

Modeliranje prijenosnog elektroenergetskog sustava u programskom paketu NEPLAN

Žerjav, Matejas

Undergraduate thesis / Završni rad

2020

Degree Grantor / Ustanova koja je dodijelila akademski / stručni stupanj: **University North / Sveučilište Sjever**

Permanent link / Trajna poveznica: <https://um.nsk.hr/um:nbn:hr:122:016010>

Rights / Prava: [In copyright](#) / [Zaštićeno autorskim pravom.](#)

Download date / Datum preuzimanja: **2024-07-07**



Repository / Repozitorij:

[University North Digital Repository](#)





**Sveučilište
Sjever**

Završni rad br. 461/EL/2020

**MODELIRANJE
PRIJENOSNOG
ELEKTROENERGETSKOG
SUSTAVA U
PROGRAMSKOM PAKETU
NEPLAN**

Matejas Žerjav, 2035/336

Varaždin, rujan 2020. godine



**Sveučilište
Sjever**

Odjel za elektrotehniku

Završni rad br. 461/EL/2020

**MODELIRANJE
PRIJENOSNOG
ELEKTROENERGETSKOG
SUSTAVA U
PROGRAMSKOM PAKETU
NEPLAN**

Student

Matejas Žerjav, 2035/336

Mentor

izv. prof. dr. sc. Srđan Skok

Prijava završnog rada

Definiranje teme završnog rada i povjerenstva

ODJEL			
Odjel za elektrotehniku			
STUDIJSKI			
preddiplomski stručni studij Elektrotehnika			
PRISTUPNIK	Matejas Žerjav	MATIČNI BROJ	2035/338
DATUM	12.06.2020.	KOLEGIJ	Razvod električne energije
NASLOV RADA	Modeliranje prijenosnog elektroenergetskog sustava u programskom paketu NEPLAN		
NASLOV RADA NA ENGL. JEZIKU	Power System Modeling Using NEPLAN Package		

MENTOR	Izv.prof.dr.sc. Srđan Skok	ZVANJE	Izvanredni profesor
ČLANOVI POVJERENSTVA	1. doc. dr. sc. Ladislav Havaš, dipl.ing.el.		
	2. dr. sc. Dunja Srpak, dipl.ing.el., predavač		
	3. Izv.prof.dr.sc. Srđan Skok		
	4. mr.sc. Ivan Šumiga, dipl.ing.el., viši predavač, - rezervni član		
	5. _____		

Zadatak završnog rada

BROJ	461/EL/2020
OPIS	U završnom radu je potrebno teorijski obraditi primarne elemente prijenosnog elektroenergetskog sustava s posebnim osvrtom na nadomjesne modele vanjske mreže, generatore, transformatore, vodove i terete. Potrebno je proučiti modeliranje prijenosne mreže u programskom paketu NEPLAN. Cilja rada je izraditi model prijenosne mreže (110 kV, 220 kV i 400 kV) prijenosnog elektroenergetskog sustava Prijenosnog područja Zagreb, koristeći programski paket NEPLAN, te provesti analizu tokova snaga za karakterističnu srijedu u zimskom i ljetnom periodu.

ZADATAK URUČEN 29.06.2020.



Predgovor

Zahvaljujem se izv. prof. dr. sc. Srđanu Skoku na pomoći i vođenju prilikom izrade završnog rada.

Zahvaljujem se Sveučilištu Sjever i svim profesorima na prenesenom znanju tokom studiranja.

Također se zahvaljujem roditeljima na bezuvjetnoj podršci tijekom studiranja.

Sažetak

U ovom se radu obradila tematika modeliranja prijenosnog elektroenergetskog sustava uzimajući u obzir samo primarne elemente. U primarne elemente prijenosne mreže mogu se ubrojiti generatore, transformatore, vodove i terete. Navedenim elementima tematski su obrađene njihove funkcije u sustavu i princip rada. Istoimeni elementi se razlikuju po veličini i karakteristikama koje su podređene prema potrebama mreže. Kao rezultat rada izrađen je model dijela prijenosne mreže.

Modeliranjem sustava u softveru (programski paket) stvoren je virtualni model realne prijenosne mreže. Takvim pristupom jeftinije, brže i jednostavnije dobivamo podatke potrebne za dimenzioniranje elemenata realnog sustava.

U programskom paketu NEPLAN je izrađen model prijenosne mreže grada Zagreba sa visokonaponskim vodovima (110 kV, 220kV i 400kV). Radom mreže kroz godinu analiziraju se tokovi snaga iz kojih se donosi plan razvoja mreže. Dodatnom analizom potrošnje energije specificira se karakteristična srijeda u zimskom i ljetnom periodu kad dolazi do maksimalne potrošnje električne energije. Model mreže ispitivan je na stanje kvara kratkog spoja i prekida vodiča.

KLJUČNE RIJEČI: elektroenergetski sustav
prijenosna mreža
programski paket - NEPLAN
elementi elektroenergetskog sustava

Summary

This paper deals with the topic of modeling of the transmission power system, taking into account only the primary elements. The primary elements of the transmission network can include generators, transformers, lines and loads. These elements thematically deal with their functions in the system and the principle of operation. The elements of the same name differ in size and characteristics, which are subordinated to the needs of the network. As a result of the work, a model of a part of the transmission network was made.

By modeling the system in software (software package), a virtual model of a real transmission network was created. With such an approach, we get the data needed to dimension the elements of a real system cheaper, faster and easier.

In the NEPLAN software package, a model of the transmission network of the city of Zagreb with high-voltage lines (110 kV, 220kV and 400kV) was made. The work of the network throughout the year analyzes the flows of forces from which the network development plan is adopted. An additional analysis of energy consumption specifies the characteristic Wednesday in the winter and summer period when the maximum electricity consumption occurs. The network model was tested for short-circuit failure and conductor failure.

KEY WORDS: power system
transmission network
program package
energy transmission
transmission network elements

Popis korištenih kratica

BiH – Bosna i Hercegovina

DV – Dalekovod

EES – Elektro Energetski Sustav

HE - Hidroelektrana

HOPS – Hrvatski Operator Prijenosnog Sustava

NN – Niski Napon

RHE – Reverzibilna Hidroelektrana

RP – Rasklopno Postrojenje

SN – Srednji Napon

SS- Sinkroni Stroj

VN – Visoki Napon

Sadržaj

1.UVOD	1
2. ELEKTROENERGETSKI SUSTAV	2
2.1 Općenito o elektroenergetskom sustavu.....	2
2.2 Principijalna shema Hrvatske prijenosne mreže	6
2.3 Distribucijska mreža	8
3. ELEMENTI PRIJENOSNE MREŽE	8
3.1 Generator.....	9
3.1.1 Turbogenerator	12
3.1.2 Hidrogenerator	12
3.1.3 Uzbudni sustav generatora	14
3.2 Transformator	15
3.2.1 Namoti	19
3.2.2 Konzervator	19
3.2.2 Ostale vrste transformatora.....	20
3.2.3 Natpisna pločica transformatora.....	20
3.2.4 Kvarovi i zaštita	21
3.3 Vodovi	21
3.3.1 Nadzemni vodovi	22
3.3.2 Materijal vodiča.....	23
3.3.3 Kabelski (podzemni) vodovi	24
3.3.4 Podmorski kabeli	26
3.4 Tereti	27
3.4.1 Vrste trošila	27
4. Programski paket NEPLAN	30
4.1 Uvod u programski alat	31
4.2 Prijenosna mreža Zagreba	33
4.3 Analiza tokova snaga.....	37
5. Zaključak	42
6.Literatura	44
Popis slika	44
Popis tablica	45

1.UVOD

Prijenosni i distribucijski sustav služe za prijenos i distribuciju električne energije. Kvalitetno modeliranje i izvedba mreže osigurava isporuku energije bez učestalih i značajnih kvarova, velikih gubitaka, te je sustav stabilan.

Parametri za odabir potrebnih elemenata se proračunavaju i modeliraju u programskim paketima poput programskog paketa Neplan. Neplan služi za modeliranje mreže i ako postoje greške da se uklone prije izvođenja radova, također se simuliraju mogući kvarovi na mreži i vide se posljedice kvarova. Prijenosna mreža se priključuje na NN distribucijsku mrežu koja opskrbljuje trošila (kućanstva, tvornice ili zasebni veliki potrošač kao npr. asinkroni motor). Fokus ovog rada je na prijenosnoj mreži i njenim elementima. Problem koji se javlja kod konstruiranja mreže je nepoznavanje veličina struja kroz vodove prijenosne mreže, tako i kroz elemente. Problem se u ovom završnom radu odnosi na dio prijenosne mreže Zagreba. Modeliranjem te ispitivanjem pogonskih stanja mreže u programskom paketu Neplan dobiveni su podaci o tokovima snage, vrijednostima struja kratkog spoja, postotak opterećenja pojedinih elemenata, te su oni iskorišteni za projektiranje i dimenzioniranje elemenata te mreže, uključujući i nadstrujnu zaštitu.

2. ELEKTROENERGETSKI SUSTAV

2.1 Općenito o elektroenergetskom sustavu

Elektroenergetski sustav sastoji se od 3 osnovne cjeline:

- *Elektrane* – mjesta gdje se vrši proizvodnja električne energije, a svaka elektrana sastoji se od :
 - *Električnih generatora* (najčešće sinkroni, a kod malih snaga i asinkroni generator) koji služi za proizvodnju električne energije i spada u aktivne dijelove mreže.
 - „*Blok*“ *transformator* koji služi za transformiranje električnog napona sukladnog prema mreži na koju se elektrana priključuje osim u iznimnom slučaju kada je napon koji generator proizvodi jednak naponu mreže na koju se priključuje.

Elektrane velikih snaga priključuju se na prijenosnu mrežu, dok se elektrane malih snaga mogu direktno priključiti na distribucijsku mrežu ili direktno na potrošačeve instalacije.

- *Prijenosna mreža* – mreža kojom se energija proizvedena u elektranama prenosi do distribucijskih mreža i velikih potrošača. Prijenosnom mrežom se izmjenjuje snaga među umreženim EES. Prijenosnu mrežu čine visokonaponski zračni i kabelski vodov (od 110 kV na više) i rasklopna postrojenja (služe za prilagodavanje naponske razine između mreža različitih naponskih razina).

Kao sastavni dio prijenosne mreže nalaze se:

- Kabelski i zračni vodovi prenose električnu energiju između RP na velike udaljenosti(od par kilometara do par stotina kilometara)
- „Mrežni“ transformatori služe za transformiranje mrežnih napona iz jednog nivoa na drugi, kao npr. :
 - Mreže unutar prijenosne mreže (npr. 400/220 kV, 400/110kV, 110/220 kV),

- Smanjivanje razine prijenosnog napona na distribucijsku razinu napona (npr. 110/35 kV, 110/10 kV),
 - Visokog napona prijenosne mreže u napon električnog postrojenja velikog industrijskog potrošača (npr. 110/6 kV).
- *Distribucijska mreža* – služi za opskrbljivanje srednjih i malih potrošača. Sastoji se od zračnih i kabelskih vodova (nazivni napon do 110 kV) i rasklopnih postrojenja nižih naponskih nivoa.

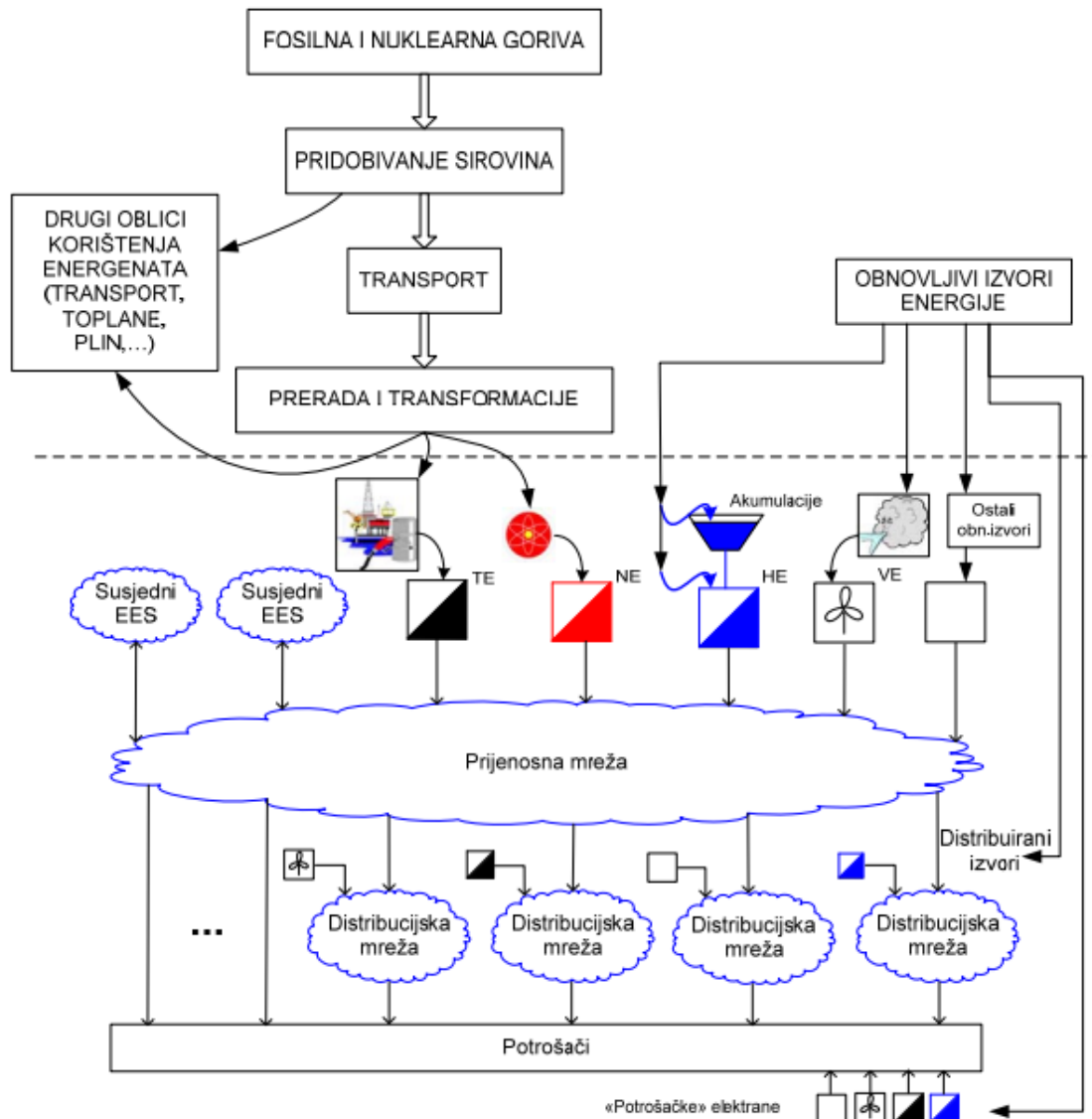
Mrežni naponi na koje se dijeli distribucijska mreža:

- *Distribucijska mreža srednjeg napona* (nazivni naponi 10 kV, 20 kV i 35 kV)
- *Distribucijska mreža niskog napona* (nazivni napon do 0.4 kV)

Također u distribucijskoj mreži se nalaze:

- *Kabelski i zračni vodovi* koji služe za prijenos EE od rasklopnih postrojenja do potrošača (udaljenosti do par desetaka kilometara.)
- *Potrošači električne energije* – napajaju se energijom iz prijenosne ili distribucijske mreže i troše na vlastito napajanje. Svako trošilo koje je priključeno na elektroenergetsku mrežu uzima iz nje radnu ili reaktivnu energiju. Također se ovisno o pogonskim karakteristikama trošilo može prikazivati kao impedancija konstantne vrijednosti neovisno o naponu ili da se vrijednost impedancije mijenja ovisno o promjeni napona na trošilu.

Na slici 1.1 prikazana je cjelovita slika elektroenergetskog sustava te sadrži sve objekte i strojeve koji imaju funkciju u proizvodnji, prijenosu, distribuciji i potrošnji električne energije.



Slika 1.1. Shema EES

Elektrana i transformatorska stanica mogu se smatrati sastavnim dijelom EES-a, dok je generator ili blok transformator pojedinačni element dijela elektroenergetske mreže.

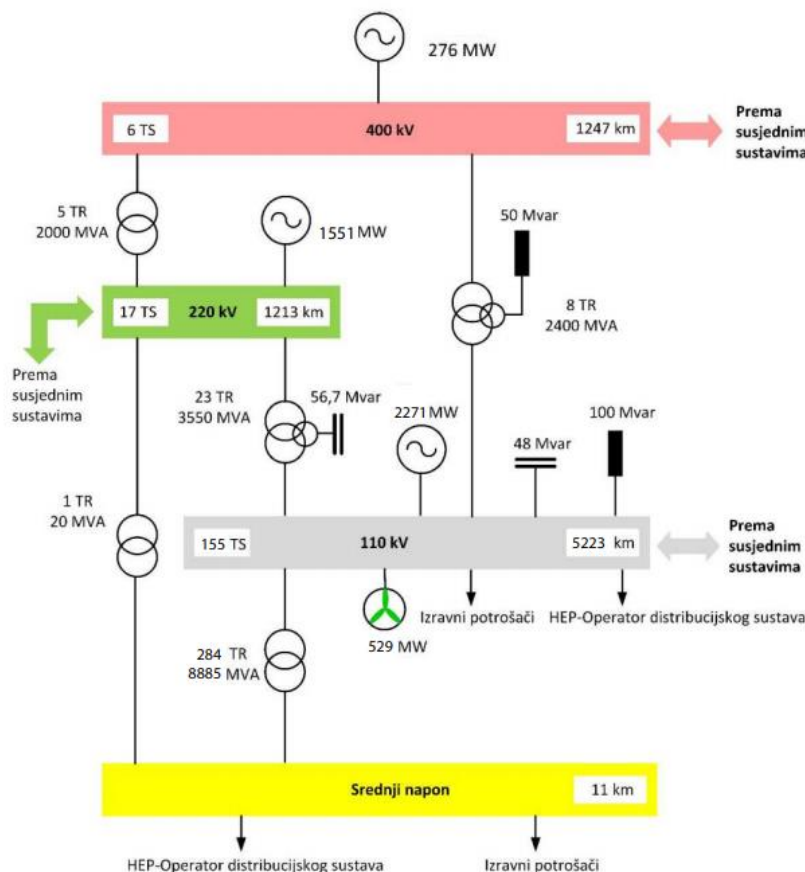
Danas je većina elektroenergetske mreže izvedena preko trofaznog sustava čija frekvencija iznosi 50 ili 60 Hz. Trofazni sustav je izabran zbog tehničkih i ekonomskih prednosti koje su dobivene ispitivanjem i time uočene krajem 19. stoljeća (izum transformatora, asinkronog stroja, višefazne struje) te su tijekom vremena prijašnje varijante (istosmjerna struja, različite frekvencije...) izbačene iz upotrebe.

Prijenosna mreža Hrvatske bazira se na vodovima nazivnog napona 400kV, 220kV i 110 kV. Nazivni naponski nivoi 35 kV, 30kV, 20 kV, 10kV i 0.4kV koriste se u distribucijskoj mreži. Napon koji se proizvede pomoću transformatora diže se na viši standardni naponski nivo. Općenito napon se diže da se smanji struja zbog koje se na velike udaljenosti vodovi pregrijavaju, a to su toplinski gubitci koji ovise o duljini vodiča i jakosti el. struje.

Navedeni nazivni naponski nivoi (i oprema) su standardizirani, ali svaka država ne koristi sve standardne naponske nivoe. Dakle kod ujedinjenja više prijenosnih sustava ako naponski nivoi nisu jednaki oni se moraju transformirati na jednaki naponski nivo.

2.2 Principijelna shema Hrvatske prijenosne mreže

Hrvatski prijenosni sustav je umrežen u 6 postrojenja razine 400 kV, te u 17 postrojenja 220 kV razine i na 110 kV naponskoj razini ukupno je priključeno 155 RP.



Slika 2.1. Model prijenosne mreže

Hrvatski EES, tj. prijenosna mreža povezana je sa prijenosnim mrežama susjednih država naponskin razina 400 kV, 220 kV i 110 kV. Ukupno postoji sedam DV naponske razine 400 kV (tri trostruka i četiri jednostruka) te su povezani sa sustavima:

- Bosne i Hercegovine (DV 400 kV Ernestinovo - Ugljevik i DV 400 kV Konjsko - Mostar),
- Mađarske (DV 2x400 kV Žerjavinec – Heviz, DV 2x400 kV Ernestinovo – Pecs)
- Slovenije (DV 2x400 kV Tumbri – Krško, DV 400 kV Melina – Divača),
- Srbije (DV 400 kV Ernestinovo – Sremska Mitrovica 2).

Prijenosna mreža 400 kV Hrvatske se prostire od istočnog dijela (Ernestinovo), preko središnjeg (Zagreb) do zapadnog (Rijeka) te je kraj južni (Split) dio Hrvatske.



Slika 2.2. Prijenosna mreža Hrvatske

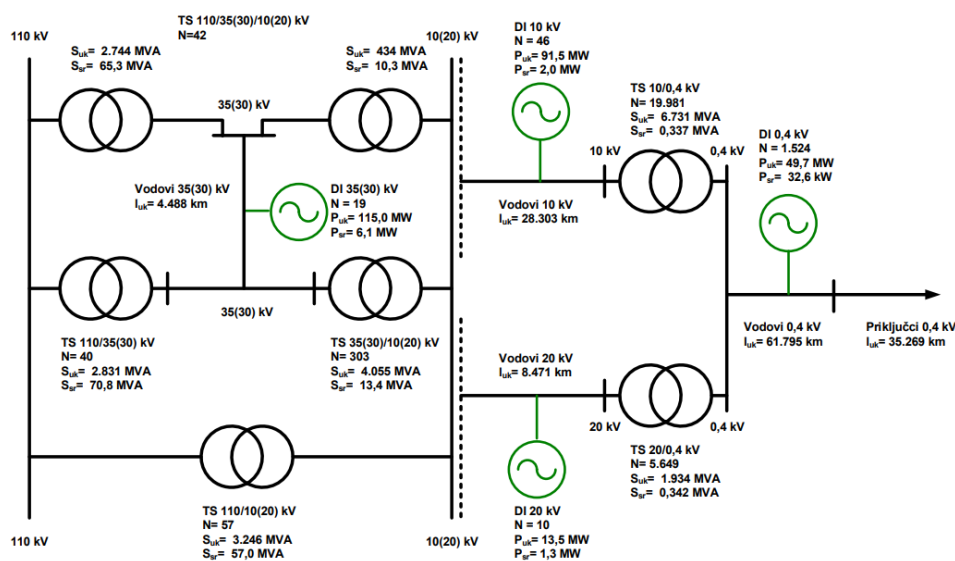
Jedino proizvodno postrojenje (elektrana) koje je priključeno na 400 kV prienosnu mrežu je RHE Velebit. Interkonekcijska povezanost sustava RH sa susjednim članicama ENTSO-E ostvarena je i s 8 dalekovoda naponske razine 220 kV.

U vlasništvu HOPS-a je krajem 2017. godine bilo 7.694 km visokonaponske mreže 400 kV, 220 kV i 110 kV, te 11 km DV/KB 35 kV između TS Osijek 2 i TS Ernestinovo koji služi za potrebe vlastite potrošnje TS 400/110 kV Ernestinovo.

Iz susjednih EES-a prvenstveno se uvozi električna energija, iz smjera EES Slovenije, EES BiH te iz EES Mađarske. Prijenosna mreža je dimenzionirana i izgrađena da su omogućene značajne izmjene električne energije sa susjednim EES-ima. Tehnički problem koji se javlja na prienosnoj mreži (specifično za 400 kV i 220kV) je slaba mogućnost regulacije napona i jalove snage.

2.3 Distribucijska mreža

Distribucijska mreža služi za distribuiranje električne energije do potrošača. Zbog svoje razgranatosti i kompleksnosti kao takva shema distribucijske mreže rastavlja se na pojedine gradove i sela, a ne prikazuje se u cijelosti na području županije. U hrvatskoj trenutno se nalazi 139 pojnih (transformatorskih) stanica koje VN 110 kV spuštaju na SN nivo 10 kV, 20 kV, 30 kV i 35 kV za potrebe napajanja srednje naponske i ujedno distribucijske mreže.



Slika 2.3. Jednostavna shema distribucijske mreže

3. ELEMENTI PRIJENOSNE MREŽE

Krenuvši od elektrane, tamo se nalaze generator, „step-up“ transformator (transformator za dizanje napona). Prijenos električne energije od elektrane do transformatorskih stanica distribucijske mreže vrši se visokonaponskim nadzemnim ili kabelskim vodovima. Kod nadzemnih vodova vodič je odvojen od nosivog stupa keramičkim ili staklenim izolatorima. Vodovi se granaju i sabiru u visokonaponskim sabirnicama. Iz sabirnica vodičima se električna energija prenosi do distribucijskih stanica gdje se transformatorima napon snižava na niži nivo potreban za napajanje trošila.

3.1 Generator

Generator je sinkroni stroj koji na principu Faradayevog zakona elektromagnetske indukcije proizvodi električnu energiju. Glavni dijelovi su rotor, stator i sklop za uzbuđivanje rotorskog namota. Rotor generatora sastoji se od čelične osovine na koju su čvrsto spojeni lamelirani limovi oko kojih su namotani uzbudni namoti. Početak i kraj namota spojen je na kolektor koji se nalazi na jednom kraju osovine. Preko četkica na kolektor, a samim time i preko namotaja dovodi se istosmjerna električna struja koju daje uzбудnik. Ona nam služi za stvaranje elektromagnetskog polja na rotoru generatora koji služi za stvaranje okretnog magnetskog polja te magnetskog toka kroz namotaje statora.

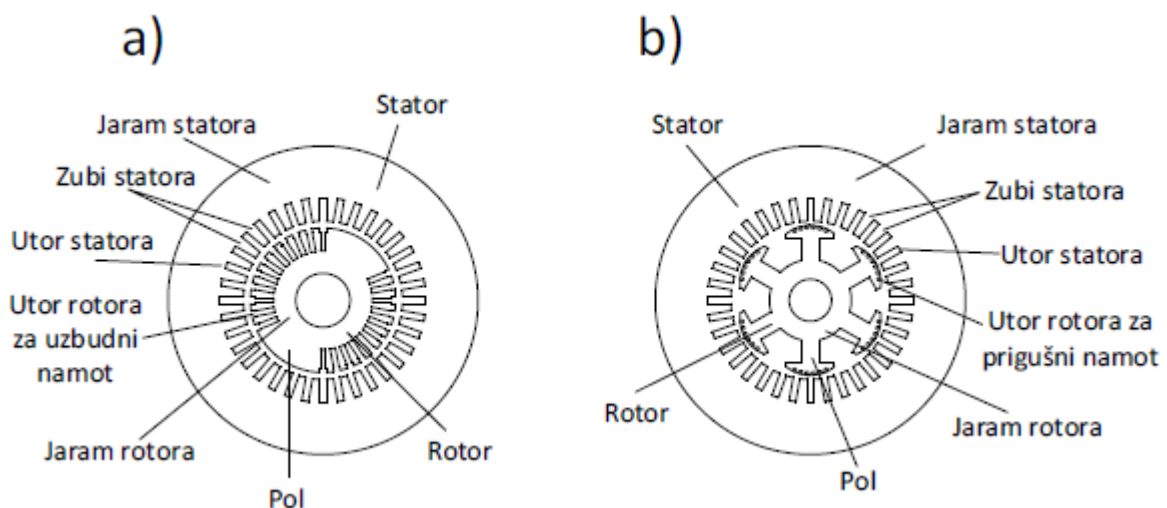
Sinkroni stroj označava da je frekvencija rotorskog magnetskog polja i statorskog magnetskog polja jednaka. Standardna frekvencija u Europi je 50 Hz.

Na rotor i stator sinkronog generatora polažu se tri vrste namota :

1. Uzбудni namot
2. Armaturni namot
3. Prigušni namot

Generatori velikih snaga sadrže sve tri vrste namota, dok izvedbe za manje snage kao npr. motori s permanentnim magnetima ne posjeduju uzbudni namot.

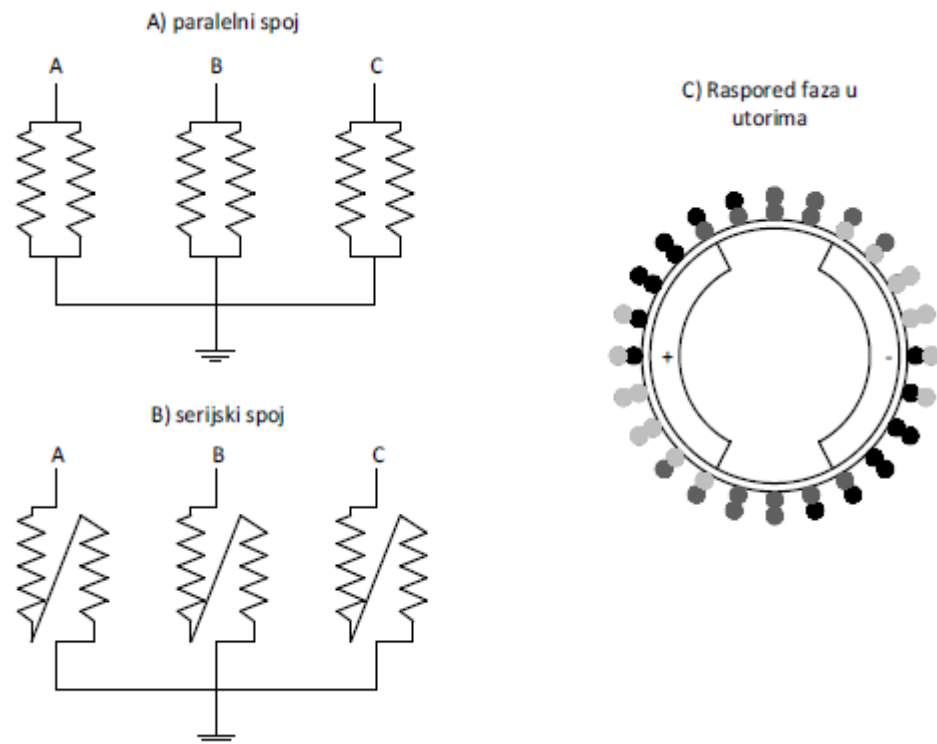
Rotor sinkronog stroja može biti cilindrični ili s istaknutim polovima.



Slika 3.1. a) struktura 2-polnog SS s cilindričnim rotorom

b) struktura 6-polnog SS s istaknutim polovima

Armaturni namot je u većini slučajeva smješten na statoru SS te je simetrično raspoređen u utorima po obodu stroja. U njemu se inducira napon i priključkom trošila teku struje opterećenja. Pošto se u elektranama koriste trofazni generatori oni moraju imati tri uravnotežena sinusna napona koji su zamaknuti za 120° te sadrže mali broj viših harmonika. Viši harmonici napona i struje su štetni za stroj, te dolaze do većeg izražaja kod strojeva velikih snaga koji su nazivno opterećeni u kontinuiranom radu.



Slika 3.2. A) Paralelni spoj, b) serijski spoj, c) raspored faznih namota

Na slici 3.2 je prikazan raspored vodiča na obodu jarama statora i mogućnosti spajanja trofaznog namota. Površina presjeka vodiča određena je prema pretpostavljenoj vrijednosti struje kako bi bila što efikasnija i da se smanje nepotrebni gubitci.

Cilindrični rotor se koristi kod generatora ili motora velikih brzina (slika 3.1), a za male brzine se koristi rotor s istaknutim polovima.

Uzbudni namot sinkronog generatora s istaknutim polovima izveden je od koncentričnih svitaka. Svitak se sastoji od mnogo međusobno izoliranih zavoja vodiča (npr. bakar). Kod velikih strojeva broj zavoja je mnogo manji jer se trebaju koristiti vodiči velikih površinskih presjeka zbog velikih struja. Izvedeni su kao plosnati neizolirani bakar te je svaki zavoj izoliran od drugog pomoću uložaka, dok je od polne jezgre je izoliran odgovarajućim folijama, a rubovi namota izolirani su tvrdim izolacijskim pločama. Prednost takvih namota je viša efikasnost hlađenje zbog većeg prostora oko vodiča gdje može strujati više zraka i time bolje hladiti namot.

Prigušni namot u generatorima služi za:

- Prigušenje prijelaznih pojava
- Omogućava asinkroni zalet kod sinkronih motora

Prigušni namoti se stavljaju u obod istaknutih polova rotora (Slika 3.1. b)). Smanjuju nepoželjne prenapone i dodatne gubitke u nesimetričnim opterećenjima i prijelaznim stanjima sinkronog generatora. Jeftinija verzija gdje postoji samo spoj vodiča jednog pola, a ne međusobni spoj među polovima naziva se rešetka ili nepotpuni kavez. Turbogenerator ne koristi prigušni namot jer je rotor napravljen od kovanog čelika.

Brzinu vrtnje kojom će se vrtjeti generator određuje stroj koji ga pogodi, a to može biti:

- Dizelski motor
- Plinska ili parna turbina (Turbogenerator)
- Vodena turbina (Hidrogenerator)

Podjela prema brzini vrtnje:

- Sporohodni
- Strojevi srednje brzine
- Brzohodni

3.1.1 Turbogenerator

Vrsta generatora kojeg pokreće plinska ili parna turbina naziva se turbogenerator. Karakteristika takvih turbina je da se vrte velikim brojem okretaja, a velik broj okretaja uzrokuje veliku centrifugalnu silu koja je određena izrazom:

$$F_{cf} = \frac{dm_r * v^2}{r_{rot}} \quad [1.1]$$

Gdje je: dm_r = dio mase na obodu rotora

v = obodna brzina,

r_{rot} = polumjer rotora

Broj okretaja generatora ovisi o njegovom broju pari polova, što je broj polova veći, brzina potrebna za istu frekvenciju (50Hz) treba biti manja.

$$n = \frac{60 * f}{p} \quad [1.2]$$

Gdje je: p – broj pari polova rotora

f – frekvencija

Maksimalna brzina za frekvenciju od 50 Hz je 3000 okr/min.

3.1.2 Hidrogenerator

Hidrogenerator je generator kojeg pokreće vodena turbina čija je brzina vrtnje značajno niža od parne ili plinske turbine. Hidrogenerator je moguće montirati samo na mjestima gdje postoji visinska razlika u razini vode i veliki protok vode. Takav generator zbog male brzine vrtnje sadrži više polova. Potreban broj polova se računa prema formuli:

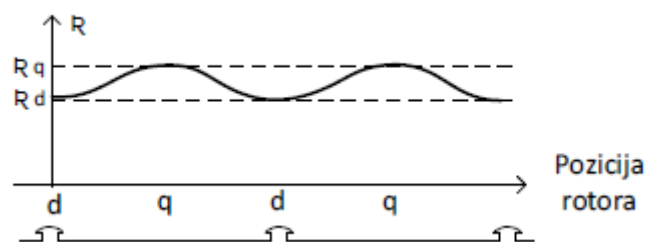
$$p = \frac{60 * f}{n} \quad [1.3]$$

Gdje je: f – frekvencija

n – broj okretaja rotora

Brzina vrtnje generatora u HE Varaždin iznosi 125 okr/min što prema formuli znači da taj generator ima 24 para polova, odnosno 48 polova. Rotor takvog generatora se izvodi sa istaknutim polovima te sadrže koncentrirani uzbudni namot. Brzina vrtnje nije velika, ali zbog velikog promjera obodna brzina polova je velika, što znači da su napregnuti velikim centrifugalnim silama.

Zbog velikog zračnog rasporeda dolazi do problema nejednolikosti raspodjele magnetskog toka, on dostiže maksimalnu vrijednost kod samog pola, a u prostoru između polova vrijednost je minimalna.



Slika 3.3. Jačina magnetskog polja ovisno o poziciji rotora



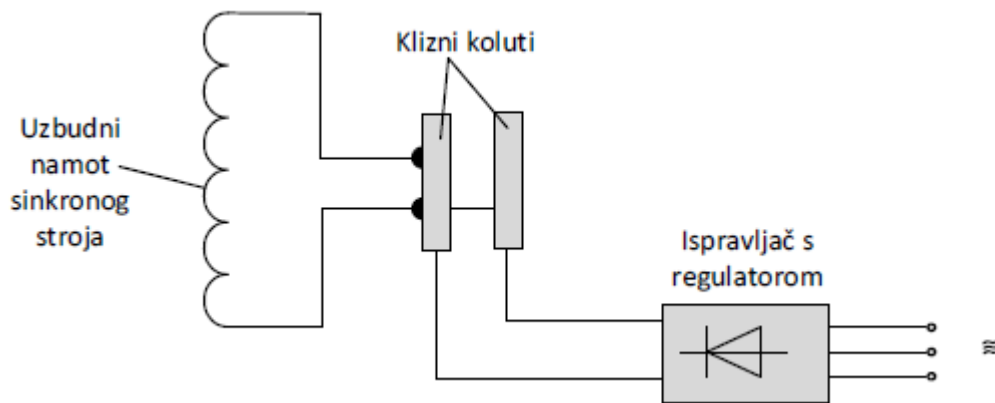
Slika 3.4. Hidrogenerator

3.1.3 Uzbudni sustav generatora

Uzbudni sustavi služe za stvaranje magnetskog polja kod velikih generatora, time se osigurava stabilnost generatora na mreži time da se brzo prilagođava poremećaju. Uzbudni sustavi mijenjaju vrijednosti uzbudnog napona i struje. Time su u mogućnosti bilo kad ugaziti napajanje zbog potrebe zaštite generatora ili mreže. Postoje 3 vrste uzbude:

- Statička uzbuda
- Uzbuda s rotirajućim ispravljačem
- Uzbudni sustav s uzbudnikom

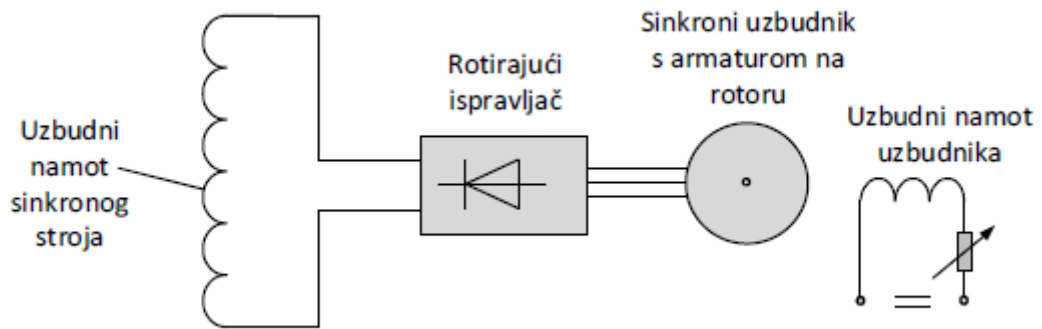
Danas se isključivo upotrebljava statička uzbuda.



Slika 3.5. Statička uzbuda

Statička uzbuda radi na principu trofaznog tiristorskog ispravljača upravljanog regulatorom koji preko četkica na klizne kolute daje odgovarajući napon i struju za stvaranje uzbudnog magnetskog polja.

Uzbuda s rotirajućim ispravljačem prema slici 3.6 eliminirala je upotrebu kolektora i kliznih koluta.

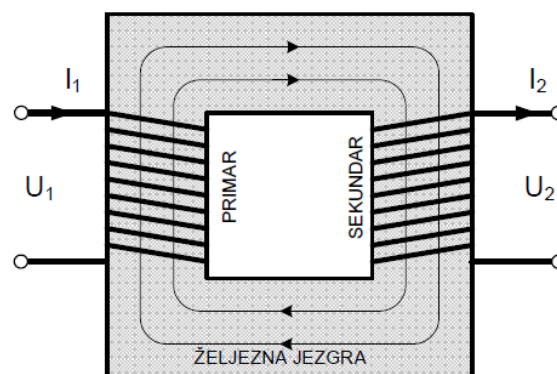


Slika 3.6 Uzbuda s rotirajućim ispravljačem

Uzbudnik je mali sinkroni stroj koji ima zamijenjene uloge statora i rotora. Armatura tog uzbudnika rotira s rotorom generatora. Na istoj osovini rotiraju i ispravljači koji nisu upravljani pa nisu potrebni vanjski priključci (bezkontaktna uzbuda).

3.2 Transformator

Transformator je električni stroj koji radi na principu međuindukcije. Čine ga dva svitka električki međusobno izolirana, ali su povezana zajedničkim magnetskim tokom. Jedan od svitaka se priključuje na izvor električnog napona dok se na drugome svitku inducira napon međuindukcije i na njega se priključuje trošilo. Služi za pretvaranje izmjeničnog naponskog nivoa (npr. 230V/1kV) pri čemu je frekvencija konstantna.

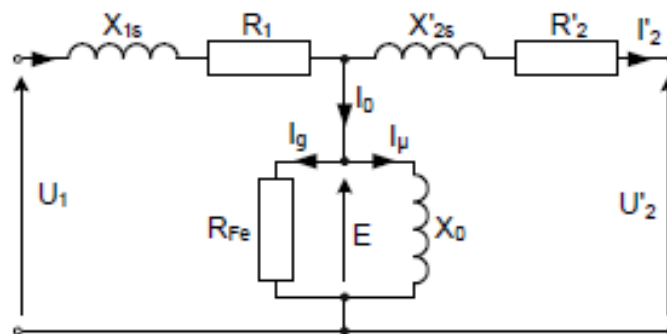


Slika 3.7 Osnovni oblik transformatora

Inducirani napon E se razlikuje od napona na stezaljkama U . Napon na sekundaru U_2 jednak je induciranom naponu u sekundarnom namotu E_2 umanjenom za pad napona na unutarnjem otporu sekundarnog namota. Napon na primaru (na stezaljkama) U_1 jednak je naponu izvora i po vrijednosti odgovara induciranom naponu u primarnom namotu E_1 uvećanom za pad napona na unutarnjem otporu transformatora. Omjer primarnog i sekundarnog napona je proporcionalan omjeru broju zavoja primara sa zavojima sekundara (1.4). Omjer struje primara i struje sekundara obrnuto je proporcionalan omjeru broja zavoja primara i sekundara (1.5). Za ove jednadžbe možemo reći da su približno točne jer one vrijede za idealni transformator, dok realni transformator kod pretvorbe ima gubitke.

$$\frac{U_1}{U_2} = \frac{N_1}{N_2} \quad [1.4] \qquad \frac{I_1}{I_2} = \frac{N_2}{N_1} \quad [1.5]$$

Nadomjesna shema nam pomaže u računanju gubitaka i padova napona. Bazira se na transformatoru sa prijenosnim omjerom 1:1 uz preračavanje svih sekundarnih veličina (napon, struja, otpor i induktivitet) na primarnu stranu uz stvarni prijenosni omjer.

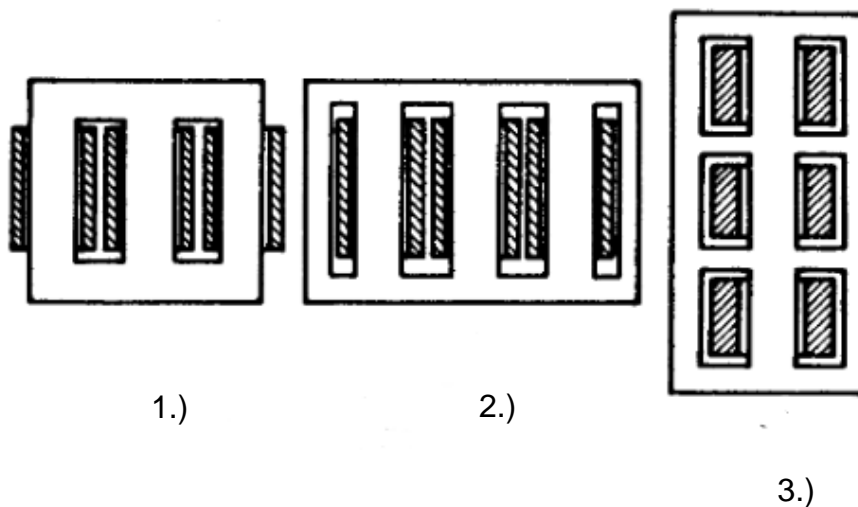


Slika 3.8 Nadomjesna shema

Trofazni transformator najčešće je upotrebljavani električni stroj za transformaciju naponskih nivoa jer se trofazni sustav koristi u proizvodnji i prijenosu električne energije. Trofazni transformator mogu zamijeniti tri jednofazna transformatora, ali takvo rješenje je skuplje za izvedbu te je jednostavnija izrada zajedničke magnetske jezgre što doprinosi do 20% uštede.

Postoje tri osnovna oblika magnetske jezgre trofaznog transformatora (slika 3.9):

1. Ogrnuti oblik
2. Jezgrasti oblik
3. Peterostupni jezgrasti oblik



Slika 3.9. Oblici jezgre trofaznog transformatora

Jezgra transformatora se izrađuje od željeznih tzv. Transformatorskih limova različitih debljina (0.15, 0.27, 0.30, 0.35 i 0.50 mm). Limovi se izrađuju hladnim ili toplim valjanjem. Hladno valjani limovi su bolji jer imaju manje specifične gubitke i za postizanje jednake magnetske indukcije kao kod toplovaljanog potrebna im je manja struja magnetiziranja. Magnetska jezgra se proizvodi prešanjem međusobno izoliranih limova u čvrstu strukturu koja se djelomično zavaruje ili spaja vijcima da bi se zadržala čvrstoća jezgre, to jest da se limovi ne odvoje. Kao materijal za izoliranje koristi se lak, vodeno staklo ili tzv. svileni papir.

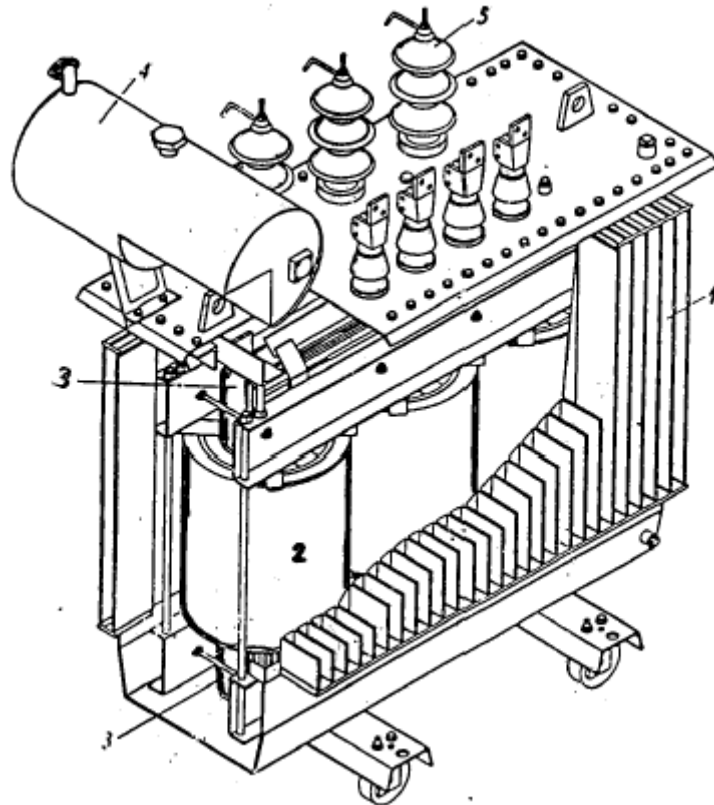
Mjesta gubitaka u transformatoru :

- Željezo – zbog histereze i vrtložnih struja
- Konstrukcijski dijelovi – zbog rasipnog magnetskog toka
- Namoti – zbog unutarnjeg otpora vodiča kojim teče struja i dodatnih gubitaka zbog vrtložnih struja kroz namot

Ti gubitci nisu značajni, stoga korisnost pretvorbe iznosi više od 92%.

Magnetska jezgra, primarni i sekundarni namot su glavni dijelovi transformatora. Kod eksploatacije transformatora konstrukcija je drugačija, magnetska jezgra se nalazi u kotlu gdje se hladi pomoću zraka, krutog sredstva, dok se kod većih snaga hladi pomoću transformatorskog ulja. Na kotlu se nalazi konzervator (spremnik rashladnog sredstva), niskonaponski priključci i visokonaponski priključci.

1. Kotao
2. Trofazni namot
3. Magnetska jezgra
4. Spremnik (konzervator)
5. Visokonaponski i niskonaponski priključci



Slika 3.10 Dijelovi trofaznog transformatora transformatora

3.2.1 Namoti

Namot se sastoji od većeg ili manjeg broja svitaka ovisno koje karakteristika želimo. Za namote se koristi čisti elektrolitski bakar kao okrugli ili plosnati profil. Kod namatanja mora se voditi o veličini namota zbog disipacije topline unutarnjeg svitka kojeg prekrivaju vanjski svici. Iznad presjeka debljine do 3 mm koristi se okrugli profil, a iznad toga pravokutni ili plosnati profil. Kod jako velikih struja koristi se plosnati vodič i namotan je jednu spiralu zavoja kroz cijelu visinu stupa transformatora, ali kod takvog tipa može doći do pojave potiskivanja struje koja uzrokuje dodatne gubitke. Taj problem se rješava uporabom snopa međusobno izoliranih vodiča koji su na početku i kraju namota zajedno spojeni. Ovisno o potrebama izolacija vodiča može biti deblja ili tanja, od materijala sa boljim ili lošijim izolatorskim karakteristikama pa su izolacije podijeljene u klase:

- Klasa A (maks. Temp. 105⁰C) – opletena ili opredena izolacija od pamuka uz prirast 0.16 mm
- Klasa B (maks. Temp. 180⁰C) – izolacija od staklenog prediva impregnirana lakom klase E
- Klasa E (maks. Temp. 120⁰C) – izolacija od laka na bazi umjetne smole
- Klasa H (maks. Temp. 180⁰C) – izolacija od staklenog prediva impregnirana lakom

3.2.2 Konzervator

Ulje koje služi za hlađenje transformatora karakteristično je zbog probojne čvrstoće koja je zavisna od sadržaja vlage u njemu. Ovisno o snazi transformatora hlađenje može biti prirodno ili prisilno odvođenje topline pomoću ventilatora.

3.2.2 Ostale vrste transformatora

Osim transformatora opće namjene postoje i specijalni transformatori:

- *Autotransformator (štedni spoj transformatora)* – transformator sa jednim namotom na jezgri gdje je serijski na namot spojen sekundar
- *V – spoj transformatora* – služi za spajanje dva jednofazna transformatora na trofaznu mrežu da bi se na sekundaru dobila sva tri napona U, V i W
- *Strujni transformator* – transformator kojemu je umjesto konstantnog napona na primar narinuta konstantna struja. Služi za indirektna mjerenja izmjeničnih struja tako da velike struje pretvori u red veličine do 5 A radi lakšeg mjerenja s instrumentima. Uvijek se spaja serijski s trošilom dok sekundar mora uvijek biti u kratkom spoju ili otpor trošila mora biti vrlo mali (ampermetar).
- *Regulacijski transformator* – njega postavljamo na mjesta gdje ne znamo točni prijenosni omjer. On sadrži odcjepe koji omogućavaju fino podešavanja prijenosnog omjera po potrebi.

3.2.3 Natpisna pločica transformatora

Svaki transformator ima definirane nazivne podatke koji su vidno označeni na natpisnoj pločici. Podaci koji se nalaze na pločici moraju odgovarati stvarnim podacima, te su navedeni slijedeći nazivni podaci:

- Proizvođač
- Tipna oznaka
- Tvornički broj
- Ulazni (primarni) napon
- Izlazni (sekundarni) napon
- Frekvencija
- Snaga u VA, kVA ili MVA
- Izlazna struja
- Ulazna struja
- Struja kratkog spoja
- Dozvoljeno trajanje kratkog spoja

- Napon kratkog spoja
- Oznaka spoja
- Stupanj izolacije i klasa izolacije (klasa se označuje samo kod suhih transformatora)
- Oznaka vrste prema načinu vezanja na mrežu
- Vrsta hlađenja
- Ukupna težina
- Težina ulja
- Godina proizvodnje
- Oznaka i broj norme

3.2.4 Kvarovi i zaštita

Uljne transformatore od potencijalnih kvarova štitimo Buchholzovim relejom koji djeluje u slučaju većih kvarova kod kojih se ulje toliko zagrije da počinje isparavati. Diferencijalna zaštita djeluje kod nesimetrije struje na primarnoj i sekundarnoj strani, a mjeri se preko mjernih transformatora te djeluje na način da isklapa transformator iz mreže.

Moderna tehnologija omogućuje redovno dijagnostičko ispitivanje transformatora, odnosno njegovog izolacijaskog sustava, kvaliteta ulja, kuta gubitaka, te se na temelju toga procjenjuje preostali životni vijek. Kroz radni godišnji period transformatora prate se eventualne promjene koje mogu biti znak nadolazećeg kvara.

3.3 Vodovi

Prijenos električne energije između bilo kojih elemenata sustava odvija se nadzemnim ili kabelskim vodovima. Nadzemni vodovi koriste se u prijenosnoj mreži, a i u distribucijskoj u većem postotku od kabelskih vodova. Kabelski vodovi koriste se kada postoji zahtjev bio on tehnički ili iz urbanističkih razloga, a karakterizira ih da su smješteni pod zemljom te tako nisu vidljivi. Također postoje još podmorski kabeli.

3.3.1 Nadzemni vodovi

Nadzemni vodovi dijele se na zračne ili slobodne. Da bi znali dimenzionirati vod trebamo znati slijedeće nominalne podatke:

- Nazivni napon
- Broj strujnih krugova
- Udaljenost (važan podatak zbog odabira materijala vodiča)

Nadzemni stupovi su konstrukcijski dijelovi koji nose nadzemni vod. Kod prijenosne mreže oni su većih dimenzija nego stupovi distribucijske mreže. Razlog većih dimenzija je sama udaljenost na koju se prenosi električna energija, visoki naponi koji zahtjevaju određenu udaljenost od tla, a i samih vodiča pojedinih naponskih komponenta. Stupovi moraju konstrukcijski biti čvršći zbog mase voda i ostalim uvjetima kojima je stup izložen (vremenske neprilike). Materijal za izradu stupova većinom je konstrukcijski čelik, a sama konstrukcija je rešetkasta što doprinosi smanjenju težine i povećanju mogućnosti mehaničkih naprezanja. Zbog konstantne izloženosti čelika vlazi dolazi do površinske korozije koja napreduje kroz materijal, pa da bi zaštitili čelik od korozije on se presvlači tankom stijenkom cinka (postupak pocinčavanja) ili bojanjem.



Slika 3.11 Stup prijenosne mreže – čelični rešetkasti nosač

U distribucijskoj mreži stupovi se izrađuju od armiranog betona, drveta ili okruglih metalnih profila.

3.3.2 Materijal vodiča

Vodič je osnovni i jedini aktivni dio električnog voda zbog funkcije vođenja električne struje. Nadzemni vodič je mehanički opterećen na vlak zbog vlastite težine i termički zbog Jule-ovih gubitaka uslijed protjecanja struje. Vodiči se izrađuju u obliku žice ili užadi. Za prijenos velikih snaga isključivo se koriste užadi, a materijal izrade se odabire ovisno o traženim specifikacijama (razmak između stupova, snaga koju vodi, mehanička čvrstoća, otpornost na vremenske uvjete, cijena itd.). Jedan materijal ne zadovoljava sve tražene zahtjeve pa se užadi vodiča izrađuju od različitih vrsta materijala.

Materijali od kojih se izrađuju vodiči:

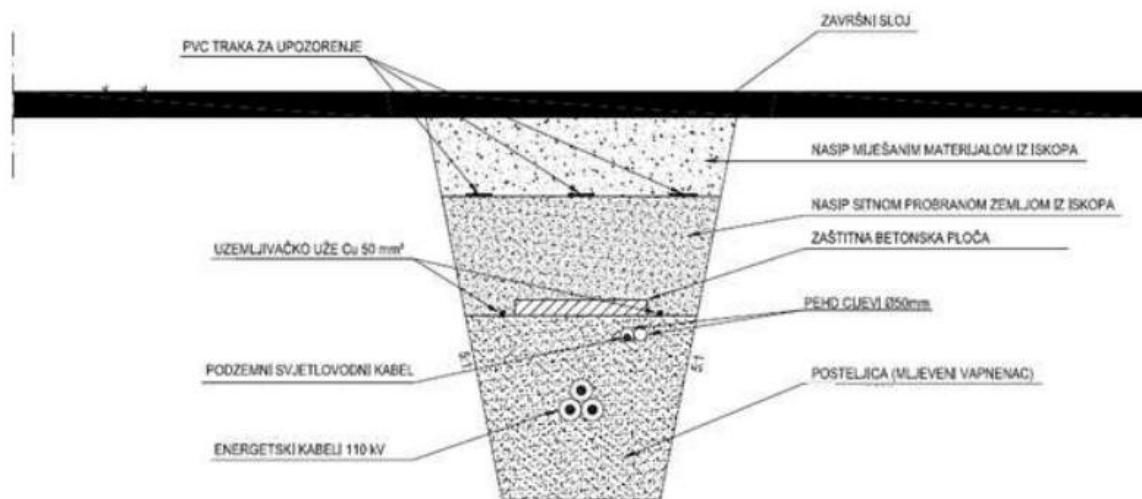
- Bakar (Cu) – najbolja električna svojstva
- Aluminiij (Al) – Najčešći materijal za izradu nadzemnih vodova zbog male gustoće i cijene, ali nema dobra električna svojstva kao bakar. Podoban je mehaničkim oštećenjima i korodiranju.
- Čelik (Fe) – slaba električna, ali dobra mehanička svojstva pa se zbog toga koristi za ojačavanje kablenskog snopa tzv. Alučel (Al/Č).
- Alučel (Al/Č) – kombinirani vodič od čelične jezgre i omotača od žica aluminiija. Ovisno o traženim karakteristikama omjer čelika i aluminiija se može mjenjati (aluminiij služi za vođenje, a čelik za nošenje), dok je nekvi standardni omjer aluminiija i čelika 6:1.

Vodič u obliku žice upotrebljava se za vodove niskog napona gdje su mali rasponi i mali presjeci. Izrađuje se od bakra poprečnog presjeka najčešće 16 mm².

Forma vodiča u obliku užeta se standardno upotrebljava za vodiče električnih vodova. Najveća prednost pred žicom im je gibljivost. Poprečni presjek užeta je normiran (10, 16, 25, 35, 70, 95 mm² itd.). Uže se dobiva spiralnim sukanjem žica pa je duljina žice 2 – 3 % veća od duljine užeta.

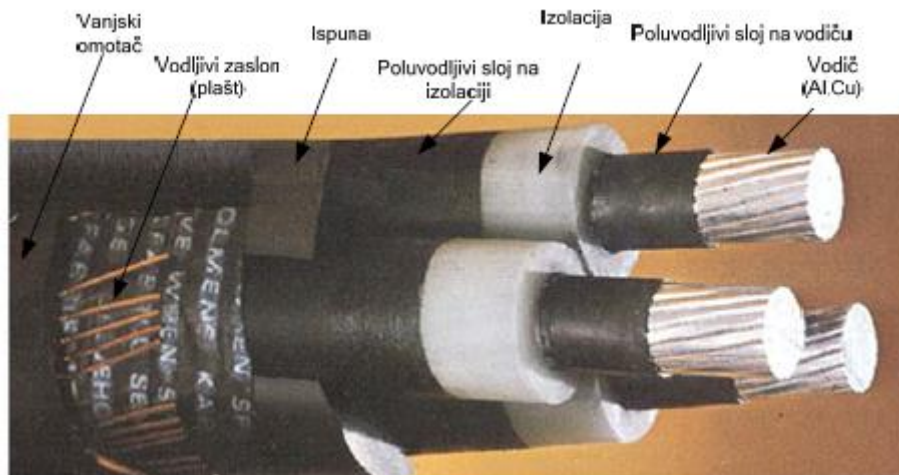
3.3.3 Kabelski (podzemni) vodovi

Podzemni vodovi postavljaju se u kabelske rovove. Kod postavljanja podzemnih vodova treba obratiti pozornost na odabir materijala na koji će se kabel postaviti zbog odvođenja topline s kabela. Kablovi se postavljaju na „kabelsku postoljicu“ koju čini sitni zrnati materijal. Ovisno o tehnološkim mogućnostima kabeli se postavljaju u spoj trokut ili su polagani u ravnini međusobno odmaknuti. Postavljanje u trokut zahtjeva manji kabelski rov, ali mogućnost opterećenja vodova je manja zbog većeg zagrijavanja, tj. zbog manje površine disipacije topline. Polaganje kabela u ravninu zahtjeva veću širinu rova, ali tako vodovi mogu biti više opterećeni.

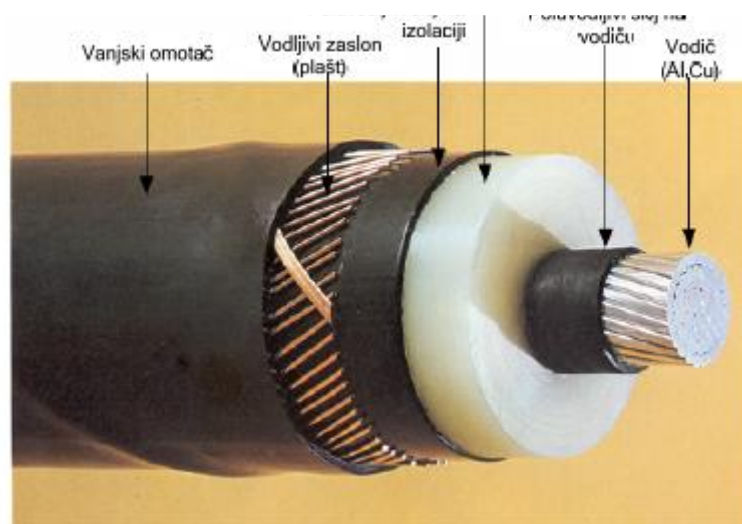


Slika 3.12 Primjer podzemnog kabela

Prema izvedbi postoje trožilni i jednožilni kablovi. Sve tri faze su u trožilnom kablju sastavni dio, te su međusobno izolirane, dok je kod jednožilnog kabla svaki fazni vodič zaseban kabel.



Slika 3.13 Trožilni kabl



Slika 3.14 Jednožilni kabl

Izolacija kabla izrađiva se od papira, plastike ili metala. PVC (polivinil – klorid) ili polietilen (PE) su vrste plastike koje služe za vanjski oklop vodiča, gdje se PVC primjenjuje za niske i srednje napone, a polietilen za visoke napone.

Prema HRN HD (Hrvatske norme i Europske harmonizirane norme s nacionalnim izuzecima) normama kabli se označavaju sa oznakama:

A – aluminijski vodič

Bez simbola - bakreni vodič

2X – XLPE izolaciju

Y – plašt od PVC

2Y – plašt od PE

S – bakreni ekran

(F)2Y – udužna vodonepropusnost s PE plaštem

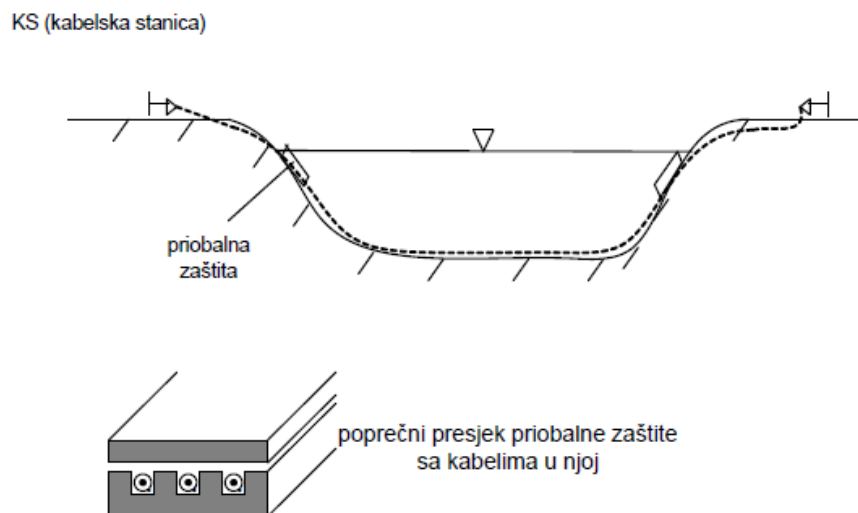
(FL)2Y – uzdužna i poprečna vodonepropusnost sa Al/PE plaštom

Primjer označavanja kabla:

A2XS(F)2Y 1x1000/95 mm² 64/110 kV – Aluminjski jednožilni kabel s poprečnim presjekom vodiča 1000mm². Izolacija mu se sastoji od umreženog polietilena, s električnom zaštitom od bakra presjeka 95 mm², s udužnom vodonepropusnom izvedbom zaštite. PE plašt, te je namjenjen za nazivni napon 64/110 KV.

3.3.4 Podmorski kabeli

Polažu se na dnu mora u izvedbi kao tri jednožilna kabla međusobno razmaknuta iz razloga da se izbjegne međusobno sudaranje, te ako dođe do mehaničkog oštećenja (npr. brodski propeler) da se ošteti jedan kabel. Kabeli su dodatno zaštićeni betonskim ožlijebljenim blokovima koji ih štite od abrazije valova i ostalih nepovoljnih utjecaja.



Slika 3.15 Polaganje kabla

3.4 Tereti

Kod prijenosnog sustava teret kao trošilu predstavljaju impedancije koje se pojavljuju u vodičima, namotima generatora, regulacijskoj elektronici. Da bi se opteretio prijenosni sustav podrazumijeva se priključivanje trošila na distribucijski sustav. Trošila mogu biti priključena direktno na prijenosni sustav, ali to je specifični ne toliko česti slučaj. Pod terete smatramo potrošače električne energije kao zasebne elemente ili grupu trošila. U niskonaponskoj distribucijskoj mreži (400 V - linijski napon) potrošači se napajaju iz trafostanice koja pretvara napon 10 kV na napon napajanja.

Prema načinu priključivanja na mrežu potrošači se razlikuju po:

- Broju potrebnih faznih vodiča za rad (jednofazni, dvofazni ili trofazni priključak)
- Potrebni naponski nivo
 - Potrošači priključeni direktno na prijenosnu mrežu,
 - Veći potrošači (industrije, uslužne ustanove) priključeni na sredjenaponsku mrežu (10, 20, 35 kV),
 - Niskonaponski potrošači (0.4 kV, obrti, usluge, kućanstva, javna rasvjeta itd.)
- Tehničkim karakteristikama

3.4.1 Vrste trošila

Pojedinačna trošila :

- Rasvjeta
- Elektronički uređaji
- Elektromotori
- Termička trošila

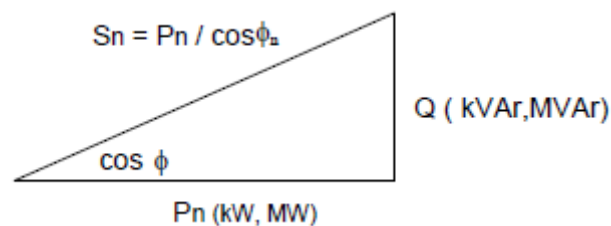
Specijalne vrste trošila:

- Uređaji za zavarivanje i elektrolučne peći
- Asinkroni motori velikih snaga
- Brza punionica automobila
- Veliki AC/DC pretvarači

Nazivne veličine trošila:

- Napon (U_n)
- Snaga (P_n)
- Faktor snage ($\cos \phi_n$)

Kod električnih motora nazivna snaga se definira kao snaga koju motor daje na osovini, dok kod transformatora i termičkih uređaja označava se snaga koju uređaj troši iz mreže. Kod svake transformacije energije, tako i električne dolazi do gubitaka koji se najbolje mogu pokazati pomoću trokuta snage:



Slika 3.16 Trokut snage

$$I_n = \frac{P_n}{\sqrt{3} \cos \varphi_n U_n} \quad \text{Trofazno trošilo}$$

$$I_n = \frac{P_n}{\cos \varphi_n V_n} \quad \text{Jednofazno trošilo}$$

U_n – Linijski napon na koji se trošilo priključuje

V_n – Fazni napon na koji se trošilo priključuje

Kod trokuta snage P označava djelatnu snagu, S je prividna snaga koju uređaj uzima iz mreže, a Q predstavlja jalovu energiju koja ne služi ničemu, ona predstavlja čisti gubitak snage. Po poučku o pravokutnom trokutu željene veličine se izračunavaju.

Trošila kao motori, transformator, tj. trošila koja rade na principu elektromagnetske indukcije predstavljaju nepoželjne induktivne ili kapacitivne terete na mrežu. Takav utjecaj kviri faktor snage tog trošila, koji u idealnim uvjetima iznosi 1. Da bi poboljšali faktor snage motora koristimo kompenzatore jalove energije. Ovisno o željenom rezultatu na motor se spaja kondenzator ili zavojnica koji poništavaju negativne utjecaje motora i poboljšavaju faktor snage. Automatski kompenzatorski ormari sami određuju potrebnu veličinu potrebnu za kompenziranje, dok se taj postupak prvenstveno ručno proračunavao i izvodio.



Slika 3.17 Kompenzatorski ormar

4. Programski paket NEPLAN

Završni korak i cilj ovog rada je izrada modela prijenosnog elektroenergetskog sustava područja Zagreba. Analiziraju se tokovi snaga kroz ljetni i zimski period.

Tvrta NEPLAN AG osnovana je 1988. godine s ciljem razvoja programskih alata za planiranje i ispitivanje električnih, plinskih, vodovodnih i daljinskih sustava. Po svojoj iznimnoj pouzdanosti i kvaliteti tvrtka je vodeća u softverskom inženjeringu EES-a na svjetskoj razini.

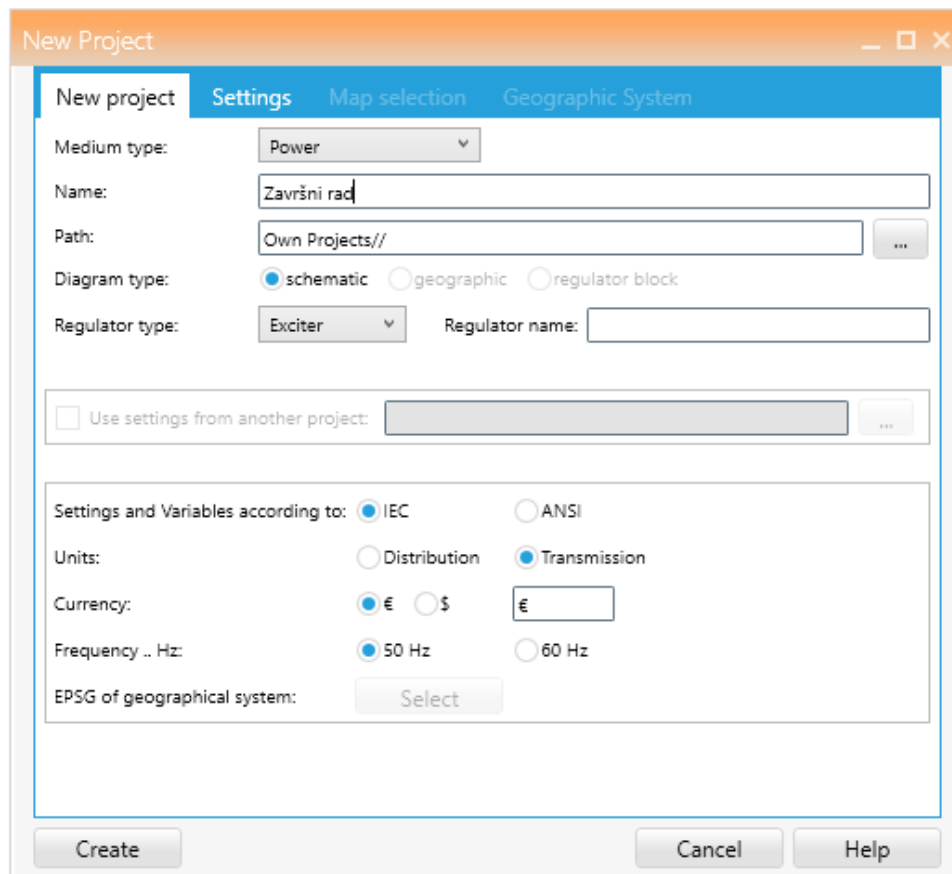
NEPLAN Electricity softverski je proizvod navedene tvrtke i služi za planiranje, analizu, simulaciju i optimizaciju električnih mreža. Jednostavno korisničko sučelje olakšava snalaženje, kartice s opsežnom količinom mrežnih elemenata, zaštitnih uređaja i upravljačkih krugova ubrzavaju izradu mreže. Da bi prednosti programskog paketa pretvorili u realnost, zato su zaslužni međunarodni standardni prema kojima alat radi, neki od standarda su:

- IEC (International Electrotechnical Commission)
- ANSI (American National Standards Institute)
- IEEE (Institute of Electrical and Electronics Engineers)

Standardi obuhvaćaju zahtjeve europskog i američkog tržišta. Koristi se u prijenosnim, distribucijskim, proizvodnim / industrijskim mrežama za dinamičku simulaciju sustava, podešavanje i procjenu zaštite itd. Također nudi simulaciju kvarova mreže (jednopolni, dvopolni, trolpolni kratki spoj, ispad faze).

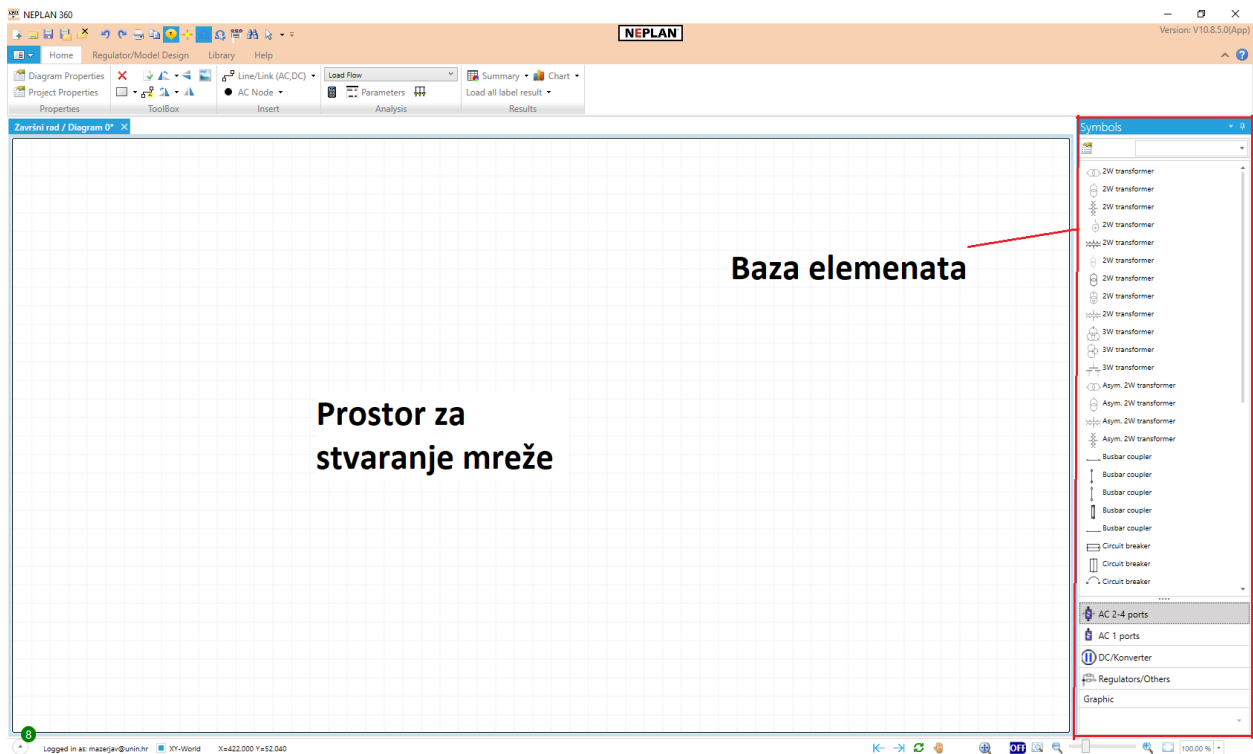
4.1 Uvod u programski alat

Nakon instalacije koja se odvija automatski potrebno je otvoriti novi projekt kao što je prikazano na slici 4.1:



Slika 4.1 Izrada novog projekta

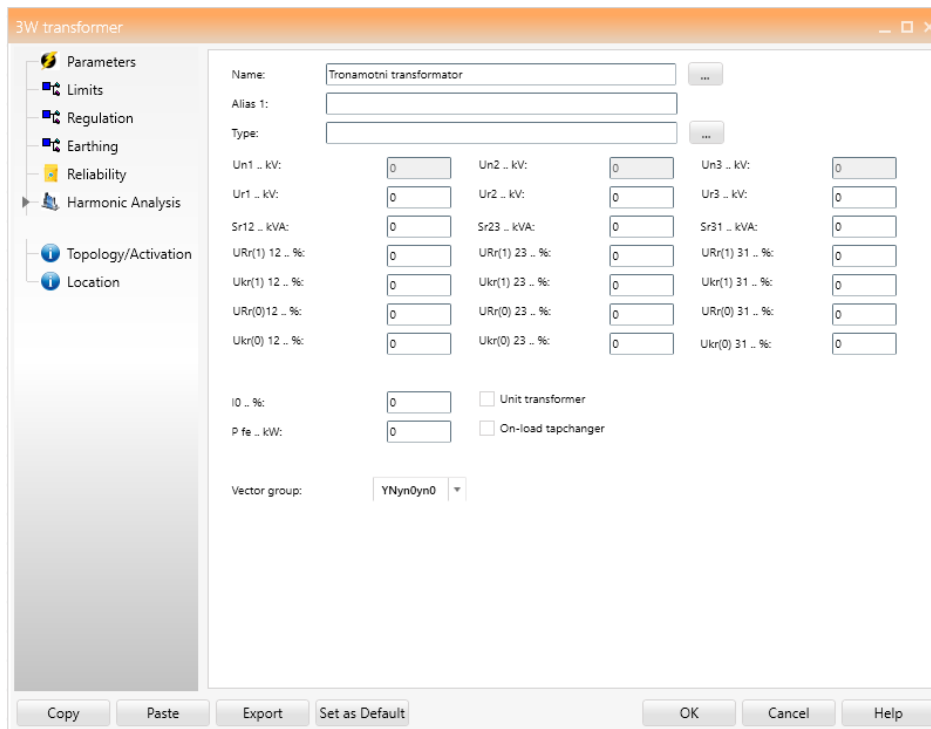
Kod izrade novog projekta treba obratiti pozornost na odabir standarda po kojem radimo, nazivnu frekvenciju mreže, prijenosni ili distribucijski sustav, te valutu. Nakon odabira parametara pritiskom na tipku „Create“ stvara se novi projekt koji je spremljen u podmapu.



Slika 4.2 Korisničko sučelje

Slijedeći korak je izrada dijela prienosne mreže Zagreba, što vršimo načinom povlačenja potrebnih elemenata iz baze elemenata u prostor za mrežu. Elementi koji su potrebni za ovu mrežu su generatori, aktivna mreža, asinkroni motori, transformatori, sabirnice, tereti itd. Da bi element simulacijom obavljao funkciju realnog elementa potrebno je unijeti sve karakteristične veličine za odabrani element. Vodovi služe za povezivanje elemenata i potrebno je unijeti karakteristične veličine.

Tablica primjera unosa podataka za tronamotni transformator prikazana je na slici 4.3. Kod unosa decimalnih vrijednosti, decimalno mjesto se odvaja točkom, dok se zarezom decimalno mjesto zaokružuje na prvu veću vrijednost.



Slika 4.3 Tablica parametara tronamotnog transformatora

4.2 Prijenosna mreža Zagreba

Prijenosna mreža Zagreba prema zadatku završnoga rada sastoji se od vodova naponskih razina 110 kV, 220 kV i 400 kV. Prema priloženim parametrima za izradu mreže vodovi naponskih razina 220 kV i 400 kV isključeni su iz mreže, te se ona samo sastoji od prijenosnih vodova naponske razine 110 kV. ELTO je aktivna mreža koja služi za održavanje stabilnosti cijelog sustava. Većina energije za potrebe područja Zagreba proizvodi se u plinskim elektranama, a to su:

- EL-TO,
- TE-TO

Snage navedenih elektrana, tj. pojedinih sinkronih generatora u elektranama navedene su u tablicama (Tablica 4.1). Generatori u elektranama proizvode napon 10 i 11.5 kV, što znači da bismo ih mogli priključiti na prijenosni sustav trebamo dići taj napon na naponski nivo od 110 kV, a za to su nam potrebni transformatori.

Mreža sadrži 5 transformatora koji se nalaze u sklopu elektrana.

- TE-TO T7

- TE-TO T4
- TE-TO T5
- EL-TO T3
- EL-TO T4

Snaga, nazivni naponi, vrsta spoja i ostali podaci navedeni su u tablici.

Grupa trošila predstavlja sva pojedinačna trošila koja se nalaze na tom području.

Trošila su:

- Botinec
- Sopot
- TE-TO
- Jarun
- Trpimirova
- EL-TO

Snage i faktor snage navedene su u tablici.

Parametri elemenata prikazani su u Tablici 4.1:

Tablica 4.1.. Parametri elemenata

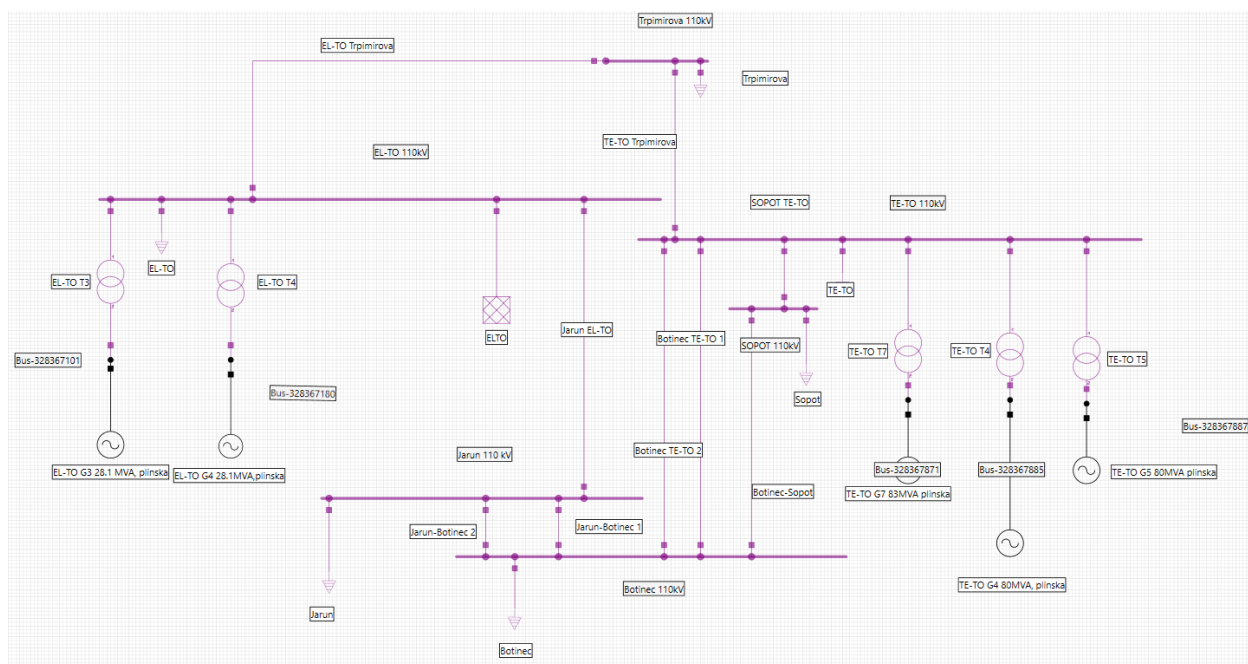
Ime voda	duljina [km]	R [ohm/km]	X [ohm/km]	B [μ S/km]	R0 [ohm/km]	X0 [ohm/km]	B0 [μ S/km]	I [A]	Materijal
EL - TO - Trpimirova	4,96 kn	0,03	0,11	84,8	0,22	0,8	84,8	740	Cu
TE - TO - Trpimirova	13,46 kn	0,12	0,41	2,82	0,33	1,26	1,79	740	Cu
Sopot - TE-TO	7,17 kn	0,12	0,4	2,87	0,29	1,03	1,83	605	Cu
Botinec - Sopot	9,96 kn	0,12	0,4	2,87	0,29	1,03	1,83	605	Cu
Botinec - TE-TO 1	9,46 kn	0,12	0,4	2,87	0,29	1,03	1,83	605	Cu
Jarun - Botinec 2	4,47 kn	0,12	0,41	2,81	0,33	1,26	1,71	1210	Cu
Jarun - Botinec 1	4,47 kn	0,12	0,41	2,81	0,33	1,26	1,71	1210	Cu
Jarun - EL-TO	4,86 kn	0,03	0,11	2,78	0,22	0,8	0	740	Cu
Botinec - TE-TO 2	9,46 kn	0,12	0,4	2,87	0,29	1,03	1,83	605	Cu

Ime	S [MVA]	cos ϕ
Botinec	40,41	0,981
Sopot	31,24	0,949
TE-TO	50,17	0,989
Jarun	71,20	0,978
Trpimirova	42,34	0,936
EL-TO	60,44	0,986

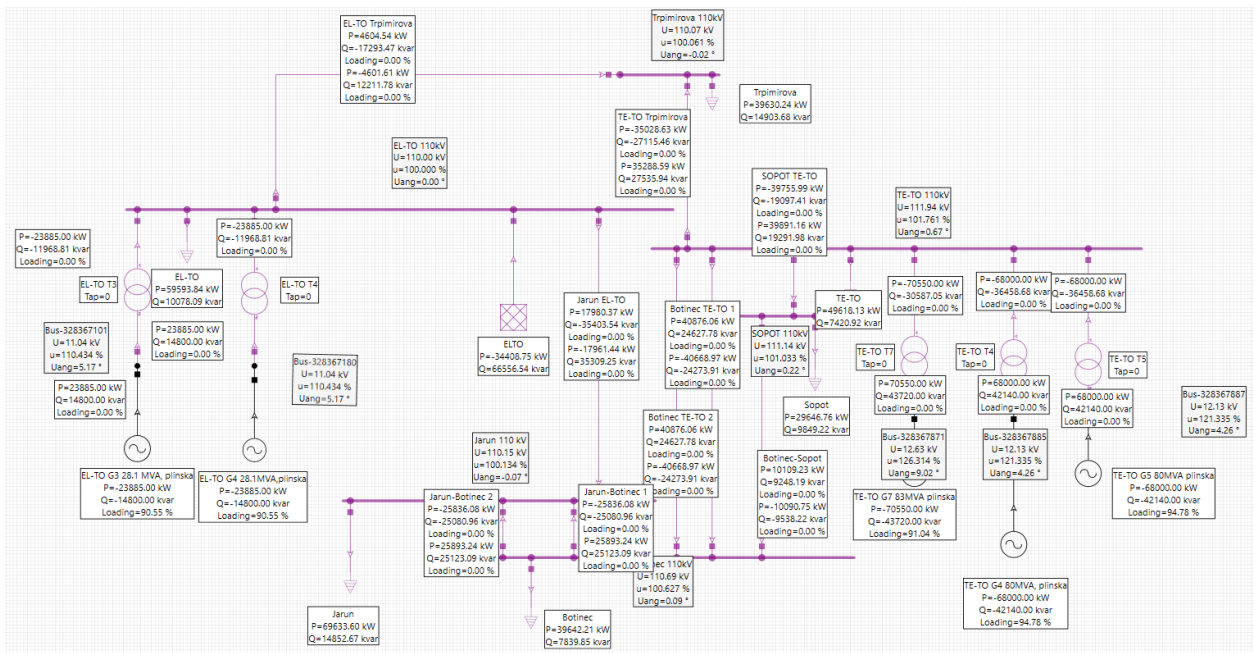
Ime	S[MVA]	U [kV]	cost	Xd sat [%]	Xd" sat [%]	H [s]	Xd [%]	Xd' [%]	Xd" [%]	Xq [%]	Xq' [%]	Xq" [%]
EL-TO G3 28,1MVA plinska	28,1	10	0,85	65,47	15,9	5,016	125	23,2	15,9	122	71,5	15
EL-TO G4 28,1MVA plinska	28,1	10	0,85	65,47	15,9	5,016	125	23,2	15,9	122	71,5	15
TE-TO G4 80MVA plinska	80	11,5	0,85	97,2	16,2	4,887	215,9	31,6	16,2	205,8	46,2	16
TE-TO G7 83MVA plinska	83	11,5	0,85	121,5	16,2	4,887	215,9	31,6	16,2	205,8	46,2	16
TE-TO G5 80MVA plinska	80	11,5	0,85	97,2	16,2	4,887	215,9	31,6	16,2	205,8	46,2	16

Ime	Sk min [MVA]	Sk max [MVA]	Ik min [kA]	Ik max [kA]
ELTO	4597,764	5158,861	24,132	27,077

Ime	Spoj	S [MVA]	U1 [kV]	U2 [kV]	uk [%]=uk0 [%]
TE-TO T7	Dy5	40	115,5	10,5	10
TE-TO T4	Yd5	85	110	11,5	9,2
TE-TO T5	Yd5	85	110	11,5	9,2
EL-TO T3	Dy5	30	115	10,5	12,7
EL-TO T4	Dy5	30	115	10,5	12,7



Slika 4.4. Prijenosna mreža Zagreba



Slika 4.5. Analiza tokova snage

Slika 4.5 prikazuje analizu tokova snaga kroz pojedine elemente mreže. Kod analize tokova snaga prikazane vrijednosti su u granicama očekivanih i program ne javlja kod greške što znači da je model uspješno modeliran.

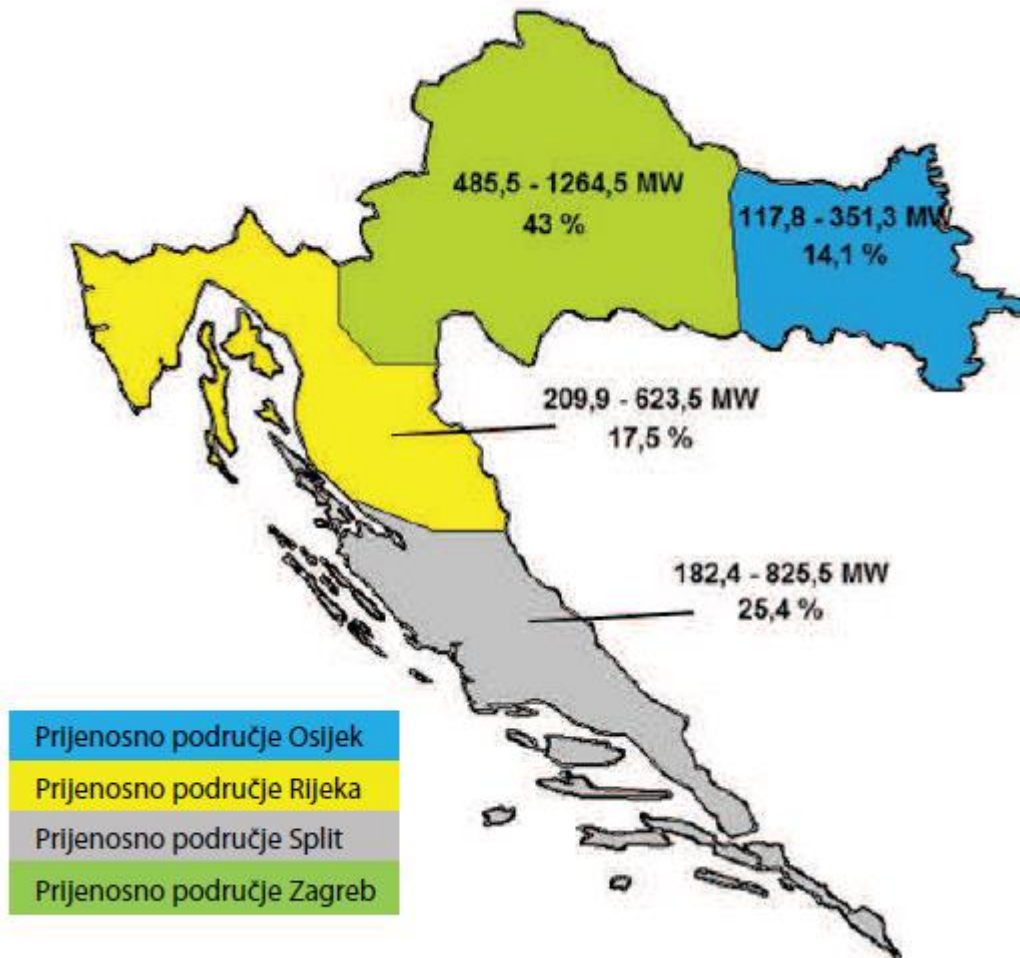
4.3 Analiza tokova snaga

Prema istraživanju HOPS-a prema proteklom desetljeću većina energije se troši u kućanstvima, dok industrijska potreba za energijom je relativno mala. Također vršno opterećenje sustava raste iz godine u godinu približno za 0.4 % više nego prethodne godine. Analiza tokova snaga gleda se na području cijele Hrvatske iz razloga što je prijenosna mreža povezana. Opterećenje sustava kroz godišnji period nije jednakomjerno. Vršno opterećenje sustava postiže se u zimskim mjesecima kad postoji potreba za grijanjem i kroz ljetni period zbog sve češće upotrebe klimatizacijskih uređaja. Kroz zimski period vršno opterećenje direktno je zavisno o vanjskoj temperaturi, pa se može reći da je prisutno kroz prosinac i siječanj (najhladniji mjeseci), dok kroz ljetni period postoji konstantna upotreba klimatizacijskih uređaja. Karakteristična srijeda uzima se kao izraz zbog toga što ona predstavlja sredinu radnog tjedna i tada prema podacima svi industrijski pogodi rade maksimalnim kapacitetom što iziskuje najviše električne energije, te dodatno je istraživanje pokazalo da vršno opterećenje nastupa u vremenskom periodu između 18 i 20 sati.

Godina	P_{max} (MW)	Mjesec	P_{min} (MW)	Mjesec	P_{min} / P_{max}
2008.	3009	12.	1182	5.	0,39
2009.	3120	12.	1151	4.	0,37
2010.	3121	12.	1113	5.	0,36
2011.	2970	1.	1185	4.	0,40
2012.	3193	2.	1132	5.	0,35
2013.	2813	2.	1105	3.	0,39
2014.	2974	12.	1166	5.	0,39
2015.	3009	7.	1188	6.	0,39
2016.	2869	7.	1155	5.	0,40
2017.	3079	8.	1305	9.	0,42

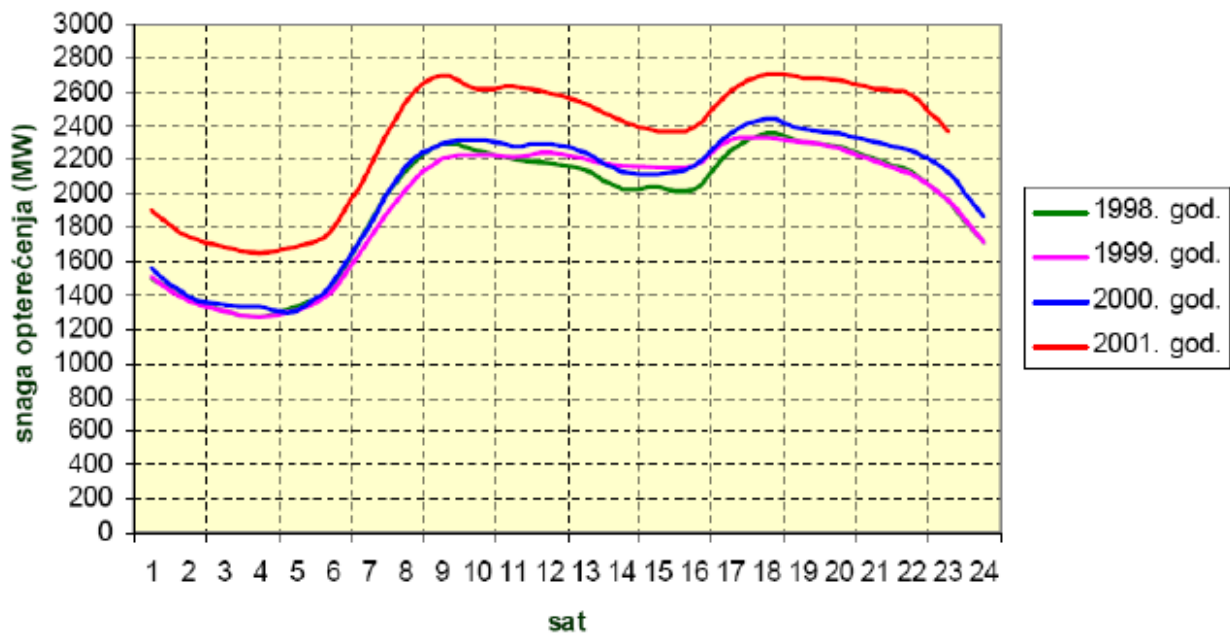
Tablica 4.2 Opterećenje hrvatskog EES (2008.-2017.)

Na godišnjoj bazi vršno opterećenje pojavljuje se oko 200-300 sati što daje vrlo nepovoljnu karakteristiku opterećenja. Time je narušena ekonomska opravdanost nadogradnje i jačanja mreže. Idealni slučaj bi bio potpuna mogućnost kontrole nad proizvodnjom energije bez narušavanja stabilnosti sustava. Hrvatska je podijeljena na 4 administrativno prijenosna područja (Zagreb, Rijeka, Split i Osijek) te se za ta područja radi analiza udjela potrošnje električne energije.



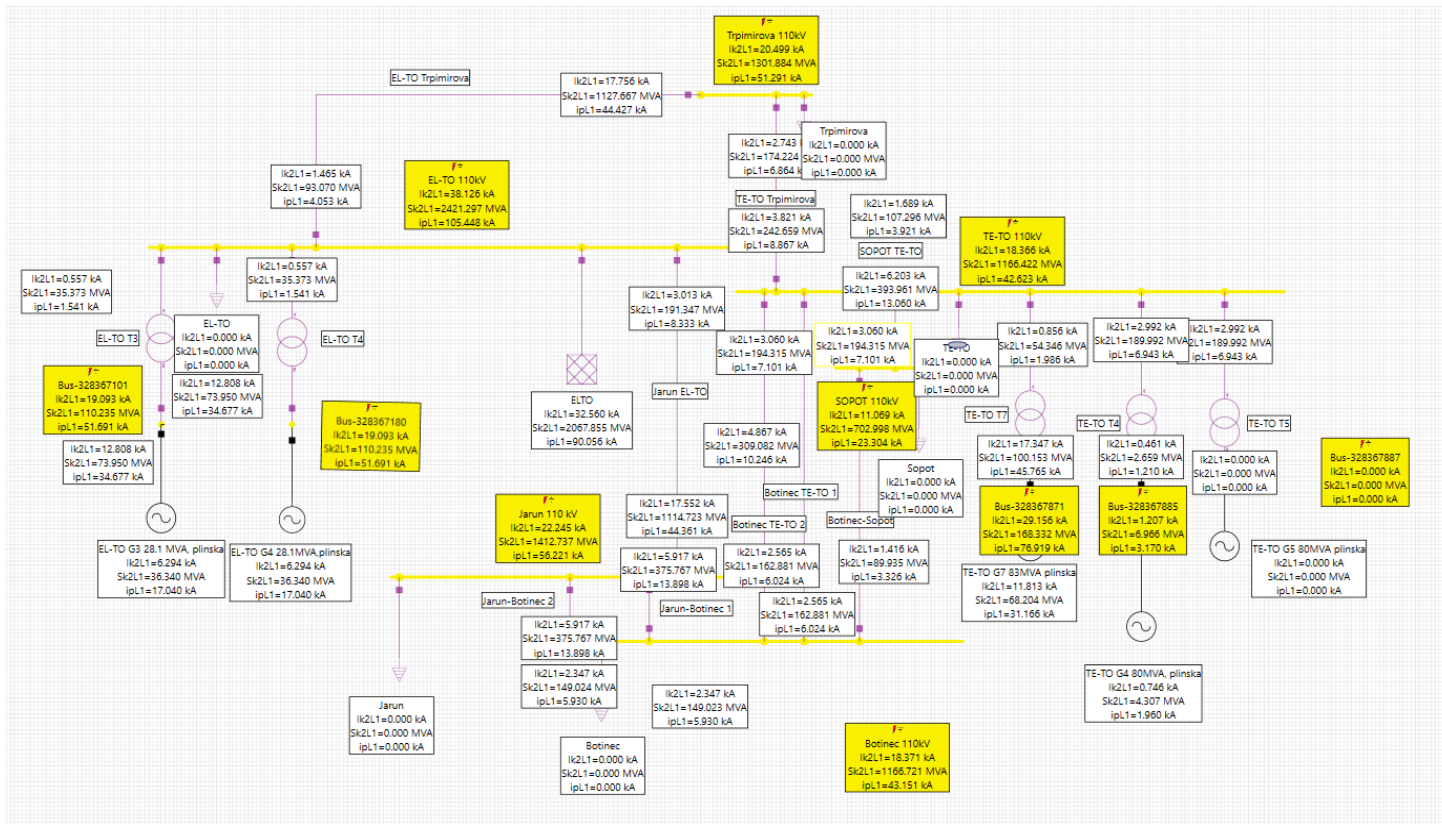
Slika 4.6. Prikaz udjela opterećenja u 2017. godini.

Priobalni dio dolazi do izražaja povećanje potrošnje za vrijeme ljetnog perioda (turistička sezona), a kroz ostatak godine potrošnja je minimalna (topliji vremenski uvjeti). Kontinentalni dio hrvatske sadrži većinu industrijskih objekata i hladniji su vremenski uvjeti pa je potrošnja energije stabilnija i veća.



Slika 4.7 Dnevni dijagram opterećenja za karakterističnu srijedu (Prosinac)

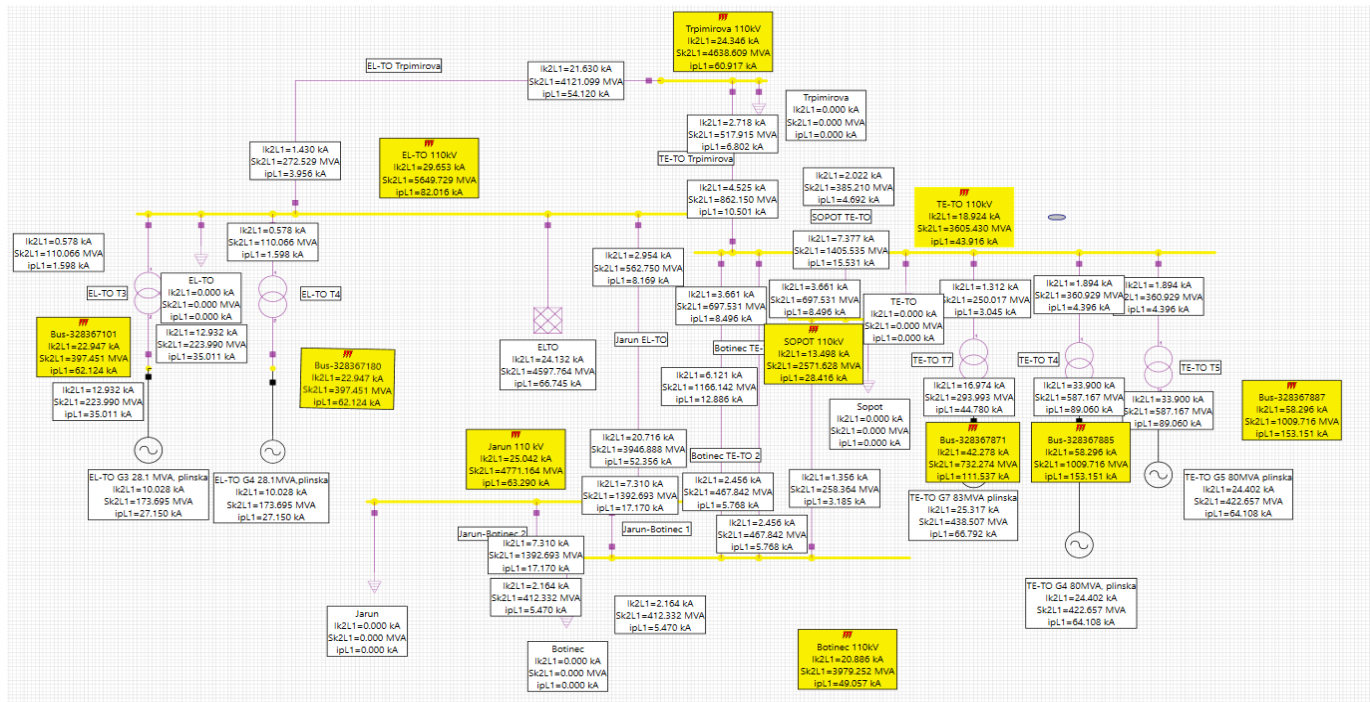
Simulacija jednopolnog kratkog spoja (L sa N).



Slika 4.8 Jednopolni kratki spoj

Jednopolni kratki spoj između linijskog voda i neutralnog voda izvršen je na svim sabirnicama.

Simulacija trolnog kratkog spoja (L1, L2 i L3)



Slika 4.8 Trolni kratki spoj

Trolni kratki spoj nastao je između sva 3 linijska voda na svim sabirnicama.

5. Zaključak

Iz godine u godinu statistika je pokazala da se povećavaju zahtjevi za količinom energije potrebne za opskrbljivanje trošila. Svake godine HOPS javno daje desetogodišnji plan razvoja prijenosne mreže s ciljem poboljšanja sustava što podrazumijeva unaprijeđenje dosadašnje prijenosne mreže, vođenje podataka o starosti elemenata mreže, osiguranja stabilnosti mreže itd. Kroz rad tematski su obrađeni primarni elementi prijenosne mreže. Tehnološkim napretkom princip rada tih elemenata se nije promijenio, mijenjaju se materijali od kojih se oni izrađuju i softverska simulacija rada omogućava otkrivanje mana u radu stroja. Kao cilj rada modeliran je dio prijenosnog sustava grada Zagreba. Model je izrađen da se mogu simulirati realni uvjeti na prijenosnoj mreži, dobiveni podaci se analiziraju i ako postoje nedostaci, sustav se optimizira. Elementi u NEPLANU simuliraju stvarne elemente, što znači da je potreban unos svih karakterističnih veličina za taj element da bi program simulirao realno ponašanje elementa na mreži. Nakon izrade modela simulirana su različita pogonska stanja sustava. Karakteristične veličine kod rada modela mreže vidljive su i služe za dimenzioniranje elemenata. Kod normalnog rada analiziraju se tokovi snaga kroz elemente kao što je prikazano na slici 4.5. Simulacijom kvarova na mreži (kratki spoj ili prekid voda) dobiju se podatci potrebni za projektiranje zaštite. Odrađena je simulacija jednopolnog i trolejnog kratkog spoja. Općenito modeliranjem u programskom paketu olakšava se posao proračuna tokova snaga, potrebnih karakteristika elemenata i prema tim podacima dimenzioniranje elemenata.

U Varaždinu, _____

—
MIZOM
ALIEBRAIN

Sveučilište
Sjever



—
SVEUČILIŠTE
SIEVER
—

IZJAVA O AUTORSTVU
I
SUGLASNOST ZA JAVNU OBJAVU

Završni/diplomski rad isključivo je autorsko djelo studenta koji je isti izradio te student odgovara za istinitost, izvornost i ispravnost teksta rada. U radu se ne smiju koristiti dijelovi tuđih radova (knjiga, članaka, doktorskih disertacija, magistarskih radova, izvora s interneta, i drugih izvora) bez navođenja izvora i autora navedenih radova. Svi dijelovi tuđih radova moraju biti pravilno navedeni i citirani. Dijelovi tuđih radova koji nisu pravilno citirani, smatraju se plagijatom, odnosno nezakonitim privajanjem tuđeg znanstvenog ili stručnoga rada. Sukladno navedenom studenti su dužni potpisati izjavu o autorstvu rada.

Ja, Matejas Žerjav (*ime i prezime*) pod punom moralnom, materijalnom i kaznenom odgovornošću, izjavljujem da sam isključivi autor/ica završnog/diplomskog rada pod naslovom Modeliranje prijenosnog elektroenergetskog sustava u programskom paketu NEPLAN te da u navedenom radu nisu na nedozvoljeni način (bez pravilnog citiranja) korišteni dijelovi tuđih radova.

Student/ica:
(*upisati ime i prezime*)

Matejas Žerjav
(vlastoručni potpis)

Sukladno Zakonu o znanstvenoj djelatnosti i visokom obrazovanju završne/diplomske radove sveučilišta su dužna trajno objaviti na javnoj internetskoj bazi sveučilišne knjižnice u sastavu sveučilišta te kopirati u javnu internetsku bazu završnih/diplomskih radova Nacionalne i sveučilišne knjižnice. Završni radovi istovrsnih umjetničkih studija koji se realiziraju kroz umjetnička ostvarenja objavljuju se na odgovarajući način.

Ja, Matejas Žerjav (*ime i prezime*) neopozivo izjavljujem da sam suglasan s javnom objavom završnog rada pod naslovom Modeliranje prijenosnog elektroenergetskog sustava u programskom paketu NEPLAN čiji sam autor.

Student/ica:
(*upisati ime i prezime*)

Matejas Žerjav
(vlastoručni potpis)

6.Literatura

[1] https://www.hops.hr/page-file/R8TfIVLQ0qoSiQgS0Gzvk4/92136ad3-dfa8-4674-b6aa-3c7a0d41654c/HOPS_10G_2019.pdf , dostupno od 10.lipnja 2020.

[2] R. Wolf „Osnove električnih strojeva – četvrto izdanje“, Školska knjiga – Zagreb 1995., pp. 72-93

[3] Božidar Skalicki, Josip Grilec: Električni strojevi i pogoni, Fakultet strojarstva i brodogradnje, Zagreb, 2005.

[4] Bilješke s predavanja iz kolegija Električni strojevi, Sveučilište Sjever, Varaždin, 2019.

[5] Bilješke s predavanja iz kolegija Razvod električne energije, Sveučilište Sjever, Varaždin 2019.

[6] <https://www.hops.hr/shema-ees-a>, dostupno 17.srpnja 2020.

Popis slika

Slika 1.1. Shema EES	4
Slika 2.1. Model prijenosne mreže	6
Slika 2.2. Prijenosna mreža Hrvatske.....	7
Slika 2.3. Jednostavna shema distribucijske mreže	8
Slika 3.1. a) struktura 2-polnog SS s cilindričnim rotorom	9
b) struktura 6-polnog SS s istaknutim polovima	9
Slika 3.2. A) Paralelni spoj, b) serijski spoj, c) raspored faznih namota	10
Slika 3.3. Jačina magnetskog polja ovisno o poziciji rotora.....	13
Slika 3.4. Hidrogenerator.....	13
Slika 3.5. Statička uzbuda	14
Slika 3.6 Uzbuda s rotirajućim iospravljačem	15
Slika 3.7 Osnovni oblik transformatora.....	15
Slika 3.8 Nadomjesna shema.....	16
Slika 3.9. Oblici jezgre trofaznog transformatora.....	17
Slika 3.10 Dijelovi trofaznog transformatora.....	18
Slika 3.11 Stup prijenosne mreže – čelični rešetkasti nosač	22
Slika 3.12 Primjer podzemnog kabela	24
Slika 3.13 Trožilni kabel	25
Slika 3.14 Jednožilni kabel	25
Slika 3.15 Polaganje kabela	26
Slika 3.16 Trokut snage.....	28
Slika 3.17 Kompenzatorski ormar.....	29
Slika 4.1 Izrada novog projekta	31
Slika 4.2 Korisničko sučelje	32
Slika 4.3 Tablica parametara tronamotnog transformatora	33
Slika 4.4. Prijenosna mreža Zagreba	35
Slika 4.5. Analiza tokova snage	36

Slika 4.6. Prikaz udjela opterećenja u 2017. godini.	38
Slika 4.7 Dnevni dijagram opterećenja za karakterističnu srijedu (Prosinac)	39
Slika 4.8 Jednopolni kratki spoj	40
Slika 4.8 Tropolni kratki spoj	41

Popis tablica

Tablica 4.1.. Parametri elemenata.....	34
Tablica 4.2 Opterećenje hrvatskog EES (2008.-2017.)	37