

Podatkovna mreža epizoda animirane serije Profesor Baltazar

Krištofić, Magdalena

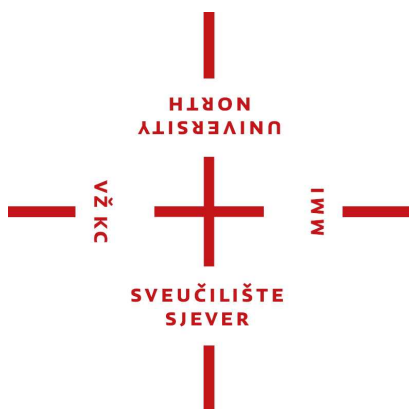
Supplement / Prilog

Publication year / Godina izdavanja: **2020**

Permanent link / Trajna poveznica: <https://um.nsk.hr/um:nbn:hr:122:478252>

Rights / Prava: [In copyright](#)/[Zaštićeno autorskim pravom](#).

Download date / Datum preuzimanja: **2024-07-17**



Repository / Repozitorij:

[University North Digital Repository](#)

Naslov rada: Podatkovna mreža epizoda animirane serije Profesor Baltazar

Student: Magdalena Krištofić

Mentor: Andro Giunio, doc. art.

Fakultet: Sveučilište Sjever

Odjel: Odjel za umjetničke studije

Studij: Diplomski sveučilišni studij Medijski dizajn

Kolegij: Vizualizacija informacija

Broj diplomskog rada: 23/MEDD/2020

Matični broj studenta: 0571/336D

Mjesto: Koprivnica

Godina: 2020.

Sadržaj

Sezona 1

- 01 Izumitelj cipela, 3
- 02 Hanibalove Alpe, 4
- 03 Horacijev uspon i pad, 5
- 04 Leteći Fabijan, 6
- 05 Maestro Koko, 7
- 06 Martin na vrhu, 8
- 07 O mišu i satovima, 9
- 08 Rođendanska priča, 10
- 09 Sreća u dvoje, 11
- 10 Tetke Pletke, 12
- 11 Viktorov jajomat, 13
- 12 Vjetrovita priča, 14
- 13 Zvezdani kvartet, 15

Sezona 2

- 01 Alfred noćni čuvar, 16
- 02 Bim–Bum, 17
- 03 Čudotvorni kolač, 18
- 04 Doktor za životinje, 19
- 05 Duga Profesora Baltazara, 20
- 06 Figaro Hop, 21
- 07 Krojač Silvestar, 22
- 08 Ledeno vruće, 23
- 09 Lutke bez kose, 24
- 10 Oblačna priča, 25
- 11 Problem nespretnosti, 26
- 12 Zvonko sa zvonika, 27
- 13 Najveći snjegović, 28

Sezona 3

- 01 Amadeusove uši, 29
- 02 Drama oko cvijeća, 30
- 03 Gusarski problem, 31
- 04 Lavlje nevolje, 32
- 05 Maxol, 33
- 06 Neman Fu–Fu, 34
- 07 Oblačno sa svađavinama, 35
- 08 Pepino Cicerone, 36
- 09 Pingvin Čarli, 37
- 10 Stonožica Božica, 38
- 11 Svirka za Mirka, 39
- 12 Vatrogasna priča, 40
- 13 Veseli most, 41

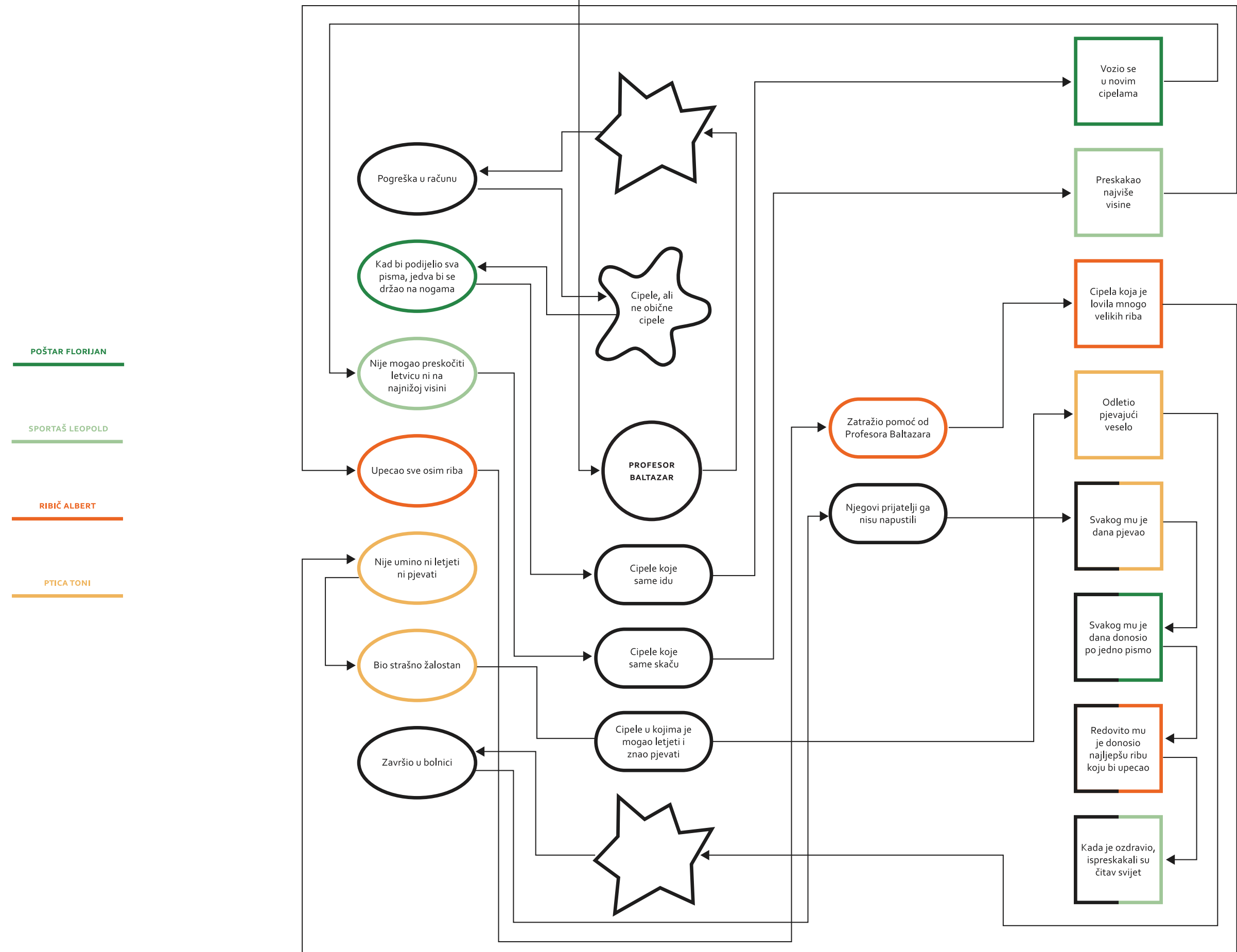
Sezona 4

- 01 Baltazarova ljubav, 42
- 02 Baltazarov sat, 43
- 03 Duhovita priča, 44
- 04 Dva cilindra, 45
- 05 Hik, 46
- 06 Izgubljeni zec, 47
- 07 Igrati se lovice, 48
- 08 Klaun Danijel, 49
- 09 Obučar Kroko, 50
- 10 Operna zvijezda, 51
- 11 Pingvin Axel, 52
- 12 Posao je posao, 53
- 13 Ptica, 54

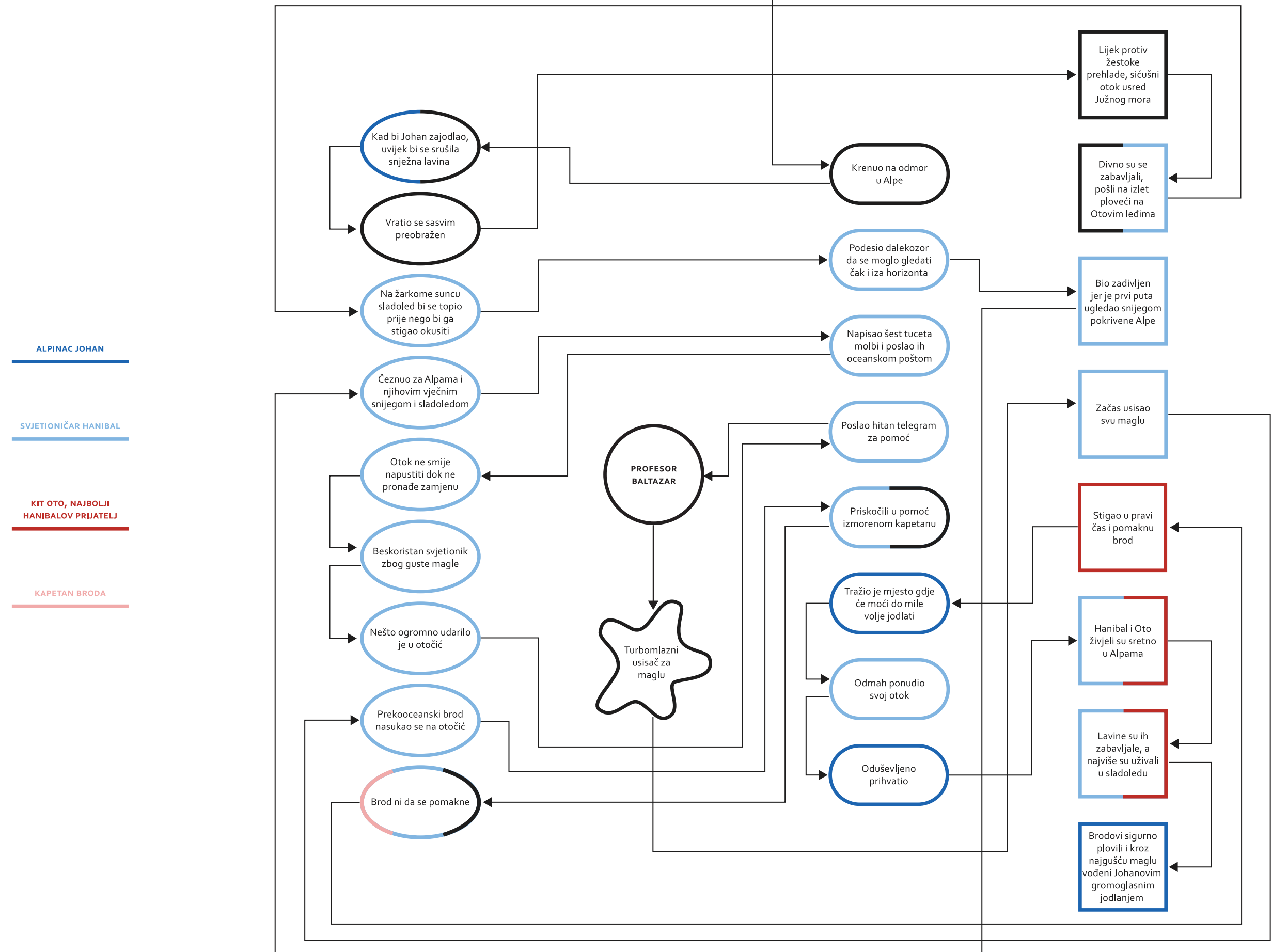
- 14 Sportski život, 55
- 15 Šampion, 56
- 16 Ulični svirači, 57
- 17 Veliko hrkanje, 58
- 18 Violeta i Franc, 59
- 19 Vjetrenjača, 60
- 20 Zrak, 61

Augustova treća sreća, 62

01 Izumitelj cipela



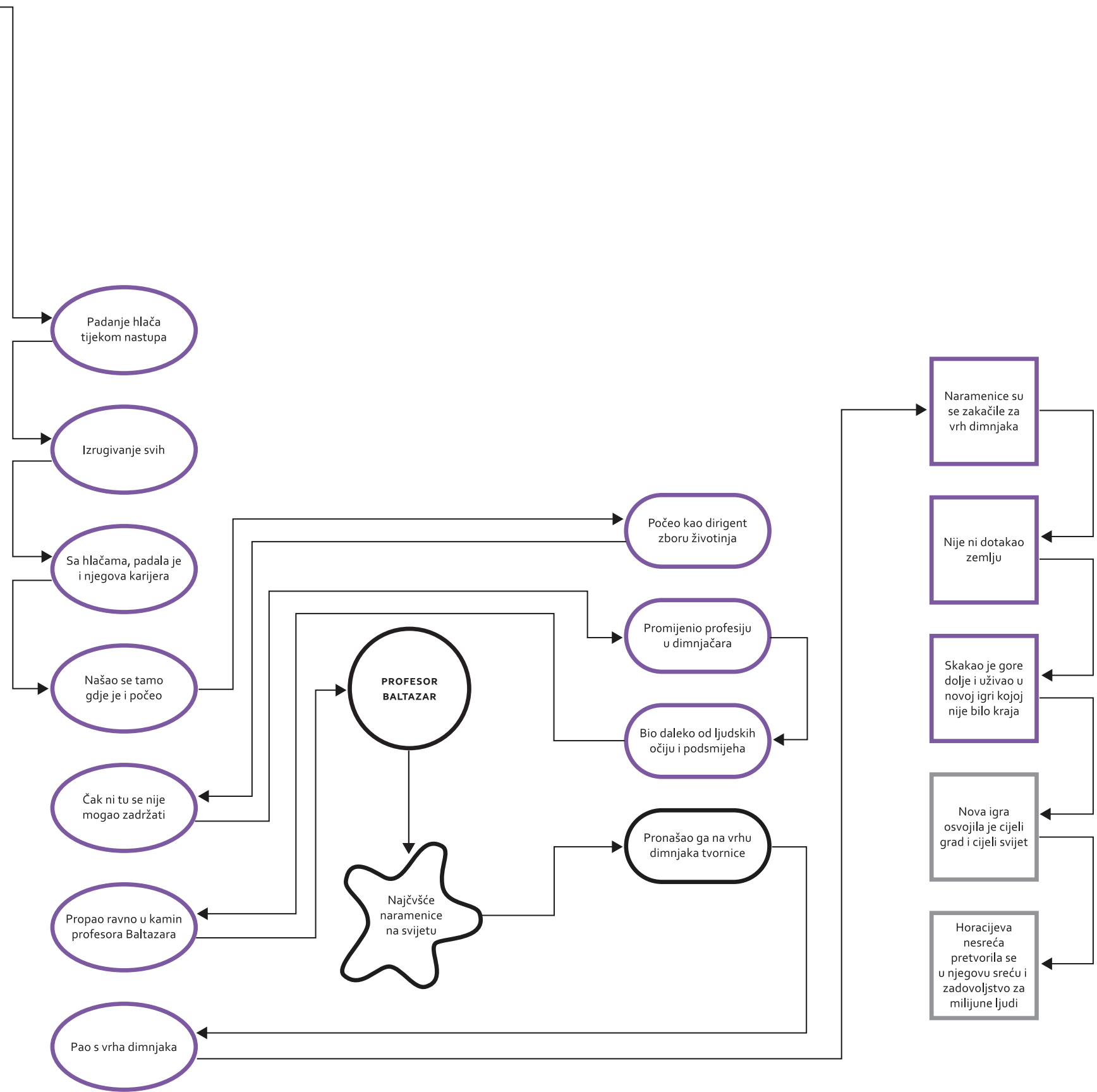
02 Hanibalove Alpe



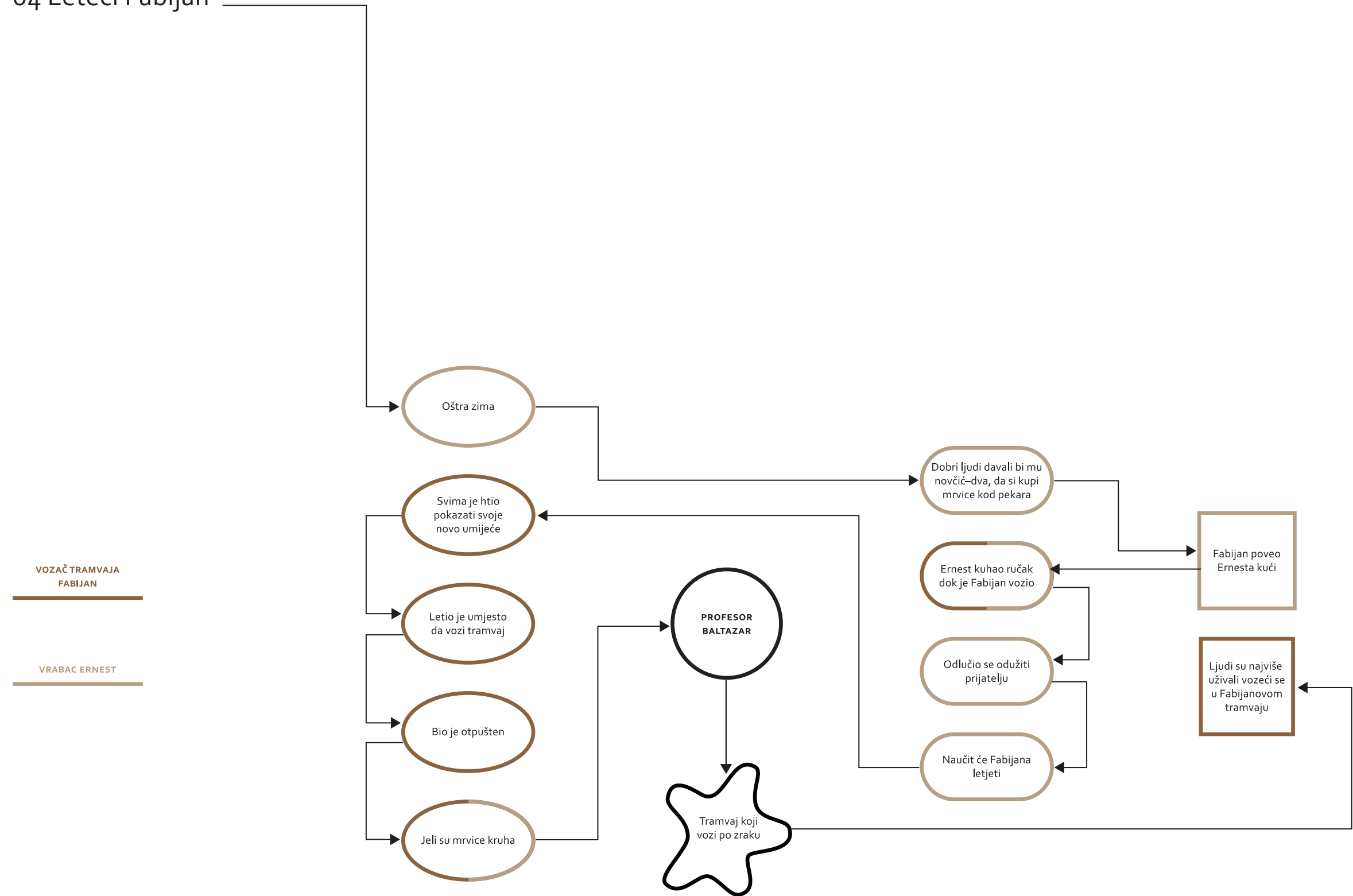
03 Horacijev uspon i pad

**SVJETSKI SLAVAN
DIRIGENT HORACIJE**

ŽIVOTINJSKI ZBOR



04 Leteći Fabijan



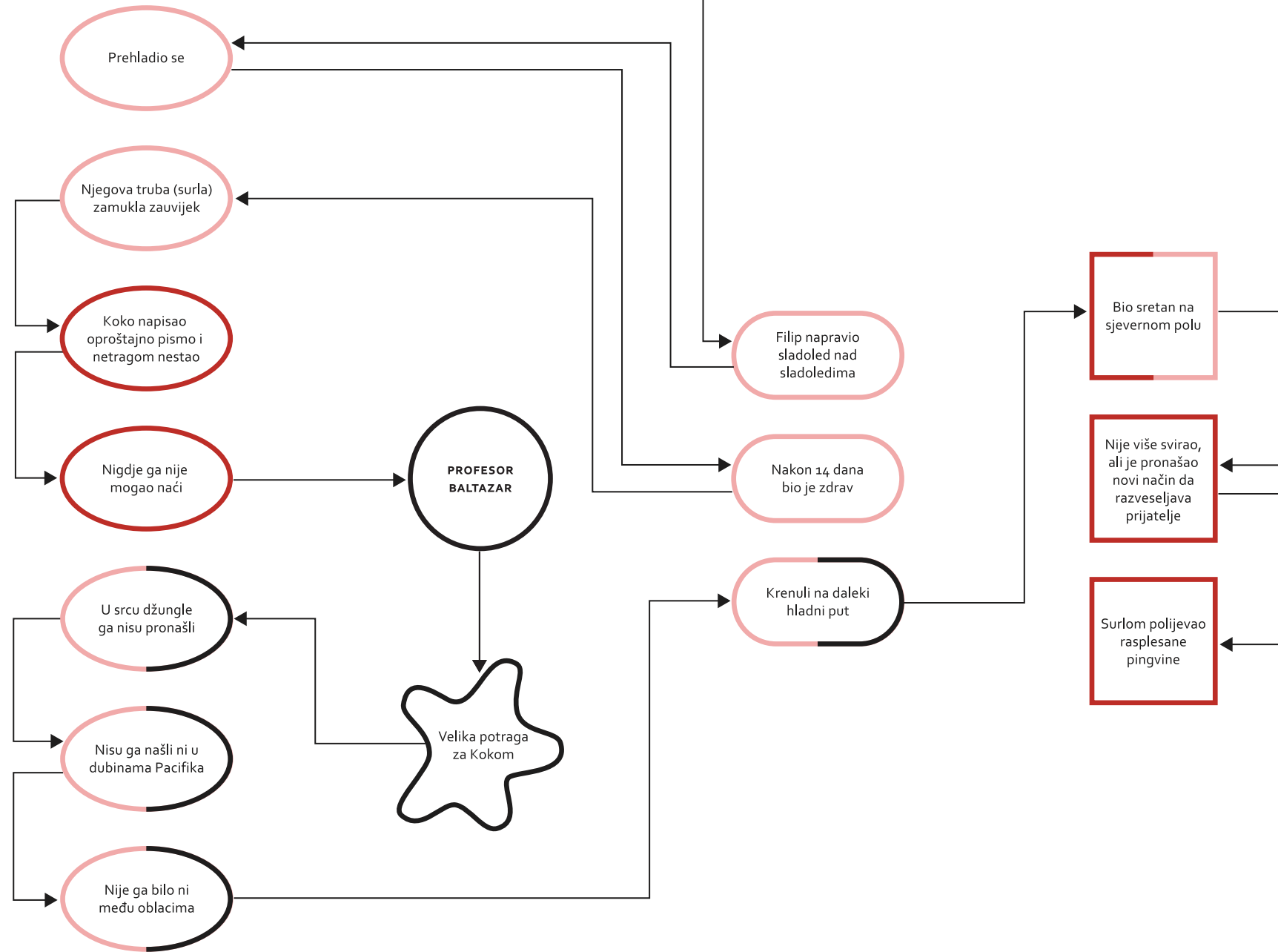
VOZAČ TRAMVAJA
FABIJAN

VRABAC ERNEST

05 Maestro Koko

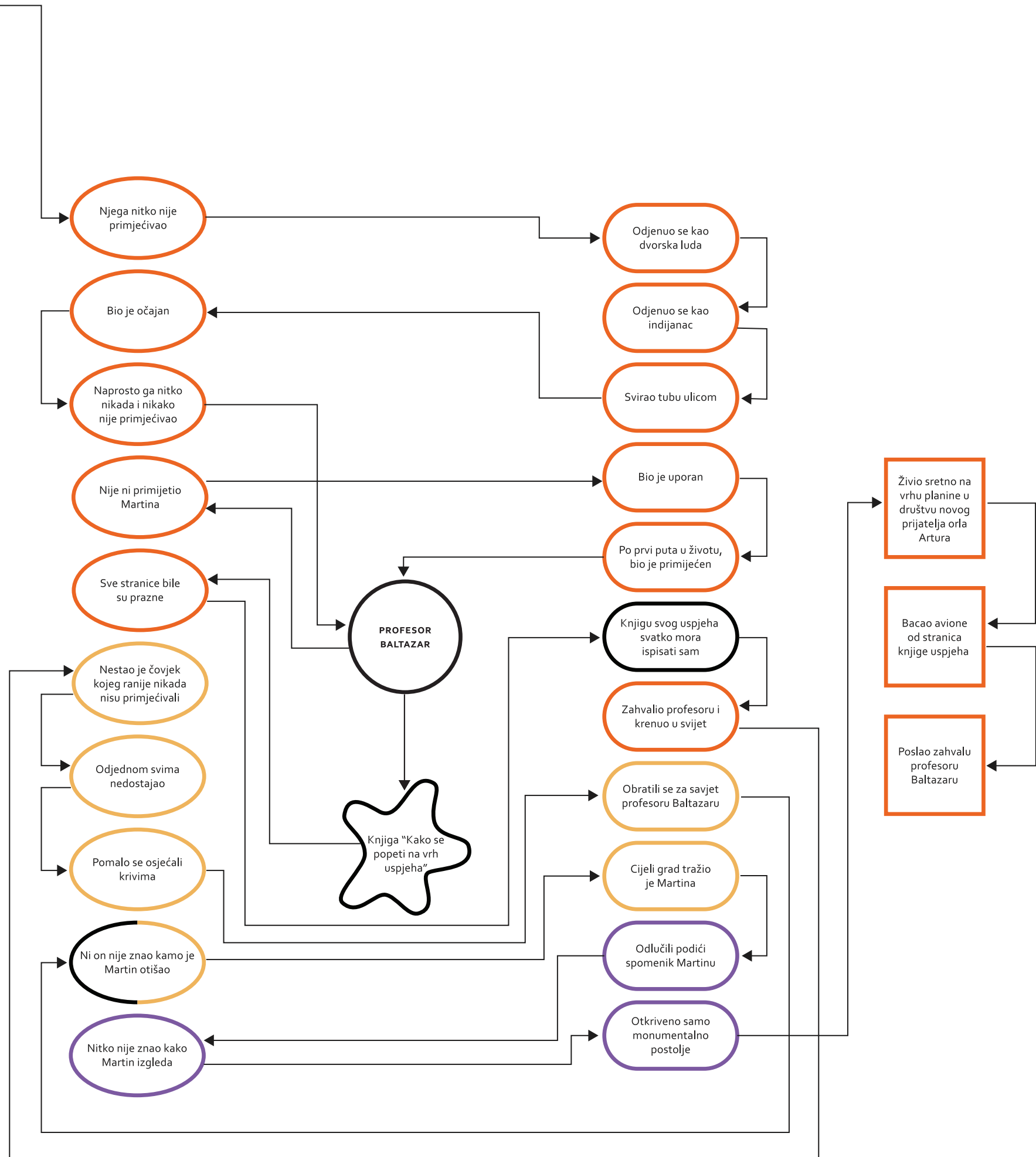
SLON MAESTRO KOKO

FILIP, KOKOV
NAJBOLJI PRIJATELJ



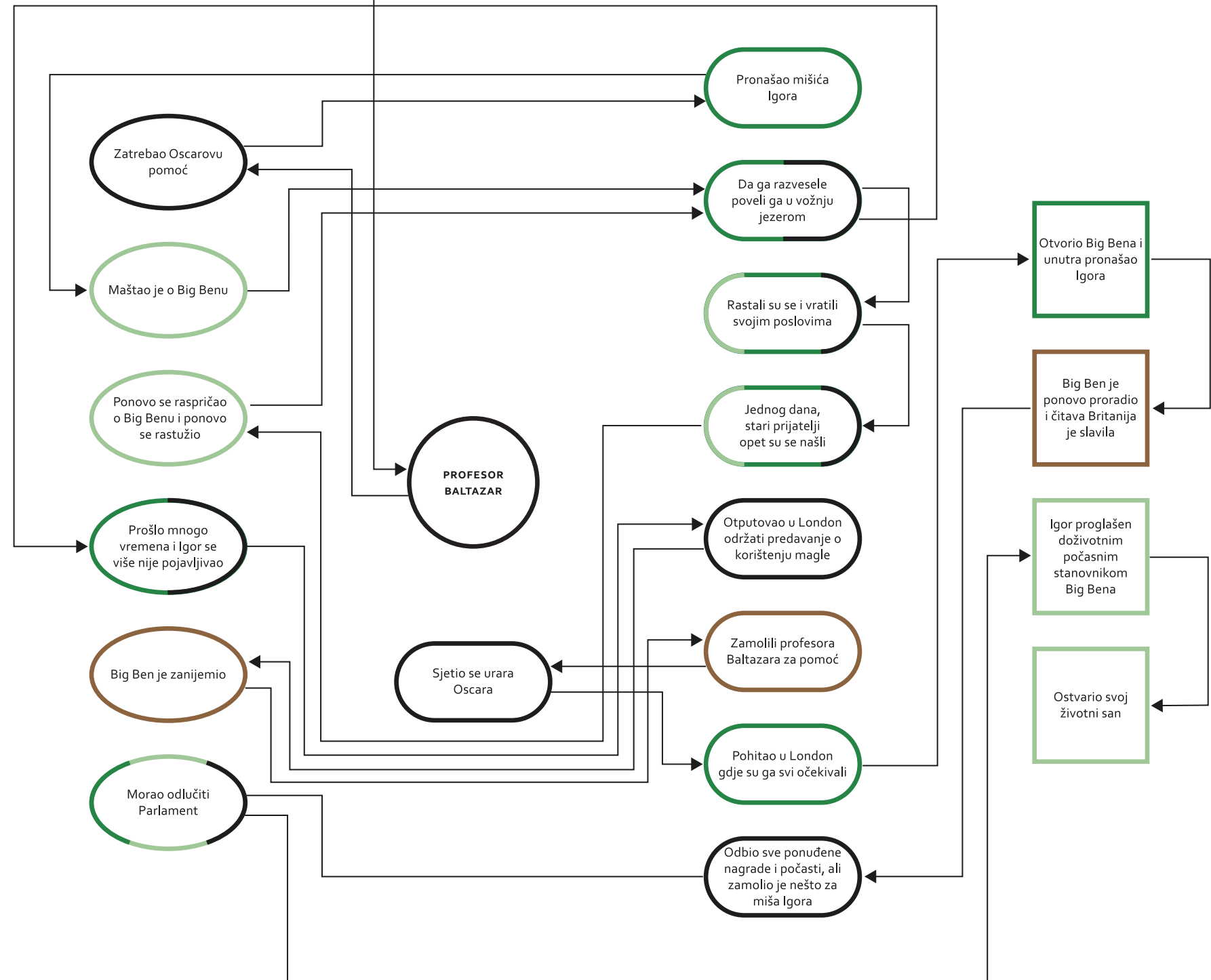
o6 Martin na vrhu

- MARTIN
- GRAĐANI BALTAZARGRADA
- GRADSKA SKUPŠTINA

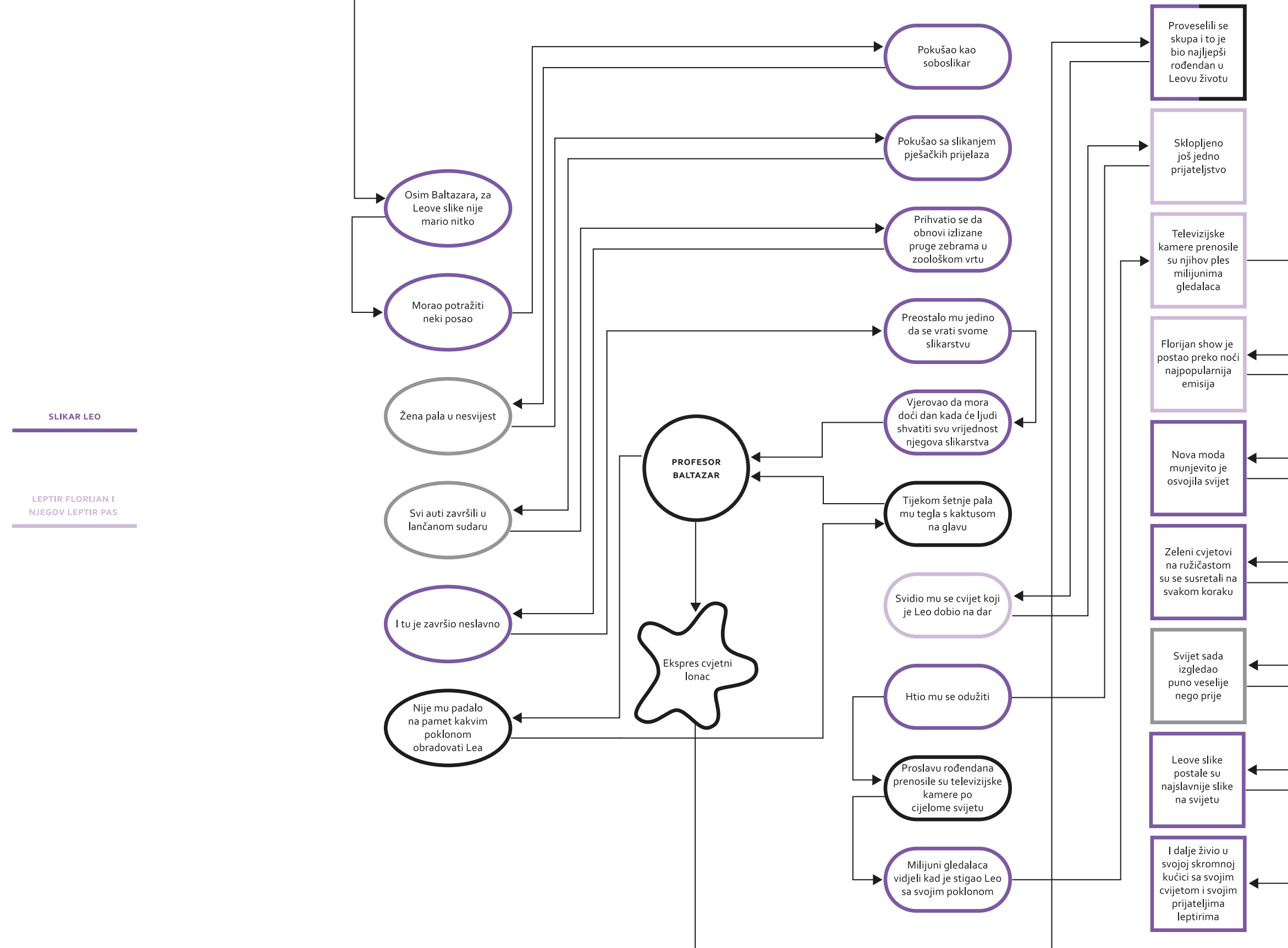


07 O mišu i satovima

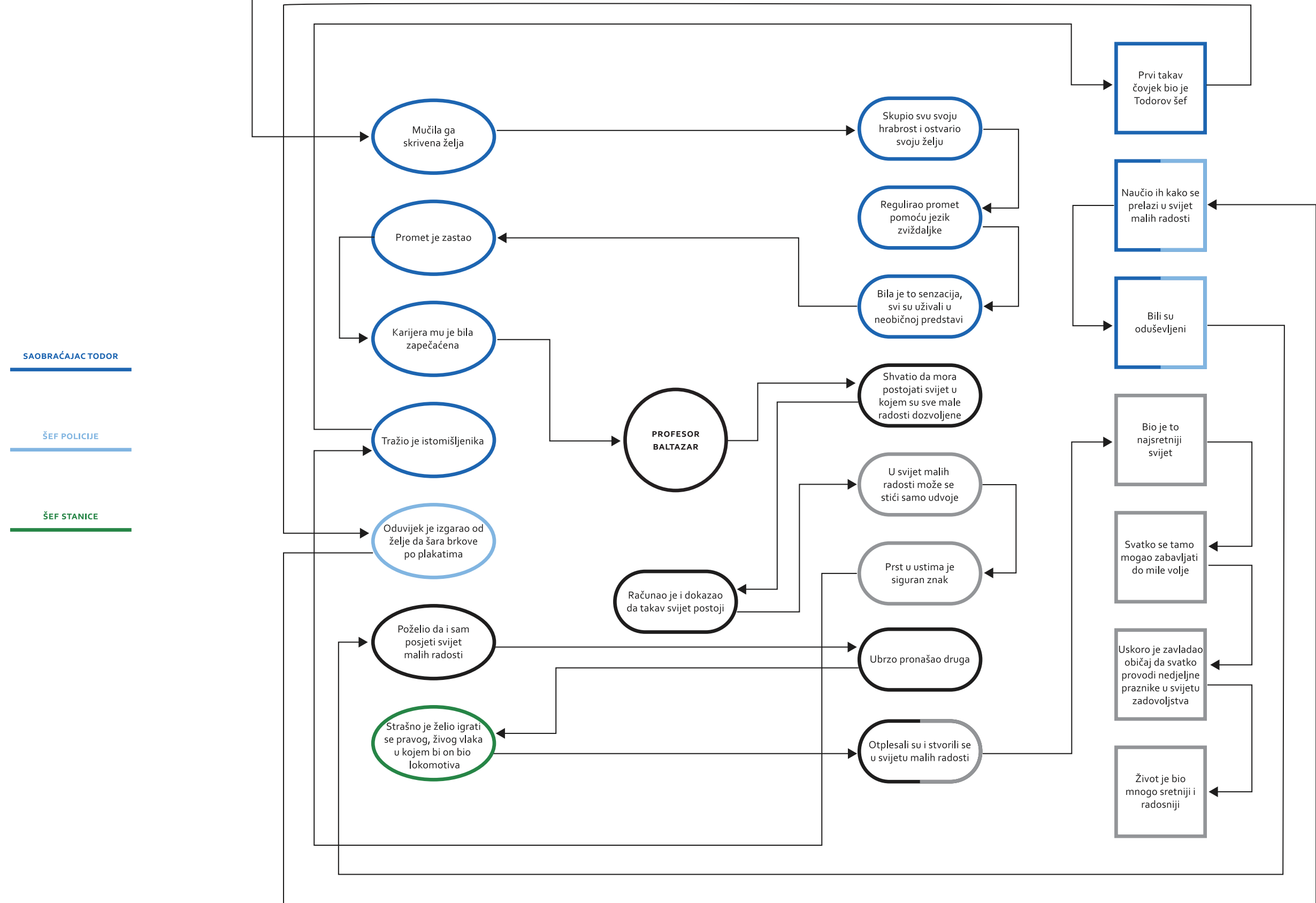
- URAR OSCAR, NAJVJEŠTIJI URAR NA SVIJETU
- MIŠ IGOR
- PREDSTAVNICI ENGLJSKE VLADE



o8 Rođendanska priča

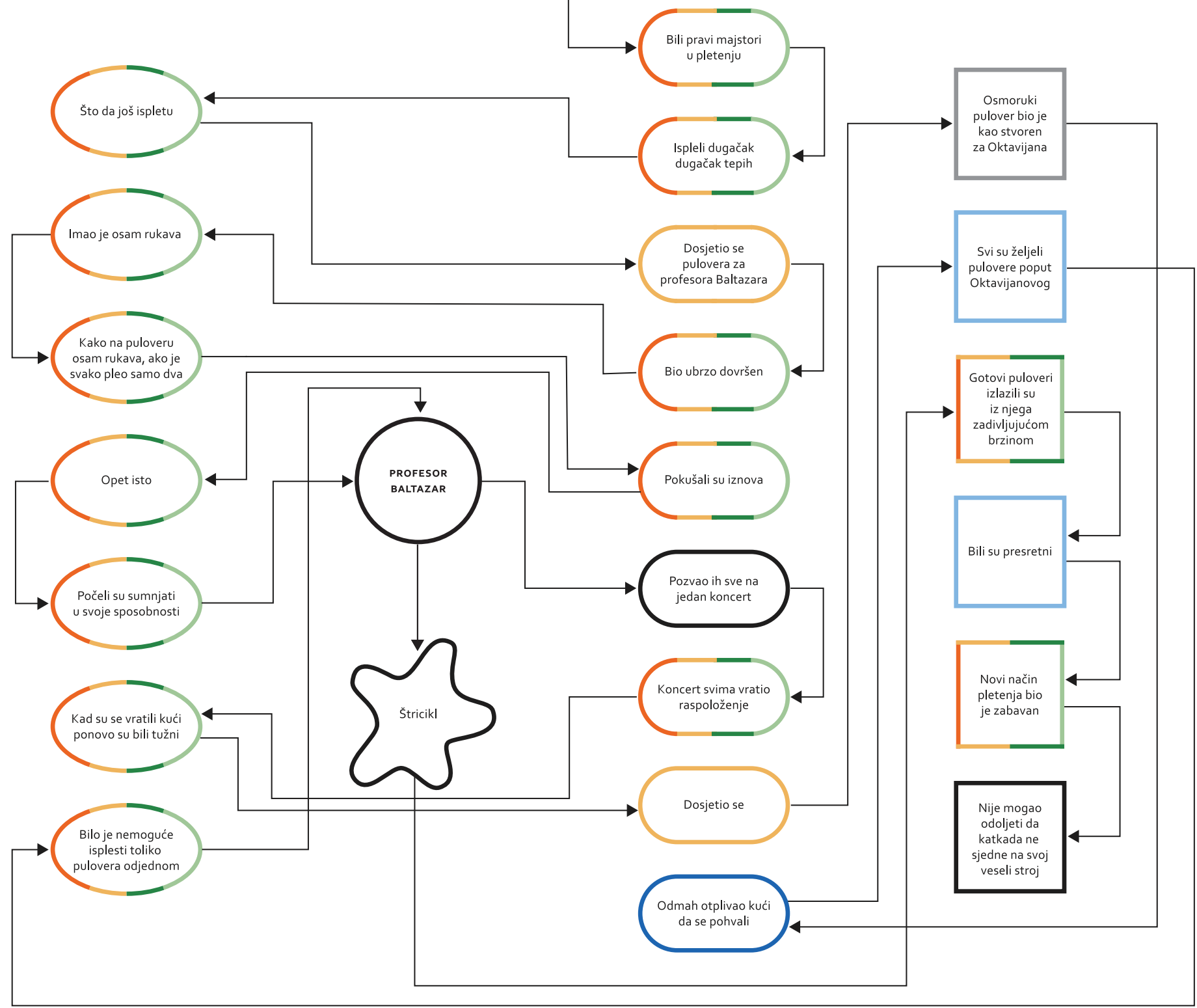


og Sreća u dvoje



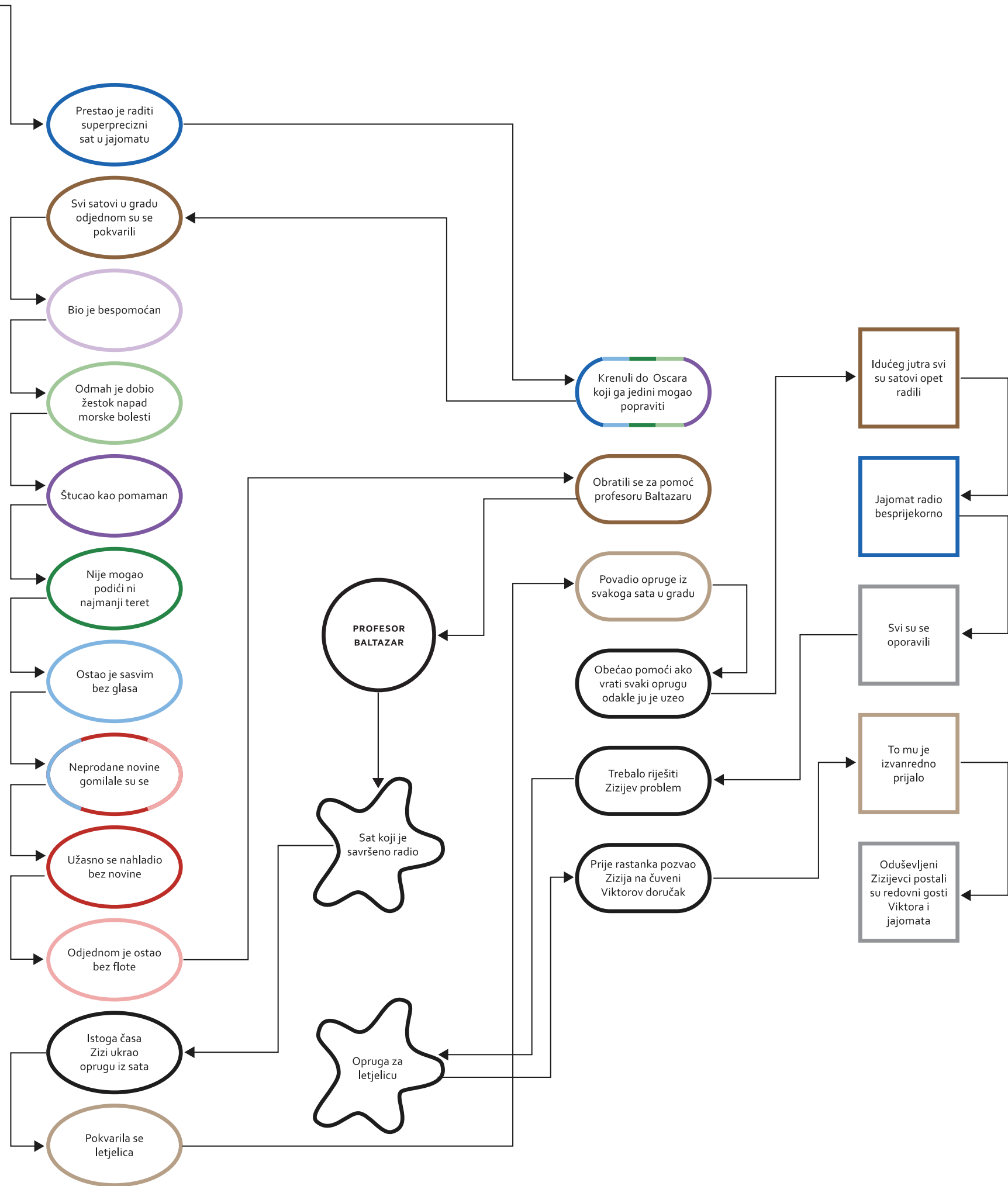
10 Tetke pletke

- TETKA KLOTILDA
- PAS BOB
- TETKA MATILDA
- MAČKA MIMI
- KVARTET OKTAVIJAN, HOBOTNICA
- OKTOPODI

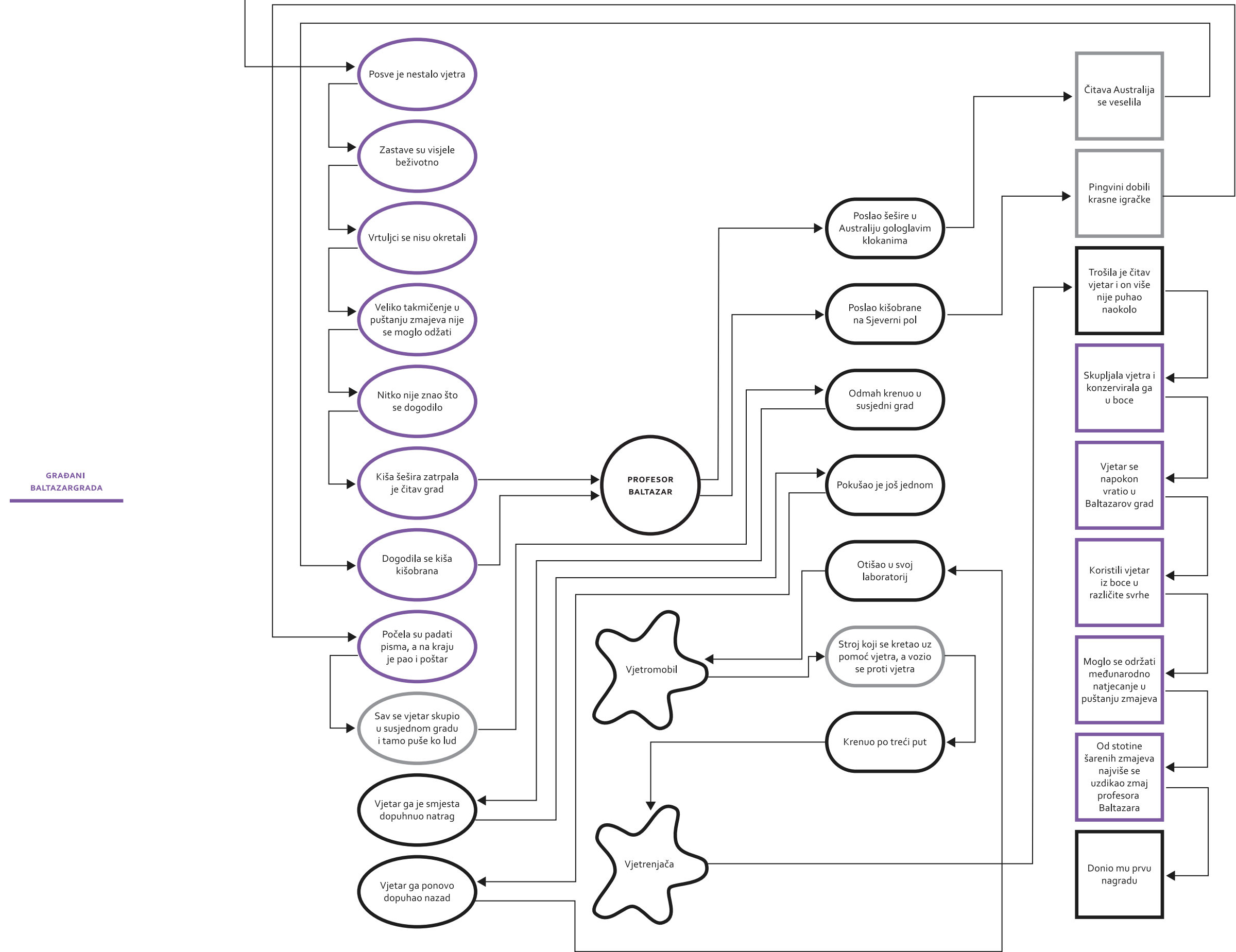


11 Viktorov jajomat

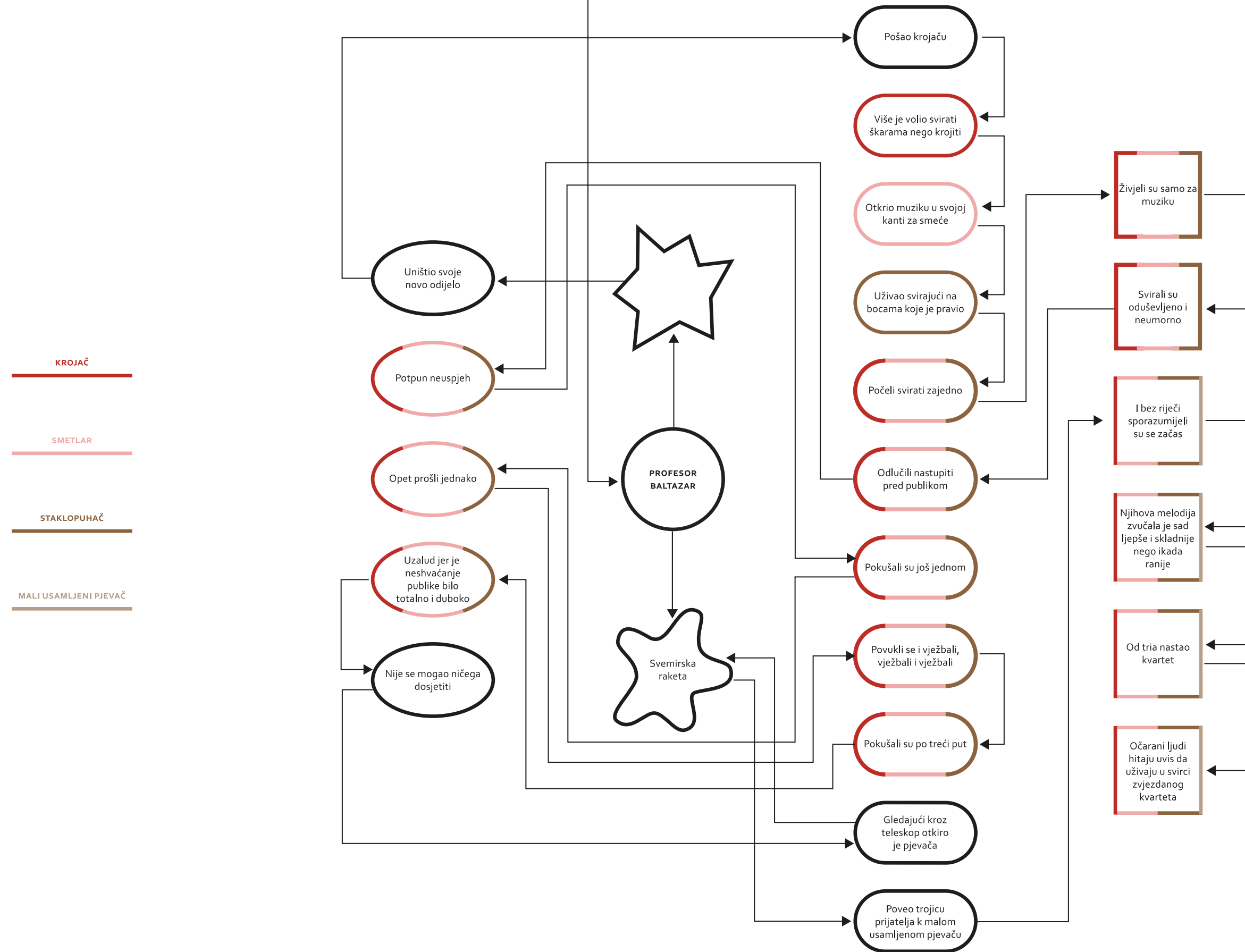
- VIKTOR
- KOLPORTER MARIO
- DIZALIČAR TOMA
- KAPETAN FILIBERT
- IGNAC
- URAR OSCAR
- BESKUĆNIK ALFONZ
- PENZIONIRANI ADMIRAL SILVESTAR
- GRAĐANI
- ZIZI



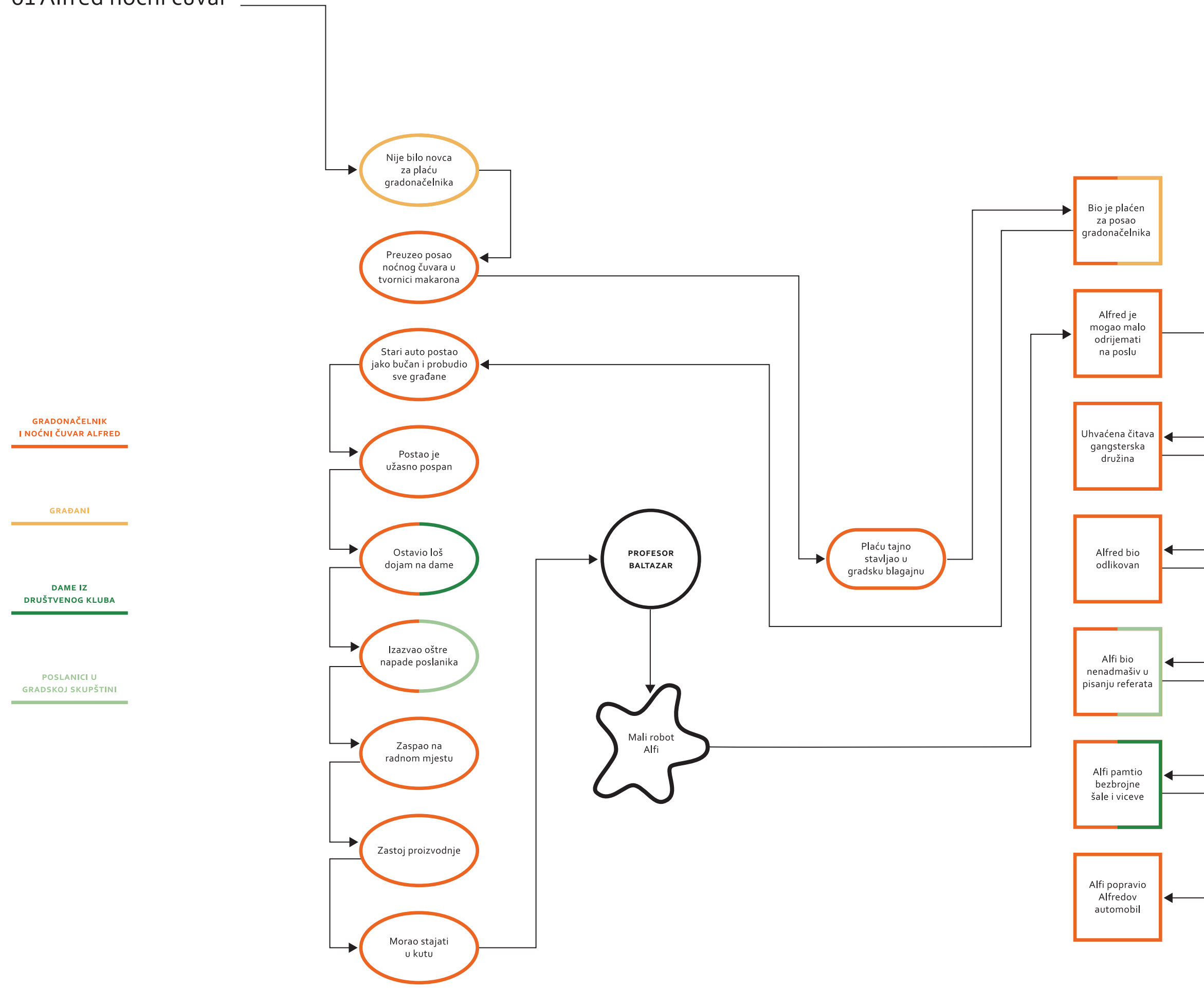
12 Vjetrovita priča



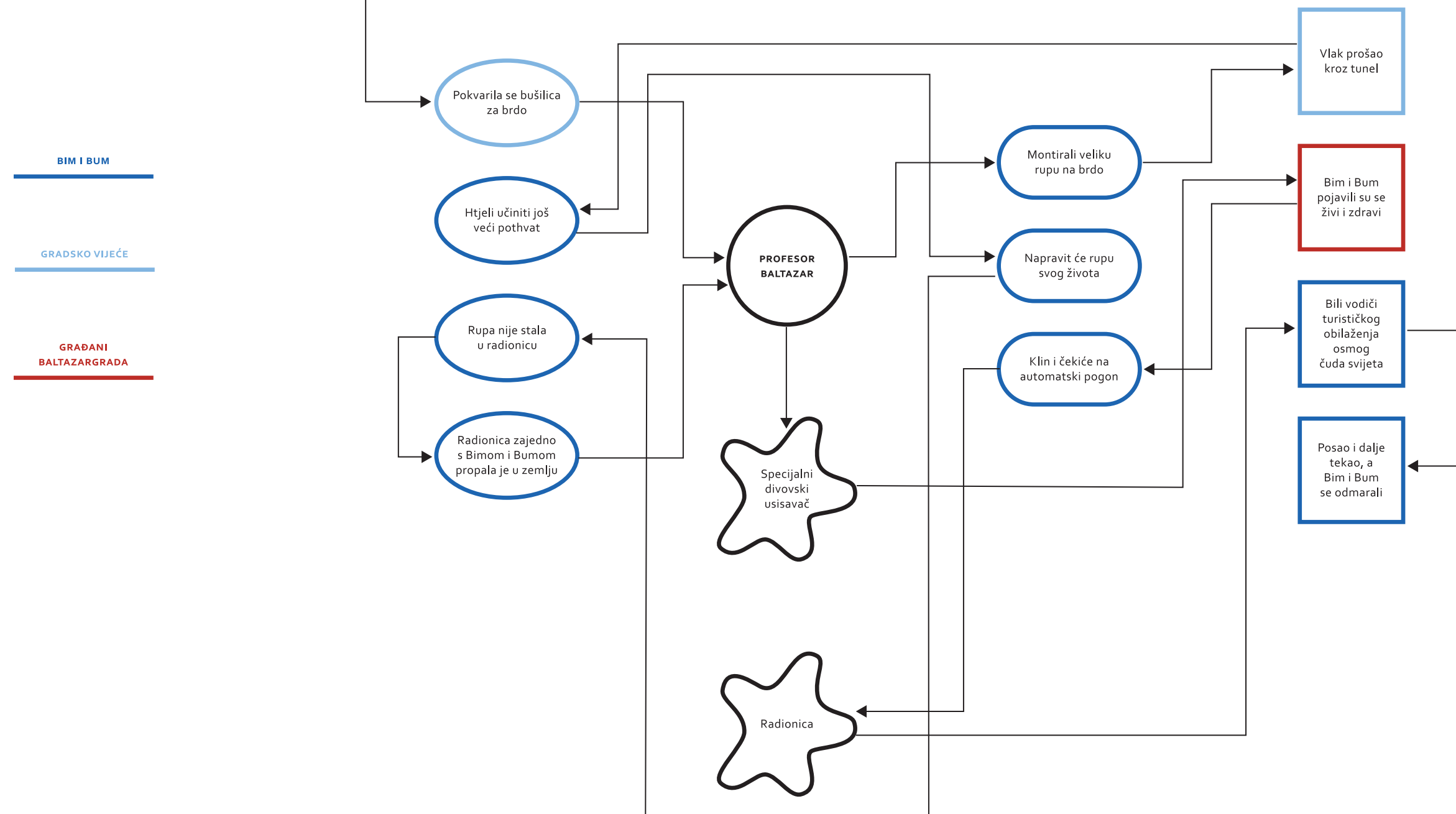
13 Zvezdani kvartet



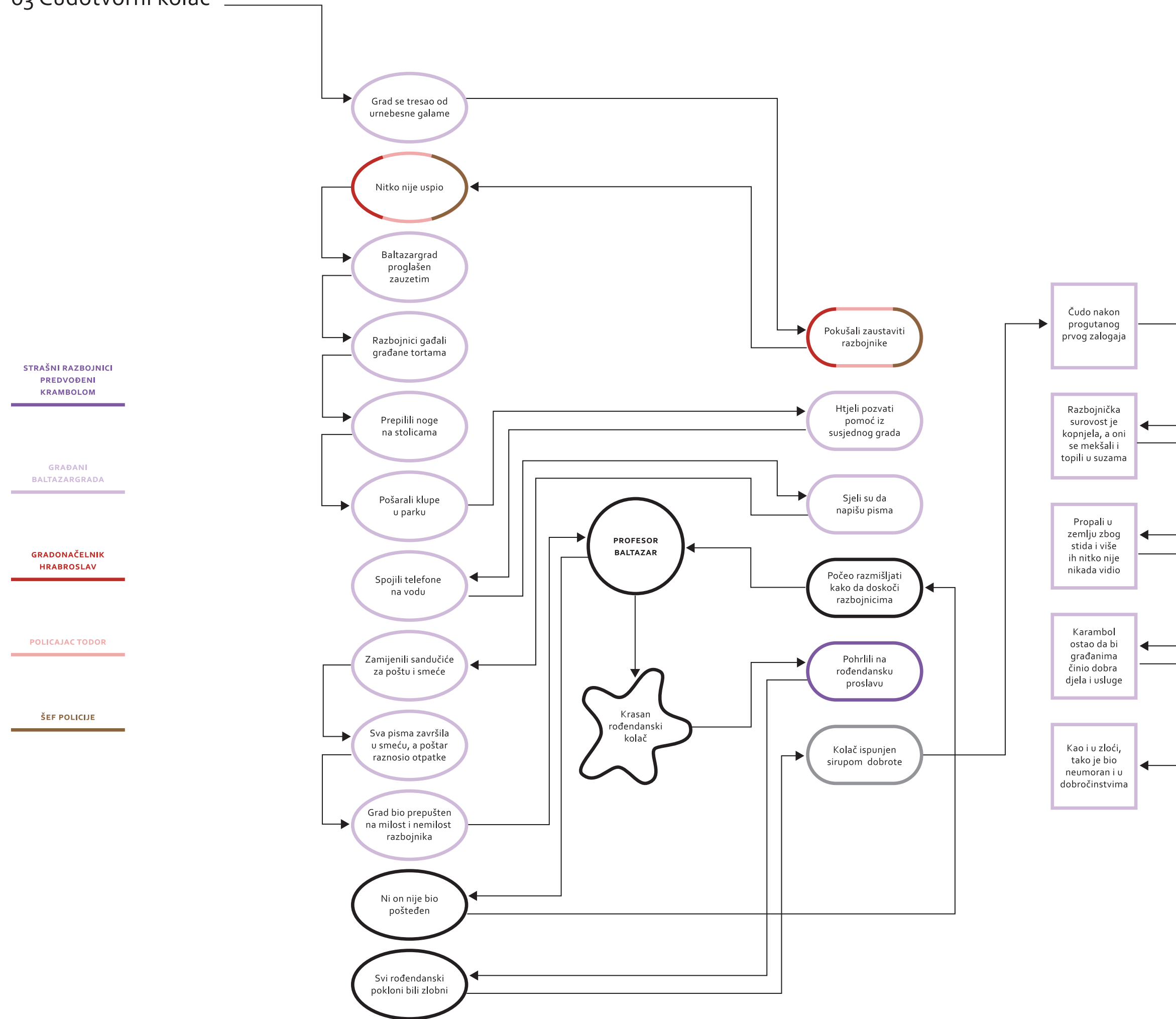
01 Alfred noćni čuvar



02 Bim–Bum

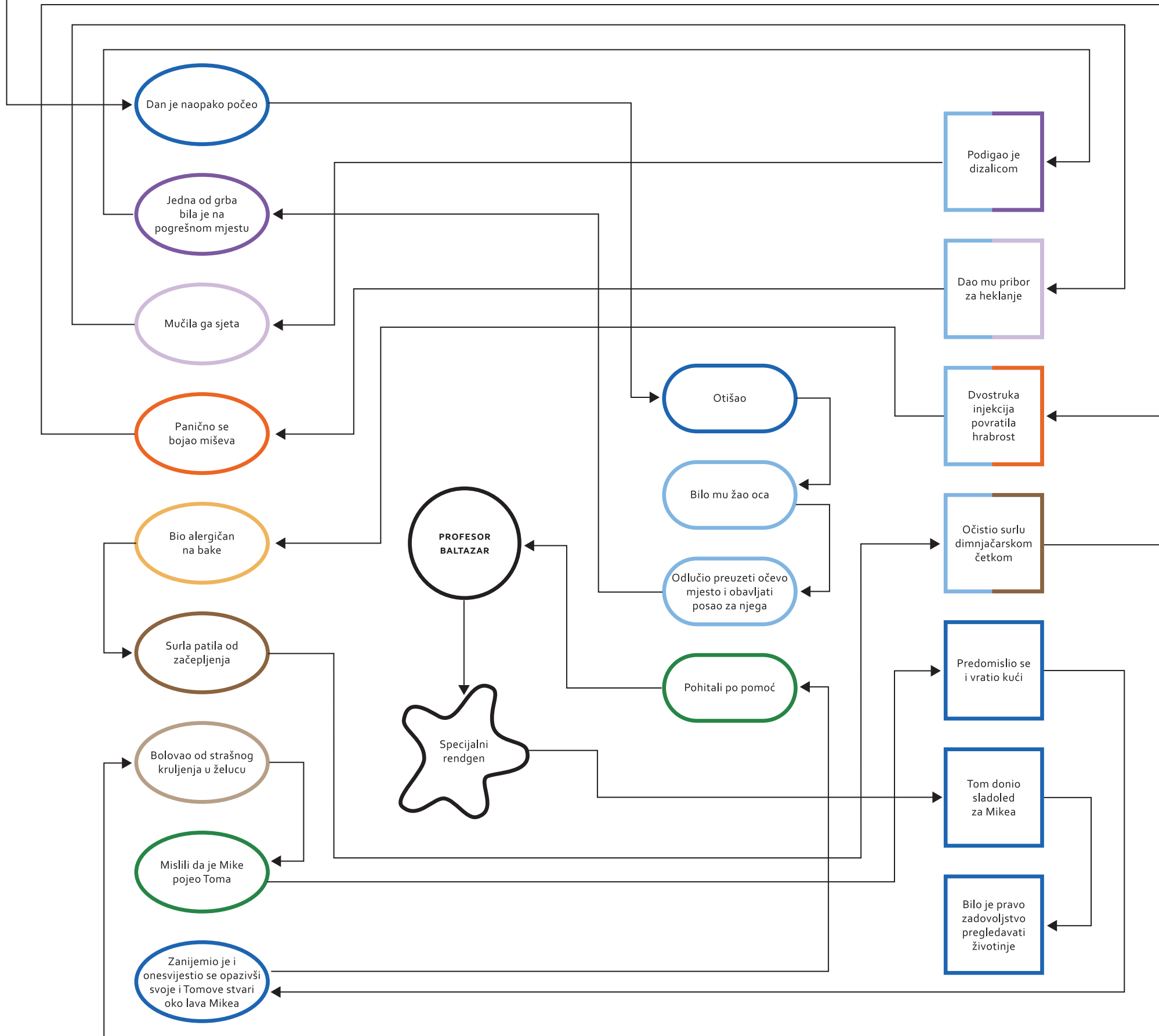


03 Čudotvorni kolač



04 Doktor za životinje

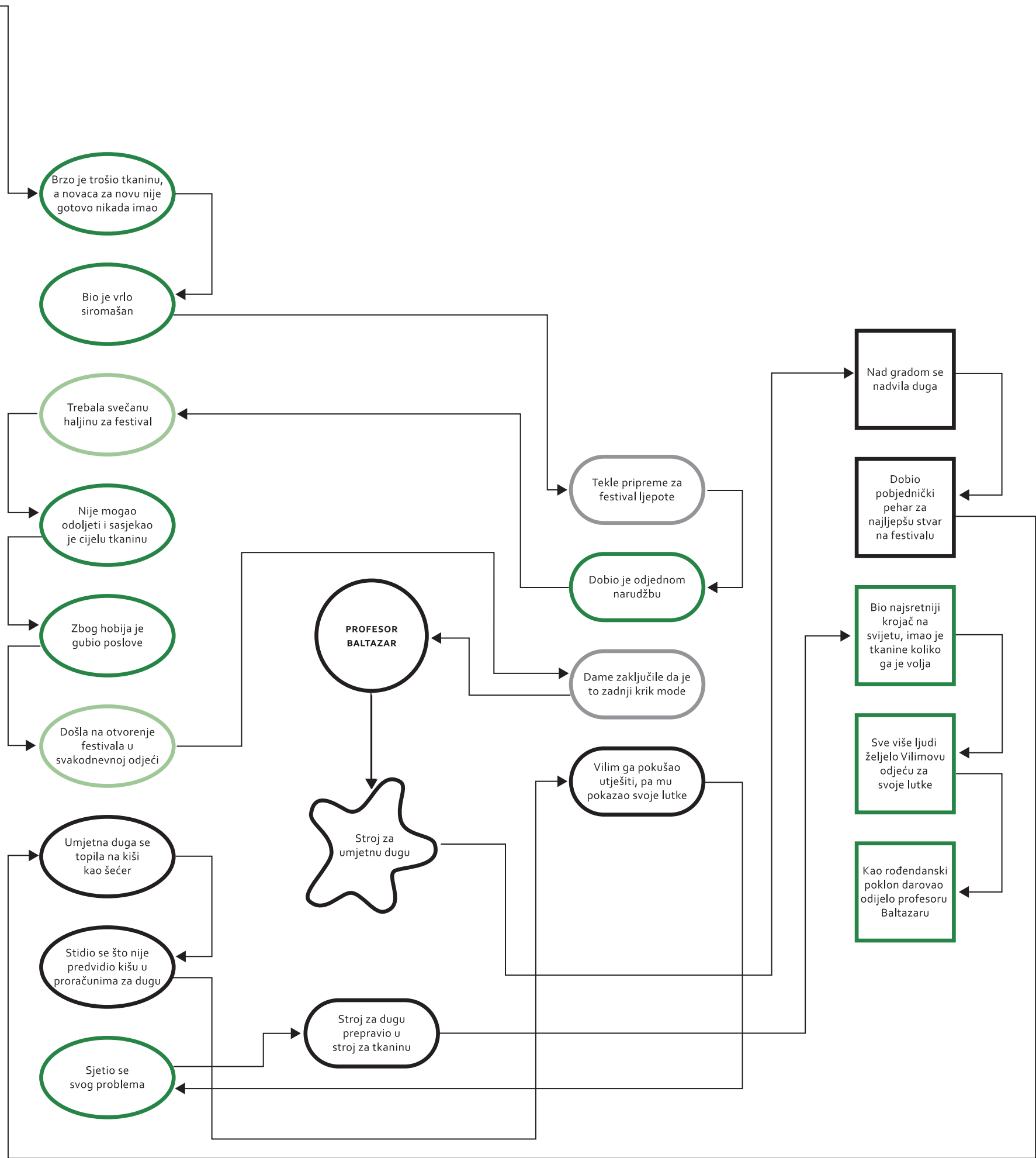
- TOMOV TATA, DOKTOR ZA ŽIVOTINJE
- TOM
- DEVA ABDULAH
- MEDVJED ARCHIE
- TIGAR VILI
- KROKODIL STANLEY
- SLON KOKO
- LAV MIKE
- ZOO ČUVARI



05 Duga Profesora Baltazara

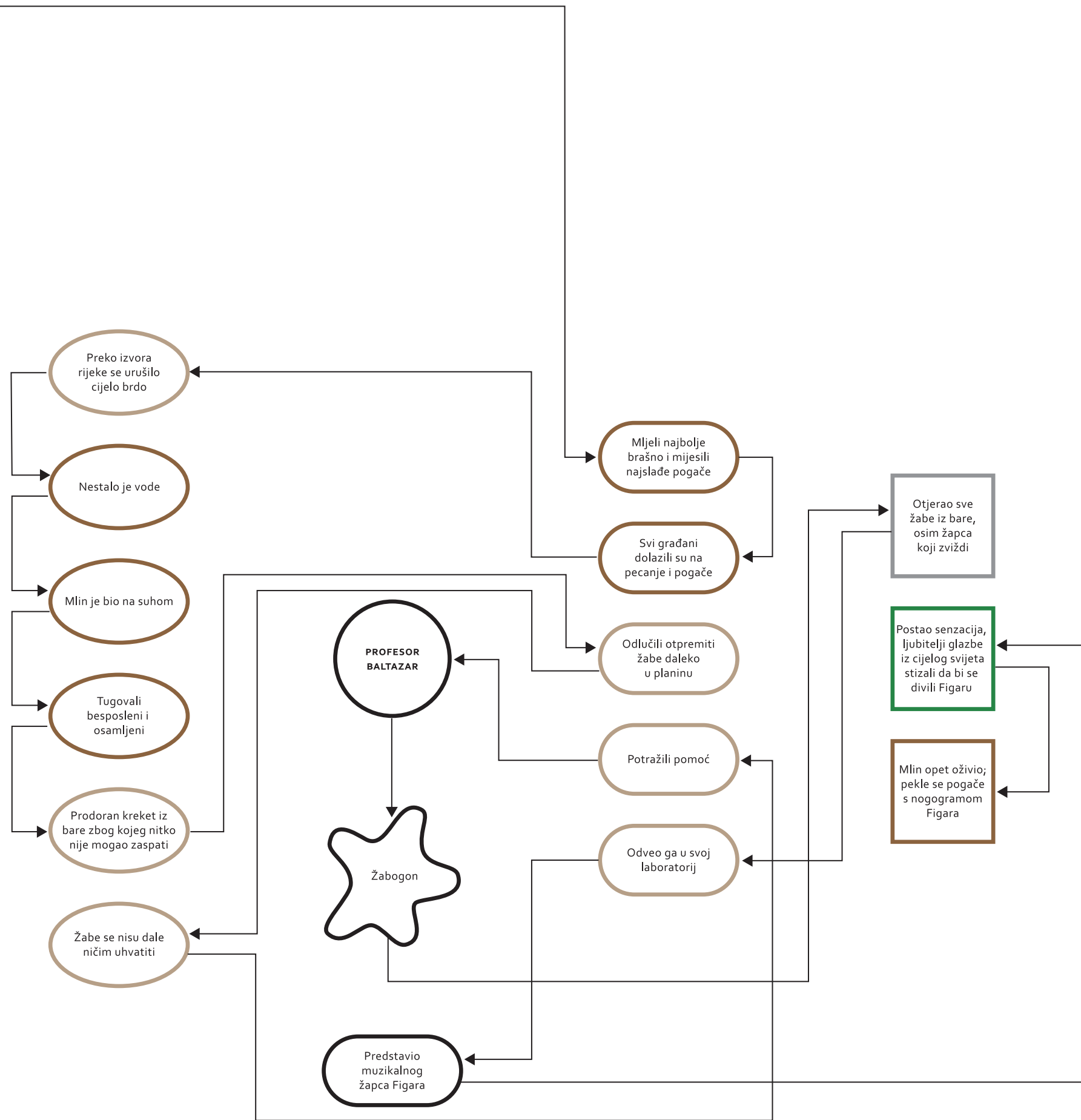
KROJAČ VILIM

PREDsjednica FESTIVALSKOG ODBORA

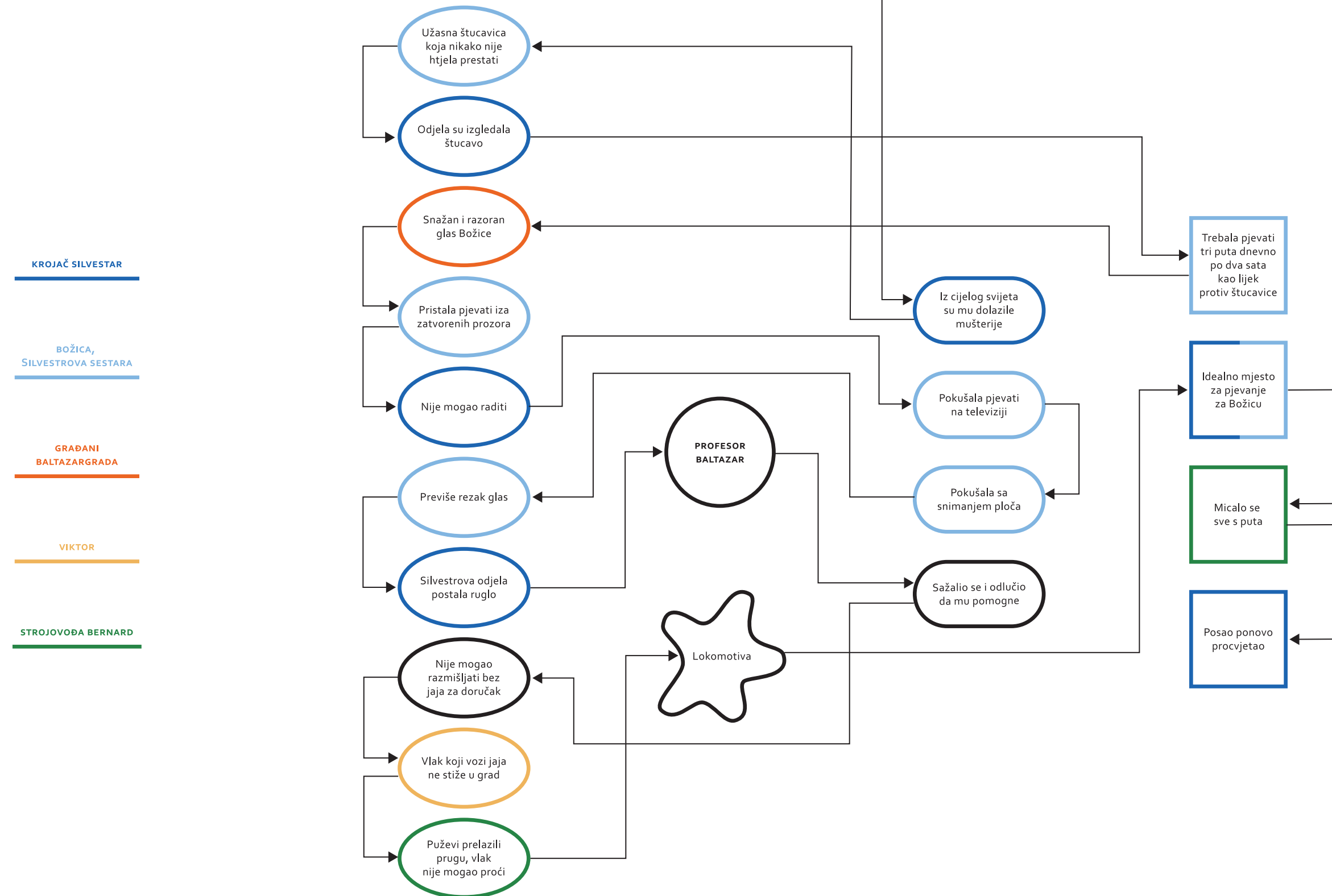


o6 Fiharo Hop

- MLINAR MARTIN I
MLINARICA MARTA
- GRAĐANI
BALTAZARGRADA
- ŽABAC FIGARO



07 Krojač Silvestar



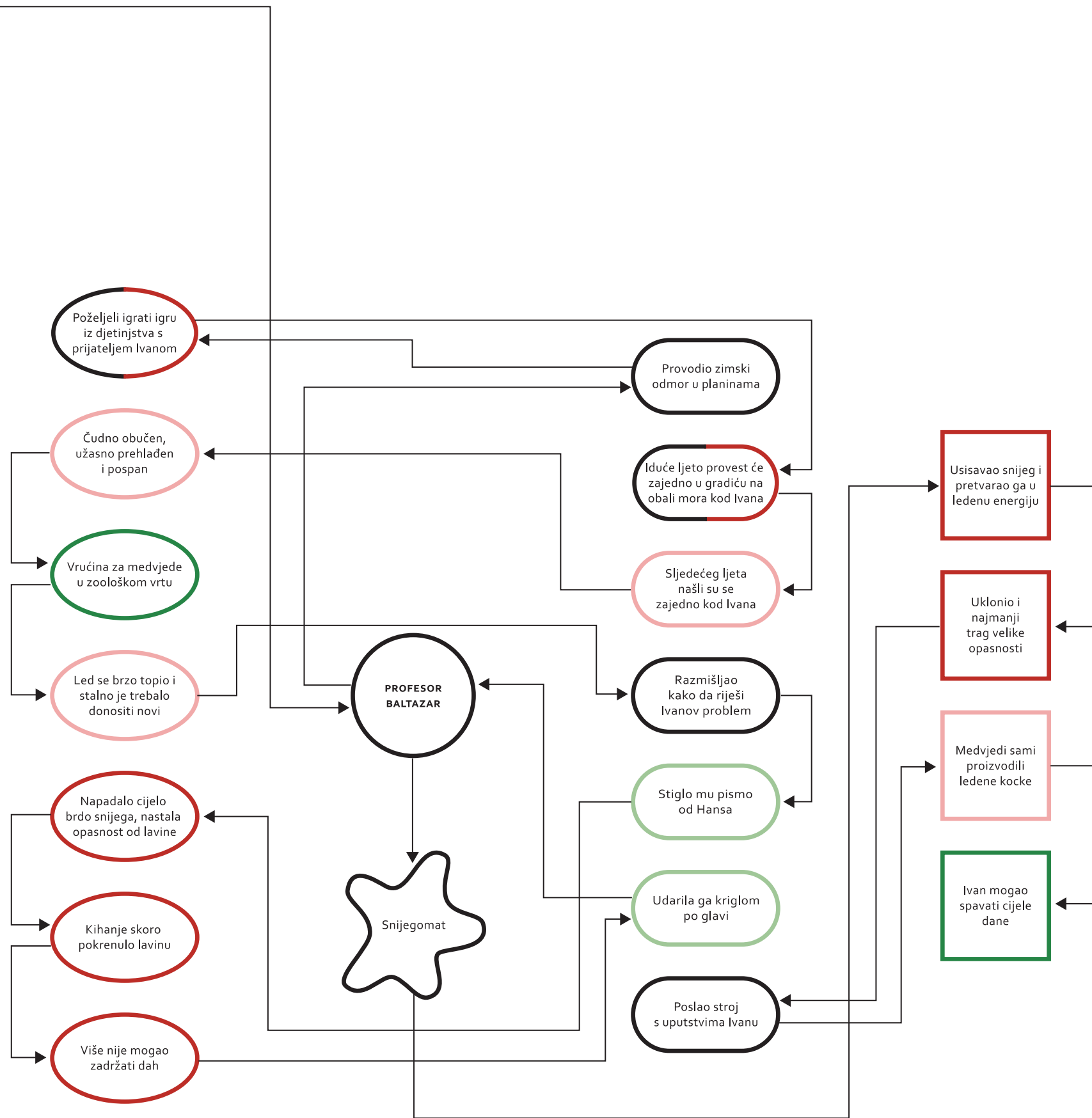
o8 Ledeno vruće

HANS, GRADONAČELNIK I PRIJATELJ IZ DJETINJSTVA PROFESORA BALTAZARA

IVAN, PRIJATELJ IZ DJETINJSTVA PROFESORA BALTAZARA

POLARNI MEDVJEDI U ZOOLOŠKOM VRTU

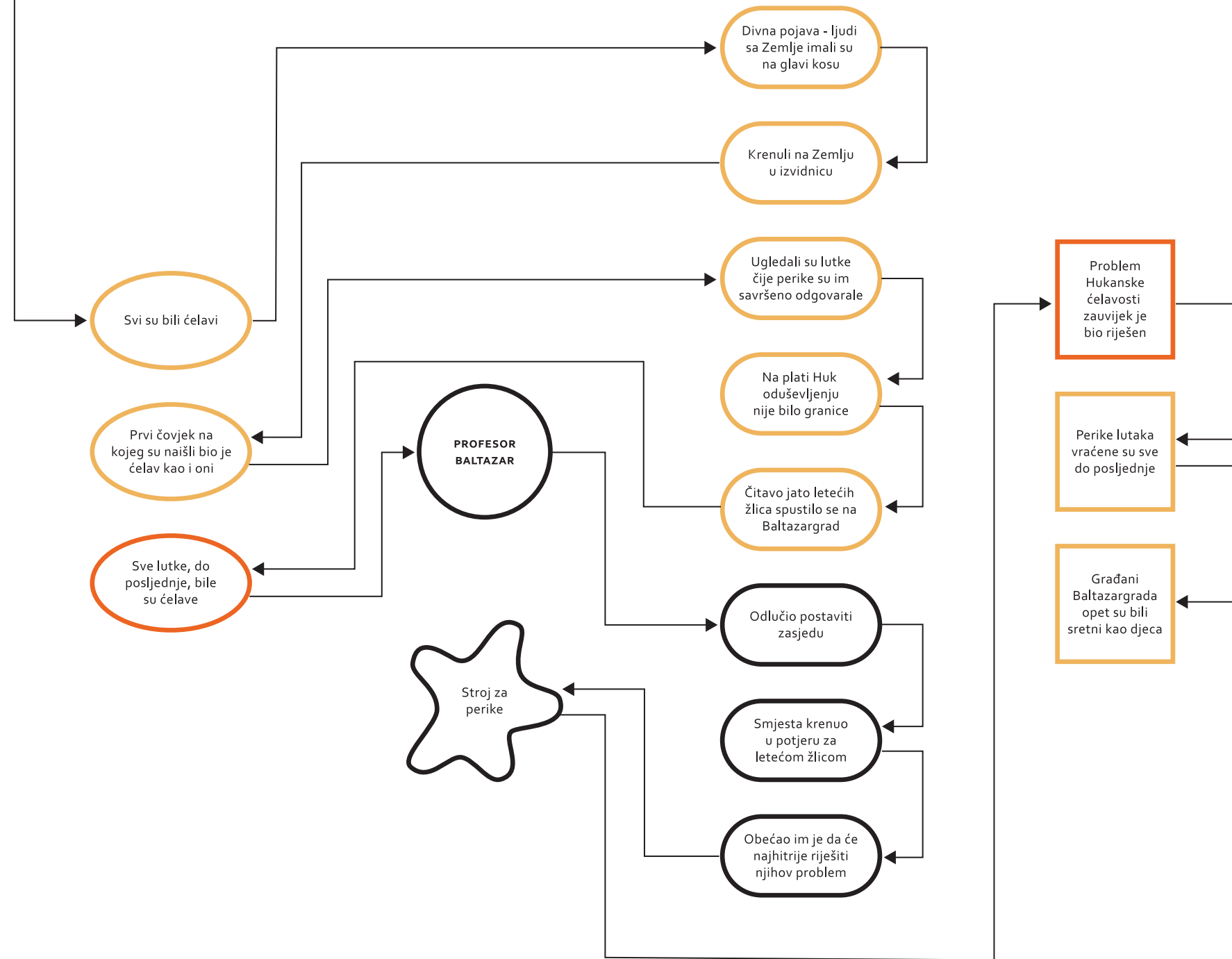
GOSPOĐA GRADONAČELNIKOVICA



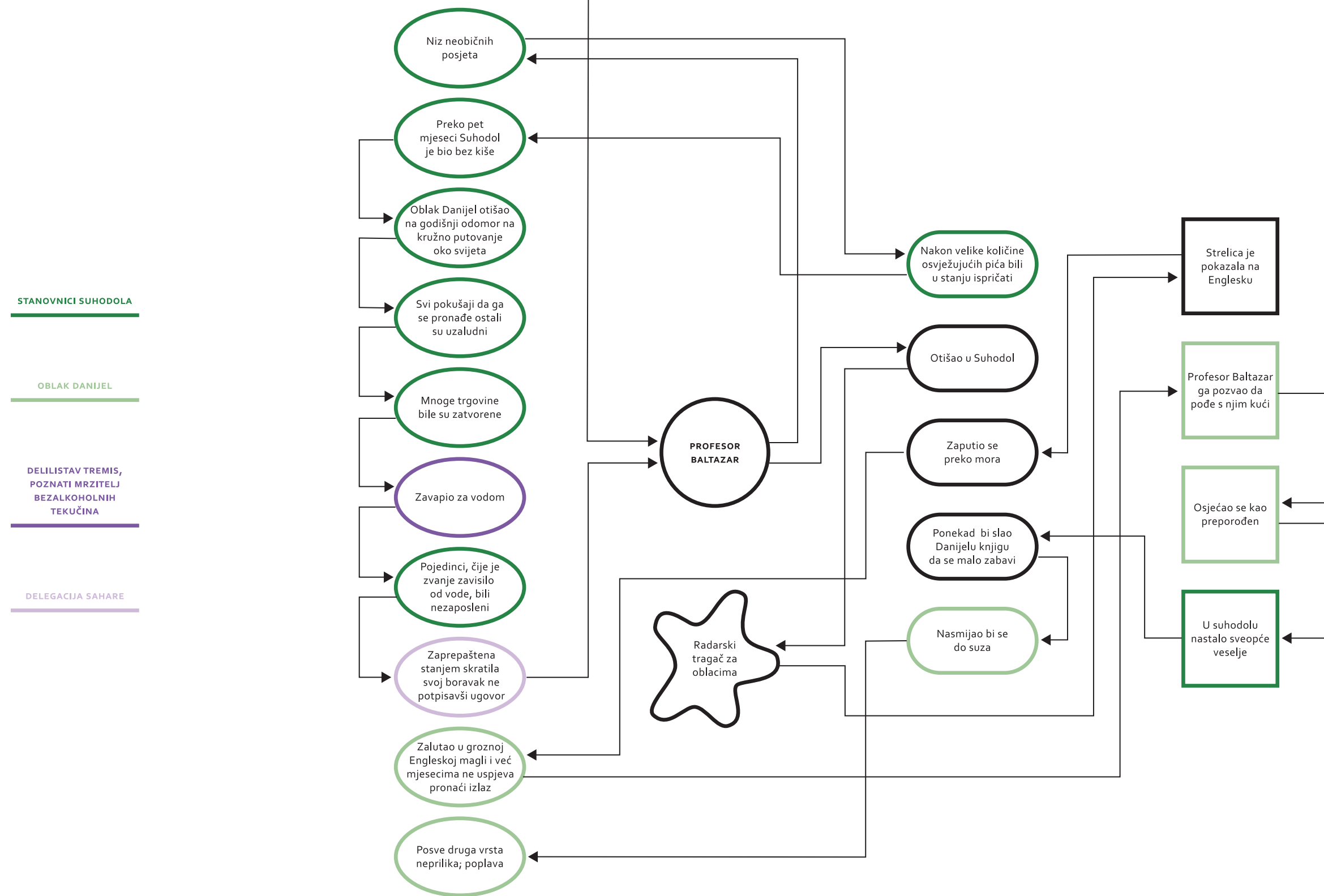
og Lutke bez kose

GRADANI
BALTAZARGRADA

HUKANCI, STANOVNICI
PLANETE HUK



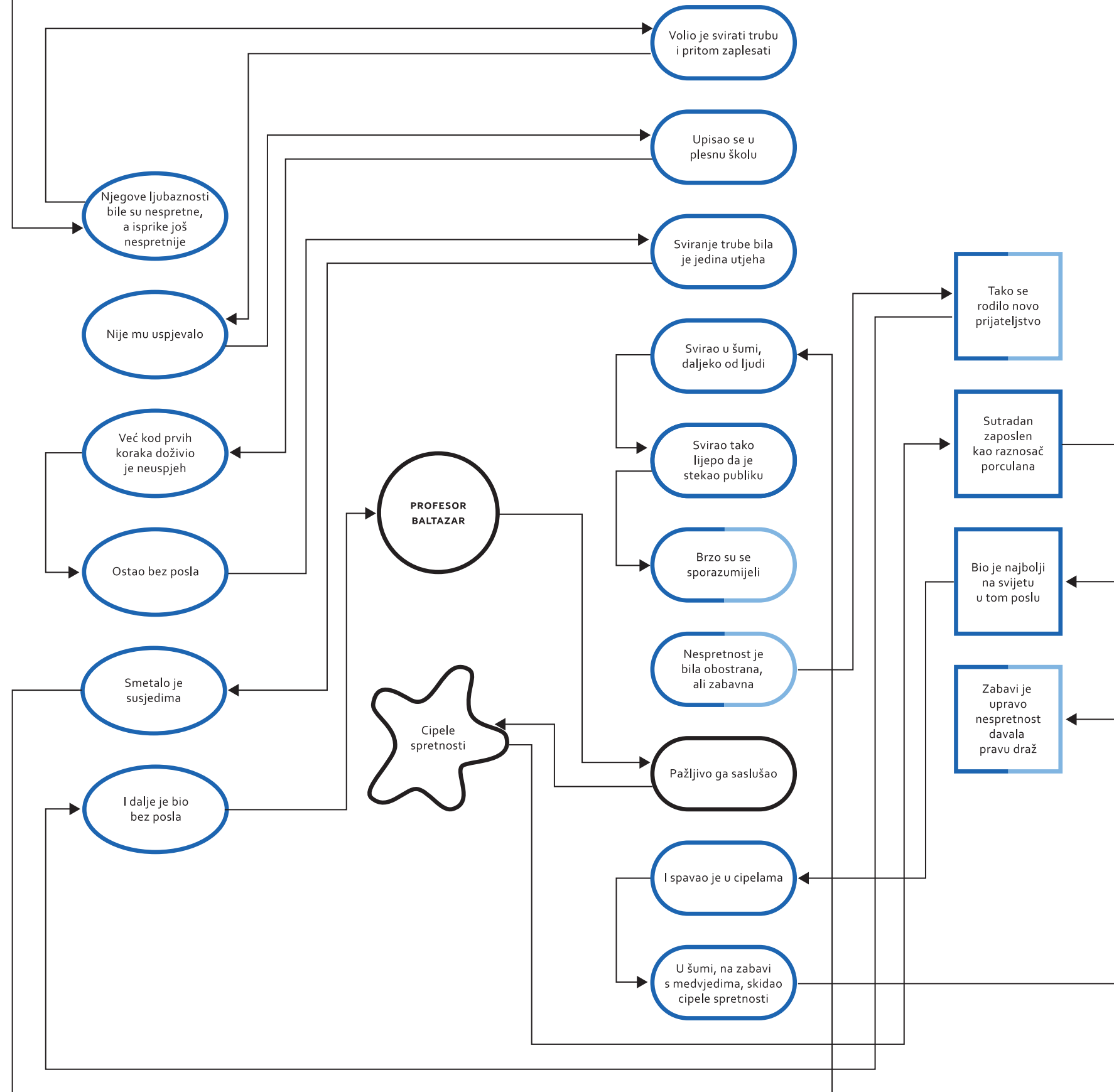
10 Oblačna priča



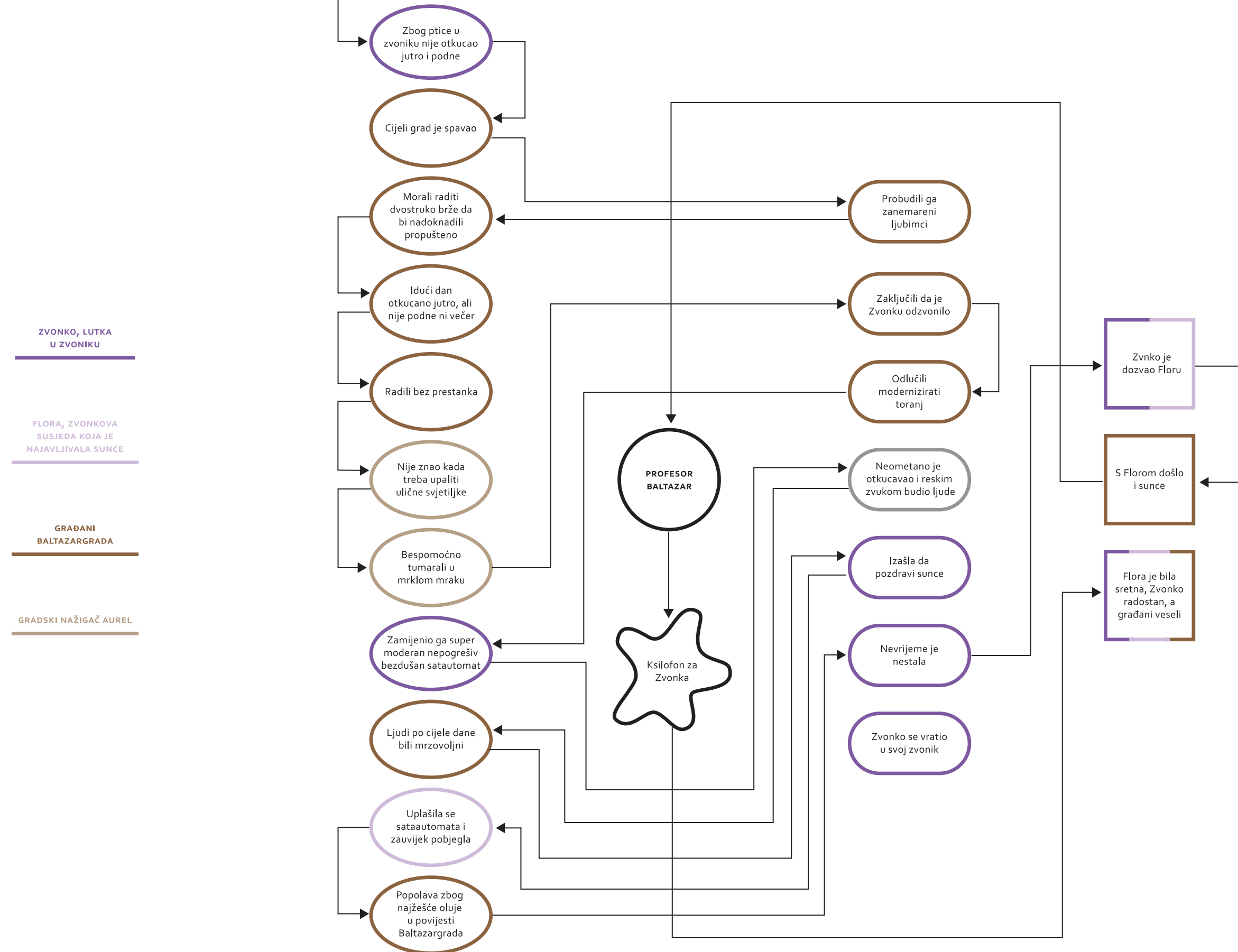
11 Problem nespretnosti

PEPI, NAJNESPREJNIJI
ČOVJEK NA SVIJETU

MEDVJEDI U ŠUMI



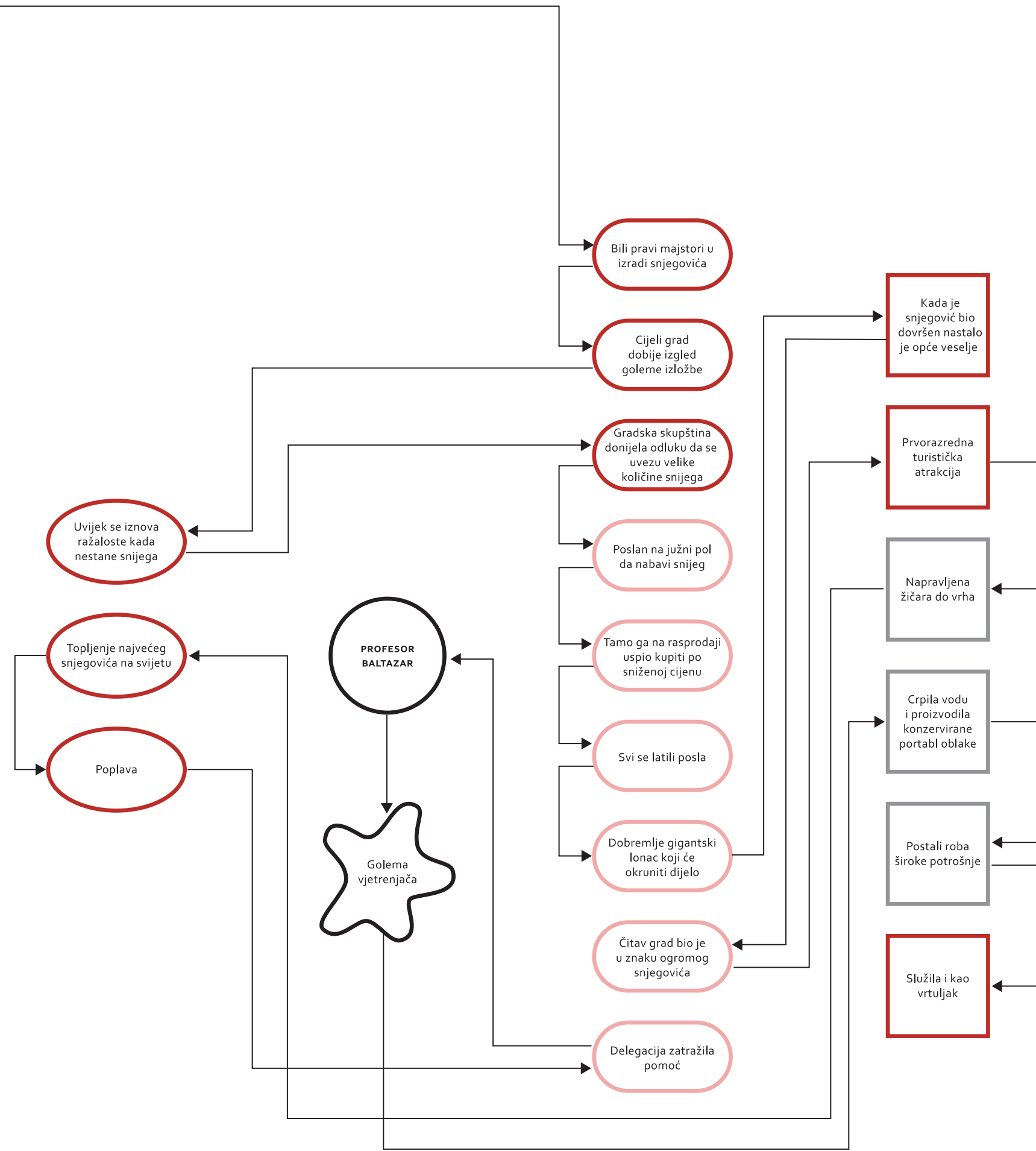
12 Zvonko sa zvonika



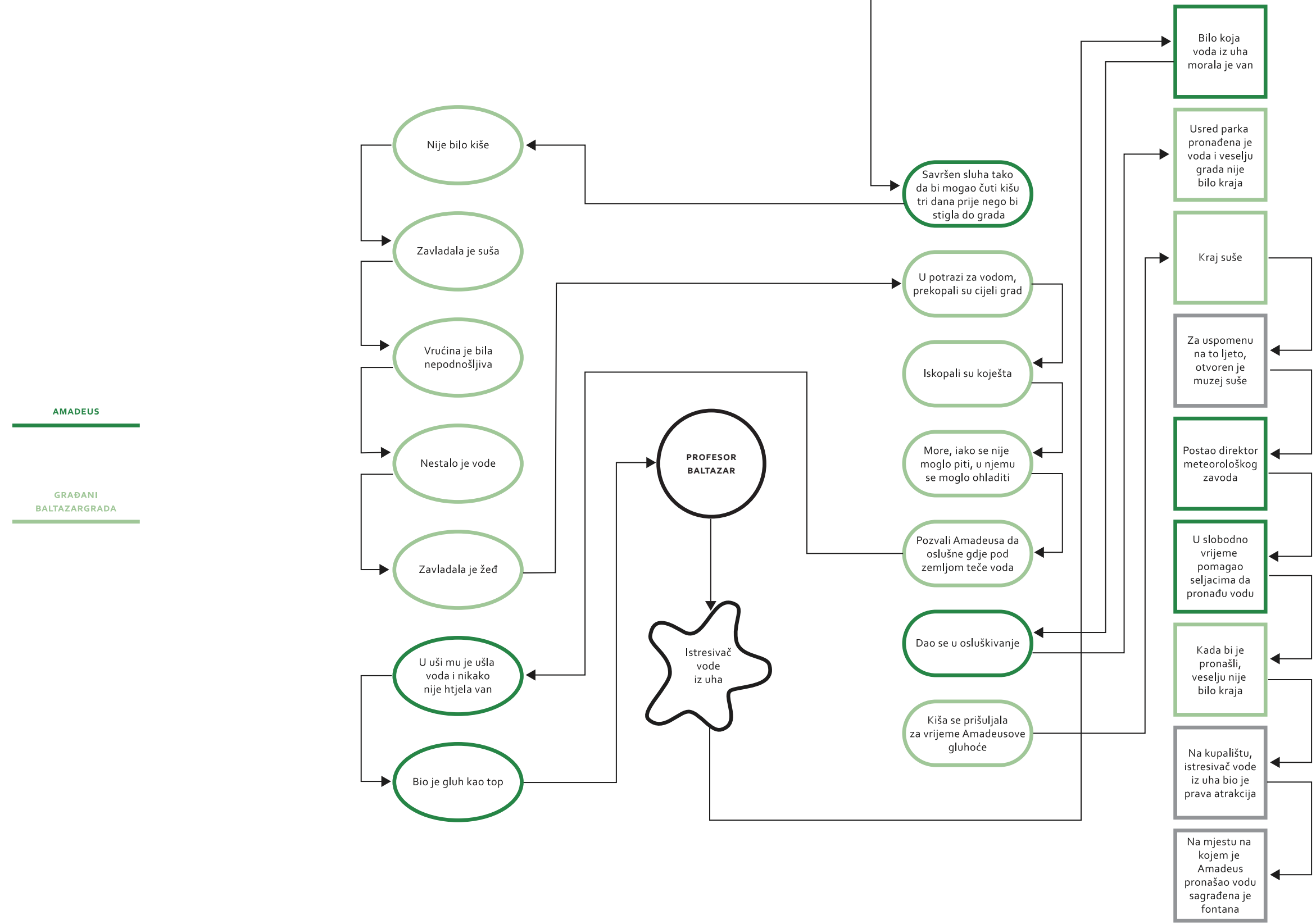
13 Najveći snjegović

GRADANI
BALTAZARGRADA

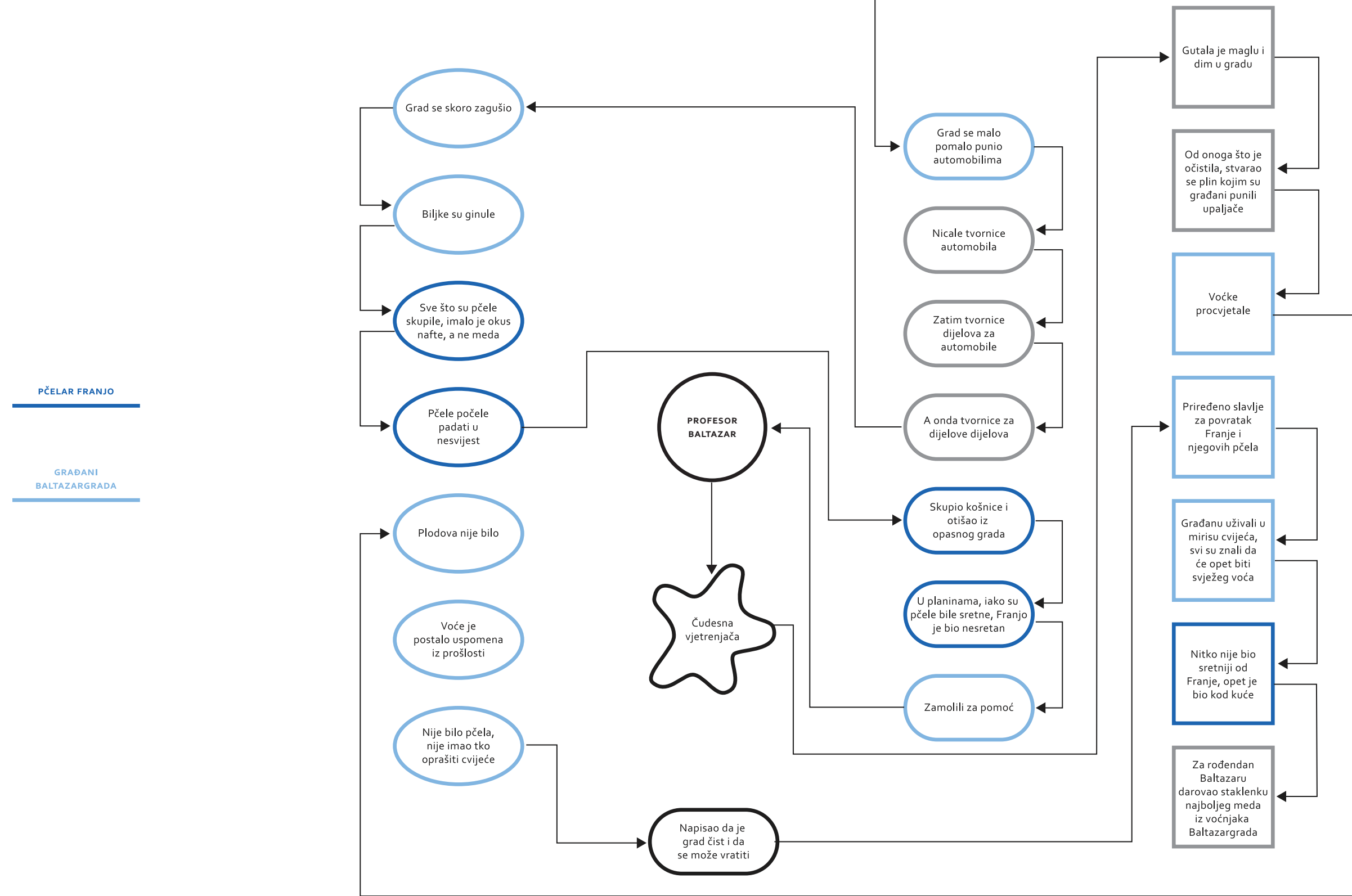
KAPETAN FILIBERT



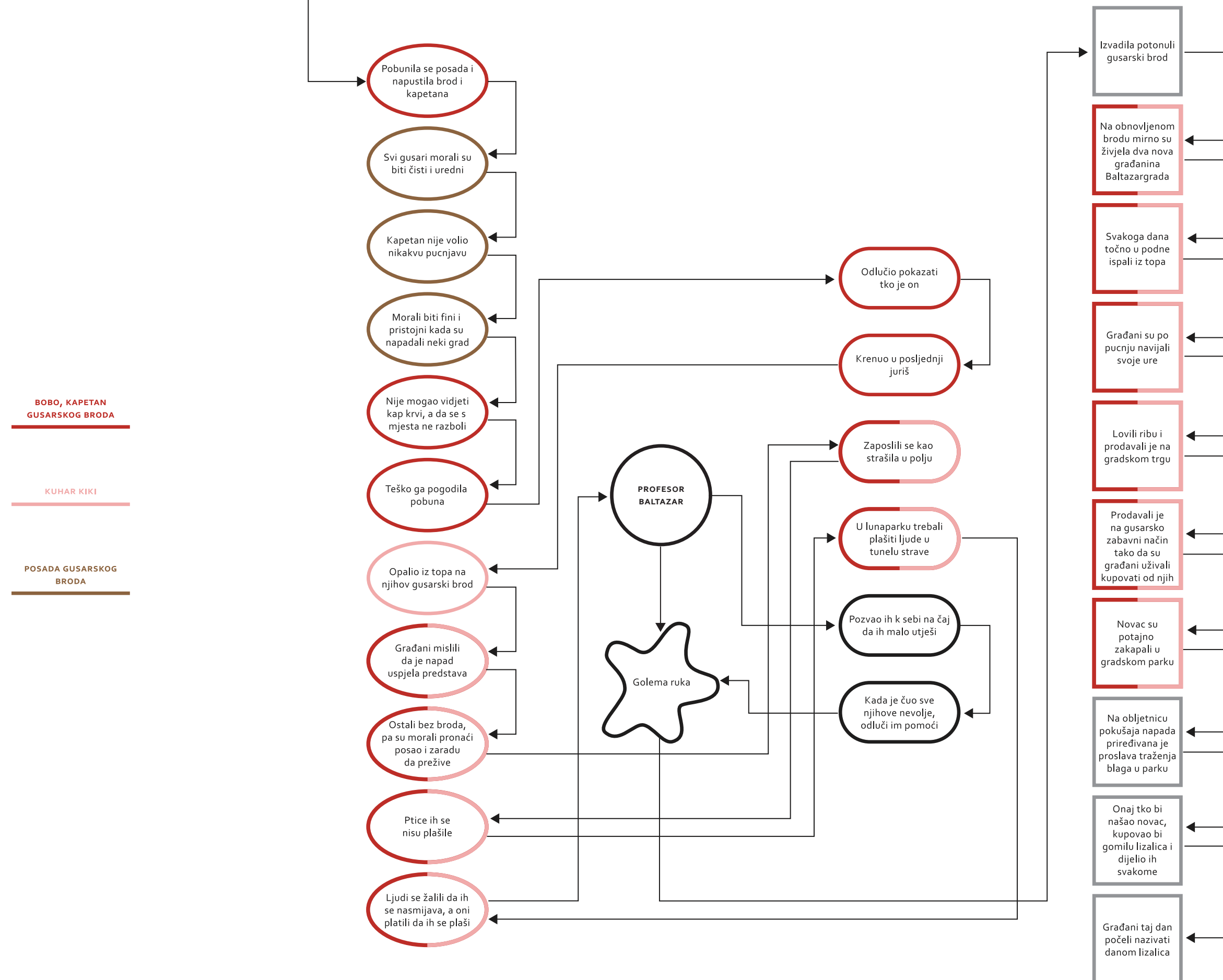
01 Amadeusove uši



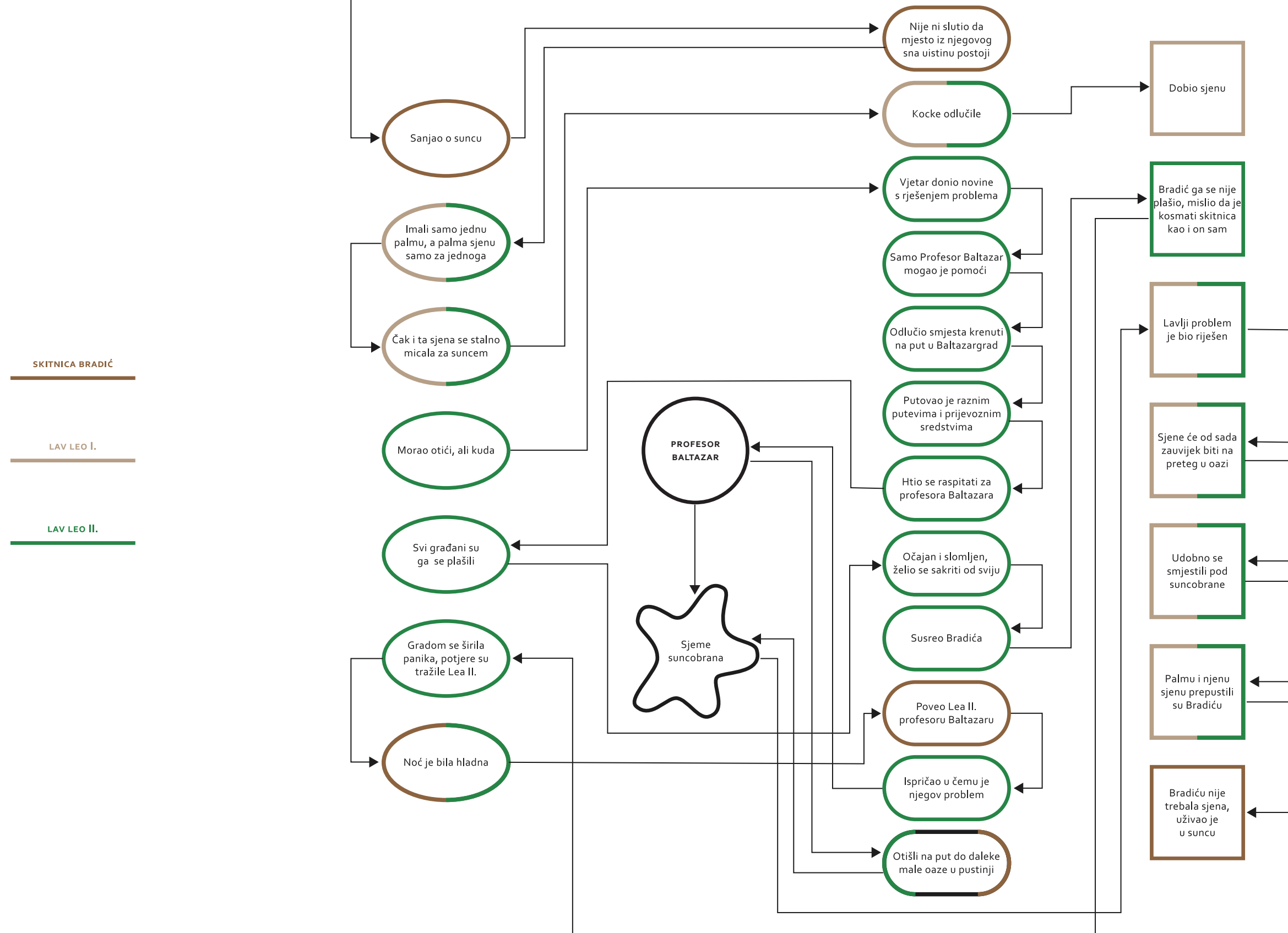
02 Drama oko cvijeća



03 Gusarski problem

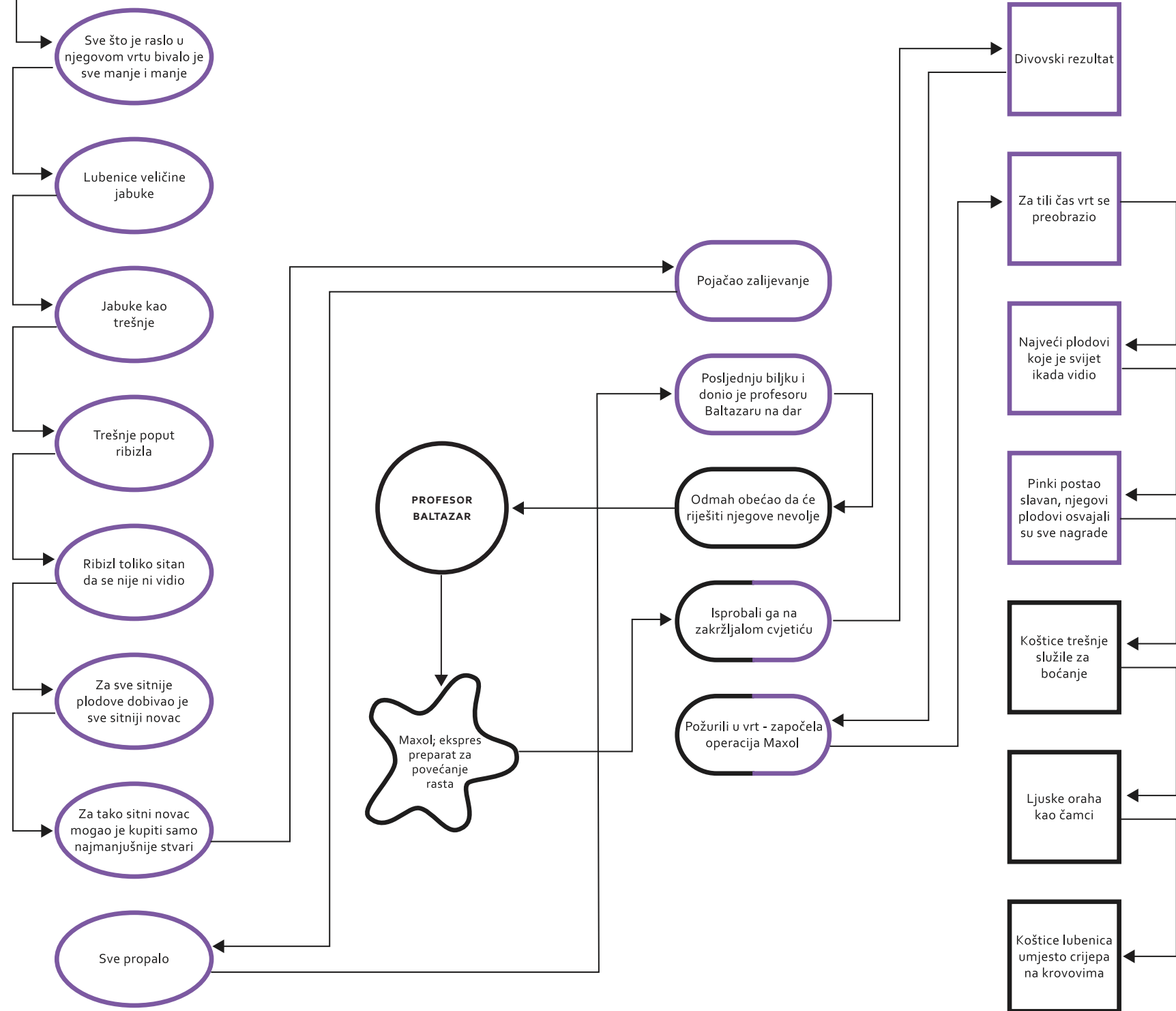


04 Lavlje nevolje



05 Maxol

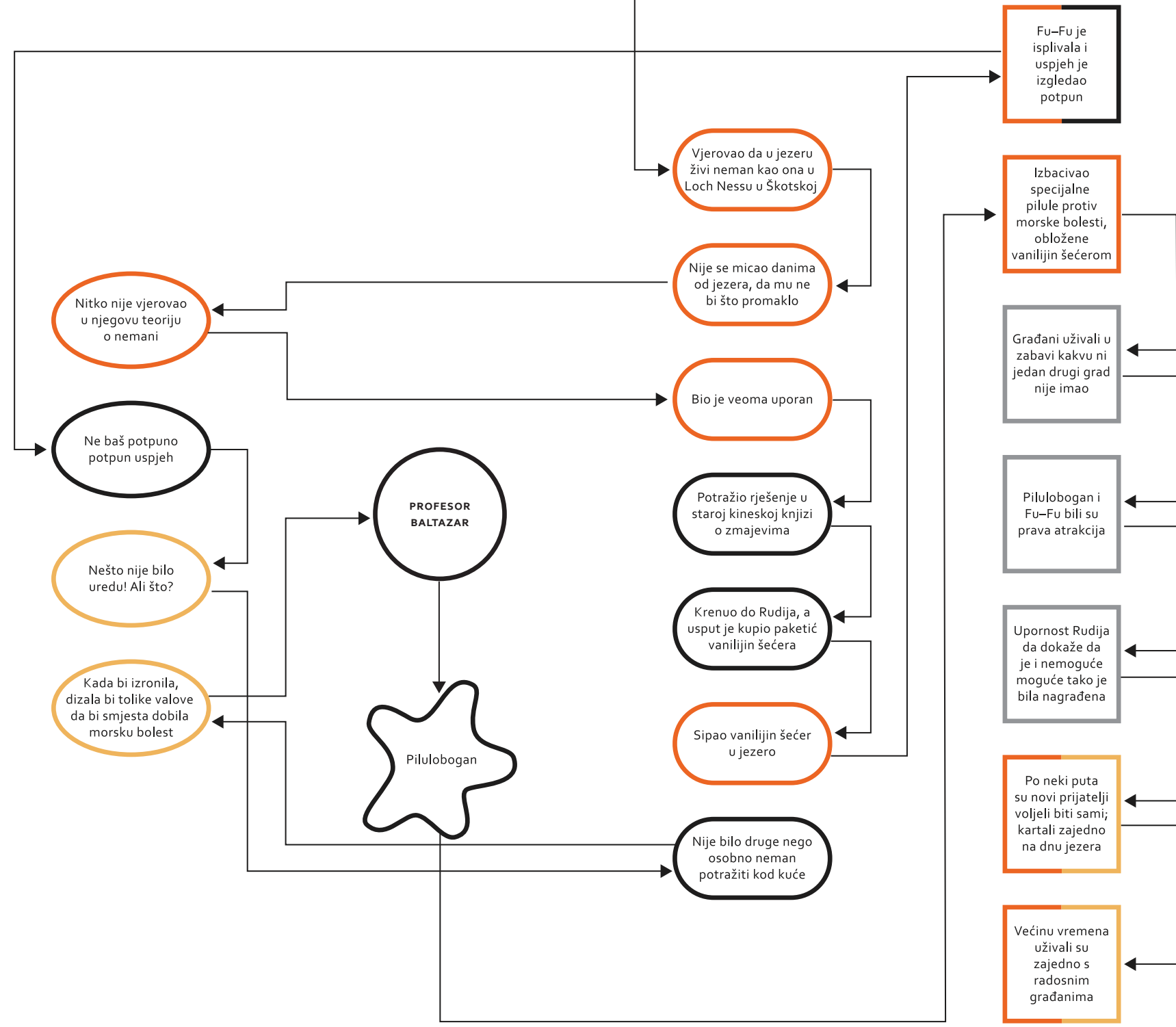
VRTLAR PINKI



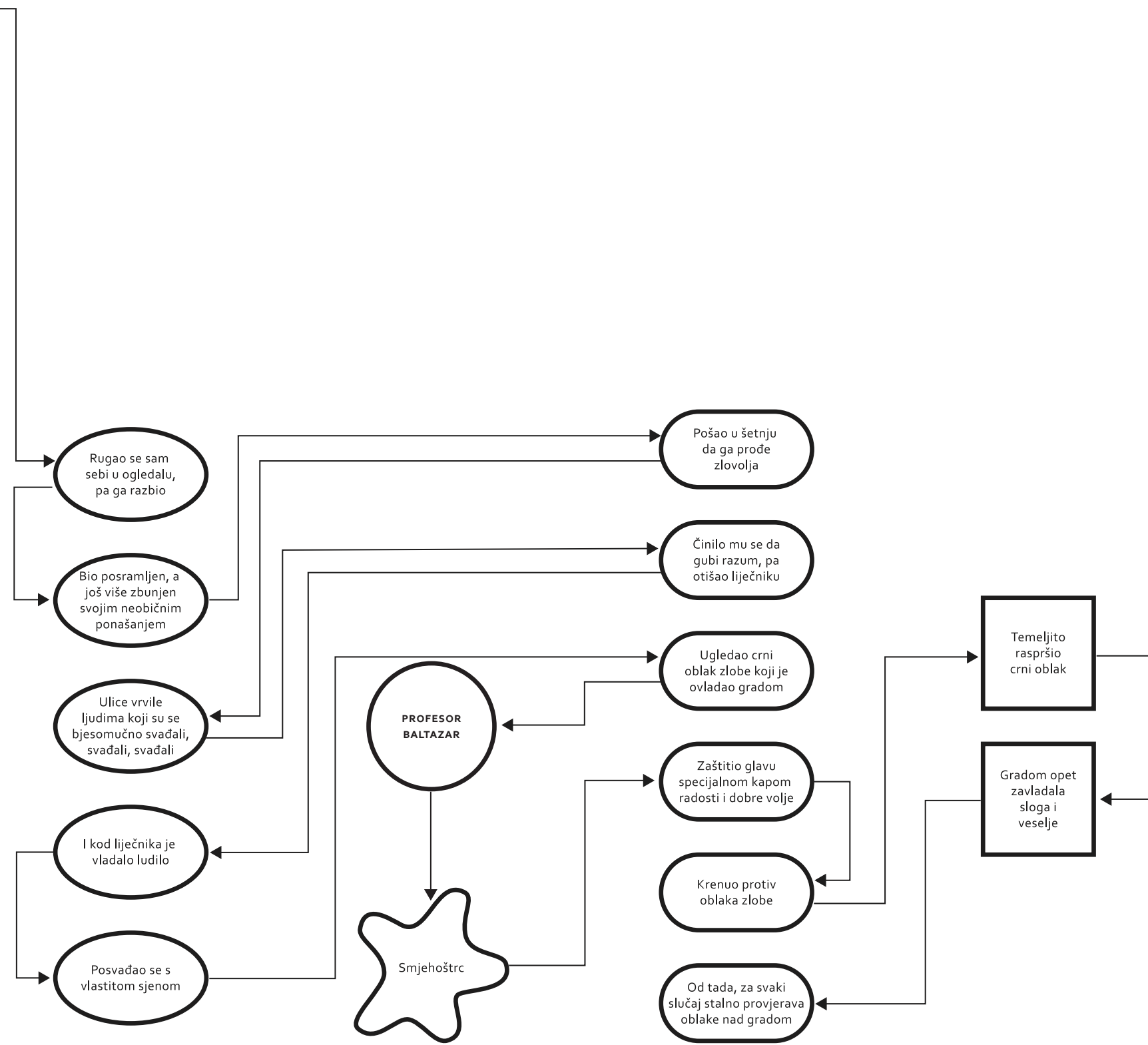
o6 Neman Fu–Fu

**PENZIONIRANI
PRIRODOSLOVAC RUDI**

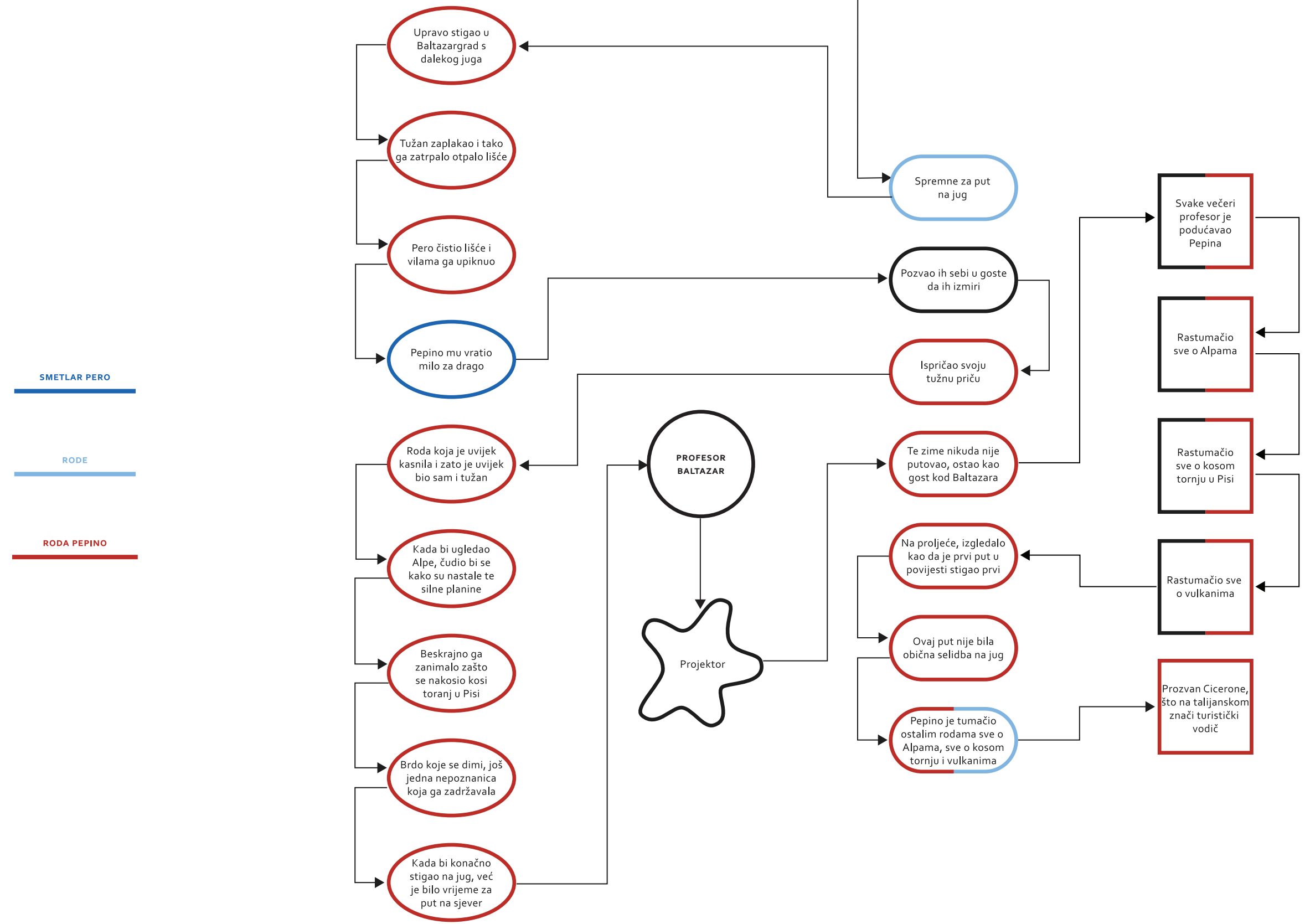
NEMAN FU–FU



07 Oblačno sa svadavinama

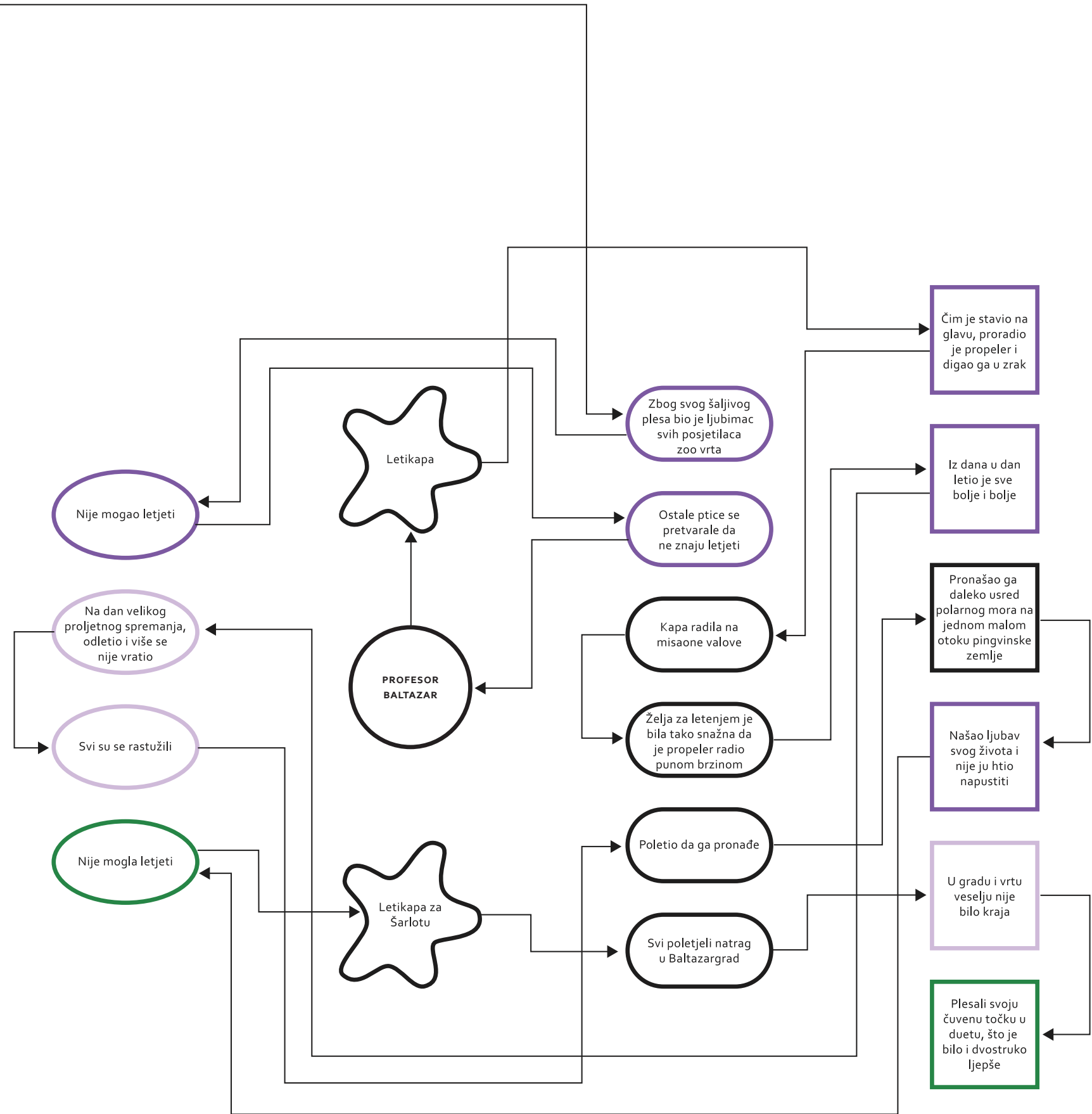


o8 Pepino Cicerone



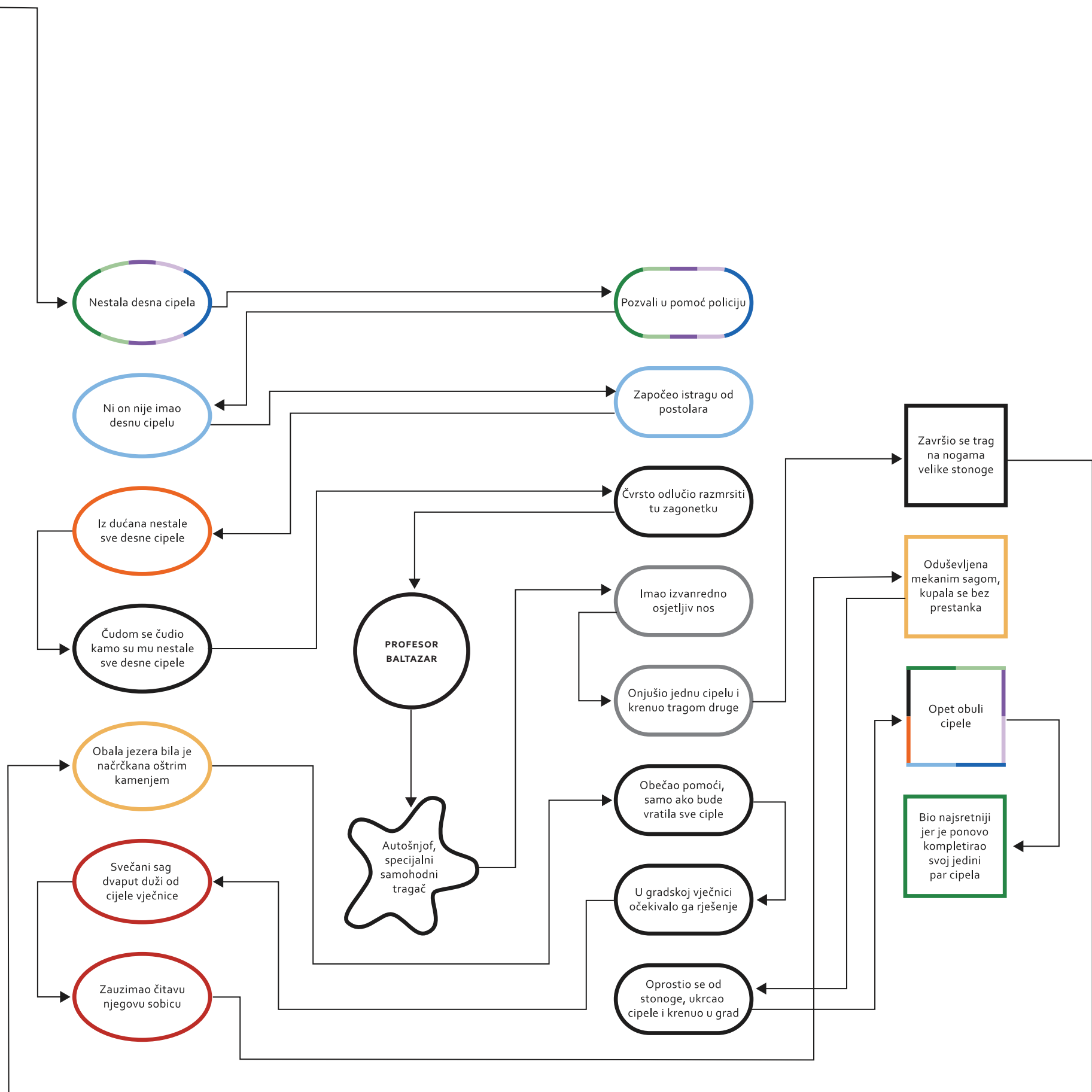
09 Pingvin Čarli

- PINGVIN ČARLI
- GRAĐANI BALTAZARGRADA
- PINGVINKA ŠARLOTA



10 Stonožica Božica

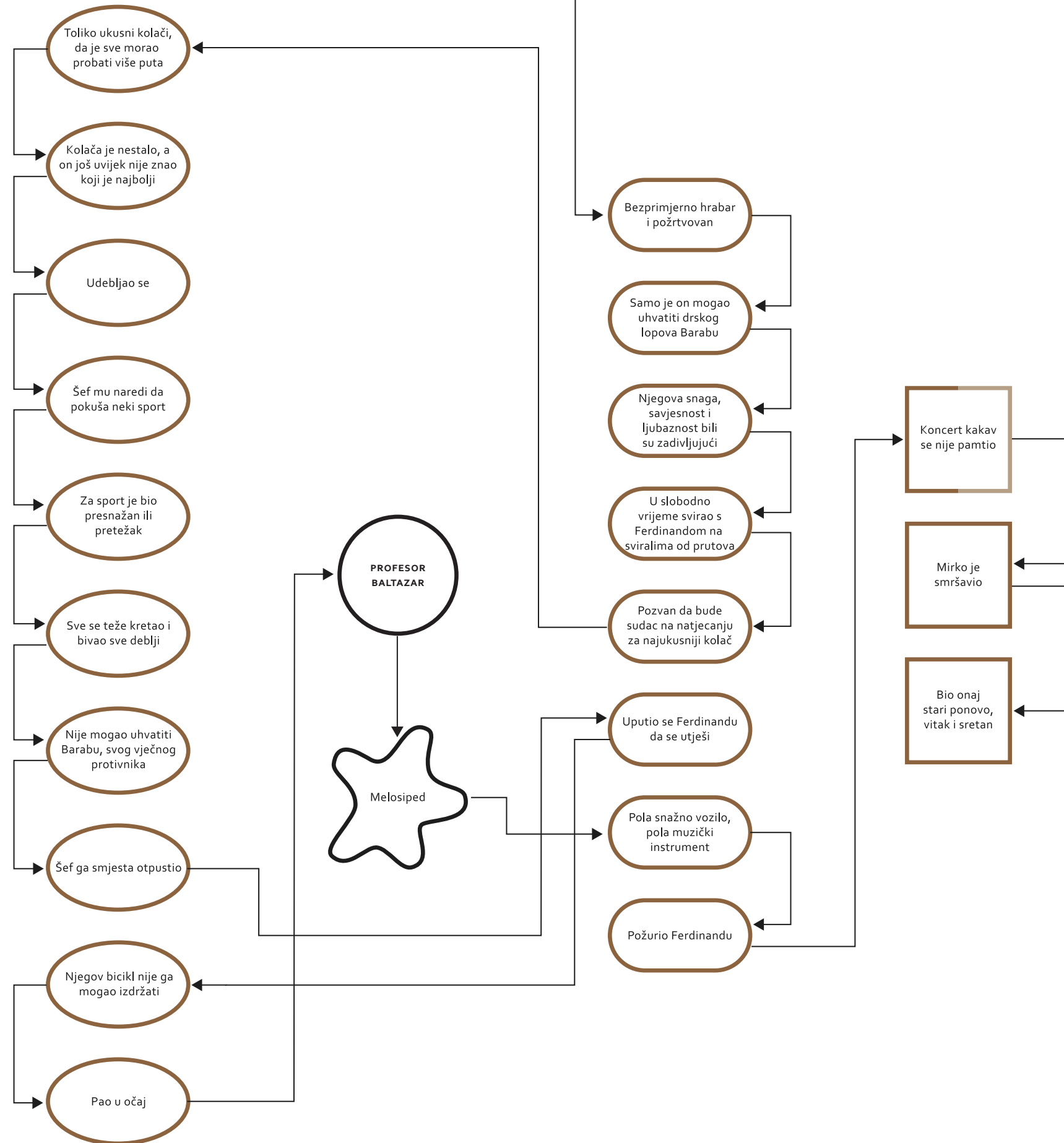
- KLOŠAR ALFI
- POŠTAR PERO
- POMETAČ ALBERT
- VATROGASAC FLORIJAN
- SLASTIČAR SEBASTIJAN I NJEGOVA ŽENA
- POLICAJAC MIRKO
- POSTOLAR GAŠPAR
- STONOGA
- DOMAR PERO



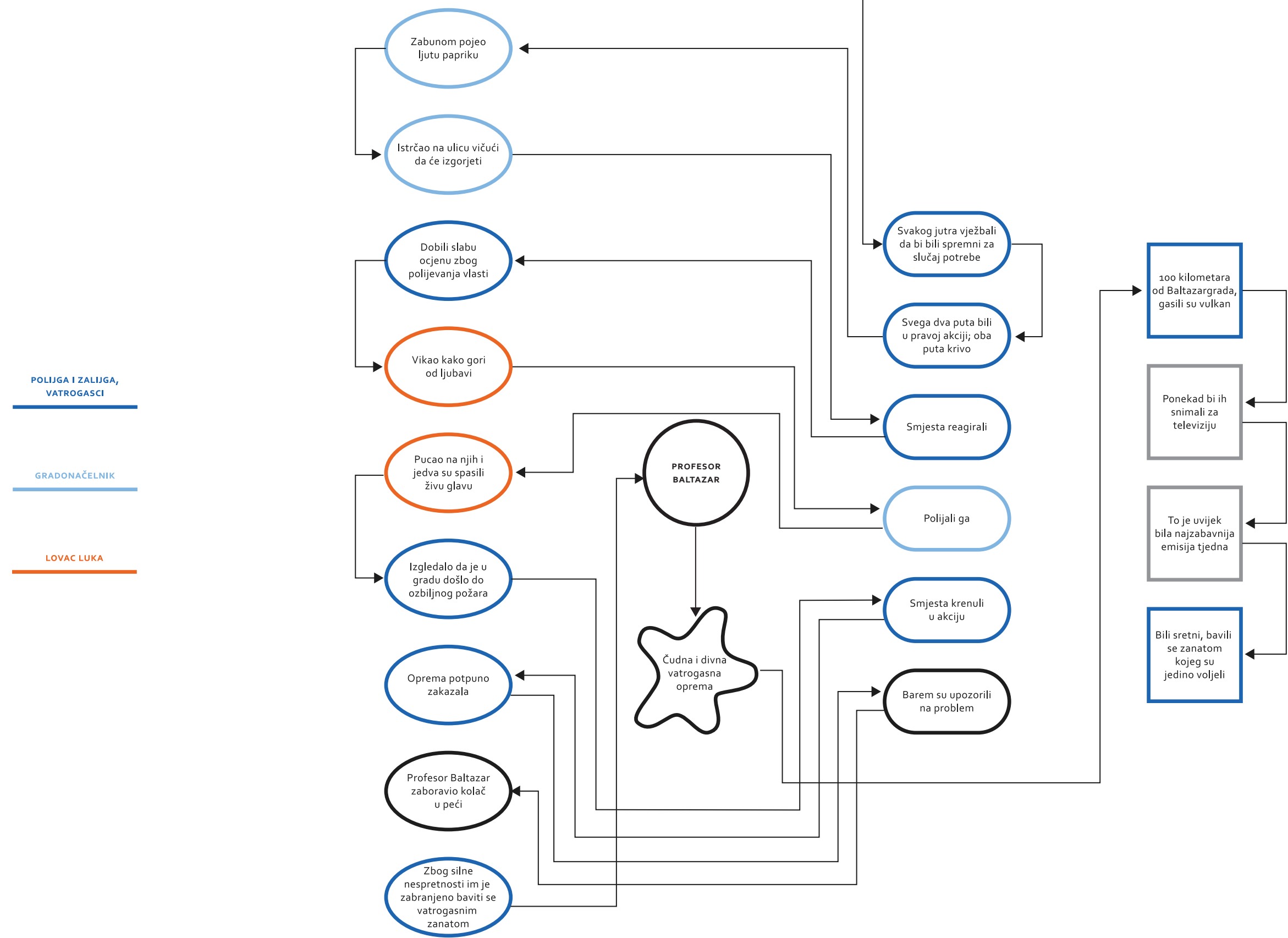
11 Svirka za Mirka

MIRKO, NAJPOPULARNIJI
ČUVAR REDA U
BALTAZARGRADU

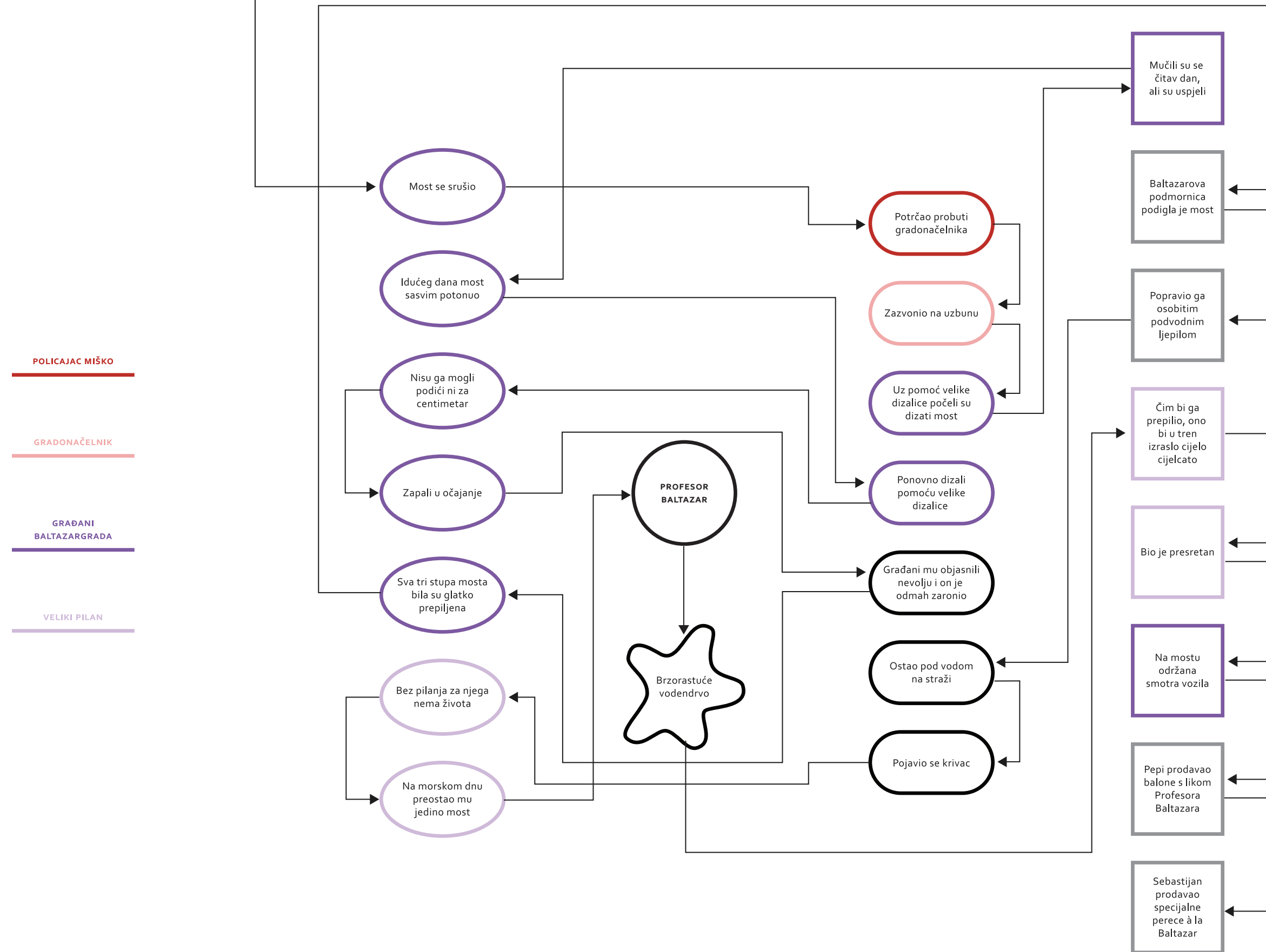
FERDINAND, NAJBOLJI
MIRKOV PRIJATELJ



12 Vatrogasna priča



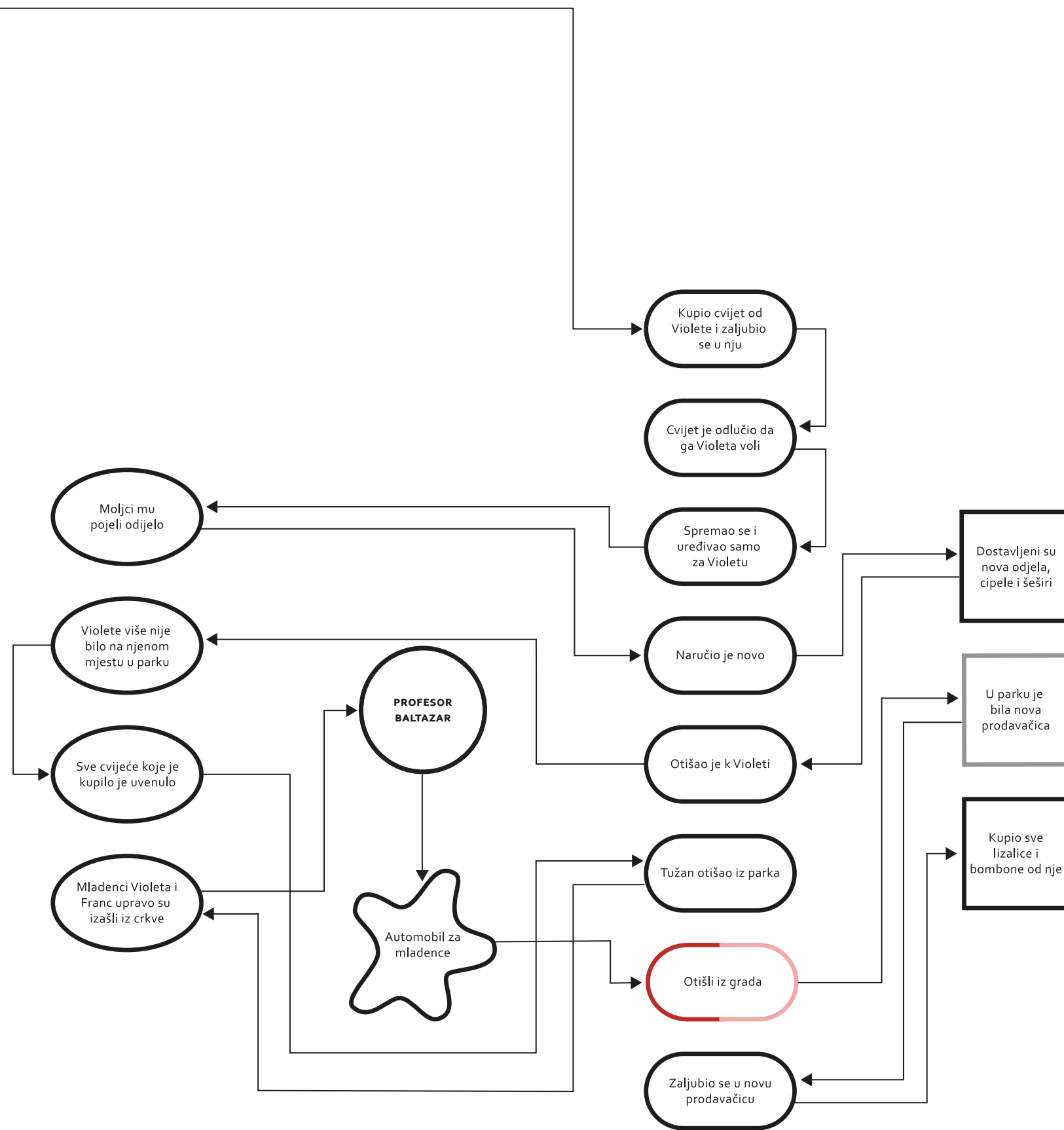
13 Veseli most



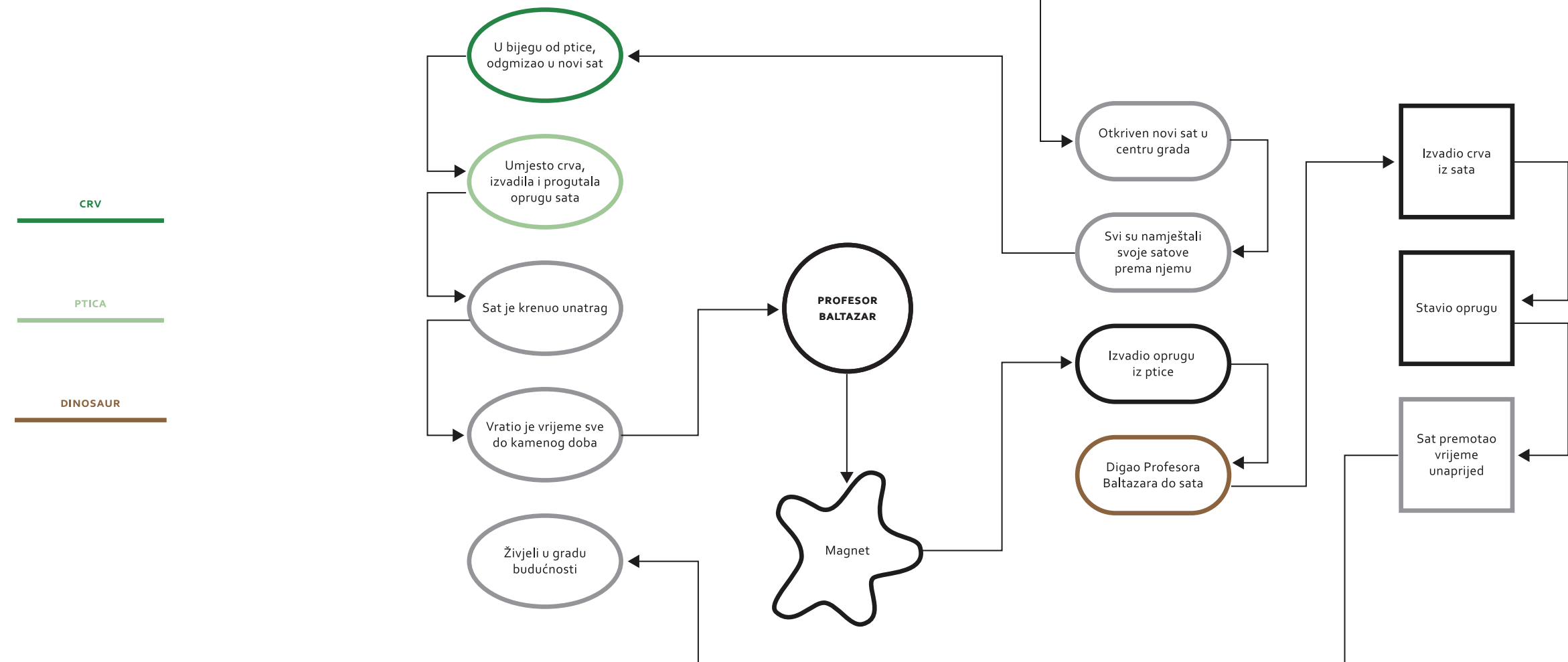
01 Baltazarova ljubav

VIOLETA

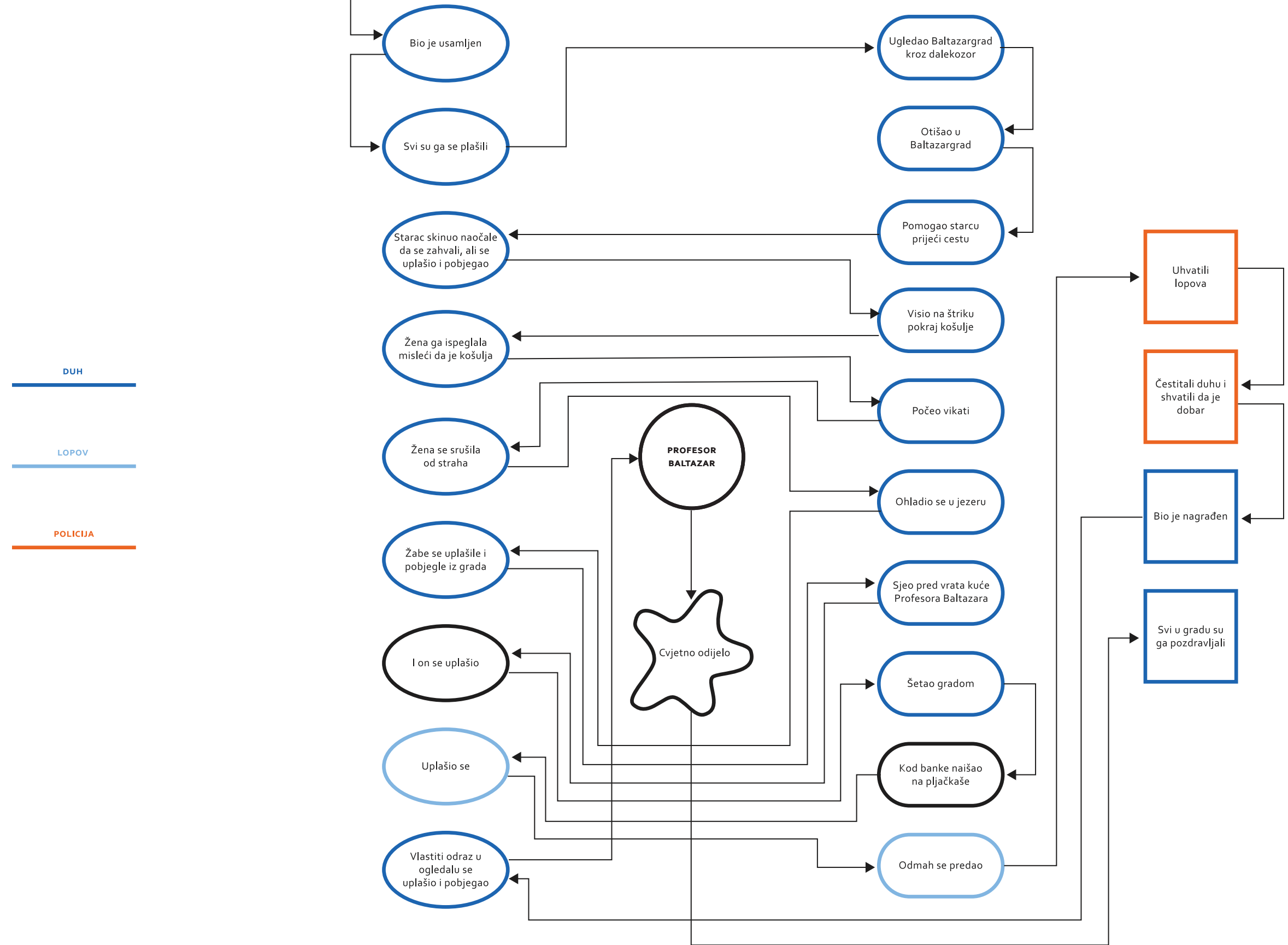
FRANC



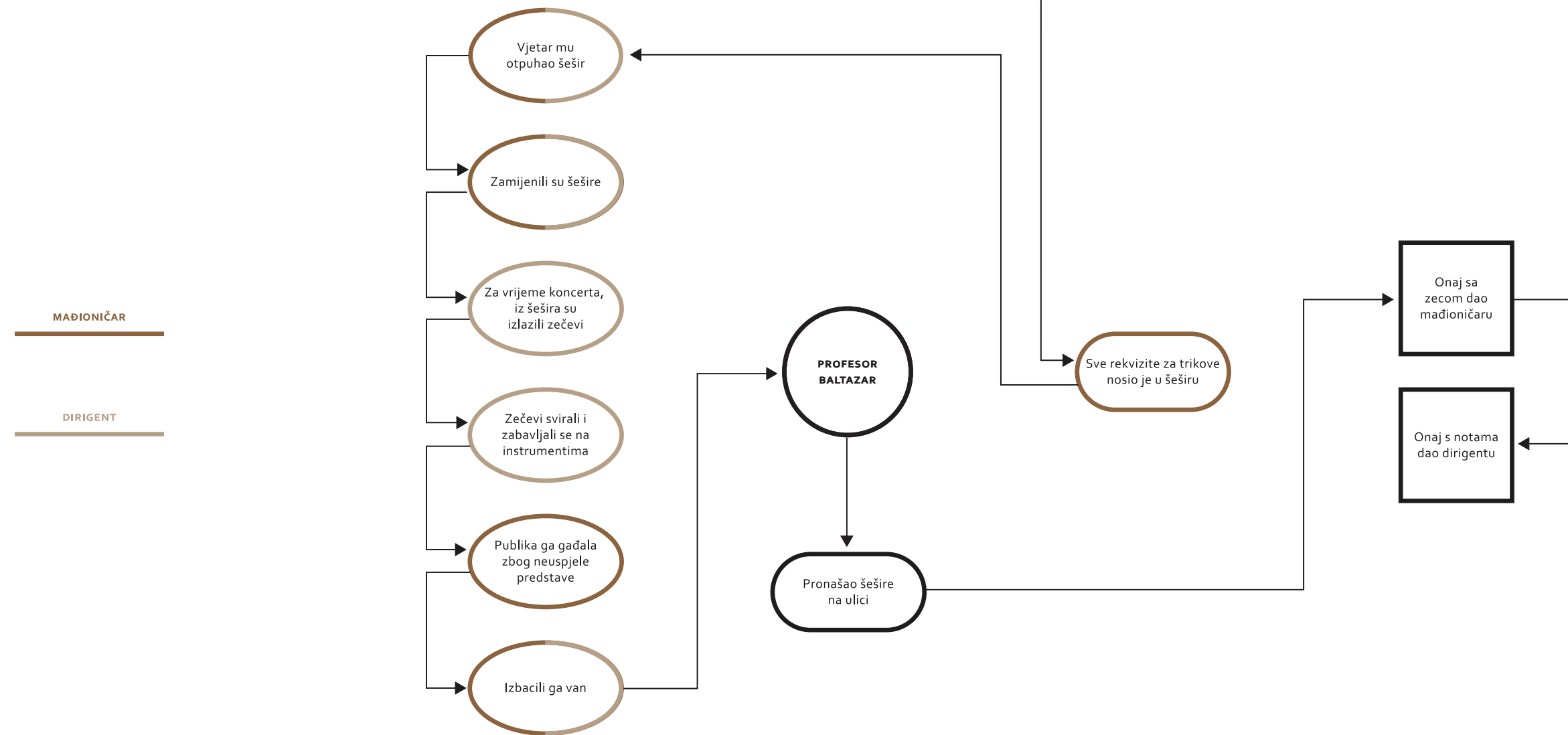
02 Baltazarov sat



03 Duhovita priča



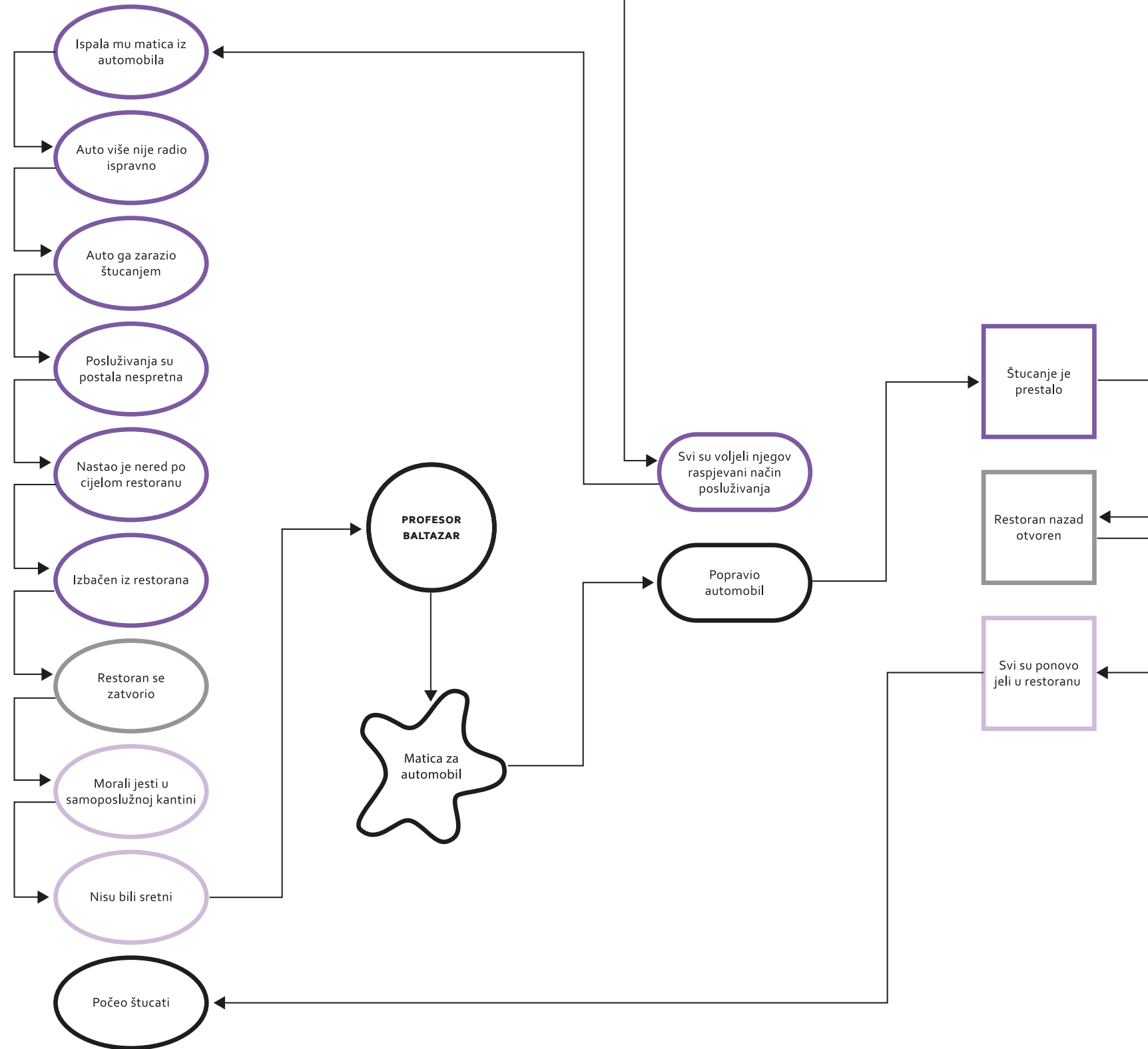
04 Dva cilindra



05 Hik

KOJOBAR U RESTORANU

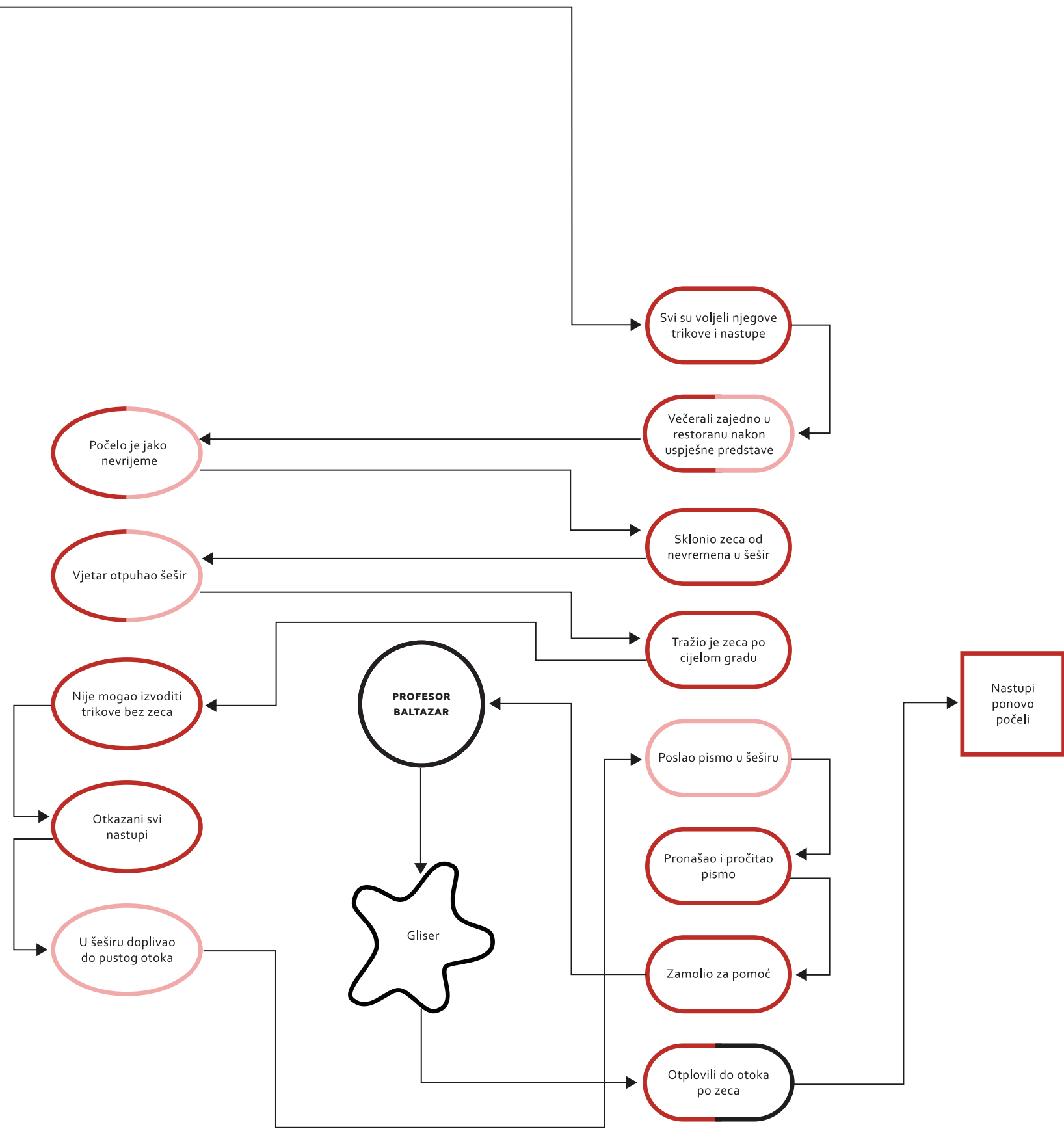
GRADANI
BALTAZARGRADA



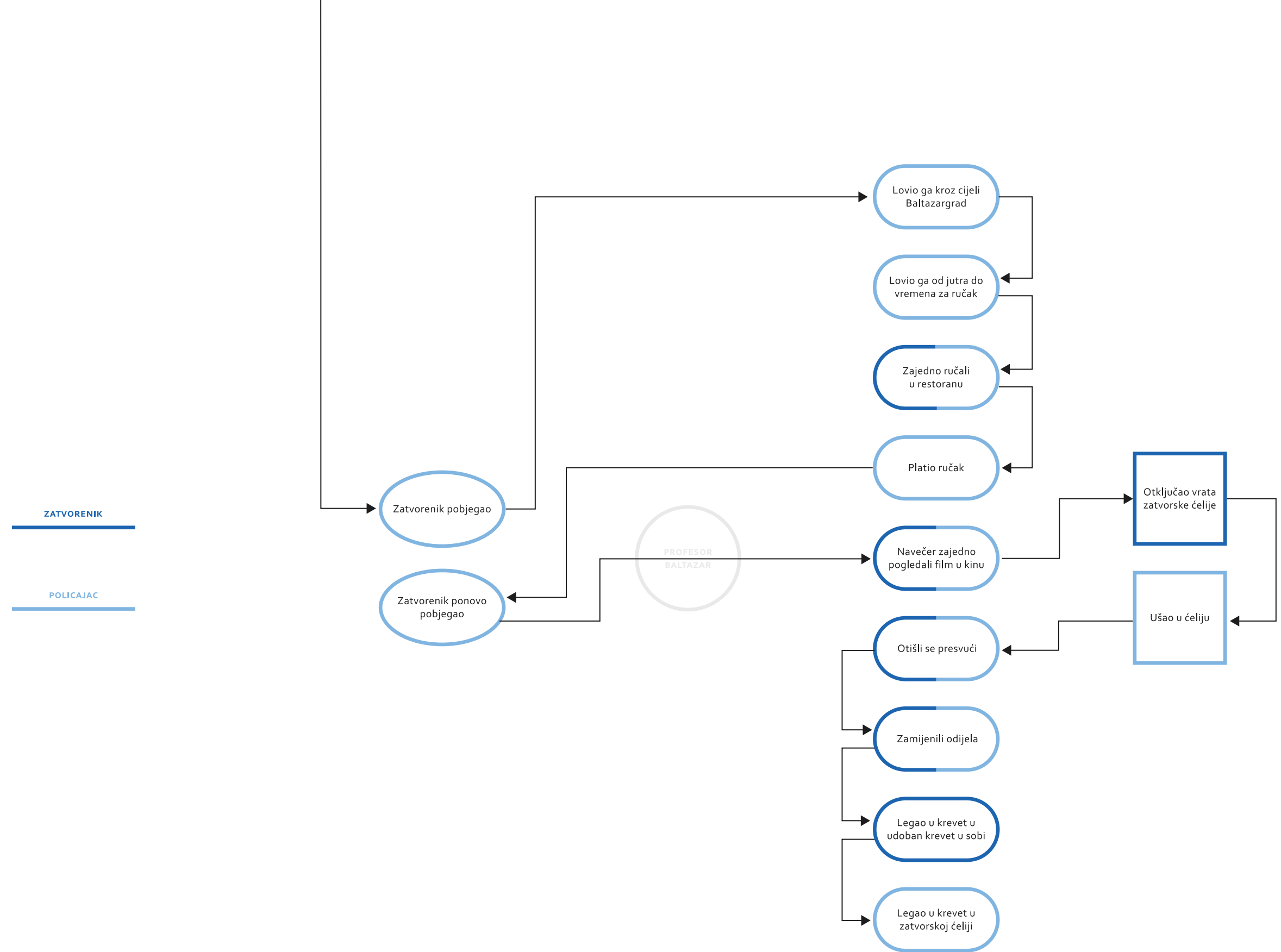
o6 Izgubljeni zec

MADIONIČAR

ZEC

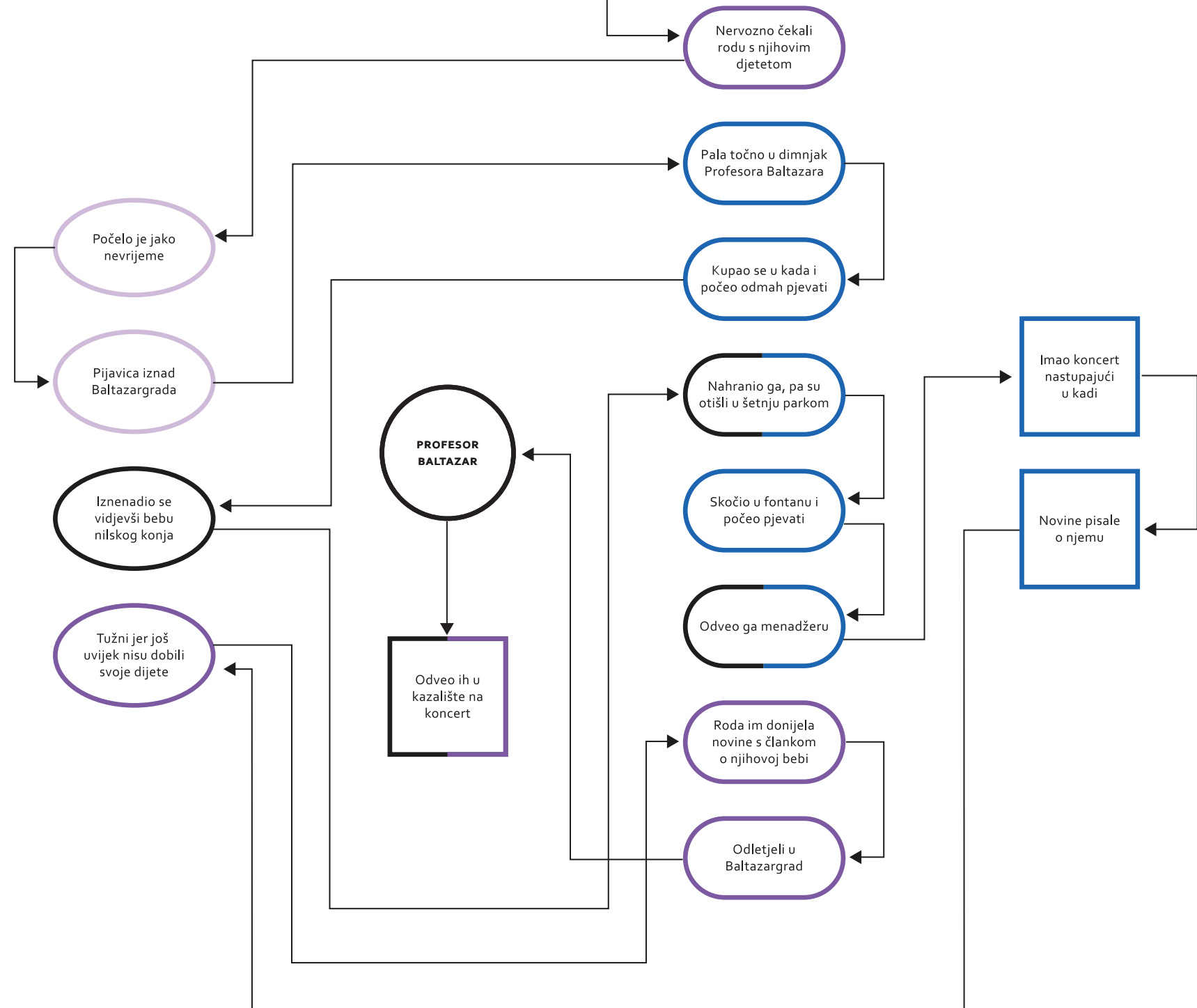


07 Igrati se lovice



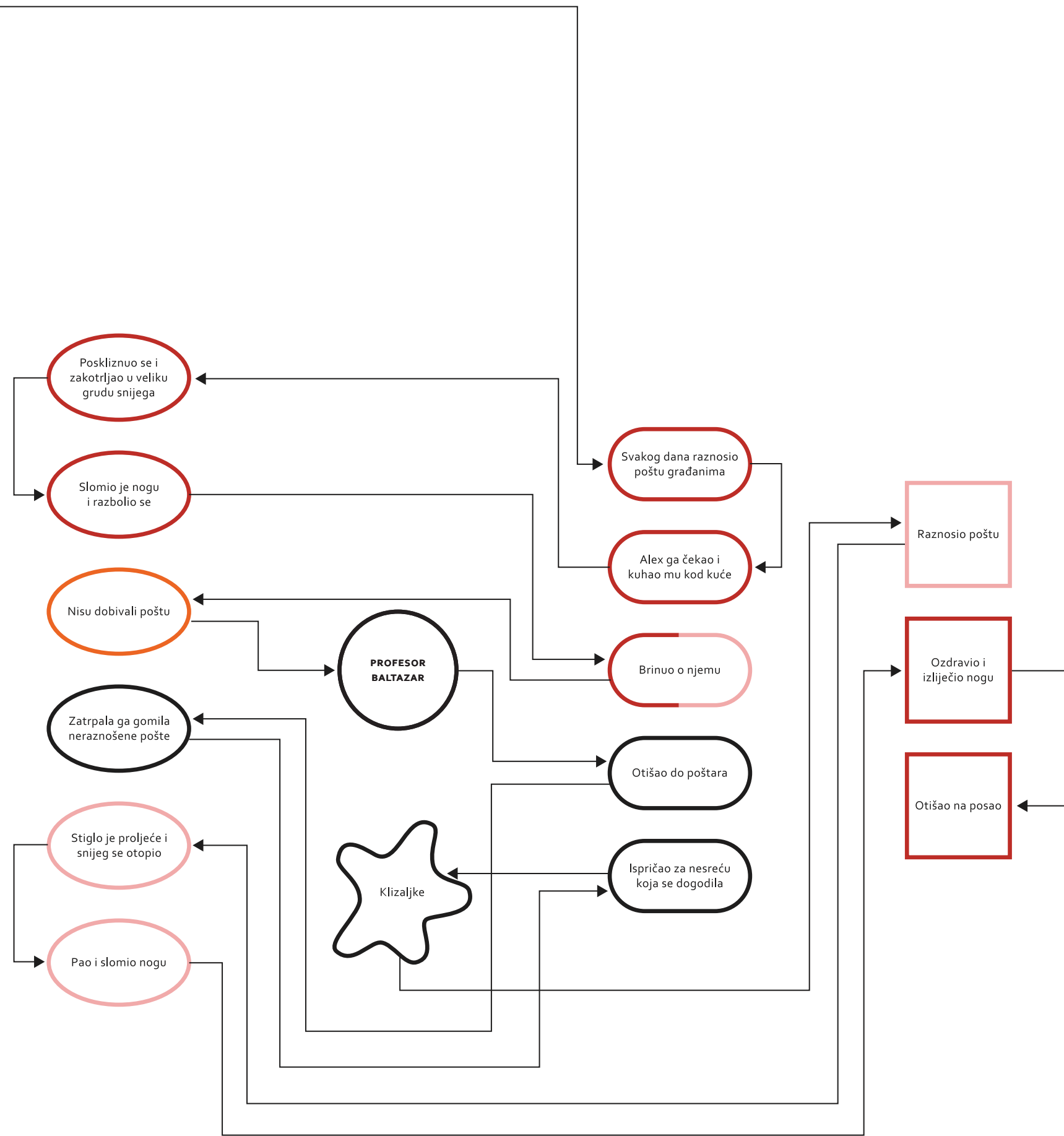
10 Opera zvijezda

- MAMA I TATA
NILSKI KONJ
- RODA KOJA NOSI BEBU
- BEBA NILSKI KONJ

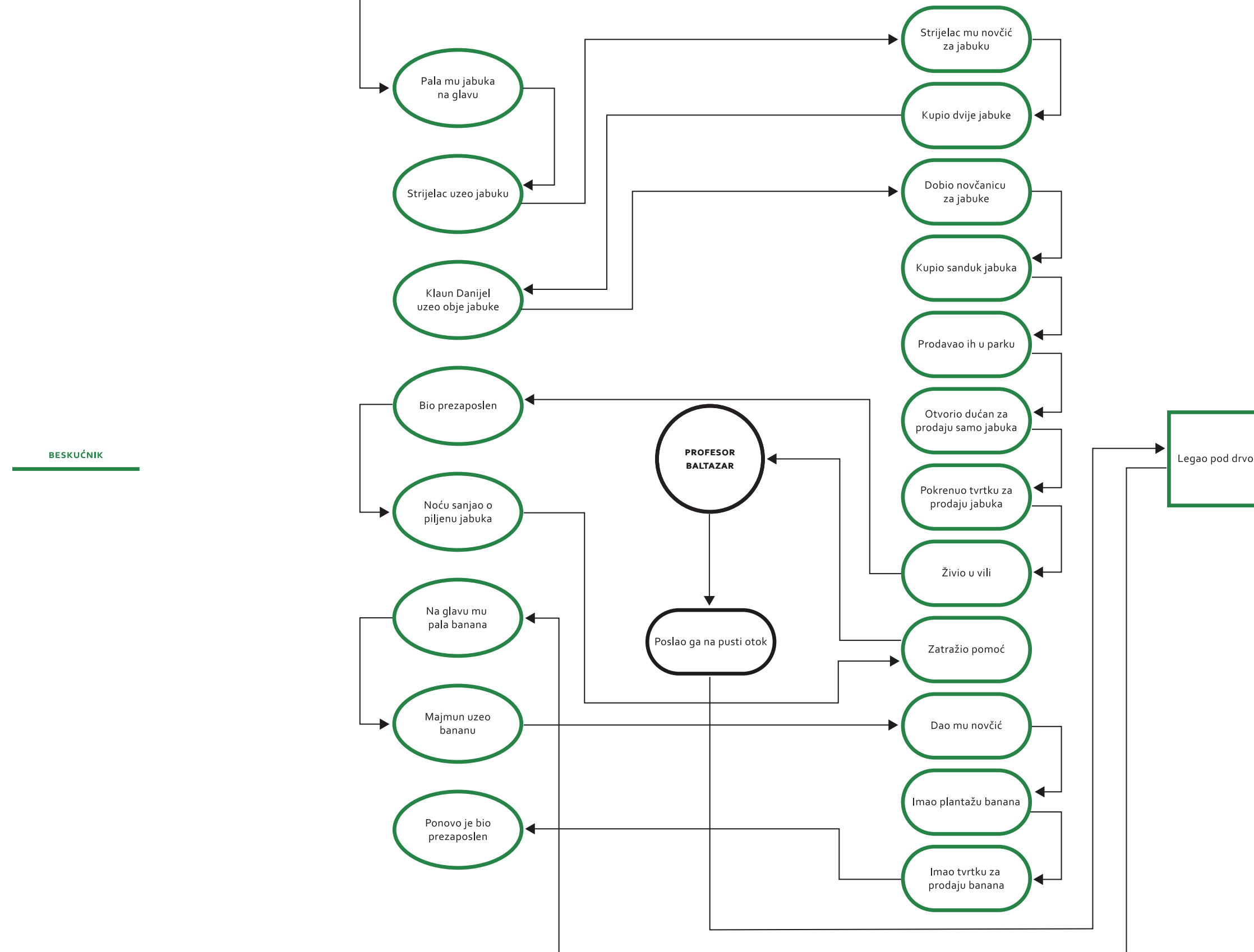


11 Pingvin Alex

- POŠTAR
- PINGVIN ALEX
- GRAĐANI BALTAZARGRADA



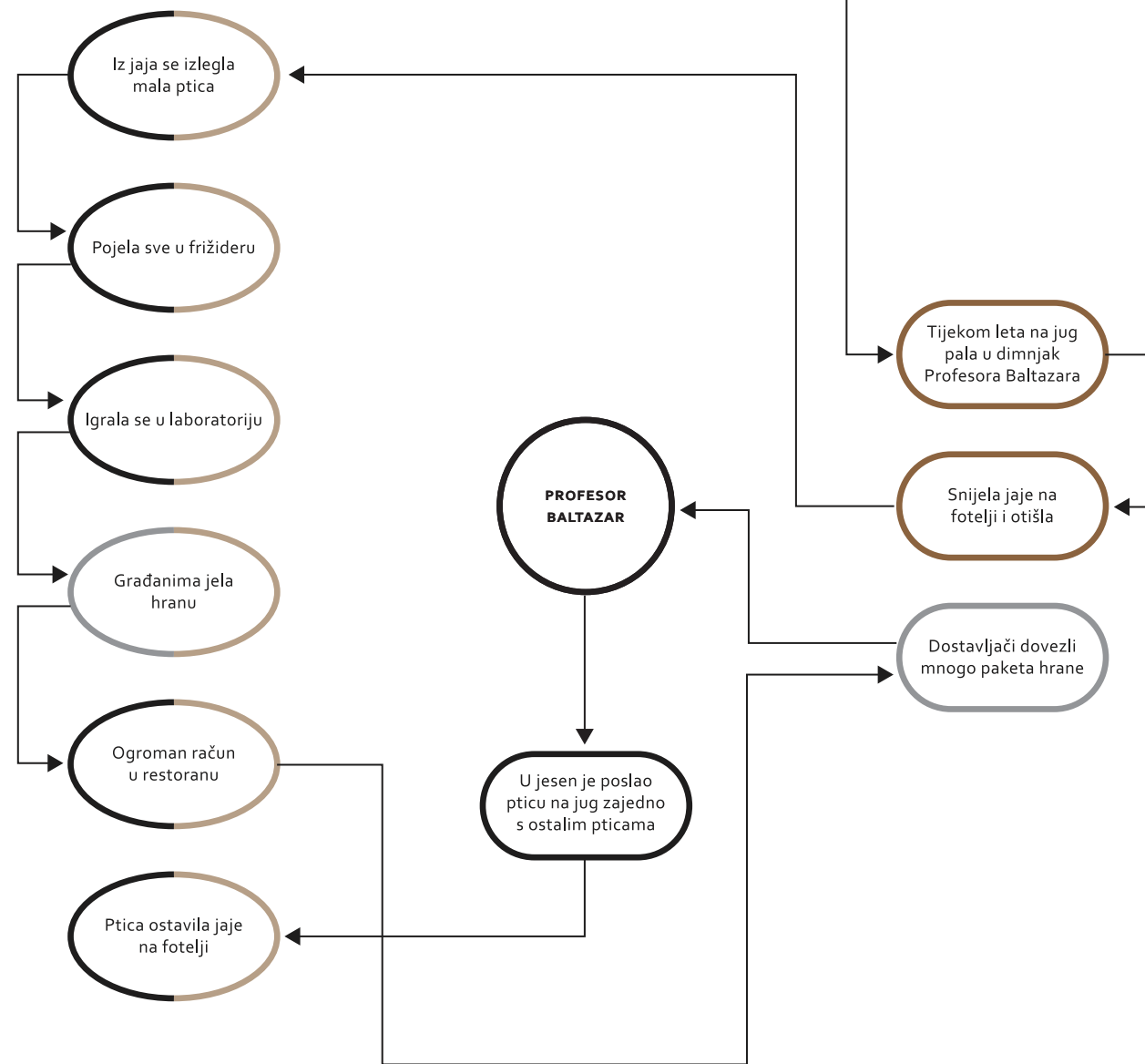
12 Posao je posao



BESKUĆNIK

13 Ptica

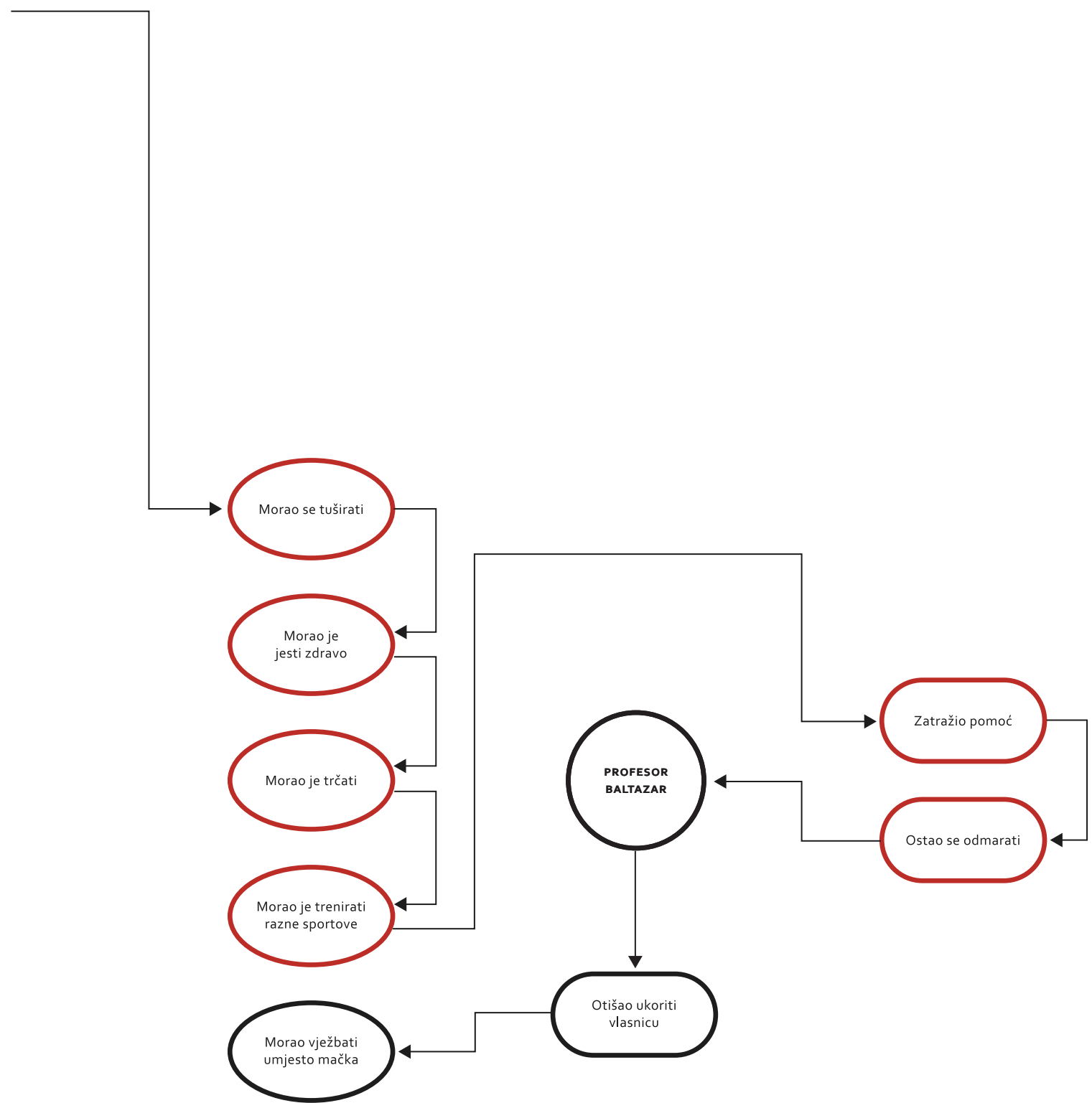
PTICA 1
PTICA 2



14 Sportski život

MAČAK

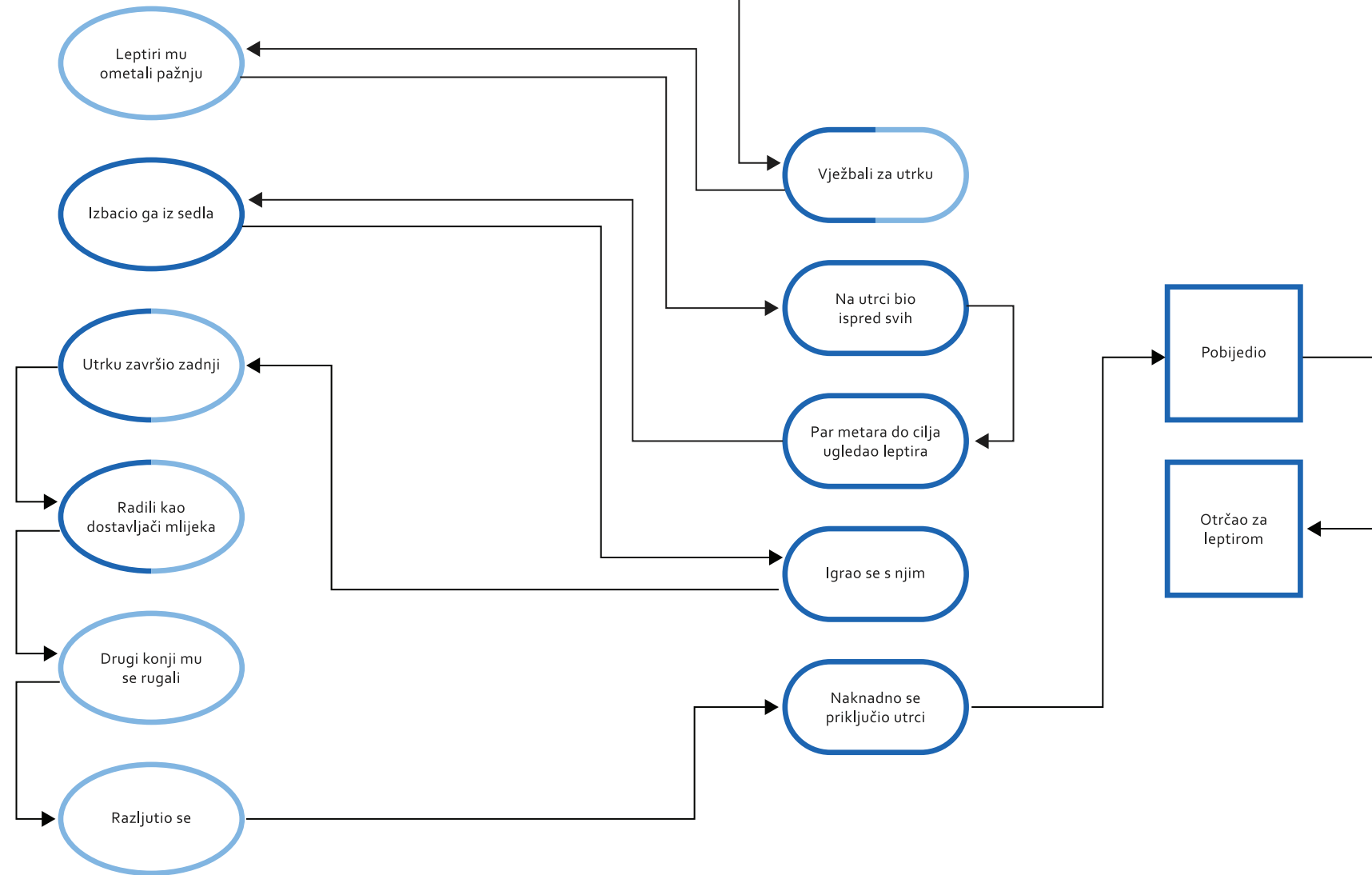
ŽENA



15 Šampion

TRKAĆI KONJ

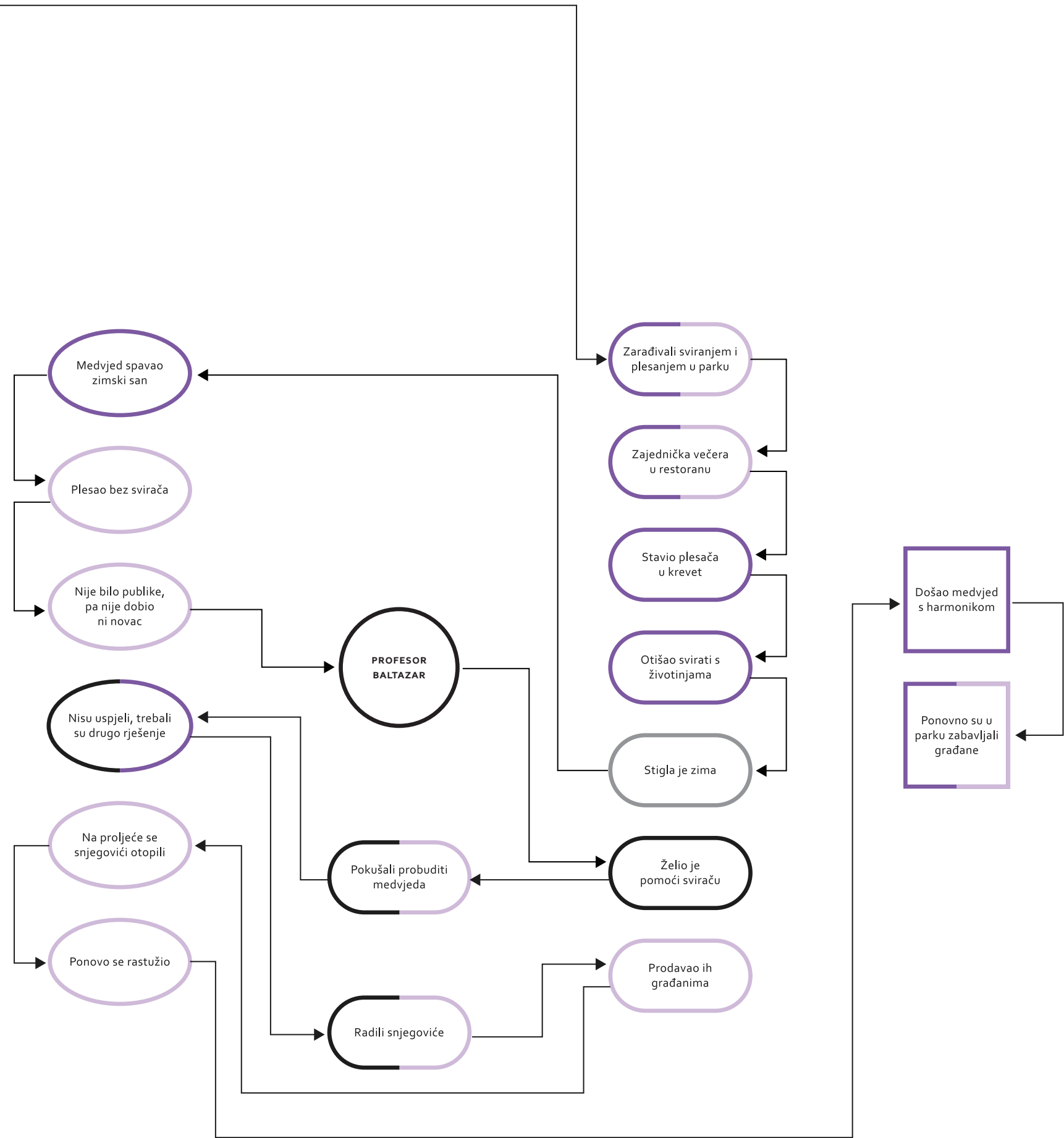
DRESER KONJA



16 Ulični svirači

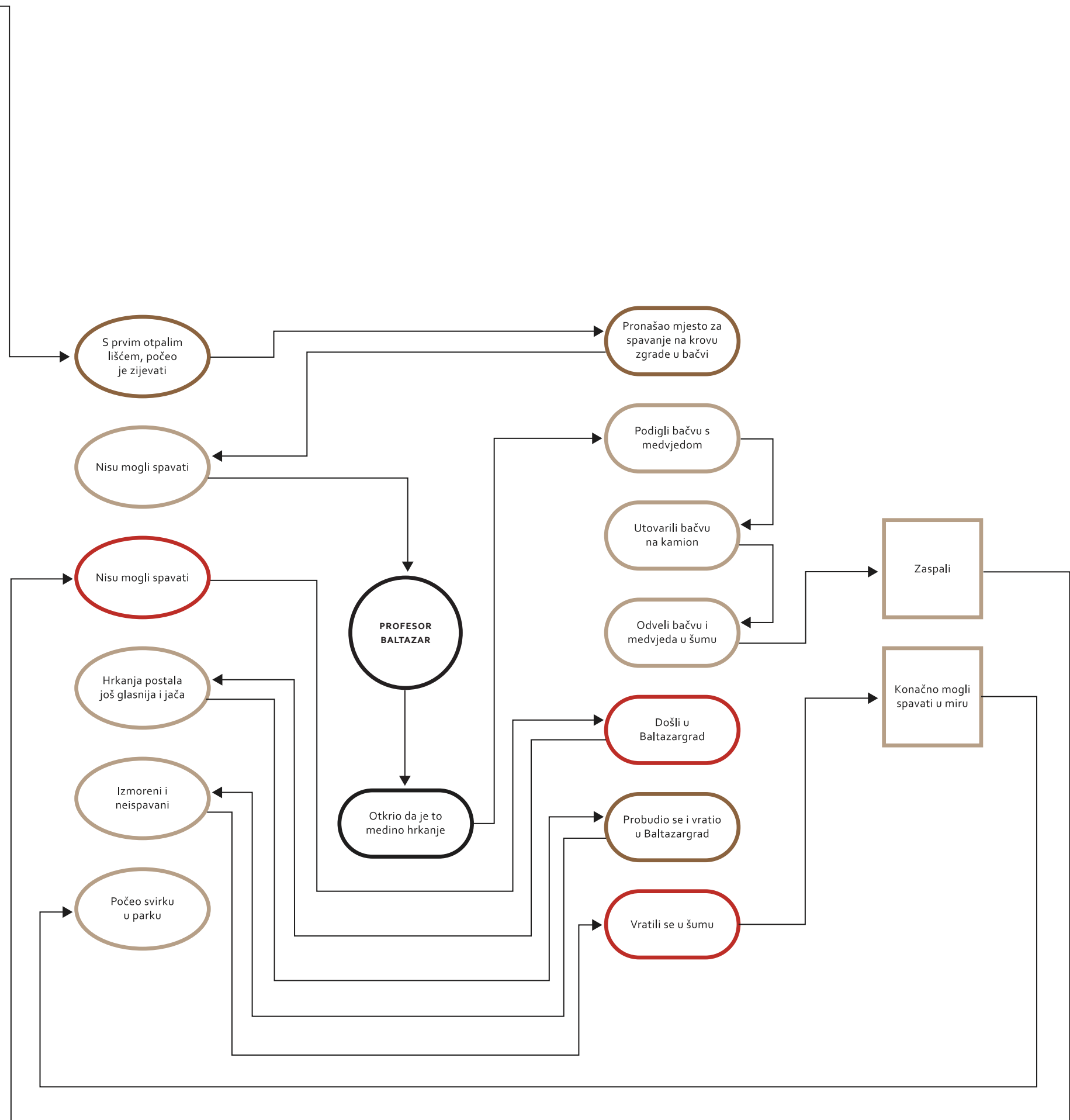
MEDVJED HARMONIKAŠ

PLESAČ

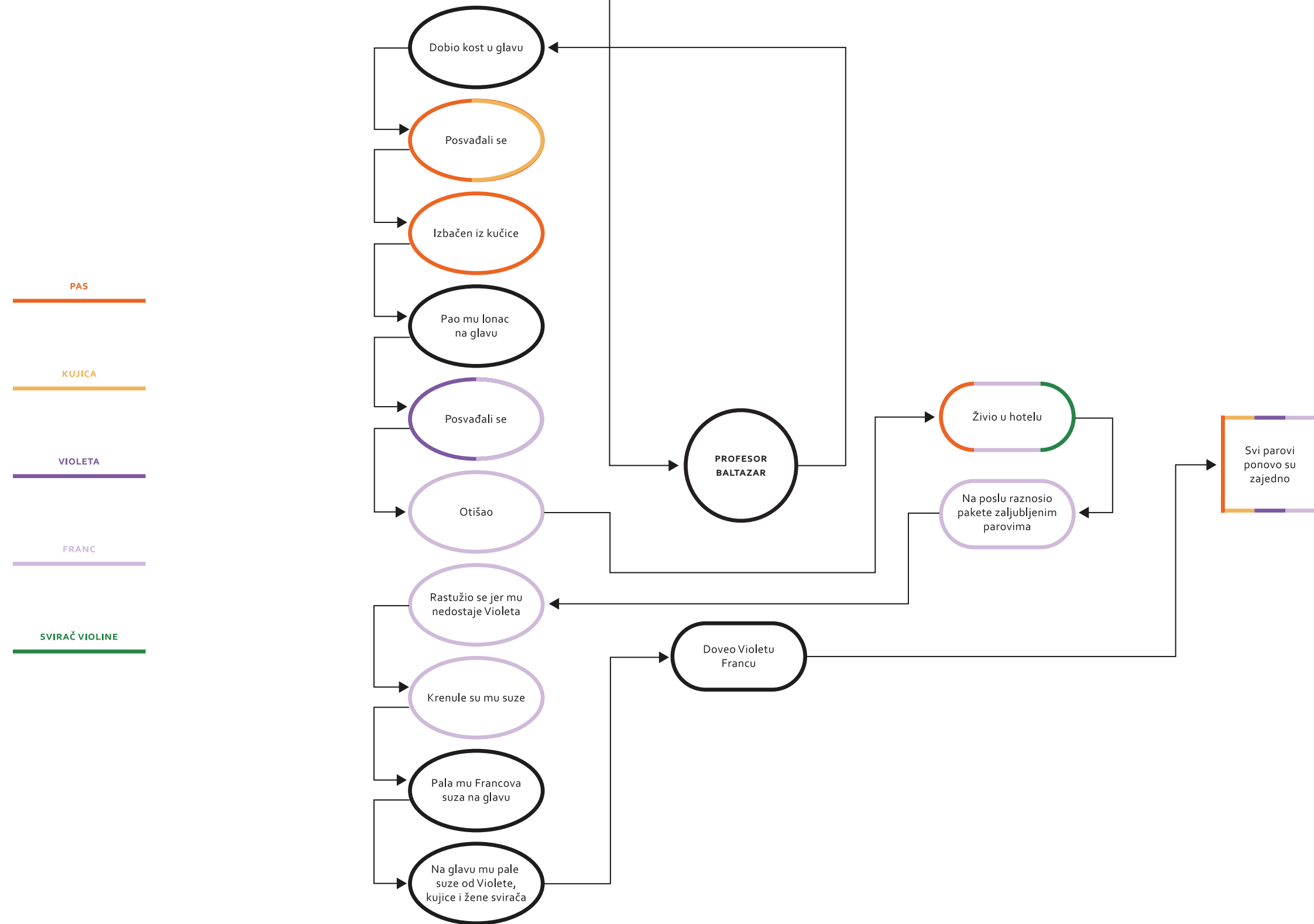


17 Veliko hrkanje

- MEDVJED HARMONIKAŠ
- GRAĐANI BALTAZARGRADA
- MEDVJEDI IZ ŠUME

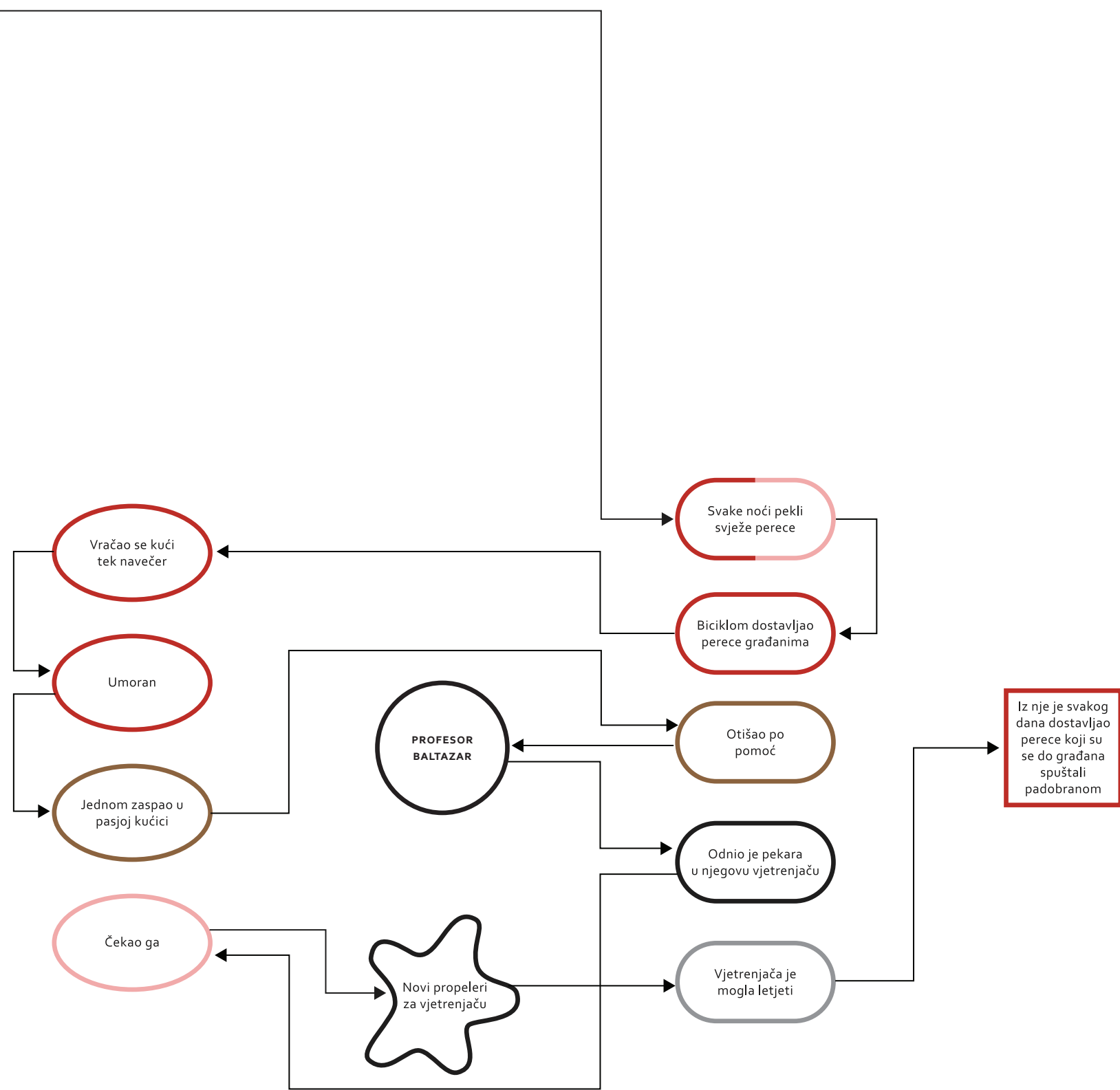


18 Violeta i Franc



19 Vjetrenjača

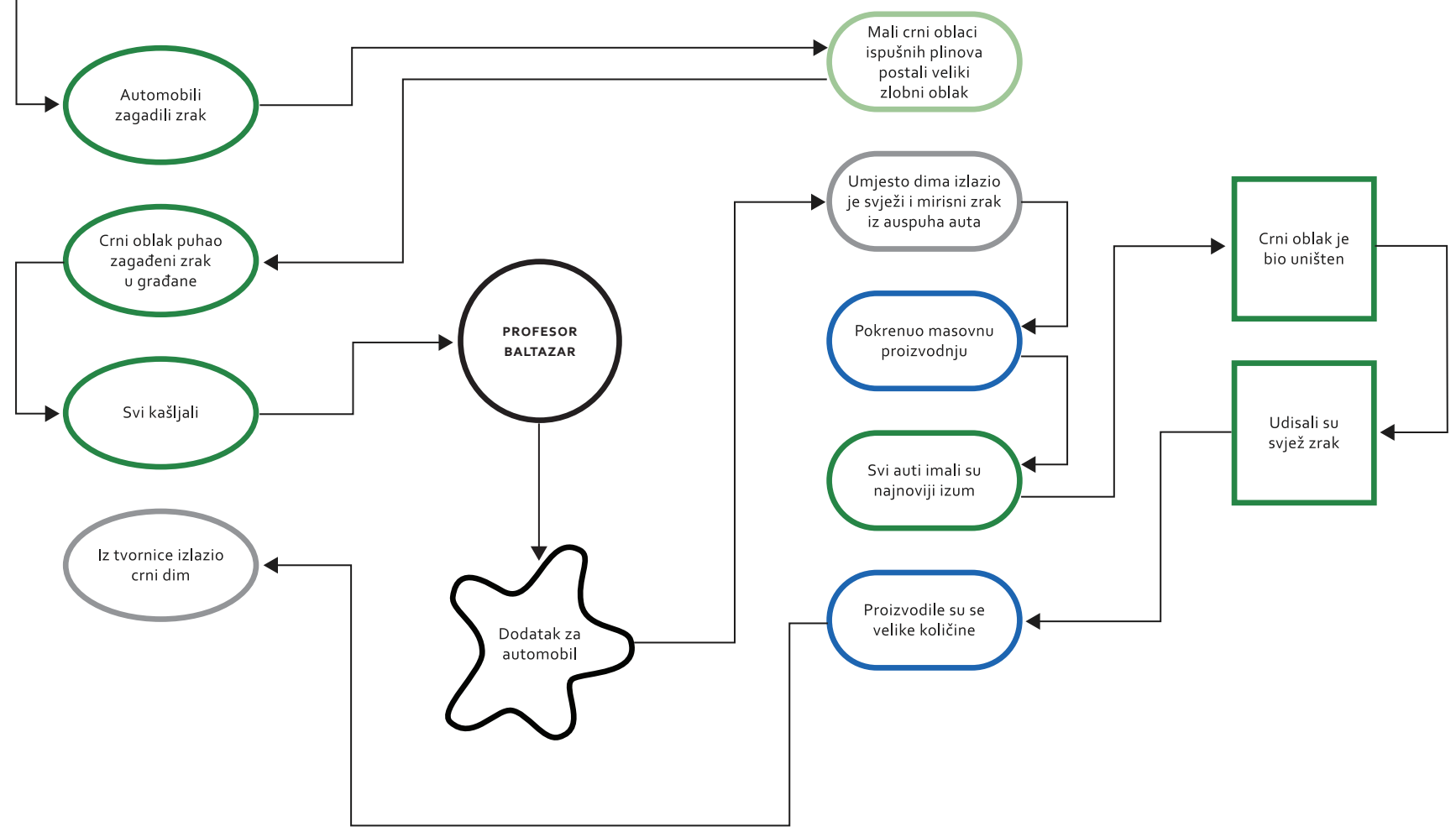
- PEKAR
- MIŠ
- PAS



à

20 Zrak

- GRAĐANI BALTAZARGRADA
- CRNI OBLAK
- PODUZETNIK



Augustova treća sreća

