

# Specifični primjeri mansardnih krovova

---

**Hajduk, Josip**

**Undergraduate thesis / Završni rad**

**2021**

*Degree Grantor / Ustanova koja je dodijelila akademski / stručni stupanj:* **University North / Sveučilište Sjever**

*Permanent link / Trajna poveznica:* <https://um.nsk.hr/um:nbn:hr:122:568229>

*Rights / Prava:* [In copyright](#)/[Zaštićeno autorskim pravom.](#)

*Download date / Datum preuzimanja:* **2024-12-24**



*Repository / Repozitorij:*

[University North Digital Repository](#)





**Sveučilište  
Sjever**

**Završni rad br. 409/GR/2020**

## **Specifični primjeri mansardnih krovova**

**Josip Hajduk, 1063/336**

Varaždin, prosinac 2020. godine





# Sveučilište Sjever

**Odjel za Graditeljstvo**

**Završni rad br. 409/GR/2020**

Specifični primjeri mansardnih krovova

Student

Josip Hajduk, 1063/336

**Mentor**

Doc.dr.sc. Dražen Arbutina dipl.ing.arh.

Varaždin, prosinac 2020. godine

HEBON  
ALISHTAINA

Sveučilište  
Sjever



SVUČIŠTE  
SJEVER

IZJAVA O AUTORSTVU  
I  
SUGLASNOST ZA JAVNU OBJAVU

Završni/diplomski rad isključivo je autorsko djelo studenta koji je isti izradio te student odgovara za istinitost, izvornost i ispravnost teksta rada. U radu se ne smiju koristiti dijelovi tuđih radova (knjiga, članaka, doktorskih disertacija, magistarskih radova, izvora s interneta, i drugih izvora) bez navođenja izvora i autora navedenih radova. Svi dijelovi tuđih radova moraju biti pravilno navedeni i citirani. Dijelovi tuđih radova koji nisu pravilno citirani, smatraju se plagijatom, odnosno nezakonitim prisvajanjem tuđeg znanstvenog ili stručnoga rada. Sukladno navedenom studenti su dužni potpisati izjavu o autorstvu rada.

Ja, JOSIP HAJDUK (ime i prezime) pod punom moralnom, materijalnom i kaznenom odgovornošću, izjavljujem da sam isključivi autor/ica završnog/diplomskog (obrisati nepotrebno) rada pod naslovom SPECIFIČNI PRIMJERI PLANSKIH KROVOVA (upisati naslov) te da u navedenom radu nisu na nedozvoljeni način (bez pravilnog citiranja) korišteni dijelovi tuđih radova.

Student/ica:  
(upisati ime i prezime)

Josip Hajduk  
(vlastoručni potpis)

Sukladno Zakonu o znanstvenoj djelatnosti i visokom obrazovanju završne/diplomske radove sveučilišta su dužna trajno objaviti na javnoj internetskoj bazi sveučilišne knjižnice u sastavu sveučilišta te kopirati u javnu internetsku bazu završnih/diplomskih radova Nacionalne i sveučilišne knjižnice. Završni radovi istovrsnih umjetničkih studija koji se realiziraju kroz umjetnička ostvarenja objavljuju se na odgovarajući način.

Ja, JOSIP HAJDUK (ime i prezime) neopozivo izjavljujem da sam suglasan/na s javnom objavom završnog/diplomskog (obrisati nepotrebno) rada pod naslovom SPECIFIČNI PRIMJERI PLANSKIH KROVOVA (upisati naslov) čiji sam autor/ica.

Student/ica:  
(upisati ime i prezime)

Josip Hajduk  
(vlastoručni potpis)

# Prijava završnog rada

## Definiranje teme završnog rada i povjerenstva

|                             |  |              |   |
|-----------------------------|--|--------------|---|
| ODJEL                       | Odjel za graditeljstvo   |              |   |
| STUDIJ                      | prediplomski stručni studij Graditeljstvo  |              |   |
| PRISTUPNIK                  | Josip Hajduk   | MATUČNI BROJ | 1063/336                                |
| DATUM                       | 15.XII.2020.   | KOLEGIJ      | Završni radovi i instalacije u zgradama |
| NASLOV RADA                 | Specifični primjeri mansardnih krovova   |              |   |
| NASLOV RADA NA ENGL. JEZIKU | Specific examples of mansard roofs   |              |   |
| MENTOR                      | dr.sc. Dražen Arbutina   | ZVANJE       | docent                                  |
| ČLANOVI POVJERENSTVA        | 1. doc.dr.sc. Bojan Đurin<br>2. doc.dr.sc. Dražen Arbutina<br>3. Mirna Amadori, predavač<br>4. doc.dr.sc. Matija Orešković<br>5. |              |   |

## Zadatak završnog rada

BROJ 409/GR/2020

OPIS

Pristupnik u radu treba prikazati principe tehnička rješenja pri projektiranju i izvedbi specifičnih primjera mansardnih krovova koji se izvode kao klasične ili suvremene drvene konstrukcije, te pripremiti određene tehničke nacрте u vidu karakterističnih detalja najčešćih rješenja pri izvedbi takvih krovova. U radu je potrebno obraditi sljedeće naslove:

1. Uvod; 2. Povijest krovova; 3. Krov kao specifična konstrukcija; 4. Drvo – materijal za izvedbu krovišta; 5. Pokrovi klasičnih krovova; 6. Mansardni krovovi; 6.1. Jednostrešni mansardni krov s jednostrukom visuljom; 6.2. Mansardno krovište s pajantama na stojećim stolicama; 6.3. Mansardno krovište s podrožnicama na stojećim stolicama; 7. Suvremeni drveni krovovi; 7.1. Lijepljeno lamelirano drvo; 8. Mansardni krovovi i detalji tesarskih vezova; 9. Sustav toplinske izolacije kod mansardnih krovova; 10. Zaključak, te popis ilustracija, popis literature te priloge kojima u formi plakata/tehničkih nacрта pokazuje najvažnije tehničke detalje

ZADATAK UREĐEN 15.12.2020.



## **Sažetak**

NASLOV RADA: Specifični primjeri mansardnih krovova

KANDIDAT: Josip Hajduk

MENTOR: doc. dr.sc. Dražen Arbutina dipl.ing.arh.

U ovom završnom radu objasnit ćemo ulogu krovova kao pete fasade zgrada i njihovu važnost za građevine, dotaknut ćemo se različitih vrsta pokrova kroz povijest. Bazirat ćemo se i detaljnije obraditi mansardno krovište, koje je ime dobilo po francuskom arhitektu François Mansart, a počelo se koristiti u 17. stoljeću u Parizu. Napravljeni su modeli mansardnih krovišta bez korištenja tavanskog prostora s pripadajućim tesarskim vezovima.

**Ključne riječi:** mansardno krovište, pokrov, povijest pokrova

## **Summary**

TITLE: Specific examples of mansard roofs

AUTHOR: Josip Hajduk

MENTOR: doc.dr.sc. Dražen Arbutina dipl. ing. arh.

In this final paper we will explain the role of roofs as the fifth facade of buildings and their importance for buildings, and we will touch various types of cover throughout history. We will base ourselves on and elaborate in more detail the mansard roofs, named after French architect François Mansart, which began to be used in the 17 th century in Paris. Models of mansard roofs were made without using the attic space with the accompanying carpentry berths.

**Keywords:** mansard roof, covering, history of covering



# Sadržaj

|  |    |
|--|----|
| 1.Uvod.....  | 1  |
| 2.Povijest krova.....  | 3  |
| 3.Krov kao specifična konstrukcija.....                                    | 4  |
| 3.1.Podjela krovišta .....   | 5  |
| 4.Drvo .....   | 7  |
| 4.1.Povijesne konstrukcije od drva .....                                   | 7  |
| 4.2.Postupak obrade drva .....   | 8  |
| 4.3.Karakteristike drva i drvene građe .....                               | 8  |
| 4.4.Priprema i prerada drvene građe .....                                  | 9  |
| 5.Pokrovi klasičnih krovova .....  | 10 |
| 5.1.Krovni pokrov biljnog porijekla.....                                   | 11 |
| 5.2.Pokrov od prirodnih kamenih ploča i škriljevca .....                   | 12 |
| 5.3.Pokrov od crijepa .....  | 13 |
| 5.4.Vlaknasto – cementni pokrov.....                                       | 14 |
| 5.5.Limeni pokrov .....  | 14 |
| 5.6.Pokrov od bitumenske šindre .....                                      | 16 |
| 5.7.Pokrov od stakla i plastične mase .....                                | 16 |
| 6.Mansardni krovovi .....  | 17 |
| 6.1.Jednostrešni mansardni krov s jednostrukom visuljom.....               | 19 |
| 6.2.Mansardno krovište s pajantama na stojećim stolicama .....             | 19 |
| 6.3.Mansardno krovište s podrožnicama na stojećim stolicama .....          | 20 |
| 7.Suvremeni drveni krovovi.....  | 21 |
| 7.1.Lijepljeno lamelirano drvo .....                                       | 21 |
| 8.Mansardni krovovi i detalji tesarskih vezova .....                       | 25 |
| 8.1.Prikaz jednostrešnog mansardnog krovišta s jednostrukom visuljom ..... | 25 |
| 8.2.Prikaz mansardnog krovišta s pajantama na stojećim stolicama.....      | 29 |
| 8.3. Prikaz mansardnog krovišta s podrožnicama na stojećim stolicama ..... | 33 |
| 8.4.Prikaz mansardnog krovišta od lameliranog drva .....                   | 37 |
| 9.Sustav toplinske izolacije kod mansardnih krovova.....                   | 41 |
| 9.1.Način izvođenja toplinske izolacije kod mansardnih krovova.....        | 42 |
| 10.Zaključak.....  | 43 |
| 11.Literatura.....   | 44 |
| 12.Popis tablica .....   | 46 |
| 13.Popis slika .....   | 47 |
| 14.Prilozi.....  | 50 |

# 1. Uvod

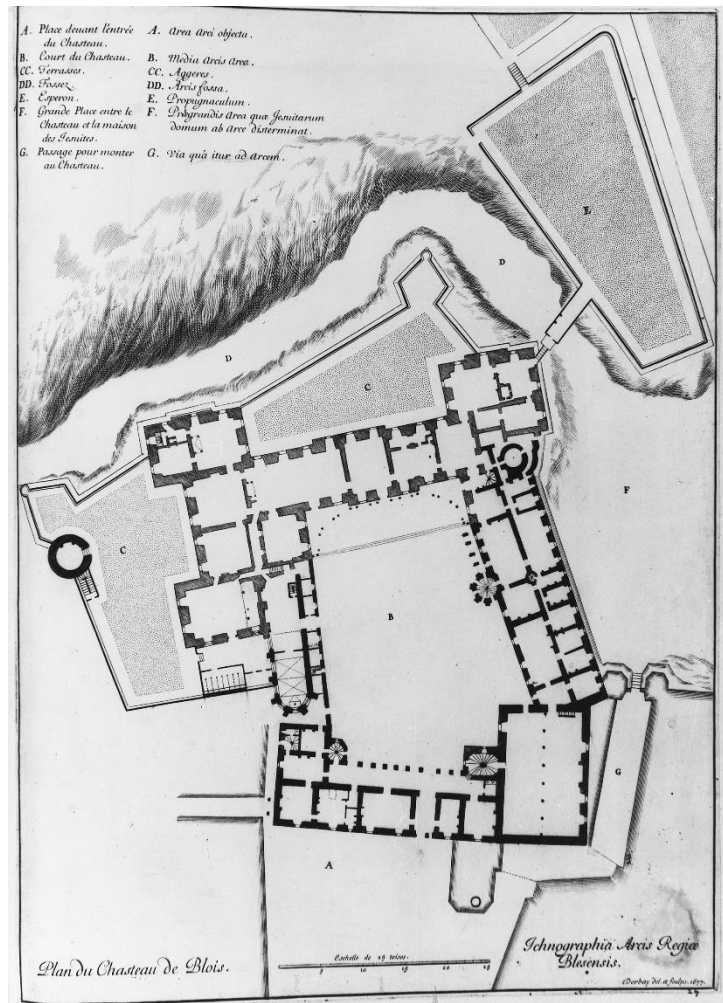
Danas je moguće napraviti kuću bez temelja ili zidova ali nije moguće bez krova, što je ujedno u povijesti i bila osnovna uloga građenih staništa.

U prvom dijelu rada osvrnut ćemo se što je krov, koje su glavne funkcije krova te što je pokrov. U drugom dijelu rada osvrnuti ćemo se na nastanak mansardnih krovovišta, te kako takav način krovovišta pridonosi današnjoj 'petoj fasadi' odnosno krovu.

Mansardni krovovi ime su dobili po francuskom arhitektu François Mansart-u (1598.–1666.) koji je u 17. stoljeću ostavio neizbrisiv trag u francuskoj arhitekturi. U Parizu, gdje se rodio i umro, završio je školu za zidara i kipara. Mansart je bio perfekcionista, možemo to zaključiti iz činjenice da ako nije bio zadovoljan završnom izvedbom građevine dao je srušiti dio te građevine i graditi iz početka. Vizija arhitekta François Mansart-a bila je korištenje tavanjskog prostora u stambene svrhe. [1] *Slike 1.1 i 1.2* prikazuju Dvorac Blois što je najpoznatiji rad arhitekta François Mansart-a.



*Slika 1.1 Château de Blois*



Slika 1.2 Château de Blois – tlocrt

## 2. Povijest krova

Potruga za skloništem postoji od početka ljudskog postojanja. Prve građevine kroz povijest bile su kratkotrajne i jednostavne koje su trajale nekoliko dana pa sve do nekoliko mjeseci. Postepeno, te građevine su se razvijale kako bi bile što trajnije jer su ljudi počeli živjeti sjedilačkim načinom života. U početku rani građevni materijali su bili listovi, grane, koža životinja, a kasnije zemlja, kamen i drvo. Kako su se građevni materijali kroz povijest razvijali tako se počinje izražavati razlika između građevinarstva i arhitekture.

Kroz povijest u Mezopotamiji i Egiptu krovovi su bili ravni, položeni na ravne grede koje su nosili zidovi i stupovi. Nema puno sačuvanih kuća zato što su korišteni materijali bili ograničeni.

Početke strmih krovova pripisujemo grčkoj, etrurskoj i rimskoj arhitekturi. Krovnu konstrukciju kosih krovova prekrivao je kasetirani strop koji se primjenjivao sve do romanike. Kroz romaniku pa sve do renesanse krov je bio jedan od bitnijih arhitektonskih elemenata koji se dodavao određenim europskim stilovima. U Aziji, krovovi su kroz povijest bili „bogato“ ukrašeni, posebice na hramovima i palačama.[2,3]

Najveće promjene kako u pokrovima tako i u konstrukciji krova razvile su se unazad 200 godina. Oblici krovova, kako kroz povijest tako i danas, razlikuju se od područja do područja, pa tako su naprimjer u gorskoj Hrvatskoj nagibi krovova strmiji, a pokrovi laganiji u odnosu na primorsku Hrvatsku. [4]

U radu ćemo se baviti mansardnim krovovima, načinu izrade takvog krovišta te u konačnici grafički prikazati model krovišta s tesarskim vezovima.

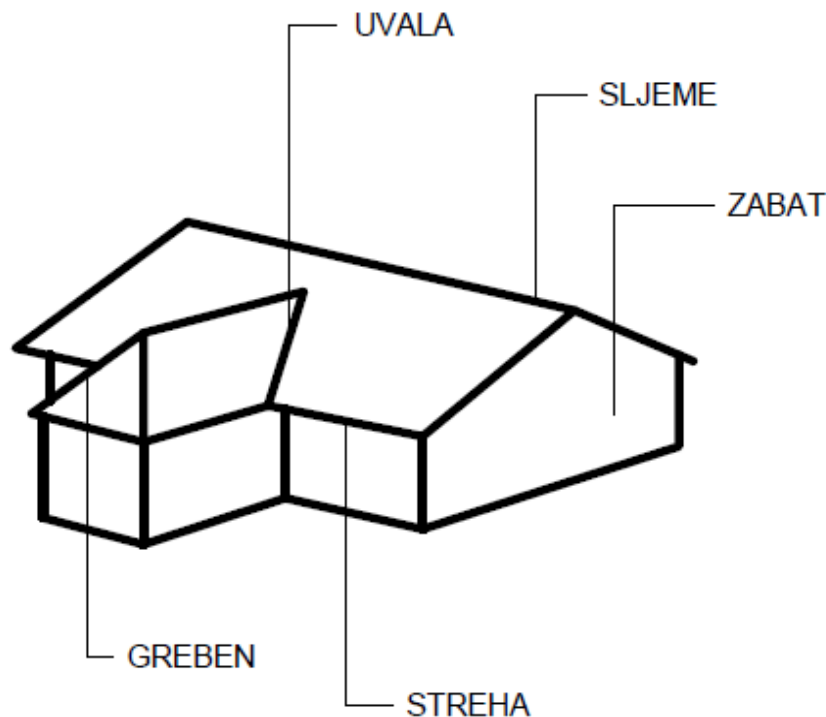
### 3. Krov kao specifična konstrukcija

Krov je gornji, završni dio zgrade koji se u građevinskoj struci dijeli na dva dijela: nosivi dio i krovna konstrukcija (krovište). Nosivi dio najčešće je vidljiv samo na tavanu dok je krovna konstrukcija vanjska obloga krovišta koja je vidljiva odozgo, a kod nekih vrsta i na tavanu. [5]

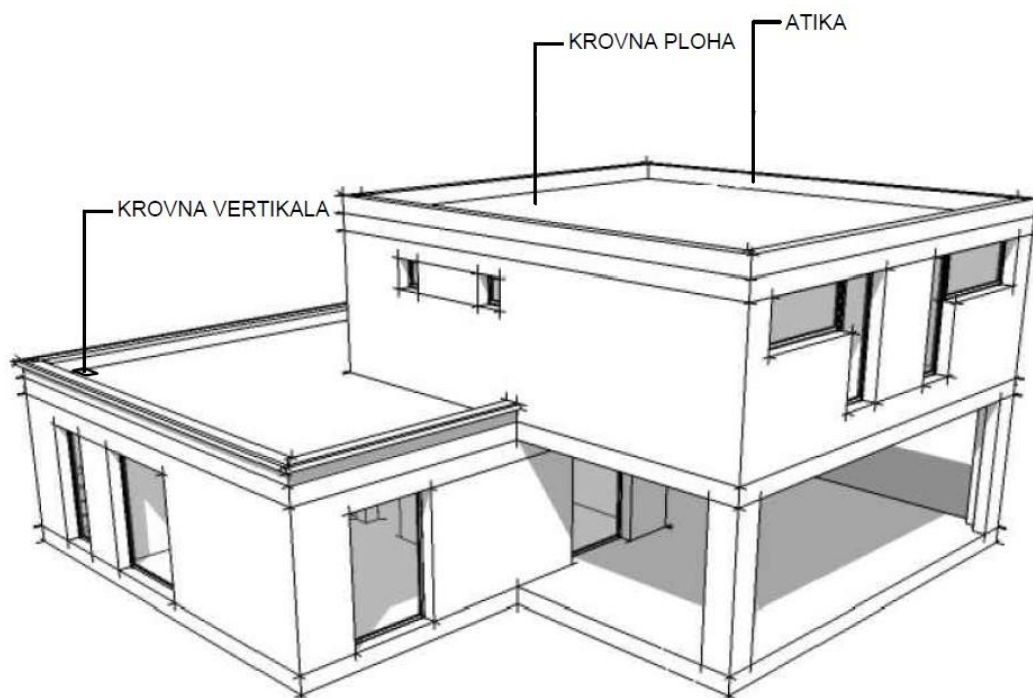
Krovna konstrukcija vrlo je specifična jer osim vlastite težine nosi i težinu pokrova, ljude koji rade ili se zadržavaju na krovu, snijeg te tlak i udarce vjetra. Mora biti konstruirano tako da sva opterećenja, bez deformacije, prenosi na vertikalne konstrukcije zgrade (zidovi, stupovi, temelji) i temeljno tlo. [6]

Glavne funkcije krova su nosivost (statički sustav krovne konstrukcije koji je uvjetovan gabaritima i tlocrtom objekta), zaštita (izbor pokrova koji je uvjetovan nagibom, trajnosti i atmosferskim uvjetima), praktičnost (iskoristivost potkrovlja za stambenu ili poslovnu funkciju) i estetika (izgled objekta i sklad s okolinom). [7]

Krovnu konstrukciju izvodimo od drveta, čelika, armiranog betona, kamena, opeke i kombinacije više materijala. Osnovni elementi kosog krova (*slika 3.1*) su streha, greben, uvala, sljeme i zabatni zid dok kod ravnog krova (*slika 3.2*) su atika, krovna ploha i krovna vertikala. [8]



*Slika 3.1 Kosi krov*

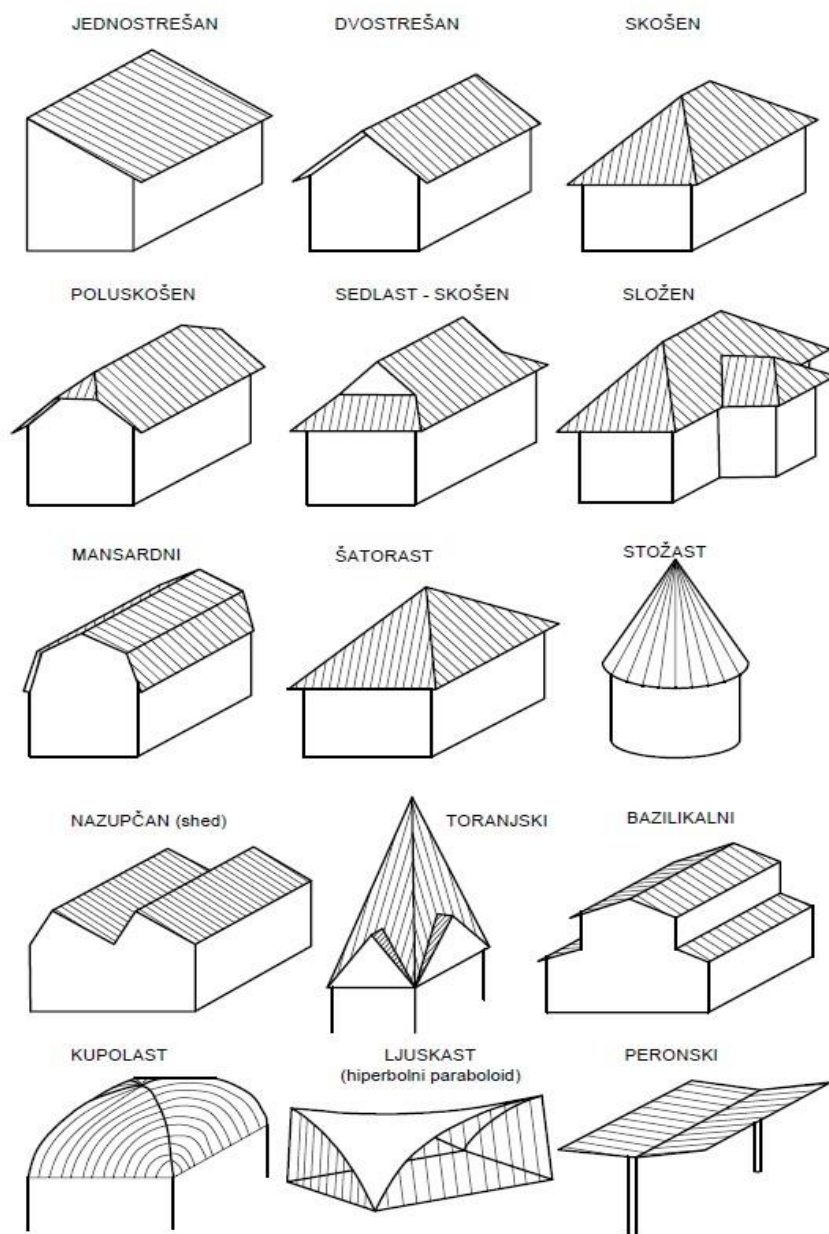


*Slika 3.2 Ravni krov*

### **3.1. Podjela krovíšta**

Krovove razlikujemo prema obliku, nagibu i konstruktivnom sustavu.

Prema obliku krovovi mogu biti jednostrešni, dvostrešni, skošeni, poluskošeni, sedlasto-skošeni, složeni, mansardni, šatorasti, stožasti, nazupčani ili shedni, toranjski, bazilikalni, kupolasti, ljuskasti, peronski. (slika 3.3) [2]



*Slika 3.3 Krovovi prema obliku*

Prema nagibu su strmi (kut nagiba preko  $25^\circ$ ), blagi (kut nagiba  $5^\circ$ - $25^\circ$ ) i ravni (kut nagiba manji od  $5^\circ$ ). Osim prema stupnjevima nagiba u obzir uzimamo vrstu krovnog pokrova i klimatskih uvjeta (planinski strmi  $60^\circ$ - $90^\circ$ , kontinentalni  $30^\circ$ ;  $45^\circ$ - $60^\circ$ , mediteranski  $15^\circ$ - $25^\circ$ ).

## 4. Drvo

Drvo je najstariji građevinski materijal koji se upotrebljava od pradavnih vremena do danas s velikom vjerojatnošću da će se upotrebljavati i u budućnosti. Drvo podnosi tlačna i vlačna naprezanja te se zbog toga može upotrijebiti kao horizontalni, vertikalni ili kosi element. [9]

### 4.1. Povijesne konstrukcije od drva

Drvo kako u povijesti tako i danas čovjeku je potrebno za ogrjev, izradu oružja i oruđa i raznih pomagala. U konstruktivnom smislu, drvo je najviše i najčešće korišten materijal.

Osim staništa u prirodnim spiljama ljudi su kopali rovove u zemlji za nastambe. Prekrivali su ih granjem i drvenim trupcima ili su zabijali drvene kolce oko kružno iskopanih jama koje su povezivali blatom i pletrom od šiba. Takve nastambe nazivamo zemunicama. (slika 4.1). Ako su ljudi živjeli u blizini jezera, rijeka, mora, potoka gradili su nastambe na drvenim stupovima iznad vodene površine koje nazivamo sojenicama. (slika 4.2) [10]



Slika 4.1 Zemunica



Slika 4.2. Sojenica



## **4.2. Postupak obrade drva**

U Hrvatskoj, a posebice u Hrvatskom zagorju postoji velik broj drvenih kuća kojima su grede, rogovi, podrožnice i vijenci drveni. Građevno drvo je drvo koje se upotrebljava na građevinskim konstrukcijama, a dijelimo ga na oblo i tesano drvo.

Oblo drvo dijeli se na oblo drvo za preradu i oblo drvo za neposrednu upotrebu. Trupci kao oblo drvo za preradu najmijenjeni su za daljnju preradu piljenjem, rezanjem i ljuštenjem. Jarboli, stupovi za skele, rudničko drvo, brodska građa spada u oblo drvo za neposrednu upotrebu.

Obla forma gubi se tesanjem i drvo poprima oblik prizme. Tesano drvo dobivamo tehnikom tesanja, ali kako je danas industrija napredovala tehnika tesanja zamijenjena je tehnikom piljenja.

Piljeno drvo klasificiramo prema vrsti drva, obliku poprečnog presjeka, prema položaju piljene građe, teksturi (godovima), dimenziji, kvaliteti i namjeni. Dobiva se piljenjem pomoću mehaničkih pila. [3]

## **4.3. Karakteristike drva i drvene građe**

Kako svaki materijal ima dobra i loša svojstva tako ih ima i drvo.

Dobra svojstva drva su nosivost i čvrstoća (različita svojstva za različite vrste drva (starost, obrada, količina vlage)), tvrdoća (tvrdo drvo: bukva, hrast; polutvrdo: ariš, bor; meko: jela, smreka), žilavost, elastičnost (drvo podnosi velike deformacije), lagana obrada, dobra toplinska svojstva, mala zapreminska masa, estetski dojam.

Loša svojstva drva su hidroskopnost (promjena volumena, tj. prilikom gubitka vlage drvo se skuplja, a prilikom primanja vlage drvo bubri), vatrootpornost drva, velik utjecaj atmosferilija i okoline (vlaga, gljivice, insekti).

Drvo kao dugotrajan materijal ima veoma jaku i punu strukturu u usporedbi s težinom, a to nam najbolje može dokazati činjenica da velika većina građevina izgrađena od drva ostaje neoštećena nakon potresa. Drvo sadrži 15% vode koja ga čini ga vrlo otpornim materijalom i sporije sagorijeva nego betonski stupovi ili čelične grede. [2]

#### 4.4. Priprema i prerada drvene građe

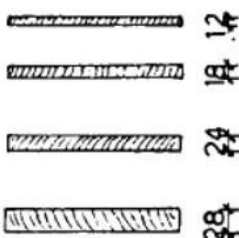
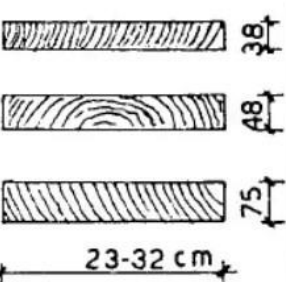
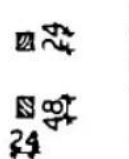
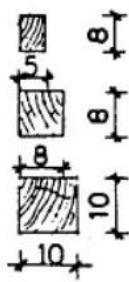
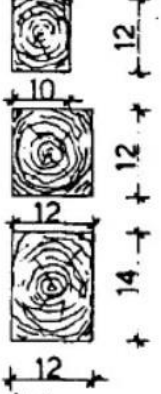
Drvena građa dobiva se mehaničkom obradom drva, rezanjem, cijepanjem, tesanjem, ljuštenjem... Drvenu građu dijelimo prema dužini građe i načinu i postupku obrade.

Prema dužini građe može biti kratka (do 4 m) i duga (više od 4 m)

Prema načinu i postupku obrade može biti rezana, cijepana, tesana, obla ili posebna grupa koju čine profilirani elementi od drva (brodski pod, parket, lamperija).

Rezana građa se dijeli prema debljini i odnosu poprečnog presjeka: tanke daske (9-13 mm), daske (14-40 mm), fosna (više od 40 mm), kvadratne – letve (maksimum 33/48 mm), gredice (maksimum 10 cm), grede (veće od 10 cm) (slika 4.3).

Proizvodi od drva s neizmijenjenom strukturom su: furniri, šper ploče, stolarske ili panel ploče, lijepljeno lamelirano drvo. Proizvodi od drva s izmijenjenom strukturom su: iver ploče, lesomit, medijapan ploče, laki beton na bazi organskog agregata. [2]

| DASKE<br>debljina u mm  | TALPE (FOSNE, PLANKE)<br>debljina u mm  | LETVE<br>presjek<br>mm   | GREĐICE<br>presjek u cm  | GREDE<br>presjek u cm  |
|---|---|--|--|--|
| <br>uske 10-12 cm<br>široke 12-25 cm | <br>23-32 cm | <br>24<br>34<br>48 | <br>5<br>8<br>8<br>10<br>10 | <br>12<br>10<br>12<br>12<br>14<br>12<br>itd.<br>po 2 cm |

Slika 4.3. Drvena rezana građa

U građevinsku galanteriju ubrajamo elemente od drva malih poprečnih presjeka koje dobivamo sječenjem, blanjanjem i glodanjem drvene građe. Brodski pod ( debljina 16-26 mm, širina 6-16 cm) dobivamo od jelove ili borove daske. Parket dobivamo od tvrdog drva, a može biti mozaik-parket ili običan parket. Mozaik-parket dužine 100-125 mm, širine 20-25 mm, debljine 6-9 mm. Običan parket dužine 190-550 mm, širine 26-105 mm, debljine 18-22,5 mm. [2]

## 5. Pokrovi klasičnih krovova

Pokrov štiti objekt od padalina, hladnoće, topline i požara. Nosivost, zaštita, praktičnost i estetika su glavne funkcije krovova.

Materijal koji koristimo za izradu pokrova mora biti nepropustan za vodu, dovoljno čvrst da podnese teret snijega, nalet vjetra, hod ljudi, lak, jeftin ali mora se lako održavati i popravljati. Vrstu pokrova odabiremo u prvoj fazi projektiranja zgrade, kada odabiremo vrstu krovne konstrukcije potrebno je uzeti u obzir klimatske promjene, svrhu i nagib krova, kako smo već ranije spomenuli.

Krovni pokrov razlikujemo prema sljedećoj vrsti materijala:

- biljni – trstika, slama, drvo
- prirodni kamen – škriljevac
- umjetni kamen – crijep od pečene gline, betonski crijep
- složeni materijali – vlaknastocementni materijali – valoviti ili ravni eternit, eternova i slični materijali
- krovni čelični limovi – ravni, profilirani, naborani, plastificirani čelični i pocinčani limovi
- bitumenski materijali – valoviti i ravni – bitumenska ljepenka, bitumenska šindra, fibrobitumenizirane ploče
- stakleni proizvodi – profilno, armirano, akrilno staklo, stakleni crijepovi, sintetičke mase, polikarbonat, valovite PVC ploče, pleksiglas, leksan, krovni višeslojni paneli i slično.

Nagib krovnog pokrova reguliraju propisi za postizanja pravilne odvodnje s krova, onemogućavanje podizanja krovnog pokrova zbog vjetra, te podlijevanja i prokišnjanja. [2]

## 5.1. Krovni pokrov biljnog porijekla

Krovni pokrov biljnog porijekla se rijetko primjenjuje u današnjem suvremenom graditeljstvu. Prilikom pokrivanja krova slamom ili trstikom nagib krova mora biti od  $45^{\circ}$ - $80^{\circ}$ . Slamu ili trstiku motamo u snopove te njihove vrhove okrećemo prema strehi, a podlogu čine letve za koje se ti snopovi pričvrste žicom. (slika 5.1, 5.2)

Daščani pokrov se radi na dva načina: paralelno s rogovima i paralelno s rubom strehe. Nagib mora iznositi  $45^{\circ}$ . Daske su debljine 2,5 cm, širine 8-15 cm i dužine 25-50 cm. [9]



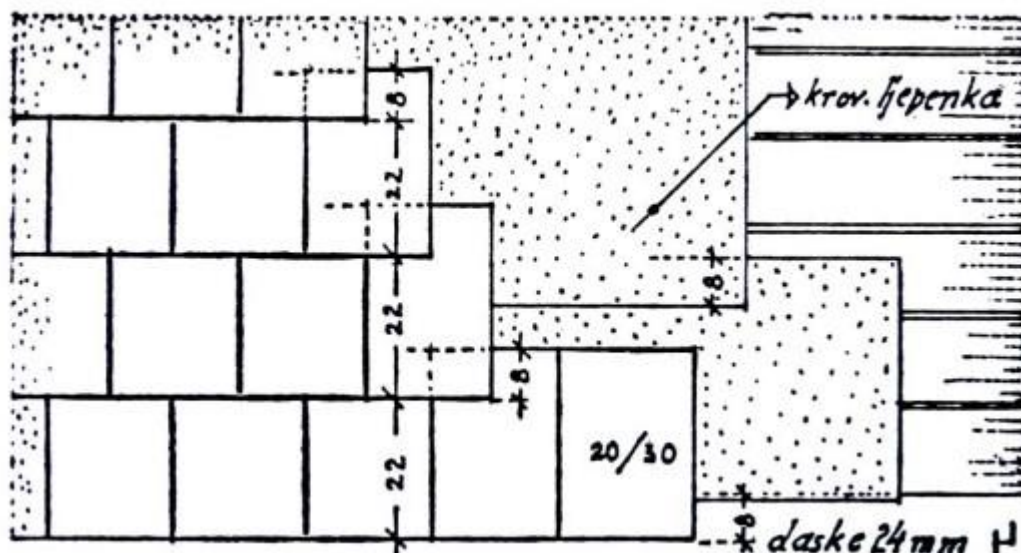
*Slika 5.1 Pokrov od slame*



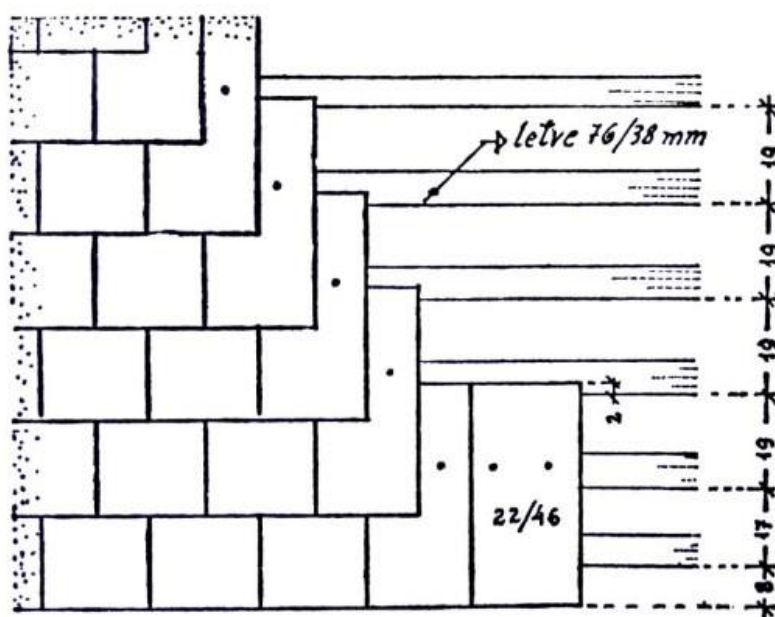
*Slika 5.2 Pokrov od trstike*

## 5.2. Pokrov od prirodnih kamenih ploča i škriljevca

Ova vrsta pokrova radi se na nagibu od  $20^{\circ}$ - $50^{\circ}$ , a postavlja se jednostrukim ili gustim prikivanjem na daske. Kod jednostrukog pokrova karakteristična je podloga od daske prekrivena ljepenkom. (slika 5.3). Gusti pokrov se radi od pravokutnih ploča veličine 40 x 60 cm. Slažu se tako da se svaka ploča pribije s dva čavla na srednju letvu što štiti od mogućnosti podizanja uslijed vjetrova. (slika 5.4) [2]



Slika 5.3 Jednostruki pokrov



Slika 5.4 Gusti pokrov

### 5.3. Pokrov od crijepa

Crijep je montažni element od pečene gline ili ilovače s dodacima, a proizvodi se u raznim bojama, dimenzijama i oblicima. Slažemo ga na podloge od letvi, što u konačnici čini pokrov određene čvrstoće i otpornosti. Ako dođe do oštećenja crijepa lako ga je zamijeniti novim. Danas je crijep zbog svojih svojstava najmasovniji materijal za pokrov stambenih i sličnih zgrada. Crijep se prema vrsti materijala dijeli na betonski i glineni.

Betonski crijep sastoji se od cementa, kvarcnog pijeska, vode i pigmenta u obliku boje koje se miješaju prema određenom omjeru. Zbog svoje strukture otpornost betonskog crijepa u zimskom razdoblju nije najbolja jer upija određenu količinu vode koja u konačnici može izazvati oštećenja kao što su pucanje i/ili ljuštenje. (slika 5.5) [3]



Slika 5.5 Betonski crijep

Glineni crijep proizvodi se od prirodne gline i predstavlja prirodni materijal optimalne klime za stanovanje. Životni vijek crijepa je dug i ima određenu otpornost na utjecaj okoliša, brzo i jednostavno se popravlja te je ekonomičan. (slika 5.6) [3]



Slika 5.6 Glineni crijep

#### 5.4. Vlknasto – cementni pokrov

Pokrov od vlknasto-cementnog proizvoda ima široku primjenu zbog brzine izvođenja, lakoće i ekonomičnosti. Ovakvu vrstu pokrova dijelimo na tri osnovne grupe: ravne ili eternit ploče, valovite ili salonit ploče i rebraste ploče. (slika 5.7) [3]

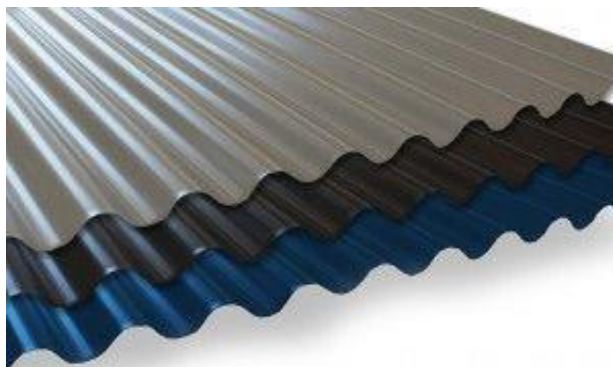


*Slika 5.7 Valovita vlknasto-cementna ploča*

#### 5.5. Limeni pokrov

Limeni pokrov je pokrov od ravnih limenih ploča koji se može postaviti na skoro svakom krovu. U današnjem graditeljstvu do izražaja sve više dolaze valoviti i profilirani aluminijski limovi. Lim se najviše koristi u područjima gdje su zime duge i snažne i područjima jakog i čestog vjetra. Od ravnih limenih ploča, metalna industrija, proizvodi: valovite ploče, rebraste limene ploče, lim u obliku crijepa, samouklapajući krovni lim.

Valovite limene ploče postavljaju se na podlogu napravljenu od drvenih ili profiliranih čeličnih gredica paralelno sa strehom. Nagib od  $12^\circ$  do  $35^\circ$  je propisan za takvu vrstu pokrova. (slika 5.8)



*Slika 5.8 Valovite limene ploče*

Rebraste limene ploče dobivaju se od pocinčanog čeličnog lima na kojima su formirana rebra. Rebra u prvom redu ukrućuju ploču zbog bolje izdržljivosti opterećenja i estetskog izgleda. (slika 5.9) [3]



*Slika 5.9 Rebraste limene ploče*

Lim u obliku crijepa zbog svoje prilagodljivosti omogućuje uporabu na svim oblicima krova. Također se smatra vrlo dobrim pokrovom građevinskih objekata, montažnih kuća, spremišta, obiteljskih kuća pa sve do velikih stambenih i poslovnih objekata. (slika 5.10) [3]



*Slika 5.10 Lim u obliku crijepa*



## 5.6. Pokrov od bitumenske šindre

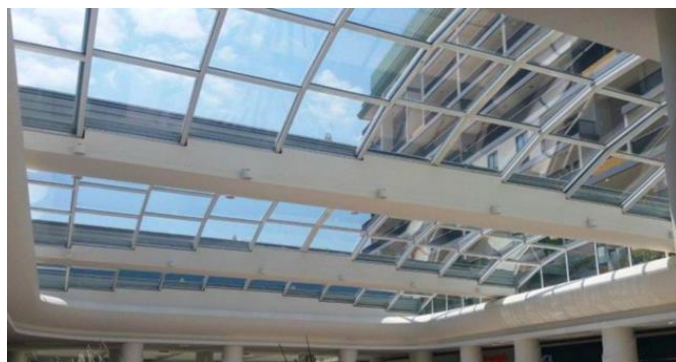
Bitumenska šindra je crijep koji je izrađen na bazi bitumenskog staklenog voala koji je zaštićen s obje strane. Način na koji se pokriva krovšte potječe iz Kanade gdje je ta vrsta i najraširenija. Zbog mogućnosti savijanja ugradnja je veoma jednostavna. Način na koji učvršćujemo šindru je ljepilom i čavlima, a postoje i elementi od šindre koji se tijekom ljetnih vrućina međusobno sami lijepe i na takav način se učvršćuju. (slika 5.11) [3]



*Slika 5.11 Pokrov od bitumenske šindre*

## 5.7. Pokrov od stakla i plastične mase

U suvremenoj arhitekturi, pokrov od stakla i plastične mase je vrsta pokrova koja je najviše zastupljena. Stakleni pokrovi rade se samo iznad nagiba od  $30^\circ$  da se voda ne nakuplja na krovu. (slika 5.12) [11]

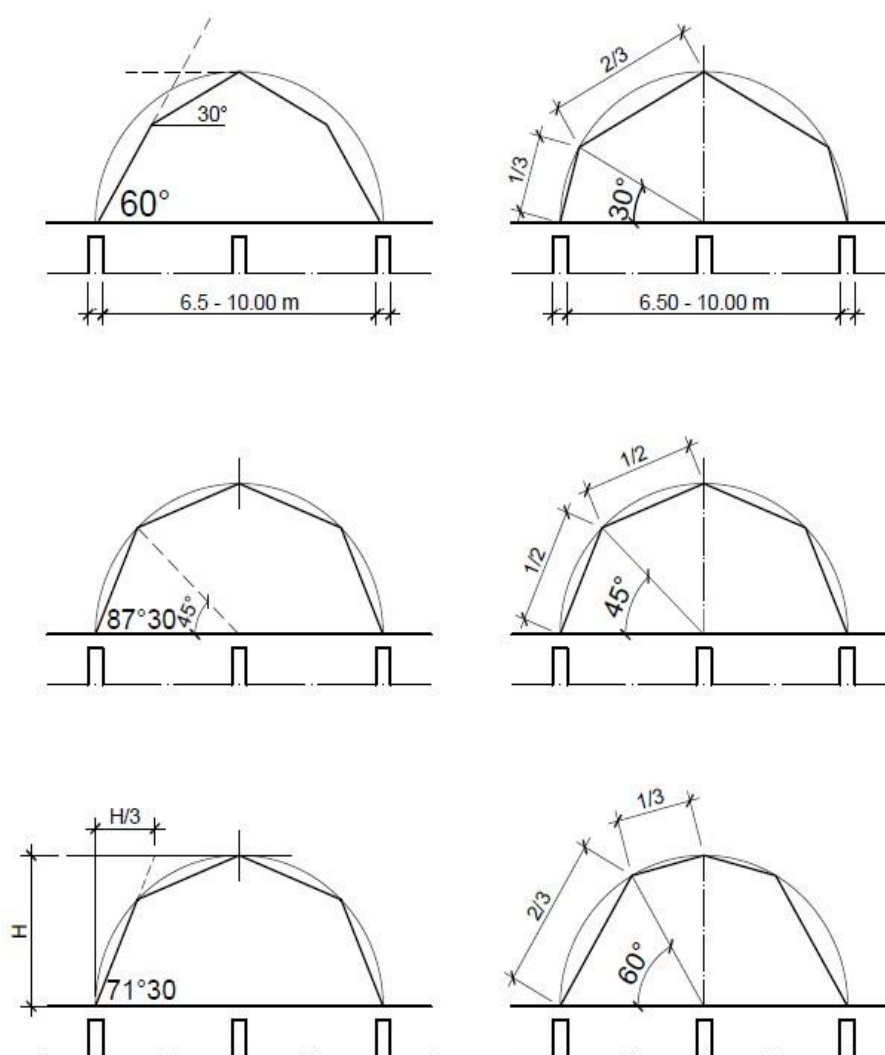


*Slika 5.12 Stakleni pokrov*

## 6. Mansardni krovovi

Svrha mansardnih krovova je iskorištavanje tavanskog prostora za stambeni. Karakteristika mansardnog krova je da se sastoji od dva dijela, odnosno donji dio je strmog nagiba krovnih ploha ( $60^{\circ}$ - $70^{\circ}$ ), a gornji dio je blažeg nagiba (oko  $30^{\circ}$ ). Česti naziv mansardnih krovova je još i lomljeni krov. Za mansardne krovove vrlo je važna toplinska izolacija kako bi se osim ljeta stambeni prostor mogao koristiti i zimi. (slika 6.1) [2]

Oblici mansardnog krovovišta su jednostrešni, dvostrešni, skošeni i složeni krov.



Slika 6.1 Oblici mansardnog krovovišta

Mansardni krov konstrukcijski rješavamo kao podroženički krov. Podroženički krov sastoji se od drvenih podrožnica koji su paralelni sa sljemenom i oslonjeni na nosive zidove ili stupove. Podroženičke krovove dijelimo na krovove prema konstruktivnom sustavu. Dva konstruktivna sustava podroženičkih krovova su visulja i stolica. Visuljom opterećenja se prenose na vanjske zidove dok se stolicom opterećenje prenosi na armirano-betonski strop ili zidove unutar raspona krova. Prilikom korištenja tavanskog prostora kao stambenog potrebno je osigurati adekvatnu visinu primjerenu za korištenje. Kod kosih krovova značajan dio krovišta položen je na visini ispod 2 m koja onemogućava korištenje predmetnog prostora na adekvatan način. Kako bi se osiguralo da tako neiskorišten prostor bude sveden na najmanju moguću mjeru između gornjeg i donjeg dijela mansardnog krovišta stavlja se stropni gređnik koji leži na okomitim ili kosim stolicama punog veza. Uz podvlaku međustropa ili podrožnicu prislonjene su roženice strmog dijela krova. Kad tavanski prostor ne koristimo tada se krovna konstrukcija rješava bez međustropa tj. na strmije lomove i krovne plohe dolaze podrožnice koje su povezane kliještima i nošene okomitim ili kosim stolicama. [12,13]

Dijelovi krovne konstrukcije su rogovi, podrožnice, stupovi, ruke, kliješta, vezna gređa, vjetrokosnici.

Rogovi se postavljaju na udaljenosti od 50 do 100 cm pod određenim kutem te čine krovne plohe. Dimenzija građe ovisi o rasponu opterećenja iznad (čovjek, snijeg, pokrov) i između elemenata potkonstrukcije. Opterećenje pokrova i rogova u podroženičkom krovu prenose podrožnice na krovne vezove koji su udaljeni 3,5 do 5 m.

Podrožnice su drveni elementi krova koji su paralelno postavljeni sa sljemenom i oslonjeni na zidove. Sljemenjače su podrožnice u sljemenju, središnje podrožnice nalaze se iznad stupova, a podrožnice na osloncima su nazidnice.

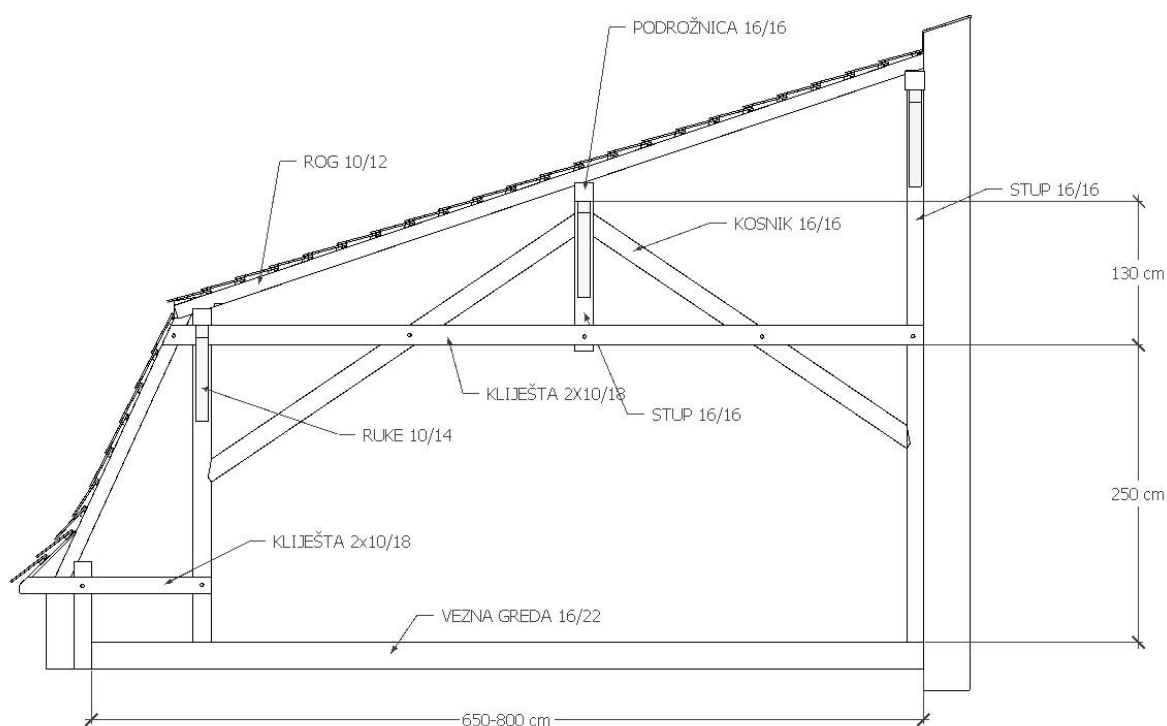
Vjetrokosnici su štapovi presjeka 3/12 i 4/12 koji se pričvršćuju u podnožju prvog roga i na sjecištima sljedećih rogova, svakih 4 do 5 polja.

Kliješta ili pajante su horizontalne gređe koje sprečavaju savijanje rogova. Pozicija, raspon i nagib krovišta uvjetuje duljinu kliješta.

Vezne gređe služe kao stropne gređe koje se zamjenjuju armiranobetonskim stropom.

## 6.1. Jednostrešni mansardni krov s jednostrukom visuljom

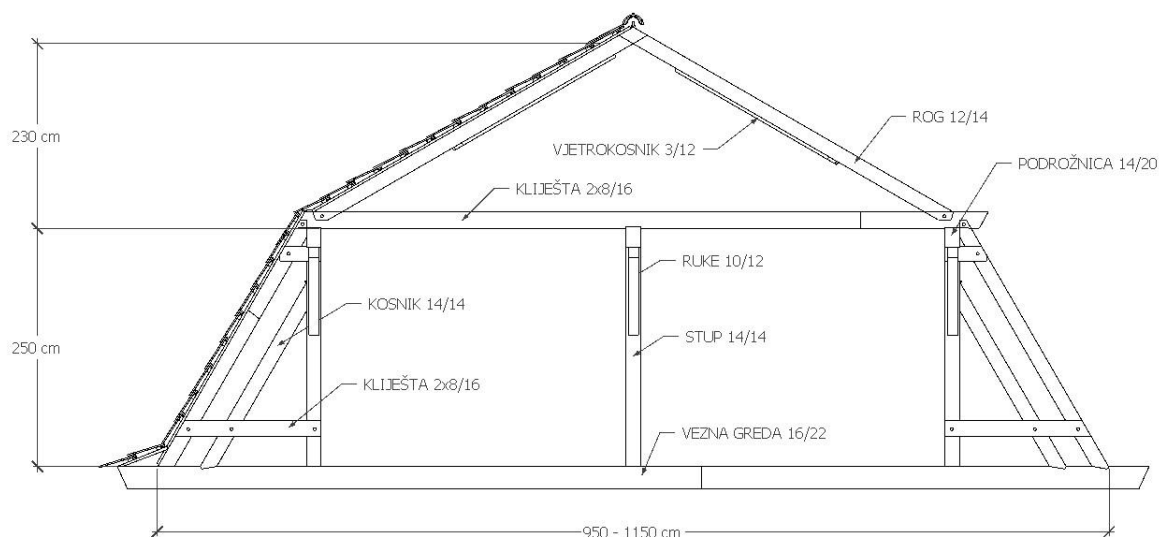
Kako smo ranije spomenuli da je uloga mansardnih krovova iskoristivost tavanskog prostora za stambeni prostor u ovom primjeru možemo to vrlo jasno vidjeti. Jednostrešni mansardni krov s kombiniranom jednostrukom visuljom u gornjem dijelu i kosnicima kojima kao upor služe stupovi stojeće stolice donjeg dijela krovišta, a kliješta stolice povezuju sustav u poprečnom smjeru i nose strop. (Izvor: Peulić, Đ., (2002.), *Konstruktivni elementi zgrada, Croatiaknjiga; Zagreb*) (slika 6.2) [2]



Slika 6.2 Jednostrešni mansardni krov s jednostrukom visuljom

## 6.2. Mansardno krovište s pajantama na stojećim stolicama

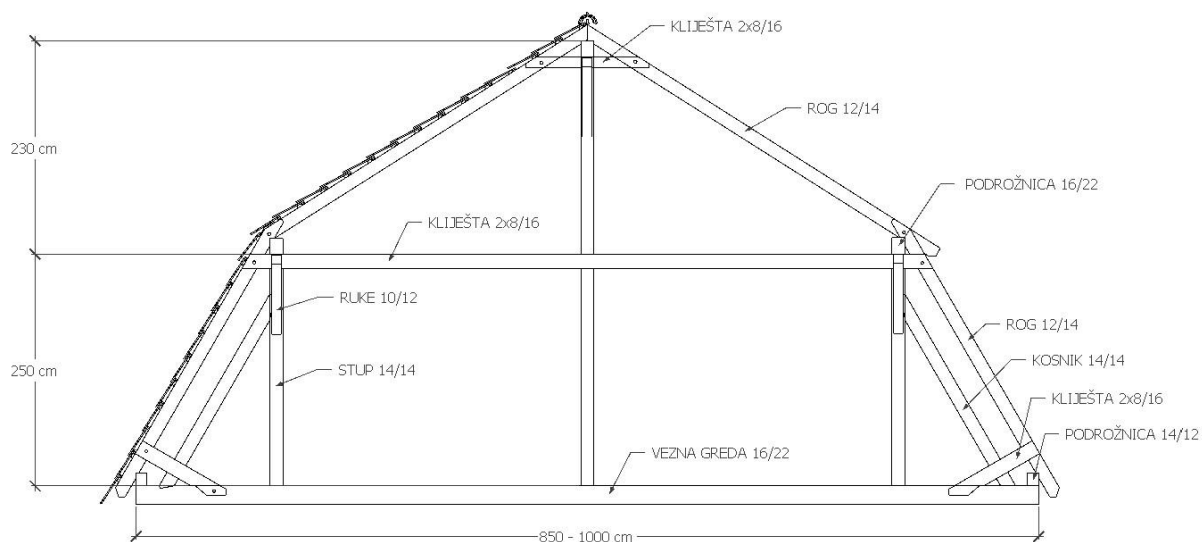
Kod mansardnog krovišta s pajantama na stojećim stolicama najviše se upotrebljava trostruka stolica gdje podrožnice preuzimaju ulogu podvlaka za stropne grede, a stropnu gredu zamjenjuju pajante ili kliješta. Kod donjeg i gornjeg dijela krovišta, donji krajevi rogova se upiru u krajeve stropnih greda, a prijelaz dopunjujemo prirošcima. (Izvor: Peulić, Đ., (2002.), *Konstruktivni elementi zgrada, Croatiaknjiga; Zagreb*) (slika 6.3) [2]



Slika 6.3 Mansardno krovšte s pajantama na stojećim stolicama

### 6.3. Mansardno krovšte s podrožnicama na stojećim stolicama

Također i kod mansardnog krovšta s podrožnicama na stojećim stolicama najčešće se primjenjuje trostruka stolica za donji dio, a u gornjem dijelu ona je jednostruka. (Izvor: Peulić, Đ., (2002.), *Konstruktivni elementi zgrada, Croatiaknjiga; Zagreb*) (slika 6.4) [2]



Slika 6.4 Mansardno krovšte s podrožnicama na stojećim stolicama

## 7. Suvremeni drveni krovovi

Među glavnija obilježja suvremenih drvenih krovova ubrajamo veću iskoristivost prostora, smanjenje broja rogova te primjena lamelirane građe, tvorničkog konstrukcijskog drva i suvremenih priključaka. U nastavku ću opisati zbog čega se u suvremenim drvenim krovovima najviše koristi lijepljeno lamelirano drvo. [14]

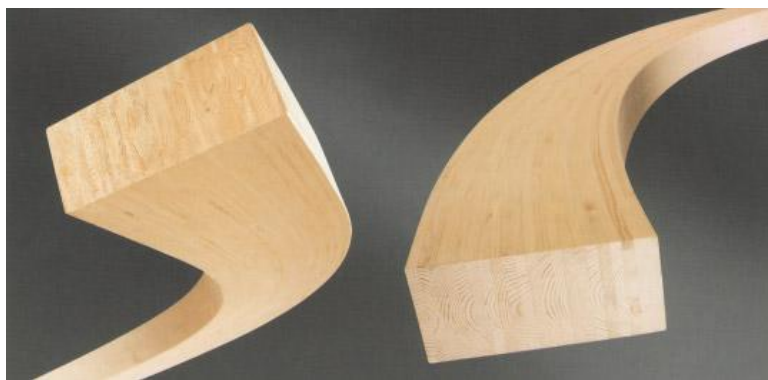
### 7.1. Lijepljeno lamelirano drvo

Kako smo već ranije spomenuli, drvo je jedan od najstarijih građevinskih materijala što pruža mnogo novih graditeljskih izazova. Ideja lameliranog drva počinje u 19. stoljeću gdje se takvi drveni dijelovi nisu koristili za stalne i opterećene konstrukcije. Početkom 20. stoljeća lamelirano drvo počinje se koristiti učestalije, a za to je ponajviše zaslužan Otto Hertzer, njemački industrijalac koji je 1906. godine patentirao tehnologiju izrade lijepljene lamelirane konstrukcije.

Sječom drva u Hrvatskoj, Austriji, Švicarskoj i Njemačkoj u proizvodnji lijepljenog lameliranog drva poštuje se slogan „Više sadi nego što siječeš“. Lijepljeno lamelirano drvo zbog svoje mogućnosti oblikovanja (ravno, zaobljeno) omogućuje slobodu i fleksibilnost u projektiranju. (slika 7.1, 7.2) [15,16]



*Slika 7.1 Ravno lamelirano drvo*



Slika 7.2 Zaobljeno lamelirano drvo

Lijepljeno lamelirano drvo konstrukcijski je prikladno prilikom gradnje skladišnih prostora u kojima se skladište materijali poput soli i kiselina što znači da je otporno na kemijski agresivne tvari. Osim navedenog, otporno je i na amonijak te zbog toga lijepljeno lamelirano drvo ima veoma široku primjenu prilikom izgradnje poljoprivrednih objekata – farmi. (slika 7.3)



Slika 7.3 Farma u Vukovaru

Veliki rasponi su još jedna od prednosti lijepljenog lameliranog drva zbog toga što se vlačna čvrstoća može uspoređivati s metalom. Tlačna čvrstoća iznosi 40 – 80 MPa, a vlačna do 180 MPa. Mala vlastita težina (400-600 kg/m<sup>3</sup>) u odnosu na beton (2500 kg/m<sup>3</sup>) nam dokazuje da je opterećenje od vlastite težine minimalno četiri puta manje u štapovima drva nego u betonu.

Drvo kao jedini građevinski materijal koji gorenjem ne mijenja bitno svoja mehanička svojstva iznosi 0,4 – 0,8 mm po minuti što znači da u sat vremena drveni nosač izgubi 4 cm u opsegu. Prilikom požara lijepljeno lamelirano drvo je sigurnije od čelika jer vatra stvara pougljeni dio koji štiti sredinu grede i u konačnici smanjuje dotok zraka. (slika 7.4)



Slika 7.4 Lamelirani nosač nakon požara

Za dobivanje lijepljenog lameliranog drva potrebno je posebnim postupkom sušenja razinu vlažnosti dovesti do cca 12%. Taj postotak vlage je proporcionalan 20° C i vlažnosti zraka od 65%. Rezultat je prirodna pojava rasušivanja i upijanja svedena na minimum, a drvo ostaje potpuno slobodno i spriječen je nastanak pukotina i savijanja.

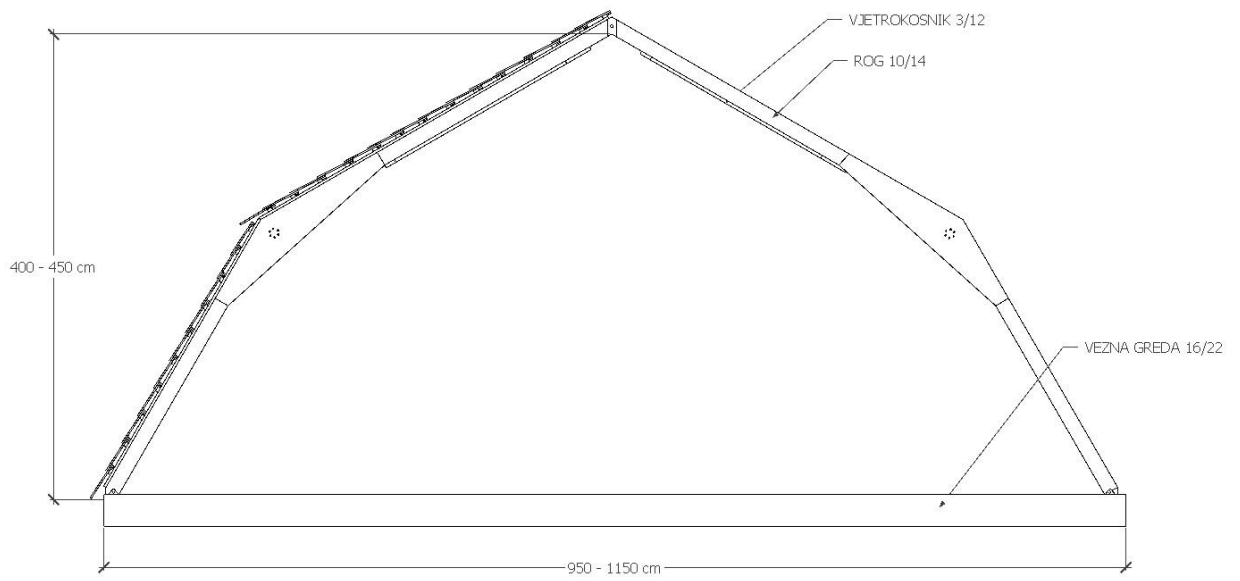
Montaža i transport su ključne faze izvedbe drvene konstrukcije koje je potrebno vrlo detaljno isplanirati. Ako su elementi velikih dužina i poprečnih presjeka potrebno je organizirati poseban prijevoz (zračni, cestovni, željeznički).

Lamelirano drvo se proizvodi od četinaštog drva (jela, smreka, ariš, bor i dr.) i bjelogoričnog drva (hrast ili bukva) u dvije klase kvalitete: 1. klasa i 2. klasa (Tablica 1.), a prema obliku može biti ravno ili tlačno, te konstantnog ili promjenjivog poprečnog presjeka.

| KLASA LAMELIRANE GRAĐE      | I            | II           |
|-----------------------------|--------------|--------------|
| Uobičajeni razredi čvrstoće | GL28h, GL28c | GL24h, GL24c |
| Posebni razredi čvrstoće    | GL36h, GL36c | GL32h, GL32c |

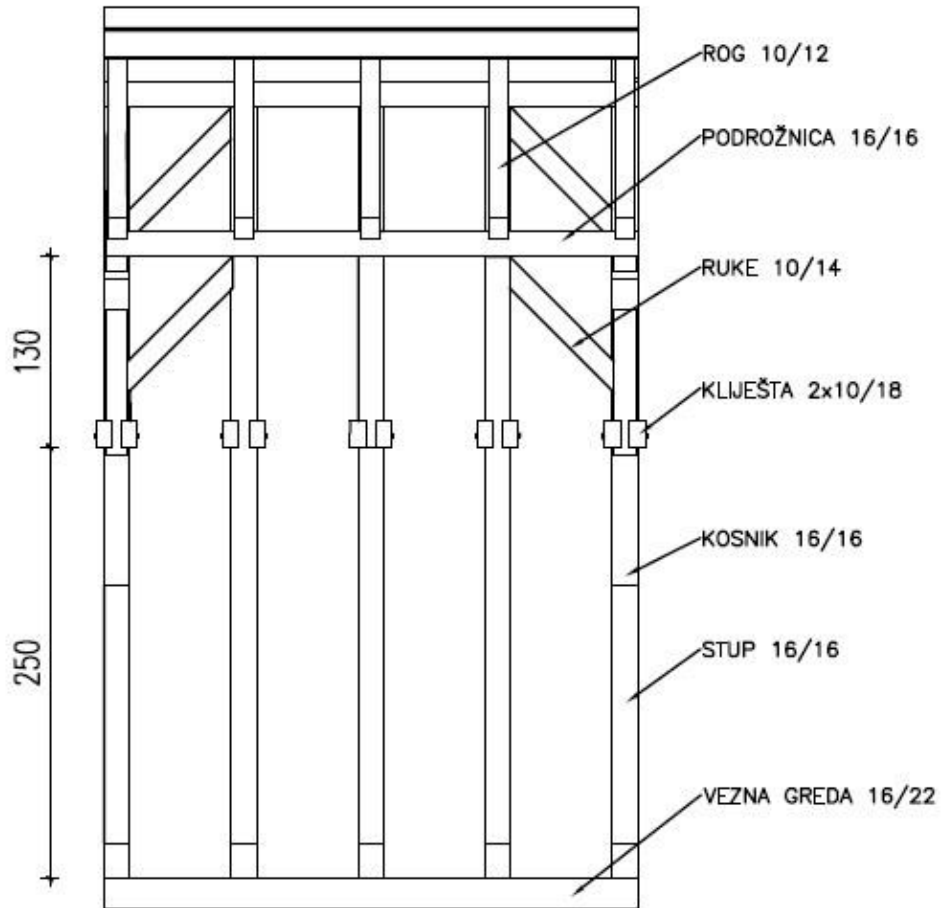
Tablica 1. Klasa kvalitete lamelirane građe



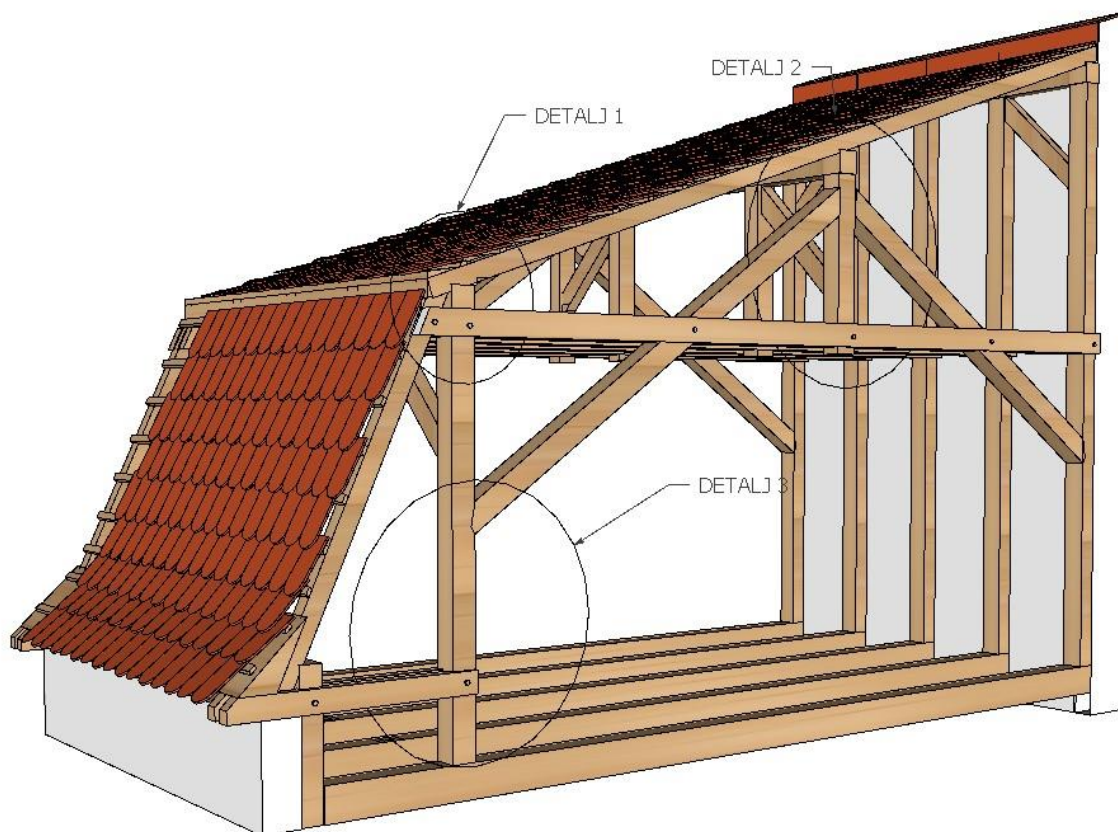


*Slika 7.5 Mansardno krovšte od lameliranog drva*



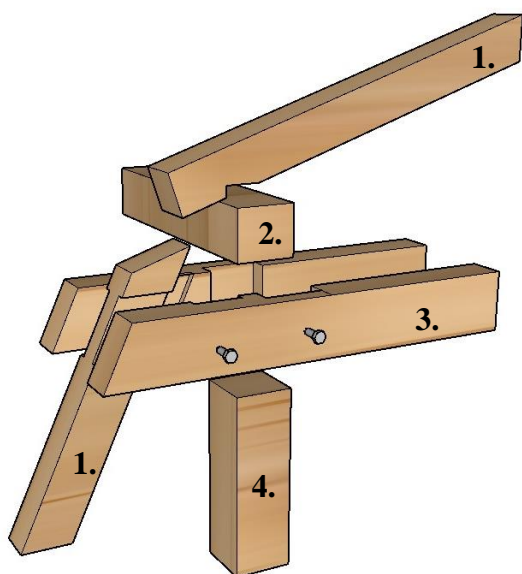


*Slika 8.3 Poprečni presjek jednostrešnog mansardnog krovišta s jednostrukom visuljom*



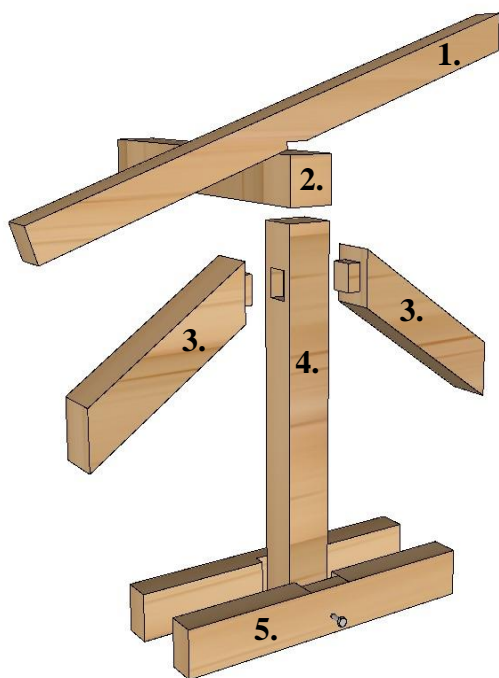
Slika 8.4 Prikaz jednostrešnog mansardnog krovišta s jednostrukom visuljom

Detalj 1: Prikaz spoja rogova pri promjeni nagiba



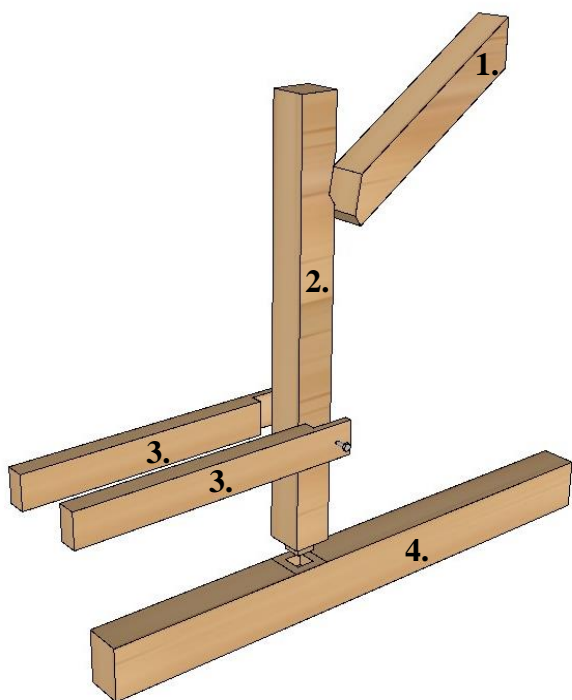
1. Rog 10/12
2. Podrožnica 16/16
3. Kliješta 2x10/18
4. Stup 16/16

Detalj 2: Prikaz povezivanja elemenata kod podrožnice s kliještima i kosnicima



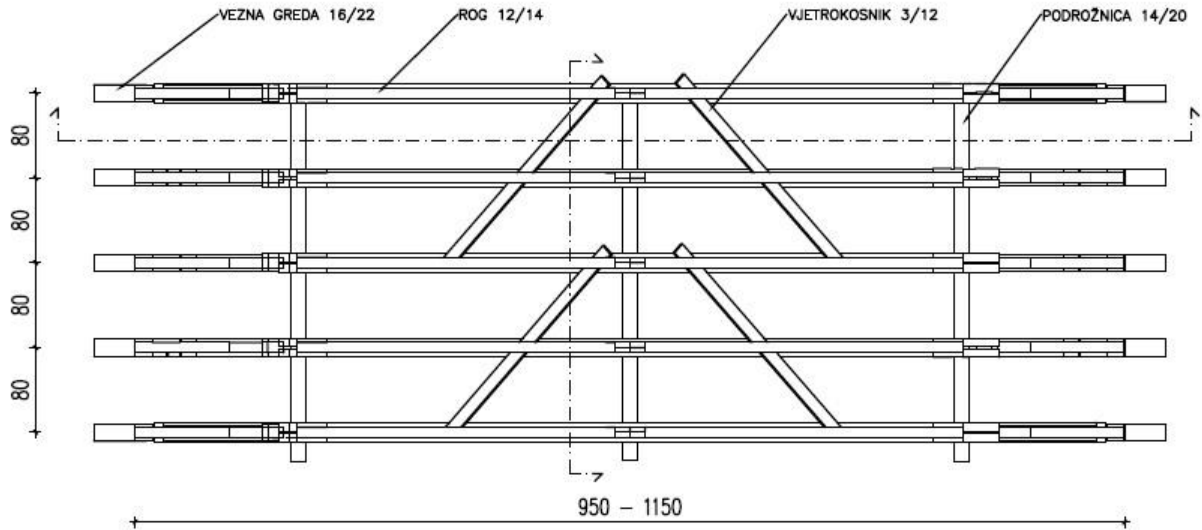
1. Rog 10/12
2. Podrožnica 16/16
3. Kosnik 16/16
4. Stup 16/16
5. Kliješta 2x10/18

Detalj 3: Prikaz povezivanja kosnika, kliješta i vezne grede sa stupom

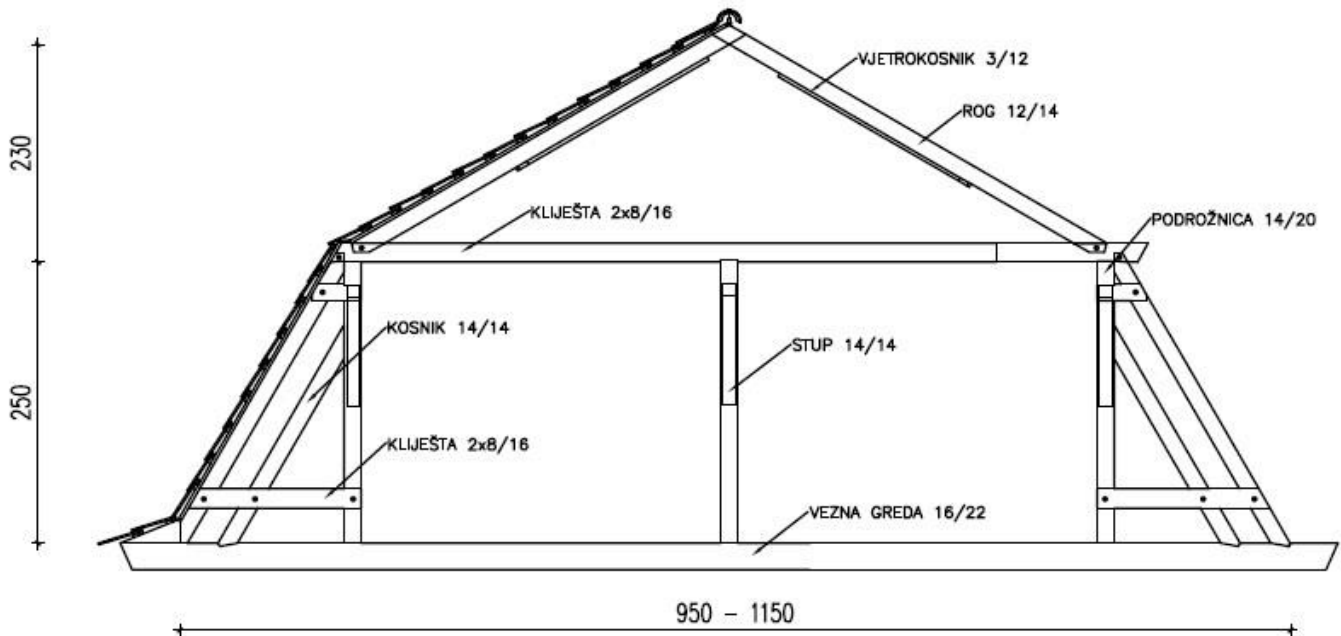


1. Kosnik 16/16
2. Stup 16/16
3. Kliješta 2x10/18
4. Vezna gređa 16/22

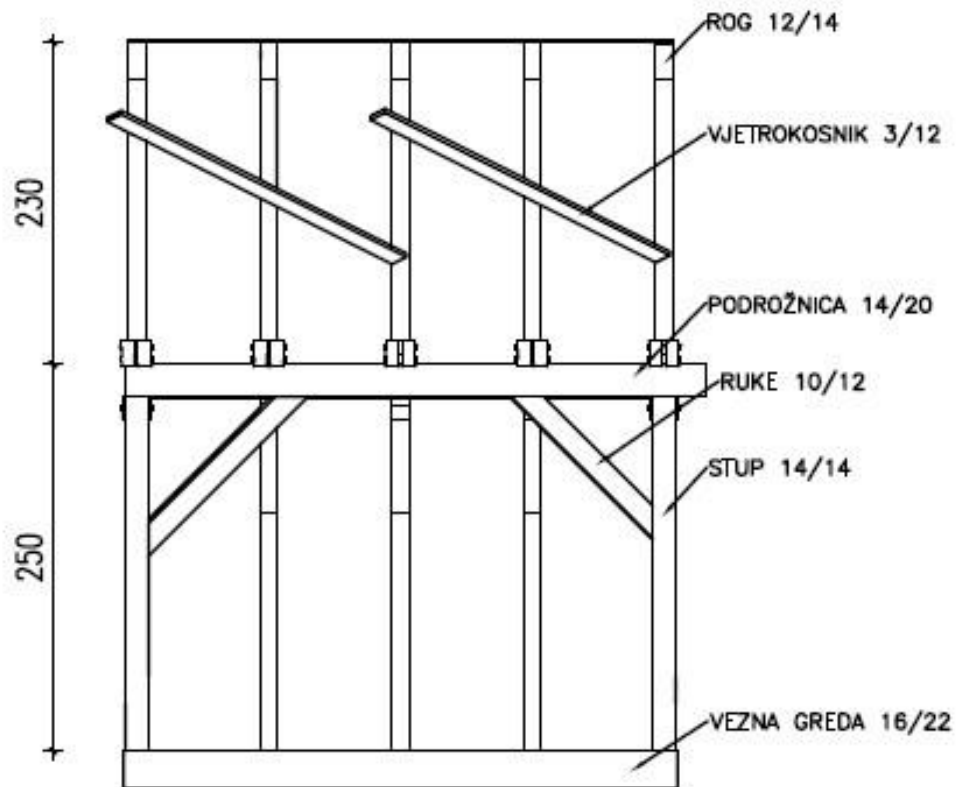
## 8.2. Prikaz mansardnog krovišta s pajantama na stojećim stolicama



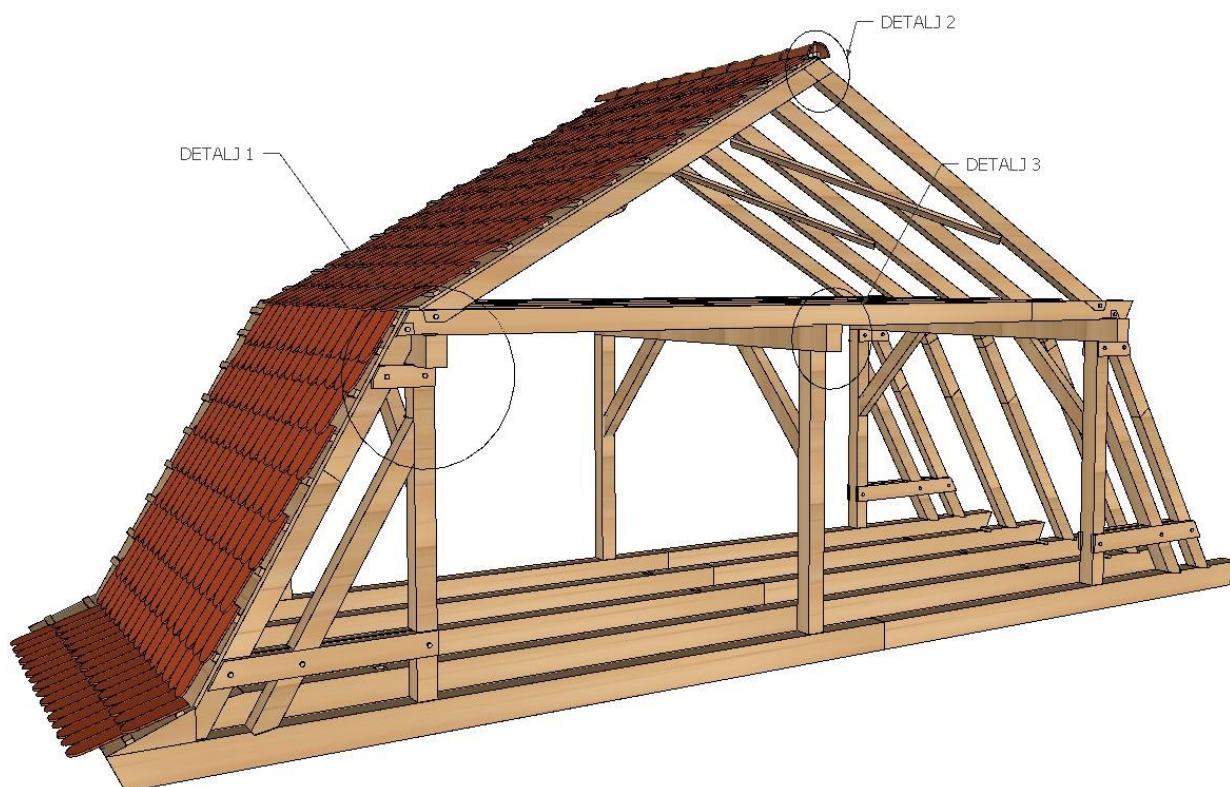
Slika 8.5 Tlocrt mansardnog krovišta s pajantama na stojećim stolicama



Slika 8.6 Uzdužni presjek mansardnog krovišta s pajantama na stojećim stolicama

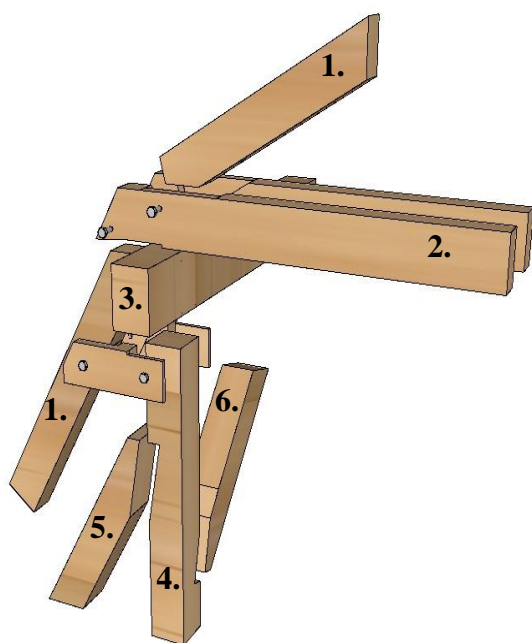


*Slika 8.7 Poprečni presjek mansardnog krovišta s pajantama na stojećim stolicama*



Slika 8.8 Prikaz mansardnog krovišta s pajantama na stojećim stolicama

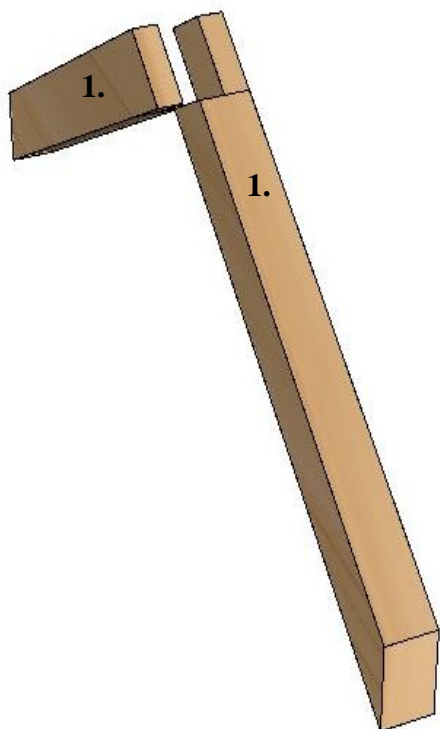
Detalj 1: Prikaz povezivanja kliješta, rogora i podrožnice



1. Rog 12/14
2. Kliješta 2x8/16
3. Podrožnica 14/20
4. Stup 14/14
5. Kosnik 14/14
6. Ruke 10/12

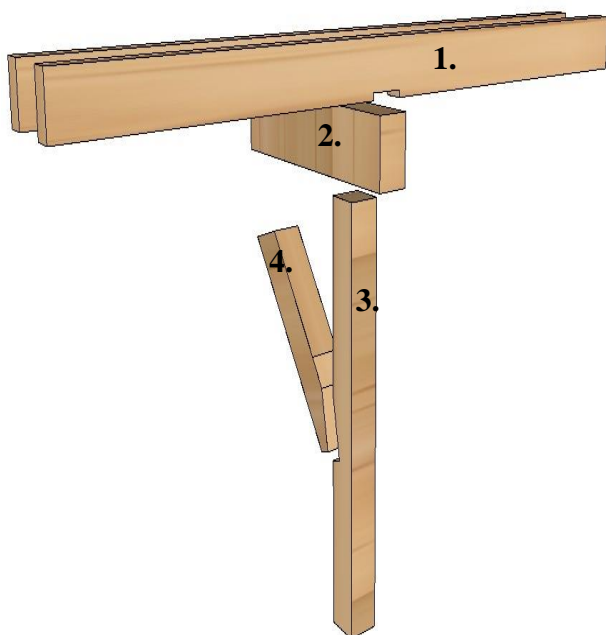


Detalj 2: Prikaz povezivanja rogova u sljemenu



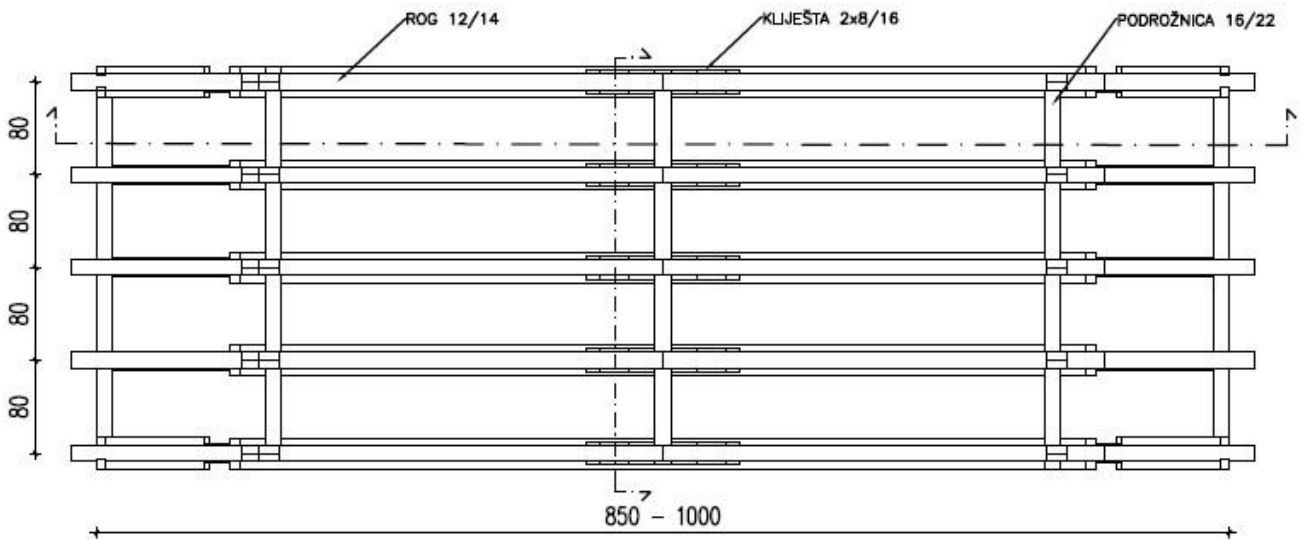
1. Rog 12/14

Detalj 3: Prikaz povezivanja stupa, ruku, klješta i podrožnice

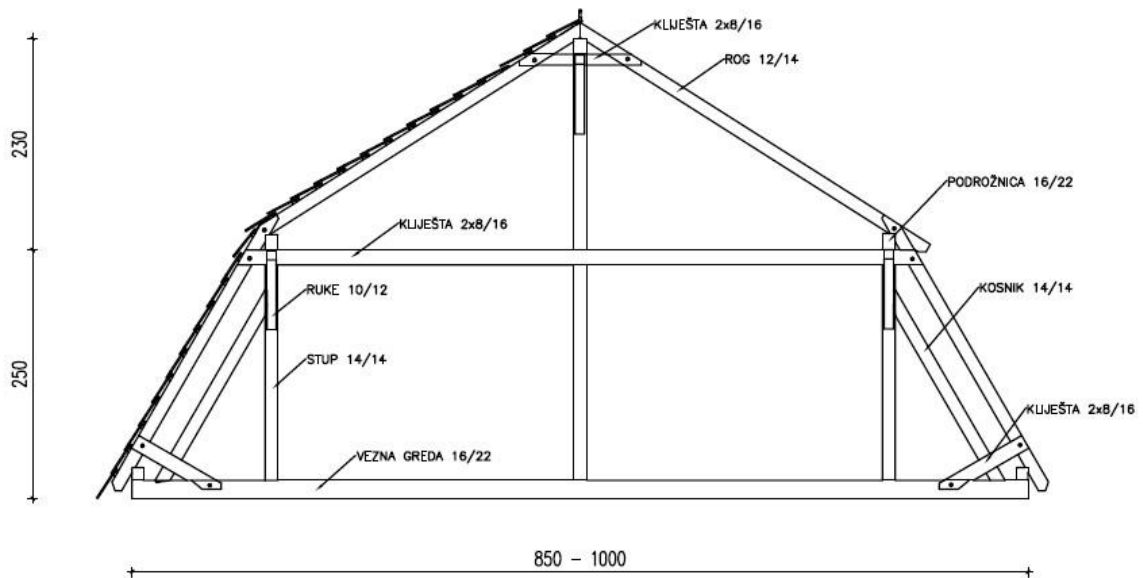


1. Klješta 2x8/16
2. Podrožnica 14/20
3. Stup 14/14
4. Ruke 10/12

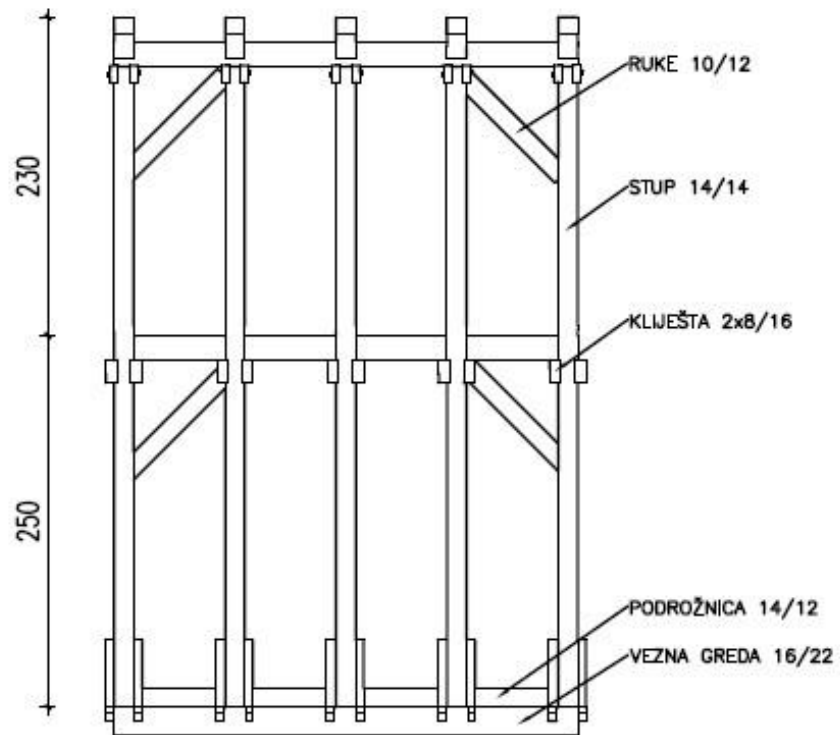
### 8.3. Prikaz mansardnog krovišta s podrožnicama na stojećim stolicama



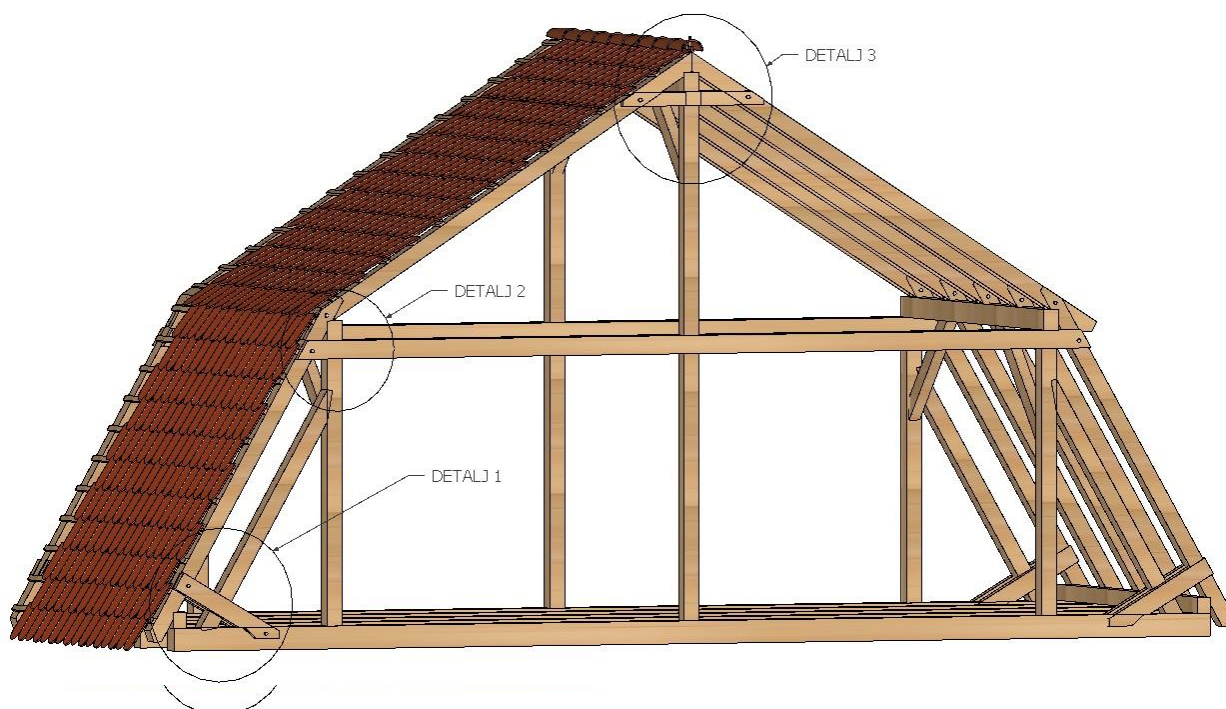
Slika 8.9 Tlocrt mansardnog krovišta s podrožnicama na stojećim stolicama



Slika 8.10 Uzdužni presjek mansardnog krovišta s podrožnicama na stojećim stolicama

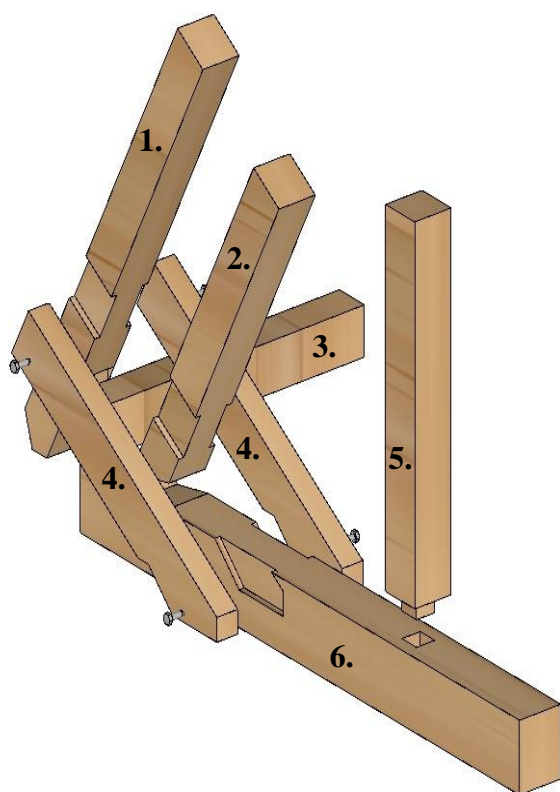


*Slika 8.11 Poprečni presjek mansardnog krovišta s podrožnicama na stojećim stolicama*



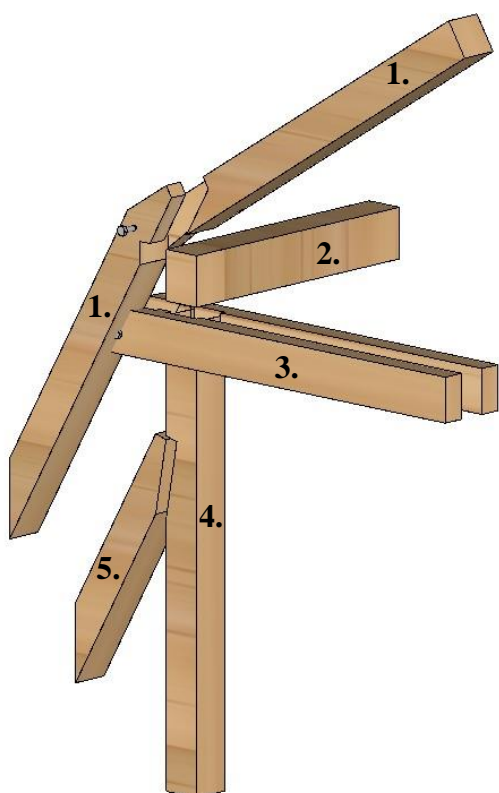
Slika 8.12 Prikaz mansarnog krovišta s podrožnicama na stojećim stolicama

Detalj 1: Povezivanje rogova, kosnika i kliješta kod donje podrožnice



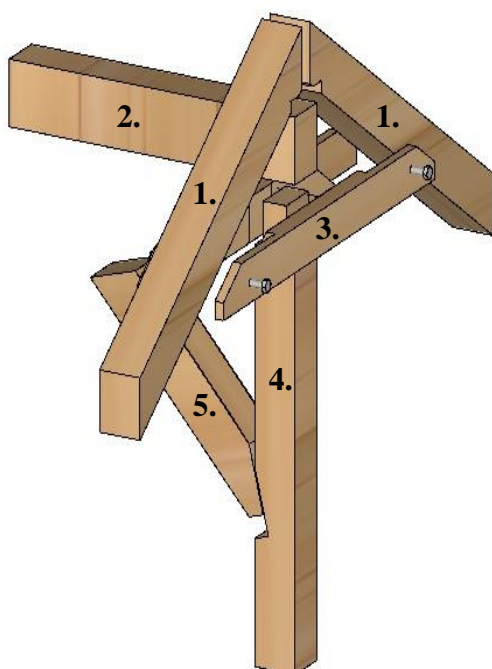
1. Rog 12/14
2. Kosnik 14/14
3. Podrožnica 16/22
4. Kliješta 2x8/16
5. Stup 14/14
6. Vezna greda 16/22

Detalj 2: Povezivanje rogova kod srednje podrožnice pri promjeni nagiba



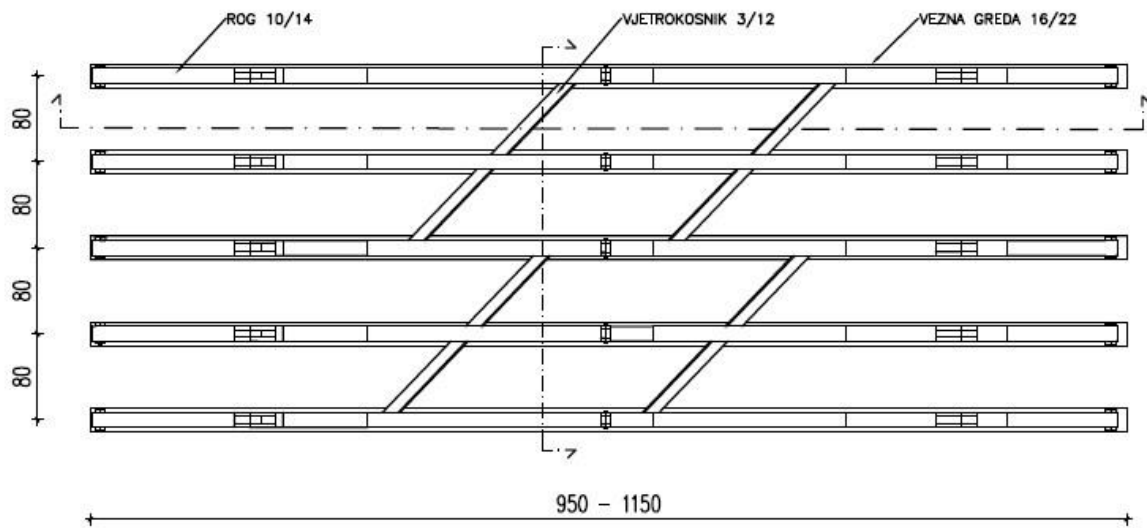
1. Rog 12/14
2. Podrožnica 16/22
3. Kliješta 2x8/16
4. Stup 14/14
5. Kosnik 14/14

Detalj 3: Prikaz povezivanja rogova, kliješta, ruku i stupa kod gornje podrožnice

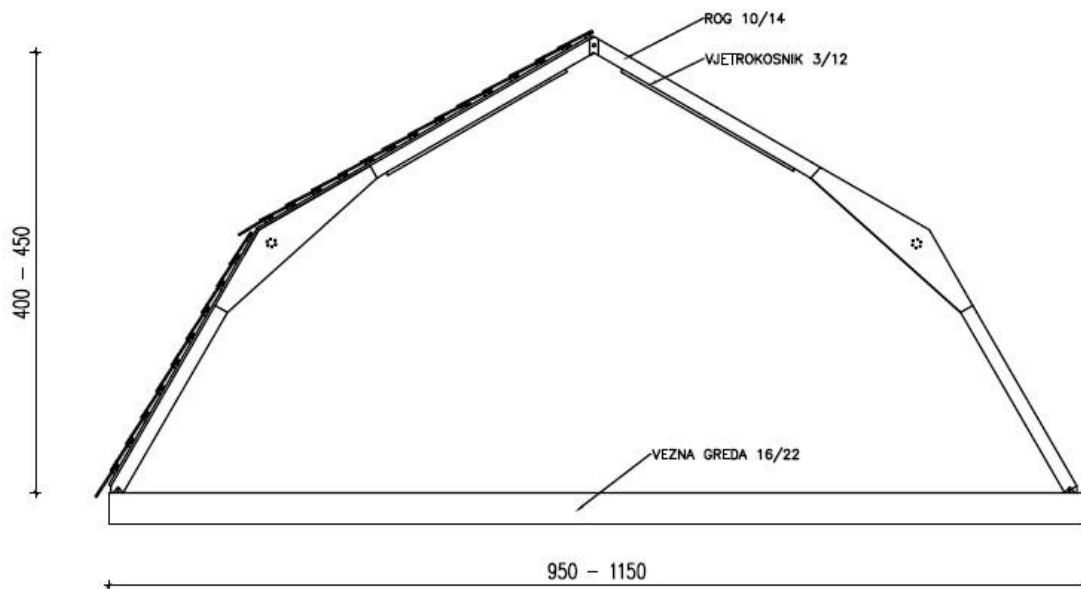


1. Rog 12/14
2. Podrožnica 16/22
3. Kliješta 2x8/16
4. Stup 14/14
5. Ruke 10/12

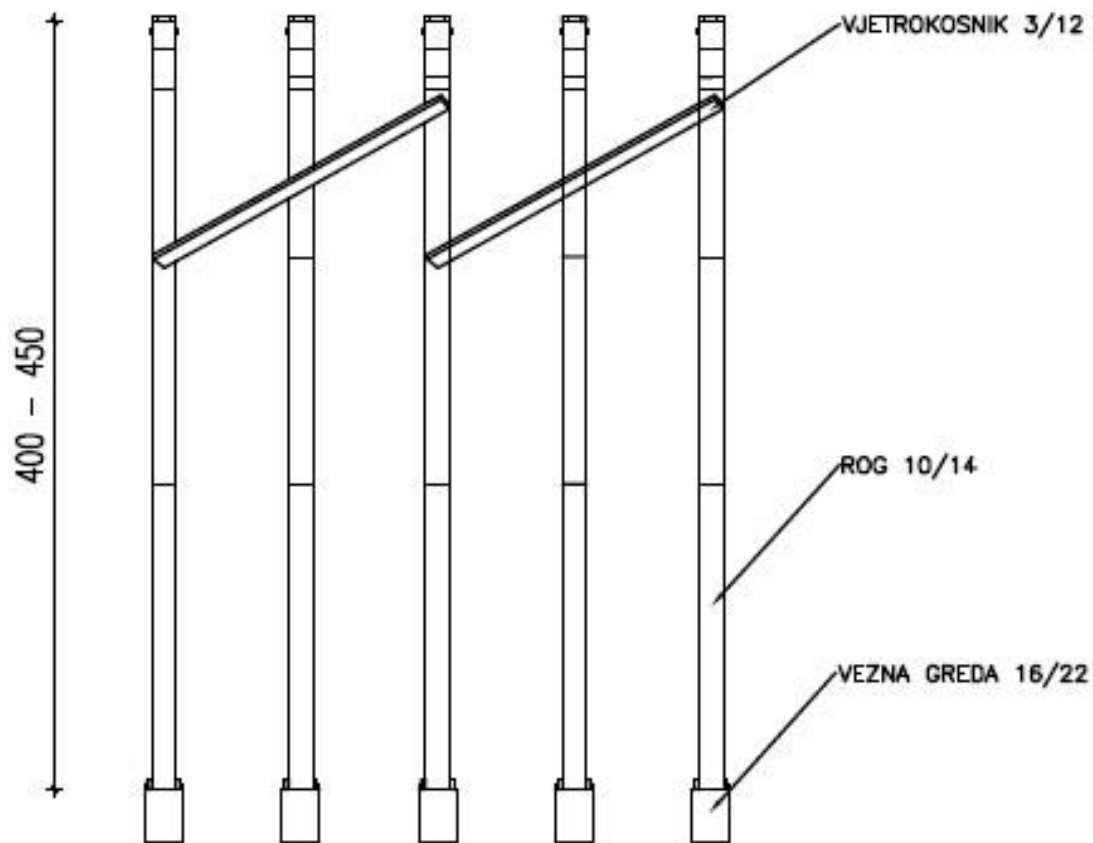
#### 8.4. Prikaz mansardnog krovišta od lameliranog drva



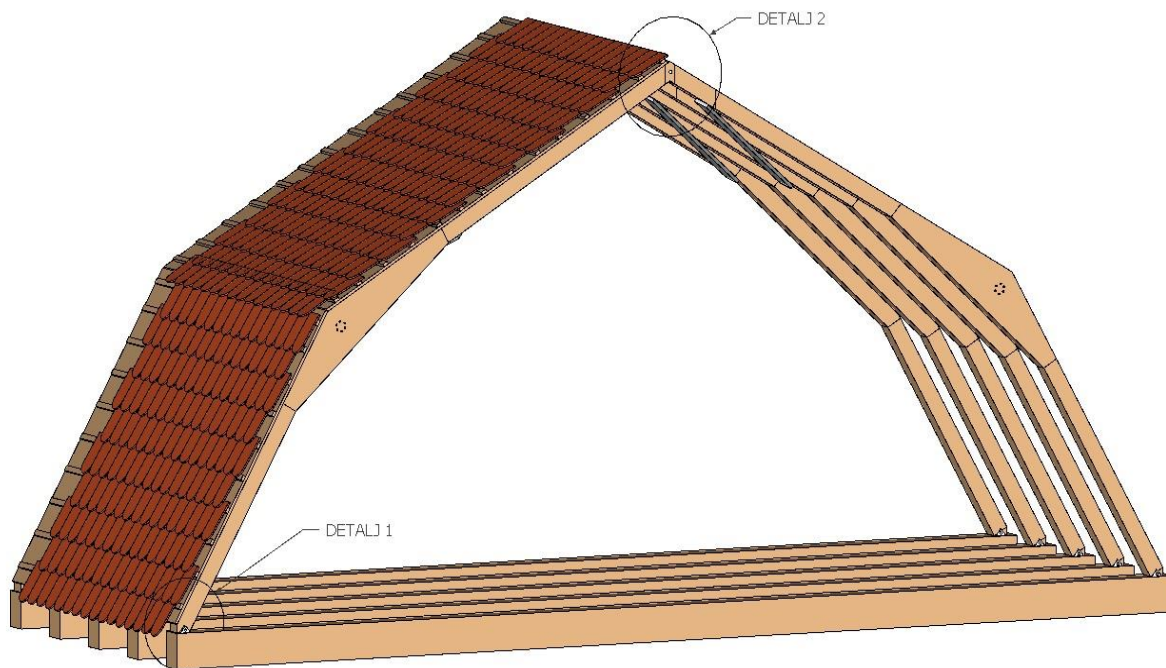
Slika 8.13 Tlocrt mansardnog krovišta od lameliranog drva



Slika 8.14 Uzdužni presjek mansardnog krovišta od lameliranog drva

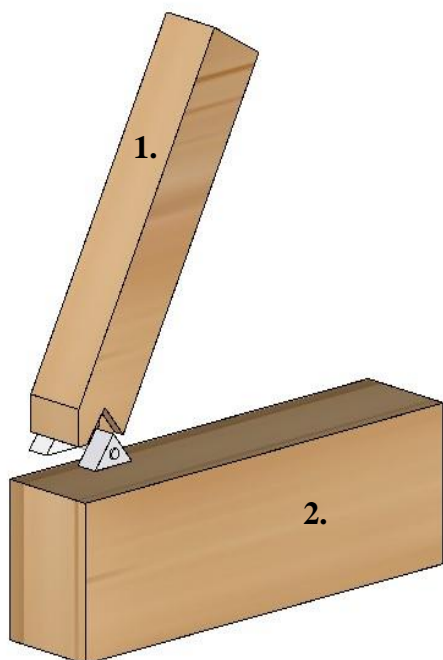


Slika 8.15 Poprečni presjek mansardnog krovišta od lameliranog drva



*Slika 8.16 Prikaz mansardnog krovišta od lameliranog drva*

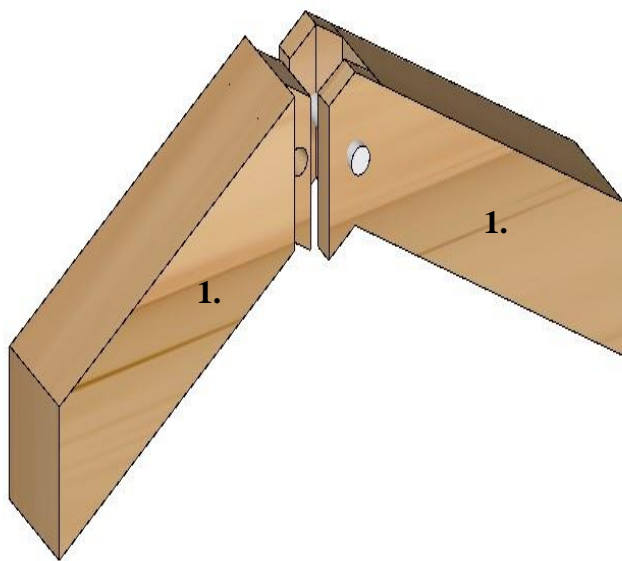
Detalj 1: Prikaz spoja vezne grede i roga



1. Rog 10/14
2. Vezna greda 16/22



Detalj 2: Prikaz spoja rogova u sljemenu



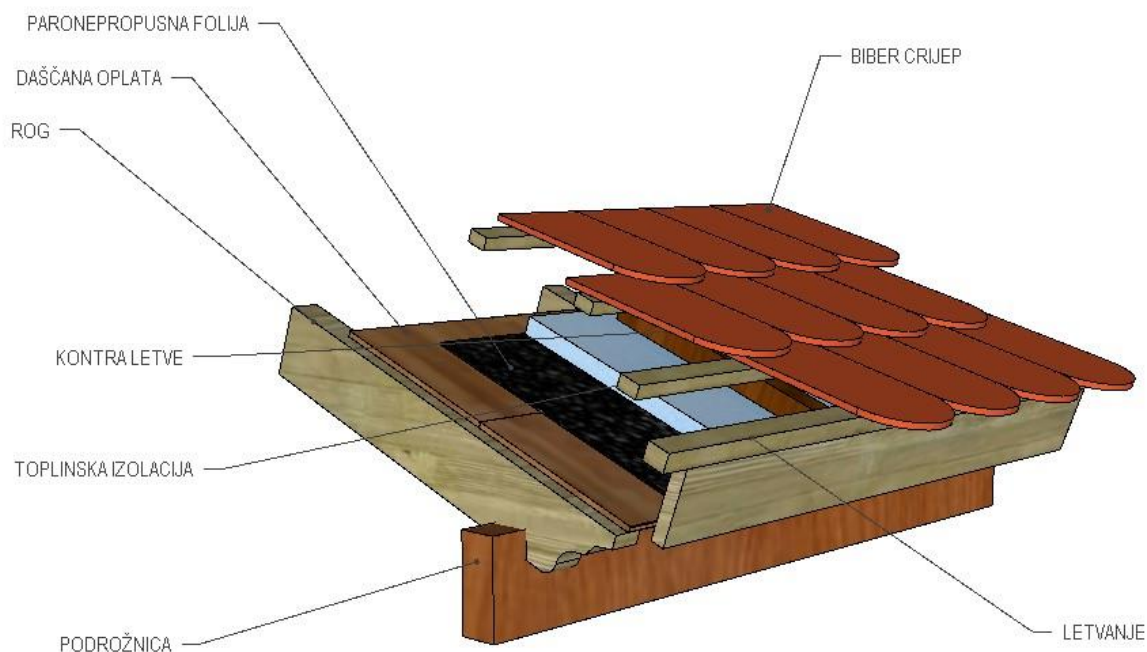
1. Rog 10/14

## 9. Sustav toplinske izolacije kod mansardnih krovova

U današnje vrijeme gradnja kuće je najčešće najveća investicija obitelji. Kako je cijena energenata u porastu tako se sve više obitelji odlučuje na toplinsku izolaciju kako bi smanjili troškove grijanja i hlađenja.

Krovnna konstrukcija ima vrlo važnu ulogu u načinu stanovanja zbog svoje uloge zaštite od snijega, kiše, hladnoće i vrućine. Kako se prostor ispod krova namjenjuje za stanovanje potrebno ga je dobro izolirati da bi se toplinski gubitci sveli na minimum. Izoliranje krova moguće je izvesti s vanjske ili s unutarnje strane krovnne konstrukcije.

Preporuka je da se, iako zahtijeva više posla i veće troškove, toplinska izolacija krova izvodi s vanjske strane. Takva izvedba smatra se kvalitetnijom, a koristimo je kada želimo izbjeći pojave toplinskih mostova na krovnoj površini, povećati energetske performanse krova bez smanjenja volumena tavanskog prostora. Preporučuje se i izvođenje kanala za prozračivanje i tako se učinkovito sprečava pregrijavanje ljeti. Može se postaviti i dodatni sloj izolacije (između letvi, iznad rogova) na taj način izbjegavamo ograničenje za debljinu dodatnog izolacijskog sloja. (slika 9.1.) [17]



Slika 9.1 Prikaz sustava toplinske izolacije

## **9.1. Način izvođenja toplinske izolacije kod mansardnih krovova**

Tavanski prostor mansardnog krova koristi se kao stambeni, u tom slučaju najčešće se odlučujemo za izvođenje spuštenog stropa i samim time smanjimo grijani prostor.

Metalnu konstrukciju postavljamo na primjerenu visinu i između držača postavlja se prvi sloj izolacije. Drugi sloj izolacije postavlja se tako da je ukupna debljina izolacije između 25 i 30 cm. Zatim lijepimo parnu zapreku obostrano ljepljivom trakom na metalnu konstrukciju i moramo paziti da su svi spojevi, proboji i priključci na konstrukciju detaljno zalijepljeni. Završna faza je postavljanje gips – kartonskih ploča, žbukanje, bojanje zidova.

## **10. Zaključak**

Mansardni krovovi početkom 17. stoljeća postali su sastavni dio francuske arhitekture zbog povećanja populacije Pariza i ograničenosti u visini zgrade. Ovaj stil krovništva idealan je za urbana područja zbog mogućnosti stvaranja korisnog tavanskog prostora.

Drvo kao najčešći i najstariji gradivni materijal zbog svoje funkcionalnosti koristi se i danas. Koristimo ga kao proizvod s izmijenjenom i neizmijenjenom strukturom. Napretkom tehnologije u suvremenim drvenim krovovima koristimo lijepljeno lamelirano drvo jer osim mogućnosti velikih raspona njegovu vlačnu čvrstoću uspoređujemo s čelikom.

## 11. Literatura

- [1] „François Mansart“, (2020), Britannica, <https://www.britannica.com/biography/Francois-Mansart>, posjećeno: listopad 2020.
- [2] Peulić, Đ., (2002), „Konstruktivni elementi zgrada“, Croatiaknjiga; Zagreb.
- [3] Ilić, S.,(1999.), „Klasični drveni krovovi“, Građevinska knjiga; Beograd.
- [4] Gojković, M., dr. dipl. ing., (1983.), „Drvene konstrukcije“, Naučna knjiga; Beograd
- [5] Deu, Ž., (21/2009.), „Elementi građevina“, Hrvatski savez građevinskih inženjera: časopis Građevinar (str 1203 – 1206).
- [6] „Krovne kostrukcije“, (2019), Gradnja, <https://www.gradnja.me/clanak/180/Krovne-konstrukcije>, posjećeno: listopad 2020.
- [7] Vrančić, T., (3/2006), „Krovovi“, Hrvatski savez građevinskih inženjera: časopis Građevinar (str. 251 – 256).
- [8] Arbutina, D., (2019/2020), „Drvena krovišta i pokrovi kosih krovova, nagibi, vrste materijala, način pokrivanja“, predavanje za kolegij „Završni radovi i instalacije u zgradama“, Sveučilište Sjever.
- [9] Užar, J. (3/2013.), „Drvo – materijal u suglasnosti s prirodom“, Tehnički glasnik - Veleučilište u Varaždinu (str. 258 – 262).
- [10] Neidhart, T., (2004.), „Građevne konstrukcije“, Omega; Zagreb
- [11] Rajčić, V., „Novi materijali i proizvodi od drva“, Građevinski fakultet Sveučilišta u Zagrebu
- [12] Bogdanovic, V., (2012/2013), „Mansardni krovovi“, predavanje za kolegij „Arhitektonske konstrukcije I“, Građevinsko - arhitektonski fakultet Univerziteta u Nišu.
- [13] „What is a Mansard Roof and What Advantages/Disadvantages It Carries“ (2017.), Architecture lab, <https://www.architecturelab.net/mansard-roof/>, posjećeno: rujan 2020.
- [14] Bogdan, A., (1/2020.), „Drvo u modernome graditeljstvu“, Hrvatski savez građevinskih inženjera: časopis Građevinar (str. 70 – 76).
- [15] Ojurović, R., Grbac, I., (2009.), „Drvo u suvremenim trendovima stanovanja“, Drvna industrija (str. 61 – 63).

- [16] „Krovišta obiteljskih stambenih kuća od lameliranog drva“, Tiliaco d.o.o. – Časopis Drvo, <https://www.webgradnja.hr/clanci/krovista-obicajskih-stambenih-kuca-od-lameliranog-drva/54/>, posjećeno: rujan 2020.
- [17] „Ugradnja toplinske izolacije u spuštenu strop mansarde“, Webgradnja, <https://www.webgradnja.hr/specifikacije/993/ugradnja-toplinske-izolacije-u-spuštenu-strop-mansarde/>, posjećeno: studeni 2020.

## 12. Popis tablica

Tablica 1 Klasa kvalitete lamelirane grade

## 13. Popis slika

Slika 1.1 Château de Blois, Crtao: Josip Hajduk

Slika 1.2 Château de Blois – tlocrt, Izvor: <https://www.pinterest.com/pin/400187116863574760/>

Slika 3.1 Kosi krov, Crtao: Josip Hajduk

Slika 3.2 Ravni krov, Izvor: Arbutina, D., (2019/2020), prezentacija za kolegij „Završni radovi i instalacije u zgradama“, Sveučilište Sjever

Slika 3.3 Krovovi prema obliku, Crtao: Josip Hajduk

Slika 4.1 Zemunica, Izvor: <https://sh.wikipedia.org/wiki/Zemunica>

Slika 4.2. Sojenica, Izvor: <https://hr.wikipedia.org/wiki/Sojenica>

Slika 4.3. Drvena rezana građa, Izvor: Đuro Peulić, Konstruktivni elementi zgrada, 2.dio, Croatiaknjiga, Zagreb 2002.

Slika 5.1 Pokrov od slame, Izvor: <http://nas-zavicaj.hr/>

Slika 5.2 Pokrov od trstike, Izvor: <https://www.asznad.hu/hr/djelatnost.html>

Slika 5.3 Jednostruki pokrov, Izvor: Peulić, Đ., (2002.), Konstruktivni elementi zgrada, Croatiaknjiga; Zagreb

Slika 5.4 Gusti pokrov, Izvor: Peulić, Đ., (2002.), Konstruktivni elementi zgrada, Croatiaknjiga; Zagreb

Slika 5.5 Betonski crijep, Izvor: <https://inovagram.hr/>

Slika 5.6 Glineni crijep, Izvor: <https://www.webgradnja.hr/>

Slika 5.7 Valovita vlaknasto-cementna ploča, Izvor: <https://hr.acumeninterior.com/>

Slika 5.8 Valovite limene ploče, Izvor: <https://www.trapeznilim.com/>

Slika 5.9 Rebraste limene ploče, Izvor: <https://i.ytimg.com/vi/YnYG8h2BbbQ/hqdefault.jpg>

Slika 5.10 Lim u obliku crijepa, Izvor: <https://www.webgradnja.hr/katalog/7143/pokrovni-lim-u-obliku-crijepa/>

Slika 5.11 Pokrov od bitumenske šindre, Izvor: <http://famy.hr/index.php?route=product/category&path=20>



Slika 5.12 Stakleni pokrov, Izvor: <https://gradjevinarstvo.rs/>

Slika 6.1 Oblici mansardnog krovišta, Crtao: Josip Hajduk

Slika 6.2 Jednostrešni mansardni krov s jednostrukom visuljom, Crtao: Josip Hajduk

Slika 6.3 Mansardno krovište s pajantama na stojećim stolicama, Crtao: Josip Hajduk

Slika 6.4 Mansardno krovište s podrožnicama na stojećim stolicama, Crtao: Josip Hajduk

Slika 7.1 Ravno lamelirano drvo, Izvor: <https://www.nadzorplus.com/>

Slika 7.2 Zaobljeno lamelirano drvo, Izvor: <https://www.nadzorplus.com/>

Slika 7.3 Farma u Vukovaru, Izvor: katalog Drvene konstrukcije d.o.o, Voćin

Slika 7.4 Lamelirani nosač nakon požara, Izvor: katalog Drvene konstrukcije d.o.o, Voćin

Slika 7.5 Mansardno krovište od lameliranog drva, Crtao: Josip Hajduk

Slika 8.1 Tlocrt jednostrešnog mansardnog krovišta s jednostrukom visuljom, Crtao: Josip Hajduk

Slika 8.2 Uzdužni presjek jednostrešnog mansardnog krovišta s jednostrukom visuljom, Crtao: Josip Hajduk

Slika 8.3 Poprečni presjek jednostrešnog mansardnog krovišta s jednostrukom visuljom, Crtao: Josip Hajduk

Slika 8.4 Prikaz jednostrešnog mansardnog krovišta s jednostrukom visuljom, Crtao: Josip Hajduk

Slika 8.5 Tlocrt mansardnog krovišta s pajantama na stojećim stolicama, Crtao: Josip Hajduk

Slika 8.6 Uzdužni presjek mansardnog krovišta s pajantama na stojećim stolicama, Crtao: Josip Hajduk

Slika 8.7 Poprečni presjek mansardnog krovišta s pajantama na stojećim stolicama, Crtao: Josip Hajduk

Slika 8.8 Prikaz mansardnog krovišta s pajantama na stojećim stolicama, Crtao: Josip Hajduk

Slika 8.9 Tlocrt mansardnog krovišta s podrožnicama na stojećim stolicama, Crtao: Josip Hajduk

Slika 8.10 Uzdužni presjek mansardnog krovišta s podrožnicama na stojećim stolicama, Crtao: Josip Hajduk

Slika 8.11 Poprečni presjek mansardnog krovišta s podrožnicama na stojećim stolicama, Crtao: Josip Hajduk

Slika 8.12 Prikaz mansardnog krovišta s podrožnicama na stojećim stolicama, Crtao: Josip Hajduk

Slika 8.13 Tlocrt mansardnog krovišta od lameliranog drva, Crtao: Josip Hajduk

Slika 8.14 Uzdužni presjek mansardnog krovišta od lameliranog drva, Crtao: Josip Hajduk

Slika 8.15 Poprečni presjek mansardnog krovišta od lameliranog drva, Crtao: Josip Hajduk

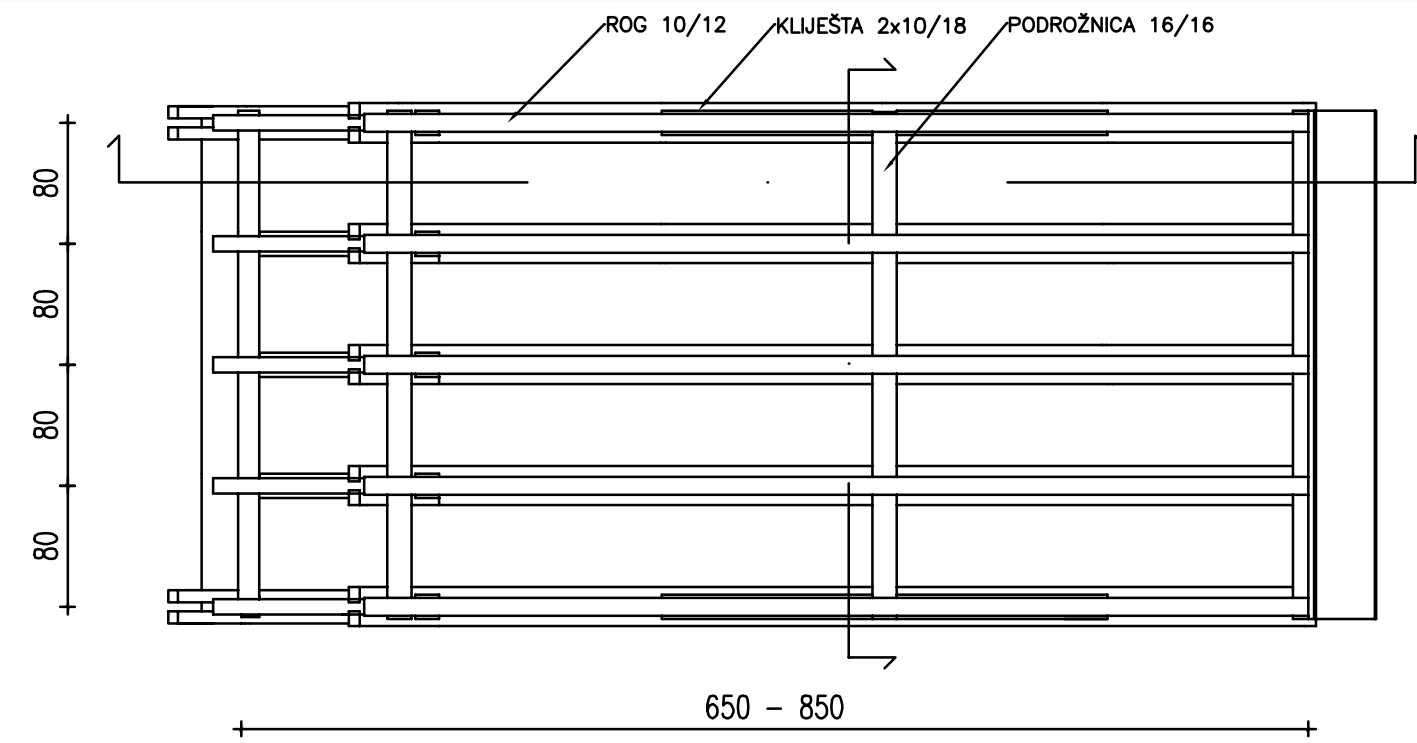
Slika 8.16 Prikaz mansardnog krovišta od lameliranog drva, Crtao: Josip Hajduk

Slika 9.1 Prikaz sustava toplinske izolacije, Crtao: Josip Hajduk

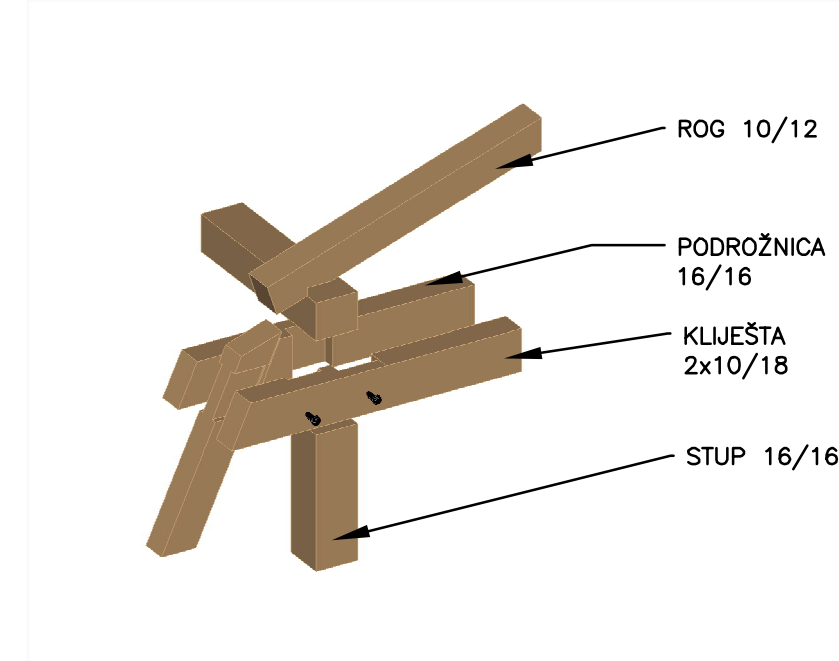
## **14. Prilozi**

- 1. JEDNOSTREŠNI MANSARDNI KROV S JEDNOSTRUKOM VISULJOM**
- 2. MANSARDNO KROVIŠTE S PAJANTAMA NA STOJEĆIM STOLICAMA**
- 3. MANSARDNO KROVIŠTE S PODROŽNICAMA NA STOJEĆIM STOLICAMA**
- 4. MANSARDNO KROVIŠTE OD LAMELIRANOG DRVA**

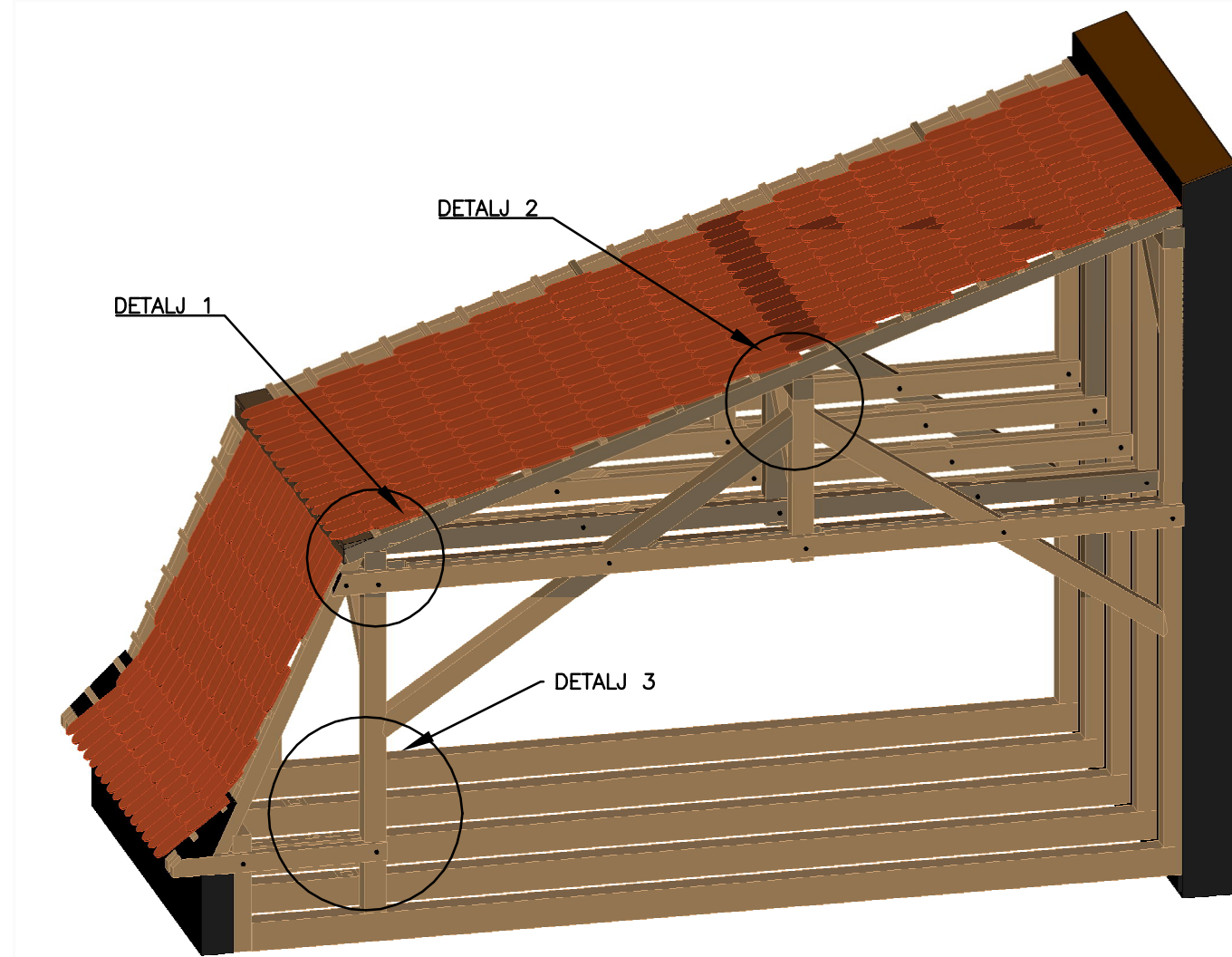
TLOCRT JEDOSTREŠNO MANSARDNO KROVIŠTE S JEDNOSTRUKOM VISULJOM M 1:50



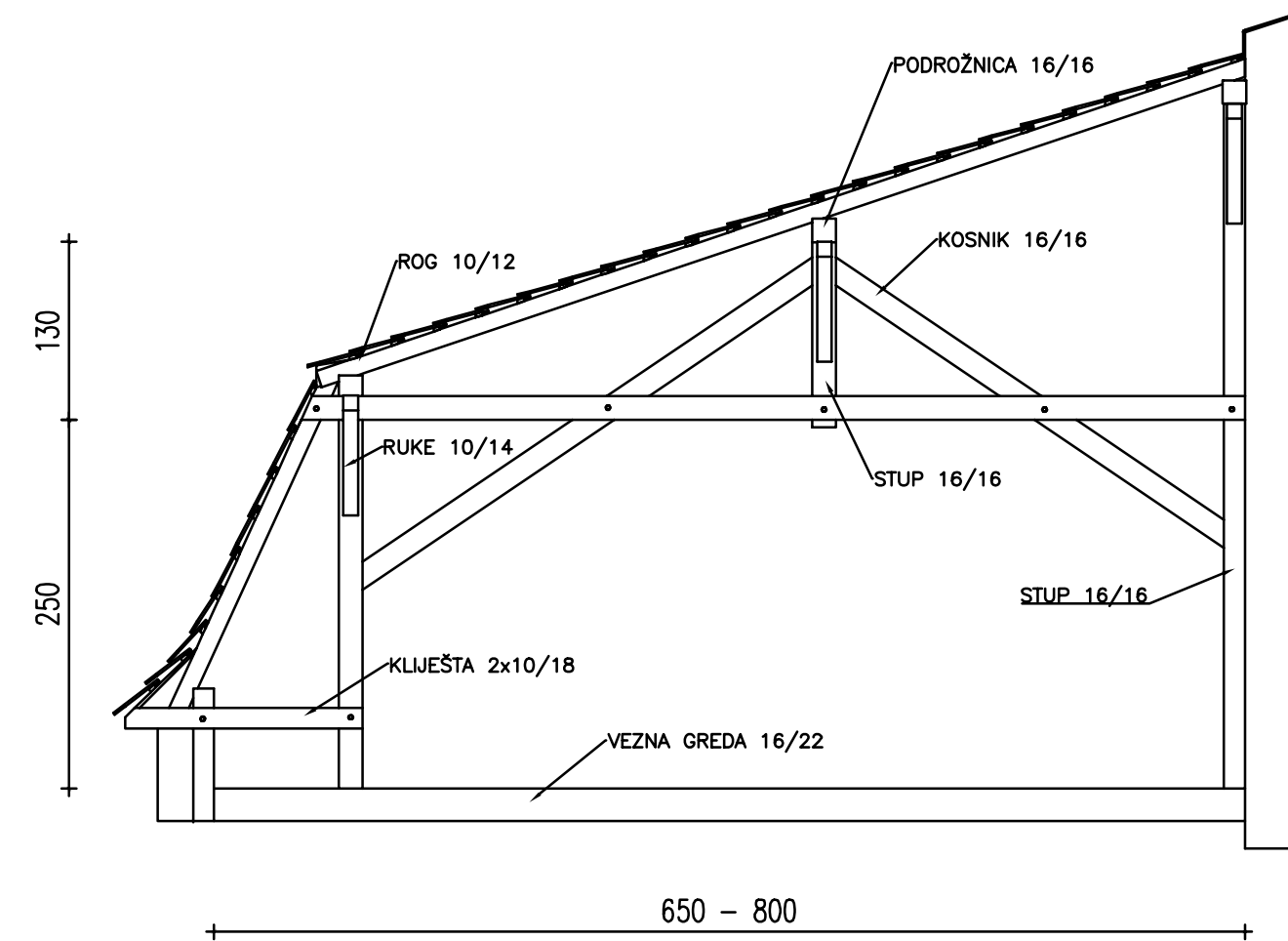
DETALJ 1 M 1:25



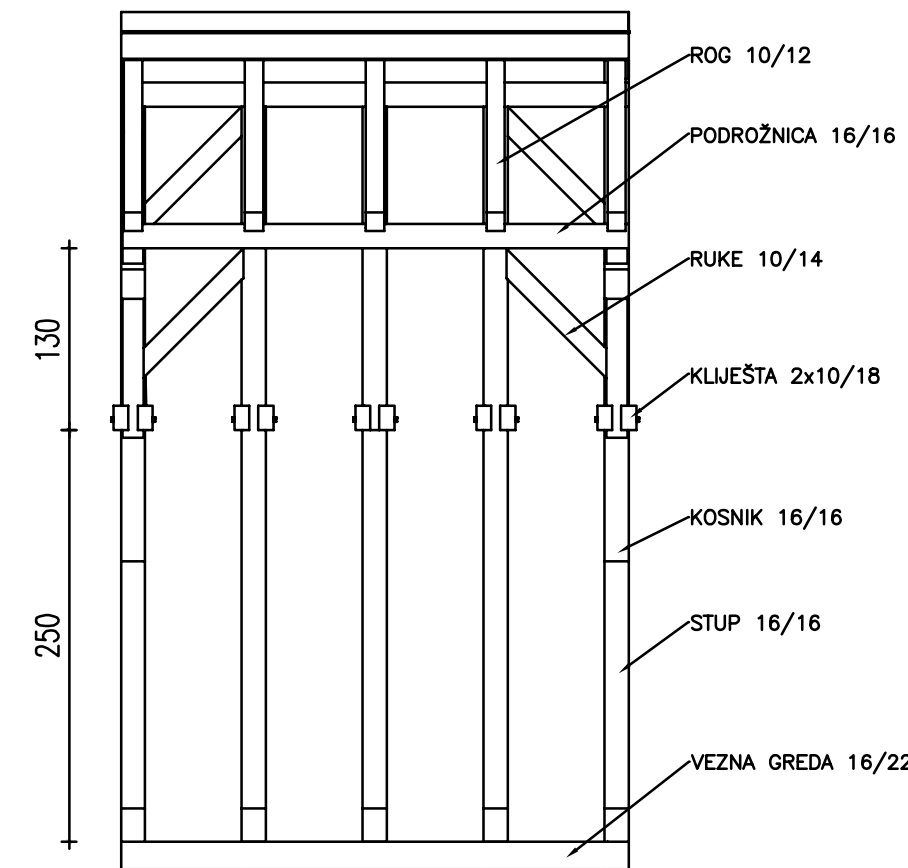
PRIKAZ JEDOSTREŠNOG MANSARDNOG KROVIŠTA S JEDNOSTRUKOM VISULJOM M 1:50



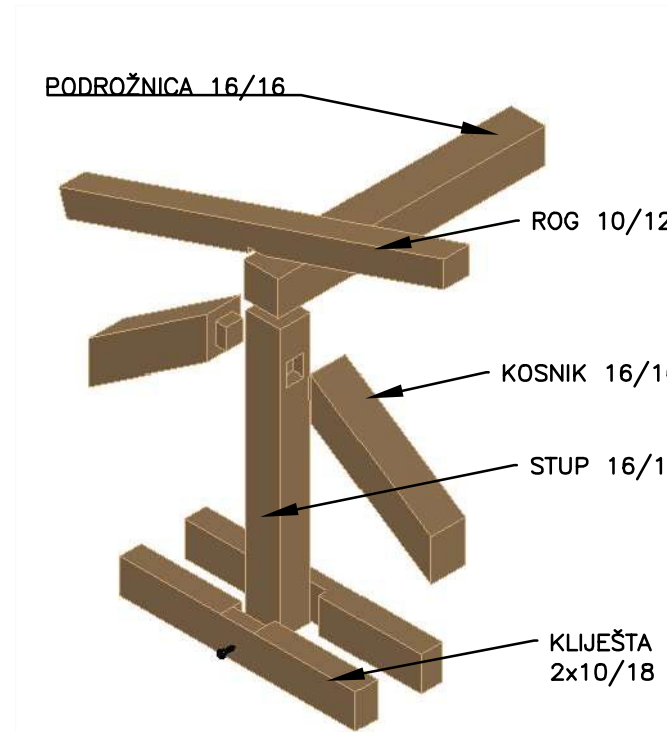
UZDUŽNI PRESJEK M 1:50



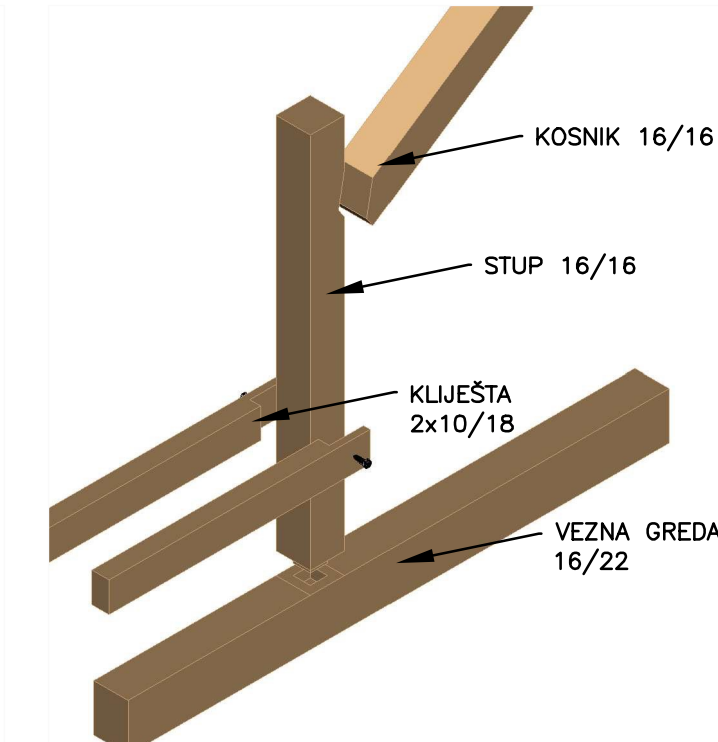
POPREČNI PRESJEK M 1:50



DETALJ 2 M 1:25

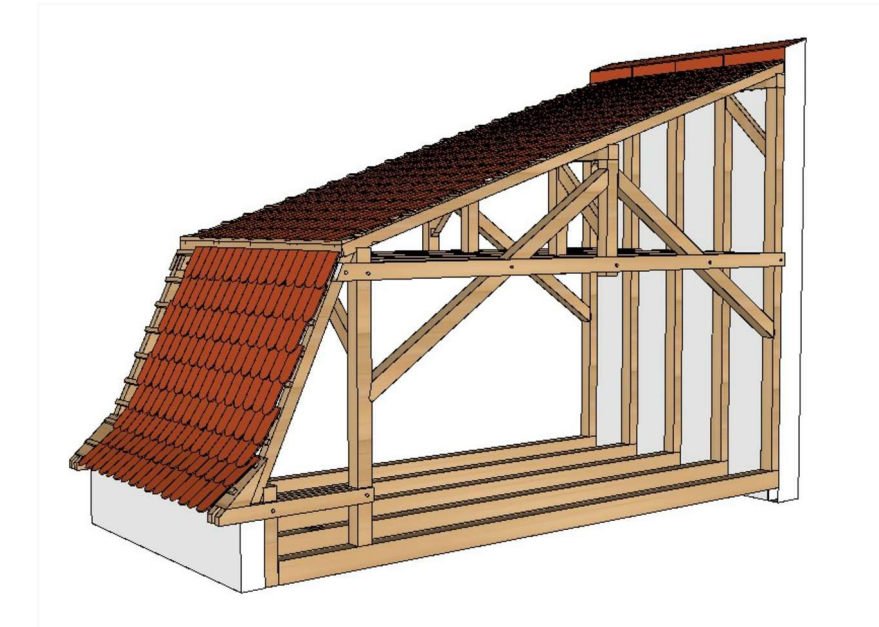


DETALJ 3 M 1:25



Zadatak:

## Specifični primjeri mansardnih krovova

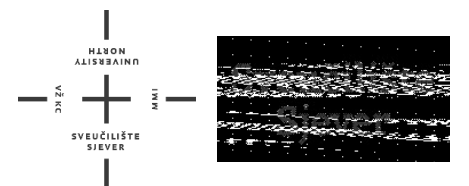


|         |         |         |             |
|---------|---------|---------|-------------|
| Verzija | Izmjena | Odobrio | Crtao/Datum |
|---------|---------|---------|-------------|

Faza projekta:  
**Završni rad**

Vrsta projekta:  
**ARHITEKTONSKI**

Mentor:  
doc.dr.sc. Dražen Arbutina dipl.ing.arh.



Student:  
Josip Hajduk, 1063/336

Kolegij:  
**Završni rad**

Sadržaj:  
**JEDNOSTREŠNO MANSARDNO KROVIŠTE  
S JEDNOSTRUKOM VISULJOM**

Mjerilo:  
**1:50, 1:25**

Podloga:  
**KNJIGA 1**

Vrsta: Broj crteža: Verzija:

Datum:  
prosinac 2020.

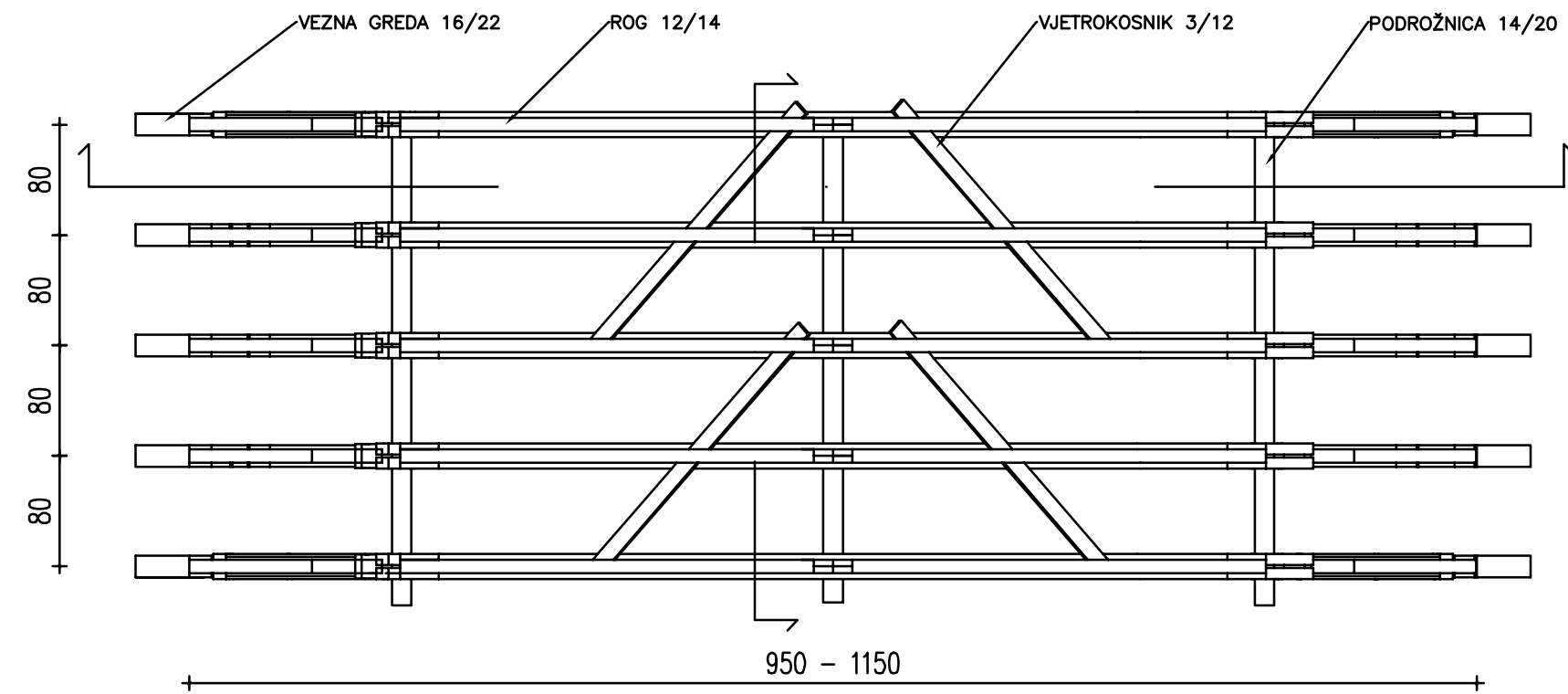
Crtao:  
Josip Hajduk

Akademski godina:  
2020/2021

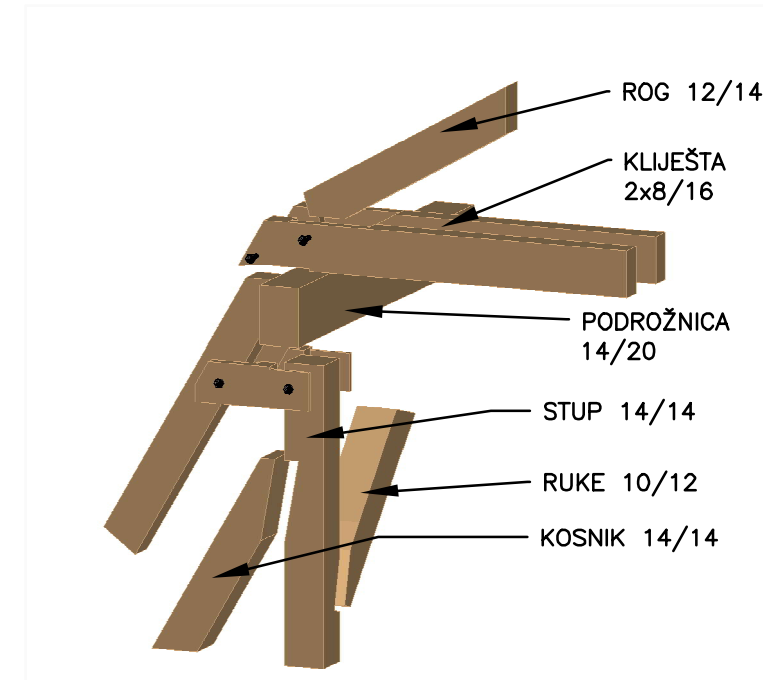
Broj zadatka:  
matbr/2019

**VŽ A 001 1**

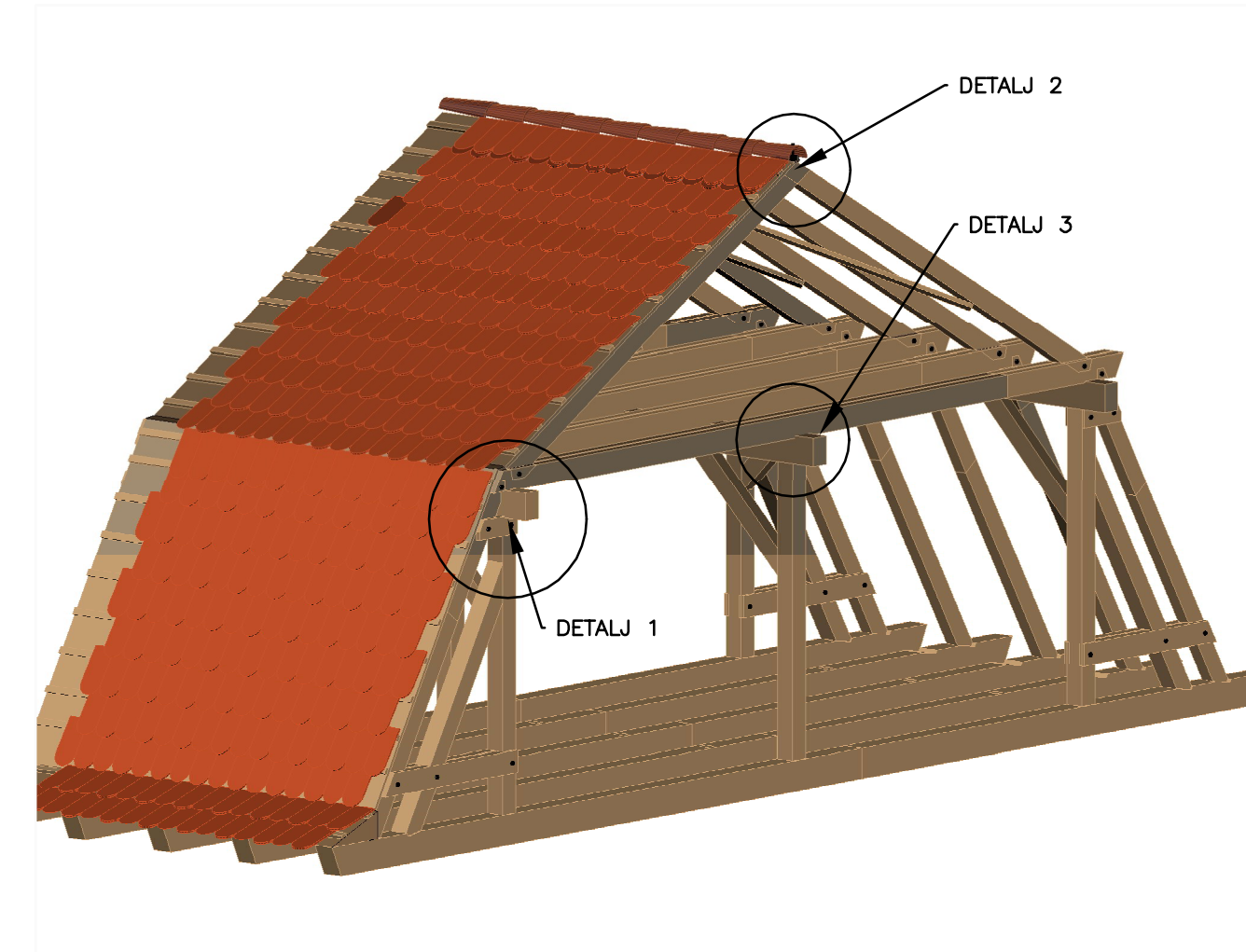
TLOCRT – MANSARDNO KROVIŠTE S PAJANTAMA NA STOJEĆIM STOLICAMA M 1:50



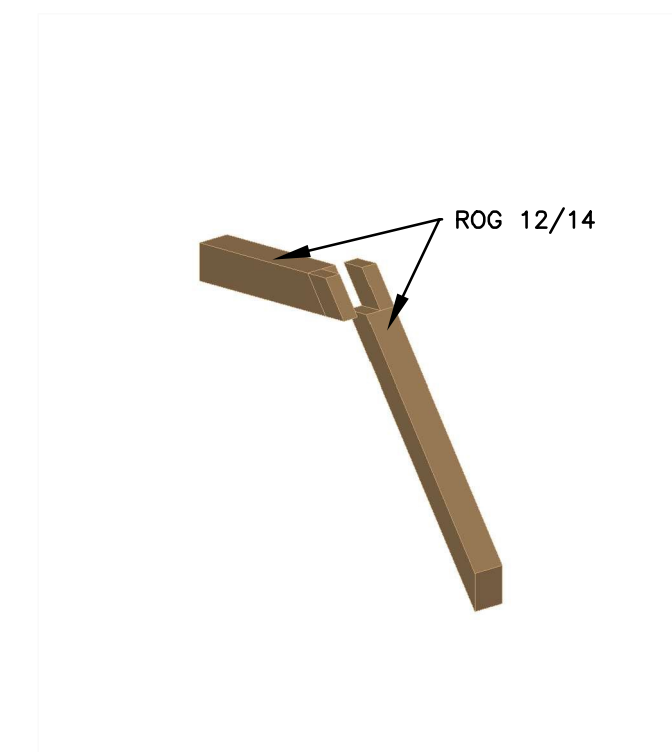
DETALJ 1 M 1:25



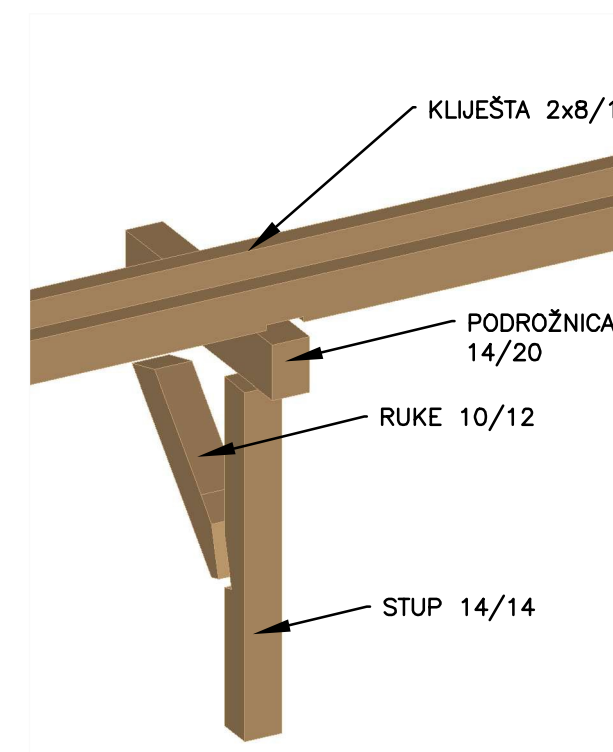
PRIKAZ MANSARDNOG KROVIŠTA S PAJANTAMA NA STOJEĆIM STOLICAMA M 1:50



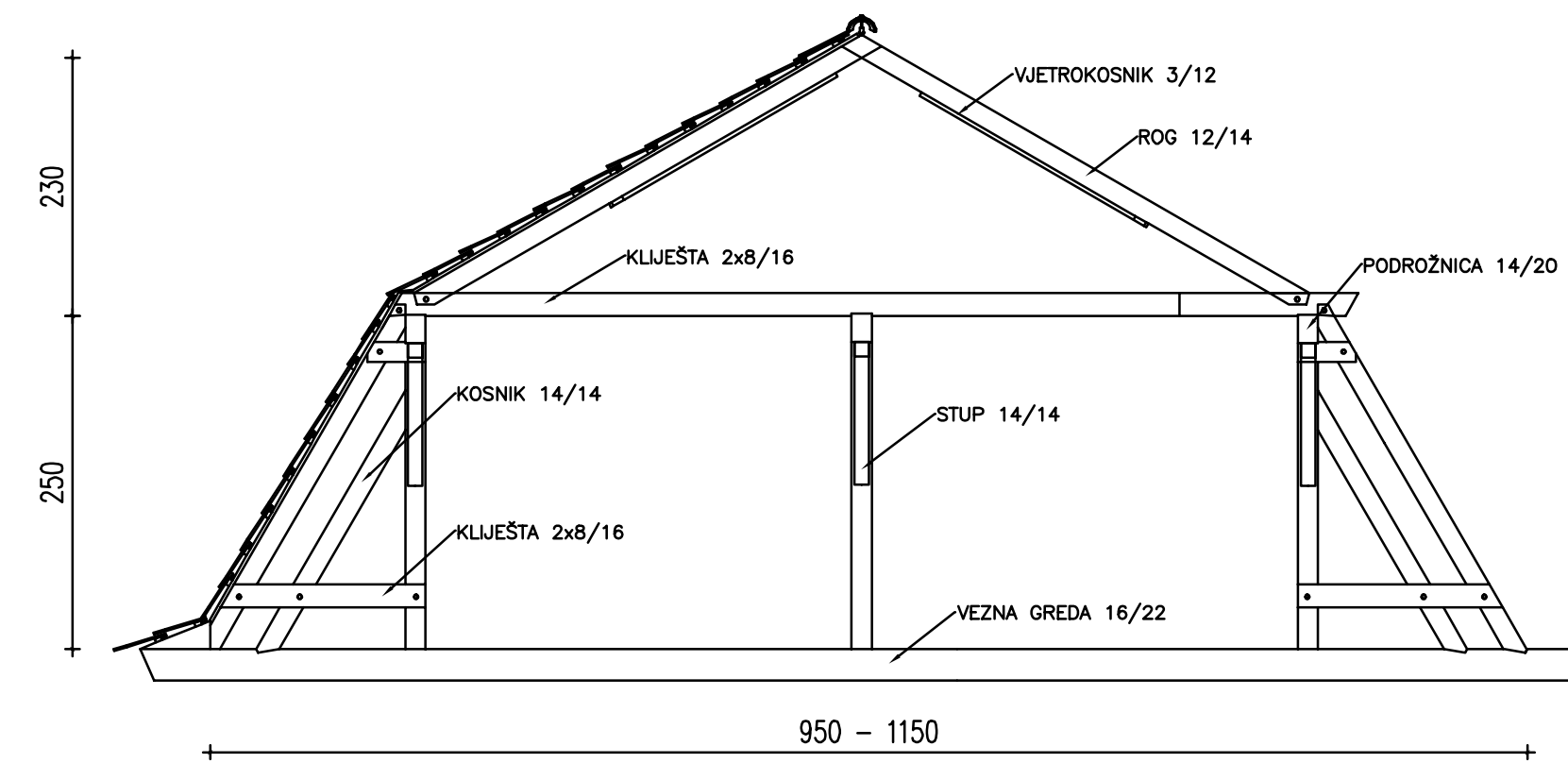
DETALJ 2 M 1:25



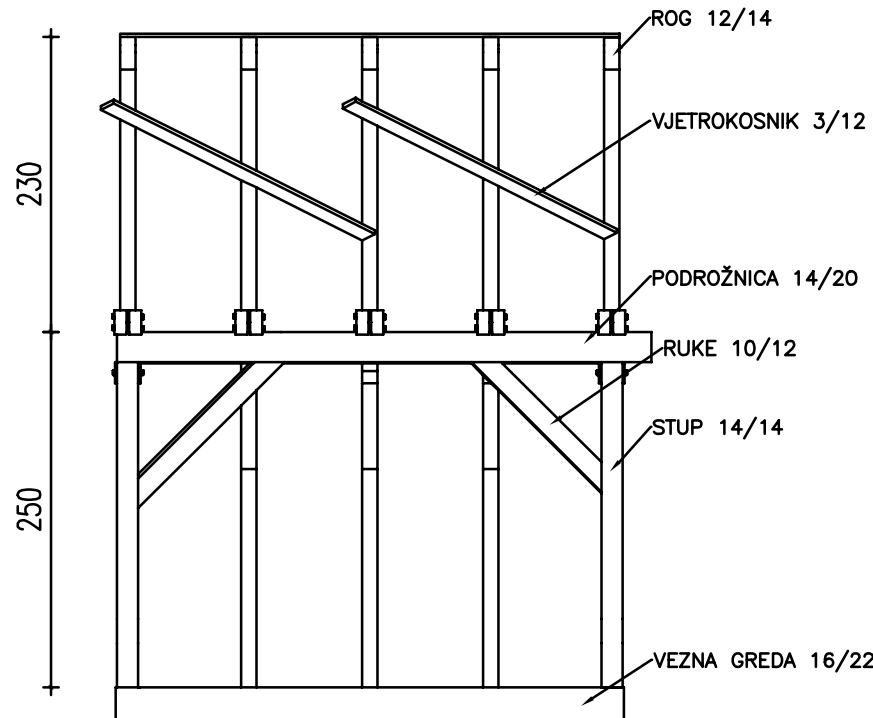
DETALJ 3 M 1:25



UZDUŽNI PRESJEK M 1:50



POPREČNI PRESJEK M 1:50



Zadatak:

## Specifični primjeri mansardnih krovova



|         |         |         |             |
|---------|---------|---------|-------------|
| Verzija | Izmjena | Odobrio | Crtao/Datum |
|---------|---------|---------|-------------|

Faza projekta: **Završni rad** Vrsta projekta: **ARHITEKTONSKI**

Mentor:  
doc.dr.sc. Dražen Arbutina dipl.ing.arh.

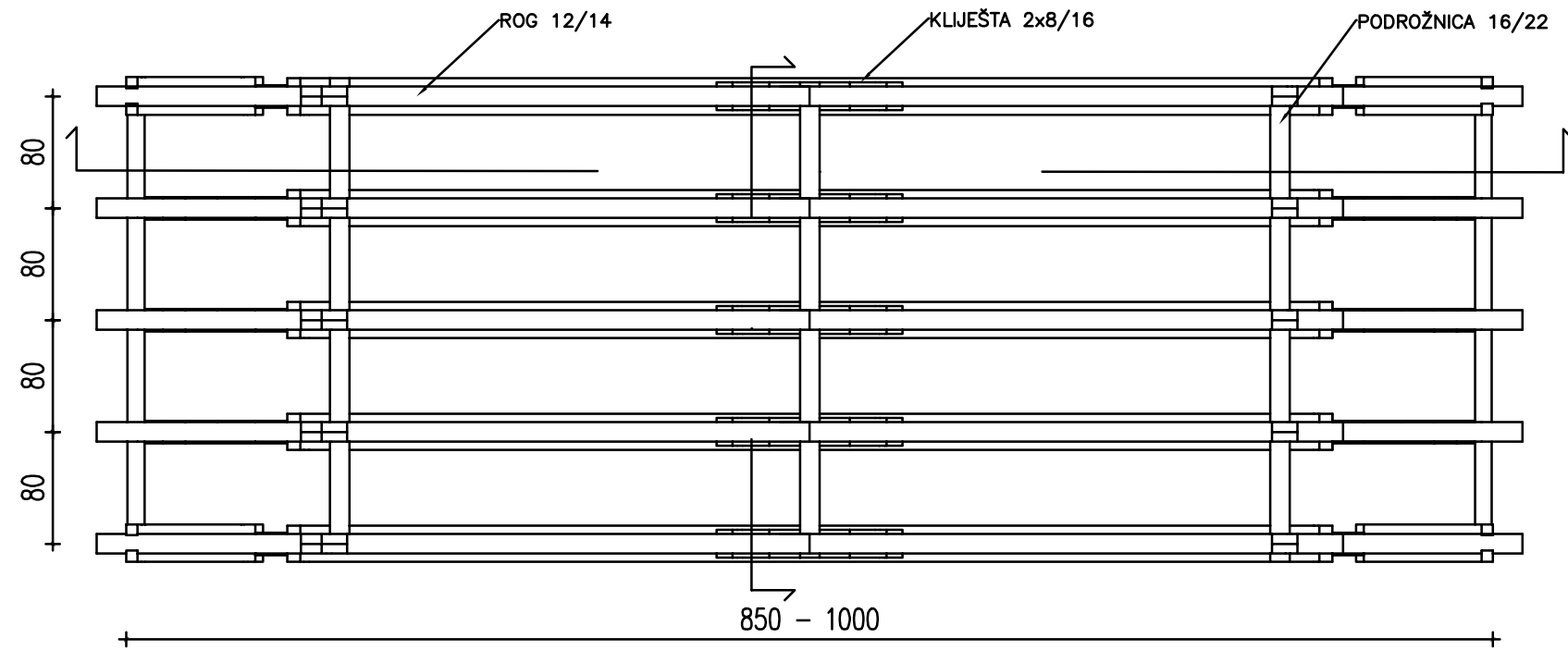
Student:  
Josip Hajduk, 1063/336

Kolegij:  
**Završni rad**

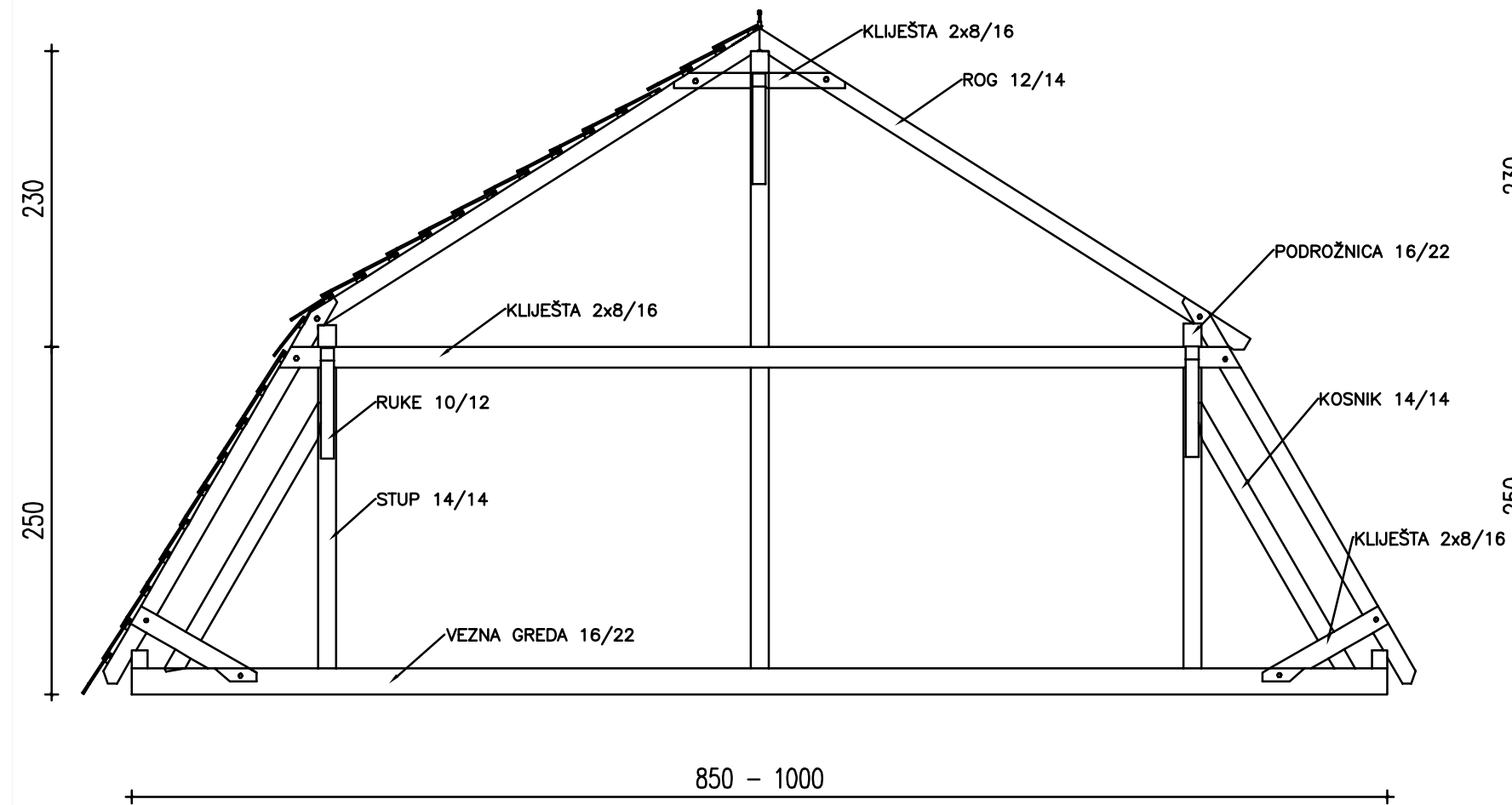
Sadržaj:  
**MANSARDNO KROVIŠTE S PAJANTAMA  
NA STOJEĆIM STOLICAMA**

|                               |                             |                                |                             |                   |
|-------------------------------|-----------------------------|--------------------------------|-----------------------------|-------------------|
| Mjerilo:<br><b>1:50, 1:25</b> | Podloga:<br><b>KNJIGA 1</b> | Vrsta:                         | Broj crteža:                | Verzija:          |
| Datum:<br>prosinac 2020.      | Crtao:<br>Josip Hajduk      | Akademski godina:<br>2020/2021 | Broj zadatka:<br>matbr/2019 | <b>VŽ A 002 1</b> |

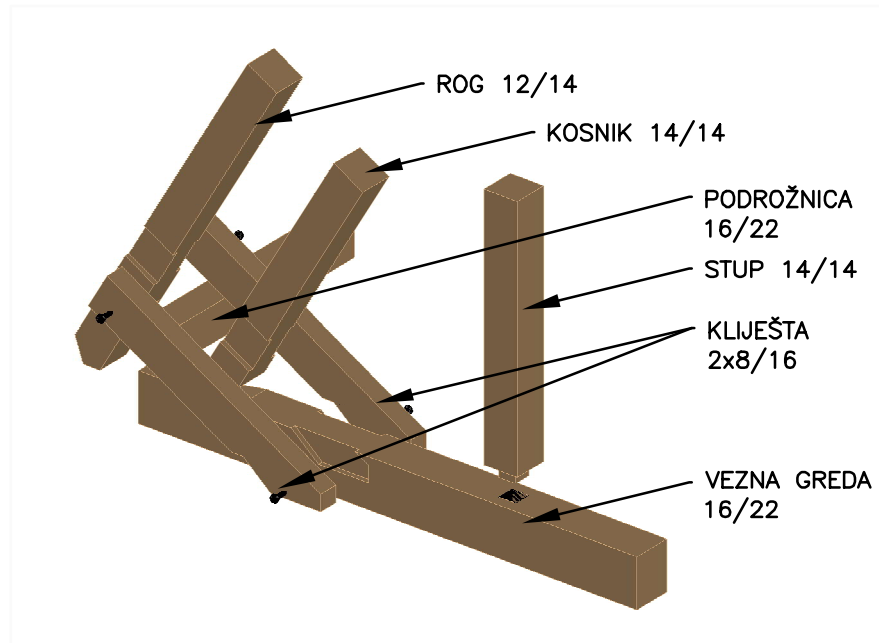
TLOCRT – MANSARDNO KROVIŠTE S PODROŽNICAMA NA STOJEĆIM STOLICAMA M 1:50



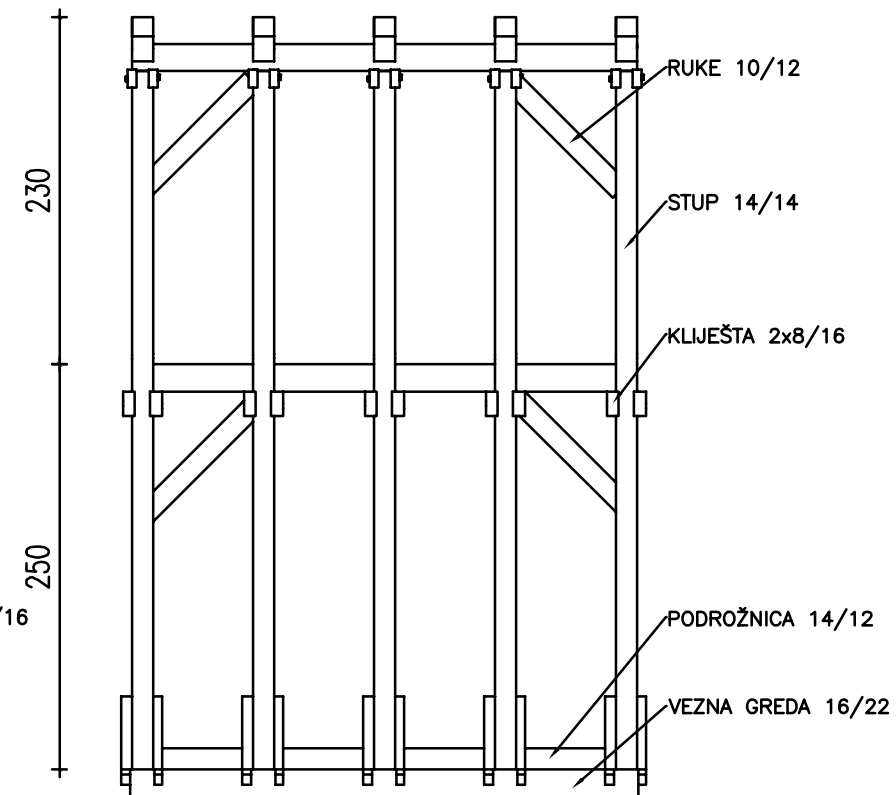
UZDUŽNI PRESJEK M 1:50



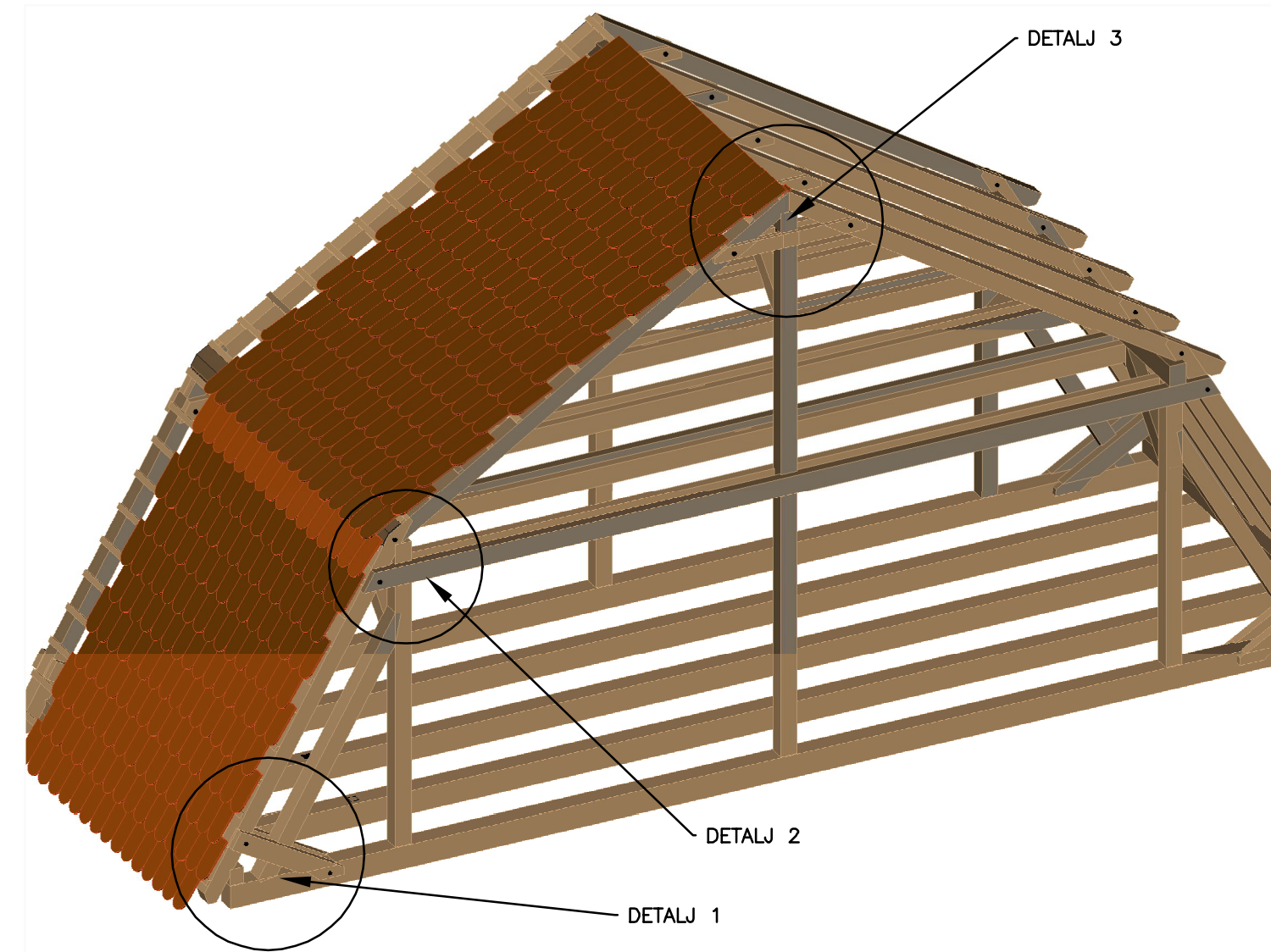
DETALJ 1 M 1:25



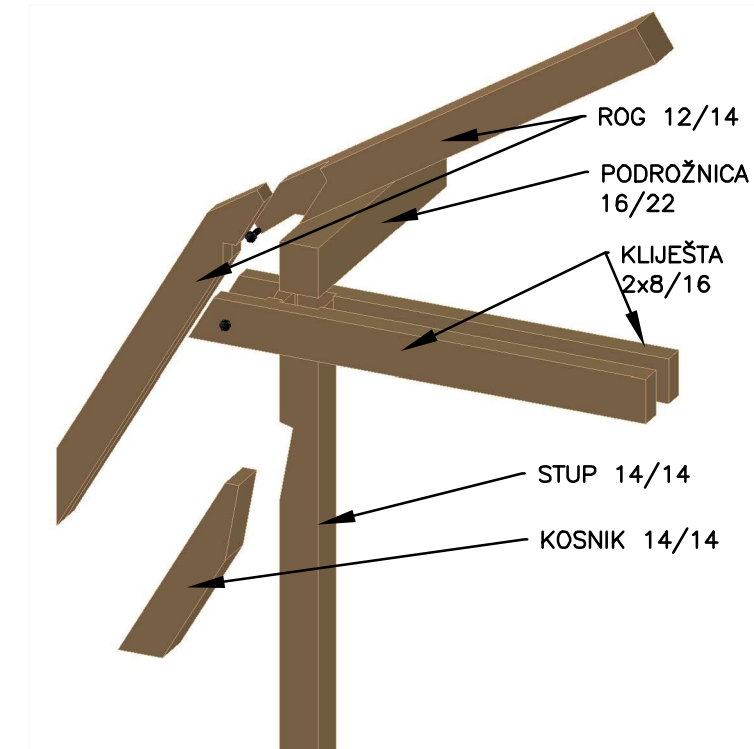
POPREČNI PRESJEK M 1:50



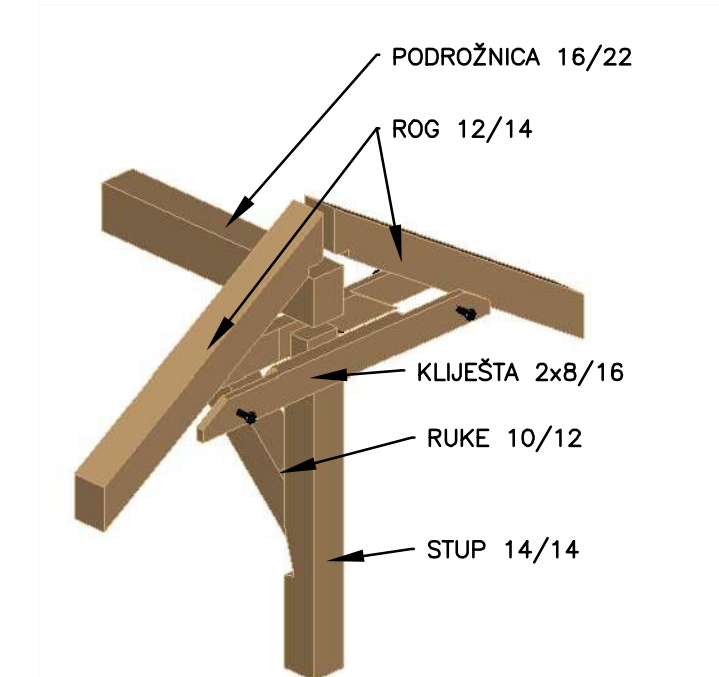
PRIKAZ MANSARDNOG KROVIŠTA S PODROŽNICAMA NA STOJEĆIM STOLICAMA M 1:50



DETALJ 2 M 1:25

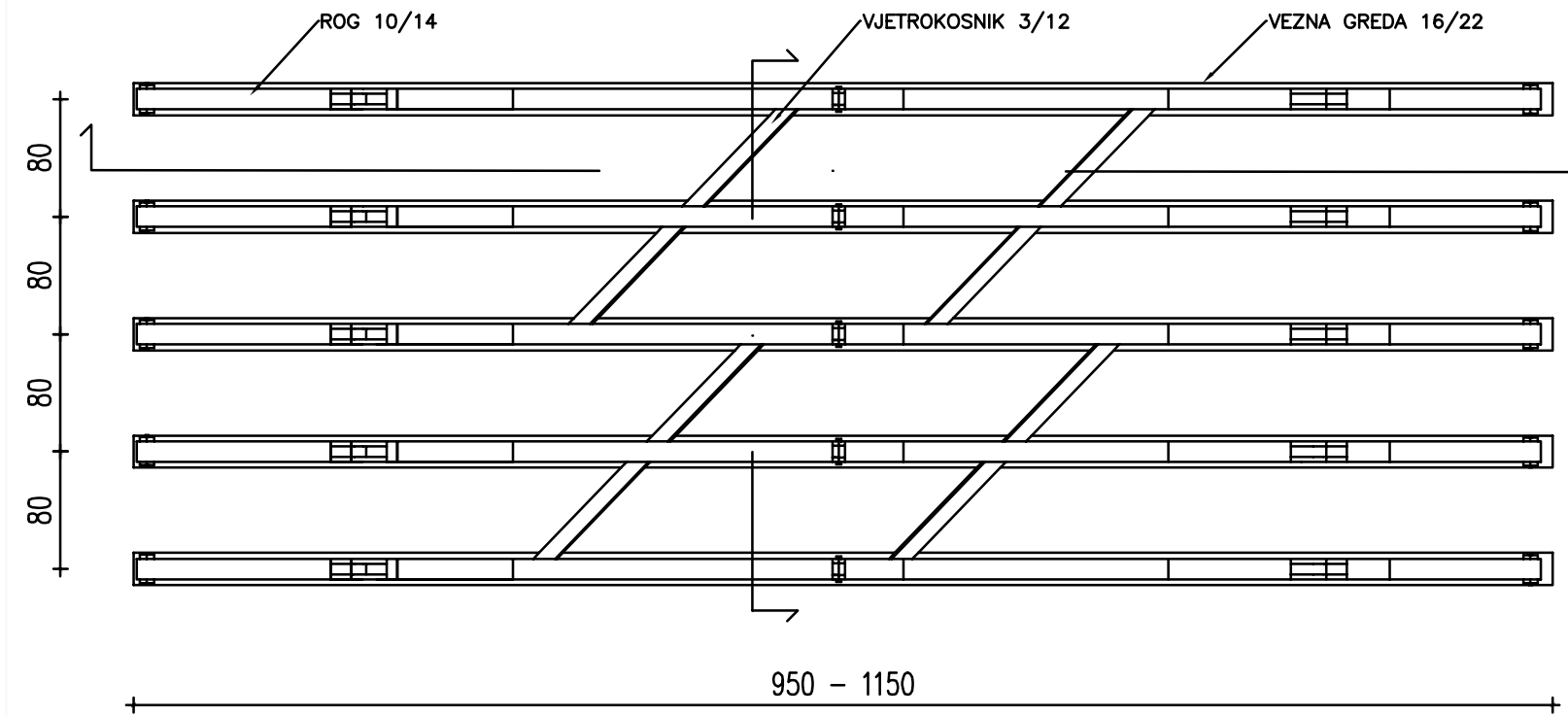


DETALJ 3 M 1:25

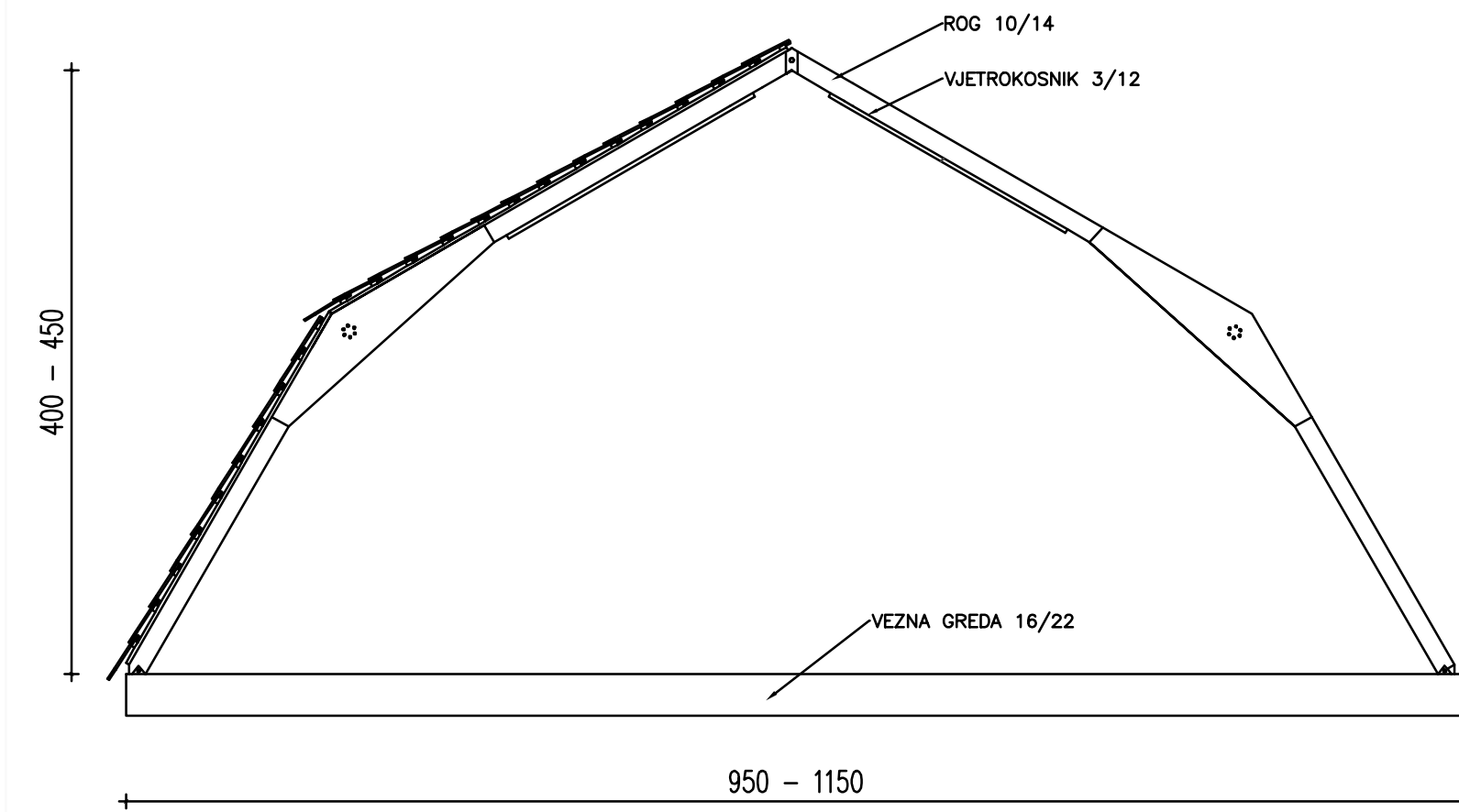


|  |  |  |  |
|--|--|--|--|
| Visoko učilište Sveučilište Sjever<br>Sveučilišni centar Varaždin<br>Jurja Križanića 31b<br>42000 Varaždin |  | Odjel, Studij, smjer:<br>Graditeljski odjel<br>Preddiplomski stručni studij<br>graditeljstva |  |
| Zadatak:<br><b>Specifični primjeri mansardnih krovova</b>  |  |  |  |
|  |  |  |  |
| Verzija  |  | Izmjena  |  |
| Odobrio  |  | Crtao/Datum  |  |
| Faza projekta:<br><b>Završni rad</b>   |  | Vrsta projekta:<br><b>ARHITEKTONSKI</b>  |  |
| Mentor:<br>doc.dr.sc. Dražen Arbutina dipl.ing.arh.  |  |  |  |
| Student:<br>Josip Hajduk, 1063/336   |  | Sadržaj:<br><b>MANSARDNO KROVIŠTE S PODROŽNICAMA<br/>NA STOJEĆIM STOLICAMA</b>               |  |
| Kolegij:<br><b>Završni rad</b>   |  | Mjerilo:<br><b>1:50 1:25</b>   |  |
| Podloga:<br><b>KNJIGA 1</b>  |  | Vrsta:<br><b>VŽ A</b>  |  |
| Datum:<br>prosinac 2020.   |  | Broj zadatka:<br>matbr/2019  |  |
| Crtao:<br>Josip Hajduk   |  | Akademska godina:<br>2020/2021   |  |
| Verzija:<br><b>1</b>   |  | Broj crteža:<br><b>003</b>   |  |

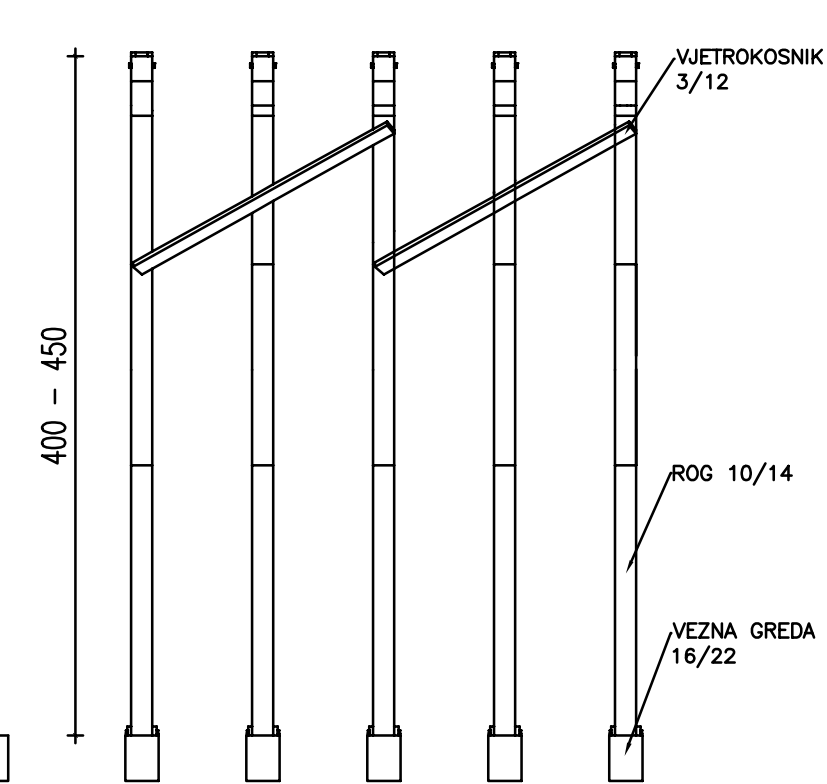
TLOCRT – MANSARDNO KROVIŠTE OD LAMELIRANOG DRVA M 1:50



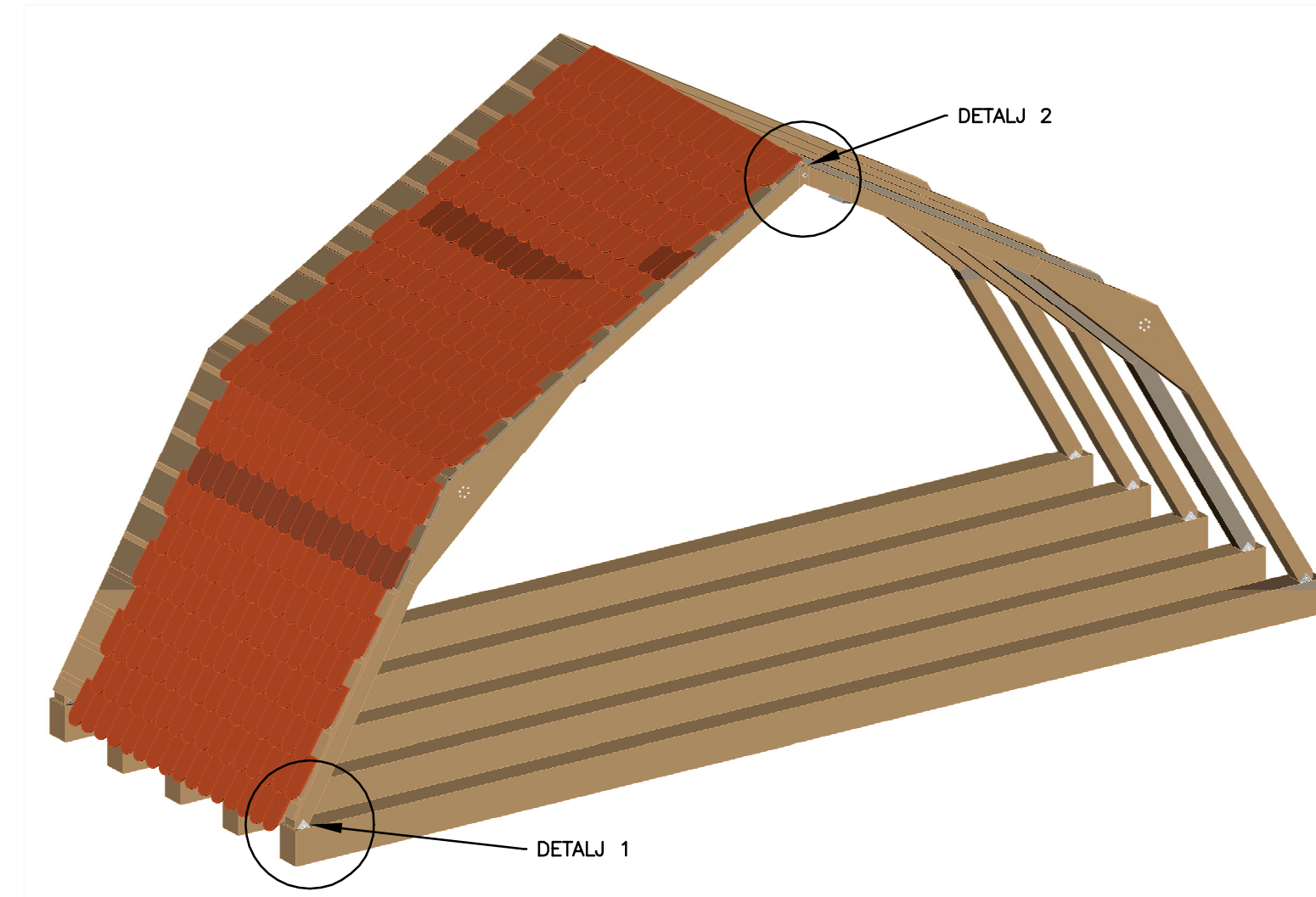
UZDUŽNI PRESJEK M 1:50



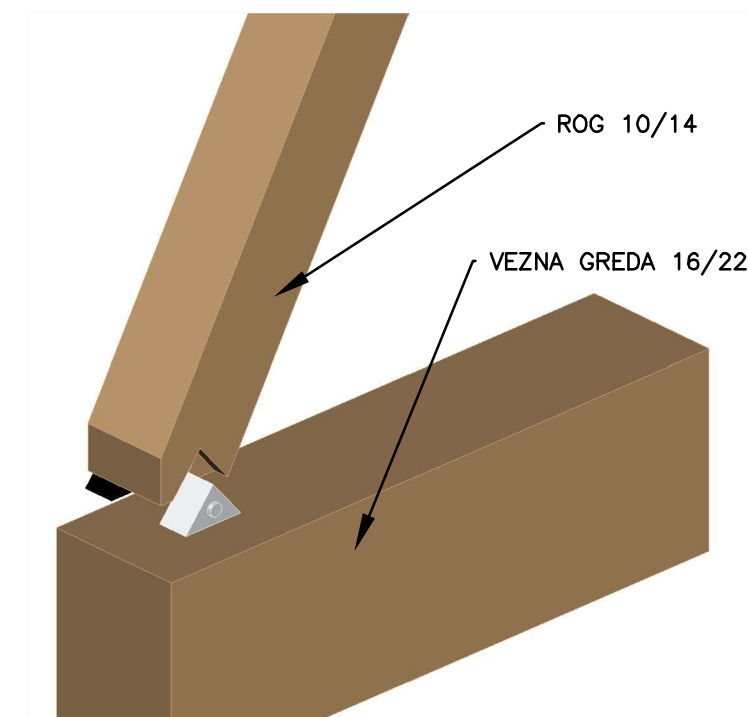
POPREČNI PRESJEK M 1:50



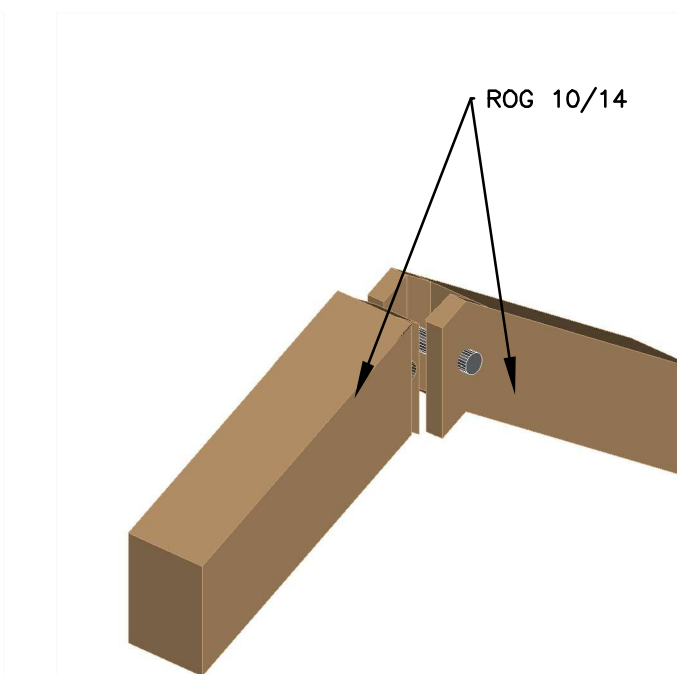
PRIKAZ MANSARDNOG KROVIŠTA OD LAMELIRANOG DRVA M 1:50



DETALJ 1 M 1:10



DETALJ 2 M 1:10



Zadatak:

## Specifični primjeri mansardnih krovova



|         |         |         |             |
|---------|---------|---------|-------------|
| Verzija | Izmjena | Odobrio | Crtao/Datum |
|---------|---------|---------|-------------|

Faza projekta:

**Završni rad**

Vrsta projekta:

**ARHITEKTONSKI**

Mentor:

doc.dr.sc. Dražen Arbutina dipl.ing.arh.

Student:

Josip Hajduk, 1063/336

Kolegij:

**Završni rad**

Sadržaj:

**MANSARDNO KROVIŠTE OD LAMELIRANOG DRVA**

Mjerilo:

**1:50, 1:10**

Podloga:

**KNJIGA 1**

Vrsta:

Broj crteža:

Verzija:

Datum:  
prosinac 2020.

Crtao:  
Josip Hajduk

Akademsko godina:  
2020/2021

Broj zadatka:  
matbr/2019

**VŽ**

**A**

**004**

**1**