

# RO-RO tehnologija i primjena RO-RO tehnologije na području Republike Hrvatske

---

Vincek, Karlo

Undergraduate thesis / Završni rad

2020

Degree Grantor / Ustanova koja je dodijelila akademski / stručni stupanj: **University North / Sveučilište Sjever**

Permanent link / Trajna poveznica: <https://um.nsk.hr/um:nbn:hr:122:284471>

Rights / Prava: [In copyright](#) / [Zaštićeno autorskim pravom.](#)

Download date / Datum preuzimanja: **2025-01-03**



Repository / Repozitorij:

[University North Digital Repository](#)





**Sveučilište  
Sjever**

**Završni rad br. XX/MM/2020**

**RO-RO tehnologija i primjena RO-RO tehnologije na  
području Republike Hrvatske**

**Karlo Vincek, 2298/336**

Varaždin, rujan 2020. godine



# Sveučilište Sjever

Tehnička i gospodarska logistika

Završni rad br. XX/MM/2020

## **RO-RO tehnologija i primjena RO-RO tehnologije na području Republike Hrvatske**

**Student**

Karlo Vincek, 2298/336

**Mentor**

mr.sc. Igor Franolić, dipl.ing.prom., predavač

Varaždin, rujan 2020. godine

## **Predgovor**

Zahvaljujem se mentoru mr.sc. Igoru Franoliću, dipl.ing.prom, predavaču koji me svojim iskustvom i znanjem vodio kroz proces pisanja završnog rada.

Zahvaljujem se svojim roditeljima i prijateljima na danoj podršci tijekom studiranja.

Također se zahvaljujem profesorima i asistentima Sveučilišta Sjever na prenesenom znanju.

## Sažetak

Početak RO-RO sustava javlja se 60-ih godina 20.stoljeća kada započinje masovna proizvodnja specijaliziranih brodova koji teret primaju na kotačima horizontalno što je do tada bilo neobično kod brodova jer se koristio vertikalni način ukrcaja odnosno LO-LO način ("lift on-lift off" ili digni-spusti). RO-RO tehnologija, suvremena je vrsta transportne tehnologije koja se poistovjećuje sa karakteristikama RO-RO brodova. Glavna značajka ove tehnologije je teret,. RO-RO tehnologija danas se javlja kao transporter različitih vrsta tereta. Lučki terminali koji služe za realizaciju ove prekrcajne tehnologije također su jedna od glavnih komponenti RO-RO sustava. Pristan za prihvat ro-ro brodova najčešće se sastoji od jednostavne operativne obale ili obalne rampe, što ovisi o izvedbi brodske rampe, dok terminal isključivo namijenjen za ovu vrstu tereta posjeduje interni terminalski transport, otvorene i zatvorene površine, pripadne servise i prostrana parkirališta. Na području Republike Hrvatske RO-RO tehnologija najviše se primjenjuje kod trajektnih linija. Budući napredak RO-RO tehnologije ovisi o modernizaciji sustava.

Ključne riječi : RO-RO tehnologija, RO-RO brodovi, RO-RO terminali, RO-RO rampe, morske luke, RO-RO prikolice

## Summary

The beginning of the RO-RO system occurs in the 60s of the 20th century when the mass production of specialized ships that receive cargo on wheels horizontally began, which was unusual for ships until then because it used the vertical loading method or LO-LO mode ("lift on-lift off "or lift-lower). RO-RO technology is a modern type of transport technology that is identified with the characteristics of RO-RO ships. The main feature of this technology is the load. RO-RO technology today appears as a transporter of different types of cargo. Port terminals used for the implementation of this transshipment technology are also one of the main components of the RO-RO system. The berth for ro-ro ships usually consists of a simple operational shore or coastal ramp, depending on the design of the ship's ramp, while the terminal exclusively intended for this type of cargo has internal terminal transport, open and closed areas, services and spacious parking lots. In the territory of the Republic of Croatia, RO-RO technology is mostly used for ferry lines. The future advancement of RO-RO technology depends on the modernization of the system.

Keywords: RO-RO technology, RO-RO ships, RO-RO terminals, RO-RO ramps, seaports, RO-RO trailers

# Sadržaj

1.	UVOD .....	6
2.	ROLL ON/ROLL OFF (RO-RO) .....	7
2.1.	Povijesni razvoj i napredak RO-RO brodova.....	7
2.2.	RO-RO TERETI.....	10
2.3.	Podjela RO-RO brodova .....	11
2.3.1.	Podjela RO-RO brodova prema gasu.....	11
2.3.2.	Podjela RO-RO brodova prema namjeni .....	11
2.4.	Tehničko - tehnološke značajke RO-RO brodova.....	13
2.5.	RO-RO rampe .....	15
2.5.1.	Aksijalne rampe.....	15
2.5.2.	Otklonjene (angled quarter) rampe.....	16
2.5.3.	Kremene - okretne (slewing) rampe .....	16
2.5.4.	Bočne rampe.....	17
2.5.5.	Obalne rampe.....	17
2.6.	RO - RO BRODOVI U MULTIMODALNOM TRANSPORTU .....	18
3.	RO-RO TERMINALI .....	19
3.1.	Tehničko - tehnološka obilježja RO-RO terminala.....	19
3.2.	VRSTE RO-RO TERMINALA .....	20
3.3.	Planiranje RO-RO terminala .....	23
3.4.	Planiranje potrebnih površina RO-RO terminala .....	25
3.5.	Planiranje prijevozno-prekrcajnih sredstava na RO-RO terminalu.....	25
3.6.	RO-RO prikolice .....	26
3.7.	RO-RO tegljači i ostala prijevozno prekrcajna sredstva .....	28
4.	PREDNOSTI I NEDOSTACI RO-RO SUSTAVA.....	30
4.1.	Prednosti RO-RO sustava.....	30
4.2.	Nedostaci RO-RO sustava.....	31
5.	RO-RO TEHNOLOGIJA NA PODRUČJU REPUBLIKE HRVATSKE.....	33
5.1.	Povijest RO-RO tehnologije na području RH .....	33
5.2.	Morske luke - činitelj logističkog i prometnog razvitka Republike Hrvatske .....	34
5.3.	Promet glavnih morskih luka .....	35
5.4.	Luka Rijeka .....	36
5.5.	Luka Gaženica Zadar .....	41
5.6.	Luka Split .....	43
5.7.	Luka Ploče.....	45
5.8.	Analiza i unapređenje morskih luka .....	46
6.	ZAKLJUČAK .....	49
7.	Literatura.....	50

# 1. UVOD

Predmet završnog rada bazira se na primjeni, detaljnijem pojašnjavanju važnih djelova i razvoju RO-RO tehnologije te također na primjeni RO-RO tehnologije na području Republike Hrvatske. RO-RO tehnologija nema duboke korijene u prošlosti no RO-RO je vrlo značajan oblik transporta pogotovo u današnje vrijeme jer masovnim rastom populacije masovno i raste potražnja za proizvode odnosno transport robe, proizvoda i ljudske populacije zajedno sa prijevoznim sredstvima od točke A do točke B. Učinci i primjena RO-RO tehnologije vidljivi su diljem svijeta. Tehnologija se brzo širi i primjenjuje zbog lake adaptacije, visoke korisnosti te za tu tehnologiju nisu potrebna velika investicijska sredstva. Republika Hrvatska zbog svoje razvedene obale i mnogih otoka privlači veliki broj turista pogotovo u ljetnim mjesecima. Masovni turizam pospješuje gospodarski rast i mogućnost unaprjeđivanja morskih plovila pogotovo trajekata i trajektnih linija koji su dio RO-RO tehnologije te su važni za transport putnika, vozila i robe pa uz sve to i unapređenje i modernizaciju hrvatskih morskih luka.

Rad obuhvaća detaljniji opis RO-RO tehnologije, glavne značajke povijest, napredak te primjenu RO-RO tehnologije na području Republike Hrvatske. Struktura rada sastoji se od 6 međusobno povezanih poglavlja.

U djelu nakon uvoda opisan je povjesni razvoj, napredak i modernizacija RO-RO brodova, njihova podjela i tehničko-tehnološke značajke RO-RO brodova koje uključuju opis strukture broda i važnih djelova kao što su brodske rampe.

U trećem poglavlju opisana su tehničko - tehnološka obilježja RO-RO terminala, vrste i planiranje RO-RO terminala te RO-RO prikolice, vrste prikolica tegljači i ostala prijevozno prekrcajna sredstva.

Četvrto poglavlje obuhvaća prednosti te nedostatke navedenog sustava.

Nakon četvrtog poglavlja detaljnije je opisana RO-RO tehnologija na području Republike Hrvatske, povijest RO-RO tehnologije na području Republike Hrvatske

Na kraju rada je zaključak koji obuhvaća glavne činjenice i kratak osvrt na cjeli rad te mogućnosti i prilike za danji razvitak RO-RO tehnologije.

## 2. ROLL ON/ROLL OFF (RO-RO)

### 2.1. Povijesni razvoj i napredak RO-RO brodova

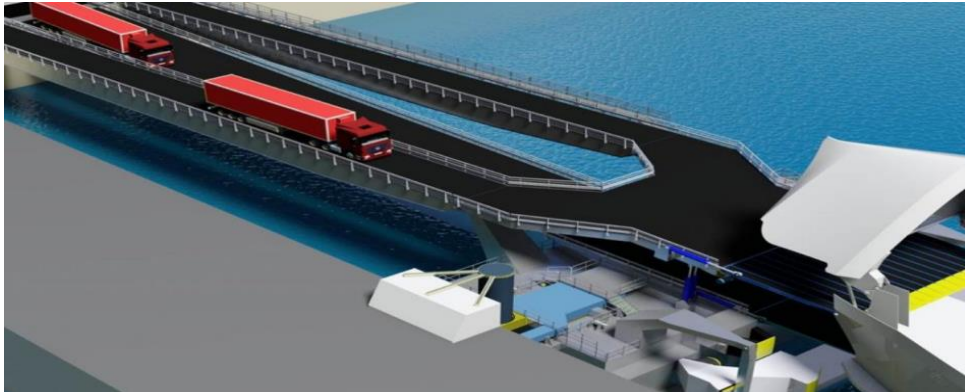
Dundović Čedomir (2002.) u svojoj knjizi Lučki terminali navodi da je Izraz RO-RO nastao je 60-ih godina 20.stoljeća kada započinje masovna proizvodnja specijaliziranih brodova koji teret primaju na kotačima horizontalno, za razliku od dotada uobičajenog vertikalnog ukrcaja broda tzv. LO-LO načinom ("lift on-lift off" ili digni-spusti)". [1]

Prema: (<https://scmwiki2012.wordpress.com/r-2/ro-ro-vessel-2/>) ti su brodovi bili posebno dizajnirani za prijevoz vlakova preko velikih rijeka. Imali su ugrađene tračnice koje su dopuštale željeznici da se izravno prebaci na brod. Početne operacije ove metode mogu se pratiti na trajektu "Fift of Forth" u Škotskoj koji je započeo s radom 1851. Tek nakon Drugog svjetskog rata vojska je uspješno koristila RO-RO tehnologiju kod ukrcaja i iskrcaja tenkova te su puno vremena uštedjeli na ukrcaju/iskrcaju zahvaljujući RO-RO tehnologiji. Isto tako RO-RO tehnologiju su prihvatili i trgovački brodovi. U početku kada su se automobili dostavljali preko mora, dizali su ih bočnim zupčanicima, a mali broj automobila bio je postavljen na palube na generalnom teretnom brodu. Teretni prijevoznici su tada bili opremljeni sklopivim palubama i mogli su prevoziti veću količinu automobila. Kako se željena kvaliteta opreme i ukupna potražnja kupaca povećavala, ti su faktori pomogli industriji razvijati čiste nosače automobila odnosno PCC-ove (engl. pure car carrier) Ova plovila dovela su do razvoja RO-RO-a kombiniranjem unutarnjih i vanjskih rampi, što je automobilima omogućilo mogućnost vožnje na i iz različitih paluba na brodu što se primjenjuje još i dan danas. [4] Iz godine u godinu RO-RO sustav se unaprjeđivao brojnim tehničko-tehnološkim inovacijama od kojih je bitno istaknuti sljedeće:

- 1958. - isporučen prvi RO-RO brod US Navy Comet u Pennsylvaniji (SAD) namijenjen za prijevoz tereta potreban trupama stacioniranim u Njemačkoj
- 1959. - prva kremena hidraulična vrata na M/B Campaigne
- 1962. - uspostavljen RO-RO promet u Skandinaviji i u Sredozemlju
- 1964. - ploveća garaža - M/B Gedser, pramčana vrata, rampe
- 1968. - prva otklonjena (quarter) rampa na M/B Hukno Maru
- 1972. - prva krmena okretna rampa



1976. - prva pomična platforma (LINK-SPAN) tipa MacGregor



Slika 1: Prva pomična platforma

(Izvor: <https://lectura.press/en/picture/macgregor-linkspans-for-calais/33987>)

1977. prva okretna slewing rampa na brodu Reichenfels

Dundović Čedomir (2002.) u knjizi Lučki terminali opisuje da 60-ih godina uspostavljen je masovan broj linija na Sjevernom i Baltičkom moru i to većinom na kratkim relacijama a zemlje koje su sudjelovale su : [1]

- Engleska,
- Nizozemska,
- Danska,
- Belgija,
- Francuska,
- Švedska,
- Norveška,
- Italija,
- Grčka.

Generacija broda	Brod			Rampa			Kapacitet broda	
	Duljina (m)	Širina (m)	Gaz	Duljina (m)	Širina (m)	Nosivost (t)	DWT	TEU
1. generacija 60-ih g.	110	16	5	12	6	do 150	3800	200-300
2. generacija sredina 60-ih g.	150	20	7	18	7	oko 150	6000	300-500
3. generacija 70-ih g.	190	27	8	34	15	oko 200	18000	500-1000
4. generacija krajem 70-ih g.	228	35	9	50	24	oko 400	30000	1300-3600

Tablica 1: Generacija RO-RO brodova prema tehničko-tehnološkim značajkama [1]

(Izvor: Dundović, Č.: *Lučki terminali, Pomorski fakultet u Rijeci, Rijeka 2002.*)

Dundović Čedomir (2002.) u knjizi *Lučki terminali* spominje da brzi razvitak RO-RO prometa na tim područjima nastao je zahvaljujući ferry-rutama za prijevoz putnika i vozila. RO-RO tehnologija se počela koristiti i u teretnom prometu (kamioni i ostali teretni autoransporter) što je dovelo do daljnjeg razvoja RO-RO prometa, pogotovo na području Baltičkog mora. Rastom popularnosti RO-RO tehnologije 70-ih godina uspostavlja se preoceanski RO-RO promet. Prevelika navala tj. prevelika količina tereta tih godina je uzrokovala zakrčenost luka na Srednjem istoku. Isto tako 70-ih godina javljaju se i prve pomične rampe koje su uzrokovale puno brži iskrcaj/ukrcaj te daljnji razvitak Ro-Ro tehnologije. "80-ih godina RO-RO brodovi se najviše koriste za prijevoz tereta između viskokorazvijenih zemalja sa suvremenom infrastrukturom i razvijenim kopnenim prometom. [1] U brzom razvoju RO-RO tehnologije dolazi do pojave četiri generacije RO-RO brodova (tablica 1).

## 2.2. RO-RO TERETI

Ukrcaj u horizontalnom smjeru osnovno je obilježje RO-RO tereta. Teret ulazi na brod preko brodske rampe vlastitim pogonom ili se ukrcaj na prijevozno sredstvo prevozi do mjesta slaganja na brodu. Vranić Duško i Ivče Renato u svojoj knjizi Tereti u pomorskom prometu navode da prihvat i otprema RO-RO tereta na brod može se obaviti na jedan od sljedećih načina: [3]

- cestovnim vozilima s vlastitim pogonom
- prikolicama koje se koriste u cestovnom prometu
- RO-RO prikolicama koje su često i dio brodske opreme
- viljuškarima i raznim vrstama transportnih prijevoznih sredstava opremljenih prema obilježjima tereta

**Cestovna vozila** - RO-RO brodovi mogu prevoziti sve vrste cestovnih no neki RO-RO brodovi su prilagođeni određenoj grupi cestovnih vozila. Razlog tomu je bolja iskoristivost prostora i brzina rukovanja teretom. Za takve vrste tereta karakteristična je mogućnost prihvata vozila na ukrcaj izravno iz kopnenih prometnica.

**Prikolice cestovnog prometa** - najčešće su korištene kod prijevoza raznovrsnog generalnog tereta. Uobičajeno su dimenzija 40'x8' . Najčešće se slažu na predviđeni skladišni prostor u luci ,a odatle se posebnim vučnim vozilima dopremaju za prihvat broda.

**RO-RO prikolica** - namijenjena prijevozu raznovrsnih lakših koleta i kontejnera manjih i srednjih masa

**RO-RO sklopiva spuštена prikolica za teške terete** - pogodna je za manje i srednje teške terete kao što su generatori, transformatori i turbine. Sastoji se od dva para manjih kotača koji dolaze na stražnji dio platforme i dva para zakretnih kotača s upravljačkom polugom sprijeda.

**RO-RO spuštена prikolica** - namijenjena za prijevoz težih koleta tereta te kontejnera.

Viljuškari i razne vrste transportnih prijevoznih sredstava - jedna od funkcija im je i prihvat tereta na brod i njegovoj otpremi s broda. Opremljeni su opremom za rukovanje teretom na manjim udaljenostima. Najčešće se koriste paletiziranim teretom. Uz dodatnu opremu mogu se prihvatiti i razne vrste generalnog tereta i otpremati na brod. Uz upotrebu raznih vrsta

kontejnerskih prijenosnika, kontejneri se mogu ukrcavati i iskrcavati na brod i s broda preko brodskih rampi.

### **2.3. Podjela RO-RO brodova**

Kod podjele RO-RO brodova koriste se različita mjerila. Dundović Čedomir (2002.) u svojoj knjizi Lučki terminali navodi najbitnije kriterije za podjelu RO-RO brodova: [1]

- veličina, odnosno gaz broda
- namjena i vrsta tereta za koji su građeni
- duljina i relacija kojom plove

#### **2.3.1. Podjela RO-RO brodova prema gasu**

Prema gasu brodovi se dijele u dvije skupine:

Skupina A - brodovi s gazom manjim od 6m

Skupina B- brodovi s gazom od 6m i više

#### **2.3.2. Podjela RO-RO brodova prema namjeni**

Dundović Čedomir (2002.) u knjizi Lučki terminali naznačuje da prema namjeni, RO-RO brodovi dijele se u sedam grupa s obzirom na terete za koje su namijenjeni, način rukovanja i konstrukcijske osobine: [1]

RO-RO - čisti RO-RO brodovi za kratke i duge udaljenosti, koji teret na kotačima mogu krcati isključivo horizontalnom manipulacijom.

CAPA - čisti RO-RO brodovi koji mogu ukrcati više od 12 putnika (obično vozače vozila koja se prevoze). Prema SOLAS konvenciji iz 1997. godine, ti su brodovi morali biti građeni prema "standardu jednog prostora".

CACA - brodovi duge i kratke plovidbe RO-RO sustava za prijevoz automobila.

CONV - RO - RO brodovi koji imaju tradicionalnu opremu za jedinični teret, ali kombiniranu s RO-RO prilazom na jednu ili više paluba.

CONT - tradicionalni brodovi za prijevoz kontejnera s mogućnošću RO-RO prilaza na jednu ili više paluba.

PACA - putnički trajekti građeni za prijevoz kontejnera s mogućnošću RO-RO prilaza na jednu ili više paluba.

HYBR - hibridni (mješani ) RO-RO brodovi, kombinacija RO-RO broda i broda za prijevoz nekoga specijalnog tereta, npr: drva, nafte, ulja, vina, teških tereta itd.

Prema duljini relacije, RO-RO brodovi se mogu podijeliti u četiri skupine: [1]

R grupa - čisti RO-RO brodovi za prijevoz tereta na kotačima, koji teret mogu manipulirati samo horizontalno (pure RO-RO vessels)

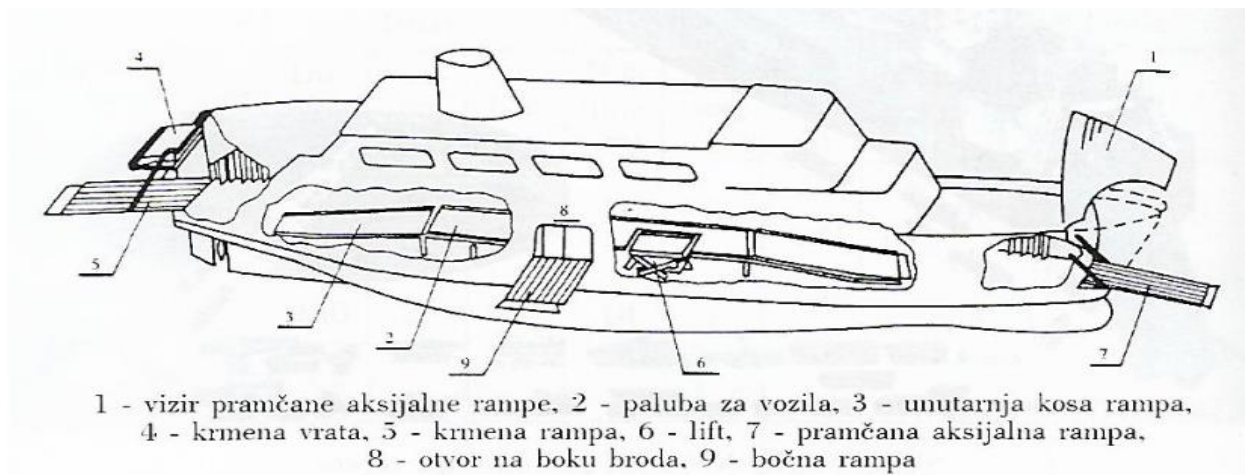
C grupa - kombinirani brodovi za prijevoz tereta na kotačima, koji se prekrcava horizontalno preko rampi i kontejnera koji se transportiraju vertikalnom manipulacijom LO-LO (RO-RO - container vessels)

G grupa - kombinirani brodovi za prijevoz RO-RO tereta na kotačima koji se prekrcava horizontalno preko rampi s mogućnošću krcanja konvencionalnoga generalnog tereta na klasičan način kroz grotla LO-LO sustavom (RO-RO - general cargo vessels)

H grupa - specijalni RO-RO brodovi za ukrcaj i prijevoz posebno teških i voluminoznih tereta (RO - RO heavy lift vessels)

## 2.4. Tehničko - tehnološke značajke RO-RO brodova

Prema: (<https://www.enciklopedija.hr/natuknica.aspx?id=53350>) RO-RO brod (skr. od engl. roll-on, roll-off: dokotrljati, otkotrljati), teretni je brod u koji se teret ukrcava i iz kojega se iskrcava na vozilima [6]. Razlog izgradnje RO-RO broda je prijevoz tereta kod kojih je glavna jedinica prijevoza tereta kamion, prikolica i slični tereti na kotčima. Po tome se i njihova konstrukcija razlikuje od ostalih konstrukcija brodova. Dundović Čedomir (2002.) u svojoj knjizi Lučki terminali navodi da u početku nosivost RO-RO broda bila je do 2.000 tona i brzina borda iznosila je do 15 čvorova. Danjim napretkom dolazi i novi tip konstrukcije RO-RO broda nosivosti do 10.000 tona i brzinom većom od 20 čvorova. Najzastupljeniji tip RO-RO broda u Republici Hrvatskoj je trajekt koji se koristi na kratkim relacijama. Pogodan je za hrvatsko područje pošto Hrvatska obiluje velikim brojem otoka pa je ujedno i trajektni promet konstantan pogotovo u ljetnim mjesecima. Tipične karakteristike RO-RO broda su da sadrži 2-3 palube i nosivost od oko 10.000 t. Nadgrađe na većini brodova nalazi se krmu koje se sastoji od zapovjedničkog mosta i prostorije za posadu. Ispod nadgrađa nalazi se strojarnica, a prostori za skladište se protežu od pramčane pregrade do pregrade strojarškog prostora na krmu. RO-RO brodovi ne sadrže poprečne pregrade zbog potrebne manipulacije vozilima. Vozila ulaze i izlaze preko kremene rampe. Dužina kremene rampe u principu je 15-20m i široka je do 8m. Neki brodovi imaju i 2 kreme rampe npr. ferry (trajekt) koje ubrzavaju proces ukrcavanja te iskrcavanja bez potrebe okretanja vozila u brodu. Kremena rampa sastoji se od 2 do 3 sekcije koje su zglobovito spojene što omogućuje prilagodbu različitim visinama pistana u luci. Nakon ukrcavanja/iskrcavanja putnika Palube RO-RO brodova su ojačane da mogu izdržati teret koji nanose tegljači ili specijalna vozila koja služe za uvlačenje i izvlačenje vozila. Karakteristično je da se ugrađuju tri palube. Glavna paluba ima direktan pristup preko rampe na obalu, a donja i gornja se krcaju pomoću liftova ili unutrašnjih rampi. Unutrašnje rampe mogu biti fiksne, kose ili pomično prilagodljive. Visina između paluba iznosi od 5,5 do 7m. Brodovi namijenjeni za prijevoz osobnih vozila sadrže više paluba koje su smještene na međusobno okomitim razmacima od 1,60 do 2,20 m. Visina među palubama od 7m omogućava smještaj 2 reda kontejnera po visini. Kod RO-RO brodova javlja se problem neiskorištenosti prostora koji može iznositi do 50%. Kod nekih brodova taj problem je ublažen ugradnjom pomičnih prilagodljivih paluba. Suvremeni RO-RO brodovi bogato su opremljeni najmodernijim uređajima za navigaciju. RO-RO brod sadrži 2 glavna stroja i dva vijka te potiskivač pramca radi boljeg manevriranja. Taj vijak je smješten u sredini poprečnog tunela koji pokreće elektromotor snage 100 do 1.000 kW, ovisno o veličini broda.[1]



Slika 2: Glavni dijelovi RO-RO broda

(Izvor : Dundović, Ć.: Lučki terminali, Pomorski fakultet u Rijeci, Rijeka 2002.)



Slika 3: Prikaz trajekta

(Izvor: <https://www.jadrolinija.hr/o-nama/brodovi/trajekti/trajekti-lokalnih-linija/ston>)

## 2.5. RO-RO rampe

Rampa je element koji spaja unutrašnjost broda s obalnom površinom. Njezina konstrukcija treba omogućiti da preko nje prođe čitav teret iz broda ili u RO-RO brod. Najveći dopušteni nagib rampe je 14%.

Dundović Čedomir (2002.) u svojoj knjizi lučki terminali navodi da se rampe prema osnovnoj namjeni se dijele na[1]:

1. rampe za željeznički promet
2. rampe za vozila
3. rampe za putnike

RO-RO rampa može biti:

- brodska (aksijalna, otklonjena, kremenata, bočna)
- obalna (klasa A i B)
- mosna

### 2.5.1. Aksijalne rampe

Aksijalne rampe su rampe koje su prve ugrađene na brod. Produžetak su krme i sastoje se od jednog ili dva dijela. Mogu se ugraditi i na pramcu.

Dundović Čedomir (2002.) u svojoj knjizi lučki terminali naznačuje da širina rampe ovisi o vrsti i smjeru odvijanja prometa[1]:

- a) za jednostruki promet potrebna je rampa širine oko 4m
- b) za dvostruki promet širina rampe je minimalno 7m

Širina rampe omogućuje brži utovar i istovar odnosno brži uvoz/izvoz. Širina rampe ograničena je širinom trupa. Zatvaranje i otvaranje vrata i rampi izvodi se pomoću hidrauličkih cilindara - užnica i čeličnih užeta ili direktno spojenih cilindara.

Komadina Pavao (1998.) u svojoj knjizi brodovi multimodalnog transportnog sustava navodi glavne karakteristike aksijalnih rampi: [2]

- jednostavna konstrukcija i niska cijena proizvodnje
- relativno mala masa ( približno 50 tona)
- nepropusno zatvara kremenom ili pramčani otvor



Aksijalne rampe najčešće se primjenjuju u lukama gdje je razlika između plime i oseke relativno malena. Pogodne su za trajekte koji plovo u linijskoj plovidbi.

### **2.5.2. Otklonjene (angled quarter) rampe**

Problem RO-RO brodova sa ugrađenim aksijalnim rampama je u tome što su samo mogli izvoditi operacije u određenim lukama. Taj problem je urodio plodom otklonjene rampe koje su se počele primjenjivati na RO-RO brodovima u kojima nisu postojali uvjeti za prekrcaj tereta pomoću aksijalnih rampi. Takva vrsta rampe omogućila je RO-RO brodu da pristane uz obalu bočno poput klasičnog broda.

Dundović Čedomir (2002.) u svojoj knjizi lučki terminali navodi dimenzije otklonjenih rampi[1]:

- Duljina: 35 - 38m
- Širina: oko 7,5m
- Masa: oko 250t

Nagib prometne površine koji iznosi 1-8° rampom se može savladati razlike visine obale i to:

- 1,9 m iznad visine obale
- 4,5m ispod palube ukrcaja

Otklonjena rampa sastoji se od 3 sekcije. Manje rampe tokom veza se drže uspravno dok rampe većih dimenzija se skope. Upravlja se zglobnim cilindrom automatski preko detektora tj. obale koji trajno dojavljuje pozicije rampe u odnosu na obalu.

### **2.5.3. Kremene - okretne (slewing) rampe**

Iste su kao i otklonjene rampe no jedina razlika je u tome da se kremene rampe mogu spustiti na obje bočne strane broda. Na taj način se postiže veća mogućnost vezivanja broda uz obalu.

Prema: (<https://patents.google.com/patent/US3879784A/en>) Takva rampa zgloбно je spojena sa brodom i pruža prolaz između broda i pristaništa. Zbog toga se može okrenuti prema gore u neradni uspravni položaj ili prema dolje u operativni radni položaj.[7]

Dundović Čedomir (2002.) u svojoj knjizi lučki terminali navodi da se kremena rampa sastoji od 4 sekcije: [1]

1. Okretne platforme koja rotira oko centralne osi smještene u ležaj privezan za strukturu koja se naslanja na kružni ležaj.

2. Prve sekcije koja je učvršćena na okretnu platformu. Na toj sekciji su fiksirana manevarska užeta koja su na drugom kraju umetnuta u užetnike postavljene na stupu, odakle produžuju na manevarska vitla. Na toj sekciji su postavljena i sekundarna vitla koja upravljaju drugom sekcijom.

3. Druge sekcije koja je učvršćena na prvu. Okvir se podešava i ukrućuje hidrauličkim cilindrima potpuno automatski. Krajevi užeta sekundarnih vitala prolaze kroz ugrađeni sustav užnica.

4. Treće sekcije koja je zapravo produžetak tzv. flop povećane površine zbog smanjenja specifičnog opterećenja obale.

#### **2.5.4. Bočne rampe**

Dundović Čedomir (2002.) u svojoj knjizi lučki terminali navodi da bočne rampe služe za ukrcaj ili iskrcaj manjih količina tereta. Nalaze se na bokovima RO-RO broda. Iza njih nalazi se platforma dizala čime se omogućuje prekrcaj paletiziranog tereta.[1]

#### **2.5.5. Obalne rampe**

Dundović Čedomir (2002.) u svojoj knjizi lučki terminali navodi da su obalne rampe karakteristične su za terminale gdje je razilika između plime i oseke veća od 1.5m.

Dijele se u 2 klase - "A" i "B" što ovisi o razini prihvata iznad vodene linije. [1]

## 2.6. RO - RO BRODOVI U MULTIMODALNOM TRANSPORTU

Multimodalni transport je oblik suvremenog načina transporta robe koji uspješno povezuje skoro sve prometne grane (sredstva) i suvremene tehnologije transporta na međunarodnim prometnim koridorima. Za razliku od konvencionalnoga ili klasičnoga prometa, multimodalni transport uključuje korištenje barem dvije različite grane prometa, te ne može postojati kao posebna ili samostalna grana, već isključivo kao složeni sustav. Glavne čimbenike proizvodnje prometnih usluga u svim oblicima prometa, pa tako i u multimodalnom transportu čini prijevoz, tereta i putnika pomoću suvremenih infrastrukturnih i suprastrukturnih sadržaja, te operatori multimodalnog transporta, koji najizravnije i najintenzivnije utječu na sigurnost, brzinu i racionalnost manipulacije i transporta tereta. Prema: (<https://www.bilogistik.com/en/blog/ro-ro-vessel/>) RO-RO brodovi omogućuju operaterima kopnenog prometa da prošire svoj domet uključujući kamiona i prokolica. Potpuno natovareni kamioni mogu se prevoziti tim plovilima i nastaviti svoj put nakon što su iskricali u određenoj luci. U vezi sa time, RO-RO predstavlja jamstvo za multimodalni prijevoz i pruža logističku prednost zahvaljujući tome što ubrzava operacije i minimizira zastoj i odlaganje oštećenja. Ovo sve rezultira bržom uslugom, zahvaljujući uklanjanju koraka za rukovanje teretom, kao i sigurnijem, zbog uklanjanja potrebe za intervencijom strojeva kao što su nosači dizalica ili pogonski viljuškari. To je ujedno i učinkovitiji sustav koji smanjuje troškove goriva, vozila i vozača. [8]



Slika 4: ukrcaj prikolice na RO-RO brod

(Izvor: <https://www.enciklopedija.hr/natuknica.aspx?id=53350>)

### 3. RO-RO TERMINALI

#### 3.1. Tehničko - tehnološka obilježja RO-RO terminala

Prema (<https://www.sciencedirect.com/science/article/abs/pii/S1569190X15001690>) RO-RO terminali važna su logistička čvorišta namijenjena brodovima i prijevoznicima te njihovom utovaru, istovaru i privremenom skladištenju. Lukama je velike koristi donijela RO-RO tehnologija.[9] Pozitivni utjecaji vide se u povećanju prometa luka, bez gotovo ikakvih dodatnih investicija za građevinske radove i dopunsku lučku mehanizaciju za rukovanje teretom. Želi li luka prihvatiti RO-RO tehnologiju, treba osigurati da na jedinom razmjerno uskom dijelu operativne obale omogući pristajanje RO-RO broda. Ostale poteškoće rješavaju brodari i cestovni prometnici. U lukama takvog oblika troškovi lučke infrastrukture znatno su niži u odnosu prema ostalim transportnim sustavima. U daljnjem razvittuku RO-RO sustava pokazala se potreba za izgradnjom i namjenom tj. specijalizacijom posebnog dijela luke za RO-RO prekcaj. Takav specijalizirani terminal posjeduje odgovarajuće rampe, otvorene i zatvorene površine, pripadne servise i prostrana parkirališta. Glavno obilježje RO-RO terminala je u tome što RO-RO terminal ne obavlja uobičajene lučke manipulacije s teretom već pruža samo usluge. RO-RO terminal predstavlja izravnu vezu između pomorskog i cestovnog prometa. Prema: (<https://www.tandfonline.com/doi/abs/10.1080/16484142.2004.9637957>) iako pomorski teret predstavlja glavni dio RO-RO voznog prijevoza, pravovremena obrada tereta i priprema za otpremu u najvećoj mjeri utječu na trajanje RO-RO prijevoza.[10] Stoga je ključno da se minimizira vrijeme obrade tereta na RO-RO terminalu, inače se može ometati raspored brodova pa čak i rad samog terminala i lučki promet. Također kod RO-RO terminala postoji i problem što RO-RO terminal nije u stanju fizički prihvatiti i obraditi pristiglu teretnicu. To je uglavnom uvjetovano nedovoljnim brojem terminalnih prolaza, nedostatkom carinskih i graničnih kontrolnih jedinica i neadekvatnim parkingom tj. skladišnim kapacitetom i rasporedom na terminalu. Rješenje navedenih problema sastoji se u davanju naglaska pravilnom proračunu kapaciteta terminalnih vrata, carinskih i graničnih kontrola. Stoga se pokušava optimizirati učinkovitost i atraktivnost terminala i smanjiti čimbenike koji utječu na RO-RO teretni prijevoz. U RO-RO terminalima potreban je veći terminalni kapacitet od drugih vrsta brodskih terminala jer se RO-RO tereti ne mogu slagati.

Prema: (<https://www.sciencedirect.com/science/article/pii/S209252121630044X?via%3Dihub>)

Varijable koje utječu na kapacitet RO-RO terminala su [11]:

- broj vozila koji su stigli do terminala
- udaljenost između terminala
- kapacitet broda
- terminalne kapije
- jedinice carinske kontrole,
- terminalni promet
- lokalni promet
- sigurnosna provjera

Varijabla koja uglavnom najviše utječe na kapacitet terminala jest broj kamiona koji stižu do terminala. Kao posljedica ove situacije smatra se da operator RO-RO terminala mora prioritet odrediti faktorima potražnje i izvršiti učinkovito predviđanje potražnje u određivanju područja terminala.

### **3.2. VRSTE RO-RO TERMINALA**

Dundović Čedomir (2002.) u svojoj knjizi lučki terminali navodi da s obzirom na veličinu luke, RO-RO terminali mogu se podijeliti na terminale za: [1]

- manje luke gdje je u ovisnosti o veličini brodova potreban pristan dovoljne duljine i dubine kako bi mogao primiti brod odgovarajuće veličine. Iskrcajnu rampu posjeduje brod pa je nije potrebno postaviti sa strane luke. Luka obavezno mora imati dobre prometnice do pristana i određene površine za parkiranje vozila;

- srednje luke s velikim prometom, koje moraju imati odgovarajuće pristane (jedan ili dva) isključivo namijenjene za prihvatanje RO-RO brodova. Povoljno je smjestiti takav pristan na kontejnerski terminal, gdje se mogu obaviti dvojne operacije (gdje pristaju i kombinirani brodovi RO-RO/LO-LO);

- velike luke imaju izgrađene posebne terminale za prihvatanje svih vrsta RO-RO brodova. Razumljivo je da pristani takve duljine i dubine mogu primiti najveće RO-RO brodove. Ti terminali imaju posebno izgrađene obalne rampe, cestovne prometnice, željezničke kolodvore, parkirne površine i zatvorena skladišta.

Dundović Čedomir (2002.) u svojoj knjizi lučki terminali navodi da na svjetskoj RO-RO konferenciji u Gothenburgu 1983. godine, RO-RO terminali razvrstani su u 3 osnovne skupine: [1]

1. čisti RO-RO ili isključivo RO-RO terminali (eng. pure RO-RO terminals; RO-RO exclusively). Namijenjeni su za prihvat 4 vrste RO-RO brodova: klasičnih RO-RO brodova isključivo namijenjenih prijevozu tereta, RO-RO brodova s mogućnošću prijevoza tereta i više od 12 putnika - vozača, RO-RO brodova za prijevoz novih vozila i putničkih RO-RO brodova;

2. višenamjenski tzv. RO-RO/LO-LO terminali (eng. RO-RO/LO-LO multi purpose terminals). Rad tih terminala vezan je uz 5 vrsta RO-RO brodova: prve dvije vrste iz prethodne skupine, pri čemu se radi o RO-RO manipulaciji, zatim glavna grupa brodova - kombinirani RO-RO/kontejnerski, kombinirani RO-RO/konvencionalni i RO-RO brodovi za prijevoz specijalnih i teških tereta;

3. specijalizirani RO-RO terminali (specialised RO-RO terminals). Prvu podskupinu takvih terminala čine terminali za hibridne RO-RO brodove, što znači da su opremljeni i uređajima za rukovanje sa sipkim teretima. Slijede terminali specijalizirani za prekrcaj novih vozila i terminali za prihvat putnika i njihovih vozila.

INFRASTRUKTURA	TIP TERMINALA		
	1. RO-RO	2. RO-RO + LO-LO	3. SPECIJALIZIRANI
Obalne rampe	X	X	X
Obalne dizalice	-	X	O
Interni, terminalski transport	X	X	X
Prostor za smještaj kontejnera	-	X	O
Površina za smještaj RO-RO jedinica	X	X	X
Sustav EOP	O	X	X
Objekti za smještaj i uslugu putnika	-	-	X
Dodatni terminalski servisi	O	X	O

Tablica 2: Infra- i suprastruktura RO-RO terminala

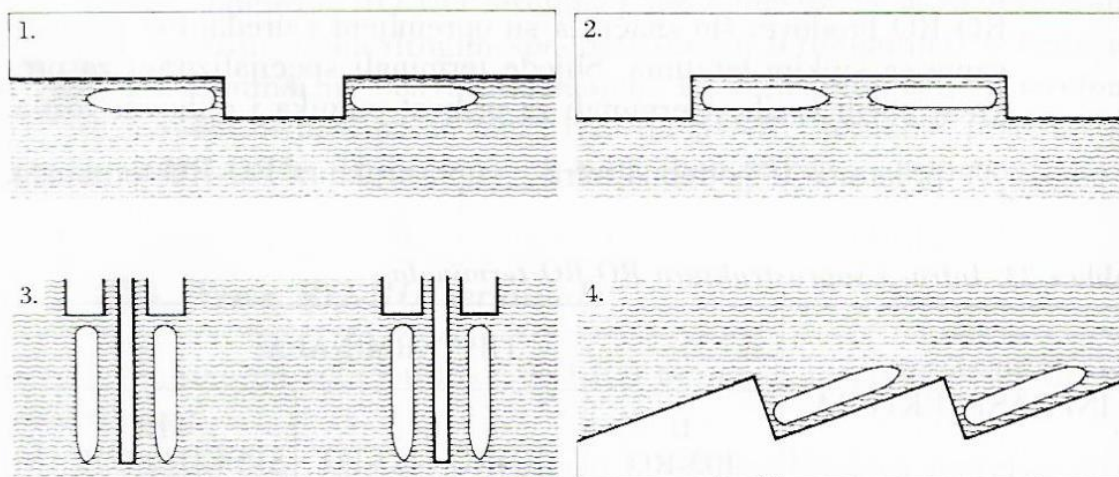
(Izvor : Dundović,Ć.: *Lučki terminali, Pomorski fakultet u Rijeci, Rijeka 2002.*)

Legenda: X = uvjetovano      O = nije uvjetovano      - = ne dolazi u obzir

Iz tablice 2 može se zaključiti kako najmanju opremljenost zahtjeva terminal na kojemu se manipulira s jednom vrstom tereta.

### 3.3. Planiranje RO-RO terminala

Kod planiranja RO-RO terminala veoma je važno voditi računa da se pristan smjesti u predjelu luke koji nije izložen valovima. (slika 4.) da bi se izbjegli pokreti broda koji mogu otežati promet vozilima preko rampe. Ovaj sustav je vrlo pogodan za luke u kojima postoji velika zakrčenost.



Slika 4: Različiti oblici RO-RO pristana

(Izvor: Dundović, Č.: Lučki terminali, Pomorski fakultet u Rijeci, Rijeka 2002.)

U Republici Hrvatskoj najčešće se primjenjuje oblik pristana pod brojem 3 ili 4 i to najčešće u putničkim lukama. Npr. luke u Sredozemlju, gdje razlika između plime i oseke je u pravilu mala nisu potrebni posebni uređaji na obali već je dovoljna brodska rampa. U lukama sjeverne Europe razlike između plime i oseke su znatne, pa su potrebne posebne rampe koje se smjeste između broda i obale i služe za ublažavanje nagiba između razine obale i razine palube broda. Dundović Čedomir (2002.) u svojoj knjizi lučki terminali navodi da kod planiranja potrebne površine RO-RO terminala potrebno je uzeti u obzir da plan suvremenog RO-RO terminala zahtijeva veću površinu od kontejnerskog terminala (ako se radi o istoj količini tereta) i to zbog:

[1]

a) veći dio tereta ne može se slagati u visinu

b) osnovna pretpostavka uspješnog funkcioniranja RO-RO sustava jest brzina prekrcajnih operacija i zato je potrebno da površina terminala primi čitav brodski teret u nekoliko sati. Istodobno je potrebna površina koja će primiti, a ujedno imati i spreman teret za ukrcaj, odmah nakon obavljenog iskrcaja. Izvozni teret na terminalu mora biti spreman za ukrcaj zbog potrebnog brzog obavljanja prekrcajnih operacija, no moguća je i mogućnost pojave uskih grla.



Način na koji se to može izbjeći je taj da je potrebno dovoljno prostora za prihvat tereta na terminalu ili u blizini terminala, također ključnu ulogu igra i organizacija rada uz pretpostavku da i dobre cestovne prometnice prilaze terminalu. Luke u kojima dodatne površine RO-RO terminala se nalaze izvan područja luke (npr. skladišni prostor Škriljevo u Rijeci), potrebno je i na samom pristanu imati dovoljno operativne površine kako ne bi dolazilo do zastoja i čekanja na teret. Procjenjuje se da po jednom RO-RO pristanu bi trebalo imati barem 10 ha parkirališne površine, te da je za razne vrste vozila potrebna sljedeća površina po vozilu:

- a) kamion s prikolicom (duljine 15m) - površina od 46.5 m<sup>2</sup>
- b) kamion (mase 16 tona) - 26,5 m<sup>2</sup>
- c) automobil (veliki) - 11 m<sup>2</sup>
- d) automobil (mali) - 7 m<sup>2</sup>

Dundović Čedomir (2002.) u svojoj knjizi lučki terminali navodi da suvremeni pristan RO-RO terminala mora udovoljavati sljedećim uvjetima: [1]

1. siguran vez (maritimni uvjeti)
2. dužina pristana treba biti:
  - za brodove klase A 150 m
  - za brodove klase B 250m
3. dubina mora biti:
  - za brodove klase A 10m
  - za brodove klase B 15m
4. operativna površina uz pristan zahtjeva oko 30.000m<sup>2</sup>, od toga je za parkiralište potrebno oko 10.000 m<sup>2</sup>
5. po mogućnosti zatvoreno skladište od oko 3.000m<sup>2</sup>
6. dva željeznička kolosijeka do broda i parkirališta za vozila, kako bi se omogućila primjena huckepack - sustava
7. jednu ili dvije obalne dizalice nosivosti 100 kN za rad s kukom.

Dundović Čedomir (2002.) u svojoj knjizi lučki terminali navodi da cestovna vozila, kao teret za RO-RO brodove, mogu se svrstati u dvije skupine: [1]

1. nova vozila
2. vozila koja čine dio RO-RO tehnologije

Udaljenost te veličina slagališta od obale za te dvije kategorije vozila su različiti. Zadnjih nekoliko godina nova vozila predstavljaju značajan dio u ukupnom prometu nekih luka. Neke

luke godišnje prekrcaju i do 500.000 novih automobila zato luke sa s takvim prometom moraju imati slagalište. Na slagalištu mogu privremeno smjestiti 20.000 - 30.000 vozila u blizini luke. Luke s manjim prometom mogu imati i manje parkirališne prostore koji se uz to i ne moraju nalaziti u blizini obale.

### **3.4. Planiranje potrebnih površina RO-RO terminala**

Velika važnost pridaje se rampama jer su one jedan od najznačajnijih suprastrukturnih objekata RO-RO terminala i zato se njihovoj konstrukciji pridaje velika pozornost. Kapacitet pristana uvelike se može povećati ugradnjom pomične mosne rampe. Prednost mosnih pomičnih rampi je u tome što se u slučaju smanjenja prometa rampa može lako premjestiti u dio luke s većim prometom te se može prodati, što opravdava ulaganja u nabavu neke nove rampe. Dundović Čedomir (2002.) u svojoj knjizi lučki terminali navodi elemente koji su bitni kod planiranja RO-RO terminala: [1]

- veličina parkirališnog i skladišnog prostora
- izbor prekrcajno-prijevoznih sredstava i opreme
- kvalitetna povezanost terminala s cestovnom mrežom
- konstrukcijska obilježja pristana

Duljina pristana ovisi o duljini brodova za koje se očekuje da će pristajati na terminalu. No duljina pristana kod većine RO-RO brodova ne igra preveliku ulogu jer većina RO-RO brodova koji pristaju uz terminal su operemljeni kremenom aksijalnom rampom. Jedino kad duljina pristana ima važniju ulogu je u slučaju da uz terminal pristaju mješoviti kontejnerski/RO-RO brodovi (tip CONT ili HYBR RO-RO brodovi). Kod takvih slučajeva duljina pristana morala bi biti oko 260m. Uz prostor za parkiranje potrebno je uzeti u obzir i dodatni prostor za upravnu zgradu, željezničke kolosjeka, zatvorena skladišta i pristupne ceste.

### **3.5. Planiranje prijevoznoprekrcajnih sredstava na RO-RO terminalu**

Dundović Čedomir (2002.) u svojoj knjizi lučki terminali navodi izbor vrste, tipa i broja sredstava za rukovanje teretom na RO-RO terminalu ovisi o nizu čimbenika: [1]

- veličini terminala (mali, srednji, veliki)
- prometnim granama
- kapacitetu terminala

-kapacitetu, brzini, nosivosti i učinku prijevozno-prekrcajnih sredstava

Pri utvrđivanju potrebnog broja i vrste prijevozno - prekrcajnih sredstava polazi se od:

-vremena potrebnog za obavljanje određenih radnji ukrcaja, iskrcaja, prekrcaja i prijevoza tereta,

- vremena potrebnog za prekrcaj s obzirom na vrstu, obilježja, veličinu tereta i tehničke mogućnosti prekrcajnog sredstva.

Uz brodove, elementi koji čine RO-RO sustav su:

-prikolice i poluprikolice

-vučni strojevi

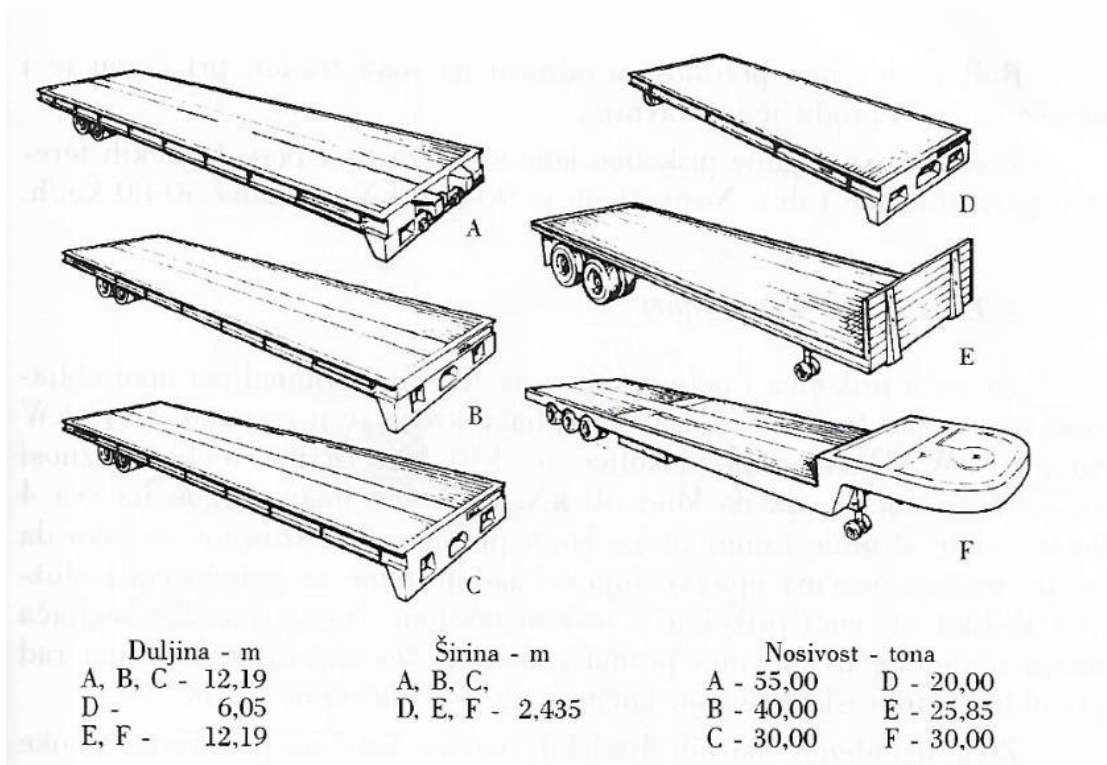
-jaki viličari (fork lifts)

-oprema za manipulaciju kontejnerima, prikolicama i poluprikolicama (portalni prijenosnici)

### **3.6. RO-RO prikolice**

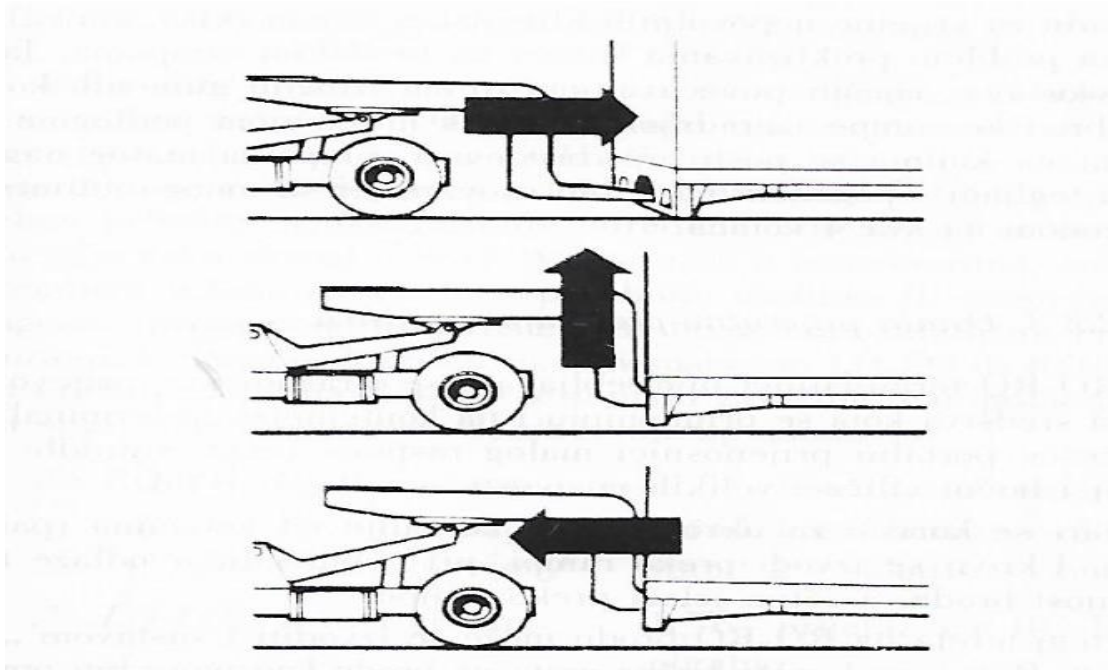
Najčešći oblik ukrcaja tereta na RO-RO brod je upravo sustav koji upotrebljava prikolice ili poluprikolice s vučnim vozilom. Kada vučno vozilo nakon dovoza prikolice (engl. trailer) na određeno mjesto u brodu napušta brod, čime se sprečava da vozne jedinice za vrijeme plovidbe stoje neiskorištene i postanu nepotreban i dodatan teret. Taj sustav se naziva još i *trailer sustav* (prema engl. trailer-prikolica). Sustav je pogodan za sve standardizirane (kontejneri,palette) i nestandardizirane terete (jedinične terete raznih oblika, veličina, masa). Vrlo su prilagodljivi što je velika prednost trailer-sustava. Dundović Čedomir (2002.) u svojoj knjizi lučki terminali navodi da klasična jedinica toga sustava je cestovna prikolica (engl. road trailer). [1] U osnovi to je kamionska prikolica koja ne služi samo za prijevoz kontejnera već je to i cisterna, hladnjača, ceradna prikolica ili specijalna prikolica za prijevoz teških tereta. Te prikolice mogu se kretati velikom brzinom no nisu previše pogodne za rad na terminalu. Razlog je taj da su vrlo skupe, visoke (do 4,5m) te zauzimaju više mjesta od niskih prikolica. Nosivost im je ograničena (do 40t) zahtjevaju veliki prostor za manevriranje i podložne su cestovnim ograničenjima i zahtjevima. Drugi tip prikolica koje se koriste na RO-RO terminalima su niske prikolice koje čine roll trailer-sustav. Jednostavne su i vrlo jake konstrukcije. Takve prikolice se vrlo lako održavaju. Velika prednost takvih prikolica je ta da se prazne prikolice mogu složiti jedna na drugu i zajedno transportirati. Pogodnije su od klasičnih za prijevoz i slaganje te natovarene zauzimaju manje mjesta nego klasične prikolice. Roll traileru mogu se dodati, metalni okviri,

bočne stranice, kutnici, utori za kontejnere, a i moguće je konstruirati i trailer s dva ili više katova sve to ovisi o vrsti tereta. To se postiže pomoću plosnatih platforma koje zajedno s roll trailerom čine veliku, ujedinjenu jedinicu tereta čime se dobica na brzini ukrcaja i iskrcaja. Roll trailere po terminalu i brodu vuku specijalni tegljači tzv. *tugmastersi*. Koriste se za posebnu vrstu niskih prikolica odnosno poluprikolica koje umjesto kotača na na prednjoj osovini imaju metalni oslonac s utorima. Takva prikolica se podiže sustavom "labuđeg vrata" (engl. goosneck) (slika 6). Zbog toga thugmaster tj. vozač tugmastera može ući u utore poluprikolice na prednjoj strani i uz pomoć hidraulike podiže njezin prednji dio, čime je dovodi u vozno stanje. Taj postupak traje otprilike 20 sekundi. U odnosu na road trailer, roll trailer ima prednost, pri čemu je i učvršćivanje u brodu jednostavnije.



Slika 5: Cestovne roll-trailer prikolice nosivosti 20 do 60 tona [1]

(Izvor : Dundović,Ć.: Lučki terminali, Pomorski fakultet u Rijeci, Rijeka 2002.)



Slika 6: Priključak prikolice sustavom „labuđeg vrata“

(Izvor : Dundović, Č.: Lučki terminali, Pomorski fakultet u Rijeci, Rijeka 2002.)

### 3.7. RO-RO tegljači i ostala prijevozno prekrcajna sredstva

Posebni RO-RO tegljači se upotrebljavaju za manevriranje tj. vuču prikolica i poluprikolica na RO-RO terminalima.

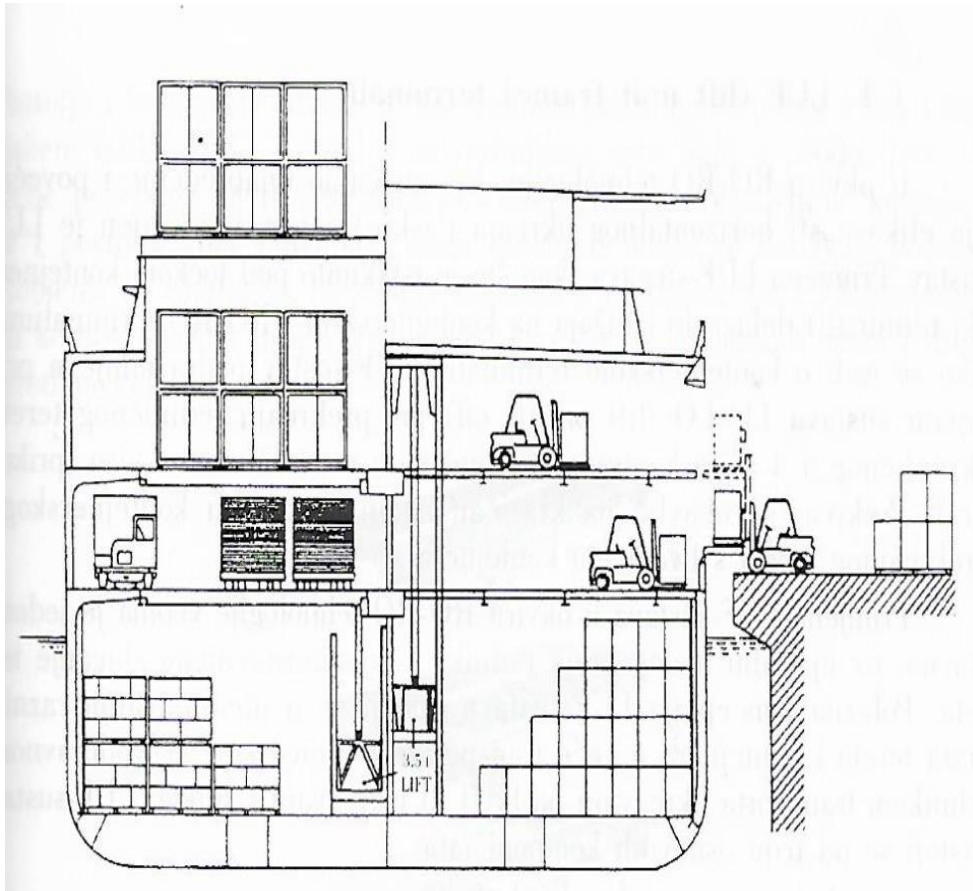
**Karakteristike tegljača :**

- Snaga - 45kW do 200kW
- Tlačna sila prikolice- 150kN
- Brzina: 40km/h
- Vučna sila na kuki: 50kN

Najčešće imaju pogon na sva 4 kotača zbog strmine rampi preko kojih prolaze. Noviji modeli tegljača imaju ugrađena i treća vrata prema prikolici koja dodatno olakšavaju vozačima rad pri uključivanju/isključivanju kočnica na priključnom djelu. Negativna strana tegljača je da njihovi dizel motori proizvode veliku buku te je potrebno raditi tj. ulagati u izolaciju buke kod rada tegljača. Na novijim tipovima tegljača buka je smanjena do ispod 80 db.

Dundović Čedomir (2002.) u svojoj knjizi lučki terminali navodi ostala prijevozno prekrcajna sredstva koja se upotrebljavaju na RO-RO terminalima su najčešće portalni prijenosnici malog raspona, čeoni i bočni viličari velikih nosivosti, autodizalice itd. Proces ukrcanja se izvodi preko rame pri čemu viličar odlaže teret u unutrašnjosti broda, a zatim izlazi preko rampe. Na RO-RO

brodu prekrcaj tereta se može izvoditi i sustavom "viličar-viličaru". Za taj sustav koriste se bočna vrata na brodu koji mora biti opremljen vlastitim viličarima (ili ih iznajmiti u iluci). [1]  
Takav način prekrcaja tereta prikazan je na slici ispod.



Slika 7: Ukrcaj tereta sustavom viličar-viličaru

(Izvor : Dundović, Ć.: Lučki terminali, Pomorski fakultet u Rijeci, Rijeka 2002.)

## 4. PREDNOSTI I NEDOSTACI RO-RO SUSTAVA

### 4.1. Prednosti RO-RO sustava

Dundović Čedomir (2002.) u svojoj knjizi lučki terminali navodi Prednosti RO-RO tehnologije u odnosu prema ostalim tehnologijama, mogu se izraziti sljedećim pokazateljima: [1]

-brzina ukrcaja - za razliku od kontejnerskog terminala gdje se s jednim kontejnerskim prekrcajnim mostom prekrca 30 kontejnera na sat, kod RO-RO brodova (ako imaju široke rampe i dobro uvježbane radnike) prekrca se i do 800 tona na sat. Kod klasične tehnologije prekrca se oko 25 tona/sat po jednoj ruci. Klasična tehnologija pritom zahtijeva veći broj radnika i odgovarajuću mehanizaciju;

-neovisnost od obalne mehanizacije - RO-RO transport ne zahtijeva skupu opremu na terminalima već samo prostor za parkiranje, ukrcaj i iskrcaj kamionskih prikolica. Ta se konstatacija odnosi i na luku odredišta. To nije beznačajno jer mnogi RO-RO brodovi dolaze u slabo opremljene luke. Brodar iskrcava teret vlastitim prekrcajnim sredstvima i organizira prijevoz robe do konačnog odredišta. Time se znatno smanjuje mogućnost oštećenja i krađe tereta;

-eliminiranje zakrčenosti u lukama- svojedobno su povećanjem cijena nafte arapske zemlje poboljšale financijski položaj. Došlo je do naglog porasta uvoza gotovo svih vrsta roba iz razvijenih zemalja preko luka koje nisu bile odgovarajuće opremljene. Brodovi su na sidrištu čekali i više od dva mjeseca. Posebnu ulogu u rješavanju goleme zakrčenosti u tim lukama imali su upravo RO-RO brodovi;

-mogućnosti prijevoza raznih vrsta roba - ovim sustavom prijevoza može se praktički prevoziti sva roba koja se prevozi na kotačima;

-neovisnost o vremenu i mogućnosti obavljanja prekrcaja tijekom 24 sata, jednako po danu kao i po noći - poseban je problem bio noćni rad jer mnogi terminali nisu imali dovoljno jaka osvjetljenja. Brzo kretanje prekrcajnih sredstava na RO-RO terminalima te postizanje potrebne sigurnosti pri rukovanju teretom, nametnuli su potrebu za postavljanjem odgovarajuće rasvjete;

-mala opasnost financijskog neuspjeha za luke - zbog malih investicija niska je granična točka rentabilnosti. Ako nema RO-RO tereta u luci, pristan se može upotrebljavati za prekrcaj drugih tereta;

-visoka produktivnost - može se ostvariti visok godišnji prekrcajni učinak po pristanu. Jedan RO-RO pristan može zamijeniti i do 5 klasičnih pristana, kod prosječnoga godišnjeg učinka po pristanu od 120.000 do 150.000 tona generalnog tereta;

Prema:(<http://www.efos.unios.hr/upravljanje-marketingom/wp-content/uploads/sites/431/2013/04/4.-predavanje.pdf>) RO-RO je najsigurniji i najjeftiniji način prijevoza

- ne zahtijeva nikakve posebne instalacije u luci
- pogodan za svaku manju luku jer ne zahtijeva veća ulaganja u opremu.
- Smanjuje se zakrčenost svjetskih luka
- Nema skladištenja robe jer kamion ili drugo prijevozno sredstvo dolaze točno u vrijeme kada je brod pristao u luku
  - Ukrcaj ili iskrcaj se može odvijati i noću bez ikakvih poteškoća
  - Omogućuje velike prekrcajne učinke
  - Omogućuje transport robe od vrata skladišta proizvođača do skladišta kupaca
  - U odnosu na druge tehnologije prijevoza zahtijeva najniže lučke investicije. Nema potrebe za skupom pretovarnom mehanizacijom
    - Prostorne uštede (nisu potrebni veliki parkirni prostori jer je teret na kotačima te se može odmah otpremiti, potrebna je kratka operativna obala)
    - Primjenjivost u nerazvijenom zemljama[12]

## **4.2. Nedostaci RO-RO sustava**

Dundović Čedomir (2002.) u svojoj knjizi lučki terminali navodi nedostatke RO-RO tehnologije odnosu na druge transportne tehnologije: [1]

- RO-RO transport je skup transport, posebno kada se tereti prevoze samo u jednom smjeru, kao npr. kod prometa između europskih i srednjoistočnih zemalja
  - mrtva težina transportnih sredstava na brodu
  - gubitak broskog prostora između kotača kamiona, odnosno prikolica u RO-RO transportu (kontejneri se prevoze zajedno s prikolicom pa je kapacitet prijevoza korisnog teeta mnogo manji)



- unutrašnje rampe i dizala koji omogućuju pristup prikolicama na sve palube, zauzimaju prostor koji bi mogao koristiti za smještaj

- prisutan je problem brzog obrta vozila jer vozila samo u kretanju obavljaju transportnu uslugu

- RO-RO brodovi su razmjerno skupi brodovi jer moraju biti čvršće građeni od ostalih brodova

-cestovni promet ovisi o maksimalno dopuštenim težinama tereta, nosivosti mostova, zavojsima, nagibu te o privremenim zastojsima

- željeznički promet može biti ograničen nedovoljnim brojem odgovarajućih vagona za teške terete, radi zavojsa, tunela, visine i širine tereta koji se prevozi RO-RO brodovima.

Prema(<http://www.efos.unios.hr/upravljanje-marketingom/wp-content/uploads/sites/431/2013/04/4.-predavanje.pdf>) nedostaci su i Visoka cijena brodova (rampe, liftovi, čvrste palube...)

- Nedovoljna iskoristivost broskog skladišnog prostora

-Utovarna rampa samog broda je 1/3 broskog prostora

- Potreba posebne opreme za učvršćivanje s obzirom na to da se radi o teretu na kotačima

-loša stabilnost[12]

## 5. RO-RO TEHNOLOGIJA NA PODRUČJU REPUBLIKE HRVATSKE

### 5.1. Povijest RO-RO tehnologije na području RH

Na ovim prostorima brodovi su se gradili još i u antičkim vremenima, a tradicija suvremenih brodogradilišta, kakvu danas poznajemo, neprekinuta je preko posljednjih 150 godina. Prema: (<http://hb.hr/wp-content/uploads/2014/12/HBJ-nagrada-HR.pdf>) Današnja brodogradilišta neprekinuto djeluju od: [14]

Uljanik - osnovano 1856. godine (157 godina od osnutka)

3.maj - osnovano 1906. godine (97 godina od osnutka)

Brodosplit - osnovano 1922. godine (91 godina od osnutka)

Brodotrogir - osnovano 1944. godine (69 godina od osnutka)

Kraljevica - osnovano 1729. godine, otišlo u stečaj/likvidaciju 2012. (283 godine kontinuiranog postojanja)

Kroz stoljeća na ovim prostorima mjenjale su se države, politički i ekonomski sustavi, oblici vlasništva, vlasnici brodogradilišta, no znanje te kvaliteta izrade brodova ostala je u temeljnim odrednicama svakog brodogradilišta. Prvi potpuno čelični brod izgrađen je 1902. na brodogradilištu Kraljevica uz njega se još ističu najveći vojni brodovi austrougarske ratne mornarice (u to vrijeme najveći vojni brodovi na svijetu) "St. Istvan" i "Viribus Unitis" izgrađene 1914./1916. godine u brodogradilištima 3.maj i Uljanik, razne podmornice, torpiljarke, minolovci, patrolni brodovi, fregate, korvete koje su bile izgrađene za Austriju, Austrougarsku, Italiju, Jugoslaviju, Hrvatsku i mnoge države diljem svijeta. U vrijeme II.svjetskog rata u hrvatskoj su građeni tankeri, brodovi za rasuti teret, putnički kontejnerski brodovi, brodovi za specijalne namjene, brodovi za jaružanje, višenamjenski brodovi pa i RO-RO brodovi kao npr. trajekt.

Prema: (<http://hb.hr/wp-content/uploads/2014/12/HBJ-nagrada-HR.pdf>) Od kraja II. svjetskog rata brodogradilišta na područjima RH izradila su ukupno oko 1.150 plovnih jedinica, raznih tipova i veličina: [14]

Brodosplit - oko 345 plovnih jedinica

Uljanik - oko 230 plovnih jedinica

3.Maj - oko 300 plovnih jedinica

Brodotrogir - oko 105 plovnih jedinica

Kraljevica - oko 165 plovnh jedinica

Međunarodno priznanje "Brod godine" dobilo je 37 brodova izgrađenih od 1987. godine u pet najvećih hrvatskih brodogradilišta.[14]

## **5.2. Morske luke - činitelj logističkog i prometnog razvitka Republike Hrvatske**

Prema:(<https://morehrvatskobлаго.files.wordpress.com/2016/03/76-ccc8c-dundoviccc81.pdf>) Hrvatska ima povoljan geografski položaj obiluje dugom i razvedenom morskom obalom i povoljna je za RO-RO promet te upravo zbog toga Hrvatske morske luke imaju važnu ulogu. Veću prometnu važnost ima sedam luka (Pula, Rijeka, Zadar, Šibenik, Split, Ploče i Dubrovnik). Zbirni prometni kapacitet navedenih luka iznosi 23 milijuna tona suhih tereta što uz kapacitet naftnog terminala u luci Rijeka od oko 16 milijuna tona daje ukupni godišnji kapacitet od oko 39 milijuna tona suhog i tekućeg tereta. Glavni udio prometnog kapaciteta se odnosi na luke Rijeka i Ploče. Problem je u tehnološkom zastarjenju postrojenja i iskoristivost je 30% do 50%. Gotovo identični problemi odnose se i na putnički promet. Luke su složeni sustavi i važna su komponenta nacionalnog prometnog sustava. Količina prometa kod većine luka mjerilo je njihovih uspješnosti no to ne mora biti pravilo jer u obzir dolaze i elementi tehničko-tehnološke i organizacijsko-ekonomske strukture, razine razvijenosti, stupnja povezanosti i usklađenosti svih čimbenika u strukturi luke i njezinom okruženju. Morske luke omogućuju lakši pristup svjetskom tržištu i pogoduju razvitku trgovine s velikim brojem zemalja. To ukazuje na njihovu značajnu ulogu u gospodarskom razvitku pomorske zemlje i predispozicijama za brže uključivanje u globalni svjetski logistički i prometni sustav. Logističke usluge koje pruža luka privlače promet, povećavaju prihode i važan su čimbenik razvitka morskih luka. Hrvatske luke nemaju značajniju ulogu na globalnoj razini jer u posljednjih 50 godina one su uglavnom zaostajale za razvojem luka europskih razvijenih zemalja.Hrvatske morske luke imaju važnu ulogu i veliko potencijalno značenje koje se temelji na povoljnom geografskom i prometnom položaju. Morska kopnena obala Republike Hrvatske proteže se u duljini od 1.777,7 km, a dužina obale otoka iznosi 4.012,4 km. Od približno 350 luka i lučica na obali i otocima, šest luka (Rijeka, Zadar, Šibenik, Split, Ploče i Dubrovnik) može prihvatiti velike prekooceanske brodove, a sve su smještene na kopnenoj obali. Zbirni promet navedenih luka iznosio je oko 30 milijuna tona tereta u 2007. godini, od čega se 85% odnosi na međunarodni promet. [15]

### 5.3. Promet glavnih morskih luka

Do 2010. godine planirana su velika ulaganja u modernizaciju luka, što bi ostvarilo veću količinu lučkog prometa, intenzivniji razvoj kopnenog i pomorskog prometa i davanje koncesija domaćim i stranim ulagačima. Lučki je promet značajno pao 90-ih godina 20. stoljeća, kao rezultat mnogih čimbenika kao što su rat, nepostojanje konzistentne pomorske i lučke politike, neprimjerena politika financiranja prometa i politika cijena prijevoznih usluga, neodgovarajuće i zastarjele željezničke i cestovne prometnice. Unatoč tome u posljednjih desetak godina promet hrvatskih morskih luka bilježi konstantan porast. Takav pozitivan trend je rezultat uspješne poslovne politike luka i učinkovitih mjera hrvatske prometne politike. U ukupnoj strukturi putničkog prometa otprilike 90% odnosi se na unutrašnji promet, a vrlo mali dio pokriva međunarodni promet. Najveći udio putničkog prometa otpada na luke Split i Zadar, kao najvažnija središta za lokalni i međunarodni promet putnika.

Prema: (<https://morehrvatskoblago.files.wordpress.com/2016/03/76-ccc8c-dundoviccc81.pdf>)

Razlozi povećanja prometa u protekom srednjoročnom razdoblju su: [15]

- Sređivanje političkih i gospodarskih prilika u RH
- Razvoj nacionalnog gospodarstva i povećanje domaćeg prometa
- Povrat izgubljenih tereta iz tranzitnog tržišta
- Postupna implementacija zakonskih odrednica, proces restrukturiranja i privatizacije lučkog sustava
- Modernizacija i izgradnja lučkih kapaciteta,
- Povezivanje luka sa zaleđem suvremenim cestovnim prometnicama.

Gospodarski rast zemalja u Jugoistočnoj Europi – zemlje u okruženju posljednjih godina ostvaruju znatno više stope gospodarskog rasta od prosjeka zemalja EU 25. Intenziviranjem gospodarske aktivnosti u promatranim zemljama povećavao se i prijevoz robe na području RH te promet u hrvatskim morskim i riječnim lukama. Nastavak snažnog rasta gospodarstva zemalja u Jugoistočnoj Europi imat će značajan pozitivan efekt na razvoj transporta i pratećih djelatnosti u Hrvatskoj.

Prema: (<https://morehrvatskoblago.files.wordpress.com/2016/03/76-ccc8c-dundoviccc81.pdf>)

Kao potencijalne opasnosti za daljnji razvoj istaknute su:

- Konkurencija zemalja u okruženju – morske luke u RH izložene su konkurenciji ostalih luka na Jadranu, a prije svega sjevernojadranskih luka Koper, Venecija i Trst. Također i riječne luke imaju konkurenciju u lukama ostalih zemalja, posebice onih smještenih na Dunavu.

Nedovoljna prekogranična suradnja – odnosi se prije svega ne nekoordinirano investiranje i razvoj prometnih pravaca.

-Nedovoljna suradnja lokalnih i regionalnih vlasti – mogla bi nepovoljno utjecati na razvoj tvrtki koje se bave prekrcajem tereta i skladištenjem, što se prvenstveno odnosi na luke. S obzirom na to da većini luka već sada nedostaje prostora za širenje poslovanja, lokalne bi vlasti trebale aktivnije sudjelovati u rješavanju problema, primjerice ulaskom u vlasničku strukturu i/ili joint venture projektima. [15]

## 5.4. Luka Rijeka

Prema: (<http://www.ictsi.hr/index.php/hr/o-nama/povijest-luka-rijeka>) u srednjem vijeku i ranom modernom razdoblju pod Habsburškom vladavinom Rijeka se razvila u lučki grad. [16] Godine 1717. Habsburški car Charles IV., godine 1717. proglasio je Trst i Rijeku slobodnim lukama što je ujedno i bio početak razvitka luke. Prema: (<https://lukarijeka.hr/>) luka Rijeka najveća je hrvatska luka koja je smještena u Kvarnerskom zaljevu te ima jako povoljan geografski položaj s obzirom da je najkraća veza između sjeverne Afrike i sjeverne Europe te između Sueskog kanala i sjeverne Europe. Na području luke se vrše manipulacije sa gotovo svim vrstama tereta. [17] Prema: (<https://link.springer.com/article/10.1007/BF00446251>) vodeća je nacionalna luka i ujedno važna tranzitna luka za Austriju, Mađarsku, Slovačku i Češku.[18]

Prema: (<http://www.ictsi.hr/index.php/hr/o-nama/povijest-luka-rijeka>) pod riječku lučku upravu spadaju 5 odvojenih bazena, a to su: [16]

1. Riječki bazen - početak razvitka lučkog sustava. Glavni dio kapaciteta teretne luke namijenjen je prekrcaju generalnog tereta. U tom bazenu nalazi se i novi putnički terminal koji je namijenjen prihvatu brodova za kružna putovanja i trajekte. Taj terminal ima najnoviji sustav nadzora i upravljanja pomorskim prometom ;

2. bazen Raša- Namijenjen prihvatu i otpremi stoke te prekrcaju generalnog tereta i drva

3. sušački bazen - sastoji se od starog djela luke namijenjenom za prekrcaj generalnog tereta i drva i novog djela tj. kontejnerski terminal ("Brajdica")

4. bazen Omišalj - posjeduje naftni terminal Jadranskog naftovoda. Kapacitet iznosi oko 24 milijuna tona nafte u godini.

5. bazen bakar- u bazenu se nalazi terminal za rasute i sipke terete i RO-RO terminal za generalne terete.



Slika 8: bazen Bakar

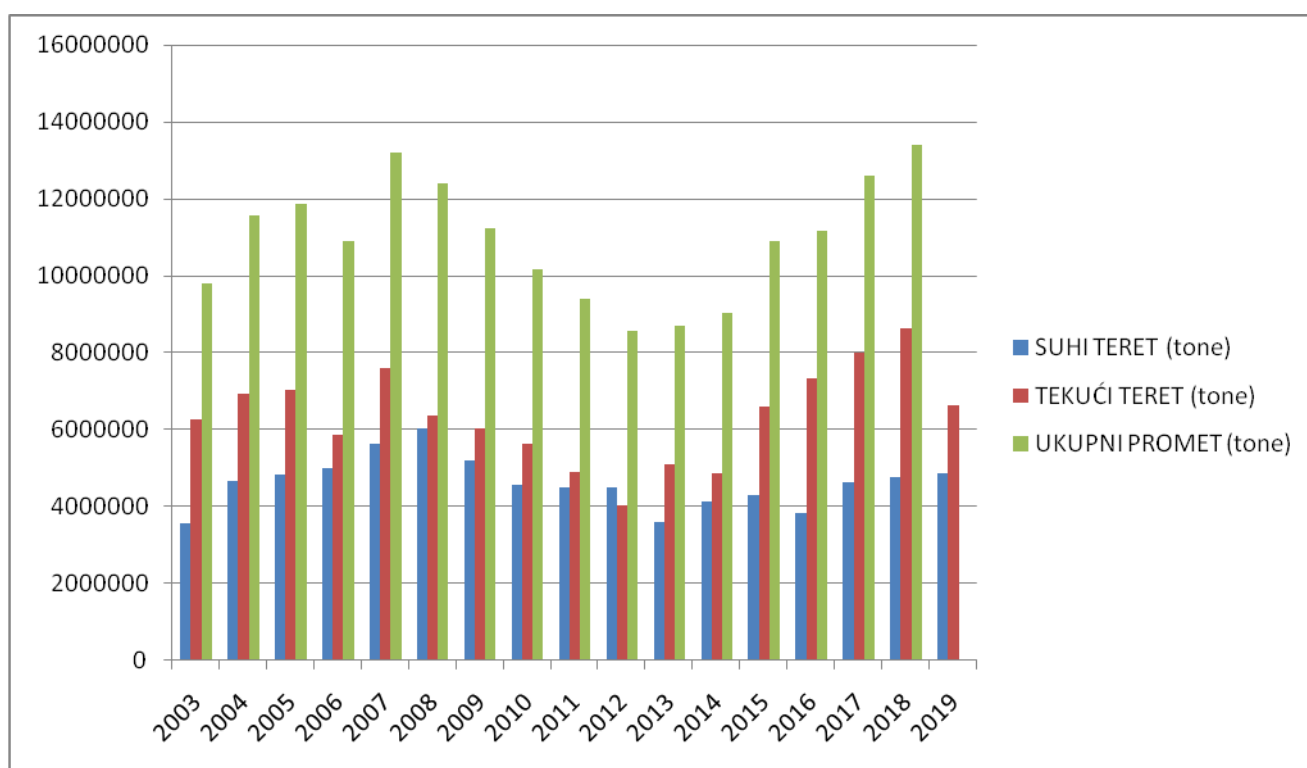
(Izvor: <https://lukarijeka.hr/terminali-i-servisi/>)

- Smješten u Bakarskom bazenu, 13km od Rijeke
- namjenjen za manipulaciju i skladištenje željezne rudače i ugljena, te rasute i sipke terete.
  - Prihvaća Panamax i Capesize brodove te dubina mora je 18 m.
- dubina mora 18 m
- Ključna oprema terminala: obalna portalna dizalica s grabilicom, kontinuirani brodoiskrcivač, pokretni skladišni most, transportne trake
- godišnji kapacitet 4.000.000 t
- Jednokratni skladišni kapacitet:
  - za finu željeznu rudaču 300.000 t
  - za ugljen 120.000 t

Prema: (<https://www.portauthority.hr/kronologija/>) 16. ožujka 2020. - potpisan je Ugovor o izvođenju radova u okviru projekta "Unaprjeđenje infrastrukture luke Rijeka- terminal za rasute terete Bakar". Cilj ugovora je modernizacija luke Rijeka u bazenu Bakar pa će se ukloniti usko grlo na terminalu za rasute terete. Tim projektom obuhvaćena je nadogradnja terminala za rasute terete i rekonstrukciju željezničkih kolosjeka za poboljšanje povezanosti terminala sa osnovnom željezničkom mrežom. [30]

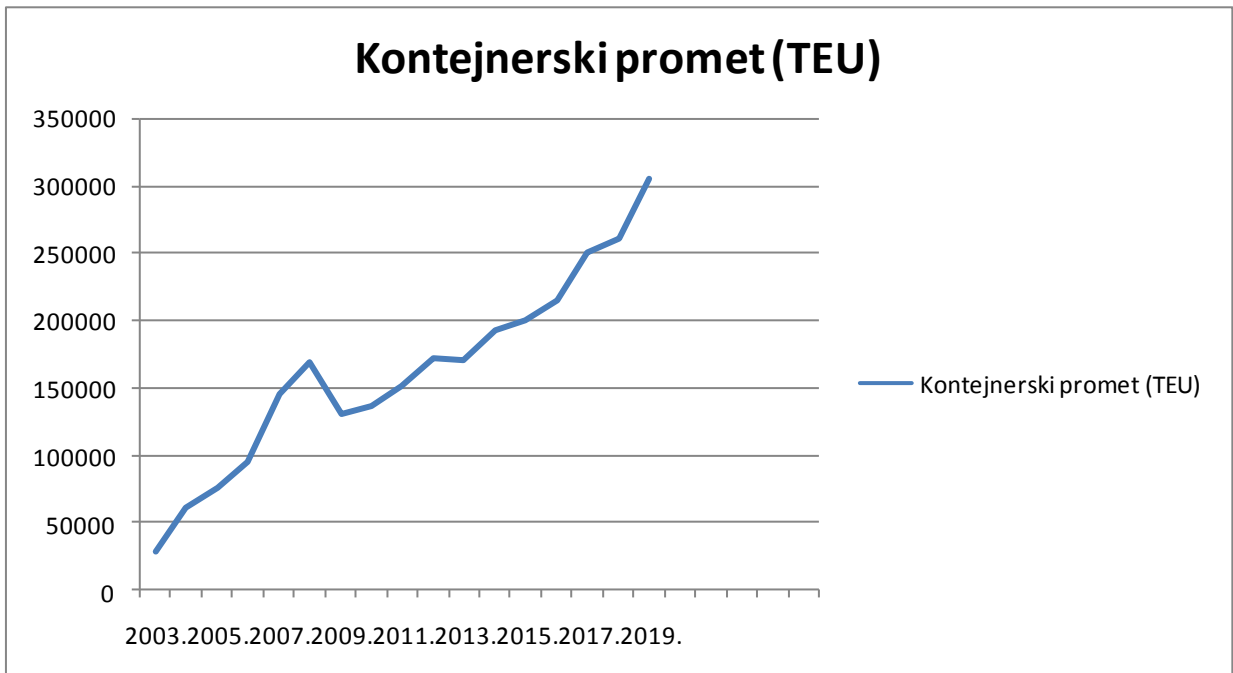
Prema: (<https://www.portauthority.hr/vizija-2030/>) ciljana vizija za 2030. godinu luke Rijeka je ta da će očuvati ulogu najvažnijeg intermodalnog središta glavne i teretne ulazno-izlazne luke za srednju i istočnu Europu u Republici Hrvatskoj. Cilj je iskoristi potencijal i prednosti položaja na mediteranskom i baltičko-jadranskom TEN-T koridoru te ukloniti uska grla i unaprijediti prethodno utvrđene infrastrukturne projekte u okviru prometnog sektora Europske unije. U ciljanu viziju uključena je i izgradnja kontejnerskog terminala na otoku Krku, očuvanje i razvoj postignutih projekata unaprjeđenja postojeće lučke infrastrukture te proširenja lučkih kapaciteta u svrhu izgradnje nove infrastrukture za prihvat velikih brodova za kružna putovanja. [31]

Statistika prometa Luke Rijeka:



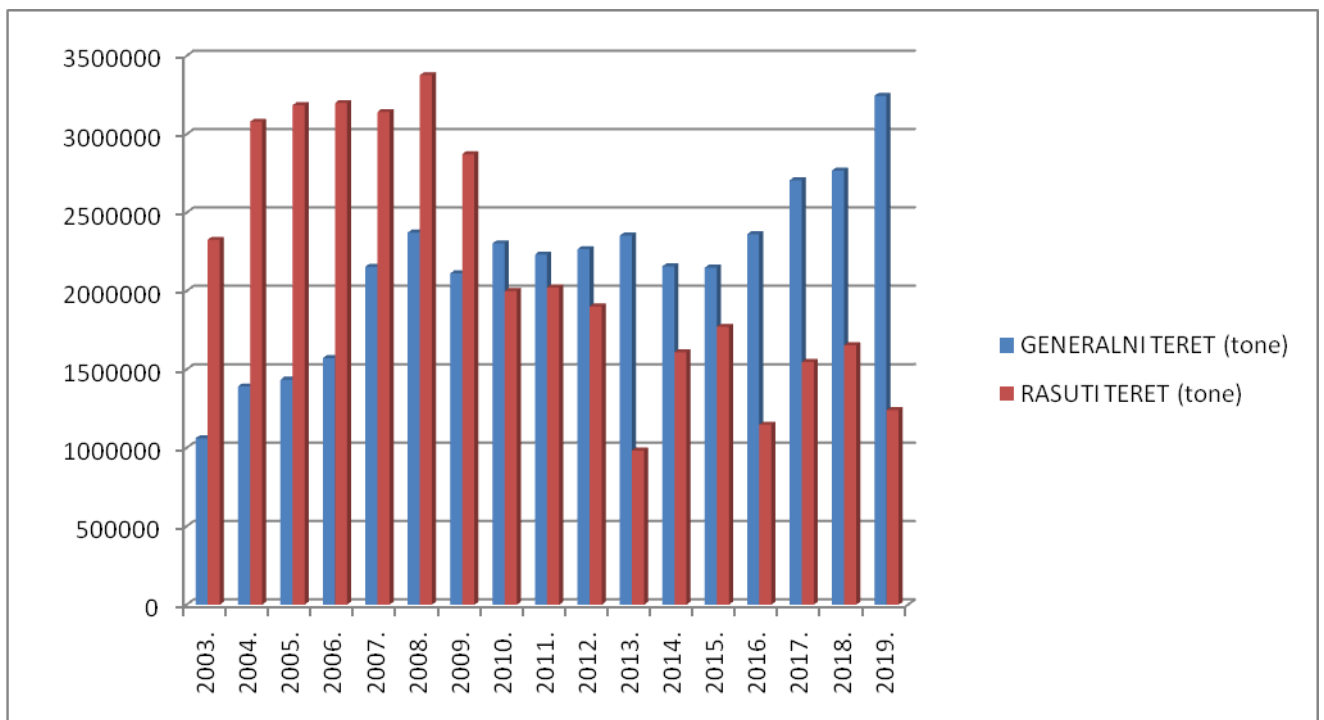
Dijagram 1: Statistika prometa Luke Rijeka

Izvor: izradio autor prema <https://www.portauthority.hr/statistike-i-tarife/>



Dijagram 2: Statistika kontejnerskog prometa

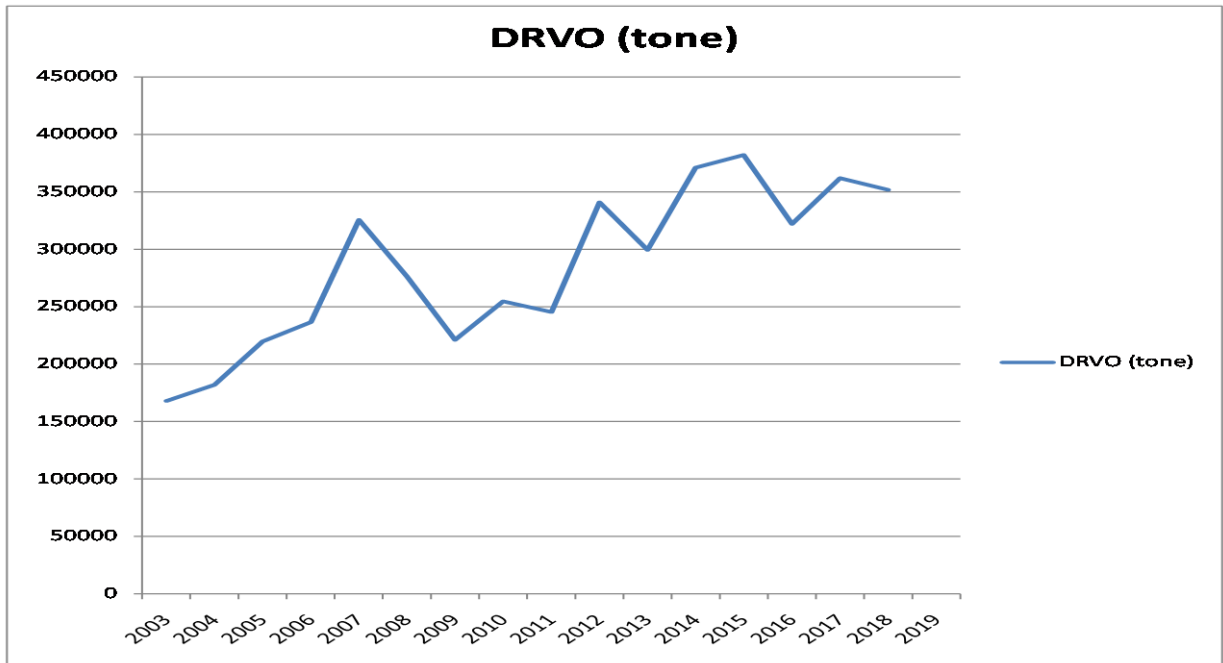
Izvor: izradio autor prema <https://www.portauthority.hr/statistike-i-tarife/>



Dijagram 4: Statistika generalnog i rasutog tereta

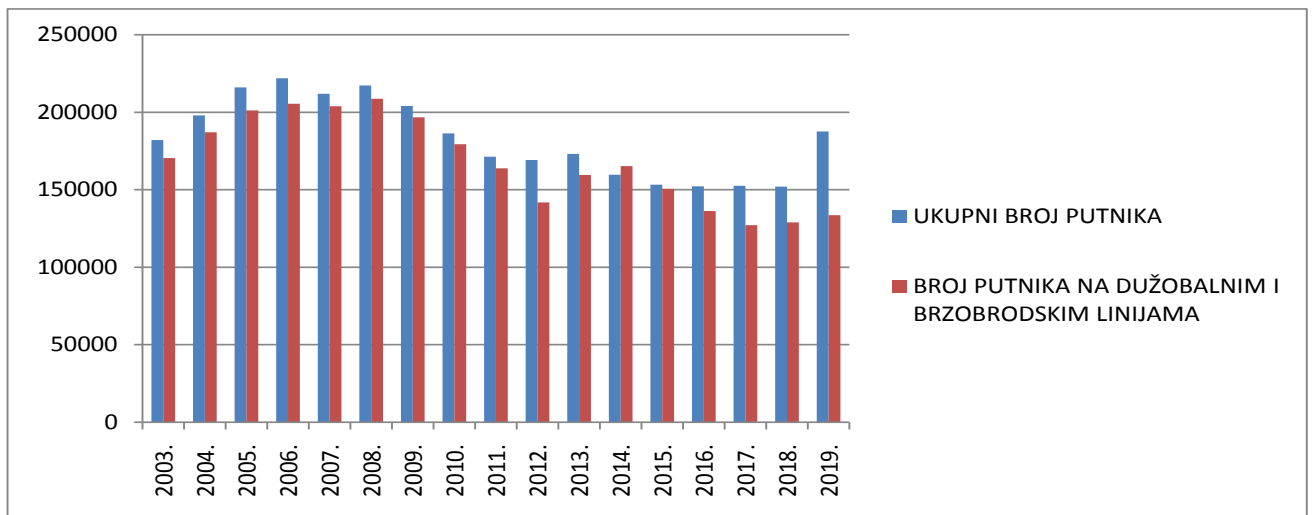
Izvor: izradio autor prema <https://www.portauthority.hr/statistike-i-tarife/>





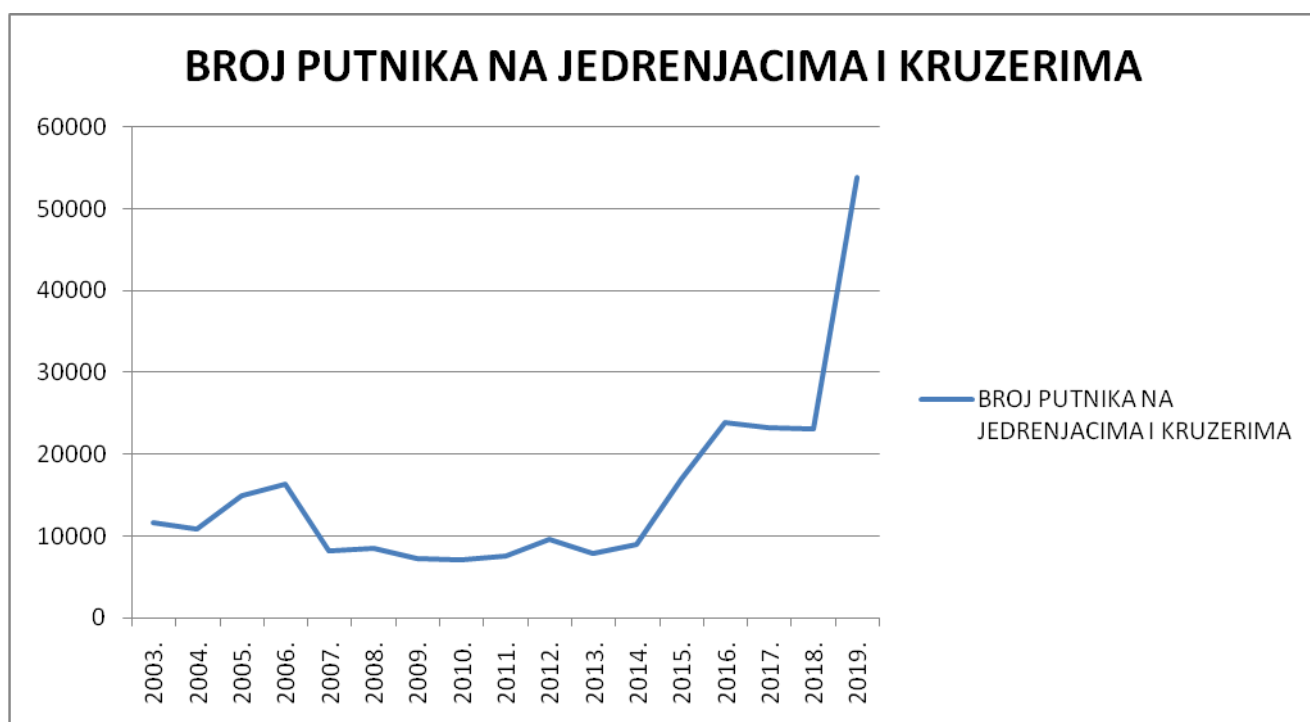
Dijagram 3: Statistika prometa drva

Izvor: izradio autor prema <https://www.portauthority.hr/statistike-i-tarife/>



Dijagram 5: Statistika ukupnog broja putnika i broja putnika na dužobalnim i brzobrodskim linijama

Izvor: izradio autor prema <https://www.portauthority.hr/statistike-i-tarife/>



Dijagram 6: Statistika broja putnika na jedrenjacima i kruzerima

Izvor: izradio autor prema <https://www.portauthority.hr/statistike-i-tarife/>

## 5.5. Luka Gaženica Zadar

Prema: (<https://www.hgk.hr/documents/gazenica-intermodalno-cvoristebros1-157c7e007f2636.pdf>) Zadar je administrativno, gospodarsko i kulturno središte Zadarske županije[20]. Još od antičkih vremena Zadar ima prometnu važnost na pomorskim putovima, a razvojem kopnenih putova u 20. stoljeću, dobiva i ulogu značajnog prometnog čvorišta. Međunarodnom brodskom linijom povezan je s talijanskim gradom Ankonom. Zadarska luka prihvaća cruisere, brodove za tekući i rasuti teret, a u doglednoj budućnosti i kontejnerske te RO-RO brodove. Luka Gaženica u Zadru predstavlja najznačajniju poslovnu zonu u Zadarskoj županiji. Luka gaženica je definirana kao suvremeni putničko-teretni terminal. Luka služi kao prihvatna točka za tekuće i rasute terete i u djelomičnoj je funkciji ribarske luke te teretnog i cruiserskog terminala. Luka Gaženica povoljno je intermodalno čvorište. Zadarska luka prihvaća cruisere, brodove za tekući i rasuti teret, a u doglednoj budućnosti i kontejnerske te RO-RO

brodove. Kamioni koja preuzimaju kontejnere i drugu robu na putu do Zagreba, slovenske ili mađarske granice nemaju niti jednog križanja ili semafora. Zračna luka Zadar je udaljena samo 7km od luke. Dodatna prednost luke je u tome što je smještena u širem centru grada Zadra, vrhunskog turističkog odredišta s brojnim hotelima i restoranima.



Slika 9 Luka Gaženica u vrijeme izgradnje 2014. godine

(Izvor: <https://www.hgk.hr/documents/gazenica-intermodalno-cvoristebros1-157c7e007f2636.pdf>)



Slika 10 prikaz gatova Luke Gaženice

(Izvor: <https://www.hgk.hr/documents/gazenica-intermodalno-cvoristebros1-157c7e007f2636.pdf>)

Prema: (<https://www.hgk.hr/documents/gazenica-intermodalno-cvoristebros1-157c7e007f2636.pdf>) Teretni dio luke sastoji se od 6 gatova. Svaki gat ima svoju ulogu odnosno specijaliziran je za određenu vrstu tereta:

gat 1- terminali za opskrbu naftnih platformi, tj za tekuće terete dužine 60m (vezivanje brodova do 190m dužine), dubina obale 10,3m do 12m . Terminal je opremljen vatrodiojavnim i vatrotušnim sustavom za gašenje pjenom. Referentni tereti za terminal su: dizel, benzin, VCM.

gat 2 - terminal za snabdijevanje naftnih platformi, uključuje obalu dužine 180m (dubina obale je od 4,8 do 7,1m), rampu dužine 9m, otvoreno skladište površine 20.000m<sup>3</sup>, zatvorena skladišta i radionice. Referentni tereti za terminal su rezervni dijelovi, potrošni i ostali materijal, razna oprema.

gat 3 - služi za pretovar rasutih tereta, uključuje obalu u dužine 140 m, dubina obale je 12 m. Kapacitet terminala je 500.000 t godišnje uz kapacitet iskrcaja i transportne trake 500 t/sat. Terminal također koristi željeznički kolosijek kapaciteta 60 vagona na dan žitarica, odnosno 40 vagona na dan ulja. Terminal koristi i podno zatvoreno skladište kapaciteta 30.000 m<sup>3</sup> te silos za žitarice kapaciteta 38.000 m<sup>3</sup> . Na terminalu se nalazi i utovarna stanica s mogućnošću istovara kamiona i željezničkih vagona 240 t/sat. Referentni tereti za terminal su soja, pšenica, kukuruz te ostale žitarice.

gat 4- terminal je za pretovar i skladištenje, uključuje obalu dužine 135 m, dubina obale od 7 m do 11,4 m. Kapacitet terminala je 35.000 t godišnje. Terminal također koristi željeznički kolosijek te kondicionirano skladište s pet odvojenih rashladnih komora ukupne površine 3.400 m<sup>2</sup> ukupne zapremnine 17.000 m<sup>3</sup> .

gat 5 i 6- terminali su za pretovar generalnog tereta i cementa, uključuju obalu dužine 150 m, dubina od 8,7 m do 10,2 m. Terminal koristi RO – RO rampu dužine 24 m, zatvoreno skladište površine 34.000 m<sup>2</sup> te otvoreno skladište površine 150.000 m<sup>2</sup> . Terminal također koristi industrijski željeznički kolosijek kapaciteta 140 vagona na dan. Referentni tereti za terminal su morska sol, željezni elementi, drvo, razni paletizirani tereti.[20]

## **5.6. Luka Split**

Prema: (<http://www.lukasplit.hr/opce-informacije/povijest-luke/>) Smatra se kako su začeci splitske luke postavljeni još za vrijeme dok je Salona bila grad dalmatinskih Ilira. Kao živa

prometna luka, na pogodnom položaju istočne jadranske obale, privukla je grčke pomorce i trgovce, a zatim su je osvojili Rimljani šireći svoje carstvo. [19]

Splitska luka je smještena na srednjem Jadranu i najveća je luka Dalmacije. Zbog duboke uvučenosti u otočno područje, pristup luci omogućavaju obalni ili unutrašnji prilazni plovni putovi kroz Drvenički, Šoltanski, i Brački kanal te Splitska vrata.

Prema: (<https://portsplit.hr/luka-split/polozaj-i-prilaz-luci/>) prolaz Splitska vrata najkraći je obalni prilazni plovni put prema luci Split. Prolaz je u duljini od približno 2 M smješten između otoka Šolte i Brača. Prilaženje luci Split korištenjem Hvarskog i Bračkog kanala u duljini od 55 M najdulji je prilazni plovni put s otvorenoga mora te se zbog svoje duljine manje koristi.

Kopneni dio bazena Gradska luka obuhvaća područje od zapadnog lukobrana pa do spoja Obale Lazareta i Obale hrvatskog narodnog preporoda i to u duljini od 2136,5 metara operativne obale sa 25 vezova.

Istočni dio luke zaštićen je s juga zaštitnim lukobranom približne duljine 400 m, a na glavi lukobrana nalazi se lučko svjetlo. Sa sjeverne (unutarnje) strane lukobrana nalaze se vezovi 23, 24 i 25 koji služe za privez putničkih i ro-ro putničkih brodova u domaćem i međunarodnom prometu.

Širina plovnog puta na ulazu u Gradsku luku iznosi trenutno 315 m. Navedena širina predstavlja udaljenost između glave istočnog lukobrana i glave lukobrana ACI marine.[21]

Prema (<http://mppi.hr/default.aspx?id=9735>) danas kroz luku Split godišnje prođe više od 5 mil. putnika, te 730 tisuća automobila. Domaći kao i međunarodni promet u luci kontinuirano kroz godine bilježi porast, te ima i daljnju tendenciju rasta. Iz navedenih razloga, pojavio se nedostatak infra i suprastrukturnih objekata za redovno servisiranje prometa u Gradskoj luci Split. Kako bi se udovoljilo ovim zahtjevima i potrebama razvoja lučkih kapaciteta, a posebice s aspekta poboljšanja sigurnosti protoka putnika i vozila, te povećanja sigurnosti prometa u luci Lučka uprava Split pokrenula je Projekt obnove infrastrukture luke Split.

Izgradnja vezova na vanjskoj strani lukobrana u gradskoj luci Split započela je u mjesecu lipnju 2014.godine, a radovi su bili podijeljeni u dvije faze. Prva faza je završena u srpnju 2016. godine, a druga faza u ožujku 2017. godine. Izgrađena su dva veza za prihvat brodova u domaćem i međunarodnom prometu putnika i vozila kao i prihvat brodova na kružnim putovanjima, čime se dobila veća operativna lučka površina što omogućava bolji protok putnika i vozila, bolju sigurnost prometa u luci te pružanje kvalitetnijih lučkih usluga.[22]

## 5.7. Luka Ploče

Prema: (<https://www.luka-ploce.hr/o-luci/profil-tvrtke/>) Luka Ploče nalazi se na južnom dijelu jadranske obale Republike Hrvatske. Pozicionirana je u središnjem dijelu Jadrana, između Splita i Dubrovnika[23]. Prema:(<https://mmpi.gov.hr/more-86/luke-106/luka-ploce/15983>) Jedna je od glavnih strateških hrvatskih luka za prekrcaj gotovo svih vrsta roba u međunarodnom pomorskom prometu. Ima izvrsnu prometnu povezanost te povoljnu geostratešku poziciju na čvorištu važnih industrijskih puteva što je čini neobilaznom poveznicom Jadrana, Mediterana i srednje Europe. Luka Ploče predstavlja najsnažniji gospodarski subjekt na području od Splita do Dubrovnika te svojim stabilnim višegodišnjim poslovanjem doprinosi razvoju lokalne zajednice i cijele Hrvatske. Kao luka univerzalne namjene služi za prkrcaj svih vrsta tereta, a raspolaže i kapacitetima za prihvat putničkih plovila.[24] Povezana je sa zaleđem u BiH, sa sjeveroistočnom Hrvatskom te sa srednjom Europom željezničkom prugom te cestovnim prometnicama. 1997. godine u Helsinkiju Luka Ploče je proglašena početno/završnom točkom Koridora Vc.



Slika 11 Koridor Vc [28]

(Izvor <https://www.luka-ploce.hr/o-luci/prometna-povezanost/>)

Prema: (<http://www.ppa.hr/hr/lucki-kapaciteti/>) Luka Ploče univerzalne je namjene što znači da služi za prekrcaj gotovo svih vrsta tereta koji se pojavljuju u međunarodnom pomorskom prometu. Unutar same luke postoje područja specijalizirana za opsluživanje pojedinih vrsta tereta.

Tako luka danas raspolaže sa kompletnim lučkim prekrcajnim, skladišnim i svim pratećim lučkim uslugama za pružanje kvalitetnog pretovara: [26]

- generalnih tereta,
- kontejnerskog tereta,
- RO-RO prometa,
- suhog rasutog tereta,
- tekućih tereta.

Prema: (<https://tehnika.lzmk.hr/luka-ploce/>) luka u Pločama raspolaže i kapacitetima za prihvrat putničkih plovila, kako onih u lokalnom prometu sa poluotokom Pelješcem tako i u međunarodnom prometu posebice sa Republikom Italijom.[25] Raspolaže s ukupno sedam terminala koji omogućuju uslugu u pomorskom prometu, lučke usluge te usluge skladištenja robe i špedicije. Ukupni godišnji prekrcajni kapacitet Luke Ploče procjenjuje se na 4,8 milijuna tona rasutih i generalnih tereta. Sedam od osam operativnih obala u Pločama s dubinom do 14m, (novi terminal ima dubok gaz do 18m). Sva pristaništa imaju priručne skladišne objekte. Luka sadrži i dva silosa: jedan za žitarice, a drugi za glinicu. Prema: (<https://www.luka-ploce.hr/stage/terminali-i-usluge/terminali/>) zbog povoljnog geoprometnog položaja Luka Ploče uz Luku Rijeku ima preduvjete da postane najvažnija luka na jugu Europe za prihvrat roba s tržišta EU.[27]

## 5.8. Analiza i unapređenje morskih luka

Prema:(<http://hb.hr/wp-content/uploads/2014/12/HBJ-nagrade-HR.pdf>) Glavne komparativne prednosti RH u segmentu prekrcaja i skladištenja u morskim lukama jesu: [14]

-Povoljan geoprometni položaj – morske luke u RH, pogotovo luke Rijeka i Ploče, imaju preduvjete da postanu najvažnije luke na jugu Europe za prihvrat roba s tržišta EU. Željezničke pruge također se nalaze na međunarodnim prometnim koridorima, izuzetno važnim za tranzitni prijevoz robe

-Ulaganje u prometnu infrastrukturu – predstavlja preduvjet za razvoj transporta i svih pratećih djelatnosti poput prekrcaja i skladištenja robe u lukama. Od izuzetnog su značaja ulaganja u cestovnu i željezničku infrastrukturu, kao i izgradnja višenamjenskog kanala Dunav – Sava čime se doprinosi povećanju konkurentnosti Hrvatske na međunarodnim tranzitnim putovima.

U usporedbi s ostalim europskim zemljama glavni nedostaci očituju se u ovome:

-Zaostajanje u kvaliteti i ograničenost prometne infrastrukture – uslijed ratnih šteta i neredovitog ulaganja u održavanje i modernizaciju prometne infrastrukture još uvijek veliki dio

prometnih pravaca, posebice željeznički i riječni, kvalitetom se nalazi ispod europskih standarda. Loša tehnološka opremljenost i nedovoljna konkurentnost hrvatskih tvrtki –zastarjelost tehnološke opreme, te nedovoljni i nekvalitetni skladišni kapaciteti utječu na povećanje fiksnih i varijabilnih troškova, odnosno smanjenje konkurentnosti.

-Nedovoljno razvijena transportna politika – odnosi se prije svega na organizaciju prijevoza, odnosno uglavnom špediterske usluge što onemogućuje optimalnu kombinaciju i korištenje prijevoznih sredstava u svrhu smanjenja troškova te vremena prijevoza.

Mogućnosti za daljnji razvoj cjelokupnog transporta, a time i prekrcaja i skladištenja roba ogleda se u ovome:

- Liberalizacija transportnih djelatnosti – Hrvatsku na putu u punopravno članstvo u EU očekuje liberalizacija dijela prometnih usluga. Povećanje konkurencije u prijevozu roba dovest će do kvalitetnijeg i jeftinijeg prijevoza, što će zahtijevati i razvoj pratećih djelatnosti u transportu, posebice špediterskih te prekrcajnih i skladišnih usluga.

- Orijentacija na EU i na povećanje pomorskog, riječnog i željezničkog prijevoza roba – očekuje se da će u zemljama EU prijevoz roba cestovnim putem ostvariti povećanje od čak 50%, što uz veću trenutnu zakrčenost cesta i sve izraženiji problem zagađenosti okoliša zahtijeva prebacivanje dijela tereta s cestovnih na druge transportne modalitete. Europska strategija razvoja do 2010. godine ističe orijentaciju prema povećanju alternativnih prijevoznih sredstava, odnosno povećanju udjela prijevoza željeznicom, rijekama i morima. Korištenjem intermodalnog prijevoza povećava se važnost pratećih djelatnosti u transportu, posebice logističkih aktivnosti, ali i prekrcaja i skladištenja. S obzirom na to da Hrvatska ima morski i riječni pristup te željezničku infrastrukturu na međunarodnim prometnim koridorima, u budućnosti se očekuje povećanje prekrcaja te porast važnosti hrvatskih morskih luka u međunarodnom tranzitnom prometu.

-Rastu međunarodne razmjene i povratku dijela predratnog tranzitnog prometa globalizacija te daljnja integracija gospodarstva zemalja u EU doprinijet će daljnjem rastu prijevoza i prekrcaja robe.

Prema: (<http://promet-eufondovi.hr/razvijanje/unapredenje-luka-dostupnosti-otoka/>) ukupna duljina morske obalne crte iznosi 5835,3 km što je čini trećom po duljini u Sredozemlju a koeficijent razvedenosti hrvatskog dijela jadranske obale iznosi 11,1, što svrstava hrvatsku obalu među najrazvedenije na svijetu. [29] Duž obale ima 718 otoka i otočića. Republika Hrvatska ima 6 luka otvorenih za javni promet od osobitog (međunarodnog) gospodarskog interesa za RH u gradovima: Rijeka, Zadar, Šibenik, Split, Ploče i Dubrovnik. Glavni cilj za napredak luka je ulaganje u integraciju hrvatskih otoka u širu prometnu mrežu i savladavanje ključnih prepreka za lokalni gospodarski rast. Također cilj je i omogućiti modernu uslugu prijevoza na otocima



tijekom cijele godine. Iz tog razloga je 2017. godine donesen je Program državnih potpora za razvoj luka otvorenih za javni promet Republike Hrvatske za razdoblje 2017. - 2020 (PDP). Taj program zaslužan je za dodjelu potpora za ulaganja u projekte s ciljem integracije hrvatskih otoka u širu prometnu mrežu i savladavanja ključne prepreke za lokalni gospodarski rast tj. otocima postuptno pružati održive i moderne usluge prijevoza tijekom cijele godine i time poboljšati dostupnost zapošljavanja, obrazovanja i drugih usluga. Slijedom donesenog PDP-a objavljen je i aktualni Poziv za sufinanciranje unapređenja lučke infrastrukture u funkciji obalnog linijskog pomorskog prometa ukupne vrijednosti 176,5 milijuna kuna.

## 6. ZAKLJUČAK

RO-RO tehnologija ima veliku važnost kako u svijetu tako i na području Republike Hrvatske. Važnost RO-RO tehnologije je u tome što je lako prilagodljiva, može se koristiti za više vrsta tereta i nisu potrebne velike novčane investicije za tu vrstu tehnologije. Također bitno obilježje RO-RO sustava je i to da može eliminirati zakrčenost u lukama te velika brzina ukrcaja/iskrcaja.

U Republici Hrvatskoj RO-RO tehnologija ima značajnu ulogu. Hrvatska je bogata razvedenom obalom sa mnogim otocima te je RO-RO tehnologija ključna za ta područja pogotovo u ljetnim mjesecima jer veliki udio profita države uglavnom dolazi od turizma. Uglavnom RO-RO tehnologija u Republici Hrvatskoj primjenjuje se gotovo samo u trajeknom prometu. Teretni RO-RO promet je vrlo slabo iskorišten.

Ključni segment razvitka prometa i gospodarstva pomorskih zemalja su morske luke. Razvitkom i unaprjeđivanjem lučkih i logističkih usluga, luke privlače nove terete i korisnike, pri čemu doprinose povećanju prometa na pojedinim prometnim pravcima. RO-RO tehnologija je lukama donijela velike koristi i olakšice. Pozitivne strane očituju se u povećanju prometa u lukama, a da one nisu bile prisiljene poduzeti neke velike dodatne investicije za građevinske radove i lučku mehanizaciju za rukovanje teretom. Luka da bi mogla prihvatiti RO-RO sustav, jedino što treba napraviti je osigurati da na jednom relativno malom djelu operativne obale omogući pristajanje RO-RO broda. Time su i troškovi infrastrukture dosta niži u odnosu na ostale transportne sustave. Ključan faktor konkurentnosti neke luke je i kvaliteta usluge koju luka pruža. U Republici Hrvatskoj najznačajnije luke obzirom na ostvareni promet tereta jesu luke Rijeka i Ploče, dok u putničkom prometu veliki značaj imaju luke Split i Zadar. Zbog povoljnog geoprometnog položaja luke Rijeka i Ploče imaju preduvjete da postanu jedne od najvažnijih luka na jugu Europe za prihvat roba s tržišta EU.

RO-RO tehnologija na području Republike Hrvatske nije u potpunosti iskorištena no potencijalna je prekretnica za brzi razvoj i napredak luka koja ne zahtjeva velike investicije.

## 7. Literatura

- [1] Dundović,Ć.: *Lučki terminali*, Pomorski fakultet u Rijeci, Rijeka 2002.
- [2] Komadina, P.: *Brodovi multimodalnog transportnog sustava*, Udžbenici sveučilišta u Rijeci, Rijeka 1998.
- [3] Vranić, D., Ivče, R.: *Tereti u pomorskom prometu*, Sveučilište u Rijeci, Rijeka 2006.

### ELEKTRONIČKI IZVORI

- [4] <https://scmwiki2012.wordpress.com/r-2/ro-ro-vessel-2/> 4.8.2020.
- [5] <https://lectura.press/en/picture/macgregor-linkspans-for-calais/33987> 4.8.2020.
- [6] <https://www.enciklopedija.hr/natuknica.aspx?id=53350> 4.8.2020.
- [7] <https://patents.google.com/patent/US3879784A/en> 5.8.2020.
- [8] <https://www.bilogistik.com/en/blog/ro-ro-vessel/> 6.8.2020.
- [9] <https://www.sciencedirect.com/science/article/abs/pii/S1569190X15001690> 6.8.2020.
- [10] <https://www.tandfonline.com/doi/abs/10.1080/16484142.2004.9637957> 6.8.2020.
- [11] <https://www.sciencedirect.com/science/article/pii/S209252121630044X?via%3Dihub>  
- 7.8.2020.
- [12] <http://www.efos.unios.hr/upravljanje-marketingom/wp-content/uploads/sites/431/2013/04/4.-predavanje.pdf> 7.8.2020.
- [13] <https://www.jadrolinija.hr/o-nama/brodovi/trajekti/trajekti-lokalnih-linija/ston>  
- 10.8.2020.
- [14] <http://hb.hr/wp-content/uploads/2014/12/HBJ-nagrada-HR.pdf> 11.8.2020.
- [15] <https://morehrvatskoblagost.files.wordpress.com/2016/03/76-ccc8c-dundoviccc81.pdf>  
12.8.2020.
- [16] <http://www.ictsi.hr/index.php/hr/o-nama/povijest-luka-rijeka> 13.8.2020.
- [17] <https://lukarijeka.hr/> 14.8.2020.
- [18] <https://link.springer.com/article/10.1007/BF00446251> 18.8.2020.
- [19] <http://www.lukasplit.hr/opce-informacije/povijest-luke/> 18.8.2020.
- [20] <https://www.hgk.hr/documents/gazenica-intermodalno-cvoristebros1-157c7e007f2636.pdf> 20.8.2020.
- [21] <https://portsplit.hr/luka-split/polozaj-i-prilaz-luci/> 21.8.2020.
- [22] <http://mppi.hr/default.aspx?id=9735> 22.8.2020.
- [23] <https://www.luka-ploce.hr/o-luci/profil-tvrtke/> 22.8.2020.
- [24] <https://mmpi.gov.hr/more-86/luke-106/luka-ploce/15983> 24.8.2020.
- [25] <https://tehnika.lzmk.hr/luka-ploce/> 25.8.2020.

- [26] <http://www.ppa.hr/hr/lucki-kapaciteti/> 26.8.2020.
- [27] <https://www.luka-ploce.hr/stage/terminali-i-usluge/terminali/> 26.8.2020.
- [28] <https://www.luka-ploce.hr/o-luci/prometna-povezanost/> 26.8.2020.
- [29] <http://promet-eufondovi.hr/razvijanje/unapredenje-luka-dostupnosti-otoka/> -  
-31.8.2020.
- [30] <https://www.portauthority.hr/kronologija/> 1.9. 2020.
- [31] <https://www.portauthority.hr/vizija-2030/> 1.9.2020.
- [32] <https://www.portauthority.hr/statistike-i-tarife/> 13.9.2020.

## Popis slika

Slika 1: Prva pomična platforma .....	8
Slika 2: Glavni dijelovi RO-RO broda .....	14
Slika 3: Prikaz trajekta.....	14
Slika 4: Različiti oblici RO-RO pristana .....	23
Slika 5: Cestovne roll-trailer prikolice nosivosti 20 do 60 tona [1] .....	27
Slika 6: Priključak prikolice sustavom „labuđeg vrata“ .....	28
Slika 7: Ukrcaj tereta sustavom viličar-viličaru .....	29
Slika 8: bazen Bakar .....	37
Slika 9 Luka Gaženica u vrijeme izgradnje 2014. godine .....	42
Slika 10 prikaz gatova Luke Gaženice .....	42
Slika 11 Koridor Vc [28] .....	45

## **Popis dijagrama**

Dijagram 1: Statistika prometa Luke Rijeka

Dijagram 2: Statistika kontejnerskog prometa

Dijagram 3: Statistika prometa drva

Dijagram 4: Statistika generalnog i rasutog tereta

Dijagram 5: Statistika ukupnog broja putnika i broja putnika na dužobalnim i brzobrodskim linijama

Dijagram 6: Statistika broja putnika na jedrenjacima i kruzerima

## **Popis tablica**

Tablica 1: Generacija RO-RO brodova prema tehničko-tehnološkim značajkama

Tablica 2: Infra- i suprastruktura RO-RO terminala



IZJAVA O AUTORSTVU  
I  
SUGLASNOST ZA JAVNU OBJAVU

Završni/diplomski rad isključivo je autorsko djelo studenta koji je isti izradio te student odgovara za istinitost, izvornost i ispravnost teksta rada. U radu se ne smiju koristiti dijelovi tuđih radova (knjiga, članaka, doktorskih disertacija, magistarskih radova, izvora s interneta, i drugih izvora) bez navođenja izvora i autora navedenih radova. Svi dijelovi tuđih radova moraju biti pravilno navedeni i citirani. Dijelovi tuđih radova koji nisu pravilno citirani, smatraju se plagijatom, odnosno nezakonitim prisvajanjem tuđeg znanstvenog ili stručnoga rada. Sukladno navedenom studenti su dužni potpisati izjavu o autorstvu rada.

Ja, Karlo Vencel (ime i prezime) pod punom moralnom, materijalnom i kaznenom odgovornošću, izjavljujem da sam isključivi autor/ica završnog/diplomskog (obrisati nepotrebno) rada pod naslovom RO-RO tehnologija i primjena RO-RO tehnologije na području RH (upisati naslov) te da u navedenom radu nisu na nedozvoljeni način (bez pravilnog citiranja) korišteni dijelovi tuđih radova.

Student/ica:  
(upisati ime i prezime)

Vencel  
(vlastoručni potpis)

Sukladno Zakonu o znanstvenoj djelatnosti i visokom obrazovanju završne/diplomske radove sveučilišta su dužna trajno objaviti na javnoj internetskoj bazi sveučilišne knjižnice u sastavu sveučilišta te kopirati u javnu internetsku bazu završnih/diplomskih radova Nacionalne i sveučilišne knjižnice. Završni radovi istovrsnih umjetničkih studija koji se realiziraju kroz umjetnička ostvarenja objavljuju se na odgovarajući način.

Ja, Karlo Vencel (ime i prezime) neopozivo izjavljujem da sam suglasan/na s javnom objavom završnog/diplomskog (obrisati nepotrebno) rada pod naslovom RO-RO tehnologija i primjena RO-RO tehnologije na području Republike Hrvatske (upisati naslov) čiji sam autor/ica.

Student/ica:  
(upisati ime i prezime)

Vencel  
(vlastoručni potpis)



---

ODJEL

---

STUDIJ

---

PRISTUPNIK

MATIČNI BROJ

---

DATUM

KOLEGIJ

---

NASLOV RADA

---

NASLOV RADA NA  
ENGL. JEZIKU

---

MENTOR

ZVANJE

---

ČLANOVI POVJERENSTVA

1. \_\_\_\_\_
2. \_\_\_\_\_
3. \_\_\_\_\_
4. \_\_\_\_\_
5. \_\_\_\_\_

V Ž K C

M M I

---

BROJ

---

OPIS

---

ZADATAK URUČEN

POTPIS MENTORA