

# Primjena Mohrove kružnice u određivanju ravnina sloma u Mohr-Coulombovu materijalu

---

Margić, Antonela

Undergraduate thesis / Završni rad

2020

Degree Grantor / Ustanova koja je dodijelila akademski / stručni stupanj: **University North / Sveučilište Sjever**

Permanent link / Trajna poveznica: <https://um.nsk.hr/um:nbn:hr:122:439604>

Rights / Prava: [In copyright](#) / [Zaštićeno autorskim pravom.](#)

Download date / Datum preuzimanja: **2024-06-26**



Repository / Repozitorij:

[University North Digital Repository](#)





**Sveučilište  
Sjever**

**Završni rad br. 406/GR/2020**

**Primjena Mohrove kružnice u određivanju ravnina sloma u  
Mohr – Coulomb – ovu materijalu**

**Antonela Margić, 3591/336**

Varaždin, listopad 2020. godine





# Sveučilište Sjever

Odjel za Graditeljstvo

Završni rad br. 406/GR/2020

## Primjena Mohrove kružnice u određivanju ravnina sloma u Mohr – Coulomb – ovu materijalu

Student

**Antonela Margić, 3591/336**

Mentor

dr.sc. Aleksej Aniskin, docent

Varaždin, listopad 2020. godine



# Prijava završnog rada

## Definiranje teme završnog rada i povjerenstva

ODJEL	Odjel za graditeljstvo	▼
STUDIJ	preddiplomski stručni studij Graditeljstvo	▼
PRISTUPNIK	Antonela Margić	MATIČNI BROJ 3591/336
DATUM	28.9.2020.	KOLEGIJ Otpornost materijala
NASLOV RADA	Primjena Mohrove kružnice u određivanju ravnina sloma u Mohr-Coulombovu materijalu	
NASLOV RADA NA ENGL. JEZIKU	Application of Mohr's circle in determination of slip planes in Mohr-Coulomb materials	
MENTOR	dr. sc. Aleksej Aniskin	ZVANJE docent
ČLANOVI POVJERENSTVA	1. prof.dr.sc. Božo Soldo	
	2. doc.dr.sc. Matija Orešković	
	3. doc.dr.sc. Aleksej Aniskin	
	4. doc.dr.sc. Bojan Đurin	
	5. _____	

## Zadatak završnog rada

BROJ 406/GR/2020

OPIS

Pristupnik treba u radu obraditi slijedeća poglavlja zadane teme:

1. Uvod
2. Mohr-Coulombov zakon
3. Izvod Mohrove za ravninsko i prostorno stanje naprezanja
4. O sustavu kružnica Goluškeviča
5. Primjena Mohrove kružnice i sustava kružnica Goluškeviča u određivanju ravnina sloma
6. Zaključak
7. Literatura

ZADATAK URUČEN | POTPIS MENTORA

## **Predgovor**

*Veliku zahvalnost dugujem svom mentoru docentu dr.sc. Alekseju Aniskinu. Hvala Vam na odvojenom vremenu, strpljenju, riječima podrške, ukazanom povjerenju i razumijevanju tokom izrade ovog završnog rada. Veliki ste stručnjak i osoba.*

*Zahvaljujem se svojoj obitelji i prijateljima na beskrajnoj i bezuvjetnoj podršci, strpljenju i ljubavi, te im posvećujem ovaj rad.*

*Hvala svim mojim prijateljima i budućim kolegama na riječima ohrabrenja. Hvala profesorima Sveučilišta Sjever na bezbrojnim savjetima i podijeljenim znanjima koja će mi koristiti u nastavku školovanja, ali i u budućoj karijeri.*

*Svima se od srca zahvaljujem!*

*Antonela Margić*

## Sažetak

U završnom radu detaljno je opisana Mohrova kružnica naprezanja i njena primjena u određivanju ravnina sloma u Mohr-Coulomb-ovu materijalu, odnosno u elasto-plastičnom modelu tla. Opisan je i pojam graničnog stanja naprezanja tla i primjena Mohrove kružnice i sustava kružnica Goluškeviča u određivanju ravnina sloma.

*Ključne riječi:* Mohrova kružnica za ravninsko stanje naprezanja, Mohrova kružnica za prostorno stanje naprezanje, granično stanje naprezanja tla, Mohr-Coulombov zakon, ravnine sloma, sustav kružnica Goluškeviča.



## **Summary**

In this final work is in detail described Mohr's circle and its use in determination of slip planes in Mohr-Coulomb material, that is in elasto-plastic model of soil. It is also described term of boundary state of stress in soil and application of Mohr's circle and S. Golushkevich system of circles in determination of slip planes.

*Key words;* Mohr circle for the plane stress state, Mohr circle for three-dimensional stress state, boundary state of stress in soil, Mohr-Coulomb law, slip planes, S. Golushkevich system of circle.

## Popis korištenih kratica

$\sigma_u$	Normalno naprezanje na proizvoljnoj ravnini.
$\tau_{uv}$	Posmično naprezanje na proizvoljnoj ravnini
$\sigma_1$	Veće glavno naprezanje
$\sigma_2$	Manje glavno naprezanje
$R$	Promjer kružnice
$S$	Točka središta kružnice
$\sigma_x$	Normalno naprezanje na ravnini paralelnoj s osi x
$\sigma_y$	Normalno naprezanje na ravnini paralelnoj s osi y
$\tau_{xy}$	Posmično naprezanje na ravnini okomitoj na os x
$\tau_{yx}$	Posmično naprezanje na ravnini okomitoj na os y
$\tau_f$	Posmična čvrstoća tla / posmično naprezanje u tlu
$c'$	Kohezija
$\sigma'_n$	Normalno efektivno naprezanje
$\varphi'$	Kut unutarnjeg trenja
$\sigma'_1, \sigma'_2$	Glavna efektivna naprezanja pri slomu tla
$\theta_f$	Kut između ravnine sloma i horizontale
$R$	Ravnina
$\vec{n}$	Vektor normale ravnine
$\Delta A$	Elementarna površina
$\Delta \vec{F}$	Glavni vektor sila
$\Delta \vec{M}$	Glavni moment
$\vec{\varphi}_{n,sr}$	Vektor srednjeg naprezanja na elementu površine $\Delta A$
$\vec{\varphi}_n$	Puno / totalno naprezanje u točki
$\varphi$	Kut između horizontale i vektora normale proizvoljne ravnine
$\sigma_n$	Normalno naprezanje na ravnini s normalom $\vec{n}$
$\tau_n$	Posmično naprezanje na ravnini s normalom $\vec{n}$
$\varphi_0$	Kut između normale prve glavne ravnine i horizontale
$\tau_{max}$	Maksimalno posmično naprezanje
$\sigma_s$	Normalno naprezanje na ravnini na kojoj djeluje maksimalno posmično naprezanje
$r_1, r_2, r_3$	Promjer kružnice 1, promjer kružnice 2, promjer kružnice 3
$S_1, S_2, S_3$	Središte kružnice 1, središte kružnice 2, središte kružnice 3
$\gamma$	Jedinična obujamska težina tla
$\bar{\tau}$	Tangencijalna komponenta naprezanja
$\bar{\sigma}$	Normalna komponenta naprezanja
$\bar{p}$	Radijus vektor naprezanja
$\delta$	Kut između sumarnog naprezanja i okomice na plohu

# Sadržaj

1.	Uvod.....	1
1.1.	Mohrova kružnica .....	1
1.2.	Mohr-Coulombov zakon .....	3
1.3.	Stanje naprezanja tijela.....	5
2.	Izvod Mohrove kružnice .....	8
2.1.	Izvod Mohrove kružnice za ravninsko stanje naprezanja .....	8
2.2.	Izvod Mohrove kružnice za prostorno stanje naprezanja.....	16
2.3.	Određivanje naprezanja na proizvoljnoj plohi pomoću Mohrove kružnice .....	20
3.	Primjena Mohrove kružnice naprezanja .....	22
3.1.	Osnovni pojmovi .....	22
3.2.	Analitički izrazi graničnih uvjeta i formule za granično stanje naprezanja tla .....	26
3.3.	Određivanje ploha sloma kod graničnog stanja naprezanja pomoću sustava kružnica.....	30
3.4.	S. Goluškevič – osnovni problem teorije granične ravnoteže tla .....	32
3.5.	Temeljni problem teorije granične ravnoteže tla – analitičko rješenje .....	34
3.6.	Vrste graničnog stanja naprezanja tla (aktivno i pasivno stanje).....	36
3.7.	Određivanje ploha sloma kod graničnog stanja naprezanja pomoću Mohrove kružnice.....	37
4.	Inženjerska primjena metode .....	40
4.1.	Određivanje tlaka tla na potpornim zidovima- grafičke metode.....	40
4.2.	Glavni zadatak.....	41
4.3.	Određivanje tlaka .....	44
5.	Zaključak.....	45
6.	Literatura.....	46

# 1. Uvod

Christian Otto Mohr rođen je u Njemačkoj u gradu Wesselburen 8. listopada 1835. godine, a umro je 2. listopada 1918. godine u Dresdenu u Njemačkoj. 1851. godine upisuje Politehnički Institut u Hannoveru gdje studira građevinsko inženjerstvo. Nakon završenog studija radio je kao inženjer za državne željeznice Hannovera i Oldenburga, a 1867 postao je profesor mehanike i građevinarstva na Tehničkom sveučilištu u Stuttgartu, te od 1873 i na Sveučilištu u Dresdenu. Kao profesor radio je do 1900. godine odnosno do umirovljenja. Mohr se tijekom svog profesionalnog rada ostvario i kao autor. 1860.-te godine objavio je svoju prvu publikaciju gdje je na teoriji kontinuiranih greda iznio jednadžbu triju momenata u općem obliku. Godine 1868. primijetio je da diferencijalna jednadžba elastične linije ima jednak oblik kao i krivulja uspinjača, tada je razvio metodu utjecajnih linija zbog koje je moguće odrediti izvijanje opterećene grede različitih poprečnih presjeka bez nužnih integracija diferencijalnih jednadžbi. Zatim je 1874. godine neovisno i samostalno došao do ponovnog otkrića metode za određivanje tlačnih naprezanja u statički neodređenim okvirima, tu metodu je deset godina ranije objavio Maxwell. Otto Mohr je najpoznatiji po Mohrovoj kružnici naprezanja koju je opisao 1882. godine i koja će biti detaljno obrađena u ovom radu.[6]

## 1.1. Mohrova kružnica

Mohrova kružnica je metoda kojom se koristimo kako bi prikazali ravninsko ili prostorno stanje naprezanja grafički. Prvi prijedlog za grafičko određivanje naprezanja predložio je Carl Culmann 1866. godine a kasnije ga je usavršio Otto Mohr[6]. Pomoću Mohrove kružnice naprezanja moguće je grafički prikazati promjene komponenata naprezanja u promatranoj točki napregnutog tijela pri zakretanju ravnine presjeka kroz tu točku. Jednadžba Mohrove kružnice je sljedećeg oblika;

$$\left(\sigma_u - \frac{\sigma_1 + \sigma_2}{2}\right)^2 + \tau_{uv}^2 = \left(\frac{\sigma_1 - \sigma_2}{2}\right)^2 \quad (1.1.1.)$$

Gdje je;

$\sigma_u$  – normalno naprezanje u proizvoljnoj ravnini

$\tau_{uv}$  – posmično naprezanje u proizvoljnoj ravnini

$\sigma_1, \sigma_2$  – glavna naprezanja

Polumjer kružnice je dužina;

$$R = \frac{\sigma_1 - \sigma_2}{2}$$

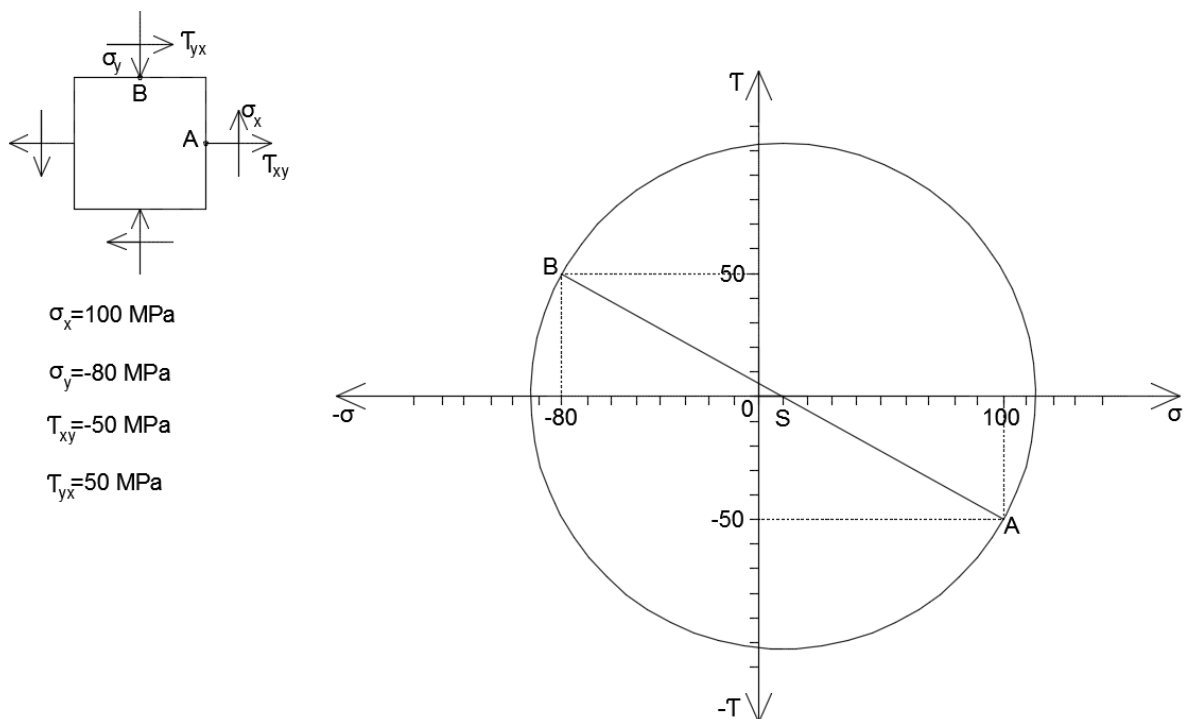
Središte Mohrove kružnice nalazi se u točki;

$$S \left( \frac{\sigma_1 + \sigma_2}{2}, 0 \right)$$

Koordinate točaka Mohrove kružnice naprezanja su jednake normalnoj i posmičnoj komponenti naprezanja koje djeluju na nekoj ravnini koja je položena kroz promatranu točku napregnutog tijela.

Prilikom konstrukcije Mohrove kružnice potrebno je slijediti određena pravila;

- Normalno naprezanje crta se kao apscisa točke
- Posmično naprezanje crta se kao ordinata točke
- Normalno vlačno naprezanje je pozitivno i crta se desno od osi  $\tau$
- Normalno tlačno naprezanje je negativno i crta se lijevo od osi  $\tau$
- Ako posmično naprezanje djeluje u smjeru gibanja kazaljke na satu crta se iznad osi  $\sigma$
- Ako posmično naprezanje djeluje u smjeru suprotnom od smjera gibanja kazaljke na satu crta se ispod osi  $\sigma$



Slika 1.1.1. Crtanje točaka Mohrove kružnice s obzirom na predznake

Više o konstrukciji Mohrove kružnice i njenom izvodu bit će obrađeno u nastavku ovog rada.

## 1.2. Mohr-Coulombov zakon

Mohr-Coulombov zakon sloma najčešće se koristi u mehanici tla kako bi se slom u tlu mogao jednoznačno odrediti, te kako bi odredili vrijednost posmične čvrstoće tla. Posmična čvrstoća je prema Mohr-Coulombovom zakonu ima oblik;

$$\tau_f = c' + \sigma'_n \tan \varphi' \quad (1.2.1.)$$

Gdje je;

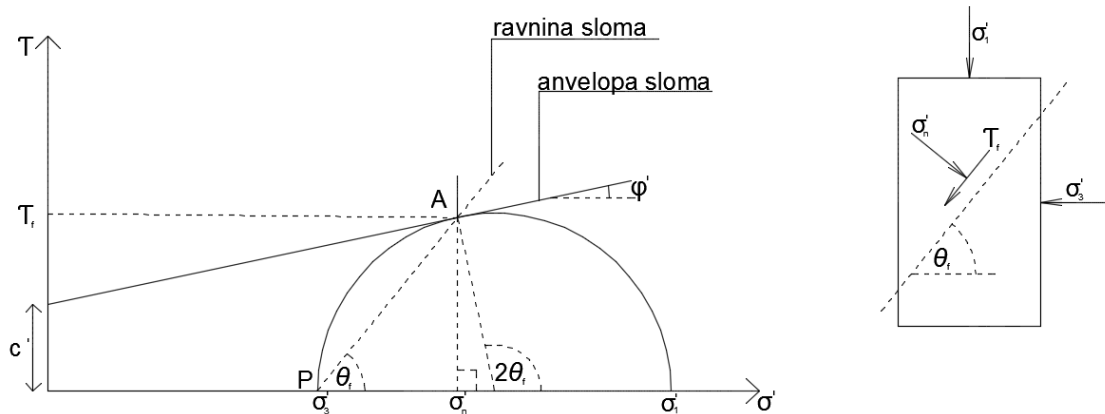
$\tau_f$  - posmično naprezanje/posmična čvrstoća tla

$c'$  - kohezija

$\sigma'_n$  - normalno efektivno naprezanje

$\varphi'$  - kut unutarnjeg trenja

Normalno efektivno naprezanje ( $\sigma'_n$ ) djeluje na istoj ravnini kao i posmično naprezanje ( $\tau_f$ ), pa se ta ravnina naziva ravninom sloma. Kohezija i kut unutarnjeg trenja nazivaju se efektivnim parametrima posmične čvrstoće tla. Jednadžba posmične čvrstoće prema Mohr-Coulombovom zakonu definira pravac u koordinatnom sustavu gdje se na os apscise nanose vrijednosti normalnog naprezanja ( $\sigma'$ ), a na os ordinate vrijednosti posmičnog naprezanja ( $\tau$ ). Tom pravcu, kojeg nazivamo anvelopa sloma, je parametar kohezije ( $c'$ ) odsječak na ordinati, dok mu je kut unutarnjeg trenja ( $\varphi'$ ) nagib u odnosu na os apscisu, to jest u odnosu na horizontalu.



Slika 1.2.1. Anvelopa sloma

Otto Mohr je odredio da slom u tlu slijedi kada anvelopa sloma tangira Mohrovu kružnicu naprezanja, dok je Carl Culmann definirao da je anvelopa sloma linearna, odnosno da s porastom normalnog naprezanja raste i vrijednost posmičnog naprezanja. Točke  $\sigma'_1$  i  $\sigma'_3$  su točke u kojima Mohrova kružnica siječe os apscise i one određuju glavna efektivna naprezanja pri slomu tla.  $\sigma'_1$  je veće glavno naprezanje i ono djeluje na horizontalnoj površini uzorka, dok je  $\sigma'_3$  manje glavno naprezanje koje djeluje na vertikalnoj površini uzorka. Na ravninama na kojima djeluju ova

naprezanja posmična naprezanja su jednaka 0 i te ravnine nazivamo glavnim ravninama naprezanja. Prilikom određivanja pola ove Mohrove kružnice kroz točku  $(\sigma'_1, 0)$  provlačimo horizontalni pravac koji je paralelan s ravninom na koju djeluje naprezanje  $\sigma'_1$ , a kroz točku  $(\sigma'_3, 0)$  vučemo vertikalni pravac koji je paralelan s ravninom na kojoj djeluje  $\sigma'_3$ . Sjecište tih pravca na Mohrovoj kružnici definira pol P. U ovom slučaju pol Mohrove kružnice pada u točku  $(\sigma'_3, 0)$ . Točka u kojoj anelopa sloma dira Mohrovu kružnicu označava se slovom A i ona definira naprezanja  $(\sigma'_n, \tau_f)$ , ta naprezanja djeluju na ravnini koja je pod nagibom  $\theta_f$ . Nagib  $\theta_f$  definira pravac koji dobivamo ako spojimo pol Mohrove kružnice i točku A, za kut  $\theta_f$  vrijedi;

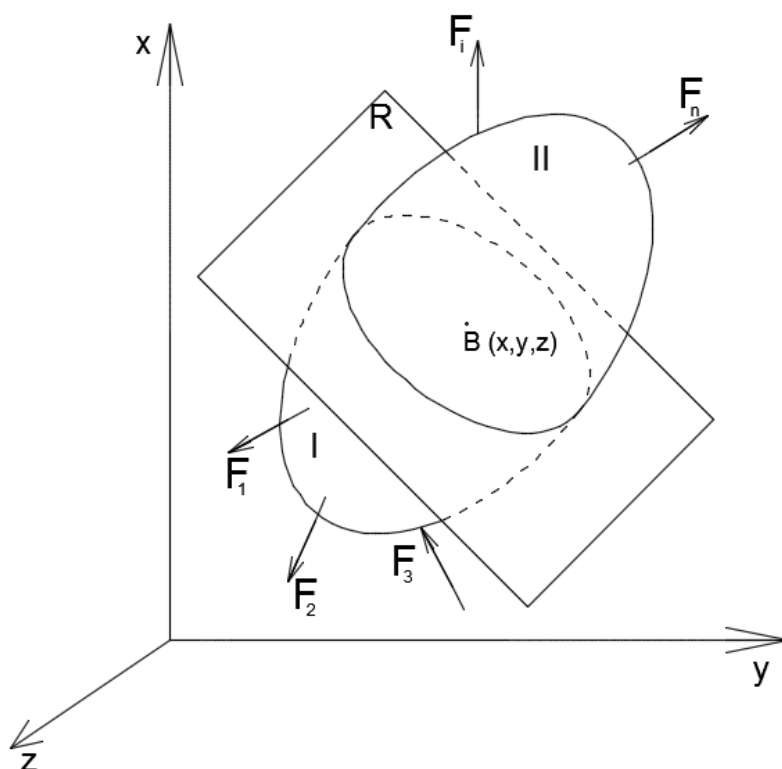
$$2\theta_f = 90^\circ + \varphi'$$

$$\theta_f = 45^\circ + \frac{\varphi'}{2}$$

Posmična čvrstoća tla  $\tau_f$  definirana ordinatom točke A, a ravnina sloma nagibom  $\theta_f$  u odnosu na horizontalu[8].

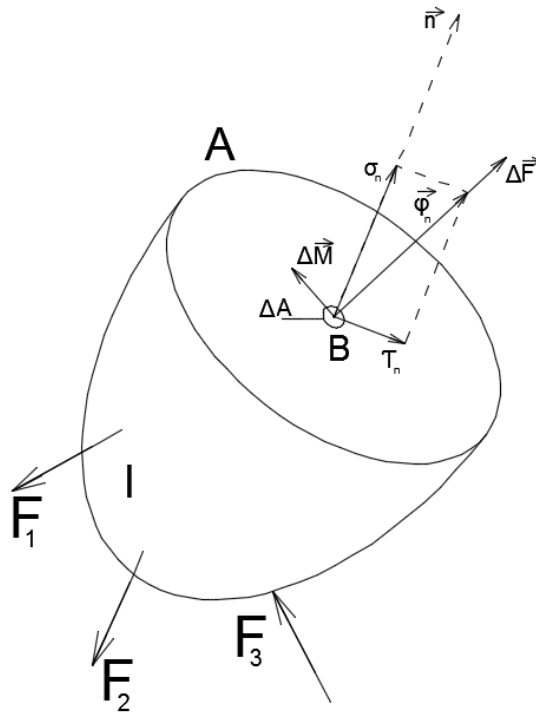
### 1.3. Stanje naprezanja tijela

Kada govorimo o stanju naprezanja u materijalu govorimo o linijskom, ravninskom ili prostornom stanju naprezanja. U slučaju da vektori punog naprezanja za sve presječne ravnine postavljene kroz promatranu točku napregnutog tijela čine prostorni snop takvo stanje naprezanja nazivamo *prostornim stanjem naprezanja*. Kada vektori punog naprezanja za sve presječne ravnine kroz promatranu točku leže u jednoj ravnini radi se o *ravninskom stanju naprezanja*, a za slučaj kada su svi ti vektori kolinearni radi se o *linijskom stanju naprezanja*. Da pojasnimo vektore punog naprezanja potrebno je prvo upoznati pojam naprezanja, te njegove komponente. Promatramo neko čvrsto tijelo na koje djeluju vanjske sile i u takvom stanju je ono u stanju ravnoteže. Pretpostavimo da smo to tijelo presjekli na dva dijela nekom ravninom R (položaj ravnine presjeka određen je vektorom vanjske normale  $\vec{n}$ ), kroz točku B koja je definirana sa svoje tri koordinate u koordinatnom sustavu.



Slika 1.3.1. Tijelo u ravnoteži pod djelovanjem vanjskih sila





Slika 1.3.2. Raspodjela unutarnjih sila po površini presjeka

Ako odbacimo dio 2 i promatramo samo dio 1 potrebno je u presjeku prikazati sile kojima smo nadomjestili djelovanje dijela 2. Te sile prikazujemo na način da oko točke B(x,y,z) izdvojimo elementarnu površinu  $\Delta A$  te se pretpostavlja da na toj površini djeluju unutarnje sile koje prikazujemo kao glavni vektor sila  $\Delta \vec{F}$  i glavni moment  $\Delta \vec{M}$ . Kada se podjeli glavni vektor  $\Delta \vec{F}$  s površinom na kojoj djeluje  $\Delta A$  dobiva se vrijednost koja se naziva srednje naprezanje na elementu površine  $\Delta A$ .

$$\vec{\rho}_{n sr} = \frac{\Delta \vec{F}}{\Delta A} \quad (1.3.1.)$$

Gdje je;

$\vec{\rho}_{n sr}$  – srednje naprezanje na elementu površine  $\Delta A$

$\Delta \vec{F}$  – sila

$\Delta A$  – površina

Kada pretpostavimo da se elementarna površina stalno smanjuje, no u sebi uvijek obuhvaća točku B(x,y,z) onda srednje naprezanje poprima svoju graničnu vrijednost i naziva se puno, odnosno totalno naprezanje u točki B(x,y,z) presjeka određenog normalom  $\vec{n}$ .

Vrijedi;

$$\vec{\rho}_n = \lim_{\Delta A \rightarrow 0} \frac{\Delta \vec{F}}{\Delta A} = \frac{d\vec{F}}{dA} \quad (1.3.2.)$$

Gdje je;

$\vec{\rho}_n$  – puno/totalno naprezanje u točki

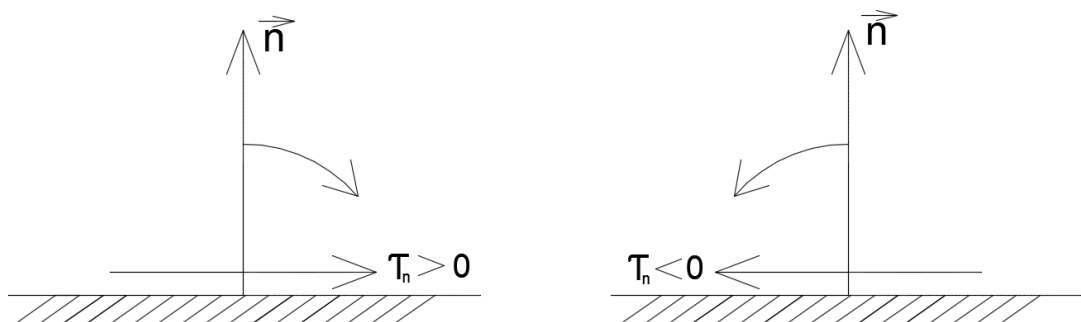
$\Delta\vec{F}$  – sila

$\Delta A$  – površina

Kod oznake za vektor punog naprezanja indeks  $n$  označava ovisnost tog naprezanja o orijentaciji ravnine na kojoj to naprezanje djeluje, prema tome dobivamo različite vektore naprezanja za različito orijentirane ravnine koje su položene kroz istu točku tijela. Stanje naprezanja u nekoj točki tijela određuje skup svih vektora punog naprezanja na svim ravninama koje su položene kroz promatranu točku tijela. Skup svih stanja naprezanja u svim točkama tijela naziva se *Napregnuto stanje tijela*[1].

## 2. Izvod Mohrove kružnice

Prilikom određivanja naprezanja primjenom metode Mohrove kružnice potrebno je poštivati dogovoren predznak posmičnih naprezanja. Prema tom dogovoru predznak posmičnih naprezanja je pozitivan ako je vanjsku normalu promatrane ravnine potrebno rotirati za  $90^\circ$  u smjeru gibanja kazaljke na satu kako bi se ona poklopila sa smjerom posmičnog naprezanja. U suprotnom, dakle kada je vanjsku normalu ravnine potrebno rotirati u smjeru suprotnom od smjera gibanja kazaljke na satu kako bi se ona poklopila s posmičnim naprezanjem, tada je to naprezanje negativnog predznaka. Ovakav dogovor je bio potreban kako bi gibanje točke na Mohrovoj kružnici imalo isti smisao kao i rotacija normale promatrane ravnine (objašnjeno u nastavku teksta).



Slika 2.1.1. Predznak posmičnih naprezanja

### 2.1. Izvod Mohrove kružnice za ravninsko stanje naprezanja

Promatramo točku napregnutog tijela, zadana su glavna naprezanja  $\sigma_1$  i  $\sigma_2$ , moguće je odrediti komponente naprezanja u kosom presjeku čija se normala nalazi pod nekim kutem  $\varphi$  u odnosu na horizontalu. Normalno i posmično naprezanje u tom presjeku su oblika;

$$\sigma_u = \frac{\sigma_1 + \sigma_2}{2} + \frac{\sigma_1 - \sigma_2}{2} \cos 2\varphi \quad (2.1.1.)$$

Gdje je;

$\sigma_u$  – normalno naprezanje u proizvoljnoj ravnini

$\sigma_1, \sigma_2$  – glavna naprezanja

$\varphi$  – kut između horizontale i normale proizvoljne ravnine

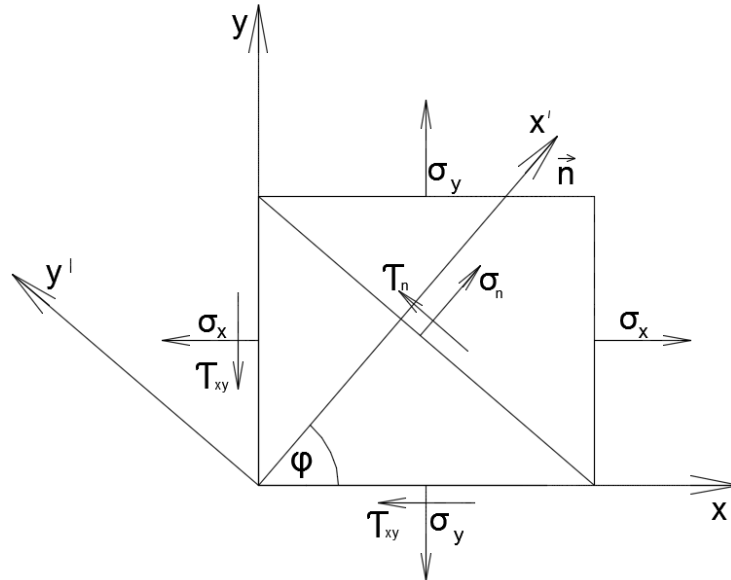
$$\tau_{uv} = \frac{\sigma_1 - \sigma_2}{2} \sin 2\varphi \quad (2.1.2.)$$

Gdje je;

$\tau_{uv}$  – posmično naprezanje u proizvoljnoj ravnini

$\sigma_1, \sigma_2$  – glavna naprezanja

$\varphi$  – kut između horizontale i normale proizvoljne ravnine



Slika 2.1.2. Komponente naprezanja u točki napregnutog tijela

Izvod parametarskih jednadžbi Mohrove kružnice, odnosno izraza (2.1.1.) i (2.1.2.):

Iz ravnoteže horizontalnih sila (slika 2.1.2.) i uzimajući u obzir da se područje ravnine na kojem djeluju ponaša kao  $dA$

$$\sum F_{x'} = \sigma_n dA - \sigma_x dA \cos^2 \varphi - \sigma_y dA \sin^2 \varphi - \tau_{xy} dA \cos \varphi \sin \varphi - \tau_{xy} dA \sin \varphi \cos \varphi = 0$$

$$\sigma_n = \sigma_x \cos^2 \varphi + \sigma_y \sin^2 \varphi + 2 \tau_{xy} \sin \varphi \cos \varphi$$

Vrijedi:

$$\cos^2 \varphi = \frac{1 + \cos 2\varphi}{2}, \quad \sin^2 \varphi = \frac{1 - \cos 2\varphi}{2}, \quad \sin 2\varphi = 2 \sin \varphi \cos \varphi$$

Slijedi:

$$\sigma_n = \frac{(\sigma_x + \sigma_y)}{2} + \frac{(\sigma_x - \sigma_y)}{2} \cos 2\varphi + \tau_{xy} \sin 2\varphi \quad (2.1.3.)$$

Isto vrijedi i za ravnotežu vertikalnih sila

$$\sum F_{y'} = \tau_n dA + \sigma_x dA \cos \varphi \sin \varphi - \sigma_y dA \sin \varphi \cos \varphi - \tau_{xy} dA \cos^2 \varphi + \tau_{xy} dA \sin^2 \varphi = 0$$

$$\tau_n = -(\sigma_x - \sigma_y) \sin \varphi \cos \varphi + \tau_{xy} (\cos^2 \varphi - \sin^2 \varphi)$$

Vrijedi:

$$\cos^2 \varphi - \sin^2 \varphi = \cos 2\varphi, \quad \sin 2\varphi = 2 \sin \varphi \cos \varphi$$

Slijedi:

$$\tau_n = -\frac{(\sigma_x - \sigma_y)}{2} \sin 2\varphi + \tau_{xy} \cos 2\varphi \quad (2.1.4.)$$

Kada se izrazi (2.1.1.) i (2.1.2) za normalno i posmično naprezanje u u-v koordinatnom sustavu kvadriraju i zbroje dobit ćemo jednadžbu kružnice oblika;

$$\left(\sigma_u - \frac{\sigma_1 + \sigma_2}{2}\right)^2 + \tau_{uv}^2 = \left(\frac{\sigma_1 - \sigma_2}{2}\right)^2 \quad (2.1.5.)$$

Gdje je;

$\sigma_u$  – normalno naprezanje u proizvoljnoj ravnini

$\tau_{uv}$  – posmično naprezanje u proizvoljnoj ravnini

$\sigma_1, \sigma_2$  – glavna naprezanja

Prikaz izvoda izraza (2.1.5.);

$$\sigma_u = \frac{\sigma_1 + \sigma_2}{2} + \frac{\sigma_1 - \sigma_2}{2} \cos 2\varphi$$

$$\tau_{uv} = \frac{\sigma_1 - \sigma_2}{2} \sin 2\varphi$$

---


$$\sigma_u - \frac{\sigma_1 + \sigma_2}{2} = \frac{\sigma_1 - \sigma_2}{2} \cos 2\varphi \quad /^2$$

$$\tau_{uv} = \frac{\sigma_1 - \sigma_2}{2} \sin 2\varphi \quad /^2$$

---


$$\left(\sigma_u - \frac{\sigma_1 + \sigma_2}{2}\right)^2 = \left(\frac{\sigma_1 - \sigma_2}{2}\right)^2 \cos^2 2\varphi$$

$$\tau_{uv}^2 = \left(\frac{\sigma_1 - \sigma_2}{2}\right)^2 \sin^2 2\varphi$$

+

[trigonometrijske funkcije;  $\sin^2 t + \cos^2 t = 1$ ]

---


$$\left(\sigma_u - \frac{\sigma_1 + \sigma_2}{2}\right)^2 + \tau_{uv}^2 = \left(\frac{\sigma_1 - \sigma_2}{2}\right)^2$$

Iz općenitog oblika jednadžbe kružnice:

$$(x - p)^2 + (y - q)^2 = R^2$$

Vidljivo je da je polumjer kružnice dužina:

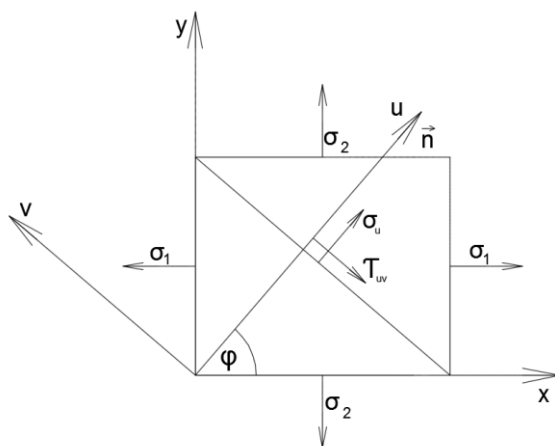
$$R = \frac{\sigma_1 - \sigma_2}{2}$$

Središte kružnice u točki:

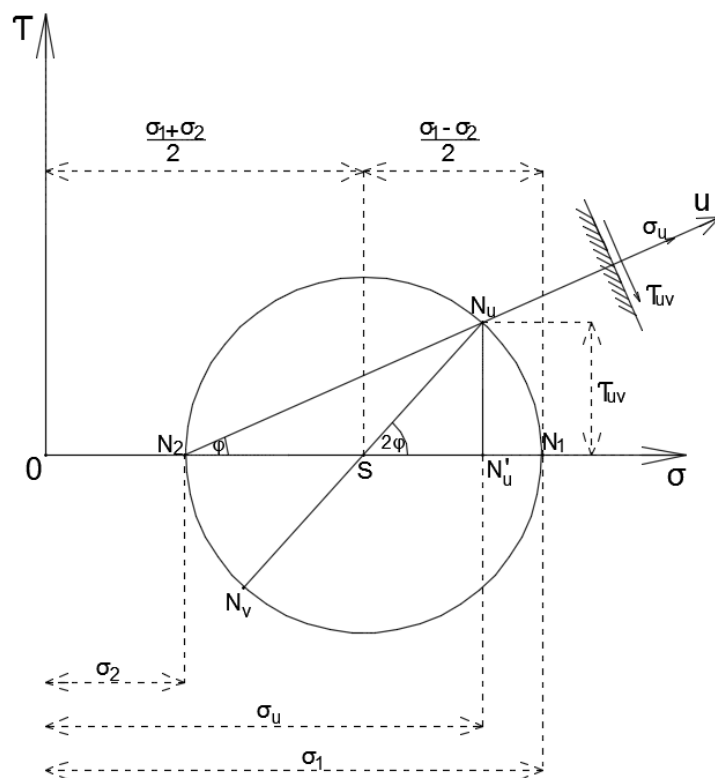
$$S\left(\frac{\sigma_1 + \sigma_2}{2}, 0\right)$$

Prilikom crtanja Mohrove kružnice služimo se koordinatnim sustavom u kojem se na os apscise nanose normalna naprezanja, a na os ordinate posmična naprezanja koja djeluju na nekoj ravnini koja je položena kroz promatranu točku napregnutog tijela.

Na sljedećoj skici bit će prikaz konstruirane Mohrove kružnice naprezanja, ako su zadana glavna naprezanja  $\sigma_1$  i  $\sigma_2$ , te način određivanja komponenata normalnog i posmičnog naprezanja u proizvoljnom presjeku zadanom normalom  $u$  pod nekim kutem  $\varphi$ .



Slika 2.1.3. Komponente glavnih naprezanja u točki napregnutog tijela



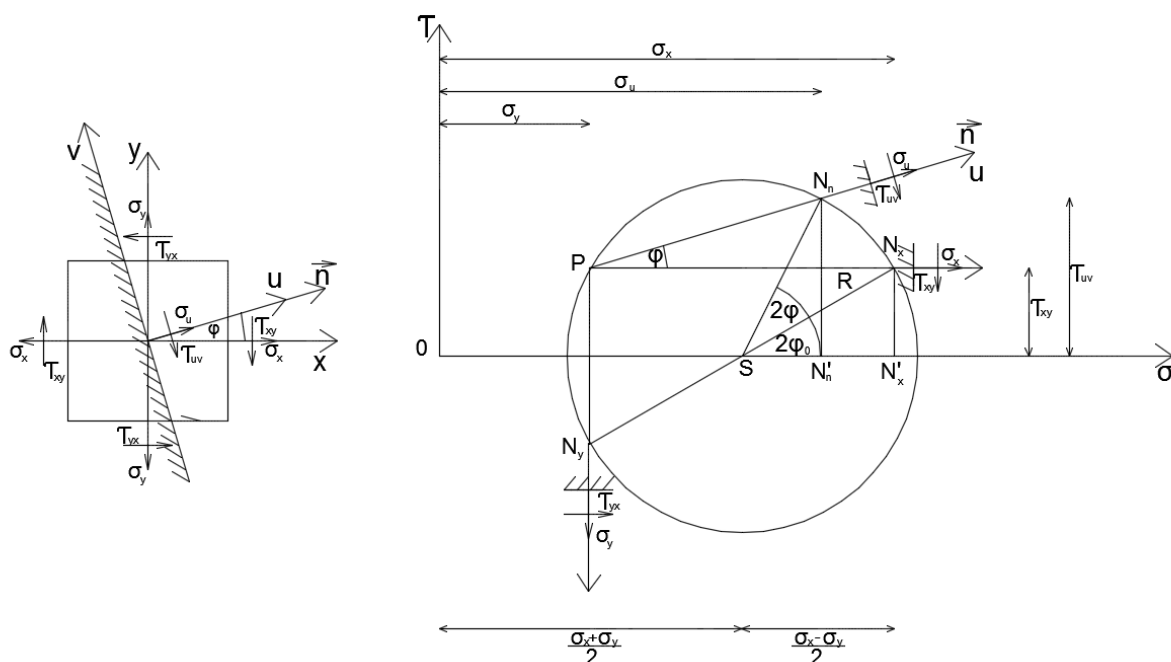
Slika 2.1.4. Konstrukcija Mohrove kružnice ako su zadana glavna naprezanja

Na slici 2.1.3. prikazan je presjek s komponentama glavnih naprezanja pomoću kojih crtamo Mohrovu kružnicu naprezanja, čija konstrukcija je prikazana na slici 2.1.4. U koordinatnom sustavu  $\sigma, \tau$  odredimo točke  $N_1(\sigma_1, 0)$  i  $N_2(\sigma_2, 0)$ . Dužina  $\overline{N_1N_2}$  je promjer Mohrove kružnice

pomoću kojeg se konstruira kružnica čije je središte na osi apscise to jest na polovini dužine  $\overline{N_1N_2}$ . Iz točke  $N_2$  (ujedno je i pol Mohrove kružnice) vučemo pravac pod kutem  $\varphi$  kako bismo dobili normalu presjeka ravnine na kojoj moramo odrediti naprezanja  $\sigma_u$  i  $\tau_{uv}$ .

Kada rotiramo normalu presjeka za kut  $\varphi$  točka na kružnici opiše luk kojem je središnji kut jednak  $2\varphi$ . Krajnje točke promjera kružnice određuju komponente naprezanja na dvije međusobno okomite ravnine, a ako se radi o ravninama čije normale zatvaraju kut jednak  $\pi$  komponente naprezanja određene su istom točkom na Mohrovoj kružnici.

Na idućoj skici bit će prikazana Mohrova kružnica, te će biti objašnjen način njene konstrukcije kada su zadana normalna i posmična naprezanja na međusobno okomitim ravninama  $x$  i  $y$ , a potrebno je odrediti naprezanja na presječnoj ravnini.



Slika 2.1.5. Konstrukcija Mohrove kružnice kada su zadana normalna i posmična naprezanja na međusobno okomitim ravninama

Pošto su zadane komponente naprezanja  $\sigma_x, \sigma_y, \tau_{xy}, \tau_{yx}$  na ravninama čije su normale osi  $x$  i  $y$  u koordinatnom sustavu  $\sigma, \tau$  odredimo točke  $N_x(\sigma_x, \tau_{xy})$  i  $N_y(\sigma_y, \tau_{yx})$ . Spojnica točaka  $N_x$  i  $N_y$ , odnosno dužina  $\overline{N_xN_y}$  je promjer Mohrove kružnice pomoću kojeg se konstruira sama kružnica čije je središte na osi apscise, što je i vidljivo iz jednadžbe Mohrove kružnice. Sljedeći korak je određivanje pola  $P$  Mohrove kružnice. Kroz točku  $N_x$  provlači se paralela s normalnom  $x$ , a kroz točku  $N_y$  paralela s normalnom  $y$ , sjecište te dvije paralele nalazi se na kružnici i to je točka  $P(\sigma_y, \tau_{xy})$ . U polu Mohrove kružnice sijeku se zrake koje su paralelne s normalama ravnina iz promatranog skupa, prema tome vrijedi da paralela s normalom  $\vec{n}$  koja prolazi kroz pol kružnice sječe kružnicu u točki  $N_n$ . Koordinate te točke određuju naprezanja  $\sigma_u$  i  $\tau_{uv}$  u presječnoj ravnini koja je definirana normalom  $\vec{n}$ , a s osi  $x$  zatvara kut  $\varphi$ .

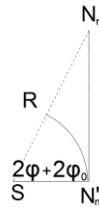
U nastavku će biti prikazan izvod za  $\sigma_u$

Iz skice je vidljivo da je

$$\sigma_u = \overline{ON'_n} = \overline{OS} + \overline{SN'_n}$$

$$\sigma_u = \frac{\sigma_x + \sigma_y}{2} + R \cos(2\varphi + 2\varphi_0)$$

#### TRIGONOMETRIJA



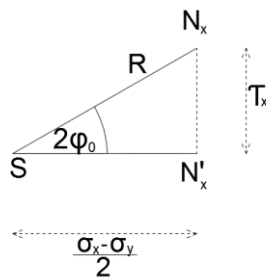
$$\cos(2\varphi + 2\varphi_0) = \frac{\overline{SN'_n}}{R}$$

$$\overline{SN'_n} = R \cos(2\varphi + 2\varphi_0)$$

Slika 2.1.6. Trigonometrija trokuta  $SN_nN'_n$

$$\sigma_u = \frac{\sigma_x + \sigma_y}{2} + R \cos 2\varphi \cos 2\varphi_0 - R \sin 2\varphi \sin 2\varphi_0$$

#### IZ TROKUTA $SN_xN'_x$



$$\cos 2\varphi_0 = \frac{\frac{\sigma_x - \sigma_y}{2}}{R}$$

$$R \cos 2\varphi_0 = \frac{\sigma_x - \sigma_y}{2}$$

$$\sin 2\varphi_0 = \frac{\tau_{xy}}{R}$$

$$R \sin 2\varphi_0 = \tau_{xy}$$

Slika 2.1.7. Trigonometrija trokuta  $SN_xN'_x$

$\sigma_u = \frac{\sigma_x + \sigma_y}{2} + \frac{\sigma_x - \sigma_y}{2} \cos 2\varphi - \tau_{xy} \sin 2\varphi$	(2.1.6.)
--	----------

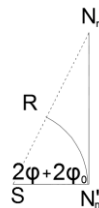
Izvod za posmično naprezanje  $\tau_{uv}$

Iz iste skice proizlazi da je ;

$$\tau_{uv} = \overline{N_nN'_n}$$

$$\tau_{uv} = R \sin(2\varphi + 2\varphi_0)$$

#### TRIGONOMETRIJA



$$\sin(2\varphi + 2\varphi_0) = \frac{\overline{N_nN'_n}}{R}$$

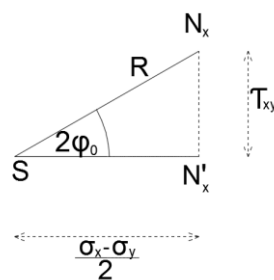
$$\overline{N_nN'_n} = R \sin(2\varphi + 2\varphi_0)$$

Slika 2.1.8. Trigonometrija trokuta  $SN_nN'_n$

$$\tau_{uv} = R \sin 2\varphi \cos 2\varphi_0 + R \cos 2\varphi \sin 2\varphi_0$$



IZ TROKUTA  $SN_xN'_x$



$$\cos 2\varphi_0 = \frac{\sigma_x - \sigma_y}{R}$$

$$R \cos 2\varphi_0 = \frac{\sigma_x - \sigma_y}{2}$$

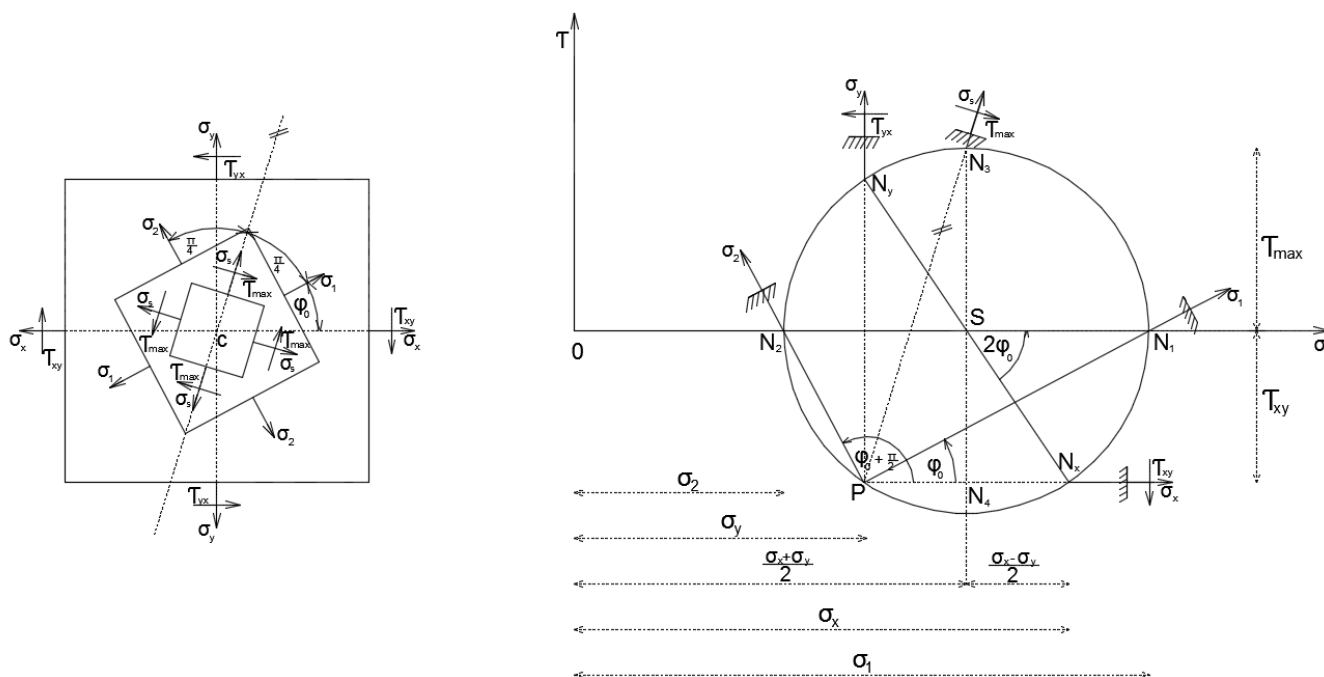
$$\sin 2\varphi_0 = \frac{\tau_{xy}}{R}$$

$$R \sin 2\varphi_0 = \tau_{xy}$$

Slika 2.1.9. Trigonometrija trokuta  $SN_xN'_x$

$$\tau_{uv} = \frac{\sigma_x - \sigma_y}{2} \sin 2\varphi + \tau_{xy} \cos 2\varphi \quad (2.1.7.)$$

Mohrovom kružnicom naprezanja moguće je odrediti veličinu i smjer glavnih naprezanja,  $\sigma_1$  i  $\sigma_2$ . Pomoću zadanih komponenta naprezanja  $\sigma_x, \sigma_y, \tau_{xy}, \tau_{yx}$  konstruiramo Mohrovu kružnicu te joj odredimo pol. Točke u kojim kružnica siječe os apscise imenujemo kao točke  $N_1, N_2$ , pri čemu  $N_1$  ima veću x koordinatu od točke  $N_2$ . Te točke određuju iznose glavnih naprezanja  $\sigma_1$  i  $\sigma_2$ . Kada spojimo točku P s točkama  $N_1$  i  $N_2$  odredili smo smjerove naprezanja, odnosno odredili smo smjerove normala glavnih ravnina naprezanja.

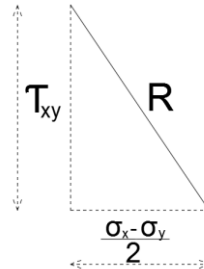


Slika 2.1.10. Određivanje veličine i smjera glavnih naprezanja

Iz skice je vidljivo;

$$\sigma_1 = \overline{OS} + \overline{SN_1}$$

$$\sigma_1 = \frac{\sigma_x + \sigma_y}{2} + \sqrt{\left(\frac{\sigma_x - \sigma_y}{2}\right)^2 + \tau_{xy}^2} \quad (2.1.8.)$$



Slika 2.1.11. Pitagorin poučak iz trokuta  $SN_4N_x$

$$\sigma_2 = \overline{OS} - \overline{SN_2}$$

$$\sigma_2 = \frac{\sigma_x + \sigma_y}{2} - \sqrt{\left(\frac{\sigma_x - \sigma_y}{2}\right)^2 + \tau_{xy}^2} \quad (2.1.9.)$$

Smjer glavnog naprezanja  $\sigma_1$  određen je kutem  $\varphi_0$  odnosno kutem koji dužina  $\overline{PN_1}$  zatvara s horizontalom (Slika 2.1.10.).

Vrijedi;

$$\tan 2\varphi_0 = \frac{\tau_{xy}}{\frac{\sigma_x - \sigma_y}{2}} = \frac{2\tau_{xy}}{\sigma_x - \sigma_y} \quad (2.1.10.)$$

Kada povučemo paralelu s osi ordinate kroz središte kružnice, tim postupkom na kružnici definiramo dvije točke  $N_3$  i  $N_4$  (Slika 2.1.10.). U tim točkama određena su ekstremna posmična naprezanja njihov iznos je;

$$\tau_{max} = \sqrt{\left(\frac{\sigma_x - \sigma_y}{2}\right)^2 + \tau_{xy}^2} = \frac{\sigma_1 - \sigma_2}{2} \quad (2.1.11.)$$

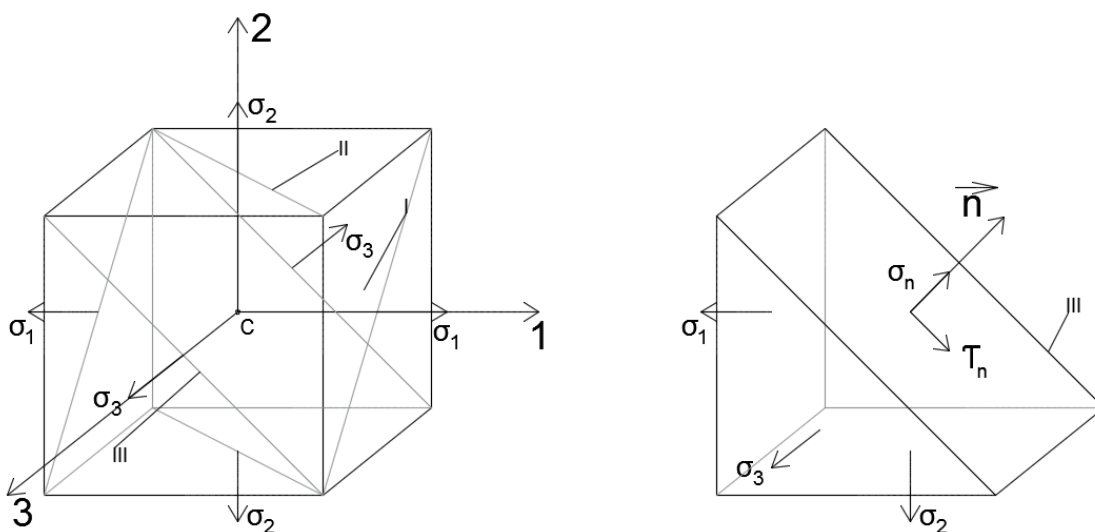
Pravac koji spaja točku  $P$  i točku  $N_3$  određuje smjer normale ravnine na kojoj djeluje najveće posmično naprezanje  $\tau_{max}$  (Slika 2.1.10.). U presječnoj ravnini na kojoj djeluje maksimalno posmično naprezanje normalno naprezanje dano je izrazom

$$\sigma_s = \frac{\sigma_x + \sigma_y}{2} = \frac{\sigma_1 + \sigma_2}{2} \quad (2.1.12.)$$

Normale ravnina na kojima djeluju ekstremna posmična naprezanja zatvaraju kut iznosa  $\varphi = \frac{\pi}{4}$  s normalama glavnih ravnina.

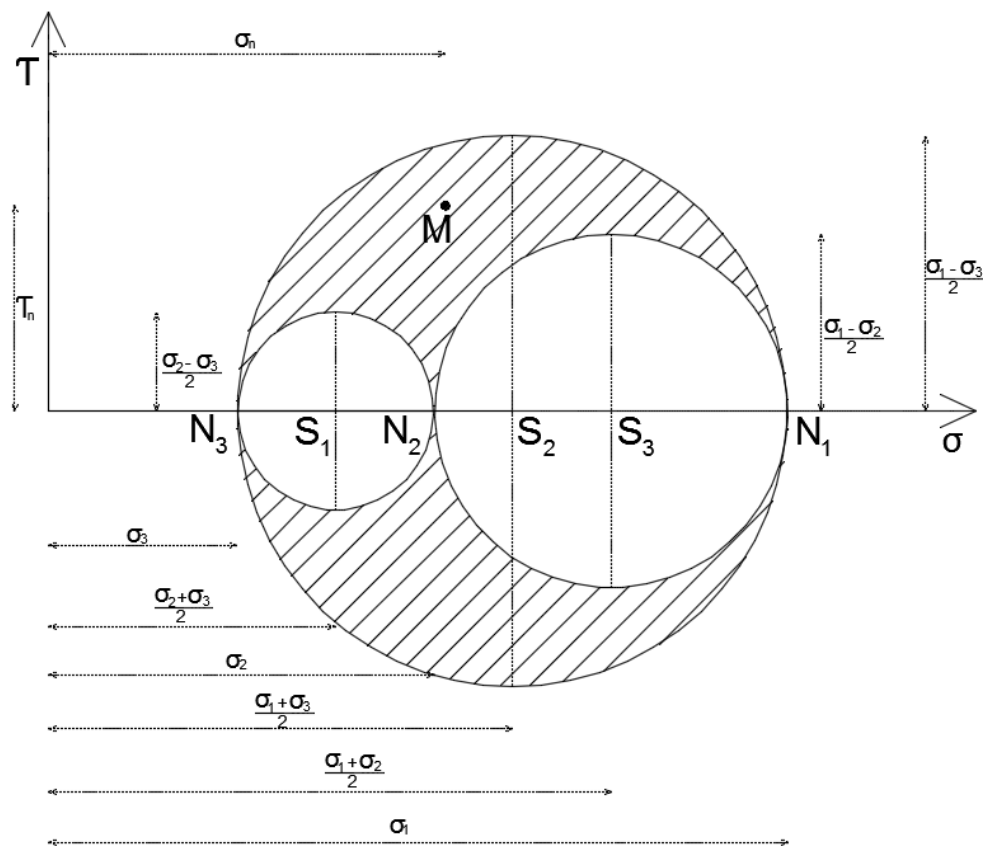
## 2.2. Izvod Mohrove kružnice za prostorno stanje naprezanja

Kada govorimo o trodimenzionalnom slučaju naprezanja, promatramo točku napregnutog tijela u kojoj su zadana glavna naprezanja i vrijedi  $\sigma_1 \geq \sigma_2 \geq \sigma_3$ . Kroz točku C položene su kose ravnine I, II, III koje su paralelne s glavnim naprezanjima  $\sigma_1, \sigma_2, \sigma_3$ . Primjerice na kosoj ravnini III djeluju komponente naprezanja  $\sigma_n$  i  $\tau_n$  te su one okomite na smjer glavnog naprezanja  $\sigma_3$ .



Slika 2.2.1. Prikaz glavnih naprezanja u promatranoj točki napregnutog tijela

Naprezanja  $\sigma_n$  i  $\tau_n$  na ravnini III ovise o naprezanjima  $\sigma_1$  i  $\sigma_2$  te se grafički određuju Mohrovom kružnicom 3 koja se konstruira za naprezanja  $\sigma_1$  i  $\sigma_2$ . Isto vrijedi za kose ravnine II i I, dakle naprezanja na kosoj ravnini II su paralelna s pravcem djelovanja glavnog naprezanja  $\sigma_2$  te su grafički određena Mohrovom kružnicom 2 koja se konstruira za naprezanja  $\sigma_1$  i  $\sigma_3$ , a naprezanja na kosoj ravnini I koja je paralelna s pravcem djelovanja  $\sigma_1$  određuju se pomoću Mohrove kružnice 1 koja je konstruirana pomoću naprezanja  $\sigma_2$  i  $\sigma_3$

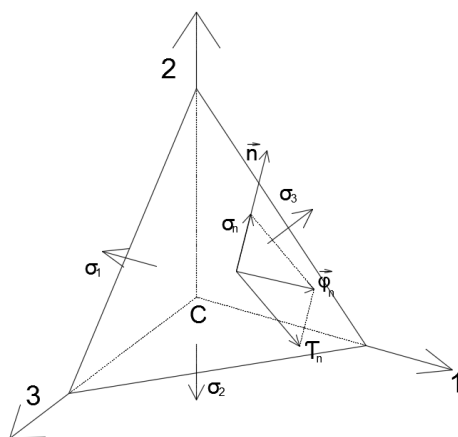


Slika 2.2.2. Konstrukcija Mohrove kružnice 1, Mohrove kružnice 2, Mohrove kružnice 3

Maksimalno posmično naprezanje javlja se u kosoj ravnini II, a s kosim ravninama I i III zatvara kut od  $45^\circ$ , a iznos normalnog naprezanja koje djeluje u ravnini na kojoj se javlja maksimalno posmično naprezanje je:

$$\sigma_n = \frac{\sigma_1 + \sigma_3}{2} \quad (2.2.1.)$$

Za slučaj kada je potrebno odrediti komponente naprezanja  $\sigma_n$  i  $\tau_n$  vektora punog naprezanja  $\vec{\rho}_n$  na proizvoljnoj ravnini s normalom  $\vec{n}$  položenom kroz proizvoljnu točku C promatramo sljedeću skicu



Slika 2.2.3. Određivanje komponenti naprezanja na proizvoljnoj kosoj ravnini

U odnosu na  $\cos(n, i)$  vrijedi slijedeći sustav linearnih jednadžbi:

$$\sigma_n^2 + \tau_n^2 = \rho_n^2 = \sigma_1^2 \cos^2(n, 1) + \sigma_2^2 \cos^2(n, 2) + \sigma_3^2 \cos^2(n, 3) \quad (2.2.2.)$$

$$\sigma_n = \sigma_1 \cos^2(n, 1) + \sigma_2 \cos^2(n, 2) + \sigma_3 \cos^2(n, 3) \quad (2.2.3.)$$

$$1 = \cos^2(n, 1) + \cos^2(n, 2) + \cos^2(n, 3) \quad (2.2.4.)$$

Kada izraz (2.2.3.) pomnožimo s  $[-(\sigma_2 + \sigma_3)]$ , a izraz (2.2.4.) pomnožimo s  $\sigma_2$  i  $\sigma_3$ , te izraze (2.2.2.), (2.2.3.) i (2.2.4.) zbrojimo dobit ćemo ;

$$\sigma_n^2 + \tau_n^2 - (\sigma_2 + \sigma_3)\sigma_n + \sigma_2\sigma_3 = [\sigma_1^2 - (\sigma_2 + \sigma_3)\sigma_1 + \sigma_2\sigma_3] \cos^2(n, 1)$$

Iz čega slijedi;

$$\cos^2(n, 1) = \frac{\tau_n^2 + (\sigma_n - \sigma_2)(\sigma_n - \sigma_3)}{(\sigma_1 - \sigma_2)(\sigma_1 - \sigma_3)} \quad (2.2.5.)$$

Na isti način dobije se

$$\cos^2(n, 2) = \frac{\tau_n^2 + (\sigma_n - \sigma_3)(\sigma_n - \sigma_1)}{(\sigma_2 - \sigma_3)(\sigma_2 - \sigma_1)} \quad (2.2.6.)$$

$$\cos^2(n, 3) = \frac{\tau_n^2 + (\sigma_n - \sigma_1)(\sigma_n - \sigma_2)}{(\sigma_3 - \sigma_1)(\sigma_3 - \sigma_2)} \quad (2.2.7.)$$

Vrijedi  $\cos^2(n, i) \geq 0$ , a  $\sigma_1 \geq \sigma_2 \geq \sigma_3$  te iz toga slijedi da su jednadžbe (2.2.5.), (2.2.6.) i (2.2.7.) zadovoljene u slučaju

$$\begin{aligned} \tau_n^2 + (\sigma_n - \sigma_2)(\sigma_n - \sigma_3) &\geq 0 \\ \tau_n^2 + (\sigma_n - \sigma_3)(\sigma_n - \sigma_1) &\leq 0 \\ \tau_n^2 + (\sigma_n - \sigma_1)(\sigma_n - \sigma_2) &\geq 0 \end{aligned} \quad (2.2.8.)$$

Kada se u izrazima (2.2.8.) usvoji znak jednakosti dobiju se jednadžbe triju kružnica u koordinatnim sustavu  $\sigma, \tau$  čija se središta nalaze na osi apscise.

Sve tri nejednadžbe iz izraza (2.2.8.) bit će zadovoljene za točke koje se nalaze izvan prve i treće kružnice, a istodobno se nalaze unutar druge kružnice ili se nalaze na tim kružnicama. Dakle normalne i posmične komponente naprezanja djeluju na bilo kojoj ravnini s normalom  $\vec{n}$  određene koordinatama točaka u iscrtanom području na skici 2.2.2.

Iz izraza (2.2.5.), (2.2.6.) i (2.2.7) slijedi

$$(\sigma_n - \sigma_2)(\sigma_n - \sigma_3) + \tau_n^2 = (\sigma_1 - \sigma_2)(\sigma_1 - \sigma_3) \cos^2(n, 1) \quad (2.2.9.)$$

Što se može prikazati i kao;

$$\left(\sigma_n - \frac{\sigma_2 + \sigma_3}{2}\right)^2 + \tau_n^2 = \left(\frac{\sigma_2 - \sigma_3}{2}\right)^2 + (\sigma_1 - \sigma_2)(\sigma_1 - \sigma_3) \cos^2(n, 1) \quad (2.2.10.)$$

U slučaju kada su komponente  $\sigma_n$  i  $\tau_n$  promjenjive, a  $\cos(n, 1)$  konstanta onda izraz (2.2.10.) predstavlja jednadžbu kružnice s polumjerom

$$r_1 = \sqrt{\left(\frac{\sigma_2 - \sigma_3}{2}\right)^2 + (\sigma_1 - \sigma_2)(\sigma_1 - \sigma_3) \cos^2(n, 1)} \quad (2.2.11.)$$

I središtem:

$$S_1 \left( \frac{\sigma_2 + \sigma_3}{2}, 0 \right) \quad (2.2.12.)$$

Analogno dobivamo polumjere za ostale dvije kružnice

$$\begin{aligned} r_2 &= \sqrt{\left(\frac{\sigma_3 - \sigma_1}{2}\right)^2 + (\sigma_2 - \sigma_3)(\sigma_2 - \sigma_1) \cos^2(n, 2)} \\ r_3 &= \sqrt{\left(\frac{\sigma_1 - \sigma_2}{2}\right)^2 + (\sigma_3 - \sigma_1)(\sigma_3 - \sigma_2) \cos^2(n, 3)} \end{aligned} \quad (2.2.13.)$$

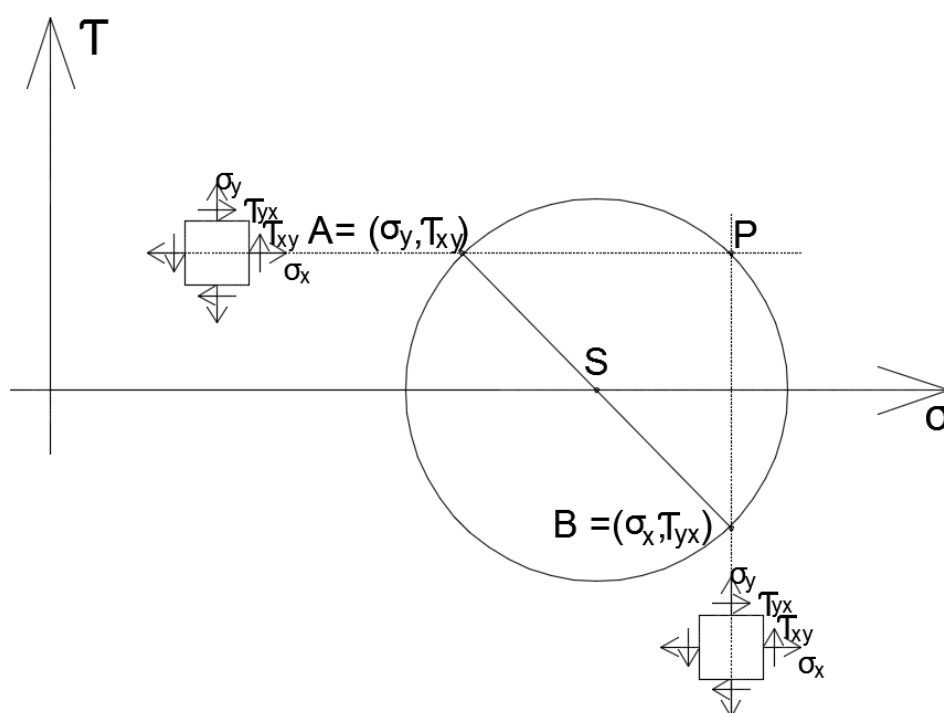
Središta su u točkama

$$\begin{aligned} S_2 \left( \frac{\sigma_3 + \sigma_1}{2}, 0 \right) \\ S_3 \left( \frac{\sigma_1 + \sigma_2}{2}, 0 \right) \end{aligned} \quad (2.2.14.)$$

Koordinate točaka na Mohrovoj kružnici 1 jednake su vrijednostima  $\sigma_n$  i  $\tau_n$  koje djeluju na ravninama položenim kroz promatranu točku, uz uvjet da normale na te ravnine zatvaraju s osi „1“ jednake kuteve  $\alpha = \alpha(n, 1)$ . Analogno vrijedi za Mohrove kružnice 2 i 3.

### 2.3. Određivanje naprezanja na proizvoljnoj plohi pomoću Mohrove kružnice

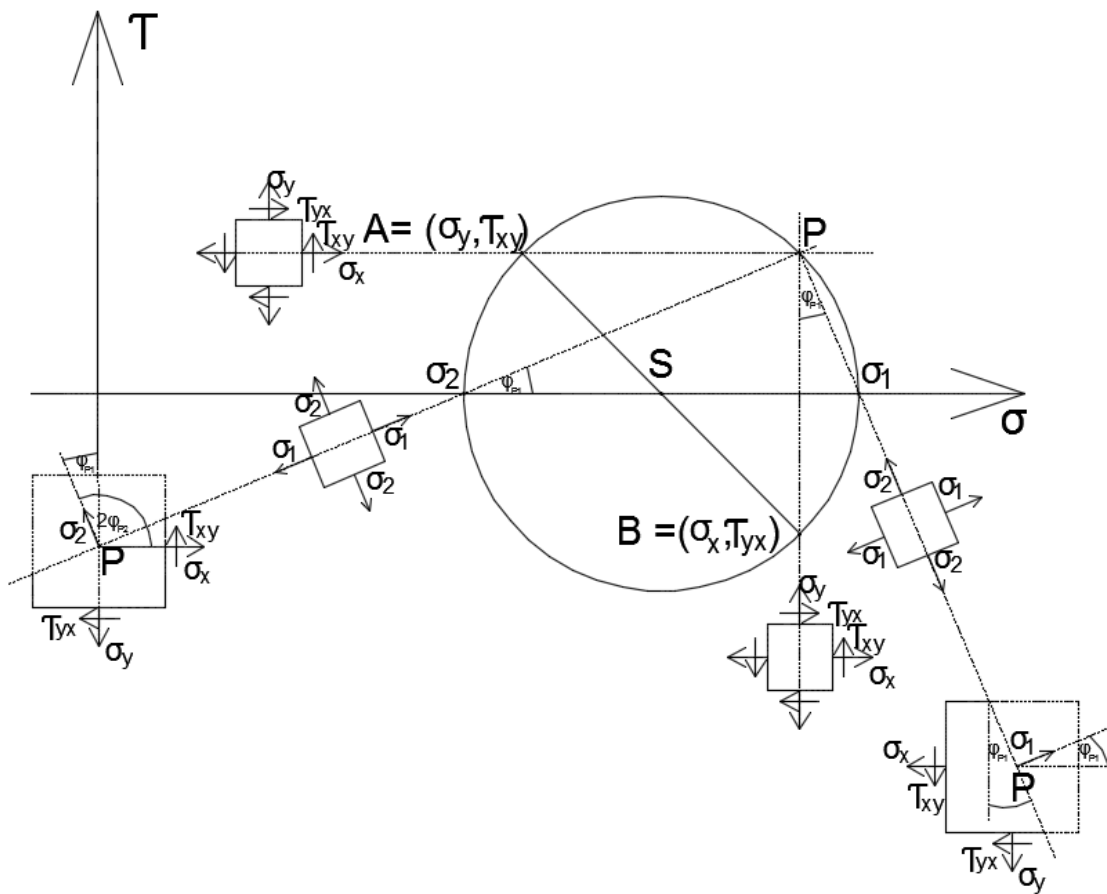
Princip određivanja naprezanja na proizvoljnoj plohi pomoću Mohrove kružnice bazira se na točki koju nazivamo pol Mohrove kružnice. Pol Mohrove kružnice već je ranije spomenut u ovom radu, točnije u poglavlju 2.1. No u ovom slučaju svaka ravna linija koja prolazi polom Mohrove kružnice siječe kružnicu u točki koja predstavlja stanje naprezanja na ravnini koja je paralelna s tom linijom. Određivanje pola Mohrove kružnice pomoću kojeg se određuju ravnine na kojima djeluju naprezanja, izvodi se na sljedeći način; pretpostavimo stanje naprezanja u kojem su komponente naprezanja  $\sigma_x, \sigma_y$  i  $\tau_{xy}, \tau_{yx}$ .



Slika 2.3.1. *Određivanje pola Mohrove kružnice pomoću kojeg se određuju ravnine na kojima djeluju naprezanja*

Na kružnici odredimo točke  $A(\sigma_y, \tau_{xy})$  i  $B(\sigma_x, -\tau_{xy})$ . Prvo crtamo liniju kroz točku B koja je paralelna s ravninom na kojoj djeluje  $\sigma_x$ , dakle liniju paralelnu s osi  $\tau$ , zatim vučemo paralelu kroz točku A s ravninom na kojoj djeluje naprezanje  $\sigma_y$ , dakle linija paralelna s osi  $\sigma$ . Sjecište tih dviju linija s Mohrovom kružnicom daje nam pol Mohrove kružnice pomoću kojeg se određuju ravnine na kojima djeluju naprezanja. Kada odredimo pol Mohrove kružnice moguće je odrediti naprezanja na ravnini i ravninu koja se nalazi pod nekim kutem  $\varphi$  u odnosu na horizontalu[9].

Primjer određivanja ravnina i naprezanja na tim ravninama ovim postupkom prikazan je na sljedećoj skici



Slika 2.3.2. Određivanje glavnih ravnina



### 3. Primjena Mohrove kružnice naprezanja

#### 3.1. Osnovni pojmovi

Ako promatramo tlo čije čestice nemaju koheziju, takvo tlo nazvat ćemo nekoherentnim, u slučaju kada između čestica tla postoje kohezijske sile tlo nazivamo koherentnim. Specifičnu silu kohezije, to jest faktor kohezije ćemo označiti s  $c$ , kut unutrašnjeg trenja označavamo s  $\varphi$ , a jediničnu obujamsku težinu tla s  $\gamma$ .

Kada govorimo o posebnim problemima teorije graničnog stanja ravnoteže tla i rješenjima tih problema, zaključujemo da se do rješenja dolazi pomoću uvjeta ravnoteže i dodatnog uvjeta. Dodatni uvjet glasi; Ako se tlo nalazi u graničnom stanju ravnoteže, tada kroz svaku točku područja prolazi barem jedna elementarna ploha na kojoj vrijedi sljedeće;

$$|\bar{\tau}| = (\bar{\sigma}_n + c) \tan \varphi \quad (3.1.1.)$$

Gdje je;

$\bar{\tau}$  – tangencijalna komponenta naprezanja

$\bar{\sigma}$  – normalna komponenta naprezanja

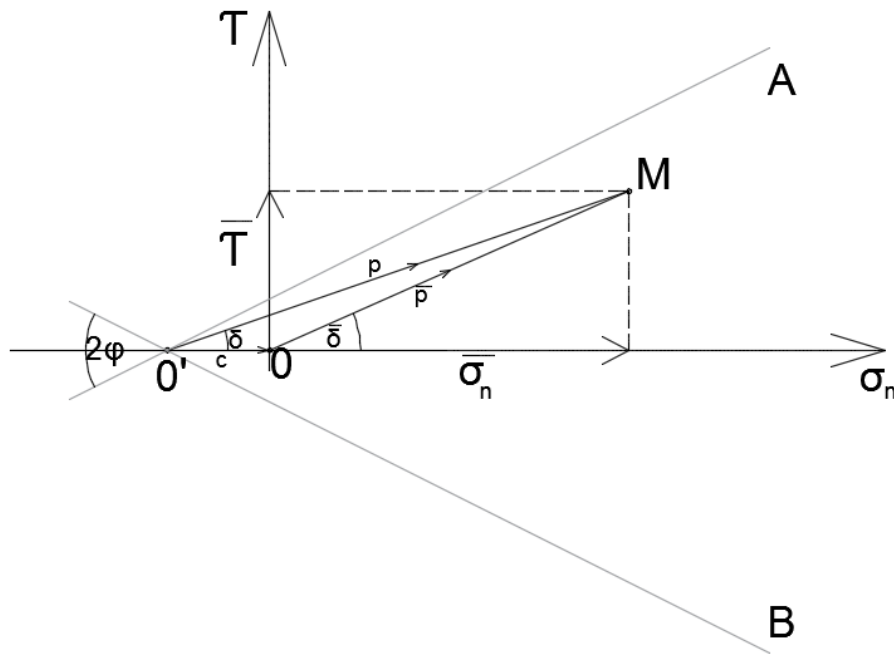
$\varphi$  – kut unutrašnjeg trenja

$c$  – faktor kohezije

Za sve ostale plohe koje nisu elementarne vrijedi sljedeće

$$|\bar{\tau}| < (\bar{\sigma}_n + c) \tan \varphi \quad (3.1.2.)$$

Područja u tlu na kojima vrijedi izraz 3.1.1. nazivaju se klizne plohe tla, položaj tih kliznih ploha određen je stanjem naprezanja tla. Naprezanje koje djeluje na promatranoj plohi tla predstavljamo točkom u kartezijevom koordinatnom sustavu, gdje je os apscise predstavljena kao normalna komponenta naprezanja, a os ordinata kao tangencijalna komponenta naprezanja. Iz izraza 3.1.1. i 3.1.2. vidljivo je da točke koje se nalaze na kliznim plohama leže na linijama  $O'A$  i  $O'B$ , a točke koje predstavljaju naprezanja na ostalim plohama nalaze se između ta dva pravca (Slika 3.1.1.)



Slika 3.1.1. Točke naprezanja u tlu

Promatrana ravnina naziva se ravnina naprezanja, a područje unutar kuta  $AO'B$  naziva se područje mogućih naprezanja, dok su linije  $O'A$  i  $O'B$  granični pravci. Radijus vektor neke točke koja predstavlja naprezanje na nekoj plohi dan je sljedećim izrazom.

$\bar{p} = \sqrt{\bar{\sigma}_n^2 + \bar{\tau}^2}$	(3.1.3.)
--	----------

Gdje je ;

$\bar{p}$  – radijus vektor naprezanja

$\bar{\sigma}_n$  – vektor normalnog naprezanja

$\bar{\tau}$  – vektor posmičnog naprezanja

Taj radijus vektor daje ukupno puno naprezanje na promatranoj plohi, dok je kut između tog vektora i horizontalne osi (kut  $\delta$ ) jednak kutu između ukupnog naprezanja i normale na plohu.

Svi radijus vektori koji spajaju vrh nekog područja mogućih naprezanja dakle točku  $O'$  s točkom koja predstavlja naprezanja na promatranoj plohi daju sumarno naprezanje. Sumarno naprezanje je geometrijski zbroj stvarnog naprezanja i normalnog tlačnog naprezanja koje je jednako koheziji, odnosno sili vezanja koju predstavljamo oznakom  $c$ . Kada je poznato stvarno naprezanje elementarne plohe, moguće je naći sumarno naprezanje na način da se zbroje normalno i stvarno naprezanje. Kada su poznate vrijednosti sumarnog naprezanja, može se odrediti stvarno naprezanje, tako da se sumarnom naprezanju doda normalno naprezanje rastezanja, koje je jednako specifičnoj sili vezanja.

Normalnu  $\sigma_n$  i tangencijalnu  $\tau_n$  komponentu sumarnog naprezanja  $p$  moguće je izraziti preko komponenta stvarnog naprezanja  $\bar{p}$

$$\sigma_n = \bar{\sigma}_n + c \quad (3.1.4.)$$

$$\tau = \bar{\tau} \quad (3.1.5.)$$

Formula za izračun ukupnog sumarnog naprezanja

$$p = \sqrt{(\bar{\sigma}_n + c)^2 + \bar{\tau}^2} = \sqrt{\bar{p}^2 + 2\bar{p}c \cos \bar{\delta} + c^2} \quad (3.1.6.)$$

Kut između smjera sumarnog naprezanja i okomice na plohu je;

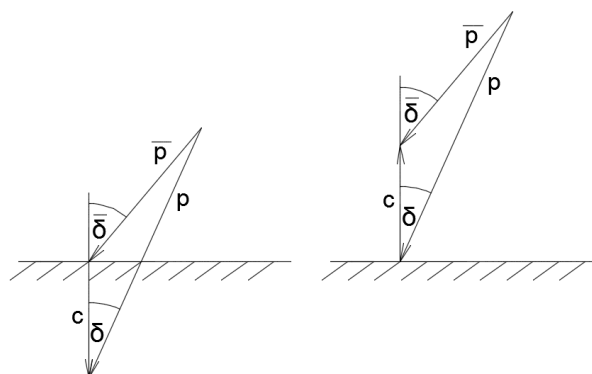
$$\delta = \arctg \frac{\bar{\tau}}{\bar{\sigma}_n + c} = \arctg \frac{\bar{p} \sin \bar{\delta}}{\bar{p} \cos \bar{\delta} + c} \quad (3.1.7.)$$

Prijelazne formule od sumarnih naprezanja prema stvarnim izvode se na sličan način i oblika su;

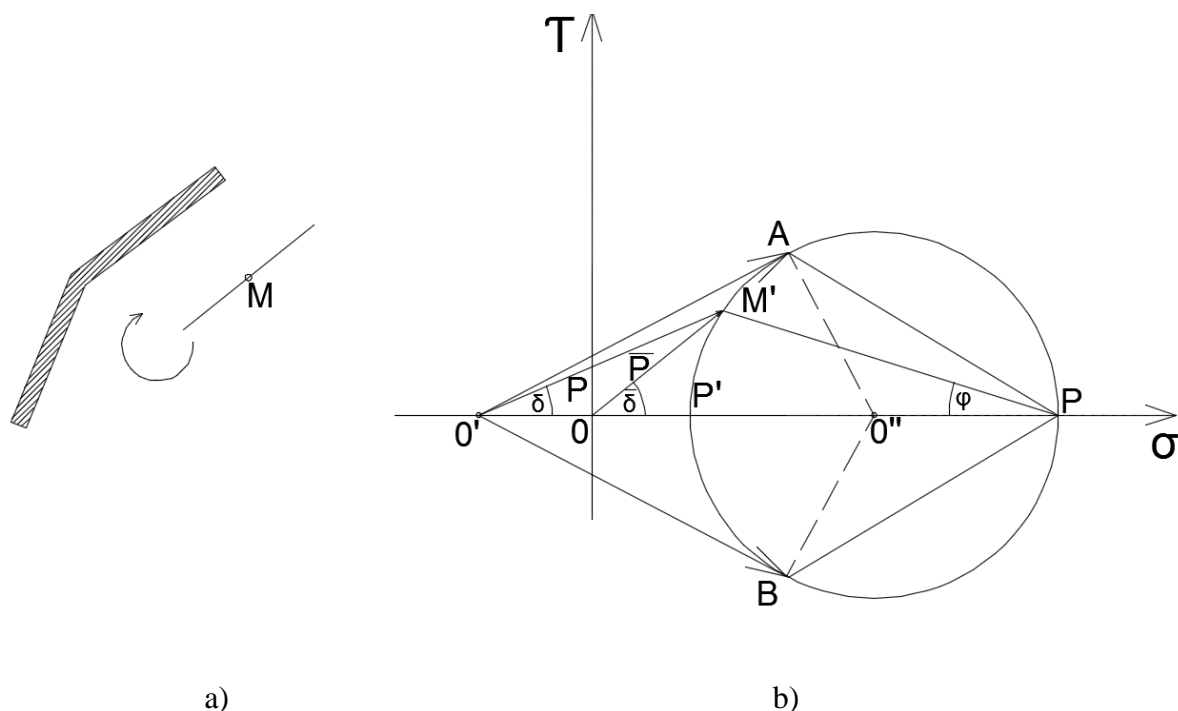
$$\bar{p} = \sqrt{p^2 - 2pc \cos \delta + c^2} \quad (3.1.8.)$$

$$\bar{\delta} = \arctg \frac{p \sin \delta}{p \cos \delta - c} \quad (3.1.9.)$$

Ovakvi analitički izračuni mogu se zamijeniti grafičkim postupcima koji su prikazani na slikama 3.1.2. Na lijevoj strani prikazano je određivanje sumarnog naprezanja kada je poznato stvarno, a na slici s desne strane prikazano je određivanje sumarnog naprezanja kada je poznato stvarno naprezanje.



Slika 3.1.2. Grafički postupci određivanja naprezanja



Slika 3.1.3. Primjena Mohrove kružnice u određivanju ravnina klizanja

Promatramo tlo koje je u граничном stanju naprezanja. Odaberemo neku točku  $M$  (slika 3.1.3. a) u tlu, te preko nje nacrtamo elementarnu plohu. Na ravnini naprezanja (slika 3.1.3. b) ćemo nacrtati odgovarajuću točku  $M'$  koja prikazuje naprezanje na toj plohi. Pretpostavimo da nacrtana ploha kroz točku  $M$  rotira, tada se naprezanje na njoj mijenja, a točka  $M'$  (predstavlja naprezanja) u tom slučaju na plohi opisuje krivulju.

Dokazano je da je ta krivulja sa svojim središtem koje leži na osi apscise, dakle osi  $\sigma$  Mohrova kružnica. Poznato je da radijus vektor proizvoljne točke, na primjer točke  $M'$  predstavlja naprezanja na ravnini  $M'P$  koja s prvom glavnom ravninom (ravnina na kojoj djeluje manje glavno naprezanje) zatvara kut  $\sphericalangle M'P'P = \varphi$ . Kut  $\sphericalangle M'OP = \bar{\delta}$  jednak je kutu otklona ukupnog naprezanja od okomice na ravninu  $PM'$ .

Mohrova kružnica koja karakterizira гранично stanje naprezanja u području točke  $M$ , naziva se граничном Mohrovom kružnicom (prikazana na slici 3.1.3.b). Specifičnost te kružnice je u tome da se rotirajuća ravnina koja prolazi kroz točku  $M$  u tlu (prikazano na slici 3.1.3.a) u jednom od mogućih položaja podudara s ravninom sloma. Točka граниčne Mohrove kružnice koja predstavlja naprezanje na toj ravnini, mora se nalaziti na jednom od граниčnih pravaca Coulomba, a pošto Mohrova kružnica ne može presijecati граниčne pravce vrijedi da je to točka tangiranja. Pošto граниčna Mohrova kružnica tangira jedan граниčni pravac onda mora tangirati i drugi, dakle postoje dvije tangencijalne točke koje odgovaraju dvjema ravninama klizanja. Dakle, kroz svaku točku u tlu koje se nalazi u граничном stanju naprezanja prolaze dvije ravnine

klizanja, a granična Mohrova kružnica upisana je u kut između graničnih linija. Simetrala navedenog kuta je glavni promjer granične Mohrove kružnice, ishodište  $O$  je stvarni pol, vrh  $O'$  naziva se sumarni pol, točka  $P$  je središte ravnine.

Sada nastavimo promatrati sliku(3.1.3.b). Kada se spoje toče  $A$  i  $B$ , odnosno točke tangiranja granične Mohrove kružnice sa središtem u točki  $O''$  i središtem ravnine dužina, odnosno točkom  $P$ . Dužine  $\overline{AP}$  i  $\overline{BP}$  prikazuju ravnine klizanja, odnosno ravnine sloma. Iz prikazanog četverokuta  $O'AO''B$  vidljivo je da je središnji kut  $O'AO''B = \pi - 2\varphi$ . Vidljivo je sa skice da je upisani i naslonjeni na luk  $AB$  kut između ravnina klizanja  $\sphericalangle APB = \frac{1}{2} \sphericalangle AO''B = \frac{\pi}{2} - \varphi$ .

Kut između smjera ukupnog sumarnog naprezanja koje djeluje na kliznoj plohi  $AP$  i plohe  $BP$  određuje se u skladu s formulom  $\alpha = \beta - \delta$ , tu je kut  $\alpha$  traženi kut,  $\beta$  kut između okomice na ravninu  $AP$  i ravnine  $BP$ , dok je  $\delta$  kut otklona ukupnog sumarnog naprezanja na ravnini  $AP$  od okomice na ravninu. Gledamo li skicu primjećujemo da je  $\beta = \frac{\pi}{2} - \sphericalangle APB = \varphi$  i  $\delta = \varphi$ , uvrstimo li te vrijednosti u formulu za  $\alpha$  dobivamo  $\alpha = 0$ , pa je zapravo sumarno naprezanje koje djeluje na ravnini  $AP$  paralelno s ravninom  $BP$ . Isto vrijedi i za sumarno naprezanje koje djeluje na ravnini  $BP$ , to jest ono je paralelno s ravninom  $AP$ .

Uz sve navedeno i uz skicu (3.1.3.b) vrijedi sljedeće;

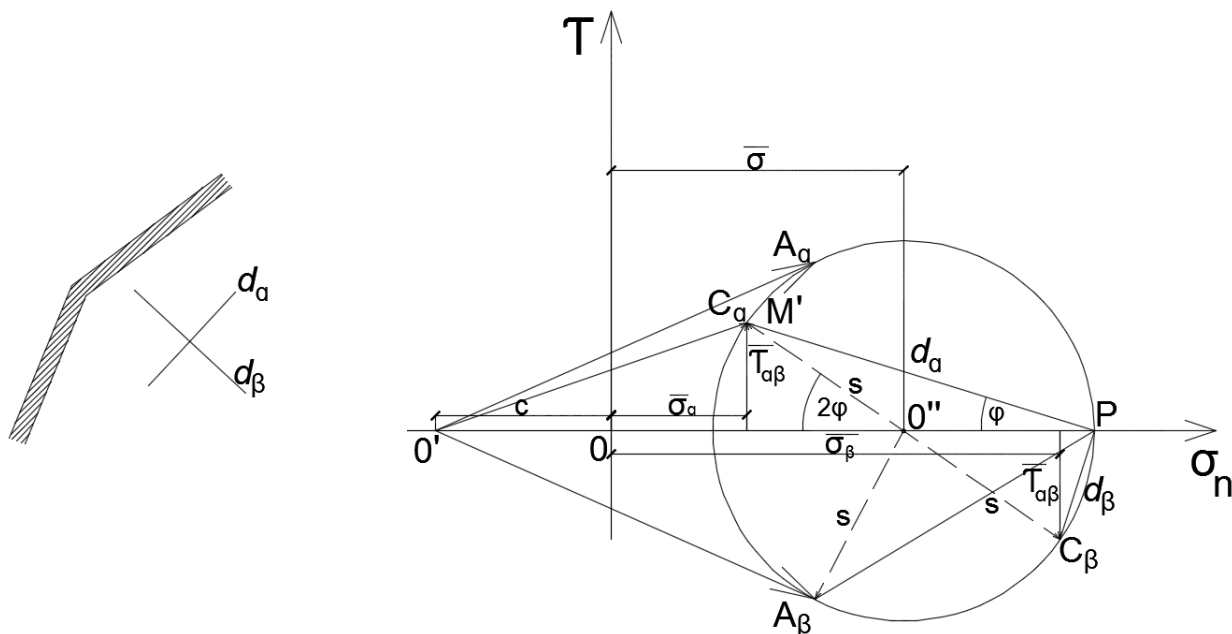
- Kroz svaku točku tla prolaze dvije klizne plohe koje se presijecaju pod ostrim kutem  $\frac{\pi}{2} - \varphi$
- Stvarno i sumarno naprezanje jednaki su na kliznim plohama koje se presijecaju
- Sumarno naprezanje na jednoj od kliznih ploha paralelno je drugoj ravnini
- Prva glavna ravnina dijeli na pola kut između ploha klizanja

### 3.2. Analitički izrazi graničnih uvjeta i formule za granično stanje naprezanja tla

Formula 3.1.1. mora biti ispunjena kako bi tlo u blizini neke točke promatrali kao tlo koje se nalazi u graničnom stanju naprezanja. Ta formula koja se naziva granični uvjet, poznata je još kao i Coulombova formula ili Uvjet Coulomba, koji je formulirao osnovne pretpostavke Teorije granične ravnoteže, te je u svom radu dao njihovu prvu praktičnu primjenu za probleme izračuna lukova i bočnog tlaka tla na potporni zid.

Ravninsko stanje naprezanja u nekoj točki određujemo vrijednostima normalnih naprezanja  $\overline{\sigma_\alpha}$  i  $\overline{\sigma_\beta}$ , te tangencijalnim naprezanjem  $\overline{\tau_{\alpha\beta}}$ , odnosno naprezanjima koja djeluju na elementarnim plohama. Na ravnini naprezanja konstruiramo Mohrovu kružnicu koja leži na

presjecištu  $d_\alpha$  i  $d_\beta$ , te označimo točke naprezanja na tim plohama, odnosno točke  $C_\alpha$  i  $C_\beta$ . Spojnica točaka  $C_\alpha$  i  $C_\beta$  je promjer Mohrove kružnice, koju pretpostavljamo kao graničnu iz čijeg se sumarnog pola, to jest točke  $O'$  konstruiraju granični pravci, dakle tangente na kružnicu u točkama  $A_\alpha$  i  $A_\beta$ .



Slika 3.2.1. Granična Mohrova kružnica

Apscisa središta granične Mohrove kružnice jednaka je

$$\bar{\sigma} = \frac{\bar{\sigma}_\alpha + \bar{\sigma}_\beta}{2} \quad (3.2.1.)$$

Polumjer Mohrove kružnice je

$$s = \sqrt{\frac{(\bar{\sigma}_\alpha - \bar{\sigma}_\beta)^2}{4} + \tau_{\alpha\beta}^2} \quad (3.2.2.)$$

Iz skice je vidljivo

$$s = (\bar{\sigma} + c) \sin \varphi = \frac{(\bar{\sigma}_\alpha + \bar{\sigma}_\beta + 2c)}{2} \sin \varphi \quad (3.2.3.)$$

Kada izjednačimo izraze 3.2.2. i 3.2.3. dobivamo formulu koja se naziva uvjetom čvrstoće Rankinea-Mohra

$$\sqrt{\frac{(\bar{\sigma}_\alpha - \bar{\sigma}_\beta)^2}{4} + \tau_{\alpha\beta}^2} = \frac{(\bar{\sigma}_\alpha + \bar{\sigma}_\beta + 2c)}{2} \sin \varphi \quad (3.2.4.)$$

$$(\overline{\sigma_\alpha} - \overline{\sigma_\beta})^2 + 4\overline{\tau_{\alpha\beta}^2} = (\overline{\sigma_\alpha} - \overline{\sigma_\beta} + 2c)^2 \sin^2 \varphi$$

Kada stvarna naprezanja zamijenimo sumarnim dobivamo

$$\sqrt{\frac{(\sigma_\alpha - \sigma_\beta)^2}{4} + \tau_{\alpha\beta}^2} = \frac{(\sigma_\alpha + \sigma_\beta)}{2} \sin \varphi \quad (3.2.5.)$$

$$(\sigma_\alpha - \sigma_\beta)^2 + 4\tau_{\alpha\beta}^2 = (\sigma_\alpha + \sigma_\beta)^2 \sin^2 \varphi$$

Pošto su glavne ravnine  $d\alpha$  i  $d\beta$ , vrijedi  $\sigma_\alpha = \sigma_2$ ,  $\sigma_\beta = \sigma_1$  i  $\tau_{\alpha\beta} = 0$ , pa iz formule 3.2.5. dobivamo

$$\sigma_2 - \sigma_1 = (\sigma_1 + \sigma_2) \sin \varphi \quad (3.2.6.)$$

Iz prethodne jednadžbe 3.2.6. slijedi

$$\frac{\sigma_1}{\sigma_2} = \frac{1 - \sin \varphi}{1 + \sin \varphi} = \operatorname{tg}^2 \left( \frac{\pi}{4} - \frac{\varphi}{2} \right) \quad (3.2.7.)$$

Omjer sumarnih glavnih naprezanja u svim točkama homogenog tla koje se nalazi u graničnom stanju naprezanja je konstantan.

Izvedene formule predstavljaju analitičke izraze graničnog stanja, koje je posljedica osnovnog svojstva graničnog stanja naprezanja tla. Te vrijedi:

- Formula 3.1.1. je prosječno naprezanje na promatranoj ravnini
- Formulom 3.2.8. određeno je sumarno prosječno naprezanje

$$\sigma = \frac{\sigma_\alpha + \sigma_\beta}{2} \quad (3.2.8.)$$

- Veličinu određenu formulom 3.2.2. nazivamo intenzitetom tangencijalnog naprezanja, te vrijedi da zamjenom stvarnih naprezanja sumarnim srednjim naprezanjem dobivamo

$$s = \sigma \sin \varphi \quad (3.2.9.)$$

Naprezanja  $\overline{\sigma_\alpha}$ ,  $\overline{\sigma_\beta}$  i  $\overline{\tau_{\alpha\beta}}$  koja djeluju na ravninama  $d\alpha$  i  $d\beta$  su funkcije srednjeg naprezanja i djeluju na mjestima presijecanja ravnina i kuta  $\varphi$ , pod kojim ravnina presijeca prvu glavnu ravninu. Iz skice 3.2.1. slijedi

$\begin{aligned}\bar{\sigma}_\alpha &= \bar{\sigma} - (\bar{\sigma} + c) \sin \varphi \cos 2\varphi \\ \bar{\sigma}_\beta &= \bar{\sigma} + (\bar{\sigma} + c) \sin \varphi \cos 2\varphi \\ \bar{\tau}_{\alpha\beta} &= (\bar{\sigma} + c) \sin \varphi \cos 2\varphi\end{aligned}$	(3.2.10.)
--	-----------

Odnosno zamjenom stvarnih naprezanja sumarnima dobivamo

$\begin{aligned}\sigma_\alpha &= \sigma(1 - \sin \varphi \cos 2\varphi) \\ \sigma_\beta &= \sigma(1 + \sin \varphi \cos 2\varphi) \\ \tau_{\alpha\beta} &= \sigma \sin \varphi \cos 2\varphi\end{aligned}$	(3.2.11.)
--	-----------

Formula iz koje se određuje srednje sumarno naprezanje u promatranoj točki, kada nam je poznata vrijednost smjera sumarnog naprezanja koje djeluje na nekoj ravnini kroz tu točku. Pretpostavka je da je  $d\alpha$  ravnina na kojoj djeluje zadano naprezanje i iz drugog dijela formule 3.2.5. izrazimo  $\sigma_\beta$  preko  $\sigma_\alpha$  i sumarnog naprezanja  $\sigma$  dobit ćemo;

$\begin{aligned}\sigma_\beta &= 2\sigma - \sigma_\alpha \\ \sigma^2 \cos^2 \varphi - 2\sigma\sigma_\alpha + \sigma^2 + \tau_{\alpha\beta}^2 &= 0\end{aligned}$	(3.2.12.)
--	-----------

Kada riješimo kvadratnu jednadžbu iz izraza 3.2.12. po  $\sigma$  i uzimamo u obzir da je  $\sigma_\alpha = p \cos \delta$ ,  $\tau_{\alpha\beta} = p \sin \delta$  dobivamo;

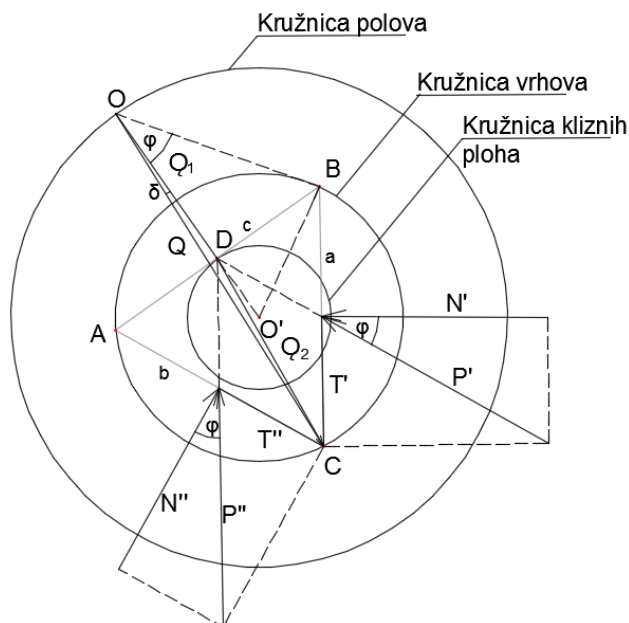
$\sigma = \frac{p}{\cos^2 \varphi} \left( \cos \delta \pm \sqrt{\sin^2 \varphi - \sin^2 \delta} \right)$	(3.2.13.)
--	-----------

Formula 3.2.13. pokazuje da kod određivanja sumarnog srednjeg naprezanja postoje dva rješenja, stanje tla kod kojeg se javlja veća vrijednost naprezanja  $\sigma$  naziva se maksimalno, a stanje tla pri kojem se javlja manja vrijednost naprezanja  $\sigma$  naziva se minimalno.



### 3.3. Određivanje ploha sloma kod graničnog stanja naprezanja pomoću sustava kružnica

Razmatramo graničnu ravnotežu neke elementarne prizme u tlu koja je omeđena proizvoljnom ravninom  $AB = c$  i dvije elementarne ravnine klizanja  $BC = a$  i  $AC = b$  (prikazano na slici 3.3.1.).



Slika 3.3.1. Sustav koncentričnih kružnica

Duž ravnine  $AC$  djeluju sumarna naprezanja  $p_s$  koja su paralelna ravnini  $BC$ . Naprezanja koja djeluju duž ravnine  $AC$  proizvode silu iznosa  $P'' = p_s b$  te je ta sila paralelna s ravninom  $BC$ . Vrijedi i suprotno, na ravnini  $BC$  djeluju naprezanja  $p_s$  i paralelna su s ravninom  $AC$ , čija je rezultantna sila jednaka  $P' = p_s b$  i paralelna s ravninom  $AC$ .

Mjerilo biramo tako da su komponente sila  $P'$  i  $P''$  paralelne s ravninama na kojima djeluju, tj. sile  $T'$  i  $T''$  su jednake  $\frac{a}{2}$  i  $\frac{b}{2}$ . Pa vrijedi da su duljine komponenata okomitih na ravnine, tj. sile  $N'$  i  $N''$  određene izrazima  $\frac{a}{2tg\varphi}$  i  $\frac{b}{2tg\varphi}$ .

Sile  $N'$  i  $N''$  izazivaju jednoliki pritisak odnosno kompresiju promatrane prizme sa svih strana, koje su uravnotežene normalnim naprezanjem  $\sigma_n$  koje djeluje na ravnini  $AB$ . Rezultantna sila naprezanja  $Q_1 = \sigma_n c$  pri odabranom mjerilu jednaka je  $\frac{c}{2tg\varphi}$ .

Kako bi uravnotežili sile  $T'$  i  $T''$  uzimamo u obzir silu čiji pravac djelovanja prolazi kroz točku  $C$ , te prepolavlja ravninu  $AB$ . Ta sila bit će prikazana vektorom  $Q_2$ , te je njegova duljina

jednaka duljini težišnice  $CD$  trokuta  $\Delta ABC$ . Vidljivo je da težišnica predstavlja dijagonalu paralelograma konstruiranog silama  $T'$  i  $T''$ .

Sila  $Q$  uravnotežuje rezultantu sila  $P'$  i  $P''$  prikazuje se kao rezultanta sila  $Q_1$  i  $Q_2$ .

Točka  $O$  je početak vektora  $Q$  i nazvana je pol prizme.

Pretpostavimo da se kut između okomice na ravninu  $AB$  i sumarnog naprezanja koje djeluje na toj ravnini neprestano mijenja. Prilikom konstantnog mijenjanja tog kuta  $\delta$  vektor sile  $Q$  (predstavlja rezultantu sustava naprezanja raspoređenih po ravnini  $AB$ ) se rotira oko točke  $O$ , a vrh  $C$  trokuta  $\Delta ABC$  (dakle vrh u kojem se presijecaju ravnine klizanja  $AC$  i  $BC$ ) u kojem se nalazi kraj vektora  $Q$  će svojim gibanjem opisati krivulju. Ta krivulja predstavlja geometrijsko mjesto točaka iz kojih je dužina  $\overline{AB}$  vidljiva pod konstantnim kutom koji jednak kutu između ravnina klizanja. Ta krivulja kružnica opisana je oko trokuta  $\Delta ABC$ . Pol prizme  $ABC$  je točka  $O$  koja leži na produžetku promjera ovakve kružnice, promjer te kružnice je okomit na ravninu  $AB$ . Kružnica koja je opisana oko  $\Delta ABC$  naziva se kružnica vrhova.

Vrijedi pretpostavka da promatrana elementarna prizma ne mijenja oblik, te rotira oko središta kružnice vrhova. U tom slučaju pol prizme, odnosno točka  $O$  opisuje kružnicu koja se naziva kružnica polova. Udaljenost između traga ravnine  $AB$  i središta kružnice vrhova je konstantna duljina. Stoga slijedi da za sve moguće položaje ravnine  $AB$  ona dodiruje neku kružnicu. Ta kružnica naziva se kružnica ravnina.

Skup koncentričnih kružnica, odnosno kružnice polova, kružnice vrhova i kružnice ravnina naziva se sustav karakterističnih krugova.

Postoji analitička veza između radijusa sustava koncentričnih kružnica. Smjer vektor  $OB$  koji je prikazan na slici 3.2.1 podudara se sa smjerom tangente na kružnicu vrhova u točki  $B$ . Vektor  $OB$  određuje krajnji mogući položaj rezultantne sile  $Q$ , a pri tom položaju je kut između  $Q$  i okomice na ravninu  $AB$  jednak  $\varphi$ . Kada spojimo točku  $B$  sa središtem sustava karakterističnih kružnica dobivamo pravokutni trokut  $\Delta OBO'$ , čiji je kut kod vrha  $O$  jednak kutu  $\varphi$ , hipotenuza promatranog trokuta je jednaka polumjeru kružnice polova, dok je kateta trokuta koja se nalazi nasuprot vrha  $O$  jednaka radijusu kružnice vrhova, odnosno  $r_2$ , u isto vrijeme je projekcija te katete na hipotenuzu jednaka radijusu kruga ravnina. Iz trokuta  $\Delta OBO'$  vrijede sljedeće relacije.

$$\begin{aligned} r_2 &= r_1 \sin \varphi \\ r_3 &= r_2 \sin \varphi = r_1 \sin^2 \varphi \end{aligned} \quad (3.3.1.)$$

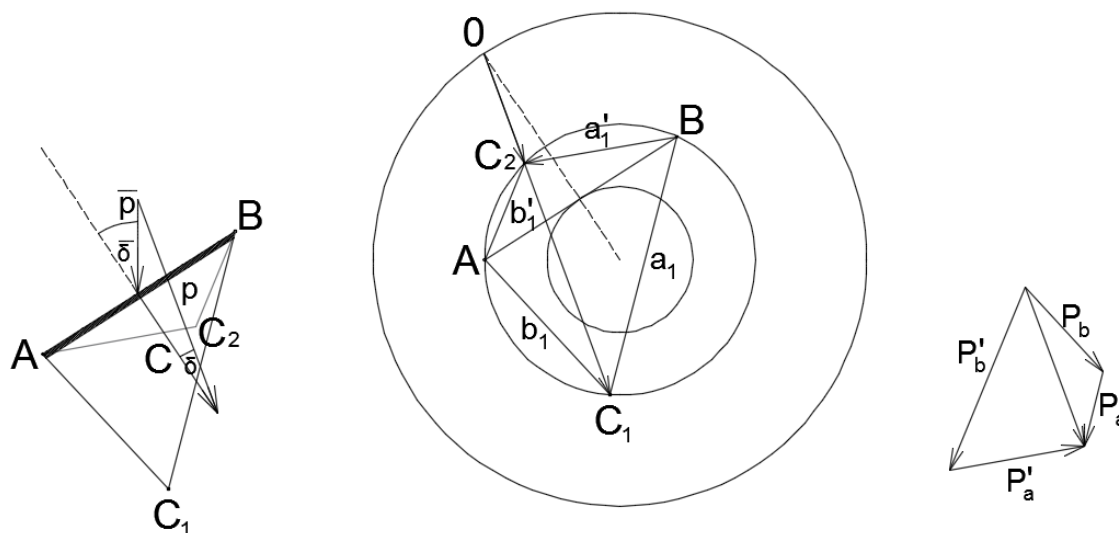
Sustav karakterističnih kružnica služi kao podloga na temelju koje se provode geometrijske konstrukcije koju su potrebne za grafičko rješavanje mnogih problema teorije granične ravnoteže

tla, ponajprije osnovnog problema promatranog u ovom radu, odnosno određivanju ravnina klizanja u aktivnom i pasivnom stanju.

### 3.4. S. Goluškevič – osnovni problem teorije granične ravnoteže tla

U teoriji granične ravnoteže tla S. Goluškevič je predložio grafičku metodu za određivanje pritiska tla na zid. Metoda služi za određivanje pasivnog otpora tla na potporne zidove, a u slučaju određivanja aktivnog tlaka na okomite potporne zidove metode se temelje na Coulombovim pretpostavkama.

Osnovnim problemom Goluškevič smatra sljedeće; ako je unutar ili na granici granično napretnog tla, zadana elementarna ravnina  $AB$  i na njoj djeluje napreznanje  $p$  (poznata veličina i smjer), tada je potrebno odrediti smjer ravnina klizanja koje prolaze kroz rubne točke  $A$  i  $B$ . Slika 3.4.1. prikazuje grafičko rješenje.



Slika 3.4.1. Grafičko određivanje ravnina klizanja

Slika 3.4.1. a prikazuje smjer zadane ravnine  $AB$  i napreznanje  $p$ , prikazan je i način grafičkog određivanja sumarnog napreznanja, ako je poznato stvarno napreznanje. Osnovni problem Goluškeviča rješava se na sljedeći način; najprije se crta sustav karakterističnih kružnica (opisano u poglavlju 3.3.), te se zatim crta tetiva  $AB$  na kružnicu vrhova, koja je u isto vrijeme tangenta na kružnicu ravnina, a paralelna je promatranoj ravnini  $AB$ . Idući korak je crtanje pravca okomitog na ravninu  $AB$ , koji prolazi kroz središte sustava kružnica. Taj pravac na kružnici polova određuje točku  $O$  iz koje se crta pravac koji je paralelan sumarnom napreznanju  $p$ , a presijeca kružnicu vrhova u točkama koje ćemo nazvati  $C_1$  i  $C_2$ . Nakon toga crtamo dužine  $\overline{AC_1}$ ,

$\overline{BC_1}$  (određuju jedan od mogućih smjerova kliznih ravnina) i dužine  $\overline{AC_2}$ ,  $\overline{BC_2}$  (drugi mogući smjerovi kliznih ravnina). Grafički prikaz postupka na slici 3.4.1.b.

Način na koji se određuju sumarne sile koje djeluju na ravninama klizanja, ako je poznata sumarna sila koja djeluje na zadanoj ravnini prikazan je na slici 3.4.1.c. Grafička se konstrukcija temelji na graničnom stanju naprezanja tla i njegovim svojstvima, a sastoji se od rastavljanja sumarne sile na komponente koje su paralelne ravninama klizanja.

Pošto osnovni problem ima dva rješenja, tada se i poligon sila koji je prikazan na slici 3.4.1.c sastoji od dva trokuta sila. Na ravninama klizanja  $AC_1$  i  $BC_1$  stranice  $P_a$  i  $P_b$  predstavljaju sumarne sile, dok stranice  $P'_a$  i  $P'_b$  predstavljaju sumarne sile na klizne ležaje  $AC_2$  i  $BC_2$ . Rješenje je predstavljeno ucrtavanjem ravnina klizanja na sliku 3.4.1.a, ravnine klizanja koje ucrtavamo paralelne su s  $AC_1$  i  $BC_1$  i definiraju jedan od mogućih oblika elementarne prizme u graničnom stanju naprezanja koja se može formirati ispod ravnine  $AB$ , a kada se ucrtavaju ravnine klizanja koje su paralelne s  $AC_2$  i  $BC_2$  definiraju drugi mogući oblik prizme. Da bi potvrdili ovakvo rješenje osnovnog problema možemo usporediti konstrukciju sa slike 3.4.1.b s konstrukcijom na slici 3.3.1. trokut  $ABC_1$  sa slike 3.4.1.b smatramo elementarnom prizmom u graničnom stanju naprezanja, što vrijedi i za  $ABC$  prizmu granične ravnoteže sa slike 3.3.1.

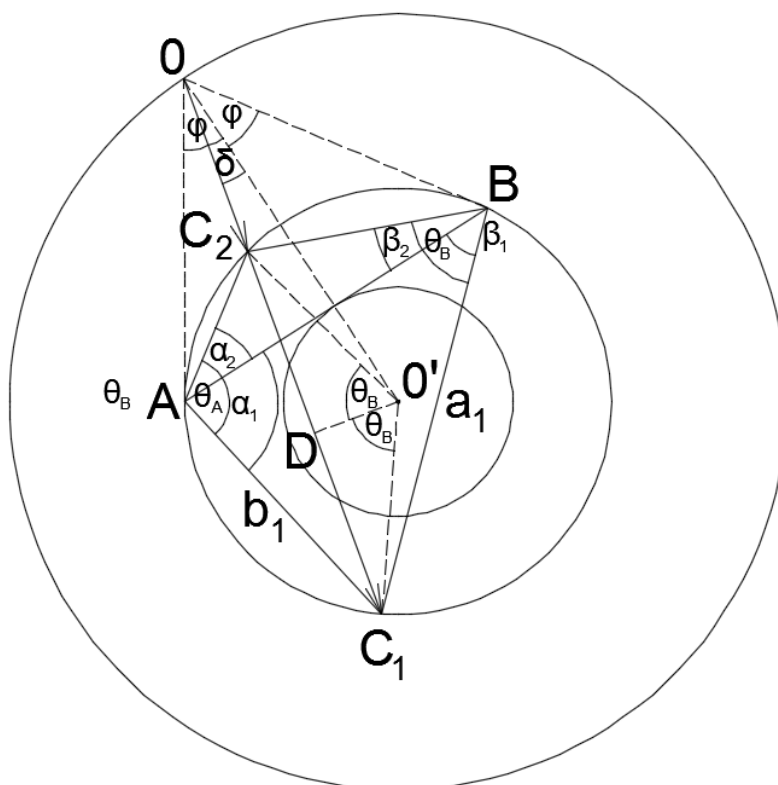
Ova metoda za rješenje osnovnog problema graničnog stanja naprezanja nema veze s teorijom graničnih Mohrovih kružnica, već se temelji na rezultatima razmatranja graničnog stanja ravnoteže elementarne prizme tla. No, postoji veza između sustava karakterističnih kružnica i granične Mohrove kružnice, naime kružnicu vrhova možemo smatrati jednom od graničnih Mohrovih kružnica.

### 3.5. Temeljni problem teorije granične ravnoteže tla – analitičko rješenje

Analitičko rješenje temelji se na formulama pomoću kojih računamo kuteve između ravnina klizanja i zadane ravnine.

Gledajući sliku 3.4.1.b i konstrukciji te slike dodamo dužine koje spajaju središte sustava i pol s točkama  $A, B, C_1, C_2$ . Promatrajući četverokut  $AC_1BC_2$  koji je upisan u kružnicu, pošto zbroj njegovih kutova u vrhovima  $A$  i  $B$  mora biti jednak  $180^\circ$ , vrijedi;

$$\theta_A = \pi - \theta_B, \cos \theta_A = -\cos \theta_B \quad (3.5.1.)$$



Slika 3.5.1. Grafičko rješenje temeljnog problema

Središnji kut  $C_1O'C_2$  dvostruko je veći od upisanog kuta  $\theta_B$ . Iz centra sustava karakterističnih kružnica spušta se okomica na liniju  $C_1C_2O$  i označimo  $r_1$  što je dužina polumjera kružnice polova, a  $r_2$  je dužina polumjera kružnice vrhova. Vrijedi;

$$O'D = r_1 \sin \delta = r_2 \cos \theta_B \quad (3.5.2.)$$

Pošto iz formule 3.3.1. vrijedi  $r_2 = r_1 \sin \varphi$  onda formula 3.5.2. poprima oblik

$$\sin \delta = \sin \varphi \cos \theta_B \quad (3.5.3.)$$

Formule za određivanje kutova  $\theta_B$  i  $\theta_A$

$$\theta_B = \arccos \frac{\sin \delta}{\sin \varphi} = \frac{\pi}{2} - \arcsin \frac{\sin \delta}{\sin \varphi}$$

$$\theta_A = \frac{\pi}{2} + \arcsin \frac{\sin \delta}{\sin \varphi}$$
(3.5.4.)

Gledajući sliku 3.5.1. i uzimajući u obzir teorem o mjerenju kutova čiji krakovi presijecaju kružnicu, slijedi;

$$\alpha_1 + \alpha_2 = \theta_A$$

$$\alpha_1 - \alpha_2 = \sphericalangle C_2OB = \varphi + \delta$$
(3.5.5.)

$$\beta_1 + \beta_2 = \theta_B$$

$$\beta_1 - \beta_2 = \sphericalangle C_2OA = \varphi - \delta$$
(3.5.6.)

Kada jednačbe u formulama 3.5.5. i 3.5.6. riješimo s obzirom na nepoznate kutove  $\alpha_1, \alpha_2, \beta_1$  i  $\beta_2$  i kada zamijenimo kutove  $\theta_A$  i  $\theta_B$  s njihovim vrijednostima iz formule 3.5.4. dobivamo;

$$\alpha_1 = \frac{1}{2} \left( \frac{\pi}{2} + \varphi + \delta + \arcsin \frac{\sin \delta}{\sin \varphi} \right)$$

$$\beta_1 = \frac{1}{2} \left( \frac{\pi}{2} + \varphi - \delta + \arcsin \frac{\sin \delta}{\sin \varphi} \right)$$

$$\alpha_2 = \frac{1}{2} \left( \frac{\pi}{2} - \varphi - \delta + \arcsin \frac{\sin \delta}{\sin \varphi} \right)$$

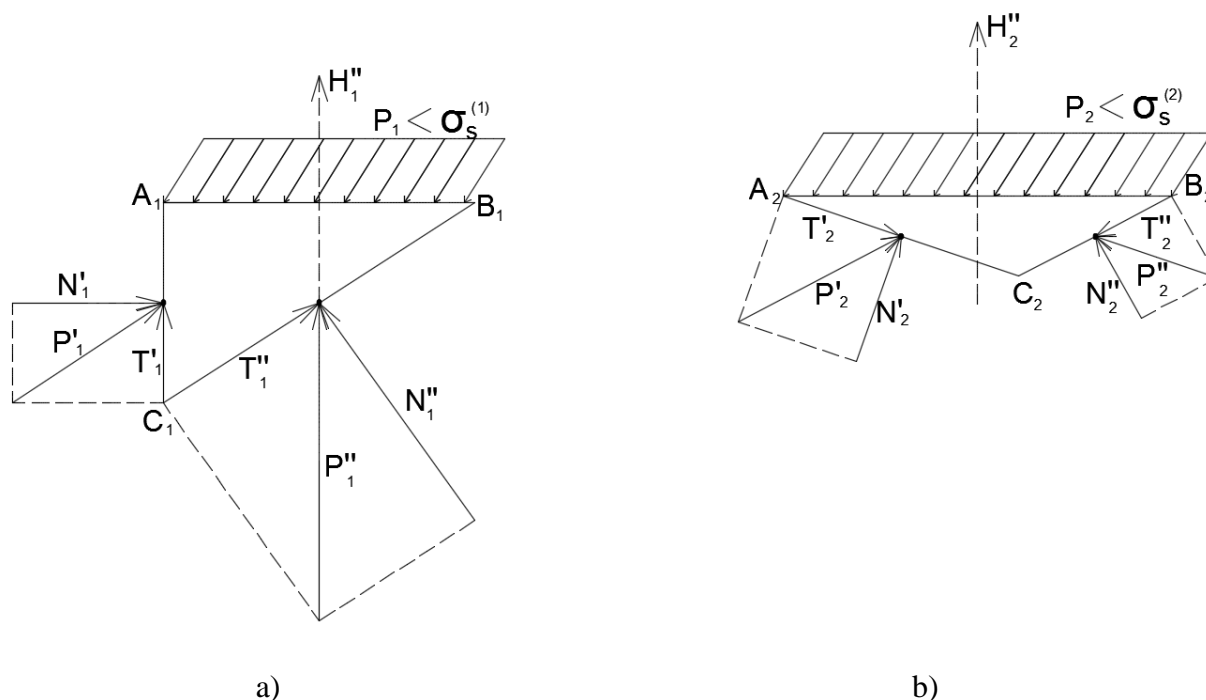
$$\beta_2 = \frac{1}{2} \left( \frac{\pi}{2} - \varphi + \delta - \arcsin \frac{\sin \delta}{\sin \varphi} \right)$$
(3.5.6.)

Iz tih formula izračunavamo kuteve između zadane ravnine i ravnina klizanja. Definirana su dva analitička rješenja osnovnog problema koja odgovaraju i dvama grafičkim rješenjima.

### 3.6. Vrste graničnog stanja napreznja tla (aktivno i pasivno stanje)

Pošto osnovni problem teorije granične ravnoteže tla ima dva rješenja, tim rješenjima pripadaju dvije različite vrste graničnog stanja napreznja, ranije spomenuto minimalno i maksimalno. Razlika između tih stanja je vidljiva kada rubna ravnina  $AB$  elementarne prizme  $ABC$  (prikaz na slici 3.3.1.) leži na granici razmatranog poluprostora tla, to jest kada napreznje na njoj može biti izazvano samo vanjskim silama.

Na slici 3.6.1. prikazane su dvije elementarne prizme  $A_1B_1C_1$  i  $A_2B_2C_2$  koje se nalaze u graničnom stanju napreznja i prikazane su sumarne sile koje djeluju na ravninama klizanja, odnosno bočnim ravninama ovih prizmi.



Slika 3.6.1. Prikaz elementarnih prizmi  $A_1B_1C_1$  i  $A_2B_2C_2$

Slika 3.6.1. a prikazuje prizmu u minimalnom stanju napreznja, dok slika 3.6.1. b prikazuje prizmu u maksimalnom stanju napreznja. Komponente sile  $P$  paralelne su s ravninama na kojima djeluju sumarne sile trenja, komponente sile  $P$  održavaju stanje granične ravnoteže razmatrane prizme. U slučaju da se ravnoteža poremeti, otpor trenja prevlada i prizme se pokrenu.

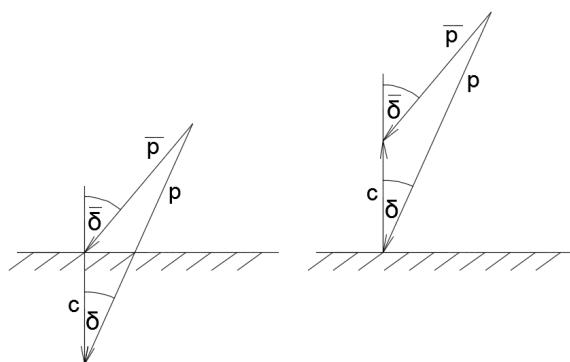
Prizma koja prikazuje minimalno stanje napreznja će početi klizati po jednoj od ravnina klizanja u smjeru koji je suprotan djelovanju sili trenja na toj ravnini. Projekcija pomaka središta prizme na vanjsku normalu na granicu poluprostora tla će biti negativna. Promatrana prizma  $A_1B_1C_1$  će se utiskivati u područje koje je zauzimalo tlo prije poremećaja njena ravnoteže, ista situacija događa se i sa susjednim prizmama, te nastaje fenomen poznatiji kao slom tla.

U slučaju prizme na kojoj djeluje maksimalno stanje naprezanja i kod drugih elementarnih prizmi kod kojih su kutovi između elementarnih ravnina klizanja suprotni njenim rubovima koji se nalaze na granici, tupi, ravnoteža tla je poremećena kada prizme klize duž jedne od ravnina klizanja. Tu je projekcija pomicanja središta na vanjsku normalu granice poluprostora pozitivna, odnosno prizma se giba prema gore. U ovom slučaju prizma se istiskuje iz područja u kojem je bilo tlo prije poremećaja ravnoteže, isto se događa i sa susjednim prizmama, te dolazi do izbočenja odnosno ispupčenja tla.

U pravilu slom tla na jednom od rubnih područja je popraćen s ispupčenjem s druge strane područja. Dimenzije područja određene su uvjetima inženjerskih problema koji se rješavaju metodama teorije granične ravnoteže. Karakter moguće kinematičke slike pomaka točaka površine tla određuje vrstu njegovog graničnog stanja naprezanja. Iz svega navedenog možemo zaključiti da ukoliko dođe do sloma tla urušavanjem, granično stanje naprezanja tla na graničnim točkama je minimalno, a maksimalno je u slučaju kada se tlo na promatranom graničnom području slomi ispupčenjem.

### 3.7. Određivanje ploha sloma kod graničnog stanja naprezanja pomoću Mohrove kružnice

Potrebno grafički odrediti smjerove kliznih ploha koje polaze rubovima zadane plohe (zadana ploha prikazana je kao dužina  $\overline{AB}$  na slici 3.7.2.) na kojoj su zadana naprezanja od vanjskog opterećenja.



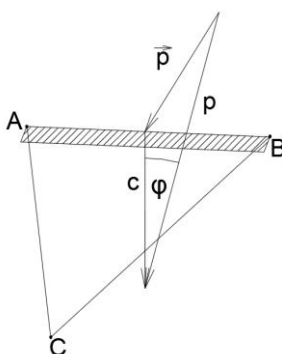
Slika 3.7.1.

Koristimo li konstrukciju sličnu onoj sa slike 3.7.1. moguće je pronaći veličinu i smjer prividnog naprezanja koje djeluje na promatranom mjestu/u promatranj točki.

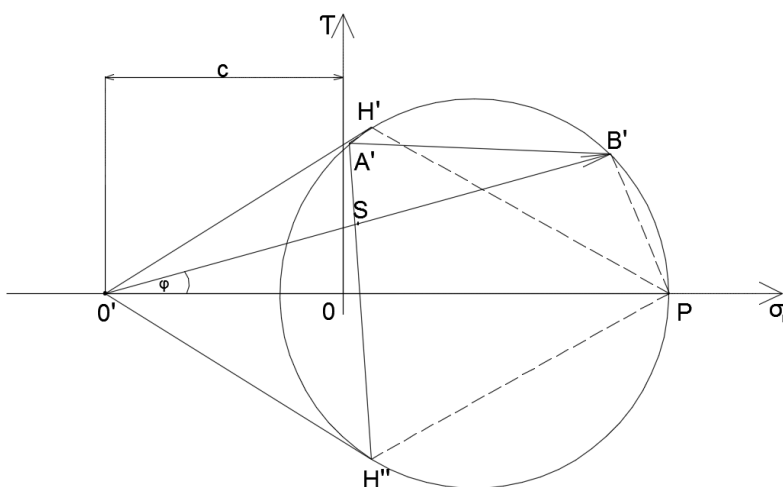
Zatim na ravnini naprezanja konstruiramo graničnu Mohrovu kružnicu naprezanja, nacrtamo granične ravne linije tj dužine  $\overline{O'H'}$  i  $\overline{O'H''}$  (tangente na Mohrovu kružnicu iz točke  $O'$ ) i ravnu liniju  $S$  koja prolazi kroz reducirani pol  $O'$  i nagnuta je prema horizontalnoj osi pod kutem  $\varphi$ , te



označimo točku  $B'$  (točka u kojoj linija  $S$  drugi puta siječe Mohrovu kružnicu), konstrukcija je prikazana na slici 3.7.3..



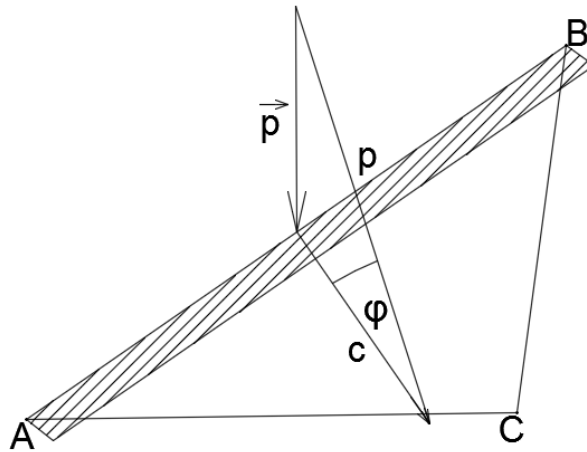
Slika 3.7.2. Zadana ploha



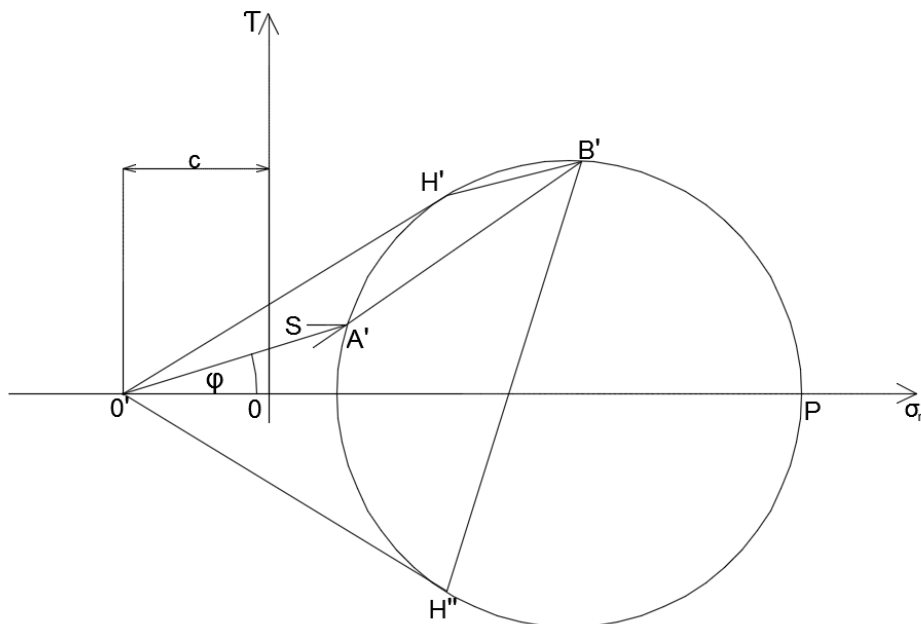
Slika 3.7.3. Mohrova kružnica za minimalno naprezanje

U slučaju kada na tlo djeluje minimalno naprezanje, tada radijus vektor ove točke predstavlja naprezanja na promatranom mjestu, a to mjesto je predstavljeno tetivom  $PB'$  koji povezuje točku  $B$  i središte mjesta. Kutovi između ovog segmenta i ravnih linija  $\overline{PH'}$  i  $\overline{PH''}$  (slika 3.7.3.) bit će jednaki kutovima između zadane plohe i kliznih ploha koje prolaze kroz  $A$  i  $B$  (slika 3.7.2.).

Kako bih pronašli prave smjerove kliznih ploha provlačimo kroz točku  $B'$  liniju na Mohrovoj kružnici koja je paralelna sa zadanom plohom te spojimo njezin drugi kraj na Mohrovoj kružnici, dakle točku  $A'$  s tangencijalnim točkama graničnog kruga, dakle točkama  $H'$  i  $H''$ . Ove linije ( $\overline{A'H'}$  i  $\overline{A'H''}$ ) bit će paralelne s kliznim plohama.



Slika 3.7.4. Zadana ploha



Slika 3.7.5. Mohrova kružnica za maksimalno naprezanje

Razmotrili smo slučaj minimalnog stanja naprezanja tla. Na slikama 3.7.4. i 3.7.5. je grafičko rješenje za slučaj maksimalnih naprezanja. Konstrukcija izvedena na slici 3.7.5. razlikuje se od konstrukcije na slici 3.7.3. samo činjenicom da na liniji S nije fiksirana druga već prva točka njenog presjeka s Mohrovom kružnicom. Uz to, na slici 3.7.5. ne crtaju se ravne linije H'P, H''P i B'P koje su potrebne za dokazivanje valjanosti konstrukcije, ali su nepotrebne za samu konstrukciju. Gore opisanu metodu za grafičko rješenje glavnog problema predložio je N.M. Goldstein [4].

## 4. Inženjerska primjena metode

### 4.1. Određivanje tlaka tla na potpornim zidovima- grafičke metode

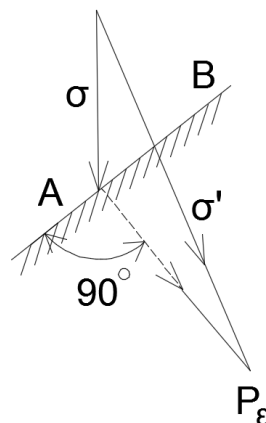
Sada ćemo obraditi metodu S. Goluškeviča koji daje grafičko rješenje problema teorije granične ravnoteže i općeg slučaja približne Coulombove metode koja se bazira na ravninama klizanja.

S. Goluškevič je predložio grafičku metodu za određivanje pritiska tla na potporne zidove prema teoriji granične ravnoteže, ta metoda se koristi pri određivanju pasivnog pritiska tla na potporne zidove jer su rezultati koji se dobiju korištenjem ove metode bliski rezultatima dobivenim točnim metodama izračuna.

Kada se određuje aktivni pritisak tla na okomite potporne zidove, možemo se ograničiti na primjenu metoda temeljenih na Coulombovim pretpostavkama. Te pretpostavke su u ovom slučaju točnije u praksi, a zahtijevaju minimalne izračune ili konstrukcije.

Sada ćemo detaljnije opisati grafičku metodu Goluškeviča. Nas osnovi grafičke konstrukcije utvrđuje se položaj i oblik kliznih ravnina, koji su bliski točnoj krivulji klizne ravnine, ali odgovaraju nedostatku volumenskih sila. Utjecaj obujamskih sila na oblik kliznih krivulja u području graničnog stanja je beznačajan.

U konstrukciji ravnine klizanja i kod rješavanja brojnih drugih problema teorije granične ravnoteže uzimamo u obzir smanjeno naprezanje  $\sigma'$ , a ono je jednako geometrijskom zbroju djelujućeg naprezanja  $\sigma$  i povezanosti  $p_s$ , prikaz na slici 4.1.1.



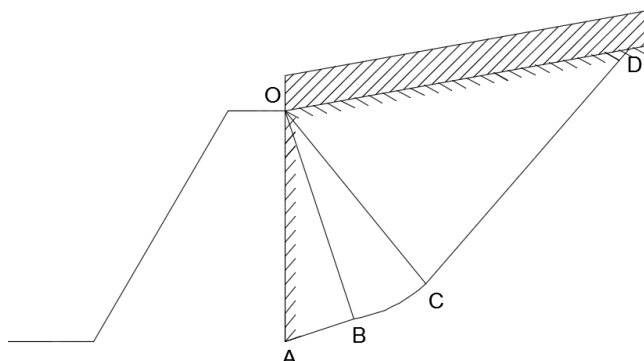
Slika 4.1.1. Grafički prikaz smanjenog naprezanja

$\sigma' = \sigma + p_s$	(4.1.1.)
--------------------------	----------

Granično stanje naprezanja u bilo kojem trenutku masiva tla je ;

$ \bar{\tau}  = \sigma'_n \operatorname{tg} \varphi$	(4.1.2.)
--	----------

Kada se određuje ravnina klizanja, prijelaz urušavanja dijeli se na tri područja, prikazano na slici 4.1.2.

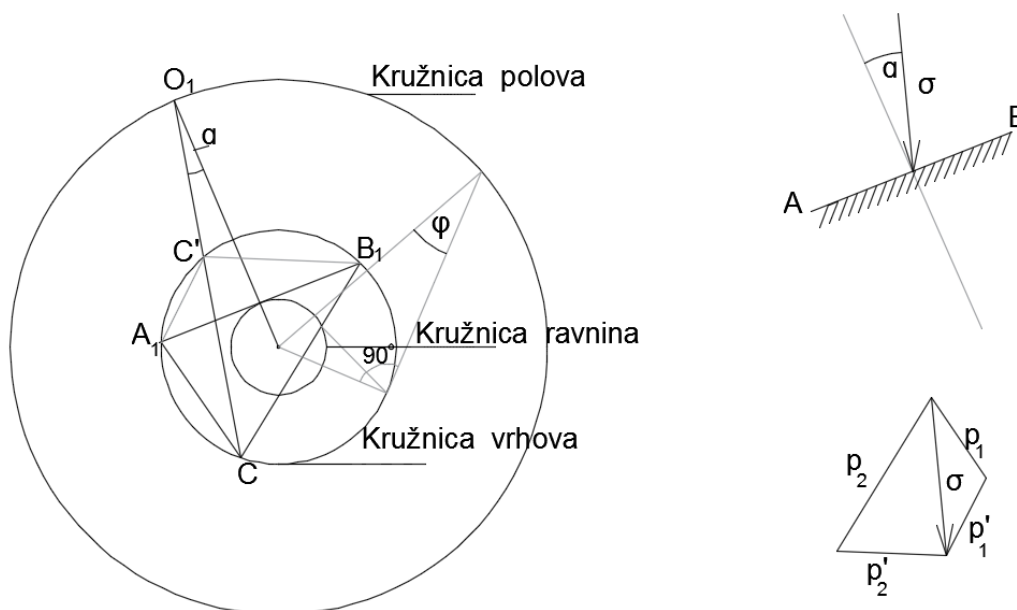


Slika 4.1.2. Tri područja urušavanja

To su područje maksimalnih naprezanja  $AOB$ , posebno područje  $BOC$  i područje minimalnih naprezanja  $COD$ . Vidljivo je iz skice 4.1.2. da je kod područja minimalnog i maksimalnog naprezanja obris klizne ravnine izravno linearan, a kod posebnog područja to je logaritamska spirala koja je konjugirana s ravnim kliznim ravninama.

## 4.2. Glavni zadatak

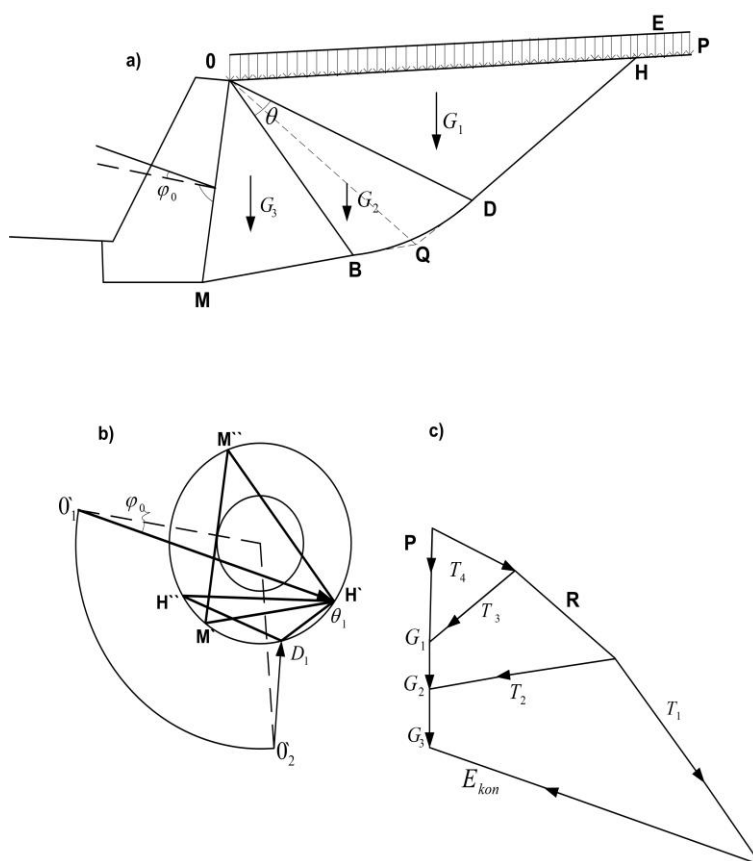
Za elementarno područje  $AB$  koje je smješteno unutar tla koje se nalazi u izuzetno napregnutim stanjima treba odrediti smjer mjesta klizanja koji prolazi kroz krajeve ovog područja  $A$  i  $B$ .



Slika 4.2.1. Sustav karakterističnih kružnica za određeni kut unutarnjeg trenja

Izvodimo dužinu  $\overline{A_1B_1}$  kružne tangente na kružnicu ravnina, koja je paralelna s područjem naprezanja  $AB$ . Okomica na  $\overline{A_1B_1}$  definira točku  $O_1$  na kružnici polova. Ravna linija koja je paralelna sa smanjenim naprežanjem  $\sigma'$  i presječnom kružnicom vrhova na točkama  $C$  i  $C_1$  izvlači se kroz točku  $O$ . Linijama  $\overline{A_1C}$  i  $\overline{B_1C}$  definirani su mogući pravci kliznih ravnina, do su linijama  $\overline{A_1C'}$  i  $\overline{B_1C'}$  definirani drugi mogući smjerovi. Na desnoj strani slike 4.2.1. prikazana je konstrukcija smanjenog naprežanja  $\sigma'$  u dva smjera  $p_1$  i  $p_2$  paralelno s prvim smjerovima mjesta klizanja i  $p'_1$  i  $p'_2$  paralelno s drugim smjerovima, pošto problem ima dva rješenja.

Grafičku metodu koristimo pri određivanju pasivnog i aktivnog tlaka tla na potpornim stijenjkama koje imaju ravnu površinu za punjenje i ravnu stražnju stranu. Pri određivanju pritiska tla iz ravnotežnog stanja prizme kolapsa potrebno je uzeti u obzir učinak vlastite težine tla. Na slici 4.2.2. prikazana je konstrukcija površine klizanja u slučaju pasivnog tlačnog otpora na nosaču. Ta konstrukcija se temelji na načinu gradnje klizne ravnine za slučaj navedenog problema.



Slika 4.2.2. Stražnja strana zida i način zatrpavanja

Slika 4.2.2. a prikazuje stražnju stranu zida i način zatrpavanja. Na proizvoljnom mjestu konstruiramo sustav karakterističnih kružnica kojeg podešavamo prema zadanoj vrijednosti kuta unutarnjeg trenja, prikazano na slici 4.2.2.b. Obrisi područja maksimalnih naprežanja određuju se izvlačenjem tetive  $M'M''$  koja je paralelna sa stražnjim rubom zida  $OM$ . Od središta

karakterističnih kružnica do točke tangencije tetive  $M'M''$  spušta se okomica koja se proteže do presjecišta s kružnicom polova. Dobivena točka je točka  $O'_1$  i iz nje se izvlači linija pod kutom  $\varphi_0$  koji je jednak kutu trenja tla na zidu i dobivamo ravnu liniju  $O'_1B_1$ , pri čemu je  $B_1$  točka na kružnici vrhova. Točka  $B_1$  uz krajeve tetive  $M'M''$  daje smjer kliznih ravnina. Klize plohe sa slike 4.2.2.a koje su paralelne s kliznim ravninama su  $OB$ - paralelna s  $M''B_1$  i  $MB$ - paralelna s  $M'B_1$ .

Isti način koristi se za konstrukciju područja  $OD$ , odnosno njegovih kliznih ravnina. Linija  $H''H'$  paralelna je površini  $OH$ . Linija se izvlači kroz točku kontakta tetiva  $H''H'$  do točke  $O'_2$  iz koje se onda vuče ravna linija do točke  $D_1$ . Linija  $O'_2D_1$  paralelna je s vanjskim opterećenjem sve do presijecanja s kružnicom vrhova u točki  $D_1$  (povezana s krajevima tetive  $H''H'$ ). Iz točke  $O$  (slika 4.2.2.a) vučemo liniju  $OD$  koja je paralelna s područjem  $H''D_1$ .

Dakle dobili smo obrise  $OMB$  prizma za područje maksimalnih naprezanja i kut između  $OB$  i  $OD$  odnosno kliznih ploha u posebnom području.

Vrijednost radijusa singularne domene  $OD$  izračunat ćemo analitički tako da u obzir uzimamo obris  $BD$  krivulje duž logaritamske spirale. Dakle vrijedi

$$\frac{r_{početno}}{r_{konačno}} = e^{-\theta tg\varphi} \quad (a) \quad (4.2.1.)$$

Odnosno iz segmenta  $O\bar{B}$  dobivamo

$$O\bar{D} = O\bar{B} \frac{1}{e^{-\theta tg\varphi}} \quad (b) \quad (4.2.2.)$$

Vrijednost  $r_{početno}$  i  $r_{konačno}$  izvodi se iz formule 4.2.1., dok se dužina  $OB$  i kut između  $OB$  i  $OD$ , tj. kut  $\theta$  računa prema izrazu 4.2.2.

Kada iz točke  $D$  nacrtamo ravnu liniju  $DH$ , koja je paralelna s linijom  $D_1H'$  (slika 4.2.2. b), spojimo točku  $D$  glatkom krivuljom s točkom  $B$  dobivamo završenu konstrukciju ravnine klizanja  $MBDH$ .

Konstrukcijom kliznih ravnina potrebno je pronaći sjecišta tragova površina  $MB$  i  $DH$ . Točka  $Q$ , koja je dio linije  $OQ$  je linija djelovanja sile koja balansira pritisak na  $OB$  i  $OD$ . Kod izračuna težine BOD klina (sektora logaritamske spirale) potrebno je odrediti njegovo područje, koje se može izračunati iz formule:

$$F = \frac{1}{4tg\varphi} (r_1^2 - r_2^2) \quad (4.2.3.)$$

Gdje su  $r_1, r_2$  dužine radij vektora koji graniče s područjem logaritamske spirale.

### 4.3. Određivanje tlaka

Određujemo pojedinačna područja  $MOD, BOD, ODH$ , tj. područja prisilnih kolapsa koja primjenjujemo u središtu gravitacije odgovarajućih ravnina. Kod izračuna vrijednosti pasivnog tlaka  $E_n$  koristimo se poligonom sila prikazanim na slici 4.2.2.c. Dakle u mjerilu smo precrtali sile nastalog ravnomjerno raspoređenog opterećenja  $P$  na površini  $OH$  i sile  $G_1G_2$  i  $G_3$  koje su zapravo težine pojedinih područja prizme kolapsa.

Iz krajnjih točaka segmenta  $P + G_1$  crtamo linije koje su paralelne s  $D_1H'$  i  $D_1H''$  ili linije paralelne s  $DH$  i  $OD$ . Zatim nađemo geometrijski zbroj vektora  $T_3$  i  $G_2$  i rastavljamo ga po smjerovima  $OQ$  i  $MQ$ . Vektor  $T_2$  koji dodajemo vektoru  $G_3$  rastavljamo uz smjer  $OB$  i smjer koji je paralelan s pasivnim tlakom koji je jedna zidu, odnosno smjeru  $O_1B_1$ .

Iz poligona sila određujemo vrijednost  $E_n$ . Na sličan način određuje se i vrijednost aktivnog tlaka  $E_a$  na potpornim stijenkama.

## 5. Zaključak

Kada se bavimo problemima teorije graničnog stanja ravnoteže tla, do rješenja je moguće doći pomoću uvjeta ravnoteže i dodatnog uvjeta koji govori o postojanju elementarne plohe (na kojoj vrijedi  $|\bar{\tau}| = (\bar{\sigma}_n + c)\tan\varphi$ , mora biti ispunjeno da bi tlo bilo u graničnom stanju naprezanja) u svakoj točki promatranog tla koje se nalazi u graničnom stanju ravnoteže, za te elementarne plohe vrijedi da su klizne plohe tla. Kroz svaku točku u tlu koje se nalazi u graničnom stanju naprezanja prolaze dvije plohe klizanja, a granična Mohrova kružnica je upisana u kut između graničnih linija. Dvije klizne plohe presijecaju se pod ostrim kutom  $(\frac{\pi}{2} - \varphi)$ , stvarno i sumarno naprezanje su jednaki na kliznim plohama koje se presijecaju, sumarno naprezanje na jednoj od kliznih ploha paralelno je drugoj ravnini i prva glavna ravnina dijeli na pola kut između ploha klizanja.

Promatrajući ravninsko stanje naprezanja u nekoj točki i konstrukcijom Mohrove kružnice za takvo stanje naprezanja, te koristeći se trigonometrijom moguće je odrediti komponente naprezanja na promatranoj ravnini, a moguće je i odrediti sumarno srednje naprezanje, za koje vrijedi da postoje dva rješenja (maksimalno i minimalno).

Skup koncentričnih kružnica, odnosno kružnice polova, kružnice vrhova i kružnice ravnina koji se naziva sustav karakterističnih kružnica daje analitičku vezu između radijusa svih kružnica i služi kao podloga za mnoge geometrijske konstrukcije pomoću kojih se dolazi do rješenja mnogih problema granične ravnoteže tla. Koristeći se sustavom karakterističnih kružnica i trigonometrijom moguće je odrediti dva analitička rješenja osnovnog problema (određivanje smjera ravnina klizanja) koja odgovaraju dvama grafičkim rješenjima.

Iz svega navedenog da se zaključiti da uvijek valja obratiti pažnju na grafičke metode rješavanja promatranih problema jer su jednostavne i u inženjerskoj praksi uvijek služe kao kontrola teških analitičkih proračuna.



## 6. Literatura

Knjige:

- [1] V. Šimić: Otpornost Materijala I, Zagreb, 1992.
- [2] V. Šimić: Otpornost Materijala II, Zagreb, 1995.
- [3] I. Alfrević: Nauka o čvrstoći I, Zagreb, 1989.

Časopisi:

- [4] Nalaženje ploha sloma putem Mohrove kružnice

Završni rad:

- [5] L. Kučina: Granično stanje naprezanjaprema grafičkoj metodi S. Goluškeviča, Završni rad, Sveučilište Sjever, Varaždin, 2018.

Internet izvori:

- [6] <https://www.encyclopedia.com/science/dictionaries-thesauruses-pictures-and-press-releases/mohr-christian-otto>
- [7] [https://www.sfsb.hr/ksk/cvrstoca/web\\_cvrstoca/C\\_naprezanja/d1\\_Mohrova\\_kruznic/C\\_o\\_41.htm](https://www.sfsb.hr/ksk/cvrstoca/web_cvrstoca/C_naprezanja/d1_Mohrova_kruznic/C_o_41.htm)
- [8] [https://www.grad.unizg.hr/download/repository/7.Predavanje\\_MT.pdf](https://www.grad.unizg.hr/download/repository/7.Predavanje_MT.pdf)
- [9] [https://en.wikipedia.org/wiki/Mohr's\\_circle](https://en.wikipedia.org/wiki/Mohr's_circle)

## Popis slika

Slika 1.1.1. Crtanje točaka Mohrove kružnice s obzirom na predznak

Slika 1.2.1. Anvelopa sloma

Slika 1.3.1. Tijelo u ravnoteži pod djelovanjem vanjskih sila

Slika 1.3.2. Raspodjela unutarnjih sila po površini presjeka

Slika 2.1.1. Predznak posmičnih naprezanja

Slika 2.1.2. Komponente naprezanja u točki napregnutog tijela

Slika 2.1.3. Komponente glavnih naprezanja u točki napregnutog tijela

Slika 2.1.4. Konstrukcija Mohrove kružnice ako su zadana glavna naprezanja

Slika 2.1.5. Konstrukcija Mohrove kružnice kada su zadana normalna i posmična naprezanja na međusobno okomitim ravninama

Slika 2.1.6. Trigonometrija trokuta  $SN_n N'_n$

Slika 2.1.7. Trigonometrija trokuta  $SN_x N'_x$

Slika 2.1.8. Trigonometrija trokuta  $SN_n N'_n$

Slika 2.1.9. Trigonometrija trokuta  $SN_x N'_x$

Slika 2.1.10. Određivanje veličine i smjera glavnih naprezanja

Slika 2.1.11. Pitagorin poučak iz trokuta  $SN_4 N_x$

Slika 2.2.1. Prikaz glavnih naprezanja na promatranoj točki napregnutog tijela

Slika 2.2.2. Konstrukcija Mohrove kružnice 1, Mohrove kružnice 2, Mohrove kružnice 3

Slika 2.2.3. Određivanje komponenti naprezanja na proizvoljnoj kosoj ravnini

Slika 2.3.1. Određivanje pola Mohrove kružnice pomoću kojeg se određuju ravnine na kojima djeluju naprezanja

Slika 2.3.2. Određivanje glavnih ravnina

Slika 3.1.1. Točke naprezanja u tlu

Slika 3.1.2. Grafički postupci određivanja naprezanja

Slika 3.1.3. Primjena Mohrove kružnice u određivanju ravnina klizanja

Slika 3.2.1. Granična Mohrova kružnica

Slika 3.3.1. Sustav koncentričnih kružnica

Slika 3.4.1. Grafičko određivanje ravnina klizanja

Slika 3.5.1. Grafičko rješenje temeljnog problema

Slika 3.6.1. Prikaz elementarnih prizmi  $A_1 B_1 C_1$  i  $A_2 B_2 C_2$

Slika 3.7.1.

Slika 3.7.2. Zadana ploha

Slika 3.7.3. Mohrova kružnica za minimalno stanje naprezanja

Slika 3.7.4. Zadana ploha

Slika 3.7.5. Mohrova kružnica za maksimalno naprezanje

Slika 4.1.1. Grafički prikaz smanjenog naprezanja

Slika 4.1.2. Tri područja urušavanja

Slika 4.2.1. Sustav koncentričnih kružnica za određeni kut unutarnjeg trenja

Slika 4.2.2. Stražnja strana zida i način zatrpavanja

Sveučilište  
Sjever



**IZJAVA O AUTORSTVU  
I  
SUGLASNOST ZA JAVNU OBJAVU**

Završni/diplomski rad isključivo je autorsko djelo studenta koji je isti izradio te student odgovara za istinitost, izvornost i ispravnost teksta rada. U radu se ne smiju koristiti dijelovi tuđih radova (knjiga, članaka, doktorskih disertacija, magistarskih radova, izvora s interneta, i drugih izvora) bez navođenja izvora i autora navedenih radova. Svi dijelovi tuđih radova moraju biti pravilno navedeni i citirani. Dijelovi tuđih radova koji nisu pravilno citirani, smatraju se plagijatom, odnosno nezakonitim prisvajanjem tuđeg znanstvenog ili stručnoga rada. Sukladno navedenom studenti su dužni potpisati izjavu o autorstvu rada.

Ja, ANTONELA MARGIĆ (ime i prezime) pod punom moralnom, materijalnom i kaznenom odgovornošću, izjavljujem da sam isključivi autor/ica završnog/diplomskog (obrisati nepotrebno) rada pod naslovom PRIMJENA MOHRUVE KRUŽNICE U ODREĐIVANJU TRAVNINA SLOVA U MOHR-COULOXBORU MATERIJALU (upisati naslov) te da u navedenom radu nisu na nedozvoljeni način (bez pravilnog citiranja) korišteni dijelovi tuđih radova.

Student/ica:  
(upisati ime i prezime)

Antonela Margić  
(vlastoručni potpis)

Sukladno Zakonu o znanstvenoj djelatnosti i visokom obrazovanju završne/diplomske radove sveučilišta su dužna trajno objaviti na javnoj internetskoj bazi sveučilišne knjižnice u sastavu sveučilišta te kopirati u javnu internetsku bazu završnih/diplomskih radova Nacionalne i sveučilišne knjižnice. Završni radovi istovrsnih umjetničkih studija koji se realiziraju kroz umjetnička ostvarenja objavljuju se na odgovarajući način.

Ja, ANTONELA MARGIĆ (ime i prezime) neopozivo izjavljujem da sam suglasan/na s javnom objavom završnog/diplomskog (obrisati nepotrebno) rada pod naslovom PRIMJENA MOHRUVE KRUŽNICE U ODREĐIVANJU TRAVNINA SLOVA U MOHR-COULOXBORU MATERIJALU (upisati naslov) čiji sam autor/ica.

Student/ica:  
(upisati ime i prezime)

Antonela Margić  
(vlastoručni potpis)