

# Postupak tlačnog ispitivanja leptirastog zatvarača u proizvodnom poduzeću prema normi HRN EN 12266-1

---

**Pintarić, Ana-Marie**

**Master's thesis / Diplomski rad**

**2020**

*Degree Grantor / Ustanova koja je dodijelila akademski / stručni stupanj:* **University North / Sveučilište Sjever**

*Permanent link / Trajna poveznica:* <https://um.nsk.hr/um:nbn:hr:122:225359>

*Rights / Prava:* [In copyright](#)/[Zaštićeno autorskim pravom.](#)

*Download date / Datum preuzimanja:* **2024-11-27**



*Repository / Repozitorij:*

[University North Digital Repository](#)



**SVEUČILIŠTE SJEVER  
SVEUČILIŠNI CENTAR VARAŽDIN**



DIPLOMSKI RAD br. 016/STR/2020

**Postupak tlačnog ispitivanja leptirastog  
zatvarača u proizvodnom poduzeću prema normi  
HRN EN 12266-1**

Ana-Marie Pintarić

Varaždin, listopad 2020.



**SVEUČILIŠTE SJEVER**  
**SVEUČILIŠNI CENTAR VARAŽDIN**  
**Diplomski sveučilišni studij Strojstvo**



DIPLOMSKI RAD br. 016/STR/2020

**Postupak tlačnog ispitivanja leptirastog  
zatvarača u proizvodnom poduzeću prema normi  
HRN EN 12266-1**

Studentica:  
Ana-Marie Pintarić, 0937/336D

Mentor:  
prof. dr. sc. Živko Kondić

Varaždin, listopad 2020.

# Prijava diplomskog rada

## Definiranje teme diplomskog rada i povjerenstva

ODJEL	Odjel za strojarstvo		
STUDIJ	diplomski sveučilišni studij Strojarstvo		
PRISTUPNIK	ANA - MARIE PINTARIĆ	MATIČNI BROJ	0937/336D
DATUM	16.06.2020.	KOLEGIJ	Certifikacija proizvoda i sustava
NASLOV RADA	Postupak tlačnog ispitivanja leptirastog zatvarača u proizvodnom poduzeću prema normi HRN EN 12266-1		
NASLOV RADA NA ENGL. JEZIKU	Pressure test procedure of butterfly valve in a production company according to standard HRN EN 12266-1		
MENTOR	prof.dr.sc. Živko Kondić	ZVANJE	Redoviti profesor
ČLANOVI POVJERENSTVA	1. doc.dr.sc. Zlatko Botak, predsjednik povjerenstva 2. prof.dr.sc. Živko Kondić, mentor, član 3. doc.dr.sc. Tomislav Veliki, član 4. doc.dr.sc. Matija Bušić, rezervni član 5. _____		

## Zadatak diplomskog rada

BROJ 016/STR/2020

OPIS

Pristupnica u svome diplomskom radu treba obraditi slijedeće:

- Opisati odabrani proizvod s aspekta tehničkih karakteristika.
- Opisati ukratko zahtjeve norme HRN EN 12266-1 Industrijski ventili, odnosno zahtjeve vezane uz tlačna ispitivanja, postupci ispitivanja i kriterije prihvatljivosti.
- Detaljnije opisati čvrstoću kućišta ispitivanja prema P10, nepropusnost kućišta (ispitivanje prema P11), te nepropusnost dosjeda (ispitivanje prema P12).
- Opisati proces ispitivanja.
- U praktičnom dijelu diplomskog rada potrebno je detaljno opisati postupak ispitivanja te opisati podatke i korištenu opremu tijekom ispitivanja.
- Provesti analizu dobivenih rezultata tijekom ispitivanja.
- U završnom dijelu diplomskog rada pristupnica se treba kritički osvrnuti na svoj rad te ograničenja tijekom izrade.

ZADATAK URUČEN 23.09.2020. POTPIS MENTORA





IZJAVA O AUTORSTVU  
I  
SUGLASNOST ZA JAVNU OBJAVU

Završni/diplomski rad isključivo je autorsko djelo studenta koji je isti izradio te student odgovara za istinitost, izvornost i ispravnost teksta rada. U radu se ne smiju koristiti dijelovi tuđih radova (knjiga, članaka, doktorskih disertacija, magistarskih radova, izvora s interneta, i drugih izvora) bez navođenja izvora i autora navedenih radova. Svi dijelovi tuđih radova moraju biti pravilno navedeni i citirani. Dijelovi tuđih radova koji nisu pravilno citirani, smatraju se plagijatom, odnosno nezakonitim prisvajanjem tuđeg znanstvenog ili stručnoga rada. Sukladno navedenom studenti su dužni potpisati izjavu o autorstvu rada.

Ja, ANA-MARIE PINTARIĆ (ime i prezime) pod punom moralnom, materijalnom i kaznenom odgovornošću, izjavljujem da sam isključivi autor/ica završnog/diplomskog (obrisati nepotrebno) rada pod naslovom POSTUPAK Tlačnog ispitivanja leđiravnog zatvarača u proizvodnom procesu prema normi HDEN 126 (upisati naslov) te da u navedenom radu nisu na nedozvoljeni način (bez pravilnog citiranja) korišteni dijelovi tuđih radova.

Student/ica:

(upisati ime i prezime)

ANA-MARIE PINTARIĆ  
Ana Marie Pintarić  
(vlastoručni potpis)

Sukladno Zakonu o znanstvenoj djelatnosti i visokom obrazovanju završne/diplomske radove sveučilišta su dužna trajno objaviti na javnoj internetskoj bazi sveučilišne knjižnice u sastavu sveučilišta te kopirati u javnu internetsku bazu završnih/diplomskih radova Nacionalne i sveučilišne knjižnice. Završni radovi istovrsnih umjetničkih studija koji se realiziraju kroz umjetnička ostvarenja objavljuju se na odgovarajući način.

Ja, ANA-MARIE PINTARIĆ (ime i prezime) neopozivo izjavljujem da sam suglasan/na s javnom objavom završnog/diplomskog (obrisati nepotrebno) rada pod naslovom POSTUPAK Tlačnog ispitivanja leđiravnog zatvarača u proizvodnom procesu prema normi HDEN 126 (upisati naslov) čiji sam autor/ica.

Student/ica:

(upisati ime i prezime)

ANA-MARIE PINTARIĆ  
Ana Marie Pintarić  
(vlastoručni potpis)



## **Predgovor**

Zahvaljujem se mentoru dr.sc. Živko Kondiću na strpljenju i velikodušnoj pomoći koju mi je pružio tijekom pisanja ovog diplomskog rada.

Zahvaljujem se poduzeću Metalska industrija Varaždin d.d., njezinom odjelu „Istraživanje i razvoj“ na razumijevanju i pruženoj podršci, te posebno velika hvala odjelu „Ispitna stanica“ na ustupljenom materijalu, vremenu i pomoći.

Također zahvaljujem se i svojoj obitelji na strpljenju, potpori i podršci tijekom studiranja i pisanja ovog rada.

Ana-Marie Pintarić



## Sažetak

Svako proizvodno poduzeće osim što unosi red u proizvodnju, primjenom normi olakšava si pristup tržištima te stječe povjerenje potrošača. Sigurnost potrošača, zaposlenika i zaštita okoliša su ciljevi koje proizvodno poduzeće želi postići primjenom normi.

Proizvod koji je ispitan sukladno Europskoj normi u jednoj zemlji može se prodavati u svim zemljama Europe, na taj način proizvodno poduzeće podiže svoju konkurentnost na međunarodnom tržištu i osvaja nova tržišta.

U ovom diplomskom radu detaljno je opisana norma HRN EN 12266-1 na primjeru tlačnog ispitivanja leptirastog zatvarača. U teorijskom dijelu rada opisani je odabrani proizvod. Opisani su zahtjevi norme vezani uz tlačna ispitivanja, postupci ispitivanja i kriterij prihvatljivosti.

U praktičnom dijelu rada obrađen je i opisan postupak tlačnog ispitivanja odabranog proizvoda prema normi HRN EN 12266-1, te je provedena analiza dobivenih rezultata tijekom ispitivanja.

**KLJUČNE RIJEČI:** Tlačna ispitivanja, zahtjevi, postupci ispitivanja, kriterij prihvatljivosti, leptirasti zatvarač.

## Summary

In addition to bringing order to production, every manufacturing company facilitates access to markets and gains consumer confidence by applying standards. Safety of the consumer and employees and environmental protection are the goals that a manufacturing company wants to achieve by applying standards.

A product which is tested in accordance with the European standard in one country can be sold in all European countries, thus the manufacturing company raises its competitiveness in the international market and conquers new markets.

In this diploma thesis, the standard HRN EN 12266-1 is described in detail on the example of pressure testing of a butterfly valve. The theoretical part of the paper describes the selected product. The mandatory requirements of the standard related to pressure tests, test procedures and acceptance criteria are described.

In the practical part of the paper, the procedure of pressure testing of the selected product according to the standard HRN EN 12266-1 is processed and described, and the analysis of the obtained results during the testing is performed.

**KEY WORDS:** Pressure tests, requirements, test procedures, acceptance criteria, Butterfly valve.

## Popis korištenih kratica

EN	Europska norma (eng. European Standard)
HRN	Hrvatska norma
CEN	Europski odbor za normizaciju
CENELEC	Europski komitet za elektrotehničku normizaciju
LZ	Leptirasti zatvarač
DN	Nazivni promjer
PN	Nazivni tlak
OB	Obrazac

# Sadržaj

1.	Uvod.....	1
2.	Leptirasti zatvarač .....	4
2.1.	Leptirasti zatvarač s dva ekscentra .....	6
3.	HRN EN 12266-1 Industrijski ventili – Ispitivanje ventila – 1. dio: Tlačna ispitivanja, postupci ispitivanja i kriterij prihvatljivosti – Uvjeti za ovlašćivanje .....	12
3.1.	Područje primjene .....	12
3.2.	Upućivanje na druge norme .....	12
3.3.	Nazivi i definicije .....	13
3.4.	Zahtjevi ispitivanja .....	14
3.5.	Označavanje .....	15
4.	Opći zahtjevi .....	16
4.1.	Namjena .....	16
4.2.	Oprema za ispitivanje .....	16
4.3.	Oprema za mjerenje .....	16
4.4.	Obojeni ventili, ventili s vanjskim i unutarnjim zaštitnim premazima .....	16
4.5.	Sredstvo za ispitivanje.....	17
4.6.	Ekvivalentni DN brojevi .....	17
5.	Čvrstoća kućišta ispitivanje prema P10 .....	19
5.1.	Svrha.....	19
5.2.	Metoda ispitivanja i postupak .....	19
5.3.	Ispitni tlak.....	20
5.4.	Trajanje ispitivanja .....	21
5.5.	Kriterij prihvatljivosti.....	21
6.	Nepropusnost kućišta, ispitivanje prema P11 .....	22
6.1.	Svrha.....	22
6.2.	Metoda ispitivanja i postupak .....	22
6.3.	Ispitni tlak.....	22
6.4.	Trajanje ispitivanja .....	23
6.5.	Kriterij prihvatljivosti.....	23
7.	Nepropusnost dosjeda, ispitivanje prema P12 .....	24

7.1. Svrha.....	24
7.2. Metoda ispitivanja i postupak .....	24
7.3. Ispitni tlak.....	26
7.4. Trajanje ispitivanja .....	26
7.5. Kriterij prihvatljivosti.....	27
8. Praktični dio .....	28
8.1. MIV d.d. ....	28
8.2. Opis proizvoda .....	30
8.3. Oprema za ispitivanje.....	31
8.4. Oprema za mjerenje .....	32
8.5. Opis procesa .....	35
8.5.1. Dijagram tijeka procesa tlačnog ispitivanja .....	37
8.5.2. Opis procesa tlačnog ispitivanja proizvoda.....	38
9. Analiza rezultata .....	49
10. Zaključak.....	51
11. Literatura.....	52
12. Popis slika .....	53
13. Popis tablica .....	54
14. Prilozi.....	55

# 1. Uvod

Norme su postale toliko bitan element današnjeg svijeta, da bi bilo teško zamisliti svijet bez njih. Norme unose red u proizvodnju, te čine bitnu sastavnicu svakodnevnog života. One imaju važnu ulogu u gospodarstvu, olakšavaju poslovnu suradnju i pristup tržištima. Iako norme nisu obvezne te se normizacija temelji na dobrovoljnosti, njihova primjena je dokaz određene kvalitete, sigurnosti i pouzdanosti proizvoda. Svake godine se mnoge norme prerađuju i dopunjavaju s obzirom na razvoj novih materijala, tehnologija i procesa, a istovremeno se izrađuju nove norme.

Norma se službeno definira kao dokument donesen konsenzusom i odobren od priznatoga tijela koji za opću i višekratnu upotrebu daje pravila, upute ili značajke za djelatnost ili njihove rezultate te koji jamči najbolji stupanj uređenosti u danom kontekstu [1].

Zahvaljujući normiziranoj kvaliteti i sigurnosti proizvoda, proizvodno poduzeće primjenom normi stječe povjerenje potrošača. Norme pojednostavljuju život, osiguravaju sigurnije proizvode, a od izuzetne su važnost za međunarodnu trgovinu. Norme svojom primjenom podižu konkurentnost na tržištu jer proizvod koji je ispitan u jednoj zemlji i dokazan da radi sukladno Europskoj normi (EN) može se prodavati u svim zemljama Europe. Kao zajednički projekt europskih zemalja norme rade na ostvarenju zajedničkih ciljeva, osiguranju veće ekonomičnosti, zaštiti potrošača, očuvanju okoliša te na olakšavanju trgovine u Europi [2].

Norma najčešće podrazumijeva niz precizno i sažeto danih definicija, tehničkih specifikacija, kriterija, mjera, pravila i karakteristika koji opisuju materijale, proizvode, procese i sustave. Norma ovisno o prihvaćanju može imati nacionalni, regionalni ili međunarodni status. Norme bi se trebale temeljiti na znanstvenim, tehničkim i iskustvenim rezultatima koji su provjereni i biti usmjerene na promicanje najboljih prednosti za društvo [1]. Norma pomaže poduzećima da dokažu svojim kupcima da njihovi proizvodi ispunjavaju definirane norme sigurnosti, kvalitete i zaštite okoliša.

Internacionalizacijom normi [1]:

- a) Smanjuju se ekološki i sigurnosni rizici,
- b) Povećava kvaliteta i pouzdanost materijala, proizvoda, procesa i sustava,
- c) Ujednačuje, pojednostavljuje i pojeftinjuje razvoj, proizvodnja, pružanje usluga i održavanje,
- d) Povećava protok roba i liberalizacija tržišta.

Osnovna namjena normi je da se postigne cilj zaštite kupca, zaposlenika i okoliša. Upravo sigurnost i zaštita potrošača kao jednih od ciljeva normizacije, žele se postići prilikom procesa ispitivanja proizvoda. Norme za ispitivanja opisuju način ispitivanja proizvoda.

Oznaka norme se sastoji od predmetka, rednog broja i godine izdanja. Predmetak HRN (Hrvatska norma) EN označuje norme koje su preuzete iz normalizacijskog sustava CEN/CENELEC (Europski odbor za normizaciju/ Europski komitet za elektrotehničku normizaciju).

Svaka norma po pravilu ima sljedeće dijelove [2]:

- Uvod,
- Svrhu i područje primjene,
- Veza s drugim normama,
- Osnovne pojmove,
- Glavni sadržaj,
- Prilozi po potrebi.

Europska norma EN 12266 sastoji se od dva dijela:

1. dio: Tlačna ispitivanja, postupci ispitivanja i kriterij prihvatljivosti – Uvjeti za ovlašćivanje,
2. dio: Ispitivanja, postupci ispitivanja i kriterij prihvatljivosti – Dodatni zahtjevi.

Zadatak ovog diplomskog rada je objasniti i opisati normu HRN EN 12266-1, te koja je važnost norme u tlačnom ispitivanju ventila. U teorijskom dijelu rada detaljno je obrađena Europska norma s pojašnjenjem svih zahtjeva. Objasnjeni su svi zahtjevi vezani uz tlačno ispitivanje, postupci ispitivanja i koji su kriteriji prihvatljivosti.

Postupci ispitivanja i kriterij prihvatljivosti primjenjuju se za:

1. Ispitivanje izdržljivosti kućišta – P10,
2. Ispitivanje nepropusnosti kućišta – P11,
3. Ispitivanje nepropusnost dosjeda – P12.

U praktičnom dijelu rada detaljno je opisan proces ispitivanja leptirastog zatvarača (LZ), nazivnog promjera (DN) 400 i nazivnog tlaka (PN) 16 prema Europskoj normi HR EN 12266-1 u proizvodnom poduzeću Metalska industrija Varaždin (MIV) d.d..

Kako bi se kupcu isporučio ispravan proizvod potrebno je osigurati da se tlačno ispitivanje obavlja na planiran i utvrđen način pod zahtijevanim uvjetima. Za potrebe ovog rada praćen je proces tlačnog ispitivanja 24 komada leptirastog zatvarača u proizvodnom procesu, te je cijeli proces popraćen podacima i fotografijama. Opisan je postupak kada tlačno ispitivanje ne daje očekivane rezultate. Dan je opis mjerne opreme i ispitne stanice na kojoj se provodi ispitivanje. Na kraju rada provedena je analiza dobivenih rezultata.

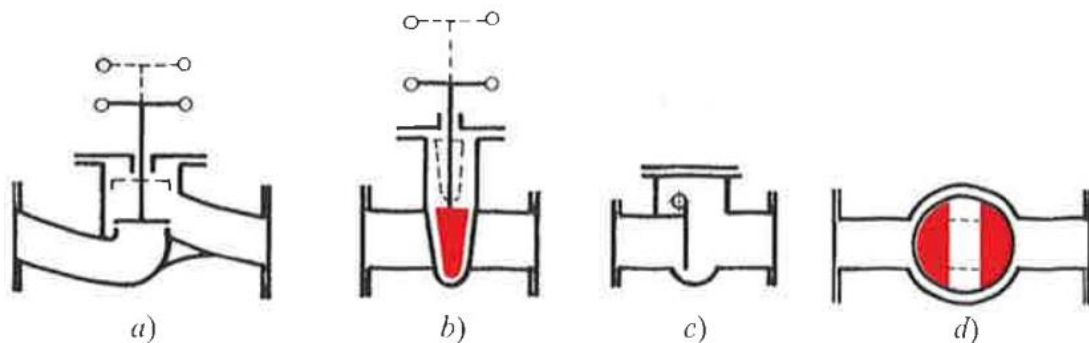


## 2. Leptirasti zatvarač

Leptirasti zatvarač je dio cijevne armature koji služi ili za potpuno ili za djelomično zatvaranje cjevovoda [3]. Osnovna karakteristika različitih vrsta zapornih organa je smjer gibanja zapornog tijela.

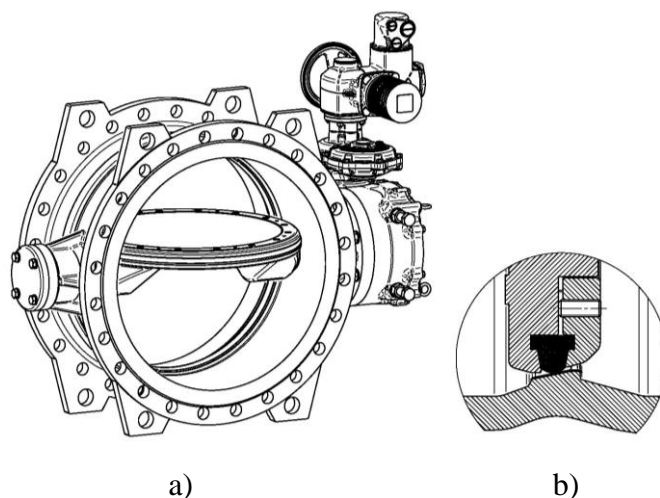
Prema smjeru gibanja zapornog tijela razlikujemo četiri vrste zapornih organa (slika 1):

- a) Ventil,
- b) Zasun,
- c) Zaklopka
- d) Pipac.



Slika 1. Skice osnovnih vrsta zapornih organ: a) ventil, b) zasun, c) zaklopka, d) pipac [3]

Leptirasti zatvarač spada u zaklopke kod kojih je zaporno tijelo okretljivo oko osi koja je okomita na smjer toka (slika 2). Upotrebljava se kao zaporni, regulacijski i sigurnosni organ. Kućište je najčešće bez proširenja i produženje je cjevovoda. Zaporno tijelo zatvarača ima oblik diska i u zatvorenom položaju stoji u gotovo okomitom položaju prema smjeru strujanja te disk blokira otvor zatvarača.



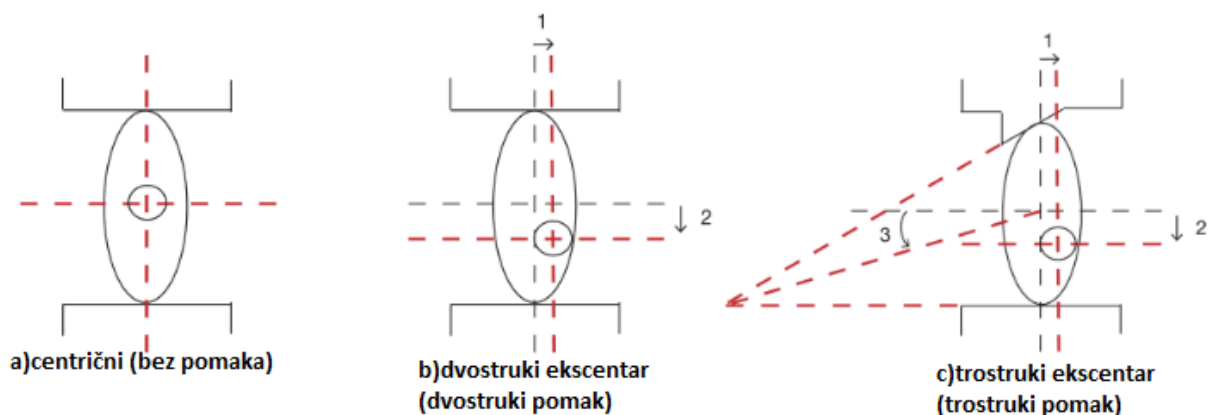
Slika 2. Leptirasti zatvarač sa zapornim tijelom u obliku diska a) izgled, b) detalj brtvljenja

Četvrtina kruga dovodi zatvarač od potpuno zatvorenog do potpunog otvorenog položaja te je time omogućeno brzo otvaranje i zatvaranje leptirastog zatvarača [3]. Osovina oko koje je zaporno tijelo okretno može biti smještena na sredini zapornog tijela ili sa strane. Zaporno tijelo se stavlja u pogon rukom ili motorom odgovarajućim prijenosnim elementima. Brtvljenje zapornog tijela prema kućištu može se obaviti posebno ugrađenim prstenima ili može i bez njih.

U specijalnim konstrukcijama treba uzimati u obzir i određene gubitke medija prodiranjem kroz površinu brtvljenja. Kod leptirastog zatvarača za razliku od kuglastih ventila, disk je uvijek uronjen u medij, pa tekućina uvijek uzrokuje pad tlaka bez obzira na položaj zatvarača. Leptirasti zatvarač se može otvarati i postupno, tako da se može regulirati protok medija.

Kategorije leptirastih zatvarača (slika 3.):

1. Centrični leptirasti zatvarač,
2. Leptirasti zatvarač s dvostrukom ekscentrom,
3. Leptirasti zatvarač s trostrukim ekscentrom.

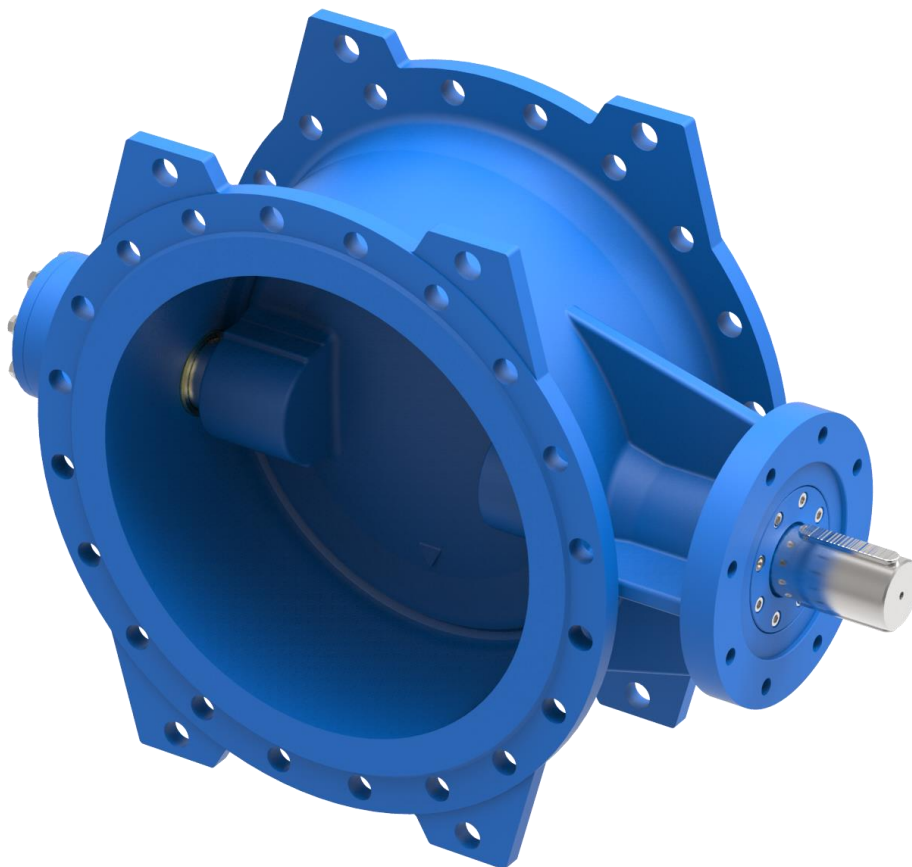


Slika 3. Kategorije ekscentra, prema [5]

Leptirasti zatvarač može biti centričan ili ekscentričan. Kod centričnog leptirastog zatvarača je osovina centrirana u sredini diska, a disk je centriran u otvoru, te je zatvarač moguće ugraditi u cjevovod u horizontalnoj i vertikalnoj poziciji.

Leptirasti zatvarač s trostrukim ekscentrom primjenjuje se za visoke temperature (-20°C do 300°C). Treći ekscentar omogućuje potpuno odvajanje brtve tijekom otvaranja. Površina prstena kućišta i brtveni prsten kod zatvarača s trostrukim ekscentrom imaju konusni oblik, te se time omogućuje odlično brtvljenje između brtve i prstena i trajnost zatvarača.

## 2.1. Leptirasti zatvarač s dva ekscentra

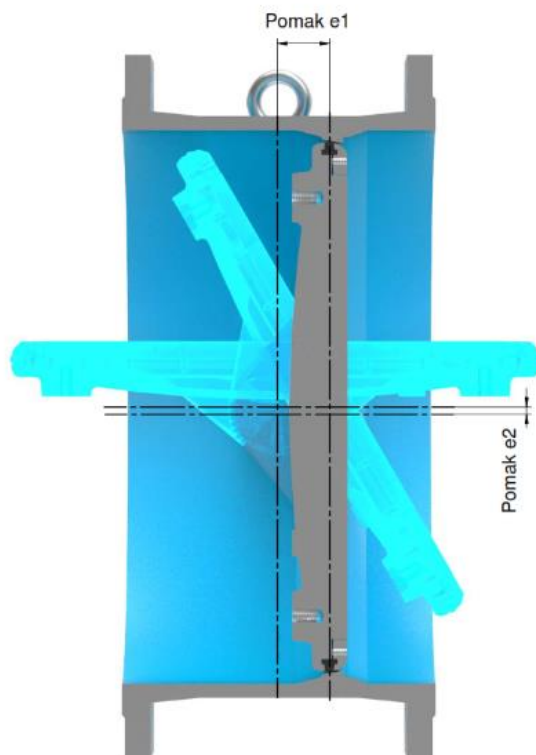


*Slika 4. MIV Leptirasti zatvarač s dva ekscentra od nodularnog lijeva*

Leptirasti zatvarač s dva ekscentra (slika 4) je uređaj koji se koristi za zatvaranje i za reguliranje protoka u cjevovodu te je namijenjen za ugradnju u cjevovode u medijima bez opasnosti od začepjenja. Dvostruki ekscentar smanjuje okretni moment, smanjuje kontaktnu površinu između sjedišta kućišta i brtve, te produžuje vijek trajanja i pouzdanosti leptirastog zatvarača. Dopusćeni radni tlak vrijedi u oba smjera protoka.

Leptirasti zatvarač se može ugraditi u cjevovod između dvije prirubnice, može se ugraditi i na kraj cjevovoda bez protuprirubnice, ako je ugrađen kao krajnji ventil u cjevovodu trebao bi biti osiguran slijepom prirubnicom.

Glavna karakteristika leptirastog zatvarača s dvostrukim ekscentrom je horizontalni i vertikalni pomak osi rotacije diska od ravnine brtvljenja zatvarača (slika 5). Pritom ne dolazi do deformacije brtvenog profilnog prstena niti tijekom duže otvorenosti.



*Slika 5. Horizontalni i vertikalni pomak osi rotacije*

Princip rada:

Medij ulazi u kućište leptirastog zatvarača i nastavlja pravocrtno kretanje kroz prostor za protok. Jedina prepreka unutar zatvarača je disk. Medij prelaskom preko diska zbog zaobljenosti rubova i glatke površine diska ne stvara značajne turbulencije, iako one uvijek postoje jer se disk nalazi u sredini kućišta. Prilikom zatvaranja puna snaga medija djeluje na disk i uležištenje što može uzrokovati probleme u stabilnosti. Dok kod otvaranja leptirastog zatvarača protok ima težnju otvarati ili zatvarati disk ovisno o smjeru protoka, s obzirom da strane diska nisu identične.

Tipovi leptirastog zatvarača s dva ekscentra su [6]:

- Leptirasti zatvarač s dva ekscentra s prirubnicom,
- Leptirasti zatvarač s dva ekscentra s gumiranim kućištem,
- Leptirasti zatvarač s dva ekscentra – zavarena izvedba.

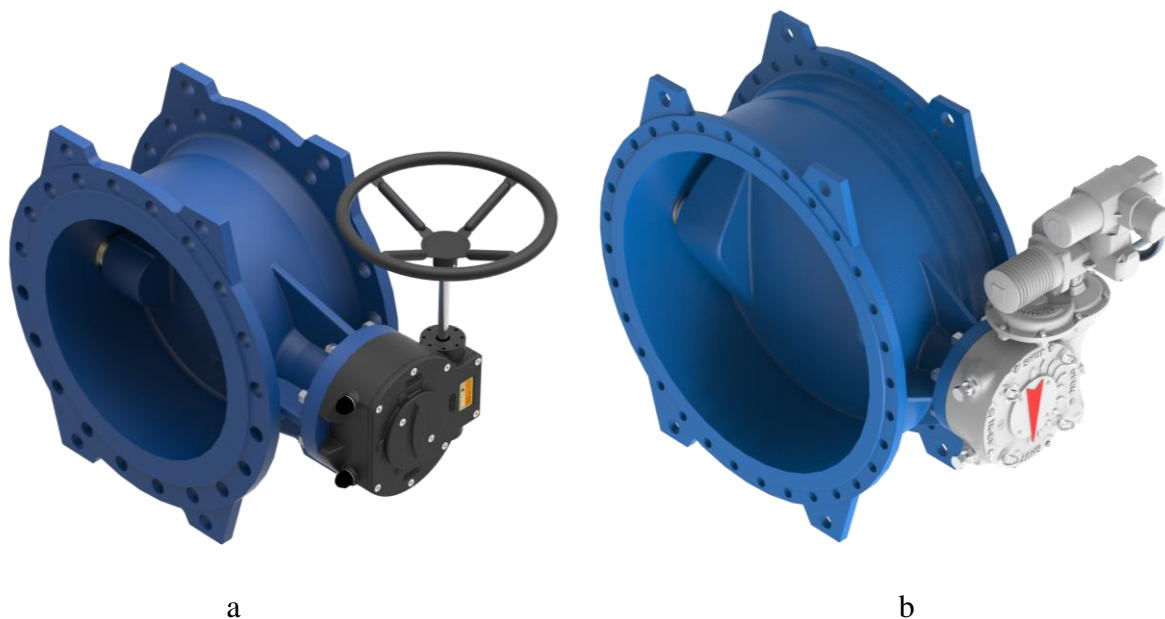
Ugradbene mjere između prirubnica su prema standardu EN 558 serija 14.

Priključne mjere prirubnica su prema standardima EN 1092-1 i EN 1092-2.

Leptirasti zatvarač s gumiranim kućištem se upotrebljava u agresivnim medijima. Pomoću gumirane obloge se sprečava korozija unutarnjih dijelova ventila.

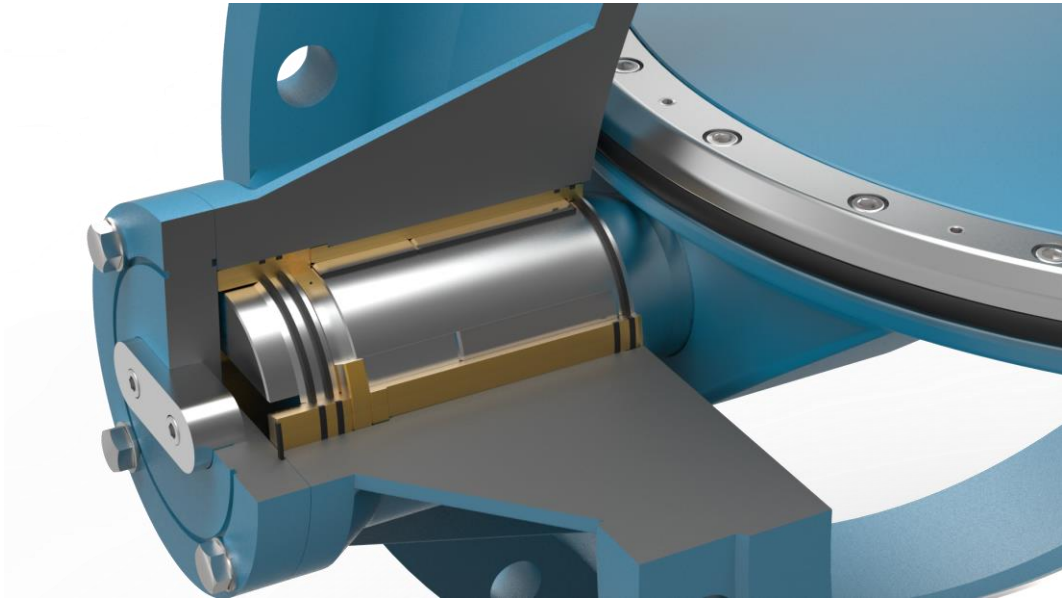
Vrste pogona:

1. Ručno upravljani aktuatori s ručnim kolom (slika 6.a) – Leptirasti zatvarač opremljen ručnim kolom i reduktorom se zatvara okretanjem ručnog kola u smjeru kazaljke na satu i otvara se okretanjem ručnog kola u smjeru suprotnom kazaljki na satu. Aktuator je opremljen reduktorom koji prenosi više okretanja ručnog kola u četvrtini okreta diska zatvarača.
2. Automatsko upravljanje električnim aktuatorom (slika 6.b) – Ova vrsta upravljačkog pogona se koristi za automatizaciju postrojenja pomoću promjena temperature, tlaka i brzine protoka.

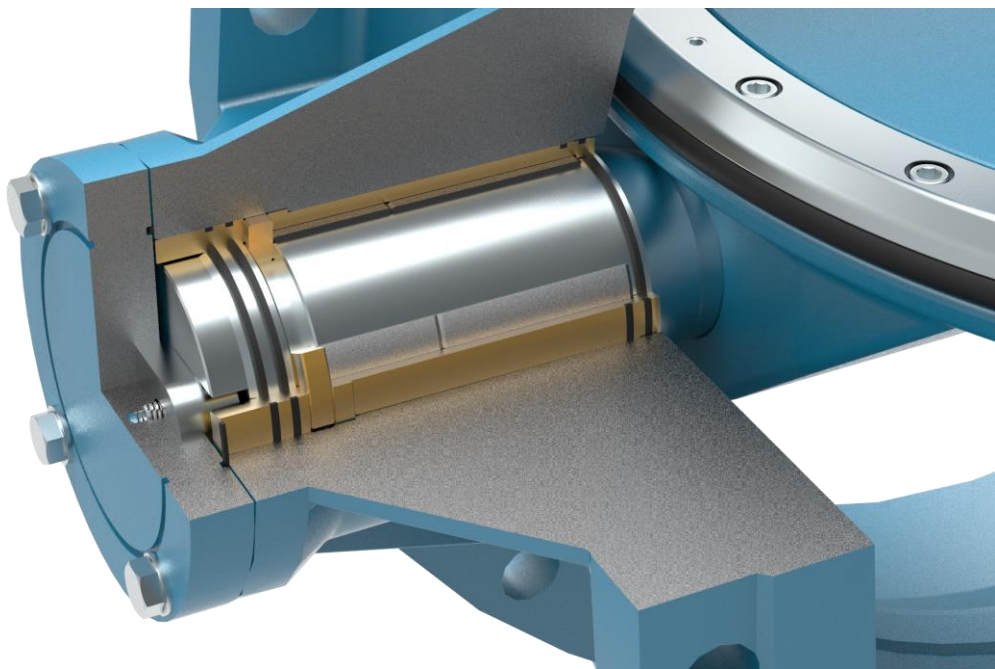


Slika 6. a) MIV Leptirasti zatvarač s dva ekscentra s ručnim upravljanjem i ručnim kolom  
b) MIV Leptirasti zatvarač s dva ekscentra upravljan električnim aktuatorom

Na zahtjev kupca može se ugraditi zaključavanje osovine zatvarača (okretanje diska se potpuno blokira u otvorenom ili zatvorenom položaju) koje se najčešće koristi tijekom održavanja cjevovoda čime se izbjegava neželjena kretanja diska (slika 7 i 8). Zatvaračem se ne smije upravljati kada je zaključan.



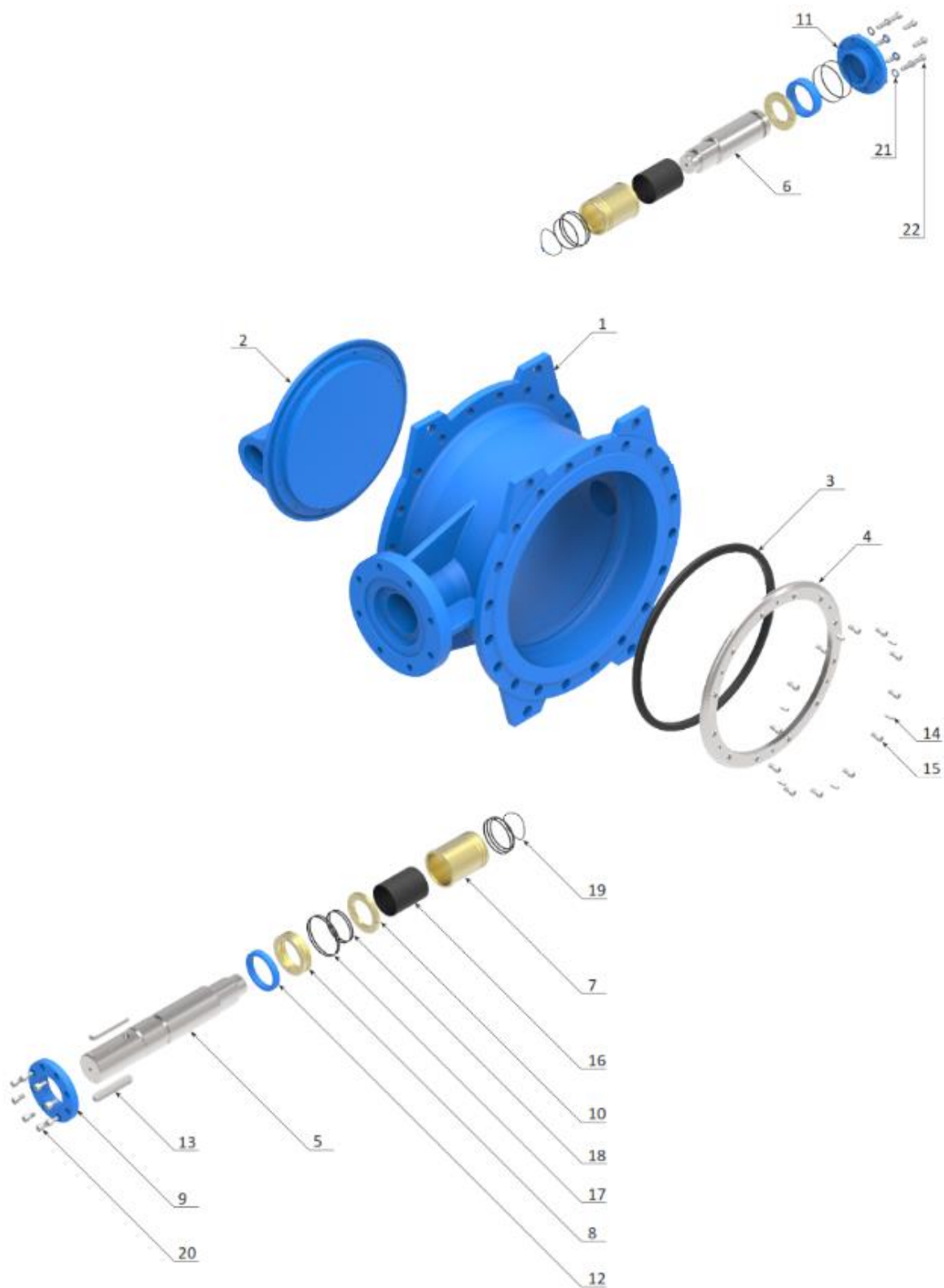
*Slika 7. Leptirasti zatvarač sa zaključavanjem na osovini (otvoreni položaj)*



*Slika 8. Leptirasti zatvarač sa zaključavanjem na osovini (zatvoren položaj)*



Standardni dijelovi leptirastog zatvarača prikazani su na slici 9.



Slika 9. Standardni dijelovi leptirastog zatvarača

Tablica 1. Lista standardnih dijelova leptirastog zatvarača

POZICIJA	NAZIV DIJELA	NAPOMENA
1	Kučiste	
2	Disk	
3	Brtva	Rezervni dio
4	Prsten diska	
5	Vratilo	
6	Osovina	
7	Ležajna puškica	
8	Brtvenice	
9	Poklopac brtvenice	
10	Dvodijelni prsten	
11	Poklopac	
12	Distantni prsten	
13	Pero	
14	Vijak	
15	Vijak	
16	PAP ležaj	
17	„O“ brtva	Rezervni dio
18	„O“ brtva	Rezervni dio
19	„O“ brtva	Rezervni dio
20	Vijak	
21	Podložna pločica	
22	Vijak	



### **3. HRN EN 12266-1 Industrijski ventili – Ispitivanje ventila – 1. dio: Tlačna ispitivanja, postupci ispitivanja i kriterij prihvatljivosti – Uvjeti za ovlašćivanje**

Svrha ovog dijela Europske norme je utvrđivanje određenih osnovnih zahtjeva za ispitivanje radnog pritiska industrijskih ventila kako bi se osiguralo usvajanje jedinstvenog ispitivanja i jedinstvenog postupka ispitivanja. Posebni zahtjevi koji su specifični samo za jednu normu proizvoda ili jednu radnu normu, nisu uključeni u ovu Europsku normu, te bi detalji trebali biti uključeni u odgovarajuću normu.

#### **3.1. Područje primjene**

Ova Europska norma određuje zahtjeve za ispitivanje, postupke ispitivanja i kriterij prihvatljivosti za radno ispitivanje industrijskih ventila izrađenih od metalnih materijala. Navedena ispitivanja mogu se koristiti za ispitivanje tipova ili ispitivanje prihvatljivosti. Sigurnosni uređaji nisu obuhvaćeni ovom normom.

Ako se navodi kao normativna referenca za određivanje norme proizvoda ili radne norme, ovu Europsku normu potrebno je razmatrati vezano uz posebne uvjete za tu normu proizvoda ili radnu normu. Kada se uvjeti proizvodne norme ili radne norme razlikuju od onih navedenih u ovoj Europskoj normi, primjenjuju se uvjeti norme proizvoda ili radne norme.

#### **3.2. Upućivanje na druge norme**

Sljedeći normativni dokumenti na koje se u cijelosti ili djelomično upućuje u ovom dokumentu nužni su za njegovu primjenu. Za datirana upućivanja primjenjuju se samo navedena izdanja a za nedatirana upućivanja primjenjuje se samo posljednje izdanje dokumenta na koje se upućuje (uključujući sve izmjene i dopune).

EN 736-1:1995, Zaporni uređaji – Terminologija – 1. dio: Definicije vrsta zapornih uređaja

EN 736-2: 1997, Zaporni uređaji – Terminologija – 2. dio: Definicije sastavnih dijelova zapornih uređaja

EN 736-3: 2008, Zaporni uređaji – Terminologija – 3. dio: Definicije naziva

EN 1349, Regulacijski ventili za industrijske procese

### **3.3. Nazivi i definicije**

Za potrebe ove norme primjenjuju se nazivi i definicije dani u EN 736-1:1995, EN 736-2:1997, EN 736-3: 2008. [7]

#### **1. Ispitivanje kućišta**

Ispitivanje na tlaku (CWP – Cold working pressure) koji prelazi radni tlak ventila radi provjere ispravnosti i čvrstoće ventila u svrhu zadržavanja medija i oblika. Pod oblik spadaju mehanizmi upravljanja ventilom koji imaju direktan utjecaj na unutarnje dijelove ventila koji podliježu ispitnom tlaku medija unutar samog ventila.

#### **2. Ispitni tlak**

Unutarnji tlak (manometar) izražen u barima kojem je podvrgnut ispitni ventil.

#### **3. Sredstvo za ispitivanje**

Tekućina ili plin pod tlakom koji se koriste za ispitivanje ventila.

#### **4. Ispitna temperatura medija**

Temperatura ispitnog medija,  $\geq 5^{\circ}\text{C}$  i  $\leq 40^{\circ}\text{C}$ .

#### **5. DN, NPS**

Alfanumerička oznaka veličine koja je uobičajena za dijelove cjevovoda koja se koristi u referentne svrhe, a sadrži slova „DN“ ili „NPS“ iza kojih slijedi bezdimenzijski broj neizravno povezan s fizičkom veličinom provrta ili vanjskim promjerom kraja priključka. Broj koji slijedi „DN“ ili „NPS“ ne predstavlja mjerljivu veličinu i ne smije se koristiti za potrebe izračuna, osim ako je navedeno u normi proizvoda.

#### **6. PN ili klasa**

Alfanumerička oznaka nazivnog tlaka i temperature koja je uobičajena za dijelove cjevovoda, koji se koriste u referentne svrhe, a sadrže slova „PN ili klasa“ nakon kojih slijedi bezdimenzijski broj neizravno povezan sa sposobnošću zadržavanja pritiska u ovisnosti o temperaturi dijelova sustava.

## **7. Radni tlak (CWP)**

Maksimalni tlak medija dodijeljen ventilu za rad na temperaturi medija od -20°C do 38°C. Nazivni tlak i temperatura su određeni u normi proizvoda upućivanjem na oznake PN ili klasa.

## **8. Ventil za dvostruko blokiranje i odzračivanje**

Ventil s dvije odvojene brtvene površine koje kada je ventil u zatvorenom položaju blokiraju protok iz oba smjera, a šupljina između dvije brtvene površine se odzračuje kroz odzračni priključak smješten između šupljine i vanjskog okruženja.

### **3.4. Zahtjevi ispitivanja**

Postupci ispitivanja i kriterij prihvatljivosti primjenjuju se kako su navedeni u tablici 2.

- Ispitivanje izdržljivosti kućišta - P10 obavezno je za svaki ventil, osim kada je dopušteno statističko uzrokovanje,
- Ispitivanje nepropusnosti kućišta - P11 obavezno je za svaki ventil, osim kada je dopušteno statističko uzrokovanje,
- Ispitivanje nepropusnosti dosjeda - P12 obavezno je za svaki zaporni i povratni ventil, osim kada je dopušteno statističko uzrokovanje,

Ispitivanje nepropusnosti dosjeda za regulacijske ventile mora biti u skladu s EN 1349. [4]

Tablica 2. Uvjeti ispitivanja, postupci ispitivanja i kriterij prihvatljivosti, prema [7]

Ispitivanje		Svrha	Postupak ispitivanja i kriterij prihvatljivosti
Naziv	Referenca ispitivanja		
<b>Čvrstoća kućišta</b>	P10	Za utvrđivanje sposobnosti kućišta za zadržavanje pritiska kada djeluje unutarnji tlak	Vidi poglavlje 5.
<b>Nepropusnost kućišta</b>	P11	Za utvrđivanje nepropusnosti kućišta uključujući brtvu pogonskog mehanizma kada djeluje unutarnji tlak	Vidi poglavlje 6.
<b>Nepropusnost dosjeda za ventile</b>	P12	Za utvrđivanje sposobnosti dosjeda da se pridržava specificirane stope propusnosti: <ul style="list-style-type: none"> <li>- U vrijeme rada,</li> <li>- U smjeru (smjerovima) za koje je ventil konstruiran</li> </ul>	Vidi poglavlje 7.
<b>Čvrstoća zapornog tijela</b>	P20	Za provjeru sposobnosti zapornog tijela za zadržavanje pritiska	Vidi poglavlje 5.

Ispitivanje čvrstoće i nepropusnosti kućišta može se izvesti u isto vrijeme.

### 3.5. Označavanje

Ispitivanje koje se provodi u skladu s ovom normom mora biti označeno po sljedećim elementima:

- Naziv ispitivanja i referenca ispitivanja,
- EN 12266-1

*Npr. Čvrstoća kućišta, Ispitivanje P10 – EN 12266-1*

## **4. Opći zahtjevi**

### **4.1. Namjena**

Opći zahtjevi koji se navode, koriste se za sve postupke ispitivanja. Sigurnosni aspekti ispitivanja ventila nisu obuhvaćeni ovom Europskom normom. Korisnici ove norme trebaju analizirati opasnosti koje mogu nastati zbog pritiska i trebaju poduzeti odgovarajuće mjere sigurnosti.

### **4.2. Oprema za ispitivanje**

Oprema za ispitivanje mora biti konstruirana i izrađena tako da ventil prilikom ispitivanja ne izlaže vanjskim opterećenjima koji mogu utjecati na rezultate ispitivanja. Oprema može koristiti vanjsko opterećenje koje je dovoljno da reagira na sile nastale kod tlačnog ispitivanja. Ako se koristi oprema za ispitivanje i postupci koji nisu navedeni ovom normom, proizvođač mora biti u stanju prikazati postupke ispitivanja i kriterije prihvatljivosti koji su ekvivalentni zahtjevima ove europske norme.

### **4.3. Oprema za mjerenje**

Oprema za mjerenje treba omogućiti mjerenje tlaka tekućine s točnošću od  $\pm 5\%$  od traženog ispitnog tlaka.

### **4.4. Obojeni ventili, ventili s vanjskim i unutarnjim zaštitnim premazima**

Prije ispitivanja čvrstoće kućišta, prema ispitivanju P10, i ispitivanja nepropusnosti kućišta, prema ispitivanju P11, ventili se ne smiju obojati izvana ili na neki drugi način presvući materijalima koji mogu onemogućiti propusnost vanjske površine kućišta.

Ventili s unutarnjim zaštitnim premazima, unutarnji premazi ili obloge ventila koje čine sastavni dio ventila mogu se ispitati zajedno s unutarnjim zaštitnim premazom ili nakon stavljanja premaza ili obloge. Treba obratiti pažnju da unutarnji zaštitni premaz, unutarnji premaz ili obloge nisu oštećene prilikom postupka ispitivanja.

## **4.5. Sredstvo za ispitivanje**

Sredstva koja se koriste za ispitivanje su sljedeća:

- Tekućina ( voda koja može sadržavati antikorozivno sredstvo, ili bilo koja druga tekućina čija viskoznost nije veća od vode),
- Plin (zrak ili neki drugi odgovarajući plin).

Temperatura sredstva za ispitivanje treba biti između 5°C i 40°C.

## **4.6. Ekvivalentni DN brojevi**

U svrhu izračunavanja propusnosti dosjeda i vremena trajanja ispitivanja, potrebno je odrediti ekvivalentne DN brojeve za one ventile koji nisu izrađeni prema DN-u. Odnosi se na ventile koji završavaju priрубnicom, navojem ili zavarenim krajem, ventile s tlačnim prstenom ili samobrtvenim završetkom. Ekvivalentni DN brojevi navedeni su u tablici broj 3.

Tablica 3. Ekvivalentni DN brojevi za različite tipove završetaka, prema [7]

<b>Ekvivalentni DN brojevi</b>	<b>Završeci s prirubnicom, navojem ili zavarenim krajem NPS</b>	<b>Ventil s tlačnim prstenom ili samobrtvenim završetkom bakrenih cijevi mm</b>	<b>Samobrtveni završeci plastičnih cijevi mm</b>
<b>8</b>	¼	8	-
<b>10</b>	-	10; 12	10; 12
<b>15</b>		14; 14,7; 15;16;18	14,7; 15; 16; 18
<b>20</b>	¾	21; 22	20; 21; 22
<b>25</b>	1	25; 27,4; 28	25; 27,4; 28
<b>32</b>	1 ¼	34; 35; 38	32; 34
<b>40</b>	1 ½	40; 40,5; 42	40; 40,5
<b>50</b>	2	53,6; 54	50; 53,6
<b>65</b>	2 ½	64; 66,7; 70	63
<b>80</b>	3	76,1; 80; 88,9	75; 90
<b>100</b>	4	108	110
<b>125</b>	5	-	-
<b>150</b>	6	-	-
<b>200</b>	8	-	-
<b>250</b>	10	-	-
<b>300</b>	12	-	-
<b>350</b>	14	-	-
<b>400</b>	16	-	-
<b>450</b>	18	-	-
<b>500</b>	20	-	-
<b>600</b>	24	-	-
<b>650</b>	26	-	-
<b>700</b>	28	-	-
<b>750</b>	30	-	-
<b>800</b>	32	-	-
<b>900</b>	36	-	-
<b>1000</b>	40	-	-

## 5. Čvrstoća kućišta ispitivanje prema P10

### 5.1. Svrha

Ispitivanjem se utvrđuje sposobnost kućišta za zadržavanje pritiska u slučaju djelovanja unutarnjeg tlaka.

### 5.2. Metoda ispitivanja i postupak

Sredstvo za ispitivanje mora biti tekućina. Za odabir plina kao ispitnog medija dogovara se između kupca i proizvođača. Kada je ispitni medij plin, mogu se primijeniti dodatne sigurnosne mjere.

Postupak ispitivanja je sljedeći:

1. Zaporni element izolacijskih i regulacijskih ventila treba se postaviti u djelomično otvoreni položaj,
2. Krajnji spojevi kućišta trebaju se rasteretiti, a sve šupljine trebaju biti ispunjene sredstvom za ispitivanje,
3. Za sredstvo za ispitivanje primjenjuje se tlak koji je specificiran u poglavlju 5.3,
4. Ispitni tlak potrebno je tijekom ispitivanja održavati kako je specificirano u poglavlju 5.4.

Zatim je potrebno ispitati kućište na nepropusnost kako slijedi:

- Ako je sredstvo za ispitivanje tekućina, kompletna vanjska površina kućišta vizualno se provjerava da li je došlo do propusnosti,
- Ako je sredstvo za ispitivanje plin, ventil je potrebno uroniti u vodu tako da se gornja površina ventila nalazi najviše 50 mm ispod površine vode. Provjerava se da li na površini vode nastaju mjehurići zraka. Kao alternativa, ventil se premaže sredstvom za otkrivanje nepropusnosti i provjerava se da li se učestalo pojavljuju mjehurići. Ispitivanje čvrstoće kućišta može se primijeniti zasebno na pojedine dijelove kućišta. Sastavljeno kućište naknadno se podvrgava ispitivanju nepropusnosti kućišta kako bi se utvrdilo da nema propuštanja na kontaktnim površinama sastavnih dijelova.

Potrebno je ukloniti unutarnje dijelove koji nemaju utjecaj na čvrstoću kućišta i koji bi se mogli oštetiti.



### 5.3. Ispitni tlak

Ispitni tlak mora biti najmanje 1,5 puta veći od dozvoljenog tlaka na sobnoj temperaturi  $PS_{RT}$  za ventile označene sa PN i klasom.

$$P_{\text{Test}} = 1,5 \times PS_{RT}$$

Za ventile kod kojih je dozvoljeni tlak  $PS_t$  naznačen samo za povišenu temperaturu  $t$ , viša vrijednost primjenjuje se kao ispitni tlak.

$$P_{\text{Test}} = 1,5 \times PS_t$$

ili

$$P_{\text{Test}} = 1,25 \times PS_t \times \frac{f_{d_{RT}}}{f_{d/t}}$$

gdje je

$f_{d_{RT}}$  maksimalno dopušteno naprezanje na sobnoj temperaturi izraženo u MPa;

$P_{\text{Test}}$  ispitni tlak;

$PS_{RT}$  dopušteni tlak na sobnoj temperaturi;

$f_{d/t}$  maksimalno dopušteno naprezanje na temperaturi izraženo u MPa;

Ako je ventil konstruiran za cjevovode puzanje materijala nije presudno za tlačno ispitivanje, za izračunavanje ispitnog tlaka koriste se najviše moguće vremenski neovisne karakteristike.

$PS_t$  maksimalno dopušten pritisak na temperaturi  $t$ ;

$t$  projektna temperatura

RT sobna temperatura

## 5.4. Trajanje ispitivanja

Ispitni tlak potrebno je za vrijeme ispitivanja održavati u trajanju koje nije kraće od vremena navedenih u tablici br.4.

Tablica 4. Minimalno trajanje ispitivanja za ispitivanje kućišta, prema [7]

Nominalna veličina	Minimalno trajanje ispitivanja	
	Ispitivanje proizvodnje i prihvatljivosti	Ispitivanje tipa
<b>Do DN 50</b>	15 s	10 min
<b>Od DN 65 do DN 150</b>	60 s	10 min
<b>DN 200 do DN 300</b>	120 s	10 min
<b>DN 350 i više</b>	300 s	10 min

Svaki ventil mora biti ispitan, osim ako nije u PED kategoriji I, gdje je dopušteno statističko ispitivanje. Ako vrijeme proizvodnog ciklusa ne dopušta trajanje ispitivanja koje je navedeno u tablici, svaki ventil mora se ispitati u vremenu trajanja proizvodnog ciklusa pod uvjetom da se primjeni statistički valjana serija ispitivanja za pune vrijednosti navedene u tablici 4.

## 5.5. Kriterij prihvatljivosti

Kriterij prihvatljivosti bit će kako slijedi:

- Ako je ispitno sredstvo tekućina nije dozvoljena vidljiva propusnost sa bilo koje vanjske površine kućišta,
- Ako je ispitno sredstvo plin tada:
  - Nisu dopušteni mjehurići sa bilo koje vanjske površine kućišta i probijanje površine vode mjehurićima zraka,
  - Nije dopušteno kontinuirano stvaranje mjehurića kada je ventil premazan sredstvom za otkrivanje nepropusnosti.

Osim ako odgovarajućom normom za ventile nije drugačije određeno, istjecanje sredstva za ispitivanje iz brtve pogonskog mehanizma dozvoljeno je kod ispitnog tlaka, uz uvjet da ne postoji drugo vidljivo istjecanje kada ispitni tlak iznosi 1,1 puta dozvoljeni tlak na sobnoj temperaturi.

## **6. Nepropusnost kućišta, ispitivanje prema P11**

### **6.1. Svrha**

Ispitivanjem se utvrđuje nepropusnost kućišta uključujući i brtve pogonskog mehanizma na unutarnji tlak.

### **6.2. Metoda ispitivanja i postupak**

Sredstvo za ispitivanje je plin ili tekućina. Odgovornost za odabir sredstva snosi proizvođač.

Postupak ispitivanja je sljedeći:

- Zaporni element izolacijskih i regulacijskih ventila treba postaviti u djelomično otvoren položaj,
- Krajnji spojevi kućišta trebaju se rasteretiti, a sve šupljine trebaju biti ispunjene sredstvom za ispitivanje,
- Za sredstvo za ispitivanje primjenjuje se tlak specificiran u poglavlju 6.3 ili maksimalni konstrukcijski tlak nepropusnih dijelova,
- Ispitni tlak potrebno je tijekom ispitivanja održavati kako je navedeno u poglavlju 6.4.

Kućište je potrebno ispitati na nepropusnost:

- Ako je sredstvo za ispitivanje tekućina, čitava vanjska površina kućišta treba se vizualno pregledati radi propuštanja;
- Ako je sredstvo za ispitivanje plin, ventil je potrebno uroniti u vodu tako da se gornja površina ventila nalazi najviše 50 mm ispod površine vode. Potrebno je provjeriti nastaju li mjehurići na površini vode.

Kao alternativa može se ventil premazati sredstvom za otkrivanje nepropusnosti i provjeravati da li se mjehurići zraka pojavljuju učestalo.

### **6.3. Ispitni tlak**

Ispitni tlak treba biti prema izračunu kako je navedeno u poglavlju 5.3 Ispitni tlak.

Ako je ispitno sredstvo plin, ispitni tlak mora biti niži o ispitnog tlaka navedenog u poglavlju 5.3 ili  $(6\pm 1)$  bar.

## 6.4. Trajanje ispitivanja

Ispitni tlak potrebno je održavati za vrijeme trajanja ispitivanja kako je navedeno u tablici broj 3. Kada se kućište ispituje u proizvodnji i vrijeme jednog proizvodnog ciklusa je kraće od vremena ispitivanja proizvoda određenog u tablici broj 3, kućište se ispituje u vremenu trajanja proizvodnog ciklusa. U tom slučaju statistička kontrola ispitivanja provodi se tako da je moguće utvrditi da li svi ventili udovoljavaju uvjetima navedenima u poglavlju 6.5.

## 6.5. Kriterij prihvatljivosti

Kriteriji prihvatljivosti su sljedeći:

- Ako je sredstvo za ispitivanje tekućina tada nije dozvoljeni nikakvo vidljivo istjecanje sa bilo koje vanjske površine kućišta;
- Ako je sredstvo za ispitivanje plin:
  - Nije dozvoljeno nastajanje mjehurića na površini vode kada je ventil uronjen u vodu;
  - Nije dozvoljeno učestalo stvaranje mjehurića kada je ventil premazan sredstvom za otkrivanje istjecanja plina.

Osim ako odgovarajućom normom za ventile nije određeno drugačije, kada je sredstvo za ispitivanje tekućina, istjecanje sredstva iz brtve pogonskog mehanizma je dozvoljeno uz uvjet da ne postoji drugo vidljivo istjecanje kada ispitni tlak iznosi 1,1 puta od dozvoljenog tlaka na sobnoj temperaturi.

## 7. Nepropusnost dosjeda, ispitivanje prema P12

### 7.1. Svrha

Ispitivanjem se utvrđuje sposobnost dosjeda da se pridržava specificirane stope propusnosti:

- u vrijeme rada,
- u smjeru/smjerovima za koje je ventil konstruiran.

### 7.2. Metoda ispitivanja i postupak

Kao sredstvo za ispitivanje uzimaju se tekućina ili plin. Za odabir sredstva za ispitivanje odgovornost snosi proizvođač. Postupak ispitivanja koji se koristi za pojedine tipove ventila odabire se prema tablici 5.

Tablica 5. Metoda ispitivanja nepropusnosti dosjeda, prema [7]

Tip ventila	Postupak ispitivanja
<b>Zasun Kuglasti ventil Slavina</b>	<ol style="list-style-type: none"><li>1. Sredstvom za ispitivanje ispunite šupljinu ventila uključujući, ako je moguće i šupljinu kape.</li><li>2. Zaporni element stavite u zatvoreni položaj.</li><li>3. Primijenite postupak ispitivanja kao je navedeno u poglavlju 7.3 i zadržite ispitni tlak za vrijeme trajanja ispitivanja kako je navedeno u poglavlju 7.4.</li><li>4. Odredite stopu nepropusnosti.</li><li>5. Ponovite korake 3 i 4 i za drugu stranu ventila.</li></ol> <p>Vidi napomene 1,2 3, 4 i 5.</p>
<b>Okrugli zasun</b>	<ol style="list-style-type: none"><li>1. Sredstvom za ispitivanje ispunite uzvodnu šupljinu ventila.</li><li>2. Zaporni element stavite u zatvoreni položaj.</li><li>3. Primijenite postupak ispitivanja kao je navedeno u poglavlju 7.3 u onom smjeru u kojem otpuštate zaporni element s dosjeda i zadržite ispitni tlak za vrijeme trajanja ispitivanja kako je navedeno u poglavlju 7.4.</li><li>4. Odredite stopu nepropusnosti.</li></ol>

*Nastavak tablice 5.*

<b>Membranski ventil</b>	<ol style="list-style-type: none"><li>1. Sredstvom za ispitivanje ispunite šupljinu ventila.</li><li>2. Zaporni element stavite u zatvoreni položaj.</li><li>3. Primijenite postupak ispitivanja kako je navedeno u poglavlju 7.3 u onom smjeru u kojem nastaje najveće otpuštanje i zadržite ispitni tlak za vrijeme trajanja ispitivanja kako je navedeno u poglavlju 7.4.</li><li>4. Odredite stopu nepropusnosti.</li></ol> <p>Vidi napomenu 6.</p>
<b>Leptirasti zatvarač</b>	<ol style="list-style-type: none"><li>1. Sredstvom za ispitivanje ispunite šupljinu leptirastog zatvarača.</li><li>2. Zaporni element stavite u zatvoreni položaj.</li><li>3. Primijenite postupak ispitivanja kako je navedeno u poglavlju 7.3 na disku u smjeru u kojem nastaje najveće otpuštanje i zadržite ispitni tlak za vrijeme trajanja ispitivanja kako je navedeno u poglavlju 7.4. Ispitajte leptirasti zatvarač s dva diska u oba smjera sa odstranjenom međusobnom sponom ili izvršite ispitivanje uvođenjem ispitnog tlaka između diskova preko slavine kućišta te mjerenjem propusnosti s obje strane diska.</li><li>4. Odredite stopu nepropusnosti.</li></ol> <p>Vidi napomenu 6.</p>
<b>Povratni ventil</b>	<ol style="list-style-type: none"><li>1. Sredstvom za ispitivanje ispunite nizvodnu šupljinu ventila uključujući , ako je moguće i šupljinu poklopca.</li><li>2. Primijenite postupak ispitivanja kako je navedeno u poglavlju 7.3 i zadržite ispitni tlak za vrijeme trajanja ispitivanja kako je navedeno u poglavlju 7.4.</li><li>3. Odredite stopu nepropusnosti.</li></ol>
<p><b><u>Napomena 1</u></b> Opisani postupak možda neće osigurati pritiskanje čitave površine ventila s dvostrukim brtvljenjem te time neće omogućiti određivanje stope nepropusnosti kod nizvodnog dosjeda. Kada je potrebno provesti takvo pritiskivanje kao uvjet norme proizvoda ili rada, ili ga zahtjeva kupac, bit će potrebno korak 3 napraviti prije koraka 2.</p> <p><b><u>Napomena 2</u></b> Kod ventila za dvostruko blokiranje i odzračivanje potrebno je prije ispitivanja odstraniti zapornu ručku kako bi se odredila sposobnost dvostruke brave.</p> <p><b><u>Napomena 3</u></b> Ventili sa dvostrukim brtvljenjem (kao što su dvodijelni zaporni elementi ili ventili s dvostrukim dosjedima) mogu se ispitivati primjenom ispitnog tlaka između dosjeda te provjerom svake strane zatvorenog ventila.</p>	

**Napomena 4** Kuglasti ventili s mekanim dosjedima izloženi hladnom vodenom tlaku dosjeda mogu kasnije pokazivati smanjenu radnu sposobnost kod kasnijih provjera pri niskom diferencijalnom tlaku. Ako je ispitivanje hladnim vodenim tlakom dosjeda specificirano i provodi se prije ispitivanja dosjeda na niski pritisak, mogla bi se ukazati potreba da se ostavi dovoljno vremena kako bi se materijal dosjeda vratio u prvobitno stanje.

**Napomena 5** Kod slavina ventila koji se oslanjaju na dio za brtvljenje kako bi izvršili brtvljenje, dozvoljeno je dio za brtvljenje napuniti prije ispitivanja.

**Napomena 6** Ventil sa simetričnim dosjedima mogu se ispitivati u oba smjera.

### 7.3. Ispitni tlak

Ispitni tlak treba biti najmanje 1,1 puta veći od dozvoljenog diferencijalnog tlaka, osim ako je sredstvo ispitivanja plin, tada ispitni tlak treba biti najmanje 1,1 puta dozvoljeni diferencijalni tlak ili  $(6\pm 1)$ bar.

### 7.4. Trajanje ispitivanja

Ispitni tlak za vrijeme trajanja ispitivanja potrebno je održavati u trajanju koje nije kraće od onog navedenog u tablici 6.

Tablica 6. Minimalno trajanje ispitivanja nepropusnosti dosjeda, prema [7]

Nominalna veličina	Minimalno trajanje ispitivanja	
	Ispitivanje proizvodnje i prihvatljivosti	Ispitivanje tipa
	Ventili s metalnim i mekanim dosjedom	Svi ventili
	Tekućina ili plin	Tekućina ili plin
<b>Do DN 50</b>	15 s	10 min
<b>Od DN 65 do DN 150</b>	60 s	10 min
<b>Od DN 200 do DN 300</b>	120 s	10 min
<b>Od DN 350 i više</b>	120 s	10 min

Kada se nepropusnost dosjeda ispituje u proizvodnoj liniji, a vrijeme jednog proizvodnog ciklusa je kraće od vremena ispitivanja proizvoda određenog u tablici 6. nepropusnost dosjeda se ispituje u vremenu trajanja proizvodnog ciklusa. U tom slučaju statistička kontrola ispitivanja provodi se tako da je moguće utvrditi da li svi ventili udovoljavaju uvjetima navedenim u sljedećem poglavlju 7.5.

## 7.5. Kriterij prihvatljivosti

Stope istjecanja mjerene tijekom specificiranog trajanja ispitivanja ne smiju biti veće od stopa navedenih u odgovarajućim normama proizvoda i rada. Kriterij prihvaćanja uzima u obzir mjernu nesigurnost. Stope istjecanja navedene su u tablici 7.

*Tablica 7. Maksimalno dozvoljena propusnost dosjeda za svaku stopu istjecanja, prema [7]*

Sredstvo za ispitivanje	Stopa A	Stopa B	Stopa C	Stopa D	Stopa E	Stopa F	Stopa D
<b>Tekućina</b>	Nema	0,01xDN	0,03xDN	0,1xDN	0,3xDN	1,0xDN	2,0xDN
<b>Plin</b>	vidljivog istjecanja za vrijeme trajanja ispitivanja	0,3xDN	3,0xDN	30xDN	300xDN	3000xDN	6000xDN

**Napomena 1:** Stope istjecanja primjenjuju se samo kod pražnjenja na sobnoj temperaturi

**Napomena 2:** Tablica 3 će se koristiti kako bi se utvrdio ekvivalentni DN broj za one ventile koji nisu određeni samo sa DN brojem.

**Napomena 3:** „Nema vidljivog istjecanja“ znači da ne postoji vidljivo suženje, nastajanje kapljica ili mjehurića. Ako je mjerenje stope istjecanja izvršeno automatski, to treba okvalificirati proizvođačev sustav kvalitete.



## 8. Praktični dio

U praktičnom dijelu diplomskog rada detaljno je opisan postupak tlačnog ispitivanja leptirastog zatvarača u proizvodnom poduzeću MIV d.d., ispitna i mjerna oprema, poštujući pri tome zahtjeve i kriterij prihvatljivosti norme HRN EN 12266-1.

Praćen je proces tlačnog ispitivanja 24 komada leptirastog zatvarača nazivnog promjera (DN) 400 i nazivnog tlaka (PN) 16 u proizvodnom procesu. Opisan je postupak kada tlačno ispitivanje ne daje očekivane rezultate. Opisano je ispitno mjesto i mjerna oprema korištena tijekom procesa ispitivanja.

### 8.1. MIV d.d.

Metalska industrija Varaždina d.d. (MIV d.d.) renomirani je svjetski proizvođač ventila i fazona koji se ugrađuju u vodovodne sustave, sustave za odvodnju, sustave za desalinizaciju, energetske sustave, pumpne stanice te procesnu industriju diljem svijeta [6].



*Slika 10. Otvorena prva ljevaonica u Varaždinu*

Današnja Metalska industrija Varaždin d.d. osnovana je 1939. godine (slika 10), najprije kao ljevaonica, a zatim kao ljevaonica i tvornica armatura. Razvojnu karakteristiku tvrtke čine stalna proširivanja i modernizacija proizvodnih pogona, rast kvalitete proizvoda i širenje proizvodnog programa, sve veće sudjelovanje u poslovima međunarodne suradnje te sve veći udio inozemnog tržišta u ukupnoj prodaji [6].

MIV je danas dioničko društvo koje zapošljava oko 600 djelatnika, te zastupa sve segmenta proizvodnje od projektiranja, izrade prototipa, lijevanja, obrade odvajanjem čestica, zavarivanja, do površinske zaštite, montaže i ispitivanjem proizvedenih dijelova, a cijeli proces proizvodnje do ljevaonice do strojne obrade nalazi se na istom mjestu [6].

Tvrtka, uz svojih preko 3000 standardnih proizvoda po kojima je prepoznatljiva u svijetu, proizvodi i proizvode po narudžbi. Tako je do sada proizvedeno preko 30 000 različitih vrsta proizvoda.

U poslovnoj suradnji s velikim proizvođačima armature u Europi, Metalska industrija Varaždin d.d. danas plasira na inozemno tržište preko 70 posto svojih proizvoda. Armatura se izvozi na tržišta svih kontinenata u preko 40 zemalja; Katar (slika 11), Egipat, Saudijska Arabija, Ujedinjeni Arapski Emirati, Nizozemska, Njemačka, Poljska, Mađarska, Švedska, a ugrađena je u vodovodne i kanalizacijske sustave nekih svjetskih metropola poput Kaira, Dubaia, Zagreba, Berlina, Amsterdama, Beograda, Budimpešte.



*Slika 11. Ovalni zasuni ugrađeni u Kataru, Doha (New Orbital Highway)*

MIV d.d. je prepoznatljiv po širokom rasponu [6]:

- svih vrsta ventila: zasuna, leptirastih zatvarača, zračnih ventila, protupovratnih ventila, žabljih zaklopki, hidranata, montažno-demontažnih komada i
- fazona,

proizvedenih od nodularnog lijeva i zavarenih čeličnih konstrukcija.

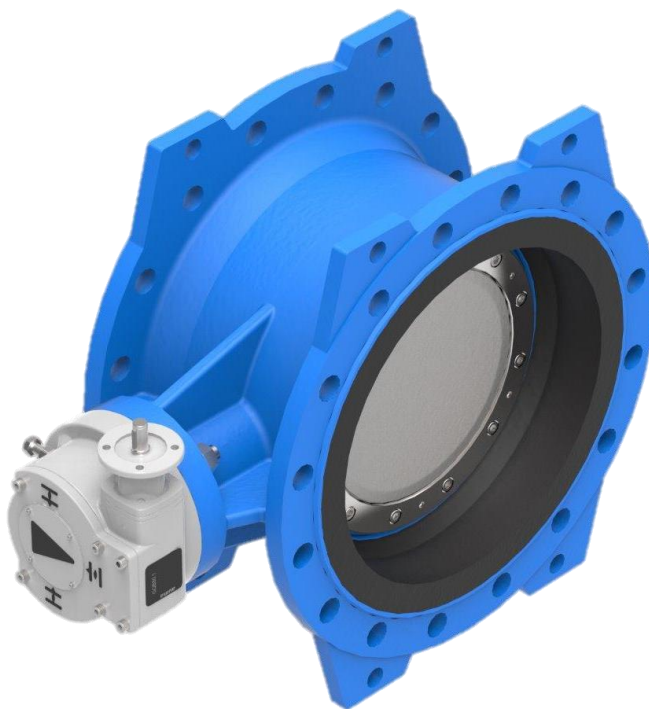
## 8.2. Opis proizvoda

### **Ident:**

### **Leptirasti zatvarač DN 400 PN 16**

<i>Materijal kućišta:</i>	EN-GJS-400-15
<i>Zaštita kućišta</i>	Wagunit H 1050 3mm
<i>Materijal diska:</i>	W.Nr.1.4462
<i>Materijal priteznog prstena</i>	W.Nr.1.4571
<i>Materijal ležaja:</i>	Bronca sa PTFE umetkom sa EPDM „O“prstenima
<i>Brtvljenje kućišta:</i>	W.Nr.1.4571
<i>Materijal profilnog brtvenog prstena</i>	EPDM
<i>Materijal vratila</i>	W.Nr.1.4462
<i>Priključak za reduktor:</i>	EN ISO 5210 F16 d=60
<i>Ugradbena duljina:</i>	BS EN 558-1 serija 14
<i>Upravljanje LZ</i>	Reduktor i gola osovina
<i>Vrsta reduktora</i>	AUMA GQB 80.1 (225:1)
<i>Materijal vijaka i matica</i>	A4

Na slici 12 prikazan je 3D model Leptirastog zatvarača modeliran u 3D CAD softverskom programu Solid Edge. Za nacrt montaže proizvoda vidi prilog 1.



Slika 12. 3D model leptirastog zatvarača DN 400 PN 16

### 8.3. Oprema za ispitivanje

Proces tlačnog ispitivanja provodi se na ispitnom mjestu 1. Ispitni stol je konstruiran tako da se tokom ispitivanja leptirasti zatvarač ne izlaže vanjskim opterećenjima koji bi utjecali na rezultate ispitivanja. Kod ispitivanja koristi se vanjsko opterećenje (Hidraulička preša) koje je dovoljno da reagira na sile nastale kod tlačnog ispitivanja. Svaki ispitni stol ili mjesto ima dva umjerena manometra. Manometri se umjeravaju interno svaka 3 mjeseca, dok se jednom godišnje ili u 2 godine (ovisno o klasi manometra) umjeravaju u akreditiranom laboratoriju.

Na ispitnom mjestu 1 (slika 13) moguće je ispitivanje sljedećih ventila:

- Leptirasti zatvarač      DN200 – DN800
- Priklopac                DN200 – DN800
- Povratni ventil         DN200 - DN500
- Fazona                    DN100 – DN900

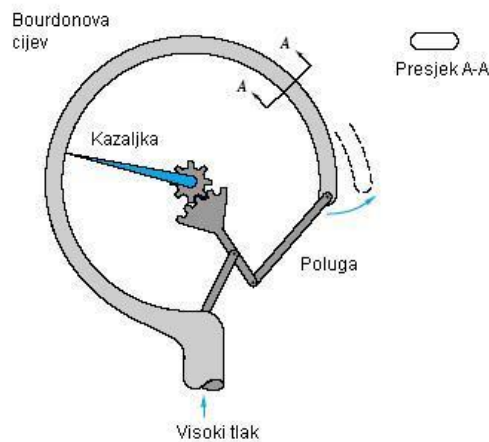


*Slika 13. Ispitno mjesto 1.*

## 8.4. Oprema za mjerenje

Prema općim zahtjevima oprema za mjerenje treba omogućiti mjerenje tlaka ispitnog sredstva s točnošću od  $\pm 5\%$  od traženog ispitnog tlaka.

Tlak ispitnog sredstva mjeri se manometrom. Mehanički manometri tzv. Bourdonova cijev (slika 14) predstavljaju napredniju metodu mjerenja pritiska. Princip rada manometra zasniva se na djelovanju pritiska na cijev koja se nastoji izravnati, čime se aktivira mehanizam koji pomiče kazaljku manometra. Jači pritisak izaziva veći pomak Bourdonove cijevi što izaziva veći odklon kazaljke manometra, tako da uz pomoć skale prikazane ispod kazaljke, lako možemo očitati tlak.



Slika 14. Bourdonova cijev [8]

Za potrebe tlačnog ispitivanja leptirastog zatvarača korišteni su sljedeći manometri:

Za ispitivanje prema P10 i P 11


Ispitivanje čvrstoće i nepropustnosti kućišta

- **WIKA 113.53.100 (T-8756)**
- **cl 2,5**
- **Mjerno područje 0-60 bar**
- **EN 837-1**



Slika 15. Manometar Wika 113.53.100



Za ispitivanje prema P12 Ispitivanje nepropusnosti dosjeda	
<ul style="list-style-type: none"> <li>- <b>WIKA 233.50.100 (U-1556)</b></li> <li>- <b>cl 1,0</b></li> <li>- <b>Mjerno područje 0-40 bar</b></li> <li>- <b>EN 837-1</b></li> </ul>	

*Slika 16. Manometar Wika 233.50.100*

Na ispitnom mjestu nalaze se dva umjerena manometra (slika 17). Tlak ispitnog sredstva mjeri se jednim manometrom dok drugi manometar se koristi za ispitivanja koja zahtijevaju dva manometra (npr. PED).

Manometri koji se upotrebljavaju su razreda točnosti:

1. WIKA 113.53.100 -cl 2,5 - mjerne pogreške u upotrebi ne smiju biti veće od  $\pm 2,5\%$  od mjenog tlaka,
2. WIKA 233.50.100 -cl 1,0 - mjerne pogreške u upotrebi ne smiju biti veće od  $\pm 1\%$  od mjenog tlaka.

Korišteni manometri umjeravaju se interno svaka tri mjeseca. Jednom godišnje ili u dvije godine manometri se umjeravaju u akreditiranom laboratoriju (vidi prilog broj 2 i 3 izvješće o ispitivanju sukladnosti).



*Slika 17. Oprema za mjerenje*



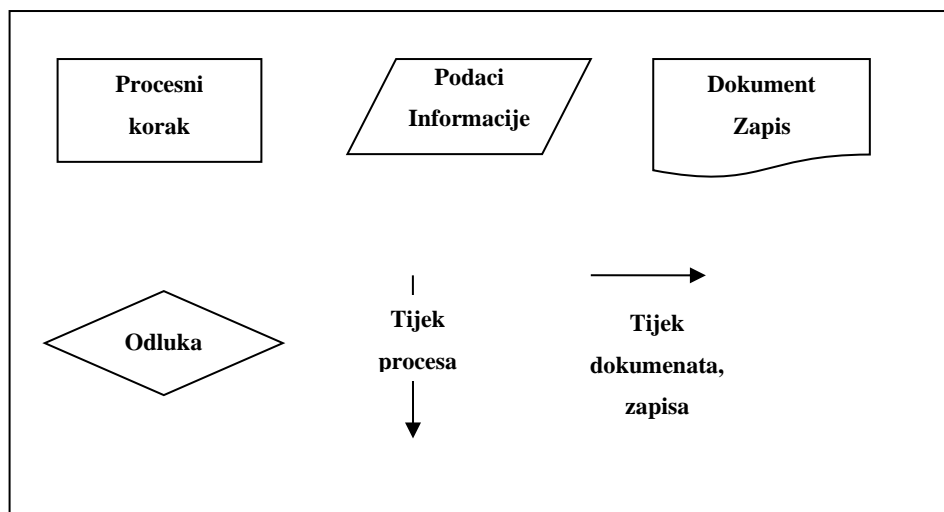


OB-75.201.246			Izvješće o ispitivanju tlakom															
R. br:	DATUM	Naziv proizvoda ili poluproizvoda	Materijal	Šarža	Sjedištvost	Smjena	Radno mjesto (preša)	Komada										
	29.08.20.							mont.	Tuš	Ispit. 2x.	Ispitiv. količina	Dobro	Montaža	Tuš	Labav orsven	Dorada	Puknuto	Porozno
	RN																	
Ime i prezime :		LUKŠIĆ MATIJA - 6h F	ISPITNI STOL															
1	2289	MMK-TY 100 X 45								20	5					bru15		
2	2290	MMK-TY 150 X 45								3	3							
3		Q 65								33	33							
4	2908	FF 300 X 700								5	5							
5	2396	LZ 400 RED. GUM.								5	1	2	2					
6	2396	LZ 400 RED. GUM.								2	2							

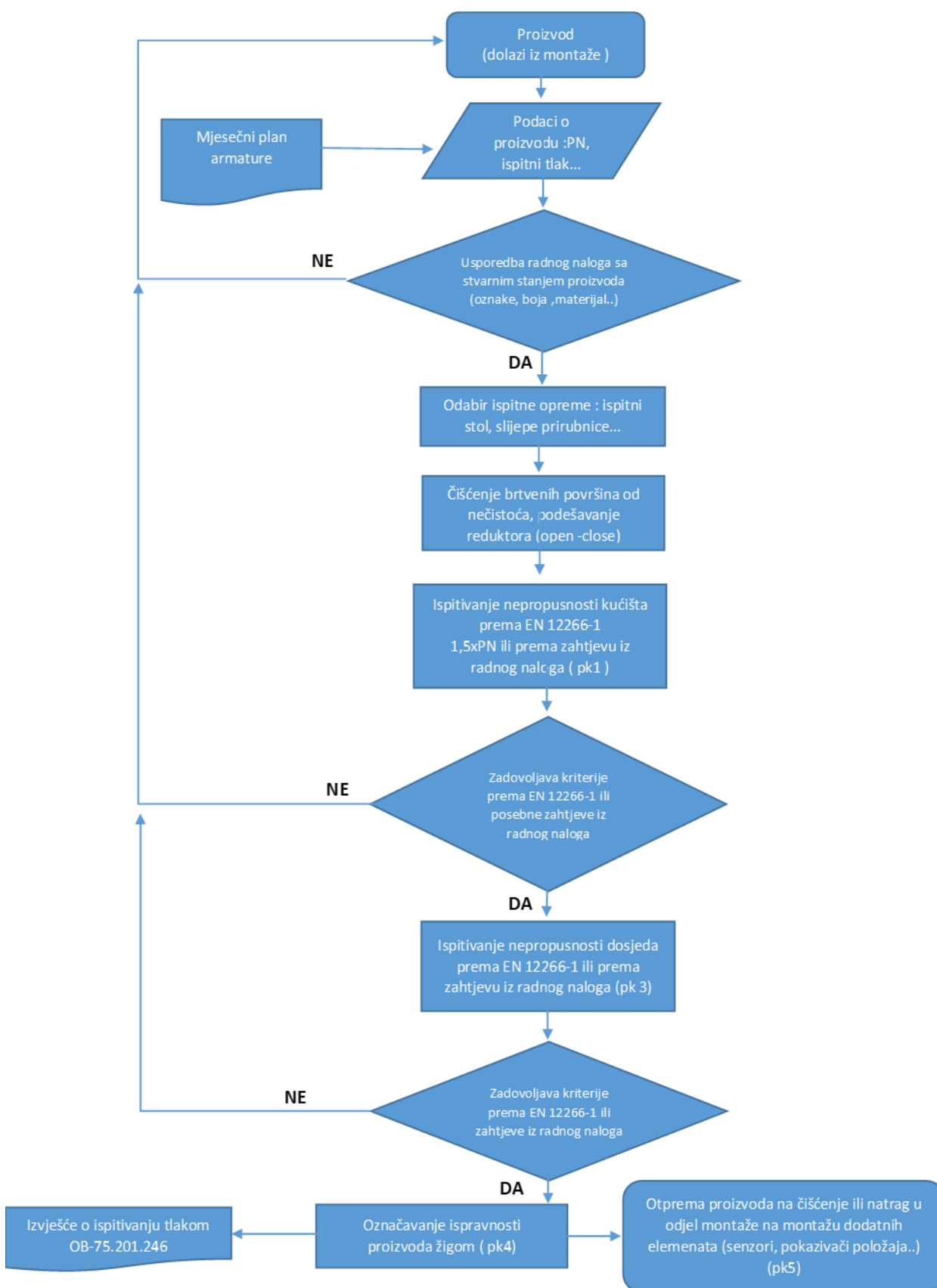
Slika 19. Dio izvješća o ispitivanju tlakom OB-75.201.246

Za pravilno provođenje ispitivanja, praćenje ispravnosti mjerne opreme, sortiranje proizvoda, označavanje ispravnosti proizvoda potrebno je pridržavati se radne upute u kojoj su opisani procesni koraci (pk). U sljedećem poglavlju prikazan je dijagram tijeka procesa tlačnog ispitivanja. Pridržavanjem se osigurava da se tlačno ispitivanje obavlja na planirani i utvrđeni način pod zahtjevnim uvjetima sukladno normi.

Simboli procesa tlačnog ispitivanja:



### 8.5.1. Dijagram tijeka procesa tlačnog ispitivanja



### 8.5.2. Opis procesa tlačnog ispitivanja proizvoda

Na ispitivanje dolaze proizvodi armature prema planu montaže, montirani i funkcionalno provjereni proizvodi armature (slika 20). Proizvodi su provjereni i ovjereni od strane izlazne kontrole da zadovoljavaju svu specifikaciju prema nacrtu ili kataloškoj stranici proizvoda. Montirani proizvod prije ispitivanja potrebno je vizualno pregledati, prekontrolirati parametre plana i oznake koje ga trebaju jednoznačno definirati (slika 21). Proizvod se prije ispitivanja treba očisti od prljavštine, masti i špene.



*Slika 20. Leptirasti zatvarač DN 400 PN 16*



*Slika 20. Vizualni pregled proizvoda i oznaka*

Također prije ispitivanja potrebno je prilikom vizualnog pregleda proizvoda, provjeriti dimenzije leptirastog zatvarača, te na temelju tih podataka izrađuje se dokument „Provjera dimenzija“ koji se izdaje kupcu (slika 21).

27.8.2020.

### PROVJERA DIMENZIJA

#### LEPTIRASTI ZATVARAČ V3-06

PROIZVOD: **DN 400 PN16**

MATERIJAL: GGG 50

RN/NP: 2396/0659

KOMADA: 24

$\varnothing D$  - Vanjski promjer  
 $\varnothing k$  - Diobeni promjer rupa  
 $L$  - Ugradbena mjera  
 $b$  - Debljina prirubnice  
 $\varnothing d$  - Promjer rupa  
 $n$  - Broj rupa

**Protok**

KOM.	DN	ØD	Øk	L	b	Ød	n
	400	580	525 ± 0,2	310 ± 3	28 +4 -3	31 +1,5	16
1-24	Z	Z	Z	Z	Z	Z	Z

**NZ** – NE ZADOVOLJIVA  
**Z** – ZADOVOLJIVA

KONTROLIRAO :

NADZIRAO:

Slika 21. Obrazac provjere dimenzija

## Proces ispitivanja armature:

### pk1.

Potrebno je pripremiti i pravilno postaviti brtvene elemente i ispitne parametre za ispitivanje. Proizvod postaviti na radno mjesto, prešu ili postolje za ispitivanje, postaviti elemente za zatvaranje otvora, gornji ili oba na postolju i potpuno učvrstiti (slika 22).

Zaporni element ostaviti djelomično otvoren i proizvod napuniti ispitnim sredstvom. Kod punjenja ispitivač se treba uvjeriti da je ispunjen sav prostor, odnosno da je zrak ispušten. Ispitno sredstvo je voda temperature između 5°C i 40°C.

Ispitivanje čvrstoće i nepropusnosti kućišta (ispitivanje prema P10 i P11), može se provesti u isto vrijeme.

Ispitivanje čvrstoće i nepropusnosti kućišta, poklopca te montaže čitavog proizvoda, provodi se tako da u napunjen proizvod narine potrebni pritisak od:

$$P_{\text{Test}} = 1,5 \times PS_{\text{RT}} = 1,5 \times 16 = 24 \text{ bar}$$

Zatim se drži minimalno vrijeme (300 sekundi) prema tablici 8. minimalno trajanje ispitivanja za ispitivanje kućišta (QTQ 0901), ili prema posebnom zahtjevu kupca (slika 23). Potrebni pritisci za stezanje na hidrauličnim agregatima zauzimaju se prema tabeli IT-KV-97/1 (tablica 9), dok je stezanje mehaničkim elementima iskustveno prema potrebi.

Ukoliko nema pada tlaka i pojave propusnosti, proizvod zadovoljava kriterije definirane za čvrstoću i nepropusnost proizvoda.

Tablica 8. Minimalno trajanje ispitivanja za ispitivanje kućišta (QTQ 0901)

<b>QTQ 0901</b>		
<b>ISPITIVANJE ARMATURE</b>		
<b>MINIMALNO TRAJANJE ISPITIVANJA ZA ISPITIVANJE KUĆIŠTA</b>		
<b>1,5 x PN</b>		<b>EN 12266-1:2012</b>
<b>Nominalna veličina</b>	<b>Minimalno trajanje ispitivanja</b>	
	<b>Ispitivanje proizvodnje i prihvatljivosti</b>	<b>Ispitivanje tipa</b>
<b>do DN 50</b>	15	10 min
<b>od DN 65 do DN 150</b>	60	10 min
<b>od DN 200 do DN 300</b>	120	10 min
<b>od DN 350 na više</b>	300	10 min





*Slika 22. Postavljanje proizvoda na ispitno mjesto (pk 1)*



*Slika 23. Trajanje ispitivanja čvrstoće i nepropusnosti kućišta*

Tablica 9. Potrebni pritisci za stezanje, IT-KV-97/1

DN (mm)	NP (bar)		
	10	16	25
80	2	3	4
100	3	4	7
125	4	6	9
150	6	9	13
200	9	14	21
250	12	19	28
300	17	28	43
350	23	37	57
400	29	46	71
500	46	74	115
600	64	102	153
700	86	137	216

**pk2.**

Ispušta se pritisak, oslobađa se gornja prirubnica, vrši se zatvaranje proizvoda zapornim elementom, isisava se višak vode. Zapisuju se rezultati ispitivanja u izvješće o ispitivanju proizvoda.

**pk3.**

Potrebno je zatim ponovno pripremiti i pravilno postaviti brtvene elemente i ispitne parametre za ispitivanje.

Ispitivanje nepropusnosti dosjeda provodi se tako da se narine određeni pritisak od 17,6 bar (1.1xPN) i u određenom vremenu (120 sekundi) iz tablice 10. minimalno trajanje ispitivanja nepropusnosti dosjeda armature (slika 24 i 25).

Ispitni tlak mora za vrijeme ispitivanja biti konstantan. Provjerava se čvrstoća i propusnost prema EN 12266 – za medij vodu (slika 26). Za brtvljenje s gumom primjenjuje se stopa A, što znači da tijekom ispitivanja nema vidljivog istjecanja (tablica 11).

Tablica 10. Minimalno trajanje ispitivanja nepropusnosti dosjeda armature

<b>QTQ 0901</b> <b>ISPITIVANJE ARMATURE</b> <b>MINIMALNO TRAJANJE ISPITIVANJA NEPROPUSNOSTI DOSJEDA</b> <b>ARMATURE</b> <b>1,1 x PN</b> <span style="float: right;"><b>EN 12266-1:2012</b></span>		
Nominalna veličina	Minimalno trajanje ispitivanja	
	Ispitivanje proizvodnje i prihvatljivosti	Ispitivanje tipa
	Ventili sa metalnim i sa mekanim dosjedom	Svi ventili
	Tekućina ili plin	Tekućina ili plin
<b>do DN 50</b>	15 s	10 min
<b>od DN 65 do DN 150</b>	60 s	10 min
<b>od DN 200 do DN 300</b>	120 s	10 min
<b>od DN 350 na više</b>	120 s	10 min

Tablica 11. Maksimalno dozvoljeno odstupanje po stopama istjecanja

<b>QTQ 0901</b> <b>ISPITIVANJE ARMATURE</b> <b>MAKSIMALNO DOZVOLJENO ODSUPANJE PO STOPAMA ISTJECANJA</b> <b>mm<sup>3</sup>/s</b> <span style="float: right;"><b>EN 12266-1:2012</b></span>							
Ispitni medij	Stopa A	Stopa B	Stopa C	Stopa D	Stopa E	Stopa F	Stopa G
<b>Tekući</b>	Nema vidljivog istjecanja tokom ispitivanja	0,01xDN	0,03xDN	0,1xDN	0,3xDN	1,0xDN	2,0xDN
<b>Plin</b>		0,3xDN	3,0xDN	30xDN	300xDN	3000xDN	6000xDN
<b>Za brtvljenje sa gumom primjenjuje se stopa „A“</b> <b>Za metalne dosjede primjenjuje se stopa „B“</b> <b>Poroznosti i labavosti brtvenih elemenata nisu dozvoljene.</b>							





*Slika 24. Ispitivanje proizvoda na nepropusnost dosjeda*



*Slika 25. Ispitivanje nepropusnosti dosjeda, potreban pritisak i trajanje ispitivanja*



*Slika 26. Provjera nepropusnosti*

**pk4.**

Ispušta se pritisak, oslobađaju se stezni elementi, vadi se i ispušta voda, proizvod se skida s radnog mjesta, zatvara se ili otvara, odlaže se u ili na paletu. Svaki ispitan i ispravan proizvod ispitivač označava metalnim, trajnim žigom. Kod armature koje su sa oba dvije strane izložene tlakom treba ju se svi komadi ispitati sa oba dvije strane, osim ako kupac ne naglasi drugačije u narudžbi.

**pk5.**

Ispitivač iz proizvoda uklanja moguću zaostalu vodu, a zaporni element postavlja u otvoren položaj radi čišćenja i finaliziranja proizvoda.

Dobre proizvode kontrolor ispitne stanice označava metalnim žigom i odlaže u, ili na paletu za dobre proizvode, dok neispravne proizvode odvaja od dobrih i označava sljedećim:

- POROZNOST ODLJEVA – označava se odgovarajućom bojom na mjestu gdje pušta,
- GREŠKU MONTAŽE – označava se bijelom kredom na propusnim mjestima (slika 27),
- TUŠ I LABAVOST PRSTENA – označava se bijelom kredom na mjestima, segmentima propusnosti (slika 28),
- ESTETSKA DORADA – bijelom kredom,
- ŠKART PROIZVOD (Puknuće ili slično) – označava kredom te odvaja fizički proizvod od ispravnih.



*Slika 27. Primjer oznake greške montaže*





*Slika 28. Primjer oznake greške tuš na segmentima propusnosti*

Kada ispitivanje ne daje očekivane rezultate:

- Neispravni proizvodi armature (montaža, tuš, labav prsten ) vraća se u odjel montaže na doradu – odvojeno na paleti sa označenom greškom (sa kredom).
- Proizvodi doradivani zavarivanjem, a drugi put ne zadovolje tlačnu probu, oglašavaju se kao škart proizvodi i odvajaju se u paletu za škart.

Ako žig ispitivača (slika 29) nije vidljiv na ispitanoj armaturi, ispitivač može kredom obilježiti komad koji je ispitani i ispravni, tako da napiše slovo D (dobro) na svaki ispitani komad (slika 30).



*Slika 29. Žig ispitivača*



*Slika 30. Primjer označavanja ispitanog i ispravnog komada*

Nakon ispitivanja glavni kontrolor popunjava "Izvešće o ispitivanju tlakom OB-75.201.246", koji potpisuje ispitivač - kontrolor i glavni kontrolor, a služi za ažuriranje operativnog plana proizvodnje, potrebne dorade i popis škarta. Izvešće o ispitivanju tlakom OB-75.201.246 dostavlja voditelju ispitne stanice.

## 9. Analiza rezultata

Rezultati prvog tlačnog ispitivanja.

Od 24 komada (tablica 12):

- 54 % ispitanih proizvoda, odnosno 13 komada proizvoda je bilo ispravno. Zadovoljili su kriterij prihvatljivosti.
- 46 % proizvoda je bilo neispravno, odnosno 11 komada nije zadovoljilo kriterij prihvatljivosti od toga:
  - 17% - 4 proizvoda nije prošlo ispitivanje prema P10 i P11,
  - 29% - 7 proizvoda nije prošlo ispitivanje prema P12.

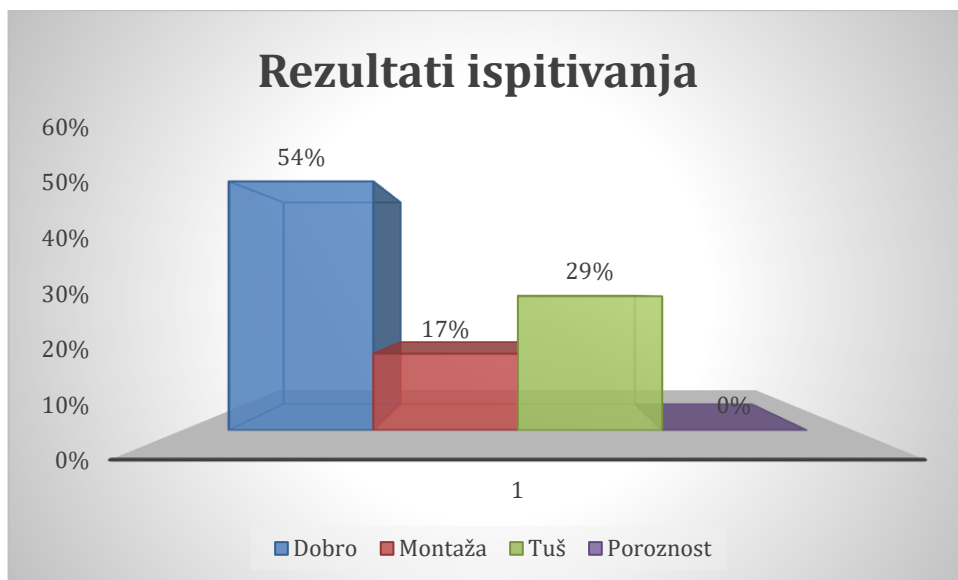
Tablica 12. Rezultati prvog tlačnog ispitivanja

DATUM	RN	NAZIV PROIZVODA	Ispitiv. količina	Dobro	Montaža	Tuš	Poroznost
27.08.2020.	2396	LZ 400 PN 16 RED GUM	2	1	1		
27.08.2020.	2396	LZ 400 PN 16 RED GUM	4	2		2	
27.08.2020.	2396	LZ 400 PN 16 RED GUM	2	2			
28.08.2020.	2396	LZ 400 PN 16 RED GUM	4	1	1	2	
28.08.2020.	2396	LZ 400 PN 16 RED GUM	3	3			
28.08.2020.	2396	LZ 400 PN 16 RED GUM	1			1	
28.08.2020.	2396	LZ 400 PN 16 RED GUM	1	1	2		
29.8.2020.	2396	LZ 400 PN 16 RED GUM	5	1		2	
29.8.2020.	2396	LZ 400 PN 16 RED GUM	2	2			
<b>UKUPNO</b>			<b>24</b>	<b>13</b>	<b>4</b>	<b>7</b>	<b>0</b>
<b>POSTOTAK</b>				<b>54%</b>	<b>17%</b>	<b>29%</b>	<b>0%</b>

Proizvodi koji nisu prošli ispitivanje prema P10 i P11, odnosno ispitivanje čvrstoće i nepropusnosti kućišta označavaju se u rubrici montaža (interna oznaka).

Proizvodi koji nisu prošli ispitivanje prema P12, ispitivanje nepropusnosti dosjeda označavaju se u rubrici tuš (interna oznaka).

Svi neispravni proizvodi armature (montaža, tuš) vraćaju se na odjel montaže na doradu i nakon što se isprave šalju se ponovno na odjel ispitne stanice na drugo tlačno ispitivanje.



*Slika 31. Dijagram rezultata prve tlačne probe*

Proizvodi koji su vraćeni s odjela montaže ponovno se pripremaju za drugo tlačno ispitivanje. Potrebno je opet provesti svih 5 procesnih koraka. Svih 11 proizvoda nakon druge tlačne probe zadovoljili su kriterij prihvatljivosti prema normi HRN EN 12266-1.

*Tablica 13. Rezultati ispitivanja druge tlačne probe*

DATUM	RN	NAZIV PROIZVODA	Ispitiv. količina	Dobro	Montaža	Tuš	Poroznost
29.08.2020.	2396,00	LZ 400 PN 16 RED GUM	1	1			
31.08.2020.	2396,00	LZ 400 PN 16 RED GUM	9	9			
31.08.2020.	2396,00	LZ 400 PN 16 RED GUM	1	1			
<b>UKUPNO</b>			<b>11</b>	<b>11</b>	<b>0</b>	<b>0</b>	<b>0</b>
<b>POSTOTAK</b>				<b>100%</b>	<b>0%</b>	<b>0%</b>	<b>0%</b>

Tlačna ispitivanja samo su dio ispitivanja koja se provode u kontroli ispravnosti i kvalitete proizvoda za koje kupac zahtjeva rezultate ispitivanja. Rezultati tlačnih ispitivanja prema normi HRN EN 12266-1 navode se u certifikatu 3.1 (vidi prilog 4).

Certifikat 3.1, izjava o sukladnosti je dokument koji izdaje proizvođač, kojim izjavljuje da je isporučeni proizvod u skladu s narudžbom. U certifikatu se navode rezultati ispitivanja i certifikat je ovjeren od strane ovlaštenog predstavnika proizvođača koji je neovisan od odjela proizvodnje. Isporukom certifikata proizvođač potvrđuje da koristi procedure sljedivosti prilikom ispitivanja i u stanju je dostaviti tražene dokumente ispitivanja [9]

## 10. Zaključak

Svaka norma ima svoju namjenu i svrhu. Svrha norme HRN EN 12266-1 je utvrđivanje osnovnih zahtjeva za ispitivanje radnog pritiska industrijskih ventila kako bi se osiguralo uvođenje jedinstvenog ispitivanja i jedinstvenog postupka ispitivanja. Primjenom norme unosi se red u proizvodnju. Norma osigurava da se tlačna ispitivanja industrijskih ventila odvijaju na utvrđen način, propisuje zahtjeve ispitivanja, koji su postupci te koji su kriteriji prihvatljivosti.

Pridržavanjem navedenih zahtjeva i utvrđenog postupka ispitivanja osigurava se da se svi proizvodi istog nazivnog promjera i istog nazivnog tlaka ispituju na isti način, da prilikom ispitivanja ne dolazi do odstupanja u primijenjenom pritisku i trajanju ispitivanja. Svi proizvodi koji spadaju u istu kategoriju ispituju se na istom pritisku i u istom vremenu, isključuje se mogućnost da se jedan proizvod ispita na manjem pritisku i dužem vremenu trajanja ispitivanja ili obrnuto.

Osim što se primjenom norme unosi red i provodi jedinstven postupak ispitivanja, norma pruža sigurnost kupcu da je proizvod koji je naručen ispitan u skladu s normom te da je proizvod ispravan. Poštujući sve zahtjeve potrebne za tlačno ispitivanje prema normi HRN EN 12266-1 osigurava se kvaliteta i sigurnost proizvoda.

Svaki proizvod ima svoju funkciju. Da bi leptirasti zatvarač izvršio svoju funkciju potrebno je utvrditi da proizvod ima sposobnost zadržavanja pritiska za koji je konstruiran i sposobnost zatvaranja i reguliranja protoka u cjevovodu. Ispravnim provođenjem tlačnog ispitivanja, osigurava se kvaliteta i sigurnost proizvoda, ispravljaju se greške te se poduzeće osigurava da je isporučen proizvod ispravan.

Proces tlačnog ispitivanja predstavlja važan dio proizvodnog poduzeća te je njegovom izvođenju potrebno pristupiti odgovorno i pažljivo. Kako bi se postupak odvijao kvalitetno, sigurno i ispravno potrebno je dobro poznavati sam postupak i zahtjeve norme. Dobro razrađen radni proces po koracima može dosta olakšati vođenje procesa tlačnog ispitivanja.



## 11. Literatura

- [1] Zlata Dolaček Alduk: Predavanje 10, Normizacije i norme
- [2] S. Smjerod; Norme i normizacija, Završni rad, Veleučilište u Karlovcu, Karlovac, 2017.
- [3] Karl-Heinz Decker-Elementi strojeva, 2006
- [4] [https://en.wikipedia.org/wiki/Butterfly\\_valve](https://en.wikipedia.org/wiki/Butterfly_valve) (10.09.2020.)
- [5] <https://www.avkvalves.eu/en/insights/product-insights/butterfly-valves/what-is-a-butterfly-valve> (10.09.2020.)
- [6] <https://miv.hr/> (21.09.2020.)
- [7] HRN EN 12266-1:2012 Industrijski ventili – Ispitivanje ventila – 1. dio: Tlačna ispitivanja, postupci ispitivanja i kriterij prihvatljivosti – Uvjeti za ovlašćivanje
- [8] D. Mađerić: Predavanja 2, Mehanika fluida, 2019, Sveučilište Sjever, Varaždin
- [9] HRN EN 10204:2007; Metalni proizvodi – Vrste dokumenata o ispitivanju (EN 10204:2004)

## 12. Popis slika

Slika 1. Skice osnovnih vrsta zapornih organ: a) ventil, b) zasun, c) zaklopka, d) pipac [3].....	4
Slika 2. Leptirasti zatvarač s zapornim tijelom u obliku diska a) izgled, b) detalj brtvljenja .....	4
Slika 3. Kategorije ekscentra, prema [5] .....	5
Slika 4. MIV Leptirasti zatvarač s dva ekscentra od nodularnog lijeva .....	6
Slika 5. Horizontalni i vertikalni pomak osi rotacije.....	7
Slika 6. a) MIV Leptirasti zatvarač s dva ekscentra s ručnim upravljanjem i ručnim kolom b) MIV Leptirasti zatvarač s dva ekscentra upravljani električnim aktuatorom.....	8
Slika 7. Leptirasti zatvarač sa zaključavanjem na osovini (otvoreni položaj).....	9
Slika 8. Leptirasti zatvarač sa zaključavanjem na osovini (zatvoren položaj) .....	9
Slika 9. Standardni dijelovi leptirastog zatvarača .....	10
Slika 10. Otvorena prva lijevaonica u Varaždinu .....	28
Slika 11. Ovalni zasuni ugrađeni u Kataru, Doha (New Orbital Highway) .....	29
Slika 12. 3D model leptirastog zatvarača DN 400 PN 16 .....	30
Slika 13. Ispitno mjesto 1. ....	31
Slika 14. Bourdonova cijev [8].....	32
Slika 15. Manometar Wika 113.53.100 .....	32
Slika 16. Manometar Wika 233.50.100 .....	33
Slika 17. Oprema za mjerenje.....	34
Slika 18. Obrazac izvješće o ispitivanju tlakom.....	35
Slika 19. Dio izvješća o ispitivanju tlakom OB-75.201.246 .....	36
Slika 20. Leptirasti zatvarač DN 400 PN 16 .....	38
Slika 21. Obrazac provjere dimenzija.....	39
Slika 22. Postavljanje proizvoda na ispitno mjesto (pk 1) .....	41
Slika 23. Trajanje ispitivanja čvrstoće i nepropusnosti kućišta.....	41
Slika 24. Ispitivanje proizvoda na nepropusnost dosjeda.....	44
Slika 25. Provjera nepropusnosti .....	45
Slika 26. Ispitivanje nepropusnosti dosjeda, potreban pritisak i trajanje ispitivanja.....	44
Slika 27. Primjer oznake greške montaže.....	46
Slika 28. Primjer oznake greške tuš na segmentima propusnosti.....	47
Slika 29. Žig ispitivača .....	47
Slika 30. Primjer označavanja ispitanog i ispravnog komada .....	48
Slika 31. Dijagram rezultata prve tlačne probe .....	50

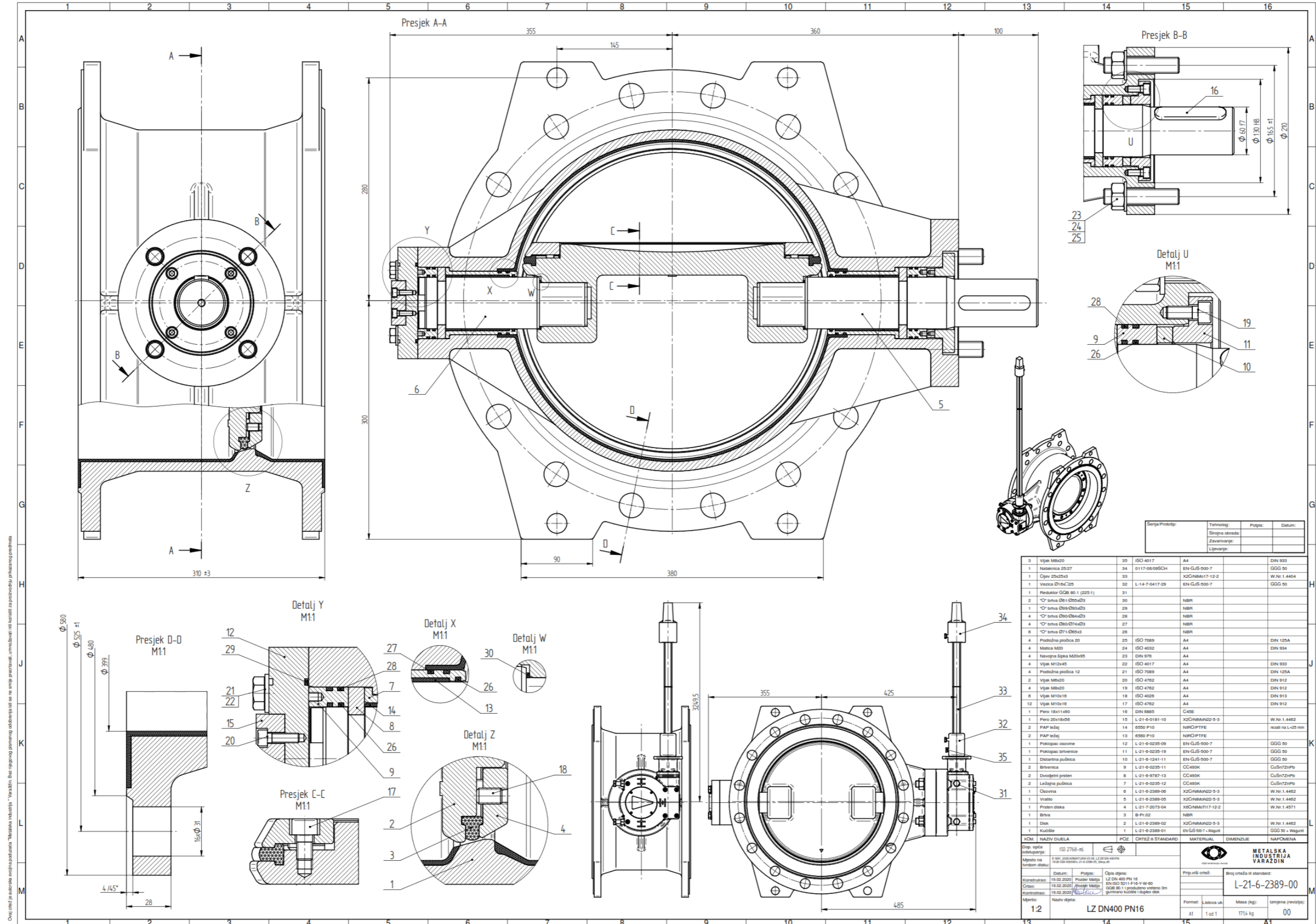
### **13. Popis tablica**

Tablica 1. Lista standardnih dijelova leptirastog zatvarača.....	11
Tablica 2. Uvjeti ispitivanja, postupci ispitivanja i kriterij prihvatljivosti, prema [7] .....	15
Tablica 3. Ekvivalenti DN brojevi za različite tipove završetaka, prema [7].....	18
Tablica 4. Minimalno trajanje ispitivanja za ispitivanje kućišta, prema [7].....	21
Tablica 5. Metoda ispitivanja nepropusnosti dosjeda, prema [7] .....	24
Tablica 6. Minimalno trajanje ispitivanja nepropusnosti dosjeda, prema [7] .....	26
Tablica 7. Maksimalno dozvoljena propusnost dosjeda za svaku stopu istjecanja, prema [7].....	27
Tablica 8. Minimalno trajanje ispitivanja za ispitivanje kućišta (QTQ 0901) .....	40
Tablica 9. Potrebni pritisci za stezanje, IT-KV-97/1 .....	42
Tablica 10. Minimalno trajanje ispitivanja nepropusnosti dosjeda armature .....	43
Tablica 11. Maksimalno dozvoljeno odstupanje po stopama istjecanja.....	43
Tablica 12. Rezultati prvog tlačnog ispitivanja .....	49
Tablica 13. Rezultati ispitivanja druge tlačne probe .....	50

## **14. Prilozi**

Kao prilog ovom diplomskom radu prilaže se sljedeće:


1. Montažni nacrt leptirastog zatvarača DN 400 PN 16
2. Izvješće o ispitivanju sukladnosti za manometar Wika 113.53.100
3. Izvješće o ispitivanju sukladnosti za manometar Wika 233.50.100
4. Certifikat 3.1



Podnositelj zahtjeva

**Metalska industrija Varaždin d.o.o.**

Fabijanska 33  
**42000 Varaždin**  
U Zagrebu, 05.07.2019.



**BMB  
LABORATORIJ  
BRCKOVIĆ**

Laboratorij za servis, ispitivanje i umjeravanje svih vrsta mjerila tlaka, temperature i relativne vlažnosti

Čulinečka cesta 87, 10040 ZAGREB  
+385 1 2866-893 +385 1 2866-892  
IBAN: HR2623400091160428706, Privredna banka  
OIB: 47590958254, MBO: 90741587  
info@bmb-laboratorij.hr  
www.bmb-laboratorij.hr

### IZVJEŠĆE O ISPITIVANJU SUKLADNOSTI br. DP682

Podaci o mjerilu:

Mjerilo: Manometar  
Proizvođač: WIKA  
Mjerno područje: 0/60 bar Podjela skale: 1 bar  
Sukladnost: Sukladno sa normom EN 837-1  
Serijski broj: DP 682  
Tip: 113.53.100  
Kućište: Ø 100 mm Priključak: R 1/2" radijal  
Radni etalon: Elektronički pretvornik tlaka – WIKA P-30; 0/60 bar, br 2267141, RT 0,05  
Umjernica: BMB Laboratorij Brcković, umjernica B-6418-18-07  
Vrsta pregleda: Periodični pregled Ispitni medij: Ulje, Instrumentol  
Uvjeti okoliša: 1004 hPa 23 °C 51 % r.v.  
Vlasnik mjerila:  
Vrijedi do: 05.07.2021.  
Napomena:

REZULTATI ISPITIVANJA: Žigosano naljepnicom **SUKLADNO BMB 19 T-8756**

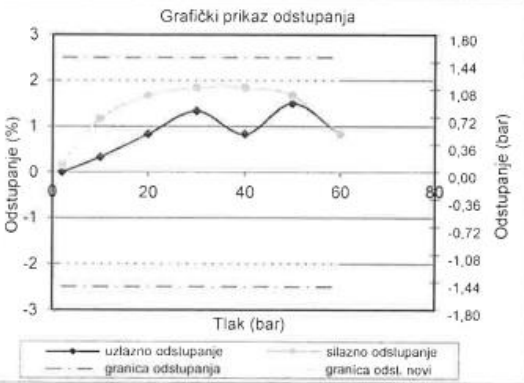
Razred točnosti	Maksimalno dozvoljeno odstupanje
2,5	1,5 bar

R.b.	Zadani tlak na etalonu bar	Očitani tlak na mjerilu		
		Uzlazno ↑ bar	Silazno ↓ bar	Histereza bar
1	2,00	2,0	2,1	0,1
2	10,00	10,2	10,7	0,5
3	20,00	20,5	21,0	0,5
4	30,00	30,8	31,1	0,3
5	40,00	40,5	41,1	0,6
6	50,00	50,9	51,0	0,1
7	60,00	60,5	60,5	0,0
Najveće odstupanje		0,9	1,1	0,6

Grafički prikaz odstupanja


—●— uzlazno odstupanje      —○— silazno odstupanje  
- - - - - granica odstupanja      - - - - - granica odst. novi

Ispitivanje proveo:



**BMB**  
LABORATORIJ ZA OZNAČAVANJE I POPRAVAK  
MJERILA TLAKA I TEMPERATURE  
VL. JOSIP BRCKOVIĆ  
ČULINEČKA 87,  
10040 ZAGREB

Odgovorna osoba:



\BMB\DCSERVER\Public\2019\BMB Laboratorij\Izvjesci\K-NM\V Varaždin\DP682\_S\_1-8756

Stranica 1 od 1


OB17/01



Podnosiatelj zahtjeva

Metalska industrija Varaždin d.o.o.

Fabijanska 33  
**42000 Varaždin**  
U Zagrebu, 22.11.2019.



BMB  
LABORATORIJ  
BRCKOVIĆ

Laboratorij za servis, ispitivanje i umjeravanje svih vrsta mjerila tlaka, temperature i relativne vlažnosti

🏠 Čulinečka cesta 87, 10040 ZAGREB  
☎ +385 1 2866-893 📠 +385 1 2866-892  
IBAN: HR2623400091160428706, Privredna banka  
OIB: 47590958254, MBO: 90741587  
✉ info@bmb-laboratorij.hr  
🌐 www.bmb-laboratorij.hr

## IZVJEŠĆE O ISPITIVANJU SUKLADNOSTI br. EF313

**Podaci o mjerilu:**

Mjerilo:	Manometar		
Proizvođač:	WIKA		
Mjerno područje:	0/40 bar	Podjela skale:	1 bar
Sukladnost:	Sukladno sa normom EN 837-1		
Serijski broj:	EF 313		
Tip:	233.50.100		
Kućiste:	Ø 100 mm	Priključak:	R 1/2" radijal
Radni etalon:	Elektronički pretvornik tlaka – WIKA P-30; 0/40 bar, br 2262561, RT 0,05		
Umjernica:	BMB Laboratorij Brcković, umjernica B-9307-19-08		
Vrsta pregleda:	Prvi pregled	Ispitni medij:	Ulje, Instrumentol
Uvjeti okoliša:	1000,8 hPa	23,1 °C	49,5 % r.v.
Vlasnik mjerila:			
Vrijedi do:	22.11.2021.		
Napomena:			

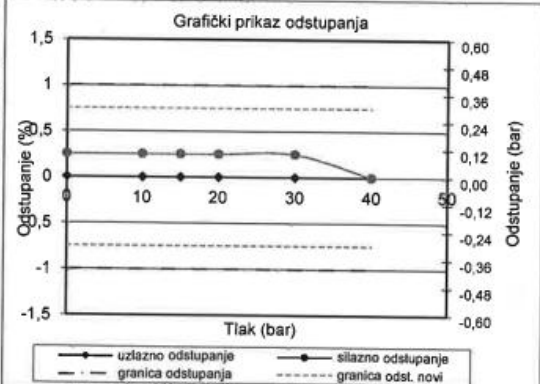
**REZULTATI ISPITIVANJA:**

Razred točnosti	Maksimalno dozvoljeno odstupanje
1,0	0,3 bar

Žigosano naljepnicom **SUKLADNO BMB 19 U-1556**

R.b.	Zadani tlak na etalonu	Očitani tlak na mjerilu		
	bar	Uzlazno ↑ bar	Silazno ↓ bar	Histereza bar
1	0,00	0,0	0,1	0,1
2	10,00	10,0	10,1	0,1
3	15,00	15,0	15,1	0,1
4	20,00	20,0	20,1	0,1
5	30,00	30,0	30,1	0,1
6	40,00	40,0	40,0	0,0
Najveće odstupanje		0,0	0,1	0,1

Grafički prikaz odstupanja




Ispitivanje proveo:

*Sirković*

Odgovorna osoba:

*[Signature]*





LABORATORIJ ZA BAŠDARENJE I POPRAVAK  
MJERILA TLAKA I TEMPERATURE  
VL. JOSIP BRCKOVIĆ  
ČULINEČKA 87,  
10040 ZAGREB




WMICBSERVER\Public\2019\BMB Laboratorij\Izveštaji\K-NMIV Varaždin\EF313-S\_U-1556

Stranica 1 od 1

081701

 <p><b>MIV</b> Metalska industrija Varaždin d.d.</p>	<p>METALSKA INDUSTRIJA VARAŽDIN d.d. 42 000 VARAŽDIN, METALSKA ULICA 2, CROATIA TEL. +385 +42 404 134</p> <p><b>CERTIFICATION:</b> ISO 9001 : 2015, ISO 14001 : 2015, PED 2014/68/EU, OHSAS 18001:2007 , ISO 50001:2011</p> <p style="text-align: right;">VARAŽDIN, 27.08.2020.</p>																																										
<h2 style="margin: 0;">FACTORY TEST CERTIFICATE</h2> <p style="margin: 0;">EN 10204 3.1</p>		<p><b>No. 0382-1/2019</b></p> <p><b>Pg. 1/1</b></p>																																									
<p>Name of product: VALVES</p> <p>Customer: <b>AL RAIDA ENGINEERING AND INDUSTRIAL SERVICES WLL</b> P. O. BOX 24875 DOHA QATAR</p> <p>Invoice No.: -</p> <p>Order No.: REISCO-MIV/20/004-009C-R2</p> <p>Project: Western Taxiway and Stand Development Works, Package No HIAEP-0012</p> <p>Total No. Of pcs: 24</p> <p>Material: EN-GJS-500-7 ( EN 1563 )</p>																																											
<p>TESTING WITH COLD WATER PRESSURE ACCORDING TO STANDARD</p>		<p>EN 12266-1:2012</p>																																									
<p><b>PRODUCT (DN/PN)</b></p>	<p><b>Hdraulic pressure test ( bar )</b></p> <table border="1" style="width: 100%; border-collapse: collapse;"> <tr> <th style="width: 50%;">Body 5 min P10 , P11</th> <th style="width: 50%;">Seat 2 min P12</th> </tr> </table>	Body 5 min P10 , P11	Seat 2 min P12	<p><b>Quantity pcs</b></p>	<p><b>Check of connection surface</b> Check of required torque Check of surface and marking Check of material, Function Check of Coating and dimension</p>																																						
Body 5 min P10 , P11	Seat 2 min P12																																										
<p>1. MANUAL BUTTERFLY VALVE TYPE V3-06 WITH DUPLEX DISC, GEARBOX AND BARE SHAFT RAL 5015 <b>DN 400, PN16 Ser. No. 2396/1-24</b></p>	<table border="1" style="width: 100%; border-collapse: collapse;"> <tr> <td style="width: 50%;">24</td> <td style="width: 50%;">17,6</td> </tr> </table>	24	17,6	<table border="1" style="width: 100%; border-collapse: collapse;"> <tr> <td style="width: 100%;">24</td> </tr> </table>	24	<p>Conformity</p>																																					
24	17,6																																										
24																																											
<p><b>ENCLOSURE:</b></p> <table border="1" style="width: 100%; border-collapse: collapse;"> <tr><td style="width: 20%; height: 20px;"></td><td style="width: 30%;"></td><td style="width: 30%;"></td><td style="width: 20%;"></td></tr> <tr><td style="height: 20px;"></td><td></td><td></td><td></td></tr> <tr><td style="height: 20px;"></td><td></td><td></td><td></td></tr> <tr><td style="height: 20px;"></td><td></td><td></td><td></td></tr> <tr><td style="height: 20px;"></td><td></td><td></td><td></td></tr> <tr><td style="height: 20px;"></td><td></td><td></td><td></td></tr> <tr><td style="height: 20px;"></td><td></td><td></td><td></td></tr> <tr><td style="height: 20px;"></td><td></td><td></td><td></td></tr> <tr><td style="height: 20px;"></td><td></td><td></td><td></td></tr> <tr><td style="height: 20px;"></td><td></td><td></td><td></td></tr> </table>																																											
<p>POTVRĐENO JE DA OTPREMA ODGOVARA DOGOVORU NARUĐBE / ES WIRD BESTÄTIGT, DASS DIE LIEFERUNG DEN VEREINBARUNGEN DER BESTELLUNG ENTSPRICHT / WE HEREBY CERTIFY, THAT THE MATERIAL COMPLIES WITH TERMS ORDER</p>		<p><b>ODGOVORNA OSOBA</b> WERKSSACHVERSTENDIGER WORK AUTHORITY Dejan Cerovečki, bacc.ing.mech.</p> 																																									



CERTIFIKAT O ISPITIVANJU ABNAHMEPRUFZEUGNIS / INSPECTION CERTIFICATE EN 10204 - 3.1						Br./Nr./No. <b>0382/2020</b>		Pg. 1/1																		
 <b>METALSKA INDUSTRIJA VARAŽDIN d.d.</b> Metalska ulica 2, 42000 VARAŽDIN, CROATIA tel. 00385 (0) 42 404 134						CERTIFICATION: ISO 9001 : 2015, ISO 14001 : 2015, PED 2014/68/EU, OHSAS 18001:2007, ISO 50001:2011																				
						DATUM / DATUM / DATE 27.08.2020.																				
<b>NARUČITELJ / BESTELLER / PURCHASER</b> <b>AL RAIDA ENGINEERING AND INDUSTRIAL SERVICES WLL</b> <b>P. O. BOX 24875 DOHA QATAR</b>						<b>NARUČBA BR./ BESTELLUNG Nr. /</b> ORDER No. REISCO-MIV/20/004-009C-R2		<b>DATUM / DATE</b>																		
<b>NAZIV PROIZVODA / PRODUKT / PRODUCT</b>  1. MANUAL BUTTERFLY VALVE TYPE V3-06 WITH DUPLEX DISC, GEARBOX AND BARE SHAFT RAL 5015 <b>DN 400, PN16 Ser. No. 2396/1-24</b>						<b>DATUM I OTPREMNICI / LIEFERSCHEIN - Nr. UND DATUM</b> DELIVERY ORDER - No. AND DATE																				
						<b>PROJEKT / PROJECT</b> Western Taxiway and Stand Development Works, Package No HIAEP-0012																				
						<b>MIV NALOG ZA PROIZVODNJU / MIV ORDER FOR PRODUCTION</b>  20-026-000659																				
<b>MATERIJAL / WERKSTOFF / QUALITY</b> EN-GJS-500-7 (GGG 50)						<b>UVJETI ISPORUKE I SLUŽBENI PROPISI / LIEFERBEDINGUNGEN UND / ODER AMTLICHE VORSCHRIFTEN /</b> TERMS OF DELIVERY AND / OR OFFICIAL REGULATIONS EN 1563:2018 (DIN 1693) EN 10088-3:2015, EN 12266-1.2:2012, EN 1074/1,2,6:2015, EN 1092-2																				
<b>POZ. POS. ITEM</b> 1.				<b>BR. KOM ANZAHL</b> 24		<b>ŠARŽA BR. SCHM. Nr. CAST. No.</b> 5084-1 5087-1 5090-1 5092-1 5093-1		<b>DATUM DATUM DATE</b> 13.07.2020. 14.07.2020. 15.07.2020. 16.07.2020. 16.07.2020.		<b>VRJEME ZEIT TIME</b> 20:00 20:15 20:00 12:00 20:40		<b>KEMIJSKI SASTAV / CHEMISCHE ZUSAMMENSETZUNG / SCHMELZANALYSE CHEM COMPOSITION</b> OF CAST % C % Si % Mn % P % S % Mg % Cu 3,73 2,56 0,25 0,047 0,011 0,049 0,262 3,78 2,57 0,31 0,043 0,011 0,050 0,305 3,73 2,55 0,30 0,044 0,011 0,047 0,284 3,68 3,05 0,32 0,035 0,011 0,041 0,410 3,71 2,63 0,30 0,043 0,011 0,045 0,313														
<b>MIKROSTRUKTURA:</b> Ferit %, Perlit %, Granit						<b>MEHANIČKA SVOJSTVA / MECHANISCHE KENNWERTE / MECHANICAL PROP.</b>																				
<b>POZ. POS. ITEM</b> 1.		<b>ŠARŽA BR. SCHM. Nr. CAST No.</b> 5084-1 5087-1 5090-1 5092-1 5093-1		<b>PROBA BR. PROBE Nr. TEST No.</b> 14.07.20/141 15.07.20/142 16.07.20/143 17.07.20/144 17.07.20/144		<b>PROB. ISP. PROBELAGE POS. OF SAMPLE</b>		<b>VLAČNA ČVRSTOĆA ZUGFESTIGKEIT TENSILESTRENGTH</b> Rm ( N / mm2 ) 596 590 571 613 488		<b>GRANICA RAZVLAČENJA DEHNUNGSGRENZE LIMIT OF EXTENSION</b> Rp 0,2 ( N / mm2 ) 389 395 382 408 357		<b>ISTEZANJE STRECK GR. EXTENSION</b> A 5 ( % ) 10% 11% 12% 9% 20%		<b>TVRDOĆA HARTE HARDNESS</b> HB 210 210 201 217 173												
<b>ZAHTJEVANE VRIJEDNOSTI; DEMANDED VAELUE ;</b> SOLLWERT / min min						500		320		7%		info 170-230														
<b>VLAČNA PROBA PREMA DIN-u 50 125 ; VLAČNI POKUŠAJ I OCJENIVANJE PREMA DIN-u 50 145</b> ZUGPROBEN NACH DIN 50 125; ZUGVERSUCH - AUSWERTUNG NACH DIN 50 145 TENSILE TEST ACC. TO DIN 50 125 / DIN 50 145 <b>PROIZVODI 100 % ISPITANI UNUTARNJIM VODENIM TLAKOM PREMA:</b> PRODUKTE 100 % INNENDRUCKPRUEFUNG FUER WASSER DURCHGEFUERT NACH: PRODUKTS 100 % TESTED AN INER WATER PRESSURE ACCORDING TO: <b>Dimenzije po / Dimension nach / Dimensions acc. To.</b> <b>Prirubnice / Flansha / Flanges</b> <b>Oznaka i tvor.br. / Bezeichnung und Fabr. Nr. / Marking and F. No.</b> <b>Materijal / Material</b> <b>PRILOG / ANLAGE / ENCLOSURE :</b>										<table border="1"> <thead> <tr> <th>Norm. / stand.</th> <th>P ( bar )</th> <th>T ( min )</th> </tr> </thead> <tbody> <tr> <td rowspan="3">EN 12266-1</td> <td>P10</td> <td>24</td> <td>5</td> </tr> <tr> <td>P11</td> <td>24</td> <td>5</td> </tr> <tr> <td>P12</td> <td>17,6</td> <td>2</td> </tr> </tbody> </table>				Norm. / stand.	P ( bar )	T ( min )	EN 12266-1	P10	24	5	P11	24	5	P12	17,6	2
Norm. / stand.	P ( bar )	T ( min )																								
EN 12266-1	P10	24	5																							
	P11	24	5																							
	P12	17,6	2																							
<b>POTVRĐENO JE DA OTPREMA ODGOVARA DOGOVORU NARUĐBE /</b> ES WIRD BESTÄTIGT, DASS DIE LIEFERUNG DEN VEREINBARUNGEN DER BESTELLUNG ENTSPRICHT / WE HEREBY CERTIFY, THAT THE MATERIAL COMPLIES WITH TERMS ORDER						<b>ODGOVORNA OSOBA</b> WERKSACHVERSTENDIGER WORK AUTHORITY Dejan Cerovečki, bacc.ing.mech.																				