

Usporedba obrade CNC glodanjem i 3D printanja metala

Kolarić, Zoran

Undergraduate thesis / Završni rad

2021

Degree Grantor / Ustanova koja je dodijelila akademski / stručni stupanj: **University North / Sveučilište Sjever**

Permanent link / Trajna poveznica: <https://um.nsk.hr/um:nbn:hr:122:796889>

Rights / Prava: [In copyright](#)/[Zaštićeno autorskim pravom.](#)

Download date / Datum preuzimanja: **2024-11-26**



Repository / Repozitorij:

[University North Digital Repository](#)





**Sveučilište
Sjever**

Završni rad br. 347/PS/2021

Usporedba obrade CNC glodanjem i 3D printanja metala

Zoran Kolarić, 4208/601

Varaždin, siječanj 2021.



**Sveučilište
Sjever**

Final work No. 347/MM/2021

Comparison of CNC milling and 3D metal printing

Zoran Kolarić, 4208/601

Varaždin, January 2021.

Prijava završnog rada

Definiranje teme završnog rada i povjerenstva

ODJEL	Odjel za strojarstvo		
STUDIJ	preddiplomski stručni studij Proizvodno strojarstvo		
PRISTUPNIK	Zoran Kolarić	MATIČNI BROJ	4208/601
DATUM	31.08. 2020.	KOLEGIJ	CNC obradni sustavi
NASLOV RADA	Usporedba obrade CNC glodanjem i 3D printanja metala		

NASLOV RADA NA ENGL. JEZIKU	Comparison of CNC milling and 3D metal printing
-----------------------------	---

MENTOR	dr. sc. Matija Bušić	ZVANJE	docent
--------	----------------------	--------	--------

ČLANOVI POVJERENSTVA	1.	doc. dr. sc. Tomislav Veliki, predsjednik povjerenstva
	2.	doc. dr. sc. Matija Bušić, mentor, član
	3.	Marko Horvat, dipl. ing., član
	4.	izv. prof. dr. sc. Sanja Šolić, rezervna članica
	5.	

Zadatak završnog rada

BROJ	347/PS/2021
OPIS	

U uvodu završnog rada potrebno je dati pregled povijesnog razvoja CNC obradnih sustava i CNC upravljanja. Definirati glodanje kao jednu od operacija obrade odvajanjem čestica i navesti sve karakteristike postupka. Opisati sile rezanja i parametre u postupku glodanja. Definirati aditivnu proizvodnju i opisati postupke koji se koriste u 3D printanju metalnih pozicija. Navesti prednosti i nedostatke 3D printanja. Opisati svojstva materijala iz kojeg bi trebao biti izrađen zadani proizvod u eksperimentalnom dijelu rada.

U eksperimentalnom dijelu rada prema zadanoj tehničkoj dokumentaciji pozicije izraditi 3D model u SolidWorks programu. Prema modelu izraditi tehnologiju obradi na troosnoj CNC glodalici u programu SolidCAM sa svim pripadajućim parametrima. Za istu poziciju izraditi program za 3D printanje metala na 3D printeru EOS 290 M. Provesti topološko optimiranje te izračunati skraćivanje vremena izrade postignuto topološkim optimiranjem. U zaključku usporediti vremena izrade zadane pozicije ovim različitim tehnologijama.

ZADATAK USUČEN

29.01.2021



M. Bušić



**Sveučilište
Sjever**

Proizvodno strojarstvo

Završni rad br. 347/PS/2021

Usporedba obrade CNC glodanjem i 3D printanja metala

Student

Zoran Kolarić, 4208/601

Mentor

Dr. sc. Matija Bušić, doc.

Varaždin, siječanj 2021.

Predgovor

Izjavljujem da sam ovaj rad izradio samostalno koristeći se stečenim znanjima i vještinama tijekom studija uz navedenu literaturu.

Ovom prilikom zahvaljujem prof. dr. sc. Matiji Bušiću, doc. te ravnatelju Metalske jezgre Čakovec, dr. sc. Mariju Šerceru na pomoći u završnome radu.

Također zahvaljujem svojoj obitelji, osobito supruzi Tanji i kćeri Luni na strpljenju tijekom studija.

Zahvaljujem i svim profesorima.

Zoran Kolarić

Sažetak

Današnje tržište zahtijeva precizne izratke za dijelove koji se ugrađuju u isto takve sklopove i nije više dostatna obrada takvih na klasičnim strojevima kako bi se postigla niža cijena i viša kvaliteta. Drugi razlozi tome su što se radi o kompleksnim površinama koje nije moguće izvesti konvencionalnim metodama obrade. Ako bi se uspjelo izvesti konvencionalnim metodama obrade, nikako ne bi bili konkurentni na današnjem tržištu. Zbog toga je svaka ozbiljnija tvrtka zamijenila stare klasične strojeve s CNC strojevima. Isto tako, budući da tehnologija i razvoj napreduju, javili su se neki novi, ne još posve prisutni strojevi, koji s novom aditivnom tehnologijom proizvode također kompleksne i precizne proizvode .

U ovome završnom radu uspoređuje se izrada CNC glodanja na troosnome obradnome centru i aditivna metoda 3D printanja metala.

U prvome (teorijskome) dijelu opisuje se razvoj strojeva i njihovo funkcioniranje.

U drugome dijelu obrađuje se konkretan izradak za proizvodnju s dvjema različitim metodama. Za tu svrhu izrađen je 3D model u *SolidWorks* programu, a naknadno je izrađen CNC program u *SolidCAM*-u. Nakon izrade CNC programa provedena je kontrola generiranoga koda programom *CIMCO edit*. Za korištenje aditivnih metoda, tj. 3D printanja iz metala korišten je program *Materialise Magics*. Nakon izrađene simulacije 3D printanja 3D model topološki je optimiran. Završno je izrađena analiza i usporedba korištenih metoda.

Ključne riječi: CNC, CAD, CAM, *SolidWorks*, *SolidCAM*, 3D, 3D printanje, glodanje

Abstract

Today's market requires precise workpieces for parts that are installed in the same assemblies and it is no longer sufficient to process such on classic machines to achieve a lower price and higher quality. Other reasons for this are that these are complex surfaces that cannot be manufactured by conventional processing methods. If they could be produced by conventional processing methods, they would not be competitive in today's market. This is why every serious company has replaced old classic machines with CNC machines. Likewise, as technology and development progress, some new, not yet fully present machines have emerged, which with new additive technology also produce complex and precise products.

This final work compares the fabrication of CNC milling on a three-axis machining center and the additive method of 3D metal printing.

The first (theoretical) part describes the development of machines and their functioning.

The second part deals with a specific workpiece for production with two different methods. For this purpose, a 3D model was created in the SolidWorks program, and after that a CNC program was created in SolidCAM. After creating the CNC program, the generated code was controlled by the CIMCO edit program. The Materialize Magics program was used to use additive methods, ie 3D printing from metal. After the simulation of 3D printing, the 3D model is topologically optimized. The analysis and comparison of the used methods was finally made.

Keywords: CNC, CAD, CAM, SolidWorks, SolidCAM, 3D, 3D printing, milling

Popis korištenih kratica

3D	<i>3 dimensions</i> (3 dimenzije)
UV	<i>Ultra Violet</i> (Ultraljubičasto zračenje)
CNC	<i>Computer Numerical Control</i> (Računalom podržano numeričko upravljanje)
CAD	<i>Computer Aided Design</i> (Oblikovanje potpomognuto s računalom)
CAM	<i>Computer Aided Manufacturing</i> (Proizvodnja potpomognuta s računalom)
NC	<i>Numerical Control</i> (Numeričko upravljanje)
PLA	<i>Poliaktid</i> (Poliaktična kiselina)
ABC	<i>Akilonitril stiren</i>
PETG	<i>Polietilen-tereftalat glikol</i>
SLM	<i>Selective Laser Melting</i> (Selektivno lasersko topljenje metala)
SLS	<i>Selective Laser Sintering</i> (Selektivno lasersko srašćivanje)
DMLS	<i>Direct Metal Laser Sintering</i> (Direktno lasersko srašćivanje metala)
LMF	<i>Laser metal fusion</i> (Lasersko spajanje metala)
CAE	<i>Computer Aided Engineering</i> (Računalno potpomognuto inženjerstvo)
SW	<i>SolidWorks</i>
SC	<i>SolidCAM</i>
R	<i>Radius</i> (Polumjer)
∅	Grčko slovo <i>Fi</i> (Oznaka promjera)
STL	<i>Standard Tessellation Language</i> (Stereolitografska datoteka)
AMF	<i>Additive Manufacturing File</i> (Datoteka aditivne proizvodnje)

Popis fizikalnih veličina

$F_{g,sr}$	Ukupna glavna sila rezanja [N]
z_z	Broj zuba u zahvatu
$F_{gz,sr}$	Srednja glavna sila rezanja po zubu glodala [N]
A_{sr}	Površina odrezane strugotine [mm ²]
V	Volumen skinute strugotine [mm ³ /min]
v_c	Brzina rezanja [m/min]
a_p	Dubina rezanja [mm]
b_o	Širina obrade [mm]
v_f	Posmična brzina [mm/min]
$f_{s,sr}$	Srednja specifična sila rezanja [N/mm ²]
$f_{s,lxl}$	Specifična sila rezanja (očitanje u <i>Tablici 1.</i>) [N/mm ²]
h_{sr}	Srednja debljina strugotine [mm]
z_l	EkspONENT strugotine, ovisan o materijalu izratka (očitanje u <i>Tablici 1.</i>)
φ_0	Kut zahvata glodala [°]
$F_{gz,sr}$	Glavna sila obodnog plošnog glodanja [N]
b_0	Širina glodala [mm]
$F_{gz,sr}$	Glavna sila čeonog plošnog glodanja [N]
b	Širina strugotine [mm]
P_r	Snaga potrebna za rezanje [kW]
t_g	Glavno strojno vrijeme [s]
l	Duljina glodane površine [mm]

l_u	Ulazni put potreban da bi glodalo zahvatilo punu dubinu [mm]
l_i	Prelaz glodala (1 – 5) [mm]
i_p	Broj prolaza na potrebnu dubinu
μm	Mikrometar [m]
$^\circ$	Kut modela [rad]
$^\circ C$	Temperatura komore [K]
mm	Debljina sloja praha [m]
o/min	Broj okretaja u minuti [rad/s]
mm/min	Brzina posmaka CNC stroja [m/s]
kW	Snaga vretena [Nm/s]
W	Snaga lasera [Nm/s]
m^3/h	Protok inertnog plina [m^3/s]
Pa	Tlak inertnog plina [N/m^2]
cm^3	Volumen izratka [m^3]
F	Vanjska sila [N]

Sadržaj

1. UVOD	1
2. POVIJEST I RAZVOJ STROJEVA	2
2.1. Razvoj CNC glodalica i numeričkog upravljanja.....	2
2.2. Metoda obrade odvajanjem čestica - glodanje	3
2.3. Sile rezanja kod glodanja.....	5
2.4. Aditivna proizvodnja	9
2.5. Metode 3D printanja metala	12
2.6. Prednosti 3D printanja.....	16
2.7. Nedostaci 3D printanja	16
3. SVOJSTVA MATERIJALA-IZRATKA I KONSTRUIRANJE 3D MODELA.....	18
3.1. Materijal za izradu pozicije- EN 1.4404.....	18
3.2. Usporedba mehaničkih svojstva materijala EN 1.4404 (OOČ i aditivnom metodom)	19
3.3. Konstruiranje konture i ekstrudiranje	20
3.4. Odrezivanje ekstruzijom.....	23
3.5. Definicija radne ravnine za izradu R40	23
3.6. Konstruiranje kosina 5x45° i provrta Ø11.....	24
3.7. Konstruiranje R10 zaobljenja i upuštenja Ø18x12 mm	25
3.8. Konstruiranje proreza Ø10.5/14 mm	26
4. IZRADA PROGRAMA U SOLIDCAM-u.....	28
4.1. Odabir stroja	28
4.2. Tehnologija obrade	28
4.3. Prvo stezanje izradka	29
4.3.1. Izrada CAM programa u SolidCAM-u	29
4.3.2. Geometrijski odabir materijala, stezanje i referentne točke	30
4.3.3. Planska obrada pozicije	32
4.3.4. Glodanje konture.....	32
4.3.5. Obrada <i>otoka</i> i ostatka <i>iMachiningom</i>	33
4.3.6. Bušenje provrta i upuštenja.....	34

4.3.7. Glodanje krivine R40.....	36
4.3.8. Glodanje kosina 5/45°	37
4.4. Drugo stezanje	37
4.5. Treće stezanje	38
4.5.1. Glodanje dosjeda i kosine 5/45°	38
4.5.2. Glodanje proreza.....	39
4.6. Generiranje G-koda	39
4.7. Vrijeme obrade	42
5. IZRADA PROGRAMA ZA 3D PRINTANJE METALA.....	43
5.1. 3D Printer EOS M 290	43
5.2. Priprema izradka u programu Materialise Magics	44
5.3. Postavljanje izratka u program stroja	44
6. TOPOLOŠKO OPTIMIRANJE.....	46
6.1. Ciljevi topološkog optimiranja	46
6.2. Topološko optimiranje u SolidWorks Simulation.....	46
6.3. Provjera uštede vremena nakon topološkog optimiranja.....	48
7. ZAKLJUČAK	51
Popis slika	55
Popis tablica	57
Prilog.....	58

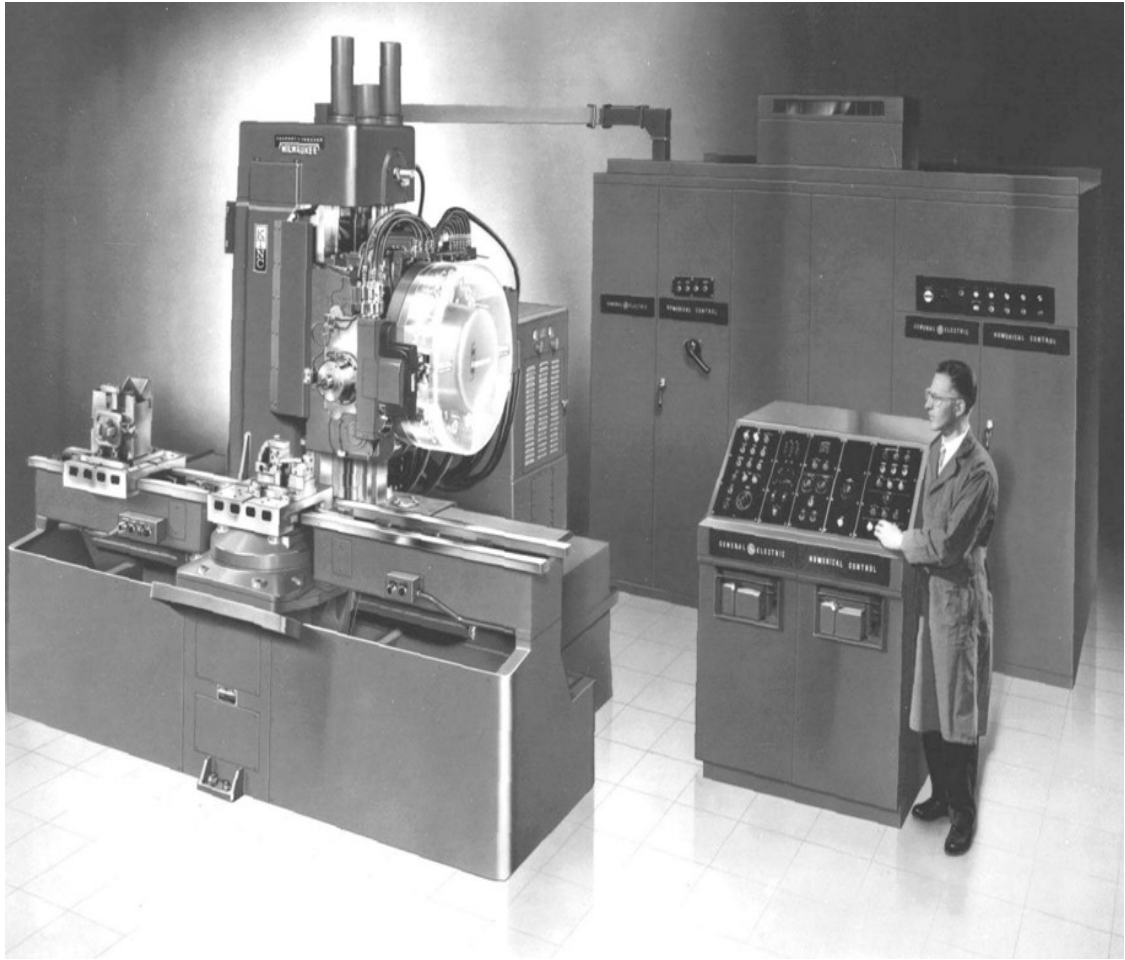
1. UVOD

Proizvodnja je primarno područje ljudskih aktivnosti potrebnih za zadovoljavanje potreba sudionika u radnome procesu, radnome sustavu i za stabilan razvoj društva u skladu s utvrđenim ciljevima. Bez proizvodnje društvo ne bi moglo preživjeti ni najkraći vremenski period bez obzira na prirodne resurse. U proizvodnim procesima konstruktori igraju važnu ulogu. U modernoj proizvodnji proizvod ne može biti zamišljen bez računalno podržanih tehnologija. Suvremeni programi pomažu nam da na brz i točan način riješimo složen i opsežan problem. Korištenje računalne grafike daje nam mogućnost testiranja konstruiranih modela te brzu izmjenu i novo rješenje kod izrade prototipova. U proizvodnji računalna grafika usko je vezana s izvršnim elementima, tj. CNC strojevima. Takav način proizvodnje višestruko nam skraćuje vrijeme izrade proizvoda, smanjuje troškove proizvodnje, smanjuje mogućnost pogreške prilikom programiranja te povećava točnost i kvalitetu proizvoda.

2. POVIJEST I RAZVOJ STROJEVA

2.1. Razvoj CNC glodalica i numeričkog upravljanja

Prvo numeričko upravljanje na obradnome centru 1947. godine uveo je John Parsons. Koristio je bušene memorijske kartice što je bio medij koji se prvi put koristio u tkalačkim strojevima za kopiranje istih operacija koje su se radile na tkalačkome stanu. Kartice se rade od kartona, a podatci se na njih spremaju tako da se buše rupe na određenome mjestu na kartici. U informatici sistem kartica takav je, da je u binarnome sustavu svaka rupa označena kao jedinica, a njezin nedostatak kao nula. Takve trake često su bile dugačke i po nekoliko metara. Dvije godine poslije nego li je John Parsons uveo numeričko upravljanje bušenim karticama, američka vojska sklopila je ugovor s poznatima sveučilištem *MIT* za razvoj glodalice za programiranje. Razvili su troosnu glodalicu *Cincinnati Hydrotel* koja je imala elektromehaničko upravljanje s bušenom trakom i pogonske servomotore na pogonskim osima. Nakon toga počinje se rabiti naziv numeričko upravljanje (NC). Početak korištenja u civilnoj industriji počinje tek sedamdesetih godina prilikom pojave mikroprocesora koji preuzima na sebe čitav niz posebnih zadataka, kao što su ispravak (korekcija alata), viša razina interpolacije te druge kompleksne funkcije. Ti strojevi poslije su nazvani CNC alatni strojevi (eng. *Computer Numerical Control*). CNC strojevi mogli su se lako prilagoditi za obradu različitih izratka prilagodbom programa. Velike su prednosti takvih strojeva izrada serije proizvoda s velikim postotkom ponovljivosti obrade, smanjenje pripremnoga završnog vremena i troškova izrade, nepotreba za dodatnim alatom/napravom za glodanje vanjskih kontura te smanjenje skladištenja robe jer se brzo može napraviti novi proizvod ako ga nema na zalih. Glavni su nedostaci CNC strojeva početno veliko ulaganje i visoka cijena održavanja. Upravljanje stroja radi pomoću posebno kodiranih naredbi, koje učitava upravljačka jedinica stroja, te *upute* koje stroj dobiva, a koje se sastoje od posebno dogovorenih slova, brojeva i znakova. U današnje doba imamo različite programske jezike koji se svode na osnovnu formu, a to je G-kod. Najpoznatija upravljanja današnjice su: *Fanuc*, *Heidenhain*, *Siemens Sinumerik*, *Mazatrol* i drugi.



Slika 1. Cincinnati Hydrotel [1]

2.2. Metoda obrade odvajanjem čestica - glodanje

Glodanje je postupak obrade odvajanjem čestica (rezanjem) obradnih površina proizvoljnih oblika. Izvodi se na alatnim strojevima, na obradnim centrima, gdje je glavno gibanje kružno kontinuirano i pridruženo je alatu. Posmično je gibanje kontinuirano, proizvoljnoga oblika i smjera te je pridruženo obratku.

Glavne su karakteristike glodanja:

1. Glodalo je sastavljeni alat s više oštrica, od kojih je samo jedan dio u zahvatu s materijalom koji se gloda. Pravilo je kod glodanja, što se tiče broja oštrica u zahvatu, da su manje vibracije ako je veći broj zuba u zahvatu, pa je i sam proces glodanja mirniji.

2. Oštrica alata izvodi periodički proces odvajanja čestica, i to u ciklusu: opterećenje – rasterećenje.

3. Periodičko – povratni proces zahvata zuba u materijalu izratka koji dovodi do udarnih opterećenja na oštricu alata.

4. Pri postojanju radijusa zaobljenja na oštrici zuba dolazi do određenoga perioda klizanja zuba kada oštrica nije u zahvatu.

5. Promjenjivo opterećenje na oštrici zuba za jedan ciklus odvajanja čestica vidljivo je promjenjivom veličinom poprečnoga presjeka odvojene čestice. Opterećenje svakoga zuba za vrijeme rada brzo se mijenja od momenta početka rada do momenta prestanka (izlaza iz materijala).

Prema položaju koje zauzima os glodala prema izratku te prema obliku obrađivane površine, glodanje se dijeli na:

1. Obodno glodanje

a) Ravno protusmjerno

b) Ravno istosmjerno

c) Kružno: vanjsko, unutarnje i obilazno

2. Čeono glodanje, simetrično i nesimetrično, za širinu glodanja jednaku ili manju od promjera glodanja.

Protusmjerno ravno obodno glodanje je postupak u kojemu se glodalo okreće u pravcu u kojemu je njegova obodna brzina suprotna brzini posmaka izratka. Rotacija alata u tome slučaju obrnuta je smjeru posmaka izratka. Stvaranje strugotine ide iz smjera manjega

presjeka prema većemu. Sile koje nastaju protusmjernim glodanjem idu prema gore i žele izbiti izradak iz stezne naprave.

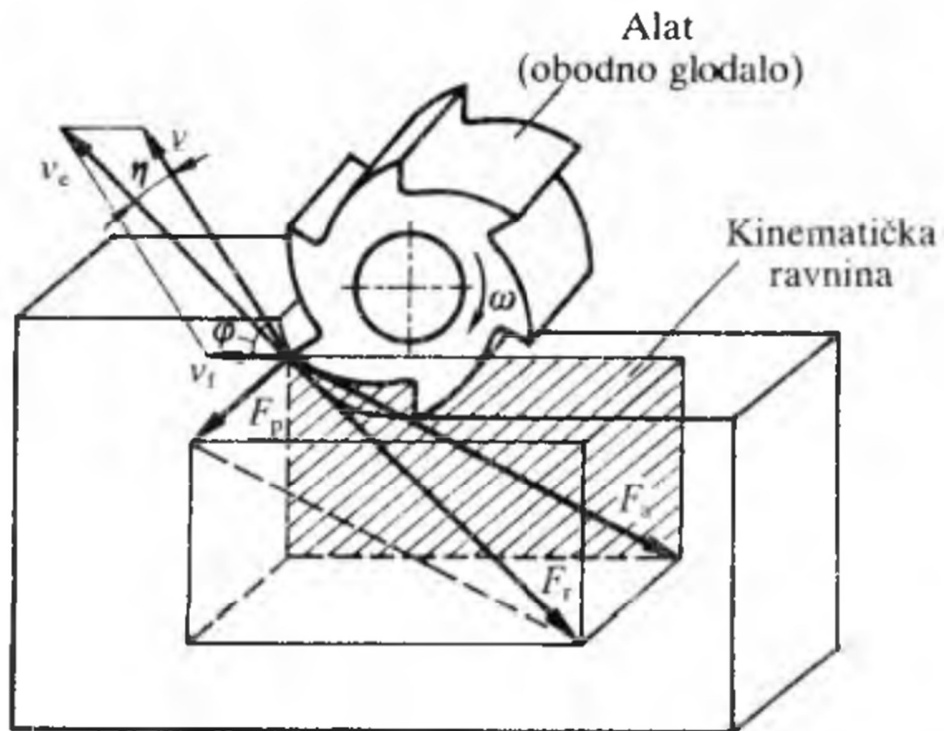
Istosmjerno ravno obodno glodanje je postupak u kojemu obodna brzina glodala i posmična brzina izratka imaju isti pravac kretanja. U tome slučaju strugotina se stvara od većega prema manjem presjeku. Sile koje nastaju glodanjem imaju smjer prema dolje i žele zabiti obradak u steznu napravu.

Obodno kružno glodanje ima svoje varijante: vanjsko, unutarnje i obilazno kretanje. Skidanje materijala izratka odrađuje se obodom glodala koje izvodi najčešće glavno gibanje, dok posmak kruži.

Čeono glodanje provodi se čeonim i vretenastim glodalima te glodačim glavama, odnosno alatima koji s čeone strane (na obodu glodala) imaju oštricu.

2.3. Sile rezanja kod glodanja

Utiskivanjem alata u izradak skida se strugotina, pri čemu materijal izratka pruža otpor prodiranju alata. Utrošena mehanička energija pretvara se u toplinu. Otpor prodiranju alata naziva se silom rezanja. Komponente sile rezanja te smjer i vrijednost sile rezanja F_t , kojom izradak djeluje na prednju i stražnju plohu alata ovise o materijalu izratka, obliku i materijalu alata te režimu obrade. Sila rezanja određuje se pomoću komponenata: F_g (glavna sila), F_s (posmična sila) i F_p (natražna ili pasivna sila rezanja). Ako alat ima više oštrica, ukupna je rezultatna sila rezanja vektorski zbroj rezultatnih sila rezanja pojedinih oštrica. *Slika 2.* prikazuje: F_t – rezultatnu silu, F_a – aktivnu silu, F_p – pasivnu silu, v – brzinu rezanja, v_f – posmičnu brzinu, v_c – brzinu rezultatnoga gibanja, η – kut pravca glavnoga gibanja i φ – kut pomoćnoga gibanja.



Slika 2. Sile rezanja protusmjernom obodnom glodanju [20]

Formule za izračun sile rezanja prilikom glodanja:

$$F_{g,sr} = z_z * F_{gz,sr} = A_{sr} * f_{s,sr}$$

$F_{g,sr}$ [N] - ukupna glavna sila rezanja

z_z - broj zuba u zahvatu

$F_{gz,sr}$ [N] - srednja glavna sila rezanja po zubu glodala

$$A_{sr} = \frac{V}{1000 * v_c}$$

A_{sr} [mm²] - površina odrezane strugotine

V [mm³/min] - volumen skinute strugotine

v_c [m/min] - brzina rezanja

$$V = a_p * b_o * v_f$$

a_p [mm] - dubina rezanja

b_o [mm] - širina obrade

v_f [mm/min] - posmična brzina

$$f_{s, sr.} = \frac{f_{s1x1}}{h_{sr.}^{z_1}}$$

$f_{s, sr.}$ [N/mm²] - srednja specifična sila rezanja

f_{s1x1} [N/mm²] - specifična sila rezanja

$h_{sr.}$ [mm] - srednja debljina strugotine

z_1 - eksponent strugotine, ovisan o materijalu izratka

$$Z_z = \left(\varphi_0 * \frac{z}{360^\circ} \right)$$

z_z - broj zuba u zahvatu

φ_0 [°] - kut zahvata glodala

$$F_{gz, sr} = b_o * h_{sr} * f_{s, sr}$$

$F_{gz, sr}$ - obodno plošno glodanje

b_o [mm] - širina glodala

$$F_{gz, sr} = b * h_{sr} * f_{s, sr}$$

$F_{gz, sr}$ - čeonno plošno glodanje

b [mm] - širina strugotine

$$P_r = \frac{F_{g,sr} * v_c}{60000}$$

P_r [mm] - snaga potrebna za rezanje

Tablica 1. Ovisnost specifične sile rezanja f_s (N/mm^2) o debljini strugotine [20]

Materijal obratka	σ_M (N/mm^2) ili tvrdoća	Debljina strugotine h, mm												$f_{s,1}$ h = 1 mm	z_1
		0,063	0,08	0,1	0,125	0,16	0,20	0,25	0,315	0,4	0,5	0,63	0,8		
Č.0362	340/370	2850	2730	2630	2540	2430	2340	2250	2170	2080	2000	1930	1850	1780	0,17
Č.0545	520	4080	3840	3620	3430	3210	3020	2850	2690	2530	2380	2250	2110	1990	0,26
Č.0645	620	3380	3240	3120	3000	2880	2770	2670	2570	2470	2370	2280	2190	2110	0,17
Č.0745	720	5180	4820	4510	4220	3920	3660	3430	3200	2980	2780	2600	2420	2260	0,30
Č.1531	670	3270	3160	3060	2970	2870	2780	2700	2610	2520	2450	2370	2290	2220	0,14
Č.1731	770	3500	3360	3220	3100	2960	2850	2730	2620	2510	2410	2310	2220	2130	0,18
Č.4320	770	4310	4050	3820	3610	3380	3190	3010	2840	2660	2510	2370	2230	2100	0,26
Č.5420	630	5180	4820	4510	4220	3920	3660	3430	3200	2980	2780	2600	2420	2260	0,30
Č.4732	730	5130	4820	4550	4290	4030	3800	3580	3380	3170	2990	2820	2650	2500	0,26
Č.4731	800	4000	3810	3630	3470	3290	3140	3000	2850	2720	2590	2470	2350	2240	0,21
Č.4830	600	4560	4280	4040	3810	3580	3370	3180	3000	2820	2660	2500	2350	2220	0,26
Č.4721	590	3660	3520	3390	3260	3130	3010	2900	2790	2680	2580	2480	2380	2290	0,17
Č.3131	770	3050	2830	2660	2540	2350	2180	2050	1920	1830	1770	1740	1700	1680	0,28
Meehanite M	300 HB	2550	2400	2260	2130	2000	1890	1780	1670	1580	1490	1400	1320	1240	0,26
SL 10	180 HB	1070	1040	1010	980	950	920	900	870	840	820	800	770	750	0,13
SL 15	180 HB	1700	1610	1540	1470	1400	1330	1270	1210	1150	1100	1050	1000	950	0,21
SL 20	220 HB	2040	1920	1810	1720	1610	1530	1440	1360	1280	1210	1150	1080	1020	0,25
SL 25	220 HB	2380	2240	2110	1990	1870	1760	1660	1570	1470	1390	1310	1230	1160	0,26
Tvrđi lijev	55 HRC	3860	3690	3530	3390	3230	3100	2970	2850	2720	2600	2490	2390	2280	0,19
Č.5471 žaren	940	3380	3190	3020	2870	2700	2560	2430	2300	2170	2050	1940	1840	1740	0,24
Č.5471 pobolj.	352 HB	3730	3520	3340	3160	2980	2830	2680	2530	2390	2270	2150	2030	1920	0,24

Tablica 1. prikazuje ovisnost specifične sile rezanja o debljini strugotine pri tokarenju alatom od tvrdoga metala s brzinom rezanja od 100 do 120 m/min. Također iz iste tablice koristi se podatak z_1 pri izračunu srednje specifične sile rezanja.

2.4. Aditivna proizvodnja

Danas tržište ima sve strože zahtjeve proizvodnje i razvoja nekog procesa. Traži se povećanje kvalitete proizvoda i fleksibilnost kod razvoja i proizvodnje, a paralelno s time nameću se zahtjevi za umanjene troškove, osobito u brzini razvoja i proizvodnji. Novi zahtjev u proizvodnji jest da se u pojedinim segmentima tržišta napušta masovna proizvodnja, a veće su potrebe maloserijske proizvodnje. Ponekad je potreba i za pojedinačnu proizvodnju, koja ima dodanu vrijednost ako je uspoređujemo sa serijskom proizvodnjom. Ujedno je to i glavni razlog da se zadovolje zahtjevi tržišta i nastajanje aditivne proizvodnje, čija je glavna značajka dodavanje materijala. Aditivna proizvodnja ima potencijal, ne samo da promijeni način konvencionalnih industrijskih proizvodnih procesa dodavajući materijal umjesto da ga oduzima već i da stvara potpuno nove proizvode i poslovne strategije.

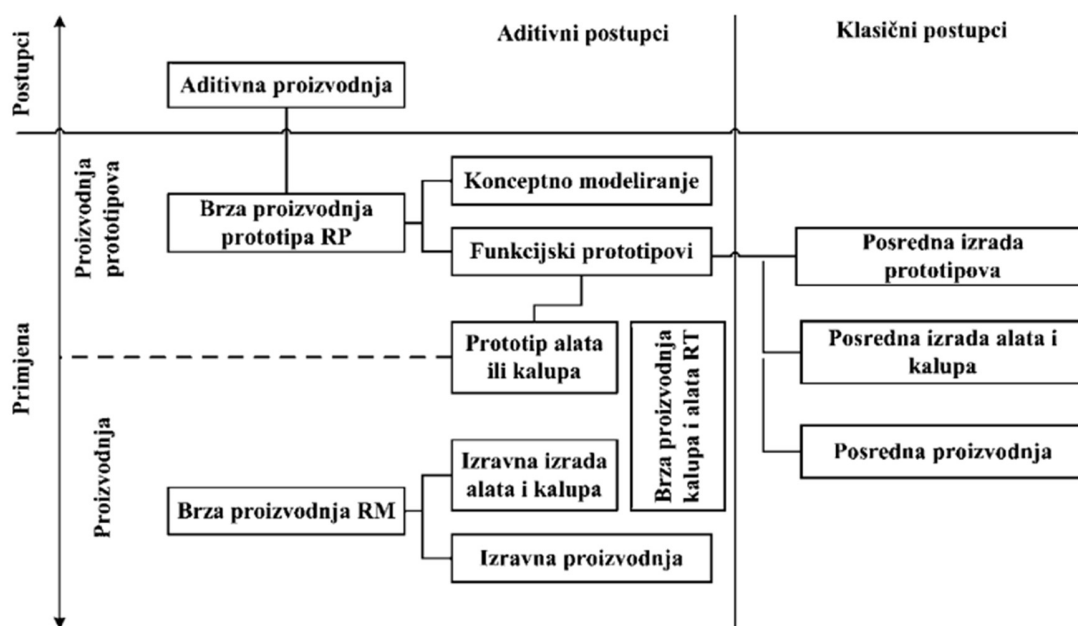
Početak i naznake aditivne proizvodnje kreću iz 1982. godine kada je inženjer Chuck Hall patentirao stereolitografski (SLA) 3D printer. Upotrijebio je UV svjetlost da veže polimere u slojeve tako da svjetlost udara u sloj polimera koji se stvrdne, a zatim spusti u kupku s tekućim polimerom. Svaki se sloj stvrdne dok se oblik ne formira.

Modeliranje topljenoga taloženja, eng. *Fused Deposition Modeling* (FDM) nastao je šest godina poslije kada je S. Scott Crump tražio jednostavan način kako da izradi igračku žabu za svoju kćer. Pomoću pištolja za vruće lijepilo rastopio je plastiku i izlio je u tanke slojeve te je tako nastala FDM metoda. Tada je napravio stroj koji taloži plastiku na površinu u obliku tankih polimernih niti, na koji je dodao NC upravljanje za automatizaciju procesa, i tako je nastao prvi 3D printer.

3D printanje proces je proizvodnje trodimenzionalnih predmeta iz digitalnoga 3D oblika koji je prethodno modeliran na računalnome programu. Najveća razlika aditivnih postupaka proizvodnje i tradicionalne tehnike, koja se temelji na rezanju i skidanju strugotine, jest to što se kod printanja dodaje materijal u tankim slojevima (*layers*). Tehnologija printanja najviše se koristi za izradu prototipa u arhitekturi, inženjerstvu, autoindustriji, u medicinske svrhe, informatici, povratnome inženjerstvu, zubnoj tehnici te drugim granama proizvodnje. S obzirom na to da se koristi u raznim granama proizvodnje, koriste se i različiti materijali.

Najviše su zasad zastupljeni polimerni materijali (guma, plastika, poliuretan) koji se najčešće koriste tako da se taljeni materijal kroz ekstruder nanosi u slojevima. Polimer za 3D printanje taljena je plastika s dobrim svojstvima za brzo zagrijavanje i hlađenje. Najčešće se koriste: biorazgradivi polilaktid (PLA), akrilonitril butadien stiren (ABS) i polietilen tereftalat glikol (PETG). Aditivni postupci dijele se na primjene prototipova do primjene tih istih prototipova u klasičnim postupcima obrade.

Tablica 2. Podjela aditivnih postupka [18]



Princip rada u aditivnoj proizvodnji prikazan je na *Slici 3*. Dakle, s lijeve strane prikazano je *slaganje* slojeva jednakih debljina, od dna prema vrhu modela, da bi se na kraju postupka dobila 3D skulptura koja je s desne strane slike.



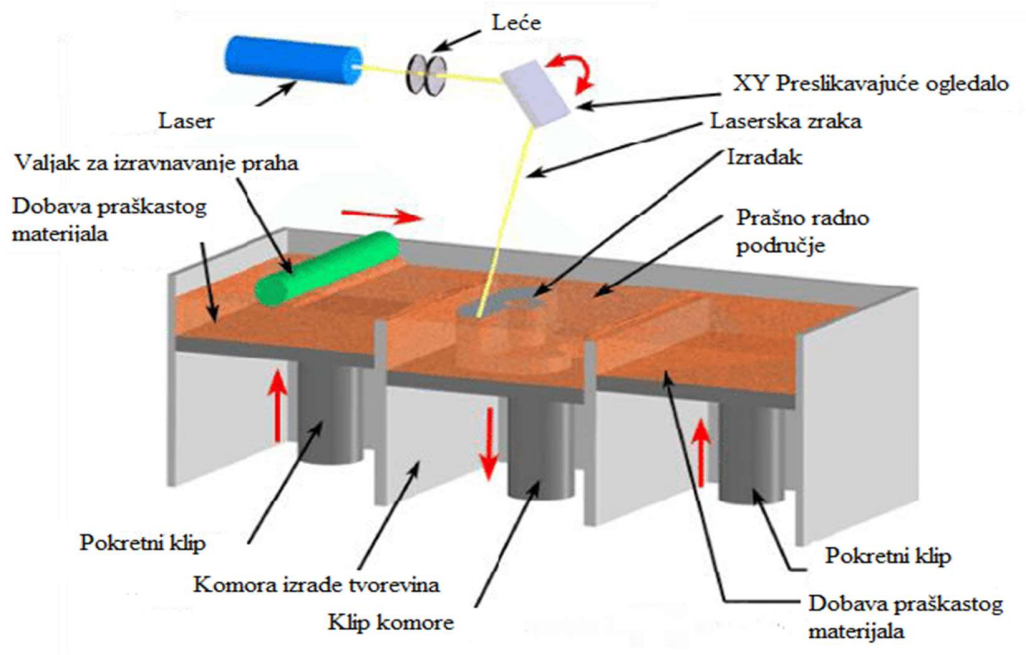
Slika 3. Načelo aditivne proizvodnje [18]

Početak svih aditivnih postupka izrada je 3D modela koji se sprema u STL datoteku te omogućuje prikaz mreže povezanih trokuta. S obzirom na to da STL datoteka nema boje, naknadno je uvedena 2009. godine AMF datoteka (eng. *Additive Manufacturing File*) koja postaje standard uz STL datoteku. AMF datoteka predstavlja jedan ili više objekta raspoređenih u vektore. Svaki je objekt opisan kao skupina nepreklopljenih volumena koji su opisani kao mreža trokuta koja povezuje skupinu točaka. Točke se mogu dijeliti između volumena. AMF datoteka može opisati materijal i boje pojedinoga volumena te boju svakoga trokuta u mreži. U nekim postupcima treba izgraditi potpornu strukturu koja bi trebala slijediti obod donjega sloja prototipa, uključujući i njegove kutove. Podupiranjem područja dna prototipa sprječava vitoperenje tvorevine tijekom izrade slojeva. Kada su podešeni parametri stroja (sloj, snaga, brzina, debljina), počinje izrada prototipa u slojevima. Po završetku treba paziti da je prilikom vađenja temperatura u radnome prostoru stroja dovoljno niska da se može sigurno rukovati s tvorevinama. Kada se tvorevina izvadi, potrebno je još očistiti i odstraniti potporne strukture ako ih ima te po potrebi obraditi klasičnim metodama (brušenjem, glodanjem, tokarenjem).

2.5. Metode 3D printanja metala

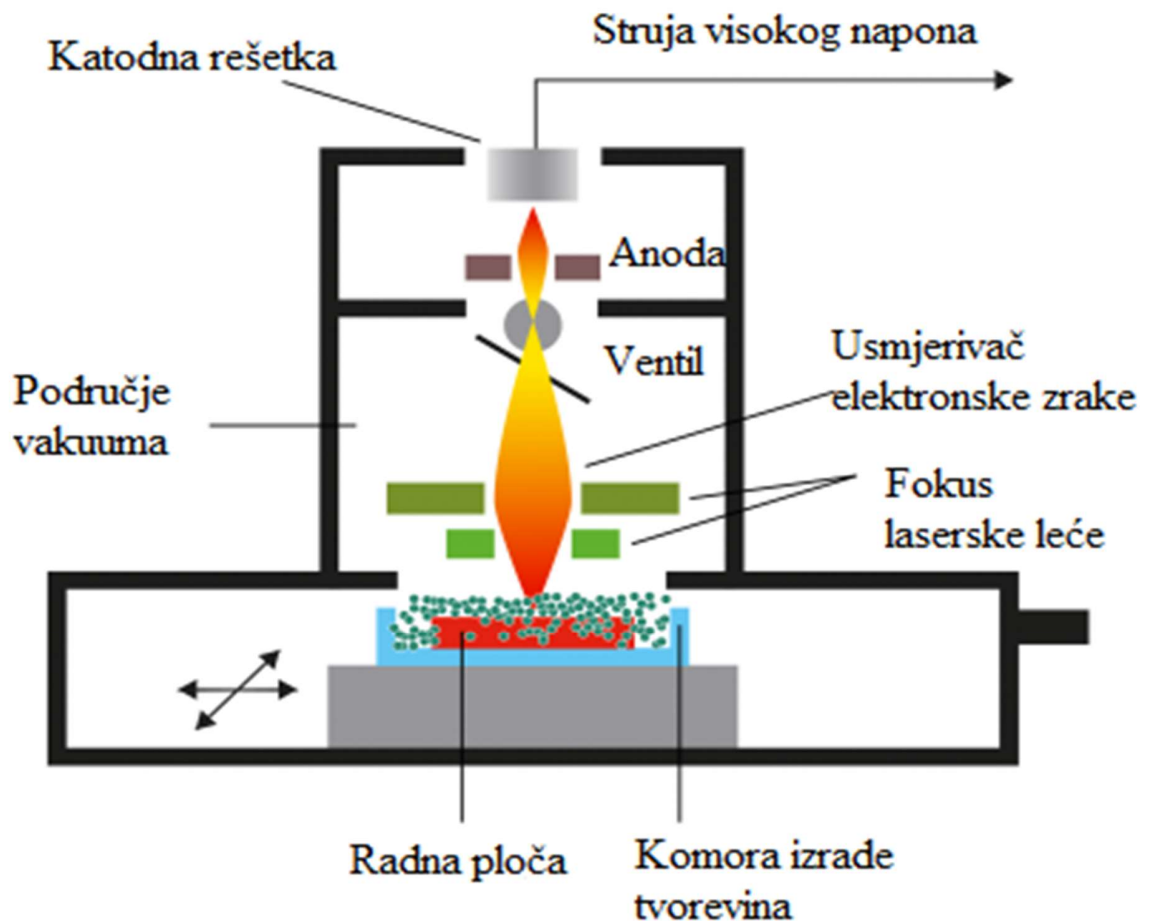
U vrlo bitne materijale za 3D printanje, ali s drugačijim metodama ulazi i metal.

SLM (eng. *Selective Laser Melting*), tj. selektivno lasersko taljenje metala uključuje i SLS (eng. *Selective Laser Sintering*), tj. selektivno lasersko srašćivanje koje je poznato kao i DMLS (eng. *Direct Metal Laser Sintering*), tj. direktno lasersko srašćivanje metala ili LMF (eng. *Laser Metal Fusion*), tj. lasersko spajanje metala. Postupak se izvodi tako da se radno područje printanja zagrije na temperaturu tek toliko nižu ispod temperature taljenja materijala, a atmosfera unutar komore mora sadržavati samo dušik. To smanjuje potrošnju energije lasera i sprječava da su komponente iskrivljene. Prosječna veličina praha je 20 μm do 50 μm . Kada laser rastali prvi sloj, komora se spusti za jednu razinu sloja. Zatim se provlači novi sloj praha koji laser opet rastali i tako do najviše točke modela. Ta metoda zahtijeva potpore uvijek kada je kut modela veći od 45° te se tako uravnotežuju napetosti komponente. Kada je postupak završen, ostali se neiskorišteni prah prosijava kroz sito za buduću upotrebu.



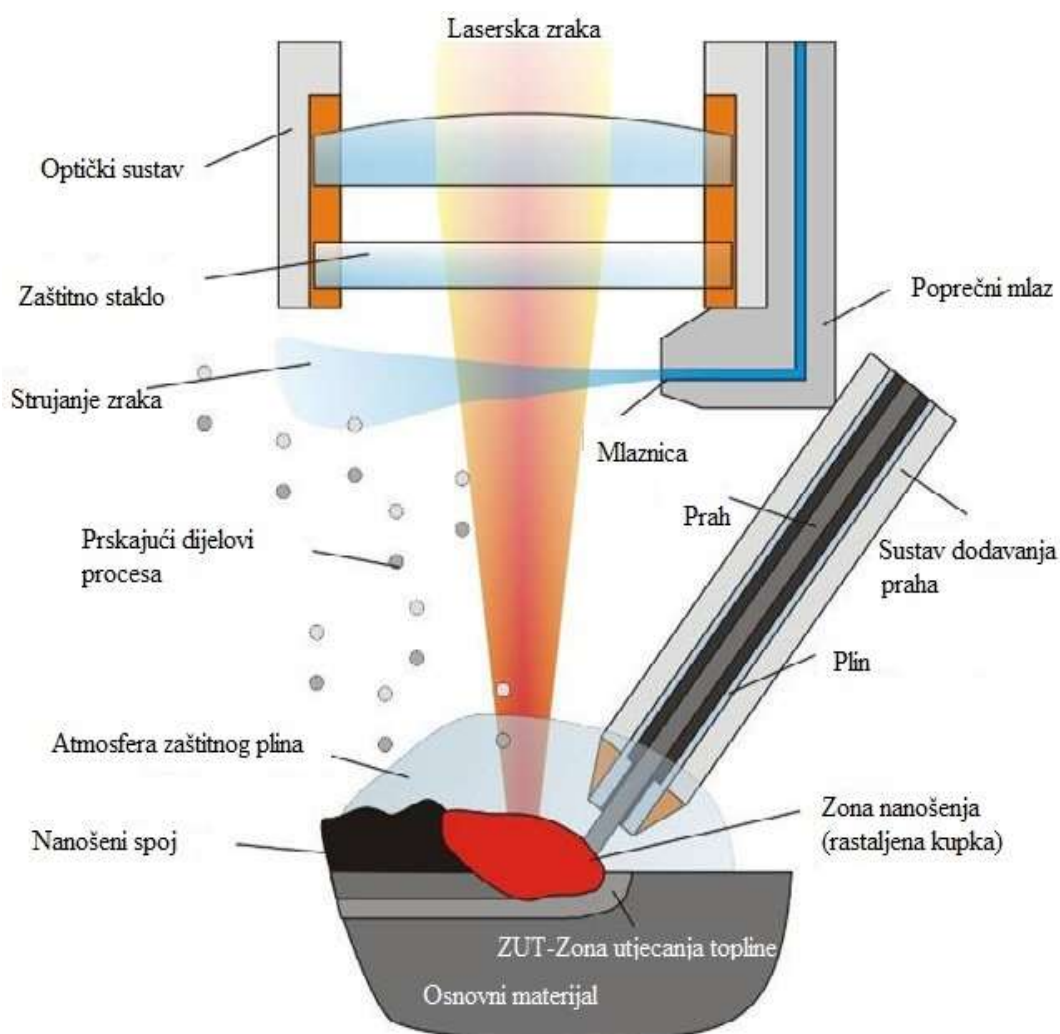
Slika 4. Shematski prikaz SLM metode

EBM (eng. *Electron Beam Melting*) metoda je taljenja elektronskim snopom. Razlika između SLM-a i EBM-a je u elektronskome snopu. U komori mora biti vakuum, ali se atmosfera ne mora prethodno zagrijavati jer velika brzina preslikavanja visokonabijene elektronske zrake generira dovoljno topline bez predgrijanja. Tako elektronska zraka prelazi velikom brzinom preko slojeva praha, i to tako da prvo napravi vanjski oblik, a tek onda kompletno popunjavanje. Takvom je metodom postupak brži nego li SLM metodom jer se zagrijavanjem postižu temperature od 1650 °C. Povećanje brzine doprinosi to što se elektronska zraka može cijepati i prah se tada rastali na više mjesta odjednom. Ta prednost postaje nedostatak kada se rade precizne strukture jer je elektronska zraka šira od laserske i tada je hrapavost površine veća. Debljina je sloja praha od 0.05 mm do 0.1 mm.



Slika 5. Shematski prikaz EBM metode

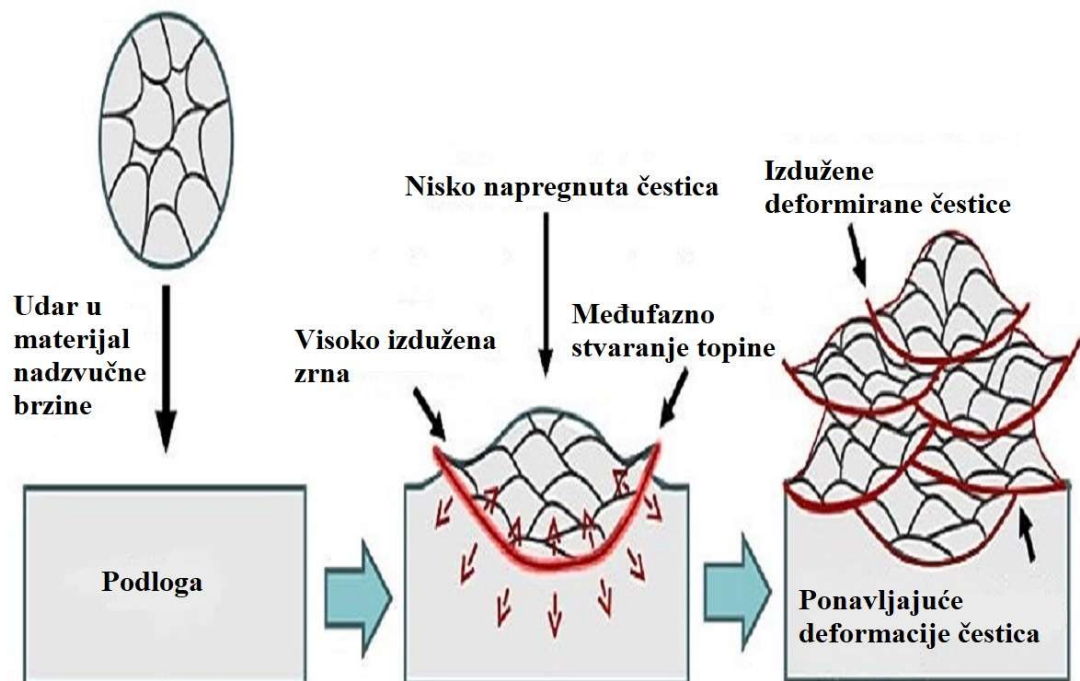
LMD (eng. *Laser Metal Depositing*), tj. metoda laserskim nanošenjem postupak je koji također spada u aditivne postupke jer se prah precizno nanosi kroz mlaznicu u području zaštitnoga plina s jedne strane te se uštrcava u sredinu gdje laserska zraka rastali prah i taloži ga na željeno mjesto. Velika prednost te metode jest što ne zahtjeva potpore prilikom taloženja. Ta je metoda izrazito precizna jer taloži male čestice praha od 40 μm do 90 μm , i to s malim brzinama dodavanja. Kada bi se povećale brzine dodavanja čestica, tada bi se blokirale laserske zrake te bi se na taj način umanjila učinkovitost i kvaliteta laserskim nanošenjem.



Slika 6. Shematski prikaz LMD metode

MPA (eng. *Metal Powder Application*), tj. metoda primjene metalnoga praha postupak je koji se također temelji na metalnome prahu te se deponira sloj po sloj oblika. Glavna mu je značajka što se ne koristi laser ili elektronska zraka, već se prah nalazi u spremniku koji je kompletan u dušičnoj atmosferi s jedne strane, dok se s druge strane nalazi spremnik pregrijane vodene pare koja ima ulogu prijenosa energije. Kako se obje strane spajaju u mlaznici, javlja se ubrzanje nadzvučne brzine. Prah s takvim ubrzanjem izlazi iz mlaznice i stvara novi sloj na materijalu. Prilikom udara praha na površinu, velika kinetička energija plastično deformira čestice i formira željeni oblik. Prilikom formuliranja slojeva prah nije rastaljen, već plastično deformiran, stoga u materijalu nema pretjeranoga unosa topline kao kod SLM, EBM ili LMD postupka. Još jedna velika prednost toga postupka jest što se materijali mogu kombinirati, npr. čelik i bakar.

Čestice praha jednake veličine



Slika 7. Shematski prikaz MPA metode

2.6. Prednosti 3D printanja

Prednosti 3D printanja:

- pojednostavljanje i ubrzavanje procesa proizvodnje – kompleksni dijelovi mogu se printati brže nego što se izrađuju klasičnom obradom. Većina tih dijelova klasičnom metodom zahtijeva proces s mnogo koraka. 3D printanjem se CAD modeli direktno očitavaju u printer i samim time se naprave za nekoliko sati.
- sloboda konstruiranja proizvoda – kod klasične proizvodnje postoji ograničenje, a kod 3D printanja ta ograničenja nestaju. Komponente su izrađene svaki sloj posebno, stoga se može napraviti sve što se može i konstruirati.
- kod 3D printanja nemamo dodatnih naprezanja i otpadnoga materijala. Kod klasičnih metoda, npr. metoda odvajanja čestica imamo strugotine, dok se printanjem materijal dodaje, i to tek toliko koliko nam je potrebno za taj proizvod. Time smanjujemo količinu otpada te troškove materijala. Metodom odvajanja čestica u materijalu uvijek ima zaostalih naprezanja, kao i kod zavarivanja, dok kod 3D printanja nema.

2.7. Nedostaci 3D printanja

Glavni nedostaci 3D printanja:

- cijena samoga printera, i tu treba gledati sa stajališta industrijskih profesionalnih printera. S obzirom na to da je aditivna proizvodnja još uvijek nova tehnologija koja se još razvija, tako je i cijena izrazito visoka.
- ograničenje s materijalima – s obzirom na to da je nova tehnologija, još nisu otkriveni i napravljeni svi materijali koji bi podržavali izradu printanjem.
- veličina radnoga područja relativno je malena – s te je strane ograničeno područje prilikom konstruiranja, stoga treba spajati izrađene dijelove, odnosno veći proizvod treba izrađivati printanjem u segmentima.
- struktura oblika printanoga dijela mora biti pomno razrađena prilikom početka printanja. Budući da se printa sloj po sloj, a izradak se pozicionira na lošu

geometrijsku ravninu, lakše će doći do deformacija, a možda i loma konstrukcije ako postoje vanjska naprezanja materijala.

3. SVOJSTVA MATERIJALA-IZRATKA I KONSTRUIRANJE 3D MODELA

3.1. Materijal za izradu pozicije- EN 1.4404

Materijal iz kojega se izrađuje izradak jest EN 1.4404 (X2CrNiMo17-12-2, X2 CrNiMo 18 10, AISI 316L*, Č. 45703), tj. austenitni krom-nikal-molibden nehrđajući čelik s niskim postotkom ugljika (do 0,03%), što čini materijal otporan na interkristalnu koroziju te se ne mogu stvarati kromovi karbidi. Najčešće se koristi u prehrambenoj, kemijskoj i farmaceutskoj industriji, ali i u drugim granama strojarstva. Taj materijal se koristi na temperaturama do 400 °C. Najraširenija svrha primjene materijala je kod cjevovoda, crpki, spremnika, izmjenjivača topline, kućišta filtera, kućišta membrana na reverznoj osmozi i ultrafiltraciji itd.

Tablica 3. Mehanička svojstva čelika

Materijal	Vlačna čvrstoća, R_m [N/mm ²]	Granica razvlačenja, $R_{p0,2}$ [N/mm ²]	Istezljivost, %	Tvrdoća, HB
AISI 316L (1.4404)	od 490 do 690	190	od 30 do 40	od 55 do 85

Tablica 4. Kemijski sastav čelika

kemijski element	C	Si	Mn	P	S	Cr	Ni	Mo
maseni udio (%)	< 0,03	< 1	< 2	< 0,045	< 0,03	od 16,5 do 18,5	od 11 do 14	od 2 do 2,5

3.2. Usporedba mehaničkih svojstva materijala EN 1.4404 (OOČ i aditivnom metodom)

Tablica 5. Mehaničkih svojstva materijala-nehrđajući čelik EN 1.4404

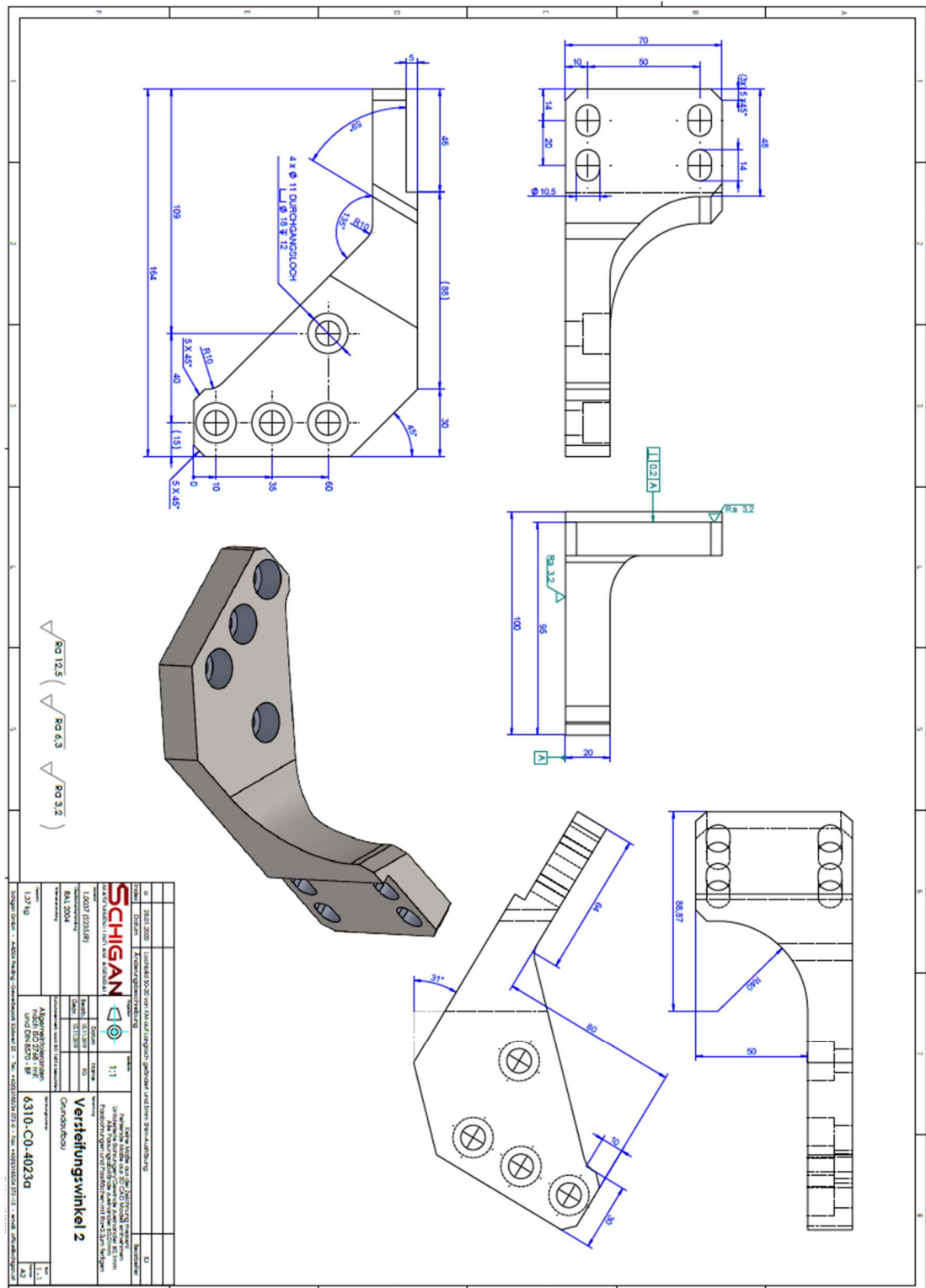
Mehanička svojstva Rm	Postupak obrade	Mjerne jedinice	Vrijednosti
Vlačna čvrstoća	OOČ	MPa	490-690
Vlačna čvrstoća (XY)	EOS-3D printanje	MPa	640 ± 50
Vlačna čvrstoća (Z)	EOS-3D printanje	MPa	540 ± 55
Istezljivost	OOČ	%	30-40
Istezljivost (XY)	EOS-3D printanje	%	40± 15
Istezljivost (Z)	EOS-3D printanje	%	50 ± 20
Youngov modul elastičnosti	OOČ	GPa	193
Youngov modul elastičnosti (XY)	EOS-3D printanje	GPa	185
Youngov modul elastičnosti (Z)	EOS-3D printanje	GPa	180

Prema *Tablici 5.* vidljivo je da nisu velike razlike u svojstvu materijala ako uspoređujemo obradu odvajanjem čestica, u ovome slučaju glodanje, i aditivnu metodu 3D printanje. Vlačna čvrstoća 3D printanjem u XY smjeru nalazi se u granicama vrijednosti koje dobijemo ako radimo obradu odvajanjem česticama, dok je u Z smjeru manja, što je i razumljivo zbog spajanja slojeva. Youngov modul elastičnosti, koji predstavlja mjeru krutosti materijala, jednak je omjeru vlačnoga naprezanja i linijske deformacije, veći je kod obrade odvajanjem čestica. Istezljivost je materijala prema očekivanome rezultatu veća na 3D printanju u Z osi, a u XY osima ima dodirne točke s obradom odvajanja. Stoga se može zaključiti da prilikom obrade odvajanja čestica i 3D printanja, mehanička svojstva nisu jednaka, no razlike su male.

3.3. Konstruiranje konture i ekstrudiranje

Da bi se neki proizvod izradio na stroju, a prethodno napravio CAM program, kao što je prethodno spomenuto, treba imati 3D model navedenoga proizvoda. Na tržištu postoji mnogo alata za konstruiranje, a najpoznatiji su: *SolidWorks*, *Siemens NX*, *Autodesk Inventor*, *Creo*, *Catia* i *SolidEdge*. U ovome slučaju koristit će se alat *SolidWorks* tvrtke *Dassault Systemes*.

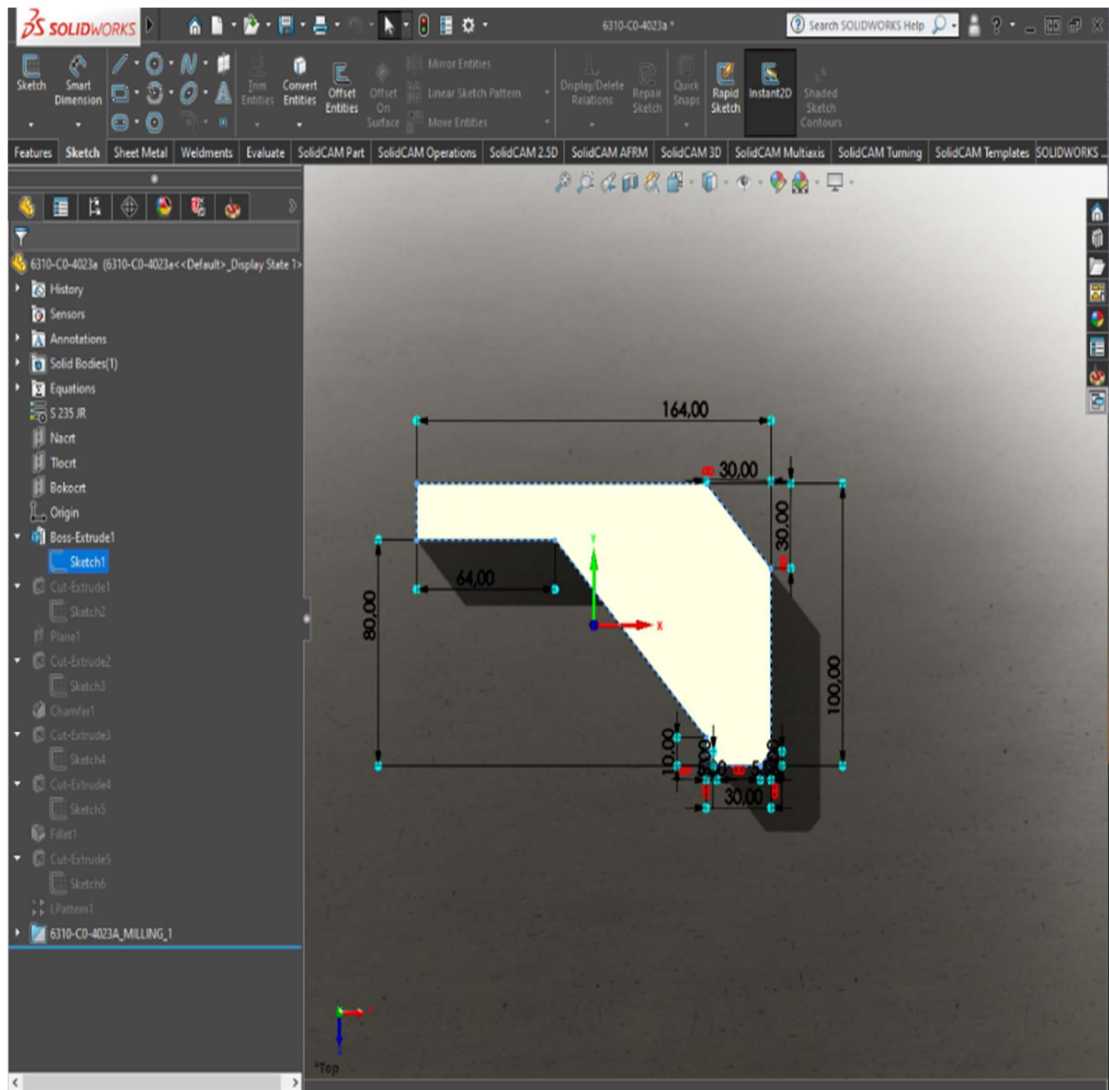
SolidWorks je alat za CAD, CAM, CAE koji je napravljen 1993. godine u Massachusettsu. Do sada je izdan u 28 verzija s više od 3.5 milijuna prodanih licenca, a koristi se za 3D konstruiranje, brzu izradu sklopova i 2D dokumentaciju. Unutar samoga programa postoji više specijalnih modula za različite industrije, kao što su: modul za zavarivanje, modul za alate, modul za limove, modul za renderiranje, modul za simulacije i analize, modul za cijevi i kablove te mnogi drugi.



Slika 8. Strojni crtež za izradak

Na *Slici 8.* nalazi se strojni crtež koji se obrađuje s dvjema različitim metodama, glodanjem na obradnome centru s 3 osi i aditivnom metodom 3D printanja. Na crtežu se može zamijetiti da nema toleriranih mjera.

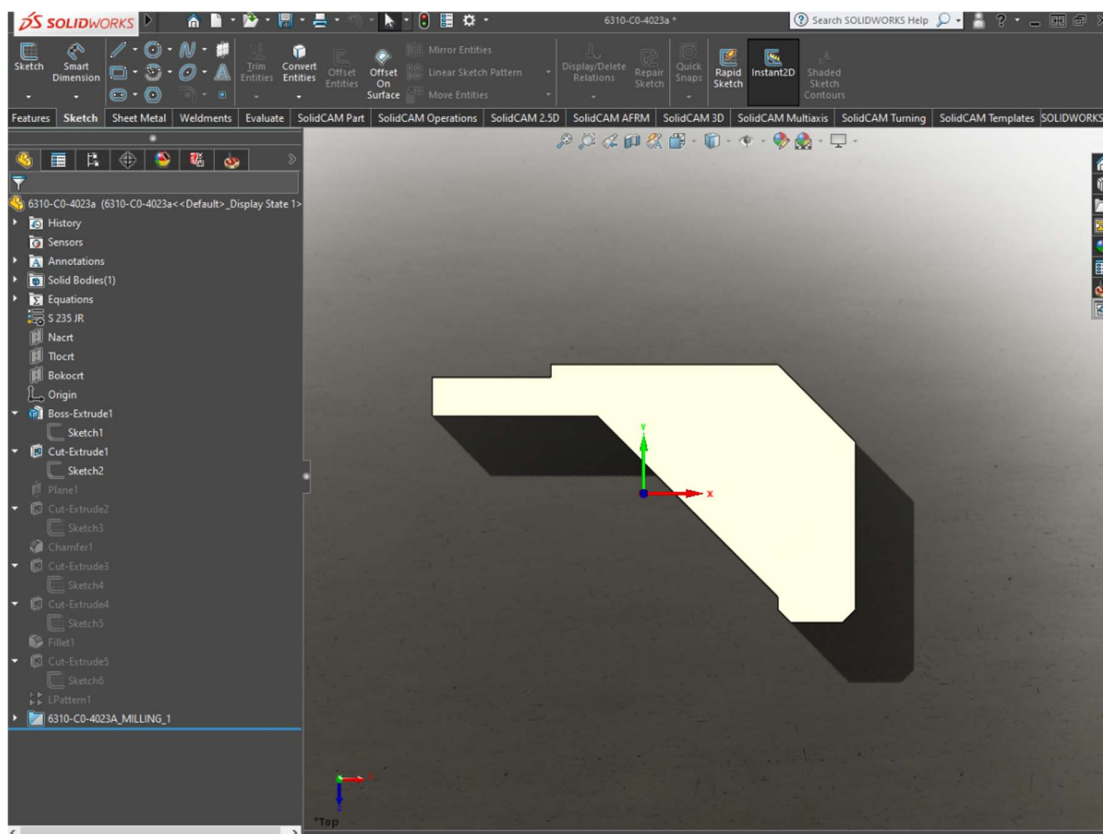
Prilikom pokretanja SW-a odabire se ponuđena opcija konstruiranje PART-a. Strategija konstruiranja 3D modela počinje s vanjskom konturom te definicijom dimenzija. Nakon provjere istih koristi se opcija *Boss-Extrude* u kojoj se navedena kontura *razvuče* u 3. dimenziju.



Slika 9. Konstruiranje konture i ekstrudiranje

3.4. Odrezivanje ekstruzijom

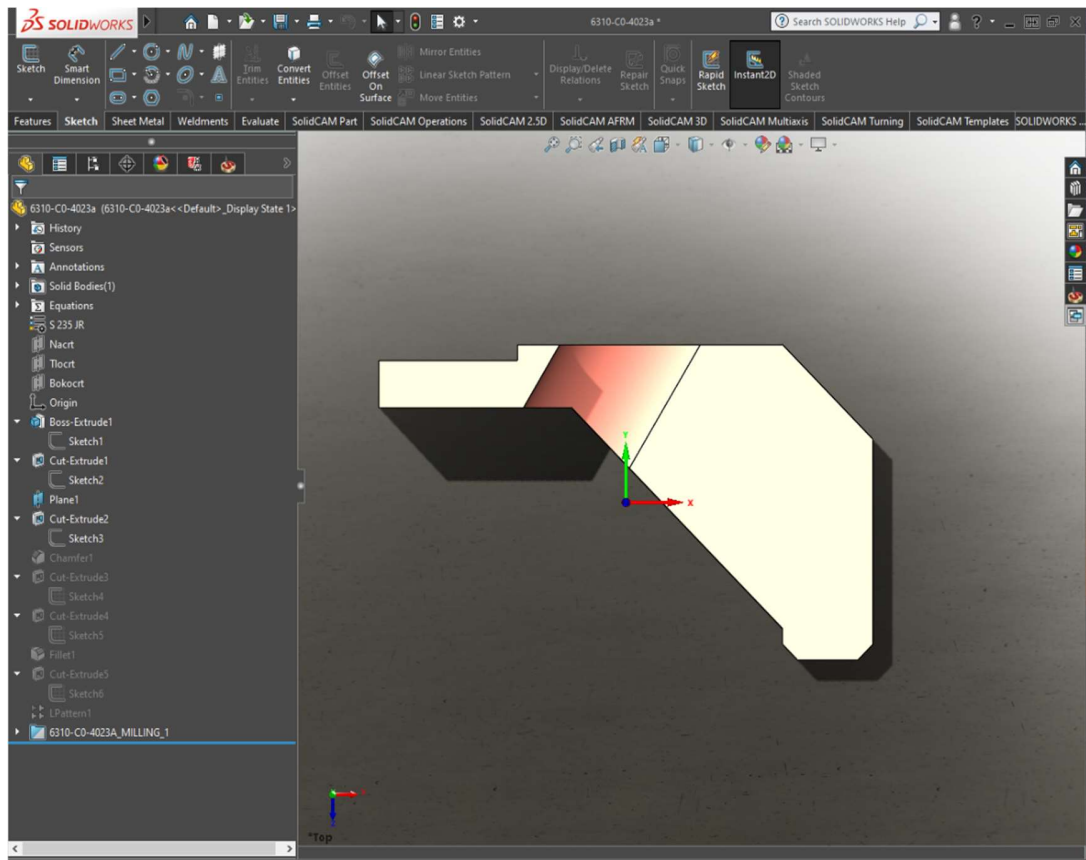
Sljedeći zadatak jest da se sagleda što je suvišno na ekstrudiranome modelu da bi se isto izrezalo, stoga se koristi naredba *Cut-Extrude*. Označi se željena površina i *odreže* se u željenome smjeru.



Slika 10. Odrezivanje dijela konture

3.5. Definicija radne ravnine za izradu R40

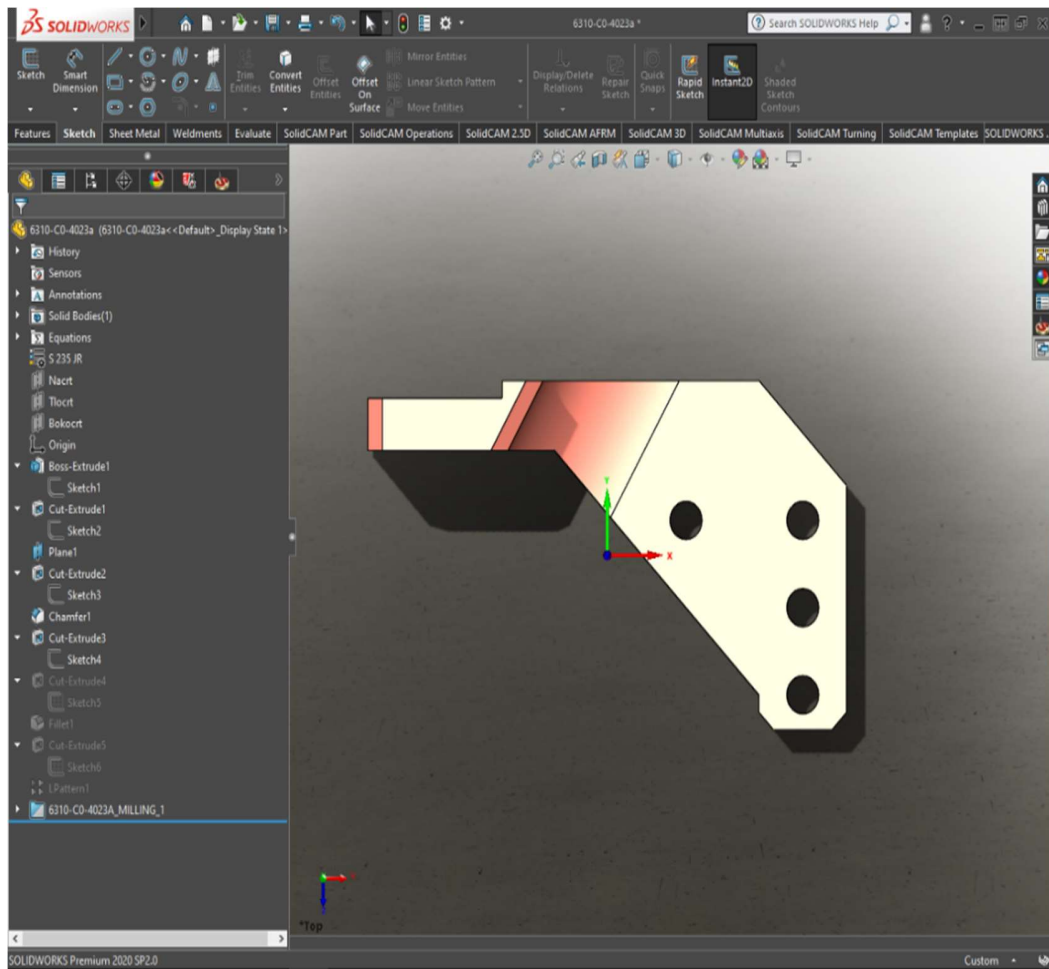
Prilikom konstruiranja zakrivljenosti R40 prethodno se mora napraviti nova radna ravnina da se omogući njegov pravilan smjer izrade. Nakon toga naredbom *Cut-Extrude* izreže se krivina i donji dio na pripadajuću dimenziju.



Slika 11. Izrada R40

3.6. Konstruiranje kosina 5x45° i provrta Ø11

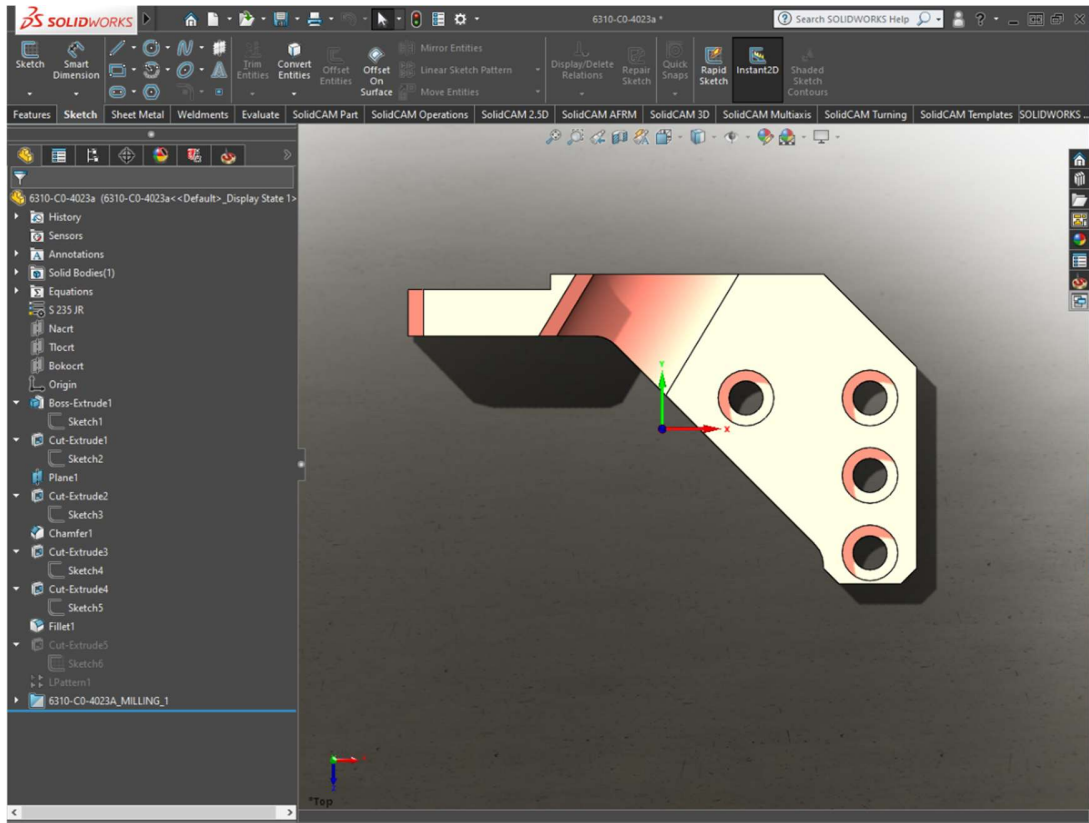
Kosina 5x45° i provrta Ø11 konstruiraju se tako da se označe gornji rubovi i pozove naredba *Chamfer* za kosine 5x45°. Provrta se mogu izraditi na više načina, preko opcije *Hole Wizard* ili samo preko *Cut-Extrude*.



Slika 12. Konstruiranje kosina i $\varnothing 11$ provrta

3.7. Konstruiranje R10 zaobljenja i upuštenja $\varnothing 18 \times 12$ mm

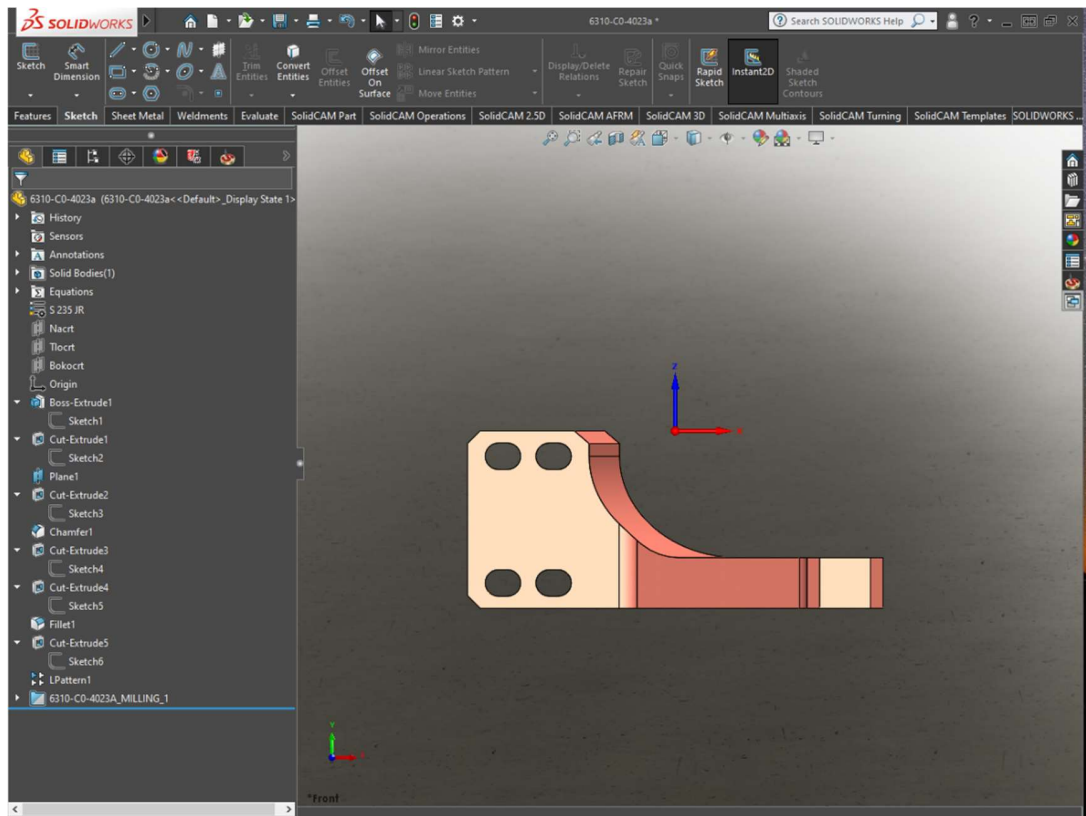
Sličnim postupkom kako se konstruiraju kosine, konstruiraju se i R10 zaobljenja naredbom *Fillet*. U tome dijelu konstruiraju se upuštenja dimenzije $\varnothing 18 \times 12$ mm naredbom *Cut-Extrude*.



Slika 13. Konstruiranje zaobljenja i upuštenja

3.8. Konstruiranje proreza $\text{\O}10.5/14$ mm

Zadnja operacija izrada je proreza $\text{\O}10.5/14$ mm. S obzirom na to da su raspoređeni jednako okolo konture, konstruira se jedan prorez s naredbom *Linear Pattern* s kojom se izrade 4 ista koja su pravilno raspoređena. Nakon izrade 3D modela on se obavezno kontrolira. U tome slučaju lakše je ako se iz 3D modela napravi 2D crtež. To se radi također u SW-u naredbom *Make Drawing from Part*. Nakon toga sprema se dokument, odabere se veličina sastavnice, napravi se tlocrt, bokocrt i nacrt te se kontroliraju dimenzije na crtežu.



Slika 14. Konstruiranje proreza $\varnothing 10.5/14$ mm

4. IZRADA PROGRAMA U SOLIDCAM-u

4.1. Odabir stroja

Nakon što je izrađen 3D model navedenoga izratka, treba isplanirati tehnologiju obrade da se prema tome može napraviti CNC program u zadanome obliku. Na raspolaganju je obradni centar s tri osi *Haas VF-6SS*.

Dakle, radi se o vertikalnome obradnom centru koji ima veliku brzinu glavnoga vretena (12000 o/min) i brze hodove od 30500 mm/min. Također posebnost toga stroja jest što ima ultrabrzi izmjenjivač alata, što znači da promijeni alat za svega 1.6 sekundi. Stroj ima X, Y i Z os. X i Y osi horizontalno su kretanje stola-izratka, a Z os je vertikalno kretanje alata. Glavno vreteno ima SK-40 konus te je snaga samoga vretena 22,4 kW. Stroj ima hlađenje alata bočno i kroz vreteno.

4.2. Tehnologija obrade

Obrada komada sastoji se od 3 stezanja.

U prvome stezanju pravokutni se blok odrezan na tračnoj pili steže u steznu napravu s grubim čeljustima, obrađuje se planski gornja površina, grubo se gloda bočna kontura i ostavi se dodatak za finu obradu. Nakon toga grubo se skida višak materijala po sredini te se buše provrti i upuštenja. Finalno se gloda vanjska kontura te se profilnim glodalom obrađuje zakrivljenost i kosina.

U drugome stezanju izradak se steže u steznu napravu s finim čeljustima te se gloda planski, tehnološki dodatak na zadanu mjeru.

U trećemu stezanju treba obraditi ploču proreza na mjeru i 4 proreza.



Slika 15. Obradni centar Haas VF-6SS

4.3. Prvo stezanje izradka

4.3.1. Izrada CAM programa u SolidCAM-u

SolidCAM je CAM software koji je napravljen za proizvodni pogon. Program podržava veliki raspon proizvodnih aktivnosti: 2.5D glodanje, 3D glodanje, visokobrzinsku obradu, simultano 5-osno glodanje, indeksno 5-osno glodanje, eroziju žicom, tokarenje i tokarenje s pogonjenim alatima. Posebnost je programa opcija *iMachining*, koja ima svoj *čarobnjak* te generira posebne posmake i putanje alata. Putanje alata su patentirane i dijele se na *morfirajuće spirale*, odnosno naprednu tehnologiju glodanja koja leži na tehnologiji obrade prema zadanoj plohi ili konturi gdje alat spiralno ulazi u komad, odvaja strugotinu i odmiče se. Proces se ponavlja onoliko puta koliko je potrebno da se odvoji sav materijal. Kada je

prisutan izradak koji ima više samostalnih *otoka*, *iMachinig* ima i opciju putanje alata *podijeli & osvoji* da bi se ubrzala obrada i efikasnost odvajanja materijala. Tada ih *iMachinig* podijeli u skupine i obrađuje prema sektorima što poboljšava efikasnost morfirajuće spirale rezanja. Zadnje je i najvažnije svojstvo *iMachininga ukloni nepotrebno vrijeme i putanje alata* što znači da *iMachining* putanje alata generira samo tamo gdje treba rezati izradak, a uklanja putanje alata koje su *u zraku*. Dakle, ukupno gledajući svaki pokret alata od početka do kraja je u zahvatu s izratkom.

Da bi se mogao generirati pravilan G-kod, treba imati post procesor stroja. Postprocesor jedinstven je upravljački program specifičan za svaki stroj, robot ili neki mehanizam i za svakog korisnika posebno. Razlog posebnosti i specifičnosti postprocesora jest što svaki stroj nema iste brzine kretanja svojih osi, što ne počinje sa strojnom referentnom točkom u istome mjestu i dimenzije obrade nisu jednake. CAM program koristi geometriju CAD modela i konvertira ga u G-kod. Tako analizira CAD model i pronalazi kretanja alata te alate koji su korišteni za glodanje neke geometrijske crte ili površine na CAD modelu. Postprocesor jedinstven je za svaki CAM program koji prevodi kretnje alata u CAM programu u program koji stroj može očitavati.

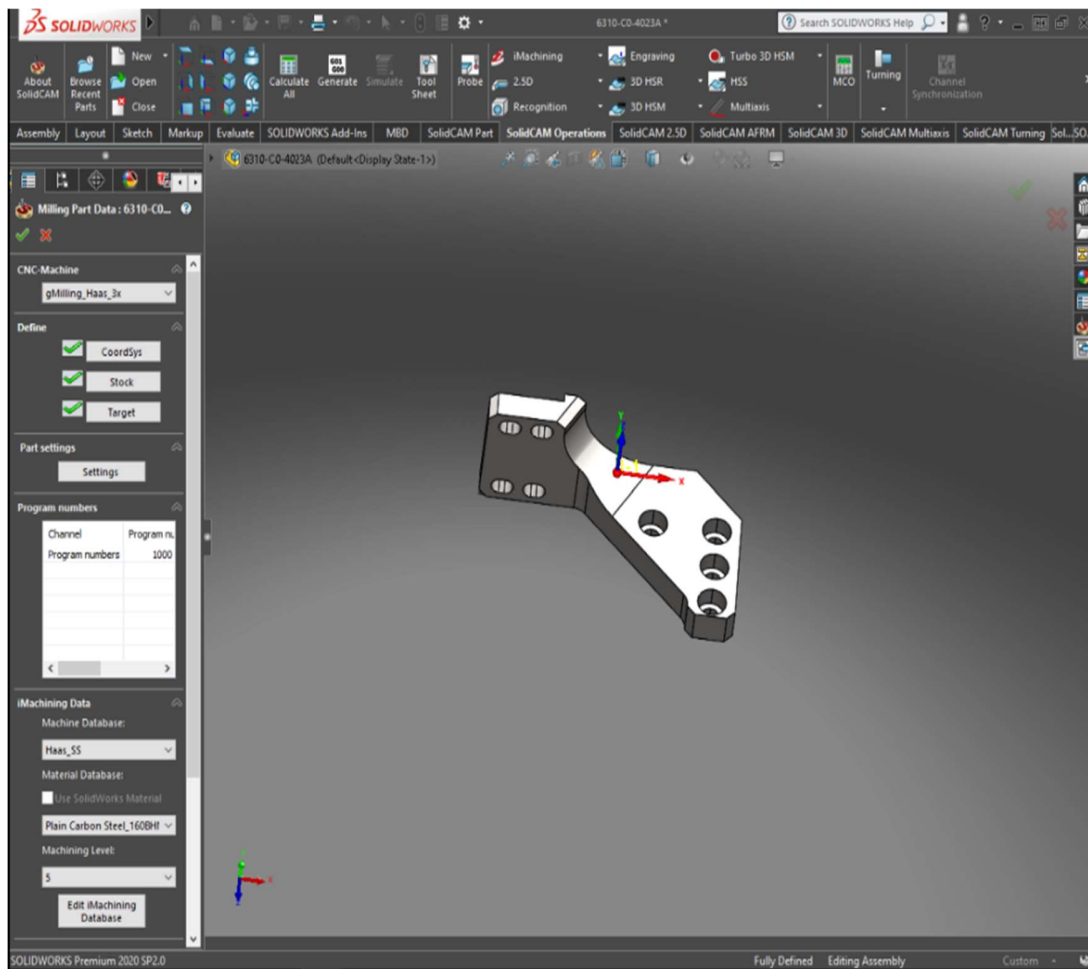
4.3.2. Geometrijski odabir materijala, stezanje i referentne točke

S obzirom na to da je zadani proizvod za izradu razvijenoga oblika, treba razmotriti koliko komada treba obraditi. Ako se radi o velikoj seriji, jeftinije bi bilo da sirovi materijal bude kontura s dodatcima koja se može izraditi postupkom kovanja. S obzirom na to da se radi o 1. prototipnom komadu, odabire se izradak pravokutnoga oblika stranica 170 x 105 x 80 mm. Treba primijetiti da je kontura izrađenoga komada 164 x 100 x 70 mm, što govori da prilikom izrade ima 2,5 mm dodatka po stijenki materijala, ali zbog stezanja u steznu napravu s grubim čeljustima treba dodati 5 mm. Pravokutni valjani sirovac treba odrezati na tračnoj pili.

Kako je polazni izradak potpuno definiran, pokreće se *SolidCam* i odabire se vanjski CAM projekt. Definira se stroj na kojem će se obraditi izradak te se odabire materijal koji se obrađuje zbog točnijega izračuna prilikom korištenja *iMachininga*.

S obzirom na to da je taj korak završen, kreće se na definiciju koordinatnoga sustava. Budući da je oblik pravokutan, zbog lakšega stezanja i umjeravanja referentnih početnih točaka izratka, odabire se početna točka u centru pozicije (u smjeru X, Y), dok se Z početna točka nalazi na najbližjoj udaljenosti alata i izratka.

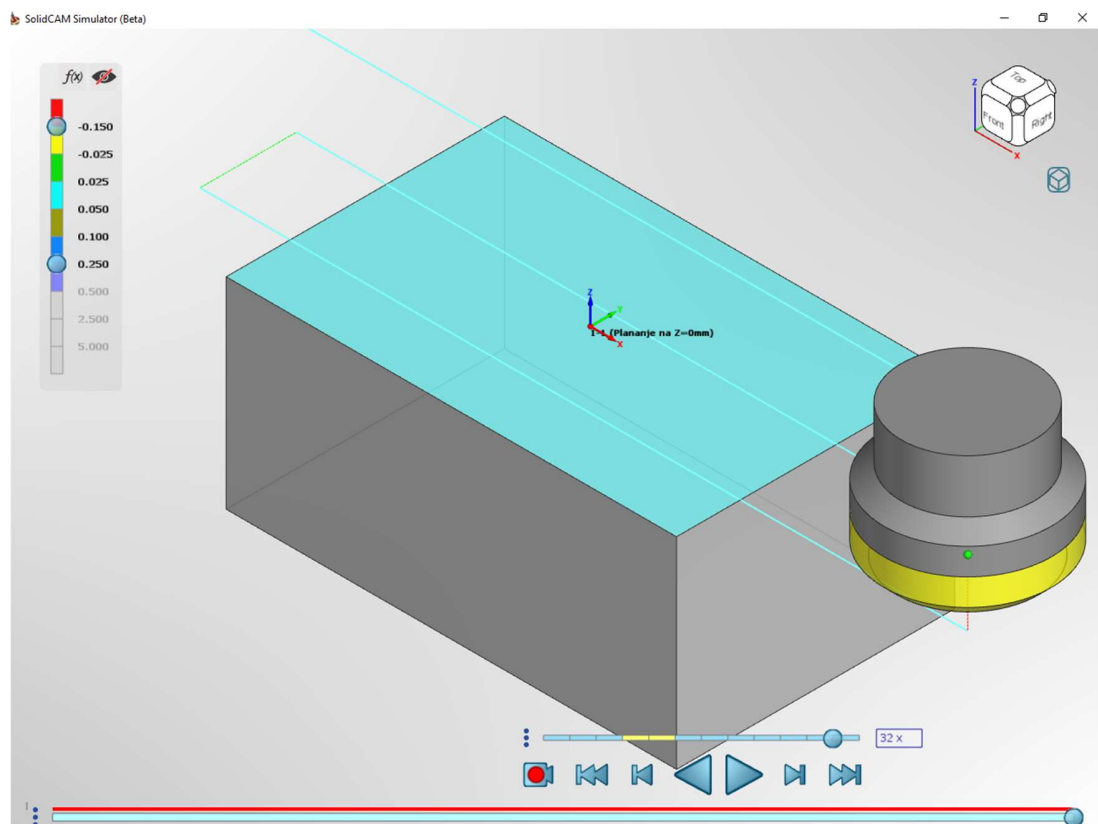
Preostalo je da se još definira geometrija izratka i geometrija polaznoga materijala prije početka prve operacije.



Slika 16. Definicija koordinatnog sustava i polaznog materijala

4.3.3. Planska obrada pozicije

Prva operacija planska je obrada na $Z=0$ mm u kojoj se odabire operacija plansko glodanje u kojoj se označi koliko ima materijala za odvajanje do bazne površine te koliko će biti slojeva skidanja materijala do $Z=0$ mm. Svemu tome prethodi odabir alata. Alat se odabire prema operacijama, dok u ovome slučaju treba plansko glodalo $\text{Ø}63/45^\circ$. Glodalo je s odvojivim pločicama za *inox* materijale. Broj je okretaja vretena 500 okr/min, a radni posmak od 600 mm/min (S500 F600).

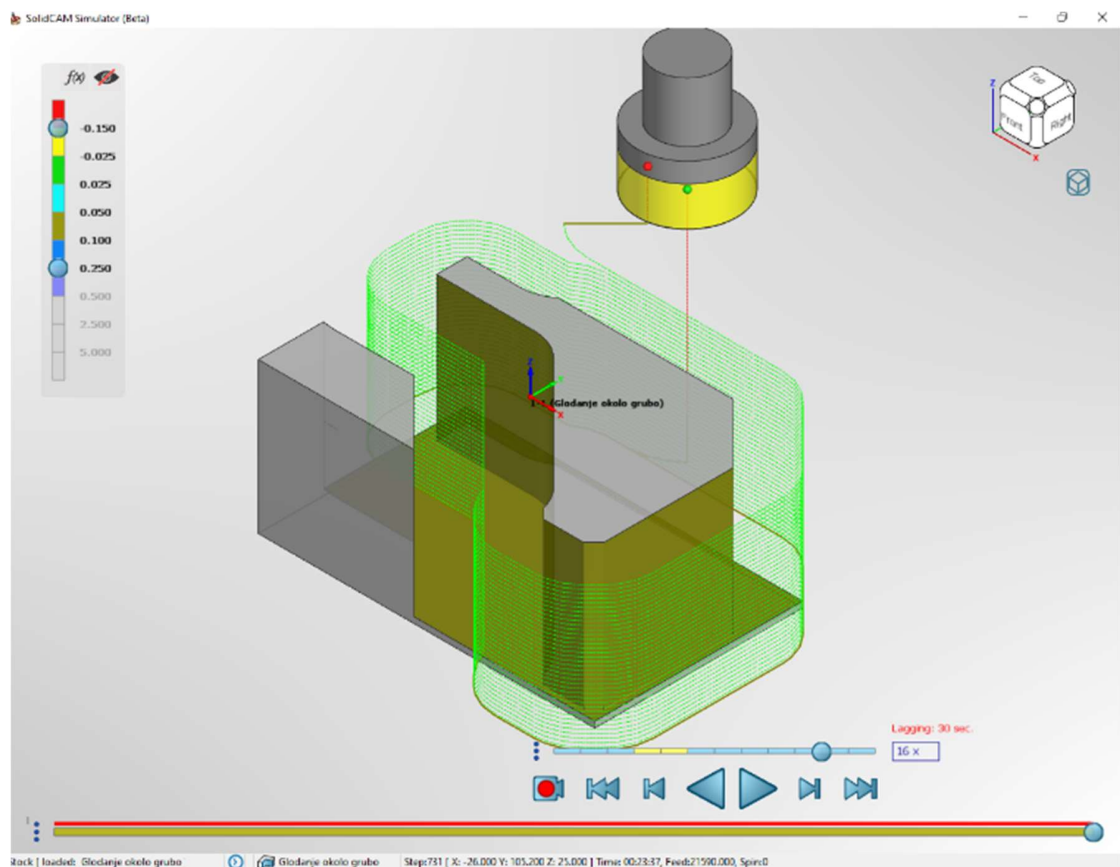


Slika 17. Odabir i definicija alata

4.3.4. Glodanje konture

S obzirom na to da prve operacije trebaju biti tako napravljene da se skine najviše materijala, odabire se glodača glava $\text{Ø}50$ s pločicama postavljenih na 90° da se može okolo konture glodati s dodatkom od 0.2 mm po stranici za završnu finu obradu. Broj je okretaja vretena 600 okr/min, a radni posmak je 400 mm/min (S600 F400). Za tehnologiju obrade

odabrano je helikoidno propadanje do tehnološkoga dodatka, gdje će korak propadanja biti 2 mm s uključenom lijevom kompenzacijom alata. Po završetku operacije kopira se i umjesto glodala s pločicama koristi se tvrdometalno prstasto glodalo Ø20 s reznom dužinom od 80 mm i gloda se okolo prema konačnim dimenzijama. Broj je okretaja radnoga vretena 800 okr/min, a radni posmak je 400 mm/min (S800 F400).

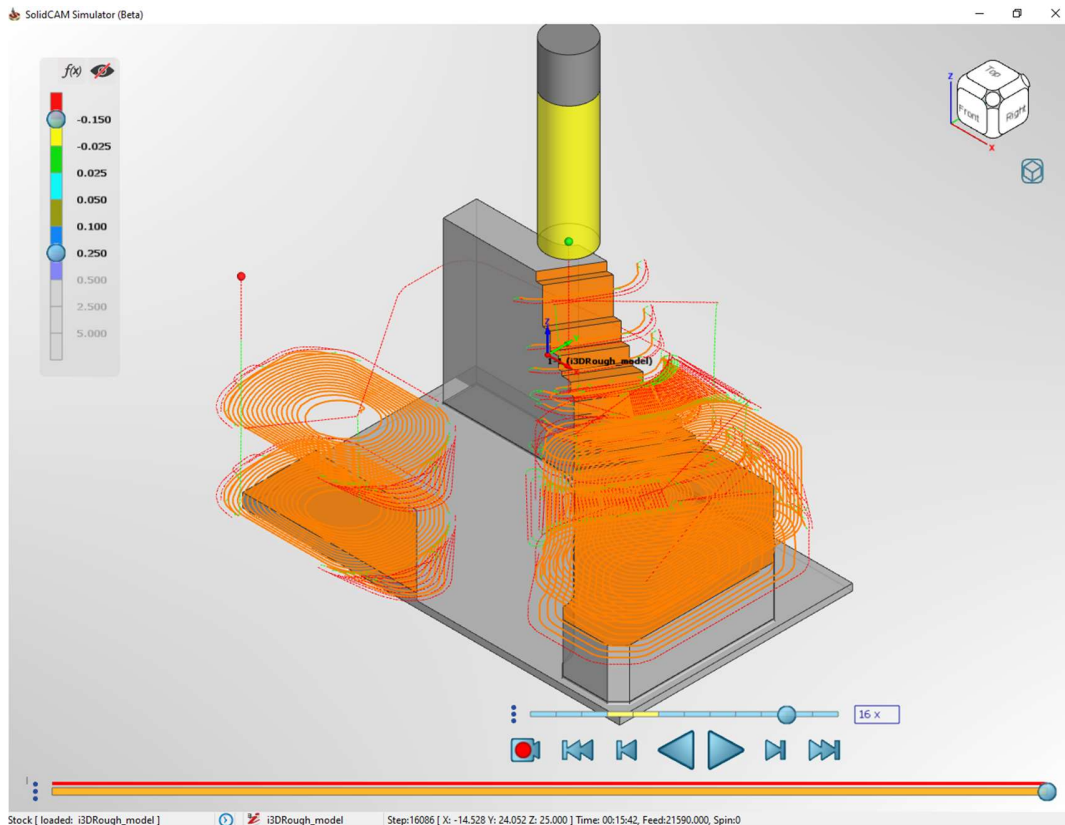


Slika 18. Tehnologija obrade konture

4.3.5. Obrada otoka i ostatka *iMachiningom*

Prilikom odabira operacije kod gruboga glodanja ostatka materijala ima više mogućih opcija, a za ovu je priliku upotrijebljen *iMachining 3D*. Tom operacijom skida se dodatni materijal i priprema se za finalnu obradu. Prema unesenim podacima alata materijala,

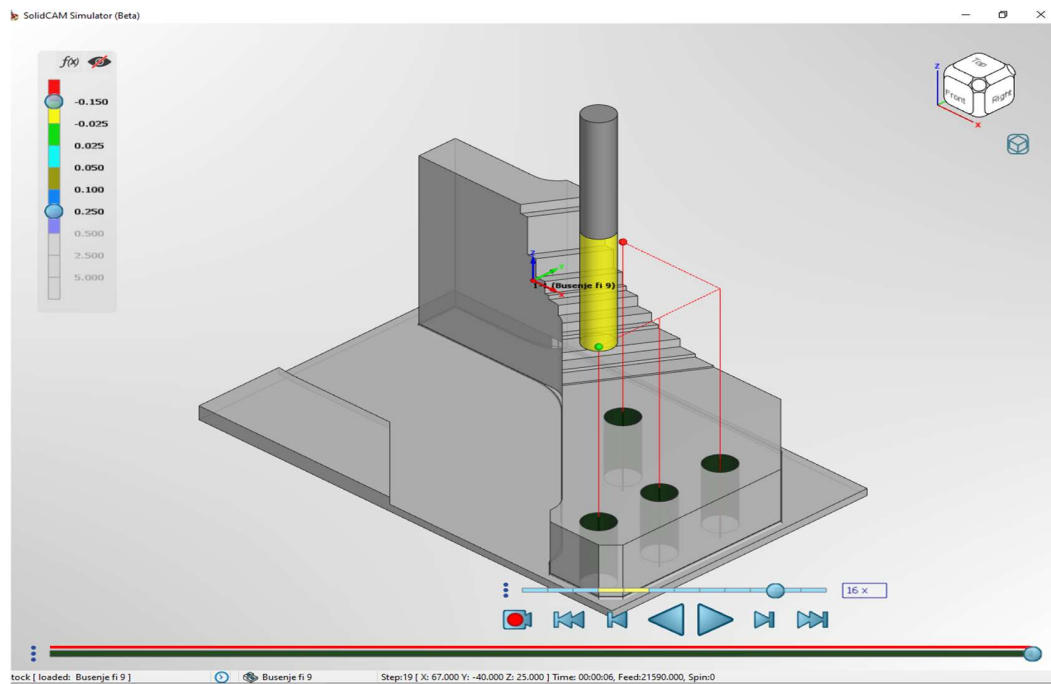
iMachining čarobnjak je izračunao broj okretaja vretena S1590 okr/min, a radni posmak je varijabilan, tj. konstantno se mijenja prema geometriji izratka, što je svojstvo *iMachininga*.



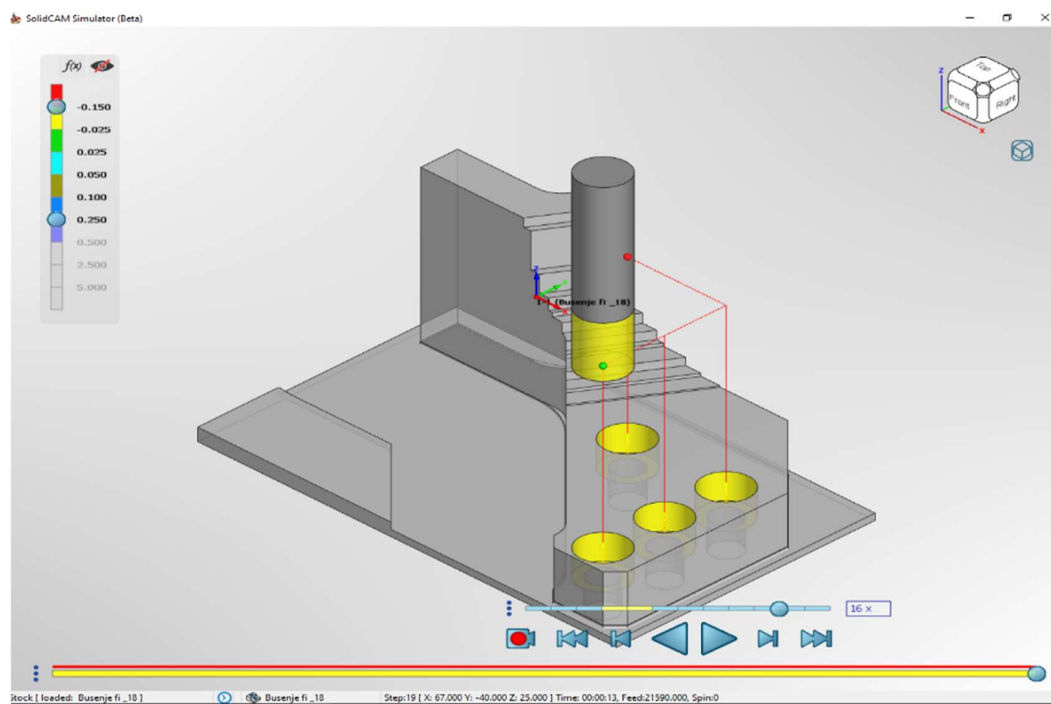
Slika 19. *iMachining* tehnološki čarobnjak

4.3.6. Bušenje provrta i upuštenja

Izrada provrta radi se s tvrdometalnim svrdlom $\varnothing 9$ s tehnologijom bez izvlačenja alata iz provrta. Razlog tome jest što provrt nije dubok da strugotina smeta alatu, tako da ne može doći ni do oštećenja alata, a time ni samoga provrta. Bušenje $\varnothing 9$ provrta obrađuje se s tvrdometalnim svrdlom koje ima hlađenje kroz svrdlo, broj je okretaja vretena 5000 okr/min, dok je radni posmak 1000 mm/min (S5000 F1000). Upuštanje $\varnothing 18$ dosjeda obrađuje se također s tvrdometalnim alatom, tj. glodalom s dvjema spiralama. Broj okretaja vretena je 2000 okr/min, a radni posmak je 200 mm/min (S2000 F200).



Slika 20. Bušenje $\varnothing 9$ provrta

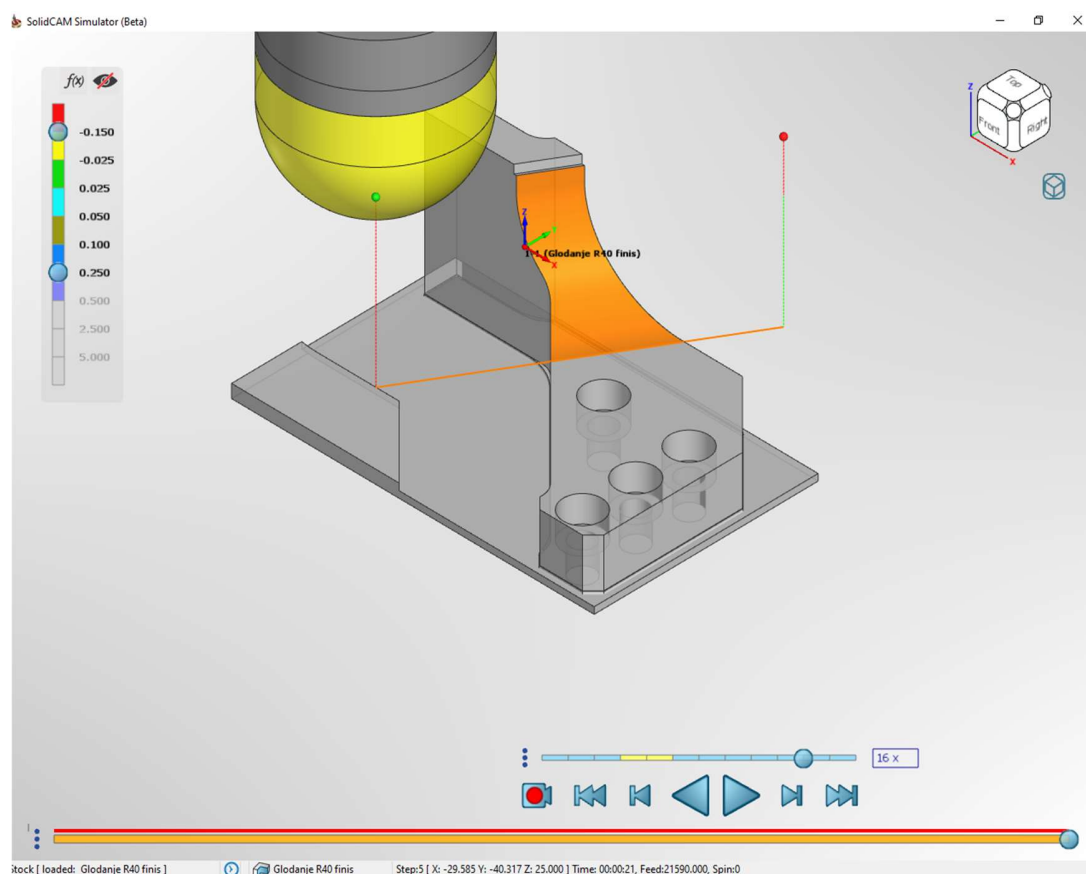


Slika 21. Upuštanje $\varnothing 18$ dosjeda

4.3.7. Glodanje krivine R40

Prilikom zadanoga zadatka najzahtjevnija je obrada izratka krivine R40. Razlog tome jest što postoji ograničenje s 3-osnim strojem jer se ne može okrenuti stol pod određenim kutom da bi se glodalo zaobljenje. Ako se radi s 3D glodanjem i odradi se završna obrada operacijom HSS (eng. *High Speed Surfacing*) s kuglicom Ø8 mm, operacija će trajati 65 minuta. Zadano vrijeme poskupljuje i sam proizvod, zbog toga je prihvatljivije koristiti kuglasto glodalo Ø80/R40.

Kuglasto glodalo sada odrađuje u jednome prolazu navedeni zahtjev (R40). Režimi su 850 okr/min, a radni posmak iznosi 300mm/min.

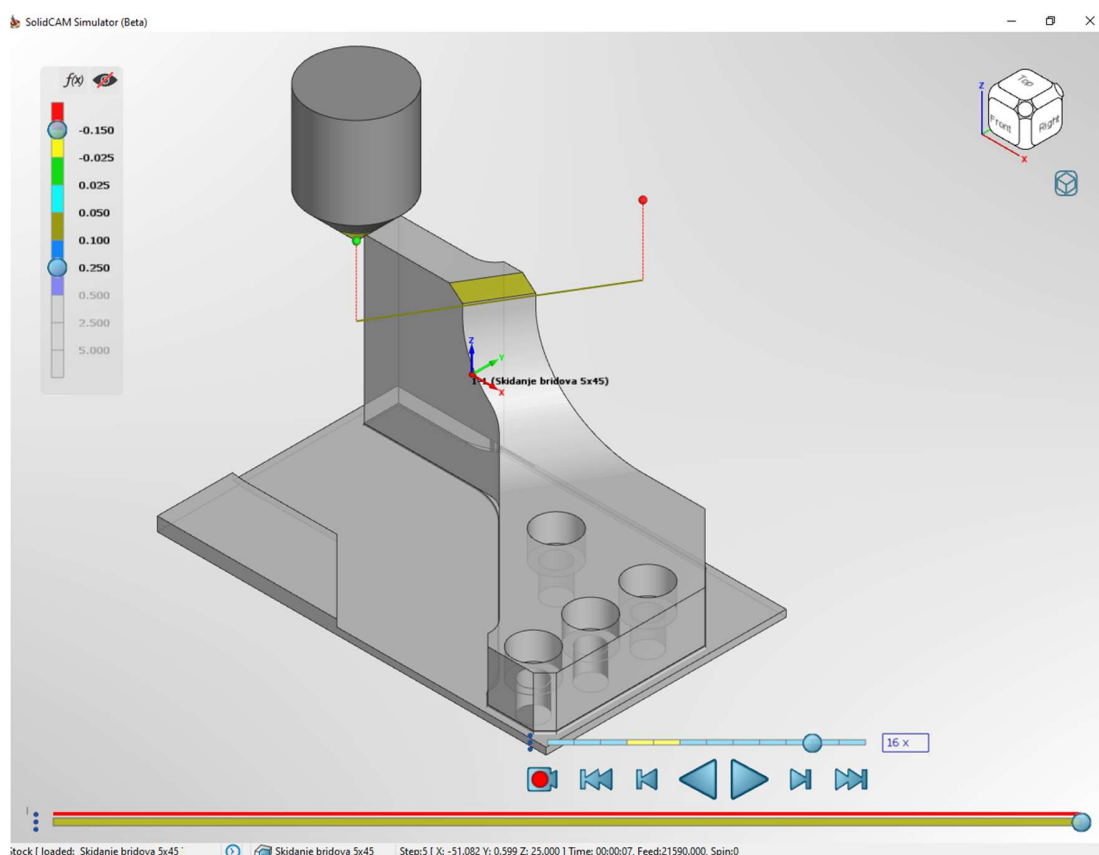


Slika 22. Kuglasto glodalo VHM R40

4.3.8. Glodanje kosina 5/45°

Kosina 5/45° radi se s glodalom, pločicama postavljenim na kut od 45°. Odabire se linija kosina i operacija glodanja konture te se u tehnologiji označe kosine da se odradi pravilno navedena operacija. Broj okretaja za navedeni alat iznosi 2000 okr/min, a posmak 600 mm/min.

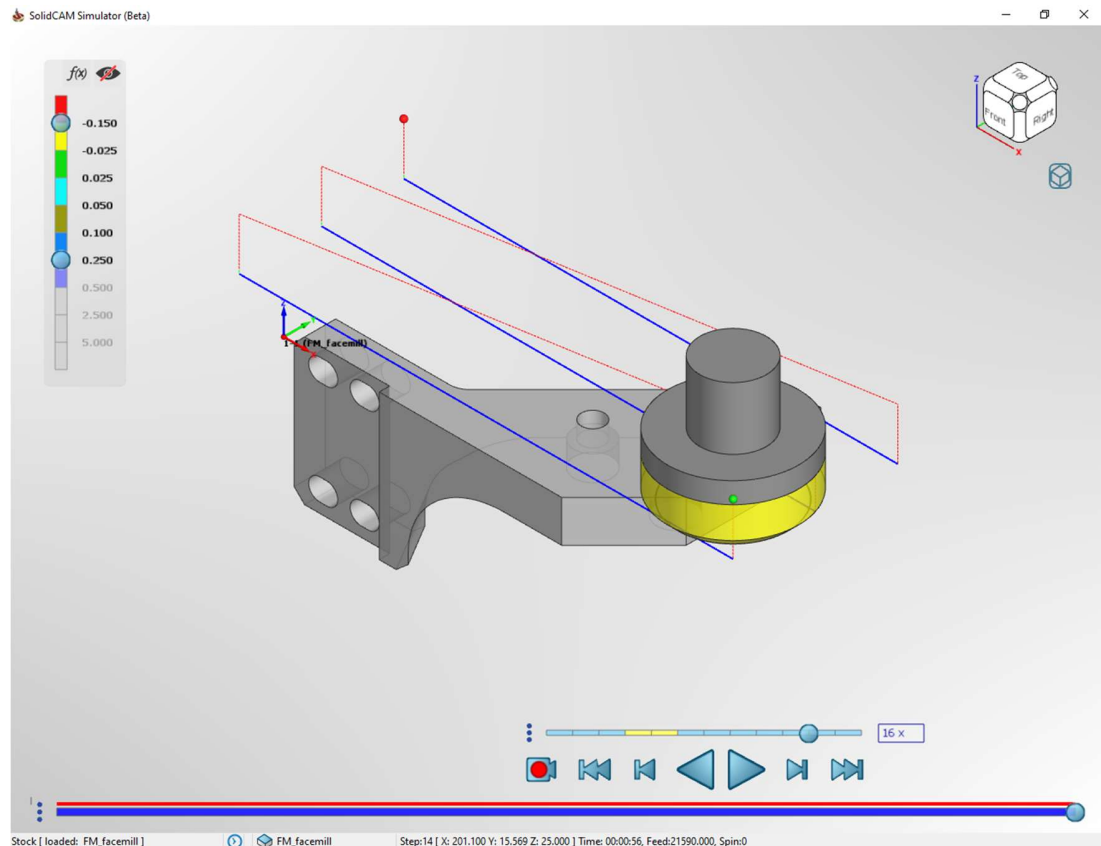
Nakon obrade kosina utvrđeno je da je to zadnja moguća operacija u tome položaju stezanja.



Slika 23. Izradak poslije zadnje operacije

4.4. Drugo stezanje

Glodanje tehnološkoga dodatka odabrano je za drugo stezanje. Odabrana je operacija planskoga glodanja s glodalom $\text{Ø}63/45^\circ$. Broj je okretaja vretena 500 okr/min, a radni je posmak 600 mm/min.

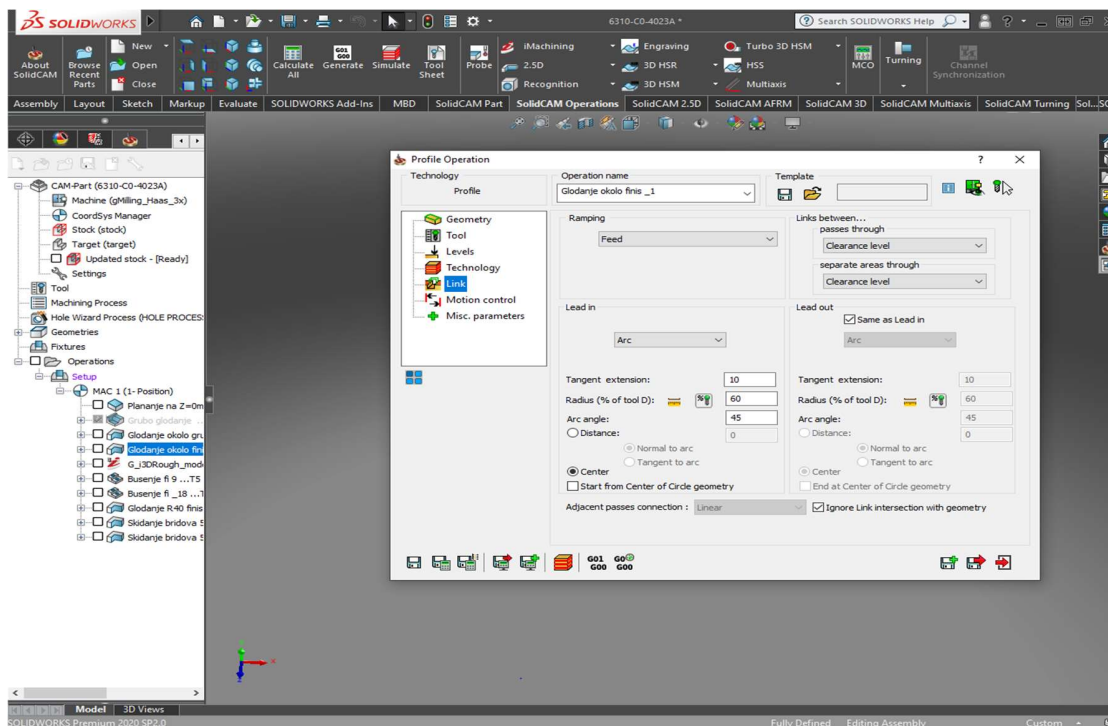


Slika 24. Plansko glodanje tehnološkog dodatka

4.5. Treće stezanje

4.5.1. Glodanje dosjeda i kosine 5/45°

Glodanje dosjeda na nominalnu duljinu operacijom za profilno glodanje s kompenzacijom alata. Odabire se alat $\text{Ø}50/90^\circ$ da se može u jednome prolazu napraviti mjera. Broj je okretaja radnoga vretena 800 okr/min, a radni je posmak 400 mm/min (S800 F400). Kosine $5/45^\circ$ se u tome slučaju također rade s istim alatom jer su u orijentaciji X-Y, pa ne treba koristiti profilni alat da se to odradi. Slika 25. prikazuje parametre ulaza i izlaza alata u zahvat s materijalom. Prikazano je postupno spuštanje alata u materijal, ulaz alata koji je u luku od 45° te 10% alata koji je izvan doticaja materijala uz tangencijalno produljenje od 10%. Isti način je odabran za izlaz alata iz materijala.



Slika 25. Parametri ulaza i izlaza alata u zahvat

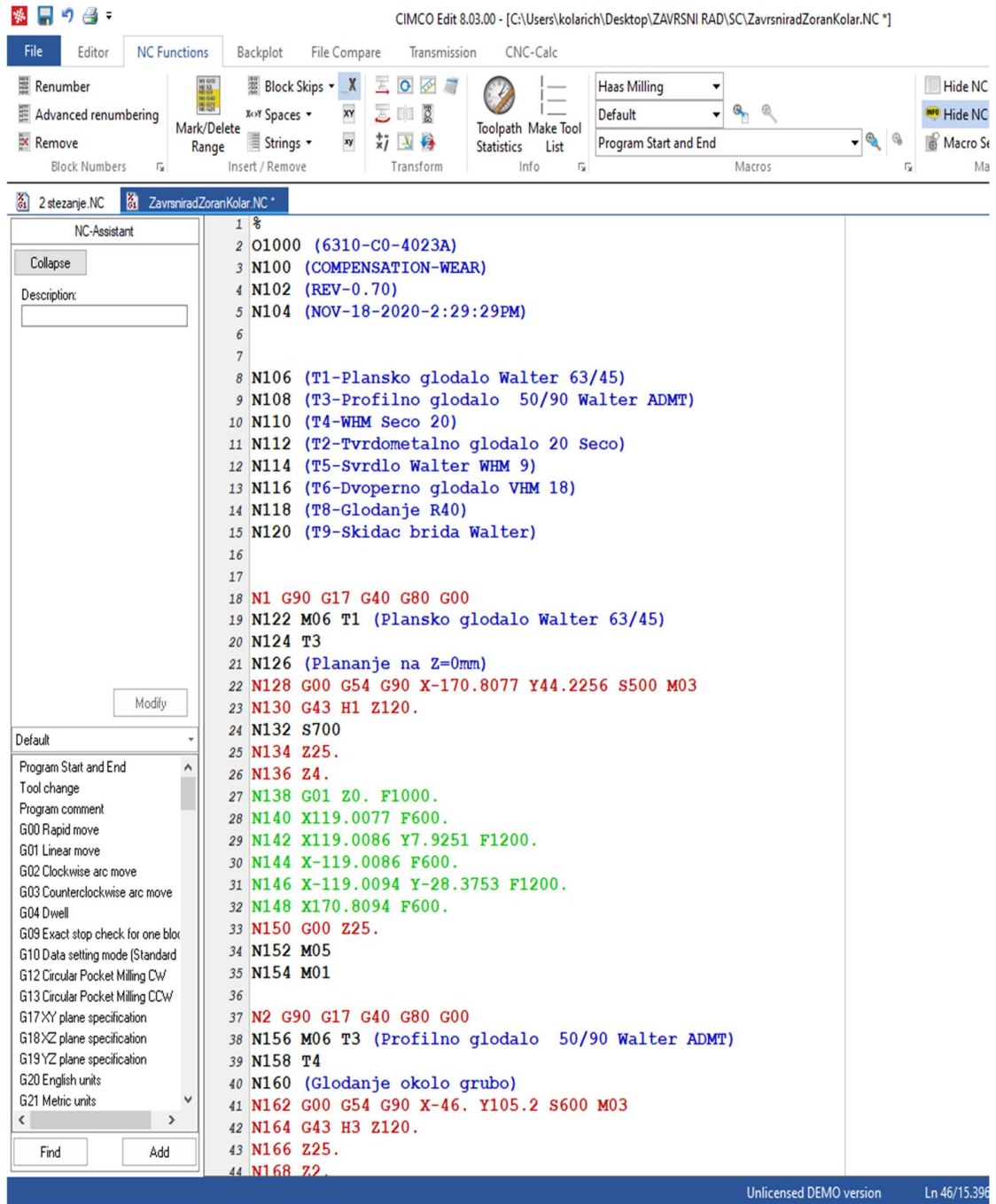
4.5.2. Glodanje proreza

Za glodanje proreza koristi se tvrdometalno glodalo promjera 6 mm. Odabire se operacija profilnoga glodanja. Gloda se s konstantnim helikoidnim propadanjem u smjeru Z-osi. Broj je okretaja vretena za navedeno glodalo 3000 okr/min, a radni je posmak 600 mm/min.

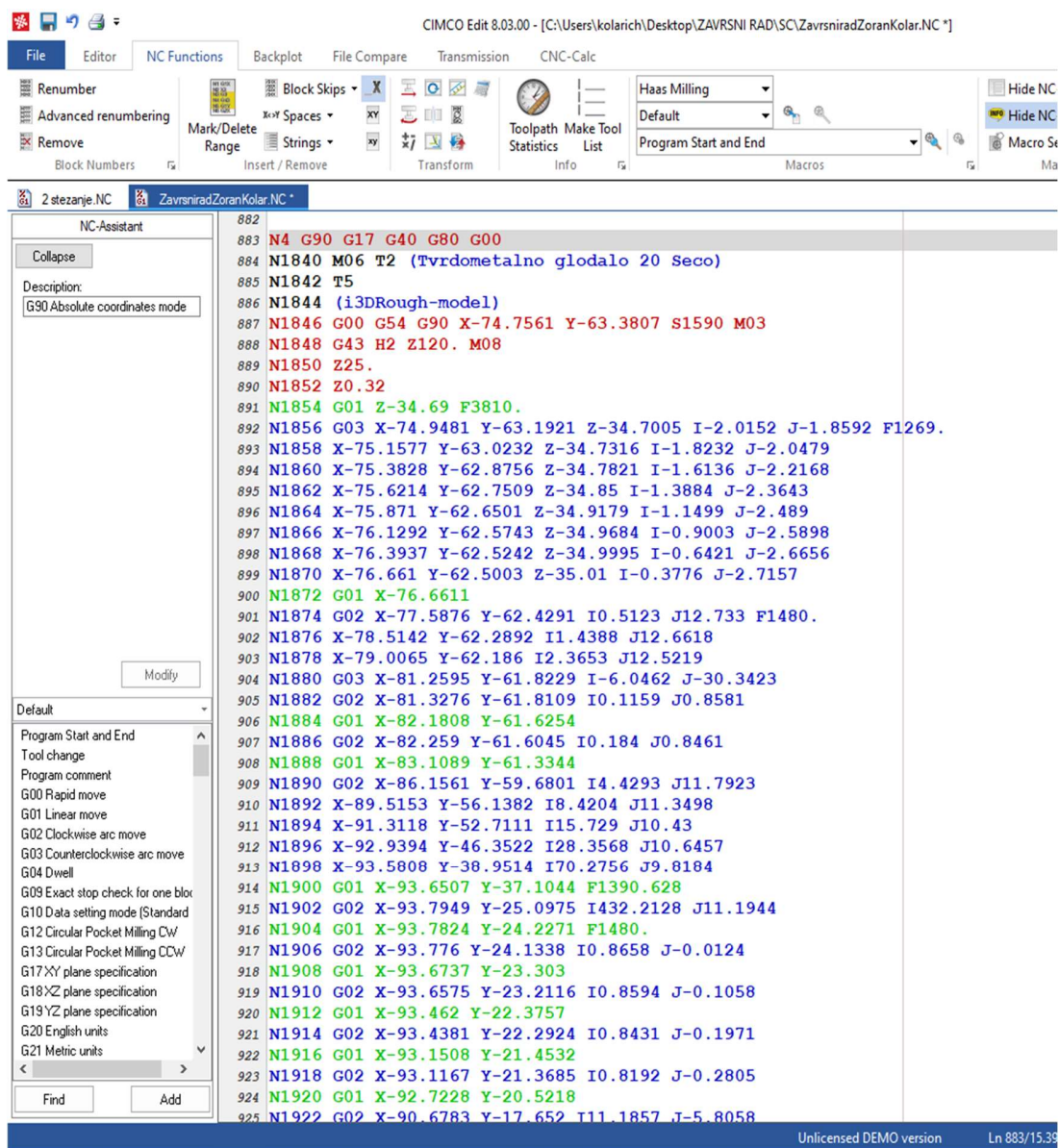
4.6. Generiranje G-koda

Nakon zadnje operacije i provjere simulacija ne bi li došlo do kolizije izratka i alata, označe se sve operacije koje su spremljene, a potom ih *SolidCAM* kalkulira i pretvara iz zadanoga postprocesora u G-kod. Kalkulirane i generirane informacije otvaraju se u programu *Cimco Edit* u kojemu se može G-kod podesiti ili provjeriti. *Cimco Edit* pouzdan je CNC program editor, s puno jednostavnih, ali moćnih funkcija. Najpoznatije funkcije su uspoređivanje kodova (može se usporedno koristiti za 2 programa te *Cimco* pronalazi razlike i upozorava na njih) i simulacija generiranoga koda.

Prednost *Cimca* je što su posebno označene funkcije, npr. u crvenoj boji je brzi hod stroja, a u zelenoj boji je radni hod stroja.



Slika 26. Početni dio generiranoga koda



Slika 27. Generirani iMachining dio

Usporedbe radi, kad je generirani kod za prvo stezanje, dobiveno je 30846 redova G-koda, a od toga ukupnog broja na *iMachining* odlazi 28882 reda. To nam govori o kompleksnosti izračuna koda kod *SolidCAM iMachining Wizarda*.

4.7. Vrijeme obrade

Vrlo je bitan podatak s ekonomske strane kalkulacija i vrijeme same obrade. Svi korišteni alati bili su tvrdometalni koji podnose visoke režime obrade.

Tablica 6. *Ukupno vrijeme obrade CNC strojem*

Broj stezanja izradka	Strojno vrijeme obrade
Prvo stezanje	$t_s=52$ min
Drugo stezanje	$t_s =5$ min
Treće stezanje	$t_s =12$ min
Strojno vrijeme	$\Sigma t_s=69$ min
Pomoćno i pripremno-završno vrijeme	$t_p+t_{pz}=20$ min
Ukupno vrijeme obrade	$\Sigma t= 89$ min

5. IZRADA PROGRAMA ZA 3D PRINTANJE METALA

5.1. 3D Printer EOS M 290

Eos M 290 je 3D printer njemačke proizvodnje srednje veličine za printanje metalnih dijelova. Baziran je na tehnologiji DMLS (eng. *Direct Metal Laser Sintering*). Operativni je zahvat volumena 250 x 250 x 325 mm, a laser je snage 400 W, što omogućava da bude brz i pouzdan u printanju metala. Brzina je skeniranja do 7 m/s, dok je fokus promjera 100 µm. Maksimalna je potrošnja električne energije 8,5 kW, dok mu je prosječna potrošnja električne energije 2,4 Kw. Kad se grije platforma, tada je potrošnja električne energije 3,2 kW. Dovod inertnoga plina je 20 m³/h uz pritisak od 7 bara.

Materijali koji su u mogućnosti za printanje su: aluminij (AlSiMg), legura kobalta i kroma, maraging čelik, legure nikla, nehrđajući čelik i legure titana.



Slika 28. EOS M 290

5.2. Priprema izradka u programu Materialise Magics

Materialise Magics program je za pripremu modela koji se koriste u aditivnoj proizvodnji. Program može prihvatiti bilo koji format modela i pretvoriti ga u odgovarajući format, STL ili AMF. Prilikom ulaska 3D modela, program automatski popravlja i editira nedostatke u modelu pomoću *čarobnjaka* za popravljanje.

Materialise Magics omogućava da popunjavanje modela neće biti potpuno, nego s nekim od ispona kao što su na primjer pčelinje sače, tetrastruktura i druge. Omogućava također stavljanje potpore na mjesta, koje treba staviti zbog geometrije, jer su bez njih tehnološki nemoguće izvediva. Potpore su tako napravljene da se nakon izrade bez puno utrošenoga rada mogu ukloniti. Također nakon pripreme gradnje može se vidjeti utrošak materijala i vrijeme izrade.

Slika 29. Pripremljeni model 3D printanje metala

Na *Slici 29.*, može se vidjeti pripremljeni model sa svim pripadajućim potporama koje su postavljene u provrtima na obradnome prostoru s kojega se poslije skida izradak. Zanimljivo je primijetiti da je stavljena potpora i na kosine $30 \times 45^\circ$ s lijeve strane. Nakon kalkulacije i očitavanja stroja na kojem će se raditi, program je odbacio potpore jer postavke stroja sugeriraju da stroj na navedenome modelu ne treba potporu ako kosina nije manja od 40° .

Na volumen izratka odlazi $176,44 \text{ cm}^3$ materijala, dok na potpore odlazi $28,26 \text{ cm}^3$ materijala.

5.3. Postavljanje izratka u program stroja

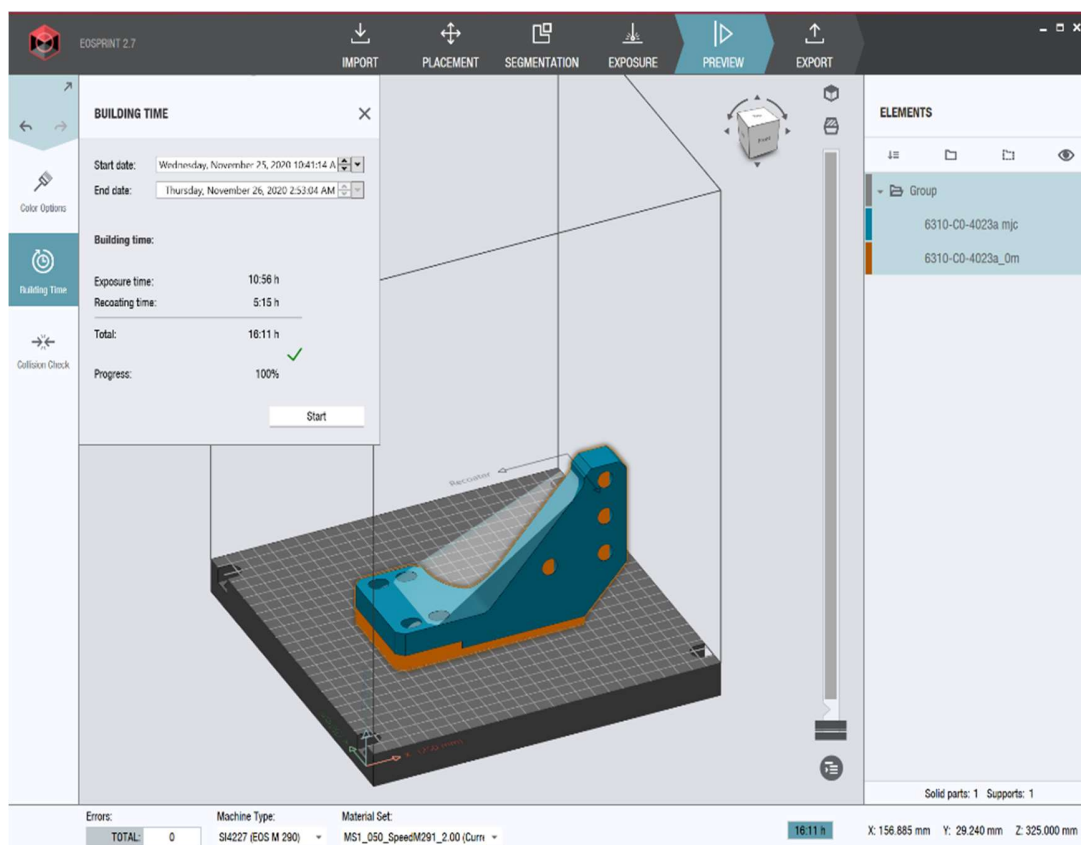
Nakon obrade u *Materialise Magics* postavlja se izrađena datoteka u stroj. Program za primanje datoteka *EOSPRINT 2.7* kalkulira i provjerava navedeni model. Nakon izračuna, koje se temelji na dostupnoj licenci izrade sloja od 20 mikrometara, vrijeme obrade je 3000 min.

Izračunano vrijeme ukazuje da taj izradak nije isplativo raditi 3D printanjem, stoga je pokrenuta simulacija koliko bi vremena trebalo ako se smanji visina sloja printanja.

Tablica 7. Ukupno vrijeme obrade 3D printanjem metala

Visina sloja printanja	Vrijeme printanja
20 μm	$t_s = 3000$ min
40 μm	$t_s = 1259$ min
50 μm	$t_s = 976$ min

U Tablici 7. prikazano je koliko bi ušteda bila na vremenu ako bi se povećala visina sloja prilikom printanja. Tako se može vidjeti da kod visine sloja od 50 mikrometara vrijeme obrade iznosi 976 min.



Slika 30, Ukupno vrijeme 3D printanja prema EOSPRINT 2.7

6. TOPOLOŠKO OPTIMIRANJE

6.1. Ciljevi topološkog optimiranja

Metoda koja se može upotrijebiti da se skрати vrijeme obrade topološka je optimizacija, koja počinje s optimiranjem funkcionalnoga prostora. U tom se dijelu može optimirati i sama geometrija. Algoritam optimizacije iterativno preraspodjeljuje gustoću materijala u prostoru, i to na način da maksimira ili minimira funkciju te zadovolji dana ograničenja. Topološko optimiranje odgovara na pitanja: *Hoće li neki proizvod izdržati?*, *Može li se jeftinije izraditi?*, *Možemo li staviti drugi materijal?*, *Koliko će trajati?*, *Radi li mehanizam?* i *Reci mi što je optimalno?* Time se štedi vrijeme i novac kroz eliminaciju grešaka.

Cilj je optimizacije da se ne poveća otpornost deformacije uz ograničenje smanjenja volumena početnoga dijela. Na toj osnovi možemo napraviti parametrizirani CAD model koji, što je moguće točnije, snima površine dobivene postupkom topološke optimizacije.

Druga optimizacija u tome slučaju ne bi bila toliko zanimljiva, ali ju treba obavezno napraviti ako se optimira geometrija. To je optimizacija površine koja koristi metodu konačnih elemenata, pri čemu su varijable optimizacije koordinate čvorova na površini.

Cilj je optimizacije površina da se smanje ili minimiziraju koncentrirana naprezanja.

Optimizacija debljine ima cilj povećanja otpornosti deformacije nekog proizvoda, ali uz zadano ograničenje ukupne težine konstrukcije.

Optimizacija ojačanja od lima temelji se na teoriji linije savijanja. Ta je optimizacija odličan alat za povećanje otpornosti deformacije.

6.2. Topološko optimiranje u SolidWorks Simulation

Nakon što je dobiveno vrijeme prilikom obrade CNC glodalicom i 3D printanjem, zaključeno je da se prilikom printanja unosi velika količina materijala u izradak što možda nije potrebno jer se produljuje vrijeme obrade, a time i poskupljuju troškovi.

Za otkrivanje uštede vremena, a time i troškova obrade koristi se topološko optimiranje programom *SolidWorks Simulation*.

U opciji *Simulation* odabire se funkcija *novi projekt* u kojoj se odabire *topološko optimiranje*. Prvi je korak odabir materijala koji se koristi, ako nije odabran prilikom konstruiranja modela. Zatim se odabiru fiksatori, funkcija koja govori koju geometriju ne želimo promijeniti ili optimizirati. Tu se odabire geometrija koja je bitna za konstrukciju koja se ne mijenja jer u protivnome konstrukcija nema smisla. Poslije toga odabiru se sile ili momenti na kojoj oni djeluju, gdje se označava u kojemu smjeru i kojim intenzitetom djeluju. Sljedeći je korak odabir ciljeva optimizacije, tj. definiranje postotka materijala koji se uštedi. Vrlo je važan sljedeći korak, a to je podjela površine modela u male trokute koji su nazvani konačni elementi. Oni su vrlo važni u programskoj analizi, kao što je u ovome slučaju topološko optimiranje. Nakon toga da bi se lakše obradio proizvod, odabire se izbornik o kontroli proizvodnje. Zatim se u očuvanim regijama definiraju područja i dubine koja se ne optimiraju. Zadnji korak u simulacijskoj analizi je samo da se pokrene studija optimiranja, gdje program radi i do 80 iteracija s ciljem smanjenja zadane mase traženoga modela.

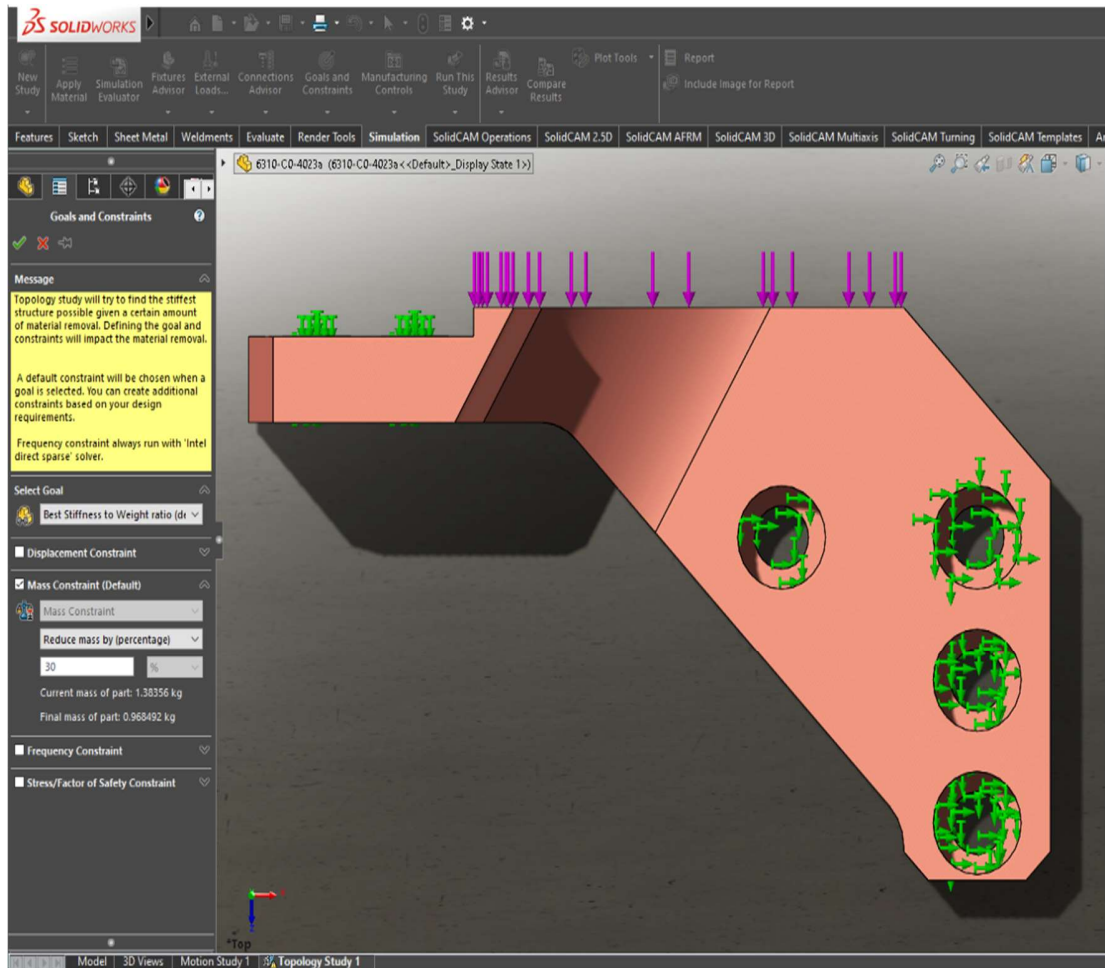
Slika 31. prikazuje da je odabrani cilj smanjenja mase za 30% ukupne mase. Na slici se jasno vide odabrana područja (označena zelenim strelicama) koja su stavljena dok se ne želi promijeniti geometrija na tome području. Također je označeno djelovanje vanjske sile od 100 N na području ljubičastih strelica.

Na *Slici 32.* se također vidi završni proizvod, koji ima na površini konačne elemente. Masa proizvoda reducirana je za 30%. Jasno se vide očuvana područja koja su ostala nepromijenjena.

Novonastali model neće biti problem izraditi, što se tiče 3D printanja. Razlog tome jest, kao što je prije već spomenuto, to što prilikom printanja gradnja modela teče po slojevima. Kreće se od prvoga sloja od nekoliko mikrona, pa sve do finalnoga sloja (najvišega), ovisno o tome kako se postavi model.

Ako bi se htio novonastali model izraditi glodanjem, naišlo bi se na mnoštvo problema zbog same nepravilne geometrije. Ona kao takva nepotrebna je jer bi se puno više vremena

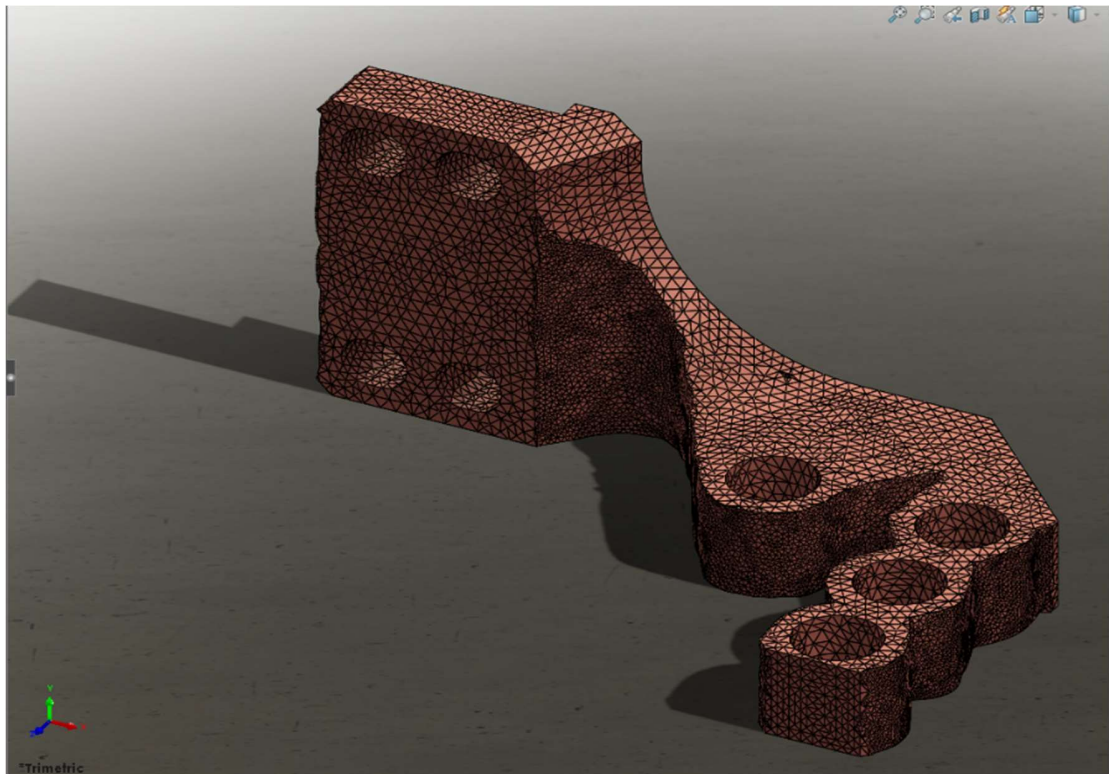
izgubilo da se napravi takav nepravilan proizvod. Da bi se olakšala strojna obrada, proizvod se na temelju dobivenih rezultata konstruira u pravilne obradive geometrijske plohe.



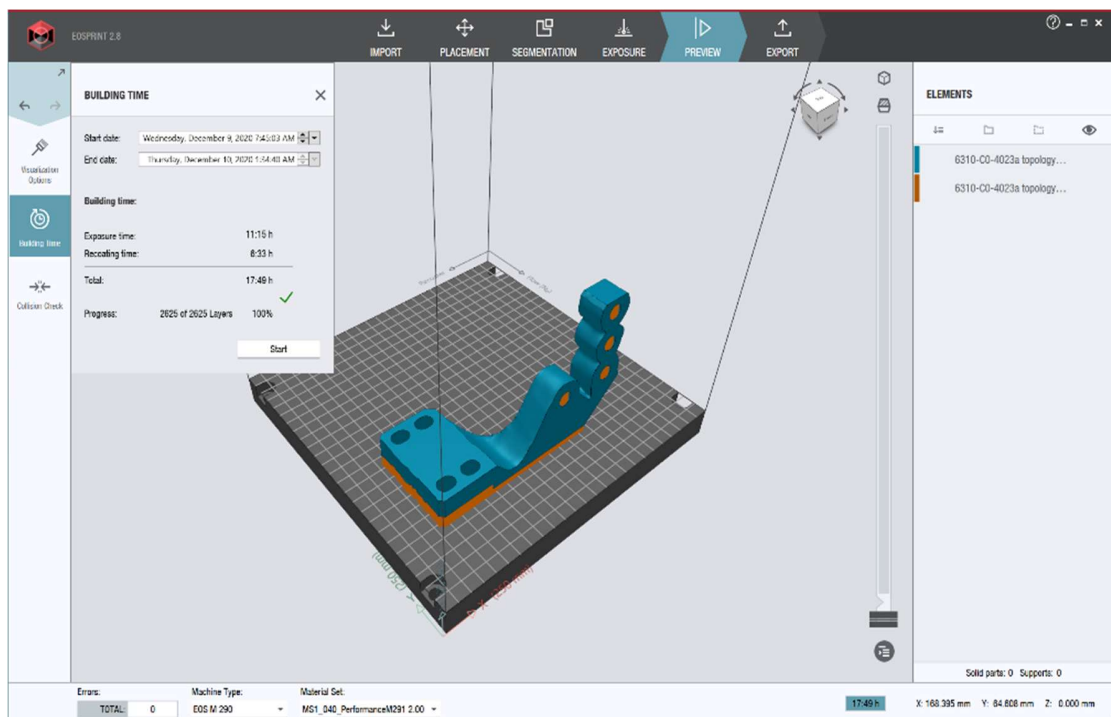
Slika 31. Ciljevi optimizacije-Redukcija mase 30%

6.3. Provjera uštede vremena nakon topološkog optimiranja

Nakon što je optimirani model otvoren s programom printera EOSPRINT 2.8, postavljeni su slojevi od 40 μm te su definirane potpore kao i kod izvornoga modela. Slika 29. prikazuje da na navedenom modelu ima 2625 slojeva s vremenom obrade od 1069 min.



Slika 32. Topološki optimirani model



Slika 33. Optimirani model u EOSPRINT 2.8

Tablica 8. prikazuje najbolju situaciju što se tiče usporedbe CNC glodanja i 3D printanja.

Tablica 8. Odnosi vremena izrade

Glodanje / visina sloja printanja h=40 μm	Vrijeme izrade
Obrada glodanjem	$t_s = 89$ min
Obrada printanjem metala - izvorni oblik	$t_s = 1259$ min
Obrada printanjem metala - topološko optimirani oblik	$t_s = 1069$ min

7. ZAKLJUČAK

Nalazimo se u vremenu kada se tehnologija iz dana u dan mijenja i usavršava. Bez informatičke tehnologije koja je prisutna u svakoj grani proizvodnje gotovo je nemoguće raditi. Tako je i ostvaren značajan proizvodni napredak u proizvodnji gdje se stapaju strojarstvo i informatika. Uvođenjem CNC tehnologije napravljen je iskorak u proizvodnji, i to kompleksnošću, preciznošću i brzinom. S obzirom na to da je u prirodi ljudskoga uma stalno razvijanje i unaprjeđivanje, nastala je aditivna tehnologija 3D printanje metala.

Provedene su dvije različite metode obrade istoga proizvoda, a to su metoda odvajanja čestica, tzv. CNC glodanje te aditivna metoda dodavanja čestica, tzv. 3D printanje metala. Korišteni su programski alati za lakše i preciznije obrade izratka, CAD/CAM program za modeliranje i izradu CNC programa. On je uvelike olakšao s preciznim simulacijama i predviđanjem obrade da se neželjene kolizije spriječe prije nego li se izrade na stroju. Izračun predviđenoga vremena omogućava preciznije planiranje proizvodnje i izračun cijene proizvoda. Aditivna proizvodnja nova je grana proizvodnje, ali je u velikome naletu. Za sada je takva proizvodnja još dosta skupa i još će dosta vremena proći kada će svaka ozbiljnija proizvodnja imati 3D printer metala u pogonu. Tako je bilo i s CNC tehnologijom. Prikazan je primjer 3D printanja, koje koristi puno vremena, skupa je tehnologija i sirovi materijali, ali kod samoga printanja nema zastoja zbog pomoćnoga i završnoga vremena (pripreme alata, oštrenje, promjena alata).

—
|
MIMOH
ALISBRAINO
|

Sveučilište
Sjever



—
|
SVEUČILIŠTE
SIEVER
|

IZJAVA O AUTORSTVU
I
SUGLASNOST ZA JAVNU OBJAVU

Završni/diplomski rad isključivo je autorsko djelo studenta koji je isti izradio te student odgovara za istinitost, izvornost i ispravnost teksta rada. U radu se ne smiju koristiti dijelovi tuđih radova (knjiga, članaka, doktorskih disertacija, magistarskih radova, izvora s interneta, i drugih izvora) bez navođenja izvora i autora navedenih radova. Svi dijelovi tuđih radova moraju biti pravilno navedeni i citirani. Dijelovi tuđih radova koji nisu pravilno citirani, smatraju se plagijatom, odnosno nezakonitim prisvajanjem tuđeg znanstvenog ili stručnoga rada. Sukladno navedenom studenti su dužni potpisati izjavu o autorstvu rada.

Ja, ZORAN KOLARIĆ (ime i prezime) pod punom moralnom, materijalnom i kaznenom odgovornošću, izjavljujem da sam isključivi autor/jeđ završnog/diplomskog (obrisati nepotrebno) rada pod naslovom USPREDBA OBRANE C.I.V. GUBAVIČI I 3D PRINTINGA/PERVA (upisati naslov) te da u navedenom radu nisu na nedozvoljeni način (bez pravilnog citiranja) korišteni dijelovi tuđih radova.

Student/ica:
(upisati ime i prezime)

Z
(vlastoručni potpis)

Sukladno Zakonu o znanstvenoj djelatnosti i visokom obrazovanju završne/diplomske radove sveučilišta su dužna trajno objaviti na javnoj internetskoj bazi sveučilišne knjižnice u sastavu sveučilišta te kopirati u javnu internetsku bazu završnih/diplomskih radova Nacionalne i sveučilišne knjižnice. Završni radovi istovrsnih umjetničkih studija koji se realiziraju kroz umjetnička ostvarenja objavljuju se na odgovarajući način.

Ja, ZORAN KOLARIĆ (ime i prezime) neopozivo izjavljujem da sam suglasan/pa s javnom objavom završnog/diplomskog (obrisati nepotrebno) rada pod naslovom USPREDBA OBRANE C.I.V. GUBAVIČI I 3D PRINTINGA/PERVA (upisati naslov) čiji sam autor/ipđ.

Student/ica:
(upisati ime i prezime)

Z
(vlastoručni potpis)

Literatura

- [1] https://hr.wikipedia.org/wiki/CNC_upravljanje
- [2] *Obrada odvajanjem čestica II* Šime Šavar, Fakultet strojarstva i brodogradnje
- [3] *CNC obradni sustavi*, Tomislav Pavlic, mag. ing. mech.
- [4] <http://gabrielleburton.weebly.com/advanced-computer-modeling.html>
- [5] <https://www.stratasys.com/explore/article/3d-printing-history>
- [6] <https://www.hgk.hr/documents/hgk-industrija-4058d8c59722f1e.pdf>
- [7] https://www.hermle.de/en/services/additive_manufacturing
- [8] <https://www.maschinenmarkt.vogel.de/>
- [9] <https://www.researchgate.net/figure/Schema-of-SLM>
- [10] <https://3dinductors.com/3d-inductors/>
- [11] <https://link.springer.com/article/10.1007/s00170-020-05027-0/figures/1>
- [12] <https://www.haascnc.com/hr.html>
- [13] <https://www.solidcam.com/>
- [14] <https://www.cimco.com/software/cimco-edit/overview/>
- [15] [Mid-Size Metal 3D Printer for all kind of materials \(eos.info\)](#)
- [16] [Materialise | 3D Printing Innovators](#)
- [17] [CADCAM GRUPA \(cadcam-group.eu\)](#)
- [18] [30_06_2015_23184_Tehnicke_znanosti_191.pdf \(unizg.hr\)](#)
- [19] [Microsoft PowerPoint - Glodanje ooc.ppt \(unizg.hr\)](#)
- [20] *Tehnička enciklopedija*, Leksikografski zavod Miroslav Krleža
- [21] [1.4404 \(AISI 316 L\), S31603 | Datasheet | METALCOR](#)

[22] Stainless Steel Material for 3D Printing: 3D Printing Metal (sculpteo.com)

[23] 3D PRINTING OF 316L STAINLESS STEEL AND ITS EFFECT ON MICROSTRUCTURE AND MECHANICAL PROPERTIES (mtech.edu)

Popis slika

Slika 1. Cincinati Hydrotel [1].....	3
Slika 2. Sile rezanja protusmjernom obodnom glodanju [20].....	6
Slika 3. Načelo aditivne proizvodnje [18].....	11
Slika 4. Shematski prikaz SLM metode.....	12
Slika 5. Shematski prikaz EBM metode	13
Slika 6. Shematski prikaz LMD metode	14
Slika 7. Shematski prikaz MPA metode	15
Slika 8. Strojni crtež za izradak.....	21
Slika 9. Konstruiranje konture i ekstrudiranje	22
Slika 10. Odrezivanje dijela konture.....	23
Slika 11. Izrada R40	24
Slika 12. Konstruiranje kosina i Ø11 provrta.....	25
Slika 13. Konstruiranje zaobljenja i upuštenja.....	26
Slika 14. Konstruiranje proreza Ø10.5/14 mm	27
Slika 15. Obradni centar Haas VF-6SS.....	29
Slika 16. Definicija koordinatnog sustava i polaznog materijala.....	31
Slika 17. Odabir i definicija alata.....	32
Slika 18. Tehnologija obrade konture	33
Slika 19. iMachining tehnološki čarobnjak.....	34
Slika 20. Bušenje Ø9 provrta	35
Slika 21. Upuštanje Ø18 dosjeda	35
Slika 22. Kuglasto glodalo VHM R40	36
Slika 23. Izradak poslije zadnje operacije.....	37
Slika 24. Plansko glodanje tehnološkog dodatka	38
Slika 25. Parametri ulaza i izlaza alata u zahvat	39
Slika 26. Početni dio generiranoga koda.....	40
Slika 27. Generirani iMachining dio.....	41
Slika 28. EOS M 290	43
Slika 29. Pripremljeni model 3D printanje metala.....	44

Slika 30, Ukupno vrijeme 3D printanja prema EOSPRINT 2.7	45
Slika 31. Ciljevi optimizacije-Redukcija mase 30%.....	48
Slika 32. Topološki optimirani model.....	49
Slika 33. Optimirani model u EOSPRINT 2.8	49

Popis tablica

Tablica 1. Ovisnost specifične sile rezanja f_s (N/mm^2) o debljini strugotine [20]	8
Tablica 2. Podjela aditivnih postupka [18]	10
Tablica 3. Mehanička svojstva čelika	18
Tablica 4. Kemijski sastav čelika.....	18
Tablica 5. Mehaničkih svojstva materijala-nehrđajući čelik EN 1.4404	19
Tablica 6. Ukupno vrijeme obrade CNC strojem.....	42
Tablica 7. Ukupno vrijeme obrade 3D printanjem metala.....	45
Tablica 8. Odnosi vremena izrade.....	50

Prilog

- CD-R disc