

Projektiranje i 3D modeliranje reduktora

Kranjec, Vedran

Master's thesis / Diplomski rad

2021

Degree Grantor / Ustanova koja je dodijelila akademski / stručni stupanj: **University North / Sveučilište Sjever**

Permanent link / Trajna poveznica: <https://um.nsk.hr/um:nbn:hr:122:662000>

Rights / Prava: [In copyright](#)/[Zaštićeno autorskim pravom.](#)

Download date / Datum preuzimanja: **2025-01-09**



Repository / Repozitorij:

[University North Digital Repository](#)



**SVEUČILIŠTE SJEVER
SVEUČILIŠNI CENTAR VARAŽDIN**



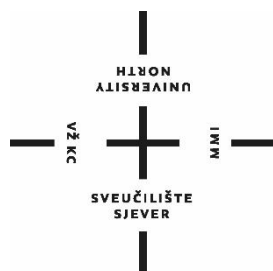
DIPLOMSKI RAD br. 026/STR/2021

**PROJEKTIRANJE I 3D MODELIRANJE
REDUKTORA**

Vedran Kranjec

Varaždin, veljača 2021.

SVEUČILIŠTE SJEVER
SVEUČILIŠNI CENTAR VARAŽDIN
Diplomski sveučilišni studij strojarstvo



DIPLOMSKI RAD br. 026/STR/2021

PROJEKTIRANJE I 3D MODELIRANJE
REDUKTORA

Student:
Vedran Kranjec, 0929/336D

Mentor:
izv.prof. dr. sc. Sven Maričić

Varaždin, veljača 2021.

Predgovor

Izjavljujem da sam samostalno izradio diplomski rad. Studiranje na Sveučilištu Sjever doprimilo mi je mnogo znanja, a praktična nastava i višegodišnje radno iskustvo mi je olakšalo izradu. Izjavljujem da literatura nije korištena na nedozvoljeni način.

Zahvaljujem se mentoru izv.prof.dr.sc Svenu Maričiću i asistentu Ivanu Veljoviću na pomoći, motivaciji te usmjeravanju prilikom izrade diplomskog rada. Hvala na savjetima tijekom izrade rada i rješavanju problema na koje sam nailazio.

Veliko hvala obitelji i prijateljima koji su mi pomagali i poticali me kroz višegodišnje školovanje.

Vedran Kranjec

Sažetak

U diplomskom radu prikazano je projektiranje i 3D modeliranje jednostupanjskog reduktora u softveru Inventor. U današnje vrijeme postoji sve više različitih tipova reduktora i izvedba koji se izrađuju na sličan način, ali niti jedan nije isti. Kod svake izvedbe koja je tražena i željena, potreban je proračun svih elemenata koji su prikazani u radu. Rad se sastoji od teorijskog i praktičnog dijela u kojem je opisan proces projektiranja reduktora od izrade proračuna, 3D modeliranja pa do izrade tehničke dokumentacije.

Teorijski dio zahtjeva široko znanje i razumijevanje, te poznavanje strojnih elemenata koji su potrebni. Teorijski dio treba biti izrađen točno kako bi se kasnije izbjegli problemi i ne bi došlo do neželjenih lomova i oštećenja prilikom uporabe reduktora. Proračun je potreban zbog sprječavanja nepotrebnog predimenzioniranja pozicija, ali i faktora sigurnosti kod puštanja u rad.

Važno je poznavati postupak izrade da bi bilo moguće izraditi sve potrebne strojne dijelove, te kasnije montirati u sklop.

Praktični dio diplomskog rada prikazuje 3D modeliranje u Inventoru. Modeliranje se vrši prema prethodno izrađenom proračunu (dimenzijama i geometriji) i modelima. Koriste se gotove komponente i standardizirani strojni elementi. Elektromotor i spojka su već proračunati i definirani od strane dobavljača istih. Potrebno je samo odabrati odgovarajuće elemente i pomoću STEP modela ih ubaciti za daljnje modeliranje u sklop.

Ključne riječi: 3D modeliranje, Inventor, wxMaxima, proračun, reduktor, zupčanik, elektromotor, vratilo, spojka, kućište, ležaj

Summary

The graduate (diploma) thesis presents the design and 3D modeling of a single-stage reduction drive in the Inventor software. Nowadays, there are more and more different types of reductions drive and designs that are made in a similar way, but none is the same. For each execution that is required and desired, a calculation of all the elements presented in the paper is required. The paper consists of a theoretical and a practical part in which the process of designing reduction drive is described, from budgeting, 3D modeling to the production of technical documentacion.

The theoretical part requires a broad knowledge and understanding, and knowlegde of the required machine elements. The theoretical part needs to be made accurately to avoid problems later and it wouldn't come to unwanted breakage and damage when using the reduction drive. The budgeting is necessary to prevent unnecessary oversizing of positions, but also safety factors during commissioning.

It is important to know the manufacturing process so that it would be possible to make al the necessary machine parts, and later assemble them into the assembly.

The practical part of the thesis presents 3D modeling in Inventor. Modeling is performed according to a previously created budget (dimensions and geometry) i models. Finished components and standardized machine elements are used. The electric motor and clutch have already been calculated and defined by their suppliers. All that has to be done is select the appropriate elements and using a STEP model insert them into the assembly for further modeling.

Keywords: 3D modeling, Inventor, wxMaxima, estimate, reduction drive, gear, electric motor, shaft, coupling, housing, bearing

Prijava diplomskog rada

Definiranje teme diplomskog rada i povjerenstva

ODJEL	Odjel za strojarstvo		
STUDIJ	diplomski sveučilišni studij Strojarstvo		
PRISTUPNIK	Vedran Kranjec	MATIČNI BROJ	0929/336D
DATUM	03.12.2020.	KOLEGIJ	Prototipno 3D modeliranje
NASLOV RADA	Projektiranje i 3D modeliranje reduktora		
NASLOV RADA NA ENGL. JEZIKU	Designing and 3D modeling of a reduction drive		
MENTOR	Sven Maričić	ZVANJE	izv.prof.dr.sc.
ČLANOVI POVJERENSTVA	1. doc.dr.sc. Matija Bušić, predsjednik povjerenstva		
	2. doc.dr.sc. Tomislav Veliki, član		
	3. izv.prof.dr.sc. Sven Maričić, mentor član		
	4. izv.prof.dr.sc. Vlado Tropsa, rezervni član		
	5. _____		

Zadatak diplomskog rada

BROJ: 026/STR/2021

OPIS

Zadatak diplomskog rada je projektirati i 3D modelirati reduktor. Tijekom izrade rada koristi se programsko sučelje Autodesk Inventora i wxMaxima. Pogonski stroj je elektromotor koji je spojen na pogonsko vratilo pomoću spojke, a radni alat je spojeni pomoću klinastog remena i remenice na izlazno vratilo. Prijenos snage i gibanja reduktora je ostvareni pomoću čelnika sa kosim zubima. Koriste se pojedine gotove komponente i standardizirani strojarski elementi. Reduktor se modelira u Inventoru i izrađuje se tehnička dokumentacija. Proračun se izrađuje kombinacijom navedenih softvera.

Ključne riječi: 3D modeliranje, Inventor, proračun, reduktor, zupčanik, elektromotor, vratilo, spojka, kućište, ležaj

ZADATAK URUČEN

04.03.2021.



Sven Maričić

Popis korištenih kratica i oznaka

P_{EM}	kW	Snaga elektromotora
n_{EM}	min ⁻¹	Brzina vrtnje elektromotora
d	mm	Diobeni promjer
l	mm	Dužina pera
b	mm	Širina pera
h	mm	Visina pera
λ	-	Način uležištenja (dobro uležištenje u kućištu)
β	°	Kut nagiba boka zuba
α	°	Kut zahvata zuba (normirani)
Z_1	zub	Broj zubi pogonskog zupčanika
Z_2	zub	Broj zubi gonjenog zupčanika
K_A	-	Faktor vrste pogona (primjene)
K_{Hv}	-	Dinamički faktor
$K_{H\beta}$	-	Faktor opterećenja površine boka zuba
$K_{H\alpha}$	-	Faktor opterećenja na zube u zahvatu
K_{AS}	-	Jednokratni faktor opterećenja
Z_E	-	Faktor materijala čelik - čelik
η_L	%	Stupanj iskorištenja uležištenja
η_Z	%	Stupanj iskorištenja ozubljenja
η_B	%	Stupanj iskorištenja brtvi i ulja
η	%	Ukupna učinkovitost/iskoristivost
E	MPa	Youngov modul elastičnosti

μ	-	Poissonov koeficijent/broj
σ_{Flim}	MPa	Trajna dinamička čvrstoća na savijanje korijena zuba
σ_{Hlim}	Mpa	Trajna dinamička čvrstoća kontaktnog pritiska
A	mm ²	Površina
b	mm	Širina zupčanika
T	Nm	Moment vrtnje (okretni moment)
i	-	Željeni prijenosni omjer
i_{in}	-	Stvarni prijenosni omjer
m	mm	Modul
a_w	mm	Stvarni međuosni razmak između zupčanog para
a	mm	Međuosni razmak između zupčanog para
x	-	Korekcija profilnog pomaka zupčanika
α_w	°	Pogonski zahvatni kut V parova
α_t	°	Tangencijalni kut pritiska
α_{tw}	°	Tangencijalni kut radnog pritiska
d_a	mm	Tjemeni promjer zupčanika
d_f	mm	Podnožni promjer zupčanika
d_b	mm	Osnovni (temeljni) promjer zupčanika
d_w	mm	Promjer kinematske kružnice zahvata
s	mm	Debljina zuba
s_t	mm	Tangencijalna debljina zuba
P	kW	Snaga
F_r	N	Radijalna sila

F_t	N	Tangencijalna sila
F_a	N	Aksijalna sila
F_n	N	Normalna sila
S_H	-	Faktor sigurnosti protiv ljuštenja bokova zuba (pitting)
S_F	-	Faktor sigurnosti protiv loma u korijenu zuba
S_{Hst}	-	Faktor sigurnosti pri kontaktu
S_{Fst}	-	Faktor sigurnosti pri savijanju
HMH	-	Način smanjenog pritiska kod proračuna
ρ	kg/m ³	Gustoća
X,Y Z	-	Koordinatne osi
L	mm	Dužina
σ_B	MPa	Maksimalno naprezanje pri savijanju
τ_S	MPa	Maksimalno naprezanje pri smicanju
τ	MPa	Maksimalno torzijsko naprezanja
σ_T	MPa	Maksimalna napetost pri naprezanju
σ_{red}	MPa	Maksimalna smanjena napetost pri naprezanju
f_{max}	µm	Maksimalno izvijanje
φ	°	Kut uvijanja
3D	-	Prikaz
C	N	Dinamička nosivost
C_0	N	Statička nosivost
L_{10}	h	Nominalni vijek trajanja ležaja
L_{na}	h	Prilagođeni vijek trajanja ležaja

S_{0c}	-	Proračunati statički faktor sigurnosti
P_z	W	Gubitak snage zbog trenja
F_{min}	N	Minimalno potrebno opterećenje
P_0	N	Statičko ekvivalentno opterećenje
P	N	Dinamičko ekvivalentno opterećenje
k_n	-	Prekomjerni faktor okretaja
a_1	-	Faktor prilagodbe vijeka trajanja za pouzdanost
f_t	-	Faktor temperature
n_e	min^{-1}	Ekvivalentni broj okretaja
n_{min}	min^{-1}	Minimalni broj okretaja
n_{max}	min^{-1}	Maksimalni broj okretaja
l_{min}	mm	Minimalna funkcionalna dužina pera
d_{min}	mm	Minimalni promjer vratila
p_c	Mpa	Proračunati pritisak
S	-	Sigurnost

Sadržaj

1.	UVOD	1
2.	PRIJENOSNICI SNAGE I GIBANJA.....	2
3.	PODJELA REDUKTORA.....	5
3.1.	Podjela prema broju stupnjeva prijenosa.....	5
3.2.	Podjela prema obliku zupčanika i međusobnom položaju vratila	5
4.	PROJEKTIRANJE REDUKTORA.....	8
4.1.	Ulazno/izlazni podaci	8
5.	PRORAČUN ZUPČANOG PARA.....	10
5.1.	Upis vrijednosti u Inventor za definiranje dizajna zupčanog para.....	10
5.2.	Upis vrijednosti za proračun zupčanog para	12
5.3.	Upis vrijednosti u izborniku „Factors“ za proračun zupčanog para	13
5.4.	Rezultati proračuna zupčanog para osnovnih parametara	14
5.5.	Sile	16
5.6.	Rezultati faktora i provjera kalkulacije	16
6.	PRORAČUN VRATILA	18
6.1.	Vratila	18
6.2.	Modeliranje i proračun pogonskog vratila	18
6.3.	Modeliranje i proračun gonjenog vratila	27
7.	PRORAČUN LEŽAJA	34
7.1.	Ležaj	34
7.2.	Proračun ležaja pogonskog vratila.....	35
7.3.	Proračun ležaja gonjenog vratila.....	38
8.	PRORAČUN PERA	42
8.1.	Proračun pera pogonskog vratila i zupčanika Z_1	42
8.2.	Proračun pera gonjenog vratila i zupčanika Z_2	43
8.3.	Proračun pera spojke i pogonskog vratila	45
9.	PRAKTIČNI DIO	48
9.1.	3D modeliranje dijelova reduktora	48
9.2.	3D modeli.....	48
9.3.	Spajanje 3D modela u sklop.....	52
10.	ZAKLJUČAK.....	57
11.	LITERATURA	60
12.	POPIS SLIKA.....	62
13.	POPIS TABLICA	64
14.	PRILOZI	65

1. UVOD

Reduktori su prijenosnici snage i gibanja koji su u današnje vrijeme neizbježni. Koriste se u svim granama proizvodnje. U strojarstvu su ponajviše potrebni, no potrebni su i kod cirkulara, poljoprivrednih strojeva, traktora itd. Na svakom području su drugačiji uvjeti pa reduktor treba prilagoditi, proračunati i modelirati na način da odgovara traženome kako bi služio svrsi.

U današnjem modernom dobu cilj je izbjeći i smanjiti fizički rad koliko god je to moguće. Potražnja za reduktorima je sve veća i sve više ga različitih izvedbi koje su prilagođene određenim potrebama. Reduktori se sastoje većinom od nekoliko različitih strojnih dijelova i standardnih strojnih elemenata. Strojne dijelove je moguće modelirati i izraditi na nekoliko načina, a krajnji cilj i funkcija će ostati ista. Zbog različitih izvedbi te ulazno/izlaznih podataka njihovo projektiranje nije isto.

Početak projektiranja započinje sa ulaznim i definiranim podacima, te željenim izlaznim podacima. Proračun reduktora je moguće izvesti na više načina. U diplomskom radu je odabrani način izrade proračuna i modeliranja u softveru Inventor. Softver omogućuje lakšu, te bržu izradu proračuna. Prednost softvera je također u sigurnosti, jer ukoliko se desi neka greška, krivi unos podatka, nezadovoljavajući proračun ili nedefinirana stavka on će ukazati na problem.

Po završetku proračuna slijedi modeliranje u sklop. Kod modeliranja treba uzeti u obzir kasniju izradu pozicija/sklopova. Pozicije trebaju biti tako modelirane da bude moguća izrada istih, sa što jednostavnijom izvedbom/načinom ukoliko je to moguće.

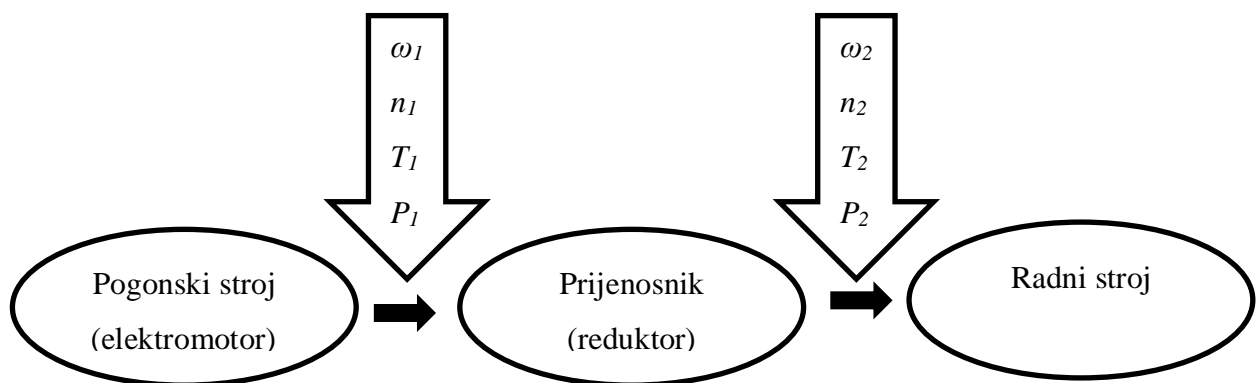
Nakon modeliranja slijedi razrađivanje postojećih modela i kreiranje radioničkih crteža (drawing-a) prema kojima se izrađuju pozicije u proizvodnji. Na njima je važno da bude sve definirano i kotirano. Također je potrebno odrediti odgovarajuća tolerancijska polja koja omogućuju montažu u sklop.

Zbog veličine diplomskog rada neki elementi su izostavljeni i nisu prikazani u radu. U obzir je uzeto sve što je neophodno za izradu i proračun reduktora. Većina potrebnih ulaznih podataka je uzeta iz gotovih tablica.

2. PRIJENOSNICI SNAGE I GIBANJA

Prijenosnici su sklopovi koji su sastavljeni od strojnih dijelova koji prenose gibanje i okretni moment koristeći vezu oblikom.

Reduktor je prijenosnik koji pomoću pogonskog stroja (u ovom radu) elektromotora pokreće radni stroj koji pretvara energiju u rad. Elektromotor pretvara električnu energiju u mehaničku. Svaki pogonski stroj ima svoje osnovne karakteristike. Kod definiranja pogonskog stroja treba biti poznata snaga P i kutna brzina ω koju predaje na izlazu [7].



Slika 2.1. Shematski prikaz prijenosnika [8]

Osnovna podjela prijenosnika:

- Hidraulički
- Pneumatski
- Električni
- Mehanički

U praksi se koriste svi navedeni prijenosnici ovisno o zahtjevima. Zupčani prijenosnici su u današnje vrijeme najčešće korišteni. Prijenos je moguć od najmanje do najveće potrebne snage. Mogu se koristiti i kod visokih brojeva okretaja. Omogućavaju širok raspon prijenosnih omjera. Kod reduktora se koristi mehanički zupčani prijenosnik (zahvatom) za prijenos gibanja.

Upotrebljavaju se kod:

- Prijenosa okretnog momenta
- Promjene broja okretaja (u slučaju da je prevelika brzina vrtnje pogonskog stroja)
- Izbjegavanja kritične brzine vrtnje
- Ne podudaranja osi pogonskog i gonjenog stroja
- Pokretanja jednim pogonskim strojem više gonjenih
- Povećanja snage na „račun“ brzine vrtnje
- Promjene smjera okretaja
- Pretvaranja kružnog gibanja u pravocrtno [9] [10] [11]

Za prijenos je potrebno minimalno dva zupčanika koja u zahvatu tvore zupčani par tj. zupčani prijenos. Koriste se za prijenos gibanja i rotacije pomoću prijenosa sile zubima. Prijenos gibanja je izveden na način da je konstantan prijenosni omjer. Kod okretanja ne može dolaziti do klizanja zbog prijenosa oblikom (ozubljenjem), dok je kod prijenosa trenjem to moguće [12].

Svi prijenosnici imaju prednosti i nedostatke. Važno je prepoznati koji prijenosnik koristiti u kojim situacijama i potrebama. Odabirom pravilnog prijenosnika daljnja eksploatacija nije upitna. U slučaju odabira pogrešnog mogu nastati veliki problemi kod korištenja, te može doći do lomova i neželjenog oštećenja.

Prednosti zupčanih prijenosnika:

- Visoki stupanj iskoristivosti (>0,98 %)
- Male dimenzije za prijenos velikih snaga
- Prijenos malih i velikih snaga
- Dugotrajna izdržljivost i trajnost
- Velik interval brzine vrtnje kod prijenosa
- Pouzdanost, sigurnost
- Velik prijenosni omjer
- Zubi postepeno ulaze u zahvat
- U zahvatu je istovremeno više zubi
- Tiši rad kod zupčanika s kosim zubima
- Moguća veća opterećenost zuba

Nedostaci zupčanih prijenosnika:

- Jedan od najskupljih mehaničkih prijenosnika
- Vrlo precizna i točna obrada i montaža
- Potrebna dobra simetričnost
- Vibracije
- Šumovi, buka
- Pojava aksijalne sile
- U slučaju odabira manjeg nagiba boka zuba od 8° gube se sve prednosti
- Rezultat prevelike aksijalne sile je prevelik nagib boka zuba (veći od 20°) [11]

3. PODJELA REDUKTORA

3.1. Podjela prema broju stupnjeva prijenosa

Izvedba prijenosa gibanja se može izvršiti na više načina. Svaka izvedba ima svoju prednost i nedostatak. Ovisno o traženim zahtjevima i zadanom projektu se odabire oblik izvedbe koji može biti jednostupanjski ili višestupanjski.

Kod primjene jednostupanjskog reduktora vratila mogu biti paralelna ili kutna (okomita pod 90°) s zupčanim parom (dva zupčanika). Višestupanjski reduktor ima više od dva zupčanika, pa se iz tog razloga naziva npr. trostupanjski itd.

Postoji izvedba jednostupanjskog reduktora s jednim pužnim parom, ali vratila se mimoilaze. Ukoliko su dva pužna para onda je to dvostupanjski.

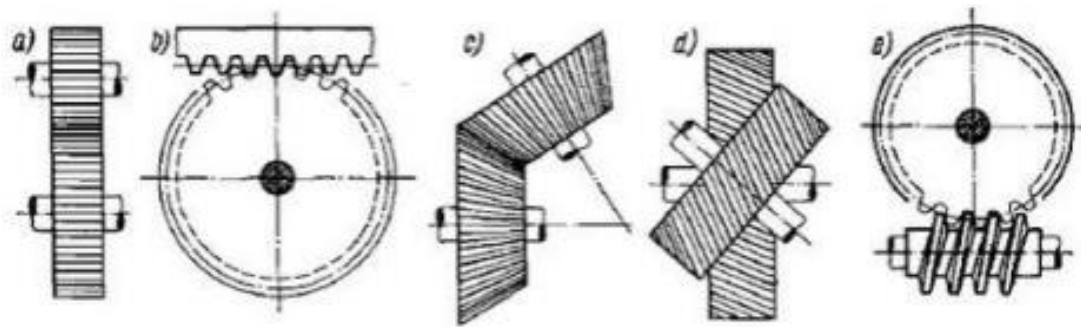
Izvedba planetarnih reduktora može biti jednostupanjska ili višestupanjska. Kod potrebe za većim prijenosnim omjerom koristi se više višestupanjski reduktor [15].

3.2. Podjela prema obliku zupčanika i međusobnom položaju vratila

Najčešća podjela prema obliku zupčanika i međusobnom položaju vratila je na:

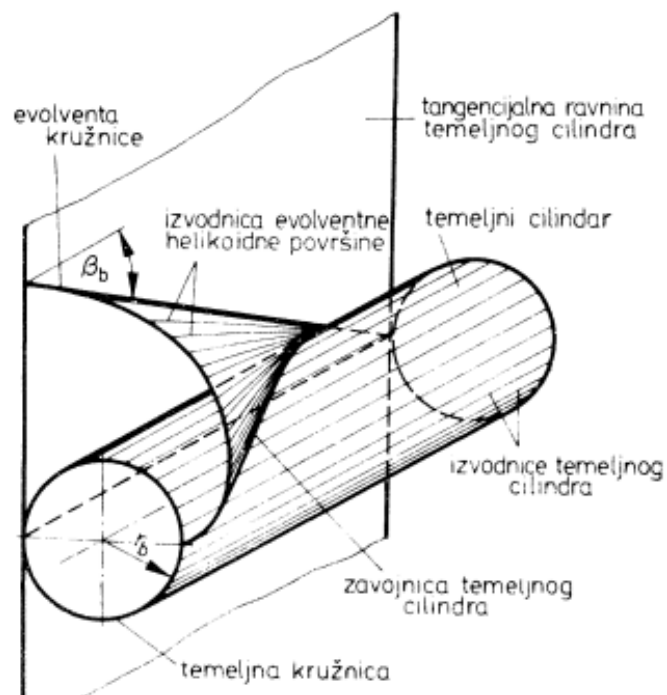
- Čelnici s ravnim ili kosim zubima
- Ozubnica
- Stožnici
- Vijčanici
- Puž i pužno kolo [10]

Čelnici s ravnim ili kosim zubima se koriste kod paralelnih vratila. Ozubnice se koriste kod promjene okretnog gibanja u pravocrtno gibanje. Promjenu kretanja omogućuje zubna letva u radu sa beskonačno velikim čelnikom. Kad je slučaj da se vratila sijeku, onda se ide sa primjenom stožnika, dok se vijčani zupčanici koriste kod mimosmjernih vratila. Puž i pužno kolo se koristi kod mimosmjernih vratila koja bi trebala biti pod pravim kutem [10].



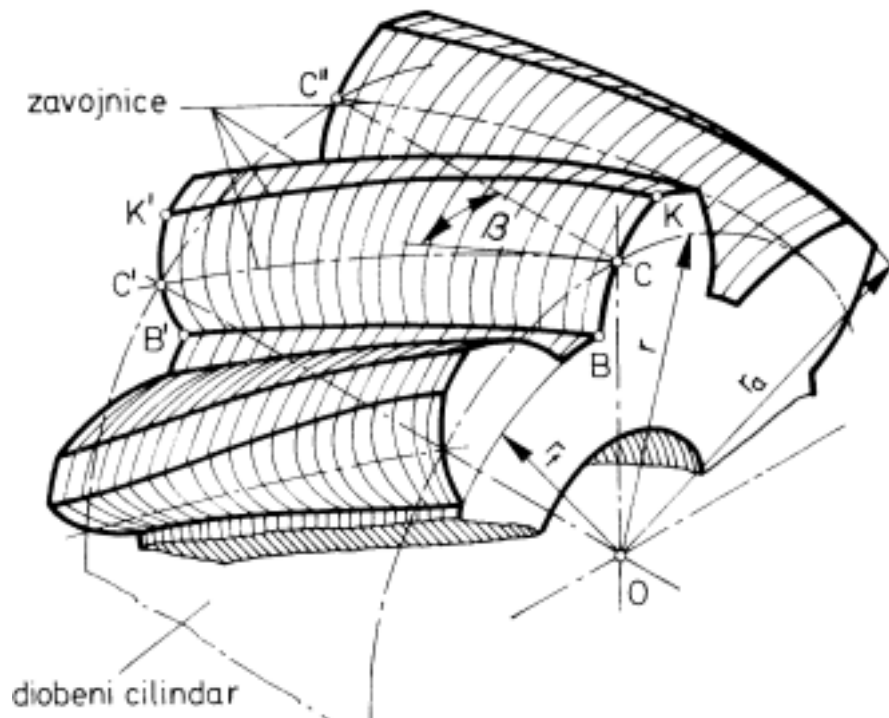
Slika 3.1. Oblici zupčanika i međusobni položaj vratila [10]

U diplomskom radu je odabrana izvedba prijenosa snage i gibanja pomoću čelnika s vanjskim ozubljenjem s kosim (helikoidnim) zubima. U odnosu na zupčanike s ravnim zubima kod kojih bok zuba nastaje valjanjem ravnine po cilindru, kod zupčanika s kosim zubima zavojnica temeljnog cilindra zatvara kut β s temeljnim cilindrom. Kut nagiba boka zuba je kut β [12].



Slika 3.2. Prikaz nastajanja evolventnog boka zuba [12]

Radi lakše predodžbe zupčanik s kosim zubima se može zamisliti na način da je kraj boka zuba zamaknuti u odnosu na početak boka zuba. Samim time je i ona zavojnica koja je kod zupčanika s ravnim zubima ravna, u ovom slučaju zaokrenuta. Slikovno je to najbolje prikazano.



Slika 3.3. Prikaz nastajanja zupčanika s kosim zubima [12]

Kod zupčanika s kosim zubima, zubi postepeno ulaze u zahvat, a to je i najveća razlika zupčanika s kosim zubima u odnosu na ravne zube. Početak zahvata je sa jedne strane i proširi se postepeno na cijelu širinu zuba. Postepeno prenošenje opterećenja sa jedne na drugu stranu je prednost iz razloga što time dobivamo tihi rad. Zupčanici s kosim zubima prenose veća opterećenja, ali zubi nisu istovremeno opterećeni [12].

Glavni nedostatak kod rada zupčanog para s kosim zubima je dodatna sila. Zbog kosih zubi se javljaju aksijalne sile. Odabirom manjeg kuta kod kosih zubi javljaju se manje aksijalne sile. Aksijalne sile dodatno utječu na ležajeve, pa je potrebno kod odabira ležaja odabrati ležaj koji podnosi aksijalno-radikalna opterećenja [12].

4. PROJEKTIRANJE REDUKTORA

4.1. Ulazno/izlazni podaci

Glavni ulazni podatak s kojim se ulazi u proračun i o kojem direktno ovisi snaga reduktora je elektromotor koji je spojen na pogonsko vratilo pomoću spojke. Radni alat je spojen pomoću klinastog remena i remenice na gonjeno vratilo reduktora. Zupčani par s kosim zubima prenosi snagu i gibanje s jednog vratila na drugo. Gonjeno vratilo daje izlazne podatke. Materijali vratila i zupčanika su također ulazni podaci i njihova mehanička svojstva ovise o kompletnoj geometriji reduktora. Gubici i faktori su neophodni s toga je potrebno i njih uzeti u obzir.

Podaci i zadane ulazne veličine:

a) Trofazni elektromotor (3 faze, 400V) [14]

- Snaga $P_{EM} = 2,2 \text{ kW}$
- Broj okretaja $n_{EM} = 2750 \text{ okr/min}$ kod 50 Hz
- Smjer vrtnje lijevi i desni
- Promjer osovine $d = 24 \text{ mm}$
- Dužina pera na vratilu $l = 40 \text{ mm}$
- Dimenzije pera $b \times h = 8 \times 5 \text{ mm}$
- Način rada pogonskog stroja jednolik rad bez udara

b) Reduktor

- Jednostupanjski prijenosnik
- Prijenosni omjer $i = 3,7$
- Zupčani par sa kosim zubima
- Vrsta ozubljenja obrađeno odvajanjem čestica
- Način uležištenja dobro uležištenje u kućištu $\lambda = 25$ [13 – Tablica 6.30]
- Način rada gonjenog stroja rad s umjerenim udarima $K_A = 1.25$ [13 – Tablica 6.27]

c) Zupčani par i vratila

- Kut nagiba boka zuba u intervalu $8^\circ - 20^\circ$ $\beta = 11^\circ$ (odabrano), preporučuje se
- Kut zahvata zuba (normirani) $\alpha = 20^\circ$
- Zupčanik na pogonskom vratilu $Z_1 = 17$ zubi
- Materijal zupčanika Z_1 i Z_2 Ck 45 (odabrano)
- Materijal pogonskog i gonjenog vratila St 50-2 (odabrano)

d) Faktori

- Faktor vrste pogona (primjene) $K_A = 1.25$ [13 – Tablica 6.27]
- Dinamički faktor $K_{Hv} = 1$
- Faktor opterećenja površine boka zuba $K_{H\beta} = 1$
- Faktor opterećenja na zube u zahvatu $K_{H\alpha} = 1$
- Jednokratni faktor opterećenja $K_{AS} = 1.25$
- Faktor materijala čelik - čelik $Z_E = 189.812$ [13 – Tablica 6.32]

e) Gubici

- Stupanj iskorištenja uležištenja $\eta_L = 0,98$
- Stupanj iskorištenja ozubljenja $\eta_Z = 0,99$
- Stupanj iskorištenja brtvi i ulja $\eta_B = 0,98$
- Ukupna učinkovitost $\eta = \eta_L * \eta_Z * \eta_B = 0,98 * 0,99 * 0,98 = 0,95$

f) Materijal zupčanika Z_1 i Z_2

- Youngov modul elastičnosti $E = 206\,000$ MPa [13 – Tablica 6.32]
- Poissonov koeficijent $\mu = 0,3$
- Trajna dinamička čvrstoća (izdržljivost) na savijanje korijena zuba $\sigma_{F\,lim} = 200$ MPa [13 – Tablica 6.31]
- Trajna dinamička čvrstoća (izdržljivost) kontaktnog pritiska $\sigma_{H\,lim} = 590$ MPa [13 – Tablica 6.31]

5. PRORAČUN ZUPČANOG PARA

5.1. Upis vrijednosti u Inventor za definiranje dizajna zupčanog para

Na temelju definiranih ulaznih podataka ulazi se u proračun. Prvo se upisuju definirane vrijednosti u izbornik „Spur Gears Component Generator“.

U padajućem izborniku „Design Guide“ odabire se „Module“. Zatim se upisuje željeni prijenosni omjer $i = 3,7$ (zadano) koji direktno utječe na broj okretaja izlaznog vratila / zupčanika Z_2 . Izlazni broj okretaja i najveći okretni moment ovise o ulaznom. Ulazne veličine daje zadani elektromotor.

Sljedeće se odabire međuosni razmak koji može biti proizvoljan ili je prethodno zadani prema potrebi. Razmak ne može biti premalen zato što je u direktnoj korelaciji sa modulom. Odabrani međuosni razmak je $a = 81$ mm.

Kut zahvata zuba i kut nagiba boka zuba su odabrani na početku zadatka pa ih je potrebno samo upisati. Kut nagiba boka zuba ovisi o veličini aksijalnih sila. Što je veći kut nagiba, to je veća aksijalna sila.

U padajućem izborniku „Unit Corrections Guide“ se odabire „User“. Profilni pomak zuba će se kasnije definirati.

Upisuje se broj zubi zupčanika $Z_1 = 17$ zubi koji je definirani na početku zadatka.

Širina zupčanika se računa sa formulom. Za izračun širine zupčanika potreban je modul i faktor širine zuba ili utjecaj načina uležištenja. Pritiskom na tipku „Calculate“ Inventor proračunava modul koji iznosi $m = 2$ mm. Faktor širine zuba je zadani na početku zadatka i iznosi $\lambda = 25$.

Moduli zupčanika su standardizirani i mogu se vidjeti u tablici 6.29 za standardizirane module m_n (prema DIN 780). U tablici se nalaze tri razreda primjene koji se koriste. Cilj je odabrati i koristiti module iz 1. razreda kada god je to moguće. Moduli drugog i trećeg razreda se koriste u posebnim slučajevima uz opravdane razloge. U ovom slučaju je modul $m_n = 2$ mm zato što su ostali parametri tako definirani. Povećanjem međuosnog razmaka povećat će se i modul [13 – Tablica 6.29].

```
(%i2) λ:25;
      m:2;

(%o1) 25
(%o2) 2

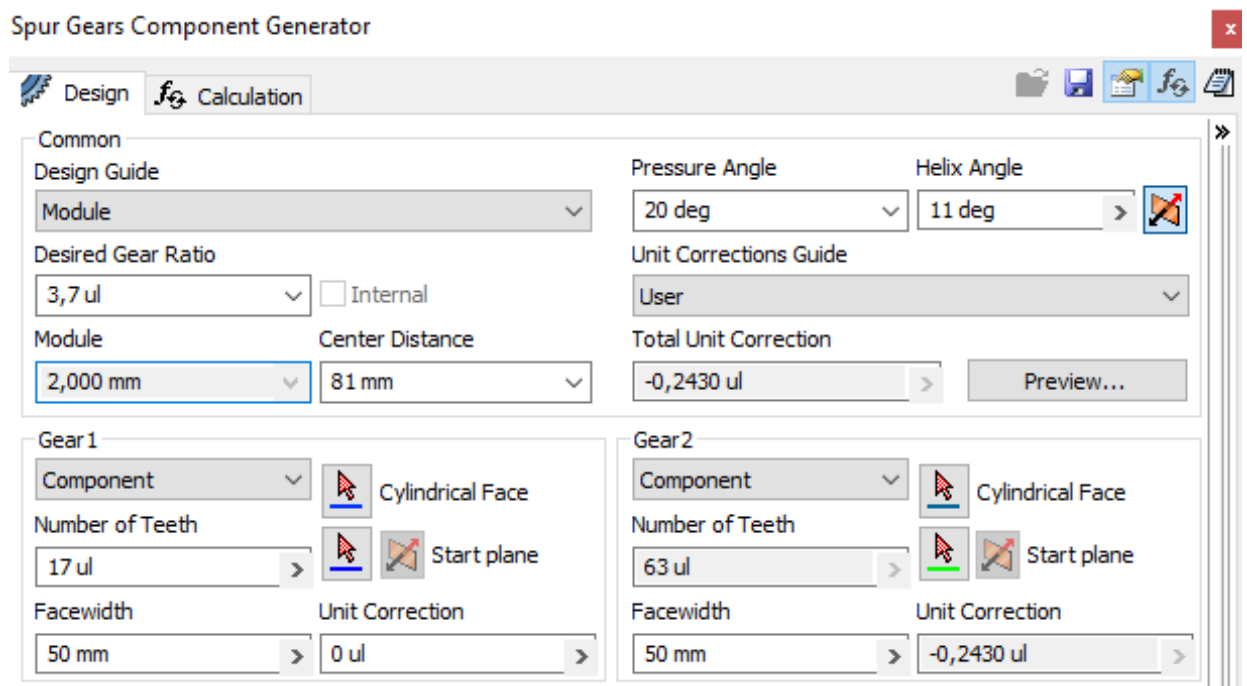
(%i3) b=λ·m;

(%o3) b=50
```

Slika 5.1 Širina zupčanika

Širina zupčanika iznosi $b = 50$ mm. Navedena vrijednost se upisuje u „Facewidth“ za oba zupčanika.

Profilni pomak zupčanika ($Z_1 + Z_2$) može biti pozitivan ili negativan. Vrijednost kod zupčanika Z_1 se upiše 0, a vrijednost zupčanika Z_2 proračuna softver Inventor.



Slika 5.2. Upis vrijednosti za definiranje dizajna zupčanog para

5.2. Upis vrijednosti za proračun zupčanog para

U izborniku „Calculation“ u generator se upisuju ulazne vrijednosti koje su zadane na početku zadatka. Snagu i broj okretaja upisujemo za zupčanik Z_1 . Vrijednosti za zupčanik Z_2 će biti proračunate kada se upišu ostali podaci.

Gubitke je također potrebno uzeti u obzir. Stupnjevi iskoristivosti su zadani na početku zadatka. Ukupna učinkovitost iznosi $\eta = 0,95$.

Materijal oba zupčanika je definirani na početku zadatka. Podaci su orijentacijske vrijednosti koje su dobivene rezultatima ispitivanja. Upisuju se u određena polja.

Spur Gears Component Generator

Design Calculation

Method of Strength Calculation
ISO 6336:1996

Loads

	Gear 1	Gear 2
Power	P 2,2 kW	2,090 kW
Speed	n 2750,00 rpm	742,06 rpm
Torque	T 7,639 N m	26,895 N m
Efficiency	η 0,95 ul	

Material Values

Gear 1 User material

Gear 2 User material

Bending Fatigue Limit	σ_{Flim} 200 MPa	200 MPa
Contact Fatigue Limit	σ_{Hlim} 590 MPa	590 MPa
Modulus of Elasticity	E 206000 MPa	206000 MPa
Poisson's Ratio	μ 0,300 ul	0,300 ul
Heat Treatment	0 ul	0 ul

Required Life L_h 10000 hr

Factors Accuracy

Results

F_t	443,831 N
F_r	156,061 N
F_a	-86,272 N
F_n	478,160 N
v	4,987 mps
n_{E1}	40972,718 rpm
Gear 1	
S_H	1,625 ul
S_F	2,003 ul
S_{Hst}	2,241 ul
S_{Fst}	4,006 ul
Gear 2	
S_H	1,625 ul
S_F	2,003 ul
S_{Hst}	2,241 ul
S_{Fst}	4,006 ul

Calculate OK Cancel >>

Slika 5.3. Upis vrijednosti za proračun zupčanog para

5.3. Upis vrijednosti u izborniku „Factors“ za proračun zupčanog para

Faktori su definirani na početku zadatka. Upisuju se u odgovarajuća polja, a oni faktori čije vrijednosti se ne mijenjaju ostaju na vrijednosti 1. Što su veći faktori sigurnosti, samim time ispada proračun sila manji, te mogu materijali podnijeti veća opterećenja.

Factors of additional Load			Contact		Bending		Results	
Application Factor		K_A	1,25 ul	>			Z_E	189,812 ul
Dynamic Factor	K_{Hv}		1 ul	>			Gear 1	
Face Load Factor	$K_{H\beta}$		1 ul	>			S_H	1,625 ul
Transverse Load Factor	$K_{H\alpha}$		1 ul	>			S_F	2,003 ul
One-time Overloading Factor		K_{AS}	1,250 ul	>			S_{Hst}	2,241 ul
							S_{Fst}	4,006 ul
Factors for Contact			Gear 1		Gear 2			
Zone Factor		Z_H	3 ul	>			S_H	1,625 ul
Contact Ratio Factor		Z_ϵ	1 ul	>			S_F	2,003 ul
Single Pair Tooth Contact Factor	Z_B		1,000 ul	>			S_{Hst}	2,241 ul
Life Factor	Z_N		1,000 ul	>			S_{Fst}	4,006 ul
Lubricant Factor		Z_L	1 ul	>				
Roughness Factor		Z_R	1 ul	>				
Velocity Factor		Z_v	1 ul	>				
Helix Angle Factor		Z_β	1 ul	>				
Size Factor	Z_X		1,000 ul	>				
Work Hardening Factor		Z_W	1,000 ul	>				
Factors for Bending								
Form Factor	Y_{Fa}		2 ul	>				
Stress Correction Factor	Y_{Sa}		3 ul	>				
Teeth with Grinding Notches Factor	Y_{Sag}		3 ul	>				
Helix Angle Factor		Y_β	1 ul	>				
Contact Ratio Factor		Y_ϵ	1 ul	>				
Alternating Load Factor	Y_A		1,000 ul	>				
Production Technology Factor	Y_T		1,000 ul	>				
Life Factor	Y_N		1,000 ul	>				
Notch Sensitivity Factor	Y_σ		1 ul	>				
Size Factor	Y_X		1,000 ul	>				
Tooth Root Surface Factor		Y_R	1,000 ul	>				

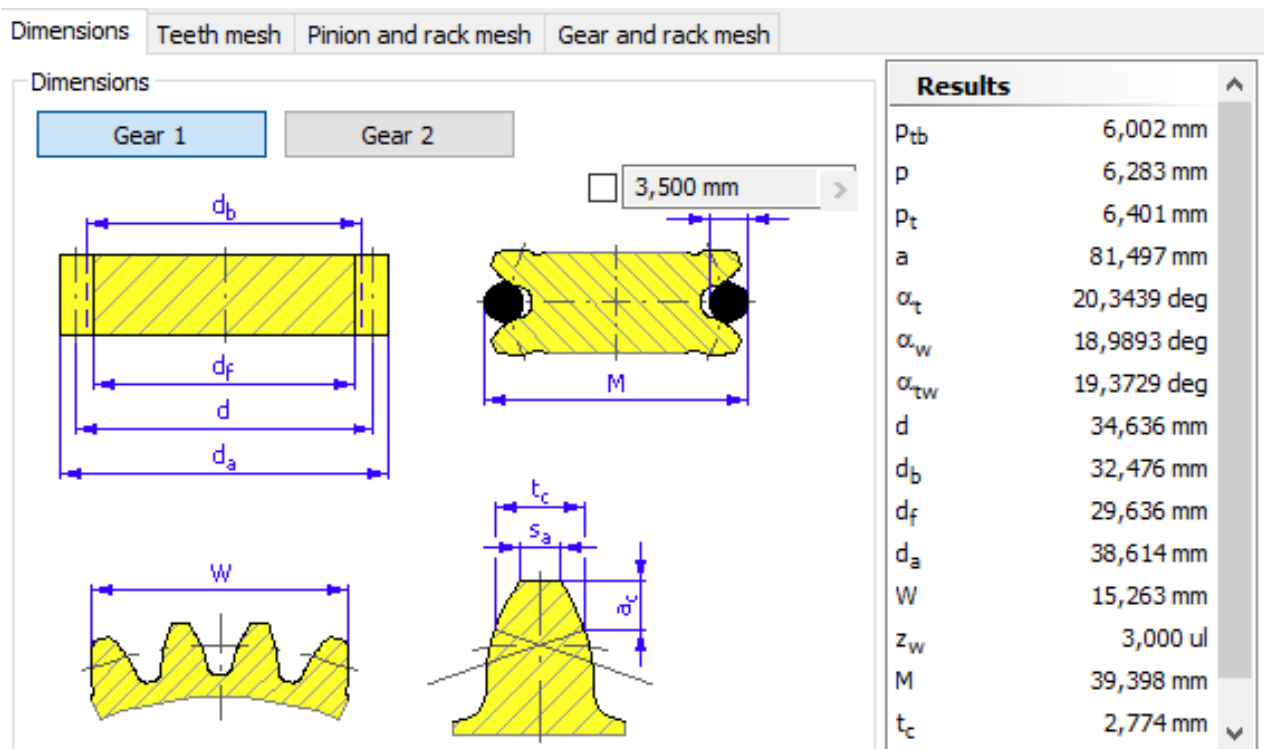
Slika 5.4. Upis vrijednosti u izborniku „Factors“

Nakon unosa svih potrebnih i zadanih parametara pritiskom funkcije „Calculate“ se izvrši proračun. Naredba „Results“ generira detaljni izvještaj i svrstava detaljne rezultate u tablice.

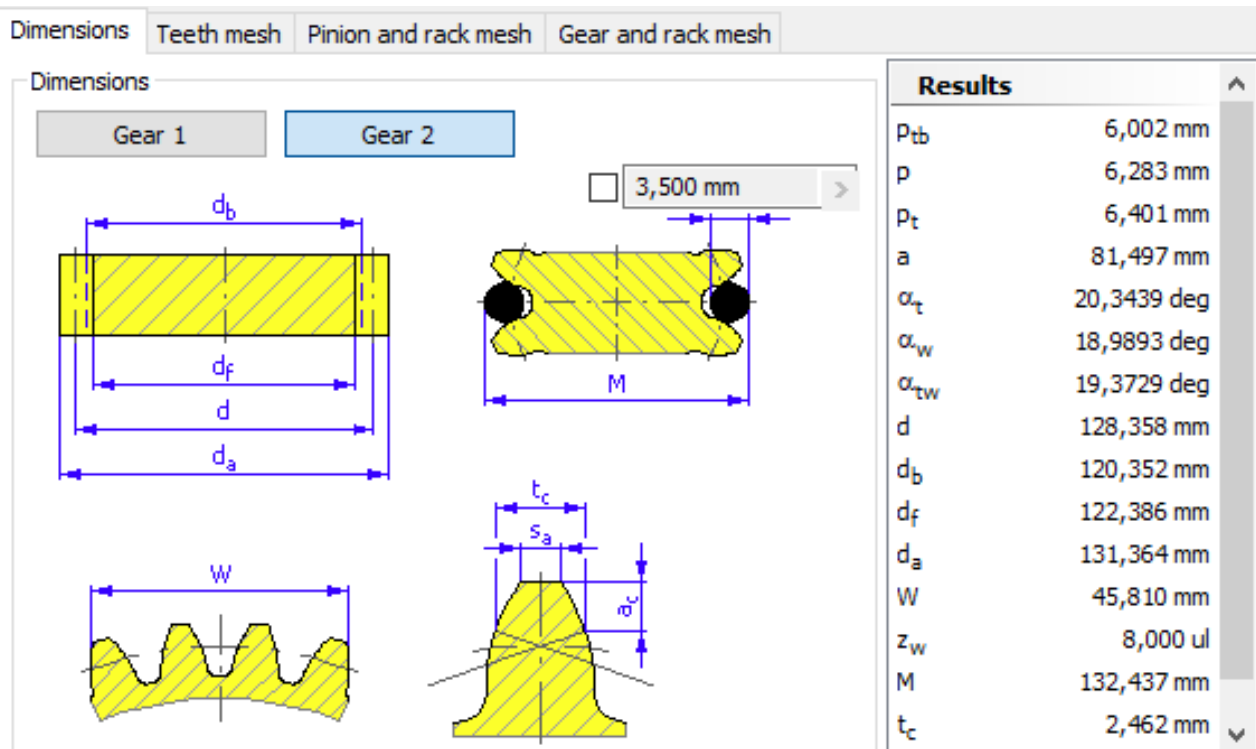
5.4. Rezultati proračuna zupčanog para osnovnih parametara

Tablica 5.1. Osnovni parametri

Gear Ratio	i	3,7059 ul
Desired Gear Ratio	i_{in}	3,7000 ul
Module	m	2,000 mm
Helix Angle	β	11,0000 deg
Pressure Angle	α	20,0000 deg
Center Distance	a_w	81,000 mm
Product Center Distance	a	81,497 mm
Total Unit Correction	Σx	-0,2430 ul
Operating Pressure Angle	α_w	18,9893 deg
Tangential Pressure Angle	α_t	20,3439 deg
Tangential Operating Pressure Angle	α_{tw}	19,3729 deg



Slika 5.5. Geometrijske vrijednosti zupčanika Z_1



Slika 5.6. Geometrijske vrijednosti zupčanika Z_2

Tablica 5.2. Detaljne geometrijske vrijednosti oba zupčanika

Naziv	Oznaka	Gear 1	Gear 2
Number of Teeth	z	17 ul	63 ul
Unit Correction	x	0,0000 ul	-0,2430 ul
Pitch Diameter	d	34,636 mm	128,358 mm
Outside Diameter	d_a	38,614 mm	131,364 mm
Root Diameter	d_f	29,636 mm	122,386 mm
Base Circle Diameter	d_b	32,476 mm	120,352 mm
Work Pitch Diameter	d_w	34,425 mm	127,575 mm
Facewidth	b	50,000 mm	50,000 mm
Tooth Thickness	s	3,142 mm	2,788 mm
Tangential Tooth Thickness	s_t	3,200 mm	2,840 mm

5.5. Sile

U tablici su prikazane sile i momenti koje se dobiju kod proračuna zupčanog para. Potrebne su kod daljnjeg proračuna dimenzija vratila i ležaja.

Tablica 5.3. Prikaz sila i momenata

Naziv	Oznaka	Gear 1	Gear 2
Power	P	2,200 kW	2,090 kW
Speed	n	2750,00 rpm	742,06 rpm
Torque	T	7,639 N m	26,895 N m
Efficiency	η	0,950 ul	
Radial Force	F_r	156,061 N	
Tangential Force	F_t	443,831 N	
Axial Force	F_a	-86,272 N	
Normal Force	F_n	478,160 N	

5.6. Rezultati faktora i provjera kalkulacije

Po završetku unosa ulaznih faktora i proračuna na temelju vrijednosti, vidljivi su dodatni faktori koji utječu također na trajnost i sigurnost.

Također je vidljivo kako je proračun zupčanog para uspješno izvršen. Na temelju svih zadanih ulaznih parametara su dobivene vrijednosti proračuna s kojima će se kasnije modelirati reduktor u 3D-u.

Tablica 5.4. Rezultati faktora i kompletnog proračuna

Factor of Safety from Pitting	S_H	1,625 ul	1,625 ul
Factor of Safety from Tooth Breakage	S_F	2,003 ul	2,003 ul
Static Safety in Contact	S_{Hst}	2,241 ul	2,241 ul
Static Safety in Bending	S_{Fst}	4,006 ul	4,006 ul
Check Calculation		Positive	

Ukoliko kod upisa zadanih vrijednosti i definiranja ulaznih podataka bilo koja stavka ne bi bila dobro definirana proračun ne bi bio pozitivan. Inventor bi izbacio grešku te bi bila potrebna korekcija. Korekcija bi se ponajviše odnosila na sljedeće:

- Premalen modul (povećati međuosni razmak, a samim time se i povećava modul)
- Prevelike sile (sile se smanjuju povećanjem geometrije koja ovisi o modulu ili promjenom materijala)
- Mehaničke vrijednosti svojstva materijala (odabrati materijal koji može podnositi veće sile i opterećenja)
- Faktor sigurnosti

6. PRORAČUN VRATILA

6.1. Vratila

Vratila su strojni elementi, a osnovna razlika između osovine i vratila jest što vratila prenose okretni moment. Opterećena su istovremeno na savijanje i uvijanje. Vratila se izrađuju najčešće od konstrukcijskih čelika koja su punog okruglog presjeka. Ostali materijali od kojih se preporuča izrada vratila su ugljični konstrukcijski čelici za cementiranje i za poboljšavanje. Promjer vratila se mijenja na određenim presjecima ovisno o opterećenju. Koncentracija naprezanja na prijelazima se smanjuje na način da se prijelaz izradi pomoću radijusa. Radijusi imaju jednu od najmanjih koncentracija naprezanja. Kod skošenja je već za otprilike 30% veća koncentracija naprezanja, dok je kod gotovo pravog kuta najveća. Utori za pero su također koncentratori naprezanja. Na tim mjestima se dešavaju lomovi. Ukoliko se na presjeku vratila izrađuje zupčanik, tada je potrebno odabrati materijal sa većim mehaničkim svojstvima [4] [5].

Na presjecima vratila se nalaze ostali strojni elementi kao što su ležajevi, pera, spojke, remenice i zupčanici. Kod reduktora se pomoću pera i zupčanika prenosi okretni moment. Praksa je da se na neopterećenom dijelu vratila izrađuju utori, te da ne budu preblizu prijelaza promjera vratila presjeka [4].

Pomoću proračuna vratila se određuje promjer presjeka. Kod proračuna vratila se u mnogo slučajeva može zanemariti naprezanje na savijanje. Razlog tome je što vratila nisu znatno opterećena poprečnim silama. Vratila prenose okretni moment, ali pri tome ne smije doći do trajne deformacije. Materijal vratila ne smije doći u nedopuštenu vrijednost granice elastičnosti [5].

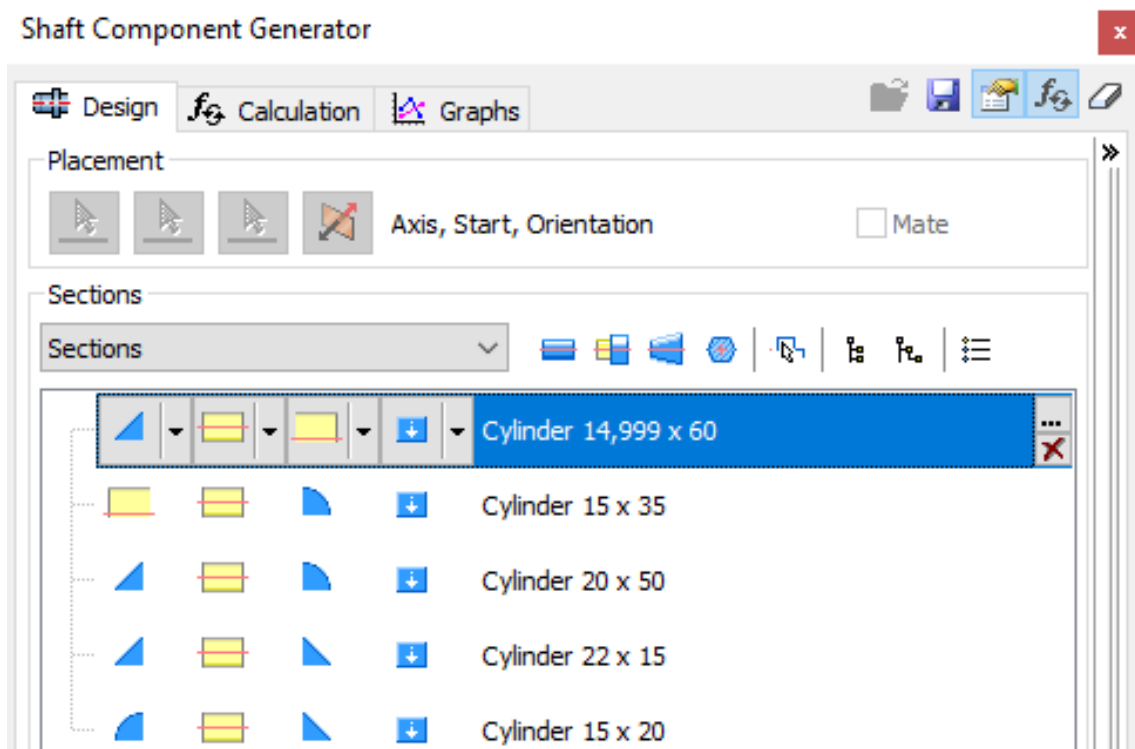
Vratila se izrađuju strojnom obradom, vučenjem ili štancanjem na preši. O načinu izrade vratila ovisi broj komada koji je potrebno izraditi.

6.2. Modeliranje i proračun pogonskog vratila

U izborniku „Design“ se pomoću gotovih predloženih komponenti modelira približni oblik pogonskog vratila. Odabire se pet cilindara sa dimenzijama (vanjskim promjerom i dužinom). Važno je obratiti pozornost na dužine pojedinih komponenti, zato što su one vezane uz prethodni proračun dizajna zupčanog para.

Na cilindrima se odmah definiraju skošenja i radijusi kod prijelaza. Vrijednost skošenja je postavljena na $0,5/45^\circ$ zbog montaže i oštih bridova, dok je radijus prijelaza različit i iznosi $r = 0,2$ mm, $r = 0,5$ mm i $r = 1$ mm.

Na mjestu gdje dolazi ležaj nije moguć velik radijus zato što ležaj ne bi mogao „sjesti“ do oslonca. Koncentracija naprezanja kod prijelaza ima jako velik utjecaj. Poželjno je odabrati pravilan oblik prijelaza s manjeg na veći promjer. Što je veći radijus kod prijelaza na vratilima, time se smanjuje koncentracija naprezanja [6].



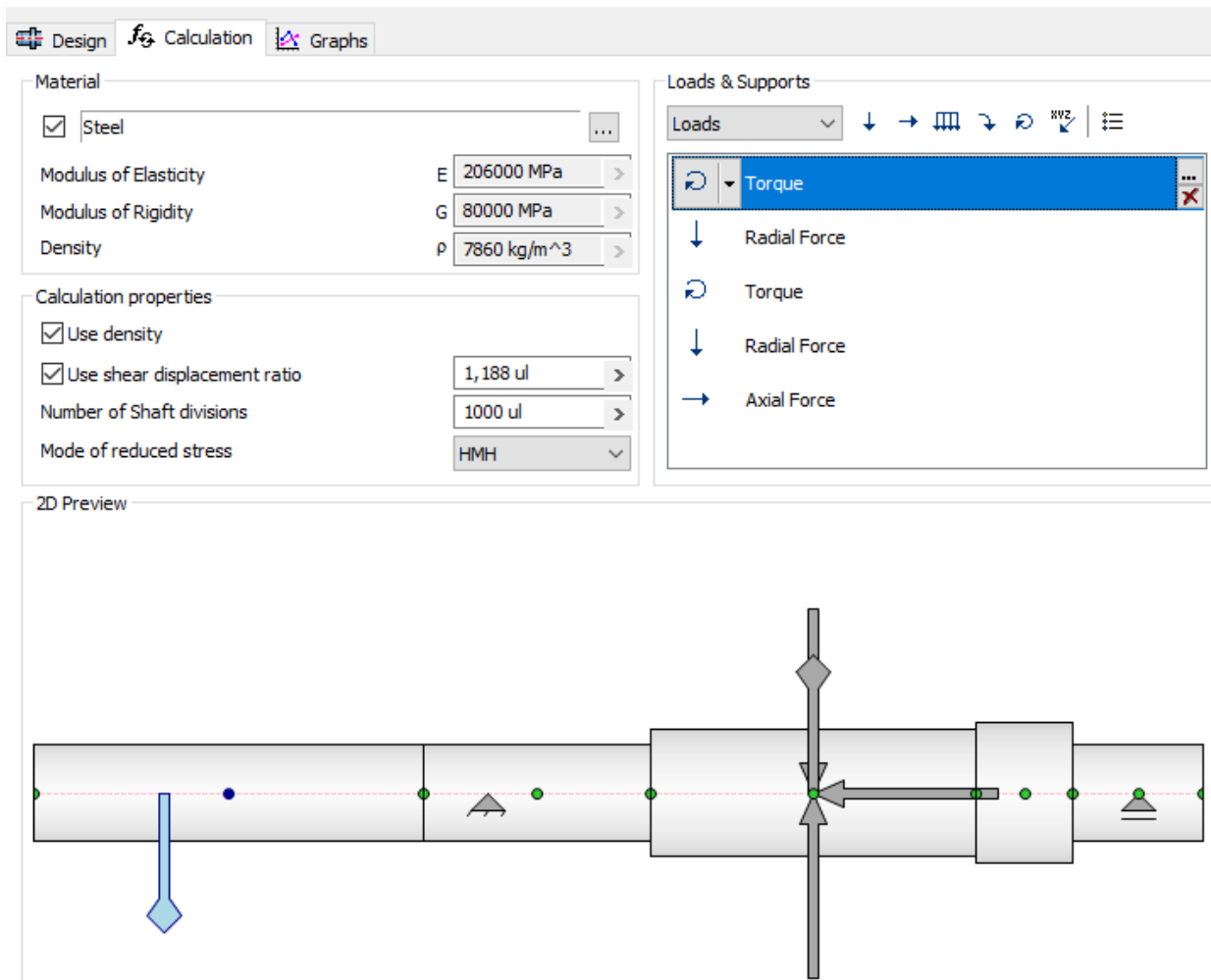
Slika 6.1. Upis vrijednosti za proračun i modeliranje pogonskog vratila

Po završetku definiranja oblika vratila prelazi se u izbornik „Calculation“ gdje je potrebno ispuniti osnovne podatke o materijalu vratila.

Postavljaju se dva oslonca (jedan nepomičan i jedan pomičan) na mjesto gdje bi se trebao nalaziti centar širine ležaja. Upisuju se vrijednosti sila i momenata iz proračuna zupčanog para. Važno je obratiti pozornost kod postavljanja sila na smjer djelovanja sila u odnosu na koordinatni sustav.

Upisuje se moment torzije, aksijalna, radijalna i tangencijalna sila u iznosima koji su dobiveni prethodnim proračunom.

Shaft Component Generator



Slika 6.2. Upis vrijednosti sila i momenata iz proračuna zupčanog para

Index	Location	Radial Force				Bending Moment				Continuous Load				Axial Force	Torque	
		Y	X	Size	Direction	Y	X	Size	Direction	Y	X	Size	Direction			Length
1	20 mm															-7,639 N m
2	120 mm	156,061 N		156,061 N												
3	120 mm															7,639 N m
4	120 mm	-0,000 N	-443,831 N	-443,831 N	90,00 deg											
5	120 mm															-86,272 N

Slika 6.3. Prikaz vrijednosti postavljenih sila na odgovarajućim mjestima

Index	Type	Location	Reaction Force				
			Y	X	Size	Direction	Axial Force
1	Fixed	70 mm	80,298 N	-221,916 N	235,996 N	289,89 deg	-86,272 N
2	Free	170 mm	78,980 N	-221,916 N	235,551 N	289,59 deg	

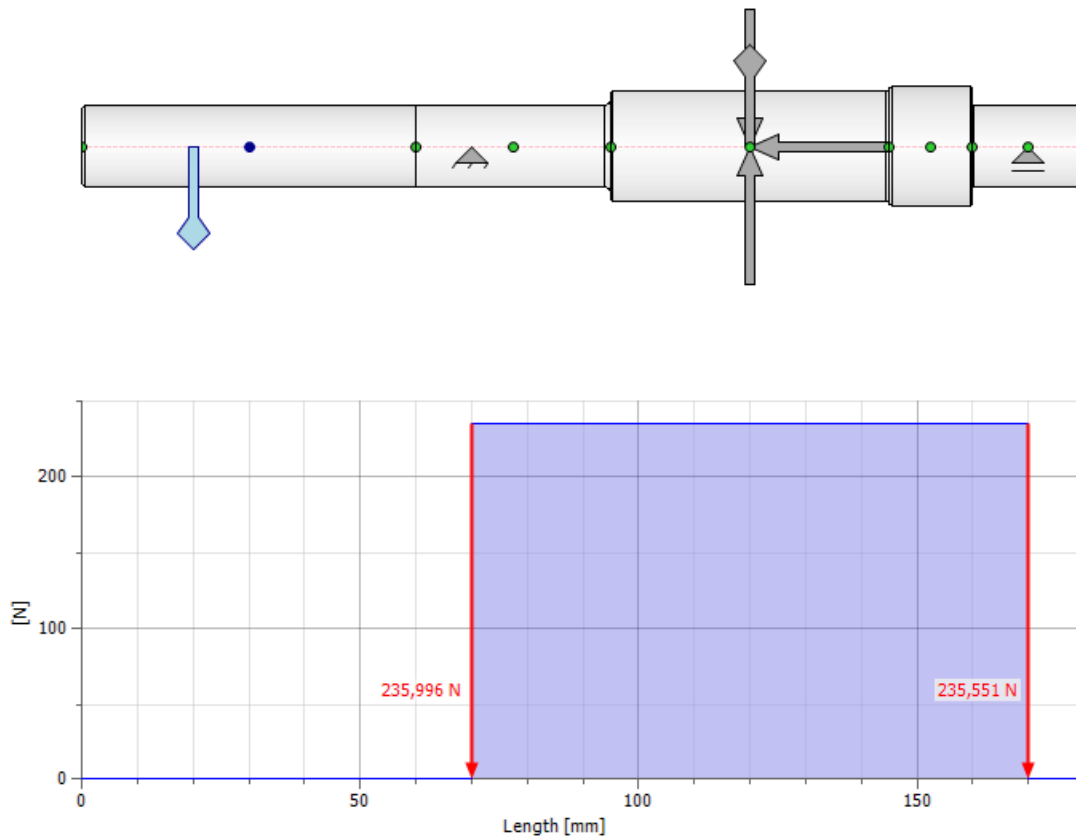
Slika 6.4. Prikaz reakcija sila na osloncima pogonskog vratila

Dobivene vrijednosti reakcijskih sila na osloncima su potrebne kod daljnjeg proračuna za odabir ležaja na pogonskom vratilu. Upisuju se potrebne rezultantne sile koje su prikazane u stupcu „Size“ za svaki oslonac.

Length	L	180,000 mm
Mass	Mass	0,328 kg
Maximal Bending Stress	σ_B	17,743 MPa
Maximal Shear Stress	τ_S	1,334 MPa
Maximal Torsional Stress	τ	11,530 MPa
Maximal Tension Stress	σ_T	0,488 MPa
Maximal Reduced Stress	σ_{red}	27,136 MPa
Maximal Deflection	f_{max}	18,210 microm
Angle of Twist	φ	-0,09 deg

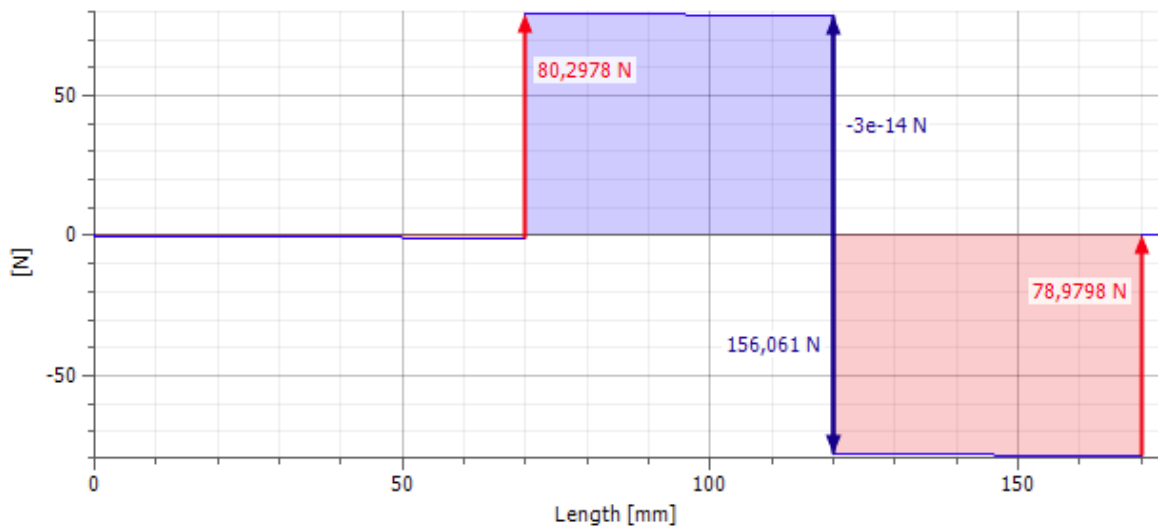
Slika 6.5. Rezultati proračuna pogonskog vratila

Na slici je prikazani dijagram reakcijskih sila na osloncima. Prikazana je rezultantna vrijednost iznosa sila.

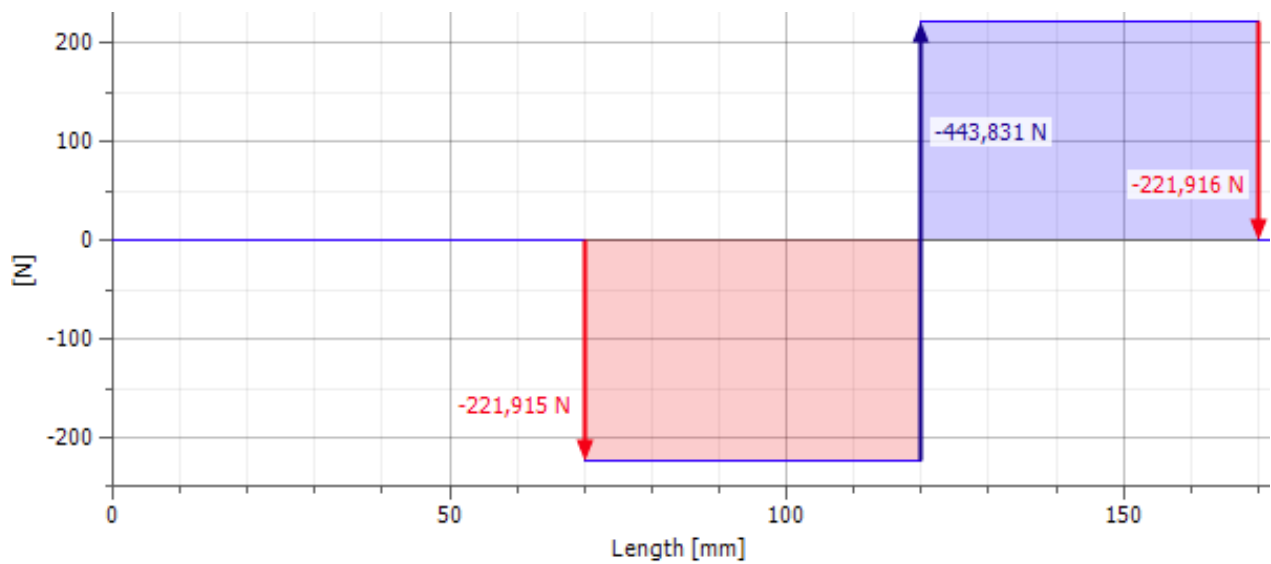


Slika 6.6. Grafički prikaz reakcijskih sila na osloncima pogonskog vratila

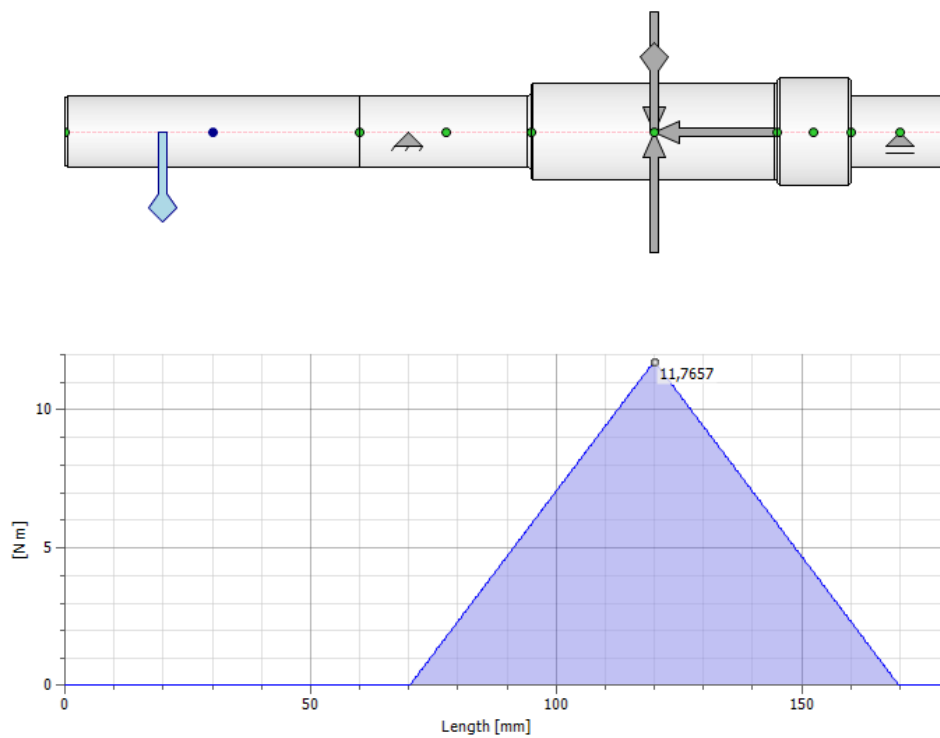
Detaljni izvještaj koji Inventor generira prikazuje sve detalje i u njemu je moguće vidjeti iznose sila po koordinatnim ravninama.



Slika 6.7. Sile na osloncima u YZ ravnini

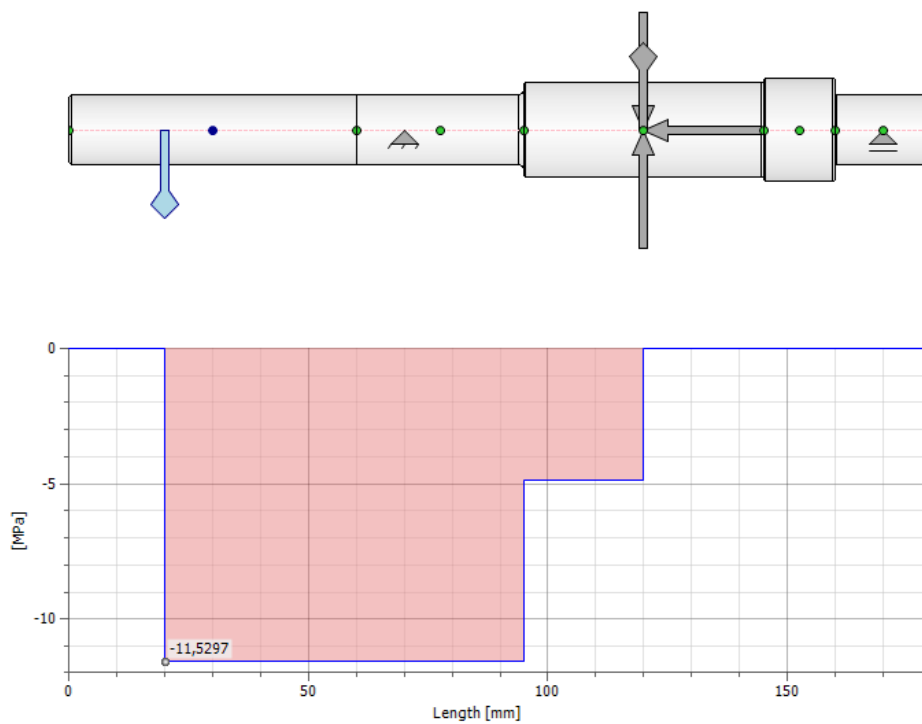


Slika 6.8. Sile na osloncima u XZ ravnini



Slika 6.9. Grafički prikaz ukupnog momenta savijanja pogonskog vratila

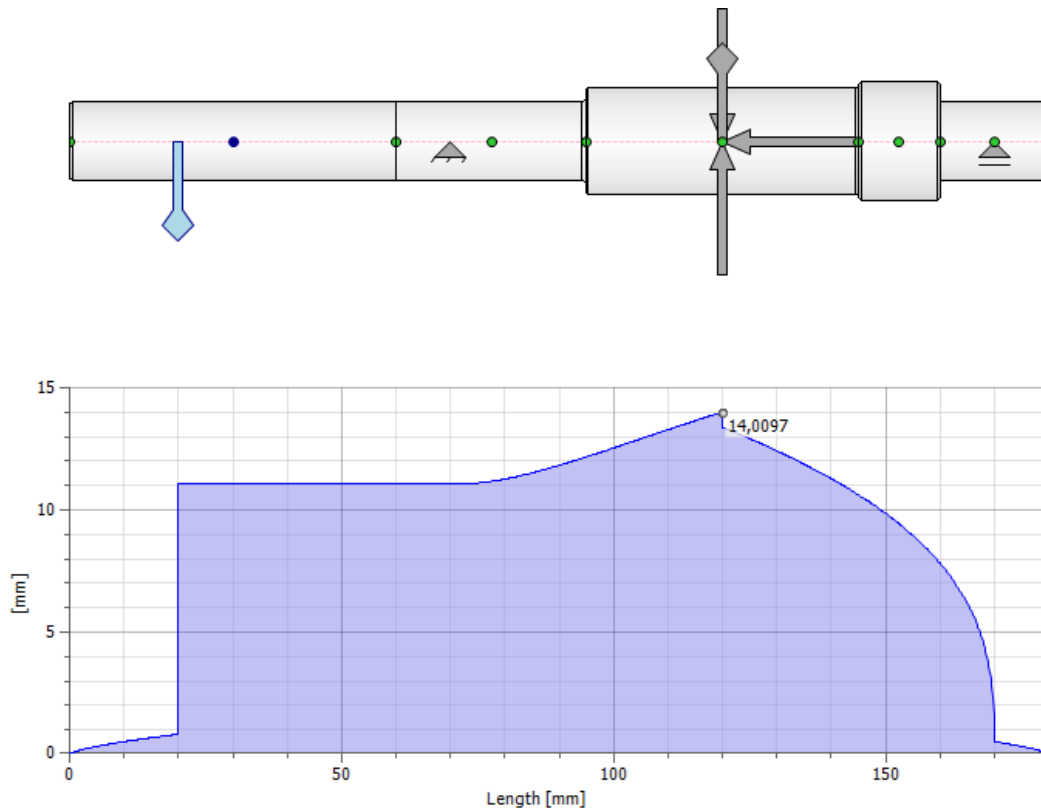
Na slici je grafički prikaz ukupnog momenta savijanja. Najveći moment savijanja pogonskog vratila je na presjeku 3 gdje se nalazi zupčanik Z_1 .



Slika 6.10. Grafički prikaz momenta uvijanja pogonskog vratila

Na slici je prikazani ukupni moment uvijanja. Moment uvijanja postoji na presjecima 1-3 između pogonskog dijela gdje se nalazi spojka koja prenosi moment sa elektromotora i centra zupčanika Z_1 na pogonskom vratilu.

Zbog manjeg promjera vratila u presjeku 1-2 moment uvijanja je veći, a nakon prijelaza na veći promjer u presjeku 3 se smanjila vrijednost.



Slika 6.11. Dijagram idealnih promjera pogonskog vratila

Na dijagramu je vidljiv idealni promjer koji je zapravo dobiven na temelju proračuna. Na njima nisu uzeti faktori sigurnosti, pa su promjeri vratila na donjoj granici.

Idealni promjer ne može ostati takav kakav je dobiven po proračunu već ga je potrebno prilagoditi.

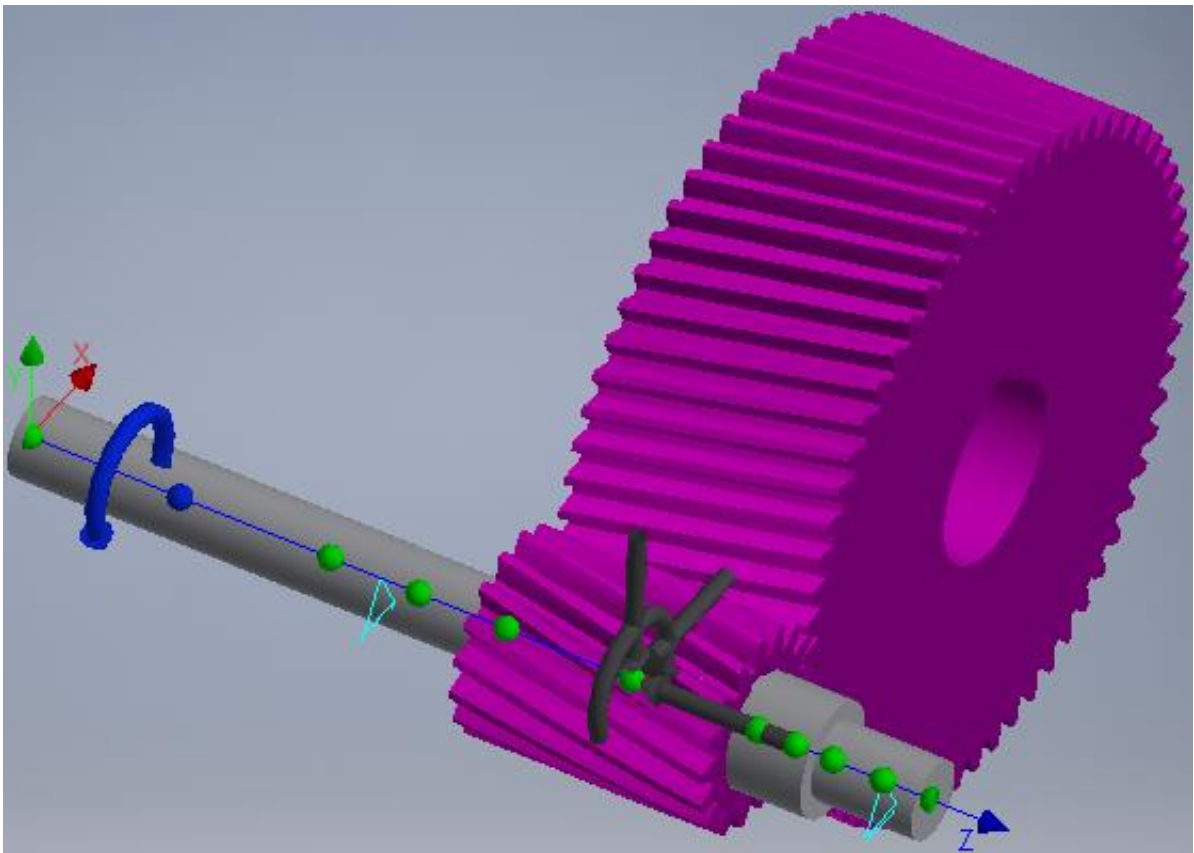
Na presjeku 1 gdje dolazi spojka dijametar treba biti prilagođen u odnosu na spojku. Isto vrijedi i za mjesta gdje dolaze ležajevi (presjek 2 i 5), zato što su ležajevi standardizirani i imaju definirane unutarnje promjere, vanjske promjere i širinu.

Odabrani promjer presjeka 1 pogonskog vratila je $\phi 15$ mm. Idealni promjer na tom djelu iznosi 11 mm, pa samim time ispada faktor sigurnosti 30% viši zbog povećanja promjera.

Idealni promjer na presjeku 2 i presjeku 5 gdje dolaze ležajevi iznosi u intervalu od 7,5 do 11 mm, ali odabrani stvarni promjer bude 30% veći, pa iznosi 15 mm. Jedan od standardnih unutarnjih promjera ležaja je 15 mm.

Zupčanik Z_1 je unutarnjeg promjera 29,6 mm tako da je ograničeni promjer vratila na presjeku 3 gdje dolazi zupčanik. Dijagram prikazuje da je idealni promjer cca 14 mm. Kada se na tu vrijednost doda faktor signurosti od 50% dobije se promjer i zaokružuje se na 22 mm.

Promjer presjeka 4 se mora nalaziti u dozvoljenim granicama, ali nije toliko važan. Postavlja se nešto veći od promjera na presjeku 3 da bi se zupčanik „naslonio“ na njega. Ova izvedba omogućava izbacivanje izrade dodatne distance koja bi se nalazila na tom presjeku.

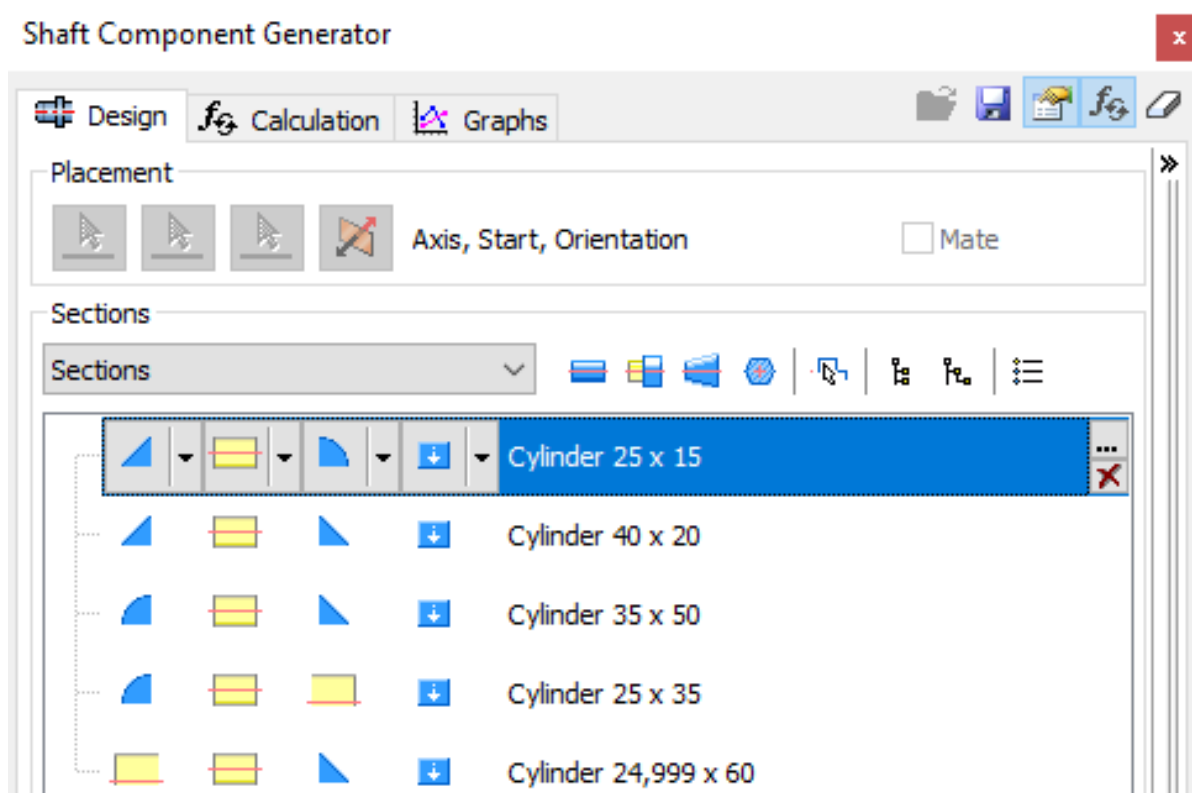


Slika 6.12. 3D prikaz sila i momenata pogonskog vratila

6.3. Modeliranje i proračun gonjenog vratila

Način modeliranja gonjenog vratila je identičan kao i pogonskog. Potrebno je obratiti pozornost na to da je zupčanik Z_2 mnogo veći, tako da je samim time i potreban veći promjer vratila na mjestu gdje dolazi zupčanik.

Skošenja i radijusi koncentracije naprezanja su postavljeni isto kao i kod pogonskog vratila.

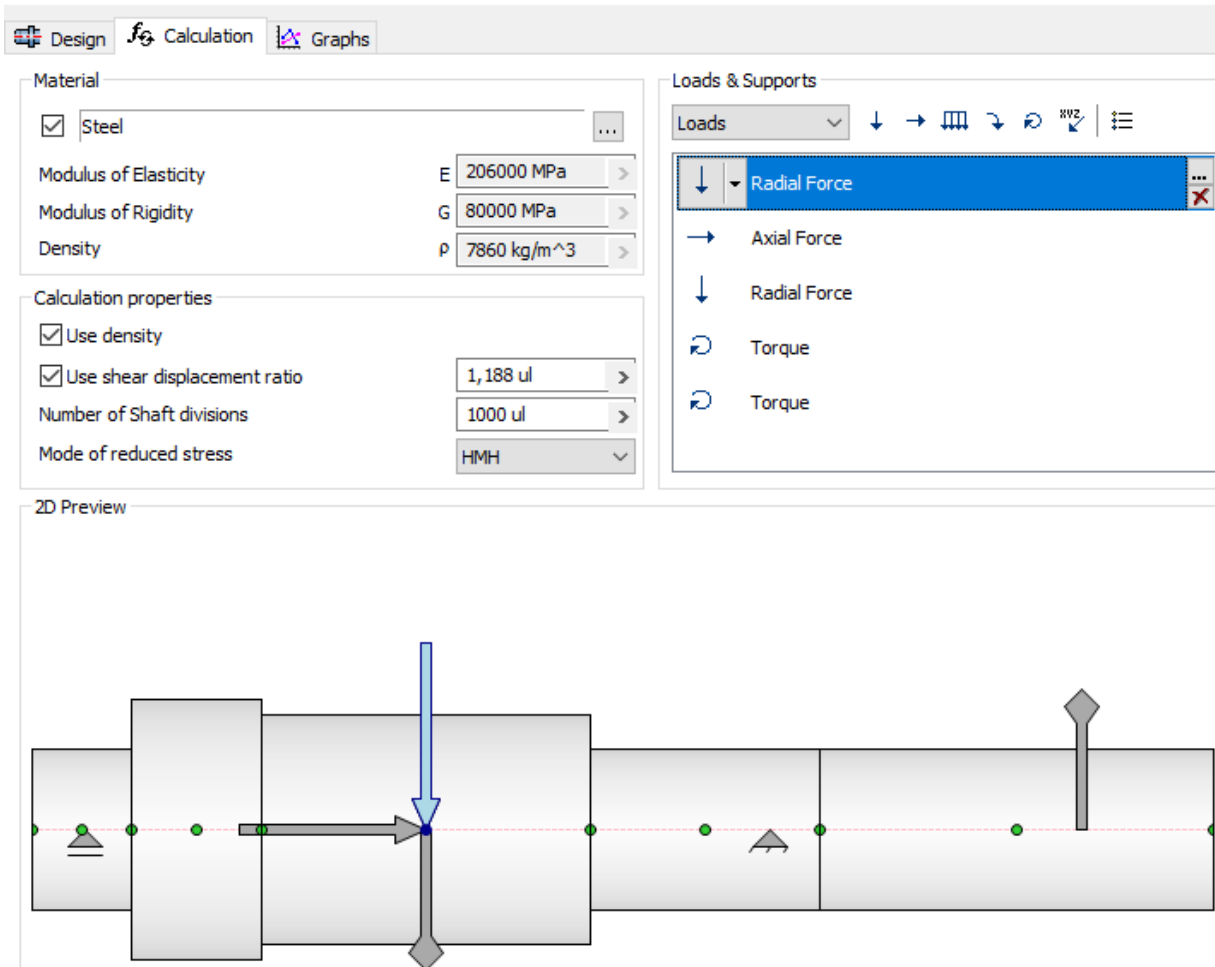


Slika 6.13. Upis vrijednosti za proračun i modeliranje gonjenog vratila

Za gonjeno vratilo se postavljaju nepomični i pomični oslonci. Kod momenata i sila treba paziti na smjer djelovanja sila u odnosu na koordinatni sustav.

Po završetku upisanih svih potrebnih vrijednosti se pritisne klikom na „Calcualtion“ i dobije se proračun.

Shaft Component Generator



Slika 6.14. Upis vrijednosti sila i momenata iz proračuna zupčanog para

Index	Location	Radial Force				Bending Moment				Continuous Load				Axial Force	
		Y	X	Size	Direction	Y	X	Size	Direction	Y	X	Size	Direction		Length
1	60 mm	156,061 N		156,061 N											
2	60 mm														86,272 N
3	60 mm	0,000 N	-443,831 N	443,831 N	-90,00 deg										
4	60 mm														
5	160 mm														

Slika 6.15. Prikaz vrijednosti postavljenih sila na odgovarajućim mjestima

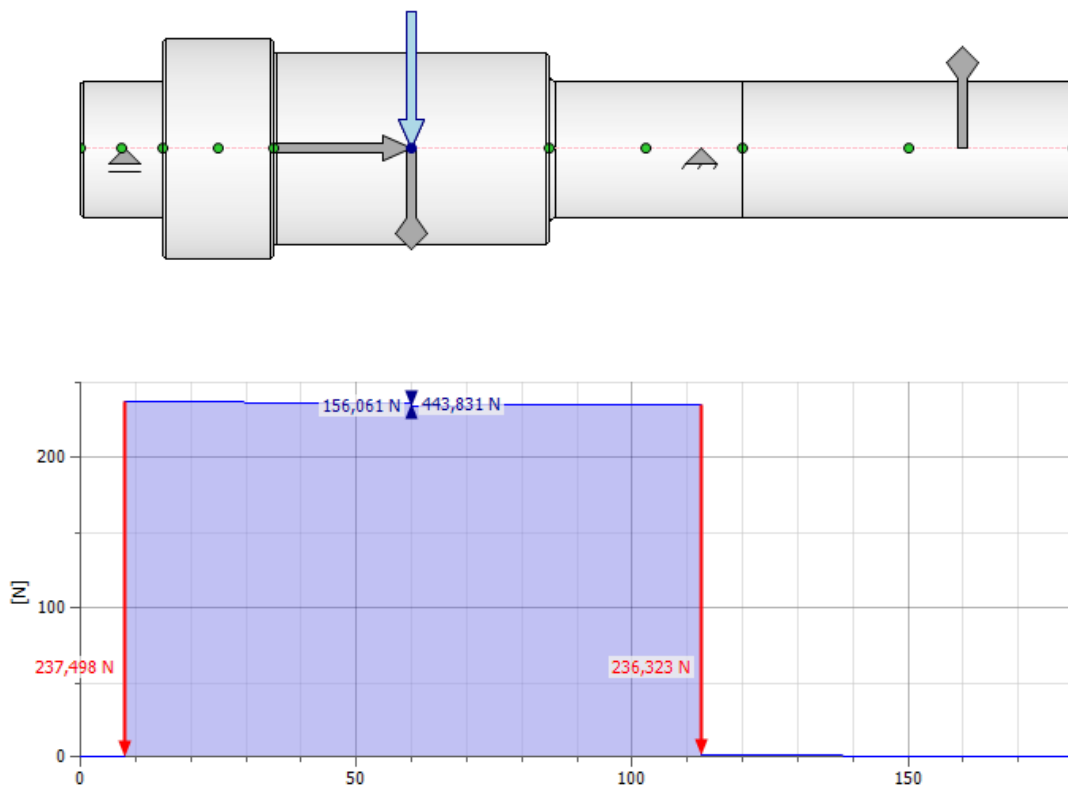
Index	Type	Location	Reaction Force				Axial Force
			Y	X	Size	Direction	
1	Free	8 mm	81,771 N	-222,977 N	237,498 N	290,14 deg	
2	Fixed	112,5 mm	84,097 N	-220,854 N	236,323 N	290,85 deg	86,272 N

Slika 6.16. Prikaz reakcija sila na osloncima gonjenog vratila

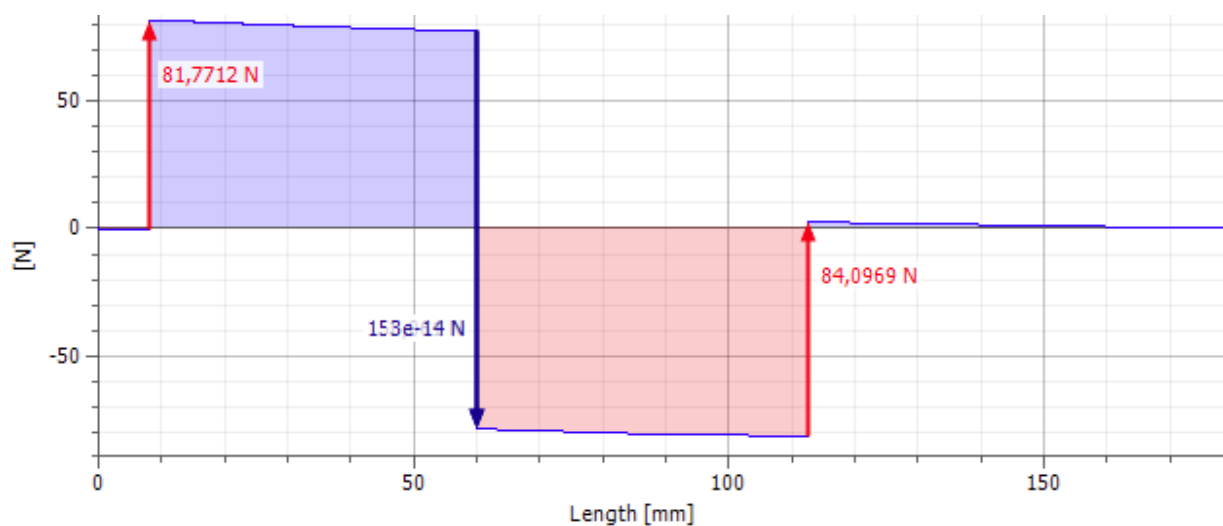
Dobivene vrijednosti reakcijskih sila na osloncima su potrebne kod daljnjeg proračuna za odabir ležaja na gonjenom vratilu. Upisuju se potrebne rezultantne sile koje su prikazane u stupcu „Size“ za svaki oslonac.

Length	L	180,000 mm
Mass	Mass	1,000 kg
Maximal Bending Stress	σ_B	4,198 MPa
Maximal Shear Stress	τ_S	0,484 MPa
Maximal Torsional Stress	τ	8,767 MPa
Maximal Tension Stress	σ_T	0,176 MPa
Maximal Reduced Stress	σ_{red}	15,823 MPa
Maximal Deflection	f_{max}	2,255 microm
Angle of Twist	φ	-0,04 deg

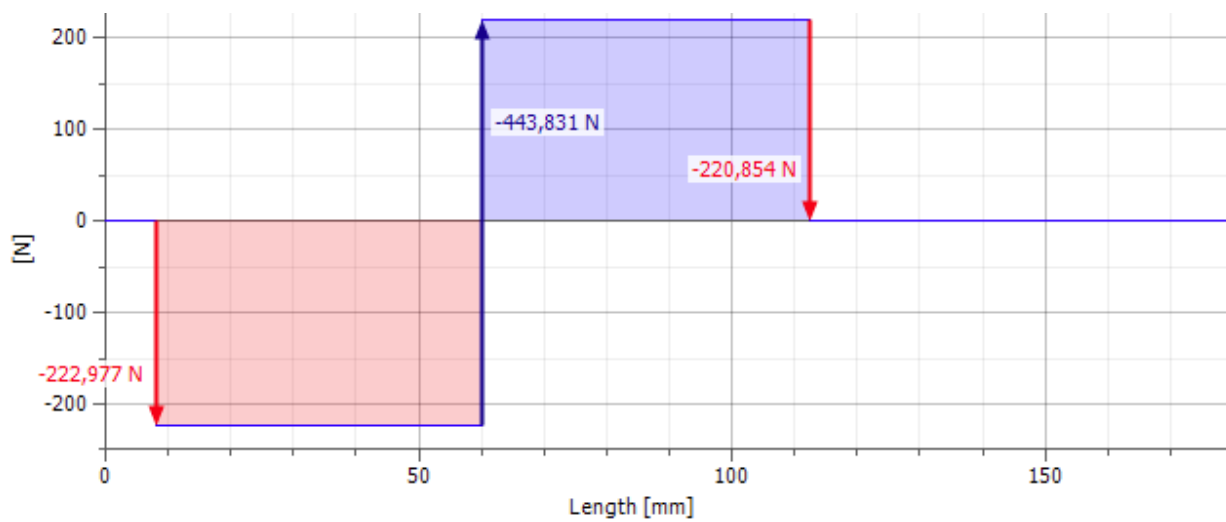
Slika 6.17. Rezultati proračuna gonjenog vratila



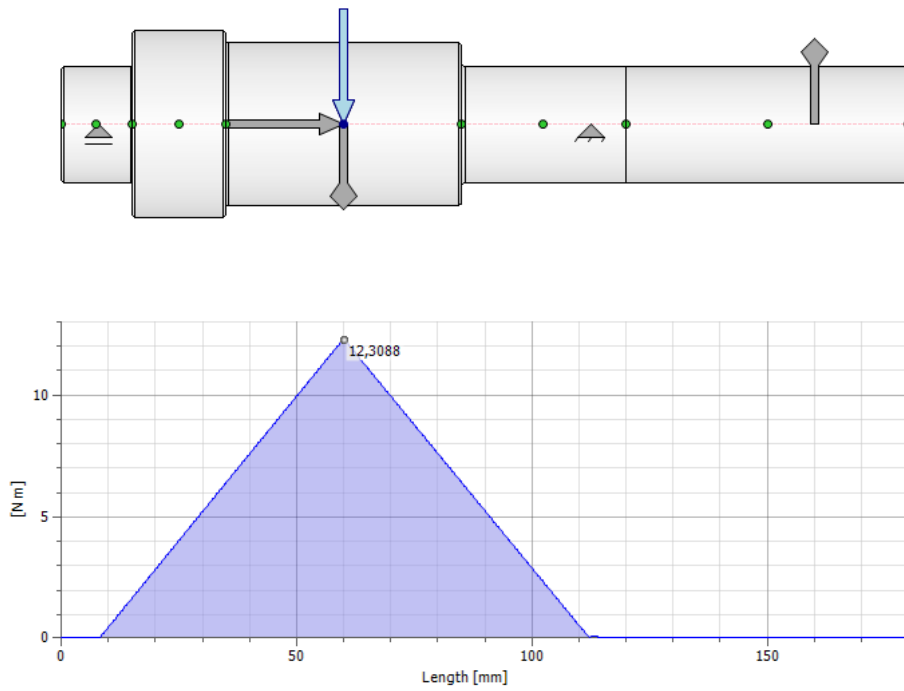
Slika 6.18. Slika 13. Grafički prikaz reakcijskih sila na osloncima gonjenog vratila



Slika 6.19. Sile na osloncima u YZ ravnini

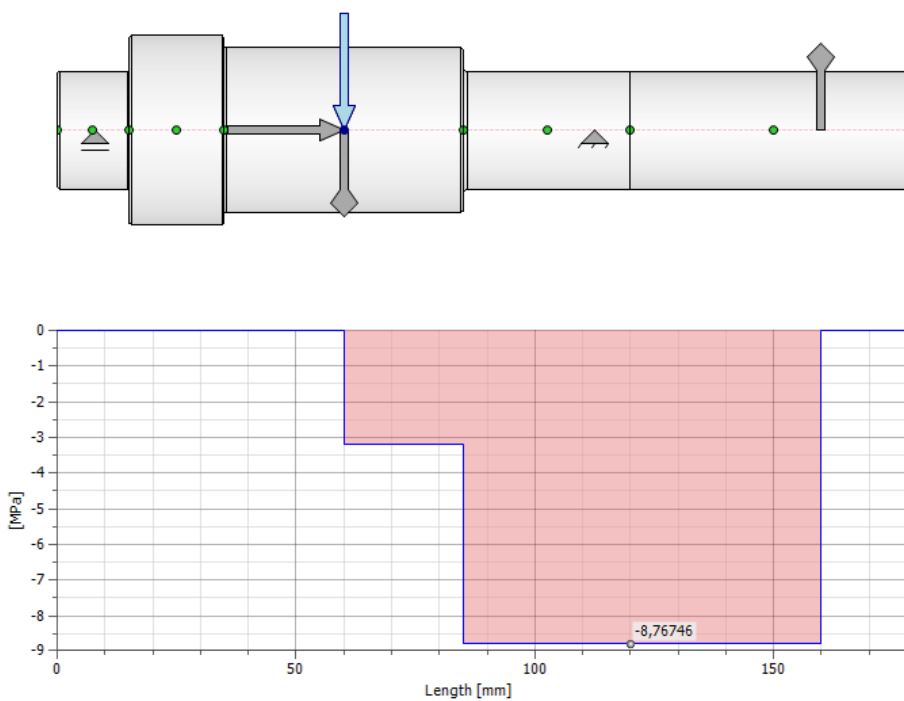


Slika 6.20 Sile na osloncima u XZ ravnini



Slika 6.21. Slika 14. Grafički prikaz ukupnog momenata savijanja gonjenog vratila

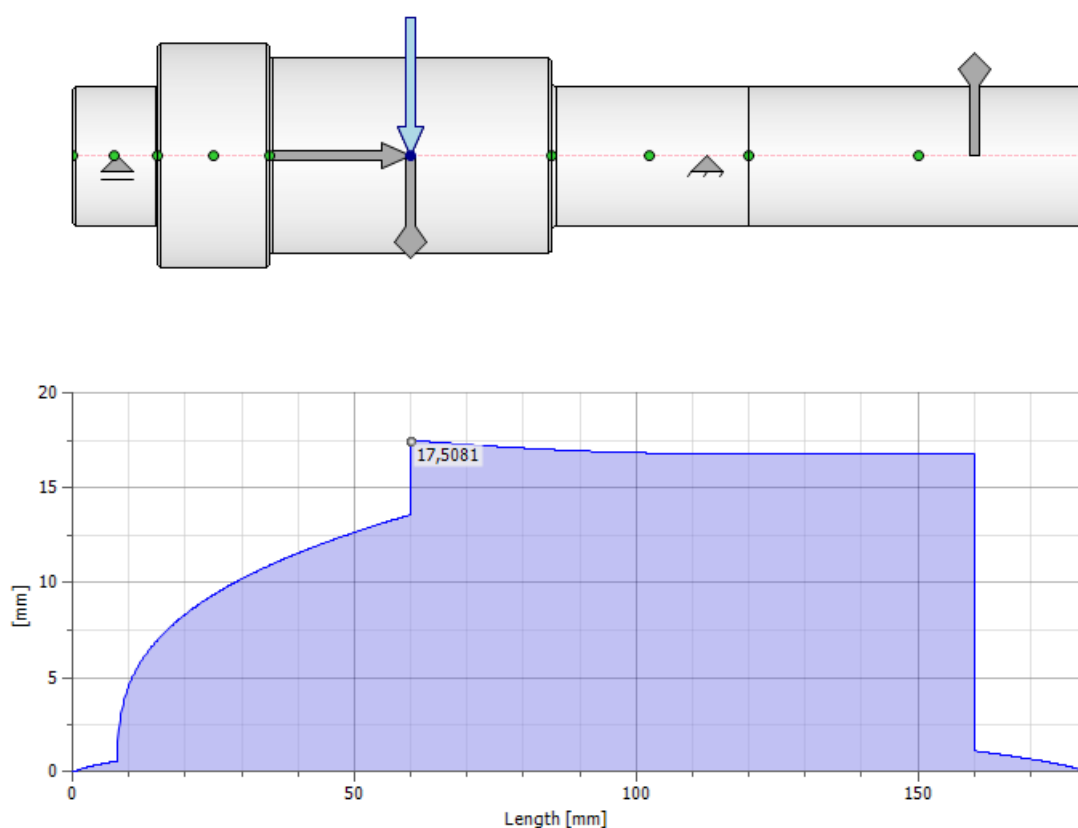
Grafički dijagram prikazuje ukupni moment savijanja. Najveći moment savijanja gonjenog vratila je na presjeku 3 gdje se nalazi zupčanik Z_2 .



Slika 6.22. Slika 16. Grafički prikaz momenta uvijanja gonjenog vratila

Na slici je prikazani ukupni moment uvijanja. Moment uvijanja se javlja na presjeku 3-5 gdje se nalazi centar zupčanika Z_2 na gonjenom vratilu i na presjeku 5 gdje dolazi remenica.

Zbog većeg promjera vratila na presjeku moment uvijanja je manji, a nakon prijelaza na manji promjer (u presjeku 4 i 5) se povećala vrijednost momenta.



Slika 6.23. Slika 17. Dijagram idealnih promjera gonjenog vratila

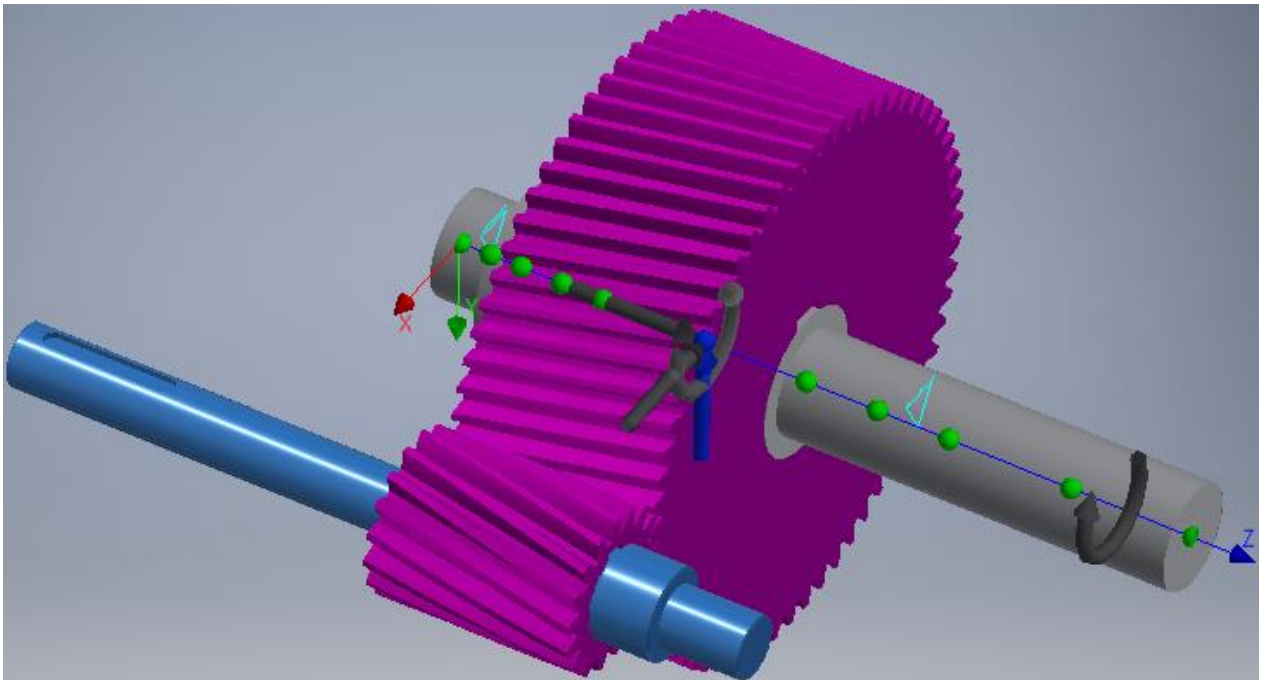
Na dijagramu je prikazani idealni promjer gonjenog vratila koji je dobiven na temelju proračuna identično kao i kod pogonskog vratila.

Idealni promjer na mjestu gdje dolaze ležajevi (presjek 1 i presjek 4) iznosi u intervalu od 7,5 do 17 mm, ali odabrani stvarni promjer bude cca 50% veći, pa iznosi 25 mm. Jedan od standardnih unutarnjih promjera ležaja je 25 mm.

Promjer na presjeku 2 nije toliko bitan i može biti u dopuštenim granicama, ali se postavlja nešto veći od promjera na presjeku 3 kako bi se zupčanik mogao „nasloniti“ na njega. Takvom izvedbom nije potrebno izrađivati dodatnu poziciju (distancu) koja bi se nalazila između zupčanika Z_2 i ležaja na presjeku 2.

Zupčanik Z_2 je minimalnog promjera 122,4 mm i nema dodatnog ograničenja promjera vratila na presjeku 3 gdje dolazi zupčanik. Na presjeku 2 je odabrani promjer od $\varnothing 40$ mm i samim time je na tome mjestu velik faktor sigurnosti.

Izlazni dio gonjenog vratila na presjeku 5 gdje dolazi remenica iznosi $\varnothing 25$ mm.



Slika 6.24. 3D prikaz sila i momenata gonjenog vratila

7. PRORAČUN LEŽAJA

7.1. Ležaj

Ležaj je strojni element sastavljen od više dijelova koji se montira na osovine ili vratila, te im omogućuje prijenos okretnog gibanja. Podjela ležaja može biti prema:

- Vrsti trenja dodirnih površina (trenje klizanja ili kotrljanja)
- Ugradnji (nerastavljivi ili dio kućišta, ugradbeni)
- Pravcu djelovanja opterećenja (radijalni, aksijalni, radijalno-aksijalni) [1]

Svaki strojni dio ima svoje prednosti i nedostatke. S obzirom na potrebu i korištenje, ugradnja ispravnog ležaja je vrlo važna. U nastavku su navedene glavne prednosti i nedostaci kod valjnih ležaja.

Prednosti kotrljajućih ili valjnih ležaja:

- Jednostavna konstrukcija i održavanje
- Visoka nosivost
- Malo trenje
- Mogućnost korištenja kod svih položaja vratila
- Standardizirani

Nedostaci kotrljajućih ili valjnih ležaja:

- Velika osjetljivost na udarna opterećenja
- Skuplji od kliznih ležajeva
- Sastavljeni od više dijelova
- Nemogućnost popravka
- Zahtjevna ugradnja
- Potrebna kontrola i zamjena [1] [7] [8] [9]

7.2. Proračun ležaja pogonskog vratila

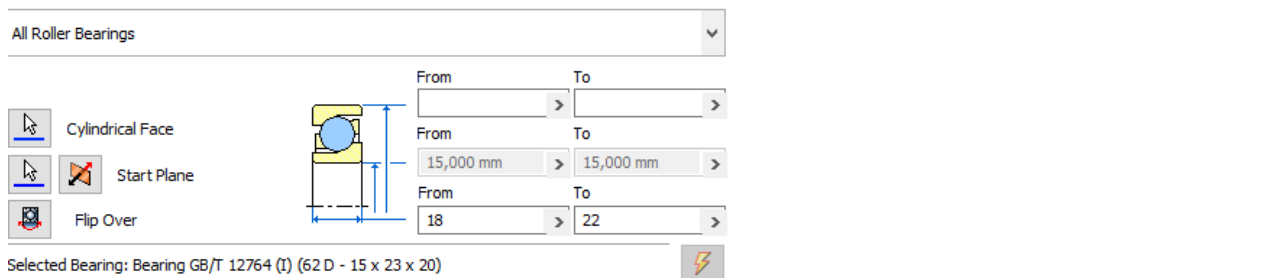
Nakon proračuna zupčanog para i vratila radi se proračun ležajeva. Klikom na funkciju „Bearing“ se otvara prozor u kojem se definira mjesto na kojem će se nalaziti ležaj.

Unutarnji promjer ležaja je fiksni i ovisi o promjeru vratila. Inventor automatski prepoznaje taj promjer odmah nakon označavanja površine lokacije ležaja.

Širina ležaja se može zadati u intervalu. U ovom slučaju je zadani interval od 18 mm do 22 mm širine. Maksimalna širina može biti 23 mm iz razloga što je takve dužine rukavac na vratilu (bez radijusa prijelaza).

U padajućem izborniku se postavlja odabir „All Roller Bearings“ kako bi se prikazali svi odgovarajući ležajevi.

Pritiskom na tipku „Update“ se prikazuje popis ležajeva prema zadanom filteru.



The screenshot shows the 'Bearing' dialog box in Inventor. At the top, a dropdown menu is set to 'All Roller Bearings'. Below it are three icons: 'Cylindrical Face', 'Start Plane', and 'Flip Over'. A diagram of a bearing on a shaft is shown with dimension lines. The 'From' and 'To' fields for the bearing width are set to 18 and 22 mm, respectively. Below the diagram, the 'Selected Bearing' is 'Bearing GB/T 12764 (I) (62 D - 15 x 23 x 20)'. At the bottom, a table lists various bearing options.

Family	Designation	Outside diameter	Inside diameter	Width
ISO 3030	61 C - 15 x 19 x 20	10,000 mm	10,000 mm	20,000 mm
ISO 3030	52 C - 15 x 20 x 20	20,000 mm	10,000 mm	20,000 mm
ISO 3030	43 C - 15 x 21 x 20	20,000 mm	10,000 mm	20,000 mm
ISO 3030	24 C - 15 x 22 x 20	20,000 mm	10,000 mm	20,000 mm
ISO 3030	15 C - 15 x 23 x 20	20,000 mm	10,000 mm	20,000 mm
ISO 3245 (I)	61 D - 15 x 21 x 18	20,000 mm	10,000 mm	10,000 mm
ISO 3245 (I)	71 D - 15 x 21 x 20	20,000 mm	10,000 mm	20,000 mm
ISO 3245 (I)	52 D - 15 x 23 x 18	20,000 mm	10,000 mm	10,000 mm
ISO 3245 (I)	62 D - 15 x 23 x 20	20,000 mm	10,000 mm	20,000 mm
ISO 3245 (II)	61 D - 15 x 21 x 18	20,000 mm	10,000 mm	10,000 mm
ISO 3245 (II)	71 D - 15 x 21 x 20	20,000 mm	10,000 mm	20,000 mm
ISO 3245 (II)	52 D - 15 x 23 x 18	20,000 mm	10,000 mm	10,000 mm
ISO 3245 (II)	62 D - 15 x 23 x 20	20,000 mm	10,000 mm	20,000 mm
ISO 3245 (I) (Closed)	61 D - 15 x 21 x 18	20,000 mm	10,000 mm	10,000 mm
ISO 3245 (I) (Closed)	71 D - 15 x 21 x 20	20,000 mm	10,000 mm	20,000 mm
ISO 3245 (I) (Closed)	52 D - 15 x 23 x 18	20,000 mm	10,000 mm	10,000 mm
ISO 3245 (I) (Closed)	62 D - 15 x 23 x 20	20,000 mm	10,000 mm	20,000 mm
ISO 3245 (II) (Closed)	61 D - 15 x 21 x 18	20,000 mm	10,000 mm	10,000 mm

Slika 7.1. Definiranje uvjeta i filter za odabir ležaja

Zbog lakše izvedbe i pojednostavljenja odabiru se oba ležaja ista. Odabrani ležaj je GB/T 12764 dimenzija 15 x 23 x 20 mm. To je igličasti valjni ležaj s izvučenom čašom bez unutarnjeg prstena. Igličasti ležaj može prenositi velika jednosmjerna aksijalna opterećenja. Za taj ležaj je potreban jako malen prostor za ugradnju. Samom izvedbom ležaja se uštedi jako puno prostora.

Za proračun je potrebno upisati sile koje su proračunate kod proračuna pogonskog vratila. Ostatak faktora nije potrebno definirati jer Inventor prepoznaje ležaj i ima već prethodno zadane parametre.

Po završetku upisivanja sili klikne se na „Calculate“ i proračun je izvršen. Ukoliko nešto nije u redu će se pojaviti greška. Ako su prevelike sile, potrebno je odabrati ležaj koji ima veće dinamičke i statičke sile (C i C_0).

S obzirom da oba dva ležaja prenose i radijalne i aksijalne sile onda se aksijalna sila koja iznosi $F_a = 86.272$ N podjeli sa 2, jer svaki ležaj prenosi podjednaku silu. Ukoliko bi drugi ležaj bio samo radijalni, ta sila ne bi postojala nego bi se ukupna sila uvrstila u prvi ležaj.

Type of Strength Calculation	
Check calculation	
Loads	
Radial Load	F_r 235,996 N
Axial Load	F_a 43,136 N
Speed	n 2750,00 rpm
Required Static Safety Factor	s_0 2,0 ul
Lubrication	
Friction Factor	μ 0,0045 ul
Lubrication Type	Grease
Bearing Properties	
Nominal Contact Angle	α 0 deg
Basic Dynamic Load Rating	C 7900 N
Basic Static Load Rating	C_0 9800 N
Dynamic Radial Load Factor	X 0,60 ul > 0,60 ul
Dynamic Axial Load Factor	Y 0,50 ul > 0,50 ul
Limit value F_a/F_r	e 0,40 ul
Static Radial Load Factor	X_0 0,60 ul
Static Axial Load Factor	Y_0 0,50 ul
Exponent for determining life	p 3,33333 ul
Lim. Speed Lubrication Grease	n_{Lim1} 0 rpm
Lim. Speed Lubrication Oil	n_{Lim2} 0 rpm
Bearing Life Calculation	
SKF AG calculation method	
Required Life	L_{req} 10000 hr
Required Reliability	R_{req} 90 ul
Life Adjustment Factor	a_{SKF} 1,00 ul
Working Temperature	T 100 c
Factor of Additional Forces	f_d 1,00 ul

Slika 7.2. Upis sila i vrijednosti za proračun ležaja

Basic rating life	L_{10}	732696 hr
Adjusted rating life	L_{na}	732696 hr
Calculated static safety factor	s_{0c}	41,52613 ul
Power lost by friction	P_z	2,29372 W
Necessary minimum load	F_{min}	196 N
Static equivalent load	P_0	236 N
Dynamic equivalent load	P	236 N
Over-revolving factor	k_n	0,000 ul
Life adjustment factor for reliability	a_1	1,00 ul
Temperature factor	f_t	1,00 ul
Equivalent speed	n_e	2750 rpm
Minimum speed	n_{min}	2750 rpm
Maximum speed	n_{max}	2750 rpm
Strength Check		Positive

Slika 7.3. Rezultati prvog ležaja pogonskog vratila

Drugi ležaj na pogonskom vratilu je identičan kao i prvi. Oba ležaja zadovoljavaju i proračun je uspješan.


Type of Strength Calculation
Check calculation

Loads

Radial Load F_r 235,551 N

Axial Load F_a 43,136 N

Speed n 2750,00 rpm



Required Static Safety Factor s_0 2,0 ul

Lubrication

Friction Factor μ 0,0045 ul

Lubrication Type Grease

Bearing Properties

Nominal Contact Angle α 0 deg

Basic Dynamic Load Rating C 7900 N

Basic Static Load Rating C_0 9800 N

Dynamic Radial Load Factor X 0,60 ul > 0,60 ul

Dynamic Axial Load Factor Y 0,50 ul > 0,50 ul

Limit value F_a/F_r e 0,40 ul

Static Radial Load Factor X_0 0,60 ul

Static Axial Load Factor Y_0 0,50 ul

Exponent for determining life p 3,33333 ul

Lim. Speed Lubrication Grease n_{Lim1} 0 rpm

Lim. Speed Lubrication Oil n_{Lim2} 0 rpm

Bearing Life Calculation

SKF AG calculation method

Required Life L_{req} 10000 hr

Required Reliability R_{req} 90 ul

Life Adjustment Factor a_{SKF} 1,00 ul

Working Temperature T 100 c

Factor of Additional Forces f_d 1,00 ul

Slika 7.4. Upis sila i vrijednosti za proračun ležaja

Basic rating life	L_{10}	737320 hr
Adjusted rating life	L_{na}	737320 hr
Calculated static safety factor	s_{0c}	41,60458 ul
Power lost by friction	P_z	2,28939 W
Necessary minimum load	F_{min}	196 N
Static equivalent load	P_0	236 N
Dynamic equivalent load	P	236 N
Over-revolving factor	k_n	0,000 ul
Life adjustment factor for reliability	a_1	1,00 ul
Temperature factor	f_t	1,00 ul
Equivalent speed	n_e	2750 rpm
Minimum speed	n_{min}	2750 rpm
Maximum speed	n_{max}	2750 rpm
Strength Check	Positive	

Slika 7.5. Rezultati drugog ležaja pogonskog vratila

7.3. Proračun ležaja gonjenog vratila

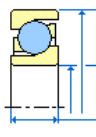
Nakon proračuna ležajeva pogonskog vratila, radi se proračun ležajeva gonjenog vratila. Način je potpuno identičan kao i kod prethodnog proračuna.

Širina ležaja se upisala kao fiksna bez intervala. Može se postaviti u intervalu od 10 mm do maksimalne širine rukavca, ali odabrano je 15 mm.

U padajućem izborniku se postavlja odabir „Angular Contact Ball Bearings“. Pritiskom na tipku „Update“ se prikazuje popis ležajeva prema zadanom filteru.

Angular Contact Ball Bearings

Cylindrical Face
 Start Plane
 Flip Over



From: To:
 From: 25,000 mm To: 25,000 mm
 From: 15 To: 15

Selected Bearing: DIN 628 SKF - 7..B (SKF 7205 BEP)

Family	Designation	Outside diameter	Inside diameter	Width
PN-87/M-86 160	7205	50,000 mm	20,000 mm	10,000 mm
NSK TAC02,TAC03	25TAC02AT85-25x52x15	50,000 mm	20,000 mm	10,000 mm
NSK 72 - Standard Series	7205C-25x52x15	50,000 mm	20,000 mm	10,000 mm
NSK 72 - Standard Series	7205A5-25x52x15	50,000 mm	20,000 mm	10,000 mm
NSK 72 - Standard Series	7205A-25x52x15	50,000 mm	20,000 mm	10,000 mm
CSN 024645 SKF	7205 BE	50,000 mm	20,000 mm	10,000 mm
STN 024645 SKF	7205 BE	50,000 mm	20,000 mm	10,000 mm
CSN 02 4632	L 25	50,000 mm	20,000 mm	10,000 mm
STN 024645 ZKL	7205B	50,000 mm	20,000 mm	10,000 mm
KS B 2024	7205	50,000 mm	20,000 mm	10,000 mm
BS 290 SKF	7205 BE	50,000 mm	20,000 mm	10,000 mm
STN 024645 ZKL- for high rotational speed	B7205CBTB	50,000 mm	20,000 mm	10,000 mm
STN 024645 ZKL- for high rotational speed	B7205CATB	50,000 mm	20,000 mm	10,000 mm
STN 024645 ZKL- for high rotational speed	B7205AATB	50,000 mm	20,000 mm	10,000 mm
NSK TAC B	25TAC62B-25x62x15	60,000 mm	20,000 mm	10,000 mm
NSK TAC B	25TAC62BDDG-25x62x15	60,000 mm	20,000 mm	10,000 mm
CSN 024645 ZKL	7205B	50,000 mm	20,000 mm	10,000 mm
CSN 02 4645	7205	50,000 mm	20,000 mm	10,000 mm

Slika 7.6. Definiranje uvjeta i filter za odabir ležaja

Odabir ležaja na gonjenog vratila je identičan pogonskom vratilu. Zbog istog razloga odabiru se dva ista ležaja. Odabrani ležaj je SKF 7205 BEP dimenzija 25 x 52 x 15 mm. To je jednoredni kutni kontaktni kuglični ležaj. Prenosi radijalna i aksijalna opterećenja.

Za proračun je potrebno upisati sile koje su proračunate kod proračuna gonjenog vratila. Ostale faktore nije potrebno definirati jer Inventor prepoznaje ležaj i ima već prethodno zadane parametre, osim jedne stavke. Osnovnu dinamičku nosivost je potrebno upisati, a ona iznosi $C = 14.8$ kN. Traženu vrijednost je moguće pronaći u katalogu ili na stranicama od SKF-a [2].

Po završetku upisivanja parametara klikne se na „Calculate“ i proračun je izvršen. Ukoliko nešto nije u redu će se pojaviti greška. Ako su prevelike sile, potrebno je odabrati ležaj koji podnosi veće dinamičke i statičke sile (C i C_0).

S obzirom da oba ležaja prenose i radijalne i aksijalne sile kao i kod prvog slučaja, onda se aksijalna sila koja iznosi $F_a = 86.272$ N podjeli sa 2, jer svaki ležaj prenosi podjednaku silu. Ukoliko bi samo jedan ležaj prenosio aksijalne sile, ta sila bi se uvrstila u punom iznosu na aksijalno-radijalni ležaj.

Type of Strength Calculation

Loads

Radial Load F_r 236,323 N

Axial Load F_a 43,136 N

Speed n 742,06 rpm

Required Static Safety Factor s_0 2,0 ul

Lubrication

Friction Factor μ 0,0020 ul

Lubrication Type Grease

Bearing Properties

Nominal Contact Angle α 20 deg

Basic Dynamic Load Rating C 14,8 kN

Basic Static Load Rating C_0 9300 N

Dynamic Radial Load Factor X 1,00 ul > 0,35 ul

Dynamic Axial Load Factor Y 0,00 ul > 0,57 ul

Limit value F_a/F_r e 1,14 ul

Static Radial Load Factor X_0 0,50 ul

Static Axial Load Factor Y_0 0,50 ul

Exponent for determining life p 3,00000 ul

Lim. Speed Lubrication Grease n_{Lim1} 15000 rpm

Lim. Speed Lubrication Oil n_{Lim2} 15000 rpm

Bearing Life Calculation

SKF AG calculation method

Required Life L_{req} 10000 hr

Required Reliability R_{req} 90 ul

Life Adjustment Factor a_{SKF} 1,00 ul

Working Temperature T 100 c

Factor of Additional Forces f_d 1,00 ul

Slika 7.7. Upis sila i vrijednosti za proračun ležaja

Basic rating life	L_{10}	5435193 hr
Adjusted rating life	L_{na}	5435193 hr
Calculated static safety factor	s_{0c}	39,15822 ul
Power lost by friction	P_z	0,46139 W
Necessary minimum load	F_{min}	93 N
Static equivalent load	P_0	237 N
Dynamic equivalent load	P	237 N
Over-revolving factor	k_n	20,214 ul
Life adjustment factor for reliability	a_1	1,00 ul
Temperature factor	f_t	1,00 ul
Equivalent speed	n_e	742 rpm
Minimum speed	n_{min}	742 rpm
Maximum speed	n_{max}	742 rpm
Strength Check		Positive

Slika 7.8. Rezultati prvog ležaja gonjenog vratila

Drugi ležaj na gonjenom vratilu je identičan kao i prvi. Oba ležaja zadovoljavaju i proračun je uspješan.

Type of Strength Calculation
Check calculation

Loads

Radial Load F_r 237,498 N

Axial Load F_a 43,136 N

Speed n 742,06 rpm

Required Static Safety Factor s_0 2,0 ul

Lubrication

Friction Factor μ 0,0020 ul

Lubrication Type Grease

Bearing Properties

Nominal Contact Angle α 0 deg

Basic Dynamic Load Rating C 14,8 kN

Basic Static Load Rating C_0 9300 N

Dynamic Radial Load Factor X 1,00 ul > 0,35 ul

Dynamic Axial Load Factor Y 0,00 ul > 0,57 ul

Limit value F_a/F_r e 1,14 ul

Static Radial Load Factor X_0 0,50 ul

Static Axial Load Factor Y_0 0,50 ul

Exponent for determining life p 3,00000 ul

Lim. Speed Lubrication Grease $nLim_1$ 15000 rpm

Lim. Speed Lubrication Oil $nLim_2$ 15000 rpm

Bearing Life Calculation

SKF AG calculation method

Required Life L_{req} 10000 hr

Required Reliability R_{req} 90 ul

Life Adjustment Factor a_{SKF} 1,00 ul

Working Temperature T 100 c

Factor of Additional Forces f_d 1,00 ul

Family	Designation	Outside diameter	Inside diameter	Width
PN-87/M-86160	7205	50,000 mm	20,000 mm	10,000 mm
NSK TAC02,TAC03	25TAC02AT85-25x52x15	50,000 mm	20,000 mm	10,000 mm

Slika 7.9. Upis sila i vrijednosti za proračun ležaja

Basic rating life	L_{10}	5516669 hr
Adjusted rating life	L_{na}	5516669 hr
Calculated static safety factor	s_{0c}	39,35292 ul
Power lost by friction	P_z	0,45911 W
Necessary minimum load	F_{min}	93 N
Static equivalent load	P_0	236 N
Dynamic equivalent load	P	236 N
Over-revolving factor	k_n	20,214 ul
Life adjustment factor for reliability	a_1	1,00 ul
Temperature factor	f_t	1,00 ul
Equivalent speed	n_e	742 rpm
Minimum speed	n_{min}	742 rpm
Maximum speed	n_{max}	742 rpm
Strength Check	Positive	

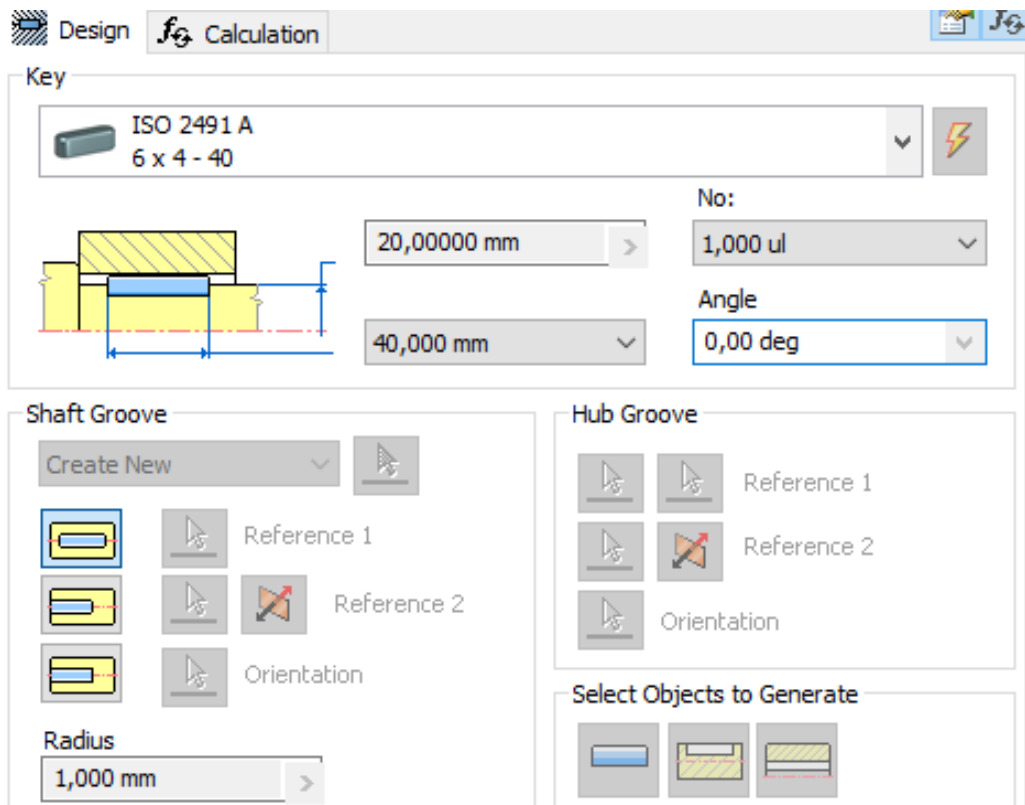
Slika 7.10. Rezultati drugog ležaja gonjenog vratila

8. PRORAČUN PERA

8.1. Proračun pera pogonskog vratila i zupčanika Z_1

Potrebno je napraviti proračun dužine pera. Pera spadaju u rastavljive spojeve. Dimenzija pera je standardizirana i ovisi o promjeru vratila/glavčine. No, dužina pera je ta koja povećava i omogućuje veći prijenos okretnog momenta. U dodiru su sa vratilom i glavčinom, te se kod njih javljaju površinski tlakovi. Zadaća im je prijenos okretnog momenta, ali se suprotstavljaju smičnim naprezanjima.

U izborniku „Parallel Key Connection“ se vrši proračun pera. Nakon označavanja promjera i presjeka softver Inventor prepoznaje standardne dimenzije pera. Odabire se željena dužina pera i prelazi se u sljedeći izbornik.



Slika 8.1. Definiranje dizajna i veličine pera pogonskog vratila i zupčanika Z_1

U izborniku „Calculation“ je potrebno upisati jednu od ulaznih vrijednosti, a to su:

- Snaga i okretni moment

- Okretni moment i broj okretaja
- Snaga i broj okretaja

Odabrani materijal je konstrukcijski čelik. Automatski se prepoznaju mehanička svojstva s odabirom materijala koja se nalaze u bazi materijala.

The screenshot shows a software interface for shaft and gear calculation. It is divided into two main tabs: 'Design' and 'Calculation'. The 'Calculation' tab is active and contains several sections for inputting data:

- Type of Strength Calculation:** A dropdown menu set to 'Check Calculation' and a checked checkbox for 'Simplified calculation'.
- Loads:** A dropdown menu set to 'Power, Speed --> Torque'. Below it are input fields for Power (P: 2,2 kW), Speed (n: 2750 rpm), and Torque (T: 7,639 N m).
- Dimensions:** Input fields for Shaft Diameter (d: 20,00000 mm), Hollow Shaft Inner Diameter (d_h: 0,000 mm), Key Size (b: 6,000 mm, h: 4,000 mm), and Key Length (l: 40,000 mm).
- Key Material:** A checked checkbox for 'Structural steel' and an input field for Allowable Pressure (p_A: 90,000 MPa).
- Shaft Material:** A checked checkbox for 'Structural steel', an input field for Allowable Pressure (p_A: 90,000 MPa), and an input field for Allowable Shear Stress (τ_A: 140,000 MPa).
- Hub Material:** A checked checkbox for 'Structural steel' and an input field for Allowable Pressure (p_A: 90,000 MPa).
- Joint Properties:** Input fields for Key Number (N: 1,000 ul) and Desired Safety (S_v: 1,000 ul).

At the bottom right, there is a button labeled 'Loading Conditions'.

Slika 8.2. Upis vrijednosti za proračun pera pogonskog vratila i zupčanika Z₁

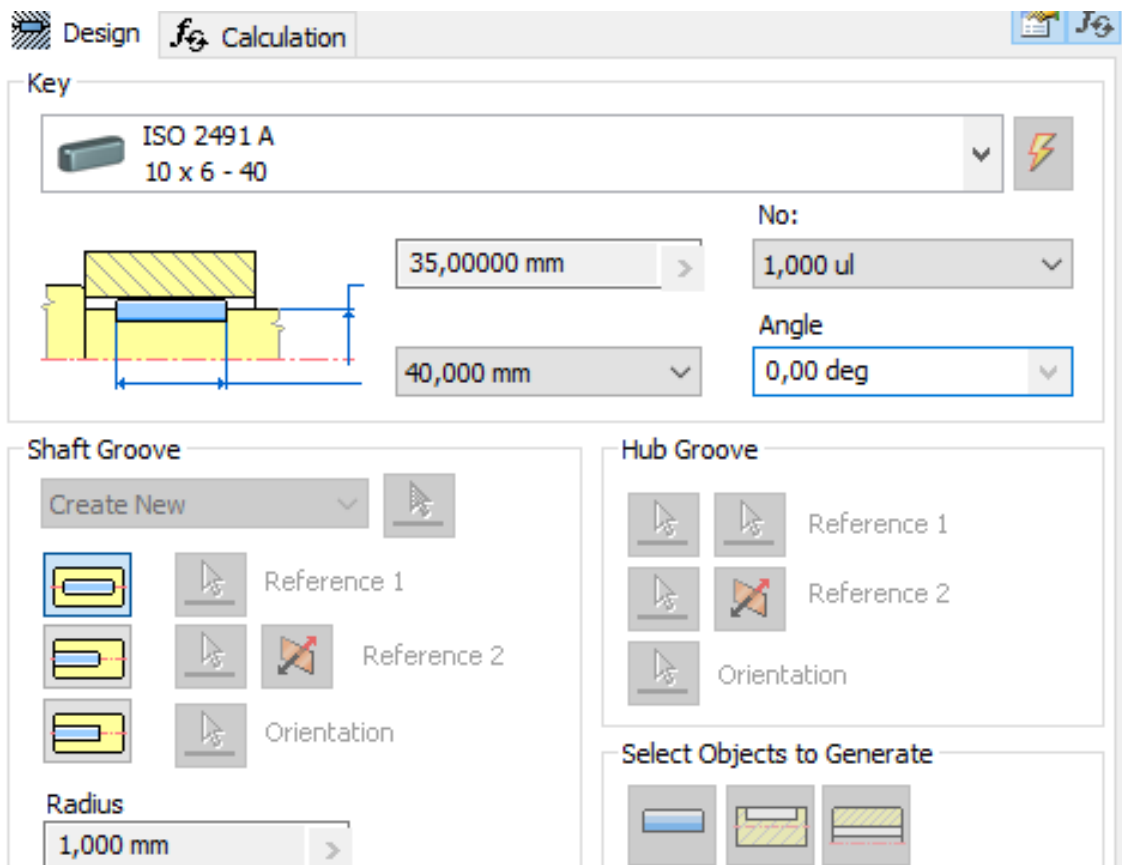
Min. Functional Key Length	l_{min}	5,305 mm
Min. Shaft Diameter	d_{min}	6,526 mm
Strength Check		Positive
Key		
Calculated Pressure	p_c	14,043 MPa
Safety	S	6,409 ul

Slika 8.3. Rezultati proračuna pera pogonskog vratila i zupčanika Z₁

8.2. Proračun pera gonjenog vratila i zupčanika Z₂

Proračun se izrađuje na način kao u prethodnom slučaju. Samo je potrebno označiti druge dijemetre i presjeke kako bi softver prepoznao na mojem mjestu je potrebno pero. Dužina pera

se stavlja proizvoljno prema standardu, ali se nakon kalkulacije vidi da li zadovoljava dužina ili je potrebno korigirati (povećati).



Slika 8.4. Definiranje dizajna i veličine pera gonjenog vratila i zupčanika Z_2

Dimenzije rukavca na presjeku gdje se nalazi zupčanik su znatno veće u odnosu na pogonsko vratilo, pa je samim time potrebna veća dimenzija pera.

Za gonjeno vratilo se upisuje snaga i broj okretaja koji su proračunati na početku zadatka. Odabrani materijal je identičan kao u prvom slučaju.

Klikom na „Calculate“ se izvršava proračun pera.

Design **Calculation**

Type of Strength Calculation

 Simplified calculation

Loads

Power p 2,090 kW
 Speed n 742,06 rpm
 Torque T 26,895 N m

Dimensions
 Shaft Diameter d 35,00000 mm
 Hollow Shaft Inner Diameter d_h 0,000 mm
 Key Size b 10,000 mm
 h 6,000 mm
 Key Length l 40,000 mm

Key Material
 Structural steel
 Allowable Pressure p_A 90,000 MPa

Shaft Material
 Structural steel
 Allowable Pressure p_A 90,000 MPa
 Allowable Shear Stress τ_A 140,000 MPa

Hub Material
 Structural steel
 Allowable Pressure p_A 90,000 MPa

Joint Properties
 Key Number N 1,000 ul
 Desired Safety S_V 1,000 ul

Loading Conditions

Slika 8.5. Upis vrijednosti za proračun pera gonjenog vratila i zupčanika Z_2

Min. Functional Key Length	l_{min}	6,568 mm
Min. Shaft Diameter	d_{min}	9,928 mm
Strength Check		Positive

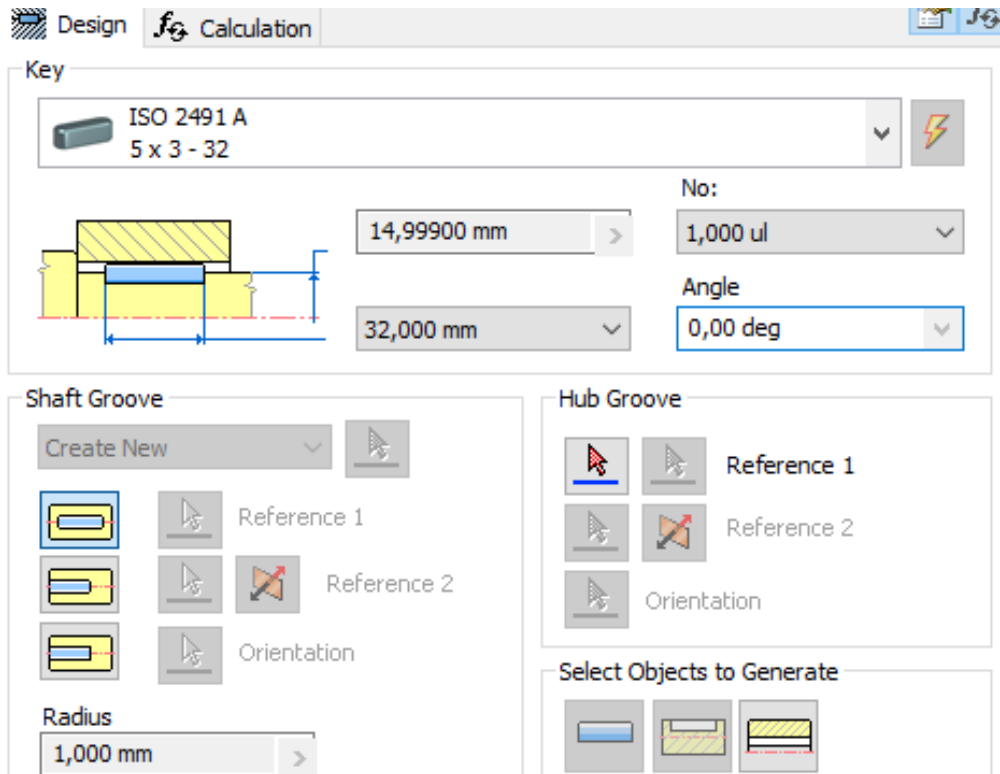
Key

Calculated Pressure	p_c	19,704 MPa
Safety	S	4,568 ul

Slika 8.6. Rezultati proračuna pera gonjenog vratila i zupčanika Z_2

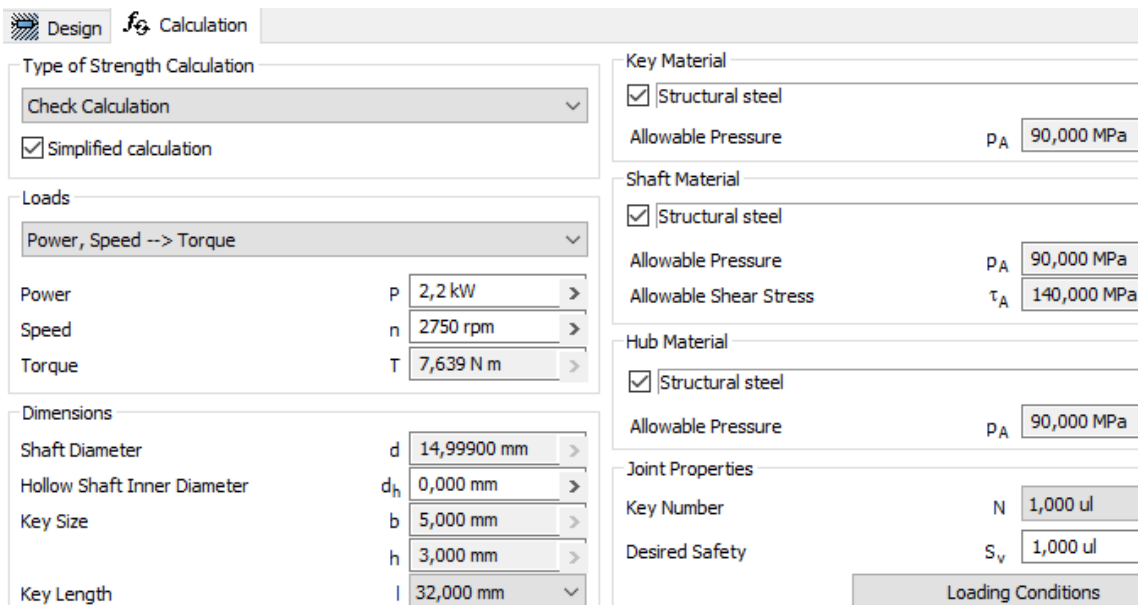
8.3. Proračun pera spojke i pogonskog vratila

Dimenzija promjera rukavca na mjestu gdje dolazi pero iznosi 15 mm. Na slici je prikazana dimenzija od 14,999 mm iz razloga da se vidi prijelaz na modelu i lakše snalažljivosti. Stvarna dimenzija i tolerancija rukavca se definira kod izrada radioničkog crteža.



Slika 8.7. Definiranje dizajna i veličine pera spojke i pogonskog vratila

Dužina pera je odmah odabrana duža iz razloga što je manji promjer vratila na tom presjeku, a okretni moment je isti kao kod proračuna pera između pogonskog vratila i zupčanika Z_1 .



Slika 8.8. Upis vrijednosti za proračun pera spojke i pogonskog vratila

Min. Functional Key Length	l_{\min}	10,289 mm
Min. Shaft Diameter	d_{\min}	6,526 mm
Strength Check	Positive	

☐ **Key**

Calculated Pressure	p_c	34,298 MPa
Safety	S	2,624 ul

Slika 8.9. Rezultati proračuna pera spojke i pogonskog vratila

9. PRAKTIČNI DIO

9.1. 3D modeliranje dijelova reduktora

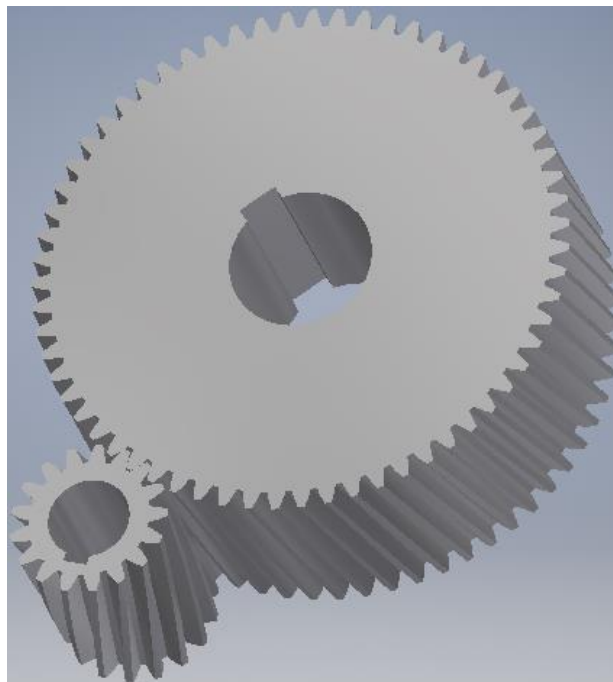
Modeliranje se izrađuje u Inventoru. Jednim djelom je započeto već kod proračuna zupčanog para, vratila, ležaja i pera. Kod kreiranja proračuna dobivaju se modeli koje je kasnije potrebno sastaviti u sklop.

Redoslijed modeliranja je važan i započinje sa zupčanim parom. Nastavlja se modeliranjem pogonskog i gonjenog vratila koja su prilagođena dimenzijama ležaja, pa zatim proračunom i odabirom odgovarajućih ležajeva koji su standardnih dimenzija. Slijedi modeliranje pera koja povezuju dijelove i prenose opterećenja.

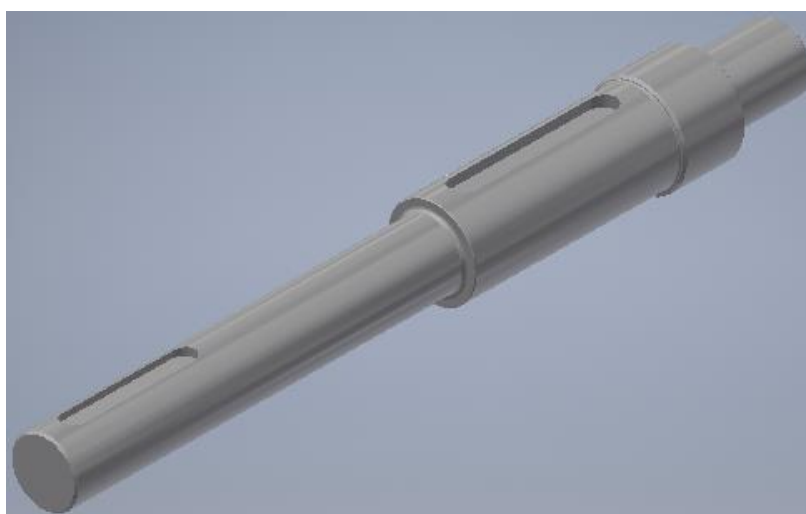
Modeliranje završava sa izradom kućišta koje je prilagođeno dimenzijama prethodnih strojnih elemenata.

9.2. 3D modeli

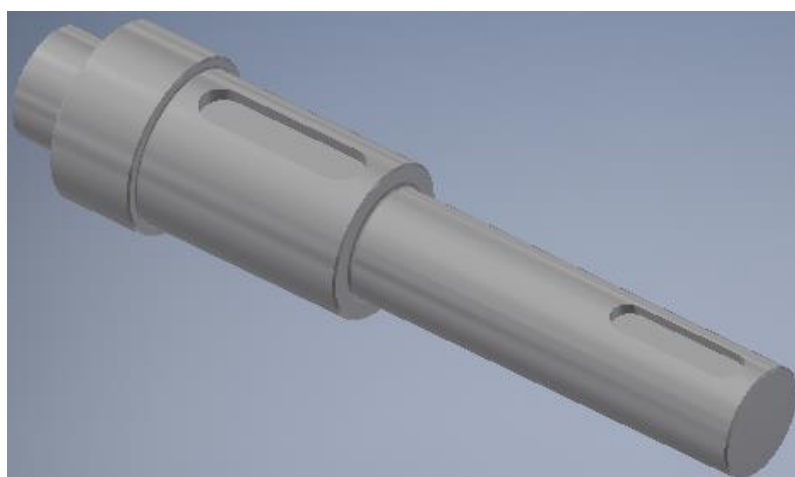
U nastavku su prikazani završni gotovi modeli koji se pozivaju i spajaju u sklop. Na modelima nisu definirane tolerancije. Detaljni zahtjevi se definiraju na tehničkim crtežima.



Slika 9.1. Zupčani par



Slika 9.2. Pogonsko vratilo

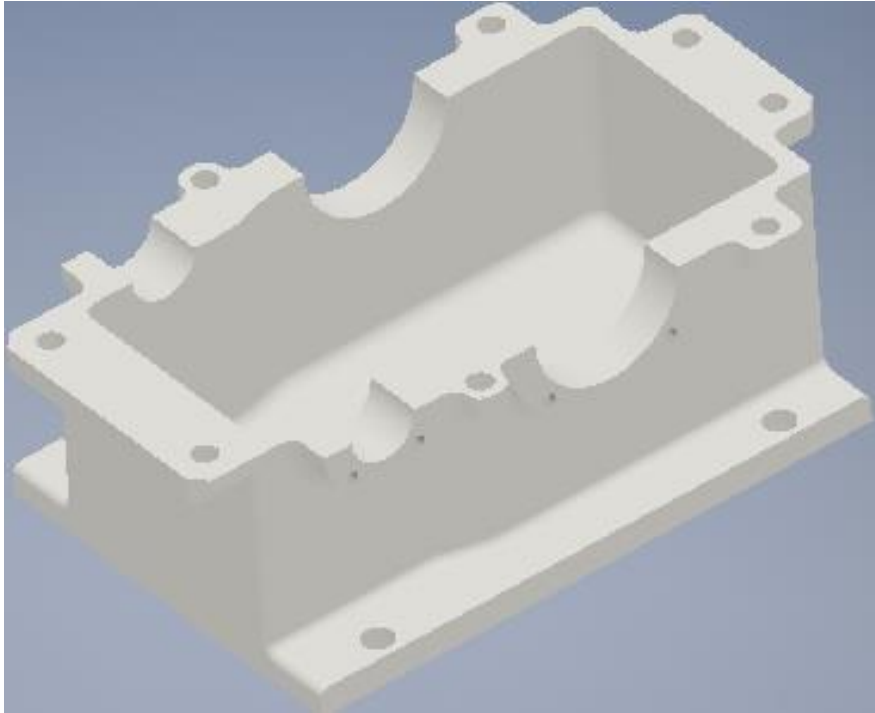


Slika 9.3. Gonjeno vratilo

Kod modeliranja donjeg dijela kućišta je potrebno uzeti u obzir međuosni razmak, dužine vratila i mjesta na kojima dolaze ležajevi.

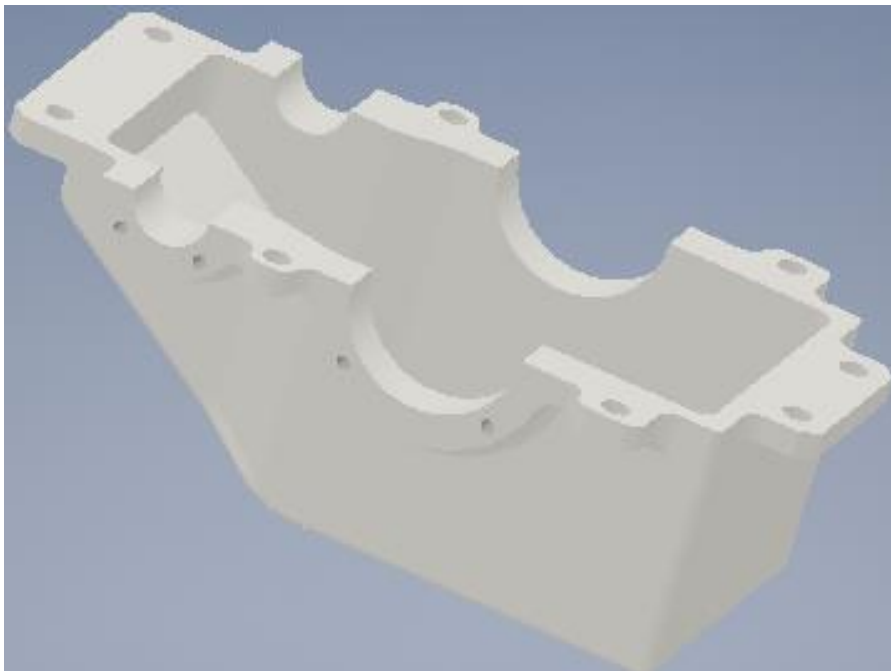
Na mjestu gdje dolaze ležajevi se crtaju kružni isječci dimenzija prema vanjskoj mjeri promjera ležaja.

Kućište treba biti tako modelirano da se može ljevati.



Slika 9.4. Donji dio kućišta

Gornji dio kućišta je sličan donjem, samo je dodana kosina kako bi se smanjila veličina. Gornji i donji dio kućišta mogu biti i potpuno identični. Prednost kod izrade simetričnih kućišta je u tome da se sa istim kalupom može lijevati kompletno kućište. Na mjestima gdje dolaze ležajevi je potrebno ostaviti dodatak za strojnu obradu.



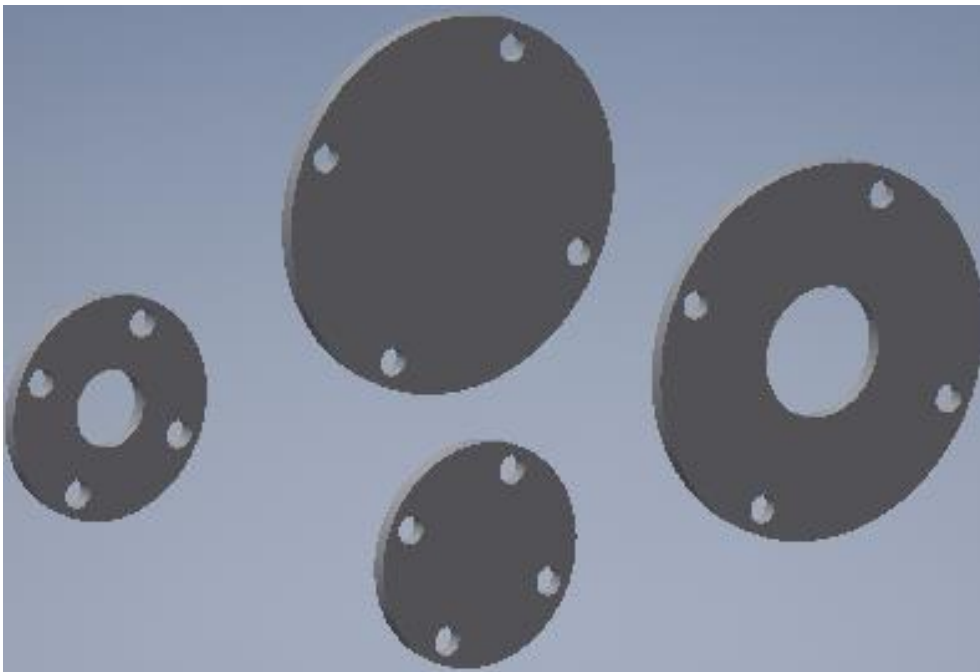
Slika 9.5. Gornji dio kućišta

Distance su potrebne kako bi se osigurala zaštita od aksijalnih pomicanja ležaja i zupčanika na vratilima. Na svakom vratilu se nalazi samo jedna distanca zato što se kod modeliranja vratila već uzelo u obzir i sa jedne strane na presjeku vratila izradio veći promjer koji služi kao distanca.



Slika 9.6. Distance

Na površinu kućišta kod svakog ležaja dolazi poklopac koji štiti od aksijalnog pomicanja. Poklopac ujedno sprječava dolazak nečistoća u ležaj.



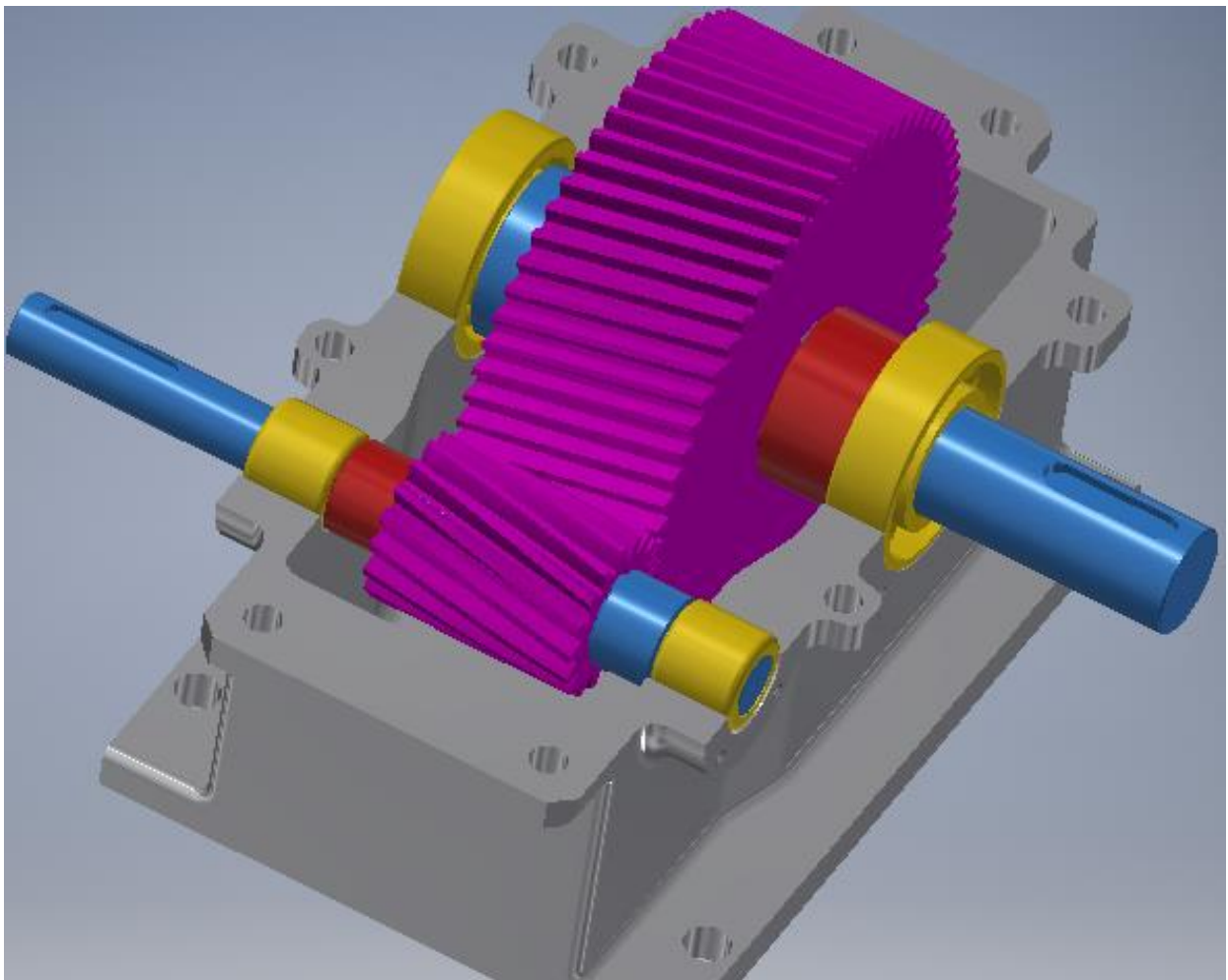
Slika 9.7. Poklopci

9.3. Spajanje 3D modela u sklop

Spajanje započinje pozivanjem modela zupčanog para, pogonskog i gonjenog vratila, distanci, donjeg djela kućišta te ležajeva. Sve dužine i promjeri su već prethodno definirani kod proračuna i modeliranja pojedinih strojarskih komponenti.

Raspored spajanja može biti proizvoljan i na više načina. Na vratila se prvo stavljaju pera koja povezuju zupčanik i vratilo te prenose okretni moment. Zupčani par se postavlja na vratila te „nasjeda“ do površine rukavca. Zatim slijede distance i ležajevi koji se postavljaju na površini od rukavca na mjestu gdje je izvršeni proračun.

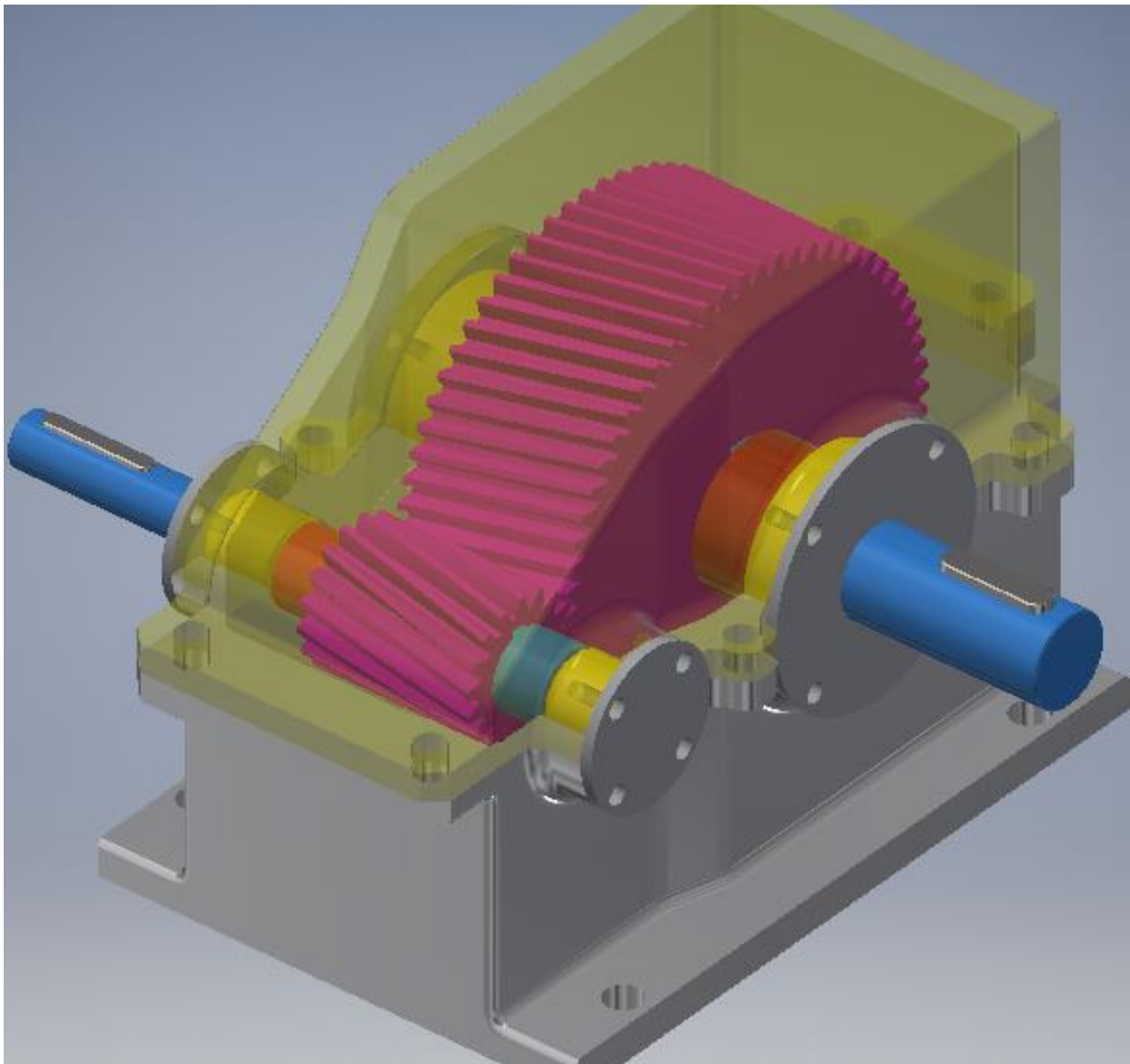
Sve što je spojeno u prvom djelu se ubacuje i spaja sa kućištem. Ležajevi su tako postavljeni da nasjedaju na kućište koje bude strojno obrađeno na tome djelu.



Slika 9.8. Ubacivanje donjeg dijela kućišta i distanci

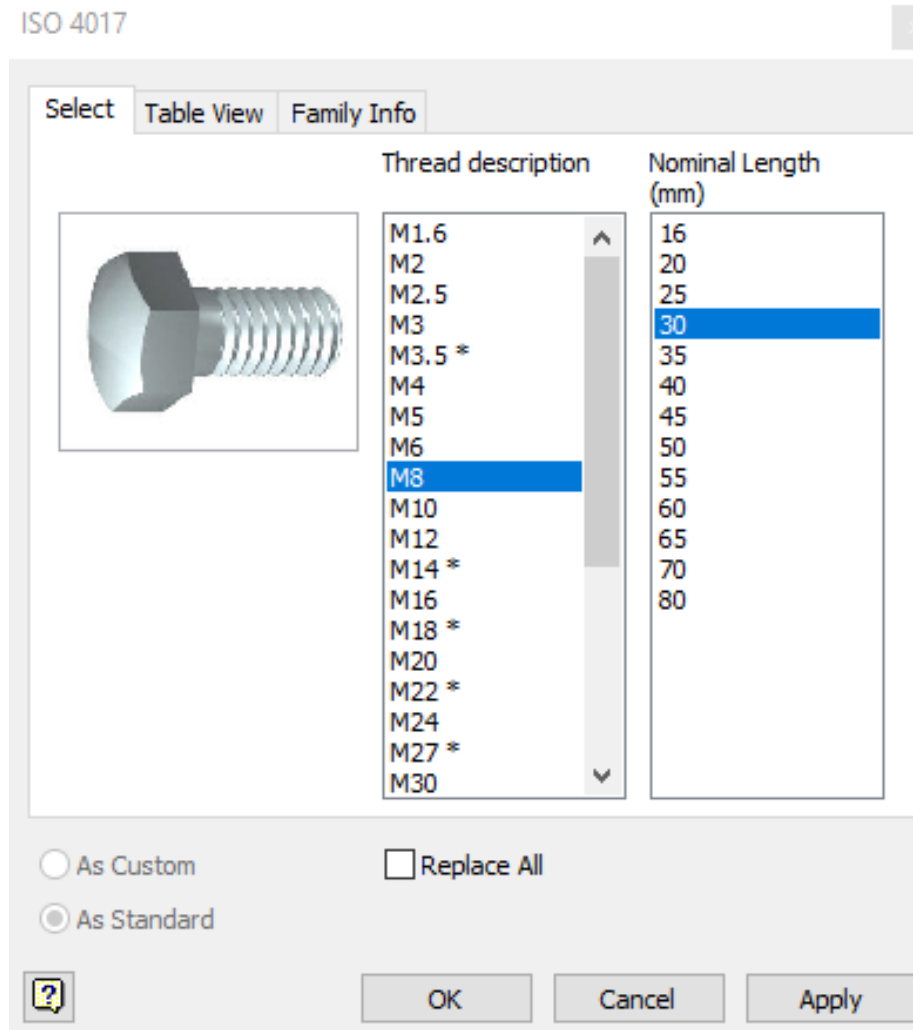
Gornji dio kućišta se postavlja nakon montiranog donjeg djela kućišta sa ostalim strojnim elementima. Odabrani prikaz modela je prozirn kako bi se vizualno vidjeli ostali elementi preko njega. Geometrija površine gornjeg i donjeg kućišta treba biti definirana na način tako da ne bi propuštala ulje tijekom rada. Provrti gornjeg i donjeg djela trebaju biti u simetriji da bi se moglo spojiti vijčanom robom.

Preko vratila se natiču poklopci koji prekrivaju ležajeve. Poklopci se stavljaju kako bi štitili od prašine i nečistoća. Na vanjskom djelu vratila se stavljaju pera koja prenose okretne momente na ulaznom djelu pogonskog vratila i na izlaznom djelu gonjenog vratila.



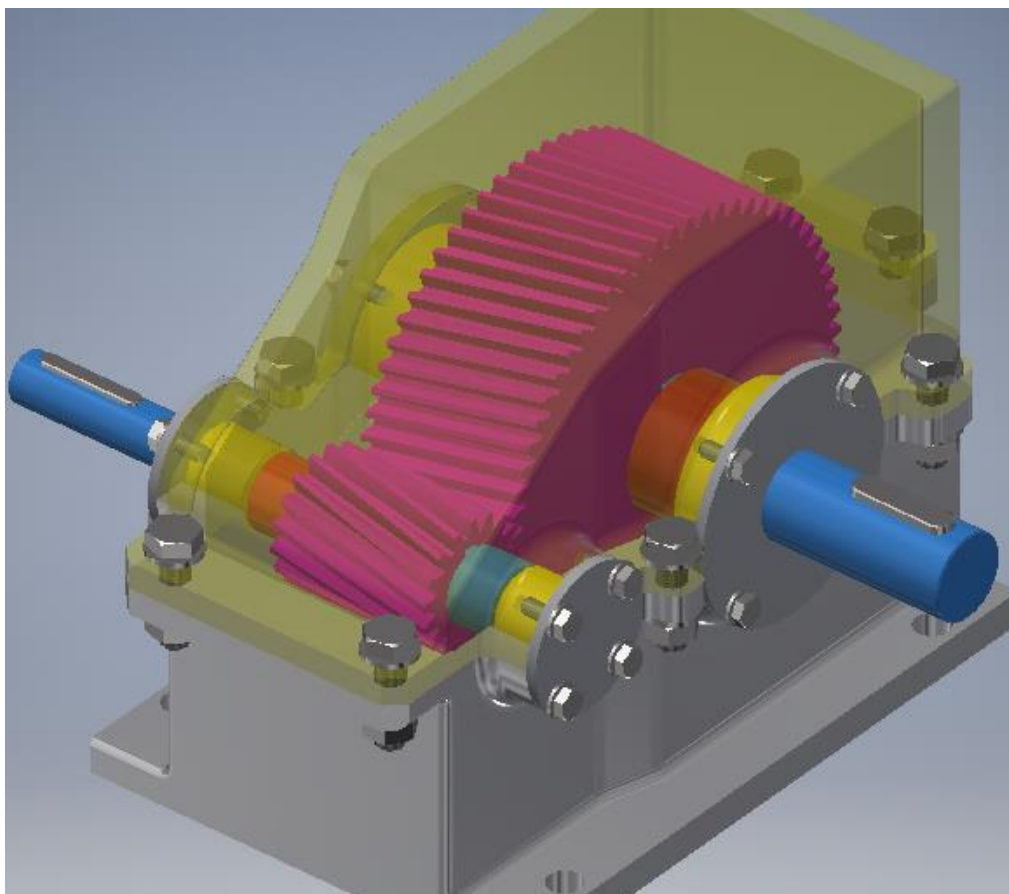
Slika 9.9. Ubacivanje gornjeg dijela kućišta i poklopaca ležajeva

Posljednja faza je ubacivanje i spajanje reduktora pomoću vijčane robe. U bazi Inventora se nalaze svi standardni strojni elementi (vijci, matice, podloške, segeri, zakivne matice, pinovi, itd.) tako da njih nije potrebno modelirati nego se iz baze povuku odgovarajući i željeni elementi. Nakon pozivanja željenog elementa otvara se prozor u kojem se definira geometrija (nazivni promjer i dužina).



Slika 9.10. Definiranje vijka iz Content centra

Slijedi ubacivanje i spajanje gornjeg i donjeg dijela kućišta sa vijčanom robom. Iz baze se ubace vijci, podloške i matice. Na odgovarajuća mjesta gdje se nalaze provrti na kućištu se postavlja podloška (podloška dolazi sa obje strane), zatim vijak i sa druge strane matica. Pozivaju se drugi vijci s kojima se montiraju poklopci na kućište.



Slika 9.11. Ubacivanje i spajanje vijčanom robom

Elektromotor nije potrebno modelirati zato što dobavljači kod kupnje elektromotora šalju i odgovarajući STEP model od motora [14]. Step model je format kojeg prihvaćaju (prepoznaju) i otvaraju gotovo svi programi za modeliranje. Elektromotor se poziva na isti način kao i ostatak strojnih elemenata koji su se modelirali tijekom izrade reduktora.

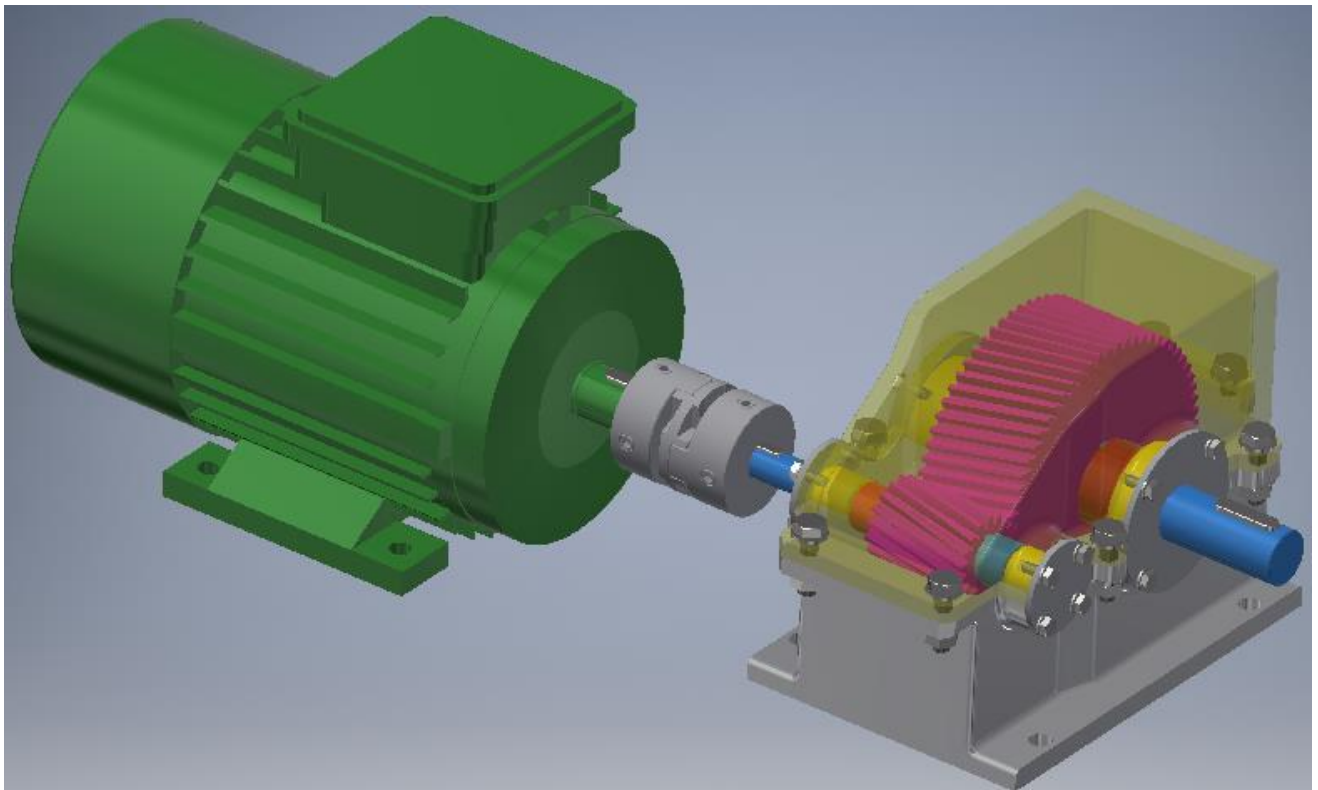
Spojke su također gotovi i proračunati elementi koje dobavljači nude zajedno sa 3D modelima. Na internetskoj stranici od dobavljača „Maedler“ iz Njemačke, moguće je odabrati i kupiti većinu gotovih strojnih elemenata. Odabrana je sljedeća spojka:

Product	Quantity	Torque max. 1) [Nm]	Stat. Breaking Torque [Nm]	Bore +0,03- 0	L ₁ [mm]	L ₂ [mm]	L ₃ [mm]	D ₁ [mm]
60131805	<input type="button" value="CAD"/>	30	95	12	59,6	20,6	18,4	50

Slika 9.12. Odabrana spojka s standardnom geometrijom [3]

Po završetku pozivanja elektromotora i spojke, modeli se povezuju zajedno na pogonsko vratilo pomoću pera u jedan zajednički sklop.

Na donjoj slici je prikazani gotov i spojeni sklop reduktora s elektromotorom. Svi strojni elementi su definirani ispravno. Ukoliko se nešto pogrešno definira ili montira, onda softver pokaže pogrešku kod spajanja i ukaže gdje je nastao problem.



Slika 9.13. Ubacivanje elektromotora i spojke

10. ZAKLJUČAK

Diplomski rad sastoji se od dva dijela. Cilj rada je prikazati postupak projektiranja i 3D modeliranja jednostepenog reduktora pomoću softvera. Prednost softvera je to što omogućuje bržu i sigurniju izradu. Izrada proračuna je komplicirana te je potrebno mnogo utrošenog vremena ukoliko se proračun izrađuje klasičnim proračunom, a vjerojatnost pogreške je znatno veća.

Teorijski dio prikazan je u nekoliko faza koje nije moguće zanemariti i izbjeći kod izrade. Svaki proces projektiranja započinje analizom ulaznih podataka. Prikazano je kako se pravilnim redoslijedom i uporabom određenih funkcija može izraditi proračun. Nakon proračuna snage, jasno je dokazano da je izlazni moment otprilike 3,5 puta veći od ulaznog, što je zapravo cilj i svrha upotrebe reduktora.

Osnovni ulazni podaci su dobiveni sa tehničkom specifikacijom elektromotora. Na temelju tih podataka proračunavaju se osnovni dijelovi reduktora, a to su: zupčani par, pogonsko i gonjeno vratilo, ležajevi i pera. Kućište nije uzeto u obzir za proračun zbog veličine obujma diplomskog rada.

Jedan od ulaznih podataka je zupčani par sa kosim zubima. Odabrani materijal zupčanog para je Ck 45. Materijal je također faktor o kojem ovisi geometrija i maksimalni prijenos snage. Nakon proračuna zupčanog para i detaljnog izvještaja potrebnih podataka, sljedeći korak je proračun vratila.

Oblikovanje pogonskog i gonjenog vratila se izrađuje funkcijom „Shaft Component Generator“. Unosi se zadani materijal i njegova mehanička svojstva. Rukavci i pojedini presjeci su definirani na način tako da se izbjegne dodatna izrada distanci između ležaja i zupčanika na mjestu gdje je to moguće. Zadaje se pet presjeka na kojima se postavljaju sile i momenti iz proračuna zupčanog para. Po završetku unosa svih potrebnih parametara vrši se proračun vratila na kojem je vidljivo koliki su minimalni promjeri na pojedinim presjecima. Na većini presjeka se promjer vratila prilagođava (povećava) naknadno zbog standardnih elemenata (ležajevi, spojke, pera, zupčanici) koji naliježu na odgovarajuće promjere.

Potrebno je izabrati odgovarajući ležaj koji prenosi radijalna i aksijalna opterećenja, te izraditi proračun ležaja. Zbog pojednostavljenja proračuna i kasnijeg modeliranja su odabrana dva potpuno identična ležaja na pogonskom i dva potpuno identična ležaja na gonjenom vratilu.

U softver se upisuju ulazni parametri (sile, broj okretaja vratila), dok se ostatak parametara odabranog ležaja povuće iz baze softvera. Nakon uspješno završenog proračuna ležaja ostaje još proračun pera.

Proračun pera se izrađuje funkcijom „Paralel Key Connection“. Odabiru se presjeci na kojima dolazi odgovarajuće pero. Softver prepoznaje standardne dimenzije pera, te daje mogućnost odabira dužine pera. Na temelju odabrane dužine pera se izvršava proračun. U rezultatima proračuna je vidljiv faktor sigurnosti i nosivosti.

Praktični dio je nastavak teorijskog djela. Sve definirane stavke koje su izrađene kod proračuna reduktora, potrebno je iskoristiti kod praktičnog djela. Važno je dobro poznavati teoriju i praksu, jer su direktno povezane. Tijekom izrade praktičnog djela treba obratiti pozornost kod modeliranja, kako bi bili strojni djelovi izvedivi u proizvodnji i izbjegli se nepredvidivi problemi. Praktični dio izrade započinje odmah tijekom izrade proračuna, jer se nakon kreiranja proračuna i kreiraju 3D modeli koji se kasnije sastavljaju u sklop. U današnje vrijeme softveri su napredovali gotovo do savršenstva i kod unosa pogrešnih vrijednosti odmah ukazuju na pogrešku.

Nakon izrađenih proračuna i generiranja modela slijedi sastavljanje u sklop. Gotove komponente se ubacuju u sklop, dok je potrebno još nacrtati kućište prema definiranim vrijednostima iz proračuna. Vratila, zupčani par i ležajevi definiraju dimenzije kućišta. Duljina vratila definira širinu kućišta, ležajevi definiraju dosjede za nasjedanje na kućište dok zupčani par definira veličinu, visinu i međuosni razmak ležaja i vratila.

Po završetku modeliranja svih potrebnih pozicija, te sastavljanja u sklop slijedi rascrtavanje modela i kreiranje tehničkih crteža (drawing-a). Na tehničkim crtežima treba označiti sve potrebne kote, tolerancije mjera i položaja koje su neophodne zbog mogućnosti montaže. Montažni sklopovi se kotiraju na način da se označe pozicije koje se nalaze u sklopu na određenim mjestima, kotiraju potrebne dimenzije za montažu i ubaci sastavnica materijala.

Reduktori se koriste za prijenos snage i gibanja s ciljem povećanja okretnog momenta i reduciranja brzine vrtnje. Sastavni dijelovi sklopa trebaju biti proračunati i konstruirani pravilno kako bi reduktor mogao obaviti svoju zadaću bez greške i lomova. U diplomskom radu reduktor je relativno malih dimenzija iz razloga što prenosi relativno malu snagu.

U Varaždinu, _____

Vedran Kranjec _____



IZJAVA O AUTORSTVU
I
SUGLASNOST ZA JAVNU OBJAVU

Završni/diplomski rad isključivo je autorsko djelo studenta koji je isti izradio te student odgovara za istinitost, izvornost i ispravnost teksta rada. U radu se ne smiju koristiti dijelovi tuđih radova (knjiga, članaka, doktorskih disertacija, magistarskih radova, izvora s interneta, i drugih izvora) bez navođenja izvora i autora navedenih radova. Svi dijelovi tuđih radova moraju biti pravilno navedeni i citirani. Dijelovi tuđih radova koji nisu pravilno citirani, smatraju se plagijatom, odnosno nezakonitim prisvajanjem tuđeg znanstvenog ili stručnoga rada. Sukladno navedenom studenti su dužni potpisati izjavu o autorstvu rada.

Ja, Vedran Kranjec (ime i prezime) pod punom moralnom, materijalnom i kaznenom odgovornošću, izjavljujem da sam isključivi autor/ica završnog/diplomskog (obrisati nepotrebno) rada pod naslovom PROJEKTIRANJE I 3D MODELIRANJE REDUKTORA (upisati naslov) te da u navedenom radu nisu na nedozvoljeni način (bez pravilnog citiranja) korišteni dijelovi tuđih radova.

Student/ica:
(upisati ime i prezime)

Vedran Kranjec
(vlastoručni potpis)

Sukladno Zakonu o znanstvenoj djelatnosti i visokom obrazovanju završne/diplomske radove sveučilišta su dužna trajno objaviti na javnoj internetskoj bazi sveučilišne knjižnice u sastavu sveučilišta te kopirati u javnu internetsku bazu završnih/diplomskih radova Nacionalne i sveučilišne knjižnice. Završni radovi istovrsnih umjetničkih studija koji se realiziraju kroz umjetnička ostvarenja objavljuju se na odgovarajući način.

Ja, Vedran Kranjec (ime i prezime) neopozivo izjavljujem da sam suglasan/na s javnom objavom završnog/diplomskog (obrisati nepotrebno) rada pod naslovom PROJEKTIRANJE I 3D MODELIRANJE REDUKTORA (upisati naslov) čiji sam autor/ica.

Student/ica:
(upisati ime i prezime)

Vedran Kranjec
(vlastoručni potpis)

11. LITERATURA

- [1] J. Pandžić i B. Pasanović, »Elementi strojeva i konstrukcije,« Zagreb, Nedodidacta d.o.o, 2008, p. 95.
- [2] »SKF,« [Mrežno]. Available: <https://www.skf.com/uk/products/rolling-bearings/ball-bearings/angular-contact-ball-bearings/single-row-angular-contact-ball-bearings/productid-7205%20BEP>. [Pokušaj pristupa 29. 12. 2020.].
- [3] »Maedler,« [Mrežno]. Available: <https://www.maedler.de/product/1643/1622/1647/drehstarre-kupplungen-hz-mit-sackloch-stellschraubenausfuehrung>. [Pokušaj pristupa 17. 01. 2021.].
- [4] M. Trbojević, M. Janković, J. Vugedlija, S. Ivković i V. Latinović, Reduktori, Beograd: Naučna knjiga, 1984.
- [5] E. Hercigonja, Elementi strojeva 2, Zagreb: Školska knjiga, 1995.
- [6] S. Podrug, »Predavanja za stručni i preddiplomski studij,« u *Elementi strojeva*, Split, Sveučilište u Splitu, 2007./2008., p. 46..
- [7] M. Opalić, Prijenosnici snage i gibanja, Zagreb: HDESK, 1998.
- [8] »Osnove konstruiranja (2+1),« u *Slikovni materijal uz predavanja*, Tehnički fakultet, Rijeka, Akademska godina 2013./14..
- [9] D. Jelaska, Elementi strojeva (skripta za inženje Industrijskog inženjerstva), Split: Sveučilište u Splitu, 2005.
- [10] K. H. Decker, Elementi strojeva, Zagreb: Tehnička knjiga, 1975.
- [11] »Sveučilište u Zadru,« [Mrežno]. Available: http://www.unizd.hr/Portals/1/nastmat/S_Elementi/Zupcani%20prijenosnici%20Read-Only.pdf. [Pokušaj pristupa 13. 01. 2021.].
- [12] E. Oberšmit, Ozubljenja i zupčanici, Zagreb: SNL, 1982.

- [13] M. Kljajin, M. Karakašić i Ž. Ivandić, Elementi strojeva - Zbirka projektno-konstruktivskih zadataka, Slavonski Brod: Strojarski fakultet u Slavonskom Brodu, 2018.
- [14] »Inverter Drive,« [Mrežno]. Available: <https://inverterdrive.com/group/Motors-AC/Universal-UMHA-90L-2-B3/>. [Pokušaj pristupa 21. 12. 2020.].
- [15] J. D. Vitas i M. Trbojević, Mašinski elementi, Beograd: Naučna knjiga, 1971.

12. POPIS SLIKA

Slika 2.1. Shematski prikaz prijenosnika [8].....	2
Slika 3.1. Oblici zupčanika i međusobni položaj vratila [10]	6
Slika 3.2. Prikaz nastajanja evolventnog boka zuba [12]	6
Slika 3.3. Prikaz nastajanja zupčanika s kosim zubima [12].....	7
Slika 5.1 Širina zupčanika	11
Slika 5.2. Upis vrijednosti za definiranje dizajna zupčanog para	11
Slika 5.3. Upis vrijednosti za proračun zupčanog para.....	12
Slika 5.4. Upis vrijednosti u izborniku „Factors“	13
Slika 5.5. Geometrijske vrijednosti zupčanika Z_1	14
Slika 5.6. Geometrijske vrijednosti zupčanika Z_2	15
Slika 6.1. Upis vrijednosti za proračun i modeliranje pogonskog vratila.....	19
Slika 6.2. Upis vrijednosti sila i momenata iz proračuna zupčanog para	20
Slika 6.3. Prikaz vrijednosti postavljenih sila na odgovarajućim mjestima	20
Slika 6.4. Prikaz reakcija sila na osloncima pogonskog vratila	21
Slika 6.5. Rezultati proračuna pogonskog vratila	21
Slika 6.6. Grafički prikaz reakcijskih sila na osloncima pogonskog vratila	22
Slika 6.7. Sile na osloncima u YZ ravnini	23
Slika 6.8. Sile na osloncima u XZ ravnini	23
Slika 6.9. Grafički prikaz ukupnog momenata savijanja pogonskog vratila	24
Slika 6.10. Grafički prikaz momenta uvijanja pogonskog vratila.....	24
Slika 6.11. Dijagram idealnih promjera pogonskog vratila.....	25
Slika 6.12. 3D prikaz sila i momenata pogonskog vratila	26
Slika 6.13. Upis vrijednosti za proračun i modeliranje gonjenog vratila	27
Slika 6.14. Upis vrijednosti sila i momenata iz proračuna zupčanog para.....	28
Slika 6.15. Prikaz vrijednosti postavljenih sila na odgovarajućim mjestima	28
Slika 6.16. Prikaz reakcija sila na osloncima gonjenog vratila	28
Slika 6.17. Rezultati proračuna gonjenog vratila	29
Slika 6.18. Slika 13. Grafički prikaz reakcijskih sila na osloncima gonjenog vratila	29
Slika 6.19. Sile na osloncima u YZ ravnini	30
Slika 6.20 Sile na osloncima u XZ ravnini	30
Slika 6.21. Slika 14. Grafički prikaz ukupnog momenata savijanja gonjenog vratila	31
Slika 6.22. Slika 16. Grafički prikaz momenta uvijanja gonjenog vratila.....	31

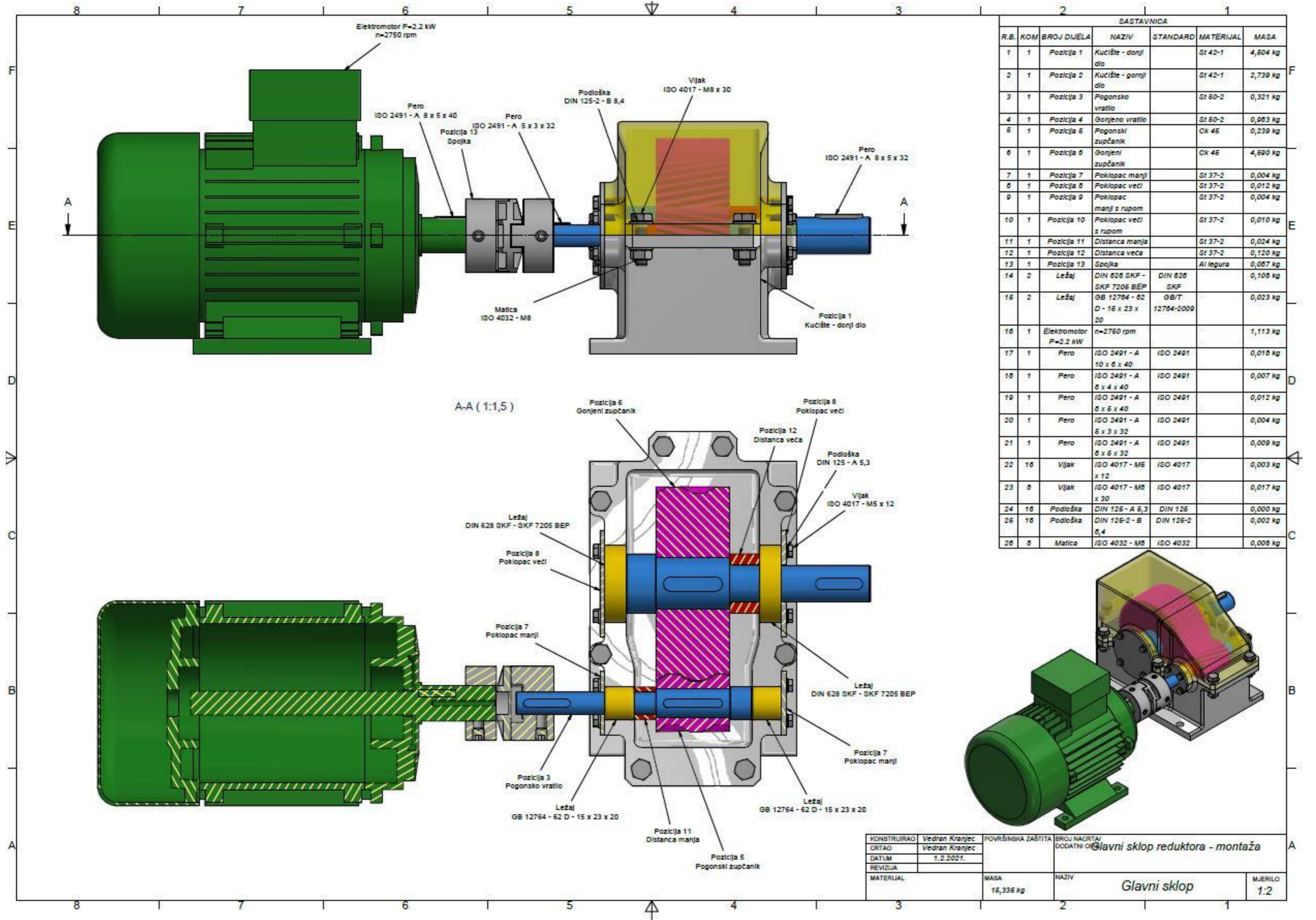
Slika 6.23. Slika 17. Dijagram idealnih promjera gonjenog vratila.....	32
Slika 6.24. 3D prikaz sila i momenata gonjenog vratila.....	33
Slika 7.1. Definiranje uvjeta i filter za odabir ležaja	35
Slika 7.2. Upis sila i vrijednosti za proračun ležaja	36
Slika 7.3. Rezultati prvog ležaja pogonskog vratila	37
Slika 7.4. Upis sila i vrijednosti za proračun ležaja	37
Slika 7.5. Rezultati drugog ležaja pogonskog vratila	38
Slika 7.6. Definiranje uvjeta i filter za odabir ležaja	39
Slika 7.7. Upis sila i vrijednosti za proračun ležaja	40
Slika 7.8. Rezultati prvog ležaja gonjenog vratila	40
Slika 7.9. Upis sila i vrijednosti za proračun ležaja	41
Slika 7.10. Rezultati drugog ležaja gonjenog vratila	41
Slika 8.1. Definiranje dizajna i veličine pera pogonskog vratila i zupčanika Z_1	42
Slika 8.2. Upis vrijednosti za proračun pera pogonskog vratila i zupčanika Z_1	43
Slika 8.3. Rezultati proračuna pera pogonskog vratila i zupčanika Z_1	43
Slika 8.4. Definiranje dizajna i veličine pera gonjenog vratila i zupčanika Z_2	44
Slika 8.5. Upis vrijednosti za proračun pera gonjenog vratila i zupčanika Z_2	45
Slika 8.6. Rezultati proračuna pera gonjenog vratila i zupčanika Z_2	45
Slika 8.7. Definiranje dizajna i veličine pera spojke i pogonskog vratila	46
Slika 8.8. Upis vrijednosti za proračun pera spojke i pogonskog vratila	46
Slika 8.9. Rezultati proračuna pera spojke i pogonskog vratila	47
Slika 9.1. Zupčani par	48
Slika 9.2. Pogonsko vratilo.....	49
Slika 9.3. Gonjeno vratilo.....	49
Slika 9.4. Donji dio kućišta	50
Slika 9.5. Gornji dio kućišta	50
Slika 9.6. Distance	51
Slika 9.7. Poklopci	51
Slika 9.8. Ubacivanje donjeg dijela kućišta i distanci	52
Slika 9.9. Ubacivanje gornjeg dijela kućišta i poklopaca ležajeva	53
Slika 9.10. Definiranje vijka iz Content centra	54
Slika 9.11. Ubacivanje i spajanje vijčanom robom.....	55
Slika 9.12. Odabrana spojka s standardnom geometrijom [3]	55
Slika 9.13. Ubacivanje elektromotora i spojke	56

13. POPIS TABLICA

Tablica 5.1. Osnovni parametri	14
Tablica 5.2. Detaljne geometrijske vrijednosti oba zupčanika.....	15
Tablica 5.3. Prikaz sila i momenata	16
Tablica 5.4. Rezultati faktora i kompletnog proračuna	16

14. PRILOZI

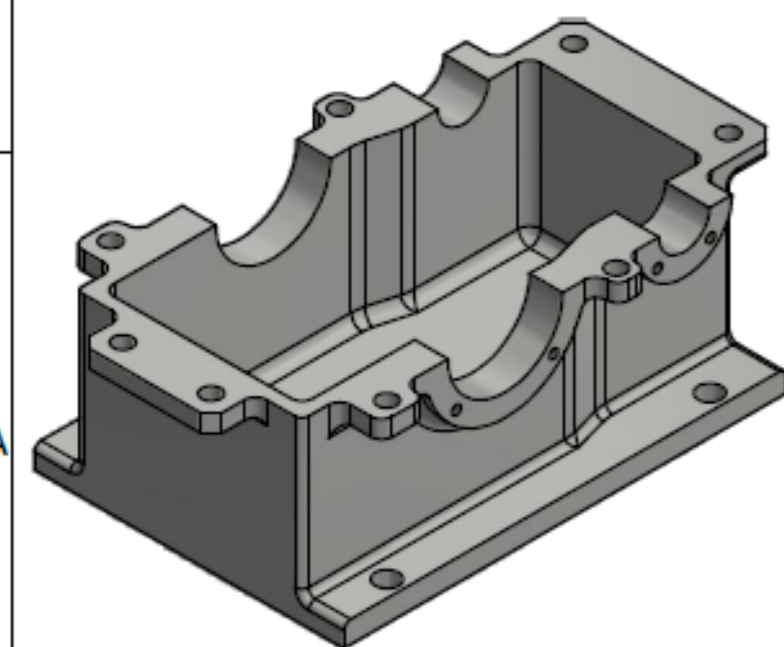
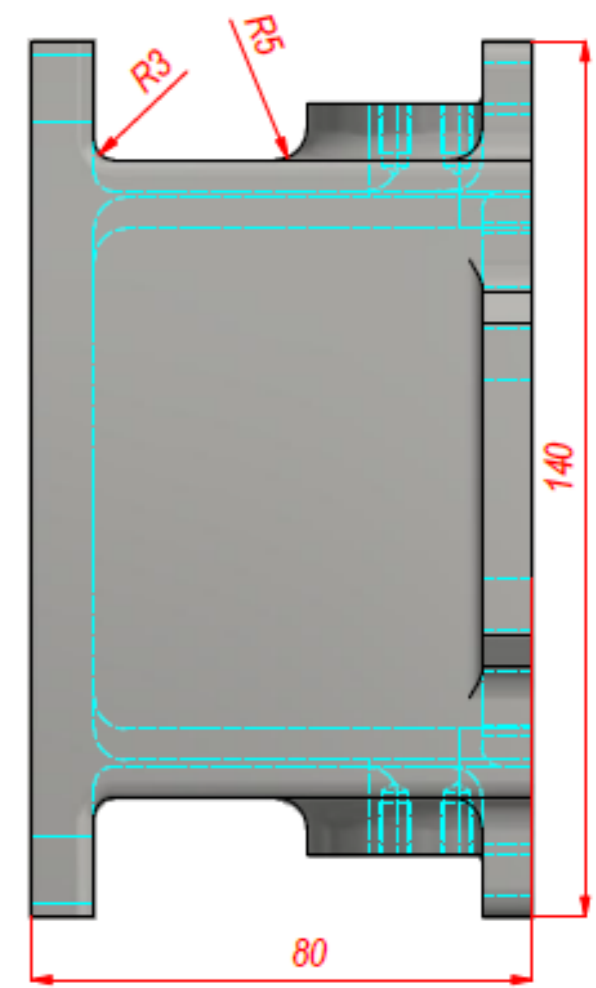
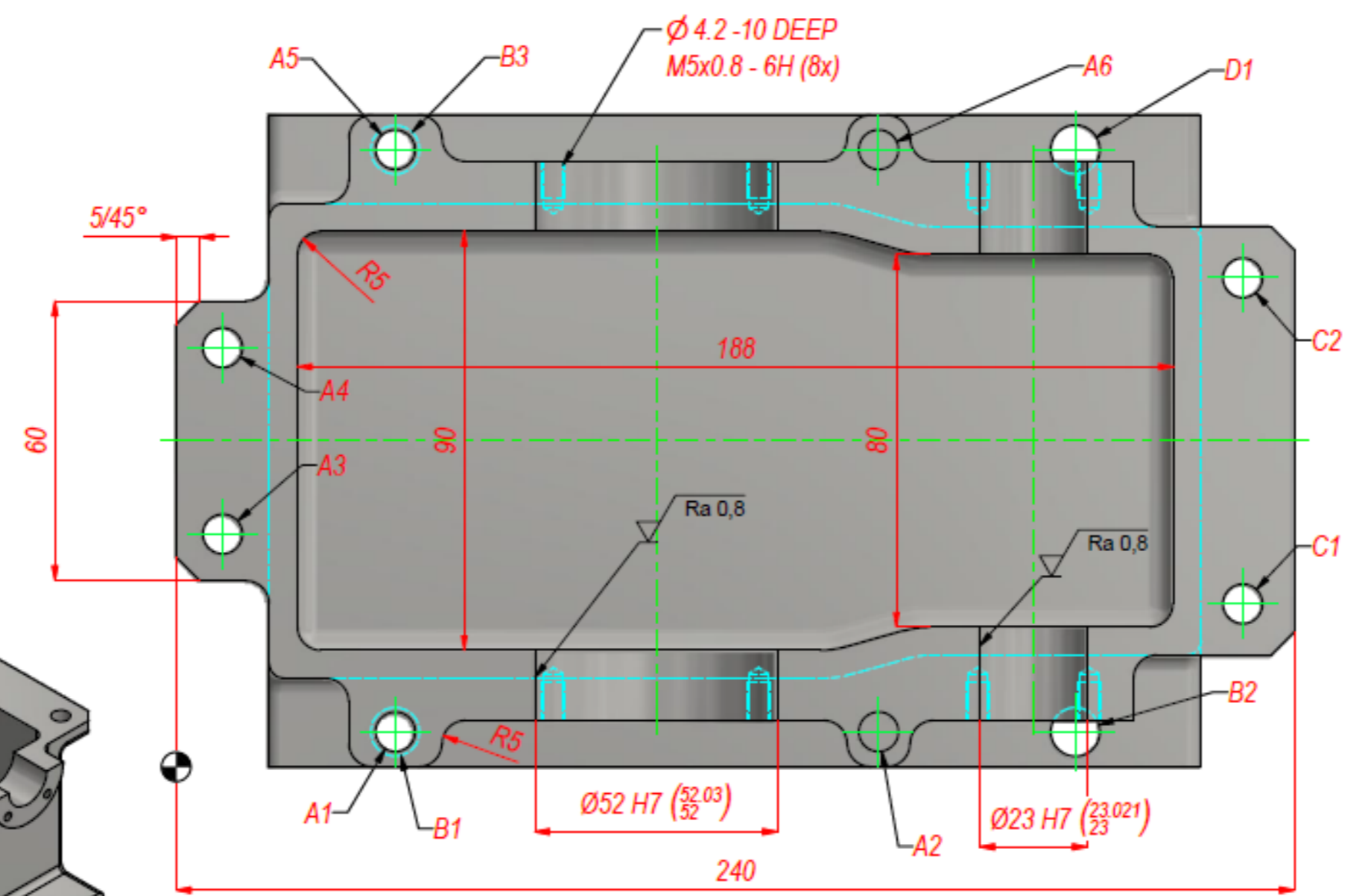
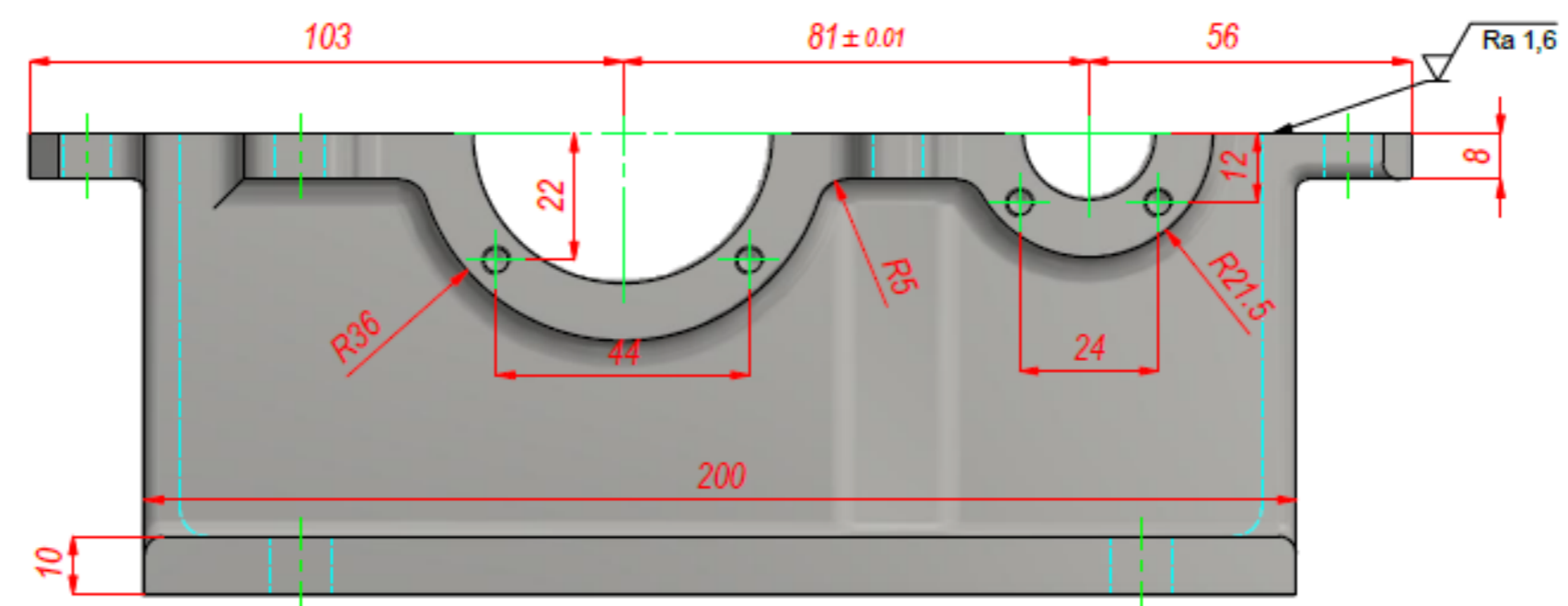
1. Tehnička dokumentacija
2. CD-R



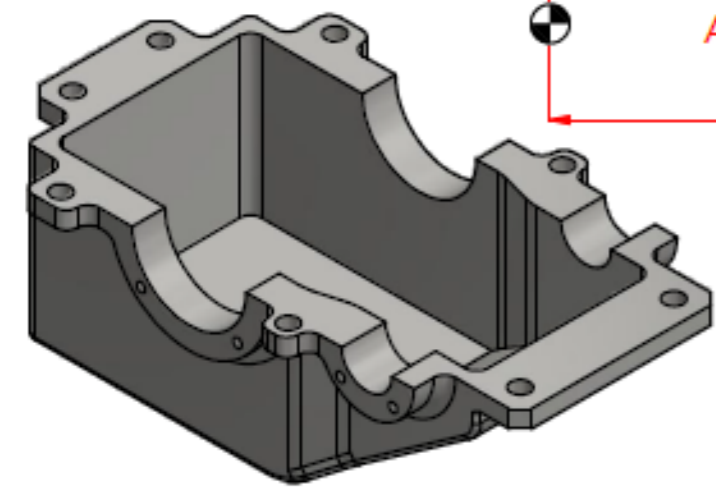
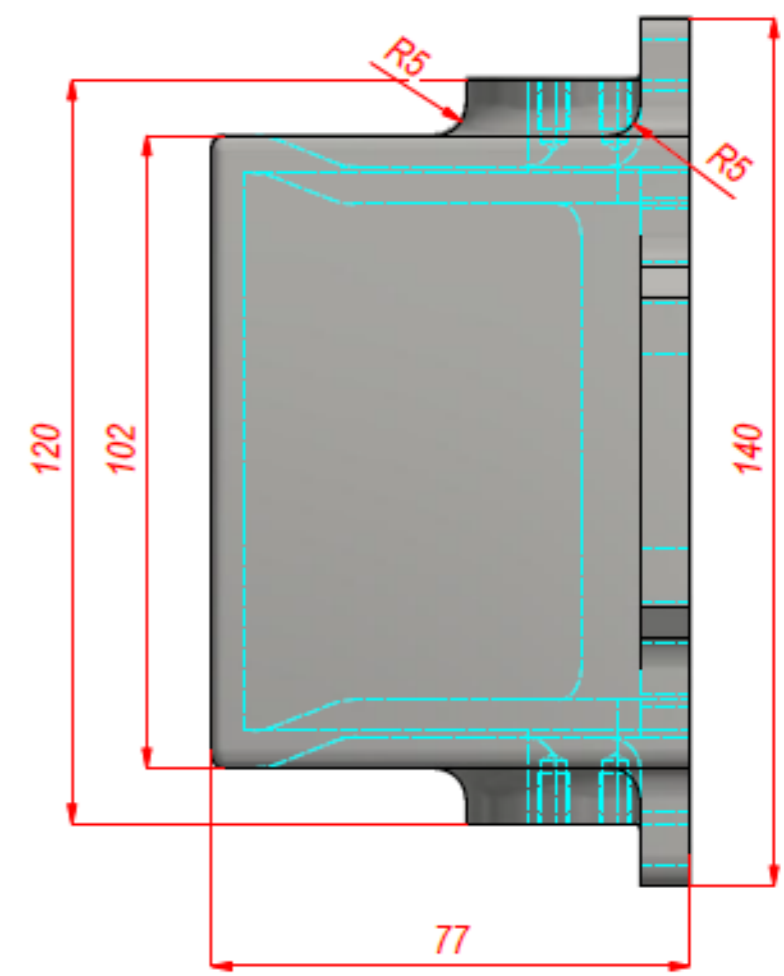
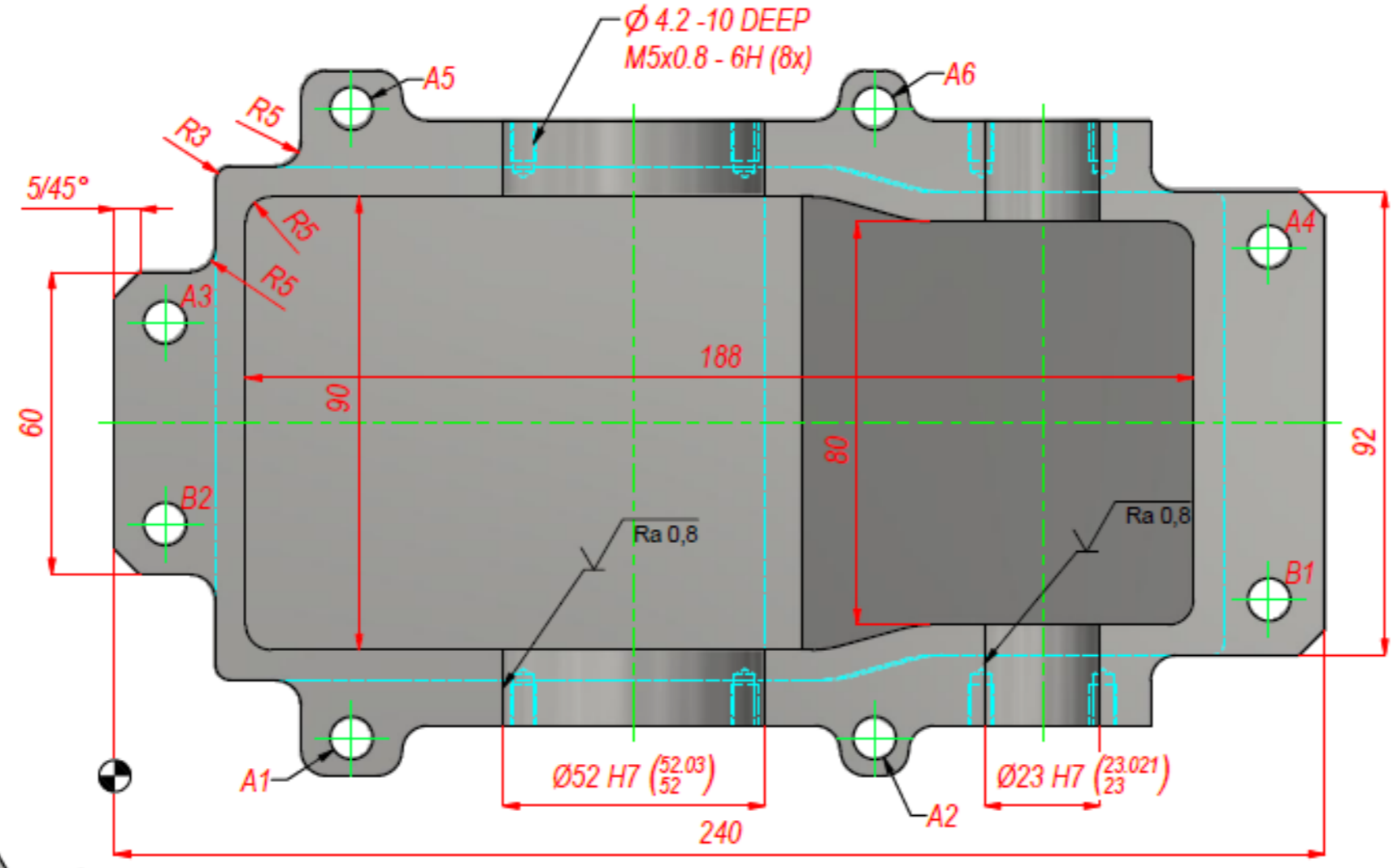
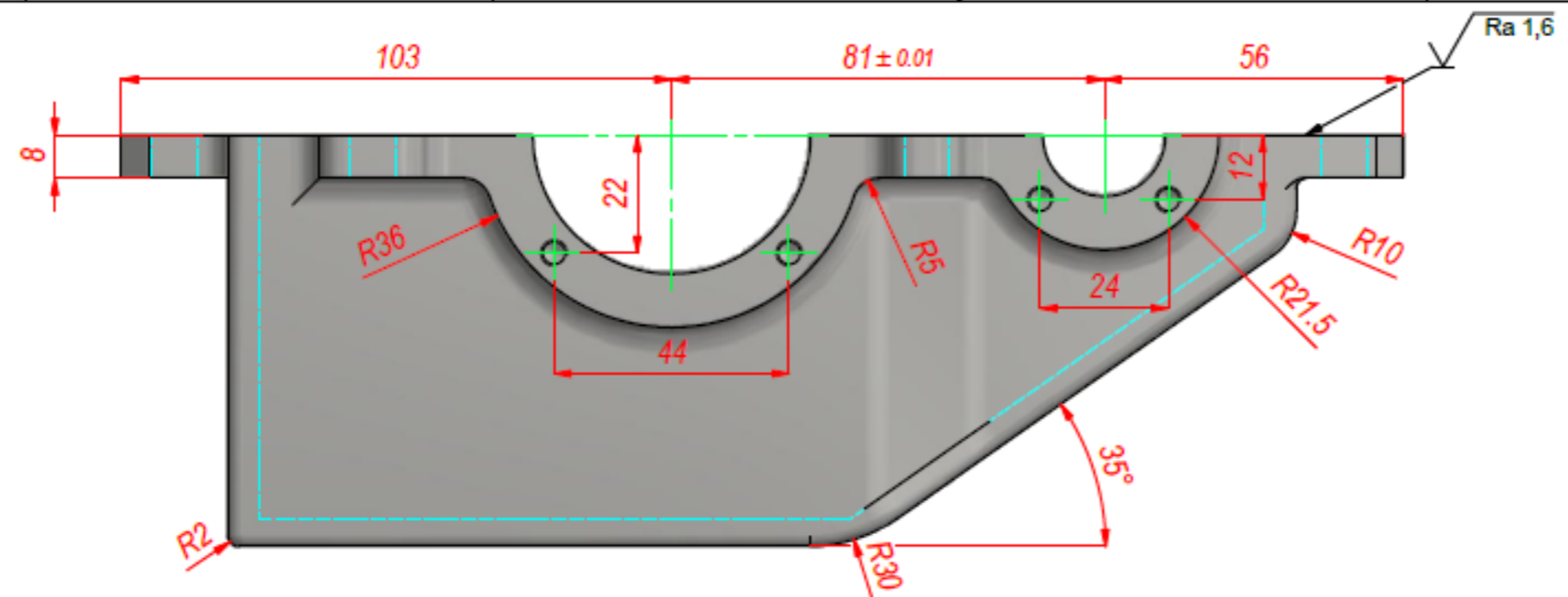
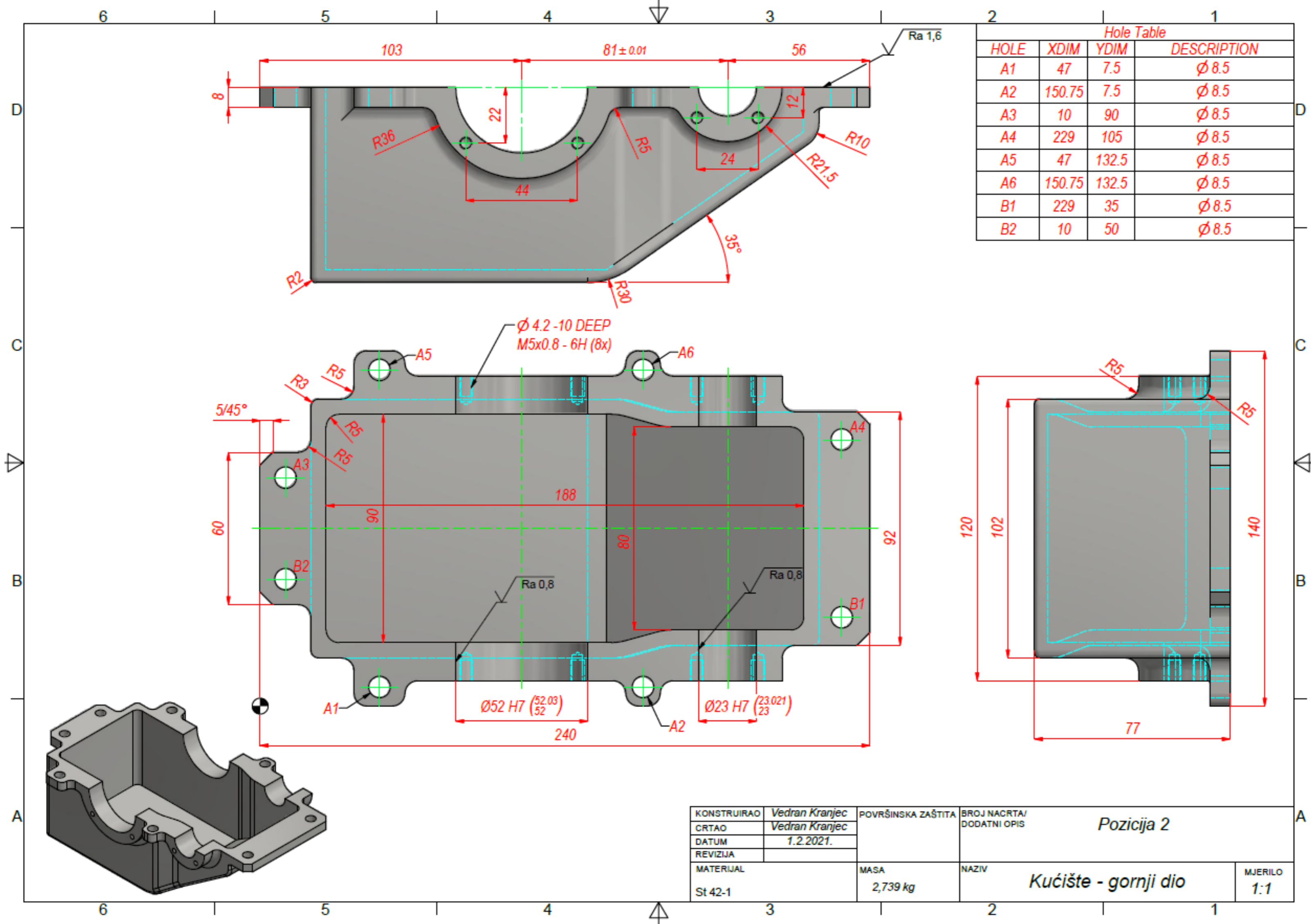
GASTAVNICA						
R.B.	KOM	BROJ DUELA	NAZIV	STANDARD	MATERIJAL	MASA
1	1	Pozicija 1	Kučiste - donji dio		St 42-1	4,604 kg
2	1	Pozicija 2	Kučiste - gornji dio		St 42-1	2,739 kg
3	1	Pozicija 3	Pogonsko vratilo		St 60-2	0,321 kg
4	1	Pozicija 4	Gornjeno vratilo		St 60-2	0,983 kg
5	1	Pozicija 5	Pogonski zupčanik		CK 45	0,239 kg
6	1	Pozicija 6	Gornjeni zupčanik		CK 45	4,690 kg
7	1	Pozicija 7	Poklopac manji		St 37-2	0,004 kg
8	1	Pozicija 8	Poklopac veći		St 37-2	0,012 kg
9	1	Pozicija 9	Poklopac manji s rupom		St 37-2	0,004 kg
10	1	Pozicija 10	Poklopac veći s rupom		St 37-2	0,010 kg
11	1	Pozicija 11	Distanca manja		St 37-2	0,024 kg
12	1	Pozicija 12	Distanca veća		St 37-2	0,120 kg
13	1	Pozicija 13	Spojka		Al legura	0,087 kg
14	2	Ležaj	DIN 628 SKF - SKF 7205 BEP	DIN 628 SKF		0,108 kg
16	2	Ležaj	GB 12764 - 62 D - 16 x 23 x 20	GB/T 12764-2009		0,023 kg
18	1	Elektromotor	P=2.2 kW n=2750 rpm			1,113 kg
17	1	Pero	ISO 2491 - A 10 x 6 x 40	ISO 2491		0,018 kg
18	1	Pero	ISO 2491 - A 6 x 4 x 40	ISO 2491		0,007 kg
19	1	Pero	ISO 2491 - A 6 x 5 x 40	ISO 2491		0,012 kg
20	1	Pero	ISO 2491 - A 6 x 3 x 32	ISO 2491		0,004 kg
21	1	Pero	ISO 2491 - A 6 x 5 x 32	ISO 2491		0,009 kg
22	16	Vijak	ISO 4017 - M5 x 12	ISO 4017		0,003 kg
23	8	Vijak	ISO 4017 - M8 x 30	ISO 4017		0,017 kg
24	16	Podloška	DIN 126 - A 5,3	DIN 126		0,000 kg
25	16	Podloška	DIN 126-2 - B 5,4	DIN 126-2		0,002 kg
26	8	Matica	ISO 4032 - M8	ISO 4032		0,006 kg

KONSTRUIRAO	Vedran Kranjec	POVRŠINSKA ZAŠTITA	BROJ NACRTA/	Glavni sklop reduktora - montaža
CRTAO	Vedran Kranjec		DODATNI OČIŠĆENJE	
DATUM	1.2.2021.			
REVIZIJA				
MATERIJAL		MASA	NAZIV	MJERILO
		16,336 kg	Glavni sklop	1:2

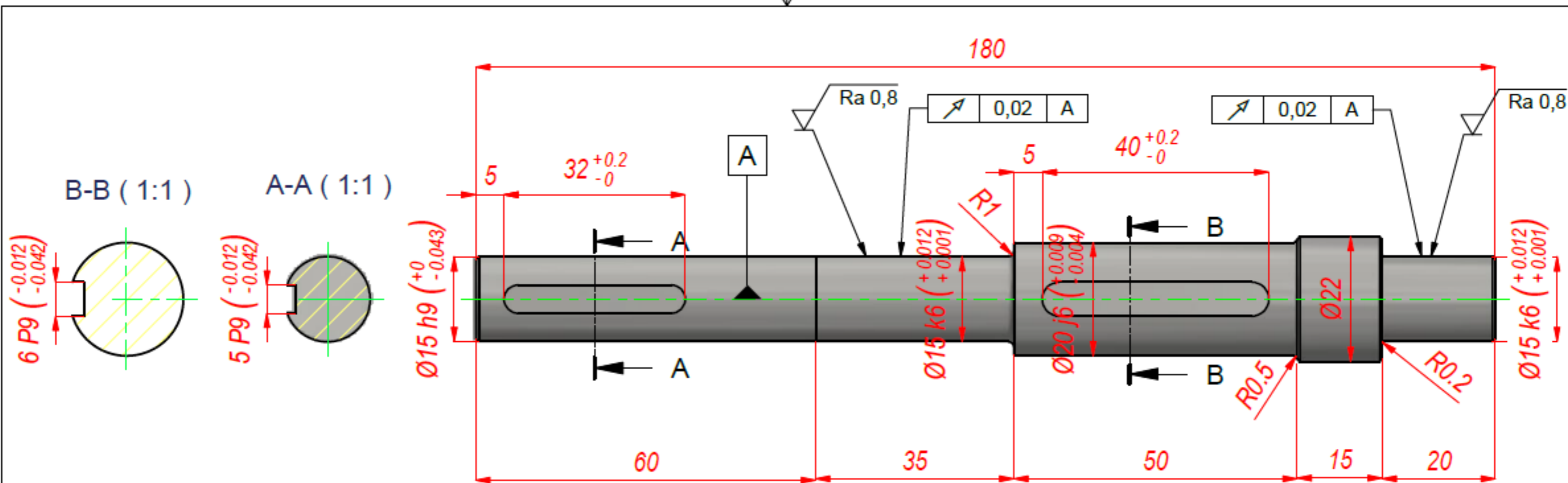
Hole Table			
HOLE	XDIM	YDIM	DESCRIPTION
A1	47	7.5	Ø 8.5
A2	150.75	7.5	Ø 8.5
A3	10	50	Ø 8.5
A4	10	90	Ø 8.5
A5	47	132.5	Ø 8.5
A6	150.75	132.5	Ø 8.5
B1	47	7.5	Ø 10.5
B2	193	7.5	Ø 10.5
B3	47	132.5	Ø 10.5
C1	229	35	Ø 8.5
C2	229	105	Ø 8.5
D1	193	132.5	Ø 10.5



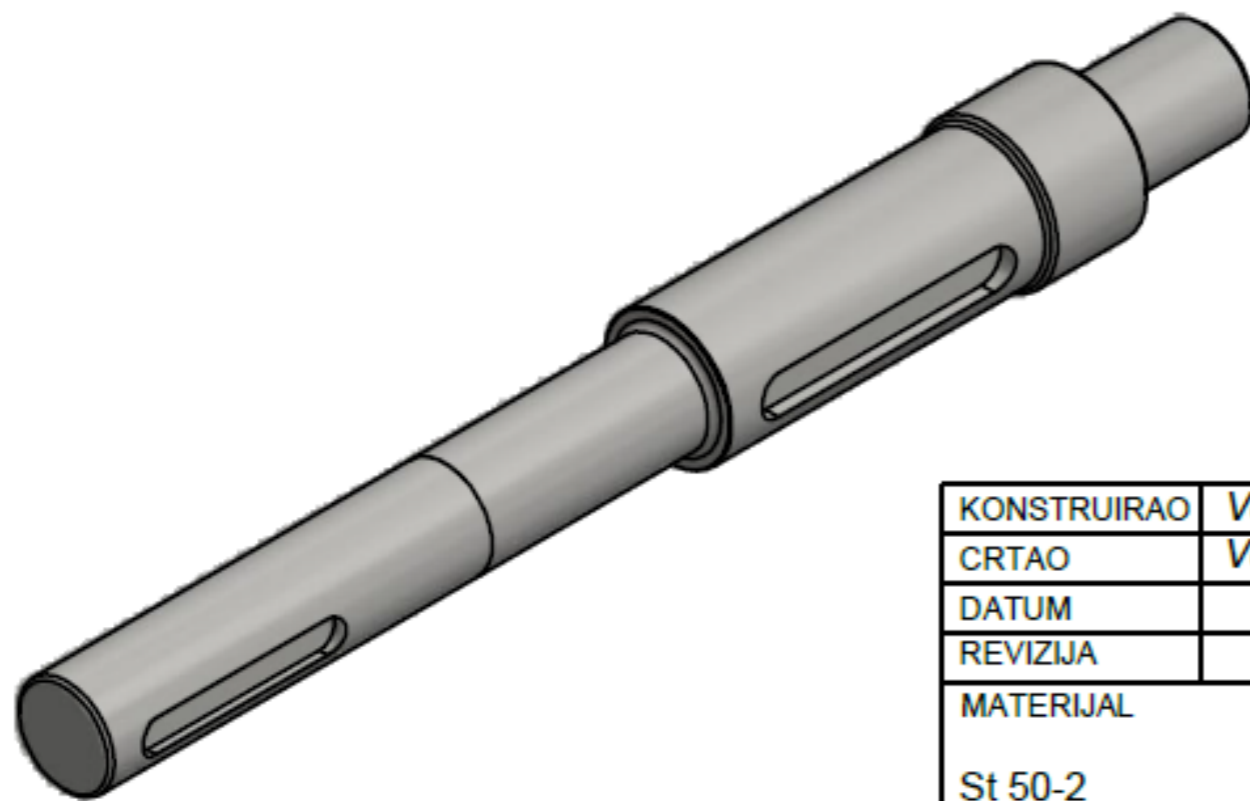
KONSTRUIRAO	Vedran Kranjec	POVRŠINSKA ZAŠTITA	BROJ NACRTA/ DODATNI OPIS	Pozicija 1
CRTAO	Vedran Kranjec			
DATUM	1.2.2021.			
REVIZIJA				
MATERIJAL	St 42-1	MASA	NAZIV	Kučište - donji dio
		4,504 kg		
				MJERILO
				1:1



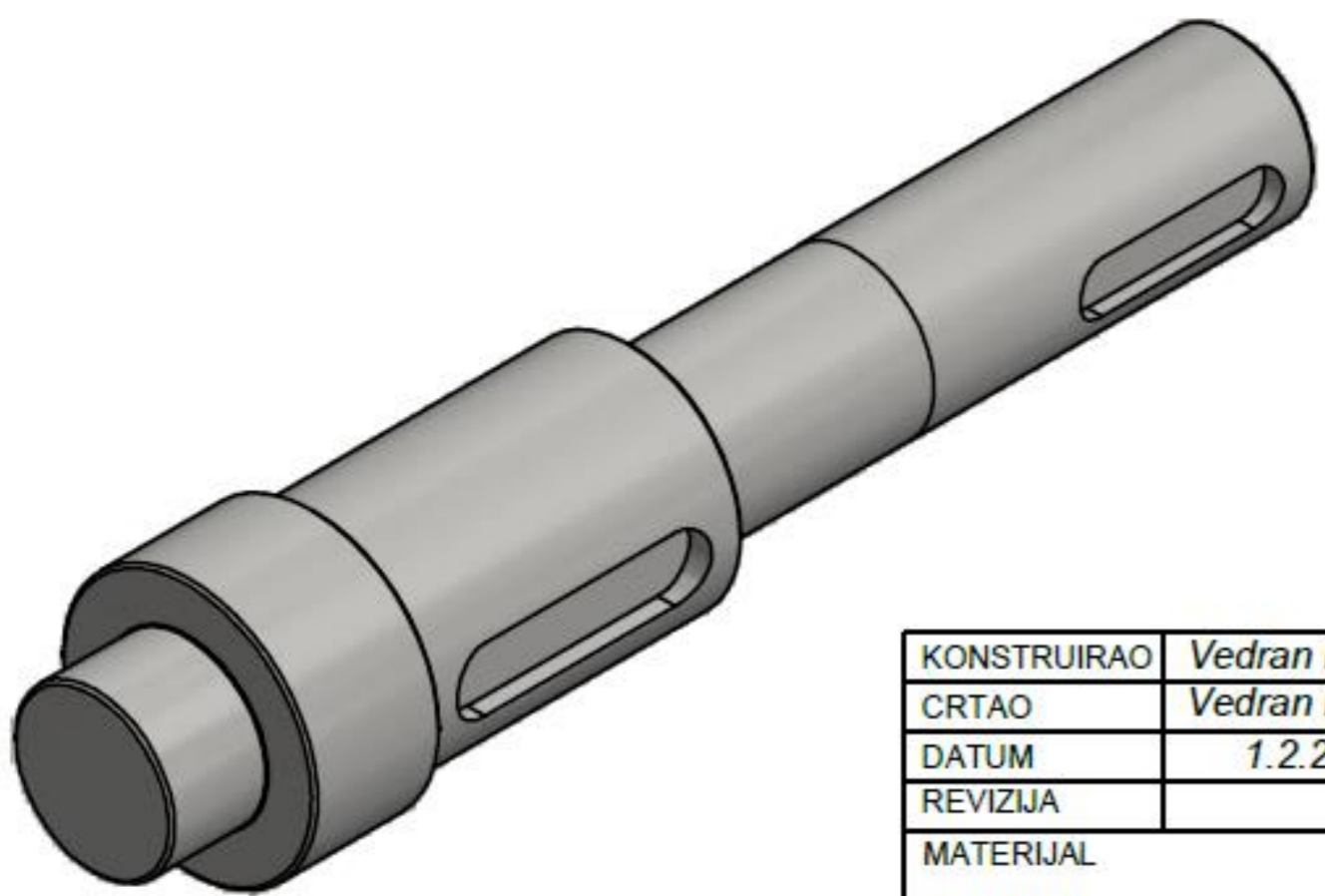
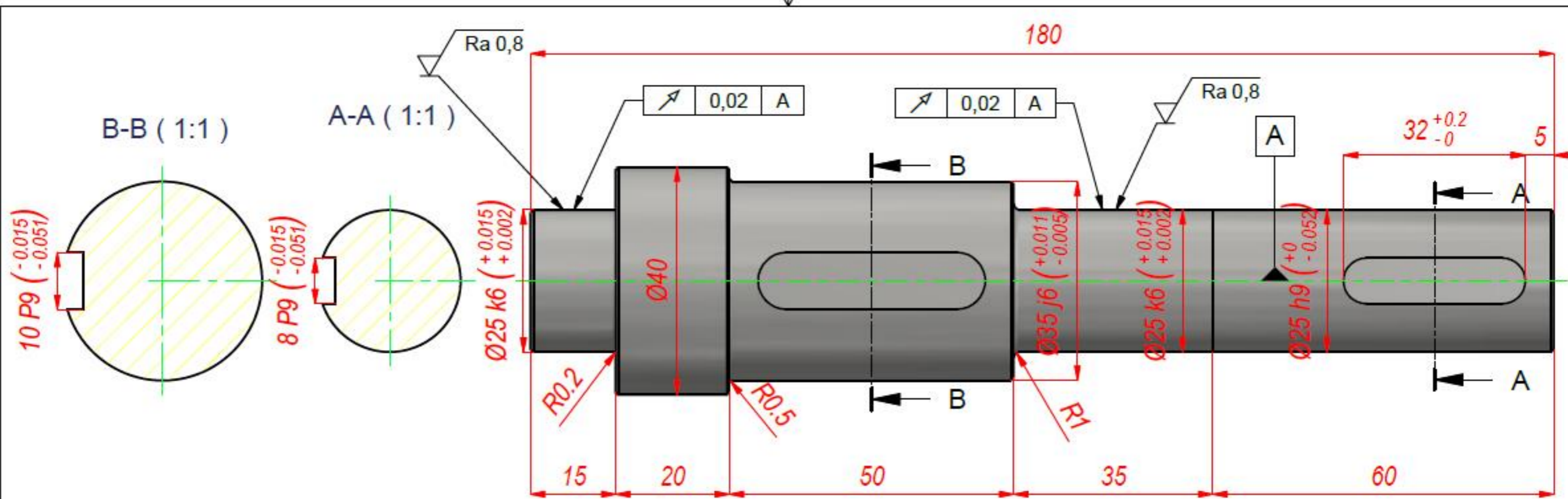
KONSTRUIRAO	Vedran Kranjec	POVRŠINSKA ZAŠTITA	BROJ NACRTA/ DODATNI OPIS	
CRTAO	Vedran Kranjec		Pozicija 2	
DATUM	1.2.2021.			
REVIZIJA				
MATERIJAL	St 42-1	MASA	2,739 kg	NAZIV
				Kućište - gornji dio
				MJERILO
				1:1



NAPOMENA: Sva skošenja su 0,5/45°



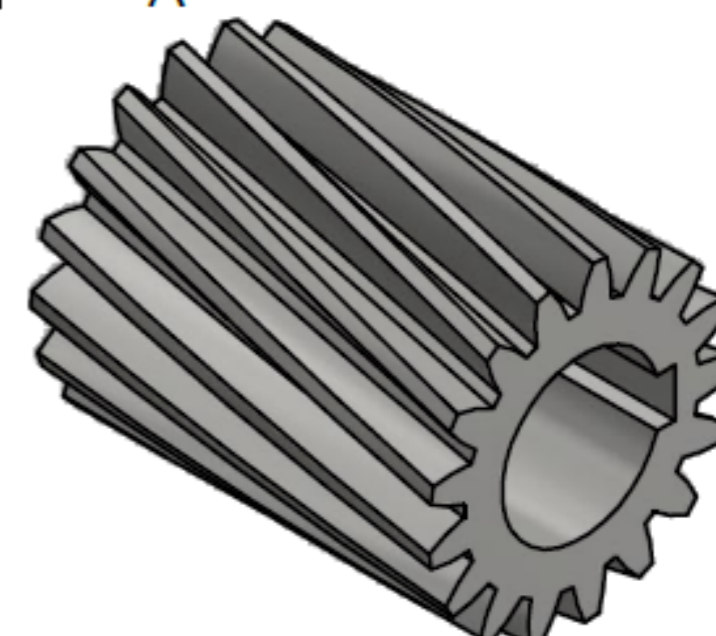
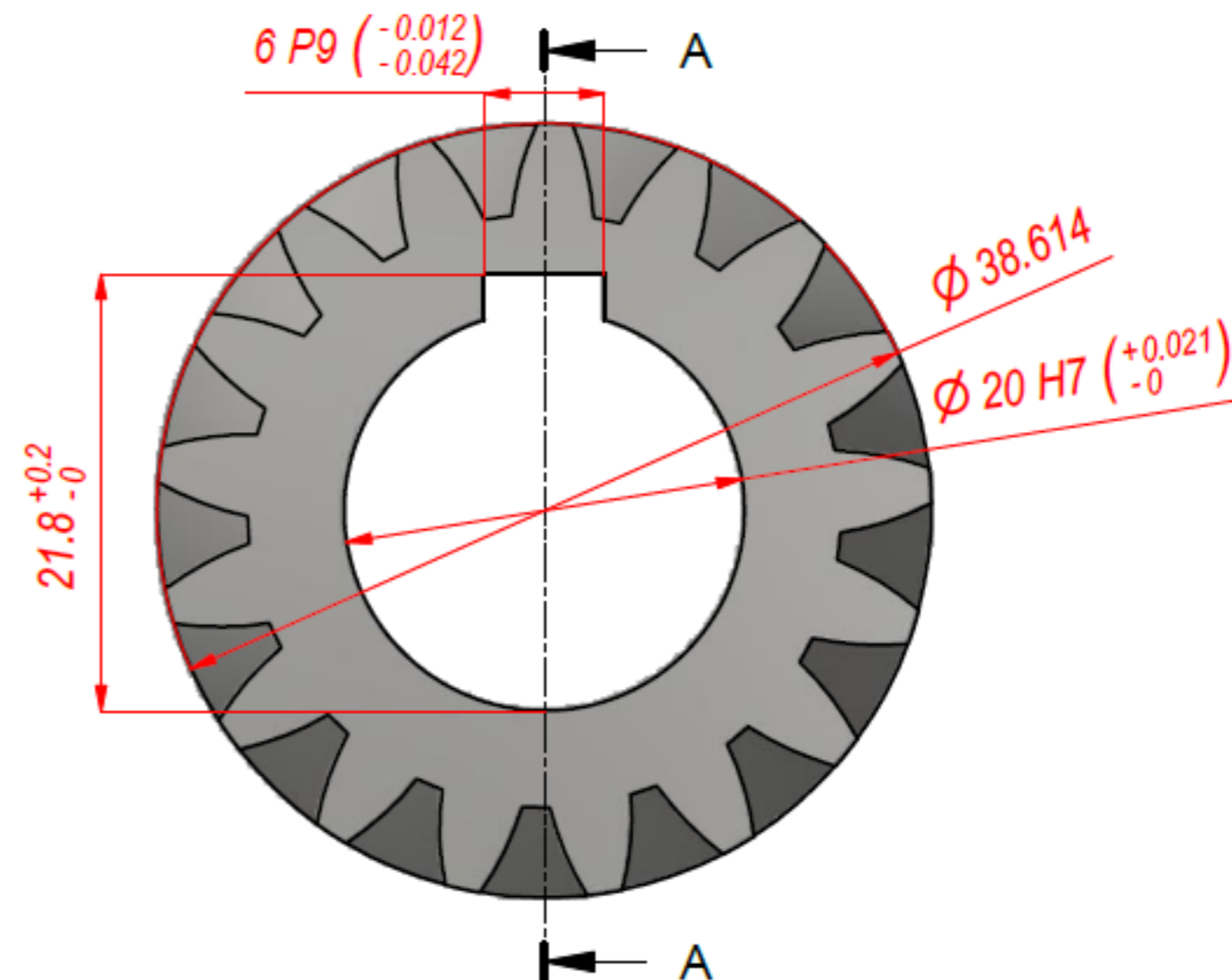
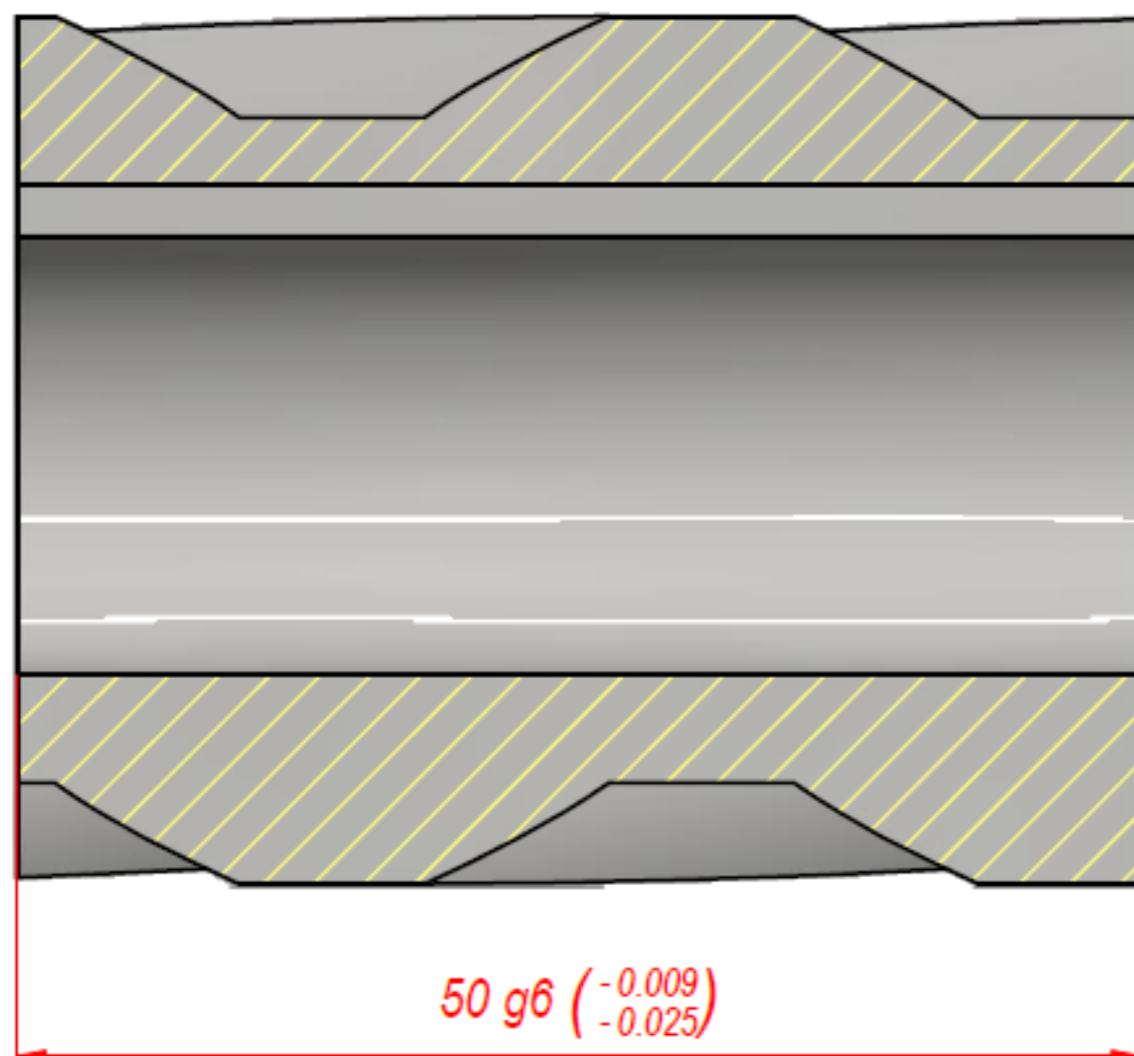
KONSTRUIRAO	Vedran Kranjec	POVRŠINSKA ZAŠTITA	BROJ NACRTA/ DODATNI OPIS	
CRTAO	Vedran Kranjec		Pozicija 3	
DATUM	1.2.2021.			
REVIZIJA				
MATERIJAL	MASA	NAZIV	MJERILO	
St 50-2	0,321 kg	Pogonsko vratilo	1:1	



NAPOMENA: Sva skošenja su $0,5/45^\circ$

KONSTRUIRAO	Vedran Kranjec	POVRŠINSKA ZAŠTITA	BROJ NACRTA/ DODATNI OPIS	Pozicija 4
CRTAO	Vedran Kranjec			
DATUM	1.2.2021.			
REVIZIJA				
MATERIJAL		MASA	NAZIV	MJERILO
St 50-2		0,983 kg	Gonjeno vratilo	1:1

A-A (2:1)

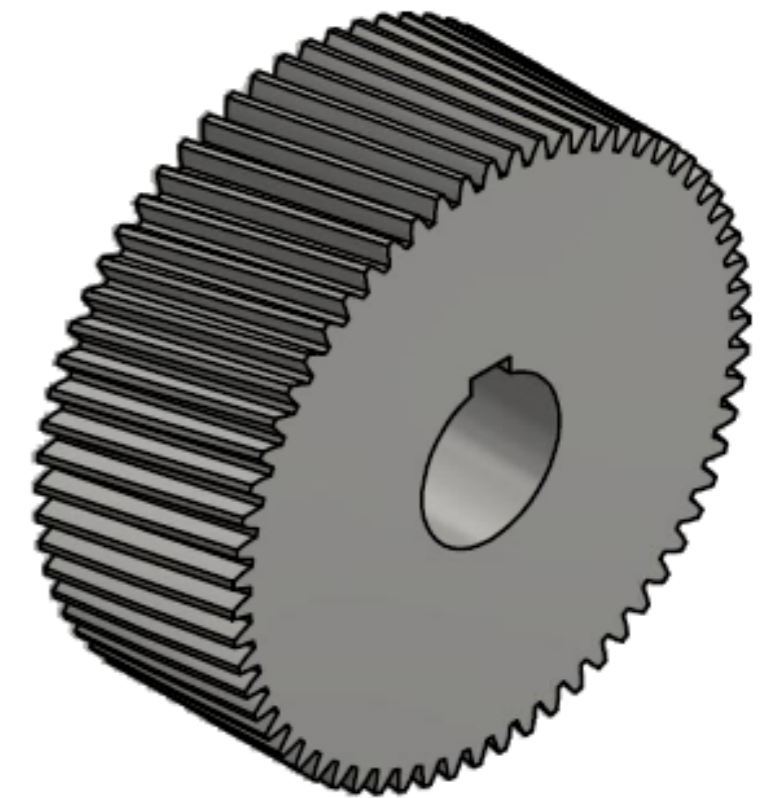
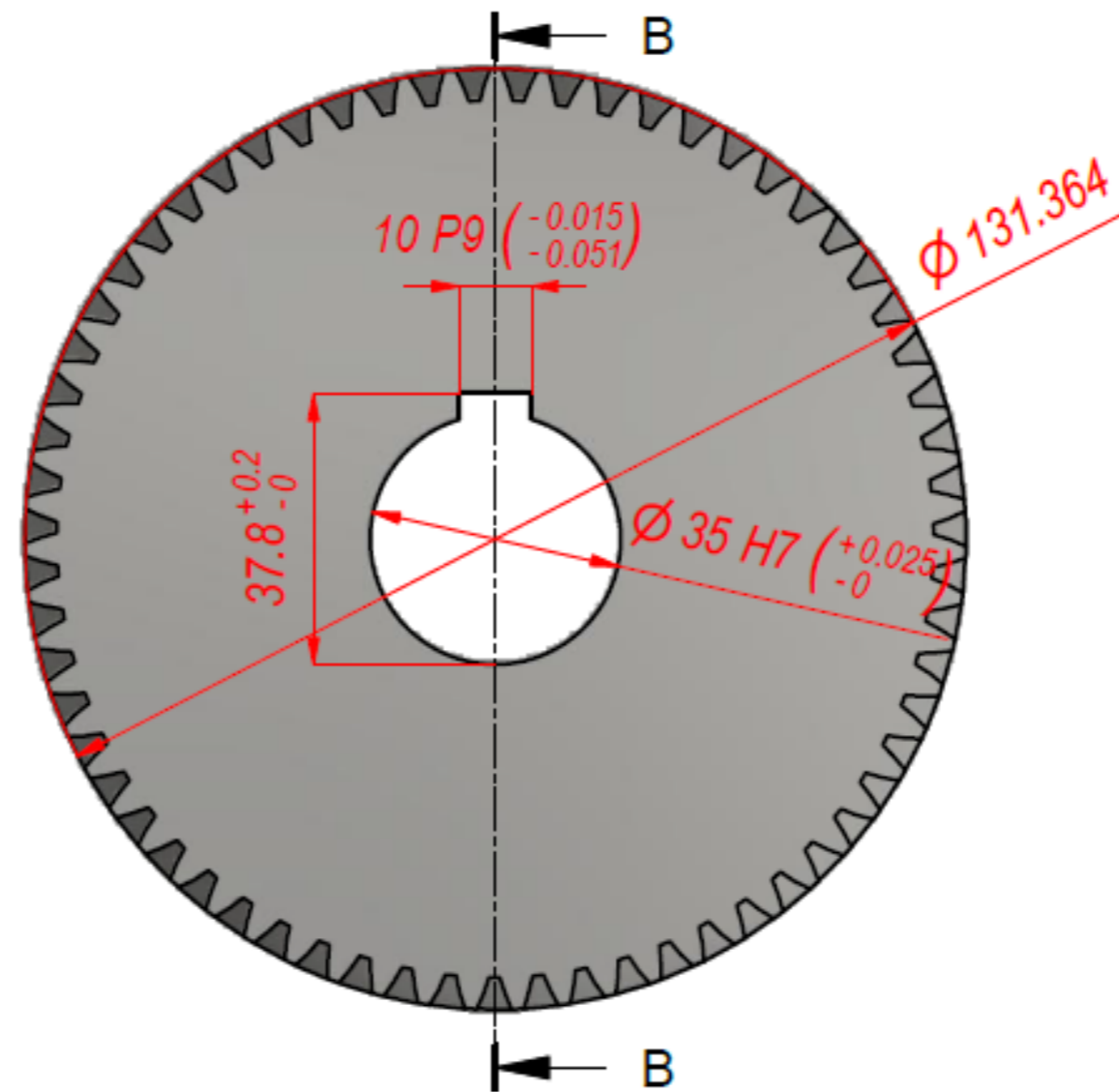
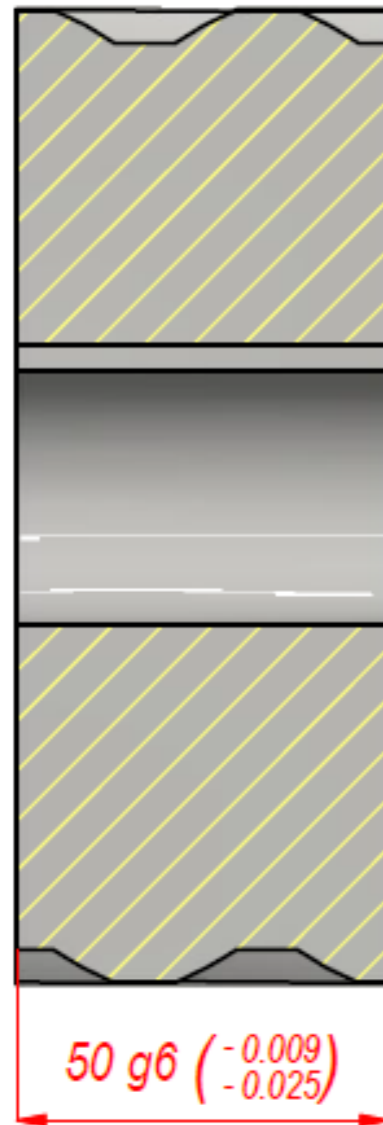


Table

Column 1	Column 2
Broj zubi	Z1=17
Normalni modul	m=2 mm
Kinematski promjer	dw1=34,43 mm
Vanjski promjer	da1=38,61 mm
Unutarnji promjer	df1=29,64 mm
Temeljni promjer	db1=32,48 mm
Kut nagiba boka zuba	$\beta=11^\circ$
Međuosna udaljenost	a=81 mm

KONSTRUIRAO	Vedran Kranjec	POVRŠINSKA ZAŠTITA	BROJ NACRTA/ DODATNI OPIS	
CRTAO	Vedran Kranjec		Pozicija 5	
DATUM	2.2.2021.			
REVIZIJA				
MATERIJAL	Ck 45	MASA	NAZIV	MJERILO
		0,239 kg	Pogonski zupčanik	2:1

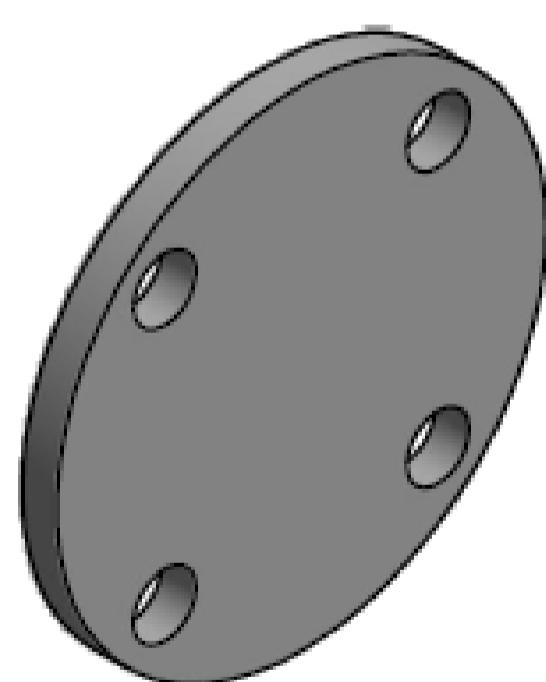
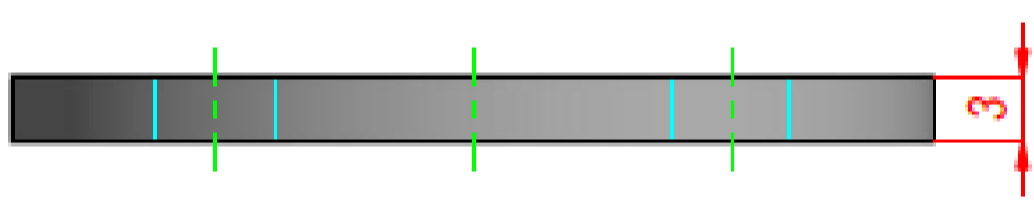
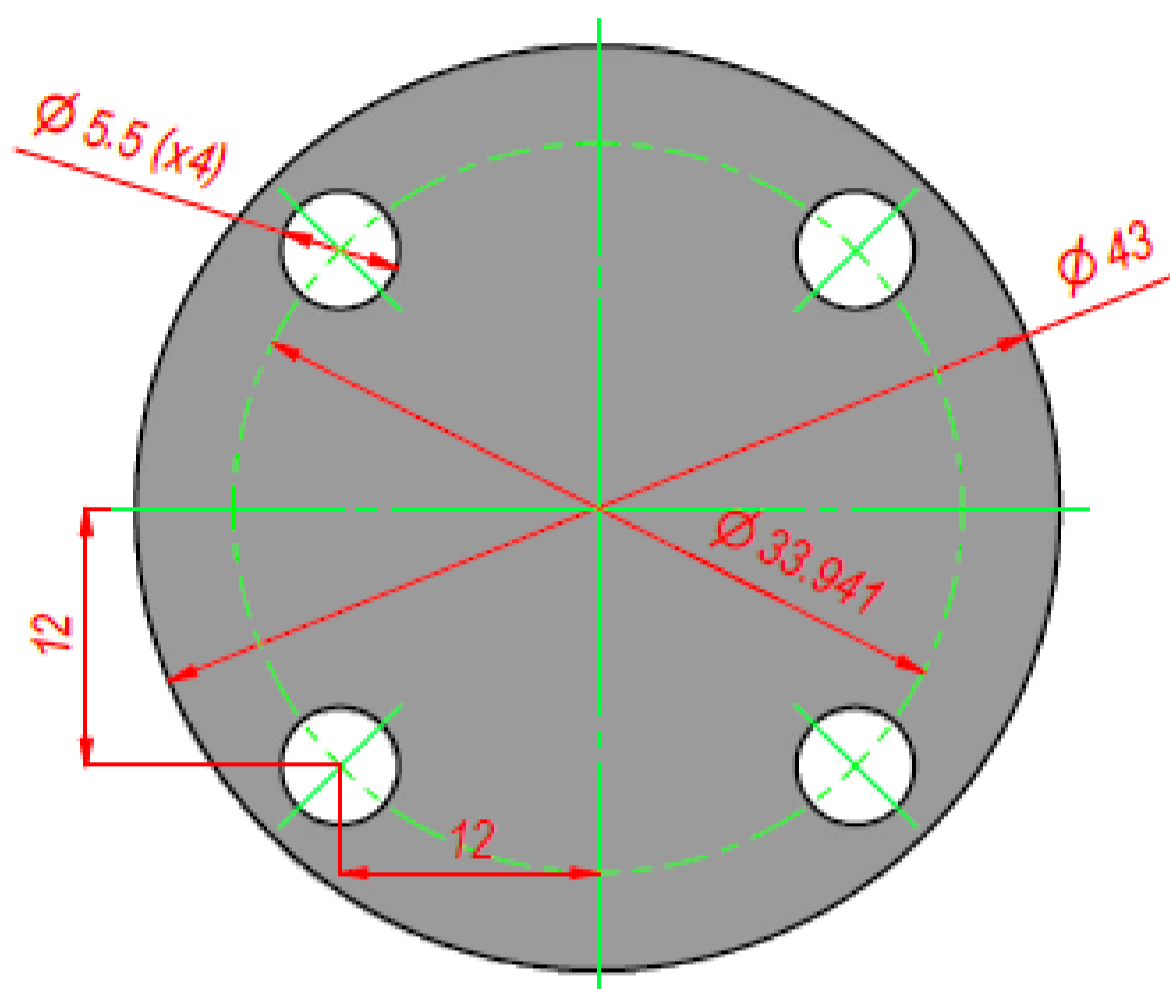
B-B (1:1,5)



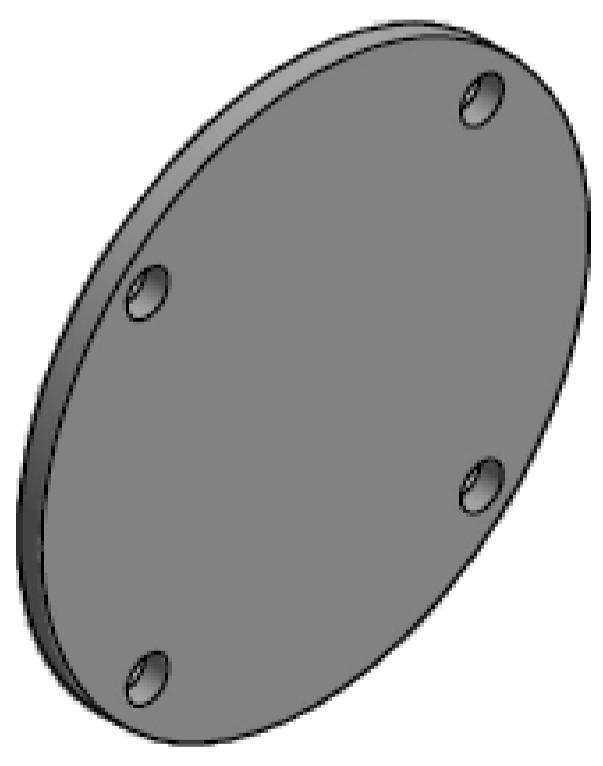
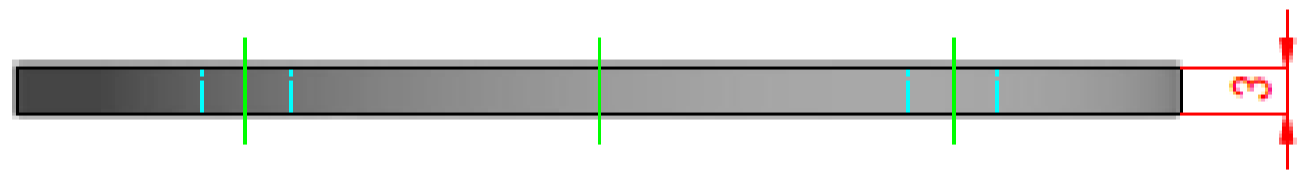
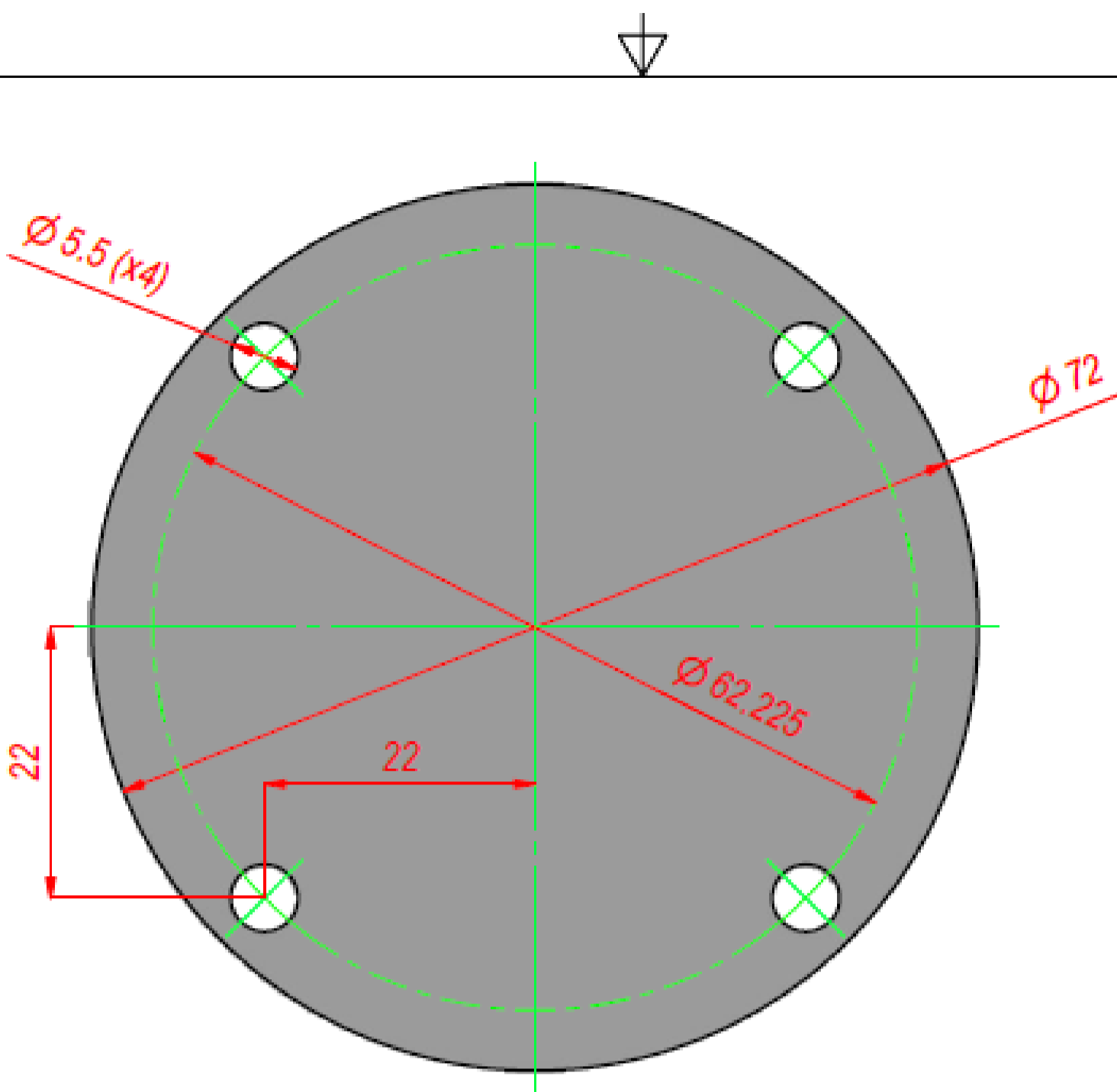
Table

Column 1	Column 2
Broj zubi	Z2=63
Normalni modul	m=2 mm
Kinematski promjer	dw2=127,58 mm
Vanjski promjer	da2=131,36 mm
Unutarnji promjer	df2=122,39 mm
Temeljni promjer	db2=120,35 mm
Kut nagiba boka zuba	β=11°
Međuosna udaljenost	a=81 mm

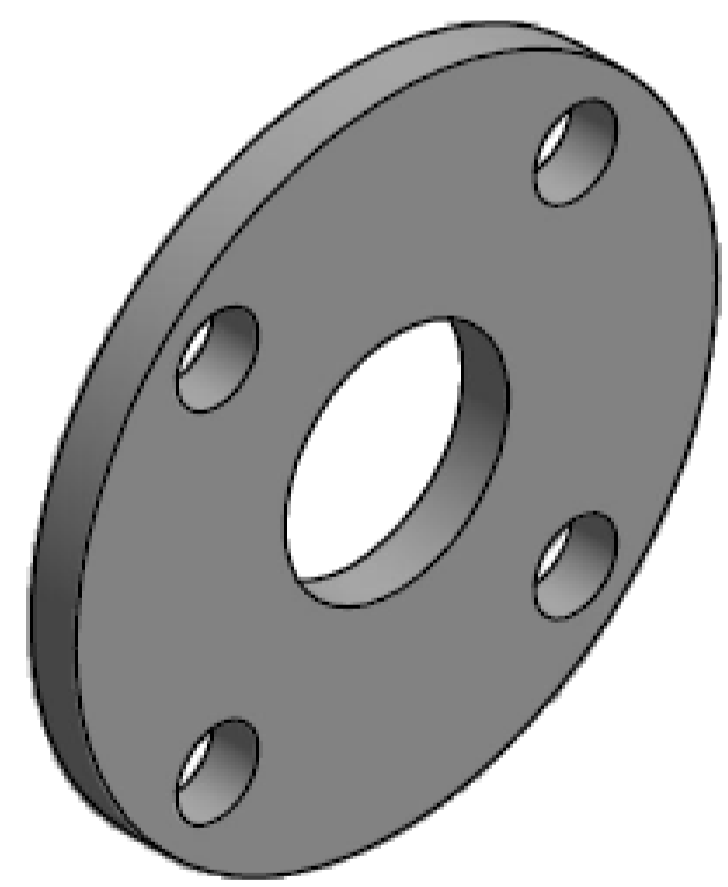
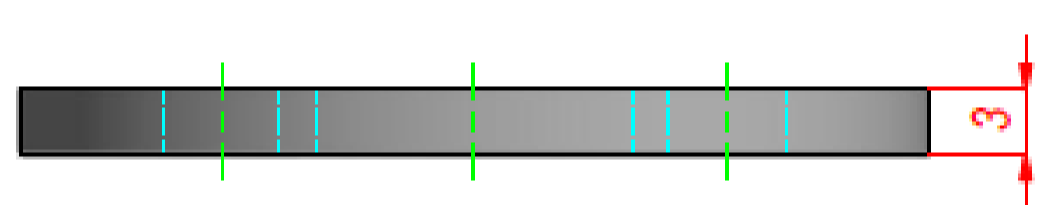
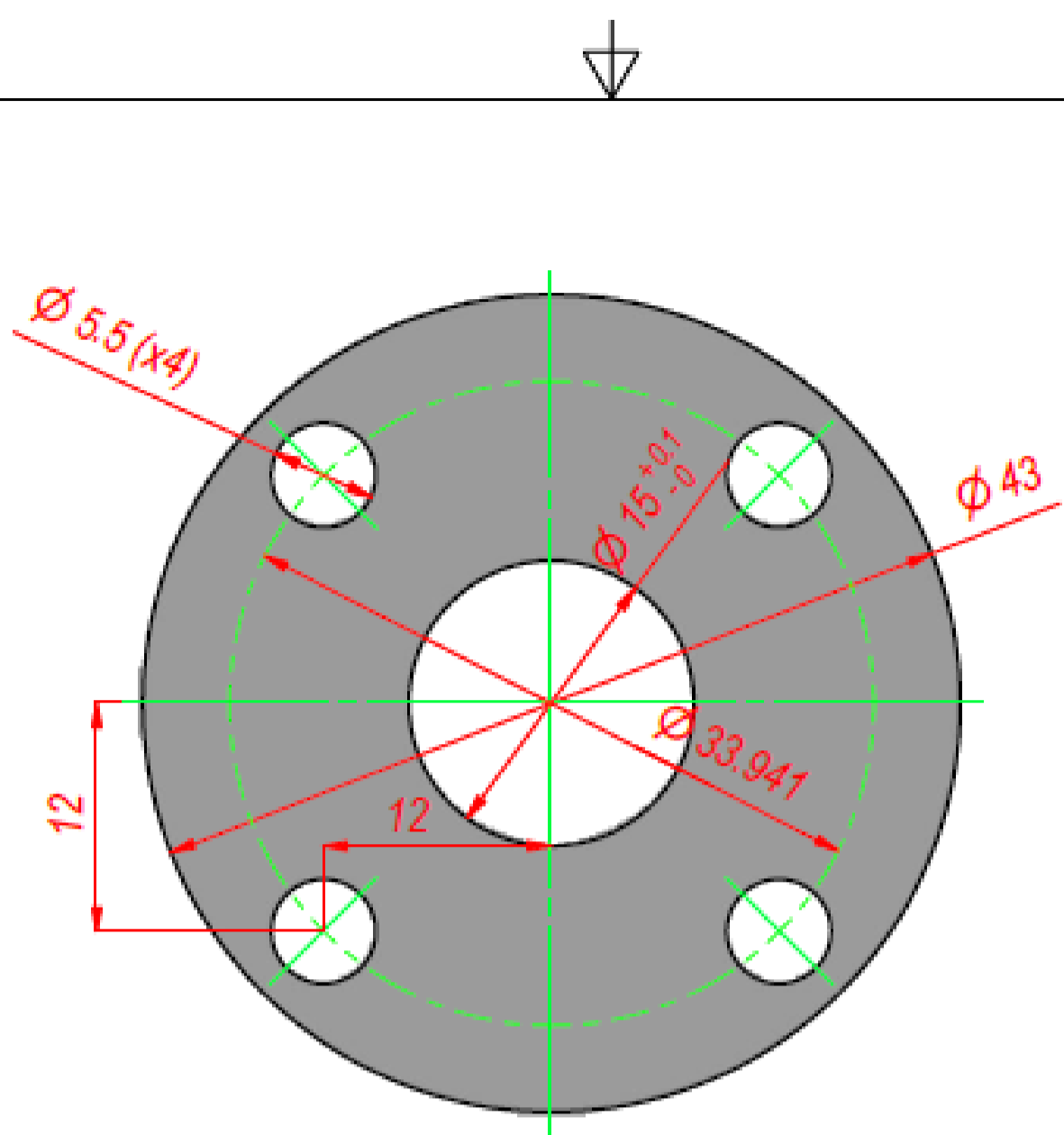
KONSTRUIRAO	Vedran Kranjec	POVRŠINSKA ZAŠTITA	BROJ NACRTA/ DODATNI OPIS	
CRTAO	Vedran Kranjec		Pozicija 6	
DATUM	2.2.2021.			
REVIZIJA				
MATERIJAL	Ck 45	MASA	NAZIV	MJERILO
		4,590 kg	Gonjeni zupčanik	1:2



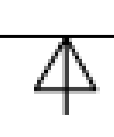
KONSTRUIRAO	Vedran Kranjec	POVRŠINSKA ZAŠTITA	BROJ NACRTA/ DODATNI OPIS	<i>Pozicija 7</i>
CRTAO	Vedran Kranjec	Brunirano		
DATUM	1.2.2021.			
REVIZIJA				
MATERIJAL		MASA	NAZIV	MJERILO
St 37-2		0,004 kg	<i>Poklopac manji</i>	2:1

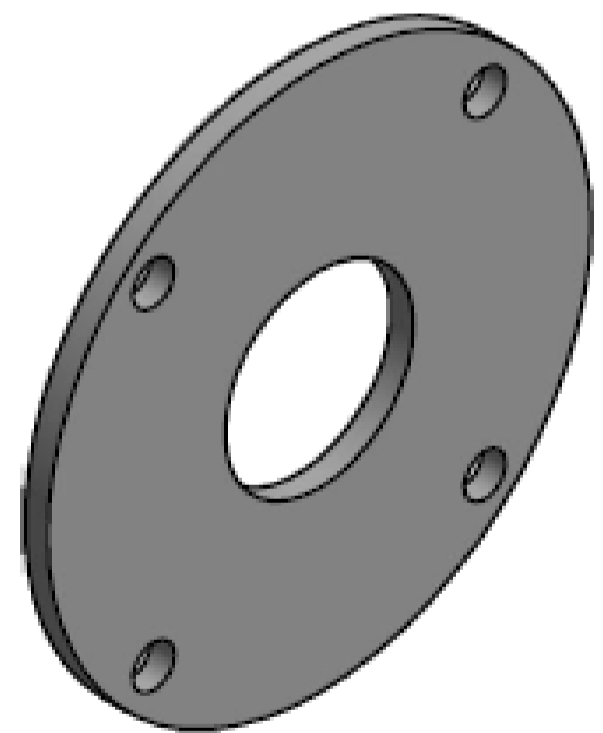
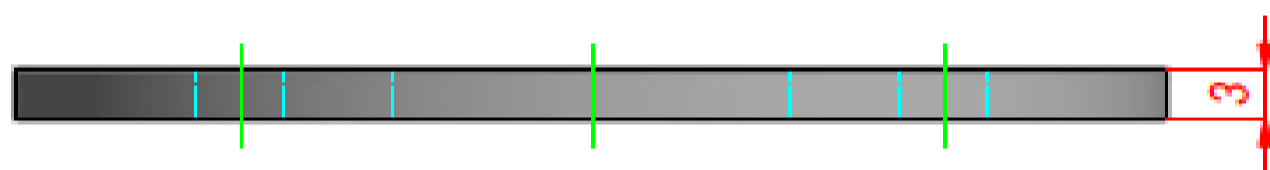
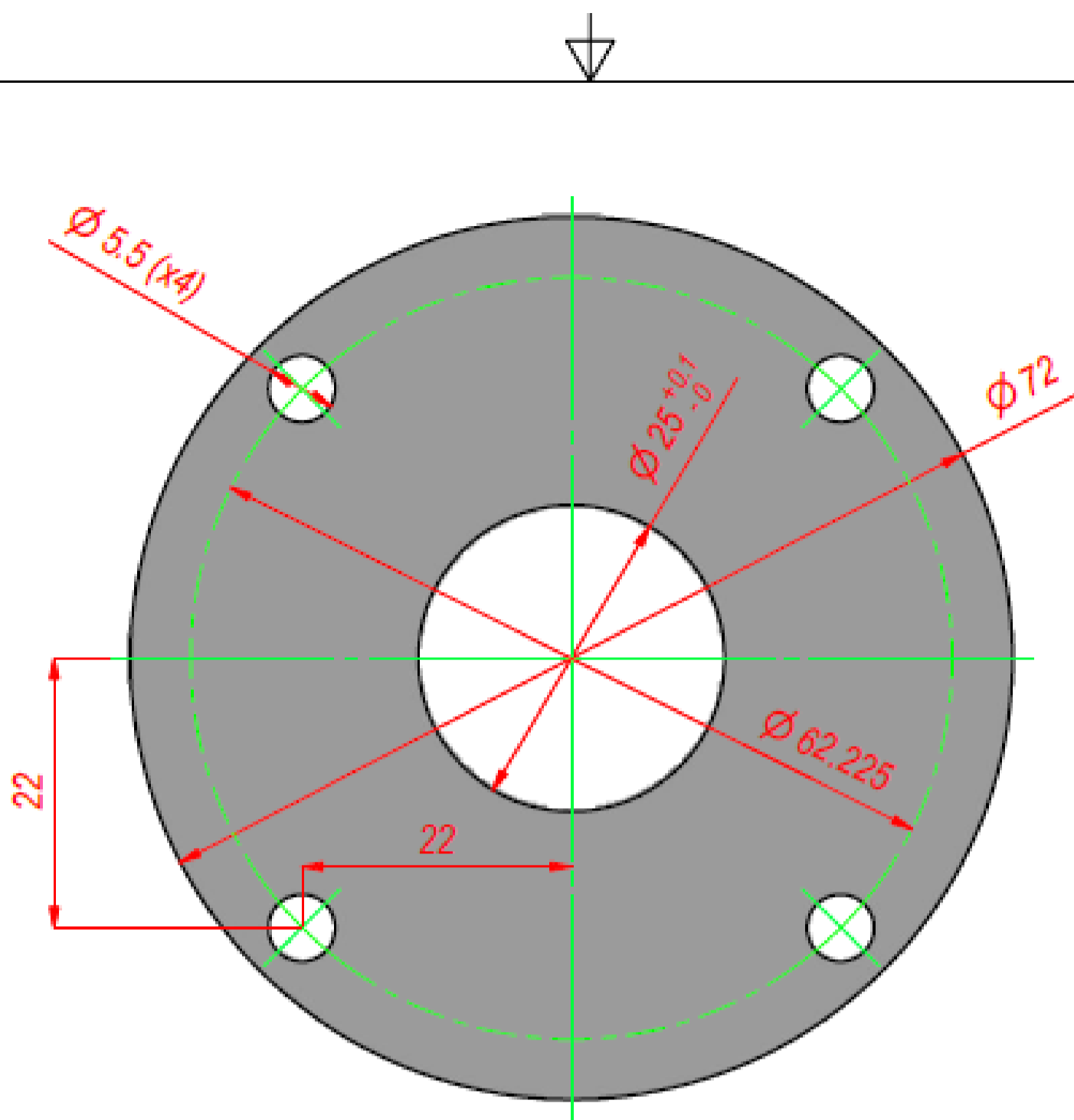


KONSTRUIRAO	<i>Vedran Kranjec</i>	POVRŠINSKA ZAŠTITA	BROJ NACRTA/ DODATNI OPIS	
CRTAO	<i>Vedran Kranjec</i>	Brunirano	<i>Pozicija 8</i>	
DATUM	<i>1.2.2021.</i>			
REVIZIJA				
MATERIJAL		MASA	NAZIV	MJERILO
St 37-2		<i>0,012 kg</i>	<i>Poklopac veći</i>	<i>2:1</i>

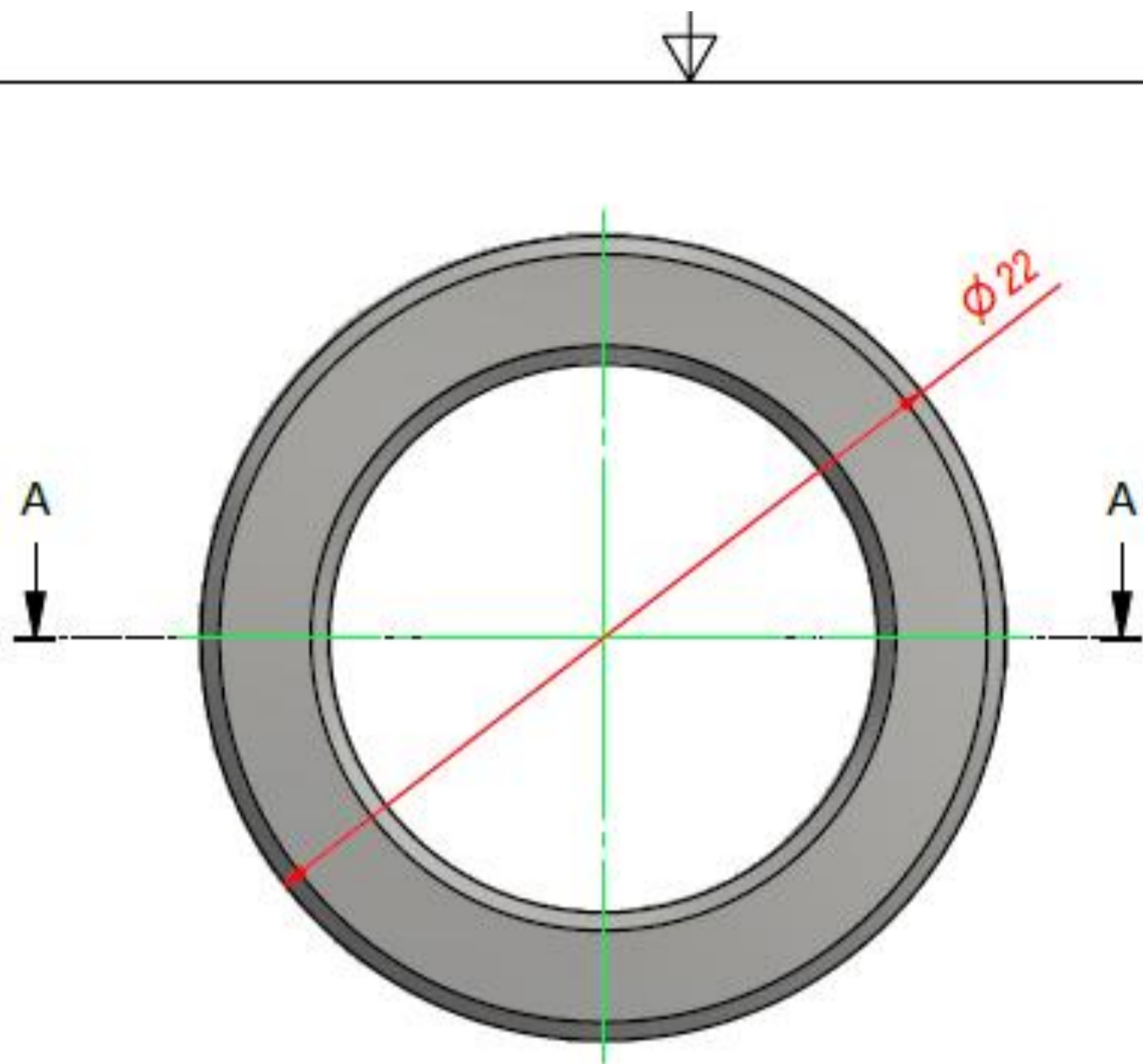


KONSTRUIRAO	<i>Vedran Kranjec</i>	POVRŠINSKA ZAŠTITA Brunirano	BROJ NACRTA/ DODATNI OPIS <i>Pozicija 9</i>	
CRTAO	<i>Vedran Kranjec</i>			
DATUM	<i>1.2.2021.</i>			
REVIZIJA				
MATERIJAL	St 37-2	MASA 0,004 kg	NAZIV <i>Poklopac manji s rupom</i>	MJERILO 2:1

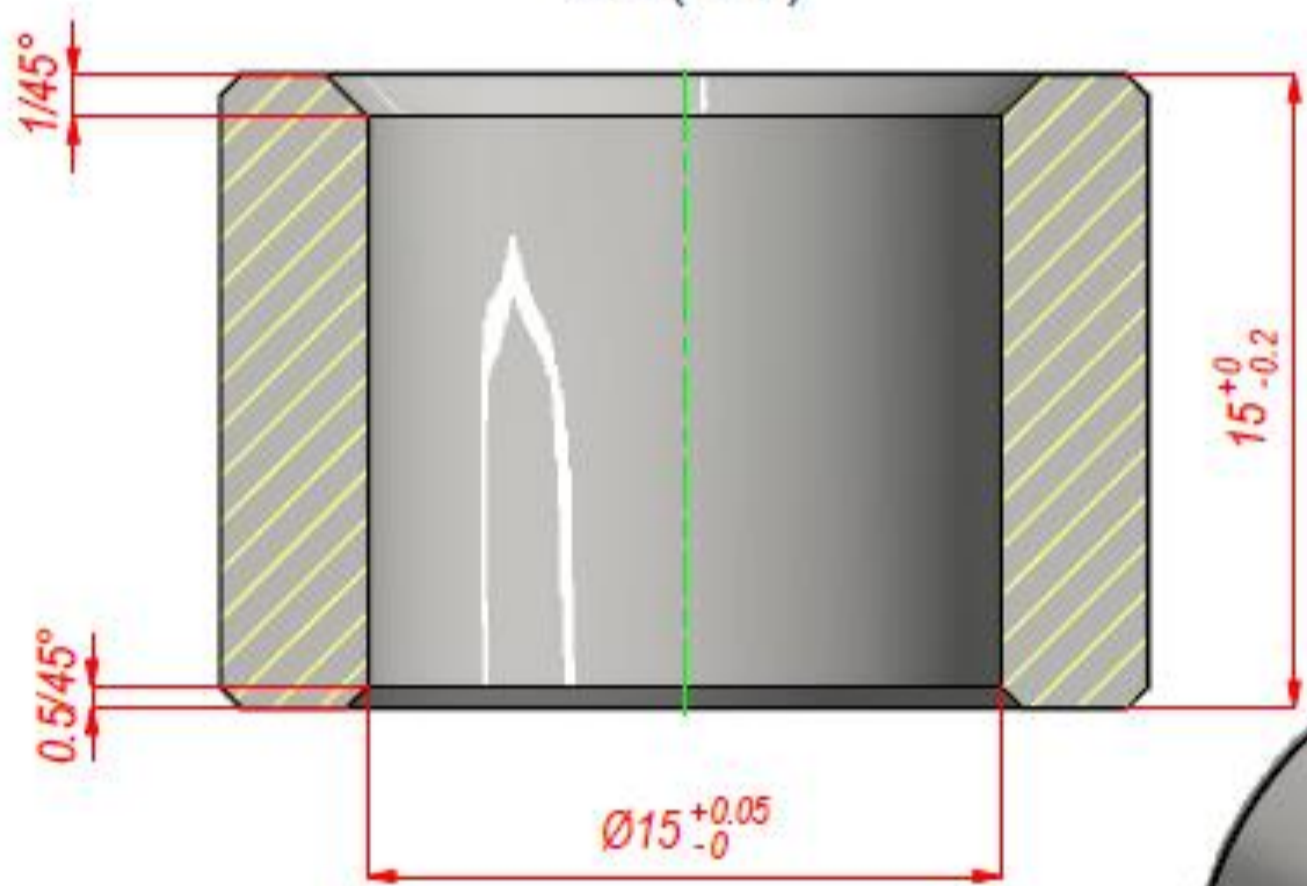




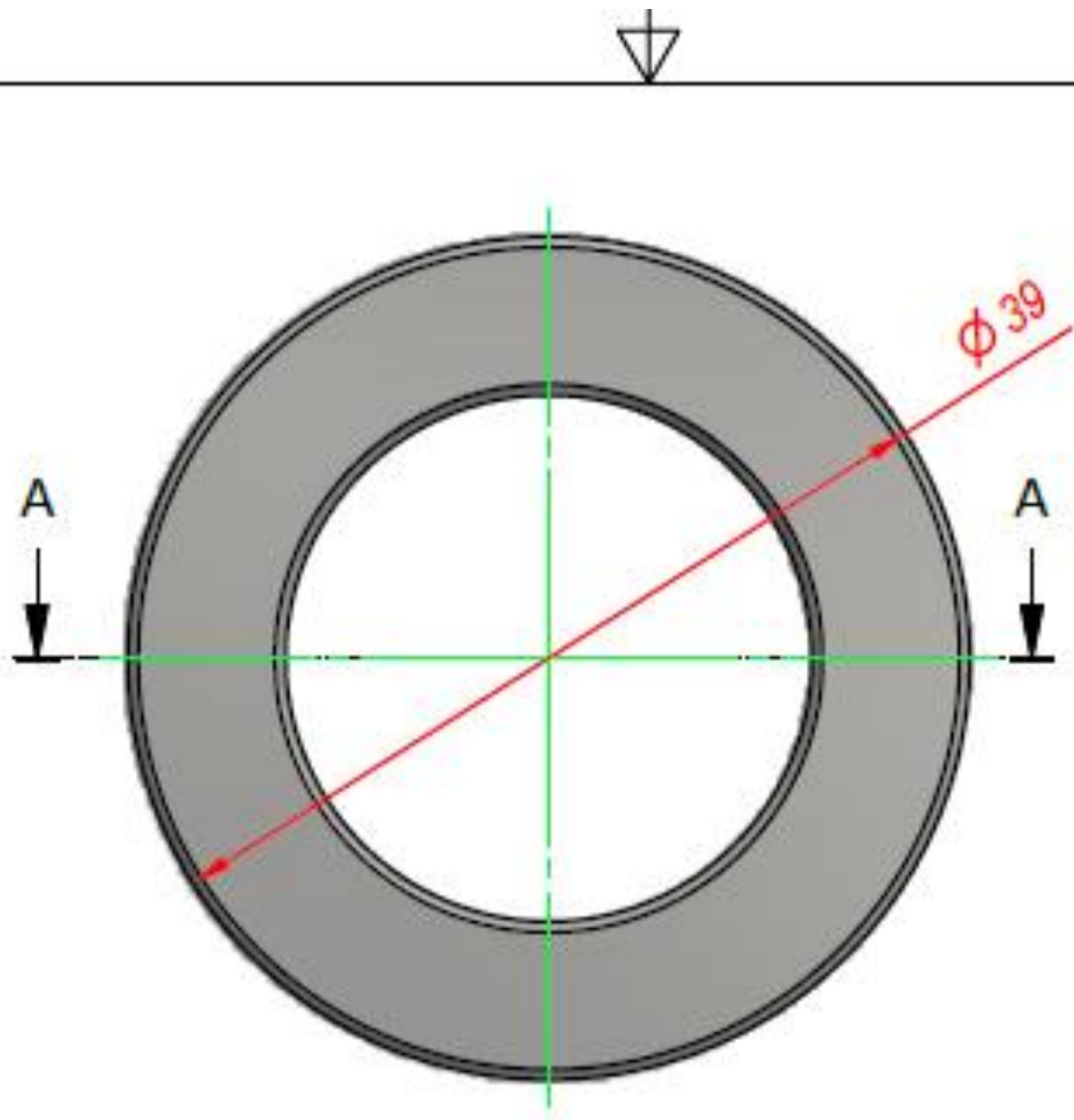
KONSTRUIRAO	<i>Vedran Kranjec</i>	POVRŠINSKA ZAŠTITA	BROJ NACRTA/ DODATNI OPIS	<i>Pozicija 10</i>
CRTAO	<i>Vedran Kranjec</i>	Brunirano		
DATUM	<i>1.2.2021.</i>			
REVIZIJA				
MATERIJAL	St 37-2	MASA	NAZIV	MJERILO
		<i>0,010 kg</i>	<i>Poklopac veći s rupom</i>	<i>2:1</i>



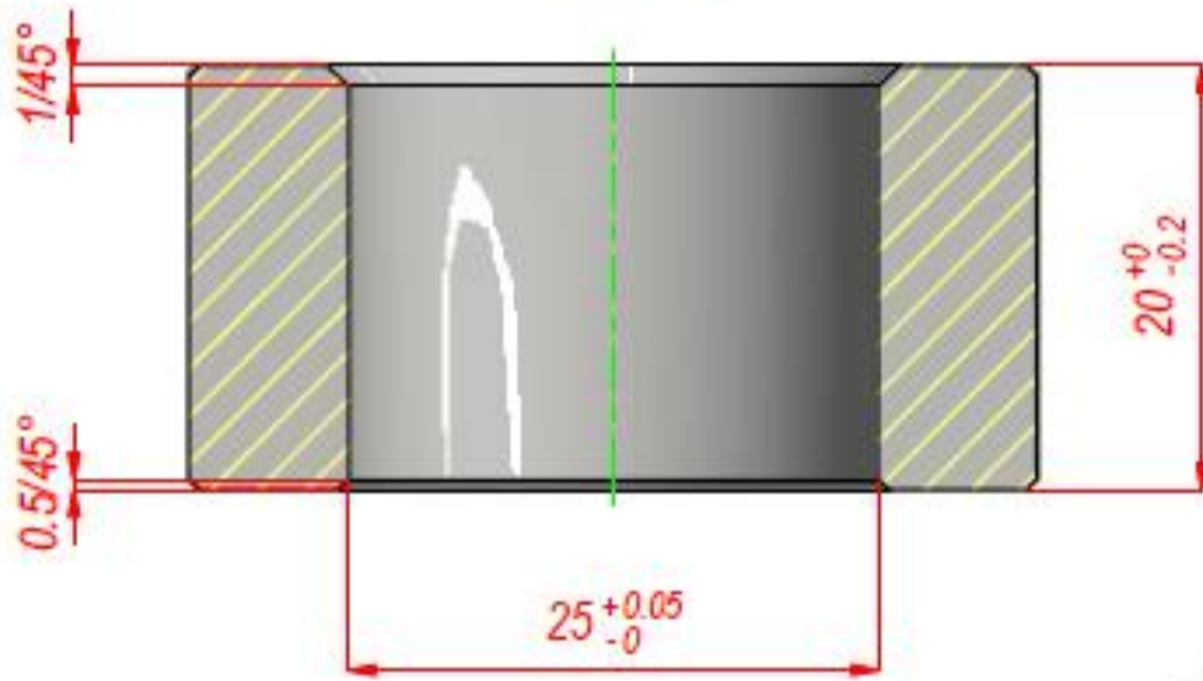
A-A (4:1)



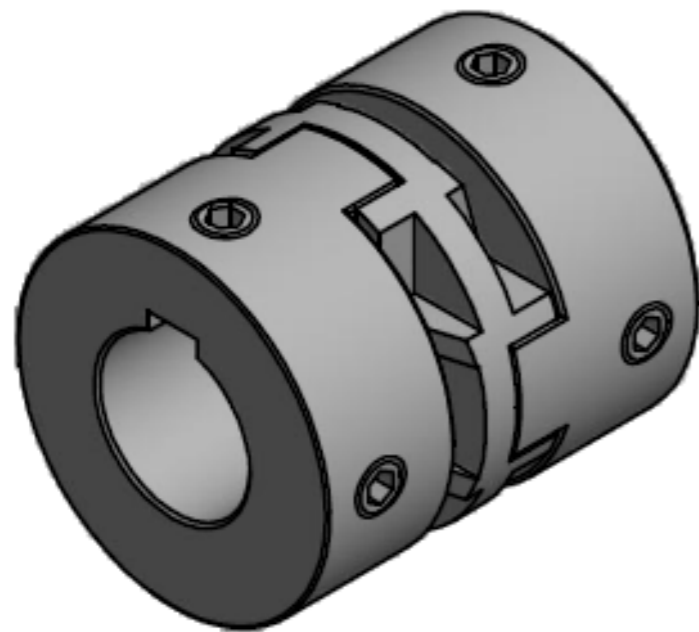
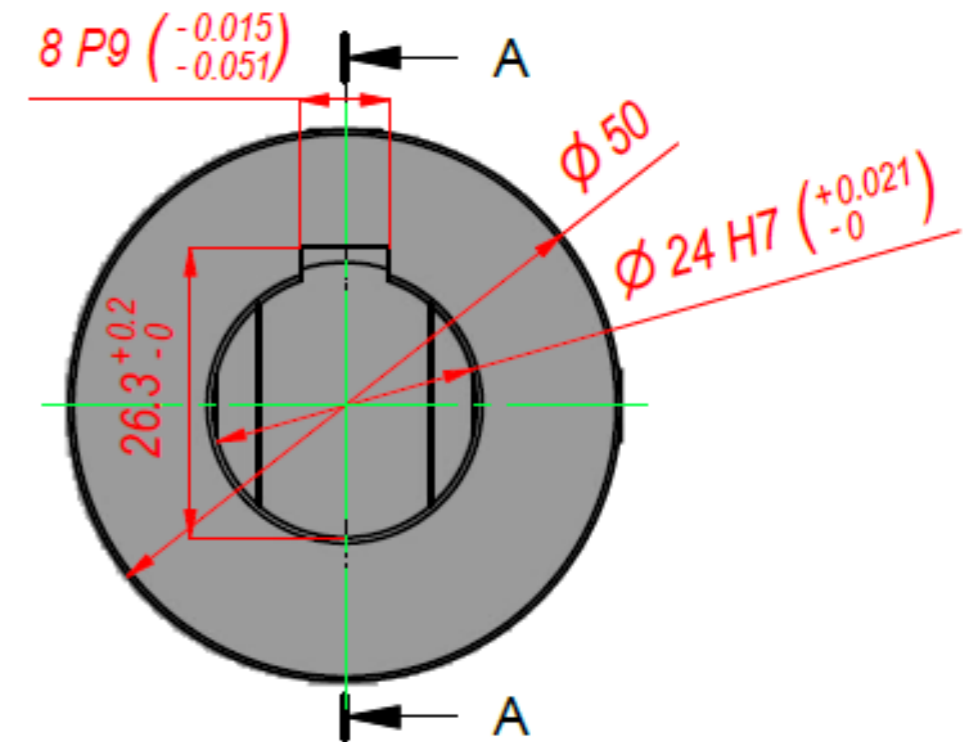
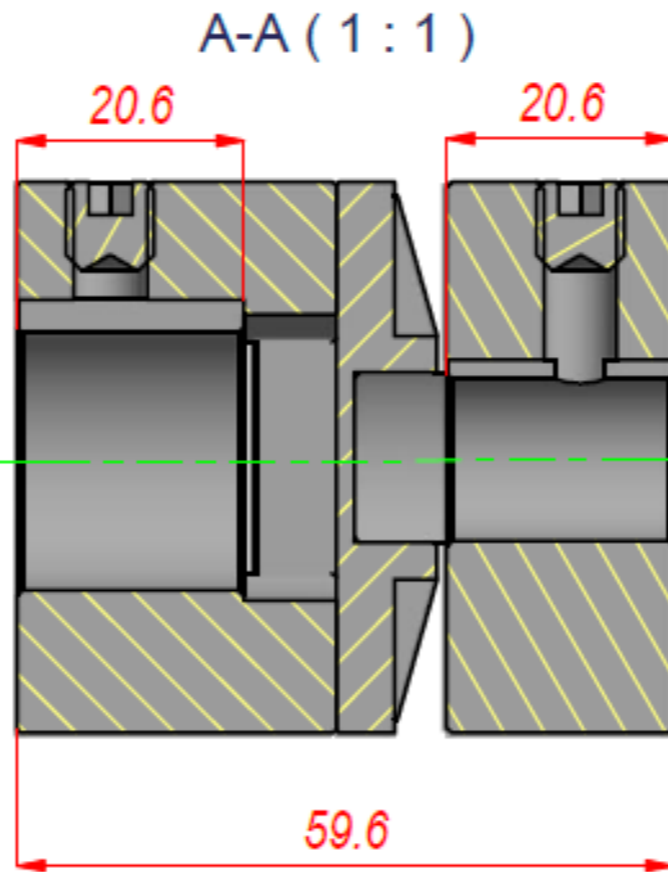
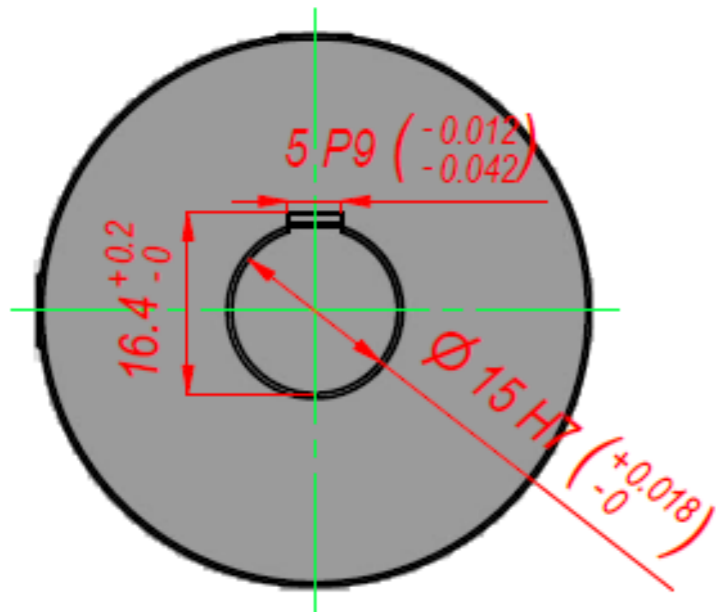
KONSTRUIRAO	<i>Vedran Kranjec</i>	POVRŠINSKA ZAŠTITA	BROJ NACRTA/ DODATNI OPIS	<i>Pozicija 11</i>			
CRTAO	<i>Vedran Kranjec</i>						
DATUM	<i>1.2.2021.</i>						
REVIZIJA							
MATERIJAL	St 37-2	MASA	0,024 kg	NAZIV	<i>Distanca manja</i>	MJERILO	4:1



A-A (2:1)



KONSTRUIRAO	Vedran Kranjec	POVRŠINSKA ZAŠTITA	BROJ NACRTA/ DODATNI OPIS	Pozicija 12			
CRTAO	Vedran Kranjec						
DATUM	1.2.2021.						
REVIZIJA							
MATERIJAL	St 37-2	MASA	0,120 kg	NAZIV	Distanca veća	MJERILO	2:1



Odabrana spojka: 60131805

KONSTRUIRAO	<i>Vedran Kranjec</i>	POVRŠINSKA ZAŠTITA	BROJ NACRTA/ DODATNI OPIS		<i>Pozicija 13</i>	
CRTAO	<i>Vedran Kranjec</i>					
DATUM	<i>2.2.2021.</i>					
REVIZIJA						
MATERIJAL	Legura aluminija	MASA	0,087 kg	NAZIV	<i>Spojka</i>	
					MJERILO	<i>1:1</i>