

# Suvremeni sustavi za automatizaciju skladišta

---

Hrbud, Dalibor

Undergraduate thesis / Završni rad

2021

Degree Grantor / Ustanova koja je dodijelila akademski / stručni stupanj: **University North / Sveučilište Sjever**

Permanent link / Trajna poveznica: <https://um.nsk.hr/um:nbn:hr:122:160263>

Rights / Prava: [In copyright](#)/[Zaštićeno autorskim pravom.](#)

Download date / Datum preuzimanja: **2025-02-21**



Repository / Repozitorij:

[University North Digital Repository](#)





**Završni rad br.: 471/EL/ 2020.**

## **Suvremeni sustavi za automatizaciju skladišta**

**Dalibor Hrbud, 1158/601**

Varaždin, siječanj 2021. godine





**Odjel za Elektrotehniku**

**Završni rad br. 471/EL/ 2021**

# **Suvremeni sustavi za automatizaciju skladišta**

**Student**

Dalibor Hrbud, 1158/601

**Mentor**

doc.dr.sc Dunja Srpak, dipl. ing. el.

Varaždin, siječanj 2021. godine

# Prijava završnog rada

## Definiranje teme završnog rada i povjerenstva

ODJEL	Odjel za elektrotehniku		
STUDIJ	preddiplomski stručni studij Elektrotehnika		
PRISTUPNIK	Dalibor Hrbud	MATIČNI BROJ	1158/601
DATUM	04.09.2020	KOLEGIJ	Automatizacija strojeva i uređaja
NASLOV RADA	Suvremeni sustavi za automatizaciju skladišta		
NASLOV RADA NA ENGL. JEZIKU	Modern warehouse automation systems		
MENTOR	doc.dr.sc. Dunja Srpak dipl.ing.el.	ZVANJE	docent
ČLANOVI POVJERENSTVA	1. mr.sc. Ivan Šumiga dipl.ing.el., viši predavač		
	2. doc.dr.sc. Dunja Srpak dipl.ing.el.		
	3. Josip Srpak dipl.ing.el., predavač		
	4. Miroslav Horvatić dipl.ing.el., predavač, rezervni član		
	5. _____		

## Zadatak završnog rada

BROJ: 471/EL/2020

OPIS

U završnom radu je potrebno opisati problematiku skladištenja i dohvata robe, s naglaskom na mogućnosti automatiziranja sustava u skladištima. Opisati i različite izvedbe stupnih robota i transportnih traka koje se koriste u skladištima robe, sa specifičnostima vezanim za njihovu ugradnju i sustave upravljanja.

U radu je potrebno:

- opisati primjenu stupnih robota u skladištima robe,
- opisati transportne trake i njihovu primjenu u automatizaciji skladišta,
- objasniti postupak montaže i podešenja stupnih robota i transportnih traka,
- prikazati načine upravljanja suvremenim sustavima automatizacije u skladištima,
- na konkretnom primjeru prikazati prednosti takvih sustava upravljanja.

ZADATAK URUČEN

10. 09. 2020.

POTPIS MENTORA

SVEUČILIŠTE  
SJEVER

## Sažetak

Cilj ovog završnog rada je opisati problematiku skladištenja i dohvata robe, s naglaskom na mogućnost automatiziranja sustava u skladištima. Opisati različite izvedbe stupnih robota i vrste transportnih traka koje se koriste u posebno predviđenim skladištima robe, sa specifičnostima vezanim za njihovu ugradnju i sustave upravljanja. Prikazan je i kratki osvrt na samu povijest nastanka i korištenja transportnih traka.

Navedeni su i neki od tehničkih preduvjeta za automatizaciju skladišta što podrazumijeva razne vrste skladišta, njihove karakteristike te vrste automatiziranih skladišnih sustava koje se u većini danas koriste. Posebno se ističu AS/RS skladišni sustavi i modeli određivanja jednostavnih i složenih radnih ciklusa s jednostrukom prihvatnom stanicom.

Potrebno je objasniti postupak ugradnje i podešavanja stupnih robota i transportnih traka kao i njihovu dopremu do mjesta ugradnje, spomenuti njihove dijelove, oblike te standarde po kojima se iste ugrađuju.

U završnom radi bit će navedeno nekoliko primjera iz prakse, njihov izgled i uloga.

## Summary

The aim of this final work is to describe the problems of storage and retrieval of goods, with emphasis on the possibility of automating system in warehouses. Describe the different designs of column robots and types of conveyor belts used in specially design warehouses, with specifics reated to thier installation and control system. A brief overview of the history of the origin and use of conveyor belts i salso presented.

Some of the technicals prerequisites for warehouse automation are also listed, which includes various types of warehouses, thier characterictis and types of automated storage systems that are mostly used today. AS/RS storage systems and models for determining simple and complex work cycles with a single receiving station stand out.

Iti s necessary to explain the procedure of installation and adjustment of column robots and conveyor belts as well as thier delivery to the installation site, mention thier parts, shapes and standard according to which they are installed.

The final work will list several examples from practice, thier appearance and role.

## **Popis korištenih kratica**

<b>AS/RS</b>	Automated storage and retrieval system
<b>CPU</b>	Central Processing Unit (Središnja jedinica za obradu)
<b>HLT</b>	Hochleistungstransfer
<b>itd</b>	i tako dalje
<b>KDR</b>	King Drive Conveyor
<b>npr</b>	na primjer
<b>tzv</b>	takozvano

# 1. Sadržaj

Sažetak.....	1
Popis korištenih kratica .....	2
1. Uvod .....	5
2. Stupni roboti i transportne trake .....	6
2.1. Stupni roboti.....	6
2.1.1. Vrste stupnih robota .....	7
2.1.2. Commissioner.....	7
2.1.3. Magito .....	8
2.1.4. Magnus .....	9
2.1.5. Mustang.....	10
2.1.6. Stingray .....	10
2.1.7. Svrha i način rada stupnih robota.....	11
2.2. Transportne trake .....	12
2.2.1. Vrste i oblici transportnih traka .....	13
3. Tehnički preduvjeti za automatizaciju skladišta.....	19
3.1. Skladišta .....	19
3.2. Vrste skladišta.....	21
3.2.1. Skladišta prema funkciji u logističkom centru .....	22
3.2.2. Skladišta prema načinu gradnje .....	22
3.2.3. Skladišta prema vlasništvu .....	23
3.2.4. Skladišta prema organizaciji poslovanja.....	23
3.2.5. Skladišta prema stupnju mehanizacije i automatizacije .....	24
3.2.6. Skladište prema vrsti skladišne robe .....	24
3.3. Lokacija skladišta.....	25
3.4. Vrste automatiziranih skladišnih sustava .....	25
3.4.1. Horizontalni karuseli.....	26
3.4.2. Vertikalni karusel .....	27
3.4.3. Automatizirano visoko regalno skladište.....	28
3.4.4. Automatizirano skladište za male dijelove (mini-load AS/RS).....	29
3.4.5. Automatizirano skladište za komisioniranje (Person-on-board AS/RS).....	30
3.5. Izvedbe AS/RS skladišnih sustava .....	31
3.6. Oblikovanje Unit-Load AS/RS sustava .....	33
3.6.1. Modeli računanja radnog ciklusa AS/RS robota .....	33
3.6.2. Proračun trajanja jednostrukog ciklusa .....	37
3.6.3. Proračun trajanja dvostrukog ciklusa .....	38
4. Instalacija pokretnih traka i S/R robota .....	40
4.1. Instalacija transportnih traka .....	40
4.1.1. Promjena visine .....	44
4.1.2. Promjena smjera, zakrivljeni elementi .....	45
4.1.3. Zaštita od pada paketa .....	47



4.1.4.	<i>KDR Tehnologija</i> .....	48
4.2.	Instalacija S/R robota .....	50
4.2.1.	<i>Dostava i istovar robota</i> .....	50
4.2.2.	<i>Dijelovi stupnog robota</i> .....	51
4.2.3.	<i>Dizanje stupnog robota</i> .....	51
4.2.4.	<i>Pozicioniranje stupnog robota</i> .....	53
4.2.5.	<i>Dovršetak i prilagodba stupnog robota</i> .....	53
5.	Zaključak .....	58
6.	Literatura .....	59
	POPIS SLIKA.....	60

# 1. Uvod

Skladište je čvor ili točka u logističkoj mreži na kojoj se roba prije svega prihvaća ili prosljeđuje u nekom drugom smjeru unutar mreže. U širem se smislu radi o ograđenom ili neograđenom, zatvorenom ili poluzatvorenom (pokrivenom) prostoru koji služi za uskladištenje robe i svega onog što je u izravnoj vezi sa skladištenjem te taj prostor kao takav predstavlja sastavni dio skladištenja. S toga gledišta, skladište predstavlja prostor u kojem se roba preuzima, čuva od raznih fizičkih i kemijskih utjecaja, izdaje i otprema.

Sve većom potražnjom posla i modernizacijom te olakšavanjem posla, tvrtke i kompanije su primorane nalaziti sve veći skladišni prostor. Veći skladišni prostor zahtijeva i veću spremnost u obliku mehanizacije i broja zaposlenih ljudi u tom području. Pošto je za posao skladištenja potrebna stručna obučenost i spretnost ljudi, poslodavac potražuje stručne ljude koji su u stanju obavljati te zadatke. Naravno, sa povećanjem opsega posla, poslodavac je primoran zapošljavati nove, nedovoljno osposobljene ljude koje bi trebalo obučiti, za što je opet potrebno vrijeme.

Za skladištenje je također potrebna određena mehanizacija koja uključuje svakojaka transportna sredstva kao što su kamioni, viličari, razne vrste pokretnih traka, dizalice itd.

Ključni element skladištenja i brige o robi je utrošeno vrijeme. Ručni se rad sve više zamjenjuje novim suvremenijim tehničkim sredstvima (mehanizirani, elektronički te robotizirani sustavi...). Time se želi povećati profit i učinkovitost poduzetnika u distribucijskom procesu. [1]

Pojam transporta i skladištenja mogao bi se definirati kao skup ljudi, tehničkih sredstava i tehnoloških postupaka koji služe za pružanje transportnih usluga pri rukovanju materijalom unutar jedne cjeline (poduzeća), odnosno proizvodno-tehnološkog lanca ili skladišta. Unutrašnji transport je ključni element sveukupnog prometnog i proizvodnog sustava koji sadrži sve njihove sustave i elemente. Unutrašnji transport se u užem smislu odnosi na transport i rukovanje robom unutar skladišta. Skladištenje je planirana aktivnost kojom se materijal ili roba dovodi u stanje mirovanja. Pod pojmom skladište podrazumijevamo posebne uređaje i tehnički opremljene prostore koji služe za prihvaćanje, evidentiranje, čuvanje, doradi, oplemenjivanje i primopredaju robe u prometu ili procesu proizvodnje.

Transport kao takav proces predstavlja skup zadataka svih komponenti jednog transportnog sistema, odnosno skup svih aktivnosti kojima se ostvaruje postavljeni cilj. Transportna sredstva su transporteri kod kojih se materijal u načelu prenosi u neprekinutom toku. To znači da se transportno sredstvo stalno pokreće kontinuirano ili u određenom taktu. Prema karakteristikama materijala, prema svrsi transporta, sredini u kojoj se obavlja transport, kao i prema ostalim raznim tehničkim, radnim i ekološkim uvjetima, primjenjuju se razni tipovi transportera opće ili specifične namjene. Svi transporteri koji rade pod nagibom koji može u slučaju prekida izazvati povratno kretanje robe moraju imati kočnicu protiv povratnog kretanja. Zbog sigurnosti i sprječavanja oštećenja robe, po potrebi se uzduž trake transportera osigurava mogućnost prekida pogona ili preusmjeravanje na druge opcije procesa. Cijeli taj sustav naziva se automatizirani skladišni sustav koji radi na principu "roba k čovjeku".

## **2. Stupni roboti i transportne trake**

U današnjem vremenu, proizvodni sustavi sve se više nastoje automatizirati pa ne čudi sve veća primjena robota unutar njih. Napredak tehnologije u brojnim područjima, a poglavito u području automatizacije rezultirao je uvođenjem robota u različitim sferama ljudskog života. Međutim, od svih grana u kojima su roboti primjenjivi posebno se ističe industrija. Za razliku od čovjeka, roboti mogu raditi u kontinuitetu koliko god je to potrebno, što ih čini značajno efikasnijim rješenjem od ljudi. Unatoč svim navedenim prednostima, treba biti oprezan jer uvođenje robota u svakakve proizvodne sustave nije uvijek ekonomski opravdano. To prije svega ovisi o količini proizvodnje i vrsti operaciji koje sam robot obavlja. Stoga, može se reći da je racionalno koristiti robota u serijskoj i masovnoj proizvodnji, kao i kod operacija koje je čovjeku vrlo teško izvršiti. Zbog svoje složenosti montaža se sporije razvijala, mehanizirala i automatizirala, posebice u odnosu na obradne tehnologije. U današnjoj proizvodnji, automatizacija montaže predstavlja glavni strateški pravac racionalizaciji proizvodnje te povećanju njene produktivnosti. Valja naglasiti da tijekom proizvodnih procesa na operacije montaže otpada više od jedne trećine ukupnog radnog vremena, a u nekim slučajevima čak i dvije trećine. Automatizacijom procesa montaže moguće je značajno racionalizirati troškove proizvodnje, povećati proizvodnost i kvalitetu. Također, dolazi do smanjenja udjela ljudskog rada i skraćivanja vremena izvođenja operacija. Sve to ukazuje da automatski montažni sustavi polako postaju neizostavni dio svakog proizvodnog sustava.

Transporteri s gumenom trakom pojavljuju se kao osnovno sredstvo kontinuiranog transporta u procesnoj i građevinskoj industriji, rudnicima, vanjskom kopnu itd. Suvremeni razvoj transporter s gumenom trakom zahtijeva povećanje njihove proizvodnosti, duljine i snage, što je povezano s povećanjem protoka i duljine transportiranja. Pri projektiranju i proračunu transporter s gumenom trakom valja uzeti u obzir i uvjete njihove eksploatacije. Trakasti transporteri se primjenjuju za transport rasute i komadne robe u horizontalnom ili kosom transportu. Trakasti transporteri čine najveću skupinu uređaja za kontinuirani transport s obzirom na potražnju i proizvodnju. Masovnost primjene ima i u posljednje doba sve više za kontinuirani transport sipke robe na udaljenostima većim od 100 km. Proizvodnost najvećih trakastih transporter premašuje 10000 tona u satu.

### **2.1. Stupni roboti**

Primjena robota koristi se jer se želi brže odzivno vrijeme i preciznost izrade proizvoda. Ujedno se želi i rasteretiti radnika te s time riješiti probleme povezane s proizvodnjom proizvoda koji su štetni za zdravlje kao i probleme pozvane s opasnim uvjetima rada. Ovo je važan korak u poboljšanju uvjeta rada i zdravlja zaposlenih. Robot je automatski upravljani, reprograbilni, višenamjenski manipulator s mogućnošću programiranja u tri ili više osi, koji može biti stacioniran ili mobilan za primjenu u industrijskoj automatizaciji. Mobilni robot mobilan je i

manipulativni fizički sustav koji se autonomno giba kroz nestrukturirani ili strukturirani prostor, ostvarujući pritom interakciju s ljudskim bićima ili autonomno obavljajući neki posao umjesto njih. Proizvodnja takvih robota uključuje znanja iz područja strojarstva, elektroenergetike, elektronike, automatike, računalstva, matematike, umijete inteligencije, percepcije i neurologije.

Zahvaljujući daljnjem razvoju proizvoda stvoreni su sa kompaktnim dizajnom, raspoređenom težinom što stvara idealne preduvjete za uporabu u višekratnim sustavima kao što su npr. visoki i dugi metalni regali u kojima se pohranjuje ili privremeno skladišti roba ili neki proizvod. Sve glavne komponente stupnog robota ( uređaj za rukovanje teretom, putnički nosač ili jarbol i dizalica) puštaju se u rad i temeljno testiraju prije prodaje klijentu osiguravajući najvišu kvalitetu i učinkovitost.

### **2.1.1. Vrste stupnih robota**

Vrste stupnih robota razlikuju se ovisno o namjeni, vrsti skladišta robe, načinu i brzini dopreme i otpreme robe, te želji samog kupca. Međutim, inteligencija samog robota sastoji se ne samo od softvera i tehnologije upravljanja već i od njegove visoke fleksibilnosti. Zahvaljujući dosljednom laganom konstrukcijskom dizajnu robota za skladištenje i pronalaženje, kao i standardnoj upotrebi modula za uporabu energije i osi usmjerenoj na potrošnju energije, ovi su roboti izuzetno energetske učinkoviti. S novim inteligentnim sustavom upravljanja povećavaju svoju produktivnost, skraćuju vrijeme isporuke, smanjuju stopu pogrešaka i u budućnosti će ispuniti važne zahtjeve proizvodnje. Ovisno o primjeni kupac može birati između različitih modela s pojedinačno konfiguriranim dizajnom, različitim verzijama motora dobavljača i ostalim parametrima za održavanje. [2]

Mobilni stupni roboti su:

- a) Commissioner
- b) Magito
- c) Magnus
- d) Mustang

### **2.1.2. Commissioner**

Commissioner je robot integriran u čeličnoj konstrukciji koja predstavlja privremeno skladište i koristi se za automatsko pohranjivanje i preuzimanje robe. Sastoji se od čelične konstrukcije međusobno povezane na kojoj se nalaze vodilice. Te vodilice podižu ili spuštaju njegov glavni

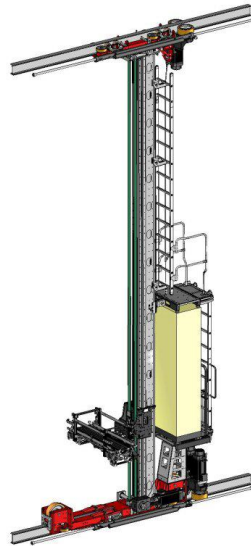
dio klizač. Klizač se vodi u vodoravnom smjeru koji je povezan zupčastim remenom na glavnu konstrukciju što omogućava klizaču da se kreće vertikalno po osi. Klizač je uređaj koji ima sposobnost dohvatiti i predati robu u police skladišta ovisno o naredbi operatera. Na slici 2.1 prikazan je Commissioner.



*Slika 2.1 Commissioner [2]*

### **2.1.3. Magito**

Magito je upravljačka jedinica s jednim jarbolom koja se također koristi za automatsko pohranjivanje i preuzimanje robe u skladištima s velikom brzinom i protokom. Sastoji se od glavnog stupa ili jarbola, kaveza koji ima funkciju prihvata i predaje robe iz polica, zupčastog remena visokih performansi koji pomiče kavez uz jarbol gore-dolje. Taj uređaj leži na čvrstom metalnom podvozju koje na sebi sadrži dva pogonska kotača, bočne kotače koji mu osiguravaju stabilnost i balans pravocrnog kretanja po tračnicama. Uz njega dolazi strujni ormar koji sadrži mnoštvo elektroničkih komponenti te mu daje potrebnu energiju i naredbe za samostalno upravljanje. S obzirom na njegovu visinu, koja se kreće od 14 metara do 28 metara, te brzine kretanja, na vrhu jarbola se također nalazi manja metalna šasija. Metalne je građe i sadrži na sebi pogonski motor od čega je jedan kotač montiran na njega pogonski a drugi služi za stabilizaciju. Koristi se za prijenos manjih plastičnih i kartonskih kutija maksimalne težine do 100kg. Na slici 2.2 prikazan je Magito.



*Slika 2.2 Magito [2]*

#### **2.1.4. Magnus**

Magnus je dvojarbolna upravljачka jedinica koja se koristi za automatsko pohranjivanje i preuzimanje robe koja je pakirana isključivo na euro palete. Sastoji se od dva jarbola međusobno povezanih donjom pogonskom i gornjom šasijom. Kavez koji služi za podizanje tereta prolazi preko profila jarbola povezan zupčastim remenom sa obje strane radi lakšeg i sigurnijeg dizanja tereta. Predviđena maksimalna težina tereta iznosi oko 1250kg. Na slici 2.3 prikazan je Magnus.



*Slika 2.3 Magnus [2]*

### 2.1.5. Mustang

Mustang dijeli slične specifikacije i izgled kao i Magito. Razlika je u tome što Mustang ima na vrhu četiri kotača popraćeni metalnom vodicom koja se nalazi između njih samo radi stabilizacije i pravilnog kretanja. Mustang dolazi u izvedbi do 14 metara i nosivosti tereta također do maksimalnih 100kg. Na slici 2.4 prikazan je Mustang.

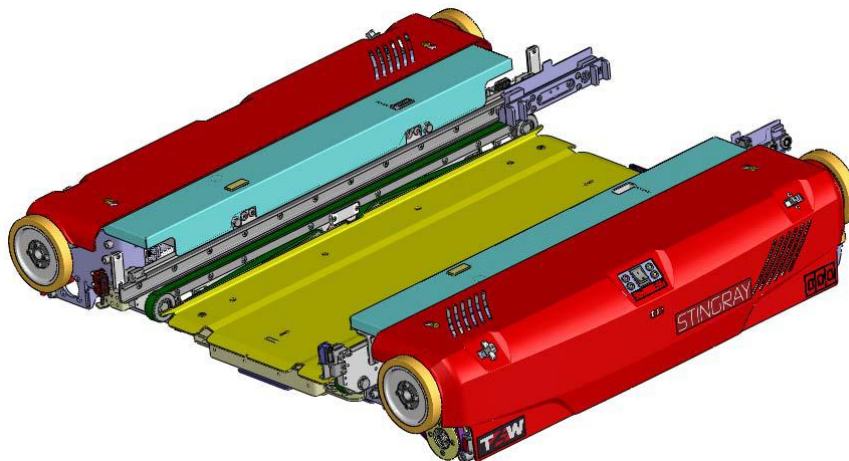


*Slika 2.4 Mustang [2]*

### 2.1.6. Stingray

Sve više uza stopljeni i preferiraniji od strane klijenta dolazi Stingray kao shuttle model. Ističe se velikom brzinom dohvata i predaje robe, fleksibilnošću, nižom cijenom od svojih prethodnika (stupnih robota), te svojih visokih performansi same jedinice. Izmišljen je kao

pokretni spremnik na četiri kotača koji se kreće duž vodilica montiranih na obje strane prolaza regala. Dolazi u dva modela, Stingray S (spectra) i Stingray T (twister). Oba su istog izgleda i građe, međutim razlika je u predaji i prijehu kutija sa polica u skladištu. Stingray S ima funkciju da izbacuje svoje čeljusti za prihvat robe samo s jednom dubinskom pohranom, što znači da je predviđen samo za pohranu jedne kutije u police regala. U opisu skladišta ispod objasniti će se pojam regala, što je to i što predstavlja. Dok ima Stingray T shuttle koji svoje čeljusti za dohvat robe izbacuje dublje u regal, što znači da može pohranjivati na istu policu u regali dvije do tri kutije za redom. Na slici 2.5 prikazan je Stingray. [3]



*Slika 2.5 Stingray*

Među mobilnim stupnim robotima nalazi se jedan i jedini nemobilni stupni robot s jednim jarbolom i jednim kavezom. Jarbol je pričvršćen za beton i obično bočno za neki dio metalne konstrukcije ili samog objekta radi stabilizacije. Ovisno o namjeni i gdje je smješten može imati instalirano na jarbolu upravljačku jedinicu kavez koja ima funkciju dohvata i predaje robe. Druga opcija je da na isti jarbol može biti instalirana pokretna traka koja preuzima i predaje robu dalje u skladište prenošena već postojećim instaliranim pokretnim trakama.

### **2.1.7. Svrha i način rada stupnih robota**

Kao što je već ranije u nekoliko navrata navedeno čemu služe ovi stupni roboti može se reći da u principu svi oni koji su navedeni imaju istu svrhu a to je da dopremaju i otpremaju robu za to već predviđeno mjesto koje nazivamo skladištima robe. Cilj svake te upravljačke jedinice je da u što manjem periodu bez utjecaja stranih faktora dostave robu na mjesto koje je zadano ljudskim djelovanjem. Svako od njih sadrži strujne ormare koji se sastoje, među ostalim, od



CPU jedinica za obradu podataka. Te podatke on dobiva putem raznih senzora i čitača pomoću kojih detektira na kojem se mjestu sami robot nalazi na njegovom putu kretanja. Senzora za visinu da zna na kojoj visini mu se nalazi kavez za predaju/dohvat robe. Senzori dolaze u paru sa zrcalima koji mu omogućavaju sami odziv, prilikom čega on sam detektira poziciju i stanje.

## 2.2. Transportne trake

Trakasti transporteri bitan su čimbenik u suvremenoj proizvodnji. Koriste se za transport materijala iz jednog procesa u drugi, u suradnji s različitim transportnom i strojnom opremom. Važnost trakastih transportera često je zanemarena jer se oni uobičajeno promatraju kao dio opreme koji ne stvara probleme i koji radi dugo vremena bez kvara. Skoro u svim granama kako lake tako i teške industrije transportna traka je postala nezamjenjivi dio i danas je gotovo nemoguće zamisliti proizvodni proces gdje se ne primjenjuje transportna traka. Kvalitetna i pouzdana transportna traka omogućava neprestan rad transportera, a samim tim povećava efektivnost cjelokupnog proizvodnog procesa. Trakasti transporteri smatraju se sistemima koji štede radnu snagu jer omogućavaju da se velike količine materijala brzo pomiču kroz proces, što omogućuje da poduzeća otpremaju ili dobivaju veće količine materijala uz manji skladišni prostor i niže troškove rada.

Krenimo na kratko putovanje u prošlost kako bi se istražila fascinantna povijest transportne trake. Iako se danas uzima zdravo za gotovo na gotovo svakoj proizvodnoj liniji, transportna traka je tijekom stoljeća prolazila kroz dug i krivudav razvoj. Ne može se točno odrediti ili čak pripisati određenom izumitelju. Prve transportne trake razvijene su krajem 18. stoljeća, a većina izvora upućuje na 1795. godinu kao prvi primjer transportera. Sastojali su se od kožne ili platnene trake koja je putovala preko ravne drvene platforme ili preko drvenih valjaka, bile su kratke i bile su pogonjene ručnim pokretima i nizom remenica. Njihova primarna upotreba bila je transport poljoprivrednih dobara na brodove u luci. U početku su se trakasti transporteri koristili samo za prijevoz vreća žita na kratke udaljenosti, ali se njihova konstrukcija i primjena polako počela poboljšavati. Zahvaljujući razvoju tehnologije umjesto drva počeo se koristiti metal, posebice čelik, za upotrebu na višim temperaturama i u svrhu povećanja trajnosti. Godine 1825. Thomas Robins započeo je niz izuma koji su doveli do primjene i razvoja transportne trake koja se koristila za nošenje ugljena, ruda i drugih proizvoda. Tvrtka Sandvik 1901. godine izumila je i počela proizvoditi čeličnu transportnu traku čiju je primjenu uveliko počeo koristiti Richard Sutcliffe 1905. g. u rudnicima ugljena čime je transportna traka zaživjela revoluciju i počela se masovno širiti u druge grane industrije i primjenjivati se. Uzet će se primjer tvornice automobila iz 1913.g. Ford Motor Company, Henry Ford, tada vrlo popularnog automobila Model-T, vrijeme potrebno za sklapanje šasije smanjeno je sa 12h i 30min na 2h i 40min, da bi sljedeće godine smanjili na 1h i 30min. U sljedećih nekoliko godina sva automobilska industrija uvela je montažne transportne trake. Jedna od prekretnica u povijesti transportnih traka bila je uvođenje sintetičkih traka. To je počelo tijekom Drugog svjetskog rata, ponajviše zbog nestašice prirodnih materijala poput pamuka, gume i platna. [4]

### 2.2.1. Vrste i oblici transportnih traka

Sustav transportnih traka sastoji se od dvije ili više valjaka s beskonačnom petljom nosećeg sredstva, transportnog remena, koji se okreće oko njih. Jedan od valjaka je pogonjen pomičući remen i materijal na njemu unaprijed. Trakasti transporteri su prilično slični u konstrukciji koja se sastoji od metalnog okvira s valjcima na oba kraja ravnog drvenog ili metalnog postolja. U ovom slučaju gumene transportne trake koriste se kada se želi transportirati kutiju iz nižeg nivoa na veći nivo po kosoj podlozi. Najviše primjenjivano u ovom slučaju koriste se i trake transportera koje sadrže metalne valjke koji su međusobno povezani sa dvije ili više gumene remenice. Jedan od 5-6 valjaka je pogonski i preko povezanih gumenih remenica pokreće druge valjke. Mogu se proizvesti i sa zakrivljenim dijelovima koji koriste konusne valjke i zakrivljene okvire za prenošenje proizvoda oko kutova. Transportne trake mogu biti:

- a) metalne trake sa valjcima (rollbahn)
- b) gumena transportna traka

Transportne trake kao individua ne mogu same djelovati u velikim skladištima i postrojenjima. Uz njih dolaze još puno popratnih upravljačkih jedinica pa će se navesti neke od njih i opisati njihovu funkciju. [5]



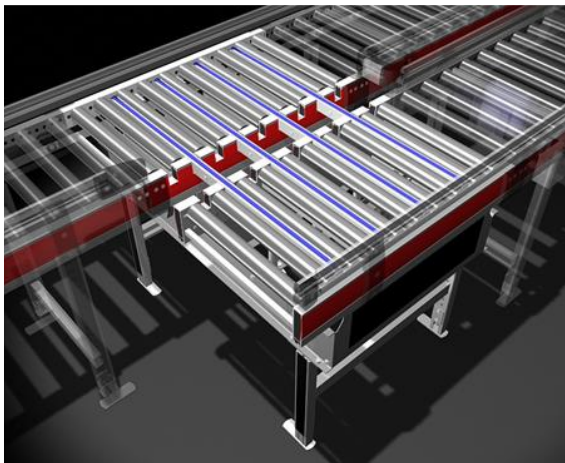
*Slika 2.6 Transportna traka s metalnim valjcima [2]*

Na slici 2.6 je izgled jednog ravnog djela transportne trake koja se sastoji od aluminijskog ili željeznog okvira u kojem se nalaze gibljivi valjci povezani gumenim remenicama od kojih je jedan pogonski (motorni-valjak). Međusobno povezanih pet valjka sa gumenim remenicama čini jedno zaustavno ili pogonsko mjesto. Što znači da se između svakog petog valjka nalazi po jedan senzor koji daje naredbu dali se valjci mogu dalje vrtjeti ili je došlo do određenog zastoja ili neke druge naredbe u procesu.



*Slika 2.7 Transportna traka s konusnim valjcima pod 45 stupnjeva [2]*

Ovisno o smjeru kretanja kutije, ova dva primjerka mogu biti ulaznog i izlaznog karaktera. Način izvedbe ovisi o samom projektu, da li će se morati izbjegavati u skladištu bilo kakve konstrukcijske objekte ili druge faktore koji stoje već od prije na putu što prikazuje slika 2.7.



*Slika 2.8 Rimenumsetzer [2]*

Rimenumsetzer je upravljačka jedinica koja se sastoji od dva dijela po nekoliko valjka, između kojih se nalaze gumene zupčaste remenice. Unutar same jedinice nalaze se po dva manja elektromotora. Ovisno o smjeru kutije kada kutija dođe na poziciju jednog tada jedan motor podiže gumene zupčaste remenice a drugi motor ih pokreće kako bi se kutija prebacila iz jednog traka transporta u drugi trak te nastavila već zadano kretanje. Mogu biti izvedeni sa jednim ili u oba smjera kretanja.



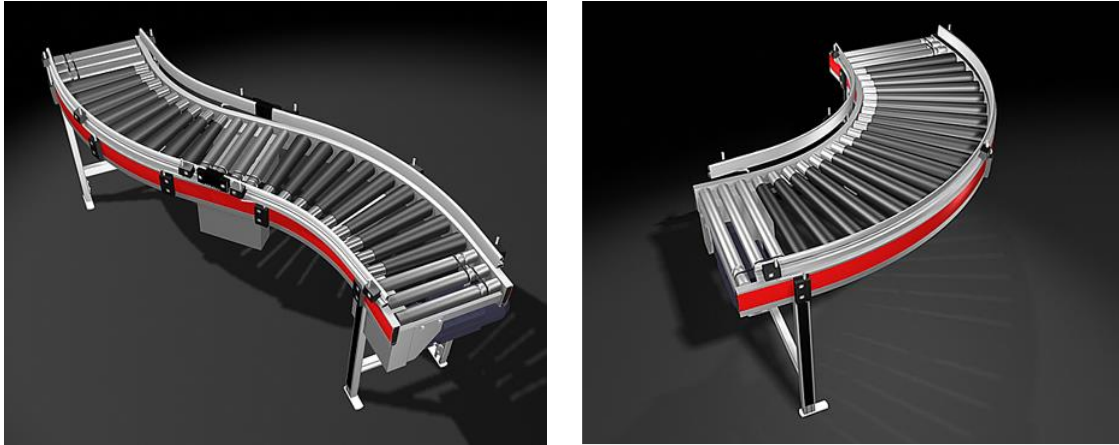
*Slika 2.9 Pokretna traka sa konusnim valjcima za 180 stupnjeva [2]*

Traka je pogonjena motor valjcima te su valjci povezani manjim koloturima koji se nalazi na unutarnjoj strani ispod svakog valjka. Te koloture služe ako je prvi valjak pogonski kako bi prenosio pogon na dva susjedna koja nisu pogonska. U ovakvim situacijama je svaki drugi valjak pogonski i imaju jedan prateći. Slika 2.9 prikazuje takav jedan element pokretne trake sa konusnim valjcima za 180 stupnjeva.



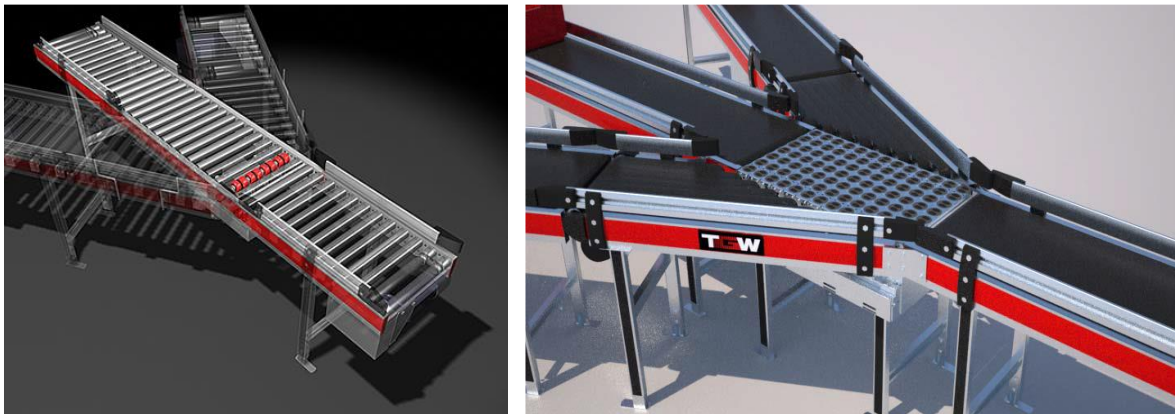
*Slika 2.10 Trakasti transporter [2]*

Trakaste transportere, slika 2.10., se koriste u situacijama gdje nije potrebna nikakva kontrola robe, na dužim ravnim linijama (dužim od 20m), kada je potrebno ubrzati na nekim predjelima kutije i kod prijenosa kutija iz nižih prema većim nivoima kao što je vidljivo na slici iznad. Pokreću ih elektromotori od 0,5-1,1 kW. Kod trakaste trake koja prenosi kutije na viši nivo nalazi se kraći dio koji je pogonjen preko tri koloture povezane sa zupčastim remenom.



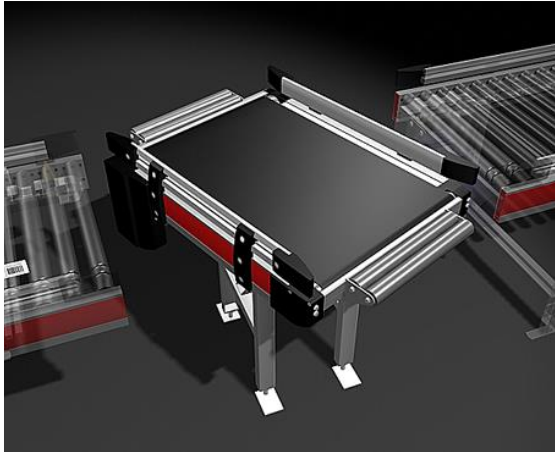
*Slika 2.11 Transportne trake sa konusnim valjcima za krivine [2]*

Slika 2.11 prikazuje transportni element, tzv. Kurvenrollenförderer, služi za kretanje paketa kada je potrebno izbjeći neki objekt i kada su projektirane neke petlje u procesu. Sastoje se od metalnih okvira u kojima se nalaze ravni i konusni valjci. Njihovi pogoni su istog principa kao i kod transportne trake od 180 stupnjeva.



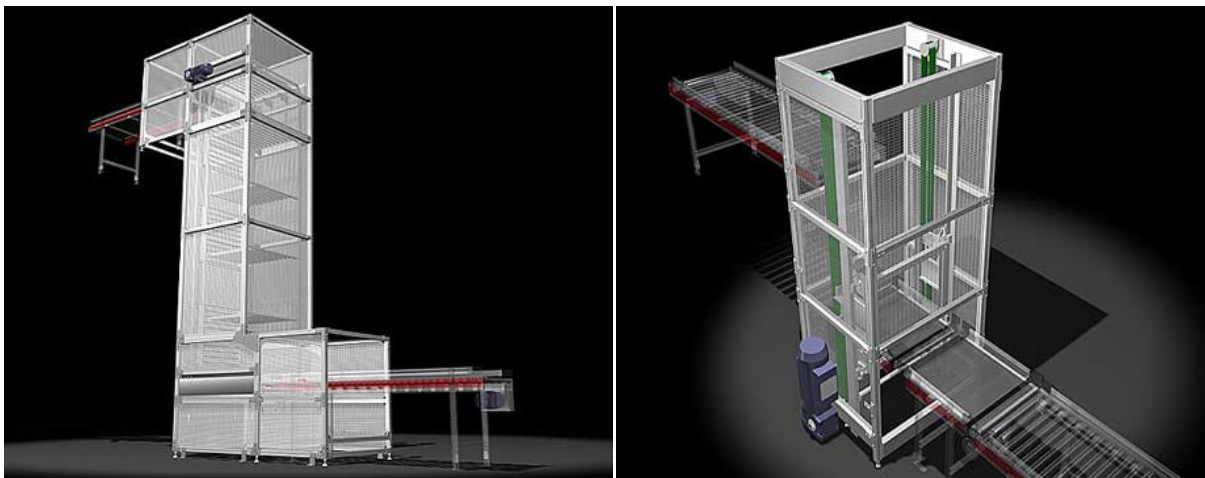
*Slika 2.12 Pop-Up i HLT Hochleistungstransfer [2]*

Usmjerivači su upravljačke jedinice, slika 2.12, kada je potrebno kutiju preusmjeriti na drugu transportnu traku koja se na glavnu spaja pod kutom od 45 stupnjeva. Prvi usmjerivač je dizajniran samo za zakret crvenih kotača u jednom smjeru dok se HLT koristi kada je potreban zakret u oba smjera, ovisno o naredbi operatera. Sastoje se od kotača koji se izdižu te usmjeravaju paket pogonjeni cilindrom na zrak ili manjim elektromotorom.



*Slika 2.13 Zakretni stol [2]*

Zakretni stolovi služe kako bi se paket preusmjerio prema drugim transportnim trakama koje su montirane pod 90 stupnjeva u odnosu na glavnu traku kojom putuje paket. Načinjen je od aluminijskog okvira u kojem je postavljena drvena podloga te dva valjka oko koje je trakasti transporter. Pogonjen je elektromotorom obično od 0,75kW koji preko zupčastog remena pokreće jedan od završnih valjaka.



*Slika 2.14 Z-Förderer i Gerüstschachtheber [2]*

Ove upravljačke jedinice, tzv. dizala, služe za prijenos paketa iz jednog kata na drugi u skladištima. Napravljeni su od aluminijske konstrukcije čija unutrašnjost je zaštićena metalnom rešetkom. Prvo dizalo koje je nalik slovu Z pogonjeno je elektromotorom koji pokreće više rešetkastih polica koje su savitljivog karaktera. Kada rešetka preuzima paket ona se savija dolazeći od ispod razine dohvata paketa kako bi preuzela ulazeći paket. Kad se njezina dužina izravna i paket je primljen diže se uspravno prema vrhu do maksimalne visine te se prilikom

predaje paketa da drugi kat ponovo savija kako bi predala paket na nadolazeću transportnu jedinicu.

Desno na slici prikazano dizalo pak ima princip kaveza. Dakle, kavez je pogonjen preko dva zupčasta remena koja su preko osovine povezana na elektro motor. Kada paket uđe, senzori detektiraju da je paket spreman za dizanje te ga tako kavez diže do drugog kata i predaje dalje na drugu transportnu jedinicu koja je obično ravna pokretna traka s okruglim valjcima.

U ovom radu pažnja će se odnositi na transportne trake koje prijevoze plastične i kartonske kutije maksimalnih dimenzija 800x600mm do 100kg nosivosti. Kao što je već prije navedeno u opisu stupnih robota koji prenose euro palete može se zaključiti da postoje prijenosne trake i za tu vrstu transporta. Funkcija i princip rada transportnih traka za paletu je isti kao i kod transportnih traka za kutije samo što su one sačinjene od čvršćih konstrukcija željeza i umjesto zupčastih gumenih remena transport se vrši preko lanca i većih željeznih valjaka.

### 3. Tehnički preduvjeti za automatizaciju skladišta

Automatizirani sustavi za skladištenje i preuzimanje robe (AS/RS, eng. Automated Storage and Retrieval System) predstavlja razne operacije izvođene računalom upravljanoj automatiziranog sustava skladištenja i preuzimanja robe iz skladišnih lokacija. Lokaciju skladištenja određuje računalo te isto tako određuje sa kojeg će se mjesta određena roba sa skladišnog mjesta preuzeti. Automatizirani sustavi uglavnom koriste kombinaciju hangarskih i etažnih skladišta koje se nazivaju regalna skladišta. Upotrebljavaju se za paletizirane terete ili manjih plastičnih/kartonskih kutija nosivog tereta. Osnovna značajka regalnih skladišta je odvojenost konstrukcije koja nosi težinu tereta od one koja štiti skladište od vanjskih utjecaja.

Budući da cijelim sustavom upravlja računalo, ono može u svakom trenutku znati količinu zalihe i poziciju određene robe ili materijala jer automatski ažurira stanje prilikom skladištenja i preuzimanja robe iz regala. AS/RS je u suštini sustav regala, svaki red ima svoju jedinicu za skladištenje i preuzimanje robe koja se kreće horizontalno ili vertikalno uzduž regala obavljajući svoju funkciju. U tom procesu služe, kao takvi, stupni roboti ili shuttle-ovi koji su se već ranije naveli kao upravljačke jedinice za skladištenje/preuzimanje robe koji se smatraju dijelom AS/RS sustava. Stupanj automatizacije definiran je protokom, preciznošću i brzinom samog procesa. Transportne trake su također dio automatiziranog sustava za skladištenje i preuzimanje robe koje također imaju glavnu ulogu.

#### 3.1. Skladišta

Skladište je zatvoreni ili poluzatvoreni, ograđeni ili neograđeni prostor za uskladištenje robe i svega onog što je u neposrednoj vezi sa skladištenjem te kao takav predstavlja njegov sustavni dio. Takvo shvaćanje skladište predstavlja prostor u kojem se roba skladišti, preuzima, čuva od raznih fizičkih i kemijskih utjecaja, izdaje i otprema. Danas je skladištenje robe neophodno za zadovoljavanje potreba krajnjeg korisnika, iz toga proizlazi da skladište ima četiri osnovna zadatka:

a) Glavna zadaća skladišta je dinamičko uravnoteženje tokova materijala, količinski i prostorno u svim fazama poslovnog procesa. Uz učinkovitu primjenu unutarnjeg transporta, skladište treba osigurati neprekidnost proizvodnje. Taj se kontinuitet osigurava tako da tok materijala teče po unaprijed određenom redu, planski i sustavno, bilo da se radi o ulazu sredstava za proizvodnju u proizvodni sustav, bilo o toku materijala unutar proizvodnog sustava, njegovoj preradi i doradi u procesu proizvodnje, bilo da se radi o izlazu materijala radi prodaje.



b) Proces skladištenja treba realizirati uz najniže troškove skladištenja i uz najmanja moguća financijska sredstva angažirana u zalihe.

c) U skladištu se mora održavati stalna kakvoća zaliha materijala čuvanjem, zaštitom i održavanjem fizičko-kemijskih svojstava materijala. Ne smije se dopustiti rasipanje, kvar, lom i ostale gubitke na vrijednosti zaliha.

d) Skladište treba racionalno ubrzavati tok materijala, kako bi se skratio proces poslovanja (npr. ciklus proizvodnje) i time ubrzao koeficijent obrtaja sredstava vezanih u zalihe.

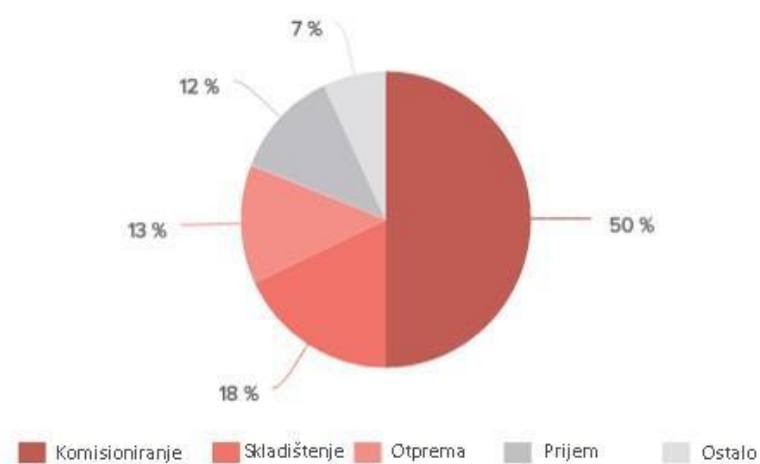
Glavni cilj skladišta je osigurati opskrbu kupaca uz najbolje uvjete za kupca i za samo poduzeće, no to stvara određene troškove. Operativni troškovi skladišnih procesa variraju ovisno o frekvenciji manipulacija robom, što rezultira potrebom za većim ili manjim brojem skladišnog osoblja te samim time utječe na ukupne troškove skladišnog poslovanja. Iz samog prikaza na slici 3.1. može se vidjeti da proces komisioniranja generira najveće troškove. U procesu komisioniranja sudjeluje najveći broj radnika te se obavlja najveći broj manipulacija robom što rezultira većoj sklonosti pogreškama, a time i povećanjem troškova. Najčešći uzroci mogućih pogrešaka su:

a) specifikacija proizvoda (pakiranje, etiketiranje, netočan sadržaj, pogrešna količina robe u pakiranju i sl.)

b) skladištenje (pogrešna lokacija, pogrešna oznaka lokacije, miješanje različitih vrsta roba pri slaganju)

c) podizanje robe (krive informacije, vremenska stiska, pogrešna lokacija, nepotpuna dokumentacija, pogrešan unos podataka o robi/proizvodu).

Slika 3.1 prikazuje postotak operativnih troškova skladišta. [6]



Slika 3.1 Postotak operativnih troškova skladišta

Svrha skladišta je višestruka. Skladište može služiti kao mjesto za objedinjavanje transporta ako je riječ o skladištu smještenom blizu robno transportnih centara. U proizvodnim poduzećima služi kao spremnik u slučaju prekoračenja proizvodnje, ili pak pruža sigurnost u slučaju prekida rada pogona, proizvodnje, prekida isporuke dobavljaču ili zastoja u transportu. Skladišta omogućuju siguran i tehnički ispravan smještaj robe bez ugrožavanja njenih svojstava i kvalitete uz mogućnost podesnosti prihvata i otpreme. Osigurava i uslugu kupcima u smislu da ima pozitivan utjecaj na odvijanje ispunjenja narudžbe kupcima. Gledano s ekonomskog aspekta skladište izravnava neujednačenost tržišne ponude i potražnje. To se događa kada ponuda premašuje potražnju, jer skladište pohranjuje proizvod u iščekivanju zahtjeva kupca. [6]

Osnovni zadaci skladišne službe su:

- a) Prijem robe,
- b) Smještaj i čuvanje te
- c) Izdavanje i otprema robe.

Moderna se industrijska proizvodnja ne može zamisliti bez dobro organiziranog rukovanja materijalom. Rukovanje materijalom, osim transporta, obuhvaća i poslove pakiranja i skladištenja robe te velikim dijelom sudjeluje u troškovima proizvodnje. Glavne komponente skladišnog sustava su:

- a) skladišni objekti (zgrade, uređene površine...),
- b) sredstva za skladištenje i sredstva za odlaganje materijala
- c) transportna sredstva,
- d) pomoćna skladišna oprema (računalna oprema, oprema za pakiranje)
- e) dodatna oprema (protupožarna, oprema za grijanje i hlađenje, rasvjeta)

### **3.2. Vrste skladišta**

Skladišta dijelimo prema raznim kriterijima koja mogu biti, a neki od njih su prema:

- a) funkciji u logističkom centru,
- b) načinu gradnje,
- c) vlasništvu,

- d) organizaciji poslovanja,
- e) stupnju mehanizacije i automatizacije,
- f) vrsti skladištene robe,

### **3.2.1. Skladišta prema funkciji u logističkom centru**

Prema funkciji u logističkom centru mogu biti:

- a) skladišta za izdavanje,
- b) skladišta za pretovar,
- c) skladišta za distribuciju robe.

Skladišta za izdavanje najčešće se nalaze uz proizvodne pogone ili trgovinska poduzeća, jer služe za uskladištenje gotovih proizvoda namijenjenih distribuciji i prodaji potrošačima. Skladišta za pretovar preuzimaju robu na kratak rok radi pretovara s jednog na drugo transportno sredstvo. Ovdje brzina pretovara ima veću važnost od kapaciteta skladišta. Skladišta za distribuciju robe su karakteristična po tome što je kod njih po važnosti uravnotežena djelatnost čuvanja i izdavanja robe. Funkcija tog skladišta može se sastojati od procesa prihvata i isporuke robe. U njima se prikuplja roba od raznih dobavljača u velikim količinama i prosljeđuje se jednom ili više proizvodnih ili trgovinskih poduzeća u malim količinama.

### **3.2.2. Skladišta prema načinu gradnje**

Prema načinu gradnje mogu biti:

- a) otvorena,
- b) natkrivena,
- c) zatvorena.

Otvorena skladišta su namijenjena za skladištenje robe otporne ili relativno otporne na atmosferske prilike i koja ne traži specijalnu zaštitu od krađe. To je uglavnom roba velikih dimenzija i težina. Najčešći oblik skladištenja je podno odlaganje. Natkrivena skladišta su prostori za skladištenje robe s jedne ili više strana, stalno su otvoreni ali natkriveni s krovnom konstrukcijom. Najčešće se krov naslanja na stupove, ili s jedne strane na zid. Takva skladišta namijenjena su skladištenju robe kojoj je potrebno stalno provjetravanje i za robe koje zauzimaju puno prostora, a da im pri tome ne smeta stalna promjena temperature. Zatvorena skladišta mogu biti smještena u prizemnim zgradama, ili u zgradama na katove, s i bez podruma. Unutrašnjost može imati jednu ili više prostorija za skladištenje različitih roba koje zahtijevaju iste ili slične uvjete čuvanja robe. Zatvorena skladišta mogu biti opća i specijalizirana.

### **3.2.3. Skladišta prema vlasništvu**

Skladišta ovisno o vlasništvu dijele se na:

- a) privatna (vlastita),
- b) javna.

Privatna skladišta su u vlasništvu poduzetnika te su namijenjene čuvanju robe privatnog poduzetnika. Većina lanaca za opskrbu u svijetu koristi privatna skladišta. Poduzeća se odlučuju za privatna skladišta ukoliko utvrde da su njihove potrebe za skladišnim prostorom tolike, da će troškovi skladištenja i kvalitete usluga biti povoljniji, nego da koriste javna skladišta. Dok su javna skladišta opće namjene i koriste ih razna društva kojima se ne isplati imati vlastito skladište. Javna skladišta mogu biti specijalizirana za pružanje usluga točno određenim gospodarskim granama. Na primjer, skladišta mogu biti specijalizirana za rukovanje poljoprivrednim proizvodima. Prednost javnih skladišta je što njihovu izgradnju korisnici ne ulažu nikakva investicijska sredstva, pa se raspoloživa financijska sredstva mogu koristiti u druge svrhe.

### **3.2.4. Skladišta prema organizaciji poslovanja**

Prema organizaciji poslovanja mogu biti:

- a) glavna skladišta,
- b) pomoćna skladišta,

### **3.2.5. Skladišta prema stupnju mehanizacije i automatizacije**

Ova skladišta dijele se na:

- a) visoko mehanizirana,
- b) nisko mehanizirana,
- c) robotizirana,
- d) automatizirana.

U visoko mehaniziranim skladištima poslovi se obavljaju sredstvima kojima upravljaju skladišni radnici, ali i sredstvima koja rade automatski. Daljnji razvitak viličara, dizala i sličnih transportnih sredstava stvorio je mogućnost lakšeg utovara i istovara robe, racionalnog korištenja prostora te boljeg pristupa zalihama. U nisko mehaniziranim ili klasičnim skladištima prevladava fizički rad. Zadaci se uglavnom obavljaju pomoću jednostavnije skladišne opreme i manipulativne tehnike, kao što su razne vrste kolica i s kojim upravljaju skladišni radnici. Zaposlenici se radom na ovakav način jako naprežu, a nisu rijetke ni povrede na radu. U robotiziranim skladištima preuzimanje i izdavanje narudžbi vrši se pomoću kompjutera i robota. Robot upravljan pomoću kompjutera i vođen video kamerom kreće se po tračnicama, uzima robu s obje strane tračnica i na izlazu je izdaje. Takva rješenja poslovanja su veoma skupa te se još uvijek slabo primjenjuju. U automatiziranim skladištima svi se poslovi obavljaju bez skladišnih radnika, osim u djelu nadzora nad odvijanjem poslovnih procesa kojima se upravlja pomoću radnika. Upravljanje skladišnim procesima i operacijama vrši se kompjuterski. Glavni nedostatak im je veliko početno investicijsko ulaganje.

### **3.2.6. Skladište prema vrsti skladišne robe**

Prema vrsti skladištene robe mogu biti:

- a) skladišta materijala,
- b) skladišta ambalaže,
- c) skladišta gotove robe,
- d) skladišta investicijske opreme,
- e) skladišta alata i sitnog inventara.

### **3.3. Lokacija skladišta**

Veoma bitna stavka za skladište je lokacija. Ona ovisi o raznim okolnostima. Pri odabiru lokacije skladišta razlikuju se šira i uža lokacija. Kod odabira šire lokacije odlučuje se o području na kojem treba osnovati neko skladište, dok se pri odabiru uže lokacije odlučuje o konkretnom mjestu ili čestici zemlje na kojoj treba izgraditi skladište. Pri odabiru lokacije najprije se utvrđuje šire, a potom uže područje lokacije. Na odabir šireg područja lokacije skladišta prvenstveno utječu čimbenici koji su u vezi s funkcijom skladišta u logističkom sustavu, a to su:

- a) tržište,
- b) vrsta i značajke robe koja se skladišti,
- c) prijevozne mogućnosti i
- d) raspoloživost stručnog kadra. [6]

Nakon odabira šireg područja lokacije, pristupa se odabiru mjesta uže lokacije izgradnje skladišta. Čimbenici koji utječu na odabir uže lokacije su:

- a) veličina i konfiguracija terena,
- b) urbanistički plan područja i planovi razvoja
- c) blizina mreže javnog prometa te lakoća pristupa
- d) cijena zemljišta i trošak izgradnje,
- e) blizina servisa za popravak vozila i opreme,
- f) raspoloženje građana prema izgradnji skladišta na određenom mjestu.

### **3.4. Vrste automatiziranih skladišnih sustava**

Postoje različiti automatizirani sustavi koji se međusobno znatno razlikuju. U tu skupinu automatiziranih skladišnih sustava spadaju jednostavni karuseli kojima je zadaća rasteretiti ljude rada, koji ne stvara nikakvu dodatnu vrijednost pružajući im određeni dio ili proizvod nakon nekoliko sekundi od pritiska na gumb i složeni sustav stupnih robota s regalima koji može zamijeniti cijelo skladište s relativno velikim brojem radnika. Izvedbe automatiziranih skladišnih sustava dijele se na:

- a) horizontalni karuseli
- b) vertikalni karuseli
- c) automatizirano visoko regalno skladište
- d) automatizirano skladište za male dijelove (Mini-Load AS/RS)
- e) automatizirano skladište za komisioniranje ( Person-on-board AS/RS).

### **3.4.1. Horizontalni karuseli**

Horizontalni karuseli se sastoje od niz povezanih polica u neprekinutom lancu koji je montiran na kružnim nosačima te se sastoje od fiksnog broja mjesta za pohranu. Police mogu biti pune ili rešetkaste građe. Police su pogonjene elektromotorom te kruže oko nosača i pred operatera donosi traženu skladišnu lokaciju, odnosno robu. Operater izdvaja potrebnu količinu robe te se zatim do operatera pomakne sljedeća lokacija i tako u krug. Rotacija karusela može se upravljati ručno ili pomoću računala. Horizontalni karuseli se rotiraju i pohranjuju robu u horizontalnoj ravnini, te rade po principu "roba čovjeku", čime se eliminira nepotrebno hodanje do lokacije i traženje na lokaciji. Neke prednosti horizontalnih karusela su:

- a) efikasnost i brzo komisioniranje – što znači da se tražena roba brzo dostavlja komisioneru najkraćim putem bez ikakvog hoda i traženja na lokaciji.
- b) komisioniranje više naloga – istovremeno se prikupljaju proizvodi iz više naloga te se na taj način skraćuje vrijeme kroz manji broj okretaja karusela.
- c) ušteda prostora – zauzimaju do 40% manje prostora od standardnih poličnih regala
- d) fleksibilnost i prilagodba – radi produktivnosti i općih zahtijeva horizontalni karuseli mogu biti podijeljeni na više zona. Karuselom upravlja jedan operater te se njihova struktura može prilagoditi bilo kojoj vrsti robe ili proizvoda. [7]

Slika 3.2 prikazuje horizontalni karusel.



*Slika 3.2 Horizontalni karusel [6]*

### **3.4.2. Vertikalni karusel**

Vertikalni karuseli su zatvoreni okretni regali sa vertikalno rotirajućim policama koje se kreću gore/dolje po vodilicama te dostavljaju već pohranjenu robu do pristupno oblikovanog prozora gdje stoji operater. Moguće su izvedbe vertikalnih karusela sa više prozora koji omogućuju da istovremeno više operatera obavlja posao. Praktični su za visoke skladišne prostore radi popunjavanja od poda do stropa optimizirajući raspoloživi prostor. Zatvorena konstrukcija karusela pruža dodatnu sigurnost za vrijedan sadržaj a može se povećati mehaničkim i elektroničkim metodama.

Prednosti vertikalnih karusela:

- a) ušteda do 80% prostora
- b) poboljšana kontrola zaliha
- c) praktična radna miješat
- d) povećana produktivnost





*Slika 3.3 Vertikalni karusel [6]*

### **3.4.3. Automatizirano visoko regalno skladište**

Automatizirano visoko regalno skladište (eng. Unit-Load AS/RS) koristi, već ranije spomenute stupne robote za skladištenje ili uzimanje robe većih tereta smještenih na paletama ili plastičnim kutijama. Karakteristika ovog tipa AS/RS je da se svakim teretom rukuje pojedinačno. Unit-Load je tip sustava automatiziranog skladištenja tereta do maksimalnih 1200kg. Visine regala mogu biti do 30m i više ovisno o težini pakirane robe i konstrukciji samog regala, dok duljine mogu doseći do 150m. S takvim skladištem se iskorištava maksimalni skladišni prostor, povećava sigurnost na radu, smanjuju se greške prilikom skladištenja robe te je sam rad procesa brži. Uvelike imaju prednosti u odnosu na skladišne sustave s viličarima no za njihovu izgradnju potrebno je planirati protočni i ukupni skladišni kapacitet, budući da je uvođenje promjena u sustav nakon njegove izgradnje otežano i iziskuje znatna financijska sredstva. Na slici 3.4 je prikazan Unit-Load AS/RS.



*Slika 3.4 Unit-Load AS/RS [6]*

Osnovne komponente automatiziranog visoko regalnog sustava su:

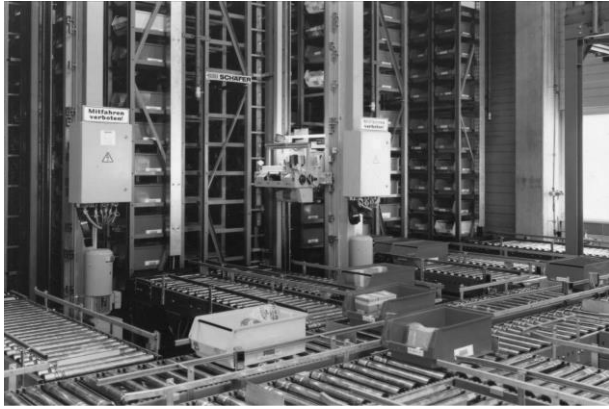
- a) stupni robot (S/R machine)
- b) regali
- c) predajno/prijamna stanica (transportna traka- Umsetzer)
- d) protupožarni sustav

Brzine kretanja stupnih robota su do 6 m/s, dok su brzine dizanja ili spuštanja kaveza 3m/s.

Shuttle se kreće od 3-5 m/s.

#### **3.4.4. Automatizirano skladište za male dijelove (mini-load AS/RS)**

Skladište za male dijelove, mini-load AS/RS), tip je sustava s automatiziranim skladištenjem i uzimanjem robe za terete koji su obično u malim kutijama (spremnici), s ukupnom težinom od 50 do 250kg (rijetko do 500kg). U ovu kategoriju skladištenja može se ubrojiti micro-load AS/RS sustav automatiziranog skladištenja za male proizvode u vrlo malim kutijama s ukupnom težinom manjom od 50kg. Za skladištenje robe koriste se stupni roboti visine od 3 do 15m, duljine do 60m. Brzina kretanja samog robota je 2,5m/s, dok je brzina kretanja kaveza po jarbolu 0,6m/s. Kavez na stupnom robotu posjeduje robotsku ruku ili vilice s mogućnošću produljivanja koje preuzimaju ili predaju kutije s robom. Slika 3.5 prikazuje Mini i Micro-Load AS/RS sustav. [8]



*Slika 3.5 Mini-load i Micro-Load AS/RS sustav [6]*

### **3.4.5. Automatizirano skladište za komisioniranje (Person-on-board AS/RS)**

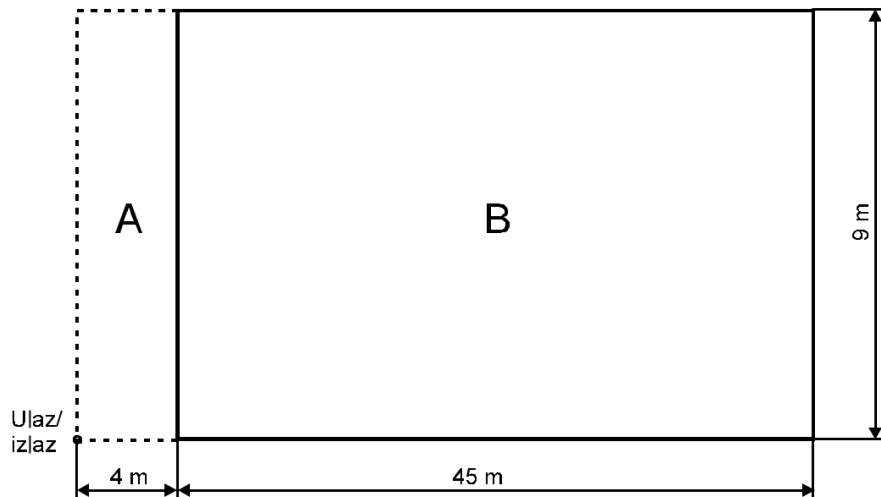
Ovaj tip sustava je modifikacija gore navedenih vrsta AS/RS sustava koji čine posebnu podskupinu unutar ove podjele. Person-on-board je poluautomatizirani sustav skladištenja i uzimanja robe s čovjekom na dizalici koja putuje između većeg broja skladišnih lokacija prije povratka na pretovarnu stanicu. Osnovna karakteristika i prednost ovog AS/RS sustava je mogućnost komisioniranja pojedinačnog artikla ili kutije s paleta u regalu te se zbog takve izvedbe ubraja u sustav komisioniranja po principu "čovjek k robi". Princip rada ovog sustava je taj da po dobivenom nalogu računalo upravlja kretanjem dizalice, kabine u kojoj se nalazi operater. Operater preuzima ili skladišti količinu robe zadanu nalogom te ju prevozi do sljedeće lokacije ili pretovarne stanice. Slika 3.6 prikazuje Person-on-board AS/RS.



*Slika 3.6 Person-on-board AS/RS [6]*

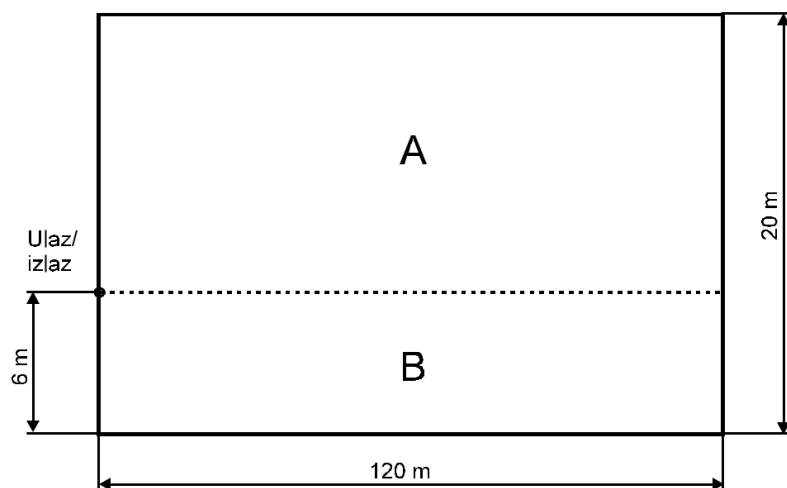
### 3.5. Izvedbe AS/RS skladišnih sustava

Regali u skladišnom sustavu pravokutnog su oblika, a pretovarna stanica se u većini slučajeva nalazi u donjem kutu. Postoje izvedbe koje odstupaju od ovoga, tj. pretovarna stanica nije na donjem kraju regala. Na slici 3.7. prikazana je izvedba u kojoj je pretovarna stanica udaljena od regala u kojem se obavljaju operacije odlaganja i izuzimanja. To utječe na povećanje trajanja ciklusa, te se zato ovakve izvedbe grade isključivo u slučajevima kada je to nužno zbog drugih operacija u skladišnom sustavu kao što su npr. sortiranje paleta ili kontrola kvalitete.



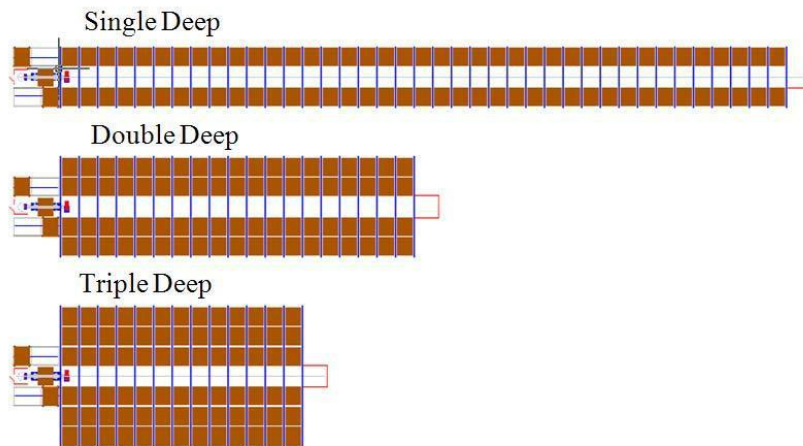
Slika 3.7 Pretovarna stanica nalazi se izvan regala [4]

Na slici 3.8. prikazana je izvedba koja ima pretovarnu stanicu iznad donjeg horizontalnog kraja regala. U ovom slučaju ostvaruje se smanjenje trajanja radnog ciklusa, no ovakve izvedbe zahtijevaju znatna financijska sredstva za relativno malena poboljšanja te se stoga rijetko upotrebljavaju.



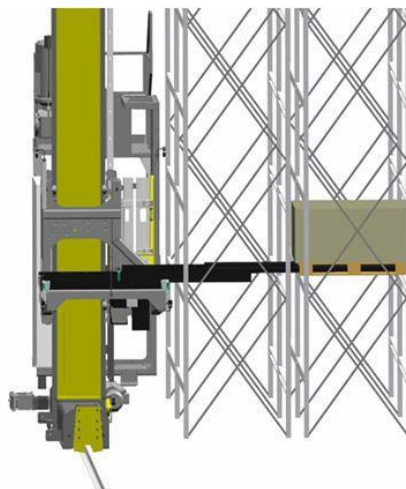
Slika 3.8 Povišena pretovarna stanica [4]

Mini-load, micro-load i unit-load skladišni sustavi mogu imati regale jednostruke dubine (eng. single deep storage rack), regale dvostruke dubine (eng. double deep) ili regale trostruke dubine (eng. triple deep) što prikazuje slika 3.9. Prikazane su izvedbe AS/RS sustava s regalima različite dubine ali s istim brojem paletnih mjesta. Vidljivo je da izvedbe s većom dubinom regala bolje koriste prostor u skladištu. Sustav s regalima jednostruke dubine ima dvostruko dulje regale od sustava s regalima dvostruke dubine i šest puta dulje od sustava s regalima trostruke dubine.



*Slika 3.9 AS/RS sustav s regalima različitih dubina [8]*

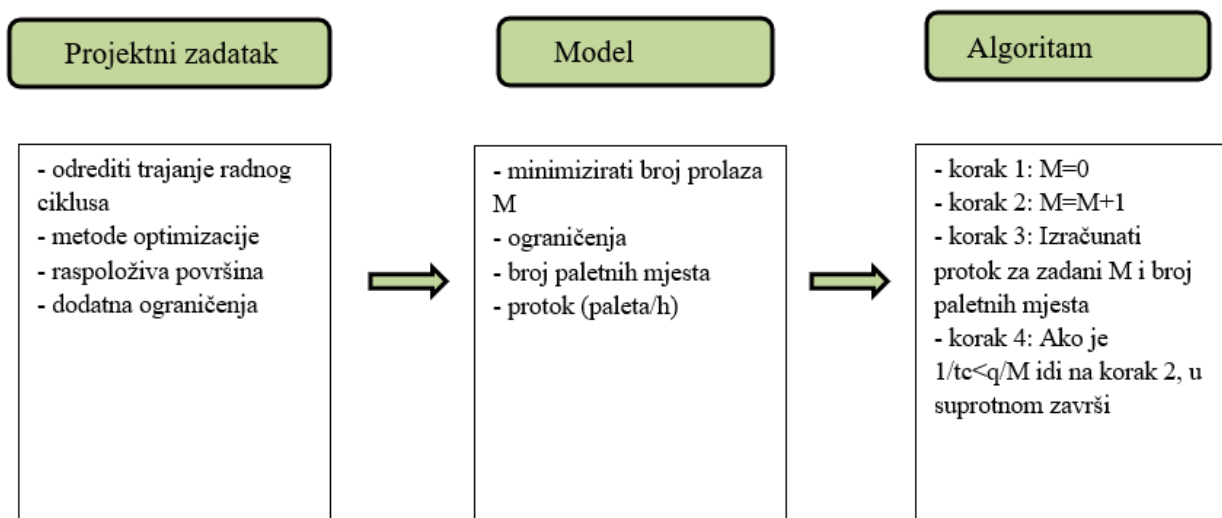
S/R dizalice koje se nalaze u regalima dvostruke dubine moraju imati mogućnost produljivanja vilica kako bi mogle dosegnuti drugu (dalju) lokaciju u regalu.



*Slika 3.10 Stupni roboti s teleskopskim vilicama u regalima dvostruke [8]*

### 3.6. Oblikovanje Unit-Load AS/RS sustava

Ovakvi automatizirani skladišni sustavi omogućuju smanjenje operativnih troškova skladišta, povećanje protočnog kapaciteta povećanje sigurnosti, pouzdanosti i kontrole nad zalihama, no istovremeno zahtijevaju velike investicijska sredstva. Stoga je nužno potpuno definirati trenutne zahtjeve za neto skladišnim kapacitetom i protočnim kapacitetom i predvidjeti buduće zahtjeve, jer je izuzetno teško raditi preinake ovakvog sustava nakon njegovog ostvarenja/izgradnje. U načelu oblikovanje sustava svodi se na određivanje minimalnog broja prolaza (i dizalice u njima) uz zadana ograničenja u vidu ukupnog skladišnog kapaciteta i protoka. Budući da je protok sustava obrnuto proporcionalan trajanju radnog ciklusa smatra se da je procjena trajanja radnog ciklusa osnova oblikovanja AS/RS sustava. Postupak oblikovanja sustava opisan je po koracima na slici 3.11.

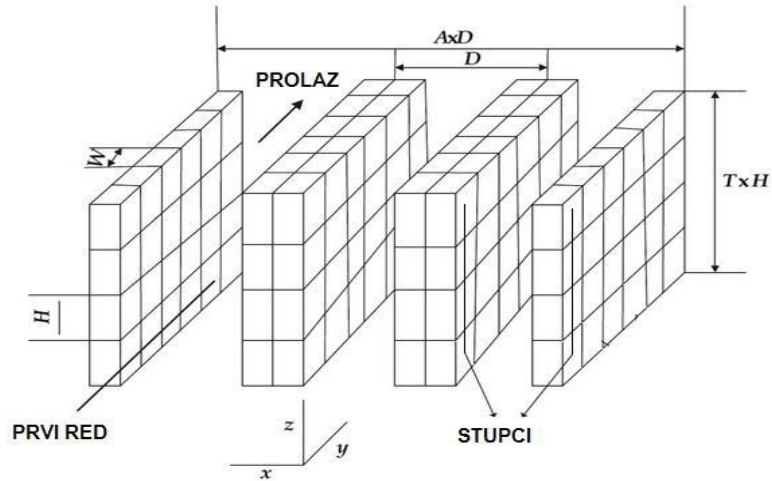


Slika 3.11 Postupak oblikovanja sustava [7]

#### 3.6.1. Modeli računanja radnog ciklusa AS/RS robota

Ovisno o mjestu skladišne lokacije na kojoj treba obaviti operaciju (uskladištenje ili izuzimanje) vrijeme vožnje dizalice u regalu, a samim time i vrijeme trajanja radnog ciklusa može znatno varirati. Stoga se računa prosječno vrijeme vožnje dizalice u nekom regalu, a u tu svrhu razvijeno je nekoliko modela:

- MHI model
- FEM 9.851 model
- Bozer-White model

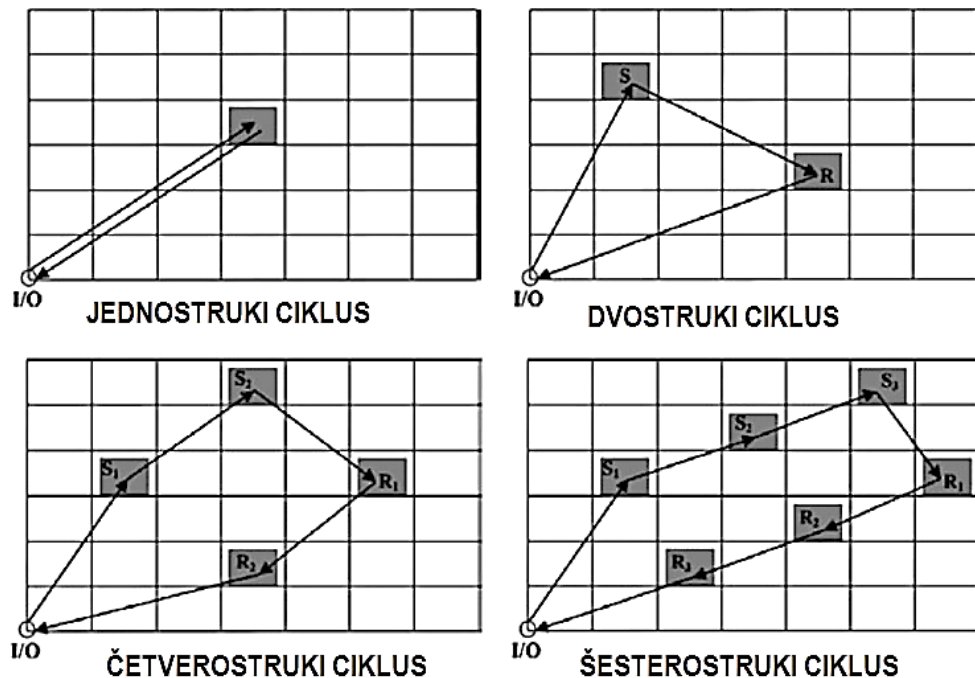


Slika 3.12 Konfiguracija regala automatiziranih visoko regalnih skladišta [7]

OZNAKE ZA KONFIGURACIJU AS/RS REGALA	
A	Broj prolaza
T	Broj redov
W	Širina stupca
V	Broj AS/RS uređaja (stupnih robota)
Y <sub>x</sub>	Udaljenost od od prvog stupca do sredine prolaza
v <sub>L</sub>	Brzina kaveza
λ <sub>S</sub>	Brzina dolaska transakcija za skladištenje po satu
λ <sub>R</sub>	Brzina dolaska transakcija za izuzimanje po satu
B	Broju stupaca u prolazu
D	Udaljenost između dva prolaza (mjeri se od središnje osi)
H	Visina retka
L	Broj robota
T <sub>t</sub>	Vrijeme transfera između robota i u/i točke (Umsetzer)
V <sub>v</sub>	Brzina robota
T <sub>i/u</sub>	Vrijeme utovara/istovara u regal

Tablica 1 Popis oznaka pri konfiguraciji AS/RS regala [7]

Koriste se različite varijacije ciklusa S/R robota kao što su jednostruki, dvostruki, četverostruki i šesterostruki ciklusi gdje S (stacking) predstavlja skladištenje, R (retrieving) izuzimanje, a I/O (Input/Output station) ulazno/izlaznu platformu.



Slika 3.13 Ciklusi S/R robota [6]

Bozer-White model je jedan od najčešće korištenih modela za izračunavanje trajanja ciklusa te će biti osnova svih proračuna. Izvorni model pruža formule za izračun trajanja jednostrukog i dvostrukog ciklusa, no kasnije je iskorišten kao osnova za proračun trajanja četverostrukog ciklusa.

Metoda računanja ciklusa:

Prvo je potrebno izračunati vremena koja su stupnom robotu potrebna da od pretovarne stanice dođe do horizontalnog i vertikalnog ruba regala.

$$t_x = \frac{L}{v_x}$$

$$t_y = \frac{H}{v_y}$$

Nakon toga moguće je odrediti pomoćnu veličinu T,



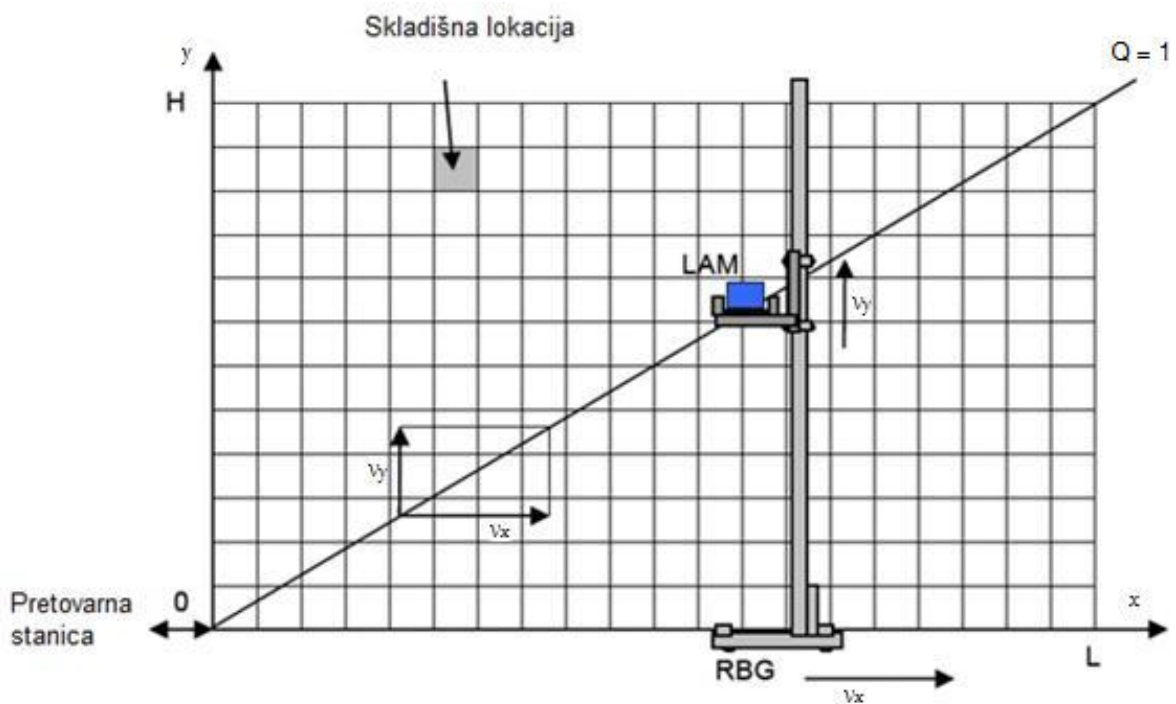
$$T = \max(t_x, t_y) = \max\left(\frac{L}{v_x}, \frac{H}{v_y}\right)$$

Potrebo je odrediti faktor oblika regala.

Faktor oblika regala omjer je vremena koja su potrebna robotu da dođe do rubova regala i to tako da je veličina faktora oblika regala uvijek jednaka ili manja od 1.

$$Q = \min\left(\frac{t_x}{T}, \frac{t_y}{T}\right) = \min\left(\frac{L}{v_x * T}, \frac{H}{v_y * T}\right)$$

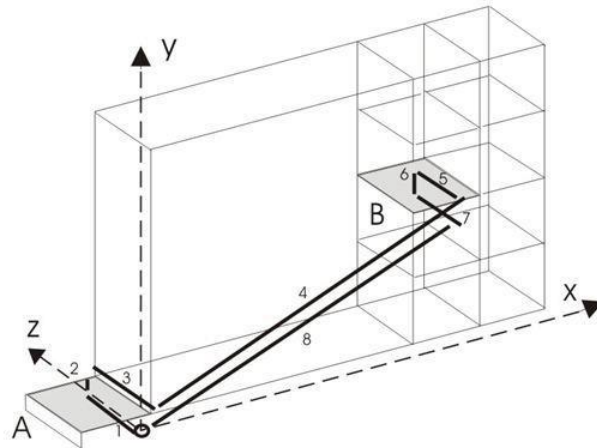
U slučaju kad su vremena  $t_x$  i  $t_y$  jednaka regal se zove square-in-time regal, a svi ostali regali kojim je  $Q < 1$  nazivaju se pravokutnim regalima.



Slika 3.14 Square-in-time regal [6]

### 3.6.2. Proračun trajanja jednostrukog ciklusa

Pri jednostrukom ciklusu S/R robot obavlja jedno izuzimanje ili uskladištenje, a kretanje robota prikazano je na slici



Slika 3.15 Prikaz kretanja S/R robota u jednostrukom ciklusu [6]

Prosječno vrijeme trajanja jednostrukog ciklusa  $t_{je}$

$$t_{je} = E(SC) + 2 * t_k$$

Prosječno vrijeme vožnje u regalu između pretovarne stanice i lokacije u regalu:

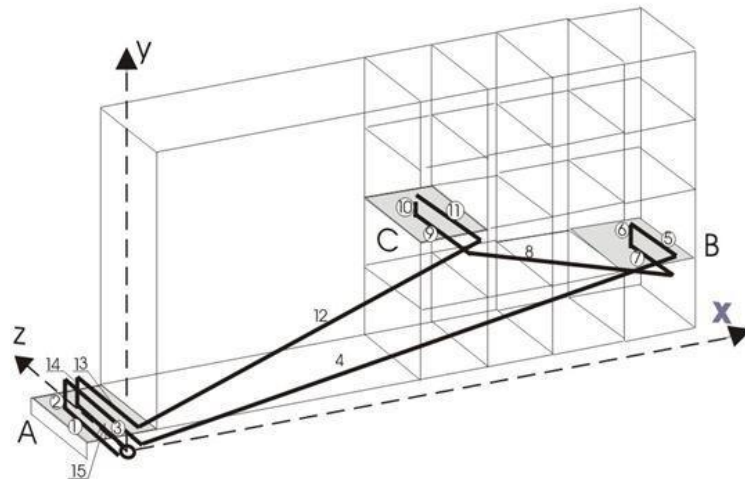
$$E(SC) = \left[1 + \frac{Q^2}{3}\right] * T$$

Iz čega slijedi da je izraz za trajanje jednostrukog ciklusa:

$$t_{je} = \left[1 + \frac{Q^2}{3}\right] * T + 2 * t_k$$

### 3.6.3. Proračun trajanja dvostrukog ciklusa

Dvostruki radni ciklus podrazumijeva jedno uskladištenje i jedno uzimanje robe iz regala, a kretanje S/R robota prikazano je na slici



Slika 3.16 Prikaz kretanja S/R robota u dvostrukom ciklusu [6]

U dvostrukom ciklusu S/R robot mora obaviti jednu operaciju više, usto mora izvesti kretanje od jedne skladišne lokacije prema drugoj. Ta dodatna kretanja između skladišnih lokacija prikazana su brojem 8 na slici .1.3., a u formuli tu kretanju označava varijabla  $E(TB)$ .

$$t_{de} = E(SC) + E(TB) + 4 * t_k$$

$$E(TB) = \left[ \frac{1}{3} + \frac{Q^2}{6} - \frac{Q^3}{30} \right] * T$$

Izraz za trajanje dvostrukog ciklusa:

$$t_{de} = \left[ 1 + \frac{1+Q^2}{3} + \frac{Q^2}{6} - \frac{Q^3}{30} \right] * T + 4 * t_k$$

Vrijeme putovanja robota od pretovarne stanice do horizontalnog ruba regala:

$$t_x = \frac{L}{v_x}$$

Vrijeme putovanja robota od pretovarne stanice do vertikalnog ruba regala:

$$t_y = \frac{H}{v_y}$$

Pomoćna veličina T:

$$T = \max(t_x, t_y) = \max\left(\frac{L}{v_x * T}, \frac{H}{v_y * T}\right)$$

Faktor oblika regala,  $Q \leq 1$ , odnosno kad je  $Q = 1$  to označava da je regal kvadratnog oblika, u suprotnom je pravokutan:

$$Q = \min\left(\frac{t_x}{T}, \frac{t_y}{T}\right) = \min\left(\frac{L}{v_x * T}, \frac{H}{v_y * T}\right)$$

Vrijeme koje je potrebno S/R robotu da ubrza do maksimalne brzine ili uspori s maksimalne brzine:

$$t_1 = \frac{v_{max}}{a} \text{ [s]}$$

Put koji S/R robot prođe za vrijeme ubrzavanja/usporavanja:

$$s_1 = \left(\frac{a}{2}\right) * t_1^2 \text{ [m]}$$

Put robota pri maksimalnoj brzini:

$$s_2 = \frac{L}{2} - 2 * s_{h1} \text{ [m]}$$

Vrijeme potrebno da robot prijeđe put maksimalnom brzinom:

$$t_2 = \frac{s_2}{v_{max}} \text{ [s]}$$

Prosječna brzina kretanja robota:

$$V = \frac{2 * s_1 + s_2}{2 * t_1 + t_2} \text{ [m/s]}$$





*Slika 4.2 Prikaz pakiranja elementa [2]*

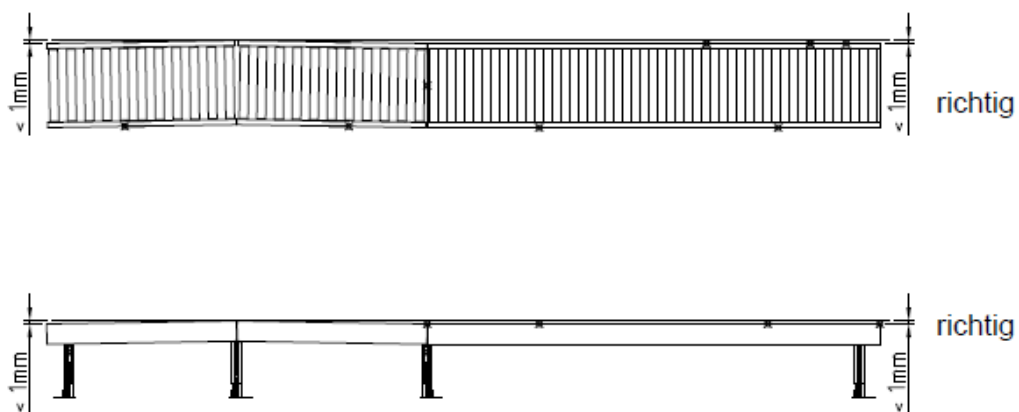
Svaki element transportnih traka označavan je s odgovarajućom pozicijom i smjerom kretanja paketa, prikazan slikom 4.3. Kao što je ranije spomenuto, svaka transportna traka, odnosno svaki element, sastoji se od dva aluminijska C profila u koje su umetnuti pogonski valjci međusobno povezani gumenim remenom s ne pogonskim valjcima. Na njemu se nalazi oznaka s pozicijom i smjerom kretanja i od koliko se dijelova sastoji svaki element, što znači da jedna pozicija može imati do 6 međusobno spojenih elemenata. Elementi dolaze obično od 330mm do 3300mm duljine i u standardnim širinama 420,470,520,620,670 i ostalim širinama ovisno o zahtjevu kupca.



*Slika 4.3 Prikaz oznake pozicije, smjera i broj elemenata u nizu [2]*

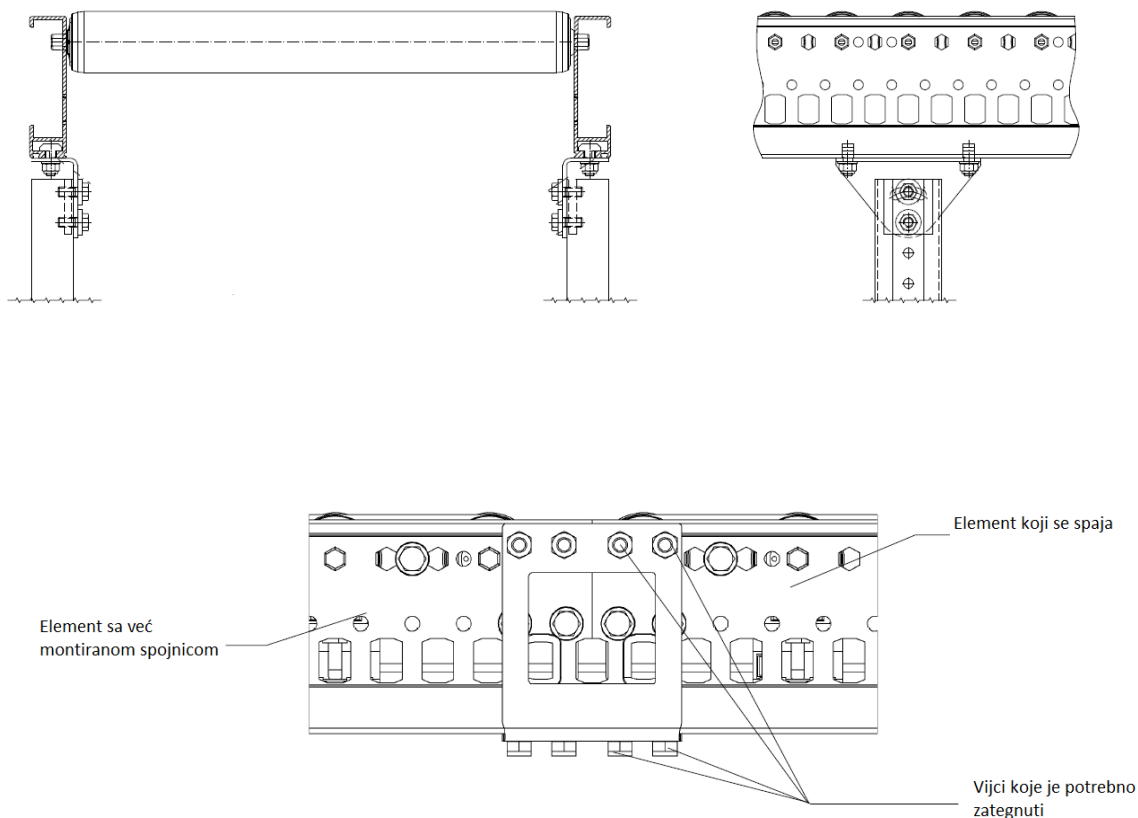
Svako od tih elemenata se montira na već za to predviđene stope. Stope su željezne konstrukcije i variraju od 200 do 2500mm. Ovisno prema projektu, namjeni, zahtjevu kupca i samog skladišta, projektant osmišljava sam izgled takvog postrojenja.

Da bi instalirali transportne trake mora se znati njihova početna vrijednost, odnosno poziciju u postrojenju gdje će ih se početi montirati. To se određuje na način da od već postojećih geodetskih točaka mjerimo naše glavne centralne osi. Te centralne osi definiraju sredinu transportnog elementa. Nakon određivanja centralnih osi i početak prvog elementa može se nastaviti s instalacijom pokretnih traka. Kao što je već ranije spomenuto, na donju stranu C profila montiraju se stope koje su međusobno razmaknute od 1800 do 2200mm. Transportni elementi dolaze po pozicijama kako bi ih mi mogli pravilno montirati i postaviti na određeno mjesto u skladištu. Potrebno je odrediti razinu na kojoj moraju biti transportni elementi, a to se određuje tako da prilikom postavljanja prvog elementa izmjeri se i postavi u zadanu visinu te se od tog elementa, ta ista visina, prenaša dalje po postrojenju, odnosno montiranim elementima. Isto vrijedi za različite visine elemenata. Prilikom podešavanja visine koristi se metar za određivanje visine pa potom laser koji se instalira na tronožac kako bi se određena visina prenijela po već montiranim transportnim elementima. Kao pomoćne alate kod niveliranja i pozicioniranja koriste se još i libela te visak. Tolerancija kod pozicioniranja u centralnu os i određivanja visine samog transportnog elementa smije iznositi do 1mm. Prikaz na slici 4.4.



Slika 4.4 Prikaz tolerancije kod montaže [2]

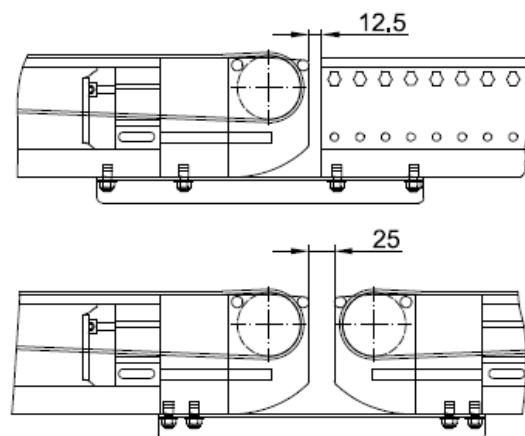
Samo spajanje transportnih elemenata vrši se na način da svaki transportni element na sebi ima spojnicu pričvršćenu sa 4 vijka, na koju se priključuje sljedeći element. Između spojeva elemenata ne smije doći do praznina i njihov spoj na površini C profila mora biti ravan. Kad se postignu svi ti uvjeti prilagodbe stežu se sljedeća 4 vijka koja se nalaze na spojnici. Vijci su oblika T te prilikom zatezivanja vijka dolazi do rotacije gdje se vijak okreće pod 90 stupnjeva u odnosu na prvobitni položaj i zaglavljuje se u aluminijski profil, što prikazuje slika 4.5.



*Slika 4.5 Prikaz spajanja transportnih elemenata [2]*

Ovo je bio primjer spajanja transportnog elementa koji sadrži pogonske valjke za prijenos paketa. U ovu skupinu ubrajaju se još transportni elementi koji sadrže pogonsku traku, dakle umjesto valjaka paket se prenosi pogonskom trakom koja je pokrenuta trofaznim motorom. Spoj između trakastog elementa i valjkastog elementa nije kao u primjeru iznad već je razdvojen sa 12,5mm. Dok kod spojeva između dva trakasta elementa, prikaz na slici 4.6, razmak kod takvog spoja iznosi 25mm. Te razmake definira sam proizvođač već navedenih transportnih modula.

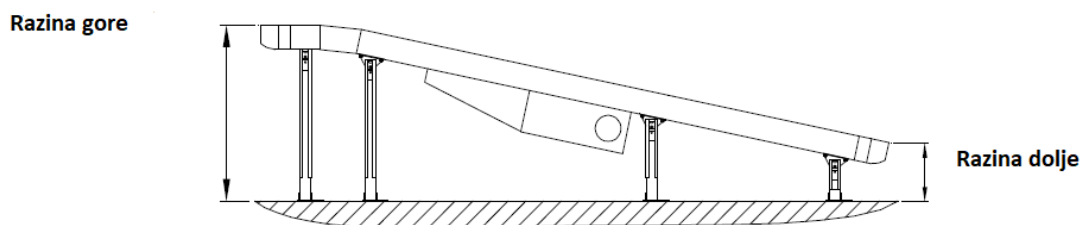




Slika 4.6 Prikaz kod spojeva različitih elemenata [2]

#### 4.1.1. Promjena visine

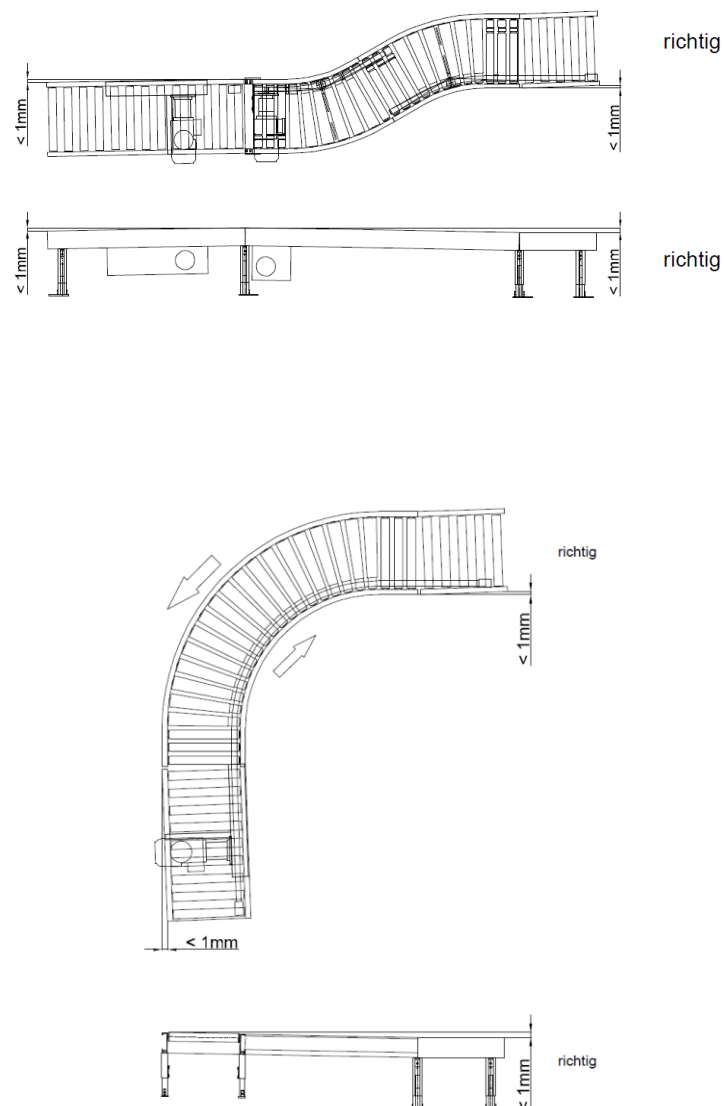
Prilikom transporta tereta po transportnim trakama kroz cijelo skladište dolazi do promjena visina, odnosno nailazi se na različite visine transportnih elemenata. Za visinu transportnih elemenata, ako su jednake razine koriste se stope jednakih visina te se na njih montiraju elementi. Promjena visine iz jedne razine na drugu postiže se koristeći trakaste transportne elemente koji imaju mogućnost podešavanja i prilagođavanja na već potrebnu razinu. Ti elementi su napravljeni da prevoze teret na kosinama mijenjajući tako iz jedne visine na drugu. Od elemenata promjenjive visine koriste se i manja dizala koja imaju mogućnost prenašati paket po paket iz jedne razine na drugu te tako omogućavaju brzi i efikasan transport tereta.



Slika 4.7 Transportni element za promjenu razine transporta [2]

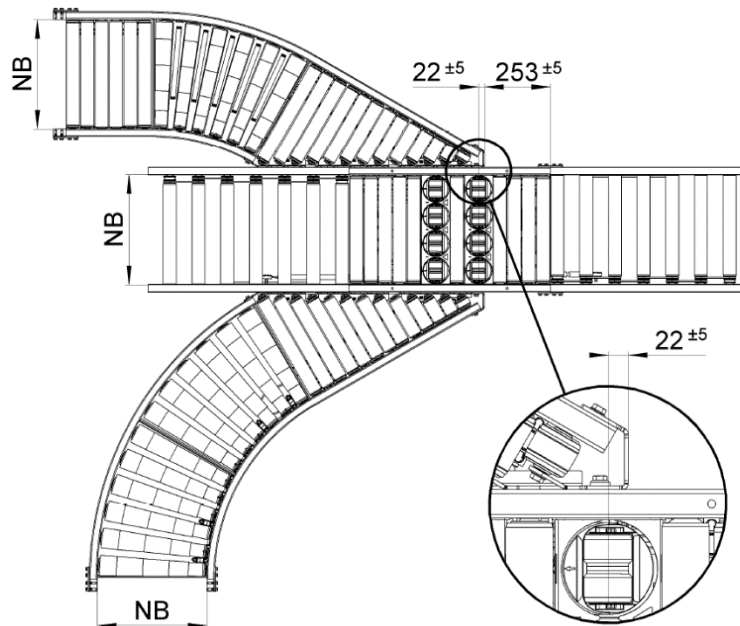
#### 4.1.2. Promjena smjera, zakrivljeni elementi

Skladišta su dizajnirana za svakojake namijene i nisu idealna. Pod tim se podrazumijeva da samo skladište se sastoji od bilo metalne ili betonske konstrukcije te sadrži glavne stupove, potporne stupove, urede, regale i slično. Transportne trake stoga ne mogu biti samo ravnih elemenata pa stoga se koriste zakrivljeni transportni elementi. Oni služe za izbjegavanje konstrukcija te ostalih objekta koje se već nalaze u skladištu. Uz to ponajviše služe da paket prevožen transportnim elementima stigne od pozicije A do pozicije B. Iste su građe kao i ravni elementi samo što su savijeni pod 30,45,60 ili 90 stupnjeva. Većina njih koristi konusne valjke radi lakšeg prolaska paketa kroz zavoj. Prikaz takvih transportnih elemenata vidi se na slici 4.8.



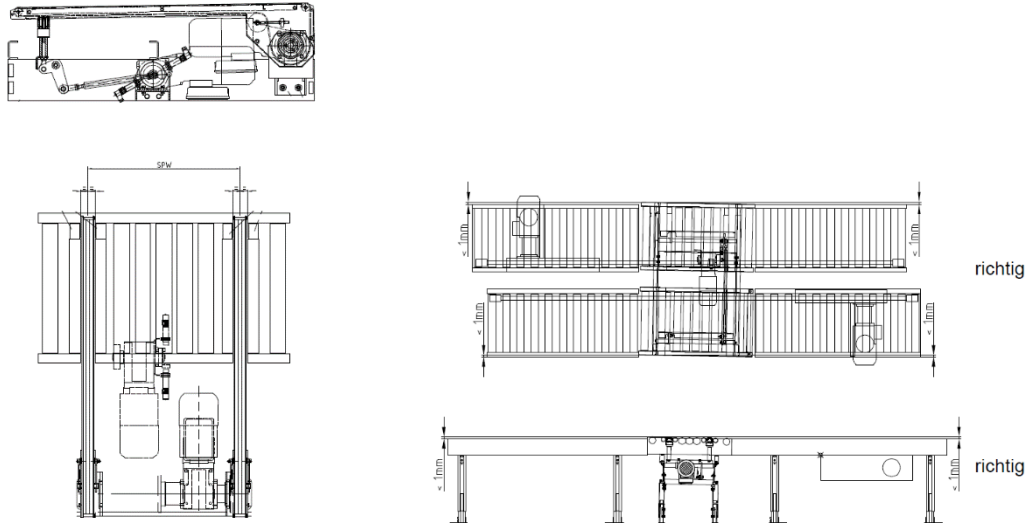
Slika 4.8 Zakrivljeni transportni elementi [2]

Za promijene smjera koriste se i transportni uređaji brze promijene smjera, prikazano na slici 4.9. Sastoji se od pogonskih valjaka koje prenose paket kroz njega i dodatnih valjaka koji su spojene na zračni cilindar koji prilikom dolaska paketa na zadanu poziciju iskaču iz svojeg položaja, dižu paket i usmjeravaju ga ka drugom transportnom elementu koje može biti sa lijeve ili desne strane. Elementi koje se vežu na taj uređaj moraju biti na točnoj udaljenosti spojeni na njega kako bi se paket pravilno kretao dalje.



Slika 4.9 Usmjerivač paketa [2]

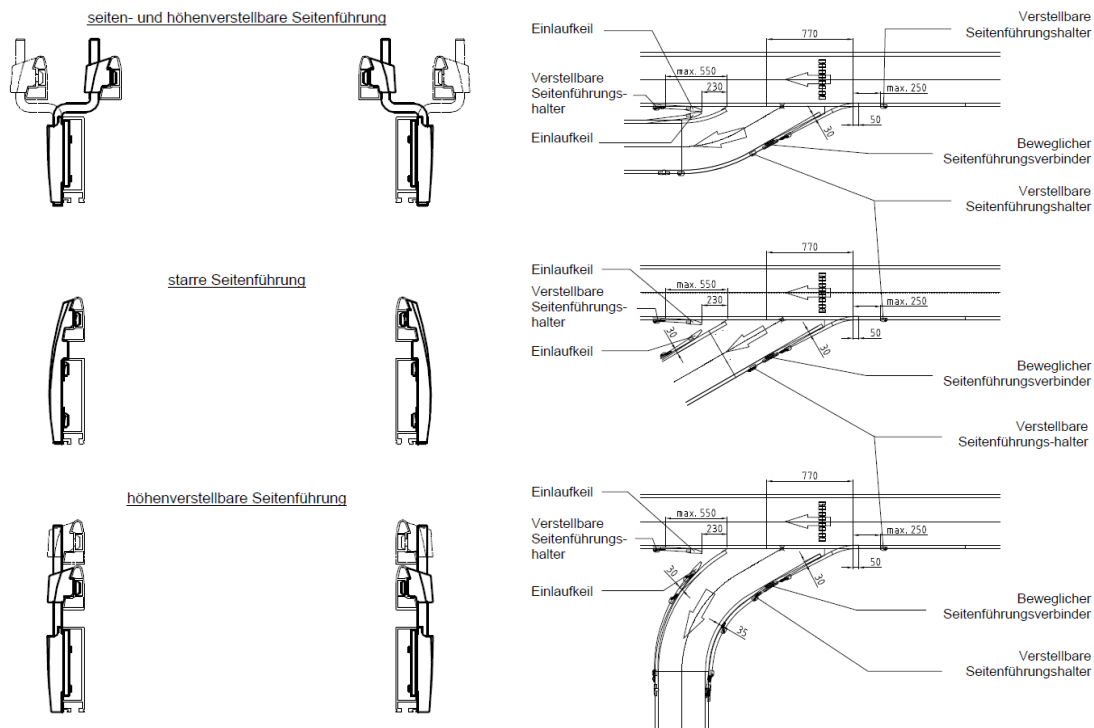
Koriste li se dvije paralelne transportne trake i potrebno je promijeniti smjer ili preseliti paket iz jedne u drugu transportnu traku koristi se transportni uređaj koji ima u sebi ugrađene dvije remenice koje se prilikom dolaska paketa na točnu poziciju, izdižu iznad valjaka, prebacuju paket na drugu transportnu traku te paket nastavlja svoje putovanje (Rimenumsetzer). Također se koristi zračni cilindar koji podiže trake i maleni elektromotor koji ih pokreće da bi paket bio prebačen iz jedne u drugu poziciju što prikazuje slika 4.10.



Slika 4.10 Prikaz prijenosa iz jedne u drugu transportnu traku [2]

### 4.1.3. Zaštita od pada paketa

Prilikom transporta paketa da ne dođe do izvrtanja ili pada sa transportnih traka koriste se bočne vodilice. One su aluminijske građe te dolaze pakirane u snopu od 6m za ravne linije. Na krivuljam se koriste zakrivljene vodilice koje dolaze od proizvođača točno zakrivljene pod određenim stupnjem kao što je i sama krivulja. Prema standardima proizvođača montiraju se na male plastične držače koji se prethodno montiraju na sam profil transportnog elementa. Držači su na razmaku od 1200mm, ukoliko na putu stoji nekakav senzor, koji se ne smije pomicati, isti se držači stavljaju na manju udaljenost od zadane. Na ravnim elementima koriste se fiksni plastični držači, a na krivuljama i na svakoj liniji gdje je ulaz nekakvog paketa, postavljaju se metalne šipke u obliku slova Z kako bi se moglo korigirati sa samim bočnim vodilicama i prilagoditi ih krivulji. Prilikom svake montaže bočnih vodilica preporuča se korištenje uputstva od samog proizvođača kako se pravilno i za koji slučaj montiraju bočne vodilice. Primjer prikaza standarda za bočne vodilice vidljiv je na slici 4.11.



Slika 4.11 Standardni primjer i izgled bočnih vodilica [2]

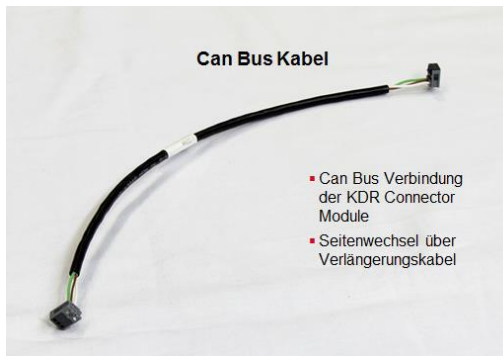
#### 4.1.4. KDR Tehnologija

KingDrive Roll je transportna tehnologija visokih performansi koja se zasniva na aplikacijama koje obuhvaćaju sve intralogističke procese te osigurava nesmetan transport tereta. Sastoji se od valjaka sa ugrađenim motorom, već prije spomenutih kao pogonski valjci, senzora, skenera, integriranog napajanja od 48V, raznih vrsta kablova te upravljačkih uređaja i programa.

KDR sustav nudi dug životni vijek pogonskih valjaka ( $> 25000$  radnih sati), maksimalnu dostupnost sustava što znači da kvar jednog valjka ne dovodi do zastoja cijelog procesa i valjci se nakon rada mogu brzo i efikasno zamijeniti. Koristi se inteligentni sustav za uporabu energije i "pogon na zahtjev" čime se smanjuje potrošnja energije do 15% u usporedbi s drugim motornim valjcima dostupnim na tržištu. U ovom sustavu prisutna je visoka razina ergonomije zbog male emisije buke te fleksibilnost koja osigurava prilagodbu transportera broju valjaka, funkciji transportera, brzini i sl.

KDR tehnologija je produkt samog proizvođača transportnih traka ( u ovom radu piše se o TGW proizvodu) kojim se pokreću, reguliraju i obavljaju svi procesi u jednom transportnom ciklusu. Napajanje od 48V služi kako bi osigurali pogonskim valjcima potrebnu energiju za pogon i senzori kojima preko upravljačkih uređaja kontroliramo transport samog paketa kroz transportni proces u skladištu. Transportni sustav se sastoji po segmentima, tako svaki segment

sadrži jednu Master ConveyorController jedinicu koja na sebe veže dvije do pet Slave ConveyorController jedinica. Ove upravljačke jedinice međusobno su povezane komunikacijskim Ethernet kabelom, kojim se prenose sve funkcije i naredbe zadane od MCC kutije ( Master ConveyorController ). MCC kutija sadrži parametriziranu SD karticu koja aktivira sve funkcije i naredbe. [5]



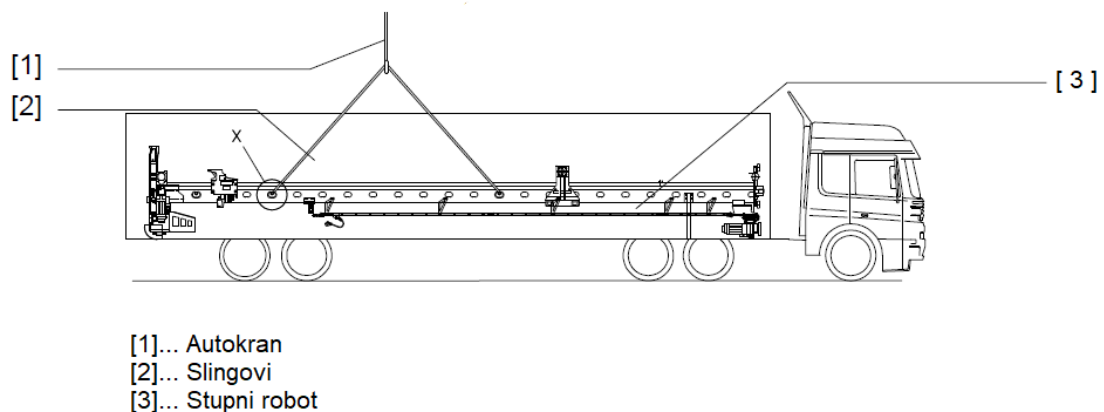


Slika 4.12 Osnovno dijelovi KDR sustava [2]

## 4.2. Instalacija S/R robota

### 4.2.1. Dostava i istovar robota

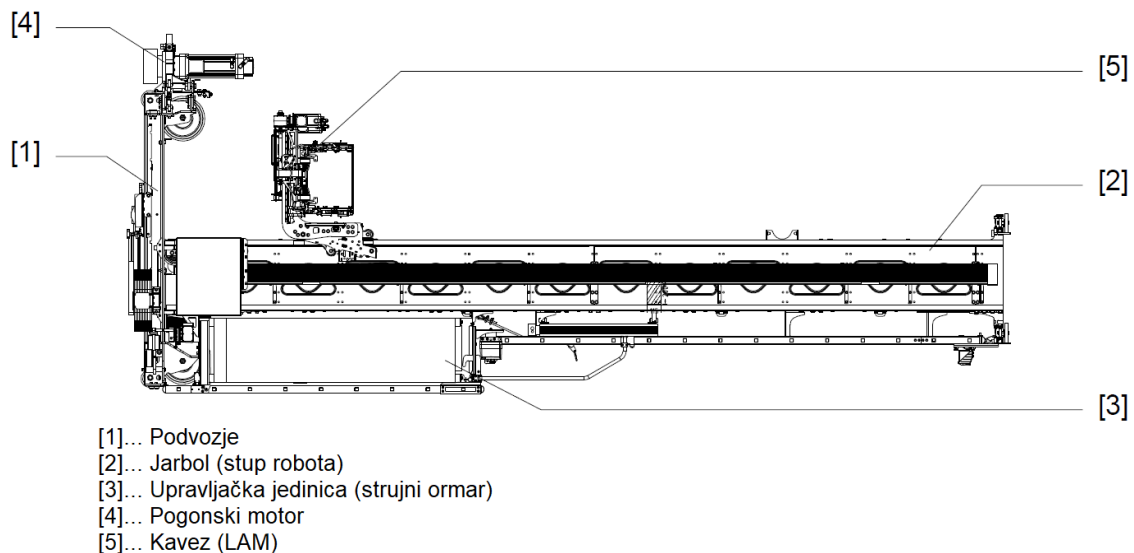
Proizvođač S/R robota nudi već ranije spomenute razne vrste robota, stoga će se u radu opisivati jedan srednji isto toliko zahtjevni kao i manji ili veći robot za instalaciju i kompletiranje samog. Mustang E dolazi na gradilište u kamionu u ležećem položaju na svojim pomoćnim nosilima ili stopama predviđenim za njegovu težinu i dužinu. Za siguran istovar koriste se dva viličara ili auto kran. Slika 4.13 prikazuje istovar robota auto kranom. Prilikom istovara veže ga se slengovima za njegove pomoćne držače od kojih se jedan nalazi na jednoj trećini visine od vrha a drugi pri samom dnu kako bi se pravilno rasporedila težina te kako ne bi došlo do izvrtnja samog robota ili bilo kakvih drugih oštećenja. Pomoćni držači se također koriste za uspravljanje robota u prirodni položaj nakon čega ih se sigurno otklanja. Ako postoji mogućnost istovara moguće ih je istovarivati samo viličarem na istovarnoj rampi. [2]



Slika 4.13 Istovar robota [2]

## 4.2.2. Dijelovi stupnog robota

Kod manjih visina (do 14m) dolaze u jednom komadu, a kod većih dolaze dio po dio. Tako da je potrebno prije same ugradnje robota u regal sastaviti njegove dijelove u jednu cjelinu. Njegovi dijelovi su podvozje, koje ima na sebi strujne upravljačke jedinice te pogon, jarbol ili glavni stup samog robota, gornji dio koji ima ulogu vodilice i pogona ako je to potrebno, te kaveza ( LAM). Na stupni robot ugrađuju se pomoćne ljestve i sigurnosno uže. One služe kako bi se sigurno i nesmetano došlo do samog vrha robota te izvršio servis na vodilicama ili pogona ako je instaliran. Kod većih robota još se dodaje i manji podest kako bi operater sigurno i nesmetano izvršio održavanje ili servis robota. Slika 4.14 prikazuje glavne dijelove stupnog robota.



Slika 4.14 Glavni dijelovi stupnog robota [2]

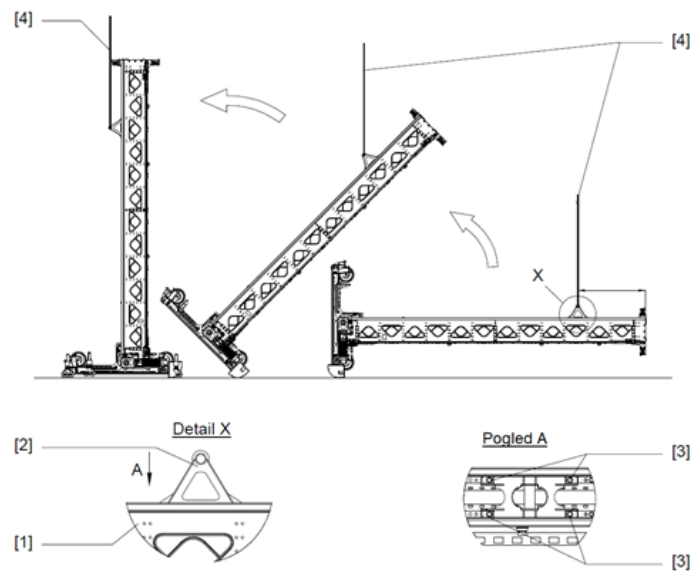
## 4.2.3. Dizanje stupnog robota

Postupak dizanja robota nije jednostavan i na očigled lagan, prikaz na slici 4.15. S robotom dolaze posebno na paleti pomoćna sredstva za dizanje koja se montiraju na robot kad je on u ležećem položaju. Pomoćna sredstva su željezne konstrukcije i oblika polumjeseca te se montiraju na samo podvozje robota da se prilikom dizanja robota ne bi oštetilo njegovo podvozje ili neki drugi dijelovi koji su bliže podu. Drugo pomoćno sredstvo se montira otprilike 1000mm ispod samog vrha jarbola kako bi se pravilno rasporedila težina robota. Najčešći način dizanja robota u okomiti položaj izvodi se auto kranom radi same sigurnosti i preciznosti dizanja. Prilikom dizanja vrha robota, kojeg diže auto kran, također je potrebno podići sa



viličarem donji dio odnosno podvozje. To se izvodi iz razloga kako bi se izbjegla oštećenja podvozja i osiguralo lakše dizanje.

Skladišta gdje se postavlja robot obično su još u procesu izgradnje ili završena, pa se stoga koriste dva načina dizanja i dopremanja robota na željeno mjesto. Moguće je dizanje auto kranom u samom skladištu ako postoje zadovoljavajući uvjeti za to. Što znači da se mora imati osigurano dovoljno prostora za sami robot, auto kran i manevarski prostor kako bi ga sigurno i u što kraćem roku podigli u njegov prirodni položaj. Drugi način je mogućnost pozicioniranja stupnog robota kroz krov skladišta, hale. U tom slučaju dolazi drugi tim stručnjaka kako bi otklonio već postojeće krovne panele te osigurao dovoljno prostora za ulazak robota kroz otvor.



- [1]... Jarbol
- [2]... Pomoćni držač
- [3]... Vijci pomoćnog držača
- [4]... Autokran

*Slika 4.15 Dizanje robota [2]*

#### **4.2.4. Pozicioniranje stupnog robota**

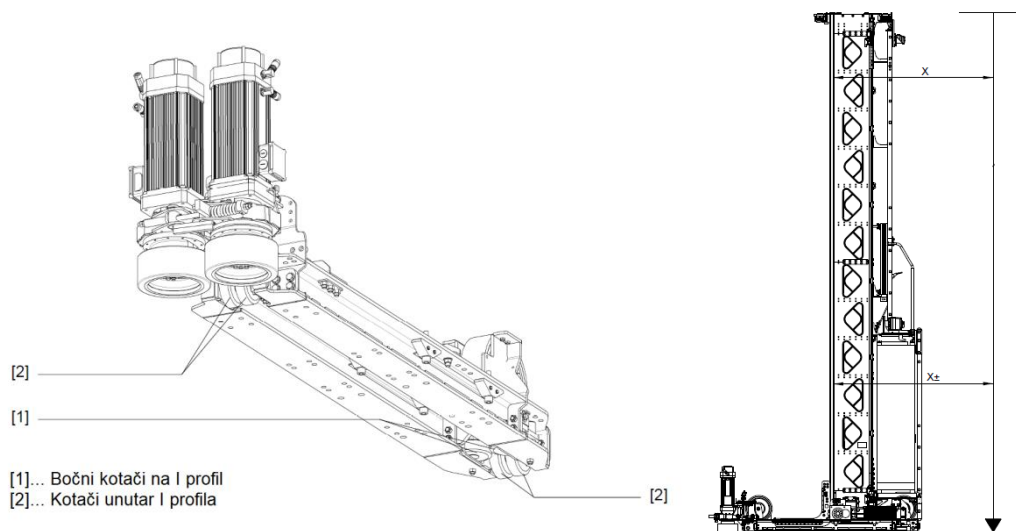
Stupni roboti dolaze između dva reda regalnih polica te se spuštaju na željezne I profile, tzv. tračnice. Precizno postavljanje tračnica definira sam položaj stupnog robota u regalnom hodniku. Da bi se odredila točna pozicija tračnica potrebno je uzeti sredinu regalnog hodnika, a to se izvodi na način da se od prvih nosećih stupova regala izmjeri njihova širina hodnika te se odredi sredina hodnika. Taj postupak se izvodi na početnu i na kraju regalnog hodnika kako bi dobili potrebnu centralnu os po kojoj se pozicionira robot. Od istih stupova regala potrebno je izmjeriti koliko se prva tračnica mora van napustiti kako bi robot prilikom dostave paketa mogao pristupiti prvoj ulazno/izlaznoj transportnoj jedinici. Tračnice dolaze u dužini od 6m, samo su prva i zadnja nešto kraćih dužina. Tračnice se postavljaju na željezne papuče koje moraju biti pravilno raspoređene radi zaleta/kočenja i gibanja robota.

Najvažnija stavka u postavljanju tračnica jest njihova visina. Ovisno o visini stupnog robota i regalnih polica određuje se visina gornjeg djela tračnica. Visinu je potrebno odrediti kako bi se robot u svojem radu mogao nesmetano gibati duž tračnica te ono najbitnije kako bi mogao izvršavati svoju dužnost, a to je pravilno i nesmetano uzimati i dostavljati pakete na regalne police. Nekakvi standard i najčešće uzimana mjera iznosi 385mm od prve police. Što znači, uzme li se razina prve police, razmak između prve police regala i gornjeg djela šine mora iznositi točno 385mm. Šina mora biti u zadanoj visini i bočno podešena kako bi se izbjegli nagibi robota prilikom kretanja, te se ta visina prenaša duž cijele dužine regala. Kad se postave, podese i pritegnu tračnice uz papuče tek tada je spremno za spuštanje robota na njih. Prije su se spojevi tračnica varili te su se morali zaglađivati radi finog prelaska kotača robota, no danas se koriste modernije montažne tračnice koje nije potrebno variti već ih pravilno i dovoljno jako međusobno pritegnuti.

Kad se robot podigne okomito u njegov položaj, on se još nalazi na svojim pomoćnim sredstvima koja imaju montirane kotače na sebi. Oni služe kako bi se precizno i bez komplikacija robot mogao pravilno ugurati na tračnice. Pomoćna sredstva imaju na sebi navojne cijevi kako bi se robot mogao spustiti na tračnice.

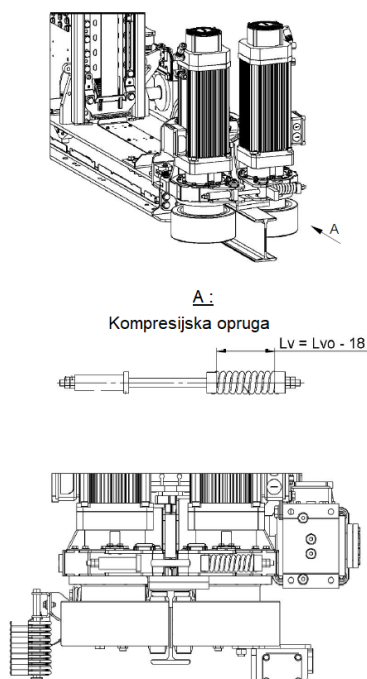
#### **4.2.5. Dopršetak i prilagodba stupnog robota**

Nakon spuštanja robota na tračnice na njega se ugrađuje pogonska glava s dva pogonska motora. Da bi se robot pravilno kretao potrebno da je izravnati da bude što više okomit na tračnice. U podvozju se nalaze četiri manja kotača koji ulaze u I profil tračnice te jedan veći kotač na kojem leži praktički cijeli robot, takav jedan se nalazi i na zadnjoj strani podvozja. Ti manji kotači su ekscentrični i služe da bi prilagodili robot ka tračnicama. Potrebno je pustiti visak sa vrha robota uz sam stup (jarbol), sa njegove prednje i bočne strane te ga pomoću spomenutih kotača podesiti da bude što više okomit na podvozje. To osigurava pravilno i nesmetano gibanje duž cijelog regalnog hodnika kako se ne bi sudario sa policama regala i sličnim stvarima. Na vrhu stupnog robota se također nalaze kotači koji se priljubljuju na gornju šinu koja služi kao vodilica kako bi se robot pravocrtno i mirno gibao.



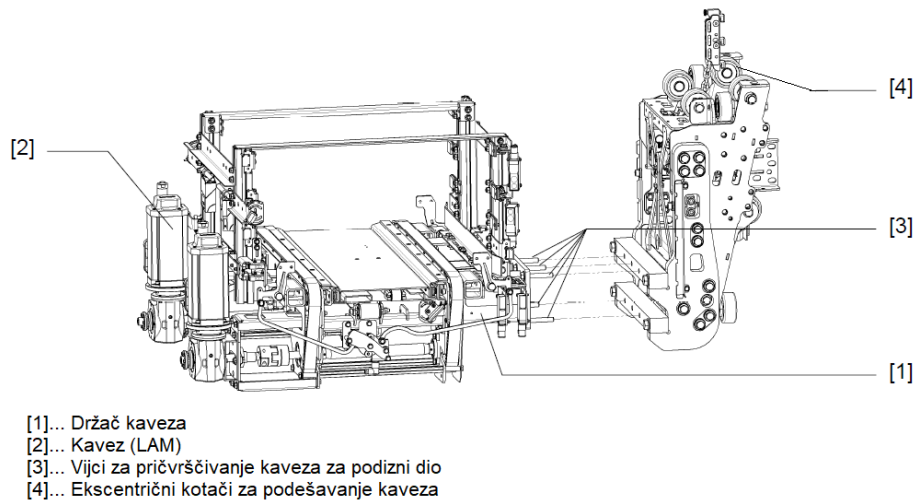
Slika 4.16 Točke podešavanja za okomitost jarbola na podvozje [2]

Pogonska glava, slika 4.17, dolazi na samo čelo podvozja te se na nju montiraju dva elektromotora koja preko zupčanika prenose snagu na pogonske kotače. Na pogonskoj glavi nalazi se kompresijska opruga koju je potrebno pritegnuti do određene vrijednosti kako bi se pogonski kotači sljubili s I profilom, odnosno tračnicom te tako pogonili robot.



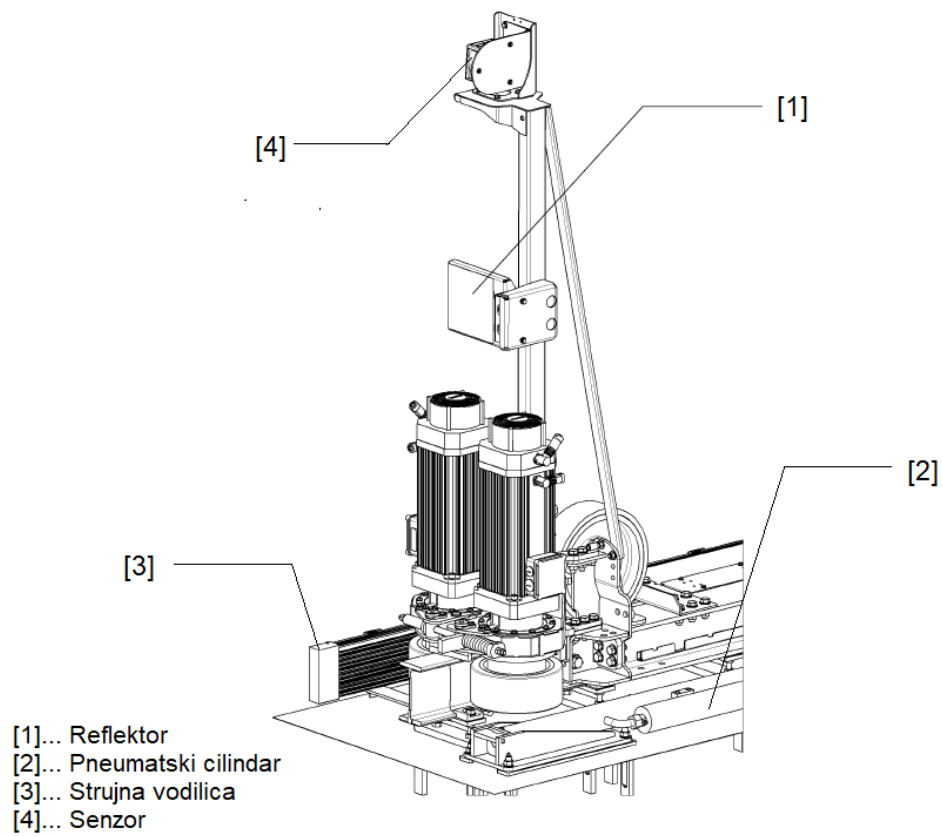
Slika 4.17 Prikaz pogona robota [2]

Jako bitna stvar u ovom procesu je kavez (LAM). Zna se već od prije da je njegova uloga preuzeti paket iz regalne police te je prenijeti do ulazno/izlazne transportne jedinice. Da bi naš kavez djelovao i bio funkcionalan mora se podesiti nekoliko parametara na njemu. Kavez leži na dvanaest ekscentričnih manjih kotača i obješen na zupčasti remen. Remen je preko osovine povezan na pogonski motor koji omogućava kretanje kaveza gore-dole uzduž cijelog jarbola. Kotači su pak takve konstrukcije da se sa njima podešava postolje samog kaveza, odnosno ulazno/izlazna jedinica kaveza mora biti savršeno ravna kako bi se nesmetano moglo odvijati preuzimanje i predaja tereta.



*Slika 4.18 Prikaz postavljanja i podešavanja kaveza [2]*

Napajanje stupnog robota dovodi se preko strujnih vodilica koje se instaliraju kraj tračnica. Robot na sebi sadrži bakrene četkice koje klize cijelom dužinom regalnog hodnika kako bi u svakom trenutku imao napajanje. Na podvozje i na sam vrh robota montiraju se pneumatski cilindri. Oni služe ako bi u kojem slučaju došlo do otkazivanja motora i kočnica, stupni robot mogao sigurno zaustaviti na početku ili kraju hodnika, ovisno o smjeru kojim se kreće. U beton se pričvršćuju željezni stoperi kako bi osigurali da pneumatski cilindar točno udari u njih te sigurno zaustavi stupni robot. Stupni robot popraćen je mnoštvom senzora i reflektora. Neki od njih su senzori za udaljenost, diktiraju na kojoj se udaljenosti robot nalazi u hodniku, senzori za visinu, kazuju na kojoj se visini na jarbolu nalazi kavez, senzori za detekciju barkodova, senzori za detekciju regalnih polica i paketa, senzor za detekciju dimenzija paketa i sl.



*Slika 4.19 Dijelovi robota za orijentaciju i sigurnost [2]*

Prilikom pisanja ovog završnog rada može se zaključiti da je kroz analizu problematike završne teme primijenjeno teorijsko znanje stečeno na literaturi proizvođača, internetskim izvorima te usavršeno višegodišnje iskustvo radom u visoko regalnim skladištima sa stupnim robotima i transportnim trakama. Vidljivo je da se zaliha robe mora efikasno upravljati te dobro organizirati skladišno poslovanje. Efikasan menadžment i zaliha podrazumijeva analizu troškova i korist od držanja zaliha u skladišnim prostorima. U skladišnom poslovanju svakodnevno se obavlja velik broj transakcija, odnosno ulaza i izlaza robe, a samim time se povećava mogućnost pogreške. Kako bi se zalihe robe održale na optimalnom nivou, počinju se razvijati matematički i računalni modeli pomoću kojih se može odlučiti kad i koju vrstu robe se može naručiti. Zbog točnosti i sigurnosti naručene robe, uštede prostora i vremena te povećanja produktivnosti radnika, automatizirani skladišni sustavi koriste se u proizvodnim pogonima, distribucijskim centrima te veleprodajnim i maloprodajnim trgovinama.

Obzirom na svu problematiku predlaže se automatizirano visoko regalno skladište čija je automatizacija i točnost danas na vrlo visokoj razini, napreduje i primijenjena je širom svijeta. Poboljšanje produktivnosti, povećanje kapaciteta, visok stupanj kontrole robe te smanjenje gubitaka i štednja energije, samo su neke od prednosti u odabiru ovog sustava. Da bi sustav zadovoljio određene zahtjeve za propusnost i dimenzije skladišta, uzimajući u obzir ograničenja infrastrukture, potrebno je odrediti vrijeme trajanja radnih ciklusa robota. Spomenuti su jednostavni i složeni ciklusi postojećih modela ( model MHI, model FEM 9.851, model Bozer/White) te se ispostavilo da relativno točno proračunavaju vrijeme trajanja radnog ciklusa za robote s jednom prihvatnom stanicom. Rezultati su pokazali da je veća razlika između modela radnog ciklusa bez promijene brzine i modela radnog ciklusa s promjenom brzine u regalima manjih dimenzija. Povećavanjem dimenzija regala ta se razlika smanjuje, zbog toga što u tom slučaju robot vozi punom, odnosno zadanom brzinom.

Unutarnji transport je stvar organizacije. Racionalnom organizacijom unutarnjeg transporta postiže se premještanje materijalnih sredstava najkraćim putem, minimalnim aktiviranjem radnika i sredstva za rad uz najniže troškove, odnosno želi se povećati profit i učinkovitost svakog proizvodnog procesa. Transporteri s gumenom trakom i valjcima pojavljuju se kao osnovno sredstvo kontinuiranog transporta u procesnoj i građevinskoj industriji. Kao najpovoljnija širina pokazala se u prosjeku širina 650 do 800 mm. Transportni elementi trebaju se odlikovati jednostavnom i sigurnom konstrukcijom (jednostavna montaža i demontaža, jednostavan servis i zamjena pojedinih dotrajalih dijelova kao i podmazivanje). Najpovoljnija brzina je 3 do 4 m/s iako transporter i nije pri toj brzini potpuno iskorišten. Prednost trakastih transportera je neznatan utrošak rada, kao i troškova posluživanja i održavanja te ne oštećuju robu. Nedostatak im je što su im investicije za kraće udaljenosti i manje učinke prilično visoke te relativno kratak vijek trake. Sigurnost i kvaliteta transportnih traka od kojih se sastoje određeni proizvodni procesi uvelike doprinose efikasnosti proizvodnje te treba koristiti nove tehnologije koje se rapidno svakodnevno razvijaju. Svaka kompanija treba težiti unaprjeđenju vlastitog proizvoda jer je to temelj opstanka na velikom i zahtjevnom tržištu. Kvaliteta, vrijeme proizvodnje i transporta te cijena glavni su čimbenici u opstanku suvremenih, inovativnih i fleksibilnih kompanija.

## 5. Zaključak

Automatizirani sustav skladištenja sve više se upotrebljava u moderniziranim skladištima. Mogu biti ograđeni ili neograđeni, pokriveni ili nepokriveni prostor gdje se smještaju sirovine, poluproizvodi ili gotovi proizvodi. Danas se skladište koristi kao točka u logističkoj mreži gdje se roba preuzima, smješta i čuva od raznih utjecaja koji mogu na bilo koji način naštetiti robi te izdavanje i otprema robe. Automatizirani sustavi se koriste jer se povećava iskoristivost skladišnog prostora, povećava se kontrola zaliha, smanjuje se trošak ljudskog rada, itd. S obzirom na već spomenute prednosti, mana ovog sustava su investicijski troškovi. S ovakvim sustavom mogu samo profitirati velike tvrtke i korporacije. Kako postoje različite vrste robe tako postoje i različite vrste skladišta, a odabira koju vrstu skladišta izgraditi bira se prema raznim čimbenicima među kojima su bitni poslovi koji obuhvaća skladište. Automatizirani skladišni sustavi će osigurati bolje, učinkovitije i sigurnije snabdijevanje proizvodnih procesa tako i njihovo skladištenje.

Transportne trake kao takve koriste se pri transportu sirovina, materijala i paketa već dugi niz godina. Razlog tome je što su pouzdane, imaju velik transportni kapacitet te brzu i sigurnu dostavu na željeno mjesto. Najčešće su računalom upravljivi te su tako sastavni dio automatiziranog okruženja u skladištenju i distribuciji. Sve više se teži povećanju trajnosti, nižoj razini buke te k optimalnoj težini i dimenzijama.

Stupni roboti su također dio transportnog procesa koji omogućavaju brzo i precizno skladištenje tako i uzimanje robe iz skladišta. Radi njihove brzine, efikasnosti i što veću stopu produktivnosti sve više se koriste u automatiziranim skladištima gdje se roba u procesu proizvodnje ili daljnjeg prepakiranja distribuira dalje na tržište. Manji nedostatak je njihova cijena ali se tokom rada ubrzo sam isplati.

## 6. Literatura

- [1] <https://hr.wikipedia.org/wiki/Skladi%C5%A1te>
- [2] Einstein 2020 – TGW dokumentacija
- [3] <https://www.tgw-group.com/en/technologies/modules-products/automated-storage-systems/shuttle-systems>
- [4] [https://en.wikipedia.org/wiki/Conveyor\\_belt](https://en.wikipedia.org/wiki/Conveyor_belt)
- [5] <https://www.tgw-group.com/en/technologies/modules-products/conveyors-sorters/kingdrive-r-carton-tote-conveyors>
- [6] <https://repozitorij.unin.hr/>
- [7] <https://repozitorij.fsb.hr>
- [8] <https://www.tgw-group.com/en/technologies/modules-products/automated-storage-systems/mini-load-systems>



## POPIS SLIKA

Slika 2.1 Commissioner [2].....	8
Slika 2.2 Magito [2] .....	9
Slika 2.3 Magnus [2] .....	9
Slika 2.4 Mustang [2].....	10
Slika 2.5 Stingray .....	11
Slika 2.6 Transportna traka s metalnim valjcima [2] .....	13
Slika 2.7 Transportna traka s konusnim valjcima pod 45 stupnjeva [2] .....	14
Slika 2.8 Rimenumsetzer [2] .....	14
Slika 2.9 Pokretna traka sa konusnim valjcima za 180 stupnjeva [2] .....	15
Slika 2.10 Trakasti transporter [2].....	15
Slika 2.11 Transportne trake sa konusnim valjcima za krivine [2].....	16
Slika 2.12 Pop-Up i HLT Hochleistungstransfer [2].....	16
Slika 2.13 Zakretni stol [2].....	17
Slika 2.14 Z-Förderer i Gerüstsachtheber [2].....	17
Slika 3.1 Postotak operativnih troškova skladišta .....	20
Slika 3.2 Horizontalni karusel [6] .....	27
Slika 3.3 Vertikalni karusel [6] .....	28
Slika 3.4 Unit-Load AS/RS [6] .....	29
Slika 3.5 Mini-load i Micro-Load AS/RS sustav [6] .....	30
Slika 3.6 Person-on-board AS/RS [6] .....	30
Slika 3.7 Pretovarna stanica nalazi se izvan regala [7] .....	31
Slika 3.8 Povišena pretovarna stanica [7] .....	31
Slika 3.9 AS/RS sustav s regalima različitih dubina [2] .....	32
Slika 3.10 Stupni roboti s teleskopskim vilicama u regalima dvostruke [2].....	32
Slika 3.11 Postupak oblikovanja sustava [7].....	33
Slika 3.12 Konfiguracija regala automatiziranih visoko regalnih skladišta [7] .....	34
Slika 3.13 Ciklusi S/R robota [6] .....	35
Slika 3.14 Square-in-time regal [6] .....	36
Slika 3.15 Prikaz kretanja S/R robota u jednostrukom ciklusu [6] .....	37
Slika 3.16 Prikaz kretanja S/R robota u dvostrukom ciklusu [6] .....	38
Slika 4.1 Način istovara transportnih elemenata [2] .....	40
Slika 4.2 Prikaz pakiranja elementa [2] .....	41

Slika 4.3 Prikaz oznake pozicije, smjera i broj elemenata u nizu [2] .....	41
Slika 4.4 Prikaz tolerancije kod montaže [2] .....	42
Slika 4.5 Prikaz spajanja transportnih elemenata [2] .....	43
Slika 4.6 Prikaz kod spojeva različitih elemenata [2] .....	44
Slika 4.7 Transportni element za promjenu razine transporta [2] .....	44
Slika 4.8 Zakrivljeni transportni elementi [2] .....	45
Slika 4.9 Usmjerivač paketa [2] .....	46
Slika 4.10 Prikaz prijenosa iz jedne u drugu transportnu traku [2].....	47
Slika 4.11 Standardni primjer i izgled bočnih vodilica [2] .....	48
Slika 4.12 Osnovno dijelovi KDR sustava [2] .....	50
Slika 4.13 Istovar robota [2].....	50
Slika 4.14 Glavni dijelovi stupnog robota [2] .....	51
Slika 4.15 Dizanje robota [2] .....	52
Slika 4.16 Točke podešavanja za okomitost jarbola na podvozje [2] .....	54
Slika 4.17 Prikaz pogona robota [2].....	54
Slika 4.18 Prikaz postavljanja i podešavanja kaveza [2].....	55
Slika 4.19 Dijelovi robota za orijentaciju i sigurnost [2] .....	56
Tablica 1 Popis oznaka pri konfiguraciji AS/RS regala [7] .....	34

HIBON  
ALISBAINU

# Sveučilište Sjever

VJK

+

SVEUČILIŠTE  
SIEVER

MMI

## IZJAVA O AUTORSTVU I SUGLASNOST ZA JAVNU OBJAVU

11926

Završni/diplomski rad isključivo je autorsko djelo studenta koji je isti izradio te student odgovara za istinitost, izvornost i ispravnost teksta rada. U radu se ne smiju koristiti dijelovi tuđih radova (knjiga, članaka, doktorskih disertacija, magistarskih radova, izvora s interneta, i drugih izvora) bez navođenja izvora i autora navedenih radova. Svi dijelovi tuđih radova moraju biti pravilno navedeni i citirani. Dijelovi tuđih radova koji nisu pravilno citirani, smatraju se plagijatom, odnosno nezakonitim prisvajanjem tuđeg znanstvenog ili stručnoga rada. Sukladno navedenom studenti su dužni potpisati izjavu o autorstvu rada.

Ja, DALIBOR HRBUD (ime i prezime) pod punom moralnom, materijalnom i kaznenom odgovornošću, izjavljujem da sam isključivi autor/ica završnog/diplomskog (obrisati nepotrebno) rada pod naslovom SUVREMENI SISTAVI ZA AUTOMATIZACIJU SKLADIŠTA (upisati naslov) te da u navedenom radu nisu na nedozvoljeni način (bez pravilnog citiranja) korišteni dijelovi tuđih radova.

Student/ica:  
(upisati ime i prezime)

Dalibor Hrbud  
(vlastoručni potpis)

Sukladno Zakonu o znanstvenoj djelatnosti i visokom obrazovanju završne/diplomske radove sveučilišta su dužna trajno objaviti na javnoj internetskoj bazi sveučilišne knjižnice u sastavu sveučilišta te kopirati u javnu internetsku bazu završnih/diplomskih radova Nacionalne i sveučilišne knjižnice. Završni radovi istovrsnih umjetničkih studija koji se realiziraju kroz umjetnička ostvarenja objavljuju se na odgovarajući način.

Ja, DALIBOR HRBUD (ime i prezime) neopozivo izjavljujem da sam suglasan/na s javnom objavom završnog/diplomskog (obrisati nepotrebno) rada pod naslovom SUVREMENI SISTAVI ZA AUTOMATIZACIJU SKLADIŠTA (upisati naslov) čiji sam autor/ica.

SKLADIŠTA

Student/ica:  
(upisati ime i prezime)

Dalibor Hrbud  
(vlastoručni potpis)