

Specifičnosti obrade odvajanjem čestica pri obradi nehrđajućih čelika

Boj, Andreas

Master's thesis / Diplomski rad

2021

Degree Grantor / Ustanova koja je dodijelila akademski / stručni stupanj: **University North / Sveučilište Sjever**

Permanent link / Trajna poveznica: <https://um.nsk.hr/um:nbn:hr:122:374603>

Rights / Prava: [In copyright](#)/[Zaštićeno autorskim pravom.](#)

Download date / Datum preuzimanja: **2024-07-14**

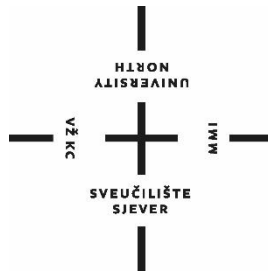


Repository / Repozitorij:

[University North Digital Repository](#)



SVEUČILIŠTE SJEVER
SVEUČILIŠNI CENTAR VARAŽDIN



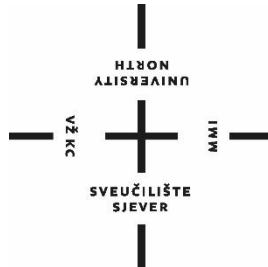
DIPLOMSKI RAD br. 028/STR/2021

SPECIFIČNOSTI OBRADJE ODVAJANJEM
ČESTICA PRI OBRADI NEHRĐAJUĆIH ČELIKA

Andreas Boj

Varaždin, svibanj 2021.

SVEUČILIŠTE SJEVER
SVEUČILIŠNI CENTAR VARAŽDIN
Studij Strojstva



DIPLOMSKI RAD br. 028/STR/2021

SPECIFIČNOSTI OBRADJE ODVAJANJEM
ČESTICA PRI OBRADI NEHRĐAJUĆIH ČELIKA

Student:

Andreas Boj, 0920/336D

Mentor:

doc.dr.sc. Matija Bušić

Varaždin, svibanj 2021.

Prijava diplomskog rada

Definiranje teme diplomskog rada i povjerenstva

ODJEL Odjel za strojarstvo

STUDIJ diplomski sveučilišni studij Strojarstvo

PRISTUPNIK Andreas Boj

MATIČNI BROJ 0920/336D

DATUM 28.04.2021.

KOLEGIJ **Suvremene proizvodne tehnologije**

NASLOV RADA **Specifičnosti obrade odvajanjem čestica pri obradi nehrđajućih čelika**

NASLOV RADA NA ENGL. JEZIKU **The specifics in machining of stainless steels**

MENTOR dr.sc. Matija Bušić

ZVANJE docent

ČLANOVI POVJERENSTVA

1. izv. prof. dr. sc. Sanja Šolić, predsjednica povjerenstva
2. doc. dr. sc. Matija Bušić, mentor, član
3. prof.dr.sc. Milan Kljajin, član
4. doc. dr. sc. Tomislav Veliki, zamjenski član
5. _____

Zadatak diplomskog rada

BROJ 028/STR/2021

OPIS

U teoretskom dijelu diplomskog rada na osnovi literaturnih podataka potrebno je dati pregled postupaka tokarenja i glodanja u obradi odvajanjem čestica. Detaljno za ove postupke objasniti gibanja, parametre i alate koji se koriste. Proučiti vrste i uzroke trošenja oštrica reznih alata pri obradi odvajanjem čestica. Objasniti utjecajne parametre na nastalu hrapavost obrađene površine. Definirati podjelu nehrđajućih čelika, prikazati njihova svojstva i prikladnost za obradu odvajanjem čestica.

U eksperimentalnom dijelu rada na zadanome nehrđajućem čeliku izvesti uzdužno tokarenje izmjenjivim oštricama sa različitim parametrima obrade. Izmjeriti hrapavost dobivene površine i temperaturu na reznjoj oštrici direktno pri obradi, te analizirati trošenje izmjenjivih oštrica. Na temelju rezultata mjerenih vrijednosti donijeti zaključak o utjecaju promjenjivih parametara u obradi na izlazne veličine. U radu je potrebno navesti korištenu literaturu i eventualno dobivenu pomoć.

ZADATAK URUČEN 15.04.2021.



M. Bušić

Predgovor

Na početku bih se zahvalio svojem mentoru doc.dr.sc. Bušić Matiji na uloženom vremenu i trudu te na nesebičnom dijeljenju znanja i iskustva. Zahvaljujem se svojoj životnoj partnerici Eli koja je bila uz mene u svakom trenutku, pružala mi podršku i bezuvjetnu pomoć kod pisanja rada. Na kraju se zahvaljujem svojoj obitelji i rodbini na potpori i svemu što je rezultiralo stjecanjem ove diplome.

Sažetak

U ovom diplomskom radu razmatraju se specifičnosti koje se događaju kod obrade odvajanjem čestica nehrđajućeg čelika.

Razmatra se trošenje alata kod obrade tokarenjem. Određene vrste nehrđajućih čelika pogodnije su za obrađivanje. Kod obrada nehrđajućeg čelika koje su pogodnije za obrađivanje, trošenje alata je manje.

S obzirom na veliki utjecaj površinskog trošenja oštrice alata na kvalitetu konačnog proizvoda, potrebno je što više smanjiti trošenje. Poznavanje procesa trošenja kod obrade odvajanjem čestica nastoji se smanjiti taj proces. Parametri obrade također utječu na postojanost alata. U ovom radu ukazano je na nedostatke koji se dešavaju tijekom obrade sa različitim parametrima obrade.

Kod eksperimentalnog dijela izabran je nehrđajući čelik X8CrNiS18-9, obrada tokarenjem, određeni su parametri obrade. Analizirani su različiti utjecaji na reznu oštricu koji se događaju tijekom obrade. Mjerena je temperatura rezne oštrice nakon obrade, kvaliteta obrađene površine, te je provedena analiza istrošenosti alata.

Na osnovi dobivenih rezultata mjerenja i prikazanih slika rezne oštrice zaključeno je da je u slučaju utjecaja parametara obrade na zagrijavanje rezne oštrice, na srednje aritmetičko odstupanje R_a , te samu istrošenost rezne oštrice značajni utjecaj imala dubina rezanja. Što je dubina obrade bila veća mjereni parametri su se povećavali.

Ključne riječi: tokarenje, trošenje alata, parametri obrade, nehrđajući čelik

Abstract

This thesis discusses the specifics that occur during processing by separating the stainless steel particles.

The tool wear during turning is also considered. Certain types of stainless steels are more suitable for processing. While processing stainless steel, which is more suitable for processing, the tool wear is low.

Given the large impact of surface wear of the tool blade on the quality of the final product, it is necessary to reduce the tool wear as much as possible. This can be done by knowing the wear process in the particle separation process. Machining parameters also affect the tool life. In this thesis, the shortcomings that occur during processing with different parameters are pointed out.

In the experimental part, stainless steel X8CrNiS18-9 was chosen, processed by turning and the parameters of processing were selected. Different impacts on the cutting blade during processing were analyzed. The temperature of the cutting blade and the quality of the machined surface were measured after processing, and a tool wear analysis was performed.

Based on the obtained measurements and shown images of the cutting blade, it was concluded that the cutting depth, in case of the influence of machining parameters on the heating of the cutting blade, on the arithmetic mean deviation Ra, had a significant impact on the wear of the cutting blade, The greater the processing depth, the higher the measured parameters increased.

Keywords: turning, tool wear, machining parameters, stainless steel

Popis korištenih kratica

CBN – kubični bor nitrid (eng. Cubic Nitride Bor)

PCD – polikristalni dijamant

HRC – tvrdoća po Rockwellu

NC – numeričko upravljanje (eng. Numerical Control)

CNC – računalno numeričko upravljanje (eng. Computer Numerical Control)

ASTM – Američko udruženje za ispitivanja i materijale (eng. American Society for Testing and Materials)

EN – europski standard (eng. European Standard)

USA – Sjedinjene Američke Države (eng. United States of America)

BSI – Britanska standardna institucija (eng. British Standard Institution)

ISO – Međunarodna organizacija za normizaciju (eng. International Organization for Standardization)

Popis fizikalnih veličina

v_c – brzina rezanja, m/min

v_f – brzina posmičnog gibanja, m/min

v_e – brzina resultantnog gibanja, m/min

n – broj okretaja obradka, min^{-1}

D – promjer obradka, mm

R_t – teoretska hrapavost, μm

$R_{t\text{max}}$ – maksimalna teoretska hrapavost, μm

r_ε – polumjer zakrivljenosti vrha alata, mm

T – postojanost (vijek trajanja alata), min

m – eksponent Taylorove jednadžbe, /

C_T – Taylorova konstanta, /

η – kut pravca glavnog gibanja, $^\circ$

a_p – dubina rezanja, mm

f – posmak, mm

Q – količina odvojenog materijala, mm^3/min

Ra – srednje aritmetičko odstupanje profila, μm

l – referentna duljina, μm

$y(x)$ – visina profila hrapavosti s obzirom na referentnu crtu, μm

Rz – srednja visina neravnina, μm

y_{pi} – visina i-tog najvišeg vrha, μm

y_{vi} – udubine i-te najniže udoline, μm

Ry – najveća visina profila, μm

F_R – rezultatna sila rezanja, N

F_c – glavna sila rezanja, N

F_f – posmična sila rezanja, N

F_p – natražna sila rezanja, N

Sadržaj

1.	Uvod.....	1
2.	Tokarenje	2
2.1.	Podjela postupaka tokarenja.....	2
2.2.	Gibanja kod tokarenja	4
2.3.	Alati za tokarenje	5
2.4.	Režimi obrade kod tokarenja.....	6
2.5.	Trošenje alata kod tokarenja	9
2.5.1.	<i>Trošenje stražnje površine alata</i>	<i>11</i>
2.5.2.	<i>Trošenje na prednjoj površini alata</i>	<i>12</i>
2.5.3.	<i>Trošenje u obliku krzanja.....</i>	<i>13</i>
2.5.4.	<i>Zarežno trošenje.....</i>	<i>13</i>
2.5.5.	<i>Deformacija rezne oštrice</i>	<i>14</i>
2.5.6.	<i>Lom rezne oštrice</i>	<i>14</i>
3.	Glodanje.....	15
3.1.	Podjela postupaka glodanja.....	15
3.2.	Protusmjerno glodanje.....	17
3.3.	Istosmjerno glodanje	17
3.4.	Glodalice	18
3.5.	Parametri obrade kod glodanja.....	19
3.5.1.	<i>Brzina rezanja</i>	<i>19</i>
3.5.2.	<i>Posmak.....</i>	<i>20</i>
3.5.3.	<i>Optimalna brzina rezanja.....</i>	<i>20</i>
3.6.	Alati za glodanje.....	21
3.6.1.	<i>Načini stezanja glodala</i>	<i>23</i>
3.6.1.1.	<i>Glodala s provrtom</i>	<i>23</i>
3.6.1.2.	<i>Glodala s drškom</i>	<i>23</i>
3.6.2.	<i>Podjela glodala prema načinu izvedbe</i>	<i>24</i>
3.6.2.1.	<i>Glodala izrađena iz jednog materijala.....</i>	<i>24</i>
3.6.2.2.	<i>Glodala s lemljenim pločicama</i>	<i>24</i>
3.6.2.3.	<i>Glodala s izmjenjivim pločicama.....</i>	<i>25</i>
3.6.3.	<i>Podjela glodala prema materijalu rezne oštrice</i>	<i>25</i>
3.7.	Trošenje alata kod glodanja.....	28
3.7.1.	<i>Trošenje boka</i>	<i>28</i>
3.7.2.	<i>Trošenje na prednjoj površini alata</i>	<i>29</i>
3.7.3.	<i>Plastična deformacija</i>	<i>30</i>
3.7.4.	<i>Zarežno trošenje.....</i>	<i>31</i>
3.7.5.	<i>Trošenje radijusa nosa</i>	<i>31</i>
3.7.6.	<i>Naljepljivanje čestica na rubu.....</i>	<i>32</i>
3.7.7.	<i>Usitnjavanje rubova</i>	<i>33</i>
3.7.8.	<i>Udaranje odvojene čestice</i>	<i>33</i>
3.8.	Vijek trajanja alata	34

4.	Hrapavost površine	35
5.	Nehrđajući čelik	37
5.1.	Definicije obradivosti	37
5.2.	Obradivost nehrđajućeg čelika	38
5.3.	Podjela nehrđajućih čelika.....	39
5.3.1.	<i>Feritni nehrđajući čelici</i>	40
5.3.2.	<i>Martenzitni nehrđajući čelik</i>	41
5.3.3.	<i>Dupleks nehrđajući čelici</i>	41
5.3.4.	<i>Austenitni nehrđajući čelici</i>	42
5.4.	AISI 303 nehrđajući čelik	43
6.	Strojna obrada nehrđajućih čelika.....	45
6.1.	Opća svojstva obrade	46
6.1.1.	<i>Austenitne legure</i>	46
6.1.2.	<i>Feritne i martenzitne legure</i>	47
6.1.3.	<i>Legure korozijski postojanih precipitacijskih očvrnutih čelika</i>	47
7.	Eksperimentalni dio	49
7.1.	Cilj i metodologija ispitivanja	49
7.2.	Priprema i planiranje eksperimenta.....	49
7.2.1.	<i>Karakteristike stroja</i>	49
7.2.2.	<i>Alat</i>	52
7.2.3.	<i>Materijal obratka</i>	53
7.2.4.	<i>Mjerni instrument za mjerenje temperature</i>	54
7.2.5.	<i>Mjerni instrument za mjerenje hrapavosti</i>	56
7.3.	Rezultati ispitivanja.....	56
7.3.1.	<i>Rezultati mjerenja temperature rezne oštrice</i>	56
7.3.2.	<i>Rezultati mjerenja hrapavosti</i>	57
7.3.3.	<i>Trošenje rezne oštrice</i>	57
8.	Zaključak.....	61
9.	Literatura.....	62

1. Uvod

Proizvodnja u strojarstvu zahtjeva vrlo precizne kriterije. Brzi razvoj tehnologije te velika konkurentnost na tržištu nameću vrlo oštre zahtjeve. Cilj u industriji je dobiti proizvode ili poluproizvode pretvaranjem sirovog materijala pomoću strojeva. Zadatak suvremene industrije je izraditi proizvod sa što manje energije, sa dovoljno materijala bez velikog otpada, te točnih dimenzija i propisane kvalitete. Također, potrebna je i pravovremena isporuka proizvoda kupcu. Za izvršenje tih zahtjeva potrebno je poznavanje strojarskih tehnologija, a ponajviše znanje u tehnologiji obrade odvajanjem čestica. [1]

Jedna od najvažnijih proizvodnih tehnologija u industriji je obrada odvajanjem čestica. Ova tehnologija sastoji se od niza različitih postupaka. Iz početnog volumena odstranjuje se dio materijala u obliku čestica da se dobiju dimenzije gotovog izratka. Obrada se odvija na alatnom stroju s unaprijed određenim alatima. Proizvod mora biti određene kvaliteta koju zahtjeva kupac. Zbog produktivnosti proizvod treba biti gotov u što kraćem vremenu. Izrada nekog proizvoda sastoji se od niza operacija obrade kao što su odrezivanje, glodanje, bušenje, brušenje, tokarenje itd. [1]

2. Tokarenje

Tokarenje je postupak obrade odvajanjem čestica (rezanjem) najčešće cilindričnih (simetričnih i nesimetričnih, okruglih i neokruglih) površina. Moguća je obrada ravnih površina, te oblika koji su slični cilindričnim tijelima. Postupak tokarenja izvodi se na alatnim strojevima, tzv. tokarilicama. Glavno gibanje je kružno, a vrši ga obradak. Posmično gibanje je pravolinijsko kontinuirano u ravnini koja je okomita na pravac brzine glavnog gibanja. Posmično gibanje pridruženo je alatu. Os okretanja glavnog gibanja zadržava svoj položaj prema obratku bez obzira na smjer posmičnog gibanja. Dostavno gibanje izvršava alat i to primicanjem i odmicanjem alata obratku. Alat za tokarenje je tokarski nož definirane geometrije reznog dijela, s jednom glavnom reznom oštricom. [2]

Često se i drugi postupci obrade izvode zajedno s tokarenjem. Tu se ubrajaju uzdužno bušenje, bušenje, razvrtavanje, narezivanje navoja, itd.. Uobičajeni načini reznog alata koji se koriste na opremi za tokarenje prikazani su na slici 1.

2.1. Podjela postupaka tokarenja

Tokarenje se može podijeliti prema više kriterija:

1. Prema proizvedenoj kvaliteti obrađene površine:

- a. grubo
- b. završno
- c. fino

2. Prema kinematici postupka

- a. uzdužno (Slika – b)
- b. poprečno

3. Prema položaju obrađene površine

- a. unutarne (Slika – d)
- b. vanjsko

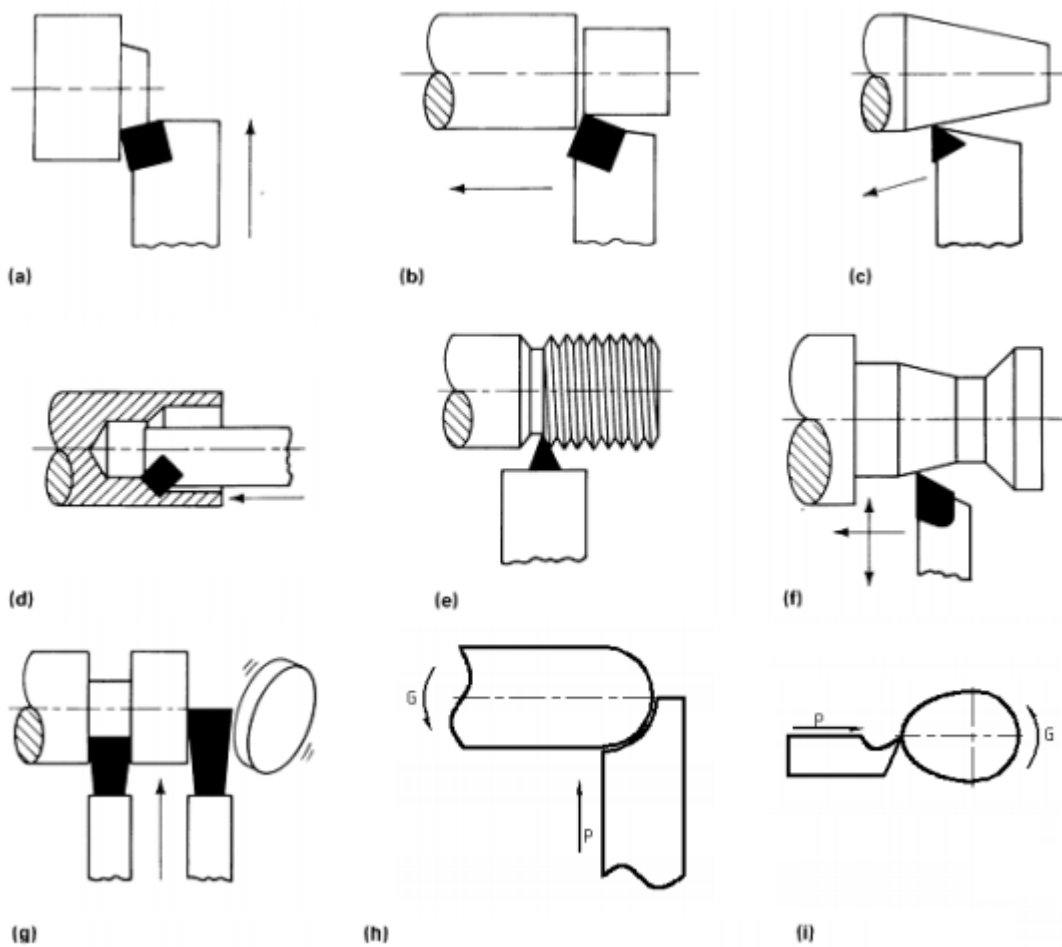
4. Prema obliku obrađene površine

- a. okretno

- b. plansko (poprečno) (Slika – a)
- c. profilno (Slika – f)
- d. konusno (Slika – c)
- e. oblikovno (kopirno) (Slika – h)
- f. tokarenje navoja (Slika – e)
- g. neokruglo (Slika – i) [2]

Kod uzdužnog tokarenja posmično gibanje događa se u smjeru osi rotacije i paralelno s osi obratka. Uzdužno tokarenje može biti vanjsko ili unutarnje.

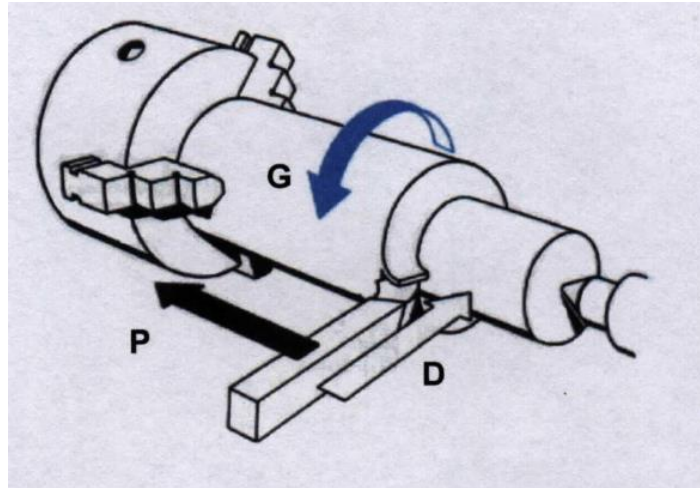
Kod poprečnog (planskog) tokarenja posmično gibanje je radijalno i okomito je na os obratka. Također može biti unutarnje i vanjsko.



Slika 1. Neki od postupaka tokarenja [7]

2.2. Gibanja kod tokarenja

Obrade odvajanjem čestica se razlikuju po alatu i po režimima obrade, ali sve imaju slična gibanja. Tako da prema kinematici rada i odnosa između alata i obratka uglavnom imamo 3 gibanja: glavno, posmično i dostavno.



Slika 2. Prikaz gibanja kod tokarenja [3]

Glavno gibanje (G)

Glavno gibanje izvodi postupak odvajanja čestica s materijala. Ima brzinu rezanja koja se označava sa v_c . Pri odvajanju materijala troši se najveći dio snage na alatnom stroju. Može biti kontinuirano ili diskontinuirano, kružno ili pravolinijsko, a izvodi ga obradak.

Posmično gibanje (P)

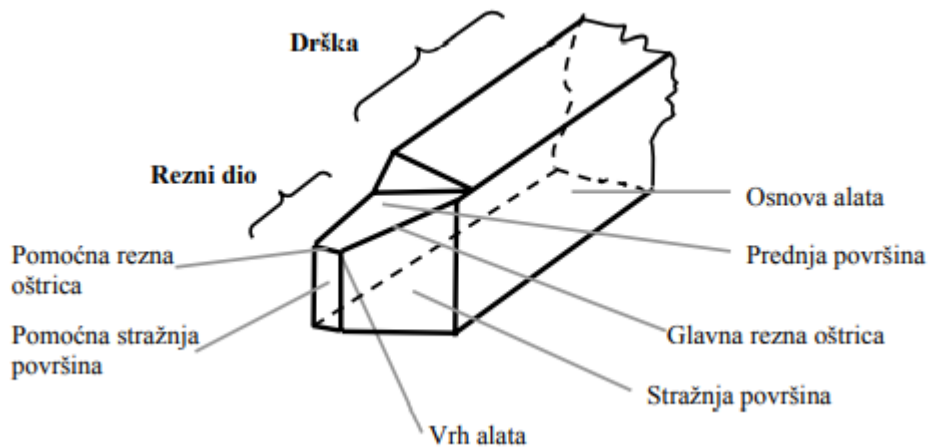
Posmično gibanje ima ulogu održavanja kontakta između obratka i alata. Posmično gibanje troši mali dio energije u procesu obrade, a izvodi se brzinom v_f . Ovo gibanje je kružno ili pravolinijsko, kontinuirano ili diskontinuirano, i daje kontinuitet obrade.

Dostavno gibanje (D)

Dostavno gibanje je primicanje i odmicanje alata. Dostavno gibanje služi za dovođenje alata i obratka u zahvat, određivanje dubine rezanja, te povrat alata nakon obrađivanja. [2]

2.3. Alati za tokarenje

Kod procesa tokarenje potrebno je koristiti odgovarajuće tokarske noževe kojima je definirana geometrija reznog dijela. Postoje lijevi ili desni tokarski noževi. Oni su se razvijali tijekom dugog razdoblja i stalno se poboljšavaju. Materijali iz kojih se izrađuju su tvrdi metal, brzorezni čelik, keramika, dijamant i CBN. Alat za tokarenje, odnosno tokarski nož, sastoji se od dva osnovna dijela: drške i reznog dijela. Pomoću drške alat se steže na alatni stroj. Drška preuzima sile kod rezanja. Osnova alata je površina koja osigurava pravilan prihvat alata na stroj. Rezni dio na tokarskom nožu vrši proces obrade tj. odvajanje čestica. [2]



Slika 3. Osnovni elementi alata za rezanja [2]

Alati za tokarenje mogu se izrađivati na dva načina:

1. Tokarski nož izrađen iz jednog komada i izbrušen na određen oblik. Takvi alati iz jednog komada izrađuju se najčešće iz brzoreznih čelika.
2. Tokarski nož izrađen iz dva dijela. Materijal drške je jeftiniji i žilaviji. Rezna pločica je izrađena od tvrdog metala, keramike, a pričvršćuje se na dršku. Reznu pločicu moguće je pričvrstiti na dva načina:
 - Lemljenjem pločice
 - Pričvršćivanjem pločice pomoću vijka [2]

2.4. Režimi obrade kod tokarenja

Određeni režimi rada potrebni su za neke postupke obrade. Postoje odgovarajući parametri režima obrade za obradu odvajanjem čestica. Njihove vrijednosti proizlaze iz mogućnosti tehničkog sustava kojima se rješavaju zadani zahtjevi. Elementi režima obrade direktno utječu na samu ekonomičnost obrade, stoga je za svaki zasebni slučaj potrebno je što točnije odrediti elemente režima obrade. Postoji funkcijska zavisnost među pojedinim veličinama režima obrade, iz čega proizlaze pojedinačne vrijednosti. Osnovne veličine potrebne za režime obrade su slijedeće:

Brzina rezanja v_c , m/min – put koji prijeđe glavna oštrica alata u odnosu na obrađivanu površinu u jedinici vremena. Promjer obratka pri tokarenju nije isti u svim točkama oštrice noža, pa se za proračun uzima najveći promjer (slika 9). Tokarski nož istovremeno obavlja posmično gibanje brzinom v_f . Brzina rezultantnog gibanja v_e može se odrediti kao relativna brzina između gibanja tokarskog noža i obratka. Brzina v_e određuje se kao vektorski zbroj brzine rezanja i brzine posmičnog gibanja [3].

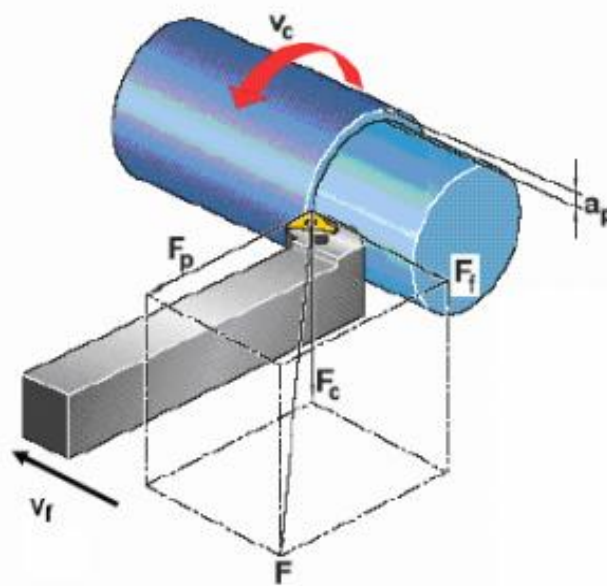
F_R – rezultatna sila rezanja, N

F_c – glavna sila rezanja, N

F_f – posmična sila rezanja, N

F_p – natražna sila rezanja, N

$$\vec{v}_e = \vec{v}_c + \vec{v}_f$$



Slika 4. Prikaz tokarskog noža i obradka u gibanju [5]

Brzina rezanja izračunava se iz izraza:

$$v_c = \frac{D \cdot \pi \cdot n}{1000}$$

gdje je:

v_c – obodna brzina obratka, m/min

n – broj okretaja obradka, min^{-1}

D – promjer obradka, mm

Kut pravca glavnog gibanja η malen pa je brzina rezanja v_c je gotovo jednaka kao brzina rezultantnog gibanja v_e . Najznačajniji parametar obrade je brzina same obrade jer ona najviše određuje trošenje. Stoga Taylorova jednadžba postojanosti ($V_c \cdot T^m = C_T$) uzima u obzir samo brzinu obrade.

T – postojanost (vijek trajanja alata)

m – eksponent Taylorove jednadžbe

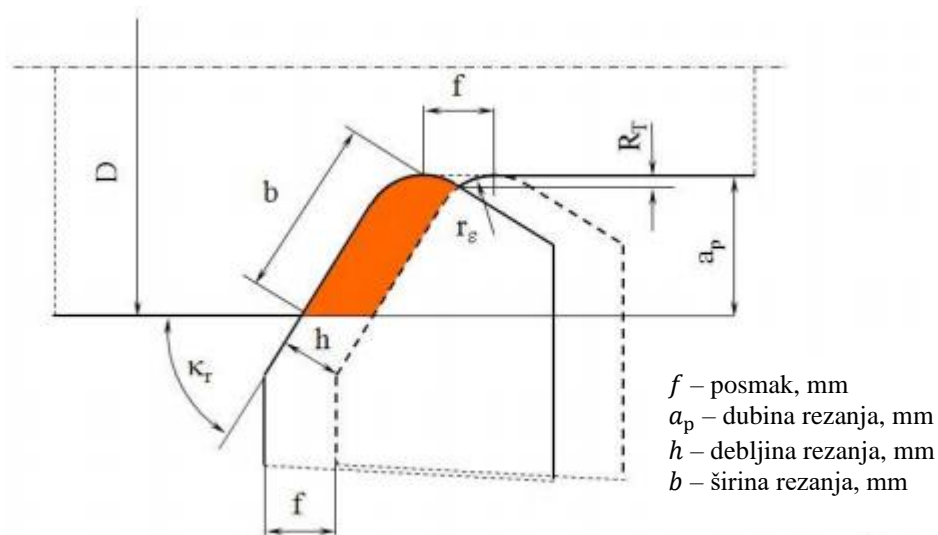
C_T – Taylorova konstanta

Jednadžba za kut pravca glavnog gibanja, η :

$$\eta = \arctan \frac{v_f}{v_c}$$

Dubina rezanja a_p , mm – označava sloj odvojenog materijala. Uglavnom ju određuje veličina dodatka za obradu, tj. razmak između obrađene i obrađivane površine. Mjeri se okomito na obrađenu površinu (slika 10), limitirana je vitkošću odvojene čestice (omjer koji obično propisuje proizvođač alata) [4].

$$a_p = \frac{D - d}{2}$$



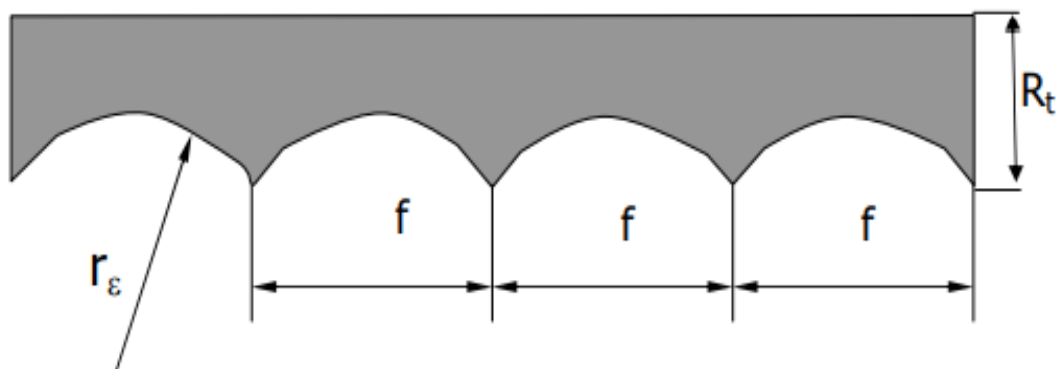
Slika 5. Parametri obrade kod tokarenja [2]

Posmak f , mm – put glavne oštrice alata u pravcu posmičnog gibanja alata za jedan okretaj obratka.

Teoretska hrapavost koja će biti postignuta se izračunava iz dvije veličine: polumjer zakrivljenosti vrha alata i korištenog posmaka. Veličina posmaka ovisi o materijalu i dimenzijama obratka, snazi stroja, vijeku trajanja noža i dubini rezanja. Vrijednost posmaka se može izračunati iz izraza za teoretsku hrapavost, R_t [2]:

$$R_{t\max} \cong \frac{f^2}{8r_\epsilon}$$

gdje je r_ϵ – polumjer zakrivljenosti vrha alata



Slika 6. Teorijska hrapavost obrađene površine [2]

Kao posljedica parametara rezanja prilikom samog procesa javlja se toplina rezanja. Toplina ima negativan utjecaj na trošenja alata i kvalitetu površine. Porastom temperature materijal omekša što je pozitivan utjecaj jer se olakšava obradivost. Parametar rezanja i temperatura rezanja su proporcionalni, odnosno, povećanjem parametara rezanja dolazi i do povećanja temperature rezanja [4].

2.5. Trošenje alata kod tokarenja

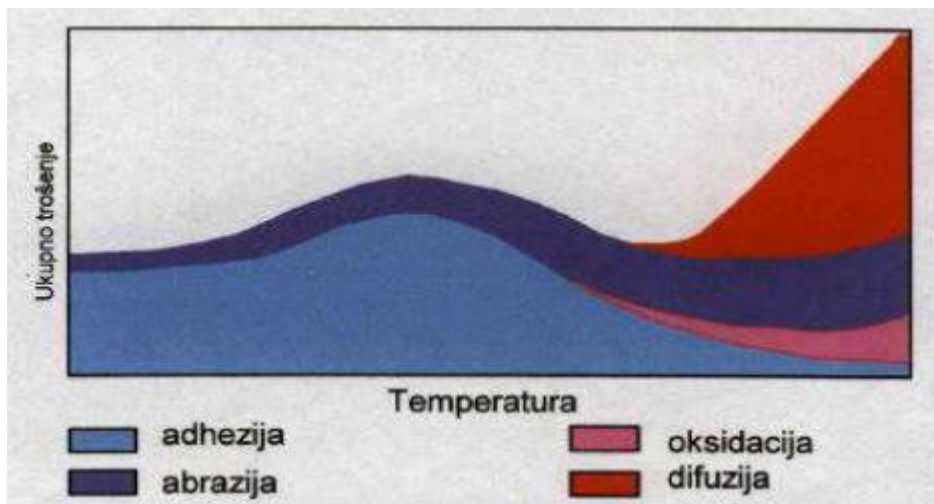
Ukoliko je postojanost alata bolja, troškovi proizvodnje i vrijeme izrade su kraći, a materijal je bolje obradiv. Vrijeme rezanja u toku kojeg alat vrši rezanje do trenutka zatupljenja nazivamo postojanost alata. Postojanost alata može biti unaprijed definirana stupnjem istrošenosti nakon kojeg daljnja upotreba istog alata nije preporučena. Postojanost se izražava u vremenskim jedinicama. Pokazatelji postojanosti alat mogu biti i neki drugi čimbenici kao npr. broj obrađenih komada.

Kao rezultat opterećenja kojima je alat izložen za vrijeme obrade, nastaju procesi (mehanizmi) trošenja. Procesni trošenja se mogu podijeliti u dvije skupine [2]:

- Procesni koji nastaju kao posljedica mehaničkog djelovanja
- Procesni koji nastaju kao posljedica fizikalno–kemijskog djelovanja između alata, obratka i okoline.

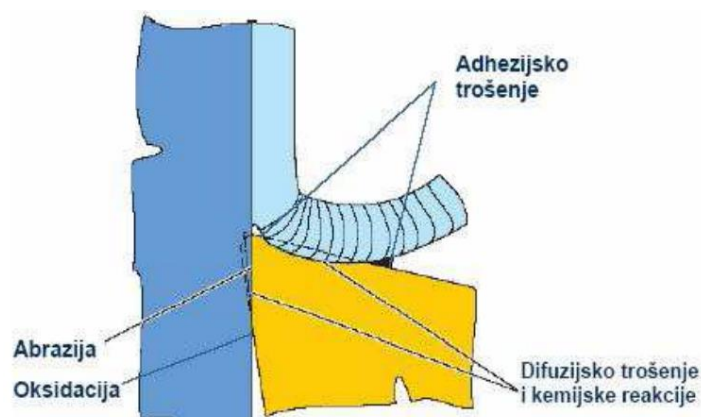
Tijekom navedenih procesa pri obradi rezanjem, na mjestu interakcije između alata i obratka nastaju određeni mehanizmi trošenja. Glavni mehanizmi trošenja su: abrazivsko, difuzijsko, oksidacijsko i adhezijsko trošenje [2].

Veličina i udio pojedinih mehanizama u konkretnom slučaju ovisi o svojstvima obratka, o svojstvima alata, te o parametrima i uvjetima obrade. Udio pojedinih mehanizama trošenja najviše ovisi o toplini koja se razvija na mjestu interakcije alata i obratka za vrijeme rezanja.



Slika 7. Udjeli pojedinih faza trošenja u ovisnosti o temperaturi [2]

Abrazijsko i adhezijsko trošenje su zastupljeni pri svim temperaturama, što je vidljivo na slici 7. To znači da je njihova redukcija neophodna prilikom obrade odvajanjem manjim brzinama pri kojoj nema razvijanja visokih temperatura, što omogućuje da alat provede dovoljni vremenski period prije nego što dođe do dozvoljene istrošenosti oštrice. Preostala dva tipa trošenja (difuziju i oksidaciju) izazivaju visoke temperature. Glavni cilj je osigurati što duži vijek trajanja alata, pa je stoga potrebno i odabrati alat čija je otpornost na prisutne mehanizme trošenja što veća. To ovisi o parametrima obrade i tipovima trošenja koji se javljaju pri takvim uvjetima [2]. Na slici 8 je vidljivo na kojim dijelovima površine reznog klina dolazi o pojedinih mehanizama trošenja.



Slika 8. Trošenja na površini reznog klina [2]

Tijekom rezanja temperatura je najvažnija varijabla kod procjene vijeka trajanja alata. Postoje određeni modeli kojima se može izračunati približni vijek trajanja alata. Jedan od njih je opći oblik Taylorovog modela koji prikazuje trošenje ovisno o glavnoj brzini rezanja [2]:

$V_c \cdot T^m = C_T$ u kojem se V_c odnosi na glavnu brzinu rezanja, T na trajnost oštrice, dok C_T predstavlja Taylorovu konstantu, a m Taylorov eksponent. Vrijednosti Taylorovog eksponenta variraju s obzirom na vrstu materijala koji se primjenjuje pri obradi. Tablica 1. prikazuje neke od vrijednosti.

Tablica 1. Ovisnost Taylorovog eksponenta m o vrsti materijala [4]

Vrsta materijala	m
Brzorezni čelik	0,1
Tvrđi metal	0,2
Keramika	0,4

Može se utvrditi kako vrijednost Taylorovog eksponenta m raste s obzirom na otpornost koju materijal pokazuje prema padu tvrdoće na povišenim temperaturama. Važno je napomenuti kako se za Taylorov proračun pretpostavlja konstantan presjek odvojene čestice ($a_p \times f$) te konstanta brzina rezanja. Uglavnom se kao parametar trošenja uzima trošenje na stražnjoj površini alata, koje je prikazano na slici 9.

Oblici trošenja su [2]:

- Trošenje na stražnjoj površini alata
- Trošenje na prednjoj površini alata
- Krzanje oštrice
- Zarezno trošenje
- Plastična deformacija oštrice alata
- Lom oštrice

2.5.1. Trošenje stražnje površine alata

Stražnja površina alata uvijek je u doticaju sa obradkom i tu je prisutno stalno trošenje. Trošenje se pojavljuje ispod rezne oštrice, a mjeri se kao udaljenost vrha rezne oštrice do donjeg ruba istrošene stražnje površine alata. Ovo trošenje pojavljuje se kod prevelikih brzina rezanja te slaba otpornost alata na trošenje. Posljedice su porast sila rezanja, povećane vibracije, rast

temperature u zoni rezanja, pad kvalitete obrađene površine te dimenzijske netočnosti na obratku.
[2]



Slika 9. Trošenje na stražnjoj površini alata [2]

2.5.2. Trošenje na prednjoj površini alata

Pod trošenjem prednje površine alata se podrazumijeva stanje kada nastane krater blizu prednje oštrice alata. Kod ovakvog trošenja stvori se mala površina između nastalog kratera i ruba oštrice (slika 10). Ponekad je taj dio površine prekriven naljepkom. Pri povećanim brzinama rezanja se troši prednja površina alata, a najčešći uzroci trošenja su previsoke temperature u zoni rezanja i previsoki pritisci na prednjoj površini alata [2].



Slika 10. Krater na reznoj pločici [2]

2.5.3. Trošenje u obliku krzanja

Trošenje u obliku krzanja nastaje zbog prekrute rezne oštrice i zbog stvaranja naljepaka na prednjoj površini alata (slika 11) [2].



Slika 11. Krzanje oštrice [2]

2.5.4. Zarežno trošenje

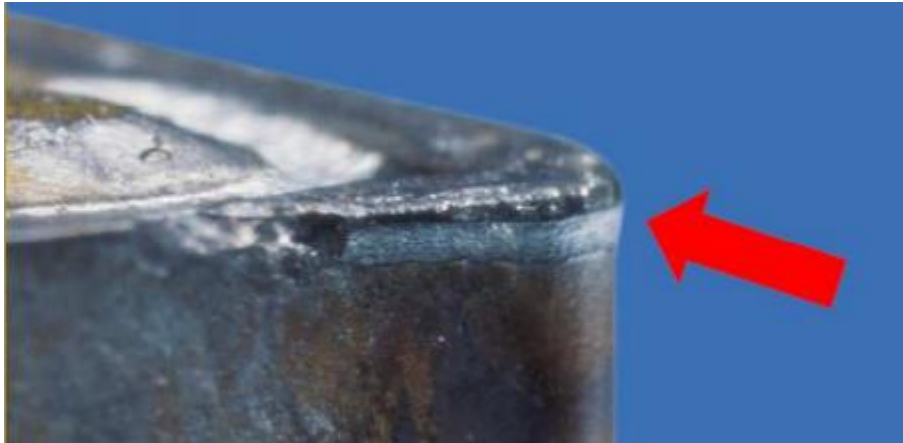
Zarežno trošenje pojavljaju se na glavnoj reznoj oštrici, a može se pojaviti i na pomoćnoj. Ova vrsta trošenja uzrokuje lošu kvalitetu obrađene površine, što povećava rizik od loma oštrice. Takvo trošenje glavne oštrice je uzrok mehaničkih opterećenja, a zarezno trošenje sekundarne oštrice je posljedica adhezivnog trošenja. Trošenje sekundarne oštrice moguće je i zbog oksidacijske komponente trošenja. U tom slučaju je trošenje koncentrirano na mjesto na kojem zrak ima pristup zoni rezanja [2].



Slika 12. Zarežno trošenje [2]

2.5.5. Deformacija rezne oštrice

Do deformacije rezne oštrice može doći kod obrada sa velikim opterećenjima rezne oštrice kada su visoke posmične brzine, te velikim silama rezanja. Povišenjem temperature u zoni rezanja povećava se naprezanje tj. viša su opterećenja na reznu oštricu te dolazi do deformiranja. Ovakav oblik trošenja moguće je riješiti smanjenjem posmaka i dubine rezanja i izborom odgovarajuće geometrije alata [2].



Slika 13. Plastična deformacija oštrice [2]

2.5.6. Lom rezne oštrice

Do loma rezne oštrice (slika 14) dolazi kada izostaje razvoj uniformnog oblika trošenja zbog previsokih mehaničkih opterećenja [2].



Slika 14. Lom rezne oštrice [2]

3. Glodanje

Glodanje je postupak obrade u kojem se materijal uklanja cilindričnim alatom sa više reznih oštrica tzv. glodalom. Rezna oštrica na glodalu uklanja malu količinu metala sa svakim okretajem vretena. Budući da se i izradak i glodalo mogu istodobno pomicati u više smjerova, mogu se obraditi gotovo svi oblici.

Osnovne razlike između glodanja i ostalih procesa obrade su:

- prekidi u rezanju koji nastaju kad rezne oštrice glodala naizmjenično ulaze i izlaze iz zahvata
- relativno mala veličina odvojene čestice kod glodanja
- varijacija debljine unutar svake strugotine. [6]

Debljina odvojene čestice varira tijekom rezanja bilo kojeg pojedinog zuba jer se posmak mjeri u smjeru kretanja stola (obradak se pomiče prema glodalu), dok se debljina odvojene čestice mjeri duž radijusa glodala.

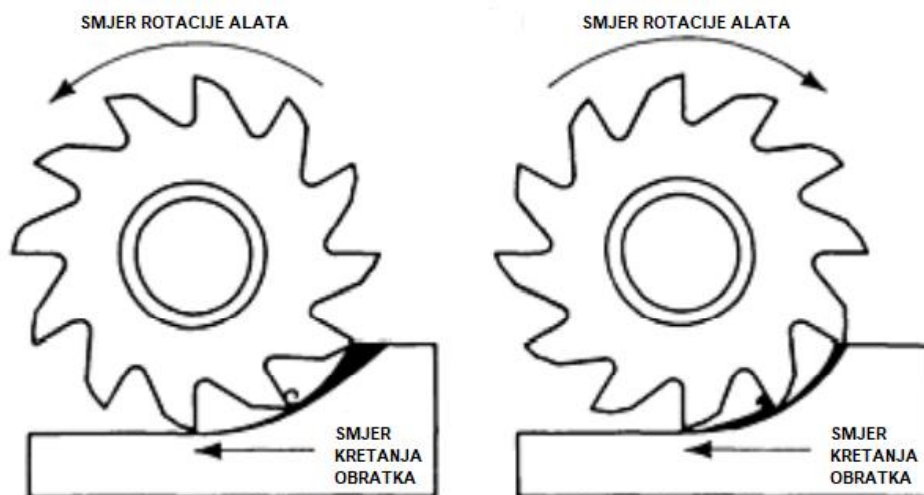
Glodanje je najučinkovitije kada obradak nije tvrdi od 25 HRC.

Kod glodanja sila rezanja je jedan od najvažnijih faktora kod odabira parametra strojne obrade (brzina posmaka i broj okretaja vretena). Ključan je odabir odgovarajuće brzine rezanja. [6]

3.1. Podjela postupaka glodanja

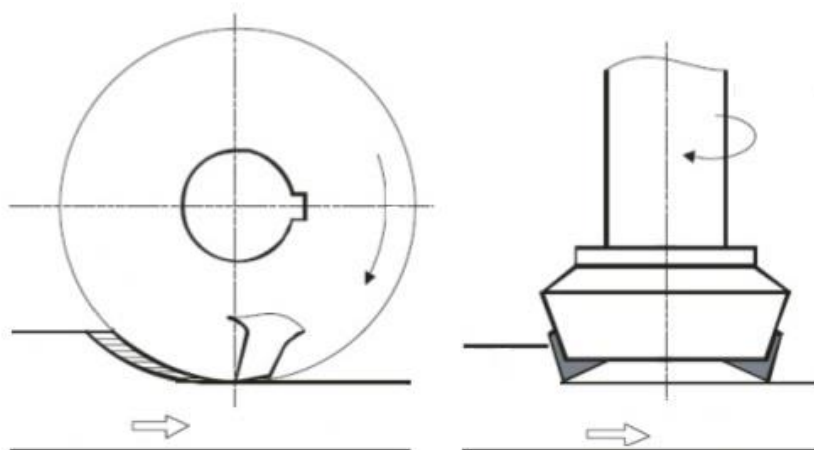
Postupci glodanja dijele se prema različitim kriterijima:

- prema kvaliteti obrađene površine
 - a) grubo glodanje
 - b) završno glodanje
 - c) fino glodanje
- prema kinematici postupka
 - a) istosmjerno
 - b) protusmjerno



Slika 15. Protusmjerno glodanje (lijevo) i istosmjerno glodanje (desno) [6]

- prema položaju reznih oštrica glodala:
 - a) čeono
 - b) obodno



Slika 16. Obodno glodanje (lijevo) i čeono glodanje (desno)

- prema obliku obrađene površine
 - a) ravno ili plansko
 - b) okretno (okruglo i neokruglo)
 - c) profilno (utori, profili, modulno glodanje)
 - d) odvalno
 - e) oblikovno (kopirno ili CNC) [6]

3.2. Protusmjerno glodanje

Kod protusmjernog glodanja radni komad kreće se u suprotnom smjeru od rotacije glodala. U tom slučaju imamo malu debljinu odvojene čestice na početku procesa, a debljina se povećava do izlaska glodala iz zahvata.

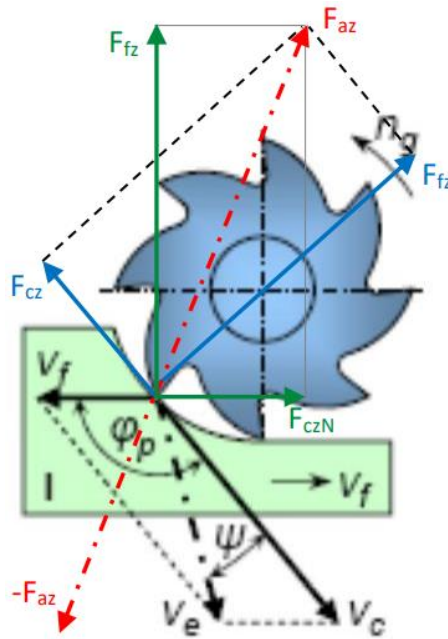
Glavna prednost protusmjernog glodanja je manji utjecaj koji se susreće pri početnom zahvatu obratka (nula debljina strugotine). Nadalje, smjer sile rezanja kompenzira zazor posmaka mehanizma. Protusmjerno glodanje je poželjno u odnosu na istosmjerno glodanje u sljedećim slučajevima:

- kada postoji zračnost ili zazor u posmaku mehanizma
- glodanje površine na kojoj dubina reza jako varira (npr. oko 20%)
- glodanje odljevaka ili otkovaka s vrlo hrapavim površinama [6]

3.3. Istosmjerno glodanje

Istosmjerno glodanje može se koristiti za većinu postupaka glodanja. Njegova široka upotreba spriječena je nedostatkom krutih strojeva s eliminatorima zazora koji su neophodni za istosmjerno glodanje. Uz takvu opremu, istosmjerno glodanje ima nekoliko prednosti u odnosu na protusmjerno glodanje:

- učvršćivači i uređaji za stezanje jednostavniji su i jeftiniji jer istosmjerno glodanje djeluje na obradak silom prema dolje



Slika 17. Sile kod istosmjernog glodanja [6]

- mogu se koristiti glodala sa većim kutovima nagiba što smanjuje zahtjeve za snagom
- vjerojatnije je da odvojene čestice neće odlomiti reznu oštricu, stoga je smanjena mogućnost oštećenja obrađene površine
- odlaganje odvojene čestice je lakše jer se odvojena čestica gomila iza glodala, a ne ispred njega
- trošenje glodala je manje jer je debljina odvojene čestice maksimalna na početku glodanja [6]

3.4. Glodalice

Većina glodanja vrši se na strojevima dizajniranim prvenstveno za glodanje, ali glodanje je moguće na gotovo svim vrstama strojeva koji mogu čvrsto stegnuti obradak i rotirati glodalo, a istovremeno omogućuju posmak obradka prema glodalu ili obrnuto.

Imamo širok raspon konfiguracija glodala dostupnih za upotrebu u postupcima glodanja. Na primjer, glodanje se može izvoditi na jednom vretenu ili više vretena i na strojevima gdje se vrše drugi postupci obrade npr. tokarenje.

Strojevi koji se koriste za proizvodno glodanje sadržavaju:

- motore s promjenjivom brzinom
- precizne zupčanike i kuglična navojna vretena ili hidrostatske puževe

- hidrostatske obloge
- numeričku kontrolu (NC) ili računalnu numeričku kontrolu (CNC)
- automatske pogone
- automatske izmjenjivače alata [6]

3.5. Parametri obrade kod glodanja

Režimi obrade su različiti parametri koji kontroliraju proces glodanja. Pojedini režimi više utječu na obradu kao što su: najbolji omjer brzine, kvaliteta obrade i trajanje alata. [8]

3.5.1. Brzina rezanja

Brzina rezanja je obodna brzina kojom oštrica alata odvaja materijal sa obratka. Ona daje glavno gibanje alatu. Mjerna jedinica za brzinu rezanja je m/min ili m/s. [8]

Pravilan izbor brzine rezanja

Brzina rezanja ovisi o:

- materijalu obratka
- materijalu alata
- kvaliteti obrade
- hlađenju i podmazivanju
- vrsti glodanja
- snazi stroja
- aksijalnoj dubini (a_p) i radijalnoj dubini (a_c) [8]

Formula za izračun brzine i broja okretaja glasi:

$$v_c = \frac{D_a \cdot \pi \cdot n}{1000}$$

Gdje je:

v_c – brzina rezanja, m/min

D_a – promjer alata, mm

n – broj okretaja alata, min^{-1}

$$n = \frac{1000 \cdot v_c}{D_a \cdot \pi}$$

Brzina rezanja izabira se iz kataloga alata, odnosno tablice, prema gore navedenim kriterijima. Najprije se računa potrebni broj okretaja pa se izabire prvi manji dostupni na stroju.

3.5.2. Posmak

Posmak, $f(s)$, označava veličinu za koju se obradak pomakne za vrijeme jednog okretaja glavnog vretena. Posmak također čini i alat. Posmak je pomoćno gibanje koje daje širinu strugotine. Ono ovisi o kvaliteti obrađene površine i o vrsti obrade. Posmak ima posmičnu brzinu $v_t = s_z \cdot n$ koja se mjeri u mm/min. Posmak kod glodanja izračunava se po formuli: $f = f_z \cdot z$, pri čemu s_z označava posmak po zubu, a z broj zuba glodala.

Određivanje vrijednosti parametra obrade može se temeljiti na:

- iskustvu tehnologa (brza, ali rizična metoda)
- priručnicima i katalogima proizvođača alata (potrebno je prepoznati specifičnosti obrade za određeni obradak i prema tome izvršiti korekciju preporučenih vrijednosti iz kataloga, npr. tvrdoće materijala obratka, lošeg stezanje i sl.)
- računalnim sustavima za određivanje parametara obrade:
 - korištenje baze podataka i matematičkih modela sustava obrade
 - pouzdanija metoda, ali traži posjedovanje odgovarajućeg računalnog sustava [8]

3.5.3. Optimalna brzina rezanja

Kod izbora optimalne brzine rezanja, v_c moramo uzeti u obzir:

- vrstu materijala obratka tj. njegovu vlačnu čvrstoću (materijali otporniji na glodanje razvijaju više topline i trošenje alata je veće)

- vrstu materijala alata (alat mora izdržati toplinu te pri tome zadržati rezne karakteristike)
- vrstu obrađivanja, grubo ili fino
- vijek trajanja alata
- oštrenje ili nabavu novog alata (ovisno o količini proizvodnje) [8]

Materijali alata za glodanje imaju graničnu temperaturu poslije koje slijedi brzo trošenje oštrice alata, a prikazano je u sljedećoj tablici.

Tablica 2. Temperaturna postojanost materijala alata [8]

MATERIJAL ALATA	GRANIČNA TEMPERATURA °C
Visokouglični čelik	150
Brzorezni čelik	600
Legure	700
Volframovi i titanovi karbidi (tvrđi metali)	870
Oksidne keramike (rezna keramika)	1150

Kod grube obrade optimalna brzina glodanja ograničena je snagom stroja, te dodatkom za obradu. Također je povezana s brzinom rezanja i posmakom. Veća dubina rezanja rezultira manjim brojem prolaza i kraćim vremenom izrade. Kod fine obrade a_p je manja zbog dobivanja dobre kvalitete obrade: $0,2 < a_p < 0,5$ mm. Kada su parametri n , f i a definirani moguće je izračunati količinu odvojenog materijala Q : [8]

$$Q = a_p \cdot f \cdot v_c, [mm^3/min]$$

3.6. Alati za glodanje

Alati za glodanje su glodala definirane geometrije reznog dijela i sastoje se od više glavnih reznih oštrica (zubi). Rezne oštrice smještene su na obodnoj i čeonj plohi glodala ili rijetko samo na obodnoj plohi glodala ovisno o kakvome je glodalu riječ. [7]

Glodala se razlikuju po načinu izrade, obliku zubi i obliku tijela.

Prema načinu izrade glodala se dijele na:

- glodala sa glodanim zubima
- glodala sa brušenim i tokarenim zubima
- glodala odnosno glave sa umetnutim zubima. [7]

Glodala mogu imati različite oblike zubi kao što su:

- s ravnim zubima
- sa križnim zubima
- sa spiralnim zubima. [7]

Prema obliku tijela glodala se dijele na:

- glodala valjkastog oblika
- glodala valjkastog oblika za navoje
- glodalo valjkastog oblika za ozubljenje
- modulna glodala
- profilna glodala
- vretenasta glodala
- konusna glodala. [7]

Rezna oštrica izrađena je od materijala velike tvrdoće. Tvrdoća mora biti puno veća od tvrdoće obrađivanog materijala. Najčešće korišteni materijali za rezne oštrice kod glodala su:

- tvrdi metali
- keramika
- brzorezni čelici

Materijal cijelog glodala najčešće se izrađuje od brzoreznog čelika. [7]

3.6.1. Načini stezanja glodala

3.6.1.1. Glodala s provrtom

Glodala s provrtom koriste se kada je potrebno direktno učvršćivanje alata na vratilo stroja. Za bolju točnost i preciznost kod glodanja koriste se glodala sa hidro prihvatom. Glodalo se očvršćuje na hidro prihvat vijcima, a nakon toga hidro prihvat se montira na vratilo stroja. Stezanje može biti mehaničko vijkom i pomoću pumpe. Postoje i hidraulički prihvat koji se mogu stezati na vratilo i alat ili samo na vratilo. [9]



Slika 18. Stezanje glodala [17]

3.6.1.2. Glodala s drškom

Glodala s drškom koriste se kod ručnih glodalica i nadstolnih glodalica koje mogu biti klasične ili CNC glodalice. Najčešći oblici drške su cilindrična i konusna drška.

Stezanje takvih glodala moguće je pomoću elastičnih čahura, vijcima ili hidro prihvatima. [9]

Glodala s konusnom drškom mogu biti s:

- morseovim konusom
- ISO konusom (SK)
- HSK

3.6.2. Podjela glodala prema načinu izvedbe

3.6.2.1. Glodala izrađena iz jednog materijala

Glodala mogu biti cijela izvedena iz jednog materijala, bez povezanih ili odvojivih dijelova. Tijelo i oštrica glodala izrađene su od istog materijala (jednodijelna glodala), najčešće od brzoreznih čelika i tvrdih metala. [9]



Slika 19. Glodala iz jednog materijala [18]

3.6.2.2. Glodala s lemljenim pločicama

Glodala koja imaju rezne dijelove, tj. rezne oštrice spojene s tijelom alata pomoću postupka lemljenja su glodala s lemljenim pločicama. Takva glodala imaju široku primjenu. Rezne oštrice najčešće su izrađene od brzoreznog čelika, tvrdog metala ili polikristalnog dijamanta, a tijelo alata od čelika za poboljšanje i sl. [9]



Slika 20. Glodalo s lemljenim pločicama [19]

3.6.2.3. Glodala s izmjenjivim pločicama

Kod takvih glodala se rezne oštrice, odnosno rezni nožići, montiraju i fiksiraju na tijelo alata. Prednost takvih glodala je da se izmjenom pločica osigurava konstantan promjer glodala. Vrijeme podešavanja stroja je kreće i lakše. Rezne pločice mogu biti različite kvalitete, ovisno o obrađivanom materijalu. Najčešće se koriste oštrice od tvrdog metala. Također vijek trajanja izmjenjive pločice je dulji od vijeka trajanja lemljene pločice. [9]



Slika 21. Glodalo s izmjenjivim pločicama [20]

3.6.3. Podjela glodala prema materijalu rezne oštrice

Opći zahtjevi za svojstva reznih alata su otpornost na trošenje i udarna izdržljivost. U to ulazi žilavost i visoki udarni rad loma. Kod obrade glodanjem najprije dolazi do trošenja alata abrazijom. Trošenje alata abrazijom podrazumijevamo djelovanje tvrdih čestica materijala obratka na reznu oštricu alata. Kod glodanja dolazi i do trošenja adhezijom što je navarivanje čestica obrađivanog materijala na reznu oštricu.

Glodanjem feritnog nehrđajućeg čelika dolazi do stvaranja tzv. lažne oštrice. Posebno bitna komponenta kod alatnih čelika je žilavost. Potrebna je visoka žilavost da ne dođe do trajne deformacije alata djelovanjem nastalih naprezanja tijekom glodanja. Ispunjenjem općih zahtjeva definira se kompleksno svojstvo radnog kapaciteta alata. Ako se ne mogu ispuniti oba zahtjeva isključuje se mogućnost stvaranja jednog jedinog univerzalnog alatnog čelika.

Dodatni zahtjevi na alat za obradu odvajanjem čestica su:

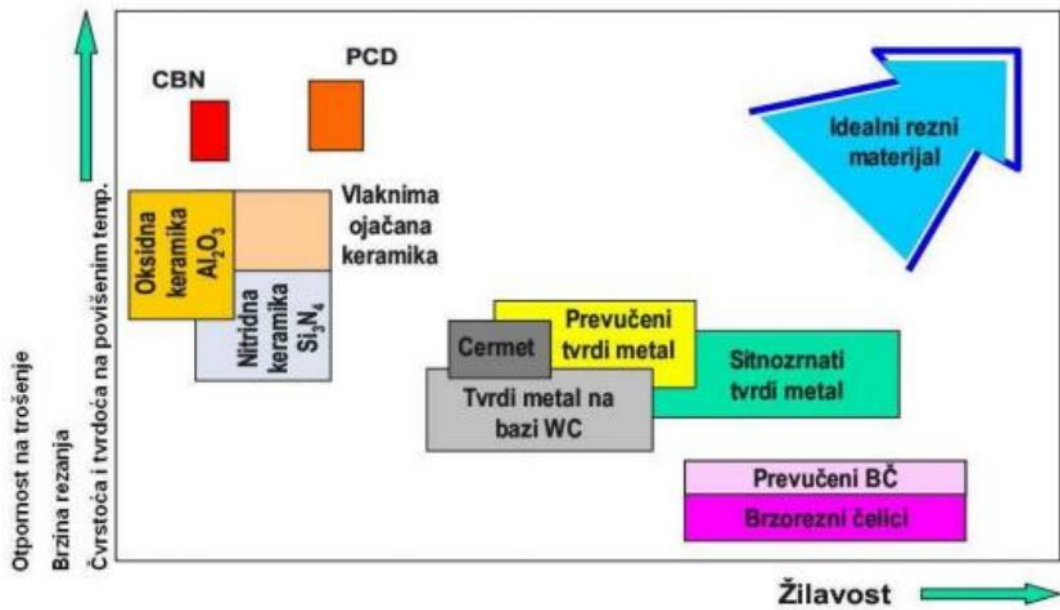
- otpornost na popuštanje
- rezna čvrstoća ruba
- unutrašnja stabilnost mikrostrukture
- oksidacijska postojanost
- otpornost prema difuziji.

Prvi korak prilikom razrade optimalnog plana proizvodnje je odabir odgovarajućeg materijala za alat koji je namijenjen određenoj operaciji. Odabir se vrši s obzirom na materijal obradka i vrsti obrade. Moramo voditi računa o ekonomskoj isplativosti odabira materijala za alat.

Faktori koji utječu na izbor materijala alata su:

- stupanj opterećenja alata
- snaga i krutost stroja
- broj okretaja kod obrade
- produktivnost
- financijska ograničenja
- troškovi rada i eventualni zastoji. [12]

Materijali obradka mogu biti metalni, nemetalni, željezni, neželjezni i sl. Glodanjem se najviše obrađuju željezni materijali. Postoje različiti željezni materijali što utječe na izbor alata. Najvažniji parametar koji se promatra je vlačna čvrstoća. Povećanjem vlačne čvrstoće povećava se tvrdoća, te obradivost postaje zahtjevnija. Na sljedećoj slici prikazan je kvalitativan pregled materijala koji se najčešće upotrebljavaju pri izradi alata za obradu odvajanjem čestica s obzirom na odnos otpornosti na trošenje, čvrstoće te otpornosti na popuštanje, prema žilavosti. Trenutno ne postoji materijal koji bi objedinio sva potrebna svojstva što je vidljivo sa slike. [12]



Slika 22. Usporedba svojstava različitih materijala reznih alata [12]

Materijali koji se najčešće koriste kod obrade odvajanjem čestica prikazani su u Tablici 3 sa svojim karakterističnim fizikalnim svojstvima pri sobnoj temperaturi. Ako se uspoređi Slika 22 i Tablica 3 dobiva se ideja o idealnom reznom materijalu. Idealni rezni materijal objedinjuje svojstva lomne žilavosti i savojne čvrstoće kod brzoreznih čelika i visoku čvrstoću, kao i otpornost na popuštanje koja je karakteristična za keramiku.

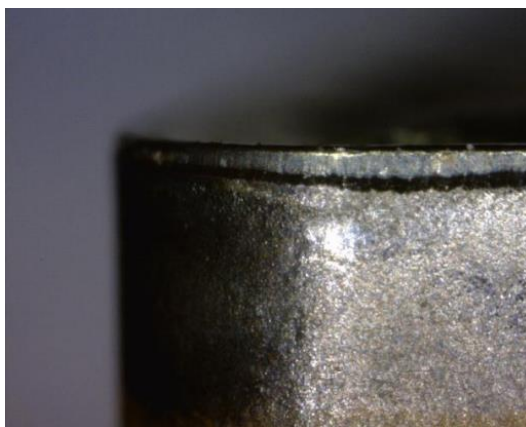
Tablica 3. Fizikalna svojstva reznih materijala [18]

	Brzorezni čelik	Tvrđi metal	Oksidna rezn keramika	Si ₃ N ₄ rezn keramika	CBN	PCD
Gustoća (g/cm ³)	8,0-9,0	6,0-15,0	3,9-4,5	3,2-3,6	3,45	3,5
Tvrdoća (HV 10/30)	700-900	1200-1800	1450-2100	1350-1600	3500	7000
Svojna čvrstoća (10 ³ MPa)	2500-4000	1300-3200	400-800	600-950	500-800	600-1100
Lomna žilavost (10 ⁻³ MPa)	15-30	10-17	4-6	5-7	-	-
Tlačna čvrstoća (10 ³ MPa)	2800-3800	3500-6000	3500-5500	-	-	3000
Modul elastičnosti (10 ³ MPa)	260-300	470-650	300-450	300-380	680	840
Koef. toplinskog istezanja (10 ⁻⁶ K ⁻¹)	9-12	4,6-7,5	5,5-8,0	3,0-3,8	1,2	0,8
Toplinska vodljivost (W/mK)	15-48	20-80	10-38	30-60	445	780-1200

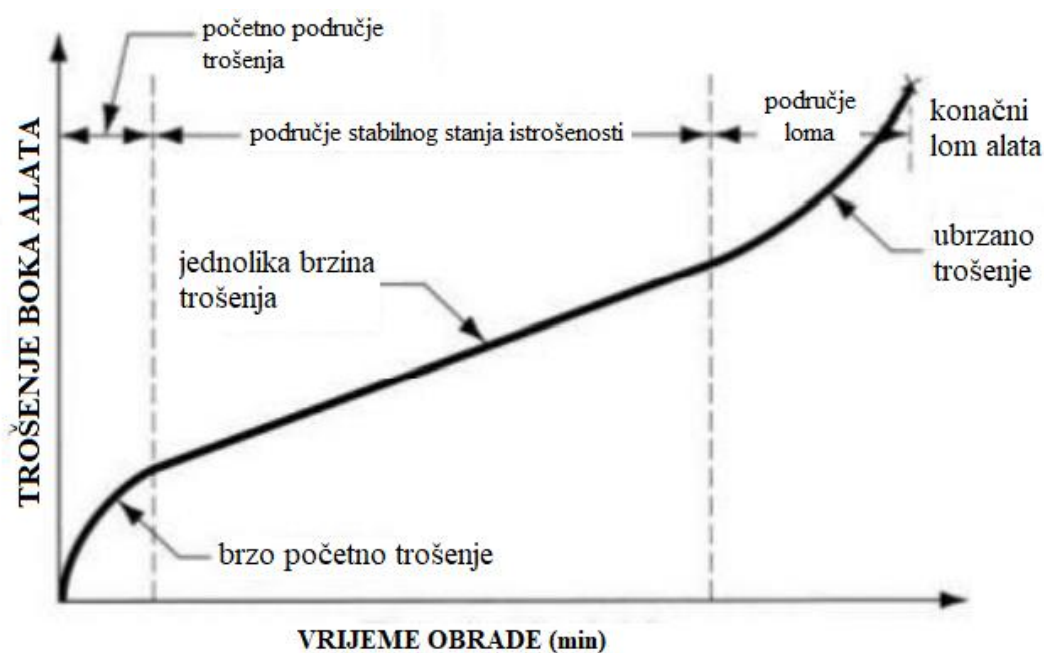
3.7. Trošenje alata kod glodanja

3.7.1. Trošenje boka

Trošenje boka najčešće je posljedica abrazije na reznom rubu alata. Do trošenja dolazi na reljefnoj plohi te se stvara istrošena površina (Slika 23). Rezultirajuće trošenje površinski trlja i oštećuje obrađenu površinu i stvara velike bočne sile koje povećavaju otklone i smanjuju točnost dimenzija. Maksimalna širina površine koristi se kao pokazatelj opsega trošenja boka. Jačina trošenja boka povećava se dok se ne postigne kritična točka (Slika 24). Otpornost na trošenje i deformacije materijala alata može se povećati kako bi se minimaliziralo trošenje boka. Upotreba tvrdih prevlaka na alatu također se može primijeniti kako bi se spriječilo bočno trošenje. [21]



Slika 23. Trošenje boka [21]



Slika 24. Trošenje alata [21]

3.7.2. Trošenje na prednjoj površini alata

Na površini alata dolazi do trošenja na prednjoj površini gdje se stvara krater kao što je prikazano na slici 25. Manje prednje površine obično ne utječe na vijek trajanja alata, već povećava efektivni kut nagiba rezne oštrice i može smanjiti sile rezanja. Prekomjernim trošenjem prednje površine alata rezni rub slabi i može dovesti do deformacije ili loma alata. Treba izbjegavati takvo trošenje kod kojeg se stvara krater zbog njegovog negativnog utjecaja na životni vijek alata i na naoštavanje alata. Stopa trošenja vrlo je slična trošenju boka. Snažno trošenje proizlazi iz mehanizama difuzije ili termo-kemijskog trošenja. Povećavanjem kemijske stabilnosti materijala alata ili smanjenjem kemijske topljivosti alata u strugotini nanošenjem premaza, trošenje prednje

površine alata može se smanjiti. Sljedeći čimbenik učinkovit u kontroli trošenja je smanjenje brzine rezanja, a time i temperature. [21]



Slika 25. Trošenje gdje se stvara krater [21]

3.7.3. Plastična deformacija

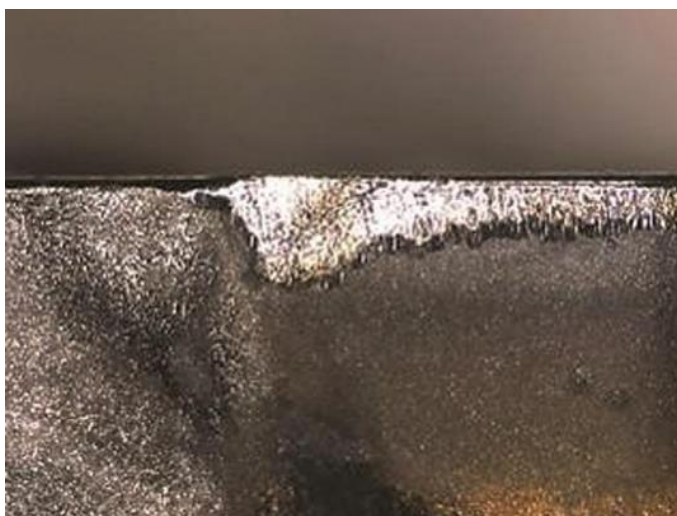
Plastična deformacija reznog ruba može se dogoditi u obliku udubljenja ako temperatura i opterećenje postanu previsoki da bi ih alat mogao izdržati (slika 26). Obično se pojavljuje pri velikim brzinama rezanja i posmičnim brzinama, što dovodi do omekšavanja materijala alata i velikog naprezanja. Korištenje alata s deformiranim rubom ove vrste može dovesti do nedovoljne dobro obrađene površine (hrapavosti), kontrole strugotine i eventualno lomljenja alata. [21]



Slika 26. Plastična deformacija [21]

3.7.4. Zarežno trošenje

Na mjestu kontakta alata s neobrađenom površinom ili strugotinom slobodnog ruba alata može se razviti zarezivanje (slika 27). Najčešće je kod grubog glodanja. Kroz abraziju se obično pojavljuje urez. Ako se tijekom obrade koristi rashladna tekućina, istrošenost ureza također može biti posljedica oksidacije. Trošenje se može pojaviti i pri kemijskoj reakciji ili koroziji kada alat dođe u kontakt s atmosferom. Naoštavanje alata bit će teško ako se stvori ozbiljno trošenje ureza i može dovesti do loma alata. Povećavanjem kuta nagiba povećava se područje kontakta između alata i površine obratka, što može smanjiti rizik od trošenja ureza. [21]



Slika 27. Zarežno trošenje [21]

3.7.5. Trošenje radijusa nosa

Trošenje radijusa nosa događa se na radijusu nosa alata, točnije na zadnjem rubu u blizini površine vrha alata (slika 28). Sličan je kombiniranom obliku trošenja boka i ureza, a rezultat je ponajprije abrazije i oksidacije. Hrapavost površina se pogoršava ozbiljnim trošenjem radijusa nosa. Može se smanjiti promjenom dubine rezanja u višeslojnim operacijama i povećanjem tvrdoće i otpornosti na deformacije materijala alata. [21]

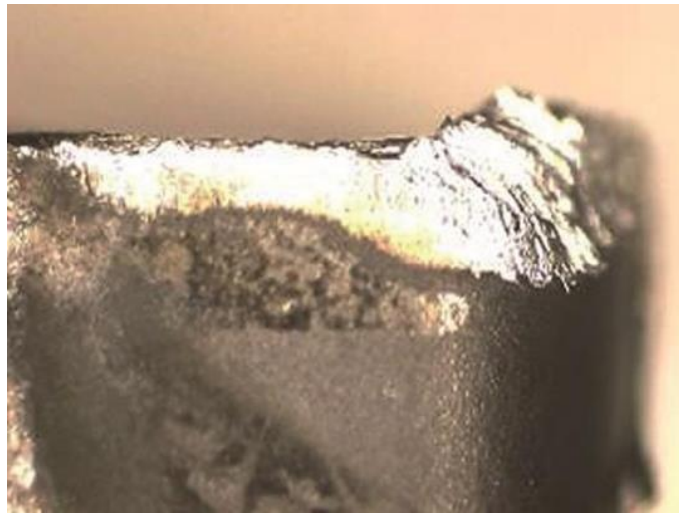


Slika 28. Trošenje radijusa nosa [21]

3.7.6. Naljepljivanje čestica na rubu

Rezanje mekših metala pri nižim brzinama rezanja može rezultirati nakupljanjem rubova, prikazano na slici 29. Pojavljuje se kad se metal prilijepi uz rezni rub, nakuplja se, te stoji isturen prema naprijed. Nagomilavanje ruba nije poželjno zbog promjene efektivne dubine rezanja i zato što je nestabilno što stvara loše obrađenu površinu (velika hrapavost) i usitnjava alat. Kako bi se naljepljivanje čestica na ruba smanjilo na minimum, može se koristiti nekoliko metoda:

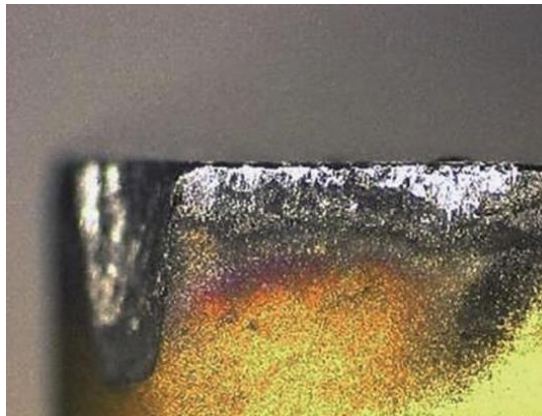
- veći kut nagiba,
- alati s glatkom površinskom obradom,
- rashladna tekućina s povećanom mazivošću,
- visokotlačne rashladne tekućine usmjerene na čeonu površinu
- i veće brzine rezanja. [21]



Slika 29. Naljepljivanje čestica na rubu [21]

3.7.7. Usitnjavanje rubova

Rubna strugotina pojavljuje se kada se sitne čestice odvoje sa vrha alata tijekom obrade (slika 30). Postupak je češći kod obrade materijala koji sadrže žilave ili abrazivne čestice, poput karbida, ili kada se koriste lomljivi materijali za alate. Povećano usitnjavanje ruba može na kraju dovesti do toga da alat postane neučinkovit, narušavajući obrađenu površinu materijala, kao i povećavajući istrošenost boka alata. Ova vrsta trošenja može biti rezultat vibracija zbog loše stabilnosti u sustavu. [21]

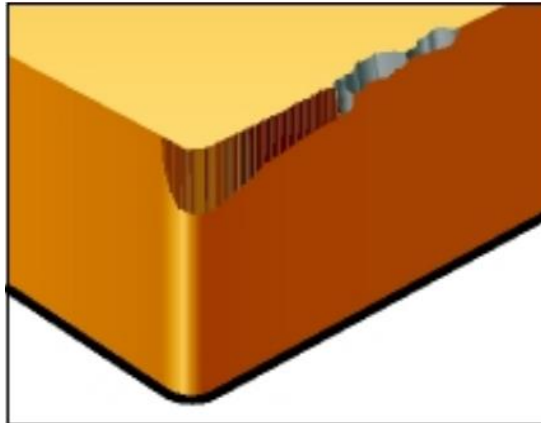


Slika 30. Usitnjavanje rubova [21]

3.7.8. Udaranje odvojene čestice

Do trošenja zbog udaranja odvojene čestice dolazi kada se dio reznog ruba koji nije u kvaru ošteti odvojenom česticom koja se uvija unatrag i oštećuje površinu alata (slika 31.) Ova pojava

rezultira sličnim trošenjem kao i usitnjavanje ruba. To se izbjegava kontrolom protoka odvojene čestice podešavanjem podataka o rezanju (npr. posmična brzina, dubina reza, itd.). [21]



Slika 31. Trošenje zbog udaranja odvojene čestice [21]

3.8. Vijek trajanja alata

Kad se alat istroši do točke kada više ne može raditi zadovoljavajuće, treba ga zamijeniti. Čimbenici koji odlučuju jesu li performanse alata dovoljne mogu biti rezultirajuća završna obrada površine (hrapavost površine), tolerancije dimenzija, upravljanje strugotinom ili ako je trošenje toliko veliko da rezni rubovi mogu puknuti. Ako se alatom obrađuje nakon ove točke, to može dovesti do loma alata. Stoga je vrlo važno biti u mogućnosti predvidjeti teoretski vijek trajanja alata. Budući da vijek trajanja alata ovisi o mnogim različitim čimbenicima poput uvjeta rezanja i materijala alata, teško je izraditi metode koje točno predviđaju vijek trajanja alata. [21]

4. Hrapavost površine

Hrapavost površine je mikogeometrijska nepravilnost površine koja nastaje tijekom postupaka strojne obrade ili drugih utjecaja, a utječe na radna svojstva strojnih dijelova, naročito na mjestima međusobnog spoja pojedinih elemenata (trenje, zračnost, podmazivanje). Strojni dijelovi koji imaju manju hrapavost imaju veću dinamičku čvrstoću, veću sposobnost nalijeganja i otpornost na koroziju, bolje prenose toplinu itd. S obzirom da je postizanje niskog stupnja hrapavosti moguće tijekom duljih i skupljih postupaka obrade, posljedica postizanja niskog stupnja hrapavosti je povećanje cijene strojnog dijela. Veličina hrapavosti se obično mjeri u odnosu na srednju referentnu crtu profila neravnine m , koja dijeli profil na način da je unutar mjerne duljine l veličina svih kvadrata odstupanja profila od te crte najmanja (slika 32.). Mjerna duljina l ovisna je o metodi mjerenja, ali i o vrsti i kvaliteti obrade. Parametri hrapavosti određeni su standardom ISO 4762. [22]

Srednje aritmetičko odstupanje profila R_a

Za procjenjivanje hrapavosti površine u strojarskoj praksi najčešće se upotrebljava srednje aritmetičko odstupanje profila R_a , koje je jednako srednjoj aritmetičkoj vrijednosti apsolutnih vrijednosti visine profila neravnina na mjernoj duljini l .

$$R_a = \frac{1}{l} \int_0^l |y(x)|$$

Gdje je:

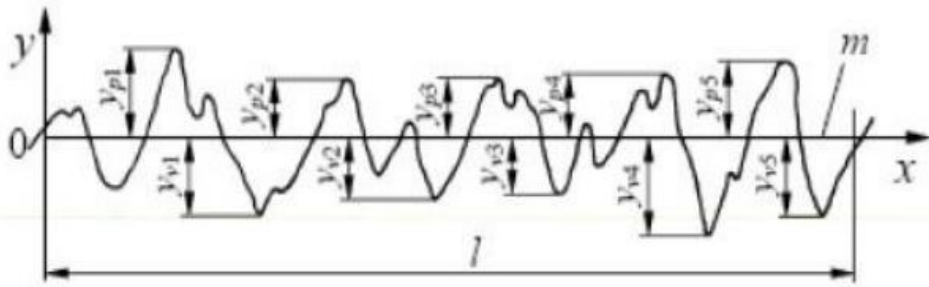
R_a (μm) – srednje aritmetičko odstupanje profila

l (μm) – referentna duljina

$y(x)$ (μm) – visina profila hrapavosti s obzirom na referentnu crtu

Srednja visina neravnina R_z

Srednja visina neravnina R_z se često koristi kao parametar hrapavosti. Jednaka je zbroju aritmetičke sredine aritmetičke sredine apsolutnih vrijednosti pet najvećih dubina udolina na mjernoj duljini l i apsolutnih vrijednosti visina pet najviših vrhova.



Slika 32. Srednja visina neravnina [22]

$$R_z = \frac{1}{5} \left(\sum_{i=1}^5 |y_{pi}| + \sum_{i=1}^5 |y_{vi}| \right) \approx 4 \times R_a$$

Gdje je:

R_a (μm) – srednja visina neravnina u 10 točaka

y_{pi} (μm) – visina i-tog najvišeg vrha

y_{vi} (μm) – udubine i-te najniže udoline

Najveća visina profila

Važan parametar hrapavosti jest i najveća visina profila R_y . Definira se kao udaljenost između dva pravca koji su paralelni sa srednjom linijom profila, povučeni tako da u granicama mjerne duljine dodiruju najvišu, odnosno najnižu točku profila. Jednak je parametru R_{\max} (najveća visina neravnina) definiranom HRN standardom (približno $R_{\max} = 6,4 R_a$).

Referentna dužina (ravnina)

Referentna dužina ili ravnina, l , je odabrana veličina na kojoj se utvrđuje hrapavost površine. Pri utvrđivanju se ne uzimaju u obzir druge vrste nepravilnosti, (npr. skošenja, udubljenja, odstupanja oblika i dr.).

5. Nehrđajući čelik

Nehrđajući čelik je legura na bazi željeza sa značajnim udjelom kroma; u mnogim su slučajevima zajedno s kromom namjerno dodani i drugi posebni kemijski elementi poput nikla i molibdena. Glavne karakteristike ove porodice čelika su otpornost na mokru koroziju ili elektrokemijsku koroziju u agresivnim okruženjima kao što su slatka voda, morska voda, onečišćene otopine na bazi vode, kisela i bazna okruženja, industrijsko okruženje itd. Još jedna važna karakteristika ove kategorije čelika je otpornost na oksidaciju pri visokim temperaturama ili kemijsku koroziju, što se obično događa u vrućim procesnim plinovima. Tipična područja primjene nehrđajućeg čelika su ona u kemijskoj industriji, naftnoj industriji, prehrambenoj industriji i proizvodnji papira, farmaceutskom, biomedicinskom i transportnom sektoru, u obalnim strukturama, kućanskim aparatima te u sektorima građevine i urbanog opremanja.

U skladu s europskom normom HRN EN 10088-1:2015 [24], čelik je klasificiran kao nehrđajući kada njegov kemijski sastav ima minimalni udio kroma od 12%. Međutim, treba imati na umu da je u gotovo svim vrstama nehrđajućeg čelika dostupnih na tržištu sadržaj kroma mnogo veći od ove vrijednosti, koja se u najčešćim slučajevima obično kreće od 13% do 18%. U praksi potrebno je 12% kroma da bi se dobila zadovoljavajuća otpornost na koroziju u otopinama na bazi vode.

Prisutnost legure kroma osigurava mogućnost stvaranja vrlo tankog sloja oksida (poznatog i kao pasivni film) na površini čelika, uglavnom sačinjenog od kromovih oksida i hidroksida Cr_2O_3 i $\text{Cr}(\text{OH})_3$. Pasivni film je netopiv, kompaktan i dobro prijanja na podlogu štiteći tako materijal na kojem je nastao.

Film kromova oksida / hidroksida izuzetno je tanak (nekoliko nanometara) i proziran za svjetleće zračenje, te stoga nehrđajućem čeliku daje svoju tipičnu sivo-srebrnu metalnu boju, što se jasno vidi na posuđu za kuhanje, tavama, priboru za jelo i metalnim remenima za satove. [16]

5.1. Definicije obradivosti

Definiranje pojma "obradivost" nije jednostavno iz dva razloga. Prvo, obradivost ne znači svima isto. Ako se točno ne definira aspekt obradivosti koji nas zanima, neće biti osnove za zajedničku raspravu ili razumijevanje. Drugo, obradivost može biti procijenjena samo u složenom sustavu s više varijabli. Ako sve varijable nisu definirane, također može doći do nesporazuma. [10]

Sljedeći popis uključuje neke specifične definicije uključene u opći koncept obradivosti:

- vijek trajanja alata ili trošenje alata
- hrapavost obrađene površine
- maksimalna brzina rezanja
- stvaranje odvojene čestice ili kako lako odstraniti odvojenu česticu iz područja obrade
- produktivnost. [10]

Te definicije mogu biti međusobno ovisne na razne načine. Na primjer, hrapavost obrađene površine ovisi o načinu trošenja alata. Brzina rezanja povezana je s vijekom trajanja alata, ali na nju utječu i drugi čimbenici. Produktivnost očito može obuhvatiti sve ostale čimbenike.

Neke od varijabli koje mogu utjecati na percepciju obradivosti su sljedeće:

- krutost alata ili stezanje obratka
- vrsta alata
- dizajn alata
- vrsta i sastav emulzije. [10]

Uz to, sama vrsta obrade može utjecati na percepciju obradivosti. Na primjer, legure se pri bušenju mogu ponašati drugačije nego kod tokarenja.

Zbog ovih i ostalih uključenih varijabli, poredak obradivosti legura mora se promatrati s oprezom. Takva rangiranja ne moraju se odnositi na sve aspekte izvedbe obrade ili na sve vrste strojnih postupaka i mogu se razlikovati od proizvođača do proizvođača. [10]

5.2. Obradivost nehrđajućeg čelika

Nehrđajući čelici ne čine jedan dobro definiran materijal, već se sastoje od nekoliko porodica legura od kojih svaka ima svoju karakterističnu mikrostrukturu, vrstu legiranja i niz svojstava. Zajedničko svim legurama je prisutnost minimalno 12% kroma kako bi se osigurala izvrsna otpornost na koroziju i oksidaciju, što je glavna karakteristika nehrđajućih materijala.

Zbog širokog raspona dostupnih nehrđajućih čelika, jednostavna karakterizacija njihove obradivosti može donekle zavarati. Obradivost nehrđajućih čelika varira ovisno o konačnom izboru legure. Međutim, općenito se smatra da su nehrđajući čelici teži za obradu od nekih drugih

materijala, poput aluminija ili niskougličnih čelika. Nehrđajući čelici okarakterizirani su kao "gumeni" tijekom obrade odvajanjem čestica, što pokazuje sklonost stvaranju duge, žilave odvojene čestice koja zahvaća ili naljepljivanje čestica materijala na reznu oštricu. Operateri na strojevima mogu kao posljedice navesti kraći vijek trajanja alata i oštećenu površinsku obradu (velika hrapavost površine). [11]

Ova široka zapažanja nastala su zbog sljedećih svojstava koja nehrđajući čelici posjeduju u različitoj mjeri:

- visoka vlačna čvrstoća
- veliki raspon između granice razvlačenja i krajnje vlačne čvrstoće
- visoka duktilnost i žilavost
- visoka zakaljivost tijekom obrade
- niska toplinska vodljivost. [11]

Unatoč tim svojstvima, nehrđajući čelici mogu se obrađivati različitim tehnikama. Općenito, potrebna je veća snaga za obradu nehrđajućih čelika nego ugljičnih. Brzine rezanja često moraju biti niže i mora se održavati pozitivan posmak. Alati i uređaji moraju biti kruti, te alati mogu sadržavati usitnjivače ili uvijače. Tijekom obrade mora se voditi računa da se osigura dobro podmazivanje i hlađenje alata. [11]

5.3. Podjela nehrđajućih čelika

Postoje četiri glavne skupine nehrđajućih čelika koje su klasificirane na temelju mikrostrukture koju imaju na temperaturi okoline. Drugim riječima:

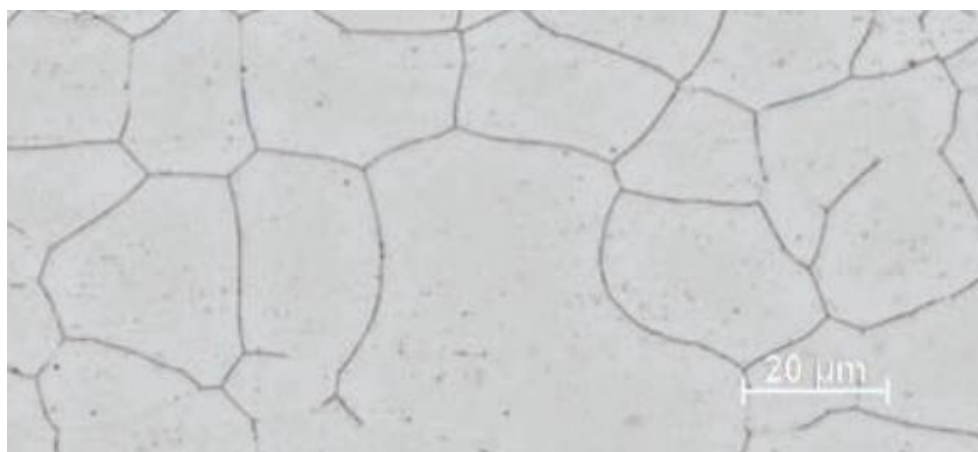
- feritni nehrđajući čelici (s feritnom mikrostrukturom)
- martenzitni nehrđajući čelici (s martenzitnom mikrostrukturom)
- austenitno-feritni nehrđajući čelici - dupleks nehrđajući čelici (s miješanom austenitnom i feritnom mikrostrukturom)
- austenitni nehrđajući čelici (s austenitnom mikrostrukturom). [11]

Da bi se razumjelo kako je moguće dobiti tako raznolike mikrostrukture, potrebna je temeljita analiza utjecaja elemenata legure na fazni dijagram nehrđajućih čelika. Samo pažljivo ispitivanje tih faznih dijagrama omogućit će potpuno razumijevanje kako se takve različite strukture i svojstva mogu dobiti unutar iste porodice materijala.

Pri analizi faznih dijagrama uvijek se mora uzeti u obzir da ti dijagrami vrijede samo u uravnoteženim uvjetima, tj. samo kada se navedena legura hladi vrlo postupno u uzastopnim fazama ravnoteže od temperature topljenja do temperature okoline. [11]

5.3.1. Feritni nehrđajući čelici

Feritni nehrđajući čelici imaju prostornu centriranu kubnu rešetku. U žarenom stanju imaju granicu razvlačenja oko 275-345 MPa. Općenito se stvrđavaju samo kod hladnog rada, ali ne u istoj mjeri kao austenitni nehrđajući čelici. Legure posjeduju prilično dobru plastičnost u žarenom stanju, ali se ne koriste tamo gdje je žilavost zabrinjavajuća. Standardni feritni nehrđajući čelik legiran je kromom (11,2 - 19%), ali bez ili s vrlo malim dodatkom nikla. Nikal je jedan od najskupljih elemenata za legiranje i pokazao je visoku nestabilnost cijena. Stoga imamo nizak udio nikla. Molibden se dodaje radi poboljšanja otpornosti na koroziju, dok legiranje s niobijom i/ ili titanom poboljšava zavarivost. Feritni nehrđajući čelci, koji se nazivaju i Cr-čelici, magnetični su zbog feritne mikrostrukture. [11]

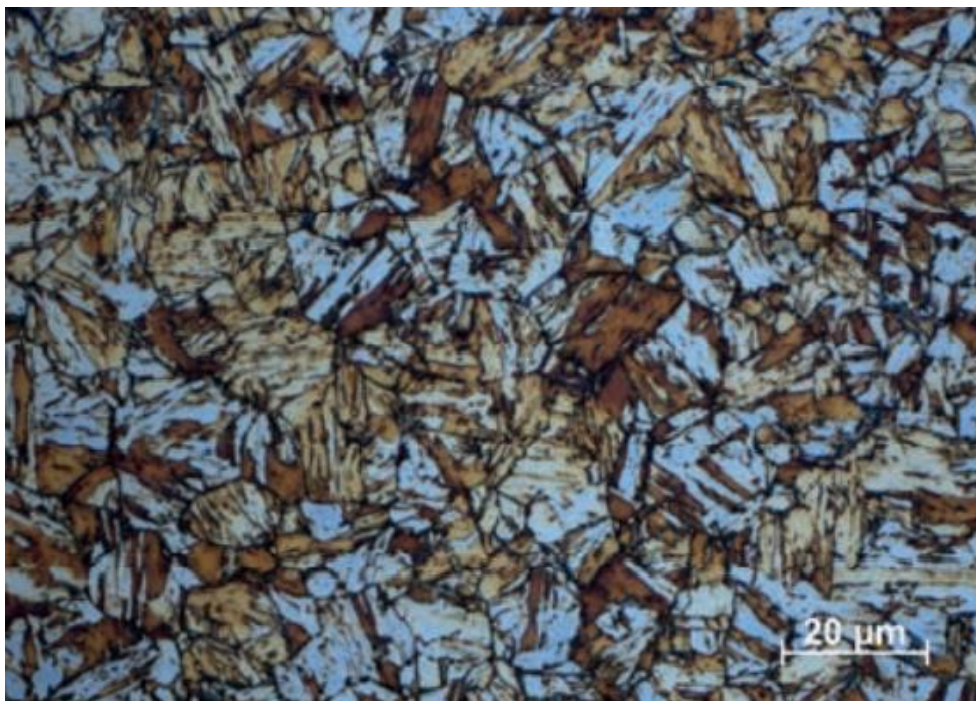


Slika 33. Feritna mikrostruktura [11]

Također feritni čelici imaju povišenu otpornost na visoke temperature (800-1150 °C). Oni se uglavnom koriste u praksi sa sumpornim atmosferama (jer sumpor može reagirati s niklom u austenitnim razredima) i/ili pri malim vlačnim opterećenjima. Ti su slojevi tipično legirani s više ugljika u usporedbi sa standardnim feritnim čelicima, kako bi se povećala čvrstoća puzanja, a sa silicijem i alumnijem za poboljšanje otpornosti na oksidaciju. [11]

5.3.2. Martenzitni nehrđajući čelik

Martenzitni čelici najmanja su skupina nehrđajućeg čelika. Martenzitni nehrđajući čelici imaju prostorno centriranu tetragonalnu rešetku. Da bi se poboljšala čvrstoća i otvrdnjavanje martenzitnih čelika, oni imaju veći sadržaj ugljika u usporedbi s ostalim čelicima, a ponekad se dodaje dušik za daljnje poboljšanje čvrstoće. Ti čelici ne sadrže ili sadrže prilično malu količinu nikla, a molibden se rijetko dodaje. Dodavanjem malo nikla i smanjenjem udjela ugljika može se poboljšati prilično slaba zavarljivost martenzitnih čelika. Ponekad se dodaje sumpor kako bi se poboljšala obradivost. Martenzitni čelici su magnetični i zakaljivi. U žarenom stanju imaju granicu razvlačenja oko 275 MPa i, poput feritnih legura, mogu se umjereno stvrdnuti kod hladnog rada. Međutim, martenzitne se legure obično toplinski obrađuju očvršćavanjem i kaljenjem do razine čvrstoće do 1930 MPa, ovisno prvenstveno o razini ugljika. Legure pokazuju dobru plastičnost i žilavost. Ta svojstva se smanjuju kako se povećava čvrstoća. [11]



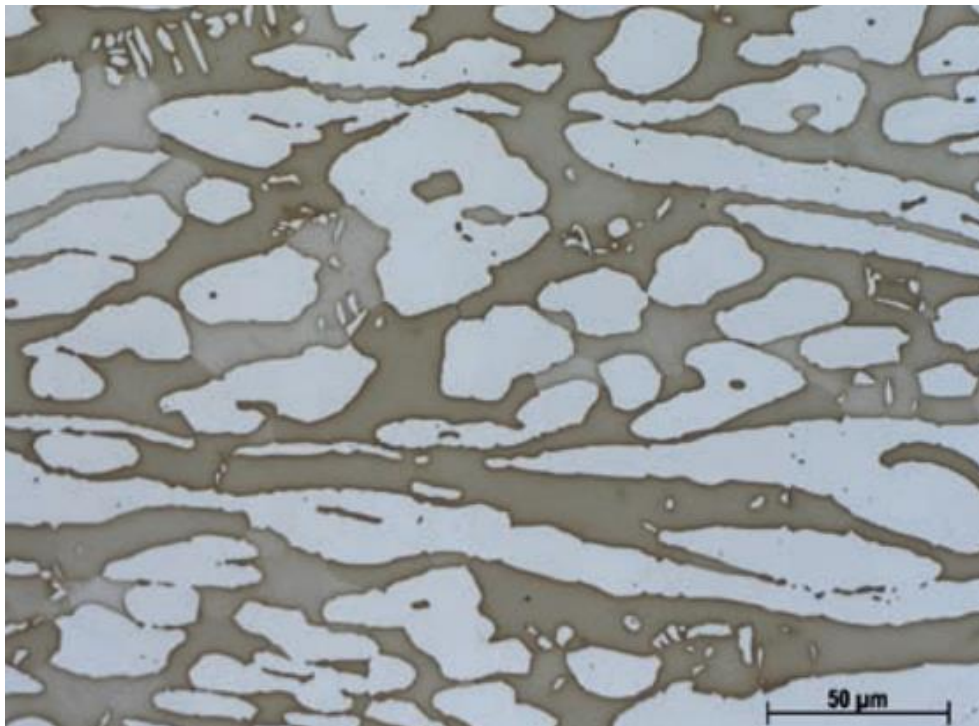
Slika 34. Martenzitna mikrostruktura [11]

5.3.3. Dupleks nehrđajući čelici

Dupleks čelici imaju feritno-austenitnu mikrostrukturu s faznom ravnotežom od približno 50% ferita i 50% austenita. Dupleks čelici kombiniraju mnoga korisna svojstva feritnih i austenskih nehrđajućih čelika. Dupleks mikrostruktura također pridonosi visokoj čvrstoći i velikoj otpornosti na pucanje od korozije pod naponom. Karakteristično za dupleks nehrđajuće čelike je visok udio

kroma (20,1-25,4%), ali prilično nizak udio nikla (1,4-7%) u usporedbi s austentnim čelicima. Nizak udio nikla u dupleks čelicima čini ih stabilnijima što se tiče cijene. Za poboljšanje otpornosti na koroziju i uravnoteženje mikrostrukture dodaju se molibden (0,3-4%) i dušik. Dušik također povećava snagu. Mangan se dodaje istim čelicima kao djelomična zamjena nikla, ali i za povećanje topljivosti dušika u materijalu. [11]

Imaju granicu razvlačenja od oko 550 MPa u užarenom stanju, ili otprilike dvostruko više od standardnih austenitnih legura. Legure imaju dobru plastičnost i žilavost, uz izvrsnu otpornost na koroziju. [11]



Slika 35. Austenitno – feritna mikrostruktura [11]

5.3.4. Austenitni nehrđajući čelici

Austenitni čelici najveća su skupina nehrđajućih čelika i mogu se podijeliti u pet podskupina: Cr-Mn čelici, Cr-Ni čelici i Cr-Ni-Mo čelici, austenitni čelici visokih performansi i austenitni čelici visoke temperature. Austenitni nehrđajući čelici posjeduju dobru plastičnost i žilavost, čak i na kriogenim temperaturama. Austenitni čelici imaju dobru do izvrsnu otpornost na koroziju, dobru sposobnost oblikovanja i zavarivanja. Njihova dobra udarna čvrstoća na niskim temperaturama često se iskorištava u kriogenim primjenama. Austenitni čelici nisu magnetični u stanju žarenja u otopini zbog austenitne mikrostrukture. Hladna obrada povećava njihovu čvrstoću, pa se određeni čelici isporučuju u valjanom stanju. Austenitni nehrđajući čelici s manjim udjelom

legirnih elemenata mogu postati magnetični zbog transformacije austenita u martenzit tijekom hladne obrade ili kod obrade, ako je površina jako deformirana. [11]



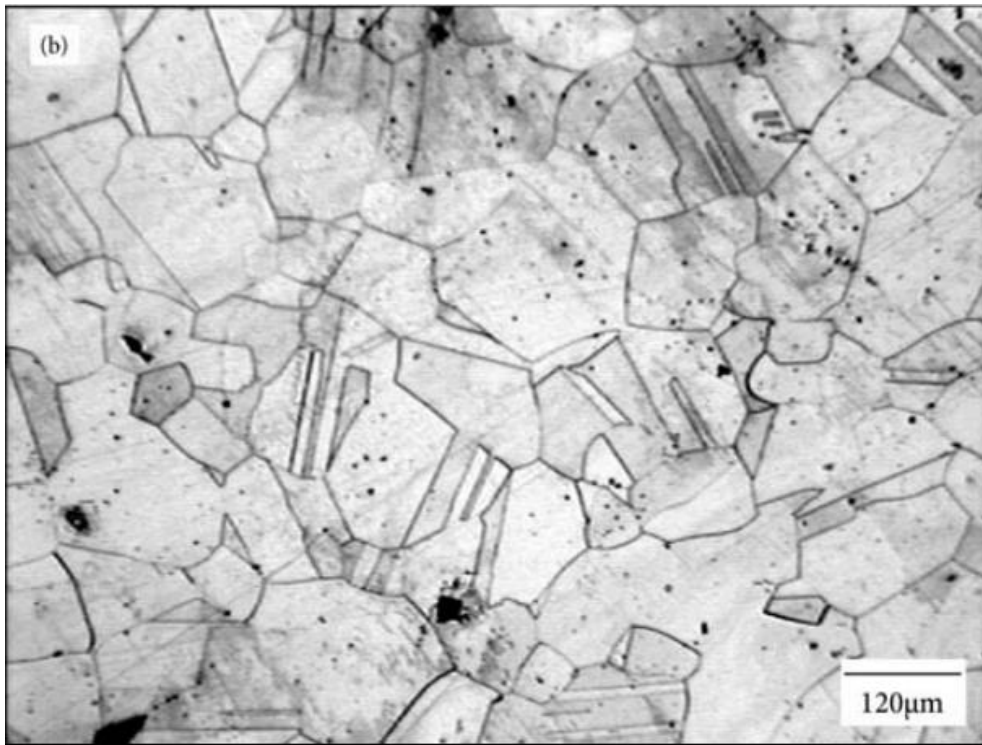
Slika 36. Austenitna mikrostruktura [11]

5.4. AISI 303 nehrđajući čelik

AISI 303 je nemagnetični, austenitni nehrđajući čelik koji ne stvrdnjava nakon toplinske obrade. To je čelik za obradu na automatima sa 18% kroma i 8% nikal čelika. Čelici za automate imaju vrlo dobru obradivost, a osobine su joj: povoljan oblik odvojene čestice, minimalno trošenje alata i odlična kvaliteta obrađene površine. S takvim čelicima je vrlo lako ostvariti serijsku, ali i masovnu proizvodnju. Brzine obrade tog čelika su vrlo visoke. Često su ograničene promjerom obradka (kod tokarenja) i karakteristikama samog alatnog stroja. S obzirom na kemijski sastav te namjenu, čelici za obradu na automatima podliježu toplinskoj obradi cementiranja ili poboljšavanja.

Nehrđajući čelik AISI 303 ima poboljšanu obradivost održavajući dobra mehanička svojstva i korozijsku otpornost zbog prisutnosti sumpora, olova i fosfora u sastavu. Ovi aditivi se često koriste u kombinaciji i dovode do netopljivih uključina u matrici. Uz dodatak sadržaju, oblik, distribucija i veličina uključina utječu na obradivost čelika. Te uključine uzrokuju lakše deformiranje metalne jezgre i olakšavaju širenje pukotina, što rezultira manjim silama rezanja, lakšim lomljenjem odvojene čestice i boljom kvalitetom obrađene površine. Vrlo je važno naglasiti da svi dodaci koji pozitivno utječu na obradivost negativno utječu na mehaničke karakteristike, a čelik s većim udjelom navedenih elemenata smatra se manje kvalitetnim.

Njegova najveća prednost je veća produktivnost koja proizlazi iz duljeg vijeka trajanja alata i većih brzina rezanja. Ima široku primjenu za izradu osovina, tijela ventila, ventile, obloge ventila, okova itd. Umjereni hladni rad povećava obradivost. Operacije brušenja i poliranja mogu biti vrlo zadovoljavajuće izvedene. [15]



Slika 37. Mikrostruktura AISI 303 asustenitnog nehrđajućeg čelika [14]

6. Strojna obrada nehrđajućih čelika

Postupci obrade uključuju glodanje, tokarenje, bušenje, brušenje, honanje, blanjanje, narezivanje navoja, i dr. Nehrđajući čelici su zahtjevniji za obradu od standardnih ugljičnih čelika i općenito je pravilo da je, zbog većeg postotka legirnih elemenata u sastavu, čelik teže obradiv. Feritni čelici se lakše obrađuju u usporedbi sa standardnim austenitnim čelicima. [11]

Od nehrđajućih čelika, čelici za slobodnu obradu najslabiji su ugljičnom čeliku, kao što se vidi u tablici 4. Obradivost mora težiti broju 1. Što je indeks obradivosti bliži 1, obradivost čelika je bolja. Ovi čelici često imaju veću količinu sumpora ili selena kako bi olakšali obradivost.

Tablica 4. Obradivost čelika [11]

VRSTA ČELIKA		Indeks obradivosti
UGLJIČNI ČELIK	Ugljični čelika za slobodnu obradu legiran manganom	1.0
FERITNI NEHRĐAJUĆI ČELIK	AISI 430	0.60
MARTENZITNI NEHRĐAJUĆI ČELIK	Čelik za slobodnu obradu Al Si 416	0.95
	Al Si 410	0.50
DUPLEKS NEHRĐAJUĆI ČELIK	2205	0.50
AUSTENITNI NEHRĐAJUĆI ČELIK	Al Si 303	0.85
	Al Si 304	0.52

Postoje i poboljšani obradivi čelici, koji su i dalje u okviru specifikacije gdje je obradivost poboljšana posebnim metalurškim postupkom. Ovi čelici imaju do 40% bolju obradivost u odnosu na standardne čelike.

Dupleks čelici s dobrom obradivošću nalaze se u istom rasponu kao i poboljšani obradivi čelici kada se koriste cementirani karbidni alati. Prilikom obrade nehrđajućih čelika važno je koristiti alate i umetke koji su dizajnirani za nehrđajući čelik, a preporuke dobavljača alata trebaju se poštivati kako bi se postigla optimalna dubina rezanja i produžio vijek trajanja alata. [11]

6.1. Opća svojstva obrade

6.1.1. Austenitne legure

Austenitni nehrđajući sloj, iz svih skupina, najteži je za obradu. U usporedbi s feritnim i martenzitnim legurama, tipične austenitne legure imaju veću brzinu kaljenja, širi raspon između popuštanja i krajnjih vlačnih čvrstoća te veću žilavost i duktilnost. Prilikom obrade austenitnih nehrđajućih čelika, posebno legura bez slobodne obrade, alati će biti vrući, s većom sklonošću ka naljepljivanju čestica materijala na reznu oštricu; odvojena čestica će biti žilavija sa sklonošću zapletanja, što će otežati njegovo uklanjanje; postojat će sklonost da neodgovarajuća ili marginalna krutost alata rezultira klepetanjem; obrađena površina će biti otvrdnuta i teško se obrađuje ako je obrada prekinuta ili je posmak premalen. Zbog ovih čimbenika, mjere predostrožnosti propisane za obradu nehrđajućeg čelika općenito moraju se posebno pridržavati kod austenitnih legura.

Najveću korist za obradivost austenitnih nehrđajućih čelika donosi legiranje sa sumporom. [10]

Sljedeće varijable također će utjecati na obradivost:

- hladno provlačenje
- veličina zrna
- zakaljivost tijekom obrade. [10]

Hladno provlačenje općenito se smatra korisnim za ukupne značajke obrade austenitnih nehrđajućih čelika. Hladno provlačenje smanjit će duktilnost materijala, što rezultira finijom strugotinom kod obrade i dobit će se bolje obrađena površina. Visoka zakaljivost austenitnih nehrđajućih čelika s manjim udjelom legirnih elemenata može se smanjiti dodavanjem mangana ili bakra. Takvi dodaci također će povećati obradivost. Iako veći sadržaj legirnih elemenata općenito smanjuje brzinu zakaljivosti, no ne mora pospješiti obradivost. [10]

Veličina zrna općenito će povećati čvrstoću i smanjiti duktilnost. Veličina zrna također mijenja svojstva protoka materijala na oštrici. Kod tipičnih vlačnih svojstava, sitnija veličina zrna povećat će sklonost prema naljepljivanju čestica na reznu oštricu i žilavoj odvojenoj čestici. Međutim, kombiniranje fine strukture zrna s visokim hladnim provlačenjem poboljšat će površinsku obradu i poboljšati karakteristike odvojene čestice. [10]

6.1.2. Feritne i martenzitne legure

Feritne legure bez slobodne obrade i žarene, martenzitne legure bez obrade s niskim udjelom ugljika najjednostavnije su za obradu od svih nehrđajućih čelika. Zapravo, njihove ocjene obradivosti se približavaju i u nekim su slučajevima usporedive s onima nekih slobodnih strojnih ugljičnih čelika. [10]

Feritne legure bez kroma i žarene nisko-ugljične legure, kromove martenzitne legure bez nikla također su lakše za obradu od većine ostalih ne-slobodno obradivih legura. Feritne legure s višim udjelom kroma smatraju se nešto težima za obradu od legura s nižim udjelom kroma, zbog „gumenosti“ i žilave strugotine.

Osim prisutnosti ili nedostatka aditiva za slobodnu obradu poput sumpora, na karakteristike obrade martenzitnih nehrđajućih čelika utječu sljedeće varijable:

- razina tvrdoće
- sadržaj ugljika
- sadržaj nikla. [10]

Povećavanje razine tvrdoće za određenu leguru rezultira smanjenjem obradivosti npr. vijekom trajanja alata. Završna obrada površine i karakteristike odvojene čestice mogu se poboljšati obradom tvrdog materijala.

Kako se sadržaj ugljika povećava obradivost se smanjuje. S višim udjelima ugljika, također postoji sklonost da postoji manja razlika u obradivosti između odgovarajućih inačica slobodne i ne-slobodne obrade. Ti su učinci prvenstveno posljedica sve većih količina abrazivnih karbida kroma prisutnih s porastom razine ugljika. [10]

6.1.3. Legure korozijski postojanih precipitacijskih očvrnutih čelika

Obradivost tih nehrđajućih čelika ovisi o vrsti legure i njezinoj tvrdoći. Martenzitni nehrđajući čelici precipitacijski očvrnuti često se obrađuju u stanju tretiranom otopinom, tako da je nakon toga potreban samo jedan postupak starenja da bi se postigla željena razina čvrstoće. U ovom stanju, relativno velika tvrdoća ograničava obradivost.

Starenje metala jedan je od najčešćih načina promjene svojstava metalne legure. Iako se svojstva mnogih metala mogu mijenjati zagrijavanjem i kaljenjem ili otvrdnjavanjem, neke

metalne legure su posebno oblikovane za starenje. Starenje može izmijeniti fizička i estetska svojstva legure dajući joj svojstva posve različita od ne tretiranog oblika. [10]

Martenzitni nehrđajući čelici precipitacijski očvrsnuti mogu se također obrađivati u ostarjelom stanju kako bi se izbjegla toplinska obrada i održale bliže tolerancije. Jednostavnost rezanja općenito ovisi o tvrdoći ili stanju tretiranom toplinom, a tvrdi materijal zahtijevaju više snage za obradu. Upotreba obloženih karbidnih alata ili obloženih brzoreznih čelika može omogućiti obradu ovih legura u kaljenom stanju. Odvojena čestica je manje žilava i obrađena površina bolja, ali povećana tvrdoća može rezultirati bržim trošenjem alata. Prevlake alata poput TiAlN ili TiCN mogu pomoći u smanjenju trošenja alata. [10]

7. Eksperimentalni dio

7.1. Cilj i metodologija ispitivanja

Na osnovu odrađenih ispitivanja i teorijskog saznanja cilj je ispitati specifičnosti koje se događaju kod tokarenja nehrđajućeg čelika. U eksperimentu će se koristiti konstantni broj okretaja. Promjer šipke ispitivanog čelika iznosi $d = 32$ mm. Također šipke su jednake duljine. Iz formule $v_c = d \cdot \pi \cdot n$ izračunati će se brzina rezanja v_c .

Napravit će se 3 pokusa i ulazni parametar biti će dubina rezanja, a_p :

- ispitivanje 1 – dubina rezanja $a_p = 0,2$ mm
- ispitivanje 2 – dubina rezanja $a_p = 0,4$ mm
- ispitivanje 3 – dubina rezanja $a_p = 0,6$ mm.

Postupak tokarenja izvodit će se u jednom prolazu. Tijekom procesa rezanja obratka mjeriti će se temperatura na stražnjoj površini alata kod različitih dubina rezanja na samom kraju procesa tokarenja. Također će se izmjeriti hrapavost površine nakon obrade. Rezne oštrice koje će se koristiti tijekom obrade dodatno će biti pregledane na mikroskopu da bi se uočilo trošenje. Obrada je bez korištenja sredstva za hlađenje obradka i ispiranje odvojene čestice.

7.2. Priprema i planiranje eksperimenta

7.2.1. Karakteristike stroja

Tehničke karakteristike tokarilice Lathe CM6241x1000 mm.

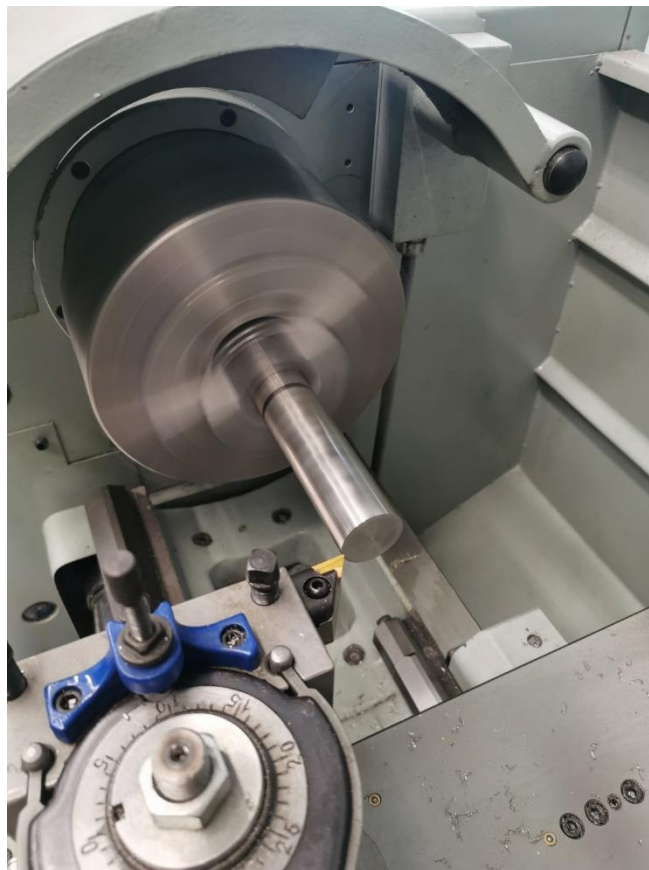


Slika 38. Tokarilica

Karakteristike stroja:

- Digitalno očitavanje
- Multifix + 4 držača
- Stezna glava Ø200mm x 3 (na stroju)
- Kočnica motora
- Uzdužni graničnik
- Tvrdi šiljak MK4
- Kratki konus MK6/5
- promjer iznad ležišta 410 mm
- promjer iznad suporta (križni) 255 mm
- promjer u prostoru mosta 580 mm
- dužina mosta 250 mm
- širina ležišta 250 mm
- maksimalna dimenzija alata 20x20 mm
- prihvat na osovini D1-6
- konus u osovini MK6

- broj brzina osovine 16
- raspon brzine osovine 45-1800 okr/min
- navojni korak (colni) 2-72 TPI7
- navojni korak (metrički) 0.2-14 mm
- navojni korak (dijametralni) 8-44 DP
- dužinski hod 0.05-1.7 mm/okr
- križni hod 0-025-0.85 mm/okr
- hod osovine 120 mm
- promjer osovine 50 mm
- konus u osovini MK4
- glavni motor 2.8/3.3 kW
- dimenzije stroja (DxŠxV) - 1940x850x1320 mm
- neto masa 1550 kg



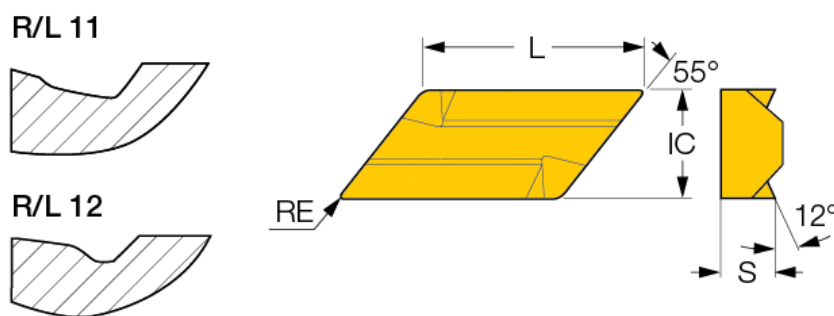
Slika 39. Prikaz obratka u steznoj čeljusti

7.2.2. Alat

Korišteni alat, tj. rezna oštrica je oštrica tvrtke ZhuZhou Cemented Carbide Cutting Tools Co., Ltd. skraćeno ZCC-CT. Vrsta rezna oštrice je KNUX 160405 R11. Pločica je predviđena za obrade za brzine rezanja, v_c od 320 m/min (260-400).



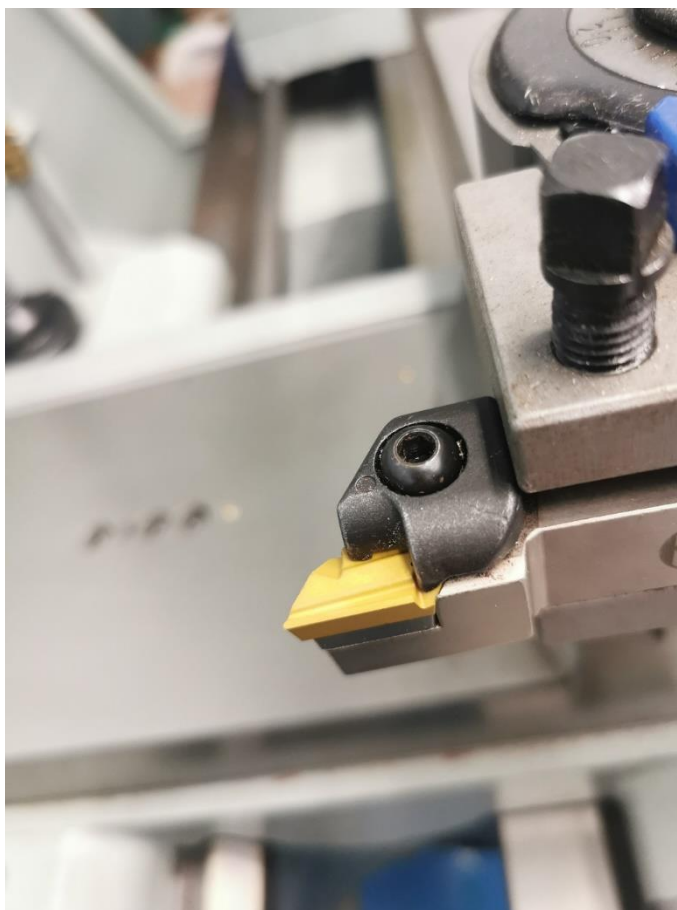
Slika 40. Rezna oštrica



Slika 41. Geometrija rezne oštrice

Tablica 5. Dimenzije pločice

L, mm	IC, mm	S, mm	RE, mm	IH	fn, mm/r (min)	fn, mm/r (max)	ap (min)	ap (max)
19.72	9.52	4.76	0.50	R	0.10	0.40	1.00	4.00



Slika 42. Rezna oštrica u dršci

7.2.3. Materijal obratka

U eksperimentu je korišten čelik za obradu na automatima AISI 303.

Tablica 6. Oznake čelika AISI 303 prema drugim standardima

Standard EN (Europa)	USA	EN	BSI
X8CrNiS18-9	303	1.4305	303 S 21

Tablica 7. Kemijski sastav nehrđajućeg čelika AISI 303

Kemijski sastav, %								
ASTM	AISI	C, ≤	Si, ≤	Mn, ≤	P, ≤	S, ≥	Cr	ni
ASTM A582 / A582M	303	0.15	1.00	2.00	0.20	0.15	17,0- 19,0	8,0- 10,0

7.2.4. Mjerni instrument za mjerenje temperature

SKF TKTL 20 ThermoLaser - Napredni infracrveni i kontaktni termometar kombinira fleksibilnost infracrvenog termometra s objektom kontaktnog termometra. Temperatura objekta može se izmjeriti pomoću infracrvenog detektora ili sonde, što ga čini idealnim za situacije u kojima je potrebno točno mjerenje temperature, a emisija predmeta nije poznata. Isporučuje se sa sondom tipa K, ima promjenjivu emisivnost i mnogo različitih mogućih načina mjerenja. Nudi rješenja za širok spektar primjena; kao što su provjera temperature na reflektirajućim površinama poput aluminija i ležajeva, provjera temperature na pokretnim dijelovima i provjera temperature gdje kontakt ne bi trebao biti ostvaren zbog moguće kontaminacije. [23]



Slika 43. Termometar SKF TKTL 20 [23]

Tehnički podaci:

Raspon temperatura: upotreba infracrvenog zraka od -60 do 500 °C (-76 do 932 °F)

Raspon temperatura: upotreba sonde -64 do 1400 °C (-83 do 1999 °F)

Ograničenja okoliša:

Rad: 0 do 50 °C

Točnost punog raspona: ($T_{amb} = 23 \pm 3 \text{ °C}$) $\pm 2\%$ očitavanja ili 2 °C (što je veće)

Vrijeme odziva: 500-1000 msec

Prikazana razlučivost: 0,1 °C / F od -9,9 ~ 199,9, inače 1 °C / F

Varijabla emisivnosti: 0,1 - 1,0

Načini mjerenja: Max, min, prosjek, diferencijal, sonda / IR režim dvostruke temperature

Načini alarma: Visoka i niska razina alarma s zvučnim upozorenjem

Valna duljina lasera: 630 - 650 nm

Laser: klasa 2

Maksimalna snaga lasera: 1 mW [23]

7.2.5. Mjerni instrument za mjerenje hrapavosti

Za postupak mjerenja hrapavosti na obrađivanoj površini korišten je mjerni uređaj AMETEK Taylor Hobson Surtronic S-100 Series (slika). Hrapavost površine očitana je sa zaslona uređaja. Mjerio se samo parametar Ra .



Slika 44. Uređaj za mjerenje hrapavosti

7.3. Rezultati ispitivanja

7.3.1. Rezultati mjerenja temperature rezne oštrice

Mjerenjem parametara temperature rezne oštrice nakon obrade na tokarskom centru Lathe CM6241x1000, nehrđajućeg čelika za obradu na automatima AISI 303 dobiveni su sljedeći rezultati prikazani u sljedećoj tablici.

Tablica 8. Rezultati mjerenje parametra temperature oštrice na kraju obrade čelika AISI 303

MJERENJE	ULAZNI PARAMETRI			REZULTAT
	n , okr/min	v_c , 117,62 m/min	a_p , mm	
1	1170	117,62	0,2	25,6
2	1170	117,62	0,4	27,3
3	1170	117,62	0,6	35,8

7.3.2. Rezultati mjerenja hrapavosti

Mjerenjem hrapavosti obrađene površine na obrađenim komadima nakon obrade na tokarskom centru Lathe CM6241x1000, nehrđajućeg čelika za obradu na automatima AISI 303 dobiveni su sljedeći rezultati prikazani u sljedećoj tablici. Mjerenje hrapavosti izvršavalo se 3 puta po obratku, tj. mjerilo se na 3 različita mjesta na obratku.

Tablica 9. Rezultati mjerenja hrapavosti obrađene površine kod čelika ALSI 303

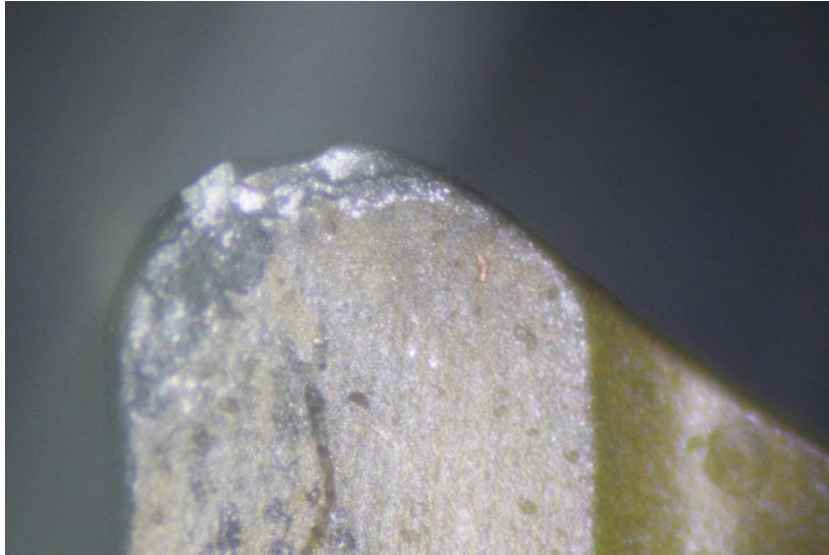
OBRADENI KOMAD	1. MJERENJE HRAPAVOSTI (Ra)	2. MJERENJE HRAPAVOSTI (Ra)	3. MJERENJE HRAPAVOSTI (Ra)
1 $a_p = 0,2$ mm	2,66	2,92	2,94
2 $a_p = 0,2$ mm	4,02	3,86	3,60
3 $a_p = 0,2$ mm	3,82	6,12	3,56

Rezultati mjerenja hrapavosti 3. komada su takvi zbog vibracija koje se javljaju kod obrade sa većom dubinom rezanja. Na obrađenoj površini stvaraju se brazde, te zbog toga imamo mjesta na obrađenoj površini sa odstupanima u hrapavosti. Grublja (hrapavija) površina može nastati i zbog radijusa kuta rezne oštrice. Što je veći radijus oštrice, površina je grublje obrađena.

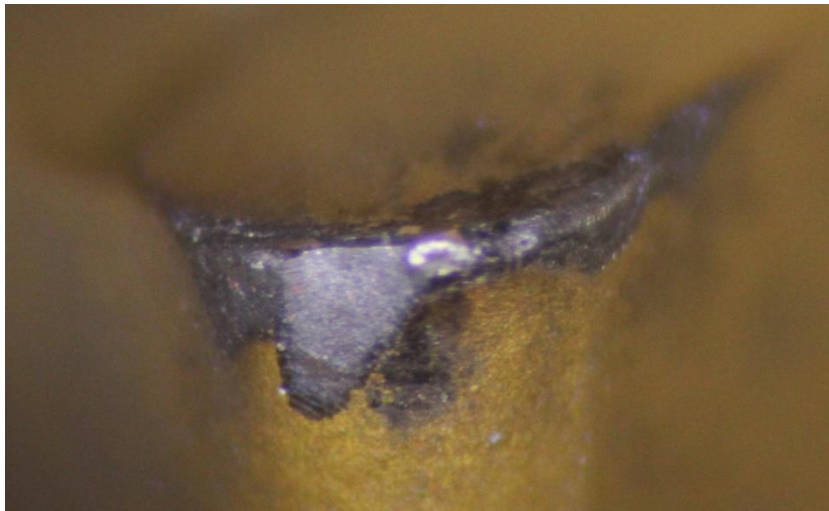
7.3.3. Trošenje rezne oštrice

REZNA OŠTRICA 1

Kod obrade prisutno je stalno trošenje stražnje površine alata kao što je vidljivo sa slike 46. Ovo trošenje dogodilo se zbog prevelike brzine rezanja. Kao što možemo vidjeti na slici 45, došlo je i do krzanja oštrice 1. Ovo trošenje nastalo je zbog stvaranja naljepka tijekom obrade, te također zbog prevelike brzine rezanja.



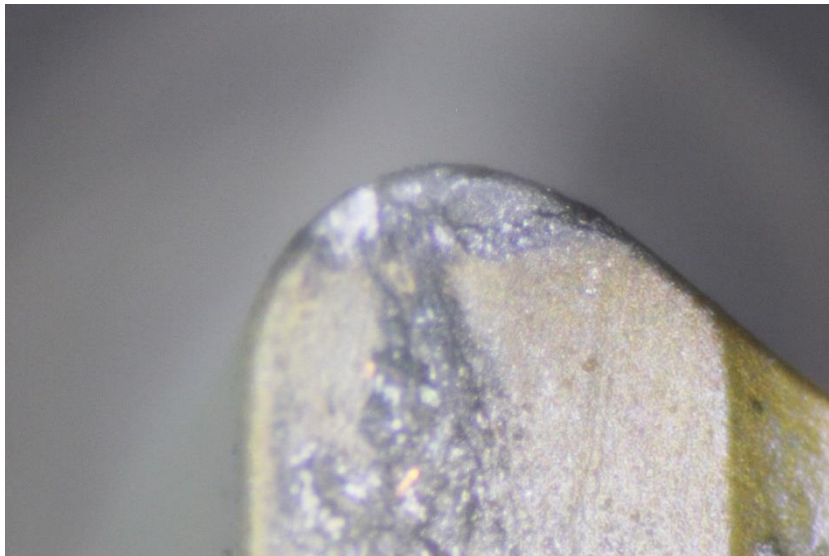
Slika 45. Nastalo krzanje oštrice 1



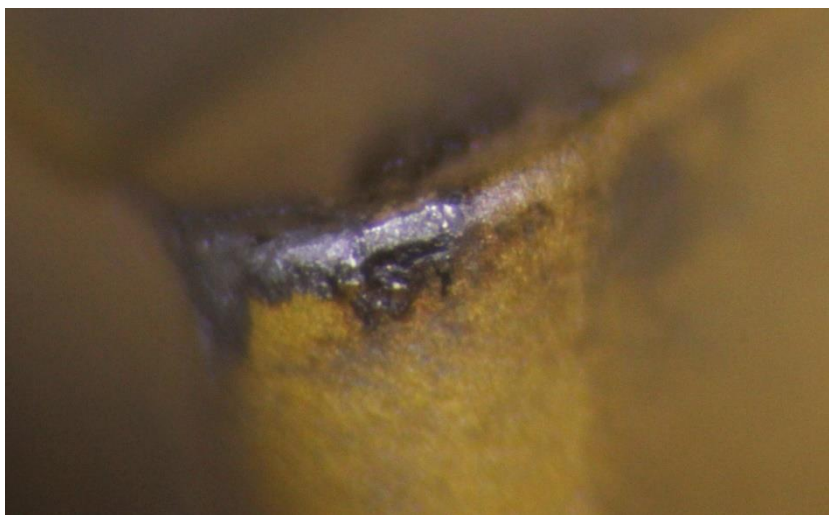
Slika 46. Nastalo trošenje stražnje površine rezne oštrice 1

REZNA OŠTRICA 2

Na reznoj oštrici 2 pojavljuje se zarezno trošenje koje uzrokuje lošiju kvalitetu površine kao što vidimo u poglavlju (1.3.2.). Ovo trošenje može izazvati lom oštrice. Zarezno trošenje u ovom slučaju nastalo je zbog velikih mehaničkih opterećenja koja se pojavljuju kod obrade sa većom dubinom rezanja. U ovom ispitivanju prisutno je i trošenje stražnje površine rezne oštrice zbog visoke brzine rezanja.



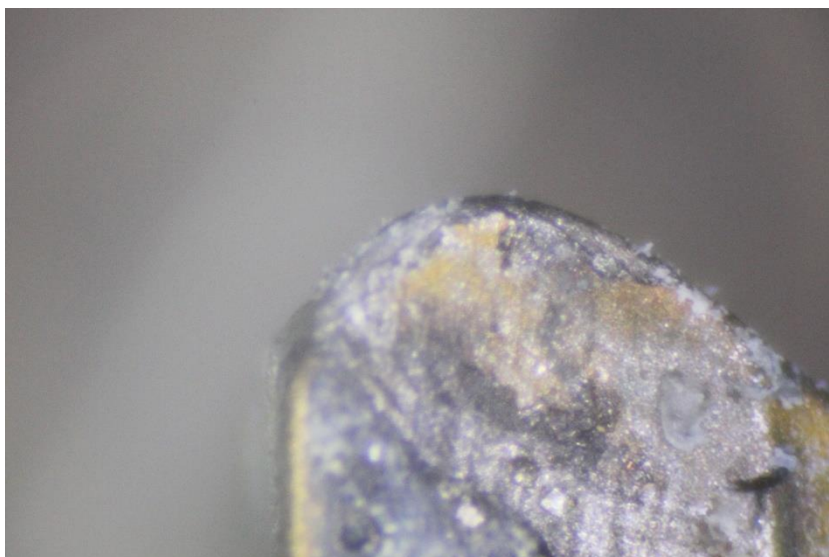
Slika 47. Zarezno trošenje rezne oštrice 2 - tloct



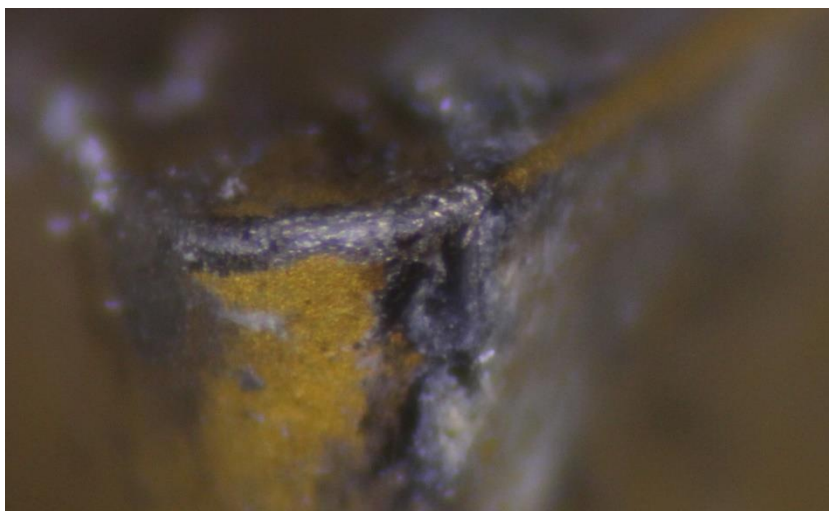
Slika 48. Zarezno trošenje rezne oštrice 2

REZNA OŠTRICA 3

Tijekom obrade se velikom dubinom rezanja dolazi do plastične deformacije rezne oštrice kao što je vidljivo na slici . U cijelom eksperimentu imamo veliku brzinu rezanja, stoga je i u ovom ispitivanju prisutno trošenje stražnje površine rezne oštrice kao što je vidljivo na slici.



Slika 49. Plastična deformacija i trošenje stražnje površine rezne oštrice 3



Slika 50. Plastična deformacija vrha rezne oštrice 3

8. Zaključak

Suvremena proizvodnja nametnula je zahtjeve za povećanu produktivnost. Jedno od ograničenja kod ispunjavanja hrapavosti je obradivost materijala. Obradu nije moguće provesti sa prvobitno zamišljenim parametrima obrade. Obradivost se podrazumijeva kao složeni pojam koji predstavlja osnovnu tehnološku karakteristiku kojom se izražava prihvatljivost obrade određenog materijala. Obradivost se ocjenjuje sa skupom kriterija ili funkcija obradivosti. Obradivanjem čelika AISI 303 pokušano je prikazati specifičnosti kod obrade, te probleme i prepreke koje se javljaju kod obrade sa različitim parametrima. Te negativne utjecaje moguće je minimizirati sa upotrebljavanjem optimiziranih parametara karakterističnim za određenu vrstu čelika i postupcima ispiranja i hlađenja tijekom obrade.

Ekperimentalni dio odnosi se na ispitivanje temperature oštrice nakon obrade, te ispitivanje hrapavosti obrađene površine i istrošenost rezne oštrice nakon obrade. Postupak obrade tokarenjem proveden je na tokarilici Lathe CM6241x1000 mm, uz korištenje rezne oštrice proizvođača ZCC-CT. Ispitivanje temperature provedeno je uređajem za mjerenje temperature, tj. termometrom SKF TKTL 20, a ispitivanje hrapavosti sa uređajem za mjerenje hrapavosti AMETEK Taylor Hobson Surtronic S-100 Series. Ispitivanje je provedeno informativno. Izvršeno je ispitivanje utjecaja dubine rezanja na srednje aritmetičko odstupanje profila Ra . Također je izvršeno mjerenje temperature na reznoj oštrici nakon obrade. Nakon obrade rezni alat, tj rezna oštrica pogledana je na mikroskopu da se uvidi trošenje koje se desilo tijekom obrade sa različitim dubinama rezanja. Na osnovi dobivenih rezultata mjerenja i prikazanih slika rezne oštrice zaključeno je da je u slučaju utjecaja parametara obrade na zagrijavanje rezne oštrice, na srednje aritmetičko odstupanje Ra , te samu istrošenost rezne oštrice značajni utjecaj imala dubina rezanja. Što je dubina obrade bila veća mjereni parametri su se povećavali.

9. Literatura

[1] TMO – obrada odvajanjem čestica

URL: <https://www.scribd.com/document/171627497/TMO-Obrada-Odvajanjem-cestica>

Pristupljeno: 06.01.2021.

[2] Udiljak, T.: Predavanja iz kolegija Postupci obrade odvajanjem, Fakultet strojarstva i brodogradnje, Zagreb, 2010., web izvor: <http://www.fsb.unizg.hr/kas/> Pristupljeno: 28.03.2021.

[3] Šavar, Š., Obrada odvajanjem čestica, I dio, Sveučilišna naklada Liber, Zagreb, 1977.

[4] Dow Whitney, E.: Ceramic Cutting Tools; Materials, Development and Performance, Noyes Publications, New Jersey, 1994.

[5] <http://www.secotools.com> , katalog reznih alata, Secotools, 2007

[6] Aaron TE, Adams G, Agapiou J, et al. Machining. 9 (16). ASM International; 1989.

[7] Slade I. Obrada materijala 2.

URL: https://zoranpericsplit.weebly.com/uploads/1/2/4/9/12491619/skripta_-_obrada_materijala_ii_-_i_dio.compressed.pdf

Pristupljeno: 06.01.2021.

[8] Režimi obrade

URL: http://www.ss-tehnicka-ri.skole.hr/dokumenti?dm_document_id=78&dm_dnl=1

Pristupljeno: 06.01.2021.

[9] Vinski M. Kvaliteta alata s dijamantnom oštricom za obradu drva [diplomski rad]. Zagreb: Fakultet strojarstva i brodogradnje Zagreb; 2012.

[10] Carpenter specialty alloys. Guide to machining. Pennsylvania: Holdings, Inc.; 2002.

[11] Outkompu Oyj. Handbook of Stainless Steel. Sweden: Outkompu Oyj; 2013.

[12] T. Udiljak: Predavanja iz kolegija Postupci obrade odvajanjem, Fakultet strojarstva i brodogradnje, Zagreb, 2010.

[13] K. Suzuki, Y. Shiraishi, N. Nakajima, M. Iwai, S. Ninomiya, Y. Tanaka, T. Uematsu: Development of New PCD Made Up of Boron Doped Diamond Particles and its Machinability by EDM, online at: <http://www.scientific.net>, Trans Tech Publications, Switzerland, 2009.

- [14] Antolovich SD, et al.: Materials at High Temperatures 2016; 33 (4-5)
- [15] W. S. Maney & Son Ltd.: Materials at High Temperatures 2015, 32 (6)
- [16] Marco Boniardi & Andrea Casaroli, Stainless steels: Italy, 2014 .
- [17] Slika 4.
URL: <https://zir.nsk.hr/islandora/object/vuka:490/preview>
- [18] Slika 7.
URL: <https://repositorij.unin.hr/islandora/object/unin%3A1623/datastream/PDF/view>
- [19] Slika 5.
URL: http://repositorij.fsb.hr/1001/1/06_07_2010_Marko_Vinski-Zavrzni_rad.pdf
- [20] Slika 6.
URL: <https://metal-kovis.hr/shop/cijena/glodaca-glava-t2090-pl-020.09-ld19-z3-w>
- [21] Erik Ersvik, Roj Khalid; Milling in hardened steel - a study of tool wear in conventional and dynamic milling, Uppsala, June 2015
- [22] B. Kraut: Strojarski priručnik, Tehnička knjiga, Zagreb, 1988.
- [23] <https://www.reliabilitydirectstore.com/TKTL-20-ThermoLaser-p/skf-tktl%2020.htm>
- [24] HRN EN 10088-1:2015 Nehrđajući čelici – 1. dio: Popis nehrđajućih čelika (EN 10088-1:2014)

Popis slika

[Slika 1. Neki od postupaka tokarenja \[7\]](#)

[Slika 2. Prikaz gibanja kod tokarenja \[3\]](#)

[Slika 3. Osnovni elementi alata za rezanja \[2\]](#)

[Slika 4. Prikaz tokarskog noža i obradka u gibanju \[5\]](#)

[Slika 5. Parametri obrade kod tokarenja \[2\]](#)

[Slika 6. Teorijska hrapavost obrađene površine \[2\]](#)

[Slika 7. Udjeli pojedinih faza trošenja u ovisnosti o temperaturi \[2\]](#)

[Slika 8. Raspored trošenja na površini reznog klina \[2\]](#)

[Slika 9. Trošenje na stražnjoj površini alata \[2\]](#)

[Slika 10. Krater na reznoj pločici \[2\]](#)

[Slika 11. Krzanje oštrice](#)

[Slika 12. Zarežno trošenje](#)

[Slika 13. Plastična deformacija oštrice](#)

[Slika 14. Lom rezne oštrice](#)

[Slika 15. Protusmjerno glodanje \(lijevo\) i istosmjerno glodanje \(desno\) \[6\]](#)

[Slika 16. Obodno glodanje \(lijevo\) i čeono glodanje \(desno\)](#)

[Slika 17. Sile kod istosmjernog glodanja](#)

[Slika 18. Stezanje glodala \[17\]](#)

[Slika 19. Glodala iz jednog materijala \[18\]](#)

[Slika 20. Glodalo s lemljenim pločicama \[19\]](#)

[Slika 21. Glodalo s izmjenjivim pločicama \[20\]](#)

[Slika 22. Usporedba svojstava različitih materijala reznih alata \[12\]](#)

[Slika 23. Trošenje boka \[21\]](#)

[Slika 24. Trošenje alata \[21\]](#)

[Slika 25. Trošenje gdje se stvara krater \[21\]](#)

[Slika 26. Plastična deformacija \[21\]](#)

[Slika 27. Zarezno trošenje \[21\]](#)

[Slika 28. Trošenje radijusa nosa \[21\]](#)

[Slika 29. Naljepljivanje čestica na rubu \[21\]](#)

[Slika 30. Usitnjavanje rubova \[21\]](#)

[Slika 31. Udaranje odvojene čestice \[21\]](#)

[Slika 32. Srednja visina neravnina \[22\]](#)

[Slika 33. Feritna mikrostruktura \[11\]](#)

[Slika 34. Martenzitna mikrostruktura \[11\]](#)

[Slika 35. Austenitno – feritna mikrostruktura \[11\]](#)

[Slika 36. Austenitna mikrostruktura \[11\]](#)

[Slika 37. Mikrostruktura AISI 303 austenitnog nehrđajućeg čelika \[14\]](#)

[Slika 39. Prikaz obratka u steznoj čeljusti](#)

[Slika 40. Rezna oštrica](#)

[Slika 41. Geometrija rezne oštrice](#)

[Slika 42. Rezna oštrica u dršci](#)

[Slika 43. Termometar SKF TKTL 20 \[23\]](#)

[Slika 44. Uređaj za mjerenje hrapavosti](#)

[Slika 45. Nastalo krzanje oštrice 1](#)

[Slika 46. Nastalo trošenje stražnje površine rezne oštrice 1](#)

[Slika 47. Zarezno trošenje rezne oštrice 2 - tlocrt](#)

[Slika 48. Zarezno trošenje rezne oštrice 2](#)

[Slika 49. Plastična deformacija i trošenje stražnje površine rezne oštrice 3](#)

[Slika 50. Plastična deformacija vrha rezne oštrice 3](#)

Popis tablica

[Tablica 1. Ovisnost Taylorovog eksponenta \$m\$ o vrsti materijala \[4\]](#)

[Tablica 2. Temperaturna postojanost materijala alata \[8\]](#)

[Tablica 3. Fizikalna svojstva reznih materijala \[18\]](#)

[Tablica 4. Obradivost čelika \[11\]](#)

[Tablica 5. Dimenzije pločice](#)

[Tablica 6. Oznake čelika AISI 303 prema drugim standardima](#)

[Tablica 7. Kemijski sastav nehrđajućeg čelika AISI 303](#)

[Tablica 8. Rezultati mjerenje parametra temperature oštrice na kraju obrade čelika AISI 303](#)

[Tablica 9. Rezultati mjerenja hrapavosti obrađene površine kod čelika ALSI 303](#)

IZJAVA O AUTORSTVU
I
SUGLASNOST ZA JAVNU OBJAVU

Završni/diplomski rad isključivo je autorsko djelo studenta koji je isti izradio te student odgovara za istinitost, izvornost i ispravnost teksta rada. U radu se ne smiju koristiti dijelovi tuđih radova (knjiga, članaka, doktorskih disertacija, magistarskih radova, izvora s interneta, i drugih izvora) bez navođenja izvora i autora navedenih radova. Svi dijelovi tuđih radova moraju biti pravilno navedeni i citirani. Dijelovi tuđih radova koji nisu pravilno citirani, smatraju se plagijatom, odnosno nezakonitim prisvajanjem tuđeg znanstvenog ili stručnoga rada. Sukladno navedenom studenti su dužni potpisati izjavu o autorstvu rada.

Ja, ANDREAS BOJ (ime i prezime) pod punom moralnom, materijalnom i kaznenom odgovornošću, izjavljujem da sam isključivi autor/ica ~~završnog~~/diplomskog (obrisati nepotrebno) rada pod naslovom SPECIFIČNOSTI OBRADE ODVAJANJEM ČESTICA PRI OBRADI NEHRĐAJUĆIH ČELIKA (upisati naslov) te da u navedenom radu nisu na nedozvoljeni način (bez pravilnog citiranja) korišteni dijelovi tuđih radova.

Student/ica:
(upisati ime i prezime)

Andreas Boj

(vlastoručni potpis)

Sukladno Zakonu o znanstvenoj djelatnosti i visokom obrazovanju završne/diplomske radove sveučilišta su dužna trajno objaviti na javnoj internetskoj bazi sveučilišne knjižnice u sastavu sveučilišta te kopirati u javnu internetsku bazu završnih/diplomskih radova Nacionalne i sveučilišne knjižnice. Završni radovi istovrsnih umjetničkih studija koji se realiziraju kroz umjetnička ostvarenja objavljuju se na odgovarajući način.

Ja, ANDREAS BOJ (ime i prezime) neopozivo izjavljujem da sam suglasan/na s javnom objavom ~~završnog~~/diplomskog (obrisati nepotrebno) rada pod naslovom SPECIFIČNOSTI OBRADE ODVAJANJEM ČESTICA PRI OBRADI NEHRĐAJUĆIH ČELIKA (upisati naslov) čiji sam autor/ica.

Student/ica:
(upisati ime i prezime)

Andreas Boj

(vlastoručni potpis)