

Konstrukcija i izrada mini bagera

Suhić, Srećko

Undergraduate thesis / Završni rad

2021

Degree Grantor / Ustanova koja je dodijelila akademski / stručni stupanj: **University North / Sveučilište Sjever**

Permanent link / Trajna poveznica: <https://um.nsk.hr/um:nbn:hr:122:929176>

Rights / Prava: [In copyright](#)/[Zaštićeno autorskim pravom.](#)

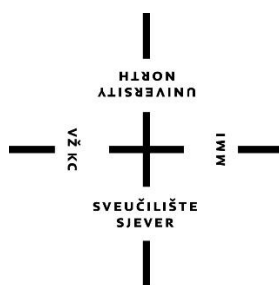
Download date / Datum preuzimanja: **2024-12-23**



Repository / Repozitorij:

[University North Digital Repository](#)





Sveučilište Sjever

Završni rad br. 353/PS/2021

Konstrukcija i izrada mini bagera

Srećko Suić, 2097/336

Varaždin, srpanj 2021. godine



Sveučilište Sjever

Odjel za Proizvodno strojarstvo

Završni rad br. 353/PS/2021

Konstrukcija i izrada mini bagera

Student

Srećko Suhić, 2097/336

Mentor

Zlatko Botak, dr.sc.

Prijava završnog rada

Definiranje teme završnog rada i povjerenstva

ODJEL Odjel za strojarstvo

STUDIJ preddiplomski stručni studij Proizvodno strojarstvo

PRISTUPNIK Srećko Suić

MATIČNI BROJ 2097/336

DATUM 21.06.2021.

KOLEGIJ Tehnologija I

NASLOV RADA Konstrukcija i izrada mini bagera

NASLOV RADA NA ENGL. JEZIKU Construction and production of mini excavator

MENTOR dr. sc. Zlatko Botak

ZVANJE docent

ČLANOVI POVJERENSTVA

1. Marko Horvat, dipl.ing., viši predavač - predsjednik povjerenstva
2. doc. dr. sc. Zlatko Botak - mentor
3. Katarina Pisačić, dipl.ing., viši predavač
4. Zoran Busija, dipl.ing., predavač
- 5.

Zadatak završnog rada

BROJ 353/PS/2021

OPIS

U radu je potrebno:

- Opisati općenito bager kao stroj, područja moguće upotrebe, način pokretanja te najčešće korištene tipove bagera.
- Navesti glavne sastavne dijelove bagera te opisati njegove najvažnije mehaničke, električne i hidrauličke dijelove.
- Razraditi konstrukciju mehaničkog sklopa mini bagera - podvozje, platformu i ruku.
- Razraditi hidraulički sklop mini bagera - pumpu, razvodnik i cilindre.
- Razraditi električni sklop mini bagera.
- Izraditi proračun sila za radnu ruku bagera u kranje istegnutom položaju.

ZADATAK ISTRUŽEN 21.06.2021.



Botak Zlatko

Predgovor

Ovaj završni rad dio je projekta izrade mini bagera za potrebe obiteljskog poljoprivrednog gospodarstva. Zamišljeno je da se umjesto nabavke adekvatnog stroja dostupnog na tržištu, pristupi izradi istog u vlastitom aranžmanu. Nakon početne ideje nabavljena je gruba projektna dokumentacija za izradu bagera, koja je sustavnim radom, prikupljanjem iskustava te prilagodbama sukladno ukazanim potrebama, uspješno pretvorena u cjelovitu dokumentaciju. O projektiranju i tehnologiji izrade prikupljeni su slikovni i video materijali koji su sastavni dio prezentacije završnog rada. Konačno, projekt je uspješno dovršen, a mini bager se koristi sukladno potrebama i svrsi.

Zahvaljujem se svim profesorima, asistentima i kolegama na pruženoj pomoći tijekom studiranja, a naročito svom mentoru Zlatku Botaku na razumijevanju, predanom znanju i trudu uloženom tokom izrade ovog završnog rada. Zahvaljujem se svojoj obitelji na pruženoj mogućnosti pohađanja studija, moralnoj i financijskoj potpori. Također se zahvaljujem Bravariji Šturman na susretljivosti pri izazovima izrade metalnih dijelova mini bagera.

Sažetak

Izrada mini bagera temeljena je na potrebama obiteljskog gospodarstva gdje se takva vrsta stroja može koristiti u izvršavanju poljoprivrednih i manjih građevinskih radova. Osnovna dokumentacija nabavljena je putem interneta, a obuhvaćala je samo osnovne nacрте čelične konstrukcije. Smještaj, raspored i karakteristike pogonskih komponenti dimenzionirane su od strane autora završnog rada. Sve ugrađene komponente nabavljene su od lokalnih dobavljača, a izrada čeličnih dijelova povjerena je lokalnoj bravarskoj radionici. Prije početka izrade pripremljena je detaljna radionička dokumentacija od strane autora. Dizajn pogonskog i upravljačkog dijela osmišljen je od strane autora. Sve faze izrade pojedinih sklopova upravljane su i nadzirane od strane autora. Po završetku sklapanja dijelova u jedinstvenu funkcionalnu cjelinu izvršeno je testiranje stroja u stvarnim uvjetima te su provedena potrebna podešavanja. Nakon testiranja mini bager je korišten 50 radnih sati u kategorijama zemljišta I – III, te je potvrdio svoju funkcionalnost.

Ključne riječi: mini bager, podvozje, platforma, ruka, mehanički sklop, hidraulički sklop, električni sklop

Summary

The construction of the mini excavator is based on the needs of the family farm where this type of machine can be used in the execution of agricultural and small construction works. The basic documentation was acquired online, and included only the basic drawings of the steel structure. The location, arrangement and characteristics of the drive components are dimensioned by the author of the final project. All installed components were bought from local suppliers, and the production of steel parts was entrusted to a local locksmith workshop. Before the start of production, detailed workshop documentation was prepared by the author. The design of the drive and control part was designed by the author. All phases of making individual assemblies are managed and supervised by the author. Upon completion of the assembly of parts into a single functional unit, the machine was tested in real conditions and the necessary adjustments were made. After testing, the mini excavator was used for 50 working hours in land categories I - III, and it confirmed its functionality.

Key words: mini excavator, chassis, platform, arm, mechanical assembly, hydraulic assembly, electrical assembly

Popis korištenih kratica

LSHT	Low Speed - High Torque Oznaka hidrauličkih motora malih brzina i velikog momenta
EN	European Norm Europska norma
HRN	Hrvatska norma

Sadržaj

1.	Uvod.....	1
2.	Mini bager	3
2.1.	Općenito o bagerima.....	3
2.2.	Sastavni dijelovi	4
2.2.1.	<i>Mehanički dijelovi</i>	5
2.2.2.	<i>Hidraulički dijelovi</i>	6
2.2.3.	<i>Električni dijelovi</i>	9
3.	Praktični dio – izrada mini bagera	10
3.1.	Mehanički dijelovi.....	11
3.1.1.	<i>Podvozje</i>	11
3.1.2.	<i>Platforma</i>	13
3.1.3.	<i>Ruka</i>	15
4.	Pogonski sklop	18
5.	Hidraulički dijelovi	19
5.1.	Hidraulička pumpa	19
5.2.	Hidraulički razvodnik	20
5.3.	Hidraulički cilindri	22
5.4.	Hidraulički motor	23
6.	Električni dio	25
7.	Izračun sila	26
7.1.	Izračun sile hidrauličkog cilindra	26
7.2.	Izračun sile na kraju ruke ovisno o radnom hidrauličkom cilindru.....	28
8.	Zaključak.....	37
9.	Literatura	38

1. Uvod

Projekt izgradnje mini bagera (Slika 1.1) te njegova upotreba u smislu izrade završnog rada na studiju proizvodnog strojarstva na Sveučilištu Sjever, proizašla je iz potrebe obiteljskog gospodarstva za strojem takve vrste. Navedeni projekt proveden je u četiri faze. Prva faza – određivanje tehničkih zahtjeva i odabir tipa radnog stroja koji će svojim svojstvima i cijenom odgovoriti na postavljene zahtjeve. Druga faza predstavljala je pribavljanje i izradu projektne dokumentacije prema kojoj će stroj biti izrađen. Treća faza odnosila se na nabavu svih potrebitih materijala i dijelova, izradu sklopova te njihovo spajanje u funkcionalnu cjelinu. Posljednja, četvrta faza obuhvaćala je praktično testiranje funkcionalnosti mini bagera te ugađanje svih komponenti.

Prva faza – određivanje tehničkih zahtjeva – željene protežnosti mini bagera: nije teži od 300 kg, nije širi 110 cm (kako bi bio transportabilan), da može kopati u dubinu do 1,5 m, da može djelovati u krugu 360°, da se poradi povoljnih troškova izrade kreće uz pomoć ruke za kopanje, da se alati lako izmjenjuju, da za pogon koristi jednostavan otto motor snage ne veće od 8 hp, da je jednostavan za izradu i održavanje.

Druga faza – projektna dokumentacija za mini bager temelji se na bazičnim nacrtima kupljenim na internetu. Kupljena dokumentacija obuhvaćala je nepotpune nacрте skeleta mini bagera, a uključivala je podvozje, platformu i ruku sa pripadajućim hidrauličkim cilindrima. Ostali dijelovi kao što su hidraulična pumpa, razvodnici, hidraulična instalacija, pogonski motor, transmisija te rezervoar hidrauličke tekućine nisu obuhvaćeni predmetnim nacrtima nego su definirani, odabrani i ugrađeni samostalno, temeljem dopune kupljenih nacрта u sklopu ovog završnog rada.

Treća faza – nabava dijelova i izrada sklopova. Analizom i usporedbom ponuda dobavljača prema kriterijima cijena, karakteristika i proizvođača pojedinih hidrauličkih komponenti odabran je dobavljač predmetnih dijelova. Po istom modelu odabran je pogonski motor i transmisija. Za izradu čeličnog dijela konstrukcije odabran je obližnji bravarski obrt opremljen adekvatnim strojevima za rezanje i spajanje čeličnih konstrukcija. Spajanje sklopova u funkcionalnu cjelinu provedeno je u navedenoj bravarskoj radionici prema zahtjevima uz nadzor autora završnog rada.

Četvrta faza – praktično testiranje mini bagera provedeno je uporabom istog u trajanju od 10 radnih sati na radnim zadacima iskopa zemljanog materijala kategorije I-III. Tom prilikom uočen je nedostatak sigurnosne sklopke za gašenje pogona u slučaju nužde, te je navedeni nedostatak ispravljen ugradnjom sigurnosne sklopke. Nakon provedenog testiranja i uklanjanja

nedostatka, mini bager se koristi na obiteljskom gospodarstvu te uspješno ispunjava postavljene zahtjeve.

Ovaj završni rad podijeljen je u četiri poglavlja. Prvi dio predstavlja uvod u područje. U drugom dijelu objašnjeni su dijelovi, karakteristike i načela rada pojedinih sklopova mini bagera. Treći dio se sastoji od nacrtu pojedinih sklopova izrađenih u programskom alatu Auto-CAD te detaljnog objašnjenja postupka njihove izrade. U potpori trećeg dijela ovog završnog rada izrađen je 3D prikaz predmetnog stroja u programskom alatu Catia. Četvrti dio obuhvaća analitičko dokazivanje funkcionalnosti pojedinih sklopova i komponenti i njihovu matematičku definiciju.

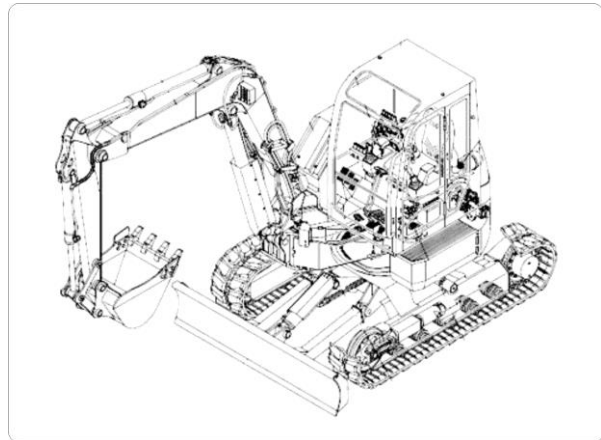


Slika 1.1 Sklop mini bagera

2. Mini bager

2.1. Općenito o bagerima

Bageri su radni strojevi koji se koriste u građevinarstvu, industriji, rudarstvu, prometu i slično. Razlikujemo šest različitih tipova bagera: standardni bageri, kabel-bageri, vakuum bageri, kombinirani bageri, bageri velikog doseg te mini bageri. Nije svaka vrsta bagera pogodna za svaki posao pa se zato koriste oni koji su za određeni posao optimalni.



Slika 2.1 Standardni bager-gusjeničar

Standardni bageri dijele se na one koji za pogon koriste kotače s gumama i one koji za pogon koriste gusjenice. Gusjeničari, (slika 2.1) standardni bageri s gusjenicama, koriste se tamo gdje svojim gusjenicama neće uništiti podlogu na kojoj izvode radove, odnosno tamo gdje to nije bitno. Gusjenice im omogućuju dobro prijanjanje i dobru raspodjelu mase na podlogu, zbog čega vrlo teško prokližu. Pokrećući jednu gusjenicu prema naprijed a drugu unatrag, smanjuje se radijus okretanja što ih čini vrlo mobilnima u odnosu na njihovu veličinu. Za pokretanje, okretanje i rad koriste hidrauličke mehanizme. Iako su sporiji od ostalih bagera pružaju bolju stabilnost i fleksibilnost.

Kabel-bageri su veći bageri koji za rad umjesto hidrauličkog sistema koriste kablove. Jedna strana kabela učvršćena je za kabinu dok je druga strana preko ruke učvršćena za korpu. Povlačenjem kabela u jednu ili drugu stranu pomiče se korpa prema stroju ili od stroja. Zbog velike mase i same veličine kabel-bageri se često sastavljaju na gradilištu.

Vakuum bageri idealni su za fine poslove pošto smanjuju vjerojatnost nastajanja štete za više od 50%. Vakuum bager prvo pusti vodeni mlaz kako bi omekšao tlo, zatim kroz cijevi s oštrim zubima na rubu stvara vakuum koji usisava zemlju i razbijene dijelove brzinom do 90 metara u sekundi.

Kombinirani bageri sastoje se od korpe za utovarivanje sa svoje prednje strane te ruke za kopanje sa svoje zadnje strane. Pokreću se kotačima, a dodatnu mobilnost im omogućuje skretanje prednjim i stražnjim kotačima. Na stražnjoj strani nalaze se noge

kojima rukovatelj prije početka rada rukom bager dovede u ravnotežan položaj.

Bageri velikog doseg su bageri čija je ruka znatno duža u odnosu na standardni bager, što im omogućuje lakši dohvat mjesta koja nisu pristupačna nekom drugom bageru.

Mini bageri su bageri dizajnom slični standardnim bagerima, ali su dimenzijski mnogo manji. Vrlo su korisni na gradilištima gdje nema dovoljno mjesta za veće strojeve kao i za unutarnje radove. Često im se platforma nalazi unutar granica gusjenica što se naziva „zero-tail swing“, a omogućuje im manji radijus okretanja i smanjuje vjerojatnost zapinjanja za prepreke. [1]

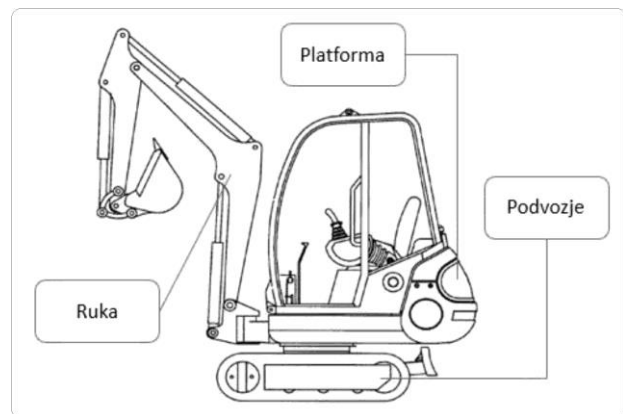
2.2. Sastavni dijelovi

Sastavni dijelovi bagera generalno se mogu podijeliti u tri sklopa: mehanički, hidraulički i električni (slika 2.3).

Mehanički sklop je sama konstrukcija bagera. Zadaća dijelova mehaničkog sklopa je izdržati opterećenja koja se javljaju prilikom rada stroja. Sastoji se od tri osnovna dijela: podvozja, platforme i ruke (slika 2.1).

Hidraulički sklop je radni sklop bagera. On proizvodi sile i momente koje bager koristi za kretanje i obavljanje nekog rada. Hidraulički sklop moguće je podijeliti na tri dijela: pogonski, upravljački i radni.

Električni sklop dijeli se na pokretački, kontrolni i signalizacijski dio. [2]



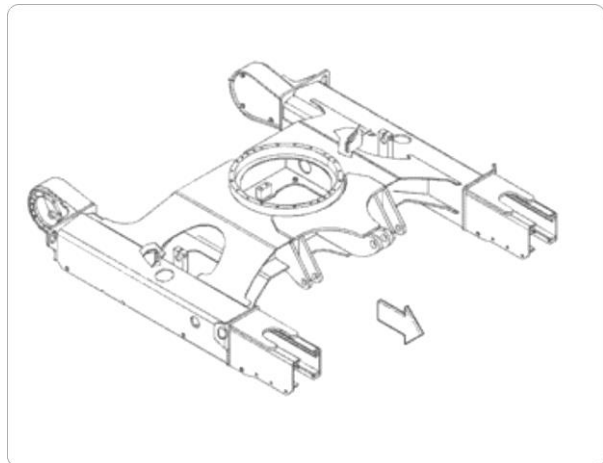
Slika 2.2 Prikaz dijelova bagera



Slika 2.3 Podjela sklopova bagera

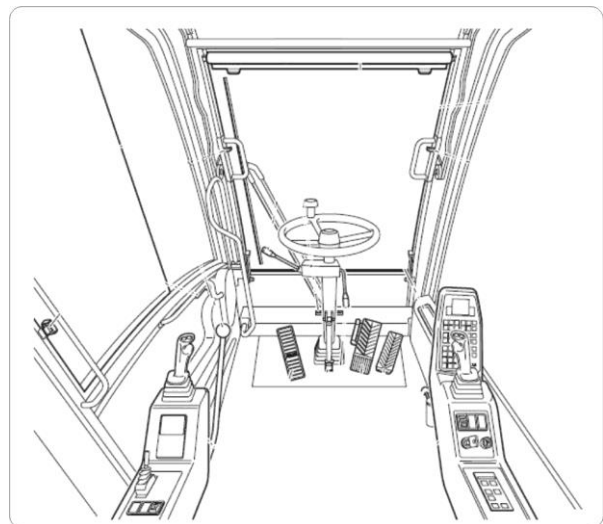
2.2.1. Mehanički dijelovi

Podvozje (Slika 2.4) je dio mehaničkog sklopa koji je u dodiru s podlogom. Zadatak podvozja je osigurati stabilnost i prianjanje za vrijeme kretanja i za vrijeme rada. Za pokretanje, podvozje može biti opremljeno kotačima ili gusjenicama.



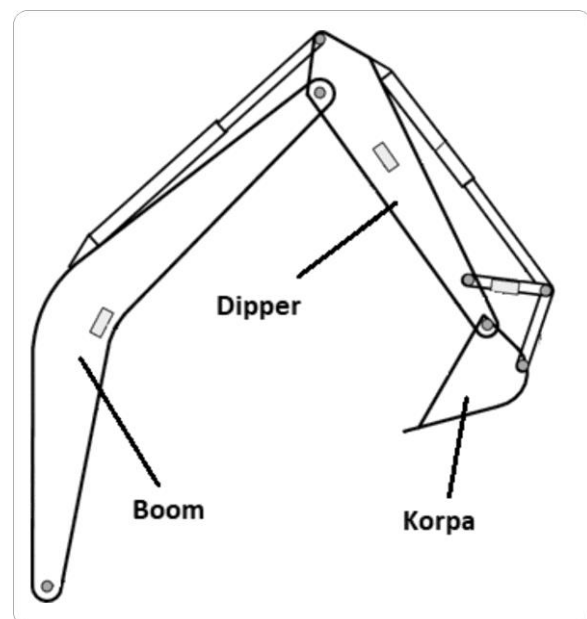
Slika 2.4 Podvozje bagera

Platforma (Slika 2.5) je dio mehaničkog sklopa koji se nalazi na podvozju i ima mogućnost okretanja oko centralne osi okomite na podlogu uz mirovanje podvozja. Na platformi se nalazi ruka te upravljačke jedinice samog bagera. Osim navedenog, na platformi se nalazi i pogonski sklop.



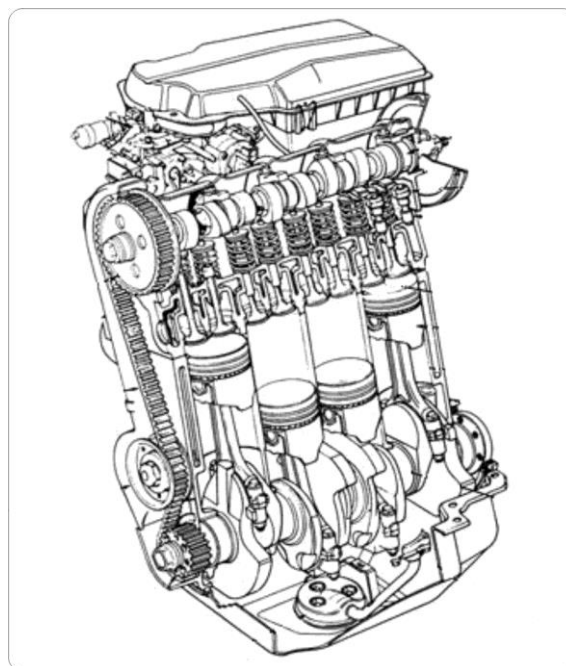
Slika 2.5 Platforma bagera

Ruka (Slika 2.6) je radni dio mehaničkog sklopa. Sastoji se od tri dijela: „boom“, „dipper“ i korpa. Ruka je učvršćena na platformu, a za pokretanje koristi hidrauličke cilindre. „Boom“ je glavni dio ruke oblika bumeranga koji povezuje platformu i ostale sklopove ruke. Na njega se vežu dva hidraulička cilindra. „Dipper“ je dio ruke koji povezuje „boom“ i korpu za kopanje, a na njega se veže jedan hidraulični cilindar.



Slika 2.6 Ruka bagera

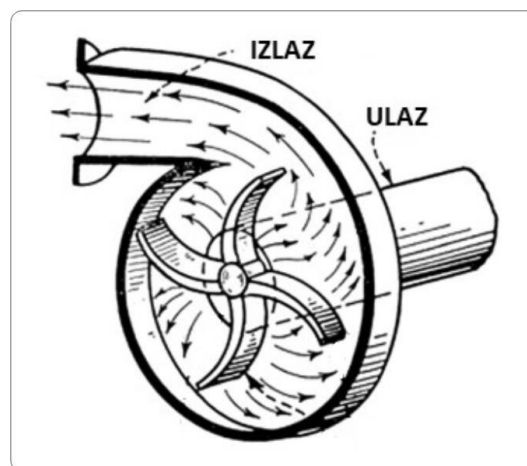
Kao izvor energije uglavnom se koriste motori s unutarnjim izgaranjem (Slika 2.7). Najčešće se za pogon koriste diesel motori različitih snaga i zapremina, a u novije vrijeme neki manji modeli koriste električni pogon. [2]



Slika 2.7 Prikaz motora s unutarnjim izgaranjem

2.2.2. Hidraulički dijelovi

Na početku hidrauličkog sustava nalazi se hidraulička pumpa. Ona pretvara mehanički rad u hidrauličku energiju te opskrbljuje ostale dijelove hidrauličkog sustava hidrauličkim fluidom pod određenim tlakom. Hidrauličke pumpe dijele se u dvije osnovne skupine: volumenske (volumetričke) i dinamičke pumpe. [5]

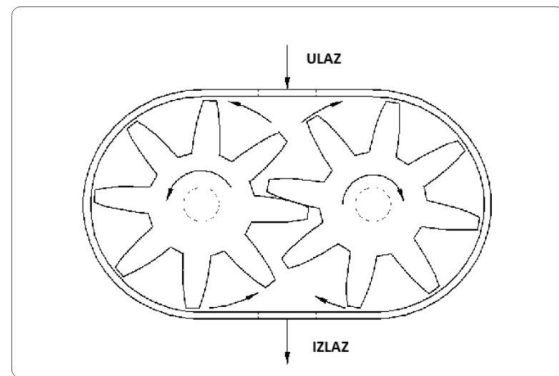


Slika 2.8 Prikaz dinamičke pumpe

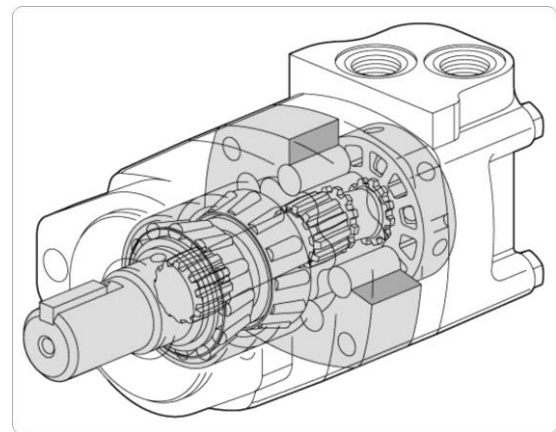
Dinamičke pumpe (Slika 2.8) (rotodinamičke pumpe) su pumpe koje dodaju kinetičku energiju fluidu tako što povećaju brzinu protoka. Na taj način povećanje energije pretvara se u potencijalnu energiju, čime se povećava tlak hidrauličkog fluida.

Volumenske pumpe (Slika 2.9) prenose hidraulički fluid na način da smanjuju volumen komora u pumpi. Koriste se za relativno male protoke uz velike visine dobave. U radnim strojevima uglavnom se koriste volumenske pumpe. [5]

Hidraulički motor (Slika 2.10) pretvara hidrauličku energiju fluida u mehanički rad. Konstrukcija rotacijskih hidrauličkih motora i hidrauličkih pumpi je u osnovi jednaka, pa se često prema potrebi pumpa može koristiti kao motor i obratno. Zbog mogućnosti korištenja hidrauličkog motora „u oba smjera“, takav motor naziva se i reverzibilan stroj. Prema brzini vrtnje razlikuju se sporohodni motori čija je maksimalna brzina do 1000 okretaja u minuti i brzohodni hidraulički motori. Pošto je snaga motora jednaka umnošku brzine vrtnje i momenta, za istu snagu uz smanjenje brzine potrebno je povećati moment. Iz tog razloga često se koriste LSHT (engl. Low Speed – High Torque) motori. [8]

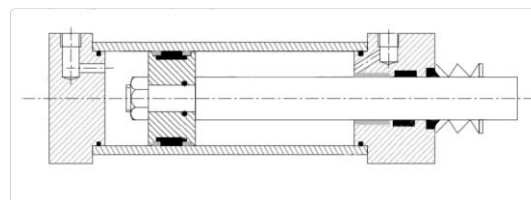


Slika 2.9 Prikaz volmetričke pumpe



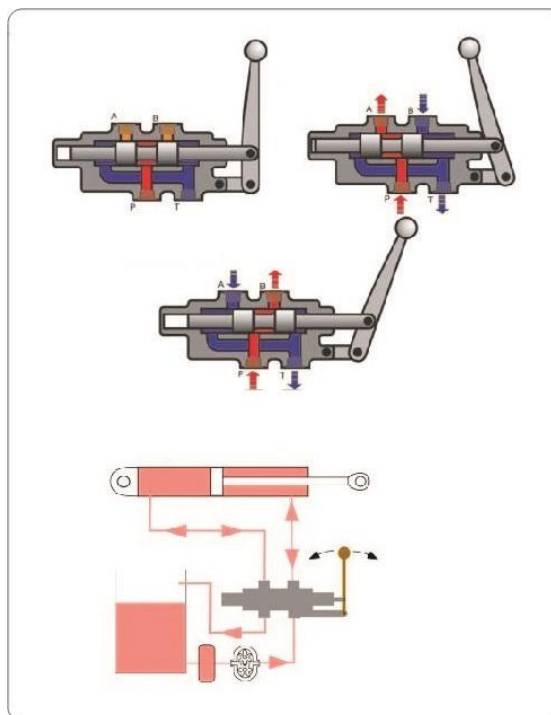
Slika 2.10 Prikaz hidrauličkog motora

Hidraulički cilindar (Slika 2.11) je zapravo linearni hidraulički motor. On pretvara hidrauličku energiju fluida u mehanički rad, odnosno silu. Hidraulički fluid djeluje na površinu klipa u cilindru i tako pomiče stap. Potrebno je imati na umu da je zbog manje površine klipa sa strane stapa sila vraćanja klipa manja u odnosu na silu izvlačenja klipa. [7]



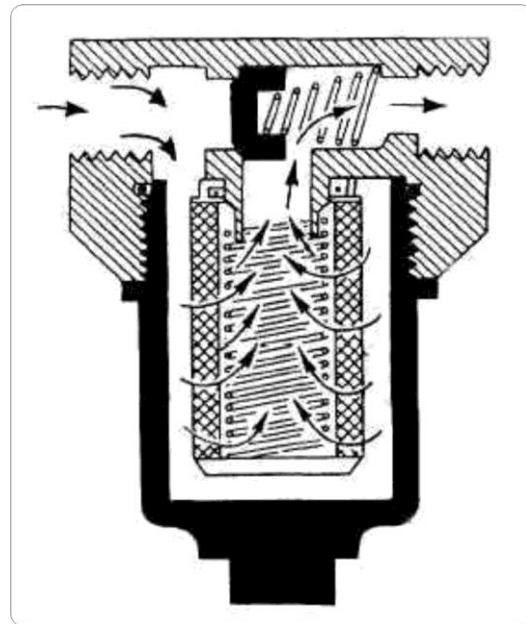
Slika 2.11 Prikaz hidrauličkog cilindra

Hidraulički razvodnik (Slika 2.12) služi tome da propusti, djelomično propusti ili ne propusti hidraulički fluid pojedinom hidrauličkom elementu. Hidraulički razvodnik s ručicom je uglavnom dizajniran tako da ima tri položaja: nulti položaj u kojem ne propušta hidraulički fluid i dva položaja u kojima propušta fluid, ali u obrnutom smjeru. Pomakom ručice između nultog i krajnjem položaja moguće je regulirati protok fluida pri čemu će protok biti najveći kada ručica dođe u krajnji položaj. Na taj se način može regulirati broj okretaja hidrauličkog motora ili brzina izvlačenja stapa iz hidrauličkog cilindra.



Slika 2.12 Shema spajanja i prikaz rada razvodnika s ručicom

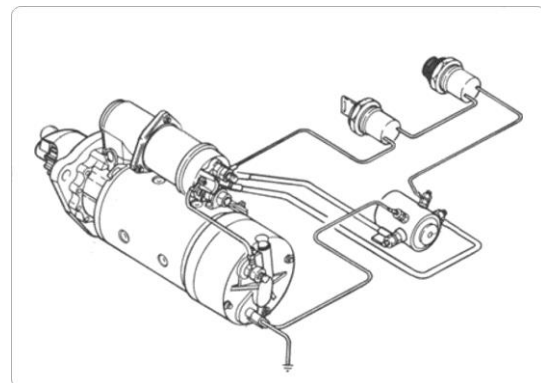
Zadatak filtra ulja (Slika 2.13) je da održava čistoću fluida u zadanim granicama. Time se hidraulički dijelovi štite od prekomjernog trošenja i povećava se pouzdanost rada hidrauličkog pogona. Razina filtriranja odgovara promjeru najveće čestice u obliku kugle koja može proći kroz filtar. Pošto hidraulički elementi imaju sve manje zračnosti između kliznih ploha, danas se zahtijeva razina filtriranja od 20 μm , a za hidrauličke ventile i do 3 μm . [6]



Slika 2.13 Prikaz filtra ulja

2.2.3. Električni dijelovi

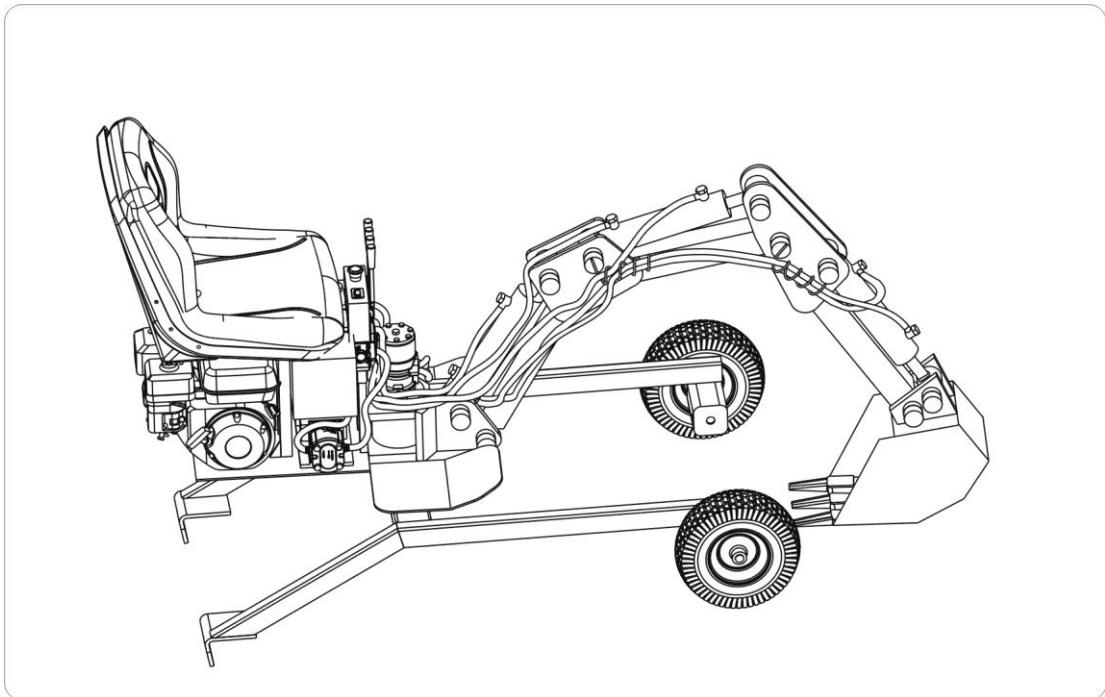
Za pokretanje motora sa unutarnjim izgaranjem koristi se elektropokretač (Slika 2.14). On je preko sklopke za upućivanje povezan sa akumulatorom i alternatorom koji je zadužen za opskrbu električnih uređaja. Osim navedenog, suvremeni bageri raspolažu sa radnim svjetlima, drugom signalizacijom i klima uređajem.



Slika 2.14 Prikaz električne instalacije za pokretanje motora

3. Praktični dio – izrada mini bagera

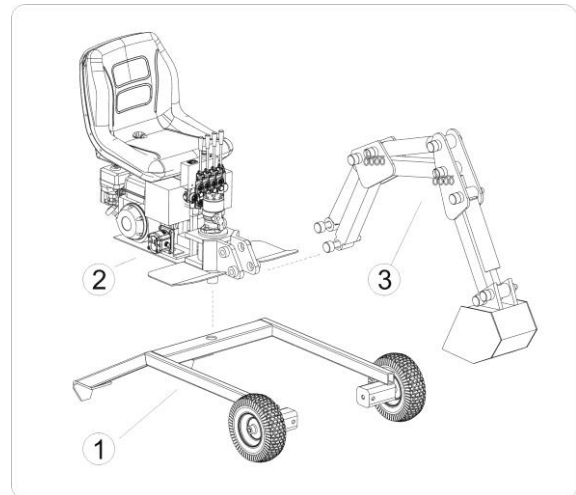
Mini bager (Slika 3.1) sastoji se od tri sklopa: mehaničkog, hidrauličkog i električnog. Izrada mini bagera započela je izradom i sastavljanjem dijelova mehaničkog sklopa. Nakon što je dovršen mehanički sklop, ugrađen je pogonski motor zajedno s remenskim prijenosom. Zatim su ugrađene hidrauličke komponente te su iste spojene hidrauličkim crijevima. Električni sklop ugrađen je u završnoj fazi izrade mini bagera.



Slika 3.1 3D model mini bagera

3.1. Mehanički dijelovi

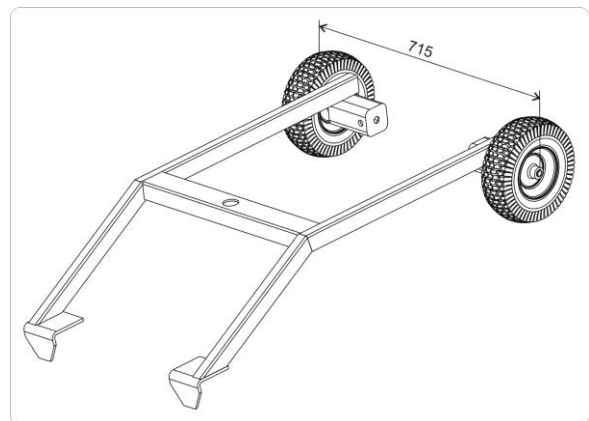
Sukladno navedenom u prethodnom poglavlju, mehanički sklop (Slika 3.2) sastoji se od tri glavna dijela: podvozja (1), platforme (2) i ruke (3). Zadaća tih dijelova je izdržati mehaničko opterećenje koje će se javiti za vrijeme rada bez pojave deformacije. Materijal izrade i profil konstrukcijskih elemenata određen je sukladno tim zahtjevima.



Slika 3.2 Sklopovi mini bagera: 1) podvozje, 2) platforma i 3) ruka

3.1.1. Podvozje

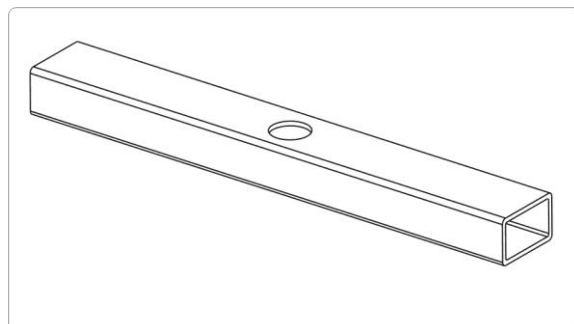
Podvozje je dio mehaničkog sklopa, koji je za vrijeme rada kao i za vrijeme mirovanja u dodiru s podlogom. Kod ovog mini bagera izrađeno je od čeličnih četvrtastih cijevi. Za šasiju su korištene cijevi dimenzija 60x40mm međusobno zavarene pod kutom od 30°, koje čine paralelni kostur. One su međusobno spojene srednjim segmentom (Slika 3.4) koji je izrađen iz cijevi dimenzija 100x60mm. On u svojoj sredini sadrži



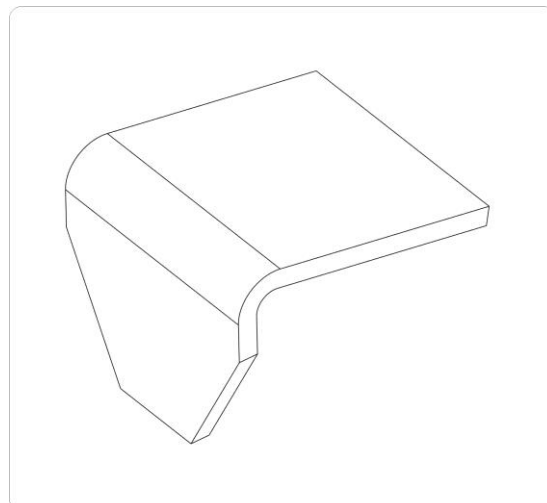
Slika 3.3 Prikaz podvozja mini bagera

provrt u kojem je učvršćena osovina na koju se spaja vratilo hidrauličkog motora. To omogućuje platformi okretanje oko podvozja. Na jednoj strani podvozja (strana koja je pod kutom od 30° u dodiru s tlom) nalaze se sidra (Slika 3.5) koja ukapanjem u tlo učvršćuju podvozje prilikom rada stroja. Sidra su izrađena od čeličnog lima debljine 10mm i savijena pod kutom od 80°.

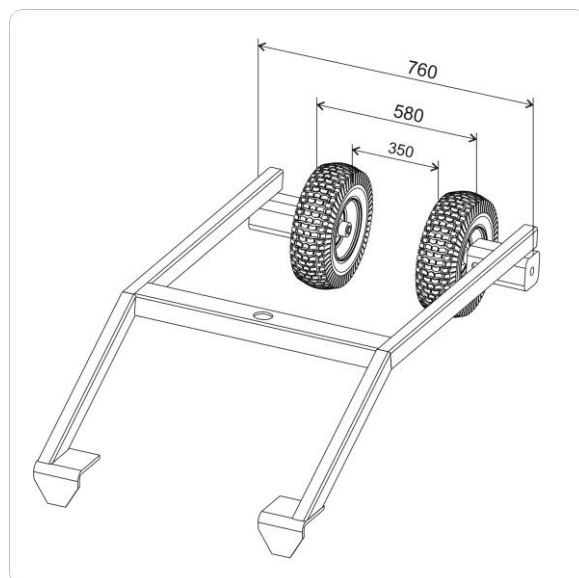
Na suprotnoj strani podvozja nalaze se kotači učvršćeni u četvrtastim cijevima i ugrađenim ležajevima 4205 ATN9 SKF dimenzija 25x52x18mm. Nosači kotača omogućuju izmjenu njihovog položaja prema „van“ ili „unutra“ čime se mijenja širina stroja (Slika 3.3 i Slika 3.6).



Slika 3.4 Srednji segment podvozja



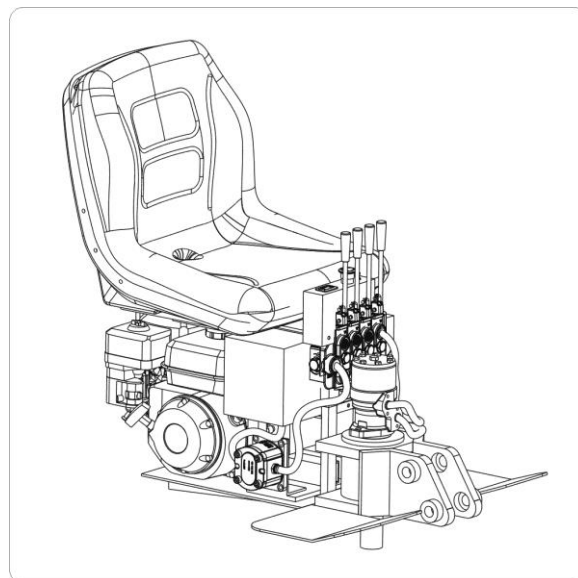
Slika 3.5 Prikaz sidra



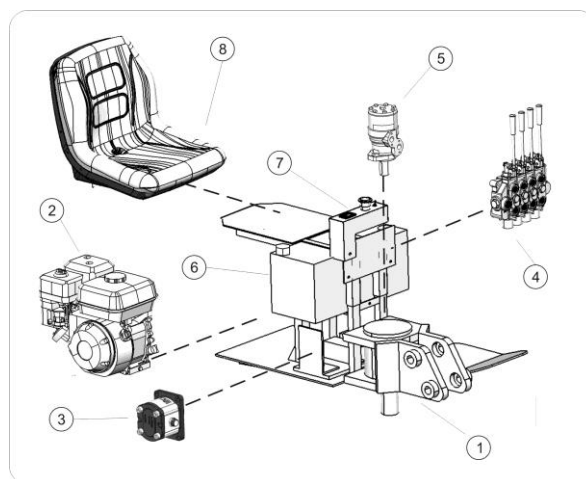
Slika 3.6 Prikaz podvozja s kotačima "unutra"

3.1.2. Platforma

Platforma (Slika 3.7) je mehanički dio mini bagera, koji se nalazi na podvozju i iz kojeg se pruža ruka. Platforma je vezana za podvozje preko osovine na koju je učvršćen hidraulički motor, koji joj omogućuje okretanje. Hidraulički motor se zajedno sa razvodnikom nalazi na prednjoj strani platforme, što omogućuje maksimalno iskorištenje raspoloživog prostora za smještaj svih sklopova. Dobrim rasporedom komponenata ostvarena je kompaktnost stroja i pravilan raspored mase platforme, gdje rukovatelj zajedno s pogonskim sklopovima omogućuje adekvatnu protutežu ruci. Motor, transmisija, hidraulička pumpa i rezervoar hidrauličke tekućine smješteni su ispod sjedala rukovatelja. Sukladno ergonomskim zahtjevima, razvodnik s ručicama i upravljačka ploča smješteni su između nogu rukovatelja, a položaj ručica je takav da omogućuje rukovatelju upravljanje s rukama u opuštenom položaju. Poradi olakšanog pristupa motoru, te spremnicima goriva i hidrauličke tekućine, nosač sjedala bočno se preklapa (Slika 3.9). Rezervoar hidrauličke tekućine dizajniran je na način da optimalno iskoristava prostor i

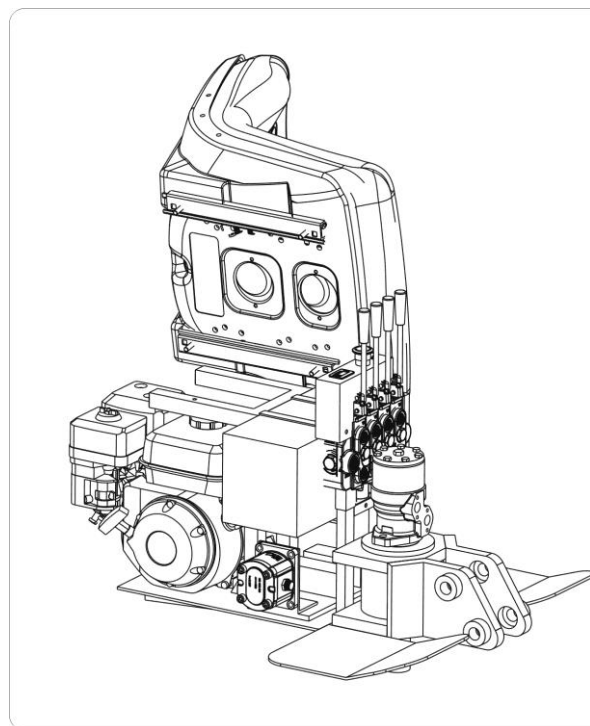


Slika 3.7 Prikaz platforme



Slika 3.8 Prikaz dijelova platforme: 1) prihvat hidrauličkog motora, 2) Otto motor, 3) hidraulička pumpa, 4) hidraulički razvodnik s ručicama, 5) hidraulički motor, 6) spremnik hidrauličkog ulja, 7) kokpit, 8) sjedalo

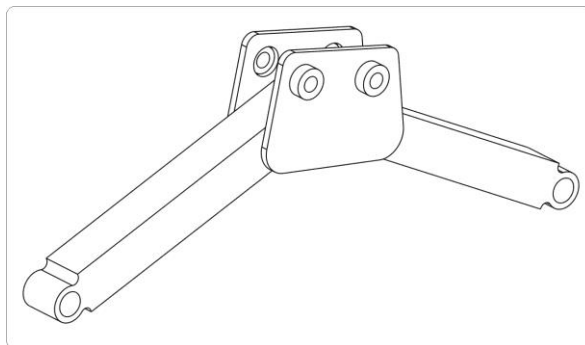
optimizira udaljenosti među hidrauličkim sklopovima. Izrađen je od lima debljine 2mm i dimenzija je 400x180x170mm. U gornjem lijevom uglu nalazi se otvor posude koji služi za punjenje i kontrolu količine hidrauličke tekućine. U njegovoj osi s donje strane posude zavarena je cijev čiji je unutarnji promjer $\frac{3}{4}$ ", kroz koju hidraulička tekućina ulazi u hidraulički sustav. Sa stražnje gornje lijeve strane zavarena je cijev unutarnjeg promjera 1", kroz koju se hidraulička tekućina kroz filter vraća u rezervoar. Otto motor svoj moment prenosi na hidrauličku pumpu preko kandžaste spojke.



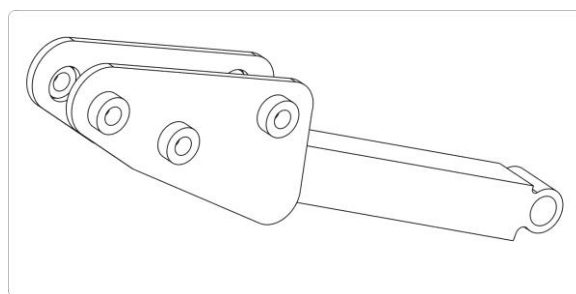
Slika 3.9 Prikaz platforme s preklopljenim sjedalom

3.1.3. Ruka

Ruka ovog mini bagera kao i većine ostalih bagera sastoji se iz tri dijela: „boom“, „dipper“ i korpa. „Boom“ i „dipper“ izrađeni su iz čelične četvrtaste cijevi dimenzija 75x75x5mm. „Boom“ (Slika 3.10) sastoji se od dvije takve cijevi zavarene pod kutom od 65°. Na spoju te dvije cijevi „boom-a“ kao i na kraju „dipper-a“ na bočnim stranama zavarene su ploče debljine 12mm. Na tim pločama nalaze se provrti na koje su zavarene vodilice-ležišta svornjaka (čahure). Svornjak (Slika 3.13) povezuje hidrauličke cilindre sa dijelovima ruke i ujedno prenosi moment koji oslobađa hidraulički cilindar. Na krajevima ruke nalaze se prihvat koji predstavljaju zglobove bagera. Izvedeni su u obliku cilindra debljine $\Phi 60\text{mm}$, duljine 75mm i provrta $\Phi 40\text{mm}$. U njima se nalaze plastični klizni ležajevi (čahure) dimenzija 25x38x75mm, koji se koriste za JCB 801, čija je svrha smanjiti trenje te ublažiti udarce i vibracije koje se javljaju pri radu. Kao i kod hidrauličkih cilindara prihvat zglobova bagera povezani su svornjacima istih dimenzija. Na sredini cilindra nalazi se provrt s urezanim navojem M6, u koji se ugrađuje mazalica za podmazivanje.

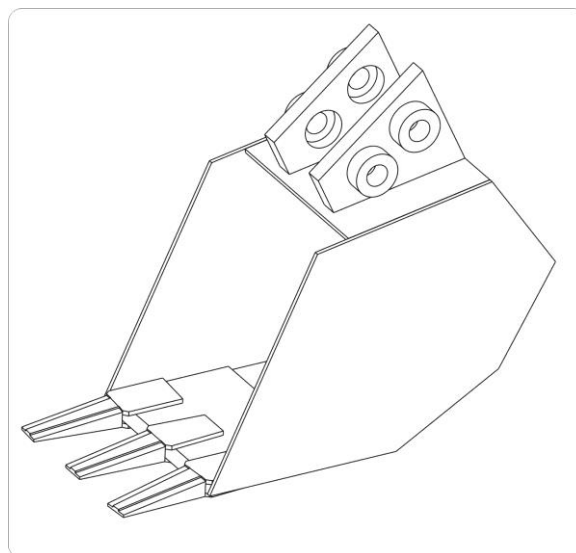


Slika 3.10 "Boom"



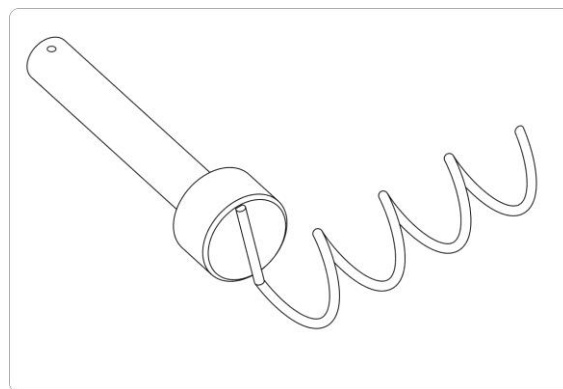
Slika 3.11 "Dipper"

Na kraju ruke kao radni element nalazi se korpa (Slika 3.12). Ona je izrađena iz tri dijela: tijelo korpe, bočne strane korpe te nosač korpe. Tijelo korpe izrađeno je od čeličnog lima debljine 15mm. Na napadnom dijelu korpe (gdje se zavaruju zubi) nalazi se čelična ploča širine 150mm i debljine 5mm od materijala Hardox 450, koji ima povećanu otpornost na habanje. Bočne strane izrađene su od čeličnog lima debljine 14mm. Nosač korpe izrađen je od dva lima debljine 20mm s provrtima i čahurama za prihvat ekstenzije ruke i hidrauličkog cilindra.



Slika 3.12 Prikaz korpe

Spojevi ruke i hidrauličkih cilindara povezani su pomoću svornjaka promjera 25mm, na čiju je glavu promjera 35mm i debljine 20mm zavarena spirala izrađena od čelične šipke debljine 6mm. Unutarnji promjer spirale iznosi 50mm, a korak iznosi 30mm. Zadaća spirale je vođenje hidrauličkih crijeva uz ruku bagera, kako bi se smanjila mogućnost oštećenja crijeva za vrijeme rada. Spirala je dimenzionirana tako da dva crijeva mogu proći kroz sredinu spirale, te da crijevo može izaći kroz bočni dio spirale.



Slika 3.13 Prikaz svornjaka sa spiralom

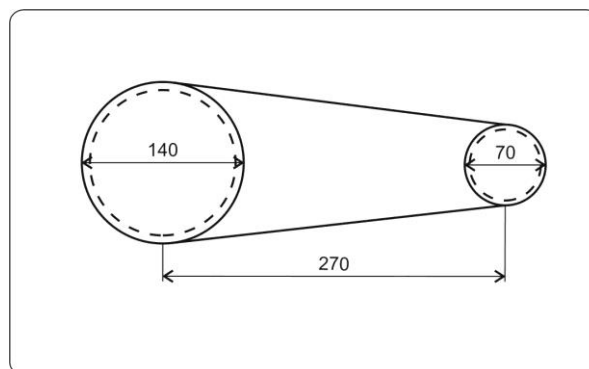
Materijal izrade svih dijelova bagera kod koji se pojavljuje povećano opterećenje je konstrukcijski čelik S355 prema normi EN10027-1 (HRN – Č0562), zatezne čvrstoće $R_m = 490$ MPa, granice plastičnosti $R_{es}R_{p02} = 345$ MPa, modula elastičnosti $E = 2,1 \cdot 10^5$ MPa, te Poisson-ovog faktora 0,3. Rezervoar hidrauličke tekućine i kokpit izrađeni su od konstrukcijskog čelika S235 prema normi EN10027-1 (HRN – Č0370) zatezne čvrstoće $R_m = 340$ MPa, granice plastičnosti $R_{es}R_{p02} =$ MPa, modula elastičnosti $E = 2,1 \cdot 10^5$ MPa te Poisson-ovog faktora 0,3 (Tablica 3.1). [10]

Vrsta materijala	Oznaka materijala			Zatezna čvrstoća	Granica plastičnosti	Modul elastičnosti E [N/mm ²]	Poissonov broj ν
	EN 10027-1	DIN	HRN	R_m [N/mm ²]	$R_{es}R_{p02}$ [N/mm ²]		
Konstrukcijski čelici	S185	St 33	Č 0130	290	175	2,1·10 ⁵	0,3
	S235	St 37-2	Č 0370	340	225		
	S275	St 44-2	Č 0451	410	265		
	S355	St 52-3	Č 0562	490	345		
	E295	St 50-2	Č 0545	470	285		
	E335	St 60-2	Č 0645	570	325		
	E360	St 70-2	Č 0745	670	355		

Tablica 3.1 Mehanička svojstva materijala

4. Pogonski sklop

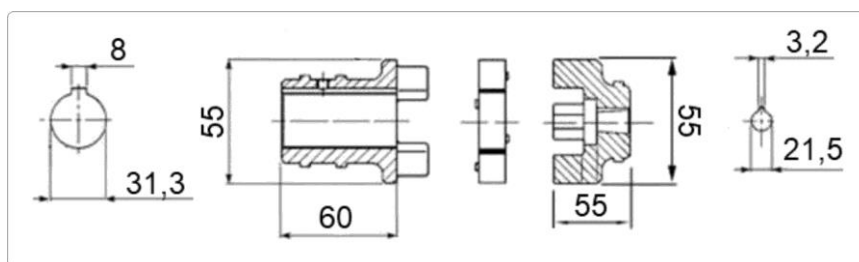
Za pokretanje hidrauličkog ulja kroz hidraulički sustav, okretni moment s motora prenosi se preko remenskog prijenosa i kandžaste spojke na hidrauličku pumpu. Poradi razlike u nazivnim brojevima okretaja pogonskog motora i hidrauličke pumpe izvršena je prilagodba broja okretaja sukladno maksimalnom broju okretaja pumpe kako slijedi: Motor Honda GX 200 koji se koristi za pogon mini bagera razvija snagu od 5,5 KS (4,1 kW) i najveći okretni moment od 12,4 Nm pri 3000 °/min . Kako je maksimalan dopušteni broj okretaja pumpe 1500 °/min , bilo je potrebno reducirati broj okretaja na traženu vrijednost. To je postignuto remenskim prijenosom klinastim remenom 6465mc u omjeru remenica 2:1 (Slika 4.1). Prigušenje vibracija i udaraca na hidrauličkoj pumpi ostvareno je kandžastom spojkom (Slika 4.2) čija gumena jezgra apsorbira značajan dio vibracija.



Slika 4.1 Remenski prijenos

Honda GX200	
Tip motora	Zrakom hlađen četverotaktni OHV benzinski motor
Promjer i hod klipa	68 x 54 mm
Radni obujam	196 cm ³
Kompresijski omjer	8.5 : 1
Snaga	4.3 kW
Okretni moment	12.4 Nm
Kapacitet rezervoara	3.1 L
Potrošnja goriva	1.7 L/h
Dimenzije	321 x 376 x 346 mm
Masa	16.1 kg

Tablica 4.1 Specifikacije motora Honda GX200

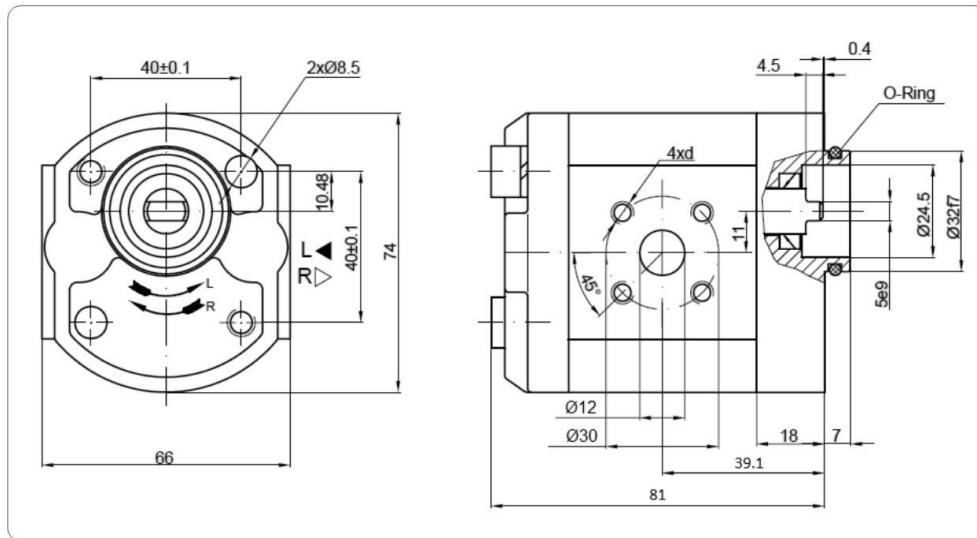


Slika 4.2 Nacrt kandžaste spojke

5. Hidraulički dijelovi

5.1. Hidraulička pumpa

Hidraulička pumpa pogonjena je pogonskim sklopom opisanim pod točkom 4. Nacrt pumpe s odgovarajućim dimenzijama vidljiv je na slici 5.1. Specifikacije hidrauličke pumpe vidljive su u tablici 5.1. [9]



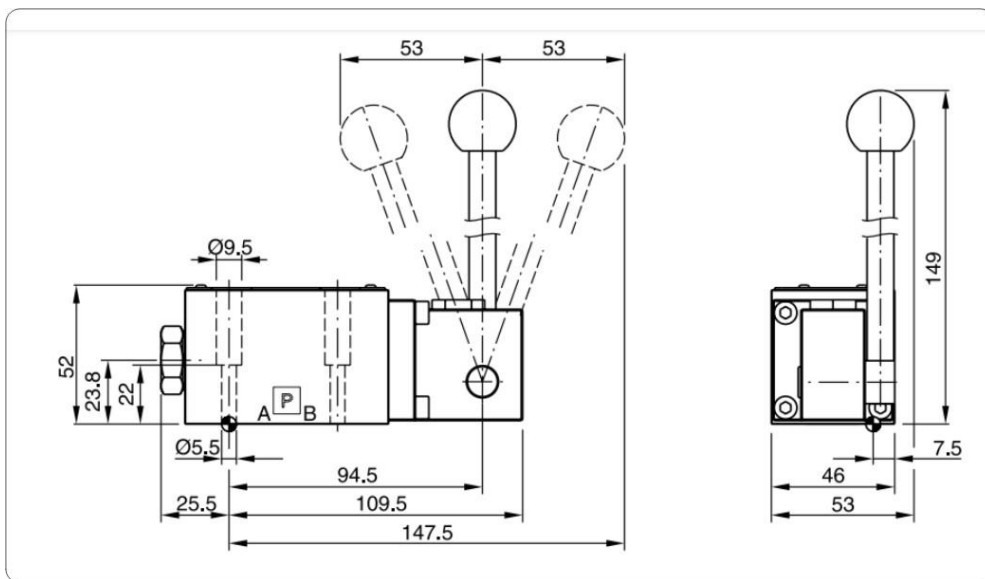
Slika 5.1 Nacrt hidrauličke pumpe

Model			630
Protok		[cm ³ /°]	6,3
Tlak	Kontinuirano	[bar]	250
	Kratkotrajno		280
	Peak		300
Brzina vrtnje	Minimalna	[°/min]	750
	Maksimalna		3500
Masa		[kg]	3,36

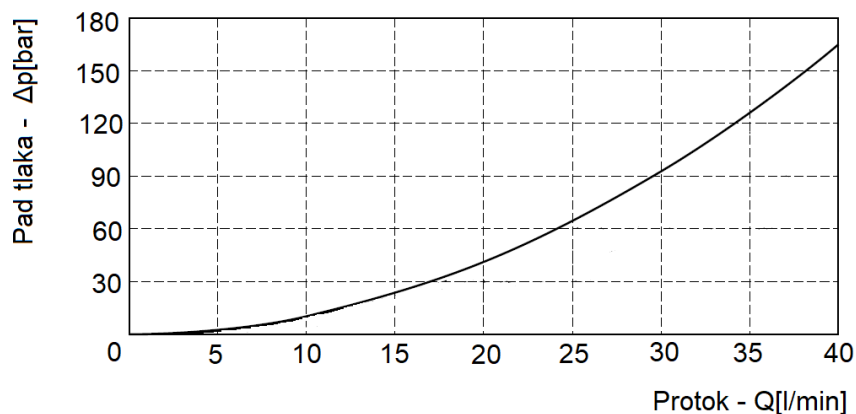
Tablica 5.1 Specifikacije hidrauličke pumpe

5.2. Hidraulički razvodnik

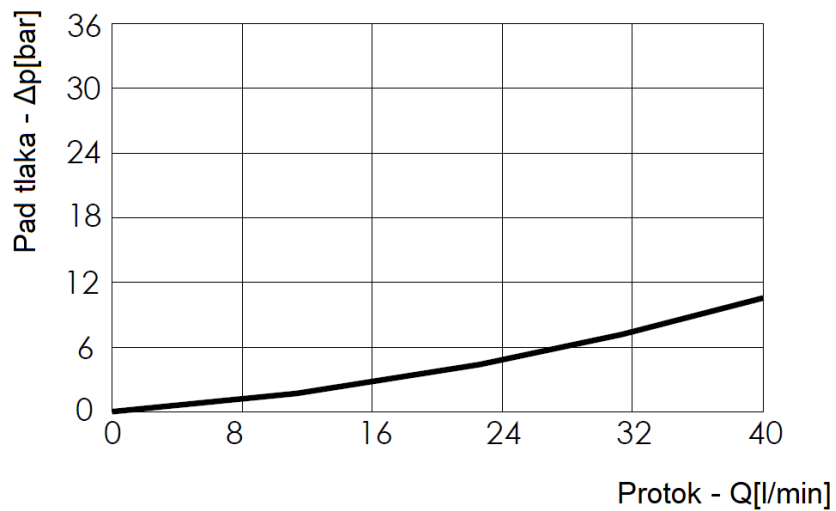
Iz hidrauličke pumpe se hidraulički fluid vodi do razvodnika s 4 ručice, koji pomakom pojedine ručice propušta hidraulički fluid hidrauličkim cilindrima ili hidrauličkom motoru. Na ovom mini bageru koristi se razvodnik s četiri ručice marke ama, maksimalnog protoka 40 l/min i maksimalnog pritiska 180 bara. Promjena protoka u odnosu na pad tlaka u hidrauličkom sustavu radi promjene položaja ručice hidrauličkog razvodnika, prikazana je na slici 5.3. Ulazi i izlazi za crijeva su dimenzija 3/8". [10]



Slika 5.2 Nacrt razvodnika s odgovarajućim dimenzijama



Slika 5.3 Krivulja promjene protoka u odnosu na pad tlaka razvodnika

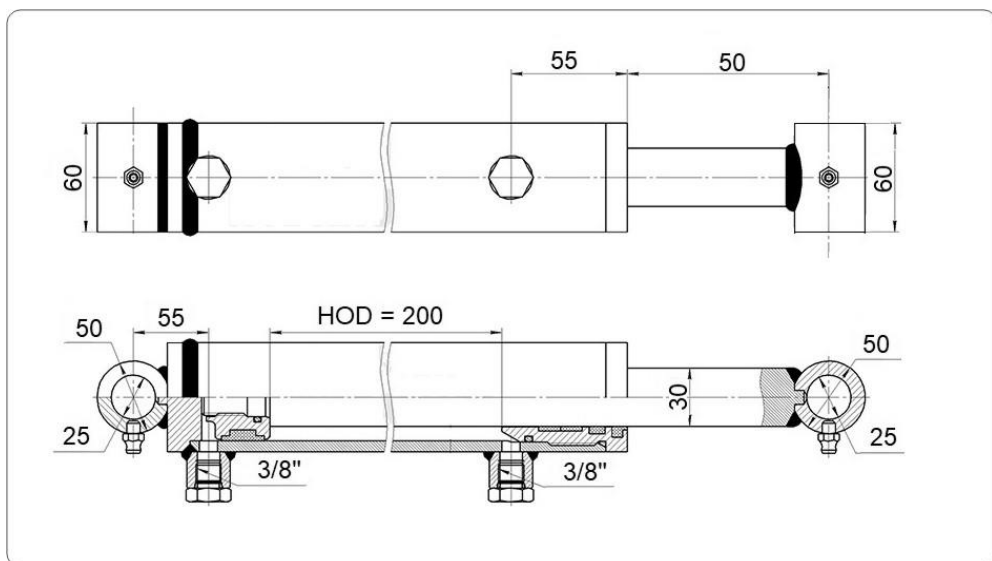


Slika 5.4 Krivulja pada tlaka u odnosu na promjenu protoka regulatora

Za vrijeme probnog rada primijećeno je kako se platforma mini bagera prebrzo okreće oko svoje osi. Iz tog je razloga na crijevu između razvodnika i hidrauličkog motora ugrađen dvosmjerni regulator protoka dimenzija 1/2“ te maksimalnog protoka 50 l/min, kojim se protok hidrauličkog fluida empirijski doveo na optimalnu vrijednost, slika 5.4.

5.3. Hidraulički cilindri

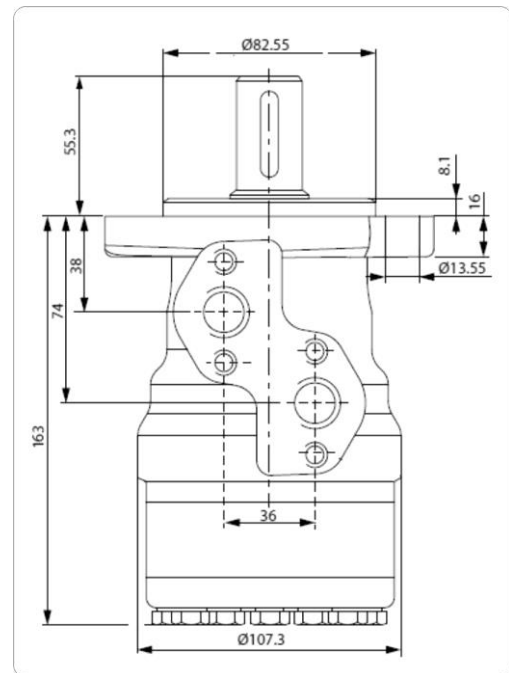
Hidraulički cilindri koji se koriste na ovom mini bageru odabrani su uzimajući u obzir dimenzije ruke, kao i potrebne iznose sila kako bi zadovoljili postavljeni zahtjevi. Tako su odabrani dvosmjerni hidraulički cilindri dimenzija 60x30x200 mm. Radni tlak odabranog hidrauličkog cilindra je 210 bara, ali može kratkotrajno izdržati tlak do 250 bara. Najveća brzina izvlačenja stapa iznosi 0,5 m/s. [7]



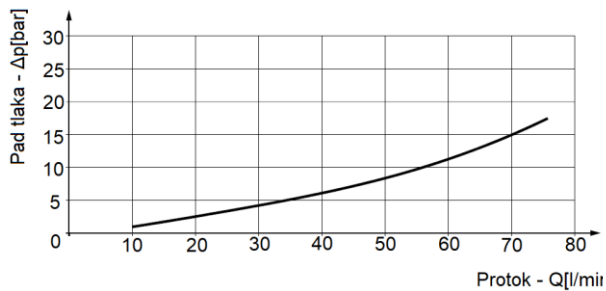
Slika 5.5 Nacrt hidrauličkog cilindra

5.4. Hidraulički motor

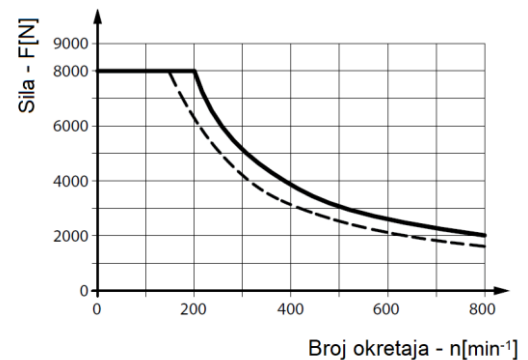
Ugrađen je hidraulički motor čije su specifikacije prikazane u tablici 5.2. Dimenzije hidrauličkog motora vidljive su na slici 5.6. Krivulja sa slike 5.7 prikazuje pad tlaka za određeni protok. Slika 5.8 prikazuje brzinu kojom hidraulički motor može okretati vratilo pri određenom radijalnom opterećenju. [8]



Slika 5.6 Nacrt hidrauličkog motora



Slika 5.7 Krivulja pada tlaka u odnosu na protok hidrauličkog motora



Slika 5.8 Prikaz dopuštene radijalne sile u odnosu na broj okretaja hidrauličkog motora

Zapremnina	cm ³		303
Maksimalna snaga	kW [KS]	Kontinuirano	5,0 [6,7]
		Kratkotrajno ¹⁾	8,0 [10,7]
Maksimalna brzina vrtnje	min ⁻¹	Kontinuirano	190
		Kratkotrajno ¹⁾	240
Maksimalni okretni moment	Nm	Kontinuirano	550
		Kratkotrajno ¹⁾	690
Maksimalni pad tlaka	bar	Kontinuirano	85
		Kratkotrajno ¹⁾	115
		Peak ²⁾	150
Maksimalni protok ulja	l/min	Kontinuirano	60
		Kratkotrajno ¹⁾	75
Maksimalni početni tlak s neopterećenim vrtilom	bar		5
Minimalni početni okretni moment	Nm	Na maksimalnom padu tlaka - kontinuirano	315
		Na maksimalnom padu tlaka – kratkotrajno	400

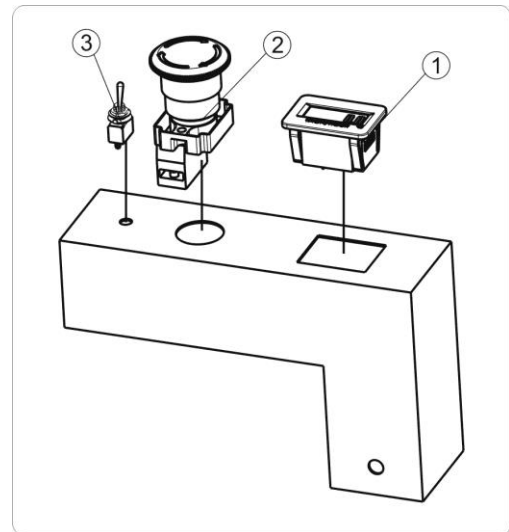
¹⁾Kratkotrajno opterećenje: dopuštene vrijednosti smiju se dogoditi maksimalno 10% svake minute

²⁾Peak(trenutno najveće opterećenje): dopuštene vrijednosti smiju se dogoditi maksimalno 1% svake minute

Tablica 5.2 Specifikacije hidromotora [8]

6. Električni dio

Električni dio mini bagera sastoji se od sklopke za gašenje, sigurnosne sklopke te uređaja za mjerenje broja okretaja motora i bilježenje radnih sati stroja. Sve električne komponente ugrađene su u metalni kokpit, koji se nalazi uz upravljačke ručice i ergonomski je prilagođen rukovatelju stroja.



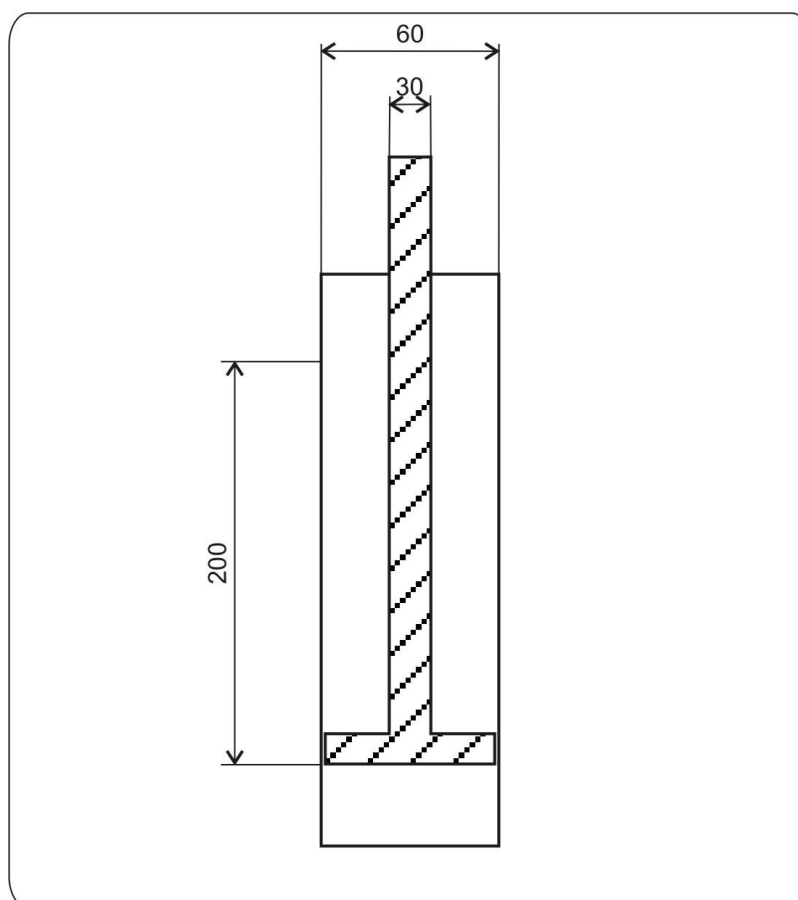
*Slika 6.1 Prikaz kokpita s dijelovima:
1) uređaj za mjerenje broja okretaja i
bilježenje radnih sati, 2) sigurnosna
sklopka, 3) sklopka za gašenje stroja*

7. Izračun sila

U sklopu izrade projektne dokumentacije za mini bager izvršen je proračun sila i momenata za hidrauličke i mehaničke sklopove. Prilikom izračuna korišteni su proizvođački podaci za sve ugrađene komponente. Pritom je napravljen proračun momenata za svaki pomični zglob stroja. Osim toga, izrađen je i proračun sila na vrhu korpe stroja za slučaj maksimalne istegnutosti ruke i to u tri karakteristična položaja. Izračun momenta koji ostvaruje hidraulički motor za okretanja platforme temelji se na sili potrebitoj da savlada inerciju opterećene mase platforme sa rukom. Količina momenta hidrauličkog motora ograničena je ventilom za regulaciju protoka.

7.1. Izračun sile hidrauličkog cilindra

Izračun sile koju ostvaruje hidraulički cilindar pri maksimalnom dozvoljenom tlaku prikazan je jednadžbama (1) - (6). [12]



Slika 7.1 Skica hidrauličkog cilindra

$$D = 60 \text{ mm}$$

$$d = 30 \text{ mm}$$

$$\underline{p_{\max} = 250 \text{ bar}}$$

$$A = \frac{d^2 \cdot \pi}{4} \quad (1)$$

$$A_v = \frac{D^2 \cdot \pi}{4} = \frac{60^2 \cdot \pi}{4} = 2827,43 \text{ mm}^2 = 0,00282743 \text{ m}^2 \quad (2)$$

$$A_m = \frac{D^2 \cdot \pi}{4} - \frac{d^2 \cdot \pi}{4} = \frac{60^2 \cdot \pi}{4} - \frac{30^2 \cdot \pi}{4} = 2120,57 \text{ mm}^2 = 0,00212057 \text{ m}^2 \quad (3)$$

$$F = p \cdot A \quad (4)$$

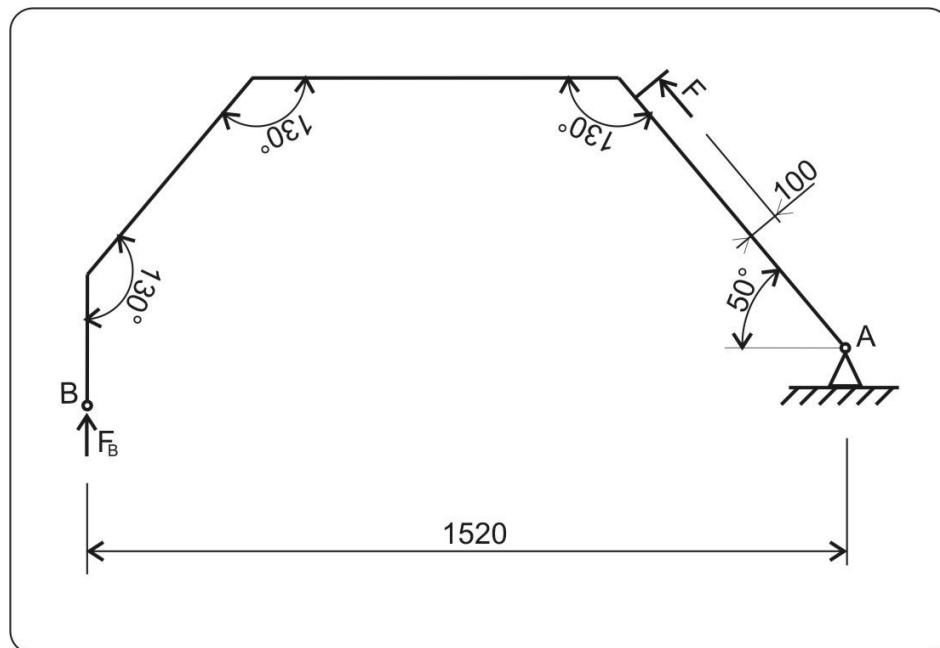
$$F_{\max. \text{izvl.}} = p_{\max} \cdot A_v = 250 \cdot 10^5 \cdot 0,00282743 = 70685,75 \text{ N} = 70,7 \text{ kN} \quad (5)$$

$$F_{\max. \text{uvl.}} = p_{\max} \cdot A_m = 250 \cdot 10^5 \cdot 0,00212057 = 53014,25 \text{ N} = 53 \text{ kN} \quad (6)$$

Brojem (1) označena je formula za računanje površine kruga promjera d . U jednadžbama (2) i (3) se pomoću te formule računa poprečni presjek klipa cilindra. Potrebno je uzeti u obzir da je površina klipa sa strane štapa koji izlazi iz cilindra manja od površine klipa s druge strane pa je iz tog razloga u jednadžbi (3) oduzima površina presjeka štapa cilindra. Sukladno tome veća površina poprečnog presjeka označena je oznakom A_v , a manja površina presjeka oznakom A_m . Brojem (4) označena je formula za računanje sile ako je poznat tlak i površina na koju fluid djeluje tlakom. U jednadžbama (5) i (6) izračunata je maksimalna sila koju hidraulički cilindar može proizvesti pri maksimalnom tlaku. Zbog razlike površine poprečnog presjeka sila izvlačenja klipa iz cilindra (oznaka $F_{\max. \text{izvl.}}$) je veća u odnosu na silu uvlačenja klipa (oznaka $F_{\max. \text{uvl.}}$).

7.2. Izračun sile na kraju ruke ovisno o radnom hidrauličkom cilindru

U ovom poglavlju slijedi izračun sile koja se ostvaruje na kraju ruke (korpe) pomakom jednog od tri cilindra u tri karakteristična položaja.



Slika 7.2 Skica 1. položaja ruke bagera - 1. cilindar

$$\underline{F_{\max} = 70,7 \text{ kN}}$$

$$\underline{\sum M_A = 0} \tag{7}$$

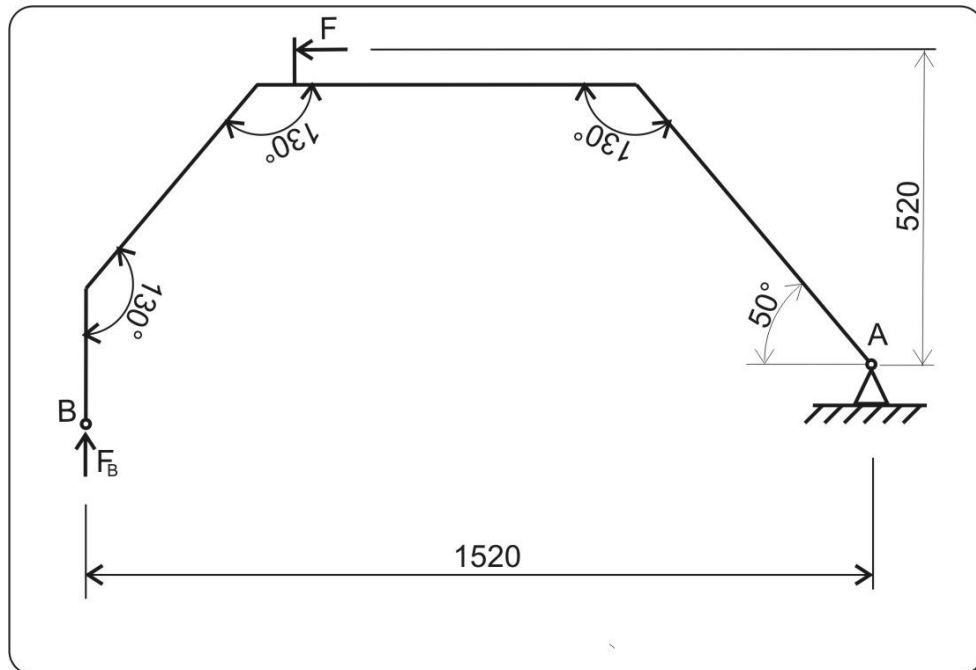
$$F_{\max} \cdot 0.1 - F_{B \max} \cdot 1.52 = 0 \tag{8}$$

$$F_{B \max} \cdot 1.52 = F_{\max} \cdot 0.1 \tag{9}$$

$$F_{B \max} = \frac{F_{\max} \cdot 0.1}{1.52} = 4,65 \text{ kN} \tag{10}$$

Sukladno izračunu iz prijašnjeg poglavlja, najveća moguća sila kojom hidraulički cilindar može djelovati na pojedine dijelove ruke iznosi $F_{\max} = 70,7 \text{ kN}$. Uzimajući u obzir dimenzije i položaj vidljiv na skicama prvog položaja ruke (slika 7.2, slika 7.3, slika 7.4), koristeći momentnu jednadžbu (7), (11) i (15), moguće je izračunati silu koja se ostvaruje na korpi pomakom pojedinog cilindra. U jednadžbi (8) uvrštavaju se sile i krakovi kojima

one proizvode moment. U jednađbi (10) izluči se tražena sila, uvrste se vrijednosti te se izračuna vrijednost sile. Postupak se ponavlja u svim izračunima u poglavlju 7.2, uz promjene položaja ruke prikazan slikama iznad proračuna.



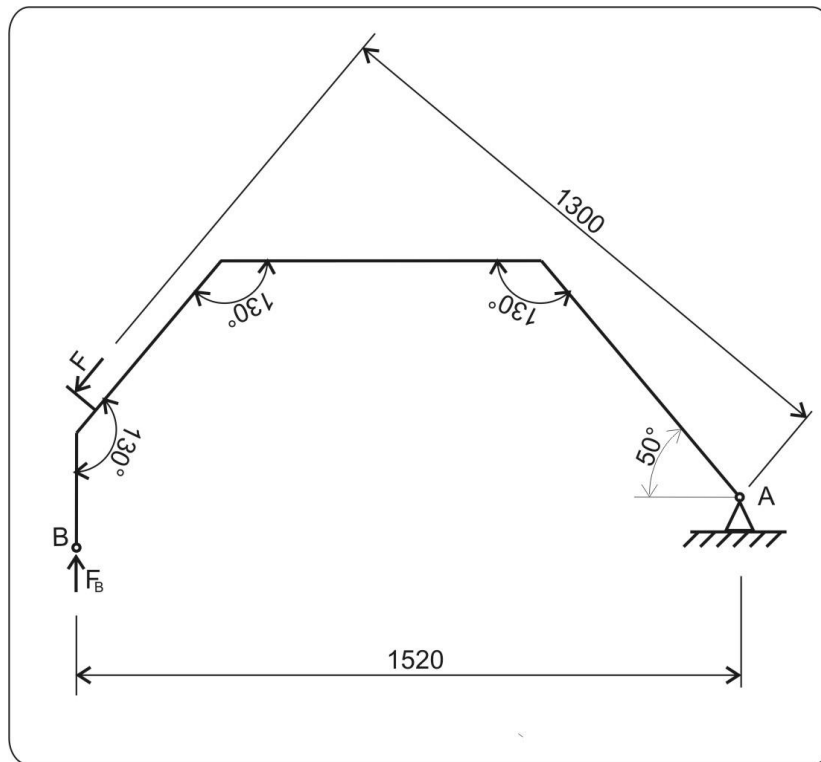
Slika 7.3 Skica 1. položaja ruke bagera - 2. cilindar

$$\underline{\sum M_A = 0} \quad (11)$$

$$F_{\max} \cdot 0.52 - F_{B \max} \cdot 1.52 = 0 \quad (12)$$

$$F_{B \max} \cdot 1.52 = F_{\max} \cdot 0.52 \quad (13)$$

$$F_{B \max} = \frac{F_{\max} \cdot 0.52}{1.52} = 24,19 \text{ kN} \quad (14)$$



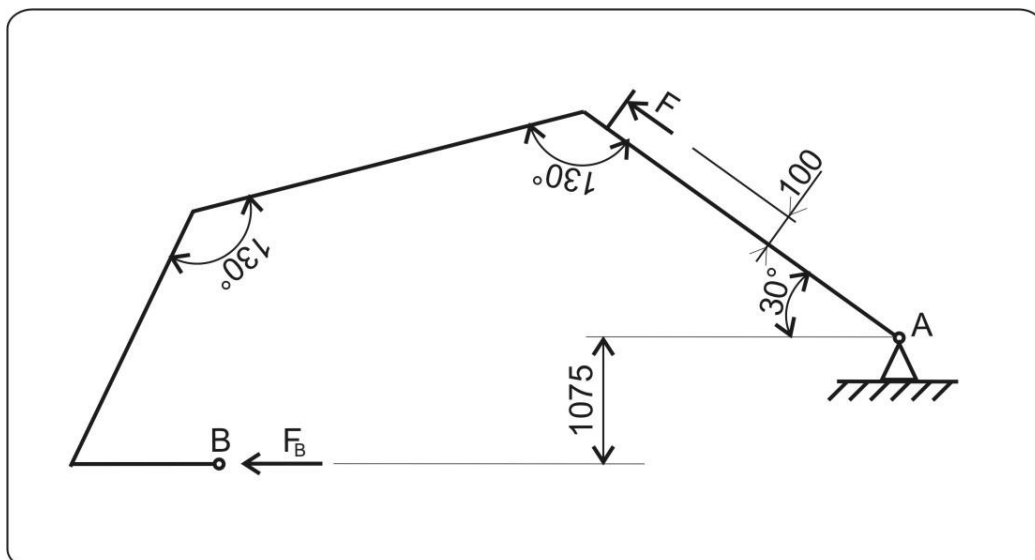
Slika 7.4 Skica 1. položaja ruke bagera - 3. cilindar

$$\underline{\sum M_A = 0} \quad (15)$$

$$F_{\max} \cdot 1.3 - F_{B \max} \cdot 1.52 = 0 \quad (16)$$

$$F_{B \max} \cdot 1.52 = F_{\max} \cdot 1.3 \quad (17)$$

$$F_{B \max} = \frac{F_{\max} \cdot 1.3}{1.52} = 60,47 \text{ kN} \quad (18)$$



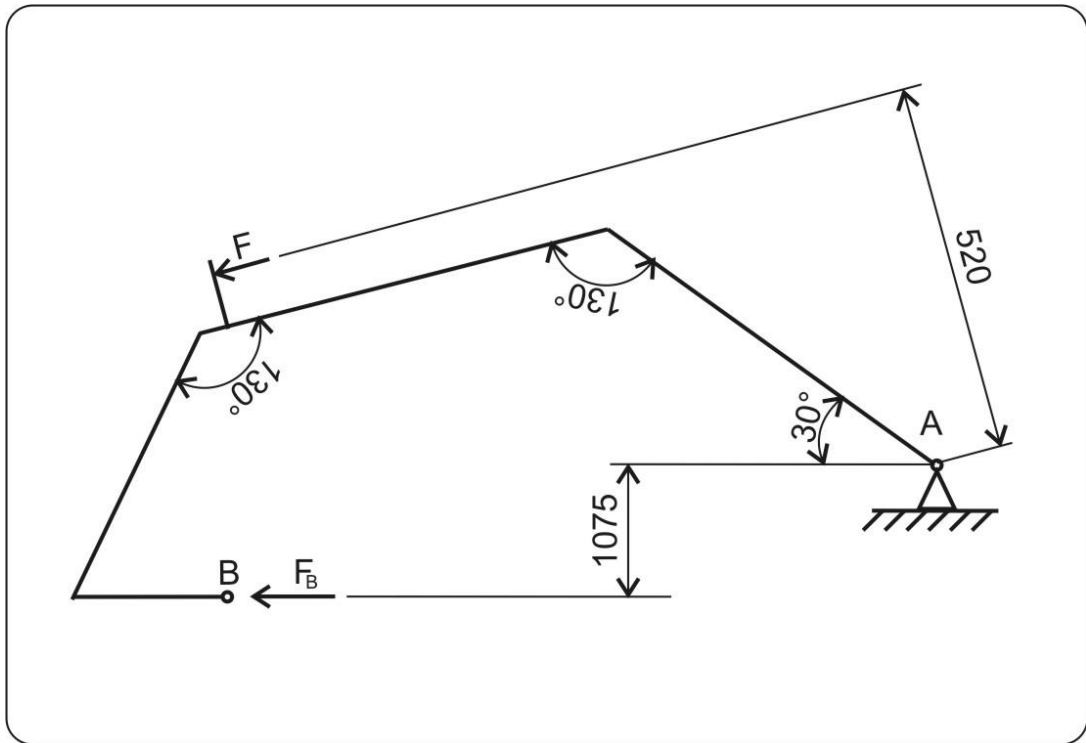
Slika 7.5 Skica 2. položaja ruke bagera - 1. cilindar

$$\underline{\sum M_A = 0} \quad (19)$$

$$F_{\max} \cdot 0.1 - F_{B \max} \cdot 1.075 = 0 \quad (20)$$

$$F_{B \max} \cdot 1.075 = F_{\max} \cdot 0.1 \quad (21)$$

$$F_{B \max} = \frac{F_{\max} \cdot 0.1}{1.075} = 6,58 \text{ kN} \quad (22)$$



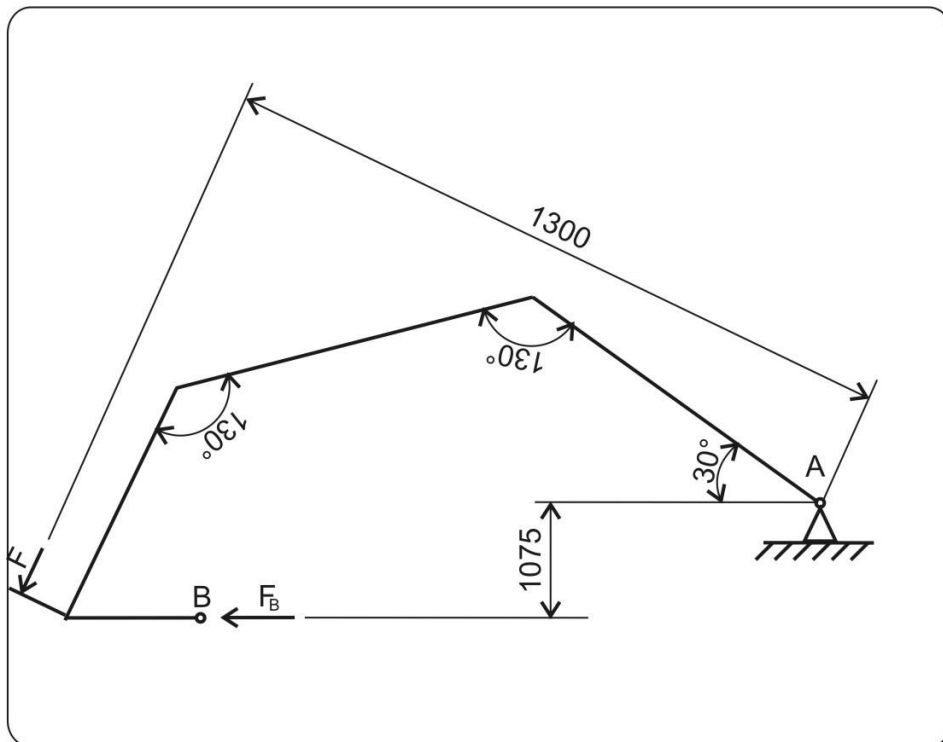
Slika 7.6 Skica 2. položaja ruke bagera - 2. cilindar

$$\underline{\sum M_A = 0} \quad (23)$$

$$F_{\max} \cdot 0.52 - F_{B \max} \cdot 1.075 = 0 \quad (24)$$

$$F_{B \max} \cdot 1.075 = F_{\max} \cdot 0.52 \quad (25)$$

$$F_{B \max} = \frac{F_{\max} \cdot 0.52}{1.075} = 34,19 \text{ kN} \quad (26)$$



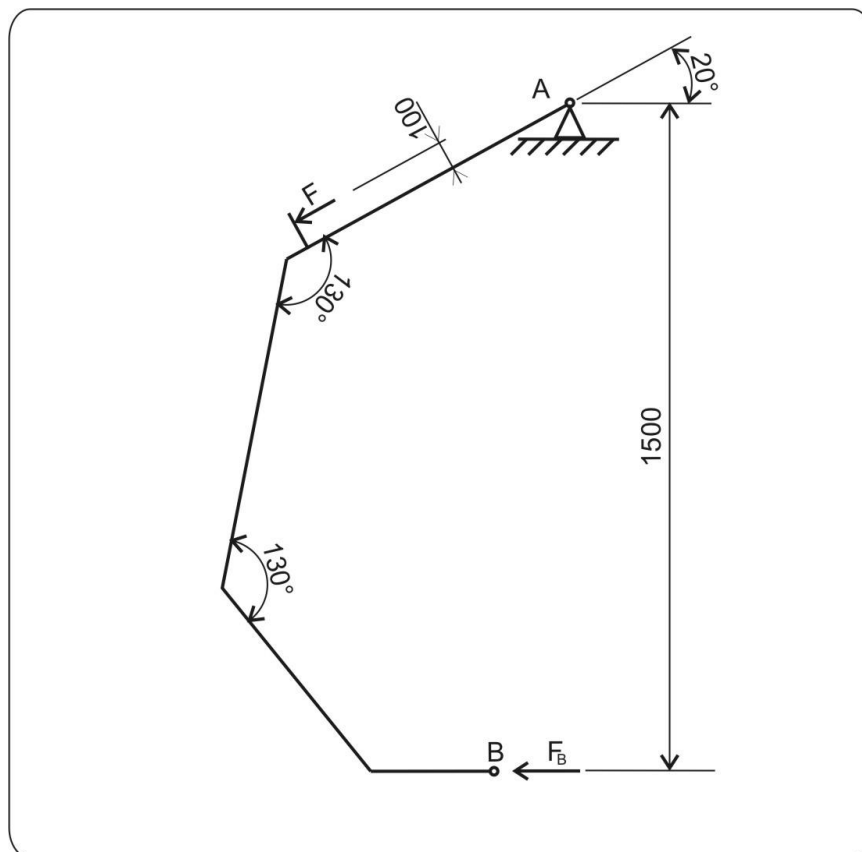
Slika 7.7 Skica 2. položaja ruke bagera - 3. cilindar

$$\underline{\sum M_A = 0} \tag{27}$$

$$F_{\max} \cdot 1.3 - F_{B \max} \cdot 1.075 = 0 \tag{28}$$

$$F_{B \max} \cdot 1.075 = F_{\max} \cdot 1.3 \tag{29}$$

$$F_{B \max} = \frac{F_{\max} \cdot 1.3}{1.075} = 85,49 \text{ kN} \tag{30}$$



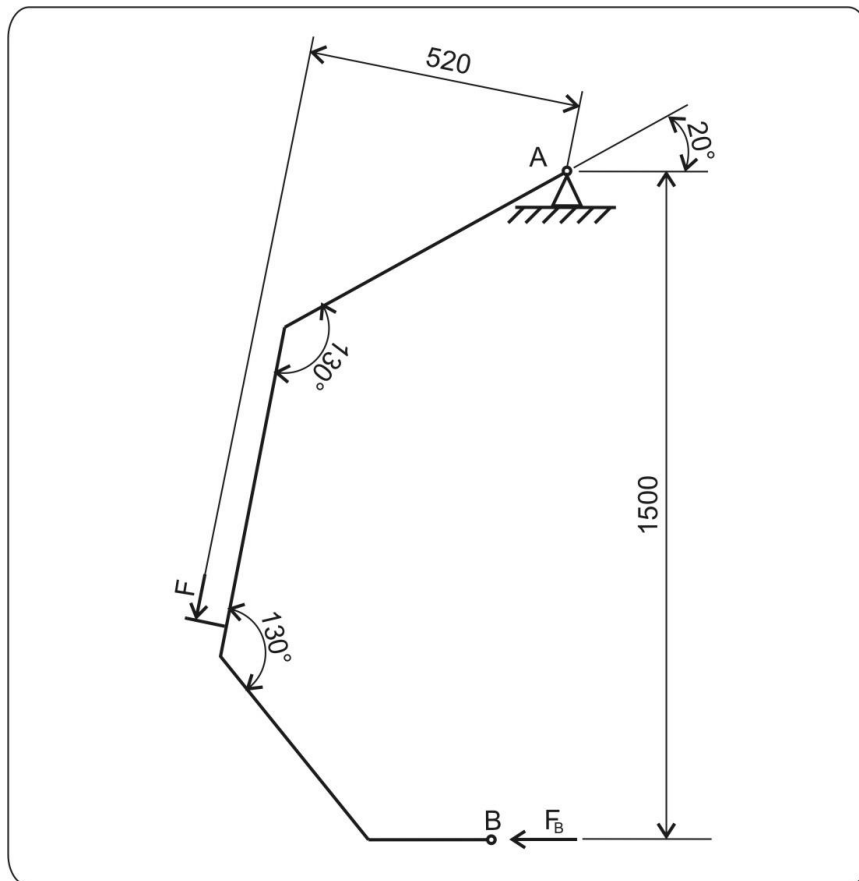
Slika 7.8 Skica 3. položaja ruke bagera - 1. cilindar

$$\underline{\sum M_A = 0} \tag{31}$$

$$F_{\max} \cdot 0.1 - F_{B \max} \cdot 1.5 = 0 \tag{32}$$

$$F_{B \max} \cdot 1.5 = F_{\max} \cdot 0.1 \tag{33}$$

$$F_{B \max} = \frac{F_{\max} \cdot 0.1}{1.5} = 4,71 \text{ kN} \tag{34}$$



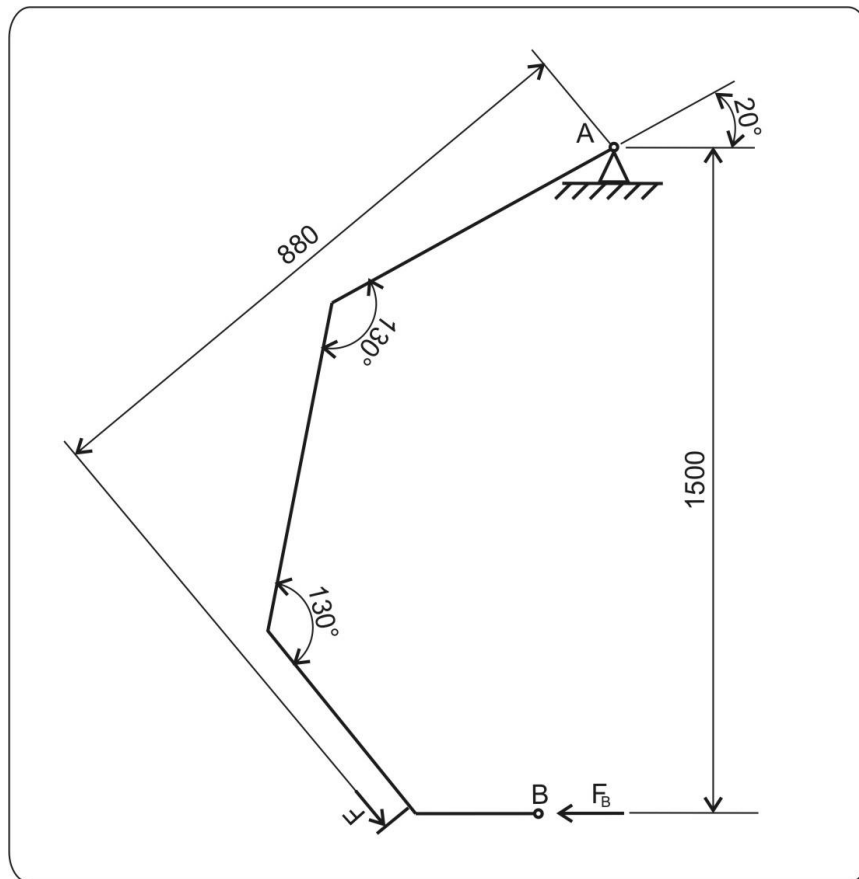
Slika 7.9 Skica 3. položaja ruke bagera - 2. cilindar

$$\underline{\sum M_A = 0} \tag{35}$$

$$F_{\max} \cdot 0.52 - F_{B \max} \cdot 1.5 = 0 \tag{36}$$

$$F_{B \max} \cdot 1.5 = F_{\max} \cdot 0.52 \tag{37}$$

$$F_{B \max} = \frac{F_{\max} \cdot 0.52}{1.5} = 24,51 \text{ kN} \tag{38}$$



Slika 7.10 Skica 3. položaja ruke bagera - 3. cilindar

$$\underline{\sum M_A = 0} \tag{39}$$

$$F_{\max} \cdot 0.88 - F_{B \max} \cdot 1.5 = 0 \tag{40}$$

$$F_{B \max} \cdot 1.5 = F_{\max} \cdot 0.88 \tag{41}$$

$$F_{B \max} = \frac{F_{\max} \cdot 0.88}{1.5} = 41,48 \text{ kN} \tag{42}$$

8. Zaključak

Mini bager svestrano je sredstvo koje može zadovoljiti zahtjeve obiteljskog gospodarstva. Njegova izrada u vlastitom aranžmanu naspram nabavke standardnog industrijskog sredstva može predstavljati isplativu investiciju. Ukupni trošak materijala i izrade predstavlja otprilike 30% nabavne cijene serijskog stroja. Najveći benefit izrade bagera u vlastitom aranžmanu jest iskustvo i znanja koja se tom prilikom stječu. Osim toga, upoznavanje s metodologijom pripreme dokumentacije i tehnologijom izrade stroja omogućuju konstruktoru izvedbu naknadnih preinaka i prilagodbi stroja sukladno potrebama. Sve faze izrade generirale su svoje izazove, a najveći od njih bio je osmišljavanje i dizajniranje kompaktne pogonske grupe. Dodatno, samo ugađanje stroja pružalo je dodatne izazove za konstruktora kako bi se sve funkcije optimizirale za jednostavno upravljanje.

Na kraju, svi su izazovi uspješno riješeni i stroj je stavljen u funkciju. Nakon 50 radnih sati izvršen je pregled i kontrola svih ugrađenih sklopova i elemenata na habanje i druge oblike oštećenja uzrokovanih eksploatacijom, te nisu zabilježena odstupanja koja bi mogla utjecati na funkcionalnost stroja.

Zaključeno je da stroj u potpunosti zadovoljava zahtjeve koji su bili postavljeni prije razrade njegove konstrukcije, a manjim prilagođavanjem podsklopova moguće je otkloniti sitnije nedostatke koji se uočavaju u toku njegove eksploatacije.

9. Literatura

- [1] <https://www.gregorypoole.com/guide-to-the-different-types-and-sizes-of-excavators>, dostupno 08.06.2021
- [2] The 13th Scandinavian International Conference on Fluid Power, SICFP2013, June 3-5, 2013, Linköping, Sweden
- [3] D. Jurčić: Hidraulički sklop cjepača za drva, Završni rad, Veleučilište u Karlovcu, Karlovac, 2017.
- [4] <https://en.wikipedia.org/wiki/Excavator>, dostupno 08.06.2021
- [5] https://en.wikipedia.org/wiki/Hydraulic_pump, dostupno 08.06.2021
- [6] https://hr.wikipedia.org/wiki/Hidraulički_pogon, dostupno 08.06.2021
- [7] Parker, Metric Hydraulic Cylinders Series HMI, 2014
- [8] Technical Information, Orbital motors Type OMP, OMR and OMH, Danfoss, 2018
- [9] Hydac Internationa, Pump Specification, 2014
- [10] Hydraulic Valves Industrial Standard, Parker 2019
- [11] https://www.fsb.unizg.hr/elemstroj/pdf/pmf/osnove_strojarstva/meh_svojstva_celika.pdf, dostupno 08.06.2021
- [12] Krautov strojarski priručnik, Zagreb, 2009

Popis slika

Slika 2.1 Standardni bager-gusjeničar	3
Slika 2.2 Prikaz dijelova bagera	4
Slika 2.3 Podjela sklopova bagera	4
Slika 2.4 Podvozje bagera.....	5
Slika 2.5 Platforma bagera.....	5
Slika 2.6 Ruka bagera	5
Slika 2.7 Prikaz motora s unutarnjim izgaranjem.....	6
Slika 2.8 Prikaz dinamičke pumpe	6
Slika 2.9 Prikaz volmetričke pumpe	7
Slika 2.10 Prikaz hidrauličkog motora	7
Slika 2.11 Prikaz hidrauličkog cilindra.....	8
Slika 2.12 Shema spajanja i prikaz rada razvodnika s ručicom.....	8
Slika 2.13 Prikaz filtra ulja	9
Slika 2.14 Prikaz električne instalacije za pokretanje motora	9
Slika 3.1 Prikaz mini bagera	10
Slika 3.2 Sklopovi mini bagera: 1)podvozje, 2) platforma i 3) ruka	11
Slika 3.3 Prikaz podvozja mini bagera	11
Slika 3.4 Srednji segment podvozja.....	12
Slika 3.5 Prikaz sidra	12
Slika 3.6 Prikaz podvozja s kotačima "unutra"	12
Slika 3.7 Prikaz platforme	13
Slika 3.8 Prikaz dijelova platforme: 1)prihvat hidrauličkog motora, 2)Otto motor, 3)hidraulička pumpa, 4)hidraulički razvodnik s ručicama, 5)hidraulički motor, 6)spremnik hidrauličkog ulja, 7)kokpit, 8)sjedalo	13
Slika 3.9 Prikaz platforme s preklopljenim sjedalom	14
Slika 3.10 "Boom"	15
Slika 3.11 "Dipper"	15
Slika 3.12 Prikaz korpe	16
Slika 3.13 Prikaz svornjaka sa spiralom	16
Slika 4.1 Remenski prijenos	18
Slika 4.2 Nacrt kandžaste spojke	18
Slika 5.1 Nacrt hidrauličke pumpe	19
Slika 5.2 Nacrt razvodnika s odgovarajućim dimenzijama	20

Slika 5.3 Krivulja promjene protoka u odnosu na pad tlaka razvodnika	20
Slika 5.4 Krivulja pada tlaka u odnosu na promjenu protoka regulatora	21
Slika 5.5 Nacrt hidrauličkog cilindra	22
Slika 5.6 Nacrt hidrauličkog motora	23
Slika 5.7 Krivulja pada tlaka u odnosu na protok hidrauličkog motora	23
Slika 5.8 Prikaz dopuštene radijalne sile u odnosu na broj okretaja hidrauličkog motora ..	23
Slika 7.1 Skica hidrauličkog cilindra	26
Slika 7.2 Skica 1. položaja ruke bagera - 1. cilindar	28
Slika 7.3 Skica 1. položaja ruke bagera - 2. cilindar	29
Slika 7.4 Skica 1. položaja ruke bagera - 3. cilindar	30
Slika 7.5 Skica 2. položaja ruke bagera - 1. cilindar	31
Slika 7.6 Skica 2. položaja ruke bagera - 2. cilindar	32
Slika 7.7 Skica 2. položaja ruke bagera - 3. cilindar	33
Slika 7.8 Skica 3. položaja ruke bagera - 1. cilindar	34
Slika 7.9 Skica 3. položaja ruke bagera - 2. cilindar	35
Slika 7.10 Skica 3. položaja ruke bagera - 3. cilindar	36

IZJAVA O AUTORSTVU
I
SUGLASNOST ZA JAVNU OBJAVU

Završni/diplomski rad isključivo je autorsko djelo studenta koji je isti izradio te student odgovara za istinitost, izvornost i ispravnost teksta rada. U radu se ne smiju koristiti dijelovi tuđih radova (knjiga, članaka, doktorskih disertacija, magistarskih radova, izvora s interneta, i drugih izvora) bez navođenja izvora i autora navedenih radova. Svi dijelovi tuđih radova moraju biti pravilno navedeni i citirani. Dijelovi tuđih radova koji nisu pravilno citirani, smatraju se plagijatom, odnosno nezakonitim prisvajanjem tuđeg znanstvenog ili stručnoga rada. Sukladno navedenom studenti su dužni potpisati izjavu o autorstvu rada.

Ja, SREČKO SUHIĆ (ime i prezime) pod punom moralnom, materijalnom i kaznenom odgovornošću, izjavljujem da sam isključivi autor/ica završnog/diplomskog (obrisati nepotrebno) rada pod naslovom KONSTRUKCIJA I IZRADA MINI BAGERA (upisati naslov) te da u navedenom radu nisu na nedozvoljeni način (bez pravilnog citiranja) korišteni dijelovi tuđih radova.

Student/ica:
(upisati ime i prezime)

Srecko Suhic
(vlastoručni potpis)

Sukladno Zakonu o znanstvenoj djelatnosti i visokom obrazovanju završne/diplomske radove sveučilišta su dužna trajno objaviti na javnoj internetskoj bazi sveučilišne knjižnice u sastavu sveučilišta te kopirati u javnu internetsku bazu završnih/diplomskih radova Nacionalne i sveučilišne knjižnice. Završni radovi istovrsnih umjetničkih studija koji se realiziraju kroz umjetnička ostvarenja objavljuju se na odgovarajući način.

Ja, SREČKO SUHIĆ (ime i prezime) neopozivo izjavljujem da sam suglasan/na s javnom objavom završnog/diplomskog (obrisati nepotrebno) rada pod naslovom KONSTRUKCIJA I IZRADA MINI BAGERA (upisati naslov) čiji sam autor/ica.

Student/ica:
(upisati ime i prezime)

Srecko Suhic
(vlastoručni potpis)