

Konstrukcija naprave za zavarivanje dna transformatorskog kotla na IGM robotu

Sermek, Marko

Master's thesis / Diplomski rad

2021

Degree Grantor / Ustanova koja je dodijelila akademski / stručni stupanj: **University North / Sveučilište Sjever**

Permanent link / Trajna poveznica: <https://um.nsk.hr/um:nbn:hr:122:520069>

Rights / Prava: [In copyright](#) / [Zaštićeno autorskim pravom.](#)

Download date / Datum preuzimanja: **2025-02-20**

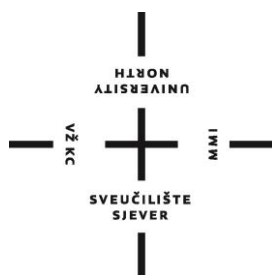


Repository / Repozitorij:

[University North Digital Repository](#)



SVEUČILIŠTE SJEVER
SVEUČILIŠNI CENTAR VARAŽDIN



DIPLOMSKI RAD br. 036/STR/2021

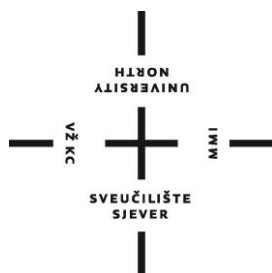
KONSTRUKCIJA NAPRAVE ZA ZAVARIVANJE
DNA TRANSFORMATORSKOG KOTLA NA IGM
ROBOTU

Marko Sermek

Varaždin, srpanj 2021.

SVEUČILIŠTE SJEVER
SVEUČILIŠNI CENTAR VARAŽDIN

Diplomski sveučilišni studij Strojarsstvo



DIPLOMSKI RAD br. 036/STR/2021

KONSTRUKCIJA NAPRAVE ZA ZAVARIVANJE
DNA TRANSFORMATORSKOG KOTLA NA IGM
ROBOTU

Student:

Marko Sermek, 1412/336D

Mentor:

izv.prof. Sven Maričić

Varaždin, srpanj 2021.

PREDGOVOR

Zahvaljujem se mentoru izv.prof. Svenu Maričiću i asistentu mag.ing.mech. Ivanu Veljoviću na iskazanom povjerenju, vodstvu i savjetima prilikom izrade diplomskog rada.

Veliko hvala tvrtki Ferokotao koja mi je omogućila izradu ovog diplomskog rada. Za kraj veliko hvala mojoj obitelji i zaručnici Klari na motivaciji i podršci kroz moje višegodišnje školovanje.

SAŽETAK

Cilj ovog diplomskog rada je izrada naprave za zavarivanje dna transformatorskog kotla na IGM robotu. U teorijskom dijelu su opisani pojmovi robotika, robot, industrijski robot i njihova primjena u industriji i naprave. Opisan je robot proizvođača IGM za koji se konstruira naprava i date su njegove specifikacije. Praktični dio rada se sastoji od definiranja kriterija koje naprava mora zadovoljiti za kvalitetno i efikasno robotsko zavarivanje, izrade 3D modela i prototipa. Za izradu 3D modela i tehnološke dokumentacije korišten je CAD program Solid Edge. U radu je također dat popis korištenih strojeva pri izradi naprave i njihove tehničke karakteristike. Za svaku komponentu naprave razrađena je tehnologija izrade i priloženi su nacrti.

Ključne riječi: naprava, robotika, industrijski robot, robotsko zavarivanje, 3D modeliranje, transformator

SUMMARY

The aim of this paper is to make a device for welding the bottom of a transformer on an IGM robot. The theoretical part describes the terms robotics, robot, industrial robot and their application in industry and devices. The robot of the manufacturer IGM, for which the device is constructed, is described and its specifications are given. The practical part of the work consists of defining the criteria that the device must fulfill for quality and efficient robotic welding, making 3D models and prototype. The Solid Edge CAD program was used to create 3D models and technological documentation. The paper also gives a list of machines used in manufacturing of the device and their technical characteristics. For each component of the device, the manufacturing technology is developed and drawings are attached.

Keywords: device, robotics, industrial robot, robotic welding, 3D modeling, transformer

Prijava diplomskog rada

Definiranje teme diplomskog rada i povjerenstva

ODJEL Odjel za strojarstvo

STUDIJ _

PRISTUPNIK Marko Sermek MATIČNI BROJ 1412/336D

DATUM 02.07.2021. KOLEGIJ Prototipno 3D modeliranje

NASLOV RADA Konstrukcija naprave za zavarivanje dna transformatorskog kotla na IGM robotu

NASLOV RADA NA ENGL. JEZIKU The construction of a device for welding the bottom of a transformer tank on an IGM robot

MENTOR Sven Maričić ZVANJE izv.prof.dr.sc

ČLANOVI POVJERENSTVA

1. doc.dr.sc. Matija Bušić, predsjednik povjerenstva
2. doc.dr.sc. Tomislav Veliki, član
3. izv.prof.dr.sc. Sven Maričić, mentor član
4. izv.prof.dr.sc. Vlado Tropša, rezervni član
- 5.

Zadatak diplomskog rada

BROJ 036/STR/2021

OPIS
Industrijsko robotsko zavarivanje je najčešća primjena robotike u svijetu. Upotreba robota u procesima zavarivanja rezultira povećanjem produktivnosti, većom kvalitetom, smanjenjem potrošnog materijala i većom konkurentnošću tvrtke na tržištu. Jednom kad se robot isprogramira za određenu grupu proizvoda on će svaki put osigurati jednake i precizne zavare. Iz tog razloga je u ovom radu potrebno izraditi napravo koja će se koristiti za robotsko zavarivanje dna transformatorskog kotla.

Iz prethodno navedenog, u radu je potrebno:

- Objasniti pojmove robotika, industrijski robot, naprava
- Opisati primjenu robota u industriji
- Izraditi 3D model naprave koristeći CAD alate
- Izraditi sklopne i radioničke nacрте za proizvodnju
- Definirati tehnologiju izrade
- Izraditi napravo.

ZADATAK URUČEN 5.7.2021.



Sven Maričić

POPIS KORIŠTENIH KRATICA I OZNAKA

Popis kratica

3D	Trodimenzionalno (eng. Three Dimensional)
CNC	Računalno numeričko upravljanje (eng. Computer Numerical Control)
CAD	Oblikovanje potpomognuto računalom (eng. Computer Aided Design)
ISO	Međunarodna organizacija za standardizaciju (eng. International Organization for Standardization)
DIN	Njemački institut za standardizaciju (eng. German Institute for Standardization)
CMT	Zavarivanje hladnim prijenosom materijala (eng. Cold Metal Transfer)
Č.	Čelik
°	Kut okretanja gorionika
CO ₂	Ugljikov dioksid
Ø	Promjer

Popis oznaka

Oznaka	Jedinica	Opis
<i>L</i>	[mm]	Debljina materijala
<i>D</i>	[mm]	Promjer
<i>T</i>	[°C]	Temperatura
<i>m</i>	[kg]	Masa
<i>V</i>	[L]	Volumen
<i>I</i>	[A]	Jakost struje
<i>U</i>	[V]	Napon
<i>P</i>	[W]	Snaga
<i>f</i>	[Hz]	Frekvencija
<i>n</i>	[okr/min]	Broj okretaja u minuti
<i>v</i>	[m/min]	Brzina

SADRŽAJ

1.	UVOD	1
2.	ROBOTIKA	2
3.	INDUSTRIJSKI ROBOT	4
3.1.	Transport materijala i posluživanje strojeva	6
3.2.	Procesne operacije	7
3.2.1.	Lakiranje	8
3.2.2.	Zavarivanje	8
3.2.3.	Brušenje i poliranje	11
3.3.	Montaža	12
3.4.	Kontrola	13
4.	IGM ROBOT ZA ZAVARIVANJE RTe476SH	15
5.	NAPRAVE.....	17
5.1.	Elementi za određivanje položaja obratka	18
5.2.	Elementi za stezanje	18
5.3.	Elementi za posluživanje	19
5.4.	Tijelo, kućište ili nosač naprave	19
6.	KONSTRUKCIJA NAPRAVE	20
6.1.	Definiranje kriterija	20
6.2.	Izrada 3D modela.....	20
7.	STRUKTURA NAPRAVE.....	22
7.1.	Postolje	22
7.1.1.	Ploča ø850.....	23
7.1.2.	Ploča 500x500x30.....	23
7.1.3.	Cijev kv. 400x70x16.....	24
7.2.	Ploča 1000x500x50	24
7.3.	Sklop s zubom za pozicioniranje	24
7.3.1.	Ploča 1100x150x50.....	25
7.3.2.	Ploča 750x100x26.....	25
7.3.3.	Zatik ø15	26
7.4.	Nosač stezaljki	26

7.4.1.	Ploča nosača stezaljki	27
7.4.2.	Alat za centriranje	27
7.4.3.	Graničnik.....	27
7.4.4.	GANTER brzi stezač i pritisni vijak.....	28
7.5.	Zatici ø20 i ø15	28
8.	IZRADA PROTOTIPA	29
8.1.	Popis korištenih strojeva i tehničke karakteristike	29
8.1.1.	CNC tokarilica HAAS ST-40	29
8.1.2.	CNC glodalica HAAS VF-8/50	30
8.1.3.	Stroj za rezanje plazmom SATO SATRONIK LS-3500	30
8.1.4.	Protočna sačmara TST P-2500.....	31
8.2.	Materijal.....	32
8.3.	Tehnologija izrade	32
8.3.1.	Rezanje plazmom.....	32
8.3.2.	Postolje.....	32
8.3.3.	Ploča 1000x500x50.....	35
8.3.4.	Sklop s zubom za pozicioniranje	36
8.3.5.	Nosač stezaljki	37
8.3.6.	Naprava za zavarivanje dna kotla	38
9.	ZAKLJUČAK	39
10.	LITERATURA	40
11.	POPIS SLIKA.....	41
12.	POPIS TABLICA	43
13.	PRILOZI	44

1. UVOD

S ciljem očuvanja konkurentnosti na tržištu, tvrtke traže način kako maksimalno povećati svoje proizvodne kapacitete, a istovremeno smanjiti vrijeme i trošak proizvodnje. Cijenom gotovog proizvoda potrebno je pokriti sve troškove proizvodnje i ostvariti profit. Kako bi se postigli navedeni zahtjevi i ostvarila konkurentnost na tržištu, potrebno je automatizirati postrojenje. Automatizacijom postrojenja zamjenjuje se ljudska radna snaga sa strojevima koji iste proizvodne procese obavljaju brže, točnije i jeftinije.

Zavarivanje je jedan od najzastupljenijih postupaka spajanja materijala koji se koristi u različitim granama industrije kao što su brodogradnja, vojna industrija, građevinarstvo i energetika. Razvojem tehnologije zavarivanja i njenih postupaka javila se potreba za automatizacijom istih. Paralelno s razvojem tehnologije zavarivanja, razvijala se i robotika te je ubrzo postalo jasno da spajanje ovih dvaju grana strojarstva rezultira velikom produktivnošću i boljom kvalitetom proizvoda.

Iz želje za većom produktivnošću, boljom kvalitetom proizvoda i postizanjem maksimalnog kapaciteta proizvodnje, u tvrtki Ferokotao, proveden je projekt izrade naprave za robotsko zavarivanje dna transformatorskog kotla na postojećem IGM robotu. Tvrtka Ferokotao se bavi proizvodnjom metalnih komponenti za industriju transformatora te je trenutno jedna od vodećih proizvođača u Europi.

2. ROBOTIKA

U moderno vrijeme ubrzanog razvoja tehnologije sve se više spominju pojmovi „robotika“ i „robot“ u područjima razvoja proizvodnje i u društvu. Dokazano je da se upotrebom robota u procesu proizvodnje stvaraju značajne uštede u odnosu na korištenje ljudske radne snage. Roboti su često brži od čovjeka, a da pri tome povećavaju kvalitetu proizvoda te minimaliziraju potrošnju resursa i stvaranje otpada. Danas je nezamislivo govoriti o suvremenoj industrijskoj proizvodnji bez upotrebe robotskih sustava. Globalizacija i ubrzan tehnološki razvoj imali su znatan utjecaj na ekonomske, proizvodne, kulturne i političke značajke modernog društva. Proizvodnja dobara, osnova stvaranja nove vrijednosti, suočena je s novim tehnološkim, demografskim, sociološkim i ekonomskim izazovima. Moderno tržište zahtjeva fleksibilnost i agilnost poduzeća koje je spremno brzo reagirati na nepredvidive okolnosti. Robotika je strateški odgovor na izazove modernog doba. To je višedisciplinirana znanstvena grana koja pokriva područja mehanike, strojarstva, informatike, elektrotehnike, elektronike i automatike. Prvenstveno se bavi istraživanjem, razvojem i primjenom robota. [1]

Robotika i roboti su se razvijali u nekoliko faza: [2]

1. Roboti nulte generacije:

- Nisu se mogli reprogramirati, izvršavanje samo jedne operacije cijeli svoj vijek
- Prisutni u masovnoj proizvodnji
- Upotreba: jednostavniji poslovi i zamjena ručnog rada.

2. Roboti prve generacije:

- Automatski ponavljaju zadani pokret
- Najbrojniji u tvornicama i proizvodnim pogonima
- Upravljački sustav lako prilagodljiv ručnim operacijama
- Upotreba: prešanje, zavarivanje itd.

3. Roboti druge generacije:

- Mogućnost snalaženja u nepredvidljivim prostorima upotrebom senzora
- Dobivanje potrebnih informacija putem senzora
- Programirana orijentacija i postupci u radnom prostoru
- Upotreba: montaža, lakiranje itd.

4. Roboti treće generacije:

- Upotreba mnogobrojnih, različitih senzora i umjetne inteligencije
- Opremljeni računalima i specijaliziranim programima

- Sposobnost prepoznavanja okoline u kojoj se nalaze, analize učinkovitosti i učenja na pogreškama
- Samostalno i inteligentno mijenjaju način rada s ciljem prilagodbe različitim uvjetima rada kako bi poboljšali svoj učinak.

Prema ISO 8373, „robot je automatski upravljani, reprogramibilan, višenamjenski manipulator, s mogućnošću programiranja u tri ili više osi, koji može biti stacionaran ili mobilan za primjenu u industrijskoj automatizaciji“. Ova definicija se odnosi samo na industrijske robote. „Mobilni robot mobilan je i manipulativni fizički sustav s mogućnošću autonomnog gibanja kroz nestrukturirani prostor, a da pri tome ostvaruje interakciju s ljudskim bićima ili autonomno obavlja neki posao umjesto njih.“ [3]

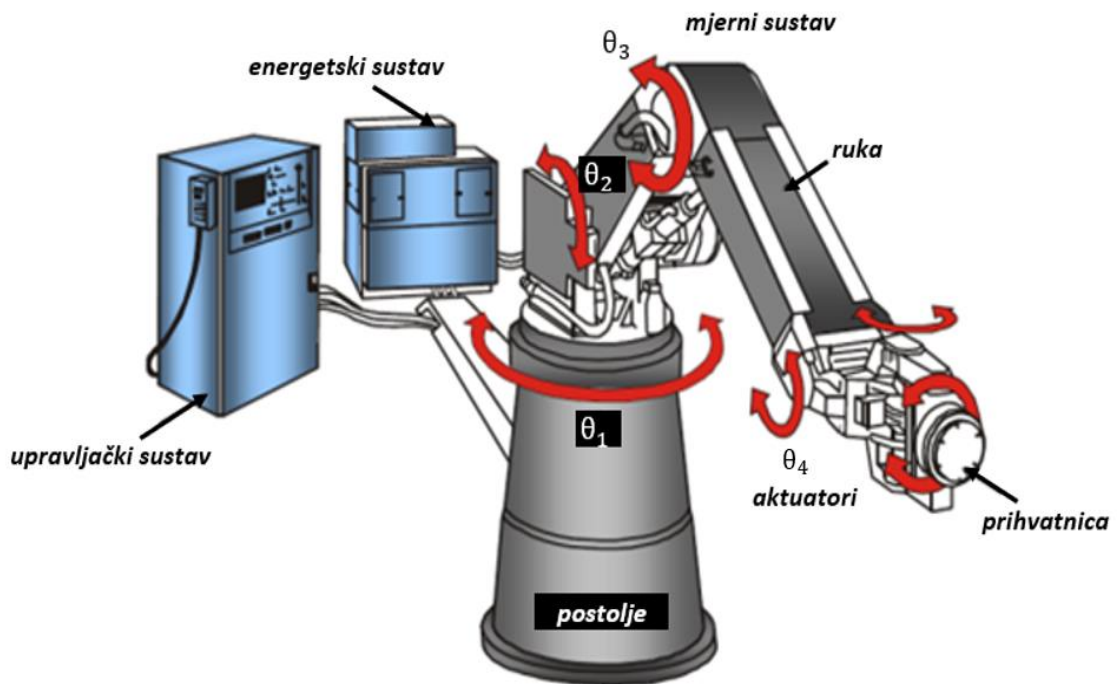
U industriji daleko najveći broj robota se koristi za ponavljajuće, jednostavnije zadatke u organiziranom radnom prostoru s ograničenom interakcijom između robota i njegove okoline. Razvojem robotike proširila se i njena primjena pa roboti sve više svoju primjenu pronalaze u obavljanju veoma složenih zadataka koji zahtjevaju brže i preciznije gibanje, a paralelno s time i sve veću interakciju robota s radnom okolinom. Stupanj robotizacije tvrtke će biti glavni faktor u borbi za konkurentnost, produktivnost i održivost tvrtke na tržištu. U najrazvijenijim zemljama roboti su ušli u svaki segment rada i života te pri tome imaju pozitivan utjecaj na život ljudi, poslovne procese, sigurnost i usluge. [4,5]

3. INDUSTRIJSKI ROBOT

Najčešće pod pojmom robota podrazumijevamo industrijski robot. Drugi naziv za industrijski robot je robotski manipulator ili robotska ruka. Robotska ruka je najčešće konstruirana u obliku lanca koji se sastoji od krutih članaka međusobno povezanih pokretnim zglobovima. Na vrhu robotske ruke nalazi se završni mehanizam koji nazivamo alat, prihvatnica ili šaka. [6]

Osnovni dijelovi industrijskog robota su: [6]

- Mehanički sustav – čine ga postolje, ruka i prihvatnica robota.
- Energetski sustav – izvor energije za pokretanje robota. Mogu se koristiti električni, hidraulički i pneumatski motori.
- Mjerni sustav – služi za detekciju statusa manipulatora i prikupljanje informacija o okolini u kojoj se nalazi.
- Upravljački sustav – služi za upravljanje i nadzor kretanja robota.



Slika 1. Glavni dijelovi industrijskog robota [7]

Uvođenje robota u proces proizvodnje se može promatrati na dva načina. S jedne strane roboti se uvode u nove proizvodne linije koje su projektirane da budu fleksibilne s visokim stupnjem automatizacije. U takvim proizvodnim linijama roboti su neophodni element i teško je promatrati njegov samostalni učinak izvan fleksibilne proizvodne linije. Međutim, roboti se vrlo često

implementiraju u postojeće proizvodne linije. U takvim slučajevima oni bitno povećavaju efikasnost već postojeće opreme. Na taj način stari strojevi postaju ekonomičniji i smanjuje se ili odlaže potreba za novim, većim investicijama. [8]

Prednosti korištenja industrijskih robota u proizvodnim pogonima: [9]

- Manji operativni troškovi
- Bolja kvaliteta proizvoda
- Veća produktivnost
- Veća fleksibilnost proizvodnje
- Manje otpada
- Bolja kvaliteta rada
- Manja fluktuacija radne snage
- Ušteda prostora u proizvodnim pogonima.

Buduće primjene industrijskih robota će zahtijevati tehnološka rješenja u sljedećim područjima: [5]

- Povećanje fleksibilnosti proizvodnje
- Povećanje prilagodljivosti prema promjenama tržišnih zahtjeva
- Povećanje inteligencije sustava automatizacije
- Povećanje umreženosti
- Poboljšanje sučelja čovjek-stroj
- Smanjenje troškova proizvodnje.

Primjena industrijskih robota može se podijeliti u četiri kategorije: [8]

- Transport materijala i posluživanje strojeva
- Procesne operacije
- Montaža
- Kontrola proizvoda.

3.1. Transport materijala i posluživanje strojeva

Transport materijala u proizvodnom pogonu predstavlja vrlo važnu radnju jer uvijek postoji potreba da se materijal koji ulazi u pogon prenese s jednog stroja na drugi, odnosno s mjesta na kojem se vrši jedna radna operacija do mjesta gdje se vrši druga. U proizvodnim pogonima s slabom automatizacijom ovaj posao odrađuju radnici što ne odgovara novijim zahtjevima poput veće brzine rada, smanjenja troškova proizvodnje, ujednačenog dotoka materijala itd. Iz tog razloga su se kao prvi stupanj automatizacije transporta počele koristiti različite vrste pokretnih traka i prema potrebi jednostavniji automati. [8]

Rezultat razvoja automatizacije u ovom smjeru je potpuno automatizirana proizvodna linija kod koje radnik provodi samo nadzor. Kod automatizirane proizvodne linije transport između radnih mjesta kao i ulaz i izlaz materijala u ćelije, u kojima se obavlja određeni radni proces, odvija se automatski. Ovakve linije predstavljaju jedinstvenu cjelinu čija je glavna karakteristika velika brzina proizvodnje, a samim time i velika proizvodna serija. Glavni nedostatak ovakve automatizacije je da se ona može koristiti za strogo određen radni predmet. Ovakvu automatizaciju nazivamo fiksnom automatizacijom zbog nefleksibilnosti u smislu promjene radnog predmeta. [8]



Slika 2. Transport pokretnom trakom i jednostavan manipulacijski automat [10]

Transportni sustav baziran na pokretnim trakama je nefleksibilan. Problem fleksibilnosti nastaje kada je potrebno izvršiti prijelaz predmeta sa jedne trake na drugu i prilikom ulaza i izlaza predmeta u stroj za obradu. Prelazak s jedne trake na drugu može se izvesti direktno ili upotrebom manipulacijskog uređaja. Direktni prelazak s jedne trake na drugu vezan je za određeni oblik

predmeta, dakle nije fleksibilan. Manipulacijski uređaj pružio je mogućnost uvođenja fleksibilnosti zbog svoje izmjenive i prilagodljive hvataljke ovisno o predmetu. Iz tog razloga su roboti zamijenili jednostavnije manipulacijske automate. Industrijske robote čija je svrha prenošenje predmeta s jednog mjesta na drugo nazivamo „pick and place“ roboti. [8]



Slika 3. „Pick and place“ industrijski robot [11]

Ovakav tip industrijskog robota najčešće se koristi za:

- Paletiranje
- Utovar i istovar
- Sortiranje
- Pakiranje.

Posluživanje strojeva pripada grupi transporta materijala. Predmet koji se obrađuje potrebno je uzeti iz transportne trake i postaviti ga u stroj za obradu. Nakon obrade robot ponovno uzima predmet i postavlja ga na predviđeno mjesto. Ovakva vrsta robota se primjenjuje kod: [8]

- Lijevanja – lijevanje metala u kalupe i vađenje oblikovanog predmeta.
- Kovanja – vađenje zagrijanog metala iz peći i posluživanje preše.
- Strojne obrade – posluživanje strojeva.

3.2. Procesne operacije

U prethodnom poglavlju opisani poslovi koje je obavljao robot bili su uslužnog karaktera. U industriji, roboti se također koriste za izvršavanje određene procesne operacije na radnom predmetu. Tipične procesne operacije kod kojih se primjenjuju roboti su: [8]

- Lakiranje
- Zavarivanje
- Brušenje
- Poliranje.

3.2.1. Lakiranje

Lakiranje pripada tehnologiji površinske zaštite materijala. Roboti koji se koriste za lakiranje imaju na svom kraju pištolje koji služe za aplikaciju boje. Atmosfera u pogonima za lakiranje je zasićena štetnim isparavanjima sredstava za lakiranje. Pored štetnih isparavanja postoji i velika opasnost od požara jer su sredstva za lakiranje često i zapaljiva. Upravo iz tih razloga se lakiranje smatra veoma „prljavim“ i opasnim procesom od kojega je poželjno osloboditi čovjeka. Pored humanizacije rada, prednosti korištenja robota u procesu lakiranja su: [8]

- Bolja kvaliteta konačnog proizvoda
- Ušteda materijala
- Ušteda energije
- Povećana produktivnost.



Slika 4. Primjena robota u procesu lakiranja automobila [12]

3.2.2. Zavarivanje

Zavarivanje je spajanje materijala pri kojem se dijelovi na spojnome mjestu zagriju do omekšanja (plastičnosti) ili se rastale, a spajaju se staljivanjem uz dodavanje ili bez dodavanja

materijala. Industrijsko robotsko zavarivanje je daleko najpopularnija primjena robotike u svijetu. Razlog tome je što postoji velik broj proizvoda na kojima je potrebno u nekom trenutku prilikom proizvodnog procesa izvesti zavareni spoj. Zavarivanje je zbog velikog broja ponavljajućih istih spojeva poprilično monoton i zamoran posao za čovjeka te nerijetko dolazi do pada koncentracije, a samim time povećava se vjerojatnost pogreške. Sama okolina u kojoj se nalazi zavarivač je veoma zagađena i nepogodna za dulji i kvalitetan rad. Također je često potrebno izvesti zavar u prisilnom i neprikladnom položaju za rad kod kojeg je dosta teško postići jednoličan i kvalitetan zavar. [13]

Prednosti primjene robota u procesu zavarivanja su: [14]

- Povećanje produktivnosti – roboti imaju sposobnost da izvede zavarene spojeve tri do pet puta brže od ljudi zbog neprekinutog rada i brzog kretanja između položaja za zavarivanje.
- Dosljednost i ponovljivost – ručno zavarivanje zahtijeva visoku razinu vještine i koncentraciju kako bi se postigla visoka dosljednost i ponovljivost. Robot, za razliku od čovjeka, može precizno i kontinuirano izvoditi ciklus zavarivanja 24 sata dnevno, sedam dana u tjednu.
- Fleksibilnost – robotske hvataljke mogu uhvatiti bilo koji predmet bez obzira na veličinu ili oblik, postaviti ga na sklop i čvrsto držati prilikom zavarivanja.
- Sigurnost – robotskim zavarivanjem smanjuje se broj nesreća radnika u metalnoj industriji.
- Veća kvaliteta - robotskim zavarivanjem se postiže visoka kvaliteta osiguravanjem pravilnog kuta, brzine i udaljenosti prilikom zavarivanja. Na taj način je uklonjena potreba za skupim popravcima.
- Nedostatak kvalificiranih i kvalitetnih zavarivača – iako su zavarivači i dalje potrebni kod izvođenja zavara s visokim stupnjem prilagodbe, robotsko zavarivanje ublažilo je problem nedostatka kvalificiranih zavarivača.
- Smanjenje potrošnog materijala – kod ručnog zavarivanja veličinu zavara određuje zavarivač što može rezultirati većim zavarom nego što je potrebno. Roboti su programirani na način da uvijek zavar izvede na točnu duljinu i veličinu, pružajući značajnu uštedu materijala tokom vremena.
- Veća konkurentnost – implementacija robota u procese zavarivanja može povećati konkurentnost tvrtke omogućavajući brži završetak i isporuku proizvoda uz postojanu kvalitetu.

Usprkos brojnim prednostima koje donose roboti u zavarivanju postoje i određeni problemi. Problemi koji se mogu pojaviti u procesu robotskog zavarivanja su prevelike tolerancije radnog predmeta koji se zavaruje ili nemogućnost točnog pozicioniranja zbog prevelikih dimenzija ili nekog drugog parametra za koji robot nije predviđen. [15]

Glavne komponente stanice za robotsko zavarivanje su: [15]

- Robot za zavarivanje
- Izvor struje
- Upravljačka jedinica
- Privjesak za učenje – kontroler.



Slika 5. Stanica za robotsko zavarivanje [16]

U prošlosti su troškovi stezanja i specijalnih radnih mjesta stvarali ograničenja koja su dovela do razmišljanja da automatizirano robotsko zavarivanje ima smisla samo za ponavljajuće dijelove u proizvodnji. Nova digitalna tehnologija povezala je opremu za zavarivanje i robotiku s ciljem stvaranja lako programibilnih stanica za manje i specijalne primjene. Fleksibilno programiranje, dobro podešena komunikacija između robotskih ruka, izvora energije za zavarivanje i opreme za pozicioniranje stvorili su ekonomski opravdan i produktivan sustav za proizvodnju gotovo bilo koje veličine. Upravo to je omogućilo tvrtkama koje proizvode serije od 50 ili 100 komada da steknu iste prednosti kao one koje proizvode stotine ili čak tisuće komada u seriji. Veće tvrtke

moгу profitirati korištenjem unaprijed projektiranog sustava kod kraćih serija ili specifičnim zavarivanjem koji se lako programira ovisno o njihovim promjenjivim potrebama. [17]

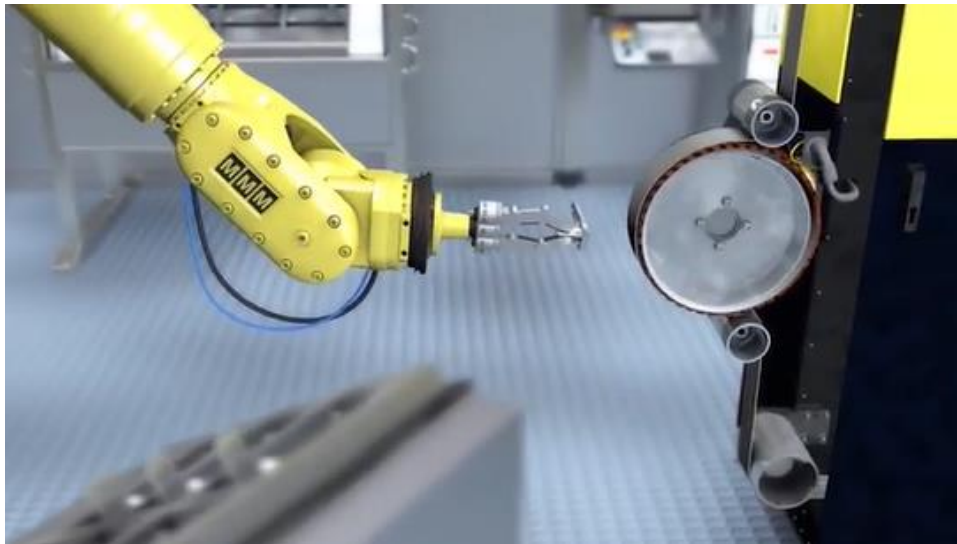
3.2.3. Brušenje i poliranje

Brušenje pripada grupi obrade materijala odvajanjem čestica s ciljem postizanja glatke površine, točne izmjere ili potrebnog oblika. Postupak se izvodi brusnim alatom kojeg čine sitne geometrijski nedefinirane oštrice i šiljci sastavljeni iz kristalnih zrnaca abraziva, međusobno povezanih u cjelinu prikladnim vezivom. Poliranje je postupak sličan brušenju, a provodi se radi fine obrade materijala s ciljem postizanja glatke i sjajne površine. Najčešće se provodi nakon brušenja, trošenjem površine pomoću tvrdih čestica male zrnatosti. [13]

Brušenje i poliranje pomoću robota može se izvesti na dva načina: [8]

- Robot nosi uređaj za brušenje ili poliranje prema radnom predmetu i pomiče ga na način da osigurava brušenje ili poliranje predviđenih površina. Ovaj pristup je nužan prilikom brušenja ili poliranja predmeta većih dimenzija ili težina.
- Robot prinosi radni predmet uređaju za brušenje ili poliranje koji je fiksiran. Ovaj pristup je posebno pogodan kada je na predmetu potrebno izvršiti više različitih operacija jer omogućava stvaranje proizvodne ćelije u kojoj se izvršava čitav niz obrada.

Za izvođenje operacija brušenja i poliranja robot mora imati šest stupnjeva slobode. Glavni problemi kod robotskog brušenja i poliranja su praćenje složene putanje, postizanje pravilne sile pritiska na površinu i prisutne vibracije. [8]



Slika 6. Robot nosi radni predmet prema uređaju za brušenje [18]

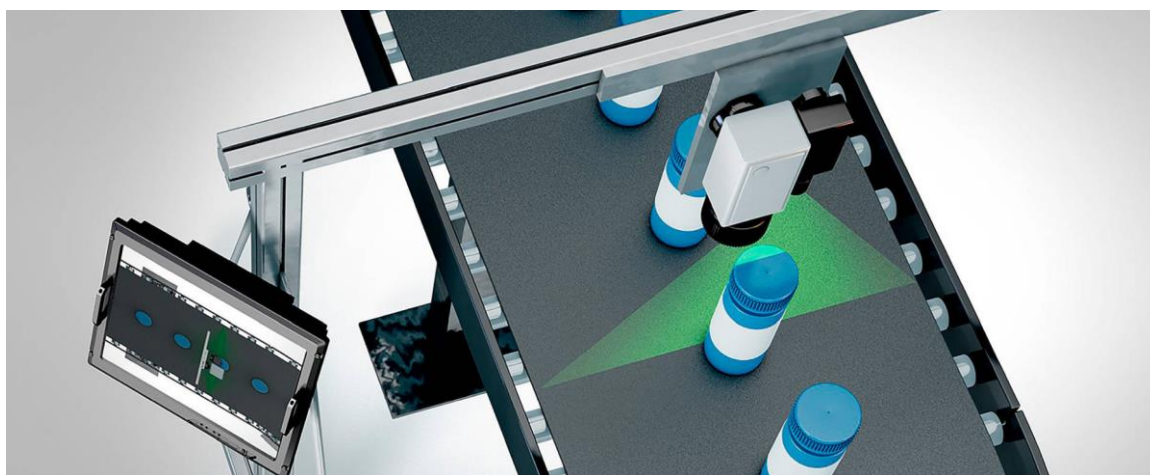


Slika 7. Robot nosi uređaj za brušenje prema radnom predmetu [18]

3.3. Montaža

U industriji velik dio radnika u proizvodnoj liniji radi na poslovima montaže. Robotizacija poslova montaže može uvelike smanjiti troškove i povećati produktivnost. Sistemi za automatizaciju montaže razvijani su i prije pojave robota. Radilo se o sistemima s fiksnom automatizacijom koji su bili isplativi samo kod velikih serija. Porastom zahtjeva za fleksibilnošću proizvodne linije sve se više pažnje posvećuje primjeni robota u procesima montaže. Montaža je spajanje elemenata ili podsklopova u završni sklop ili novi podsklop. Prilikom montaže novog sklopa elementi se međusobno mogu povezivati na različite načine: zavarivanjem, lemljenjem,

ljepljenjem, zakovicama, trenjem, itd. Važnu ulogu u procesu robotizirane montaže ima pravovremeni transport elemenata jer se sklop sastoji od više elemenata. Zahtjev robotizirane montaže je sličan kao i kod transporta, a on je da robot uzme element iz transportne trake i montira ga u sklop. Najjednostavniji slučaj je kada su elementi uvijek u poznatom položaju i orijentaciji. Iz tog razloga se elementi najčešće skladište i transportiraju u paletama. U slučaju kada su elementi proizvoljno raspoređeni potrebno je razviti posebne naprave koji će elemente postaviti u pravilan niz s uvijek istom orijentacijom. Ukoliko se izvodi montaža s nepravilno orijentiranim elementima potreban je vizualni sustav koji pomoću kamere snimi element za montažu. Pomoću posebnog programa slike se obrade i dobivaju se točni podaci o orijentaciji i položaju elementa koji se prosljeđuju robotu. Ovakve sustave nazivamo „machine vision“ sustavi i predstavljaju važan element u fleksibilnoj proizvodnji jer uklanjaju potrebu za korištenjem naprava za pozicioniranje. [8]



Slika 8. „Machine vision“ sustav [19]

3.4. Kontrola

Osim rukovanja i manipuliranja predmetima u procesu proizvodnje vrlo je važno provoditi mjerenja kako bi se ispitala kvaliteta proizvoda. Postupak kontrole dijeli se u dvije skupine: [8]

- Kontrola geometrijskih i fizičkih osobina – dimenzije, težina, kvaliteta površine, itd.
- Funkcionalna kontrola – ispitivanje karakteristika tranzistora, kontrola sijalica, itd.

Za kontrolu dimenzija i oblika koriste se različite vrste ranije spomenutih vizualnih sustava koji prikupljaju vizualne informacije i obrađuju ih. Ispitivanje kvalitete površine provodi se pomoću laserskih optičkih senzora koji se također mogu koristiti i za kontrolu dimenzija. Težina proizvoda ispituje se različitim vrstama vaga koje na sebi mogu imati mjerne trake ili senzor za

mjerenje sile. Različiti defekti unutar samog materijala mogu se ispitivati ultrazvučnim metodama. Kod funkcionalne kontrole ispituju se specifične karakteristike koje ovise o namjeni i upotrebi proizvoda. Kod obje vrste kontrola robot nosi mjerni uređaj i usmjerava ga prema proizvodu ili uhvati predmet i prinese ga mjernom uređaju. Prednosti korištenja robota u procesu kontrole proizvoda su veća točnost i brzina mjerenja i smanjenje troškova. [8]



Slika 9. Robot za mjerenje i kontrolu [20]

4. IGM ROBOT ZA ZAVARIVANJE RTe476SH

IGM robot RTe476SH u vlasništvu tvrtke Ferokotao dio je proizvodnog asortimana tvrtke IGM koja se već više od 40 godina bavi razvojem robota za zavarivanje i planiranjem proizvodnih pogona. Robot RTe476SH dio je modularnog robotskog sustava serije RTe400 koji je ujedno i njihov glavni modul. Ovaj robot je specijalno dizajniran za elektrolučno zavarivanje. [21]



Slika 10. IGM robot za zavarivanje RTe400 [21]

Neke od tipičnih prednosti IGM robota su: [21]

- Izvrsne tehnike za on-line programiranje s K6 privjeskom za učenje i off-line programiranje na računalu
- Veliko radno područje robota i savršen pristup različitim položajima kod zavarivanja zahvaljujući optimalnoj geometriji osi i ugradnji gorionika za zavarivanje u os zgloba koji je izveden u obliku šuplje osovine
- Svi kablovi se nalaze unutar robotskih ruka pomoću šupljih osovina.



Slika 11. K6 privjesak za učenje [22]

Roboti modularnog robotskog sustava Rte400 pokreću se servo motorima koji ne zahtijevaju održavanje. Ovi motori su opremljeni kočnicama za zadržavanje položaja tako da prilikom ponovnog pokretanja robota nije potrebno raditi kalibraciju. Njihova snaga prenosi se Cyclo zupčanicima koji omogućuju brzo pozicioniranje i precizno praćenje programirane putanje. [21]

Jedinstvena značajka ovih robota je da su svi mediji potrebni za zavarivanje usmjereni najprije kroz glavnu os, a zatim kroz šuplju os zgloba. Na taj način se paket cijevi ne može omotati oko robotske ruke pa su rotacije gorionika moguće i do 360°. Rezultat je značajna prednost u pogledu pristupačnosti pri zavarivanju uskih predmeta i izvođenju cirkularnih zavara. [21]



Slika 12. IGM robot RTe476SH

Tablica 1. Tehničke karakteristike IGM robota RTe476SH

Naziv	IGM ROBOT RTe476SH
Broj Osi	6
Zavarivanje	CMT
Masa robota [kg]	289
Masa kabine [kg]	250
Struja [A]	16,6
Snaga [kVA]	11,5
Frekvencija [Hz]	50
Napon [V]	400
Radni dohvat [mm]	3200

5. NAPRAVE

Naprava je skupni naziv za različite vrste pomagala koje se koriste za prihvat, stezanje, određivanje međusobnog položaja te vođenje alata i obratka prilikom obrade. Glavne prednosti korištenja naprave u procesima proizvodnje su: [23]

- Brzo i efikasno stezanje obratka
- Visoka točnost mjera i oblika proizvoda
- Smanjenje nezgoda pri radu i oslobađanje poslužitelja od teškog fizičkog rada
- Bolja iskoristivost strojeva
- Smanjenje neispravnih proizvoda / škarta
- Mogućnost automatizacije proizvodnje.

Podjela naprava opisana je u Tablici 2.

Tablica 2. Podjela naprava [23]

KRITERIJ PODJELE	PRIMJER	KARAKTERISTIKA
Postupak obrade	Naprava za zavarivanje	Za obradu spajanjem
	Naprava za glodanje	Za obradu odvajanjem
Područje primjene	Jednonamjenska naprava	Naprava za određen proizvod
	Višenamjenska naprava	Naprava za različite proizvode
Broj stegnutih obradaka	Naprava za jedan obradak	Naprava steže samo jedan obradak
	Naprava za više obradaka	Naprava steže dva ili više obradaka
Redoslijed obrade	Naprava za pojedinačnu obradu	Naprava za slijednu obradu po radnom procesu
	Naprava za naizmjeničnu obradu	Istovremeno više obrada po radnom procesu – taktna naprava

Procesi pri posluživanju naprave: [23]

- Postavljanje i stezanje obratka
- Izvršavanje proizvodne operacije
- Otpuštanje obratka
- Vađenje obratka i čišćenje naprave

Pravila kojih se potrebno pridržavati prilikom konstruiranja naprava su: [23]

- Postavljanje obratka treba biti brzo, jednoznačno, sigurno i s što manje dodatnog podešavanja
- Stezanje treba biti brzo, jednostavno i bez pojave deformacija na obratku
- Elementi za posluživanje moraju biti postavljeni na način da se izbjegne mogućnost pojave nezgode pri radu
- Koristiti što više standardnih dijelova i minimalizirati broj potrebnih dijelova.

Ovisno o namjeni, većina naprava se sastoji od: [23]

- Elementa za određivanje položaja obratka (pozicioniranje, oslanjanje)
- Elementa za stezanje
- Elementa za posluživanje
- Tijela, kućišta ili nosača naprave

5.1. Elementi za određivanje položaja obratka

Svako slobodno tijelo u prostoru može se gibati uzduž sve tri osi koordinatnog sustava i okretati se oko njih. Svrha naprave je da ograniči ta gibanja na način da osigura jednoznačan i točan položaj obratka i spriječi njegovo pomicanje tijekom izvođenja proizvodne operacije. Elemente kojima se osigurava točan položaj obratka nazivamo elementi za oslananje ili pozicioniranje. Oslanjanje mora biti potpuno jer prilikom nepotpunog ili prekomjernog oslanjanja dolazi do odstupanja mjera i oblika na obratku. Za određivanje točnog položaja potrebna su tri elementa (plohe) za oslananje i tri sile stezanja. Pravilno pozicioniranje obratka u napravi postiže se odabirom elementa za oslananje, koji se nalaze na obratku, odnosno baza. Baza može biti ravna, kružna ili neka druga ploha te linija ili točka. Također, ona može biti obrađena ili neobrađena. Elementi koji se najčešće koriste za oslananje obratka u napravi su graničnici, ploče, zatici, svornjaci, prizme, prihvatni limovi i prsteni. [23]

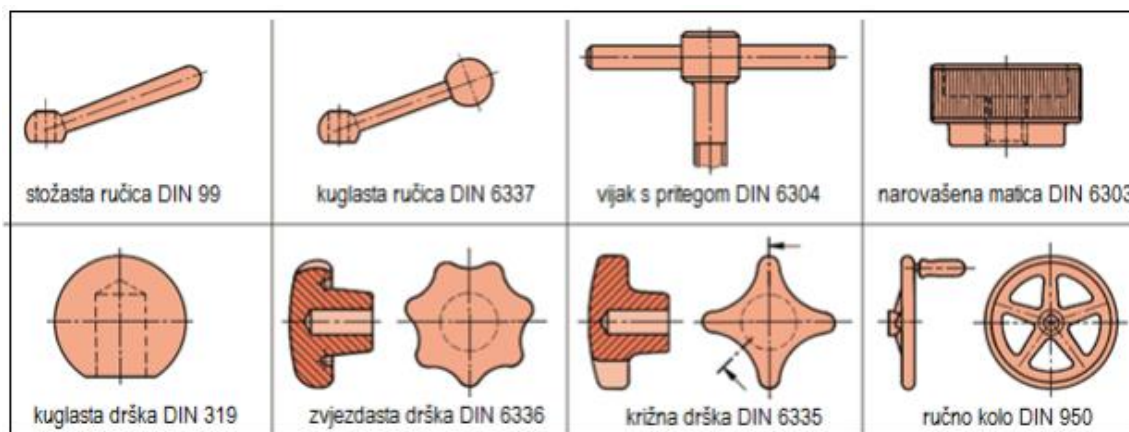
5.2. Elementi za stezanje

Pomoću elemenata za stezanje sprječava se pomicanje obratka prilikom izvršavanja radne operacije. Položaj sile stezanja mora biti takav da ne uzrokuje deformaciju ili njihanje obratka. Svrha elemenata za stezanje je pretvaranje izvorne sile (naprimjer ručna sila) u veću steznu silu na obratku i njeno zadržavanje tijekom radne operacije. Oni moraju biti čvrsti kako se ne bi deformirali i popustili uslijed obrade. Najčešće se dodatno toplinski obrađuju s ciljem sprječavanja

trošenja uslijed većeg broja stezanja i otpuštanja. Elementi koji se najčešće koriste za stezanje su vijci, klinovi, ekscentri, opruge, magneti, bajunete, koljenaste opruge i pneumatski i hidraulički elementi. [23]

5.3. Elementi za posluživanje

Elementi za posluživanje se koriste za prijenos sile i gibanja s poslužitelja na dijelove naprave. U tu svrhu se koriste različite vrste drška i poluga. Odabir oblika i veličine elementa za posluživanje potrebno je provesti na način da se potrebna sila stezanja postigne s što manje napora poslužitelja ili dodatnih pomoćnih sredstava. Elementi za posluživanje koji se najčešće koriste su stožasta i kuglasta ručica, vijak s pritegom, narovašena matica, kuglasta, zvjezdasta ili križna drška i ručno kolo. [23]



Slika 13. Elementi za posluživanje [23]

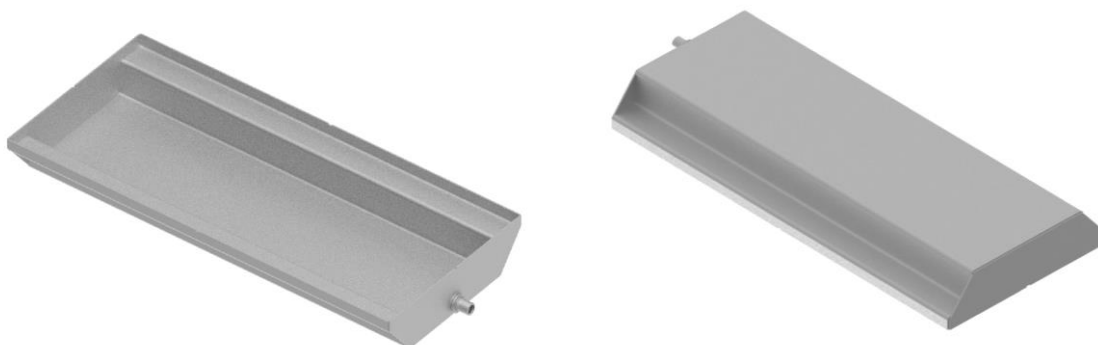
5.4. Tijelo, kućište ili nosač naprave

Tijelo naprave služi za povezivanje svih elemenata naprave u jednu cjelinu. Preko tijela naprave se održavaju prostorni odnosi između elemenata naprave. Tijelo naprave mora biti čvrsto i kruto kako bi bilo otporno na pojavu deformacije ili nepoželjnih vibracija. Kako bi se izbjegao nepotrební fizički napor poslužitelja dimenzije tijela moraju biti što manje. [23]

6. KONSTRUKCIJA NAPRAVE

6.1. Definiranje kriterija

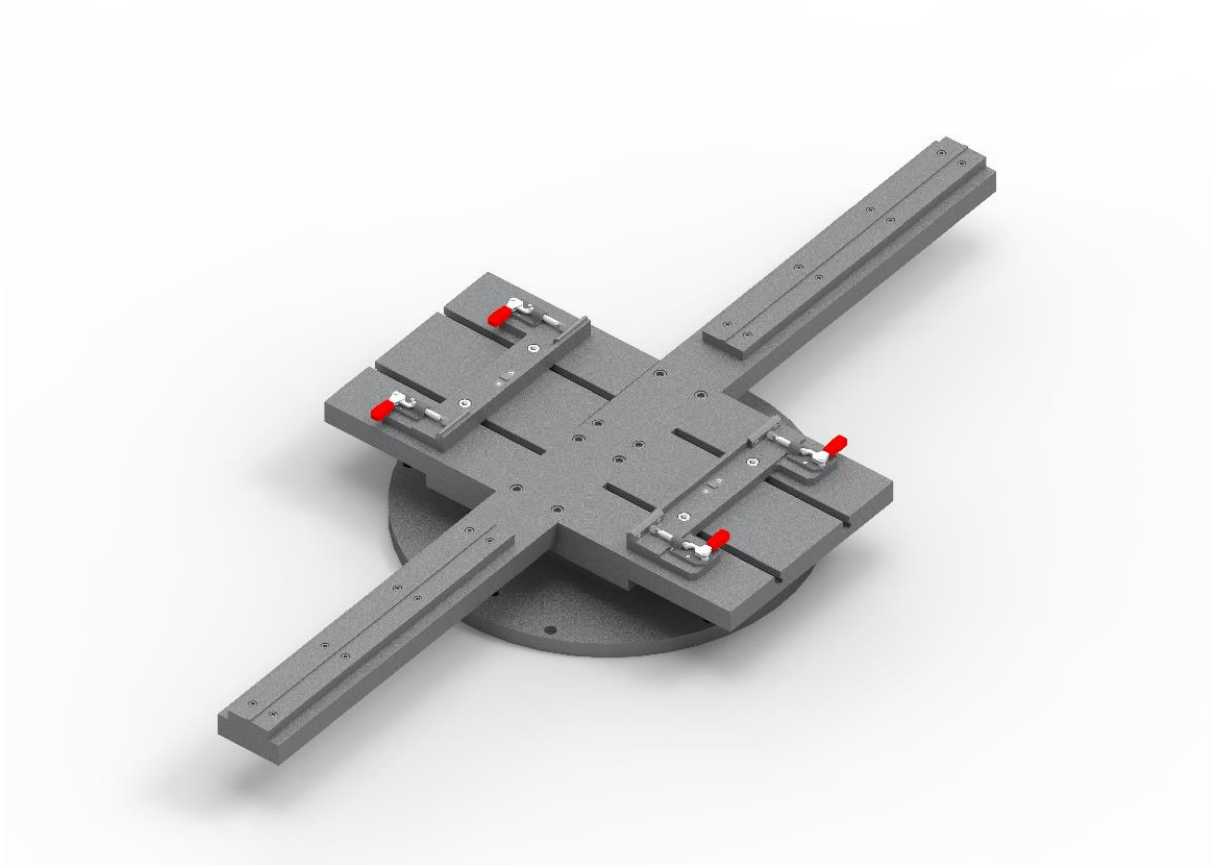
Prvi korak pri konstrukciji naprave je definiranje kriterija koje ona mora zadovoljiti. Najvažniji kriterij je da naprava bude univerzalna za sva dna u proizvodnom asortimanu. Iz tog razloga prikupljene su informacije o dimenzijama dna koje se najčešće proizvode te se na osnovu toga dimenzionirala naprava. Kako bi se omogućilo zavarivanje različitih širina dna, naprava mora biti pomična u smjeru te osi. Pomičnost će se ostvariti preko T-utora po kojima će se kretati postolje s steznim hvataljkama. Radi lakšeg pozicioniranja i stezanja dna na napravu, u komunikaciji s kupcima je dogovoreno da se na bočnim stranicama dna dozvoli izrada utora koji će osigurati da naprava i dno budu pravilno pozicionirani. U razgovoru s inženjerima zavarivanja definirano je da će se na robotu zavarivati samo dvije bočne stranice na dnu transformatorskog kotla zbog ograničenja samog robota. Prilikom izrade 3D modela u obzir su uzeta i ograničenja koja se odnose na CNC strojeve.



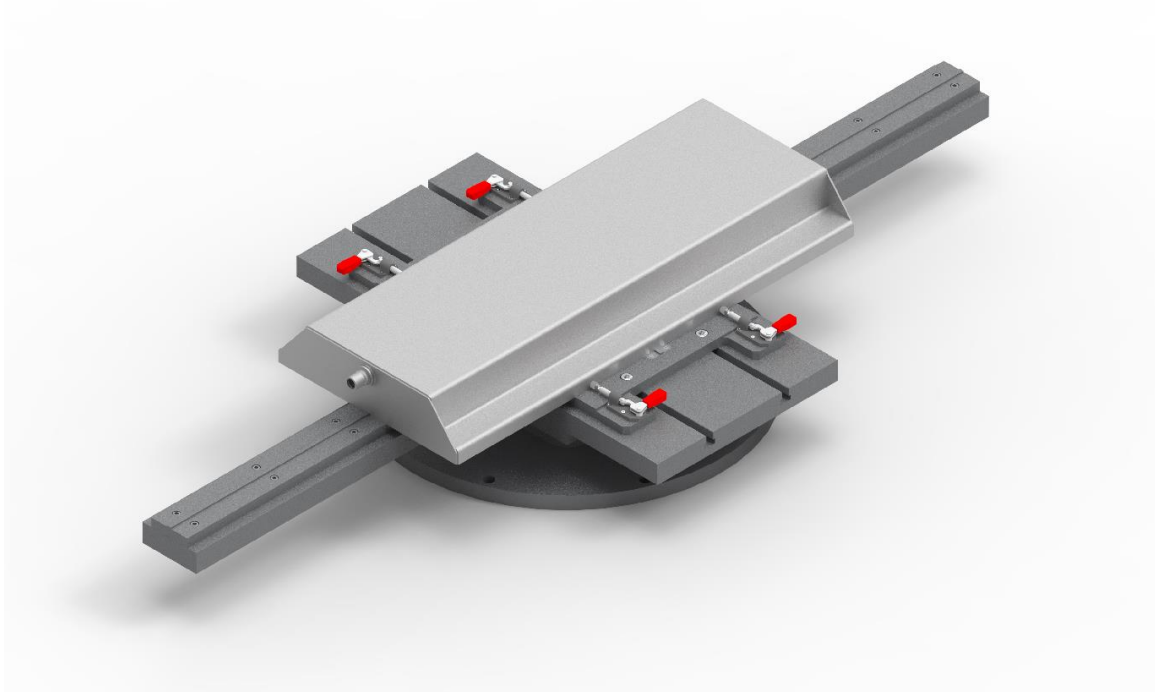
Slika 14. 3D model dna transformatorskog kotla

6.2. Izrada 3D modela

Za izradu 3D modela i tehničke dokumentacije korišten je CAD program Solid Edge 2020. Na Slikama 15. i 16. prikazan je 3D model naprave sa i bez dna.



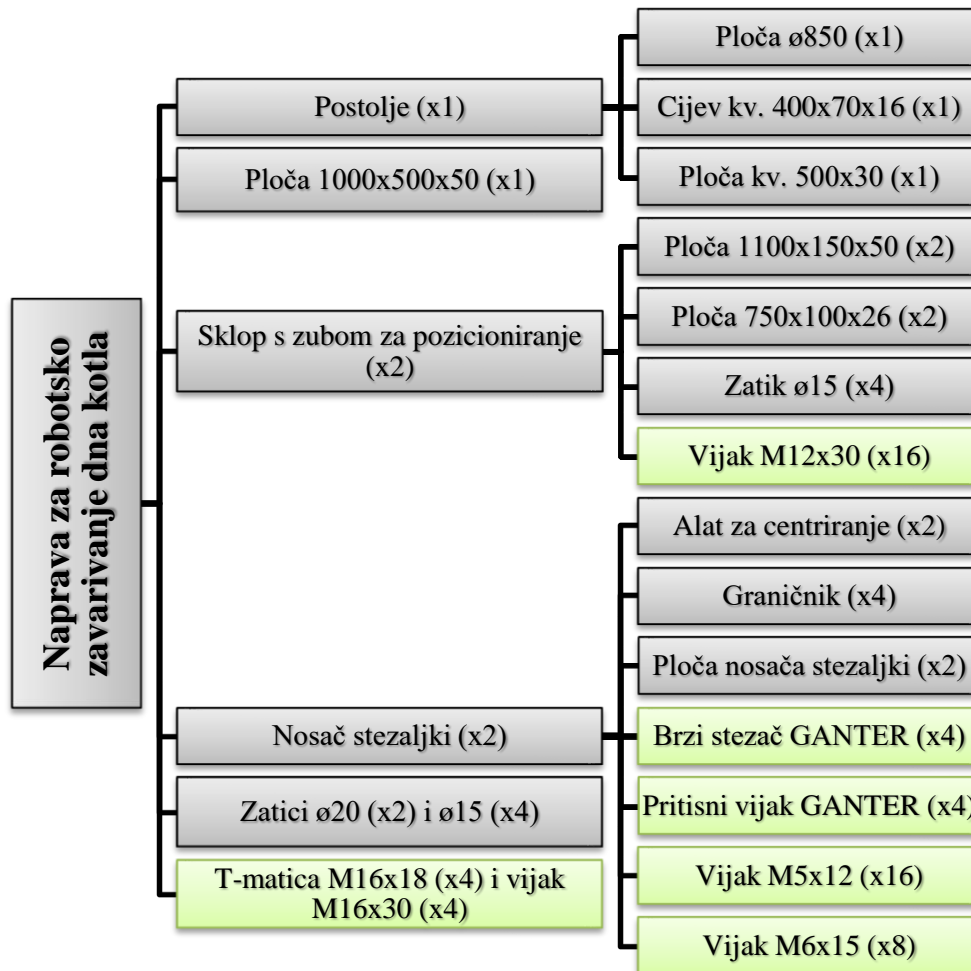
Slika 15. 3D model naprave za robotsko zavarivanje bez dna



Slika 16. 3D model naprave za robotsko zavarivanje sa dnom

7. STRUKTURA NAPRAVE

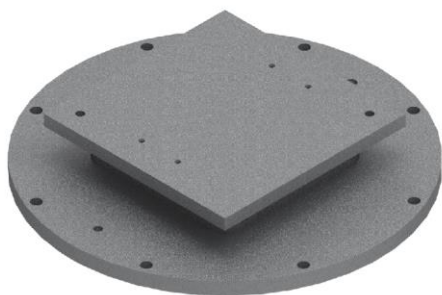
Na Slici 17. prikazana je struktura naprave. Naprava se većinom sastoji od nestandardnih dijelova označenih sivom bojom za koje je potrebno izraditi 3D model i tehničku dokumentaciju. Zelenom bojom su označeni standardni i kupovni dijelovi spremni za montažu.



Slika 17. Struktura naprave

7.1. Postolje

Postolje naprave služi za montažu naprave na pozicioner robota. Sastoji se od ploče ø850, kvadratne ploče 500x500x30 i cijevi kv. 400x70x16. Elementi su međusobno povezani zavarenim spojem.



Slika 18. 3D model postolja naprave

7.1.1. Ploča ø850

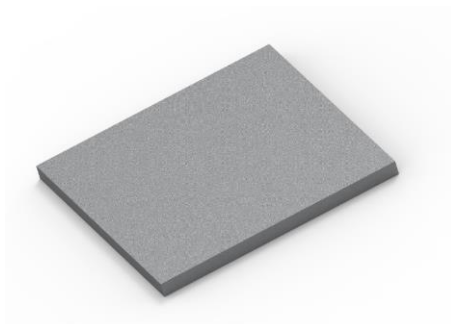
Ploča ø850 služi za montažu postolja na pozicioner robota. Montaža se izvodi vijčanim spojem i zaticima.



Slika 19. 3D model ploče ø850

7.1.2. Ploča 500x500x30

Ploča 500x500x30 služi za povezivanje postolja naprave s pločama na koje dolazi dno transformatorskog kotla. Montaža se izvodi vijčanim spojem i zaticima.



Slika 20. 3D model ploče 500x500x30

7.1.3. Cijev kv. 400x70x16

Cijev kv. 400x70x16 služi za povezivanje ploče $\varnothing 850$ i ploče 500x500x30, ali i za regulaciju visine naprave.



Slika 21. 3D model cijevi kv. 400x70x16

7.2. Ploča 1000x500x50

Na ploču 1000x500x50 se vijčanim spojem i zaticima montiraju dva sklopa s zubom za pozicioniranje preko kojih se pozicionira dno transformatorskog kotla. Na nju se također montiraju dva nosača stezaljki koji su pomični po T-utorima ovisno o širini dna transformatorskog kotla.

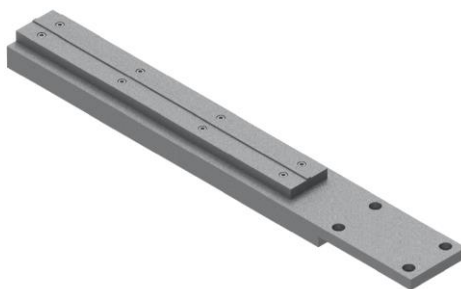


Slika 22. 3D model ploče 1000x500x50

7.3. Sklop s zubom za pozicioniranje

Sklop s zubom za pozicioniranje služi za pozicioniranje dna transformatorskog kotla na napravu, a montira se na ploču 1000x500x50 preko vijčanog spoja i dva zatika. Sastoji se od:

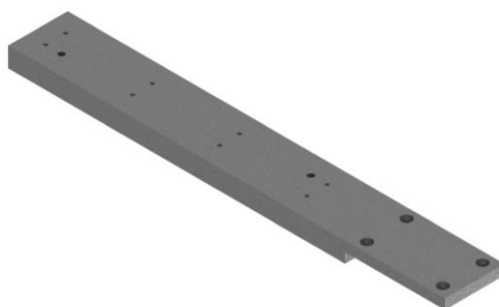
1. Ploča 1100x150x50 (x1)
2. Ploča 750x100x26 (x1)
3. Zatik $\varnothing 15$ (x2)
4. Vijak M12x30 (x8)



Slika 23. 3D model sklopa s zubom za pozicioniranje

7.3.1. Ploča 1100x150x50

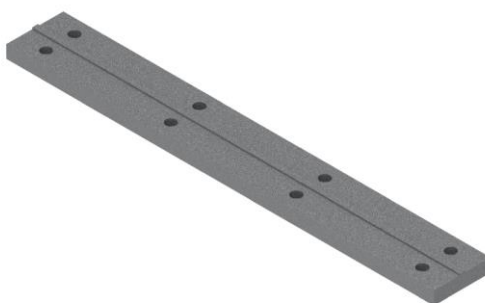
Ploča 1100x150x50 služi za povezivanje sklopa s zubom za pozicioniranje i ploče 1000x500x50 vijčanim spojem i zaticima.



Slika 24. 3D model ploče 1100x150x50

7.3.2. Ploča 750x100x26

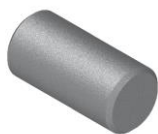
Ploča 750x100x26 montira se na ploču 1100x150x50 vijčanim spojem i zaticima. Sadrži zub dimenzija 10x3 mm koji služi za pravilno pozicioniranje dna transformatorskog kotla na napravu.



Slika 25. 3D model ploče 750x100x26

7.3.3. Zatik ø15

Služi za pozicioniranje ploče 750x100x26 na ploču 1100x150x50.

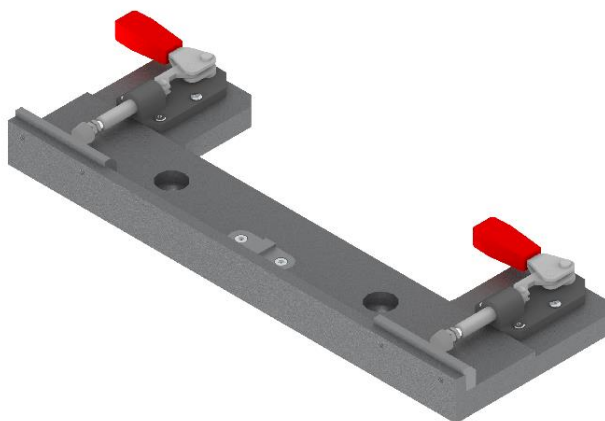


Slika 26. 3D model zatika ø15

7.4. Nosač stezaljki

Služi za stezanje dna transformatorskog kotla na napravu, a sastoji se od:

1. Ploče nosača stezaljki (x1)
2. Alata za centriranje (x1)
3. Graničnika (x2)
4. Brzog stezača GANTER (x2)
5. Pritisnog vijka GANTER (x2)
6. Vijka M5x12 (x8)
7. Vijka M16x15 (x4)



Slika 27. 3D model nosača stezaljki

7.4.1. Ploča nosača stezaljki

Na ploču nosača stezaljki se vijčanim spojem montiraju alat za centriranje, graničnici i GANTER brzi stezači.



Slika 28. 3D model ploče nosača stezaljki

7.4.2. Alat za centriranje

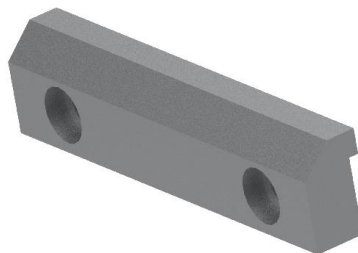
Služi za pravilno pozicioniranje dna transformatorskog kotla pomoću zuba dimenzija 10x3 mm.



Slika 29. 3D model alata za centriranje

7.4.3. Graničnik

Graničnik osigurava pravilno stezanje i oslanjanje dna transformatorskog kotla na napravu.



Slika 30. 3D model graničnika

7.4.4. GANTER brzi stezač i pritisni vijak.

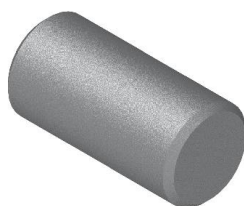
Služi za brzo i jednostavno stezanje dna transformatorskog kotla na napravu.



Slika 31. GANTER brzi stezač (lijevo) i pritisni vijak (desno) [24]

7.5. Zatici $\varnothing 20$ i $\varnothing 15$

Zatik $\varnothing 20$ služi za pravilno pozicioniranje ploče 500x500x30 i ploče 1000x500x50, dok zatic $\varnothing 15$ služi za pravilno pozicioniranje sklopa s zubom i ploče 1000x500x50.



Slika 32. 3D model zatika $\varnothing 20$

8. IZRADA PROTOTIPA

8.1. Popis korištenih strojeva i tehničke karakteristike

8.1.1. CNC tokarilica HAAS ST-40



Slika 33. CNC tokarilica HAAS ST-40

Tablica 3. Tehničke karakteristike CNC tokarilice HAAS ST-40

Naziv	HAAS ST-40
X – os [mm]	432
Z – os [mm]	1118
Brzina kretanja [m/min]	18
Broj okretaja [okr/min]	2400
Snaga [kW]	29,8
Broj alata	12
Volumen hladila [l]	360
Masa [kg]	11749
Dimezije [mm]	5520x2440x2670

8.1.2. CNC glodalica HAAS VF-8/50



Slika 34. CNC glodalica HAAS VF-8/50

Tablica 4. Tehničke karakteristike CNC glodalice HAAS VF-8/50

Naziv	HAAS VF-8/50
X – os [mm]	1626
Y – os [mm]	1016
Z – os [mm]	762
Maksimalna masa obratka [kg]	1814
Brzina kretanja [m/min]	15,2
Broj okretaja [okr/min]	7500
Snaga [kW]	22,4
Broj alata	7
Masa [kg]	13155
Dimezije [mm]	4910x3050x3660

8.1.3. Stroj za rezanje plazmom SATO SATRONIK LS-3500



Slika 35. Stroj za rezanje plazmom SATO SATRONIK LS-3500

Tablica 5. Tehničke karakteristike stroja za rezanje plazmom SATO SATRONIK LS-3500

Naziv	SATO SATRONIK LS-3500
Masa [kg]	3500
Duljina [mm]	6000
Širina [mm]	3500
Visina [mm]	2100
Hod X – osi [mm]	12000
Hod Y – osi [mm]	2600
Brzina [mm]	20

8.1.4. Protočna sačmara TST P-2500



Slika 36. Protočna sačmara TST P-2500

Tablica 6. Tehničke karakteristike protočne sačmare TST P-2500

Naziv	Protočna sačmara TST P-2500
Dimenzije prolaznog profila [mm]	2650x12000x580
Brzina prolaza [m/min]	0,5–2,5
Broj turbina [kom]	6
Promjer turbine [mm]	380
Masa stroja [kg]	22500

8.2. Materijal

Materijal korišten za izradu naprave za robotsko zavarivanje dna transformatorskog kotla je konstrukcijski čelik S235JR (1.0038). To je nelegirani čelik čije su glavne karakteristike dobra zavarljivost, niska tvrdoća, visoka granica razvlačenja, dobra otpornost na trošenje i koroziju te laka obradivost obradom odvajanjem čestica.

Ploča s zubom, alat za centriranje i graničnik su izrađeni iz čelika za poboljšavanje Č.1530 (C45). Poboljšavanje (kaljenje na 820-860°C i popuštanje na 550-660°C) se izvodi kako bi se ostvarila dobra otpornost na trošenje jer su ove komponente u direktnom dodiru s predmetom.

8.3. Tehnologija izrade

8.3.1. Rezanje plazmom

Sve pozicije korištene u izradi naprave odrezane su plazmom zbog većih debljina materijala.



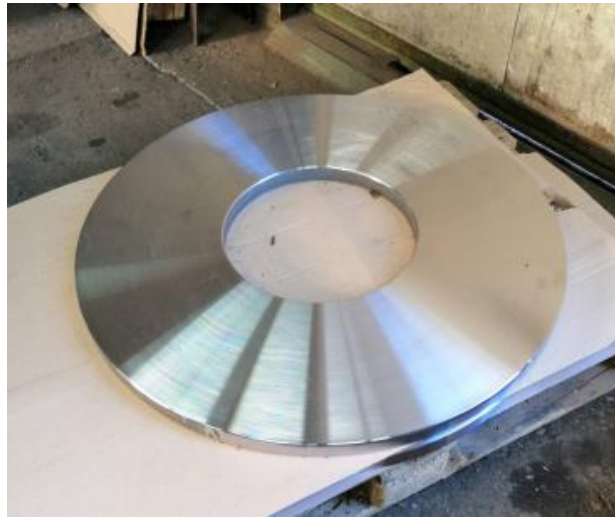
Slika 37. Pozicije odrezane plazmom

8.3.2. Postolje

Operacije korištene pri izradi postolja su:

1. Tokarenje
2. Bravarska montaža
3. Zavarivanje
4. Glodanje

Kao što je prethodno navedeno postolje se sastoji od ploče $\varnothing 850$, kvadratne cijevi 400x70x16 i ploče 500x500x30. Najprije je potrebno ploču $\varnothing 850$ potokariti na zadane dimenzije prema nacrtu. Zbog ograničenja maksimalnog promjera tokarenja ploča $\varnothing 850$ se izradila u korporaciji.



Slika 38. Ploča $\varnothing 850$

Nakon tokarenja se izvodi bravarska montaža i zavarivanje. Za zavarivanje je korišten aparat LINCOLN POWERWAVE S350-CE i pobakrena žica za zavarivanje nelegiranih i sitnozrnatih čelika u zaštiti CO₂ plina promjera 1,2 mm.



Slika 39. Aparat za zavarivanje LINCOLN POWERWAVE S350-CE



Slika 40. Bravarska montaža postolja

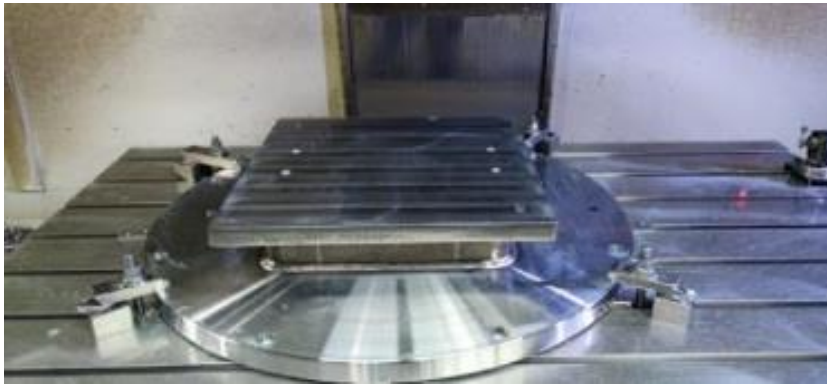


Slika 41. Zavarivanje postolja



Slika 42. Postolje nakon bravarske montaže i zavarivanja

Nakon bravarske montaže i zavarivanja potrebno je poglodati postolje na zadane dimenzije prema nacrtu. Glodanje se izvodi nakon montaže u jednom zahvatu kako bi se postigle tražene tolerancije.



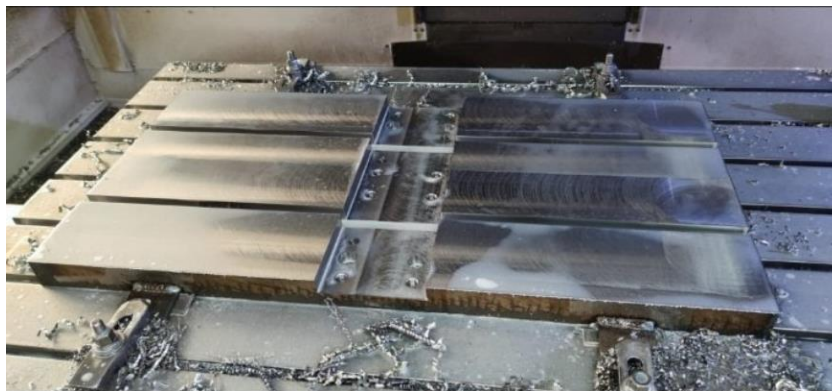
Slika 43. Postolje nakon obrade glodanjem

8.3.3. Ploča 1000x500x50

Ploča 1000x500x50 izrađuje se glodanjem.



Slika 44. Glodanje ploče 1000x500x50



Slika 45. Ploča 1000x500x50 nakon obrade glodanjem

8.3.4. Sklop s zubom za pozicioniranje

Operacije korištene pri izradi sklopa s zubom za pozicioniranje su:

1. Tokarenje
2. Glodanje

Tokare se zatici $\varnothing 15$ dok se pozicije ploča 1100x150x50 i ploča 750x100x26 izrađuju glodanjem. Nakon obrade glodanjem pozicije se montiraju vijcima M12x30 (ISO 4762) i zaticima $\varnothing 15$.



Slika 46. Ploča 1100x150x50 nakon obrade glodanjem



Slika 47. Ploča 750x100x26 nakon obrade glodanjem

8.3.5. Nosač stezaljki

Pozicije koje je potrebno izraditi za nosač stezaljki su ploča nosača stezaljki, alat za centriranje i graničnici. Navedene pozicije izrađuju se glodanjem. Nakon obrade glodanjem potrebno je pozicije montirati. Najprije se na ploču nosača stezaljki vijcima M5x12 (DIN 7984) montiraju brzi stezači GANTER zajedno s pritisknim vijcima, a zatim se vijcima M6x14 (DIN 7984) montiraju alat za centriranje i graničnici.



Slika 48. Ploča nosača stezaljki nakon obrade glodanjem



Slika 49. Alat za centriranje i graničnici nakon obrade glodanjem

8.3.6. Naprava za zavarivanje dna kotla

Nakon što se izrade sve komponente potrebno je odraditi montažu naprave. Najprije se postolje pričvrsti na pozicioner robota vijcima M16x30 (ISO 7642). Zatim se na postolje pozicionira ploča 1000x500x50 zaticima $\varnothing 20$ i pričvrsti vijcima M16x30 (ISO 7642). Na ploču 1000x500x50 se pozicioniraju zaticima $\varnothing 15$ i pričvrste vijcima M16x30 (ISO 7642) dva sklopa s zubom za pozicioniranje. Nakon toga se u T-utore na ploči 1000x500x50 postavljaju T-matice na koje se vijcima M16x30 (DIN 7984), montiraju dva nosača stezaljki.



Slika 50. Naprava za robotsko zavarivanje dna transformatorskog kotla



Slika 51. Naprava s montiranim dnom

9. ZAKLJUČAK

Ubrzanim razvojem tehnologije zavarivanja napredovala je i robotika. Težnja čovjeka da zamijeni sebe u teškim i monotonim poslovima rezultirala je sve većom upotrebom industrijskih robota u procesima zavarivanja. Pored humanizacije rada, uvođenje robota u procese zavarivanja rezultira povećanom produktivnosti i kvalitetom zavarenog spoja uz smanjenje cijene gotovog proizvoda. Ubrzo se pokazalo da se robotizacijom tvrtke ostvaruje značajna konkuretnost na tržištu. Razvoj digitalne tehnologije omogućio je povezivanje opreme za zavarivanje i robotike u fleksibilne radne stanice koje se lako programiraju ovisno o potrebi. Upravo to je omogućilo malim i srednje velikim tvrtkama, poput Ferokotla, da implementiraju robota u svoje proizvodne operacije.

Naprave su različita pomagala koja se koriste u proizvodnim procesima kao pomoć pri izradi proizvoda. One posebno dolaze do izražaja u serijskoj proizvodnji jer bitno skraćuju vrijeme i trošak izrade proizvoda. Danas je nezamislivo govoriti o automatiziranoj i ekonomičnoj proizvodnji bez upotrebe naprava.

U diplomskom radu osmišljena je i konstruirana naprava za robotsko zavarivanje dna transformatorskog kotla. Zbog želje za povećanjem produktivnosti, boljom kvalitetom i automatizacijom proizvodne linije u tvrtki Ferokotao, odlučeno je da će se proces zavarivanja dna transformatorskog kotla izvoditi pomoću robota. Iz tog razloga javila se potreba za konstrukcijom naprave koja će omogućiti pravilno pozicioniranje i stezanje dna transformatorskog kotla na pozicioner robota. Naprava je univerzalna za sva dna u proizvodnom asortimanu. Konstruirana je upotrebom CAD alata Solid Edge i izrađena unutar tvrtke pomoću različitih CNC strojeva. Ubrzo nakon primjene robota u procesu zavarivanja dna transformatorskog kotla došlo je do porasta produktivnosti i kvalitete gotovog proizvoda.

U Varaždinu, 16. srpnja 2021. godine
Marko Sermek

10. LITERATURA

- [1] M.Čurlin, J. Bebek: Robotika u prehrambenoj industriji, Kemija u industriji: časopis kemičara i tehnologa Hrvatske, br. 67, prosinac 2018., str. 282-285
- [2] <http://web.studenti.math.pmf.unizg.hr/~kmaruna/odabranetemeracunarstva/naslovnica.html> dostupno 05.07.2021.
- [3] <https://mreza.bug.hr/uloga-robot-a-u-industriji-4-0/>, dostupno 05.07.2021.
- [4] Ž. Šitum: Robotski sustavi s hidrauličkim i pneumatskim pogonom, SUSTAVI, br. 7, kolovoz 2019., str. 4-12
- [5] M. Laić, I. Petrović: Robotika u riječi i slici – Od industrijskih do uslužnih robota, AUTOMATIKA, br. 44 3-4, prosinac 2003., str. 205-210
- [6] https://people.etf.unsa.ba/~jvelagic/laras/dok/Robotika_uvod.pdf, dostupno 05.07.2021.
- [7] <https://slidetodoc.com/geometrija-i-kinematika-robot-a-osnovni-pojmovi-industrijski-robot/>, dostupno 05.07.2021.
- [8] <http://automatizacija1.etf.rs/index.html>, dostupno 05.07.2021.
- [9] https://vub.hr/images/uploads/3314/primjena_industrijskih_robot_a_u_proizvodnji.pdf, dostupno 05.07.2021.
- [10] https://schunk.com/us_en/gripping-systems/highlights/handling-und-montageautomation/das-kompakteste-elektrische-greif-schwenk-modul-der-welt/, dostupno 05.07.2021.
- [11] <https://www.roboticstomorrow.com/story/2017/04/a-problem-that-keeps-warehouse-work-from-being-fully-automated-has-just-been-solved/9856/>, dostupno 05.07.2021.
- [12] <https://www.shutterstock.com/search/robots+painting+car>, dostupno 05.07.2021.
- [13] <https://enciklopedija.hr/>, dostupno 05.07.2021.
- [14] <https://www.scottautomation.com/news/articles/top-10-advantages-of-robotic-welding/>, dostupno 05.07.2021.
- [15] D. Kantolić: Robotizirano MAG zavarivanje, Završni rad, FSB, Zagreb, 2018.
- [16] <https://www.metalworkingworldmagazine.com/a-comprehensive-cobot-solution-for-demanding-tig-welding-tasks/>, dostupno 05.07.2021
- [17] https://www.researchgate.net/publication/285951267_Robotic_Welding_Technology, dostupno 05.07.2021.
- [18] https://www.3mnz.co.nz/3M/en_NZ/metalworking-nz/applications/robotic-abrasives/, dostupno 05.07.2021.
- [19] <https://www.blumenbecker.com/cz-en/industrial-automation/machine-vision>, dostupno 05.07.2021.
- [20] https://vub.hr/images/uploads/3314/primjena_industrijskih_robot_a_u_proizvodnji.pdf, dostupno 05.07.2021.
- [21] <https://www.igm-group.com/en/products/roboterbaureihe-rte-400>, dostupno 05.07.2021.
- [22] <https://www.plantaautomation-technology.com/products/igm-robotersysteme-ag/igm-teach-pendant-k6>, dostupno 05.07.2021.
- [23] <http://ss-industrijska-strojarska-zg.skole.hr/upload/ss-industrijska-strojarska-zg/multistatic/78/11.%20Naprave.pdf>, dostupno 05.07.2021.
- [24] <https://www.elesa-ganter.com/en/www>, dostupno 05.07.2021.

11. POPIS SLIKA

Slika 1. Glavni dijelovi industrijskog robota [7]	4
Slika 2. Transport pokretnom trakom i jednostavan manipulacijski automat [10]	6
Slika 3. „Pick and place“ industrijski robot [11]	7
Slika 4. Primjena robota u procesu lakiranja automobila [12]	8
Slika 5. Stanica za robotsko zavarivanje [16].....	10
Slika 6. Robot nosi radni predmet prema uređaju za brušenje [18]	12
Slika 7. Robot nosi uređaj za brušenje prema radnom predmetu [18]	12
Slika 8. „Machine vision“ sustav [19]	13
Slika 9. Robot za mjerenje i kontrolu [20]	14
Slika 10. IGM robot za zavarivanje RTe400 [21]	15
Slika 11. K6 privjesak za učenje [22].....	15
Slika 12. IGM robot RTe476SH.....	16
Slika 13. Elementi za posluživanje [23]	19
Slika 14. 3D model dna transformatorskog kotla	20
Slika 15. 3D model naprave za robotsko zavarivanje bez dna	21
Slika 16. 3D model naprave za robotsko zavarivanje sa dnom	21
Slika 17. Struktura naprave	22
Slika 18. 3D model postolja naprave.....	23
Slika 19. 3D model ploče ø850	23
Slika 20. 3D model ploče 500x500x30	23
Slika 21. 3D model cijevi kv. 400x70x16	24
Slika 22. 3D model ploče 1000x500x50	24
Slika 23. 3D model sklopa s zubom za pozicioniranje.....	25
Slika 24. 3D model ploče 1100x150x50	25
Slika 25. 3D model ploče 750x100x26	25
Slika 26. 3D model zatika ø15.....	26
Slika 27. 3D model nosača stezaljki	26
Slika 28. 3D model ploče nosača stezaljki	27
Slika 29. 3D model alata za centriranje	27
Slika 30. 3D model graničnika	27
Slika 31. GANTER brzi stezač (lijevo) i pritisni vijak (desno) [24]	28
Slika 32. 3D model zatika ø20.....	28

Slika 33. CNC tokarilica HAAS ST-40.....	29
Slika 34. CNC glodalica HAAS VF-8/50.....	30
Slika 35. Stroj za rezanje plazmom SATO SATRONIK LS-3500.....	30
Slika 36. Protočna sačmara TST P-2500.....	31
Slika 37. Pozicije odrezane plazmom.....	32
Slika 38. Ploča ø850.....	33
Slika 39. Aparat za zavarivanje LINCOLN POWERWAVE S350-CE.....	33
Slika 40. Bravarska montaža postolja.....	34
Slika 41. Zavarivanje postolja.....	34
Slika 42. Postolje nakon bravarske montaže i zavarivanja.....	34
Slika 43. Postolje nakon obrade glodanjem.....	35
Slika 44. Glodanje ploče 1000x500x50.....	35
Slika 45. Ploča 1000x500x50 nakon obrade glodanjem.....	35
Slika 46. Ploča 1100x150x50 nakon obrade glodanjem.....	36
Slika 47. Ploča 750x100x26 nakon obrade glodanjem.....	36
Slika 48. Ploča nosača stezaljki nakon obrade glodanjem.....	37
Slika 49. Alat za centriranje i graničnici nakon obrade glodanjem.....	37
Slika 50. Naprava za robotsko zavarivanje dna transformatorskog kotla.....	38
Slika 51. Naprava s montiranim dnom.....	38

12. POPIS TABLICA

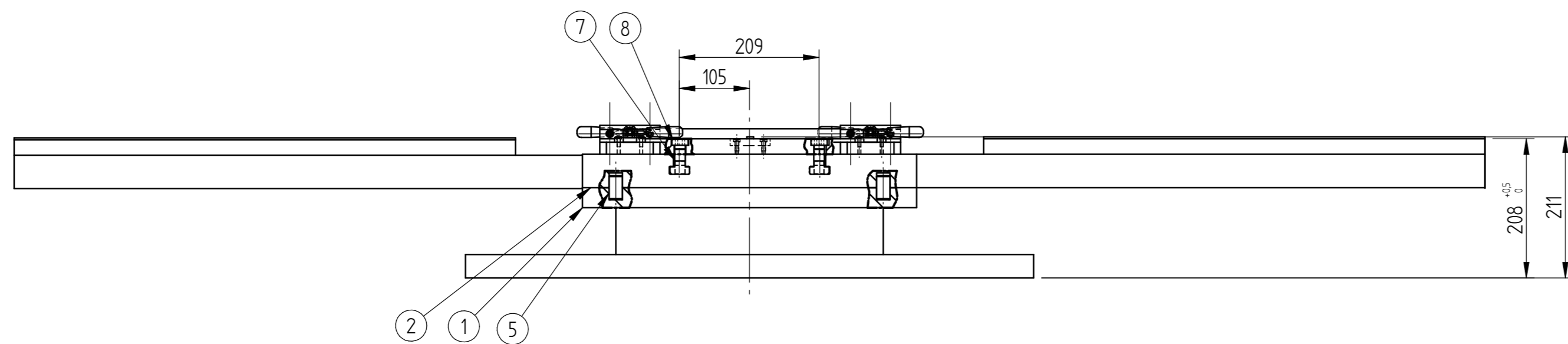
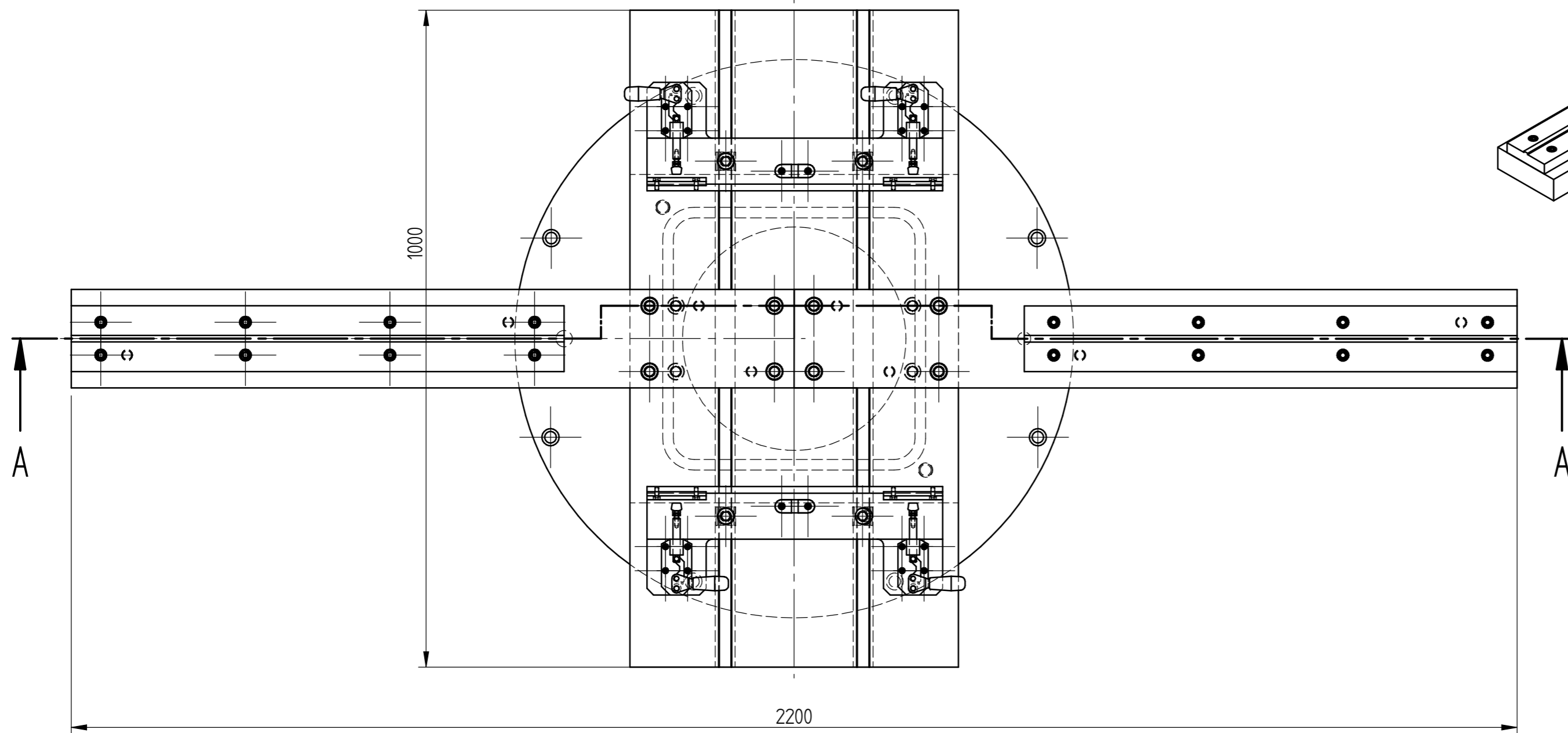
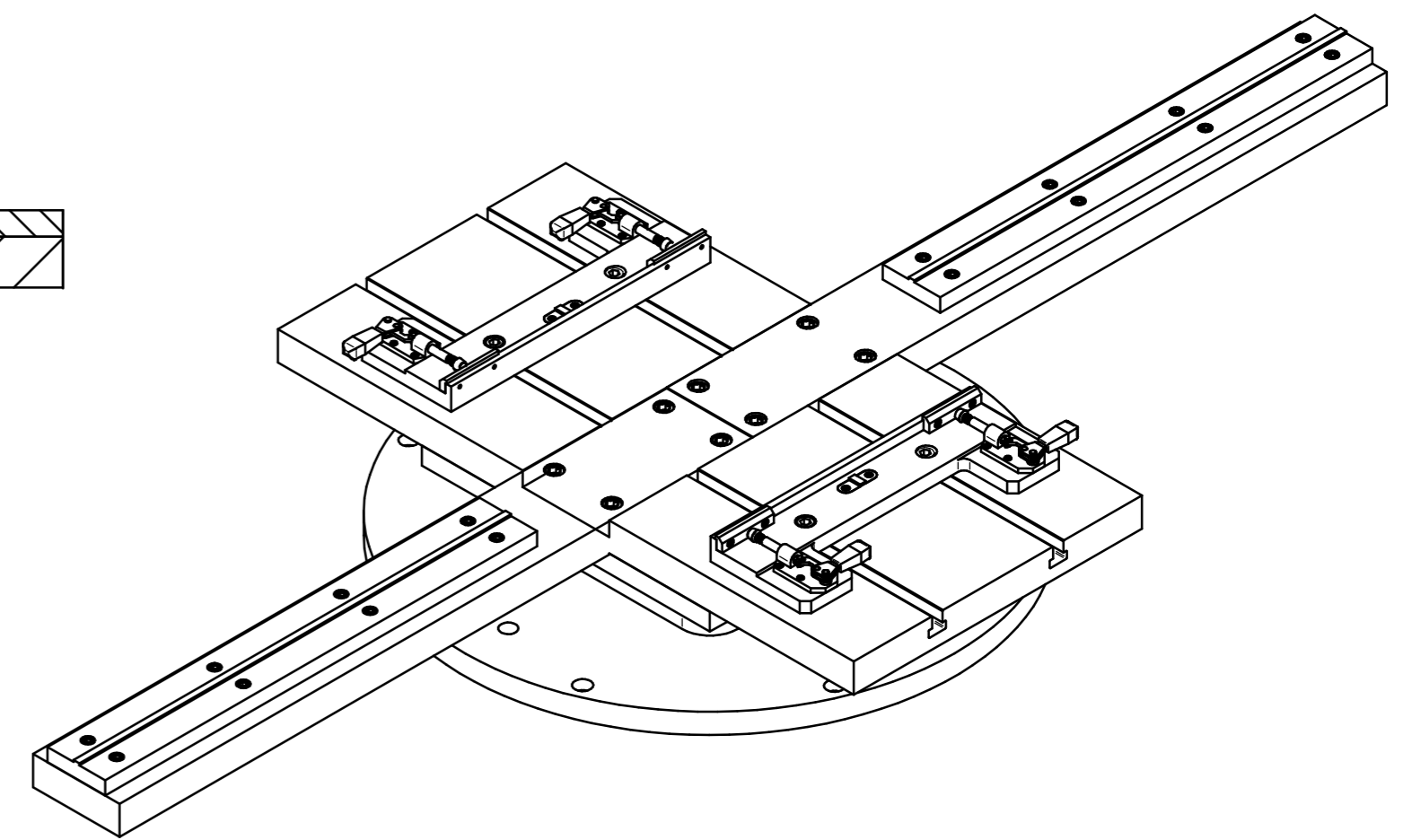
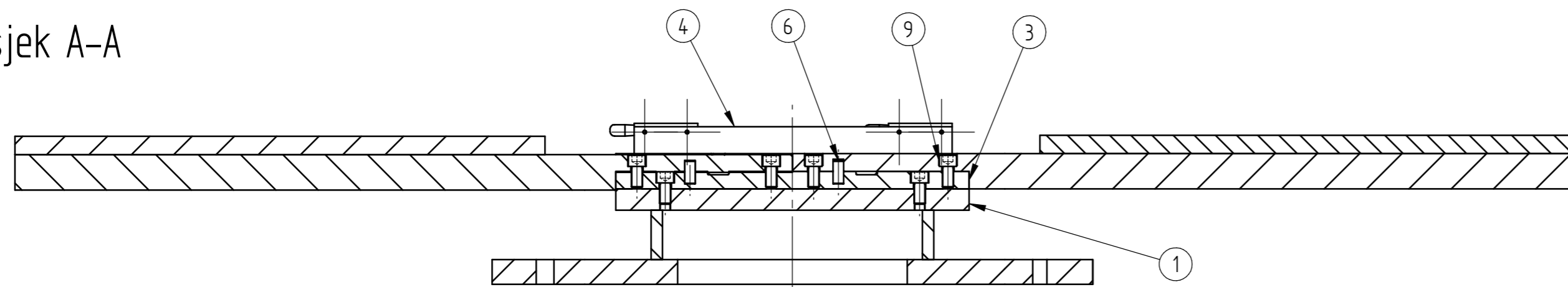
Tablica 1. Tehničke karakteristike IGM robota RTe476SH.....	16
Tablica 2. Podjela naprava [23]	17
Tablica 3. Tehničke karakteristike CNC tokarilice HAAS ST-40	29
Tablica 4. Tehničke karakteristike CNC glodalice HAAS VF-8/50	30
Tablica 5. Tehničke karakteristike stroja za rezanje plazmom SATO SATRONIK LS-3500	31
Tablica 6. Tehničke karakteristike protočne sačmare TST P-2500.....	31

13. PRILOZI

Tehnička dokumentacija potrebna za izradu.

- PRILOG 1 – Tehnički crtež naprave za robotsko zavarivanje dna
- PRILOG 2 – Tehnički crtež postolja
- PRILOG 3 – Tehnički crtež ploče $\varnothing 850$
- PRILOG 4 – Tehnički crtež cijevi kv. 400x70x16
- PRILOG 5 – Tehnički crtež ploče 500x500x30
- PRILOG 6 – Tehnički crtež ploče 100x500x50
- PRILOG 7 – Tehnički crtež sklopa s zubom za pozicioniranje
- PRILOG 8 – Tehnički crtež ploče 1100x150x50
- PRILOG 9 – Tehnički crtež ploče 750x200x26
- PRILOG 10 – Tehnički crtež zatika $\varnothing 15$
- PRILOG 11 – Tehnički crtež nosača stezaljki
- PRILOG 12 – Tehnički crtež alata za centriranje
- PRILOG 13 – Tehnički crtež graničnika
- PRILOG 14 – Tehnički crtež ploče nosača stezaljki
- PRILOG 15 – Tehnički crtež zatika $\varnothing 20$
- PRILOG 16 – Tehnički crtež zatika $\varnothing 15$

Presjek A-A

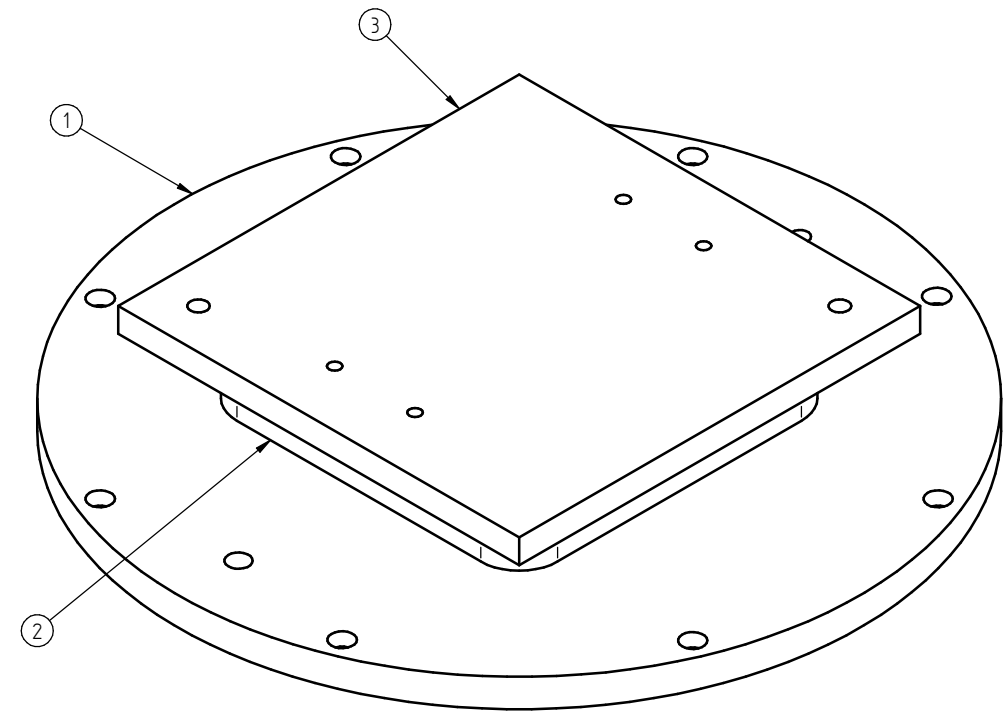
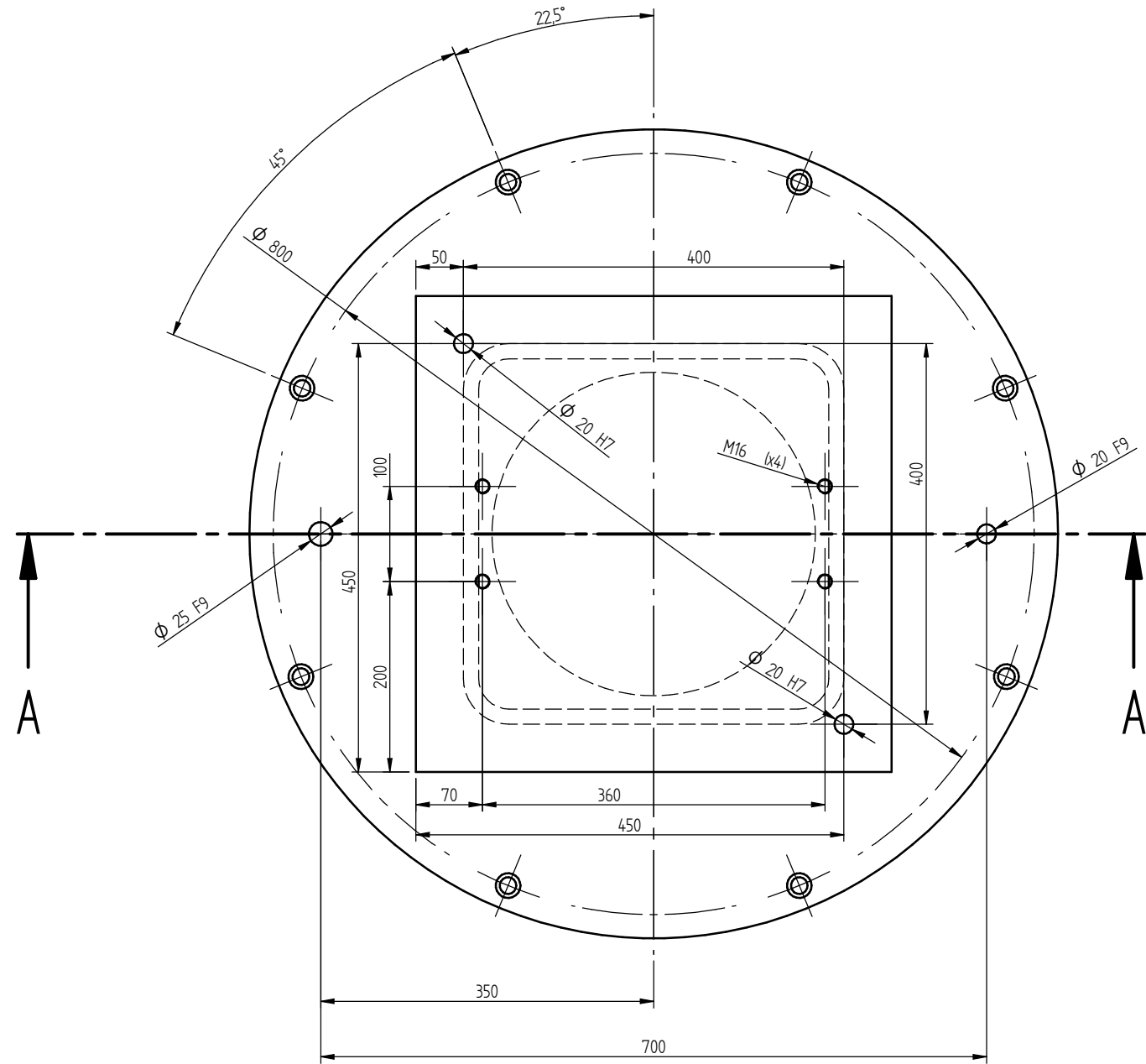
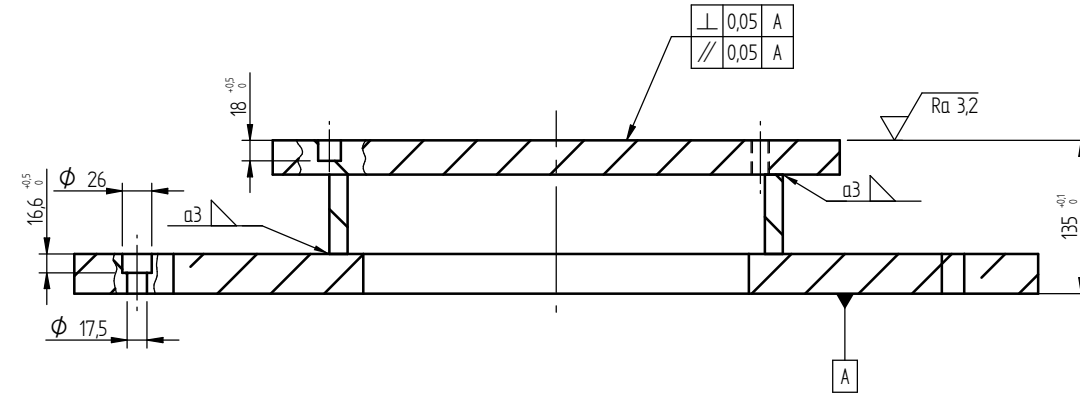


Broj	Naziv	Količina	Oznaka nacrt / Standard	Materijal	Masa (ukupno)
1	Postolje	1	FK102672		201,454 kg
2	Ploča krađa	1	FK102673	S235JR (1.0038)	171,272 kg
3	Ploča s zubom	2	FK102676		0,000 kg
4	Nosač s stezaljka	2	FK102678		18,055 kg
5	Zatik fi-20	2	FK102679	S235JR (1.0038)	0,175 kg
6	Zatik fi-15	4	FK102677	S235JR (1.0038)	0,182 kg
7	T-matica M16x18	4	DIN 508	10 Br	0,300 kg
8	Vijak M16x30	4	DIN 7984	A2-70	0,283 kg
9	Vijak M16x30	12	ISO 4762	10.9 Br	0,934 kg

Područje primjene		Dopušteno odstupanje	Površinska hrapavost	Mjerilo: 1:100	Masa: 584,542 kg
				Materijal:	
Izradio	Datum	Ime	Naziv	Naprava za robotsko zavarivanje dna	
Provjera	23/02/2021	Marko Sermek			
Norma					
Odobrio					
FEROKOTAO d.o.o. Dorji Kraljevec			Broj crteža:	FK102681	List: 1 od 1
St./z.	Izmjena	Datum	Ime	Zamjena za:	Zamijenjen sa:

Presjek A-A

Ra 6,3 / Ra 3,2

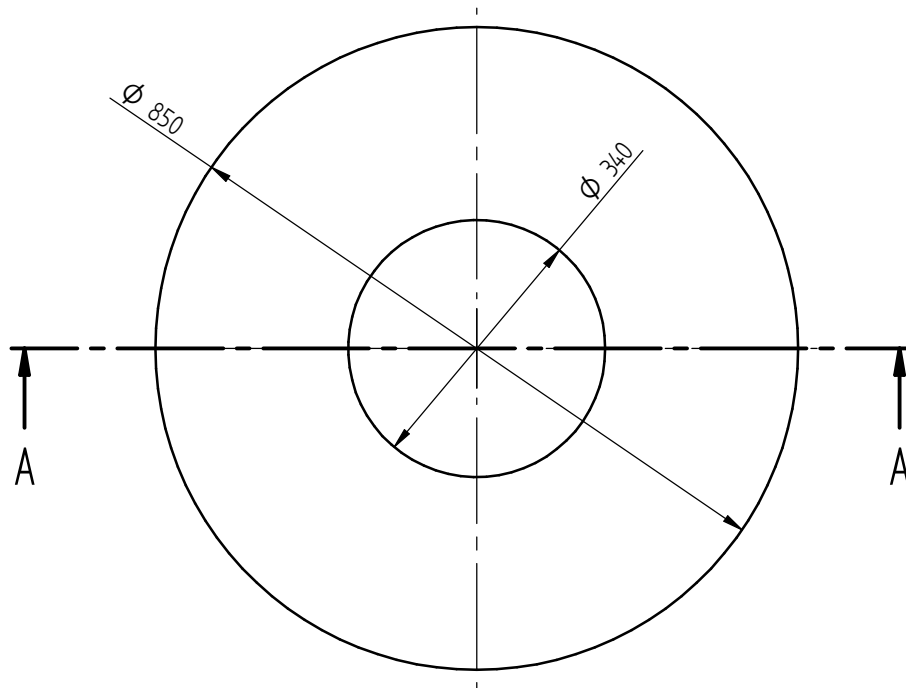
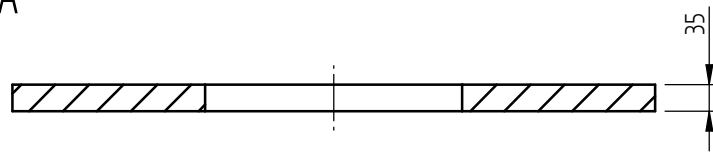


Broj	Naziv	Količina	Oznaka nacrtu / Standard	Materijal	Masa (ukupno)
1	Ploča fi-850	1	FK102669	S235JR (1.0038)	130,962 kg
2	Cijev kv 400x70x16	1	FK102670	S235JR (1.0038)	12,901 kg
3	Ploča 500x500x30	1	FK102671	S235JR (1.0038)	58,875 kg

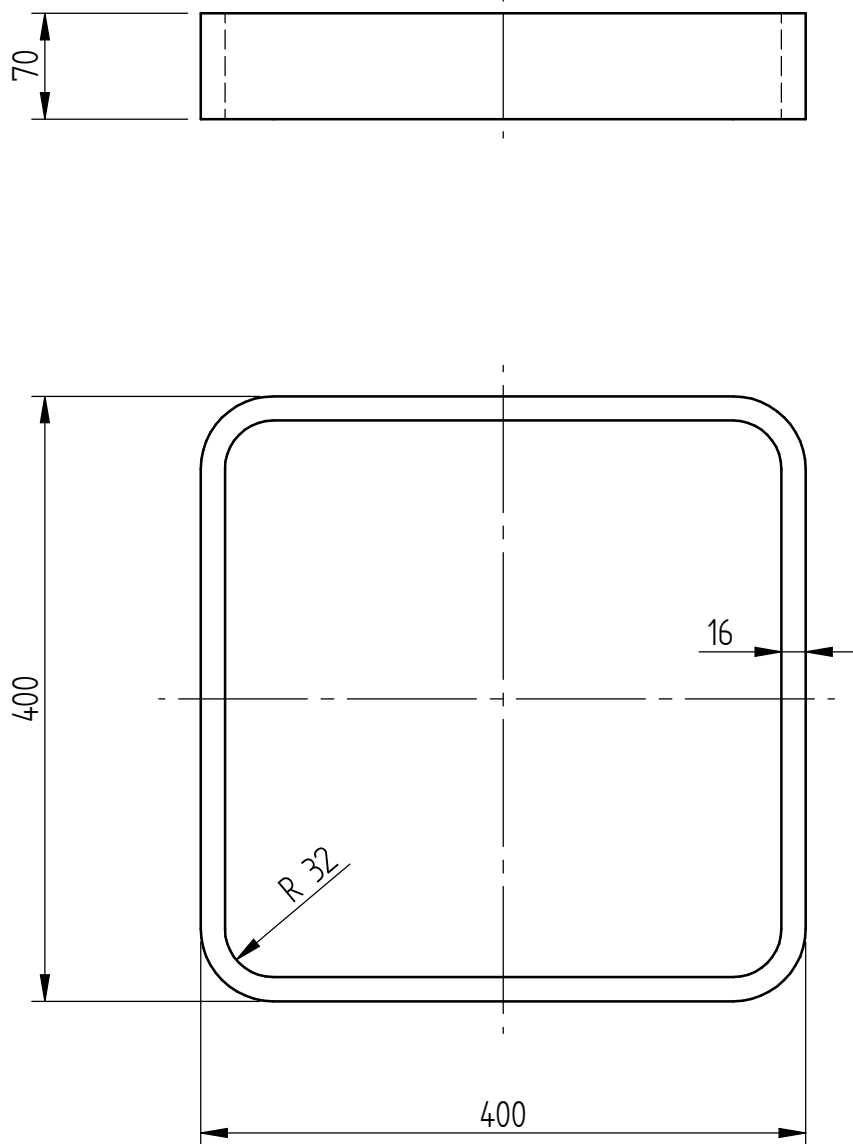
Područje primjene		Dopušteno odstupanje	Površinska hrapavost	Mjerilo: 16,67	Masa: 2014,54 kg	
				Materijal:		
				Naziv:		
				Postolje		
		Izradio	Datum			Ime
		Provjerio				
		Norma				
		Odobrio				
		FEROKOTAO d.o.o. Donji Kraljevec		Broj crteža:	FK102672	
St.iz.	Izmjena	Datum	Ime	Zamjena za:	Zamijenjen sa:	

List:
1 od 1

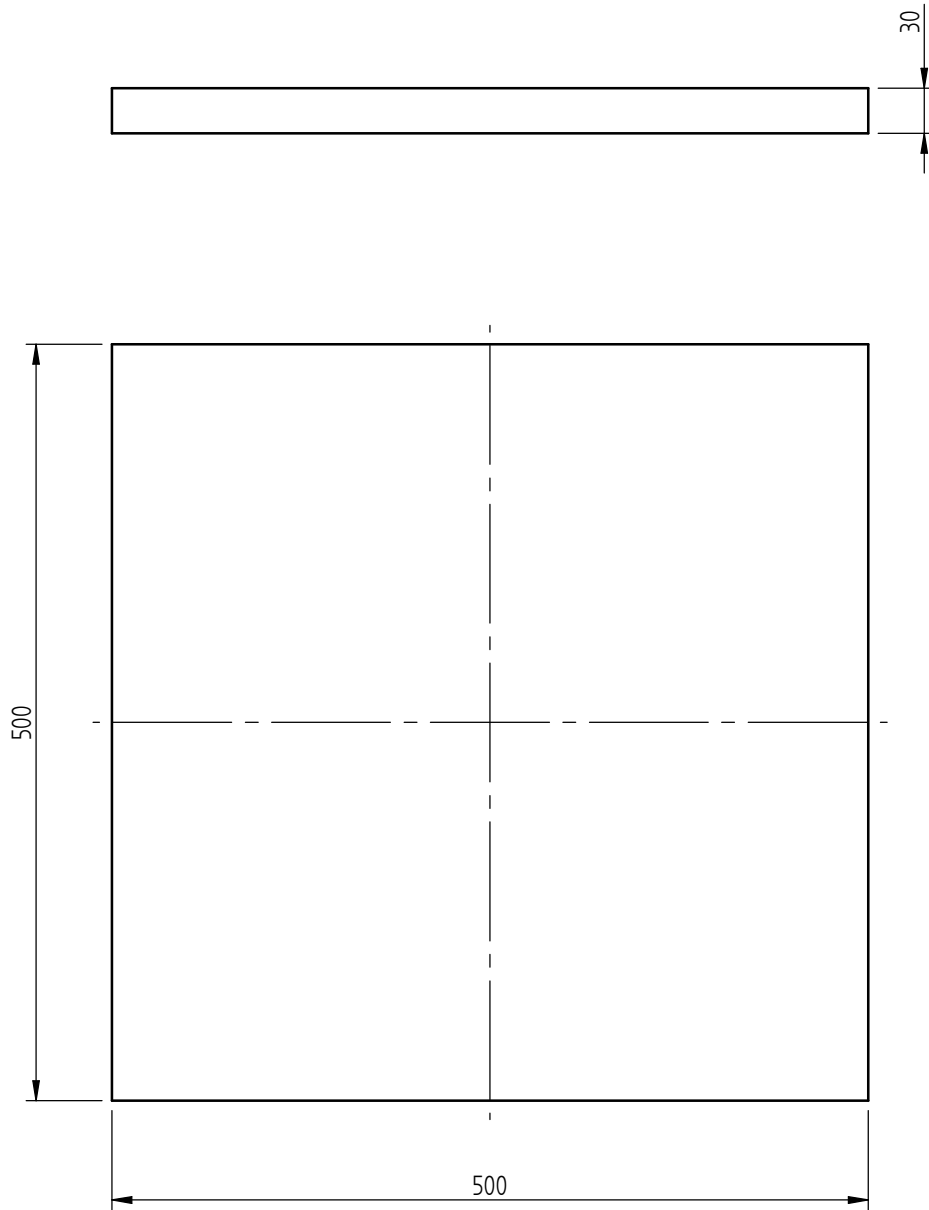
Presjek A-A



Područje primjene				Dopušteno odstupanje		Površinska hrapavost		Mjerilo: 1:10		Masa: 130,962 kg	
								Materijal: S235JR (1.0038)			
								Naziv: Ploča Ø850			
				Datum		Ime		Broj crteža: FK102669			
				Izradio		Marko Sermek		List: 1 od 1			
				Provjerio							
				Norma							
				Odobrio							
				FEROKOTAO d.o.o. Donji Kraljevec				Zamjena za:		Zamijenjen sa:	
St.iz.		Izmjena		Datum		Ime					

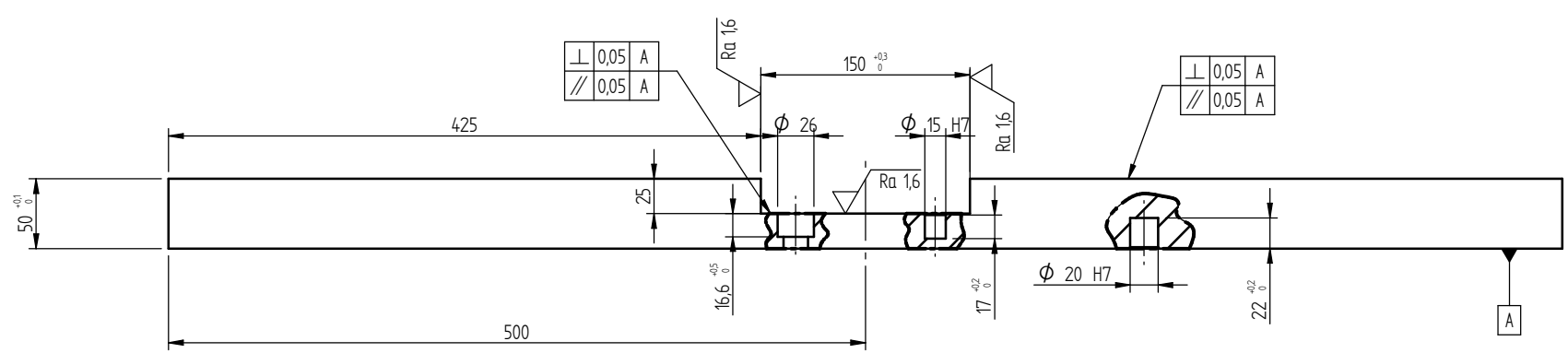


Područje primjene				Dopušteno odstupanje		Površinska hrapavost		Mjerilo: 15		Masa: 12,901 kg	
								Materijal: S235JR (1.0038)			
					Datum	Ime		Naziv:			
				Izradio	19/2/2020	Marko Sernek		Cijev kv. 400x70x16			
				Provjerio							
				Norma							
				Odobrio							
				FEROKOTAO d.o.o. Donji Kraljevec				Broj crteža:		FK102670	
								Zamjena za:		Zamijenjen sa:	
St.iz.	Izmjena	Datum	Ime							List: 1 od 1	

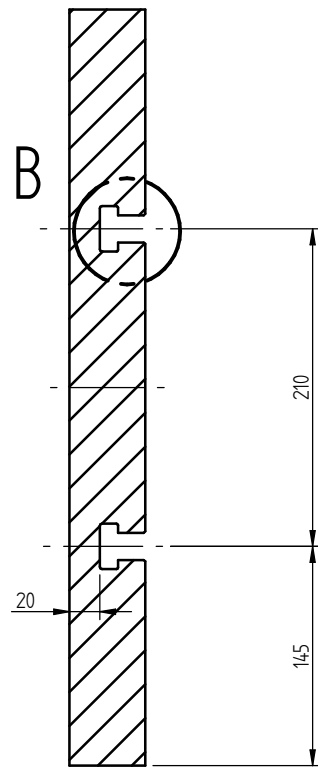
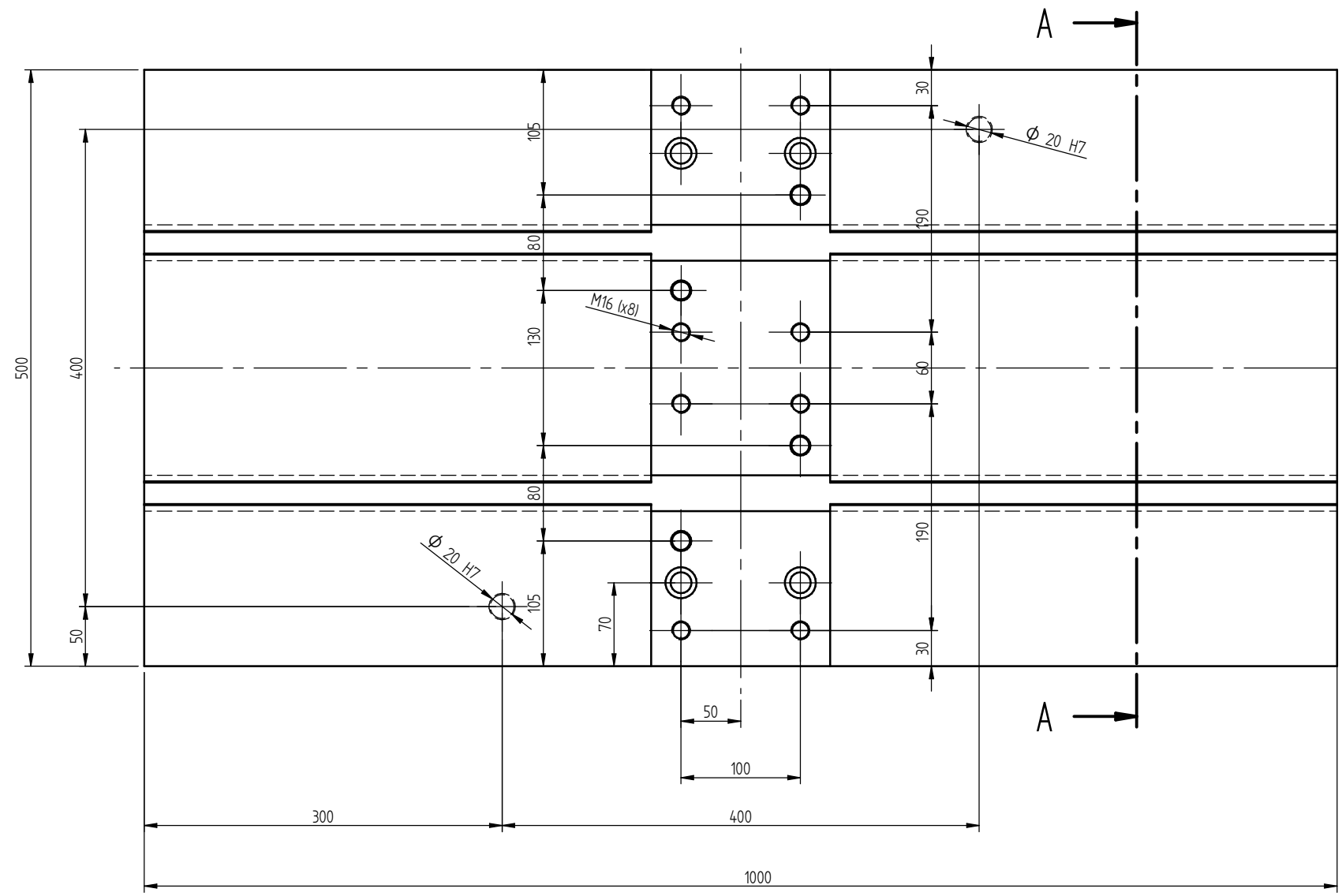
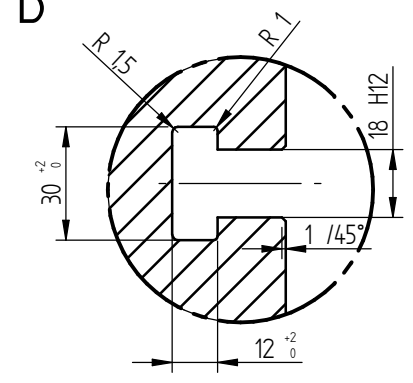


Područje primjene				Dopušteno odstupanje		Površinska hrapavost		Mjerilo: 15		Masa: 58,875 kg	
								Materijal: S235JR (1.0038)			
					Datum	Ime		Naziv: Ploča 500x500x30			
				Izradio	19/2/2021	Marko Sermek					
				Provjerio							
				Norma							
				Odobrio							
				FEROKOTAO d.o.o. Donji Kraljevec				Broj crteža:		FK102671	
								Zamjena za:		Zamijenjen sa:	
St.iz.	Izmjena	Datum	Ime							List: 1 od 1	

Ra 1,6 / Ra 3,2



Detalj B

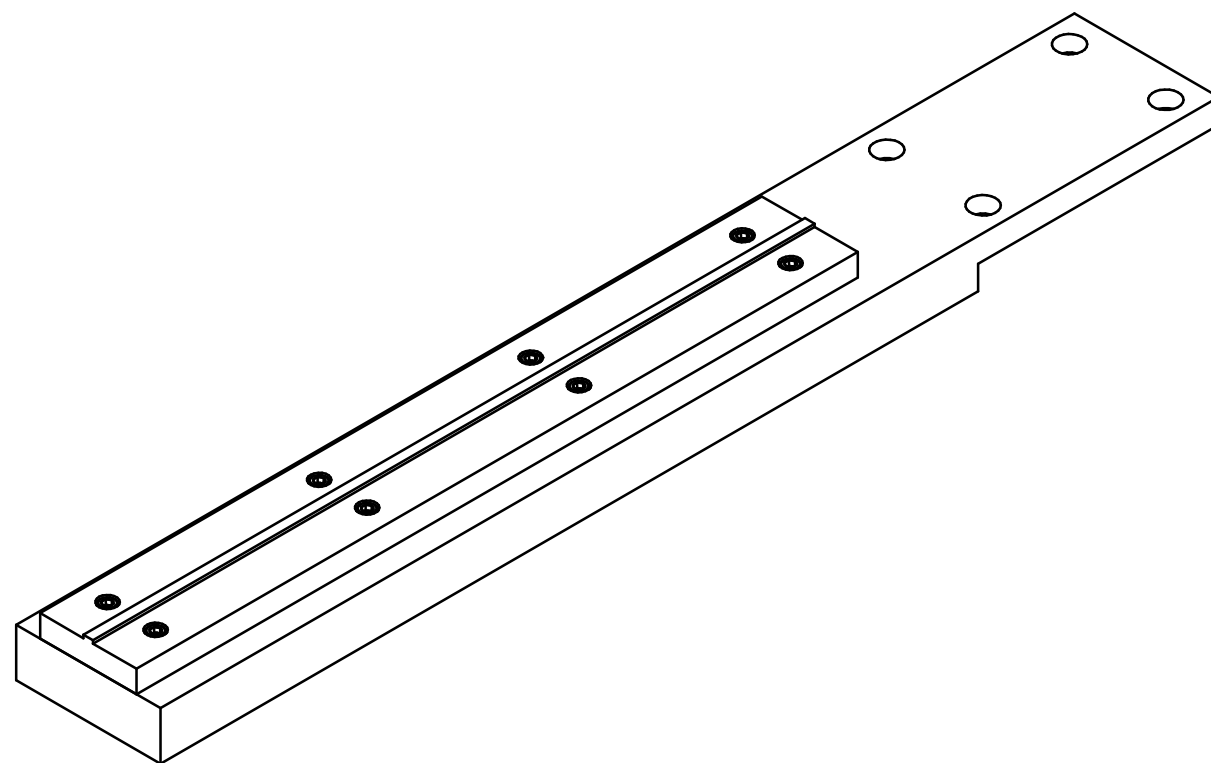
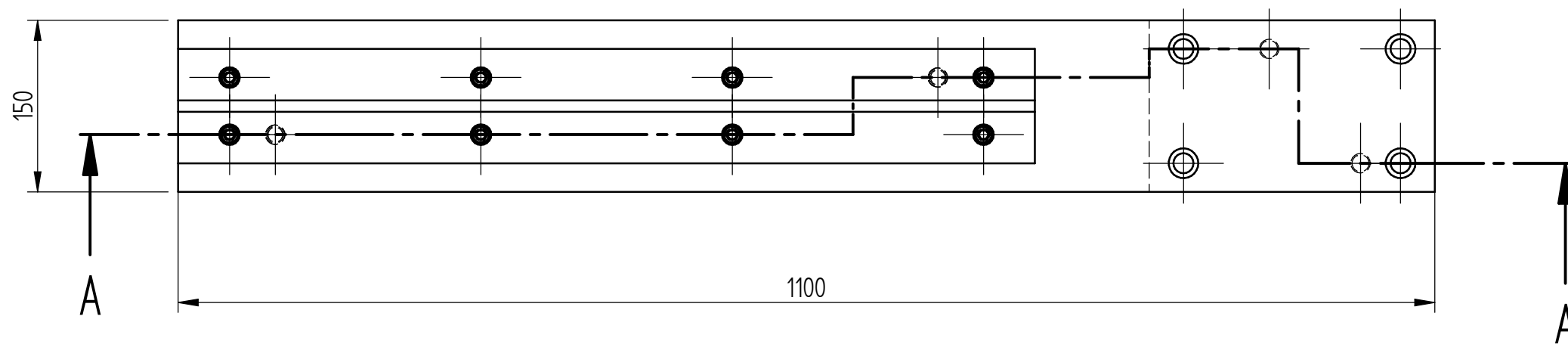
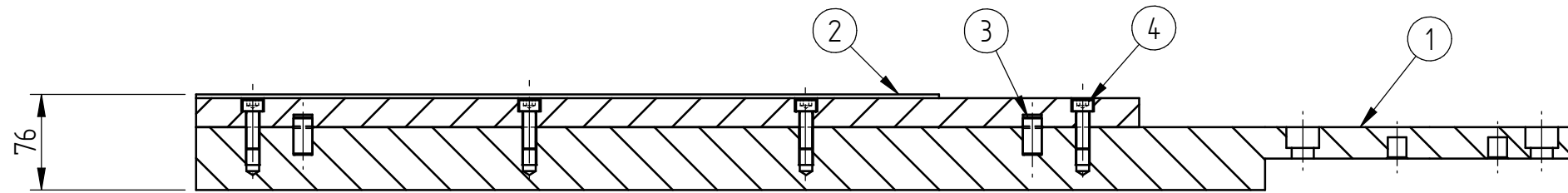


Presjek A-A

SKOŠENJE NA SVIM RUPAMA S H7 TOLERANCIJOM 1/45°

Područje primjene		Dopušteno odstupanje		Površinska hrapavost		Mjerilo: 1:10		Masa: 171,272 kg	
						Materijal:		S235JR (1.0038)	
				Datum		Ime		Naziv:	
				Izradio		Marko Sermek		Ploča 1000x500x50	
				Provjerio					
				Norma					
				Odobrio					
				FEROKOTAO d.o.o.		Broj crteža:		List:	
				Donji Kraljevec		FK102673		1 od 1	
St.iz.	Izmjena	Datum	Ime	Zamjena za:		Zamijenjen sa:			

Presjek A-A



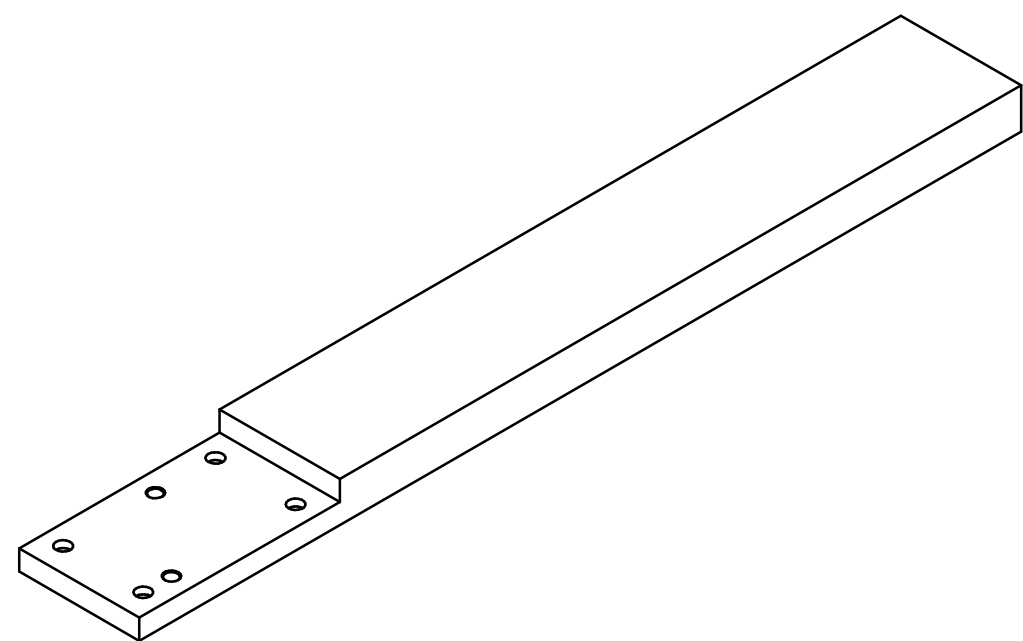
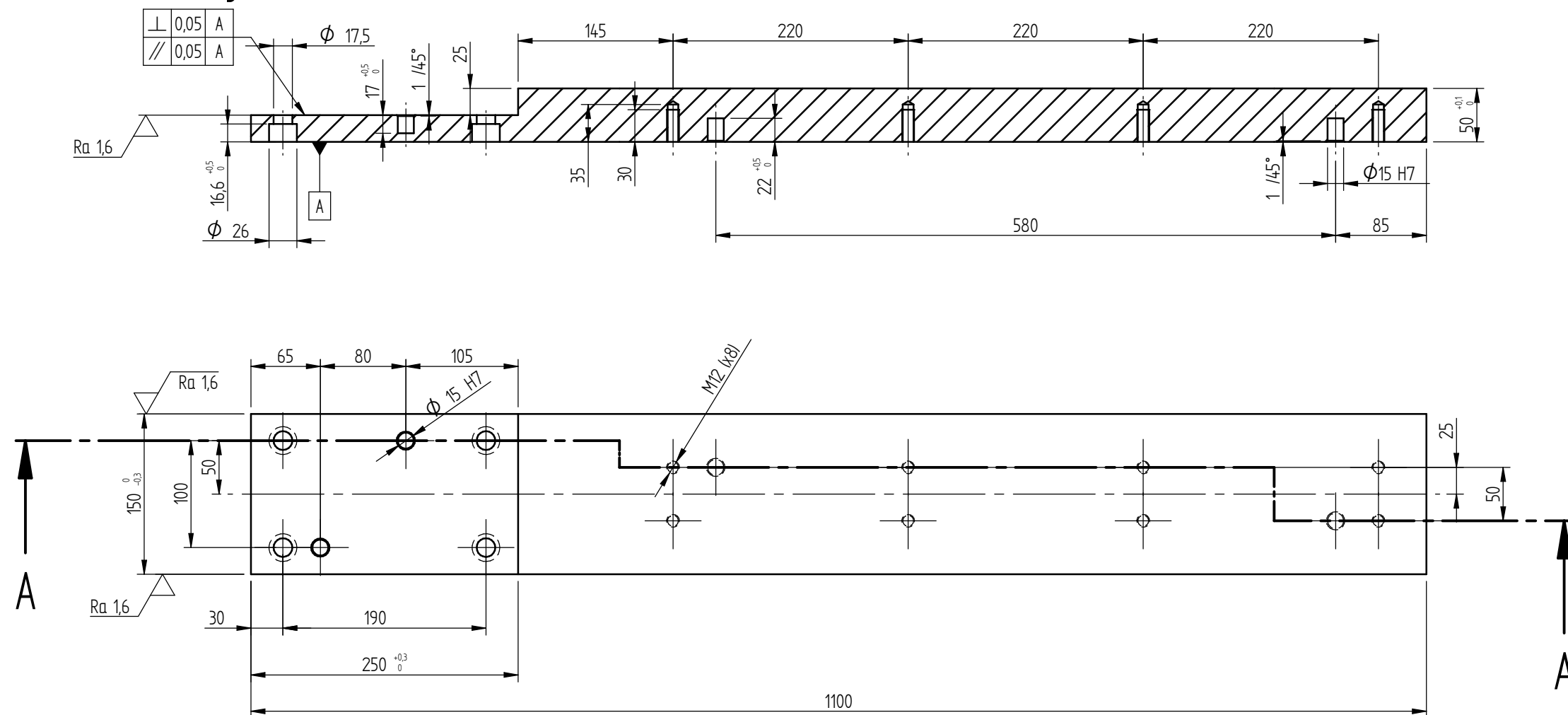
Broj	Naziv	Količina	Oznaka nacrtu / Standard	Masa (ukupno)	Materijal
1	Ploča 1100x150x50	1	FK102674	56,773 kg	S235JR (1.0038)
2	Ploča 750x100x20	1	FK102675	13,446 kg	C45
3	Zatik fi-15	2	FK102677	0,083 kg	S235JR (1.0038)
4	Vijak M12x30	8	ISO 4762	0,219 kg	10.9 Br

Područje primjene		Dopušteno odstupanje	Površinska hrapavost	Mjerilo: 15	Masa: 0,000 kg
				Materijal:	
		Datum	Ime	Naziv:	
		Izradio	22/2/2021	Marko Sermek	
		Provjerio			
		Norma			
		Odobrio			
		FEROKOTAO d.o.o. Donji Kraljevec		Broj crteža:	FK102676
				Zamjena za:	Zamijenjen sa:
St.iz.	Izmjena	Datum	Ime	List: 1 od 1	

Sklop s zubom za pozicioniranje

Ra 1,6 / Ra 3,2

Presjek A-A

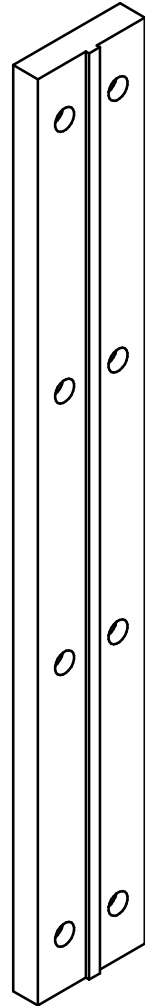
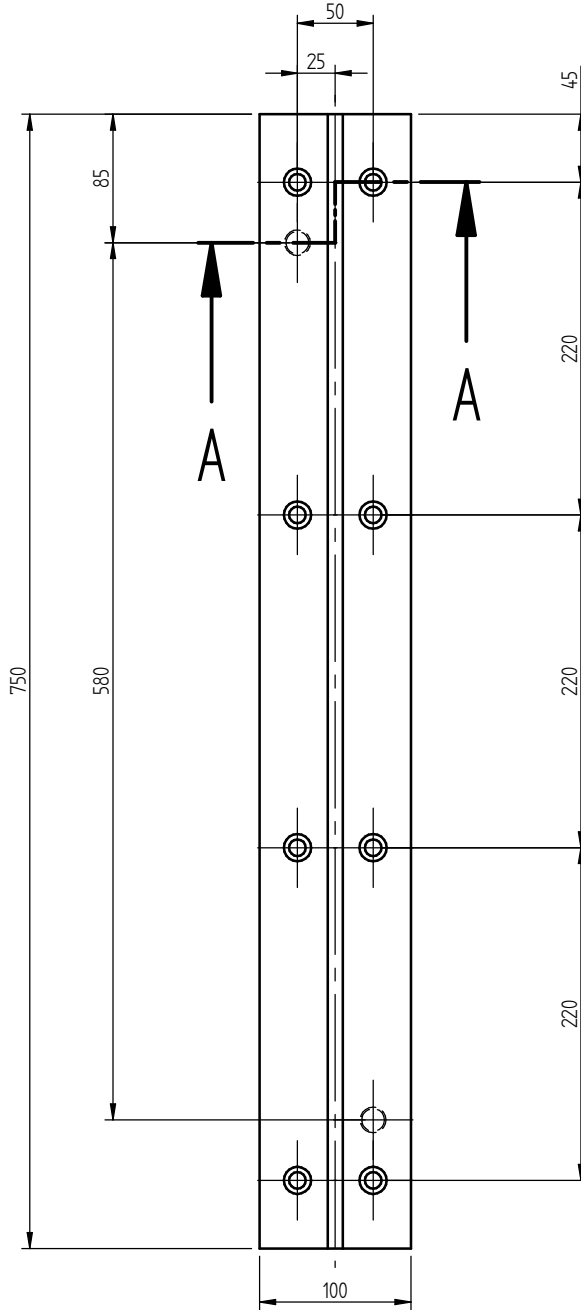
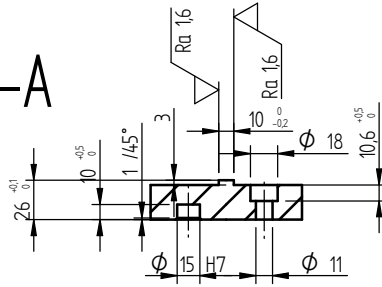


Područje primjene		Dopušteno odstupanje		Površinska hrapavost		Mjerilo: 1:10		Masa: 56,773 kg	
						Materijal:		S235JR (1.0038)	
						Naziv:		Ploča 1100x150x50	
						Broj crteža:		FK102674	
						Zamjena za:		Zamijenjen sa:	
St.iz.	Izmjena	Datum	Ime	FEROKOTAO d.o.o. Donji Kraljevec		List:		1 od 1	

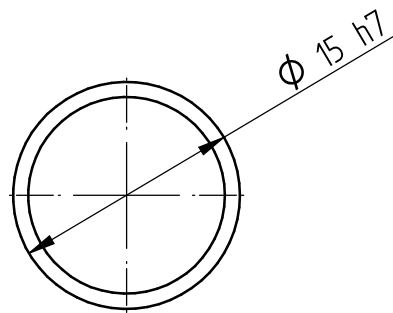
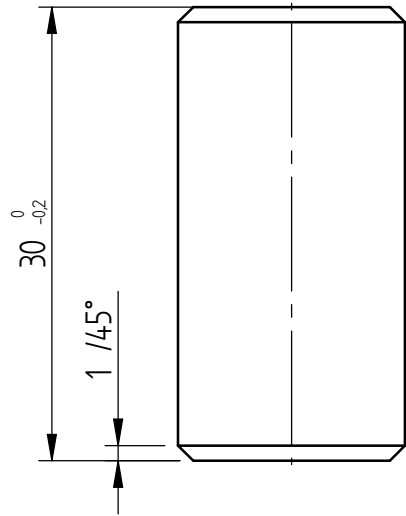
Poboljšano (kaljenje na 820-860°C i popuštanje na 550-660°C !!)

Ra 1,6 / Ra 3,2

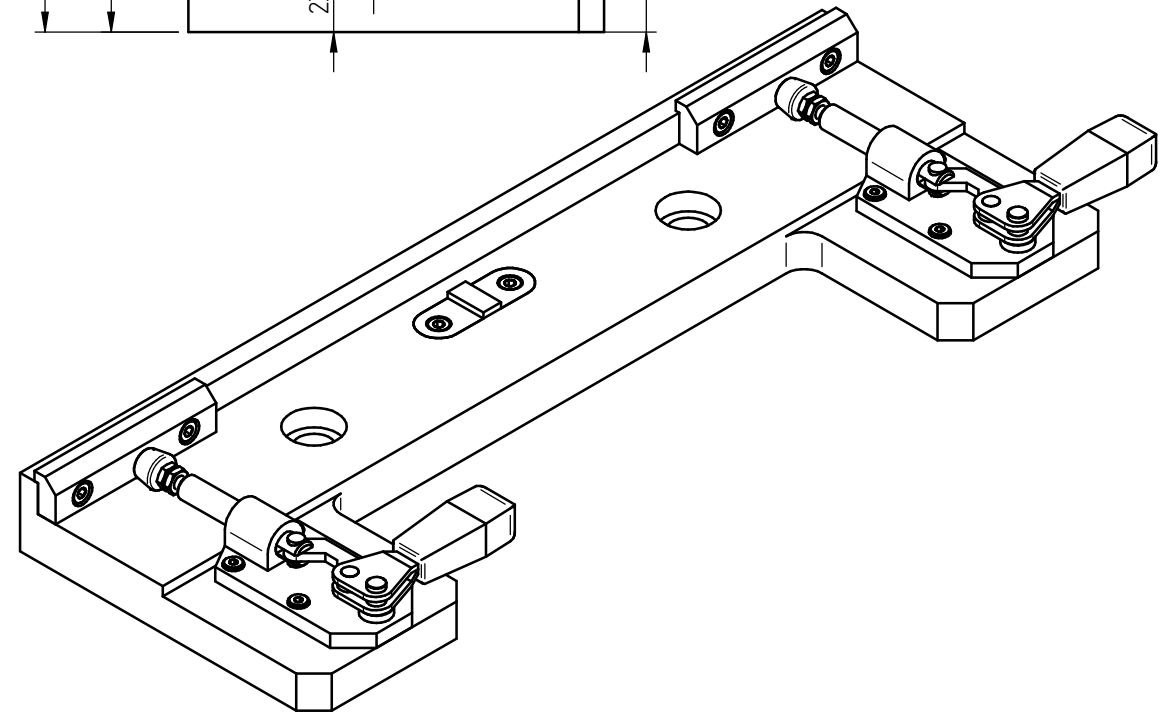
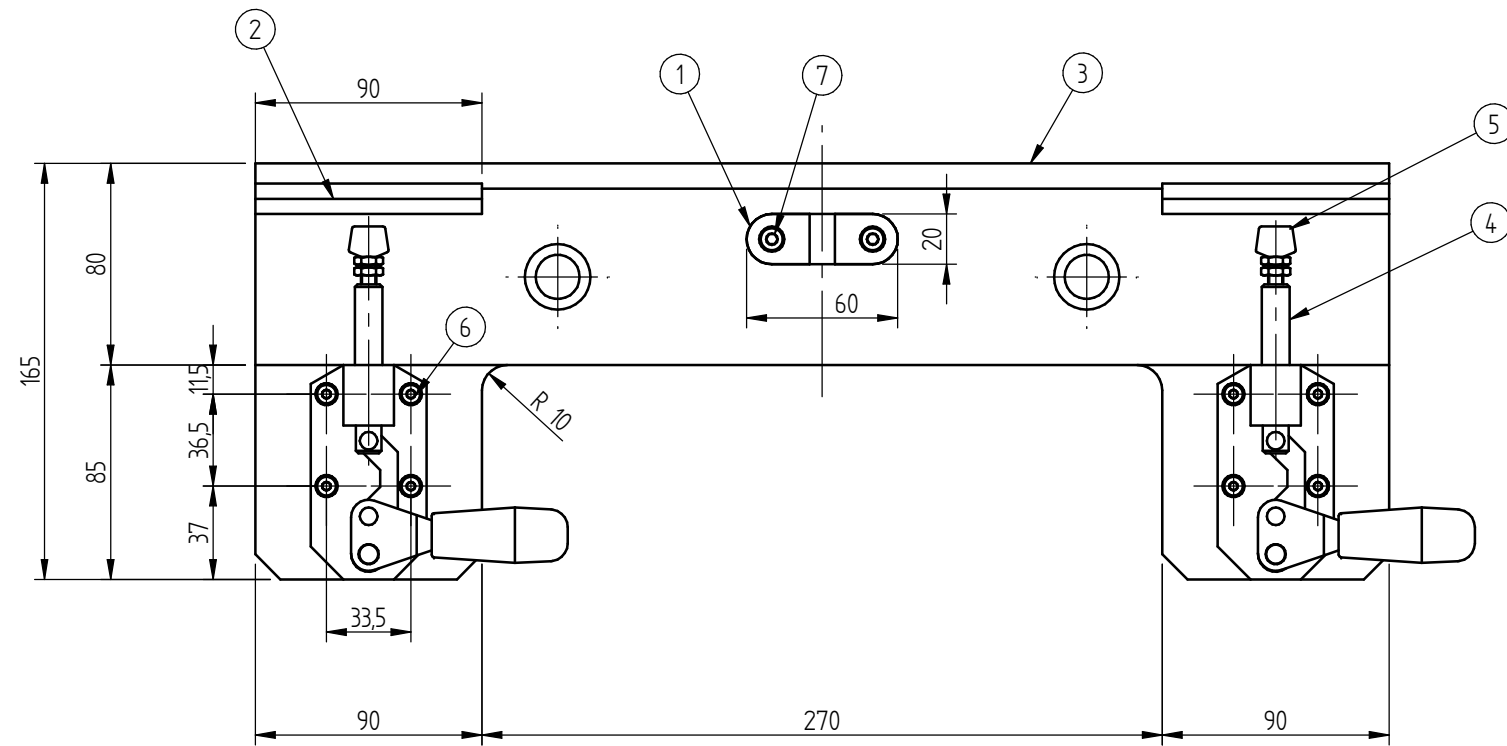
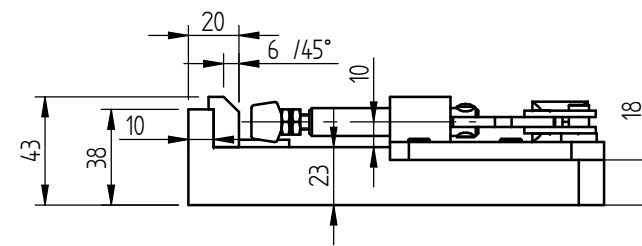
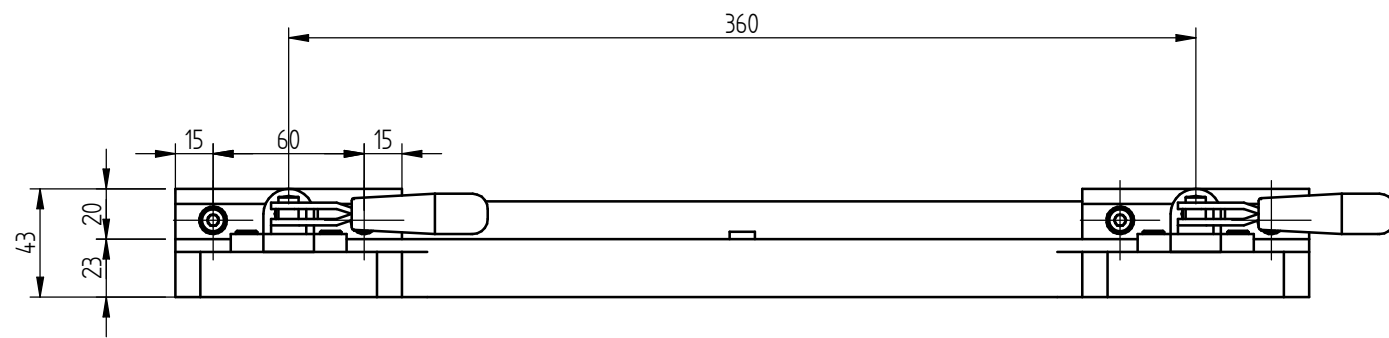
Presjek A-A



Područje primjene				Dopušteno odstupanje		Površinska hrapavost		Mjerilo: 1:2		Masa: 13,446 kg									
								Materijal: C45 (1.0503)											
				Datum		Ime		Naziv:											
				Izradio		Marko Sermek		Ploča 750x100x26											
				Provjerio															
				Norma															
				Odobrio															
				FEROKOTAO d.o.o. Donji Kraljevec				Broj crteža:		FK102675		List: 1 od 1							
St.iz.								Izmjena				Datum				Ime			



Područje primjene				Dopušteno odstupanje		Površinska hrapavost		Mjerilo: 2:1		Masa: 0,041 kg	
								Materijal: S235JR (1.0038)			
				Datum		Ime		Naziv: Zatik Ø15			
				Izradio		Marko Sermek					
				Provjerio							
				Norma							
				Odobrio							
				FEROKOTAO d.o.o. Donji Kraljevec				Broj crteža: FK102677		List: 1 od 1	
St.iz.		Izmjena		Datum		Ime		Zamjena za:		Zamijenjen sa:	



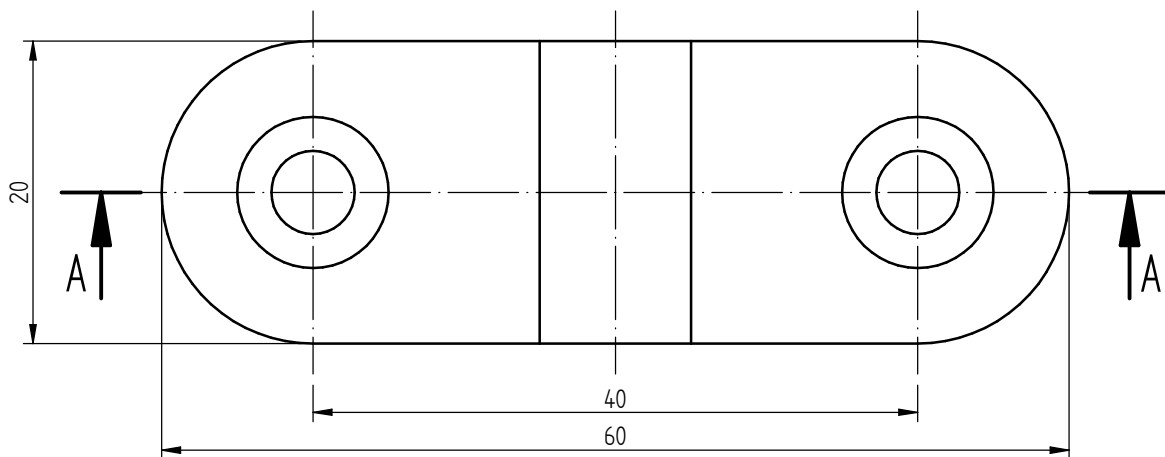
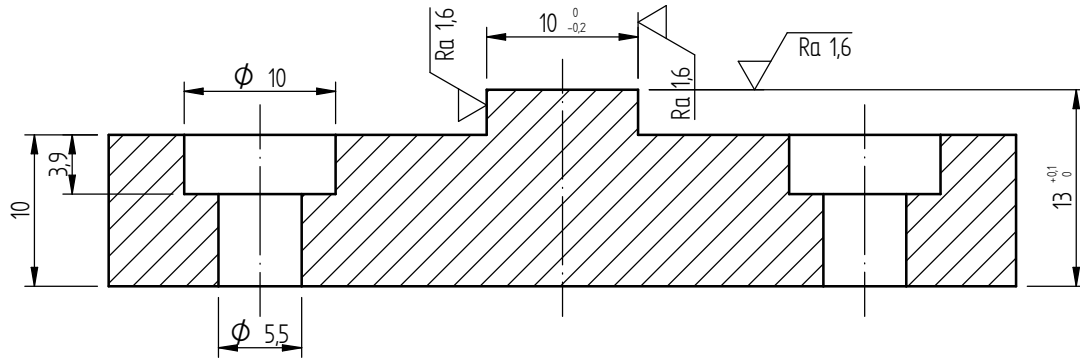
Broj	Naziv	Količina	Oznaka nacrtu / Standard	Materijal	Masa (ukupno)
1	Alat za centriranje	1	FK101273	C45 (1.0503)	0,084 kg
2	Graničnik	2	FK101272	C45 (1.0503)	0,251 kg
3	Ploča nosača stezaljki	1	FK102677	S235JR (1.0038)	8,927 kg
4	Brzi stezač (GANTER)	2	GN 844-160-ASD		0,902 kg
5	Pritisni vijak (GANTER)	2	GN 708.1-M6-35-A-ST		0,046 kg
6	Vijak M5x12	8	DIN 7984	A2-70	0,026 kg
7	Vijak M6x14	6	DIN 7984	A2-70	0,031 kg

Područje primjene		Dopušteno odstupanje	Površinska hrapavost	Mjerilo: 1:3	Masa: 9,028 kg
				Materijal:	
		Datum	Ime	Naziv: Nosač stezaljki	
		Izradio: 23/2/2021	Marko Sermek		
		Provjerio:			
		Norma:			
		Odobrio:		Broj crteža:	FK102678
		FEROKOTAO d.o.o. Donji Kraljevec		List: 1 od 1	
St.iz.	Izmjena	Datum	Ime	Zamjena za:	Zamijenjen sa:

Poboljšano (kaljenje na 820-860°C i popuštanje na 550-660°C)!

$\sqrt{Ra\ 6,3}$ / $\sqrt{Ra\ 1,6}$

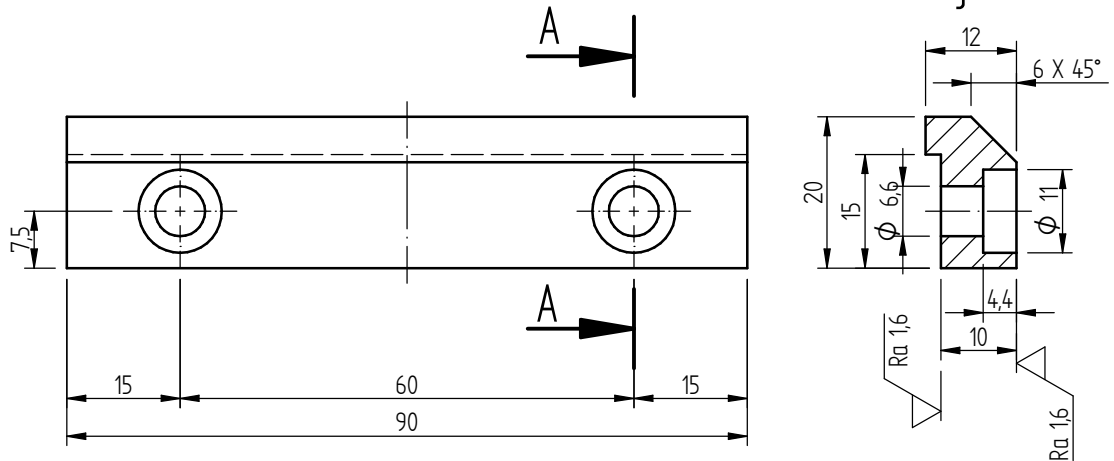
Presjek A-A



Područje primjene				Dopušteno odstupanje		Površinska hrapavost		Mjerilo: M2:1		Masa: 0,085 kg	
								Materijal: C45 (1.0503)			
				Datum		Ime		Naziv: Alat za centriranje			
				Izradio: 22/2/2021		Marko Sermek					
				Provjerio:							
				Norma:							
				Odobrio:				Broj crteža: FK101273		List: 1/1	
				FEROKOTAO d.o.o. Donji Kraljevec				Zamjena za:		Zamijenjen sa:	
St. iz.								Izmjena			

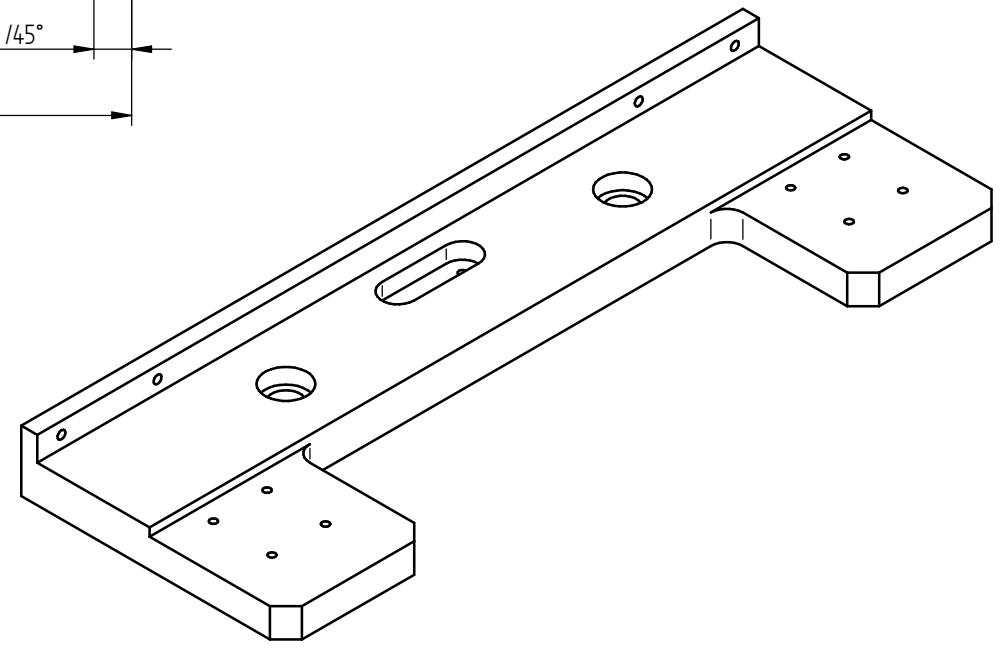
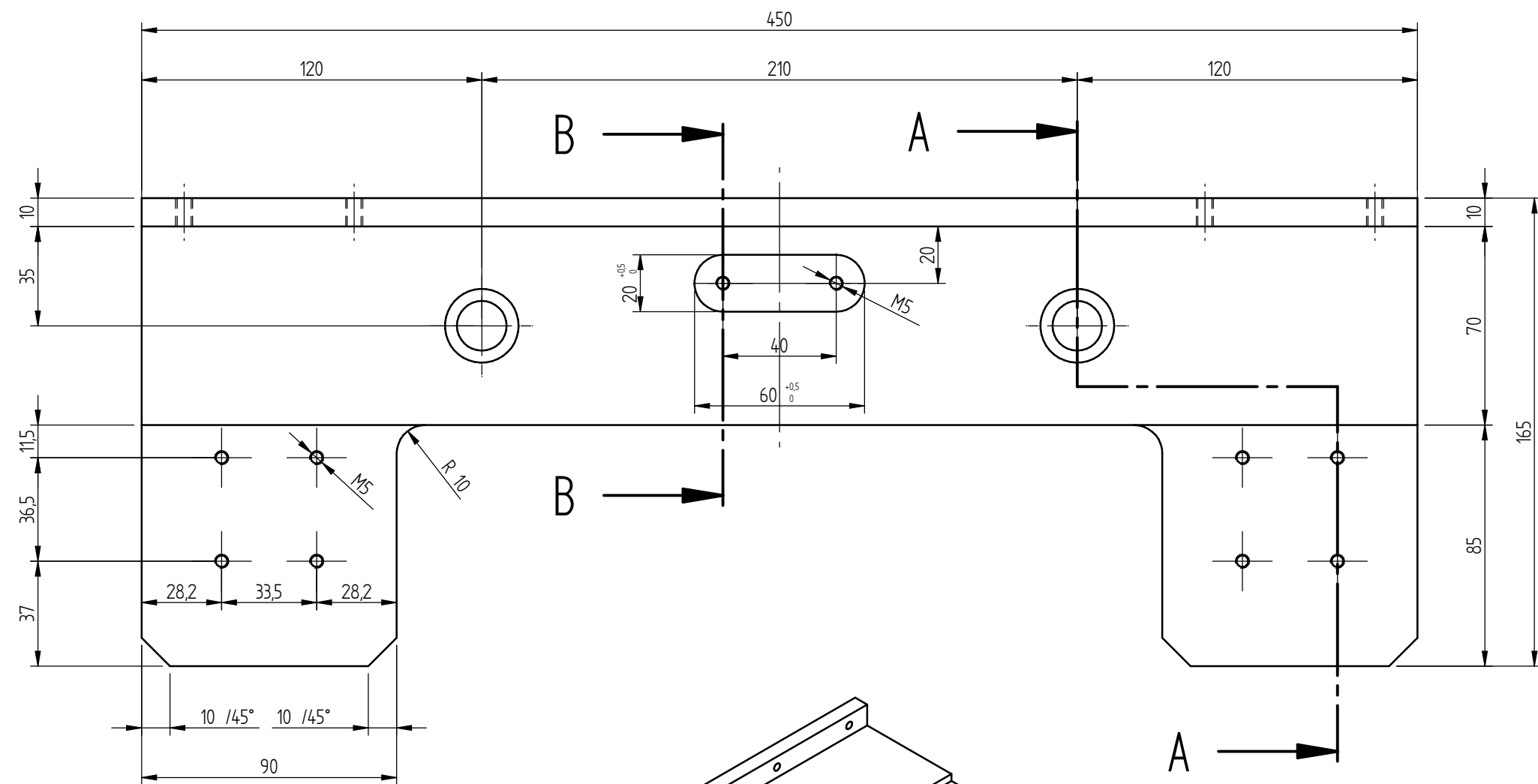
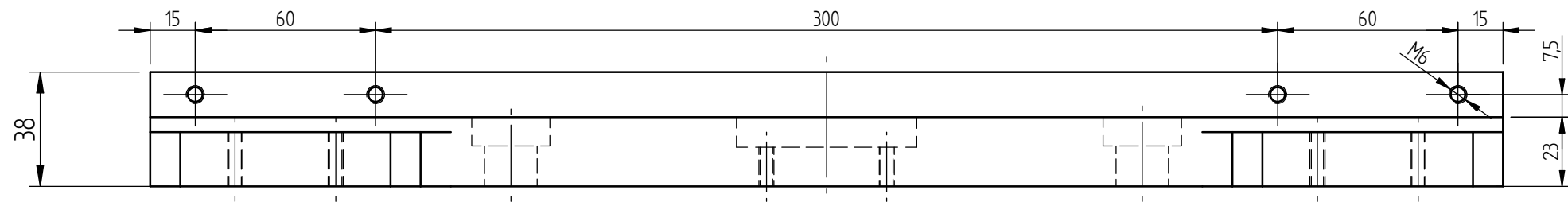
Poboljšano (kaljenje na 820-860°C i popuštanje na 550-660°C)

Ra 6,3 / Ra 1,6

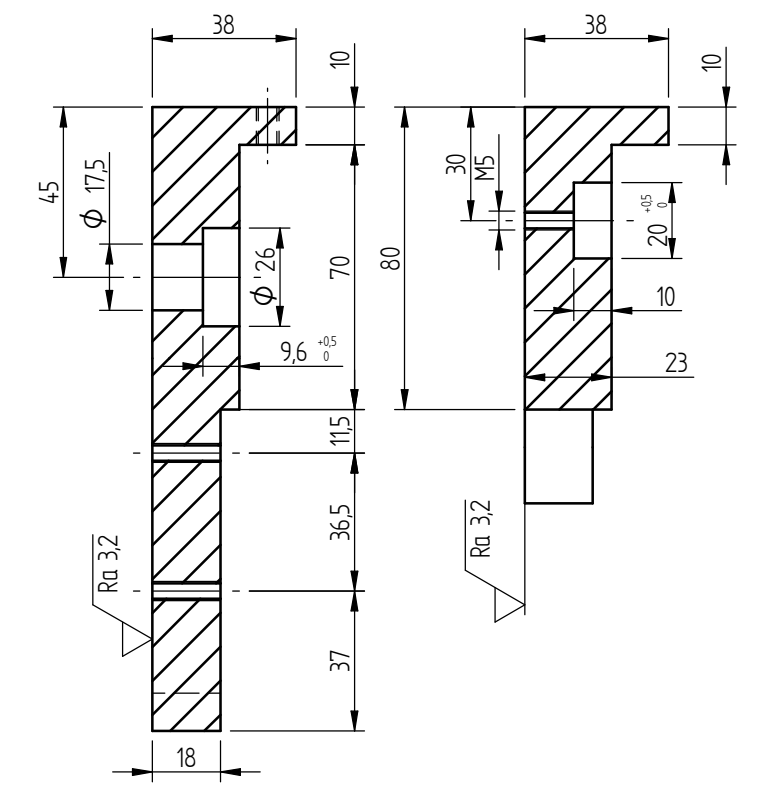


Područje primjene				Dopušteno odstupanje		Površinska hrapavost		Mjerilo: M1:1		Masa: 0,125 kg	
								Materijal: C45 (1.0503)			
				Datum		Ime		Naziv: Graničnik			
				Izradio: 22/2/2021		Marko Sermek					
				Provjerio:							
				Norma:							
				Odobrio:				Broj crteža: FK101272		List: 1/1	
				FEROKOTAO d.o.o. Donji Kraljevec				Zamjena za:		Zamijenjen sa:	
St. iz.								Izmjena			

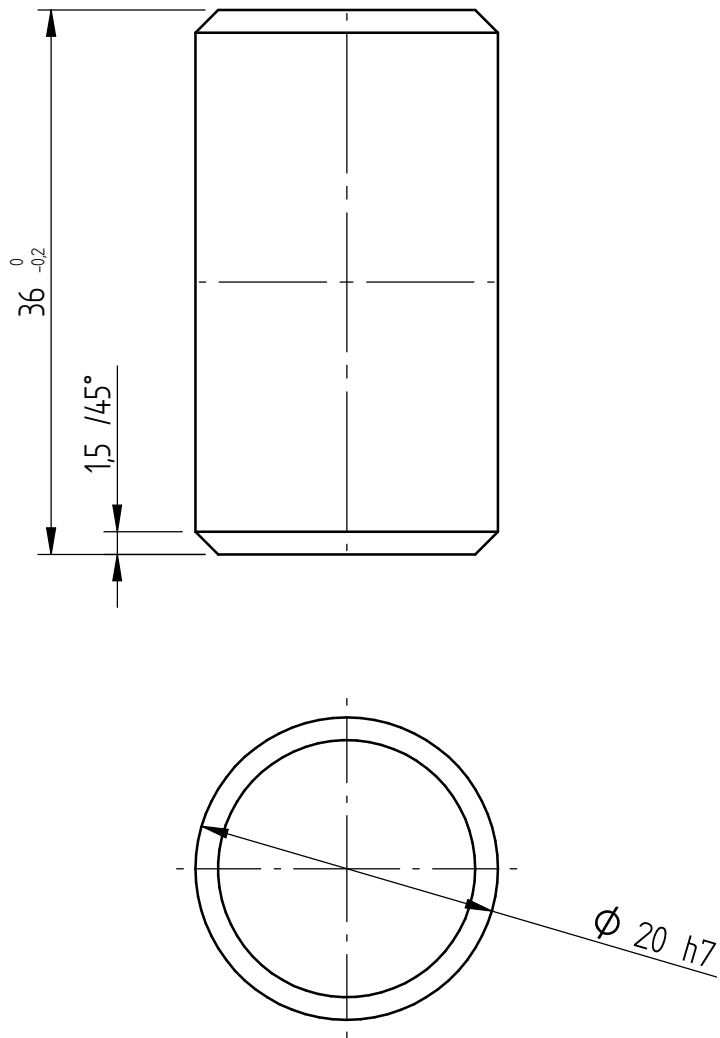
Ra 6,3 / Ra 3,2



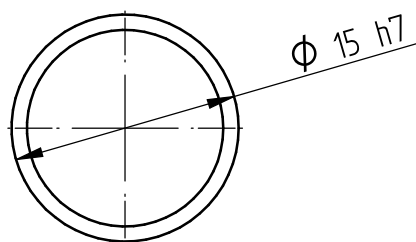
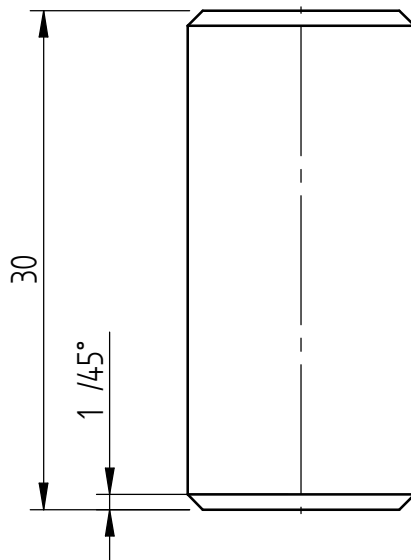
Presjek A-A Presjek B-B



Područje primjene		Dopušteno odstupanje	Površinska hrapavost	Mjerilo: 12	Masa: 8,927 kg	
				Materijal:	S235JR (1.0038)	
				Naziv:	Ploča nosača stezaljki	
			Izradio	22/2/2021		Marko Sermek
			Provjerio			
			Norma			
			Odobrio			
		FEROKOTAO d.o.o. Donji Kraljevec		Broj crteža:	FK102677	
St.i.z.	Izmjena	Datum	Ime	Zamjena za:	Zamijenjen sa:	



Područje primjene				Dopušteno odstupanje		Površinska hrapavost		Mjerilo: 2:1		Masa: 0,088 kg	
								Materijal: S235JR (1.0038)			
					Datum	Ime		Naziv: Zatik Ø20			
				Izradio	22/2/2021	Marko Sernek					
				Provjerio							
				Norma							
				Odobrio							
				FEROKOTAO d.o.o. Donji Kraljevec				Broj crteža: FK102678		List: 1 od 1	
St.iz.	Izmjena	Datum	Ime					Zamjena za:		Zamijenjen sa:	



Područje primjene				Dopušteno odstupanje		Površinska hrapavost		Mjerilo: 2:1		Masa: 0,045 kg		
								Materijal: S235JR (1.0038)				
				Datum		Ime		Naziv:				
				Izradio		Marko Sermek		Zatik Ø15				
				Provjerio								
				Norma								
				Odobrio								
				FEROKOTAO d.o.o. Donji Kraljevec				Broj crteža:		FK102677		List: 1 od 1
St.iz.	Izmjena	Datum	Ime					Zamjena za:		Zamijenjen sa:		

Hello Marko Sermek!

UNIN | Sveučilište Sjever / University North
Students (+ self-checks)

DOCUMENTS

Document check

Documents shared with you

File upload

Text input

Web import

[Check](#)

Marko-Sermek-Konstrukcija naprave za zavarivanje dna transformator 3.4% | [Report](#)
1770 SVEUČILIŠTE SJEVER SVEUČILIŠNI CENTAR VARAŽDIN DIPLO
8600 words 08. 07. 2021. 09:40 [Content](#)

1 Document 25

Plagiarism level
0-1% 1-5% 5-100%

[Manual](#)

[Accessibility](#)

[Ask Admin](#)

IZJAVA O AUTORSTVU
I
SUGLASNOST ZA JAVNU OBJAVU

Završni/diplomski rad isključivo je autorsko djelo studenta koji je isti izradio te student odgovara za istinitost, izvornost i ispravnost teksta rada. U radu se ne smiju koristiti dijelovi tuđih radova (knjiga, članaka, doktorskih disertacija, magistarskih radova, izvora s interneta, i drugih izvora) bez navođenja izvora i autora navedenih radova. Svi dijelovi tuđih radova moraju biti pravilno navedeni i citirani. Dijelovi tuđih radova koji nisu pravilno citirani, smatraju se plagijatom, odnosno nezakonitim prisvajanjem tuđeg znanstvenog ili stručnoga rada. Sukladno navedenom studenti su dužni potpisati izjavu o autorstvu rada.

Ja, MARKO SERMEK pod punom moralnom, materijalnom i kaznenom odgovornošću, izjavljujem da sam isključivi autor diplomskog rada pod naslovom KONSTRUKCIJA NAPRAVE ZA ZAVARIVANJE DNA TRANSFORMATORSKOG KOTLA NA IGM ROBOTU te da u navedenom radu nisu na nedozvoljeni način (bez pravilnog citiranja) korišteni dijelovi tuđih radova.

Student:
Marko Sermek

(vlastoručni potpis)

Sukladno Zakonu o znanstvenoj djelatnosti i visokom obrazovanju završne/diplomske radove sveučilišta su dužna trajno objaviti na javnoj internetskoj bazi sveučilišne knjižnice u sastavu sveučilišta te kopirati u javnu internetsku bazu završnih/diplomskih radova Nacionalne i sveučilišne knjižnice. Završni radovi istovrsnih umjetničkih studija koji se realiziraju kroz umjetnička ostvarenja objavljuju se na odgovarajući način.

Ja, MARKO SERMEK neopozivo izjavljujem da sam suglasan s javnom objavom diplomskog rada pod naslovom KONSTRUKCIJA NAPRAVE ZA ZAVARIVANJE DNA TRANSFORMATORSKOG KOTLA NA IGM ROBOTU čiji sam autor.

Student:
Marko Sermek

(vlastoručni potpis)