

Audio pojačalo klase D

Kolarić, Alen

Undergraduate thesis / Završni rad

2021

Degree Grantor / Ustanova koja je dodijelila akademski / stručni stupanj: **University North / Sveučilište Sjever**

Permanent link / Trajna poveznica: <https://um.nsk.hr/um:nbn:hr:122:555493>

Rights / Prava: [In copyright](#)/[Zaštićeno autorskim pravom.](#)

Download date / Datum preuzimanja: **2024-11-27**



Repository / Repozitorij:

[University North Digital Repository](#)





Sveučilište Sjever

Završni rad br. 500/EL/2021

Audio pojačalo klase D

Alen Kolarić, 1474/336

Varaždin, rujan 2021. godine

Prijava završnog rada

Definiranje teme završnog rada i povjerenstva

ODJEL	Odjel za elektrotehniku		
STUDIJ	prediplomski stručni studij Elektrotehnika		
PRISTUPNIK	Alen Kolarić	MATIČNI BROJ	1474/336
DATUM	06.09.2021	KOLEGIJ	Elektronički sklopovi
NASLOV RADA	Audio pojačalo klase D		
NASLOV RADA NA ENGL. JEZIKU	Class D audio amplifier		
MENTOR	mr.sc. Ivan Šumiga dipl.ing.el.	ZVANJE	viši predavač
ČLANOVI POVJERENSTVA	1. Josip Srpak dipl.ing.el., viši predavač		
	2. Miroslav Horvatić dipl.ing.el., predavač		
	3. mr.sc. Ivan Šumiga dipl.ing.el., viši predavač		
	4. doc.dr.sc. Dunja Srpak dipl.ing.el., rezervni član		
	5.		

Zadatak završnog rada

BROJ 500/EL/2021

OPIS

Audio pojačala imaju široku primjenu za pogon zvučnika (mobitela, televizora, računala, ...) te elektromehaničkih i elektroničkih glazbenih instrumenata.

U radu je potrebno:

- objasniti osnovne pojmove o pojačalima
- opisati podjelu pojačala po klasama
- objasniti postupke modulacije, pojačanja i demodulacije pojačala klase D
- napraviti analizu postojećih pojačala snage klase D
- projektirati i opisati pojačalo klase D snage 30W, frekvencijskog raspona od 20Hz do 20kHz
- projektirati tiskanu pločicu i sastaviti uređaj
- izvršiti potrebna mjerenja i snimanja signala u svrhu procjene kvalitete pojačala.

ZADATAK URUČEN

09.09.2021.



POTPIS MENTORA

Šug



Sveučilište Sjever

Odjel za elektrotehniku

Završni rad br. 500/EL/2021

Audio pojačalo klase D

Student

Alen Kolarić, 1474/336

Mentor

Mr.sc. Ivan Šumiga dipl.ing.el.

Varaždin, rujan 2021. godine

Predgovor

Zahvaljujem svim profesorima i asistentima sa Sveučilišta Sjever na suradnji i pomoć kroz studiranje, posebno profesoru Mr.sc. Ivanu Šumigi i profesorici doc.dr.sc. Dunji Srpak koji su me naučili o elektroničkim komponentama i sklopovima bez kojih ovaj rad ne bi bio moguć.

Sažetak

U završnom radu je objašnjen princip rada audio pojačala klase D. Navedene su i ostale klase pojačala te razlozi zašto se koriste. Opisani su osnovni dijelovi pojačala, princip rada, karakteristike, nedostaci, način izvedbe i spajanja.

Zadatak završnog rada je projektirati i izraditi audio pojačalo klase D, izmjeriti karakteristike i snimiti sve valne oblike i usporediti ih sa već gotovim rješenjima.

Ključne riječi: Tranzistor, MOSFET, Audio, Pojačalo, Klasa pojačala, Klasa D, KiCad, LTspice

Summary

This undergraduate thesis explains the principle of operation of class D audio amplifiers. Other classes of amplifiers are stated, as well as the reasons why they are used. The basic parts of the amplifier, the principle of operation, characteristics, disadvantages, method of execution and connection are described. The task of this undergraduate thesis is to design and create a Class D audio amplifier, measure the characteristics and record all waveforms and compare them with premade solutions.

Key words: Transistor, MOSFET, Audio, Amplifier, Amplifier Class, Class D, KiCad, LTspice

Popis korištenih kratica

AC-DC	Izmjenična struja - istosmjerna struja
GND	Ground – masa – negativni terminal
VCC	Pozitivni terminal
THD	Totalna harmonička distorzija - postotak koji predstavlja harmonično izobličenje ili odstupanje izlaznog signala od ulaznog
EMI	Electromagnetic Interference – Elektromagnetska interferencija
PWM	Pulse Width Modulation – Pulsno širinska modulacija
IC	Integrirani krug – elektronički element koji sadrži složeni elektronički sklop
BJT	Bipolar Junction Transistor
JFET	Junction-gate Field-Effect Transistor
MOSFET	Metal–Oxide–Semiconductor Field-Effect Transistor

Sadržaj

1.	Uvod.....	1
2.	Audio pojačala	2
2.1.	Elektronički elementi	2
2.1.1.	Aktivni elementi.....	2
2.2.	Razvoj.....	3
3.	Podjela pojačala	5
3.1.	Klasa A	6
3.2.	Klasa B	7
3.3.	Klasa AB	7
3.4.	Klasa C	8
3.5.	Klasa D.....	9
3.6.	Ostale klase	9
4.	Pojačalo klase D.....	11
4.1.	Modulacija.....	11
4.1.1.	PWM modulacija	12
4.1.2.	Delta-Sigma modulacija ($\Delta\Sigma$)	13
4.2.	Pojačavanje.....	14
4.2.1.	Half Bridge.....	15
4.2.2.	Full Bridge	15
4.2.3.	MOSFET Driver	16
4.3.	Demodulacija	17
4.4.	Analiza postojećih rješenja.....	18
5.	Izrada pojačala	21
5.1.	Opis/funkcionalna shema	21
5.1.1.	Modulacija	21
5.1.2.	Pojačavanje	25
5.1.3.	Demodulacija	27
5.1.4.	Napajanje	29
5.2.	Električna shema	31
5.3.	Izrada pojačala.....	32
5.3.1.	Dizajniranje pločice	32
5.3.2.	Sastavljanje pojačala	35
6.	Mjerenja i analiza rezultata	38
6.1.	Snimljeni signali.....	38
6.2.	Mjerenja	40
7.	Zaključak.....	44
8.	Literatura.....	45
9.	Popis slika	47
10.	Popis tablica	49

1. Uvod

Pojačalo je elektronički sklop koji služi za pojačavanje električnog signala. U svakodnevnom životu i ovom radu će se to odnositi na audio pojačala, odnosno pojačala čija je zadaća pojačati signal iz izvora (televizor, računalo, mobitel i slično) na dovoljnu razinu da može pogoniti zvučnik. Takav izlazni signal se može koristiti za manje audio sustave kao što su kućna kina, zvučnici od prijenosnog računala ili mobitela, ali može i za razglase za koncerte i javna okupljanja. Svrha kod svih pojačala ostaje ista, a to je pojačavanje signala. Pojačala ne moraju služiti samo za glazbu, mogu se koristiti i za druge svrhe, ne moraju ni biti analogna, mogu pojačavati i digitalne signale.

2. Audio pojačala

Zašto audio pojačalo?

U današnje vrijeme je gotovo nemoguće zamisliti svakodnevni život bez zvuka. Svatko od nas ima barem jedno audio pojačalo kod kuće, koje ne mora biti izvedeno kao stolno pojačalo, ali svaki mobitel, televizor, računalo koristi neku vrstu audio pojačala da pogoni ugrađene zvučnike. Od svega toga mene osobno najviše privlači glazba, ali to ne mora biti jedina svrha pojačala. Audio pojačala se koriste i kod raznih događaja, koncerata, religioznih i duhovnih obreda, javnih diskusija i slično gdje se pojačava glas ili neki drugi zvukovi. Također se koriste i kao instrumentalna pojačala, za pojačavanje signala elektromehaničkog instrumenta (npr. električna gitara, bas gitara) i elektroničkog instrumenta (npr. sintesajzer).

Frekvencijski raspon audio pojačala je najčešće od 20Hz do 20kHz. To naravno ne mora biti strogo tako, neka pojačala mogu služiti samo za određenu vrstu zvučnika (npr. pojačalo 5Hz-100Hz za niskotonske zvučnike, 2kHz-20kHz za visokotonske zvučnike) [1]. Za pojačalo bi bilo idealno da pojačanje ne odstupa puno kroz cijeli frekvencijski raspon (0 dB). S obzirom da je to u praksi teško postići obično se pazi da pojačanje ne odstupa više od 3 dB. Frekvencije na kojoj pojačanje pada za 3 dB naziva se granična frekvencija pojačala, a područje između tih frekvencija naziva se frekvencijski raspon pojačala. Pojačanje bi se trebalo obaviti bez da se unose izobličenja, odnosno da je izlazni signal što vjerniji ulaznome.

Zvuk se može koristiti kao sinonim za audio u kontekstu audio sustava i audio reprodukcije.

2.1. Elektronički elementi

Elektronički elementi (elektroničke komponente) su elementi (dijelovi) od kojih su sastavljeni elektronički uređaji. Dije se na aktivne i pasivne.

Aktivne komponente mogu kontrolirati protok elektrona (elektroni upravljani elektronima) dok pasivne komponente to ne mogu. Najčešće korišteni aktivni elementi su dioda i tranzistor, a pasivni elementi otpornik, zavojnica i kondenzator.

2.1.1. Aktivni elementi

Dioda je aktivni element sa dvije elektrode kojemu električna vodljivost ovisi o polaritetu napona između tih elektroda. Sastoji se od P i N tipa poluvodiča, anoda je spojena na P tip poluvodiča, a katoda na N tip poluvodiča [3]. U praksi se najčešće primjenjuju silicijske i germanijske diode. Dioda se kod pojačala najčešće koristi za sklopove napajanja, odnosno za ispravljanje izmjenične struje koja se obično dovodi sa transformatora, u istosmjernu. U pojačalima klase AB se mogu

koristiti za eliminaciju neosjetljivosti kod napona manjih od napona praga spoja baza-emiter. Pad napona na PN spoju je približno 0.7V pa ih je zato zgodno koristiti za podešavanje napona između baze i emitera zato jer se kod promjene temperature napon na PN spoju diode i tranzistora jednako mijenja i tako smanjuje utjecaj temperature na tranzistor. S povišenjem temperature tranzistora povećava se struja kolektora, s obzirom da dioda s povišenjem temperature smanjuje napon i struju kroz bazu, smanjuje se i struja kroz kolektor (dobivamo približno jednaku struju kolektora bez obzira na temperaturu). To se koristi kod pojačala u integriranim krugovima s obzirom da su dioda i izlazni tranzistor u istom kućištu, pa je prema tome temperatura oba elementa jednaka [9].

Tranzistor je aktivni element koji služi za pojačavanje, prekidanje ili moduliranje signala te kao elektroničke sklopke. Tranzistori se dijele na unipolarne i bipolarne. Kod unipolarnih tranzistora vodljivost ovisi o većinskim nositeljima električnog naboja, a kod bipolarnih ovisi o većinskim i manjinskim nosiocima. Obje vrste tranzistora se izvode sa tri elektrode. Unipolarni tranzistori imaju uvod, odvod i upravljačku elektrodu, bipolarni bazu, kolektor i emiter.

Unipolarni tranzistori se dijele na P-kanalne i N-kanalne, bipolarni se dijele na PNP i NPN.

Iako su obje vrste slične po poluvodičkoj strukturi, unipolarni tranzistori se upravljaju naponom, a bipolarni strujom.

Klasa D pojačala se koriste unipolarni tranzistori radi brzine uključenja odnosno isključenja dok se kod ostalih klasa većinom koriste bipolarni tranzistori

2.2. Razvoj

Razvoj pojačala započinje 1906. godine kada je Lee de Forest predao patent za triodnu vakuumsku cijev koju je on nazvao „Audion“. Triodna vakuumaska cijev se sastojala od tri elektrode. Anoda (filament), katoda i „rešetka“ (grid). Rešetka je bila novo otkriće koje je omogućilo razvoj pojačala. Izrađena je od tankih žica između kojih mogu prolaziti elektroni, kad se promijeni napon između rešetke i katode mijenja se raspodjela potencijala i time se slabi ili pojačava tok elektrona. 1915. godine započinje korištenje pojačala u svrhu pojačavanja govora i glazbe.

Najznačajnija promjena se dogodila 1952. godine nakon što je u Texasu proizveden prvi silicijski tranzistor, te je 1954. napravljeno prvo tranzistorsko pojačalo. Sljedećih par godina se eksperimentiralo sa različitim vrstama tranzistora (BJT, JFET), 1964. godine je proizvedeno prvo operacijsko pojačalo u integriranom krugu. Razvojem i unaprjeđenjem tranzistora počinje se dizati snaga pojačalima, do 1975. je postignuta snaga od 1kW na 2Ω trošila (zvučnika) [1]. Ta snaga je bila skoro pa nezamisliva sa starijim vakuumskim cijevima. Cijevna pojačala se počinju sve manje koristiti, koriste ju većinom glazbenici i audiofili. Taj stav se do danas nije promijenio.

Danas se cijevna pojačala koriste za predpojačala za promjenu boje tona (mijenja se „izgled“ zvuka), kao pojačala za gitaru ili pak za razne filtere.



Slika 2.1 Lijevo je Magnavox (cijevno) pojačalo iz 1921. godine, desno moderno Yamaha (tranzistorsko) pojačalo [14]

3. Podjela pojačala

Pojačala možemo podijeliti na jako puno načina. Možemo ih podijeliti na grupe ovisno o namjeni npr. razglasna pojačala, instrumentalna pojačala, Hi-Fi (High Fidelity) pojačala itd. Po formatu se mogu dijeliti na monoblock, stereo, dupli monoblock, više kanalna pojačala, integrirana itd. Prema korištenim elementima u izlaznom stupnju mogu se dijeliti na tranzistorska i cijevna.

Najbitnija podjela je ona po klasama, s obzirom da svaka klasa donosi svoje prednosti i mane. Klasom se definira područje rada, odnosno ako znamo o kojoj se klasi pojačala radi, znamo i na koji način to pojačalo radi.

Neke od najbitnijih klasa su:

Klasa A – prva pojačala su bila klase A (oko 1917. godine)

Klasa B, AB – razvoj započeo oko 1945. godine

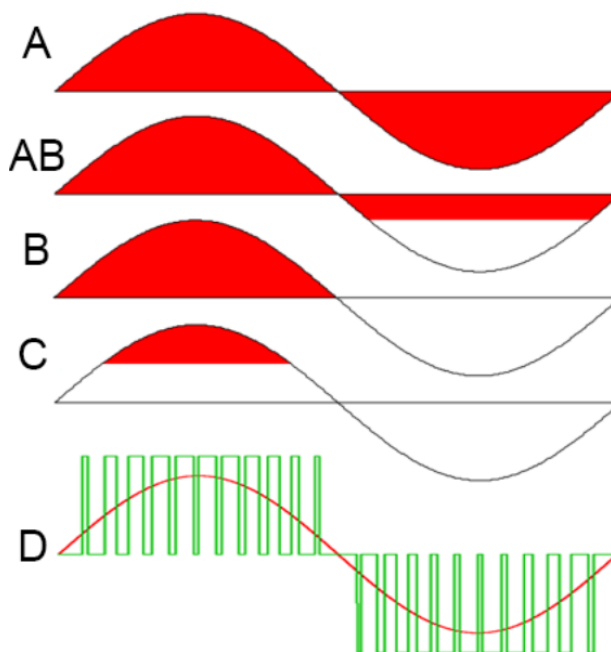
Klasa C – koristi se za visoke frekvencije, radi izobličenja se ne koristi za audio pojačala

Klasa D – „Digitalna“ – PWM – razvoj započeo oko 1963. godine

Klasa G (1977.) i H (1983.) – nadodaju se na klasu A i B, ali koriste drugačiji način napajanja

Postoje i ostale klase pojačala koji nisu toliko razvijene i rijetko kad se koriste. Razvojem pojačala poboljšava se učinkovitost, kod audio pojačala se pronalazi kompromis između najbolje iskoristivosti i kvalitete zvuka.

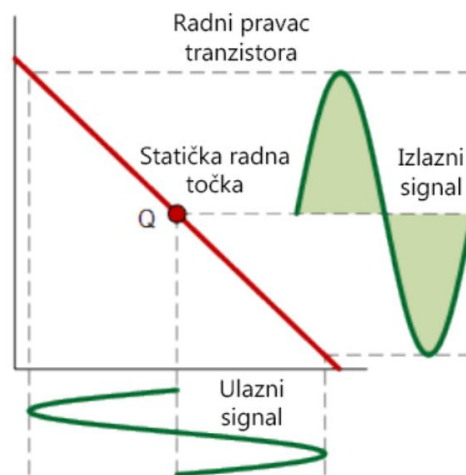
Kod klasa A, B, AB, C pomičemo statičku radnu točku (Q). Klasa A ima točku Q na polovici izlazne karakteristike tranzistora (tranzistor vodi cijelo vrijeme, obje poluperiode), za ostale klase tu točku spuštamo niže po pravcu (redom klasa AB, B i C, D tranzistor je sve manje uključen).



Slika 3.1 Vrijeme uključenosti izlaznih elemenata [16]

3.1. Klasa A

Klasa A je najstarija klasa. U klasi A se statička radna točka nalazi na polovici radnog pravca (izlazne karakteristike), te izlazni tranzistor vodi cijelo vrijeme. S obzirom da se cijeli signal pojačava na samo jednom tranzistoru, takva pojačala imaju jako nisku razinu distorzije i najvišu linearnost. Zbog toga se smatra da su pojačala klase A najpreciznija u reprodukciji, koriste se za manje signale (za filtere, oscilatore i predpojačala gdje se radi sa jako malim snagama). Učinkovitost im je najgora jer je izlazni tranzistor uključen cijelo vrijeme, čak i kad na ulazu nema signala (tranzistor se cijelo vrijeme drži u radnoj točki Q).



Slika 3.2 Radni pravac tranzistora klase A [9]

Za velike snage potrebni su veliki hladnjaci i napajanja pa se zato rijetko kad koristi za veće snage. Učinkovitost klase A je ispod 50%, odnosno više od pola snage se troši na gubitke. To je jako loše za pojačala koja se napajaju pomoću baterija (npr. na mobilnim uređajima), a i za pojačala jako velikih snaga (npr. pojačalo za razglas od 1kW bi pretvaralo oko 1kW u toplinu što je usporedivo s manjom sobnom grijalicom) [1].

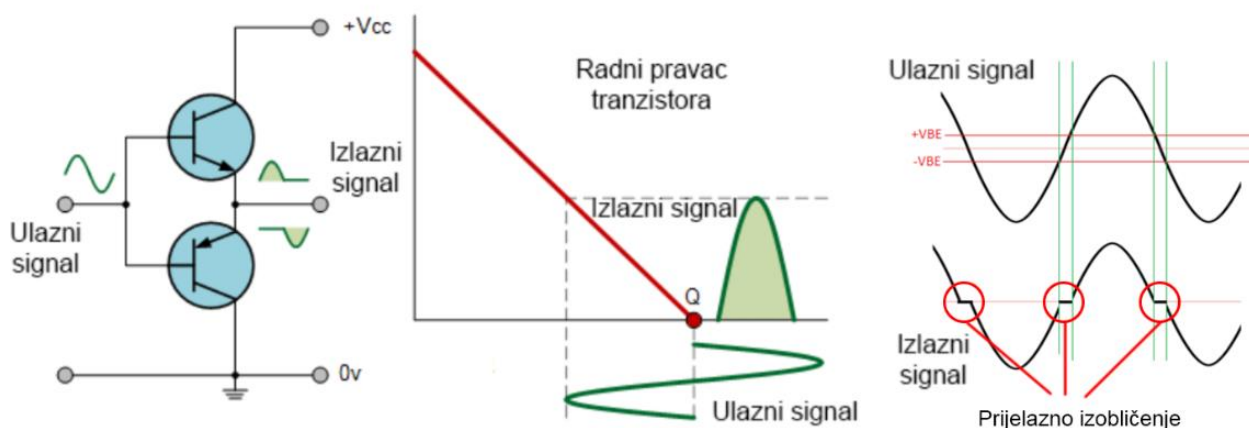


Slika 3.3 Pojačalo klase A, važno je primijetiti da napajanje i hladnjaci zauzimaju skoro cijelo kućište pojačala [17]

3.2. Klasa B

S obzirom da je klasa A dosta neučinkovita, potreba za vrstom pojačala koja je učinkovitija je bila velika. Klasa B je originalno zamišljena iz razloga da troši manje snage iz baterija (za prijenosne uređaje). U početku su se razvile posebne cijevi zvane QPP (Quiescent Push-Pull). Teoretska maksimalna učinkovitost je 78.5% (157% veća učinkovitost nego kod klase A). U praksi tipično pojačalo od 1kW pretvara oko 250W u toplinu što je znatno manje nego klasa A [1].

Sama izvedba se bazira na dva komplementarna para tranzistora kod kojih svaki tranzistor provodi 180°, odnosno pola periode (jedan pozitivnu, drugi negativnu). Tranzistori su jednakih karakteristika, ali se jedan izvodi kao PNP, a drugi kao NPN. Statička radna točka pojačala klase B se nalazi na granici normalnog aktivnog područja i područja zapiranja. Problem kod ove klase je prijelazno izobličenje koje se javlja kod prijelaza signala iz pozitivne u negativnu periodu. Svaki tranzistor treba oko 0.7V na bazi pa prema tome nijedan tranzistor ne vodi u području od -0.7V do 0.7V ($-U_{be}$ do $+U_{be}$).



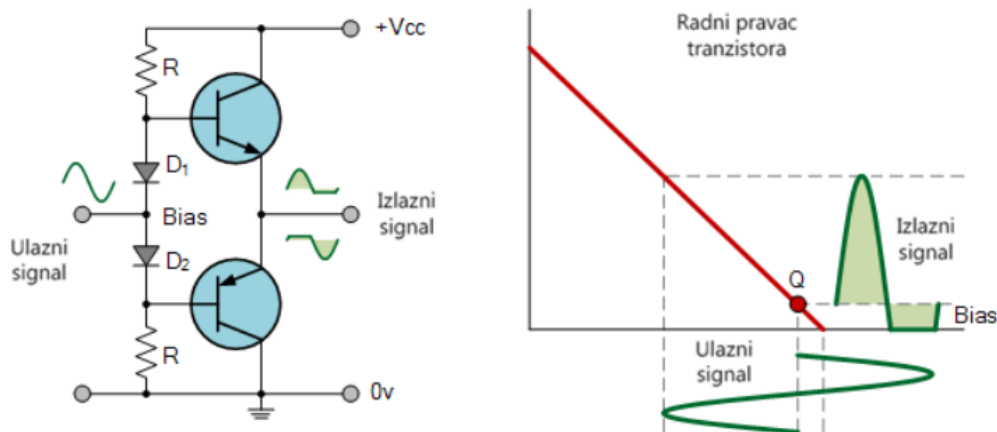
Slika 3.4 Shema i radni pravac tranzistora klase B [9]

3.3. Klasa AB

Klasa AB se temelji na radu klase B, a nastala je kao rješenje problema sa prijelaznim izobličenjem. Kut vođenja svakog tranzistora je povećan pa tako svaki tranzistor vodi malo duže (kut vođenja je između klase A i klase B), svaki tranzistor pojačava malo više od pola periode. Učinkovitost im je smještena između klase A i klase B (50% - 78.5%), nešto niža od klase B radi dužeg vođenja signala, ali i dalje puno bolja u odnosu na klasu A [6]. Određuje se struja mirovanja (bias) koja drži izlazne tranzistore aktivne pa prema tome više ne postoji granica u kojoj bi bila oba ugašena (tranzistori vode čak i kad nema signala). To dovodi do razlike u učinkovitosti naspram klase B, na pojačalu od 1kW bi to bilo oko 50W snage samo za držanje tranzistora uključenih, ali se time rješava problem prijelaznog izobličenja [1].

Klasa AB je kompromis između A i B klase, zadržava se dobra reprodukcija signala, ali se pri tome troši manje energije na toplinu.

Statička radna točka se nalazi malo iznad područja zapiranja, odnosno skoro na kraju normalnog aktivnog područja.



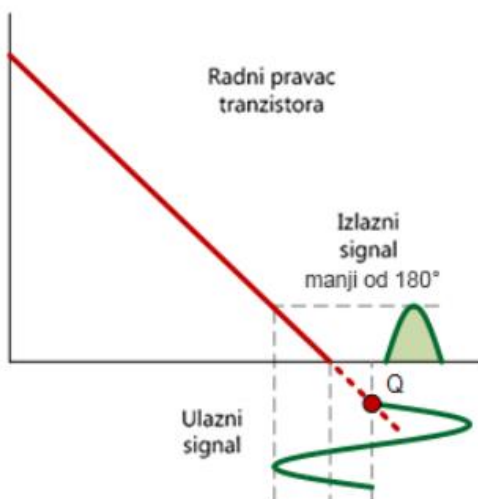
Slika 3.5 Shema i radni pravac tranzistora klase AB [18]

3.4. Klasa C

S obzirom da su do sad sve klase bile učinkovitije od prethodnih, tako je i klasa C. Klasa C koristi manje od 50% ulaznog signala te ima najveću učinkovitost od svih dosad spomenutih klasa, ali i najmanju linearnost. Učinkovitost može biti i do 80%, ali s obzirom da ne pojačava cijeli signal, ima jako velika izobličenja.

Klasa C se iz tog razloga ne koristi za audio pojačala već za visoke frekvencije, radio frekvencijske odašiljače i visokofrekventne oscilatore.

Statička radna točka se nalazi u području zapiranja tranzistora. Kut vođenja je ispod 180° , u praksi većinom oko 90°



Slika 3.6 Radni pravac tranzistora klase C [9]

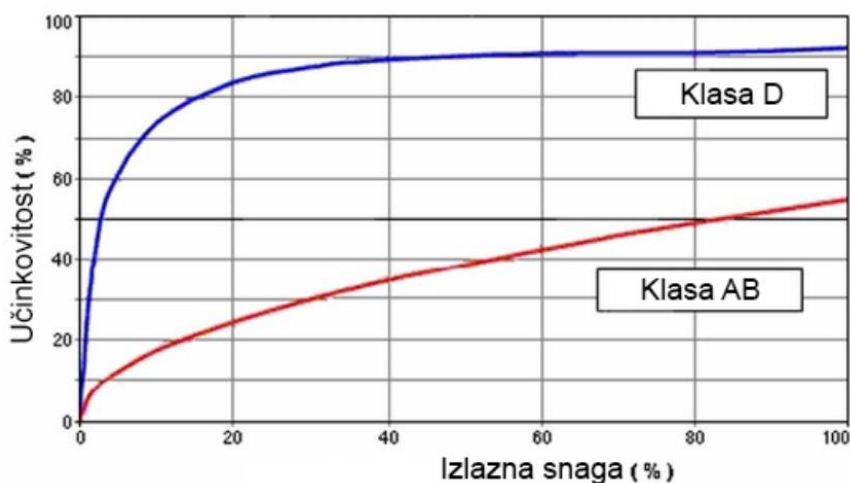
3.5. Klasa D

S obzirom da je klasa D tema ovog završnog rada ovdje ću ju samo ukratko spomenuti i usporediti sa prethodnim klasama, detaljnije je objašnjena u poglavlju 4.

Klasa D ne radi u linearnom načinu kao prethodne klase već radi u prekidačkom načinu rada. Izlazni tranzistori ne pojačavaju signal direktno već rade kao elektroničke sklopke, modulira se širina impulsa (PWM). Time se teoretska učinkovitost diže do 100% (za idealnu elektroničku sklopku), u praksi se to kreće oko 90% za dobro dizajnirana pojačala. Distorzija idealnog pojačala bi bila 0%, ali radi nelinearnosti elemenata ipak postoji pa zato pravi audiofili preferiraju klasu A ili AB. U praksi se ipak mogu postići vrlo niska izobličenja korištenjem integriranih krugova i MOSFET-a koji su dizajnirani za korištenje u klasi D.

Klasa D je jako popularna u mobilnim uređajima i auto akustici gdje je izvor napajanja limitiran.

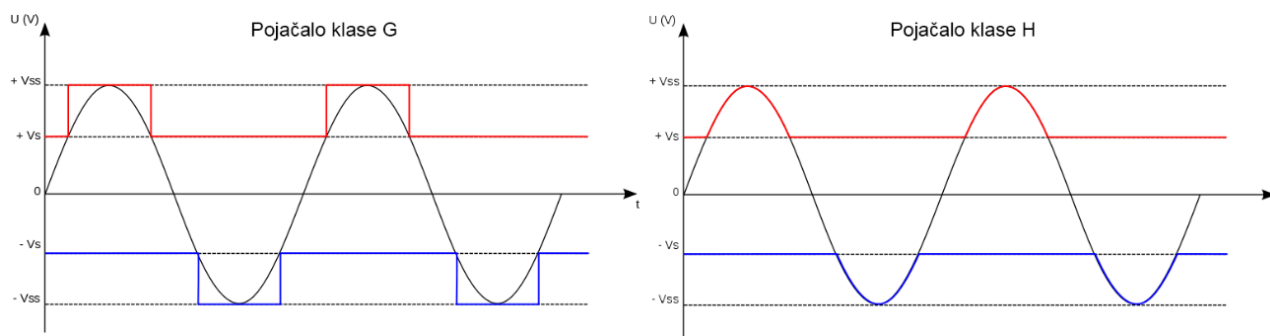
„D“ u klasi D ne dolazi od „Digitalno“ već zato jer je to prvo slovo nakon C [1]. Klasa D ne radi sa pravim digitalnim signalom, ali se spominje digitalni signal jer je lakše razlikovati signale.



Slika 3.7 Usporedba učinkovitosti klase AB i D [19]

3.6. Ostale klase

Postoji još dosta klasa nakon D (F, G, H, I, S, T...) koje nisu toliko bitne za ovaj rad. Vrijedne spomena su još i klasa G i H koje rade na sličnom principu. Obje klase se baziraju na klasi AB, ali napajanje nije fiksnog napona već kod klase G postoje dva ili više napona koji se koriste ovisno o visini izlaznog napona pojačala. Klasa H ima beskonačno promjenjivo (analogno) napajanje kod kojega postoji puno manja razlika u naponu napajanja od napona izlaza. Napajanje slijedi izlazni signal i uvijek je par volti iznad njega. Time se postiže veća učinkovitost nego kod klase AB, ali se zadržavaju iste karakteristike.



Slika 3.8 Usporedba napona napajanja (crveno i plavo) i izlaznog signala [5]

Tablica 3.1 Usporedba klasa audio pojačala [1]

	Najmanje			Najviše
Trošak energije	D	C, G, H	B, AB	A
Težina	D	C, G, H	B, AB	A
Cijena dijelova	D	G, H	B, AB, C	A
Izobličenja	A	B, AB	D, G, H	C

U tablici je kratki sažetak svega, vidljivo je da je klasa D najbolja u skoro svakom slučaju. Jako puno pažnje se posvećuje klasi D upravo radi visoke učinkovitosti, te sa današnjim MOSFET tranzistorima i komponentama više ne vrijedi pravilo da klasa D ima veća izobličenja. Nedostaci klase D se smanjuju iz godine u godinu sa napretkom tehnologije tako da za prosječnog korisnika ostale klase audio pojačala nemaju smisla.

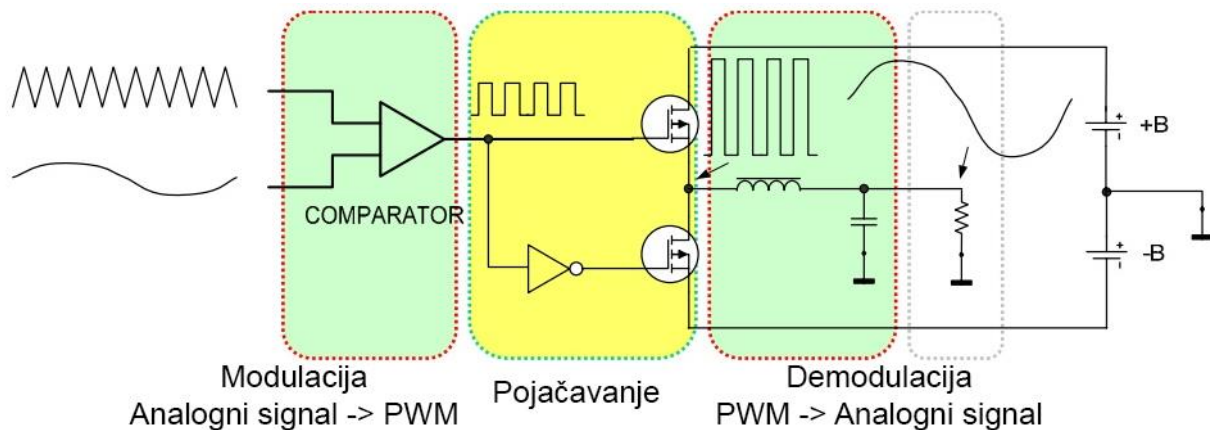
4. Pojačalo klase D

Klasa D je dosta kompliciranija od ostalih klasa, ali se može podijeliti na 3 glavna dijela.

Prvi dio je modulacija signala, da bi se pojačao signal prvo se mora pretvoriti iz analognog u digitalni. Dvije najčešće metode su PWM (Pulsno širinska modulacija) i Delta-Sigma ($\Delta\Sigma$) modulacija.

Drugi dio je pojačavanje signala. Najčešće se to radi sa MOSFET tranzistorima radi njihovih niskih gubitaka. MOSFET se može jako brzo uključiti i isključiti, a zato jer radi sa digitalnim signalom smanjuju se gubici (jer nikad ne radi u linearnom području kao kod ostalih klasa). Takav signal se prvo treba filtrirati prije nego dođe do zvučnika.

Zadnji dio je demodulacija, odnosno filtriranje. To se radi sa niskopropusnim filterom koji propušta sve frekvencije za koje je dizajnirano pojačalo (20Hz-20kHz kod audio pojačala), a smanjuje (atenuira) sve iznad toga. Nakon toga signal bi trebao izgledati isto kao i ulazni.



Slika 4.1 Blok dijagram pojačala klase D [20]

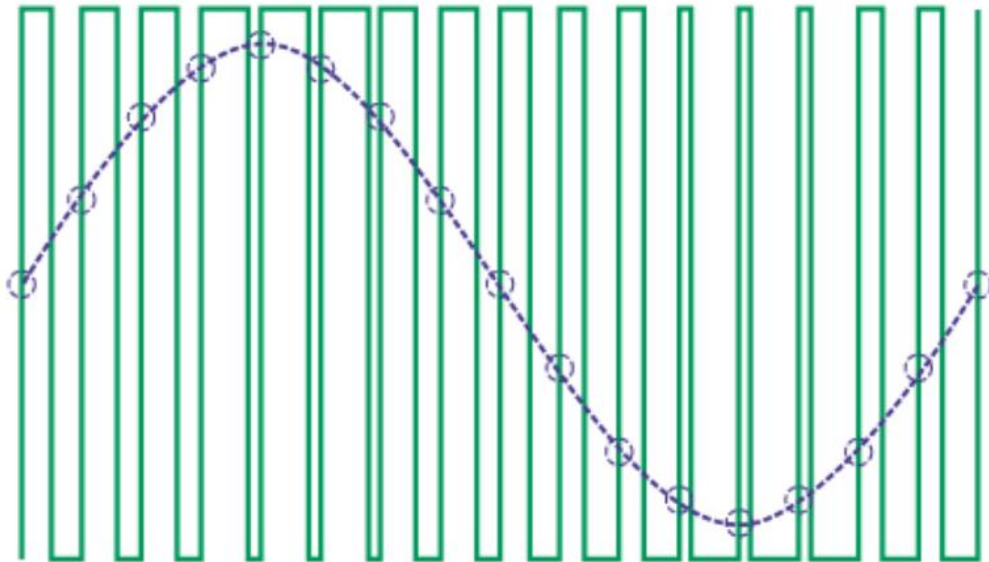
4.1. Modulacija

Modulacija signala je jako bitan dio, jer svaki dio signala koji je izgubljen (atenuiran) ili je dodan šum, distorzija će se kasnije pojačati i jako utjecati na izlazni signal. Isto tako je bitno da ne postoje nelinearnosti kod ovog dijela jer svaka nelinearnost može „uništiti“ signal na izlazu.

Postoji puno metoda za moduliranje, ali one koje se najčešće koriste i koje ću ovdje obraditi su PWM i Delta-Sigma ($\Delta\Sigma$) modulacija. Ove dvije metode su relativno jednostavne i ne zahtijevaju nikakve posebne dijelove, a u praksi se mogu postići jako niska izobličenja.

4.1.1. PWM modulacija

PWM (Pulse Width Modulation – pulsno širinska modulacija) je tehnika u kojoj se amplituda izlaznog signala mijenja moduliranjem trajanja vremena signala u dva ili više stanja (najčešće uključeno-isključeno).

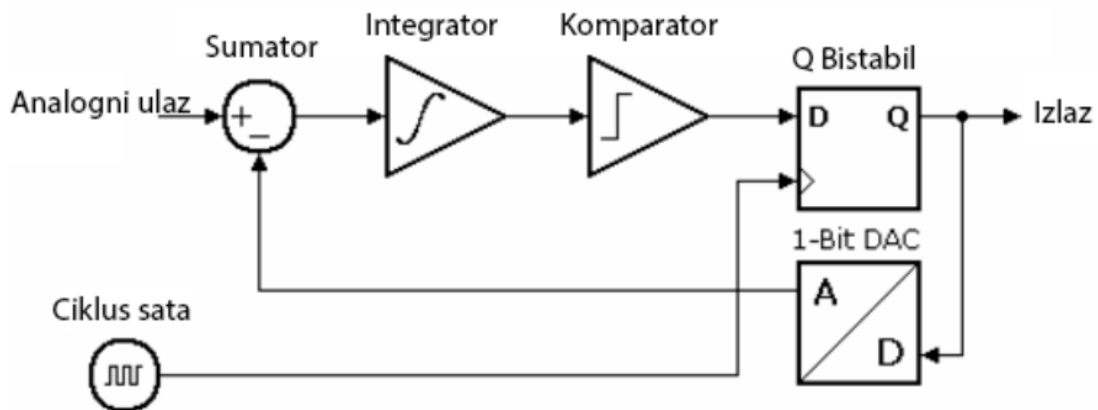


*Slika 4.2 Primjer pulsno širinske modulacije
Zeleno je PWM, plavo sinusni signal [10]*

Najčešći način na koji se dobiva PWM signal iz analognog ulaza je da se analogni ulaz uspoređuje sa pilastim signalom ili trokutastim signalom koji ima frekvenciju barem duplo veću od analognog (prema Nyquist-Shannon teorem uzorkovanja). Rezultat toga je signal koji je u logičkoj jedinici kad je analogni signal iznad trokutastog signala i u logičkoj nuli kad je ispod signala. Iako je jako jednostavan princip rada, PWM ima dosta lošijih strana. Proces modulacije i demodulacije dodaje izobličenja koja ne postoje u analognom signalu, viši harmonici frekvencije nosioca mogu uzrokovati elektromagnetske smetnje (EMI) i najbitnije od svega kod jako visokih frekvencija analognog signala širina trajanja impulsa postaje jako kratka što dodatno zahtjeva bolji dizajn (potrebni su jako brzi tranzistori koji mogu brzo uklapati i isklapati). Za manja izobličenja frekvencija pilastog ili trokutastog signala bi trebala biti veća. Da bi se riješili svi problemi, koristi se Delta-Sigma modulacija koja je nešto kompliciranija.

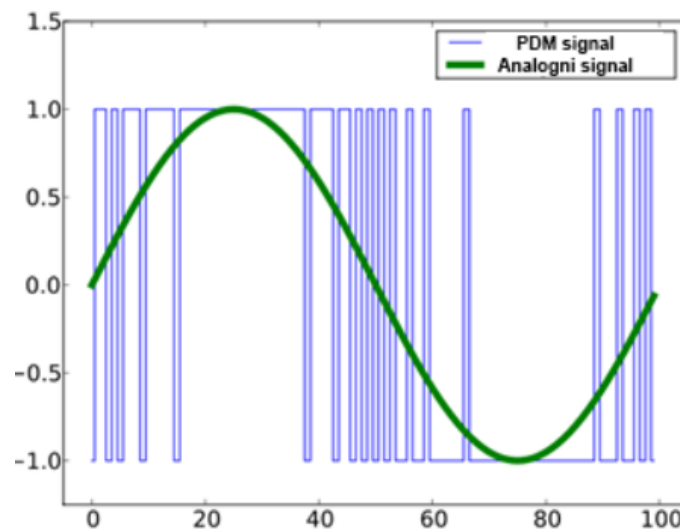
4.1.2. Delta-Sigma modulacija ($\Delta\Sigma$)

PDM (Pulse Density Modulation - modulacija gustoće impulsa) modulacija kod koje je broj impulsa proporcionalan prosječnoj vrijednosti analognog signala. Za 100% i 0% vrijednosti oba signala (PWM i PDM) su jednaka. PDM se kodira iz analognog signala korištenjem delta-sigma modulacije. Moduliranje je dosta jednostavno, potreban je samo integrator i D bistabil. Ulazni signal prolazi kroz integrator, kad prođe određenu granicu resetira se integrator i upali D-bistabil čime se mijenja izlaz (generira se kratki impuls). Ako je signal više amplitude, tada je duljina trajanja impulsa duža. Vremenska gustoća označava visinu amplitude. Delta-sigma modulacija mora koristiti povratnu vezu te su kao posljedica toga puno manja izobličenja nego kod PWM modulacije.



Slika 4.3 Blokovski prikaz Delta-Sigma modulatora prvog reda [7]

Za audio pojačala bi bilo idealno da je prijenosna funkcija što više ravna kroz frekventijsko područje pa je potrebno dizajnirati modulator koji će sva izobličenja premjestiti van frekventijskog područja pojačala (u većini slučajeva iznad 20kHz).



Slika 4.4 Primjer modulacije gustoće impulsa

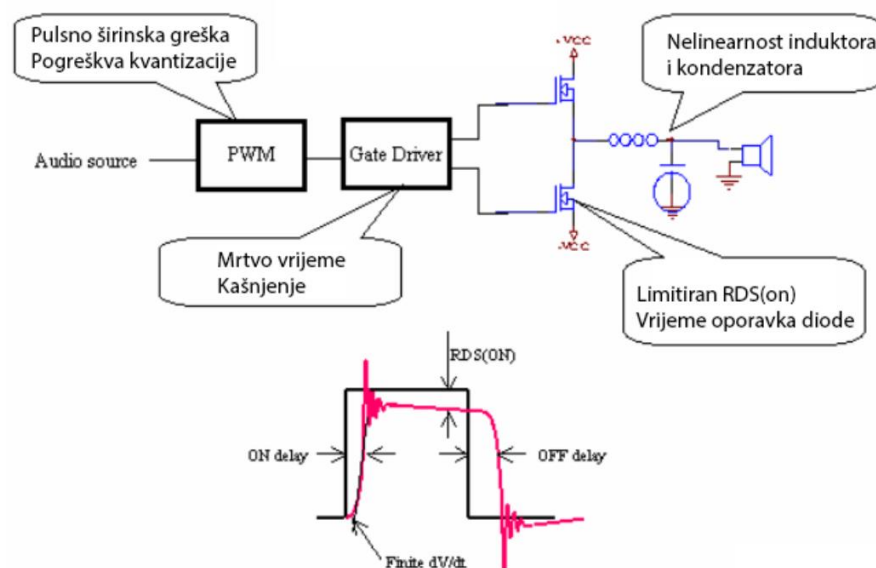
Plavo je PDM, zeleno sinusni signal [11]

4.2. Pojačavanje

Signal je potrebno pojačati nakon što se modulira. S obzirom da se radi s digitalnim signalom, tranzistor se koristi kao brza sklopka koja uključuje i isključuje izlaze. Za pojačavanje se najčešće koriste MOSFET tranzistori s obzirom na njihove male gubitke i brzinu uklapanja/isklapanja.

Signal koji MOSFET-i dobivaju prvo prolazi kroz driver, sklop koji na svojim izlazima daje signal prigodan za upravljanje tranzistora. Topologije koje se za to koriste su „Half Bridge“ i „Full Bridge (H-Bridge)“. Prednosti i nedostaci su navedeni u tablici 2. Vidljivo je da full bridge topologija zahtjeva puno više komponenti (izlaznih tranzistora i driver-a). Kod primjene u audio pojačalima vrlo je bitno da su izobličenja mala pa je full bridge zato dosta bolji pošto nema parnih harmonika i istosmjerni offset je moguće poništiti (zvučnici ne mogu raditi sa istosmjernom strujom, dolazi do dodatnog zagrijavanja namota što može rezultirati pregaranjem). Full bridge također ima duplo veći izlazni napon pa ga je zato dobro koristiti kod pojačala gdje je ulazni napon limitiran (npr. kod prijenosnih pojačala koje rade na baterije).

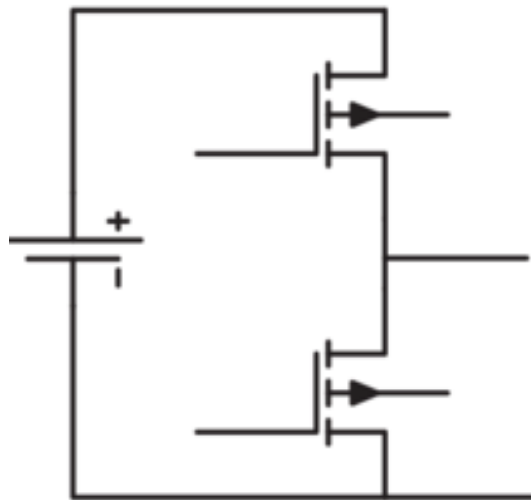
Idealno pojačalo ne generira nikakva izobličenja ili šumove prilikom pojačavanja signala, ali u praksi je to jako teško postići. Najveći doprinos nelinearnosti ima mrtvo vrijeme, čak i kratko mrtvo vrijeme (oko desetak nanosekundi) može prouzročiti više od 1% totalne harmoničke distorzije (THD) [2]. Mrtvo vrijeme nastaje radi nesavršenosti tranzistora (kod svakog tranzistora postoji kašnjenje kod uklapanje i isklapanja). Da se ne koristi mrtvo vrijeme tranzistor bi ostao raditi kratko vrijeme nakon što se suprotni tranzistor uključio i to bi dovelo do kratkog spoja svaki put kad bi se preklapali. Mrtvo vrijeme se radi toga mora koristiti, ali ga treba skratiti što je više moguće da bi se minimizirala dodatna izobličenja. Na slici 4.5. su prikazani glavni uzroci izobličenja klase D.



Slika 4.5 Glavni uzroci izobličenja [2]

4.2.1. Half Bridge

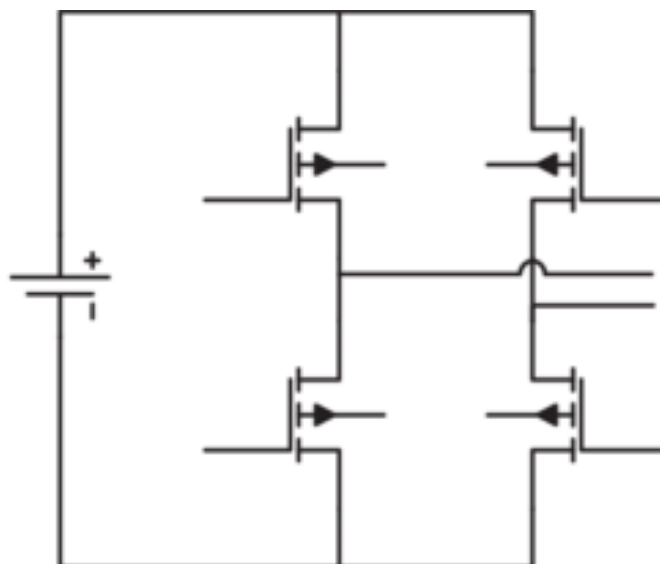
U half bridge topologiji se koriste dva MOSFET-a. Za upravljanje su potrebna dva upravljačka signala („High side“ i „Low side“). Ta dva signala su komplementarna, u nijednom trenutku nisu oba u logičkoj jedinici jer bi se u tom slučaju dogodio kratki spoj (oba tranzistora bi provela). Dizajn je vrlo jednostavan i zahtjeva manje komponenti nego full bridge. Nedostatak ove topologije je da se napon napajanja dijeli na pola, odnosno najveći napon koji je moguće dobiti na potrošaču je $1/2$ napona napajanja. Napon u praznom hodu je $1/2$ napona napajanja pa je potrebno podesiti DC offset (najčešće se koristi simetrično napajanje). Half bridge može postići samo dva stanja, pozitivno i negativno.



Slika 4.6 Half Bridge topologija [21]

4.2.2. Full Bridge

Full bridge topologija se sastoji od dvije half bridge topologije, odnosno koriste se 4 MOSFET-a. Za upravljanje se koriste 4 signala koja isto kao i kod half bridge topologije ne smiju biti uključena istovremeno jer dolazi do kratkog spoja. Desna strana je komplement lijevoj, tako da zapravo sva četiri signala možemo dobiti iz jednog invertiranja. Full bridge može postići tri stanja, pozitivno, negativno i neutralno. Kod ove topologije se može dobiti puni napon izvora na potrošaču. Bitne prednosti su da se parni harmonici poništavaju i obje grane su u praznom hodu simetrične pa je izlaz $0V$ (ne postoji DC offset kao kod half bridge topologije).



Slika 4.7 Full Bridge topologija [21]

Tablica 4.1 Usporedba half bridge i full bridge topologije [14]

* - približno jednak naponu napajanja, umanjen za pad napona na izlaznim tranzistorima

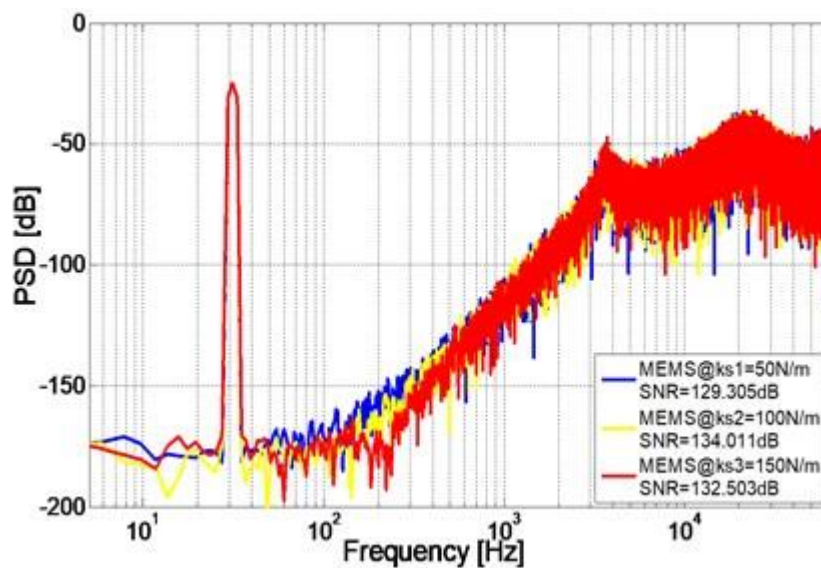
	Half Bridge	Full Bridge
Napon na potrošaču	1/2 Napona napajanja*	Jednak naponu napajanja*
Broj MOSFET-a	2	4
Broj driver-a za upravljanje	1	2
Linearnost	Parni i neparni harmonici	Nema parnih harmonika
DC offset	Potrebna korekcija	Poništava se
Broj stanja izlaza	2	3

4.2.3. MOSFET Driver

Da bi se tranzistori ispravno upravljali potreban je MOSFET driver. Za klasu D audio pojačala MOSFET koji je na pozitivnoj strani (High side) mora biti referenciran na napajanje. To je problem zato jer se kod logičkih sklopova koristi puno niži napon tako da driver koristi veći napon na izlazu koji je dovoljan za upravljanje MOSFET-a, ali i može dati veću struju za brže promjene napona na upravljačkoj elektrodi. Upravljačka elektroda MOSFET-a se može modelirati kao mali kondenzator koji je potrebno napuniti i prazniti kod upravljanja što unosi kašnjenje koje je potrebno dodatno ispraviti. MOSFET driver dodaje mrtvo vrijeme kod upravljanja tako da se u nijednom trenutku ne dogodi da su obje strane (low i high side) uključene čime se smanjuju harmonička izobličenja.

4.3. Demodulacija

Pojačani signal je modulirani i nije jednak analognom signalu dovedenom na ulaz, te ne može služiti za pogon zvučnika. Signal je potrebno demodulirati da bi se natrag dobio analogni signal. Na slici 4.8. je primjer delta-sigma modulatora iz kojeg je vidljivo da nakon određene frekvencije izlazna amplituda šuma je skoro jednaka korisnom signalu. To uvodi dodatna izobličenja i dodatan šum koji je potrebno filtrirati. Najčešće se dizajnira takav modulator da je ta frekvencija što viša da bi se lakše filtrirala i ne bi utjecala na frekvencijsko područje za koje je dizajnirano pojačalo. U praksi se najčešće taj šum „pomakne“ iznad 40kHz te se za izlazni filter koristi frekvencija od 40kHz čime se dobiva minimalno filtriranje korisnih frekvencija (na pojačalu do 20kHz).

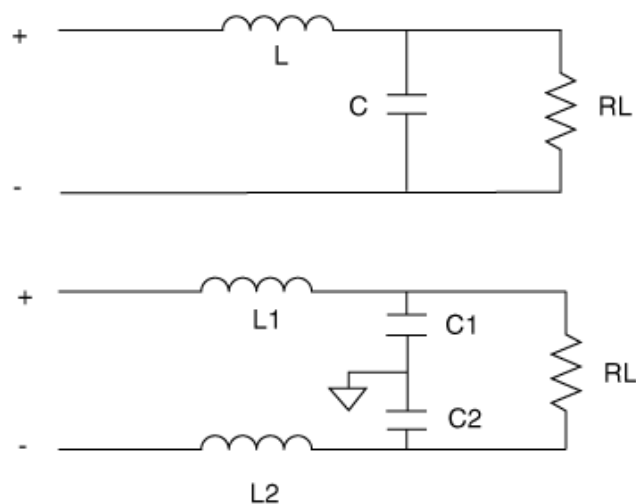


Slika 4.8 Primjer amplitudno frekvencijske karakteristike delta-sigma modulatora [22]

Kod audio pojačala izlazni filterar je vrlo bitan dio zato jer količina šuma određuje kvalitetu izlaznog signala, ali i uvodi dodatna zagrijavanja pojačala i potrošnju energije i u krajnjoj liniji može oštetiti zvučnik jer se i on dodatno zagrijava.

Najčešće se koristi Butterworthov niskopropusni filterar koji se sastoji od zavojnice i kondenzatora. Takav filterar je puno jednostavniji od aktivnih rješenja, ali i neprecizan radi tolerancija zavojnice i kondenzatora. Ta nepreciznost nije problem dokle god filterar smanjuje sav šum iznad frekvencijskog spektra pojačala.

Za full bridge topologiju se koriste balansirani filterari, koji su zapravo dva Butterworth filterara spojena zajedno.

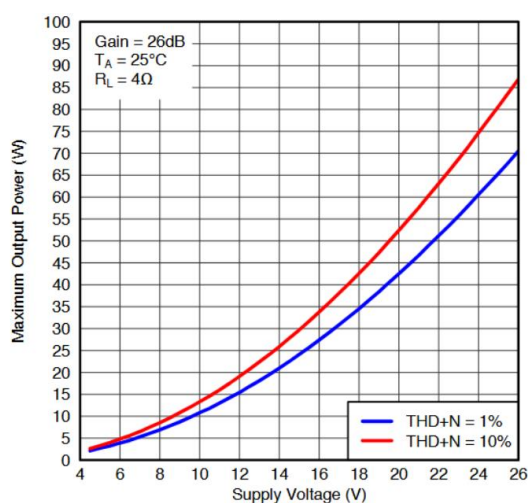
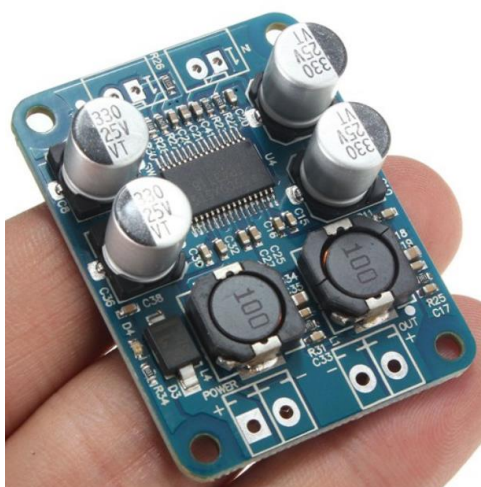


Slika 4.9 Shema filtera za half bridge (gore) i full bridge (dolje) topologiju [12]

4.4. Analiza postojećih rješenja

Na tržištu postoji već jako puno rješenja za one koji ne žele dizajnirati audio pojačala D klase, ali i za one koji žele dizajnirati svoje pojačalo koje će imati jako dobre performanse. Jedne od tvrtki koje ulažu puno u klasu D su Texas Instruments i International Rectifier.

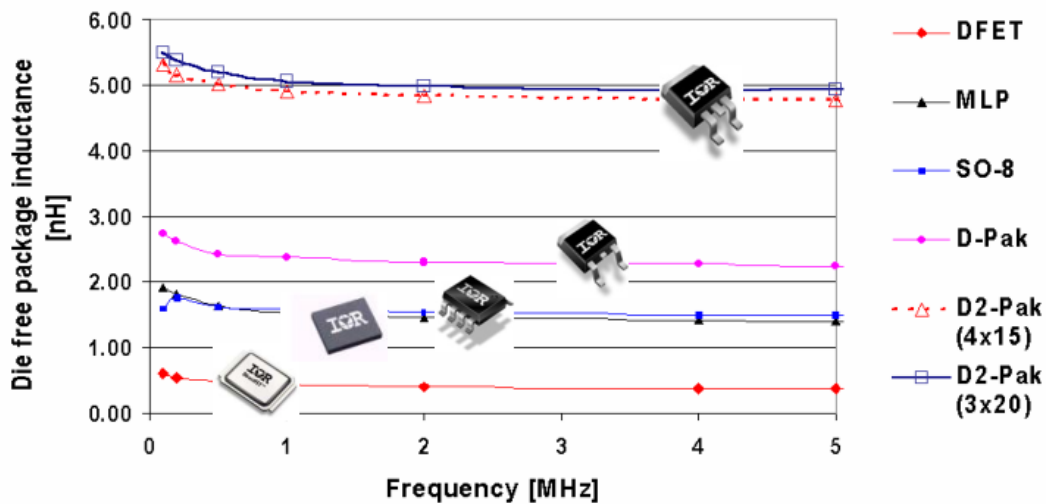
Za prvi primjer je uzet TPA3118 IC koji će se kasnije usporediti s ručno izrađenim pojačalom. TPA31xxD2 serija integriranih krugova u full bridge topologiji od Texas Instrument je serija pojačala D klase sa velikom učinkovitosti od 30W pa sve do 100W. Integrirani krugovi dolaze u DAD i DAP obliku sa 32 nožice. Veličina samog kruga je 11x6.2mm. Za internu frekvenciju uzorkovanja mogu koristiti od 400kHz pa sve do 1.2MHz od kojih se najčešće koristi 400kHz kako bi se izbjegle smetnje u AM frekvencijskom području. Napon napajanja može biti od 4.5V do 26V [24].



Slika 4.10 Primjer pojačala sa TPA3118 i ovisnost izlazne snage od naponu napajanja [24]

Za one koji ipak žele dizajnirati svoje pojačalo, International Rectifier nudi komponente koje su dizajnirane za korištenje u audio pojačalima D klase. S obzirom da tih komponenti ima jako puno, samo su načelno navedene važne serije i koje prednosti one donose. IR2011 gate driver ima integrirani generator mrtvog vremena, zaštitu od preopterećivanja, jako malo gubitke na visokim frekvencijama (što je bitno za uzorkovanje) kao i upareno vrijeme propagacije. Ima dva izlaza (High i Low side) te se koristi za half bridge topologiju. IRS20124 uz sve te prednosti ima i dodatne zaštite, diskretno programibilno mrtvo vrijeme te mjerenje struje u dva smjera.

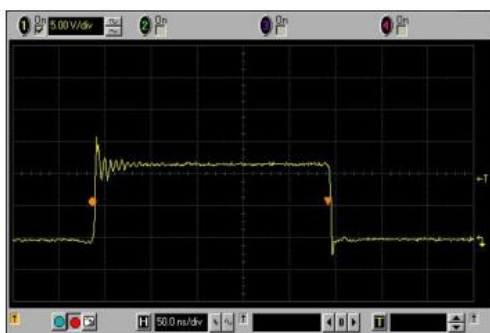
DirectFET serija MOSFET-a je dizajnirana za korištenje u pojačalima D klase i glavni parametri kao što su $R_{DS(on)}$, Q_g i Q_{rr} su optimizirani za veliku učinkovitost, niski THD i EMI [14]. DirectFET su direktno zalemljeni na pločicu čime se smanjuje induktivitet i otpor, ali i poboljšava hlađenje s obzirom da cijela pločica služi kao hladnjak.



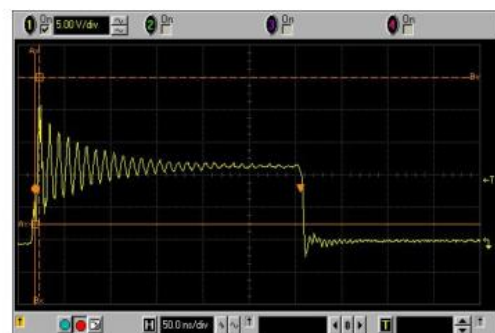
Slika 4.11 Induktivitet različitih izvedbi MOSFET-a (klasični TO-220 je oko 12nH) [14]

Manji induktivitet smanjuje titranje i osciliranje u upravljačkim krugovima što smanjuje THD i EMI. International Rectifiers navodi kako to omogućava do 3 puta brže upravljanje (u odnosu na TO-220) [14]. Zagrijavanje DirectFET MOSFET-a je također minimalno pa zahtjeva dosta manje hlađenja.

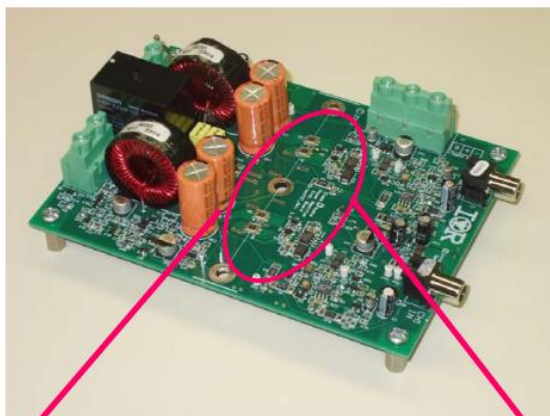
DirectFET® waveform



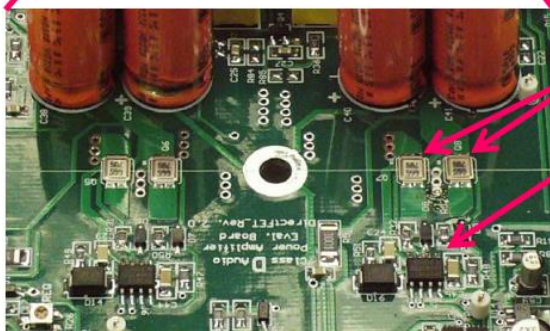
SO-8 waveform



Slika 4.12 Usporedba signala sa DirectFET i SO-8 MOSFET-ima [14]



Spec:
Power Supply $\pm 35.0V$
Output Power 150W+150W, 4Ω
MOSFET IRF6665
Gate Driver IR2011S



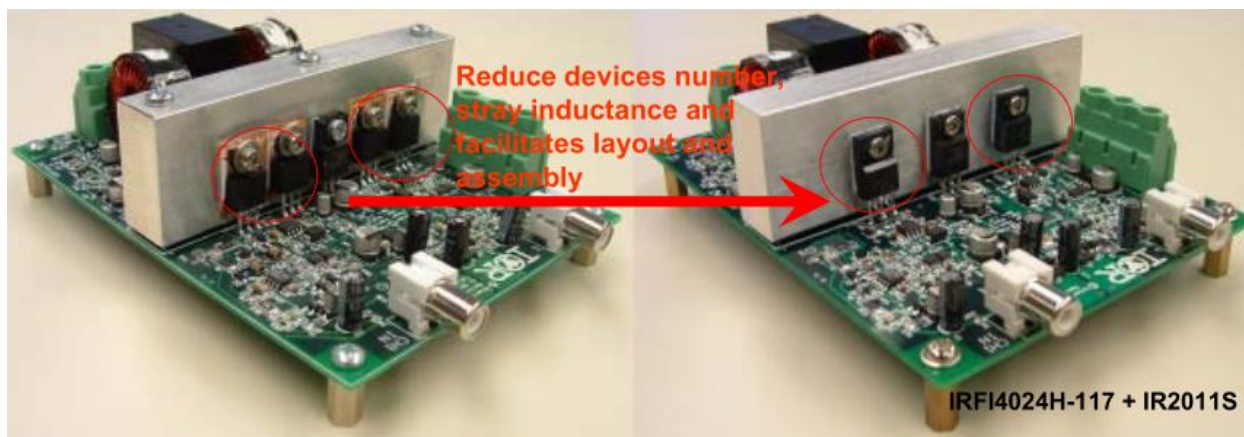
DirectFET® IRF6665

IR2011S

Slika 4.13 IRF6665 evaluacijska pločica, 2x150W izlazne snage uz iskoristivost oko 95% [14]

Važno je napomenuti da ova pločica ne treba dodatno hlađenje za snage do 100W. Prednost DirectFET tehnologije je da koristi cijelu pločicu kao hladnjak s obzirom da je direktno zalemljena (bez nožica). Za tipično korištenje sa 100W izlazne snage IRF6665 dostižu temperaturu od 80°C nakon 10 minuta što je sasvim prihvatljivo. Za veće snage se može dodati hladnjak na gornju stranu tranzistora.

Half-Bridge Full-Pak je isto jedna zanimljiva serija od International Rectifier koja spaja dva MOSFET-a u jedno TO-220 kućište. Time se smanjuje broj potrebnih dijelova, lakše uparivanje i hlađenje izlaznih tranzistora, ali i same performanse (manji induktivitet, lakši dizajn). U testiranjima je šum tiši za 10dB u odnosu na dva TO-220 MOSFET-a [20].



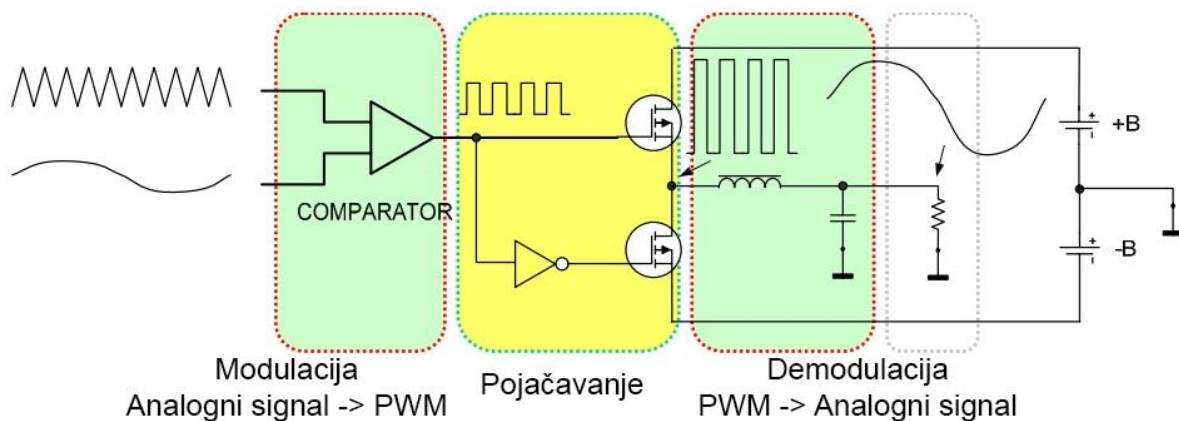
Slika 4.14 Primjer full-bridge pojačala sa četiri TO-220 MOSFET-a (lijevo) i dva Full-Pak koja ih zamjenjuju (desno) [20]

5. Izrada pojačala

5.1. Opis/funkcionalna shema

Pojačalo opisano u ovom poglavlju bit će dizajnirano za snagu od 30W na teretu impedancije 4Ω . Ta snaga je odabrana zato jer se pojačalo planira koristiti sa niskotonskim zvučnikom navedene snage, pa je prema tome potreban frekvencijski raspon od 20Hz do 200Hz. Pojačalo će ipak dizajnirati za raspon do 20kHz da se može koristiti u nekim drugim slučajevima kao širokopojasno, ali i zato jer zvučnik ima svoj pasivni niskopropusni filter. Pojačalo je u tom slučaju lakše uspoređivati sa komercijalnim rješenjima.

Za početak dizajniranja pojačala može se iskoristiti blok shema pojačala klase D. Na taj način može se napraviti sklopove koji predstavljaju pojedine blokove. Blokove se može promatrati kao „crne kutije“ kod kojih znamo ulaz i očekivani izlaz. U ovom poglavlju je detaljnije objašnjeno kako je koji blok zamišljen i koje komponente će koristiti.



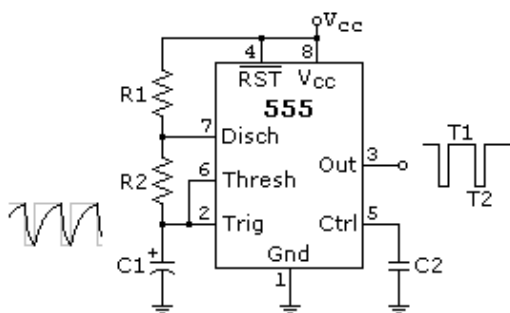
Slika 5.1 Blok dijagram pojačala klase D half bridge topologije [20]

5.1.1. Modulacija

Za tehniku modulacije odabrana je PWM modulacija radi njezine jednostavnosti. Kao što je opisano u poglavlju 3, PWM signal se dobiva tako da se analogni signal i trokutasti ili pilasti signal dovedu na komparator. U slučaju da je analogni ulaz iznad trokutastog ili pilastog signala dobije se logička jedinica na izlazu komparatora, a obratno nula. Idealno bi bilo da su to naponi 5V i 0V jer se oni uobičajeno koriste za logičke razine. Za komparator je odabran LM393, a za generiranje trokutastog signala NE555 timer. Obje komponente su vrlo poznate i često korištene, a u ovom slučaju također zadovoljavaju sve kriterije. S obzirom da su to nešto starije komponente i nisu

dizajnirane za vrlo visoke frekvencije, treba uzeti u obzir da se za frekvenciju oscilatora odabere frekvencija ispod 500kHz.

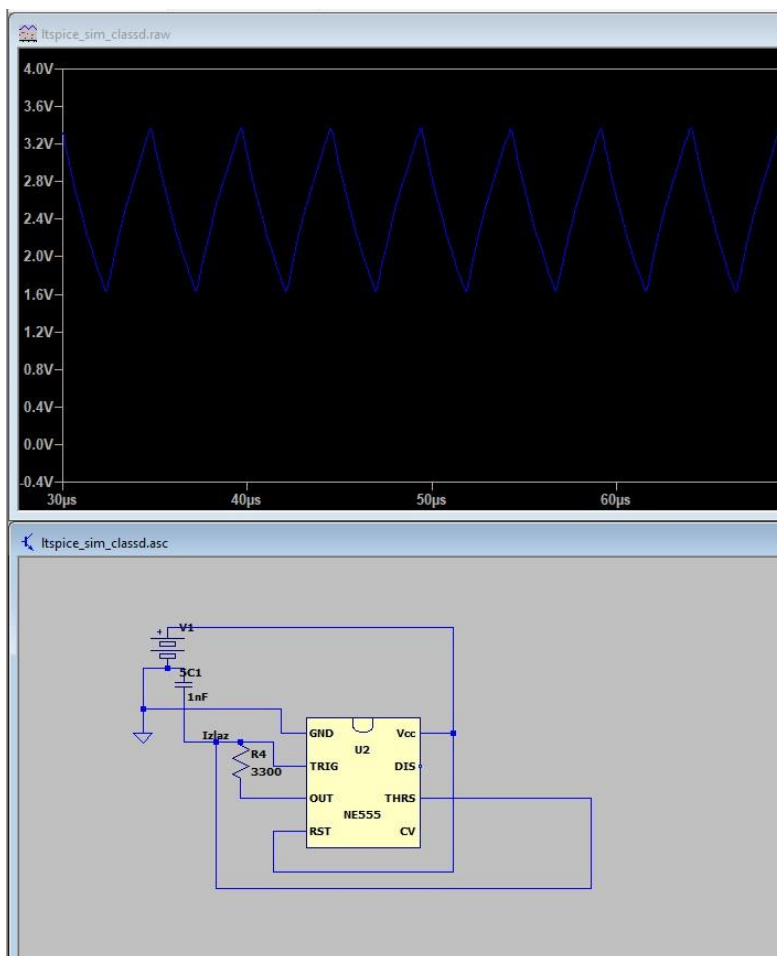
NE555 timer se inače koristi za pravokutni signal, ali se može „prevariti“ da na izlazu daje trokutasti signal.



$$\begin{aligned}
 T1 &= \text{Time On} = 0.693 (R1 + R2) C1 & C1 &= T / 0.693 (R1 + 2R2) \\
 T2 &= \text{Time Off} = 0.693 R2 C1 & R1 &= (T / 0.693 C1) - 2R2 \\
 T &= \text{Total Period} = 0.693 (R1 + 2R2) C1 & R2 &= ((T / 0.693 C1) - R1) / 2 \\
 f &= 1.44 / (R1 + 2R2) C1 & \text{Duty Cycle \%} &= (R1 + R2) / (R1 + 2R2)
 \end{aligned}$$

Slika 5.2 Primjer spoja 555 timera i formule za izračun pasivnih komponenti [23]

Za frekvenciju od 200kHz su potrebni otpornik od 3.3kΩ i kondenzator od 1nF. Te iznose sam odlučio prvo simulirati. Za simulaciju sam odlučio koristiti besplatni program „LTspice“ koji je najkorišteniji SPICE software (Simulated Program with Integrated Circuit Emphasis).



Slika 5.3 Simulacija oscilatora koristeći NE555 timer

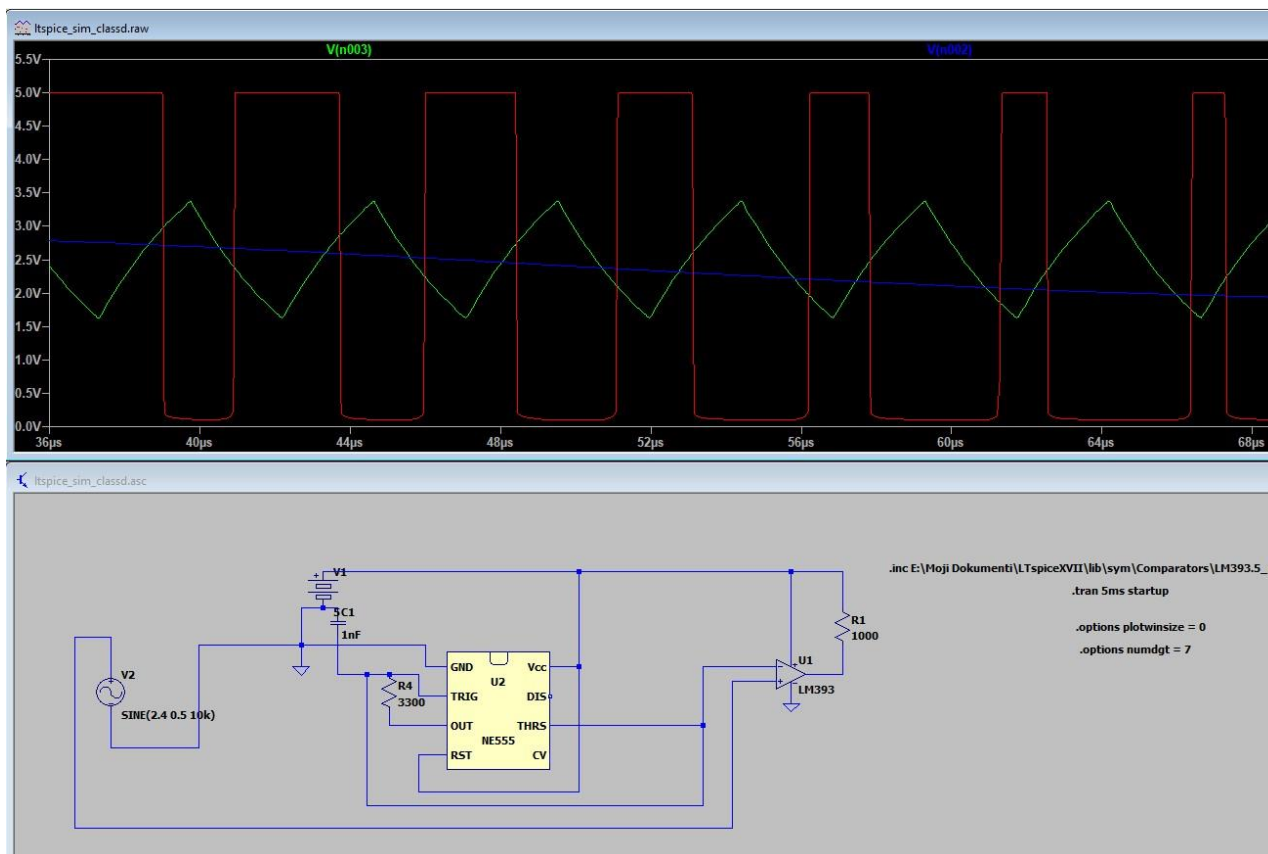
Perioda izlaznog signala je nešto manja od $5\mu\text{s}$ što bi odgovaralo frekvenciji malo većoj od 200kHz . Odstupanje od 200kHz nije toliko bitno, ali je bitno da se ta frekvencija ne mijenja jer se time uvode dodatna izobličenja.

LM393 ima vrijeme odaziva od $1.3\mu\text{s}$ pa je prema tome dovoljno brz da reagira na promjenu signala [25]. S obzirom da se radi sa logičkom razinom mora se za napajanje koristiti 5V jer LM393 daje izlaz od 0V do napona napajanja. Jedina pasivna komponenta koju trebamo kod njega je „pull-up“ otpornik, a kod odabira moramo paziti da izlazna struja ne prelazi 20mA . Za to sam odabrao $1\text{k}\Omega$. Struja koja će teći tim otpornikom je 5mA (1), a snaga 25mW (2) pa možemo koristiti standardni otpornik od $1/4\text{W}$.

$$I = \frac{U}{R} = \frac{5}{1000} = 5\text{mA} \quad (1)$$

$$P = U * I = 5 * 5 = 25\text{mW} \quad (2)$$

Nažalost LM393 ne dolazi sa standardnom instalacijom LTspice-a te ga je potrebno skinuti i uvesti u program. Model se može skinuti sa stranice proizvođača (Texas Instruments) i korištenjem komande „inc“ uvesti. Nakon toga možemo dodati izmjenično napajanje koje simulira analogni signal i NE555 oscilator. S obzirom da izlaz iz NE555 oscilira između 1.6V i 3.2V (1.6V_{ppk}) potrebno je dodati DC offset na analogni signal. To se kod same realizacije može postaviti sa potenciometrom, a kod simulacije je dovoljno samo upisati iznos od 2.4V kao DC offset izmjeničnog napajanja.



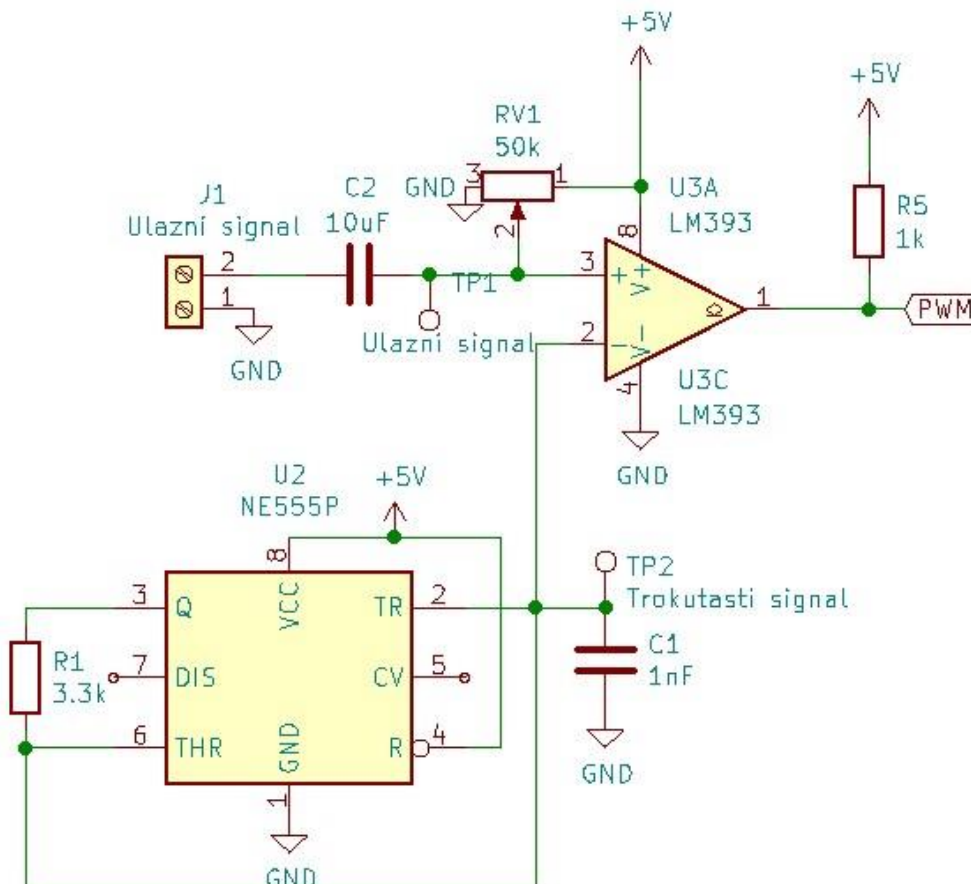
Slika 5.4 Simulacija generiranja PWM signala sa NE555 oscilatorom i LM393 komparatorom

Za izradu sheme, ali i tiskane pločice odabran je KiCad programski paket. On sadrži sve što je potrebno za nacrtati sheme, dizajnirati pločice i 3D prikaz napravljenih pločica. Također se u njemu mogu generirati i pregledavati gerber dokumenti koje koristi svaka tvrtka za izradu tiskanih pločica.

Sad kad je dizajnirani prvi blok može se nacrtati u programu Eeschema koji je dio KiCad paketa. Na tu shemu će se nadograđivati ostali blokovi. Za razliku od simulacije na shemi su dodani 50kΩ potencijometar koji služi za podešavanje DC offseta, ali i bipolarni kondenzator od 10 μF koji sprječava da se ta istosmjerna komponenta vrati u uređaj iz kojeg dobivamo analogni signal. Odabrani je veliki kapacitet zato jer se kondenzator ponaša kao visokopropusni filter. Frekvencija se može izračunati po formuli (3) uzevši u obzir da je potencijometar otprilike na 24kΩ (u idealnom slučaju gdje je ulazni otpor komparatora beskonačan).

$$f_c = \frac{1}{2\pi RC} = \frac{1}{2\pi * 24000 * 0,00001} = 0,66\text{Hz} \quad (3)$$

Iako bi bilo koja frekvencija ispod 20Hz bila zadovoljavajuća, stavljen je kondenzator od 10 μF zato jer sam njega imao dostupnoga. Potreban je bipolarni kondenzator s obzirom da se radi o izmjeničnom signalu.



Slika 5.5 Shema za modulacijski dio

5.1.2. Pojačavanje

Dio pojačala koji vrši pojačavanje je opisan u poglavlju 3.2. i temelji se na dvije konfiguracije, half bridge i full bridge. Odlučeno je da će se koristiti half bridge konfiguracija radi njezine jednostavnosti i manje komponenti, ali i iz razloga jer mi je dostupan transformator sa srednjom točkom. Potrebni su MOSFET tranzistori koji su prikladni za snagu za koju se dizajnira pojačalo i za njih prikladan MOSFET driver.

Važne karakteristike za odabir MOSFET-a su napon koji može podnijeti između odvoda i uvoda (drain-source), otpor između njih (R_{DS-on}), vrijeme paljenja i gašenja (t_{rise} i t_{fall}) i napon potreban za upravljanje na upravljačkoj elektrodi ($U_{GS(th)}$). Kako bi pojačalo u kontinuiranom radu izdržalo 30W RMS snage, mora izdržati maksimalno 60W. U formulu (4) se uvrsti $R = 4\Omega$ i $P = 60W$ te se dobiva da je potreban napon za tu snagu $U_{max} = 15,49V$. S obzirom da se radi o half bridge topologiji taj napon se mora udvostručiti, pa se dobije da MOSFET mora izdržati napon od 43,82V.

$$P = \frac{U_{RMS}^2}{R}$$
$$U_{RMS} = \sqrt{PR} = \sqrt{60 * 4} = 15,49V$$
$$U_{max} = U_{RMS} * \sqrt{2} = 21,91V \quad (4)$$

Maksimalna struja se zatim izračuna po ohmovom zakonu (5) i iznosi 2.74A pri 30W na 4Ω. Efektivna struja je duplo manja, zato jer kod half bridge topologije svaka strana provodi jednu poluperiodu.

$$I = \frac{U}{R} = \frac{10,95}{4} = 2,74A \quad (5)$$

S obzirom da kod kuće imam dostupne MOSFET tranzistore IRFB31N20D, IRF3205, IRF3415 i IRFZ44N, pročitao sam njihove karakteristike u datasheet-u od proizvođača i usporedio ih.

Tablica 5.1 Usporedba karakteristika različitih MOSFET tranzistora

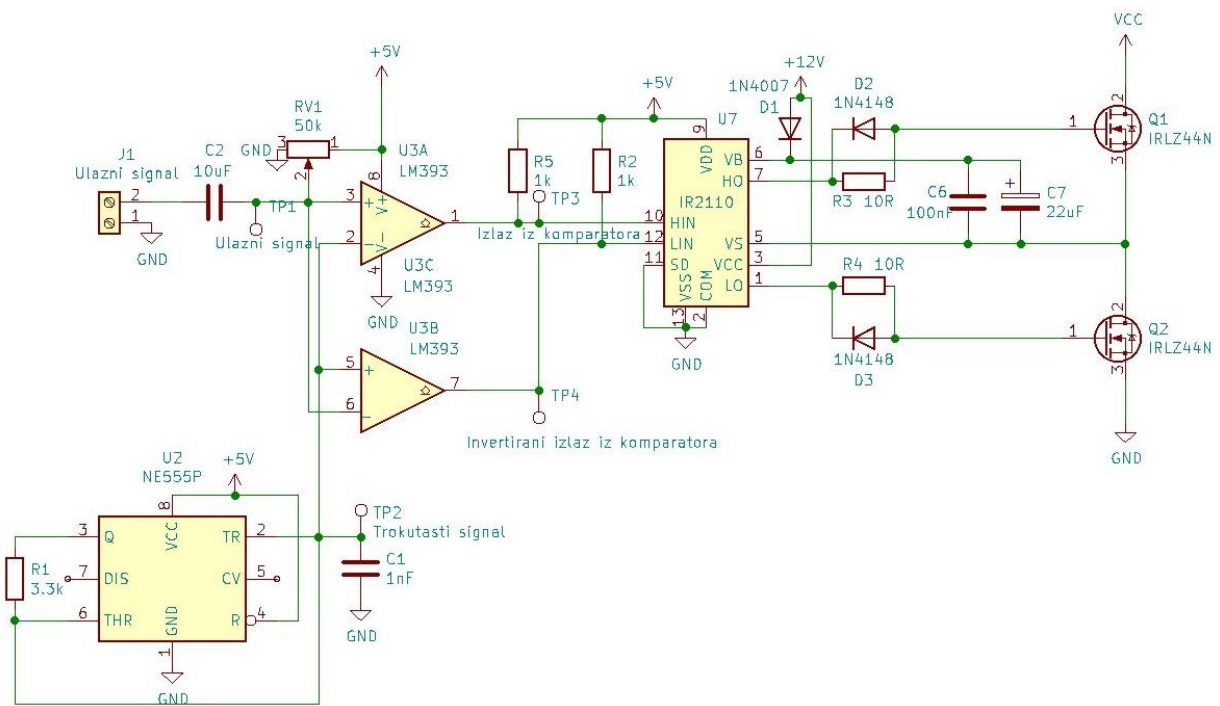
MOSFET	U_{DSS}	R_{DS-on}	I_D	t_{rise}	t_{fall}
IRFB31N20D	200V	82mΩ	31A	38nS	10nS
IRF3205	55V	8mΩ	110A	101nS	65nS
IRF3415	150V	42mΩ	43A	55nS	69nS
IRFZ44N	55V	17.5mΩ	49A	60nS	45nS

Odlučeno je da će se koristiti IRFZ44N s obzirom da ima mali R_{DS-on} i kratka vremena t_{rise} i t_{fall} što bi trebalo utjecati na iskoristivost pojačala (manji gubici). Napon između odvoda i uvoda (U_{DSS}) može biti do 55V što je zadovoljavajuće jer je potreban napon od 43,82V.

Za MOSFET driver je planirano da će se koristiti IR2011S koji je korišten u pojačalu koje je navedeno u poglavlju 3.4. Nažalost njega nisam mogao pronaći za kupiti u Hrvatskoj pa je odabran IR2110 kao alternativa. IR2110 je nešto malo sporiji, ali ne bi trebalo biti nikakvih razlika u samom radu driver-a. Oba su kompatibilna sa 5V logičkim naponom. Preporučene vrijednosti pasivnih komponenti kao i shemu spajanja se može pronaći u datasheet-u [26]. Referentni napon za logičku razinu se postavlja spajanjem nožice 9 (VDD) na 5V i nožice 13 (VSS) na 0V. Nožice 2 i 11 (COM i SD) se također spajaju na 0V.

Naponi za upravljanje se dovode na nožice 10 i 12 (HIN i LIN) od kojih je posebno jedan za „High side“, a drugi za „Low side“ MOSFET. S obzirom da se dobiva samo jedan signal na izlazu LM393 komparatora potreban je drugi signal koji je isti taj, ali komplementaran. To se može napraviti na više načina. Mogao bi se iskoristiti 74HC04 logički inverter koji se koristi na fakultetu za laboratorijske vježbe, ali bi za to bio potreban dodatni integrirani sklop što bi dovelo do većeg troška i potrošnje energije (poanta klase D je da ima veću iskoristivost). Drugi način je da se upotrijebi komparator tako da ga se postavi kao inverter u to prikladni spoj. S obzirom da se LM393 IC sastoji od dva komparatora to i nije tako loša ideja. Na kraju je ipak odlučeno da će se samo zamijeniti ulazi na drugom komparatoru čime se dobiva izlaz koji je komplementaran izlazu iz prvog komparatora.

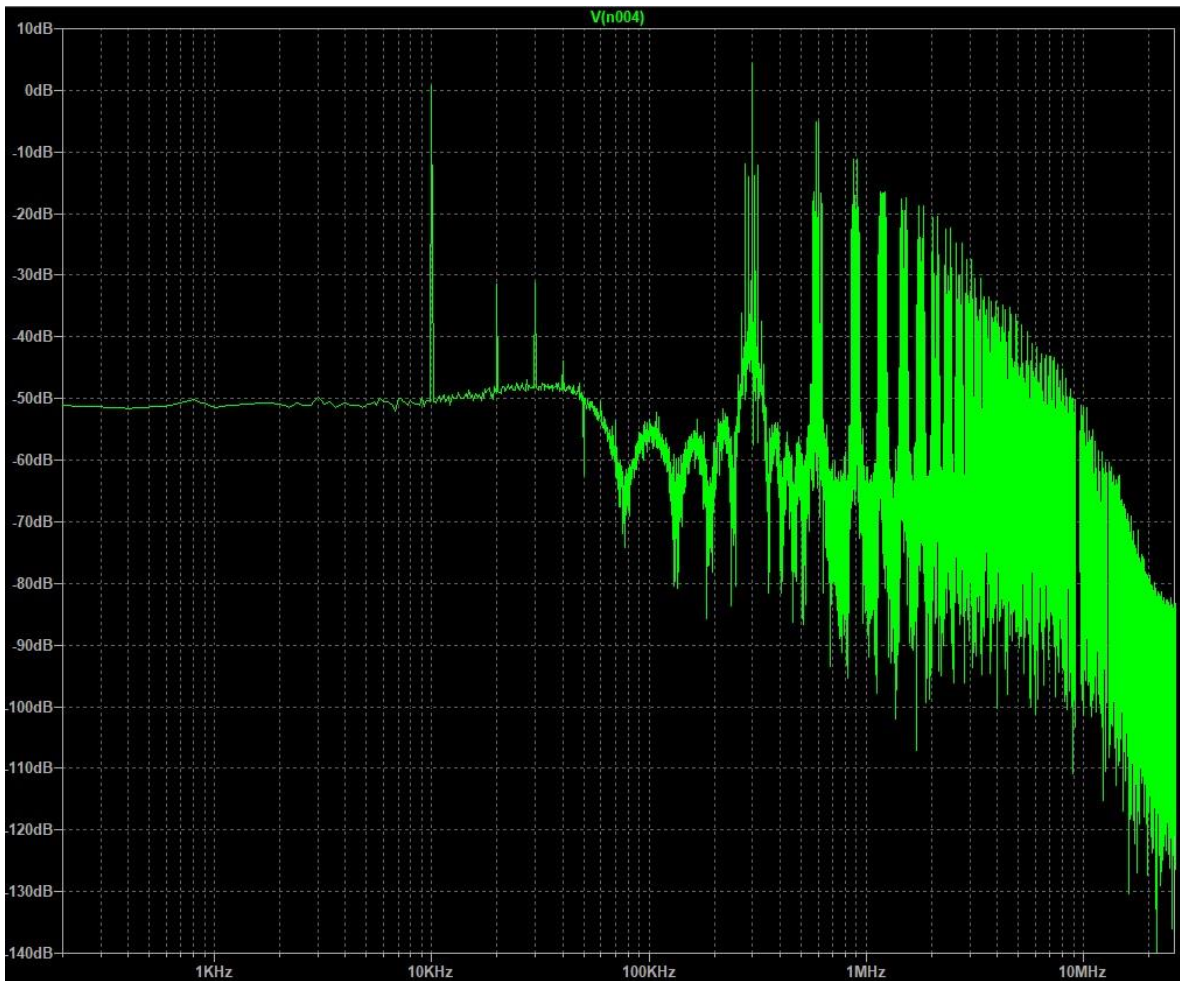
Napajanja za upravljanje MOSFET-a se dovode na nožice 3 i 6 (VCC i VB). Između napajanja i nožice 6 se stavlja dioda, a između 5 i 6 dva paralelna kondenzatora kapaciteta 100nF i 22uF kao što je preporučeno od proizvođača. Dioda koje se stavljaju na upravljačke elektrode MOSFET tranzistora moraju biti brze, jer se u protivnom diode ne stignu oporaviti. Odabrane su 1N4148 diode radi brzog vremena oporavka (4nS) [27].



Slika 5.6 Shema za moduliranje i pojačavanje signala

5.1.3. Demodulacija

Zadnji dio pojačala je demodulacija. Signal koji je do sad dobiven je modulirani i pojačani, ali se ne može spojiti direktno na zvučnik. Za filtriranje signala koristi se Butterworthov niskopropusni filter prvog reda. S obzirom da je modulator simuliran u programu LTspice, u programu se može pokrenuti FFT analiza (brza Fourierova transformacija). Iz slike 4.8. je vidljivo da su izobličenja od frekvencije uzorkovanja te njezini viši harmonici iste amplitude kao i pojačani signal (u ovom slučaju 10kHz). Iako ljudsko uho ne može čuti te frekvencije, one mogu prouzročiti izobličenja u izlaznom signalu koja se mogu čuti. Kao graničnu frekvenciju filtera odabrano je 40kHz kao što je objašnjeno u poglavlju 3.3.



Slika 5.7 FFT analiza modulatora

Butterworthov filtar prvog reda se sastoji od zavojnice i kondenzatora, a vrijednosti se mogu izračunati po formuli (6) i (7) gdje je R_T impedancija tereta (zvučnika), a f_c granična frekvencija.

$$L = \frac{R_T \sqrt{2}}{2\pi f_c} \quad (6)$$

$$L = \frac{R_T \sqrt{2}}{2\pi f_c} = \frac{4 * \sqrt{2}}{2\pi * 40000} = 22.5 \mu H$$

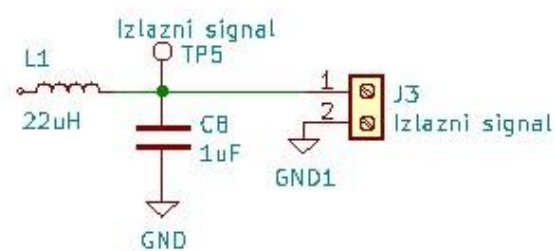
$$C = \frac{1}{2\sqrt{2}\pi f_c R_T} \quad (7)$$

$$C = \frac{1}{2\sqrt{2}\pi f_c R_T} = \frac{1}{2\sqrt{2}\pi * 40000 * 4} = 0.7 \mu F$$

Vrijednosti su zaokružene na najbliže dostupne, a to su 22 μ H i 1 μ F. Sa tim vrijednostima se može simulirati demodulator i napraviti zadnji dio sheme. Iz FFT analize filtriranog signala je vidljivo da nema više izobličenja iznad 40kHz, a već iznad 20kHz je signal atenuiran.



Slika 5.8 FFT analiza filtriranog signala

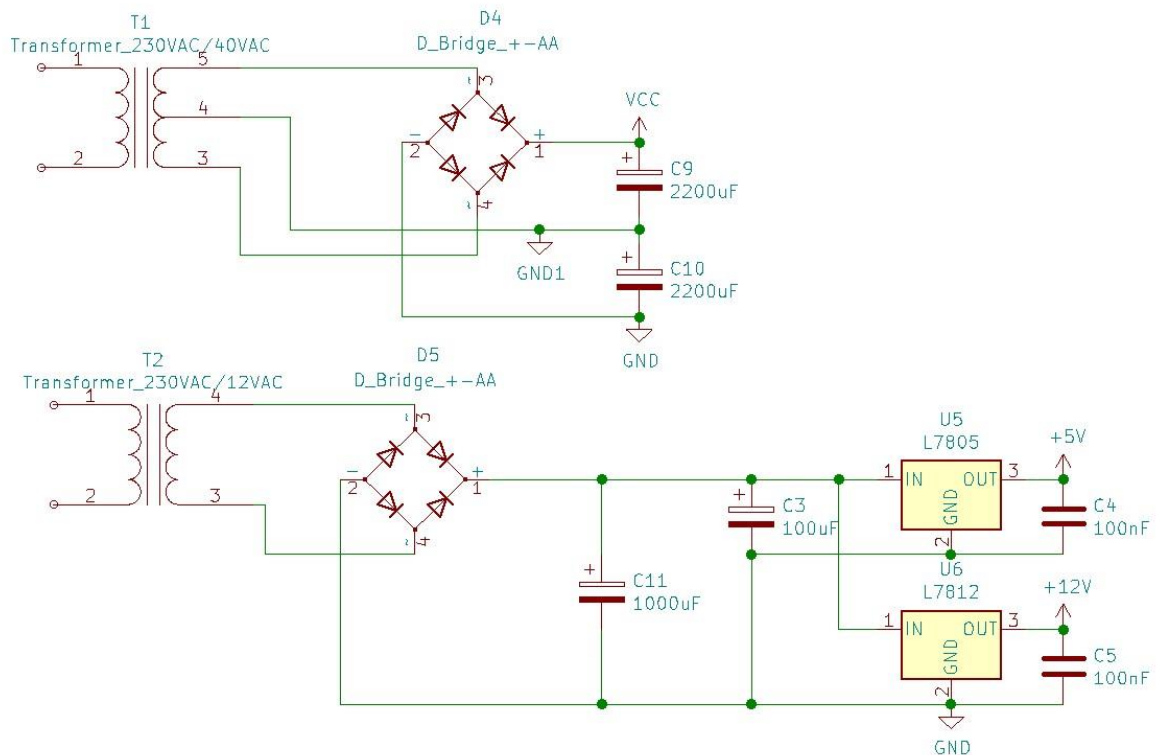


Slika 5.9 Demodulacijski dio pojačala – Butterworth filtar prvog reda

5.1.4. Napajanje

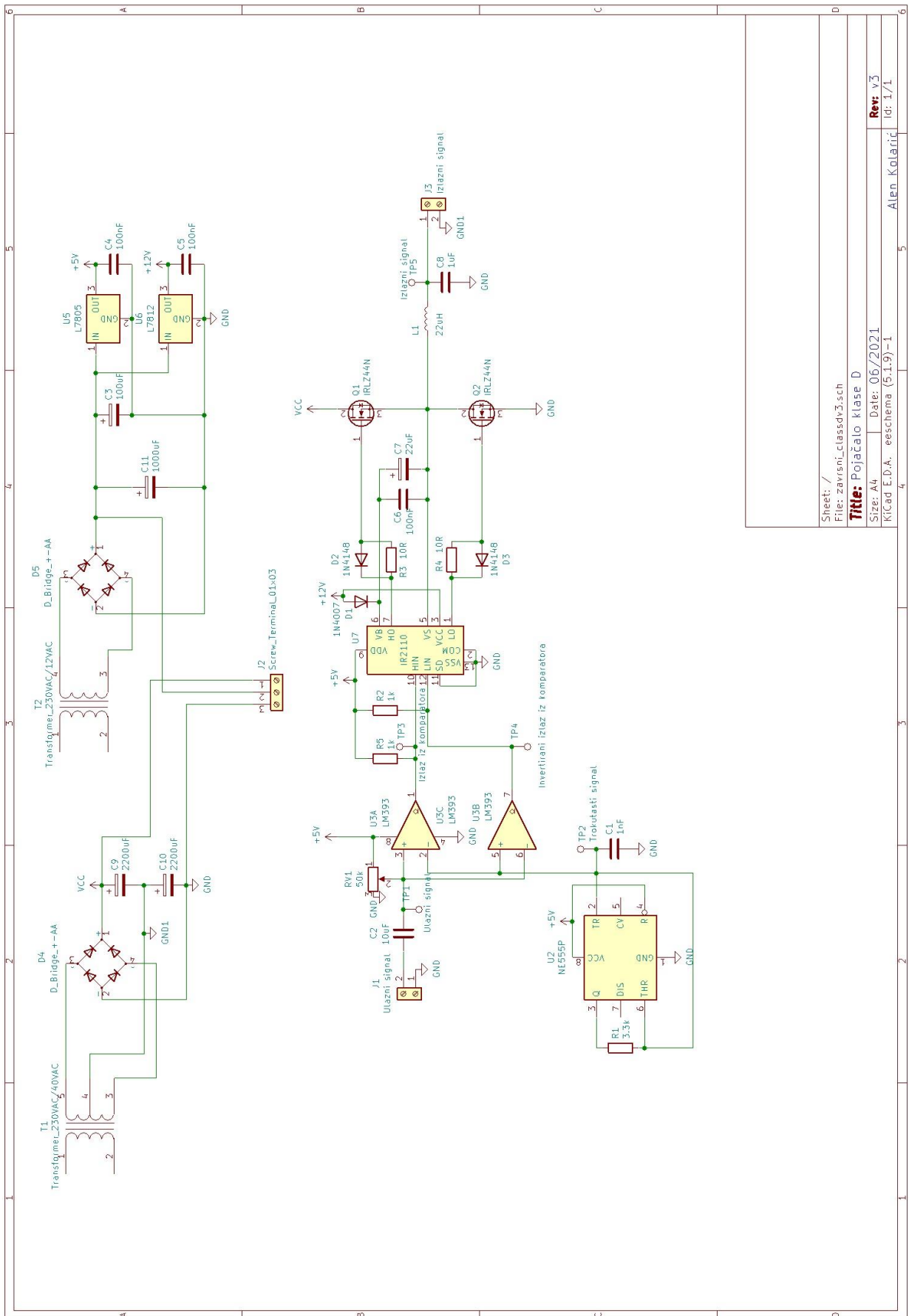
Napajanje nije navedeno u početnom blok dijagramu, ali je potrebno da pojačalo radi. Sad kad je gotova shema može se vidjeti da su potrebni naponi od 43,82V, 12V i 5V. Odlučeno je da će se koristiti za transformator od 40V sa središnjom točkom (koja je potrebna s obzirom da se koristi half-bridge topologija). Maksimalna struja kod iskoristivosti 100% i snage 30W bi bila 0,75A, ali

radi stabilnijeg napona je odabran transformator sa maksimalnom izlaznom strujom od 2A. Punovalni ispravljač koji je odabran je RS606 i može podnijeti struju do 6A i napon do 800V. Da bi dobili 12V i 5V možemo koristiti linearne regulatore LM7812 i LM7805. Iako bi bilo bolje koristiti „step-down“ converter radi veće učinkovitosti, linearni regulatori su zadovoljavajući s obzirom da ti naponi služe samo za napajanje integriranih krugova pa prema tome nisu potrebne velike struje. Najviši napon koji je preporučeni za te regulatore je 25V, a s obzirom da su gubici u tom slučaju vrlo veliki, najbolje bi bilo da je napon negdje oko 13.5V što je minimalni ulazni napon za LM7812. Odlučeno je da će se dodati još jedan transformator koji će napajati te regulatore. Na izlaze transformatora je potrebno prvo spojiti punovalni ispravljač, a shema za regulatore se može sastaviti prema shemi koju je moguće pronaći u datasheet-u sa vrijednostima kondenzatora koje su preporučene u njoj [28, 29].



Slika 5.10 Shema napajanja

5.2. Električna shema



Sheet: /
File: završni_classd3.sch

Title: Pojačalo klase D

Size: A4 Date: 06/2021

Rev: v3

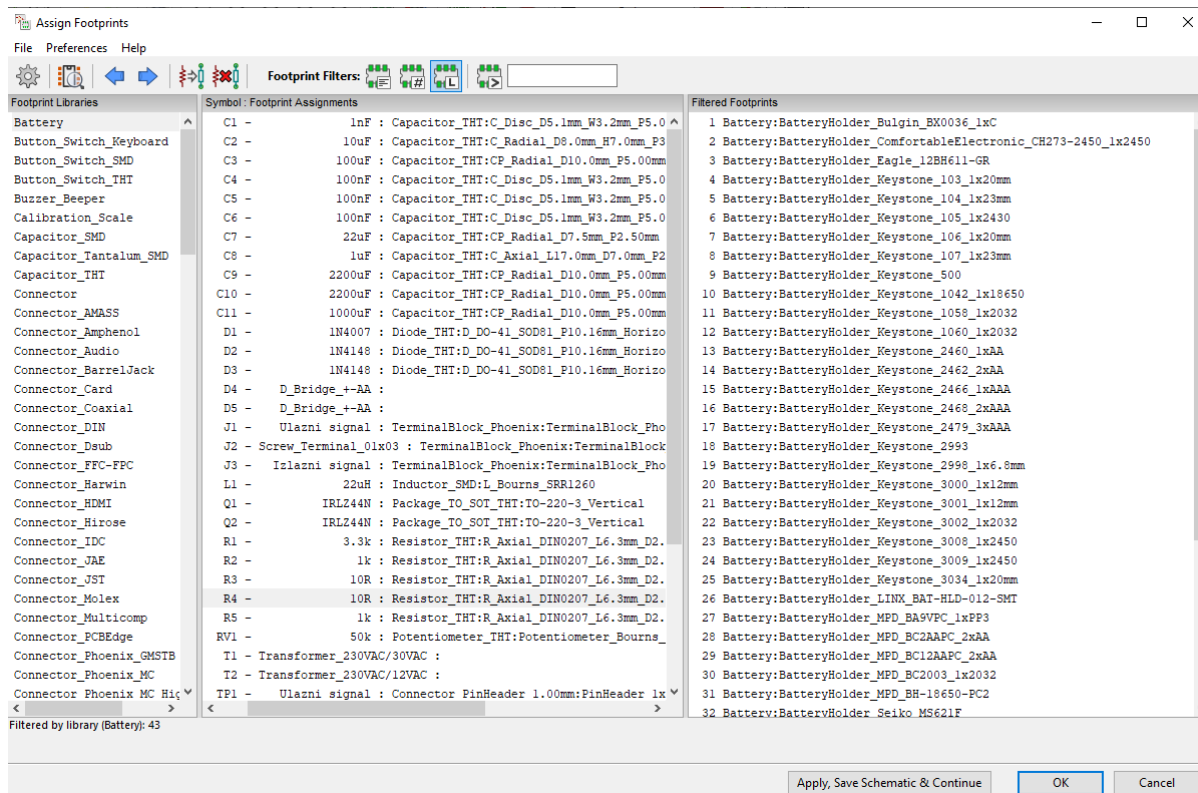
Kičad E.D.A. eeschema (5.1.9)-1

Alen Kolarič

Slika 5.11 Shema pojačala

5.3. Izrada pojačala

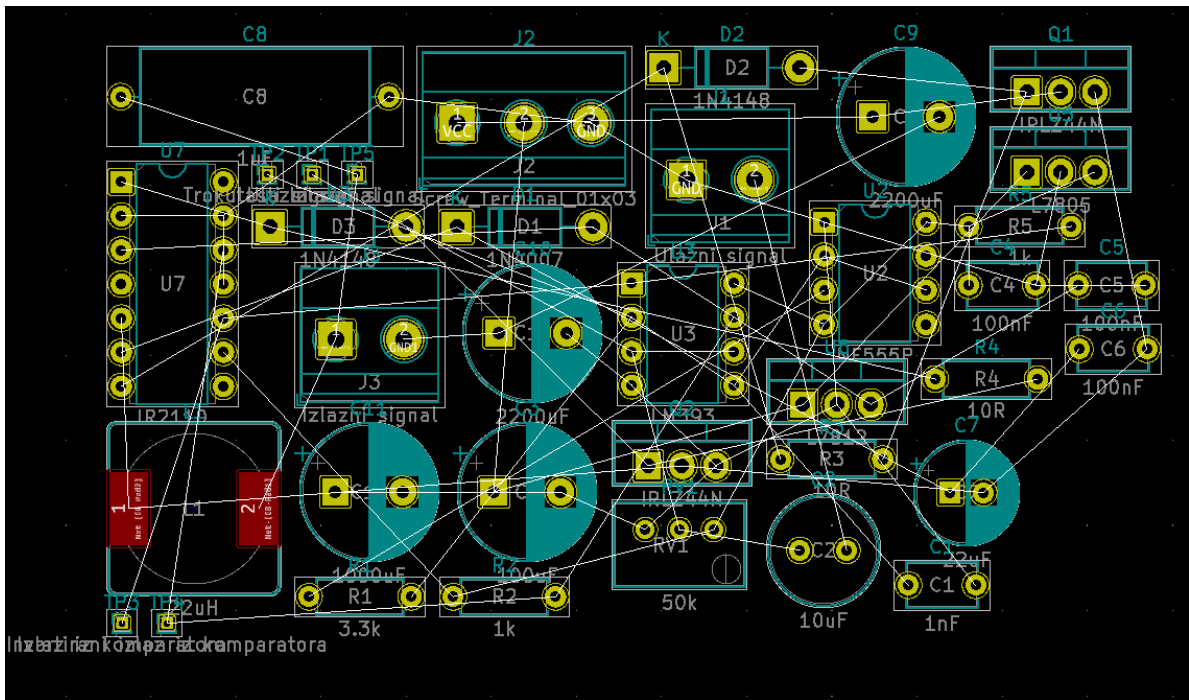
Nakon što je dobivena shema pojačala, može se krenuti na dizajniranje pločice. Za to je korišten program Pcbnew koji je također dio KiCad programskog paketa. Shema koja je dobivena u Eeschema-i se može uvesti u Pcbnew, ali je prethodno potrebno definirati podnožja za sve komponente koje se koriste. S obzirom da komponente dolaze u različitim oblicima i dimenzijama, prvo su izmjerene fizičke komponente ili je iz datasheet-a odabrano jedno od ponuđenih podnožja. Neke komponente nisu odabrane zato jer se njih neće stavljati na pločicu.



Slika 5.12 Definiranje podnožja

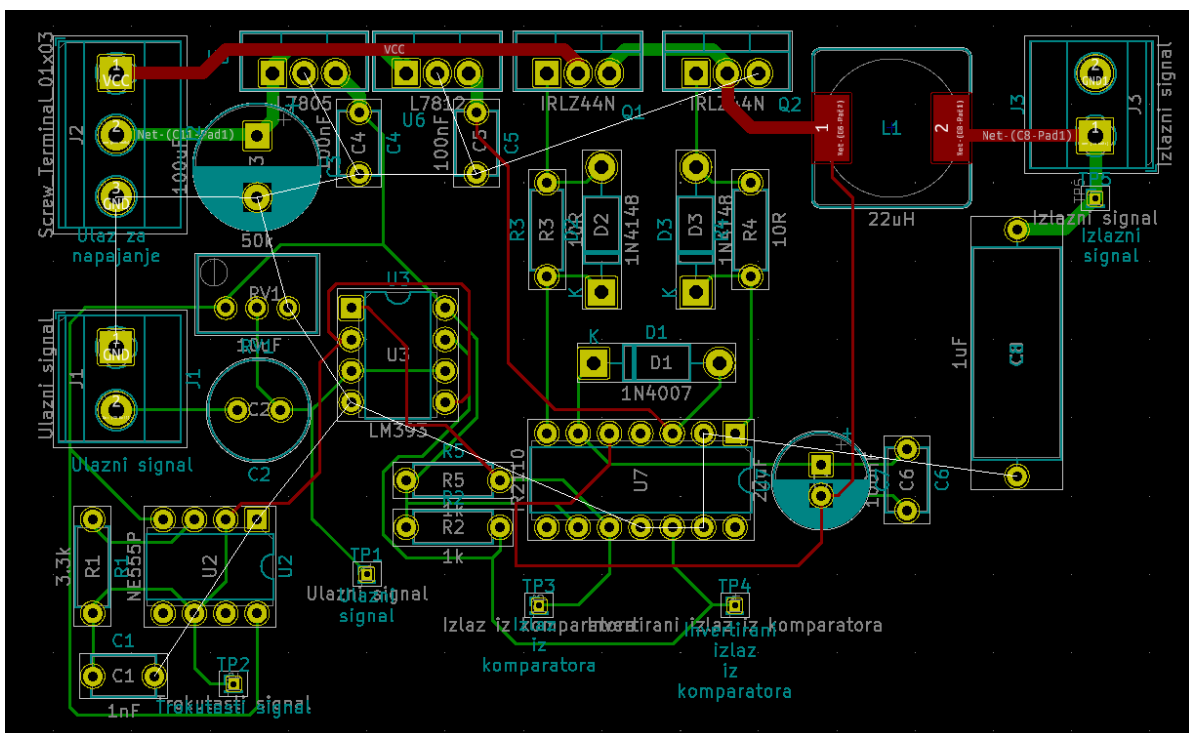
5.3.1. Dizajniranje pločice

Prvi korak je uvoz komponenti iz programa Eeschema u program Pcbnew. Kod uvoza baca grešku „Error: Cannot add xx (no footprint assigned).“ jer za neke komponente nisu odabrana podnožja. To nije bitno s obzirom da se te komponente neće stavljati na pločicu tako da se te greške mogu ignorirati. Nakon uspješnog uvoza dobivaju se sve komponente sa sheme unutar programa Pcbnew. Program prikazuje veze između pojedinih komponenti i nazive koji su odabrani u programu Eeschema.



Slika 5.13 Uvoz komponenti u program Pcbnew

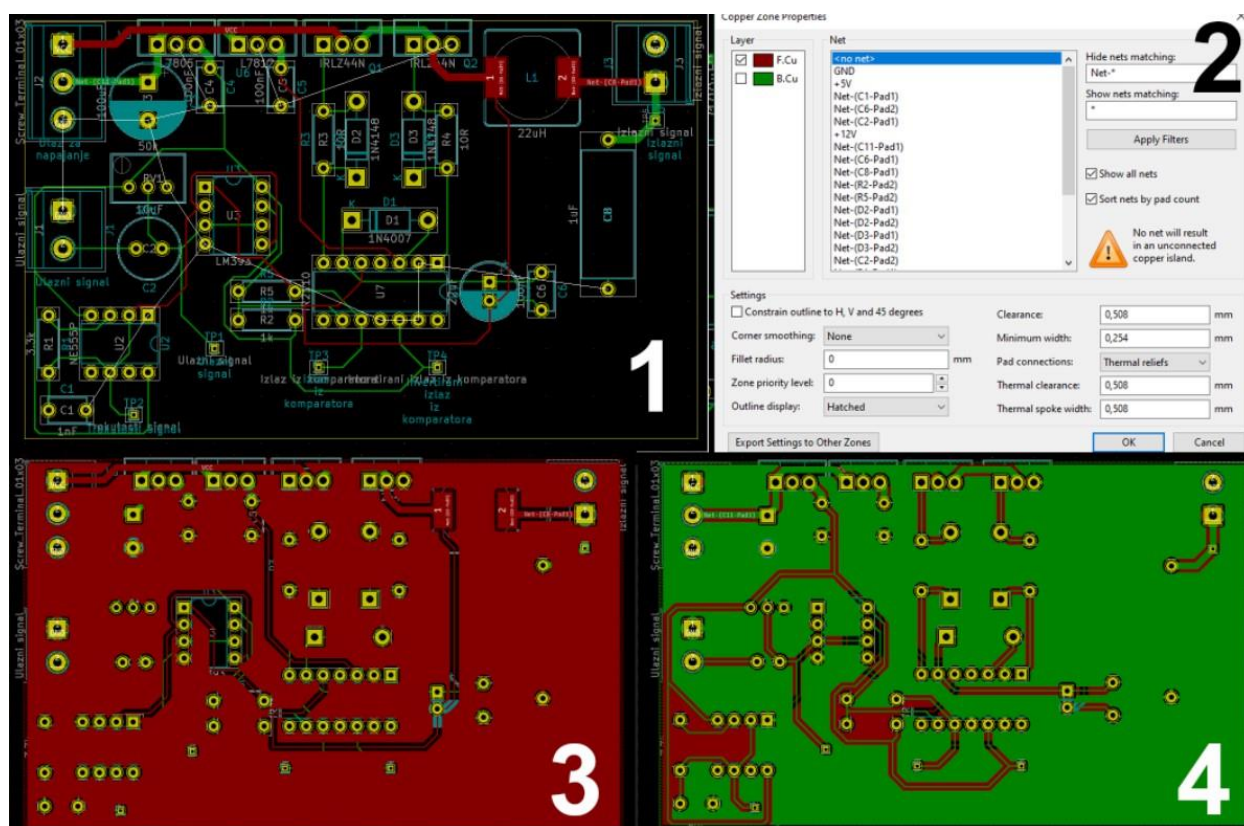
Sad se može krenuti razmještati i spajati komponente. Ovo se može napraviti na bezbroj načina. Komponente koje se najviše griju su stavljene na rub radi lakšeg montiranja na hladnjak (iako nema potrebe za dodatnim hlađenjem), a komponente koje trebaju najviše struje su pomaknute bliže jedne drugima da vodovi budu što kraći. Za napajanje je stavljena debljina vodova 1mm, a za signalni dio 0.25mm. Sve što treba spojiti na minus (GND) je ostavljeno odspojeno zato jer će se koristiti „Fill“ da se neiskorišteni dio bakra iskoristi kao negativni terminal.



Slika 5.14 Prikaz razmještenih i spojenih komponenti

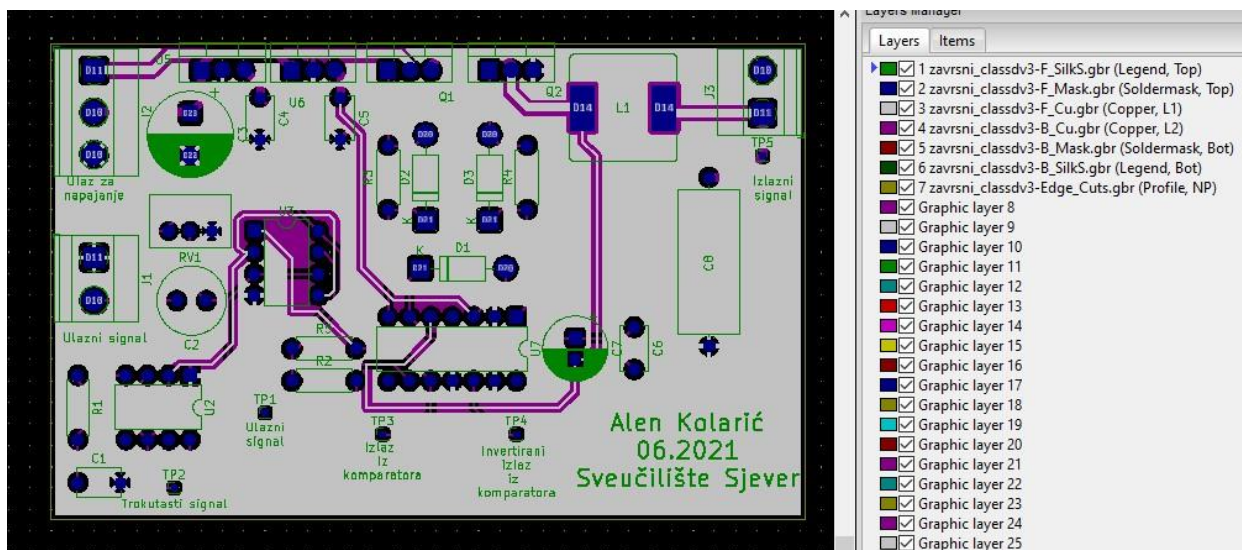
Da bi se pločica pravilno izrezala od ostatka potrebno je definirati „Edge.Cuts“. Sa time se označava gdje je potrebno izrezati pločicu. Izgled pločice nakon crtanja „Edge.Cuts“ se vidi na slici 5.15. pod brojem 1.

Nakon toga se mogu definirati i zone koje su ispunjene bakrom (odnosno gdje bakar ostaje), te kao ispunu se odabire „GND“ (slika 5.15. broj 2). Zone se definiraju svaka posebno, jedna za donju stranu pločice i jedna za gornju. Zone su označene isto kao i vodovi, crveno za gornju stranu i zeleno za donju, prikazane su na slici 5.15. pod brojem 3 i 4. Zone su definirane tako da se između njih i vodova ostavi prostor koji ih odvaja od vodova.



Slika 5.15 Prikaz ispune pločice

Kako bi se ta pločica mogla predati na izradu potrebno je generirati .gerber dokumente unutar programa Pcbnew. Nakon generiranja .gerber dokumenta, može ih se vidjeti sa programom GerbView koji je također dio KiCad paketa. S obzirom da se po ovim dokumentima izrađuje sama pločica, vrlo je bitno detaljno pregledati da li postoje kakvi problemi. Ti dokumenti su izrađeni tako da se svaki dokument ponaša kao jedan sloj. Svaki sloj predstavlja određeni dio pločice pa tako postoje slojevi za sitotisak, vodove i ispune, dijelove koji se lakiraju itd. Pločica se sastoji od 7 takvih slojeva koji su vidljivi na slici 5.16.



Slika 5.16 Zajednički prikaz svih .gerber dokumenata

5.3.2. Sastavljanje pojačala

Odlučeno je da će se pločice predati na izradu zato jer je rezultat puno profesionalnija izvedba. S obzirom da je odlučeno da napajanje neće biti na pločici, potrebno je montirati transformatore u kutiju i dodati im punovalne ispravljače. Izlazi iz napajanja se dovode na pločicu na to predviđeni terminal. Pcbnew ima ugrađeni 3D prikaz pločice sa komponentama koji izgleda dosta vjerno ako su odabrane dobre komponente i podnožja. Na slici 5.17. se vidi usporedba 3D prikaza pločice i stvarne pločice nakon izrade.



Slika 5.17 3D prikaz pločice (lijevo) i stvarna slika pločice (desno)

Na samoj pločici (a ni u shemi) nema nikakve kontrole glasnoće, a razlog tome je da se pojačalo spaja na izlaz iz računala gdje je moguće podešavanje glasnoće svakog izlaza posebno (prednji zvučnici, stražnji zvučnici, niskotonac itd.). Potencijometar za kontrolu glasnoće se u pravilu i ne stavlja na samu pločicu, već se montira na kućište pojačala i spaja žicama. Transformatori i ispravljač se također montiraju u kućište. Kućište koje se koristi je zapravo kutija za niskotonski

zvučnik koja se može vidjeti na slici 5.18. Napravljena je prema volumenu kojeg preporuča proizvođač zvučnika uvećanom za volumen koji zauzima pojačalo.



Slika 5.18 Kutija za niskotonski zvučnik

Komponente potrebne za izvedbu pojačala se mogu pročitati u programu Eeschema i one su ispisane u tablici 5.2.

Tablica 5.2 Popis elemenata za izradu pojačala

Oznaka	Komponenta
C1	Kondenzator – 1nF
C2	10uF
C3	100uF
C4, C5, C6	100nF
C7	22uF
C8	1uF
C9, C10	2200uF
C11	1000uF
D1	1N4007 Dioda
D2, D3	1N4148 Dioda
D4, D5	Punovalni ispravljač – RS606
L1	Zavojnica – 22uH
Q1, Q2	IRLZ44N MOSFET
R1	Otpornik 3.3k
R2, R5	1k
R3, R4	10
RV1	Potenciometar 50k
T1	Transformator 230VAC/40VAC – 2A

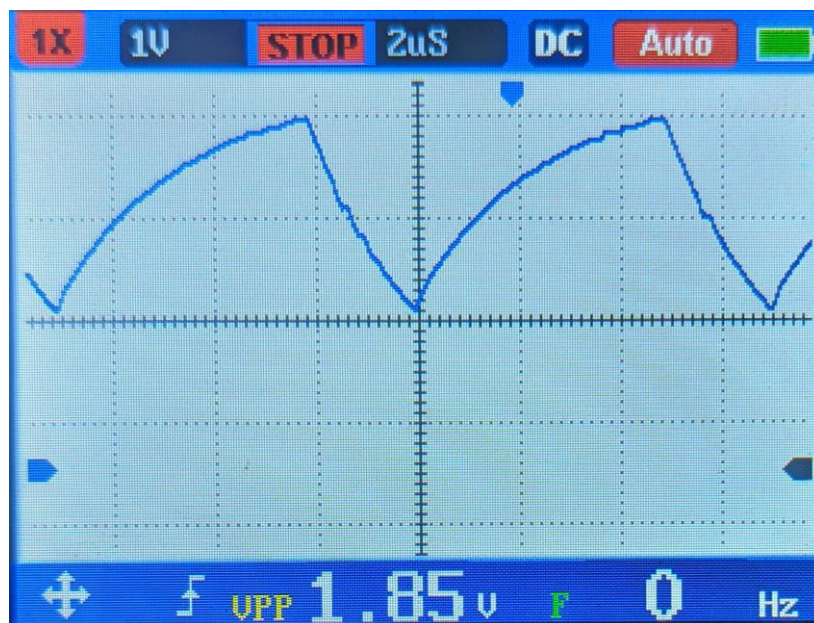
T2	Transformator 230VAC/12VAC – 1A
U2	NE555P Timer
U3	LM393 Komparator
U5	LM7805 – 5V linearni regulator
U6	LM7812 – 12V linearni regulator
U7	IR2110 – MOSFET Driver

6. Mjerenja i analiza rezultata

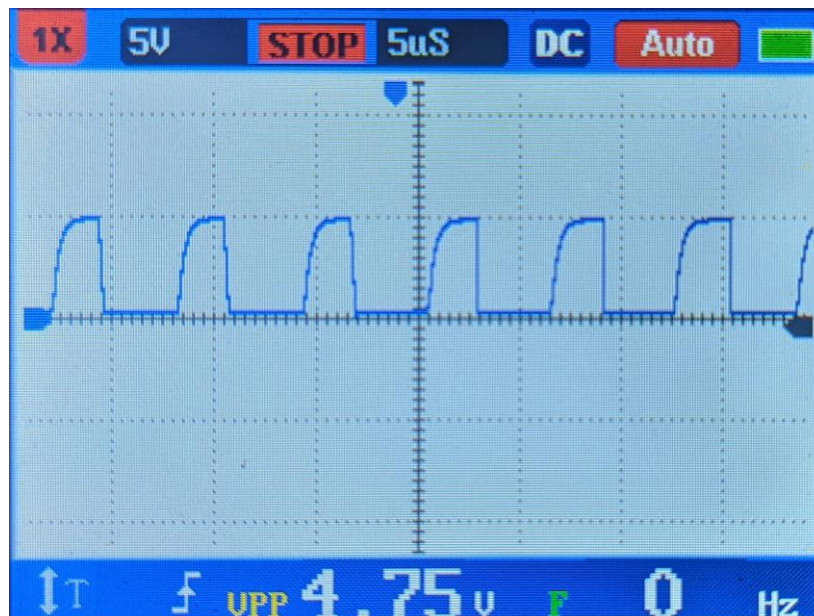
6.1. Snimljeni signali

Nakon što je pojačalo sastavljeno mogu se snimiti signali i usporediti sa signalima koji su dobiveni u simulatoru.

Izlaz iz NE555 timer-a nije toliko pravilan kao kod simulacije. Perioda signala je malo manja od $7\mu\text{s}$ što bi značilo da je frekvencija signala oko 143kHz . U simulatoru je dobivena frekvencija od 200kHz .

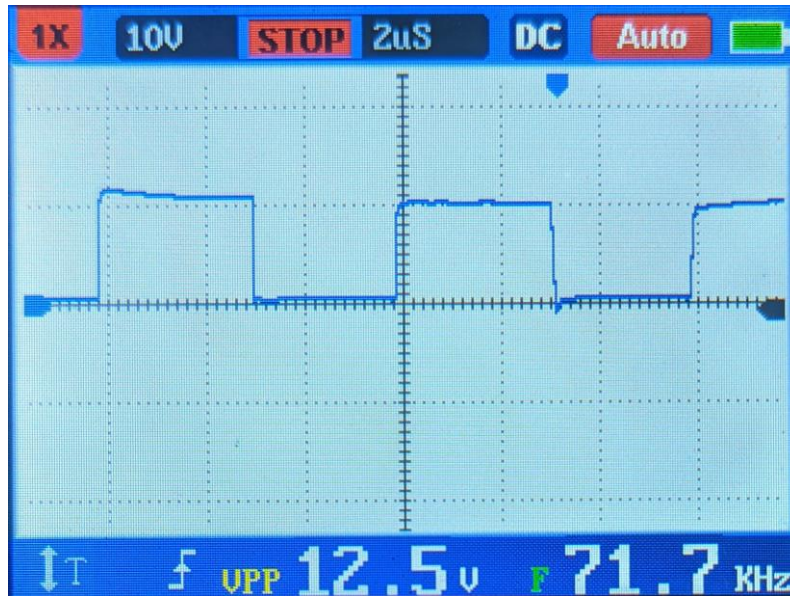


Slika 6.1 Izlaz iz NE555 (trokutasti signal)



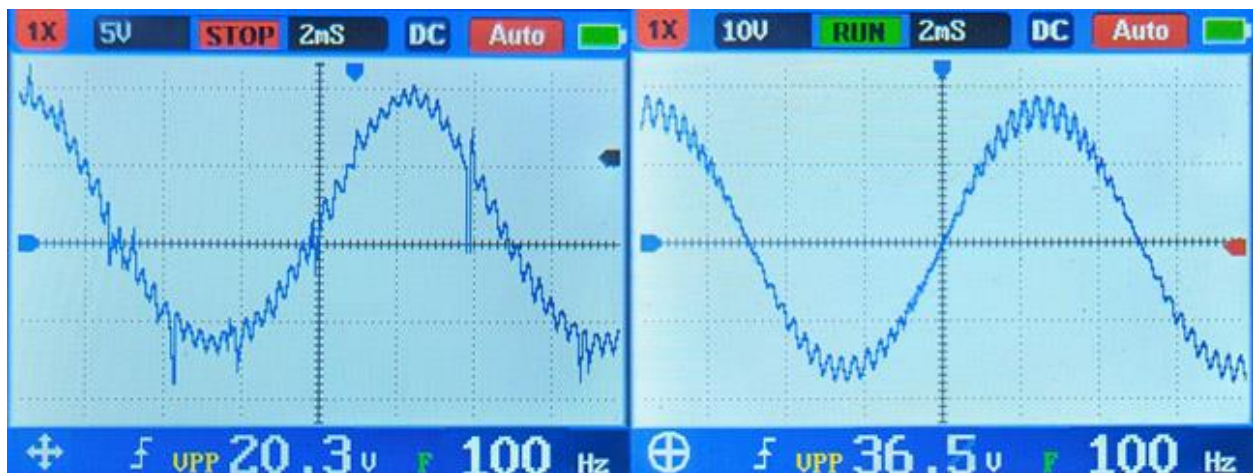
Slika 6.2 Izlaz iz LM393 (komparator)

Izlaz iz komparatora je iste frekvencije kao i frekvencija uzorkovanja. Signal također nije toliko pravilan kao kod simulacije, ali to nije toliko bitno zato jer ga MOSFET driver ispravlja.



Slika 6.3 Izlaz iz IR2110 (MOSFET driver)

Izlaz iz MOSFET driver-a je puno pravilniji nego izlaz iz komparatora, te je veće amplitude (što je potrebno za upravljanje MOSFET-om).



Slika 6.4 Izlaz pojačala iz ovog rada (lijevo) i komercijalnog rješenja (TPA3118), $f=100\text{Hz}$

Izlaz iz pojačala nije toliko „čisti“ kao kod pojačala klase A ili A/B te sadrži više harmonike. To je općenito problem kod klase D i iz tog razloga su na lošem glasu u krugu audiofila. Na slici je uspoređen sa komercijalnim rješenjem (TPA3118) koji također sadrži više harmonike i nije toliko „čisti“.

Signali koji su dobiveni su zadovoljavajući i poprilično dobri s obzirom da se koriste komponente koje nisu specifično dizajnirane za korištenje u klasi D.

6.2. Mjerenja

Sva mjerenja su se obavljala kad je na izlaze pojačala spojen otpornik od 4Ω . Otpornik je zalijepljen termalnim ljepilom na aluminijsku pločicu da bi se mogao bolje hladiti.



Slika 6.5 Otpornici korišteni za testiranje

Formule koje su korištene su sljedeće:

Ulazna snaga $P_{ul} = U_{ul} * I_{ul}$

Izlazna snaga $P_{izl} = \frac{U_{izl}^2}{R_t}$

Iskoristivost $\eta = \frac{P_{izl}}{P_{ul}} * 100$

Pojačanje $A_U = \frac{U_{izl}}{U_{sig}}$

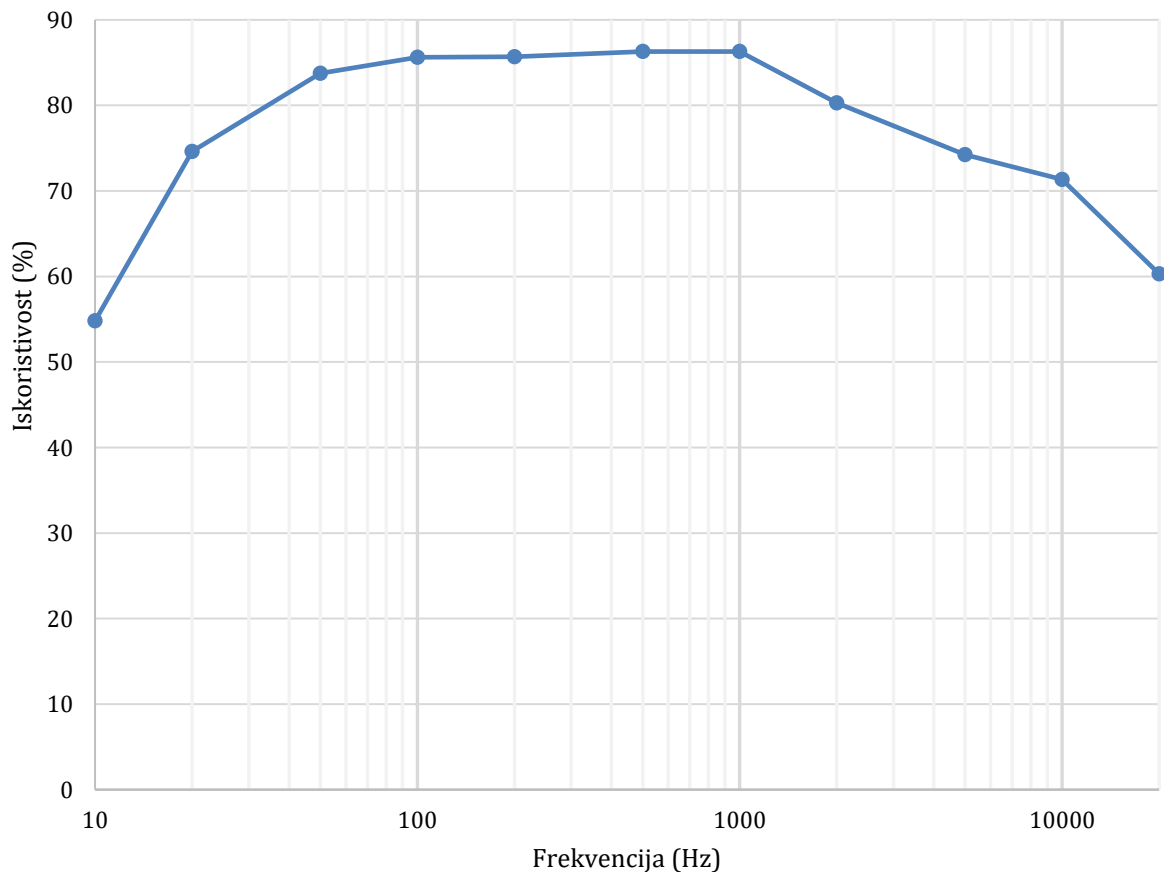
Pojačanje u dB $A_{dB} = 20 \log(A_U)$

Prilikom testiranja je korišten samo jedan transformator (ne dva kao što je planirano) i linearni regulatori su spojeni na njega, tako da je ulazna snaga (P_{ul}) ona koju troši pojačalo zajedno sa linearnim regulatorima.

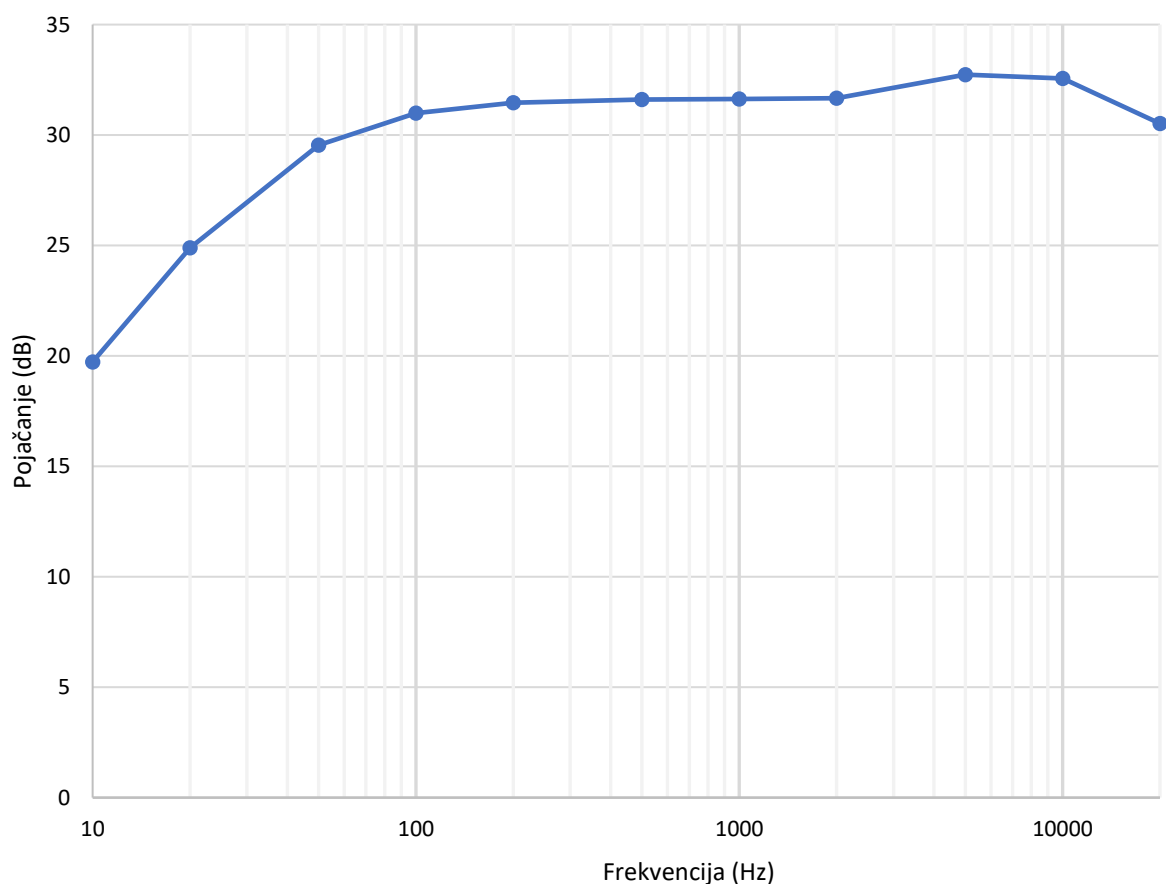
Prvo je testirano TPA3118 pojačalo te su rezultati upisani u tablicu 5. i izračunati preostali stupci.

Tablica 6.1 Izmjerene vrijednosti kod mjerenja TPA3118

Frekvencija	$U_{ul}[V]$	$I_{ul}[A]$	$U_{sig}[V]$	$U_{izl}[V]$	$P_{ul}[W]$	$P_{izl}[W]$	A_u	$\eta[\%]$	$A_{dB}[dB]$
10Hz	23,95	0,12	0,259	2,51	2,874	1,575025	9,69112	54,80254	19,72748
20Hz	23,92	0,29	0,259	4,55	6,9368	5,175625	17,56757	74,61113	24,89423
50Hz	23,71	0,76	0,259	7,77	18,0196	15,09323	30	83,76004	29,54243
100Hz	23,66	1,04	0,259	9,18	24,6064	21,0681	35,44402	85,62041	30,99086
200Hz	23,62	1,16	0,259	9,69	27,3992	23,47403	37,41313	85,67413	31,46048
500Hz	23,62	1,19	0,259	9,85	28,1078	24,25563	38,03089	86,295	31,60273
1kHz	23,62	1,19	0,258	9,85	28,1078	24,25563	38,17829	86,295	31,63633
2kHz	23,61	1,19	0,248	9,5	28,0959	22,5625	38,30645	80,30531	31,66544
5kHz	23,64	1,19	0,211	9,14	28,1316	20,8849	43,31754	74,24	32,73327
10kHz	23,77	0,23	0,093	3,95	5,4671	3,900625	42,47312	71,34724	32,56228
20kHz	23,59	0,13	0,081	2,72	3,0667	1,8496	33,58025	60,31239	30,52168



Slika 6.6 Iskoristivost TPA3118

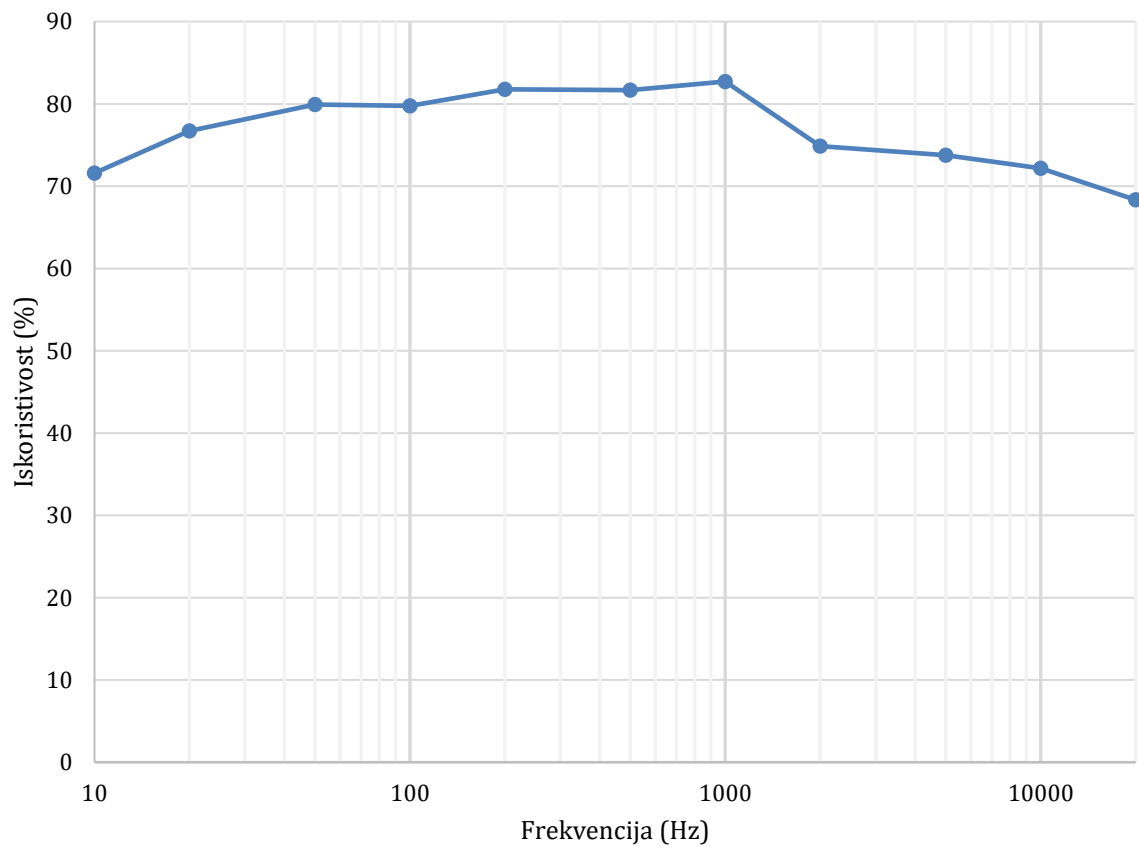


Slika 6.7 Pojaćanje TPA3118

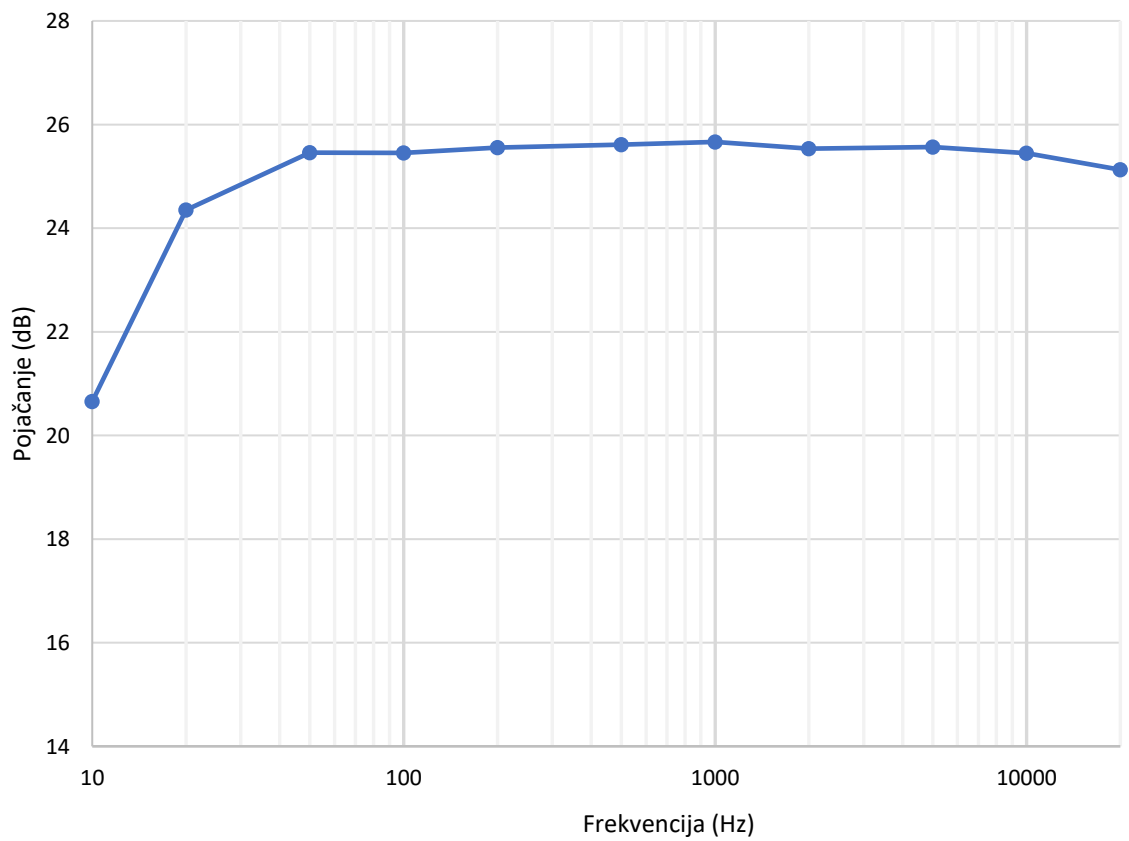
Postupak je zatim ponovljen za pojačalo izrađeno u ovom radu.

Tablica 6.2 Izmjerene vrijednosti kod mjerenja pojačala izrađenog u ovom radu

Frekvencija	U_{ul} [V]	I_{ul} [A]	U_{sig} [V]	U_{izl} [V]	P_{ul} [W]	P_{izl} [W]	A_u	η [%]	A_{dB} [dB]
10Hz	38,35	0,25	0,486	5,24	9,5875	6,8644	10,78189	71,59739	20,6539
20Hz	38,12	0,55	0,486	8,02	20,966	16,0801	16,50206	76,69608	24,35076
50Hz	37,95	0,69	0,488	9,15	26,1855	20,93063	18,75	79,93212	25,46003
100Hz	37,95	0,69	0,488	9,14	26,1855	20,8849	18,72951	79,7575	25,45053
200Hz	37,91	0,69	0,488	9,25	26,1579	21,39063	18,95492	81,77501	25,55444
500Hz	37,9	0,7	0,488	9,31	26,53	21,66903	19,07787	81,67744	25,6106
1kHz	38,13	0,69	0,486	9,33	26,3097	21,76223	19,19753	82,7156	25,66491
2kHz	37,87	0,7	0,471	8,91	26,509	19,84703	18,9172	74,86901	25,53714
5kHz	37,81	0,71	0,469	8,90	26,8451	19,8025	18,97655	73,76579	25,56434
10kHz	37,78	0,71	0,47	8,87	26,8238	19,36	18,7234	72,17471	25,4477
20kHz	37,76	0,7	0,471	8,59	26,432	18,0625	18,04671	68,33573	25,12796



Slika 6.8 Iskoristivost pojačala izrađenog u ovom radu



Slika 6.9 Pojačanje pojačala izrađenog u ovom radu

7. Zaključak

U ovom završnom radu su opisane pojedine klase audio pojačala i njihove prednosti i mane. Detaljnije je obrađena klasa D audio pojačala i proces dizajniranja pojačala. Iako me pojačala jako zanimaju, te imam iskustva sa izradom pojačala klase AB, klasa D je dosta kompliciranija. Sam princip i rad pojačala klase D je dosta jednostavan, ali kod samog projektiranja se nailazi na dosta problema. Neke probleme nije moguće predvidjeti u simulatoru jer se sve komponente u simulatoru ponašaju kao idealne.

Programski paket KiCad koji je korišten za izradu sheme i pločice mi se dosta svidio i sadrži dosta programa koji su korisni tako da mislim da ću ga koristiti i za neke daljnje projekte. Proces dizajniranja pločice zahtjeva dosta vremena, a načina na koji se može pločica posložiti postoji beskonačno.

Pojačalo koje je izrađeno u ovom radu radi zadovoljavajuće, ali se može unaprijediti na puno načina. Odabir komponenti za pojačalo je najbitniji dio tako da bi odabir komponenata koje su specifično dizajnirane za pojačala klase D dosta poboljšalo performanse, ali nažalost takve komponente je teže za pronaći i cijena im je dosta veća. Za veće snage full bridge topologija ima više smisla s obzirom da se sa manjim naponom napajanja može dobiti veća snaga. Iskoristivost pojačala je oko 80%. Ja sam u radu koristio linearne pretvarače napona koji imaju velike gubitke tako da bi se iskoristivost mogla dignuti korištenjem „step-down“ pretvarača koji imaju visoku iskoristivost. Transformatori su također lošiji izbor s obzirom da njihov izlazni napon nije stabiliziran i ovisi o izlaznoj struji tako da bi moderno „switch mode“ napajanje bilo puno bolji izbor.

8. Literatura

- [1] Ben Duncan - High Performance Audio Power Amplifiers (1996)
- [2] Jun Honda, Jonathan Adams - Class D Audio Amplifier Basics
- [3] Elektronički elementi, Elektronički sklopovi - Bilješke sa predavanja
- [4] <https://hr.wikipedia.org/wiki/Poja%C4%8Dalo>, dostupno 01.07.2021.
- [5] https://en.wikipedia.org/wiki/Power_amplifier_classes, dostupno 01.07.2021.
- [6] https://en.wikipedia.org/wiki/Pulse-width_modulation, dostupno 01.07.2021.
- [7] https://hr.wikiarabi.org/wiki/Pulse-density_modulation, dostupno 01.07.2021.
- [8] https://en.wikipedia.org/wiki/Delta-sigma_modulation, dostupno 01.07.2021.
- [9] <https://www.electronics-tutorials.ws/amplifier/class-ab-amplifier.html>, dostupno 01.07.2021.
- [10] <https://www.analog.com/en/analog-dialogue/articles/class-d-audio-amplifiers.html#> dostupno 01.07.2021.
- [11] <https://wiki.analog.com/university/courses/electronics/electronics-lab-17> dostupno 01.07.2021.
- [12] <https://www.maximintegrated.com/en/design/technical-documents/app-notes/6/624.html>, dostupno 01.07.2021.
- [13] <https://electrotricks.blogspot.com/2013/06/555-timer-is-one-of-popular-oscillator.html> dostupno 01.07.2021.
- [14] Designing Practical High Performance Class D Audio Amplifier – Internation Rectifiers
- [15] <http://www.sparkmuseum.com/MISCAMP.HTM>, dostupno 01.07.2021.
- [16] https://hr.wikipedia.org/wiki/Klase_rada_poja%C4%8Dala, dostupno 01.07.2021.
- [17] <https://www.usaudiomart.com/details/649303090-accuphase-a45-class-a-power-amplifier-pristine-condition/images/1383458/>, dostupno 01.07.2021.
- [18] https://www.petervis.com/GCSE_Design_and_Technology_Electronic_Products/push-pull-amplifier/push-pull-amplifier-design.html, dostupno 01.07.2021.
- [19] <https://www.wired.com/2008/07/class-d-amplifi/>, dostupno 01.07.2021.
- [20] <http://larrynz911.blogspot.com/2013/03/class-d-audio-amplifier-irs2092s.html>, dostupno 01.07.2021.
- [21] https://www.researchgate.net/figure/Configuration-of-H-bridge-inverter_fig1_319676358, dostupno 01.07.2021.
- [22] <https://www.jvejournal.com/article/19098>, dostupno 01.07.2021.
- [23] <https://electrotricks.blogspot.com/2013/06/555-timer-is-one-of-popular-oscillator.html>, dostupno 01.07.2021.

- [24] TPA3118 Datasheet, Texas Instruments
- [25] LM393 Datasheet, Texas Instruments
- [26] IR2110 Datasheet, Texas Instruments
- [27] IN4148 Datasheet, Vishay
- [28] LM7805, Fairchild Semiconductors
- [29] LM7812, Fairchild Semiconductors

9. Popis slika

Slika 2.1 Lijevo je Magnavox (cijevno) pojačalo iz 1921. godine, desno moderno Yamaha (tranzistorsko) pojačalo [14].....	4
Slika 3.1 Vrijeme uključenosti izlaznih elemenata [16].....	5
Slika 3.2 Radni pravac tranzistora klase A [9]	6
Slika 3.3 Pojačalo klase A [17]	6
Slika 3.4 Shema i radni pravac tranzistora klase B [9].....	7
Slika 3.5 Shema i radni pravac tranzistora klase AB [18].....	8
Slika 3.6 Radni pravac tranzistora klase C [9]	8
Slika 3.7 Usporedba učinkovitosti klase AB i D [19]	9
Slika 3.8 Usporedba napona napajanja (crveno i plavo) i izlaznog signala [5].....	10
Slika 4.1 Blok dijagram pojačala klase D [20].....	11
Slika 4.2 Primjer pulsno širinske modulacije Zeleno je PWM, plavo sinusni signal [10]	12
Slika 4.3 Blokovski prikaz Delta-Sigma modulatora prvog reda [7]	13
Slika 4.4 Primjer modulacije gustoće impulsa Plavo je PDM, zeleno sinusni signal [11].....	13
Slika 4.5 Glavni uzroci izobličenja [2]	14
Slika 4.6 Half Bridge topologija [21]	15
Slika 4.7 Full Bridge topologija [21].....	16
Slika 4.8 Primjer amplitudno frekvencijske karakteristike delta-sigma modulatora [22]	17
Slika 4.9 Shema filtera za half bridge (gore) i full bridge (dolje) topologiju [12]	18
Slika 4.10 Primjer pojačala sa TPA3118 i ovisnost izlazne snage od napona napajanja.....	18
Slika 4.11 Induktivitet različitih izvedbi MOSFET-a (klasični TO-220 je oko 12nH) [14]	19
Slika 4.12 Usporedba signala sa DirectFET i SO-8 MOSFET-ima [14].....	19
Slika 4.13 IRF6665 evaluacijska pločica, 2x150W izlazne snage uz iskoristivost oko 95% [14]	20
Slika 4.14 Primjer full-bridge pojačala [20].....	20
Slika 5.1 Blok dijagram pojačala klase D half bridge topologije [20]	21
Slika 5.2 Primjer spoja 555 timera i formule za izračun pasivnih komponenti [23]	22
Slika 5.3 Simulacija oscilatora koristeći NE555 timer.....	22
Slika 5.4 Simulacija generiranja PWM signala sa NE555 oscilatorom i LM393 komparatorom	23
Slika 5.5 Shema za modulacijski dio.....	24
Slika 5.6 Shema za moduliranje i pojačavanje signala.....	27
Slika 5.7 FFT analiza modulatora.....	28
Slika 5.8 FFT analiza filtriranog signala	29
Slika 5.9 Demodulacijski dio pojačala – Butterworth filtar prvog reda.....	29

Slika 5.10 Shema napajanja.....	30
Slika 5.11 Shema pojačala.....	31
Slika 5.12 Definiranje podnožja	32
Slika 5.13 Uvoz komponenti u program Pcbnew	33
Slika 5.14 Prikaz razmještenih i spojenih komponenti.....	33
Slika 5.15 Prikaz ispune pločice.....	34
Slika 5.16 Zajednički prikaz svih .gerber dokumenata.....	35
Slika 5.17 3D prikaz pločice (lijevo) i stvarna slika pločice (desno)	35
Slika 5.18 Kutija za niskotonski zvučnik	36
Slika 6.1 Izlaz iz NE555 (trokutasti signal).....	38
Slika 6.2 Izlaz iz LM393 (komparator)	38
Slika 6.3 Izlaz iz IR2110 (MOSFET driver)	39
Slika 6.4 Izlaz pojačala iz ovog rada (lijevo) i komercijalnog rješenja (TPA3118), $f=100\text{Hz}$	39
Slika 6.5 Otpornici korišteni za testiranje	40
Slika 6.6 Iskoristivost TPA3118.....	41
Slika 6.7 Pojačanje TPA3118	42
Slika 6.8 Iskoristivost pojačala izrađenog u ovom radu	43
Slika 6.9 Pojačanje pojačala izrađenog u ovom radu	43

10. Popis tablica

Tablica 3.1 Usporedba klasa audio pojačala [1].....	10
Tablica 4.1 Usporedba half bridge i full bridge topologije [14].....	16
Tablica 5.1 Usporedba karakteristika različitih MOSFET tranzistora	25
Tablica 5.2 Popis elemenata za izradu pojačala	36
Tablica 6.1 Izmjerene vrijednosti kod mjerenja TPA3118.....	41
Tablica 6.2 Izmjerene vrijednosti kod mjerenja pojačala izrađenog u ovom radu.....	42



IZJAVA O AUTORSTVU
I
SUGLASNOST ZA JAVNU OBJAVU

Završni/diplomski rad isključivo je autorsko djelo studenta koji je isti izradio te student odgovara za istinitost, izvornost i ispravnost teksta rada. U radu se ne smiju koristiti dijelovi tuđih radova (knjiga, članaka, doktorskih disertacija, magistarskih radova, izvora s interneta, i drugih izvora) bez navođenja izvora i autora navedenih radova. Svi dijelovi tuđih radova moraju biti pravilno navedeni i citirani. Dijelovi tuđih radova koji nisu pravilno citirani, smatraju se plagijatom, odnosno nezakonitim prisvajanjem tuđeg znanstvenog ili stručnoga rada. Sukladno navedenom studenti su dužni potpisati izjavu o autorstvu rada.

Ja, ALEN KOLARIĆ (ime i prezime) pod punom moralnom, materijalnom i kaznenom odgovornošću, izjavljujem da sam isključivi autor/ica završnog (obrisati nepotrebno) rada pod naslovom AUDIO POJAČALO KLASA D (upisati naslov) te da u navedenom radu nisu na nedozvoljeni način (bez pravilnog citiranja) korišteni dijelovi tuđih radova.

Student/ica:
(upisati ime i prezime)

Alen Kolarić

(vlastoručni potpis)

Sukladno Zakonu o znanstvenoj djelatnosti i visokom obrazovanju završne/diplomske radove sveučilišta su dužna trajno objaviti na javnoj internetskoj bazi sveučilišne knjižnice u sastavu sveučilišta te kopirati u javnu internetsku bazu završnih/diplomskih radova Nacionalne i sveučilišne knjižnice. Završni radovi istovrsnih umjetničkih studija koji se realiziraju kroz umjetnička ostvarenja objavljuju se na odgovarajući način.

Ja, ALEN KOLARIĆ (ime i prezime) neopozivo izjavljujem da sam suglasan/na s javnom objavom završnog (obrisati nepotrebno) rada pod naslovom AUDIO POJAČALO KLASA D (upisati naslov) čiji sam autor/ica.

Student/ica:
(upisati ime i prezime)

Alen Kolarić

(vlastoručni potpis)