

Specijalne stezne naprave u glodanju

Cepanec, Alen

Undergraduate thesis / Završni rad

2021

Degree Grantor / Ustanova koja je dodijelila akademski / stručni stupanj: **University North / Sveučilište Sjever**

Permanent link / Trajna poveznica: <https://um.nsk.hr/um:nbn:hr:122:780496>

Rights / Prava: [In copyright](#)/[Zaštićeno autorskim pravom.](#)

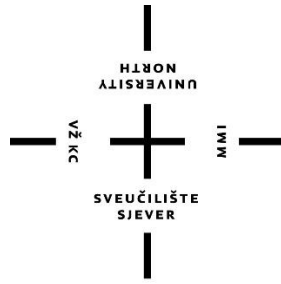
Download date / Datum preuzimanja: **2025-03-01**



Repository / Repozitorij:

[University North Digital Repository](#)





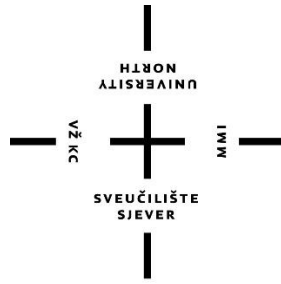
**Sveučilište
Sjever**

Završni rad br. 364/PS/2021.

Specijalne stezne naprave u glodanju

Alen Cepanec, 2781/336

Varaždin, rujan 2021. godine



Sveučilište Sjever

Odjel za strojarstvo

Završni rad br. 364/PS/2021.

Specijalne stezne naprave u glodanju

Student

Alen Cepanec, 2781/336

Mentor

Matija Bušić, doc. dr. sc.

Varaždin, rujan 2021. godine

Prijava završnog rada

Definiranje teme završnog rada i povjerenstva

ODJEL	Odjel za strojarstvo		
STUDIJ	preddiplomski stručni studij Proizvodno strojarstvo		
PRISTUPNIK	Alen Capanec	JMBAG	2781/336
DATUM	09.09.2021.	KOLEGIJ	Alatni strojevi
NASLOV RADA	Specijalne stezne naprave u glodanju		

NASLOV RADA NA ENGL. JEZIKU	Special workpiece clamping systems in milling
-----------------------------	---

MENTOR	dr.sc. Matija Bušić	ZVANJE	docent
--------	---------------------	--------	--------

ČLANOVI POVJERENSTVA	1.	doc. dr. sc. Tomislav Veliki, predsjednik povjerenstva
	2.	doc. dr. sc. Matija Bušić, mentor, član povjerenstva
	3.	doc. dr. sc. Zlatko Botak, član povjerenstva
	4.	dipl. ing. stroj. Marko Horvat, zamjenski član povjerenstva
	5.	

Zadatak završnog rada

BROJ	364/PS/2021
------	-------------

OPIS

U završnom radu potrebno je, na temelju dostupnih podataka iz literature, proučiti obradu odvajanjem čestica glodanjem. Navesti parametre obrade koji su specifični u glodanju, vrste alata i materijale iz kojih se izrađuju alati za glodanje. Opisati glodače strojeve i navesti njihovu standardnu podjelu. Posebno detaljno proučiti stezne alate i naprave koje se koriste na glodačim strojevima. Definirati dijelove stezних naprava i način rada. Objasniti potrebu za korištenjem specijalnih stezних naprava. Dati primjere korištenja specijalnih stezних naprava te opisati njihov način rada i primjenu. Donijeti zaključak o potencijalnoj primjeni i mogućnostima koje pružaju specijalne stezne naprave. U radu je potrebno navesti korištenu literaturu te eventualno dobivenu pomoć.

ZADATAK URUČEN

13.09.2021.

POTPIS MENTORA

M. Bušić



Predgovor

Zahvaljujem se mentoru doc. dr. sc. Matiji Bušiću na pruženoj pomoći, strpljenju i korisnim savjetima tijekom pisanja završnog rada. Veliko hvala mojoj obitelji, kolegama i prijateljima za pruženu potporu i razumijevanje. Također se zahvaljujem svim profesorima na suradnji i pomoći tijekom dosadašnjeg dijela studija.

Sažetak

Ovaj završni rad govori o važnosti obrade odvajanjem čestica, posebno glodanja te načinima stezanja obradaka kod glodanja. U uvodu upućuje se na problematiku suvremene proizvodnje. U drugom poglavlju opisani su postupci obrade odvajanjem čestica, njihova podjela, alati te načini gibanja. U trećem poglavlju objašnjen je postupak glodanja, kakvim alatima se primjenjuje i koji se važni parametri za obradu. Sljedeće poglavlje opisuje načine stezanja obradaka, princip rada steznih naprava te univerzalne stezne naprave za glodanje. U zadnjem poglavlju opisane su specijalne stezne naprave i opisan je princip rada pojedinačnih naprava sa navedenim primjerima.

Ključne riječi: obrada odvajanjem čestica, glodanje, stezne naprave, specijalne stezne naprave.

Summary

This final paper discusses the importance of particle separation processing, especially milling, and the ways in which workpieces are clamped during milling process. The introduction refers to the problems of modern production. The second chapter describes the processing procedures by separating particles, their division, tools and methods of movement. The third chapter explains the milling process, what tools are used and what are the important parameters for machining. The following section describes the ways of clamping workpieces, the principle of operation of clamping devices and universal clamping devices for milling. The last chapter describes special clamping devices and describes the operating principle of individual devices with the given examples.

Keywords: particle separation processing, milling, clamping devices, special clamping devices.

Popis korištenih kratica i oznaka

CNC	Computer numerical control (računalno numeričko upravljanje)
OOČ	Obrada odvajanjem čestica
SHIP	Sredstvo za hlađenje i podmazivanje
G	Glavno gibanje
P	Posmično gibanje
D	Dostavno gibanje
v_c [m/min]	Brzina rezanja
v_f [mm/min]	Posmična brzina
TiC	Titanijev karbid
TiN	Titanijev nitrid
TiAlN	Titanij-aluminijev nitrid
PVD	Physical vapor deposition (fizikalno nanošenje slojeva)
a_p [mm]	Dubina rezanja
f [mm/okr]	Posmak
f_z [mm/zub]	Posmak po zubu glodala
D [mm]	Promjer glodala
n [okr/min]	Broj okretaja
P_B [W]	Snaga alatnog stroja
η_m [%]	Stupanj iskoristivosti stroja
k_c [N/mm ²]	Specifični otpor rezanja
z	Broj zubi glodala
CAM	Computer aided manufacturing (računalno potpomognuta proizvodnja)
X, Y, Z	Translacijske osi
A, B, C	Rotacijske osi
F [N]	Sila
p [Pa]	Tlak
A [mm ²]	Površina
η	Korisni stupanj djelovanja

Sadržaj

1.	Uvod.....	1
2.	Obrada odvajanjem čestica	2
2.1.	Podjela postupaka obrade.....	3
2.2.	Alati za konvencionalnu obradu.....	5
2.3.	Gibanje alata u obradi odvajanjem čestica	5
3.	Glodanje.....	7
3.1.	Vrste glodanja	7
3.2.	Glodalo	10
3.2.1.	Glodala s obzirom na način izvedbe	11
3.2.2.	Materijal glodala	12
3.3.	Parametri obrade glodanjem.....	13
3.4.	Glodalice	16
3.4.1.	Horizontalna glodalica	16
3.4.2.	Vertikalna glodalica	17
3.4.3.	Univerzalna glodalica	17
3.4.4.	Glodaći obradni centri.....	18
3.5.	Proizvodi dobiveni glodanjem	19
4.	Stezne naprave	20
4.1.	Elementi stezne naprave.....	20
4.2.	Mehaničke stezne naprave.....	22
4.3.	Vakuumske stezne naprave	24
4.4.	Magnetske stezne naprave.....	25
4.5.	Univerzalne stezne naprave u glodanju.....	26
5.	Specijalne stezne naprave u glodanju	29
5.1.	F-GRIP stezna naprava.....	29
5.2.	INNOFLOAT stezna naprava	33
5.3.	INNOCARRIER stezna naprava	35
5.4.	MATRIX stezna naprava	37
6.	Zaključak.....	38
	Literatura.....	39
	Popis slika	41

1. Uvod

U suvremeno doba postoji mnogo načina na koje se može obrađivati materijal, a jedna od najvažnijih i najšire primjenjivanih tehnologija obrade je obrada odvajanjem čestica. Ova tehnologija obrade ima vrlo važnu ulogu u mnogim proizvodnim procesima jer omogućuje obradu koja se ne može izvršiti drugim načinom, postiže se visoka kvaliteta obrađenih površina, dimenzijska točnost i može se primjeniti kod obrade gotovo svih vrsta materijala. U proces obrade odvajanjem čestica ulazi sirovac, koji se tijekom obrade naziva obradak i na kraju procesa se dobiva izradak kojeg karakterizira određena geometrija, hrapavost i tolerancija. Postupci obrade odvajanjem čestica se mogu podijeliti u nekoliko skupina s obzirom na način odvajanja čestice, alat koji se primjenjuje itd. Najvažniji postupci obrade odvajanjem čestica su tokarenje i glodanje.

Glodanjem se lako obrađuju razne vrste i oblici obradaka koji se ne mogu obrađivati drugim postupcima. Alat kojim se vrši glodanje mora imati vrlo dobre karakteristike zbog velikog naprezanja u obradi. Korištenjem alatnih strojeva postiže se brža i preciznija obrada, a CNC alatnim strojevima moguća je automatizacija procesa. Danas postoji mnogo izvedba alatnih strojeva na kojima se može vršiti glodanje, od jednostavnijih horizontalnih glodalica pa do pet osnih glodaćih obradnih centara.

Na kvalitetu izratka utječe: alatni stroj na kojem se vrši obrada, operater, alat i stezna naprava kojom je bio stegnut obradak. Stezna naprava ima za cilj fiksirati određeni položaj obratka i izdržati sile koje se javljaju tijekom obrade. Stezanje se vrši na standardnim napravama koje se najčešće primjenjuju ili na specijalnim koje imaju specifičnu primjenu.

Suvremeno tržište zahtjeva automatizaciju proizvodnje koja omogućuje povećanje proizvodnosti, povećanje kvalitete i stupnja iskoristivosti procesa. Jedan od najvažnijih segmenata je primjena suvremenih načina stezanja obradaka. Specijalne stezne naprave uglavnom se primjenjuju za CNC alatne strojeve i izrađuju se za posebne vrste proizvoda ili za višeserijsku proizvodnju. Njihova primjena raste zbog rastućeg broja kompleksnih proizvoda koji se ne mogu stezati standardnim metodama.

2. Obrada odvajanjem čestica

Obradom odvajanjem čestica vrši se promjena dimenzija i izgleda radnog komada na način da se korištenjem alata odstranjuje materijal. Važno je napomenuti da je volumen materijala nakon obrade manji od početnog volumena. Odstranjeni materijal se manifestira u obliku odstranjene čestice (strugotine). Ovim načinom obrade najviše se obrađuju metali, no primjenjuje se i kod drugih vrsta materijala (polimer, drvo...). Često obavlja na alatnim strojevima, što omogućava bržu izradu izradaka visoke kvalitete. Obradni sustav sastoji se od sirovca, obratka te izratka što je grafički prikazano na slici 1.1. [1]



Slika 1.1 Obrada odvajanjem čestica [2]

Prednosti obrade odvajanjem čestica: [1]

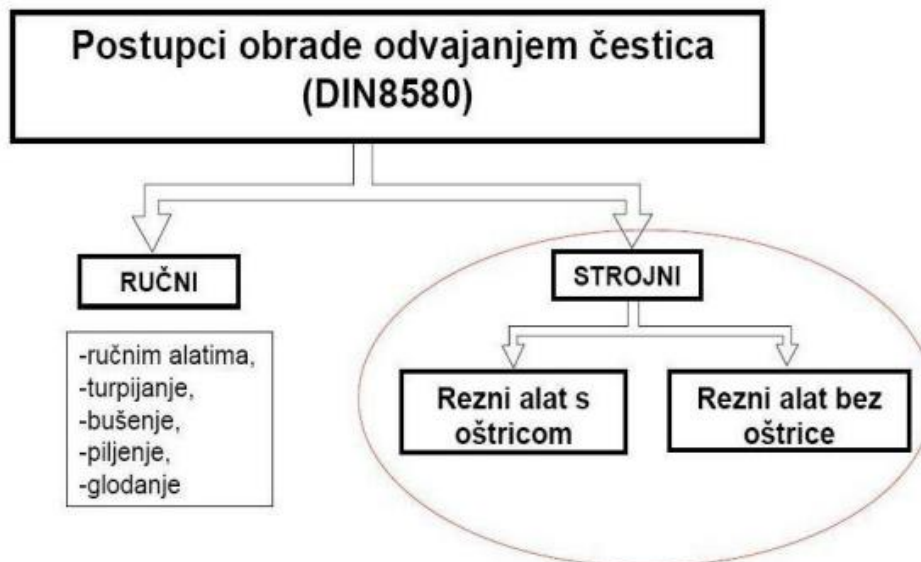
- omogućuje postizanje točnosti, uskih tolerancija i dobre kvalitete obrađene površine, često bez potrebe za naknadnim završnim obradama
- najbolji način da se formiraju oštri rubovi, ravne površine, te unutarnji i vanjski profili
- može se primjeniti kod gotovo svih poznatih materijala
- najbolji način oblikovanja otvrdnutih (kaljenih) i krtih materijala
- moguće je obrađivati i najsloženije oblike površina
- moguće su obrade u širokom rasponu dimenzija (od turbina i aviona do mikro obrada)
- uzrokuje vrlo male promjene u materijalu obratka
- jednostavno se može automatizirati
- ekonomičnost i produktivnost (jeftinija i brža) kod maloserijske i pojedinačne proizvodnje.

Nedostaci obrade odvajanjem čestica: [1]

- generira odvojene čestice
- ponekad je za formiranje jednog elementa obratka (tolerirani provrti, utori, ...) potrebno primjeniti više postupaka obrade i više alatnih strojeva
- neki dijelovi zahtijevaju primjenu CNC strojeva i složenog programiranja
- alatni strojevi i potreba za rukovanjem alatima i obracima zahtijevaju velik prostor
- mikroklima je pod jakim utjecajem obradnih procesa (toplina, buka, rashladne tekućine, ulja, ...).
- veliki udio pomoćnih i pripremnih vremena (vrijeme zahvata alata i obratka je često manje od 2% ukupnog vremena protoka pozicije).

2.1. Podjela postupaka obrade

Obrada odvajanjem čestica može se podijeliti na: ručnu obradu i strojnu obradu. Ručnu obradu vrši čovjek korištenjem ručnih alata, a strojna obrada se vrši na alatnom stroju koji se sastoji od već unaprijed određenih alata. Alatnim strojem upravlja čovjek ili je automatski upravljani uz pomoć memorije. Slikom 1.2 je prikazana podjela postupaka obrade s naglaskom na strojnu obradu koja se u današnje vrijeme pretežno koristi za obradu odvajanjem čestica.

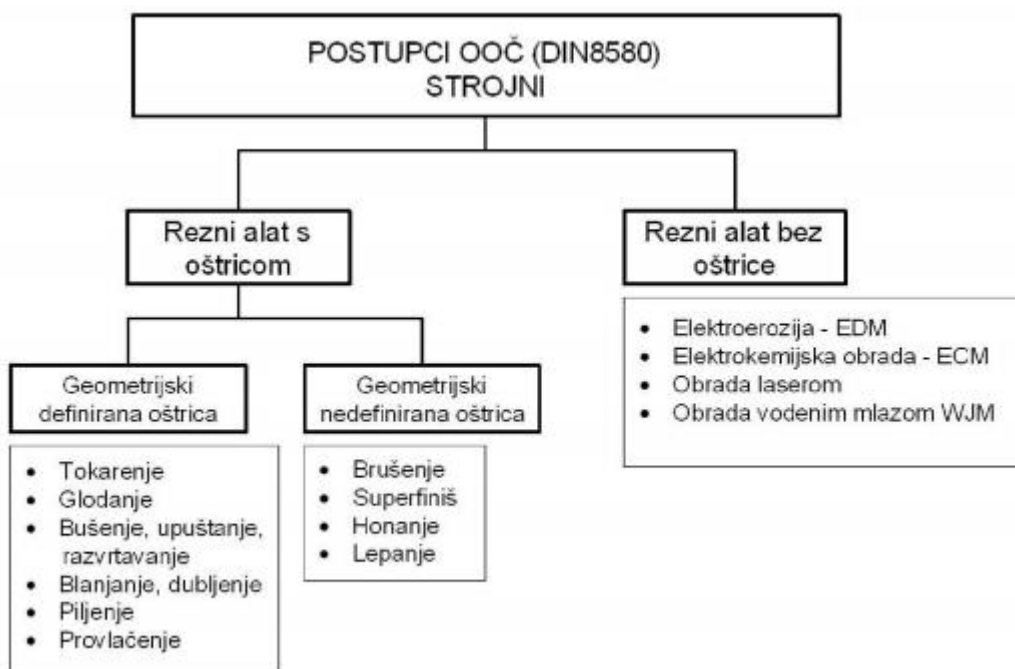


Slika 1.2 Postupci obrade odvajanjem čestica [3]

Postupci strojne obrade odvajanjem čestica dijele se na:

- konvencionalne - alati s čvrstim oštricama kojima se vrši obrada rezanjem
- nekonvencionalne - alati bez čvrste oštrice kod kojih ne dolazi do dodira s obratkom.

Kod konvekcionalnih postupaka obrade geometrijski definirana oštrica alata ima točno definiran oblik, dok je kod geometrijski nedefinirane oštrice oblik alata nejednoličan te se strugotina razlikuje po presjeku. Geometrijski definirane oštrice se korise za grublju početnu obradu s velikim presjekom strugotine, dok se geometrijski nedefinirane oštrice najčešće koriste za završnu obradu jer se njima postiže visoka kvaliteta i točnost površine uz vrlo sitnu strugotinu. Detaljniji prikaz strojnih postupaka obrade prikazan je na slici 1.3.



Slika 1.3 Strojni postupci obrade odvajanjem čestica [4]

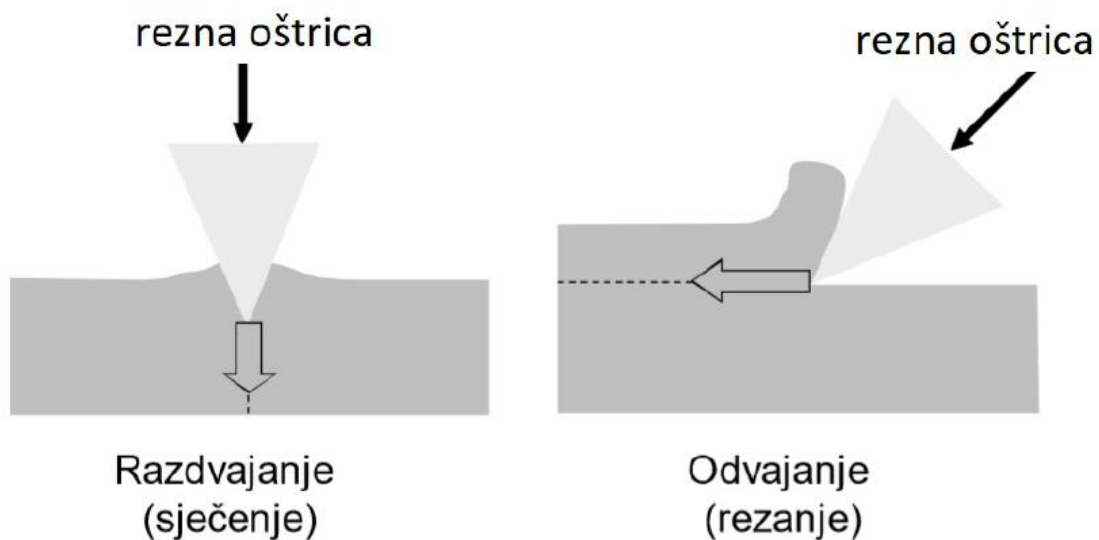
Nekonvencionalni postupci obrade omogućuju vrlo tanke rezove pa im je otpadni dio materijala puno manji nego kod konvencionalnih postupaka odvajanjem, čime se postiže veća ekonomičnost što je posebno važno kod obrade skupih materijala. [5]

Pogodni su za obradu površina koje su teško pristupačne klasičnim alatima, kod geometrijski složenih oblika, kod dijelova izrazito malih dimenzija, ali i kod obrade predmeta velikih dimenzija na kojima je potrebno izvršiti manje operacije obrade koje bi se teško izvele na velikim strojevima pa se za to primjenjuju nekonvencionalni postupci, a izvode se malom mobilnom opremom. [5]

2.2. Alati za konvencionalnu obradu

Alati, potrebni za obradu odvajanjem čestica, imaju u većini slučajeva zajednički geometrijski oblik, što znači da im se osnovni elementi (površine, kutovi, oštrica) pojavljuju kod svih vrsta obrade odvajanjem čestica bez obzira koliko reznih dijelova ima alat. [3]

Osnovni oblik alata za konvencionalne postupke obrade odvajanjem čestica je klin koji se koristi za razdvajanje (siječenje) ili odvajanje (rezanje), kao što je prikazano slikom 1.4. Materijal od kojeg je izrađen alat mora biti: otporan na udarni rad loma, otporan na trošenje da alat bude što dugotrajniji i otporan na visoke temperature zbog zagrijavanja tijekom obrade. Kod alatnih strojeva hlađenje alata postiže se sredstvima za hlađenje, ispiranje i podmazivanje (SHIP).



Slika 1.4 Razdvajanje i odvajanje reznom oštricom [1]

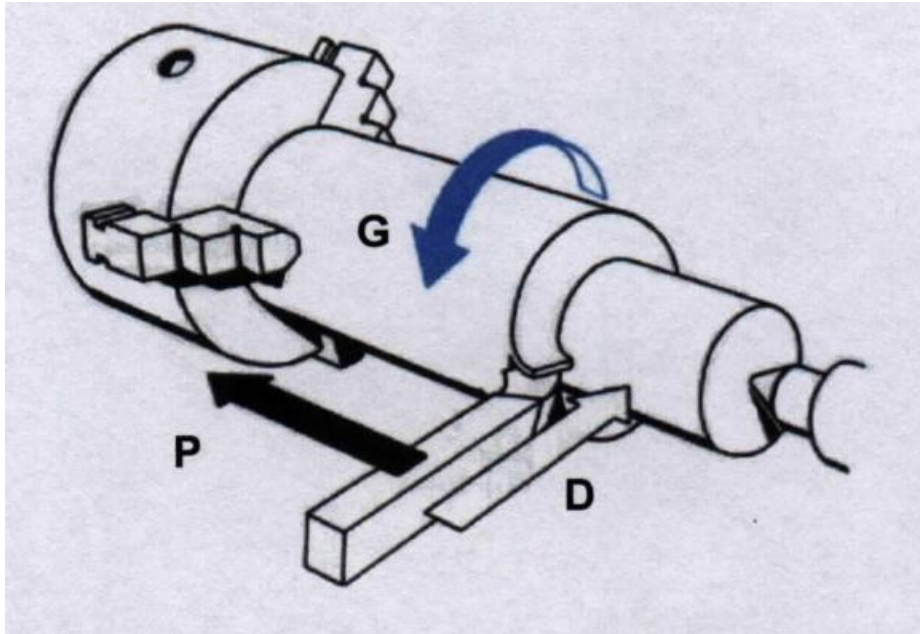
2.3. Gibanje alata u obradi odvajanjem čestica

Kako bi se postigla strojna obrada odvajanjem čestica potrebno je gibati alat u odnosu na obradak koji se obrađuje. Općenito gibanja mogu biti translacijska i rotacijska. Gibanje alata i obratka je najčešće složeno i sastoji se od pomoćnih i glavnih gibanja. Pomoćna gibanja se dijele na posmična i dostavna gibanja. Slikom 1.5 su prikazana glavna i pomoćna gibanja kod tokarenja gdje glavno gibanje vrši obradak, dok su slikom 1.6 prikazana gibanja kod glodanja gdje glavno gibanje vrši alat.

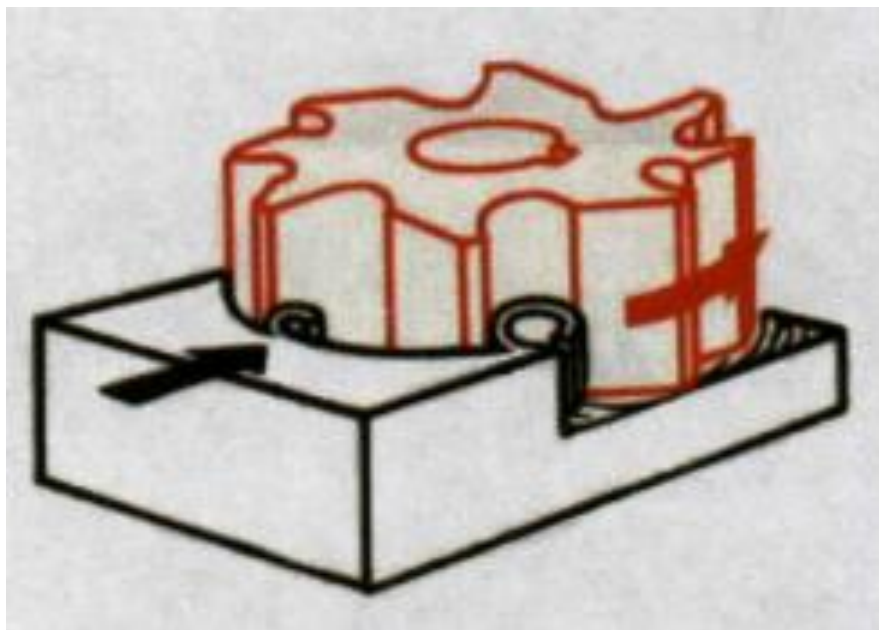
GLAVNO GIBANJE (G) - izvodi se brzinom v_c i njome se obavlja odvajanje čestica, pri čemu se troši najveći dio snage na alatnom stroju. [6]

POSMIČNO GIBANJE (P) - izvodi se brzinom v_f i služi za održavanje kontakta između alata i obratka [6]

DOSTAVNO GIBANJE (D) - primak-odmak, potrebno je za dovođenje alata i obratka u zahvat, zauzimanje dubine rezanja, te povrat nakon obavljene obrade. [6]



Slika 1.5 Glavno i pomoćno gibanje kod tokarenja [1]



Slika 1.6 Glavno i pomoćno gibanje kod glodanja [1]

3. Glodanje

Glodanje je postupak obrade odvajanjem čestica koji se izvodi na alatnim strojevima (glodalicama). Postoji više različitih izvedba glodalica koje su detaljnije opisane u nastavku, a slikom 3.1 je prikazana numerički upravljana glodalica. Glodanjem se mogu obrađivati gotovo svi oblici i vrste površina. Glavno gibanje je rotacijsko i vrši ga alat, a obradak vrši posmično kontinuirano gibanje određenog smjera i oblika, pri čemu os glavnog gibanja ne mijenja svoj položaj u odnosu na alat bez obzira na posmično gibanje. Alat kojim se vrši glodanje naziva se glodalo. Na vrhovima glodala nalaze se rezne oštrice kojima se vrši odvajanje čestica. Rezne oštrice su geometrijski definirane i one ulaze u zahvat s obratkom. U zahvatu s obratkom istodobno je više reznih oštrica. Karakteristike glodanja su promjenjiva debljina neodrezane strugotine i prekinuti rez. [7]



Slika 3.1 CNC glodalica [8]

3.1. Vrste glodanja

Glodanje prema proizvedenoj kvaliteti obrađene površine: [9]

- grubo
- fino
- završno.

Kvaliteta površine ovisi o posmaku. Kod grubog glodanja posmak je od 100 do 500 mm/min, dok je kod finog glodanja posmak od 10 do 50 mm/min, a kod završnog glodanja posmak je još i manji. [10]

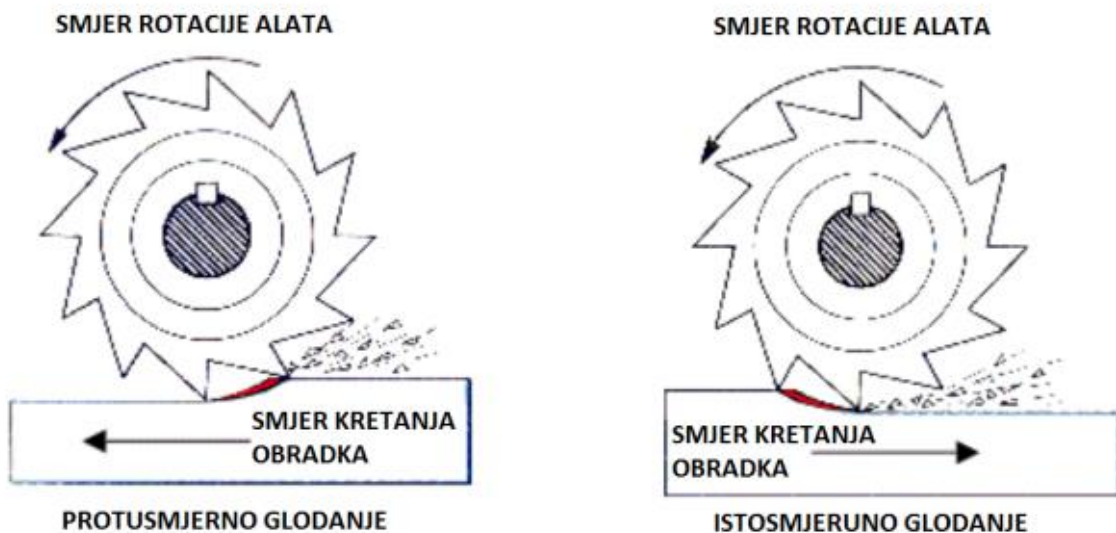
Glodanje prema kinematici postupka: [9]

- istosmjerno
- protusmjerno.

Istosmjernim glodanjem postiže se isti smjer glodanja u odnosu na posmak. Oštrica najprije zahvati najveći presjek strugotine, a na kraju zahvati najmanji presjek, čime se postiže bolja kvaliteta površine u odnosu na protusmjerno glodanje i dulji vijek trajanja alata. Kod horizontalnog glodanja sila kojom alat djeluje na obradak ima smjer prema dolje, pa nije potrebna velika sila stezanja obratka.

Protusmjernim glodanjem postiže suprotni smjer glodanja u odnosu na posmak. Glodalo postepeno zahvaća strugotinu sa manjim presjekom prema većem presjeku. Nepovoljno je što se glodalo na početku rezanja smica po obratku, što smanjuje vijek trajanja glodala. Kod horizontalnog glodanja sila kojom djeluje alat ima smjer prema gore, zbog čega može doći do podizanja obratka pa su potrebne veće sile stezanja.

Iako je u većini slučajeva preporučeno koristiti istosmjerno glodanje, protusmjernim je povoljno glodati obratke čija je površina kaljena, zbog toga što će u tom slučaju alat najprije ući u mekši dio obratka. Istosmjerno i protusmjerno glodanje prikazano je na slici 3.2.



Slika 3.2 Istosmjerno i protusmjerno glodanje [11]

Glodanje prema položaju reznih oštrica na glodalu: [9]

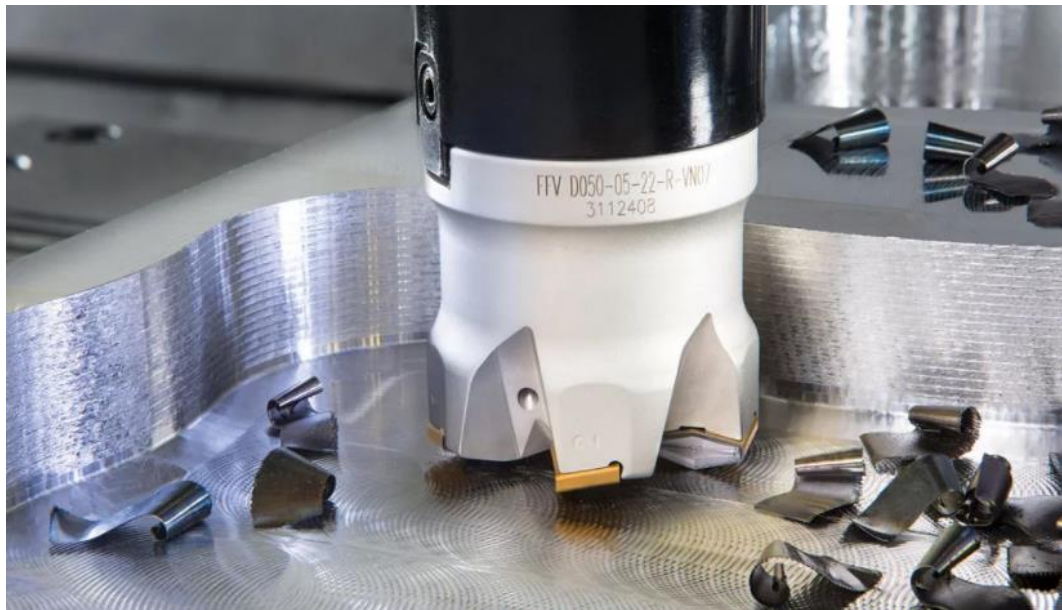
- obodno
- čeono.

Obodnim glodanjem obradak se obrađuje obodom glodala, a po vrsti može biti plošno ili kružno. Istovremeno je u zahvatu vrlo malo zubi, obično jedan ili dva pri čemu se javljaju veća naprezanja i vibracije, a samim time se dobiva nekvalitetna površina. [10] Plošno obodno glodanje dijeli se na istosmjerno ili protusmjerno, a kružno na vanjsko ili unutarnje. Primjenjuje se kod obrade zakrivljenih i ravnih površina. Istosmjerno obodno glodanje prikazano je slikom 3.3.



Slika 3.3 Istosmjerno obodno glodanje [9]

Čeonim glodanjem obradak se obrađuje čeonom stranom glodala. Pogodno je za obradu rubova, profila, konusa i utora. Kod ove vrste glodanja manja je sila rezanja, manji je presjek strugotine, i manje su vibracije iz razloga što više zubaca istovremeno vrše obradu. [10] Može biti simetrično, kod kojeg glodalo obrađuje obradak svojom cijelom širinom ili nesimetrično kod kojeg je trag glodala u obratku manje širine od promjera glodala. Čeono glodanje prikazano je slikom 3.4.



Slika 3.4 Čeono glodanje [12]

Glodanje prema obliku obrađene površine (elementarne površine): [9]

- ravno (plansko),
- okretno (okruglo i neokruglo),
- profilno (glodanje utora raznih profila, modulno glodanje),
- odvalno,
- oblikovno (kopirno ili CNC).

3.2. Glodalo

Alat za glodanje je glodalo definirane geometrije reznog dijela, s više glavnih reznih oštrica koje se nalaze na zubima glodala i mogu biti smještene ili na obodnoj (rjeđe) ili na obodnoj i čeonoj plohi glodala. [9] Postoji više kriterija podjele glodala, a najčešće se dijele po obliku i namjeni: valjkasta, čeona, vretenasta s ravnom ili loptastom čelnom plohom, pločasta s pravokutnim ili profilnim poprečnim presjekom, pilasta glodala, odvalna glodala te glodala posebnih oblika. [4]

3.2.1. Glodala s obzirom na način izvedbe

Glodala su izrađena iz jednog materijala ili iz dva materijala korištenjem izmjenjivih reznih pločica. Na slici 3.5 prikazana su glodala izrađena iz jedne vrste materijala. Kod ove izvedbe tijelo i oštrica glodala sačinjene su od istog materijala bez dijelova koji se mogu odvojiti, a najčešći materijali za izradu ovakvih glodala su tvrdi metali te brzorezni čelik.



Slika 3.5 Tvrdometalna glodala [13]

Kod izvedbe s pločicama tijelo glodala je izrađeno od čelika, a rezne pločice od tvrdih metala, cermeta ili keramike. [14] Prednost ovakve izvedbe je ta što oštrice alata imaju dulji vijek trajanja i pojedinačne oštrice se mogu zamijeniti u slučaju oštećenja. Postoje različiti načini spajanja pločica na tijelo glodala, no najčešće se spajaju pomoću vijka kao što se vidi na slici 3.6. Pločica ima oblik reznog klina kojim se vrši odvajanje čestica. Općenito pločice se razlikuju po: veličini, obliku, načinu obrade, obliku površine obrade, materijalu itd.



Slika 3.6 Glodala s izmjenjivim pločicama [13]

3.2.2. Materijal glodala

Kod izbora materijala glodanja najvažnija su svojstva:

- otpornost na visoke temperature
- otpornost na udarni rad loma
- otpornost prema trošenju.

Tijekom obrade glodanjem događaju se vrlo kompleksni procesi pa glodalo mora zadovoljavati različite zahtjeve. Kod cijele obrade glodalo mora imati odgovarajuću čvrstoću i žilavost kako nebi došlo do pucanja uslijed sila rezanja. Pri tome dolazi do zagrijavanja što znači da mehanička svojstva glodala moraju biti dobra i na povišenim temperaturama te mora dobro provoditi toplinu da se omogući lakše hlađenje. Također važno je da rezna oštrica glodala bude vrlo otporna na trošenje što omogućava točnost i dulji vijek trajanja glodala. Tvrdoća oštrice mora biti veća od tvrdoće materijala koji se obrađuje.

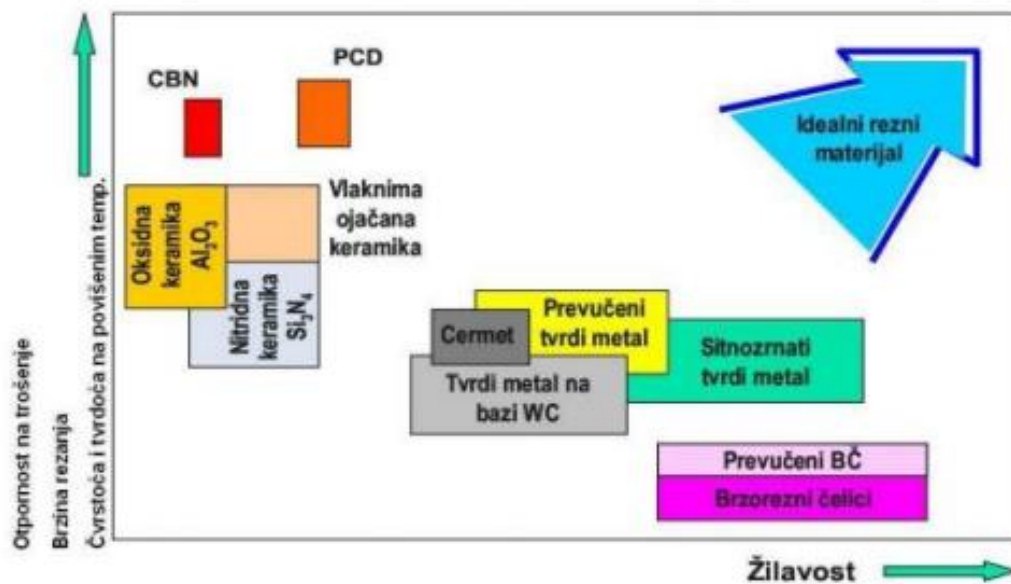
Tvrdoća je proporcionalna otpornosti na trošenje i obrnuto proporcionalna udarnom radu loma. Zbog toga je vrlo teško postići istovremeno visoku tvrdoću i otpornost na udarni rad loma pa postoje različiti materijali izrade glodala s obzirom na njihovu primjenu.

Vrsta materijala određuje se s obzirom na: [10]

- stupanj opterećenja alata
- zahtjevana produktivnost
- snaga i krutost stroja te broj okretaja
- financijska ograničenja
- troškovi rada i eventualnih zastoja.

Najčešći materijali koji se koriste za izradu reznog dijela glodala su: tvrdi metali, brzorezni čelici, cermet i keramika. Brzorezni čelik je vrsta alatnog čelika, predviđen za rad u uvjetima povišene i visoke temperature oštrice tj. za rezanje velikim brzinama. [15] Tijelo glodala se također često izrađuje od brzoreznih čelika zbog dobre otpornosti na udarni rad loma. Da bi se poboljšala svojstva reznih alata izrađenih od brzoreznih čelika, rezni alati se prevlače titanijevim karbidom (TiC), titanijevim nitridom (TiN) i titanij aluminijevim nitridom (TiAl)N, za prevlačenje se primjenjuje postupak fizikalnog nanošenja slojeva (PVD). [14]

Slikom 3.7 su prikazani materijali za izradu alata s obzirom na njihova mehanička svojstva. Idealni rezni materijal ne postoji i to je teoretski najbolji mogući materijal. Takav materijal imao bi istovremeno otpornost na udarni rad loma poput brzoreznog čelika i tvrdoću poput tvrdih metala ili keramika.



Slika 3.7 Svojstva materijala [10]

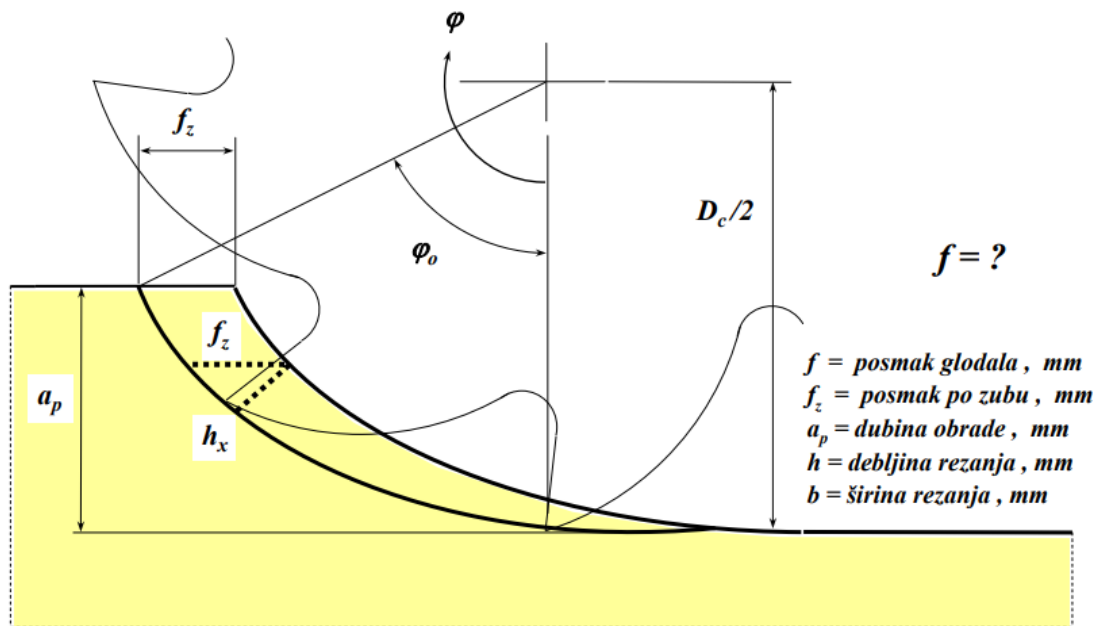
3.3. Parametri obrade glodanjem

Osnovni parametri obrade glodanjem su:

- dubina rezanja, a_p ,
- brzina rezanja, v_c
- posmak, f .

Parametrima obrade određuje se najpovoljnije gibanje alata i obratka, a slikom 3.8 su prikazani najvažniji parametri obrade glodanjem. Za svaki pojedini slučaj moraju se točno odrediti

jer direktno utječu na ekonomičnost i kvalitetu obrade. Tako se npr. grubo glodanje vrši manjom brzinom rezanja i većom dubinom rezanja te većim posmakom, dok se fino glodanje vrši većim brzinama s manjom dubinom rezanja i manjim posmakom. Parametri se određuju se s obzirom na: materijal koji se obrađuje, vrstu glodala, način gibanja, kvalitetu obrađivane površine i snagu stroja. Odabir parametra obrade vrši se na: temelju iskustva tehnologa, priručnicima i katalozima ili na računalu.



Slika 3.8 Parametri obrade glodanjem [9]

Brzina rezanja (odvajanja čestica) v_c - put koji prijeđe glavna oštrica alata u odnosu na obrađivanu površinu u jedinici vremena, odnosno njome je određeno glavno gibanje. Obodna brzina glodala je jednaka brzini rezanja i izračunava se prema jednadžbi: [16]

$$v_c = \frac{D \cdot \pi \cdot n}{1000} \quad [\text{m/min}] \quad (1)$$

gdje je:

D - promjer glodala	[mm]
n - broj okretaja	[okr/min]
v_c - brzina rezanja	[m/min]

Dubina rezanja a_p je veličina odvojenog sloja materijala koja je određena razmakom između obrađivane i obrađene površine, mjerena okomito na obrađenu površinu. [16] Kod određivanja ovog parametra cilj je odrediti čim veću dubinu rezanja, ali uz određenu točnost i kvalitetu

obrađivane površine. Kako često nije moguće postići dovoljnu dubinu rezanja u jednom prolazu, konačna dubina rezanja se ostvaruje kroz više prolaza, pri čemu se za zadnji prolaz ostavlja mala dubina rezanja. Minimalni broj prolaza određuje snaga alatnog stroja i kvaliteta obrađene površine prema jednadžbi: [16]

$$a_p = \frac{P_B \cdot \eta_m}{f \cdot v_c \cdot k_c} \quad (2)$$

gdje su:

P_B	- snaga alatnog stroja	[W],
η_m	- stupanj iskoristivosti stroja	[%],
f	- posmak	[mm/okr],
v_c	- brzina rezanja	[m/min],
k_c	- specifični otpor rezanja	[N/mm ²].

Posmak f je veličina puta glavne oštrice alata u pravcu posmičnog gibanja, a vrijednost posmaka f predstavlja dužinu za koju se glodalo pomakne za vrijeme jednog okretaja. [16] Posmak je pomoćno gibanje, daje širinu strugotine i ovisi o vrsti i kvaliteti obrađivane površine.

Parametri posmaka kod glodanja su:

v_f	- posmična brzina	[mm/min]
f	- posmak po jednom okretaju glodala	[mm/okr]
f_z	- posmak po zubu glodala	[mm/zub]

Zubi glodala imaju relativno kretanje po trajektorijama koje odgovaraju cikloidama, a pomaknute su jedna u odnosu na drugu za vrijednost posmaka po zubu f_z , porastom tog posmaka povećava se i presjek odvojene čestice, sile na zubu i hrapavost obrađene površine. [16]

Za posmak vrijede slijedeće relacije:

$$f = f_z * z \quad [\text{mm/okr}] \quad (3)$$

$$v_f = f * n = f_z * z * n \quad [\text{mm/min}] \quad (4)$$

gdje je:

z	- broj zubi	
n	- broj okretaja glodala	[okr/min]

3.4. Glodalice

Glodalica je alatni stroj koji služi za obradu odvajanjem čestica glodanjem čvrstih materijala prvenstveno metalnih. Glodalice mogu biti ručno ili automatski upravljane. Automatsko upravljanje postiže se programski (CNC). CNC glodalica programira se koristeći CAM softver, a postoji i mogućnost ručnog direktnog upisivanja G-koda u upravljačku jedinicu stroja.

3.4.1. Horizontalna glodalica

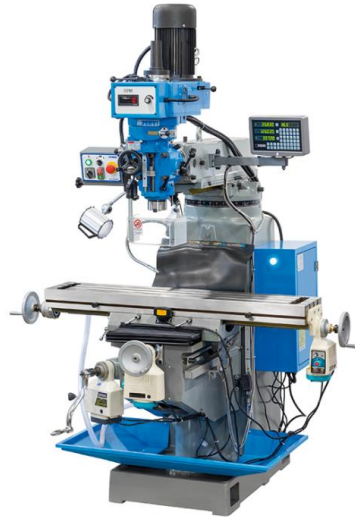
Horizontalna glodalica je najjednostavnija izvedba glodalice pa se često naziva konzolnom ili jednostavnom glodalicom. Glodalo je postavljeno u horizontalno vratilo koje vrši glavno gibanje, a radni stol glodalice vrši posmično gibanje i na njega se steže obradak uz pomoć stezne naprave. Prvenstveno se koriste za obradu: različitih ravnina, ravnina pod kutem, cilindričnih utora, više utora s različitih strana i sl. Pogodne su i za obradu teških obradaka i za protusmjerno i istosmjerno glodanje. Glodalica se sastoji od glavnog vretena s konzolom i radnog stola koji sadrži poprečne i uzdužne klizače. Horizontalna glodalica prikazana je slikom 3.9.



Slika 3.9 Horizontalna glodalica [17]

3.4.2. Vertikalna glodalica

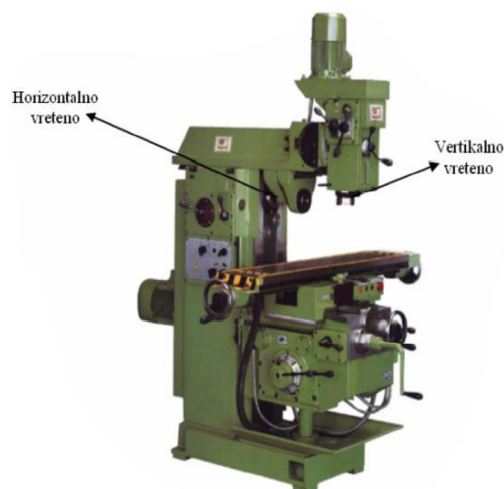
Vertikalne glodalice izvode se tako da im os glodala stoji vertikalno dok je ostali dio stroja jednak horizontalnim, pogodne su za čeono glodanje, glodanje utora, kanala, rubova utornim glodalima, profilno glodanje, itd. [18] Vertikalna glodalica prikazana je na slici 3.10.



Slika 3.10 Vertikalna glodalica [19]

3.4.3. Univerzalna glodalica

Univerzalna glodalica sadrži horizontalno i vertikalno vreteno, kao što je prikazano na slici 3.11. Izvode se slično kao horizontalne i vertikalne glodalice, ali uz pokretni radni stol koji se može gibati uzdužno i poprečno. Glavna prednost univerzalne glodalice je mogućnost izrade spiralnih dijelova zbog mogućnosti ostvarivanja istovremenog rotacijskog i translacijskog gibanja.



Slika 3.11 Univerzalna glodalica [20]

3.4.4. Glodaći obradni centri

Glodaći obradni centri su samostojeći visoko-automatizirani numerički upravljani alatni strojevi kojima je dodana automatska izmjena alata i spremište reznog alata, svrstavaju se u više-operacijske alatne strojeve jer ih karakterizira koncentracija različitih operacija u jednom stezanju sirovca. [21] Gotovo sve operacije kao što su: izmjena alata, gibanja radnog stola i alata, izmjena režima obrade, obavljaju se automatski preko numeričkog programa u upravljačkoj jedinici. Osnovna obilježja su visok stupanj automatizacije, automatska izmjena alata i često poluautomatska izmjena radnog predmeta, pripremno - pomoćna vremena se smanjuju, i broj stezanja te vrijeme transporta. [22] Glodaći obradni centar može biti: troosni ako ima tri translacijske osi (X,Y,Z), četveroosni ako ima dodatnu rotacijsku os (A, B ili C) ili petoosni ako ima dvije dodatne rotacijske osi. Pet osni glodaći centar prikazan je na slici 3.12. Na glodaćem obradnom centru može se vršiti više vrsta obrade: bušenje, glodanje, urezivanje navoja, itd. Vrlo su pogodni su za izradu kompleksnih prostornih dijelova.



Slika 3.12 Glodaći obradni centar s pet upravljanih osi [23]

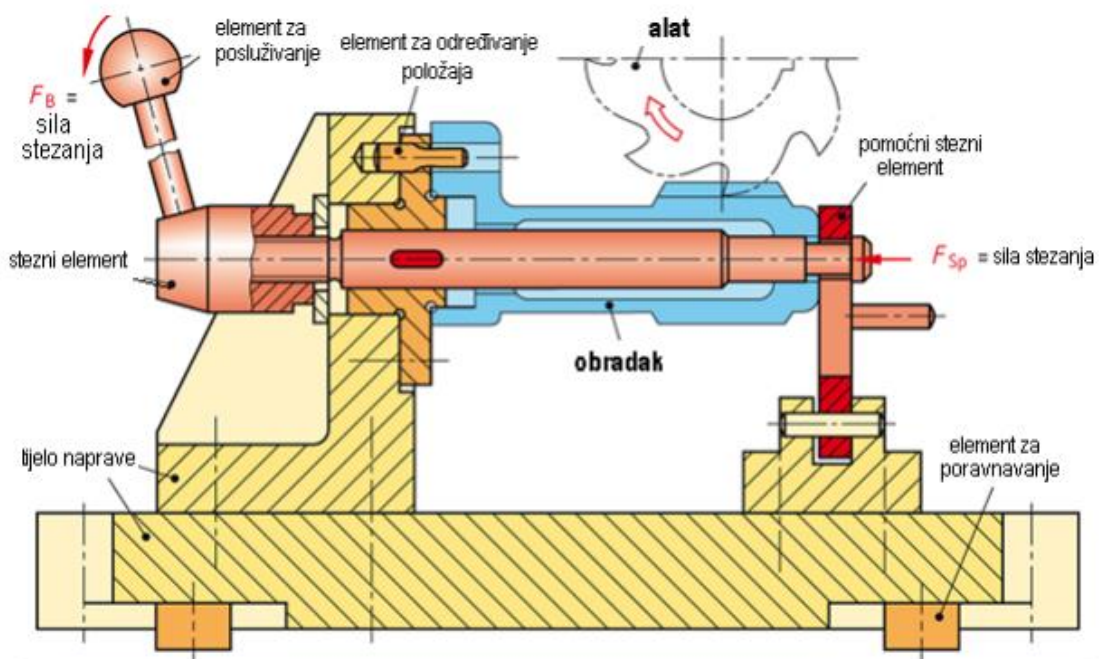
4. Stezne naprave

Stezne naprave služe za prihvat i fiksiranje jednog ili više obradaka na stol obradnog stroja, a koriste se tijekom operacija montaže, deformiranja, zavarivanja i obrade odvajanjem čestica. [26] Pri stezanju, obradak se nalazi na određenoj poziciji s obzirom na alat. Najvažnija zadaća stezne naprave je zadržavanje točnog položaja stegnutog predmeta pod utjecajem sila tijekom same obrade kako bi se osigurala dimenzijska točnost i kvaliteta. Naprava mora biti čvrsta da ne dođe do deformiranja uslijed djelovanja sile rezanja i poželjno je da sila ima smjer djelovanja prema čvrstom osloncu. U slučaju obrade mekših materijala, ukoliko je sila stezanja prevelika može doći do deformacija obratka, a u slučaju preniske sile stezanja dolazi do vibracija. Koje stezne naprave se koriste ovisi o mnogo faktora pa postoji mnogo različitih vrsta za različite alatne strojeve.

4.1. Elementi stezne naprave

Obzirom na svoju funkciju, skoro sve naprave se sastoje od sljedećih konstrukcijskih cjelina, odnosno elemenata (slika 4.1): [27]

- elementi za određivanje položaja obratka (pozicioniranje, oslanjanje)
- elementi za stezanje
- elementi za posluživanje
- tijelo, kućište ili nosač naprave.



Slika 4.1 Elementi stezne naprave [27]

1) Elementi za određivanje položaja obratka.

Predstavljaju oslonce koji fiksiraju obradak i točno ga pozicioniraju, odnosno ograničavaju stupnjeve slobode gibanja obratka i na taj način obradak zadržava svoju poziciju. Za točan i siguran položaj obratka potrebna su barem 3 elementa za oslanjanje i 3 sile stezanja. [27] Prilikom stezanja obratka važno je osigurati čistoću na elementima jer u suprotnom može doći do netočnog određivanja položaja. Općenito oslonci mogu biti: čvrsti i podesivi. Podesivi oslonac se postavlja u slučajevima kada je potrebno izbjeći deformacije na obratku.

2) Elementi za stezanje.

Elementi za stezanje sprečavaju pomicanje obratka za vrijeme obrade uslijed djelovanja sila rezanja, oni fiksiraju prethodno određen položaj obratka u napravi. [27] Vrlo je bitan način stezanja obratka zbog toga što točnost obrade ovisi o pravilnom stezanju. Stezaljke mogu biti: krute (vijčane, klin, magnetske...) ili elastične (gumene, opružne...). Obradak se ne smije odmicati od oslonca za vrijeme obrade, a sila stezanja treba biti što bliže sili rezanja da se izbjegnu deformacija i vibriranje obratka. [27]

3) Elementi za posluživanje.

Služe za prijenos sile rukovatelja na dijelove stezne naprave. Najvažniji elementi za posluživanje su: stožasta i kuglasta ručica, vijak s pritegom, narovašena matica, kuglasta, zvjezdasta, križna drška... [27] Odabir se temelji na tome da se omogući što lakša pokretljivost i rukovanje.

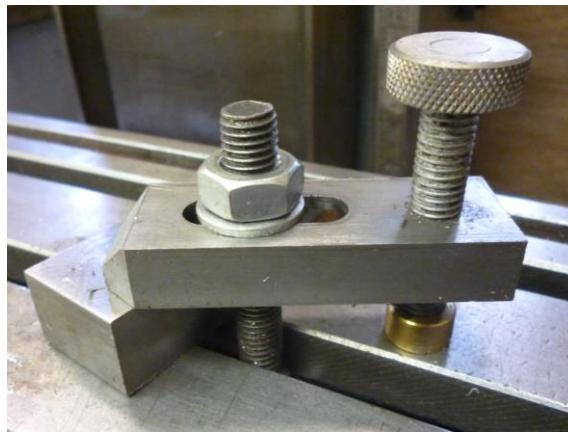
4) Tijelo, kućište ili nosač naprave.

Najvažniji element na koji su postavljeni ostali elementi stezne naprave. Mora biti kompaktno i pravilno učvršćeno tako da se smanje vibracije tijekom obrade i izbjegne pojava deformacije. Kod konstruiranja tijela stezne naprave važno je omogućiti pravilno odvođenje strugotine i hlađenje pri obradi. Najčešći postupak izrade je zavarivanjem čeličnog lima, a često se izrađuje i od lijevanih metala u jednom komadu ili u više komada spojenih vijcima.

4.2. Mehaničke stezne naprave

Mehaničke stezne naprave vrše mehaničku silu stezanja koja se ostvaruje: pneumatski, hidraulički ili pomoću elemenata za posluživanje. Za stezanje obratka kod jednostavnih alatnih strojeva često se koristi stezanje: stupnjevitim stezaljkama, oprugama, klinovima, vijcima i maticama. Prednost ovog načina stezanja je u tome što nije potrebno posebno održavanje stezne naprave i niska cijena, dok je nedostatak brzina izmjene obratka.

Vijčana je najjednostavnija vrsta stezne naprave. Sastoji se od vijka, matice, drške i tlačne podloge. Radi na principu vijka i matice, tako da rotacijom vijka pritišće radni komad i tlačnom silom mu onemogućava gibanje. Zbog svoje jednostavnosti često se koristi, ali ovakva izvedba ima i mnogo nedostataka. Sila zatezanja nije konstantna, potreban je napor rukovatelja, vremenski dugo traje i postoji tendencija stvaranju udubljenja na izratku. Kod glodanja često se koristi T-vijak sa steznom maticom (slika 4.2).



Slika 4.2 T-vijak sa steznom maticom [28]

Pneumatske stezne naprave se koriste zbog lakše automatizacije stezanja što omogućava bržu izmjenu, a za stezanje koriste silu stlačenog zraka. Osnovni dio je pneumatski cilindar s jednostranim ili dvostranim djelovanjem. [26] Ostali dijelove naprave prikazani su slikom 4.3. Kod ovakve izvedbe operater ne mora ulagati napor za stezanje kao kod vijčanih naprava, a stlačeni zrak se također koristi za uklanjanje strugotine i otpuštanje izratka. S druge strane, nedostatak pneumatskog stezanja je pri postizanju većih sila jer je u tom slučaju potreban velik promjer cilindra i potrebna je veća dobava zraka iz tlačnog sustava. S obzirom na prije navedeno, ovom vrstom stezanja obično nije moguće postići silu veću od 30 kN. Tlak stlačenog zraka je najčešće 6 bara, a stezna sila se dobije umnoškom tlaka i površine klipa u pneumatskom cilindru: [27]

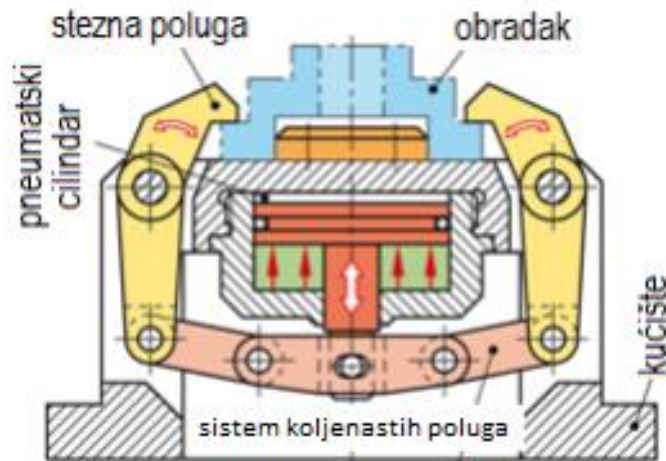
$$F = p \cdot A \cdot \eta \quad [\text{N}]$$

gdje je:

p – tlak zraka [Pa]

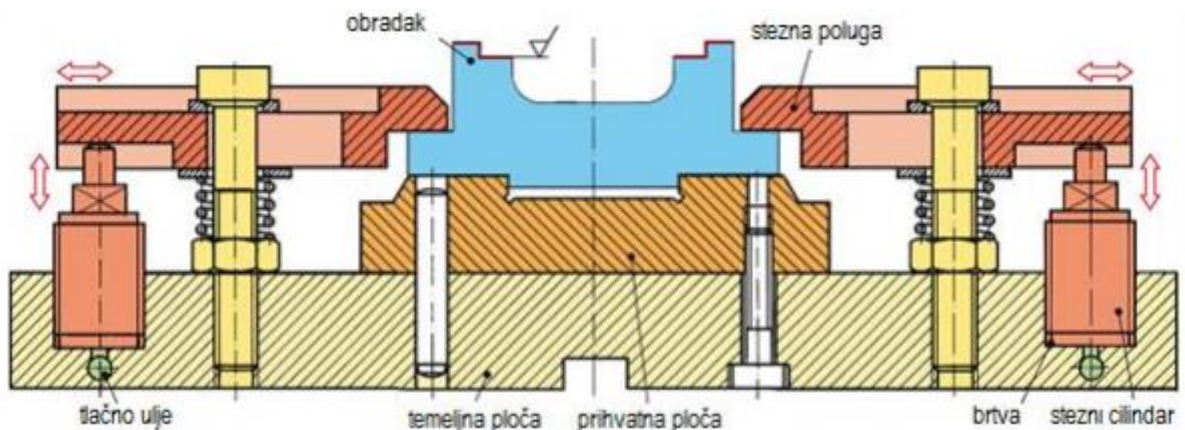
A – površina klipa [mm²]

η – korisni stupanj djelovanja



Slika 4.3 Dijelovi pneumatske stezne naprave [27]

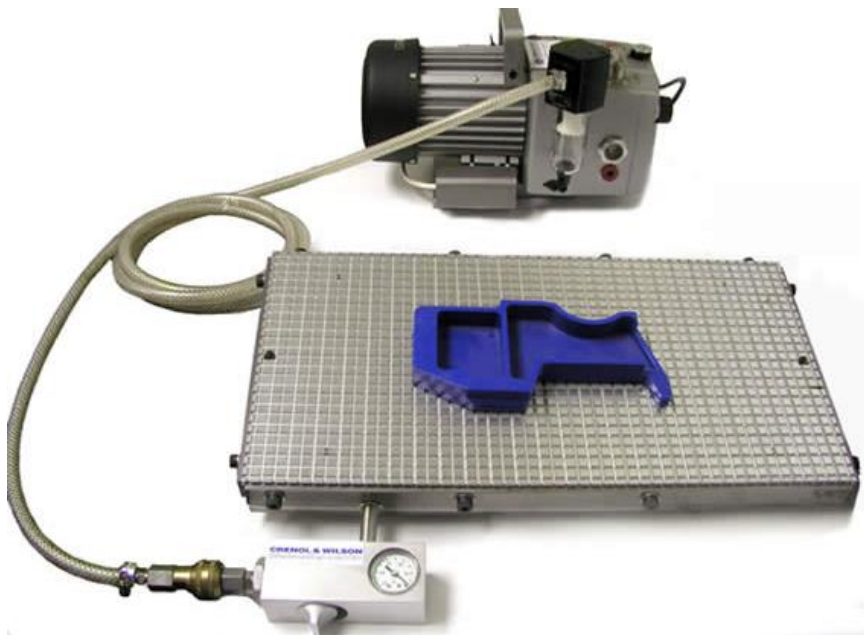
Hidrauličke stezne naprave se koriste za postizanje visoke vrijednosti sile stezanja. Ovom izvedbom stezne naprave moguće je postići sile do 700kN, zauzimajući vrlo mali prostor. Pogonski tlak ulja za hidrauličko stezanje iznosi do 300 bara, a pošto ulje pod tlakom zadržava početni volumen, nije potrebno ugrađivati samokočne stezne dijelove u napravo. [27] Zbog korištenja ulja nije potrebno dodatno podmazivati napravo i moguće je postići veću točnost stezanja nego pneumatskim načinom. Nedostatak ove vrste naprave je visoka cijena i potreba za zasebnim hidrauličkim agregatom. Slika 4.4 prikazuje dijelove stezne naprave za glodanje sa hidrauličkim stezanjem obratka.



Slika 4.4 Dijelovi hidrauličke stezne naprave [27]

4.3. Vakuumske stezne naprave

Vakuumske stezne naprave sastoje se od dva osnovna dijela: vakuumskog stola i vakuum pumpe. [26] Princip rada vakuumske stezne naprave je stvaranje podtlaka ispod obratka uz pomoć pumpe koja ga na taj način veže za vakuumski stol. Vakuumski stolovi su u pravilu načinjeni od ploča aluminijske koje po sebi sadrže usisne kanale za protok zraka. [26] Oko obratka u žljebove stola se postavljaju brtveni elementni, najčešće guma, bez koje se nebi moglo izvršiti stezanje obratka. Prilikom stezanja, usisni kanali se otvaraju samo na zabrtvljenom dijelu, a preostali usisni kanali ostaju zatvoreni. Ovakve setezne naprave idealne su za stezanje obojenih metala i polimernih materijala, a moguće je stezati obratke složenijih oblika kao i vrlo tanke obratke bez pojave udubljenja. Naprava također sadrži i sigurnosni prekidač koji isključuje prigone alatnog stroja u slučaju gubitka vakuuma i lako je prenosiva. Nedostaci ove naprave su: niska sila stezanja, donja površina obradaka mora biti ravna i što glađa, obradak ne smije biti od poroznog materijala, otežano stezanje jako malih obradaka. [26] Slikom 4.5 prikazan je stegnuti obradak korištenjem vakuumske stezne naprave.



Slika 4.5 Vakuumska stezna naprava [29]

4.4. Magnetske stezne naprave

Služe za stezanje feromagnetskih materijala korištenjem magnetne sile. Gornja ploča naprave najčešće se izrađuje od čelika. Moguće je postući vrlo visoke vrijednosti sile stezanja, prikladna je za robusne alatne strojeve gdje se obrađuju teški i veliki obratci, a obratci se mogu vrlo brzo stezati i otpuštati. Naprava je vrlo pouzdana i u pravilu ne dolazi do oštećenja obratka pri stezanju.

Najveći nedostatak ovakvih steznih naprava je mogućnost stezanja samo feromagnetskih materijala.

S obzirom na način dobivanja magnetske sile dijele se na: [26]

- elektro-magnetske
- permanentne
- elektro-permanentne.

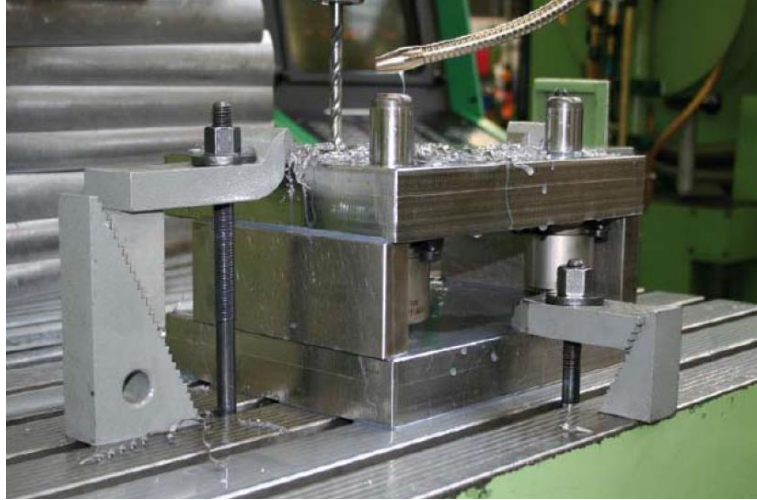
Slikom 4.6 je prikazana elektro-permanentna stezna naprava. Najčešće se koristi kod glodanja, a princip rada se temelji na hibridnom sustavu elektromagneta i permanentnih magneta. Stezanje i otpuštanje postižu se strujnim impulsima koji omogućavaju magnetiziranje i demagnetiziranje naprave. Obradak može biti stegnut na neodređeno vrijeme bez utroška energije.



Slika 4.6 Elektro-permanentna stezna naprava [30]

4.5. Univerzalne stezne naprave u glodanju

Najjednostavnije stezne naprave koje se koriste za stezanje obradaka u glodanju su razni T-vijci s maticom, razne stege, vijci s oprugom itd. Slikom 4.7 je prikazan obradak stegnut korištenjem T-vijaka, matica i piramida



Slika 4.7 Vijčana stezna naprava [31]

Škripac je stezna naprava koja služi za čvrsto stezanje predmeta pri ručnoj ili strojnoj obradi te često ima primjenu kod glodanja. Najčešće se sastoji od pomične čeljusti koja može mijenjati svoj položaj i nepomične čeljusti koja je fiksna. Gibanje pomične čeljusti je translacijsko i postiže se rotacijskim gibanjem navojnog vretena. Sila stezanja se postiže mehanički (ručno, pneumatski, hidraulički) ili električnim načinom.

Najjednostavniji škripac koji se koristi za stezanje obradaka u glodanju je paralelni škripac (slika 4.8). Izrađuje se od sivog lijeva ili kovanog čelika.



Slika 4.8 Paralelni škripac [32]

Za potrebe rotacije obratka koriste se izvedbe škripaca sa dodatnim rotacijskim osima. Tako postoje okretni škripac (1 translacijska i 1 rotacijska os) i okretno-nagibni škripac (1 translacijska i 2 rotacijske osi) koji je prikazan slikom 4.9.



Slika 4.9 Okretno-nagibni škripac [33]

Za precizniju obradu koristi se precizni kontrolni škripac. Izrađuje se od precizno brušenog čelika, i omogućuje četverostranu obradu sa mogućnošću mjerenja i kontrole sa tolerancijom od 0,005 mm. Primjenjuje se na brusilicama, horizontalnim bušilicama-glodalicama za šablone, kao i drugim preciznim strojevima. [32] Izvedbe mogu također biti jedno-osne i više-osne. Slikom 4.10 je prikazan precizni kutni škripac koji služi za obradu i kontrolu kutnih površina. Kut se namješta vijkom za precizno namještanje.



Slika 4.10 Precizni kutni škripac [32]

Za stezanje obradaka velikom silom koristi se visokotlačni strojni škripac. Osnovno tijelo i nosač steznih čeljusti se izrađuju od visokokvalitetnog nodularnog lijeva, a točnost ponavljanja stezanja pri jednakom tlaku stezanja je unutar 0,01 mm. [32] Izvedbe mogu biti hidrauličke i pneumatske. Dijelovi stezne čeljusti su kaljeni kako nebi došlo do oštećenja pri visokim pritiscima. Slikom 4.11 je prikazana hidraulička izvedba visokotlačnog škripca.



Slika 4.11 Visokotlačni škripac [32]

Diobeni aparat je alat koji omogućuje precizno kružno rotiranje obradaka prema unaprijed određenim kutevima i kružnim podjelama uz pomoć diobene ploče. Stezni mehanizam na diobenom aparatu se najčešće sastoji od dva dijela: stezna čeljust koja služi za prihvat obradaka i konjić koji služi za pozicioniranje, kao što se vidi na slici 4.12. Diobena ploča se sastoji od određenog broja provrta koji služe za odabir različitih pozicija, a prijenosni omjer diobene ploče s obzirom na stezni mehanizam je najčešće 40:1. Osim za obradu glodanjem, diobeni aparat se koristi i za druge alatne strojeve kao što su bušilice i brusilice. Koristi se kod obrade zupčanika, bušenja kod zakrivljenih površina, glodanja zakrivljenih proreza itd.



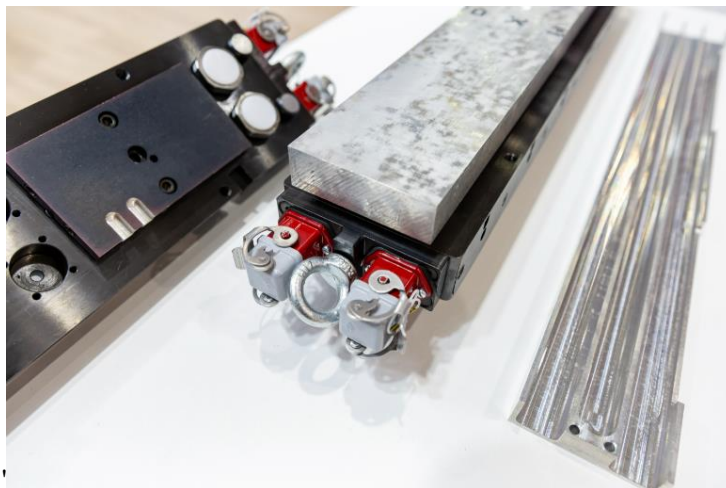
Slika 4.12 Diobeni aparat s konjićem [33]

5. Specijalne stezne naprave u glodanju

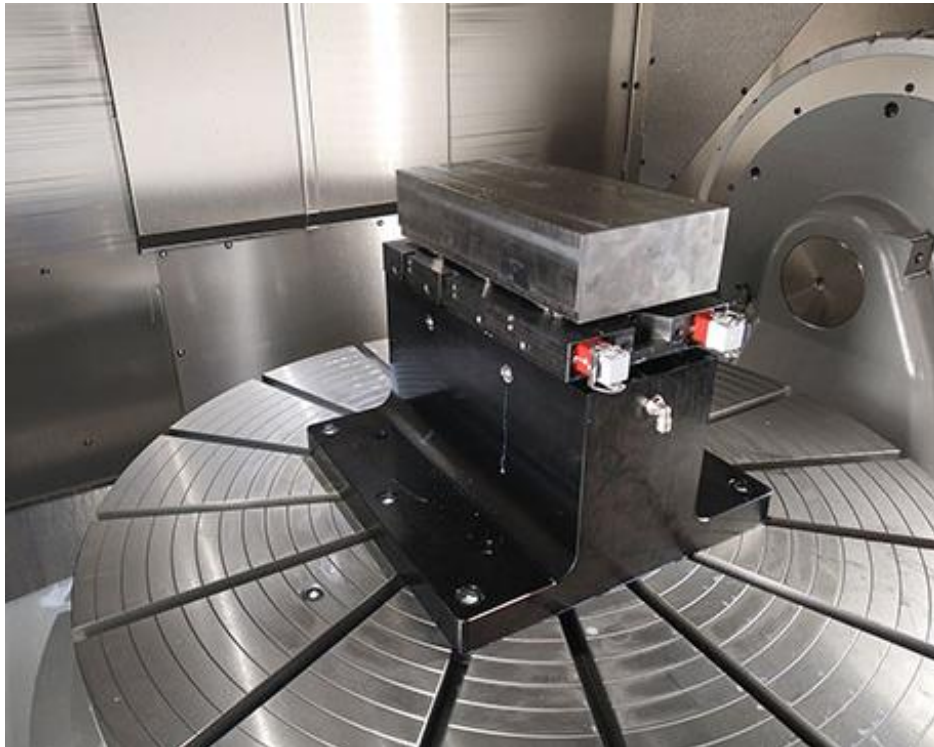
Specijalne stezne naprave imaju karakteristiku kompaktnih dimenzija, no bez mogućnosti prilagodbe jer su namijenjene za točno određeni oblik obratka i pripadajuće operacije koje će se nad njime izvršiti. [26] Koriste se za brzo i pouzdano stezanje obradaka složenijih oblika u automobilskoj, zrakoplovnoj industriji, a danas se sve češće koriste i u drugim granama industrije. Uglavnom se primjenjuju na CNC obradnim centrima na kojima često nije moguće koristiti standardne stezne naprave. Često su potrebni specijalni sustavi stezanja ako obradak ima vrlo malu kontaktnu površinu ili je kontaktna površina premala za stezanje obratka s uobičajenim sustavima stezanja. Pogodne su za veće serije, omogućavaju veću točnost, kraće vrijeme obrade, bolje prigušenje vibracija, ali ih karakterizira visoka cijena izrade te nefleksibilnost. [26] U nastavku ovog poglavlja opisani su primjeri i princip rada pojedinih specijalnih steznih naprava.

5.1. F-GRIP stezna naprava

Sustav stezanja F-GRIP stezne naprave je temeljen na principu reverzibilne adhezije. Razvijeni adheziv sastoji se od dvofaznog polimera, nano-strukturiranog s različitim fazama prianjanja kontroliranom temperaturom. Kontrolom temperature omogućuje se lijepljenje i odljepljivanje svih vrsta materijala velikom silom stezanja bez ugrožavanja površina koje se obrađuju. Kod obrade potrebno je pojačano hladiti obradak korištenjem SHIP-a, jer zagrijavanjem iznad 60°C slabi adhezijska sila. Naprava se uglavnom koristi za stezanje složenih i vrijednih obradaka, posebno za sektore visokih zahtjeva poput aeronautike, za koje veliki dijelovi složene geometrije zahtijevaju različita stezna tijela, što dovodi do gubitka vremena zbog promjene učvršćenja za rad. [34] Slikom 5.1 su prikazani dijelovi stezne naprave, a slikom 5.2 stegnuti sirovac titana na napravi.



Slika 5.1 F-GRIP stezna naprava [34]



Slika 5.2 Stegnuti sirovac titanija na F-GRIP steznoj napravi [34]

Prednosti F-GRIP stezne naprave: [34]

- sposobnost stezanja bilo koje vrste materijala za obradu
- smanjenje potrebnih učvršćenja za pričvršćivanje dijelova
- reverzibilan sustav
- smanjenje vibracija koje nastaju tijekom procesa obrade
- smanjenje troškova steznog sustava i procesa obrade
- ekološki je prihvatljiva.

Proces stezanja obradka: [34]

1) sklapanje stezne naprave (slika 5.3):

1.1 postavljanje držača obratka na temeljnu ploču

1.2 pritezanje

1.3 implementacija polimernog adheziva.

1.1



1.2



1.3

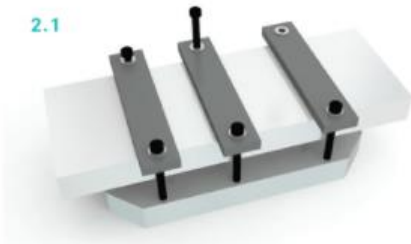


Slika 5.3 Sklapanje stezne naprave [34]

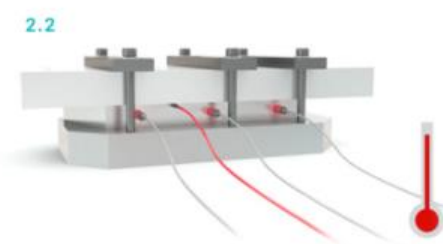
2) pozicioniranje i adhezija (slika 5.4):

- 2.1 pozicioniranje radnog komada
- 2.2 zagrijavanje adheziva
- 2.3 hlađenje adheziva
- 2.4 radni komad spreman za obradu.

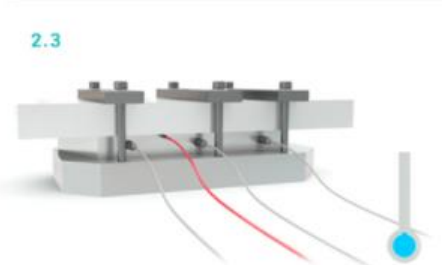
2.1



2.2



2.3



2.4



Slika 5.4 Pozicioniranje obratka i primjena adhezije [34]

3) obrada glodanjem (slika 5.5):

3.1 montiranje na stol glodaćeg obradnog centra

3.2 proces obrade glodanjem

3.3 izradak

3.4 uklanjanje stezne naprave iz obradnog centra.



Slika 5.5 Obrada glodanjem [34]

4) demontiranje stezne naprave (slika 5.6):

4.1 zagrijavanje adheziva

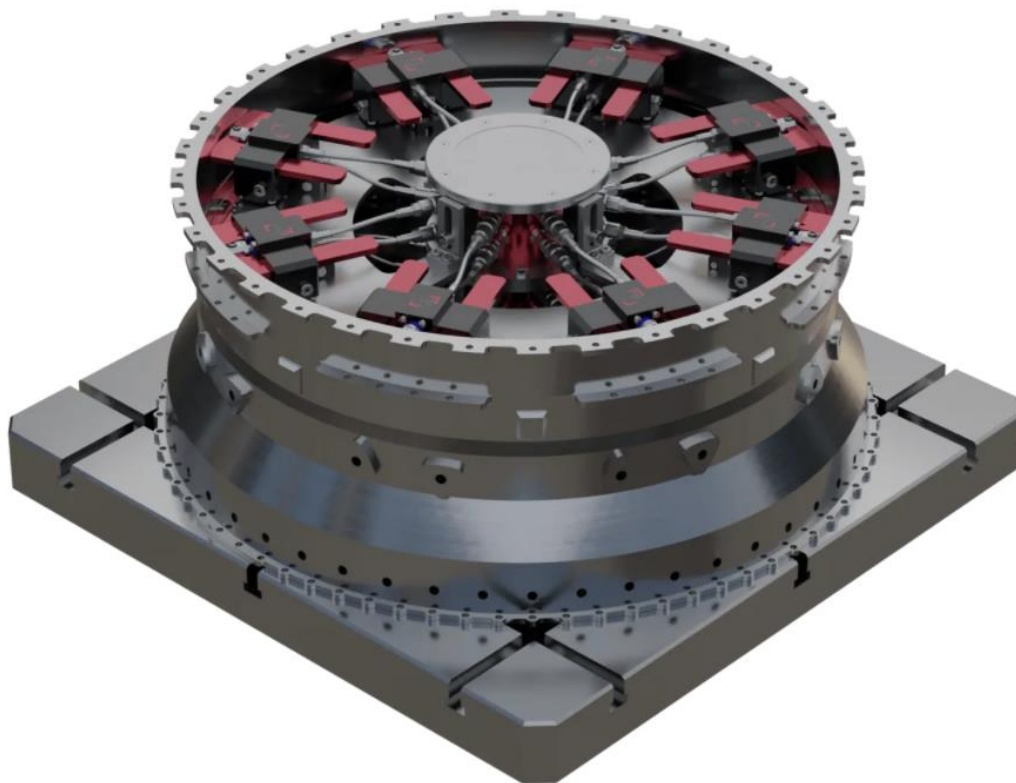
4.2 demontiranje.



Slika 5.6 Demontaža stezne naprave [34]

5.2. INNOFLOAT stezna naprava

Sustav stezanja INNOFLOAT stezne naprave radi na principom lebdećeg stezanja prema kojem se pojedini stezni elementi sustava poravnavaju s geometrijom obratka bez deformiranja. Lebdeći elementi omogućuju sustav stezanja posebno prikladan za velike i tanke obratke koji se mogu stegnuti samo uz veliki napor korištenjem standardnih metoda stezanja. Naprava koristi hidraulički sustav stezanja sa centralnim pogonom i stoga se može lako automatizirati u bilo kojem proizvodnom okruženju. S hidrauličkim sustavom, veliki se komadi mogu stegnuti u samo nekoliko sekundi i to na više mjesta istovremeno. Hidrauličke sile stezanja uvijek ostaju pouzdano stabilne na zadanoj vrijednosti. Greške u radu su vrlo rijetke sa stabilnim procesom obrade, čime se značajno smanjuje rizik proizvodnog procesa. Naprava je modularna tako da se jednostavnim izmjenom različiti obratci mogu stegnuti korištenjem istog sustava stezanja bez korištenja dodatnog učvršćenja, a to skraćuje vrijeme pripreme. Za ponovno korištenje naprave potrebno je zamijeniti samo osnovne ploče prilagođene odgovarajućoj geometriji obratka, što znači da je naprava vrlo ekonomična jer se sve hidraulične komponente mogu ponovno koristiti. [35] Izgled stezne naprave sa stegnutim obratkom prikazan je slikom 5.7.

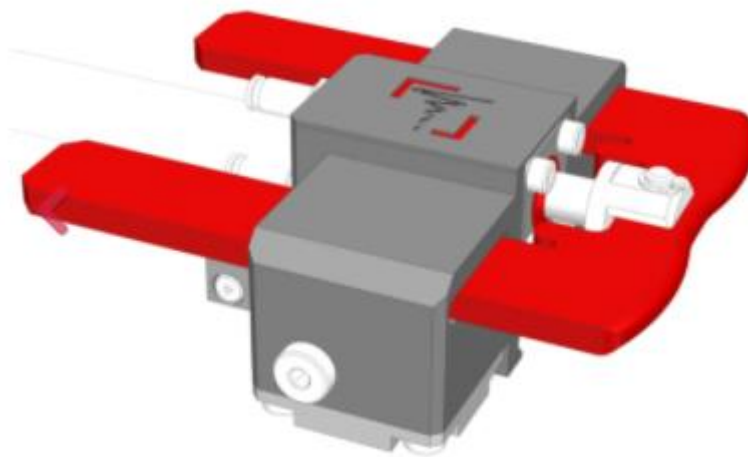


Slika 5.7 Stegnuti obradak INNOFLOAT steznom napravom [35]

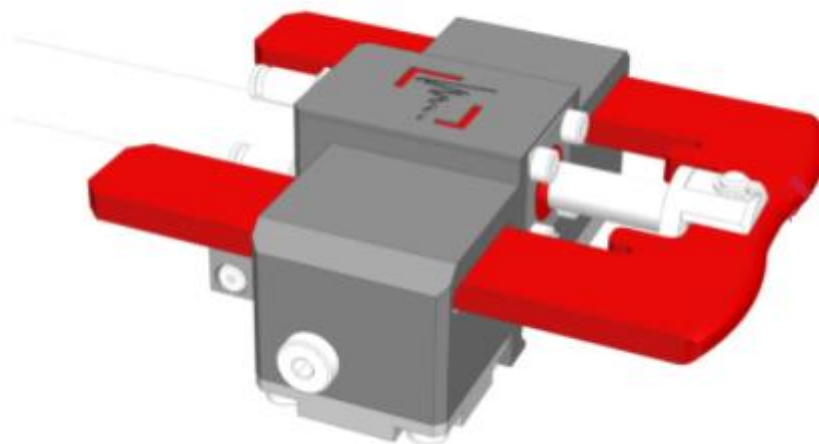
Princip stezanja [35]:

U prvom koraku, stezne čeljusti pojedinih hidrauličkih modula prilagođavaju se geometriji obratka bez njegove deformacije, a kontaktna sila je promjenjiva (slika 5.8). U drugom koraku stezne čeljusti se zaključavaju u svom položaju sa znatno većom silom stezanja (slika 5.9).

Budući da se obradak ne deformira, može se stegnuti na mnogim mjestima, što pruža dobru potporu i omogućuje prigušivanje vibracija.



Slika 5.8 Uvučena stezna čeljust naprave [35]



Slika 5.9 Izvučena stezna čeljust naprave [35]

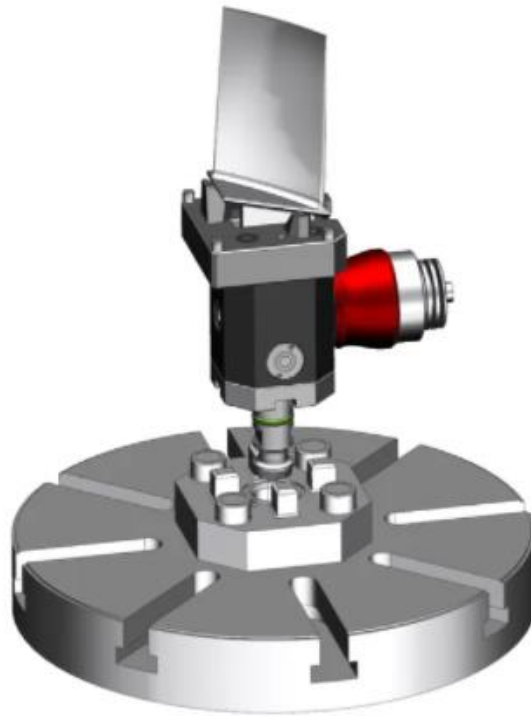
5.3. INNOCARRIER stezna naprava

Stezna naprava INNOCARRIER radi na principu stezanja nosača u kojemu se složeni oblik obratka poravnava i steže velikom preciznošću prije obrade. Nakon obrade jedna INNOCARRIER stezna naprava zamijenjuje drugu sa već spremnim obratkom i na taj način obradni stroj gotovo nikada ne miruje. Postupak stezanja provodi se paralelno s produktivnim vremenom obradnog stroja, u hidrauličnoj steznoj stanici koja se nalazi pored obradnog stroja. Nakon umetanja obratka, stezna stanica napuni steznu napravu hidrauličkim uljem u podešenom rasponu tlaka i tako osigurava željenu silu stezanja [35]. Stezanje u steznoj stanici je prikazano na slici 5.10.



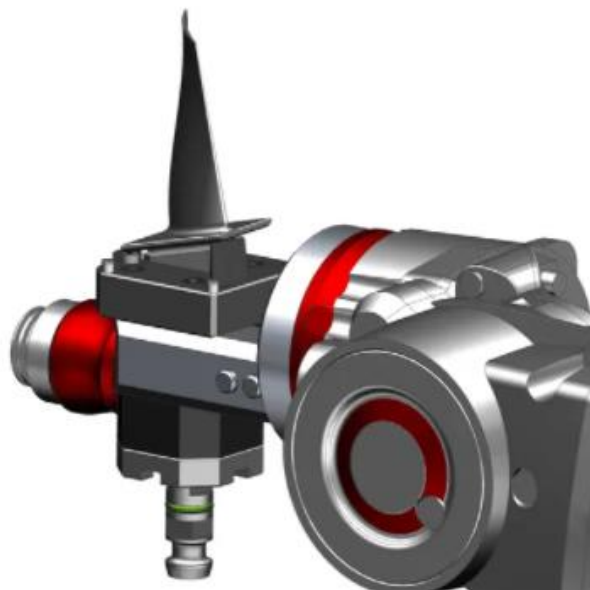
Slika 5.10 Stezna stanica [35]

Stezna naprava postavlja se u obradni centar pomoću visoko preciznih steznih glava, kao što je prikazano na slici 5.11. Tijekom svih koraka obrade naprava ostaje čvrsto povezana s obratkom, čime se također zadržava referenca strojne obrade između više obradnih centara te nisu potrebna posebna mjerenja za svaki korak obrade. Obradak se prvo spaja s nosačem unutar vanjske hidraulične stezne stanice, održavajući točnost ponavljanja od nekoliko mikrometara. Funkcionalni elementi stezne naprave odgovorni su za precizno poravnavanje obratka i nalaze se na nosaču ili u steznoj stanici. Ta se preciznost održava u stegnutom dijelu tijekom cijelog obradnog procesa. [35]



Slika 5.11 Stezna naprava postavljena u obradni centar [35]

Naprava je prikladna za serijsku proizvodnju srednjih i velikih serija. Automatskom obradom postiže se optimalna iskoristivost procesa uz značajno skraćeno vrijeme neproektivnosti, budući da se poravnavanje i stezanje obradaka izvodi izvan obradnog stroja. Naprava se lako može pohraniti u revolver, a izmjenu vrši robotska ruka. [35] Prikaz naprave u revolveru je na slici 5.12.



Slika 5.12 Revolver za izmjenu stezne naprave [35]

5.4. MATRIX stezna naprava

MATRIX stezna naprava predstavlja inovativni stezni uređaj s kojim se proizvodni dijelovi mogu brzo premjestiti bez zastoja. Obradak sam sebi stvara oslonac uz pomoć klipova za pričvršćivanje koji se prilagođavaju bilo kojem obliku. Ispod klipova nalaze se opruge, a stezanje se odvija pneumatski. Zahvaljujući istovremenom stvaranju sila stezanja tijekom kontakta s obratkom, obratci se mogu precizno i sigurno stegnuti ili otpustiti u roku od nekoliko sekundi. Velika je prednost eliminacija potrebe za posebnim čeljustima za držanje različitih obradaka što znači da se vrijeme postavljanja s zastojem u proizvodnji značajno smanjuje, smanjuju se troškovi i povećava se produktivnost. [36] U donjem dijelu slike 5.13 je prikazan obradak koji je pritegnut pomoću MATRIX stezne naprave, a čeljusti s gornjeg dijela slike služe za podizanje obratka i izmjenu.



Slika 5.13 Pritezanje obratka MATRIX steznom napravom [36]

Prednosti MATRIX stezne naprave [36]:

- brzina – vrlo brzo stezanje i otpuštanje obradaka
- preciznost – mogućnost stezanja osjetljivih materijala
- ušteda vremena – mogućnost stezanja bilo kojeg oblika
- univerzalnost – nisu potrebni dodatni sustavi stezanja
- ekonomičnost – nema potrebe za skladištenjem dodatnih sustava stezanja.

6. Zaključak

Cilj ovog završnog rada je bio sažeto objasniti obradu odvajanjem čestica, prikazati postupke obrade, objasniti glodanje i stezanje obradaka, prikazati standardne načine stezanja u glodanju te specijalne načine stezanja obradaka.

Obradom odvajanjem čestica ostvaruju se mnoge prednosti u odnosu na druge načine obrade i zbog toga je u današnje vrijeme nezamjenjiva tehnologija obrade. Glodanje se vrši na alatnim strojevima te se svrstava među najvažnije postupke obrade odvajanjem čestica.

Kod same obrade neizostavna je stezna naprava koja drži obradak. Uobičajena je primjena univerzalnih steznih naprava koje su jeftinije i jednostavnije, no često nisu pogodne za automatizaciju i držanje kompleksnih obradaka.

Razvojem tehnologije i sve zahtjevnijim potrebama tržišta, raste potreba za specijalnim rješenjima stezanja obradaka. Specijalne naprave, s obzirom da postoji mnogo različitih izvedba, imaju vrlo različita svojstva i primjenu.

F-GRIP stezna naprava radi na principu reverzibilne adhezije te omogućava stezanje obradaka svih vrsta materijala. Vrlo je pogodna za stezanje većih obradaka složene geometrije jer nema potrebe za dodatnim steznim tijelima i učvršćenjima, što uvelike ubrzava proces i smanjuje troškove.

INNOFLOAT stezna naprava omogućava stezanje velikih i tankih obradaka koji se u pravilu vrlo teško stežu uobičajenim steznim napravama. Obradak se steže hidraulički na više mjesta, čime se postižu visoke sile stezanja i dobro prigušenje vibracija. Postupak stezanja se lako može automatizirati i vrlo je ekonomičan zbog toga što se hidrauličke komponente ponovno koriste, a mijenjaju se samo osnovne ploče koje su prilagođene geometriji obratka.

Na INNOCARRIER steznu napravu obratci se stežu paralelno s produktivnim vremenom obradnog stroja. Obratci se hidraulički stežu u steznoj stanici, čime se omogućava visoko precizni i automatizirani proces izmjene složenih obradaka. Naprava je vrlo ekonomična kod proizvodnje velikih serija proizvoda.

MATRIX stezna naprava omogućava brzo stezanje i izmjenu obradaka. Prilikom stezanja, čeljusti naprave se prilagođavaju obliku obratka pa nema potrebe za izmjenom stezne naprave kod različitih vrsta obradaka, što omogućava veću fleksibilnost i produktivnost.

Literatura

- [1] <https://www.fsb.unizg.hr/kas/ODIOO/ODIOO%20prvo%20predavanje-2004-05.pdf>, dostupno 31.07.2021.
- [2] Luka Župan: Primjena rashladnih sredstava kod postupaka obrade odvajanjem, Završni rad, FSB, Zagreb, 2017.
- [3] Daniel Sedmak, Završni rad, FSB, Zagreb, 2011.
- [4] Nenad Horvat: Konstrukcija kućišta male portalne CNC glodalice, Završni rad, FSB, Zagreb, 2010.
- [5] Marija Pešić: Nekonvencionalni postupci obrade odvajanjem, Završni rad, FSB, Zagreb, 2020.
- [6] <https://www.fsb.unizg.hr/kas/ODIOO/ODIOO%20vjezba-2.pdf>, dostupno 05.08.2021.
- [7] Aleš Staničić: Programiranje petoosnih CNC alatnih strojeva, Završni rad, UNIN, Varaždin, 2017.
- [8] <https://metal-kovis.hr/webshop/price/2599/cnc-obradni-centri-leadwell-it-serija>, dostupno 05.08.2021.
- [9] <https://www.fsb.unizg.hr/kas/ODIOO/Glodanje%20ooc.pdf>, dostupno 05.08.2021.
- [10] Zoran Čakić: Alati za glodanje, Završni rad, VUKA, Karlovac, 2016.
- [11] Dario Slatki: Analiza trošenja alata kod obrade glodanjem, Završni rad, UNIN, Varaždin, 2017.
- [12] <https://www.canadianmetalworking.com/canadianmetalworking/article/cuttingtools/making-holes-with-helical-interpolation>, dostupno 05.08.2021.
- [13] <https://salotehnik.hr/proizvodi/glodanje/>, dostupno 11.08.2021.
- [14] Leon Vladić, Završni rad, FSB, Zagreb, 2008.
- [15] https://hr.wikipedia.org/wiki/Brzorezni_%C4%8Delik, dostupno 11.08.2021.
- [16] <http://sr.scribd.com/doc/64821380/GLODANJE>, dostupno 12.08.2021.
- [17] <https://www.cnclathing.com/guide/horizontal-milling-machine-basics-definition-features-construction-how-does-it-work-cnclathing>, dostupno 15.08.2021.
- [18] <https://sh.wikipedia.org/wiki/Glodalica>, dostupno 15.08.2021.
- [19] <https://www.fervi.com/eng/machinery/lathes-mills-and-drills/drilling-milling-machine/inverter-vertical-milling-machine-pr-12834.htm>, dostupno 21.08.2021.
- [20] M. Bušić: Alatni strojevi, 4. predavanje, UNIN, Varaždin, 2020.

- [21] <http://repositorij.fsb.hr/2420/>, dostupno 22.08.2021.
- [22] Nikola Blažević, Završni rad, FSB, Zagreb, 2013.
- [23] https://eloda.hr/2021/02/17/5_osni-obradni-centar/, dostupno 22.08.2021.
- [24] <https://spanish.alibaba.com/product-detail/custom-cnc-machining-parts-cnc-milling-cnc-turning-aluminum-tungsten-lathe-machining-parts-60194515946.html>, dostupno 25.08.2021.
- [25] <https://www.gfms.com/en-gb/machines/milling/liechti-engineering.html>, dostupno 25.08.2021.
- [26] Luka Olivari: Automatska izmjena obradaka paletnim sustavom, Diplomski rad, FSB, Zagreb, 2013.
- [27] <http://ss-industrijska-strojarska-zg.skole.hr/upload/ss-industrijska-strojarska-zg/multistatic/78/11.%20Naprave.pdf>, dostupno 26.08.2021.
- [28] <https://johnfsworkshop.org/home/processes-links/processes-removing-metal/the-milling-machine/the-milling-machine-workholding/workholding-clamps-and-clamping/>, dostupno 27.08.2021.
- [29] <https://www.crenolandwilson.com/products/vacuum-systems/>, dostupno 27.08.2021.
- [30] <http://www.brailon.com/english/electropermanent-magnetic-chuck-type-turbomill40b.html?#top>, dostupno 27.08.2021.
- [31] Z. Botak: Tehnologija 1, 5. predavanje, UNIN, Varaždin, 2020.
- [32] <http://www.strojotehnika.hr/wp-content/uploads/2018/02/40-Spannen-2016-HR.pdf>, dostupno 28.08.2021.
- [33] <https://metal-kovis.hr/shop/metal/skripci/P96>, dostupno 29.08.2021.
- [34] <http://fgrip.eu/>, dostupno 29.08.2021.
- [35] <https://www.innoclamp.de/en-gb/innofloat>, dostupno 30.08.2021.
- [36] <https://www.matrix-innovations.com/>, dostupno 30.08.2021.

Popis slika

Slika 1.1 Obrada odvajanjem čestica	2
Slika 1.2 Postupci obrade odvajanjem čestica	3
Slika 1.3 Strojni postupci obrade odvajanjem čestica	4
Slika 1.4 Razdvajanje i odvajanje reznom oštricom	5
Slika 1.5 Glavno i pomoćno gibanje kod tokarenja	6
Slika 1.6 Glavno i pomoćno gibanje kod glodanja	6
Slika 3.1 CNC glodalica	7
Slika 3.2 Istosmjerno i protusmjerno glodanje	8
Slika 3.3 Istosmjerno obodno glodanje	9
Slika 3.4 Čeono glodanje	10
Slika 3.5 Tvrdometalna glodala	11
Slika 3.6 Glodala s izmjenjivim pločicama	12
Slika 3.7 Svojstva materijala	13
Slika 3.8 Parametri obrade glodanjem	14
Slika 3.9 Horizontalna glodalica	16
Slika 3.10 Vertikalna glodalica	17
Slika 3.11 Univerzalna glodalica	17
Slika 3.12 Glodaći obradni centar s pet upravljanih osi	18
Slika 3.13 Gotovi izratci obrade glodanjem	19
Slika 3.14 Dio turbine	19
Slika 4.1 Elementi stezne naprave	20
Slika 4.2 T-vijak sa steznom maticom	22
Slika 4.3 Dijelovi pneumatske stezne naprave	23
Slika 4.4 Dijelovi hidrauličke stezne naprave	23
Slika 4.5 Vakuumska stezna naprava	24
Slika 4.6 Elektro-permanentna stezna naprava	25
Slika 4.7 Vijčana stezna naprava	26
Slika 4.8 Paralelni škripac	26
Slika 4.9 Okretno-nagibni škripac	27
Slika 4.10 Precizni kutni škripac	27
Slika 4.11 Visokotlačni škripac	28
Slika 4.12 Diobeni aparat s konjićem	28
Slika 5.1 F-GRIP stezna naprava	29

Slika 5.2 Stegnuti sirovac titanija na F-GRIP steznoj napravi	30
Slika 5.3 Sklapanje stezne naprave	31
Slika 5.4 Pozicioniranje obratka i primjena adhezije	31
Slika 5.5 Obrada glodanjem	32
Slika 5.6 Demontaža stezne naprave	32
Slika 5.7 Stegnuti obradak INNOFLOAT steznom napravom	33
Slika 5.8 Uvučena stezna čeljust naprave	34
Slika 5.9 Izvučena stezna čeljust naprave	34
Slika 5.10 Stezna stanica	35
Slika 5.11 Stezna naprava postavljena u obradni centar	36
Slika 5.12 Revolver za izmjenu stezne naprave	36
Slika 5.13 Pritezanje obratka MATRIX steznom napravom	37

IZJAVA O AUTORSTVU
I
SUGLASNOST ZA JAVNU OBJAVU

Završni/diplomski rad isključivo je autorsko djelo studenta koji je isti izradio te student odgovara za istinitost, izvornost i ispravnost teksta rada. U radu se ne smiju koristiti dijelovi tuđih radova (knjiga, članaka, doktorskih disertacija, magistarskih radova, izvora s interneta, i drugih izvora) bez navođenja izvora i autora navedenih radova. Svi dijelovi tuđih radova moraju biti pravilno navedeni i citirani. Dijelovi tuđih radova koji nisu pravilno citirani, smatraju se plagijatom, odnosno nezakonitim prisvajanjem tuđeg znanstvenog ili stručnoga rada. Sukladno navedenom studenti su dužni potpisati izjavu o autorstvu rada.

Ja, ALEN CEPANEĆ (ime i prezime) pod punom moralnom, materijalnom i kaznenom odgovornošću, izjavljujem da sam isključivi autor/ica završnog/diplomskog (obrisati nepotrebno) rada pod naslovom SPECIJALNE STEZNE NAPRAVE U GLODANJU (upisati naslov) te da u navedenom radu nisu na nedozvoljeni način (bez pravilnog citiranja) korišteni dijelovi tuđih radova.

Student/ica:
(upisati ime i prezime)

Alen Cepaneć
(vlastoručni potpis)

Sukladno Zakonu o znanstvenoj djelatnosti i visokom obrazovanju završne/diplomske radove sveučilišta su dužna trajno objaviti na javnoj internetskoj bazi sveučilišne knjižnice u sastavu sveučilišta te kopirati u javnu internetsku bazu završnih/diplomskih radova Nacionalne i sveučilišne knjižnice. Završni radovi istovrsnih umjetničkih studija koji se realiziraju kroz umjetnička ostvarenja objavljuju se na odgovarajući način.

Ja, ALEN CEPANEĆ (ime i prezime) neopozivo izjavljujem da sam suglasan/na s javnom objavom završnog/diplomskog (obrisati nepotrebno) rada pod naslovom SPECIJALNE STEZNE NAPRAVE U GLODANJU (upisati naslov) čiji sam autor/ica.

Student/ica:
(upisati ime i prezime)

Alen Cepaneć
(vlastoručni potpis)