

Automatski vođena vozila (AGV) i autonomni mobilni roboti (AMR)

Petrinec, Melanija

Undergraduate thesis / Završni rad

2021

Degree Grantor / Ustanova koja je dodijelila akademski / stručni stupanj: **University North / Sveučilište Sjever**

Permanent link / Trajna poveznica: <https://um.nsk.hr/um:nbn:hr:122:557496>

Rights / Prava: [In copyright](#)/[Zaštićeno autorskim pravom.](#)

Download date / Datum preuzimanja: **2024-08-11**



Repository / Repozitorij:

[University North Digital Repository](#)





**Sveučilište
Sjever**

Automatski vođena vozila i autonomni mobilni roboti

Studentica:

Melanija Petrincec, 2300/336

Varaždin, rujan 2021. godine

SVEUČILIŠTE SJEVER

Tehnička i gospodarska logistika



**Sveučilište
Sjever**

Automatski vođena vozila i autonomni mobilni roboti

Studentica:

Melanija Petrincec, 2300/336

Mentor:

Prof. dr. sc. Goran Đukić

Varaždin, rujan 2021. godine

Prijava završnog rada

Definiranje teme završnog rada i povjerenstva

ODJEL	Odjel za logistiku i održivu mobilnost		
STUDIJ	preddiplomski stručni studij Tehnička i gospodarska logistika		
PREJEDNIŠKI	Melanija Potrinc	MATIČNI BROJ	
DATA	21.04.2020.	KOLANOJ	Gospodarska logistika 2
NASLOV RADA	Automatski vođena vozila (AGV) i autonomni mobilni roboti (AMR)		
NASLOV RADA NA ENGL. JEZIKU	Automated Guided Vehicles (AGV) and Autonomous Mobile Robots (AMR)		

MENTOR	Goran Đukić	STANJE	redoviti profesor
ČLANOVI POVJERENSTVA	1. Doc.dr.sc. Predrag Briek, predsjednik		
	2. Prof. dr.sc. Goran Đukić, mentor		
	3. Doc.dr.sc. Saša Petar, član		
	4. Ivan Cvitković, pred., zamjena		
	5. _____		

Zadatak završnog rada

BRJ	482/TGL/2020
OPIS	

Jedan od vidljivijih trendova u unutrašnjoj logistici je primjena automatizacije transporta, primjenom automatski vođenih vozila i mobilnih robota.

U radu je potrebno sistemizirano prikazati stanje i trendove na području automatski vođenih vozila (AGV) i autonomnih mobilnih robota (AMR), njihove podjele, karakteristike i bitne razlike. Poseban naglasak staviti na prikaz prednosti korištenja ovih vozila u odnosu na klasična, mehanizirana transportna sredstva, uz osvrt na troškovnu analizu.

ZADATAK UBUČEN

16.09.2021



Đukić

Predgovor

Ovim se putem posebno zahvaljujem prof. dr. sc. Goranu Đukiću na mentorstvu, pomoći, savjetima i stručnom vođenju kroz proces izrade završnog rada.

Također, zahvaljujem se roditeljima i kolegama na pomoći, a naravno i svim profesorima Sveučilišta Sjever koji su me podučavali te prenosili svoja znanja, vještine i iskustva tijekom mog studiranja.

Sažetak

U ovom završnom radu obradit će se tema „Automatski vođena vozila i autonomni mobilni roboti“.

U radu je objašnjena svrha automatski vođenih vozila i autonomnih mobilnih robota te njihove karakteristike, benefiti i načini primjene.

Isto tako u radu se uspoređuju AGV i AMR sustavi međusobno, ali i usporedba AGV i AMR sustava u odnosu na klasične transportne sustave.

U svakom poglavlju za lakše razumijevanje postoji i slikovni prikaz određenog AGV ili AMR vozila.

Ključne riječi: automatski vođena vozila, autonomni mobilni roboti, viličari

Summary

In this final paper, the topic "Automatically guided vehicles and autonomous mobile robots" will be addressed.

The paper explains the purpose of automatically guided vehicles and autonomous mobile robots and their characteristics, benefits and methods of application.

The paper also compares AGV and AMR systems with each other, but also compares AGV and AMR systems in relation to conventional transport systems.

In each chapter, for ease of understanding, there is also a pictorial representation of a particular AGV or AMR vehicle.

Keywords: automatically guided vehicles, autonomous mobile robots, forklifts

Popis korištenih kratica

AGV - eng. automated guieded vehicle – automatski vođena vozila

AMR- eng. autonomus mobile robots – autonomni mobilni roboti

RFID - eng. radio-frequency indentification – radiofrekventna identifikacija

VNA – eng. very narrow aisle – vrlo uski prolaz

SADRŽAJ

1. UVOD	1
2. AGV SUSTAVI I VOZILA	2
2.1. Definicija AGV sustava i njegova povijest	2
2.2. Vrste AGV vozila.....	4
2.2.1. Vučna vozila.....	4
2.2.2. Vozila jediničnih tereta	5
2.2.3. Paletna vozila	7
2.2.4. Viličari.....	10
2.2.5. Vozila specijalne namjene.....	11
2.3. Vrste vođenja.....	12
2.3.1. Vođenje fiksnim putevima	12
2.3.2. Vođenje slobodnim putevima.....	17
2.4. Usmjeravanje.....	20
2.5. Regulacija prometa.....	22
2.5.1. Kontrola zone	22
2.5.2. Senzorska kontrola	22
2.5.3. Kombinatorna kontrola	23
2.6. Pretovar ili prekrcaj tereta	23
2.7. Upravljanje	24
2.8. Prikaz primjene automatski vođenih vozila	25
2.8.1. Primjena automatski vođenih vozila u bolnicama.....	26
2.8.2. Primjena automatski vođenih vozila u kemijskoj industriji	27
2.8.3. Primjena automatski vođenih vozila u automobilskoj industriji.....	28
2.8.4. Primjena automatski vođenih vozila u industriji papira.....	31
2.8.5. Primjena automatski vođenih vozila u industriji hrane i pića	32
2.8.6. Primjena automatski vođenih vozila u prijevozu teških tereta.....	33
2.8.7. Primjena automatski vođenih vozila u zrakoplovnoj industriji.....	33
2.9. Primjena automatski vođenih vozila u skladištima	34
2.9.1. Uskladištenje i iskladištenje	34
2.9.2. Utovar/istovar.....	34
2.9.3. Komisioniranje	35

3. AMR SUSTAVI I VOZILA.....	36
3.1. Definicija i povijest autonomnih mobilnih robota	36
3.1.1. Faze razvoja mobilnih robota	37
3.2. Primjena autonomnih mobilnih robota.....	38
4. RAZLIKE IZMEĐU AUTOMATSKI VOĐENIH VOZILA I AUTONOMNIH MOBILNIH ROBOTA	39
5. PREDNOSTI AGV I AMR SUSTAVA U ODNOSU NA KLASIČNE TRANSPORTNE SUSTAVE.....	41
5.1. Benefiti AGV I AMR sustava u odnosu na klasične transportne sustave	41
5.2. Troškovi AGV I AMR sustava.....	42
6. ZAKLJUČAK	45
LITERATURA.....	46
POPIS SLIKA.....	47
POPIS TABLICA.....	48

1. UVOD

U današnje vrijeme logistika predstavlja ozbiljnu i veoma zahtjevnu disciplinu koja mnogo pridonosi uspješnosti nekog poduzeća, njegovoj boljoj organizaciji te većoj efikasnosti. Glavni cilj logistike je ostvariti pravi materijal, u pravo vrijeme, na pravom mjestu uz najmanje moguće troškove u procesima nabave, proizvodnje i distribucije.

Jedna od bitnih stavki za spomenuti također je i automatizacija logističkih aktivnosti te unutrašnji transport. Unutrašnji se transport u užem smislu odnosi na transport i rukovanje materijalom unutar jednog poduzeća dok u širem smislu unutrašnji transport i rukovanje materijalom predstavljaju jedan cjelovit sustav.

Fokus ovoga rada je na automatski vođenim vozilima i autonomnim mobilnim robotima.

Automatski vođena vozila možemo definirati kao vozila s vlastitim pogonom, vlastitim izvorom energije te uređajima za prekrcaj namijenjena transportu materijala. Automatski vođena vozila imaju široku primjenu u automatskom logističkom sustavu te pružaju fleksibilnost i učinkovitost logističkih transportnih sustava..

Robot se može definirati kao stroj koji je sposoban izvršiti određeni niz akcija automatski, a izrađuju se s ciljem obavljanja nekih zadataka umjesto čovjeka. Riječ autonomija podrazumijeva snalaženje u nepoznatom okolištu te samostalno obavljanje određenih zadataka bez intervencije čovjeka.

U drugome poglavlju ovoga rada opisana su automatski vođena vozila i njihova primjena, dok su u trećem poglavlju opisani autonomni mobilni roboti, njihove karakteristike i primjena. Također, u radu se međusobno uspoređuju AGV i AMR sustavi (četvrto poglavlje) te prednosti takvih sustava u odnosu na klasične transportne sustave (peto poglavlje). U petom se poglavlju također prikazuju troškovi AGV i AMR sustava te njihovi benefiti.

2. AGV SUSTAVI I VOZILA

Drugo poglavlje obuhvaća AGV sustav i njegovu povijest, vrste vozila, funkcije AGV sustava te prikaz primjene AGV vozila. U poglavlju 2.1. daje se definicija i ukratko se opisuje povijest AGV sustava, a u poglavlju 2.2. opisane su vrste AGV vozila.

U poglavljima od 2.3. do poglavlja 2.7. daje se pregled funkcija AGV sustava dok se u poglavlju 2.8. i 2.9. daje prikaz primjene AGV vozila.

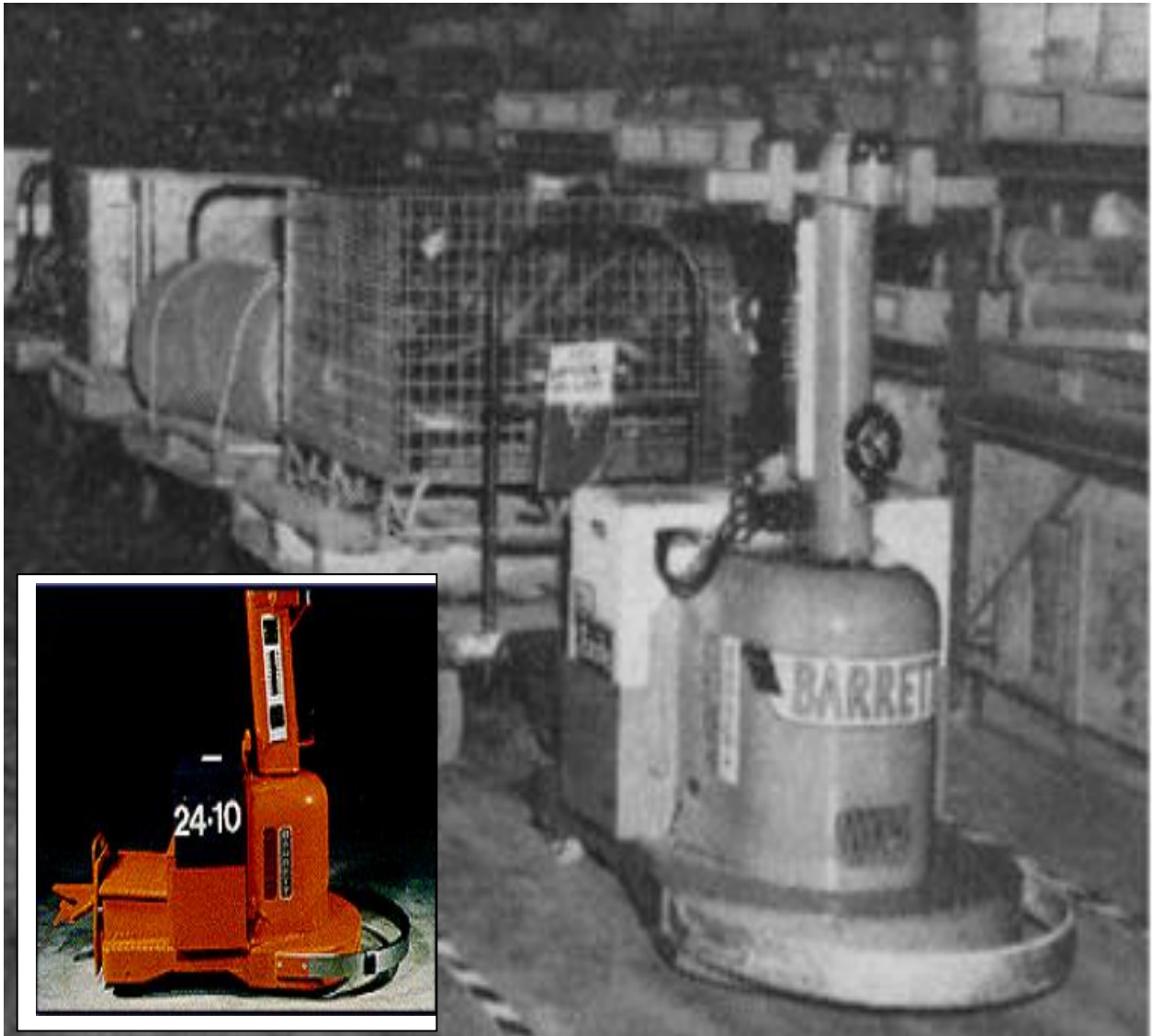
2.1. Definicija AGV sustava i njegova povijest

Automatski vođena vozila su definirana kao vozila s vlastitim pogonom, vlastitim izvorom energije te uređajima za prekrcaj, namijenjena transportu materijala. Druga definicija automatski vođenih (upravljanih) vozila, poznata i kao AGV vozila (akronim od engleskog naziva Automated Guided Vehicle), kaže da su to podna transportna vozila bez vozača, računalno upravljana, najčešće na električni pogonom s baterijama. Bitno je naglasiti da su ova vozila bez vozača tj. ona su sposobna funkcionirati bez operatera pri čemu se daje poseban naglasak na činjenicu da smanjeni troškovi za plaću radnika koja iznosi u neautomatiziranim procesima do oko 75% troškova. Početak primjene automatski vođenih vozila povezuje se s postignućem američke firme „Barrett Vehicle Systems“ koja je 1954. godine po prvi puta uspjela automatizirati jedno vučno vozilo s mehaničkim vođenjem, i to tako da je žica bila smještena iznad vozila. Nakon toga se razvoj i daljnja automatizacija seli u Njemačku te su od 1963. godine prve firme bile Jungheinrich i Wagner. Automatski vođena vozila (AGV) od 1970. godine ulaze u procese tokova materijala i u bolnice. [1]

Prvo automatski vođeno podno vozilo, proizvedeno 1953. godine bio je modificirani vučni traktor sa prikolicom koji je fizički bio povezan sa žicom.

I danas su u vrlo širokoj primjeni vučna podna vozila, ali naravno automatizirana.

Prvi sustav koji je nalikovao na današnje sustave se navodio pomoću žica. Elektroničke frekvencije su se inducirale u žicama zakopanim u podu preko 'podnih kontrolora', ali su žice bile vrlo skupe i podložne smetnjama. Isto tako je instalacija žica bila vrlo komplicirana pošto su žice morale biti postavljene točno po cijeloj putanji i radijusima skretanja AGV uređaja. Veliko je olakšanje došlo sa razvojem elektronike i mikroprocesora zbog mogućnosti programiranja skretanja vozila po radijusu te eliminiranja ugradnje tog dijela žica. [2]



Slika 1. Prikaz prvog vučnog vozila s mehaničkim navođenjem (1954.)

Izvor: <https://www.springer.com/gp/book/9783662448137>

Sustavi navođenja bez žice pojavili su se 80-ih godina prošloga stoljeća. Oni su omogućili veću fleksibilnost i preciznost u radnom okruženju te je svaka nova promjena AGV sustava postala mnogo lakša.

2.2. Vrste AGV vozila

Budući da u praksi razlikujemo veliki broj različitih izvedbi AGV vozila, klasificiramo ih na slijedeći način:

- Vučna vozila
- Vozila jediničnih tereta
- Paletna vozila
- Viličari
- Vozila specijalne namjene

2.2.1. Vučna vozila

Vučna vozila (koja se nazivaju i tegljači) bila su prva vrsta vozila koja je uvedena i ona su i danas vrlo popularna vrsta. Vozila za vuču mogu vući više vrsta prikolica i imaju kapacitet od 4 do 25 tona.

Primjena se obično sastoji od automatiziranih petlji sa zaustavljanjima i prijevoza na veće udaljenosti između pogona te iz i u skladište pogona. Mogućnost utovara i istovara tereta na više mjesta unutar rute.

Automatizirana petlja sa zaustavljanjima:

Tugger automatski vođena vozila djeluju u automatiziranoj petlji s unaprijed određenim mjestima zaustavljanja. Svakom automatski vođenom vozilu dodijeljen je niz uzastopnih zaustavljanja na kojima operateri mogu dodati ili ukloniti robu i prikolice prije nego što puste vozilo na sljedeću stanicu. Popis zaustavljanja može se lako promijeniti na temelju poslovanja. Rad tugger automatski vođenog vozila obično je potpuno automatiziran, no ako je potrebna česta ljudska interakcija, mogu biti dizajnirani i za ručni rad. [3]

Automatizirani prijevoz na veće udaljenosti:

Tugger automatski vođena vozila često koriste za prijevoz materijala na veće udaljenosti unutar objekta ili između različitih postrojenja unutar industrijske lokacije. Automatizirani prijevoz omogućuje učinkovitiji i čistiji rad. [3]



Slika 2. Vučno vozilo

Izvor: <https://ek-automation.com/en/solutions/tugger-agv/>

2.2.2. Vozila jediničnih tereta

Jedinstveni teret izrađen je za nošenje jednog ili nekoliko jediničnih tereta odjednom do i s transportera, postolja, krajnje opreme kao i automatizirani sustavi za skladištenje i preuzimanje.

Vozila jediničnih tereta (platformska vozila) su vozila opremljena platformama koje omogućuju transport jediničnih tereta ali često i automatski pretovar. Primjenjuju se kod transporta na kraće udaljenosti visokim protokom, a zbog sposobnosti automatskog povezivanja s konvejerima, radnim stanicama i automatiziranim skladišnim sustavima često su integrirani u automatizirani proizvodni ili skladišni sustav.

Platforme su izvedene kao pogonjeni trakasti, valjčani ili lančani konvejer, podizne platforme, platforme s teleskopskim vilicama. Tereti se mogu pretvariti na/sa ovih vozila i ručno, odnosno korištenjem drugih sredstava (granika, viličara). [4]

Zamislite platformu na kotačima koja se sama kreće dostavljanjem vrlo teških paketa na unaprijed određena mjesta u skladištu. Vozila jediničnih tereta mogu rukovati paletama, bubnjevima, kutijama, torbama, odnesenim predmetima itd.

Jedinice za utovar na palubi automatski vođenih vozila mogu biti opremljeni različitim prijenosnim uređajima za prebacivanje i transport tereta. Nekad su imali ugrađeni transporter koji je mogao premještati palete materijala s palube automatski vođenih vozila ili s jedinice podizne palube. Oba transportera ili podizne palube idealni su za rukovanje paletama i policama s proizvedenom robom ili sirovinama, jer imaju automatske sustave za prijenos tereta. [5]

Tipovi AGV jediničnog opterećenja:

- Valjkasti transporteri
- Lančani transporteri
- Podizne platforme
- Trakasti transporteri
- Prijevozni sustavi



Slika 3. Vozila jediničnih tereta

Izvor: <https://www.agvnetwork.com/unit-load-agv-automated-vehicle>

2.2.3. Paletna vozila

Paletna se vozila koriste za transport paletiziranog materijala te njihovog dizanja i pomicanja budući da su konstruirana za to. Utovaruju se s poda, a istovaruju na pod.

Postoje dva načina utovara takvih vozila:

- s automatskim utovarom (nužno je točno pozicioniranje za utovar) i
- s ručnim utovarom (potreban je operater koji rukuje vozilom pri utovaru).



Slika 4. Paletno vozilo

Izvor: <http://ritminindustry.com/catalog/electric-pallet-trucks/electric-pallet-truck-agv-multifunction/>



Slika 5. Forkover paletno vozilo

Izvor: <https://www.jbtc.com/en/emea/automated-systems/products-and-applications/products/forked-agvs/forkover>

Vozila prikazana na slici broj 4 i slici broj 5 predstavljaju stroj Forkover iz tvrtke John Bean Technologies koji služi za podizanje i rukovanje predmetima s otvorenim dnom za otvore kao što su to na primjer europaleta ili žičane košare.

Ovaj se stroj može okretati u teškim prostorima i mobilizirati na malim površinama. Dizalo može biti u električnoj ili hidrauličkoj snazi, a može podići teret do 3628 kg. Dimenzije se mogu mijenjati kako bi se prilagodili težini, veličini i obliku tereta. [6]

2.2.4. Viličari

Najnoviji tip automatski vođenih vozila predstavljaju automatski vođeni viličari koji su po svojim funkcijama i izgledu veoma blizu klasičnim izvedbama viličara. Takav tip vozila predstavlja samoupravni viličar, ali s računalom. Viličar se kreće samostalno i prevozi robu bez ljudske intervencije.

Uz transport, takva vrsta viličara ima mogućnost pretovara paletiziranog materijala i na višim razinama (npr. u regale). S obzirom na cijenu, nužno korištenje ovakvih vrsta vozila je u sustavima koji zahtjevaju automatski utovar i istovar i veću fleksibilnost u povezivanju s ostalim podsustavima. [5]



Slika 6. Automatski vođeni viličari

Izvor: www.wikipedia.com

2.2.5. Vozila specijalne namjene

Vozila specijalne namjene posebna su vrsta vozila koja služe za prijevoz robe nepravilnih oblika te teških tereta mase do 65 tona.



Slika 7. Vozila specijalne namjene

Izvor: <https://suzhoudafang.en.made-in-china.com/product/MCtxUfoEsgWe/China-Heavy-Load-Automatic-Guided-Vehicle-Heavy-duty-AGV-.html>

2.3. Vrste vođenja

Vođenje predstavlja funkciju sustava koja omogućuje vozilu da prati unaprijed definiranu stazu, a automatski vođena vozila pripadaju skupini samohodnih vozila koja se kreću pomoću softvera i senzora. Osnovne funkcije takvog sustava vozila su: vođenje, usmjeravanje, upravljanje ili regulacija prometa, pretovar i upravljanje sustavom. Postoje različite metode vođenja u primjeni koje su svrstane u dvije osnovne grupe:

- vođenje fiksnim putevima (s vodećom crtom) i
- vođenje slobodim putevima (bez vodeće crte). [7]

U vođenju postoje dva kontrolna faktora, a to su regulacija (proces orijentacije vozila i korekcije pozicije) i navigacija (određivanje orijentacije i pozicije).

2.3.1. Vođenje fiksnim putevima

Mehaničko vođenje

Mehaničko vođenje pripada najstarijem tipu vođenja. Kod mehaničkog se vođenja vozilo kreće po utorima u podu ili čvrstim stazama kao što su tračnice za vođenje vozila. Takva se vozila najčešće koriste za kretanja naprijed ili nazad. Vozilo se kreće onom putanjom kojom su postavljene tračnice budući da ima kotače namijenjene za kretanje po tračnicama.

Pripada najnefleksibilnijem tipu vođenja zbog toga što je kod takvog principa vođenja potrebno ukloniti prikolice s vučnog vozila, a kvar na vozilu može prouzrokovati nepotreban zastoj ostalih vozila. Takvi kvarovi dovode do potrebe proširenja prostora što iziskuje mnogo vremena i velike investicijske troškove. [7]



Slika 8. Prikaz mehaničkog vođenja

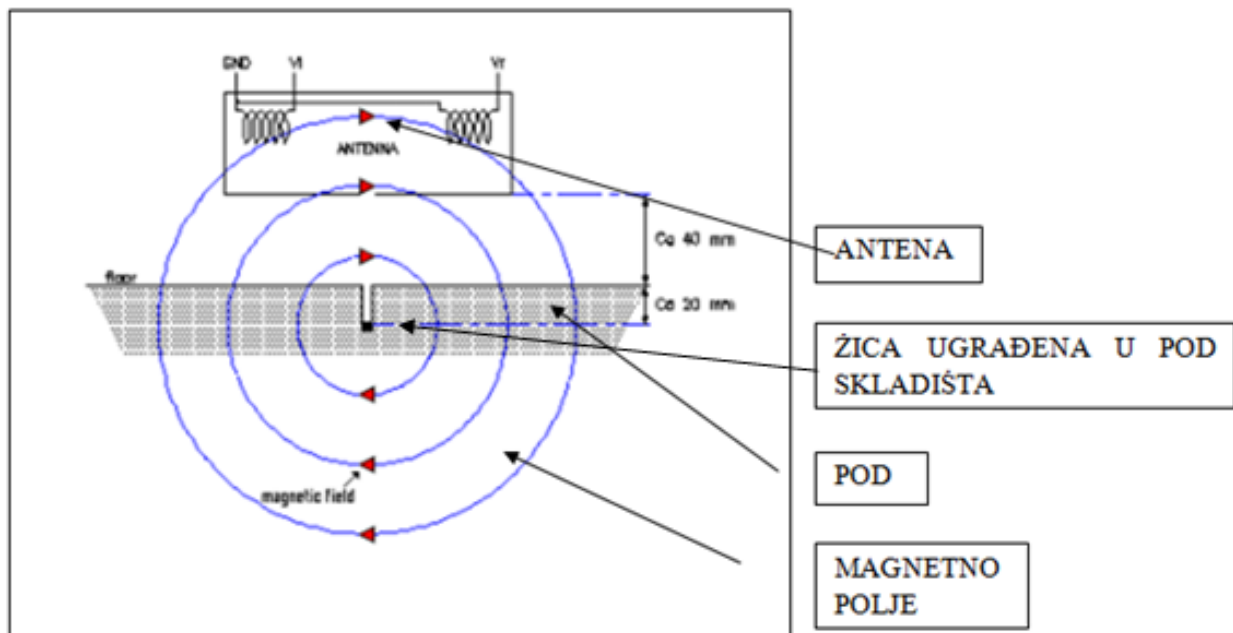
Izvor: <https://www.alamy.com/stock-photo-automatic-guided-vehicles-agv-are-factory-robots-carrying-materials-52064853.html>

Indukcijsko vođenje (vođenje žicom)

Indukcijsko vođenje (vođenje žicom) ostvaruje se vodičem ugrađenim u pod i upravljačkim uređajem na vozilu.

1954. godine, kada je Arthur "Mac" Barrett, iz tvrtke Barrett Electronics Corporation, predstavio prvi AGV, imenovao ga je Guide-O-Matic i opisao ga kao vozilo bez vozača. Guide-O-Matic bila je vučna mašina koja je slijedila signal davan žicom u stropu, koja je kasnije zamijenjena žicom zakopanom u pod.

Iako je tehnologija napredovala, neki proizvođači još uvijek koriste njegov izvorni dizajn žice. Sve što je potrebno je zakopati žičanu vodilicu otprilike jedan centimetar u pod pri čemu ona prenosi signale AGV-u dajući mu mjesto za regulaciju upravljanja.



Slika 9. Prikaz indukcijskog vođenja

Izvor: https://www.fsb.unizg.hr/atlantis/upload/newsboard/24_04_2013_18782_TRANSPORTNI_SUSTAVI_AG_V.pdf

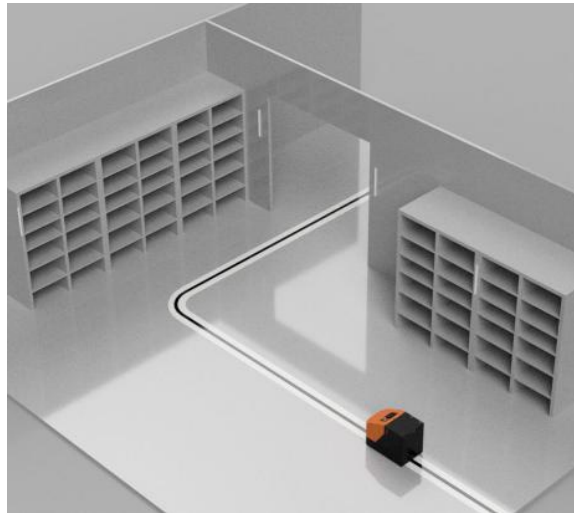
Optičko vođenje

Vođenje trakom (optičko vođenje) ostvaruje se tako da se boja ili traka u boji postave na pod radnoga prostora ili uređajem na vozilu. Vozilo se kreće po podu, a smjer kretanja određuje ugrađeni senzor na temelju kontrasta između poda i trake. Ovakva se vrsta vođenja koristi u neindustrijskom okruženju, a u primjeni je od 1970-ih godina.

Varijacije su kemijsko vođenje (traka se ne vidi, a vozilo posebni ultra-ljubičastim svjetlom detektira putanju), vođenje pomoću žiroskopa, co-ordinatnog sustava i kombinacije za vođenje fiksnim putevima. Nema široku primjenu u praksi, a obično se ne koristi u pogonima ili skladištima zbog toga što bi se linija tla često zaprljala i bilo bi potrebno održavanje čistoće poda u vrlo kratkim intervalima.

Svi navedeni principi koriste se za regulaciju kretanja vozila po predefiniranoj stazi. Za regulaciju pozicije uzduž staze i brzine kretanja koriste se magneti uzduž staze za određivanje "apsolutne pozicije", a između njih procjenjuje se pozicija odometrijom. Takva navigacija podložna je greškama zbog proklizavanja (nečistog poda).

Pri vođenju trakom, vozilo mora neprestano biti u dometu trake kako bi se moglo kretati svojim putem te nije najpreciznija metoda vođenja. Ipak, ova metoda je najjeftinija, te nema zahtjevniju ugradnju. Sve što je potrebno, u smislu pripreme okoline, jest pravilno nalijepiti odgovarajuću traku na putanju vozila. [6]



Slika 10. Optičko vođenje

Izvor: <https://www.irobagv.com/en/irob-agv-en/agv-navigation-systems/>



Slika 11. AGV vozilo s optičkim vođenjem

Izvor: https://creform.com/bst_agv.html

2.3.2. Vođenje slobodnim putevima

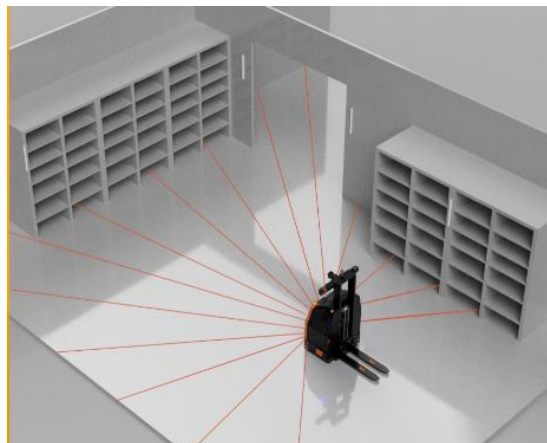
Lasersko vođenje

Lasersko vođenje predstavlja sustav koji koristi uređaj za lasersko pozicioniranje postavljen na vrh vozila. Vode ga ciljevi smješteni u njegovom radnom prostoru. Reflektori se postavljaju na put do kojeg će vozilo prevoziti. Za otkrivanje reflektora na ovoj ruti koristi se i laserski skener. Vozilo se stalno ažurira i pruža navigaciju kroz odsjaje koji odražavaju položaj vozila.

Problem se javlja kada dođe do prekida laserske zrake, zbog toga bi bilo najbolje da je samo jedno vozilo u prostoru kretanja tako da ne dolazi do presijecanja puta ili da su dobro usklađeni međusobno da se ne sreću. Laseri mogu biti: modulirani i pulsirajući. [7]

Vozila s laserskim vođenjem postaju sve popularnija u svijetu u aplikacijama koje zahtijevaju ponavljanje radnji na daljinu ili za prijevoz izuzetno teških tereta. Postoje četiri glavne vrste laserski vođenih vozila: LGV s visokim dometom, LGV na vilicama, LGV s transportnim slojem i LGV na kolutu. LGV-ovi s visokim dometom mogu nositi do 1200 kg i koriste se za teško rukovanje paletama i slaganje paleta do 9 metara.

Laserski vođena vozila s transportnim slojem mogu istovremeno nositi brojne proizvode i koriste se za sortiranje pri velikim brzinama, protok i transport materijala, distribuciju i rukovanje sirovinama. [8]

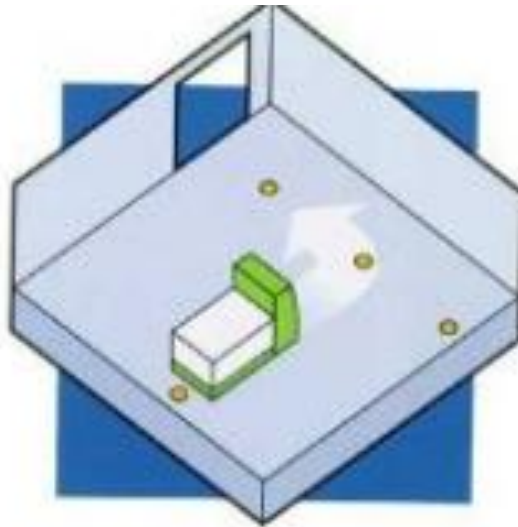


Slika 12. Lasersko vođenje

Izvor: <https://www.irobagv.com/en/irob-agv-en/agv-navigation-systems/>

Žiroskopsko vođenje (inercijalno vođenje)

Kod ovakve vrste vođenja sustav upravljanja usmjerava i dodjeljuje zadatke vozilima. Transponderi su ugrađeni u pod radnog mjesta. Automatski vođeno vozilo koristi ove transpondere da provjeri je li vozilo na putu. Žiroskop je u stanju detektirati i najmanju promjenu smjera vozila i ispraviti ga kako bi automatski vođeno vozilo ostalo na putu. Inercijalno vođenje može raditi u gotovo bilo kojem okruženju, uključujući uske prolaze ili ekstremne temperature. Inercijalna navigacija može uključivati upotrebu magneta ugrađenih u pod objekta koje vozilo može čitati i pratiti. [9]



Slika 13. Žiroskopsko vođenje

Izvor: <http://www.agvblog.com/233.html>

Vizijsko vođenje

Kod vizijskog vođenja primarni senzori za navigaciju su posebno dizajnirane stereo kamere. AGV vođen vizijom koristi slike od 360 stupnjeva i izrađuje 3D mapu, što omogućava vozilima da slijede obučenu rutu bez ljudske pomoći ili dodavanja posebnih značajki, orijentacije ili sustava pozicioniranja. Vođenje se temelji na tome da se u vozilo preko tipkovnice unese ruta kojom ono mora ići do tražene lokacije i odložiti ili izuzeti palete.

Vizualna navigacija AGV trenutno se manje koristi na tržištu, a prednosti vizualne navigacije su niži troškovi hardvera i precizno pozicioniranje. [10]



Slika 14. Prikaz AGV vozila tvrtke „Seegrid“

Izvor: <https://www.newequipment.com/industry-trends/article/22060919/seegrid-celebrates-2-million-milestone>

GPS vođenje

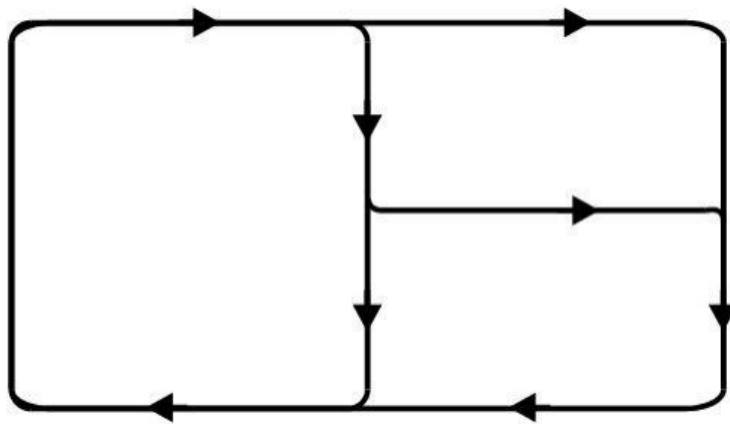
GPS (Global Positioning System) navigacija metoda je za dobivanje navigacije pomoću GPS senzora u vozilu. Točnost navigacije GPS navigacije je niska pa se takva vrsta navigacije uglavnom koristi za pozicioniranje automobila, brodova, mobilnih telefona, a manje se koristi za pozicioniranje automatski vođenih vozila u zatvorenom sa većim zahtjevima preciznosti.

2.4. Usmjeravanje

Usmjeravanje automatski vođenih vozila postupak je određivanja ruta za ispunjavanje njihovih odgovarajućih transportnih poslova. Problem usmjeravanja automatski vođenih vozila u proizvodnom sustavu može se proučavati kao problem najkraćeg puta na prijenosnoj mreži. Cilj mu je pronaći najkraći put.

Postoje dvije metode usmjeravanja automatski vođenih vozila, a to su:

- metoda izbora frekvencije
- metoda izbora prekidačem [7]



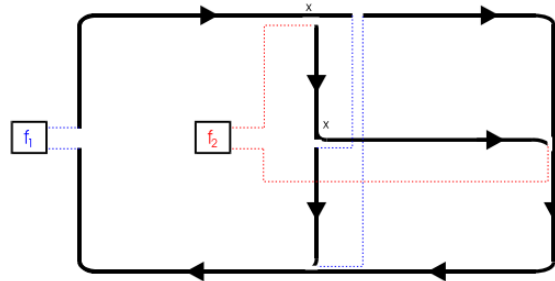
Slika 15. Mreža puteva

Izvor: https://www.fsb.unizg.hr/atlantis/upload/newsboard/24_04_2013_18782_TRANSPORTNI_SUSTAVI_AG_V.pdf

Slika 15. prikazuje točke odlučivanja – dvije lokacije na kojima se staza dijeli u dva smjera i točke spajanja – točke gdje se dvije staze spajaju u jednu.

Metoda izbora frekvencija

Metodom izbora frekvencije vozilo nakon dolaska do točke odlučivanja (pasivni uređaj, najčešće magnet) odabire frekvenciju koju će pratiti, i time je obavljeno usmjeravanje.



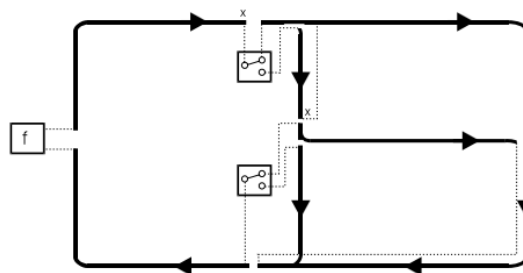
Slika 16. Metoda izbora frekvencija

Izvor:

https://www.fsb.unizg.hr/atlantiss/upload/newsboard/24_04_2013_18782_TRANSPORTNI_SUSTAVI_AGV.pdf

Metoda izbora prekidačem

Metodom izbora prekidačem vozilo nakon dolaska do točke odlučivanja i daje nalog uređaju koji uključuje jednu stazu, dok drugu isključuje. Vozilo tako može pratiti samo jednu stazu i time je usmjeravanja obavljeno.



Slika 17. Metoda izbora prekidačem

Izvor:

https://www.fsb.unizg.hr/atlantiss/upload/newsboard/24_04_2013_18782_TRANSPORTNI_SUSTAVI_AGV.pdf

Kod metode izbora prekidačem koriste se kontrole na podu koje uzrokuju praćenje određenog puta od strane vozila dok se metoda usmjeravanja pomoću izbora frekvencije oslanja samo na vozilo koje bira odgovarajući put.

2.5. Regulacija prometa

Regulacija prometa je funkcija koja predstavlja sposobnost vozila da izbjegne sudare.

Postoje tri tipa regulacije prometa:

- Kontrola zone
- Senzorska kontrola
- Kombinatorna kontrola

2.5.1. Kontrola zone

Kontrola zona je način regulacije prometa. Radi na principu da se putevi podijele u zone. Kod takvog rada samo jedno vozilo može zauzeti određenu zonu dok se drugo vozilo koje treba ući u tu zonu mora zaustaviti te pričekati vozilo unutar zone da obavi svoj posao i izađe iz zone. Ovakav princip rada s obzirom na troškove predstavlja efikasnu metodu za regulaciju prometa.

2.5.2. Senzorska kontrola

Senzorska kontrola je kontrola s ugrađenim sensorima u AGV vozilima koji služe za određivanje prisutstva drugih vozila. Sensori mogu biti zvučni (princip radara), optički (koji koriste infracrvene zrake) i fizički (odbojnici).

Najčešće su vozila opremljena sa odbojnicima koji se često koriste kao preventivno sredstvo ukoliko drugi senzori ne rade.

Pomoću senzora vozilo detektira zaustavljeno ili sporije vozilo ispred sebe i tada se ono zaustavlja. Kada se zaustavljeno ili sporije vozilo dovoljno udalji tada se vozilo koje ga je detektiralo nastavlja kretati.

Osnovna prednost senzorske kontrole je ta što omogućuje veću gustoću prometa od kontrole zona jer u istoj zoni može biti prisutan veći broj vozila.

Zvučni senzori odašilju visokofrekventni signal te nakon toga čekaju povratak tog signala i na temelju povratnog signala dolaze do informacije o tome nalazi li se ispred vozila nekakva prepreka ili objekt.

Optički senzori rade na sličnom principu kao i zvučni. Uređaj na vozilu emitira infracrvenu zraku koja se odbija i vraća te isti uređaj na temelju vraćene zrake zaključuje postoji li prepreka ispred vozila.

Osnovni problem kod senzorske kontrole je taj što senzori mogu dobiti informacije o tome nalazi li se za AGV vozilo nekakva prepreka, ali na primjeru vučnog vozila je lako za zaključiti da bi praktički svaka prikolica koja se vuče trebala imati svoj senzor kako bi informacije bile potpune.

2.5.3. Kombinatorna kontrola

Kombinirana kontrola predstavlja kombinaciju kontrole po zonama i senzorske kontrole. Kod kombinatorne kontrole koristi se senzorska kontrola na ravnim putevima što omogućava veću gustoću prometa, a kod mjesta razdvajanja i spajanja puteva se koristi kontrola po zonama. Najveći problem je što se za kombiniranu metodu kontrole trebaju koristiti vozila koja mogu biti kontrolirana po zonama i senzorski. Dakle vozila moraju biti opremljena senzorima, mikroprocesorima i programskom podrškom koja omogućava njihovu kontrolu što dodatno povećava cijenu vozila. [7]

2.6. Pretovar ili prekrcaj tereta

Pod pojmom pretovar tereta podrazumijevamo utovar i istovar tereta. Metoda utovara i istovara tereta može biti jednostavna ili integrirana s drugim podsustavima.

Neke od metoda pretovara ili prekracaja tereta su:

- Ručna metoda – kod ove metode radnik spaja ili razdvaja vučna vozila, stavlja ili izuzima teret viličarom s automatski vođenog vozila ili direktno ručno stavlja teret na vozilo.
- Metoda automatskog spajanja i razdvajanja - koristi se u sustavu automatski vođenih vučnih vozila, koje centralno računalo usmjerava na posebne staze vožnjom unatrag na spajanje, odnosno vožnjom naprijed na razdvajanje.

- Metoda prekrcaja valjčanim, trakastim ili lančanim konvejerom - koristi se u sustavima s jediničnim teretima koji na sebi imaju takve platforme, te automatski rade prekrcaj tereta. U nekim izvedbama AGV sustava vučna vozila vuku prikolice slične izvedbe. Takva metoda zahtjeva dobru preciznost pozicioniranja i komunikaciju između vozila i fiksne stanice za prekrcaj.
- Metodu dizanja i spuštanja - ovisno o vrsti vozila, čine je tri metode. Paletna vozila dižu/spuštaju teret s/na pod. Vozila jediničnih tereta opremljena su s podiznom platformom, ulaze u posebno oblikovane fiksne stanice za prekrcaj, te podizanjem platforme dižu teret, i obrnuto. Viličari zbog svoje izvedbe mogu podići/odložiti teret i na pod i na fiksne stanice, pa i u regale. Primjena im je u većim sustavima, gdje mnogi konvejeri i stanice za prekrcaj nisu iste visine. Metoda povuci/guraj relativno se rijetko koristi. Iako su izvedbe vozila jednostavne i jeftinije (nema potrebe za mehanizmom prekrcaja), kod stanice za prekrcaj potreban je mehanizam za automatsko povlačenje i guranje. Primjena im može biti u sustavima s centraliziranim mjestom za prekrcaj zbog troškova takvih uređaja. [7]

2.7. Upravljanje

Pravilno upravljanje je vrlo važno za automatski vođena vozila. Pravilnim se upravljanjem brine da korisnik dobiva brzo i na vrijeme uslugu koju je zatražio, što znači da se bez dispečerske funkcije ne bi ništa kretalo.

Postoje dva područja u koja se mogu podijeliti metode kontrole sustava, a to su dispečerske metode i metode monitoringa sustava.

Dispečerske metode

Dispečerske metode mogu biti različito izvedene. Na vozilima imaju kontrolne table kojima operater zadaje zadatke do kontrolnih točaka. U potpuno računalno upravljanim sustavima centralni računalni sustav obavlja funkcije usmjeravanja, regulacije prometa i komunikaciju s vozilima, a najčešće je integralni dio većeg upravljačkog sustava (računalo sustava rukovanja materijalom, računalo poduzeća).

Metode monitoringa

Veliki automatski vođeni sustavi instaliraju se zbog potrebe velikog protoka materijala i visokog zahtjeva za automatizaciju. Prekid rada ili usporenje u takvim sustavima, ukoliko nisu pravovremeno detektirani, mogu stvoriti znatne probleme. Zbog toga takvi sustavi moraju imati i adekvatnu kontrolu rada, primjenom određene metode monitoringa.

2.8. Prikaz primjene automatski vođenih vozila

Automatski vođena vozila mogu imati više načina primjene u transportu različitih vrsta materijala, uključujući palete, regale, kolica i kontejnere.

Kod operacija uskladištenja i iskladištenja robe automatski vođena vozila imaju široku primjenu. Najčešće se koriste automatski vođeni viličari no sve ovisi o vrstama skladišta te načinu na koji se skladišti roba.

Koriste se u raznim granama industrije kao što su to na primjer: kemijska industrija, industrija papira, automobilska industrija, u bolnicama...

Mnoge tvrtke imaju koristi od automatizacije zbog toga što ona omogućuje jednostavno praćenje robe, pravovremeno preuzimanje, manje oštećenja i manje sati ljudskog rada.

Primjer je TOYOTA BT autopilot prikazan na slici broj 18. Omogućuje ponavljajuće radnje bez vozača, naručivanje ili sakupljanje robe uz smanjenje napornog rada operatera.

Drugi primjeri su SWISSLOG Hybrid AGV, SWISSLOG Standard AGV. Ova vozila su poput standardnog električnog viličara ili paletnog viličara sa sustavom upravljanja koji omogućuje autonomni rad bez potrebe za vozačem.



Slika 18. TOYOTA BT

Izvor: https://www.google.com/search?q=toyota+bt&rlz=1C1AVFC_enHR897HR897&source=lnms&tbnm=is

2.8.1. Primjena automatski vođenih vozila u bolnicama

Automatizirana vozila s vodičem koriste se za premještanje robe unutar bolnica pružajući sigurniji sustav rada, smanjenje rizika od pomicanja i rukovanja ozljedama. Omogućuju učinkovite i pouzdane isporuke u različita područja bolnice te olakšavaju rad medicinskim djelatnicima. Primjer je SWISSLOG TransCar AGV sustav koji višestruko pomaže bolničkim odjelima koji koriste specijalizirana kolica za distribuciju hrane, medicinskih i kirurških potrepština, lijekova, hrana za pacijente, posuđa, posteljine, smeća i regulirani medicinski otpad.



Slika 19. SWISSLOG TransCar AGV

Izvor: www.swisslogtranscar.com

2.8.2. Primjena automatski vođenih vozila u kemijskoj industriji

Kemijska je industrija jedna od opasnijih industrija zbog različitih kiselina, lužina, toksičnih materijala pa je zbog različitih rizika potrebna primjena automatski vođenih vozila.

Primjer: Tvrtna Borealis

Borealis AG austrijska je kemijska tvrtka koja je osmi najveći svjetski proizvođač polietilena i polipropilena. Uvođenjem automatiziranih vozila s vodičem, Borealis u Stenungsundu u Švedskoj optimizirao je i skladištenje svojih proizvoda i učinkovitost otpreme s mjerljivim rezultatima. Osim toga, Borealis je uspio povećati svoje skladišne kapacitete smanjenjem širine pristupnih traka za skladištenje bez povećanja rizika od oštećenja proizvoda.

Zahvaljujući laserskom navođenju, automatski vođena vozila rade s dosljednom točnošću i preciznim pokretima, uvelike povećavajući sigurnost i integritet proizvoda. Istodobno su smanjili rad i povezane troškove zbog ljudske pogreške. Kako bi se dodatno smanjila vjerojatnost nesreća, automatski vođena vozila ograničena su područjima gdje su u tijeku ručne operacije kamiona.

Borealis planira koristiti svoju AGV flotu još mnogo godina. "Nema konkurentnih alternativa automatski vođenim vozilima", "Skladišta će ostati i čini se da su automatski vođena vozila napravljena poput tenkova, šteta je što druga elektronička oprema ne može izdržati toliko dugo." kaže Peter Nyqvist iz Borealisa.[11]



Slika 20. Skladište tvrtke Borealis

Izvor: <https://www.kollmorgen.com/en-us/service-and-support/knowledge-center/success-stories/borealis/>

2.8.3. Primjena automatski vođenih vozila u automobilskoj industriji

Povijesno gledano, automobilska se industrija uvelike oslanjala na upotrebu robotskih tehnologija za čiste proizvodne operacije poput montaže, zavarivanja i štancanja no posljednjih godina prisutna su i automatski vođena vozila koja su postala sve popularnija u proizvodnim pogonima.

Automatski vođena vozila u automobilskoj industriji predstavljaju kolica na kotačima veličine viličara koja koriste softver za lakše kretanje po proizvodnim pogonima i montažnim objektima, često uz pomoć magnetskih traka ili lasera. U proizvodnim se pogonima koriste gotovo sve vrste automatski vođenih vozila, od vozila jediničnih tereta do vozila specijalne namjene.

Korištenjem automatski vođenih vozila povećava se efikasnost i produktivnost sustava te se smanjuje vrijeme transporta.



Slika 21. AGV u automobilskoj industriji

Izvor: www.wikipedia.com

Primjer Audi

Najsuvremenija automobilska proizvodnja zahtijeva modularnost i svestranost pa ako uzmemo u obzir Audi u Neckarsulmu gdje se Audi A8 proizvodi na nekoliko katova. To znači da proizvodni timovi moraju skladištiti različite vrste komponenti u skladištu i koristiti precizno planiranje unaprijed kako bi potrebni materijali stigli na liniju u dovoljnim količinama i što je najvažnije, pravim redoslijedom.

Samim time su konvencionalne metode prijevoza koje se koriste u automobilskoj industriji, poput ručno upravljanih vlakova tegljača neadekvatne u takvim situacijama.

Rješenja za automatizirani transport materijala posebno su idealna za automobilsku proizvodnju. AGV sustavi mogu se izravno povezati s procesima planiranja proizvodnje putem digitalnih sučelja, tako da uvijek znaju kada koje komponente trebaju biti dostupne u kojem području proizvodnje.

U Audi proizvodnji koriste se automatski vođena vozila koja nose kolica za opskrbu artikala, vođeni višestepenim putem s planom proizvodnog pogona pohranjenog u njihovoj memoriji.

Preko različitih dodirnih točaka postavljenih u različite uzorke ispod kolica, sustav identificira koju vrstu kolica za opskrbu materijalom premještate. Kako bi se tražena sigurnosna zona i vjerojatnost neplaniranih zaustavljanja automatski vođenih vozila svela na minimum, Audi u Neckarsulmu radi iznimno kompaktan dizajn koji je također iznimno snažan i stabilan.

Kombinirajući najprikladnije komponente artikla za svaki transportni zadatak kao dio modularnog pristupa projektiranju, svaka kolica za opskrbu materijalom postižu optimalnu gustoću pakiranja.[12]



Slika 22. AGV u Neckarsulm-u-Audi

Izvor: <https://roboticsandautomationnews.com/2021/05/28/automated-guided-vehicle-systems-in-use-at-audi/43508/>

2.8.4. Primjena automatski vođenih vozila u industriji papira

Automatski vođena vozila koriste se kod prijevoza teške robe koja je najčešće kružnog poprečnog presjeka. Tu uglavnom spadaju velike papirnate role kod kojih je potrebno posebno rukovanje zbog mogućih oštećenja.



Slika 23. AGV u industriji papira

Izvor: https://en.wikipedia.org/wiki/File:Roll_Clamp_AGV,_Egemin_Automation_Inc.png

2.8.5. Primjena automatski vođenih vozila u industriji hrane i pića

AGV sustavi mogu se primijeniti za premještanje materijala u preradi hrane (kao što je utovar hrane ili pladnjeva u sterilizatore), povezujući paletizer, rastezljivi omot i skladište.

Primjer – proizvođač hrane u Australiji

Sustav automatskog vođenog vozila upotrebljava proizvođač hrane u Wales-u (Australija). Koristi vozni park od 6 vozila kojima se automatizira kretanje paletiziranog gotovog proizvoda i prazne palete između omota za rastezanje, linije za pakiranje/paletiziranje, skladišnog prostora te mjesta otpreme.

Automatski vođena vozila opremljena su dvostrukim nosačem vilica što omogućuje rukovanje dvostrukim teretom. Gornji set vilice (primarne vilice) koriste se za transport cijele palete opterećenja, dok je donji set vilica za transport praznih paleta.

Mogućnost dvostrukog rukovanja teretom omogućuje ispuštanje pune palete na omotu za rastezanje dok istovremeno podiže praznu paletu. Automatski vođeno vozilo isporučuje praznu paletu u ambalažu redaka, dok istodobno dohvaća cijelu paletu gotovog proizvoda.

Ugradnjom AGV sustava poboljšano je praćenje zaliha.



Slika 24. AGV (Australija)

Izvor: <https://www.mhi.org/downloads/industrygroups/agvs/casestudies/jbt26.pdf>

2.8.6. Primjena automatski vođenih vozila u prijevozu teških tereta

Automatski vođena vozila također se koriste za transport velikih tereta kao što su brodski dijelovi, dijelovi aviona, nadvožnjaci i ostali tereti s vrlo velikom masom. Da bi veliki tereti bili sigurno transportirani od mjesta proizvodnje do mjesta daljnjeg sklapanja ili ugradnje koriste se automatski vođena vozila nosivosti od nekoliko desetaka tisuća tona.

2.8.7. Primjena automatski vođenih vozila u zrakoplovnoj industriji

Razina automatizacije industrije komercijalnih zrakoplova svakim danom sve više raste. Proizvodni se postupci iz tog razloga mijenjaju te je zbog toga potrebno smanjiti i optimizirati sve operacije koje ne dodaju vrijednost proizvodnom procesu. U takvom proizvodnom postupku automatski vođena vozila su alternativa optimizaciji.



Slika 25. AGV vozilo u zrakoplovnoj industriji

Izvor: www.wikipedia.com

2.9. Primjena automatski vođenih vozila u skladištima

Automatski vođena vozila koja se koriste u skladištima i distribucijskim centrima premještaju terete po skladištima i pripremaju ih za otpremu/utovar, primanje ili premještanje s indukcijskog transportera na skladišna mjesta unutar skladišta. Osiguravaju ponavljajuće i učinkovito kretanje materijala tijekom proizvodnog procesa, a ovu vrstu upotrebe često prati prilagođeni softver za upravljanje skladištem.

2.9.1. Uskladištenje i iskladištenje

Ovisno o vrsti skladišta, načinu skladištenja mogu se rabiti razna automatski vođena vozila. Najčešći primjeri upotrebe za uskladištenje i iskladištenje su automatski vođeni viličari koji su prilagođeni različitim teretima i različitim zadacima. Postoji više vrsta automatski vođenih vozila koja nude različite funkcije, što omogućava skladištima da odaberu rješenja koja pomažu u različitim procesima. Menadžeri skladišta sagledavaju dostupne opcije te primjenjuju pravu vrstu vozila koje odgovara potrebama skladišta.

2.9.2. Utovar/istovar

Utovar i istovar postupci su koji se obično izvode uz pomoć viličara i paletnih vozila, ali automatski vođena vozila poput automatiziranih viličara pomažu skladištima da ubrzaju te zadatke. Iako je dug put prije nego skladišta u potpunosti realiziraju automatizirani utovar i istovar, postoje neka robotska rješenja koja mogu izvesti zadatke poput uklanjanja paleta s prikolica i postavljanja na transportne trake ili druge transportne sustave do područja za sortiranje.

2.9.3. Komisioniranje

U procesu komisioniranja automatski se vođena koriste najčešće pri komisioniranju kutija i pojedinačnih proizvoda. Vozila koja se koriste u svrhu komisioniranja većinom su manjih dimenzija kako bi se osigurala njihova bolja pokretljivost.

U stanici za popunjavanje stoji operater kojemu sa obje strane dolaze automatski vođena vozila. S jedne strane mu dolazi vozilo s praznim regalom, a s druge strane dolazi vozilo sa punom paletom. Na toj stanici operater ručno prenosi kutije s palete u prazni regal. Nakon izvršenog pretovara, operater pritiskom tipki na oba vozila označava kraj pretovara te se nakon toga vozilo s regalom kreće do operatera na stanici za izuzimanje, a drugo vozilo odvozi praznu paletu. Kada vozilo dođe na stanicu za izuzimanje tada radnik izvršava komisioniranje. Operater izuzima predmete iz kutija i stavlja ih u nosače sa spremnicima dodijeljenim pojedinim narudžbama uz svjetlom usmjereno sortiranje.

Nakon što je operater izvršio izuzimanje ponovo mora pritisnuti tipku na vozilu kako bi ono znalo da je operacija izvršena. Nakon toga vozilo sa izuzetim predmetima kreće prema otpremnoj stanici. Kada automatski vođeno vozilo sa regalom dođe na otpremnu stanicu tada operater na otpremnoj stanici počne izuzete proizvode slagati iz nosača na regalu u kutije za otpremanje. Na otpremnoj stanici se kutije ponovo slažu na palete, a složene palete viličar odvozi u kamion i tada je postupak završen.[1]

3. AMR SUSTAVI I VOZILA

U poglavljima 3.1 i 3.1.1. daje se definicija autonomnih mobilnih robota te je ukratko opisana njihova povijest i faze razvoja.

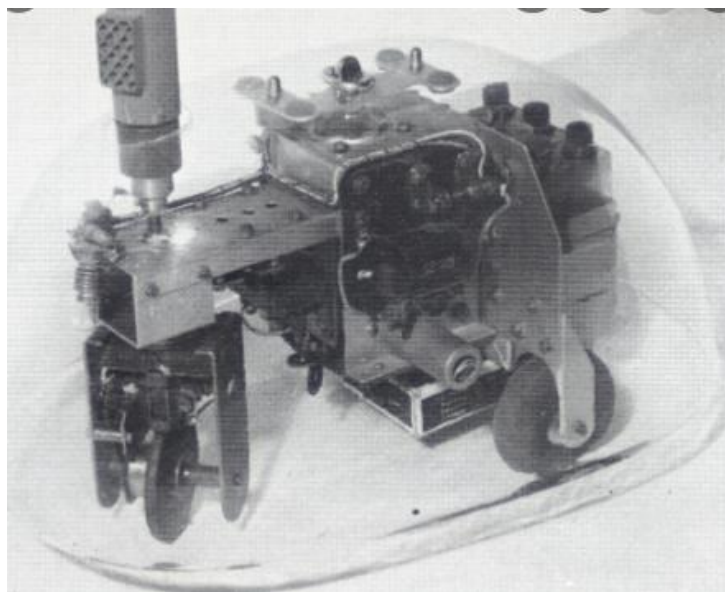
3.1. Definicija i povijest autonomnih mobilnih robota

Mobilni roboti podrazumijevaju robote koji imaju sposobnost kretanja u prostoru. Kretanje robota u prostoru podrazumijeva kretanje po tlu, vodi, zraku i kroz vodu. Industrijski se roboti još nazivaju i manipulatori, a njihovo je kretanje ograničeno na usko definirani radni prostor.

Autonomija podrazumijeva snalaženje u nepoznatom okolišu te samostalno obavljanje određenih zadataka bez intervencije čovjeka.

1950. godine William Grey Walter razvio je elektroničku kornjaču pod nazivom Tortoise koja se smatra prvim potpuno autonomnim vozilom. „Oči“ su joj bile fotocijevi, „uši“ mikrofoni, „ticala“ kontakti prekidači a „pamćenje“ je bilo bazirano na kondenzatorima.[13]

Sredinom 1980-ih istraživanja i razvoj mobilnih robota doživljavaju „boom“, te se tako danas na tržištu nalazi velik broj tvrtki koje proizvode mobilne robote.



Slika 26. Tortoise

Izvor: <http://www.makersbox.us/2015/06/turtle-programming-in-real-life.html>

3.1.1. Faze razvoja mobilnih robota

Roboti prve generacije automatski ponavljaju zadani pokret, najbrojniji su u tvorničkim pogonima, upravljački se sustav lako prilagođuje ručnim operacijama. Koriste se uglavnom kod prešanja i zavarivanja.

Roboti druge generacije imaju mogućnost snalaženja u nepredvidljivim okolnostima radnog prostora, opremljeni su sensorima (osjetilima) od kojih dobivaju informacije, snalaženje i postupci u radnom prostoru su programirani. Koriste se kod rada na pokretnoj vrpci, rad na montažnim operacijama i pri bojanju.

Roboti treće generacije opremljeni su računalima i usavršenim programima, imaju raznolike senzora i umjetnu inteligenciju, sposobni su prepoznavati okolinu, analizirati svoje učinke i učiti iz svojih pogrešaka. Treća generacija robota samostalno i inteligentno mijenja svoj način rada kako bi se prilagodila uvjetima rada i kako bi poboljšala radni učinak.

3.2. Primjena autonomnih mobilnih robota

Autonomni se mobilni roboti mogu koristiti svugdje gdje se koriste vozila s vozačem, svugdje gdje se koriste transportne trake ili manipulatori. Primjena je moguća i u medicinskim uslugama (raznošenje hrane, vode, lijekova), kod komercijalnih čišćenja (zračne luke, supermarketi, tvorničke hale), kod prodaje potrošne robe, kod poljoprivrednih radova (sadnja, sijanje, prskanje, branje plodova), kod šumskih radova, kod pregledavanja riskantnih zona (otkrivanje i uništavanje mina, pregled nuklearnih reaktora), kod kopanja i iskopavanja rude, kod građevinskih radova. Moguće su primjene u svemiru (istraživanje planeta), u podmorju (pregled podmorskih bušotina, istraživanje podmorja). Za očekivati je da će mobilni roboti služiti kao osobna pripomoć (pomoć hendikepiranim i starijim osobama) te kao pomoć u kućanskim poslovima.

Primjer AMR sustava:

HD-1500 posebno je dizajniran za industrijska okruženja i omogućuje kretanje velikog tereta uz smanjenje potrebe za viličarima. Tipične primjene uključuju prijevoz materijala ili gotovih proizvoda s velikim korisnim teretom, poput omotanih paleta, modularne opreme i podsklopova do i iz skladišta ili s jednog mjesta na drugo. Pomoću Omronovog softvera Fleet Manager, HD-1500 može izračunati najbolju rutu za transport materijala dok se sigurno kreće oko ljudi i prepreka. HD-1500 sadrži prednje i stražnje lasere koji pružaju 360 stupnjeva sigurnosne pokrivenosti i omogućuju precizno prikupljanje i ispuštanje materijala. Robot može raditi do devet sati opterećen ili 12,5 sati bez tereta, a može se potpuno napuniti za manje od 40 minuta. [14]



Slika 27. HD-1500 autonomni mobilni robot

Izvor: <https://www.automationworld.com/products/motion/product>

4. RAZLIKE IZMEĐU AUTOMATSKI VOĐENIH VOZILA I AUTONOMNIH MOBILNIH ROBOTA

Automatizacija unutarnjeg lanca opskrbe ili logističkih tokova uvijek je izazov i za velike i za male tvrtke. Sa sve sofisticiranijim sustavima, tvrtke sve više nastoje zamijeniti ovisnost o operaterima i dopustiti robotima da obavljaju poslove prijenosa robe.

Dva automatizacijska sustava kupčeva su opcija za kretanje robe/paleta: automatizirana vozila s vodičem (AGV) i autonomni mobilni roboti (AMR). Iako su automatski vođena vozila prisutna već duže vrijeme, autonomni mobilni roboti u posljednje vrijeme dobivaju na snazi.

Temeljna razlika između automatski vođenog vozila i autonomnog mobilnog robota može se sažeti razlikom uočenom između vođenog vozila i robota. Vođeno vozilo slijedi fiksne rute, obično duž žica ili magneta ugrađenih u tlo. Automatski vođeno vozilo dovoljno je pametno da koristi jednostavne senzore kako bi izbjegao nalet na prepreke koje mu se pojavljuju na putu, ali nije dovoljno pametno da ih zaobiđe. Zapravo, automatski se vođena vozila bez puno ugrađene inteligencije mogu pridržavati samo jednostavnih naredbi. To znači da se teže prilagođavaju promjenama. Na primjer, ako želimo proširiti svoje radno područje, to je skupo i dugotrajno kod automatski vođenih vozila. [15]

Razlikuju se i u pogledu kapaciteta i vrste prijenosa opterećenja za koje su raspoređeni. Automatski se vođena vozila mogu koristiti za rukovanje opterećenjima paleta i za vodoravne i okomite primjene, dok se autonomni mobilni roboti koriste samo za kretanje u razini poda.

Autonomni mobilni robot je mnogo sofisticiraniji. Opremljen je sensorima i moćnim ugrađenim računalima koji mu pomažu da razumije svoje radno okruženje. Umjesto da bude ograničen na fiksne rute, on se može umjesto toga dinamički kretati pomoću karte, što mu omogućuje da planira vlastite staze i putuje brzo i učinkovito.

Autonomni mobilni roboti su dovoljno pametni da prepoznaju i reagiraju na ljude, automobile, viličare i drugo. Oni sigurno obavljaju svoje poslove bez obzira na to koliko je okruženje zauzeto pa čak mogu raditi i futurističke stvari, poput praćenja određene osobe kamo god treba.

Uz sve ove prednosti ljudi često misle da su autonomni mobilni roboti mnogo skuplji od automatski vođenih vozila, no to nije tako. Iako autonomni mobilni roboti koriste sofisticirane sustave kamera, laserske senzore i računalni hardver, oni mogu biti čak 40 posto jeftiniji od automatski vođenih vozila. Budući da autonomnim mobilnim robotima ne trebaju žice, magneti niti bilo koja druga skupa izmjena infrastrukture, početak rada s njima brz je i relativno jeftin.

Oba rješenja imaju svoje razlike, ali rade za zajednički cilj, a to je automatiziranje skladišnih procesa pa prilikom definiranja projekta treba voditi računa o odabiru odgovarajućeg rješenja.

	AGV	AMR
NAVIGACIJA	vode se magnetskim trakama ili žicama instaliranim na ili ispod poda	stvara i sprema kartu objekta i koristi je za dinamičko izračunavanje najbolje rute od A do B u bilo kojem trenutku
RAZVOJ	zahtijevaju ugradnju navigacijskih vodiča, ponekad i znatnu obnovu objekta	zahtjeva minimalne ili nikakve promjene objekta
FLEKSIBILNOST	mijenjanje tijeka rada zahtijeva ponavljanje procesa implementacije	dinamički planira najkraći put, ruta rada može se promijeniti jednim klikom miša
BRZINA REAGIRANJA	ograničeni za prilagodbu promjenjivom okruženju ili promjenjivom tijeku rada	automatski će izbjeći prepreke i blokirane staze kako bi pronašli najbolji put do sljedeće točke
CIJENA	zahtijevaju promjenu infrastrukture što košta vrijeme, novac i gubi produktivnost	ne zahtijevaju nikakve promjene ni dodatne troškove

Tablica 1. Usporedba AGV i AMR sustava

5. PREDNOSTI AGV I AMR SUSTAVA U ODNOSU NA KLASIČNE TRANSPORTNE SUSTAVE

Skladišta i proizvođači neprestano nastoje povećati fleksibilnost i poboljšati proizvodne cikluse, istovremeno smanjujući stope u rukovanju, skladištenju i uslugama pronalaženja. U ovome poglavlju opisuju se prednosti AGV i AMR sustava u odnosu na klasične transportne sustave.

5.1. Benefiti AGV I AMR sustava u odnosu na klasične transportne sustave

U radu s AGV i AMR sustavima skladišta mogu povećati produktivnost bez ometanja bitne kvalitete u odnosu na rad s klasičnim transportnim sustavima. Isto tako mogu poboljšati točnost, ubrzati rutinske procese i riješiti brojne uobičajene probleme sa osobljem kada se koriste istodobno. Upotreba takvih sustava u skladištu osigurava da gotovo da nema šanse za greške u odnosu na ljudski rad. Na taj način zaposlenicima postaje lakše usredotočiti se na kontrolu kvalitete.

Fleksibilna tehnologija koja se koristi učinila ih je korisnima za mnoge zadatke. Teško je premjestiti transportni sustav, ali uz korištenje bežične tehnologije sustava relativno je jednostavno i brzo preurediti rutu i nastaviti proizvodnju u odnosu na klasične transportne sustave.

Sustavi koji su računalni mogu koordinirati sa sustavima upravljanja skladištem. To omogućuje tvrtkama da prate svaki detalj rukovanja materijalom i vrše prilagodbe kako bi povećale **točnost** i učinkovitost. Sustav će svaki put raditi onako kako je programirano. Nikada mu neće dosaditi ponavljajući zadaci niti će mu odvlačiti pažnju radno mjesto ili društvena aktivnost.

Sustavi mogu raditi u brojnim okruženjima koja bi inače mogla biti opasna za ljude, uključujući i one izložene ekstremnim temperaturama, plinovima, kemikalijama, oštrim predmetima ili biološkim zagađivačima. Oštećeni sustav može se popraviti ili zamijeniti bez istih problema ili obaveza koje ozljede radnika ili zdravstvene opasnosti stvaraju za tvrtke i ljude pa je tu benefit i **sigurnost** ljudi.

Isto tako treba spomenuti da sustavi mogu raditi neprekidno. Ne razboljevaju se. Radit će zadatak neprekidno onoliko dugo koliko je potrebno, bez označavanja ili prigovaranja što nije slučaj kod klasičnih transportnih sustava. Održavaju konstantnu brzinu i ne žureći s dovršenjem zadatka prije kraja radnog razdoblja pa je rad s AGV i AMR sustavom **produktivniji**.

5.2. Troškovi AGV I AMR sustava

Troškovi sustava ovise o nizu varijabli koje mogu uvelike utjecati na ukupne troškove, na primjer ovisno o vrsti robota te složenosti instalacije robota.

Primjeri cijena za AGV sustav:

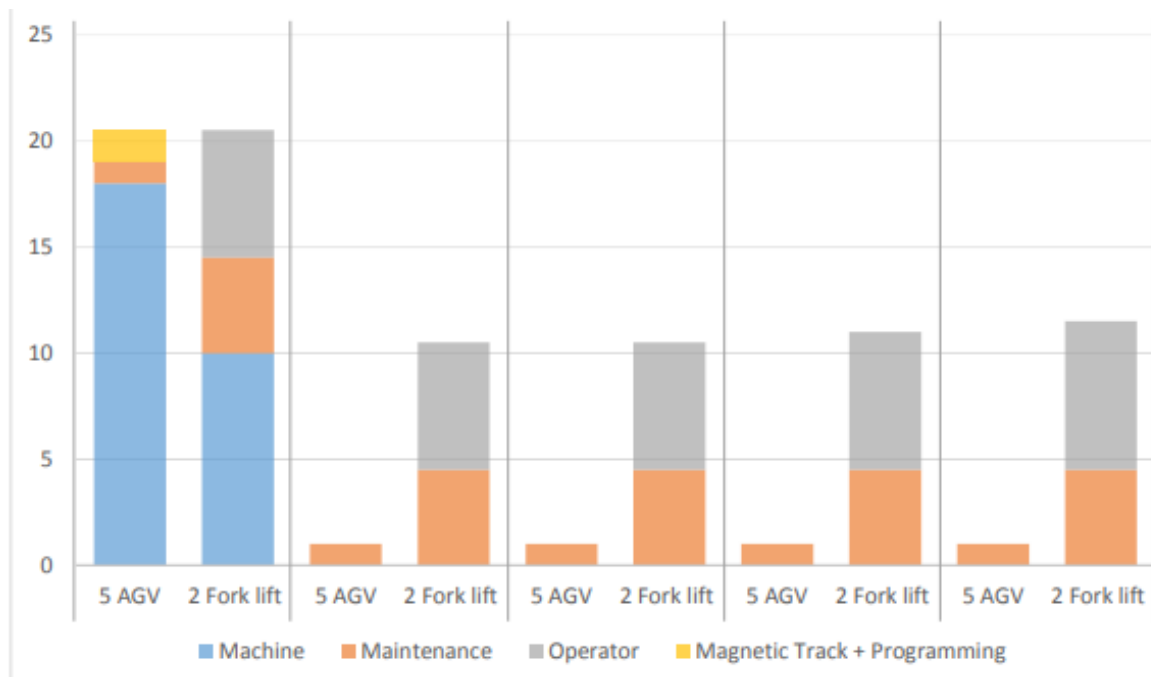
- za automatski vođena kolica cijena iznosi 14.000 USD
- vučni traktor cijena iznosi 30.000 USD
- cijena automatizirane dizalice za palete iznosi 60.000 USD
- cijena AGV viličara iznosi 80.000 USD
- cijena automatizirane VNA viličara iznosi 150.000 USD

AGV sustav također može uključivati dodatne značajke koje mogu povećati cijenu vozila od osnovne cijene: nosivost, visina skladišta (ako govorimo o viličarima), vrsta navigacije, vrsta baterije i sustav punjenja

Što se tiče AMR sustava, u četvrtom poglavlju spomenuto je da iako autonomni mobilni roboti koriste sofisticirane sustave kamera, laserske senzore i računalni hardver, oni mogu biti čak 40 posto jeftiniji od automatski vođenih vozila. Budući da autonomnim mobilnim robotima ne trebaju žice, magneti niti bilo koja druga skupa izmjena infrastrukture pa je početak rada s njima brz i relativno jeftin.

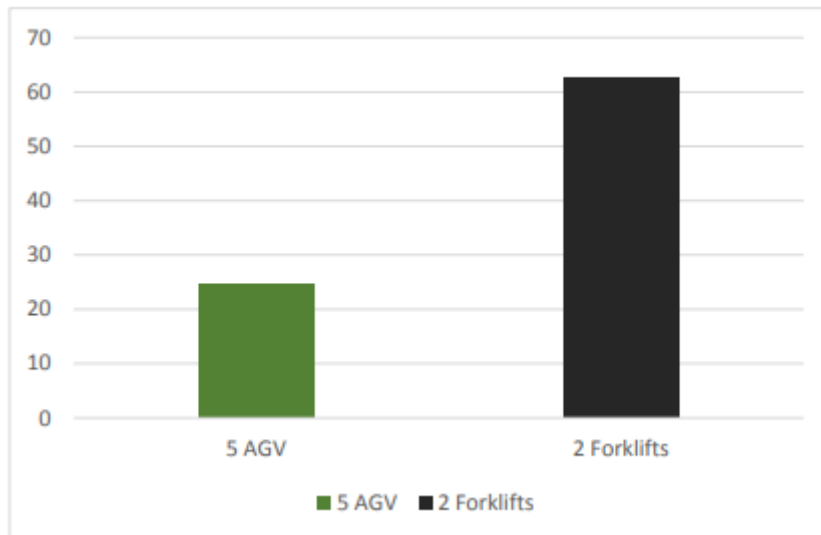
Primjer prema [16]

Vlasništvo nad automatski vođenim vozilima skupo je u odnosu na vlasništvo nad viličarima, U nastavku je prikazano koliki će biti troškovi održavanja u sljedećih 5 godina. Pretpostavimo da je operacija izvedena s dva viličara s rukovateljima. Viličari se kreću brzinom od 6 km/h te su takvi viličari zamijenjeni s pet automatski vođenih vozila koja se kreću brzinom od 2 km/h. Dnevni radni sat je 8. Ovi podaci izračunavaju se za razdoblje od pet godina.



Slika 28. Analiza troškova vlasništva

Izvor: <https://core.ac.uk/download/pdf/51588482.pdf>



Slika 29. . Usporedba troškova AGV i običnog viličara za razdoblje od 5 godine

Izvor: <https://core.ac.uk/download/pdf/51588482.pdf>

Iz priloženog se vidi da je 5 automatski vođenih vozila isplativije od 2 obična viličara za razdoblje od 5 godina.

Treba spomenuti i smanjenje troškova postignuta zahvaljujući automatski vođenim vozilima. Manje osoblja znači manju potrebu za neizravnim troškovima. Objekti će trošiti manje za komunalije kao što su voda, usluge čišćenja, parking. Na primjer, automatski vođena vozila mogu raditi u okruženju bez svjetla i na taj način uštedjeti na osvjetljenju. Rade konstantnom brzinom (prosječna brzina), što znači da nema naglih trzaja, a rizik zapošljavanja ljudi u ovom slučaju je manji.

6. ZAKLJUČAK

U ovom radu daje se pregled područja automatski vođenih vozila i autonomnih mobilnih robota. To su područja koja se u zadnje vrijeme razvijaju vrlo brzo, a svakim su danom dostupni noviji i inovativniji pristupi rješavanja različitih problema u ovim područjima.

S rastućom potrebom smanjenja troškova, poboljšanjem učinkovitosti i racionalizacijom skladišnog poslovanja, sve više poduzeća prihvaća automatizirane skladišne sustave.

Automatizacija skladišta odnosi se na skup tehnologija (u rasponu od robota do procesa) koje dovode do mnogo veće razine produktivnosti. Napredak tehnologije otvara put brojnim trendovima u automatizaciji skladišta koji podržavaju učinkovitost skladišta, poboljšavaju točnost i povećavaju sigurnost.

Automatski vođena vozila i autonomni mobilni roboti postaju sve popularniji jer sve više tvrtki shvaća svoju vrijednost u podržavanju ljudskih aktivnosti. AGV i AMR sustavi dolaze u različitim veličinama i dizajnirani su za podršku određenim funkcijama u skladištu.



**IZJAVA O AUTORSTVU
I
SUGLASNOST ZA JAVNU OBJAVU**

Završni/diplomski rad isključivo je autorsko djelo studenta koji je isti izradio te student odgovara za istinitost, izvornost i ispravnost teksta rada. U radu se ne smiju koristiti dijelovi tuđih radova (knjiga, članaka, doktorskih disertacija, magistarskih radova, izvora s interneta, i drugih izvora) bez navođenja izvora i autora navedenih radova. Svi dijelovi tuđih radova moraju biti pravilno navedeni i citirani. Dijelovi tuđih radova koji nisu pravilno citirani, smatraju se plagijatom, odnosno nezakonitim prisvajanjem tuđeg znanstvenog ili stručnoga rada. Sukladno navedenom studenti su dužni potpisati izjavu o autorstvu rada.

Ja, MELANIJA PETRINEC (ime i prezime) pod punom moralnom, materijalnom i kaznenom odgovornošću, izjavljujem da sam isključivi autor/ica završnog/diplomskog (obrisati nepotrebno) rada pod naslovom AUTOMATSKI VODENA VOZILA I AUTONOMNI MOBILNI ROBOTI (upisati naslov) te da u navedenom radu nisu na nedozvoljeni način (bez pravilnog citiranja) korišteni dijelovi tuđih radova.

Student/ica:
(upisati ime i prezime)

Melanija Petrinec
(vlastoručni potpis)

Sukladno Zakonu o znanstvenoj djelatnosti i visokom obrazovanju završne/diplomske radove sveučilišta su dužna trajno objaviti na javnoj internetskoj bazi sveučilišne knjižnice u sastavu sveučilišta te kopirati u javnu internetsku bazu završnih/diplomskih radova Nacionalne i sveučilišne knjižnice. Završni radovi istovrsnih umjetničkih studija koji se realiziraju kroz umjetnička ostvarenja objavljuju se na odgovarajući način.

Ja, MELANIJA PETRINEC (ime i prezime) neopozivo izjavljujem da sam suglasan/na s javnom objavom završnog/diplomskog (obrisati nepotrebno) rada pod naslovom AUTOMATSKI VODENA VOZILA I AUTONOMNI MOBILNI ROBOTI (upisati naslov) čiji sam autor/ica.

Student/ica:
(upisati ime i prezime)

Melanija Petrinec
(vlastoručni potpis)

LITERATURA:

- [1] Galović, J. ; Automatski vođena vozila, završni rad, Fakultet strojarstva i brodogradnje, 2015.
- [2] Vidak, M. ; Automatski vođena vozila, završni rad, Fakultet strojarstva i brodogradnje, 2009.
- [3] <https://www.dematic.com/en/products/products-overview/agv-systems/tugger-agvs/>
- [4] https://www.fsb.unizg.hr/atlantis/upload/newsboard/24_04_2013_18782_TRANSPORTNI_SUSTAVI_AGV.pdf
- [5] <https://www.agvnetwork.com/unit-load-agv-automated-vehicle>
- [6] <http://ritmindustry.com/catalog/electric-pallet-trucks/electric-pallet-truck-agv-multifunction/>
- [7] Kolinger, D; Primjena AGV vozila, završni rad. Zagreb, 2013.
- [8] <https://www.irobagv.com/en/irob-agv-en/agv-navigation-systems/>
- [9] https://en.wikipedia.org/wiki/Inertial_navigation_system
- [10] <http://www.agvblog.com/233.html>
- [11] <https://www.kollmorgen.com/en-us/service-and-support/knowledge-center/success-stories/borealis/>
- [12] <https://roboticsandautomationnews.com/2021/05/28/automated-guided-vehicle-systems-in-use-at-audi/43508/>
- [13] https://en.wikipedia.org/wiki/William_Grey_Walter
- [14] <https://www.youtube.com/watch?v=OQUgWb-voo0>
- [15] <https://roboticsandautomationnews.com/2021/03/08/how-are-agvs-different-from-amrs/41242/>
- [16] <https://core.ac.uk/download/pdf/51588482.pdf>

POPIS SLIKA

Slika 1. Prikaz prvog vučnog vozila s mehaničkim navođenjem (1954.).....	3
Slika 2. Vučno vozilo	5
Slika 3. Vozila jediničnih tereta	7
Slika 4. Paletno vozilo.....	8
Slika 5. Forkover paletno vozilo	9
Slika 6. Automatski vođeni viličari.....	10
Slika 7. Vozila specijalne namjene	11
Slika 8. Prikaz mehaničkog vođenja	13
Slika 9. Prikaz indukcijskog vođenja	14
Slika 10. Optičko vođenje	16
Slika 11. AGV vozilo s optičkim vođenjem	16
Slika 12. Lasersko vođenje.....	17
Slika 13. Žiroskopsko vođenje	18
Slika 14. Prikaz AGV vozila tvrtke „Seegrid “	19
Slika 15. Mreža puteva.....	20
Slika 16. Metoda izbora frekvencija.....	21
Slika 17. Metoda izbora prekidačem.....	21
Slika 18. TOYOTA BT	26
Slika 19. SWISSLOG TransCar AGV	26
Slika 20. Skladište tvrtke Borealis	27
Slika 21. AGV u automobilskoj industriji.....	28
Slika 22. AGV u Neckarsulm-u-Audi	30
Slika 23. AGV u industriji papira.....	31
Slika 24. AGV (Australija).....	32
Slika 25. AGV vozilo u zrakoplovnoj industriji	33
Slika 26. Tortoise	36
Slika 27. HD-1500 autonomni mobilni robot.....	38
Slika 28. Analiza troškova vlasništva	43
Slika 29. . Usporedba troškova AGV i običnog viličara za razdoblje od 5 godine.....	44

POPIS TABLICA

Tablica 1. Usporedba AGV i AMR sustava	40
--	----