

Upravljanje liftom pomoću PLC-a i HMI dodirnog zaslona

Sambol, Ivan

Undergraduate thesis / Završni rad

2021

Degree Grantor / Ustanova koja je dodijelila akademski / stručni stupanj: **University North / Sveučilište Sjever**

Permanent link / Trajna poveznica: <https://um.nsk.hr/um:nbn:hr:122:724306>

Rights / Prava: [In copyright](#)/[Zaštićeno autorskim pravom.](#)

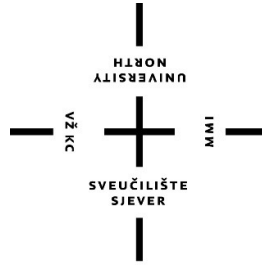
Download date / Datum preuzimanja: **2025-01-02**



Repository / Repozitorij:

[University North Digital Repository](#)





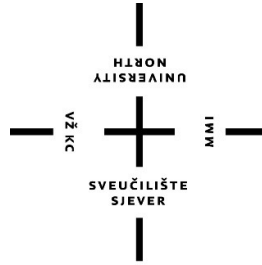
Sveučilište Sjever

Završni rad br. 496/EL/2021

Upravljanje liftom pomoću PLC-a i HMI dodirnog zaslona

Ivan Sambol, 2764/336

Varaždin, rujan 2021. godine



Sveučilište Sjever

Odjel za Elektrotehniku

Završni rad br. 496/EL/2021

Upravljanje liftom pomoću PLC-a i HMI dodirnog zaslona

Student

Ivan Sambol, 2764/336

Mentor

Josip Srpak, dipl. ing.

Varaždin, rujan 2021. godine

Prijava završnog rada

Definiranje teme završnog rada i povjerenstva

ODJEL	Odjel za elektrotehniku		
STUDIJ	preddiplomski stručni studij Elektrotehnika		
PRISTUPNIK	Ivan Sambol.	JMBAG	0336026254
DATUM	01.09.2021.	KOLEGIJ	PLC sustavi upravljanja
NASLOV RADA	Upravljanje liftom pomoću PLC-a i HMI dodirnog zaslona		
NASLOV RADA NA ENGL. JEZIKU	Elevator control via PLC and HMI touch screen		

MENTOR	Josip Srpak dipl.ing.el.	ZVANJE	viši predavač
ČLANOVI POVJERENSTVA	1. mr.sc. Ivan Šumiga dipl.ing.el., viši predavač		
	2. doc.dr.sc. Dunja Srpak dipl.ing.el.		
	3. Josip Srpak dipl.ing.el., viši predavač		
	4. Miroslav Horvatić dipl.ing.el., viši predavač, rezervni član		
	5.		

Zadatak završnog rada

BROJ 496/EL/2021

OPIS

U završnom radu je potrebno opisati osnovni koncept automatizacije, te zatim opremu korištenu za upravljanje liftom. Izraditi funkcionalnu maketu i program za PLC i upravljački panel HMI, koji upravljaju radom makete.

U radu je potrebno:

- opisati način rada automatiziranih sustava, posebice raznih vrsta liftova,
- opisati funkciju pojedinih dijelova opreme za izradu upravljanja maketom lifta,
- izraditi vlastitu maketu sa elementima za upravljanje i potrebni softver, te objasniti način izrade,
- provesti testiranje izrađenog upravljanja i analizirati rad u odnosu na komercijalna rješenja.

ZADATAK URUČEN

03.09.2021.



POTPIS MENTORA

Josip Srpak

Predgovor

Zahvaljujem se svom mentoru Josipu Srpaku na strpljenju, pomoći i vremenu što mi je pružao kroz izvršavanje mog završnog rada, također zahvaljujem se svim profesorima i djelatnicima Sveučilišta sjevera na stečenom znanju.

Sažetak

Teorijski dio završnog rada sadržava opis lifta i upotrjebljenih komponenti za izradu funkcionalne makete lifta (ubrzavanje, usporavanje i pozicioniranje lifta)

Praktični prikaz makete lifta i programiranje logičkog kontrolera SIEMENS PLC S7-1200 (eng. Programmable Logic Controller), a SIMATIC HMI PANEL KTP700 je korišten za vizualizaciju i upravljanje procesom. Opisan je postupak sastavljanja makete lifta i komponenti (step motor, enkoder i senzori) za njegovo funkcioniranje, a programiranje PLC-a S7-1200 i SIMATIC HMI PANEL-a izvršava se u radnom okruženju TIA PORTAL V15.1.

Ključne riječi: lift, SIEMENS PLC S7-1200, TIA PORTAL V15.1, step motor, SIMATIC HMI PANEL

Popis korištenih kartica

AC	Izmjenična struja
CPU	Središnja jedinica za obradu (eng. Central Processing Unit)
DC	Istosmjerna struja
EEPROM	Električno izbrisiva programibilna ispisna memorija (eng. Electrically Erasable Programmable Read-Only Memory)
HMI	Vizualizacija i upravljanje procesa (eng. Human Machine Interface)
LED	Svjetleća dioda (eng. Light Emitting Diode)
PLC	Programabilni logički kontroler (eng. Programmable Logic Controller)
RAM	Izravna memorija (eng. Random Access Memory)
ROM	Unutarnja memorija (eng. Read Only Memory)
TCP/IP	(eng. Transport Control Protocol / Internet Protocol)
TIA	Potpuno integrirana automatizacija (eng. Totally Integrated Automation)

SADRŽAJ

1. UVOD	1
2. AUTOMATIZACIJA	2
2.1 Upravljanje i regulacija	3
3. PLC (programirajući logički upravljač)	4
3.1 Arhitektura PLC-a	5
3.2 Ulazni i izlazni dio	6
3.3 Modul napajanja i komunikacijsko sučelje	7
3.3 Moduli za proširenje	7
4. KORIŠTENA TEHNOLOGIJA I OPREMA	8
4.1 SIEMENS S7-1200	8
4.2 SIMATIC HMI PANEL	10
4.3 TIA portal	10
4.4 Step motor (koračni motor)	12
4.4.1 Step motor DRIVER	13
4.4.2 Regulacija brzine i pozicioniranje.....	14
4.5 Enkoder	18
4.5.1 Korištenje HSC-a za brojanje impulsa enkodera	19
4.6 Induktivni senzor	20
4.7 Napajanje	21
5. IZRADA MAKETE	22
6. IZRADA PROGRAMA i VIZUALIZACIJA	25
6.1 Programski kod	25
6.2 Vizualizacija na HMI panel-u	39
6.2.1 Početni ekran „MAIN“	40
6.2.2 Ekran „Postavke“	41
6.2.3 Ekran „Upravljanje“.....	42
6.2.4 Ekran „Vizualizacija kretanja“	43
7. ZAKLJUČAK	44
8. LITERATURA	45

1. UVOD

Lift ili dizalo služi za okomiti prijevoz osoba i materijala. Lift se može podijeliti na osobno ili teretno vozilo, a koriste se u rudnicima, brodovima, gradilištima, zgradama itd. Potreba za liftom je počela od ranih godina, a prvi lift (dizalo) se spominje 236. g.pr.Kr. jer se javila potreba za olakšanjem poslova kao što su prijenos tereta i ljudi. Kroz godine liftovi su se usavršavali i osmišljena je kočnica za lift u slučaju puknuća kabela, a taj mehanizam se koristi još i danas. Veliki utjecaj u razvoju čvrstoće i jačih liftova su imale tvornice koje su imale potrebu za dizanjem velikih tereta i tad se javila ideja za hidraulički pogon. Današnji pogon liftova uglavnom je električni jer su efikasniji kod dizanja na velikim visinama dok se hidraulički pogon koristi na manjim visinama. Lift se po vrsti tereta dijeli na: užetna, hidraulička, kružeća i građevinska. Užetna dizala pokreće motor (asinkroni motor) koji izvršava dizanje i spuštanje lifta a kod hidrauličkog pogona se koristi prijenos sile tekućinom za podizanje i spuštanje lifta. Korišten motor u maketi je step motor i uz njega dolazi mogućnost vizualnog prikazivanja karakteristike lifta. [1]

Zadatak je primijeniti najvažnije karakteristike lifta i implementirati ih u završni rad. Karakteristike koje će se implementirati su: vizualizacija usporavanja, ubrzavanja i pozicioniranja, uz maketu koja omogućuje vizualnu realizaciju karakteristike lifta. Kako bi lift funkcionirao potrebno je realizirati programsku podršku koja će omogućavati upravljanje liftom, a za to je potreban programirajući logički upravljač (PLC). PLC omogućava upravljanje nad procesom, a u ovom slučaju to je lift dok vizualizaciju omogućava SIMATIC HMI PANEL.

2. AUTOMATIZACIJA

Automatizacija je grana elektrotehnike i bavi se upravljanjem strojevima, procesom i elektroničkih uređaja koji zamjenjuju ljudski rad. Kad se govori o automatizaciji treba spomenuti pojam mehanizacije jer su ta dva pojma usko povezana i govore o zamjeni ljudskog rada sa strojevima. Mehanizacija govori kako bi se zamijenio fizički rad i ljudska snaga sa strojevima kako bi bila bolja efikasnost i preciznost, a automatizacija gleda van tehničkog značenja tj. sagleda gospodarske i društvene aspekte. [2]

Od početka civilizacije prioritet je bio olakšati ljudski rad sa strojevima i uređajima, ali tad nije bilo tehnologije da se razviju složeni strojevi pa su strojevi preuzeli samo rutinske poslove. Danas je drugačije, a tehnologija svaki dan sve više napreduje i ubrzava fizičke poslove koji su automatizirani putem računala, ali uvijek postoji mjesta za još veći napredak. Automatizacija pruža serijsku proizvodnju u velikim količinama i dokazalo se ekonomično. Bazira se na proizvodnji malih serija i češće promjene proizvoda kako bi proizvodna linija bila što fleksibilnija. Dolazak automatizacije u industriju je znatno povećana fleksibilnost jer putem programa se lagano izmjeni proces za potrebnu proizvodnju.[3]

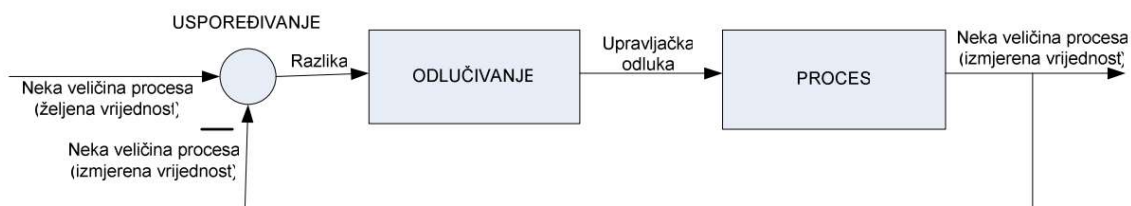


Slika 2. 1 Primjer zamjene ljudske snage automatizacijom [3]

2.1 Upravljanje i regulacija

Upravljanje i regulacija je poglavlje bitno za realizaciju lifta jer bez tih komponenti nije moguće funkcioniranje lifta. Pojam upravljanja može se gledati kao proces koji treba izvršavati neki zadatak, a u ulazu procesa dolazi upravljačka odluka koja govori što taj proces treba raditi. Kada se govori o pojmu upravljanja jako je bitna i regulacija, jer regulacija ima zadaću održavati željeno stanje procesa ili mijenjanje tog stanja prema parametrima bez obzira na poremećaje (vanjske ili unutarnje). Željeno stanje postiže se uz pomoć povratne veze, a zadatak povratne veze je održavati usporedbu izmjerene vrijednosti veličine reguliranog procesa sa željenom vrijednosti pa se tako na temelju tih veličina odlučuje kako proces usmjeriti. [4]

Pojam povratne veze može se gledati i na principu regulacije u prirodi, a to su: rast živih organizama, tjelesna temperatura, krvni tlak i interakcija živih organizama. Povratna veza omogućuje regulaciju svih tih komponenti na kojima se svodi život pa su ljudi zbog toga kopirali tehničke sustave i procese na nalik prirodi te na temelju toga tehnički sustavi i procesi sadržavaju povratnu vezu. Primjeri takvih sredstva i strojeva ima mnogo kao npr. Internetske mreže, roboti pa i transportna sredstva. Teško je naći neki stroj ili uređaj koji ne koristi zakon regulacije. [4]



Slika 2. 2 Primjer regulacijske petlje [4]

3. PLC (programirajući logički upravljač)

PLC ili programirajući logički upravljač je industrijski računalni sustav koji se sastoji od procesora, memorije, i industrijskih ulaza i izlaza (sklopke, tipkala, senzori, releji, itd.). PLC-ovi su svojim dolaskom unaprijedili industrijsku automatiku jer prije PLC-a sve se upravljalo relejnom logikom (relejna logika je sustav koji se zasniva na relejnim krugovima). Proizvodnja i proces preko relejne tehnologije su bili skupi i oduzimali su mnogo vremena kako bi se projektirali i izradili, a postojao je problem sa održavanjem. Dolaskom mikroprocesora početkom 70-ih godina počeo je nagli razvoj računala, ali tad računala nisu bila prikladna za komunikaciju sa industrijskom opremom. Prvi PLC razvio se u kompaniji Bedford Associates i Allen Bradley za potrebe tvrtke General Motors i zadovoljavao je nekoliko uvjeta što ga je činilo jako efikasnim, a to su: jednostavno programiranje, programske izmjene, jeftiniji i pouzdanije komponente od relejnih kontrolnih sustava, jeftino i jednostavno održavanje. PLC je uspio riješiti problem velikih troškova (samo za velike projekte) i znatno se smanjilo vrijeme rješavanja nekog sustava, a ožičenje se pojednostavilo.[5]



Slika 3. 1 Primjer prvog PLC-a Allen Bradley [5]

3.1 Arhitektura PLC-a

Centralna procesorska jedinica (CPU) sadrži mikroprocesor koji izvršava i upravlja program sa komunikacijom između modula. Procesor upravlja i izvršava naredbe, a rezultate (logičke operacije) pohranjuje u memoriju. Memorija se može podijeliti na EPROM, RAM i ROM. ROM je memorija koja trajno sprema ugrađeni program dok EPROM je ROM koji se može programirati i može spremati program trajno bez obzira na napajanje. RAM je radna memorija koja služi kako bi pohranila podatke u toku rada PLC-a tj. dok se piše ili izvršava program, a ti podaci se ne spremaju trajno kao kod EPROM-a.

PLC izvršava naredbe koje se kontinuirano ponavljaju, a jedno ponavljanje tj. izvođenje naziva se ciklusom (engl. cycle). Početak ciklusa počinje kad CPU pročita stanje na ulazima PLC-a i nakon pročitanih ulaza izvršava program. Kad se izvrši program obavlja se dijagnostika i komunikacija, a zatim se ažuriraju stanja na izlazima PLC-a i dok je u režimu rada postupak se ponavlja. Cijeli ciklus rada se brzo izvrši i uvijek se izvrši istim redoslijedom, ali bitno je da vrijeme čitanja ulaza bude manje od vremena promjene stanja na ulazima jer ako nije onda PLC neće odgovoriti dovoljno brzo. [5]

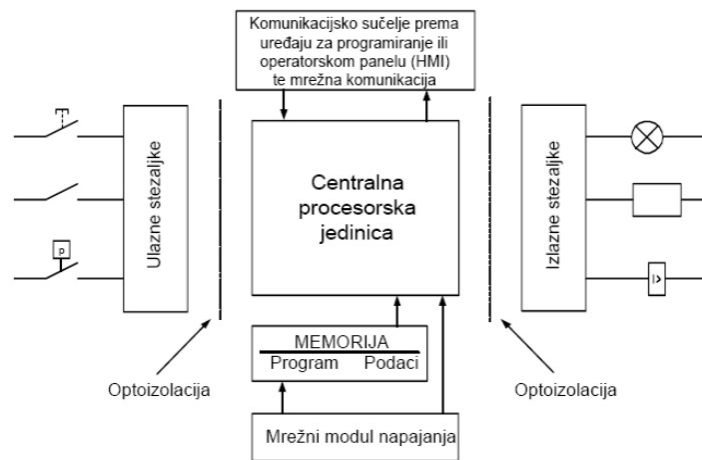


Slika 3. 2 Ciklus rada PLC-a [5]

Princip rada na kojem se bazira PLC sadrži nekoliko komponenti koje omogućuju rad kao jedna cjelina jer svaka komponenta mora komunicirati s drugom kako bi dobili željeni

rezultat. Danas imamo više vrsta PLC-a i proizvođača, ali svaki od njih ima istu sklopovsku strukturu tj. dijele se na ove osnovne cjeline:

- ulazni dio (digitalni, analogni ulazi)
- izlazni dio (digitalni, analogni izlazi)
- CPU, tj. Centralnu procesorsku jedinicu
- memorijski blok za program i podatke
- mrežni dio za napajanje te komunikacijsko sučelje
- moduli za proširenje



Slika 3. 3 Osnovne cjeline PLC-a [5]

3.2 Ulazni i izlazni dio

Ulazni dio PLC-a se sastoji od stezaljki putem kojih se dobiju signali od nekog procesa čijim radom se upravlja. Informacije koje PLC može primiti mogu biti digitalne (diskretne) i analogne zbog toga se prvo mora na vanjskim uređajima napraviti prilagodba signala u procesorsku jedinicu koju PLC može obraditi. Digitalne ulazne informacije mogu biti Sklopke, tipkala, itd. a njihova razina je definirana kao „1“ i „0“ („1“ stanje iznosi 8-24VDC, a „0“ iznosi 0-5 VDC). Analogna ulazna informacija predstavlja neki mjerni pretvornik (temperature, tlaka, itd.) i gleda se kao naponski signal od 0-10 VDC, ali se može gledati i u strujnom obliku 0-20mA ili 4-20mA, ovisi o tome za što se koristi. Bitno je za spomenuti da se ulazi galvaniski izoliraju od procesorske jedinice (slika 3. 3). Razlog

galvanskog odvajanja je sprječavanje protoka struje i zaštita procesorske jedinice uslijed potencijalnih razlika strujnih krugova i da filtrira signal.

Izlazni dio PLC-a sadrži priključene stezaljke koje omogućavaju spajanje izvršnih uređaja procesa. Izlazni signal može biti digitalni ili analogni pa se prema tome spajaju različiti elementi, npr. za digitalni signal se spajaju releji, sklopnici, signalne lampe, itd. dok za analogni signal spajaju se npr. frekvencijski pretvarač, PID regulirana veličina, itd. Izlazne stezaljke su optički izolirane od procesorske jedinice kao što su i ulazne stezaljke. Digitalni izlazi izvedeni kao relejni, tranzistorski ili preko trijaka, a svaki od njih se koristi u različite svrhe. Relejni izlazi dobro podnose naponske udare ali su spori kod isklapanja i uklapanja dok tranzistorski mogu brzo iskllopiti i uklopiti istosmjerni teret. Trijaci su slični tranzistorskim izlazima samo što oni služe za isklapanje i uklapanje izmjeničnih tereta. [5]

3.3 Modul napajanja i komunikacijsko sučelje

Modul napajanja ima ulogu napajanja čitavog sustava, ali ne samo napajanja nego već nadgledanja cijelog sustava u slučaju da nešto nije u redu. Mogu se priključiti na izmjenični izvod ili na istosmjerni izvor (220 VAC ili 24 VDC). Modul napajanja nam daje mogućnost da tolerira $\pm 10\%$ odstupanje od nominalnog izvora napona.

Komunikacijsko sučelje ima zadaću da omogući komunikaciju sa PC računalom u kojem se nalazi upravljački program. Komunikacija se odvija preko protokola koji ovise o proizvođaču. Podržane komunikacije preko PLC-a su: RS-232, USB, RS-485, PROFIBUS, PROFINET. [5]

3.3 Moduli za proširenje

Moduli za proširenje daju mogućnost dodavanja dodatnih ulaznih i/ili izlaznih stezaljki bez potrebe kupovanja novog PLC-a kako bi se dobilo više ulaza i izlaza. Nabavljaju se kao moduli za digitalne ulaze i/ili izlaze ili kao moduli za analogne ulaze i/ili izlaze. Moduli se napajaju iz osnovnog uređaja ili preko posebnih napajanja, a njihova komunikacija se ostvaruje komunikacijskim kabelom ili spojen na postojeći modul. [5]



Slika 3. 4 Primjer analognog modula za PLC S7-1200 [6]

4. KORIŠTENA TEHNOLOGIJA I OPREMA

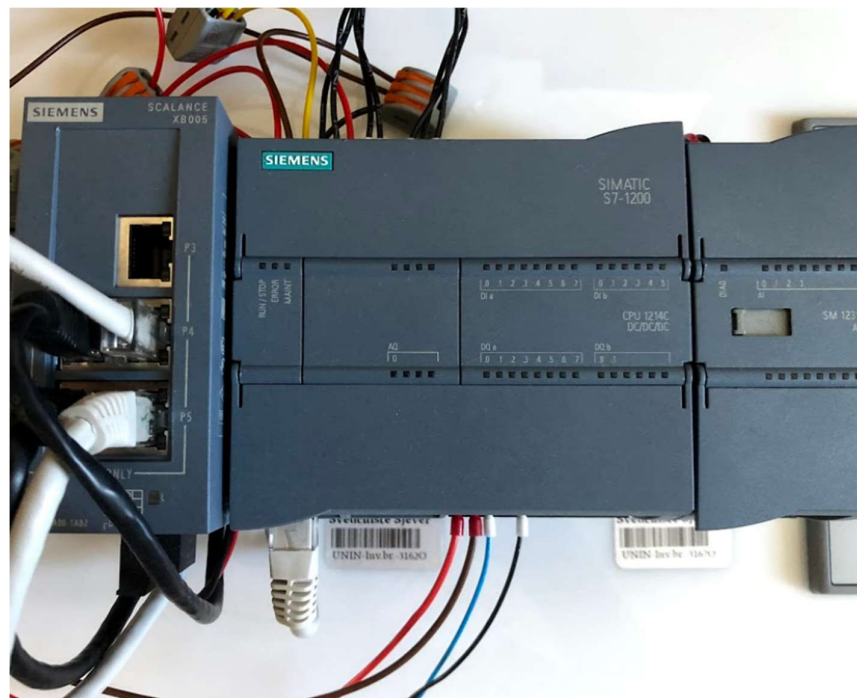
4.1 SIEMENS S7-1200

Siemens S7-1200 je PLC koji se koristio kod realizacije završnog rada. Serija S7-1200 je poznata po tome što je učinkovita i fleksibilna za obavljanje nižih i srednjih težina rangiranih zadataka automatizacije. Putem proširenja podržava serijske protokole poput RS-485 i RS-232, MODBUS protokol, a ujedno i USS protokol koji služi za komunikaciju sa pretvaračima napona i frekvencije. Treba spomenuti da sve centralne procesorske jedinice imaju integrirano PROFINET sučelje koje omogućava povezivanje više PLC uređaja i operatorskih panela preko TCP/IP (eng. Transport Control Protocol / Internet Protocol) i ethernet komunikacijskih protokola.

Korišten model za rad je SIMATIC S7-1214C DC/DC/DC, a centralna procesorska jedinica sadrži 14 digitalnih ulaza, 2 analogna ulaza, 10 digitalnih izlaza, i može se spojiti do 3 HMI panela. Verzija korištena preko programske podrške za CPU je 4.1, a sama radna memorija sadrži 100kB koja se ne može prošiti. CPU serije S7-1214C može koristiti 6 HSC-a

i do 4 PTO-a. HSC (high speed counter) je brzi brojač koji služi za brojenje brzih događaja koji se ne mogu kontrolirati ciklusom skeniranja PLC-a, a PTO (Pulse train output) je izvođenje niz brzih impulsa na izlazu.

Korišteni PLC sadrži switch i modul za proširenje (moduli za analogne ulaze i izlaze) koji dodani od strane Sveučilišta sjevera kako bi studenti imali na raspolaganju više mogućnosti sa PLC-om. Modul za proširenje je SM 1231 AI i njihov izgled se može vidjeti na sljedećoj slici.



Slika 4. 1 Prikaz komunikacijskog modula, CPU-a i modula za proširenje

4.2 SIMATIC HMI PANEL

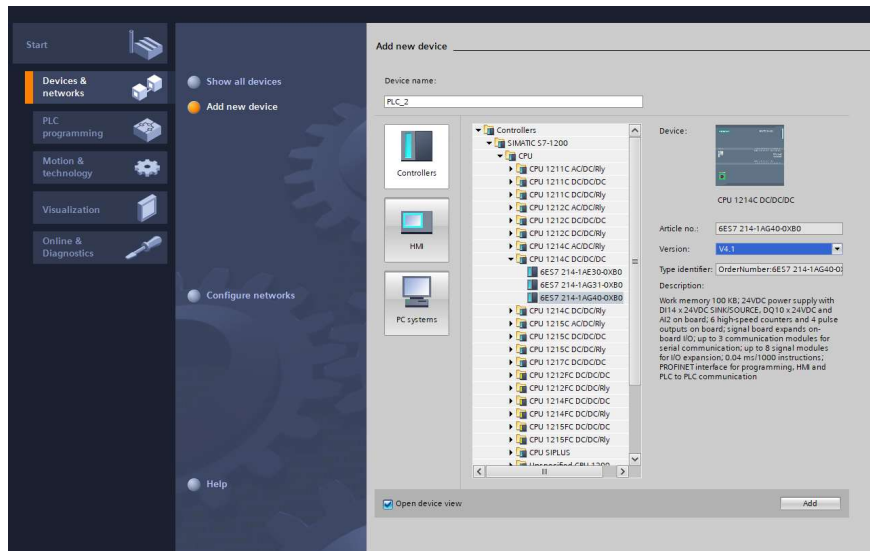
HMI PANEL je operacijski panel koji se koristi u svrhu automatizacije jer osigurava jednostavan i učinkovit način spajanja sustava, prikupljanje podataka i prikaz informacija u smislenom obliku. HMI PANEL-i su proizvedeni u Siemensu, a korišteni model naziva se KTP700 Basic PN. Modeli se razlikuju jedan od drugih po veličini ekrana a KTP700 Basic PN je 7 inčni ekran sa 800 x 480 pixel-a. Na ekranu HMI-a nalaze se osam tipki koje se mogu koristiti za različiti namjene. HMI komunicira sa PLC-om preko razdjelnika sa komunikacijskim kablom.



Slika 4. 2 Korišten HMI panel KTP700 Basic PN

4.3 TIA portal

Totally Integrated Automation Portal (TIA Portal) je programski alat koji služi za izradu upravljačkih operacija i shema koje se šalju u PLC za upravljanje procesom. Upravljanje i programiranje PLC-a omogućuje STEP 7 basic koji je integriran kao programska podrška u TIA portal, a primjer vizualizacije koji dolazi sa programskim paketom TIA portal je WinCC putem kojeg se projektira vizualizacija i prenosi na HMI panel.

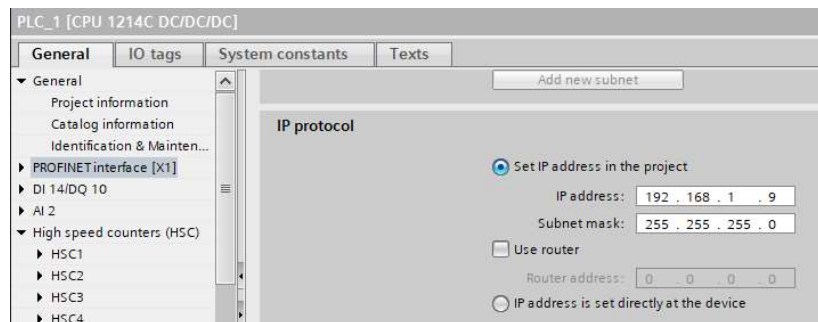


Slika 4. 3 Izgled konfiguriranja vrste i verzije PLC-a

Prije početka samog programiranja u TIA portalu potrebno je napraviti konfiguraciju PLC-a i HMI-a, a konfiguracija se dijeli na odabiranje vrste i verzije PLC-a i HMI-a, zatim postavljanje svih uređaja u istu mrežu kako bi se uspostavila komunikacija. Komunikacija se odvija preko TCP/IPv4 protokola i svi uređaji moraju biti u istoj mreži (PLC, HMI i korišteno računalo), a to znači da moraju imati IP adresu unutar istog subnet mask-a.

- IP adresa PLC-a: 192.168.1.9
- Subnet mask PLC-a: 255.255.255.0

Kako bi uređaji mogli komunicirati jedni sa drugim svi ostali uređaji (HMI i računalo) moraju se postaviti unutar mreže PLC-a.

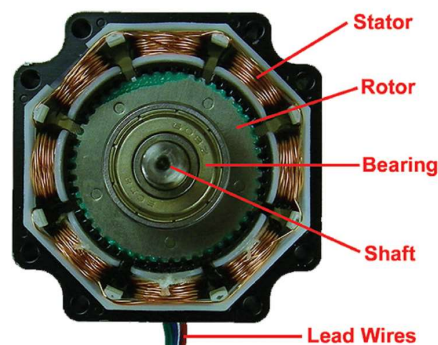


Slika 4. 4 Izgled konfiguriranja mrežnog sučelja

Programiranje u TIA portalu odvija se u Ladder dijagramu i to je jezik koji se koristi kako bi se realiziralo upravljanje procesom. Postoje i drugi jezici za programiranje, ali najpoznatiji i najviše korišten je LAD (Ladder dijagram). Blokovi tj. tag-ovi su dio programiranja i koriste se kako bi ih povezivali s adresom u memoriji, a svaki tag je određen brojem bitova i to ga čini jedinstvenim, kao i po svrsi korištenja. Tag-ovi koje TIA portal podržava su: BOOL (bit), BYTE (8 bita), INT (16 bita), DINT (32 bita), REAL (32 bita), WORD (16 bita), DWORD (32 bita), TIME (16 bita), DATE (16 bita) i CHAR (8 bita).

4.4 Step motor (koračni motor)

Step ili koračni motori su posebna vrsta motora koja se kreću u diskretnim koracima. Step motor se razlikuje prema tome što ima više zavojnica koje su organizirane u grupama tj. „faze“, a to daje mogućnost uključivanja svake faze uzastopno pa se motor može kretati korak po korak. Pomicanjem korak po korak može se računskim upravljanjem pozicionirati i kontrolirati brzinu. Sastoje se od rotora i statora koji su magnetizirani na način da imaju stalni magnetski tok.



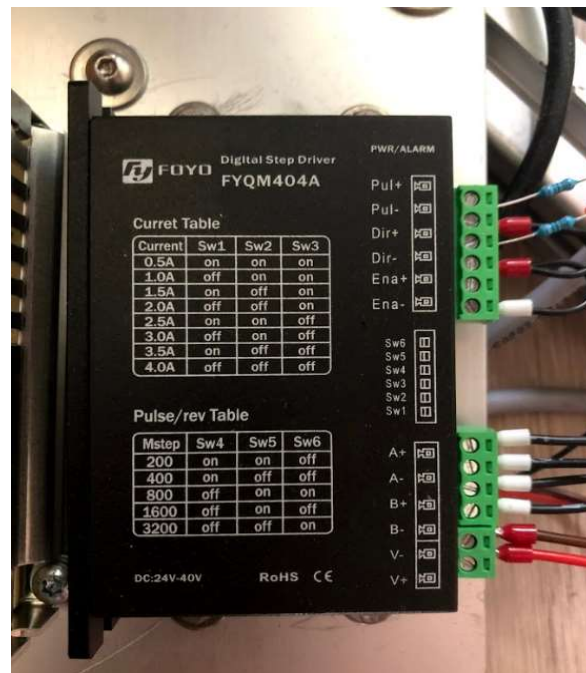
Slika 4. 5 Prikaz unutrašnjosti step motora [7]

Zakretanje step motora se vrši na način da se faze napajaju u određenom „ritmu“. Step motori su povoljni, jednostavan dizajn, velika preciznost i akceleracija, a brzina vrtnje ovisna u ulaznim impulsima. Problem je njihova korisnost jer oni troše energiju bez obzira kakav je teret spojen, moment pada s povećanjem brzine te se jako zagrijavaju kod zahtjevnijih režima rada. [7][8]

Kod step motora bitni parametri su njihova snaga i njihova rezolucija. Rezolucija kod step motora znači koliko ima koraka po okretaju tj. iznos koraka u stupnjevima. Step motor koji se koristi u završnom radu je NEMA 23 i njegova rezolucija u stupnjevima je 1.8°. NEMA 23 ima 2 faze A i A' što čini jednu fazu a druga faza je B i B'.

4.4.1 Step motor DRIVER

Driver za step motor je neophodan za normalno funkcioniranje step motora. Za upravljanje se koristi PLC koji omogućuje davanje brzih impulsa putem kojih driver rotira step motor. Driveri mogu raditi na različitim naponima (ovisi o vrsti), a njihov princip rada zasniva se na slanjem struje preko različitih faza u obliku pulsa za kontroliranje step motora. Odabir potrebne struje i puls-a po rezoluciji (struja i broj puls-a po rezoluciji koju podržava step motor) omogućeno je preko preklapanja sklopki Sw1 do Sw6. [9]



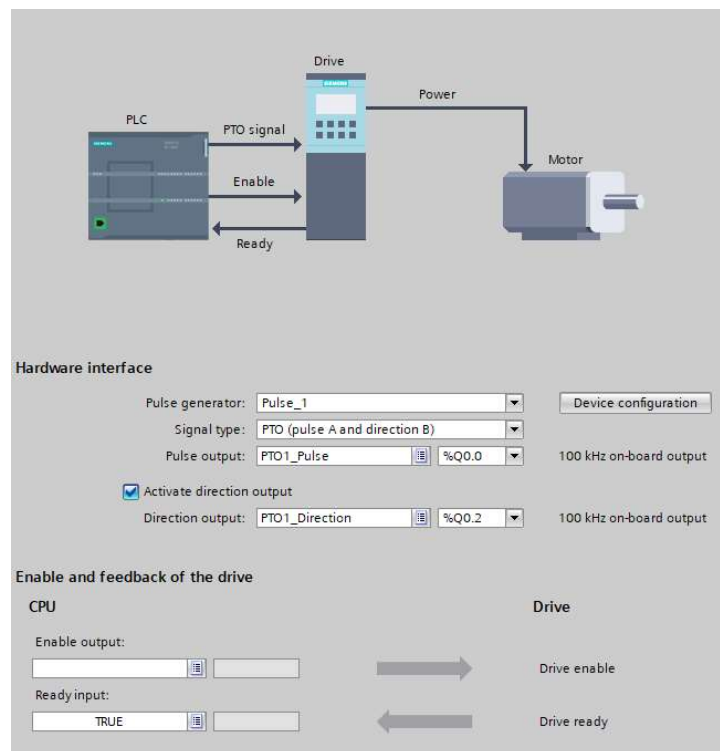
Slika 4. 6 Korišteni driver za pokretanje step motora

Specifikacije od korištenog drivera vidljive su na prednjoj strani („current table“, „Pulse/rev Table“, ulazi i izlazi drivera). Potrebno je postaviti sklopke prema uputama „current table-a“ i „pulse/rev table-a“ kako bi step motor pravilno funkcionirao. Na prednjoj strani vide se priključnice za napajanje drivera i kontakti za step motor, a kontakti Pul+, pul-,

dir+, dir-, ena+ i ena- koriste se za programiranje. Pul+ kontakt se spaja na izlaz PLC-a koji generira impulse, a dir+ se spaja na izlaz PLC-a koji generira impuls za promjenu smjera. Driver je omogućen kad se Ena- spoji na GND pa nije potrebno spojiti Ena+. Pul+ i Dir+ su spojeni na izlaz PLC-a iz razloga jer PLC ima PNP izlaz pa je potrebno dovesti kontakt na Pul+ i Dir+ ulaz drivera. Na ulaz Pul+ i Dir+ treba dodati 2k otpornik kako bi se ograničila struja za driver.

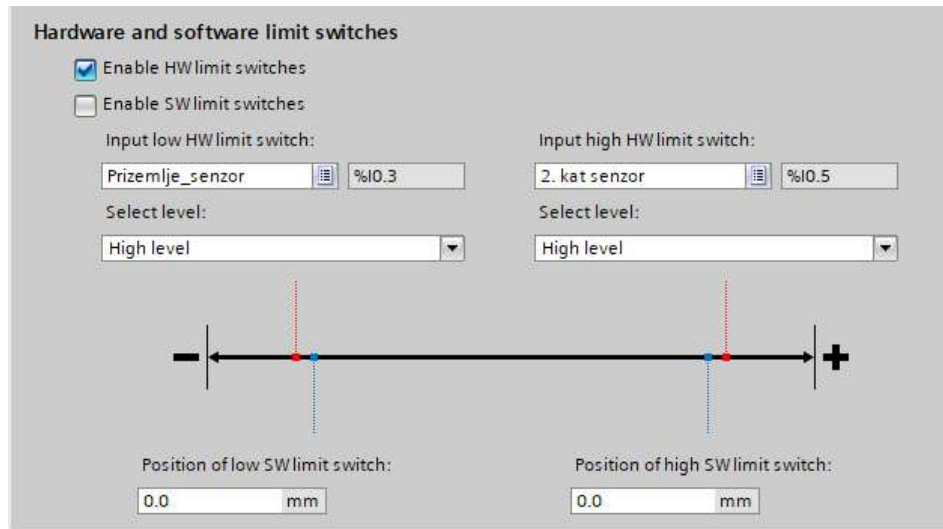
4.4.2 Regulacija brzine i pozicioniranje

Regulacija brzine i pozicioniranje je pojednostavljeno korištenjem programskog alata TIA portal jer omogućuje konfiguriranje PTO-a. Konfiguriranjem PTO-a (pulse train output) dobije se mogućnost upravljanjem brzinom kretanja, pozicioniranja, akceleracije, itd. U nastavku je slika konfiguriranja izlaza PLC-a za driver step motora.



Slika 4. 7 Konfiguriranje izlaza za generiranje impulsa i smjera vrtnje

TIA portal pruža pojednostavljeno konfiguriranje PTO-a a kao dodatno osiguranje za pozicioniranje lifta, mogu se koristiti „hardware and software limit switches“. Korištene su fizičke krajnje sklopke („hardware limit switch“) kako bi dodatno osigurao da lift ne može iznad 2. kata ili ispod prizemlja, a to prikazuje slika u nastavku.

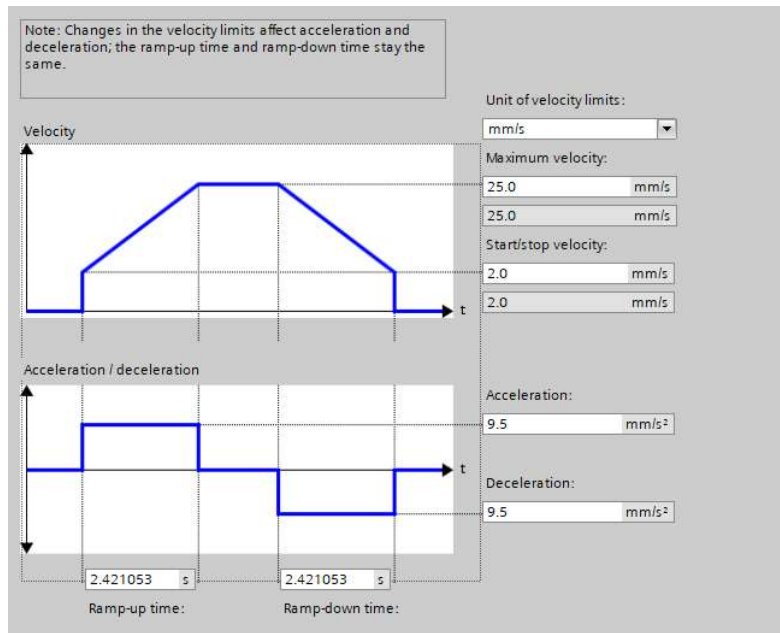


Slika 4. 8 Prikaz konfiguriranja „limit switch-eva“

Regulacija brzine moguća je preko postavljanja parametra u konfiguraciji PTO-a pa je moguće dobiti linearnu akceleraciju. Akceleracija je vektorska fizikalna veličina koja se opisuje kao promjena brzine s vremenom, a određena je derivacijom brzine po vremenu.

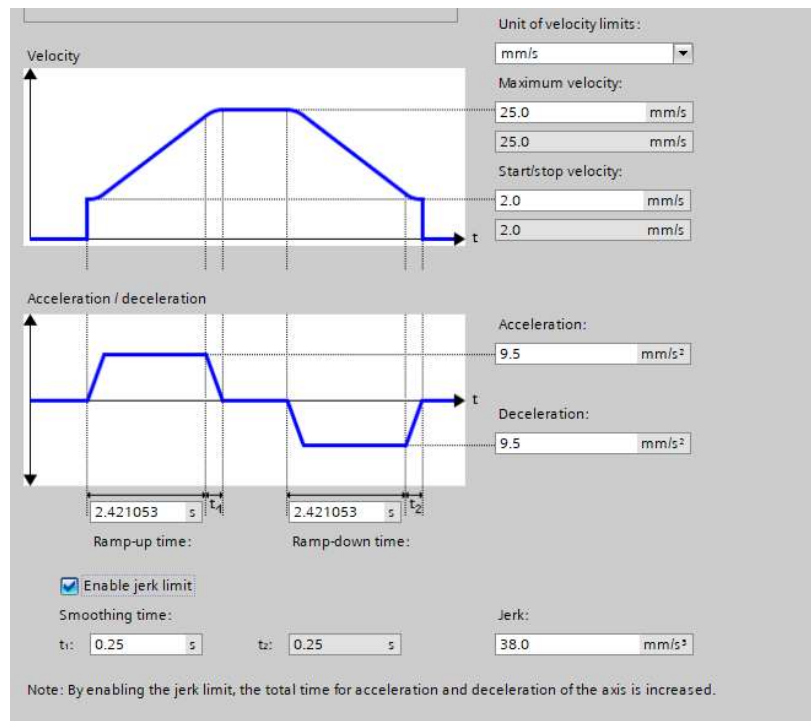
Jednadžba koja to opisuje je: $\vec{a} = \frac{d\vec{v}}{dt}$

Jednoliko ubrzavanje ili usporavanje (linearna akceleracija) se dobije kada je ubrzanje stalno tj. jednoliko, a izgled postavljanja takvog ubrzanja može se vidjeti na slici 4. 9.



Slika 4. 9 Prikaz konfiguracije linearnog ubrzanja

Linearna akceleracija nije toliko korištena u liftovima jer na ljude loše utječu nagle promjene pa se zbog toga koristi S-krivulja ubrzanja i usporavanja. S-krivulja smanjuje nagle promjene ubrzanja i usporavanja se pa na taj način „ublaži“ zaustavljanje i pokretanje.



Slika 4. 10 Prikaz konfiguracije S-krivulje akceleracije

S-krivulja se omogućiti sa „jerk limit“ i nakon njegove konfiguracije dobijemo S-krivulju. S-krivulja daje mogućnost da lift ne krene naglo nego ima mekano pokretanje i zaustavljanje, kao i kod dostizanja maksimalne zadane brzine.

Pozicioniranje je također moguće preko step motora jer on omogućuje kretanje korak po korak pa se može točno pozicionirati na određenu udaljenost. TIA portal daje mogućnost da se koraci step motora tj. puls-evi PTO-a zadaju u „mm“ pa je moguće odrediti kolika udaljenost je potrebna za odabrani kat. Blok u koji se upisuje udaljenost i maksimalna brzina kretanja vidi se na sljedećoj slici.



Slika 4. 11 Prikaz relativnog pozicioniranja u TIA portalu

Blok se konfigurira na način da se kod „Axis“ postavlja konfigurirani PTO, a „Execute“ govori kad će se izvršiti pozicioniranje. Varijabla. „Distance“ određuje udaljenost koju će step motor izvršiti kao i brzinom kojom će se kretati („velocity“). Ovaj blok funkcionira na relativno pozicioniranje te će izvesti svoje pozicioniranje na temelju trenutnog stanja. Bitno je naglasiti da postoje dvije vrste pozicioniranja u TIA portalu, a to su: relativno i apsolutno pozicioniranje. Relativno pozicioniranje je pozicioniranje koje će se pozicionirati prema trenutnoj poziciji, a relativno pozicioniranje se temelji na početnoj poziciji konfiguriranja i od tamo se pozicionira.

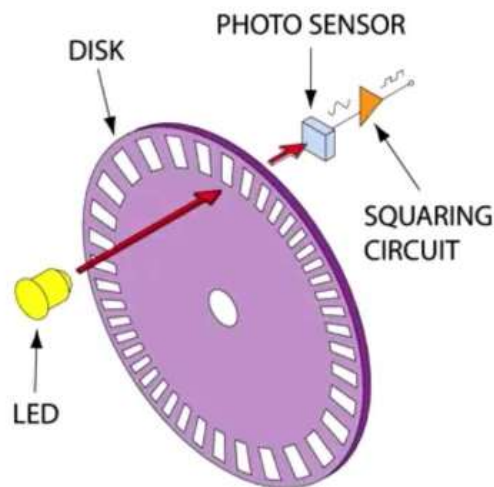
4.5 Enkoder

Enkoder je uređaj koji fizikalnu veličinu pretvara u električni signal kod pokreta. Enkoderi se mogu razlikovati prema vrsti mjernog signala, a to su: električni, pneumatski i hidraulički. Najviše se primjenjuju električni enkoderi, a njihova izvedba se dijeli na: otpornički, kapacitivni, induktivni, magnetski, ultrazvučni, optički, digitalni enkoder.

Enkoder koji se koristi je inkrementalni enkoder, on je jedan od dva osnovna tipa digitalnog enkodera a dijeli se još na apsolutni enkoder. Apsolutni enkoder koristi binarni kod koji pokazuje trenutnu poziciju enkodera dok se inkrementalni enkoder koristi na mjestima gdje je mehanički pokret, a taj pokret se pretvara u električni signal.

Inkrementalni enkoder se sastoji od:

- maske,
- kotača (diska),
- osovine motora,
- fototranzistora,
- LED (engl. Light Emitting Diode).



Slika 4. 12 Prikaz komponenti enkodera [11]

Inkrementalni enkoder funkcioniра na način da LED daje svjetlosne impulse na fototranzistor, a ti impulsi nastaju kod rotacije diska. Disk je napravljen tako da ima šupljine koje tijekom rotacije prekidaju snop svjetlosti između LED i fototranzistora. [12][11]

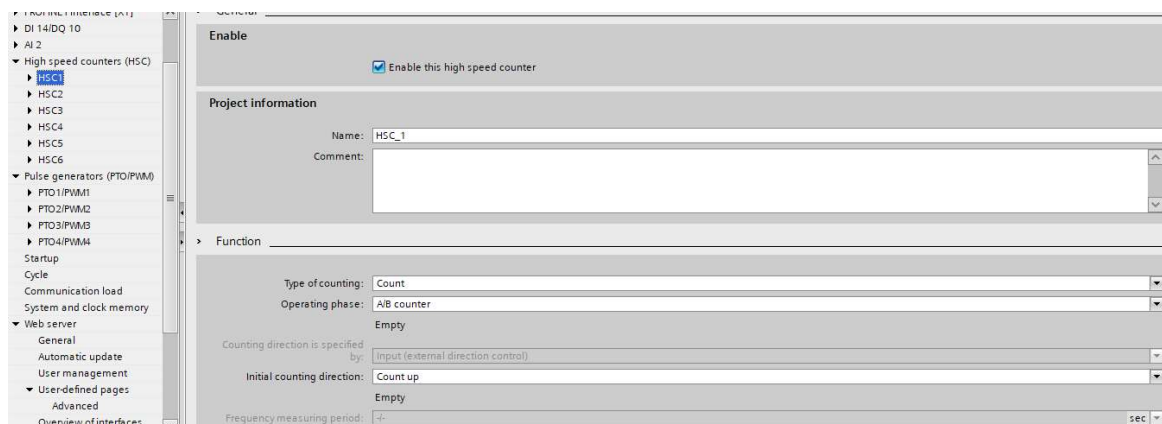


Slika 4. 13 Prikaz korištenog inkrementalnog enkodera

4.5.1 Korištenje HSC-a za brojanje impulsa enkodera

HSC (High-speed counter) je brzi brojač koji služi za brojenje brzih događaja koji se ne mogu kontrolirati ciklusom skeniranja PLC-a. PLC S-7 1200 može imati do 6 brzih brojača koji se mogu konfigurirati u TIA portalu. [10]

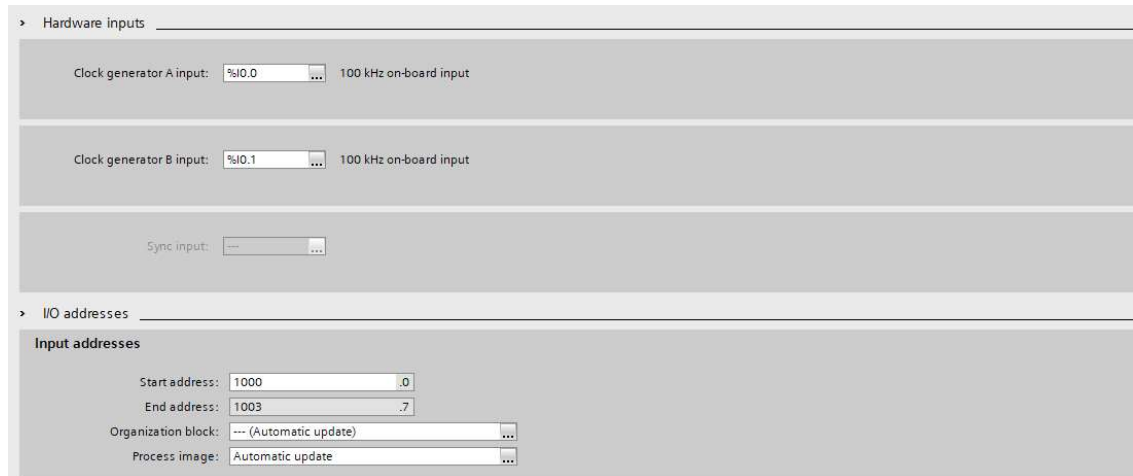
HSC ima mogućnost brojenja impulsa koje enkoder daje na svom izlazu pri rotaciji, a to se koristi kako bi se znalo gdje se lift nalazi.



Slika 4. 14 Prikaz konfiguracije HSC-a

Kod konfiguracije HSC-a potrebno je odabrati brojenje impulsa i vrstu brojanja „A/B counter“ iz razloga što enkoder sadrži 4 žice od kojih su dvije za napajanje, a ostale dvije su

faza A i faza B. Signali faze A i B su fazno pomaknuti kako bi se znalo u koju stranu se kreće lift. Završni dio konfiguriranja daje mogućnost mijenjanja ulaza koji će brojiti impulse i adresu u kojoj se sprema vrijednost brojanja.

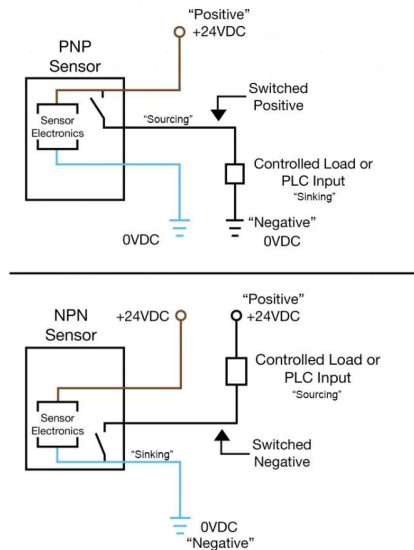


Slika 4. 15 Prikaz zadnjeg dijela konfiguriranja HSC-a

4.6 Induktivni senzor

Induktivni senzor funkcionira na temelju promjene magnetskog polja i to daje mogućnost da detektira metalne materijale. Induktivni senzori su neosjetljivi na vodu, prljavštinu, ulje, a imaju otpornost na vibracije i udarce.

Induktivni senzori se razlikuju prema načinu spajanja. Postoje NPN i PNP vrste senzora, a razlika je u broju žica koje se koriste. Najčešće korišteni induktivni senzori sadrže 3 žice (napajanje i impuls), ali postoji jednostavnija izvedba sa 2 žice i u posebnom slučaju 4 žice gdje se mogu koristiti NC i NO kontakti. Induktivni senzor korišten u završnom radu je NPN tipa iz razloga jer PLC sadrži tranzistorske ulaze koji su spojeni kao NPN, pa je potrebno imati i NPN senzor.

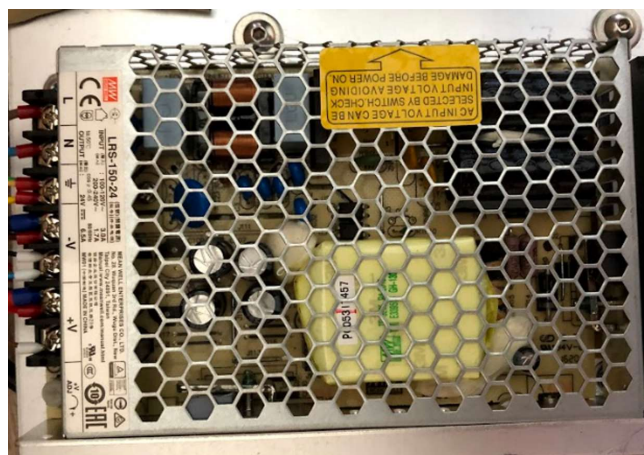


Slika 4. 16 Prikaz spajanja NPN i PNP induktivnih senzora (3 žice) [13]

4.7 Napajanje

Napajanje je osnovni uređaj koji potreban kod funkcioniranja svakog sklopa i uređaja jer osigurava potreban napon, struju i frekvenciju za trošilo. Napajanja se razlikuju prema ulaznom naponu i izlaznoj snazi.

Korišteno napajanje je ispravljač koji pretvara izmjenični napon 230V u istosmjerni napon 24V (AC/DC pretvarač). Snaga koju koriste ispravljač može dati je 150W i koristi se za napajanje PLC-a, HMI panel-a, step motora, drivera, senzora i enkodera.



Slika 4. 17 Izgled korištenog ispravljača

5. IZRADA MAKETE

Izrada makete počela je sa odabirom profila za kretanje lifta. Profil treba imati mogućnost laganog kretanja lifta do visine 2m, kako bi se vizualno moglo vidjeti usporavanje i ubrzavanje lifta. Materijal koji se koristio kao postolja i konstrukcija lifta je eloksirani aluminij.

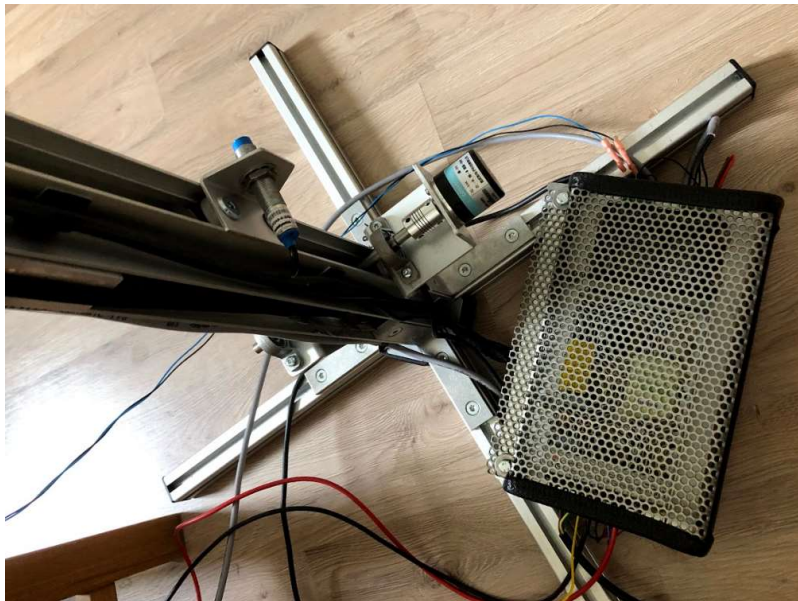
Eloksirani aluminij ima mnoge prednosti pred klasičnim aluminijem, a to su: otporan na koroziju i na habanja, služi kao električni izolator i kao podloga za zaštitne namaze boja i lakova. Eloksirani aluminij se dobiva postupkom eloksiranja, a to je postupak kojim se s pomoću električne struje na predmetima od aluminija i od njegovih slitina proizvodi sloj aluminijeva oksida. Izgled Eloksiranog aluminijskog profila koji se koristio u završnom radu može se vidjeti na sljedećoj slici (slika 5. 1).



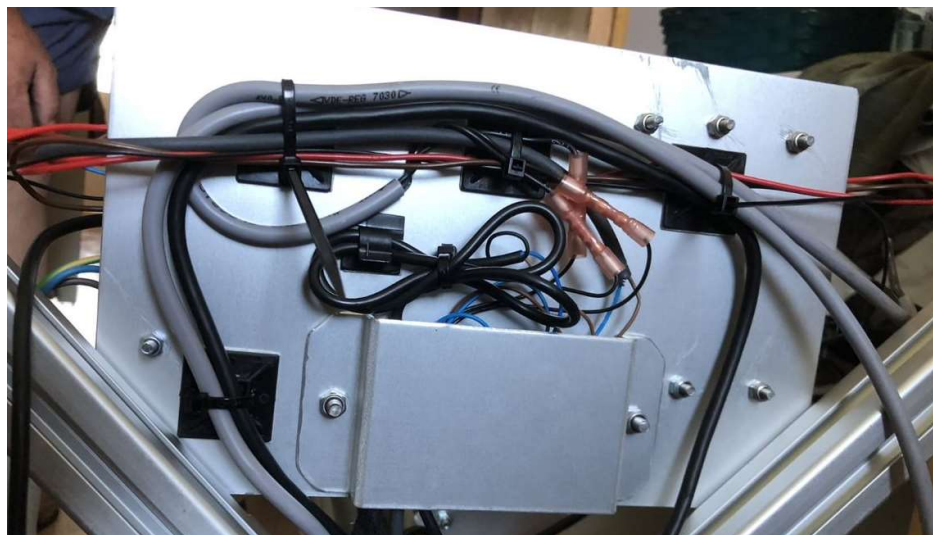
Slika 5. 1 Izgled korištenog eloksiranog aluminijskog profila

Izabrani profil ima mogućnost da se na njega stavi klizač kao na slici 5. 1 koji se može gibati vertikalno zbog udubine napravljene prema profilu, pa je idealan za korištenje kod makete lifta. Prilikom stavljanja klizača potrebno je podmazati njegovu putanju kako bi trenje

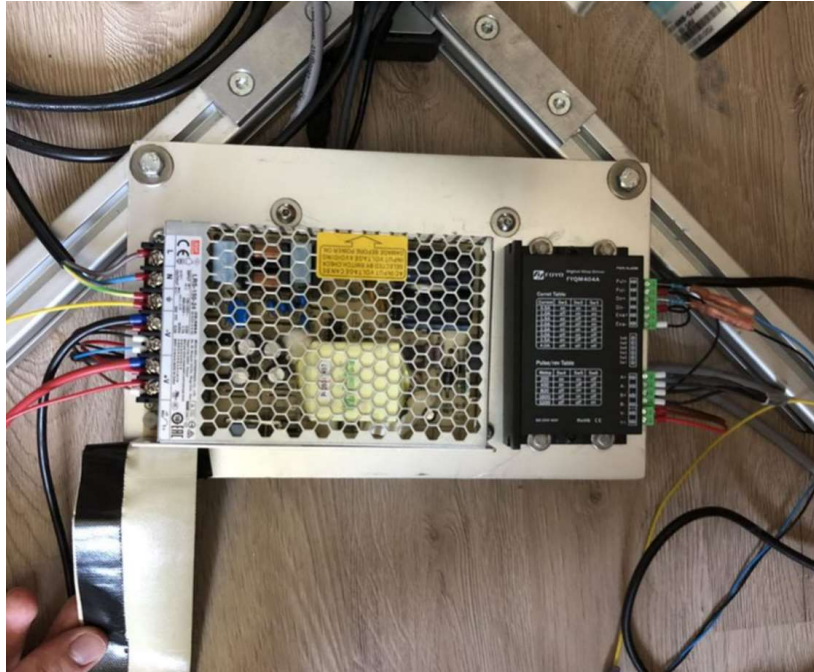
bilo što manje i kako ne bi došlo do habanje profila. Izgled makete može se vidjeti na sljedećim slikama.



Slika 5. 2 Izgled makete završnog rada (podnožje sa zaštitom)



Slika 5. 3 Izgled makete završnog rada (upravljanje kablovima)



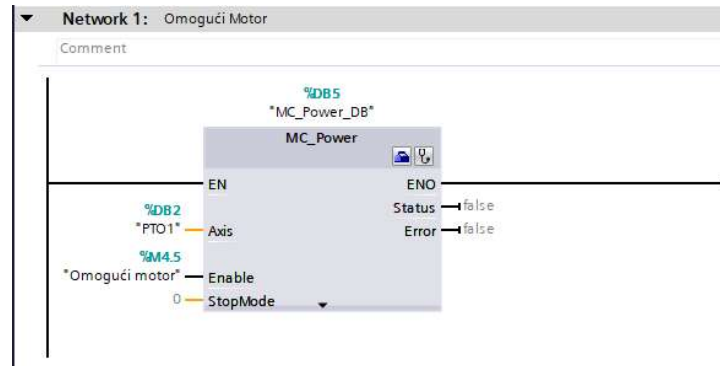
Slika 5. 4 Izgled makete završnog rada (podnožje)



Slika 5. 5 Izgled makete završnog rada (vrh)

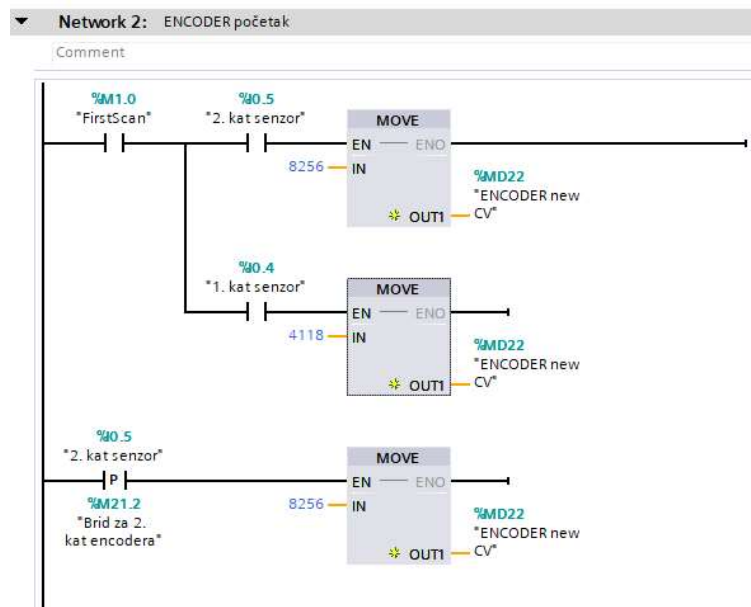
6. IZRADA PROGRAMA I VIZUALIZACIJA

6.1 Programski kod



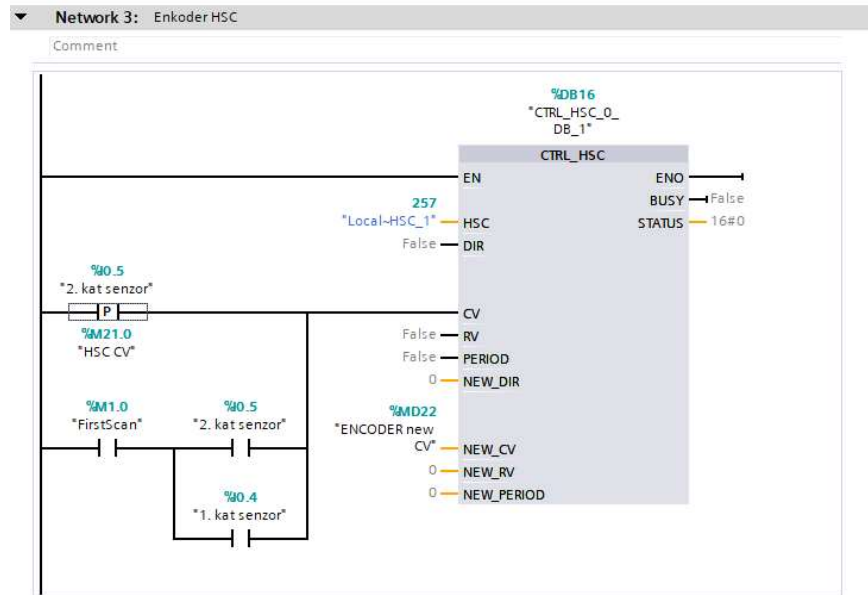
Slika 6. 1 Blok za omogućiti motor

Programski kod započinje sa blokom koji omogućava rad step motora, a funkcioniра tako da se pošalje puls na driver koji tad omogućiti step motor. Varijabla koja se koristi za omogućavanje step motora smješšana je u globalnoj memoriji bajta 4 i bita 5. Blok se može pronaći u „Motion Control-u“ gdje se nalaze svi blokovi za upravljanje step motora.



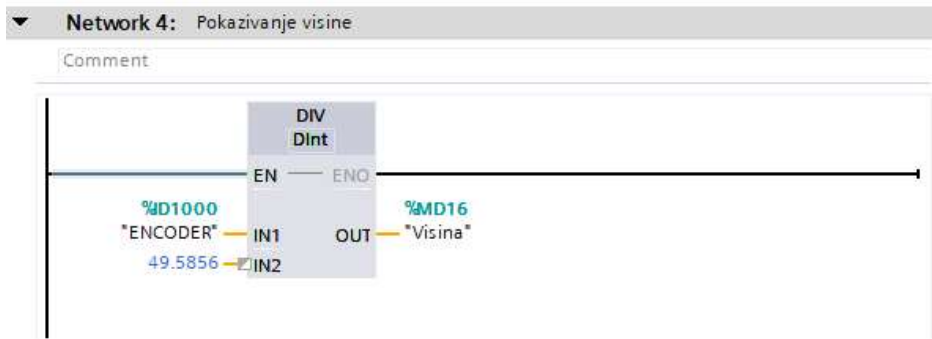
Slika 6. 2 Postavljanje vrijednosti enkodera kod prvog ciklusa skeniranja

Network 2 izvršava postavljanje početne vrijednosti kad se PLC stavi u „run mode“, a prvi ciklus provjeri gdje se lift nalazi i postavi mu početnu vrijednost. Svakim dolaskom na 2. kat u enkoder se stavlja vrijednost „8256“ iz razloga da se sa sigurnošću zna do koje razine broji.



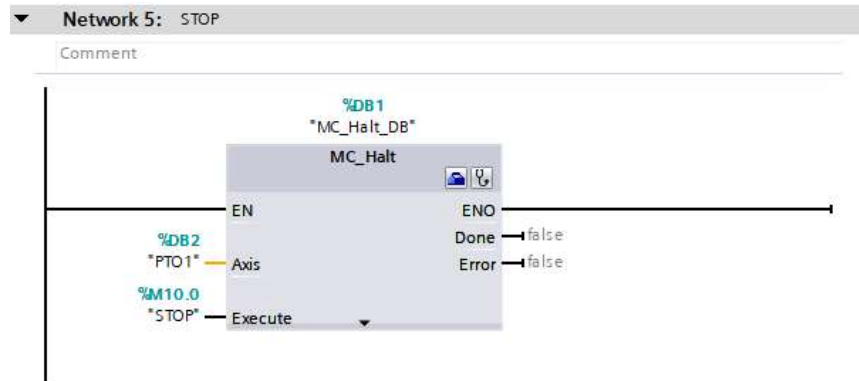
Slika 6. 3 Konfiguriranje HSC bloka

HSC blok za konfiguriranje daje mogućnost da se vrijednost enkodera može mijenjati kod vrijednosti „1“ u ulaz CV-a. Nova vrijednost se postavlja u ulaz „NEW_CV“, a ta vrijednost je već određena kod Networka 2 i spremljena je kao Dint . Dint je vrijednost koja može ići od 2147483647 do +2147483647, a koristi se iz razloga jer je i konfigurirana HSC adresa Dint.



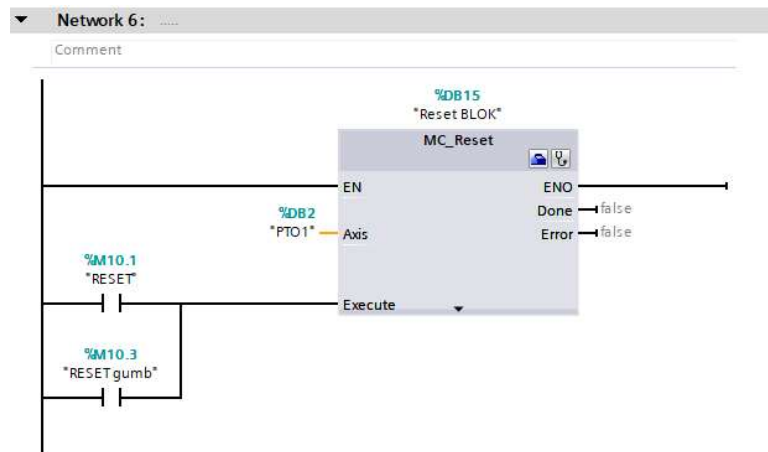
Slika 6. 4 Konfiguriranje pokazivanja visine

Pokazivanje visine je izvedeno na način da se trenutna vrijednost enkodera podijeli sa brojem 49.5856. Ta vrijednost je napisana u „Real“ obliku kako bi se mogla koristiti brojka sa decimalnim zarezom, a navedena vrijednost se dobije kad se podijeli maksimalna vrijednost enkodera sa maksimalnom vrijednosti visine koju lift može dosegnuti. Razlog tog dijeljena je što se tad dobije trenutna vrijednost tj. pozicija lifta u milimetrima.



Slika 6. 5 Konfiguriranje bloka za zautavljanje step motora

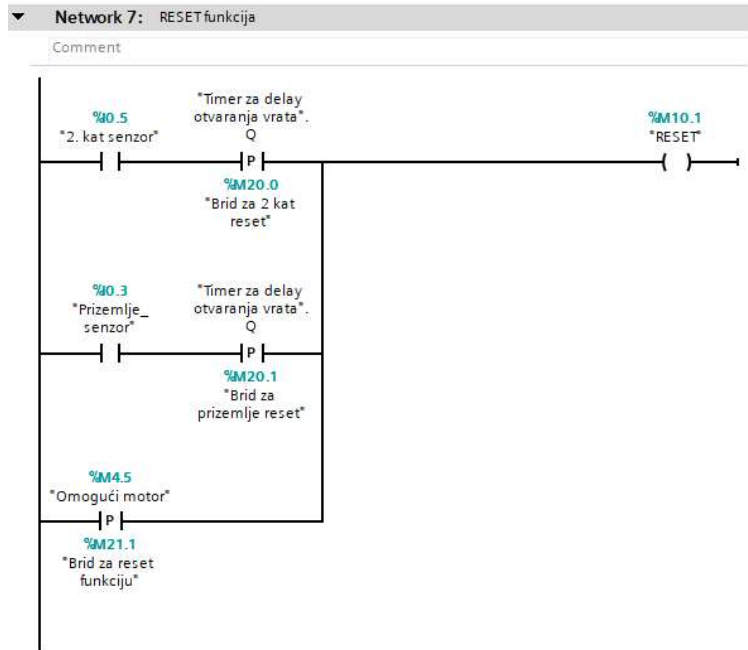
Navedeni blok omogućava da se step motor zaustavi kad se varijabla „M10.0“ postavi u logičku jedinicu. Step motor se ne zaustavi odmah nego ima svoju deceleraciju i vrijeme koje je potrebno da se zaustavi (200ms), a ta vrijednost se postavlja kod konfiguriranja PTO-a.



Slika 6. 6 Blok za resetiranje konfiguracije PTO-a

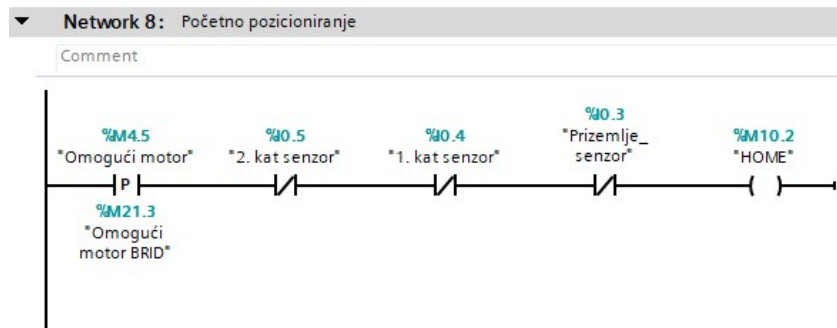
Blok koji odrađuje resetiranje PTO-a je vrlo bitan kod konfiguracije PTO-a u slučaju kad se koristi pozicijski limit (eng. Position limit). Kod dostizanja vrijednosti pozicijskog limita

PTO se zaustavi kako ne bi došlo do štete, a kako bi PTO dalje mogao odraditi zadani posao mora se resetirati nakon dostizanja pozicijskog limita. Resetiranje je omogućeno preko varijabli „M10.1“ i „M10.3“ kad se postave u logičku jedinicu.



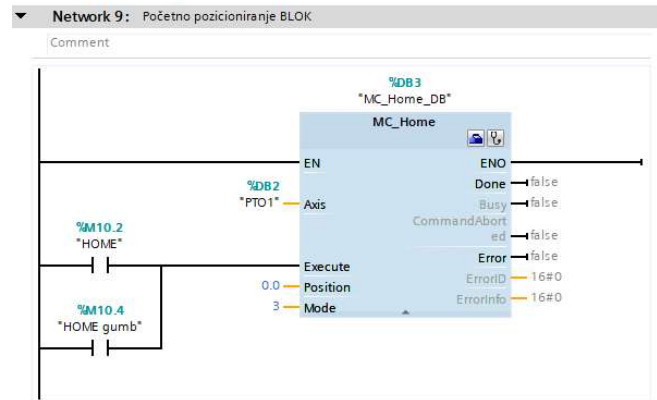
Slika 6. 7 Postavljanje varijable „M10.1“ za resetiranje PTO-a

Ladder dijagram network-a 7 omogućava postavljanje varijable reset u logičku jedinicu kako bi blok za reset step motora bio omogućen. Reset varijabla se postavlja na jedinicu kod omogućavanja motora i kod dolaska lifta do prizemlja ili 2. kata.



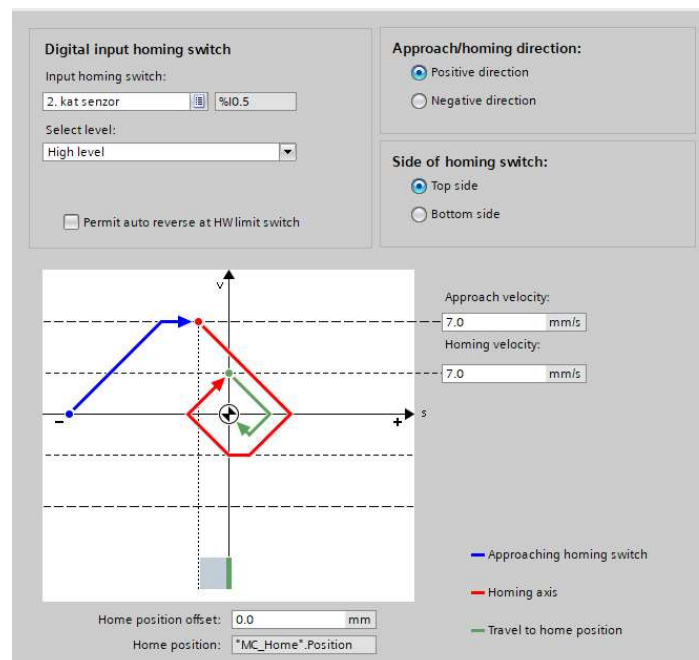
Slika 6. 8 Postavljanje varijable „HOME“ za početno pozicioniranje

Početno pozicioniranje je potrebno kod stavljanja PLC-a u „run mode“ jer je moguće da se lift nalazi negdje između katova (senzora) pa je potrebno lift pozicionirati na početni kat. Početno pozicioniranje omogućava varijabla „M10.2“.

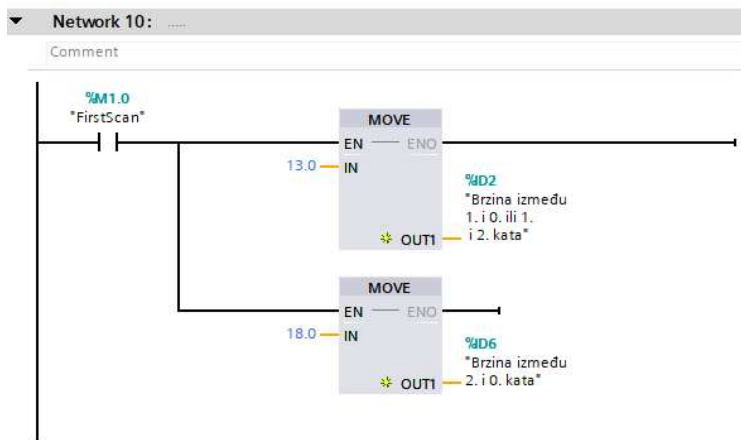


Slika 6. 9 Blok za početno pozicioniranje

U blok za početno pozicioniranje odabere se varijabla na koju se home blok aktivira i korišteni PTO. Real vrijednost postavljena u „position“ definira koliko će motor proći nakon što se postigne vrijednost koja je zadana u konfiguraciji PTO-a (slika 6. 10). Izabrani mod za home blok je 3, a on odrađuje kretanje motora u jedan smjer dokle god se ne postigne vrijednost zadana u PTO-u (logička jedinica senzora na 2. katu).

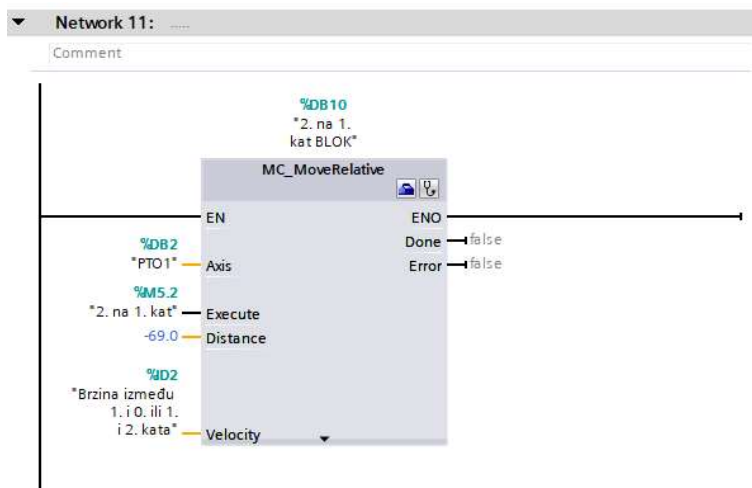


Slika 6. 10 Konfiguriranje „Homing“ operacije u PTO-u



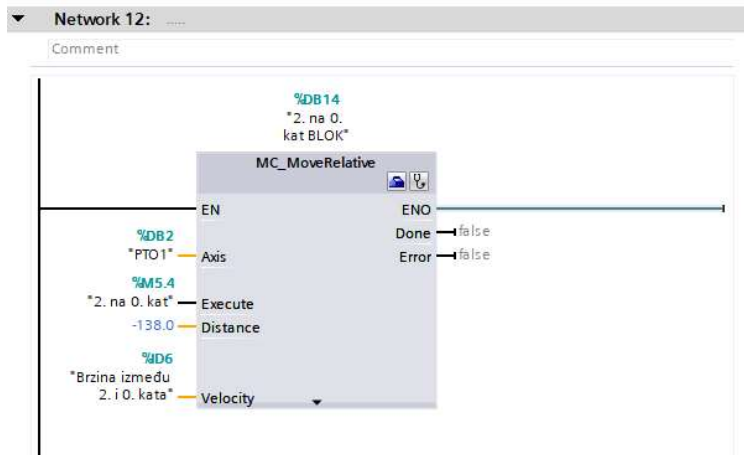
Slika 6. 11 Postavljanje početne vrijednosti (brzine) step motora

Kod prvog skeniranja se zadane vrijednosti spremaju u pojedinu varijablu za njihovo daljnje korištenje, a spremljene su kao Real vrijednost.

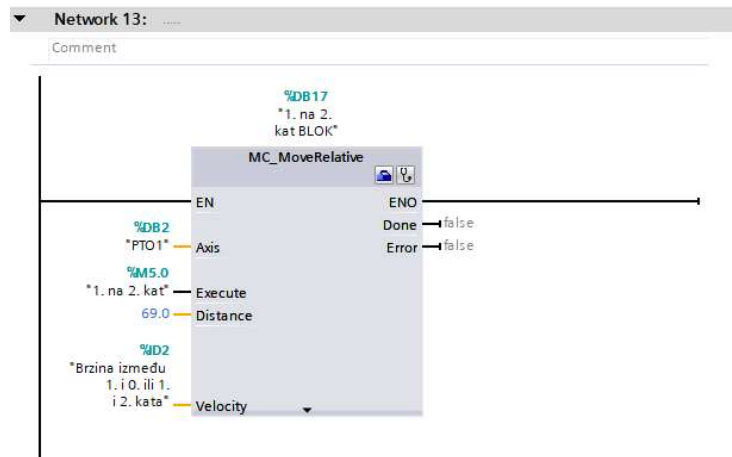


Slika 6. 12 Konfiguriranje relativnog pozicioniranja s 2. kata na 1. kat

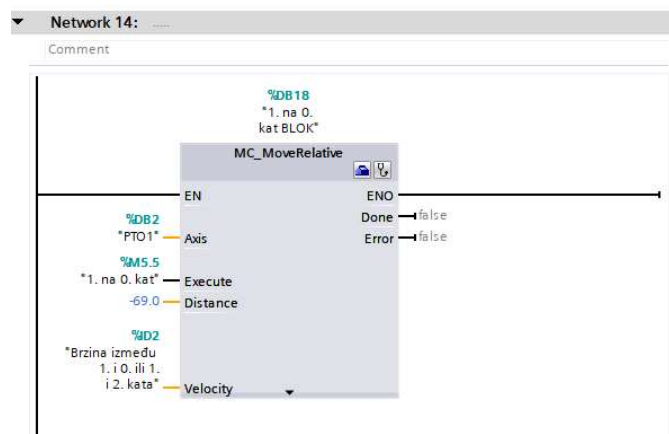
Blok prikazan na slici 6. 12 omogućuje relativno pozicioniranje lifta na način da se zada varijabla kod koje se izvrši pozicioniranje, a ta varijabla je „M5.2“. Kod konfiguriranja bloka za relativno pozicioniranje zadaje se vrijednost duljine koju će lift proći i u koji smjer (smjer je određen predznakom). Brzina se unese u ulaz „velocity“ i ta vrijednost je predefiniрана kod network-a 10.



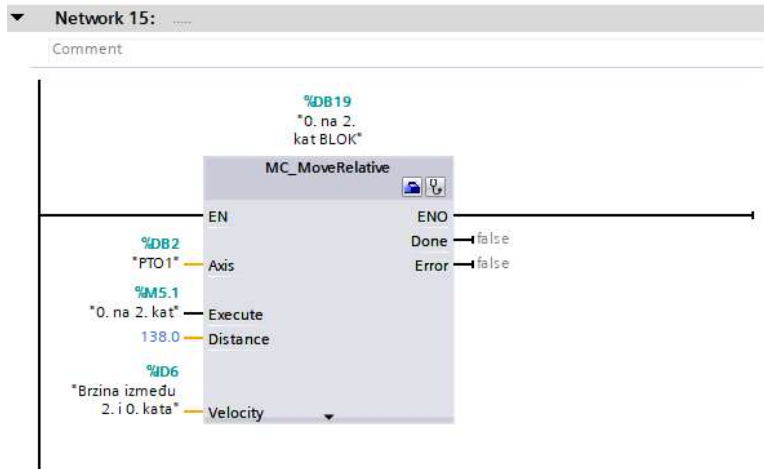
Slika 6. 13 Konfiguriranje relativnog pozicioniranja s 2. kata na 0. kat



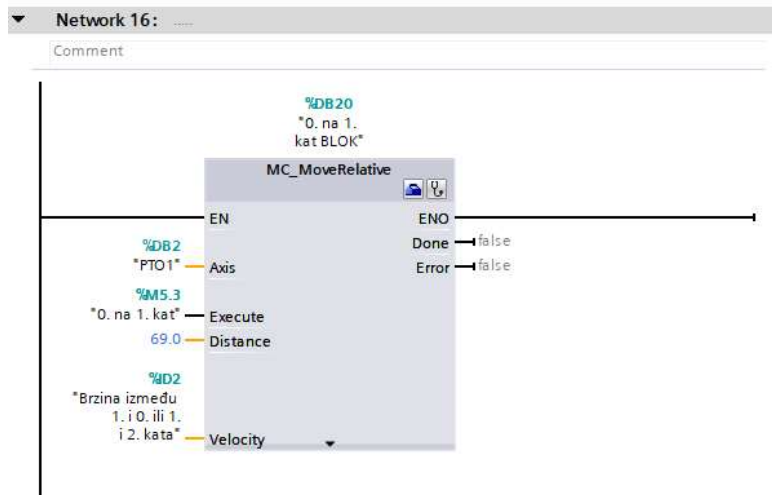
Slika 6. 14 Konfiguriranje relativnog pozicioniranja s 1. kata na 2. kat



Slika 6. 15 Konfiguriranje relativnog pozicioniranja s 1. kata na 0. kat

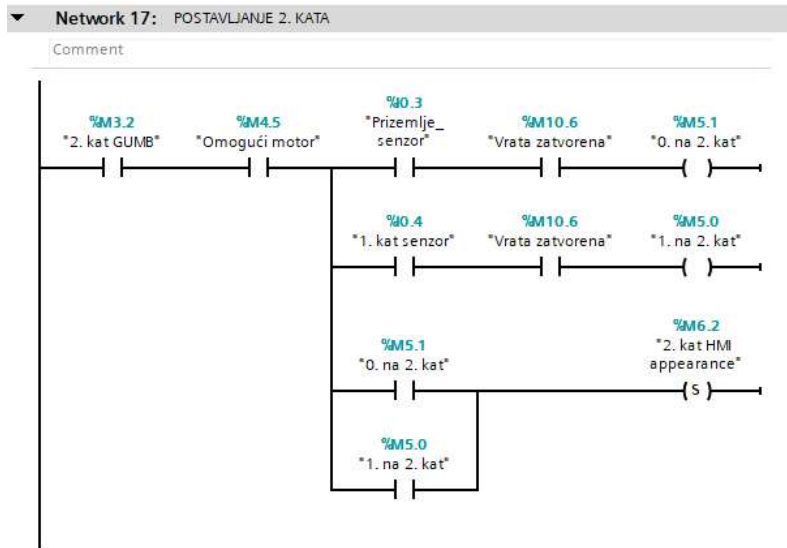


Slika 6. 16 Konfiguriranje relativnog pozicioniranja s 0. kata na 2. kat



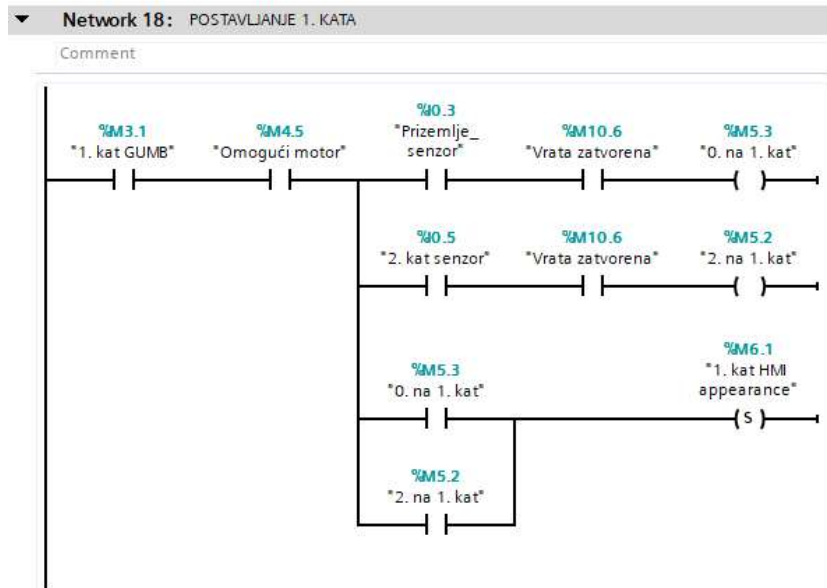
Slika 6. 17 Konfiguriranje relativnog pozicioniranja s 0. kata na 1. kat

Od 11. do 16. network-a princip konfiguriranja je isti samo se mijenja brzina i udaljenost koju step motor odradi. Svaki od tih blokova sadrži vrijednost koja odgovara na njegovu trenutnu poziciju, a to daje mogućnost da se dođe do određenog kata. Pozicioniranje će se izvršiti kad unesena varijabla u „Execute“ dođe u logičku jedinicu. Lift će se pozicionirati prema odabranom bloku, a blok (pozicija) se može odabrati preko HMI panela. Vizualizacija na HMI panelu daje mogućnost pritiska gumba (kata) na koji će se motor pozicionirati tj. postavljanje određene varijable u logičku jedinicu.

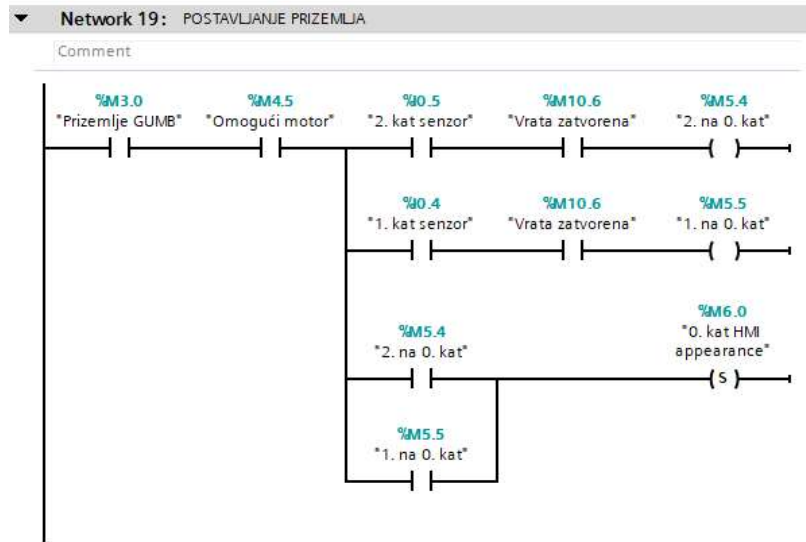


Slika 6. 18 Konfiguriranje kretanja lifta prema odabranom katu (2. katu)

Network 17 pozicionira lifta prema 2. katu, a to se izvrši ako se lift trenutno nalazi na 0. ili na 1. katu uz uvjet da su vrata zatvorena. Nakon što se izvrši kretanje prema 2. katu varijabla „M6.2“ se postavlja u logičku jedinicu. Varijabla „M6.2“ služi kako bi se na HMI panelu mogli postaviti gumbi koji će ovisno o svom stanju mogli promijeniti boju za lakši prikaz vizualizacije odabranog kata.

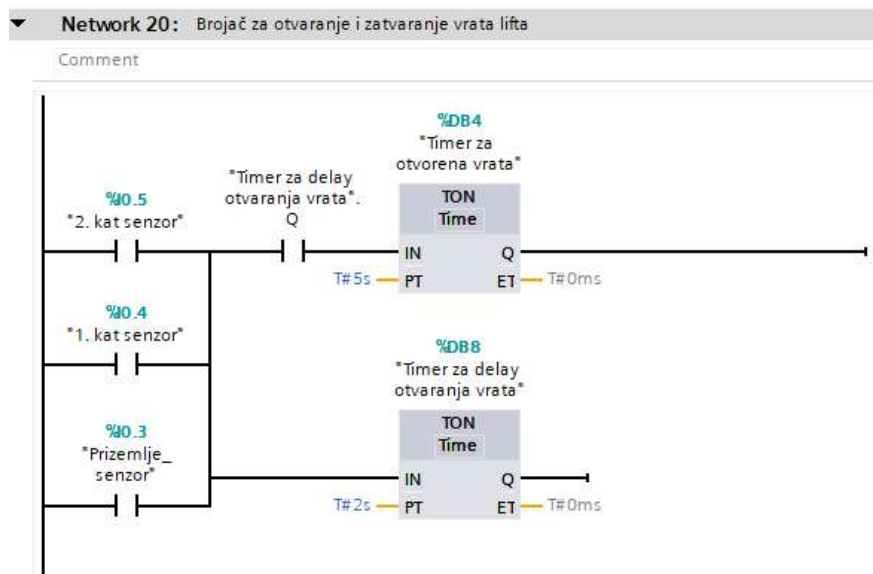


Slika 6. 19 Konfiguriranje kretanja lifta prema odabranom katu (1. kat)



Slika 6. 20 Konfiguriranje kretanja lifta prema odabranom katu (prizemlje)

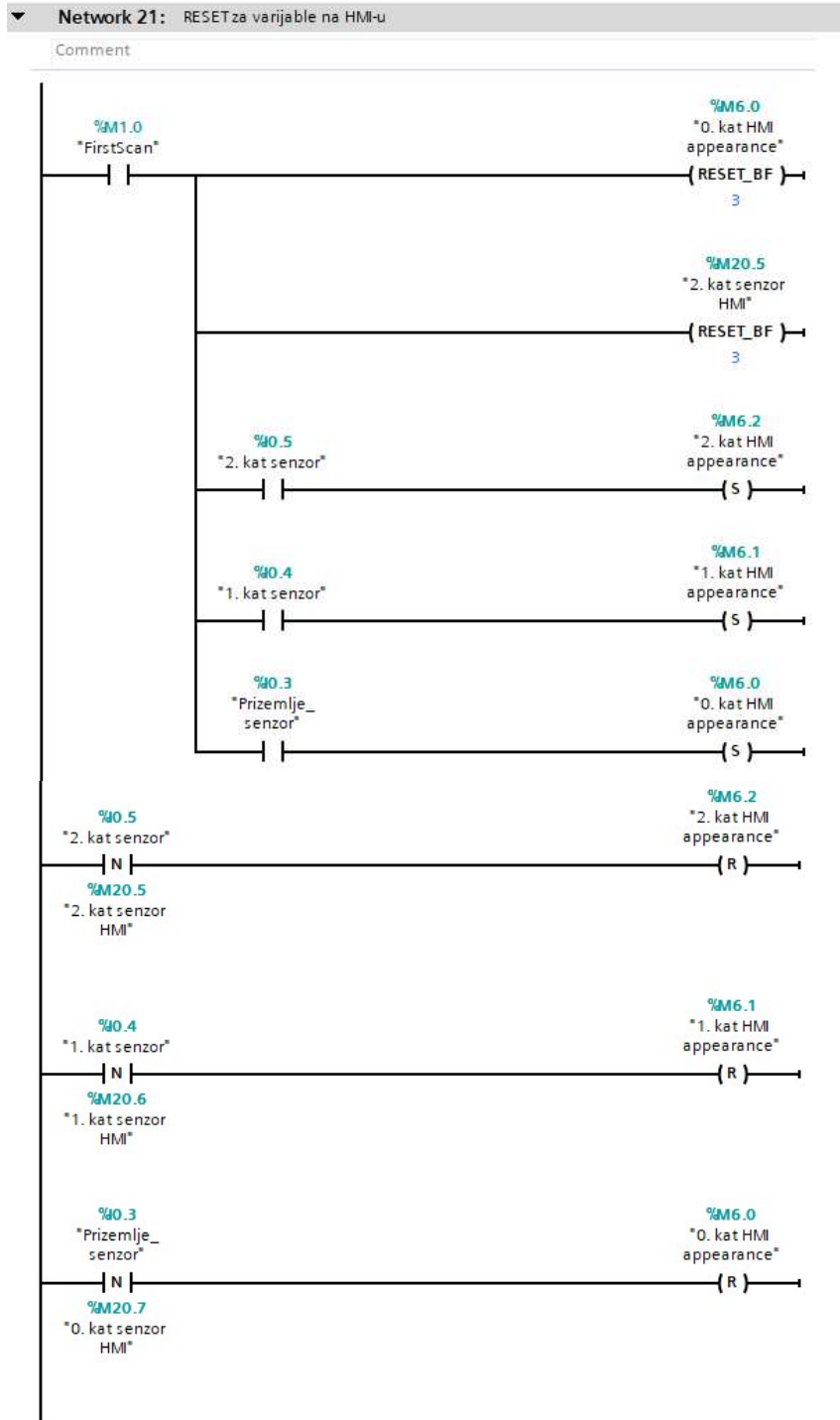
Network 19 i 21 dijele istu funkciju kao network 17, a razlika je u odabranom katu za pozicioniranje.



Slika 6. 21 Postavljanje tajmera za otvaranje i zatvaranje vrata lifta

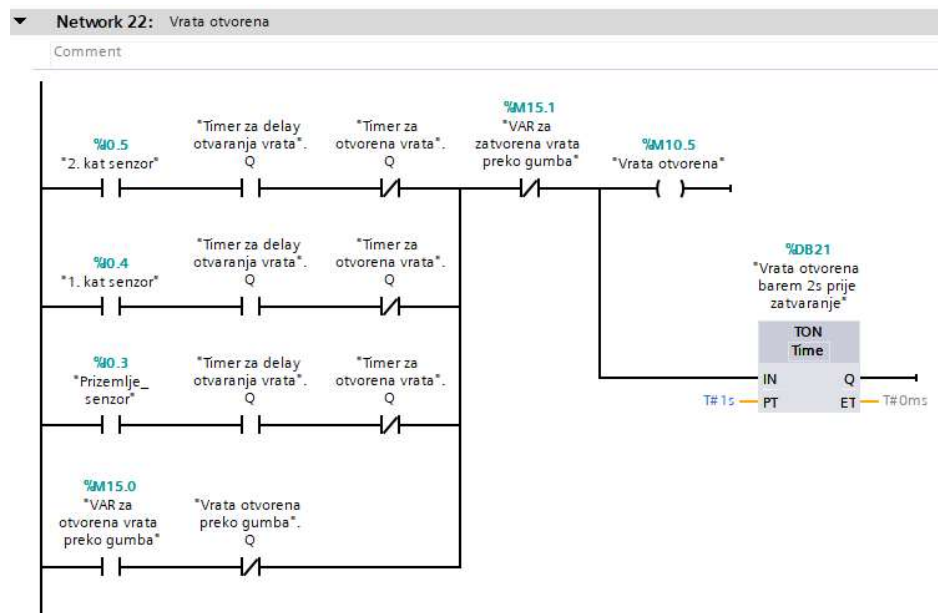
Kad lift stigne na jedan od katova uključi se senzor koji pokrene brojač „DB8“ i nakon 2s on se postavlja u logičku jedinicu, a zatim se pokrene drugi brojač „DB4“. Brojač „DB4“ služi kako bi preko njegove vrijednosti lift imao otvorena vrata. Brojač „DB8“ služi kako bi se

vizualno dočarala realnost lifta jer vrata se ne otvaraju odmah pri dolasku lifta na željeni kat već nakon 2s.



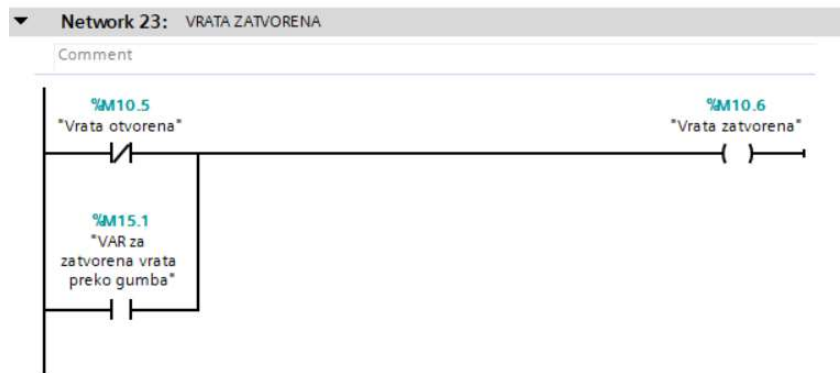
Slika 6. 22 Konfiguriranje varijabli za HMI panel

Ladder dijagram prikazan na slici prvim skeniranjem sve varijable koje se koriste za dizajn na HMI panelu resetira na logičku nulu, a zatim se ispita na kojem se katu lift nalazi i za taj kat se određena varijabla postavi u logičku jedinicu. Postavljanjem varijable trenutnog kata u logičku jedinicu služi kako bi se vidjela pozicija lifta preko gumba za upravljanje liftom. Sljedeći dio resetira određene varijable (signalizacija trenutnog kata) ali na negativni brid senzora. Negativnim bridom se signalizacija za trenutni kat ugasi tj. resetira na logičku nulu.



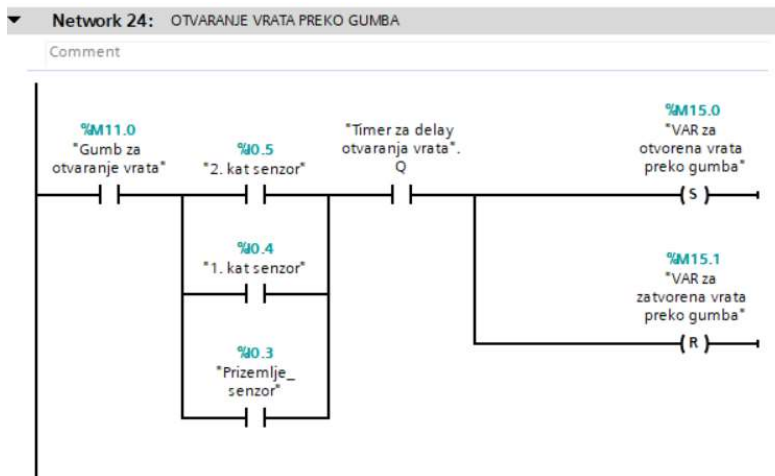
Slika 6. 23 Konfiguriranje otvaranja vrata lifta

Vrata od lifta se mogu otvoriti uz nekoliko uvjeta, a to su da se lift nalazi na nekom senzoru (katu) te ako vrijede uvjeti brojača koji su zadani. Brojač DB21 služi kako se vrata ne bi u istom trenutku kod otvaranja mogla zatvoriti, a odabrano vrijeme prije mogućnosti zatvaranja je 1s. Otvaranje i zatvaranje vrata su zapravo dvije slike koje se pojavljuju i nestaju kako bi se moglo vizualizirati otvaranje i zatvaranje vrata.



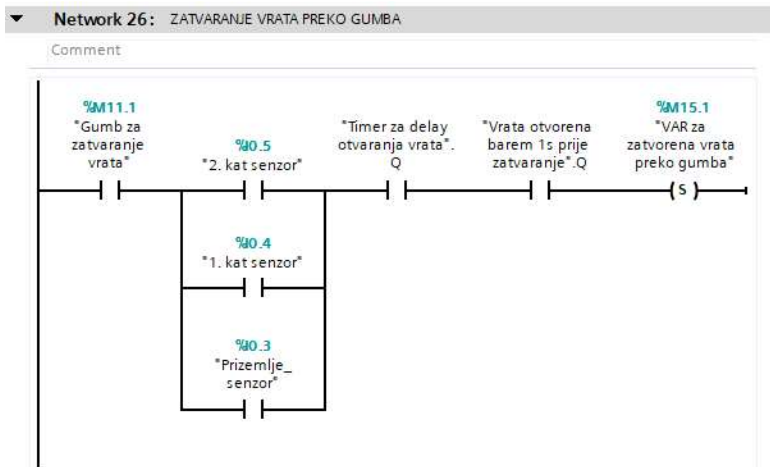
Slika 6. 24 Konfiguriranje zatvaranja vrata lifta

Prikazani network na slici 6. 24 govori da su vrata od lifta zatvorena u slučaju kada vrata nisu otvorena. Kod HMI panela koristile su se dvije slike koje su prikazivale dva stanja vrata: otvorena i zatvorena vrata lifta. Isto kao i kod otvorenih vrata koristi se gumb kako bi se omogućilo željeno stanje vrata, a to je zatvaranje vrata preko gumba.



Slika 6. 25 Konfiguriranje otvaranja vrata lifta preko gumba

Otvaranje vrata preko gumba mora imati mogućnost postavljanja određene varijable u jedinicu kako bi slika otvorenih vrata mogla ostati neko vrijeme prikazana na HMI panelu. Uz postavljanje varijable „M15.0“ mora se i resetirati varijabla za zatvaranje vrata lifta kako bi na HMI panelu bila prikazana samo željena slika (otvorena ili zatvorena vrata). Vrata će se moći otvoriti ako se lift nalazi na nekom katu (senzoru) i ako prođe prvi ciklus otvaranja vrata lifta.



Slika 6. 27 Konfiguriranje zatvaranja vrata preko gumba

Ako postoji gumb za otvaranje vrata lifta mora postojati mogućnost da se i preko gumba zatvore vrata lifta, a to omogućuje varijabla „M15.1“. Varijabla „M15.1“ se postavi u logičku jedinicu ako vrijede određeni uvjeti. Kako bi se vrata zatvorila (prikazala slika za zatvaranje vrata) na pritisak gumba lift se mora nalaziti na nekom katu i potrebno je zadovoljiti uvjete brojača koji su prikazani na slici 6. 27.

6.2 Vizualizacija na HMI panel-u

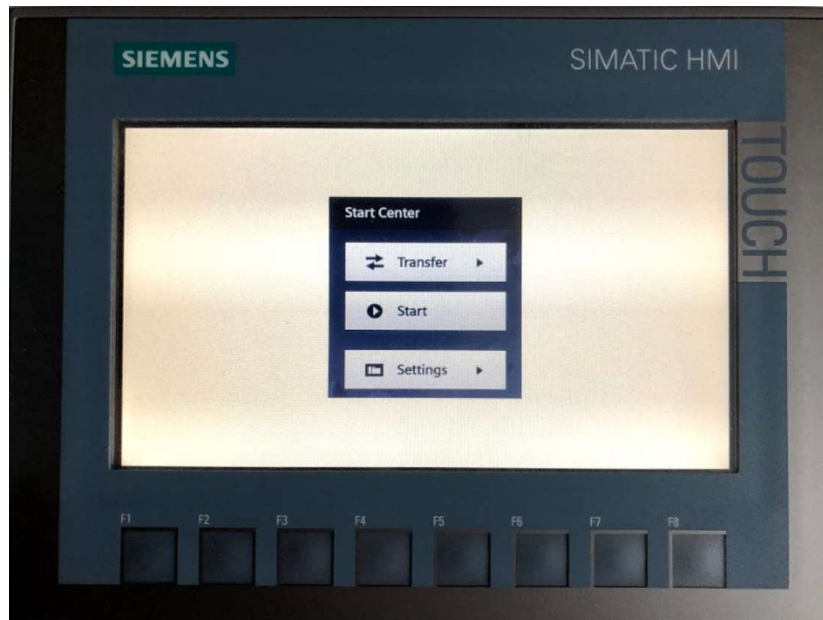
Vizualizacija procesa (upravljanje liftom) prikazana je na modelu KTP700 Basic PN, a sama vizualizacija je podijeljena na nekoliko ekrana. Početni ekran se zove „MAIN“ i preko njega se može doći do ostalih ekrana. Sljedeći ekran su postavke i na njemu se može povišiti i sniziti brzina kretanja lita, treći ekran je upravljanje liftom i prikaz stanja vrata lifta (preko slike). Posljednji ekran prikazuje kretanje ekrana i njegovu trenutnu visinu.

6.2.1 Početni ekran „MAIN“



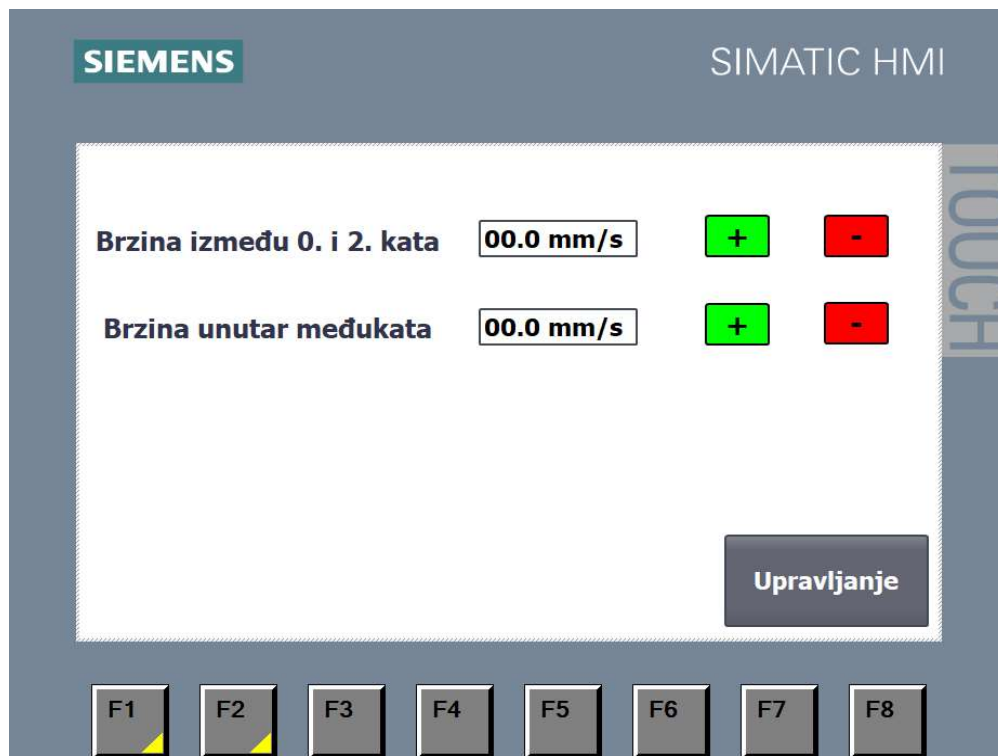
Slika 6. 28 Ekran „MAIN“

Početni ekran služi kako bi se preko njega moglo doći do ostalih ekrana, a on ima još mogućnost pozicioniranja na početnu poziciju preko „HOME“ gumba i resetiranja drivera u slučaju nužde. Pošto je „MAIN“ početni ekran on se uvijek prvi prikaže prilikom postavljanja PLC-a u „run mode“ i ako je potrebno izaći iz vizualizacije to je omogućeno „Exit“ gumbom. Pritiskom tipke „Exit“ dođe se do početnog zaslona HMI panela („Start center“) gdje se mogu mijenjati postavke i konfigurirati HMI, a za povratak na „MAIN“ ekran potrebno je pritisnuti „start“ gumb (učita se zadnja verzija koja je napravljena). Izgled početnog ekrana „Start center“ može se vidjeti na slici 6. 29.



Slika 6. 29 Izgled početnog zaslona HMI-a („Start center“)

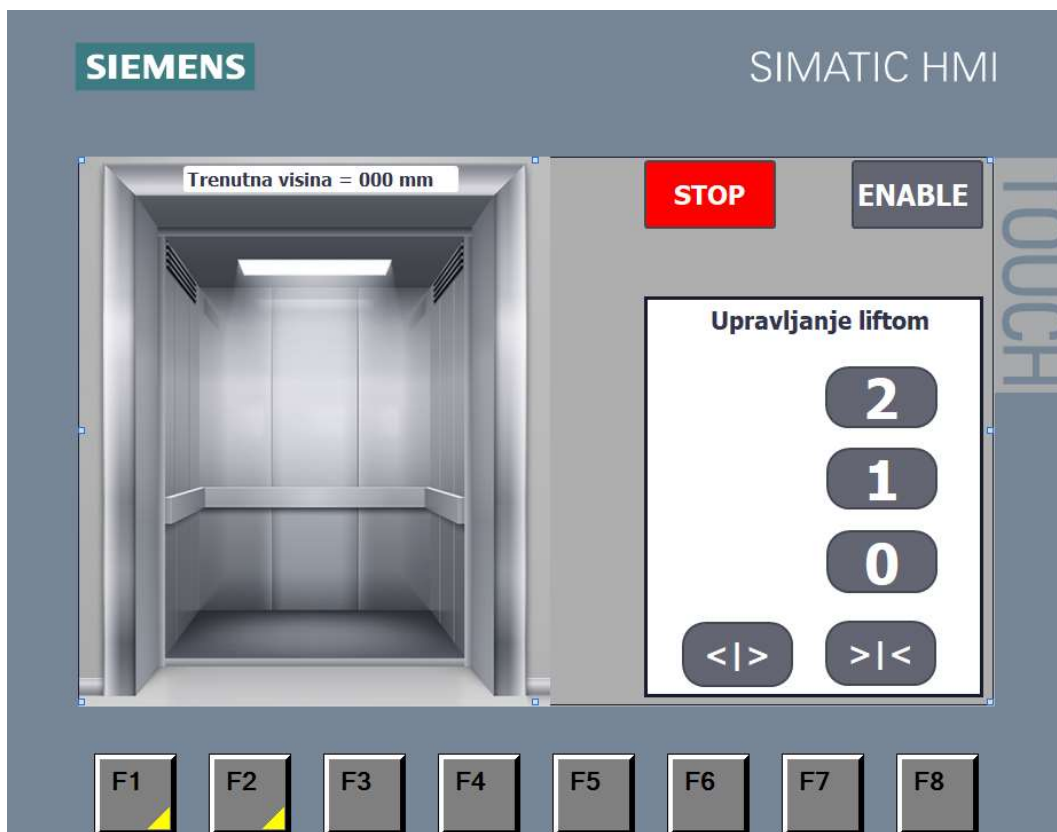
6.2.2 Ekran „Postavke“



Slika 6. 30 Ekran „Postavke“

Ekran „Postavke“ daje mogućnost postavljanja brzine lifta unutar krajnjih katova (0. i 2. kat) i unutar međukata. Željena brzina se može upisati u blok ili se može mijenjati sa blokovima plus i minus, a blokovi plus i minus imaju mogućnost mijenjanja brzine za 1mm/s dok se ne dođe do maksimalne ili minimalne vrijednosti. Kako bi upravljanje i vizualizacija bila što više jednostavnija za korisnika dodan je gumb „upravljanje“ i omogućeni gumbi „F1“ i „F2“ kako bi se iz trenutnog ekrana „Postavke“ moglo doći do ostalih. Gumb „Upravljanje“ vodi do ekrana „Upravljanje“, a gumb „F1“ vodi do početnog ekrana („MAIN“) dok gumb „F2“ vodi do vizualizacije kretanja lifta.

6.2.3 Ekran „Upravljanje“

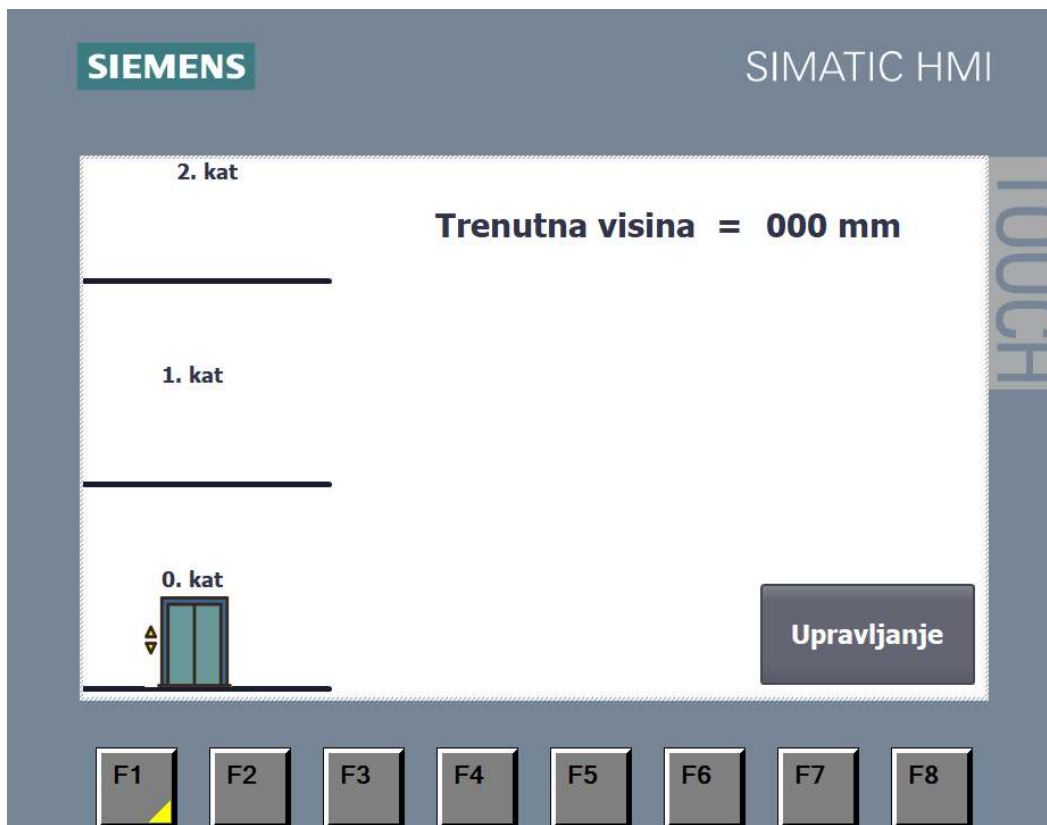


Slika 6. 31 Ekran „Upravljanje“

Glavni ekran koji se koristi za upravljanje liftom je ekran „Upravljanje“. Mogućnosti koje ekran pruža je pozicioniranje lifta po katovima i otvaranje ili zatvaranje vrata. Otvaranje i zatvaranje vrata lifta se odrađuje preko dvjema slikama, a na ekranu je trenutno prikazana slika otvorenih vrata dok iza nje se nalazi slika zatvorenih vrata i one se izmjenjuju

(pojavljuju ili nestaju) prilikom upravljanja liftom. Na vrhu slike vrata lifta nalazi se „I/O field“ koji pokazuje trenutnu poziciju lifta. „I/O field“ se omogućiti i konfigurira se preko programskog bloka u Ladder dijagramu, ali ovdje se koristi kao vizualizacija trenutne pozicije lifta u milimetrima. Ekran sadrži gumb „STOP“ i „ENABLE“. Gumb „STOP“ se koristi u nuždi ako je potrebno zaustaviti lift dok gumb „ENABLE“ služi da se omogućiti driver za upravljanje step motorom.

6.2.4 Ekran „Vizualizacija kretanja“



Slika 6. 32 Ekran „Vizualizacija kretanja“

Posljednji ekran služi kako bi se prikazalo kretanje lifta po katovima. Kretanje je prikazano na način da se umanjena slika lifta giba vertikalno gore i dolje, a ujedno tome ona prati trenutnu poziciju lifta na maketi pa se prema tome može precizno gibati. Ekran uz vizualizaciju kretanja lifta pokazuje i trenutnu visinu na kojoj se lift nalazi u milimetrima.

7. ZAKLJUČAK

Zadatak za završni rad je trebao prikazati okvirnu sliku procesa kojeg je moguće upravljati preko PLC-a. Korišteni PLC ima puno veće mogućnosti od korištenih. Tehnologija koja se upotrebljavala u završnom radu je danas uobičajeno korištena u raznim procesima pa je rad na završnom radu bio jako poučan i zanimljiv.

Lift se upravlja sa step motorom koji ima mogućnost preciznog pozicioniranja pa je idealan za temu završnog rada. Upravljanje i vizualizaciju završnog rada pruža HMI panel koji se nalazi fizički pored PLC uređaja i on omogućuje intuitivno upravljanje liftom. Cijeli završni rad je realiziran preko makete, a upravljan preko HMI panela putem PLC-a što upotpunjuje završni rad. Izrada završnog rada je bila jednim dijelom kompleksna jer je tehnologija nova i trebalo se prilagoditi, a alat (software) koji se koristilo za programiranje PLC-a je TIA portal. TIA portal ima mnogo veće mogućnosti od onih koje su se iskoristile, jer je program napravljen u svrsi kako bi mogao riješiti kompleksno upravljanje procesa.

8. LITERATURA

- [1] <https://hr.wikipedia.org/wiki/Dizalo> , dostupno 10.08.2021
- [2] <https://enciklopedija.hr/natuknica.aspx?ID=4745> , dostupno 12.08.2021
- [3] <https://www.industrija.rs/vesti/clanak/automatizacija> , dostupno 13.08.2021
- [4] Joško Petrić, Automatska regulacija: uvod u analizu i sintezu, Fakultet strojarstva i brodogradnje Sveučilište u Zagrebu, 2012
http://titan.fsb.hr/~jpetric/Udzbenici/Udzbenik_AUTOMATSKA%20REGULACIJA_JPetric.pdf , dostupno 13.08.2021
- [5] http://ss-tehnicka-zupanja.skole.hr/upload/ss-tehnicka-zupanja/images/static3/929/attachment/LV_-_00_uvod_Lab_-_ili_sto_je_PLC.pdf , dostupno 15.08.2021
- [6] <https://www.automation24.biz/siemens-sm-1231-ai-6es7231-4hd32-0xb0> , dostupno 14.08.2021
- [7] <https://cnc-centar.ba/aktuelnosti/sta-je-step-koracni-motor/> , dostupno 17.08.2021
- [8] Danijel Kukić, ELEKTRIČNI MOTORI ZA POSEBNE NAMJENE, Fakultet elektrotehnike, računarstva i informacijskih tehnologija Osijek, 2019
<https://zir.nsk.hr/islandora/object/etfos%3A2267/datastream/PDF/view>
- [9] <https://www.elprocus.com/what-is-a-stepper-motor-driver-types-and-its-applications/> , dostupno 17.08.2021
- [10] https://moodle.srce.hr/2020-2021/pluginfile.php/5107996/mod_resource/content/1/PSU_2021_p4.pdf , Kolegij: PLC sustavi upravljanja, predavač Josip Srpak, dipl. ing. , materijala s predavanja, dostupno 20.08.2021
- [11] <https://www.electronicclinic.com/encoder-with-arduino-rotary-encoder-absolute-encoder-incremental-optical-encoder-encoder-with-arduino/> , dostupno 19.08.2021
- [12] https://hr.wikipedia.org/wiki/Pretvornik_pomaka , dostupno 20.08.2021
- [13] <https://automation-insights.blog/2018/02/14/an-easy-way-to-remember-pnp-and-npn-sensor-wiring/> , dostupno

Popis slika

Slika 2. 1 Primjer zamjene ljudske snage automatizacijom [3]	2
Slika 2. 2 Primjer regulacijske petlje [4]	3
Slika 3. 1 Primjer prvog PLC-a Allen Bradley [5]	4
Slika 3. 2 Ciklus rada PLC-a [5]	5
Slika 3. 3 Osnovne cjeline PLC-a [5]	6
Slika 3. 4 Primjer analognog modula za PLC S7-1200 [6]	8
Slika 4. 1 Prikaz komunikacijskog modula, CPU-a i modula za proširenje	9
Slika 4. 2 Korišten HMI panel KTP700 Basic PN	10
Slika 4. 3 Izgled konfiguriranja vrste i verzije PLC-a	11
Slika 4. 4 Izgled konfiguriranja mrežnog sučelja	11
Slika 4. 5 Prikaz unutrašnjosti step motora [7]	12
Slika 4. 6 Korišteni driver za pokretanje step motora	13
Slika 4. 7 Konfiguriranje izlaza za generiranje impulsa i smjera vrtnje	14
Slika 4. 8 Prikaz konfiguriranja „limit switch-eva“	15
Slika 4. 9 Prikaz konfiguracije linearnog ubrzanja	16
Slika 4. 10 Prikaz konfiguracije S-krivulje akceleracije	16
Slika 4. 11 Prikaz relativnog pozicioniranja u TIA portalu	17
Slika 4. 12 Prikaz komponenti enkodera [11]	18
Slika 4. 13 Prikaz korištenog inkrementalnog enkodera	19
Slika 4. 14 Prikaz konfiguracije HSC-a	19
Slika 4. 15 Prikaz zadnjeg dijela konfiguriranja HSC-a	20
Slika 4. 16 Prikaz spajanja NPN i PNP induktivnih senzora (3 žice) [13]	21
Slika 4. 17 Izgled korištenog ispravljača	21
Slika 5. 1 Izgled korištenog eloksiranog aluminijskog profila	22
Slika 5. 2 Izgled makete završnog rada (podnožje sa zaštitom)	23
Slika 5. 3 Izgled makete završnog rada (upravljanje kablovima)	23
Slika 5. 4 Izgled makete završnog rada (podnožje)	24
Slika 5. 5 Izgled makete završnog rada (vrh)	24
Slika 6. 1 Blok za omogućiti motor	25
Slika 6. 2 Postavljanje vrijednosti enkodera kod prvog ciklusa skeniranja	25
Slika 6. 3 Konfiguriranje HSC bloka	26
Slika 6. 4 Konfiguriranje pokazivanja visine	26
Slika 6. 5 Konfiguriranje bloka za zautavljanje step motora	27
Slika 6. 6 Blok za resetiranje konfiguracije PTO-a	27
Slika 6. 7 Postavljanje varijable „M10.1“ za resetiranje PTO-a	28
Slika 6. 8 Postavljanje varijable „HOME“ za početno pozicioniranje	28
Slika 6. 9 Blok za početno pozicioniranje	29
Slika 6. 10 Konfiguriranje „Homing“ operacije u PTO-u	29
Slika 6. 11 Postavljanje početne vrijednosti (brzine) step motora	30
Slika 6. 12 Konfiguriranje relativnog pozicioniranja s 2. kata na 1. kat	30
Slika 6. 13 Konfiguriranje relativnog pozicioniranja s 2. kata na 0. kat	31

Slika 6. 14 Konfiguriranje relativnog pozicioniranja s 1. kata na 2. kat.....	31
Slika 6. 15 Konfiguriranje relativnog pozicioniranja s 1. kata na 0. kat.....	31
Slika 6. 16 Konfiguriranje relativnog pozicioniranja s 0. kata na 2. kat.....	32
Slika 6. 17 Konfiguriranje relativnog pozicioniranja s 0. kata na 1. kat.....	32
Slika 6. 18 Konfiguriranje kretanja lifta prema odabranom katu (2. katu).....	33
Slika 6. 19 Konfiguriranje kretanja lifta prema odabranom katu (1. kat).....	33
Slika 6. 20 Konfiguriranje kretanja lifta prema odabranom katu (prizemlje).....	34
Slika 6. 21 Postavljanje tajmera za otvaranje i zatvaranje vrata lifta	34
Slika 6. 22 Konfiguriranje varijabli za HMI panel	35
Slika 6. 23 Konfiguriranje otvaranja vrata lifta	36
Slika 6. 24 Konfiguriranje zatvaranja vrata lifta.....	37
Slika 6. 25 Konfiguriranje otvaranja vrata lifta preko gumba	37
Slika 6. 26 Konfiguriranje varijable za otvaranje vrata	38
Slika 6. 27 Konfiguriranje zatvaranja vrata preko gumba	39
Slika 6. 28 Ekran „MAIN“.....	40
Slika 6. 29 Izgled početnog zaslona HMI-a („Start center“)	41
Slika 6. 30 Ekran „Postavke“.....	41
Slika 6. 31 Ekran „Upravljanje“	42
Slika 6. 32 Ekran „Vizualizacija kretanja“	43

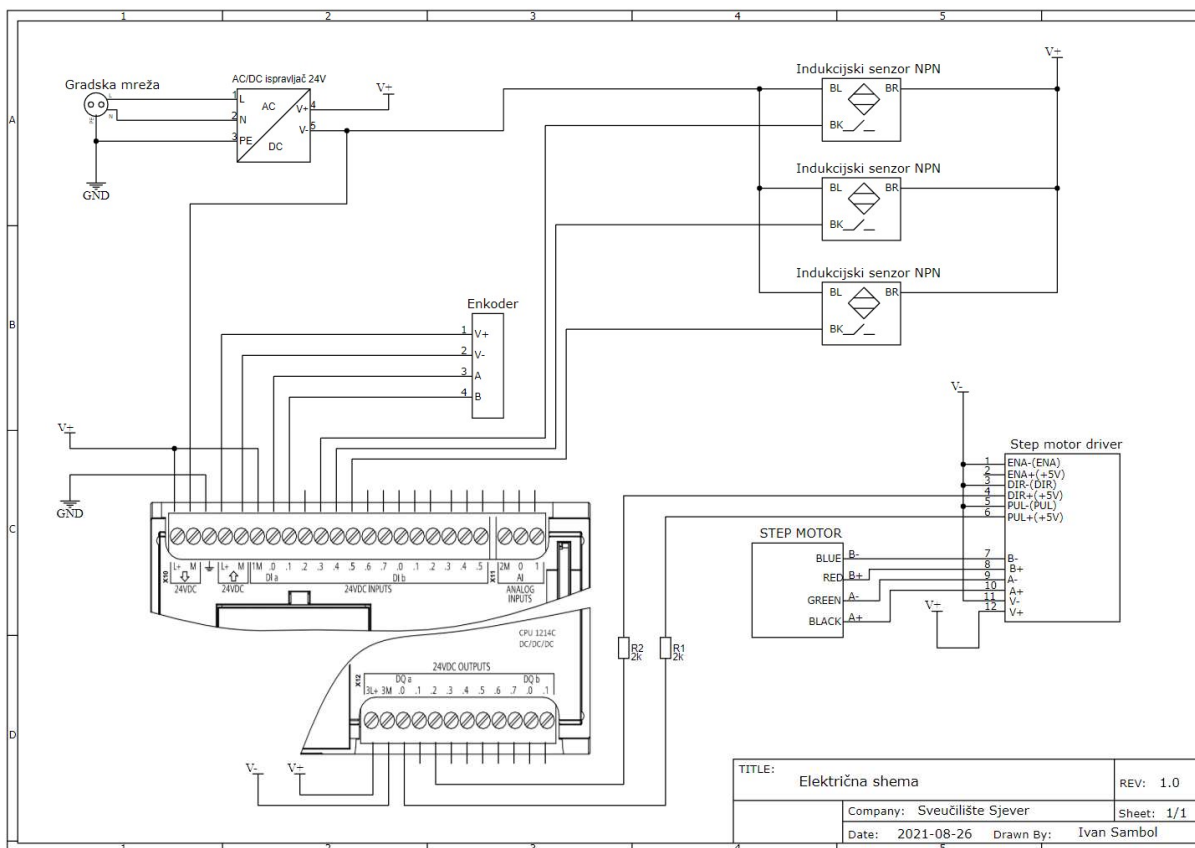
Prilozi

Prilog 1: Tablica korištenih ulaza, izlaza i memorijskih lokacija

	Name	Path	Data Type	Logical Address
1.	0. kat HMI appearance	Default tag table	Bool	%M6.0
2.	0. kat senzor HMI	Default tag table	Bool	%M20.7
3.	0. kat senzor VAR	Default tag table	Bool	%M20.4
4.	0. na 1. kat	Default tag table	Bool	%M5.3
5.	0. na 2. kat	Default tag table	Bool	%M5.1
6.	1. kat	Default tag table	Bool	%M4.1
7.	1. kat - DONE	Default tag table	Bool	%M2.1
8.	1. kat GUMB	Default tag table	Bool	%M3.1
9.	1. kat HMI appearance	Default tag table	Bool	%M6.1
10.	1. kat senzor	Default tag table	Bool	%I0.4
11.	1. kat senzor HMI	Default tag table	Bool	%M20.6
12.	1. kat senzor VAR	Default tag table	Bool	%M20.3
13.	1. na 0. kat	Default tag table	Bool	%M5.5
14.	1. na 2. kat	Default tag table	Bool	%M5.0
15.	2. kat	Default tag table	Bool	%M4.2
16.	2. kat - DONE	Default tag table	Bool	%M2.2
17.	2. kat GUMB	Default tag table	Bool	%M3.2
18.	2. kat HMI appearance	Default tag table	Bool	%M6.2
19.	2. kat senzor	Default tag table	Bool	%I0.5
20.	2. kat senzor HMI	Default tag table	Bool	%M20.5
21.	2. kat senzor VAR	Default tag table	Bool	%M20.2
22.	2. kat time	Default tag table	Time	%MD50
23.	2. na 0. kat	Default tag table	Bool	%M5.4
24.	2. na 1. kat	Default tag table	Bool	%M5.2
25.	AlwaysFALSE	Default tag table	Bool	%M1.3
26.	AlwaysTRUE	Default tag table	Bool	%M1.2
27.	Brid za 2 kat reset	Default tag table	Bool	%M20.0
28.	Brid za 2. kat encodera	Default tag table	Bool	%M21.2
29.	Brid za prizemlje reset	Default tag table	Bool	%M20.1
30.	Brid za reset funkciju	Default tag table	Bool	%M21.1
31.	Brzina između 1. i 0. ili 1. i 2. kata	Default tag table	Real	%ID2
32.	Brzina između 2. i 0. kata	Default tag table	Real	%ID6
33.	Clock_0.5Hz	Default tag table	Bool	%M0.7
34.	Clock_0.625Hz	Default tag table	Bool	%M0.6
35.	Clock_1.25Hz	Default tag table	Bool	%M0.4
36.	Clock_10Hz	Default tag table	Bool	%M0.0
37.	Clock_1Hz	Default tag table	Bool	%M0.5
38.	Clock_2.5Hz	Default tag table	Bool	%M0.2
39.	Clock_2Hz	Default tag table	Bool	%M0.3
40.	Clock_5Hz	Default tag table	Bool	%M0.1
41.	Clock_Byte	Default tag table	Byte	%MB0
42.	DiagStatusUpdate	Default tag table	Bool	%M1.1
43.	ENCODER	Default tag table	DInt	%ID1000
44.	ENCODER new CV	Default tag table	DInt	%MD22
45.	FirstScan	Default tag table	Bool	%M1.0
46.	Gumb za otvaranje vrata	Default tag table	Bool	%M11.0
47.	Gumb za zatvaranje vrata	Default tag table	Bool	%M11.1
48.	HOME	Default tag table	Bool	%M10.2

49.	HOME gumb	Default tag table	Bool	%M10.4
50.	HSC CV	Default tag table	Bool	%M21.0
51.	Omogući motor	Default tag table	Bool	%M4.5
52.	Omogući motor BRID	Default tag table	Bool	%M21.3
53.	Prizemlje	Default tag table	Bool	%M4.0
54.	Prizemlje - DONE	Default tag table	Bool	%M2.0
55.	Prizemlje GUMB	Default tag table	Bool	%M3.0
56.	Prizemlje_senzor	Default tag table	Bool	%I0.3
57.	PTO1_Direction	Default tag table	Bool	%Q0.2
58.	PTO1 Pulse	Default tag table	Bool	%Q0.0
59.	RESET	Default tag table	Bool	%M10.1
60.	RESET gumb	Default tag table	Bool	%M10.3
61.	STOP	Default tag table	Bool	%M10.0
62.	System_Byte	Default tag table	Byte	%MB1
63.	VAR za otvorena vrata preko gumba	Default tag table	Bool	%M15.0
64.	VAR za zatvorena vrata preko gumba	Default tag table	Bool	%M15.1
65.	Visina	Default tag table	DInt	%MD16
66.	Vrata otvorena	Default tag table	Bool	%M10.5
67.	Vrata zatvorena	Default tag table	Bool	%M10.6

Prilog 2: Električna shema





IZJAVA O AUTORSTVU
I
SUGLASNOST ZA JAVNU OBJAVU

Završni/diplomski rad isključivo je autorsko djelo studenta koji je isti izradio te student odgovara za istinitost, izvornost i ispravnost teksta rada. U radu se ne smiju koristiti dijelovi tuđih radova (knjiga, članaka, doktorskih disertacija, magistarskih radova, izvora s interneta, i drugih izvora) bez navođenja izvora i autora navedenih radova. Svi dijelovi tuđih radova moraju biti pravilno navedeni i citirani. Dijelovi tuđih radova koji nisu pravilno citirani, smatraju se plagijatom, odnosno nezakonitim prisvajanjem tuđeg znanstvenog ili stručnoga rada. Sukladno navedenom studenti su dužni potpisati izjavu o autorstvu rada.

Ja, IVAN SAMBOL (*ime i prezime*) pod punom moralnom, materijalnom i kaznenom odgovornošću, izjavljujem da sam isključivi autor/ica završnog/diplomskog (*obrisati nepotrebno*) rada pod naslovom Upravljanje liftom pomoću PLC-a i HMI dodirnog zaslona (*upisati naslov*) te da u navedenom radu nisu na nedozvoljeni način (bez pravilnog citiranja) korišteni dijelovi tuđih radova.

Student/ica:

(*upisati ime i prezime*)

Ivan Sambol

(vlastoručni potpis)

Sukladno Zakonu o znanstvenoj djelatnosti i visokom obrazovanju završne/diplomske radove sveučilišta su dužna trajno objaviti na javnoj internetskoj bazi sveučilišne knjižnice u sastavu sveučilišta te kopirati u javnu internetsku bazu završnih/diplomskih radova Nacionalne i sveučilišne knjižnice. Završni radovi istovrsnih umjetničkih studija koji se realiziraju kroz umjetnička ostvarenja objavljuju se na odgovarajući način.

Ja, IVAN SAMBOL (*ime i prezime*) neopozivo izjavljujem da sam suglasan/na s javnom objavom završnog/diplomskog (*obrisati nepotrebno*) rada pod naslovom Upravljanje liftom pomoću PLC-a i HMI dodirnog zaslona (*upisati naslov*) čiji sam autor/ica.

Student/ica:

(*upisati ime i prezime*)

Ivan Sambol

(vlastoručni potpis)