

Autorska istraživanja žanrova u fotografiji (fotografski dnevnik)

Pirak-Šepak, Erika

Undergraduate thesis / Završni rad

2021

Degree Grantor / Ustanova koja je dodijelila akademski / stručni stupanj: **University North / Sveučilište Sjever**

Permanent link / Trajna poveznica: <https://um.nsk.hr/um:nbn:hr:122:842642>

Rights / Prava: [In copyright](#) / [Zaštićeno autorskim pravom.](#)

Download date / Datum preuzimanja: **2024-08-02**



Repository / Repozitorij:

[University North Digital Repository](#)





**Sveučilište
Sjever**

**Autorska istraživanja žanrova u fotografiji
(fotografski dnevnik)**

Završni rad br. 148/MED/2021

Student

Erika Pirak-Šepak

Mentor

Doc. Dr. sc. Mario Periša

Koprivnica, Kolovoz 2021.godine



**Sveučilište
Sjever**

**Autorska istraživanja žanrova u fotografiji
(fotografski dnevnik)**

Završni rad br. 148/MED/2021

Student

Erika Pirak-Šepak

Mentor

Doc. Dr. sc. Mario Periša

Koprivnica, Kolovoz 2021.godine

Prijava završnog rada

Definiranje teme završnog rada i povjerenstva

ODJEL	Odjel za umjetničke studije		
STUDIJ	preddiplomski sveučilišni studij Medijski dizajn		
PRISTUPNIK	Erika Pirak-Šepak	MATIČNI BROJ	2677/336
DATUM	25.08.2021.	KOLEGIJ	Umjetnička i medijska fotografija
NASLOV RADA	Autorska istraživanja žanrova u fotografiji (fotografski dnevnik)		
NASLOV RADA NA ENGL. JEZIKU	Research of genres in photography (photography diary)		
MENTOR	Mario Periša	ZVANJE	doc. art.
ČLANOVI POVJERENSTVA	1. doc. art. Dubravko Kuhta - predsjednik 2. doc. art. Andro Giunio - član 3. doc. art. dr.sc. Mario Periša - mentor 4. doc. art. Antun Franović - zamjenski član 5.		

Zadatak završnog rada

BROJ	148/MED/2021
OPIS	Fotografska slika ima vrlo značajnu ulogu u razvoju umjetnosti. Može bilježenja trenutka je nešto što savršeno možemo ostvariti uz fotografsku sliku. Ovaj završni rad koncipiran je kao prikaz preciznog procesa razvoja umjetničkog koncepta kroz tehničke i stilске izvedbe fotografske slike, s posebnim osvrtom na formu "fotografskog dnevnika". Prvi dio rada, osmišljen kao fotografski dnevnik, sastoji se od serije autorskih fotografija raznih kompozicijskih i umjetničkih stilova, koje imaju ulogu predstavljanja konkretnih trenutaka.
U radu je potrebno :	navesti tehničke aspekte koje je bitno poznavati pri rukovanju fotoaparatom objasniti povijesni razvoj fotografije i razvoj fotografske slike predstaviti fotografske žanrove te njihove glavne karakteristike i navesti utjecajne fotografe koji su utjecali na razvoj fotografske slike objasniti značenje fotografije kao umjetničkog djela koje komunicira s promatračem i šalje poruku izvesti zaključak

ZADATAK URUČEN 26. kolovoza, 2021. POTPIS MENTORA 

PREDGOVOR

Fotografija kao tema završnog rada proizlazi iz moje ljubavi prema fotografskoj slici kao sredstvu kreativnog izražavanja i iz zainteresiranosti za povijest fotografije i njen razvoj.

Zahvaljujem mentoru doc. Dr. Sc. Mariu Periši na ukazanom povjerenju, prilici i podržavanju teme o kojoj sam odlučila pisati.

SAŽETAK

Bitne stavke ovog rada odnose se na povijesni razvoj fotografije, tehničke aspekte s kojima se treba upoznati kako bi rukovanje fotoaparatom bilo uspješno te osnovne karakteristike fotografskih kamera koje su dostupne na tržištu. U radu se obrađuju umjetnički aspekti fotografske slike, podjela fotografije prema vrsti i namjeni. Spominje se bitnost fotografije kao sredstva vizualne komunikacije i snaga koju ona danas posjeduje u izrazito vizualnom svijetu. Kroz primjere nastoje se potkrijepiti činjenice i značenje bitnosti fotografije u kulturnom i povijesnom kontekstu.

Ključne riječi: fotografija, fotografska slika, umjetnost, izražavanje, vizualna komunikacija

SUMMARY

The essential points of this thesis relate to the historical development of photography, the technical aspects that need to be known in order to successfully use the camera, and the basic characteristics of photographic cameras available on the market. The thesis deals with the artistic aspects of photographic images, the partition of photography according to type and purpose. The importance of photography in terms of visual communication and the power it possesses today in the highly visual world. Through examples in thesis, it is important to substantiate the facts and significance of the importance of photography in a cultural and historical context.

Keywords: photography, photographic image, art, expression, visual communication

SADRŽAJ

UVOD.....	1
1. FOTOGRAFSKA SLIKA.....	2
1.1 Povijesni razvoj fotografske slike.....	2
1.2 Nastanak fotografske slike.....	6
2. DIGITALNI FOTOAPARAT.....	7
2.1 Vrste digitalnih fotoaparata.....	7
2.2 Objektivi i namjena.....	10
3. TEHNIČKI ASPEKTI PRI FOTOGRAFIRANJU.....	14
3.1 Dubinska oština.....	14
3.2 Ekspozicijski trokut.....	16
4. ELEMENTI FOTOGRAFSKE SLIKE.....	18
4.1 Kompozicija.....	18
4.2 Kadar.....	20
4.3 Perspektiva u likovnoj umjetnosti.....	24
4.4 Perspektiva u fotografiji.....	25
4.5 Omjer ritam i ploha.....	26
5. UMJETNIČKI KONCEPTI U FOTOGRAFIJI I NJEN UTJECAJ.....	28
5.1 Koncept, konceptualna umjetnost i semiotika slike.....	28
5.2 Podjela fotografije na vrste.....	30
5.3 Fotografi koji su utjecali na razvoj fotografije.....	33
5.4 Crno-bijela fotografija.....	35
5.5 Portret.....	37
5.6 Fotografski dnevnik.....	39
6. UMJETNIČKI KONCEPTI KORIŠTENI U PRAKTIČNOM DIJELU RADA.....	40
7. ZAKLJUČAK.....	42

UVOD

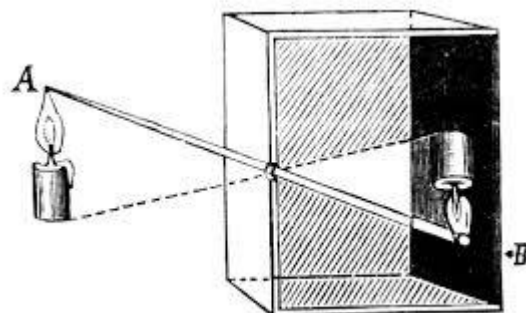
Tematika rada odnosi se na fotografiju. Obrađuje se povijest fotografije i nastanak fotografske slike, podjela fotoaparata i odabir objektiva s obzirom na namjenu. Spominju se osnove fotografije i značaj vizualne komunikacije. Tehnički aspekti nastanka dobre fotografske slike koji se odnose na poznavanje dubinske oštine, ekspozicijskog trokuta i ISO vrijednost. Sve navedeno opisuje se i objašnjava u daljnjem tekstu rada. Govori se o povijest razvoja fotografske slike, spominju se preteče procesa razvoja fotografije te bitni ljudi koji su se kroz povijest bavili „svjetlosnim zapisom“. Istražuje se povijesni značaj komunikacije vizualnim jezikom, koji se koristi i danas, a koji je od pradavnina bio prisutan, čak i prije pojave jezika i pisma. Objektiv kao „oko“ fotoaparata te dijelovi i vrste navode se u radu; njihova namjena s obzirom na konačni rezultat. Širokokutni, „standardni“, zoom, tele i fisheye objektiv i njihove performanse. Vizualna komunikacija kao jedna od najbitnijih u marketingu i značaj fotografije kao medija koji prenosi poruku izrazito je zastupljen danas. Fotografija je jedan od najzastupljenijih medija komunikacije danas. U daljnjem tekstu obrađivati će se njeni povijesni, tehnički, kompozicijski i umjetnički aspekti.

1. FOTOGRAFSKA SLIKA

1.1 Povijesni razvoj fotografske slike

Riječ fotografija dolazi od grčke riječi photos (svjetlost) i graphein (pisati). Spojem tih riječi dobivamo pojam photographein što bi u doslovnom prijevodu značilo pisanje uz pomoć svjetlosti, ili svjetlosni zapis. Fotografija je proces dobivanja slike uz pomoć svjetla na fotoosjetljivom materijalu. Poznati kritičar umjetnosti i pisac John Berger rekao je „Ono što čini fotografiju začudnim izumom je to da su njeni sirovi materijali svjetlost i vrijeme“. Fotografiju možemo promatrati kao medij koji bilježi svjetlost, ili kao način promatranja i bilježenja svjetlosti. Uz pomoć svjetla možemo naglasiti ili pojačati bitnost onoga što želimo fotografijom prikazati. Kroz promišljanje i bilježenje svjetlosti na fotografiji stvaramo ugođaj i atmosferu. Još jedan od bitnih čimbenika je vrijeme. Vrijeme u kontekstu fotografije možemo doživjeti na više način (kao dobar trenutak koji smo „uhvatili“, to se posebno može odnositi na fotoreportere tj. Fotografiranje ili hvatanje trenutaka, fotografija koja nije namještena, koja se dešava spontano) i u kontekstu eksozpozicije-otvor blende koji se najčešće mjeri u sekundama, tisućinkama sekundi $1/2000$ i npr desetinama sekundi $1/30$. (izloženost fotoosjetljivog materijala ili senzora svjetlosti). Pretečom fotografije smatra se camera obscura ili tamna komora koju spominje još i Platon u Alegoriji pećine, a također i Aristotel u djelu Problematika (350 g.p.n.e.), „Kada je 1490.godine slikar učenjak i izumitelj Leonardo da Vinci (1452.-1519.) zbog vrućine spustio zastor na prozoru, primjetio je na zidu sobe naglavce postavljenu sliku ulice, ocrtane snopićem zraka sunca, koje kroz rupicu poderanog zastora ulazahu u sobu. Na slici su se micale sjene prolaznika. Potaknut time, on učini kutiju, kao sobicu u malom i na jednoj njenoj strani učini malu luknjicu, a na protivnoj strani nalijepi zamašćen papir, na kome se ocrtavala slika svakog prolaznika i predmeta prema kome bi upravio onu stranu kutije, na kojoj bijaše luknjica. Jer se tada govorilo latinskim jezikom, prozove tu kutijicu „camera obscura“ ili tamna komora.“¹ U prethodno navedenom citatu opisuje se način rada camere obscure, te možemo zaključiti kako su slikari poznavali cameru obscuru i u 16.om stoljeću.

¹Gursky, Zlatko, Svjetloslikarstvo, Karlovac 1998.



Slika 1 Način rada camere obscurae

Camera obscura kasnije je služila umjetnicima kako bi što zornije tj realnije naslikali neki prizor. „Hieronymus Cardini stavlja 1550.godine u cameru obscuru staklenu leću na mjesto luknjice. Slika camere obscurae s rupicom bila je slabog svjetla, jer je malena rupica propuštala premalo svjetlosti. Kod proširenepupice slika je, istina, bivala svjetlija, ali je gubila na jasnoći, to više što je rupa bila veća, dok se konačno nije rasplinula. Veličina rupe bila je, dakle, ograničena pa je Cardinijeva kamera s lećom riješila taj problem, dajući sliku svijetlu i jasnu u svim pojedinostima.“². Osim kamere opskure i njenog razvoja kroz povijesti bitno je spomenuti i razvoj dagerotipije, kalotipije i cijanotipije. Ocem fotografije smatra se Joseph Nicéphore Niépce koji je 1824. godine u Parizu prvi uspješno proizveo fotografsku sliku. Niépce i njegov brat Claude Niépce prvo su pokušavali dobiti fotografsku sliku na način da su staklo kamere opskure zamjenili materijalom osjetljivim na svjetlo (metalnom pločom koja je bila premazana asfaltnim slojem). Nakon izlaganja ploče svjetlosti, natapali su ploču u petroleju i pokušavali dobiti sliku otapanjem neosvijetljenih dijelova asfalta, ali nisu uspjeli jer je količina svjetla bila premala. Niépce je zatim uspio nabaviti kameru opskuru koja sadrži sabirnu leću (sabirna leća je zapravo prva inačica objektiva) i uz pomoć takve kamere opskure dobiva prvu fotografiju.

²Gursky, Zlatko, Svjetloslikarstvo, Karlovac 1998.



Slika 2 N. Niepce-Pogled kroz prozor

Louis Daguerre je 1839. godine patentirao je dagerotipiju: proces kojim se metalne ploče premazuju slojem srebrnog jodida kako bi se dobio fotoosjetljivi materijal. Takve ploče zatim su se stavljale u fotografski aparat, te je dobiven osvijetljeni fotomaterijal. „Ploča se nakon izlaganja svjetlu stavljala u ormarić u kojem je isparavala živa, a slika je time postajala vidljiva i trajna. Slike dobivene na ovaj način nisu bile stranično ispravne i nisu se mogle kopirati. Ovaj proces fotografiranja vrlo brzo proširio se po Europi i Americi.“³(Miroslav Mikota, *Kreacija fotografijom*, 2000.). William Henry Fox Talbot otac je kalotipije. Kalotipija je proces dobivanja fotografije pri kojem se papir oslojen srebrnim halogenidom natapa u kemikaliji pirogalola (razvijatelj), a zatim u natrijevom tiosulfatu (radnja danas poznata kao fiksiranje). Tim procesom dobiva se negativ (svijetli dijelovi slike bili su tamni, a tamni dijelovi slike svijetli). Talbot je pozitiv dobio istim kemijskim procesom kao i negativ, ali je negativ učinio prozirnim uz pomoć voska i takav je negativ zatim kopirao na fotoosjetljivi papir. Postupak se može reproducirati. Proces kalotipije patentiran je 1841., a kasnije u čast Henry Foxu Talbotu prozvan talbotipijom. Talbotipija je preteča moderne fotografije, odnosno fotografija s kakvom smo danas upoznati razvila se upravo iz talbotipije. Problem talbotipije bio je to što negativ nije bio dovoljno transparentan, pa samim time dobiveni pozitivni nisu imali dovoljno jasno izražene kontraste i nisu bili dovoljno oštri. Fotografija se, naravno, nastavila razvijati te je 1849. Janez Puhar patentirao staklo kao nosilac fotosloja. Kasnije je staklo zamijenjeno celuloidnim filmom kojeg je 1887. godine patentirao Hanibal Godwin. Jedan od veoma bitnih izuma za povijest fotografije, a i samu pristupačnost fotografije i njeno približavanje „običnom čovjeku“ je izum smotanih filmova koji se mogu stavljati u fotografski aparat i pri dnevnom svjetlu, i mogu snimiti više filmova koristeći jedan smotani film. Za izum smotanog filma zaslužan je Eastman Kodak.

³ Mikota, Miroslav, *Kreacija fotografijom*, Zagreb 2000.



Slika 3 E.Kodak film za analogni fotoapararat

Filmovi su u početku korišteni samo amaterski, ali su s vremenom počeli biti korišteni i profesionalno, te se zbog praktičnosti korištenja filma u potpunosti smanjila upotreba staklenih ploča. Do 1903. Postojale su samo crno bijele fotografije, ali Ernst Konig i Benno Homolka patentirali su pankromatski film – film koji je bio osjetljiv na plavu, zelenu i crvenu boju, a zatim su braća Lumiere 1904. Patentirali su prvi sistem kolor fotografije. Ta fotografija nije bila kolor fotografija kakvu mi danas poznajem, fotografije su bile slabog kontrasta, a boje nisu bile izrazito vidljive, te se taj sistem nije zadržao, ali ipak označava prvi doticaj čovjeka sa poznavanjem i izumom kolor fotografije. Oscar Barnack je 1923.e patentirao fotografski aparat za perforirani film, te se prema njegovom patentu počinje proizvoditi Leica, koja je i danas standard u profesionalnoj, ali i amaterskoj fotografiji. „Kolor dijapozitiv i negativ-pozitiv sustav patentirala je firma Kodak 1935.“⁴(Miroslav Mikota; *Kreacija fotografijom*) godine i takav sustav koristi se još i danas. Fotografija se i dalje nastavila razvijati, pojavili su se razni objektiv i vrste fotoaparata. Bitno je naglasiti da je fotografija postajala sve više dostupna običnom čovjeku i danas je dio svakodnevnog života jer svatko uz sebe posjeduje „malu kameru“ u obliku mobilnog uređaja te u svakom trenutku može zabilježiti neki životni događaj. Naši preci nisu imali takvu mogućnost, ali su se fotografirali uglavnom veliki životni ili obiteljski događaji, poput vjenčanja, rođendana, velikih proslava i slično. Pojavom fotografskog medija dobili smo mogućnost bilježenja trenutaka i vremena. Ostavljamo vlastiti trag u obliku slikovnog zapisa kojeg kasnije pohranjujemo u albume obiteljskih fotografija. Na taj je način fotografija postala vrlo važan dio života gotovo svakog čovjeka jer pruža mogućnost „zamrzavanja trenutka“, a prilikom listanja albuma fotografija ponovo proživljavamo duh vremena u kojem je fotografija snimljena ili se prisjećamo

⁴ Mikota, Miroslav, *Kreacija Fotografijom*, Zagreb 2000.

proživljene emocije i događaja. U današnjem vremenu bitnost slikovnog zapisa poprima vrlo veliku dimenziju, jer je najzastupljeniji oblik komunikacije. Vjerojatno svaka osoba posjeduje pametni telefon na kojem ima pristup internetu gdje se velika količina informacija prima putem slike. Komunikacija medija s publikom većinski se dešava putem slike, to se ne odnosi samo na fotografiju već na svaku vrstu vizualne komunikacije, a koja podrazumijeva: likovnu umjetnost, slike, fotografije i vizuale na webu, banere, plakate i sl.

1.2 Nastanak fotografske slike

Fotoaparati se dijele na klasične fotoaparate (film) i na digitalne fotoaparate. Glavna razlika između klasičnih fotoaparata (analognih) i digitalnih fotoaparata je način obrade fotografske slike unutar samog fotoaparata. Obje vrste fotoaparata koriste svjetlost za promjenu stanja fotoosjetljive tvari. Kod analognih fotoaparata svjetlost pada i apsorbira se putem fotoosjetljivog sloja filma, a kod digitalnih fotoaparata svjetlost apsorbira fotoosjetljivi senzor. Kod digitalnih fotoaparata nastanak i obrada dešava se unutar fotoaparata, i fotografska se slika pohranjuje na memorijsku karticu ili tvrdi disk, dok se kod analognih fotoaparata dio obrade slike dešava izvan samog fotoaparata: razvijanje filma. Fotoosjetljiv sloj filma na sebi sadrži sloj srebrnog bromida koji se pod utjecajem sunčeve svjetlosti raspada. Nakon snimanja fotografija, film se u tamnoj komori potapa u kemikaliju koja se naziva razvijач (metolhidrokinon pomiješan s vodom). Kada je film izložen takvom kemijskom procesu dolazi do izlučivanja srebrnog bromida na onim mjestima koja su bila više izložena svjetlosti. Fotografsku sliku dobivenu na ovaj način nazivamo negativom. Nakon dobivenog negativa film mora proći kroz proces fiksiranja koji se vrši uz pomoć kemikalije natrijevog tiosulfata. Tim procesom odstranjuju se ostaci srebra, jer bi pri izlaganju svjetlosti oni pocrnili. Nakon procesa fiksiranja film se ispiru u vodi kako bi se odstranili ostaci svih prethodnih kemikalija i film se suši. Proces koji se vrši nakon što je dobiven negativ naziva se kopiranje. Negativ se stavlja na kemijski preparirani papir i izlaže se djelovanju svjetlosti. Nakon procesa kopiranja dobiva se prava fotografija (pozitiv). „Digitalna fotografija ostvaruje trajni zapis optičke slike njezinom digitalizacijom, odnosno pretvorbom u skup električnih impulsa koji se pohranjuju na prikladnom mediju. Snima se digitalnim fotografskim aparatom u kojem ulogu filma preuzima senzor CCD (engl. Charge Coupled Device) na koji se projicira svjetlost odražena od objekta. To je mikroelektronički sklop s gusto raspoređenim fotoelektričnim elementima,

kojima pobudu svjetlom odgovaraju informacijom o njegovu intenzitetu i boji. Slika se pritom razlaže na raster točaka (prema engl. piksel), a o njihovoj gustoći ovisi kvaliteta zapisa slike u memorijskoj jedinici fotografskogaparata.“

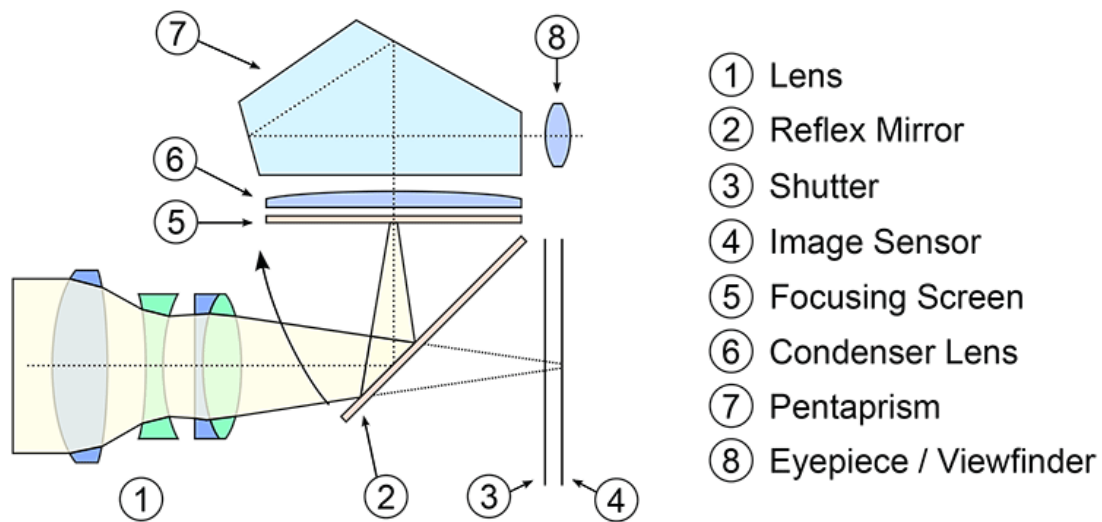
2. DIGITALNI FOTOAPARAT

2.1 Vrste digitalnih fotoaparata

Digitalni fotoaparati dijele se na ; DSLR (digitalni fotoaparati koji imaju mogućnost izmjene objektiva) koji se još nazivaju i zrcalno refleksni fotoaparati, kompaktni digitalni fotoaparati i fotoaparati bez zrcala. U daljnjem tekstu opisivati će se svaka navedena vrsta, iako postoji mnogo više vrsta fotoaparata od kojih svaki služi određenoj namjeni, no ova vrsta podjele je najzastupljenija, te se te vrste fotoaparata danas najviše koriste. DSLR fotoaparati su digitalni (zrcalno refleksni) fotoaparati sa mogućnošću izmjene objektiva. DSLR koristi se u profesionalne i poluprofesionalne svrhe. „Osnovni princip rada SLR fotoaparata ostao je nepromijenjen već više od pola stoljeća. Jedina bitna promjena je medij za bilježenje slike; nekoć je to bio film, a danas na isto mjesto dolazi senzor. Kratica SLR - Single Lens Reflex odnosi se na sustav optičkog tražila. Taj sustav sastoji se od pokretnog zrcala koje reflektira svjetlo koje prolazi kroz objektiv i pentaprizme koja to svjetlo usmjerava na tražilo. Zahvaljujući zrcalu koje se nalazi iza objektiva u tijelu fotoaparata i pentaprizmi koja je postavljena iznad zrcala, kroz tražilo je vidljiv točno onaj kadar koji će se zabilježiti na senzoru. Pritiskom na okidač zrcalo se podiže i propušta svjetlo iz objektiva na senzor. U tom trenutku eksponiranja senzora, slika se više ne može vidjeti u tražilu. Zato se kod snimanja videa, kad zrcalo ostaje podignuto tijekom cijelog snimanja, kadriranje vrši putem Live View opcije na LCD zaslonu, a ne kroz optičko tražilo.“⁵Kompaktni digitalni fotoaparati su malih dimenzija i mase. Oni su cjenovno prilično pristupačni i jednostavni su za korištenje. Njihova veličina i jednostavnost upotrebe čini ih vrlo popularnima među korisnicima i kupcima koji se fotografijom ne bave profesionalno. „Zajedničko većini fotoaparata iz ove kategorije je to da su malih dimenzija i težine, da imaju ugrađeni objektiv promjenjive žarišne duljine koji se može uvlačiti u tijelo aparata kad nije u uporabi, te da imaju ugrađenu bljeskalicu. Ovi fotoaparati nemaju optičko tražilo, već se kadriranje vrši pomoću LCD zaslona. Nude pohranu fotografija samo u JPEG formatu. Mogućnosti za kreativno snimanje su ograničene na upotrebu uglavnom automatskih funkcija, koje pri dobrim svjetlosnim uvjetima daju korektne rezultate.

⁵Kurečić, Strgar, Maja, Primjena digitalne fotografije u reprodukcijским medijima, Zagreb 2015.

No zbog malog senzora i objektivu slabije kvalitete, teže se nose sa snimanjem pri slabijem svjetlu, protusvjetlu, jakim sjenama i drugim netipičnim uvjetima snimanja. Tad najviše do izražaja dolazi njihova manja kvaliteta naspram drugih kategorija fotoaparata, osim fotoaparata na pametnim telefonima koje također muče slični problemi. Njihova je najveća prednost kompaktnost, praktičnost, jednostavnost korištenja i niska cijena.“⁶ (Maja Strgar Kurečić, Primjena digitalne fotografije u reprodukcijским medijima).



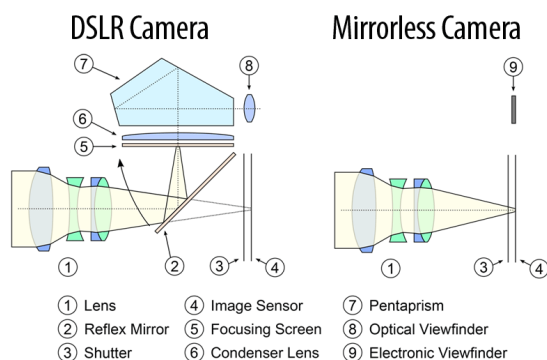
Slika 4 Dijelovi DSLR fotoaparata

Fotoaparati bez zrcala ili „mirrorless“ fotoaparati relativno su nova pojava na tržištu fotografske opreme. Popularni su jer sadrže karakteriske kompaktnog (male dimenzije i LCD zaslon) i DSLR fotoaparata (izmjenjivi objektiv). „Nova kategorija fotoaparata, CSC - Compact System Camera, koja se još naziva i „mirrorless“ kamera, pojavila se na tržištu 2008. godine i našla svoje mjesto između kompaktnih i SLR fotoaparata. Dijeli neke sličnosti sa obje kategorije. To su zapravo kompaktni fotoaparati sa izmjenjivim objektivima. Od SLR fotoaparata se razlikuju po konstrukciji, jer nemaju zrcalo, prizmu i optičko tražilo, već se slika kadrira putem elektroničkog tražila ili/i LCD zaslona, kao kod kompaktnih fotoaparata. To mu omogućuje manje dimenzije kućišta na koje se pričvršćuju manji objektiv. Također, postoje i adapteri koji omogućuju korištenje objektivu SLR sustava. Osim navedenog, razlika između ova dva tipa fotoaparata je i u sustavu za automatsko fokusiranje, koje je kod SLR fotoaparata preciznije i brže. Sličnost sa SLR kategorijom fotoaparata je, osim u izmjenjivim objektivima, i u tome što koriste velike senzore (1“, Four Thirds, APS-C, pa čak i senzor punog formata). Također,

⁶Kurečić, Strgar, Maja, Primjena digitalne fotografije u reprodukcijским medijima, Zagreb 2015.

pružaju veliku kontrolu nad funkcijama fotoaparata, ručno podešavanje elemenata ekspozicije, RAW format zapisa i dr.“⁷(Maja Strgar Kurečić, Primjena digitalne fotografije u reproduksijskim medijima). Rapidnim razvojem tehnologije usporedno se razvija i fotografska oprema, tj. sve se više unapređuje dizajnom, kvalitetom i cijenom. Pojavom pametnih telefona upotreba kompaktnih digitalnih fotoaparata znatno se smanjila, jer se ujedno i potrebe korisnika mijenjaju. Razvojem pametnih telefona i kamera na njima istisnuo se trend korištenja kompaktnih fotoaparata. Vrlo je lako fotografirati pametnim telefonom i odmah objaviti fotografiju na društvene mreže, bez potrebe da fotografiju sa memorijske kartice prebacujemo na računalo, pa tek onda objavljujemo na društvenu mrežu. Ovim trendom postalo je lako fotografirati i uz sebe imati „kameru“ u svakom trenutku, na taj je način fotografska slika kako medij komunikacije dobila dodatan značaj. DSLR i „mirrorless“ fotoaparati koriste se za polu-profesionalne i profesionalne fotografije, te njih koriste osobe koje žele više; veću mogućnost manualnog podešavanja, mogućnost promjene objektiva ovisno o vrsti fotografije, a samim time i kvalitetniju fotografiju.

Slika 3 Dijelovi mirrorless fotoaparata



Slika 2 DSLR fotoaparat

Slika 4 Mirrorless fotoaparat



Slika 8 Kompaktni fotoaparat

⁷Kurečić, Strgar, Maja, Primjena digitalne fotografije u reproduksijskim medijima, Zagreb 2015.

2.2 Objektiv i namjena

Objektiv je oko ili leća fotoaparata. „To je optičko-mehanički sustav koji ima funkciju prikupljanja i usmjeravanja svjetla na senzor fotoaparata.“⁸ Vrstom objektivu tj njegovom žarišnom duljinom određuje se kakav je i koji mu je „raspon“ ili vidni kut. Žarišna duljina objektivu izražava se u milimetrima. Manja žarišna duljina daje veći kut snimanja, a veća žarišna duljina daje manji kut snimanja. „Žarišna duljina govori ubrajamo li objektiv među širokokutne ili teleobjektive. Normalan objektiv je onaj kod kojeg je žarišna duljina otprilike jednaka dijagonali sličice filma. Kod 35-mm filma dijagonala iznosi 43 mm, pa se normalnim smatra 50-mm objektiv.“⁹ (Tom Ang, Digitalna fotografija). Odabirom objektivu utječemo na vidni kut, a samim time i na izgled fotografije tj. na ono što će se nalaziti u kadru, jer će biti ograničeno žarišnom duljinom objektivu. Objektiv ima unutarnje i vanjske dijelove, a najbitniji dio objektivu je leća. „Leće u objektivu su posebno brušena i polirana optička stakla, sa barem jednom zakrivljenom površinom, koja imaju ulogu preciznog usmjeravanja svjetla na senzor u kućištu fotoaparata.“¹⁰ Vanjski dijelovi fiksnog objektivu su : Navoj objektivu, prekidač za AM/MF (prekidač kojim određujemo da li je objektiv podešen na manualno izoštravanje ili automatsko), prsten za izoštravanje, navoj filtra i poklopac objektivu, a kod zoom objektivu na vanjskom dijelu nalazi se još i prsten za zumiranje. Osnovna podjela objektivu je na fiksne i zoom objektive. Kod fiksnih objektivu ne postoji promjena žarišne duljine, već oni imaju samo jednu žarišnu duljinu (35mm, 50mm, 80mm) te se fotograf mora micati tj mijenjati svoj položaj ovisno o željenom kadru. Objektivu se dijele na vrste prema njihovoj žarišnoj duljini; standardni ili normalni, širokokutni, zoom i teleobjektivi. Postoje objektivu koji se koriste za posebne namjene; pomični-nagibni objektivu, superteleobjektivi, makroobjektivi i katadioptrijski objektivu. U skupinu standardnih (normalnih) objektivu spadaju objektivu žarišne duljine od 40mm do 60mm, a objektiv od 50mm odgovara vidnom polju ljudskog oka od 46 stupnjeva. Oni imaju vrlo jaku svjetlosnu moć, maksimalan otvor blende često iznosi 2.8. Zbog navedenih karakteriska ova vrsta objektivu najpogodnija je za portretnu i uličnu fotografiju. Fotografije snimljene ovom vrstom objektivu djeluju prirodno i realno zbog načina prikaza vrlo poznatog ljudskom oku. Standardni objektivu vrlo su popularni i zbog njihove mogućnosti snimanja pri slabom osvjetljenju jer imaju velik otvor blende. Širokokutni objektivu su oni koji imaju

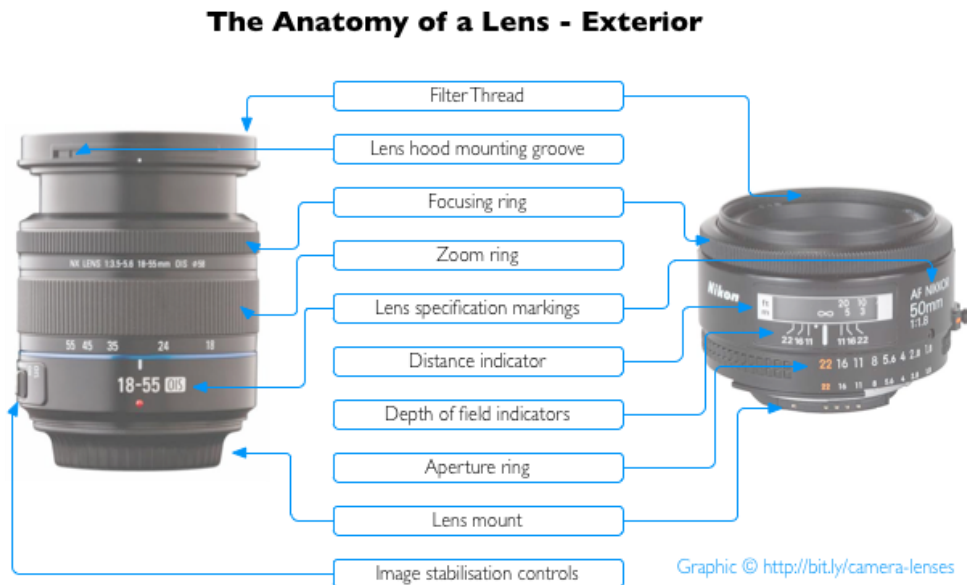
⁸Kurečić, Strgar, Maja, Primjena digitalne fotografije u reprodukcijским medijima, Zagreb 2015.

⁹Ang, Tom, Digitalna fotografija priručnik, Zagreb 2007.

¹⁰Kurečić, Strgar, Maja, Primjena digitalne fotografije u reprodukcijским medijima, Zagreb 2015.

žarišnu duljinu manju od 35mm. Nazivaju se širokokutni jer „hvataju“ puno širi kadar od samog ljudskog oka. Imaju malu minimalnu udaljenost izoštravanja, pa se objektu fotografiranja može prići vrlo blizu.

Slika 9 Vanjski dijelovi objektivna



Pri snimanju sa ovakvom vrstom objektivna rubovi fotografije često mogu djelovati izobličeno, a prostorni odnos elemenata na fotografiji čini se udaljeniji nego što u stvarnosti jest. Širokokutni objektivni često se koriste za fotografiranje pejzaža, arhitekture, zgrada iz bliza i malih prostora. Zoom objektivni su objektivni kod kojih se žarišna duljina i vidno polje mogu mijenjati bez utjecaja na izoštravanje fotografija, a ujedno i bez da fotograf mijenja položaj u kojem se nalazi. Zoom objektivni sastavljeni su od više leća, kako bi mogli biti pogodni za promjene žarišnih duljina. Zbog toga što se sastoje od više leća, njihova oštrina je manja od fiksnih objektivna. Zoom objektivni zbog svog svojstva promjena žarišnih duljina imaju manju svjetlosnu moć, te manji maksimalni otvor zaslona od fiksnih objektivna. Najbolje ih je koristiti pri jakoj svjetlosti, jer tada daju najbolje rezultate. Teleobjektivni imaju žarišnu duljinu veću od 70mm, i pogodni su za snimanje udaljenih i nepristupačnih objekata. Često služe za fotografiranje sportskih događaja, konferencija, prirode i životinja u prirodi. Zbog žarišne duljine teleobjektivna objekti na fotografiji djeluju bliže jedan drugom. Pri korištenju teleobjektivna preporučuje se fotografiranje uz pomoć stativa jer je ta vrsta objektivna često vrlo teška, te dolazi do trešnje kamere što rezultira mutnom fotografijom. Pomično-nagibni objektivni su širokokutni objektivni koji omogućuju pomicanje slike prema gore, dolje ili

dijagonalno bez nagnjanja fotoaparata. „Shift ili pomak predstavlja pomak osi objektiva spram osi fotoaparata pri čemu prednji element objektiva i senzor ostaju u paralelnim ravninama. Tako se npr. pri fotografiranju visokih zgrada izbjegavaju rušeeće linije tj. one ispadaju paralelne. Koriste se pri fotografiranju arhitekture, a mogu se koristiti kao trik objektivi za izradu prividnih minijatura.“¹¹ Makro objektivi koriste se za fotografiranje izbliza, raspon žarišne duljine takvih objektiva uglavnom je od 50 mm do 200 mm. Oni su konstruirani na način da se njima može snimati na jako maloj udaljenosti, to znači da gotovo u potpunosti moguće približiti snimanom objektu. „Upravo su radi svoje složene konstrukcije i izvedbe, ovi objektivi znatno skuplji od standardnih objektiva sličnih žarišnih duljina. Izrađuju se kao objektivi fiksne žarišne duljine, najčešće kao 50mm ili 100mm objektivi. Imaju vrlo mali minimalni otvor zaslona od f/32. Kod makro snimanja često se koriste mali otvori zaslona radi postizanja veće oštine objekta snimanja, zbog toga što se područje dubinske oštine značajno smanjuje što smo bliže objektu snimanja.“¹² Katadioptrijski objektivi (zrcalni) sastoje se od zakrivljenja zrcala i staklene leće, a zbog toga imaju vrlo kratku žarišnu duljinu. Katadioptrijski objektivi male su veličine, te se stoga npr 500mm zrcalni objektiv može smjestiti u cijev dugačku 12cm. Ovi objektivi reflektiraju svjetlost, a ne lome ju, za razliku od ostalih objektiva. Ovi objektivi izrađuju se uglavnom samo za uži vidni kut, zbog toga se izrađuju u velikim žarišnim duljinama, najčešće oko 500mm i 1000mm. Koriste se za fotografije prirode i close up fotografije životinja. Fisheeye ili riblje oko objektivi su iznimno širokokutni objektivi sa žarišnim duljinama ispod 20mm. Vidni kut fisheeye objektiva kreće se od 180 stupnjeva do 220 stupnjeva. Maksimalna žarišna duljina ovih objektiva obično je (f5.6), iako postoje fish eye objektivi i sa većim otvorom zaslona (f2.8) koji su samim time i skuplji. „Postoje dvije vrste fisheeye objektiva: cirkularni i dijagonalni. Cirkularni se nazivaju tako zbog specifičnog kadra – gdje je cijela snimana scena smještena u krug u sredini kadra, a sve izvan kadra ostaje crno. Dijagonalni fisheeye objektiv daje sliku preko cijelog kadra, ali obuhvaća nešto manji dio vidnog polja u usporedbi s cirkularnim. Npr. dijagonalni objektiv sa žarišnom duljinom od 15mm pokrije vidni kut od 180° po dijagonali snimka, dok cirkularni objektiv sa istom žarišnom duljinom (kao i onaj od 6mm) pokrije vidni kut od 220°.“¹³

¹¹Kurečić, Strgar, Maja, Primjena digitalne fotografije u reprodukcijским medijima, Zagreb 2015.

¹²Kurečić, Strgar, Maja, Primjena digitalne fotografije u reprodukcijским medijima, Zagreb 2015.

¹³Kurečić, Strgar, Maja, Primjena digitalne fotografije u reprodukcijским medijima, Zagreb 2015.

Slika 10 Objektiv 35mm



Slika 11 Objektiv 50mm



Slika 12 Zoom objektiv



3. TEHNIČKI ASPEKTI PRI FOTOGRAFIRANJU

3.1 Dubinska oštrina

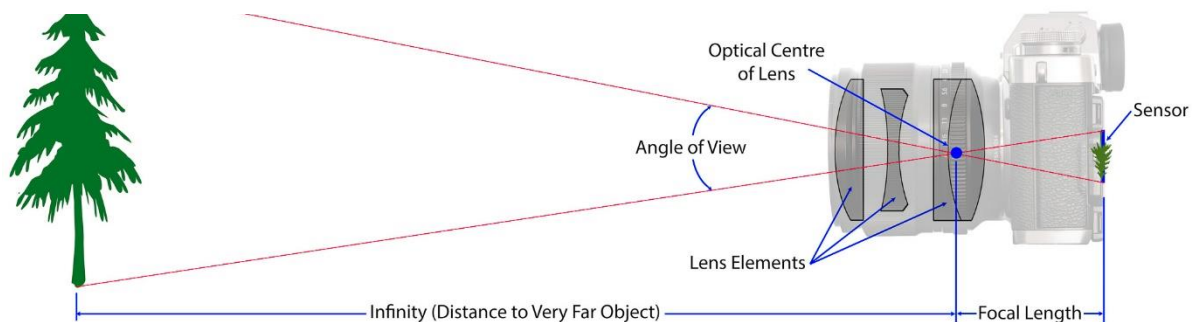
Otvor blende ili dubinska oštrina je količina svjetla koja preko leće (objektiva) dopire do senzora ili fotoosjetljivog sloja filma. Označava se slovom f i kosom crtom te određenim brojem. Što je f -broj manji to je količina svjetlosti koja dopire do senzora veća (npr $f/1.4$), a što je f broj veći to je količina svjetlosti koja dopire do senzora manja (npr $f/5.6$). Otvorom blende regulira se količina svjetlosti koja dopire do senzora, a to je bitno zbog uvjeta u kojima se fotografira. Npr. ako fotografiramo u ranim popodnevnim satima, za vrijeme ljetnih mjeseci kada je sunce najjače, idealno bi bilo da otvor blende bude manji, zato što fotografija u konačnici neće biti preeksponirana. Ako pak fotografiramo neki događaj, koncert i sl. gdje je svjetlost prigušena onda je je poželjno da otvor blende bude što veći kako bi fotografija nebi bila podeksponirana. Otvor blende ovisi i o vremenu izlaganja objektiva svjetlosti: što označavamo sekundama, stotinkama i tisućinkama sekundi (npr $1/100$). „Na film, tj. općenito fotografski materijal (neke stalne osjetljivosti) uvijek je potrebno, za korektnu ekspoziciju, dovesti istu količinu svjetla. Na količinu svjetla koja dolazi na fotografski materijal utječe se otvorom objektiva i vremenom osvjetljavanja. Pomakom otvora objektiva na prvi sljedeći (npr. s 2,8 na 4) propušta se dvostruko manje svjetla. U slučaju da je otvor objektiva zatvoren za jednu vrijednost, potrebno je za korektnu ekspoziciju dulje osvjetljivati npr. umjeto $1/500 - 1/250s$.“¹⁴ Žarišna duljina objektiva ili leće njeno je optičko svojstvo, ona se mjeri udaljenošću u milimetrima.. „Sve su kamere građene tako da se objektiv nalazi u onoj najbližoj udaljenosti od mutnog stakla, odnosno fotosloja, u kojoj nastaje oštra slika neizmjerne udaljenih predmeta. To je žarišna duljina objektiva, jer se slika tih neizmjerne udaljenih predmeta nalazi u žarištu ili fokusu objektiva. Dakle, predmet je neizmjerne daleko, a njegova oštra slika u žarištu tog objektiva.“¹⁵. Žarišnom se duljinom određuje i ime objektiva tj. objektiv od 50mm se naziva „pedesetka“, a ujedno je i njegova žarišna duljina 50mm. Daljinu između objektiva i predmeta koji fotografiramo naziva se udaljenost predmeta, a udaljenost između objektiva i mutnog stakla, odnosno fotosloja zove se žarišna duljina.

¹⁴Gursky, Zlatko, Svjetloslikarstvo, Karlovac 1998.

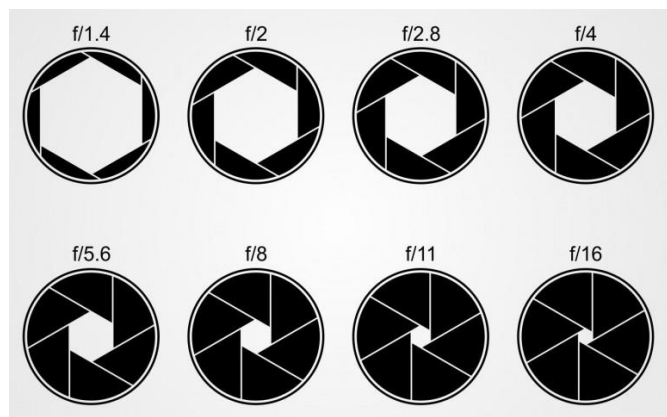
¹⁵Gursky, Zlatko, Svjetloslikarstvo, Karlovac 1998.

Fotografija 13 prikazuje neizmjernu udaljenost (subjekt fotografiranja), žarišnu duljinu, i prikaz projekcije subjekta fotografije unutar senzora.

Slika 13 Dubinska oštrina



Slika 14 prikaz otvora blende



3.2 Ekspozicijski trokut

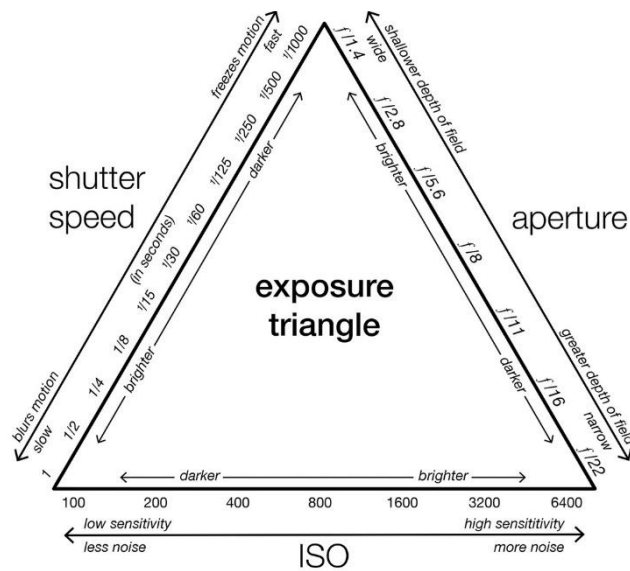
Ekspozicija se definira kao količina svjetlosti koja pada na osjetljivi sloj filma ili na senzor. „Ekspozicija je proces kojim se propušta svjetlost do senzitivnog materijala da bi se dobila slika.“¹⁶Jedinica mjere za ekspoziciju je luks sekunda, a ekspozicija ovisi o brzini zatvarača (shutter speed), otvoru blende i ISO vrijednost. Brzina zatvarača (shutter speed) određuje koliki će vremenski period senzor ili osjetljivi sloj filma biti izložen svjetlosti. Mjerna jedinica za brzinu zatvarača je sekunda i milisekunda; označuje se kao 1/200, 1/300. Što je brzina okidanja veća, to će fotografija biti čistija i objekt fotografiranja izoštriji. Ako je brzina fotografiranja sporija recimo 1/4, tada će fotografija biti mutnija i djelovat će kao da se objekt stapa s pozadinom, a takav efekt na fotografijama naziva se „motion blur“. Dugi shutter speed često se naziva i dugom ekspozicijom. U slučajevima fotografiranja sa duljom ekspozicijom ili sporijim shutter speedom često je potrebno koristiti stativ jer dolazi do trešnje kamere, što često rezultirati neželjenim efektom na fotografiji. Brzina zatvarača ujedno ovisi i o vremenskim uvjetima i količini svjetla u prostoriji (ukoliko ne fotografiramo vani). Ako su vremenski uvjeti idealni, što bi značilo da je vani sunčano, onda bi shutter speed trebao biti veći, jer je potrebno manje vremena da se apsorbira dovoljna količina svjetlosti. Ukoliko fotografiramo u zatvorenoj prostoriji potrebno je prilagoditi shutter speed, namjestiti ga na manju vrijednosti kako bi u većem vremenskom periodu doprijetla veća količina svjetlosti do leće. ISO vrijednost se uz otvor blende i brzinu zatvarača također odnosi na ekspoziciju. „ISO je osjetljivost filma ili senzora na svjetlost pri snimanju fotografija“¹⁷. Oznaka za ISO vrijednost su brojevi od npr 100 do 1600, iako s obzirom na današnju tehnologiju i mnoštvo fotoaparata na tržištu, taj broj može sezati od 50 do npr. 3 milijona. Podešavanje ISO vrijednosti ovisi o uvjetima u kojima snimamo fotografiju, kao i o brzini zatvarača i otvoru blende. Savršena ISO vrijednost, pri fotografiranju vani, a pri zadovoljavajućim uvjetima koji se odnose na količinu svjetla je 100, pri čemu bi otvor blende tada iznosio f/2, a brzina zatvarača (shutter speed) 1/250s. Opisani primjer postavki davao bi nezasićenu fotografiju, sa izoštranim objektom kojeg fotografiramo. ISO vrijednost uglavnom se povećava za jednu vrijednost, sa 100, na 200, pa svako iduće uvećanje duplo, recimo sa 400 na 600 itd. Što je ISO vrijednost veća, to će fotografija biti zrnatija i sadržavati više šuma, zato je potrebno istovremeno namještavati shutter speed i otvor blende. Možemo zaključiti kako su otvor blende, brzina zatvarača (shutter speed) i ISO

¹⁶Ang, Tom, Digitalna fotografija priručnik, Zagreb 2007.

¹⁷Toman, Ivan, Razumijevanje i napredno korištenje ISO osjetljivosti fotoaparata, 2020.

vrijednost pojmovi i postavke koje su međusobno ovisni. Pri fotografiranju moramo namjestiti svaku od tih postavki kako bi nam one zajedno dale što bolji rezultat, a samim time i željeni. Izražava se kao Otvor blende, brzina zatvarača i ISO vrijednost pri fotografiranju međusobno su ovisni procesi i vrijednosti. Zakon reciprociteta i ekspozicijski trokut prikazuju taj odnos.

Slika 15 Ekspozicijski trokut



4. ELEMENTI FOTOGRAFSKE SLIKE

4.1 Kompozicija

Fotografska kompozicija definira se kao način rasporeda fotografskih elemenata unutar kadra. Način na koji su fotografski elementi raspoređeni može određivati i tip kompozicije. Ljudsko oko privlači repeticija, pravilan razmak između elemenata, raspored i tonovi boja na fotografiji, kao i kontrast. Bitno je naglasiti da naš pogled privlače elementi koji nas vode do glavne točke fotografije. „Točka interesa, koja predstavlja ono što je u motivu najvažnije, mora i u plohi slike naći svoje mjesto. Za vježbu možemo uzeti okrugli komadić crnog papira i pomicati ga po bijeloj poleđini slike, pa ćemo osjetiti da na raznim mjestima djeluje različito. Želimo li, dakle, da se iz slike osjeti pokret i živost, pažljivo ćemo odabrati mjesto na kojem ćemo u plohu slike smjestiti točku interesa. Tendenciju pokreta ima svaki oblik — a ne samo točka — čim se nalazi izvan središta slike. Stavimo li, dakle, točku interesa u središte, slika će djelovati ukočeno, simetrično, bez pokreta i promjene.“¹⁸Fotograf zbog toga koristi kompoziciju jer se kompozicijom postiže red i smisao. „Kompozicija znači sastavak ili smjer. Fotografska slika sastoji se od raznih elemenata. Neke vidimo, a neke iz slike osjećamo. U izgradnji slike primjenjujemo razna sredstva radi toga da bismo poboljšali cjelokupno djelovanje slike, njezinu formu, slikovitost i sadržajnost.“¹⁹Ako je kompozicija pravilna i zanimljiva ona će privući promatrača, usmjeriti naš pogled na ono bitno na fotografiji i prenijeti autorovu poruku. „Kompozicija fotografije je uspješna ili dobra ukoliko su elementi na fotografiji raspoređeni tako da komuniciraju sa promatračem fotografije.“²⁰Postoji više vrsta kompozicije fotografske slike, a neke od najviše korištenih tehnika kompozicije su: simetrična, radijalna, dijagonalna, preklapajuća, uokvirivanje i tehnika pri kojoj se uočava korištenje geometrijskih uzoraka. Tom Ang navodi; „Za simetrične kompozicije se kaže da izražavaju čvrstoću, postojanost i snagu, također su prikladne za organizaciju fotografija s mnogo detalja. Još jedno izražajno sredstvo koje nam nudi simetrično postavljanje elemenata slike jest jednostavnost.“²¹ Fotografija koja prikazuje simetričnu kompoziciju posjeduje dojam jednostavnosti, reda i raspored elemenata na slici je pravilan. Radijalna kompozicija „Kod radijalne kompozicije se glavni elementi iz sredine fotografije šire prema rubovima. Ona slici daje živahnost čak i kad subjekt

¹⁸Fizi, Milan, Fotografija, Zagreb 1969.

¹⁹Fizi, Milan, Fotografija, Zagreb 1969.

²⁰Ang, Tom, Digitalna fotografija priručnik, Zagreb 2007.

²¹Ang, Tom, Digitalna fotografija priručnik, Zagreb 2007.

miruje.²²Radijalna kompozicija često se pridonosi ritmu fotografije. Oko prati zbivanja na fotografiji prirodnom putanjom, to jest „od unutra prema van“ ili s „jedne strane na drugu“. Na taj se način fotografski elementi šire i promatračevo oko ih prati. „Dijagonalne linije na fotografiji vode oko s jednog dijela fotografije prema drugom i daju joj više energije od vodoravnih linija.“²³Fotografija u kojoj se može prepoznati dijagonalna kompozicija djeluje dinamično, živo, razigrano. Ostavlja dojam kretnje, pokreta i ubrzanosti. Stoga se takva kompozicija često može zamjetiti na fotografijama koje prikazuju gradove, prometna sredstva, željeznice ili neku vrstu sinergičnog pokreta čovjeka i vanjskog svijeta koji ga okružuje. Preklapajuća kompozicija: Tom Ang (2007) „Elementi slike koji se preklapaju naglašavaju dubinu prostora te pozivaju gledatelja da uoči kontraste. U prvom slučaju, udaljenosti razabiremo znajući da predmet prekriva drugi samo ako se nalazi ispred njega. U drugom slučaju objekte za koje znamo da su međusobno udaljeni percipiramo zajedno, uočavajući sve kontraste u njihovim oblicima, tonovima i bojama.“²⁴Preklapajuća kompozicija često se koristi prilikom fotografiranja arhitekture ili prostora. Pridonosi kontrastu, pokazuje impresivnu snagu arhitekture i naglašava linije. Repeticijom ili slijedovanjem određenih komponenata na fotografiji postiže se dinamika. Zlatna spirala ili pravilo trećina : Uz pomoć zlatnog reza ili pravila trećina na fotografiji se postiže sklad, i sam odnos trećina i pravilo zlatnog reza privlači ljudsko oko, pa će stoga fotografija fotografirana u skladu s pravilom zlatnog reza svima biti privlačna i kompozicijski pravilno raspoređena. Pravilo zlatnog reza je da se da se manji dio prema većem odnosi kao veći dio prema ukupnom. Zlatni rez je najprisutniji odnos mjera u prirodi, čovjek ga nesvjesno prepoznaje te nas privlači. Pravilo zlatnog reza se stoljećima koristi u mnogim zanimanja, ne samo u umjetnosti. „Umetanje okvira unutar okvira slikarsko je izražajno sredstvo koje se često rabi i u fotografiji. Ono ne samo da gledateljevu pozornost privlači subjektu, nego često naznačuje i širi kontekst njegova okružja.“²⁵ Uokvirivanje se stoga često koristi kod fotografiranja portreta osoba iz određenih kultura, kako bi se dočarao osjećaj mjesta i autentičnost kulture prikazujući i okolinu osobe kako bi se naglasila povezanost određene kulture i samog subjekta kojeg se fotografira.

²²Ang, Tom, Digitalna fotografija priručnik, Zagreb 2007.

²³Ang, Tom, Digitalna fotografija priručnik, Zagreb 2007.

²⁴Ang, Tom, Digitalna fotografija priručnik, Zagreb 2007.

²⁵Ang, Tom, Digitalna fotografija priručnik, Zagreb 2007.



Slika 16 Steve Mccurry 1983

Ova fotografija jednog od najpoznatijih svjetskih fotografa Stevea McCurrya prikazuje ljude u vlaku u Zapadnom Bengal u Indiji. Možemo zaključiti kako fotografija vješto opisuje i napučenost Indije zbog količine putnika u vlaku, crvena boja sugerira živahnost Indije i raznolikost same kulture tog podneblja. Na fotografiji postoji više subjekata koji su „nanizani“, što dodatno izražava dinamiku i zadržava pozornost promatrača. Pravila o kompoziciji i rasporedu fotografskih elemenata moguće je koristiti ovisno o motivu i trenutku. Bitno je uočavati prostorne odnose, i odnose elemenata koje želimo fotografirati. Što više gledamo, promatramo i fotografiramo to ćemo vjernije komunicirati sa promatračem kroz upotrebu kompozicije.

4.2 Kadar

Kadar je dio prostora koji smo korištenjem kamere ograničili. Ljudsko oko prostor nužno ne percipira kvadratno, pa se pri korištenju kamere moramo prilagoditi kvadratnom formatu. „Kadriranjem uokvirujemo/izrezujemo dio prostora koji gledamo te ga kao zasebnu cjelinu prezentiramo na fotografskoj slici.“²⁶ Kadriranjem se podešava prostor i omeđuje se ono što će se nalaziti unutar fotografske slike. Kadar i kompozicija međusobno su povezani, jer određivanjem kadra diktiramo granice slike i smještaj nekog objekta, a samim tim utječemo i na kompoziciju. Pri kadriranju moramo paziti na sadržaj elemenata unutar fotografije; što znači da naglašavamo ono bitno, tj pratimo glavni motiv u prostoru i njegov odnos spram prostora. Kadriranjem zapravo želimo što više istaknuti pravilnost pojedine kompozicije, što znači da želimo ukloniti nebitne elemente iz kadra, a ujedno zadržati dinamičnost i razigranost. Na kadar utječe pozicija fotografa i objekta kojeg fotografiramo. Ukoliko se radi o portretnoj fotografiji tada se i objekt može micati i na taj način utjecati na kadar. Ukoliko fotografiramo pejzaž ili

²⁶Mance, Davorin, Gospodar prostora-uvod u kadriranje,2012.

arhitekturu tada se mi moramo pomicati kako bi postigli željenu kompoziciju unutar kadra. Postoje cjeline koje se pri kadriranju moraju poštivati, a to su: čistoća kadra, pravilo trećina, linija horizonta, točke interesa, linije vodilje i uokvirivanje motiva. „Kadar će nam biti „čist“ kada iz njega maknemo sve ono što ne želimo na fotografiji. Zbog toga je prije fotografiranja potrebno upitati se što i na koji način želimo prikazati fotografijom, odnosno što ne želimo uključiti u nju. Prilikom realizacije potrebno je kretanjem oko motiva i približavanjem te različitim rakursima kamere pronaći kadar koji će odgovarati izabranom motivu i priči / poruci koju želimo prenijeti.“²⁷ U prethodnom citatu opisuje se način na koji pristupiti čistoći kadra, te kako ju postići. Uz čistoću kadra bitno je i pravilo trećina; „Podjelimo li kadar po širini i visini na trećine, dobit ćemo mrežu od po dvije okomite i horizontalne linije koje se sijeku u četiri točke. Linije nazivamo linijama trećina a njihova sjecišta žarišnim točkama. Preporuka je da glavni motiv postavimo na jednu od linija trećina i u blizinu jedne ili više žarišnih točaka. Isto tako fotografija će bolje izgledati ako svjetlija (osvijetljena) strana motiva bude okrenuta prema sredini kadra.“²⁸ Pravilo trećina koristi se pri fotografiranju svake vrste fotografije, radilo se o pejzažnoj ili portretnoj fotografiji, pri fotografiranju arhitekture i prostora. Ljudsko oko već samo prepoznaje pravilo trećina pri kadriranju, te je to jedno od prvih pravila fotografije s kojima se možemo susresti. Ako ne možemo sami odrediti trećine pri fotografiranju, možemo si pomoći tako da na postavkama na fotoaparatu ili mobitelu uključimo mrežu na kojoj je prikazana podjela trećina unutar kadra. „Linija horizonta bi na fotografiji pejzaža trebala biti vodoravna, pogotovo ako je fotografskom slikom prikazana neka vodena površina, jer će u protivnom slika djelovati čudno i neprirodno. Položaj linije horizonta u kadru će ovisiti o fotografiranoj sceni, odnosno o rasporedu nama zanimljivih elemenata. Ako se ti elementi pretežno nalaze u donjem dijelu kadra liniju horizonta ćemo postaviti otprilike na ili u blizinu gornje linije trećina. Ako pak se zanimljivi elementi nalaze pretežno u gornjem dijelu kadra (oblaci, krošnje drveća, planinski vrhovi...) liniju horizonta smještamo na ili u blizinu donje linije trećina. Ove su preporuke plod iskustva nekoliko generacija fotografa, no nisu konačne i ne moraju se bez pogovora slijediti. Postavljanjem linije horizonta u sredinu kadra, na primjer kada fotografiramo refleksije, uravnotežujemo fotografiju i postizemo da djeluje smirujuće. Naravno, dinamika ili smirenost kadra u većoj će mjeri ovisiti o položaju i međusobnom odnosu elemenata na fotografiji nego o položaju linije horizonta.“²⁹ Linije

²⁷Mance, Davorin, Gospodar prostora-uvod u kadriranje, 2012.

²⁸Mance, Davorin, Gospodar prostora-uvod u kadriranje, 2012.

²⁹Mance, Davorin, Gospodar prostora-uvod u kadriranje, 2012.

horizonta iznimno su korisne za smještaj elemenata unutar kadra pri fotografiranju pejzaža, no pri nekoj drugoj vrsti fotografije ne možemo se osloniti na njihovo značenje, osim ako se radi o fotografiranju portreta u prirodi, a to se može odnositi i na fotografiranje silueta kada je zalazak sunca, jer se tada horizont može koristiti kao izražajno sredstvo. „Psihologijom slike bavili su se u novije vrijeme mnogi psiholozi, koji su vršili proučavanja s ciljem da ustanove kako čovjekovo oko reagira pri gledaju slike. Ta su im proučavanja bila važna za televiziju, kinematografiju i fotografiju. Njihov rezultat je ovaj: oko u slici traži točku interesa, neki mirni pol ili oslonac na kojem bi se moglo zadržati, našavši na tom mjestu ono što je u motivu najvažnije. Ako toga u slici nema, pogled po njoj luta tražeći ono što bi moglo biti važno, ali to ne nalazi jer je motiv u slici rascjepkan, nejedinstven i bez organske povezanosti. Zbog toga se pogled na slici dugo ne zadržava. A to nije važno samo za sliku nego je to i zadatak novinskih stranica, dobrog plakata, reklame, izloga, slika u kinematografiji i na televizijskom ekranu.“³⁰Točka interesa predstavlja dio na fotografiji na kojem se oko promatrača može odmoriti i zadržati oko, te točku kojoj se uvijek vraća nakon što je promotrio cijelu fotografiju. „Linije vodilje pojačavaju snagu glavnog motiva tako da vode oko promatrača prema njemu povezujući glavnu i sporedne točke interesa odnosno glavnu točku interesa s prednjim planom i pozadinom. Te linije mogu biti opipljive (cesta, drvored, rub oranice, obala rijeke...) ili zamišljene (povezuju slijed stijena, lokvica, planinskih vrhova...). Osobito su poželjne konvergirajuće linije koje jako pojačavaju dojam perspektive, a idealno je kada završavaju u točki interesa.“³¹ Linije vodilje vode naše oko na fotografiji, te nas usmjeravaju na ono bitno, tj uglavnom na točku interesa, u kojoj se nalazi subjekt. Uokvirivanjem motiva naglašavamo ono bitno ili subjekt fotografije. Ako su rubovi kadra popunjeni, tada pažnju usmjeravamo na subjekt fotografije. Uokvirivanje se postiže raznim motivima u prirodi. Procjep na drvetu, rupa u oblacima i sl. Kadriranje i načini kadriranja mogu nam pomoći da fotografiju učinimo atraktivnom i zanimljivom. Uz prepoznavanje kvalitetnog kadra postizemo sklad i dinamiku na fotografiji. Kompozicija i kadar najbolje funkcioniraju kada ih koristimo zajedno.

³⁰Fizi, Milan, Fotografija, Zagreb 1969.

³¹Mance, Davorin, Gospodar prostora-uvod u kadriranje, 2012.



Slika 17 Justinas Seibokas



Slika 18 Lukasz Derangowski

Na fotografiji koja prikazuje građevinu arhitekta Justinasa Seibokasa možemo primjetiti preklapanje linija. Fotografija prikazuje lijepu građevinu, a autor je kadriranjem i rakursom, te korištenjem preklapaćuje kompozicije dodatno istakao ljepotu same arhitekture. Na fotografiji autora Lukasa Derangowskog možemo zamjetiti dijagonalnu kompoziciju kao i linije vodilje koje nas vode do subjekta fotografije (osoba koja stoji). Možemo zamjetiti kako fotografija djeluje dublje i življe zbog linija vodilja i kontrasta crne i bijele boje.



Slika 19 Radijalna kompozicija



Slika 20 Ansel Adams

Na fotografiji koja prikazuje radijalnu kompoziciju možemo zamjetiti kako se stubište širi prema „van“ tj prema rubovima kadra, a ujedno nas linije vodilje vode od početka stubišta pa do završetka koji se ne nazire u potpunosti što fotografiji daje notu hiperrealističnosti. Na fotografiji Ansel Adamsa koja prikazuje djevojčicu prepoznaje se pravilan raspored trećina na, ali i zlatni rez, također možemo zamjetiti uokvirivanje jer djevojčica stoji na izlazu iz kuće.

4.3 Perspektiva u likovnoj umjetnosti

Perspektivom se u likovnoj umjetnosti postiže dimenzija i dubina prostora na slici. Perspektiva ne mora prikazivati stvarni odnos dimenzija te je ona često prikaz doživljaja stvarnosti neke kulture i način "viđenja" stvarnosti ljudi određenog vremena. Kroz povijest u likovnoj su se umjetnosti koristile razne perspektive. Dijelimo ih na vrste i često je neka perspektiva vezana uz razdoblje povijesti umjetnosti u kojem se pojavljuje. Vrste umjetnosti koje se pojavljuju na određenim geografskim prostorima određuju perspektive koje su pretežno korištene kao izražajno sredstvo u vrijeme kada je neka kultura bila prisutna te danas arheolozima i povjesničarima umjetnosti služe kao sredstvo klasifikacije i raspoznavanja vremena iz kojeg umjetničko djelo potječe (Bizant, Rim, Kina, Japan, Grčka itd) . Podjela perspektiva s obzirom na vrstu; ikonografsku perspektivu karakterizira smještanje elemenata jednih iznad ili ispod drugih: ono što je u stvarnosti bitnije tj. značajnije nalazit će se iznad i djelovati će veće, a ono što je manje značajno biti će na slici smješteno ispod i djelovat će manje. Ikonografska perspektiva u zapadnoj likovnoj umjetnosti pojavljuje se u romanici i u umjetnosti drevnog Egipta i Grčke. Vertikalna perspektiva smješta elemente u prostor jedne iznad drugih, ono što je u stvarnosti jedno ispred drugoga pojavljivati će se na slici jedno iznad drugoga, tipična je za dječje crteže i romaniku. Za obrnutu perspektivu karakteristično je "spajanje" linija vodilja izvan same slike, i predmeti koji su u stvarnosti bliži, na slici su prikazani manjima, a predmeti koji su u stvarnosti dalji na slici su prikazani većima. Obrnuta perspektiva karakteristična je za gotičko slikarstvo. Linearna perspektiva temelji se na iluziji dubine i spajanju svih točaka slike u točki nedogleda. Predmeti na slici se pravocrtno smanjuju sa udaljenošću i nestaju u točki nedogleda. Linearna perspektiva karakteristična je za renesansu umjetnost. Karakteristike atmosferske perspektive su korištenje jačih boja i tonova za predmete koji na slici djeluju bliže i korištenje mekših i slabijih boja za predmete koji su na slici dalje i tipična je za period barokne likovne umjetnosti. Koloristička perspektiva nalaže korištenje boje kao indikatora udaljenosti ili blizine; hladne boje djeluju dalje i naznačavaju udaljene predmete na slici, a toplije boje bliže predmete; počinje se koristiti u 20. stoljeću. Korištenje svih navedenih perspektiva u jednom umjetničkom djelu nazivamo poliperspektivom čija primjena počinje u modernoj umjetnosti i traje sve do danas.

4.4 Perspektiva u fotografiji

Perspektiva u fotografiji odnosi se na raspored elemenata na fotografiji i njihov prostorni odnos. Na perspektivu u fotografiji utječe: položaj fotografa s obzirom na fotografirani prizor i vrsta objektiva kojom se fotografira. Perspektive možemo podijeliti na vrste s obzirom na kut gledanja. Žablja perspektiva odnosi se na fotografiranje i "hvatanje" kadra iz pozicije čučnja ili iz pozicije u kojoj fotografiramo nešto što je iznad nas. U tom je slučaju fotograf ispod fotografiranog subjekta. Žablja perspektiva koristi se za fotografiranje portreta, arhitekture i životinja. Često služi za prikazivanje superiornosti neke ličnosti ili za postizanje teatralnosti. Donji rakurs karakterizira viši kut snimanja od žablje perspektive, ali je i dalje u "donjoj sferi" snimanja. Često služi za fotografiranje portreta i osoba u cjelosti, događanja i manifestacija. Kada je bitno prikazati zbivanje "odozdola prema gore" tj kada je bitno naglasiti ono što se dešava u donjem dijelu plana, ali ujedno obuhvatiti cijeli prizor. Normalna vizura ili snimanje cijelog kadra u visini očiju predstavlja zahvaćanje osobe u cjelosti ili portreta ali bez nagiba prema gore ili dolje. Na taj se način često fotografiraju portreti ili reportažne fotografije. Linearna perspektiva u fotografiji služi kao izražajno sredstvo i često se koristi, karakteriziraju je linije koje se spajaju u točki nedogleda. Gornji rakurs definira fotografiranje odozgora čime se objekt nalazi ispod nas i djeluje manje. Na taj način naglašava se bitnost objekta ili njegova snaga to jest njegova nemoć. Ptičju perspektivu definira potpuno zahvaćanje kadra odozgo tj sa visine; na taj se način u fotografiji često prikazuju gradovi, krajolik i prirodne ljepote.

4.5 Omjer, ritam i ploha

Standardni omjer fotografije na DSLR fotoaparatom danas iznosi 2:3, a napravljen je po uzoru na film od 35mm analognih fotoaparata. Postoje i drugi popularni omjeri koji se često koriste, poput npr 1:1 omjera u kojemu su širina i visina slike jednaki (takav omjer je danas često korišten na društvenim mrežama), zatim omjer 4:3 koji se nekoć koristio kao standardni digitalni omjer, a danas ga zamjećujemo na kamerama pametnih telefona, bitno je istaknuti i 16:9 omjer kojim se fotografiraju panorame. U programima za obradu fotografije lako je korigirati i „rezati“ tj namještati omjer naknadno, no ipak je bolje pridržavati se omjera u kojem fotografiramo kako bi konačni rezultat bio što bolji. Pri proučavanju omjera „treniramo“ oko da prati i zapaža te učimo smještati zbivanja u zadani format. Omjer definiramo kao odnos veličina na fotografiji, tj odnos između kratkih i dugih dijelova fotografije. Postoji više vrsta omjera koji se koriste s obzirom na željeni efekt i primjenu. Bitno je napomenuti kako fotografije mogu biti okrenute vertikalno i horizontalno. Kako bi fotografije bile što bolje poželjno je fotografirati u omjeru koji nam je zadan. Korištenjem pravila trećina ili popularno zvane "mreže" postiže se pravilna struktura fotografije koja je privlačna ljudskom oku. Trećine su način „komponiranja“ fotografije po pravilu zlatnog reza, što znači da su odnosi trećina zapravo isti pravilu zlatnog reza: manja trećina se odnosi prema većoj trećini isto kao i veća trećina prema ukupnoj cjelini. Mreža je sustav koji fotografiju dijeli na devet jednakih dijelova pomoću dvije vertikalne i dvije horizontalne linije. Smještanje subjekta na sjecišta linija čini fotografiju življom i daje joj energiju. Ritam se na fotografiji izražava ponavljanjem i izmjenjivanjem istih ili sličnih elemenata. Elementi koji se ponavljaju na fotografiji mogu biti geometrijske prirode poput ravnih ili zaobljenih linija, arhitekture, ponavljanje istih tonova boja, repeticija prirodnih pojava i sl. Ritam je izvrsno izražajno sredstvo jer ga pronalazimo svugdje u prirodi i u drugim vrstama umjetnosti poput glazbe, likovne umjetnosti, u poeziji i sl. Ritam djeluje umirujuće na promatrača i izražava dojam pokreta. Fotografiju dijelimo na crno bijeli i onu u boji. Crno bijelom fotografijom zbog njene čistoće i jednostavnosti izraza možemo postići vrlo jak umjetnički dojam, no to ne znači da fotografija u boji ne može biti jednako izražajna i umjetnički značajna. Kao i u slikarstvu, tople boje na fotografiji izražavaju toplinu i ugodu, a hladne boje hladnoću. Boja na fotografiji prenosi emociju i informaciju koju ponekad crno bijelom fotografijom nije moguće prenijeti. Boje stoga mogu biti vrlo jako izražajno sredstvo na fotografiji, one stvaraju ugođaj i određuju vrstu emocije, gotovo odmah komuniciraju sa promatračem i ostvaruju vezu. Boja može biti i izražajno sredstvo ritma na fotografiji, ponavljanjem jedne ili više boja istog tona postizemo sklad, a pojavom boja poput

žute i ljubičaste kontrast. Ploha se sastoji od negativnog i pozitivnog prostora, pozitivan prostor je onaj prostor koji motiv zauzima, a negativan je prostor oko tog motiva, tj prazan prostor. Ploha i smještaj motiva unutar nekog prostora može služiti kao izražajno sredstvo i imati metaforično značenje. Ploha u fotografiji dolazi do izražaja kroz svjetlo i sjenu, kontrast i odnos tonova. Navedena izražajna sredstva dio su umjetničkog fotografskog jezika. Funkcioniraju u sinergiji jedni sa drugima, ali pojedino izražajno sredstvo može samo „nositi“ fotografiju. Bitno je učiti gledati, jer na taj način možemo bolje bilježiti pojave oko nas, a dodatno ih produbljivati korištenjem spomenutih umjetničkih sredstava.

5.UMJETNIČKI KONCEPTI U FOTOGRAFIJI I NJEN UTJECAJ

5.1 Koncept, konceptualna umjetnost i semiotika slike

Moderna umjetnost smjer je koji je bio prisutan od sredine 19. stoljeća, pa gotovo do druge polovice 20. stoljeća. Utjecaj moderne umjetnosti osjećamo i danas, a posebice je utjecala na stvaranje konceptualne i suvremene umjetnosti kao i umjetničkog izražavanja kroz nove oblike medija (fotografija, film, video, performans itd.) . Umjetnost je preslika realnosti i percepcije čovjeka u kontekstu vremena i razvoja u kojem se nalazi. „Suprotno deformiranoj individualnoj svijesti čovjeka građanina, svijest čovjeka prilagođena tehničkoj sredini sintetična je i kolektivna. Izraz te nove kolektivne svijesti također je sintetičan – apstraktan. Apstraktno djelo je tematski neodređeno što znači da je forma oslobođena konvencionalnih značenja, osviještena i osamostaljena više nego ikada ranije. Taj proces oslobađanja djela analogan je procesu tehničkog preobražaja svijeta kao procesu stvaranja mogućnosti za oslobađanje čovjekove bitnosti. Ali kao što se tehnički svijet – ovo novo – ne može potpuno realizirati jer ga sapinju stari okviri i stare vrijednosti, tako ni forma, oslobođena i osviještena, ne može se ostvariti u svijetu i ostaje u okvirima umjetnosti.“³² Konceptualna umjetnost znana kao i nova umjetnička praksa je „smjer u modernoj umjetnosti od ranih 1960-ih do sredine 1970. Nastao kao težnja umjetnika da dematerijalizira predmet umjetničkog djelovanja, da korištenjem netradicionalnih umjetničkih postupaka i materijala (polaroid, film, video, tijelo umjetnika, happening, urbane akcije i intervencije) objasni idejni sadržaj koji prethodi djelu ili je u njemu sadržan. Radikalno je proširila područje umjetničkog stvaralaštva, zadržala stalan kritički stav prema tradicionalnoj umjetnosti i kulturnim vrijednostima. Konceptualni umjetnici često preuzimaju ideje iz filozofije, psihoanalize, feminizma i političke aktivnosti.“³³ Modernoj i konceptualnoj umjetnosti pripada i fotografija, kao relativno novi umjetnički medij ona u 20. stoljeću dobiva sve više „prostora“, umjetnici joj se priklanjaju te kroz objektiv izražavaju svoju individualnost i percepciju. Možemo promatrati i semiotičko značenje fotografske slike; „Zapazio sam da neka slika može biti predmet triju postupaka (ili triju osjećaja ili triju namjera) : učiniti, podnijeti, gledati. Operator je fotograf. Spectator smo mi svi koji u novinama, knjigama, albumima, arhivima pregledavamo zbirke snimaka. A onaj ili ono što je fotografirano jest meta, referent, neka vrsta malog simulakruma, eidolona koji predmet emitira, a ja bih ga rado nazvao Spectrum Fotografije, jer ta riječ u korijenu čuva odnos sa „spektaklom“ i dodaje ono nešto pomalo strašno što se nalazi na u svakoj snimci: povratak mrtvaca.“³⁴ Kao bitan dio

semiotike fotografske slike pronalazimo nazive studium i punctum koje Barthes definira: „Ono što osjećam za te snimke proizlazi iz prosječnog afekta, gotovo iz obuke. Nisam u francuskom pronalazio riječ koja bi jednostavno izrazila tu vrstu ljudskog zanimanja: ali mislim da ta riječ postoji u latinskom: to je studium, što ne znači, barem ne odmah, „studij“, već zauzetost za neku stvar, sklonost prema nekome, neku vrst općenitog uloga, svakako pomnijivog, ali bez posebnog žara. Studiumom se zanimam za mnoge fotografije, bilo da ih primam kao politička svjedočanstva, bilo da uživam u njima kao u dobrim povijesnim slikama: jer ja sudjelujem kulturom (to je konotacija prisutna u studiumu) u likovima, izražajima, kretnjama, ukrasima, radnjama.“³⁵ Barthes punctum definira kao: „Drugi element koji dolazi ometati studium nazvat ću dakle punctum također: ubod, rupica, mrljica, zarezić – a i bacanje kocaka. Punctum neke snimke je slučaj koji me u njoj tiče (ali me i tuče, udara).“³⁶ Naše sviđanje određeno je dakle studiumom; „prepoznati studium znači fatalno uvidjeti namjere fotografa, uskladiti se s njima, odobriti ih, ali ih uvijek shvatiti, raspraviti u sebi, jer je kultura (iz koje proizlazi studium) ugovor između stvaralaca i potrošača. Studium je neka vrsta odgoja (znanje i uljudnost) koja mi omogućuje da dođem do Operatora, da živim ciljeve na kojima se temelje i koji oživljuju njegovo djelovanje, ali da ih živim na neki način obratno, prema volji mene kao Spectatora. To je pomalo kao da bih u fotografiji imao čitati mitove o fotografu, zbližavajući se s njim, a uopće ne vjerujući u njih. Ti mitovi očito smjeraju (tome mitovi i služe?) pomirenju fotografije i društva (da li je to nužno) – Eto, jest- Snimka je opasna), obdarujući nju funkcijama, koje su za fotografa alibi.“³⁷ Zatim Barthes opisuje ono što bi trebao biti cilj fotografije, poveznica između fotografije i njenog promatrača: „te su funkcije: obavijestiti, prikazati, iznenaditi, pružiti značenje, izazvati želju.“ Opisuje se i funkcija promatrača u tom odnosu : „a ja Spectator, prepoznajem ih s više ili manje zadovoljstva: ulažem u njih svoj studium.“³⁸ Pojmovi studium, punctum i spectator najbitniji su u proučavanju semiotike i filozofije slike. Kako bi što bolje razumjeli bitnost fotografije kao medija i njenu pojavu od iznimne je važnosti usvojiti spomenute pojmove.

³⁵ Barthes, Ronald, Svjetla komora, Zagreb 2003.

³⁶ Barthes, Ronald, Svjetla komora, Zagreb 2003.

³⁷ Barthes, Ronald, Svjetla komora, Zagreb 2003.

³⁸ Barthes, Ronald, Svjetla komora, Zagreb 2003.

5.2 Podjela fotografije na vrste

Fotografija se dijeli na vrste kako bi lakše klasificirali „žanr“ kojem određena fotografija pripada. Razvojem fotografije kroz 20. stoljeće pojavila se potreba za klasifikacijom i upotrebom žanrovske raspodjele fotografije, jer se fotografija s vremenom sve više razvijala, a samim tim produbljivala se i njena upotreba u raznim djelatnostima. Stoga možemo reći da vrste fotografije dijelimo i prema njihovoj namjeni. Prva i osnovna podjela je na crno-bijelu i fotografiju u boji. Zatim fotografiju dijelimo na: „primjenjenu, tehničku, naučnu i umjetničku.“³⁹ Ponekad je teško raspodijeliti navedene vrste, jer se često umjetnička i primjenjiva vrijednost mogu istovremeno zamjetiti na fotografiji. To je posebno naglašeno kod fotografije koja ima neku primjenu (časopis, produkt fotografija, portret), a ujedno i tehničku i umjetničku vrijednost. Stoga fotografija nekog pejzaža koji će se koristiti za prospekt turističke zajednice nekog grada ujedno može imati umjetničku, tehničku, a i primjenjivu vrijednost (što je ujedno i poželjno). Fotografija se dalje dijeli na: portretnu, reklamnu, produkt i uličnu fotografiju, zatim na pejzažnu, fotografiju mrtve prirode, životinja, sportskih događaja, foto-reportažu, fotografija arhitekture i građevina i interijera itd. Svaka od navedenih vrsta ima još podvrste unutar sebe i teško je definirati „kraj“ određenog žanra, a početak drugog. Stoga možemo zaključiti kako se fotografski žanrovi često isprepleću, a samim time i njihova umjetnička, tehnička i primjenjiva vrijednost. Portretna fotografija vrsta je fotografija koja čovjeka najviše privlači, to možemo zaključiti iz posjedovanja obiteljskih albuma i prisutnosti portreta u mnogim drugim vrstama fotografije (reklamna, umjetnička, foto-reportaža itd.) . Osobu koja se tek počinje baviti fotografijom portret također privlači jer omogućuje fotografiranje i proučavanje ljudi iz neposredne okoline (prijatelji, obitelj, poznanici). Portret može biti; „cijela osoba s okolinom, cijela osoba u čitavom formatu slike, zatim snimka do koljena, do pojasa, doprsna snimka i samo glava. Dakle, od posve širokog do posve uskog zahvata.“⁴⁰ Cilj gotovo svakog portreta je prenijeti emociju, jer emocija je sama po sebi motiv; stoga dobar portret prenosi emociju; tugu, sreću, srdžbu, iznenađenje itd. Ukoliko je fotograf uspio prenijeti emociju i zaintrigirati promatrača da zadrži oko na fotografiji tada portret možemo smatrati uspješnim. Reklamna i produkt fotografija zauzima veliki značaj u fotografiji današnjice, jer se gotovo svaki proizvod mora reklamirati kako bi bio prodajno uspješan. Stoga

³⁹Fizi, Milan, Fotografija, Zagreb 1969.

⁴⁰Fizi, Milan, Fotografija, Zagreb 1969.

korporacije i poduzeća koji plasiraju proizvod na tržište pomoću reklamne propagande zaokupljaju pažnju potencijalnih kupaca. Kod reklamne propagande vrlo je bitan estetski dojam i „wow“ efekt pri kojem je fotografija često sredstvo komunikacije i posrednik između ciljane publike i proizvoda. „Svrha reklamne fotografije jest da pospješi prodaju, upozna ljude s izgledom predmeta koji se nalazi u prodaji itd. Učinak fotografske slike je izvanredno jak jer njoj ljudi vjeruju više nego crtežu. Svakako, predmet mora na slici biti tehnički dobro prikazan da se istaknu njegove pojedinosti, da djeluje napadno i uopće da na sebe svraća pažnju.“⁴¹ U reklamnoj fotografiji često se pojavljuju i poznate osobe koje reklamiranom proizvodu pridaju na važnosti, tj. uvjeravaju osobu da kupi proizvod koji koristi poznata ličnost. Tada glumci, modeli i poznati sportaši svojom pojavom i javnom personom pridonose „karakteru“ reklamiranog subjekta. Kod takvih reklama bitno je naglasiti karakter osobe u njenoj djelatnosti, tj. ako neki sportaš reklamira tenisice određenog brenda fotografirati ćemo sportaša u njegovoj djelatnosti, sa naglaskom na moć koju mu sam proizvod daje. Fotografija snimljena na ulici, na nekom javnom mjestu, okupljanju, koncertu, parku itd. smatra se uličnom fotografijom. Glavne karakteristike ulične fotografije su hvatanje trenutka i prenošenje emocije datog trenutka. Pri takvom fotografiranju vrlo je bitno namjestiti kadar, i „uhvatiti“ emociju, pristupiti spontano i hvatati trenutke. Pejzažne fotografije su fotografije krajolika, prirode, planina, brda, rijeka, mora. Potrebno je biti vrlo iskusan kako takve fotografije nebi ispale dosadno i monotono. „Kompozicija snimaka pokrajina oslanja se uglavnom na naš ukus, smisao za skladnost, slikovitost i ugodnost za oko. Kad se nađemo pred motivom, u prvom redu moramo pronaći pravu točku snimanja i najpovoljniji smještaj motiva u format negativa. Tom prilikom ćemo se odlučiti da li ćemo motiv zahvatiti po širini ili visini. U snimku ćemo zahvatiti samo ono što je kao motiv važno i karakteristično. Dijelove motiva podijelit ćemo u planove: opređe, sredina i pozadina. Tamne tonove, koji djeluju kao težina, smjestit ćemo u donjem, a svjetlije, koji djeluju laganije, u gornji dio slike. Smjer, koji u slici čine ceste, putovi, ograde i slično, neka vodi pogled u daljinu da u slici postignemo dojam dubine i daljine. Objekti u slici neka budu uravnoteženi i raspoređeni približno u trećinama. Horizont neka ne dijeli sliku na dva jednaka dijela jer to stvara simetriju“⁴². Fotografiranje životinja iziskuje strpljivost i često se takve fotografije izvode teleobjektivom ili zoom objektivima zbog lakše izvedbe. Ukoliko ne fotografiramo tele ili zoom objektivom tada je potrebno fotografirati iz blizine, što je mogće pri fotografiranju domaćih životinja. Pri snimanju životinja potrebna je strpljivost i

⁴¹Fizi, Milan, Fotografija, Zagreb 1969.

⁴²Fizi, Milan, Fotografija, Zagreb 1969.

isto kao i kod ulične fotografije „hvatanje pravog trenutka“. Foto-reportaža posebna je vrsta fotografije koja se povezuje s novinama i časopisima. Kod foto-reportaže fotografije bi trebale pričati priču i prenositi informacije i poruku. „foto-reportaža je u prvom redu novinski izvještaj slikom, a može biti i slika uz novinski izvještaj. Drugim riječima: optička notica, zahvat iz života i zbivanja, realan, uvjerljiv dokument zadržan u slici koja zamjenjuje riječi. Umjesto tekstovnog opisivanja, foto-reporter donosi u slici momentne zahvate aktualnih događaja iz svih područja ljudskih djelatnosti, ali uvijek samo ono što je tipično i karakteristično, a može biti zanimljivo za čovjeka, da mu se posredstvom slike pruži vjerna, što potpunija i razumljivija informacija.“⁴³ Fotografiranje građevina i arhitekture može djelovati jako zadivljujuće, jer građevine same po sebi mogu biti vrlo zanimljive. Pri fotografiranju arhitekture bitno je poznavati stil gradnje, oblike građevina, materijale i dr. Uzimajući sve karakteristike građevine u obzir moramo odrediti najbolji kadar za prikaz pojedine zgrade. Fotografiranje zgrade s njene prednje strane može djelovati pomalo dosadno i monotono, a poigravanje sa linijama i kutem fotografiranja unijet će živost i dinamiku u sliku. Fotografija arhitekture i građevina često se koristi pri promoviranju turističke ponude, za razglednice te u umjetničkoj fotografiji. Navedene vrste fotografije jedne su od najzastupljenijih pri bavljenju fotografijom. Bilo radi li se o početnicima, amaterima ili iskusnim fotografima. Većina osoba koja se bavi fotografskim radom profilira se u jednoj ili par navedenih vrsta te stvori svoj prepoznatljivi stil. Fotografija se kroz 20. stoljeće razvijala, a u 21. stoljeću samo se nastavila razvijati i poprimati novi značaj kroz društvene mreže i medije te je postala bitnim sredstvom svakodnevne komunikacije.

⁴³Fizi, Milan, Fotografija, Zagreb 1969.

5.3 Fotografi koji su utjecali na razvoj fotografije

Josepha Nicephora Niepcea smatramo ocem fotografije, i bitno je spomenuti druge pionire znanstvenike koji su omogućili postojanje fotografske slike i njen razvoj (Louis Daguerre, Henry Fox Talabot). Navedeni znanstvenici kroz 18. i 19. stoljeće uspjeli su osmisliti princip „svjetlosnog zapisa“, čiju su umjetničku vrijednost i doživljaj u 20. stoljeću umjetnici nastavili istraživati i razvijati. Henri Cartier Bresson bio je poznati francuski nadrealist, koji se u svojim počecima bavio slikarstvom, a kasnije se zaljubio u fotografiju. Bressona smatramo ocem ulične i reportažne fotografije. Njegov termin „odlučujući trenutak“ opće je prihvaćen i korišten i danas u teoriji fotografije i njenoj primjeni. Bressonova fotografija najbolje se može opisati jednim njegovim citatom: ”Za mene je kamera knjiga skica, instrument intuicije i spontanosti, gospodar trenutka koji, u vizualnom smislu, istovremeno propituje i odlučuje. Ekonomijom sredstava dolazi se do jednostavnosti izraza.” Ansel Addams američki je fotograf i jedan od prvih koji se bavio pejzažnom fotografijom. Smatra se jednim od najpoznatijih fotografa pejzaža i ljepota prirode, te jednim od najpoznatijih fotografa 20. stoljeća. Fotografirao je netaknute ljepote divljine američkog zapada. Adams je objavljivao članke za fotografske časopise, posebice za Camera Craft, a 1935. izdao je svoj vlastiti priručnik o fotografiji (Making a Photograph) u kojem je kao primjere koristio svoje vlastite fotografije. On je također pridonio priznavanju fotografije kao umjetnosti, te je pomogao pri osnivanju odjela umjetničke fotografije u Muzeju za Suvremenu Umjetnost u New Yorku. Man Ray bio je jedini Amerikanac u dada i nadrealističkom pokretu i umjetnik koji se bavio fotografijom i kolažem. Njegovo eksperimentiranje sa fotografijom uključivalo je fotografiranje bez korištenja fotoaparata, što je činio postavljanjem subjekta izravno na fotografski papir i ovjetljivanjem medija i subjekta nastajala bi fotografija koju je nazivao Rayogramom. Poznat je i po modnim fotografija koje su bile objavljivane u časopisima poput Vogue-a, Vanity Faira i Harpers Bazaara. Helmut Newton jedan je od najpoznatijih fotografa u povijesti modne i portretne fotografije uopće. Njegove fotografije često su fotografije modela u kojima se naglašava ljepota i senzualnost ženskog lika i tijela, a prepoznatljive su po jakim kontrastima, scenaristički namještenoj sceni koja je često ulica ili interijer i neobične kompozicije koje pridonose snažnom dojmu. Newton je zasigurno osnažio i postavio nove granice modne fotografije, kao i portretne fotografije koja služi u reklamne svrhe. Annie Leibowitz poznata je američka fotografkinja. Njen fotografski opus uključuje fotografije portreta slavnih glumaca,

rock zvijezda, poznatih političara i osoba iz javnog prostora. Svoju je karijeru započela kao fotograf za poznati časopis Rolling Stone, stvorila je poznati vizualni izgled samog časopisa. Njen stil karakterizira korištenje boja za postizanje dramatičnog dojma, te korištenje eksterijera poznatih osoba za naglašavanje njihove „celebrity“ persone. Jedna od njenih najpoznatijih fotografija ona je Johna Lennona i Yoko Ono par sati prije smrti rock zvijezde. Annie Leibovitz trenutno je najpoznatija živuća celebrity fotografinja i prva žena koja je izlagala vlastite portrete u National Portrait Gallery u Washingtonu. Pri spominjanju poznatih fotografa nemoguće je ne spomenuti Stevea McCurryja: fotografa kojeg se smatra jednim od najbitnijih u suvremenoj fotografiji. Poznat je po fotografiranju utjecaja ratnih sukoba i njihovih utjecaja na ljude i okoliš. Također je fotografirao razne istočne kulture i život ljudi pogođenih ratnim zbivanjima. Fotografirao je za National Geographic, te je jedna od njegovih najpoznatijih fotografija ona Afganistanske djevojke prdornih zelenih očiju koja se pojavljivala na naslovnici časopisa čak nekoliko puta. Njegove fotografije sadrže žarke boje, pravilan raspored trećina, te linije vodilje i zanimljive subjekte u središtu fotografije. Spomenuti fotografi vrlo su važni za kreiranje imidža fotografije kao umjetnosti i bitnosti njenog vizualnog jezika kao sredstva komunikacije. Magnum Photos najpoznatija je nezavisna agencija za promicanje fotografije kao sredstva vizualne komunikacije, uz . Osnivači Magnum Photosa su: Henry Cartier Bresson, Robert Capa, George Rodger i David Seymour. Vizija Magnum Photosa sadržana je u ovoj rečenici: „Naši fotografi dijele viziju bilježenja svjetskih događaja, ljudi, mjesta i kulture snažnim narativom koji se suprotstavlja konvencijama, ruši status quo, redefinira povijest i transformira živote.“ Magnum Photos danas predstavlja kultno udruženje i veliko je postignuće ukoliko nekih fotograf postane dio te agencije. Možemo zaključiti kako se fotografija od 19. stoljeća do danas znatno razvila i poprimila veliki značaj u društvu. Ona danas ima umjetničku, komunikacijsku, informacijsku i sentimentalnu vrijednost. Spomenuti fotografi i grupacija Magnum Photos itekako su pridonjeli stvaranju imidža fotografa kao bitnog promatrača i fotografije kao umjetnosti koja bilježi vrijeme, mjesto i emociju.

5.4 Crno-bijela fotografija

Crno-bijela ili monokromatska fotografija je vrsta fotografije koja sadrži samo crne, bijele i sive tonove. U praktičnom dijelu rada većinski sam se služila crno bijelom fotografijom jer izražava kontrast, dramatičnost i emociju na fotografiji. Tonski kontrast na crno bijelim fotografijama stvara „čist“ dojam fotografije, a jaki kontrasti naglašava linije, svjetlost i sjene. Pri fotografiranju portreta crno-bijela fotografija dodatno izražava linije i teksture lica. Obrisi tijela izražajni su, pogotovo sa naglašenim jačim kontrastom. Zbog svih navedenih čimbenika monokromatska fotografija koristi se u praktičnom dijelu rada kao izražajno sredstvo. Kako su crno i bijelo dvije „boje“ direktnije se prenosi poruka, i ostavlja „prostor“ da promatrač upije emociju i događaj na fotografiji. Pravilo trećina i kompozicija jasnije su uočljivi kod korištenja monokroma. Monokromatske fotografije također djeluju više profinjeno, klasično, i doprinose umjetničkom dojmu. Man Ray, Henri Cartier Bresson, Josef Koudelka, Dorothea Lange, Sally Mann, Irving Penn snimali su crno-bijelom tehnikom, neki od navedenih fotografa i prije pojave filma u boji, ali neki su i nastavili fotografirati crno-bijelo.



Slika 21 Dorothea Lange-Immigrant mother



Slika 22 Sally Mann -Family Pictures

Dorothea Lange fotografirala je portrete ljudi za vrijeme velike ekonomske krize u SAD-u (1929.-1933.), te je svojim radom prikazala snagudokumentarističke fotografije u kritičnim trenucima ljudske povijesti. Sally Mann bilježi fotografije vlastite djece, te savršeno „hvata“ ranjivost i prolaznost djetinjstva, dočaravajući osjećaj nostalgčnosti i prolaznosti djetinjstva kroz portretnu fotografiju. Josef Koudelka dio je Magnum Photos grupacije, a postao je svjetski poznat svojom serijom fotografija koja prikazuje Sovjetsku okupaciju Praga 1968. godine, fotografije koje su kasnije objavljene od strane Magnum Photosa i obišle svijet. Koudelka nije bio obznanjen kao autor fotografija u to vrijeme. Serija fotografija koja prikazuje život Roma u istočnoj i južnoj Europi također je iznimno poznata.



Slika 23 Invazija Praga - Josef Koudelka

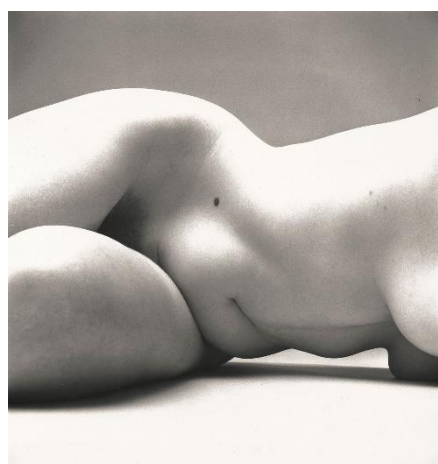


Slika 24 Romi - Josef Koudelka

U fotografijama navedenih autora pronalazila sam inspiraciju i poseban stil svakog od njih poslužio mi je kao vodilja ka pronalasku mog vlastitog. Monokrom na fotografijama dodatno produbljuje značaj emocije i trenutka. Spomenuti umjetnici vrsni su u bilježenju „odlučujućeg“ trenutka i stvaranja atmosfere na fotografiji. Fotografijom pričamo priču, neovisno radilo se o bitnom povijesnom trenutku ili esenciji prolaznosti ugodnog obiteljskog popodneva. Ono što fotografiju čini umjetnički i komunikacijski značajnom jest njena direktnost. Irving Penn jedan je od najpoznatijih modnih fotografa, Prvi je koristio običnu bijelu pozadinu za fotografiranje portreta, koja se danas koristi u većini modnih editorijala. Irving Penn je često koristio crno-bijelu tehniku fotografiranja za portrete.



Slika 25 Jean Patchett - Irving Penn



Slika 26 Nude 72 - Irving Penn

5.5 Portret

Portret je polje fotografije koje je oduvijek privlačilo ljude, i prije pojave fotografije čovječanstvo je imalo potrebu bilježiti ljudski lik kroz druge oblike umjetnosti poput slikarstva i kiparstva. Osobu koja se prvi put susrela sa fotoaparatom također često ponajviše zanima fotografiranje osoba iz neposredne blizine: obitelj, prijatelji, poznanici. Portret bi suštinski trebao prikazivati karakter i emociju, a ujedno i prenositi poruku. Portret kao zasebna grana fotografije može imati više namjena: portreti koji služe za dokumente poput osobne iskaznice i sl, modni portreti, komercijalni portreti, portreti osoba koji ih prikazuju u njihovim djelatnostima, portreti osoba koji prikazuju kulturu i podneblje i portreti grupa ljudi. Kroz fotografiju ljudskog lika prenose se razne poruke; jedne od najpoznatijih portreta zabilježio je sociolog i fotograf Lewis Hine koji je fotografirao djecu kako rade u tvornicama početkom 20. stoljeća:



Slika 27 Lewis Hine



Slika 58 Lewis Hine



Slika 29 Lewis Hine



Slika 30 Lewis Hine

Portreti Lewis Hinea jedni su od najpoznatijih u povijesti fotografije, jer je utjecajem njegovih fotografija promijenjen zakon o radu djece u tvornicama, a fotografije prikazuju maloljetnu djecu, često mlađu od 10 godina u užasnim radnim uvjetima neprimjerenima za njihovu dob. Hineove fotografije vrlo su potresne, ali izvrsno prikazuju emociju i stanje djece u tim uvjetima. Hine je svojim portretima zabilježio stanje društva i djeteta u društvu na početku 20. stoljeća, ali ujedno donio i promjenu te fotografijom ovjekovječio emocionalno i duševno stanje djece koja se nalaze na tim fotografijama. Njegove fotografije danas mogu poslužiti kao dokumentacija i fotografska bilješka tog vremena, ali su ujedno i dokaz snage koju fotografska slika može imati. Steve Mccurry jedan je od najpoznatijih portretista, te je njegov portret Afganistanske djevojke mnogo puta bio ja na naslovnici National Geographic časopisa. Portret je snimljen 1984. godine u Nasir Bagh kampu u Pakistanu u šatoru koji je bio škola za djevojčice. Mccurry je odmah primjetio djevojčicu sa magnetičnim zelenim očima i intenzivnim pogledom. Fotografija afganistanske djevojčice ubrzo je postala simbol djece koja odrastaju u ratom zahvaćenim područjima na Bliskom istoku i simbol revolta protiv rata. Steve Mccurry nije znao ime djevojčice, ali kako je fotografija postala iznimno popularna Mccurry se sa ekipom National Geographica 2002. godine vratio u Pakistan kako bi ju pronašao. Saznali su da je ime djevojke Sharbat Gula i 2002. godine je imala oko 30 godina. Sharbat Gula tada se ponovo našla pred objektivom Stevea Mccurryja i njen portret ponovo se našao u National Geographicu. Ove fotografije dokazuju snagu koju portret može imati, ali i moć fotografa da zabilježi ono bitno.



Slika 31 Steve Mccurry Afgan Girl



Slika 32 Steve Mccurry Sharbat Gula

5.5 Fotografski dnevnik

Dnevnik se kao vrsta često pojavljuje u različitim poljima umjetnosti npr. u književnosti, likovnoj umjetnosti, filmu itd. Najpoznatiji su memoari ili dnevnički zapisi kao književna vrsta, no česta je pojava i fotografski dnevnik. Dnevnik je zapis događaja, trenutaka ili emocija zabilježenih kroz vremenski period. Vremenski period može biti dnevni, tjedni, mjesečni ili godišnji. Često se osjeća autorski pristup određenog umjetnika i njegov osobni doživljaj, što je kod takve umjetničke vrste i poželjno. Autor bilježi događaje, osobe i trenutke iz neposrednog okruženja s naglaskom na autorski pristup. Sadržaj se može svesti samo na jednu vrstu fotografije; uličnu, portretnu, krajolik, apstraktni prizori itd, a može sadržavati i više vrsta fotografije koje zajednički „naziv“ dobivaju kroz pristup autora. Poznati primjer fotografskog dnevnika je rad pod nazivom Dnevnički zapisi Petra Dabca. U Dnevničkim zapisima autor fotografira trenutke i pojave iz svakodnevnog života, ali te „obične“ prizore pretvara u sadržajno i umjetnički zanimljive. Dabac formu dnevnika opisuje; „ Bila je u početku jedna namjera, kasnije se to razvilo u to što je sad... doslovce škljocam sve živo što mi naleti pred aparat... skoro sve što proživljavam. Ali početna ideja je bila... kad je rat počeo, u Hrvatskoj, ja sam vidio da posljedice mogu biti svakakve i naprosto me uhvatila potreba da bilježim što više situacija iz svog života i ljudi oko sebe..... da to ne može bit vječno i nekako, manijakalno sam htio što više toga zadržati, kao jedan drugi oblik sjećanja. Kao fotografsku sliku. Kad su ti razlozi na neki način i prestali, mene toliko zaokupilo to fotografiranje, dnevničko da sam to uzeo kao princip. I tako radim i danas.“⁴⁴ Kroz Dapčev opis fotografskog dnevnika i onoga što dnevnički zapisi za njega predstavljaju, može se zapravo sažeti i bazna misao takvog izražaja. Poanta dnevnika jest da svakodnevicu bilježimo, a kroz svakodnevno ili često bilježenje sljubljujemo se sa fotografijom kao medijem izražavanja, na neki ju način i živimo. U vlastitom umjetničkom konceptu vodila sam se sličnom misli, i doživljavala fotografiju kao dio svakodnevice. Kada god bih imala priliku fotografirala sam ono što mi je bilo zanimljivo i bitno. Zbog toga sam odabrala dnevnički zapis kao vrstu izražaja, jer najviše korespondira sa mojim osobnim doživljajem fotografije.

⁴⁴ <https://croatian-photography.com/author/petar-dabac/> Razgovor s Petrom Dabcem, Ana Opalić, Zagreb, 2009.

6. UMJETNIČKI KONCETI KORIŠTENI U PRAKTIČNOM DIJELU RADA

U praktičnom dijelu rada određeno je korištenje crno-bijele fotografije kao izražajnog sredstva zbog njenih karakterisika: tonskog kontrasta, odnosa svjetla i sjene te izražajnijeg doimanja linija lica i tijela pri fotografiranju portreta i aktova. Na fotografijama sam željela zabilježiti crtice ljudskog života kroz fotografski prikaz linija ljudskog tijela, arhitekture, portreta i pokreta. Zabilježeni fotografski zapisi snimljeni su u sobi, na gradskim ulicama i u prirodi. Nakana je bila dijelove svakodnevice pretočiti u estetski jezik kroz medij fotografske slike.



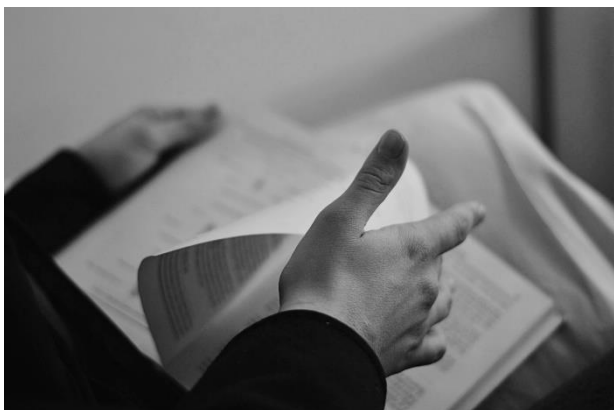
Slika 33



Slika 34



Slika 35



Slika 36



Slika 37

Portreti prikazuju osobe u intimnom ozračju njihovog vlastitog doma te se ta atmosfera pokušala prenjeti na fotografije kroz jednostavnost odabira elemenata i poza na fotografijama. Željela sam da serija fotografija obuhvaća „vanjski“ kao i „unutarnji“ život. Cilj portreta i fotografija ljudskog tijela ranjivost je i ogoljenost koja se dešava unutar nas samih u prostorima koji su nam poznati, a cilj prizora fotografiranih u prirodi bio je također prikazati ljude, ali izvan njihovih domova, dakle u prirodi i u pokretu. Željela sam da fotografije djeluju jednako senzibilno i posjeduju zajedničku notu melankolije i mirnoće. Zajednička tema je monokrom koji je primjenjen na svim fotografijama, ali i pojedinac koji se često nalazi u središtu interesa na fotografiji. Dijelovi tijela zamišljeni su kao mozaik koji se stapa u cjelinu sa portretima lica. Fotografije koje prikazuju prirodu pridonose estetskom dojmu cijele serije, tvoreći priču „trenutaka života“ zajedno sa ostalim tipom fotografija koje se nalaze u seriji. Apstraktne fotografije prirode donose dinamičnost u seriju i razbijaju monotoniju, ali se zbog primjene monokroma i dalje tematski uklapaju. Umjetnički koncept rada zamišljen je kao fotografiranje pojava moje svakodnevice i povezivanje fotografija u dnevnik. Dnevnik kao umjetnička vrsta, a kroz medij fotografske slike predstavlja dvostruko bilježenje trenutka. Jer samo ime dnevnika označava vremenski uokvirenu vrstu, a fotografija „hvata trenutak“. Smisao serije jest istražiti prolaznost trenutka i vremena, i pokušati „zamrznuti“ isti u formi fotografske slike.

ZAKLJUČAK

Fotografija ili pisanje uz pomoć svjetlosti jedno je od najbitnijih dijelova vizualne komunikacije. Koristi se u reklamama, dječjim udžbenicima, turističkim prospektima. Razni oblici korištenja fotografske slike prisutni su u prometu, marketingu, medijima, ali i u mnogim drugim djelatnostima. Kao što je već poznato, ljudski mozak više od 75% informacija prima putem vizualnog osjetila. S obzirom na navedeni podatak možemo zaključiti koliko je vizualna komunikacija bitna i koliko ulogu ona ima u ljudskim životima. Provlači se kroz gotovo svaki aspekt ljudskog života: privatni i poslovni.. Navedeno znači da je utjecaj fotografije (kao vrste vizualne komunikacije) na ljudski život zaista značajan. Uz vizualnu komunikaciju usko je vezana percipicija koju definiraju društveni, kulturološki i biološki čimbenici. Čovjek je još od davnina imao potrebu za bilježenjem i ostavljanjem svog traga kroz slikovno i pisano sredstvo izražavanja, no prije pojave pisma postojala je slika, tj likovna umjetnost. Fotografiju možemo doživljavati kao dio likovne umjetnosti i njen svojevrsni produžetak. Uređaj sa kamerom danas dostupan gotovo svakome, što znači da veliki broj ljudi može komunicirati putem fotografskog medija. Fotografska slika je u „umreženom svemiru“ postala jednim od najzastupljenijih načina izražavanja, čemu svjedoče brojne društvene mreže i portali. Slika je u „svijetu klikanja“, uz pismo, postala glavnim prenositeljem poruke, jer primanje informacija putem slike zahtjeva puno manje vremena od čitanja, a istovremeno je i efektivnije. Ovu tezu potvrđuje i poznata izreka ; „Slika govori više od tisuću riječi!“ Čovjek od pradavnina ima potrebu da bilježi svijet oko sebe i ostavlja tragove. Možemo zaključiti kako čovjek ima potrebu ostaviti dio sebe i utisnuti značaj svog postojanja izražavajući se kroz umjetnost kojom oblikuje tj. svojata određeni prostor, a danas je to posebice izraženo kroz slikovni medij. Bilježenje vremena i prostora preselilo se sa našeg okružja i u virtualni svijet koji smo stvorili. Današnje društvo možemo definirati kao iznimno vizualno, možda više nego ikad prije u povijest. Bitnost slike i vizualne komunikacije posebno se osjeti u životu suvremenog čovjeka. Razvoj tehnologije, interneta, novih medija i društvenih mreža diktira potrebu za slikom, jer ona najbrže pobuđuje emocije i prenosi poruku. Zaključujemo kako je potreba za fotografiskom slikom danas jača nego ikada. Ona je jedna od temeljnih vrsta sporazumijevanja i kao takva dio društvenog i kulturološkog identiteta.



IZJAVA O AUTORSTVU
I
SUGLASNOST ZA JAVNU OBJAVU

Završni/diplomski rad isključivo je autorsko djelo studenta koji je isti izradio te student odgovara za istinitost, izvornost i ispravnost teksta rada. U radu se ne smiju koristiti dijelovi tuđih radova (knjiga, članaka, doktorskih disertacija, magistarskih radova, izvora s interneta, i drugih izvora) bez navođenja izvora i autora navedenih radova. Svi dijelovi tuđih radova moraju biti pravilno navedeni i citirani. Dijelovi tuđih radova koji nisu pravilno citirani, smatraju se plagijatom, odnosno nezakonitim prisvajanjem tuđeg znanstvenog ili stručnoga rada. Sukladno navedenom studenti su dužni potpisati izjavu o autorstvu rada.

Ja, Enka Pirak-Šepak (ime i prezime) pod punom moralnom, materijalnom i kaznenom odgovornošću, izjavljujem da sam isključivi autor/ica završnog/diplomskog (obrisati nepotrebno) rada pod naslovom Autorska istraživanja žamraka u fotografiji (upisati naslov) te da u navedenom radu nisu na nedozvoljeni način (bez pravilnog citiranja) korišteni dijelovi tuđih radova.

Student/ica:
(upisati ime i prezime)

(vlastoručni potpis)

Sukladno Zakonu o znanstvenoj djelatnosti i visokom obrazovanju završne/diplomske radove sveučilišta su dužna trajno objaviti na javnoj internetskoj bazi sveučilišne knjižnice u sastavu sveučilišta te kopirati u javnu internetsku bazu završnih/diplomskih radova Nacionalne i sveučilišne knjižnice. Završni radovi istovrsnih umjetničkih studija koji se realiziraju kroz umjetnička ostvarenja objavljuju se na odgovarajući način.

Ja, Enka Pirak-Šepak (ime i prezime) neopozivo izjavljujem da sam suglasan/na s javnom objavom završnog/diplomskog (obrisati nepotrebno) rada pod naslovom Autorska istraživanja žamraka u fotografiji (upisati naslov) čiji sam autor/ica. (fotografski dimenzije)

Student/ica:
(upisati ime i prezime)

(vlastoručni potpis)

LITERATURA:

Knjige:

1. Ang, Tom, Digitalna fotografija priručnik, Zagreb 2007.
2. Ang, Tom, Cjeloviti priručnik za digitalnu fotografiju, Rijeka 2006.
3. Barthes, Ronald, Svijetla komora, bilješka o fotografiji, Zagreb 2003.
4. Damjanov, Jadranka, Likovna umjetnost II dio, Zagreb 1982.
5. Fizi, Milan, Fotografija, Zagreb 1969.
6. Gursky, Zlatko, Svjetloslikarstvo- Knjiga o fotografiranju, Karlovac 1998.
7. Mikota, Miroslav, Kreacija fotografijom, Zagreb 2000.
8. Strgar, Kurečić, Maja, Primjena digitalne fotografije u reproduksijskim medijima, Zagreb 2015.

Internet izvori:

[1]Hrvatska enciklopedija, mrežno izdanje. Leksikografski zavod Miroslav Krleža, 2021.Pristupljeno: 5.7.2021.

<https://enciklopedija.hr/natuknica.aspx?id=20254#poglavlje7838>

[2]Ekspozicija, Kuhar, Milivoj, Pristupljeno: 15.6.2021.

<https://fotografija.guru/ekspozicija/>

[3] Mance, Davorin, Gospodar prostora-uvod u kadriranje, 31.10.2012.

Pristupljeno: 4.6.2021.

<http://fotoklub-cakovec.hr/wp/2012/10/gospodar-prostora-uvod-u-kadriranje>

[4] Toman, Ivan, Razumijevanje i napredno korištenje ISO osjetljivosti fotoaparata

Objavljeno : 01.01.2021. Pristupljeno: 4.5.2021.

<https://www.meteoadriatic.net/razumijevanje-i-napredno-koristenje-iso-osjetljivosti-fotoaparata/>

[5] Nikon, Usa, Iso Control, Pristupljeno: 28.6.2021.

<https://www.nikonusa.com/en/learn-and-explore/a/products-and-innovation/iso-control.html>

[6] MoMa, Man Ray, Pristupljeno: 3.7.2021.

<https://www.moma.org/artists/3716>

[7] Scharf, Aaron, Henri Cartier-Bresson, Britannica

Pristupljeno: 4.7.2021.

<https://www.britannica.com/biography/Henri-Cartier-Bresson>

[8] Szarkowski, John, Ansel Adams, Britannica

Pristupljeno: 4.7.2021.

<https://www.britannica.com/biography/Ansel-Adams-American-photographer>

[9] Ray, Man

Pristupljeno: 3.7.2021.

<https://www.manray.net/>

[10] Newton, Helmut

Pristupljeno: 28.6.2021.

<https://www.icp.org/browse/archive/constituents/helmut-newton?all/all/all/all/0>

[11] Leibovitz, Annie

Pristupljeno: 28.6.2021.

<http://www.artnet.com/artists/annie-leibovitz/>

[12] The story of Steve McCurry & Sharbat Gula, the Afghan Girl, Objavljeno: 28.1.2021.

Pristupljeno: 12.7.2021.

<https://publicdelivery.org/steve-mccurry-afghan-girl/>

[13] Konceptualna umjetnost Objavljeno: 22. lipnja 2012.

<https://proleksis.lzmk.hr/32048/>

[14] Razgovor s Petrom Dabcem, Ana Opalić, Zagreb Objavljeno: 2009. [https://croatian-](https://croatian-photography.com/author/petar-dabac/)

[photography.com/author/petar-dabac/](https://croatian-photography.com/author/petar-dabac/)

Popis slika:

Slika 1 - Način rada kamere opskure

Izvor: https://commons.wikimedia.org/wiki/File:Camera_obscura_1.jpg

Slika 2 – Joseph Nicéphore Niepce, Pogled kroz prozor

Izvor:

https://de.wikipedia.org/wiki/Datei:View_from_the_Window_at_Le_Gras,_Joseph_Nic%C3%A9phore_Ni%C3%A9pce.jpg

Slika 3 - Eastman Kodak – film za analogni fotoaparat

Izvor: <https://kosmofoto.com/2020/01/eastman-kodaks-still-film-production-more-than-doubled-in-the-last-four-years/>

Slika 4 - Dijelovi DSLR fotoaparata

Izvor: <https://prasenjeetgautam.wordpress.com/2017/08/04/what-is-dslr-camera/>

Slika 5 –DSLR fotoaparat

Izvor: <https://cdn.pricekart.com/electronics/cameras/dslr-camera/canon-1300d-dslr-camera-body-with-dual-lens-canon-efs-1855-is-ii+tamron-af-70300-mm-f456-di-ld-macro-lens-16-gb-sd-card+camera-bag.jpg>

Slika 6 – Dijelovi mirrorless fotoaparata

Izvor: <https://photographylife.com/wp-content/uploads/2017/03/DSLR-Compared-to-Mirrorless-Camera.png>

Slika 7 - Mirrorless fotoaparat

Izvor: <https://www.markgaler.com/wp-content/uploads/2018/01/A6500-1.jpg>

Slika 8 – Kompaktni fotoaparat

Izvor: <https://n3.sdcdn.com/imgs/a/i/q/Sony-DSC-W810-SDL879900797-3-c2f92.jpg>

Slika 9 – Vanjski dijelovi objektiv

Izvor: https://babakbibak2.files.wordpress.com/2012/12/lens_external_v3.png?w=640

Slika 10 –Objektiv 35 mm

Izvor: https://www.bhphotovideo.com/images/images2500x2500/Nikon_2183_AF_S_Nikkor_35mm_f_1_8G_606792.jpg

Slika 11 – Objektiv 50 mm

Izvor: <https://407261-1281864-raikfcquaxqncofqfm.stackpathdns.com/wp-content/uploads/2014/05/NIKON-50MM-1.8G-1.jpg>

Slika 12 – Zoom objektiv

Izvor: https://www.juzaphoto.com/shared_files/recensioni/nykon_17-35_f2-8_1200px.jpg

Slika 13 – Dubniska oštrina

Izvor: https://coastalmainephototours.com/feight/wp-content/uploads/Focal_Length_15.jpg

Slika 14 – Prikaz otvora blende

Izvor: <https://pcchip.hr/wp-content/uploads/2020/03/VELI%C4%8CINA-OTVORA-BLENDE.jpg>

Slika 15 – Ekspozicijski trokut

Izvor: <https://cdn.fstoppers.com/styles/full/s3/media/2019/07/26/exposuretriangle-2.jpg>

Slika 16 – Steve Mccurry 1983 – Fotografija putnika u Vlaku u Indiji

Izvor: <https://mk0tipworld2ucl0tov0.kinstacdn.com/wp-content/uploads/2018/06/Bicycles-on-the-side-of-the-train-1983.jpg>

Slika 17 – Justinas Seibokas

Izvor: <https://www.pinterest.com/pin/48202658501033674/>

Slika 18 – Lukasz Derangowski

Izvor: <https://www.pinterest.com/pin/403072235399450605/>

Slika 19 – Radijalna kompozicija

Izvor: <https://www.pexels.com/photo/white-spiral-stairs-with-black-metal-railings-2261168/>

Slika 20 – Ansel Adams

Izvor: <https://www.pinterest.com/pin/425379127310645470/>

Slika 21 – Dorothe Lange-Immigrant mother

Izvor:

https://www.deutschlandfunk.de/media/thumbs/4/4f92aa5e2ab1d6ca70c43b3e9fc48248v1_max_755x425_b3535db83dc50e27c1bb1392364c95a2.jpg?key=ab146d

Slika 22 – Sally Mann – Family Pictures

Izvor: <https://www.sallymann.com/new-gallery-1/ox4zbl2qayaolf5lf2pk00qop9ixtm>

Slika 23- Josef Koudelka – Invazija Praga

Izvor: <https://www.magnumphotos.com/newsroom/josef-koudelka-invasion-prague-68/>

Slika 24 – Josef Koudelka – Romi

Izvor: <https://content.magnumphotos.com/wp-content/uploads/2020/01/cortex/par65782-teaser-xxl.jpg>

Slika 25 - Jean Patchett - Irving Penn

Izvor:

[http://www.artnet.de/WebServices/images/11000071ldkyMJFgUNECfDrCWvaHBOcMX7E/irving-penn-black-and-white-vogue-cover-\(jean-patchett\),-new-york.jpg](http://www.artnet.de/WebServices/images/11000071ldkyMJFgUNECfDrCWvaHBOcMX7E/irving-penn-black-and-white-vogue-cover-(jean-patchett),-new-york.jpg)

Slika 26 – Nude 72 - Irving Penn

Izvor: <https://collectionapi.metmuseum.org/api/collection/v1/iiif/285064/605228/restricted>

Slika 27 – Lewis Hine

Izvor:

https://images.cfassets.net/i01duvb6kq77/079d6b14fa404591aac51723f539a8ae/63a3606f96b24d4a511edf80b80a7d3b/feature_lewishine.jpg?fm=jpg&fl=progressive&q=80&w=1100

Slika 28 – Lewis Hine

Izvor: <https://giam.typepad.com/.a/6a00d8341c10fd53ef01a73d84d470970d-pi>

Slika 29 – Lewis Hine

Izvor: https://birdinflight.imgix.net/wp-content/uploads/2015/07/Lewis-Hine_cover.jpg?fm=pjpg&q=70&fit=crop&crop=faces

Slika 30 – Lewis Hine

Izvor: <https://i0.wp.com/wam.umn.edu/wp-content/uploads/2018/06/hine.jpg?resize=750%2C966&ssl=1>

Slika 31- Steve Mccurry – Afgan Girl

Izvor: https://upload.wikimedia.org/wikipedia/en/b/b4/Sharbat_Gula.jpg

Slika 32 – Steve Mccurry – Sharbat Gula

Izvor: https://media.mutualart.com/Images/2020_09/08/18/182642444/914fb0cb-a72b-4c49-a93b-fb0dc3b0d21d_570.Jpeg

Slika 33 – slika 37 – autorske fotografije

