

Tehnologija izrade cijevnog jarbola MAG postupkom zavarivanja

Podgorski, Leonardo

Undergraduate thesis / Završni rad

2015

Degree Grantor / Ustanova koja je dodijelila akademski / stručni stupanj: **University North / Sveučilište Sjever**

Permanent link / Trajna poveznica: <https://um.nsk.hr/um:nbn:hr:122:351799>

Rights / Prava: [In copyright](#) / [Zaštićeno autorskim pravom.](#)

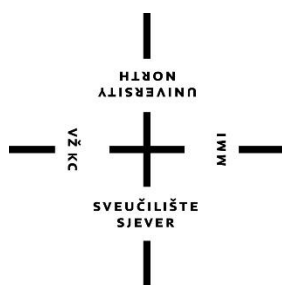
Download date / Datum preuzimanja: **2024-08-01**



Repository / Repozitorij:

[University North Digital Repository](#)





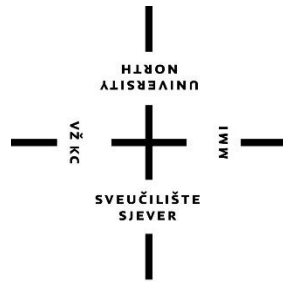
**Sveučilište
Sjever**

Završni rad br. 165/PS/2015

**Tehnologija izrade cijevnog jarbola MAG postupkom
zavarivanja**

Leonardo Podgorski, 5076/601

Varaždin, prosinac 2015. godine



Sveučilište Sjever

Odjel za Proizvodno strojarstvo

Završni rad br. 165/PS/2015

Tehnologija izrade cijevnog jarbola MAG postupkom zavarivanja

Student

Leonardo Podgorski, 5076/601

Mentor

Marko Horvat, dipl. ing.

Varaždin, prosinac 2015. godine

Zahvala

Zahvaljujem profesoru Marku Horvatu dipl. ing. što je prihvatio ulogu mentora kod izrade mog završnog rada. Također zahvaljujem svim profesorima na prenijetom znanju, koje će mi uveliko pomoći tijekom zaposlenja.

Zahvaljujem poduzeću Te-Pro d.o.o. Sveti Martin na Muri, što su mi omogućili korištenje zavarivačke i tehnološke dokumentacije kod izrade praktičnog dijela završnog rada. Zahvaljujem i kolegama Karlu Vrančiću i Robertu Rajfu na nesebičnoj pomoći.

Na kraju, ali ne i manje važno, zahvaljujem svojoj obitelji, užoj rodbini i prijateljima što su bili uz mene i pružali podršku tijekom obrazovanja.

Sažetak

Završni rad se sastoji od teorijskog i praktičnog dijela. U ovom radu je opisana tehnologija izrade cijevnog jarbola koji je dio sustava za transport betona na visine do 35 m. Opisano je MAG zavarivanje i 4 načina prijenosa metala MAG zavarivanjem. Također su i opisane naprave kojima se bravari i zavarivači služe kod izrade samog cijevnog jarbola. Naprave služe za što jednostavnije i brže sastavljanje i zavarivanje cijevnog jarbola.

U teorijskom dijelu su opisane i vrste pogrešaka u zavarenim spojevima, predgrijavanje koje je potrebno kod zavarivanja čelika S690QL, podjela izvora struje za zavarivanje i zaštitni plinovi kod MAG zavarivanja.

Prikazane su i sve vrste žlijebova koji se mogu naći na radioničkom crtežu, opisan je i zavarivački aparat kojim se zavaruje cijevni jarbol. Također su u radu navedene WPS liste koje su prijekopotrebne zavarivačima.

Opisana je magnetska kontrola zavara pošto se cijevni jarbol ispituje navedenom metodom bez razaranja.

U praktičnom dijelu završnog rada je prikazan tehnološki postupak izrade cijevnog jarbola. Prikazan je aparat za zavarivanje koji se koristi kod izrade radnog komada. Fotografijama su prikazani karakteristični detalji kod izrade samog cijevnog jarbola.

U prilogima se nalazi radionički crtež cijevnog jarbola, atest žice za zavarivanje, tablica s temperaturama predgrijavanja i WPS liste.

Ključne riječi: cijevni jarbol, MAG postupak zavarivanja, magnetska kontrola zavara, naprave, pogreške u zavarenim spojevima, predgrijavanje

Popis korištenih kratica

MAG	Elektrolučno zavarivanje taljivom elektrodom u zaštiti aktivnog plina
MIG	Elektrolučno zavarivanje taljivom elektrodom u zaštiti inertnog plina
WPS	Specifikacija zavarivačkih postupaka
ZT	Zona taljenja
ZUT	Zona utjecaja topline
ISO 2553	Norma za označavanje zavara na nacrtima
TIG	Elektrolučno zavarivanje netaljviom elektrodom u zaštiti inertnog plina
EN 26520	Norma za klasifikaciju grešaka u zavarenim spojevima
T₀	Temperatura predgrijavanja
AC	Izmjenična struja
DC	Istosmjerna struja
NDT	Kontrola bez razaranja

Sadržaj

1.	UVOD	5
2.	OPĆENITO O ZAVARIVANJU	6
2.1.	Podjela zavarivanja	6
2.2.	Oblici zavarenih spojeva	7
2.3.	Zavarljivost.....	8
2.4.	Označavanje zavara na crtežima	10
2.5.	Pogreške u zavarenom spoju	12
2.6.	Predgrijavanje.....	15
2.7.	Uloga zaštite električnog luka	16
3.	MAG/MIG zavarivanje	18
3.1.	Povijest MAG/MIG zavarivanja	18
3.2.	Električni luk	20
3.3.	Prijenos metala kratkim spojevima	21
3.4.	Prijenos metala štrcajućim lukom	22
3.5.	Prijenos metala pulsirajućim lukom	23
3.6.	Prijenos metala mješovitim lukom	24
3.7.	Tandem MAG	25
3.8.	Tehnike zavarivanja	26
3.9.	Oprema kod MAG zavarivanja	28
3.10.	Izvori struje za zavarivanje.....	28
3.11.	Zaštitni plinovi kod MAG zavarivanja.....	30
3.12.	Dodatni materijal – žice	32
4.	KONTROLA I ISPITIVANJE ZAVARENOG SPOJA	36
4.1.	Magnetska kontrola zavara.....	36
5.	PRAKTIČNI DIO	38
5.1.	Uvod	38
5.2.	O poduzeću Te-Pro.....	41
5.3.	Zavarivačka dokumentacija.....	42
5.4.	Aparat za zavarivanje i dodatni materijal.....	47
5.5.	Tehnološki postupak izrade cijevnog jarbola.....	49
6.	ZAKLJUČAK	62
7.	LITERATURA	63

1. UVOD

Zavarivanje je proces izrade nerazdvojivog spoja uspostavljanjem međuatomskih veza između dijelova koji se zavaruju, pri čemu se pojedinačno ili kombinirano koristi toplinska i mehanička energija, a po potrebi i dodatni materijal. [1]

Postupci koji se najčešće koriste u praksi, zasnovani su na lokalnom zagrijavanju materijala iznad temperature taljenja. Zavarivanjem je moguće spajanje metala s metalom, nemetala s nemetalom i metala s nemetalom, ali se u praksi podrazumijeva spajanje metala s metalom.

Zavarivanje je jedan od najvažnijih tehnoloških procesa u suvremenoj industriji, posebno u strojogradnji, građevinarstvu, brodogradnji i procesnoj industriji. Najčešće primjena zavarivanja je za izradu nosećih metalnih konstrukcija, izradu tlačnih posuda i cijevovoda te za popravak polomljenih ili istrošenih metalnih dijelova. [2]



Slika 1.1 Zavarivanje [3]

Teškoće i problemi koji se javljaju pri izradi zavarenih konstrukcija su prvenstveno posljedica unosa toplinske energije. Najčešće teškoće su pogreške u zavarima kao što su pukotine, šupljine i razni uključci. Kod zavarivanja je jako bitna i zavarivačka dokumentacija. Za tvrtke koje se ozbiljno bave zavarivanjem je potrebna mnoga dokumentacija kao što su atest zavarivača, atest postupka, atest proizvodnog pogona i zavarivačkih aparata, planovi zavarivanja, WPS liste. [2,4]

2. OPĆENITO O ZAVARIVANJU

Zavarivanje je spajanje dvaju ili više istородnih ili raznorodnih materijala, taljenjem ili pritiskom, sa ili bez dodavanja dodatnog materijala s ciljem da se dobije kontinuirani homogeni zavareni spoj. [1,2]

Postupci bliski zavarivanju su lemljenje, naštrcavanje, navarivanje i toplinsko rezanje.

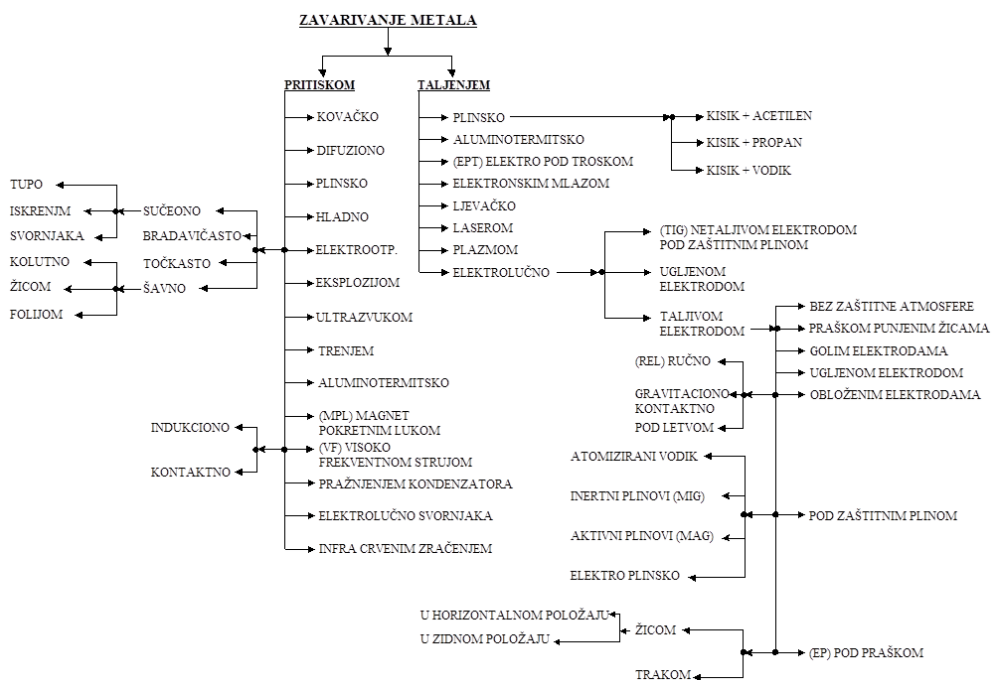
2.1. Podjela zavarivanja

Postupci zavarivanja se mogu podijeliti u mnoge podjele:

- podjela prema načinu ostvarivanja zavarenog spoja
- podjela prema načinu izvođenja
- podjela prema svrsi.

Najčešća podjela koja se pojavljuje u stručnoj literaturi je podjela prema načinu ostvarivanja zavarenog spoja. U toj podjeli se postupci zavarivanja dijele u dvije grupe, a to su postupci taljenjem (pritom se koristi toplinska energija za zavarivanje) i postupci zavarivanja pritiskom (pritom se koristi toplinsko mehanička ili mehanička energija za ostvarivanje zavarenog spoja). [1,2]

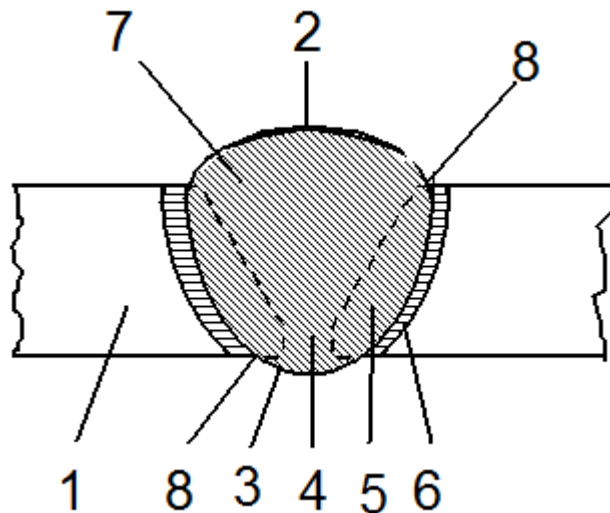
Slika 2.1. prikazuje detaljnu podjelu prema načinu ostvarivanja zavarenog spoja.



Slika 2.1 Podjela zavarivanja prema načinu ostvarivanja zavarenog spoja [5]

2.2. Oblici zavarenih spojeva

Zavar je cjelina ostvarena zavarivanjem, koja obuhvaća skrutnuti dio metala stvoren taljenjem dodatnog ili osnovnog materijala, te rubne dijelove zavarenih komada. Dijelovi zavarenog spoja prikazani su na slici 2.2. [2]



Slika 2.2 Sučeoni zavareni spoj [6]

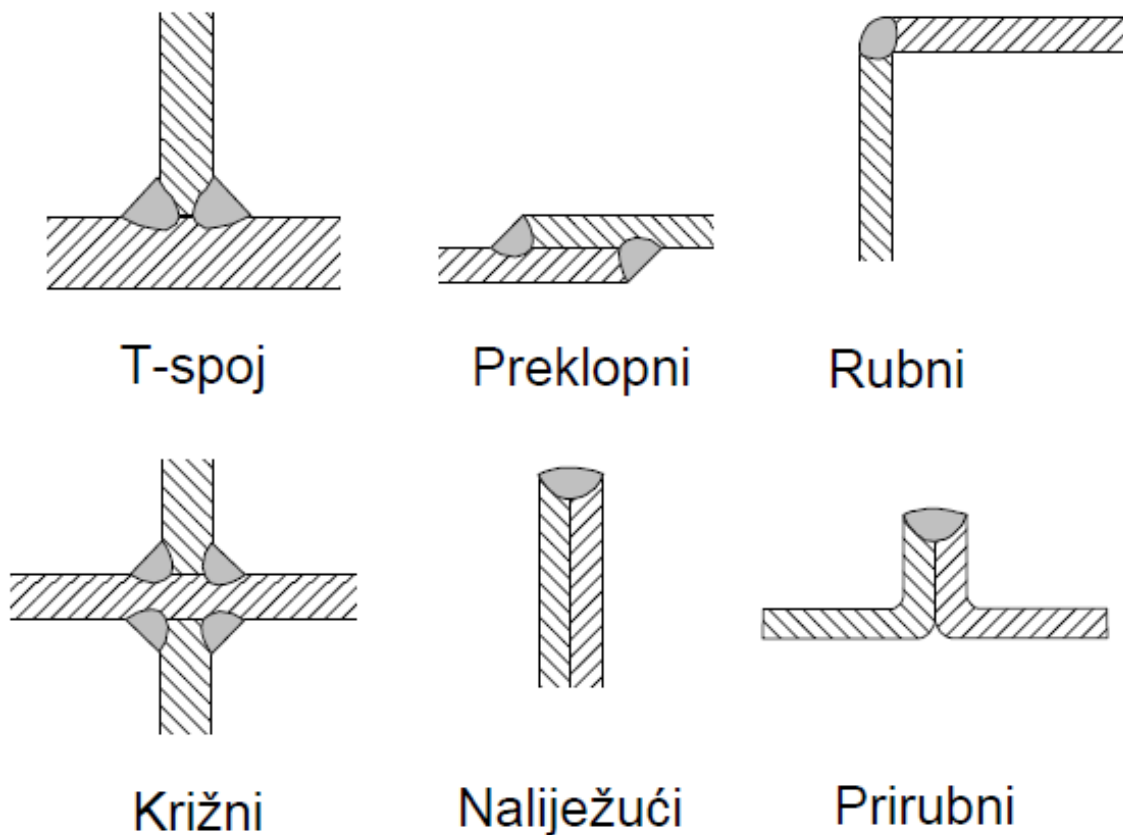
Dijelovi zavarenog spoja su: 1 – osnovni materijal, 2 – lice zavara, 3 – naličje zavara, 4 – korijen zavara, 5 – granica taljenja, 6 – zona utjecaja topline, 7 – zona taljenja, 8 – rub zavara.

Osnovni materijal je materijal koji se zavaruje ili navaruje, a dodatni materijal je onaj koji se dodaje i rastaljuje u procesu zavarivanja ili navarivanja kao npr.: elektrode, žice, trake, prašak... [2,4]

Zona utjecaja topline je područje uz zavar nepretaljenog osnovnog materijala u kojemu su se utjecajem unesene topline dogodile određene strukturne promjene. Označava se kraticom ZUT.[2]

Zona taljenja je područje zavarenog spoja u kojem je došlo do miješanja osnovnog i dodatnog materijala, ukoliko se dodavao dodatni materijal. [2]

Kod zavarivanja se često koriste razni oblici zavarenih spojeva kako bi dobili željenu konstrukciju. Na slici 2.3 su prikazani oblici zavarenih spojeva koji se najčešće pojavljuju u praksi. [5]

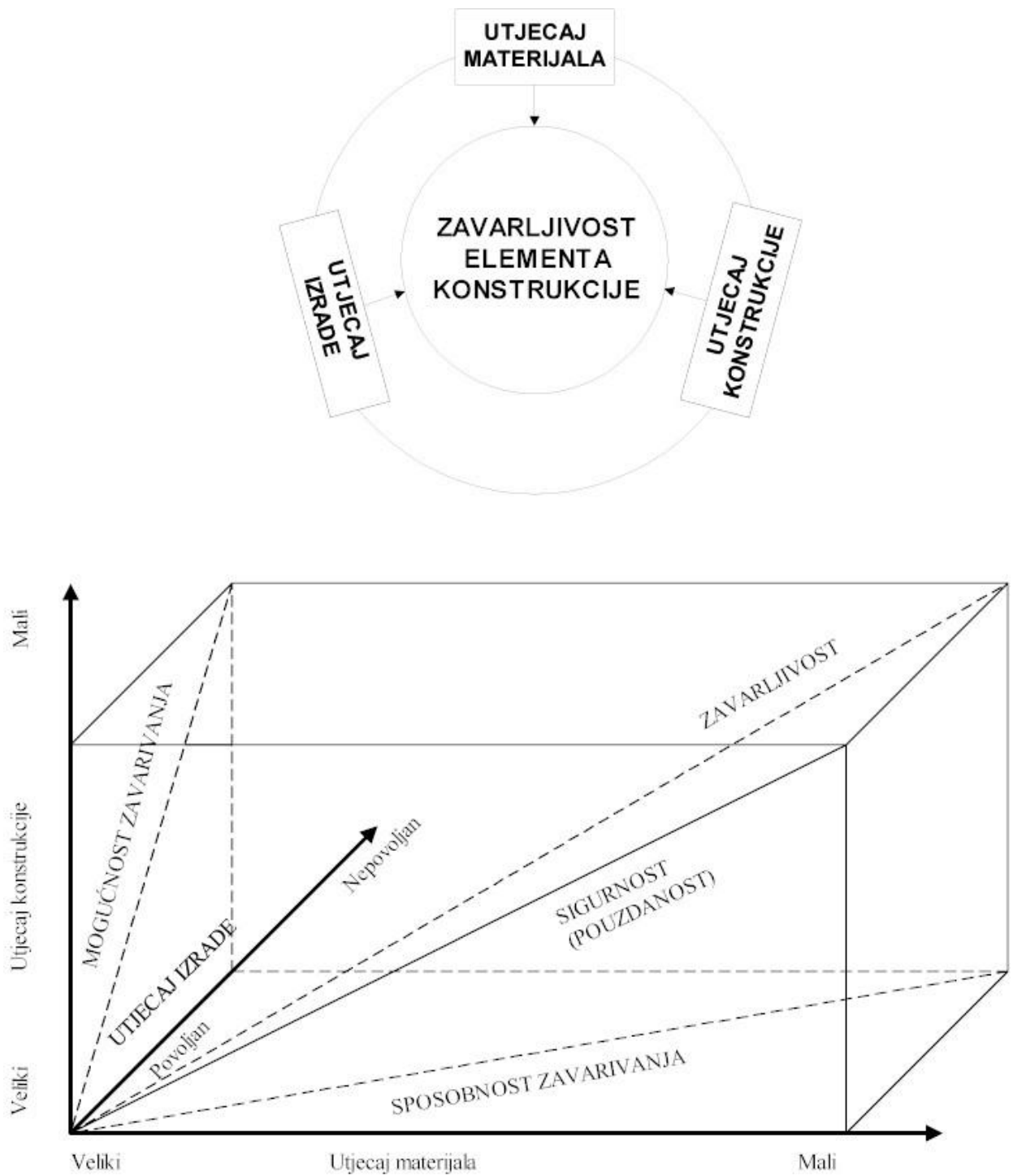


Slika 2.3 Oblici zavarenih spojeva [5]

2.3. Zavarljivost

Zavarljivost je sposobnost spajanja materijala zavarivanjem. Zavarljivost može biti kvalitativna i kvantitativna. Kvalitativna zavarljivost se opisuje riječima ili se uspoređuje zavarljivost više materijala uz primjenu iste tehnologije zavarivanja. Kvantitativna zavarljivost se određuje na način da se eksperimentalnim metodama dobiju podaci o svojstvima zavarenih spojeva i svojstvima osnovnog materijala. [5]

Zavarljivost je sposobnost materijala da se pri određenim uvjetima zavarivanja ostvari kontinuirani zavareni spoj. Na zavarljivost utječu kemijski sastav, dimenzije dijelova koji se zavaruju, vrsta dodatnog materijala, priprema spoja itd. [5]



Slika 2.4 Shematski prikaz zavarljivosti [5]

Tri osnovna nivoa na kojima se razmatra zavarljivost su:

- Operativna zavarljivost
- Metalurška zavarljivost
- Konstrukcijska zavarljivost

Cilj operativne zavarljivosti je istraživanje ponašanja materijala pri taljenju, te mogućnosti dobivanja kvalitetnog zavarenog spoja s ili bez operativnih vještina kao što su predgrijavanje, dogrijavanje i sl. [5]

Cilj metalurške zavarljivosti je istraživanje transformacija osnovnog materijala i materijala zavarenog spoja, koje su posljedica toplinskog ciklusa zavarivanja. [5]










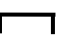





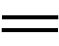




Cilj konstrukcijske zavarljivosti je istraživanje ponašanja zavarenog spoja na zavarenoj konstrukciji. [5]

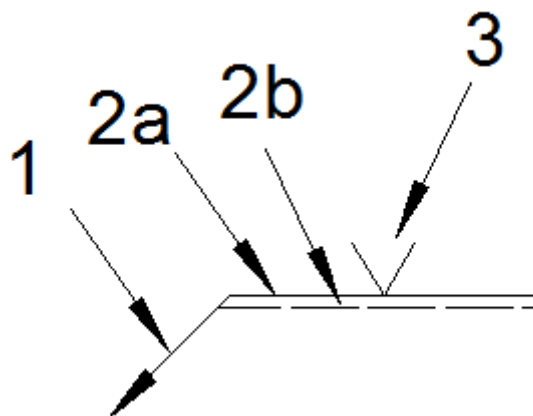
2.4. Označavanje zavara na crtežima

Zavareni spojevi se dijele na tri osnovne skupine: sučeljeni, kutni i preklopni spoj. U praksi se najčešće upotrebljavaju kutni i sučeljeni spojevi. [7]

Označavanje zavarenih spojeva na nacrtima provodi se po međunarodno prihvaćenim oznakama, koje su definirane nacionalnim standardima, temeljenima na ISO 2553. [7]

Tablica 2.1 Oznake zavara na crtežima [7]

Rubni spoj		Dvostruki Y-spoj	
Sučeljeni I-spoj		Dvostruki U-spoj	
Sučeljeni V-spoj		Kutni spoj	
Sučeljeni polu V-spoj		Kutni spoj obostran	
Sučeljeni Y-spoj		Preklopni spoj	
Sučeljeni polu Y-spoj		Točkasti zavar	
Sučeljeni U-spoj		Navar	
Sučeljeni J-spoj		Igličasti spoj	
Sučeljeni X-spoj		Sučeljeni kosi spoj	
Sučeljeni K-spoj		Dvostruki polu Y-spoj	



Slika 2.5 Tumačenje označavanja zavora [7]

Temeljna oznaka sastoji se od:

- 1 – crta sa strelicom
- 2a – osnovna puna crta
- 2b – osnovna isprekidana crta
- 3 – znak oblika spoja s dodatnim oznakama

Na radioničkim crtežima se pojavljuju i dodatne oznake na zavarima koje su prikazane u tablici 2.2.

Tablica 2.2 Dodatne oznake na zavarima [7]

	V – spoj s ravnom površinom s jedne strane
	V – spoj s ravnom površinom s obje strane
	Kutni zavar konkavnog izgleda
	Y – spoj sa zavarom s druge strane
	V – spoj s posebno obrađenom površinom
	Kutni spoj bez zajeda s obrađenim nadvišenjem

2.5. Pogreške u zavarenom spoju

Svaki tehnološki proces nosi stalnu opasnost od nastajanja određenih pogrešaka. S obzirom na veliki broj utjecajnih čimbenika na kvalitetu zavarenih spojeva, na tu je opasnost potrebno obratiti posebnu pozornost kako pri izradi zavarene konstrukcije, tako i u njenoj eksploataciji. Danas postoje različite klasifikacije grešaka u zavarenim spojevima, a jedna od tih klasifikacija je po europskoj normi EN 26520-1991. [7]

Prema normi EN 26520-1991 pogreške u zavarenim spojevima se dijele na:

- pogreške u zavarenim spojevima koje nastaju u izradi i
- pogreške u zavarenim spojevima koje nastaju u eksploataciji.

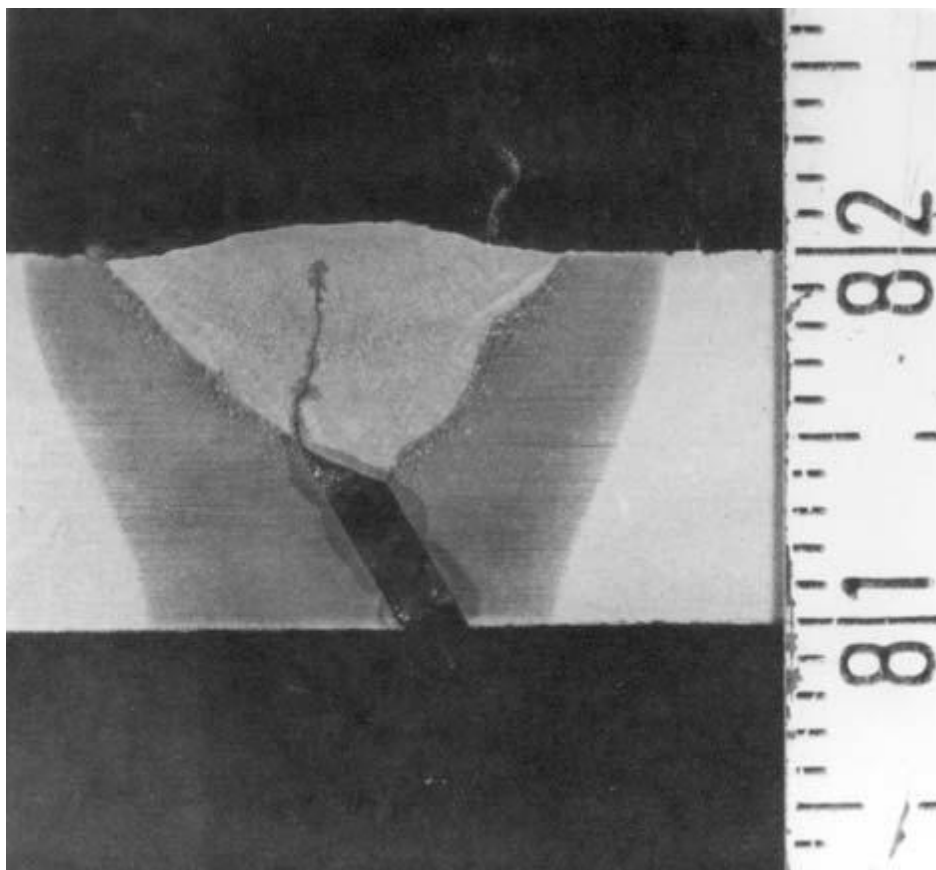
Pogreške u zavarenim spojevima koje nastaju u izradi dijele se prema:

1. **Uzroku nastajanja:** konstrukcijske, metalurške i tehnološke greške
2. **Vrstu:** plinski uključci, uključci u čvrstom stanju, naljepljivanje, nedostatak provara, pukotine i greške oblika i dimenzija
3. **Položaju:** unutarnje, površinske i podpovršinske i greške po cijelom presjeku
4. **Obliku:** kompaktne, izdužene, oštre, zaobljene, ravninske i prostorne greške
5. **Veličini:** male, srednje i velike greške
6. **Brojnosti:** pojedinačne, učestale i gnijezdo grešaka

Daleko najopasnije pogreške u izradi zavarenih konstrukcija su pukotine. Pukotine se smatraju najopasnijim pogreškama i u pravilu nisu dopuštene. Pukotine mogu biti:

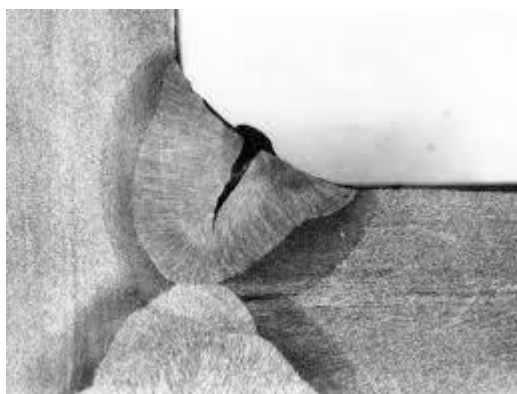
- hladne (Cold cracking)
- tople (Hot cracking)
- uslijed naknadne toplinske obrade (Post weld heat treatment cracking)
- uslijed slojastog ili lamelnog odvajanja (Lamellar tearing)

Hladne pukotine nastaju nakon zavarivanja na temperaturi nižoj od 300 °C. Ponekad se mogu pojaviti i nekoliko sati poslije zavarivanja. Pojavljuju se kod zavarivanja čelika povišene i visoke čvrstoće. Hladne pukotine mogu biti položene uzdužno i poprečno na zavar ili na prijelazu u osnovni materijal. Mogu se nalaziti na površini i ispod površine, Glavni uzročnici hladnih pukotina su sklonost materijala prema zakaljivanju, postojanje zaostalih naprezanja i količina difuzijskog vodika. Vodik dolazi u zavar razlaganjem vlage na visokim temperaturama, te iz hrđe, okujine, masnoća... [7]



Slika 2.6 Hladna pukotina [8]

Tople pukotine nastaju na visokim temperaturama tijekom hlađenja taline do čvrstog stanja. Prostiru se po granicama zrna materijala, najčešće po dužini u sredini zavora, ali moguće su i u zoni utjecaja topline. [7]



Slika 2.7 Topla pukotina [8]

Glavni uzroci nastajanja toplih pukotina su gubitak sposobnosti materijala da izdrži naprezanja kod skrućivanja, nečistoće u materijalu, loši parametri zavarivanja, nepovoljan oblik žlijeba i nepravilan odabir dodatnog materijala. [7]

Postoje dva tipa toplih pukotina:

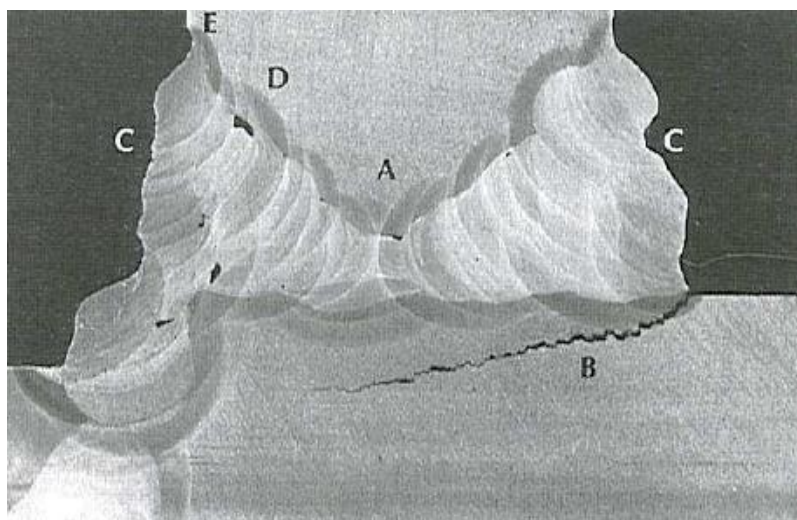
- kristalizacijske
- podsolidusne ili likvacijske.

Kristalizacijske tople pukotine nastaju pri kristalizaciji u zoni taljenja, dok podsolidusne ili likvacijske pukotine nastaju u zoni utjecaja topline, poprečno ili okomito na uzdužnu os zavora, ili u smjeru debljine osnovnog materijala. [7]

Lamelarno odvajanje ili slojasto trganje nastaje u zoni utjecaja topline i obično se dalje širi na osnovni materijal, a posljedica su nehomogenosti u osnovnom materijalu i djelovanja naprezanja zbog topline unešene zavarivanjem. [7]

Pukotine zbog naknadnog zagrijavanja najčešće nastaju u niskotemperaturnom području zbog prevelike brzine zagrijavanja i pri naglom hlađenju zavarenog spoja. [7]

Poroznost u metalu zavora su mjesta ispunjena stlačenim plinom. Šupljine nastaju zbog toga što rastaljeni metal zavora može upiti znatne količine plinova. Ukoliko je brzina izlučivanja plinova manja od brzine skrućivanja metala, plinovi ostaju zarobljeni u zavoru. Izlazeći iz zavora, plinski mjehurići ponekad ostvaljaju vidljive šupljine na površini zavora. Najčeći plinovi uzročnici šupljina su vodik, dušik i ugljični monoksid. [7]



Slika 2.8 Šupljine u zavoru [8]

Čvrsti uključci mogu biti nemetali kao troska i prašak, a mogu biti i metali kao dijelci volframa ili oksidna kožica u zavaru aluminijske. Uključci troske nastaju uslijed nedovoljnog čišćenja troske. [7]



Slika 2.9 Uključak volframa u zavaru [8]

Naljepljivanje je pogreška nepostojanja čvrste veze u zavarenom spoju. Kod zavarivanja taljenjem nastaje nalijeganje taline dodatnog materijala na nepretaljenu površinu spoja ili prethodnog sloja zavara. Takve pogreške se teško pronalaze postojećim metodama kontrole. [7]

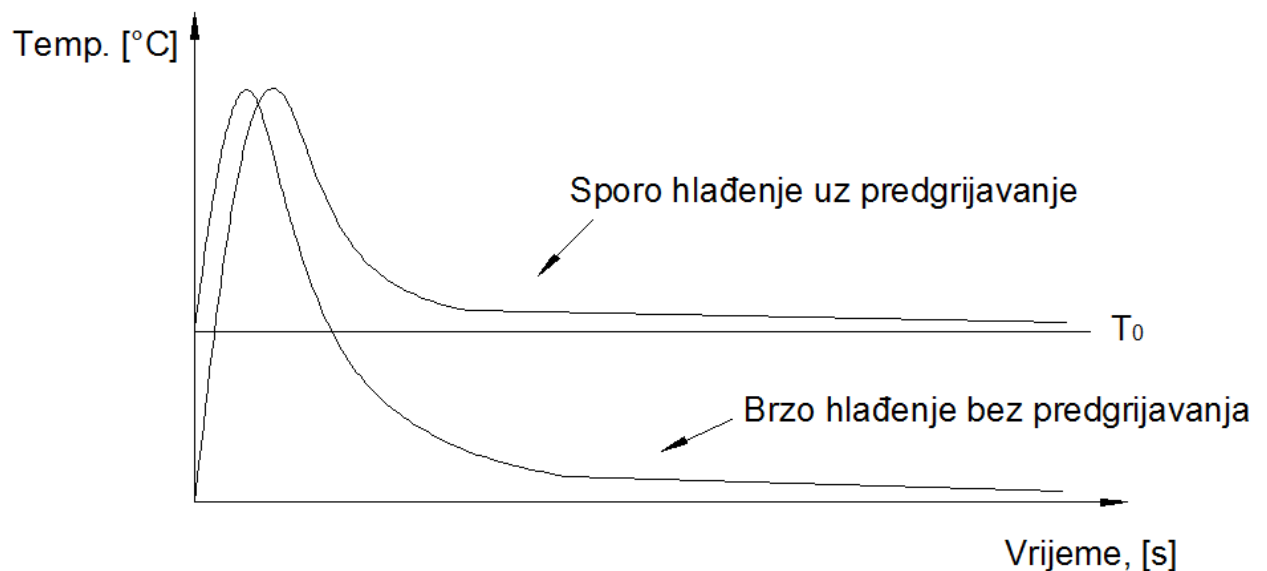
2.6. Predgrijavanje

Predgrijavanje je zagrijavanje područja zavarivanja iznad temperature okoline, na propisanu temperaturu T_0 , prije početka zavarivanja. Predgrijavanje je primarno unošenje topline u zavar, a kasnije se električnim lukom sekundarno unosi toplina u zavar. [5]

Ciljevi predgrijavanja su:

- izbjegavanje hladnih pukotina
- smanjena brzina hlađenja u zoni taljenja i zoni utjecaja topline
- omogućavanje izlaska difuzijskog vodika
- smanjenje zaostalih napreznja

Predgrijavanjem se smanjuje brzina hlađenja u zoni utjecaja topline i zoni taljenja. Ukoliko se nebi vršilo predgrijavanje velika je vjerovatnost da će se stvoriti tvrde faze (zakaljene martenzitne ili neke manje tvrde strukture). Na slici 2.10 je prikazan dijagram predgrijavanja. [5]



Slika 2.10 Dijagram predgrijavanja [5]

2.7. Uloga zaštite električnog luka

Zaštite kod zavarivanja su obložene elektrode, praškom punjene žice, zaštitni prašak kod EP zavarivanja i zaštitni plinovi ili njihove mješavine.

Kod zavarivanja elektrolučnim postupcima uloga zaštite električnog luka je trostruka: fizikalna, električna i metalurgijska. [5]

Fizikalna funkcija:

- Stvaranje zaštitne atmosfere, koja svojim prisustvom onemogućava nepovoljan utjecaj O, N i H na rastaljeni metal
- Prisustvo sloja rastaljene viskozne troske oko kapljice i na površini kupke zaštićuje rastaljeni metal (troska tlači metal i skrutnuti metal dobiva glatku površinu ispod troske)

Električna funkcija:

- Obloga elektrode daje stabilniji električni luk
- Električni luk se lakše pali i održava
- Potrebno je u oblogu elektrode dodati stabilizatore električnog luka: Cs, K, Ca

Metalurgijska funkcija:

- Odstranjivanje fosfora i sumpora, odstranjuju se troskom

- Vežanje vodika (smanjena opasnost od hladnih pukotina)
- Dolegiranje elemenata koji izgaraju u el. Luku (Cr, Ni, Mn i Si)
- Dodavanje elemenata za stvaranje sitnog zrna
- Dodavanje elemenata za dezoksidaciju rastaljenog metala

Vrste obloge elektrode prema sastavu elektrode:

- Kisele obloge (glatka površina, lako odstranjivanje troske)
- Bazične obloge s visokim udjelom vodika (čista ZT, niski udio vodika, hrapava i izbočena površina, teško odstranjivanje troske)
- Celulozne obloge (velika penetracija, povoljne i za rezanje, visok sadržaj vodika, za zavarivanje cijevi)
- Rutilne obloge (stabilan električni luk, za razne namjene)

Tablica 2.3 Zahtjevi za elektrode [5]

1. Zavarivački	2. Ekonomski	3. Metalurški
dobro paljenje i održavanje luka, stabilan luk	dobra proizvodnost (količina depozita)	dobra mehanička svojstva;
zavarivanje u prisilnim položajima	malo prskanje kapljica	mala osjetljivost na rđu, masnoće i druge nečistoće površine
mala količina dimova, otrovnih plinova i para	lako odstranjivanje troska	otpornost pojavi hladnih i vrućih pukotina, te poroznosti
obloga koja ne otpada	glatka površina zavara	mala osjetljivost prema vlažnosti obloge

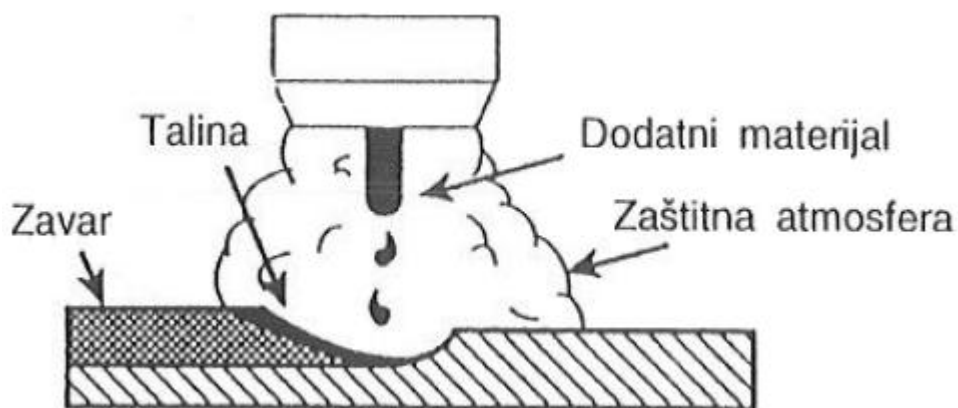
Zaštitni plin se koristi kod elektrolučnog zavarivanja, kod TIG, MIG i MAG zavarivanja. Zaštitni plin bitno određuje kvalitetu zavarenog spoja. U počecima zavarivanja u zaštiti plinova koristili su se samo pojedinačni plinovi kao npr. argon, ugljični dioksid... U današnje se vrijeme najčešće koriste mješavine plinova. [5]

Kod zavarivanja EPP postupkom, električni luk štiti prašak za EPP zavarivanje.

3. MAG/MIG zavarivanje

MAG/MIG zavarivanje je elektrolučno zavarivanje metalnom taljivom elektrodom u zaštitnoj atmosferi plinova. Kod MAG zavarivanja se koriste aktivni zaštitni plinovi, dok se kod MIG zavarivanja koriste inertni zaštitni plinovi. Inertni plinovi koji se najčešće koriste su helij i argon, a kod MAG zavarivanja se koristi ugljični dioksid ili mješavine s pretežnim udjelom ugljičnog dioksida. [2]

Poluautomatizirani MAG postupak je najčešći oblik zavarivanja te ima mehanizirano dovođenje žice u električni luk, a držanje i vođenje pištolja je ručno. Na slici 3.1 je shematski prikaz MAG/MIG zavarivanja.



Slika 3.1 Shematski prikaz MAG zavarivanja [2]

3.1. Povijest MAG/MIG zavarivanja

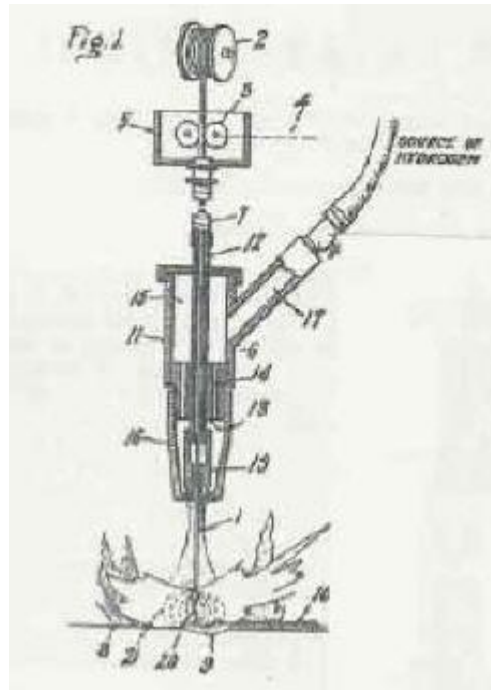
Povijesno gledano, neki postupci zavarivanja su stari koliko i otriće metala, kao npr. kovačko zavarivanje željeza. Razvoj suvremenih postupaka zavarivanja počinje krajem 19. stoljeća, a njihova značajna primjena sredinom 20. stoljeća. [4,10]

Smatra se da je MAG postupak razvijen u Sjedinjenim Američkim državama od strane „Battelle Memorial Institute“ i postao komercijalan u 1948. godini, iako neki dokumenti dokazuju da je koncept smišljen 1926. godine od Hobarta i Deversa. [4,10] Hobart i Devers su istraživali i razvili prvo kontinuirano dovođenje aluminijske žice zaštićenu sa 100 % argonom.

Prije samog otkrića MAG zavarivanja, prethodilo je otkrivanje MIG postupka 1948. godine (tada poznat kao SIGMA postupak). Lyubavshkii i Novoshilov su u ranim 50-tim godinama čeličnu elektrodu velikog promjera u zaštitnom plinu CO₂. U tim trenucima počinje pravi razvoj

MAG zavarivanja. Sama ideja je doživjela trenutno prihvaćanje širom svijeta za ekonomično i produktivno zavarivanje čelika. [4,10]

Prijenos metala štrcajućim lukom je najstariji mod MAG zavarivanja. Prijenos metala štrcajućim lukom je u konačnici dovelo do upotrebe argona kao zaštitnog plina s dodatkom kisika. [4,10]



Slika 3.2 Shematski prikaz prvog MAG zavarivanja [9]

1959. godine je otkriven režim zavarivanja kratkim spojevima. Prijenos metala kratkim spojevima je pogodan za početnike, mogu se zavarivati i tanki limovi. Ovakav režim zavarivanja je postao najpopularniji dio MAG zavarivanja. [4,10]

Smatra se da je pulsno zavarivanje razvio TWI iz Velike Britanije 1965. godine. Tim prijenosom metala se smanjuje prskanje i eliminira se nalijepljivanje.

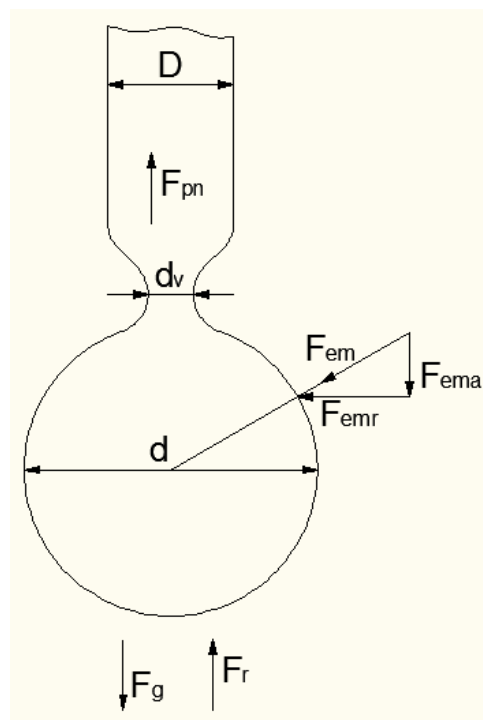
U 90-tim godinama 20. stoljeća, istraživanje i razvoj unaprijeđuje izvore napajanja u tehnologiji zavarivanja. Lincoln Electric Company je preuzela vodstvo u razvoju širokog spektra izvora struje s optimiziranim lukom.[4,10]

3.2. Električni luk

Električni luk je trajno i snažno pražnjenje u ionizirajućem plinu na prostoru između vrha elektrode i radnog komada u strujnom krugu tijekom elektrolučnog zavarivanja. Električni luk kod MAG/MIG zavarivanja može poprimiti više različitih oblika koje ću detaljno objasniti u trećem poglavlju. [5]

Metal se u električnom luku može prenositi slobodnim letom ili kratkim spojevima. Na prijenos metala djeluju slijedeće sile:

- Sila gravitacije F_g – djeluje u smjeru prijenosa metala ili se protivi prijenosu metala (ovisi o položaju zavarivanja)
- Sila površinske napetosti F_{pn} – protivi se prijenosu metala kad se kapljica metala nalazi na vrhu dodatnog materijala
- Elektromagnetska sila F_{em} – nastaje pod utjecajem magnetskog polja na rastaljenu kapljicu metala kroz koju protječe struja, djeluje okomito na površinu vodiča, ima radijalnu i okomitu komponentu
- Sila reaktivnog djelovanja F_r – nastaje zbog isparavanja metala na elektrodama
- Sila uzrokovana strujanjem plazme F_{pl} – djeluje u smjeru prijenosa kapljice od vrha žice do metalne kupke



Slika 3.3 Sile koje djeluju na prijenos metala [4]

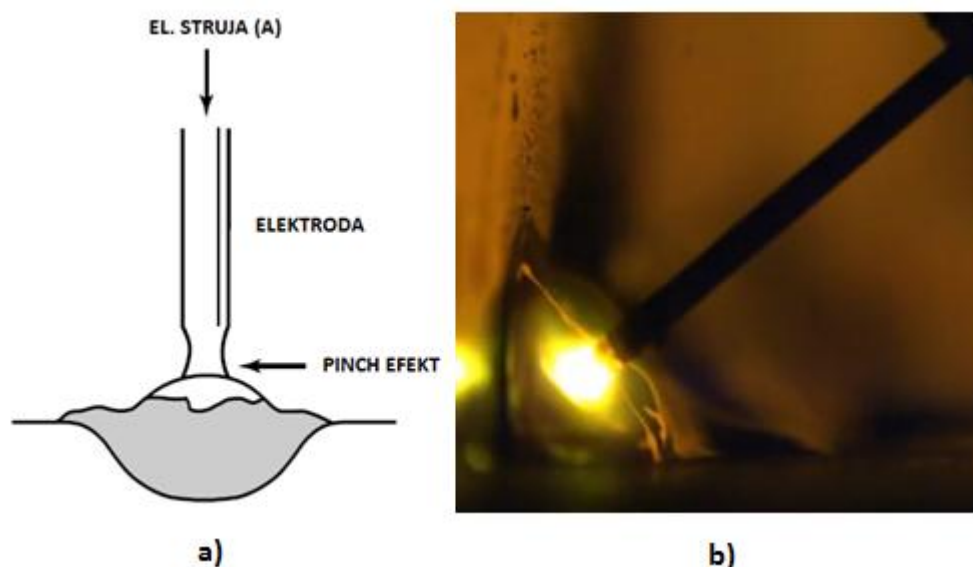
Od navedenih sila koje djeluju u električnom luku najveći utjecaj ima elektromagnetska sila. Radijalna i aksijalna komponenta elektromagnetske sile stvaraju uvjete za „Pinch efekt“ koji doprinosi odvajanje kapljice rastaljenog metala. [4]

Načini prijenosa metala se mogu ostvariti u sljedećim uvjetima:

- kratki spojevi $U = 13-21 \text{ V}$, $I = 50-170 \text{ A}$
- mješoviti luk $U = 22-25 \text{ V}$, $I = 170-235 \text{ A}$
- štrcajući luk $U = 25-40 \text{ V}$, $I = 200-600 \text{ A}$
- pulsirajući luk – kontrolirani prijenos štrcajućim lukom „kapljica po impulsu“

3.3. Prijenos metala kratkim spojevima

Prijenos metala kratkim spojevima je postupak kod kojeg kontinuirano dovođena žica stvara metal zavara uslijed kontinuiranih kratkih spojeva. Ovaj način prijenosa metala unosi najmanje topline na mjesto zavora. Prijenos metala kratkim spojevima nastaje kada žica dođe u fizički kontakt sa osnovnim materijalom ili metalnom kupkom. Sam proces prijenosa metala kratkim spojevima može se ponoviti i do 200 puta u sekundi. Ovim načinom prijenosa metala se najčešće koristi žica promjera od 0,6 do 1,1 mm sa zaštitom 100 % CO_2 ili mješavinom 75-80 % Ar i 20-25 % CO_2 . Takav način prijenosa metala je pogodan za zavarivanje limova do 5 mm. [4,10]



Slika 3.4 Shematski (a) i realni (b) prikaz prijenosa metala kratkim spojevima [4]

Neke od prednosti prijenosa metala kratkim spojevima:

- pogodan je za sve položaje zavarivanja (vodoravni, okomiti, nadglavni)
- niski unos topline smanjuje deformacije
- jednostavno zavarivanje, pogodno za početnike

Nedostaci prijenosa metala kratkim spojevima su:

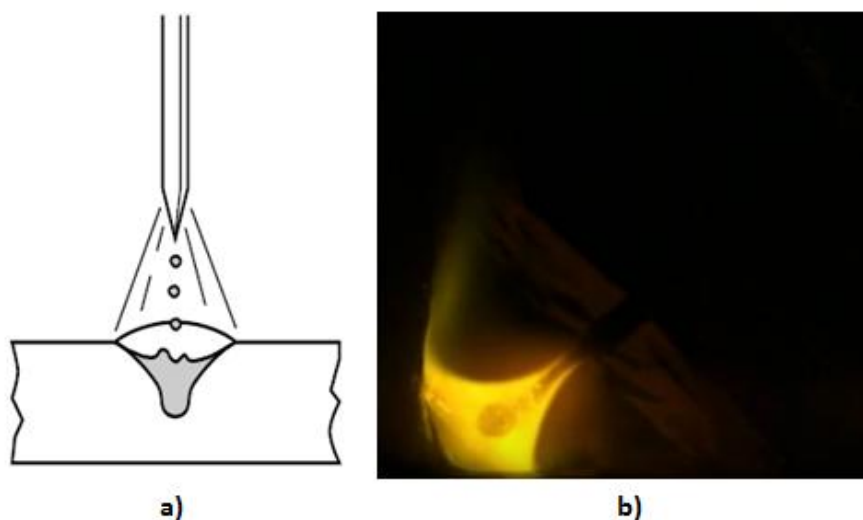
- slaba kontrola zavarivanja dovodi do pretjeranog prskanja
- zavarivanje samo tankih limova
- kod zavarivanja na otvorenom, potrebno je električni luk zaštititi vjetrobranom

3.4. Prijenos metala štrcajućim lukom

Glavna karakteristika prijenosa metala štrcajućim lukom je prijenos metala s vrha elektrode slobodnim letom kroz atmosferu električnog luka. Da bi se postigao prijenos metala štrcajućim lukom, veliku ulogu igra odabir zaštitnog plina. Zaštitni plin mora biti Ar + 1-5 % O₂ ili Ar + CO₂, gdje je udio ugljičnog dioksida manji od 18 %. [4,10]

Veliki unos topline i velika količina rastaljenog metala svojstveni su ovom prijenosu metala, pa je pogodan za zavarivanje debljih limova u vodoravnom položaju. Ovim prijenosom metala može se zavarivati aluminij, magnezij, ugljični čelik, nehrđajući čelik, legure bakra i nikla.

Upotreba mješavine plinova Ar i O₂ daje duboku penetraciju, a mješavine koje sadrže više od 10 % CO₂ smanjuju penetraciju i daju zaobljeniji oblik penetracije. [4,10]



Slika 3.5 Shematski (a) i realni (b) prikaz prijenosa metala štrcajućim lukom [4]

Prednosti prijenosa metala štrcajućim lukom su:

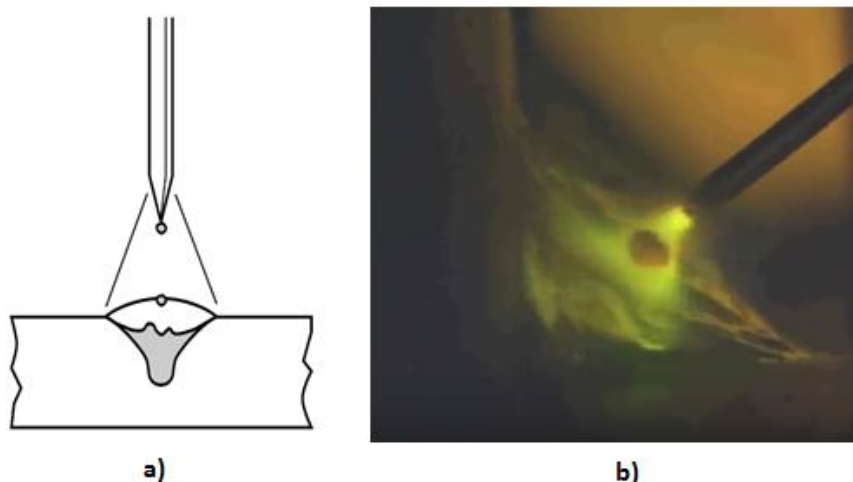
- visok depozit rastaljenog materijala
- jednostavnost korištenja, nakon zavarivanja potrebno malo čišćenja
- izvrsna zavarljivost debljih limova
- mogućnost upotrebe širokog spektra dodatnog materijala

Neki od nedostataka prijenosa metala štrcajućim lukom:

- moguće zavarivanje samo u horizontalnim položajima
- povišeno zračenje električnog luka zahtijeva dodatnu zaštitnu opremu
- mješavine zaštitnog plina su skuplje nego 100 % CO₂

3.5. Prijenos metala pulsirajućim lukom

Prijenos metala pulsirajućim lukom je oblik prijenosa metala štrcajućim lukom kod kojeg je iznos prosječne struje zavarivanja manji od minimalne vrijednosti struje koja omogućuje prijenos metala štrcajućim lukom. Struja zavarivanja varira između osnovne i maksimalne vrijednosti. Osnovna vrijednost struje zavarivanja je minimalna vrijednost koja je potrebna za održavanje električnog luka. Maksimalna vrijednost struje je ona vrijednost koja omogućuje prijenos metala bez uspostave kratkog spoja. Koristi se za zavarivanje širokog spektra materijala. Mješavine plinova bazirane na argonu s najviše 18 % CO₂ se upotrebljavaju kod zavarivanja ugljičnih čelika. [4,10]



Slika 3.6 Shematski (a) i realni (b) prikaz prijenosa metala pulsirajućim lukom [4]

Prednosti prijenosa metala pulsirajućim lukom:

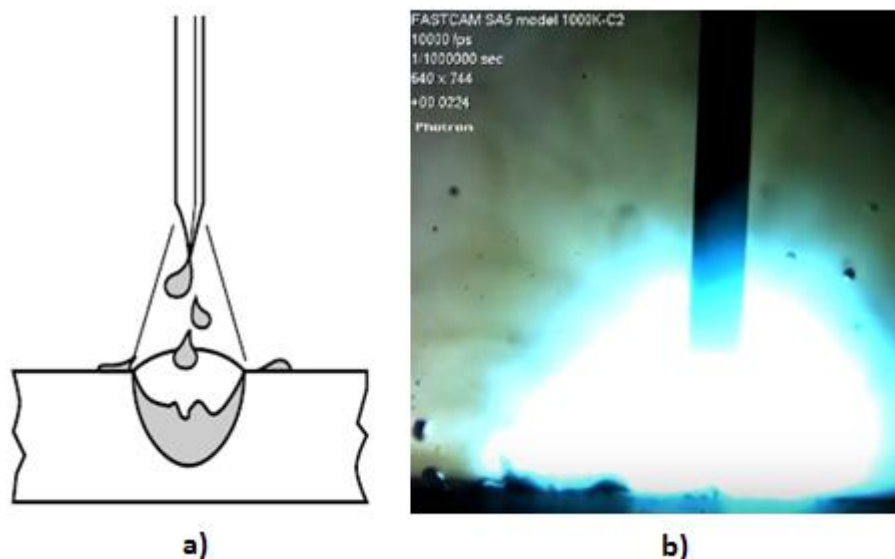
- vrlo mala razina prskanja ili uopće nema prskanja
- smanjeni unos topline, time su smanjene i deformacije
- pogodan za automatizaciju procesa
- proces je otporniji na metalne i plinske uključke od ostalih prijenosa

Nedostaci prijenosa metala pulsirajućim lukom:

- oprema je skuplja nego kod tradicionalnih sustava
- mješavine bazirane na argonu su skupe
- potreba za povećanom zaštitom zavarivača

3.6. Prijenos metala mješovitim lukom

Prijenos metala mješovitim lukom odvija se uz upotrebu CO₂ kao zaštitnog plina ili plinskih mješavina baziranih na CO₂. To je prijenos metala kod kojeg dolazi do prijenosa metala štrcajućim lukom i kratkim spojevima. Prijenos metala mješovitim lukom daje velike nepravilno oblikovane kapljice rastaljenog metala. Postupak je teško kontrolirati, zbog slučajnog pojavljivanja štrcajućeg luka i kratkih spojeva. Površina zavara je nepravilna i izbrazdana. [4,10]



Slika 3.7 Shematski (a) i realni (b) prikaz prijenosa metala mješovitim lukom [4]

Prednosti prijenosa metala mješovitim lukom:

- koristi se jeftin CO₂ zaštitni plin i jeftine pune ili praškom punjene žice
- velike brzine prijenosa metala

Neki od nedostataka prijenosa metala mješovitim lukom:

- povećano prskanje, potrebno čišćenje nakon zavarivanja
- postupak sklon naljepljivanju
- smanjena učinkovitost elektrode (87 – 93 %)

3.7. Tandem MAG

Tandem MAG je brzi postupak zavarivanja s dvije žice koordiniran s dva zasebno generirana električna luka. Opremljen je s dva izvora napajanja, dva dodavača žice i posebnim pištoljem za zavarivanje. TANDEM MAG bitno povećava produktivnost i smanjuje troškove zavarivanja. Postupak je dizajniran za robotsko ili automatsko zavarivanje i pruža veliku kvalitetu zavarivanja, velike brzine zavarivanja i veliki depozit materijala u jedinici vremena. [11]

Prednosti:

- TANDEM MAG udvostručuje brzinu zavarivanja od konvencionalnih postupaka s jednom žicom
- Postiže brzinu zavarivanja od preko 5 m/min
- Količina rastaljenog metala često prelazi 16 kg/h
- Smanjeni unos topline
- Dobra penetracija kod debelih limova
- Niska razina prskanja
- Vodeći luk omogućuje kontrolu penetracije, a drugi luk kontrolira izgled samog zavara

Struje zavarivanja se mogu kretati i do 900 A kod robotskog zavarivanja. [11]

Postupak je pogodan za zavarivanje konstrukcijskih čelika, CrNi čelika, Duplex čelika, legure na bazi nikla, aluminijske, magnezijske, bakrene i specijalne materijale. [12]

Tandem MAG zavarivanje se razvilo iz europskog projekta SYNFAB, gdje su proučavani i uspoređivani različiti uređaji za Tandem MAG zavarivanje. Kod Tandem MAG zavarivanja je moguće govoriti o dva različita tipa Tandem MAG zavarivanja. [12]

Prvi tip ima veću zavarivačku kupku stvorenu većim razmakom elektroda, približno 15 – 20 mm i pogodan je za duboku penetraciju ili visokoproduktivno zavarivanje. [12]

Drugi tip ima manju zavarivačku kupku, stvorenu manjim razmakom elektroda, oko 6 – 8 mm i pogodniji je za zavarivanje s manjim unosom topline ili za zavarivanje u nepovoljnim položajima. [12]

U najvećem broju slučajeva, prijenos metala se ostvaruje sinkroniziranim pulsirajućim lukovima. [13]



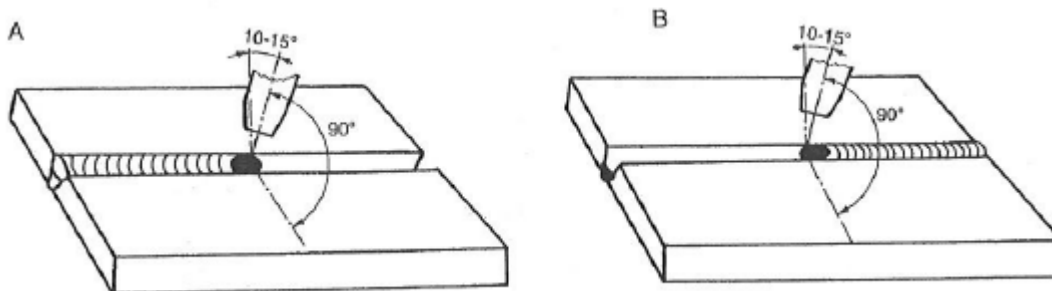
Slika 3.8 Prikaz Tandem MAG zavarivanja [14,15]

3.8. Tehnike zavarivanja

Na kvalitetu zavarenog spoja, osim optimalnih parametara, važan utjecaj ima i tehnika zavarivanja koja je određena međusobnim položajem pištolja za zavarivanje i izratka. [2]

Kod MAG zavarivanja postoje dvije osnovne tehnike:

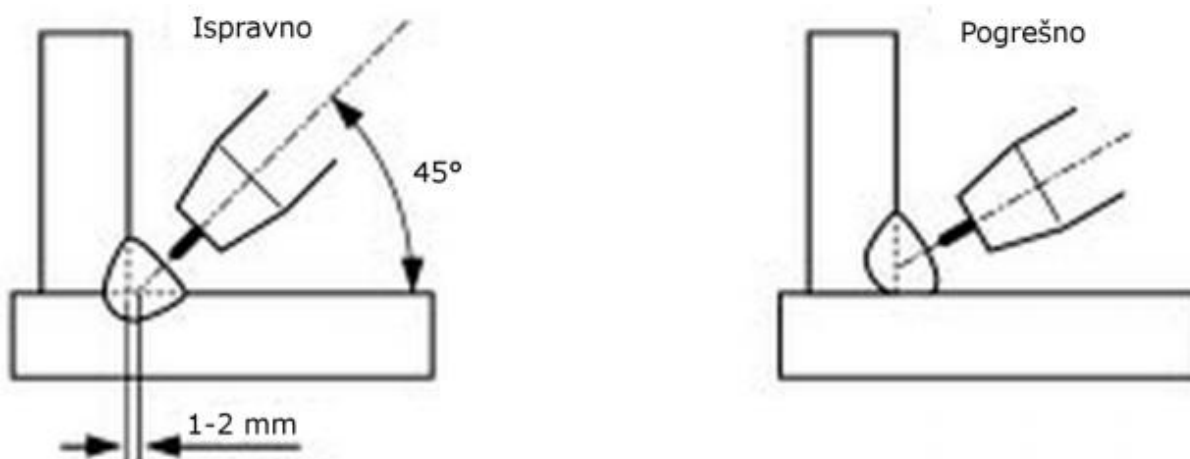
- Tehnika udesno
- Tehnika ulijevo



Slika 3.9 Tehnike zavarivanja [2]

Prilikom zavarivanja lijevom tehnikom, dobiva se plići i širi zavar. Moguće je postići veću brzinu zavarivanja. Zavarivanje desnom tehnikom znači usmjeravanje pištolja za zavarivanje u smjeru prethodno ostvarenog zavara. Penetracija je dublja i uža. Koriste se kutovi odklona od $10 - 15^\circ$ od okomitog položaja. [2,5]

Prilikom zavarivanja kutnog spoja, važan je i kut pištolja za zavarivanje u ravnini okomitoj na smjer zavarivanja. Zavarivanje pod krivim kutom uzrokuje nedovoljan provar. Kod zavarivanja debelih limova vrh žice treba biti usmjeren $1 - 2$ mm od kutnog spoja u smjeru vodoravne ploče. [2]

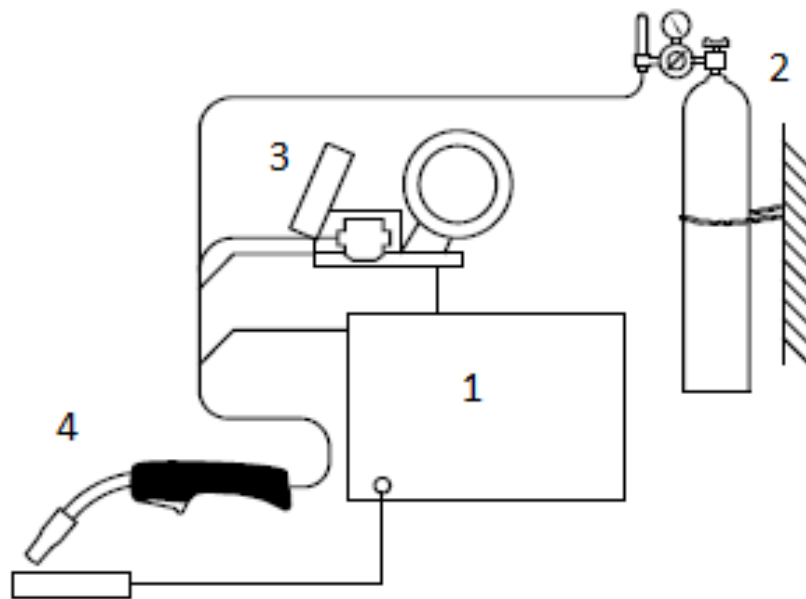


Slika 3.10 Tehnika zavarivanja kutnog zavara [5]

3.9. Oprema kod MAG zavarivanja

Oprema za poluautomatizirani MAG/MIG postupak sastoji se od izvora struje zavarivanja, čelične boce sa zaštitnim plinom, komandnog ormarića s kolutom žice i komandama za dovod žice, plina i električne struje, pištolja s vodičima električne struje, plina i žice. [4,5]

Oprema za MIG i MAG postupak zavarivanja je potpuno ista, jedina razlika je u zaštitnom plinu. Na slici 3.2 je prikazana oprema za MAG postupak zavarivanja. [4,5]



Slika 3.11 Oprema za zavarivanje [4]

- 1 – Izvor struje za zavarivanje
- 2 – Čelična boca sa zaštitnim plinom
- 3 – Komandni ormarić za dovodjenje žice
- 4 – Pištolj za zavarivanje

3.10. Izvori struje za zavarivanje

Izvori struje za zavarivanje su uređaji koji daju na mjestu zavarivanja električnu struju s karakteristikama povoljnim za zavarivanje. Kad su uređaji priključeni na električnu mrežu, oni su u praznom hodu. Napon praznog hoda mora biti dovoljan za uspostavu električnog luka, ali ne smije biti previsok kako nebi bio ugrožen život zavarivača. Obično je napon praznog hoda 40 – 60 V, a kod automatskih uređaja do 100 V. [5]

Uređaji za zavarivanje su:

- Transformatori
- Ispravljači
- Rotacijski pretvarači
- Agregati
- Inverteri

Transformatori su najprošireniji uređaji koji izmjeničnu struju pretvaraju u izmjeničnu struju s karakteristikama povoljnim za zavarivanje. Rad transformatora se osniva na principu elektromagnetske indukcije. [5]

Ispravljači su izvori struje koji daju istosmjernu struju za zavarivanje. Napajaju se trofaznom izmjeničnom strujom. Nakon transformacije struje pomoću transformatora, slijedi ispravljanje struje uz pomoć poluvodičkih elemenata kao što su diode, tranzistori, tiristori... [5]

Rotacijski pretvarači su izvori struje za zavarivanje koji struju iz električne mreže uz pomoć elektromotora i generatora pretvaraju u struju pogodnu za zavarivanje. Namijenjeni su za rad u terenskim uvjetima i na mjestima s nestabilnom električnom mrežom. Nakon generatora slijedi ispravljač kojim se može dobiti istosmjerna struja za zavarivanje. [5]

Agregati su neovisni o električnoj mreži. Pogone se dizelskim ili benzinskim motorom, a on pokreće generator koji daje struju pogodnu za zavarivanje. Cijena je znatno veća u odnosu na transformatore i ispravljače. [5]

Invertori daju istosmjernu ili visokofrekventnu pulsirajuću struju. Inverter se sastoji od ispravljača koji daje istosmjernu struju, zatim tiristorskog dijela koji sjecka istosmjernu struju i daje impulse frekvencije do 50 kHz. Takav visokofrekventni napon se transformira na napon pogodan za zavarivanje. [5]

3.11. Zaštitni plinovi kod MAG zavarivanja

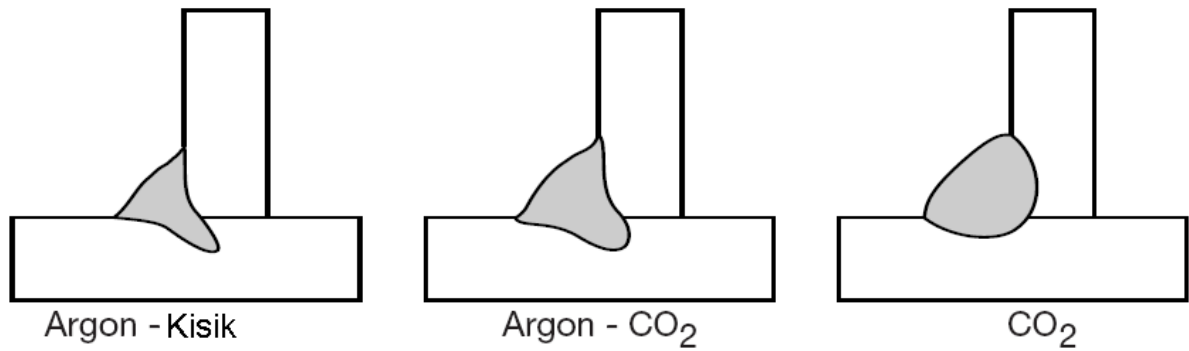
Kod zavarivanja električnim lukom zaštitni plinovi u varijanti TIG, plazma, MAG i MIG zauzimaju značajno mjesto. Zaštitni plinovi značajno određuju kvalitetu zavara. Kod TIG i MIG zavarivanja se tradicionalno koristi čisti argon, a kod MAG zavarivanja čisti ugljični dioksid. U današnje vrijeme dominiraju mješavine zaštitnih plinova. Navedeni plinovi se najčešće mješaju s kisikom, helijom, vodikom, acetilenom i dušikom. [2]

Tablica 3.1 Primjena zaštitnih plinova kod MIG/MAG zavarivanja [2]

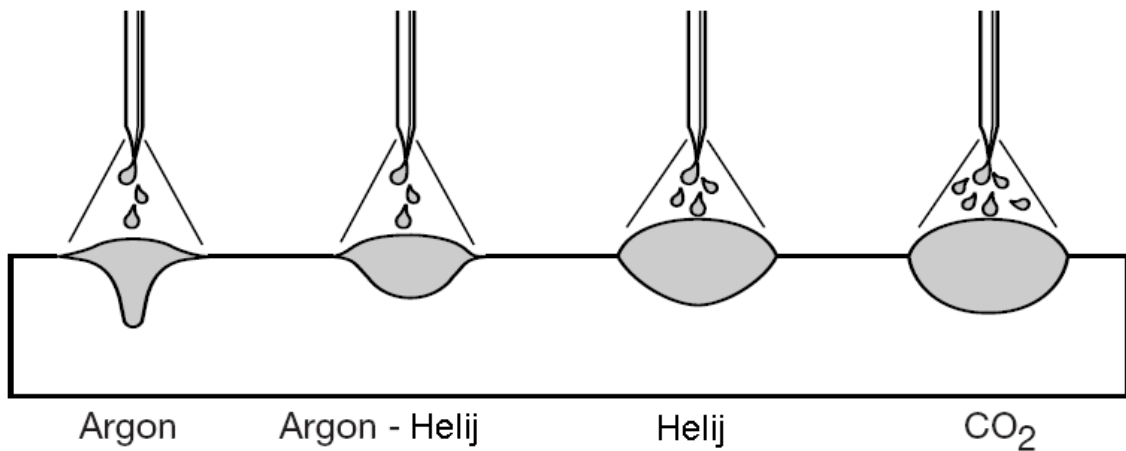
Plinovi i mješavine	Primjena
Ar	Svi metali
He	Svi metali
Ar + He (35-75 %)	Svi metali, posebno Al, Cu i Ni
Ar + O ₂ (0,5 %)	Al i Al-legure
Ar + O ₂ (1-2 %)	Visokolegirani CrNi čelici
Ar + O ₂ (3-5 %)	Nelegirani i niskolegirani čelici
Ar + H ₂ (5-10 %)	Visokolegirani CrNi čelici
Ar + N ₂ (25-30 %)	Cu i Cu-legure
Ar + CO ₂ (20-50 %)	Nelegirani i niskolegirani čelici
Ar + CO ₂ + O ₂ (79+15+6 %)	Nelegirani i niskolegirani čelici
Ar + CO ₂ + O ₂ (78+20+2 %)	Nelegirani i niskolegirani čelici
CO ₂	Nelegirani i niskolegirani čelici
N ₂	Cu i Cu-legure

Glavne funkcije zaštitnih plinova su:

- zaštita procesa i materijala od okolišne atmosfere – prevencija od otapanja kisika i dušika iz zraka u zavaru, zaštita površine zavara i materijala od oksidacije
- utjecaj na proces zavarivanja preko utjecaja na stabilnost luka, produktivnost, pouzdanost i kvalitetu



Slika 3.12 Utjecaj plinova na izgled zavara [4]



Slika 3.13 Utjecaj plinova na izgled zavara [4]

U nastavku su prikazane karakteristike pojedinog zaštitnog plina.

Argon:

- Inertan plin
- Plin visoke čistoće
- Koristi se za zavarivanje svih metala
- Glavna komponenta u mješavinama plinova
- Omogućuje dobru uspostavu električnog luka i mali unos topline

Helij:

- Inertan plin, skup (primjena za specijalne namjene)
- Koristi se za zavarivanje svih metala
- Loša uspostava električnog luka

- Šira i dublja penetracija, manje koncentriran električni luk
- Manje nadvišenje zavara

Ugljični dioksid:

- Aktivan plin, najčešće se koristi za MAG zavarivanje
- Koristi se kao pojedinačan plin ili u mješavinama s argonom
- Jeftin plin
- Širi zavar nego kod argona

Kisik:

- Koristi se kao komponenta u mješavinama plinova
- Dobra stabilizacija električnog luka
- Lijep oblik zavara, otežano zavarivanje u prisilnim položajima

Dušik:

- Koristi se kao komponenta u mješavinama plinova
- Čisti dušik se koristi za zavarivanje bakra

3.12. Dodatni materijal – žice

Kod zavarivanja MAG postupkom, potrebno je koristiti dodatni materijal istog kemijskog saastava kao što je i osnovni materijal. Za zavarivanje niskougljičnih čelika žica je prevučena bakrenom zaštitom kako bi se spriječila površinska korozija.

Bitno je da žica i valjci budu sinkronizirani za nesmetano dovođenje žice do pištolja. Uobičajeni promjeri žice su od 0,6 – 1 mm, a promjer žice se odabire prema debljini materijala koji se zavaruje. Žica se isporučuje u kolutovima težine do 18 kg ili u bubnjevima do 1000 kg za visokoproduktivno robotizirano zavarivanje. [4, 10]



Slika 3.14 Kolut s žicom za zavarivanjem [16]

Žice za zavarivanje mogu biti:

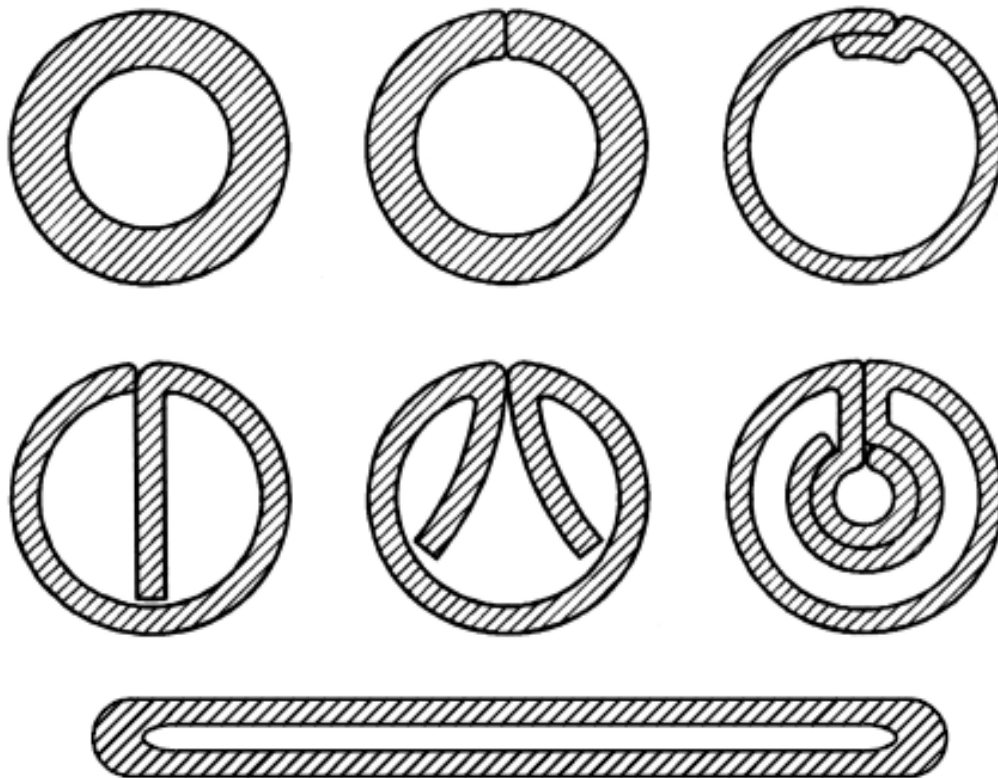
- pune žice
- praškom punjene žice

Tablica 3.2 Promjeri standardnih žica [4,11]

	Vanjski promjer [mm]								
Puna žica	0,6	0,8	1,0	1,2	1,6	2,0	2,4		
Praškom punjena žica		0,8	1,0	1,2	1,6	2,0	2,4	2,8	3,2

Puna žica se izrađuje u promjerima od 0,6 – 2,4 mm. Površina žice mora biti čista i bez grešaka u materijalu. Bakreni sloj mora dobro prijanjati uz žicu kako ne bi ometao sustav za dovodjenje žice. Kod robotskog zavarivanja, žice mogu biti nepobakrene. Puna žica omogućuje stabilan luk i manje prskanja od uobičajenog kod MAG zavarivanja. [17]

Punjena žica za MAG zavarivanje izrađena je posebnom tehnologijom u obliku cjevčice punjene mineralnim ili metalnim praškom. Postoje dvije tehnologije izrade o kojima ovisi i oblik presjeka. [10]



Slika 3.15 Presjek praškom punjenih žica [5]

Općenito se svrstavaju u dvije osnovne skupine, praškom punjene žice u obliku zatvorene cjevčice i praškom punjene žice u obliku profiliranjem formirane cjevčice koja nije potpuno zatvorena. Praškom punjene žice mogu biti i plosnatog oblika i takve žice prvenstveno služe za navarivanje. [5]

Žice se izrađuju iz čeličnih traka ili bešavnih cijevi, te se u procesu proizvodnje, nakon punjenja, valjanjem ili provlačenjem dovode na konačan promjer. Nakon provlačenja žice, provodi se toplinska obrada kako bi se smanjila čvrstoća i žilavost. [10]

Mineralni prašak ima istu funkciju kao i obloga kod REL postupka zavarivanja. Prašak poboljšava mogućnosti zavarivanja u svim položajima i mikrolegiranjem poboljšava svojstva metala zavara. Metalni prašak poboljšava zavarivačka svojstva. [10]

Prednosti praškom punjenih žica:

- veći deponit rastaljenog metala
- dobra bočna penetracija
- mogućnost mikrolegiranja zavara
- zavarivanje u svim položajima
- mogućnost korištenja bez zaštitnog plina

Nedostaci praškom punjenih žica:

- viša cijena od pune žice
- mogući problemi kod dodavanja žice

4. KONTROLA I ISPITIVANJE ZAVARENOG SPOJA

Kontrola i ispitivanje su nevidljivi poslovi u svim fazama nastajanja i eksploatacije zavarenog spoja. Primarna zadaća im je da stvore uvjete za nesmetano izvođenje zavarenog spoja, a sekundarna otkrivanje nastalih pogrešaka u zavarenom spoju. [7]

Kontrola nakon zavarivanja se dijeli na kontrolu bez razaranja i kontrola s razaranjem.

Metode kontrole bez razaranja su:

- vizualna kontrola
- dimenzionalna kontrola
- penetrantska kontrola
- magnetska kontrola
- ultrazvučna kontrola
- radiografska kontrola
- akustična emisija
- ostale metode

4.1. Magnetska kontrola zavara

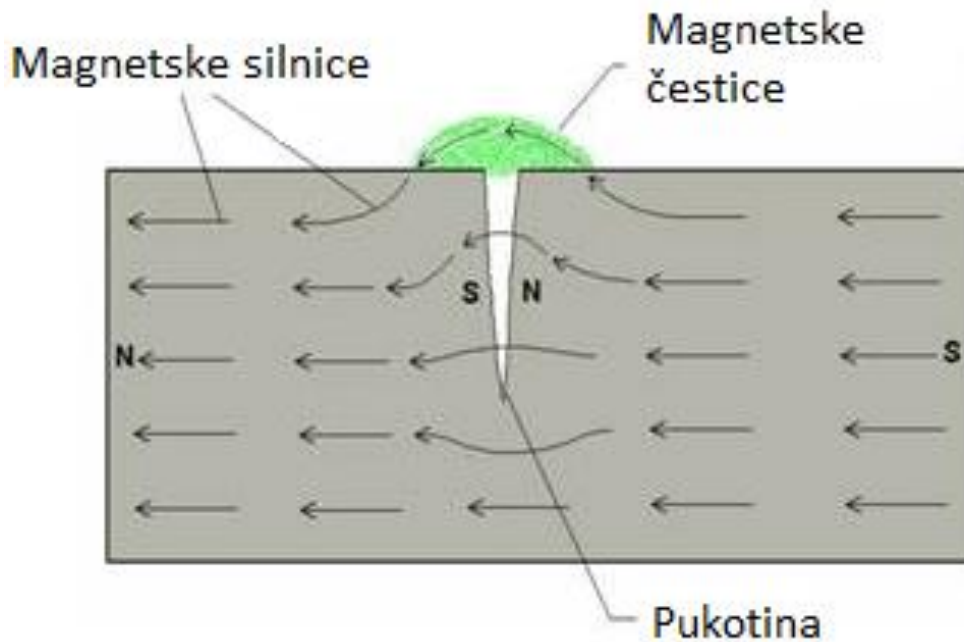
Kontrola magnetskim i elektromagnetskim metodama najraširenija je u praktičnoj uporabi, zahvaljujući jednostavnosti postupka i relativno niskoj cijeni uređaja. Postoji li u nekom predmetu diskontinuitet, a kroz njega prolazi magnetski tijek, doći će do koncentracije magnetskih silnica. Ovom se metodom najlakše otkrivaju pogreške tipa pukotine, zarez, većih uključaka, naročito onih uz ili u blizini površine pregleda. [7]

Osnovni oblik magnetske metode predstavljaju tehnike rada korištenjem magnetskih čestica u „mokroj“ i u „suhoj“ tehnici. Obje tehnike koriste feromagnetski prašak feri-oksida (Fe_3O_4), veličine zrna reda 1 μm . Svojstvo praška je da se jače taloži na mjestima s jače izraženim rasipnim magnetskim poljem, koje se na magnetiziranom predmetu stvara na mjestu iznad pogreške i koje prati konturu pogreške. [7]

Zbog bolje vidljivosti nalaza koristi se magnetski prašak obojen kontrastnom bojom prema boji kontrolirane površine ili se ona prije premaže tankim slojem kontrastne boje. [7]

Postoje dvije tehnike uporabe magnetskih čestica:

- tehnika strujnog prolaza
- tehnika posredne magnetizacije



Slika 4.1 Shematski prikaz magnetske kontrole [18]

Tehnika strujnog prolaza se provodi propuštanjem AC ili DC struje napona 2-3 V i visoke jakosti 300-2000 A. Materijal se u tim uvjetim ponaša kao vodič. Jednostavna je tehnika i može se koristiti na neferomagnetskim materijalima. [7]

Tehnika posredne magnetizacije moguća je samo na feromagnetskim materijalima jer koristi namagnetizirane jarmove koji zatvaraju s materijalom magnetski krug. [7]

5. PRAKTIČNI DIO

U praktičnom dijelu završnog rada je opisan tehnološki postupak izrade cijevnog jarbola koji služi kao nosivi stup sustava za transport betona. Specifični dijelovi proizvodnje prikazani su fotografijama.

5.1. Uvod

Kod izrade velikih projekata u graditeljstvu kao što su neboderi, stadioni, tuneli, mostovi koriste se kompleksni sustavi za transport betona na velike udaljenosti ili visine. Kompleksni sustavi za transport betona se koriste u slučajevima kada kamion-mikser ne može dovesti beton do željenog mjesta. Takav jedan sustav se nalazi na slici 5.1 koja prikazuje sustav za transport betona na gradilištu.



Slika 5.1 Sustav za transport betona [19]

Najveća visina na koju se može transportirati beton je 35 metara, a pritom takav sustav pokriva površinu od 3500 m². Težina samog sustava je 8500 kg. Beton se transportira cjevovodima promjera 112 mm ili cijevima 125 mm. Maksimalna visina na kojoj sustav može biti na cijevnim jarbolima je 15,5 metara. Ukoliko se spaja više od dva cijevna jarbola, oni se moraju fiksirati uz neki objekt. [5]

Sustav za transport betona se sastoji od pumpe, temelja, cijevnog jarbola, radne platforme, cijevovodi, hidrauličkih cilindara. Pritom, sama pumpa ne mora biti u blizini sustava te može biti udaljena nekoliko stotina metara.

U ovom završnom radu opisan je postupak izrade cijevnog jarbola. Cijevni jarbol izrađuje poduzeće Te-Pro d.o.o kao kooperant za austrijsku tvrtku. Poduzeće Te-Pro dobija sve pozicije te vrši uslugu bravarske montaže i zavarivanja samog cijevnog jarbola. Za sastavljanje cijevnog jarbola je potrebno 10 radnih sati, a za zavarivanje je potrebno 12 radnih sati. Pritom, na cijevnom jarbolu rade 1 bravar i 2 zavarivača.

Cijevni jarbol nakon lakiranja prikazan je na slici 5.2.



Slika 5.2 Cijevni jarbol nakon lakiranja

Cijevni jarbol se sastoji od 10 pozicija. Materijal od kojega se izrađuju pozicije je S690QL. S690QL je visokočvrsti konstrukcijski čelik s klasom čvrstoće $R_{p0,2} > 690 \text{ Mpa}$. Upotreba konstrukcijskih čelika visoke čvrstoće omogućuje i do dva puta smanjenje mase čeličnih konstrukcija, a time su smanjeni i troškovi nabave, proizvodnje i ispitivanja čeličnih konstrukcija.

Sadržaj kemijskih elemenata i osnovna mehanička svojstva visokočvrstog čelika S690QL prikazan je u tablicama 1.1 i 1.2.

Tablica 5.1 Sadržaj kemijskih elemenata u čeliku S690QL

Maseni udio sadržaja kemijskih elemenata u osnovnom materijalu, %														
C	Si	Mn	P	S	N	B	Cr	Cu	Mo	Nb	Ni	Ti	V	Zr
0,2	0,8	1,7	0,025	0,015	0,015	0,005	1,5	0,5	0,7	0,06	2	0,05	0,12	0,15

Tablica 5.1 Mehanička svojstva čelika S690QL

$R_{p0,2}$ [Mpa]	R_m [Mpa]	A_{min} [%]
690	770-940	14

Sadržaj kemijskih elemenata i osnovna mehanička svojstva čelika S690QL su navedena u atestu materijala koji se dobiva kod svake kupovine. Pritom, mehanička svojstva vrijede za materijal debljine od 3 do 50 mm.

Zavarivanje čelika S690QL je relativno uspješno izvodivo. Zavarivanje takvog čelika je zahtjevno, s obzirom na povišeni ugljikov ekvivalent koji iznosi 0,2 %. Zavarivanje otežava i martenzitna struktura i samim time je povećana osjetljivost na hladne pukotine. Kod zavarivanja S690QL čelika je potrebno predgrijavanje, a ponekad i termička obrada nakon samog zavarivanja.

Radionički crtež se nalazi kao prilog 1. na kraju završnog rada.

5.2. O poduzeću Te-Pro

Te-Pro je metaloprerađivačko poduzeće osnovano 2005. godine od strane poduzeća Ferrotechnik GmbH iz Austrije. Poduzeće Te-Pro se nalazi u Vrhovljanu u blizini Svetog Martina na Muri. Poduzeće je smješteno u blizini susjednih država Slovenije i Mađarske, a sat vožnje automobilom je udaljena Austrija.



Slika 5.3 Poduzeće Te-Pro [20]

Poduzeće posjeduje najnoviju generaciju CNC strojeva, savijačice limova, strojeve za rezanje limova i zavarivačke aparate. Kako se poduzeće širilo, tako se širio i asortiman proizvoda koji se proizvode u poduzeću. Rade se hidraulički cilindri, kućišta generatora za vjetroelektrane, šasije za strojeve, razne vrste metalnih konstrukcija... Proizvodi koji se rade u poduzeću većinom se izvoze u Austriju i Njemačku.



Slika 5.4 Proizvodi poduzeća Te-Pro [20]

Poduzećem Te-Pro upravlja menadžment na čelu s Thomasom Vieltorfom. U poduzeću Te-Pro radi oko 230 zaposlenika, većinom iz međimurske županije. U bravarsko zavarivačkom pogonu radi 85 zaposlenika.

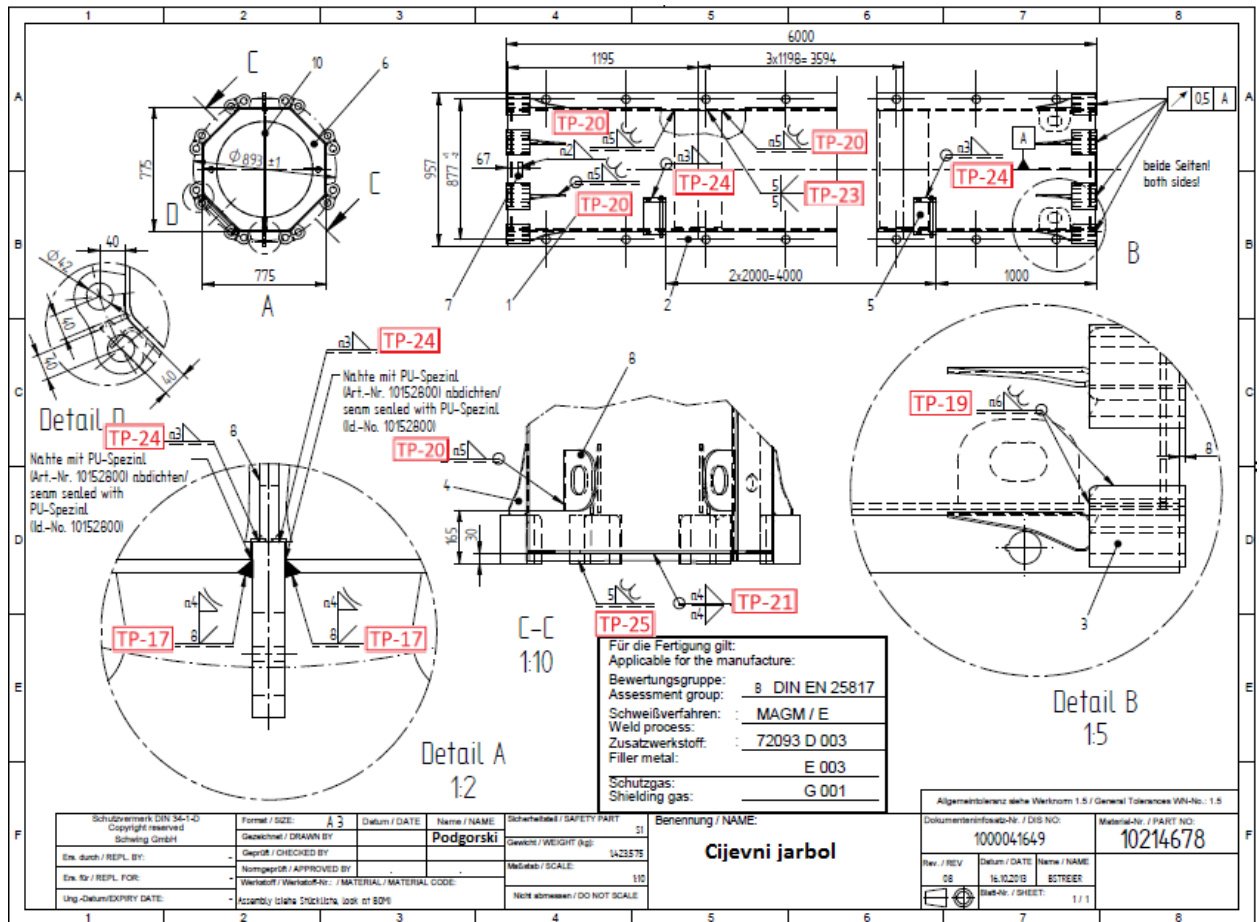
5.3. Zavarivačka dokumentacija

Kako bi zavarivači dobro zavarili cijevni jarbol, potrebna im je zavarivačka dokumentacija. WPS liste uveliko pomažu zavarivačima i WPS liste sadrže sve potrebne podatke. Na WPS listi se nalazi sljedeći podaci:

- debljine limova koji se zavaruju
- broj prolaza
- žica kojom se zavaruje
- zaštitni plin
- jakost električne struje
- napon zavarivanja
- brzina dovođenja žice u zavar
- unesena toplina

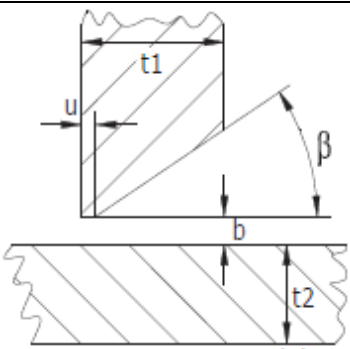
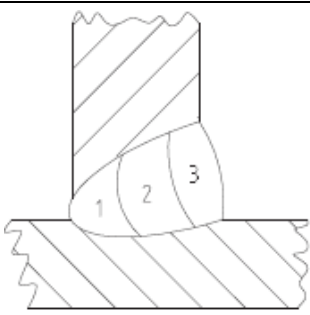
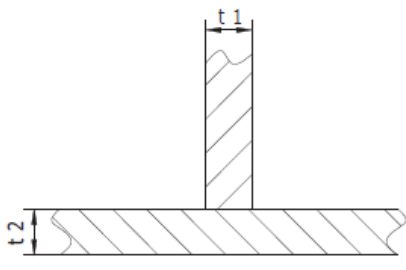
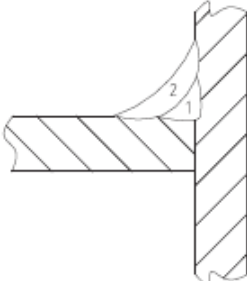
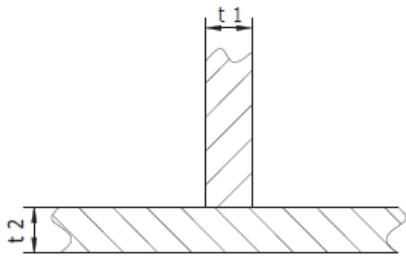
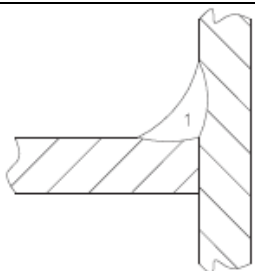
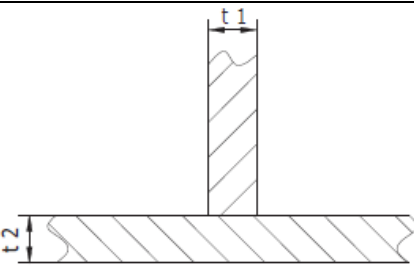
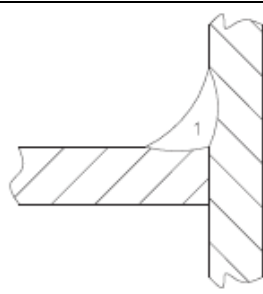
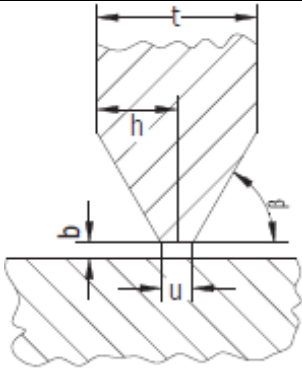
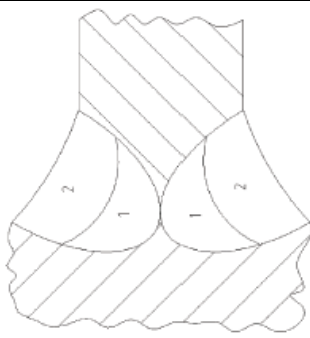
- način prijenosa metala

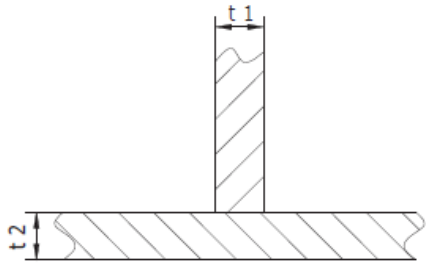
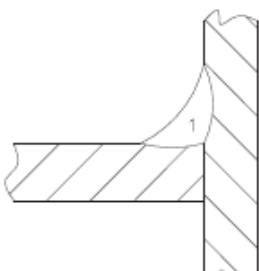
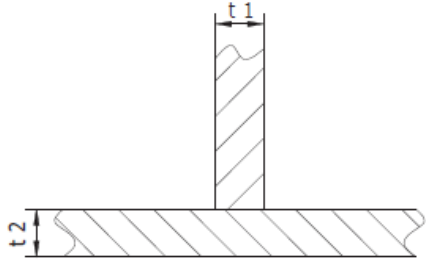
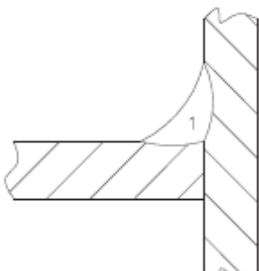
U prilogu se nalazi primjer WPS liste za potrebe zavarivanja cijevnog jarbola. U tablici 5.1 su prikazani svi potrebni parametri za zavarivanje.



Slika 5.5 Radionički crtež s oznakama WPS lista

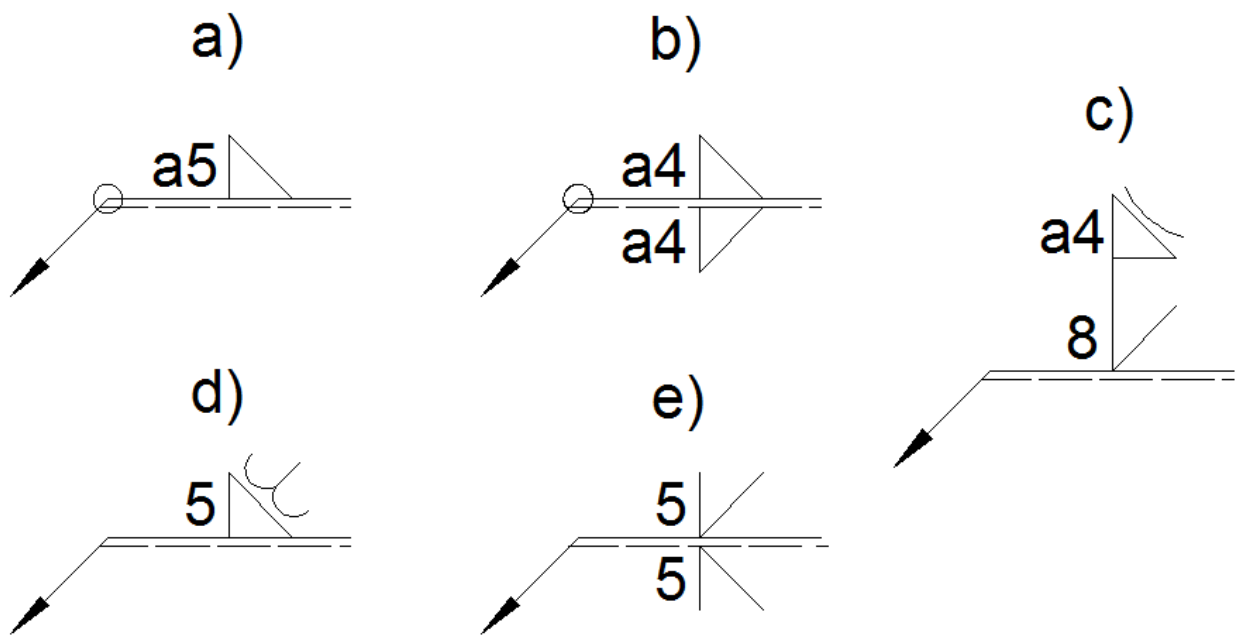
Tablica 5.1 Prikaz pripreme i zavara po WPS listama

WPS	Skica pripreme	Podaci pripreme	Skica zavara	Podaci zavarivanja
TP - 17		$t1 = 8 \text{ mm}$ $t2 = 20 \text{ mm}$ $8\text{HV} + a4$ $u = 0 \text{ mm}$ $b = 0 \text{ mm}$ $\beta = 50^\circ$		$U = 25 - 27 \text{ V}$ $I = 290 - 320 \text{ A}$ $v = 9 \text{ m/min}$ $T_o > 120^\circ \text{ C}$ $i = 3$
TP - 19		$t1 = 8 \text{ mm}$ $t2 = 30 \text{ mm}$ $a6$		$U = 25 - 27 \text{ V}$ $I = 250 - 270 \text{ A}$ $v = 9 \text{ m/min}$ $T_o > 140^\circ \text{ C}$ $i = 2$
TP - 20		$t1 = 8 \text{ mm}$ $t2 = 20 \text{ mm}$ $a5$		$U = 25 - 26 \text{ V}$ $I = 250 - 270 \text{ A}$ $v = 9 \text{ m/min}$ $T_o > 120^\circ \text{ C}$ $i = 1$
TP - 21		$t1 = 8 \text{ mm}$ $t2 = 8 \text{ mm}$ $a4$		$U = 25 - 26 \text{ V}$ $I = 240 - 260 \text{ A}$ $v = 9 \text{ m/min}$ $T_o > 5^\circ \text{ C}$ $i = 1$
TP - 23		$t = 12 \text{ mm}$ HV5 $u = 2 \text{ mm}$ $b = 1 \text{ mm}$ $\beta = 45^\circ$		$U = 25 - 27 \text{ V}$ $I = 290 - 320 \text{ A}$ $v = 9 \text{ m/min}$ $T_o > 120^\circ \text{ C}$ $i = 2$

WPS	Skica pripreme	Podaci pripreme	Skica zavarara	Podaci zavarivanja
TP - 24		t1 = 5 mm t2 = 8 mm a3		U = 25 – 26 V I = 240 – 260 A v = 9 m/min To > 5°C i = 1
TP - 25		t1 = 20 mm t2 = 8 mm a5		U = 25 – 26 V I = 250 – 270 A v = 9 m/min To > 140°C i = 1

U tablici 5.1 su prikazane sve pripreme zavarara, sve skice zavarara kako mora zavar izgledati te svi parametri zavarivanja. WPS liste su prijekopotrebne zavarivaču kako bi znao podesiti parametre zavarivanja i dobiti željene mehaničke karakteristike zavarara.

Označavanje zavarara na crtežima je standardizirano normom ISO 2553. U nastavku su prikazane oznake zavarara koje se koriste na samom nacrtu cijevnog jarbola.



Slika 5.6 Oznake zavara na crtežu cijevnog jarbola

Tumačenje svake oznake je:

- a) kružno zavareni kutni spoj visine 5 mm
- b) kružno zavareni kutni spoj visine 4 mm zavaren s obje strane
- c) popuna pripreme zavara visine 8 mm i na popunu kutni zavar visine 4 mm konkavnog izgleda
- d) kutni spoj bez zajeda s obrađenim nadvišenjem
- e) popuna pripreme zavara visine 5 mm s obje strane lima (K-spoj)

5.4. Aparat za zavarivanje i dodatni materijal

Cijevni jarbol se zavaruje zavarivačkim aparatom Fronius TS 5000. Uređaj je potpuno digitalizirani, ima invertorski izvor struje i kontrolirani mikroprocesor. Trenutne vrijednosti parametara zavarivanja mjere se kontinuirano, a uređaj odmah reagira na svaku promjenu u procesu zavarivanja.

Uređaj Fronius TS 5000 je idealan izbor za ručno zavarivanje. Pogodan je za zavarivanje konstrukcijskih čelika, galvanski presvučenih limova, CrNi čelika te aluminija i njegovih legura. Na slici 5.7 je prikazan uređaj Fronius TS 5000.



Slika 5.7 Aparat za zavarivanje Fronius TS 5000

Tehničke karakteristike aparata za zavarivanje Fronius TS 5000 su prikazane u tablici 5.2.

Tablica 5.2 Tehničke karakteristike Fronius TS 5000 [21]

Napon napajanja	3×400 V
Snaga napajanja	15,1 kW
Raspon struje zavarivanja	
MIG/MAG	3 – 500 A
REL	10 – 500 A
TIG	3 – 500 A
Napon praznog hoda	70 V
Napon zavarivanja	
MIG/MAG	14,2 – 39 V
REL	20,4 – 40 V
TIG	10,1 – 30 V
Dimenzije	625×290×475 mm
Masa	35,6 kg

Cijeli cijevni jarbol se zavaruje žicom Böhler X70-IG promjera 1,2 mm. Böhler X70-IG je puna žica za zavarivanje visokočvrstih konstrukcijskih čelika, sitnozrnatih čelika i čelika s granicom razvlačenja 690 N/mm². Žica ima veliku duktilnost i otpornost na pukotine uz visoku mehaničku otpornost. Žica pokazuje odlična mehanička svojstva na temperaturama do -50 °C. Cijeli atest žice je prikazan među priložima.



Slika 5.8 Naljepnica žice Böhler X70 - IG

5.5. Tehnološki postupak izrade cijevnog jarbola

Cijevni jarbol se sastoji od 10 pozicija koje su prikazane u slijedećoj tablici. Sve pozicije su od S690QL čelika, osim pozicije pod brojem 4 koja se izrađuje iz sivog lijeva G18NiMoCr3-6.

Tablica 5.3 Pozicije cijevnog jarbola

Broj pozicije	Naziv pozicije	Broj komada
1	Polovica cijevnog jarbola	2
2	Šine	2
3	Držač	16
4	Potporna držača	16
5.1	Šipka	3
5.2	Lim	3
6	Osmerokut	2
7	Identifikacijska pločica	1
8	Krilo	4
9	Poprečni lim	4

Tehnološki postupak izrade cijevnog jarbola se sastoji od bravarske montaže i zavarivanja. Sve potrebne pozicije za izradu cijevnog jarbola firma Te-Pro dobija od strane kupca. U nastavku je prikazan tehnološki postupak izrade.

10 – Sačmarenje pozicija

20 – Pozicioniranje šina i poprečnih limova na horizontalnu napravu

30 – Predgrijavanje

40 – Pripajanje

50 – Zavarivanje šina i poprečnih limova

60 – Pozicioniranje polovice cijevnog jarbola

70 – Predgrijavanje

80 – Pripajanje

90 – Zavarivanje prve polovice cijevnog jarbola

100 – Okretanje radnog komada za 180°

110 – Pozicioniranje druge polovice cijevnog jarbola

120 – Predgrijavanje

130 – Pripajanje

140 – Zavarivanje

150 – Pozicioniranje unutarnjih krila

160 – Predgrijavanje

170 – Zavarivanje unutarnjih krila

180 – Pozicioniranje osmerokuta

190 – Predgrijavanje

200 – Pripajanje

210 – Stavljanje radnog komada na stol s vertikalnom napravom

220 – Pozicioniranje držača

230 – Pripajanje

240 – Pripajanje lima sa šipkom

250 – Predgrijavanje

260 – Zavarivanje lima sa šipkom

270 – Stavljanje radnog komada na pozicioner

280 – Predgrijavanje

290 – Zavarivanje držača na pozicioneru

300 – Predgrijavanje

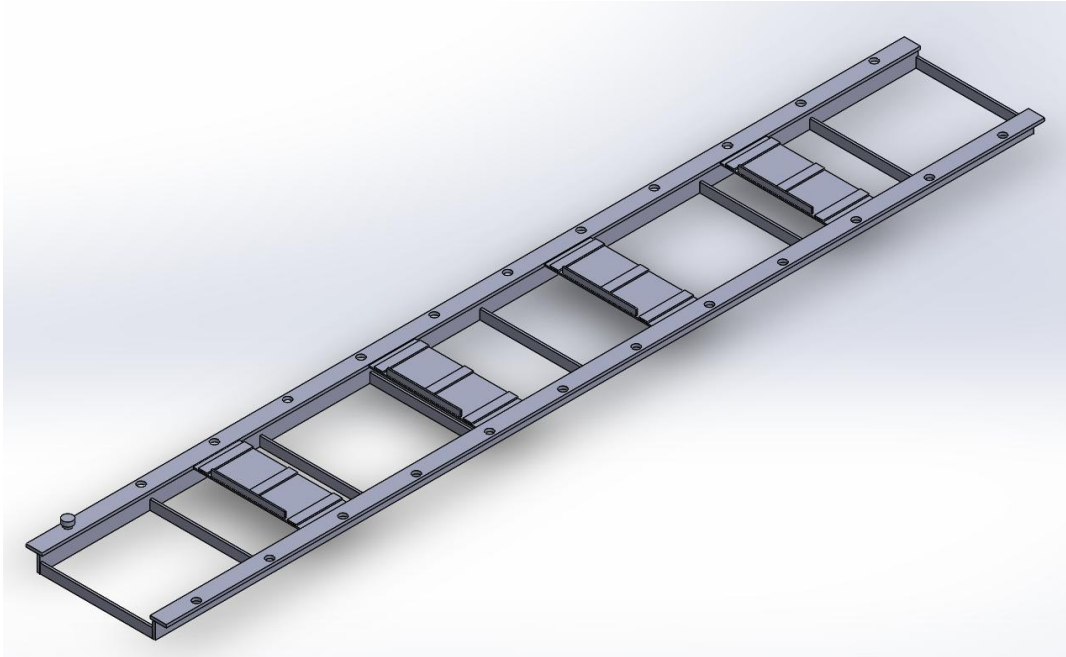
310 – Zavarivanje osmerokuta

320 – Magnetska kontrola

330 – Čišćenje radnog komada

340 – Lakiranje radnog komada

Cijevni jarbol je konstrukcija 1. klase sigurnosti, što znači da sve dimenzije i tolerancije moraju biti točne i ne smiju nimalo odstupati od zadanih. Svi zavari moraju biti izvedeni bez pogrešaka. Kako bi se zadovoljile sve potrebne tolerancije i kako bi se smanjilo vrijeme izrade cijevnog jarbola, koriste se horizontalna i vertikalna naprava. 3D model horizontalne naprave je prikazan na slici 5.9.



Slika 5.9 3D model horizontalne naprave

Prvi korak nakon sačmarenja pozicija je postavljanje šina i poprečnih limova na horizontalnu napravo. Šine se postavljaju na horizontalnu napravo te se svornjacima osigurava točan položaj šine. Nakon šina se pozicioniraju poprečni limovi te se pripajaju i zavaruju.



Slika 5.10 Pozicioniranje šina i poprečnih limova na horizontalnu napravu

Nakon pozicioniranja mjesto zavarivanja je potrebno predgrijati na 120 °C. Potom se šine i poprečni limovi pripajaju i zavaruju. Zavar između šina i poprečnog lima je prikazan na slici 5.11.



Slika 5.11 Izgled zavara (K-priprema)

Kasnije se na šine stavlja polovica cijevnog jarbola. Kako bi se točno stavila polovica cijevnog jarbola, polovica se stegne uz pomoć klinova. Klinovi se nabijaju u razmak između svornjaka i polovice cijevnog jarbola što je vidljivo na slici 5.12. Nakon pozicioniranja polovica cijevnog jarbola se pripaja na šine i kasnije zavaruje.



Slika 5.12 Pozicioniranje polovice cijevnog jarbola



Slika 5.13 Izgled zavora između polovice cijevnog jarbola i šine

Nakon zavarivanja obje polovice cijevnog jarbola, radni komad se postavlja na stol s vertikalnom napravom. Pomoću vertikalne naprave se pozicioniraju držači. Držači se pričvršćuju vijkom M16×250 i maticom M16. Na slici 5.14. je prikazano pozicioniranje držača na vertikalnu napravu. Nakon pozicioniranja, držači se pripajaju na radni komad.



Slika 5.14 Pozicioniranje držača na vertikalnu napravu

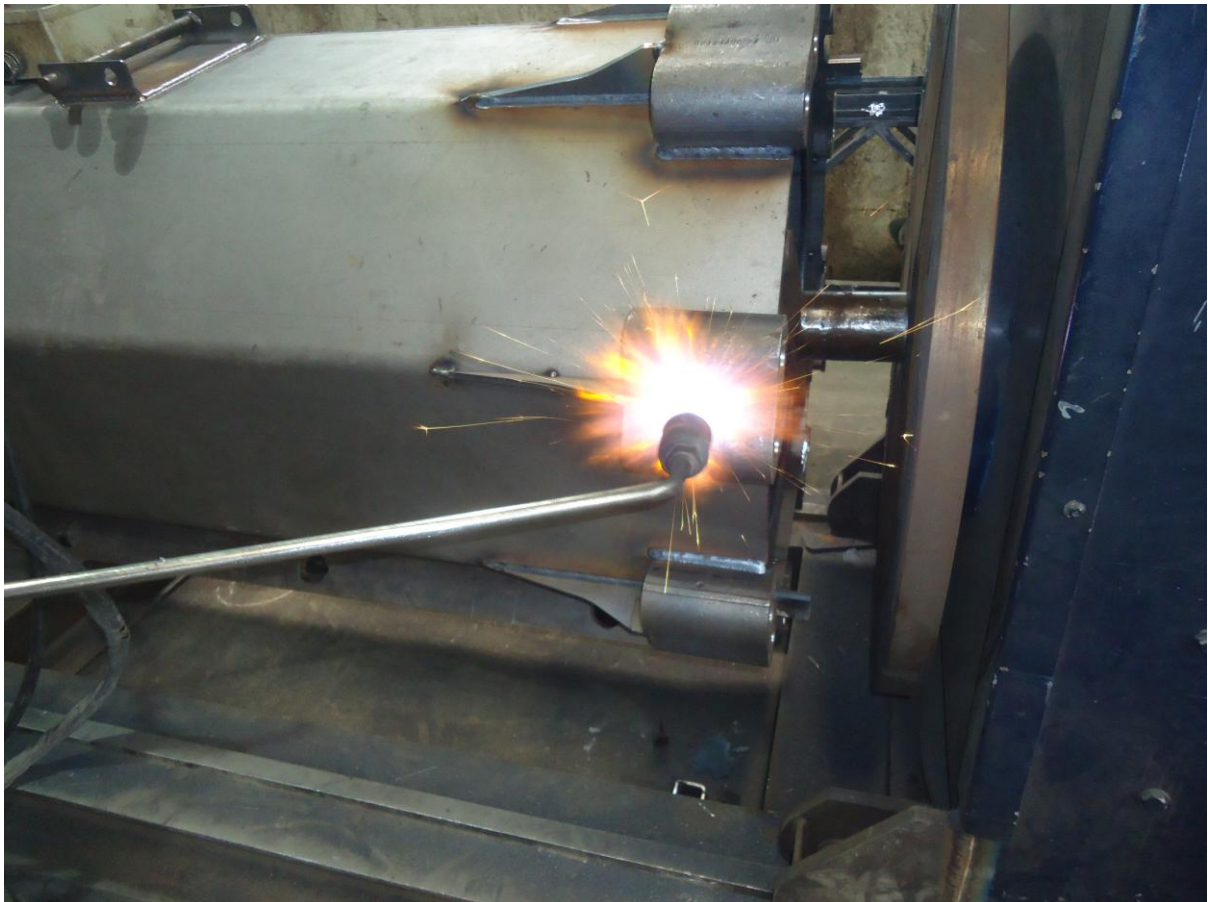
Nakon pripajanja osmerokuta, lima sa šipkom i unutarnjih krila, radni komad se postavlja na pozicioner kako bi se zavarili držači i potpore držača. Pozicioner služi za okretanje cijevnog jarbola u najpovoljniji položaj za zavarivanje.

Temperature predgrijavanja kod zavarivanja cijevnog jarbola su dobivene od kupca. U tablici je predočeno za koju debljinu materijala mora biti temperatura predgrijavanja.

Temperature predgrijavanja za materijal S235J2, S355J2 i za materijale S460, S690 i S890 su prikazane u tablici 5.4.

Tablica 5.4 Temperature predgrijavanja

Materijal	Debljina lima	Temp. predgrijavanja
S235J2	> 30 mm	oko 100 °C
S355J2	> 25 mm ≤ 40 mm	oko 100 °C
	> 40 mm	oko 150 °C
Sitnozrnati materijal (S460, S690, S890)	≤ 8 mm	≥ 10 °C
	> 8 mm ≤ 12 mm	oko 80 °C
	> 12 mm ≤ 20 mm	100 °C - 120 °C
	> 20 mm ≤ 50 mm	140 °C - 180 °C
	> 50 mm	oko 200 °C



Slika 5.15 Predgrijavanje držača prije zavarivanja

Kako bi bili sigurni da se materijal predgrijao na zadanu temperaturu zavarivači koriste krede za predgrijavanje. Koriste se krede za zavarivanje od 120 °C i 140 °C. Nakon predgrijavanja se s kredom povlači po predgrijanom komadu. Ukoliko se kreda topi prilikom dodira s predgrijanim materijalom, tada znamo da je materijal predgrijan na zadanu ili malo veću temperaturu od zadane. Na slici 5.16 je prikazana kreda koja se topi na 120 °C.



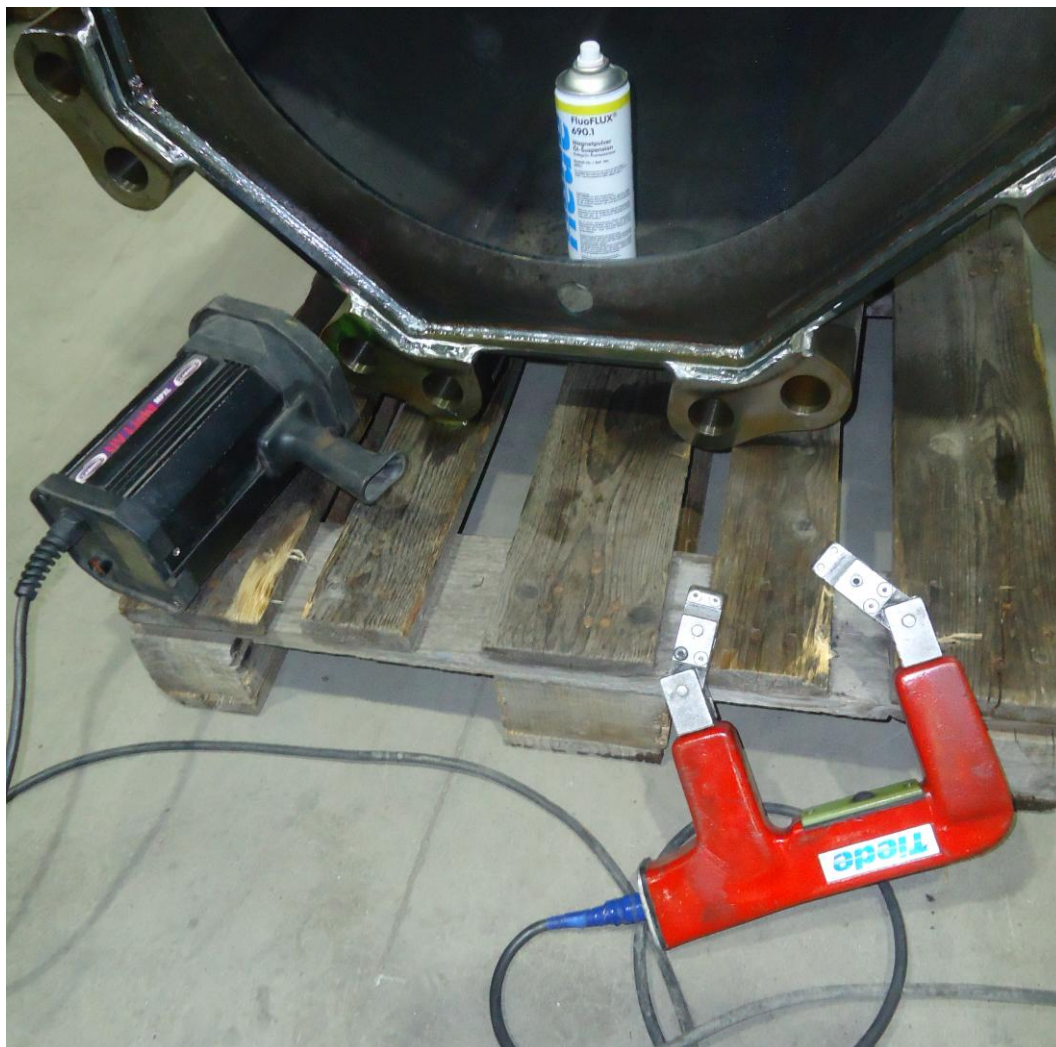
Slika 5.16 Kreda za predgrijavanje (120 °C)



Slika 5.17 Zavarivanje držača na pozicioneru

Na slici 5.17 je prikazano zavarivanje držača na pozicioneru. Vrijeme zavarivanja je uveliko skraćeno okretanjem cijevnog jarbola na pozicioneru.

Nakon zavarivanja slijedi magnetska kontrola cijevnog jarbola. Potreban pribor za ispitivanje magnetskom kontrolom je magnetski jaram, uljna suspenzija i ultraljubičasta lampa.



Slika 5.18 Pribor za magnetsku kontrolu zavora

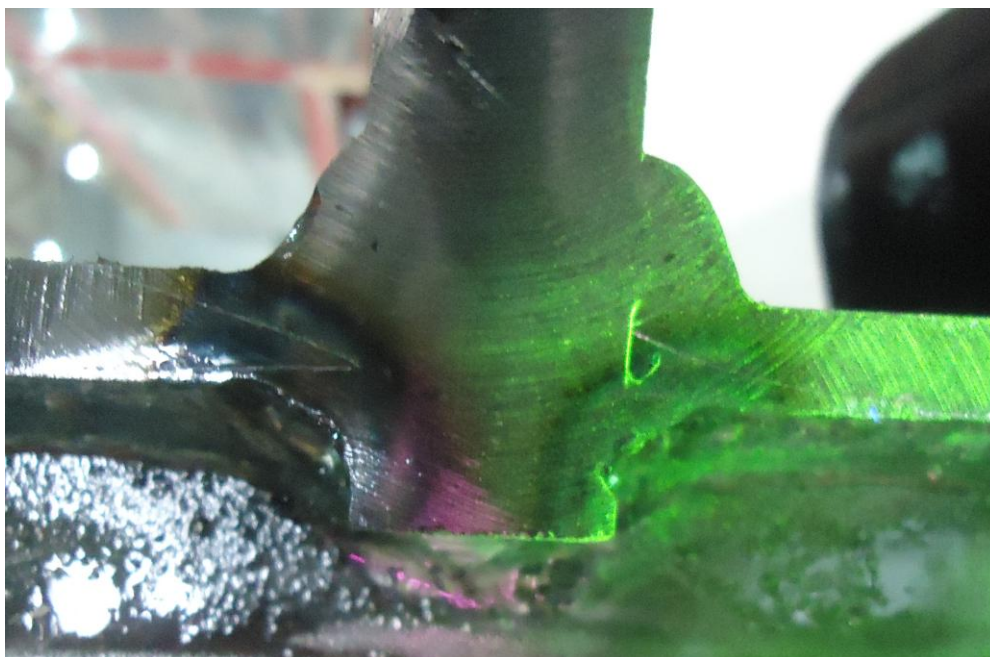
Prilikom ispitivanja u hali mora biti mračno, idealna rasvjetljenost mora biti između 12 i 20 luksa. U tim uvjetima se uvjetima greške u zavarima najjasnije vide. U hali postoji poseban boks za NDT kontrolu u kojoj su zadovoljeni ti uvjeti i u njemu se provodi ispitivanje.

Mjesto ispitivanja se najprije prska uljnom suspenzijom. Magnetski jaram se prisloni na mjesto ispitivanja i uljna suspenzija se skuplja na mjestima gdje se nalaze pogreške. Kako bi se bolje vidjele greške, posvijetli se ultraljubičastim svjetlom. Na mjesto ispitivanja se može lagano puhnuti kako bi maknuli suvišnu suspenziju.



Slika 5.19 Ispitivanje magnetskom kontrolom

Cijevni jarbol se ispituje magnetskom kontrolom 15 %. Dakle, ne ispituju se svi zavari, već kontrolori znaju gdje se najčešće javljaju greške u zavarima. Greške se najčešće javljaju kod držača i na spojevima koji spajaju šine i polovice cijevi koja je vidljiva na slici 5.20.



Slika 5.20 Pogreška u zavaru između šine i polovice cijevnog jarbola

Kad se pronađu greške, kontrolor ih označi kako bi ih kasnije popravio. Materijal gdje se nalazi greška se brusi kutnom brusilicom do „zdravog“ materijala. Rupe nastale brušenjem se kasnije navaruju TIG postupkom. Nakon popravka se još jedanput ispituje magnetskom kontrolom da li je greška u potpunosti uklonjena.



Slika 5.21 Prikaz brušene površine (a) i navarivanja TIG postupkom (b)

6. ZAKLJUČAK

U završnom radu je prikazana tehnologija izrade cijevnog jarbola. Na početku završnog rada su navedene osnove o zavarivanju. Detaljno su definirani osnovni pojmovi u zavarivanju kako bi se problematika završnog rada što bolje razumijela.

Prikazan je i postupak predgrijavanja koji je prijekopotreban kod zavarivanja visokočvrstog konstrukcijskog čelika S690QL. Izostanak predgrijavanja kod izrade cijevnog jarbola bi uzrokovao povećana naprezanja u zavaru, više hladnih pukotina i šupljina u zavaru.

Pogreškama u zavarivanju je potrebno pridodati veliku pažnju, pošto je cijevni jarbol konstrukcija 1. klase sigurnosti. Najčešće greške koje se pojavljuju su šupljine i površinske hladne pukotine.

Opisan je MAG postupak zavarivanja. Kod izrade cijevnog jarbola koristi se štrcajući luk, te su opisana 4 osnovna načina prijenosa metala. Također je i prikazan Tandem MAG postupak.

Zavarivanje cijevnog jarbola uveliko olakšavaju WPS liste pomoću kojih se dobivaju svi potrebni podaci za izvedbu nekog zavara.

Za što brže sastavljanje cijevnog jarbola se koriste 2 naprave. Naprave su prijekopotrebne u praksi, pošto smanjuju vrijeme sastavljanja cijevnog jarbola.

7. LITERATURA

- [1] Lukačević, Z.: Zavarivanje, Slavonski Brod, 1998.
- [2] Juraga, I., Živčić, M., Gracin, M.: Reparativno zavarivanje, Zagreb, 1994.
- [3] <https://upload.wikimedia.org/wikipedia/commons/9/97/SMAW.jpg>, dostupno 10.11.2015.
- [4] Lincoln Electric Company: GMAW Welding, Cleveland, Ohio, 2006.
- [5] <http://www.sfsb.unios.hr>, dostupno 10.8.2015.
- [6] Kondić, Ž. : Tehnologija zavarivanja, Bjelovar
- [7] Juraga, I., Ljubić, M., Živčić, M.: Pogreške u zavarenom spoju, Zagreb, 1998.
- [8] Samardžić, I.: Nastavni materijal – Moodle
- [9] http://www.netwelding.com/History_MIG%201.htm, dostupno 8.10.2015.
- [10] <http://svetzavarivanja.rs/znanje-o-zavarivanju/co2-zavarivanje-mig-mag-zavarivanje>, dostupno 8.10.2015.
- [11] <http://www.lincolnelectric.com/assets/US/EN/literature/nx240.pdf>, dostupno 8.10.2015.
- [12] <http://www.binzel-abicor.com/DE/eng/products/robot-welding-torches/migmag-welding-torch-system-tandem/>, dostupno 10.10.2015.
- [13] http://www.duzs.org.rs/casopis_files/abstracts/2012/1-2012/21_MIZ-01-2012.pdf, dostupno 15.10.2015.
- [14] <https://ewi.org/the-versatility-of-tandem-gmaw-provides-higher-productivity-and-higher-performance/>, dostupno 15.10.2015.
- [15] <http://blog.xiris.com/blog/bid/376027/Using-a-Weld-Camera-to-Monitor-Tandem-MIG-Welding>, dostupno 12.10.2015.
- [16] <http://www.kovintrade.hr/materijali/>, dostupno 8.10.2015.
- [17] <http://www.euweld.com/sr/proizvodi/dodatni-materijali-za-zavarivanje-u-proizvodnji/migmag-pune-zice/pune-zice-za-nelegirane-i-niskolegirane-celike/euweld-sg2-sg3/>, dostupno 8.10.2015.
- [18] www.qtechna.si, dostupno 2.11.2015.
- [19] <http://www.schwing-stetter.co.uk>, dostupno 6.8.2015.
- [20] www.te-pro.net, dostupno 2.11.2015.
- [21] Fronius katalog 2015
- [22] Horvat, M., Kondić, V., Brezovečki, D.: Opravdanost primjene MAG forceArc postupka zavarivanja u izradi čeličnih konstrukcija, Tehnički glasnik, str. 288 - 294

Popis slika

Slika 1.1 Zavarivanje [3]	5
Slika 2.1 Podjela zavarivanja prema načinu ostvarivanja zavarenog spoja [5]	6
Slika 2.2 Sučeonni zavareni spoj [6]	7
Slika 2.3 Oblici zavarenih spojeva [5].....	8
Slika 2.4 Shematski prikaz zavarljivosti [5]	9
Slika 2.5 Tumačenje označavanja zavara [7]	11
Slika 2.6 Hladna pukotina [8]	13
Slika 2.7 Topla pukotina [8]	13
Slika 2.8 Šupljine u zavaru [8]	14
Slika 2.9 Uključak volframa u zavaru [8].....	15
Slika 2.10 Dijagram predgrijavanja [5]	16
Slika 3.1 Shematski prikaz MAG zavarivanja [2]	18
Slika 3.2 Shematski prikaz prvog MAG zavarivanja [9].....	19
Slika 3.3 Sile koje djeluju na prijenos metala [4]	20
Slika 3.4 Shematski (a) i realni (b) prikaz prijenosa metala kratkim spojevima [4]	21
Slika 3.5 Shematski (a) i realni (b) prikaz prijenosa metala štrcajućim lukom [4]	22
Slika 3.6 Shematski (a) i realni (b) prikaz prijenosa metala pulsirajućim lukom [4].....	23
Slika 3.7 Shematski (a) i realni (b) prikaz prijenosa metala mješovitim lukom [4].....	24
Slika 3.8 Prikaz Tandem MAG zavarivanja [14,15]	26
Slika 3.9 Tehnike zavarivanja [2].....	27
Slika 3.10 Tehnika zavarivanja kutnog zavara [5]	27
Slika 3.11 Oprema za zavarivanje [4]	28
Slika 3.12 Utjecaj plinova na izgled zavara [4]	31
Slika 3.13 Utjecaj plinova na izgled zavara [4].....	31
Slika 3.14 Kolut s žicom za zavarivanjem [16].....	33
Slika 3.15 Presjek praškom punjenih žica [5]	34
Slika 4.1 Shematski prikaz magnetske kontrole [18]	37
Slika 5.1 Sustav za transport betona [19]	38
Slika 5.2 Cijevni jarbol nakon lakiranja	39
Slika 5.3 Poduzeće Te-Pro [20].....	41
Slika 5.4 Proizvodi poduzeća Te-Pro [20].....	42
Slika 5.5 Radionički crtež s oznakama WPS lista	43
Slika 5.6 Oznake zavara na crtežu cijevnog jarbola	46

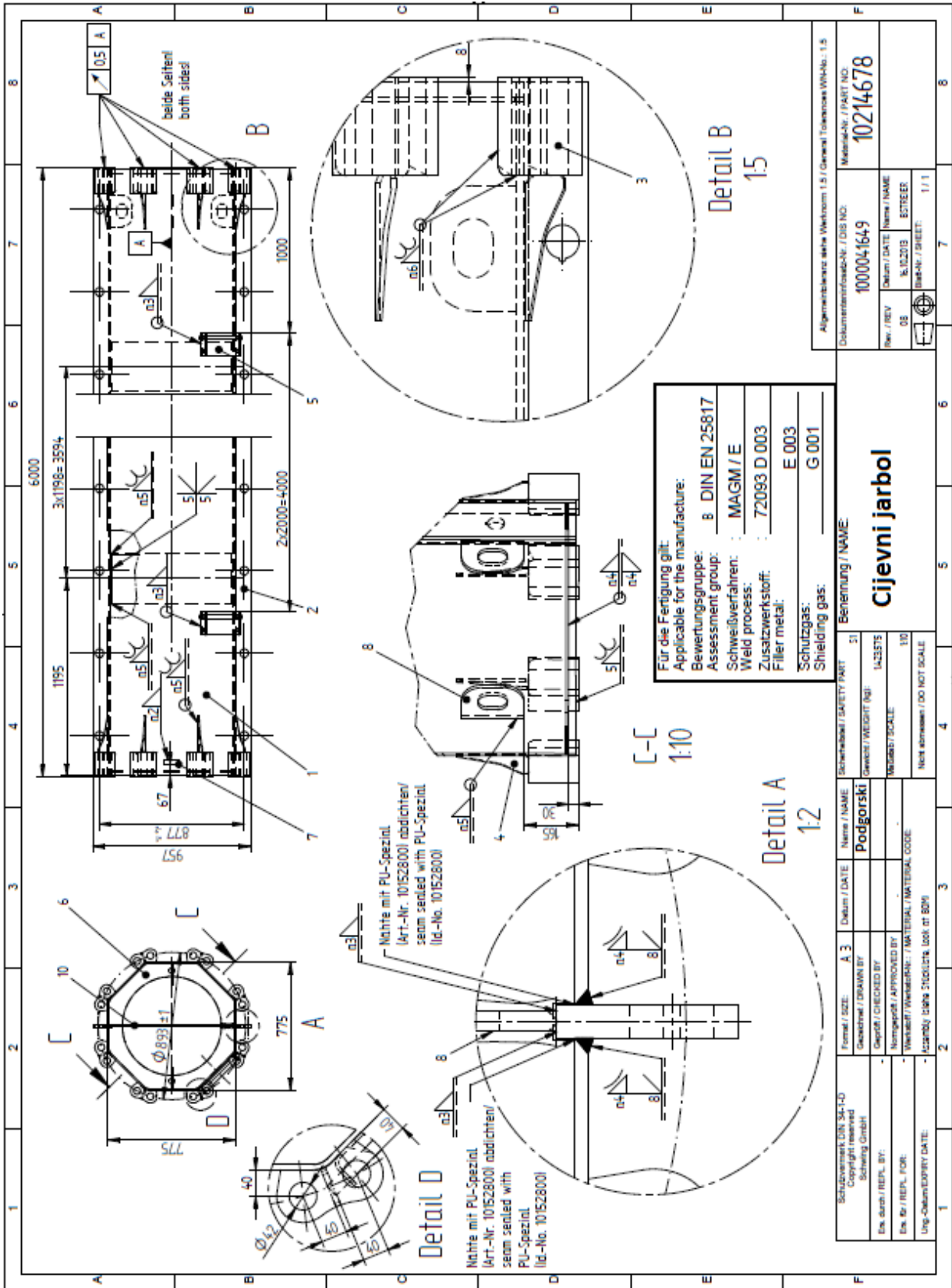
Slika 5.7 Aparat za zavarivanje Fronius TS 5000	47
Slika 5.8 Naljepnica žice Böhler X70 - IG	48
Slika 5.9 3D model horizontalne naprave	51
Slika 5.10 Pozicioniranje šina i poprečnih limova na horizontalnu napravu	52
Slika 5.11 Izgled zavara (K-priprema)	53
Slika 5.12 Pozicioniranje polovice cijevnog jarbola	54
Slika 5.13 Izgled zavara između polovice cijevnog jarbola i šine.....	54
Slika 5.14 Pozicioniranje držača na vertikalnu napravu.....	55
Slika 5.15 Predgrijavanje držača prije zavarivanja	56
Slika 5.16 Kreda za predgrijavanje (120 °C)	57
Slika 5.17 Zavarivanje držača na pozicioneru	58
Slika 5.18 Pribor za magnetsku kontrolu zavara	59
Slika 5.19 Ispitivanje magnetskom kontrolom	60
Slika 5.20 Pogreška u zavaru između šine i polovice cijevnog jarbola.....	61
Slika 5.21 Prikaz brušene površine (a) i navarivanje TIG postupkom (b)	61

Popis tablica

Tablica 2.1 Oznake zavara na crtežima [7]	10
Tablica 2.2 Dodatne oznake na zavarima [7]	11
Tablica 2.3 Zahtjevi za elektrode [5].....	17
Tablica 3.1 Primjena zaštitnih plinova kod MIG/MAG zavarivanja [2]	30
Tablica 3.2 Promjeri standardnih žica [4,11]	33
Tablica 5.1 Prikaz pripreme i zavara po WPS listama	44
Tablica 5.2 Tehničke karakteristike Fronius TS 5000 [21]	48
Tablica 5.3 Pozicije cijevnog jarbola	49
Tablica 5.4 Temperature predgrijavanja.....	56

Prilozi

Prilog 1. Sklopni nacrt cijevnog jarbola



Algemeinbezeichnung des Werkzeugs 1.8 / General Toolname WN-No.: 1.5	
Dokumentationscode / DIS NO:	1000041649
Material-Nr. / PART NO:	10214678
Rev. / REV.	05
Datum / DATE	26.12.2015
Name / NAME	ESTREER
Blatt-Nr. / SHEET:	1 / 1

Benennung / NAME:	
Cijevni jarbol	
Schweißarbeiten / SAFETY PART	21
Gewicht / WEIGHT (kg)	14.32575
Maßstab / SCALE	1:10
NOT A DIMENSION / DO NOT SCALE	

Format / SIZE:	A 3	Datum / DATE		Name / NAME	Podgorski
Gezeichnet / DRAWN BY		Geprüft / CHECKED BY			
Entwurf / REPLY BY		Normgeprüft / APPROVED BY			
Ung. Datum / EXPIRY DATE:		Werkstoff / MATERIAL:		MATERIAL / MATERIAL CODE	
		Herstellernummer / MANUFACTURER'S NO.			

WERK-NORM	WN-Nr.: 3.1.010	Schweißrichtlinien Vorwärmen
	Blatt: 1	

Die Vorwärmtemperaturen sind nachstehender Tabelle zu entnehmen:

Vorwärmung

Falls nicht besondere Temperaturen angegeben sind, gilt für die Vorwärmung im Schweißbereich:

Werkstoff	Blechdicke	Vorwärmtemperatur
S235J2	> 30 mm	ca. 100°C
S355J2	> 25 mm ≤ 40 mm	ca. 100°C
S355J2	> 40 mm	ca. 150°C
Feinkornbaustahl (S460, S690, S890)	≤ 8 mm	≥ 10°C
	> 8 mm ≤ 12 mm *	ca. 80°C *
	> 12 mm ≤ 20 mm	100°C - 120°C
	> 20 mm ≤ 50 mm	140°C - 180°C
	> 50 mm	ca. 200°C

* Bei Roboterschweißung mit 2 Draht nur Feuchtigkeit mittels Acetylen-Sauerstoffflamme entfernen!

Max. Zwischenlagetemperatur für Feinkornstähle < 12 mm = Vorwärmtemperatur

Bei Werkstoffkombinationen, Gußwerkstoffen, nichtrostenden Stählen, Aluminium siehe zusätzliche Temperaturangaben auf den entsprechenden Zeichnungen.

Bei fehlenden Angaben oder bei Unsicherheiten ist Rücksprache mit der verantwortlichen Schweißaufsicht zu führen.

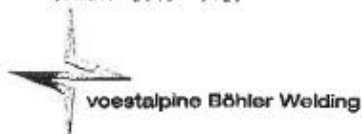
Die Breite der zu wählenden Zone links und rechts neben der Naht soll ca. 50 mm betragen.

Die Vorwärmtemperatur ist unmittelbar vor Schweißbeginn mit einem Thermochromstift oder Sekundenthermometer zu kontrollieren, siehe auch DIN EN ISO 13916.

Prilog 3. Atest žice za zavarivanje

9. Mar. 2015 9:29

No. 1966 P. 1



voestalpine Böhler Welding Austria GmbH

Böhler-Welding-GH 1 | 8800 Kapfenberg
Austria
T. +43 26 82-301-0
F. +43 26 82-301-08183
postmaster: bwp@voestalpine.com
www.voestalpine.com/welding

SIGMAT d.o.o.

Test Report 2.2

Gromacnik 35
35000 Slavonski Brod
Croatia

as per : EN 10204
No. : 2013-2031003575-900001-003
Rev. 0 Page 1 of 1

PO no.	1806/13	of	06.12.2013
Order no.	1031002188		
Delivery note/pos./split	2031003575/000010/900001	of	09.12.2013
Product	solid wire		25015 13704
Trade name	BOEHLER X 70-IG		201403100 0028
Standard designation	EN ISO 16834-A : G Mn3Ni1CrMo AWS A5.28: ER110S-G		
Dimension	1,2 mm		
Heat no.	313740		
Quantity	1440,0 KG		

Chemical composition in % of the product

C	Si	Mn	P	S	Cr	Mo	Ni	V	Cu					
0,10	0,56	1,54	0,008	0,010	0,28	0,24	1,38	0,06	0,03					

Mechanical properties

Tensile test							
T	ReL / Rp 0,2 MPa	Rp 1,0 MPa	Rm MPa	A (Lo = 5d) %	Z %	WBH PWHT	Remarks
20°C	≥ 690		≥ 790	≥ 16			

Impact test						
T	Impact energy KV / J	Average KV / J	Lateral expansion mm	Shear fracture %	WBH PWHT	Remarks
-50°C	≥ 47					
20°C	≥ 170					


Town
Kapfenberg

Date
10.12.2013

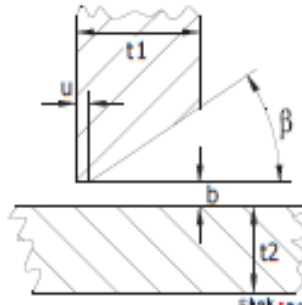
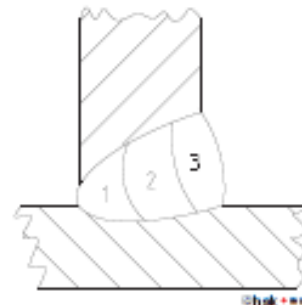
This certificate was issued by DP-equipment and does not require signature.

Authorized representative
Fiedler

voestalpine
ONE STEP AHEAD.

	WPS	WPS no: TP-17	Rev.
	Rohrmast	Page 1 of 1	

Location: Vrhovljan	Examiner or test centre:
WPQR no.: -----	Method of preparation and cleaning: Mechanical processing
Welder qualification: ISO 9606-1	Processing the root weld: none
Welding process: (MAG)	Parent material specification: Group no ISO TR 15008
Joint type: BW (HV)	1) [1.8974] S700MC 2.2
Customer: Schwing	2) [1.8974] S700MC 2.2
Order no.:	Material thickness: 8, 20 mm
Drawing no.:	Outside diameter: --- mm
Part no.:	Welding position: PB/PA

Dimensions: t1=8 mm t2=20 mm 8HV+a4 u=0 b=0 β=50°	Joint design 	Welding sequence 
--	--	--

Remark:

Welding details									
	Welding pass	Process	Ø weld filler [mm]	Current	Voltage [V]	Current / Polarity	Wire feed rate	Travel speed [cm/min]	Heat input [kJ/cm]
A)	1 [PB]	135	1.2	[S] 300-320 A	25-27	= / +	9-10 m/min	40	9,00 - 10,37
B)	2 [PA]	135	1.2	[S] 290-310 A	25-27	= / +	8-9 m/min	40	8,70 - 10,04
C)	3 [PA]	135	1.2	[S] 300-320 A	25-27	= / +	9-10 m/min	42	8,57 - 9,87


Welding filler / welding flux					Special regulations for drying	
	Designation	Brand name	Manufacturer	Time [h]	Temperature [°C]	
A)	G Mn3NiCrMo	X 70-IG	Böhler			
B)	G Mn3NiCrMo	X 70-IG	Böhler			
C)	G Mn3NiCrMo	X 70-IG	Böhler			

Shielding gas						
	Type	Brand name	Manufacturer	Fbw rate [l/min]	Pre purge time [s]	Post purge time [s]
A)	Welding: M21 - ArC-18	CORGON 18	Linde Gas	16-18	0.5	0.5
B)	Welding: M21 - ArC-18	CORGON 18	Linde Gas	16-18	0.5	0.5
C)	Welding: M21 - ArC-18	CORGON 18	Linde Gas	16-18	0.5	0.5

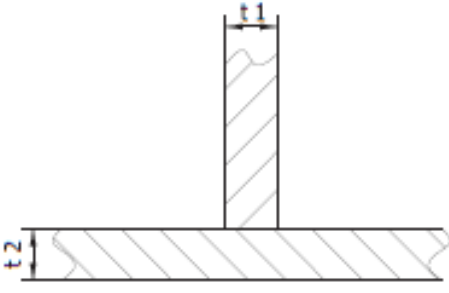
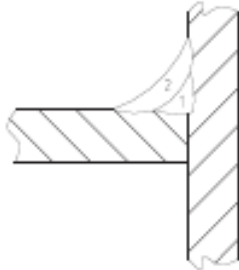
Further information		Weaving:	
Parameter / Value		String bead	
A)	Material transfer: spray arc	Preheat temperature [°C]:	>120
B)	Material transfer: spray arc	Interpass temperature [°C]:	≤200
C)	Material transfer: spray arc		

Date / drawn: 26.02.2015. Rajf Robert, IWE	Date / checked:	Date / approved:
Signature	Signature	Signature

Prilog 4. WPS lista TP-17 za zavarivanje kutnog zavara

	WPS	WPS no: TP-19	Rev.
	Rohrmast	Page 1 of 1	

Location: Vrhovljan	Examiner or test centre:
WPQR no.: 0036-SI-14-01-1249-002	Method of preparation and cleaning: Brushing
Welder qualification: ISO 9606-1	Processing the root weld: none
Welding process: (MAG)	Parent material specification: Group no ISO TR 15608
Joint type: FW (T)	1) [1.8974] S700MC 2.2
Customer: Schwing	2) [1.8974] S700MC 2.2
Order no.:	Material thickness: 8, 30 mm
Drawing no.:	Outside diameter: --- mm
Part no.:	Welding position: PB

Dimensions: t1=8 mm t2=30 mm a6	Joint design 	Welding sequence 
<small>© hsk • welding solutions</small>		

Remark:

Welding details									
	Welding pass	Process	Ø weld filler [mm]	Current	Voltage [V]	Current/ Polarity	Wire feed rate	Travel speed [cm/min]	Heat input [kJ/cm]
A)	1	135	1.2	[S] 250-270 A	25-27	= / +	9-10 m/min	45	6,67 - 7,78
B)	2	135	1.2	[S] 290-310 A	25-27	= / +	9-10 m/min	35	9,94 - 11,48

Welding filler / welding flux					Special regulations for drying	
	Designation	Brand name	Manufacturer	Time [h]	Temperature [°C]	
A)	G Mr3NiCrMo	X 70-IG	Böhler			
B)	G Mn3NiCrMo	X 70-IG	Böhler			

Shielding gas						
	Type	Brand name	Manufacturer	Flow rate [l/min]	Pre purge time [s]	Post purge time [s]
A)	Welding: M21 - ArC-18	CORGON 18	Linde Gas	16-18	0.5	0.5
B)	Welding: M21 - ArC-18	CORGON 18	Linde Gas	16-18	0.5	0.5

Further information		
Parameter / Value		
A) Material transfer: spray arc	Weaving:	String bead
B) Material transfer: spray arc	Preheat temperature [°C]:	≥140
	Interpass temperature [°C]:	≤200
Date / drawn: 26.02.2015. Rajf Robert, WE	Date / checked:	Date / approved:
Signature	Signature	Signature

Prilog 5. WPS lista TP-19 za zavarivanje kutnog zavora



WPS

Rohrmast

WPS no: Rev.

TP-23

Page 1 of 1

Location: Vrhovljan	Examiner or test centre:
WPQR no: -----	Method of preparation and cleaning: Mechanical processing
Welder qualification: ISO 9606-1	Processing the root weld: none
Welding process: (MAG)	Parent material specification: Group no ISO TR 15608
Joint type: BW (HV)	1) [1.8974] S700MC 2.2
Customer: Schwing	2) [1.8974] S700MC 2.2
Order no.:	Material thickness: 12 mm
Drawing no.:	Outside diameter: --- mm
Part no.:	Welding position: PA

<p>Dimensions:</p> <p>t=12 mm HV5 u=2 b=1 β=45°</p>	<p>Joint design</p> <p>chsk • welding solutions</p>	<p>Welding sequence</p> <p>chsk • welding solutions</p>
---	---	---

Remark:

Welding details									
	Welding pass	Process	Ø weld filler [mm]	Current	Voltage [V]	Current / Polarity	Wire feed rate	Travel speed [cm/min]	Heat input [kJ/cm]
A)	1	135	1.2	[S] 290-310 A	25-27	= / +	8-9 m/min	40	8,70 - 10,04
B)	2	135	1.2	[S] 300-320 A	25-27	= / +	9-10 m/min	40	9,00 - 10,37

Welding filler / welding flux				Special regulations for drying	
Designation	Brand name	Manufacturer	Time [h]	Temperature [°C]	
A) G Mn3NiCrMo	X 70-IG	Böhler			
B) G Mn3NiCrMo	X 70-IG	Böhler			

Shielding gas						
Type	Brand name	Manufacturer	Flow rate [l/min]	Pre purge time [s]	Post purge time [s]	
A) Welding: M21 - ArC-18	CORGON 18	Linde Gas	16-18	0.5	0.5	
B) Welding: M21 - ArC-18	CORGON 18	Linde Gas	16-18	0.5	0.5	

Further information		Weaving	String bead
Parameter / Value		Preheat temperature [°C]:	≥120
A) Material transfer: spray arc		Interpass temperature [°C]:	≤200
B) Material transfer: spray arc			

Date / drawn: 26.02.2015. Rajf Robert, WE	Date / checked:	Date / approved:
Signature	Signature	Signature

Prilog 6. WPS lista TP-23 za zavarivanje kutnog zavara