

Izrada ambalaže mikrometra aditivnom tehnologijom

Ptiček, Antonio

Undergraduate thesis / Završni rad

2021

Degree Grantor / Ustanova koja je dodijelila akademski / stručni stupanj: **University North / Sveučilište Sjever**

Permanent link / Trajna poveznica: <https://um.nsk.hr/um:nbn:hr:122:831026>

Rights / Prava: [In copyright](#)/[Zaštićeno autorskim pravom.](#)

Download date / Datum preuzimanja: **2025-01-28**



Repository / Repozitorij:

[University North Digital Repository](#)





**Sveučilište
Sjever**

Završni rad br. 366/PS/2021

Izrada ambalaže mikrometra aditivnom tehnologijom

Antonio Ptiček, 2083/336

Varaždin, lipanj 2021. godine

Prijava završnog rada

Definiranje teme završnog rada i povjerenstva

ODJEL	Odjel za strojarstvo		
STUDIJ	preddiplomski stručni studij Proizvodno strojarstvo		▼
PRISTUPNIK	Antonio Ptiček	JMBAG	2083/336
DATUM	14.09.2021.	KOLEGIJ	CNC obradni sustavi
NASLOV RADA	Izrada ambalaže mikrometra aditivnom tehnologijom		
NASLOV RADA NA ENGL. JEZIKU	Additive manufacturing of micrometer packaging		
MENTOR	dr.sc. Matija Bušić	ZVANJE	docent
ČLANOVI POVJERENSTVA	1. doc. dr. sc. Tomislav Veliki, predsjednik povjerenstva		
	2. doc. dr. sc. Matija Bušić, mentor, član povjerenstva		
	3. doc. dr. sc. Zlatko Botak, član povjerenstva		
	4. dipl. ing. stroj. Marko Horvat, zamjenski član povjerenstva		
	5.		

Zadatak završnog rada

BR. 366/PS/2021

OPIS

U završnom radu potrebno je, na temelju dostupnih podataka iz literature, proučiti sličnosti i razlike između strojeva za aditivnu proizvodnju i strojeva za obradu odvajanjem čestica. Obraditi način rada i strukturu strojeva vođenih CNC upravljačkim sustavima. Posebno detaljno opisati vrste i način rada strojeva za aditivnu proizvodnju polimernih komponenti i proizvoda. Objasniti način izrade programa za vođenje CNC sustava na FDM 3D printeru, te ga usporediti sa programiranjem CNC glodaćeg obradnog centra.

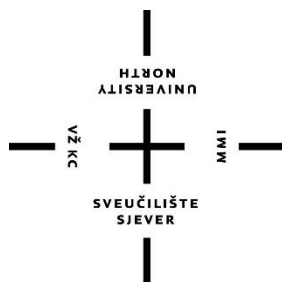
U eksperimentalnom dijelu rada za zadani proizvod, ambalažu za mikrometar sa mjernim područjem 50 - 75 mm, izraditi 3D model i program za izradu na FDM 3D printeru. Prema izrađenom programu izraditi navedeni proizvod iz dva dijela. Na navedenom izrađenom proizvodu izvršiti mjerenja dimenzija, ocijeniti kvalitetu izrađenih pozicija te utvrditi funkcionalnost. Donijeti zaključak o prikladnosti ove tehnologije za navedeni proizvod i mogućnostima koje pružaju strojevi za 3D printanje polimera. U radu je potrebno navesti svu korištenu literaturu te eventualno dobivenu pomoć.

ZADATAK URUČEN

14.09.2021.



M. Bušić



Sveučilište Sjever

Odjel za Proizvodno strojarstvo

Završni rad br. 366/PS/2021

Izrada ambalaže mikrometra aditivnom tehnologijom

Student

Antonio Ptiček, 2083/336

Mentor

Doc. dr. sc. Matija Bušić, dipl. ing. stroj.

Varaždin, lipanj 2021. godine

Predgovor

Zahvaljujem se svom mentoru doc. dr. sc. Matiji Bušiću na mentorstvu za završni rad, te uloženom vremenu i trudu prilikom izrade. Također, zahvaljujem se svim profesorima i ostalim djelatnicima Sveučilišta Sjever koji su me podučavali novim znanjem i vještinama tijekom studiranja i omogućili ugodnu atmosferu za učenje i pisanje.

Velika hvala mojoj obitelji, kolegama i prijateljima koji su mi bili velika podrška u svemu ovome.

Sažetak

U ovom radu će se govoriti o aditivnoj tehnologiji izrade proizvoda 3D printanjem. Opisat će se osnovna načela rada ovih strojeva ovisno o njihovoj vrsti kao i njihove glavne komponente od kojih su ovi uređaji izrađeni. Budući da će se i praktičnim dijelom demonstrirati postupak dobivanja gotovog proizvoda FDM 3D printerom, glavni naglasak će biti upravo na ovu vrstu uređaja iako valja spomenuti i ostale vrste uređaja koje pripadaju ovoj skupini aditivnih tehnologija.

Vrlo srodni uređaji ovoj vrsti printera su CNC strojevi poput CNC glodalica s 3 koordinatne radne osi zato što koriste slične mehanizme za rad i G-kod za upravljanje, pa će ukratko biti opisan rad CNC strojeva, tj. koje su sličnosti između ovih dviju vrste strojeva.

Ključne riječi: 3D printer, FDM, aditivne tehnologije, G-kod, CNC

Summary

This paper will discuss the additive technology of making products by 3D printing. The basic principles of operation of these machines depending on their type as well as their main components from which these devices are made will be described. Since the process of obtaining the finished product with an FDM 3D printer will be demonstrated in a practical part, the main emphasis will be on this type of device, although it is worth mentioning other types of devices that belong to this group of additive technologies.

Very similar devices to this type of printer are CNC machines such as CNC milling machines with 3 coordinate working axes because they use similar operating mechanisms and G-code control, so the operation of CNC machines will be briefly described, ie what are the similarities between these two types of machines.

Popis korištenih kratica

SLA (eng. Stereolithography) – stereolitografija

UV (eng. Ultraviolet) – ultraljubičasto zračenje

SLS (eng. Selective Laser Sintering) – selektivno lasersko sinteriranje

DMLS (eng. Direct Metal Laser sintering) – direktno lasersko sinteriranje materijala

FDM (eng. Fused Deposition Modeling) – taložno srašćivanje

ABS-a - Akrlonitril butadien stiren

PLA - polilaktička kiselina

PETG - modificirani glikol polietilen tereftalat

DLP (eng. Direct Light Processing) – izravna obrada svjetlom

CAD (eng. Computer Aided Design) – projektiranje pomoću računala

CAM (eng. Computer Aided Manufacturing) – računalno potpomognuta proizvodnja

Sadržaj

1.	Uvod.....	1
2.	3D printanje – aditivna tehnologija.....	3
2.1.	SLA – stereolitografija	5
2.2.	SLS – selektivno lasersko srašćivanje.....	7
2.3.	PolyJet postupak.....	10
2.4.	DMLS - direktno lasersko sinteriranje metala	12
2.5.	FDM postupak.....	14
2.5.1.	Dijelovi FDM 3D printera i princip rada.....	17
3.	G-kod	21
3.1.	Izrada G-koda za CNC glodalicu s 3 radne koordinatne osi	21
3.2.	Izrada G-koda za FDM 3D printer	25
4.	Izrada ambalaže mikrometra FDM 3D printerom	27
4.1.	3D modeliranje	27
4.2.	Izrada G-koda	29
4.3.	Proces printanja	31
5.	Kontrola kvalitete izrađenog proizvoda.....	34
6.	Izrada proizvoda tehnologijom odvajanja čestica.....	39
7.	Zaključak.....	41
8.	Literatura.....	42

1. Uvod

Sve veći zahtjevi u industriji doveli su do razvoja novih tehnologija izrade proizvoda poput aditivnih tehnologija. U tu skupinu pripada izrada proizvoda pomoću 3D printera. Ova tehnologija je specifična po tome što je moguće dobivanje složene geometrije proizvoda što niti jednom drugom tehnologijom nije moguće poput tradicionalnih tehnologija.

Iako se ova tehnologija smatra novom iz razloga što je sada mnogo dostupnija i pristupačnija, a i sve se više koristi, počeci 3D printanja započinj u još 80-ih godina prošloga stoljeća u Japanu u svrhu dobivanja prototipa nekog proizvoda na brz način.

Tako je 1981. doktor Hideo Kodama osmislio uređaj koji koristi specijalnu foto-osjetljivu smolu i laser, a princip se bazirao na tome da emitiranjem svjetlosti iz lasera prema smoli ona postaje krutina, međutim doktor Kodoma nije uspio u potpunosti realizirati svoj patent zbog nedostatka vremena i financija.

Bilo je još nekoliko pokušaja patentiranja od strane znanstvenika iz Francuske koji također nisu uspjeli dobiti zeleno svjetlo za ovaj patent.

Prvi uspješan patent odobren je 1986. godine, a za njega je zaslužan Charles Hull. Patent je nazvao „stereolitography“ (SLA), a nakon toga je pokrenuo vlastitu tvrtku 3D Systems kroz koju je komercijalizirao svoj SLA 3D printer, a tvrtka je danas među vodećima u svijetu za 3D printanje.

Razvoj 3D printanja se nastavio, a već 1988. godine predstavljena je SLS tehnologija printanja od strane Carl Deckarda na Sveučilištu u Teksasu. SLS se razlikuje od SLA tehnologije po tome što se koristi materijal u obliku praška, a laser služi za njegovo taljenje.

Nije bilo potrebno dugo čekati do idućeg patenta pa je već 1992. godine predstavljena nova FDM tehnologija, a prvi printer takve vrste predstavljen je pod nazivom Stratasys 3D Modleler. Ovaj način printanja je danas najrasprostranjeniji i najjednostavniji za korištenje. Tehnologija se zasniva na principu taljenja polimerne niti koja se nanosi u slojevima te se na taj način oblikuje željeni predmet.[1]

Upravo ovom FDM tehnologijom printanja će biti odrađen praktični dio u završnom radu gdje će se izraditi ambalaža za mjerni instrument – mikrometar.

Aditivne tehnologije izrade proizvoda i dalje su u razvoja i nalaze sve više primjena u modernoj industriji kao što je automobilska ili medicinska industrija.



Slika 1.1 Prvi FDM 3D printer (Stratasys 3D Modleler)[1]

2. 3D printanje – aditivna tehnologija

Izrada proizvoda aditivnom tehnologijom je grana strojarstva koja se bavi izradom proizvoda na način da se nanošenjem željenog materijala u slojevima dobiva traženi izradak. Proces je relativno jednostavan, a započinje izradom 3D modela nekog predmeta u računalnom CAD programu. Osim ove metode moguće je dobivanje 3D modela pomoću 3D skenera koji stvarni objekt pretvara u digitalni model. Metoda je praktična iz razloga što je moguće izraditi zamjenske dijelove nekog stroja ili uređaja koji su se istrošili ili je došlo do loma istih, pa postoji potreba za njihovom zamjenom, a sam postupak je mnogo brži u odnosu na ručno modeliranje tj. na način da se uzimaju dimenzije stvarnog objekta te se u koracima izrađuje 3D model.

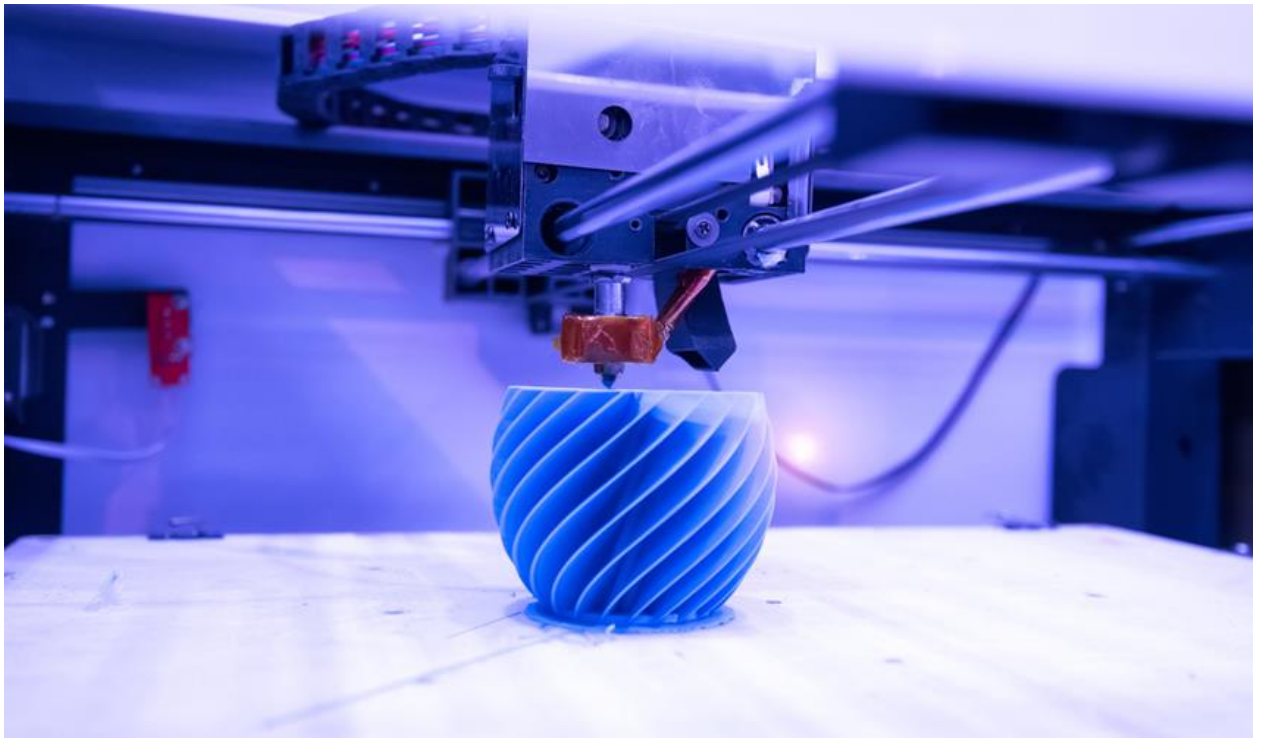
Osim izrade zamjenskih dijelova, često postoji potreba za izradom prototipa, kalupa, alata ili već funkcionalnih gotovih proizvoda velike dimenzijske točnosti pa se u te svrhe koristi računalno modeliranje u CAD programu.

Upotreba materijala ovisi o tipu tehnologije kojom se dobivaju slojevi budućeg proizvoda, iako se najčešće upotrebljavaju polimerni materijali poput ABS-a (Akrilonitril butadien stiren), PLA (polilaktička kiselina) i PETG-a (modificirani glikol polietilen tereftalat). Moguća je upotreba i ostalih važnijih tehničkih materijala poput čelika, aluminijske, titana i keramika, a materijali za upotrebu mogu biti u krutom, praškastom ili tekućem stanju.[2]

S obzirom na načine dobivanja slojeva, aditivne tehnologije dijele se na:

- fotopolimerizaciju (stereolitografija – SLA postupak)
- stapanje praha (selektivno lasersko srašćivanje – SLS postupak)
- raspršivanje materijala (PolyJet postupak)
- direktno lasersko sinteriranje metala (DMLS postupak)
- ekstrudiranje materijala (taložno srašćivanje – FDM postupak)

Navedeni postupci dobivanja slojeva su ujedno najpoznatiji i najkorišteniji iako postoje i još neki postupci.



Slika 2.1 Proces izrade proizvoda aditivnom tehnologijom[3]

2.1. SLA – stereolitografija

SLA aditivna tehnologija je ujedno i prva takve vrste, a njeni počeci pojavljuju se još 1981. godine.

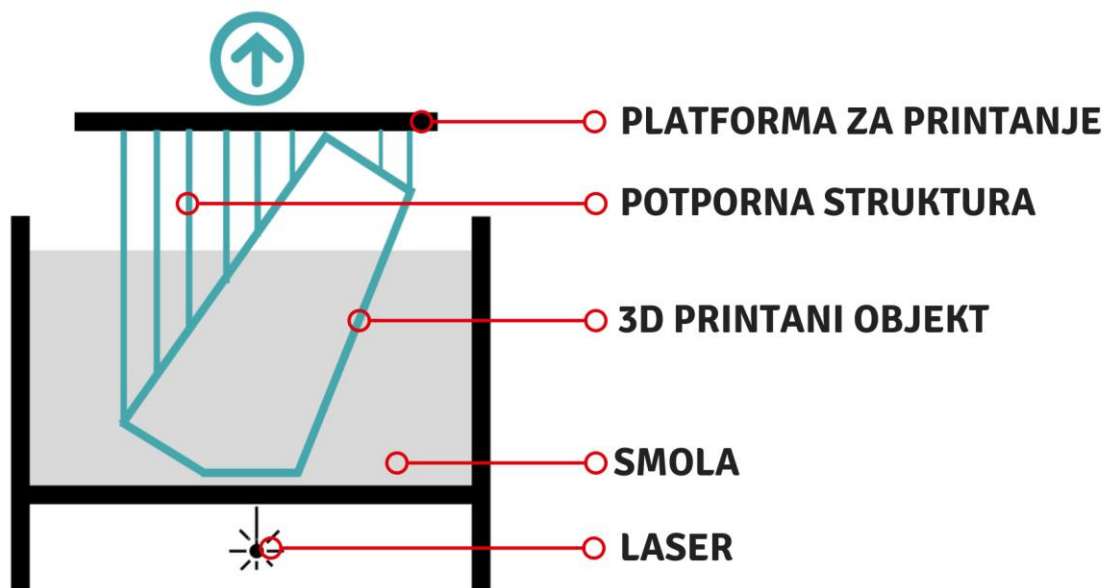
Metoda se zasniva na principu stvrdnjavanja specijalne „smole“ (Slika 2.2). Foto-osjetljiva smola pod utjecajem UV svjetlosti iz lasera prelazi iz tekućeg stanja u krutinu te se na taj način formiraju slojevi koji na kraju čine gotov proizvod. Za rad SLA printera potreban je model koji se softverski obrađuje te generira mjesta pojedinih točaka modela koji će služiti za upravljanje lasera i pozicioniranje laserske zrake. Softver pretvara 3D model u mnoštvo 2D slika koje su zapravo presjeci tog modela, a svaki presjek će biti jedan sloj u procesu printanja.

Proces printanja započinje ulijevanjem foto-osjetljive smole u posudicu gdje će nastajati željeni proizvod. Na dnu prozirne posude nalazi se laser koji je upravljan prethodno generiranim programom na računalu, a odmah iznad posude se spušta platforma na kojoj će biti izgrađen prvi sloj. Razmak između dna posude i platforme je jednak debljini jednog sloja, a kada je prvi sloj izgrađen, platforma se podiže za ponovno jednu debljinu sloja i formira se idući sloj. Proces se ponavlja sve dok željeni model nije formiran u potpunosti.



Slika 2.2 Foto-osjetljiva smola[4]

U većini slučajeva prilikom procesa izrade postoji potreba za potpornom strukturom koja nastaje zajedno s ostatkom printanog objekta i generira se automatski u softveru za pripremu programa, a ona služi tome da zajedno povezuje sve dijelove printanog objekta kako ne bi došlo do loma istog budući da dolazi do unutarnjih napetosti, a ujedno povećava i površinu kojom objekt naliježe na platformu kako bi se uslijed djelovanja gravitacijske sile spriječilo odljepljivanje objekta od platforme. Također, printani objekt potrebno je printati pod određenim kutom kako bi se izbjegle potpuno horizontalne ili vertikalne površine što može dovesti do komplikacija prilikom nastajanja slojeva budući da jedan sloj može imati vrlo malu površinu, a već idući sloj vrlo veliku u odnosu na prethodnu.



Slika 2.3 Shematski prikaz SLA postupka[4]

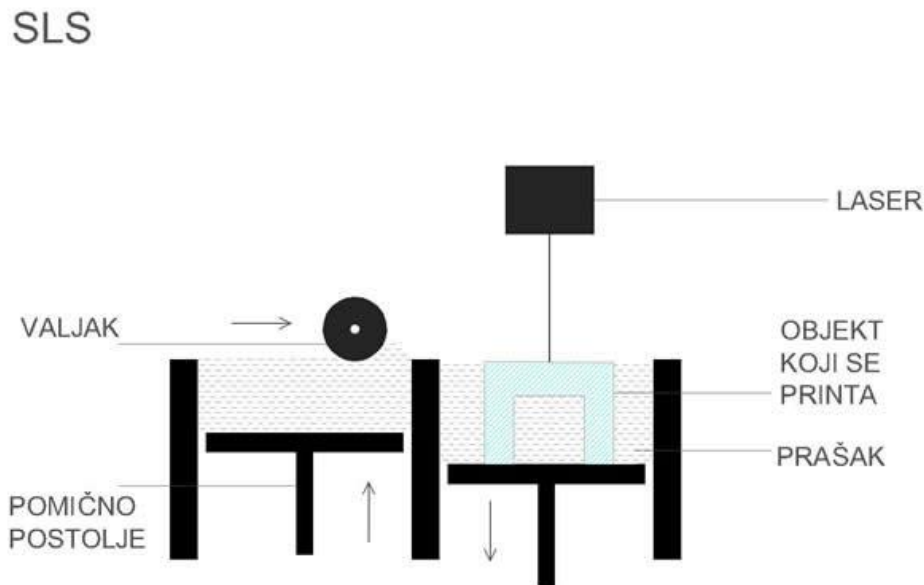
Prednosti ove tehnologije su vrlo glatka površina, što znači da će konačni proizvod zadovoljiti određene estetske zahtjeve, a osim toga neće biti ni potrebna završna obrada kako bi se postigli ti zahtjevi. Osim dobrog estetskog izgleda moguće je printanje objekta s mnogo detalja.

Nedostatak SLA tehnologije je što tako izrađeni proizvodi nemaju veliku čvrstoću pa tako ni funkcionalnost, ali su pogodni za izradu kalupa koji se koriste za lijevanje.

Vrlo slična tehnologija ovoj je DLP (Direct Light Processing) koja umjesto lasera na dnu posude sadrži digitalni zaslon, a glavna prednost nad SLA tehnologijom je to što pojedini sloj nastaje odjednom s obzirom da zaslon projicira sliku cijeloga sloja, pa je tako i ukupno vrijeme izrade kraće.[4]

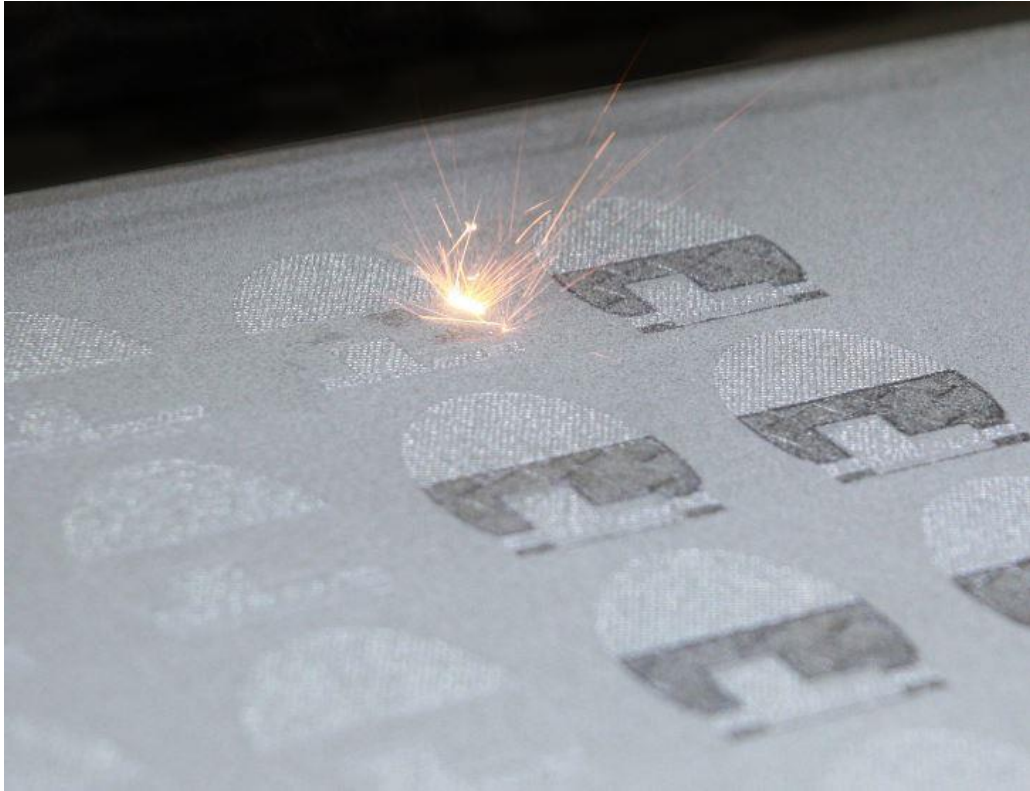
2.2. SLS – selektivno lasersko srašćivanje

SLS tehnologija koristi praškasti polimerni materijal za izradu objekta, dok potreban izvor topline daje CO₂ laser koji tali prah tj. potiče spajanje čestica praha. Osim lasera, uređaj se sastoji i od platforme na kojoj nastaje objekt, spremnika za praškasti materijal i oštrice koja služi za nanošenje praha na platformu, dok ogledala služe za usmjeravanje laserske zrake.



Slika 2.4 Shematski prikaz SLS tehnologije[5]

Upravljanje uređaja se vrši programom koji je generiran pomoću računalnog softvera, a proces printanja započinje zagrijavanjem praškastog materijala u spremniku na temperaturu blizu točke tališta praha, a kada prah dosegne određenu temperaturu započinje nanošenje prvog sloja praha na platformu čija debljina se kreće oko 0,1mm, što je ujedno i debljina ostalih slojeva. Nakon što je nanesen sloj praha započinje proces taljenja pomoću CO₂ lasera. Po završetku prvog sloja platforma se pomiče prema dolje za debljinu sloja, ponovno se nanosi novi sloj praha i laser vrši ponovno taljenje, te se tako proces ponavlja sve do završetka izrade objekta.

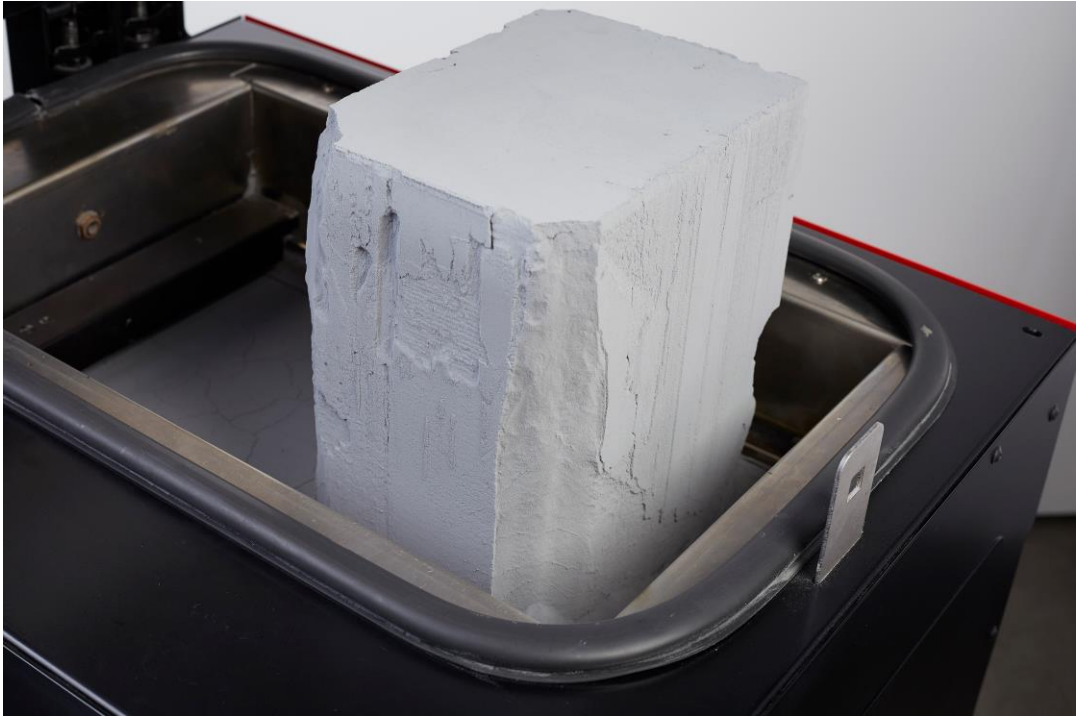


Slika 2.5 Proces stvaranja slojeva SLS tehnologijom[6]

Budući da se prah nanosi po cijelom radnom prostoru, ostatak ne taljenog praha služi kao potporna struktura za iduće slojeve što znači da nije potrebno generirati posebne potpore prilikom izrade programa za upravljanje kao što je to slučaj kod SLA tehnologije, a to je ujedno i prednost budući da će to imati direktan utjecaj na vrijeme izrade objekta.

U odnosu na SLA tehnologiju, izrađeni objekti imaju značajno veću čvrstoću što znači da se mogu koristiti kao funkcionalni dijelovi, a ne samo kao prototip pa tako nalaze primjenu za izradu manjeg broja komada nekog proizvoda ili poluproizvoda.

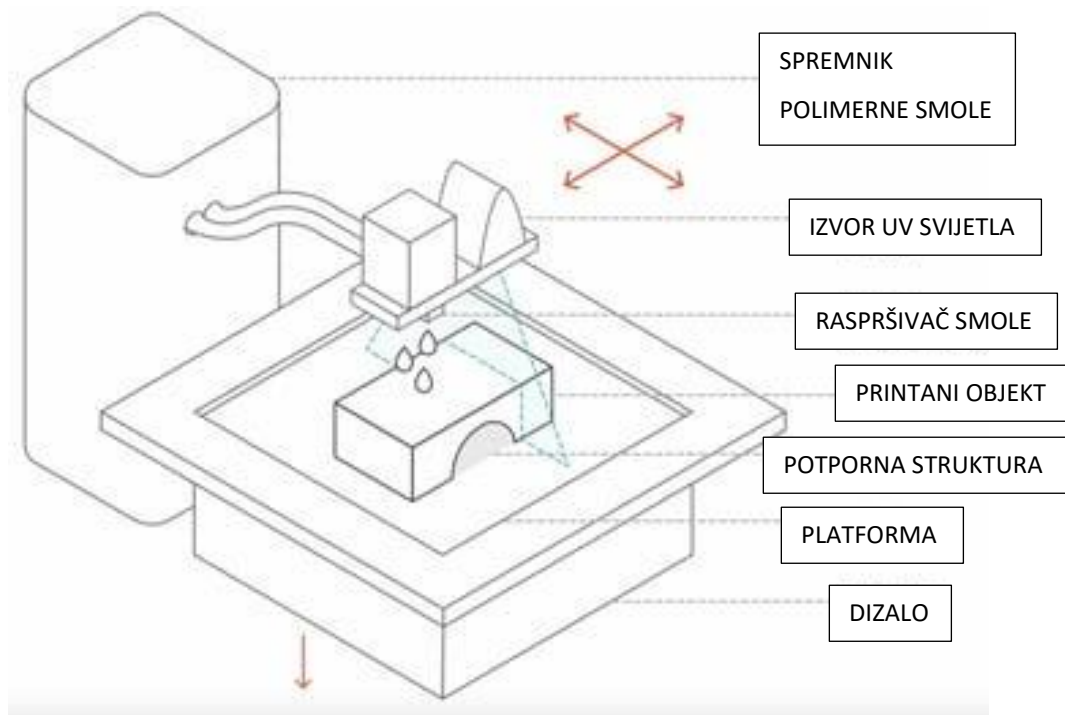
Po završetku izrade objekta potrebno je vrijeme za hlađenje, a objekt se nalazi u potpunosti u masi praha kojeg je potrebno očistiti (Slika 2.6).[7]



Slika 2.6 Prikaz radnog volumena nakon završetka izrade proizvoda SLS tehnologijom[8]

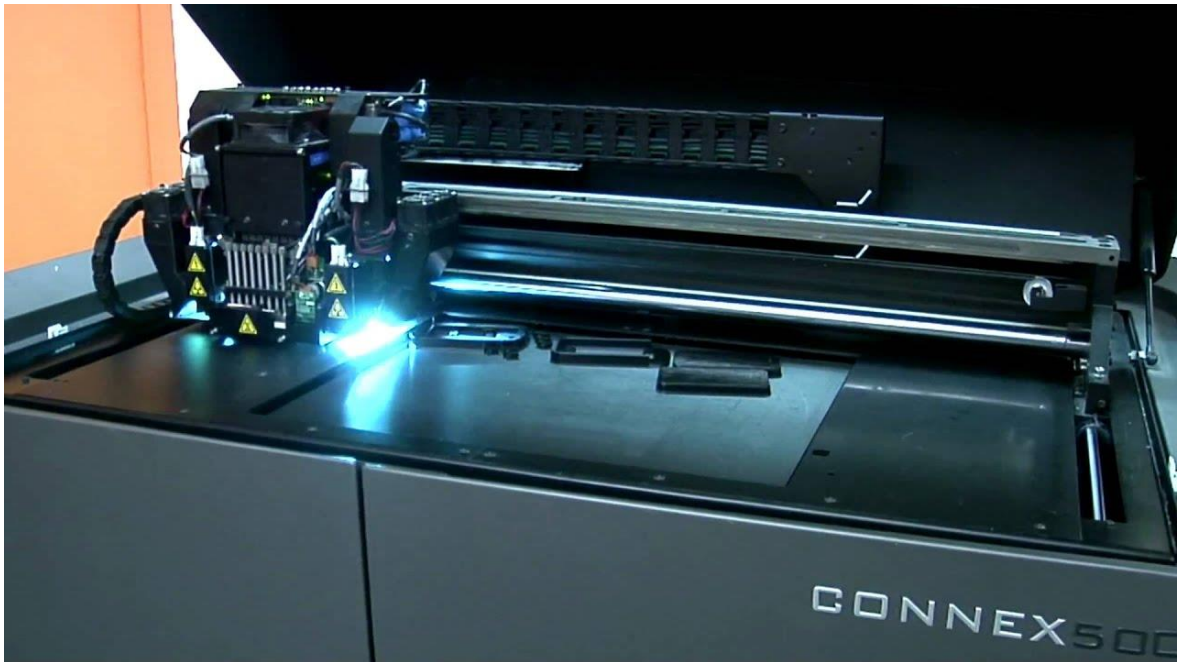
2.3. PolyJet postupak

PolyJet tehnologija izrađuje objekte na način da se raspršivanjem polimerne smole u sitne kapljice tvore slojevi, a prolazom UV svjetla slojevi očvrstnu. Ovakav 3D printer se sastoji od spremnika u kojem se nalazi smola, platforma na kojoj nastaje objekt, mlaznice koja raspršuje smolu i UV laser koji će raspršenu smolu očvrstnuti. Prije početka rada, smola se u spremniku zagrijava s ciljem postizanja određene viskoznosti.



Slika 2.7 Shematski prikaz PolyJet tehnologije[9]

Princip rada sličan je SLA tehnologiji s obzirom da obje tehnologije koriste foto-osjetljivu smolu, ali glavna razlika je u nanošenju pojedinih slojeva. Kod ove tehnologije, za razliku od SLA gdje objekt nastaje u posudi sa smolom, ovdje se svaki sloj nanosi raspršivanjem smole na platformu i prolazom UV svjetla iz lasera slojevi postaju krutina. Da bi printanje bilo moguće, potreban je računalni 3D model pomoću kojeg se generira program za upravljanje uređaja.[9]



Slika 2.8 PolyJet printer[9]

Karakteristično za ovu tehnologiju je to što je moguće istovremeno koristiti dvije različite vrste materijala, što je velika prednost. Budući da prilikom izrade objekta postoji potreba za potpornom strukturom, tako je na taj način moguće jednim materijalom izrađivati objekt, a drugim potpurnu strukturu iz materijala manje čvrstoće što će biti vrlo povoljno prilikom njezinog uklanjanja po završetku izrade objekta.



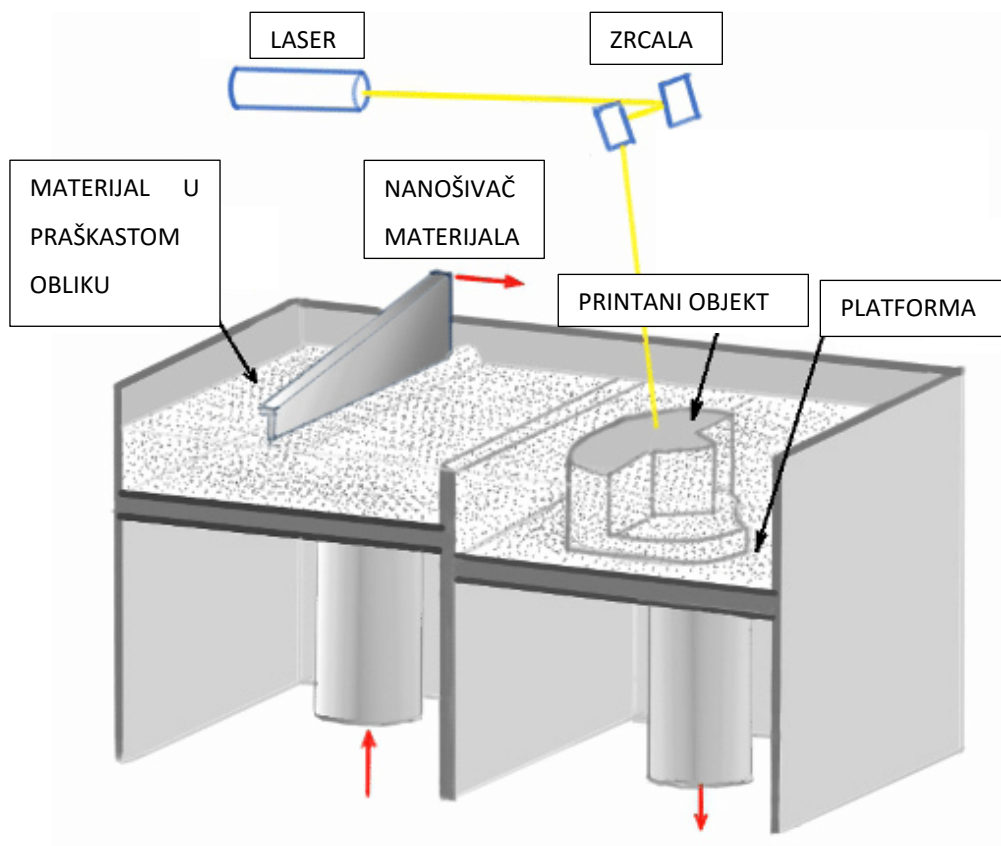
Slika 2.9 Proizvodi izrađeni PolyJet tehnologijom[9]

2.4. DMLS - direktno lasersko sinteriranje metala

Do sad nabrojane tehnologije 3D printanja pretežito za materijal koriste polimere, ali u strojarstvu su polimeri relativno slabo zastupljeni zbog loših svojstava kao što je slaba čvrstoća i niska temperatura tališta, stoga postoji potreba za upotrebom drugih vrsta materijala, a to su uglavnom legure na bazi željeza i laki metali. DMLS tehnologijom je moguća upotreba upravo tih važnijih tehničkih materijala.

DMLS tehnologija se može usporediti SLM tehnologijom, ali glavna razlika je u tome što SLM metodom proizvodnje dolazi do taljenja materijala, a kod DMLS metode materijal se ne tali, već se samo sinterira na molekularnoj razini, pa je s toga moguće korištenje legura koje sadrže materijale s različitim temperaturama tališta.

Kao i kod ostalih metoda aditivnih tehnologija i ovdje je potreban računalni 3D model i softver koji će taj model procesirati u program za upravljanje. Materijal za izradu je, dakle, metal u praškastom obliku koji se nanosi u slojeve, a dovođenjem topline iz lasera prah se sinterira i dolazi do očvrnuća sloja. Postupak se dalje ponavlja sloj po sloj dok objekt nije u potpunosti izrađen(Slika 2.10).[12]



Slika 2.10 Shematski prikaz DMLS tehnologije[11]

Prah se prije nanošenja zagrijava na temperaturu blizu sinteracije kako bi se što manje topline dovodilo laserom. S obzirom da se metal neće taliti već samo sinterirati, potrebno je uložiti znatno manje energije.

Proizvod izrađen ovom tehnologijom može se tretirati kao da je izrađen nekom drugom tehnologijom pa se naknadno može provoditi površinska obrada ako za tim postoji potreba ili neka toplinska obrada kako bi proizvod zadovoljio određene zahtjeve čvrstoće. Ova tehnologija pogodna je za brzu izradu prototipa, funkcionalnih dijelova i izradu proizvoda veće količine.

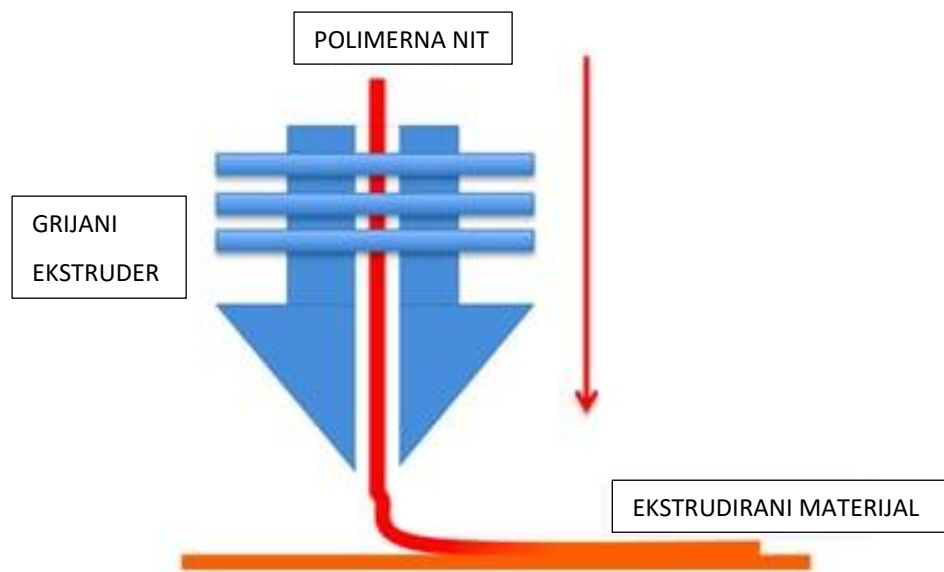


Slika 2.11 Kočiona kliješta izrađena DMLS tehnologijom[13]

Kao dokaz da je ova tehnologija pouzdana i ima potencijala za izradu dijelova, jedna poznata tvrtka automobila proizvodi kočiona kliješta upravo ovom tehnologijom(Slika 2.11).

2.5. FDM postupak

FDM postupak je trenutno najrašireniji i najdostupniji s obzirom da je cijena takvih uređaja vrlo niska. Kao i kod ostalih aditivnih tehnologija, objekt se izrađuje sloj po sloj, ali na drugačiji način. Kroz zagrijanu mlaznicu istiskuje (ekstrudira) se rastaljeni polimer i kao takav se nanosi na platformu gdje nastaje prvi sloj(Slika 2.12). Ovisno o konstrukciji printera, za izradu sljedećeg sloja spušta se platforma ili se podiže mlaznica kako bi se dobilo mjesta za izradu drugog sloja. Postupak se ponavlja iz sloja u sloj do završetka izrade objekta.



Slika 2.12 Prikaz ekstruzije rastaljenog polimera[14]

Materijali koji se koriste prilikom izrade su uglavnom polimeri te je zbog toga upotreba proizvoda vrlo ograničena. Materijal za izradu dolazi u obliku niti koja se često naziva filament(Slika 2.13). Najkorišteniji materijali su ABS (Akrilonitril butadien stiren), PLA (polilaktička kiselina), PETG (modificirani glikol polietilen tereftalat) i guma.



Slika 2.13 Polimerni filament promjera 1,75 mm[15]

Ova tehnologija često nalazi primjenu u izradi prototipa ili funkcionalnih dijelova koji nemaju zahtjeve za velikom čvrstoćom. Površina objekta je relativno gruba i moguće je vidjeti slojeve koji su nastali prilikom izrade, pa ako postoji zahtjev nekog predmeta da estetski lijepo izgleda moguće je naknadno predmete premazati raznim smolama kako bi površina bila glatka. Jedan od nedostataka ove tehnologije što izrada traje relativno dugo u usporedbi s ostalim aditivnim tehnologijama, ali glavna prednost je svakako to što je izrada predmeta ovim postupkom vrlo jeftina.

S obzirom na konstrukciju FDM 3D printera dijele se na printere prema Kartezijevom sustavu i Delta 3D printere. Printeri prema Kartezijevom sustavu koriste tri osi prema kojima se izvodi kretanje pomičnih komponenti 3D printera, pa tako npr. 3D printer kojim će se izraditi praktični dio zadatka radi prema Kartezijevom sustavu gdje kretanje po Y osi izvodi platforma, a kretanje po X i Z osi izvodi mlaznica (ekstruder).



Slika 2.14 FDM 3D printer[16]

Delta 3D printeri također koriste Kartezijski koordinatni sustav, ali se zapravo razlikuju po konstrukciji i načinu na koje se izvode kretanja. Kod Delta printera platforma je fiksna te sva gibanja izvodi ekstruder koji je pričvršćen na tri pomične ruke. Ruke se pomiču po fiksnim vertikalnim vodilicama te na taj način dolazi do pozicioniranja ekstrudera u željenu poziciju. U usporedbi ovih dviju vrsta, obje imaju određene prednosti i nedostatke pa tako npr. Delta printeri mogu brže izrađivati objekt, dok će printer prema Kartezijevom sustavu biti precizniji.[13]



Slika 2.15 Delta izvedba FDM 3D printera[17]

2.5.1. Dijelovi FDM 3D printera i princip rada

Za izradu praktičnog dijela zadatka koristit će se Creality Ender3 FDM 3D printer pa će u daljnjem tekstu biti opisani njegovi glavni dijelovi i princip rada.

Glavni dijelovi FDM 3D printera:

- Radna površina/platforma
- Koračni (steper) motori
- Upravljačka jedinica
- Mlaznica (ekstruder)
- Mikroprekidači
- Napajanje
- Metalna konstrukcija
- Navojno vreteno
- Zupčasti remeni

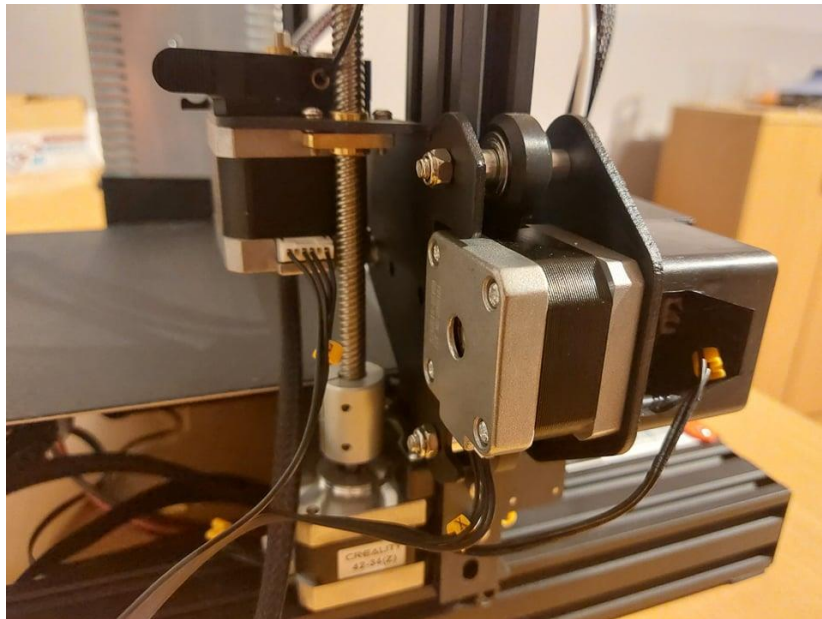
Prije samog početka rada na printeru potrebno je napraviti određene pripreme na računalu, a to su izrada 3D modela kojeg želimo izraditi i izrada upravljačkog programa. Upravljački program se naziva G-kod i sadrži sve informacije koje su potrebne za upravljanje.

Unošenjem G-koda u memoriju upravljačke jedinice započinje procesiranje naredbi sadržanih u kodu. Svrha upravljačke jedinice je pretvorba naredbi iz koda u električne signale koji će pokretati koračne motore.



Slika 2.16 Kućište upravljačke jedinice i radna platforma [izvor: rad autora]

Budući da koračni motori izvide kružno gibanje, potrebno je napraviti pretvorbu u pravocrtno gibanje, a to je izvedeno pomoću zupčastih remena i navojnog vretena. Za pomicanje pokretnih dijelova u smjeru X i Y osi služi zupčasti remen, dok se za pomicanje po Z osi pretvorba kružnog u pravocrtno gibanje izvodi pomoću navojnog vretena. Brzine kretanja po osima obično iznose oko 50 mm/s.



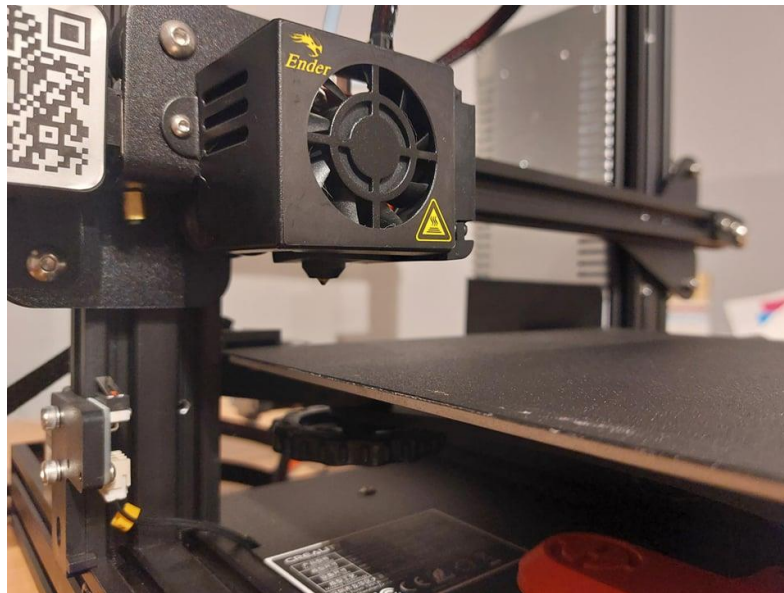
Slika 2.17 Koračni motori za pomicanje po X i Z osi i povlačenje filamenta [izvor: rad autora]

Na radnu platformu započinje ekstruzija rastaljenog polimera prema naredbama iz G-koda te se tako sinkroniziranim pokretima stvara prvi sloj. Po završetku prvog sloja ekstruder se podiže za debljinu sloja te se proces ponovno ponavlja sloj po sloj do završetka izrade željenog objekta. Za istiskivanje potrebne količine rastaljenog polimera zadužen je poseban koračni motor. Svi pokretni dijelovi su pričvršćeni vodilicama za konstrukciju printera.



Slika 2.18 Vodilica [izvor: rad autora]

Osim što G-kod sadrži informacije o kretanjima koračnih motor, također sadrži i informacije o tome na koju temperaturu treba zagrijavati ekstruder i radnu platformu. Temperature ovise o vrsti polimera kojom se izrađuje objekt, ali za ekstruder je to najčešće u intervalu 200-230°C dok za radnu platformu do maksimalno 60°C.



Slika 2.19 Ekstruder[izvor: rad autora]

3. G-kod

Razvojem automatiziranih strojeva javila se potreba za korištenjem posebnog programskog jezika koji će numerički upravljati takvom vrstom strojeva pa je tako nastao programski jezik kojim se to omogućuje, a naziva se G-kod. U današnje se vrijeme ova vrsta koda najviše se koristi prilikom programiranja CNC strojeva, kao što su CNC glodalice ili tokarilice, s obzirom da je prilikom razvitka tih strojeva i nastao G-kod. U kodu su sadržane sve informacije koje su potrebne za upravljanje nekim strojem, a procesiranje naredbi iz koda vrši se u upravljačkoj jedinici stroja koja te naredbe pretvara u električne signale kojima se pokreću elektromotori tj. koračni ili steper motori. Osim što G-kod najčešće povezujemo s CNC strojevima, ova vrsta pisanih naredbi se upotrebljava i u još nekim vrstama strojeva kao što su 3D printeri.

Princip rada FDM 3D printera je vrlo sličan onima kod CNC strojeva kada se govori o kretanju pokretnih dijelova u koordinatnim osima ili načinu na koji se G-kod procesira u upravljačkoj jedinici, ali je važno napomenuti da su to u potpunosti dvije različite vrste tehnologija izrade proizvoda. 3D printeri pripadaju skupini aditivnih tehnologija što znači da proizvod nastaje stalnim dodavanjem materijala, dok kod CNC strojeva proizvod nastaje odvajanjem čestica materijala, ali svakako im je zajedničko da se prilikom programiranja koristi G-kod kao programski jezik.[17]

3.1. Izrada G-koda za CNC glodalicu s 3 radne koordinatne osi

G-kod se sastoji od niza različitih naredbi tj. funkcija koje pravilnom sistematizacijom tvore neki program za upravljanje pa tako npr. razlikuju se modalne i ne-modalne funkcije. Modalne funkcije ostaju aktivne dok se ne ponište nekom drugom funkcijom iz iste skupine, a ne-modalne funkcije su aktivne samo u bloku u kojem su pisane. Osim što se funkcije dijele na modalne i ne-modalne one mogu biti G funkcije i M funkcije kao i još neke pomoćne, a primjeri tih funkcija prikazane su u Tablici 1 i Tablici 2.

Funkcija	Opis funkcije
G0	Gibanje u brzom hodu
G1	Pravocrtno gibanje u radnom hodu
G2	Kružno gibanje u smjeru kazaljke na satu
G3	Kružno gibanje suprotno smjeru kazaljke na satu
G90	Apsolutni mjerni sustav
G91	Inkrementalni mjerni sustav

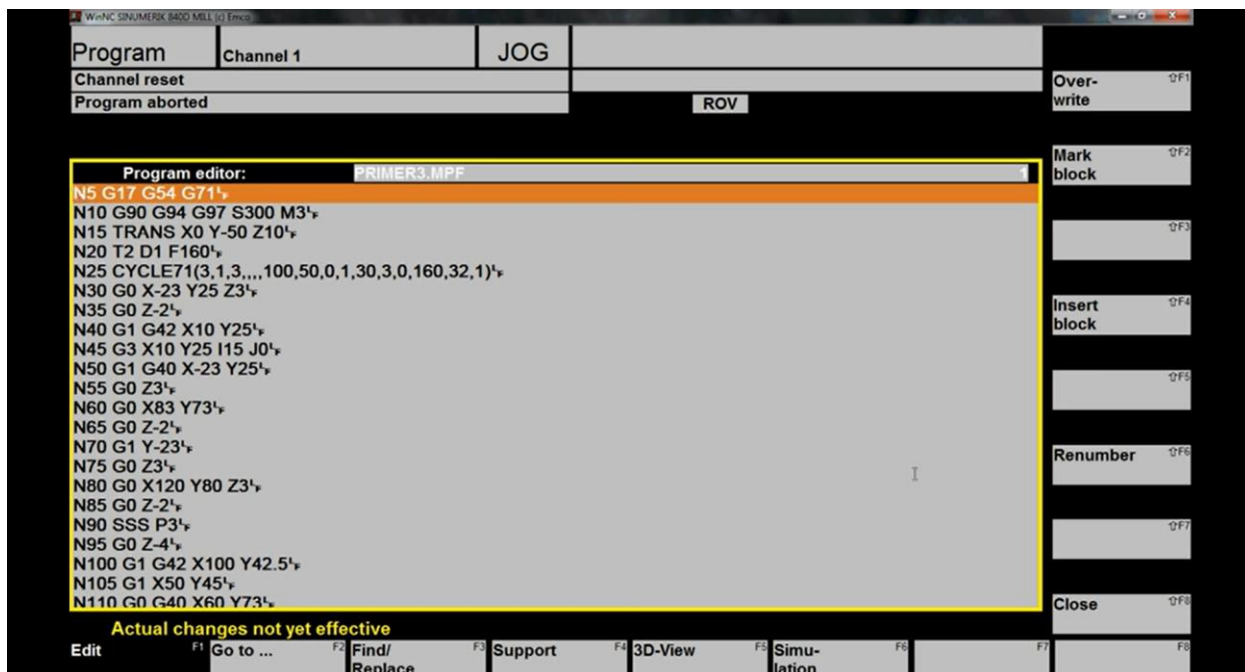
Tablica 1 Primjer G funkcija[18]

Funkcija	Opis funkcije
M0	Programirano zaustavljanje
M1	Uvjetno zaustavljanje
M2	Kraj programa
M3	Uključivanje vrtnje vretena u smjeru kazaljke na satu
M5	Zaustavljanje vrtnje vretena

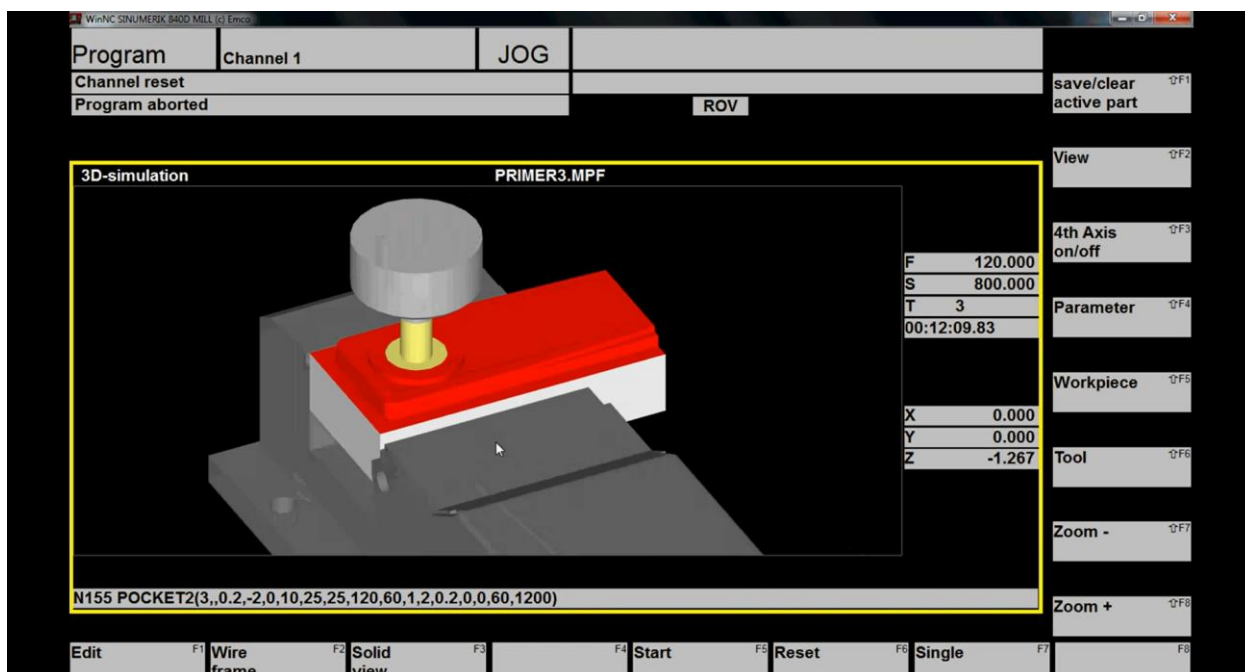
Tablica 2 Primjer M funkcija[18]

Program je moguće izraditi ručnim pisanjem naredbi prateći tehničku dokumentaciju onoga što želimo izraditi ili upotrebom računala izraditi 3D model u CAD programu kao što je SolidWorks, te pomoću tog modela izraditi G-kod CAM računalnim softverom kao što je SolidWorksCAM. Ručno pisanje koda obično se izvodi kada je geometrija željenog proizvoda relativno jednostavna, pa je moguće u dosta kratkom vremenu izraditi G-kod. Metoda ručnog pisanja koda podrazumijeva dobro poznavanje ove vrste programiranja.

EMCO WinNC je računalni softver gdje se izvodi ručno pisanje programa. Prednost ovog softvera je što je moguće izraditi simulaciju programa kojeg izrađujemo kako bi bili sigurni da je sve dobro odrađeno i kako ne bi dolazilo do komplikacija na samom stroju kada započinje izrada proizvoda. Osim pisanja naredbi, potrebno je definirati alate i držače alata kojima će se izvoditi obrada. Prilikom simulacije potrebno je definirati dimenzije sirovca.

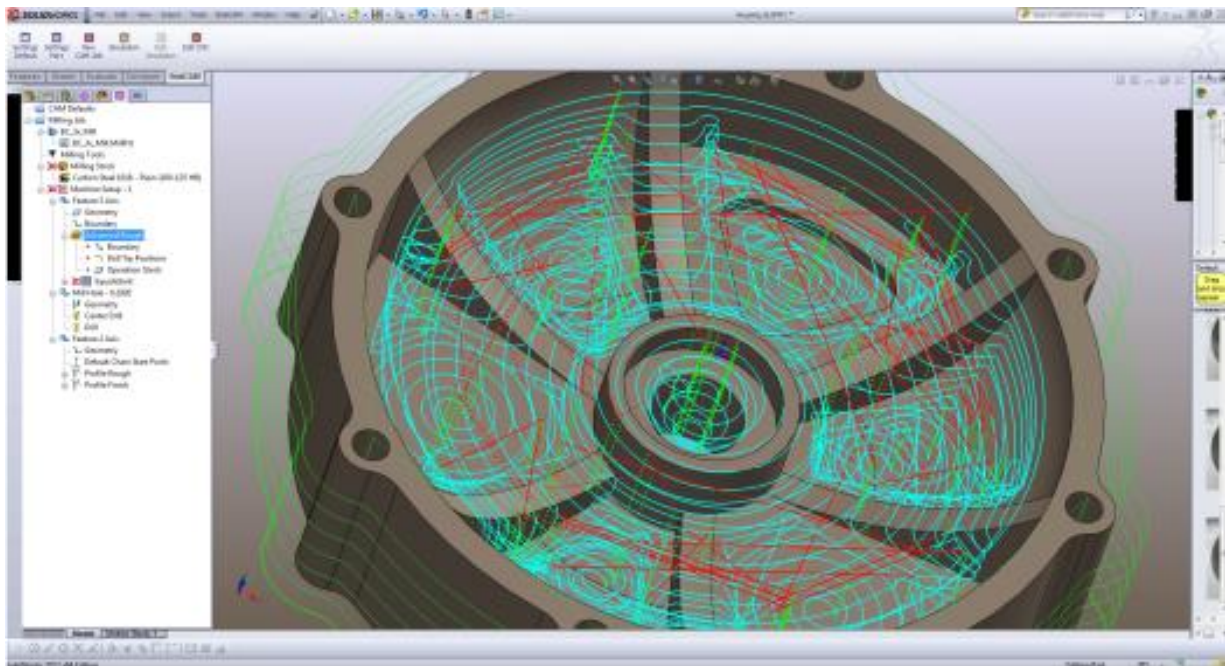


Slika 3.1 Primjer ručno pisanog programa(G-kod)[19]



Slika 3.2 Prikaz simulacije u EMCO WinNC programu[19]

Druga metoda izrade G-koda je ona pomoću CAM računalnog softvera što podrazumijeva upotrebu 3D računalnog modela izrađenog u CAD softveru. Ovaj postupak se najčešće koristi kod proizvoda složene geometrije budući da bi ručno pisanje vremenski bilo neisplativo. U programu je potrebno definirati alate i režime obrade. Odabirom željene površine ili utora softver automatski generira G-kod za traženu obradu. Budući da obradu u većini slučajeva nije moguće izvesti jednim alatom potrebno je za svaki dio obrade posebno generirati G-kod. U slučaju krivo definiranih parametara obrade moguće je odraditi korekcije na samom stroju prilikom obrade.



Slika 3.3 Prikaz putanja alata[20]

3.2. Izrada G-koda za FDM 3D printer

Izrada G-koda za 3D printer se gotovo uvijek izvodi pomoću računalnog softvera kao što je Ultimaker Cura. Razlog tome je što ekstruder izvodi velik broj putanja, a uz to potrebno je i kontrolirati ekstrudiranu količinu rastaljenog polimera što znatno komplicira pisanje koda. Poželjno je znati osnove programiranja koda s ciljem eventualnih izmjena ako dođe do neočekivanih komplikacija i kako bi znali u čemu je problem s ciljem rješavanja istog, ali generalno G-kod se generira pomoću računalnog softvera. O postupku izrade G-koda će biti više objašnjeno u praktičnom dijelu u poglavlju 4.2.

Naredbe G-koda za ove uređaje su uglavnom iste kao i kod programiranja CNC strojeva, ali postoje važne razlike kao npr. to što je kod 3D printera potrebno kontrolirati količinu ekstrudiranog polimera, a kod CNC strojeva je to npr. brzina vrtnje glavnog vretena.

```
Datoteka Uređivanje Oblikovanje Prikaz Pomoć
};FLAVOR:Marlin
;TIME:41741
;Filament used: 32.7568m
;Layer height: 0.2
;MINX:5.7
;MINY:59.2
;MINZ:0.2
;MAXX:229.3
;MAXY:175.8
;MAXZ:27
;Generated with Cura_SteamEngine 4.11.0
M140 S50
M105
M190 S50
M104 S205
M105
M109 S205
M82 ;absolute extrusion mode
; Ender 3 Custom Start G-code
G92 E0 ; Reset Extruder
G28 ; Home all axes
G1 Z2.0 F3000 ; Move Z Axis up little to prevent scratching of Heat Bed
G1 X0.1 Y20 Z0.3 F5000.0 ; Move to start position
G1 X0.1 Y200.0 Z0.3 F1500.0 E15 ; Draw the first line
G1 X0.4 Y200.0 Z0.3 F5000.0 ; Move to side a little
G1 X0.4 Y20 Z0.3 F1500.0 E30 ; Draw the second line
G92 E0 ; Reset Extruder
G1 Z2.0 F3000 ; Move Z Axis up little to prevent scratching of Heat Bed
G1 X5 Y20 Z0.3 F5000.0 ; Move over to prevent blob squish
G92 E0
G92 E0
G1 F2700 E-5
;LAYER_COUNT:135
;LAYER:0
M107
G0 F6000 X12.313 Y59.291 Z0.2
;TYPE:SKIRT
G1 F2700 E0
G1 F1200 X13.098 Y59.21 E0.02625
G1 X13.5 Y59.2 E0.03962
G1 X221.5 Y59.2 E6.95773
G1 X222.289 Y59.24 E6.98401
G1 X223.069 Y59.359 E7.01025
G1 X223.859 Y59.477 E7.03653
<
```

Slika 3.4 Primjer G-koda za 3D printer

4. Izrada ambalaže mikrometra FDM 3D printerom

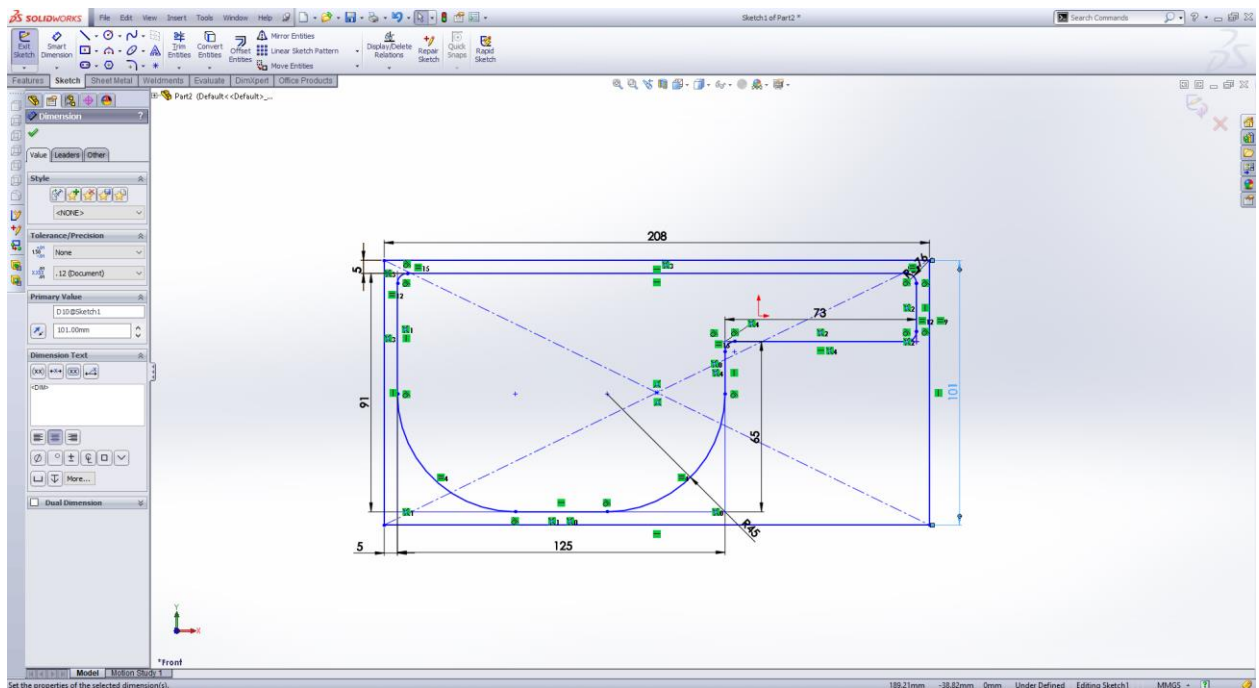
U praktičnom dijelu biti će prikazan postupak izrade proizvoda FDM tehnologijom tj. FDM 3D printerom. Proizvod koji će se izraditi će biti ambalaža za mjerni instrument mikrometar mjernog područja 50-75 mm. Ambalaža će se sastojati od dva dijela, a to su bazni dio gdje će biti ležište za mikrometar, dok će drugi dio biti poklopac. 3D model će biti izrađen u računalnom programu SolidWorks, izrada G-koda će se izvoditi u programu Ultimaker Cura, a sam proces izrade će se izvoditi pomoću Creality Ender3 printera. Ambalaža će biti izrađena polimernim materijalom (PLA) crne boje.



Slika 4.1 Mikrometar, mjerni etalon, ključ za kalibraciju[izvor: rad autora]

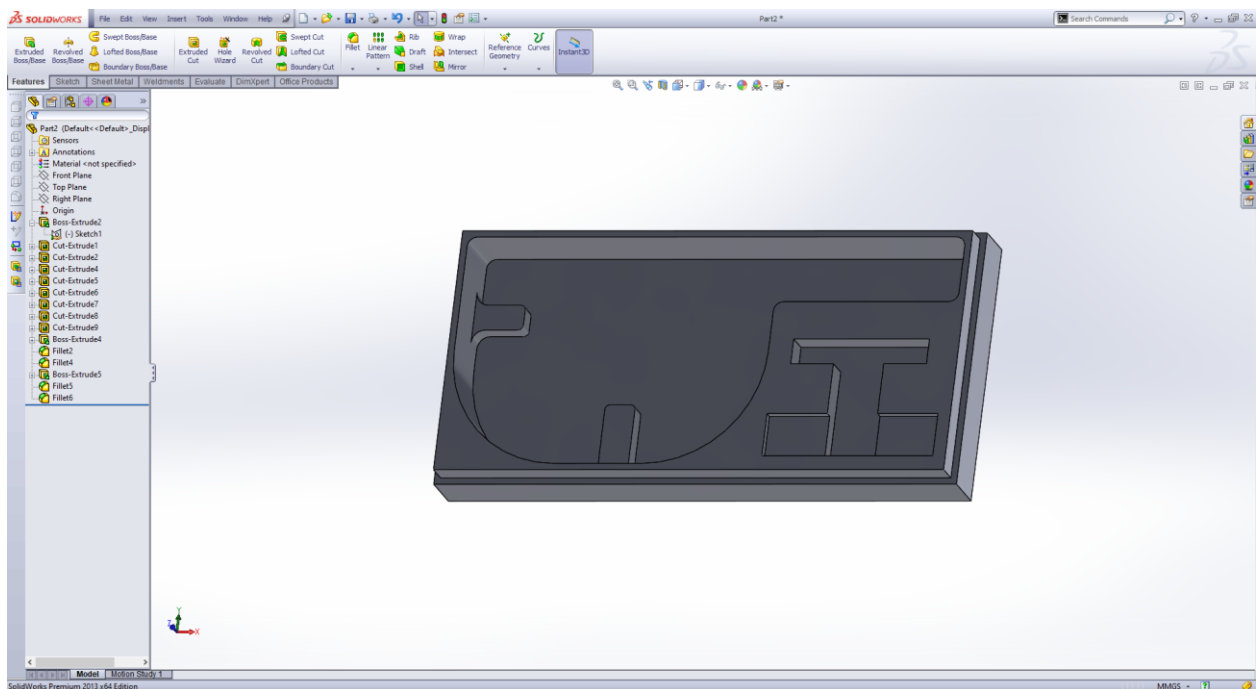
4.1. 3D modeliranje

Proces modeliranja započinje crtanjem 2D kontura. Za crtanje konture mikrometra potrebno je izmjeriti njegove dimenzije. Utor u ambalaži će imati oblik vanjske konture mikrometra u koji će se pohranjivati. Osim mikrometra u ambalažu je potrebno pohraniti etalon za umjeravanje i ključ za kalibraciju.



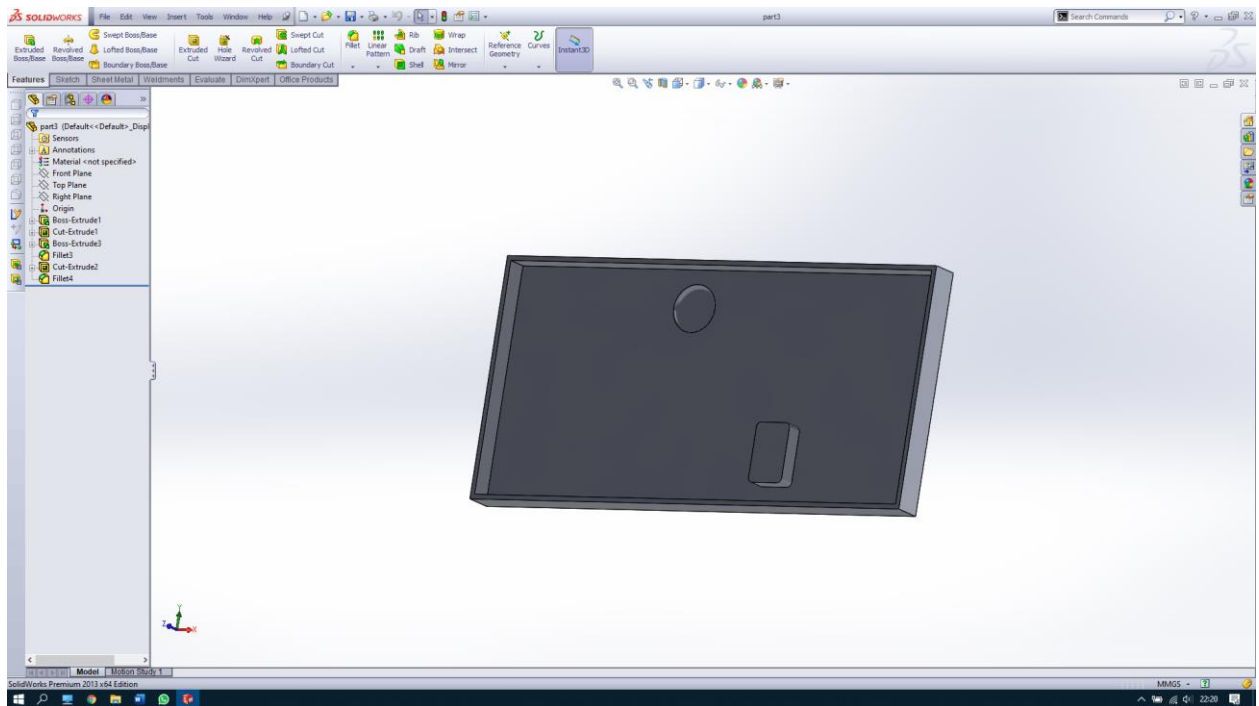
Slika 4.2 Proces izrade 2D konture [izvor: rad autora]

Nakon završetka izrade 2D konture započinje proces dodavanja treće dimenzije te model počinje poprimati svoj oblik. Dodavanjem utora za mjerni etalon i ključ model poprima konačni oblik i izgled. (Slika 4.3)



Slika 4.3 Bazni dio ambalaže [izvor: rad autora]

Nakon što je izrađen model baznog dijela ambalaže, potrebno je izraditi model poklopca. Ponovno se crta 2D kontura, te joj se dodaje treća dimenzija. Poklopac će imati s unutarnje strane izbočenja koja će mikrometar držati u fiksnom položaju.

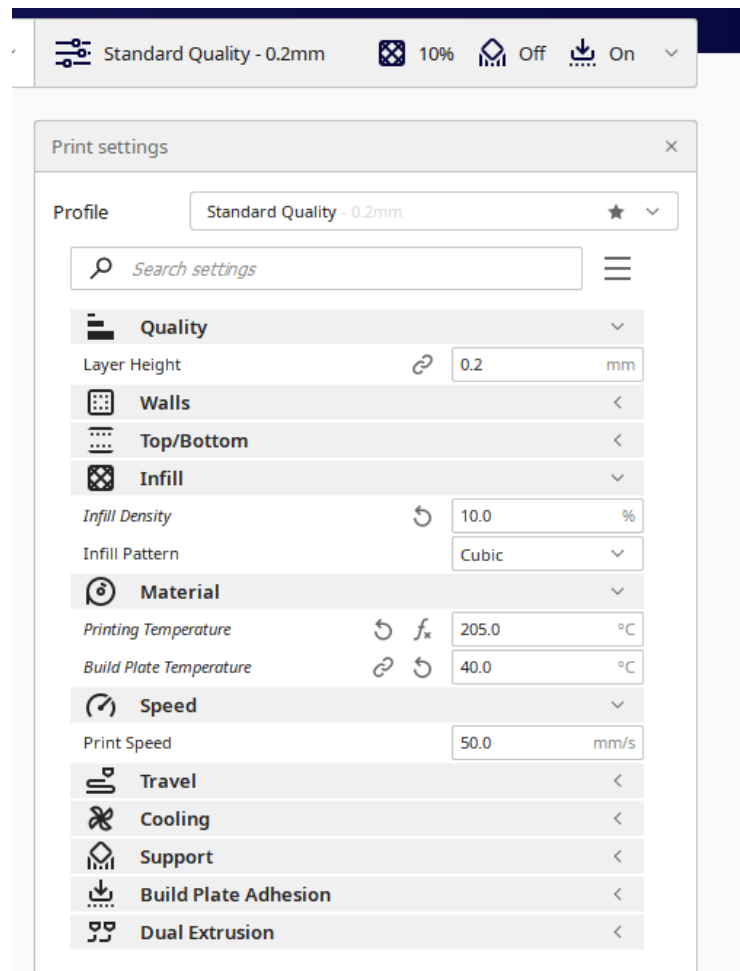


Slika 4.4 Poklopac[izvor: rad autora]

Završetkom izrade 3D modela prelazi se na sljedeći korak.

4.2. Izrada G-koda

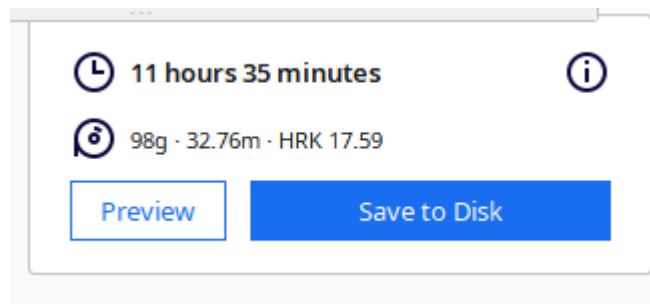
Prilikom izrade G-koda određuju se svi parametri za proces printanja, a to uključuje brzinu kretanja ekstrudera i radne platforme, temperature ekstrudera i radne platforme, te definiranje promjera vrha ekstrudera kroz koji će izlaziti rastaljeni polimer, i ono najvažnije što će imati direktan utjecaj na vrijeme izrade i kvalitetu površine, a to je debljina slojeva što će u ovom slučaju iznositi 0,2 mm. Za izradu je odabran vrh ekstrudera promjera 0,4 mm dok će njegova temperatura biti 205°C, a radne platforme 40°C. Još jedan vrlo važan parametar koji ima utjecaj na vrijeme izrade, utrošak materijala i čvrstoću izrađivanog predmeta je postotak ispune predmeta, a to je u ovom slučaju 10%.



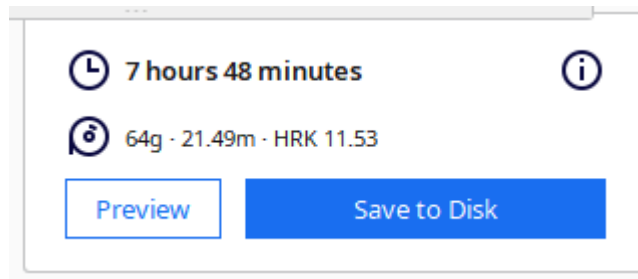
Slika 4.5 Prikaz parametara izrade proizvoda[izvor: rad autora]

Osim ovih osnovnih parametara postoje i još neki, ali oni su već unaprijed namješteni i maksimalno optimizirani prilikom odabira vrste uređaja te nema potrebe za njihovom izmjenom.

Nakon pravilno odabranih parametara u programu Ultimaker Cura može započeti proces generiranja G-koda i program nam pokazuje procijenjeno vrijeme izrade proizvoda, a to iznosi 11 sati i 35 minuta samo za bazni dio ambalaže, dok procijenjeno vrijeme za poklopac iznosi 7 sati i 48 minuta. Osim prikaza potrebnog vremena dobiva se i informacija o utrošku materijala što ukupno za bazni dio i poklopac iznosi 162 grama.



Slika 4.6 Prikaz procijenjenog vremena izrade i utroška materijala baznog dijela [izvor: rad autora]

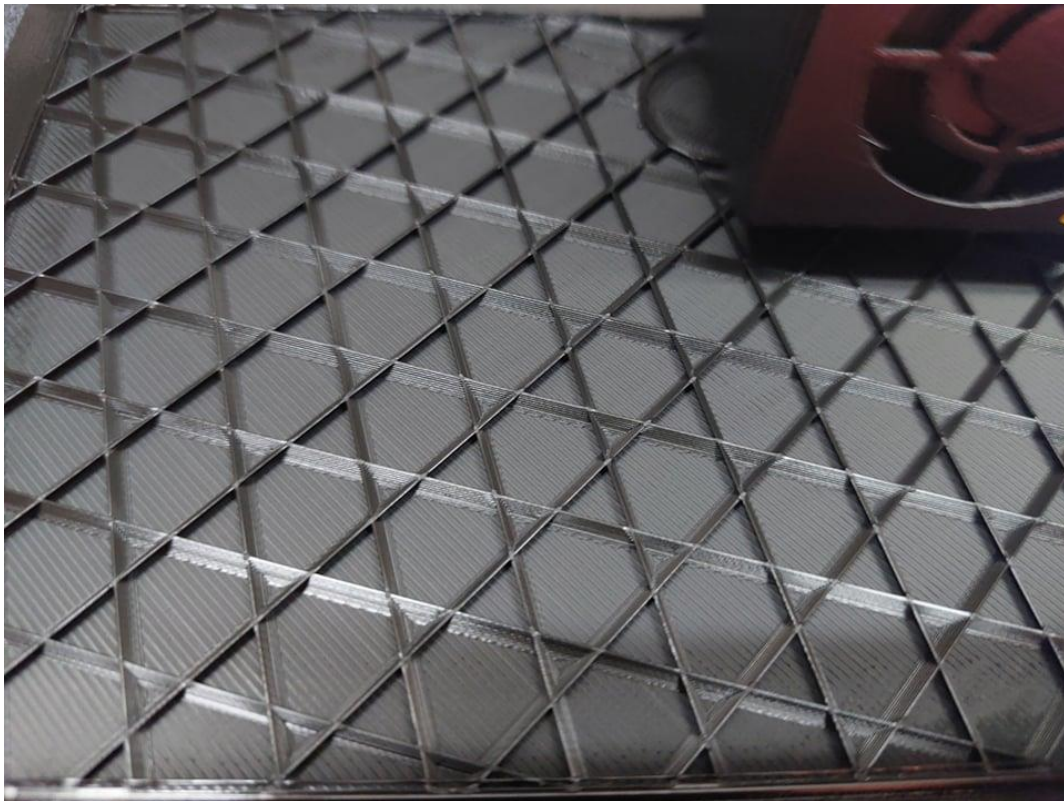


Slika 4.7 Prikaz procijenjenog vremena izrade i utroška materijala poklopca [izvor: rad autora]

4.3. Proces printanja

Nakon generiranja G-koda može se pristupiti radu na samom printeru. Prije puštanja printera u rad potrebno je napraviti neke provjere kao npr. jesu li zupčasti remeni dovoljno napeti i je li radna platforma postavljena potpuno poravnata u odnosu na ekstruder. Ako radna platforma nije dobro poravnata, tj. zračnost između nje i ekstrudera nije jednaka po cijeloj površini, može doći do problema prilikom izrade prvog sloja što će rezultirati lošom izradom. Prevelika zračnost može značiti da se prvi sloj neće dobro zalijepiti za radnu platformu pa postoji opasnost od pomicanja cijelog printanog objekta tokom procesa izrade, dok će recimo premala zračnost rezultirati time da planirana količina materijala za ekstrudiranje neće uspjeti izaći iz ekstrudera i doći će do blokiranja koračnog motora zaduženog za povlačenje filameta iz koluta.

Tijekom procesa printanja nije potreban stalni nadzor već samo kod izrade prvog sloja s obzirom da je to najkritičniji dio procesa, ali je preporučljivo povremeno provjeriti tijekom izrade.



Slika 4.8 Prikaz ispune izrađivanog predmeta [izvor: rad autora]

Na slici 4.8 prikazan je uzorak ispune izrađivanog proizvoda. Svaka linija ispune je debljine 0,4 mm što je jednako promjeru vrha ekstrudera. Prilikom izrade sloja prvo se izrađuju stjenke čija debljina iznosi 0,8 mm i izrađuje se u dva prolaza jedan do drugog. Nakon izrađenih stjenki započinje popunjavanje prostora između njih. Unutrašnjost budućeg proizvoda može biti potpuno šuplja ili potpuno puna ovisno o tome kako je odabrano u postavka programa za izradu G-koda. U ovom slučaju ispuna iznosi 10% što znači da će samo 10% unutarnjeg volumena između stijenki biti ispunjeno materijalom.

Nakon što je proces izrade završen proizvod se može ukloniti sa radne platforme, te ako postoji potreba ukloniti višak materijala.



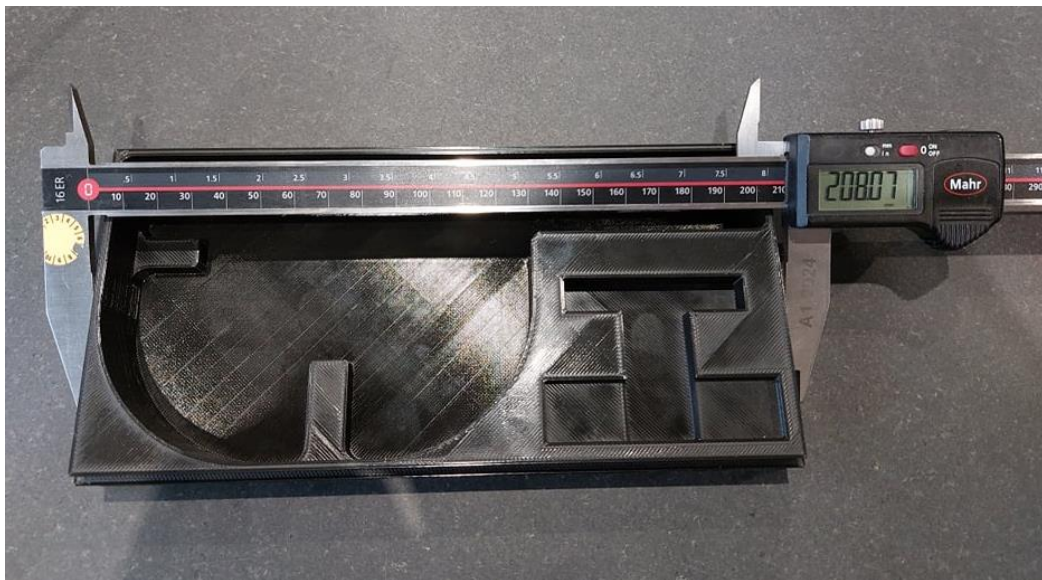
Slika 4.9 Gotovi proizvod [izvor: rad autora]



Slika 4.10 Mikrometar u ambalaži izrađenom FDM 3D printerom [izvor: rad autora]

5. Kontrola kvalitete izrađenog proizvoda

S ciljem utvrđivanja uspješnosti izrade proizvoda provodi se kontrola kvalitete. Digitalnom pomičnom mjerkom izmjerene su dimenzije proizvoda kako bi se utvrdilo odstupanje stvarnih mjera od nazivnih. Ostali nedostaci i pogreške u izradi proizvoda utvrđene su vizualnim pregledom.



Slika 5.1 Mjerenje vanjske dimenzije; nazivna mjera 208 mm [izvor: rad autora]



Slika 5.2 Mjerenje vanjske dimenzije; nazivna mjera 101 mm [izvor: rad autora]



Slika 5.3 Mjerenje vanjske dimenzije; nazivna mjera 27 mm [izvor: rad autora]



Slika 5.4 Mjerenje unutarnje dimenzije; nazivna mjera 20 mm [izvor: rad autora]

Slika	Nazivna mjera [mm]	Izmjereno [mm]	Razlika [mm]
5.1	208	208,07	+0,07
5.2	101	101,26	+0,26
5.3	27	26,97	-0,03
5.4	20	19,91	-0,09

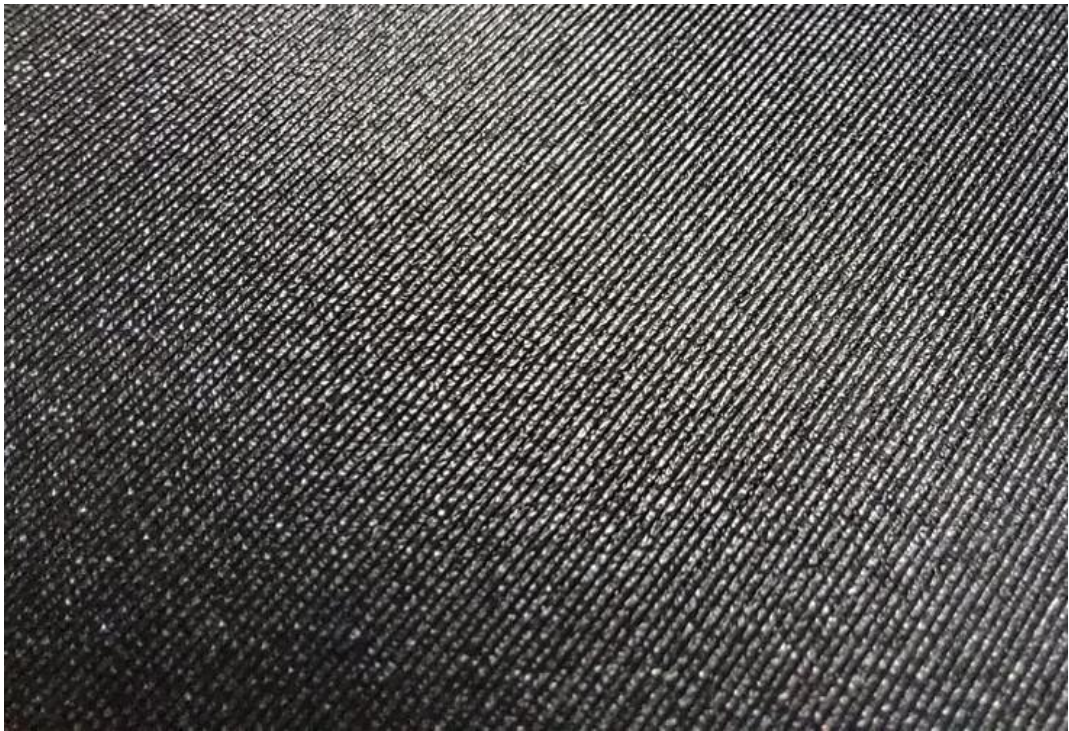
Tablica 3 Prikaz odstupanja stvarnih mjera od nazivnih

Nakon mjerenja digitalnom pomičnom mjerkom utvrđeno je određeno odstupanje. Najveće odstupanje iznosi +0,26 mm na mjeri nazivne vrijednosti 101 mm. Odstupanje ostalih mjera koje ovdje nisu prikazane nalazilo su se u intervalu od -0,16 mm do +0,21 mm.

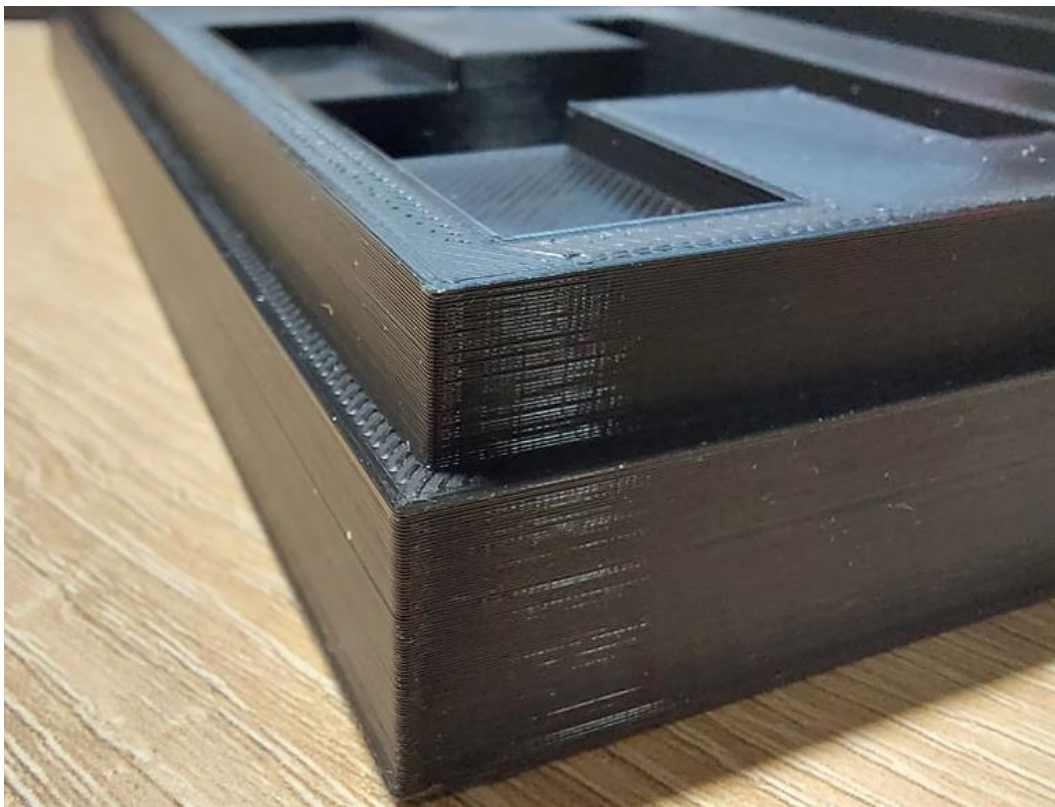
Vizualnim pregledom uočeni su određeni površinski nedostaci. Površina je relativno gruba i vidljivi su slojevi od kojih je građen proizvod. Također, može se vidjeti da je jedan sloj istaknutiji od ostalih (Slika 5.5), uzrok tomu može biti da je došlo do pomaka sloja prilikom izrade ili je ekstrudirano previše materijala koji se zbog toga prelio preko ruba prethodnog sloja. Ove vrste nedostataka nemaju bitan utjecaj na čvrstoću samog proizvoda već samo kvare estetski izgled.



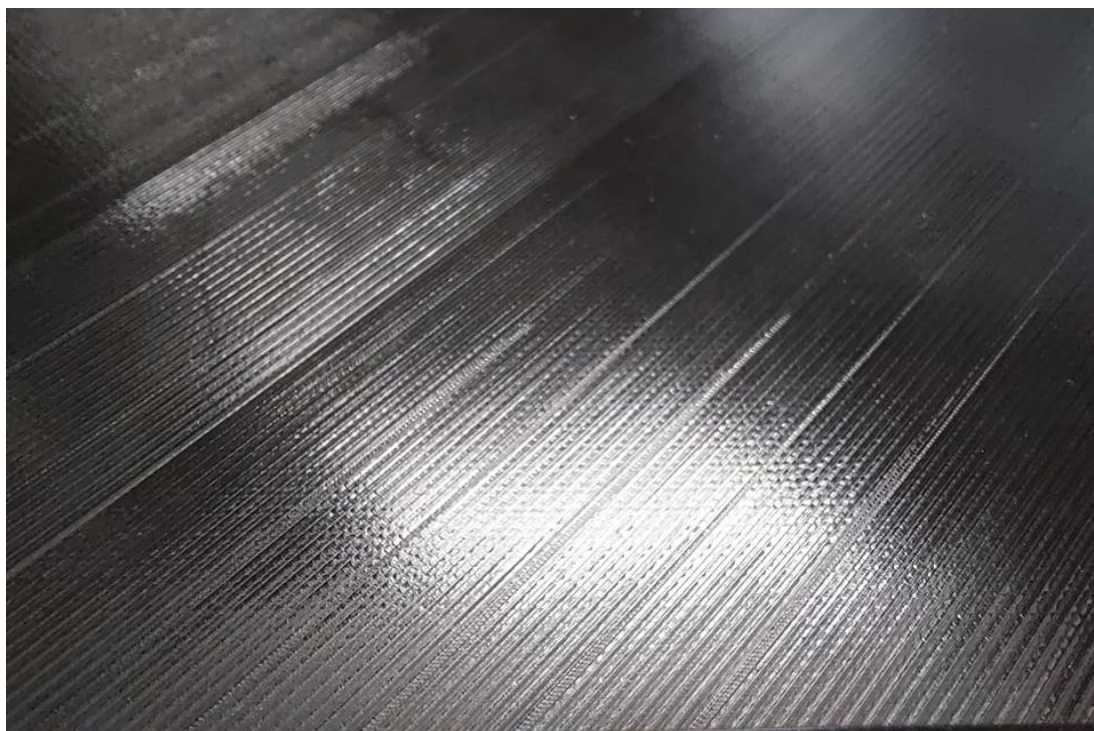
Slika 5.5 Prikaz izbočenog sloja [izvor: rad autora]



Slika 5.6 Prikaz površine prvog sloja [izvor: rad autora]



Slika 5.7 Prikaz nastalih slojeva [izvor: rad autora]



Slika 5.8 Prikaz površine završnog sloja [izvor: rad autora]

Odstupanje mjera nalazilo se u očekivanim granicama, a budući da zahtjevi za točnošću dimenzija na ovakvom proizvodu nisu specificirani, smatra se da je taj zahtjev potpuno ispunjen. Ostali nedostaci koji su uočeni vizualnim pregledom nemaju utjecaj na funkcionalnost proizvoda kao ni prije spomenuto odstupanje mjera.

Uzevši u obzir sve navedeno, smatra se da je izrada ambalaže mikrometra bila uspješna.

6. Izrada proizvoda tehnologijom odvajanja čestica

Usporedbom strojeva poput FDM 3D printera i CNC glodalica s tri radne koordinatne osi nailazi se na neke sličnosti poput osnovnih načela rada i načina na koji su ovi strojevi upravljani, a gdje je o tome više bilo objašnjeno u 3. poglavlju. U ovom poglavlju će biti glavni naglasak na samu tehnologiju obrade odvajanjem čestica polimernih materijala i usporedbu s aditivnim tehnologijama.

Jedan od glavnih problema obrade polimera tehnologijom odvajanjem čestica je taj što su polimeri izolatori i imaju znatno nižu temperaturu tališta od većine metala. Dodatno hlađenje poput polijevanja obradka i alata emulzijom je nužno kako ne bi dolazio do taljenja materijala što bi rezultiralo naljepljivanjem materijala na alat, a to bi u konačnici dovelo do loše izrade proizvoda. Ako se govori o vrstama i količini proizvoda koje se želi proizvesti, tada je u nekim slučajevima mnogo pogodnija i isplativija aditivna tehnologija iz razloga što su CNC strojevi relativno skuplji u odnosu na FDM 3D printere pa tako npr. ako se želi izraditi prototip nekog proizvoda znatno je jednostavnije i isplativije to izvesti upravo FDM postupkom. Prilikom rada s CNC strojevima potrebno je i veće poznavanje rada tih strojeva i veći angažman prilikom izrade upravljačkog programa što bi u konačnici imalo visoku cijenu nekog proizvoda kada je riječ o proizvodnji prototipa ili vrlo male količine nekog proizvoda.

Na primjeru ambalaže mikrometra, postupak izrade tehnologijom odvajanjem čestica bi bio sljedeći:

Proces bi započeo izradom 3D modela na računalu koji bio služio za izradu G-koda u CAM softveru. Nakon što bi se izradio G-kod za upravljanje CNC glodalicom zajedno s planom stezanja sirovca i definiranjem alata kojim bi se izvodila obrada može započeti priprema na samom stroju. Kao što je prije spomenuto, od velike važnosti je da postoji hlađenje obradka i alata kako ne bi dolazilo do taljenja materijala tijekom obrade. Obradu bi bilo moguće izvoditi prstastim glodalom $\phi 10$ mm budući da najmanja širina utora iznosi upravo 10 mm. Stroj na kojem bi se ova obrada izvodila ne mora biti velike snage ni velikog radnog hoda po koordinatnim osima budući da se radi o obradi polimera i proizvoda manjih dimenzija.



Slika 6.1 Primjer prstastog glodala za obradu polimer[21]



Slika 6.2 CNC glodalica s tri radne koordinatne osi (Tormach 1100MX)[22]

Na slici je prikazan CNC glodalica s tri radne koordinatne osi čije područje kretanja po osima iznosi:

X = 457 mm

Y = 279 mm

Z = 413 mm

Snaga glavnog vretena je 1,49 kW.

Navedene osnovne karakteristike stroja bi u potpunosti zadovoljile zahtjeve za izradu ambalaže mikrometra tehnologijom odvajanja čestica.

7. Zaključak

Zahtjevi industrije stvorili su potrebu za nastankom novih tehnologija izrade proizvoda kao što su aditivne tehnologije. Razvoj započinje 80-ih godina, ali ova vrste tehnologije se smatra novijom, te se tek u posljednje vrijeme sve više upotrebljava u industriji i sve je dostupnija i cjenovno prihvatljivija.

S obzirom da postoji više vrsta aditivnih tehnologija svaka od njih krije svoje prednosti i nedostatke. Važno je odabrati onu koja je najpogodnija za proizvodnju određenog tipa proizvoda. U usporedbi s ostalim tehnologijama, ova vrsta izrade proizvoda još uvijek ne može u potpunosti zamijeniti klasične strojeve, no s druge strane pokriva određeni dio proizvodnje koji nije moguć tradicionalnim tehnologijama, kao npr. kod izrade proizvoda sa vrlo složenom geometrijom.

U praktičnom dijelu zadatka je dokazan glavni problem aditivnih tehnologija, a to je brzina izrade proizvoda. Međutim, ako se radi o proizvodnji svega nekoliko komada nekog proizvoda ili prototipa može se smatrati da je ova tehnologija u tom slučaju vrlo prihvatljiva. Izrada nekom drugom tehnologijom bi bila vrlo skupa što opet nije prihvatljivo.

Aditivne tehnologije su još uvijek u razvoju i ima dosta mjesta za napredak, te će u budućnosti sigurno zauzimati sve veći postotak u proizvodnji.

8. Literatura

- [1] <https://www.3dglobe.net/povijest-3d-printanja>
dostupno: 11.8.2021.
- [2] <https://www.enciklopedija.hr/natuknica.aspx?id=69979>
dostupno 11.08.2021.
- [3] <https://www.3dnatives.com/en/mit-10x-faster-3d-printer-011220174/>
dostupno 11.08.2021.
- [4] <https://www.3dglobe.net/sla>
dostupno 11.08.2021.
- [5] <https://webgradnja.hr/clanci/3d-printanje/836>
dostupno 11.08.2021.
- [6] <https://www.canadianmetalworking.com/canadianmetalworking/news/metalworking/sls-3d-printing-equipment-market-has-947-million-opportunity-potential>
dostupno 19.08.2021.
- [7] <https://www.3dglobe.net/sls>
dostupno 19.08.2021.
- [8] <https://www.sinterit.com/what-is-sls-3d-printing/>
dostupno 19.08.2021.
- [9] <https://all3dp.com/2/polyjet-3d-printing-technologies-simply-explained/>
dostupno 19.08.2021.
- [10] https://www.youtube.com/watch?v=D4Yq3glEyec&ab_channel=AdditiveTechnologies
dostupno 20.08.2021.
- [11] https://www.researchgate.net/figure/The-DMLS-process-Compared-to-SLS-this-technology-has-different-requirements-for-the_fig2_309227291
dostupno 20.08.2021.
- [12] <https://all3dp.com/2/direct-metal-laser-sintering-dmls-simply-explained/>
dostupno 29.08.2021.
- [13] <https://www.bugatti.com/media/news/2018/world-premiere-brake-caliper-from-3d-printer/>
dostupno: 29.08.2021

- [14] <https://all3dp.com/2/fused-deposition-modeling-fdm-3d-printing-simply-explained/>
dostupno 29.08.2021.
- [15] <https://www.ultrafuseff.com/product/ultrafuse-pla-darkgreentr-1-75mm-750g/>
dostupno 29.08.2021.
- [16] <https://www.printer3d.hr/proizvodi/creality-ender-3-pro/>
dostupno 29.08.2021.
- [17] <http://www.3d-printeri.hr/pretraga.aspx?Tag=3D%20printer>
dostupno 29.08.2021.
- [18] M. Bošnjaković, A. Stoić: Programiranje CNC strojeva, Slavonski Brod, 2014.
- [19] https://www.youtube.com/watch?v=zLYc-wMu1Dk&ab_channel=JovanMileti%C4%87
dostupno 31.08.2021.
- [120] <https://bobcad.com/products/bobcam-3-axis-cad-cam-pro/>
dostupno 31.08.2021.
- [21] <https://stiprodukt.hr/proizvod/glodalo-za-utore-hss-co8-tip-n-2-pera-dugacka-izvedbaromat/>
dostupno 14.09.2021.
- [22] <https://tormach.com/machines/mills/1100mx.html>
dostupno 14.09.2021.

Popis slika

Slika 1.1 Prvi FDM 3D printer (Stratasys 3D Modleler)[1].....	2
Slika 2.1 Proces izrade proizvoda aditivnom tehnologijom[3]	4
Slika 2.2 Foto-osjetljiva smola[4]	5
Slika 2.3 Shematski prikaz SLA postupka[4].....	6
Slika 2.4 Shematski prikaz SLS tehnologije[5].....	7
Slika 2.5 Proces stvaranja slojeva SLS tehnologijom[6].....	8
Slika 2.6 Prikaz radnog volumena nakon završetka izrade proizvoda SLS tehnologijom[8]	9
Slika 2.7 Shematski prikaz PolyJet tehnologije[9]	10
Slika 2.8 PolyJet printer[9]	11
Slika 2.9 Proizvodi izrađeni PolyJet tehnologijom[9].....	11
Slika 2.10 Shematski prikaz DMLS tehnologije[11].....	12
Slika 2.11 Kočiona kliješta izrađena DMLS tehnologijom[13]	13
Slika 2.12 Prikaz ekstruzije rastaljenog polimera[14].....	14
Slika 2.13 Polimerni filament promjera 1,75 mm[15].....	15
Slika 2.14 FDM 3D printer[16]	16
Slika 2.15 Delta izvedba FDM 3D printera[17]	17
Slika 2.16 Kućište upravljačke jedinice i radna platforma [izvor: rad autora].....	18
Slika 2.17 Koračni motori za pomicanje po X i Z osi i povlačenje filamenta[izvor: rad autora] .	19
Slika 2.18 Vodilica [izvor: rad autora]	19
Slika 2.19 Ekstruder[izvor: rad autora]	20
Slika 3.1 Primjer ručno pisanog programa(G-kod)[19].....	23
Slika 3.2 Prikaz simulacije u EMCO WinNC programu[19]	23
Slika 3.3 Prikaz putanja alata[20].....	24
Slika 3.4 Primjer G-koda za 3D printer	26
Slika 4.1 Mikrometar, mjerni etalon, ključ za kalibraciju[izvor: rad autora]	27
Slika 4.2 Proces izrade 2D konture[izvor: rad autora]	28
Slika 4.3 Bazni dio ambalaže[izvor: rad autora]	28
Slika 4.4 Poklopac[izvor: rad autora]	29
Slika 4.5 Prikaz parametara izrade proizvoda[izvor: rad autora]	30
Slika 4.6 Prikaz procijenjenog vremena izrade i utroška materijala baznog dijela [izvor: rad autora]	31
Slika 4.7 Prikaz procijenjenog vremena izrade i utroška materijala poklopca [izvor: rad autora]	31
Slika 4.8 Prikaz ispune izrađivanog predmeta[izvor: rad autora].....	32

Slika 4.9 Gotovi proizvod [izvor: rad autora].....	33
Slika 4.10 Mikrometar u ambalaži izrađenom FDM 3D printerom [izvor: rad autora]	33
Slika 5.1 Mjerenje vanjske dimenzije; nazivna mjera 208 mm [izvor: rad autora].....	34
Slika 5.2 Mjerenje vanjske dimenzije; nazivna mjera 101 mm [izvor: rad autora].....	34
Slika 5.3 Mjerenje vanjske dimenzije; nazivna mjera 27 mm [izvor: rad autora].....	35
Slika 5.4 Mjerenje unutarnje dimenzije; nazivna mjera 20 mm [izvor: rad autora].....	35
Slika 5.5 Prikaz izbočenog sloja [izvor: rad autora].....	36
Slika 5.6 Prikaz površine prvog sloja [izvor: rad autora]	37
Slika 5.7 Prikaz nastalih slojeva [izvor: rad autora]	37
Slika 5.8 Prikaz površine završnog sloja [izvor: rad autora]	38
Slika 6.1 Primjer prstastog glodala za obradu polimer[21]	40
Slika 6.2 CNC glodalica s tri radne koordinatne osi (Tormach 1100MX)[22]	40

Popis tablica

Tablica 1 Primjer G funkcija[18].....	22
Tablica 2 Primjer M funkcija[18]	22
Tablica 3 Prikaz odstupanja stvarnih mjera od nazivnih	36

Prilozi

Sveučilište Sjever



SVEUČILIŠTE
SJEVER

IZJAVA O AUTORSTVU

I SUGLASNOST ZA JAVNU OBJAVU

Završni/diplomski rad isključivo je autorsko djelo studenta koji je isti izradio te student odgovara za istinitost, izvornost i ispravnost teksta rada. U radu se ne smiju koristiti dijelovi tuđih radova (knjiga, članaka, doktorskih disertacija, magistarskih radova, izvora s interneta, i drugih izvora) bez navođenja izvora i autora navedenih radova. Svi dijelovi tuđih radova moraju biti pravilno navedeni i citirani. Dijelovi tuđih radova koji nisu pravilno citirani, smatraju se plagijatom, odnosno nezakonitim prisvajanjem tuđeg znanstvenog ili stručnoga rada. Sukladno navedenom studenti su dužni potpisati izjavu o autorstvu rada.

Ja, Antonio Ptiček pod punom moralnom, materijalnom i kaznenom odgovornošću, izjavljujem da sam isključivi autor završnog rada pod naslovom *Izrada ambalaže mikrometra aditivnom tehnologijom* te da u navedenom radu nisu na nedozvoljeni način (bez pravilnog citiranja) korišteni dijelovi tuđih radova.

Student:
Antonio Ptiček

(vlastoručni potpis)

Sukladno Zakonu o znanstvenoj djelatnosti i visokom obrazovanju završne/diplomske radove sveučilišta su dužna trajno objaviti na javnoj internetskoj bazi sveučilišne knjižnice u sastavu sveučilišta te kopirati u javnu internetsku bazu završnih/diplomskih radova Nacionalne i sveučilišne knjižnice. Završni radovi istovrsnih umjetničkih studija koji se realiziraju kroz umjetnička ostvarenja objavljuju se na odgovarajući način.

Ja, Antonio Ptiček neopozivo izjavljujem da sam suglasan s javnom objavom završnog rada pod naslovom *Izrada ambalaže mikrometra aditivnom tehnologijom* čiji sam autor.

Student:
Antonio Ptiček

(vlastoručni potpis)