

Mjerenje tolerancije nosača glave uređaja za montažu elektroničkih sklopova trokoordinatnim mjernim uređajem

Grđan, Dalibor

Master's thesis / Diplomski rad

2021

Degree Grantor / Ustanova koja je dodijelila akademski / stručni stupanj: **University North / Sveučilište Sjever**

Permanent link / Trajna poveznica: <https://um.nsk.hr/um:nbn:hr:122:638541>

Rights / Prava: [In copyright](#) / [Zaštićeno autorskim pravom.](#)

Download date / Datum preuzimanja: **2024-07-31**



Repository / Repozitorij:

[University North Digital Repository](#)

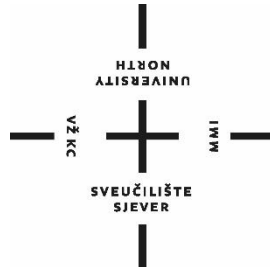


zir.nsk.hr



DIGITALNI AKADEMSKI ARHIVI I REPOZITORIJI

SVEUČILIŠTE SJEVER
SVEUČILIŠNI CENTAR VARAŽDIN



DIPLOMSKI RAD br. 051/STR/2021

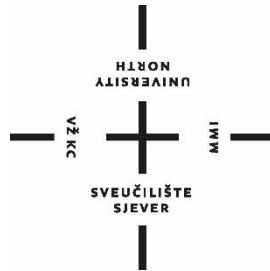
MJERENJE TOLERANCIJA NOSAČA GLAVE
UREĐAJA ZA MONTAŽU ELEKTRONIČKIH
SKLOPAVA TROKOORDINATNIM MJERNIM
UREĐAJEM

Dalibor Grđan

Varaždin, rujan 2021. GODINA

SVEUČILIŠTE SJEVER
SVEUČILIŠNI CENTAR VARAŽDIN

Studij Strojарstva



DIPLOMSKI RAD br. 051/STR/2021

**MJERENJE TOLERANCIJA NOSAČA GLAVE
UREĐAJA ZA MONTAŽU ELEKTRONIČKIH
SKLOPAVA TROKOORDINATNIM MJERNIM
UREĐAJEM**

Student:

Dalibor Grđan 0925/336D

Mentor:

prof.dr.sc. Tomislav Veliki

Varaždin, rujан 2021. GODINA

Prijava diplomskog rada

Definiranje teme diplomskog rada i povjerenstva

ODJEL Odjel za strojarstvo

STUDIJ diplomski sveučilišni studij Strojtarstvo

PRISTUPNIK Dalibor Grđan

JMBAG 0231009089

DATUM 14.09.2021.

KOLEGIJ Procesna mjerenja

NASLOV RADA Mjerenje tolerancija nosača glave uređaja za montažu elektroničkih sklopova
trokoordinatnim mjernim uređajem

NASLOV RADA NA ENGL. JEZIKU Measurement of Tolerances of the Assembly Head for the Electronic Components
Using Coordinate Measuring Machine

MENTOR Tomislav Veliki

ZVANJE doc. dr.sc.

ČLANOVI POVJERENSTVA

1. Doc. dr. sc. Zlatko Botak, predsjednik povjerenstva
2. Doc. dr. sc. Tomislav Veliki, mentor, član
3. Doc. dr. sc. Matija Bušić, član
4. Prof. dr. sc. Živko Kondić, zamjenski član
- 5.

Zadatak diplomskog rada

BR. 051/STR/2021

OPIS

U radu je potrebno obraditi sljedeća područja:

1. Kontrola kvalitete, upravljanje kvalitetom i osiguranje kvalitetom u proizvodnji
2. Izražavanje mjerne nesigurnosti
3. Mjerne tehnike, mjerna sredstva i proces mjerenja
4. Povijest, dijelovi i tipovi trokoordinatnih mjernih uređaja
5. U eksperimentalnom dijelu rada potrebno je definirati mjerni predmet, izraditi plan stezanja, definirati i kalibrirati sustav ticala.
6. Izvršiti mjerenje na definiranim mjernim dimenzijama i procijeniti mjernu nesigurnost
7. Po završetku mjerenja potrebno je statistički obraditi rezultate, te donijeti zaključak s preporukama za poboljšanje procesa

ZADATAK URUČEN

16.09.2021

POTPIS MENTORA



Predgovor

Izjavljujem da sam ovaj rad izradio samostalno koristeći stečena znanja tijekom studiranja, te stečenim znanjem dosadašnjim radnim iskustvom i navedenom literaturom. Zahvaljujem se mentoru prof.dr.sc. Tomislavu Velikom na neizmjernej pomoći i razumijevanju tijekom izrade ovog rada. Zahvaljujem se i tvrtki Eonex d.o.o. na strpljenju i pomoći. Na kraju jako velika zahvala mojoj supruzi i djeci, te roditeljima na neizmjernej pomoći tijekom moga studiranja.

Sažetak

Predmet diplomskog rada u prvom djelu prikazuje općenito o kontroli kvalitete, mjerna sredstva, postupci mjerenja, vrste mjernih nesigurnosti, dok se drugi dio rada odnosi na praktični dio, mjerenje i kontrolu u proizvodnji strojnog dijela sa naglaskom izrade mjernog programa pomoću mjernog sredstva CMM-a (trokoordinatni mjerni stroj) tvrtke Carl Zeiss koristeći software za mjerenje Calypso 7.0 verzije. Također u ovom radu je prikazana statička obrada dobivenih rezultata kako bi mogli analizirati poremećaje u proizvodnom procesu. Predmet mjerenja i izrada mjernog programa odnosi se na dio „*Nosač glave*„ stroja za montažu elektroničkih čipova i komponenti na panele.

Statistička obrade se vrši pomoću software-skog programa za statistiku PiWeb reporting plus 2019. tvrtke Carl Zeiss.

Kroz ovaj rad također ćemo detaljno proći kroz sve faze izrade mjernog programa, od načina stezanja komada na CMM-u, odabir baza, kreiranje stylus system, do konačne izrade programa, obradu rezultata, simulacije i primjenu mjernog programa u serijskoj proizvodnji.

Ključne riječi: kontrola, kvaliteta, mjerna nesigurnost, mjerna sredstva, procesi mjerenja, mjerni program, trokoordinatni mjerni stroj, nosač glave, simulacija programa, statistička obrada rezultata.

Summary

The subject of the diploma thesis in the first part presents in general the quality control, measuring instruments, measurement procedures, types of measurement uncertainties, while the second part of the paper relates to the practical part, measurement and control in the production of machine parts with emphasis on CMM (three-coordinate measuring machine) by Carl Zeiss using Calypso 7.0 version measurement software. Also in this paper, the static processing of the obtained results is presented in order to be able to analyze the disturbances in the production process. The subject of measurement and development of the measurement program refers to the part "Head carrier" of the machine for mounting electronic chips and components on panels.

Statistical processing is performed using the software program for statistics PiWeb reporting plus 2019 by Carl Zeiss.

Through this paper we will also go through in detail all phases of measuring program development, from the way of clamping pieces on CMM, selection of bases, creating a stylus system, to the final program development, processing of results, simulations and application of measuring program in serial production.

Key words: control, quality, measurement uncertainty, measuring means, measurement processes, measuring program, three-coordinate measuring machine, head carrier, program simulation, statistical processing of results.

POPIS KORIŠTENIH KRATICA

CMM	eng. Coordinate-measuring machine – koordinatni mjerni stroj
ISO 1101	Standard tolerancije oblika i položaja
GD&T	Geometric Dimensioning and Tolerancing
DIN EN ISO 1302	Specifikacija svojstava površine
DIN ISO 2768	Opće tolerancije
DIN ISO 13715	Norma za rubove obratka
DIN ISO 286	Sustavi za granične dimenzije i provrte
SMT	Metoda montiranja elektroničkih komponenti
TBL	Technische Bestell
Cpk	eng.Process Capability –indeks sposobnosti procesa
CNC	eng. Computer Numerical Control
Cp	Indeks procesa

POPIS SLIKA

Slika 1: Faze razvoja kvalitete [4]	3
Slika 2: Ispitivanje, kontrola i mjerenje [2]	8
Slika 3: Kontrola ispitnog komada	8
Slika 4: Kontrolnici, mjerni uređaji i pomoćna oprema	10
Slika 5: Utjecaji na rezultat mjerenja [15]	13
Slika 6: Ulazni podaci [15]	14
Slika 7: Pravokutna razdioba [21]	17
Slika 8: Trokutasta razdioba [21]	18
Slika 9: Feranti Cordax 1000 CMM [30]	21
Slika 10: Dijelovi CMM mjerilice [16]	22
Slika 11: Mostna CMM-mjerilica [8]	24
Slika 12: Portalni CMM [8]	25
Slika 13: Konzolni CMM [8]	26
Slika 14: Prijenosna mjerna CMM ruka [17]	27
Slika 15: Optički CMM [8]	28
Slika 16: a) Strojni koordinatni sustav;	29
Slika 17: Nosač glave korišten u praksi [19]	30
Slika 18: CMM Accura 9/18/6	32
Slika 19: Vrijednost kalibracije Zeiss Accura mjerilice	32
Slika 20: 3D model Nosač glave	33
Slika 21: Tolerancije oblika i položaja [14]	35
Slika 22: Plan stezanja Nosača glave na CMM	37
Slika 23: Definiranje koordinatnog sustava predmeta mjerenja	38
Slika 24: Definiranje baze A,B,C	39
Slika 25: Odabir elemenata mjerenja-Borhbild _vorne	40
Slika 26: Pravilno definiranje mjernog elementa "cilindar"	41
Slika 27: Prema ISO 12181-1 reference kružnica	41
Slika 28: Odabir elemenata mjerenja -Bohrbild_links	42
Slika 29: Odabir elemenata Bohrbild_hinten i baze „J“	43
Slika 30: Definiranje baze "J" nacrtom	43
Slika 31: Mjerenje površine sa točkama	44
Slika 32: Mjerenje površine sa skeniranjem	44

Slika 33: Odabir elemenata Bohrbild_rechts	45
Slika 34: Odabir elementa Bohrbild winkel 22,50° i koordinatni sistem	46
Slika 35: Odabir elemenata bohrbild_hinten-1	47
Slika 36: Odabir elemenata Bohrbild_oben.....	48
Slika 37: Taster sustav	49
Slika 38: Kreiranje taster sustava T 1,5	51
Slika 39: Taster T 1.5 u praksi.....	51
Slika 40: Taster sustav Winkel Kopftrager.....	52
Slika 41: Taster sustav Winkel Kopftrager u praksi.....	53
Slika 42: Definiranje novog taster sustava za kalibraciju.....	54
Slika 43: Ručna kalibracija Y-OS taster sustava T1.5.....	55
Slika 44: Računalna simulacija mjernog programa	56
Slika 45: Računalna simulacija mjernog programa	56
Slika 46: Definiranje mjernih dimenzija	59
Slika 47: Mjerenje Nosača glave na CMM	60
Slika 48: Statistički prikaz obrađenih rezultata-Process Protokol.....	63
Slika 49: Sposobnost procesa _profil površine baze J.....	64
Slika 50: Sposobnost procesa –paralelnost baze B on A.....	64
Slika 51: Statistički prikaz obrađenih rezultata-nakon korekcije	66
Slika 52: Sposobnost procesa _profil površine baze J-nakon korekcije.....	67

Sadržaj

1. UVOD	1
2. KVALITETA	2
2.1. Počeci razvoja kvalitete.....	3
2.1.1. Kontrola kvalitete QC	4
2.1.2. Osiguranje kvalitete	4
2.1.3. Upravljanje kvalitetom.....	5
3. MJERENJE I KONTROLA.....	6
3.1. Mjerne tehnike.....	7
3.1.1. Ispitivanje.....	7
3.1.2. Kontrola	7
3.2. Mjerna sredstva	9
3.3. Proces mjerenja	11
4. MJERNA NESIGURNOST	12
4.1. Uzroci mjerne nesigurnosti	12
4.1.1. Standardna mjerna nesigurnost	14
4.1.2. Proračun standardne nesigurnosti A-vrste	14
4.1.3. Proračun standardne nesigurnosti B-vrste.....	16
4.1.4. Određivanje proširene mjerne nesigurnosti	19
4.1.5. Izračun kombinirane mjerne nesigurnosti.....	20
5. CMM -3D MJERNI KOORDINATNI STROJ	21
5.1. Povijest CMM - a	21
5.2. Dijelovi i vrste CMM-a.....	22
5.2.1. Vrste CMM-a.....	24
5.3. Koordinatni sustav CMM-a.....	29
6. IZRADA MJERNOG PROGRAMA NA CMM-u	33

6.1.	Tehnički nacrt „Nosáč glave“ stroja za montiranje elektroničkih komponenti..	34
6.2.	Plan stezanja	36
6.3.	Početak izrade mjernog programa pomoću software Calypso 7.0	38
6.3.1.	Definiranje mjernih elemenata.....	40
6.4.	Definiranje stylus system (taster sustava)	49
6.4.1.	Kalibracija taster sustava	54
6.5.	Simulacija mjernog programa na računalu.....	56
7.	DEFINIRANJE MJERNIH DIMENZIJA	57
8.	MJERENJE I PRIKAZ REZULTAT.....	60
8.1.	Statistički prikaz obrađenih rezultata	61
9.	ZAKLJUČAK	68
10.	LITERATURA.....	69
11.	DODATAK.....	72
Prilozi	107

1. UVOD

Kontrola kvalitete industrijskih dijelova i osiguravanje kontrole procesa u posljednjih godina sve je više prisutna i zahtjevnija, te ne smijemo imati sumnju na njegovu točnost ili dobiveni rezultat, te je primjena koordinatnih mjernih strojeva u raznim granama industrije u potpunosti neizbježna. Koordinatni mjerni stroj trenutno nije samo vrsta laboratorijskog mjernog instrumenta, već se široko koristi u radionici za obradu i montažu. U automobilske industriji, medicinske i industriji strojarstva dijelova je neophodan alat za mjerenje, osiguranje kvalitete i kontrole kvalitete proizvoda.

Njihova zajednička primjena uključuje ne samo kontrolu kvalitete dolazne (ulazne robe), već mjerenje obratka u proizvodnji i provjera gotovih proizvoda.

CMM (*eng. Coordinate-measuring machine*), se također može koristiti za izravno određivanje vrijednosti korekcije za alatne strojeve u proizvodnom procesu.

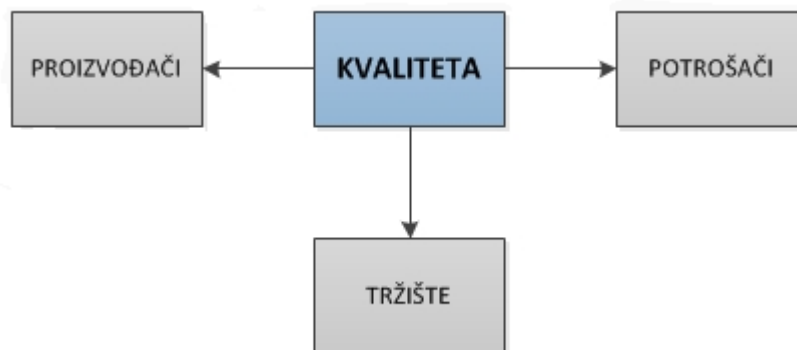
U ovom radu prikazat ćemo konkretno izradu mjernog programa na CMM tvrtke Carl Zeiss te samu provedbu mjerenja industrijskog dijela „*Nosač glave*“, stroja za montažu elektroničkih čipova i komponenti na panele.

2. KVALITETA

Pojam kvalitete se spominje u više disciplina, ali ono uvijek ima za sve jednako značenje, a to je da proizvod mora zadovoljiti zahtjeve kupca bez obzira da li se odnosilo na kompletan sustav ili dijelove unutar toga sustava.

Jedna od osnovnih definicija kvalitete “ Kvaliteta je zadovoljstvo kupca“ [1] prema tome kupac je taj koji određuje što je kvaliteta.

Definicija kvalitete prema normi ISO 9000 je "Kvaliteta je stupanj do kojeg skup svojstvenih karakteristika ispunjava zahtjeve". Kvalitetu nekog proizvoda ili usluge određuje odnos želja i potreba korisnika i njihove realizacije od proizvođača. [1]

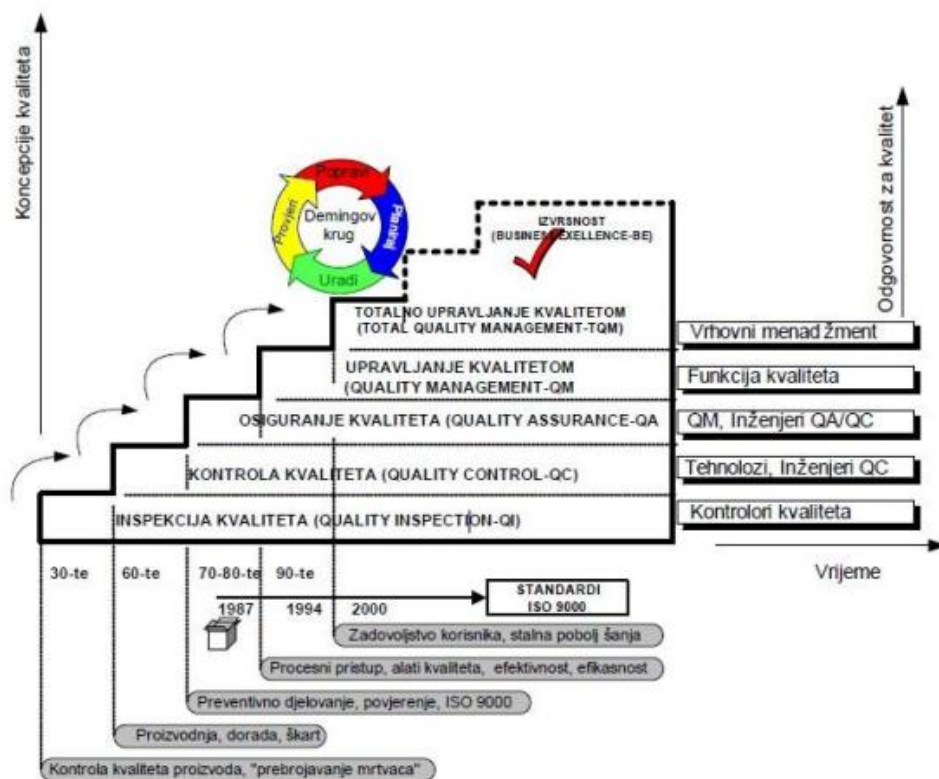


Pogled na kvalitetu je različita sa stajališta proizvođača, kupca i samog tržišta. Ako promatramo kvalitetu sa stajališta proizvođača ona je mjera koja pokazuje koliko je naš proizvod ili usluga na tržištu uspio. Sa stajališta potrošača kvaliteta je stupanj vrijednosti proizvoda ili usluge koji zadovoljavaju određenu potrebu. Kvaliteta sa stajališta tržišta definirana je kao stupanj do kojeg određeni proizvod ili usluga zadovoljava kupca u odnosu na istovrsnu robu ili uslugu konkurencije. [1]

Kvaliteta proizvoda može se vidjeti kroz geometrijsku točnost, kvalitetu površine kemijskog sastava i mehaničkih karakteristika materijala. Kvaliteta proizvoda je također i direktna posljedica točnosti tehnološkog procesa.

2.1. Počeci razvoja kvalitete

Počecima 20-tih prošlog stoljeća kvaliteta se provodila i odnosila na samu kvalitetu kontrole nakon završetka procesa proizvodnje, te tako nije bilo moguće kontrolirati cijeli proces. Nakon 90-tih i pojave osiguranje kvalitete i 2000-te pojavom upravljanjem kvalitetom samo značenje kvalitete je dobilo pravu vrijednost svoga značaja. Pojavom osiguranja kvalitete i upravljanja kvalitetom postoji mogućnost upravljanja i samim procesom što je izuzetno bitno za velike kompanije. Danas je kvaliteta postala jedan važan i neizbježan čimbenik organizacije, dobavljača, proizvođača, kupca koja se i dalje razvija u pozitivnom smjeru zbog novih inovacija, tehnoloških otkrića, otkrivanje sve više novih materijala, a najviše zbog samog zahtjeva tržišta i posjedovanja većeg znanja.



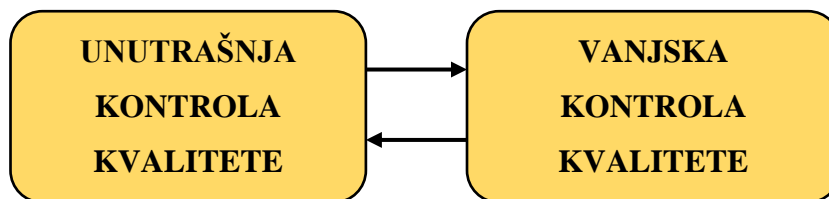
Slika 1: Faze razvoja kvalitete [4]

Navedene faze razvoja prikazuju jedan slijed shvaćanja kvalitete kroz vremenski period. Na početku 30-ih godina prošlog stoljeća kvaliteta se bazirala na završnoj kontroli, odnosno odvajanjem dobrih od loših proizvoda, pomoću mjernih sredstava. Pojavom osiguranja kvalitete, kvaliteta se počela provoditi kroz djelovanje preventivnih mjera proizvodnog procesa i samih troškova nesukladnih proizvoda. Danas kvaliteta nekog proizvoda ili usluga

praćena je strogim zahtjevima kupaca, propisanim pravilima tehnoloških postupaka, aktivnostima i dokumentacijom.

2.1.1. Kontrola kvalitete QC

Kontrola kvalitete (QC) bavi se identifikacijom nedostataka - kao takva, smatra se "inspekcijskim" elementom upravljanja kvalitetom, odnosno to je proces koji ima za cilj osigurati da proizvedeni proizvod ili usluga zadovoljava unaprijed definirane kriterije kvalitete ili zadovoljava zahtjeve jednog ili više kupaca. Kontrola kvalitete se sastoji od promatranja stvarnog ispunjavanja funkcije, usporedbe ispunjavanja te funkcije te djelovanje ako se ta funkcija razlikuje od norme. [1]



2.1.2. Osiguranje kvalitete

Dok se kontrola kvalitete usredotočuje na identificiranje nedostataka, osiguranje kvalitete (QA) usredotočuje se na sprječavanje nedostataka. ISO 9000 definira ga kao "dio upravljanja kvalitetom usmjeren na pružanje povjerenja da će zahtjevi kvalitete biti ispunjeni".

Naglasak osiguranja kvalitete manji je na krajnjem proizvodu, a više na procesima i sustavima koji su uključeni u njegovo stvaranje. Iz tog razloga, revizija je važan dio funkcije osiguranja kvalitete - osobito revizija kvalitete, koja ispituje cijeli sustav upravljanja kvalitetom (QMS) u organizaciji. Osiguranje kvalitete obuhvaća brojne aktivnosti i pristupe - svi dijele poboljšanje kvalitete kao zajednički cilj.

2.1.3. Upravljanje kvalitetom

Koncept potpunog upravljanja kvalitetom (TQM) koji potječe iz 1950-ih odnosi se na napore u cijeloj tvrtki da poboljša kvalitetu procesa i proizvoda, čime se kupcima isporučuje veća vrijednost, odnosno to je skup radnji koje određuju politiku kvalitete, odgovornosti i ciljeve u okvirima sustava kvalitete koji se ostvaruju pomoću praćenja, osiguravanja, planiranja i poboljšavanja kvalitete. Upravljanje kvalitetom je nadogradnja na kontrolu kvalitete [1] i osiguranje kvalitete.

3. MJERENJE I KONTROLA

Pojam mjerenje je proces eksperimentalnog određivanje jedne ili više vrijednosti veličina koje se razumno mogu pridružiti veličini, [22] odnosno proces usporedbe rezultata sa rezultatom koji je referentna vrijednost.

U tehnici i tehnologiji proizvodnje strojeva i uređaja koriste se različite metode i sistemi ocjene proizvoda.

Mjerenja su se do danas razvijala te se i dalje ubrzano razvijaju u svim smjerovima, te su prisutna u većini znanstvenih područja, što je rezultat pojave pojma „Metrologije“

Metrologija je znanost koja se bavi metodom mjerenja fizičkih veličina. Metrologija se također bavi razvojem sredstava i uređaja za izvođenje mjerenja i kontrole kako bi se mjerni rezultat mogao prikazati količinski i kao takav biti mjerodavan za daljnje uspoređivanje vrijednosti. Analiza vrijednosti i obrada dobivenih rezultata također su jedan od dijelova metrologije te su iznimno važni kod pravilne interpretacije rezultata. Osnovni zadaci metrologije mogu također biti:

- Razvoj generalne metode mjerenja,
- Utvrđivanje fizičkih veličina i njihovih sistema,
- Razrada metode, postupaka, tehnika i sredstava izvođenja mjerenja,
- Razrada metode ocjene greške mjerenja. stanja i točnosti mjernih sredstava

U mjeriteljstvu postoje tri kategorije metrologije, a to su: [22]

1. Znanstvena metrologija
2. Industrijska metrologija
3. Zakonska metrologija,

i kao takve specifična je u svom djelovanju.

Veličine i vrijednosti koje su mjerljive iziskuju određeni pristup mjerenju. Na temelju tih pristupa razvile su se mnoge tehnike mjerenja kao i mjerila koje doprinose što točnijem dobivanju mjernih veličina.

3.1. Mjerne tehnike

Mjerenja neke veličine ili vrijednosti vrlo je bitan čimbenik u dobivanju konačnog pravovaljanog rezultata. Neki od važnih pojmova u mjeriteljstvu su:

- Ispitivanje
- Mjerenje
- Kontrola

i, one se odnose na kvalifikaciju proizvoda i procesa, ali između njih postoje razlike.

3.1.1. Ispitivanje

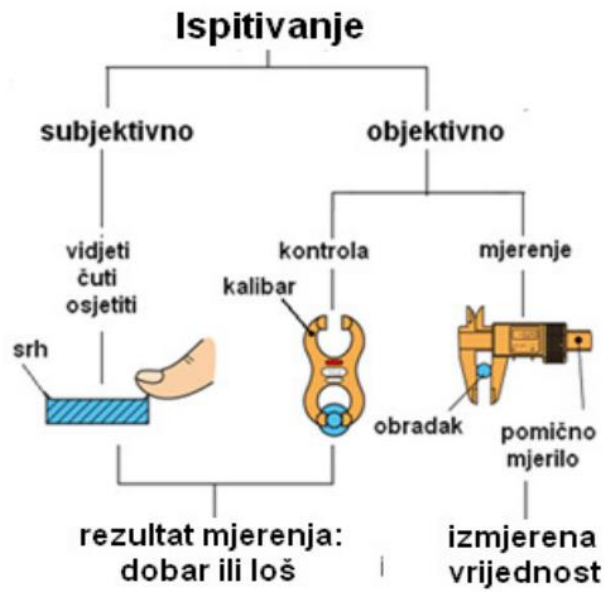
Sve što treba eksperimentalno provjeriti bez korištenja mjerne ili kontrolne opreme može se nazvati ispitivanje [3]. Ispitivanje se u principu dijeli na objektivno, subjektivno i brojenje. Objektivna ispitivanja najčešće su vezane uz dimenzijske veličine te ih provjeravamo pomoću ispitnih sredstava pa ih tako možemo podijeliti na mjerenje i kontrolu. Subjektivna ispitivanja ispitujemo osjetilima (vizualno, dodirrom, zvučnim efektom).

3.1.2. Kontrola

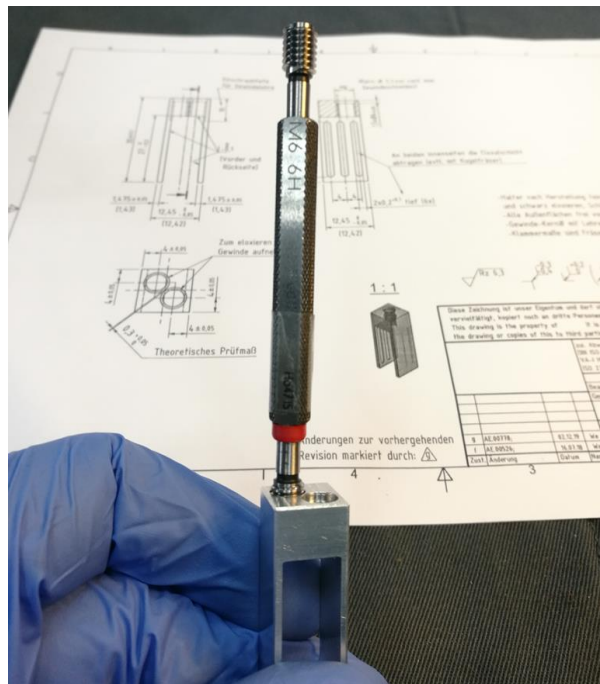
Postupak kontrole se bitno razlikuje od postupka mjerenja. Kontrolom se ne dobivaju brojčane vrijednosti kontroliranih veličina, nego se dobiva informacija da li je dimenzija mjernog dijela unutar ili izvan granica zadanih vrijednosti uzimajući u obzir i njihovu toleranciju [3]. Takav način kontrole je brz i efikasan u toku procesa proizvodnje i omogućuje lako otkrivanje loših dijelova. Na temelju takvih rezultata može se ocijeniti stabilnost procesa ili napraviti korekcije u tehnološkom postupku. Prikaz kontrole ispitnog komada vidi se na slici 3.

Kontrolu također možemo definirati kao :

- Ulaznu kontrolu
- Kontrola prvog komada
- Međufaznu kontrolu
- Završnu kontrolu



Slika 2: Ispitivanje, kontrola i mjerenje [2]



Slika 3: Kontrola ispitnog komada

(fotografirano 24.04.2021.)

3.2. Mjerna sredstva

Da bi se mogla ostvariti mjerenja te da bi mjerna tehnika imala svoju svrhu potrebno je imati mjerna sredstva koja će provesti mjerenje ili kontrolu. Zadaća mjerene opreme je da pouzdano mjeri ili kontrolira određenu veličinu koja će u konačnici biti približno točna zadanoj vrijednosti. Za pouzdano mjerenje i kontrolu ispitna sredstva moraju biti umjerena na propisan način.

Ispitna sredstva mogu biti: [2]

- Kontrolnici
- Mjerni uređaji
- Pomoćna oprema

Kontrolnici su ispitna sredstva sa već zadanom mjerom ili oblikom ispitnog predmeta te služe samo za provjeru mjera na ispitnom komadu gdje nije potrebna brojčana vrijednost nego samo provjera točnosti izrade. Valja napomenuti da su kontrolnici izrađeni tako da imaju obje vrijednosti tolerancijskog polja (gornja i donja vrijednost), odnosno dobru i lošu stranu. Kontrolnici mogu biti etaloni, navojni kontrolni kalibar, mjerni kalibar, račve.

Mjerni uređaji su pokazatelji mjerne veličine ispitanog predmeta. Mjerne uređaje možemo podijeliti na pokazne i čvrste. U strojarskom proizvodnom procesu najčešće su to mikrometri, pomična mjerila, komparatori, CMM mjerilice, mjerni mikroskopi.

Pomoćna oprema je također jako bitno ispitno sredstvo jer ono u veliko pomaže kod pripreme mjerenja ispitnog predmeta. U pomoćnu opremu mogu se uvrstiti razne stege, prizme, kutnik.



Slika 4: Kontrolnici, mjerni uređaji i pomoćna oprema

(fotografirano 17.05.2021.)

3.3. Proces mjerenja

Proces mjerenja je vrlo zahtjevan proces koje se može provoditi u toku ili poslije proizvodnog procesa odnosno tijekom izrade proizvoda ili nakon izrade finalnog proizvoda.

U samom procesu mjerenja veličina važno je provoditi mjerenja prema određenom redoslijedu. Osnova redoslijeda se može izraziti u osam točaka.

1. Definiranje mjernog zadatka i mjerene vrijednosti
 - važno je definirati koje mjerne dimenzije ili karakteristične vrijednosti želimo mjeriti na mjernom komadu.
2. Definiranje SI jedinica za prikaz rezultata [5]
 - vrlo je važno u kojim mjernim jedinicama ćemo prikazati rezultat.
3. Uvažavanje toleriranih vrijednosti i zahtjeva
 - Vrlo često nacrtom (DIN ili ISO normom)su definirani zahtjevi proizvodnog komada (vrsta materijala, tolerancije oblika i položaja ,zahtjevi površina itd.) ili su definirani zahtjevi pri kojima se vrši mjerenje (temperatura mjerenog komada, vlažnost zraka, temperatura proizvoda ..).
4. Izbor mjernog sredstva ili sustava
 - Izbor mjernog sredstava ovisi o zahtjevu na crtežu
5. Kalibracija mjernog sredstva
 - Da bi mjerno sredstvo bilo pouzdano i sigurno potrebno je napraviti kalibraciju. Kalibracijom osiguravamo točnost mjerenja. Obavezno prije svakog mjerenja potrebno je izvršiti kontrolu mjernog sredstva.
6. Mjerenje i pohrana rezultata
 - Mjerenje istih vrijednosti se vrši više puta radi ponovljivosti i korekcija pa rezultat mjerenja je potrebno spremiti.
7. Mogući utjecaji na mjerenje
 - Činjenica je da nema niti jednog mjernog procesa bez grešaka, pa greške se moraju uočiti na vrijeme i ukloniti. Svako mjerenje prati niz grešaka u procesu.
8. Određivanje ukupnog rezultata mjerenja

4. MJERNA NESIGURNOST

Mjerna nesigurnost je parametar koji je pridružen rezultatu mjerenja koji opisuje rasipanje vrijednosti koji bi se mogao prepisati mjernoj veličini [6]. Greške se javljaju tijekom svakog mjernog procesa. Metode za izračun i izražavanje rezultata mjerne nesigurnosti mogu biti:

- Sveobuhvatna: primjenjiva na sve vrste mjerenja i sve vrste ulaznih podatak a koji se upotrebljavaju tijekom mjerenja [6]

,a stvarna veličina kojom se izražava mjerna nesigurnost

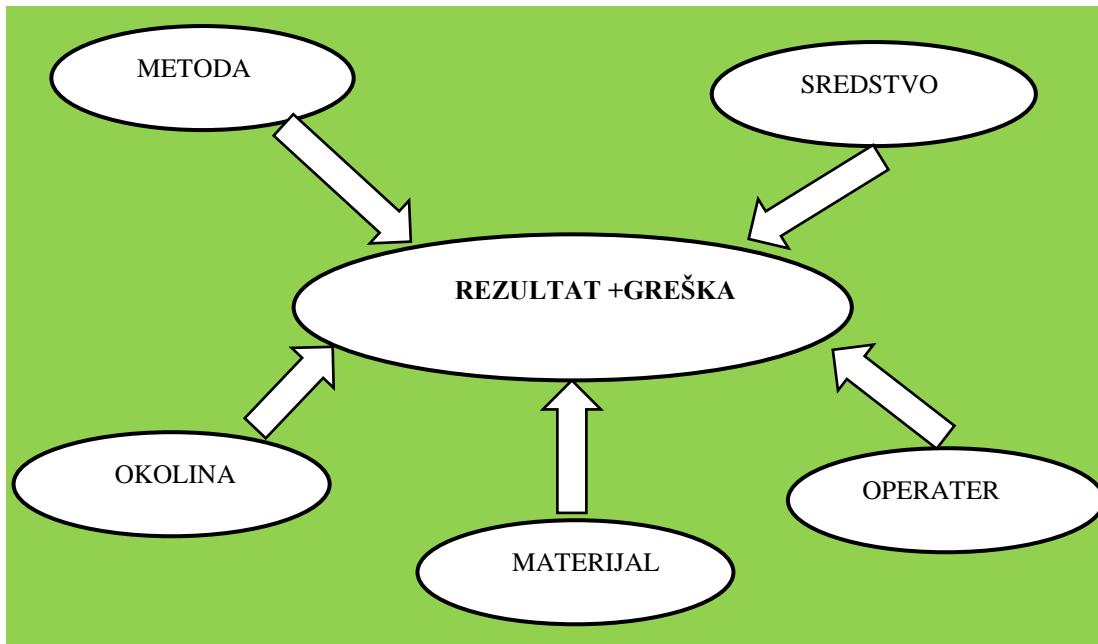
- Prenosiva
- Unutarnje povezana

4.1. Uzroci mjerne nesigurnosti

Izvore mjerne nesigurnosti možemo podijeliti u pet skupina.

- Sredstvo
- Metoda
- Materijal
- Okolina
- Operater

a, svaka od ovih skupina bitno utječe na ukupan rezultat mjerne nesigurnosti.

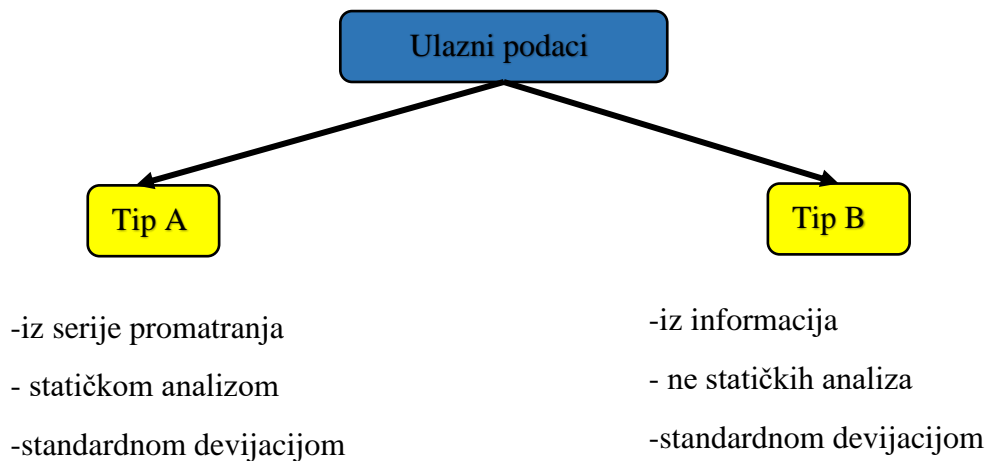


Slika 5: Utjecaji na rezultat mjerenja [15]

Pogreške i nesigurnost možda zvuče jednako ali to su vrlo različiti pojmovi [15]. Pogreške možemo definirati kao nesavršenost koja nastaje kod mjerenja. U grubo, pogreške možemo podijeliti prema njihovom nastanku na slučajne i sustavne pogreške. Slučajne pogreške su pogreške subjektivne prirode. One nastaju iz slučajnih i nepredvidivih promjena veličine na koje nije moguće utjecati prije samog nastanka, ali je zato moguće smanjiti povećanjem opažanja prilikom mjerenja. (utjecaj temperature, vlage, trenje). Sustavne pogreške imaju za izvor pogrešku koju je moguće iskazati te utvrditi, i sukladno tome smanjiti utjecaj navedenog izvora. (loša kalibracija mjernog uređaja, utjecaj mjeritelja).

4.1.1. Standardna mjerna nesigurnost

Standardnu mjernu nesigurnost možemo određivati pomoću mjerne nesigurnosti A-vrste i B-vrste. Razlika između A-vrste i B-vrste je u metodi procjenjivanja odnosno A-vrsta se procjenjuje statističkom analizom dok B-vrsta, procjena je na sredstvima koja su različita od statističke analize mjerenja. [6]



Slika 6: Ulazni podaci [15]

4.1.2. Proračun standardne nesigurnosti A-vrste

Proračun nesigurnosti A-vrste temelji se na statističkoj analizi ponovljenih mjerenja. Procijenjeno standardno odstupanje izračunato iz ponovljenih mjerenja (srednja vrijednost mjerenja) je ujedno i procijenjena standardna nesigurnost.[15]

Uvjet za izračun standardne nesigurnosti A-vrste je da ulaznu veličinu promatramo više puta pod istim mjernim uvjetima. Ako imamo da je ulazna veličina q , a broj opažanja jednak n , iz toga slijedi da je aritmetička sredina q :

$$\bar{q} = \frac{1}{n} \sum_{k=1}^n q_k$$

Mjerna nesigurnost za dobivenu srednju aritmetičku sredinu ulaznih veličina može se odrediti ovim metodama:

a) Eksperimentalna varijanca opažanja $s^2(q)$

-daje procjenu varijance σ^2 razdiobe vjerojatnosti veličine q , te je prikazana izrazom:

$$s^2(qk) = \frac{1}{n-1} \sum_{k=1}^n (qk - \bar{q})^2$$

,gdje je drugi korijen $s(qk)$ naziva *eksperimentalnim standardnim odstupanjem*, koji opisuje promjenjivost promatranih vrijednosti qk , odnosno njihovo rasipanje oko srednje vrijednosti. Varijanca srednje aritmetičke vrijednosti jednaka je eksperimentalnoj varijanciji srednje vrijednosti dok je eksperimentalno odstupanje srednje vrijednosti jednako drugom korijenu $s^2(\bar{q})$.

$$s^2(\bar{q}) = \frac{s^2(qk)}{n}$$

Standardno eksperimentalno odstupanje (s_p) srednje vrijednosti i broj neovisnih opažanja n jednako je standardnoj nesigurnosti u .

$$u = \frac{s_p}{\sqrt{n}}$$

4.1.3. Proračun standardne nesigurnosti B-vrste

Za procjenu x_i ulazne veličine X_i koja nije dobivena iz ponovljenih opažanja pridružena procjena varijance $u^2(x_i)$ ili standardna nesigurnost $u(x_i)$ procjenjuje se znanstvenom prosudbom koja se temelji na svim raspoloživim podacima o mogućoj promjenljivosti X_i [6].

Za određivanje standardne mjerne nesigurnosti B-vrste koriste se sljedeći podaci nastali znanstvenom prosudbom:

- Mjerni podaci dobiveni iz prijašnjih mjerenja
- Specifikacije proizvođača
- Znanja i iskustva o mjerilima
- Podaci iz potvrda o umjeravanjima i drugim potvrđama
- Nesigurnost pridružene referentnim podacima iz priručnika

Za ispravnu uporabu navedenih podataka potrebna je sposobnost opažanja koje se temelji na iskustvu i općem znanju.

Standardnu nesigurnost B-vrste moguće je odrediti na više načina: [6]

- a) Kad je poznata samo jedna vrijednost veličine X_i , npr. jedna izmjerena vrijednost, vrijednost kojeg rezultata prijašnjeg mjerenja, kakva referentna vrijednost iz literature ili vrijednost ispravka, ta se vrijednost upotrebljava. Za procjenu x_i ulaznih veličina. Standardna nesigurnost $u(x_i)$ pridružena x_i mora se prihvatiti gdje je dana. Inače se ona treba izračunati iz nedvosmislenih podataka o nesigurnosti. Ako podaci te vrste ne postoje, nesigurnost treba odrediti na temelju iskustva.
- b) Kad se na temelju teorije ili iskustva za veličinu X_i može pretpostaviti razdioba vjerojatnosti, tada kao procjenu x_i ulazne veličine i pridruženu standardnu nesigurnost $u(x_i)$ treba uzeti redom odgovarajuće očekivanje ili očekivanu vrijednost i drugi korijen varijancije te razdiobe.
- c) Ako se mogu procijeniti samo gornja i donja granica a_+ i a_- vrijednosti veličine X_i (npr. Proizvođačke specifikacije mjerila, temperaturno područje, zaokruživanje ili odbacivanje automatskim smanjenjem podataka), za moguće vrijednosti ulazne veličine X_i treba se pretpostaviti razdioba vjerojatnosti sa stalnom gustoćom

vjerojatnosti između tih granica (pravokutna razdioba vjerojatnosti). U skladu s (b) za procijenjenu se vrijednost dobiva:

$$x_i = \frac{1}{2}(a_+ + a_-)$$

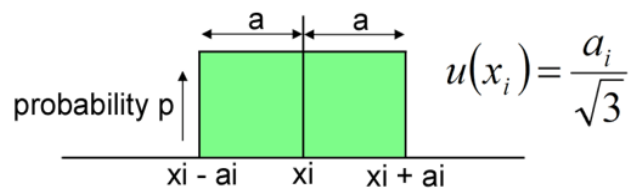
kada je kvadrat standardne nesigurnosti:

$$u^2(x_i) = \frac{1}{12}(a_+ + a_-)^2$$

Pravokutna razdioba

Procjenom donje i gornje granice (simetrično $a - i$ a $+$) za vrijednost dotične ulazne veličine tako da vrijednost leži u intervalu $a - i$ a $+$ za sve praktične svrhe 100 % i kada je vjerojatnost „0“ za pojavljivanje ulaznih veličina izvan zadanog intervala, tada je standardna nesigurnost dana jednadžbom:

$$u^2(x_i) = \frac{1}{3}a^2$$



Slika 7: Pravokutna razdioba [21]

Funkcija gustoće vjerojatnosti jednoliko je raspoređena unutar donje i gornje granice. Standardna nesigurnost za pravokutnu razdiobu obuhvaća oko 58% raspodjele. [21]

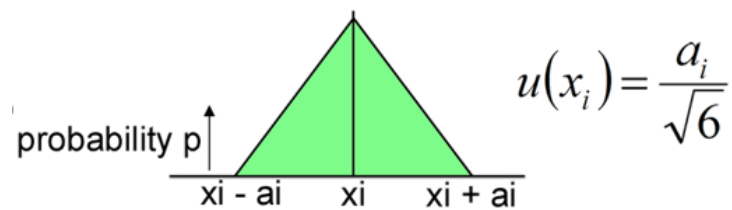
Trokutasta razdioba

Trokutna distribucija je kontinuirana raspodjela vjerojatnosti s funkcijom gustoće vjerojatnosti u obliku trokuta. Za razliku od pravokutne raspodjele, varijable u trokutastoj raspodjeli imaju središnju tendenciju, ali varijable nisu ravnomjerno raspoređene oko srednje vrijednosti. Trokutasta razdioba također ima donju i gornju granice ($a - i$ i $a + i$).

Jednadžba standardne nesigurnosti trokutaste razdiobe iznosi :

$$u^2(x_i) = \frac{a}{\sqrt{6}}$$

Slika trokutaste razdiobe prikazana je na slici 8.



Slika 8: Trokutasta razdioba [21]

Standardna nesigurnost za pravokutnu razdiobu obuhvaća oko 65% raspodjele. [21]

4.1.4. Određivanje proširene mjerne nesigurnosti

Proširena nesigurnost je veličina koja određuje interval oko mjernog rezultata za koji se može očekivati da obuhvata veliki dio distribucije vrijednosti mjerenja koje bi se s razlogom pripisati mjernoj veličini.

Proširena nesigurnost se dobije množenjem ukupne standardne nesigurnosti faktorom pokrivanja k_p . [5]

Proširena mjerna nesigurnost može se pisati kao:

$$U = k_p u(y)$$

Za mnoga praktična mjerenja faktor pokrivanja k će biti u području između 2 i 3. U slučajevima gdje je razdioba vjerojatnosti opisana s y i $u(y)$ približno normalna, a broj stupnjeva slobode sastavljene standardne nesigurnosti $u(y)$ značajan po iznosu, može se pretpostaviti da uzimanje $k = 2$ daje interval uz vjerojatnost od približno $P = 95\%$. Međutim čak i ako razdiobe veličina X_i nisu normalne, razdioba veličine y često se približno opisuje normalnom razdiobom uz primjenu centralnog graničnog teorema. [6]

Tada je rezultat mjerenja izražen kao:

$$Y = y \pm U$$

4.1.5. Izračun kombinirane mjerne nesigurnosti

Mjerna nesigurnost pojedinačnih mjerenja dobiva se kao kombinirana nesigurnost:

$$u = \sqrt{\sum_{i=1}^n c_i^2 \cdot u_i^2}$$

gdje su koeficijenti osjetljivosti c_i dobiveni deriviranjem izraza za izračun aktivnosti i koncentracija aktivnosti (3-5) po svakoj varijabli

$$c_i = \frac{\partial A_i}{\partial(\varepsilon, A_T, w_1 \dots)}$$

, a u_i su pripadajuće nesigurnosti svake varijable. Općenito govoreći, ova metoda temelji se na praćenju promjene ukupne aktivnosti tijekom vremena.

5. CMM -3D MJERNI KOORDINATNI STROJ

5.1. Povijest CMM - a

Prvi koordinatni mjerni stroj (sa 2-OSI) razvila je škotska tvrtka Ferranti 1951. godine kao rezultat izravne potrebe za mjerenjem preciznih komponenti u svojim vojnim proizvodima. Prvi se put pojavio na međunarodnoj izložbi alatnih strojeva u Parizu 1959. godine.



Slika 9: Ferranti Cordax 1000 CMM [30]

CMM je brzo evoluirao s mnoštvom proizvođača CMM-a iz europskih zemalja, SAD-a i Japana koji su na to područje ušli sredinom 1960-ih; prihvaćanje koordinatnih mjernih strojeva od strane proizvodnih tvrtki brzo je ubrzalo tempo nakon uvođenja Touch Trigger ticala od strane Renishawa početkom 1970-ih.

Prvi 3-osni modeli počeli su se pojavljivati 1960-ih (DEA u Italiji), a računalna kontrola debitirala je početkom 1970-ih, ali je prvi radni CMM razvio i stavio u prodaju Browne & Sharpe u engleskom Melbourneu. (Leitz Njemačka je kasnije proizvela fiksnu strojnu konstrukciju s pokretnim stolom.

Sonda, (ticalo na dodir), koju je izumio Sir David McMurtry, suosnivač tvrtke Renishaw, riješila je specifični zahtjev za provjeru Olympusovih motora koji se koriste na nadzvučnom zrakoplovu Concorde [30]. Ovaj inovativni proizvod doveo je do revolucije u trodimenzionalnom mjerenju koordinata, omogućujući automatsko i točno mjerenje obrađenih dijelova i gotovih sklopova.

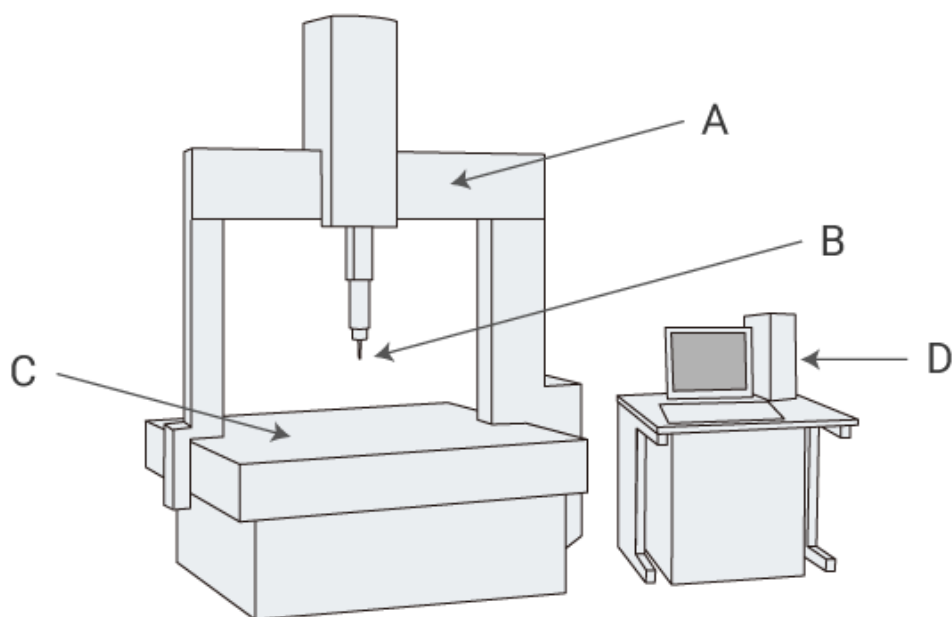
5.2. Dijelovi i vrste CMM-a

CMM se najčešće koriste za testiranje dijela ili sastavljanje kako bi se utvrdilo poštuje li izvorna namjera dizajna ili ne. CMM -i su integrirani u sustave osiguranja kvalitete ili kontrole kvalitete radi provjere dimenzija proizvedenih komponenti radi sprječavanja ili rješavanja problema kvalitete.

Prednosti korištenja CMM -a u odnosu na ručne preglede ili provjere koje se izvode konvencionalnim mjeriteljskim instrumentima, poput mikrometara i mjernih instrumenata, su: točnost, brzina i smanjenje ljudskih pogrešaka.

Dijelovi CMM-a su vrlo kompleksni, a slika 10. prikazuje osnovne dijelove mjernog stroja koje su temelj svake CMM mjerilice.

Postoji nekoliko različitih vrsta CMM -a. Obično se CMM -ovi kategoriziraju na temelju svoje strukture. Svaka struktura ima svoje prednosti i nedostatke.



Slika 10: Dijelovi CMM mjerilice [16]

A- POKRETNI MOST

B- MJERNO TICALO (SONDA)

C- RADNI STOL

D-KONTROLER

a) Pokretni most

Pokretni most služi za kretanje CMM-a u smjeru X-osi, te se na njemu nalazi i glava Z i Y –osi. Pokretni most se nalazi na zračnim ležajevima koji su vrlo bitni za točnost mjerenja.

b) Mjerno ticalo

Mjerno ticalo(sonda) omogućuje automatsko generiranje izmjerene točke na površini komponente uz istovremeno i automatsko bilježenje položaja XYZ u prostoru zauzete točke. Mjerno ticalo najčešće ima oblik sfernog oblika. Vrh mjernog ticala je izrađen od tvrdog materijala, rubina ili cirkonija.

c) Radni stol (granitna ploča)

Kako bi se postiglo vrlo točno mjerenje, površina koordinatnog mjernog stroja često je površinska ploča izrađena od kamena. Površinska ploča od kamena s vremenom ima vrlo malu promjenu oblika i ne može se tako lako oštetiti pa ima prednost što se može stabilno koristiti dulje vrijeme.

d) Kontroler

Kontroler je srce svake CMM mjerilice. Kontroleri evidentiraju koordinate određene točke mjernog ticala u realnom vremenu, pri čemu se podaci prenose između mjernog stroja i software-a.

Postoje dvije vrste softvera za strojeve za mjerenje koordinata. Software-i za vlastite mjerne strojeve koji su samostalno razvili proizvođači mjernih strojeva, te univerzalni software-i kompatibilni sa drugim proizvođačima koordinatnih mjernih strojeva.

5.2.1. Vrste CMM-a

Danas postoje velik broj različitih CMM-a mjerilica koje se koriste ovisno o vrsti mjernih predmeta i preciznosti.

Pa tako postoje:

- a) Mostovni CMM
- b) Portalni CMM
- c) Konzolni CMM
- d) Prijenosna mjerna CMM ruka
- e) Optički CMM

a) Mostovni CMM

Mostovi CMM -i imaju sustav dodirivanja mjernog ticala koji se kreće duž tri osi: X, Y i Z; ove osi su ortogonalne jedna prema drugoj u kartezijanskom koordinatnom sustavu. Svaka os ima senzor koji prati položaj mjernog ticala (u mikrometrima) dok se kreće duž objekta i detektira točke na površini objekta. Mostovi CMM-i mogu se podijeliti u dvije podvrste CMM-a: CMM s pomičnim stolom i CMM s pomičnim mostom.



Slika 11: Mostna CMM-mjerilica [8]

Prednosti:

- Jedna od najtočnijih vrsta CMM -a
- Idealno za mjerenje obrađenih dijelova s visokim tolerancijama
- Savršeno za komponente male i srednje veličine
- Omogućeno za mjerenja s više senzora, kao što su sondiranje i skeniranje

Nedostaci:

- Vrlo su skupe
- Imaju fiksni mjerni volumen
- Nisu prenosivi i osjetljiv su na vibracije
- Složeni za rad i potrebni su kvalificirani radnici.

b) Portal CMM

Portalni CMM -ovi su vrlo slični mostnim CMM-ovima, međutim, obično su mnogo veće. Budući da su osmišljeni tako da eliminiraju potrebu za podizanjem dijela na stol. Portalni CMM se redovito koriste za vrlo teške ili velike dijelove. Portalni CMM -ovi moraju se montirati na čvrste temelje, izravno na pod.



Slika 12: Portalni CMM [8]

Prednosti:

- Vrlo precizni
- Veliki volumen mjerenja, koji olakšava mjerenje velikih/teških dijelova
- Lakši prilaz i stavljanje komadana mjerenje

Nedostaci:

- Vrlo su skupe
- Imaju fiksni mjerni volumen
- Zauzimaju puno prostora
- Osjetljivi na vibracije
- Složeni za rad i potrebni su kvalificirani radnici.

c) Konzolni CMM

Konzolni CMM razlikuje se od CMM-a mosta jer je mjerna glava pričvršćena samo na jednu stranu krute baze. Konzolni CMM -i omogućuju otvoren pristup mjeriteljima sa sve tri strane radi lakšeg rada.



Slika 13: Konzolni CMM [8]

Prednosti:

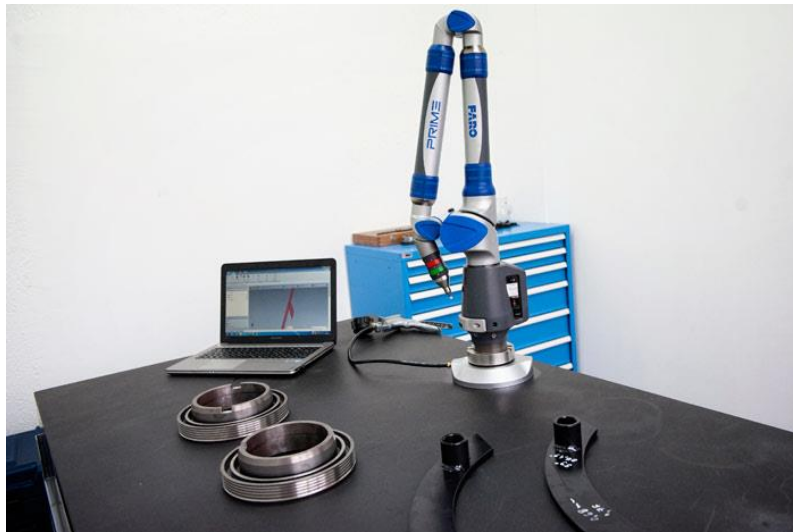
- Vrlo precizno
- Pogodno za manje dijelove
- Pristup s tri strane olakšava ručno ili automatsko mjerenje

Nedostaci:

- Vrlo su skupe
- Imaju fiksni mjerni volumen
- Osjetljivi na vibracije
- Složeni za rad i potrebni su kvalificirani radnici.

d) Prijenosna mjerna CMM ruka

Prijenosna mjerna CMM ruka su koordinatni mjerni strojevi koji mogu mjeriti dijelove na podovima, omogućujući brze rezultate i analizu u stvarnom vremenu. Za razliku od ostalih vrsta CMM-a na koje je potrebno donijeti proizvod u laboratorij na mjerenje, CMM-mjerna ruka koristi zglobove sa sustavom sa šest ili sedam osi za mjerenje proizvoda gdje god je to potrebno; ovo je osobito korisno za mjerenje dijelova dok se još nalaze u fazi obrade na strojevima.



Slika 14: Prijenosna mjerna CMM ruka [17]

Prednosti:

- Prijenosni i lagani
- Prošireni mjerni volumen
- Mjerenje sa više senzora: mjerno ticalo i skeniranje
- Relativno jeftine
- Jednostavno rukovanje

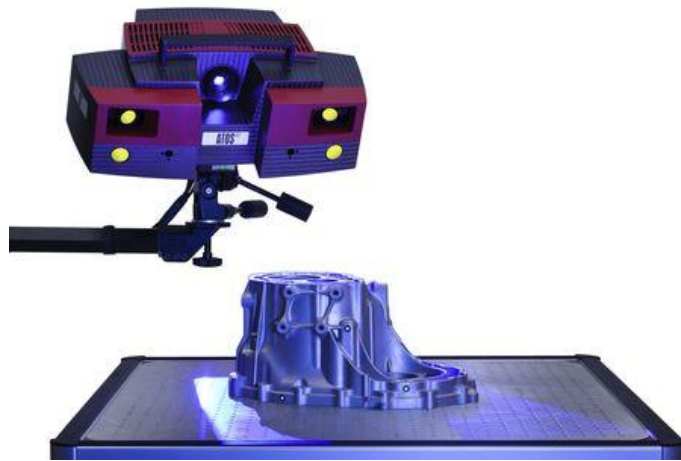
Nedostaci:

- Manje su točnosti od ostalih CMM-a
- Osjetljivi na vibracije

e) Optički CMM

Optički CMM-i su prijenosni bez kontaktni uređaji. Ovi CMM-ovi koriste sustav bez ruku s metodama optičke triangulacije za skeniranje i 3D mjerenja objekata. Zahvaljujući sofisticiranoj tehnologiji obrade slika, optički CMM su vrlo brzi i jamče mjeriteljsku točnost.

Iako optički CMM -i imaju nešto nižu razinu točnosti, ipak su točni za širok raspon primjena. Zapravo se optički CMM -ovi koriste zajedno s tradicionalnim CMM -ovima kako bi se oslobodila uska grla u proizvodnji. Stoga se dijelovi koji zahtijevaju kritičnu razinu točnosti pregledavaju konvencionalnim CMM -om. Sve ostale komponente mogu se ocijeniti pomoću isplativijeg optičkog CMM-a, koji pruža zadovoljavajuću točnost-ali i prenosivost, fleksibilnost i brzinu.



Slika 15: Optički CMM [8]

Prednosti:

- Prijenosni i lagani
- Prošireni volumen mjerenja
- Vrlo brzo vrijeme mjerenja
- Dobije se sken cijelog dijela

Nedostaci:

- Manje točnosti od CMM-a ovisno o primjeni

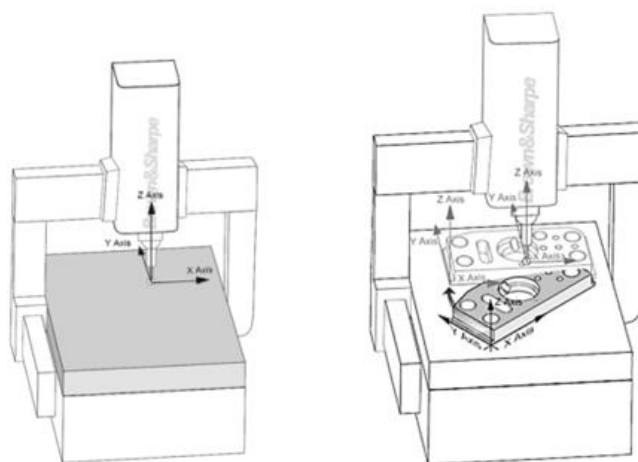
5.3. Koordinatni sustav CMM-a

Tipični CMM sastoji se od tri ortogonalne osi, X, Y i Z koje rade u trodimenzionalnom koordinatnom sustavu. Svaki os ima sustav mjerila koji označava položaj te osi. Stroj će očitati dodir mjernog ticala na predmet mjerenja prema uputama operatera ili računalnom programu. Koordinatni mjerni stroj (CMM) radi na isti način kao i prst kada prati koordinate karte; njegove tri osi tvore koordinatni sustav stroja. Umjesto prsta, CMM koristi mjerno ticalo za mjerenje točaka na mjernom predmetu. Svaka točka na predmetu mjerenja jedinstvena je za koordinatni sustav stroja. CMM kombinira izmjerene točke određivanje veličine i položaja s preciznošću mikrometra.

Postoje dvije vrste koordinatnih sustava u svijetu mjerenja. Prvi se zove **Strojni koordinatni** sustav. Ovdje se osi X, Y i Z odnose na pokrete stroja. Kada se gleda s prednje strane stroja, OS-X ide s lijeva na desno, OS-Y ide od naprijed prema natrag, a OS-Z ide gore-dolje, okomito na druge dvije. Prikazano na slici 16.a

Drugi koordinatni sustav naziva se **Koordinatni sustav dijelova** u kojem se tri osi odnose na baze ili značajke predmeta mjerenja.

Prije uvođenja računalnog softvera za koordinaciju mjerenja, dijelovi su bili fizički poravnati paralelno s osi stroja tako da su koordinatni sustavi Stroja i dijelova bili paralelni jedni s drugima. To je bilo vrlo dugotrajno i ne baš točno. Koordinatni sustav predmeta mjerenja prikazan je na slici 16. b



Slika 16: a) Strojni koordinatni sustav;

b) Koordinatni sustav predmeta mjerenja [18]

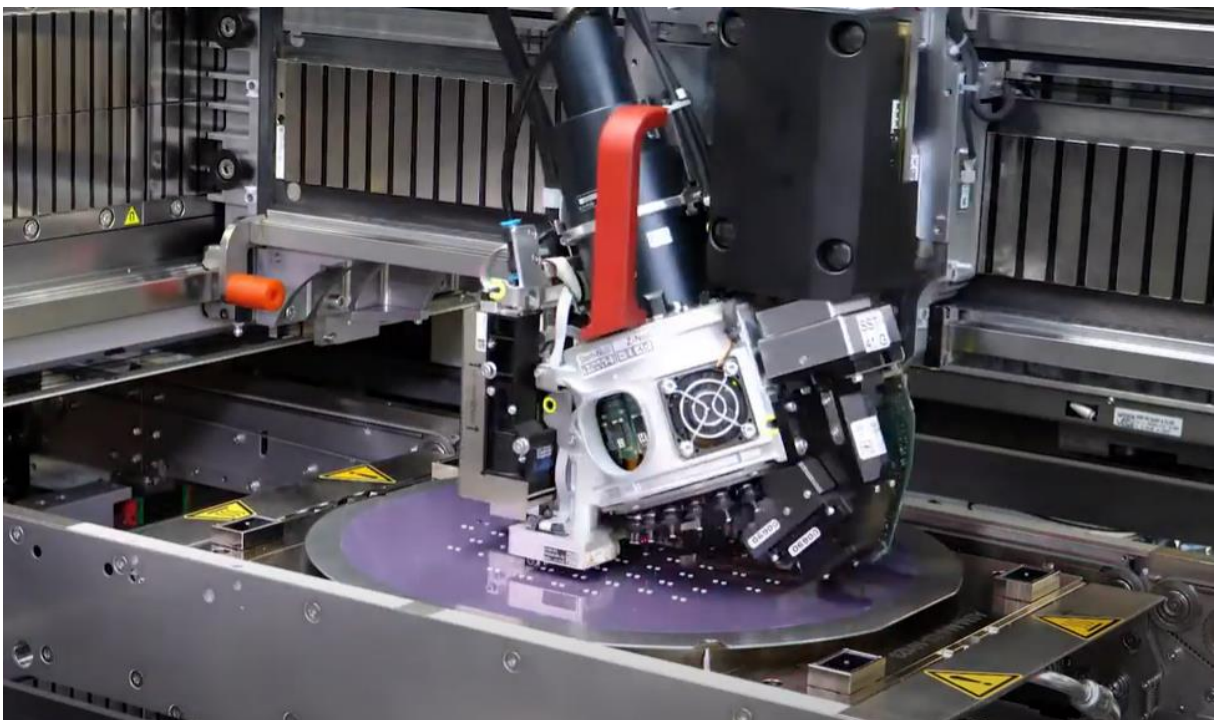
U drugom dijelu ovog rada bit će prikazana izrada mjernog programa u praksi na CMM-u tvrtke Carl Zeiss, za vrlo složeni dio pod nazivom „*Nosač glave*“ stroja za montiranje elektroničkih komponenti našeg kupca te mjerenje i obrada rezultata prema zadanim standardima navedenim nacrtom.

SMT –je metoda montiranja elektroničkih komponenti na površinu PCB ploča.

Naš kupac je vodeći svjetski dobavljač i proizvođač opreme za procese elektroničke industrije koji nudi najbolja hardverska i software-ska rješenja. Stroj za površinsko montiranje čipova i ostalih elektroničkih komponenti koje je razvila tvrtka za koju izrađujemo dijelove posjeduje snažne karakteristike.

Točnost pozicioniranja komponenti na ploču je $10\ \mu\text{m}$ uz brzinu 48 000 cph.

Strojevi za montiranje elektroničkih komponenti vrijedni su nekoliko milijuna eura, sa visokom preciznošću, a pozicija *Nosač glave* jedna je od najbitnijih i najsloženijih dijelova stroja.



Slika 17: Nosač glave korišten u praksi [19]

Za izradu mjernog programa i mjerenje kao mjerno sredstvo korištena je CMM mjerilica naziva **Accura 9/18/6** tvrtke Carl Zeiss i software Calypso 7.0 zadnja verziju tvrtke Carl Zeiss.

CMM Accura 9/18/6

Accura 9/18/6 mjerni je trokoordinatni stroj sa čvrstom glavom tvrtke Carl Zeiss proizveden 2014. godine. Dimenzije radnog hoda zadane su osima (X,Y,Z), pa njihova vrijednost iznosi:

X-OS =900 mm

Y-OS= 1800 mm

Z-OS= 600 mm

,dok je dimenzija radnog prostora (ŠxDxV) 1200x160x60 mm.

CMM Accura za pokretanje vodilica koristi 15 zračnih ležajeva, gdje u svakom od njih cirkulira zrak od 5 bara.

Za mjerenje se koristi čvrsta mjerna glava u kojoj se izmjenjuju mjerna ticala ovisno o potrebi mjerenja.

Granična vrijednost mjernog stroja kontrolira se prema DIN EN ISO 10360,te se provodi jednom godišnje. Granična vrijednost definirana je kao:

$$\mathbf{MPE(E0)= (1.7 + L / 333) \mu m (L \text{ in mm})}$$

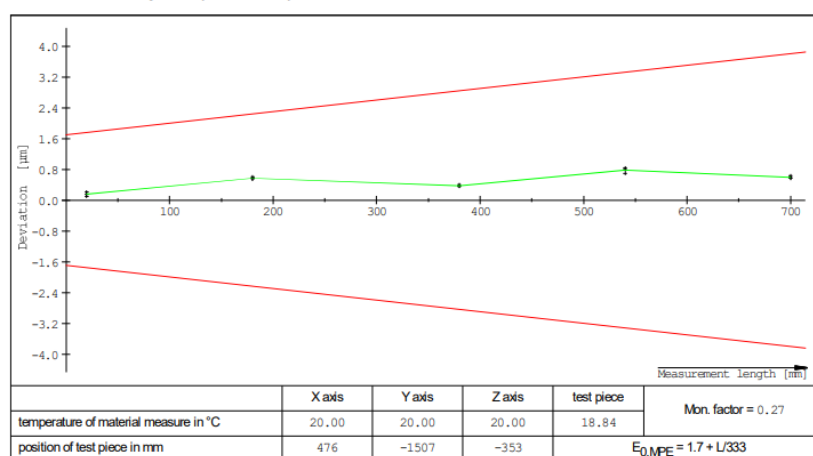
a, njegova stvarna vrijednost odstupanja nakon kalibracije unutar je zadanih vrijednosti. Vrijednost kalibracije po Y-osi i odstupanja prikazano je na slici 19.



Slika 18: CMM Accura 9/18/6

(fotografirano 10.06.2021.)

indication error in pos. 3 (Y Direction)



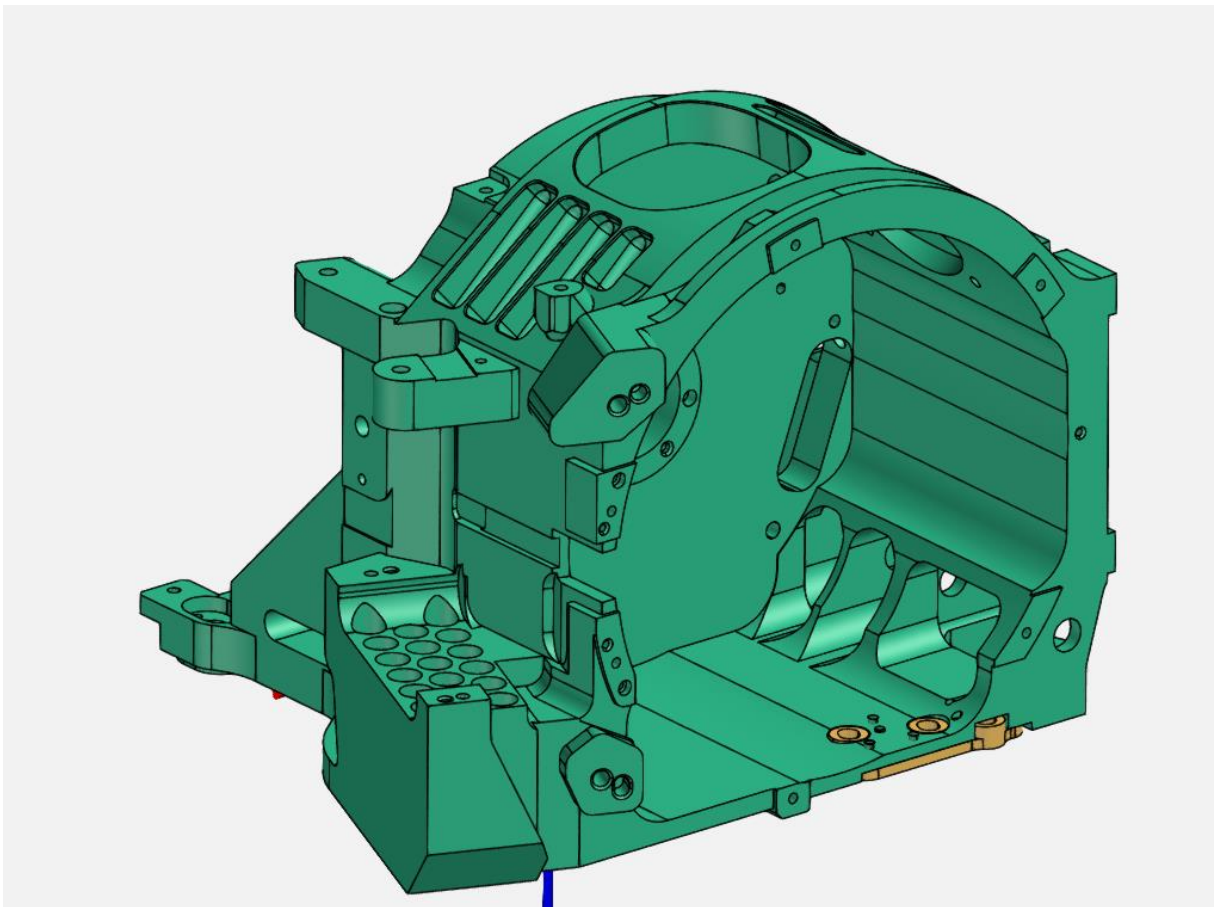
Measuring length L in mm		Deviations in mm		
nominal value	actual value	mean value	minimum	maximum
20.0014	20.0015	0.0002	0.0001	0.0002
179.9816	179.9822	0.0006	0.0006	0.0006
379.9492	379.9496	0.0004	0.0004	0.0004
539.9312	539.9320	0.0008	0.0007	0.0008
699.9413	699.9419	0.0006	0.0006	0.0006

Slika 19: Vrijednost kalibracije Zeiss Accura mjerilice

(fotografirano 17.05.2021.)

6. IZRADA MJERNOG PROGRAMA NA CMM-U

Kao što je već navedeno u prvom dijelu ovog rada prije početka same izrade mjernog programa vrlo je važno definirati proces mjerenja odnosno strategiju mjerenja ovisno o zahtjevima na nacrtu. Redoslijed za izradu mjernog programa vrlo je bitan i ide nekim kronološkim redoslijedom. Glavni zadatak ovog praktičnog dijela je izrada mjernog programa prema zadanim nacrtima kupca i njihovim zahtjevima. Programiranje i upravljanje mjernim bazirano je na principu CAD/CAM sustava, što znači da je moguće zadavati sve parametre preko 3D modela. Ovakav način je najbrži kod programiranja mjernog predmeta.



Slika 20: 3D model Nosač glave

(fotografirano 10.06.2021.)

6.1. Tehnički nacrt „Nosáč glave“ stroja za montiranje elektroničkih komponenti

Tehnički nacrt je jedan od najvažniji dijelova tehnološke dokumentacije, kako za izradu dijela na strojevima tako i za samo mjerenje predmeta obrade. Nacrt *Nosač glave* vrlo je zahtjevan te je definiran sa standardima ISO 1101, DIN ISO 2768, ISO 13715, DIN ISO 286-1 koji se odnose na mjerenje, te sa zahtjevima primarnim i sekundarnim baza (A,B,C,) koje ujedno služe i za poravnanje na CMM-u.

Veliki broj dimenzija na nacrtu se upravo odnose na sustav tolerancije oblika i položaja (GD&T), na ISO sustav tolerancija provrta. Nacrtom je također definiran šest baza. U mjerni program nije moguće ubaciti sve dimenzije zadane nacrtom jer bi mjerni program trajao dulje nego sama izrada pozicije na stroju, pa je zato potrebno izdvojiti one najbitnije dimenzije sa suženim tolerancijskim poljima provrta, zatim one dimenzije sa pretpostavkom koje će imati najviše utjecaja u budućem sklopu i iskustvo samog mjernog programera. Nacrtom je također definiran da se dio nakon strojne obrade „black anodization“ odnosno mora crno eloksirati kako bi se zaštitio od atmosferskih utjecaja. U ovom nacrtu kao što je već spomenuto najčešće su zastupljene dimenzije tolerancije oblika i položaja (GD&T) -ISO 1101. Razlog tome je da se GD&T koristi za definiranje teoretskih savršenih geometrija dijelova, te se tako definiraju dopuštena odstupanja oblika i dimenzija dijelova koji su jako bitni za funkcionalnost u sklopu ili pojedinačno.

Prikaz tolerancije oblika i položaja prikazano je na slici 21. kao i dopunske oznake i simboli.

Vrste tolerancija		Tolerira se:	Simbol
Tolerancije oblika		pravocrtnost	—
		ravnost	
		kružnost	
		cilindričnost	
		oblik linije	
		oblik površine	
Tolerancije položaja	Tolerancije pravca	paralelnost	//
		okomitost	
		kut nagiba	
	Tolerancije mjesta	mjesto	
		koncentričnost, koaksialnost	
		simetričnost	
	Tolerancije točnosti okretanja	točnost okretanja kružnost okretanja ravnost okretanja	
		udar	

E	Symbol for envelope requirement
M	Symbol for maximum material requirement
P	Symbol for projected tolerance zone
L	Symbol for minimum material requirement

Slika 21: Tolerancije oblika i položaja [14]

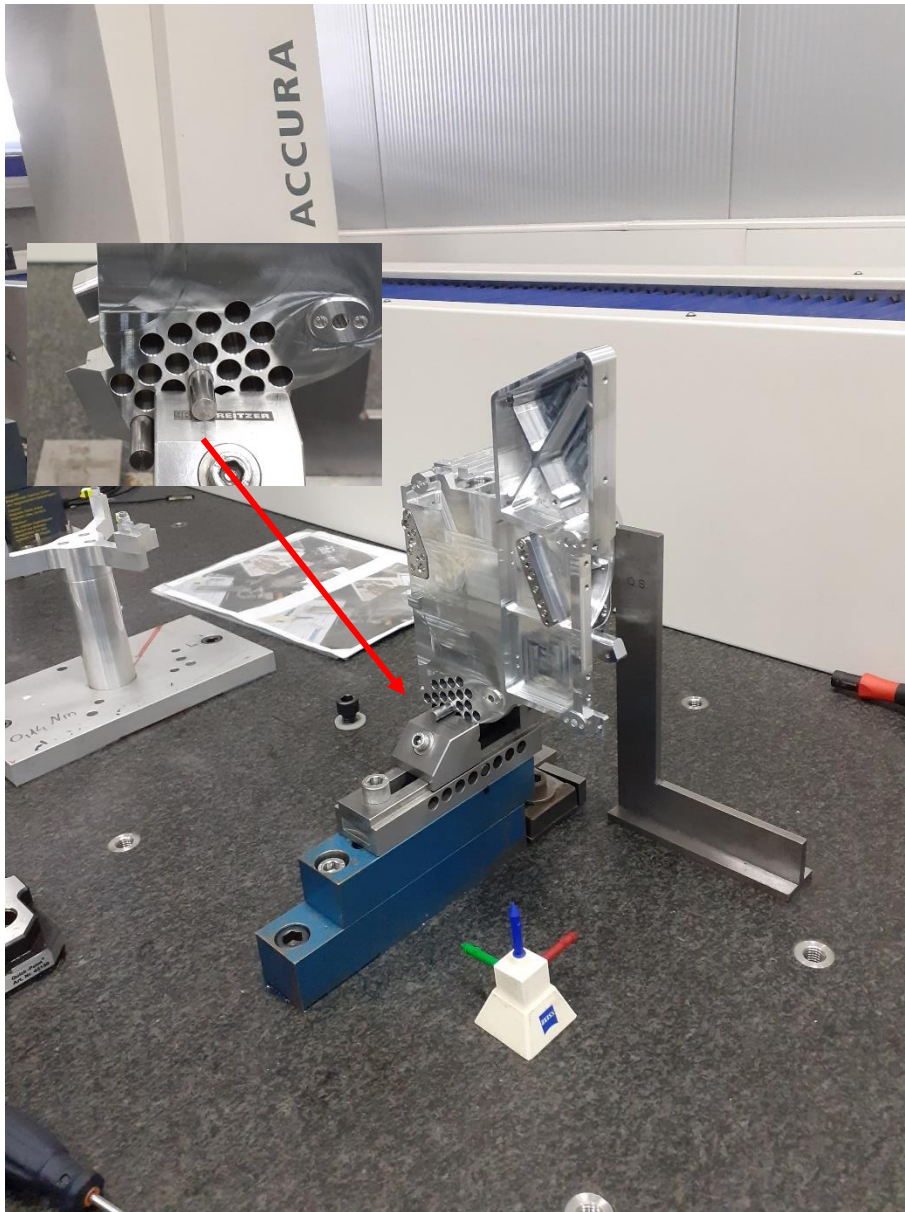
Nakon definiranja zadatka mjerenja i mjerne strategije sljedeći korak, a ujedno i najbitniji je plan stezanja predmeta mjerenja na CMM-mjerilici.

Nacrt Nosač glave nalazi se u prilogu jedan ovo rada.

6.2. Plan stezanja

Plan stezanja je početak svakog programiranja mjernog programa. Vrlo je važno prije početka pisanja mjernog programa definirati kako će predmet mjerenja biti stegnut na CMM-u, tako da ponovljivost stezanja bude vrlo visoka i pristupačna svakom operateru, da je moguće obuhvatiti što više mjerenja (mjernih dimenzija) u jednom stezanju. Također plan stezanja uvelike ovisi o poravnanjima mjernog predmeta sa koordinatnim sustavom mjerilice, te definiranje početnih baza odnosno koordinatnog sustava. Prema definiranom planu stezanja u software-u je to početak definiranja baznih i svih ostalih mjernih elementa.

Plan stezanja u ovom zadatku bio je vrlo zahtjeva jer je potrebno izmjeriti veliki broj dimenzija u jednom stezanju, uzimajući u obzir i zahtjev za poravnanjem definiran nacrtom u odnosu na koordinatni sustav CMM-a, a to su baze A kao primarna baza, baza B kao sekundarna, baza C kao teoretska. Za stezanje je korišten škrip, kontrolni zatici, i kutnik.



Slika 22: Plan stezanja Nosača glave na CMM

(fotografirano 07.07.2021.)

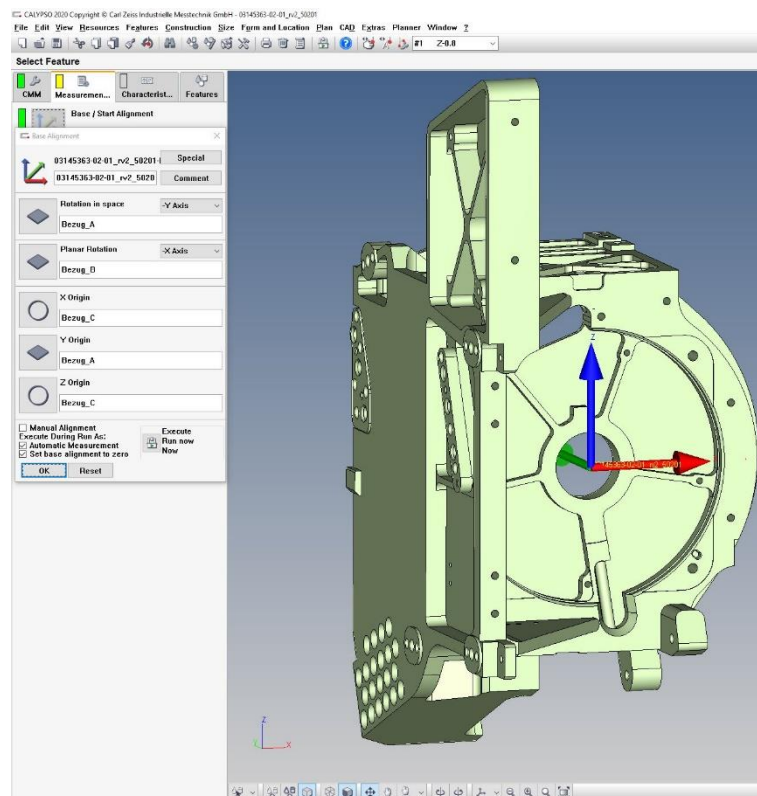
Predmet mjerenja stegnut je u škrip na način da je postavljen dva kontrolna zatika promjera $D6$ mm, a poravnanje paralelno sa Z-osi pomoću kutnika.

6.3. Početak izrade mjernog programa pomoću software Calypso 7.0

Software-ski mjerni program Calypso 7.0 je mjerni program kojeg je razvila tvrtka Carl Zeiss za svoje mjerne strojeve. Calypso 7.0 je brz i pouzdan software koji lako mjeri standardne i zahtjevnije geometrije, te pruža neizmjeri broj mogućnosti.

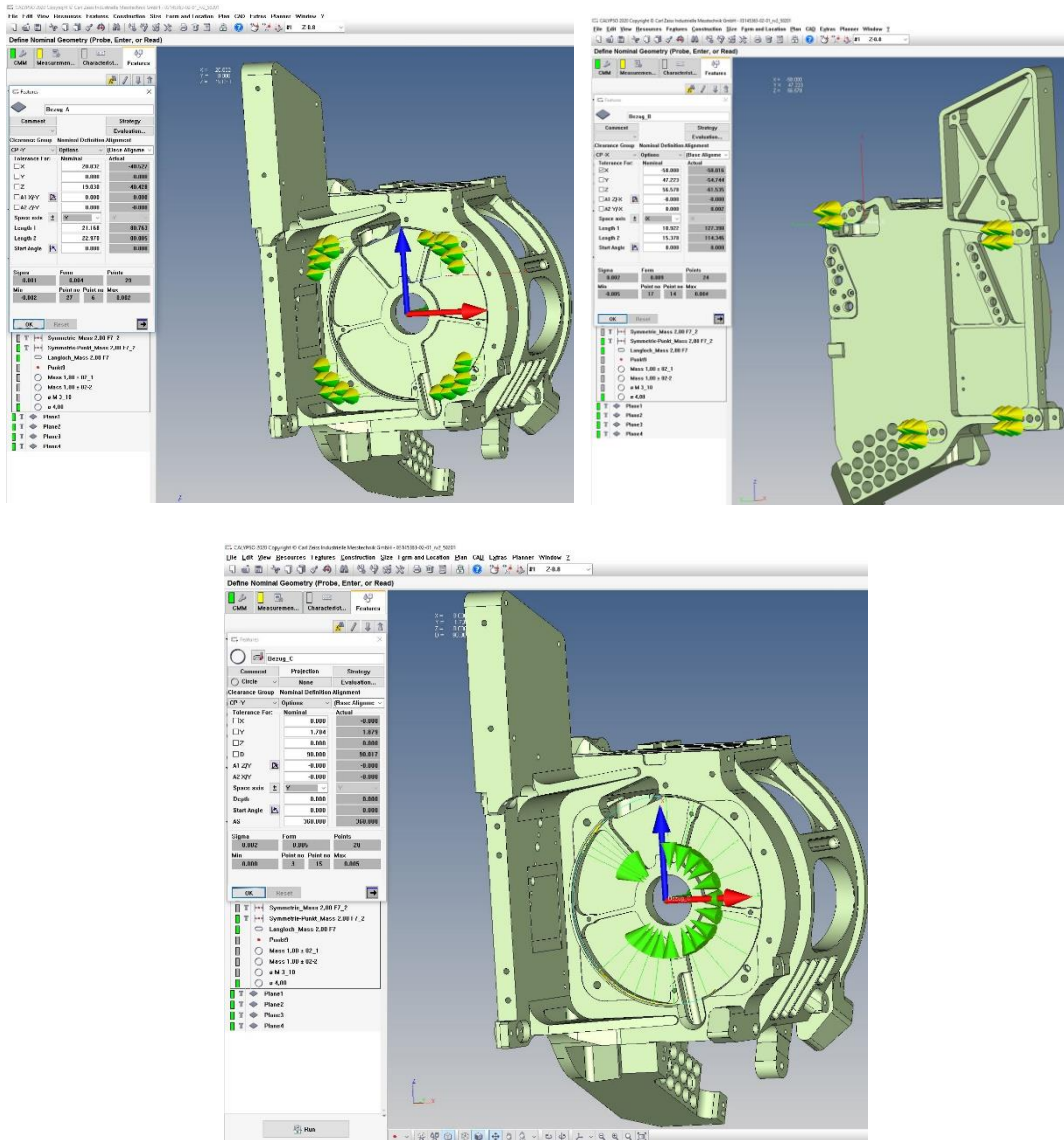
Nakon što je definirano stezanje predmeta mjerenja, u Calypso-u se očita 3D model, potom se definira bazni koordinatni sustav predmeta mjerenja prema zadanim bazama na nacrtu. Bazni koordinatni sustav nosača glave definiraju baze A, B, i C. Važno je ovdje napomenuti da predmet mjerenja u software-u mora biti jednako postavljen kao i plan stezanja na mjernom stroju. Prilikom definiranja baza potrebno je predmet mjerenja u software-u poravnati prema rotaciji u prostoru i prema planskoj rotaciji. Poravnanje po rotaciji u prostoru definirano bazom A, a plansko poravnanje bazom B. Polazište koordinatnog sustava predmeta mjerenja definirano je bazom C u smjeru X-osi, bazom A u smjeru Y-osi i ponovno bazom C u smjeru Z-osi.

Prikazane baze i način poravnavanja nosača glave nalaze se na slici 23.



Slika 23: Definiranje koordinatnog sustava predmeta mjerenja

(fotografirano 05.07.2021.)



Slika 24: Definiranje baze A,B,C

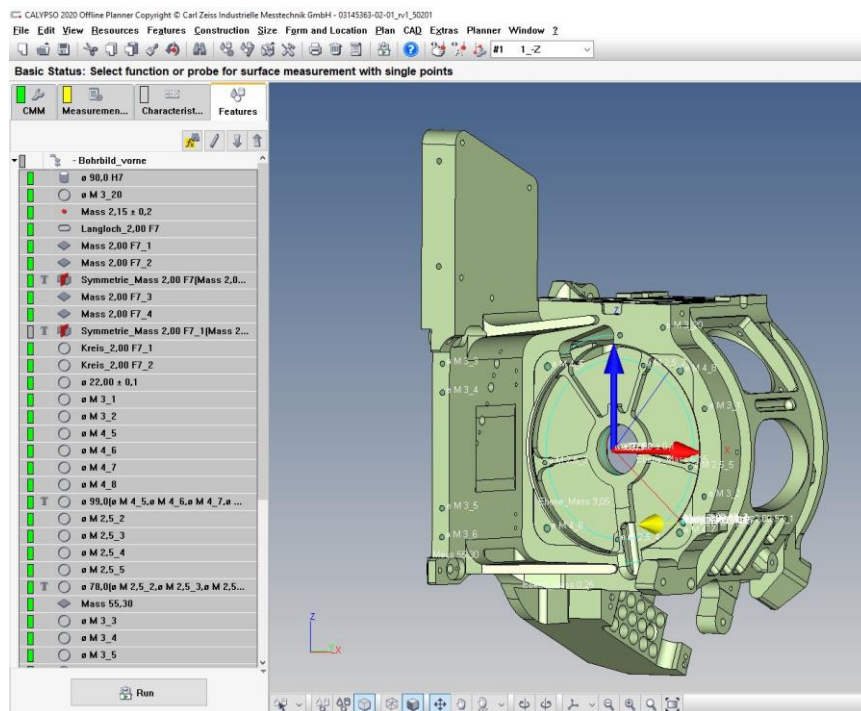
(fotografirano 05.07.2021.)

Baze A, i B definirane su kao površine (površine su definirane sa točkama), dok je baza C definirana kao kružnica sa jedanaest točaka.

6.3.1. Definiranje mjernih elemenata

Kako bi se naknadno mogli obrađivati rezultate mjerenja (dimenzije) koje smo definirali na nacrtu da ćemo mjeriti, najprije je potrebno definirati povezane elemente mjerenja. Elementi mjerenja mogu biti standardni ili konstruirani elementi. Pravilno definiranje tih elementa vrlo je važan čimbenik za točnost dobivenih rezultata. Ovisno o dimenzija koje smo odredili da ćemo kontrolirati na nacrtu nosača glave, prema tome smo i podijeli potrebne elemente mjerenja. Nakon što smo predmetu mjerenja definirali koordinatni sustav, sljedeća zadaća je pravilan odabir elemenata mjerenja. Definiranje elemenat je mjesto gdje će mjerne ticalo CMM-a dotaknuti predmet mjerenja ovisno o definiranom baznom koordinatnom sustavu. Za svaki element postoje različite metode mjerenja (od definiranje elemenata točkama, skeniranje elemenata, dodavanje različitih filtera.)

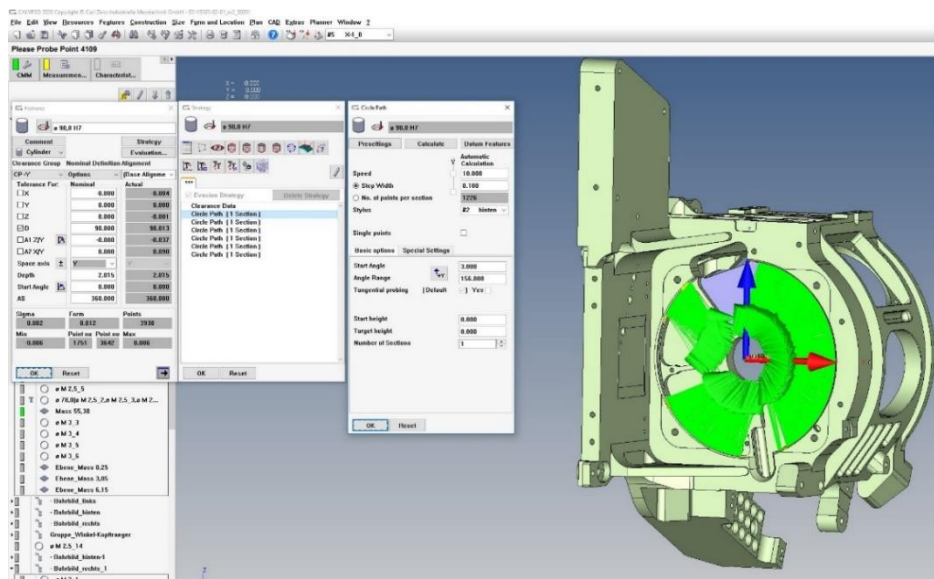
Prva grupa elementa nazvana je „Borhbild vorne“ u prijevodu bušna slika sprijeda. U ovoj grupi elemenata mjereni su svi standardni elementi, (cilindri, površine, promjeri D2F7, navoji M3, M4 te konstruirani elementi (simetrija dviju površina).



Slika 25: Odabir elemenata mjerenja-Borhbild _vorne

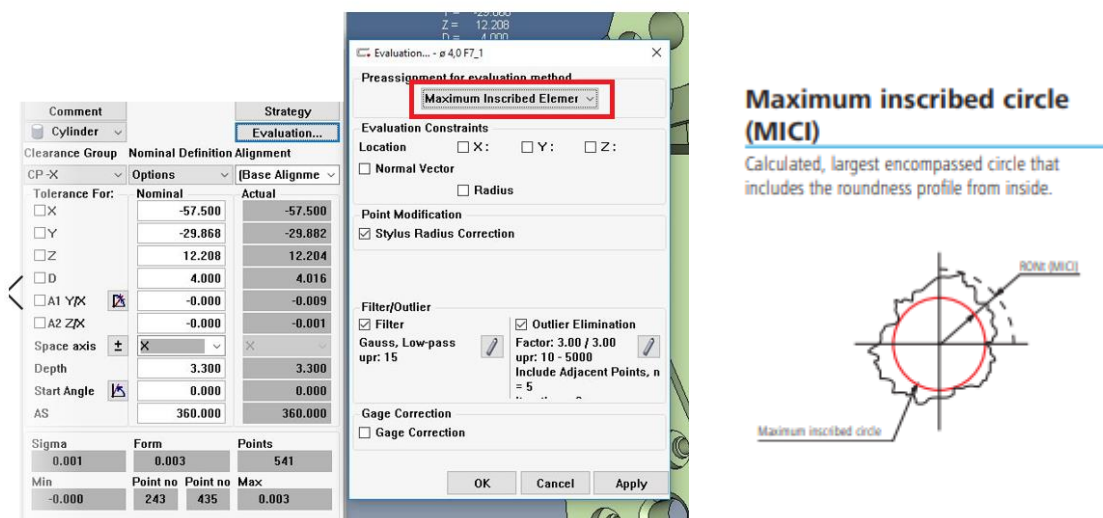
(fotografirano 07.07.2021.)

Baza C definirana je sa cilindrom promjer D90H7. Cilindar je moguće opisati i kao element koji se sastoji od dvije kružnice spojene preko 3D linije. Važno je napomenuti da kod odabira mjernog elementa cilindar, kružnice, možemo definirati da li će se taj element mjeriti sa dodirnim mjernim točkama ili kao skenirani element sa nekoliko tisuća točaka. U ovom promjeru mjerni element je skeniran sa 1226 točaka, i kao što je vidljivo u više sekcija, iz razloga jer cilindar nije puni krug nego je isprekidan. Također da bi mjerni element bio potpuno definiran prema ISO12181-1 zadajemo da je promjer definiran kao MICI (Maximum inscribed element) odnosno izračunati krug sa najvećim mogućim promjerom.



Slika 26: Pravilno definiranje mjernog elementa "cilindar"

(fotografirano 07.07.2021.)

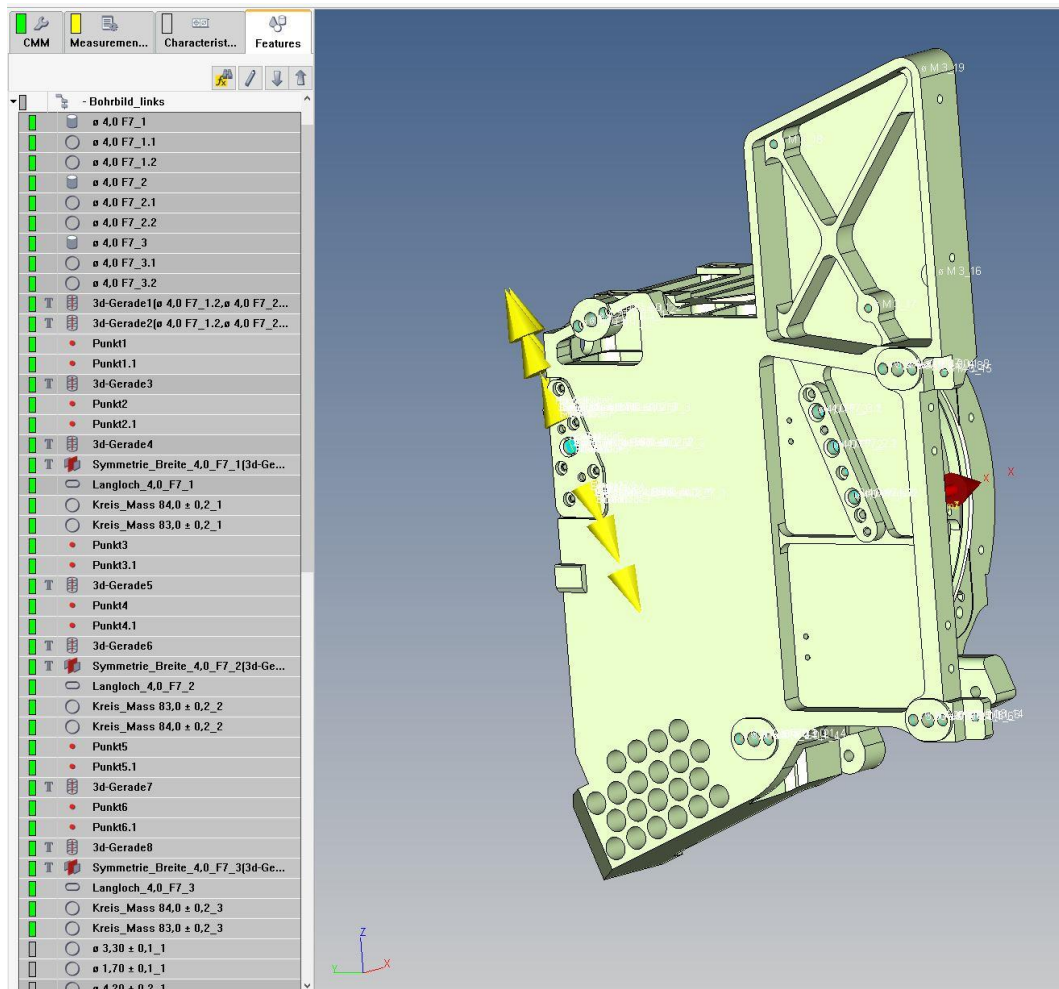


Slika 27: Prema ISO 12181-1 reference kružnica

(fotografirano 07.07.2021.)

Borhbild_links

Sljedeća grupa elementa koji su definirani nalaze se pod nazivom Borhbild_links –bušna slika sa lijeve strane. U ovom dijelu obuhvaćeni su svi tolerirani provrti koji se nalaze u ovom dijelu nacrtu. Tu postoje i konstruirani elementi kao što su simetrije utora, 3D linije dvaju ili više provrta D4F7.

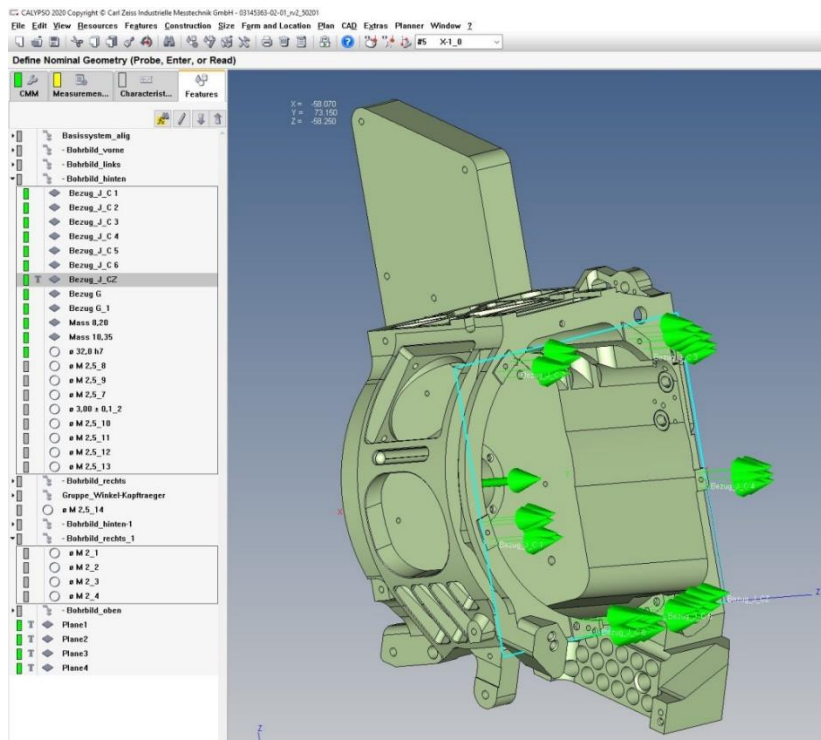


Slika 28: Odabir elemenata mjerenja -Bohrbild_links

(fotografirano 07.07.2021.)

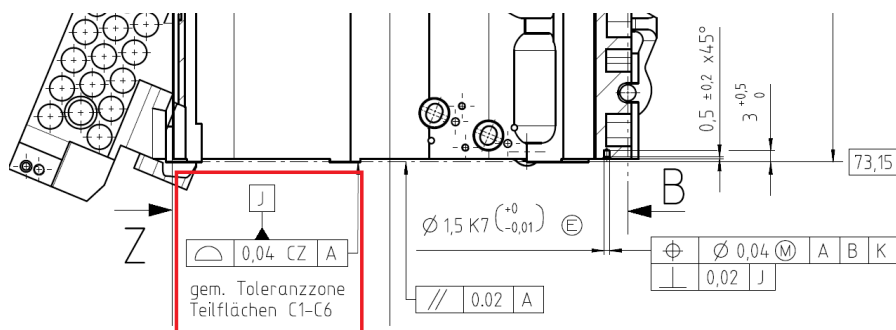
Bohrbild_hinten

Definiranje elemenata sa u ovom dijelu vrlo je složeni dio. Osim već viđenih elemenata kao što je navoj, promjeri u ovom dijelu prema zahtjevu crteža baza „J“ definirana je kao „Toleranzzone“ više površina odnosno, šest pojedinačnih površina koje je potrebno spojiti u jednu teoretsku površinu. U ovom dijelu šest površina je definirano svaka zasebno sa četiri točke te nakon toga spojene u jednu teoretsku površinu.



Slika 29: Odabir elemenata Bohr bild_hinten i baze „J“

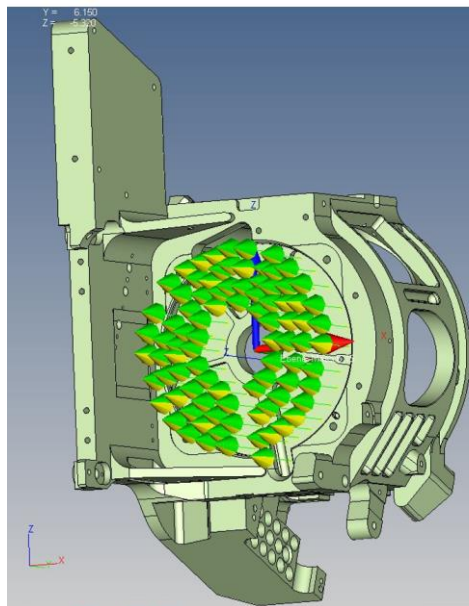
(fotografirano 07.07.2021.)



Slika 30: Definiranje baze "J" nacrtom

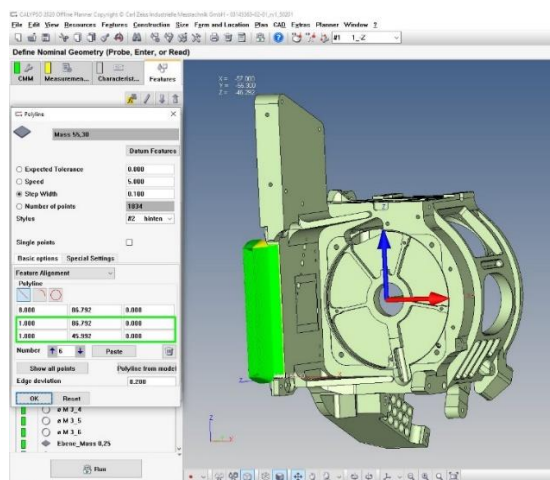
(fotografirano 07.07.2021.)

Potrebno je napomenuti da definiranje površina možemo provesti na dva načina u Software-u Calypso 7.0. Prvi način koji je već i prikazan je definiranje površina sa tačkama(najmanje tri tačke je potrebno da se definira površina). Navedene tačke predstavljaju koordinate gdje će mjerno ticalo dodirnuti predmet mjerenja ovisno o definiranom baznom koordinatnom sustavu. Drugi način je „skeniranje površina“. Skeniranje površina se definira na način da mjerno ticalo opisuje zadanu površinu sa tisuću i više tačaka, zadanom brzinom. Točnost skeniranja je je u pravilu tačnija metoda mjerenja ali i trajanje takvog načina mjerenja u veliko povećava vrijeme mjerenja.



Slika 31: Mjerenje površine sa tačkama

(fotografirano 10..07.2021.)

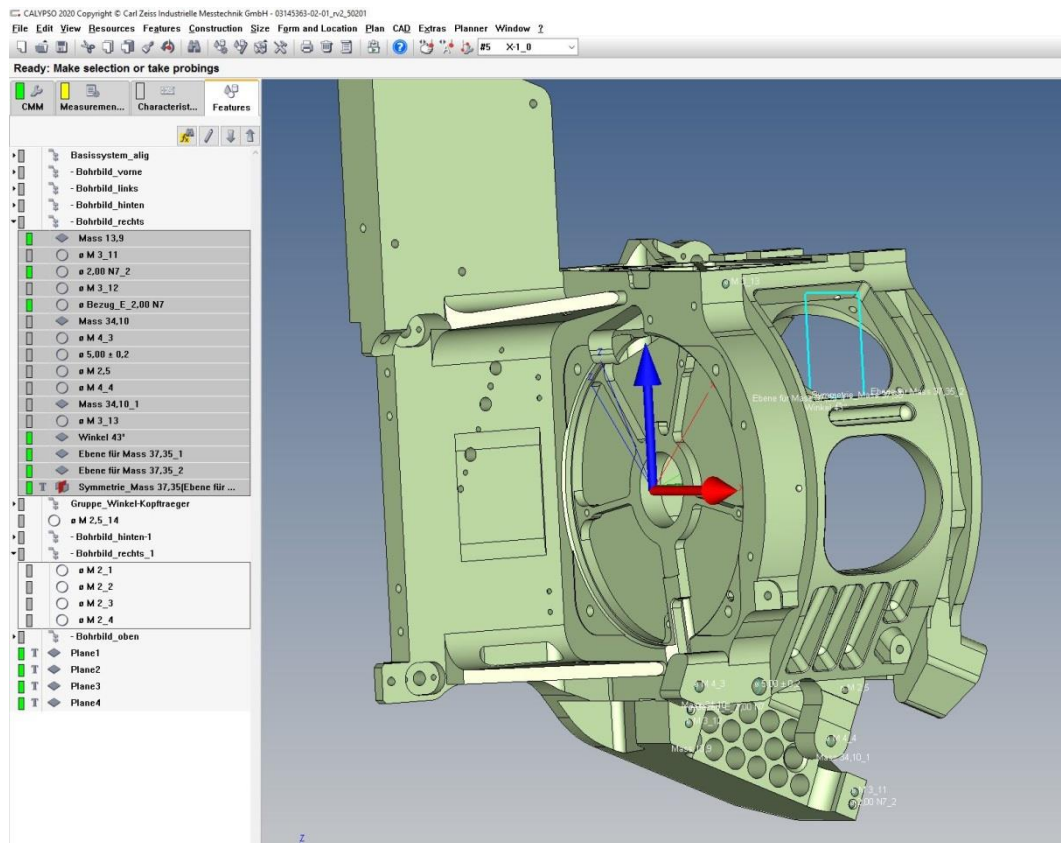


Slika 32: Mjerenje površine sa skeniranjem

(fotografirano 10.07.2021.)

Bohrbild_rechts

U ovom dijelu prikazani su elementi mjerenja sa desne strane, odnosno elementi mjerni sa mjernim ticalom x-osi.

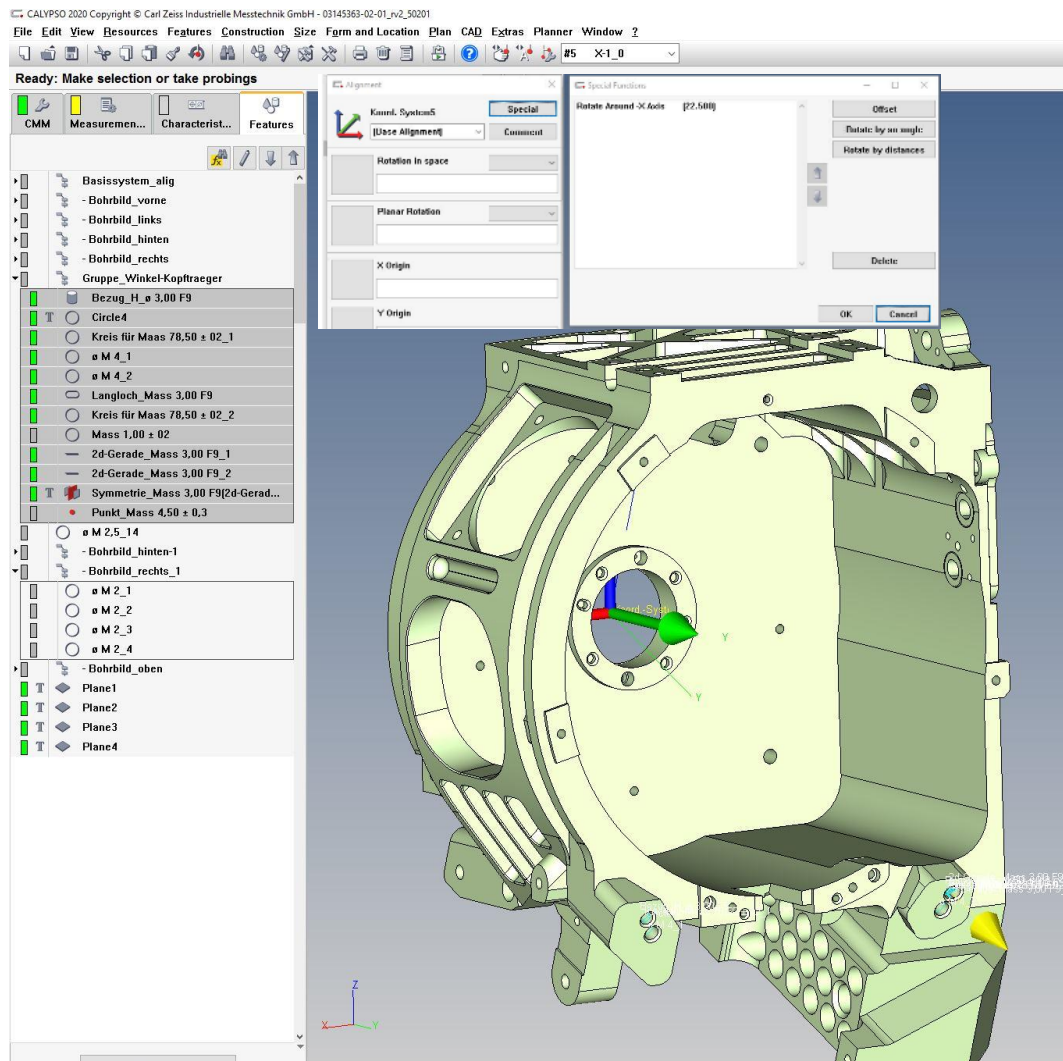


Slika 33: Odabir elemenata Bohr bild_rechts

(fotografirano 10.07.2021.)

Gruppe Bohrbild winkel 22,50 °

Sljedeća grupa elemenata vrlo je specifična za mjerenje iz razloga jer su elementi mjerenja u odnosu na bazni koordinatni sustav zaokrenuti za 22,50 °. Mjerenje takvih elemenata vrlo je specifično jer je potrebno izraditi novi koordinatni sustav zaokrenut za zadanu vrijednost 22,50° kako bi mjerenje i kasnije obrada rezultata bili točni. Za takvo mjerenje potrebno je i prilagoditi mjerno ticalo pod jednakim kutom.

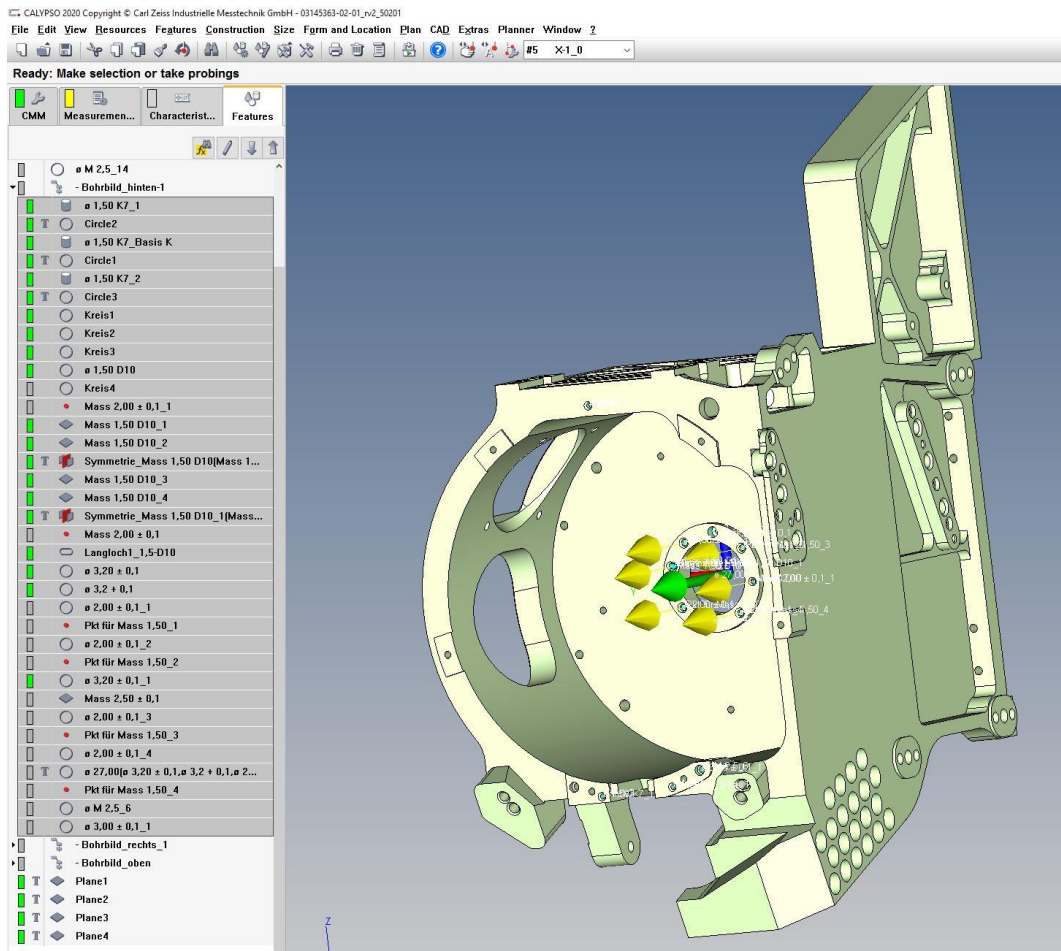


Slika 34: Odabir elementa Bohrbild winkel 22,50° i koordinatni sistem

(fotografirano 14.07.2021.)

Bohrbild_hinten-1

Sljedeća mjerna grupa elemenata je pod nazivom hinten -1. Ovo je grupa elemenata gdje je definirana baza K, (promjer D1,5K7), preostali tolerirani promjeri D1,5K7; D1,5D10, površine te teoretske kružnice. Valja napomenuti da svi tolerirani provrti se mjere kao cilindri.



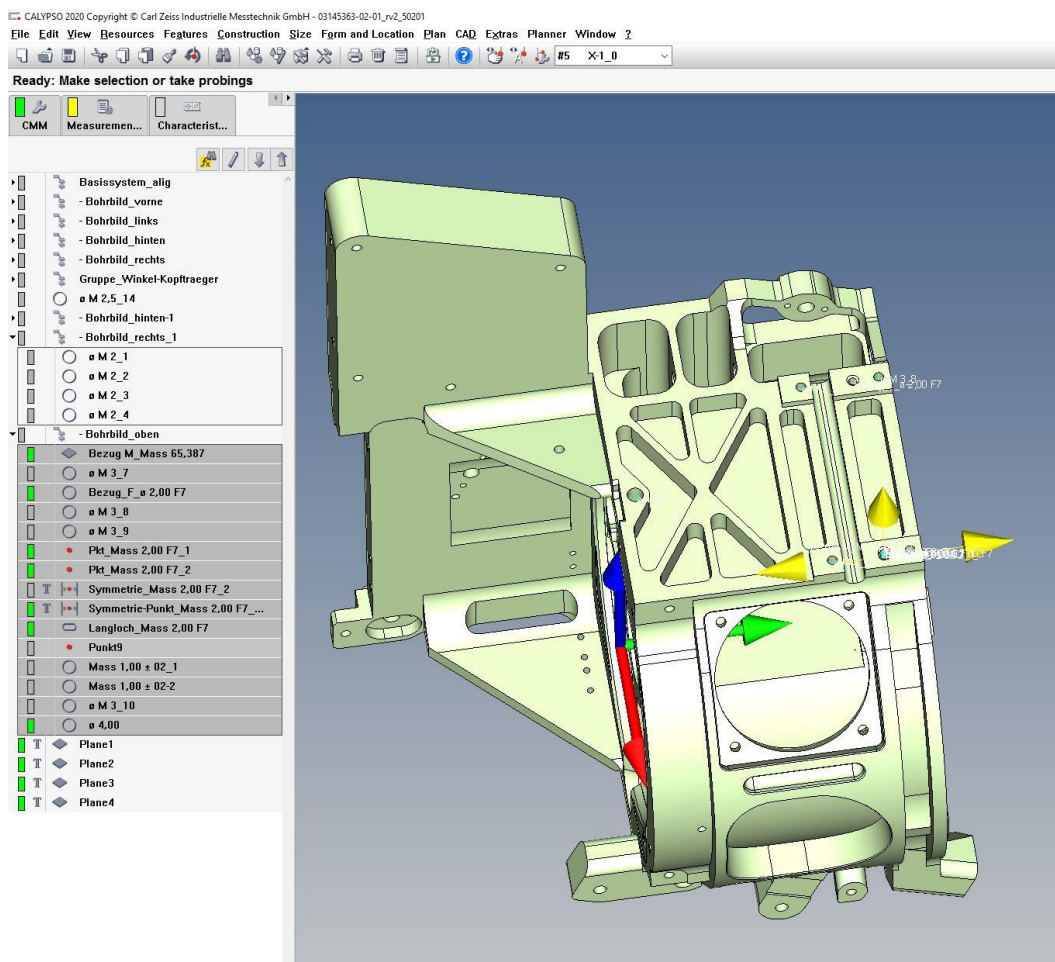
Slika 35: Odabir elemenata bohrbild_hinten-1

(fotografirano 14.07.2021.)

Zadnje definirani elementi mjerenja su elementi koji se nalaze odozgo u odnosu na stegnuti mjerni komad.

Bohrbild_oben

Kao što smo već napomenuli ovi element i mjerenja nalaze se sa gornje strane mjernog predmeta. U ovom dijelu nalaze se elementi utor 2F7, baza F (D2F7), navoji M3.



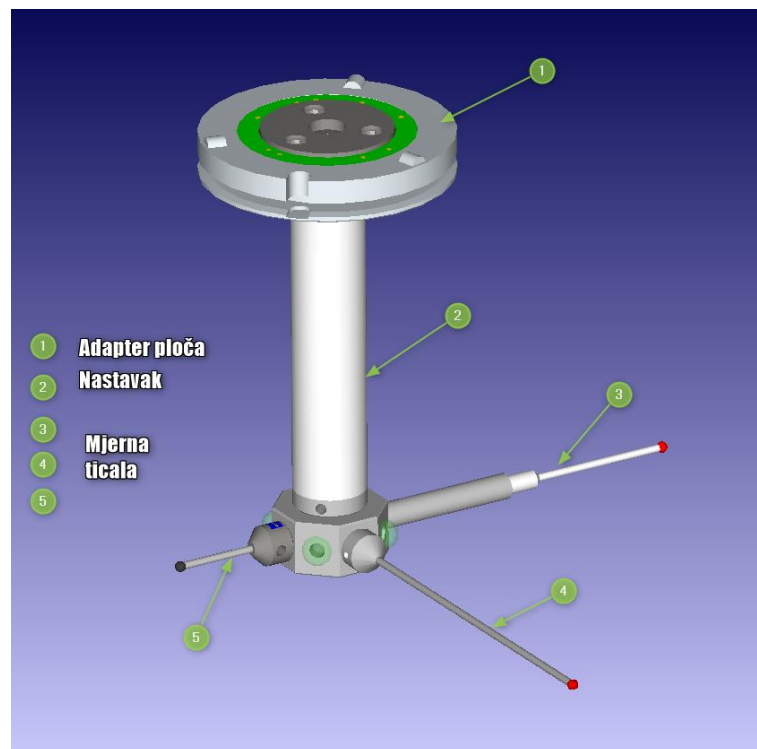
Slika 36: Odabir elemenata Bohrbild_oben

(fotografirano 14..07.2021.)

Ovom zadnjom grupom elemenata definirani su svi elementi mjerenja koji će nam poslužiti kako bi mogli izmjeriti sve mjerljive vrijednosti koje smo definirali na početku ovog zadatka.

6.4. Definiranje stylus system (taster sustava)

Kao što je već napomenuto u prethodnom dijelu ovog rada jedan od glavnih dijelova CMM mjerilica je i mjerno ticalo odnosno taster sustav, potreban za mjerenje predmeta. Zadatak taster sustava odnosno mjernih ticala je da dodiruje površinu predmeta mjerenja i bilježi njezin položaj (x, y, z-osi) u odnosu na definirani bazni koordinatni sustav. Odabir i definiranje stylus systema vrlo je zahtjevan zadatak. Na sam odabir taster sustava utječe niz čimbenika koje treba dobro proučiti kako bi ga pravilno mogli definirati. Svaki takav sustav sastoji se od niz elementa koji se međusobno spajaju. Moguće je izraditi različite dimenzije i varijante ovisno o potrebama mjerenja. Nekada prije, taster sustav se kreirao iz zamisli programera, dok danas postoji software koji može kreirati izgled zamišljenog taster sustava prije nego se on fizički kreira. Jedan od takvih softwera je proizvela tvrtka Carl Zeiss pod nazivom „Stylus System Creator“. Važno je napomenuti da je svaki kreirani taster sustav potrebno kalibrirati na CMM mjerilici i pomoću kalibracijske kugle.



Slika 37: Taster sustav

(fotografirano 15.07.2021.)

Osnovni dijelovi jednog taster sustava je:

- *Stezna ploča* – ploča koja se pomoću magneta spaja na glavu mjerilice
- *Nastavci* – nastavci služe za različita spajanja i varijanti kreiranja taster sustava
- *Mjerna ticala*- postoje različite vrste i promjeri mjernih ticala, a ujedno to su dijelovi koji dodiruju predmet mjerenja.

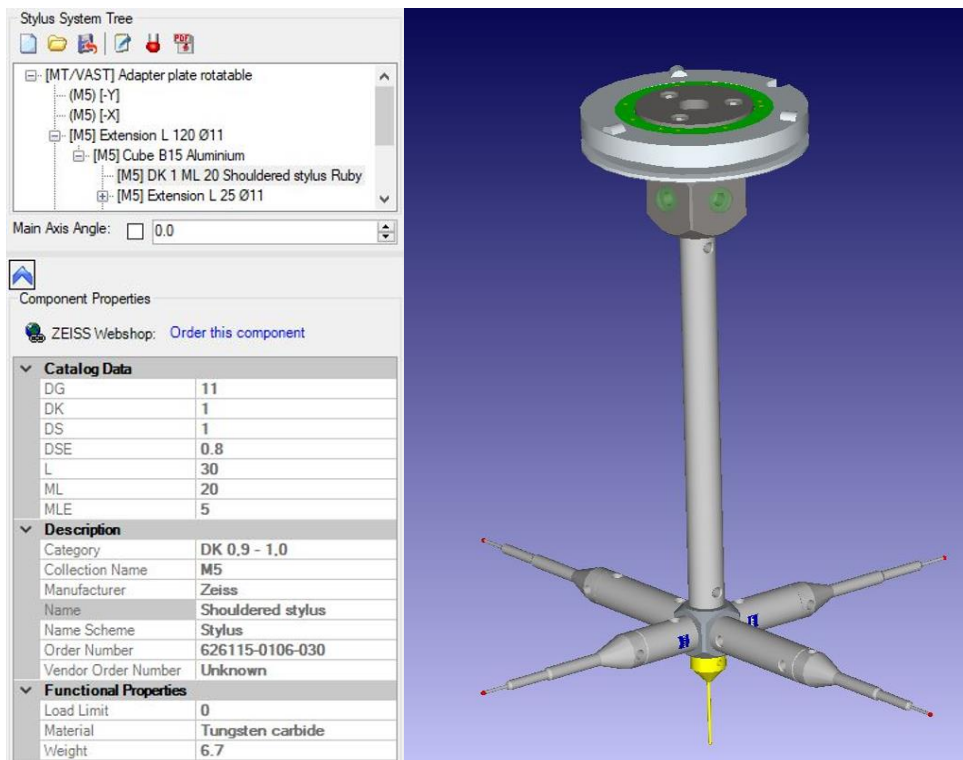
Glavna pitanja koja si mora postaviti svaki mjeritelj prije definiranja Stylus systema su:

- Kakav je plan stezanja predmeta mjerenja (da li će se mjerenje moći izvršiti sa svih strana)
- Kojih dimenzija su odabrani elementi mjerenja (da li je moguće sve elemente mjerenja izmjeriti sa jednim ili više promjera mjernog ticala, odnosno sa jednim taster sustavom)
- Da li postoje elementi mjerenja pod nekim određenim kutom (potrebno je izraditi stylus system pod kutom mjernih elemenata)
- Da li je moguće kalibrirati definirani taster sustav

Za mjerenje ovog našeg zadatka kreirana su dva taster sustava, najprije u Softwareu Stylus System Creator“, a potom i fizički na CMM-u. Navedeni tasteri su zavedeni pod nazivom T1.5, a drugi Winkel Kopftrager.

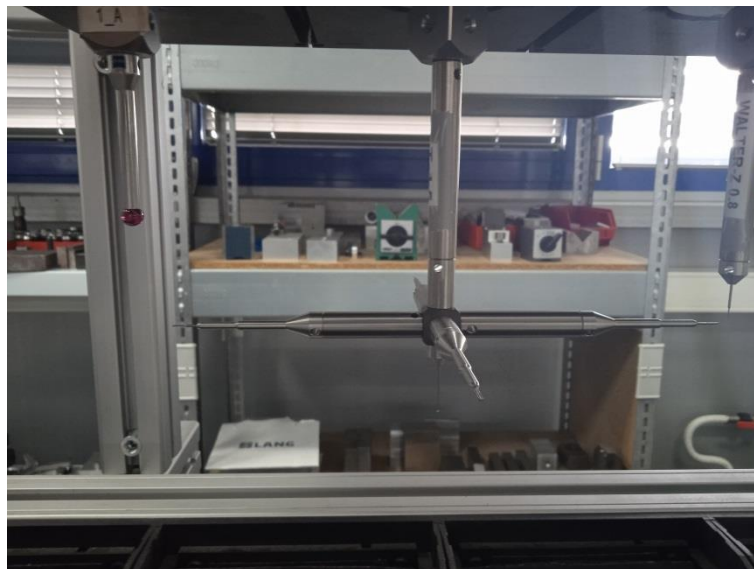
Taster sustav T1.5

Kreiran je na način da može mjeriti mjerne elemente na pozicijama (X+, X-, Y+, Y-, Z+). Mjerna ticala su od rubina i osim na Z-osi promjera su 0,8 mm dok je promjer ticala Z-osi 1 mm. Detaljan opis taster sustava nalazi se u privitku 2.



Slika 38: Kreiranje taster sustava T 1,5

(fotografirano 15..07.2021.)

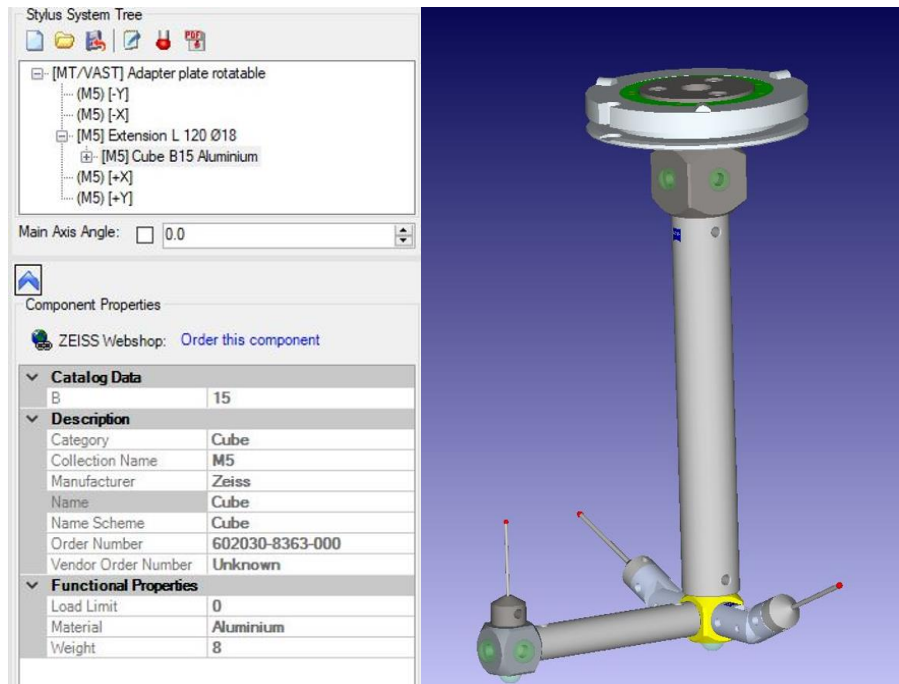


Slika 39: Taster T 1.5 u praksi

(fotografirano 15..07.2021.)

Taster sustav Winkel Kopftrager

Ovaj taster sustav vrlo je specifičan. Izrađen je na način da su mu mjerna ticala (Y+, Y-) zaokrenuta za 22,5 °, a ticalo Z osi kreirano u Z- OS, kako bi se moglo adekvatno izmjeriti elementi koji su rotirani za 22,5 ° u odnosu na bazni koordinatni sustav. Detaljan opis se nalazi u privitku 2. ovog rada.



Slika 40: Taster sustav Winkel Kopftrager

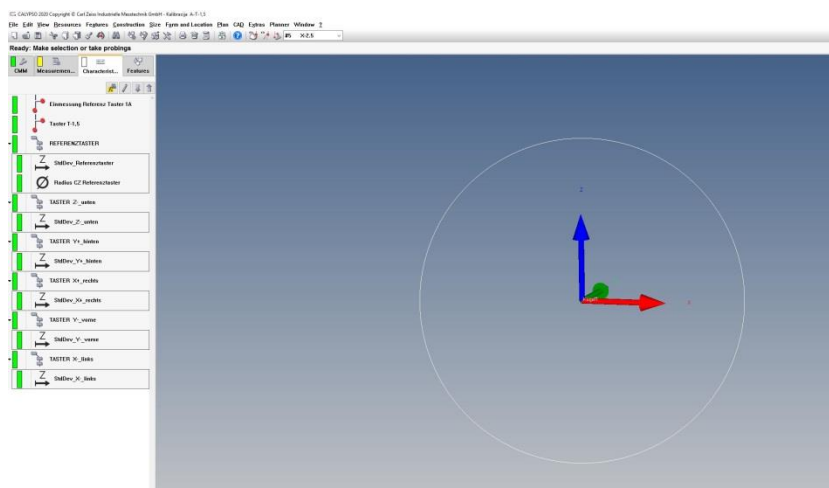
(fotografirano 15..07.2021.)



Slika 41: Taster sustav Winkel Kopfräger u praksi
(fotografirano 15..07.2021.)

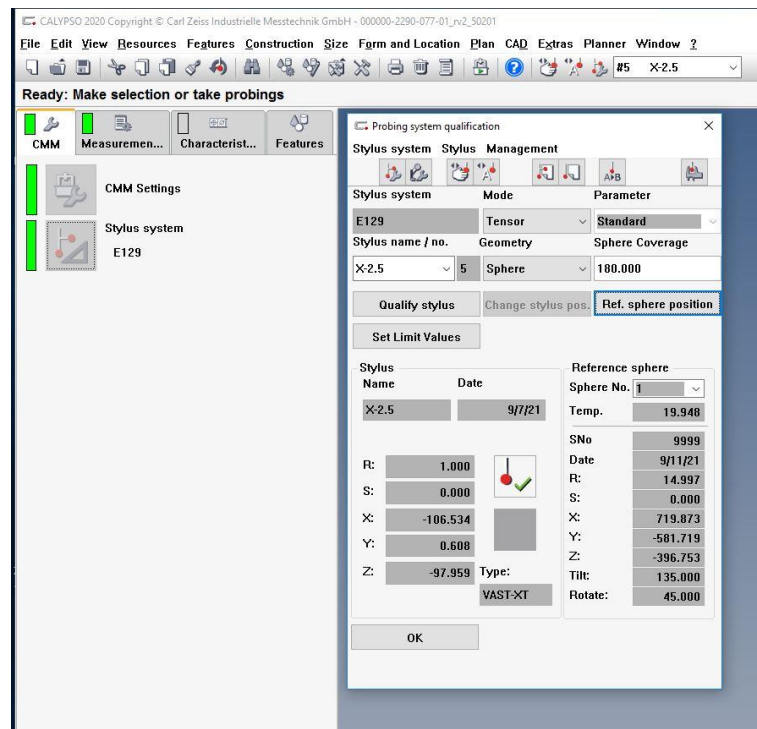
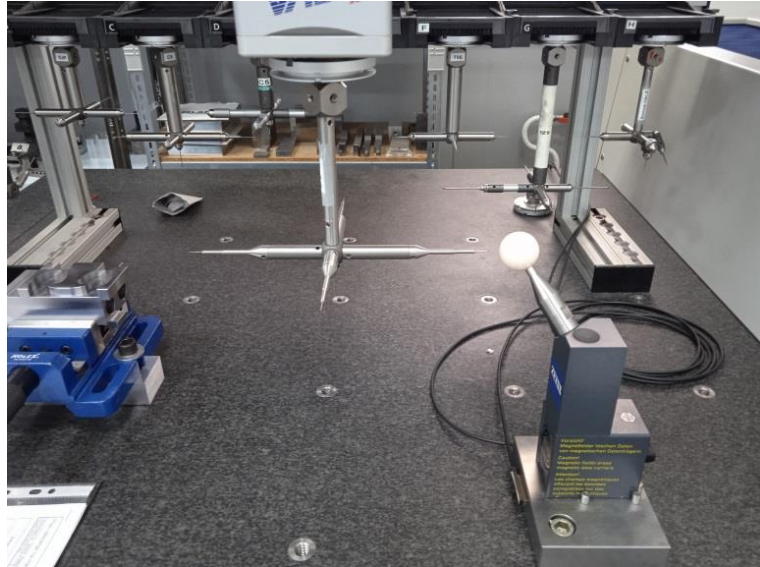
6.4.1. Kalibracija taster sustava

Prije početka mjerenja potrebno je izraditi kalibracijski program za kreirani taster sustav kako bi se kasnije prije svakog postupka mjerenja mogla izvršiti kalibracija zadanog taster sustava. Kalibracijski program mora sadržavati sve osi na kojima se nalaze mjerna ticala i koja se koriste tijekom mjerenja mjernog predmeta. Postoji „ručna“ i automatska kalibracija taster sustava. Kalibracija se vrši pomoću kalibracijske kugle koja se nalazi na CMM mjerilici. Nakon što je kalibracijski program odrađen potrebno je „ručno“ kalibrirati svaku os taster sustava kako bi se odredila veličina (duljina) mjernog ticala, te kako bi kasnije mogli raditi automatsku kalibraciju. Pod pojmom ručna kalibracija potrebno je svaku os taster sustava pomoću kontrolera za ručno pomicanje osi mjerilice dovesti do kalibracijske kugle i ostvariti kontakt sa kalibracijskom kuglom. Slika 42. prikazuje definiranje svih osi taster sustava u kalibracijskom programu. Nakon uspješne kalibracije može se pristupiti mjerenju.



Slika 42: Definiranje novog taster sustava za kalibraciju

(fotografirano 17..07.2021.)

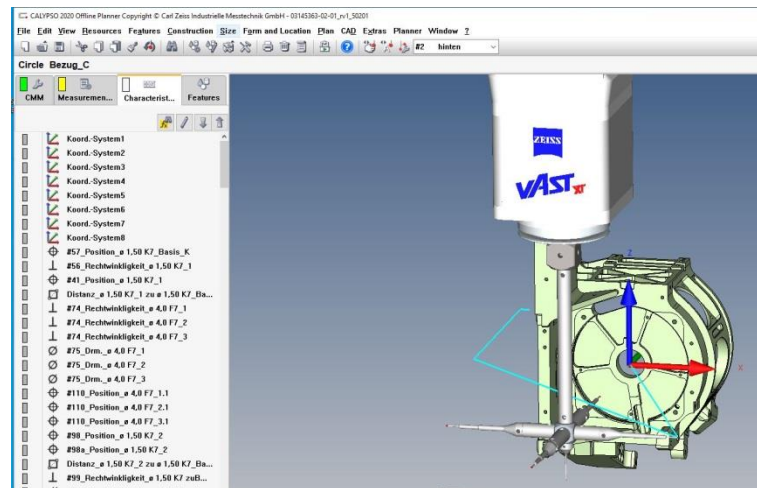


Slika 43: Ručna kalibracija Y-OS taster sustava T1.5
(fotografirano 17..07.2021.)

6.5. Simulacija mjernog programa na računalu

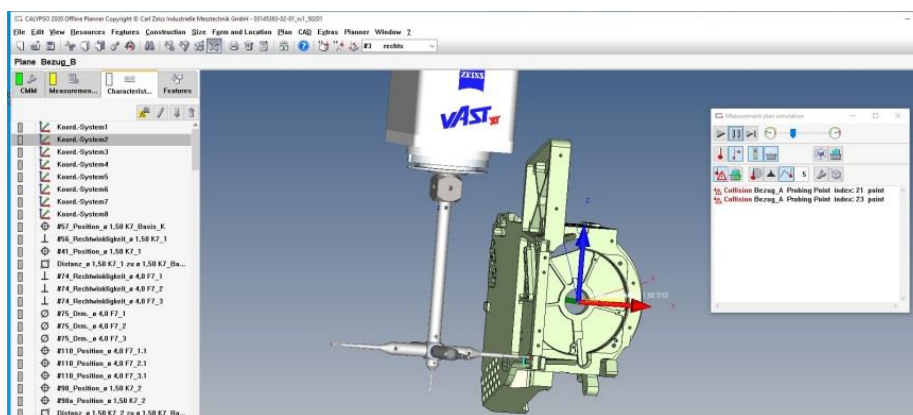
Jedna od važniji značajki software-a Calypso 7.0 kojeg je razvila tvrtka Carl Zeiss je i simulacija mjernog programa na računalu. Ova značajka u veliko pomaže nakon izrade mjernog programa kako bi se uklonili svi nedostaci izrade mjernog programa (taster sustava prilikom mjerenja predmeta mjerenja, testiranje različitih promjera mjernih ticala i ostale nedostatke), te u veliko smanjuje pripremno vrijeme prvog mjernog predmeta mjerenja u praksi. Kako bi bili sigurni da će mjerni program izmjeriti sve vrijednosti koje smo zadali, odradili smo simulaciju napisanog mjernog programa. Simulacija pokazuje putanju taster sustava. Nakon nekoliko sitnih korekcija simulacija mjernog programa Nosač glave uspješno je provedena.

Na slici 44. i 45. Prikazana je računalna simulacija mjernog programa nosača glave



Slika 44: Računalna simulacija mjernog programa

(fotografirano 17..07.2021.)

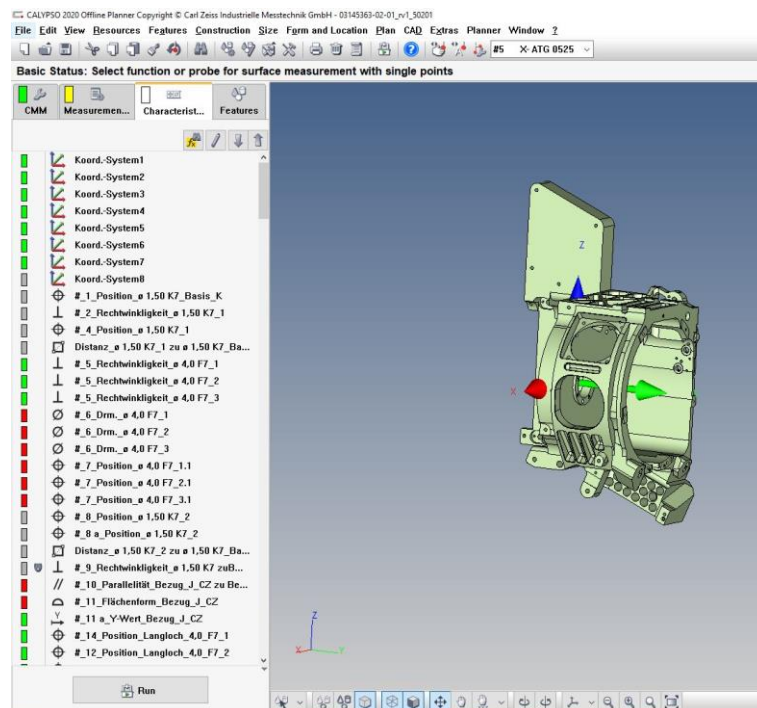


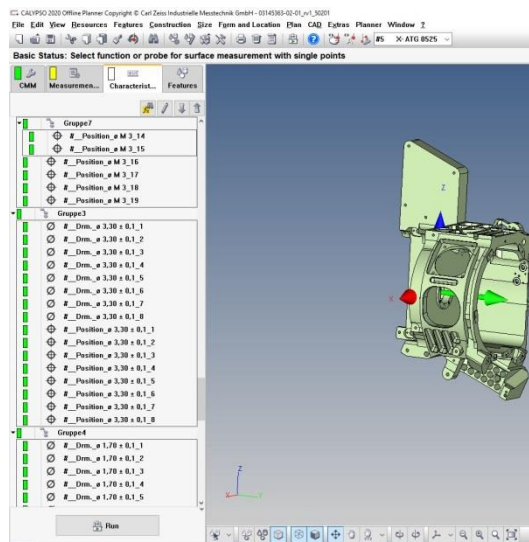
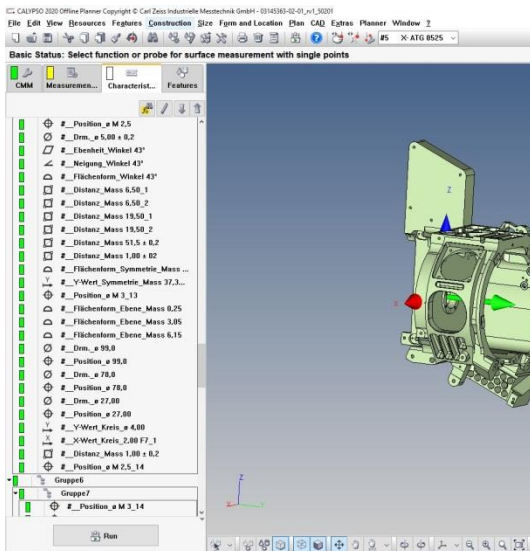
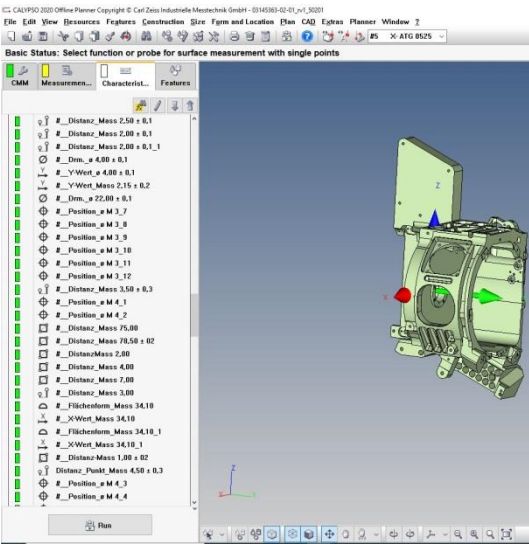
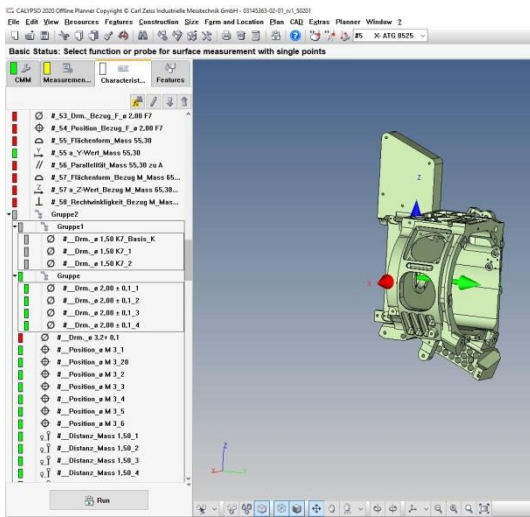
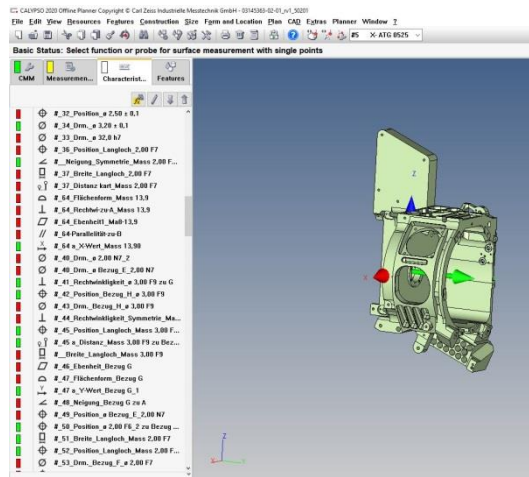
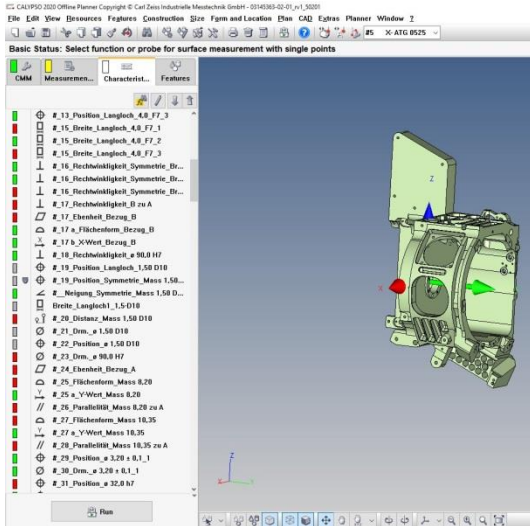
Slika 45: Računalna simulacija mjernog programa

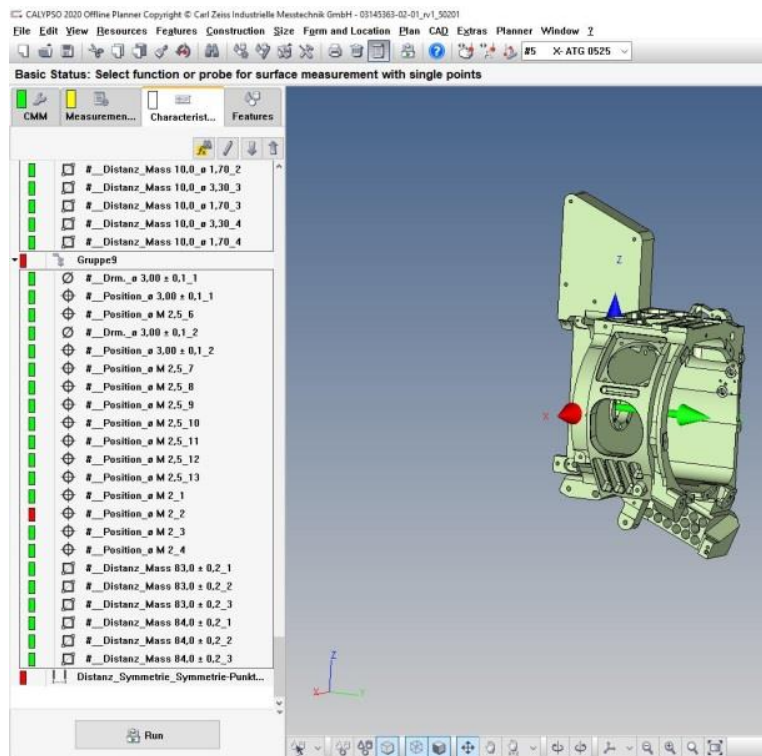
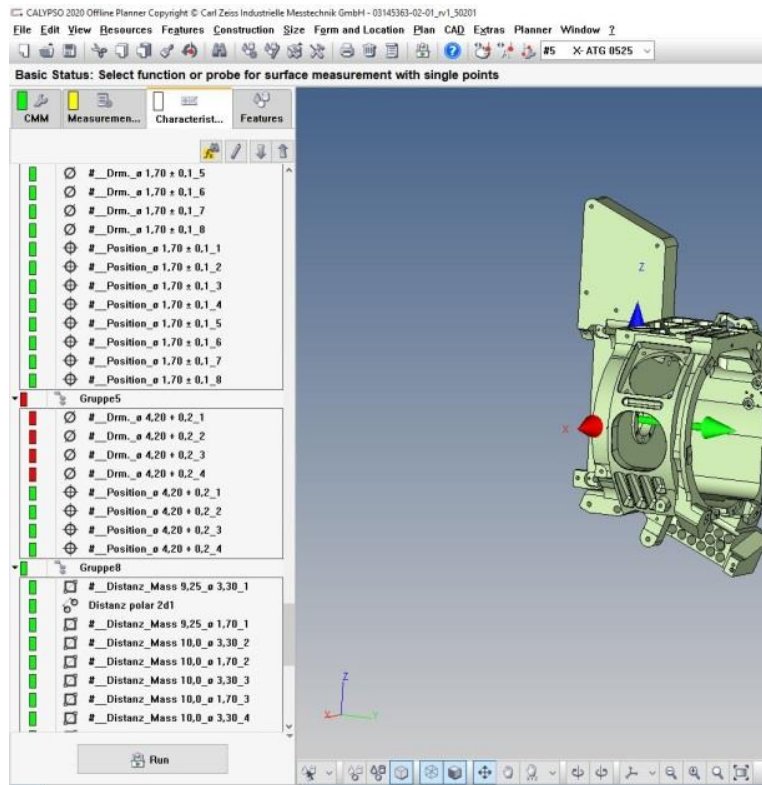
(fotografirano 17..07.2021.)

7. DEFINIRANJE MJERNIH DIMENZIJA

Nakon definiranja svih elementa mjerenja i taster sustava potrebno je definirati u mjernom programu karakteristike mjerenja odnosno dimenzije koje smo zadali na početku izrade mjernog programa da ćemo kontrolirati. Definiranje tih karakteristika proizlazi od mjernih elemenata, ali ih je potrebno prikazati na pravilan način kako to zahtjeva nacrt. Rezultati mjerenja na CMM- mjerilici će biti prikazani u mjernom izvještaju sa svim izmjerenim vrijednostima, zadanim tolerancijama i odstupanjima. Kao što smo već ranije napomenuli u ovom radu predmet mjerenja Nosač glave vrlo je složena pozicija kako za izradu tako i za mjerenje zbog „uskih“ tolerancija i velikog broja mjernih dimenzija. Da bi obuhvatili sve mjerne dimenzije koje su zadane na nacrtu „Nosač glave“ bilo je potrebno izraditi osam novih koordinatnih sustav, zbog razloga jer je veliki broj dimenzija zadan od niz drugih elemenata. Mjerni program je pisan na način, odnosno karakteristike (svaka mjerna vrijednost) je označena sa rednim brojem koja odgovara rednom broju označeno na nacrtu, radi lakše analize rezultata te praćenja mjernog izvještaja i nacрта. U nekoliko slika bit će prikazan odabir svih mjernih dimenzija Nosač glave.







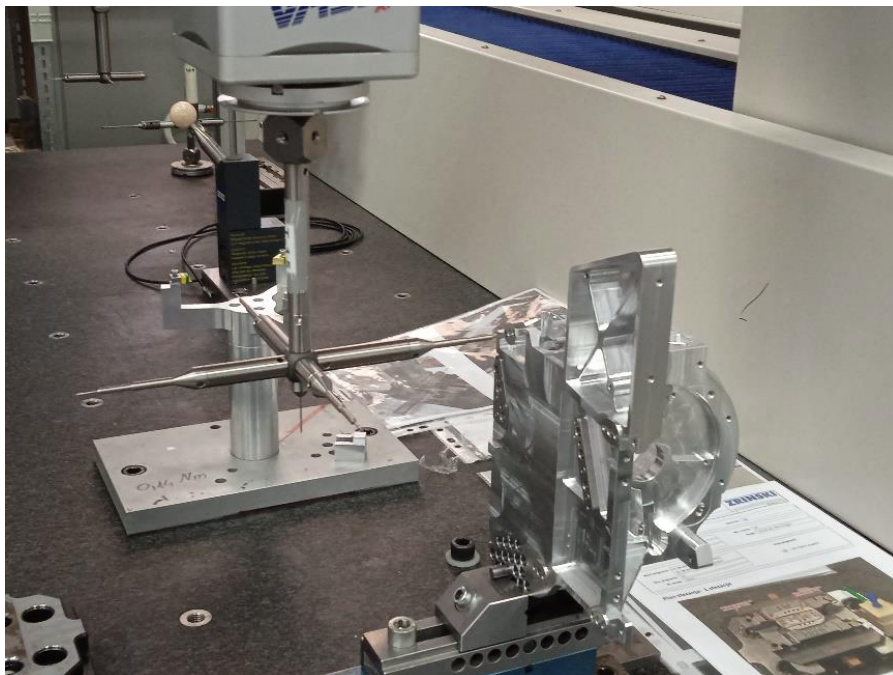
Slika 46: Definiiranje mjernih dimenzija

(fotografirano 17..07.2021.)

8. MJERENJE I PRIKAZ REZULTAT

Nakon što smo odradili sve parametre (način stezanja, izrade mjernog programa, kreiranje taster sustava, kalibracije taster sustava, odredili sve mjerne veličine) možemo pristupiti mjerenju predmeta mjerenja. Kao što smo naveli već u prvom dijelu rada kao sredstvo mjerenja koristi se tro koordinatni mjerni stroj naziva Accura tvrtke Carl Zeiss . Mjerenja se provode u kontroliranim temperaturnim uvjetima koja iznose $20^{\circ}\text{C} \pm 1^{\circ}\text{C}$.

Mjerenje *Nosača glave* traje 0:39:06 sati na CMM, nakon čega se dobije mjerni izvještaj sa svim izmjerenim vrijednostima, tolerancijama i odstupanjima. Mjerni izvještaj nakon mjerenja na CMM nalazi se u privitku broj 3.



Slika 47: Mjerenje Nosača glave na CMM

(fotografirano 17.07.2021.)

8.1. Statistički prikaz obrađenih rezultata

Osim zahtjeva na nacrtu, kupac ima niz zahtjeva koji su definirani TBL-om (Technische Bestell -und Lieferbedingungen) dokumentom gdje su definirani tehnički uvjeti narudžbe, isporuke i opći zahtjevi kvalitete. Jedan od zahtjeva je stabilnost procesa izrade dijelova Nosač glave prikazan preko statističkih obrađenih rezultata mjerenja na početnim uzorcima od 50 komada. Zahtjev za stabilan proces je da su vrijednosti $C_p/ C_{pk} \geq 1,33$.

C_p i C_{pk} , koji se obično nazivaju indeksi sposobnosti procesa, koriste se za definiranje sposobnosti procesa da proizvede proizvod koji zadovoljava zahtjeve.

Specifikacije definiraju zahtjeve proizvoda. Drugim riječima, definiraju što se očekuje od proizvoda da bi bio upotrebljiv. Specifikacije se normalno definiraju u smislu nazivnih (+/-) tolerancija ili raspona (od niskih do visoki).

C_p indeks

izračunava se samo pomoću granica specifikacija i standardne devijacije. Ovaj indeks općenito pokazuje je li proces sposoban proizvesti proizvode prema specifikacijama. U ovaj indeks nisu uključene informacije o sposobnosti procesa da se pridržava ciljne vrijednosti.

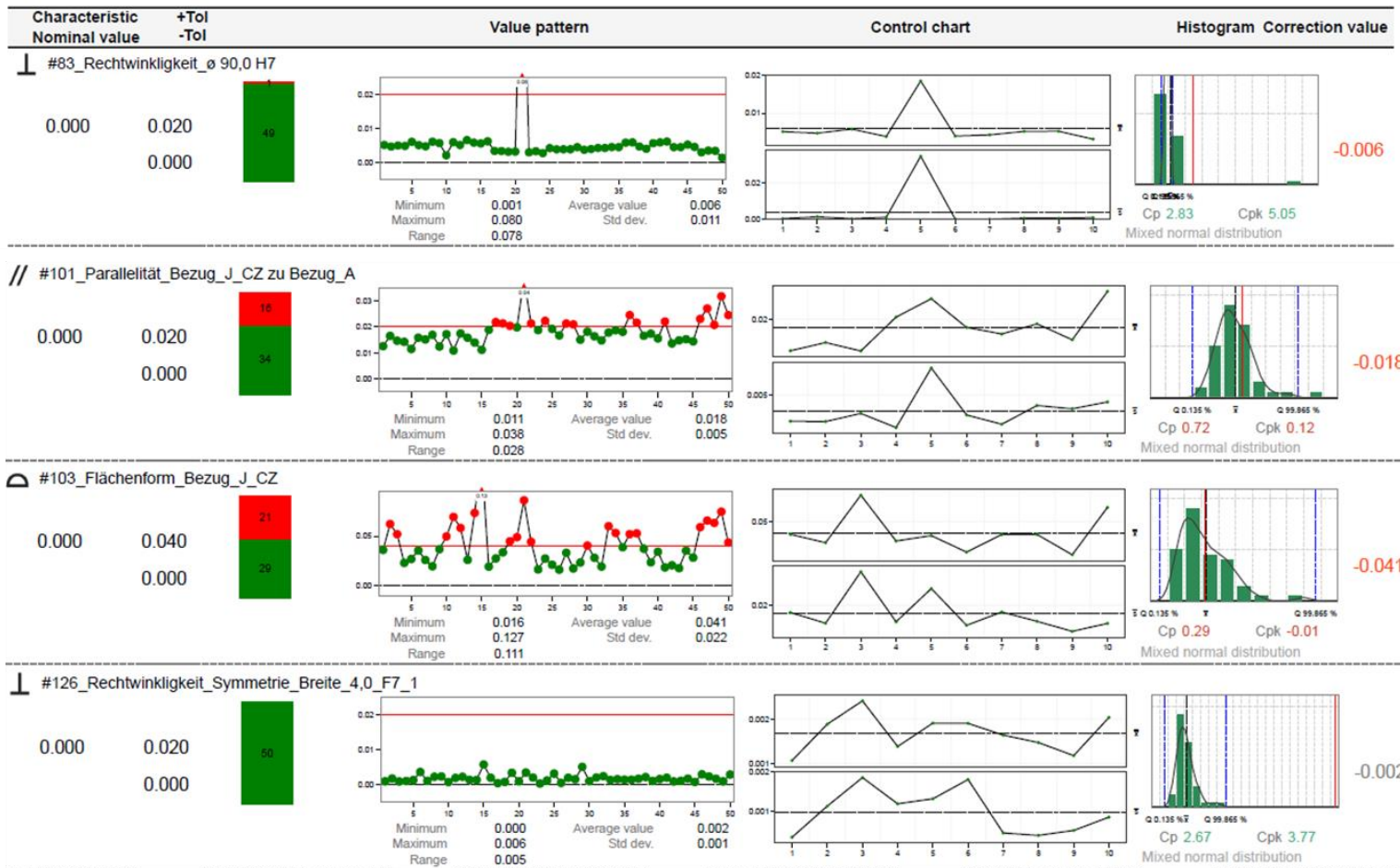
C_{pk} indeks

C_{pk} indeks izračunava se pomoću granica specifikacija, standardne devijacije i srednje vrijednosti. Indeks pokazuje je li proces sposoban proizvesti unutar specifikacija, a također je i pokazatelj sposobnosti procesa da se pridržava ciljne specifikacije.

Statistička analizu obrađenih rezultata mjerenja provedena je na 50 uzoraka Nosač glave pomoću software-skog programa PiWeb reporting plus 2019. Ovisno o zahtjevu moguće je pratiti statistiku mjernih rezultata za sve zadane karakteristike ili za pojedinačne dimenzije. Na izmjerenim pedeset uzoraka napravljena je analiza i stabilnost procesa po principu da se analizira jedna mjera po alatu, odnosno alat koji izrađuje više mjera tijekom izrade u proizvodnji da se odabere jedna mjera kako bi se mogle definirati preventivne i korektivne mjere. Kao što je vidljivo iz slike 48. najveća odstupanja vezana su uz mjerenje paralelnosti baze J kao i forma površine iste baze. Proces je vrlo nestabilan odnosno imam raspon mjerenja van zadanih specifikacija. Nakon niza od pedeset mjerenja pod istim temperaturnim uvjetima (temperatura $20 \pm 1^\circ$) odstupanja su bila van zadanih granica. Paralelnost baze J u odnosu na bazu A srednja vrijednost odstupanja iznosila je 0,018 mm,

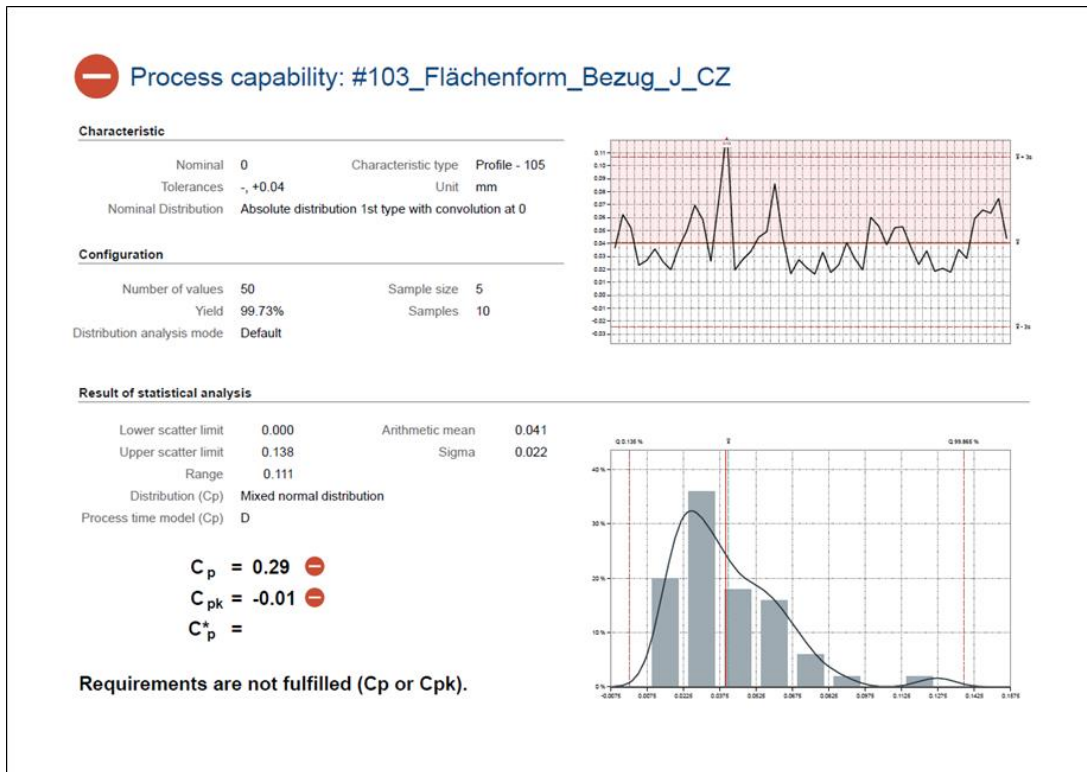
dok je standardna devijacija iznosila 0,005 mm. Kod tolerancije forme površine baze J situacija je puno lošija, odnosno srednja vrijednost iznosi 0,041 mm, dok standardna devijacija 0,022 mm. Naravno u oba slučaja Cp/Cpk ne zadovoljavaju zahtjeve kupca.

Statistički prikaz obrađenih rezultata baze J i dio dimenzija prikazan je na slici 48.

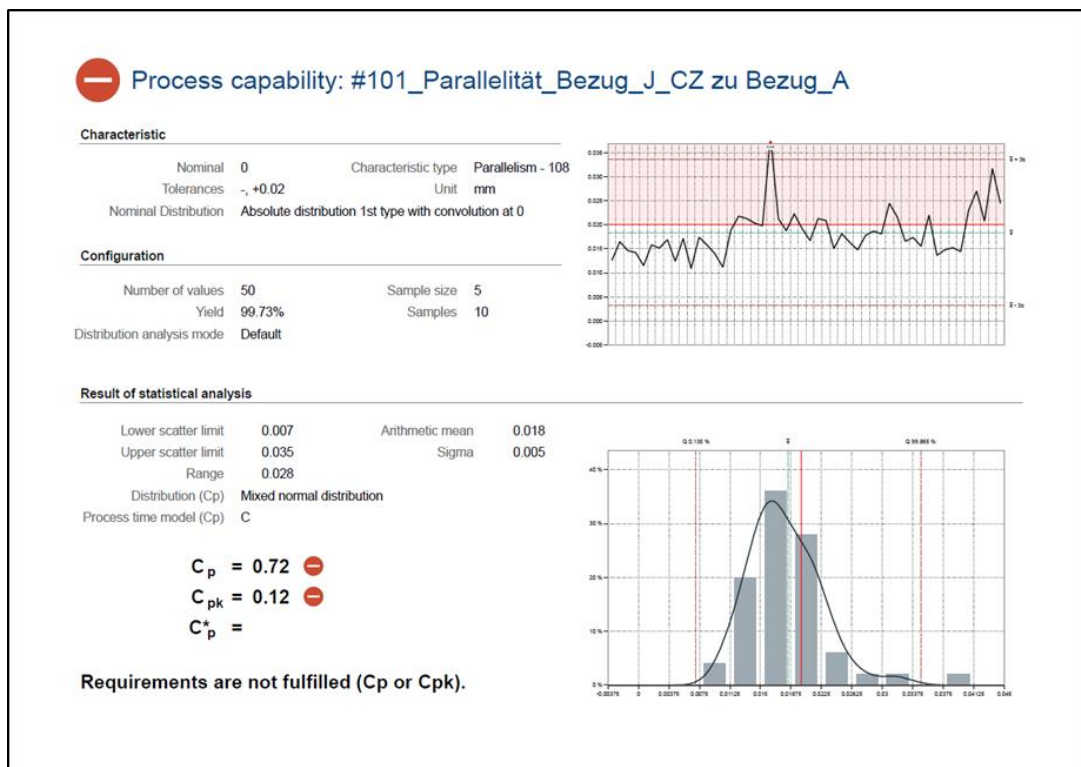


Slika 48: Statistički prikaz obrađenih rezultata-Process Protokol

(fotografirano 21.07.2021.)



Slika 49: Sposobnost procesa _profil površine baze J
(fotografirano 21.07.2021.)



Slika 50: Sposobnost procesa –paralelnost baze B on A
(fotografirano 21.07.2021.)

Nakon niza loših rezultata analizirali smo moguće uzroke, odnosno moguće izvore mjerne nesigurnosti. Početak analize uzorka mjerne nesigurnosti bila je sila stezanja predmeta mjerenja na škrip. Stezanje smo prilagodili tako da smo svaki uzorak stezali silom od 1 Nm, kako bi imali uvijek jednaku silu stezanja. Drugi mogući uzrok je temperatura mjernog komada. Vrlo je važno da temperatura samog predmeta mjerenja bude u rasponu od 19°C do 21°C jer dilatacija u veliko utječe na rezultat mjerenja. Treći mogući uzrok je kalibracija taster sustava. Četvrti mogući uzrok odnosi se na sam proces izrade predmeta mjerenja u proizvodnji. Tu postoje niz čimbenika a to su:

- Okolišni uvjeti proizvodnog pogona (temperatura zraka, vlaga,)
- Temperatura emulzije u radnom stroju
- Način stezanja tijekom izrade
- Stanje alata (istrošeni alat, odabir krivog alata, premali alat..)

Nakon svih analiza i eliminiranje redom mogućih uzroka mjerne nesigurnosti, te ponovno mjerenje istih uzoraka došli smo do vrlo jasnih čimbenika koji utječu na rezultat mjerenja. Veliki problem kod konačnog rezultata mjerenja predstavljalo je stezanje predmeta mjerenja prilikom izrade na CNC stroju, te temperatura okoliša i emulzije u CNC stroju. Kako bi izbjegli moguće uzroke mjerne nesigurnosti prostor u kojem se nalazi CNC stroj koji izrađuje poziciju Nosač glave i nekolicina drugih strojeva je klimatiziran, a temperatura emulzije ne prolazi 25°C u zimskim i ljetnim danima. Nakon što smo uklonili moguće potencijalne izvore mjerne nesigurnosti, odrađeno je 20 novih dijelova nosača glave u kontinuitetu, te je nakon mjerenja rezultat bio daleko unutar zadanih tolerancija.

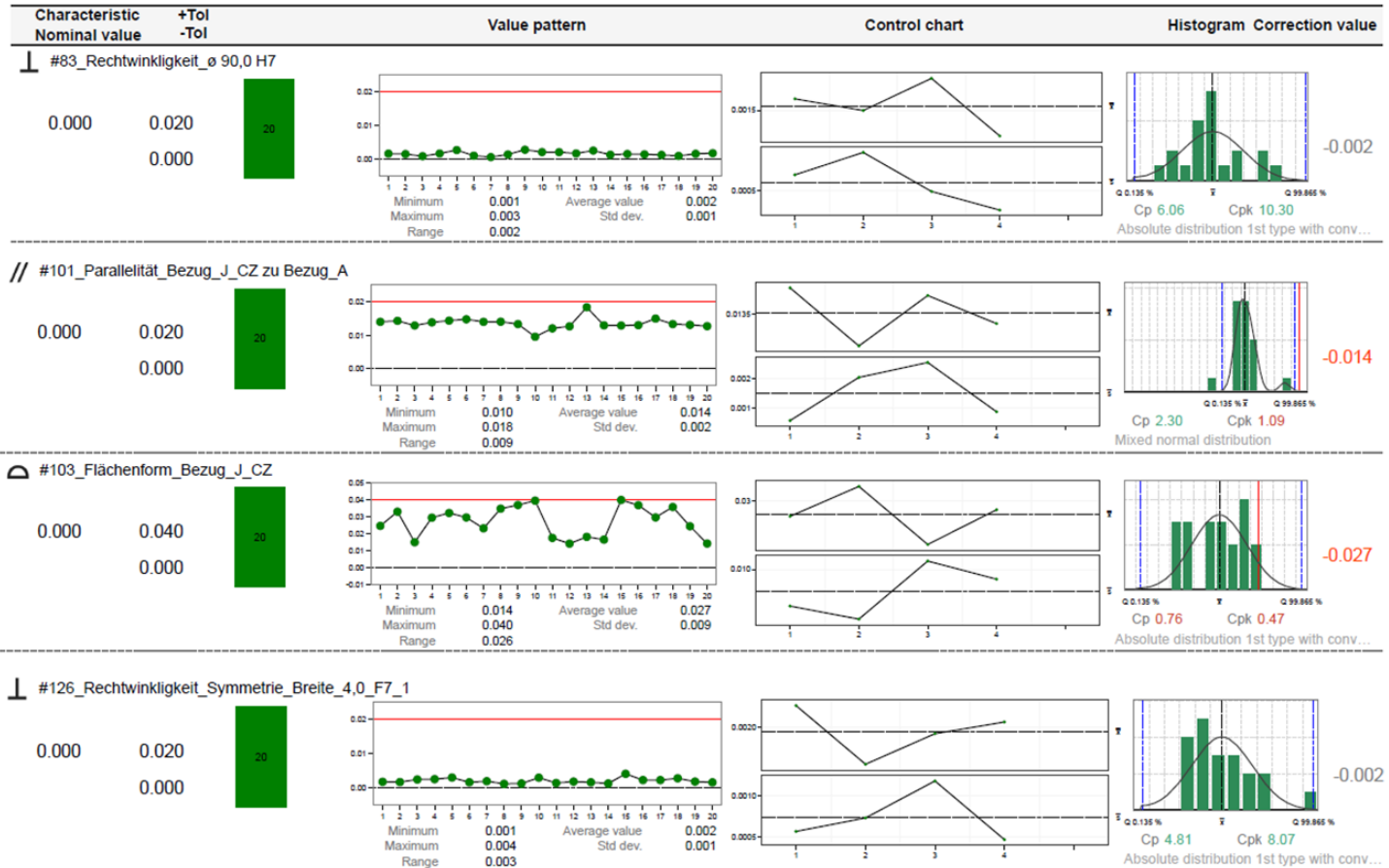
Prikaz rezultata prikazan je na slici 51. i 52.

Nakon izrade probnih uzoraka te kontrole proizvoda kod kupca, kupac je odobrio probne uzorke te smo mogli započeti sa serijskom proizvodnjom dijelova.

Part name: 03145363-02-01_rv2_50201

Number of measurements:20

Drawing number: 03145363-020601ZD0



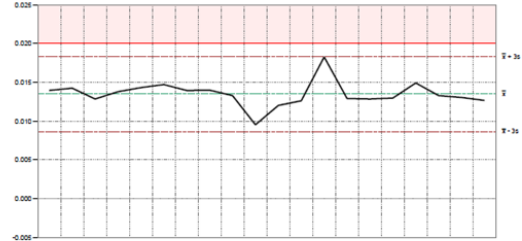
Slika 51:Statistički prikaz obrađenih rezultata-nakon korekcije

(fotografirano 04.08.2021.)

— Process capability: #101_Parallelität_Bezug_J_CZ zu Bezug_A

Characteristic

Nominal	0	Characteristic type	Parallelism - 108
Tolerances	-, +0.02	Unit	mm
Nominal Distribution	Absolute distribution 1st type with convolution at 0		



Configuration

Number of values	20	Sample size	5
Yield	99.73%	Samples	4
Distribution analysis mode	Default		

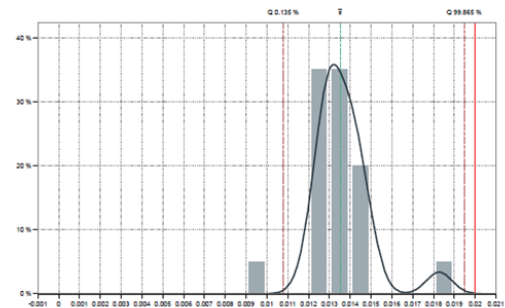
Result of statistical analysis

Lower scatter limit	0.011	Arithmetic mean	0.014
Upper scatter limit	0.019	Sigma	0.002
Range	0.009		
Distribution (Cp)	Mixed normal distribution		
Process time model (Cp)	B		

$$C_p = 2.30 \quad \checkmark$$

$$C_{pk} = 1.09 \quad \ominus$$

$$C_p^* =$$



Requirements are not fulfilled (Cp or Cpk).

Slika 52: Sposobnost procesa _profil površine baze J-nakon korekcije

(fotografirano 04.08.2021.)

9. ZAKLJUČAK

Sukladno razvoju proizvodnih procesa i skraćivanju vremena proizvodnog ciklusa, te sve većim zahtjevima za izradu složenijih i precizniji dijelova, potrebe za tehnološkim unapređenjem sustava za kontrolu kvalitete drastično raste, posebice vezano za ispitna mjerna sredstva. Danas smo svjedoci sve više izradi serijske proizvodnje dijelova gdje je mjerenje i izbor mjernog sredstva jedan od ključnih faktora cijelog procesa. Mjerenja se moraju provoditi brzo, točno i pouzdano. Trokoordinatni mjerni uređaji (CMM) daleko su najtočniji mjerni uređaji i koriste se u svim sustavima kontrole kvalitete od autoindustrije, avionskoj industriji, medicine, elektronike, a količina informacija koja se dobiva neusporedivo je veća je u odnosu na ostale mjerne uređaje.

U okviru ovog rada razrađena je i realizirana strategija izrade mjernog programa na trokoordinatni mjerilici (CMM) te mjerenje početnih uzoraka sa ciljem dobivanje što veće točnosti i pouzdanosti procesa mjerenja, te da se umanju utjecaj mjeritelja na rezultat mjerenja. Prikaz količina informacija odnosno mjernih dimenzija koje će se kasnije analizirati ovise o zahtjevima nacрта, načinu izrade mjernog programa i iskustvu programera.

Ovaj mjerni program izrađen je prema svim zahtjevima tehničko nacрта, zahtjevima kupca i normi, i kao takav implantiran u serijsku proizvodnju za mjerenje dijelova.

10. LITERATURA

- [1] <https://www.svijet-kvalitete.com/index.php/kvaliteta:>
posljednji put pristupano 12.06.2021.
- [2] ISŠ: Mjerenje i kontrola u alatničarstvu, Zagreb, 2001.
- [3] Zaimović N.: Mjerna tehnika, Zenica 2006.godina
- [4] Petković D.: Odabrana poglavlja iz upravljanja kvalitetom, Zenica 2010.godina
- [5] Zaimović N.: Proizvodna mjerenja, Zenica 2009.godine
- [6] Runje B.: Predavanje iz kolegija Mjeriteljstvo, FSB, Zagreb 2013.
- [7] ISBN: 9783808517239 Tabellenbuch Metall ,2005.godina
- [8] <https://portal.zeiss.com/>: posljednji put pristupano 24.08.2021.godine
- [9] ZEISS Measuring Strategies Cookbook
- [10] <https://www.hexagonmi.com/products/coordinate-measuring-machines:> posljednji put pristupano 25.06.2021.
- [11] <https://sixsigmastudyguide.com/process-capability-pp-ppk-cp-cpk/> : posljednji put pristupano 14.07.2021.
- [12] <https://www.zeiss.com/metrology/services/training/academy-metrology.html:>
posljednji put pristupano 24.08.2021.
- [13] Technische Bestell- und Lieferbedingungen Qualitätsanforderungen Ausgabe 01/2012. godine
- [14] <https://www.iso.org/standard/66777.html:>
- [15] Zaimović N.: Proizvodna mjerenja, Zenica 2006.godine
- [16] <https://www.creaform3d.com/blog/what-is-cmm-and-their-types/>: posljednji put pristupano 22.07.2021.
- [17] <https://www.ferometal-prerada.hr/en/production:> posljednji put pristupano 17.08.2021.

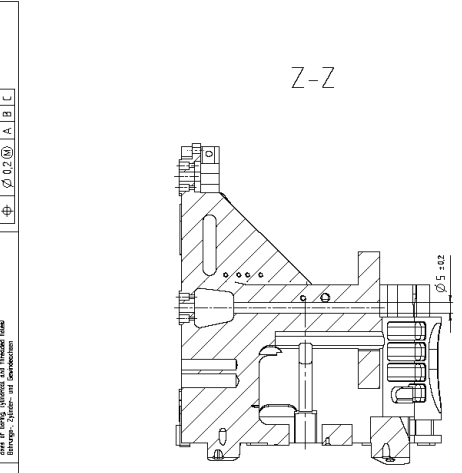
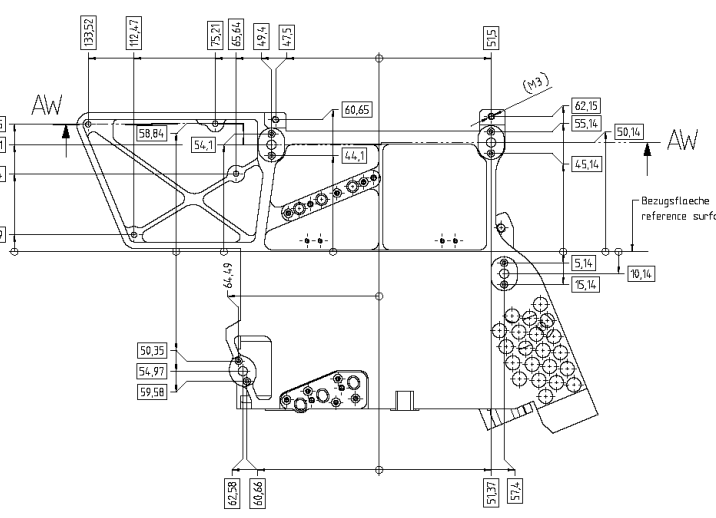
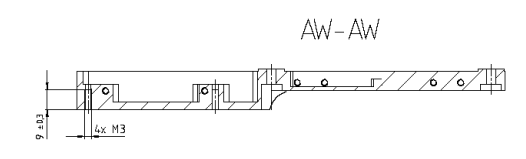
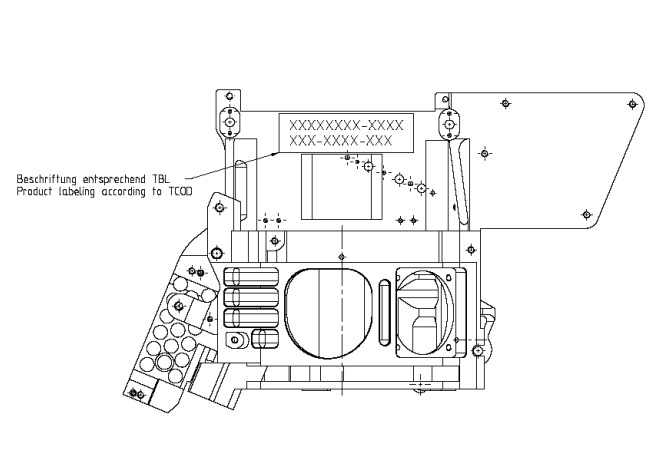
- [18] <https://www.hexagonmi.com/solutions/technical-resources/metrology-101/intro-to-coordinate-metro>: posljednji put pristupano 24.08.2021.
- [19] <https://youtu.be/nMYSneJN55c>: posljednji put pristupano 27.08.2021.
- [20] EA-4/02 Izražavanje mjerne nesigurnosti pri umjeravanju, DZM, Zagreb, 2008.god.
- [21] <https://physics.nist.gov/cuu/Uncertainty/typeb.html> : posljednji put pristupano 17.08.2021.
- [22] ISBN: 87-988154-1-2: Metrologija ukratko 2. izdanje, DZM, Zagreb, 2003.godina
- [23] Radne upute tvrtke Eonex , DMS-sustav
- [24] D. Horvatić: Diplomski rad, Umjeravanje mjernih instrumenata, FSB, 2012.godine
- [25] Ž. Kondić, G. Kovačić: Statistička analiza sposobnosti procesa proizvodnje
- [26] https://docs.oracle.com/cd/A60725_05/html/comnls/us/qa/cpcpk.htm :
posljednji put pristupano 12.08.202.
- [27] Atos GOM Academy, pdf
- [28] Štipak, M.: Diplomski rad, Izračuni mjerne nesigurnosti, FSB, Zagreb 2013.godine
- [29] <https://www.cmm-solutions.co.uk/contact-us/cmm-history/>: posljednji put pristupano 29.06.2021.
- [30] <https://www.cmm-nano.com/info/the-application-of-the-coordinate-measuring-machine-20358780.htm> : posljednji put pristupano 22.07.2021.

11. DODATAK

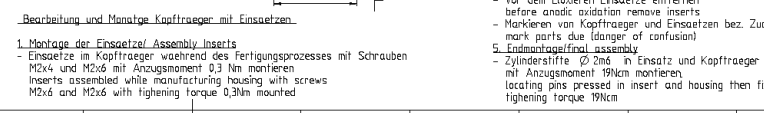
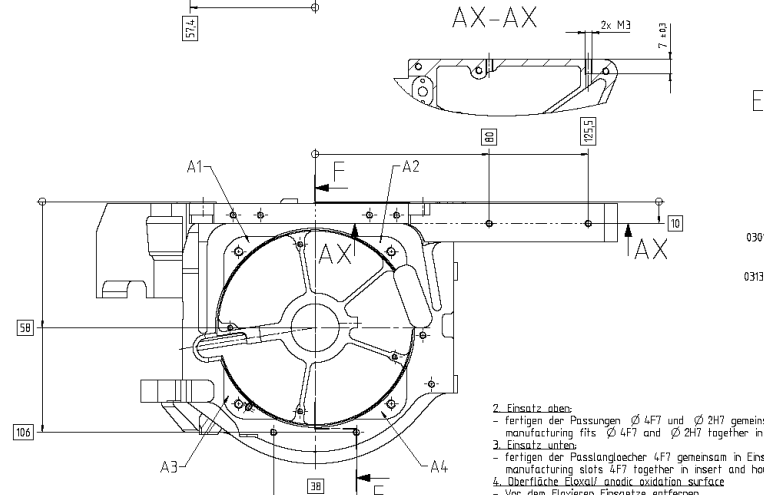
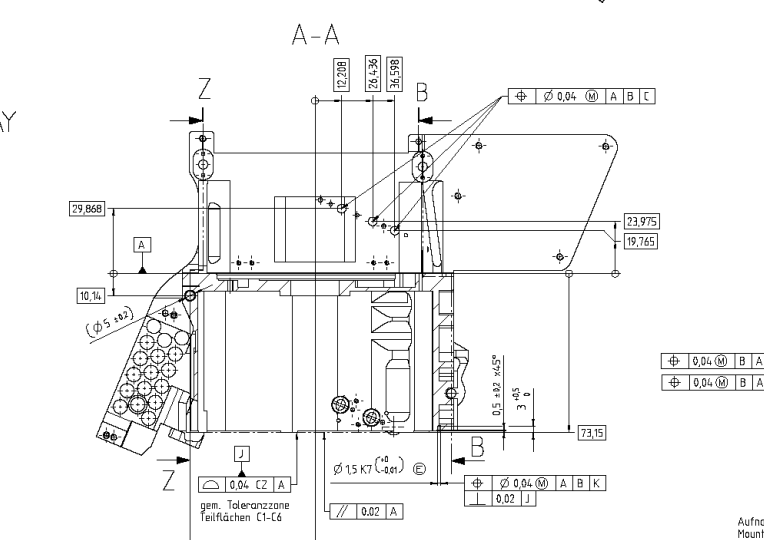
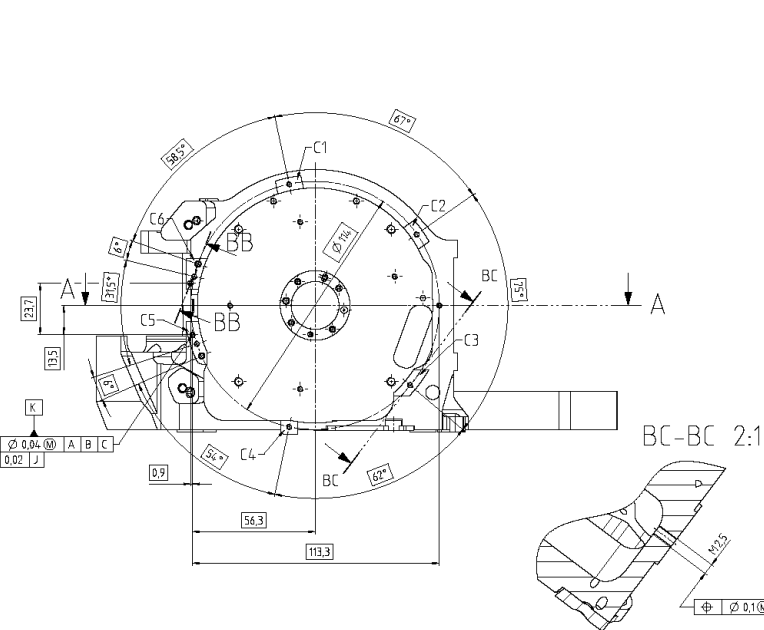
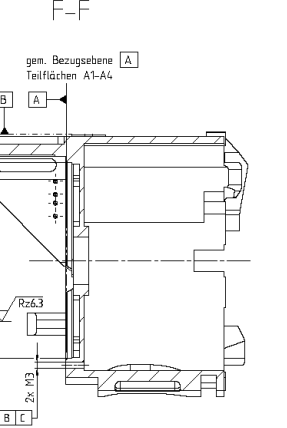
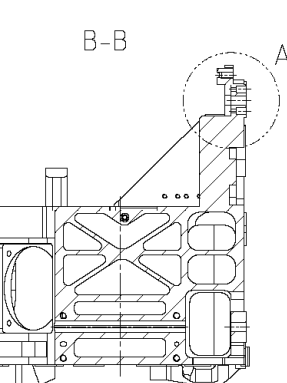
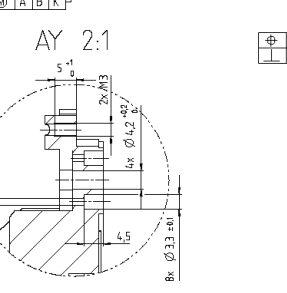
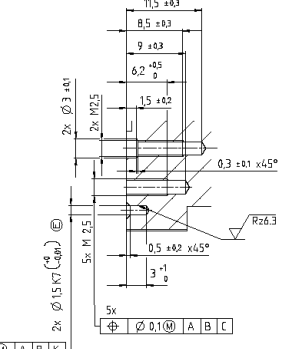
Priloga 1. Nacrt nosač glave

-zbog tajnosti podataka priložen je samo 1 od 4 nacrt-

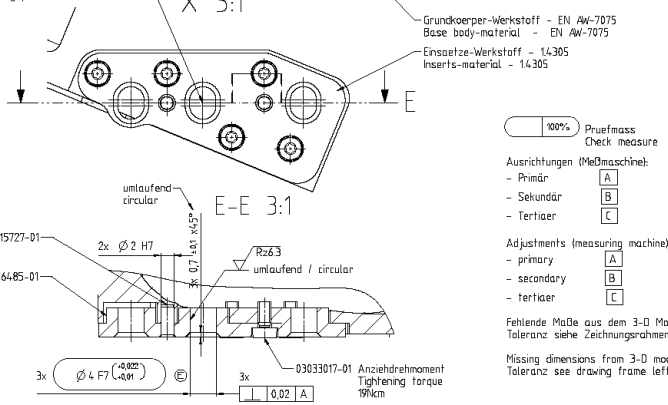
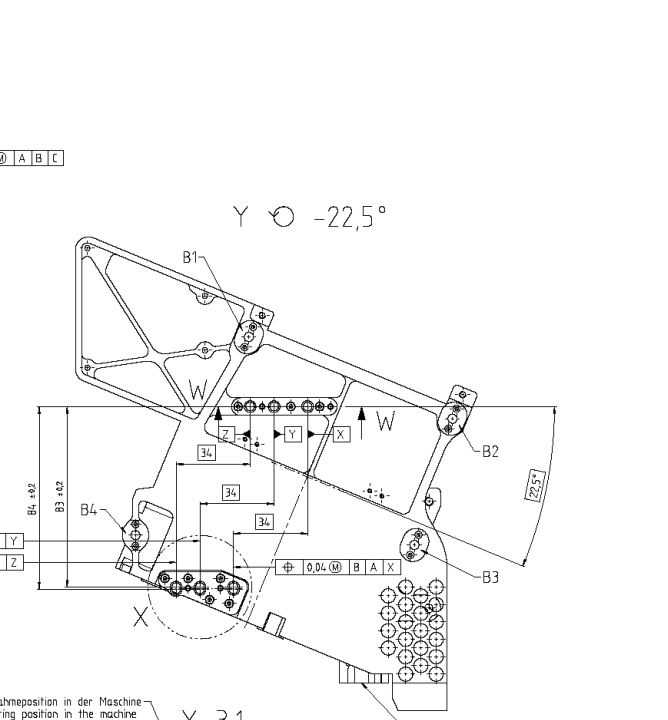
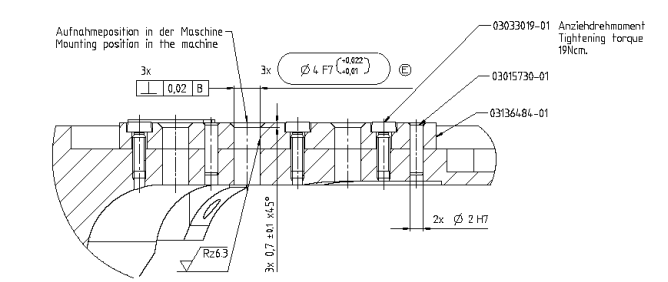
Series 16-12.2020



BB-BB \circlearrowleft 21,5° 3:1



W-W 3:1



Eloxal Oberfläche / anodic oxidation surface
 Passungen und Gewinde mit oder ohne Eloxal,
 Fits and threads with or without anodic layer
 Passmaße und Gewindetoleranzen müssen in beiden Fällen eingehalten werden
 Fit size and thread tolerances have to be kept in both cases
 2x M3 muss etoxalfrei sein / 2x M3 no anodic layer

Bearbeitung und Montage Kopffraeger mit Einsetzen.
 1. Montage der Einsetze/ Assembly Inserts
 - Einsetze in Kopffraeger waehrend des Fertigungsprozesses mit Schrauben M2x4 und M2x6 mit Anzugsmoment 0,3 Nm montieren
 Inserts assembled while manufacturing housing with screws M2x4 and M2x6 with tightening torque 0,3Nm mounted

2. Einsetz abes:
 - fertigen der Passungen ϕ 4F7 und ϕ 2H7 gemeinsam in Einsetz und Kopffraeger
 manufacturing fits ϕ 4F7 and ϕ 2H7 together in insert and housing
 3. Einsetz einbaen:
 - fertigen der Passlaenglecher 4F7 gemeinsam in Einsetz und Kopffraeger, im Anschluss ϕ 2H7
 manufacturing slots 4F7 together in insert and housing, then ϕ 2H7
 4. Oberflaeche Eloxal/ anodic oxidation surface
 - Vor dem Einbaen Einsetze entloxierten
 before anodic oxidation remove inserts
 - Markieren von Kopffraeger und Einsetzen bez. Zuordnung der Teile
 mark parts due danger of confusion
 5. Endmontage/ final assembly
 - Zylinderstifte ϕ 2m6 in Einsetz und Kopffraeger einpressen sowie Schrauben M2 mit Anzugsmoment 19Nm montieren
 locating pins pressed in insert and housing then fixed with screws M2 with tightening torque 19Ncm

100% Pruefmass
 Check measure
 Ausrichtungen (Meaemaschine):
 - Primaer A
 - Sekundaer B
 - Tertiaer C

Adjustments (measuring machine):
 - primary A
 - secondary B
 - tertiary C

Fehlende Maesse aus dem 3-D Modell,
 Toleranz siehe Zeichnungrahmen links
 Missing dimensions from 3-D model,
 Tolerance see drawing frame left side

Privitak 2. Kreiranje Taster sustava



Stylus System Documentation

T-1,5	Name
	Serial Number
3/10/2020	Date
	Part
	Designer
	CMM
VAST	Measure Tech
	Company
	Department

Structure

- Bill of Materials
- Stylus Sphere Positions
- X-Y View
- X-Z View
- Y-Z View

Legend

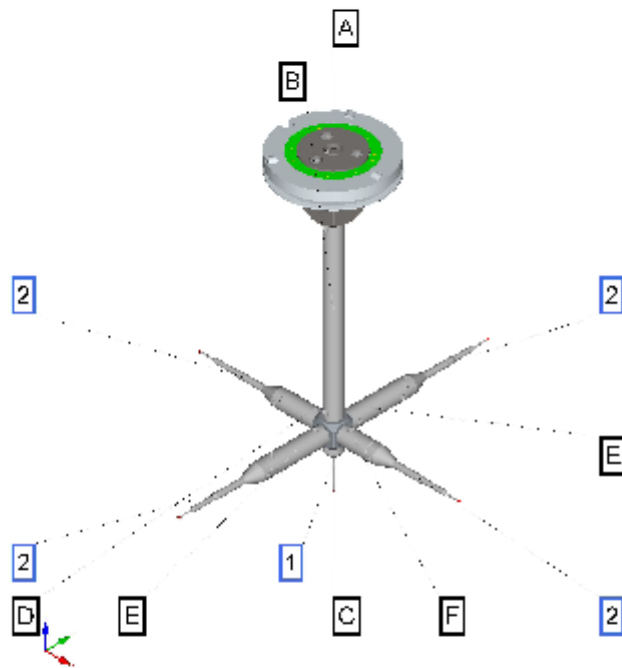
Sphere diameter in mm	_DK
Overall length in mm	L
Measuring Length in mm	ML
Stepped Length in mm	_MLE
Shaft Diameter in mm	DS
Stepped shaft diameter in mm	DSE
Base Body Diameter in mm	_DG
Width in mm	B
Rotation angle in degrees	W0
Tilt angle in degrees	_W1
Angle in degrees	_W2
Weight per piece in grams	Weight
fixed (welded)	_F
X-coordinate of the probe tip in mm	Position X
Y-coordinate of the probe tip in mm	Position Y
Z-coordinate of the probe tip in mm	Position Z



Stylus System Documentation
Bill of Materials



T-1,5	Name
3/10/2020	Serial Number
	Date
	Part
	Designer
	CMM
VAST	Measure Tech
	Company
	Department



SSC Version 1.7.7459
DB Version 2.685

Pos	Name	Pcs	Order Number	DK	L	ML	MLE	DS	DSE	DG	B	W0	W1	W2	Weight	F
1	Shouldered stylus	1	626115-0106-030	1	30	20	5	1	0.8	11					6.7	
2	Shouldered stylus	4	626115-0151-060	1.5	60	45	10	4	1	11					10.3	
A	Adapter plate rotatable	1	600667-9611-000												158	
B	Extension	1	602030-9063-000		120					11					30	
C	Cube	1	602030-8363-000								15				8	
D	Extension	1	602030-9047-000		25					11					9	
E	Extension	2	602030-9049-000		40					11					14	
F	Extension	1	602030-9046-000		20					11					7	

Total Number

Total Weight

12 Pcs

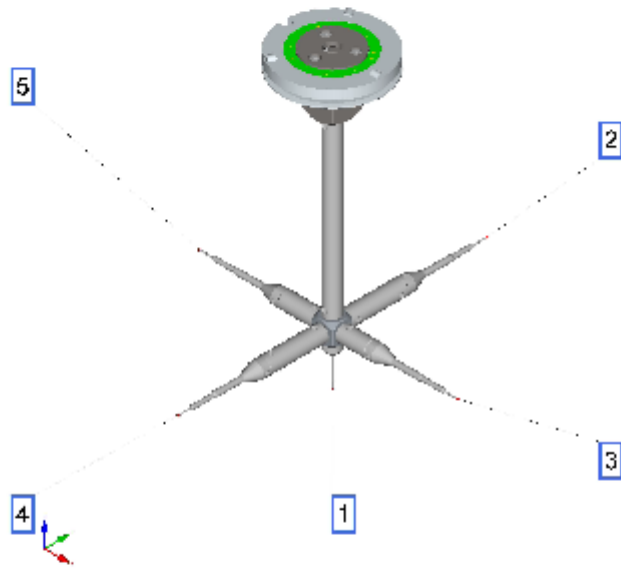
288 g



Stylus System Documentation
Stylus Sphere Positions



T-1,5 Name
3/10/2020 Serial Number
Date
Part
Designer
CMM
VAST Measure Tech
Company
Department

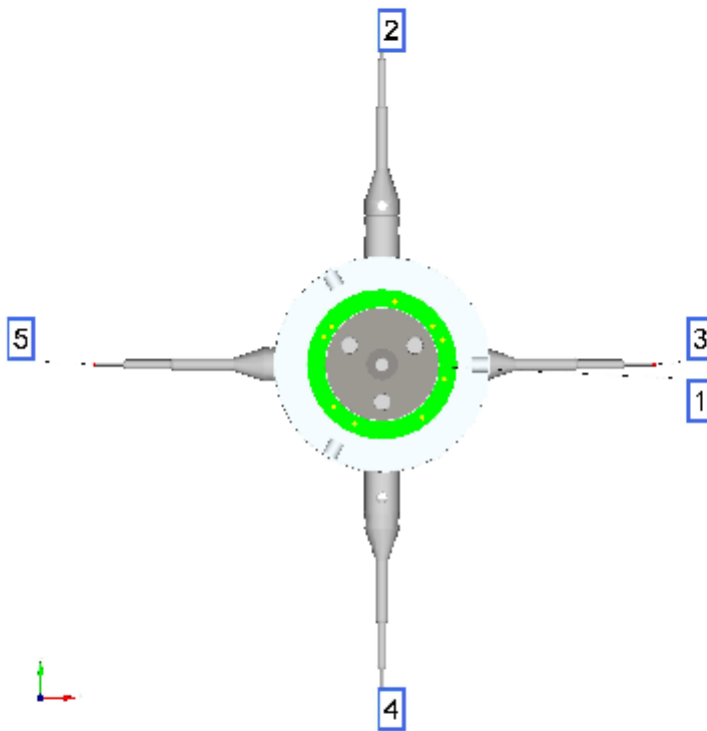


SSC Version 1.7.7459
DB Version 2.685

Tip	Number	Position X	Position Y	Position Z
unten	1	0	0	-202.9
hinten	2	0	106.75	-165.9
rechts	3	86.75	0	-165.9
vorne	4	0	-106.75	-165.9
links	5	-91.75	0	-165.9



Stylus System Documentation
X-Y View



T-1,5	Name
	Serial Number
3/10/2020	Date
	Part
	Designer
	CMM
VAST	Measure Tech
	Company
	Department

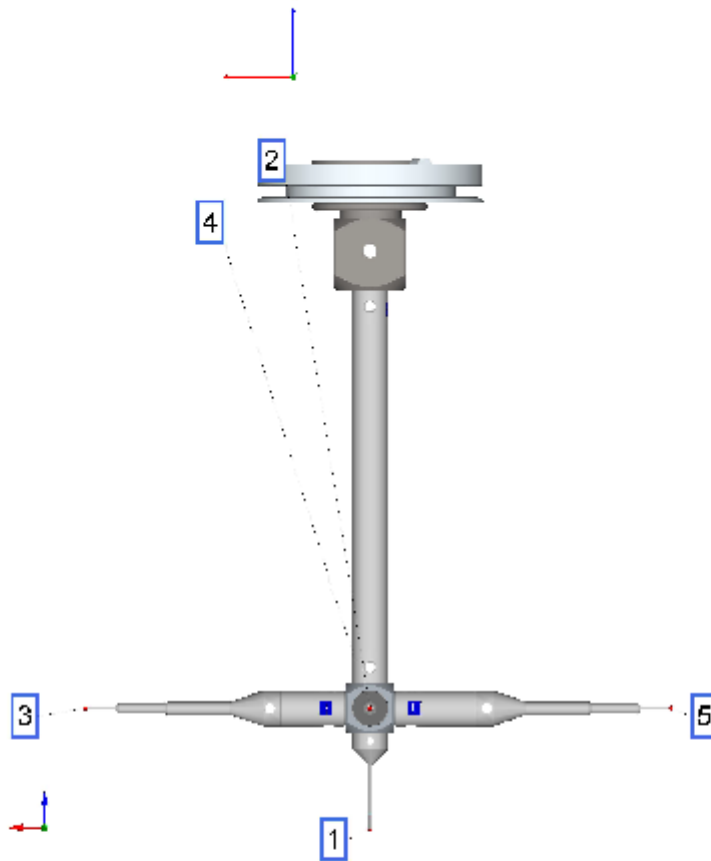
SSC Version 1.7.7459
DB Version 2.685

Tip	Number	Position X	Position Y	Position Z
unten	1	0	0	-202.9
hinten	2	0	106.75	-165.9
rechts	3	86.75	0	-165.9
vorne	4	0	-106.75	-165.9
links	5	-91.75	0	-165.9



Stylus System Documentation
X-Z View

T-1,5	Name
	Serial Number
3/10/2020	Date
	Part
	Designer
	CMM
VAST	Measure Tech
	Company
	Department

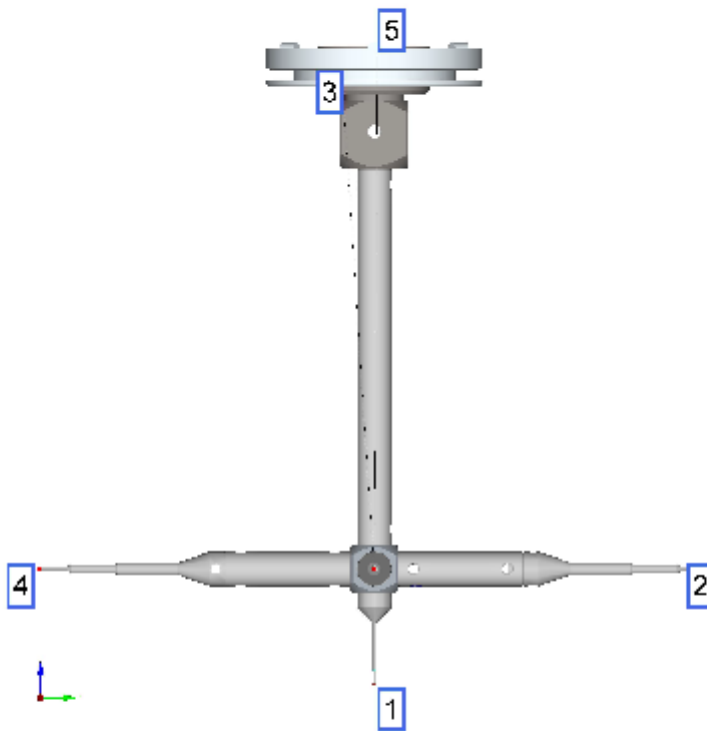


SSC Version 1.7.7459
DB Version 2.685

Tip	Number	Position X	Position Y	Position Z
unten	1	0	0	-202.9
hinten	2	0	106.75	-165.9
rechts	3	86.75	0	-165.9
vorne	4	0	-106.75	-165.9
links	5	-91.75	0	-165.9



Stylus System Documentation
Y-Z View



T-1,5	Name
3/10/2020	Serial Number
	Date
	Part
	Designer
	CMM
VAST	Measure Tech
	Company
	Department

SSC Version 1.7.7459
DB Version 2.685

Tip	Number	Position X	Position Y	Position Z
unten	1	0	0	-202.9
hinten	2	0	106.75	-165.9
rechts	3	86.75	0	-165.9
vorne	4	0	-106.75	-165.9
links	5	-91.75	0	-165.9



Stylus System Documentation

Winkel-Kopfraeger

3/10/2020

VAST

Name
Serial Number
Date
Part
Designer
CMM
Measure Tech
Company
Department

Structure

Bill of Materials

Stylus Sphere Positions

X-Y View

X-Z View

Y-Z View

Legend

Sphere diameter in mm	_DK
Overall length in mm	_L
Measuring Length in mm	_ML
Stepped Length in mm	_MLE
Shaft Diameter in mm	_DS
Stepped shaft diameter in mm	_DSE
Base Body Diameter in mm	_DG
Width in mm	_B
Rotation angle in degrees	_W0
Tilt angle in degrees	_W1
Angle in degrees	_W2
Weight per piece in grams	Weight
fixed (welded)	_F
X-coordinate of the probe tip in mm	Position X
Y-coordinate of the probe tip in mm	Position Y
Z-coordinate of the probe tip in mm	Position Z

www.probes.zeiss.com

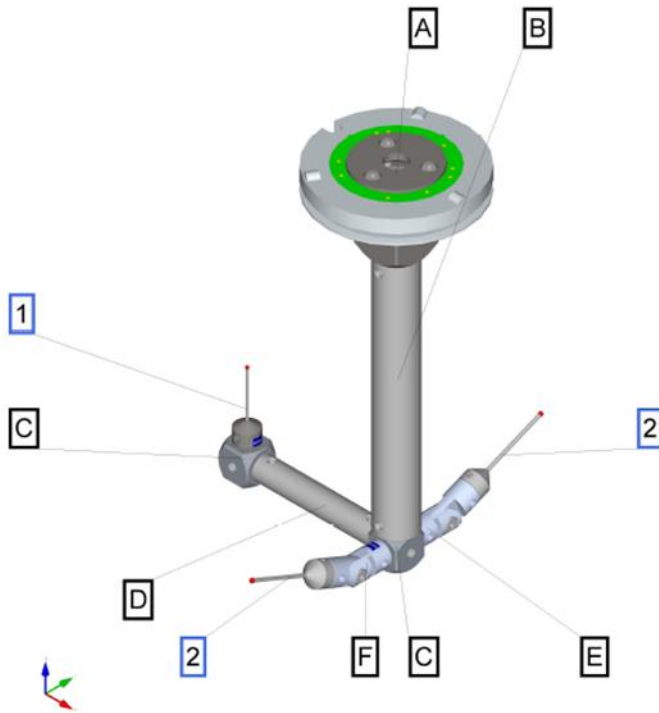


Stylus System Documentation
Bill of Materials

Winkel-Kopftreager

3/10/2020

Name
Serial Number
Date
Part
Designer
CMM
VAST Measure Tech
Company
Department



SSC Version 1.7.7459
DB Version 2.685

Pos	Name	Pcs	Order Number	DK	L	ML	MLE	DS	DSE	DG	B	W0	W1	W2	Weight	F
1	Stylus	1	626115-0150-033	1.5	33	24		1		11					7	
2	Stylus	2	626115-0204-040	2	40	30		1.5		11					6.6	
A	Adapter plate rotatable	1	600667-9611-000												158	
B	Extension	1	602030-9064-000		120					18					56	
C	Cube	2	602030-8363-000								15				8	
D	Extension	1	602030-9053-000		60					11					16	
E	Joint	1	600342-9002-000		30					11			-22.5		11	
F	Joint	1	600342-9002-000		30					11		90	22.5		11	

Total Number

Total Weight

10 Pcs

288 g

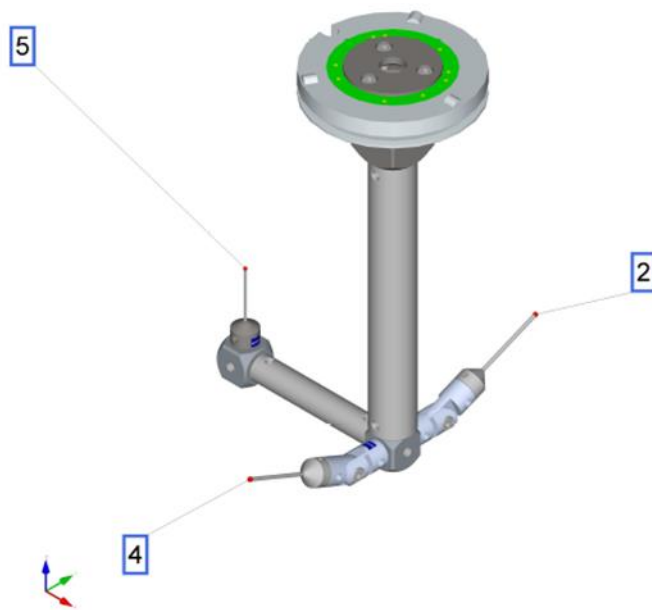
www.probes.zeiss.com



Stylus System Documentation
Stylus Sphere Positions

Winkel-Kopftraeger
3/10/2020

Name
Serial Number
Date
Part
Designer
CMM
VAST Measure Tech
Company
Department



SSC Version 1.7.7459
DB Version 2.685

Tip	Number	Position X	Position Y	Position Z
hinten	2	0	72.589	-145.235
vorne	4	0	-72.589	-145.235
links	5	-75	0	-126.15

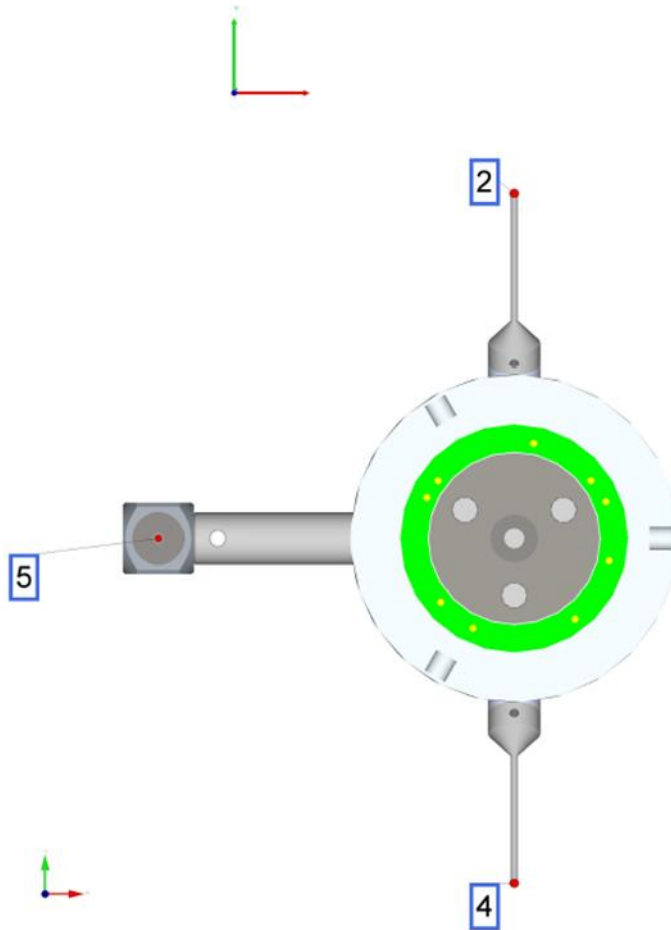
www.probes.zeiss.com



Stylus System Documentation
X-Y View

Winkel-Kopftraeger

Name
Serial Number
Date
Part
Designer
CMM
VAST Measure Tech
Company
Department



SSC Version 1.7.7459
DB Version 2.685

Tip	Number	Position X	Position Y	Position Z
hinten	2	0	72.589	-145.235
vorne	4	0	-72.589	-145.235
links	5	-75	0	-126.15

www.probes.zeiss.com

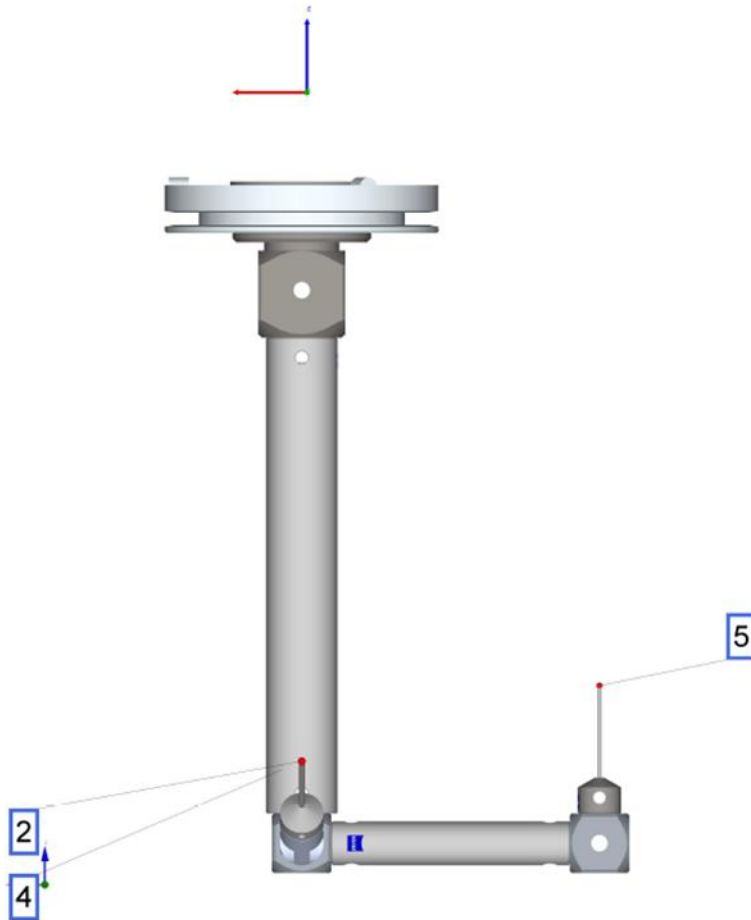


Stylus System Documentation
X-Z View

Winkel-Kopftraeger

3/10/2020

Name
Serial Number
Date
Part
Designer
CMM
VAST Measure Tech
Company
Department



SSC Version 1.7.7459
DB Version 2.685

Tip	Number	Position X	Position Y	Position Z
hinten	2	0	72.589	-145.235
vorne	4	0	-72.589	-145.235
links	5	-75	0	-126.15

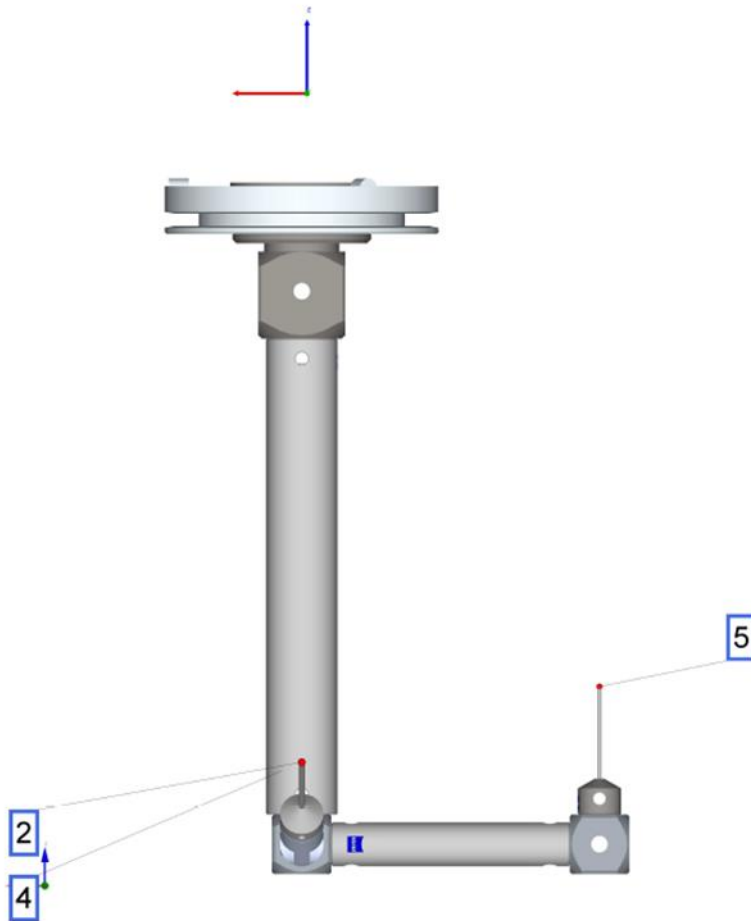
www.probes.zeiss.com



Stylus System Documentation
X-Z View

Winkel-Kopftraeger

Name
Serial Number
3/10/2020
Date
Part
Designer
CMM
VAST
Measure Tech
Company
Department



SSC Version 1.7.7459
DB Version 2.685

Tip	Number	Position X	Position Y	Position Z
hinten	2	0	72.589	-145.235
vorne	4	0	-72.589	-145.235
links	5	-75	0	-126.15

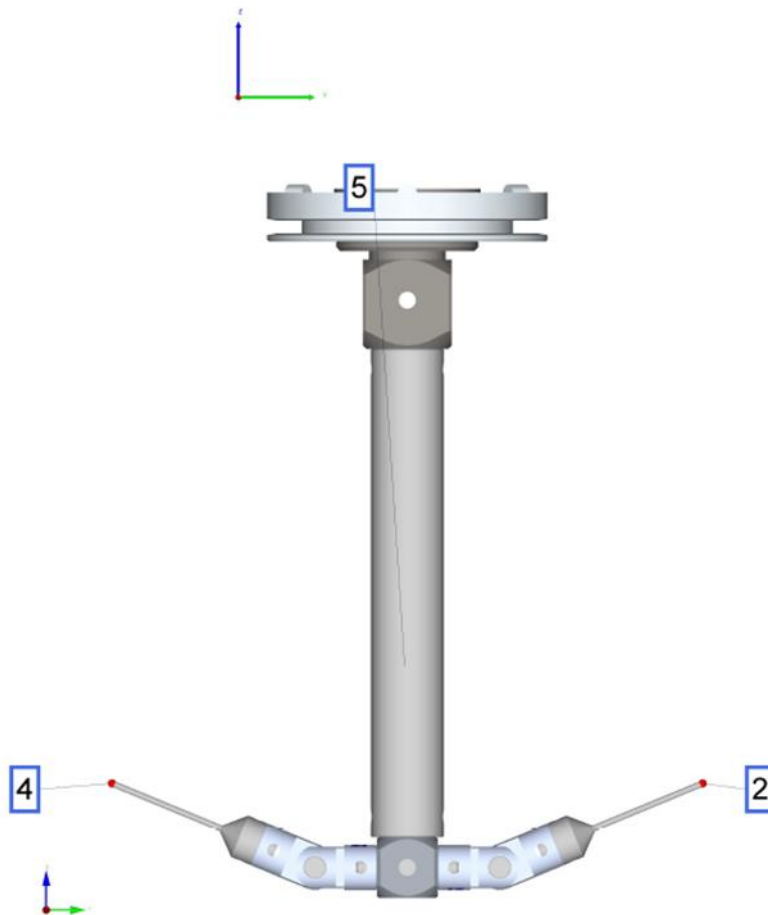
www.probes.zeiss.com



Stylus System Documentation
Y-Z View

Winkel-Kopftraeger

Name
Serial Number
Date
Part
Designer
CMM
VAST Measure Tech
Company
Department



SSC Version 1.7.7459
DB Version 2.685

Tip	Number	Position X	Position Y	Position Z
hinten	2	0	72.589	-145.235
vorne	4	0	-72.589	-145.235
links	5	-75	0	-126.15

www.probes.zeiss.com

Privitak 3 . Mjerni izvještaj Nosač glave



ZEISS CALYPSO

6.8.0804

Part name 03145363-02-01_rv2_50201
 Drawing number 03145363-020601ZD0
 Order number 2020203583
 Variant
 Company
 Department
 CMM Type ACCURA
 CMM No. 125707
 Operator Master
 Text

Last 1 measurements
 ► Approval ≠ Blocked

Page 1 of 18

Part ident 268
 Time/Date 04-Dec-20 19:12
 Run ALL
 No. measured values 507
 No. values: red ● 1
 Measurement Duration 00:39:06.0

Name	Measured value	Nominal value	+Tol	-Tol	Deviation +/-
⊕ #57_Position_ø 1,50 K7_Basis_K #71, #81	0.029	0.000	0.047	0.000	0.029
⊕ #57_Position_ø 1,50 K7_Basis_K.Z	-56.300	-56.300	0.024	-0.024	0.000
⊕ #57_Position_ø 1,50 K7_Basis_K.X	-13.486	-13.500	0.024	-0.024	0.014
⊕ #57_Position_ø 1,50 K7_Basis_K.(M)	0.024	0.000	0.040	0.000	0.024
⊕ #41_Position_ø 1,50 K7_1 #70, #50	0.008	0.000	0.047	0.000	0.008
⊕ #41_Position_ø 1,50 K7_1.Z	-0.900	-0.900	0.024	-0.024	0.000
⊕ #41_Position_ø 1,50 K7_1.X	23.696	23.700	0.024	-0.024	-0.004
⊕ #41_Position_ø 1,50 K7_1.(M)	0.007	0.000	0.040	0.000	0.007
□ Distanz_ø 1,50 K7_1 zu ø 1,50 K7_B...	23.696	23.700	0.020	-0.020	-0.004
□ Distanz_ø 1,50 K7_1 zu ø 1,50 K7_B...	0.897	0.900	0.020	-0.020	-0.003
⊥ #74_Rechtwinkligkeit_ø 4,0 F7_1	0.002	0.000	0.020	0.000	0.002
⊥ #74_Rechtwinkligkeit_ø 4,0 F7_1.Y	-29.856	-29.856			0.000
⊥ #74_Rechtwinkligkeit_ø 4,0 F7_1.Z	12.206	12.204			0.002
⊥ #74_Rechtwinkligkeit_ø 4,0 F7_2	0.001	0.000	0.020	0.000	0.001
⊥ #74_Rechtwinkligkeit_ø 4,0 F7_2.Y	-23.967	-23.966			-0.001
⊥ #74_Rechtwinkligkeit_ø 4,0 F7_2.Z	26.432	26.432			-0.001
⊥ #74_Rechtwinkligkeit_ø 4,0 F7_3	0.002	0.000	0.020	0.000	0.002
⊥ #74_Rechtwinkligkeit_ø 4,0 F7_3.Y	-19.755	-19.752			-0.002
⊥ #74_Rechtwinkligkeit_ø 4,0 F7_3.Z	36.587	36.587			0.000
⊘ #75_Drm_ø 4,0 F7_1	4.013	4.000	0.022	0.010	0.013
⊘ #75_Drm_ø 4,0 F7_2	4.013	4.000	0.022	0.010	0.013
⊘ #75_Drm_ø 4,0 F7_3	4.013	4.000	0.022	0.010	0.013
⊕ #110_Position_ø 4,0 F7_1.1 #108, #107	0.016	0.000	0.043	0.000	0.016
⊕ #110_Position_ø 4,0 F7_1.1.Y	-29.861	-29.868	0.021	-0.021	0.007

(6.8_07) Eo max



ZEISS CALYPSO

6.8.0804

Part name **03145363-02-01_rv2_50201**
Order number 2020203583
Part ident 268
Operator Master
Time/Date 04-Dec-20 19:12

Name	Measured value	Nominal value	+Tol	-Tol	Deviation +/-	
#110_Position_ø 4,0 F7_1.1.Z	12.211	12.208	0.021	-0.021	0.003	
#110_Position_ø 4,0 F7_1.1.(M)	0.015	0.000	0.040	0.000	0.015	
#110_Position_ø 4,0 F7_2.1	0.007	0.000	0.043	0.000	0.007	
<small>#111, #108</small> #110_Position_ø 4,0 F7_2.1.Y	-23.972	-23.975	0.021	-0.021	0.003	
#110_Position_ø 4,0 F7_2.1.Z	26.437	26.436	0.021	-0.021	0.001	
#110_Position_ø 4,0 F7_2.1.(M)	0.007	0.000	0.040	0.000	0.007	
#110_Position_ø 4,0 F7_3.1	0.019	0.000	0.043	0.000	0.019	
<small>#112, #109</small> #110_Position_ø 4,0 F7_3.1.Y	-19.759	-19.765	0.021	-0.021	0.006	
#110_Position_ø 4,0 F7_3.1.Z	36.591	36.598	0.021	-0.021	-0.007	
#110_Position_ø 4,0 F7_3.1.(M)	0.017	0.000	0.040	0.000	0.017	
#98_Position_ø 1,50 K7_2	0.002	0.000	0.048	0.000	0.002	
<small>#71, #62</small> #98_Position_ø 1,50 K7_2.Z	113.301	113.300	0.024	-0.024	0.001	
#98_Position_ø 1,50 K7_2.X	13.500	13.500	0.024	-0.024	0.000	
#98_Position_ø 1,50 K7_2.(M)	0.002	0.000	0.040	0.000	0.002	
Distanz_ø 1,50 K7_2 zu ø 1,50 K7_B... <small>Nur zur Info</small>	10.213	10.200	0.020	-0.020	0.013	
Distanz_ø 1,50 K7_2 zu ø 1,50 K7_B... <small>Nur zur Info</small>	114.201	114.200	0.020	-0.020	0.001	
// #101_Parallelität_Bezug_J_CZ zu Be...	0.021	0.000	0.020	0.000	0.021	0.001
#103_Flächenform_Bezug_J_CZ	0.031	0.000	0.040	0.000	0.031	
#103_Flächenform_Bezug_J_CZ.x	-57.740	-57.740			0.000	
#103_Flächenform_Bezug_J_CZ.y	73.165	73.150			0.015	
#103_Flächenform_Bezug_J_CZ.z	-14.568	-14.568			0.000	
#97_Y-Wert_Bezug_J_CZ <small>Theoretisches Maß</small>	73.168	73.150	0.020	-0.020	0.018	
#120_Position_Langloch_4,0_F7_1	0.006	0.000	0.040	0.000	0.006	
<small>#119</small> #120_Position_Langloch_4,0_F7_1.Y	83.497	83.500	0.020	-0.020	-0.003	
#120_Position_Langloch_4,0_F7_1.Z	33.999	34.000	0.020	-0.020	-0.001	
#116_Position_Langloch_4,0_F7_2	0.007	0.000	0.040	0.000	0.007	
<small>#118</small> #116_Position_Langloch_4,0_F7_2.Y	83.503	83.500	0.020	-0.020	0.003	
#116_Position_Langloch_4,0_F7_2.Z	34.001	34.000	0.020	-0.020	0.001	
#115_Position_Langloch_4,0_F7_3	0.001	0.000	0.040	0.000	0.001	
#115_Position_Langloch_4,0_F7_3.Y	83.499	83.500	0.020	-0.020	-0.001	



ZEISS CALYPSO

6.8.0804

Part name 03145363-02-01_rv2_50201
 Order number 2020203583
 Part ident 268
 Operator Master
 Time/Date 04-Dec-20 19:12

Name	Measured value	Nominal value	+Tol	-Tol	Deviation +/-	
#115_Position_Langloch_4,0_F7_3.Z	34.000	34.000	0.020	-0.020	0.000	
#125_Breite_Langloch_4,0_F7_1	4.015	4.000	0.022	0.010	0.015	
#125_Breite_Langloch_4,0_F7_2	4.016	4.000	0.022	0.010	0.016	
#125_Breite_Langloch_4,0_F7_3	4.014	4.000	0.022	0.010	0.014	
#126_Rechtwinkligkeit_Symmetrie_Br...	0.003	0.000	0.020	0.000	0.003	
#126_Rechtwinkligkeit_Symmetrie_Br...	60.292	60.295			-0.003	
#126_Rechtwinkligkeit_Symmetrie_Br...	11.665	11.664			0.000	
#126_Rechtwinkligkeit_Symmetrie_Br...	0.002	0.000	0.020	0.000	0.002	
#126_Rechtwinkligkeit_Symmetrie_Br...	66.186	66.188			-0.002	
#126_Rechtwinkligkeit_Symmetrie_Br...	25.891	25.892			0.000	
#126_Rechtwinkligkeit_Symmetrie_Br...	0.002	0.000	0.020	0.000	0.002	
#126_Rechtwinkligkeit_Symmetrie_Br...	70.397	70.395			0.002	
#126_Rechtwinkligkeit_Symmetrie_Br...	36.052	36.053			-0.002	
#81_Rechtwinkligkeit_B zu A	0.013	0.000	0.020	0.000	0.013	
Ebenheit_Bezug_B <small>Nur zur Info</small>	0.012	0.000	0.020	0.000	0.012	
#80_Flächenform_Bezug_B	0.044	0.000	0.200	0.000	0.044	
#80_Flächenform_Bezug_B.x	-57.978	-58.000			0.022	
#80_Flächenform_Bezug_B.y	-53.602	-53.602			0.000	
#80_Flächenform_Bezug_B.z	45.990	45.990			0.000	
#87_X-Wert_Bezug_B	-57.983	-58.000	0.100	-0.100	0.017	
#83_Rechtwinkligkeit_ø 90,0 H7	0.002	0.000	0.020	0.000	0.002	
#83_Rechtwinkligkeit_ø 90,0 H7.Z	-0.003	-0.003			0.000	
#83_Rechtwinkligkeit_ø 90,0 H7.X	-0.003	-0.006			0.002	
#135_Position_Langloch_1,50 D10	0.028	0.000	0.050	0.000	0.028	
#135_Position_Langloch_1,50 D10.Z	4.386	4.400	0.025	-0.025	-0.014	
Neigung_Symmetrie_Mass 1,50 D10_1	0.005	0.000	0.050	0.000	0.005	
Breite_Langloch1_1,5-D10	1.549	1.500	0.060	0.020	0.049	
#134_Distanz_Mass 1,50 D10	1.549	1.500	0.060	0.020	0.049	
#146_Dm_ø 1,50 D10	1.542	1.500	0.060	0.020	0.042	
#145_Position_ø 1,50 D10	0.020	0.000	0.072	0.000	0.020	



ZEISS CALYPSO

8.8.0804

Part name **03145363-02-01_rv2_50201**
Order number 2020203583
Part ident 268
Operator Master
Time/Date 04-Dec-20 19:12

Name	Measured value	Nominal value	+Tol	-Tol	Deviation +/-	
#145_Position_ø 1,50 D10.Z	-2.122	-2.112	0.036	-0.036	-0.010	
#145_Position_ø 1,50 D10.X	-13.336	-13.334	0.036	-0.036	-0.002	
#145_Position_ø 1,50 D10.(M)	0.014	0.000	0.050	0.000	0.014	
#148_Drm._ø 90,0 H7	90.027	90.000	0.035	0.000	0.027	
#163_Ebenheit_Bezug_A	0.003	0.000	0.015	0.000	0.003	
#149_Flächenform_Mass 8,20	0.043	0.000	0.100	0.000	0.043	
#149_Flächenform_Mass 8,20.x	13.000	13.000			0.000	
#149_Flächenform_Mass 8,20.y	8.179	8.200			-0.021	
#149_Flächenform_Mass 8,20.z	44.998	44.998			0.000	
#159_Y-Wert_Mass 8,20	8.206	8.200	0.050	-0.050	0.006	
#150_Parallelität_Mass 8,20 zu A	0.037	0.000	0.050	0.000	0.037	
#154_Flächenform_Mass 10,35	0.010	0.000	0.100	0.000	0.010	
#154_Flächenform_Mass 10,35.x	-11.207	-11.207			0.000	
#154_Flächenform_Mass 10,35.y	10.355	10.350			0.005	
#154_Flächenform_Mass 10,35.z	-4.462	-4.462			0.000	
#158_Y-Wert_Mass 10,35	10.355	10.350	0.050	-0.050	0.005	
#155_Parallelität_Mass 10,35 zu A	0.009	0.000	0.050	0.000	0.009	
#167_Position_ø 3,20 ± 0,1_1	0.024	0.000	0.200	0.000	0.024	
#167_Position_ø 3,20 ± 0,1_1.Z	13.322	13.334	0.100	-0.100	-0.012	
#167_Position_ø 3,20 ± 0,1_1.X	-2.111	-2.112	0.100	-0.100	0.001	
#167_Position_ø 3,20 ± 0,1_1.(M)	0.006	0.000	0.050	0.000	0.006	
#171_Drm._ø 3,20 ± 0,1_1	3.250	3.200	0.100	-0.100	0.050	
#188_Position_ø 32,0 h7	0.020	0.000	0.065	0.000	0.020	
#188_Position_ø 32,0 h7.Z	-0.010	0.000	0.033	-0.033	-0.010	
#188_Position_ø 32,0 h7.X	0.001	0.000	0.033	-0.033	0.001	
#188_Position_ø 32,0 h7.(M)	0.016	0.000	0.050	0.000	0.016	
#190_Position_ø 3,20 ± 0,1	0.018	0.000	0.199	0.000	0.018	
#190_Position_ø 3,20 ± 0,1.Z	-13.343	-13.334	0.100	-0.100	-0.009	
#190_Position_ø 3,20 ± 0,1.X	2.112	2.112	0.100	-0.100	0.000	
#190_Position_ø 3,20 ± 0,1.(M)	0.005	0.000	0.050	0.000	0.005	



ZEISS CALYPSO

6.8.0804

Part name **03145363-02-01_rv2_50201**
Order number 2020203583
Part ident 268
Operator Master
Time/Date 04-Dec-20 19:12

Name	Measured value	Nominal value	+Tol	-Tol	Deviation +/-
#190_Position_ø 2,50 ± 0,1	0.017	0.000	0.101	0.000	0.017
#190_Position_ø 2,50 ± 0,1.Z	-13.342	-13.334	0.050	-0.050	-0.008
#190_Position_ø 2,50 ± 0,1.X	2.112	2.112	0.050	-0.050	0.000
#190_Position_ø 2,50 ± 0,1.(M)	0.008	0.000	0.050	0.000	0.008
#184_Dm_ø 3,20 ± 0,1	3.249	3.200	0.100	-0.100	0.049
#187_Dm_ø 32,0 h7	31.985	32.000	0.000	-0.025	-0.015
#211_Position_Langloch_2,00 F7	0.016	0.000	0.050	0.000	0.016
#211_Position_Langloch_2,00 F7.Z	-30.532	-30.530	0.025	-0.025	-0.002
#211_Position_Langloch_2,00 F7.X	36.382	36.390	0.025	-0.025	-0.008
Neigung_Symmetrie_Mass 2,00 F7_1	0.000	0.000	0.050	0.000	0.000
#212_Breite_Langloch_2,00 F7	2.008	2.000	0.016	0.006	0.008
#212_Distanz kart_Mass 2,00 F7	2.011	2.000	0.016	0.006	0.011
#218_Flächenform_Mass 13,9	0.051	0.000	0.100	0.000	0.051
#218_Flächenform_Mass 13,9.x	-13.874	-13.900			0.026
#218_Flächenform_Mass 13,9.y	73.974	73.974			0.000
#218_Flächenform_Mass 13,9.z	-98.555	-98.555			0.000
#219_Rechtwi-zu-A_Mass 13,9	0.013	0.000	0.020	0.000	0.013
#221_Ebenheit1_Maß-13,9	0.002	0.000	0.020	0.000	0.002
#220_Parallelität-zu-B	0.019	0.000	0.020	0.000	0.019
#222_X-Wert_Mass 13,90	-13.877	-13.900	0.050	-0.050	0.023
#223_Dm_ø 2,00 N7_2	1.992	2.000	-0.004	-0.014	-0.008
#223_Dm_ø Bezug_E_2,00 N7	1.991	2.000	-0.004	-0.014	-0.009
#258_Rechtwinkligkeit_ø 3,00 F9 zu G	0.002	0.000	0.020	0.000	0.002
#258_Rechtwinkligkeit_ø 3,00 F9 zu...	-19.698	-19.698			0.000
#258_Rechtwinkligkeit_ø 3,00 F9 zu...	38.999	38.998			0.002
#257_Position_Bezug_H_ø 3,00 F9	0.032	0.000	0.123	0.000	0.032
<small>#272, #267</small> #257_Position_Bezug_H_ø 3,00 F9.Z	-19.693	-19.700	0.061	-0.061	0.007
#257_Position_Bezug_H_ø 3,00 F9.X	39.015	39.000	0.061	-0.061	0.015
#257_Position_Bezug_H_ø 3,00 F9.(M)	0.026	0.000	0.100	0.000	0.026
#259_Dm_ø Bezug_H_ø 3,00 F9	3.029	3.000	0.031	0.006	0.029



ZEISS CALYPSO

6.8.0804

Part name 03145363-02-01_rv2_50201
 Order number 2020203583
 Part ident 268
 Operator Master
 Time/Date 04-Dec-20 19:12

Name	Measured value	Nominal value	+Tol	-Tol	Deviation +/-	
#265_Rechtwinkligkeit_Symmetrie_M...	0.000	0.000	0.020	0.000	0.000	
#266_Position_Langloch_Mass 3,00 F9 #273	0.004	0.000	0.040	0.000	0.004	
#266_Position_Langloch_Mass 3,00 F...	-2.998	-3.000	0.020	-0.020	0.002	
#269_Distanz_Mass 3,00 F9 zu Bezu...	2.997	3.000	0.020	-0.020	-0.003	
Breite_Langloch_Mass 3,00 F9	3.014	3.000	0.031	0.006	0.014	
#282_Ebenheit_Bezug G	0.005	0.000	0.020	0.000	0.005	
#281_Flächenform_Bezug G	0.030	0.000	0.040	0.000	0.030	
#281_Flächenform_Bezug G.x	-43.349	-43.349			0.000	
#281_Flächenform_Bezug G.y	94.849	94.834			0.015	
#281_Flächenform_Bezug G.z	-20.683	-20.683			0.000	
#279_Y-Wert_Bezug G_1 Theoretisches Maß	94.849	94.834	0.020	-0.020	0.015	
#280_Neigung_Bezug G zu A	0.006	0.000	0.020	0.000	0.006	
#291_Position_ø Bezug_E_2,00 N7 #237, #241	0.032	0.000	0.045	0.000	0.032	
#291_Position_ø Bezug_E_2,00 N7.Y	19.136	19.121	0.023	-0.023	0.015	
#291_Position_ø Bezug_E_2,00 N7.Z	-64.808	-64.801	0.023	-0.023	-0.007	
#291_Position_ø Bezug_E_2,00 N7.(M)	0.029	0.000	0.040	0.000	0.029	
#294_Position_ø 2,00 F6_2 zu Bezug E #293, #296	0.010	0.000	0.046	0.000	0.010	
#294_Position_ø 2,00 F6_2 zu Bezug...	62.795	62.800	0.023	-0.023	-0.005	
#294_Position_ø 2,00 F6_2 zu Bezug...	-7.499	-7.500	0.023	-0.023	0.001	
#294_Position_ø 2,00 F6_2 zu Bezug...	0.009	0.000	0.040	0.000	0.009	
#307_Breite_Langloch_Mass 2,00 F7	2.009	2.000	0.016	0.006	0.009	
#308_Position_Langloch_Mass 2,00 F7	0.008	0.000	0.040	0.000	0.008	
#308_Position_Langloch_Mass 2,00 F...	-0.004	0.000	0.020	-0.020	-0.004	
#323_Dm_Bezug_F_ø 2,00 F7	2.012	2.000	0.016	0.006	0.012	
#321_Position_Bezug_F_ø 2,00 F7 #314, #320	0.032	0.000	0.046	0.000	0.032	
#321_Position_Bezug_F_ø 2,00 F7.X	-26.007	-26.000	0.023	-0.023	-0.007	
#321_Position_Bezug_F_ø 2,00 F7.Y	62.915	62.901	0.023	-0.023	0.014	
#321_Position_Bezug_F_ø 2,00 F7.(M)	0.028	0.000	0.040	0.000	0.028	
#403_Flächenform_Mass 55,30	0.021	0.000	0.100	0.000	0.021	
#403_Flächenform_Mass 55,30.x	-48.992	-48.992			0.000	



ZEISS CALYPSO

6.8.0804

Part name 03145363-02-01_rv2_50201
 Order number 2020203583
 Part ident 268
 Operator Master
 Time/Date 04-Dec-20 19:12

Name	Measured value	Nominal value	+Tol	-Tol	Deviation +/-
#403_Flächenform_Mass 55,30.y	-55.289	-55.300			0.011
#403_Flächenform_Mass 55,30.z	-32.366	-32.366			0.000
#405_Y-Wert_Mass 55,30	-55.295	-55.300	0.050	-0.050	0.005
#404_Parallelität_Mass 55,30 zu A	0.018	0.000	0.020	0.000	0.018
#398_Flächenform_Bezug M_Mass 6...	0.010	0.000	0.040	0.000	0.010
#398_Flächenform_Bezug M_Mass 6...	28.380	28.380			0.000
#398_Flächenform_Bezug M_Mass 6...	46.064	46.064			0.000
#398_Flächenform_Bezug M_Mass 6...	65.382	65.387			-0.005
#400_Z-Wert_Bezug M_Mass 65,387	65.387	65.387	0.020	-0.020	0.000
#397_Rechtwinkligkeit_Bezug M_Mas...	0.009	0.000	0.020	0.000	0.009
Gruppe2 ▶ Gruppe1					
#42_Dm_ø 1,50 K7_Basis_K	1.497	1.500	0.000	-0.010	-0.003
#42_Dm_ø 1,50 K7_1	1.497	1.500	0.000	-0.010	-0.003
#100_Dm_ø 1,50 K7_2	1.498	1.500	0.000	-0.010	-0.002
Gruppe2 ▶ Gruppe					
#127_Dm_ø 2,00 ± 0,1_1	1.987	2.000	0.100	-0.100	-0.013
#127_Dm_ø 2,00 ± 0,1_2	1.986	2.000	0.100	-0.100	-0.014
#127_Dm_ø 2,00 ± 0,1_3	1.987	2.000	0.100	-0.100	-0.013
#127_Dm_ø 2,00 ± 0,1_4	1.986	2.000	0.100	-0.100	-0.014
Gruppe2					
#171_Dm_ø 3,2+ 0,1	3.251	3.200	0.100	0.000	0.051
#411_Position_ø M 3_1	0.023	0.000	0.200	0.000	0.023
#411_Position_ø M 3_1.Z	19.004	19.000	0.100	-0.100	0.004
#411_Position_ø M 3_1.X	47.989	48.000	0.100	-0.100	-0.011
#411_Position_ø M 3_20	0.006	0.000	0.200	0.000	0.006
#208, #205 #411_Position_ø M 3_20.Z	53.509	53.510	0.100	-0.100	-0.001
#411_Position_ø M 3_20.X	25.897	25.900	0.100	-0.100	-0.003
#411_Position_ø M 3_2	0.022	0.000	0.200	0.000	0.022
#411_Position_ø M 3_2.Z	-18.989	-19.000	0.100	-0.100	0.011



ZEISS CALYPSO

6.8.0804

Part name 03145363-02-01_rv2_50201
 Order number 2020203583
 Part ident 268
 Operator Master
 Time/Date 04-Dec-20 19:12

Name	Measured value	Nominal value	+Tol	-Tol	Deviation +/-	
#411_Position_ø M 3_2.X	47.999	48.000	0.100	-0.100	-0.001	
#411_Position_ø M 3_3 #399, #401	0.035	0.000	0.200	0.000	0.035	
#411_Position_ø M 3_3.Z	37.492	37.500	0.100	-0.100	-0.008	
#411_Position_ø M 3_3.X	-51.784	-51.800	0.100	-0.100	0.016	
#411_Position_ø M 3_4 #399, #402	0.055	0.000	0.200	0.000	0.055	
#411_Position_ø M 3_4.Z	24.993	25.000	0.100	-0.100	-0.007	
#411_Position_ø M 3_4.X	-51.774	-51.800	0.100	-0.100	0.026	
#411_Position_ø M 3_5 #399, #395	0.055	0.000	0.200	0.000	0.055	
#411_Position_ø M 3_5.Z	-25.004	-25.000	0.100	-0.100	-0.004	
#411_Position_ø M 3_5.X	-51.773	-51.800	0.100	-0.100	0.027	
#411_Position_ø M 3_6 #399, #396	0.045	0.000	0.200	0.000	0.045	
#411_Position_ø M 3_6.Z	-37.500	-37.500	0.100	-0.100	0.000	
#411_Position_ø M 3_6.X	-51.777	-51.800	0.100	-0.100	0.023	
#128_Distanz_Mass 1,50_1	1.465	1.500	0.100	-0.100	-0.035	
#128_Distanz_Mass 1,50_2	1.465	1.500	0.100	-0.100	-0.035	
#128_Distanz_Mass 1,50_3	1.464	1.500	0.100	-0.100	-0.036	
#128_Distanz_Mass 1,50_4	1.465	1.500	0.100	-0.100	-0.035	
#170_Distanz_Mass 2,50 ± 0,1	2.516	2.500	0.100	-0.100	0.016	
#140_Distanz_Mass 2,00 ± 0,1	1.970	2.000	0.100	-0.100	-0.030	
#140_Distanz_Mass 2,00 ± 0,1_1	1.952	2.000	0.100	-0.100	-0.048	
#180_Dm_ø 4,00 ± 0,1	3.996	4.000	0.100	-0.100	-0.004	
#174_Y-Wert_ø 4,00 ± 0,1	4.772	4.750	0.150	-0.150	0.022	
#216_Y-Wert_Mass 2,15 ± 0,2	2.135	2.150	0.200	-0.200	-0.015	
#153_Dm_ø 22,00 ± 0,1	22.028	22.000	0.100	-0.100	0.028	
#411_Position_ø M 3_7 #314	0.081	0.000	0.200	0.000	0.081	
#411_Position_ø M 3_7.X	-26.011	-26.000	0.100	-0.100	-0.011	
#411_Position_ø M 3_7.Y	49.918	49.879	0.100	-0.100	0.039	
#411_Position_ø M 3_8 #314	0.076	0.000	0.200	0.000	0.076	
#411_Position_ø M 3_8.X	-26.002	-26.000	0.100	-0.100	-0.002	
#411_Position_ø M 3_8.Y	69.417	69.379	0.100	-0.100	0.038	



ZEISS CALYPSO

6.8.0804

Part name **03145363-02-01_rv2_50201**
Order number 2020203583
Part ident 268
Operator Master
Time/Date 04-Dec-20 19:12

Name	Measured value	Nominal value	+Tol	-Tol	Deviation +/-	
#411_Position_ø M 3_9 #314	0.077	0.000	0.200	0.000	0.077	
#411_Position_ø M 3_9.X	25.999	26.000	0.100	-0.100	-0.001	
#411_Position_ø M 3_9.Y	69.418	69.379	0.100	-0.100	0.039	
#411_Position_ø M 3_10 #314	0.076	0.000	0.200	0.000	0.076	
#411_Position_ø M 3_10.X	25.992	26.000	0.100	-0.100	-0.008	
#411_Position_ø M 3_10.Y	49.916	49.879	0.100	-0.100	0.037	
#233_Position_ø M 3_11 #232, #234	0.038	0.000	0.100	0.000	0.038	
#233_Position_ø M 3_11.Y	75.164	75.150	0.050	-0.050	0.014	
#233_Position_ø M 3_11.Z	-92.327	-92.340	0.050	-0.050	0.013	
#227_Position_ø M 3_12 #229, #242	0.057	0.000	0.100	0.000	0.057	
#227_Position_ø M 3_12.Y	18.168	18.140	0.050	-0.050	0.028	
#227_Position_ø M 3_12.Z	-68.734	-68.730	0.050	-0.050	-0.004	
#311_Distanz_Mass 3,50 ± 0,3	3.487	3.500	0.300	-0.300	-0.013	
#411_Position_ø M 4_1	0.036	0.000	0.200	0.000	0.036	
#411_Position_ø M 4_1.Z	-23.665	-23.654	0.100	-0.100	-0.011	
#411_Position_ø M 4_1.X	37.014	37.000	0.100	-0.100	0.014	
#411_Position_ø M 4_2	0.084	0.000	0.200	0.000	0.084	
#411_Position_ø M 4_2.Z	-26.688	-26.654	0.100	-0.100	-0.034	
#411_Position_ø M 4_2.X	-37.975	-38.000	0.100	-0.100	0.025	
#264_Distanz_Mass 75,00_X	74.990	75.000	0.100	-0.100	-0.010	
#271_Distanz_Maas 78,50 ± 02_X	78.488	78.500	0.200	-0.200	-0.012	
#263_DistanzMass 2,00_X	2.000	2.000	0.050	-0.050	0.000	
#274_Distanz_Mass 4,00_Z	3.972	4.000	0.050	-0.050	-0.028	
#268_Distanz_Mass 7,00_Z	6.995	7.000	0.100	-0.100	-0.005	
#273_Distanz_Mass 3,00	2.998	3.000	0.100	-0.100	-0.002	
#410_Flächenform_Mass 34,10	0.042	0.000	0.400	0.000	0.042	
#410_Flächenform_Mass 34,10.x	34.079	34.100			-0.021	
#410_Flächenform_Mass 34,10.y	-2.428	-2.428			0.000	
#410_Flächenform_Mass 34,10.z	-60.249	-60.249			0.000	
#253_X-Wert_Mass 34,10	34.090	34.100	0.200	-0.200	-0.010	



ZEISS CALYPSO

6.8.0804

Part name 03145363-02-01_rv2_50201
 Order number 2020203583
 Part ident 268
 Operator Master
 Time/Date 04-Dec-20 19:12

Name	Measured value	Nominal value	+Tol	-Tol	Deviation +/-
#410_Flächenform_Mass 34,10_1	0.035	0.000	0.400	0.000	0.035
#410_Flächenform_Mass 34,10_1.x	34.117	34.100			0.017
#410_Flächenform_Mass 34,10_1.y	36.008	36.008			0.000
#410_Flächenform_Mass 34,10_1.z	-71.809	-71.809			0.000
#286_X-Wert_Mass 34,10_1	34.116	34.100	0.200	-0.200	0.016
#270_Distanz-Mass 1,00 ± 02_X	0.992	1.000	0.200	-0.200	-0.008
#255_Distanz_Punkt_Mass 4,50 ± 0,3	4.478	4.500	0.300	-0.300	-0.022
#411_Position_ø M 4_3 #228, #240	0.070	0.000	0.200	0.000	0.070
#411_Position_ø M 4_3.Y	-10.905	-10.940	0.100	-0.100	0.035
#411_Position_ø M 4_3.Z	-56.034	-56.030	0.100	-0.100	-0.004
#411_Position_ø M 4_4 #230, #235	0.041	0.000	0.200	0.000	0.041
#411_Position_ø M 4_4.Y	34.348	34.330	0.100	-0.100	0.018
#411_Position_ø M 4_4.Z	-74.770	-74.780	0.100	-0.100	0.010
#411_Position_ø M 2,5 #231, #236	0.029	0.000	0.200	0.000	0.029
#411_Position_ø M 2,5.Y	40.272	40.260	0.100	-0.100	0.012
#411_Position_ø M 2,5.Z	-60.452	-60.460	0.100	-0.100	0.008
#79_Drm_ø 5,00 ± 0,2	4.994	5.000	0.200	-0.200	-0.006
#392_Ebenheit_Winkel 43°	0.003	0.000	0.100	0.000	0.003
#393_Neigung_Winkel 43°	0.006	0.000	0.200	0.000	0.006
Flächenform_Winkel 43°	0.094	0.000	0.200	0.000	0.094
Flächenform_Winkel 43°.x	54.753	54.800			-0.047
Flächenform_Winkel 43°.y	20.505	20.505			0.000
Flächenform_Winkel 43°.z	-11.130	-11.130			0.000
#325_Distanz_Mass 6,50_1_Y	6.501	6.500	0.100	-0.100	0.001
#325_Distanz_Mass 6,50_2_Y	6.505	6.500	0.100	-0.100	0.005
#324_Distanz_Mass 19,50_1_Y	19.498	19.500	0.100	-0.100	-0.002
#324_Distanz_Mass 19,50_2_Y	19.501	19.500	0.100	-0.100	0.001
#316_Distanz_Mass 51,5 ± 0,2_X	51.497	51.500	0.200	-0.200	-0.003
#313_Distanz_Mass 1,00 ± 02_X	1.001	1.000	0.200	-0.200	0.001
#410_Flächenform_Symmetrie_Mass...	0.000	0.000	0.400	0.000	0.000



ZEISS CALYPSO

6.8.0804

Part name 03145363-02-01_rv2_50201
 Order number 2020203583
 Part ident 268
 Operator Master
 Time/Date 04-Dec-20 19:12

Name	Measured value	Nominal value	+Tol	-Tol	Deviation +/-
Y #364_Y-Wert_Symmetrie_Mass 37,35	37.433	37.350	0.200	-0.200	0.083
⊕ #411_Position_ø M 3_13 #374, #372	0.093	0.000	0.200	0.000	0.093
⊕ #411_Position_ø M 3_13.Y	8.477	8.430	0.100	-0.100	0.047
⊕ #411_Position_ø M 3_13.Z	59.380	59.380	0.100	-0.100	0.000
∩ #410_Flächenform_Ebene_Mass 0,25	0.033	0.000	0.400	0.000	0.033
∩ #410_Flächenform_Ebene_Mass 0,25.x	-21.561	-21.561			0.000
∩ #410_Flächenform_Ebene_Mass 0,25.y	-0.233	-0.250			0.017
∩ #410_Flächenform_Ebene_Mass 0,25.z	-45.305	-45.305			0.000
∩ #147_Flächenform_Ebene_Mass 3,05	0.030	0.000	0.200	0.000	0.030
∩ #147_Flächenform_Ebene_Mass 3,05.x	-22.383	-22.383			0.000
∩ #147_Flächenform_Ebene_Mass 3,05.y	3.065	3.050			0.015
∩ #147_Flächenform_Ebene_Mass 3,05.z	-3.829	-3.829			0.000
∩ #147_Flächenform_Ebene_Mass 6,15	0.028	0.000	0.200	0.000	0.028
∩ #147_Flächenform_Ebene_Mass 6,15.x	-28.068	-28.068			0.000
∩ #147_Flächenform_Ebene_Mass 6,15.y	6.164	6.150			0.014
∩ #147_Flächenform_Ebene_Mass 6,15.z	-1.575	-1.575			0.000
⊕ #152_Dm_ø 99,0	98.997	99.000	0.100	-0.100	-0.003
⊕ #411_Position_ø 99,0	0.006	0.000	0.303	0.000	0.006
⊕ #411_Position_ø 99,0.Z	-0.002	0.000	0.152	-0.152	-0.002
⊕ #411_Position_ø 99,0.X	0.002	0.000	0.152	-0.152	0.002
⊕ #411_Position_ø 99,0.(M)	0.004	0.000	0.200	0.000	0.004
⊕ #165_Dm_ø 78,0	77.991	78.000	0.100	-0.100	-0.009
⊕ #411_Position_ø 78,0	0.029	0.000	0.291	0.000	0.029
⊕ #411_Position_ø 78,0.Z	-0.014	0.000	0.145	-0.145	-0.014
⊕ #411_Position_ø 78,0.X	0.005	0.000	0.145	-0.145	0.005
⊕ #411_Position_ø 78,0.(M)	0.020	0.000	0.200	0.000	0.020
⊕ #131_Dm_ø 27,00	26.998	27.000	0.100	-0.100	-0.002
⊕ #411_Position_ø 27,00	0.020	0.000	0.302	0.000	0.020
⊕ #411_Position_ø 27,00.Z	-0.010	0.000	0.151	-0.151	-0.010
⊕ #411_Position_ø 27,00.X	-0.002	0.000	0.151	-0.151	-0.002



ZEISS CALYPSO

6.8.0804

Part name 03145363-02-01_rv2_50201
 Order number 2020203583
 Part ident 268
 Operator Master
 Time/Date 04-Dec-20 19:12

Name	Measured value	Nominal value	+Tol	-Tol	Deviation +/-
#411_Position_ø 27,00.(M)	0.013	0.000	0.200	0.000	0.013
#174_Y-Wert_Kreis_ø 4,00	4.772	4.750	0.150	-0.150	0.022
#215_X-Wert_Kreis_2,00 F7_1	46.998	47.000	0.200	-0.200	-0.002
#214_Distanz_Mass 1,00 ± 0,2_X	0.997	1.000	0.200	-0.200	-0.003
#411_Position_ø M 2,5_14 #384, #381	0.084	0.000	0.200	0.000	0.084
#411_Position_ø M 2,5_14.X	-1.018	-1.000	0.100	-0.100	-0.018
#411_Position_ø M 2,5_14.Y	5.688	5.650	0.100	-0.100	0.038
Gruppe6 ▶ Gruppe7					
#411_Position_ø M 3_14 #15, #13	0.034	0.000	0.200	0.000	0.034
#411_Position_ø M 3_14.Y	-62.153	-62.150	0.100	-0.100	-0.003
#411_Position_ø M 3_14.Z	-51.483	-51.500	0.100	-0.100	0.017
#411_Position_ø M 3_15 #11, #10	0.015	0.000	0.200	0.000	0.015
#411_Position_ø M 3_15.Y	-60.646	-60.650	0.100	-0.100	0.004
#411_Position_ø M 3_15.Z	47.506	47.500	0.100	-0.100	0.006
Gruppe6					
#411_Position_ø M 3_16 #5, #7	0.085	0.000	0.200	0.000	0.085
#411_Position_ø M 3_16.Y	-58.837	-58.840	0.100	-0.100	0.003
#411_Position_ø M 3_16.Z	75.168	75.210	0.100	-0.100	-0.042
#411_Position_ø M 3_17 #31, #8	0.073	0.000	0.200	0.000	0.073
#411_Position_ø M 3_17.Y	-35.740	-35.740	0.100	-0.100	0.000
#411_Position_ø M 3_17.Z	65.603	65.640	0.100	-0.100	-0.037
#411_Position_ø M 3_18 #30, #4	0.097	0.000	0.200	0.000	0.097
#411_Position_ø M 3_18.Y	-7.655	-7.690	0.100	-0.100	0.035
#411_Position_ø M 3_18.Z	112.437	112.470	0.100	-0.100	-0.033
#411_Position_ø M 3_19 #33, #3	0.106	0.000	0.200	0.000	0.106
#411_Position_ø M 3_19.Y	-58.467	-58.500	0.100	-0.100	0.033
#411_Position_ø M 3_19.Z	133.478	133.520	0.100	-0.100	-0.042
Gruppe3					
#36_Dm_ø 3,30 ± 0,1_1 	3.244	3.300	0.100	-0.100	-0.056



ZEISS CALYPSO

6.8.0804

Part name 03145363-02-01_rv2_50201
 Order number 2020203583
 Part ident 268
 Operator Master
 Time/Date 04-Dec-20 19:12

Name	Measured value	Nominal value	+Tol	-Tol	Deviation +/-	
#36_Drm_ø 3,30 ± 0,1_2	3.244	3.300	0.100	-0.100	-0.056	
#36_Drm_ø 3,30 ± 0,1_3	3.229	3.300	0.100	-0.100	-0.071	
#36_Drm_ø 3,30 ± 0,1_4	3.228	3.300	0.100	-0.100	-0.072	
#36_Drm_ø 3,30 ± 0,1_5	3.228	3.300	0.100	-0.100	-0.072	
#36_Drm_ø 3,30 ± 0,1_6	3.229	3.300	0.100	-0.100	-0.071	
#36_Drm_ø 3,30 ± 0,1_7	3.229	3.300	0.100	-0.100	-0.071	
#36_Drm_ø 3,30 ± 0,1_8	3.230	3.300	0.100	-0.100	-0.070	
#411_Position_ø 3,30 ± 0,1_1	0.025	0.000	0.244	0.000	0.025	
<small>#28, #24</small> #411_Position_ø 3,30 ± 0,1_1.Y	59.579	59.580	0.122	-0.122	-0.001	
#411_Position_ø 3,30 ± 0,1_1.Z	60.672	60.660	0.122	-0.122	0.012	
#411_Position_ø 3,30 ± 0,1_1.(M)	0.020	0.000	0.200	0.000	0.020	
#411_Position_ø 3,30 ± 0,1_2	0.026	0.000	0.244	0.000	0.026	
<small>#28, #29</small> #411_Position_ø 3,30 ± 0,1_2.Y	50.341	50.350	0.122	-0.122	-0.009	
#411_Position_ø 3,30 ± 0,1_2.Z	64.499	64.490	0.122	-0.122	0.009	
#411_Position_ø 3,30 ± 0,1_2.(M)	0.021	0.000	0.200	0.000	0.021	
#411_Position_ø 3,30 ± 0,1_3	0.045	0.000	0.229	0.000	0.045	
<small>#21, #22</small> #411_Position_ø 3,30 ± 0,1_3.Y	15.131	15.140	0.114	-0.114	-0.009	
#411_Position_ø 3,30 ± 0,1_3.Z	-57.379	-57.400	0.114	-0.114	0.021	
#411_Position_ø 3,30 ± 0,1_3.(M)	0.039	0.000	0.200	0.000	0.039	
#411_Position_ø 3,30 ± 0,1_4	0.046	0.000	0.228	0.000	0.046	
<small>#20, #22</small> #411_Position_ø 3,30 ± 0,1_4.Y	5.132	5.140	0.114	-0.114	-0.008	
#411_Position_ø 3,30 ± 0,1_4.Z	-57.379	-57.400	0.114	-0.114	0.021	
#411_Position_ø 3,30 ± 0,1_4.(M)	0.040	0.000	0.200	0.000	0.040	
#411_Position_ø 3,30 ± 0,1_5	0.028	0.000	0.228	0.000	0.028	
<small>#18, #23</small> #411_Position_ø 3,30 ± 0,1_5.Y	-45.137	-45.140	0.114	-0.114	0.003	
#411_Position_ø 3,30 ± 0,1_5.Z	-51.356	-51.370	0.114	-0.114	0.014	
#411_Position_ø 3,30 ± 0,1_5.(M)	0.024	0.000	0.200	0.000	0.024	
#411_Position_ø 3,30 ± 0,1_6	0.032	0.000	0.229	0.000	0.032	
<small>#16, #23</small> #411_Position_ø 3,30 ± 0,1_6.Y	-55.138	-55.140	0.114	-0.114	0.002	
#411_Position_ø 3,30 ± 0,1_6.Z	-51.354	-51.370	0.114	-0.114	0.016	



ZEISS CALYPSO

6.8.0804

Part name 03145363-02-01_rv2_50201
 Order number 2020203583
 Part ident 268
 Operator Master
 Time/Date 04-Dec-20 19:12

Name	Measured value	Nominal value	+Tol	-Tol	Deviation +/-
#411_Position_ø 3,30 ± 0,1_6.(M)	0.028	0.000	0.200	0.000	0.028
#411_Position_ø 3,30 ± 0,1_7	0.018	0.000	0.229	0.000	0.018
#12, #9 #411_Position_ø 3,30 ± 0,1_7.Y	-44.095	-44.100	0.115	-0.115	0.005
#411_Position_ø 3,30 ± 0,1_7.Z	49.407	49.400	0.115	-0.115	0.007
#411_Position_ø 3,30 ± 0,1_7.(M)	0.016	0.000	0.200	0.000	0.016
#411_Position_ø 3,30 ± 0,1_8	0.020	0.000	0.230	0.000	0.020
#6, #9 #411_Position_ø 3,30 ± 0,1_8.Y	-54.093	-54.100	0.115	-0.115	0.007
#411_Position_ø 3,30 ± 0,1_8.Z	49.407	49.400	0.115	-0.115	0.007
#411_Position_ø 3,30 ± 0,1_8.(M)	0.017	0.000	0.200	0.000	0.017
Gruppe4					
#34_Drm_ø 1,70 ± 0,1_1	1.709	1.700	0.100	-0.100	0.009
#34_Drm_ø 1,70 ± 0,1_2	1.710	1.700	0.100	-0.100	0.010
#34_Drm_ø 1,70 ± 0,1_3	1.706	1.700	0.100	-0.100	0.006
#34_Drm_ø 1,70 ± 0,1_4	1.708	1.700	0.100	-0.100	0.008
#34_Drm_ø 1,70 ± 0,1_5	1.707	1.700	0.100	-0.100	0.007
#34_Drm_ø 1,70 ± 0,1_6	1.706	1.700	0.100	-0.100	0.006
#34_Drm_ø 1,70 ± 0,1_7	1.708	1.700	0.100	-0.100	0.008
#34_Drm_ø 1,70 ± 0,1_8	1.708	1.700	0.100	-0.100	0.008
#411_Position_ø 1,70 ± 0,1_1	0.003	0.000	0.309	0.000	0.003
#26, #24 #411_Position_ø 1,70 ± 0,1_1.Y	59.579	59.580	0.155	-0.155	-0.001
#411_Position_ø 1,70 ± 0,1_1.Z	60.661	60.660	0.155	-0.155	0.001
#411_Position_ø 1,70 ± 0,1_1.(M)	0.002	0.000	0.200	0.000	0.002
#411_Position_ø 1,70 ± 0,1_2	0.038	0.000	0.310	0.000	0.038
#28, #29 #411_Position_ø 1,70 ± 0,1_2.Y	50.335	50.350	0.155	-0.155	-0.015
#411_Position_ø 1,70 ± 0,1_2.Z	64.502	64.490	0.155	-0.155	0.012
#411_Position_ø 1,70 ± 0,1_2.(M)	0.025	0.000	0.200	0.000	0.025
#411_Position_ø 1,70 ± 0,1_3	0.034	0.000	0.306	0.000	0.034
#21, #22 #411_Position_ø 1,70 ± 0,1_3.Y	15.129	15.140	0.153	-0.153	-0.011
#411_Position_ø 1,70 ± 0,1_3.Z	-57.387	-57.400	0.153	-0.153	0.013
#411_Position_ø 1,70 ± 0,1_3.(M)	0.022	0.000	0.200	0.000	0.022



ZEISS CALYPSO

6.8.0804

Part name 03145363-02-01_rv2_50201
 Order number 2020203583
 Part ident 268
 Operator Master
 Time/Date 04-Dec-20 19:12

Name	Measured value	Nominal value	+Tol	-Tol	Deviation +/-
⊕ #411_Position_ø 1,70 ± 0,1_4 #20, #22	0.053	0.000	0.308	0.000	0.053
⊕ #411_Position_ø 1,70 ± 0,1_4.Y	5.132	5.140	0.154	-0.154	-0.008
⊕ #411_Position_ø 1,70 ± 0,1_4.Z	-57.375	-57.400	0.154	-0.154	0.025
⊕ #411_Position_ø 1,70 ± 0,1_4.(M)	0.034	0.000	0.200	0.000	0.034
⊕ #411_Position_ø 1,70 ± 0,1_5 #18, #23	0.040	0.000	0.307	0.000	0.040
⊕ #411_Position_ø 1,70 ± 0,1_5.Y	-45.149	-45.140	0.153	-0.153	-0.009
⊕ #411_Position_ø 1,70 ± 0,1_5.Z	-51.352	-51.370	0.153	-0.153	0.018
⊕ #411_Position_ø 1,70 ± 0,1_5.(M)	0.026	0.000	0.200	0.000	0.026
⊕ #411_Position_ø 1,70 ± 0,1_6 #16, #23	0.045	0.000	0.306	0.000	0.045
⊕ #411_Position_ø 1,70 ± 0,1_6.Y	-55.135	-55.140	0.153	-0.153	0.005
⊕ #411_Position_ø 1,70 ± 0,1_6.Z	-51.348	-51.370	0.153	-0.153	0.022
⊕ #411_Position_ø 1,70 ± 0,1_6.(M)	0.029	0.000	0.200	0.000	0.029
⊕ #411_Position_ø 1,70 ± 0,1_7 #12, #9	0.013	0.000	0.308	0.000	0.013
⊕ #411_Position_ø 1,70 ± 0,1_7.Y	-44.101	-44.100	0.154	-0.154	-0.001
⊕ #411_Position_ø 1,70 ± 0,1_7.Z	49.393	49.400	0.154	-0.154	-0.007
⊕ #411_Position_ø 1,70 ± 0,1_7.(M)	0.009	0.000	0.200	0.000	0.009
⊕ #411_Position_ø 1,70 ± 0,1_8 #6, #9	0.030	0.000	0.308	0.000	0.030
⊕ #411_Position_ø 1,70 ± 0,1_8.Y	-54.091	-54.100	0.154	-0.154	0.009
⊕ #411_Position_ø 1,70 ± 0,1_8.Z	49.387	49.400	0.154	-0.154	-0.013
⊕ #411_Position_ø 1,70 ± 0,1_8.(M)	0.020	0.000	0.200	0.000	0.020
Gruppe5					
⊕ #37_Drm._ø 4,20 + 0,2_1 #27, #25	4.307	4.200	0.200	0.000	0.107
⊕ #37_Drm._ø 4,20 + 0,2_2	4.309	4.200	0.200	0.000	0.109
⊕ #37_Drm._ø 4,20 + 0,2_3	4.309	4.200	0.200	0.000	0.109
⊕ #37_Drm._ø 4,20 + 0,2_4	4.302	4.200	0.200	0.000	0.102
⊕ #411_Position_ø 4,20 + 0,2_1 #19, #22	0.022	0.000	0.307	0.000	0.022
⊕ #411_Position_ø 4,20 + 0,2_1.Y	54.965	54.970	0.154	-0.154	-0.005
⊕ #411_Position_ø 4,20 + 0,2_1.Z	62.570	62.580	0.154	-0.154	-0.010
⊕ #411_Position_ø 4,20 + 0,2_1.(M)	0.014	0.000	0.200	0.000	0.014
⊕ #411_Position_ø 4,20 + 0,2_2	0.046	0.000	0.309	0.000	0.046



ZEISS CALYPSO

6.8.0804

Part name 03145363-02-01_rv2_50201
 Order number 2020203583
 Part ident 268
 Operator Master
 Time/Date 04-Dec-20 19:12

Name	Measured value	Nominal value	+Tol	-Tol	Deviation +/-	
#411_Position_ø 4,20 + 0,2_2.Y	10.120	10.140	0.155	-0.155	-0.020	
#411_Position_ø 4,20 + 0,2_2.Z	-57.388	-57.400	0.155	-0.155	0.012	
#411_Position_ø 4,20 + 0,2_2.(M)	0.029	0.000	0.200	0.000	0.029	
#411_Position_ø 4,20 + 0,2_3	0.036	0.000	0.309	0.000	0.036	
<small>#17, #23</small> #411_Position_ø 4,20 + 0,2_3.Y	-50.135	-50.140	0.154	-0.154	0.005	
#411_Position_ø 4,20 + 0,2_3.Z	-51.353	-51.370	0.154	-0.154	0.017	
#411_Position_ø 4,20 + 0,2_3.(M)	0.023	0.000	0.200	0.000	0.023	
#411_Position_ø 4,20 + 0,2_4	0.020	0.000	0.302	0.000	0.020	
<small>#32, #9</small> #411_Position_ø 4,20 + 0,2_4.Y	-49.106	-49.100	0.151	-0.151	-0.006	
#411_Position_ø 4,20 + 0,2_4.Z	49.392	49.400	0.151	-0.151	-0.008	
#411_Position_ø 4,20 + 0,2_4.(M)	0.013	0.000	0.200	0.000	0.013	
Gruppe8						
#__Distanz_Mass 9,25_ø 3,30_1_Y	9.239	9.250	0.100	-0.100	-0.011	
Distanz polar 2d1	10.010	9.993	0.100	-0.100	0.017	
#__Distanz_Mass 9,25_ø 1,70_1_Y	9.244	9.250	0.100	-0.100	-0.006	
#__Distanz_Mass 10,0_ø 3,30_2_Y	10.000	10.000	0.100	-0.100	0.000	
#__Distanz_Mass 10,0_ø 1,70_2_Y	9.997	10.000	0.100	-0.100	-0.003	
#__Distanz_Mass 10,0_ø 3,30_3_Y	10.001	10.000	0.100	-0.100	0.001	
#__Distanz_Mass 10,0_ø 1,70_3_Y	9.985	10.000	0.100	-0.100	-0.015	
#__Distanz_Mass 10,0_ø 3,30_4_Y	9.998	10.000	0.100	-0.100	-0.002	
#__Distanz_Mass 10,0_ø 1,70_4_Y	9.991	10.000	0.100	-0.100	-0.009	
Gruppe9						
#55_Drm_ø 3,00 ± 0,1_1	2.997	3.000	0.100	-0.100	-0.003	
#411_Position_ø 3,00 ± 0,1_1	0.031	0.000	0.297	0.000	0.031	
#411_Position_ø 3,00 ± 0,1_1.Z	-52.078	-52.072	0.149	-0.149	-0.006	
#411_Position_ø 3,00 ± 0,1_1.X	-23.170	-23.184	0.149	-0.149	0.014	
#411_Position_ø 3,00 ± 0,1_1.(M)	0.021	0.000	0.200	0.000	0.021	
#411_Position_ø M 2,5_6	0.023	0.000	0.200	0.000	0.023	
#411_Position_ø M 2,5_6.Z	-52.071	-52.072	0.100	-0.100	0.001	
#411_Position_ø M 2,5_6.X	-23.173	-23.184	0.100	-0.100	0.011	



ZEISS CALYPSO

6.8.0804

Part name 03145363-02-01_rv2_50201
 Order number 2020203583
 Part ident 268
 Operator Master
 Time/Date 04-Dec-20 19:12

Name	Measured value	Nominal value	+Tol	-Tol	Deviation +/-
Ø #55_Drm._ø 3,00 ± 0,1_2	2.998	3.000	0.100	-0.100	-0.002
⊕ #411_Position_ø 3,00 ± 0,1_2	0.029	0.000	0.298	0.000	0.029
⊕ #411_Position_ø 3,00 ± 0,1_2.Z	-53.735	-53.731	0.149	-0.149	-0.004
⊕ #411_Position_ø 3,00 ± 0,1_2.X	19.041	19.027	0.149	-0.149	0.014
⊕ #411_Position_ø 3,00 ± 0,1_2.(M)	0.019	0.000	0.200	0.000	0.019
⊕ #411_Position_ø M 2,5_7	0.011	0.000	0.200	0.000	0.011
⊕ #411_Position_ø M 2,5_7.Z	-53.728	-53.731	0.100	-0.100	0.003
⊕ #411_Position_ø M 2,5_7.X	19.022	19.027	0.100	-0.100	-0.005
⊕ #44_Position_ø M 2,5_8	0.043	0.000	0.100	0.000	0.043
⊕ #44_Position_ø M 2,5_8.Z	-54.210	-54.210	0.050	-0.050	0.000
⊕ #44_Position_ø M 2,5_8.X	-17.593	-17.614	0.050	-0.050	0.021
⊕ #44_Position_ø M 2,5_9	0.021	0.000	0.100	0.000	0.021
⊕ #44_Position_ø M 2,5_9.Z	-55.425	-55.425	0.050	-0.050	0.000
⊕ #44_Position_ø M 2,5_9.X	13.317	13.307	0.050	-0.050	0.011
⊕ #44_Position_ø M 2,5_10	0.013	0.000	0.100	0.000	0.013
⊕ #44_Position_ø M 2,5_10.Z	-11.852	-11.851	0.050	-0.050	-0.001
⊕ #44_Position_ø M 2,5_10.X	55.761	55.754	0.050	-0.050	0.006
⊕ #44_Position_ø M 2,5_11	0.015	0.000	0.100	0.000	0.015
⊕ #44_Position_ø M 2,5_11.Z	46.685	46.692	0.050	-0.050	-0.006
⊕ #44_Position_ø M 2,5_11.X	32.698	32.694	0.050	-0.050	0.004
⊕ #44_Position_ø M 2,5_12	0.025	0.000	0.100	0.000	0.025
⊕ #44_Position_ø M 2,5_12.Z	43.665	43.665	0.050	-0.050	0.001
⊕ #44_Position_ø M 2,5_12.X	-36.626	-36.639	0.050	-0.050	0.013
⊕ #44_Position_ø M 2,5_13	0.055	0.000	0.100	0.000	0.055
⊕ #44_Position_ø M 2,5_13.Z	-11.859	-11.851	0.050	-0.050	-0.008
⊕ #44_Position_ø M 2,5_13.X	-55.728	-55.754	0.050	-0.050	0.027
⊕ #411_Position_ø M 2_1 #375, #377+ #378	0.013	0.000	0.200	0.000	0.013
⊕ #411_Position_ø M 2_1.Y	-5.004	-5.000	0.100	-0.100	-0.004
⊕ #411_Position_ø M 2_1.Z	33.005	33.000	0.100	-0.100	0.005
⊕ #411_Position_ø M 2_2 #375, #378	0.017	0.000	0.200	0.000	0.017



ZEISS CALYPSO

6.8.0804

Part name 03145363-02-01_rv2_50201
 Order number 2020203583
 Part ident 268
 Operator Master
 Time/Date 04-Dec-20 19:12

Name	Measured value	Nominal value	+Tol	-Tol	Deviation +/-	
#411_Position_ø M 2_2.Y	-5.006	-5.000	0.100	-0.100	-0.006	
#411_Position_ø M 2_2.Z	27.006	27.000	0.100	-0.100	0.006	
#411_Position_ø M 2_3	0.028	0.000	0.200	0.000	0.028	
<small>#375, #379</small> #411_Position_ø M 2_3.Y	-5.006	-5.000	0.100	-0.100	-0.006	
#411_Position_ø M 2_3.Z	-28.987	-29.000	0.100	-0.100	0.013	
#411_Position_ø M 2_4	0.032	0.000	0.200	0.000	0.032	
<small>#375, #379 + #371</small> #411_Position_ø M 2_4.Y	-5.009	-5.000	0.100	-0.100	-0.009	
#411_Position_ø M 2_4.Z	-34.986	-35.000	0.100	-0.100	0.014	
#113_Distanz_Mass 83,0 ± 0,2_1_Y	82.995	83.000	0.200	-0.200	-0.005	
#113_Distanz_Mass 83,0 ± 0,2_2_Y	83.001	83.000	0.200	-0.200	0.001	
#113_Distanz_Mass 83,0 ± 0,2_3_Y	82.995	83.000	0.200	-0.200	-0.005	
#114_Distanz_Mass 84,0 ± 0,2_1_Y	83.997	84.000	0.200	-0.200	-0.003	
#114_Distanz_Mass 84,0 ± 0,2_2_Y	84.003	84.000	0.200	-0.200	0.003	
#114_Distanz_Mass 84,0 ± 0,2_3_Y	83.994	84.000	0.200	-0.200	-0.006	
#307_Distanz_Symmetrie_Symmetrie...	2.010	2.000	0.016	0.006	0.010	

Prilozi

CD

MIKRO
ELEKTRONIKA

Sveučilište
Sjever



SVEUČILIŠTE
SJEVER

IZJAVA O AUTORSTVU
I
SUGLASNOST ZA JAVNU OBJAVU

Završni/diplomski rad isključivo je autorsko djelo studenta koji je isti izradio te student odgovara za istinitost, izvornost i ispravnost teksta rada. U radu se ne smiju koristiti dijelovi tuđih radova (knjiga, članaka, doktorskih disertacija, magistarskih radova, izvora s interneta, i drugih izvora) bez navođenja izvora i autora navedenih radova. Svi dijelovi tuđih radova moraju biti pravilno navedeni i citirani. Dijelovi tuđih radova koji nisu pravilno citirani, smatraju se plagijatom, odnosno nezakonitim privajanjem tuđeg znanstvenog ili stručnoga rada. Sukladno navedenom studenti su dužni potpisati izjavu o autorstvu rada.

Ja, DALIBOR GRĐAN (ime i prezime) pod punom moralnom, materijalnom i kaznenom odgovornošću, izjavljujem da sam isključivi autor/ica završnog/diplomskog (obrisati nepotrebno) rada pod naslovom MJERENJE TOLERANCIJA NOSAČA GLAVE UREĐAJA ZA MONTAŽU ELEKTRONIČKIH SKLOPOVA TROKOORDINATNIM MJERNIM UREĐAJEM. (upisati naslov) te da u navedenom radu nisu na nedozvoljeni način (bez pravilnog citiranja) korišteni dijelovi tuđih radova.

Student/ica:
(upisati ime i prezime)

Dalibor Grđan
(vlastoručni potpis)

Sukladno Zakonu o znanstvenoj djelatnosti i visokom obrazovanju završne/diplomske radove sveučilišta su dužna trajno objaviti na javnoj internetskoj bazi sveučilišne knjižnice u sastavu sveučilišta te kopirati u javnu internetsku bazu završnih/diplomskih radova Nacionalne i sveučilišne knjižnice. Završni radovi istovrsnih umjetničkih studija koji se realiziraju kroz umjetnička ostvarenja objavljuju se na odgovarajući način.

Ja, DALIBOR GRĐAN (ime i prezime) neopozivo izjavljujem da sam suglasan/na s javnom objavom završnog/diplomskog (obrisati nepotrebno) rada pod naslovom MJERENJE TOLERANCIJA NOSAČA GLAVE UREĐAJA ZA MONTAŽU ELEKTRONIČKIH SKLOPOVA TROKOORDINATNIM MJERNIM UREĐAJEM. (upisati naslov) čiji sam autor/ica.

Student/ica:
(upisati ime i prezime)

Dalibor Grđan
(vlastoručni potpis)