

Analiza izgradnje i rada autonomne fotonaponske elektrane

Hiržin, Marin

Undergraduate thesis / Završni rad

2021

Degree Grantor / Ustanova koja je dodijelila akademski / stručni stupanj: **University North / Sveučilište Sjever**

Permanent link / Trajna poveznica: <https://um.nsk.hr/um:nbn:hr:122:456300>

Rights / Prava: [In copyright](#) / [Zaštićeno autorskim pravom.](#)

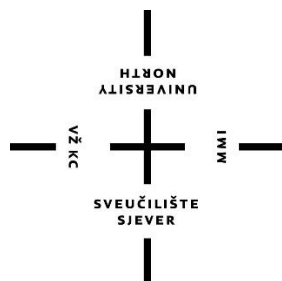
Download date / Datum preuzimanja: **2024-07-10**



Repository / Repozitorij:

[University North Digital Repository](#)





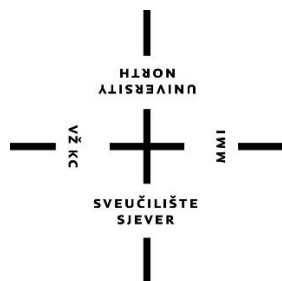
**Sveučilište
Sjever**

Završni rad br. 491/EL/2021

**Analiza izgradnje i rada autonomne fotonaponske
elektrane**

Marin Hiržin, 2018/336

Varaždin, rujan 2021. godine



Sveučilište Sjever

Odjel za Elektrotehniku

Završni rad br. 491/EL/2021

Analiza izgradnje i rada autonomne fotonaponske Elektrane

Student

Marin Hiržin, 2018/336

Mentor

doc.dr.sc. Dunja Srpak dipl.ing.el

Varaždin, rujan 2021. godine

Prijava završnog rada

Definiranje teme završnog rada i povjerenstva

ODJEL Odjel za elektrotehniku

STUDIJ preddiplomski stručni studij Elektrotehnika

PRESTUPNIK Marin Hiržin

MATIČNI BROJ 2018/336

DATUM 12.07.2021

KOLEGIJ Uređaji energetske elektronike

NASLOV RADA Analiza izgradnje i rada autonomne fotonaponske elektrane

NASLOV RADA NA ENGL. IZIKU Analysis of construction and operation of an autonomous photovoltaic power plant

MENTOR doc.dr.sc. Dunja Srpak dipl.ing.el.

ZVANJE docent

ČLANOVI POVJERENSTVA

1. mr. sc. Ivan Šumiga dipl.ing.el., viši predavač
2. doc.dr.sc. Dunja Srpak dipl.ing.el.
3. Josip Srpak dipl.ing.el., viši predavač
4. Miroslav Horvatić dipl.ing.el., predavač, rezervni član
- 5.

Zadatak završnog rada

BROJ 491/EL/2021

OPIS

U završnom radu je potrebno opisati rad autonomnih fotonaponskih elektrana. Najprije opisati tehničke i tehnološke komponente nužne za rad autonomne fotonaponske elektrane, a zatim i ostale elemente potrebne za uspješno vođenje elektrane. Detaljno opisati zakonsku regulativu i proces ishođenja potrebnih dozvola za izgradnju, te vođenje i održavanje elektrane. Na jednom primjeru iz prakse prikazati najčešće probleme i kvarove koji se pojavljuju u radu autonomne fotonaponske elektrane. U radu je potrebno:

- opisati vrste fotonaponskih elektrana, te posebno način rada autonomne fotonaponske elektrane,
- opisati komponente sustava autonomne fotonaponske elektrane
- prikazati zakonsku regulativu potrebnu za izgradnju fotonaponskih elektrana
- prikazati glavne značajke i probleme kod vođenja i održavanja fotonaponske elektrane
- na konkretnom primjeru iz prakse prikazati najčešće probleme i kvarove koji se pojavljuju u radu autonomne fotonaponske elektrane.

ZADATAK URUČEN

POTPIS MENTORA

Predgovor

Populacija planete se povećava iz godine u godinu. Kako bi se optimizirala i potencirala energetska korisnost, i kako bi se očuvala ekologija planete, nužno je dugoročno razmišljati o održivim izvorima energije. Solarna energija je iznimno logičan korak prema novoj energetskej budućnosti u kojoj će energije biti dovoljno za sve, cijene će biti pristupačne, a zagađenje minimalno, čak i nepostojeće. Fotonaponske elektrane imaju široku primjenu, obzirom na svoju raznolikost. Njihove prednosti su što su relativno jednostavne i kompaktne, i što se njihove mogućnosti mogu primjeniti kako na individualno kućanstvo, tako i na čitav grad.

Sažetak

Kako dolazi do porasta klimatskih promjena zbog prekomjernog ispuštanja emisije ugljika, čitav niz država traži čiste energetske alternative kako bi se zamijenila tradicionalna fosilna goriva. Od brojnih alternativa čistoj energiji, solarna je bila namjanje privlačna zbog visoke cijene. No, tehnologija se počela razvijati, samim time i načini i uređaji kojima se prikuplja solarna energija. Solarna energija je tako postala iznimno popularan izvor obnovljive energije. Prednosti solarne energije su to što nema negativan utjecaj na okoliš pa je samim time solarna energija adekvatna za svako kućanstvo, grad, regiju, i državu. Solarna energija je održiva alternativa fosilnim gorivima.

Fotonaponski paneli (brojne solarne ćelije spojene u nizu i zatvorene posebnim okvirom) pretvaraju sunčevu energiju u električnu. Fotonaponske ploče su raspoređene u grupe i povezane su zajedno kako bi oblikovale nizove modula. Fotonaponske elektrane su raznolike i jednostavne za uporabu.

Ključne riječi: klimatske promjene, energetska alternativa, solarna energija, fotonaponske elektrane, fotonaponski paneli

Summary

As climate change increases due to excessive carbon emissions, a number of countries are looking for clean energy alternatives to replace traditional fossil fuels. Of the many alternatives to clean energy, solar was the least attractive because of its high cost. But technology began to evolve, and so did the ways and devices that collect solar energy.

Solar energy has thus become an extremely popular source of renewable energy. The advantages of solar energy are that it does not have a negative impact on the environment, so solar energy is adequate for every household, city, region and country. Solar energy is a sustainable alternative to fossil fuels.

Photovoltaic panels (numerous solar cells connected in series and closed by a special frame) convert solar energy into electricity. The photovoltaic panels are arranged in groups and connected together to form arrays of modules. Photovoltaic power plants are diverse and easy to use.

Keywords: climate change, energy alternative, solar energy, photovoltaic power plants, photovoltaic panels

SADRŽAJ

1. UVOD	2
2. SOLARNA ENERGIJA.....	4
3. SOLARNE ČELIJE	7
4. FOTONAPONSKI SUSTAVI.....	9
4.1 Osnove i podjela.....	10
4.1.1 Otočni ili samostalni fotonaponski sustavi.....	11
4.1.2 Hibridni fotonaponski sustavi.....	12
4.1.3 Mrežni sustavi.....	13
4.2 Ugradnja fotonaponskih sustava	14
4.3 Zakonodavni okvir regulacije obnovljivih izvora energije	16
5. FOTONAPONSKE ELEKTRANE	19
5.1 Mrežne fotonaponske elektrane (ON GRID)	21
5.1.1 Mrežna fotonaponska elektrana s jednim izmjenjivačem	23
5.1.2 Mrežna fotonaponska elektrana s jednim izmjenjivačem za svaki niz.....	24
5.1.3 Mrežne fotonaponske elektrane s više izmjenjivača	24
5.2 Autonomne fotonaponske elektrane (OFF GRID).....	25
5.2.1 Hibridne autonomne fotonaponske elektrane.....	26
5.3 Primjer fotonaponske elektrane.....	27
6. ZAKLJUČAK.....	32
7. LITERATURA	34
8. POPIS SLIKA.....	36

1. UVOD

Solarni paneli koji su danas dostupni manji su, robusniji i imaju bolju učinkovitost nego ikad prije. Skladištenje baterija postalo je pouzdanije i daleko jeftinije. Za mnoge druge primjene, solarna energija je sada najisplativiji način za proizvodnju električne energije. Solarna električna energija proizvodi se od sunčeve svjetlosti koja svijetli na fotonaponskim solarnim panelima. To se razlikuje od solarnih tople vode ili solarnih sustava grijanja, gdje se energija sunca koristi za zagrijavanje vode ili zraka.

S rastućom prijetnjom klimatskih promjena zbog prekomjernog ispuštanja emisije ugljika, mnoge zemlje traže čiste energetske alternative koje bi zamijenile tradicionalna fosilna goriva. Od svih alternativa čistoj energiji, solarna je dugo vremena bila najskuplja opcija, ali su cijene postupno počele padati razvitkom tehnologije. No, nakon nekog vremena te razmatranja prednosti i nedostataka, zajedno s očekivanjem dodatnog padanja cijena, solarna energija ima veoma svijetlu budućnost. Prednosti solarne energije su to što nema veliki utjecaj na okoliš te je takav tip energije potencijalno najbolji za gotovu svaku zemlju. Stoga se može reći da je solarna energija održiva alternativa fosilnim gorivima. Naravno postoje i nedostaci no naspram svih prednosti gotovo da su zanemarivi. Najveći nedostaci su nedostatak sijanja sunca, potrebna je velika količina zemlje te potreba tehnologije za rijetkim materijalima koji onda naravno poskupljuju gotov proizvod.

Solarna energija već se koristi za opskrbu u malim količinama električne i toplinske energije u ruralnim područjima, čime se doprinosi gospodarskom razvoju ovih područja. Milijuni malih fotonaponskih sustava su operativni i osiguravaju energiju, na primjer, za rasvjetu i telekomunikacije. Sustavi solarne energije mogu se vrlo dobro integrirati u izgrađeno okruženje i značajno doprinose impresivnom rastu korištenju solarne energije koji je vidljiv i danas. Solarna energija može se koristiti za veliku proizvodnju električne energije u elektranama pomoću ravnih ploča i koncentracijskih fotonaponskih (engl. photovoltaic systems; PV) sustava, kao i pomoću sustava toplinske koncentrirane solarne energije (engl. thermal concentrated solar power systems; CSP). Fotonaponske elektrane služe za prijenos i distribuciju električne energije do svakog potrošača putem električne mreže. Iz toga se može zaključiti da takve vrste elektrane služe za masovnu proizvodnju električne energije.

Korištenje solarne energije napreduje velikom brzinom. Osim toga, ciljevi solarne energije postavljeni vladinim politikama na nacionalnoj i europskoj razini vrlo su ambiciozni. Polje solarne energije, a posebno fotonaponski razvoj, vrlo je široko područje. Područje fotonapona kreće se od optike, fizike materijala i uređaja za razvoj solarnih ćelija, do modula i energetske elektronike potrebne za projektiranje potpunih samostalnih i mrežno povezanih sustava.

PREDMET I CILJ RADA

Predmet rada je istražiti na koji način djeluje autonomna fotonaponska elektrana te analizirati pozitivne i negativne aspekte uporabe fotonaponske elektrane. Cilj rada je istražiti prednosti i nedostatke fotonaponske elektrane te spoznati trenutne mogućnosti, ograničenja i daljnji razvitak potencijala autonomne fotonaponske elektrane.

2. SOLARNA ENERGIJA

Solarna energija nastaje nuklearnom fuzijom koja se odvija na suncu. Do fuzije dolazi kada se protoni vodikovih atoma snažno sudaraju u jezgri Sunca i spajaju kako bi stvorili atom helija. Ovaj proces, poznat kao PP (protonsko-protonska) lančana reakcija, emitira ogromnu količinu energije. U svojoj jezgri, Sunce svake sekunde spaja oko 620 milijuna metričkih tona vodika. Lančana reakcija PP događa se u drugim zvijezdama koje su otprilike veličine našeg Sunca, i daje im kontinuiranu energiju i toplinu. Temperatura ovih zvijezda je oko 4 milijuna stupnjeva na Kelvinovoj ljestvici (oko 4 milijuna stupnjeva Celzijusa, 7 milijuna stupnjeva Fahrenheita). U zvijezdama koje su oko 1,3 puta veće od Sunca, CNO (C, N i O) ciklus pokreće stvaranje energije. CNO ciklus također pretvara vodik u helij, ali se za to oslanja na ugljik(C), dušik(N) i kisik(O). Trenutno manje od 2% sunčeve energije nastaje CNO ciklusom. Nuklearna fuzija PP lančanom reakcijom ili CNO ciklusom oslobađa ogromne količine energije u obliku valova i čestica. Solarna energija se neprestano odmiče od Sunca i teče kroz cijeli Sunčev sustav. Solarna energija zagrijava Zemlju, uzrokuje vjetar i vrijeme te se održava biljni i životinjski svijet. Energija, toplina i svjetlost od sunca odlaze u obliku elektromagnetskog zračenja (EMR). Elektromagnetski spektar postoji kao valovi različitih frekvencija i valnih duljina. Učestalost vala predstavlja koliko se puta val ponavlja u određenoj jedinici vremena. Valovi s vrlo kratkim valnim duljinama ponavljaju se nekoliko puta u određenoj jedinici vremena, pa su visokofrekventni. Nasuprot tome, niskofrekventni valovi imaju mnogo veće valne duljine [1].

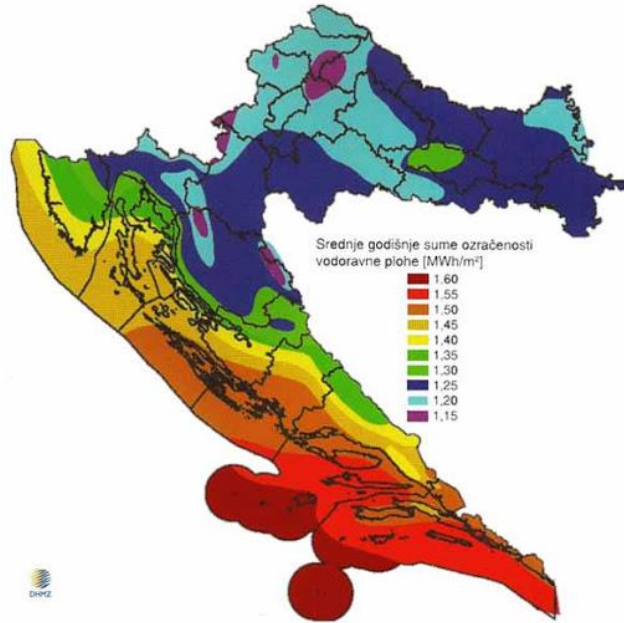
Zemlja prima solarnu energiju u obliku sunčevog zračenja. Ova zračenja se sastoji od ultraljubičastog, vidljivog i infracrvenog zračenja. Količina sunčevog zračenja koja doseže bilo koje mjesto na planeti ovisi o nekoliko čimbenika kao što su zemljopisni položaj, doba dana, godišnje doba, opseg zemljišta i lokalno vrijeme. Budući da je Zemlja okrugla, sunčeve zrake udaraju o površinu zemlje pod različitim kutovima. Sunčevo zračenje koje dopiye na površinu zemlje bez da se rasprši naziva se sunčevo zračenje izravnim snopom. Mjeri se instrumentom koji se naziva pireliometar. Dok sunčeva svjetlost prolazi kroz atmosferu, dio nje apsorbiraju, raspršuju i reflektiraju molekula zraka, vodene pare, oblaci, prašina i zagađivači. To se naziva difuzno sunčevo zračenje. Difuzno sunčevo zračenje nema jedinstvenu putanju. Zbir izravnog i difuznog sunčevog zračenja naziva se ukupno zračenje ili globalno sunčevo zračenje. Piranometar se koristi za mjerenje ukupnog zračenja [2].

Solarna energija je energija koju direktno proizvodi Sunce i koja prikuplja na drugom mjestu, obično na Zemlji. Sunce svoju energiju stvara termonuklearnim procesom koji svake sekunde pretvori oko 650 milijuna tona vodika (H) u helij (He). Proces stvara toplinu i elektromagnetsko zračenje. Toplina ostaje na suncu i ključna je u održavanju termonuklearne reakcije. Elektromagnetsko zračenje (uključujući vidljivo svjetlo, infracrveno svjetlo i ultraljubičasto zračenje) struji u svemir u svim smjerovima. Samo vrlo mali dio ukupnog proizvedenog zračenja dopiyeva na Zemlju. Zračenje koje dopire do Zemlje neizravan je izvor gotovo svake vrste energije koja se danas koristi. Izuzetak su geotermalna energija, nuklearna fisija i fuzija. Čak i fosilna goriva svoje podrijetlo duguju suncu - nekad su to bile žive biljke i životinje čiji je život ovisio o suncu.

Solarna energija vrlo je fleksibilna energetska tehnologija: može se graditi kao distribuirana proizvodnja (smještena na, ili blizu mjesta korištenja) ili kao solarna elektrana na komunalnoj razini sa središnjom stanicom (slično tradicionalnim elektranama). Obje ove tehnike također mogu pohraniti energiju koju proizvode za distribuciju nakon zalaska sunca, koristeći najnovije tehnologije solarne pohrane [1].

U 2016. godini mogućnosti za stvaranje energije nastale iz obnovljivih izvora su potencirani za čak 178 GW. U usporedbi sa fosilnim gorivima, energija sunca i vjetra postala je cjenovno privlačnija zbog manjih troškova proizvodnje. U 2017. godini instalirano je rekordnih 98 GW solarnih fotonaponskih kapaciteta što je 29% više nego 2016. Izvješće organizacije za obnovljive izvore (REN21) pokazalo je da su novi kapaciteti za proizvodnju električne energije oznosili 52 GW što je 4% manje. U 2017. godini ukupni globalni kapaciteti za obnovlje izvore energije (OIE) porasli su zajedno s proizvodnjom iz hidrocentrala na 2195 GW. Gotovo 279 milijardi dolara uloženo je u OIE i goriva što je u usporedbi s 2016. godinom za 5 milijardi više.

Republika Hrvatska je u smislu obnovljivih energetske izvora vrlo bogata prirodnim resursima. No, opće je poznato da iskoristivost tog bogastva nije dovoljna, na čemu bi se trebalo raditi u budućnosti. Posljednjih godina na otocima i obalnom području Hrvatske također je dobro analiziran potencijal sve većeg korištenja solarne energije (Slika 1.). Došlo se do zaključka da taj sektor zahtjeva neka dodatna ulaganja kako bi se došlo do većeg iskorištavanja svih potencijala tog resursa [3].



Slika 1. Srednja godišnja suma ozračenosti vodoravne plohe na području RH (Energetski institut Hrvoje Požar). Izvor: [9]

Na gornjem prikazu vidljiva je ozračenost područja RH te se ona kreće u granicama od 1,2 - 1,6 MWh/m². Trenutno se Hrvatska nalazi na samom začelju Europe po sustavima koji su instalirani za uporabu Sunčeve energije unatoč tome što ima kvalitetne uvjete za uporabu iste.

U Hrvatskoj stoga nije iskorištena prednost korištenja Sunca kao obnovljivog izvora energije (OIE) [3].

3. SOLARNE ČELIJE

Bilo koji uređaj koji može izravno pretvarati svjetlosnu energiju u električnu pomoću fotonaponskog učinka naziva se solarna ili fotonaponska ćelija. Velika većina solarnih ćelija izrađena je od Silicija (Si) - s povećanjem učinkovitosti i snižavanjem troškova jer se materijali kreću od amornih (nekristalnih) do polikristalnih do kristalnih (jednokristalnih) silicija. Za razliku od baterija ili gorivnih ćelija, solarne ćelije ne koriste kemijske reakcije niti zahtijevaju gorivo za proizvodnju električne energije, a za razliku od električnih generatora nemaju pokretnih dijelova [4].



Slika 2. Solarne ćelije. Izvor: Autorova originalna fotografija, lokacija: Mipro d.o.o., Ivanec

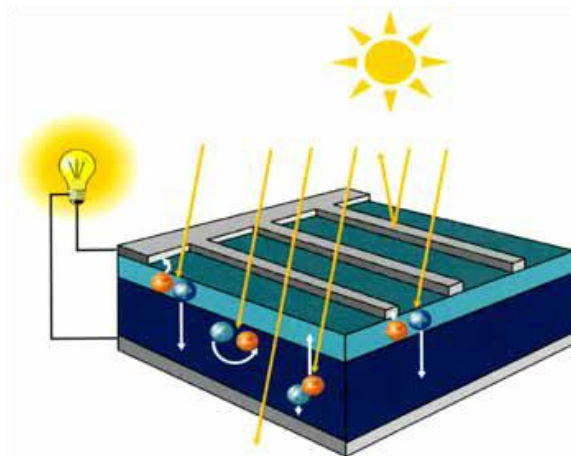
Što se tiče solarnih ćelija, one se mogu organizirati u velike skupine, tj. nizove. Ovi nizovi koji su sastavljeni od više pojedinačnih ćelija, mogu funkcionirati kao centralne električne elektrane tako da pretvaraju svjetlost Sunca u električnu energiju koja se zatim distribuira industrijskim, stambenim i komercijalnim korisnicima. Solarne ćelije u mnogo manjim konfiguracijama

nazivaju se solarne ploče. Kako bi povećali svoju konvencionalnu opskrbu električnom energijom vlasnici su instalirali te ploče na svojim krovovima. U slučaju kad konvencionalni izvori nisu dostupni (na udaljenim zemaljskim mjestima) te nisu isplativi i izuzetno su skupi za ugradnju, tada se koriste ploče solarnih ćelija za opskrbu električnom energijom. Solarne ćelije nemaju pokretnih dijelova te samim tim ne zahtijevaju održavanje ili goriva. Zbog toga ih možemo naći u svemirskim instalacijama, kod komunikacijskih i vremenskih satelita pa do svemirskih postaja. Ručni kalkulatori, elektroničke igračke i prijenosni radio aparati samo su neki od proizvoda gdje se koriste solarne ćelije. U uređajima takve vrste solarne ćelije koriste umjetno svjetlo (žarulje sa žarnom niti, fluorescentne svjetiljke) te sunčevu svjetlost.

Iako je ukupna proizvodnja fotonaponske energije mala, ona će se vjerojatno povećati kako se smanjuju izvori fosilnih goriva. Izračuni temeljeni na svjetskoj projiciranoj potrošnji energije do 2030. ukazuju na to da bi globalni energetske zahtjevi bili ispunjeni solarnim panelima koji bi radili s 20 posto učinkovitosti i pokrivali samo oko 496.805 četvornih kilometara (191.817 četvornih milja) Zemljine površine. Materijalni zahtjevi bili bi ogromni, ali izvedivi, jer je silicij drugi najrasprostranjeniji element u Zemljinoj kori. Solarne ćelije, bilo da se koriste u centralnoj elektrani, satelitu ili kalkulatoru, imaju istu osnovnu strukturu. Optički premaz ili sloj protiv refleksije je mjesto gdje svjetlost ulazi u uređaj te se uz pomoć tog sloja minimizira gubitak svjetlosti refleksijom; učinkovito hvata svjetlost koja pada na solarnu ćeliju promičući njezin prijenos na donje slojeve za pretvorbu energije. Sloj za odbijanje refleksije tipično je oksid silicija, tantala ili titana koji nastaje na površini stanice spin-prevlakom ili tehnikom taloženja u vakuumu [4].

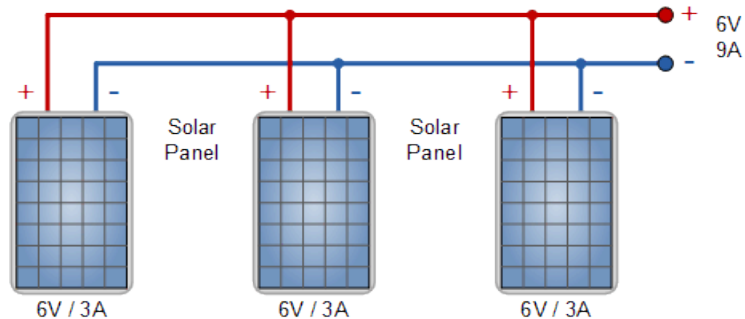
4. FOTONAPONSKI SUSTAVI

Fotonaponski (engl. photovoltaic, skraćenica - PV) sustav sastoji se od jedne ili više solarnih ploča u kombinaciji s pretvaračem i drugim električnim i mehaničkim hardverom koji koriste energiju Sunca za proizvodnju električne energije. PV sustavi mogu se uvelike razlikovati po veličini, od malih krovnih ili prijenosnih sustava do masivnih proizvodnih pogona. Svjetlost Sunca, sastavljena od paketa energije koji se zovu fotoni, pada na solarnu ploču i stvara električnu struju postupkom koji se naziva fotonaponski učinak. Svaki panel proizvodi relativno malu količinu energije, ali se može povezati zajedno s drugim pločama kako bi proizveo veće količine energije kao solarni niz. Električna energija proizvedena iz solarne ploče (ili niza) je u obliku istosmjerne struje (DC). Iako mnogi elektronički uređaji koriste istosmjernu struju, uključujući telefon ili prijenosno računalo, oni su dizajnirani za rad pomoću električne mreže koja osigurava (i zahtijeva) izmjeničnu struju (AC). Stoga, kako bi solarna električna energija bila korisna, prvo se mora pretvoriti iz istosmjerne u izmjeničnu struju pomoću pretvarača. Ova izmjenična struja iz pretvarača tada se može koristiti za lokalno napajanje elektronike ili se može poslati u električnu mrežu za uporabu na drugim mjestima. Fotonaponske ćelije stvaraju se zahvaljujući jednom od najučestalijih elemenata na planeti – siliciju [5].



Slika 3. Solarna ćelija kao izvor električne energije (fotonaponski efekt). Izvor: [5]

Kako bi nastala snaga fotonaponskog sustava koja se može iskoristiti u određenoj mejri, nužno je pripojiti čitav niz fotonaponskih modula. Na taj način, napon između negativnog i pozitivnog pola postaje jednak zbroju napona određenih modula. Kada se fotonaponski moduli spajaju paralelno, napon pojedinog modula jednak je ukupnom naponu, a zbroj pojedinih modula jednak je ukupnoj struji [5].



Slika 4. Primjeri serijskog i paralelnog spoja fotonaponskih modula. Izvor: [5]

Elemente kao što su punjenje akumulatora, cikličko punjenje akumulatora te kontrola pražnjenja akumulatora kontroliraju regulatori punjenja. Za vrijeme kada nema Sunca potrebno je pohraniti električnu energiju, a za to se koriste akumulatori. Akumulatori koje najčešće susrećemo su: olovni, NiCd, NiMh, te olovni suhopunjeni (gel). Pretvorbu iz istosmjerne struje DC u izmjeničnu AC vrše izmjenjivači, za trošila 230 V i 50 Hz [5].

4.1 Osnove i podjela

Tehnologije solarne energije općenito se klasificiraju kao pasivne ili aktivne prema načinu na koji hvataju, pretvaraju i distribuiraju sunčevu svjetlost. Među njihovim primjenama su grijanje i hlađenje prostora putem solarne arhitekture, osiguravanje pitke vode destilacijom i dezinfekcijom, osvjetljenje, stvaranje tople vode, toplina za kuhanje i toplina za industrijske procese. Aktivne solarne tehnike uključuju korištenje fotonaponskih panela ili solarnih toplinskih kolektora koji koriste električnu ili mehaničku opremu za pretvaranje sunčeve svjetlosti u korisnu izlaznu energiju. Usmeravanje izgradnje zgrade prema smjeru sijanja Sunca, biranje materijala s povoljnom toplinskom masom ili svojstvima lakšeg raspršivanja svjetlosti i

projektiranje prostora koji prirodno cirkuliraju zrak ubrajaju se u pasivne solarne tehnike. Razlika između pasivnih i aktivnih solarnih tehnologija je ta što pasivne smanjuju potrebe za alternativnim izvorima energije i smatraju se tehnologijama na strani potražnje, dok aktivne povećavaju količinu proizvedene energije te se smatraju tehnologijama na strani ponude. Metode koje posebno proizvode električnu energiju (pomoću fotonaponskih ćelija ili termalnih solarnih metoda koje koriste Sunčevu energiju za učinkovito kuhanje vode i pokretanje parne turbine) obično se opisuju kao solarne tehnologije [2].

Oko 70% dolazeće sunčeve energije doseže Zemljinu površinu i apsorbira je kopno, oceani i atmosfera što im povisuje temperaturu. Kruženje atmosfere pokreće topli, vlažni zrak koji se diže iz oceana. Na velikim nadmorskim visinama, gdje je dovoljno hladno, vodena para kondenzira se iz zraka stvarajući oblake, s kojih kiša pada na Zemljinu površinu, čime se pokreće hidrološki (vodeni) ciklus. Kako se voda kondenzira, njezina latentna toplina pojačava proces konvekcije uzrokujući vjetrove, ciklone i anticiklone, dok se Zemljina površina održava na prosječnih 14 ° C apsorpcijom sunčeve svjetlosti od strane oceana i kopnenih masa. Svjetlost koju apsorbiraju zelene biljke pokreće proces fotosinteze koja fotokemijskom reakcijom između H₂O i CO₂ pretvara sunčevu energiju u kemijsku, a izvor je biomase usjeva i biljaka. Ukupna solarna energija koju Zemljina atmosfera, oceani i kopnene mase apsorbiraju iznosi otprilike 3.850.000 EJ godišnje, i više je energije u jednom satu nego što čovječanstvo potroši tijekom cijele godine. Fotosinteza godišnje u biomasi obuhvati približno 3000 EJ [2].

Fotonaponski sustavi se dijele u dvije skupine:

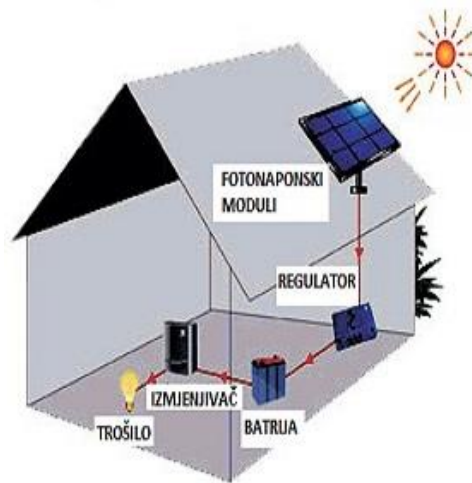
1. mrežne fotonaponske sustave
2. otočne fotonaponske sustave

4.1.1 Otočni ili samostalni fotonaponski sustavi

Donedavno su samostalne solarne fotonaponske instalacije bile najpopularnija vrsta solarnih instalacija. Solarni fotonaponi izvorno su stvoreni upravo za tu svrhu, pružajući energiju na mjestu gdje nema drugog izvora energije. Bilo da se radi o rasvjetljavanju, opskrbi džepnim kalkulatorom ili napajanju cijele kuće izvan mreže, samostalni sustavi u osnovi rade na isti način. Solarni panel proizvodi energiju, energija se pohranjuje u bateriju i zatim koristi prema potrebi. Općenito, samostalni sustavi relativno su mali sustavi, tipično s krajnjom proizvodnjom energije

ispod jednog kilovata. Komponente koje se smatraju temeljem samostalnoga fotonaponskog sustava [6]:

1. fotonaponski moduli spojeni paralelni ili serijski-paralelno
2. regulator punjenja
3. akumulator
4. trošila
5. izmjenjivač u slučaju da trošila rade na izmjeničnu struju.



Slika 5. Otočni ili samostalni fotonaponski sustavi. Izvor: [5]

4.1.2 Hibridni fotonaponski sustavi

Hibridni sustavi kombiniraju dva ili više izvora obnovljive energije kao jedan ili više konvencionalnih izvora energije. Obnovljivi izvori energije, kao što su fotonaponski i vjetar, ne isporučuju konstantnu snagu, ali zbog njihove komplementarnosti njihova kombinacija pruža kontinuiraniji električni izlaz. Hibridni sustavi općenito su neovisni o velikim međusobno povezanim mrežama i često se koriste u udaljenim područjima. Hibridni sustavi imaju svrhu da proizvedu što više energije iz obnovljivih izvora energije da se osigura potražnja za opterećenjem. Osim izvora energije, hibridni sustav može također uključivati istosmjerni ili izmjenični distribucijski sustav, sustav za skladištenje, pretvarače, filtere i mogućnost upravljanja sustavom upravljanja ili nadzora. Sve ove komponente mogu se povezati u različite

arhitekture. Obnovljivi izvori energije mogu se spojiti na istosmjernu magistralu ovisno o veličini sustava. Snaga koju isporučuje ovaj sustav može varirati od nekoliko vata za kućnu primjenu do nekoliko megavata za sustave koji se koriste za elektrifikaciju malih sela. Dakle, hibridni sustavi koji se koriste za aplikacije s vrlo malom snagom (ispod 5 kW) općenito napajaju istosmjerna opterećenja. Veći sustavi, snage veće od 100 kW, spojeni na AC sabirnicu, projektirani su za spajanje na velike međusobno povezane mreže. Hibridne sustave karakterizira nekoliko različitih izvora, nekoliko različitih opterećenja, nekoliko skladišnih elemenata i nekoliko oblika energije (električna, toplinska). Ideje za ovaj sustav postoje već godinama, ali tehnologija je relativna enigma. Sa hibridnim fotonaponskim sustavima šira javnost u Hrvatskoj nije baš upoznata, no u drugim Europskim zemljama postoje pilot projekti sa navedenom tehnologijom. Mjesto u kojem se prvo pojavio hibridni sustav je Turska i snage je 3,55 kW. U godini dana proizvodnja električne energije iznosi 3.808,00 kWh dok proizvodnja energije topline iznosi 14.064,00 kWh [7].



Slika 6. Hibridni solarni sustavi. Izvor: [5]

4.1.3 Mrežni sustavi

Mrežni sustavi kao spremnik energije koristi javnu mrežu, stoga nisu potrebni akumulatori. Višak koji nastane tokom dana daje se mreži. A noću i vremenu manje insolacije iz mreže se uzimaju manjkovi energije. Ovi se sustavi spajaju na distribucijsku mrežu putem izmjenjivača

stvarajući istosmjernu struju koja se naknadno mora pretvoriti u izmjenični napon mrežne frekvencije. Tako dobivamo mogućnost napajanja trošila ili djelovanje paralelno s elektromagnetskom mrežom. Oblikovanje mreže, odnosno njezino spajanje može se izvesti na dva načina [8]:

1. izlazna struja iz sustava koja služi za opskrbljivanje kućanstva, a proizvedeni viškovi se mjere i dodaju u mrežu
2. FN sustav se direktno spaja na mrežu nakon izmjenjivača i mjernog brojila. To je način koji je najbolji za potrošače jer se više može zaraditi puštajući svu energiju u mrežu, a potrošači bi u tom načinu bili spojeni na drugi vod koji ima svoje brojilo.

4.2 Ugradnja fotonaponskih sustava

Fotonaponski moduli mogu se ugraditi na krov zgrade, njezinu fasadu ili na tlo. Tijekom početnog pregleda instalater će provjeriti izvedivost, uzimajući u obzir Zagreb [9]:

- raspoloživi prostor potreban za ugradnju modula (za svakih 1.000 W instalirane snage potrebna su oko 3-4 fotonaponska modula)
- ispravnu izloženost i nagib površine koja mora biti okrenuta prema jugu, jugoistoku ili jugozapadu. Nagib bi trebao biti između 10° i 35°
- odsutnost bilo kakvih prepreka koje bi mogle stvoriti hlad.

Općenito, tamo gdje raspoloživi krovni prostor i orijentacija površine dopuštaju, fotonaponske nizove treba instalirati u stojećoj konfiguraciji, iznad i paralelno s površinom krova. Tamo gdje se ovom metodom ne može postići prihvatljiva orijentacija niza ili se niz mora instalirati na ravni krov, može se upotrijebiti montažni sustav u obliku stalka koji naginje niz u odnosu na površinu krova. Međutim, strukturna opterećenja zgrade općenito su veća za ove vrste instalacija s nizovima. U svim slučajevima, potporni sklopovi krovnog niza moraju biti sigurno pričvršćeni na elemente krovne konstrukcije. Pričvršćivanje potpornih konstrukcija izravno na šperploču ili druge materijale za krovne podove neprihvatljivo je i obično neće zadovoljavati građevinske propise. Brtvljenje svakog prodora krova također je važno pitanje, kao i starost krovne šindre ili drugog pokrivača Zagreb [9].



Slika 7. Ugradnja na krov. Izvor: [9]

Kada se fotonaponski niz nagne pod nižim kutom od zemljopisne širine (bliže vodoravnoj), proizvodnja energije obično će doseći vrhunac tijekom ljetnih mjeseci kada je solarna insolacija na vodoravnim površinama veća, a bit će znatno niža tijekom zimskih mjeseci kada je sunce niže na nebu. Nasuprot tome, PV nizovi nagnuti pod kutovima većim od zemljopisne širine općenito će imati veću proizvodnju energije tijekom zimskih mjeseci i slabije performanse tijekom ljetnih mjeseci. Tamo gdje električno opterećenje koje PV sustav mora zadovoljiti varira sezonski, često se navode kutovi nagiba polja kako bi bolje odgovarali izlazu PV sustava zahtjevima električnog opterećenja Zagreb [9].



Slika 8. Ugradnja na fasadu. Izvor: [9]

Uporaba fotonaponskih sustava ima mnoge prednosti Zagreb [9]:

1. Poštivanje okoliša - eliminira zagađenje i povezane emisije stakleničkih plinova tijekom ciklusa proizvodnje energije
2. Isplativost - ušteda na troškovima energije zahvaljujući vlastitoj potrošnji i povećanju vrijednosti nekretnine
3. Pouzdanost - sustav ima prosječno trajanje od 25 godina i lako se održava
4. Modularnost - mogućnost izmjene izlazne snage sustava u bilo kojem trenutku jednostavnim mijenjanjem broja modula
5. Nezavisnost - sposobnost samoproizvodnje dijela energije utrošene pri sjaju sunca. Nadalje, oni koji odluče ugraditi baterije u sustav mogu po potrebi pohraniti višak proizvedene energije za kasniju upotrebu.



Slika 9. Ugradnja na prozore. Izvor: [9]

4.3 Zakonodavni okvir regulacije obnovljivih izvora energije

Donošenjem Zakon o obnovljivim izvorima energije i visokoučinkovitoj koveneraciji, Republika Hrvatska prvi je put zakonski i na jednom mjestu uredila područje obnovljivih izvora energije čime je potvrđeno da su upotreba obnovljivih izvora energije primarno interesno područje za Hrvatsku. Osnovna pitanja koja su uređena Zakonom, te posljedice koje nastaju njegovim donošenjem su [10]:

- postavlja se cilj ukupne obnovljive energije u krajnjoj potrošnji energije u 2030. godini
- utvrđuju se transparentna i nedvosmislena pravila za izračunavanje udjela energije iz obnovljivih izvora i definiranje tih izvora
- uvodi se obveza izvješćivanja Europskoj komisiji sukladno Uredbi (EU) 2018/1999
- propisuje se mogućnost suradnje na zajedničkim projektima s drugim članicama Europske unije i statističkom prijenosu udjela obnovljive energije
- propisuje se mogućnost poticanja korištenja obnovljive energije na način na koji će se otkloniti nedostatci tržišta energije u razvoju novih proizvodnih postrojenja
- ugrađuju se jasna pravila, opseg i dinamika davanja potpora u skladu s mogućnostima
- planiranja razvoja, izgradnje i modernizacije energetske sustava
- ostvaruje se jasan postupak za odobravanje, certificiranje i izdavanje dozvola za proizvodna postrojenja za proizvodnju obnovljive energije koji je objektivan, transparentan, ne diskriminirajući i razmjeran pri primjeni pravila za posebne projekte
- ustanovljava se jedinstvena točka za informiranje vezano uz razvoj projekata obnovljive energije, te se jasno naznačuje nadležnost pojedinih tijela koje sudjeluju u postupcima potrebnim za razvoj projekata obnovljivih izvora energije i visokoučinkovite kogeneracije
- propisuje se izrada priručnika o upravnim postupcima i ishodu dozvola za izgradnju proizvodnog postrojenja iz obnovljive energije
- uređuju se pitanja jamstva podrijetla obnovljive energije
- uređuje se pitanje uspostave i vođenja registra obnovljivih izvora energije i kogeneracije te povlaštenih proizvođača.

Rokovi važenja energetske odobrenja su navedena u članku 11. [10]:

1. Nositelj projekta mora u roku od 2 godine od dana izvršnosti energetske odobrenja dostaviti Ministarstvu građevinsku dozvolu ili drugi akt temeljem kojeg se može graditi sukladno propisima o gradnji.
2. Energetske odobrenje će se ukinuti ako prestane važiti građevinska dozvola, koncesija ili drugi akt temeljem kojeg se može graditi ili ako nositelj projekta nije ispunio druge obveze iz energetske odobrenja ili ih nije ispunio u roku.
3. Iznimno od stavka 2. ovoga članka, u slučaju prestanka važenja građevinske dozvole ili drugog odgovarajućeg akta koji je izdan za rekonstrukciju proizvodnog postrojenja ili

proizvodne jedinice, Ministarstvo donosi rješenje kojim će uskladiti energetska odobrenja stvarnoj situaciji.

4. Iznimno od stavka 2. ovoga članka, energetska odobrenja se neće ukidati ako se radi o ukidanju građevinske ili lokacijske dozvole, koncesije ili drugog akta nastale kao posljedica izdavanja novog akta kojima se uređuje izmjena tijekom gradnje iz članka 12. Pravilnika.
5. Ako se za gradnju proizvodnog postrojenja za koje je izdano jedno energetska odobrenje izdaje više građevinskih dozvola, rok iz stavka 1. članka prestaje teći izdavanjem prve građevinske dozvole.

U članku tri se pak razrađuje izdavanje energetske odobrenja [10]:

1. Ako je za izgradnju proizvodnog postrojenja prema posebnom propisu propisano ishodište lokacijske dozvole, energetska odobrenja izdaje se nakon izdavanja lokacijske dozvole, u suprotnom energetska odobrenja se izdaje nakon izdavanja građevinske dozvole.
2. Ako je lokacijskom dozvolom i/ili aktom na temelju kojeg se može graditi definirana etapna i/ili fazna izgradnja proizvodnog postrojenja, etape i/ili faze će se utvrditi energetskim odobrenjem.

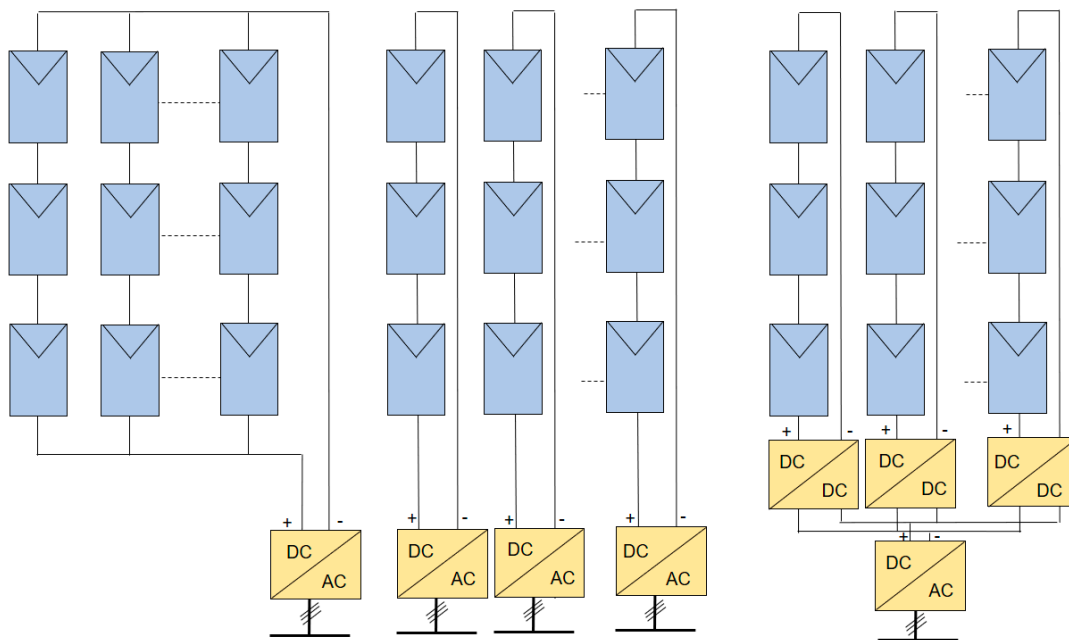
5. FOTONAPONSKE ELEKTRANE

Osnovne komponente tipične velike fotonaponske elektrane su fotonaponski paneli, fotonaponski izmjenjivači, transformatori i zaštitni uređaji. Fotonaponski paneli (brojne solarne ćelije spojene u nizu i zatvorene posebnim okvirom) pretvaraju sunčevu energiju u električnu. Fotonaponske ploče su raspoređene u grupe i povezane su zajedno kako bi oblikovale nizove modula. Ako postoji greška u bilo kojem modulu ili zasjenjivanju, to će utjecati na izlazni napon fotonaponskih panela, što može pogoršati izlaz sustava. Izlazi s fotonaponskih panela spojeni su na fotonaponske izmjenjivače. Izmjenjivači su elektronički uređaji koji omogućuju pretvaranje iz istosmjerne u izmjeničnu struju. To se može učiniti kroz jednu fazu (DC/AC) ili dvije faze (DC/DC, DC/AC). Transformatori se koriste za povećanje izlaznog napona iz izmjenjivača i za povezivanje fotonaponske elektrane na mrežu.

Za velike fotonaponske elektrane postoje različite konfiguracije i topologije. Osnovni elementi fotonaponskog sustava su senzori, prijenos podataka, pohrana podataka i analiza podataka. Sustav nadzora PV elektrana može se podijeliti na različite razine: razinu PV modula, razinu niza, razinu polja i razinu postrojenja. S obzirom na razinu PV modula, kako bi se omogućio učinkovit nadzor i upravljanje u stvarnom vremenu, potrebne su detaljne informacije o svakoj ploči, poput struje, napona, zračenja i temperature. Razmatraju se različite vrste čvorova senzora, uključujući temperaturu modula, sunčevo zračenje, struju i napon [11].

Nedavno je primjena interneta stvari (engl. Internet of Things; IoT), računalnog vida i bespilotnih letjelica (engl. unmanned aerial vehicle; UAV) dobila veliku pozornost u daljinskom nadzoru PV elektrana. IoT arhitektura može poslužiti za daljinsko praćenje solarnog fotonaponskog sustava. Sustav za nadzor sastoji se od fotonaponskog modula pričvršćenog s različitim čvorovima senzora i mjernim uređajima, uključujući piranometar, napon, struju, temperaturu, vlažnost i video kameru. Osnovne komponente tipične velike fotonaponske elektrane su PV paneli, fotonaponski izmjenjivači, transformatori i zaštitni uređaji. Fotonaponski paneli (brojne solarne ćelije spojene u nizu i zatvorene posebnim okvirom) pretvaraju sunčevu energiju u električnu. Fotonaponske ploče su raspoređene u grupe i povezane su zajedno kako bi oblikovale nizove modula. Ako postoji greška u bilo kojem modulu ili zasjenjivanju, to će utjecati na izlazni napon PV panela, što može pogoršati izlaz sustava. Izlazi s panela spojeni su na fotonaponske izmjenjivače. Fotonaponski izmjenjivači su elektronički uređaji koji omogućuju pretvaranje iz

istosmjernog u izmjenični. To se može učiniti kroz jednu fazu (DC/AC) ili dvije faze (DC/DC, DC/AC). Transformatori se koriste za povećanje izlaznog napona iz fotonaponskog izmjenjivača i za povezivanje fotonaponske elektrane na mrežu [11].



Slika 10. Različite konfiguracije za topologije PV invertora: (a) središnji, (b) niz, (c) višestruki niz. Izvor: [11]

Ove se topologije razlikuju po četiri kategorije: općim karakteristikama, gubicima snage, kvaliteti energije i cijeni. Prva kategorija, opće karakteristike, uzima u obzir robusnost, pouzdanost, fleksibilnost i učinkovitost. Svaka topologija predstavlja svoje opće karakteristike koje posebno ovise o nazivnoj snazi, broju fotonaponskih izmjenjivača i broju fotonaponskih nizova. Druga kategorija, gubici energije, razmatra neusklađenost, preklapanje, gubitke izmjeničnog i istosmjernog napona. Gubici neusklađenosti neizbježni su u bilo kojem fotonaponskom polju. To ovisi o neravnomjernoj degradaciji duž fotonaponskog niza, zasjenjivanju, pokrivenosti oblaka, prašini, hlađenju, učinkovitosti MPPT-a (točka najveće snage), između ostalog. U ovom slučaju središnja topologija predstavlja veće gubitke (engl. high; H) neusklađenosti jer je nekoliko žica spojeno na jedan izmjenjivač. Gubici pri uključivanju također su zabrinutost koja ovisi o uređaju i kontroli fotonaponskog izmjenjivača [12].

Na treću kategoriju, kvalitetu energije, utječu varijacije istosmjernog i izmjeničnog napona i ravnoteža napona. U slučaju središnje topologije, varijacija istosmjernog napona je vrlo velika (H-H) jer su mnoge žice spojene paralelno. U tom je slučaju varijacija izmjeničnog napona mala (engl. low; L), a ravnoteža napona visoka (H) jer ima samo jedan izmjenjivač. Napon je neuravnotežen, posebno ako je mnogo izmjenjivača spojeno paralelno, kao što je slučaj s integriranim modulom. Zbog gubitaka, udaljenosti i padova napona, moglo bi se utjecati na trofaznu ravnotežu napona na mjestu spajanja s transformatorom. U slučaju kad imamo nekoliko paralelno spojenih izmjenjivača, nužno je razviti glavno upravljanje za skupinu fotonaponskih izmjenjivača da bi se varijacija izmjeničnog napona smanjila i poboljšala ravnoteža napona. Četvrta kategorija, trošak, uključuje instalaciju, održavanje, cijenu zemljišta i duljinu kabela na istosmjernoj ili izmjeničnoj strani [12].

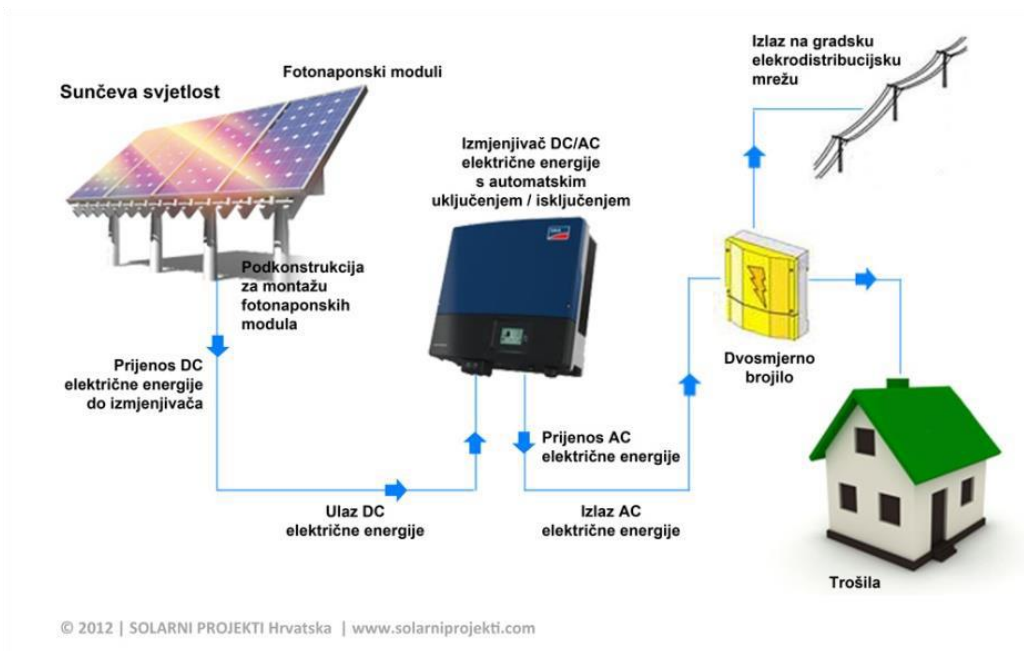
5.1 Mrežne fotonaponske elektrane (ON GRID)

Općenito, ovi sustavi povezani s mrežom instalirani su radi poboljšanja performansi električne mreže. PV nizovi (kao i druge jedinice s distribuiranom proizvodnjom) daju energiju na strani opterećenja distribucijske mreže, smanjujući opterećenje napojne naponske jedinice i time poboljšavajući profil napona. Kao rezultat toga, fotonaponski sustavi mogu odgoditi vrijeme rada kondenzatora šanta i serijskih regulatora napona, čime se povećava njihov vijek trajanja. Ovi sustavi također mogu smanjiti gubitke u distribucijskim dodavačima ako su optimalno dimenzionirani i raspoređeni. Ovi sustavi mogu povećati nosivost energije, što je količina opterećenja koju energetska sustav može podnijeti uz zadovoljavanje određenih kriterija pouzdanosti, i iz postojećih mreža. Međutim, ON-grid sustavi također mogu nametnuti nekoliko negativnih utjecaja na elektroenergetske mreže, osobito ako je njihova razina prodora velika. Ti utjecaji ovise o veličini, kao i o položaju sustava.

Za funkcioniranje su nužni [13]:

- fotonaponski moduli (paneli) koji mogu biti na krovu ili na tlu; postavljeni su diskretno i pretvaraju sunčevu svjetlost u čistu istosmjernu struju (DC),
- izmjenjivači (inverteri) - istosmjerna struja proizvedena u fotonaponskim modulima pretvara se u izmjeničnu, kompatibilnu sa mrežom i isporučuje se u nju,

- brojilo električne energije – brojilo gdje se bilježi električna energija u kWh s mogućnošću da vidimo količinu proizvedene energije,
- nadzor svih podataka - nadgleda se proizvodnja i potrošnja.



Slika 11. Mrežni ON grid sustav. Izvor: [5]

Kada se uzme u obzir kako se spajaju fotonaponski nizovi, razlikuju se iduće vrste:

1. s jednim, središnjim izmjenjivačem,
2. s jednim izmjenjivačem za svaki fotonaponski niz,
3. s više izmjenjivača.

5.1.1 Mrežna fotonaponska elektrana s jednim izmjenjivačem

Ovaj sustav se koristi uglavnom kod elektrana manjih snaga. Svi fotonaponski nizovi (stringovi) pripajaju se isključivo jedan izmjenjivač. Pozitivna strana korištenja ovakvog sustava je da imaju malene investicijske troškove zbog jednog izmjenjivača, koji je jedan od najskupljih dijelova elektrane.



Slika 12. Prikaz izvedbe ožičenja i povezivanja stringova po objektu. Izvor: Autorova originalna fotografija, lokacija: Solvis d.o.o., Varaždin

Važno je razumjeti kako različite konfiguracije nizova utječu na napon, struju i snagu solarnog polja kako bi se mogao odabrati odgovarajući izmjenjivač za niz i pobrinuti se da sustav funkcionira učinkovito. Ako napon polja prelazi maksimum izmjenjivača, proizvodnja će biti ograničena onim što izmjenjivač može dati (i ovisno o opsegu, 'životni vijek' izmjenjivača može se smanjiti). Ako je napon polja prenizak za odabrani izmjenjivač, sustav će također imati

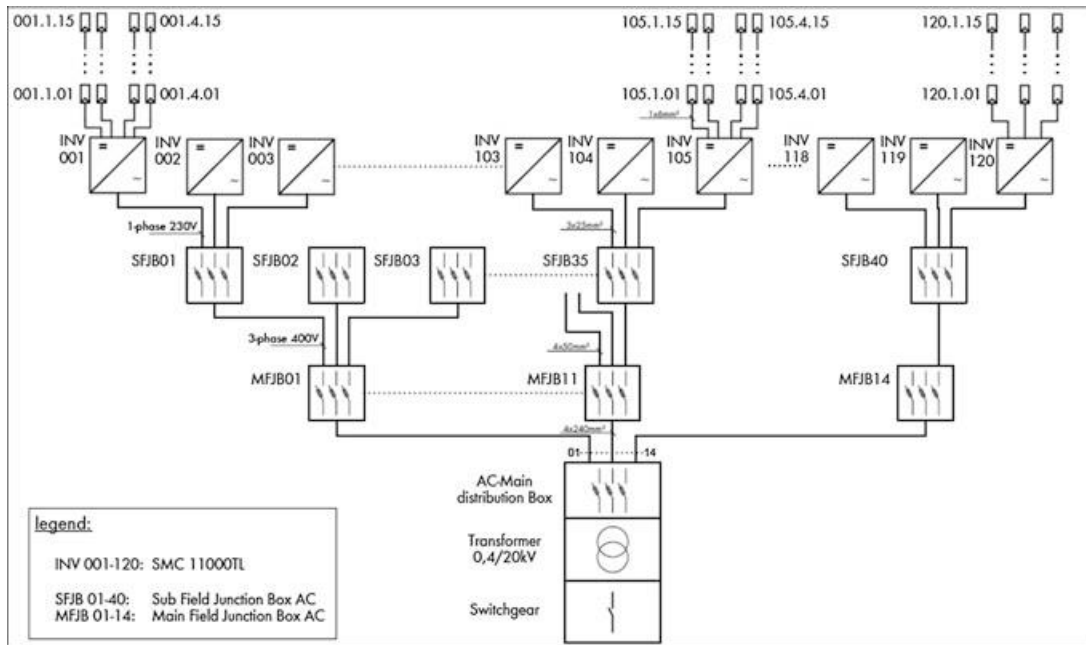
nedovoljnu proizvodnju jer izmjenjivač neće raditi sve dok se ne dosegne njegov 'startni napon'. To se može dogoditi i ako se ne uzme u obzir utjecaj sjene ili nedostatka sunca na napon sustava tijekom dana [14].

5.1.2 Mrežna fotonaponska elektrana s jednim izmjenjivačem za svaki niz

Ovaj se sustav primjenjuje kod elektrana srednjih snaga. Nizovi, odnosno stringovi, su distribuirani tokom čitave infrastrukture. Malaeni su, i svaka jedinica konvertira manji obujam energije od središnjeg izmjenjivača. Svaki niz ima jednog izmjenjivača, pa 10 do 20 stringova koji vode od panela do izmjenjivača mogu biti povezani na relativno jednostavan način. Ako jedan izmjenjivač prestane raditi, nije problem – neće doći do gubitka energije čitavog niza, samo će se prestati nakupljati i koristiti energija u tom jednome nizu. U suprotnosti sa ovim, kada se koristi samo jedan, središnji izmjenjivač, i ako prestane raditi, mnogo više energije se gubi. Mogućnost servisiranja je velika prednost ovog sustava [15].

5.1.3 Mrežne fotonaponske elektrane s više izmjenjivača

Ovo su sustavi koji se primjenjuju kod elektrana sa većim kapacitetima. Iako višestruka konfiguracija zahtijeva veću količinu izmjenjivača s višim troškovima ulaganja, jednostavnost ugradnje, puštanje u rad i održavanje, potiču tržište prema upotrebi višestrukih izmjenjivača u velikim fotonaponskim postrojenjima. Ugradnja velikih središnjih izmjenjivača zahtijeva naprednu infrastrukturu za otpremu i instalaciju. Višestruki izmjenjivača dolaze u standardnim paletama, pojednostavljajući i ubrzavajući dostavu i drugu logistiku na licu mjesta. S višestrukom konfiguracijom, fotonaponsko postrojenje može se jednostavno proširiti, s dodatkom dodatnih fotonaponskih nizova i izmjenjivača, bez utjecaja na postojeću strukturu sustava [16].



Slika 13. Blok dijagram PV postrojenja od 1,2 MW s višestrukim izmjenjivačima SMC 11 000 TL. Izvor: [16]

5.2 Autonomne fotonaponske elektrane (OFF GRID)

Sustavi izvan mreže su oni u kojima se fotonaponska energija pretvara u izmjeničnu struju, ali nema dostupne komunalne mreže. Opterećenja u ovoj vrsti sustava rade iz izmjenične struje. Izmjenjivač u ovoj vrsti sustava regulira izmjenični napon na sva opterećenja. Pohrana energije (obično baterije) uglavnom je uključena u izvanmrežne sustave kako bi se omogućila potrebna ravnoteža snage između isprekidanog izvora energije fotonaponskog sustava i zahtjeva opterećenja (npr. noćno osvjetljenje). Uobičajen primjer za to je udaljena kuća sa sustavom sastavljenim od solarnih modula na krovu ili na stupu u blizini, izmjenjivačem izvan mreže i baterijom za skladištenje [17].

Primjena je u idućim primjerima [18]:

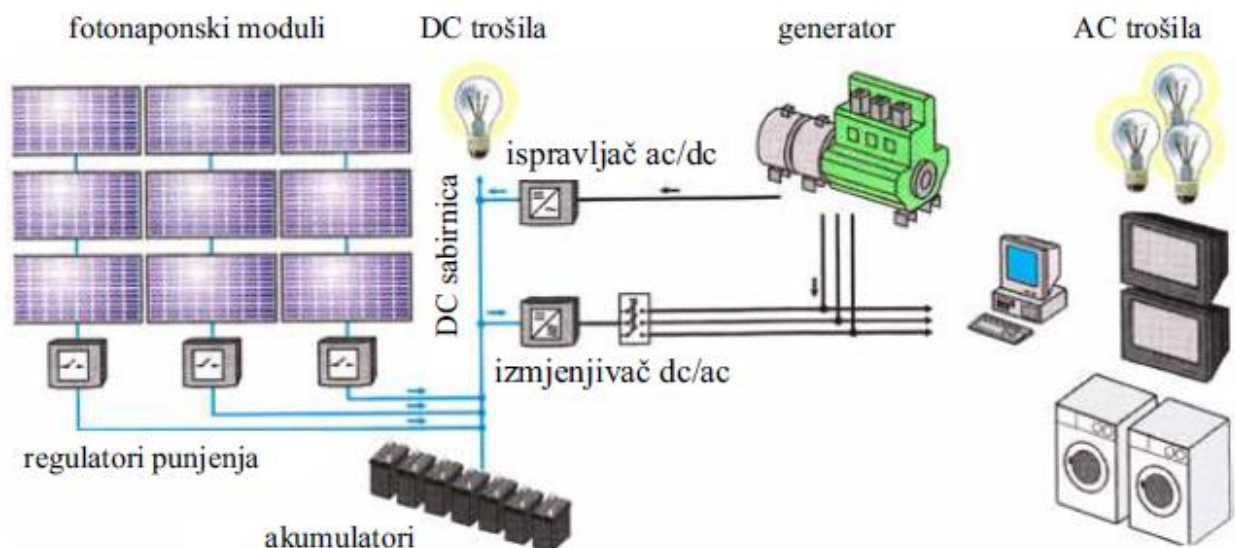
1. Opskrba električnom energijom u ruralnim i udaljenim područjima - off grid sustavi mogu olakšati neovisnu, dugoročnu i održivu proizvodnju električne energije u ruralnim i udaljenim područjima.

2. Mogu pružiti ekonomično i održivo dugoročno sigurnosno rješenje za prevladavanje problema koji se javljaju tijekom čestih prekida napajanja.

Ovi samoodrživi sustavi mogu raditi neovisno i ne oslanjaju se na mrežu. Proizvedu dovoljno energije koja se može pohraniti i koristiti noću ili kada je električna mreža u prekidu. Oni su idealni za udaljena područja gdje nema pristupa napajanju iz mreže, a kvarovi i isključenja mreže neće utjecati na napajanje [18].

5.2.1 Hibridne autonomne fotonaponske elektrane

Solarni fotonaponski sustavi mogu biti izvedeni i kao hibridni sustavi s vjetroagregatom, kogeneracijom, gorivnim člancima ili, najčešće, generatorom na dizel ili biodizel gorivo. Kod tih sustava se električnom energijom proizvedenom solarnim modulima ili vjetroagregatom, prvotno napajaju trošila, a višak energije se pohranjuje u tzv. solarne akumulatore. U slučaju da ne postoje uvjeti za proizvodnju električne energije solarnim modulima ili vjetroagregatom, izvor za napajanje istosmjernih ili izmjeničnih trošila će biti akumulator. U slučaju da ni akumulator više nema energije za napajanje trošila, uključuje se generator na dizel ili biodizel gorivo.



Slika 14. Hibridne elektrane. Izvor: [10]

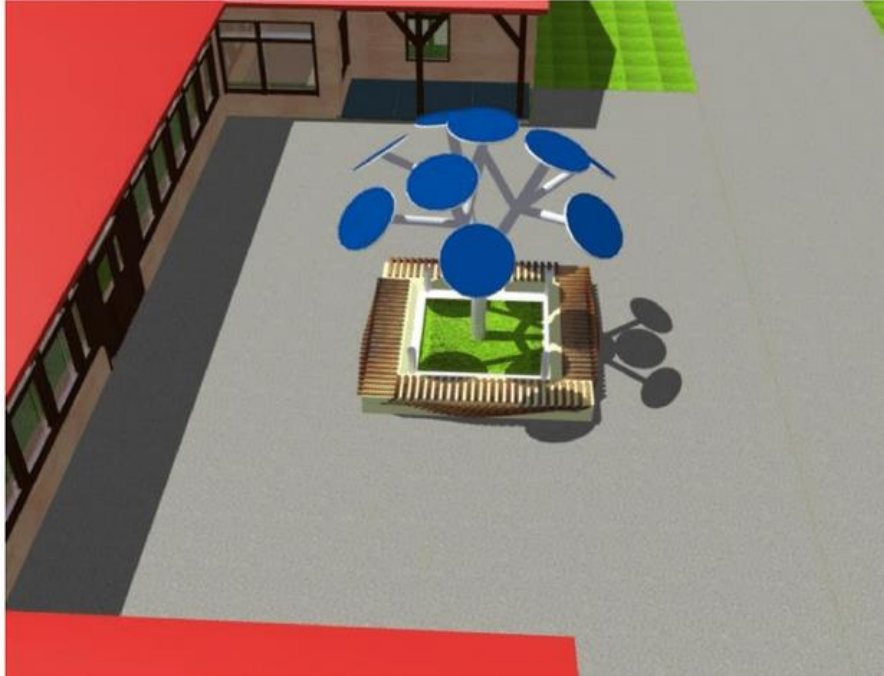
5.3 Primjer fotonaponske elektrane

Kao primjer se obrađuje autonomni fotonaponski (FN) sistem ‘Solarno drvo’. Ovo je projekt kojeg su stvorili studenti članovi IEEE IAS iz Sarajeva. Oni su u svome projektu prikazali načine izvedbe, mogućnosti i proračune ovog projekta. Sustav ‘Solarno drvo’ se tvori od metalne konstrukcije izrađena na takav način da promatraču djeluje kao da se radi o stablu sa fotonaponskim panelima, koji se nalaze na završecima krošnji tog ‘stabla’. Uz panele, postavljena je i ostala oprema koja je potrebna za autonoman rad [19].

Postavljeni paneli na rubnim dijelovima krošnji stabla će koristiti sunčevu energiju, i zauzvrat stvarati električnu energiju koja se može iskoristiti za punjenje baterija mobilnih telefona, prenosivih računala i ostale jednostavne funkcije. Uz njih, bit će i element javne rasvjete [19].

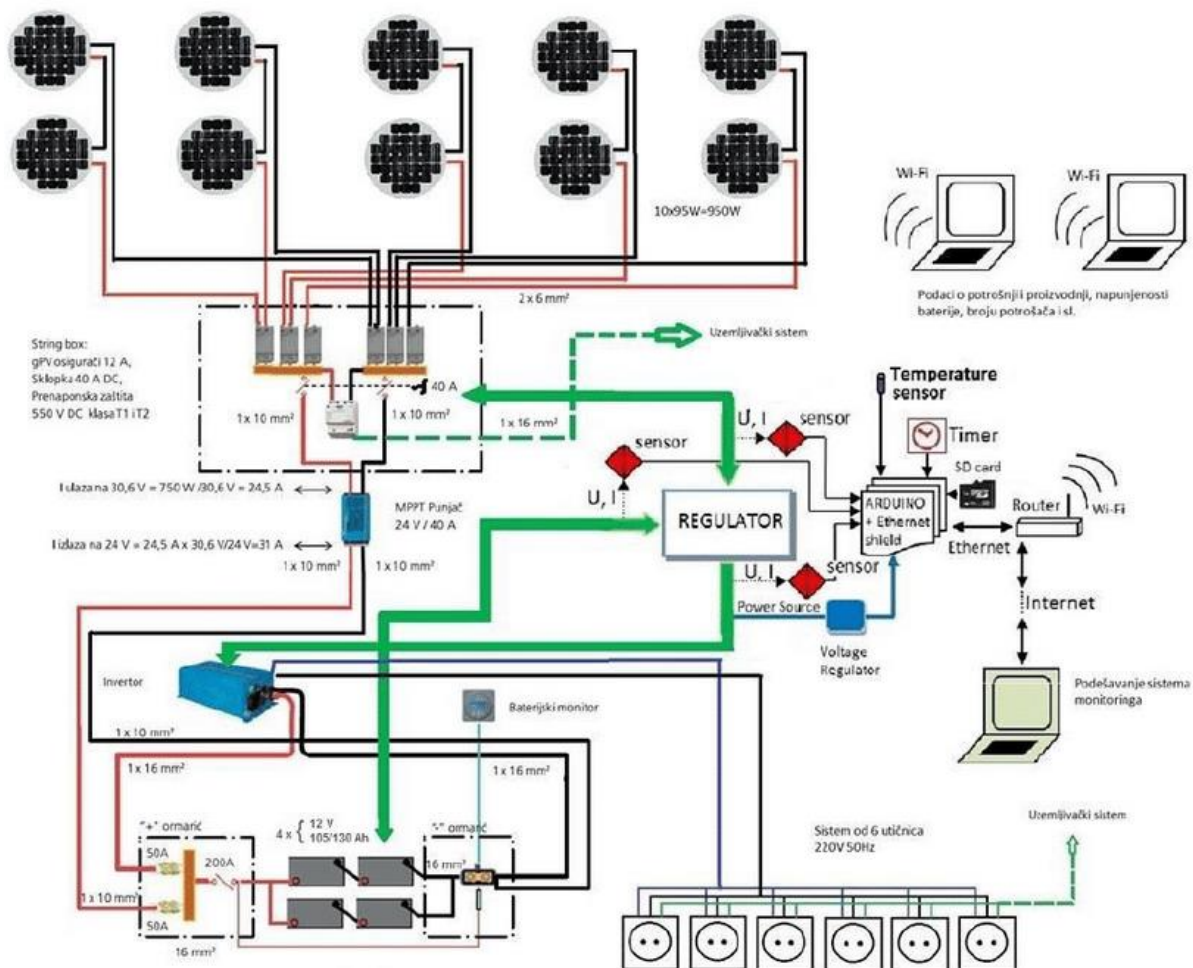


Slika 15 a. Izgled ‘stabla’. Izvor: [19]



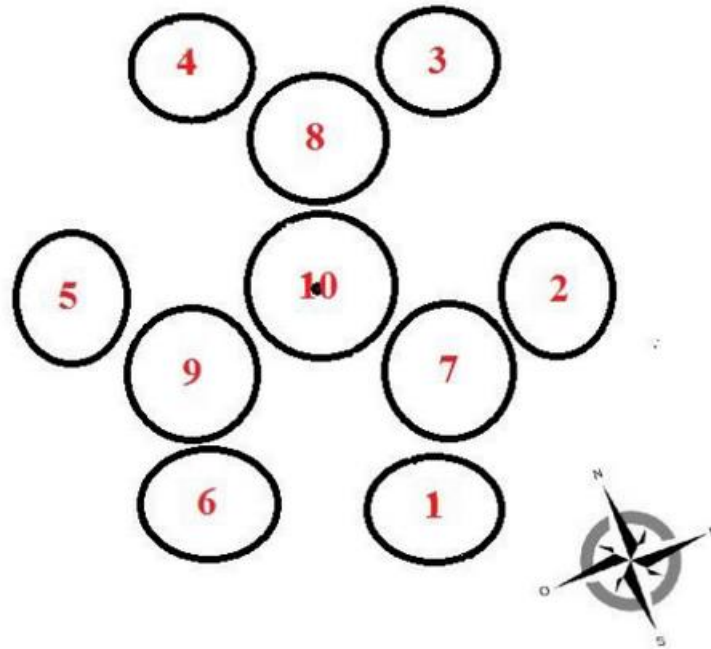
Slika 15.b. Izgled stabla. Izvor: [19]

‘Solarno drvo’ je, u kontekstu temeljnih električnih obilježja, autonomni fotonaponski sustav kojeg čine solarni paneli koji, kada su izloženi svjetlosti, pri svojim rubnim dijelovima stvaraju napon. Ovaj se napon dalje valorizira za punjenje akumulatorskih baterija i za ostale srodne upotrebe. Električna energija koja se na ovaj način manifestira se dalje koristi apsolutno besplatno. U ovu cjenovnu pristupačnost se ne ubraja zamjena akumulatora koja bi se morala činiti svakih nekoliko godina. No, i ovaj izazov je riješen zahvaljujući automatici u pogledu kontrole punjenja i pražnjenja. Ovime se osigurava radni vijek jednog akumulatora u krajnjem kapacitetu. Kako bi solarni paneli radili adekvatno, nad njima će se vršiti nadzor i kontrola što će biti izvedeno preko platforme Arduino i Ethernet Shield-a, uz mogućnost pristupa sa Interneta. Električni sustav, sa DC i AC razinama, krugom regulacije i monitoringa je prikazan na slici [19]:



Slika 16. Reljef i shema. Izvor: [19]

Solarno stablo se tvori od deset panela, pri čemu je snaga svakog od panela 80 W, odnosno snaga ukupnog sustava je 800 W. Površina svakog panela je 1 m², dok je aktivna površina 0.8 m². Efikasnost sustava se osigurala kreiranjem prostornog rasporeda panela i uglova nagiba svakog od panela u odnosu na horizontalnu površinu. Daljnjim projekcijama su određeni i uglovi nagiba pa se može vidjeti kako postoje tri različita ugla nagiba za panele solarnog stabla. Prostorna orijentacija ovih panela je prikazana na slici:



Slika 17. Orijehtacija panela. Izvor: [19]

Paneli označeni brojevima od 1 do 6 imaju ugao nagiba od 35 stupnjeva, dok paneli označeni brojevima od 7 do 9 imaju ugao nagiba od 25stupnjeva. Panel 10 je paralelan sa horizontalnom površinom pa je njegov ugao nagiba 0 stupnjeva. U kontekstu orijentacije, panel broj 1 je pozicioniran prema jugu, i njegov ugao azimuta je 0 stupnjeva. Kako je šest takvih, panela svaki sljedeći panel je za 60 stupnjeva orijentiran u odnosu prema jugu. Panel 2 ima ugao azimuta od 60 stupnjeva, panel 3 azimut od 120 stupnjeva, panel 4 azimut od 180 stupnjeva, panel 5 od -120 stupnjeva, a panel 6 ugao azimuta od -60 stupnjeva. Panel 7 je za 30 stupnjeva pozicioniran u odnosu na panel 1, te mu je ugao azimuta 30 stupnjeva, a paneli 8 i 9 su pomaknuti za 120 stupnjeva u odnosu na panel 7. Ugao azimuta za panel 8 je 150 stupnjeva, a za panel 9 je -90 stupnjeva. Panel 10 ima ugao azimuta od 0 stupnjeva. Kako bi imali adekvatne proračune efikasnosti sustava, studenti su koristili online dostupnu aplikacija za proračune godišnje proizvodnje svih panela. Koristili su podatke kao što su geografska lokacija koja se bira putem online karte svijeta a koja je pomogla odabrati poziciju stable; snaga panela; potencijalni gubici koji se kreću oko 14 posto, uglovi nagiba itd [19].

Godišnja proizvodnja sustava ovo projekta je 733.4 kWh godišnje, a solarna energija na 8 m² je 10 800 (kWh). Studenti su tako utvrdili kako je efikasnost solarnog stabla 6.79 posto, odnosno,

ovaj projekt pretvara toliku količinu prihvaćene solarne energije u električnu. Broj sunčanih sati za Sarajevo iznosi 1 830 sati godišnje. Sarajevo je, naime, u srednjoj kategoriji osunčanih gradova. Kada se ova brojka pomnoži sa instaliranom snagom, dobiva se maksimalna moguća proizvodnja od 1464 kWh godišnje. Kako je proizvodnja sustava 733.4 kWh godišnje, efikasnost u ovom pogledu iznosi 50.1 % [19].

6. ZAKLJUČAK

U samostalnom sustavu, sustav je dizajniran za rad neovisno o električnoj mreži i općenito je projektiran i dimenzioniran za opskrbu određenim istosmjernim i/ili izmjeničnim električnim opterećenjima. Baterija se koristi za skladištenje energije u obliku istosmjerne energije koju proizvode fotonaponski moduli za upotrebu noću ili u danima bez sunca. DC izlaz baterija može se odmah upotrijebiti za pokretanje određenih niskonaponskih opterećenja istosmjernog napona, poput žarulja za rasvjetu ili hladnjaka, ili se pretvaračem može pretvoriti u izmjenični napon za pokretanje izmjeničnih opterećenja koja čine većinu uređaja. Budući da izlazna snaga solarnog polja odstupa s vremenskim uvjetima, korisna aktivnost samostalnog sustava je pronaći optimalnu veličinu solarnog polja i baterije kako bi se zadovoljile potrebe opterećenja. Pouzdanost napajanja tereta opisuje se gubitkom vjerojatnosti napajanja. Ovo je omjer broja sati koje sustav ne uspijeva opskrbiti energijom, prema ukupnom broju sati potrebnih za se energija prikupi.

Rad istražuje na koji način djeluje autonomna fotonaponska elektrana. Analiziralo se pozitivne i negativne aspekte uporabe fotonaponske elektrane. Ostvaren je cilj rada - istražiti prednosti i nedostatke fotonaponske elektrane. Ispunjen je dodatan cilj rada tj. upoznale su se trenutne mogućnosti, ograničenja i daljnji razvitak potencijala autonomne fotonaponske elektrane. Postavljene hipoteze su također ispunjene:

1. dokazalo se kako je solarna energija pristupačna, kvalitetna, i kako postoje optimalna tehnološka rješenja za daljnju valorizaciju
2. fotonaponske elektrane su pouzdane i ekološki prihvatljive.

Samostalni fotonaponski sustavi trebali bi pružiti kvalitetnu električnu uslugu koja će se smatrati alternativom konvencionalnom proširenju mreže, za mjesta bez pristupa električnoj energiji.

MARK
ALIBRAINO

Sveučilište
Sjever



SVEUČILIŠTE
SJEVER

IZJAVA O AUTORSTVU
I
SUGLASNOST ZA JAVNU OBJAVU

Završni/diplomski rad isključivo je autorsko djelo studenta koji je isti izradio te student odgovara za istinitost, izvornost i ispravnost teksta rada. U radu se ne smiju koristiti dijelovi tuđih radova (knjiga, članaka, doktorskih disertacija, magistarskih radova, izvora s interneta, i drugih izvora) bez navođenja izvora i autora navedenih radova. Svi dijelovi tuđih radova moraju biti pravilno navedeni i citirani. Dijelovi tuđih radova koji nisu pravilno citirani, smatraju se plagijatom, odnosno nezakonitim prisvajanjem tuđeg znanstvenog ili stručnoga rada. Sukladno navedenom studenti su dužni potpisati izjavu o autorstvu rada.

Ja, MARIN HIRŽIN (ime i prezime) pod punom moralnom, materijalnom i kaznenom odgovornošću, izjavljujem da sam isključivi autor/ica završnog/diplomskog (obrisati nepotrebno) rada pod naslovom ANALIZA IZRAĐIVANJE I RADA AUTONOMNE FOTONAPISNE ELEKTRANE (upisati naslov) te da u navedenom radu nisu na nedozvoljeni način (bez pravilnog citiranja) korišteni dijelovi tuđih radova.

Student/ica:
(upisati ime i prezime)

Marin Hiržin
(vlastoručni potpis)

Sukladno Zakonu o znanstvenoj djelatnosti i visokom obrazovanju završne/diplomske radove sveučilišta su dužna trajno objaviti na javnoj internetskoj bazi sveučilišne knjižnice u sastavu sveučilišta te kopirati u javnu internetsku bazu završnih/diplomskih radova Nacionalne i sveučilišne knjižnice. Završni radovi istovrsnih umjetničkih studija koji se realiziraju kroz umjetnička ostvarenja objavljuju se na odgovarajući način.

Ja, MARIN HIRŽIN (ime i prezime) neopozivo izjavljujem da sam suglasan/na s javnom objavom završnog/diplomskog (obrisati nepotrebno) rada pod naslovom ANALIZA IZRAĐIVANJE I RADA AUTONOMNE FOTONAPISNE ELEKTRANE (upisati naslov) čiji sam autor/ica.

Student/ica:
(upisati ime i prezime)

Marin Hiržin
(vlastoručni potpis)

7. LITERATURA

1. National Geographic. Solar Energy. nationalgeographic.org
<https://www.nationalgeographic.org/encyclopedia/solar-energy/>
2. Rhodes, C. (2010) Solar Energy: Principles and Possibilities. Science Progress (2010), 93(1), 37–112
3. Perčić, M.; Franković, B. (2016) Solarna energija u priobalnom području Republike Hrvatske – danas i sutra. Pomorski zbornik Posebno izdanje, 223-229
4. Britannica. Solar cell. britannica.com <https://www.britannica.com/technology/solar-cell>
5. Eko Sustav (2020) Fotonaponski sustavi. eko-sustav.hr <https://eko-sustav.hr/strucni-clanci/fotonaponski-sustavi/>
6. HRKI. Fotonaponski sustavi. hrki.hr <http://www.hrki.hr/fotonaponskisustavi.html>
7. Zakon o obnovljivim izvorima energije i visokoučinkovitoj kogeneraciji, pročišćeni tekst zakona, NN 100/15, 123/16, 131/17, 111/18
8. Flamtron d.o.o. Mrežni fotonaponski sustavi.
<http://flamtron.hr/solar/index.php/hr/fotonaponski-sustavi/mrezni-fotonaponski-sustavi>
9. Intelligent Energy – Europe (IEE). Instaliranje fotonaponskih sustava: Praktične smjernice za instalatere. Energetski institut Hrvoje Požar, Zagreb
10. Zakon o obnovljivim izvorima energije i visokoučinkovitoj kogeneraciji, pročišćeni tekst zakona, NN 100/15, 123/16, 131/17, 111/18

11. Eltamaly, A. i sur. (2020) Performance of Communication Network for Monitoring Utility Scale Photovoltaic Power Plants. *Energies* 2020, 13, 5527
12. Cabrera-Tobar, A. i sur. (2016) Topologies for Large Scale Photovoltaic Power Plants. June 2016, *Renewable and Sustainable Energy Reviews* 59:309-319
13. Enerco Solar. Vrste fotonaponskih sustava. enerco-solar.hr <https://enerco-solar.hr/vrste-fotonaponskih-sustava/>
14. McBride, A. (2021) Solar Panel Wiring Basics: An Intro to How to String Solar Panels. aurorasolar.com <https://www.aurorasolar.com/blog/solar-panel-wiring-basics-an-intro-to-how-to-string-solar-panels/>
15. Misbrener, K. (2018) How to choose between string and central inverters in utility-scale installations. solarpowerworldonline.com <https://www.solarpowerworldonline.com/2018/12/choose-between-string-and-central-inverters-utility-scale-solar/>
16. Islam, R. i sur. (2016) *Advances in Solar Photovoltaic Power Plants*. Springer-Verlag Berlin Heidelberg
17. Luque, A.; Hegedus, S. (2011) *Handbook of Photovoltaic Science and Engineering*. John Wiley and Sons, Ltd., Publication, UK
18. Economic Times (2019) On Grid solar power systems vs Off Grid solar power systems. economicetimes.com <https://economictimes.indiatimes.com/small-biz/productline/power-generation/on-grid-solar-power-systems-vs-off-grid-solar-power-systems-their-applications-advantages/articleshow/69200840.cms?from=mdr>

19. Kavaz, A. i sur. (2015) Autonomni fotonaponski sistem - Solarno Drvo. October 2015
Conference: BH K Cigre 2015,
https://www.researchgate.net/publication/281494284_Autonomni_fotonaponski_sistem_-_Solarno_Drvo

8. POPIS SLIKA

- Slika 1. Srednja godišnja suma ozračenosti vodoravne plohe na području RH (Energetski institut Hrvoje Požar). STR. 6.
- Slika 2. Solarne ćelije. STR. 7.
- Slika 3. Solarna ćelija kao izvor električne energije (fotonaponski efekt). STR. 9.
- Slika 4. Primjeri serijskog i paralelnog spoja fotonaponskih modula. STR. 10.
- Slika 5. Otočni ili samostalni fotonaponski sustavi. STR. 12.
- Slika 6. Hibridni solarni sustavi. STR. 13.
- Slika 7. Ugradnja na krov. STR. 15.
- Slika 8. Ugradnja na fasadu. STR. 15.
- Slika 9. Ugradnja na prozore. STR. 16.
- Slika 10. Različite konfiguracije za topologije PV invertora: (a) središnji, (b) niz, (c) višestruki niz. STR. 20.
- Slika 11. Mrežni ON grid sustav. STR. 22.
- Slika 12. Prikaz izvedbe ožičenja i povezivanja stringova po objektu. STR. 23.
- Slika 13. Blok dijagram PV postrojenja od 1,2 MW s višestrukim izmjenjivačima SMC 11 000 TL. STR. 25.
- Slika 14. Hibridne elektrane. STR. 26.
- Slika 15 a. Izgled 'stabla'. STR. 27.
- Slika 15.b. Izgled stabla. STR. 28.
- Slika 16. Reljef i shema. STR. 29.
- Slika 17. Orijehtacija panela. STR. 30.

