

Idejno rješenje uređaja za pročišćavanje otpadnih voda Lopar

Zbodulja, Ranko

Master's thesis / Diplomski rad

2021

Degree Grantor / Ustanova koja je dodijelila akademski / stručni stupanj: **University North / Sveučilište Sjever**

Permanent link / Trajna poveznica: <https://um.nsk.hr/um:nbn:hr:122:513259>

Rights / Prava: [In copyright](#) / [Zaštićeno autorskim pravom.](#)

Download date / Datum preuzimanja: **2025-01-24**



Repository / Repozitorij:

[University North Digital Repository](#)



zir.nsk.hr



DIGITALNI AKADEMSKI ARHIVI I REPOZITORIJI

**SVEUČILIŠTE SJEVER
SVEUČILIŠNI CENTAR VARAŽDIN**



DIPLOMSKI RAD br. 018/GRD/2021

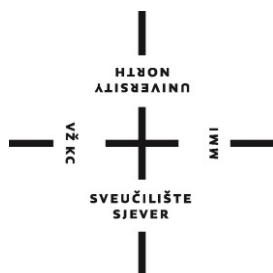
**IDEJNO RJEŠENJE UREĐAJA ZA
PROČIŠĆAVANJE OTPADNIH VODA
LOPAR**

Ranko Zbodulja

Varaždin, rujan 2021. godine

**SVEUČILIŠTE SJEVER
SVEUČILIŠNI CENTAR VARAŽDIN**

Diplomski sveučilišni studij Graditeljstvo



DIPLOMSKI RAD br. 018/GRD/2021

**IDEJNO RJEŠENJE UREĐAJA ZA
PROČIŠĆAVANJE OTPADNIH VODA
LOPAR**

Student:
Ranko Zbodulja, 0336042017

Mentor:
doc. dr. sc. Domagoj Nakić

Varaždin, rujan 2021. godine

Prijava diplomskog rada

Definiranje teme diplomskog rada i povjerenstva

ODJEL	Odjel za graditeljstvo		
STUDIJ	diplomski sveučilišni studij Graditeljstvo		
PRISTUPNIK	Ranko Zbodulja	MATIČNI BROJ	0336042017
DATUM		KOLEGIJ	Zaštita i pročišćavanje voda
NASLOV RADA	Idejno rješenje uređaja za pročišćavanje otpadnih voda Lopar		
NASLOV RADA NA ENGL. JEZIKU	Conceptual design of wastewater treatment plant Lopar		
MENTOR	dr. sc. Domagoj Nakić	ZVANJE	docent
ČLANOVI POVJERENSTVA	1. prof. dr. sc. Božo Soldo		
	2. doc. dr. sc. Domagoj Nakić		
	3. doc. dr. sc. Bojan Đurin		
	4. doc.dr.sc. Aleksej Aniskin		
	5. _____		

Zadatak diplomskog rada

BROJ	018/GRD/2021
OPIS	<p>U sklopu izrade diplomskog rada potrebno je izraditi idejno rješenje uređaja za pročišćavanje otpadnih voda Lopar na otoku Rabu.</p> <p>Uređaj je potrebno dimenzionirati temeljem dostupnih ulaznih podloga: Studija izvedivosti, Analiza potreba, relevantna zakonska regulativa i dr.</p> <p>Rad treba sadržavati minimalno sljedeća poglavlja:</p> <p>-Sažetak</p> <ol style="list-style-type: none">1. Uvod2. Ulazni podaci i podloge3. Proračun (definiranje hidrauličkog i masenog opterećenja)4. Oblikovno-funkcionalno i tehničko rješenje5. Aproximativni troškovnik6. Grafički prilozi (situacija, linija vode, presjeci). <p>-Literatura</p>

ZADATAK URUČEN

09.09.2021.



Ranko Zbodulja

ZAHVALA:

Zahvaljujem mentoru doc. dr. sc. Domagoju Nakiću na vodstvu, pomoći i korisnim savjetima koji su mi pomogli prilikom izrade diplomskog rada.

Zahvaljujem profesorima i asistentima na velikom trudu koji su uložili kako bi svoje znanje i iskustvo prenijeli studentima.

Zahvaljujem kolegama studentima na pruženoj suradnji za cijelo vrijeme studiranja.

Hvala obitelji, kćeri Eleni i sinu Damjanu na pomoći i razumijevanju, a posebno supruzi Gordani na pruženoj podršci i velikom strpljenju.

Ranko Zbodulja

SAŽETAK

U radu je prikazano idejno rješenje uređaja za pročišćavanje otpadnih voda aglomeracije Lopar na otoku Rabu.

Na temelju podataka preuzetih iz „*Studije izvodljivosti za aglomeracije Rab, Supetarska Draga i Lopar*“ i provedenih analiza te uvažavajući zakonske okvire, proizlazi da je za aglomeraciju Lopar potrebno izgraditi novi uređaj za pročišćavanje otpadnih voda kapaciteta 9.550 ES, s prvim (I) stupnjem pročišćavanja i podmorskim ispustom.

Predviđeno je da uređaj prihvaća sanitarnu otpadnu vodu putem tlačnog cjevovoda iz razdjelnog sustava odvodnje aglomeracije Lopar. Otpadna voda zatim se provodi kroz prethodno pročišćavanje (grube i fine rešetke) za uklanjanje krutina, postupcima uklanjanja raspršene tvari, pijeska i masti, uz zbrinjavanje odvojenih otpadnih tvari. Nakon pročišćavanja u sklopu prvog (I) stupnja, odnosno kroz proces taloženja u primarnom taložniku, količina suspendirane tvari smanjuje se za najmanje 50% i pokazatelj biokemijske potrošnje kisika BPK_5 smanjuje se za najmanje 20%. Pročišćena voda ispušta se izlaznim gravitacijskim cjevovodom i podmorskim ispustom u prijamnik (priobalno more). Primarni mulj koji je nastao u procesu taloženja obrađuje se postupcima zgušnjavanja, stabilizacije i dehidracije i dalje se adekvatno zbrinjava.

U sklopu rada provedena je analiza ulaznih podataka, izrađen je hidraulički proračun za dimenzioniranje osnovnih objekata uređaja te je dano tehničko rješenje s grafičkim priložima i aproksimativni troškovnik.

Ključne riječi: aglomeracija Lopar, uređaj za pročišćavanje otpadnih voda (UPOV), mjerodavni protok, hidraulički proračun, prvi (I) stupanj pročišćavanja, aerirani pjeskolov-mastolov, primarni taložnik

SUMMARY

The conceptual design of Lopar agglomeration wastewater treatment plant on island Rab is presented in this graduate thesis.

Based on data taken from the „Feasibility Study for the agglomerations of Rab, Supetarska Draga and Lopar“ and conducted analysis, respecting the regulations, it follows that for the agglomeration of Lopar it is necessary to build a new wastewater treatment plant with a capacity of 9,550 PE with the first stage treatment and offshore outfall.

It is envisaged that the device will capture sanitary wastewater via pressure pipeline from the wastewater drainage distribution system of the Lopar agglomeration. The wastewater is then carried out through pre-purification process (coarse and fine grates) to remove large solids and through removal procedures of dispersed substance, sand and grease, with disposal of the separated waste. After the purification on the first stage, through the deposition process in the primary settling tank, the amount of suspended solid is reduced by at least 50% and the biochemical oxygen demand index BOD₅ is reduced by at least 20%. Purified water is discharged by an outlet gravity pipeline and an underwater outlet to the receiver (coastal sea). The primary sludge formed in the deposition process is treated by thickening, stabilization and dehydration processes and is adequately disposed of.

As a part of this graduate thesis an analysis of input data is conducted, a hydraulic calculation for the design of basic objects in a device is made, and also the technical solution with graphic attachments and an approximate cost estimate is given.

Keywords: Lopar agglomeration, (wastewater treatment plant) WWTP, relevant flow, a hydraulic calculation, 1st stage of treatment, aerated grit chambers, primary settling tank

POPIS KORIŠTENIH KRATICA

EU	Europska unija
RH	Republika Hrvatska
UPOV	uređaj za pročišćavanje otpadnih voda
EEZ	Europska ekonomska zajednica
EZ	Europska zajednica
ES	ekvivalent stanovnik
KO	katstarska općina
BPK₅	petodnevna biokemijska potrošnja kisika pri 20°C
KPK	kemijska potrošnja kisika
SS	suspendirane tvari
TN	ukupni dušik
TP	ukupni fosfor

SADRŽAJ

1.	UVOD	1
2.	ULAZNI PODACI I PODLOGE	4
2.1.	Postojeće stanje i potrebe izgradnje	4
2.1.1.	Lokacija projekta općenito	4
2.1.2.	Odvodnja otoka Raba	4
2.1.3.	Aglomeracija Lopar	5
2.1.4.	UPOV Lopar	6
2.2.	Podloge za izračun	7
2.2.1.	Procjena broja korisnika	7
2.2.2.	Procjena količina otpadnih voda	8
2.3.	Zakonske odredbe	9
2.3.1.	Stupanj pročišćavanja otpadnih voda	9
2.3.2.	Granične vrijednosti u efluentu	10
3.	PRORAČUN	11
3.1.	Proračun opterećenja općenito	11
3.2.	Proračun opterećenja za UPOV Lopar	12
3.2.1.	Hidrauličko opterećenje	14
3.2.2.	Biološko opterećenje	18
3.2.3.	Rezultati proračuna opterećenja	19
3.3.	Dimenzioniranje elemenata UPOV Lopar	19
3.3.1.	Dovodni kanal	19
3.3.2.	Crpna stanica	22
3.3.3.	Aerirani pjeskolov-mastolov	24
3.3.4.	Primarni taložnik	26
4.	OBLIKOVNO–FUNKCIONALNO I TEHNIČKO RJEŠENJE	28

4.1.	Tehnologija pročišćavanja UPOV-Lopar	28
4.2.	Dovodni kanal i cjevovodi	30
4.3.	Ulazni objekt.....	31
4.3.1.	Gruba rešetka	31
4.3.2.	Fina rešetka	32
4.4.	Crpna stanica	34
4.5.	Aerirani pjeskolov-mastolov	35
4.5.1.	Klasirer pijeska	37
4.6.	Primarni taložnik	37
4.7.	Obrada mulja	39
4.8.	Pročistač zraka	40
4.9.	Mjerač protoka na izlazu iz uređaja.....	40
4.10.	Upravna zgrada.....	41
4.11.	Prometnice, priključci i okolišno uređenje	41
5.	APROKSIMATIVNI TROŠKOVNIK	43
6.	ZAKLJUČAK.....	44
7.	GRAFIČKI PRILOZI.....	45
	Prilog 1: Pregledna situacija M 1:2500	46
	Prilog 2: Situacija M 1:200.....	47
	Prilog 3: Uzdužni presjek-linija vode M 1:100	48
	Prilog 4: Ulazni objekt s grubom i finom rešetkom-tlocrt M 1:50	49
	Prilog 5: Ulazni objekt s grubom i finom rešetkom-presjek M 1:50.....	50
	Prilog 6: Crpna stanica M 1:50	51
	Prilog 7: Aerirani pjeskolov-mastolov-tlocrt M 1:50	52
	Prilog 8: Aerirani pjeskolov-mastolov-uzdužni presjek M 1:50	53
	Prilog 9: Aerirani pjeskolov-mastolov-poprečni presjek M 1:50.....	54
	Prilog 10: Primarni taložnik-tlocrt M 1:50	55
	Prilog 11: Primarni taložnik-uzdužni presjek M 1:50	56

Prilog 12: Primarni taložnik-poprečni presjek M 1:50.....	57
Prilog 13: Zgrada za obradu mulja M 1:100.....	58
Prilog 14: Upravna zgrada M 1:100.....	59
Prilog 15: Detalj revizijskog okna M 1:20.....	60
8. LITERATURA	61
9. POPIS SLIKA	62
10. POPIS TABLICA.....	63

1. UVOD

Brzi razvoj društva, urbanizacija, koncentracija industrije i stanovništva, a koje nije pratila izgradnja sustava za pročišćavanje otpadnih voda, doveli su do povećanja količine otpadnih tvari u prirodnim vodnim resursima. Pročišćavanje otpadnih voda nakon korištenja nema alternativu i ako se otpadne vode ne tretiraju potrebnim postupcima dolazi do narušavanja ravnoteže u prirodi.

Cilj je da objekti odvodnje koji prihvaćaju otpadnu vodu i postupci koji se koriste za pravilnu obradu otpadnih voda dovode do njihovog ponovnog povrata u prirodne prijamnike rijeke, jezera i mora, bez utjecaja na prirodne procese koji se u njima odvijaju. To je nužno u svrhu očuvanja prirodnih staništa, ali i kao preduvjet kako bi se voda mogla eventualno ponovno uporabiti (Slika 1.1.). Kontrola kakvoće vode bitna je u svim fazama i nakon potrošnje i obrade pokazatelji kvalitete vode moraju biti isti ili s minimalnim smanjenjem kvalitete. Direktive, zakonska regulativa, pravilnici, smjernice i studijska dokumentacija koja je izrađena i propisana u svrhu ostvarenja tog cilja korištena je i prilikom izrade ovog rada.



Slika 1.1. Zahvaćanje i ispuštanje vode

Utjecaj nepročišćenih otpadnih voda na prijamnik vidljiv je kroz pojavu raznih procesa; smanjivanja koncentracije otopljenog kisika u vodi, eutrofikacije, povećanje koncentracije potencijalno opasnih tvari i spojeva i pojave patogenih mikroorganizama u vodi. Onečišćenje se prati kroz određene pokazatelje, fizikalne, kemijske i biološke, koji daju uvid u količinu zagađenja.

Prilikom analize zaštite vode od zagađenja primjenjuju se dva različita standarda ili pristupa. Pokazatelji kvalitete voda se uspoređuju sa standardima kvalitete prijamnika i značajke pročišćene otpadne vode se uspoređuju sa standardima za ispuštene pročišćene otpadne vode odnosno standardima za efluent. Standardi kvalitete prijamnika u vezi su s korištenjem voda u različite svrhe. Primjeri korištenja od strane čovjeka su voda koja se koristi za piće, kupanje ili uzgoj ribe, također voda koja se koristi za rekreaciju, poljoprivredu i industriju. U skladu s korištenjem voda se klasificira ili razvrstava gdje su propisani maksimalni pokazatelji za određeno korištenje i osjetljivost prijamnika. Standardi za ispuštene vode odnosno standardi za efluent primjenjuju se mjerenjem pokazatelja u otpadnoj vodi koja je prošla proces pročišćavanja prije ispuštanja u prijamnik. Pokazatelji u efluentu pritom moraju biti manji ili jednaki od maksimalno dopuštenih koji su propisani. Uključivanje u analizu oba pristupa ili standarda predstavlja takozvani kombinirani pristup koji se koristi u skladu s direktivama Europske Unije (EU) i legislativom Republike Hrvatske (RH) [1].

Otpadnu vodu koja dolazi na uređaj za pročišćavanje pratimo kroz veličinu opterećenja i to hidrauličkog i biološkog opterećenja. Pod hidrauličkim opterećenjem podrazumijeva se ukupna količina otpadnih voda koje dolaze iz kanalizacijskog sustava nekoga područja. Biološko opterećenje podrazumijeva količinu otpadne, hranjive i druge tvari prisutne u otpadnoj vodi, te njihov sastav.

U zavisnosti od potrebne razine zaštite prijamnika primjenjuje se i određeni stupanj pročišćavanja s primjenom odgovarajućeg postupka prema ovoj uopćenoj shemi pročišćavanja otpadnih voda (Slika 1.2.) [2].



Slika 1.2. Stupnjevi i postupci pročišćavanja [2]

Dimenzioniranje uređaja za pročišćavanje otpadnih voda (UPOV-a) provodi se prema količinama sanitarne otpadne vode koje se ispuštaju iz stambenih objekata, ugostiteljstva, ustanova i drugih neproizvodnih djelatnosti. Otpadne vode industrije smatraju se tehnološkim otpadnim vodama i provode se kroz postupke prethodnog pročišćavanja prije upuštanja u sustave odvodnje. Količine sanitarne otpadne vode su u izravnoj vezi s potrošenom vodom u vodoopskrbnim sustavima tako da izgrađenost vodoopskrbnog sustava izravno utječe i na dimenzioniranje i proračun kanalizacijskog sustava. Najveći dio potrošenih voda u urbanim sredinama se ispušta u kanalizaciju, a manji dio se ispusti u okoliš.

Analizom potreba u budućnosti utvrđuju se stvarne količine otpadnih voda koje različiti potrošači ispuštaju u kanalizacijski sustav. Potrošnju vode, odnosno količine otpadnih voda definiraju specifična potrošnja vode po stanovniku na kraju planskog razdoblja i broj priključenih stanovnika na kraju planskog razdoblja.

Projekt izgradnje sustava odvodnje aglomeracija Rab, Supetarska Draga i Lopar uključuje ulaganja u sustav javne odvodnje i pročišćavanje otpadnih voda na području otoka Raba u svrhu ispunjavanja zakonskih uvjeta. Aktivnosti planirane ovim projektom doprinose postizanju navedenog cilja kroz povećanje priključenosti stanovništva na sustave javne odvodnje, izgradnjom i sanacijom sustava javne odvodnje, te izgradnjom UPOV-a.

Izgradnja UPOV-a osim tehnoloških dijelova za pročišćavanje uključuje također i pripremu terena i izgradnju svih pomoćnih sadržaja, kao što su upravne i kontrolne zgrade, upravljačka sredstva, krajobrazno uređenje lokacije UPOV-a, nabava i dobava svih komunalnih usluga, izgradnja pristupne prometnice i druge kabelske i cijevne infrastrukture, unutarnjih prometnih površina, opskrbu vodom, sustav tehnološke vode, sustav zaštite od požara, radionice za popravke, površine za odlaganje, manipulativne i parkirališne površine, ispusnu građevinu i ostale objekte.

Osnovna podloga korištena u izradi ovog rada je:

„Studija izvodljivosti za aglomeracije Rab, Supetarska Draga i Lopar“ [3]

2. ULAZNI PODACI I PODLOGE

2.1. Postojeće stanje i potrebe izgradnje

2.1.1. Lokacija projekta općenito

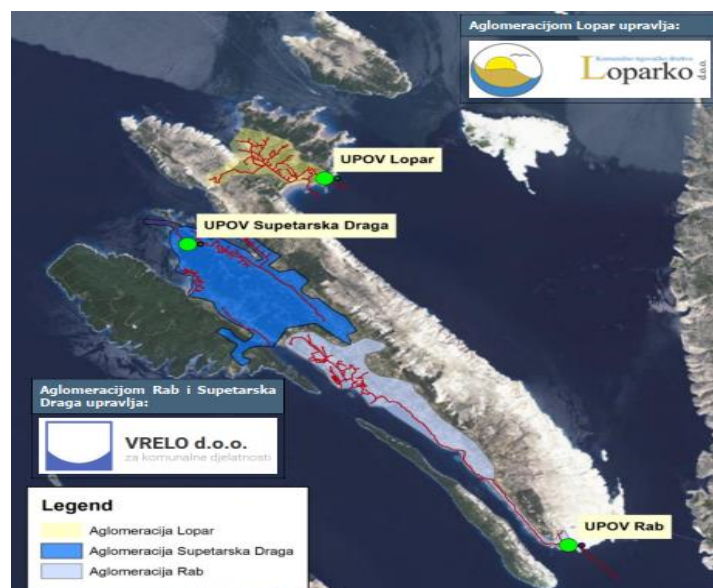
Aglomeracija Lopar nalazi se u RH, na otoku Rabu smještenom u Primorsko-goranskoj županiji u jugoistočnom dijelu Kvarnerskog zaljeva (Slika 2.1.)



Slika 2.1. Lokacija projekta [4]

2.1.2. Odvodnja otoka Raba

Postojeći sustav javne odvodnje na otoku Rabu izgrađen je kao tri zasebne aglomeracije i to aglomeracije Rab, Supetarska Draga i Lopar (Slika 2.2.).



Slika 2.2. Sustavi javne odvodnje na otoku Rabu [3]

Na Otoku Rabu ima ukupno 8 naselja u kojima je izgrađen sustav javne odvodnje. Pokrivenost sustavom odvodnje po naseljima je: Palit i Rab (aglomeracija Rab) 100%, Lopar (aglomeracija Lopar) 90%, Kampor (aglomeracija S. Draga) 65%, Supetarska Draga (aglomeracija S. Draga) 60%, Banjol (aglomeracija Rab) 50% te naselja Barbat i Mundanije (aglomeracija Rab) 10% [3].

Svaka aglomeracija ima izgrađen UPOV iz kojeg se pročišćene vode ispuštaju putem podmorskih ispusta u more no oni uglavnom ne zadovoljavaju sadašnje i buduće potrebe kako po pitanju stupnja pročišćavanja, tako i kapacitetom..

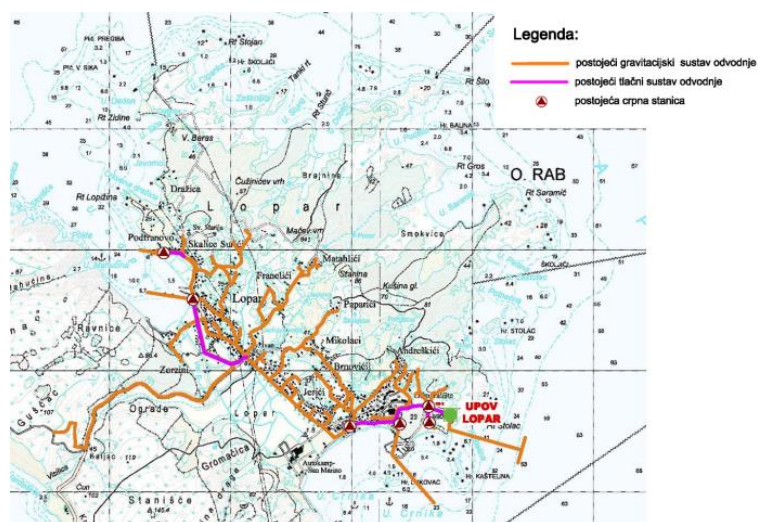
Generalno postojeće stanje cijelog sustava nije zadovoljavajuće i potrebna je dogradnja i rekonstrukcija sustava.

U daljnjim razmatranjima analizirat će se aglomeracija Lopar, odnosno prvenstveno UPOV Lopar.

2.1.3. Aglomeracija Lopar

Sustav odvodnje izgrađen je gotovo u cijelom naselju Lopar. Priključenost na sustav odvodnje je zadovoljavajuća (84%)[3].

Aglomeracija Lopar obuhvaća naselje Lopar i ima gotovo u potpunosti izgrađen sustav odvodnje razdjelnog tipa. Otpadna voda se mrežom gravitacijskih i tlačnih cjevovoda te crpnih stanica transportira do postojećeg UPOV-a Lopar. UPOV ima i podmorski ispust duljine 300 m (Slika 2.3.).



Slika 2.3. Postojeća aglomeracija Lopar [3]

Sukladno provedenim analizama u „Studiji izvodljivosti za aglomeracije Rab, Supetarska Draga i Lopar“ [3] u aglomeraciji Lopar biti će potrebna manja dogradnja

postojećeg sustava odvodnje, rekonstrukcija postojećeg sustava odvodnje, te izgradnja potpuno novog UPOV-a, na novoj lokaciji s novim podmorskim ispustom.

Pritom se lokacija postojećeg UPOV-a planira napustiti, odnosno prenamijeniti jer je riječ o turistički izrazito atraktivnoj lokaciji.

2.1.4. UPOV Lopar

Prilikom analize za izgradnju UPOV-a Lopar osim tehničkih rješenja, razmatrani su financijski i sociološki pokazatelji. U „*Studiji izvodljivosti za aglomeracije Rab, Supetarska Draga i Lopar*“ [3] obrađene su četiri varijante. Za svaku predloženu lokaciju napravljeno je tehničko rješenje transporta otpadnih voda putem gravitacijskih cjevovoda, crpnih stanica i tlačnih cjevovoda do predložene lokacije. Napravljena je procjena investicijskog troška gradnje uređaja za pročišćavanje otpadnih voda. Obzirom da se postojeća lokacija UPOV-a Lopar nalazi na gospodarski atraktivnoj lokaciji odabrana je nova lokacija za UPOV, gdje su osim financijskih pokazatelja i ostali sociološki pokazatelji utjecali na odabir lokacije UPOV-a. Nova lokacija prihvatljivija je lokalnom stanovništvu jer se nalazi van naselja, a čestica za smještaj budućeg UPOV-a je u vlasništvu RH, što olakšava rješavanje imovinsko pravnih odnosa.

Lokacija novog UPOV-a nalazi se na čestici kčbr.1959 KO Lopar [5], na kojoj će se za potrebe izgradnje uređaja formirati nova parcela (Slika 2.4.).



Slika 2.4. Predviđena lokacija novog UPOV-a Lopar [5]

2.2. Podloge za izračun

2.2.1. Procjena broja korisnika

Ulazni podaci za dimenzioniranje UPOV-a Lopar prikazani su u nastavku. Podaci se temelje na izračunima iz analize potreba koja je izrađena u „*Studiji izvodljivosti za aglomeracije Rab, Supetarska Draga i Lopar*“ [3]. Procjene broja stanovnika i turista u aglomeraciji obrađene su uzimajući u obzir trendove.

S obzirom na značajne sezonske varijacije u očekivanom opterećenju, procjene su izrađene za prosječni mjesec izvan turističke sezone te mjesec s maksimalnim opterećenjem. U mjesecu s maksimalnim opterećenjem otpadne vode generiraju stalno stanovništvo, privremeni korisnici-kućanstva, privreda ne-turističke djelatnosti te privremeni korisnici-privreda. Pretpostavlja se maksimalna popunjenost svih turističkih kapaciteta jer se time ubrajaju i neprijavljeni privremeni korisnici (moguće je da se ne prijave korisnici privatnog smještaja, no raspoloživi ležajevi privatnog smještaja su poznati) (Tablica 2.1.).

Iz procjena je i vidljiv udio pojedine kategorije korisnika u ukupnom opterećenju UPOV-a. Glavninu opterećenja zimi čini kategorija kućanstva, međutim glavninu potrošnje u mjesecu s maksimalnom potrošnjom (ljeti) čini kategorija privrede i to dio koji se odnosi na turističke kapacitete u privatnom smještaju (hoteli, kamp) 45%, turistički kapaciteti u privatnom smještaju čine 39% ukupnog opterećenja, a stalno stanovništvo samo 11%. Na području Lopara, dominantan oblik turističkog smještaja je u sklopu privrednih kapaciteta (hoteli, kamp). Iz navedenog je vidljivo da se opterećenje aglomeracije Lopar u ljetnom periodu povećava gotovo 10 puta.

Tablica 2.1. Procjena broja stanovnika i turista aglomeracije Lopar

KALENDARSKA GODINA		2021.	2025.	2050.
STANOVNIŠTVO, KUĆANSTVA I TURISTIČKI KAPACITETI		9.422	9.484	9.877
STANOVNIŠTVO				
Aglomeracija Lopar	BR.	1.276	1.281	1.313
TURISTIČKI KAPACITETI PRIVATNOG SMJEŠTAJA I PROCJENA NEPRIJAVLJENIH KAPACITETA				
Aglomeracija Lopar	BR.	4.483	4.510	4.682
TURISTIČKI KAPACITETI SMJEŠTAJA PRIVREDA (HOTEL + KAMP)				
Aglomeracija Lopar	BR.	3.663	3.693	3.882

2.2.2. Procjena količina otpadnih voda

Procjena količine otpadne vode provodi se do krajnje godine projektnog razdoblja (2050.godina), a dan najvećeg hidrauličkog i biološkog opterećenja mjerodavan je za dimenzioniranje UPOV-a. Također, određuje se i opterećenje u prosječnom danu izvan sezone za dimenzioniranje uređaja na moguće oscilacije u opterećenju.

Najveće opterećenje očekuje se u godini na kraju projektnog razdoblja, te se dimenzioniranje provodi za tu godinu. Kako je ranije istaknuto predmetno područje izrazito je turističko i prisutne su velike oscilacije u dotoku otpadnih voda kao i broju ljudi koji se nalaze na predmetnom području pa je analizu opterećenja novog UPOV-a nužno izraditi za dva godišnja perioda (ljetno i zimsko).

Podaci za procjenu količina otpadnih voda su dostupni jer mjerenje na postojećem UPOV-u već postoji, svi veći potrošači su već spojeni na sustav odvodnje i dostupni su podaci o količinama otpadnih voda koje dolaze na uređaj.

Nakon analize količina otpadne vode iz „*Studije izvodljivosti za aglomeracije Rab, Supetarska Draga i Lopar*“ [3], napravljena je procjena opterećenja aglomeracije Lopar za prosječno opterećenje u mjesecu izvan turističke sezone u budućem periodu (Tablica 2.2.).

Tablica 2.2. Procijenjene količine otpadne vode za prosječni mjesec izvan turističke sezone za aglomeraciju Lopar

AGLOMERACIJA Lopar - PROSJEČNI MJESEC IZVAN TURISTIČKE SEZONE				
KALENDARSKA GODINA		2021.	2025.	2050.
DOTOK NA UPOV IZVAN TURISTIČKE SEZONE	<i>m³/mj</i>			
KOLIČINE OTPADNE VODE KUĆANSTVA U PROSJEČNOM MJESECU IZVAN SEZONE - SPOJENE NA SUSTAV ODVODNJE		0	4.571	4.687
KOLIČINE OTPADNE VODE PRIVREDA U PROSJEČNOM MJESECU IZVAN SEZONE - SPOJENE NA SUSTAV ODVODNJE		0	1.069	1.129
MJESEČNE KOLIČINE OTPADNE VODE		0	5.640	5.816
DNEVNE KOLIČINE OTPADNE VODE		0	182	188

Također, napravljena je procjena maksimalnih količina u budućem periodu (Tablica 2.3.).

Tablica 2.3. Procijenjene maksimalne količine otpadne vode

AGLOMERACIJA Lopar - 8. MJESEC (VRŠNA POTROŠNJA)				
KALENDARSKA GODINA		2019.	2025.	2050.
DOTOK NA UPOV U 8. MJESECU		<i>m³/mj</i>		
KOLIČINE OTPADNE VODE KUĆANSTVA U 8. MJESECU - SPOJENE NA SUSTAV ODVODNJE		0	25.799	26.986
KOLIČINE OTPADNE VODE PRIVREDA U 8. MJESECU - SPOJENE NA SUSTAV ODVODNJE		0	26.754	28.124
MJESEČNE KOLIČINE OTPADNE VODE		0	52.553	55.110
DNEVNE KOLIČINE OTPADNE VODE		0	1.695	1.778

2.3. Zakonske odredbe

2.3.1. Stupanj pročišćavanja otpadnih voda

Krovni zakon kojim je u RH regulirano upravljanje vodama je „Zakon o vodama (NN66/2019)“ [6] koji je u skladu sa „Direktivom Vijeća EEZ o pročišćavanju komunalnih otpadnih voda (91/271/EEZ)“ (Direktiva) [7], izmijenjenom i dopunjenom „Direktivom Komisije (98/15/EZ)“ [7]. „Pravilnikom o graničnim vrijednostima emisija otpadnih voda (NN 26/2020)“ [1], te „Odlukom o određivanju osjetljivih područja, (NN 81/2010)“ [8], kojima su u RH regulirani zahtjevi iz direktiva, propisani su zahtjevi za stupanj pročišćavanja otpadnih voda (Tablica 2.4.).

Tablica 2.4. Zahtijevani stupanj pročišćavanja otpadnih voda na temelju veličine aglomeracije i osjetljivosti područja u koje se efluent ispušta [1] [8]

Odluka o određivanju osjetljivosti područja NN81/2010, Pravilnik o graničnim vrijednostima emisija otpadnih voda NN26/2020			
Osjetljivost područja	Veličina aglomeracije	Sustav odvodnje	Stupanj pročišćavanja
NORMALNO	< 2.000 ES	Bez zahtjeva	Odgovarajući (najmanje I. stupanj), za postojeći sustav odvodnje
	2.000 - 10.000 ES	Opremiti sa sustavom odvodnje	Odgovarajući (najmanje I. stupanj),
	> 10.000 ES	Opremiti sa sustavom odvodnje	prvi (I) + drugi (II)
OSJETLJIVO	< 2.000 ES	Bez zahtjeva	Odgovarajući (najmanje I. stupanj), za postojeći sustav odvodnje
	2.000 - 10.000 ES	Opremiti sa sustavom odvodnje	Odgovarajući (najmanje II. stupanj),
	> 10.000 ES	Opremiti sa sustavom odvodnje	prvi (I) + drugi (II) + treći (III)

2.3.2. Granične vrijednosti u efluentu

U skladu sa „Pravilnikom o graničnim vrijednostima emisija otpadnih voda (NN 26/2020)“ [1] propisani su uvjeti za koncentracije otpadnih tvari u otpadnim vodama, odnosno njihova smanjenja u efluentu (Tablica 2.5.).

Tablica 2.5. Granične vrijednosti pokazatelja u efluentu

Granične vrijednosti pokazatelja u efluentu prema Pravilnika o graničnim vrijednostima emisija otpadnih voda NN26/2020			
Stupanj pročišćavanja	Pokazatelj	Granična vrijednost	Najmanje smanjenje ulaznog opterećenja
I	Suspendirane tvari	-	50%
	Biokemijska potrošnja kisika BPK ₅	-	20%
II	Suspendirane tvari	35 mg/l	90%
	Biokemijska potrošnja kisika BPK ₅	25 mg O ₂ /l	70%
	Kemijska potrošnja kisika - KPK	125 mg O ₂ /l	75%
III	Ukupni fosfor	2 mg P/l	80%
		10.000 - 100.000 ES	
	Ukupni dušik	15 mg N/l	70%

Značajke pročišćenih otpadnih voda UPOV-a trebaju zadovoljiti gore navedene kriterije ispuštanja. Područje ispuštanja efluenta budućeg UPOV-a Lopar definirano je kao normalno područje. Nakon izračuna veličine aglomeracije i primjene kriterija osjetljivosti prijamnika („Uredba o standardu kakvoće vode, Narodne novine 96/2019“)[9], projektira se uređaj odgovarajućeg stupnja pročišćavanja.

Provjera zadovoljenja uvjeta vrši se analizama ulaznih i izlaznih uzoraka otpadne vode nakon probnog rada uređaja. U tijeku probnog rada vrše se potrebne optimizacije tehnološkog procesa i opreme kako bi uređaj zadovoljio potrebne standarde pročišćavanja.

3. PRORAČUN

3.1. Proračun opterećenja općenito

Opterećenje koje dolazi na UPOV se proračunava za dvije kategorije: hidrauličko opterećenje i biološko (maseno) opterećenje. Za hidrauličko opterećenje uzima se količina otpadnih voda koje dolaze na UPOV iz cijelog područja aglomeracije. Biološko opterećenje predstavlja količinu i sastav onečišćenja koja se nalazi u otpadnoj vodi.

Kod hidrauličkog opterećenja za dimenzioniranje pojedinih dijelova uređaja potrebno je proračunati i usvojiti različite mjerodavne protoke. Objekti koji su protočni dimenzioniraju se na maksimalne satne dotoke, a objekti u kojima postoji mogućnost retenciranja (privremenog zadržavanja), dimenzioniraju se na srednje dnevne protoke. Maksimalni satni dotok izračunava se iz specifičnog dnevnog dotoka otpadne vode po stanovniku, uz satnu i dnevnu neravnomjernost. Srednji dnevni dotok izračunava se iz prognoziranog broja stanovnika i turista te specifičnog dnevnog dotoka otpadne vode po stanovniku odnosno turistu i podataka o potrošnji vode od industrije, a za mjerodavni ukupni srednji dnevni dotok dodaje se i vrijednost infiltracije (tuđih voda). Na UPOV-u ulazni kanal, rešetke, crpna stanica i aerirani pjeskolov-mastolov dimenzioniraju se prema maksimalnom satnom dotoku kao mjerodavnom dotoku, dok se primarni taložnik dimenzionira prema mjerodavnom srednjem dnevnom dotoku.

Za dimenzioniranje UPOV-a na biološko opterećenje uzima se pokazatelj biološkog opterećenja ekvivalent stanovnik (ES), ES, predstavlja jednog stanovnika, koji opterećuje UPOV sa 60 g BPK₅/dan. Specifična dnevna količina biološkog opterećenja za ES prema tom i ostalim pokazateljima na temelju „ATV-DVWK-A 198E smjernica“ [10], a konkretne vrijednosti dane su u tablici (Tablica 3.1.).

Tablica 3.1. Specifična dnevna biološka opterećenja na temelju „ATV-DVWK-A 198E smjernica“ [10]

Specifična dnevna biološka opterećenja koja generira 1 ES			
Pokazatelj	Vrijednost	Mjerna jedinica	Smjernice
BPK ₅	60 g	BPK ₅ /d	Biološka petodnevna potrošnja kisika
KPK	120 g	KPK/d	Kemijska potrošnja ksika
TSS	70 g	TSS/d	Suspendirane tvari
TN	11 g	TN/d	Ukupni dušik
TP	1,8 g	TP/d	Ukupni fosfor

Za biološko opterećenje privrede i sadržaja iz septičkih jama za definiranje ES uzimaju se iskustvene veličine opterećenja na temelju „ATV-DVWK-A 198E smjernica“ [10] (Tablica 3.2.). Opterećenje se proračunava prema količini otpadne vode odnosno prema mjerodavnom protoku.

Tablica 3.2. Biološko opterećenje prema korisnicima na temelju „ATV-DVWK-A 198E smjernica“ [10]

Procjenjena opterećenja po kategorijama korisnika			
Pokazatelj	Kućanstva	Privreda	Septičke jame
	g/ES/dan	mg/l	mg/l
BPK ₅	60 g	250	2.800
KPK	120 g	700	5.600
TSS	70 g	300	3.000
TN	11 g	50	350
TP	1,8 g	10	100

3.2. Proračun opterećenja za UPOV Lopar

Obrada prikupljenih ulaznih podataka i prethodne analize koje su potrebne za izračun opterećenja UPOV-a Lopar, provedeni su u „*Studiji izvodljivosti za aglomeracije Rab, Supetarska Draga i Lopar*“ [2]. Podaci o broju stanovnika, turističkim kapacitetima, broju priključaka na sustav vodoopskrbe, broju priključaka na sustav odvodnje i podaci o potrošenim količinama vode preuzeti su i obrađeni iz te studije kako je već objašnjeno u poglavlju 2.

Proračun količina je proveden za sljedeće kategorije s korektivnim faktorima:

➤ Otpadne vode kućanstva:

to su otpadne vode isključivo iz stambenih objekata gdje se najveći dio potrošene vode ispušta u sustav odvodnje, a manji dio je ispušten u okoliš. Za proračun je korišten koeficijent umanjenja specifične potrošnje $K = 0,80$.

➤ Otpadne vode iz privrede:

to su sanitarne otpadne vode koje su proračunavane prema potrošnji pitke vode koja se koristi u privrednoj djelatnosti. U proračunu nisu korištene količine eventualne tehnološke vode korištene u privredi. Za proračun je korišten koeficijent umanjenja specifične potrošnje $K = 0,80$.

➤ Infiltracija u sustav odvodnje:

je izračunata na temelju izmjerenih količina otpadnih voda, a uzet je omjer priključenog broja kućanstava i privrednih potrošača. Prema tom izračunu primijenjen je koeficijent $f = 0,3$. Za kišni protok kada se javlja povećana infiltracija u sustav odvodnje korišten je koeficijent $f = 1,2$.

➤ Otpadne vode iz septičkih/sabirnih jama:

za koje je pretpostavljeno da će se prazniti jednom godišnje, prosječnog volumena 5 m^3 , procijenjeno je opterećenje $\text{BPK}_5 = 2.800 \text{ mg O}_2$.

Objašnjenje oznaka u tablicama proračuna hidrauličkog opterećenja:

$Q_{D,aM}$	ukup. srednji god. protok otpadne vode kućanstva
$Q_{ind,aM}$	ukup. srednji god. protok otpadne vode privreda
Q_D	protok otpadne vode iz kućanstva
Q_{ind}	količine otpadnih voda iz privrede
Q_{sep}	količine otpadnih voda iz sabirnih jama
$Q_{ww} = Q_D + Q_{ind} + Q_{sep}$	ukupni protok otpadne vode
$Q_{inf} = f_{inf} \times Q_{ww}$	infiltracija (tuđe vode)
$Q_{Dw} = Q_{ww} + Q_{inf}$	sušni protok
$Q_{comb} = f \times Q_{ww} + Q_{inf}$	kišni protok
$Q_{DW,h,max}$	maksimalni sušni dotok
$Q_{comb,h,max}$	maksimalni kišni dotok

Objašnjenje oznaka u tablicama proračuna biološkog opterećenja:

BPK_5	petodnevna biokemijska potreba kisika pri temp. 20°C
KPK	kemijska potrošnja kisika
SS	suspendirane tvari
TN	ukupni dušik
TP	ukupni fosfor

Opterećenja su izračunata na temelju provedenih projekcija, uzimajući u obzir dostupne podatke za posljednju godinu (2019.) za tri godine i to za 2021. godinu kao prvu godinu projekta (početak gradnje), za 2025. godinu, kao predviđenu godinu završetka izgradnje UPOV-a Lopar i za 2050. godinu kao krajnju godinu trajanja projekta.

Proračun je proveden u „Excel“-u, a rezultati su prikazani tablično u nastavku.

3.2.1. Hidrauličko opterećenje

3.2.1.1. Hidrauličko opterećenje UPOV-a Lopar za prosječni mjesec izvan turističke sezone

Tablica 3.3. Opterećenje UPOV-a Lopar otpadnim vodama kućanstva

OPTEREĆENJE UPOV - a OTPADNIM VODAMA IZ KUĆANSTVA			GODINA			
			2021.	2025.	2050.	
			ES	0	1.153	1.182
			$Q_{D,dM}$ (m ³ /mj)	0	4.571	4.687
broj dana u mjesecu	30		$Q_{D,dM}$ (m ³ /d)	0	152	156
KOLIČINE OTPADNE VODE IZ KUĆANSTVA			$Q_{D,dM}$ (l/s)	0	2	2
sati dnevno	12		$Q_{D,h,max}$ (m ³ /h)	0	13	13
			$Q_{D,h,max}$ (l/s)	0	4	4
f	0,3		$Q_{inf,D,a}$ (m ³ /mj)	0	1.371	1.406
INFILTRACIJA NA KOLIČINE OTPADNE VODE IZ KUĆANSTVA			$Q_{inf,D,d}$ (m ³ /d)	0	46	47
sati dnevno	24		$Q_{inf,D,h}$ (m ³ /h)	0	2	2
			$Q_{inf,D,h}$ (l/s)	0	1	1
			$Q_{DW,D,d,M}$ (m ³ /d)	0	198	203
KUĆANSTVA SUŠNI PROTOK			$Q_{DW,D,h,max}$ (m ³ /h)	0	15	15
			$Q_{DW,D,h,max}$ (l/s)	0	4	4
f	1,2		$Q_{comb,D,d,M}$ (m ³ /d)	0	229	234
KUĆANSTVA KIŠNI PROTOK			$Q_{comb,D,h,max}$ (m ³ /h)	0	17	18
			$Q_{comb,D,h,max}$ (l/s)	0	5	5

Tablica 3.4. Opterećenje UPOV-a Lopar otpadnim vodama gospodarskih subjekata

OPTEREĆENJE UPOV - a OTPADNIM VODAMA IZ GOSPODARSKIH SUBJEKATA			GODINA			
			2021.	2025.	2050.	
			ES	0	149	156
			ES	0	0	0
			ES	134	305	320
Dopušteno opterećenje (BPK5 / mg/l)	250					
broj dana u mjesecu	30		$Q_{ind,aM}$ (m ³ /mj)	965	2.193	2.310
Potrošnja od turističke djelatnosti			$Q_{ind,aM}$ (m ³ /mj)	0	0	5
Potrošnja od neturističke djelatnosti			$Q_{ind,aM}$ (m ³ /mj)	965	2.193	2.305
			$Q_{ind,dM}$ (m ³ /d)	32	73	77
KOLIČINE OTPADNE VODE IZ GOSPODARSKIH SUBJEKATA			$Q_{ind,dM}$ (l/s)	0	1	1
sati dnevno	12		$Q_{ind,h,max}$ (m ³ /h)	3	6	6
			$Q_{ind,h,max}$ (l/s)	1	2	2
f	0,3		$Q_{inf,ind,a}$ (m ³ /mj)	290	658	693
INFILTRACIJA NA KOLIČINE OTPADNE VODE IZ GOSPODARSKIH SUBJEKATA			$Q_{inf,ind,d}$ (m ³ /d)	10	22	23
sati dnevno	24		$Q_{inf,ind,h}$ (m ³ /h)	0	1	1
			$Q_{inf,ind,h}$ (l/s)	0	0	0
			$Q_{DW,ind,d,M}$ (m ³ /d)	42	95	100
GOSPODARSKI SUBJEKTI SUŠNI PROTOK			$Q_{DW,ind,h,max}$ (m ³ /h)	3	7	7
			$Q_{DW,ind,h,max}$ (l/s)	1	2	2
f	1,2		$Q_{comb,ind,d,M}$ (m ³ /d)	48	110	116
GOSPODARSKI SUBJEKTI KIŠNI PROTOK			$Q_{comb,ind,h,max}$ (m ³ /h)	4	8	9
			$Q_{comb,ind,h,max}$ (l/s)	1	2	2

Tablica 3.5. Opterećenje UPOV-a Lopar otpadnim vodama sabirnih jama

OPTEREĆENJE UPOV - a OTPADNIM VODAMA IZ SABIRNIH JAMA		GODINA			
		2021.	2025.	2050.	
	ES	679	68	68	
BROJ SVIH KUĆANSTAVA NA PODRUČJU OBUHVATA		br.	1.629	1.629	1.629
BROJ KUĆANSTAVA PRIKLJUČENIH NA SUSTAV JAVNE ODVODNJE		br.	599	1.466	1.466
BROJ KUĆANSTAVA NA SABIRNIM JAMAMA		br.	1.030	163	163
Prosječna vrijednost BPK5	5.000 mg/l				
1ES	60 g/dan				
Prosječni volumen septičke jame koja se prazni	5 m ³				
Godišnji broj dana u kojem se prazni septika	250				
Dnevni broj obrađenih septičkih jama po vozilu	2				
	sati dnevno				
	8				
POTREBAN BROJ VOZILA		br.	2	1	1
UKUPNI GODIŠNJI VOLUMEN SEPTIČKIH JAMA KOJE JE POTREBNO PRAZNITI	$Q_{sep,aM}$ (m ³ /god)		5.150	815	815
UKUPNI MJESEČNI VOLUMEN SEPTIČKIH JAMA KOJE JE POTREBNO PRAZNITI	$Q_{sep,aM}$ (m ³ /mj)		429	68	68
UKUPNE DNEVNE KOLIČINE PRAŽNENJA	$Q_{sep,dM}$ (m ³ /d)		21	3	3
	$Q_{sep,dM}$ (l/s)		0	0	0
MAKSIMALNE SATNE KOLIČINE PRAŽNENJA	$Q_{sep,h,max}$ (m ³ /h)		3	0	0
	$Q_{sep,h,max}$ (l/s)		1	0	0

Tablica 3.6. Ukupno hidrauličko opterećenje UPOV-a Lopar za mjesec izvan turističke sezone

UKUPNO HIDRAULIČKO OPTEREĆENJE UPOV-a		GODINA			
		2021.	2025.	2050.	
Ukupni mjesečni protok	$Q_{WW,aM}$ (m ³ /mj)	1.394	6.832	7.065	
Srednji dnevni protok	$Q_{WW,dM}$ (m ³ /d)	53	229	237	
Srednji dnevni protok	$Q_{WW,dM}$ (l/s)	1	3	3	
Maksimalni dnevni protok	$Q_{WW,h,max}$ (m ³ /h)	5	19	20	
Maksimalni satni protok	$Q_{WW,h,max}$ (l/s)	1	5	6	
Infiltracija	$Q_{inf,a}$ (m ³ /mj)	290	2.029	2.099	
Infiltracija	$Q_{inf,d}$ (m ³ /d)	10	68	70	
Infiltracija	$Q_{inf,h}$ (m ³ /h)	0	3	3	
Infiltracija	$Q_{inf,h}$ (l/s)	0	1	1	
Srednji sušni protok	$Q_{DW,d,M}$ (m ³ /d)	62	296	306	
Maksimalni sušni protok	$Q_{DW,h,max}$ (m ³ /h)	6	22	23	
Maksimalni sušni protok	$Q_{W,h,max}$ (l/s)	2	6	6	
Maksimalni dnevni kišni protok	$Q_{comb,d,M}$ (m ³ /d)	69	341	353	
Maksimalni satni kišni protok	$Q_{comb,h,max}$ (m ³ /h)	6	26	27	
Maksimalni satni kišni protok	$Q_{comb,h,max}$ (l/s)	2	7	7	

3.2.1.2. Hidrauličko opterećenje UPOV-a Lopar za vršnu potrošnju u turističkoj sezoni (8. mjesec)

Tablica 3.7. Opterećenje UPOV-a Lopar otpadnim vodama kućanstva

OPTEREĆENJE UPOV - a OTPADNIM VODAMA IZ KUĆANSTVA		GODINA			
		2021.	2025.	2050.	
		ES	0	5.211	5.396
		$Q_{D,dM}$ (m^3/mj)	0	25.799	26.986
broj dana u mjesecu	31	$Q_{D,dM}$ (m^3/d)	0	832	871
KOLIČINE OTPADNE VODE IZ KUĆANSTVA		$Q_{D,dM}$ (l/s)	0	10	10
sati dnevno	16	$Q_{D,h,max}$ (m^3/h)	0	52	54
		$Q_{D,h,max}$ (l/s)	0	14	15
f	0,3	$Q_{inf,d,a}$ (m^3/mj)	0	1.371	1.406
INFILTRACIJA NA KOLIČINE OTPADNE VODE IZ KUĆANSTVA		$Q_{inf,d,d}$ (m^3/d)	0	46	47
sati dnevno	24	$Q_{inf,d,h}$ (m^3/h)	0	2	2
		$Q_{inf,d,h}$ (l/s)	0	1	1
		$Q_{DW,d,d,M}$ (m^3/d)	0	878	917
KUĆANSTVA SUŠNI PROTOK		$Q_{DW,d,h,max}$ (m^3/h)	0	54	56
		$Q_{DW,d,h,max}$ (l/s)	0	15	16
f	1,2	$Q_{comb,d,d,M}$ (m^3/d)	0	1.044	1.091
KUĆANSTVA KIŠNI PROTOK		$Q_{comb,d,h,max}$ (m^3/h)	0	64	67
		$Q_{comb,d,h,max}$ (l/s)	0	18	19

Tablica 3.8. Opterećenje UPOV-a Lopar otpadnim vodama gospodarskih subjekata

OPTEREĆENJE UPOV - a OTPADNIM VODAMA IZ GOSPODARSKIH SUBJEKATA		GODINA			
		2021.	2025.	2050.	
		ES	3.663	3.841	4.038
Turisti		ES	369	1.053	1.093
Ostala privreda		ES	130	295	310
Dopušteno opterećenje (BPK5 / mg/l)	250				
broj dana u mjesecu	31	$Q_{ind,aM}$ (m^3/mj)	6.737	15.923	16.738
Potrošnja od turističke djelatnosti		$Q_{ind,aM}$ (m^3/mj)	5.772	13.730	14.433
Potrošnja od neturističke djelatnosti		$Q_{ind,aM}$ (m^3/mj)	965	2.193	2.305
		$Q_{ind,dM}$ (m^3/d)	217	514	540
KOLIČINE OTPADNE VODE IZ GOSPODARSKIH SUBJEKATA		$Q_{ind,dM}$ (l/s)	3	6	6
sati dnevno	16	$Q_{ind,h,max}$ (m^3/h)	14	32	34
		$Q_{ind,h,max}$ (l/s)	4	9	9
f	0,3	$Q_{inf,ind,a}$ (m^3/mj)	290	658	693
INFILTRACIJA NA KOLIČINE OTPADNE VODE IZ GOSPODARSKIH SUBJEKATA		$Q_{inf,ind,d}$ (m^3/d)	10	22	23
sati dnevno	24	$Q_{inf,ind,h}$ (m^3/h)	0	1	1
		$Q_{inf,ind,h}$ (l/s)	0	0	0
		$Q_{DW,ind,d,M}$ (m^3/d)	227	536	563
GOSPODARSKI SUBJEKTI SUŠNI PROTOK		$Q_{DW,ind,h,max}$ (m^3/h)	14	33	35
		$Q_{DW,ind,h,max}$ (l/s)	4	9	10
f	1,2	$Q_{comb,ind,d,M}$ (m^3/d)	270	638	671
GOSPODARSKI SUBJEKTI KIŠNI PROTOK		$Q_{comb,ind,h,max}$ (m^3/h)	17	39	41
		$Q_{comb,ind,h,max}$ (l/s)	5	11	12

Tablica 3.9. Opterećenje UPOV-a Lopar otpadnim vodama sabirnih jama

OPTEREĆENJE UPOV - a OTPADNIM VODAMA IZ SABIRNIH JAMA		GODINA	2021.	2025.	2050.
		ES	679	68	68
BROJ SVIH KUĆANSTAVA NA PODRUČJU OBUHVATA		br.	1.629	1.629	1.629
BROJ KUĆANSTAVA PRIKLJUČENIH NA SUSTAV JAVNE ODVODNJE		br.	599	1.466	1.466
BROJ KUĆANSTAVA NA SABIRNIM JAMAMA		br.	1.030	163	163
Prosječna vrijednost BPK5	5.000 mg/l				
1ES	60 g/dan				
Prosječni volumen septičke jame koja se prazni	5 m ³				
Godišnji broj dana u kojem se prazni septika	250				
Dnevni broj obrađenih septičkih jama po vozilu	2				
sati dnevno	8				
POTREBAN BROJ VOZILA		br.	2	1	1
UKUPNI GODIŠNJI VOLUMEN SEPTIČKIH JAMA KOJE JE POTREBNO PRAZNITI	$Q_{sep,aM}$ (m ³ /god)		5.150	815	815
UKUPNI MJESEČNI VOLUMEN SEPTIČKIH JAMA KOJE JE POTREBNO PRAZNITI	$Q_{sep,aM}$ (m ³ /mj)		429	68	68
UKUPNE DNEVNE KOLIČINE PRAŽNENJA	$Q_{sep,dM}$ (m ³ /d)		21	3	3
	$Q_{sep,dM}$ (l/s)		0	0	0
MAKSIMALNE SATNE KOLIČINE PRAŽNENJA	$Q_{sep,h,max}$ (m ³ /h)		3	0	0
	$Q_{sep,h,max}$ (l/s)		1	0	0

Tablica 3.10 Ukupno hidrauličko opterećenje UPOV-a Lopar za vršnu potrošnju u turističkoj sezoni (8. mjesec)

UKUPNO HIDRAULIČKO OPTEREĆENJE UPOV-a	GODINA	2021.	2025.	2050.
Ukupni mjesečni protok	$Q_{WW,aM}$ (m ³ /mj)	7.166	41.790	43.792
Srednji dnevni protok	$Q_{WW,dM}$ (m ³ /d)	238	1.349	1.414
Srednji dnevni protok	$Q_{WW,dM}$ (l/s)	3	16	16
Maksimalni dnevni protok	$Q_{WW,h,max}$ (m ³ /h)	16	85	89
Maksimalni satni protok	$Q_{WW,h,max}$ (l/s)	4	23	25
Infiltracija	$Q_{inf,a}$ (m ³ /mj)	290	2.029	2.099
Infiltracija	$Q_{inf,d}$ (m ³ /d)	10	68	70
Infiltracija	$Q_{inf,h}$ (m ³ /h)	0	3	3
Infiltracija	$Q_{inf,h}$ (l/s)	0	1	1
Srednji sušni protok	$Q_{DW,d,M}$ (m ³ /d)	248	1.417	1.484
Maksimalni sušni protok	$Q_{DW,h,max}$ (m ³ /h)	17	87	91
Maksimalni sušni protok	$Q_{W,h,max}$ (l/s)	5	24	25
Maksimalni dnevni kišni protok	$Q_{comb,d,M}$ (m ³ /d)	291	1.686	1.766
Maksimalni satni kišni protok	$Q_{comb,h,max}$ (m ³ /h)	19	104	109
Maksimalni satni kišni protok	$Q_{comb,h,max}$ (l/s)	5	29	30

3.2.2. Biološko opterećenje

3.2.2.1. Biološko opterećenje UPOV-a Lopar za prosječni mjesec izvan turističke sezone

Tablica 3.11. Ukupno hidrauličko opterećenje UPOV-a Lopar za vršnu potrošnju u turističkoj sezoni (8. mjesec)

UKUPNO BIOLOŠKO OPTEREĆENJE UPOV - a	GODINA	2021.	2025.	2050.
		ES	679	1.370
Biološko opterećenje - maseno opterećenje influenta				
KPK	kg/d	138	208	214
BPK5	kg/d	66	97	99
SS Suspendirane tvari	kg/d	71	112	116
TN Ukupni dušik	kg/d	9	17	18
TP Ukupni fosfor	kg/d	2	3	3
Biološko opterećenje - koncentracija influenta				
KPK	mg/l	2.209	701	698
BPK5	mg/l	1.053	326	324
SS Suspendirane tvari	mg/l	1.145	379	377
TN Ukupni dušik	mg/l	141	59	59
TP Ukupni fosfor	mg/l	38	11	11
Razlika punog opterećenja i stvarnog opterećenja (ES)		727	36	0
Udio stvarnog u odnosu na puno opterećenje UPOV-a (%)		48%	97%	100%

3.2.2.2. Biološko opterećenje UPOV-a Lopar za vršnu potrošnju u turističkoj sezoni (8. mjesec)

Tablica 3.12. Ukupno biološko opterećenje UPOV-a Lopar za vršnu potrošnju u turističkoj sezoni (8. Mjesec)

UKUPNO BIOLOŠKO OPTEREĆENJE UPOV - a	GODINA	2021.	2025.	2050.
		ES	4.342	9.120
Biološko opterećenje - maseno opterećenje influenta				
KPK	kg/d	181	819	849
BPK5	kg/d	88	403	417
SS Suspendirane tvari	kg/d	97	469	486
TN Ukupni dušik	kg/d	13	74	76
TP Ukupni fosfor	kg/d	3	12	13
Biološko opterećenje - koncentracija influenta				
KPK	mg/l	733	578	572
BPK5	mg/l	354	284	281
SS Suspendirane tvari	mg/l	392	331	328
TN Ukupni dušik	mg/l	52	52	51
TP Ukupni fosfor	mg/l	12	9	9
Razlika punog opterećenja i stvarnog opterećenja (ES)		5.160	382	0
Udio stvarnog u odnosu na puno opterećenje UPOV-a (%)		46%	96%	100%

3.2.3. Rezultati proračuna opterećenja

Nakon provedbe proračuna dobiveni su rezultati potrebni za dimenzioniranje UPOV-a Lopar.

Biološko opterećenje (ES):

- Najveće izračunato biološko opterećenje - **9.502 ES**
- Usvojeno najveće biološko opterećenje - **9.550 ES**

Mjerodavni protoci (Q_{mjer}):

- Maksimalni satni protok za prosječni mjesec izvan turističke sezone - $q_{max,h} (Q_{comb,h,max}) = 7,00 \text{ l/s}$
- Maksimalni satni protok za mjesec vršne potrošnje (8. mjesec) - $q_{max,h} (Q_{comb,h,max}) = 30,00 \text{ l/s}$
- Srednji dnevni protok - $Q_{sr,dn} (Q_{ww,Dm}) = 16,00 \text{ l/s}$

Usvojeni stupanj pročišćavanja - prvi (I) stupanj pročišćavanja

3.3. Dimenzioniranje elemenata UPOV Lopar

3.3.1. Dovodni kanal

Za dovodni kanal izračunata je veličina poprečnog presjeka prema maksimalnom satnom protoku koji prolazi kroz njega. Provjerena je brzina tečenja otpadne vode u kanalu za maksimalni satni protok za mjesec vršne potrošnje u turističkoj sezoni, isto tako provedena je provjera i za maksimalni satni protok za mjesec izvan turističke sezone. Brzina tečenja bi trebala biti između $v = 0,45 \text{ m/s}$ i $v = 0,90 \text{ m/s}$. Ovakav raspon brzina tečenja vode u kanalu je poželjan da ne dolazi do taloženja čestica u kanalu i ispiranja otpadnog materijala između šipki grube rešetke.

Dimenzioniranje elemenata provedeno je prema rezultatima koji su dobiveni iz proračuna opterećenja i iskustvenim veličinama na temelju „ATV-DVWK-A 198E smjernica“ [10]. Pretpostavljena je širina kanala i početna dubina, a iterativnim postupkom preko izračunatog protoka dolazi se do potrebne dubine.

Za dimenzioniranje dovodnog kanala primijenjen je hidraulički proračun tečenja sa slobodnim vodnim licem, a kao ulazni podaci uzeti su:

- Mjerodavni maksimalni satni protok vršne potrošnje (8. mjesec) $q_{max,h} = 30,00 \text{ l/s}$
- Mjerodavni maksimalni satni protok za mjesec izvan turist. sezone $q_{max,h} = 7,00 \text{ l/s}$

- Pad dna kanala (nagib kanala) $I = 0,003 \text{ m/m}$
- Širina kanala $b = 0,30 \text{ m}$
- Karakteristika površine-betonski kanal s cementnom glazurom-Manningov koeficijent hrapavosti $n = 0,012$

Objašnjenje oznaka u tablicama hidrauličkog proračuna:

b	širina kanala
n	Manningov koeficijent
I	pad dna kanala
h_{pret}	pretpostavljena dubina kanala
Q_{mjer}	mjerodavni protok
A	površina presjeka proticanja
P	omočeni obod
R	hidraulički radijus
$Q_{\text{rač}}$	protok izračunat za pretpostavljenu dubinu kanala
h_{novi}	izračunata dubina kanala

Izračuni su napravljeni u „Excel“-u, a rezultati prikazani tablično u nastavku.

Tablica 3.13. . Hidraulički proračun dovodnog kanala za maksimalni satni protok vršne potrošnje (8. mjesec)

Proračun dovodnog kanala za maksimalni satni protok $q_{\text{max,h}}=30,00 \text{ l/s}$:									
b [m]	n [1]	I [1]	h_{pret} [m]	Q_{mjer} [m ³ /s]	A [m ²]	P [m]	R [m]	$Q_{\text{rač}}$ [m ³ /s]	h_{novi} [m]
0,30	0,012	0,003	0,100	0,030	0,030	0,500	0,060	0,021	0,120
0,30	0,012	0,003	0,120	0,030	0,036	0,540	0,067	0,027	0,127
0,30	0,012	0,003	0,127	0,030	0,038	0,554	0,069	0,029	0,129
0,30	0,012	0,003	0,129	0,030	0,039	0,559	0,069	0,030	0,130

Odabrane dimenzije kanala:	B= 0,30 m	<-- MJERODAVNO
	h= 0,15 m	
	Hnorm.=0,13 m	

Tablica 3.14. Hidraulički proračun dovodnog kanala za maksimalni satni protok za mjesec izvan turističke sezone

Proračun dovodnog kanala za maksimalni satni protok $q_{\max,h}=7,00$ l/s:									
b [m]	n [1]	I [1]	h_{pret} [m]	Q_{mjer} [m ³ /s]	A [m ²]	P [m]	R [m]	$Q_{\text{rač}}$ [m ³ /s]	h_{novi} [m]
0,30	0,012	0,003	0,600	0,007	0,180	1,500	0,120	0,200	0,115
0,30	0,012	0,003	0,115	0,007	0,035	0,531	0,065	0,026	0,062
0,30	0,012	0,003	0,062	0,007	0,019	0,424	0,044	0,011	0,052
0,30	0,012	0,003	0,052	0,007	0,016	0,404	0,039	0,008	0,050
0,30	0,012	0,003	0,050	0,007	0,015	0,399	0,037	0,008	0,049
0,30	0,012	0,003	0,049	0,007	0,015	0,398	0,037	0,007	0,049

Odabrane dimenzije kanala:

B= 0,30 m

h= 0,15 m

Hnorm.=0,05 m

Za dovodni kanal odabran je pravokutni presjek i to širina **b = 0,30 m** i dubina korisnog dijela kanala **h = 0,15 m**. (Tablice 3.13. i 3.14.)

Napravljena je kontrola brzine tečenja otpadne vode u kanalu prema mjerodavnom protoku i izračunatoj dubini kanala.

Objašnjenje oznaka u formuli za izračun brzine tečenja:

v brzina tečenja

Q_{mjer} mjerodavni protok

A površina poprečnog presjeka za $b = 0,30$ m i $h = 0,13$ m

Proračun brzine tečenja otpadne vode u kanalu za mjerodavni maksimalni satni protok vršne potrošnje (8. mjesec) $q_{\max,h} = 30,00$ l/s = $0,03$ m³/s:

$$v = \frac{Q_{\text{mjer}}}{A} = \frac{0,03 \text{ m}^3}{0,30 \text{ m} \cdot 0,13 \text{ m}} = 0,77 \text{ m/s} \text{ Zadovoljava } (0,45 \text{ m/s} < v < 0,9 \text{ m/s})$$

Proračun brzine tečenja otpadne vode u kanalu za mjerodavni maksimalni satni protok za mjesec izvan turističke sezone $q_{\max,h} = 7,00$ l/s = $0,007$ m³/s:

$$v = \frac{Q_{\text{mjer}}}{A} = \frac{0,007 \text{ m}^3}{0,30 \text{ m} \cdot 0,13 \text{ m}} = 0,47 \text{ m/s} \text{ Zadovoljava } (0,45 \text{ m/s} < v < 0,9 \text{ m/s})$$

3.3.2. Crpna stanica

Za crpnu stanicu izračunati je potreban volumen crpnog bazena i kapacitet crpki. Volumen crpnog bazena mora biti takav da prihvaća eventualne povećane protoke uz pretpostavljeni broj uključivanja crpki. Crpke ne bi trebale stalno biti u pogonu tako da izračunati volumen bazena omogućuje 5 do 10 uključivanja crpki tijekom jednog sata. Budući da je moguća velika razlika u protoku, potreban broj i kapacitet crpki je proračunat i odabran na način da njihov rad pokriva cijeli raspon protoka od minimalnog do maksimalnog.

Za izračun volumena bazena crpne stanice upotrijebljena je iskustvena formula koja prema protoku i broju uključivanja crpki u jednom satu daje potreban volumen.

Ulazni podaci za izračun volumena bazena crpne stanice:

- Mjerodavni maksimalni satni protok vršne potrošnje (8. mjesec) $q_{\max,h} = 30,00 \text{ l/s}$
- Broj uključivanja crpki u jednom satu $n = 5$

Objašnjenje oznaka u formuli za izračun volumena bazena crpne stanice:

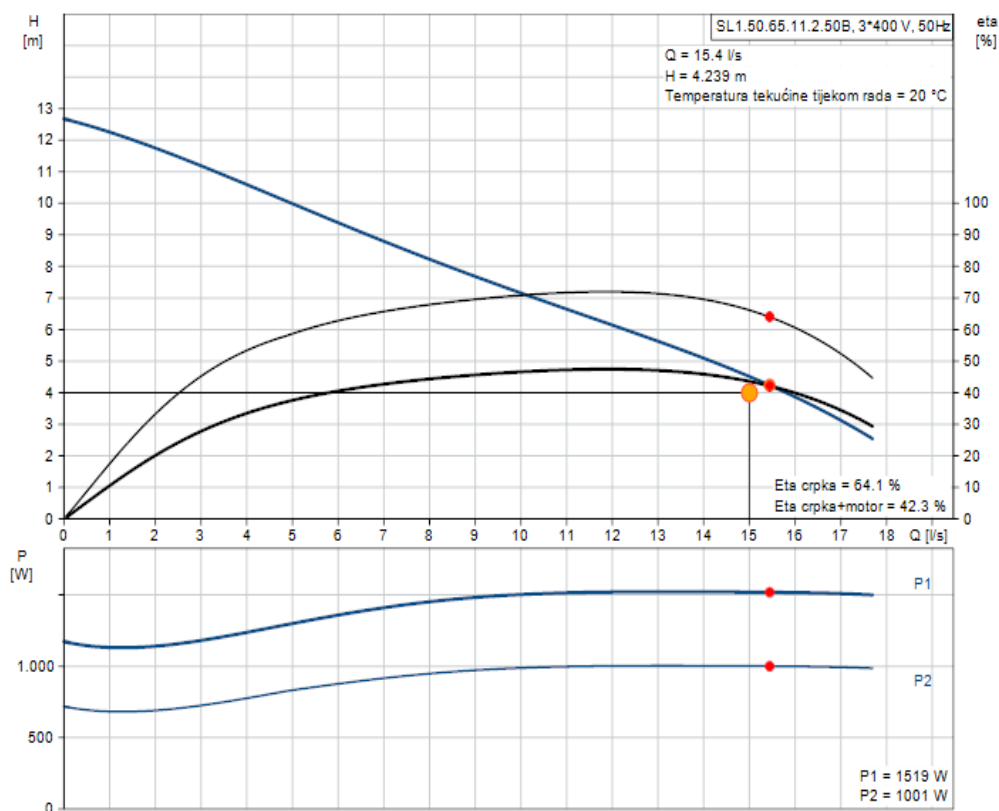
V_{cp}	računski volumen bazena crpne stanice
Q_{mjer}	mjerodavni protok
n	broj uključivanja crpki u jednom satu

$$V_{cp} = \frac{0,9 \cdot Q_{mjer}}{n} = \frac{0,9 \cdot 30,00 \text{ m}^3/\text{s}}{5} = 5,40 \text{ m}^3$$

- Odabrane tlocrtne dimenzije bazena crpne stanice su: **2,50 m x 2,50 m**.
- Odabrana je visina vode u bazenu s dodatnom dubinom koja sprečava vrtloženje: **1,20 m**
- Stvarni odabrani volumen bazena crpne stanice je: **$V = 7,50 \text{ m}^3 > 5,40 \text{ m}^3$**
- Odabrane su veće tlocrtne dimenzije bazena zbog paralelnog smještaja crpki

U crpnoj stanici će biti postavljene tri crpke (dvije radne i jedna rezervna) svaka kapaciteta $Q = 15,4 \text{ l/s}$. Predviđena je ugradnja centrifugalnih crpki, a prema zahtijevanom protoku i manometarskoj visini dizanja vode odabran je tip crpke s protokom **$Q = 15,4 \text{ l/s}$** i manometarskom visinom dizanja **$H = 4,23 \text{ m}$** .

Na slici 3.1. je prikazana Q-H krivulja protoka i manometarske visine dizanja s tehničkim podacima odabranih crpki za crpnu stanicu.



Protok	15.4 l/s
Visina dizanja	4.239 m
Snaga P1	1.519 kW
Snaga P2	1.001 kW
Eta crpka	64.1 %
Eta crpka+motor	42.3 % =Eta crpke * Eta motora
Utrošak energije	1475 kWh/Godina
Troškovi životnog ciklusa	4377 EUR /10Godine

Slika 3.1. Q-H krivulja i osnovni tehnički podaci odabranog tipa crpki [11]

3.3.3. Aerirani pjeskolov-mastolov

Za aerirani pjeskolov-mastolov proračunate su dimenzije objekta koje omogućavaju vrijeme zadržavanja otpadne vode pri kojem dolazi do maksimalnog taloženja čestica pijeska i isplivavanja masnoća. Dimenzije su izračunate na temelju mjerodavnog protoka, koji je u ovom slučaju maksimalni satni protok te za preporučeno vrijeme zadržavanja otpadne vode u objektu dano njemačkim smjernicama za razdjelni sustav odvodnje. Provedena je i kontrola horizontalne brzine tečenja koja mora biti maksimalno 0,1 m/s. Predviđene su dvije linije koje zadovoljavaju raspon od minimalnog do maksimalnog protoka, a zatvaranje pojedine linije omogućava eventualno čišćenje i servisiranje te će omogućiti bolje upravljanje procesom pročišćavanja s obzirom na izrazitu sezonalnost dotoka i ukupnog opterećenja UPOV-a (ljeto-zima).

Dimenzioniranje elemenata provedeno je prema rezultatima koji su dobiveni iz proračuna opterećenja i iskustvenim veličinama na temelju „ATV-DVWK-A 198E smjernica“ [10].

Ulazni podaci za izračun dimenzija:

- Mjerodavni maksimalni satni protok vršne potrošnje (8. mjesec) $q_{\max,h} = 30,00$ l/s
- Vrijeme zadržavanja otpadne vode za razdjelni sustav odvodnje $t = 10$ min

Dimenzije elemenata su proračunate prema zahtjevima iz „ATV-DVWK-A 198E smjernica“ [10], za aerirane pjeskolove- mastolove:

- Preporučeno vrijeme zadržavanja za razdjelni sustav je $t = 10 - 20$ min
- Preporučeno vrijeme zadržavanja za mješoviti sustav je $t = 6 - 10$ min
- Površina poprečnog presjeka $B \times H$, je $A = 1,00 - 7,00$ m²
- Minimalna duljina $L_{\min} = 8,00$ m
- Omjer širine i duljine $B / L < 0,1$
- Omjer širine i dubine $B / H = 0,8 - 0,9$
- Širina mastolova $B_m = 0,2$ širine pjeskolova
- Brzina tečenja $v = 0,1$ m/s

Proračun je proveden u „Excel“-u, a rezultati su prikazani tablično u nastavku.

Tablica 3.15 Dimenzioniranje elemenata aeriranog pjeskolova-mastolova UPOV-a Lopar

NAZIV PARAMETRA	KOLIČINA	JEDINICA MJERE	PREPORUKE ZA DIMENZIONIRANJE
Odabrano vrijeme zadržavanja:	10	min	(10-20 min za razdjelni)
Potrebni volumen [V_{potr}]:	18,00	m^3	($V_{potr} = q_{mjer,od} \cdot t_{zad}$)
Odabrani broj linija [n_{lin}]:	2		
Potrebni volumen svake linije [V_{lin}]	9,00	m^3	
Odabrana duljina linije [L_{od}]:	9,00	m	($L_{min} = 8$ m)
Odnos širine i duljine linije:	0,1		($B/L \leq 0,1$)
Širina linije [B]	0,90	m	
Odabrana širina linije [B_{od}]	0,90	m	
Odnos širine i dubine linije:	0,8		($B/H = 0,8-0,9$)
Dubina linije [H]:	1,12	m	
Odabrana dubina linije [H_{od}]:	1,15	m	
Površina poprečnog presjeka linije [A_{lin}]:	1,04	m^2	($A = 1-7$ m^2)
Proračunati volumen linije [$V_{lin,proR}$]:	9,32	m^3	($L_{od} \cdot B_{od} \cdot H_{od}$)
Proračunati ukupni Volumen [V_{uk}]:	18,63	m^3	
Širina mastolova [B_m]:	0,18	m	($B_m = 0,2$ B_{od})
Horizontalna brzina tečenja [v_{hor}]:	0,014	m/s	($v_{max} = 0,1$ m/s)

Dimenzije koje su odabrane za aerirani-pjeskolov mastolov:

- Broj linija $n_{lin} = 2$
- Duljina linije $L_{od} = 9,00$ m
- Širina linije $B_{od} = 0,90$ m
- Dubina linije $H_{od} = 1,15$ m
- Širina mastolova $B_m = 0,18$ m

3.3.4. Primarni taložnik

Primarni taložnik dimenzioniran je prema mjerodavnom srednjem dnevnom protoku $Q_{sr,dn} = 16,00$ l/s. Volumen je izračunat za površinsko opterećenje taložnika uz odabrano vrijeme zadržavanja otpadne vode u taložniku. Ova dva kriterija su najvažnija za dimenzioniranje prethodnog taložnika, koje se, dakle, provodi u odnosu na hidrauličko opterećenje. Predviđene su dvije linije taložnika. Provedena je i kontrola brzine ispiranja čestica koja mora biti maksimalno $v = 0,028$ m/s.

Ulazni podaci za izračun dimenzija:

- Mjerodavni srednji dnevni protok $Q_{sr,dn} = 16,00$ l/s
- Vrijeme zadržavanja otpadne vode $t = 90$ min

Dimenzije elemenata su proračunate prema zahtjevima iz „ATV-DVWK-A 198E smjernica“ [10], za primarne taložnike:

- Vrijeme zadržavanja $t = 90,0 - 150,0$ min
- Površinsko opterećenje taložnika, brzina protoka $v = 1,25 - 2,00$ m/h
- Minimalna dubina taložnika $H = 2,00$ m
- Odnos širine i duljine taložnika $B : L = 1 : 3$ do $1 : 6$
- Maksimalna brzina ispiranja čestica $v = 0,28$ m/s

Proračun je proveden u „Excel“-u, a rezultati su prikazani tablično u nastavku.

Tablica 3.16. Dimenzioniranje elemenata primarnog taložnika UPOV-a Lopar

NAZIV PARAMETRA	KOLIČINA	JEDINICA MJERE	PREPORUKE ZA DIMENZIONIRANJE
Površinsko opterećenje taložnika [v_0]:	1,6	m/h	(1,25-2,0 [m/h])
Potrebni volumen [V_{potr}]:	88,36	m ³	
Odabrani broj linija [n_{lin}]:	2		
Potrebni volumen svake linije [V_{lin}]:	44,18	m ³	
Odabrana dubina linije [H_{od}]	2,50	m	($H_{min}=2,0m$)
Tlocrtna površina [A_{tloc}]:	35,34	m ²	
Tlocrtna površina svake linije [$A_{tloc,lin}$]:	17,67	m ²	
Odabrana širina linije [B_{od}]:	2,00	m	
Odnos širine i duljine linije:	0,22		(B:L = 1:3 do 1:6)
Proračunata duljina linije [L]:	9,00	m	
Odabrana duljina linije [L_{od}]	9,00	m	
Proračunati volumen linije [$V_{lin,pror}$]	45,00	m ³	
Brzina ispiranja čestica	0,002	m/s	($v_{max}= 0,028$ m/s)

Dimenzije koje su odabrane za primarni taložnik:

- Broj linija $n_{lin} = 2$
- Duljina linije $L_{od} = 9,00$ m
- Širina linije $B_{od} = 2,00$ m
- Dubina linije $H_{od} = 2,50$ m

4. OBLIKOVNO–FUNKCIONALNO I TEHNIČKO RJEŠENJE

4.1. Tehnologija pročišćavanja UPOV-Lopar

Veličina UPOV-a i tehnologija pročišćavanja se određuje na temelju veličine aglomeracije i osjetljivosti područja u koje se efluent iz UPOV-a ispušta. Prema tim parametrima usvojeni stupanj pročišćavanja za UPOV Lopar je prvi (I) stupanj pročišćavanja otpadnih voda, uz proračunati kapacitet UPOV-a od 9.550 ES. Dimenzije pojedinih objekata su definirane prethodno prikazanim proračunom.

Predviđeno je da UPOV Lopar prihvaća sanitarnu otpadnu vodu putem tlačnog cjevovoda iz razdjelnog sustava odvodnje otpadnih voda aglomeracije Lopar.

Otpadna voda se dalje putem betonskog dovodnog kanala provodi do ulaznog objekta. Ulazni objekt je podijeljen u dva dijela. U jednom dijelu je predviđeno mehaničko pročišćavanje na grubim i finim rešetkama kroz dvije linije pročišćavanja. Uz rešetke smještaju se kontejneri za otpadni materijal nastao odvajanjem na grubim i finim rešetkama. U drugom dijelu objekta smještena je oprema za aeraciju odnosno kompresorska stanica. Za ulazni objekt predviđen je i sustav ventilacije i pročištač zraka koji otklanja nepoželjne mirise iz objekta.

Crpna stanica je projektirana uz zgradu ulaznog objekta, a u funkciji podizanja otpadne vode u objekt aeriranog pjeskolova-mastolova.

U objektu pjeskolova-mastolova kroz dvije linije uz aeraciju uklanjaju se raspršene tvari, pijesak i masti, a odvojene otpadne tvari se zbrinjavaju. Mulj u kojem je sadržan pijesak se tretira u klasireru gdje se iz mulja izdvaja voda, a isprani pijesak se odvaja u kontejner.

Nakon mehaničkog tretmana otpadna voda se transportira do primarnog taložnika gravitacijskim cjevovodom. Nakon toga se provodi prvi (I) stupanj pročišćavanja taloženjem u primarnom taložniku, koji je projektiran kroz dvije linije taloženja. Otpadne vode se zatim ispuštaju izlaznim cjevovodom i podmorskim ispustom u prijamnik (priobalno more).

Predviđena je izgradnja novog podmorskog ispusta na dubini 67,00 m, s duljinom difuzora 100,00 m. Planirana dužina ispusta je 2.400,00 m, od toga kopneni dio 400,00 m i podmorski dio 2.000,00 m.

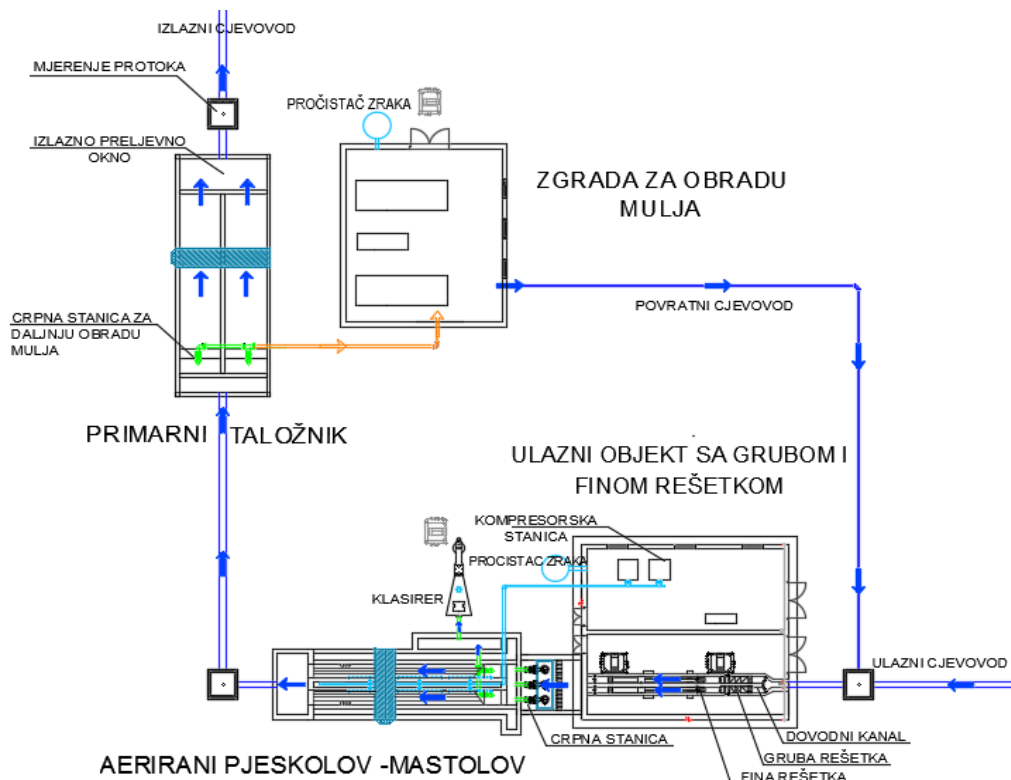
Dio Jadranskog mora u koje se ispušta efluent ima oznaku: priobalne vode - 0423, vodnog tijela - 0423 KVS, geografskog položaja - sjeverni dio Kvarnerića [3].

Prema „Odluci o određivanju osjetljivih područja, (NN 81/2010)“[8] taj dio priobalnog mora klasificiran je kao normalno područje.

Primarni mulj iz primarnog taložnika koji je nastao u procesu taloženja odvaja se crpkama za mulj, transportira se do zgrade za obradu mulja, obrađuje se postupcima zgušnjavanja, stabilizacije i dehidracije, a izdvojena otpadna voda se vraća u ulazni objekt na ponovnu obradu. Za zgradu za obradu mulja također je predviđen sustav ventilacije i pročistač zraka koji otklanja nepoželjne mirise iz zgrade.

U svim fazama pročišćavanja na objektima i opremi koja će se ugraditi potrebno je osigurati automatsko upravljanje procesima uz pomoć mjerne, procesne i nadzorne opreme. Na lokaciji UPOV-a predviđena je i upravna zgrada u kojoj će se nalaziti i kontrolni dio nadzorno upravljačkog sustava.

Funkcionalno rješenje za UPOV Lopar osim tehnoloških dijelova za pročišćavanje uključuje i ostalu prateću infrastrukturu. To je: izgradnja pristupne prometnice, priključak električne energije i druge kabelaške i cijevne infrastrukture, uređenje unutarnjih prometnih površina, opskrba vodom, sustav tehnološke vode, sustav zaštite od požara, uređenje radionice za popravke, uređenje površine za odlaganje, uređenje manipulativne i parkirališne površine. Na slici 4.1. prikazana je tehnološka shema UPOV-a Lopar.



Slika 4.1. Tehnološka shema UPOV-a Lopar

4.2. Dovodni kanal i cjevovodi

Sanitarna otpadna voda će se putem tlačnog cjevovoda profila 300 mm dovesti na lokaciju UPOV-a, a zatim se provodi ulaznim dovodnim kanalom. Kota dna ulaza dovodnog kanala u ulazni objekt je 83,70 m.n.m.

Dovodni kanal izvodi se od armiranog betona s obradom za postizanje glatkih površina s minimalnom hrapavošću (Manningov koeficijent hrapavosti $n = 0,012$). Proračunata širina kanala je $b = 0,30$ m, nagib kanala je $I = 0,003$ m/m, a kanal se izvodi dubine $h = 1,00$ m, iako je prema proračunu dubina vode u kanalu niža ($h = 0,13$ m).

Dovodni kanal uvodi otpadnu vodu u ulazni objekt s grubom i finom rešetkom gdje se razdvaja na dva kanala istog presjeka. Na mjestu razdvajanja ugrađuju se pločaste zapornice koje omogućavaju posebno upuštanje vode u pojedini kanal s grubom i finom rešetkom tako da je omogućen rad svake linije zasebno zbog eventualnog čišćenja i servisiranja pojedine linije, kao i optimizacije procesa pročišćavanja u odnosu na sezonske varijacije u dotoku (Slika 4.2.).

Pločaste zapornice namijenjene su za zatvaranje i regulaciju protoka u kanalima. Sastoje se od okvira, zaporne ploče te navojnog vretena sa osloncem. Zapornica je opremljena elektromotornim pogonom i ručnim kolom za ručno otvaranje i zatvaranje u slučaju kvara.



Slika 4.2. Dovodni kanal sa zapornicama [12]

Za cjevovode kanalizacijske mreže i transport otpadne vode unutar UPOV-a predviđene su vodonepropusne kanalizacijske cijevi s propisanom tjemnom nosivosti od poliestera. Za transport otpadne vode i mulja na objektima i povrat otpadne vode unutar UPOV-a planirani su tlačni cjevovodi.

Reviziono okno izvodi se na mjestu promjene profila ili horizontalnom lomu cjevovoda zbog lakše kontrole protoka. Reviziono okno se izvodi kao monolitno od armiranog betona s lijevano željeznim poklopcem za odgovarajući promet. Tlocrtne dimenzije presjeka su 1,00 m x 1,00 m, a niveleta dna i visina okna se prilagođava uzdužnom profilu cjevovoda.

4.3. Ulazni objekt

Zgrada ulaznog objekta je prizemna, vanjskih tlocrtnih dimenzija 10,00 m x 8,75 m, i visinom vijenca 4,55 m, a predviđena je s dvije odvojene prostorije. U zgradu dolazi dovodni kanal za otpadnu vodu koji se dijeli na dva jednaka kanala s dvije linije pročišćavanja grubom i finom rešetkom. U drugom dijelu zgrade smještena je kompresorska stanica sustava aeracije pjeskolova-mastolova i oprema za doziranje kemikalija.

4.3.1. Gruba rešetka

U ulaznom objektu otpadna voda prolazi kroz grubu rešetku s grabljama na kojima se uklanjaju krute tvari. Rešetka otklanja krupniji otpad na način da grablje koje su ugrađene na neprekinutom lančaniku prolaze kroz vodu u kanalu, između šipki rešetke podižu otpad, odlažu ga u kontejner kroz otvor i ponovno se spuštaju u kanal u otpadnu vodu. U ciklusu jednog prolaza u rešetki se i ispire otpadni materijal prije odlaganja.

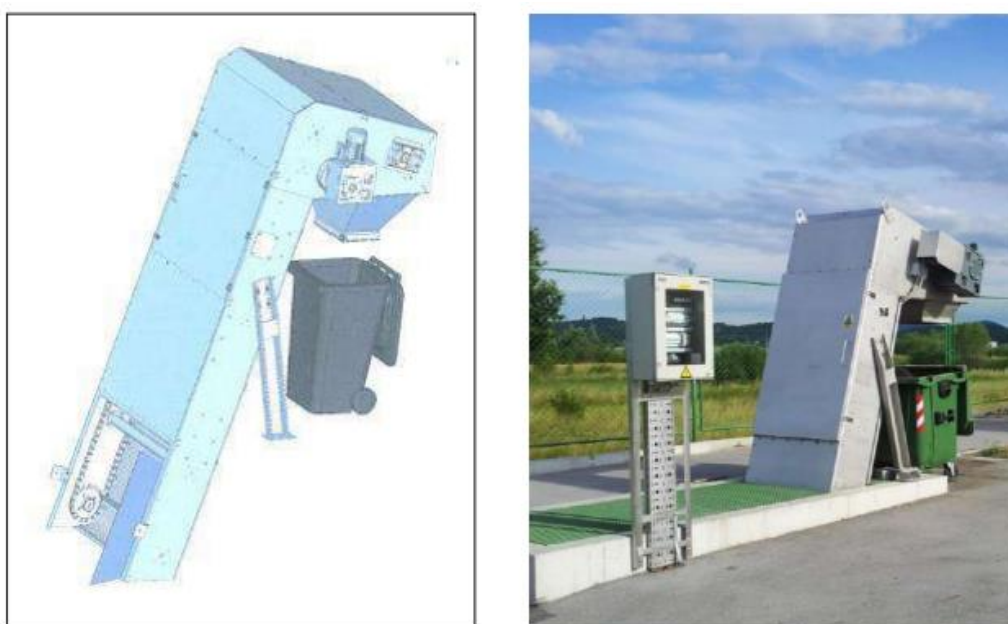
Planirano je da se krupni otpad odstranjuje ugradnjom automatske grube rešetke s razmakom rešetki od maksimalno 20 mm. Rešetke se ugrađuju u kanal unutar ulaznog objekta a projektirana su dva jednaka kanala s dnom na relativnoj koti – 1,80 m. Oba kanala u kojima će biti ugrađene grube rešetke moraju biti opremljena zapornicama na početku i kraju kanala, koje se koriste u slučaju zastoja ili kvara na automatskoj gruboj rešetki.

Ugrađene grube rešetke moraju pojedinačno zadovoljavati kapacitet jednak mjerodavnom protoku $q_{\max,h} = 30,00$ l/s.

Automatska gruba rešetka mora biti opremljena automatskim sustavom za ispiranje otpadnog materijala korištenjem tehnološke vode, kompaktiranje i odlaganje materijala u kontejner. Materijal izdvojen na gruboj rešetki se odlaže u standardni kontejner zapremnine 1,10 m³. Predviđena je kontejner od pocinčanog čelika koji mora biti opremljen kotačima.

Rad automatske grube rešetke u automatskom radu upravljan je razlikom razine vode ispred i iza rešetke, koje je potrebno mjeriti mjeračima nivoa.

Grube rešetke moraju imati pripadajući elektro ormar za upravljanje koji mora biti povezan s centralnim nadzorno upravljačkim sustavom (Slika 4.3.).



Slika 4.3. Primjer automatske grube rešetke [12]

4.3.2. Fina rešetka

Fina rešetka-sito smješta se unutar ulaznog objekta u kanal iza grube rešetke. Fina rešetka otklanja sitnije čestice iz otpadne vode, a djelomično i manje količine pijeska i masnoća. Otpadna voda prolazi kroz rešetku bubnja koji je smješten u kanalu, rotacijom lopatica-četke unutar bubnja izdvaja se otpad, ispire se vodom i uz rotaciju pužnog vijka promjenljivog koraka, i nakon iscjedivanja i kompaktiranja odlaže se u kontejner.

Za otklanjanje sitnijih čestica planirana je ugradnja fine rešetke-sita s perforacijom sita najviše 3 mm. Fine rešetke-sita ugrađuju se u kanal unutar ulaznog objekta, a projektirana su dva jednaka kanala. Oba kanala moraju biti opremljena zapornicama na početku i kraju kanala, koje se koriste u slučaju zastoja ili kvara. Ugrađene rešetke moraju pojedinačno zadovoljavati kapacitet jednak mjerodavnom maksimalnom protoku $q_{\max,h} = 30,00$ l/s. Fina rešetka/sito mora biti opremljena automatskim sustavom za ispiranje korištenjem tehnološke vode i opremljena transporterom za automatsko odlaganje izdvojenog materijala u kontejner. Materijal izdvojen na finoj rešetci se odlaže u beskonačne vreće pa u vodonepropusne kontejnere namijenjene za transport volumena 1,10 m³. Predviđen je kontejner od pocinčanog čelika koji mora biti opremljen kotačima.

Rad rešetke u automatskom radu upravljan je razlikom razine vode ispred i iza rešetke, koje je potrebno mjeriti mjeračima nivoa. Rešetke moraju imati pripadajući elektro ormar za upravljanje koji mora biti povezan s centralnim nadzorno upravljačkim sustavom (Slika 4.4.).



Slika 4.4. Primjer fine rešetke-sita [12]

4.4. Crpna stanica

Otpadnu vodu koja je prošla kroz ulazni objekt preko grube i fine rešetke potrebno je podići na relativnu kotu + 1,40 m, odnosno na kotu 85,90 m.n.m. kako bi daljnjim gravitacijskim tokom prošla kroz aerirani pjeskolov-mastolov, primarni taložnik i ispusni cjevovod. U tu svrhu potrebno je izvesti crpnu stanicu za proračunati mjerodavni protok, maksimalni satni protok $q_{\max,h} = 30,00$ l/s, s manometarskom visinom dizanja $H_{\text{man}} = 4,23$ m.

Za crpljenje otpadne vode predviđene su dvije radne i jedna rezervna crpka, svaka kapaciteta $Q = 15,40$ l/s. Crpke će biti potopne centrifugalne s mogućnošću izvlačenja preko vodilica. Crpke će biti smještene u oknu između ulaznog objekta i aeriranog pjeskolova-mastolova. Dimenzije okna su dobivene proračunom tako da volumen omogućuje pet uključivanja crpki tijekom jednog sata. Tlocrtna dimenzija unutarnjeg dijela okna je 2,50 m x 2,50 m, a visina 3,15 m. Okno se izvodi kao armiranobetonska konstrukcija s odgovarajućom zaštitom betona izloženog otpadnoj vodi. Na gornjem dijelu se nalazi otvor za silazak i servisiranje s poklopcem. Za silazak su predviđene fiksne ljestve za silazak. U oknu se izvodi poprečna pregrada za smirivanje toka vode prije crpljenja. Radne crpke i rezervna crpka čine funkcionalnu cjelinu, a crpke rade s promjenjivim kapacitetom dobave (frekventna regulacija). U dnu crpne stanice se izvodi sabirno okno za potpuno pražnjenje crpne stanice putem prenosivih pumpi.

U crpnoj stanici mora biti ugrađeni nivo prekidač za sprječavanje rada crpki „na suho“ isto kao i nivo prekidač za alarmiranje visokog nivoa u crpnoj stanici, rad crpki će biti reguliran je automatski preko sustava upravljanja, s opcijom ručnog uključivanja. Crpke će raditi naizmjenično tako da se uvijek jednakomjerno troše, a što će se automatski regulirati (Slika 4.5. i 4.6.).



Slika 4.5. Primjer potopne crpke [11]



Slika 4.6. Primjer crpne stanice [11]

4.5. Aerirani pjeskolov-mastolov

Prvenstvena uloga aeriranog pjeskolova-mastolova je uklanjanje pijeska i masnoća iz razloga umanjenja estetskog zagađenja, očuvanja ugrađene elektrostrojarske opreme, izbjegavanja nakupljanja pijeska u ostalim dijelovima UPOV-a te uklanjanja ulja i masti koji se ne mogu otkloniti u daljnjim procesima pročišćavanja. Otpadna voda teče kroz korito, a dodavanjem zraka preko sistema aeracije pomoću cjevovoda i difuzora stvara se spiralno kretanje otpadne vode u koritu. Na taj način se potiče izdvajanje čestica pijeska na dno i isplivavanje masti i ulja na površinu.

Prethodnim proračunom su dobivene dimenzije za pojedinu liniju. Tlocrtna dimenzije cijelog objekta koji se sastoji od dvije paralelne linije su: 11,95 m x 5,05 / 3,55 m a visina objekta iznad tla je 1,90 m. Korisne dimenzije dvije linije, svaka 9,00 m x 0,90 m i dubine 1,15 m.

Objekt će se izvesti kao samostalna, djelomično ukopana armirano betonska konstrukcija s odgovarajućom zaštitom betona izloženog otpadnoj vodi.

Na armirano betonsku konstrukciju montiran je most sa zgrtačima koji se uzdužno kreću i prikupljaju istaloženi pijesak s dna.

Pijesak se prikuplja u najnižem djelu linije i pomoću uronjenih pumpi otklanja u sabirni kanal. Masnoće isplivavaju u uzdužnu komoru za skupljanje masti, odvojenu pomoću perforirane pregrade i prikupljaju se pomoću zgrtača u spremnik.

Osnovna oprema koja se ugrađuje na objektu je:

- Pokretni most s zgrtačem pijeska i zgrtačem masti s pogonskim dijelom i pristupnim ljestvama
- Tlačni cjevovod za dovod zraka s cijevnim difuzorima
- Crpka za istaloženi pijesak s tlačnim cjevovodom
- Automatske pločaste zapornice
- Operativni nepokretni most s pristupnim ljestvama

Za aerirani pjeskolov-mastolov mora biti osiguran automatski rad i mora imati pripadajući elektro ormar za upravljanje koji mora biti povezan s centralnim nadzorno upravljačkim sustavom.

Na slici je primjer aeriranog pjeskolova-mastolova i pokretnog mosta sa zgrtačima pijeska i masti (Slika 4.7.).

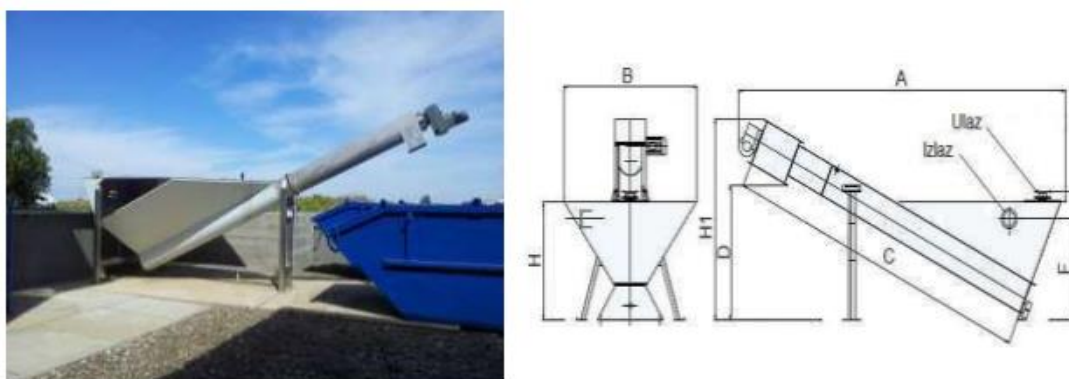


Slika 4.7. Primjer aeriranog pjeskolova-mastolova i pokretnog mosta sa zgrtačima pijeska i masti za dvije linije [12]

4.5.1. Klasirer pijeska

Pijesak uklonjen iz otpadne vode na aeriranom pjeskolovu-mastolovu dovodi se na obradu na klasirer pijeska s ispiranjem organskih sadržaja. Pijesak će se putem sabirnih kanala i cjevovoda transportirati u uređaj za ispiranje pijeska, gdje se pijesak ispire tehnološkom vodom i zatim transportira pomoću transportera u prijenosni kontejner zapremnine 1,10 m³. Nakon izdvajanja i zbrinjavanja pijeska, preostala otpadna voda se vraća u ulazni objekt UPOV-a i dalje na liniju vode s ciljem daljnjeg pročišćavanja.

Ovim radom predviđen je klasirer pijeska koji se sastoji od koničnog dijela za primarno odvajanje pijeska od vode, cilindričnog dijela za ispiranje pijeska od organskih primjesa i pužnice za iznošenje ispranog pijeska u prihvatni kontejner (Slika 4.8.).



Slika 4.8. Primjer klasirera pijeska [12]

4.6. Primarni taložnik

S obzirom na definirani kapacitete i regulatorne zahtjeve, za UPOV Lopar nakon mehaničkog pročišćavanja potreban je prvi (I) stupanj pročišćavanja otpadnih voda. Za ovaj stupanj pročišćavanja najčešći postupak je postupak taloženja i to uglavnom najjednostavnijim principom - gravitacijski. Osim tog postupka u praksi se koriste i postupci flotacije ili isplivavanja i postupci prosijavanja na vrlo finim rešetkama ili sitima. U ovom radu predložen je postupak taloženja s učinkom uklanjanja suspendiranih tvari 50 % i smanjenja pokazatelja BPK₅ za 20%. Dodatnom upotrebom kemikalija u ovom postupku moguć je i veći učinak; uklanjanje suspendiranih tvari 70-90% i smanjenje pokazatelja BPK₅ za 40-80%. Time se u trenucima najvećeg opterećenja može postići bolje rezultate pročišćavanja, ali to

rezultira nešto većim trenutnim operativnim troškovima, kao i većom produkcijom primarnog mulja.

Otpadna voda se iz aeriranog pjeskolova-mastolova na primarni taložnik dovodi gravitacijskim cjevovodom profila 300 mm, u nagibu $i = 0,35 \%$. U taložniku se zadržava 90 minuta i zatim se ispušta prema mjeraču protoka i gravitacijskom ispustu u prijamnik.

Dimenzije elemenata objekta određene su prema prethodnom proračunu. Objekt će se izvesti kao samostojeća armirano betonska djelomično ukopana konstrukcija s odgovarajućom zaštitom betona izloženog otpadnoj vodi. Tlocrtne dimenzije objekta pravokutnog oblika su 12,25 m x 4,60 m, a visina konstrukcije je 4,00 m, odnosno 1,90 m iznad tla. Izvesti će se dvije linije za taloženje, svaka korisnih dimenzija tlocrtno 9,00 m x 2,00 m, i dubine 2,50 m. Na ulazu svake linije ugraditi će se automatske zapornice koje omogućavaju regulaciju dotoka otpadne vode na svaku liniju zasebno. Na ulaznom dijelu svake linije taložnika izvesti će se armiranobetonska pregrada za umirenje i jednoliku raspodjelu ulaznog toka, a na izlazu se izvodi izlazno preljevno korito koje smanjuje izlaznu brzinu efluenta i sprečava istjecanje pjene iz taložnika. Primjer jedne linije taložnika dan je na slici 4.9.

Osnovna oprema koja se ugrađuje na objektu je:

- Pokretni most sa zgrtačima mulja i pjene s pogonskim dijelom i pristupnim ljestvama
- Crpka za istaloženi mulj s tlačnim cjevovodom
- Automatske pločaste zapornice
- Operativni nepokretni most s pristupnim ljestvama

Taložnik mora imati osiguran automatski rad i mora imati pripadajući elektro ormar za upravljanje povezan s centralnim nadzorno upravljačkim sustavom.



Slika 4.9. Primjer jedne linije taložnika [13]

4.7. Obrada mulja

Nastali mulj iz primarnog taložnika dalje se transportira tlačnim cjevovodom u zgradu za obradu mulja u kojoj se instalira oprema za obradu primarnog mulja. Primarni mulj sadrži veliki udio vode (do 98 %), anorganske i organske tvari. Najčešći postupci za obradu primarnog mulja su zgušnjavanje, stabilizacija i dehidracija (uklanjanje vode). Ostali postupci daljnje obrade mulja koji se uobičajeno primjenjuju su: homogenizacija, kondicioniranje, sušenje, spaljivanje i dezinfekcija, ali ti postupci dodatne obrade mulja nisu predviđeni ovim radom. Na UPOV-u Lopar će biti primijenjeni postupci zgušnjavanja, koje se provodi zbog smanjenja volumena mulja, zatim stabilizacije, koja se provodi zbog smanjenja ili eliminacije mogućeg truljenja, odnosno posljedične eliminacije neugodnih mirisa i smanjenja utjecaja daljnje razgradnje mulja na okoliš i zdravlje ljudi. Potom se provodi postupak dehidracije kojim se uklanja slobodnu vodu u mulju i višestruko smanjuje volumen mulja. Tim postupcima omogućava se lakša manipulacija i smanjuju se troškovi zbrinjavanja mulja.

Za smještaj opreme za obradu mulja predviđena je zgrada koja će biti prizemna, pravokutnog tlocrtnog oblika, vanjskih dimenzija 9,10 m x 8,00 m, visine vijenca 4,45 m. Za zgušnjavanje mulja upotrijebiti će se mehanička centrifuga, koja brzo rotacijom izbacuje vodu na stjenke bubnja, dok se mulj dalje provodi do mješača. U mješaču se mulju dodaje vapno radi stabilizacije. U postupku dehidracije upotrijebiti će se spiralna preša s koničnom pužnicom s tri zone obrade: ulazna zona, zona dehidriranja i zona presanja. Pomoću regulacije broja okretaja pužnice moguće je podesiti vrijeme zadržavanja mulja u preši, odnosno vrijeme filtracije (Slika 4.10.).

Sva uklonjena voda u postupku obrade se vraća na pročišćavanje u ulazni objekt, a nakon obrade predviđena količina suhe tvari u mulju je do 25 %.



Slika 4.10. Primjer spiralne preše za dehidraciju mulja [14]

4.8. Pročistač zraka

U pojedinim objektima UPOV-a zbog procesa razgradnje organske i anorganske tvari dolazi do stvaranja plinova i para neugodnog mirisa (amonijak, amini, vodik-sulfid, merkaptani, ugljikovodici, organske kiseline). Iz tog razloga za te objekte je potrebno osigurati dovoljnu količinu svježeg zraka, a isto tako zrak koji se ispušta u okoliš mora biti pročišćen kako bi se zadovoljilo regulatorne zahtjeve.

Za UPOV Lopar predviđeno je pročišćavanje zraka biofilterima (Slika 4.11.). Postrojenje za pročišćavanje zraka sastoji se od biofiltera, grijanog ispiranja zraka, ventilatora, cjevovoda, električnog i upravljačkog dijela.

Predviđeno je da biofilteri zrak pročišćavaju iz objekata:

- Zgrade ulaznog objekta
- Zgrade za obradu mulja



Slika 4.11. Primjer biofiltera za pročišćavanje zraka [15]

4.9. Mjerač protoka na izlazu iz uređaja

Na ispusnom cjevovodu predviđena je ugradnja mjerača protoka koji mjeri i bilježi protok efluenta na izlazu iz uređaja. U svrhu kontinuiranog mjerenja količine ispuštene pročišćene vode predviđeni je induktivni mjerač protoka.

Mjerač protoka treba davati podatke o trenutnom protoku, ukupnom dnevnom protoku, kao i sveukupnom (kumulativnom) protoku. Cjevovod je nužno izvesti tako da je mjerač pri svim veličinama protoka ispunjen vodom što je uvjet za pouzdano mjerenje. Mjerač mora biti dimenzioniran za protoke koji se javljaju u povremenom ispuštanju pročišćene vode i u svim predviđenim rasponima protoka.

4.10. Upravna zgrada

Planirana građevina je prizemna, pravokutnog tlocrtnog oblika, dimenzija 10,00 m x 10,00 m, i visine vijenca 4,45 m.

U zgradi je predviđen smještaj osoblja i opreme za nadzor i upravljanje radom UPOV-a. U zgradi se osigurava i prostor priručnog laboratorija za uzimanje uzoraka i elementarna ispitivanja vode i mulja radi kontrole rada cijelog postrojenja. U zgradi mora biti i sanitarni čvor i prostorije za boravak osoblja UPOV-a.

4.11. Prometnice, priključci i okolišno uređenje

Pristup lokaciji UPOV-a Lopar planiran je pristupnom cestom s jugoistočne strane. Prometnica je predviđena za promet kamiona za odvoz svih otpada, mulja s UPOV-a, vozila za održavanje te osobnih vozila zaposlenika na UPOV-u, kao i eventualnih posjetitelja.

U pojas planirane pristupne ceste polažu se sve potrebne instalacije komunalne infrastrukture (priključak za vodu, struju, telefon, Internet i sl.).

Napajanje električnom energijom, tj. priključak na distributivni sustav nadležnog distributera izvodi se preko planirane novoizgrađene trafostanice koja se nalazi pored ulaznih vrata u dvorištu.

UPOV se spaja na javnu telekomunikacijsku mrežu. Priključak na javnu telekomunikacijsku mrežu izvodi se optičkim kabelom, a priključak izvodi u glavnom ormaru administrativne zgrade.

Priključak građevine na lokalnu vodoopskrbnu mrežu, predviđen je u vodomjernom oknu unutar zone zahvata građevine.

Na parceli je osigurano 5 parkirnih mjesta za osobna vozila. Potrebno je osigurati barem jedno parkirno mjesto za osobe sa smanjenom pokretljivošću.

Za potrebe obavljanja predviđene djelatnosti, vozne prometne površine na parceli asfaltiraju se na internim prometnicama, manipulativnim površinama i parkiralištu, a pješački prilazi oblažu se betonskim opločnicima. Minimalna širina jednosmjerne ceste je 3,5 m, i izvodi se za promet teških vozila mase 30 t. Sve unutarnje pristupne ceste i stajališta izvode se na način kako bi se s prometnih površina što prije odvela voda, uz potreban sustav odvodnje sa slivnicima preko filterske stanice s taložnikom.

Parcelu UPOV-a potrebno je urediti kako bi se osiguralo da je objekt manje invazivan u prirodni okoliš, te kako bi se postigla funkcija zaštite od širenja neugodnih mirisa s lokacije. Drveće i gmlje mora biti tipa vegetacije koja se može pronaći u okolnom području uz minimalne smetnje radu UPOV-a. Sve površine između objekata i manipulativnih površina potrebno je zasaditi autohtonim biljkama prikladnim za rast i uzgoj u podneblju. Oko cjelokupnog kompleksa UPOV-a predviđa se postavljanje ograde uz visoku zimzelenu barijeru.

5. APROKSIMATIVNI TROŠKOVNIK

U nastavku su prikazani ukupni troškovi izgradnje UPOV-a Lopar. Troškovi osim same gradnje UPOV-a obuhvaćaju i radnje koje prethode građenju i troškove probnog rada nakon izgradnje. U ukupne troškove izgradnje uključeni su i troškovi izgradnje ispusta bez kojeg je nemoguće puštanje u rad UPOV-a.

Tablica 5.1. Procijenjeni troškovi izgradnje UPOV-Lopar

TROŠKOVI IZGRADNJE UPOV-a LOPAR	
1. IMOVINSKO PRAVNI ODNOSI	150.000,00 kn
Rješavanje imovinsko-pravnih odnosa za parcelu UPOV-a i pristupnog puta	
2. IZGRADNJA PRISTUPNOG PUTA	550.000,00 kn
Izgradnja pristupnog puta od glavne prometnice do lokacije UPOV-a	
3. PROJEKTIRANJE / PROBNI RAD	1.700.000,00 kn
Izrada projektne dokumentacije i puštanje u rad nakon izgradnje	
4. GRAĐEVINSKI RADOVI	12.600.000,00 kn
Temeljenje objekta, prateća infrastruktura, upravna zgrada, mehanički predtretman, primarno taloženje, obrada mulja i uređenje okoliša	
5. ELEKTROSTROJARSKA OPREMA	7.800.000,00 kn
Elektrostrojarska oprema za upravnu zgradu, mehanički predtretman, primarno taloženje, obradu mulja i mjerna oprema	
6. PODMORSKI ISPUST	9.350.000,00 kn
Izgradnja ispusta, kopneni dio i podmorski dio	
UKUPNA CIJENA IZGRADNJE ZA UPOV LOPAR	32.150.000 kn

6. ZAKLJUČAK

Da bi se postigao cilj zaštite prirodnih resursa i očuvanja dobrog stanja voda nužna su ulaganja u izgradnju sustava za pročišćavanje.[16]

Iako je sustav odvodnje aglomeracije Lopar izgrađen gotovo u cijelosti i priključenost je zadovoljavajuća potrebna je izgradnja novog UPOV-a Lopar s obzirom da postojeći ne zadovoljava niti kapacitetom, niti stupnjem pročišćavanja.

Osnovni ulazni podaci za izradu idejnog rješenja za UPOV-a Lopar su: procjena broja budućih korisnika i procjena količina otpadne vode aglomeracije Lopar. Proračunati kapacitet UPOV-a Lopar je 9.550 ES, a na temelju procjene veličine buduće aglomeracije i zakonskih odrednica usvojen je prvi (I) stupanj pročišćavanja otpadnih voda. Iz procjene količina otpadnih voda izračunato je hidrauličko opterećenje s mjerodavnim protocima koji su primijenjeni u proračunu dimenzija pojedinih objekata UPOV-a. Za usvojeni prvi (I) stupanj pročišćavanja otpadne vode potrebno je izgraditi ulazni kanal, ulazni objekt s grubom i finom rešetkom, crpnu stanicu, aerirani pjeskolov-mastolov, primarni taložnik te ispusni cjevovod koji završava podmorskim ispustom. Zbrinjavanje primarnog mulja s lokacije UPOV-a predviđeno je nakon postupka obrade kroz liniju zgušnjavanja, stabilizacije i dehidracije u sklopu zajedničkog zatvorenog objekta.

Prilikom proračuna odabrane su minimalne dimenzije objekata koje zadovoljavaju smjernice iz razloga smanjena troškova izgradnje i operativnih troškova.

Procijenjena vrijednost izgradnje UPOV-a Lopar i podmorskog ispusta je 32.150.000,00 kn bez PDV-a.

Budući da je Republika Hrvatska članica Europske unije moguće je sufinanciranje ovog projekta iz Strukturnih fondova koji su namijenjeni u tu svrhu.

7. GRAFIČKI PRILOZI

Popis grafičkih priloga:

Prilog 1: Pregledna situacija M 1:2500

Prilog 2: Situacija M 1:200

Prilog 3: Uzdužni presjek-linija vode M 1:100

Prilog 4: Ulazni objekt s grubom i finom rešetkom-tlocrt M 1:50

Prilog 5: Ulazni objekt s grubom i finom rešetkom-presjek M 1:50

Prilog 6: Crpna stanica M 1:50

Prilog 7: Aerirani pjeskolov-mastolov-tlocrt M 1:50

Prilog 8: Aerirani pjeskolov-mastolov-uzdužni presjek M 1:50

Prilog 9: Aerirani pjeskolov-mastolov-poprečni presjek M 1:50

Prilog 10: Primarni taložnik-tlocrt M 1:50

Prilog 11: Primarni taložnik-uzdužni presjek M 1:50

Prilog 12: Primarni taložnik-poprečni presjek M 1:50

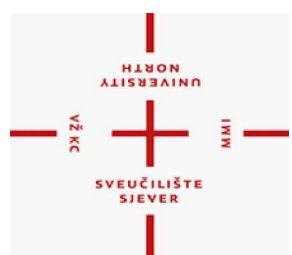
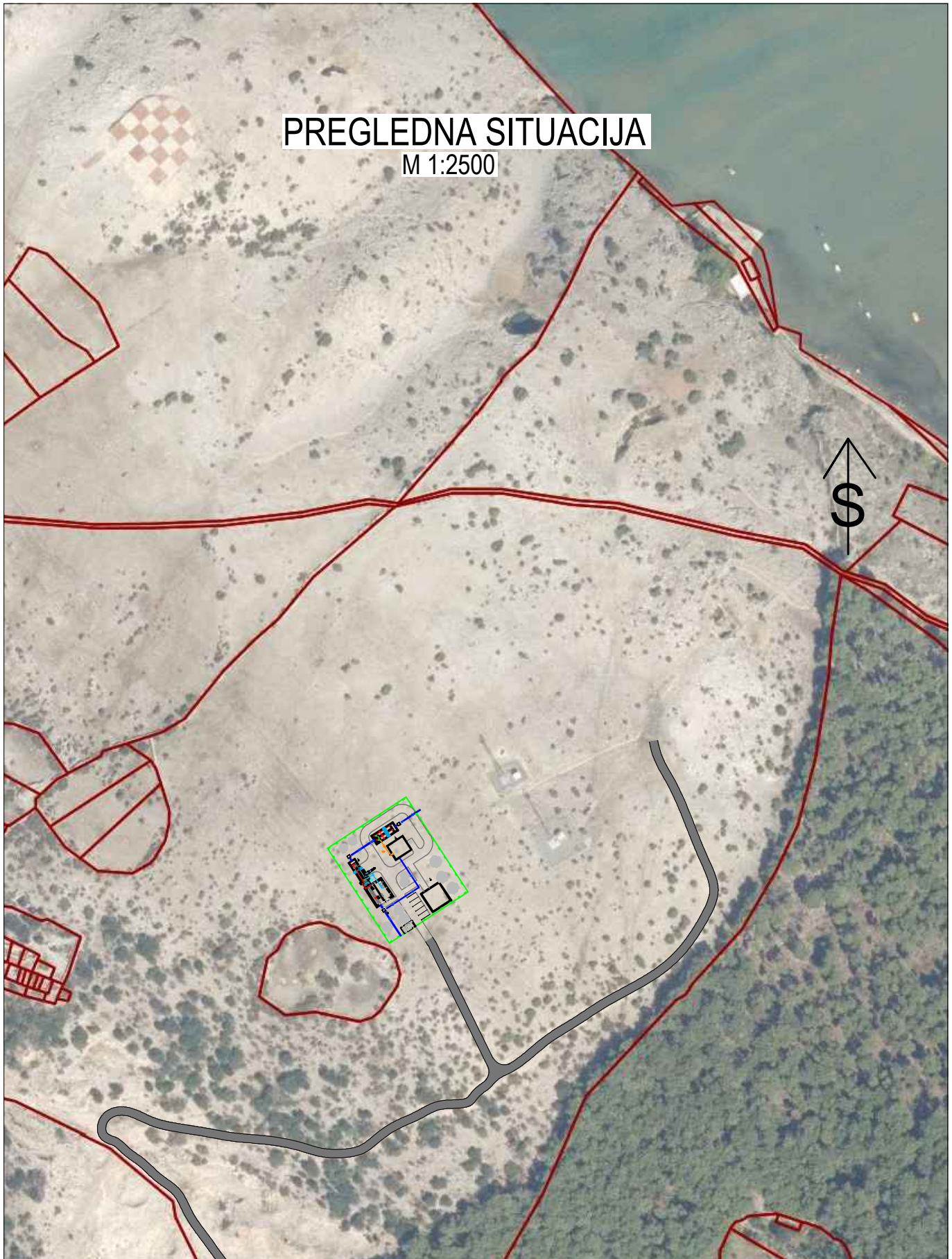
Prilog 13: Zgrada za obradu mulja M 1:100

Prilog 14: Upravna zgrada M 1:100

Prilog 15: Detalj revizijskog okna M 1:20

PREGLEDNA SITUACIJA

M 1:2500



SVEUČILIŠTE SJEVER, Trg dr. Žarka Dolinara 1

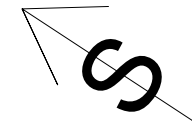
KOLEGIJ:	ZAŠTITA I PROČIŠĆAVANJE VODA		
VRSTA PROJEKTA:	DIPLOMSKI RAD		
MENTOR:	dr.sc. DOMAGOJ NAKIĆ		
AUTOR:	RANKO ZBODULJA bacc.ing.aedif.		
DATUM:	09.2021.	MJERILO:	M 1:2500

SADRŽAJ:

PREGLEDNA SITUACIJA

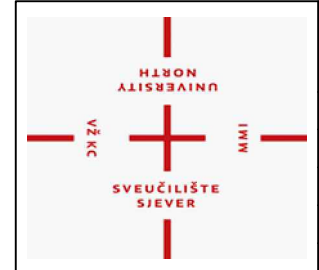
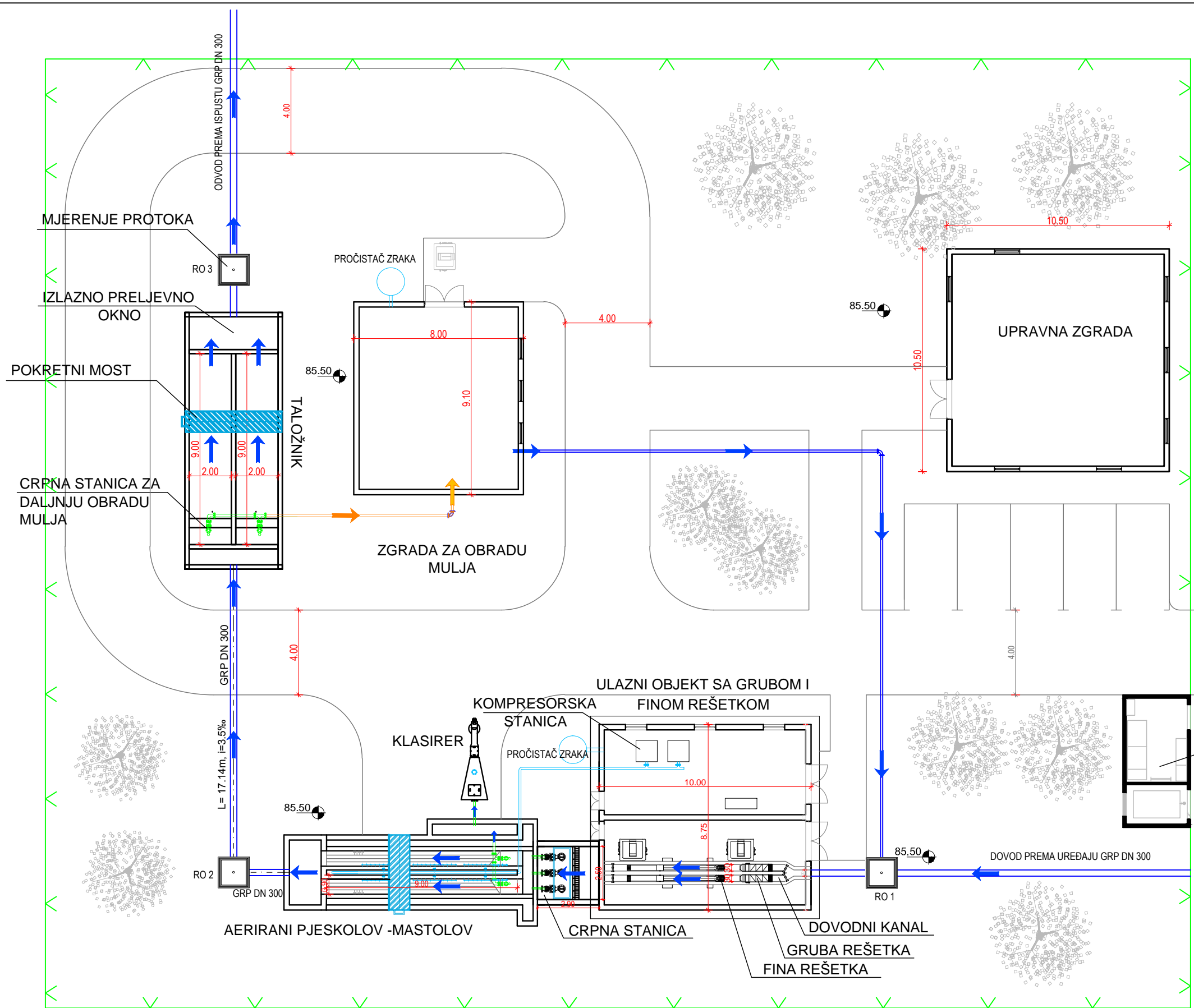
LIST:

1.



SITUACIJA

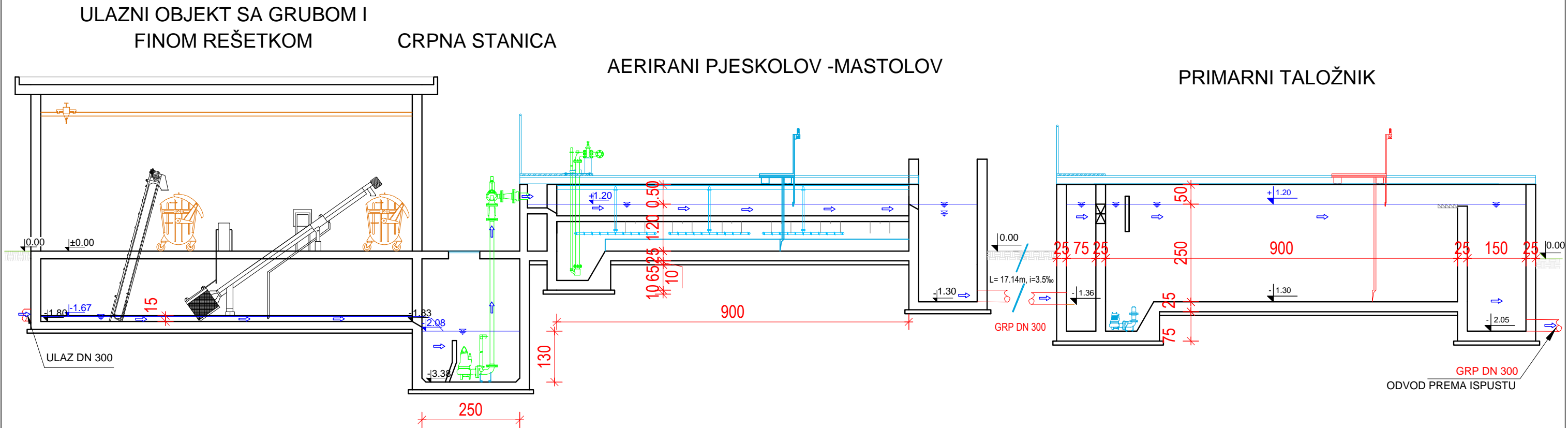
M 1:200



SVEUČILIŠTE SJEVER, Trg dr. Žarka Dolinara 1			
KOLEGIJ:	ZAŠTITA I PROČIŠĆAVANJE VODA		
VRSTA PROJEKTA:	DIPLOMSKI RAD		
MENTOR:	dr.sc. DOMAGOJ NAKIĆ		
AUTOR:	RANKO ZBODULJA bacc.ing.aedif.		
DATUM:	09.2021.	MJERILO:	M 1:200
SADRŽAJ:	SITUACIJA		LIST: 2.

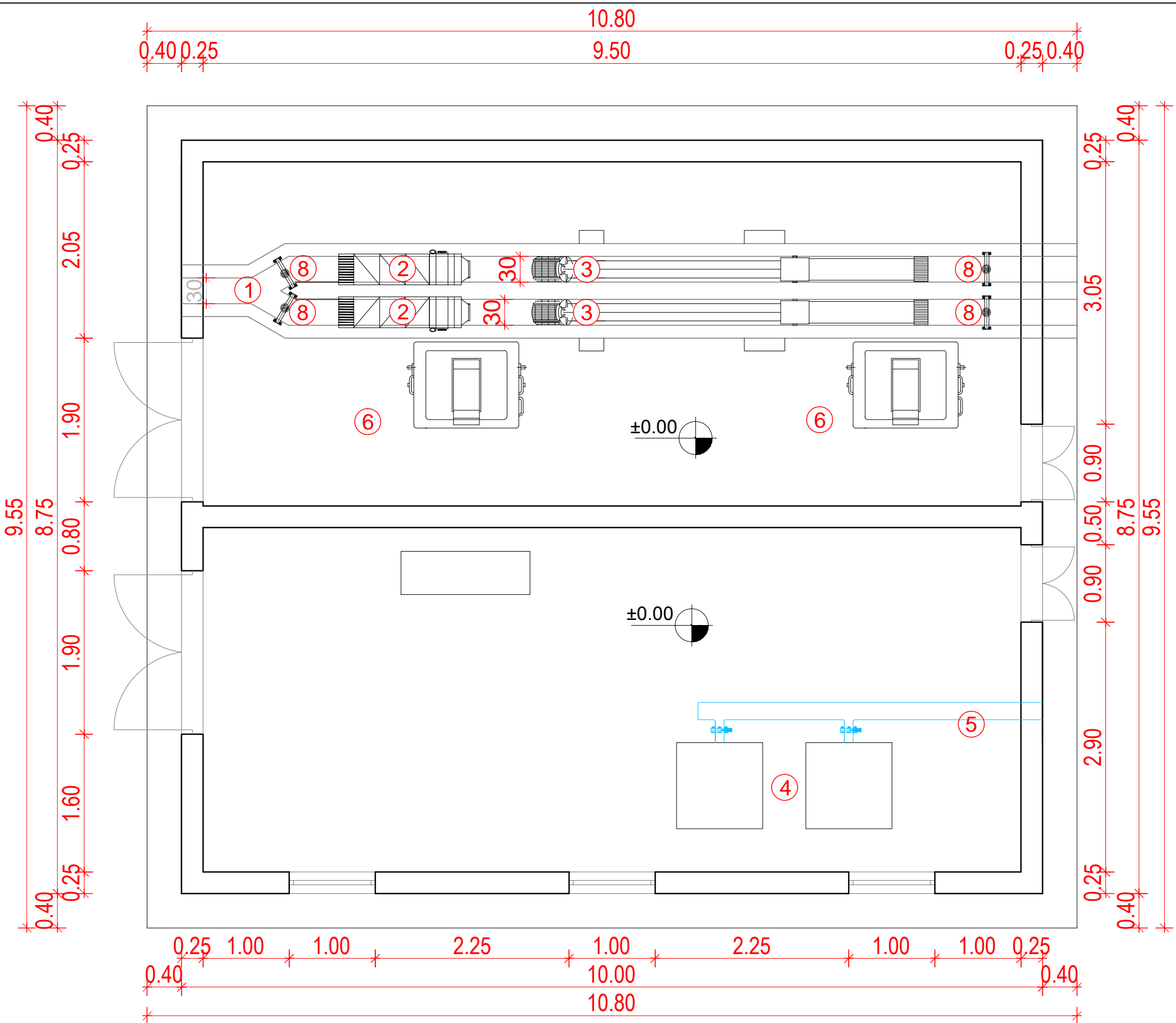
UZDUŽNI PRESJEK - LINIJA VODE

M 1:100



NAPOMENA: RELATIVNA KOTA ±0.00 ODGOVARA APSOLUTNOJ NADMORSKOJ VISINI +85.50 m.n.m. (HTRS96/TM)

	SVEUČILIŠTE SJEVER, Trg dr. Žarka Dolinara 1			
	KOLEGIJ:		ZAŠTITA I PROČIŠĆAVANJE VODA	
	VRSTA PROJEKTA:		DIPLOMSKI RAD	
	MENTOR:		dr.sc. DOMAGOJ NAKIĆ	
	AUTOR:		RANKO ZBODULJA bacc.ing.aedif.	
DATUM:		09.2021.	MJERILO:	M 1:100
SADRŽAJ:				UZDUŽNI PRESJEK - LINIJA VODE
				LIST: 3.

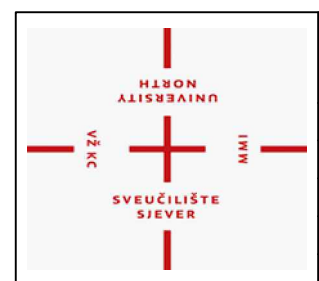


ULAZNI OBJEKT SA GRUBOM I FINOM REŠETKOM

Legenda:

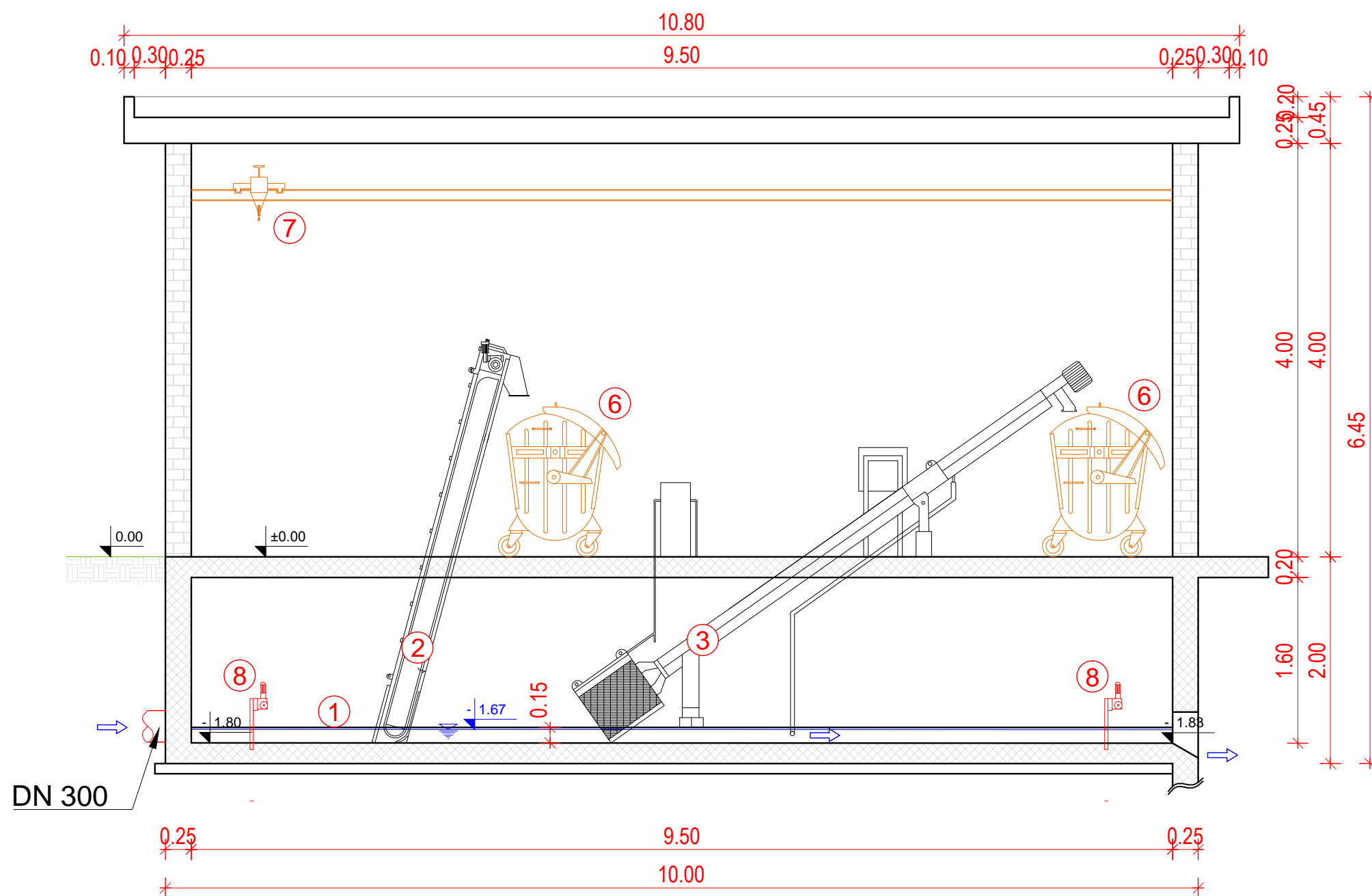
1. ULAZNI KANAL
2. AUTOMATSKA GRUBA REŠETKA
3. FINA REŠETKA
4. KOMRESORSKA STANICA ZA ZRAK
5. CIJEVOVOD ZA DISTRIBUCIJU ZRAKA U APM
6. KONTEJNER ZA OTPAD
7. DIZALICA ZA PRIJENOS
8. AUTOMATSKA PLOČASTA ZAPORNICA

NAPOMENA: RELATIVNA KOTA ±0.00 ODGOVARA APSOLUTNOJ NADMORSKOJ VISINI +85.50 m.n.m. (HTRS96/TM)



SVEUČILIŠTE SJEVER, Trg dr. Žarka Dolinara 1			
KOLEGIJ:	ZAŠTITA I PROČIŠĆAVANJE VODA		
VRSTA PROJEKTA:	DIPLOMSKI RAD		
MENTOR:	dr.sc. DOMAGOJ NAKIĆ		
AUTOR:	RANKO ZBODULJA bacc.ing.aedif.		
DATUM:	09.2021.	MJERILO:	M 1:50
SADRŽAJ:	ULAZNI OBJEKT SA GRUBOM I FINOM REŠETKOM-TLOCRT		LIST: 4.

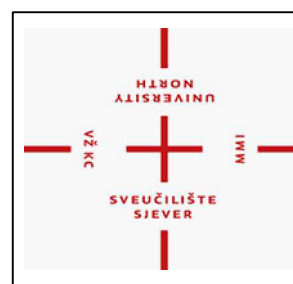
UZDUŽNI PRESJEK:



Legenda:

1. ULAZNI KANAL
2. AUTOMATSKA GRUBA REŠETKA
3. FINA REŠETKA
6. KONTEJNER ZA OTPAD
7. DIZALICA ZA PRIJENOS
8. AUTOMATSKA PLOČASTA ZAPORNICA

NAPOMENA: RELATIVNA KOTA ±0.00 ODGOVARA APSOLUTNOJ NADMORSKOJ VISINI +85.50 m.n.m. (HTRS96/TM)

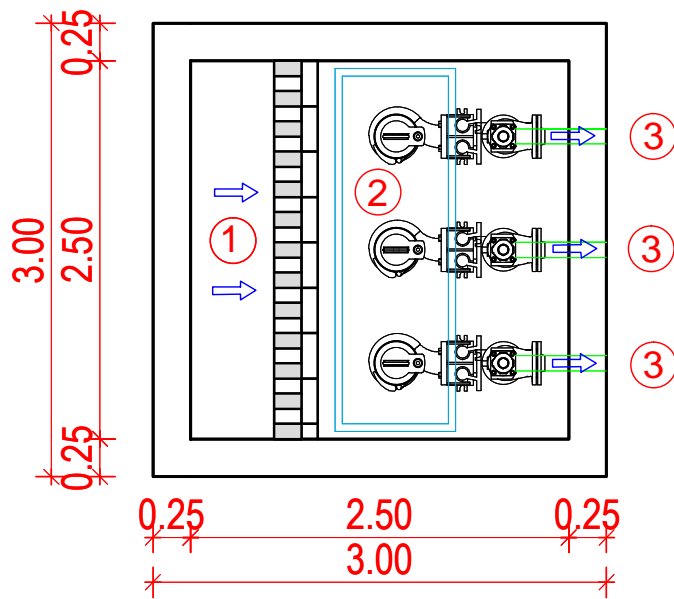


SVEUČILIŠTE SJEVER, Trg dr. Žarka Dolinara 1			
KOLEGIJ:	ZAŠTITA I PROČIŠĆAVANJE VODA		
VRSTA PROJEKTA:	DIPLOMSKI RAD		
MENTOR:	dr.sc. DOMAGOJ NAKIĆ		
AUTOR:	RANKO ZBODULJA bacc.ing.aedif.		
DATUM:	09.2021.	MJERILO:	M 1:50

SADRŽAJ:	ULAZNI OBJEKT SA GRUBOM I FINOM REŠETKOM-PRESJEK	LIST:	5.
----------	--	-------	----

CRPNA STANICA

TLOCRT:

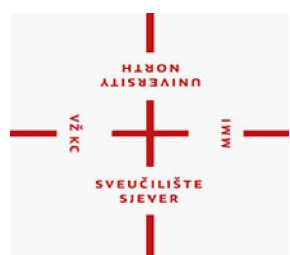
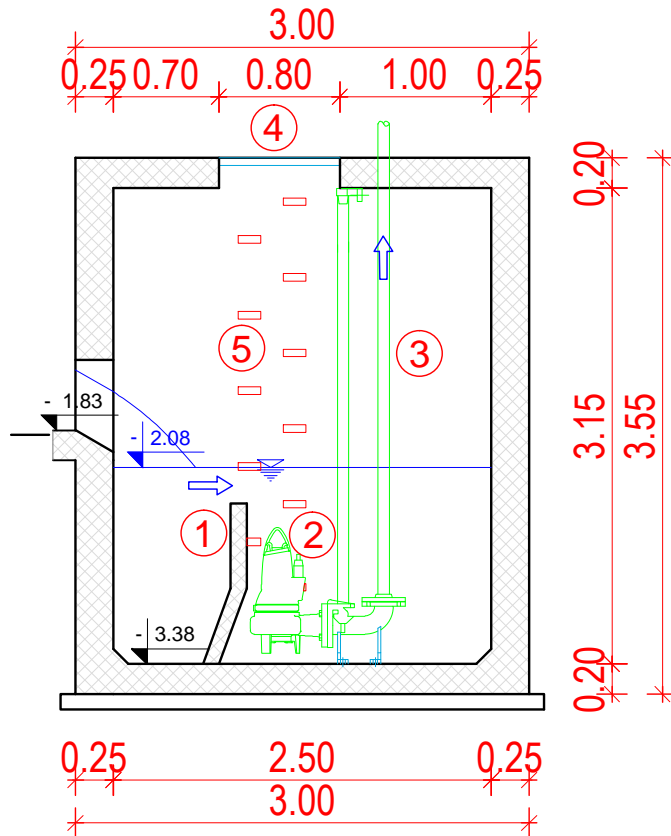


Legenda:

1. PREGRADA ZA SMIRIVANJE TOKA
2. POTOPNE CRPKE
3. TLAČNI CJEVOVOD
4. PRISTUPNO OKNO
5. LJESTVEZA PRISTUP CRPKAMA

POPREČNI PRESJEK:

NAPOMENA: RELATIVNA KOTA ±0.00 ODGOVARA APSOLUTNOJ NADMORSKOJ VISINI +85.50 m.n.m. (HTRS96/TM)



SVEUČILIŠTE SJEVER, Trg dr. Žarka Dolinara 1

KOLEGIJ:

ZAŠTITA I PROČIŠĆAVANJE VODA

VRSTA PROJEKTA:

DIPLOMSKI RAD

MENTOR:

dr.sc. DOMAGOJ NAKIĆ

AUTOR:

RANKO ZBODULJA bacc.ing.aedif.

DATUM:

09.2021.

MJERILO:

M 1:50

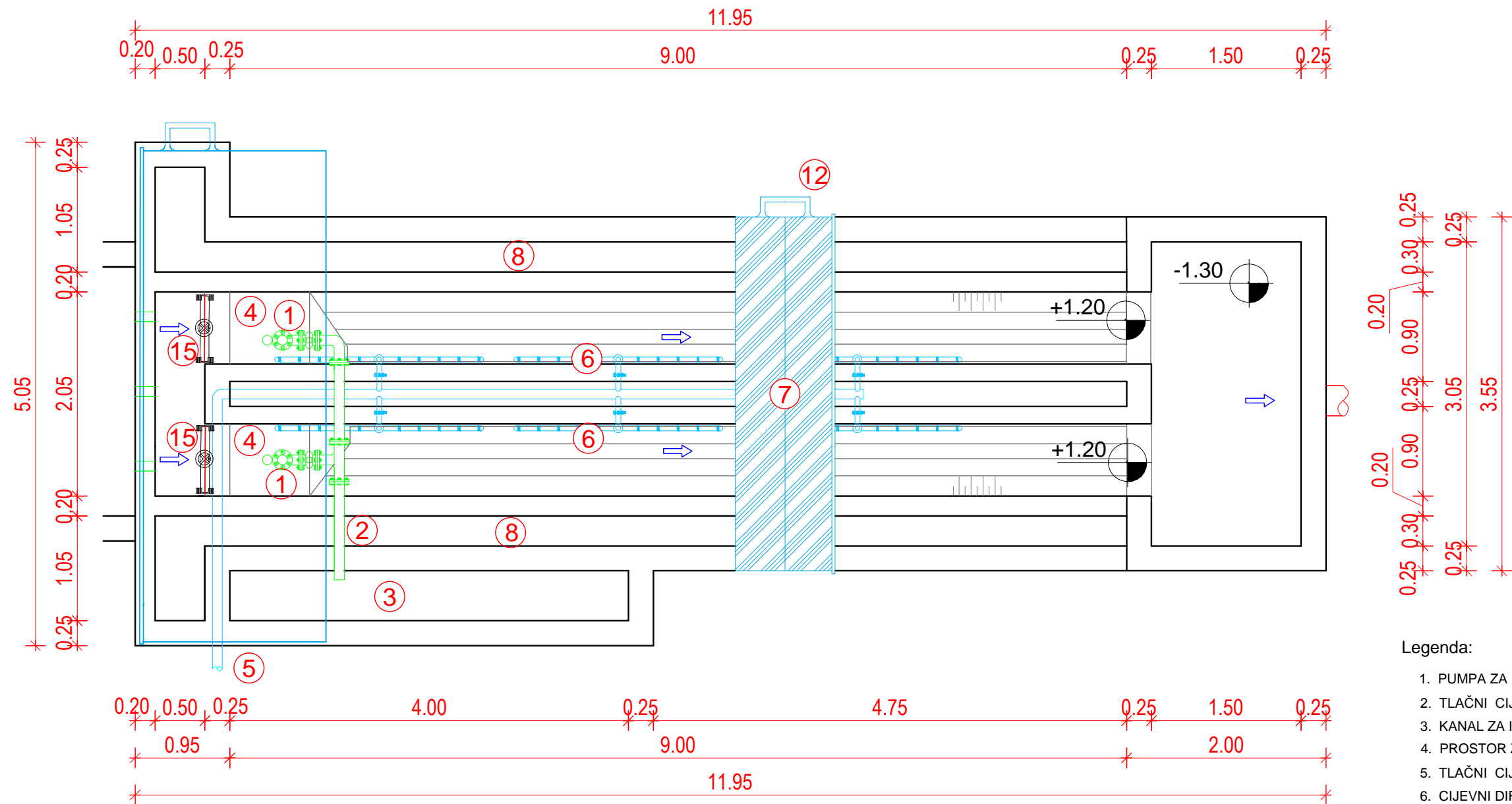
SADRŽAJ:

CRPNA STANICA

LIST:

6.

TLOCRT:



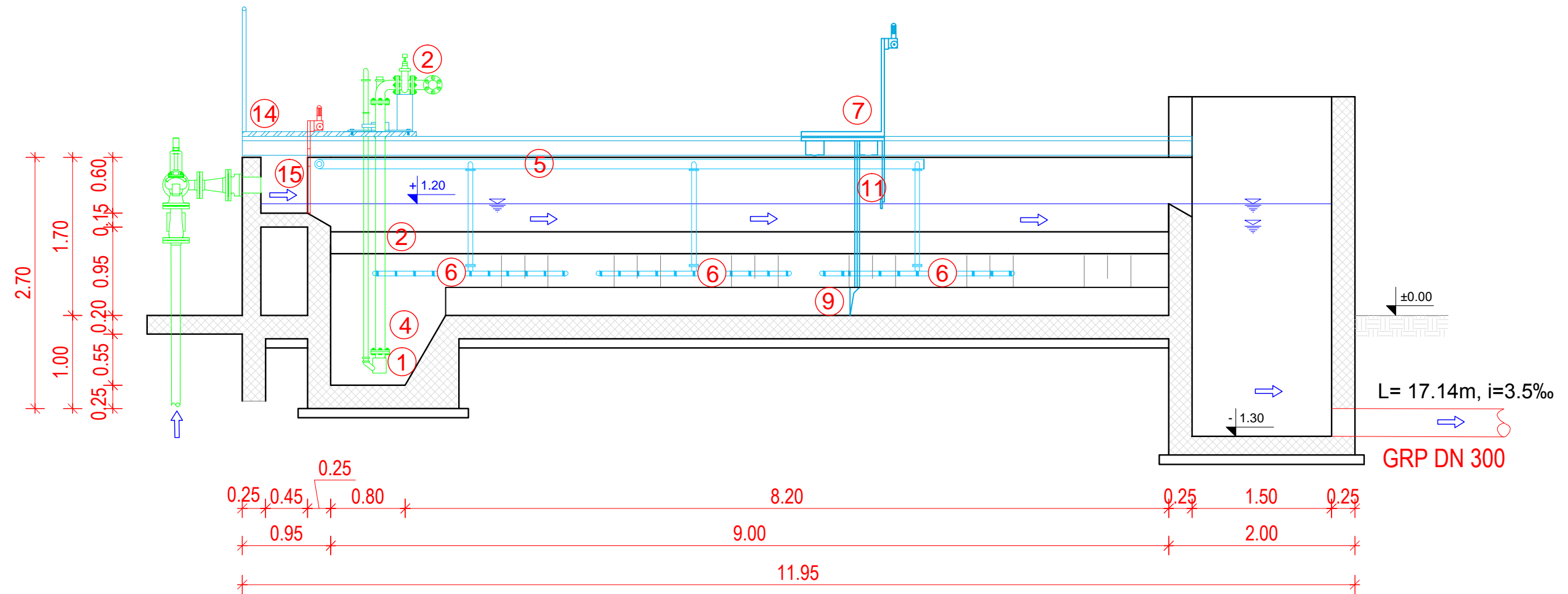
Legenda:

1. PUMPA ZA PIJESAK
2. TLAČNI CIJEVOVOD ZA ISTALOŽENI PIJESAK
3. KANAL ZA ISPUMPANI PIJESAK
4. PROSTOR ZA SAKUPLJANJE PIJESKA
5. TLAČNI CIJEVOVOD ZA DOVOD ZRAKA
6. CIJEVNI DIFUZOR
7. POKRETNI MOST S ZGRTAČEM PIJESKA I ZGRTAČEM MASTI
8. KANAL ZA PRIKUPLJANJE MASTI
12. PRISTUPNE LJESTVE POKRETNOG MOSTA
15. AUTOMATSKA PLOČASTA ZAPORNICA

NAPOMENA: RELATIVNA KOTA ±0.00 ODGOVARA APSOLUTNOJ NADMORSKOJ VISINI +85.50 m.n.m. (HTRS96/TM)

				SVEUČILIŠTE SJEVER, Trg dr. Žarka Dolinara 1	
				KOLEGIJ:	ZAŠTITA I PROČIŠĆAVANJE VODA
VRSTA PROJEKTA:	DIPLOMSKI RAD				
MENTOR:	dr.sc. DOMAGOJ NAKIĆ				
AUTOR:	RANKO ZBODULJA bacc.ing.aedif.				
DATUM:	09.2021.	MJERILO:	M 1:50		
SADRŽAJ:	AERIRANI PJESKOLOV - MASTOLOV-TLOCRT			LIST:	7.

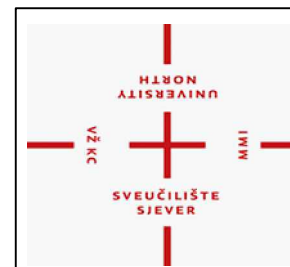
UZDUŽNI PRESJEK:



NAPOMENA: RELATIVNA KOTA ±0.00 ODGOVARA APSOLUTNOJ NADMORSKOJ VISINI +85.50 m.n.m. (HTRS96/TM)

Legenda:

1. PUMPA ZA PIJESAK
2. TLAČNI CIJEVOVOD ZA ISTALOŽENI PIJESAK
4. PROSTOR ZA SAKUPLJANJE PIJESKA
5. TLAČNI CIJEVOVOD ZA DOVOD ZRAKA
6. CIJEVNI DIFUZOR
7. POKRETNI MOST S ZGRTAČEM PIJESKA I ZGRTAČEM MASTI
9. ZGRTAČ ISTALOŽENOG PIJESKA
11. ZGRTAČ MASTI
14. OPERATIVNI NEPOKRETNI MOST
15. AUTOMATSKA PLOČASTA ZAPORNICA



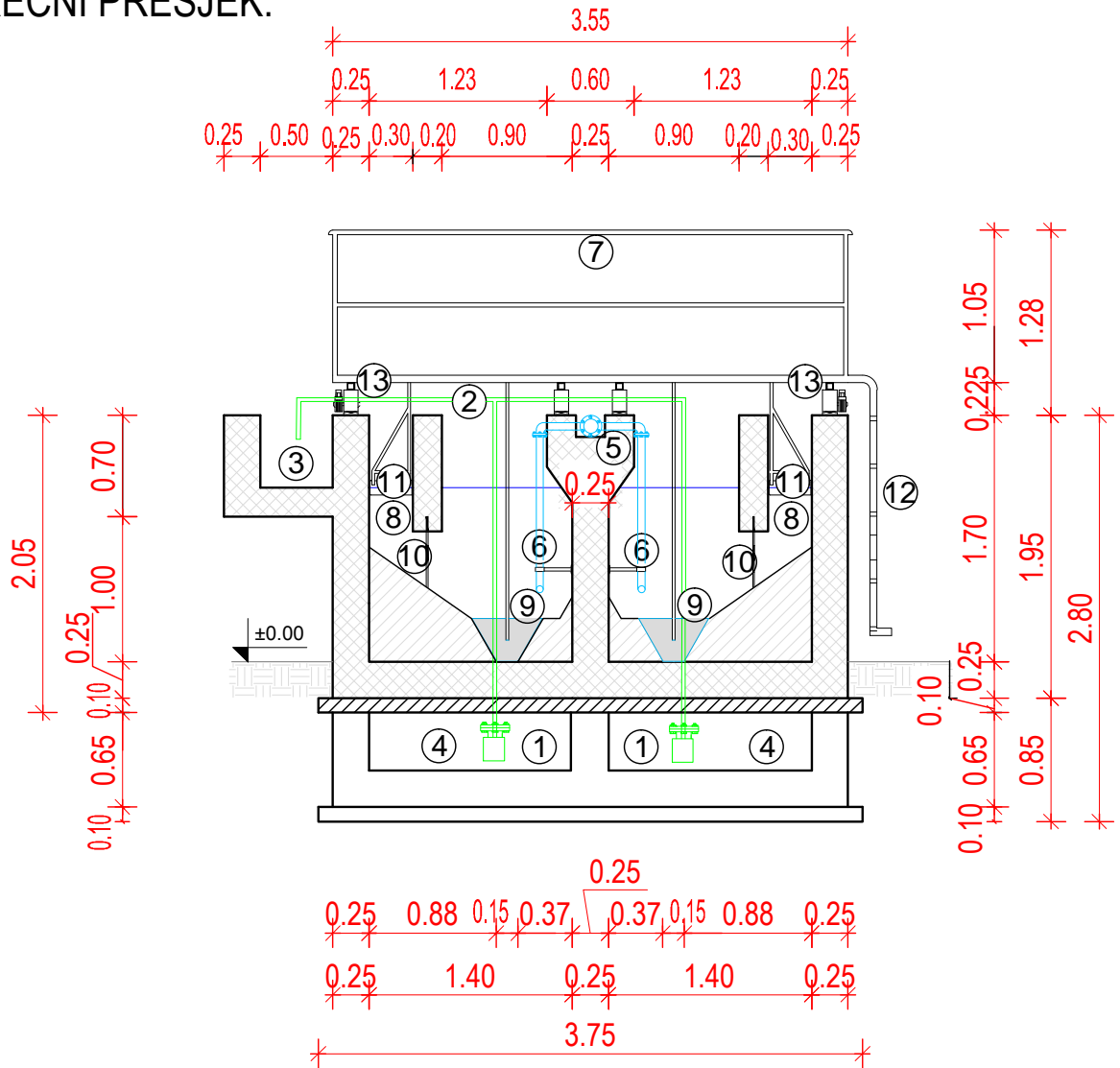
SVEUČILIŠTE SJEVER, Trg dr. Žarka Dolinara 1

KOLEGIJ:	ZAŠTITA I PROČIŠĆAVANJE VODA		
VRSTA PROJEKTA:	DIPLOMSKI RAD		
MENTOR:	dr.sc. DOMAGOJ NAKIĆ		
AUTOR:	RANKO ZBODULJA bacc.ing.aedif.		
DATUM:	09.2021.	MJERILO:	M 1:50

SADRŽAJ:
AERIRANI PJSKOLOV - MASTOLOV-UZDUŽNI PRESJEK

LIST:
8.

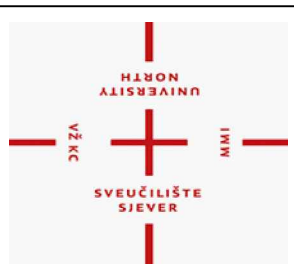
POPREČNI PRESJEK:



NAPOMENA: RELATIVNA KOTA ±0.00
ODGOVARA APSOLUTNOJ NADMORSKOJ
VISINI +85.50 m.n.m. (HTRS96/TM)

Legenda:

1. PUMPA ZA PIJESAK
2. TLAČNI CIJEVOVOD ZA ISTALOŽENI PIJESAK
3. KANAL ZA ISPUMPANI PIJESAK
4. PROSTOR ZA SAKUPLJANJE PIJESKA
5. TLAČNI CIJEVOVOD ZA DOVOD ZRAKA
6. CIJEVNI DIFUZOR
7. POKRETNI MOST S ZGRTAČEM PIJESKA I ZGRTAČEM MASTI
8. KANAL ZA PRIKUPLJANJE MASTI
9. ZGRTAČ ISTALOŽENOG PIJESKA
10. PERFORIRANA PREGRADA
11. ZGRTAČ MASTI
12. PRISTUPNE LJESTVE POKRETNOG MOSTA
13. POGONSKI DIO POKRETNOG MOSTA



SVEUČILIŠTE SJEVER, Trg dr. Žarka Dolinara 1

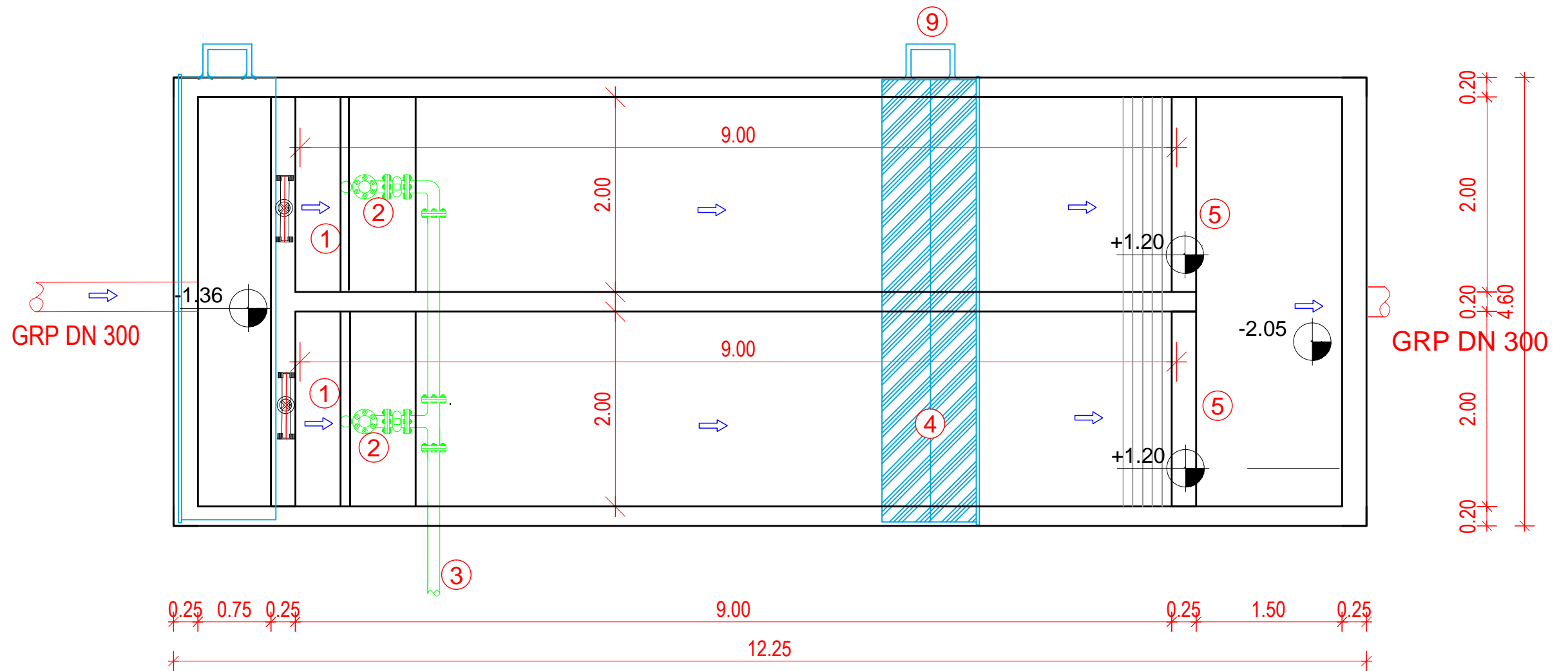
KOLEGIJ:	ZAŠTITA I PROČIŠĆAVANJE VODA
VRSTA PROJEKTA:	DIPLOMSKI RAD
MENTOR:	dr.sc. DOMAGOJ NAKIĆ
AUTOR:	RANKO ZBODULJA bacc.ing.aedif.
DATUM:	09.2021.

MJERILO: M 1:50

SADRŽAJ:
AERIRANI PJESKOLOV - MASTOLOV-POPREČNI PRESJEK

LIST:
9.

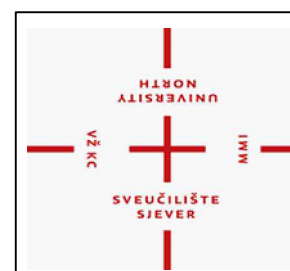
TLOCRT PRIMARNOG TALOŽNIKA:



NAPOMENA: RELATIVNA KOTA ±0.00 ODGOVARA APSOLUTNOJ NADMORSKOJ VISINI +85.50 m.n.m. (HTRS96/TM)

Legenda:

1. ULAZNA PREGRADA ZA UMIRENJE TOKA
2. PUMPA ZA PRIMARNI MULJ
3. TLAČNI CIJEVOVOD ZA ODVOD MULJA
4. POKRETNI MOST
5. IZLAZNO PRLJEVNO KORITO
9. PRISTUPNE LJESTVE POKRETNOG MOSTA



SVEUČILIŠTE SJEVER, Trg dr. Žarka Dolinara 1

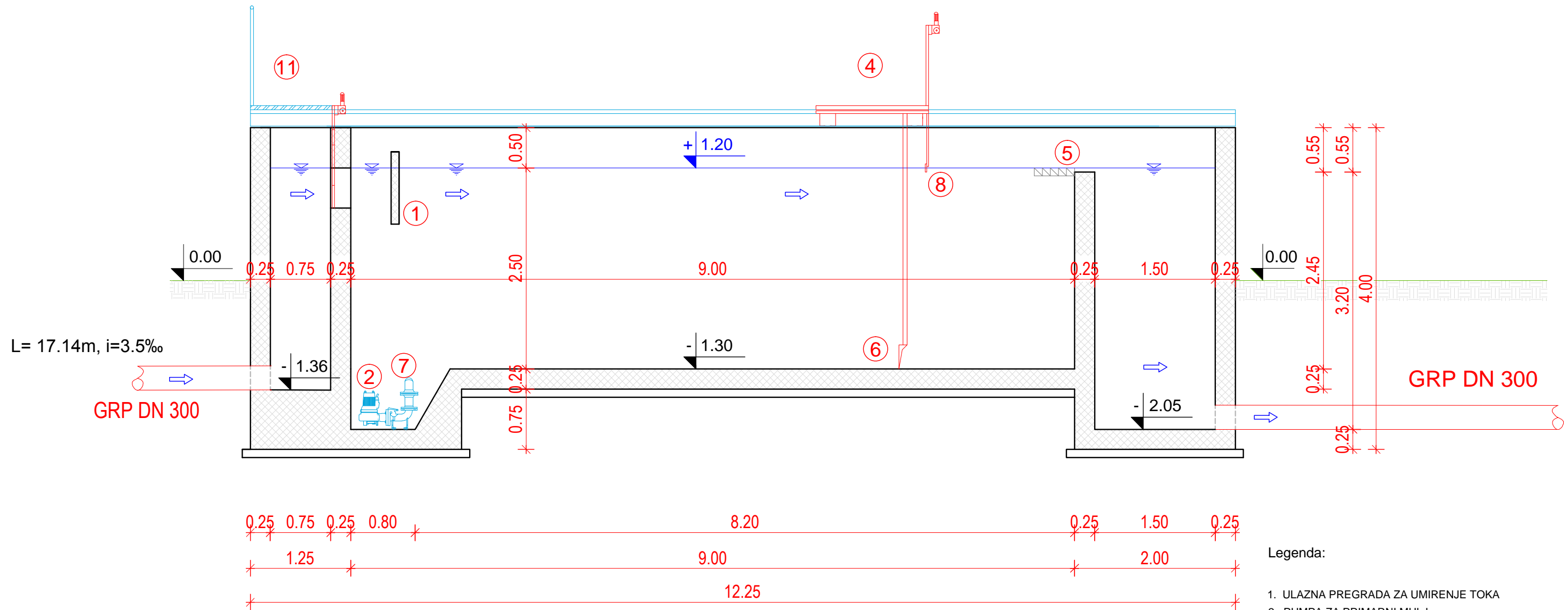
KOLEGIJ:	ZAŠTITA I PROČIŠĆAVANJE VODA		
VRSTA PROJEKTA:	DIPLOMSKI RAD		
MENTOR:	dr.sc. DOMAGOJ NAKIĆ		
AUTOR:	RANKO ZBODULJA bacc.ing.aedif.		
DATUM:	09.2021.	MJERILO:	M 1:50

SADRŽAJ:

PRIMARNI TALOŽNIK-TLOCRT

LIST:
10.

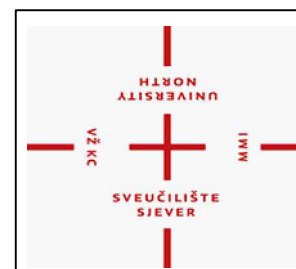
UZDUŽNI PRESJEK PRIMARNOG TALOŽNIKA:



NAPOMENA: RELATIVNA KOTA ±0.00 ODGOVARA APSOLUTNOJ NADMORSKOJ VISINI +85.50 m.n.m. (HTRS96/TM)

Legenda:

1. ULAZNA PREGRADA ZA UMIRENJE TOKA
2. PUMPA ZA PRIMARNI MULJ
4. POKRETNI MOST
5. IZLAZNO PREDJEVNO KORITO
6. ZGRTAČ ISTALOŽENOG MULJA
7. PROSTOR ZA SAKUPLJANJE MULJA
8. ZGRTAČ PJENE
11. OPERATIVNI NEPOKRETNI MOST



SVEUČILIŠTE SJEVER, Trg dr. Žarka Dolinara 1

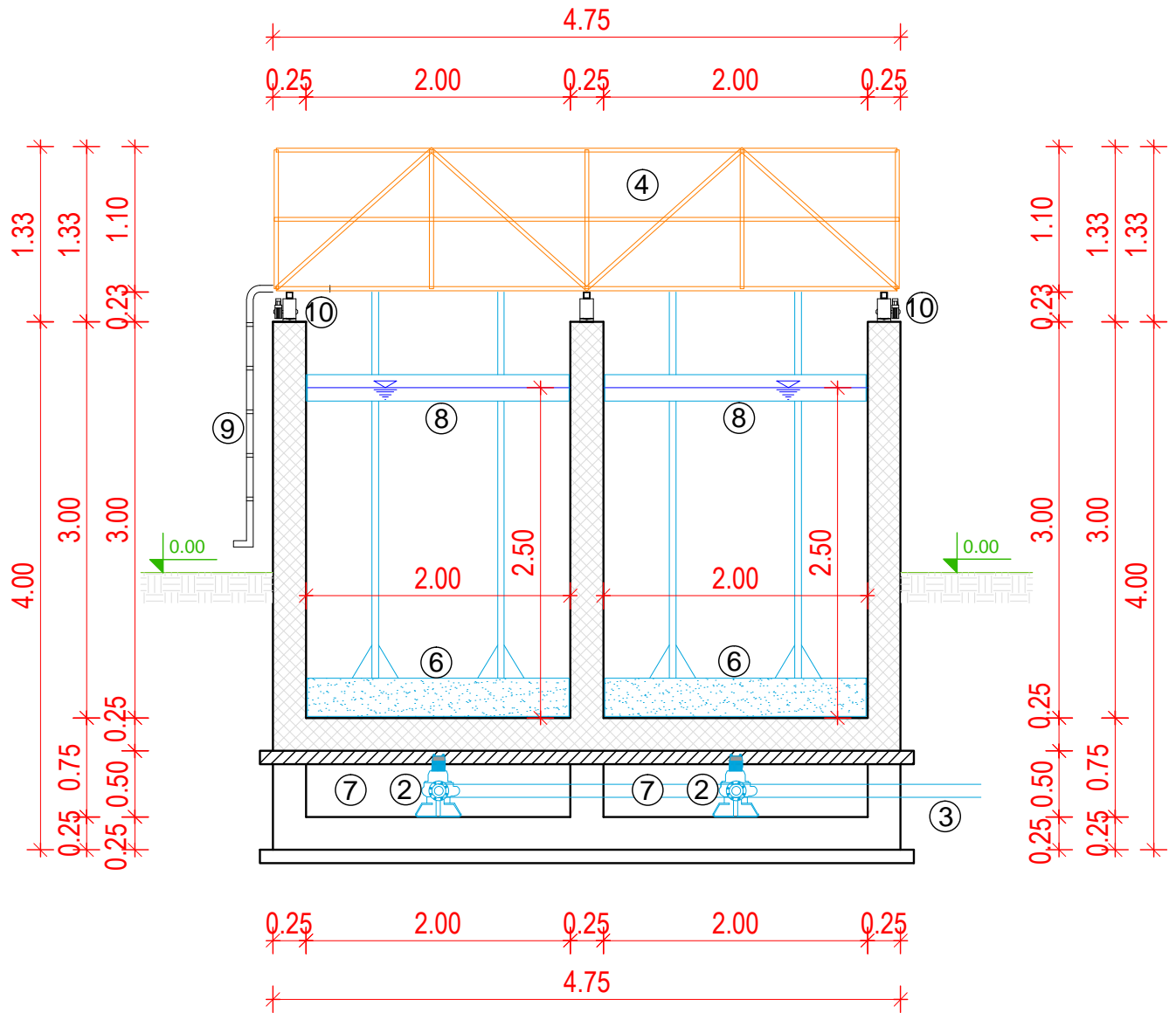
KOLEGIJ:	ZAŠTITA I PROČIŠĆAVANJE VODA		
VRSTA PROJEKTA:	DIPLOMSKI RAD		
MENTOR:	dr.sc. DOMAGOJ NAKIĆ		
AUTOR:	RANKO ZBODULJA bacc.ing.aedif.		
DATUM:	09.2021.	MJERILO:	M 1:50

SADRŽAJ:

PRIMARNI TALOŽNIK-UZDUŽNI PRESJEK

LIST:
11.

POPREČNI PRESJEK PRIMARNOG TALOŽNIKA:



Legenda:

NAPOMENA: RELATIVNA KOTA ± 0.00
ODGOVARA APSOLUTNOJ NADMORSKOJ
VISINI +85.50 m.n.m. (HTRS96/TM)

2. PUMPA ZA PRIMARNI MULJ
3. TLAČNI CIJEVOVOD ZA ODVOD MULJA
4. POKRETNI MOST
6. ZGRTAČ ISTALOŽENOG MULJA
7. PROSTOR ZA SAKUPLJANJE MULJA
8. ZGRTAČ PJENE
9. PRISTUPNE LJESTVE POKRETNOG MOSTA
10. POGONSKI DIO POKRETNOG MOSTA



SVEUČILIŠTE SJEVER, Trg dr. Žarka Dolinara 1

KOLEGIJ:

ZAŠTITA I PROČIŠĆAVANJE VODA

VRSTA PROJEKTA:

DIPLOMSKI RAD

MENTOR:

dr.sc. DOMAGOJ NAKIĆ

AUTOR:

RANKO ZBODULJA bacc.ing.aedif.

DATUM:

09.2021.

MJERILO:

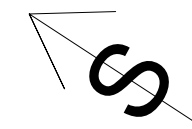
M 1:50

SADRŽAJ:

PRIMARNI TALOŽNIK-POPREČNI PRESJEK

LIST:

12.

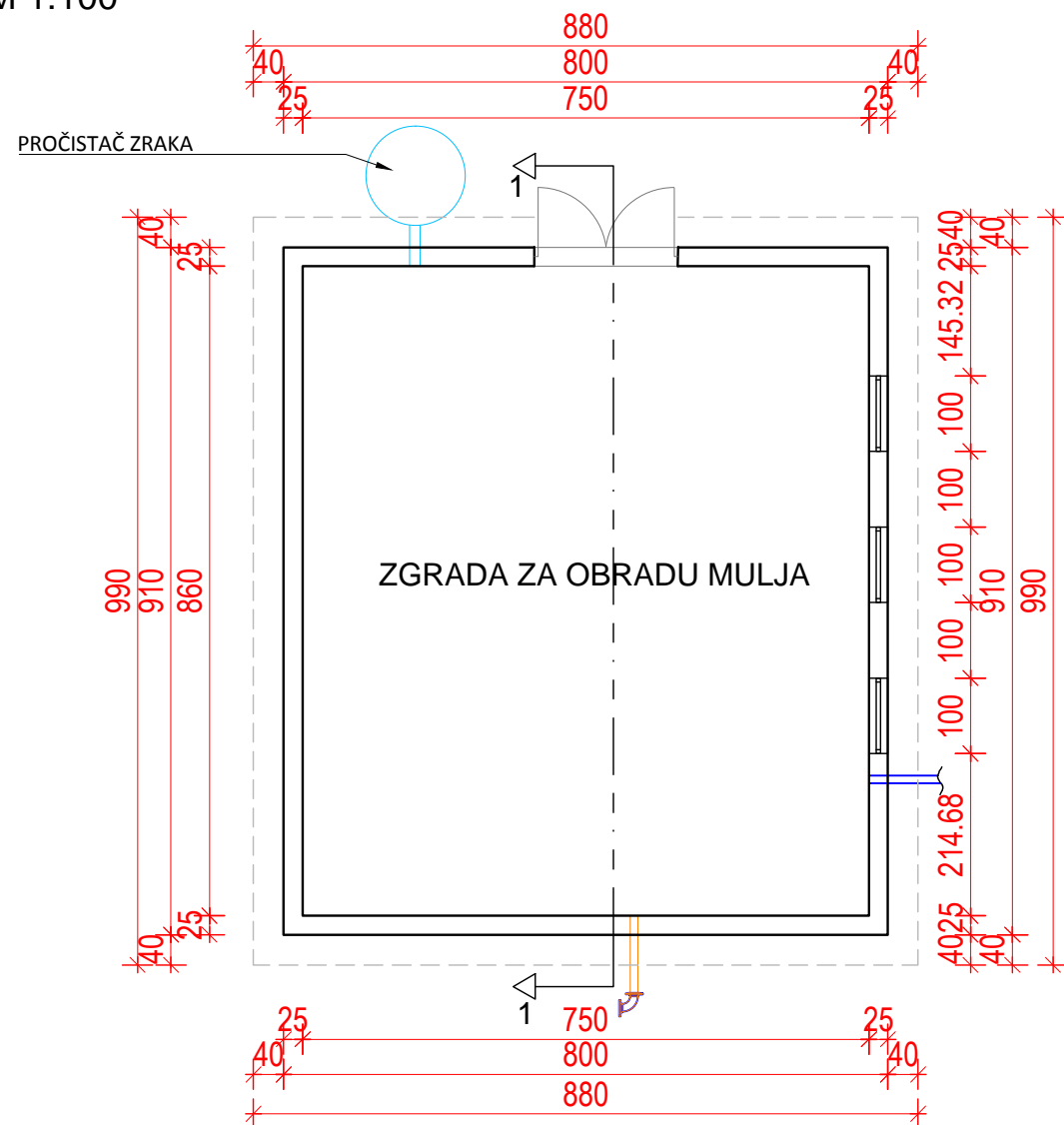


ZGRADA ZA OBRADU MULJA

M 1:100

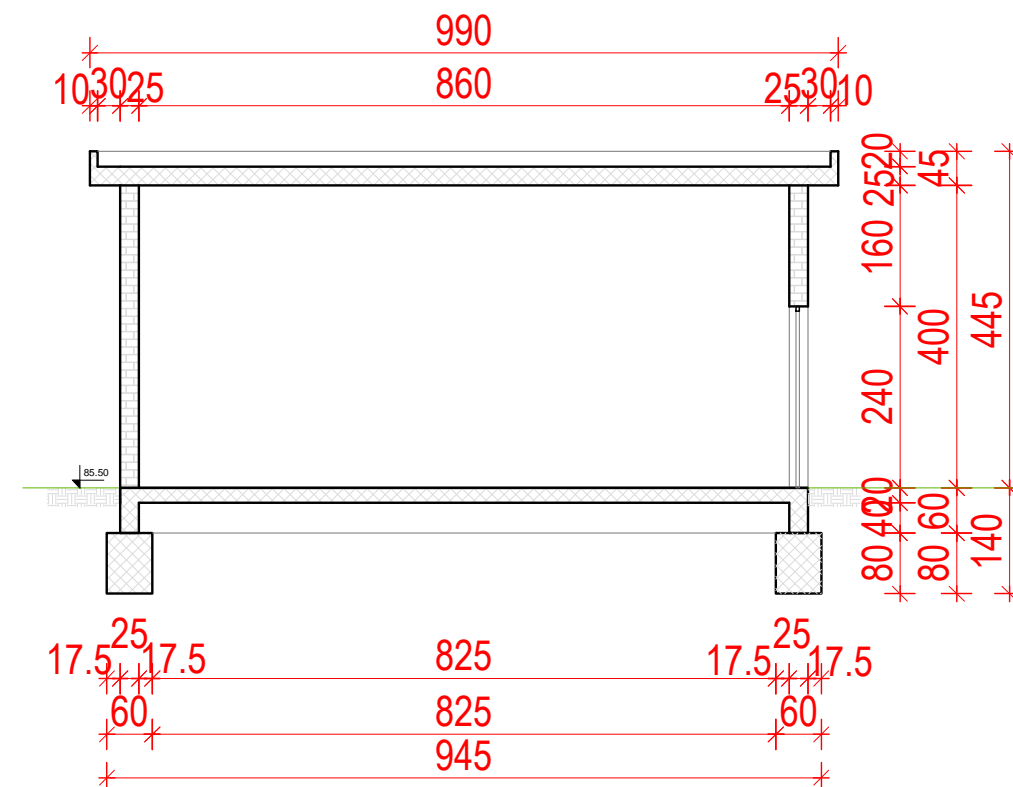
TLOCRT:

M 1:100



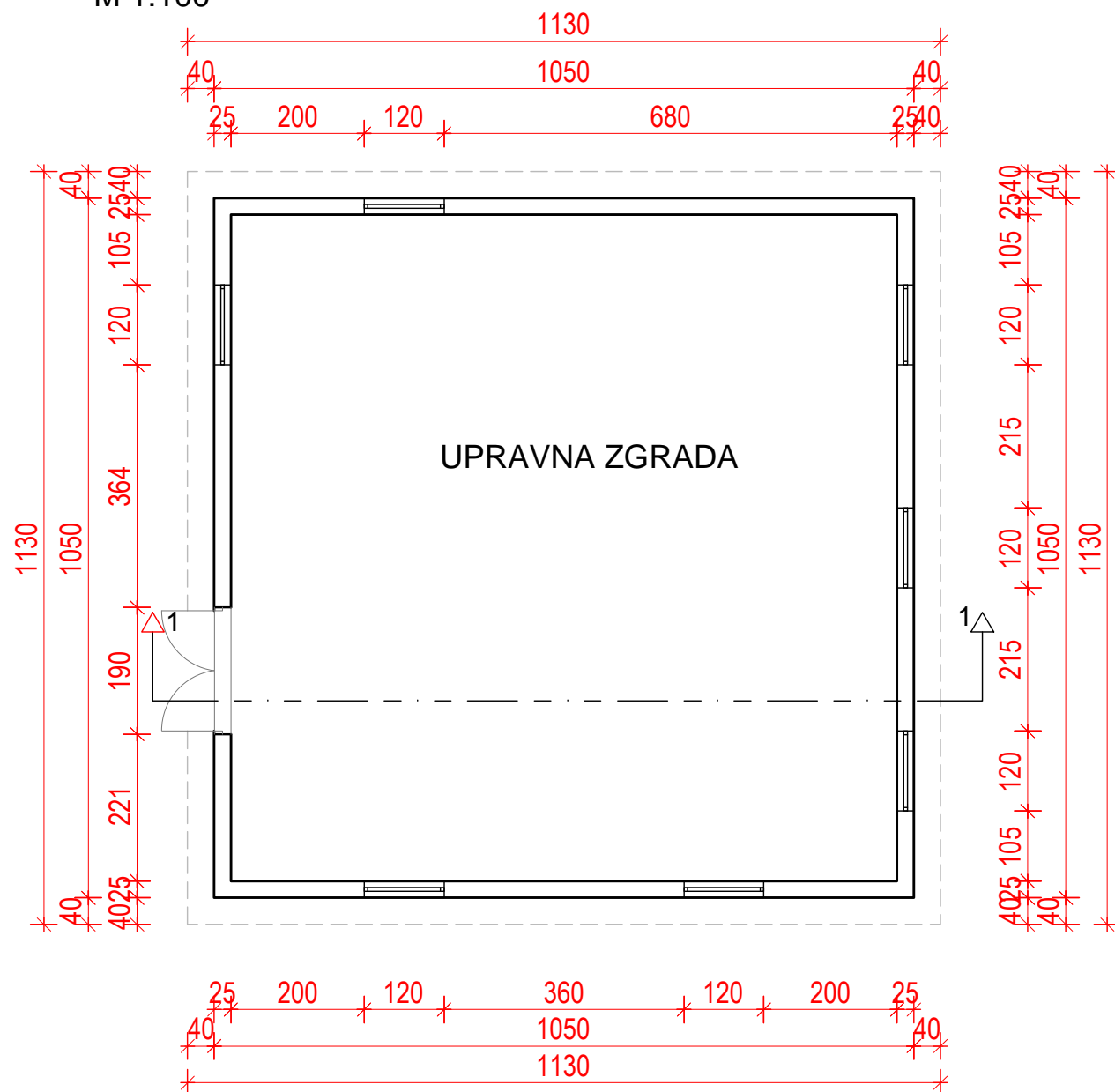
PRESJEK 1-1:

M 1:100

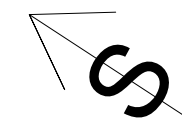


	SVEUČILIŠTE SJEVER, Trg dr. Žarka Dolinara 1			
	KOLEGIJ:	ZAŠTITA I PROČIŠĆAVANJE VODA		
	VRSTA PROJEKTA:	DIPLOMSKI RAD		
	MENTOR:	dr.sc. DOMAGOJ NAKIĆ		
	AUTOR:	RANKO ZBODULJA bacc.ing.aedif.		
DATUM:	09.2021.	MJERILO:	M 1:100	
SADRŽAJ:	ZGRADA ZA OBRADU MULJA			LIST: 13.

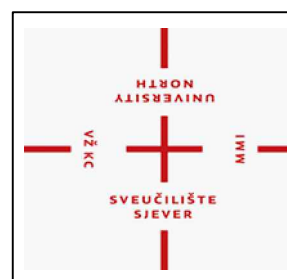
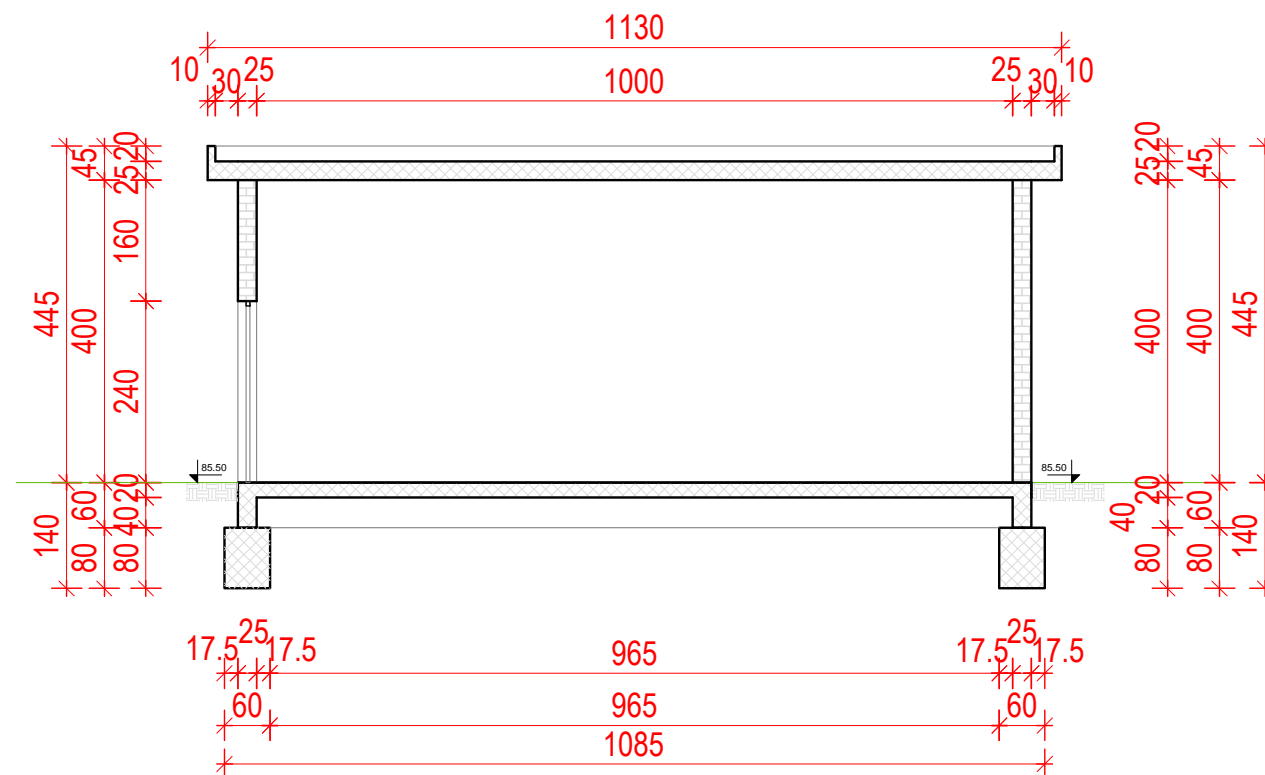
TLOCRT:
M 1:100



UPRAVNA ZGRADA
M 1:100



PRESJEK 1-1:
M 1:100



SVEUČILIŠTE SJEVER, Trg dr. Žarka Dolinara 1

KOLEGIJ:	ZAŠTITA I PROČIŠĆAVANJE VODA
VRSTA PROJEKTA:	DIPLOMSKI RAD
MENTOR:	dr.sc. DOMAGOJ NAKIĆ
AUTOR:	RANKO ZBODULJA bacc.ing.aedif.
DATUM:	09.2021.

SADRŽAJ:

UPRAVNA ZGRADA

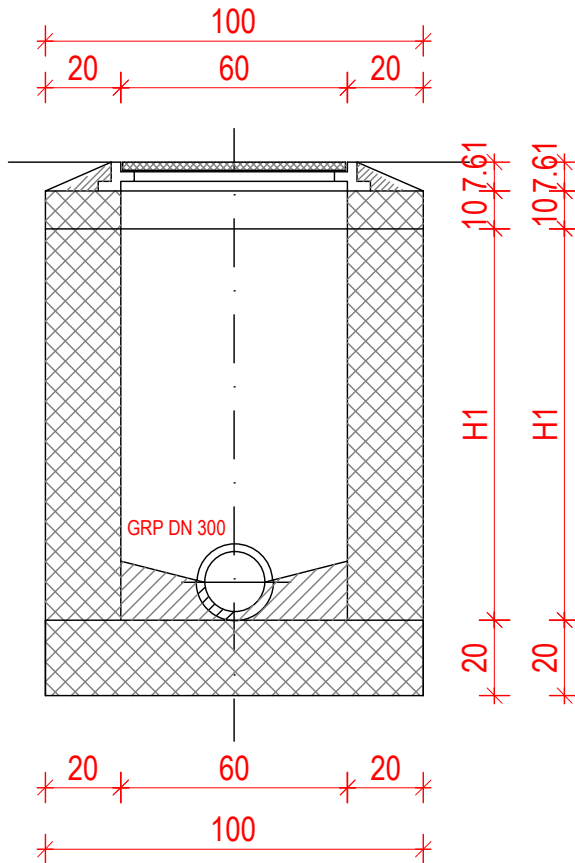
LIST:

14.

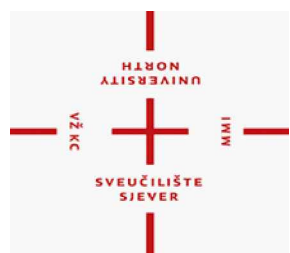
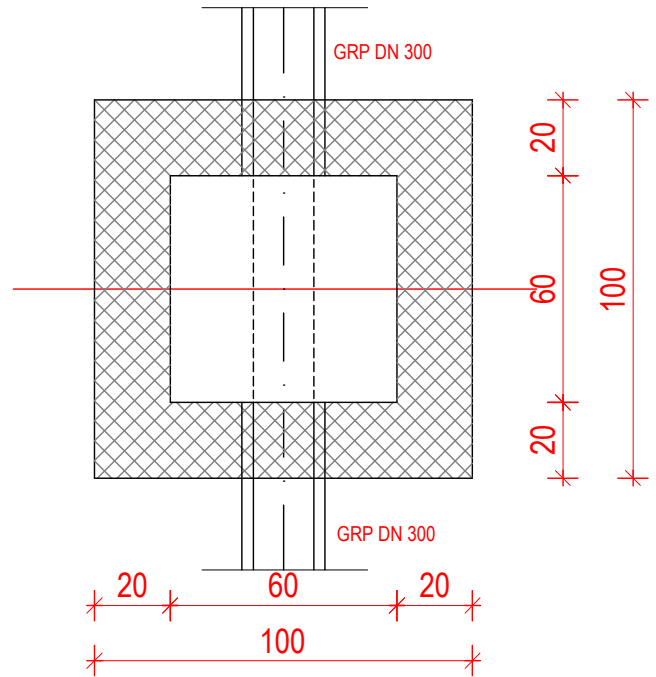
DETALJ REVIZIJSKOG OKNA

veličine 60x60 cm
M 1:20

PRESJEK:



TLOCRT:



SVEUČILIŠTE SJEVER, Trg dr. Žarka Dolinara 1

KOLEGIJ:

ZAŠTITA I PROČIŠĆAVANJE VODA

VRSTA PROJEKTA:

DIPLOMSKI RAD

MENTOR:

dr.sc. DOMAGOJ NAKIĆ

AUTOR:

RANKO ZBODULJA bacc.ing.aedif.

DATUM:

09.2021.

MJERILO:

M 1:20

SADRŽAJ:

DETALJ REVIZIJSKOG OKNA

LIST:

15.

8. LITERATURA

- [1] „Pravilnik o graničnim vrijednostima emisija otpadnih voda“, Narodne novine 26/2020
- [2] Nakić, D. (2019.-2020.): Nastavni materijali predavanja iz kolegija „Zaštita i pročišćavanje voda“ na studiju graditeljstva Sveučilište Sjever, Varaždin
- [3] „Studija izvodljivosti za prijavu projekta za aglomeracije Rab, Supetarska Draga i Lopar za sufinanciranje iz EU fondova“, (studeni 2019.), izrađivač: „WYG savjetovanje d.o.o.“, Ulica grada Vukovara 269 G/IV, Zagreb
- [4] Javna ustanova „Priroda“, Grivica 4, Rijeka. Primorsko-goranska županija. Dostupno na: <https://ju-priroda.hr/primorsko-goranska-zupanija> Posjećeno: 15.09.2021.
- [5] „Geoportal“, Državna geodetska uprava Republike Hrvatske, Gruška 20, Zagreb. Dostupno na: <https://geoportal.dgu.hr> Posjećeno: 15.09.2021.
- [6] „Zakon o vodama“, Narodne novine 66/2019
- [7] „Direktiva Vijeća EEZ o pročišćavanju komunalnih otpadnih voda 91/271/EEZ“ i „Direktiva Komisije 98/15/EZ“, Službeni list Europske unije. Dostupno na: <https://eur-lex.europa.eu/legal-content/HR/ALL/?uri=CELEX:31991L0271> Posjećeno: 15.09.2021.
- [8] „Odluka o određivanju osjetljivih područja“, Narodne novine 81/2010
- [9] „Uredba o standardu kakvoće vode“, Narodne novine 96/2019
- [10] „Standard ATV-DVWK-A 198E“ (Njemački standard). Dostupno na: <https://www.scribd.com/doc/53548281/atv-dvwk-a-198-e> Posjećeno: 15.09.2021.
- [11] „Grundfos Sales Croatia“ d.o.o., Buzinski prilaz 38, Zagreb. Proizvodi i usluge. Dostupno na: <https://product-selection.grundfos.com/hr/products> Posjećeno: 16.09.2021.
- [12] „Proton“ d.o.o., Toplička ulica 149, Gornji Kneginec. Proizvodi. Dostupno na: <https://proton.hr/proizvodi> Posjećeno: 16.09.2021.
- [13] „WAM Adria“ d.o.o., Hum Breznički 7/A, Breznički Hum. Proizvodi. Dostupno na: <https://wamadria.com/en-GB/WAMAD/Product> Posjećeno: 16.09.2021.
- [14] „Loveco“ d.o.o., Ul. Janka Polića Kamova 103, Rijeka. Proizvodi. Dostupno na: <https://loveco.hr/proizvodi> Posjećeno: 16.09.2021.
- [15] „Bor-plastika“ d.o.o., Glavna 2, Kneževi Vinogradi. Proizvodi. Dostupno na: <https://www.bor-plastika.hr/prociscavanje-zraka> Posjećeno: 16.09.2021.
- [16] „Strategija upravljanja vodama“, Narodne novine 91/2008

9. POPIS SLIKA

Slika 1.1. Zahvaćanje i ispuštanje vode.....	1
Slika 1.2. Stupnjevi i postupci pročišćavanja [2]	2
Slika 2.1. Lokacija projekta [4].....	4
Slika 2.2. Sustavi javne odvodnje na otoku Rabu [3]	4
Slika 2.3. Postojeća aglomeracija Lopar [3].....	5
Slika 2.4. Predviđena lokacija novog UPOV-a Lopar [5]	6
Slika 3.1. Q-H krivulja i osnovni tehnički podaci odabranog tipa crpki [11].....	23
Slika 4.1. Tehnološka shema UPOV-a Lopar	29
Slika 4.2. Dovodni kanal sa zapornicama [12]	30
Slika 4.3. Primjer automatske grube rešetke [12]	32
Slika 4.4. Primjer fine rešetke-sita [12]	33
Slika 4.5. Primjer potopne crpke [11].....	34
Slika 4.6. Primjer crpne stanice [11]	35
Slika 4.7. Primjer aeriranog pjeskolova-mastolova i pokretnog mosta sa zgrtačima pijeska i masti za dvije linije [12].....	36
Slika 4.8. Primjer klasirera pijeska [12].....	37
Slika 4.9. Primjer jedne linije taložnika [13].....	38
Slika 4.10. Primjer spiralne preše za dehidraciju mulja [14]	39
Slika 4.11. Primjer biofiltera za pročišćavanje zraka [15]	40

10. POPIS TABLICA

Tablica 2.1. Procjena broja stanovnika i turista aglomeracije Lopar.....	7
Tablica 2.2. Procijenjene količine otpadne vode za prosječni mjesec izvan turističke sezone za aglomeraciju Lopar.....	8
Tablica 2.3. Procijenjene maksimalne količine otpadne vode	9
Tablica 2.4. Zahtijevani stupanj pročišćavanja otpadnih voda na temelju veličine aglomeracije i osjetljivosti područja u koje se efluent ispušta [1] [8].....	9
Tablica 2.5. Granične vrijednosti pokazatelja u efluentu	10
Tablica 3.1. Specifična dnevna biološka opterećenja na temelju „ATV-DVWK-A 198E smjernica“ [10].....	11
Tablica 3.2. Biološko opterećenje prema korisnicima na temelju „ATV-DVWK-A 198E smjernica“ [10].....	12
Tablica 3.3. Opterećenje UPOV-a Lopar otpadnim vodama kućanstva	14
Tablica 3.4. Opterećenje UPOV-a Lopar otpadnim vodama gospodarskih subjekata	14
Tablica 3.5. Opterećenje UPOV-a Lopar otpadnim vodama sabirnih jama	15
Tablica 3.6. Ukupno hidrauličko opterećenje UPOV-a Lopar za mjesec izvan turističke sezone	15
Tablica 3.7. Opterećenje UPOV-a Lopar otpadnim vodama kućanstva	16
Tablica 3.8. Opterećenje UPOV-a Lopar otpadnim vodama gospodarskih subjekata	16
Tablica 3.9. Opterećenje UPOV-a Lopar otpadnim vodama sabirnih jama	17
Tablica 3.10 Ukupno hidrauličko opterećenje UPOV-a Lopar za vršnu potrošnju u turističkoj sezoni (8. mjesec)	17
Tablica 3.11. Ukupno hidrauličko opterećenje UPOV-a Lopar za vršnu potrošnju u turističkoj sezoni (8. mjesec)	18
Tablica 3.12. Ukupno biološko opterećenje UPOV-a Lopar za vršnu potrošnju u turističkoj sezoni (8. Mjesec)	18

Tablica 3.13. . Hidraulički proračun dovodnog kanala za maksimalni satni protok vršne potrošnje (8. mjesec)	20
Tablica 3.14. Hidraulički proračun dovodnog kanala za maksimalni satni protok za mjesec izvan turističke sezone	21
Tablica 3.15 Dimenzioniranje elemenata aeriranog pjeskolova-mastolova UPOV-a Lopar.....	25
Tablica 3.16. Dimenzioniranje elemenata primarnog taložnika UPOV-a Lopar	27
Tablica 5.1. Procijenjeni troškovi izgradnje UPOV-Lopar.....	43

**IZJAVA O AUTORSTVU I
SUGLASNOST ZA JAVNUOBJAVU**

Završni/diplomski rad isključivo je autorsko djelo studenta koji je isti izradio te student odgovara za istinitost, izvornost i ispravnost teksta rada. U radu se ne smiju koristiti dijelovi tuđih radova (knjiga, članaka, doktorskih disertacija, magistarskih radova, izvora s interneta, i drugih izvora) bez navođenja izvora i autora navedenih radova. Svi dijelovi tuđih radova moraju biti pravilno navedeni i citirani. Dijelovi tuđih radova koji nisu pravilno citirani, smatraju se plagijatom, odnosno nezakonitim prisvajanjem tuđeg znanstvenog ili stručnoga rada. Sukladno navedenom studenti su dužni potpisati izjavu o autorstvu rada.

Ja, Ranko Zbodulja pod punom moralnom, materijalnom i kaznenom odgovornošću, izjavljujem da sam isključivi autor diplomskog rada pod naslovom: IDEJNO RJEŠENJE UREĐAJA ZA PROČIŠĆAVANJE OTPADNIH VODA LOPAR te da u navedenom radu nisu na nedozvoljeni način (bez pravilnog citiranja) korišteni dijelovi tuđih radova.

Student
Ranko Zbodulja:

Sukladno Zakonu o znanstvenoj djelatnosti i visokom obrazovanju završne/diplomske radove sveučilišta su dužna trajno objaviti na javnoj internetskoj bazi sveučilišne knjižnice u sastavu sveučilišta te kopirati u javnu internetsku bazu završnih/diplomskih radova Nacionalne i sveučilišne knjižnice. Završni radovi istovrsnih umjetničkih studija koji se realiziraju kroz umjetnička ostvarenja objavljuju se na odgovarajući način.

Ja, Ranko Zbodulja neopozivo izjavljujem da sam suglasan s javnom objavom diplomskog rada pod naslovom: IDEJNO RJEŠENJE UREĐAJA ZA PROČIŠĆAVANJE OTPADNIH VODA LOPAR, čiji sam autor.

Student
Ranko Zbodulja: