

Obnova i revitalizacija crkve Uznesenja Blažene Djevice Marije u Gori na Banovini

Car, Dino

Master's thesis / Diplomski rad

2021

Degree Grantor / Ustanova koja je dodijelila akademski / stručni stupanj: **University North / Sveučilište Sjever**

Permanent link / Trajna poveznica: <https://um.nsk.hr/um:nbn:hr:122:307826>

Rights / Prava: [In copyright](#) / [Zaštićeno autorskim pravom.](#)

Download date / Datum preuzimanja: **2024-12-27**

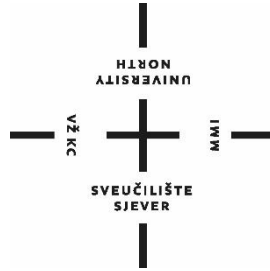


Repository / Repozitorij:

[University North Digital Repository](#)



SVEUČILIŠTE SJEVER
SVEUČILIŠNI CENTAR VARAŽDIN



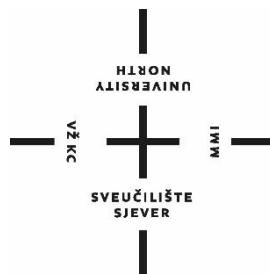
DIPLOMSKI RAD br.32

OBNOVA I REVITALIZACIJA CRKVE
UZNESENJA BLAŽENE DJEVICE MARIJE U
GORI NA BANOVINI

Dino Car

Varaždin, rujan 2021.

SVEUČILIŠTE SJEVER
SVEUČILIŠNI CENTAR VARAŽDIN
Studij GRADITELJSTVO



DIPLOMSKI RAD br.32

**OBNOVA I REVITALIZACIJA CRKVE
UZNESENJA BLAŽENE DJEVICE MARIJE U
GORI NA BANOVINI**

Student:

Dino Car, 0815/336D

Mentor:

doc. dr. sc. Matija Orešković

Varaždin, rujan 2021.

Prijava diplomskog rada

Definiranje teme diplomskog rada i povjerenstva

ODJEL: Odjel za graditeljstvo

STUDIJ: diplomski sveučilišni studij Graditeljstvo

PRISTUPNIK: Dino Car

MATEČNI BROJ: 0815/336D

DATUM: 5.08.2021.

KOLEGIJ: Revitalizacije, konzervacije i restauracije građevina

NASLOV RADA: Obnova i revitalizacija crkve Uznesenja Blažene Djevice Marije u Gori na Banovini

NASLOV RADA NA ENGL. JEZIKU: Reconstruction and revitalization of the Church of the assumption of the Blessed Virgin Mary in Gora na Banovini

MENTOR: dr.sc. Matija OREŠKOVIĆ

ZVANJE: Docent

ČLANOVI POVJERENSTVA

1. prof.dr.sc. Božo SOLDO

2. doc.dr.sc. Matija OREŠKOVIĆ

3. doc.dr.sc. Aleksej ANISKIN

4. doc.dr.sc. Bojan ĐURIN

5.

Zadatak diplomskog rada

BROJ: 32/GRD/2021

OPIS:

U diplomskom radu je potrebno prikazati potpunu obnovu i revitalizaciju crkve Uznesenja Blažene Djevice Marije koja je vrijedan spomenik hrvatske kulturne i povijesne baštine koji se koristi kao sakralni objekat još od antičkog doba.

Riječ je o jednoj od prvih ranogotičkih sakralnih građevina u kontinentalnoj Hrvatskoj. Crkva je od svog nastanka prošla razne faze obnova i stilove u arhitekturi (romanika, gotika, barok) sve do konačnog razaranja 1991 u Domovinskom ratu.

U ovom diplomskom radu se potrebno je detaljno opisati tijek radova kod obnove crkve, građevinske tehnike koje su korištene kod njene izgradnje, njezini detalji u kojima možemo vidjeti različite arhitektonske stilove i ponovnu uporabu njezinih originalnih dijelova koji su nađeni prilikom arheoloških iskapanja.

Diplomski rad mora biti rađen prema Uputama za izradu Diplomskog rada Sveučilišta Sjever.

ZADATAK URUČEN

POTPIS MENTORA

Predgovor

Ovom prilikom se zahvaljujem svom mentoru doc.dr.sc Matiji Oreškoviću na svim savjetima i pomoći tijekom izrade ovog diplomskog rada, svim profesorima na stečenom znanju i kolegama s faksa koji su mi pomagali tokom cijelog studija.

Posebno hvala ocu Damiru, majci Vesni i ženi Tamari na neizmjernoj podršci tokom studiranja.

Dino Car

SADRŽAJ

1.	SAŽETAK	1
2.	LOKACIJA.....	3
3.	POVIJEST CRKVE	4
	3.1. Romanika	4
	3.2. Gotika.....	4
	3.3. Barok.....	5
	3.4. Razaranje crkve u ratu	7
	3.5. Arheoloških istraživanja	10
4.	PRIJEDLOG OBNOVE.....	12
5.	PROJEKTN A DOKUMENTACIJA	14
	5.1. Nacrti.....	14
	5.2. Izvedbeni detalji.....	19
6.	OBNOVA I REVITALIZACIJA CRKVE	25
	6.1. Pripremni radovi	26
	6.1.1.Skladištenje postojećih elemenata	26
	6.1.2.Prezidavanje temelja	26
	6.1.3.Konsolidacija temelja.....	27
	6.2. Zidanje zidova kamenom i problematika sa kamenom.....	29
	6.2.1.Zidanje lokalnim kamenom	30
	6.2.2.Zidanje zidova sitno-zrnatim vapnencom	30
	6.2.3.Zidanje zidova plivitom	31
	6.2.4.Zidanje Zvonika	32
	6.3. Zidanje stupova i kapitela	33
	6.4. Zidanje svodova	34
	6.5. Krov ište i pjevalište	37
	6.5.1.Konstrukcija krova.....	37
	6.5.2.Pokrov krova šindrom.....	39
	6.5.3.Drveno pjevalište	40
	6.5.4.Izvedeni detalji krov išta.....	41
	6.6. Izolacija objekta	45
	6.7. Soboslikarski radovi.....	45
	6.8. Opločenje poda	46
	6.9. Interijer.....	46
7.	OBNOVA I REVITALIZACIJA CINKTORA, KULA I ULAZNOG PORTALA.....	51
	7.1. Obnova zidova cinktora	51
	7.2. Obnova KULA cinktora	52

8.	STRADANJE CRKVE U PETRINJSKOM POTRESU 2020.	54
9.	ZAKLJUČAK.....	57
10.	PRILOZI.....	58
11.	LITERATURA	60
12.	POPIS ILUSTRACIJA	61

1. SAŽETAK

Crkva Uznesenja Blažene Djevice Marije u Gori jedna je od prvih ranogotičkih sakralnih građevina u kontinentalnoj Hrvatskoj i prvi puta se spominje još u dobar antike. Smještena je na jednoj od najprometnijih prometnica koja vodi od Petrinje prema Jadranu i tijekom povijesti je bila od velike važnosti. Crkva je tokom povijesti bila više puta obnavljana i od svog prvotnog oblika prošla razne stilove u arhitekturi kao što su romanika, gotika i barok.

Početak domovinskog rata Crkva Uznesenja Blažene Djevice Marije je prvo zapaljena, pa minirana i razrušena do temelja. 1997 je počela je prva obnova i arheološka iskapanja. Tijekom iskapanja su nađeni stari slojevi Crkve, stupovi, polustupovi i ostala arhitektonska plastika koja je kasnije bila važna u odluci u kojem smjeru će se crkva obnavljati tj. u kojem arhitektonskom stilu.

U ovom diplomskom radu se opisuje tijek radova kod obnove crkve, građevinske tehnike koje su korištene kod njene izgradnje, njezini detalji u kojima možemo vidjeti različite arhitektonske stilove i ponovnu uporabu njezinih originalnih dijelova koji su nađeni prilikom arheoloških iskapanja.

Ključne riječi: Crkva, Gora, Crkva Uznesenja Blažene Djevice Marije, obnova, restauracija, rekonstrukcija, tehnike

Summary

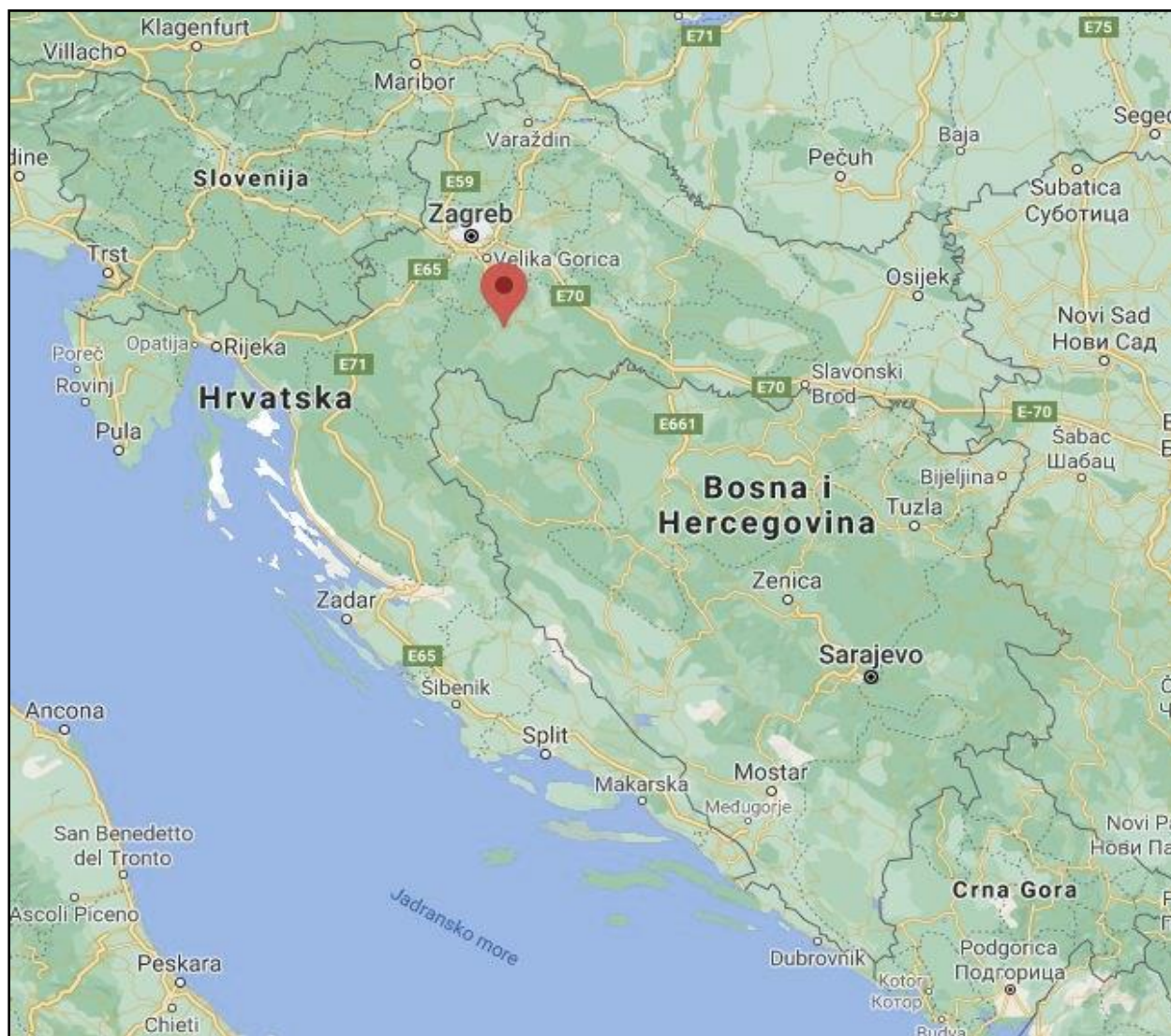
The Church of the Assumption of the Blessed Virgin Mary in Gora is one of the first early Gothic sacral buildings in continental Croatia and was first mentioned in antiquity. It is located on one of the busiest roads leading from Petrinja to the Adriatic sea and has been of great importance throughout history. The church has been renovated several times throughout history and from its original form has passed various styles in architecture such as Romanesque, Gothic and Baroque.

At the beginning of the War, the Church of the Assumption of the Blessed Virgin Mary was first set on fire, then mined and destroyed to the ground. In 1997, the first restoration and archeological excavations began. During the excavations, old layers of the Church, pillars, half-pillars and other architectural sculptures were found, which were later important in deciding in which direction the church would be renovated, ie in which architectural style.

This thesis describes in detail the course of work on the restoration of the church, the construction techniques used in its construction, its details in which we can see the different architectural styles and the use of its original parts found during archaeological excavations.

Keywords: Church, Gora, Church of the Assumption of the Blessed Virgin Mary, restoration, restoration, reconstruction, techniques

2. LOKACIJA



Slika 1. Lokacija Crkve Uznesenja Blažene Djevice Marije

Crkve Uznesenja Blažene Djevice Marije nalazi se u blizini Petrinje u malom selu Gora koja broji otprilike 250 stanovnika.. Gora je udaljena od Petrinje 8km i nalazi se na glavnoj prometnici koja vodi prema Glini. Mjesto Gora se prvi puta spominje u povijesnim dokumentima 1201. godine a na popisu župa Zagrebačke biskupije iz 1334. godine spominju se u Gori četiri crkve: crkva Svete Marije, crkva Svetog Klementa, crkva Svetog Petra i samostanska crkva redovnika križara. Prvi zapisi o postojanju crkve potiču iz 12. stoljeća gdje se crkva opisuje kao stara romanička crkva . Početkom 13. stoljeća templari na lokaciji stare romaničke crkve grade novu gotičku crkvu. Crkva je prije potpunog razaranja u Domovinskom ratu doživjela dvije veće rekonstrukcije. Prva obnova crkve je provedena početkom 17. stoljeća (1702.) nakon povlačenja Turaka sa naših područja a druga 1863. godine .

3. POVIJEST CRKVE

Crkva Uznesenja Blažene Djevice Marije je vrijedan spomenik hrvatske kulturne i povijesne baštine koji se koristi kao sakralni objekt još od antičkog doba. Riječ je o jednoj od prvih ranogotičkih sakralnih građevina u kontinentalnoj Hrvatskoj. Crkva je od svog nastanka prošla razne faze obnova i stilove u arhitekturi (romanika, gotika, barok) sve do konačnog razaranja 1991 u Domovinskom ratu.

3.1. Romanika

Crkva se prvo puta spominje u ispravi iz 1209. godine kada crkvu zajedno sa zemljom templarima poklanja Odloa, unuk bana Borića koji je vodio ratove protiv bizantske vojske na ovim prostorima. Iz pisanih izvora se može pretpostaviti se da je prva crkva svete Marije građena na kraju 11. stoljeća i jedna je od najstarijih zidanih crkava kontinentalnog dijela Hrvatske. Tijekom arheoloških iskapanja se ustanovilo da je crkva imala polukružne apside koje su nađene u temelju ispod gotičkog svetišta. Temelj je svih ovih godina zadržao svoju čvrstu strukturu makar je bio zidan od kamena lomljenaca bez ikakvog veznog materijala.

Tijekom arheoloških istraživanja i iskopa pronađen je temelj gotičke crkve i baza i kapitel stupa koji je isklesan od jednog kamenog bloka. Proučavanjem razrušenih zidova uočeno je da su bivši graditelji kod zidanja koristili stare tambure stupova koje su preklesali zazidali kao klesance umjesto kamena. Od ostalih elemenata koji su pronađeni vrijedno je istaknuti da je nađena izvorna dekorativna plastika koja se nalazila u gotičkoj crkva a radi se o škropionici i dva kamena ulomka koji su ukrašeni palmetama. Palmete su pripadale luku od 120 cm i imale oslikanu poleđinu što i nije čudno je je motiv palmeta bio čest motiv tijekom 12. stoljeća na prostoru Europe ali treba napomenuti da je ovo bio prvi takav dokaz u kontinentalnom dijelu Hrvatske.

S obzirom na brojne pronađene elemente možemo zaključiti da su u na području kontinentalne hrvatske već u 12. stoljeću djelovali kvalitetni majstori graditelji i klesari koji su bili u stanju izgraditi romaničku crkvu Svete Marije.

3.2. Gotika

Sredinom 13. stoljeća templari na mjestu romaničke crkve grade gotičku crkvu. Makar nije poznat razlog zbog kojega se gradila nova crkva na mjestu postojeće, pretpostavlja se da je stara romanička crkva oštećena ili razrušena prilikom potresa.

Tijek arheoloških istraživanja započelih 1997. godine otkriveno je da je crkva tlocrtno imala oblik pravokutnika ukupne dužine 20,36 i širine 5,95m uz zapadni zid tj. 6,17m uz istočni zid. Crkva je podijeljena u četiri jarma presvođena sa križnim svodovima koji su izlazili iz polu-stupova. Na bočnim stranama svakog polu-stupa se nalazio vitki ugaoni stup iz kojeg su izlazila svodna rebra. Samo polu-stupovi su se nalazili na povišenim pravokutnim bazama. Crkva je imala dva sakrarija koji su specifični za pojavu gotike ali s obzirom da imaju istaknute oble lukove na vrhu zaključeno je da su pripadali romaničkom razdoblju.

Na južnom pročelju su bila smještena tri šiljato-lučna prozora, na istočnom 1 a na zapadnom pročelju je zazidana rozeta iznad glavnog ulaza u crkvu. Crkva je imala dva ulaza, glavni ulaz na

zapadu i manji sporedni ulaz na jugu. Zidovi su bili zidani od pravilnih vapnenačkih klesanaca i debljine 95 cm. Unutrašnjost crkve je zidana neobrađenim kamenom koji se žbukao a jednim dijelom i oslikavao.

Pod svetišta nije bio uzdignut s obzirom na pod broda niti se nije s ničim isticao pa je Crkva izgledala sa svojim jednostavnim pravokutnim tlocrtom više na reprezentativnu vitešku dvoranu nego na crkvu. Crkva je imala šest velikih i šestnaest malih kapitela što je najveći i najvrjedniji niz kapitela pred-tartarskog doba u Hrvatskoj.[1]

Sa južne strane je crkvi naknadno dograđen visoki zvonik na preslicu koji je zidan klesancima velikih dimenzija i razlikovao se od ostalog dijela crkve jer je crkva zidana klesancima manjih dimenzija. Svojim vitkošću i visinom zvonik je jedinstven primjer takvog zvonika na preslicu u Hrvatskoj. Zvonik je u domovinskog ratu miniran i od njega je ostao sam mali donji dio 124cm debelog i 326 cm dugačkog zida nekadašnje preslice.

Za razliku od ostalih templarskih crkava u Hrvatskoj koje se povezuju sa sakralnim graditeljstvom zbog prisutnosti nekog dekorativnog motiva ili po nekom nalazu na lokalitetu Crkva Uznesenja Blažene Djevice Marije se ističe svojom izvornim zidovima izvorne templarske crkve koji su ostali stajati nakon miniranja i za koju se bez imalo dvojbe može tvrditi da su je sagradili francuski graditelji.[1]

3.3. Barok

Zbog lošeg stanja i zapuštenosti prva veća obnova crkve je krenula na početku 18. stoljeća makar postoje saznanja da je crkva obnovljena i 1967. ali ne do stanja da bi bila upotrebljiva. Cilj obnove je bio sa se čim prije crkva dovede do stanja uporabljivosti pa su izvedeni samo osnovni kao zidanje zidova, pokrivanje krova šindrom, oblaganje podova opekom te neke sitne dogradnje kao dogradnja kora na zapadnom strani i izgradnja sakristije na istočnoj strani.



Slika 2. Glavni oltar crkve



Slika 3. Pogled prema pjevalištu

1726. godine je provedena barokizacija crkve. Zazidani su masivni polu-stupovi, izrađen je kameni kor, prošireni su prozori pod je popločen kamenom, zazidan je visoki zvonik. Glavni oltar su izradili kipar Karl Josip Risner i slikar Ivan Franjo Pachmeier iz Ptuja koji je bojao i pozlaćivao oltar[2]. Na posvetnom ploči koja se nalazila u svetištu se vidi da je crkva posvećena 1736. godine, 10 godina nakon početka obnove.



Slika 4. Župna crkva i dvor s istočne strane snimljeno oko 1939. godine

Oko 1736. godine je srušena stara cinktura i izgrađena nova. Kao i stara cinktura nova se sastojala od 4 kule prekrivene šindrom, imala je 2 ulaza i unutar nje se nalazilo groblje.



Slika 5. Pogled na crkvu i župni dvor



Slika 6. Pogled na crkvu i cinktor

Na sredini 19 stoljeća crkva doživljava još jednu veću obnovu, pretpostavlja se da se zbog povećanja stanovništva povećala i potreba za većim prostorom crkve. Crkva se proširila po dužini tako da su nadograđeni zidovi i krovšte te je povećana sakristija. Slika broj 6 (Slika 6.) prikazuje visinsku razliku između starog i dograđenog novog krova.

3.4. Razaranje crkve u ratu






Sve do 1991. ostaje uska i duga barokizirana ranogotička crkva koja se ističe sa svojim visokim kontraforama, pravokutnim svetištem i visokim zvonikom.

Nažalost crkva je tijekom Domovinskog rata zapaljena a kasnije i više puta minirana i tako razrušena do neprepoznatljivosti. Eksploziv je bio postavljen na više lokacija. Jedna od lokacija je bila ispod zvonika od kojeg je nakon eksplozije ostala samo hrpa šute. Duga lokacija eksploziva je bila kod istočnog zida a treća kod južnog. Na sreću su nađena još tri neaktivirane eksplozivne naprave koje bi crkvu vjerojatno izravnale sa zemljom uništile i to malo korisnik ostataka koji su se mogli ponovno ugraditi. Od nekadašnje crkve koja je bila opremljena predivnim baroknim inventarom, klupama, oltarima nađeni su samo ostaci ostataka nekadašnjih zidova (Slika 8, 9, 10,11.).

Sve što nije bilo razneseno je naknadno izgorjelo u požaru nastalom od eksplozije. Razaranje crkve je preživjelo nekoliko drvenih skulptura koju su skinute i skrivene prije samog razaranja. S obzirom na njihovo loše stanje skulpture su odvezene u Zagreb i tamo restaurirane. S obzirom na loše stanje crkve tj. iz razloga jer su od Crkve ostale samo ruševine nije bilo moguće crkvu samo sanirati već se moralo ići u kompletnu rekonstrukciju Crkve od temelja. Crkva Uznesenja Blažene Djevice Marije svrstana je u posljednju kategoriji (Slika 7.). Osim crkve u razaranu je i nastradao cinktor sa svoje 4 kule koji je okruživao crkvu i bilo već u lošem stanu prije rata.

Ubrzo nakon Oluje, tijekom jednodnevnog informativnog obilaska, Komisija za popis ratnih šteta došla je u Gora¹. Odmah nakon ulaska kroz veliko urušenje istočnog pročelja župne crkve, ugledali smo kvalitetno oblikovan i klesan ugaoni pupoljak kamenog kapitela starije crkve, koji je nakon dva i pol stoljeća iskočio iz razrahljene strukture baroknog polu-stupca prizidanog sjevernom zidu na onom mjestu na kojem bismo u drugim crkvama očekivali trijumfalni luk svetišta. Ta mala, uzbudljiva pojedinost odmah nam je potaknula maštu, nagovješćujući da se i ispod ostalih baroknih polustupaca u unutrašnjosti crkve također mogu očekivati daljnji nalazi izvornih dijelova starije gotičke crkve. ^[1]

¹ Gora ima 287 stanovnika (2001.), a nalazi se na državnoj cesti D6, Petrinja – Glina, 7 km od Petrinje.

Kategorija	Skica	Detaljan opis
I		<p>Neznatno do blago oštećenje</p> <ul style="list-style-type: none"> - zanemarivo konstruktivno oštećenje - blago nekonstruktivno oštećenje <p>Vrlo tanke pukotine u ponekim zidovima Otpadanje malih komada žbuke Vrlo rijetko otpadanje pojedinačnih odvojenih dijelova zida</p>
II		<p>Umjereno oštećenje</p> <ul style="list-style-type: none"> - blago konstruktivno oštećenje - umjereno nekonstruktivno oštećenje <p>Pukotine u brojnim zidovima Otpadanje većih komada žbuke Djelomično otkazivanje dimnjaka</p>
III		<p>Značajno do teško oštećenje</p> <ul style="list-style-type: none"> - umjereno konstruktivno oštećenje - teško nekonstruktivno oštećenje <p>Velike, razvedene pukotine u većini zidova Otpadanje crijepa Otkazivanje dimnjaka u razini krova Otkazivanja pojedinačnih nekonstruktivnih elemenata (pregradni, zabatni zidovi)</p>
IV		<p>Vrlo teško oštećenje</p> <ul style="list-style-type: none"> - teško konstruktivno oštećenje - vrlo teško nekonstruktivno oštećenje <p>Značajno otkazivanje zidova Djelomično otkazivanje konstrukcija krovova i međukatnih konstrukcija</p>
V		<p>Otkazivanje</p> <ul style="list-style-type: none"> - vrlo teško konstruktivno oštećenje <p>Potpuno ili gotovo potpuno rušenje</p>

Slika 7. Kategorizacija oštećenja građevina prema EMS-98 klasifikaciji

Odlučeno je da se ruševinama gorske župne crkve pristupi što hitnije s najvećom pažnjom. Nakon što je Ministarstvo kulture prihvatilo zahtjev Hrvatskog restauratorskog zavoda i uvrstilo Goru u Program zaštitnih radova, raščišćavanju crkve pristupilo se 1997. godine. Uslijedilo je istraživanje preostalih zidova, analiza i valorizacija svih nalaza², na čijoj je podlozi izrađen 2002. godine idejni projekt. Idejni projekt izradio je radni tim Hrvatskog restauratorskog zavoda – Marija Valjato Fabris, d.i.a. i Drago Miletić, prof.. Nakon odluke da se crkva obnovi počela su arheološki iskop i istraživanja. ^[1]



Slika 11. Pogled na sjeverno pročelje crkve



Slika 8. Pogled na zapadno pročelje crkve



Slika 10. Pogled na istočno pročelje crkve



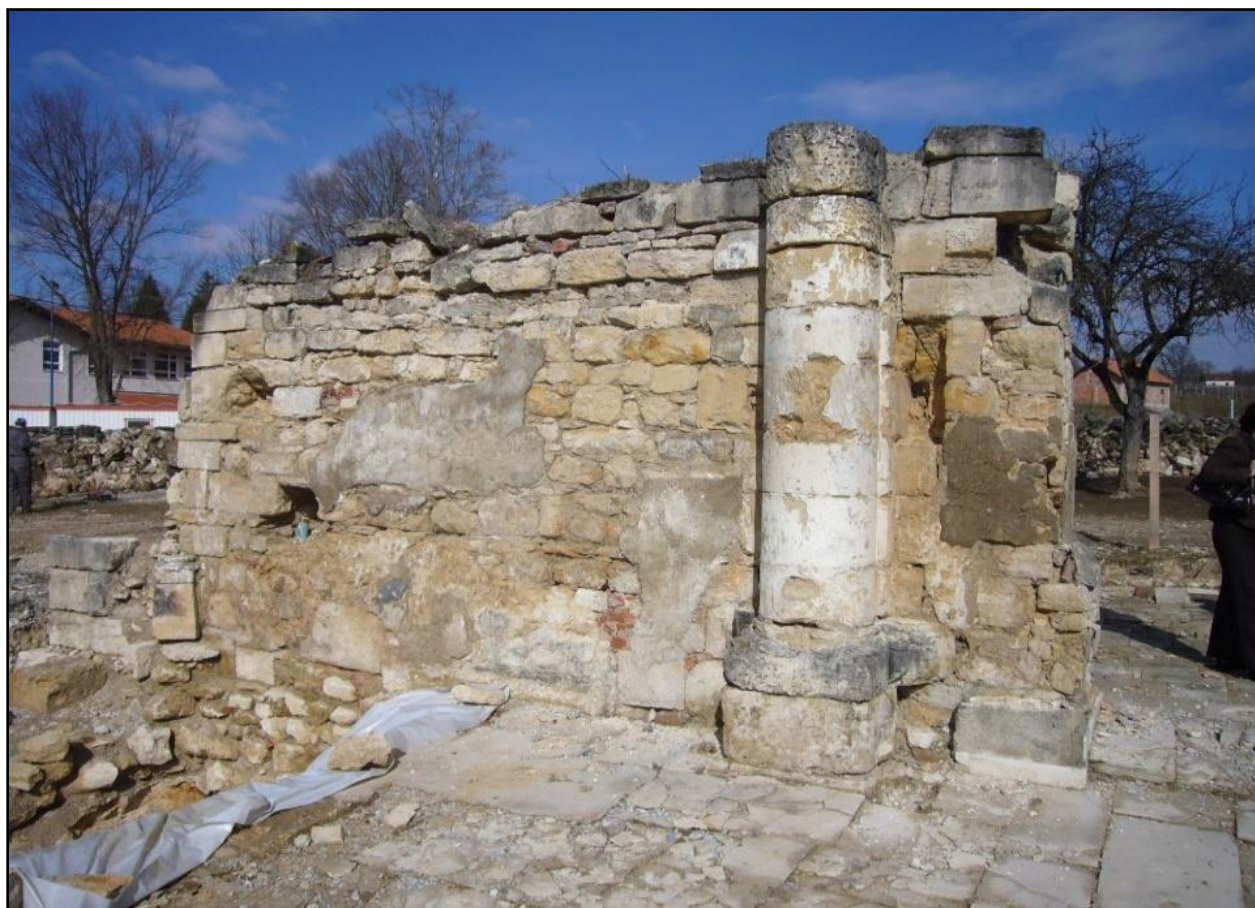
Slika 9. Pogled na južno pročelje crkve

² Raščišćavanje, istraživanje, analizu i valorizaciju proveo je Drago Miletić

3.5. Arheoloških istraživanja

Prvu fazu istraživanja obavio je 1997. i 1998. godine Hrvatske restauratorski zavod (HRZ) pod vodstvom Drage Miletića i Marine Valjato Fabris. Ona su uključivala opsežna raščišćavanja ruševina, istraživanja zidova crkve i njihovo demontiranje te arheološka istraživanja dijelova unutrašnjosti crkve (Miletić 1999). Tijekom 2003. godine stručnjaci istoga Zavoda su, pod vodstvom Ane Azinović Bebek, arheološki istražili temelje pročelnoga zida templarske, gotičke crkve te proširenja crkve iz 19. stoljeća (Azinović Bebek, Pleše 2004).[3]

Tijekom jeseni, 2010. i 2011. godine istraživanja su se vodila u sektoru Zapad 2 te u Sakristiji. Sektor Zapad 2 je rov dužine 15 i širine između 0,6 i 1 metra, a istražen je za potrebe polaganja električnih instalacija do crkve. Pruža se u nastavku sjevernoga zida templarske crkve, uzduž recentnoga produžetka crkve te se nastavlja prema zapadu, okomito na zid cinkture. Istražen je samo do dubine od 0,4 metra³ te je utvrđeno da se u istočnome dijelu sektora zdravica javlja već na ovoj dubini (osim ukoliko je riječ o prebačenoj nekontaminiranoj zdravici), a slična je situacija i ranije zabilježena u sektoru Sjever. Sakristija, površine oko 4,6 × 4,5 m, istražen je do zdravice kako bi se omogućila konzervacija i rekonstrukcija ovog prostora za potrebe obnove crkve.³ **Error! Reference source not found.**



Slika 12. Izvorni zid i polustup

Osim zanimljivih arhitektonskih elemenata iz različitih doba – apside starije, romaničke crkve, romaničkih stupova (Slika 13.), romaničkih kapitela (Slika 14.) do novovjekih dogradnji – istražena su i 424 groba, koji se okvirno mogu datirati u novovjekovno razdoblje (mlađa faza), zatim u vrijeme trajanja gotičke faze crkve (srednja faza) te, konačno, u vrijeme prije izgradnje gotičke crkve, odnosno za vrijeme ukopavanja oko romaničke crkve (najstarija faza pokapanja). **Error! Reference source not found.**

Ostaci crkve nakon raščišćavanja ruševina su neznatni dijelovi zidova koji su nažalost sada degradirane strukture na kojima se ne može nastaviti s gradnjom.



Slika 14. Ranogotički kapitel



Slika 13. Ranogotički stupovi

4. PRIJEDLOG OBNOVE

Idejni projekt Crkve Uznesenja Blažene Djevice Marije su 2002 izradili arhitekt Marija Valjato Fabris i profesor Drago Miletić. Nakon detaljnih analiza odlučeno je da se crkva obnovi kao templarska ranogotička crkva jer se za nju raspolagalo sa najviše informacija i raspolagalo se ja velikom količinom izvornih elemenata koji su se mogli ponovno ugraditi u rekonstruiranu Crkvu.

S obzirom da veliku količinu nalaza mogla je započeti rekonstrukcija koja će biti izgledom i tehnikama gradnje veoma nalik na izvornu templarsku ranogotičku crkvu iz 13. stoljeća. Prilikom arheoloških iskapanja utvrđene su dimenzije nekadašnje crkve (Slika 15.), elementi potrebni za obnovu nosača i križno rebrastih svodova, nađeni su ostaci svodnih jedara, raspolagalo se sa svi šest velikih kapitela i dvanaest od ukupno šesnaest manjih kapitela.

Nađeni su gotovo svi taburi polu-stupova (Slika 16.), dio okruglih polu-stupova, pojasnice i svodna rebra. S obzirom na veliku količinu elemenata mogla se učini poprilično točna rekonstrukcija unutrašnjosti crkve.



Slika 15. Postojeće stanje crkve nakon arheoloških istraživanja prema kojem se mogu jasno isčitati trloctni oblik i položaji crkvenih elemenata

Za rekonstrukciju prozora poznati su bili podaci o visini klupčica i nadvoja i profilacija okvira. Pronalaskom elementa okvira okolusa na zapadnom pročelju se mogao se približno rekonstruirati oblik prozora dok se detalj mrežišta okulusa nije mogao precizno utvrditi već je bila slobodna interpretacija jednog od mogućih oblika. Južna trolisna niša je previđena da se razgradi, restaurira i ponovno ugradi i istočna, koja je raznesena, rekonstruirana prema fotografiji i arhitektonskoj snimci.

Okvir glavnoj portala se nažalost nije mogao točno rekonstruirati zbog nedostatka podataka ali zbog želje da crkva zadrži svoj dio izvornog baroknog stila se odlučilo da se na pročelju ugradi okvir baroknog portala. Ulazna vrata su se mogla potpuno rekonstruirati, barokna sakristija se



Slika 16. Ostaci crkve na kojima se jasno može vidjeti položaj izvornih stupova

mogla rekonstruirati u izvornom izgledu – prije zadnje obnove kada je proširena i umjesto velikih polukružno nadvijenih prozora su predviđeni mali manji pravokutni prozori. Preko kontrafora koji su bili pune visine se mogle odrediti visina(Slika 18.), kosina krova se odredila prema zatečenoj kosini zabata.

Predviđeno je bilo da će se crkva zidati pravilnim klesancima i da će se unutarnji dio žbukati, na podove će se položiti tavele rađene od opeka a na krov šindra.



Slika 17. Ostaci izvornog pulustupa



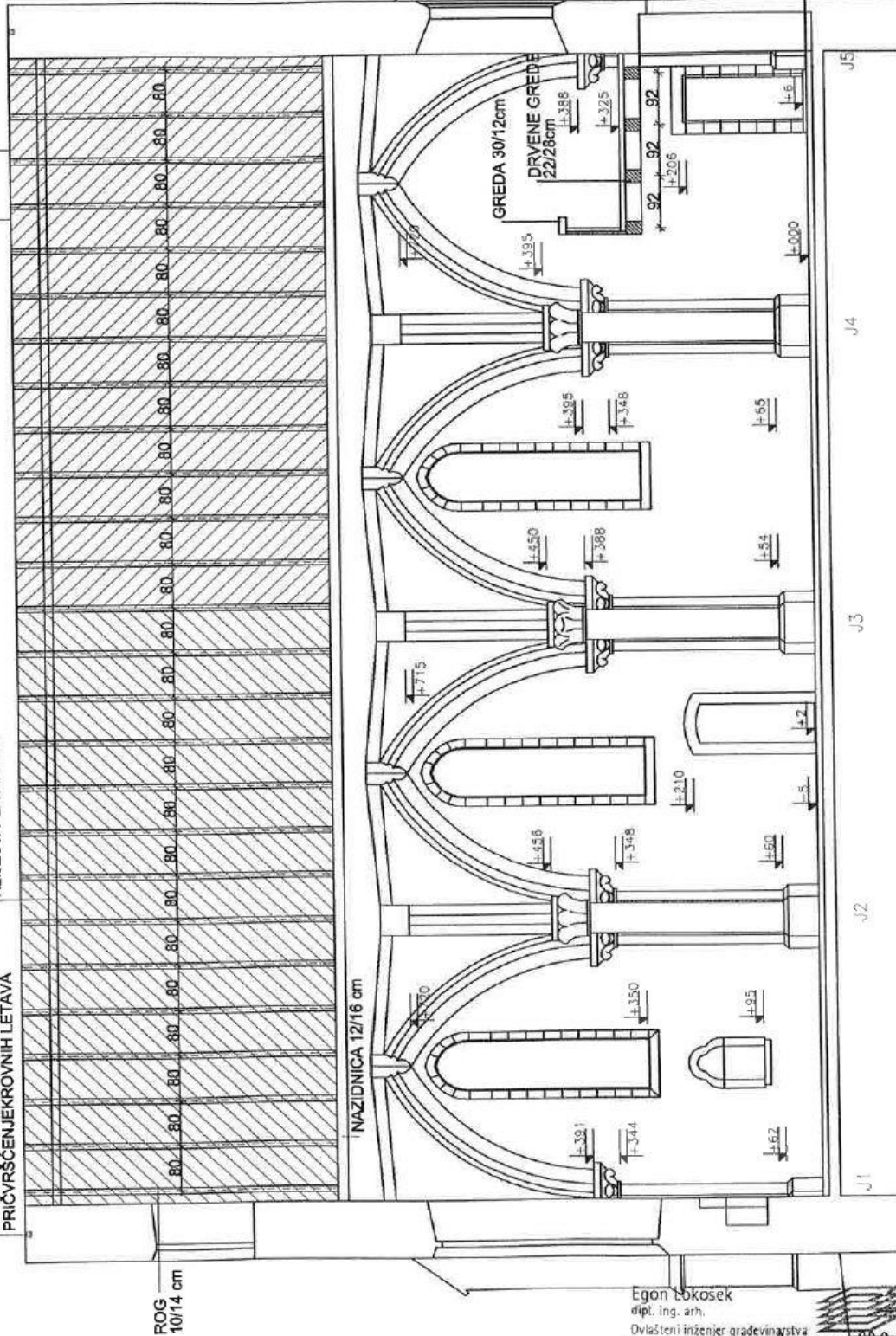
Slika 18. Ostaci kontrafora

**UZDUŽNI PRESJEK
POGLED PREMA JUGU
M 1:100**

UZDUŽNA STABILIZACIJA KROVNIH PLOHA
OSIGURAVA SE DAŠČANOM OPLATOM d=2,4 cm
POLOŽENOM S DONJE STRANE ROGOVA
POD KUTEM 45° PREMA OSI ROGA OD POLOVINE
DUŽINE KROVA NA SVAKU STRANU.

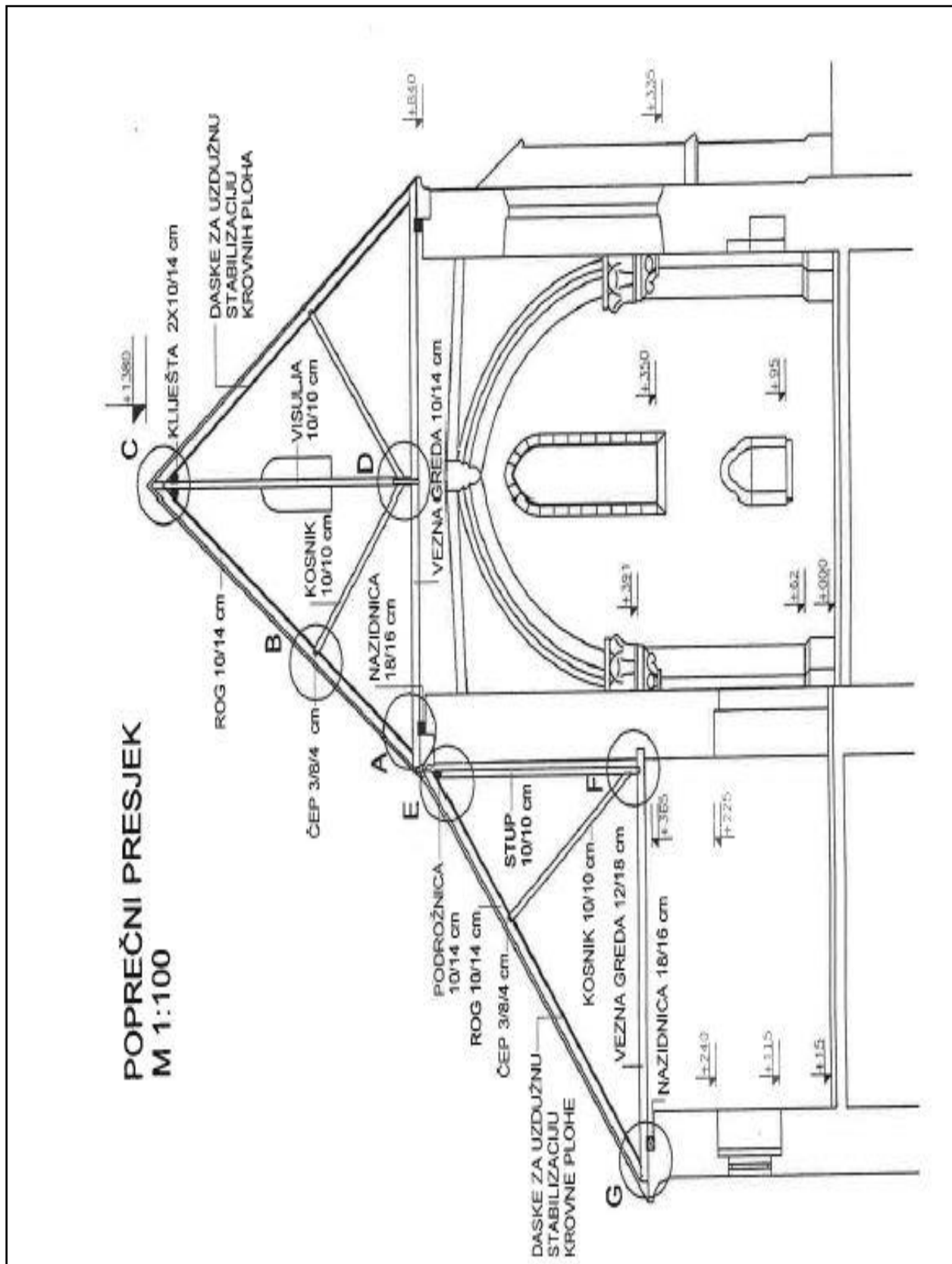
DRVENI PODMETAČ ZA
PRICVRŠĆENJEKROVNIH LETAVA

KLJUŠTA 2X10/14 cm

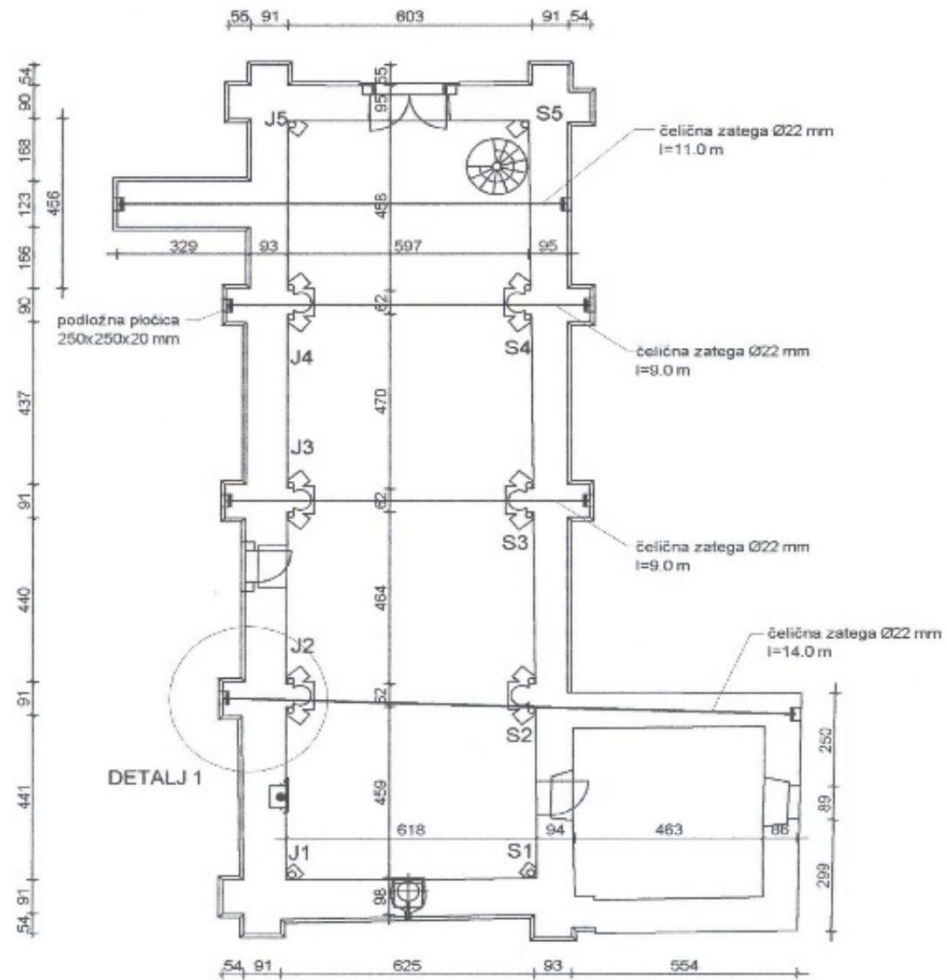


Egon Lokosek
dipl. ing. arh.
Dovršeni inženjer građevinarstva

Slika 21. Uzdužni presjek crkve



Slika 22. Poprečni presjek crkve



ČELIČNE ZATEGE Ø22 mm l=43 m
 PODLOŽNE PLOČICE 250x250x20mm 8 KOM.

Egon Lokošek
 dip. inž. arh.
 Dvobitna agencija građevinarstva
 SVEUČILIŠTE U ZAGREBU
 ARHITEKTONSKI FAKULTET
 Zagreb

G 2799

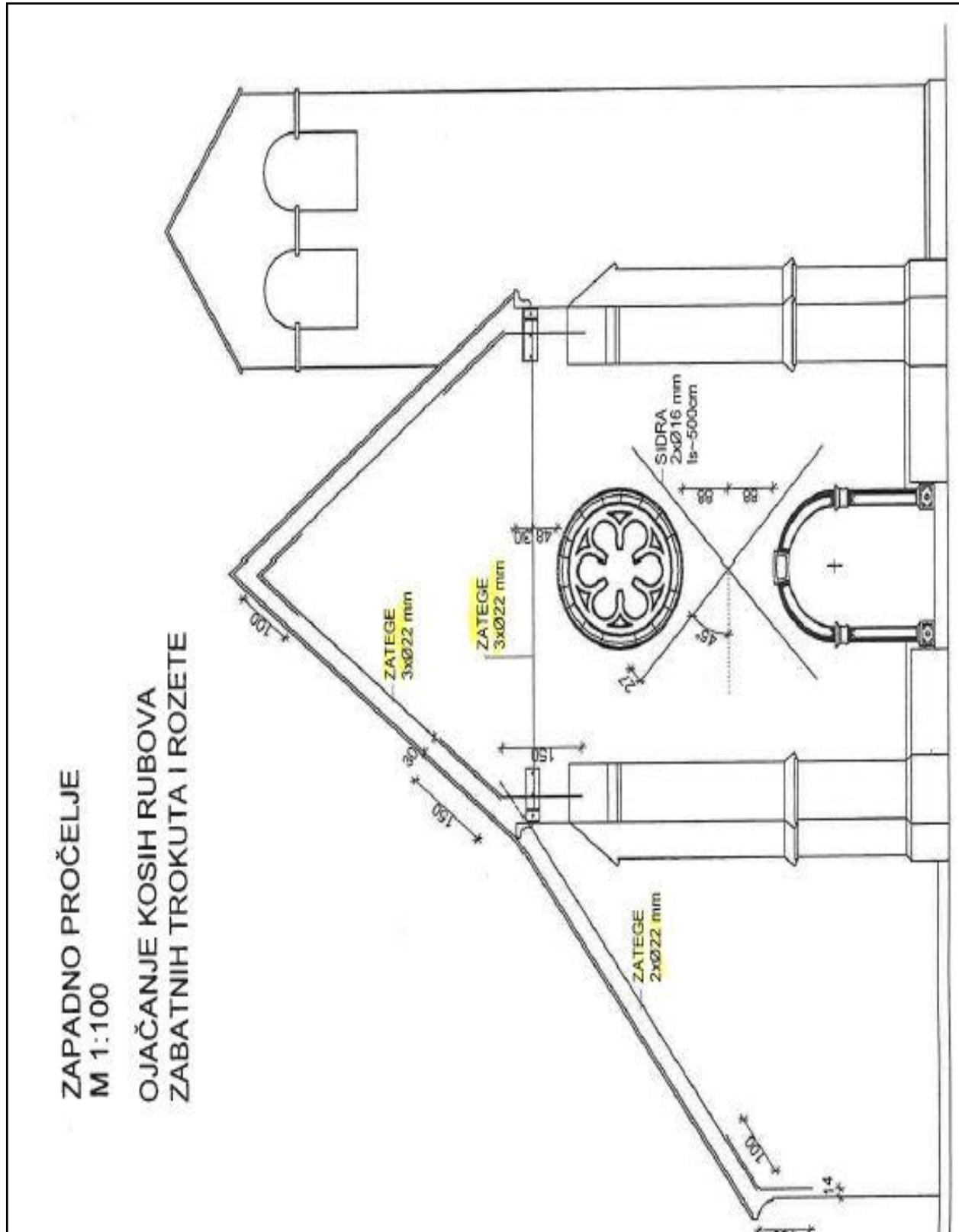
TLOCRT
M 1:150

LOKOŠEK - PROJEKT d.o.o.
 projektiranje, consulting i usluge
 Buconjićeva 17, 10 000 Zagreb
 01/383-67-49 ; lokosek@inet.hr

OBJEKT:	Župna crkva Uznesenja Blažene Djevice Marija u Gori
INVESTITOR:	HRVATSKI RESTAURATORSKI ZAVOD Nike Grškovića 23, 10 000 Zagreb
FAZA:	IZVEDBENI PROJEKT
SADRŽAJ:	TLOCRT
SURADNICI:	HRVOJE PODNAR, d.i.g. MARIJA FRANJIC, aps. građ.
PROJEKTANT:	EGON LOKOŠEK, d.i.a.
TD: I - 9/03	
M 1:150	
srpanj 2010.	
str. 1	

Slika 23. Tlocrt crkve sa položajima zatega

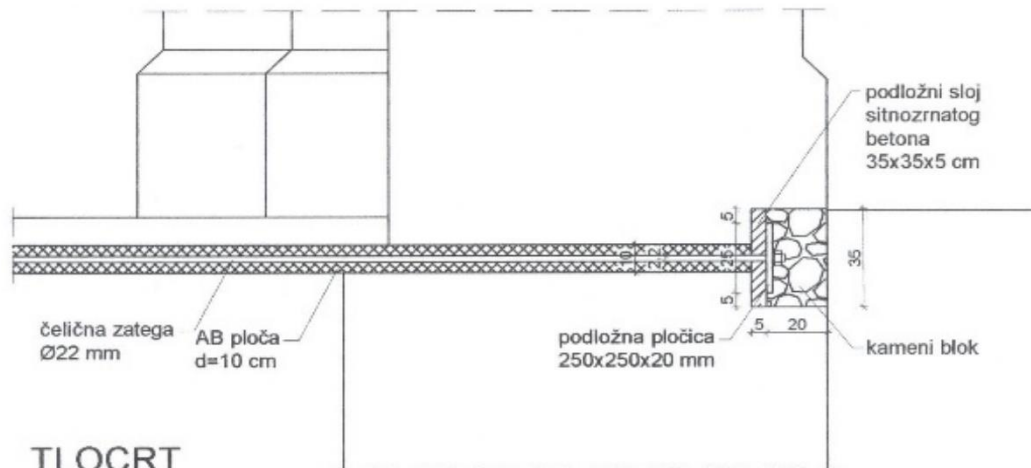
5.2. Izvedbeni detalji



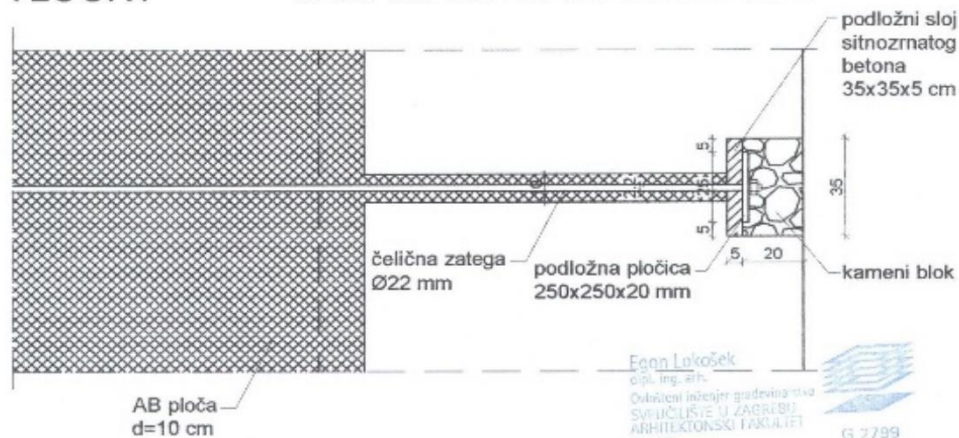
Slika 24. Zapadno pročelje - ojačanje kosih rubova i zabatnih trokuta i rozete

DETALJ 1, M 1:20

PRESJEK



TLOCRT



Egon Lokošek
dipl. ing. arh.
Odbitani inženjer građevina stiva
SVEUČILIŠTE U ZAGREBU
ARHITEKTONSKI FAKULTET
Zagreb
G 2789

LOKOŠEK - PROJEKT d.o.o.
projekiranje, consulting i usluge
Buoconjčeva 17, 10 000 Zagreb
01/383-67-49 ; lokosek@inet.hr

Kroz AB ploču debljine 10 cm prolaze čelične zatege Ø22mm na pozicijama kako je prikazano na tlocrtu. Zatege se sidre na čelične podložne pločice dimenzija 250x250x20 mm koje su postavljene na podložni sloj sitnozrnatog betona debljine 5 cm koji je upušten u zid cca. 20 cm. Svi čelični dijelovi (podložna pločica i matica) zaštićuju se barem 3 cm debelim slojem 'Masterflow 928', a na kraju se sve zatvara kamenim blokom odgovarajućih dimenzija.

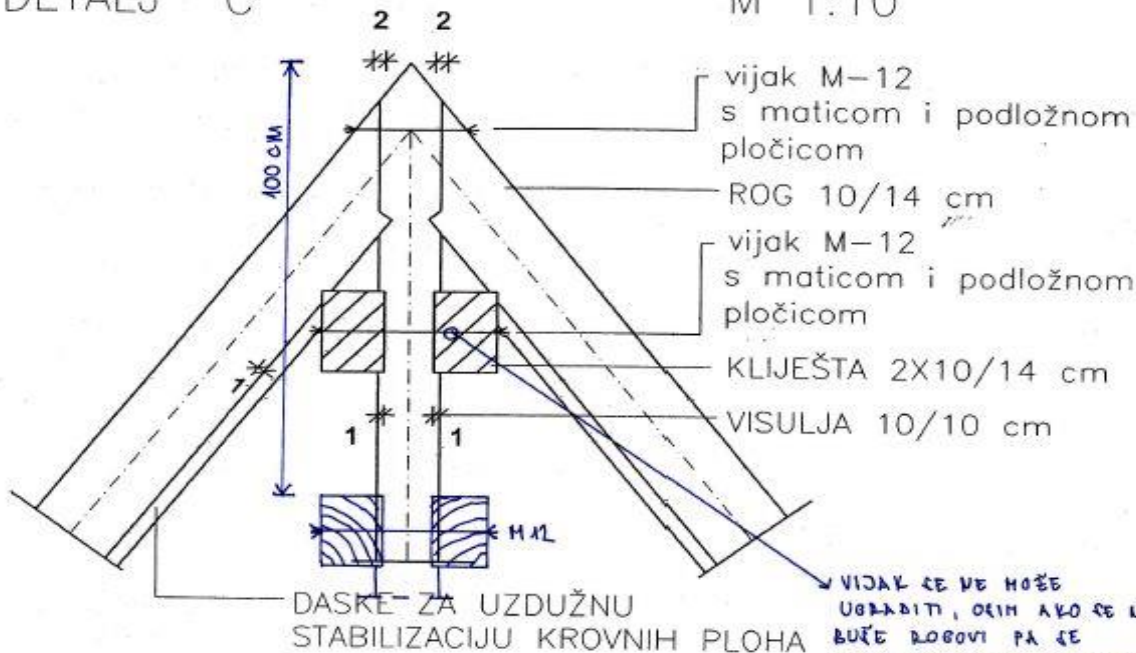
Prvo se izvode betonski kanali u zidu dimenzija poprečnog presjeka 10x10 cm u koje se postavljaju zatege. Slobodni dio zatege kroz buduću AB ploču potrebno je zaštititi zbog daljnjeg izvođenja radova. Zatim se zida zid do pola svoje konačne visine (cca. 4 m) nakon čega se izvodi prednaprezanje zatega silom veličine 20 kN. Nakon toga se može betonirati podna AB ploča debljine 10cm.

OBJEKT:	Župna crkva Uznesenja Blažene Djevice Marija u Goři
INVESTITOR:	HRVATSKI RESTAURATORSKI ZAVOD Nike Grškovića 23, 10 000 Zagreb
FAZA:	IZVEDBENI PROJEKT
SADRŽAJ:	DETALJ 1
SURADNICI:	HRVOJE PODNAR, d.i.g. MARIJA FRANJIC, aps. građ.
PROJEKTANT:	EGON LOKOŠEK, d.i.a.
TD: I - S03	
M 1:20	
srpanj 2010.	
str. 2	

Slika 25. Detalj zida i zatege

DETALJ C

M 1:10



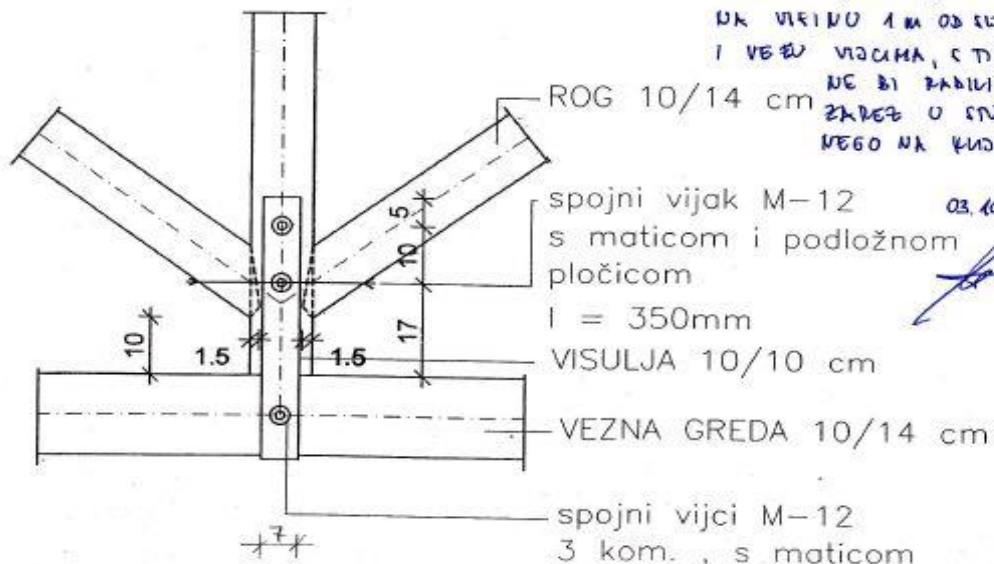
- vijak M-12
s maticom i podložnom
pločicom
- ROG 10/14 cm
- vijak M-12
s maticom i podložnom
pločicom
- KLJIJEŠTA 2X10/14 cm
- VISULJA 10/10 cm

DASKE ZA UZDUŽNU
STABILIZACIJU KROVNIH PLOHA

VIJAK SE NE MOŽE
UGRADITI, OČIGLEDNO SE NE
BUDE DOBRO PA SE
VEĆE ZAJEDNO S ROGOVIMA,
ŠTO JE TEŽE IZVEDIVO,
PRIDOBIO IZVOĐAČA JE
DA SE KLJIJEŠTA SPUNTE
NA VISINU 1 m OD SJEMEVA
I VEĆU VISINA, ČIJE DA
NE BI RADILI
ZAJEDNO U SVRHU
VEĆO NA KLJIJEŠTIMA.

DETALJ D

M 1:10

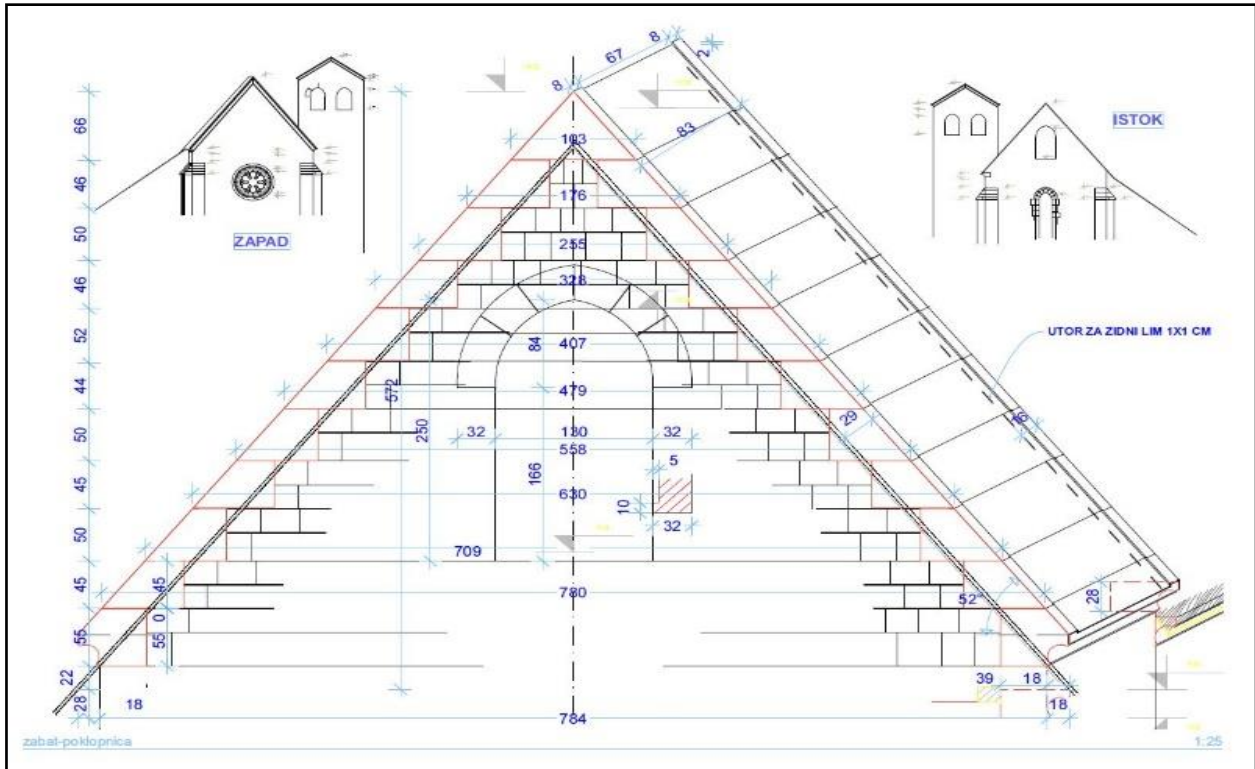


- ROG 10/14 cm
- spojni vijak M-12
s maticom i podložnom
pločicom
l = 350mm
- VISULJA 10/10 cm
- VEZNA GREDA 10/14 cm
- spojni vijci M-12
3 kom. , s maticom
i podložnom pločicom
l = 260

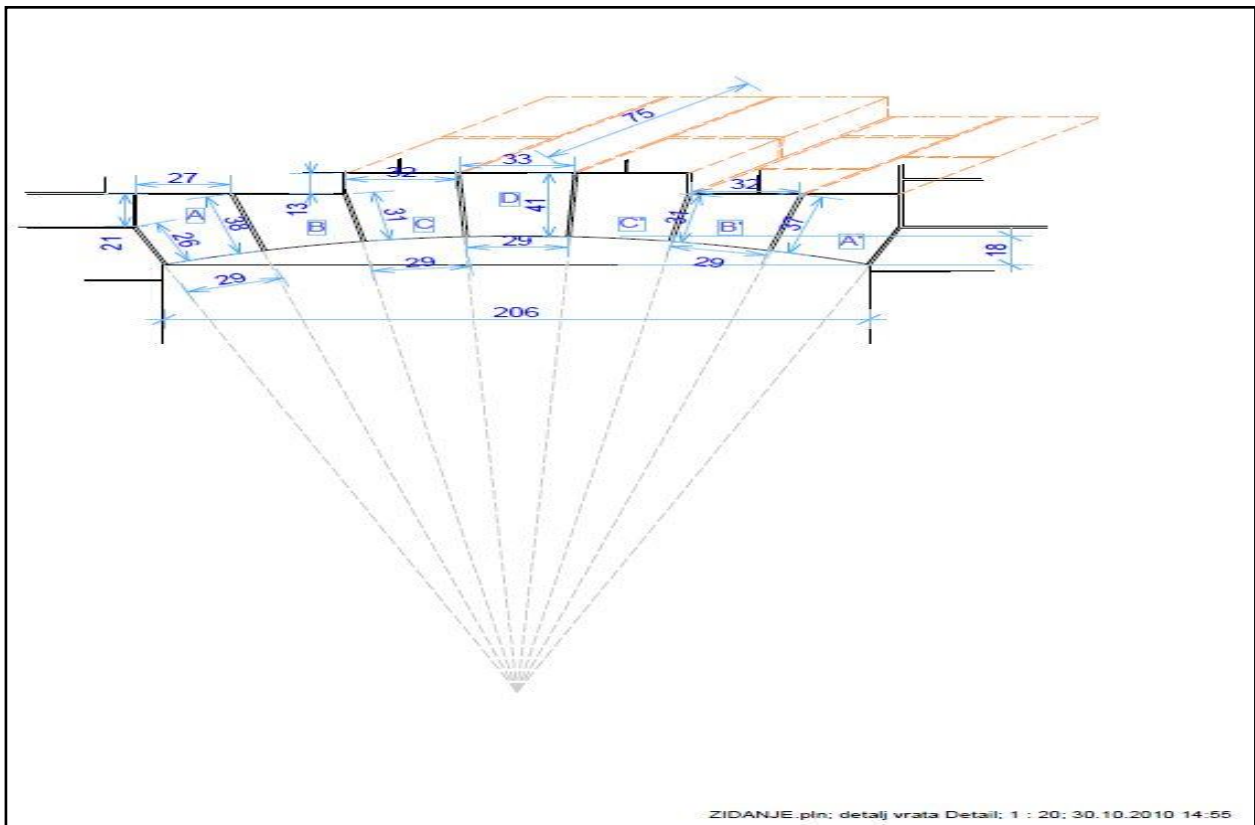
03. 10. 2013.



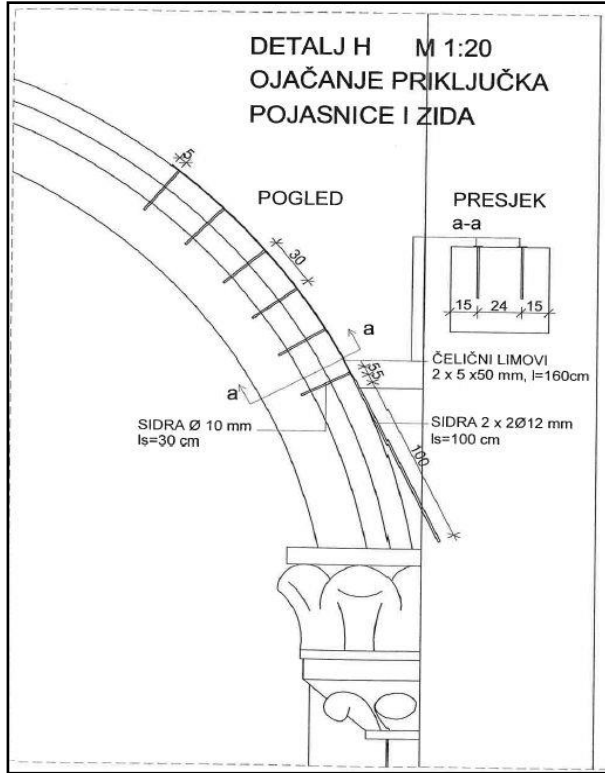
Slika 26. Detalj krovšta



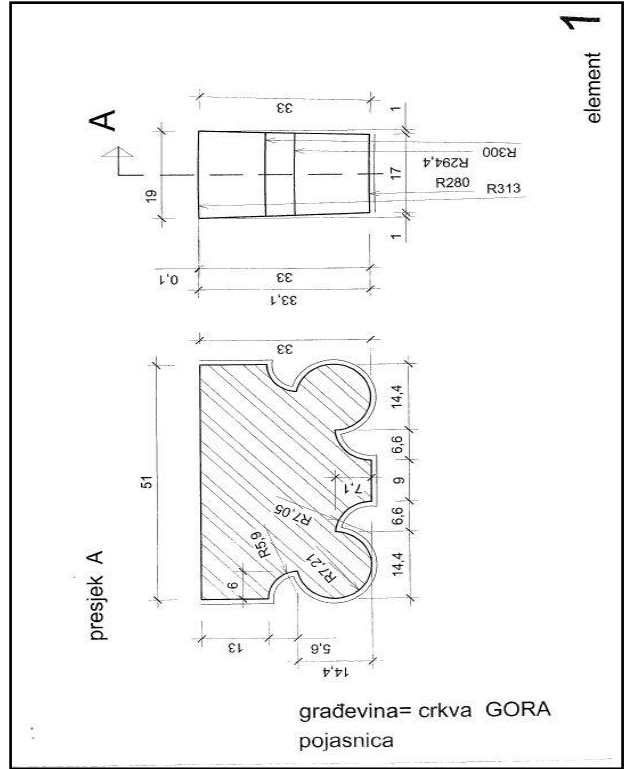
Slika 27. Zidovi zabata



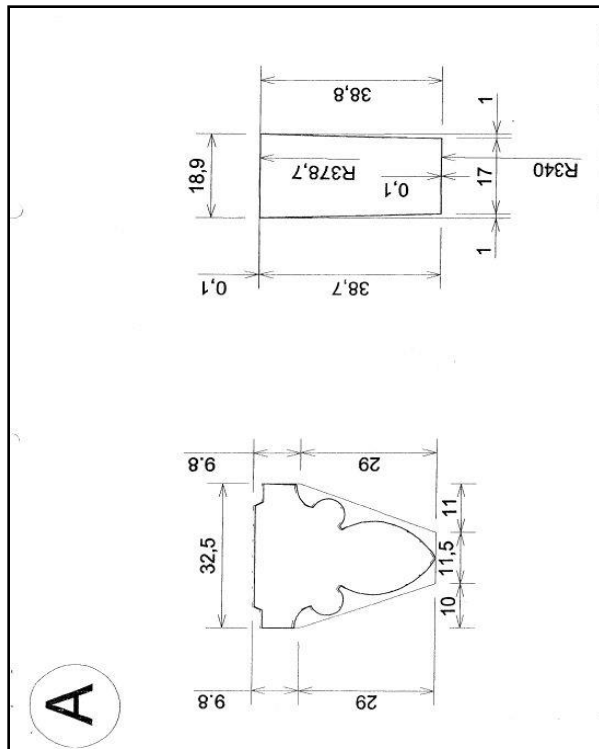
Slika 28. Detalj zidanja nadvoja vrata



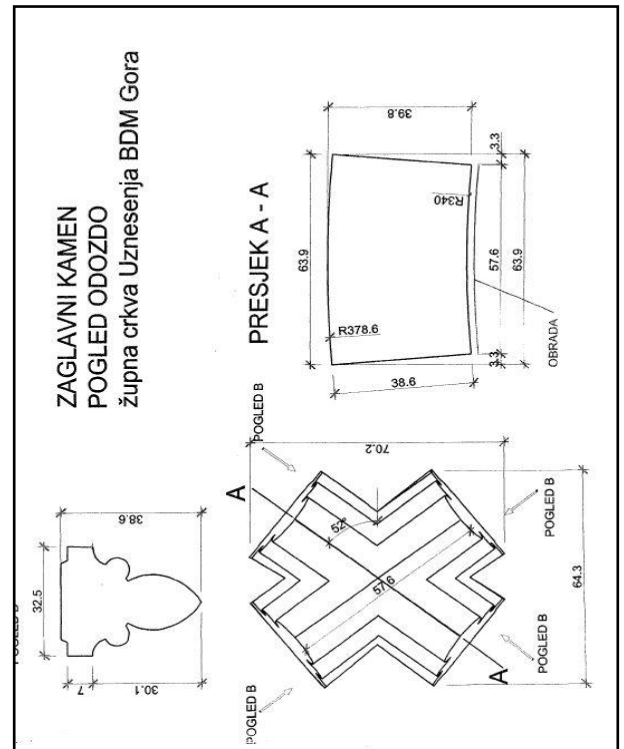
Slika 29. Detalj ojačanja priključka pojasnice i zida



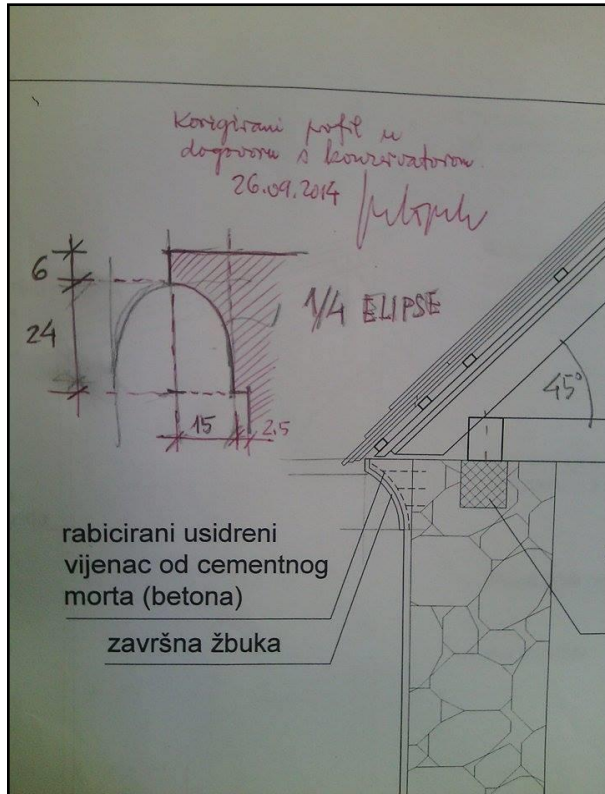
Slika 30. Presjek pojasnice



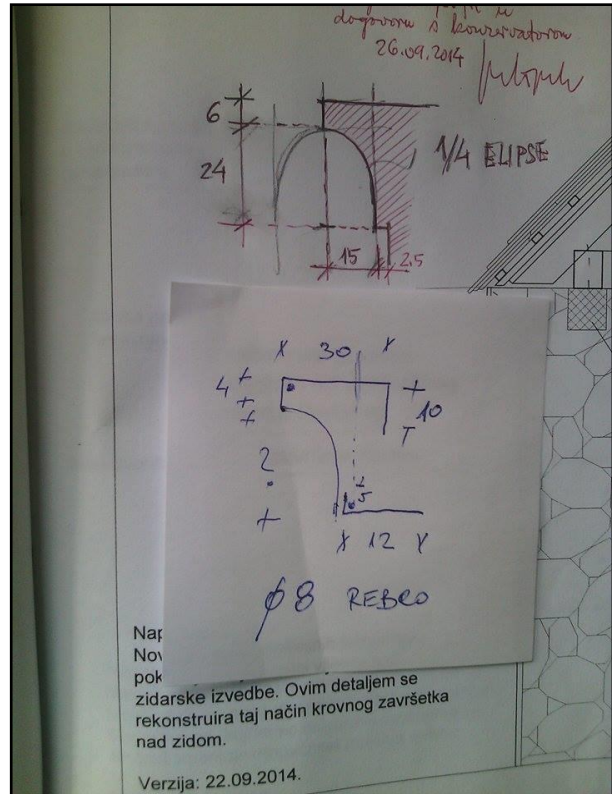
Slika 31. Presjek pojasnice



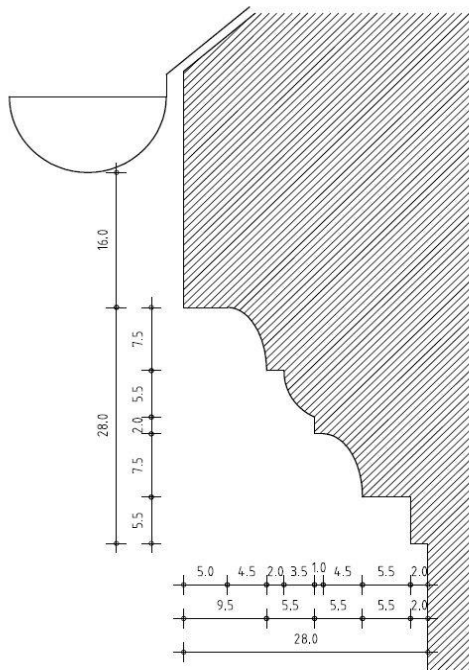
Slika 32. Zaglavni kamen



Slika 33. Detalj vijenca 1



Slika 34. Detalj vijenca 2



mj 1:5

Slika 35. Detalj vijenca 3

6. OBNOVA I REVITALIZACIJA CRKVE

Rekonstrukcija crkve Uznesenja Blažene Djevice Marije je napokon počela 2010. godine. Investitor je bila Zagrebačka nadbiskupija, župa uznesenja Blažene Djevice Marije u Gori. Kao glavni izvoditelj je odabrana tvrtka Međimurje-graditeljstvo d.o.o. iz Čakovca koja je imala već veliko iskustvu u obnavljanju starih i sakralnih građevina. Za glavnog nadzora je izabran i imenovan Damir Foretić⁴ iz poduzeća Foretić&sinovi d.o.o. a za konzervatorskog nadzora arhitekt Igor Cindrić.



Slika 36. Tabla gradilišta

⁴ Damir Foretić je odabran za glavnog projektanta obnove Zagrebačke katedrale nakon potresa 2020. godine

6.1. Pripremni radovi

6.1.1. Skladištenje postojećih elemenata

Rekonstrukcija crkve je počela uklanjanjem svih ostataka zidova uz njihov probir zbog ponovne ugradnje i ostalih neupotrebljivih elemenata kao što su ostaci crijepa, krovne konstrukcije sve do gornje razine postojećih temelja. Elementi koji su bili namijenjeni ponovnoj ugradnji su pažljivo skladišteni.



Slika 37. Skladištenje stupova i kapitela



Slika 38. Skladištenje kapitela

6.1.2. Prezidavanje temelja

Temelje je trebalo pregledati otvaranjem i čišćenjem njihove gornje plohe. Temelji su se prezidavali na mjestima oštećenja nastalih od miniranja. Prezidavanje temelja se vršilo kamenim komadima, vapnenim mortom spravljenim od bijelog cementa, gašenog i odležanog vapna i agregata. Stari temelji su se prije injektiranja ručno špricali vapneno cementnim mortom (Slika 39.).



Slika 39. Špricanje temelja mortom



Slika 40. Temelji crkve

6.1.3. Konsolidacija temelja

Konsolidacija temelja se izvela postupkom injektiranja. Injektiranje se radilo na način da se zid probušio na svakih cca 20 cm svrdlom fi 22 na dubinu 50-80 cm te se nakon toga rupa ispire vapnenim mlijekom (Slika 41.). Tada se ugrađuju cjevčice u koje se ulijeva sredstvo za poboljšanje (Slika 42.). U bušotine koje lagano upijaju ulijeva se jedna do 1,5 litara, dok u one u koje sredstvo teče najviše 1/2 litre. Sve bušotine se zatim injektiraju smjesom za restauratorske radove smanjene kapilarne provodljivosti (Slika 43.). Nakon 5-7 dana istim postupkom obrađuje se preostali gornji dio temelja izvedbom reda bušotina na razmaku 20-30 cm ovisno o procjeni uspješnosti radova u osnovnoj liniji. Bušotine se izvode u također u dva reda ali na razmaku 10-15 cm (Slika 24.)



Slika 41. Bušenje temelja



Slika 42. Ugrađivanje cjevčica u temelj

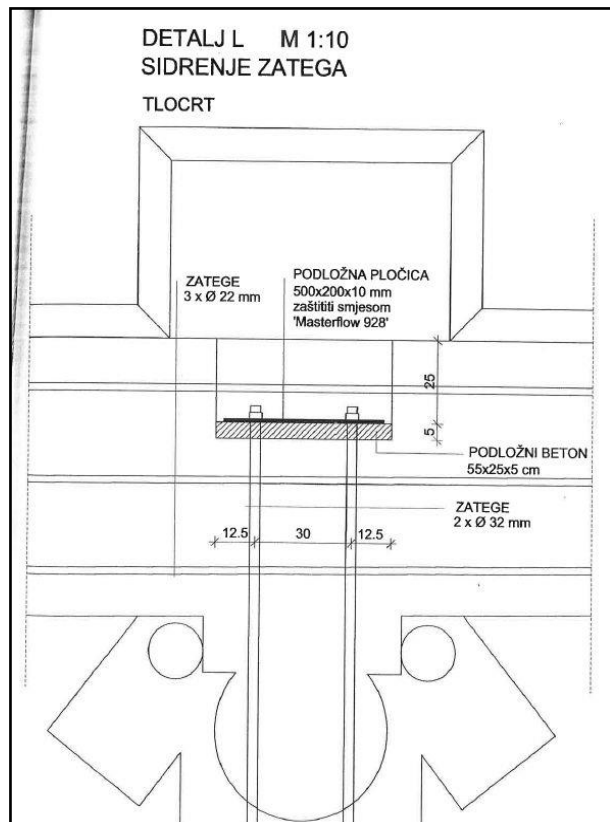


Slika 43. Injektiranje temelja



Slika 44. Podgled na injektirani temelj

Kako se rekonstrukcijom crkve crkva vratila u svoje izvorne dimenzije opterećenja na postojeće temelje su očito bila manje u odnosu na opterećenja koja su nastala kao posljedica bivših rekonstrukcija i adaptacija s kojima su mijenjane dimenzije crkve. Dodatno ojačanje temeljne konstrukcije se dobilo pomoću zatega (čelične šipke sa navojima) koje su se postavljale između kapitela u šliceve (Slika 45.). Zatege su na krajevima zašarafljene u čeličnu ploču (Slika 46.). Nakon toga je izvedena polimer-cementna hidroizolacija u 3 sloja i izbetonirala se podna ploča. Ugradnjom zatega prijenos horizontalnih sila koje će stvarati svodovi postaje povoljniji jer veći dio tog opterećenja uravnotežuju nove zatege i dio tog opterećenja također prelazi na temelje i smanjuje rubne napone.



Slika 45. Detalj zatege



Slika 46. Zatege na temeljnoj ploči

Ponovnom gradnjom će doći do ponovnog slijeganja koje će biti malo budući da će se sa zategama smanjiti dio opterećenja i da će mase crkve biti ravnomjerno raspoređene jer nema koncentrirane mase zvonika pa će postojeći temelji zadovoljavati sve zahtjeve otpornosti i stabilnosti.

6.2. Zidanje zidova kamenom i problematika sa kamenom

Kameni zid je zidan s dva lica u vapnenom mortu i debljine je 95 cm. Zidovi su se zidali vapnenim mortom MM-5 koji je izrađen od bijelo cementa, gašenog i odležanog vapna i agregata veličine 0-2 mm. Bijeli cement se dodavao da bi se izbjegla potreba za naknadnim farbanjem zida. Idejnim projektom je bilo predviđeno da se 50% klesanaca izrađuje direktno na gradilištu da bi se postigla veća sličnost sa izvornim način zidanja međutim zbog pomanjkanja finansijskih sredstava nije bilo mogućnosti za takvu izvedbu pa su se svi klesanci izrađeni na pilani i dopremljeni na gradilište. Vanjsko lice zidalo se polu obrađenim klesancima, a unutarne lomljenim kamenom dok se sredina zapunjavala kamenim blokovima sličnih dimenzija polu-klesancima umjesto „lošeg materijala“ (Slika 47.). Ugradnja se vršila prema pravilima zidarskog veza što znači da su se ugrađivali vezni komadi koji su dobro povezivali nasuprotna lica zidova. Lice zida od klesanaca nije žbukalo, ostalo je vidljivo s brižno ispunjenim i obrađenim sljubnicama. Struktura lica zida od klesanaca je oblikovana sukladno izvornoj strukturi zida (Slika 48.)



Slika 47. Pogled na zidanje južnog zida



Slika 48. Pogled na zidanje sjevernog zida

6.2.1. Zidanje lokalnim kamenom

Prvi odabir kamena za zidanje crkve je bio lokalni kamen jer Hrvatska nije imala niti jedan otvoreni kamenolom arhitektonskog kamena u kontinentalnom dijelu Hrvatske. Pretpostavka da je lokalni kamen kvalitetan i izdržljiv s obzirom da se tako pokazao proteklih 800 godina je nažalost bila pogrešna jer se ubrzo nakon ugradnje počeo rasipati zbog nedovoljne otpornosti na mraz (Slika 49, 50.).



Slika 49. Detalj oštećenja lokalnog kamena (1)



Slika 50. Detalj oštećenja lokalnog kamena (2)

6.2.2. Zidanje zidova sitno-zrnatim vapnencom

Kao zamjenska vrsta kamena je odabran sitno zrnati vapnenac iz kamenoloma Mukuša iz Mostara⁵ koji se upotrebljavao u rekonstrukciji mostarskog Starog mosta i crkve u Voćinu. Nažalost i ovaj odabir se pokazao pogrešnim jer također nije bio na nivou tražene kvalitete a i veliki problem je bila njegova još manja otpornost na mraz (Slika 51,52.). Zbog problema sa odabirom kamena tj. nekvalitetom odabranog su radovi i sama rekonstrukcija crkve dodatno kasnili.

⁵ Na prijedlog stručnjaka („Kamen Pazin“) odabran je kamen vrste miljevina, sitnozrnati vapnenac koji se s kamenom vrste tenelija vadi u kamenolomu Mukoša kod Mostara, a upotrebljavan je u rekonstrukciji mostarskog Starog mosta i crkve u Voćinu. Miljevina se pokazala krajnje nepovoljnom za ovo podneblje, odnosno neotpornom na mraz.



Slika 51. Detalj oštećenja zamjenskog kamena (1)



Slika 52. Detalj oštećenja zamjenskog kamena (2)

6.2.3. Zidanje zidova plivitom

Treći odabir kamena je bio vrsta plivita⁶ koji je strukturom i bojom, a najvažnije, i cjenovno bio povoljniji od kamena od vapnenca i imao je traženu otpornost na mraz. Plivit je korišten za građenje raznih spomenika u Jajcu a najviše se ističe zvonik crkve Svetog Luke koji je najstariji romanički zvonik u kontinentalnom dijelu Balkana. Makar se na početku ovaj odabir činio kao uspješan nažalost su nakon zime i niskih temperatura ponovno uočena oštećenje, napuknuća i odlomi (Slika 53, 54.).



Slika 53. Detalj oštećenja kamena plivita (1)



Slika 54. Detalj oštećenja kamena plivita (2)

⁶ U odabir novog kamena uključen je dr. Ivan Tomašić s RGN fakulteta.

6.2.4. Zidanje Zvonika

Zvonik crkve Uznesenja Blažene Djevice Marije u Gori isticao se prije rušenja svojom vitkošću i visinom ali takav nije bio u izvornoj verziji već je nastao tijekom godina zbog raznih nadogradnji . Tijekom arheoloških istraživanja je zaključeno da je izvorni zvonik bio zvonik na preslicu koji je bio zidan pravilnim klesancima ja južnoj strani zida crkve. Da bi se istaknuo, zidari su ga zidali sa pravilnim klesancima sa kojim se zidao i ostatak crkve ali su klesanci upotrebljavani za zidanje crkve bili manjih dimenzija (Slika 57.).

Osim u strukturi zida, razlika je bila i u stupnju ukošenja nadtlošnog vijenca, što ukazuje na to da je zvonik na preslicu bio naknadno prigraden crkvi, možda nakon što su hospitalci preuzeli Goru 1314.godine. Tom predturskom razdoblju pripadao je i „kapić“,zidan također pravilnim, brižno klesanim klesancima većih dimenzija. Nakon miniranja crkve, kad je najveća količina eksploziva bila postavljena u prizemlju zvonika,ostao je stajati samo donji dio 124 cm debelog i 326 cm dugačkog zida nekadašnje preslice položen pod pravim kutom na južno pročelje, koji je bio integriran u barokni zvonik. Takav položaj zvonika na preslicu, koji se izdiže poput visoke i snažne konzole, također je jedinstven primjer u Hrvatskoj. [4]



Slika 55. Pogled na zvonik



Slika 56. Crkveno zvono



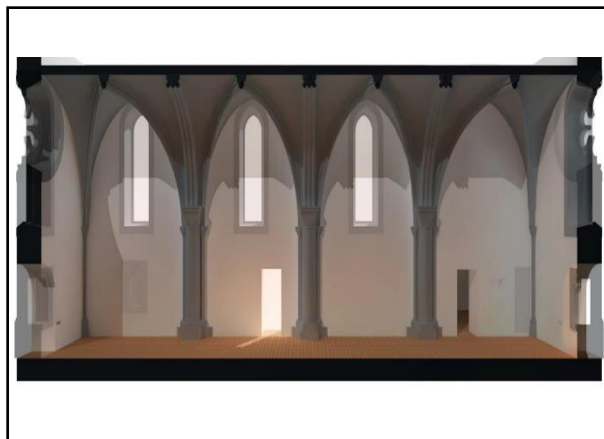
Slika 57. Ostaci zvonika na preslicu (snimio D. Miletić)

6.3. Zidanje stupova i kapitela

U sva četiri kuta gotičkog dijela crkve ostale su na izvornom mjestu sačuvane podbaze, baze i kapiteli, a na četiri pozicije svježnjastih polustupaca, očuvane su baze, tamburi i kapiteli, dok je na petoj bila na izvornom mjestu sačuvana podbaza, baza i na njoj dva tambura, a na šestoj poziciji (južni, srednji svježnjasti polustupac) snažna eksplozija raznijela je podbazu i bazu, ali su u grupi u pravilnom nizu pronađeni pripadajući tamburi i kapiteli. Treba posebno istaknuti postojanje ukupno šest velikih i šesnaest manjih kapitela, što je najveći i najvrjedniji niz kapitela predtatarskog doba u Hrvatskoj. [4]



Slika 58. Vizualizacija gotičkih stupova, kapitela i svodova



Slika 59. Pogled na stupove i kapitela (Vizualizacija)

S obzirom da je nađen veliki dio izvornih polu-stupova i bočnih stupova u crkvi su se ugradili isti a dijelovi koju su nedostajali su se popunili novim klesancima. Kapiteli su također nađeni u velikom broju od kojih su neki bili u jako dobrom stanja. Od 22 kapitela (šest velikih i šesnaest malih) moguće je bilo ugraditi sve velike i dvanaest malih kapitela. Kapiteli koji nisu nađeni su izrađeni prema obliku sačuvanih.

Raspolagalo se gotovo svim tamburima polu-stupova, zatim manjim brojem okruglih stupova, visokim postotkom pojasnica i manjim postotkom svodnih rebara. Dakle, za rekonstrukciju geometrije unutrašnjosti i obnovu arhitektonske plastike⁷ raspolagalo se svim podacima i svim elementima.[4]

⁷ Konzervatorsko-restauratorske radove na kamenoj plastici izveli su restauratori Kamenko Klofutar, Tonko Fabris i Danijel Štimac, a klesarske radove poduzeće Kamen Pučišća d.o.o.



Slika 60. Postava kapitela



Slika 61. Kapitelpolustupa i bočnih stupova

6.4. Zidanje svodova

Unutrašnjost crkve organizirana je jednostavnim nizanjem četiriju pravokutnih jarmova svodjenih križno-rebrastim svodom. Svodovi su se prema izvedbenom projektu trebali zidati sedrom ali su izvedeni fero-cementnim ljuskama da bi se ostvarila velika ušteda i kompenzirala šteta koja je nastala zbog nekvalitetnog kamena. Upotrebljavan mort je isti kao što su se zidali i zidovi. Kod zidanja gotičkih svodova se posebna pažnja posvetila izradi oblučila preko koje se izvodilo zidanje zbog njihove geometrije (Slika 62,63.)

Ljuske su se postavljale na način da su sljubnice među njima bile okomite na plohu oblučila odnosno okomite ja zakrivljenu os svodne plohe. To je važno zbog prijenosa opterećenja kroz svodnu plohu odnosno preko sljubnica. Da bi se dobila ista debljina sljubnica sedreni blokovi su preklesavani na licu mjesta jer nisu mogli biti kvadri ili kocke.

Dijelovi svodova koji se sastaju iznad rebara i formiraju uvale iznad njih su također zahtijevali veliku pažnju zbog doklesavanja svakog bloka da bi se prilagodio geometriji prostora. Zidanje svodnih ploha se izvodilo tako da su redovi bili paralelni sa čelima polja i da se sijeku iznad rebara. Zidanje je kretalo od peta (mjesto iznad rebara) i nastavilo se prema tjemenoj točki.

U prostoru iza rebara na mjestu njihovog priključka na zid nema mjesta za puni priključak svodnih ploha koje se u njemu sastaju pa se zbog toga morao pravilno zidati puni volumen uz povezivanje sa zidovima sve do visine od koje se sve svodne plohe mogu slobodno zidati. Na ovim mjestima priključka rebara i svodnih ploha se koncentriraju i najveća opterećenja, tj. događaju najveća naprezanja u svodovima i rebrima pa se morala posvetiti najveća pažnja i preciznost prilikom zidanja navedenih dijelova. Prvo su se montirala kamena rebra koja su se koristila kao vodilice i nakon njih se izvodilo drveno oblučilo za zidanje svoda. Kameni blokovi od kojih se slažu rebra

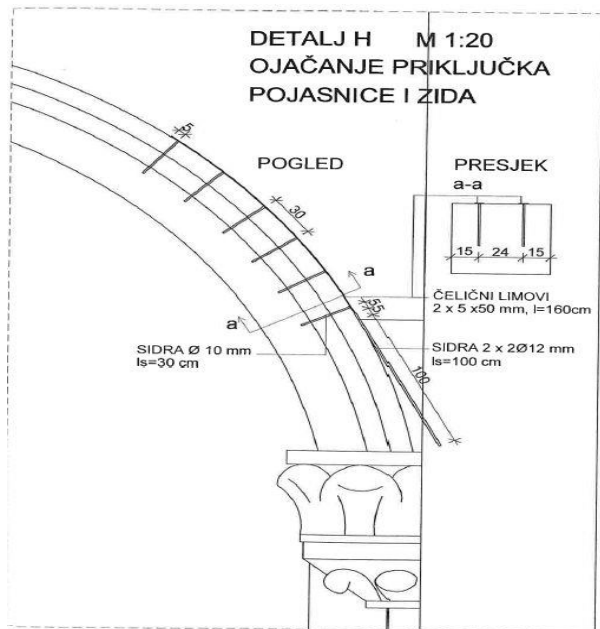
su se povezivali pomoću trnova. Na osloncima rebara je trebalo posebnu pažnju posvetiti na početku zidanja, tj. na početku krivulje iz razloga jer je to ključni dio presjeka jer se na tom mjestu opterećenje rebra prijenosu u zid (Slika 63, 64, 65.).



Slika 62. Zidanje svodova



Slika 63. Detalj oplote i ljuski



Slika 64. Detalj ojačanja svoda sa sidrama



Slika 65. Detalj svoda

Nakon postave ferrocementnih ljuski strop se povezao sa mrežastom armatura te se preko nje stavila gusta rabitz mreža koja se obradila cementnim mortom (Slika 66, 67.).



Slika 66. Detalj mrežaste armature stropa (1)



Slika 67. Detalj mrežaste armature stropa (2)



Slika 68. Slika gotovog stropa i svodova

6.5. Krovšte i pjevalište

6.5.1. Konstrukcija krova

Kod pokrova krova se učinio manji ustupak zbog izdržljivosti materijala. Iznimka se učinila u drvenoj krovnoj konstrukciji koja se izraditi prema suvremenim standardima jer nema sačuvanih izvornih konstrukcija toga doba pa nije poznato kako su one točno bile napravljene. Ustupci su opravdani s obzirom na to da je jedan od bitnih ciljeva rekonstrukcije, osim vraćanja starog izgleda građevine, uspostavljanje njene stabilnosti i osiguravanje trajnosti materijala. Ustupak izrade krovne konstrukcije nije pružao nikakvu drugu mogućnost nego da se koriste suvremeni standardi, što ne umanjuje kvalitetu rekonstrukcije. Krovšte broda i svetišta se izradilo od crnogorice II klase – smreke. [4]



Slika 69. Vanjski pogled na konstrukciju krovšta i južno pročelje crkve

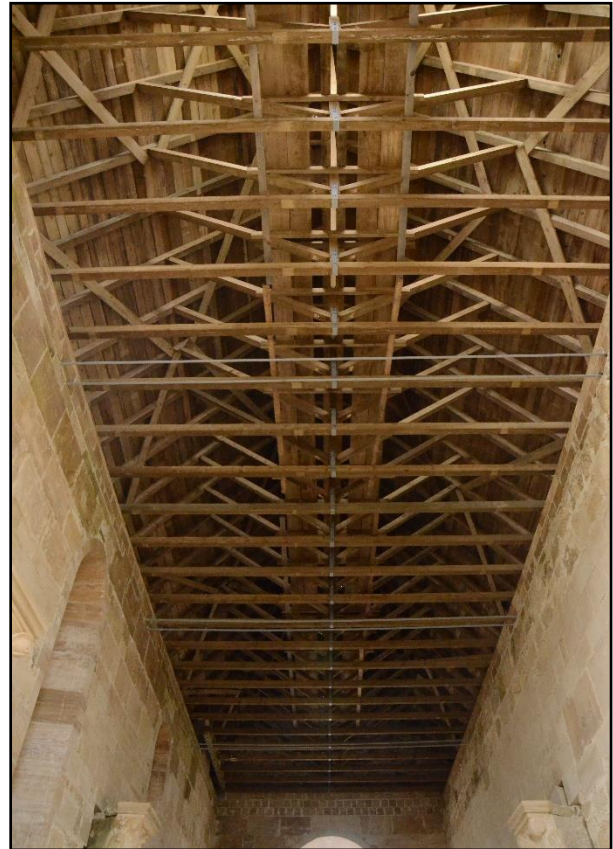
Prostorna stabilizacija se izvela postavom i povezivanjem dasaka debljine za svaki rog pod kutem od 45° prema osi rogova, od srednjeg roga na obje strane. Nazidnice preko kojih se krovna konstrukcija oslanja na zidove crkve, na mjestu svakog 2. roga usidrene su u zid crkve štapnim sidrom Ø16mm. Sidro prolazi kroz nazidnicu i u zid ulazi 80cm
Krovna konstrukcija crkvenog broda izvedena je kao jednostruka visuljana svakom paru rogova s kosim poduporama koje podupiru rogove u donjoj trećini njihovog raspona (Slika 70, 71.). Dimenzije rogova su 10/14cm, veznih greda 10/14cm, visulja 10/10cm, i kosnika 10/10cm.

Prostorna stabilizacija je izvedena postavom i povezivanjem dasaka debljine 2.4cm za svaki rog pod kutem od 45 prema osi rogova, od srednjeg roga na obje strane.

Nazidnice preko kojih se krovna konstrukcija oslanja na zidove crkve su poprečnog presjeka 18/16cm. Na mjestu svakog drugog roga usidrene su u zid crkve štapnim sidrom $\phi 16\text{mm}$ koje prolazi kroz nazidnicu i u zid ulazi 80cm. Rupa u zidu je injektirana. Veza nazidnice i štapnog sidra je preko matice i podložne pločice. Drvena građa je crnogorica II. Klase i premazana je odgovarajućim premazima zaštićenim od vlage i crvotočina a metalni dijelovi imaju antikorozivnu zaštitu.



Slika 70. Pogled na konstrukciju krovišta (1)



Slika 71. Pogled na konstrukciju krovišta (2)

6.5.2. Pokrov krova šindrom

Trostruko koso krovšte je pokriveno kalanom ariševom šindrom, duljine 70 cm i ukupne površine krovne plohe cca 360 m². Šindru se ugrađivala s trostrukim preklopom, pričvrstila na letvice 5/5 cm vruće pocinčanim Čavlima (Slika 72, 73.). Kalana ariševa šindra izrađena u Njemačkoj i dovezena u Hrvatsku



Slika 72. Postavljanje šindre (1)



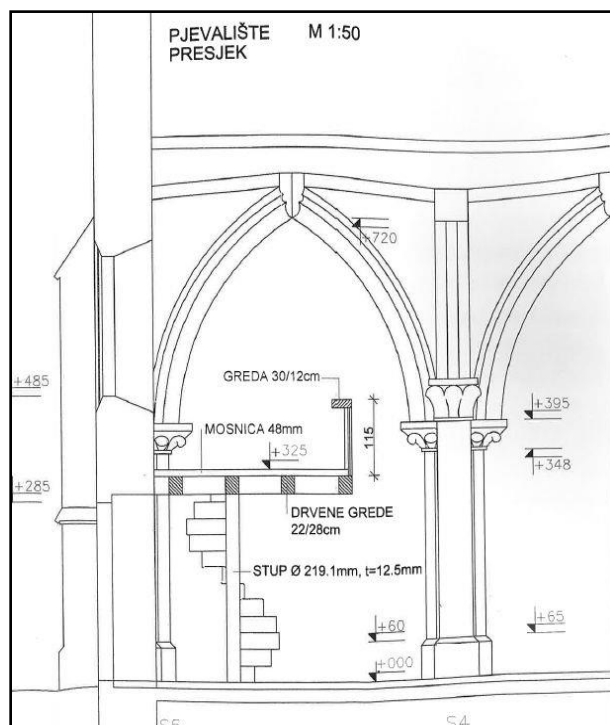
Slika 73. Postavljanje šindre (2)

6.5.3. Drveno pjevalište

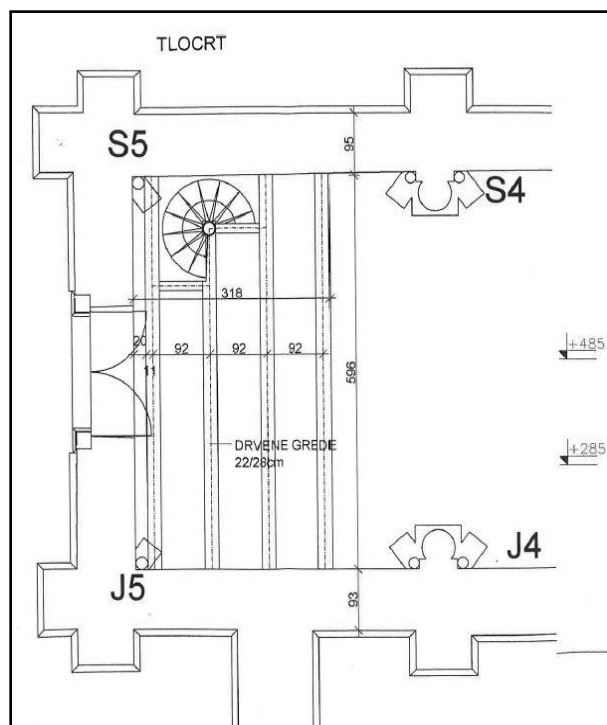
Projektom je bila predviđena i rekonstrukcija drvenog pjevališta ali se tokom radova ipak odustalo od izgradnje iz razloga jer je bilo potpuno neusklađeno sa prostorom svojom veličinom i volumenom koje se pružalo preko dvije trećine četvrtog jarma i zbog čeka bi se dodatno smanilo prirodno osvjetljenje i narušio cjeloviti doživljaj prostora templarske crkve.

Konstrukcija pjevališta je predviđena da bude složena od drvenih greda dimenzija poprečnog presjeka 22/28 cm, koje se oslanjaju na sjeverni i južni zid crkve, a preko kojih se polažu drvene platice 4.8cm, ograda pjevališta izrađena također od drvenih platica i horizontalno položenih platica dimenzija 30/5cm kao horizontalno ojačanje ograde oslonjeno na sjeverni i južni zid crkve.

Pristup pjevalištu bi bio omogućen preko čeličnog kružnog stubišta izrađenog kao vertikalna cijev na koju se postavljaju gažišta koja na svojem unutrašnjem kraju imaju kružni prsten koji se navlači na nosivu čeličnu cijev, za temelj stupa je predviđen armirano betonski blok dimenzija 50x50x80 cm na kojeg se preko sidrene ploče veže nosiva cijev stubišta. Drvena građa bi bila crnogorica II. Klase.

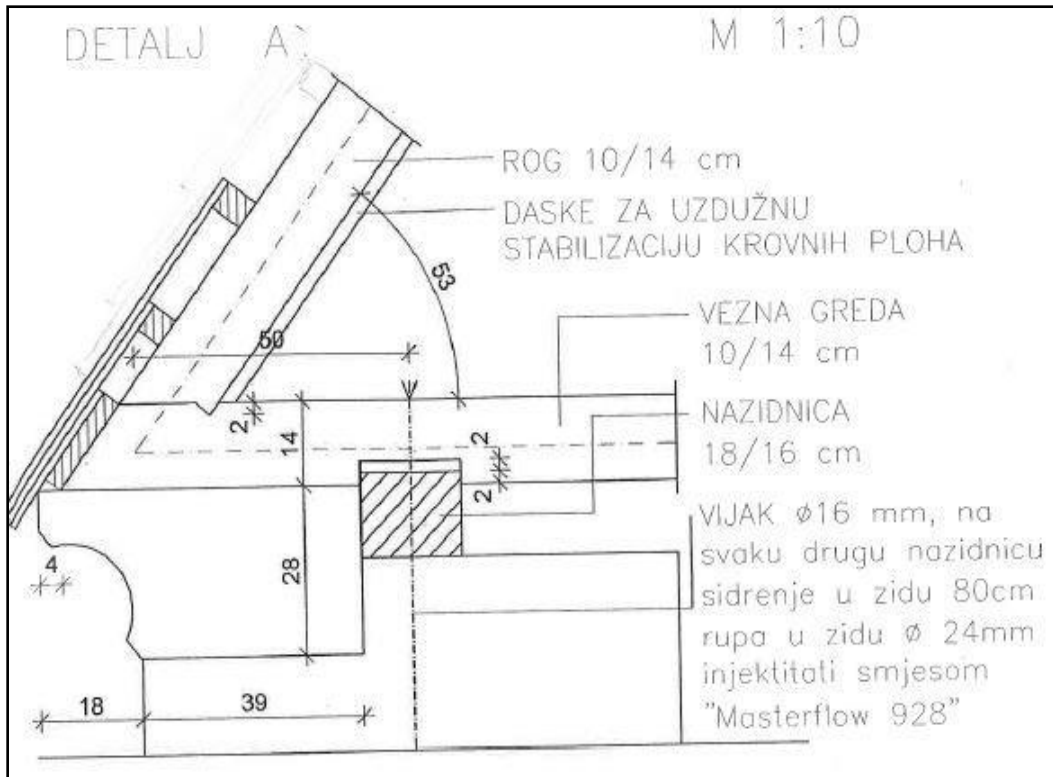


Slika 74. Tlocrt pjevališta

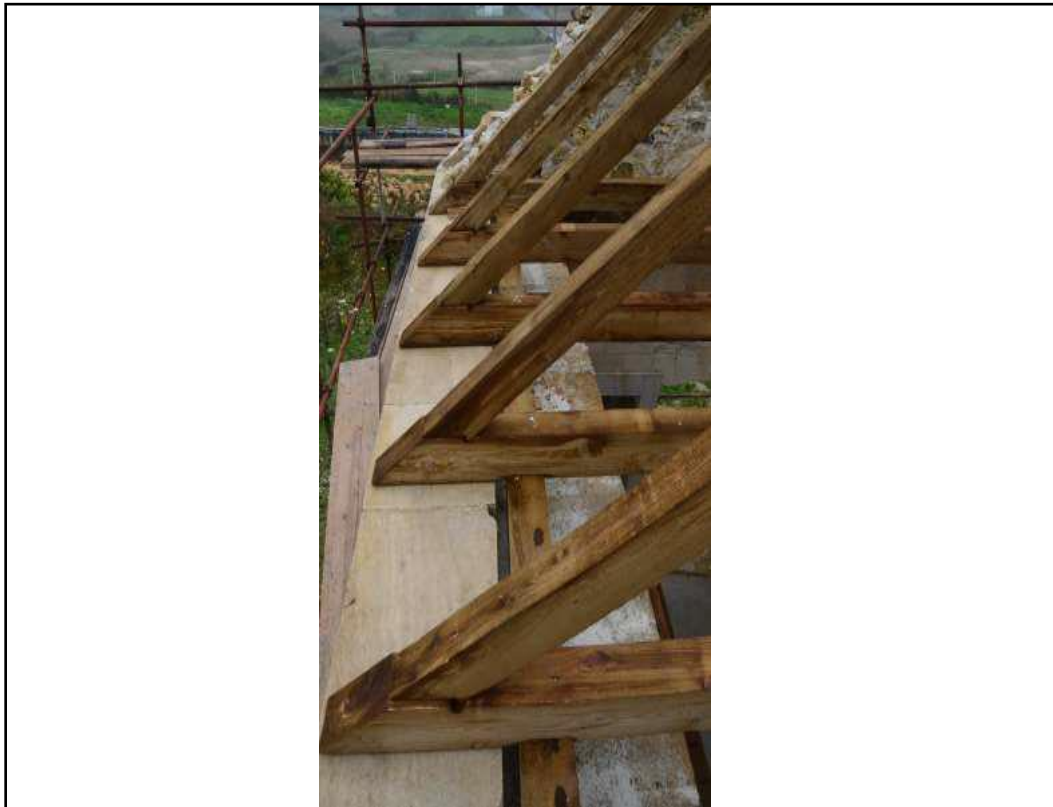


Slika 75. Presjek pjevališta

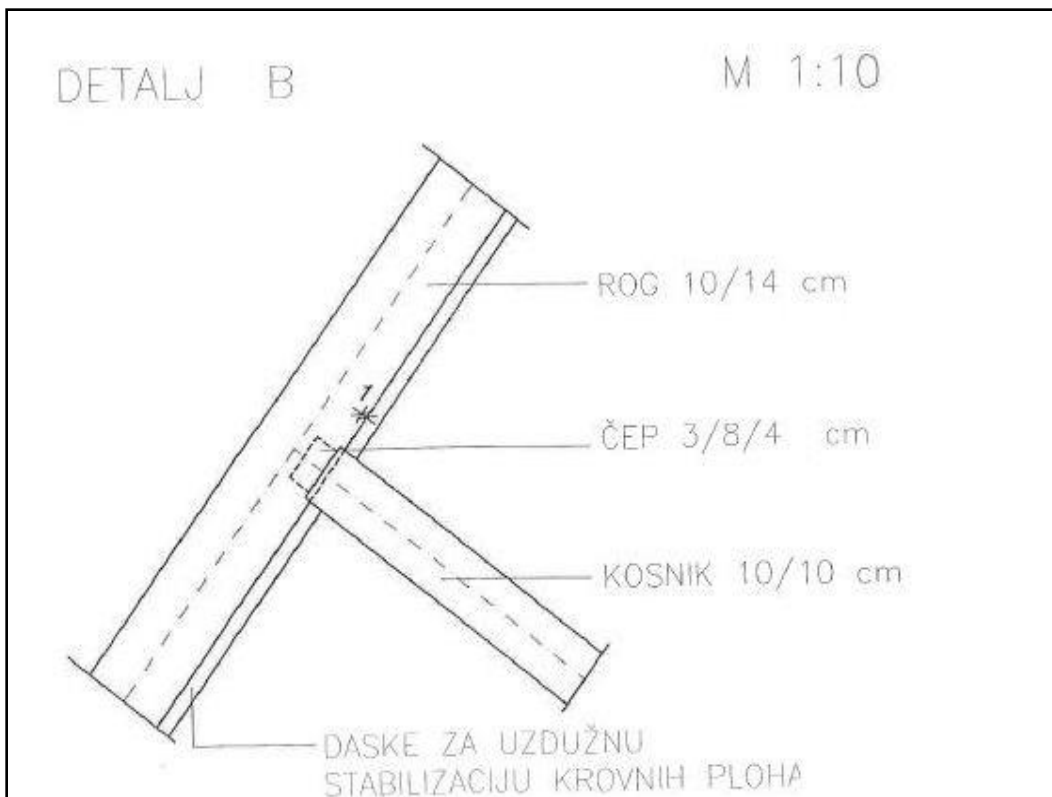
6.5.4. Izvedeni detalji krovišta



Slika 76. Detalj krovišta "A"



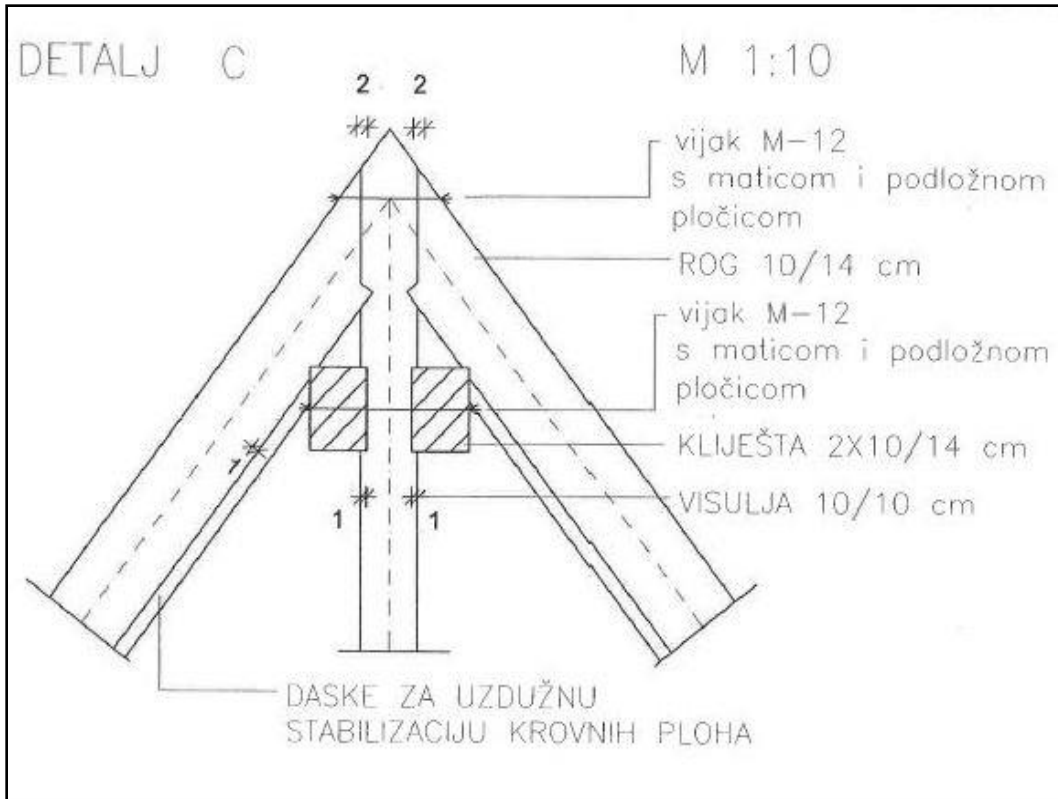
Slika 77. Izvedeni detalj krovišta "A"



Slika 78. Detalj krovišta "B"



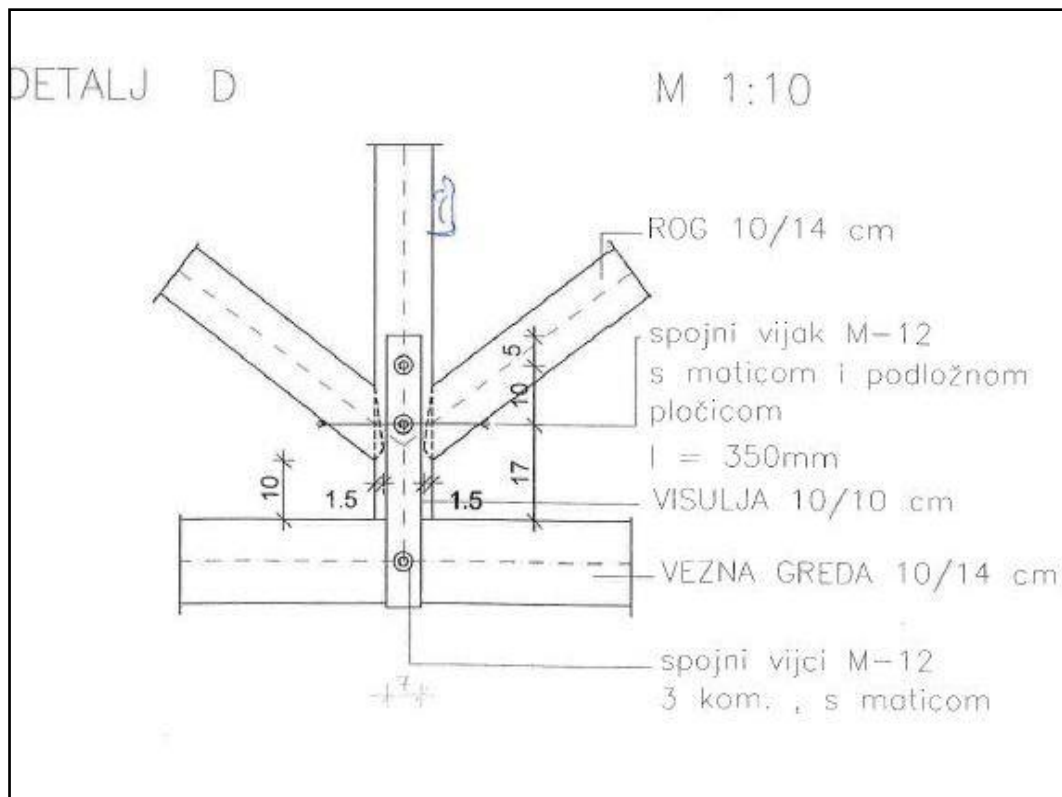
Slika 79.. Izvedeni detalj krovišta "B"



Slika 81. Detalj krovišta "C"



Slika 80. Izvedeni detalj krovišta "D"



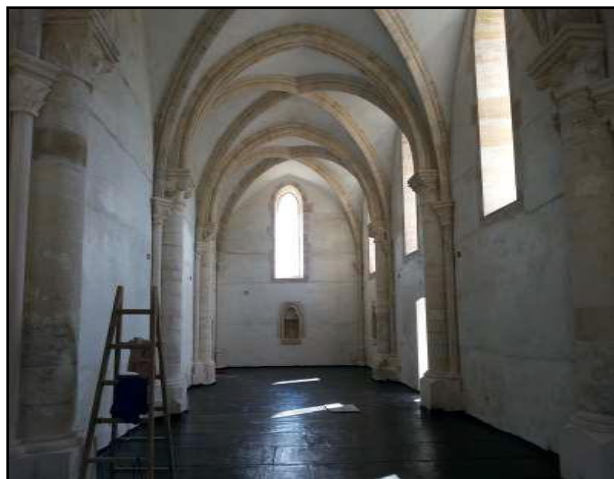
Slika 82. Detalj krovišta "D"



Slika 83. Izvedeni detalj krovišta "D"

6.6. Izolacija objekta

Hidroizolacija podne ploče se izvela iz jednog sloja varene trake V-3. Postava hidroizolacija se vršila tako da su se hidroizolacijske trake širine 1m varile plinskim plamenicima po cijeloj površini sa preklapima od 10 cm. Zarolana traka se grije sa otvorenim plamenom plamenika dok se na počne taliti smola na donjoj podlozi i tada se samo polaže na donju podlogu (Slika84, 85.).



Slika 84. Izvedena hidroizolacija podne ploče (1)



Slika 85. Izvedena hidroizolacija podne ploče (2)

6.7. Soboslikarski radovi

Da bi se očuvao dobio izvorni izgled unutrašnjih zidova unutrašnji zidovi crkve su nakon zidanja ožbukani načinom „ pod žlicu“⁸.

Nakon žbukanja crkve načinom „pod žlicu” zidovi su bojani bijelom vapnenom bojom u dva sloja. Ličeni su samo žbukani dijelovi interijera, kamena plastika ne (Slika 86,87.).



Slika 86. Ličenje interijera



Slika 87. Poaled na istočnu stranu nakon ličenja

⁸ Zidarska tehnika 'pod žlicu' omogućava da umjesto postizanja ravnine zidova zidovi žbukani tom tehnikom zadržavaju svoje neravnine i time se postiže autentičan izgled kao što se radilo nekad

6.8. Opločenje poda

Za opločenje poda sakristije crkve i kule cinkatora su postavljene podne tavele ručno izrađene od opeke dimenzije su 23x23 i 25x12 te debljine 3 cm (Slika 88, 89.). Obrada (tekstura) i boja pločice su odabrane prema izabranom uzorku te su crvene boje sa namjernim odstupanjem u nijansama. Ugrađivale su se produžnim cementnim mortom s upotrebom bijelog cementa i gašenog odležanog vapna i polagale su u redovima paralelnim sa zidovima, sljubnica na sljubnicu. Na gotov pod se nanijelo sredstvo za završnu obradu koje služi kao zaštita (laneno ulje).



Slika 88. Popločenje poda tavelama



Slika 89. Popločeni pod

6.9. Interijer

Nakon žbukanja crkve i popločenja podova krenulo se na uređivanje interijera. Interijer crkve je poprilično jednostavan i elegantan.

Na istočnom i južnom zidu su uzidani sakrariji pronađeni tijekom arheoloških istraživanja u ruševinama crkve. Zanimljivo je da je crkva imala dva sakrarija, jednaka svojim osnovnim oblikom. Nakon miniranja ostao je sačuvan sakrarij na južnom zidu (Slika 90, 91, 92.). , koji je otkriven u postavljanju nove električne instalacije 1982. godine. Taj sakrarij imao je u dnu uklesano udubljenje u obliku školjke(uho), koja je u sredini imala otvor koji je odvodio u jezgru zida. Drugi sakrarij istog trolisnog oblika koji se nalazio iza oltara, u osi istočnog zida, na dnu je imao okruglu plitku zdjelu čiji je izljev završavao na pročelju. U tu su nišu četnici postavili

eksploziv, tako da od nje nije ostao sačuvan ni najmanji dio. Na sreću, postoje njegove fotografije, a arhitektonski ga je snimio Zorislav Horvat pa je bila moguća egzaktna izrada faksimila.[4]



Slika 90. Sakrarij na južnom zidu



Slika 91. Restauracija sakrarija



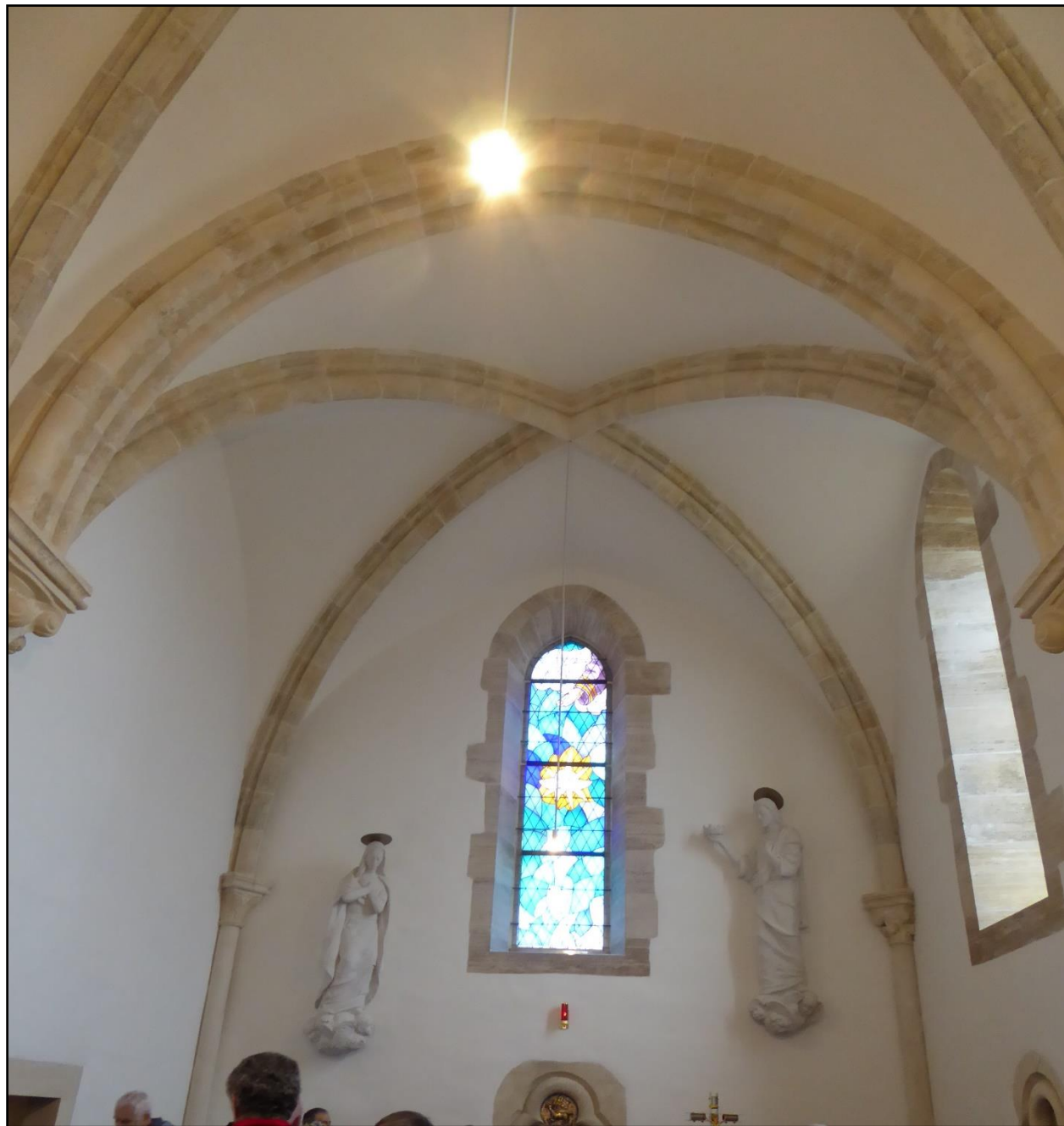
Slika 92. Restauriran sakrarij na južnom zidu



Slika 93. Sakrari na istočnom zidu

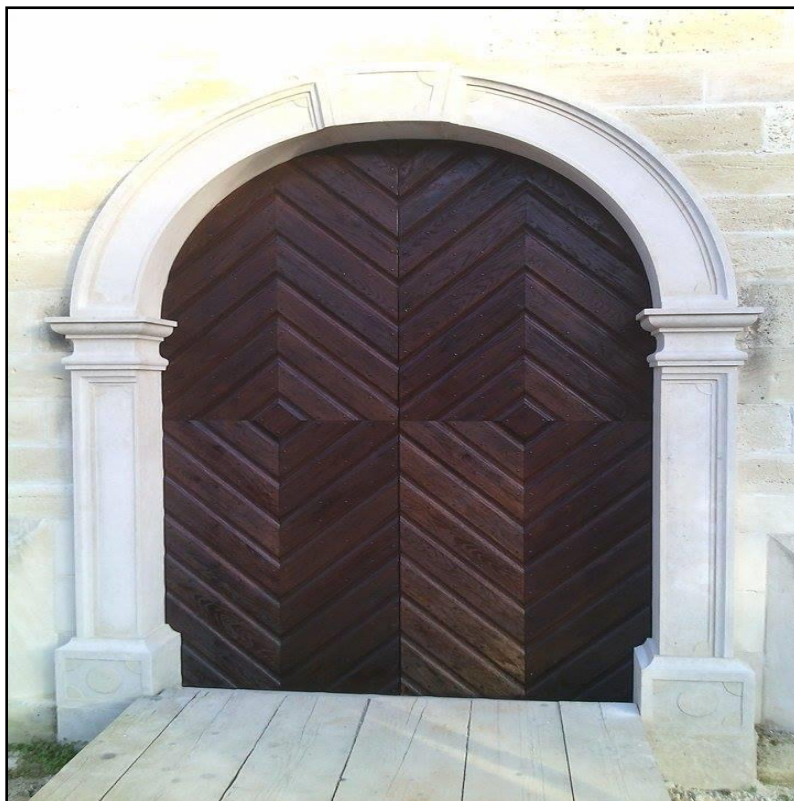
Na istočnom zidu crkve prozori su ostakljeni romboidnim vitražnim ostakljenjem koje je izvela tvrtka „Stab“ d.o.o. iz Zagreba. (Slika 94.). Kod južnog zida je postavljena dvodijelna škropionica koja je bila uzidana kao spolija u zid barokne kapele Svete Ane i koja također nađena među ruševinama prilikom arheoloških iskapanja te potpuno restaurirana. (Slika 95.). Ulazna vrata su izrađena od punog drveta. Vratna krila glavnog ulaza u crkvu i vratno krilo vanjskih vrata sakristije riješeno je prema fotografijama, a u detalju prema istodobnim i jednakim izvornim vratima na

kapeli sv. Ivana i Pavla u Gori.[1] (Slika 96.). U crkvi su još ugrađeni oltar⁹ (Slika 98.) i ambon (Slika 99.). ali oni nisu originali iz prijašnjih zdanja crkve već novo isklesani elementi.



Slika 94. Detalj vitraja na istočnom zidu crkve

⁹ Osim glavnog oltara, u crkvi se nalazilo još pet oltara: oltar sv. Josipa, oltar sv. Ivana Krstitelja, oltar sv. Ane, oltar sv. Antuna Padovanskog i oltar Sveta tri kralja.



Slika 96. Drvena vrata crkve 1



Slika 97. Ambon



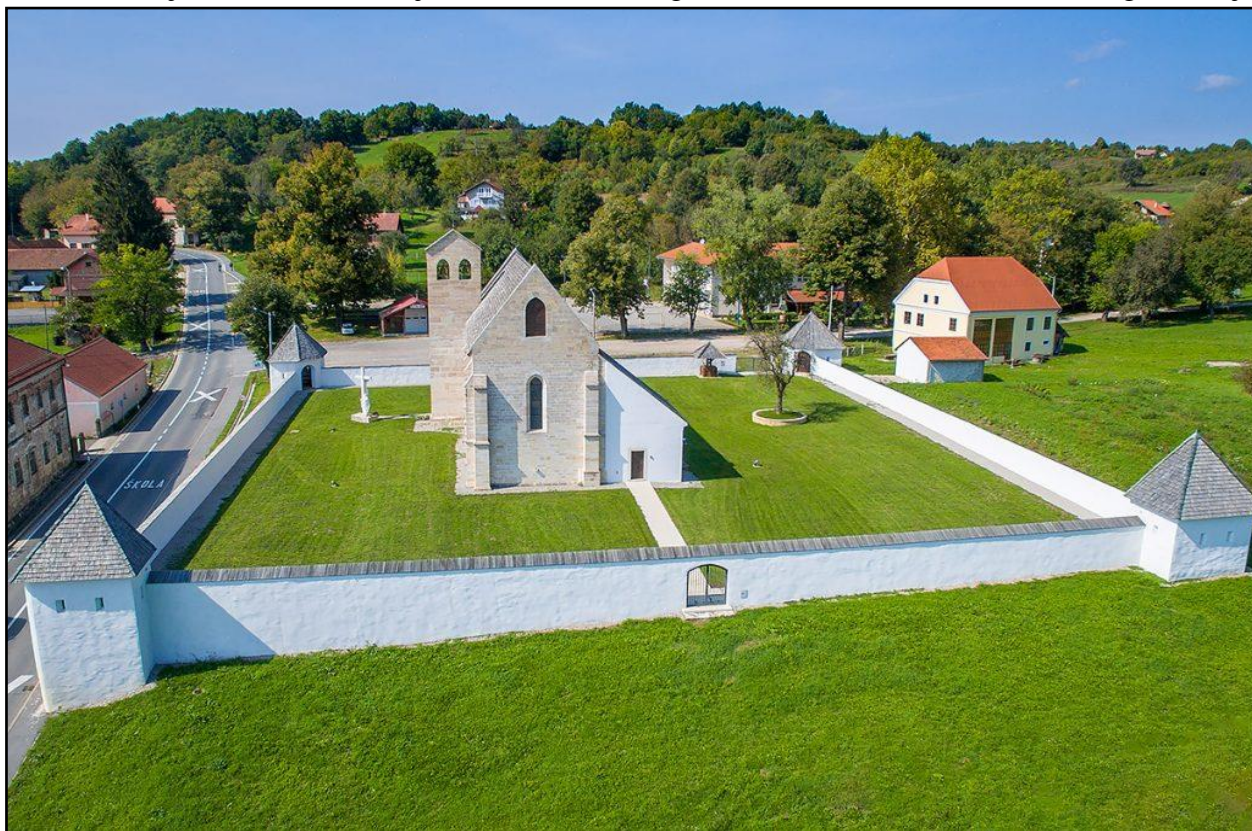
Slika 98. Crkveni oltar

7. OBNOVA I REVITALIZACIA CINKTORA, KULA I ULAZNOG PORTALA

7.1. Obnova zidova cinktora

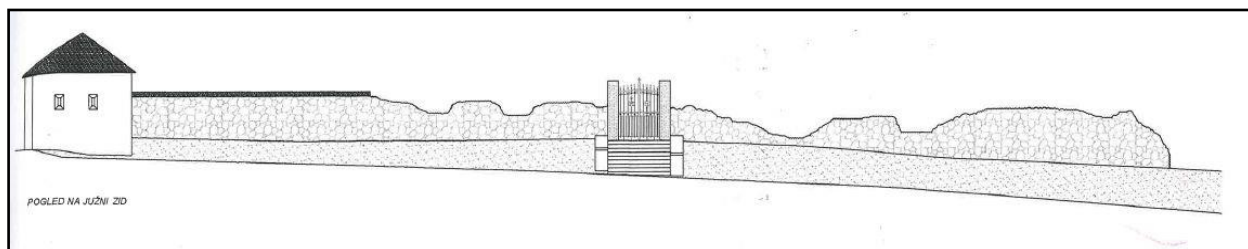
Cinktor tj. obrambeni zid s 4 kule je obnovljen faksimilnom obnovom prema podaci iz povijesnih zapisa, fotografija i prema ostacima na postojećoj lokaciji. Prema povijesnim zapisima cinktura završena 07. listopada 1742. i opisana je kao zanimljiva i jednostavna cinktura izrađena od kamenih zidova sa četiri branič kule na uglovima koje su bile pokrivene šindrom i imala je dva ublaza, jedan pred pročeljem crkve a drugi južno preko puta župnoj kuriji. Cinktura je građena kao utvrda predviđena za obranu i povlačenjem naroda pred neprijateljem. Nažalost sam arhitekt i graditelj cinkture je nepoznat a gradnja je plaćena dobrovoljnim priložima lokalnog stanovništva.

Zadnja obnova cinkture je bila davne 1863. godine kada su se obnovile kule i ograda koje



Slika 99.Slika iz zraka cinkotra crkve sa 4 kule

su bile u ruševnoj stanju tako da je do početka renovacije najnovije renovacije ostale samo ruševine



Slika 100.Postojeće stanje južnog zida prije rekonstrukcije

istočnog, južnog i djelomično zapadnog zida. Visina zida sa južne strane je bila najautentičnija ta je to bila točna za određivanje visine obodnog zida. (Slika 99.).

S obzirom na svoj položaj istočni zid, koji se proseže cca 25,0 m, a visine je od 3,0- do 4,0 m on u svojem donjem dijelu ima ulogu potpornog zida primajući pritisak zemlje od terena unutar cinktora a u gornjem dijelu ima ulogu ogradnog zida. Zid se zida u produžnom cementnom mortu i kamenim vapnencima tj. ostacima od razrušenog zida i zida crkve.

Širina zida u potpornoj zoni je 70 cm a iznad tla cinktora u ogradnoj zoni 60 cm. Krovna ploha se izvela kao jednostrešna pokrivena šindrom (Slika 104.). Unutar cinktora se nalazi skulptura Isusa.¹⁰ Građevina se nalazi u potresnom području 8. potresne zone po skali MCS.



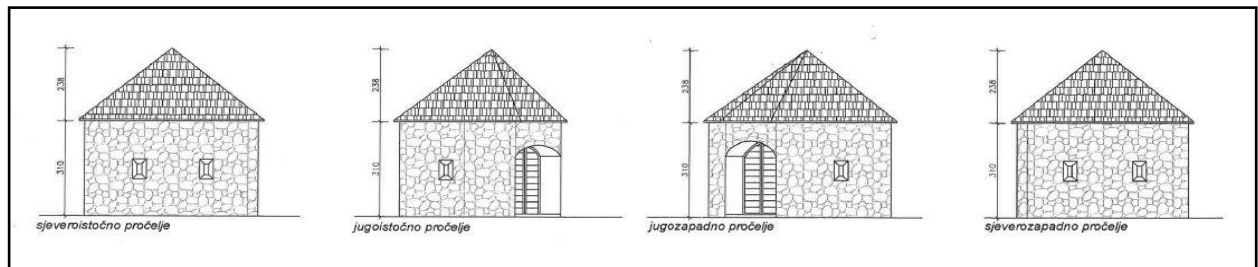
Slika 101. Južni zid



Slika 102. Pogled na južni i istočni zid

7.2. Obnova kula cinktora

Kako i zidovi tako su i kule svoje zadnju renovaciju doživjele 80-tih godina prošlog stoljeća a u domovinskom ratu su dodatno oštećene uslijed ratnih razaranja. Sve kule su se zidale tako da se nastojalo dobiti izgled i visina kula iz 18. stoljeća. Zidalo se isključivo kamenom. Krovišta su izgrađena kao peterostrešna kako je bilo vidljivo na slikama iz prošlog stoljeća a i preko samog tlocrtnog oblika samih kula (Slika 105, 106.).



Slika 103. Pročelja kula

¹⁰ Skulpturu je izradio akademski kipar Tomišljajv Kršnjavi 2013. godine

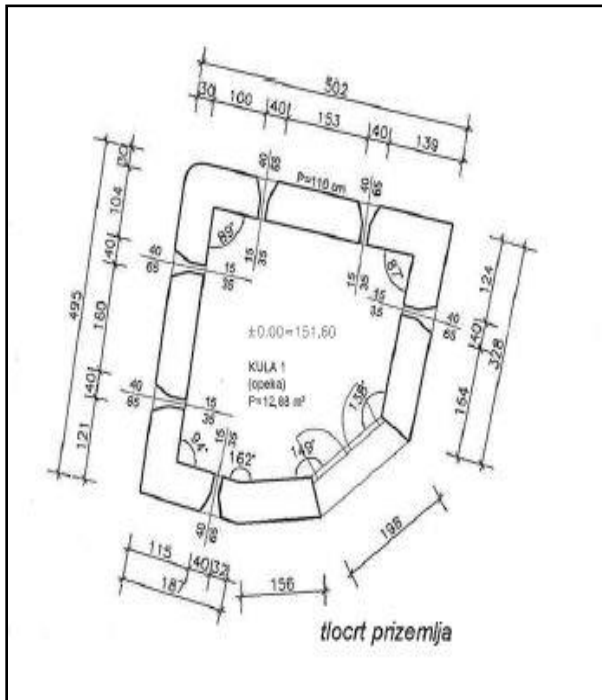


Slika 104. Oplata kamenog nadvoja

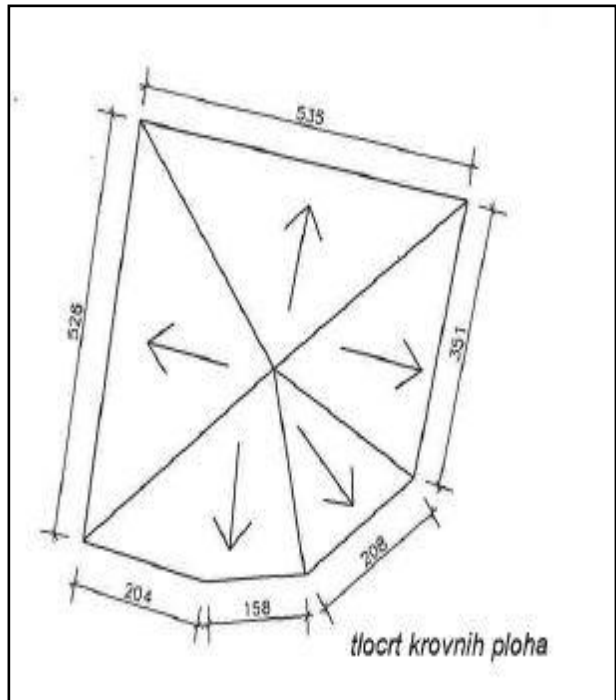


Slika 105. Postava šindre na krovšte kule

Izvele su se hidroizolacije poda i nadtemeljnih zidova. Na krovštu se na robove postavila dasčana oplata a preko nje paropropusna krovna folija. Zid je zidan kamenom građom i zbog vraćanja izgleda kule u prvobitno stanje je bilo potrebno da je kamen vidljiv. Na pod se postavljala opeka starog formata.



Slika 106. Tlocrt prizemlja kule



Slika 107. Tlocrt krovšta kule

8. STRADANJE CRKVE U PETRINJSKOM POTRESU 2020.

29.12.2020 u 12 sati i 19 minuta snažan potres od 6,3 prema Richteru zatresao je Sisačko-moslavačku županiju i šire zagrebačko područje i u kojem je nažalost stradala crkva. Nakon brzog pregleda crkva je dobila oznaku N2 – neupotrebljivo zbog oštećenja.

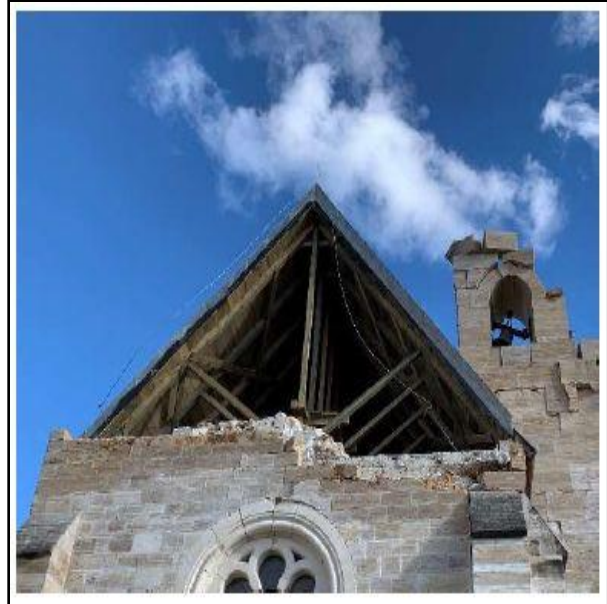


Slika 108. Razrušena crkva nakon potresa

Svi dijelovi kamene zidne konstrukcije su oštećeni i došlo je do odvajanja stražnjeg zabata (Slika 108.) i urušavanja prednjeg zabata (Slika 109.). U potpunosti je urušen zvonik (Slika 111.), uništena su zvona kao i ulazni portal (Slika 111.) te ogradni zidovi cinktora (Slika 112.).

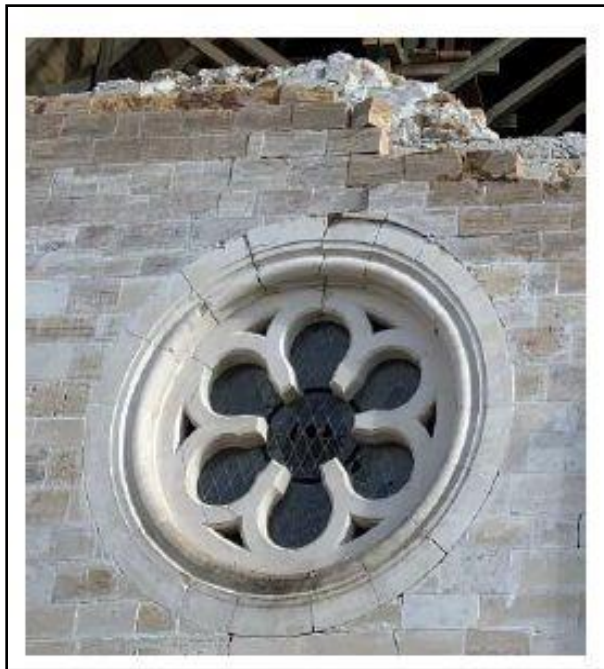


Slika 109. Oštećenje istočnog zida

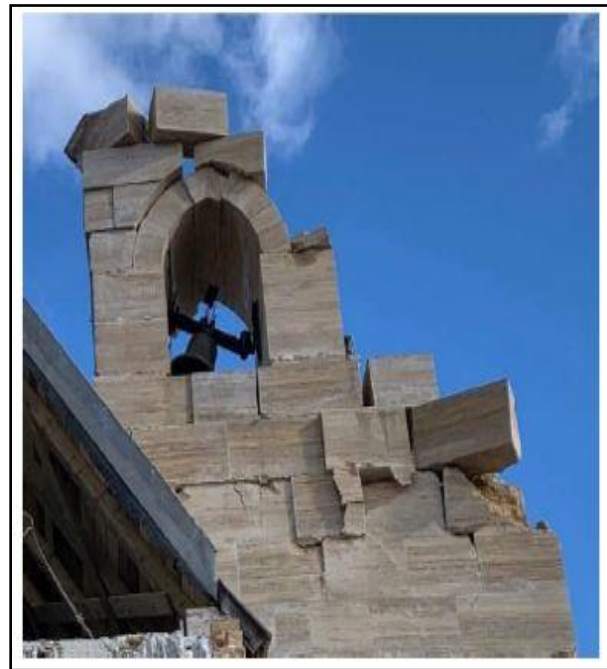


Slika 110. Oštećenje zapadnog zida

Zbog osiguranja konstrukcije i u sprečavanju daljnjeg propadanja jer je crkva bila izložena također i vanjskim utjecajima crkve krenulo se sa hitnim mjerama sanacije koje su uključivale postepenu razgradnju zabatnih zidova od vrha do visine krovnog vijenca s time da su se kameni blokovi sortirali i označavali da si se kasnije lakše mogla utvrditi njihova pozicija. Zvonik se također postepeno razgradio do sredine tj. do dijela gdje nema većih oštećenja i gdje je statički nosiv, stabilizirana je pročelna rozeta tako da se poduprela i s time spriječilo njezino daljnje oštećenje.



Slika 111. Oštećenje pročelne rozete



Slika 112. Oštećenje zvonika

Razrušeni dijelovi su se pokrili tj. zatvorili folijama da crkva ne bi još stradala od vanjskih utjecaja kao kiše, snijega, niskih temperatura i slično. Radovi koji su odrađeni su bili samo hitni radovi da se spriječi daljnje oštećenje i za sada je nepoznat datum kada se planira ponovna obnova/rekonstrukcija (06/2021).



Slika 113. Razrušena ulazni portal



Slika 114. Pukotine na južnom zidu cinktora



Slika 115. Unutarnja slika oštećenja zapadnog zida



Slika 116. Pukotine na zidu crkve

9. ZAKLJUČAK

Crkva Blažene Djevice Marije u Gori jedna je od najstarijih ranogotičkih sakralnih građevina u Hrvatskoj. U svom životnom vijeku crkva je doživjela mnoge potrebne i nepotrebne faze obnove i nadogradnje sa raznim arhitektonskim stilovima tako da je prije njezinog uništena u domovinskom ratu bila crkva u kojoj su bili isprepleteni razni stilovi.

Tijekom arheoloških istraživanja i iskapanja pronađeno je mnoštvo arhitektonske plastike. Ostaci nekadašnjih zidova i slojeva dali su uvid u samu geometriju crkve, nađeni su skoro svi kapiteli, dio stupova i svodova. Zbog velike količine podataka iz kojih se mogla točno rekonstruirati ranogotičko templarskoj crkvi odlučilo se da bi to bilo najbolje rješenje. Manji dio nepoznanica iz templarskog doba koji se ostao nedefiniran se zamijenio sa baroknim elementima tako da je ranogotička crkva na zapadnom pročelju dobila predivan barokni portal.

Rekonstrukcija crkve je izvedena uspješno i Crkva Blažene Djevice Marije može biti dobar primjer budućim graditeljima kako pravilno izvesti rekonstrukciju crkve stare 800 godina. Možda to leži u činjenici da se rekonstrukciji crkve pristupilo sa mnogo pažnje i i zbog činjenice da se u rekonstrukciji htjela dobiti jednostavnost zbog koje do izražaja dolaze predivni geometrijski oblici sačinjeni od stupova, kapitela i svodova.

Nažalost najveći problem crkve zbog kojeg se i sama izgradnja toliko odužila i dalje postoji a to je problem sa kamenom. Problematika sa neotpornošću kamena na niske temperature nije se riješila niti nakon odabira treće vrste kamena i sa vremenom će predstavljati sve veći i veći problem koji se neće otkloniti bez ljudske intervencije.

Krajem 2020. godine područje Siska je pogodio razoran potres i crkva je nažalost nastradala kao i većina drugih objekata na tom području. S obzirom da su se prilikom rekonstrukcije većinom upotrebljavale stare tehnike građenja i da su se moderne tehnologije koristile samo u malom dijelu izgradnje moglo bi se zaključiti da je crkva poprilično dobro reagirala na potres . Na crkvi je urušeni zvonik i dijelovi zabata ali sama konstrukcija crkve i njezini zidovi su ostali čitavi. Kontrafore i svodovi crkve sa stupovima su preuzeli dobar dio potres i time spriječili veća oštećenja. U ovom trenutku nije poznati kada će se crkva sanirati.

10. Prilozi



Slika 117. Pogled na zapadno pročelje



Slika 118. Pogled na južno pročelje



Slika 119. Pogled na istočno pročelje



Slika 120. Pogled na sjeverno pročelje



Slika 121. Pogled unutrašnjosti prema zapadu



Slika 122. Pogled unutrašnjosti prema istoku



Slika 123. Detalj svodova



Slika 124. Detalj kapitela i svoda



Slika 125. Kapiteli polustupova



Slika 126. Pogled na stupove



Slika 127. Baza stupa



Slika 128. Polustup

11. LITERATURA

- [1] D. Miletić, Župna crkva Uznesenja Blažene Djevice Marije u Gori, „Godišnjak zaštite spomenika kulture Hrvatske“, 22/23,Zagreb, 1996/1997
- [2] I.Vidović : Rekonstrukcija crkve Uznesenja Blažene Djevice Marije u Gori, Diplomski rad, Filozofski fakultet, Zagreb,2017
- [3] J. Belaj i F. Sirovica, Arheološka istraživanja crkve Uznesenja Blažene Djevice Marije u Gori od 2008. do 2011. godine", Annales Instituti Archaeologici, vol.VIII, br. 1, str. 58-62, 2012
- [4] D. Miletić i M. Valjato Fabris, "Rekonstrukcija templarskog sloja župne crkve Uznesenja B. D. Marije u Gori", Portal, vol., br. 5., str. 49-69, 2014.
- [5] Valjato Fabris, M., Miletić, D. , Izvještaj o radovima na župnoj crkvi Uznesenja B. D. Marije u Gori u 1998, 1999
- [6] Valjato Fabris, M., Miletić, D., Idejni projekt i program rekonstrukcije ranogotičke župne crkve Uznesenja B. D. Marije u Gori, HRZ, 2002

12. POPIS ILUSTRACIJA

Slika 1. Lokacija Crkve Uznesenja Blažene Djevice Marije	3
Slika 2. Glavni oltar crkve	5
Slika 3. Pogled prema pjevalištu	5
Slika 4. Župna crkva i dvor s istočne strane snimljeno oko 1939. godine	6
Slika 5. Pogled na crkvu i župni dvor	6
Slika 6. Pogled na crkvu i cinktor	6
Slika 7. Kategorizacija oštećenja građevina prema EMS-98 klasifikaciji	8
Slika 8. Pogled na sjeverno pročelje crkve	9
Slika 9. Pogled na zapadno pročelje crkve	9
Slika 10. Pogled na istočno pročelje crkve	9
Slika 11. Pogled na južno pročelje crkve	9
Slika 12. Ranogotički kapitel	11
Slika 13. Ranogotički stupovi	11
Slika 14. izvorni zid i polustup	10
Slika 15. Postojeće stanje crkve nakon arheoloških istraživanja prema kojem se mogu jasno isčitati tlocrtni oblik i položaji crkvenih elemenata	12
Slika 16. Ostaci crkve na kojima se jasno može vidjeti položaj izvornih stupova	13
Slika 17. Ostaci izvornog pulustupa	13
Slika 18. Ostaci kontrafora	13
Slika 19. Tlocrt crkve	14
Slika 20. Tlocrt krovništa crkve	15
Slika 21. Uzdužni presjek crkve	16
Slika 22. Poprečni presjek crkve	17
Slika 23. Tlocrt crkve sa položajima zatega	18
Slika 24. Zapadno pročelje - ojačanje kosih rubova i zabatnih trokuta i rozete	19
Slika 25. Detalj zida i zatege	20
Slika 26. Detalj krovništa	21
Slika 27. Zidovi zabata	22
Slika 28. Detalj zidanja nadvoja vrata	22
Slika 29. Detalj ojačanja priključka pojasnice i zida	23

Slika 30. Presjek pojasnice	23
Slika 31. Presjek pojasnice	23
Slika 32. Zaglavni kamen	23
Slika 33. Detalj vijenca 1	24
Slika 34. Detalj vijenca 2	24
Slika 35. Detalj vijenca 3	24
Slika 36. Tabla gradilišta	25
Slika 37. Skladištenje stupova i kapitela	26
Slika 38. Skladištenje kapitela	26
Slika 39. Špricanje temelja mortom	26
Slika 40. Temelji crkve	26
Slika 41. Bušenje temelja	27
Slika 42. Ugrađivanje cjevčica u temelj	27
Slika 43. Injektiranje temelja	27
Slika 44. Podgled na injektirani temelj	27
Slika 45. Detalj zatege	28
Slika 46. Zatege na temeljnoj ploči	28
Slika 47. Pogled na zidanje južnog zida	29
Slika 48. Pogled na zidanje sjevernog zida	29
Slika 49. Detalj oštećenja lokalnog kamena (1)	30
Slika 50. Detalj oštećenja lokalnog kamena (2)	30
Slika 51. Detalj oštećenja zamjenskog kamena (1)	31
Slika 52. Detalj oštećenja zamjenskog kamena (2)	31
Slika 53. Detalj oštećenja kamena plivita (1)	31
Slika 54. Detalj oštećenja kamena plivita (2)	31
Slika 55. Pogled na zvonik	32
Slika 56. Crkveno zvono	32
Slika 57. Ostaci zvonika na preslicu (snimio D. Miletić)	32
Slika 58. Vizualizacija gotičkih stupova, kapitela i svodova	33
Slika 59. Pogled na stupove i kapitule (Vizualizacija)	33
Slika 60. Postava kapitela	34

Slika 61. Kapitel polustupa i bočnih stupova.....	34
Slika 62. Zidanje svodova.....	35
Slika 63. Detalj oplate i ljuski.....	35
Slika 64. Detalj ojačanja svoda sa sidrima.....	35
Slika 65. Detalj svoda	35
Slika 66. Detalj mrežaste armature stropa (1).....	36
Slika 67. Detalj mrežaste armature stropa (2).....	36
Slika 68. Slika gotovog stropa i svodova.....	36
Slika 69. Vanjski pogled na konstrukciju krovišta i južno pročelje crkve.....	37
Slika 70. Pogled na konstrukciju krovišta (1).....	38
Slika 71. Pogled na konstrukciju krovišta (2).....	38
Slika 72. Postavljanje šindre (1)	39
Slika 73. Postavljanje šindre (2)	39
Slika 74. Tlocrt pjevališta	40
Slika 75. Presjek pjevališta	40
Slika 76. Detalj krovišta "A"	41
Slika 77. Izvedeni detalj krovišta "A".....	41
Slika 78. Detalj krovišta "B".....	42
Slika 79.. Izvedeni detalj krovišta "B".....	42
Slika 80. Izvedeni detalj krovišta "D".....	43
Slika 81. Detalj krovišta "C".....	43
Slika 82. Detalj krovišta "D"	44
Slika 83. Izvedeni detalj krovišta "D".....	44
Slika 84. Izvedena hidroizolacija podne ploče (1).....	45
Slika 85. Izvedena hidroizolacija podne ploče (2).....	45
Slika 86. Ličenje interijera.....	45
Slika 87. Pogled na istočnu stranu nakon ličenja.....	45
Slika 88. Popločenje poda tavelama	46
Slika 89. Popločeni pod	46
Slika 90. Sakrarij na južnom zidu.....	47
Slika 91. Restauracija sakrarija.....	47

Slika 92. Restauriran sakrarij na južnom zidu	47
Slika 93. Sakrari na istočnom zidu	47
Slika 94. Detalj vitraja na istočnom zidu crkve	48
Slika 95. Dvodjelna škropionica na južnom zidu	49
Slika 96. Drvena vrata crkve 1	49
Slika 97. Ambon	50
Slika 98. Crkveni oltar	50
Slika 99. Slika iz zraka cinkotra crkve sa 4 kule	51
Slika 100. Postojeće stanje južnog zida prije rekonstrukcije	51
Slika 101. Južni zid	52
Slika 102. Pogled na južni i istočni zid	52
Slika 103. Pročelja kula	52
Slika 104. Oplata kamenog nadvoja	53
Slika 105. Postava šindre na krovu kule	53
Slika 106. Tlocrt prizemlja kule	53
Slika 107. Tlocrt krovišta kule	53
Slika 108. Razrušena crkva nakon potresa	54
Slika 109. Oštećenje istočnog zida	55
Slika 110. Oštećenje zapadnog zida	55
Slika 111. Oštećenje pročeljne rozete	55
Slika 112. Oštećenje zvonika	55
Slika 113. Razrušena ulazni portal	56
Slika 114. Pukotine na južnom zidu cinktora	56
Slika 115. Unutarnja slika oštećenja zapadnog zida	56
Slika 116. Pukotine na zidu crkve	56
Slika 117. Pogled na zapadno pročelje	58
Slika 118. Pogled na južno pročelje	58
Slika 119. Pogled na istočno pročelje	58
Slika 120. Pogled na sjeverno pročelje	58
Slika 121. Pogled unutrašnjosti prema zapadu	58
Slika 122. Pogled unutrašnjosti prema istoku	58

Slika 123. Detalj svodova	59
Slika 124. Detalj kapitela i svoda	59
Slika 126. Kapiteli polustupova.....	59
Slika 126. Pogled na stupove	59
Slika 127. Baza stupa.....	59
Slika 128. Polustup	59

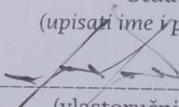


IZJAVA O AUTORSTVU
I
SUGLASNOST ZA JAVNU OBJAVU

Završni/diplomski rad isključivo je autorsko djelo studenta koji je isti izradio te student odgovara za istinitost, izvornost i ispravnost teksta rada. U radu se ne smiju koristiti dijelovi tuđih radova (knjiga, članaka, doktorskih disertacija, magistarskih radova, izvora s interneta, i drugih izvora) bez navođenja izvora i autora navedenih radova. Svi dijelovi tuđih radova moraju biti pravilno navedeni i citirani. Dijelovi tuđih radova koji nisu pravilno citirani, smatraju se plagijatom, odnosno nezakonitim prisvajanjem tuđeg znanstvenog ili stručnoga rada. Sukladno navedenom studenti su dužni potpisati izjavu o autorstvu rada.

Ja, DINO CAR (ime i prezime) pod punom moralnom, materijalnom i kaznenom odgovornošću, izjavljujem da sam isključivi autor/ica završnog/diplomskog (obrisati nepotrebno) rada pod naslovom OBITOVA I REVITALIZACIJA CRKVE U BDM U GORI (upisati naslov) te da u navedenom radu nisu na nedozvoljeni način (bez pravilnog citiranja) korišteni dijelovi tuđih radova.

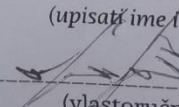
Student/ica:
(upisati ime i prezime)


(vlastoručni potpis)

Sukladno Zakonu o znanstvenoj djelatnosti i visokom obrazovanju završne/diplomske radove sveučilišta su dužna trajno objaviti na javnoj internetskoj bazi sveučilišne knjižnice u sastavu sveučilišta te kopirati u javnu internetsku bazu završnih/diplomskih radova Nacionalne i sveučilišne knjižnice. Završni radovi istovrsnih umjetničkih studija koji se realiziraju kroz umjetnička ostvarenja objavljuju se na odgovarajući način.

Ja, DINO CAR (ime i prezime) neopozivo izjavljujem da sam suglasan/na s javnom objavom završnog/diplomskog (obrisati nepotrebno) rada pod naslovom OBITOVA I REVITALIZACIJA CRKVE U BDM U GORI (upisati naslov) čiji sam autor/ica.

Student/ica:
(upisati ime i prezime)


(vlastoručni potpis)