

Reparatura tokarskog stroja WMW DLZ 500

Mužic, Dominik

Undergraduate thesis / Završni rad

2022

Degree Grantor / Ustanova koja je dodijelila akademski / stručni stupanj: **University North / Sveučilište Sjever**

Permanent link / Trajna poveznica: <https://um.nsk.hr/um:nbn:hr:122:693276>

Rights / Prava: [In copyright](#)/[Zaštićeno autorskim pravom.](#)

Download date / Datum preuzimanja: **2025-01-07**



Repository / Repozitorij:

[University North Digital Repository](#)





Sveučilište Sjever

Završni rad br. 370/PS/2022

Reparatura tokarskog stroja WMW DLZ 500

Dominik Mužic, 3250/336

Varaždin, veljača 2022. godine



Sveučilište Sjever

Odjel za proizvodno strojarstvo

Završni rad br. 370/PS/2022

Reparatura tokarskog stroja WMW DLZ 500

Student

Dominik Mužic, 3250/336

Mentor

Zlatko Botak dr.sc.

Varaždin, veljača 2022. godine

Prijava završnog rada

Definiranje teme završnog rada i povjerenstva

ODJEL Odjel za strojarstvo

STUDIJ preddiplomski stručni studij Proizvodno strojarstvo

PRISTUPNIK Dominik Mužić

MATIČNI BROJ 3250/336

DATUM 02.02.2022.

KOLEGIJ Elementi strojeva II

NASLOV RADA Reparatura tokarskog stroja WMW DLZ 500

NASLOV RADA NA ENGL. JEZIKU Repair of WMW DLZ 500 lathe machine

MENTOR dr. sc. Zlatko Botak

ZVANJE docent

ČLANOVI POVJERENSTVA

1. Katarina Pisačić, dipl.ing., viši predavač
2. dr. sc. Zlatko Botak
3. Marko Horvat, dipl.ing., viši predavač
4. Zoran Busija, dipl.ing., predavač
- 5.

Zadatak završnog rada

BROJ 370/PS/2022

OPIS

U radu je potrebno:

- Opisati povijesni razvoj tokarskih strojeva, glavne dijelove tokarskog stroja i njihovu ulogu, te vrste tokarskih strojeva koji se najčešće koriste za obradu.
- Opisati glavne dimenzije zupčanika i navesti tipove zupčanika koji se koriste u praksi.
- Opisati sklop stroja koji će se popravljati, njegovu ulogu, sastavne dijelove i princip rada.
- Razraditi plan demontaže sklopa stroja u kojem je otkriven kvar.
- Izraditi plan za popravak zupčanika, odnosno odrediti materijal izrade, geometrijske mjere zupčanika, te strojeve i alate kojima će se izvršiti popravak.
- Opisati toplinsku obradu zupčanika, montažu zupčanika te puštanje stroja u probni rad.

ZADATAK URUČEN 02.02.2022.

POTPIS MENTORA

Botak Zlatko



Predgovor

Hvala svim profesorima sveučilišta Sjever na prenesenom znanju i pomoći tijekom studiranja.

Zahvaljujem se mentoru Zlatku Botaku na povjerenju i pomoći tijekom izrade završnog rada.

Hvala svim prijateljima i kolegama na suradnji i pomoći tijekom studiranja.

Zahvaljujem se obitelji na strpljenju i podršci tijekom studija.

Sažetak

U završnom radu opisan je razvoj i značaj tokarskih strojeva u strojarstvu, vrste strojeva i dijelovi univerzalnog tokarskog stroja. Opisana je uloga zupčanika te vrste zupčanika. Opisani su mjenjači brzina i način njihovog rada. Rad uključuje i rekonstrukciju tokarskog stroja „WMW DLZ 500“ koji zbog kvara nije bio u funkciji, a opisan je uzrok kvara i način rastavljanja stroja. Prikazana je izrada novih zupčanika, toplinska obrada zupčanika, ponovno sastavljanje dijelova tokarskog stroja te njegovo puštanje u pogon.

Ključne riječi: rekonstrukcija, tokarski stroj, zupčanik,

Summary

This final paper describes the development and importance of lathes in mechanical engineering, types of lathe machines and parts of universal lathes. The role of gears and types of gears is described. Gearboxes are described. The work includes the repair of the lathe "WMW DLZ 500" which was not in function due to a malfunction, the cause of the malfunction is described, the method of disassembly of the machine. The production of new gears, heat treatment of gears and reassembly of parts and restart of the machine are shown.

Key words: retrofit, Lathe machine, gear

Popis korištenih kratica

Oznaka	Jedinica	Opis
d	mm	Diobeni promjer
d _a	mm	Tjemeni promjer
d _f	mm	Podnožni promjer
p	mm	Korak zupčanika
s	mm	Debljina zuba
e	mm	Širina zuba
b	mm	Debljina zupčanika
h	mm	Visina zuba
h _a	mm	Tjemena visina
h _f	mm	Podnožna visina
C _B		Krutost na progib
F	N	Sila
h	mm	Progib
m		Modul
C		Ugljik
Cr		Krom
Mo		Molibden
CNC		<i>Computer numerical control</i> Računalno numeričko upravljanje
CAD		<i>Computer aided drawing</i> Računalom potpomognuto crtanje
CAM		<i>Computer aided manufacturing</i> Računalom potpomognuta proizvodnja
WMW		<i>Werkzeugmaschinen und werkzeuge</i> Alatni strojevi i alati

Sadržaj

1.	Uvod	1
2.	Povijest tokarskih strojeva	2
2.1.	Dijelovi tokarskog stroja	3
2.2.	Vrste tokarskih strojeva.....	5
3.	Zupčanci.....	7
4.	Mjenjač brzine vrtnje glavnog vretena	9
5.	Popravak tokarskog stroja "WMW DLZ 500"	10
5.2.	Uzrok kvara tokarilice	11
6.	Rastavljanje tokarskog stroja	12
6.1.	Plan za popravak zupčanika	15
6.2.	Mjerenje dimenzija zupčanika	15
7.	Strojna obrada zupčanika	18
7.1.	Tokarenje.....	18
7.2.	Glodanje	20
7.3.	Tokarenje oštećenog zupčanika	22
7.4.	Osiguranje zupčanika od proklizavanja pod opterećenjem	23
8.	Toplinska obrada.....	24
9.	Sastavljanje mehaničkog prijenosnika	26
10.	Puštanje u pogon	27
11.	Zaključak.....	28
12.	Literatura.....	29
13.	Popis slika	30
14.	Prilozi	32

1. Uvod

Tokarski strojevi su alatni strojevi sa kojima se obrada vrši odvajanjem čestica u kojima obradak, uglavnom cilindričnog oblika, rotira oko svoje osi, a alat se posmično giba određenim pravcem i tako se simetrično mijenja oblik radnog komada. Na tokarskom stroju se osim uzdužnog i poprečnog tokarenja mogu vršiti i operacije rezanja vanjskih i unutarnjih navoja bušenja, razvrtanja te profilnog tokarenja. Neki od strojnih elemenata koji se mogu izraditi na tokarskom stroju su vratila, osovine, vijci, matice.

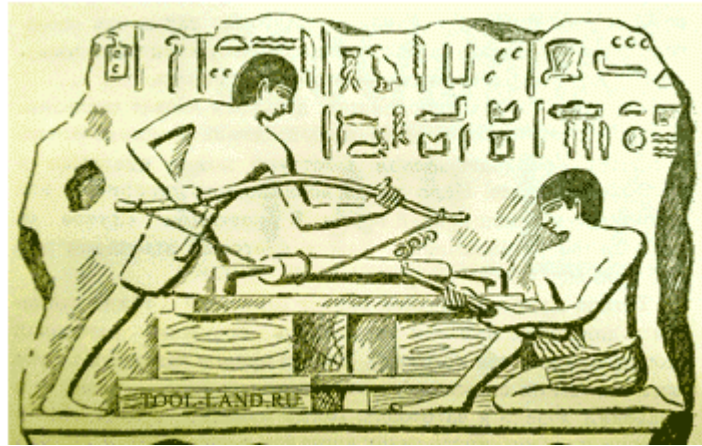
Glavni dijelovi tokarskog stroja su vretenište, posmično kućište, postelja i suport. Tokarski strojevi razlikuju se po dimenzijama i namjenama. Razlikuje se nekoliko vrsta tokarskih strojeva: univerzalni tokarski stroj, CNC tokarski stroj, kopirni tokarski stroj, vertikalni tokarski stroj, revolverski tokarski stroj.

Tokarski strojevi su jedni od najzastupljenijih strojeva na području strojarstva te čine oko 30% ukupnih strojeva u strojarstvu.

Zupčanici su glavni strojni elementi unutar tokarskog stroja, a služe za prijenos snage i gibanja između dva vratila. Tokarski strojevi pogonjeni su asinkronim elektromotorom, a brzine okretanja glavnog vretena mijenjaju se pomoću mjenjača brzina, koji se nalazi u vreteništu. Na sličan način se brzine posmičnog gibanja mijenjaju pomoću mjenjača brzina koji se nalazi u posmičnom kućištu.

2. Povijest tokarskih strojeva

Primitivni tokarski strojevi spominju se još od drevnih doba, a najstariji dokazi o postojanju pronađeni su u Egiptu i datiraju iz 13. stoljeća prije Krista. Primitivni strojevi upotrebljavali su se za obradu cilindričnih drvenih predmeta.



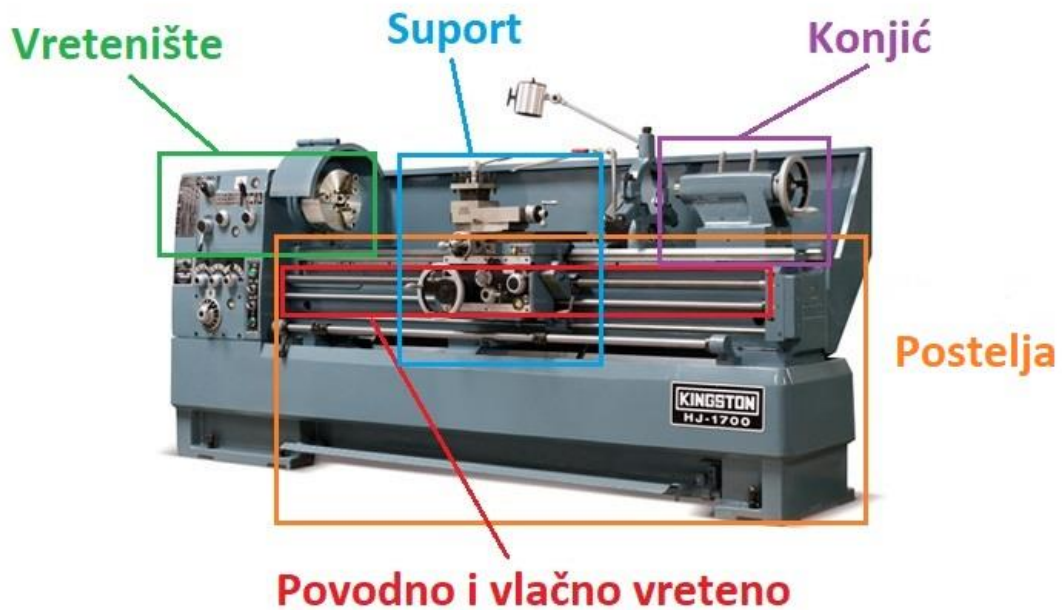
Slika 2.1 Primitivni tokarski stroj

Bilo je mnogo nacrti i pokušaja izrade tokarskog stroja sa pomičnim suportom i ne zna se tko je prvi osmislio takav stroj. Problem je bio u tome što su se ručno morali izraditi dijelovi velike preciznosti. Prvi dokumentirani metalni tokarski stroj za industrijsku primjenu sa pomičnim suportom, prikazan na slici 2.2, napravio je francuski izumitelj Jacques de Vaucanson 1751. godine. Tokarski stroj bio je vrlo važan za pokretanje industrijske revolucije, a naziva se i *majka svih strojeva* jer je bio prvi stroj koji je pokrenuo i razvoj ostalih strojeva.



Slika 2.2 Prvi metalni tokarski stroj

2.1. Dijelovi tokarskog stroja



Slika 2.3 Dijelovi tokarskog stroja

Vretenište

U vreteništu se nalazi glavno vreteno i mehanički mjenjač brzina vretena. Vretenište mora biti izrađeno što robusnije, zbog sila rezanja koje nastaju prilikom rada stroja, a kako bi se izbjegle harmonijske vibracije koje se mogu prenijeti na radni komad, smanjujući time kvalitetu izratka.

Glavno vreteno je šuplje kako bi se mogli obrađivati dugi radni komadi. Na jednom kraju vretena nalazi se stezna glava za stezanje obradka.

Kvaliteta obrađene površine izratka zavisi i o kvaliteti uležištenja glavnog vretena i njegovoj statičkoj krutosti na progib CB:

$$C_B = \frac{F}{h} \quad (2.1)$$

gdje je F progibna sila u sredini između ležajeva, a h progib

Za glavno vreteno tokarilice kod fine obrade iznosi C_B najmanje $250 \text{ N}/\mu\text{m}$, a za univerzalne, revolverске tokarilice i automate najmanje $120 \text{ N}/\mu\text{m}$. Za finu obradu i manje brojeve okretaja glavno vreteno ima klizne ležajeve. Glavno vreteno univerzalnih, produkcijskih, revolverskih tokarilica i automata uležišteno je u valjne ležajeve (konične, valjkaste i dvostruko valjkaste

ležajeve), s kojima se postiže točnost u okretanju (kružnost vrtnje) između 2 i 5 μm , mjereno na slobodno istaknutom trnu. [3]

Postelja

Postelja je robusna baza koja omogućuje pomicanje suporta i konjića paralelno s osi glavnog vretena. Na postelji se nalaze kaljene i brušene vodilice po kojima se kreće suport. Suport se pomiče pomoću sustava zubne letve i zupčanika te navojnog vretena. Suport se giba pomoću uklopne matice i trapeznog navojnog vretena prilikom izrade navoja.

Posmično vreteno i vučno vreteno

Posmično i vučno vreteno pokreću se pomoću zupčanika koji se nalaze u posmičnom kućištu, te omogućavaju pomicanje suporta preko zupčanika ili uklopne matice.

Suport

Suport je dio stroja koji leži na vodilicama postelje, te se može pomicati horizontalno. Na njemu se nalazi alat za obradu koji se pomoću suporta giba uzdužno i poprečno, ručno okretanjem ručica ili automatski ukapčanjem posmaka.

Konjić

Konjić leži na vodilicama postelje te se nalazi nasuprot stezne glave. Služi za pridržavanje dugih vitkih obradaka pomoću čvrstog ili okretnog šiljka, te se u njega može staviti svrdlo za bušenje središnjih provrta.

2.2. Vrste tokarskih strojeva

-Univerzalni tokarski stroj

Univerzalni tokarski stroj je najzastupljenija vrsta tokarskog stroja. Kod univerzalnog tokarskog stroja obradak rotira oko svoje osi te stoji vodoravno, a tokarski nož se giba. Koristi se za pojedinačnu proizvodnju komada te za proizvodnju manjih serija. Dolaze u različitim veličinama. Glavne mjere tokarskog stroja su najveći promjer koji se može tokariti, maksimalna udaljenost od stezne glave do konjića i veličina provrta kroz glavno vreteno.



Slika 2.4 Univerzalni tokarski stroj

-CNC tokarski stroj

CNC tokarski strojevi su strojevi koji su računalom upravljani. Omogućuju izvođenje osnovnih operacija obrade kao što su tokarenje i bušenje kao i na konvencionalnoj tokarilici. Dizajnirani su za korištenje karbidnih alata. Postupak obrade izrađuje se CAD/CAM programima ili ručno od programera, a datoteka se može učitati na stroj. Nakon početnog podešavanja stroj će nastaviti proizvoditi dijelove pod povremenim nadzorom operatera.

Stroj se kontrolira elektronički putem sučelja u stilu računalnog izbornika, a program se može modificirati i prikazati na stroju, sa simulacijom procesa. Potrebna je visoka razina vještine operatera za izvođenje procesa.

Dizajn CNC tokarilice razlikuje se kod različitih proizvođača, ali svi imaju neke zajedničke elemente. Revolver drži alate i indeksira ih prema potrebi, a stezna glava na glavnom vretenu drži radni komad. Strojevi su često potpuno zatvoreni, velikim dijelom zbog sigurnosti na radu.

S brzim rastom ove industrije, različiti proizvođači CNC tokarilica koriste različita korisnička sučelja, što ponekad otežava posao operaterima. [8]



Slika 2.5 CNC tokarski stroj

-Vertikalni tokarski stroj (Karusel tokarilica)

Vertikalni tokarski stroj koristi se za velike promjere i teške obratke, kao što su tlačne posude ili brodski motori, a okretni stol na koji se postavljaju obratci je u ravnini s podom. Takva orijentacija olakšava postavljanje i stezanje velikih dijelova.



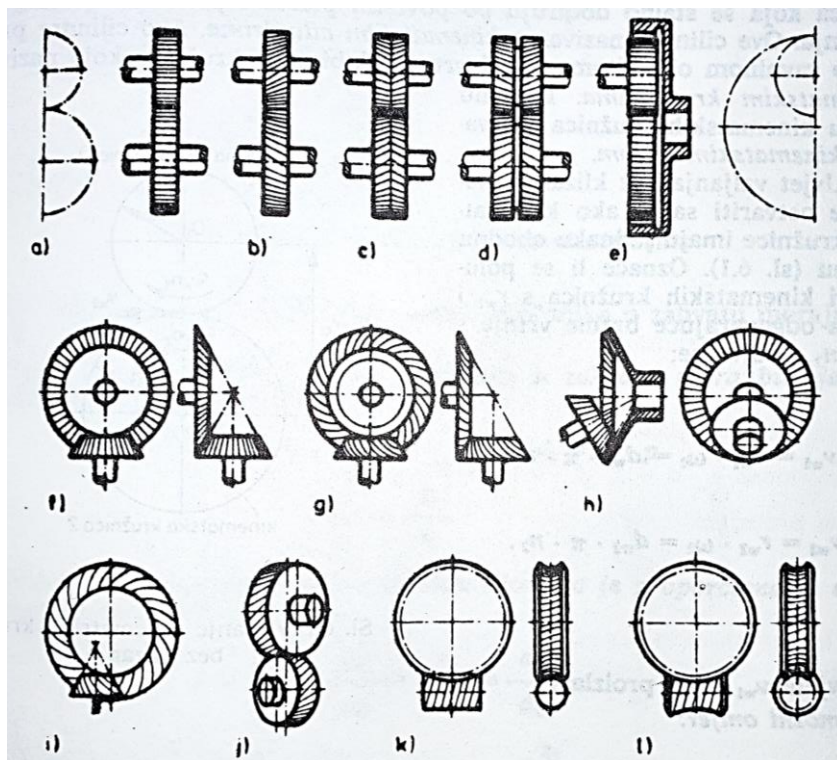
Slika 2.6 Vertikalni tokarski stroj

3. Zupčanici

Zupčanici su najrašireniji i najvažniji mehanički prijenosnici. Dva zupčanika u zahvatu tvore zupčani par. Zupčanim parovima prenosi se gibanje i okretni moment pomoću veze oblikom. Zupčanik se može upariti skupa s linearnim zupčastim dijelom, koji se naziva zubna letva, stvarajući translaciju umjesto rotacije.[1]

Postoje više vrsta zupčanika:

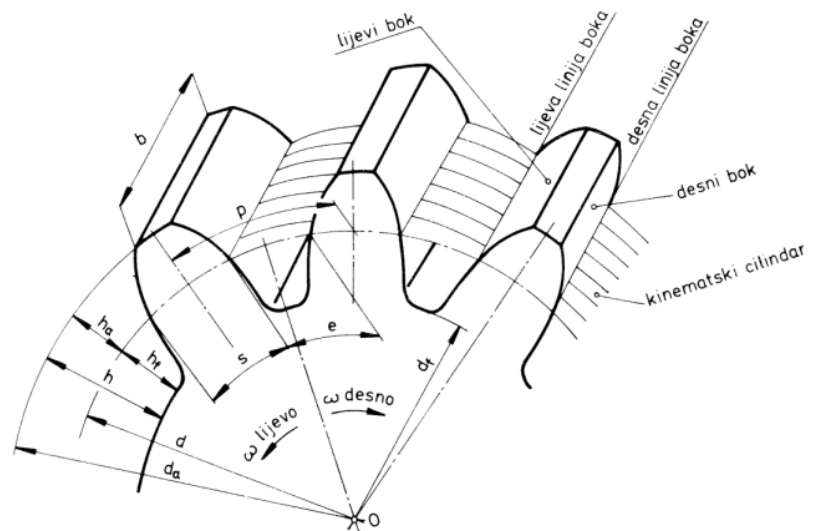
- a) Čelnici s ravnim zubima
- b) Čelnici s kosim zubima
- c) Čelnici sa strelastim zubima
- d) Čelnici sa strelastim zubima i istekom za nož
- e) Čelnici s unutarnjim ozubljenjem
- f) Stožnici s ravnim ili kosim zubima
- g) Stožnici sa zakrivljenim zubima
- h) Stožnici s unutarnjim ozubljenjem
- i) Hipoidni zupčanici
- j) Vijčanici
- k) Pužni prijenosnici sa cilindričnim pužem
- l) Pužni prijenosnici s globoidnim pužem



Slika 3.1 Vrste zupčanika

Dimenzije zupčanika su:

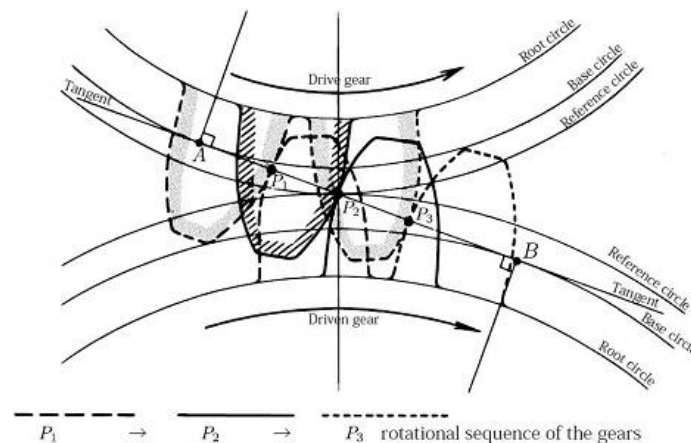
- d – diobeni promjer, mm
- d_a – tjemeni promjer, mm
- d_f – podnožni promjer, mm
- p – korak zupčanika, mm
- s – debljina zuba, mm
- e – širina zuba, mm
- b – debljina zupčanika, mm
- h – visina zuba, mm
- h_a – tjemena visina, mm
- h_f – podnožna visina, mm



Slika 3.2 Dimenzije zupčanika

Zakon ozubljenja

Kako bi se postiglo konstantno gibanje, bokovi zuba moraju izrađeni tako da pri međusobnoj rotaciji kinematskih kružnica prijenos gibanja bude kontinuiran. Dodirna točka kinematskih kružnica naziva se kinematskim polom.

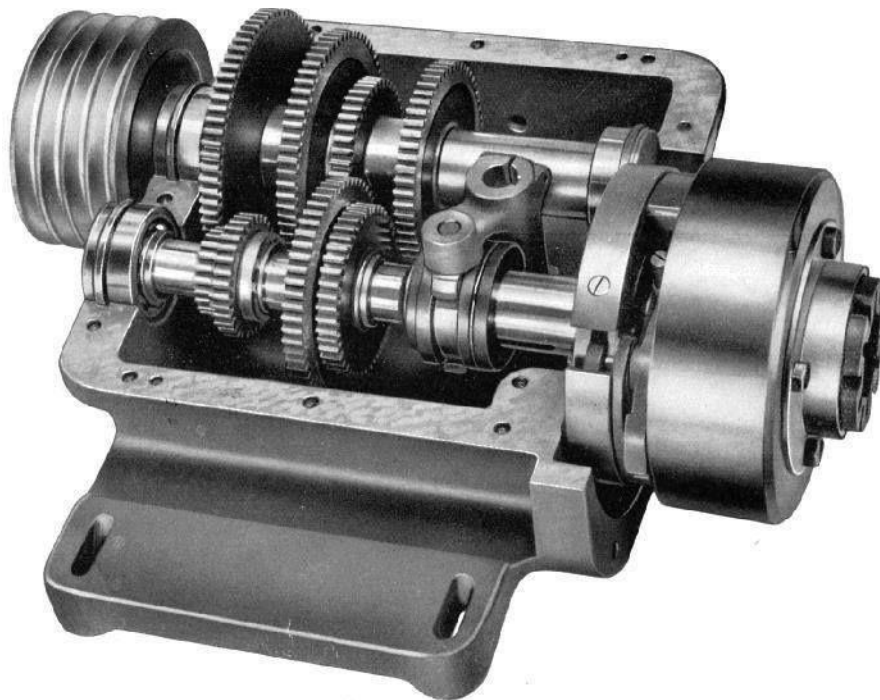


Slika 3.3 Shematski prikaz kinematskih kružnica

Prema obliku profila zuba razlikuju se cikloidna, evolventna i specijalna ozubljenja.

4. Mjenjač brzine vrtnje glavnog vretena

Mjenjač brzine je mehanički prijenosnik koji služi za promjenu brzine vrtnje ili smjera okretanja pogonskoga vratila, a da se pritom brzina vrtnje pogonskoga stroja ili motora ne mijenja. Mjenjač brzine je vrsta reduktora s promjenljivim prijenosnim omjerom, a promjena može biti skokovita ili kontinuirana. Skokoviti prijenos brzine je kada se mijenjaju parovi zupčanika sa različitim prijenosnim omjerima. Kontinuiranu promjenu broja okretaja omogućuju hidraulični mjenjač brzine, koji se primjenjuje za prijenos većih snaga ili tarni mjenjač brzina za prijenos malih zakretnih momenata.[5]

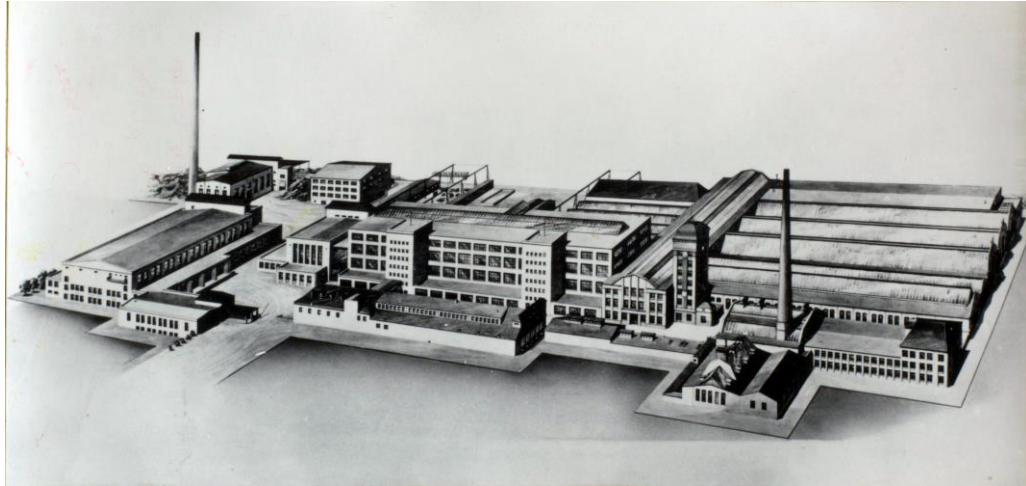


Slika 4.1 Mehanički mjenjač brzine

5. Popravak tokarskog stroja "WMW DLZ 500"

U završnom radu opisan popravak univerzalne tokarilice WMW DLZ 500. Proizvođač Alatni strojevi i alati (WMW) bila je udruga državnih poduzeća industrije alatnih strojeva i alata Njemačke Demokratske Republike.

Tokarski stroj izrađen je 1972. godine u Chemnitz-u u Njemačkoj, u kombinatu alatnih strojeva Fritz Heckert koji je tada zapošljavao 21 000 ljudi.



Slika 5.1 Tvornica u kojoj je proizveden tokarski stroj

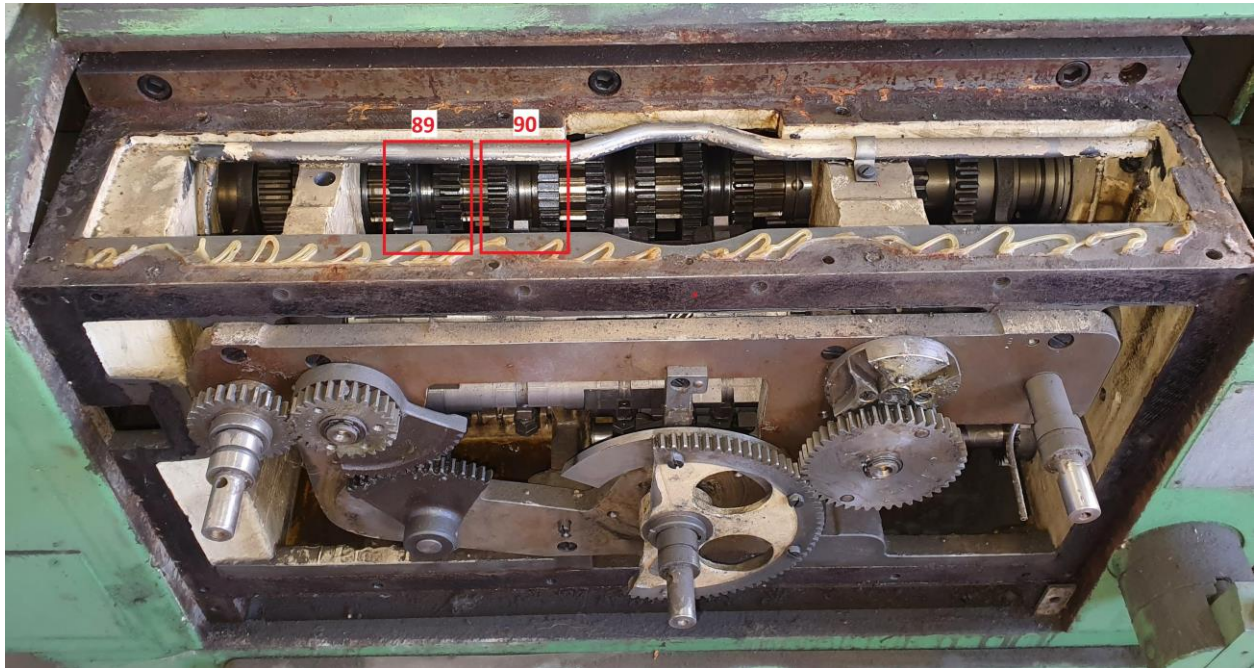
Prije početka popravka stroj se nalazi u lošem stanju, jer je izvan uporabe više od 5 godina. Vodilice nisu bile nauljene te se stvorila površinska korozija na svim vodilicama izloženih zraku.



Slika 5.2 Tokarilica prije popravka

5.1. Uzrok kvara tokarilice

Tokarski stroj stajao je izvan funkcije nekoliko godina, te se nakon uključivanja nije mogla pokrenuti ručica za odabir brzine poprečnog posmaka. Nakon toga skinut je poklopac sa ručicom i zatim je tokarski stroj uključen ručno, tako što je odvijačem zupčanik gurnut u uzubljenje. Zbog toga su se uzubila 2 zupčanika sa različitim prijenosnim omjerima na istom vratilu, što je dovelo do loma nekoliko zubi na ta 2 zupčanika.

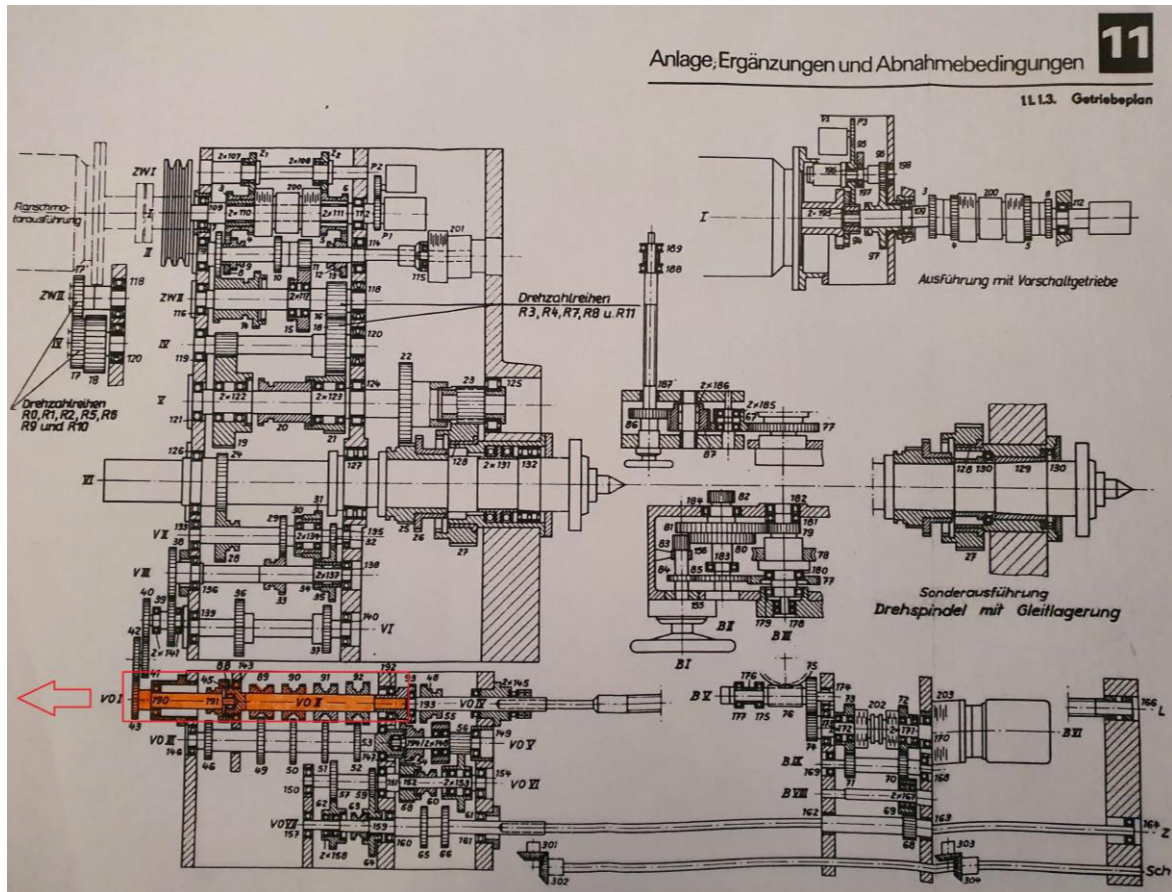


Slika 5.3: Mjenjač brzina

Navedeni zupčanici mogu se translacijski gibati po ozubljenom vratilu. Okretanjem ručice zupčanici se pomiču po vratilu te se tako dobivaju različiti prijenosni omjeri, što znači da se vratilo na kojem su zupčanici okreće različitim brzinama, ovisno o zupčaniku koji je u zahvatu. Vrtinja vratila se preko spojke i posmičnog vratila prenosi do suporta u kojem se rotacijsko gibanje pretvara u translacijsko, što na kraju rezultira različitim brzinama pomicanja suporta na kojem se nalazi rezna oštrica, odnosno mijenja se posmak rezne oštrice.

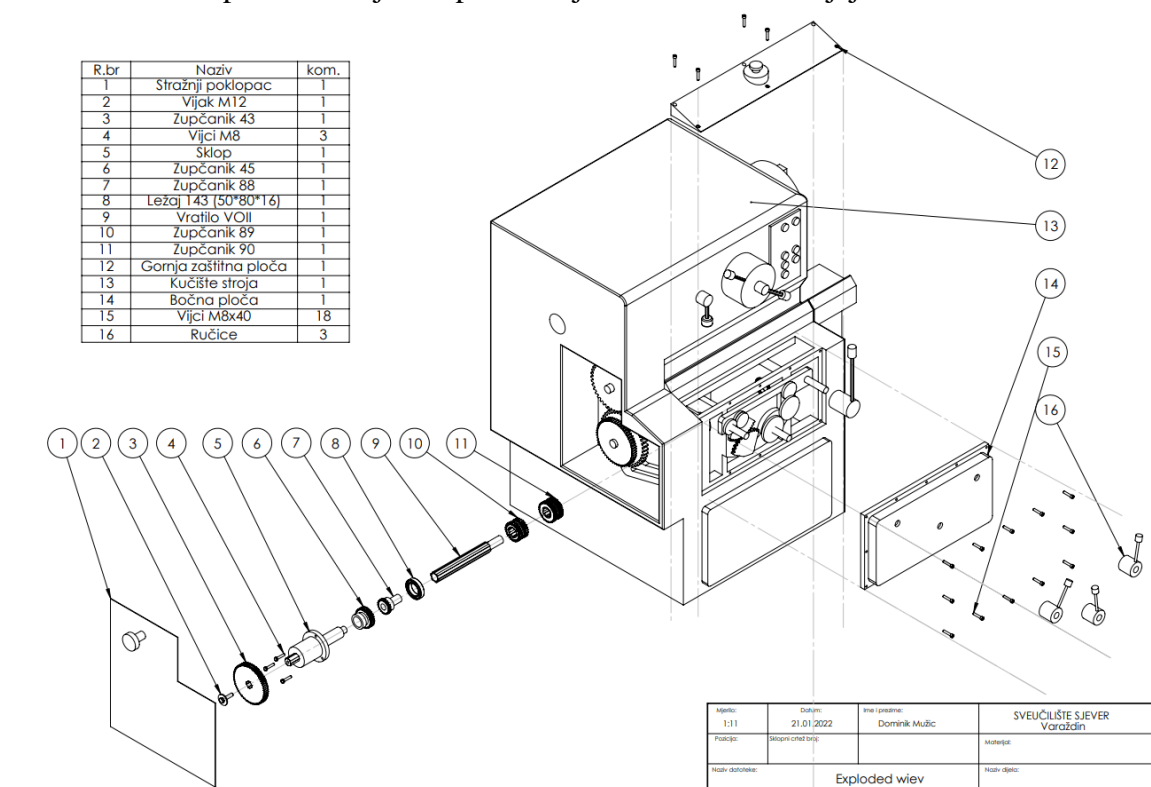
6. Rastavljanje tokarskog stroja

Prije početka rastavljanja stroja uvijek je dobro proučiti dokumentaciju stroja, kako bi se bolje upoznali unutarnji dijelovi, te kako bi se izradio optimalan plan za demontažu. U dokumentaciji se nalazi kompletan shematski prikaz unutarnjih dijelova stroja, iz kojeg se vidi da je moguće izvaditi potrebne zupčanike ako se krene sa demontažom od zupčanika broj 43 označenog na shemi, slika 6.1.



Slika 6.1 Pojednostavljeni prikaz unutarnjih dijelova tokarskog stroja

Nakon što se izradio plan operacija za demontiranje, kreće se sa rastavljanjem stroja dio po dio, sve dok se ne oslobode oštećeni zupčanici, kako bi se mogli zamijeniti novim. U nacrtu na slici 6.2 shematski su prikazani dijelovi po redosljedu kako se rastavljaju.



Slika 6.2 Shematski prikaz rastavljanja

Tijek rastavljanja stroja:

1. Odvrtanjem vijaka skinje se poklopac (12).
2. Ručice (16) skinu se nakon izbijanja konusnih klinova koji su ih držali.
3. Odvrtanjem vijaka skinje se poklopac (14).

Nakon što su demontirane ploče mjenjača posmičnog gibanja, vidljiva je cijelu unutrašnjost mjenjača.

4. Limeni poklopac sa bočne strane stroja skida se okretanjem ručice na poklopcu.
5. Zupčanik broj 3 skida se odvijanjem vijka M12 koji ga drži.
6. Mehanizam označen brojem 5 izvadi se tako da se odvijaju vijci označeni brojem 4., te se nakon toga izbijačem i čekićem izbije iz uležištenja. Zajedno sa mehanizmom izlazi i zupčanik broj 6.
7. Pozicija broj 8 izvadi se tako da se prvo izbije konusni klin, pa se nakon toga izbijačem i čekićem zajedno sa ležajem izbije van iz uležištenja.
8. Nakon toga izbije se konusni klin koji drži vratilo broj 9.

9. Oštećeni zupčanici 89 i 90 slobodni su nakon što se demontira vratilo broj 9, te se ručno izvade van.

Na slici 6.3 prikazani su svi dijelovi koji su izvađeni, u sklopu kako su se i nalazili u stroju. Dijelovi su u tom položaju sve dok se ne krene sa montažom, kako bi se lakše odredio redoslijed tijekom montaže.



Slika 6.3 Dijelovi stroja na vratilu

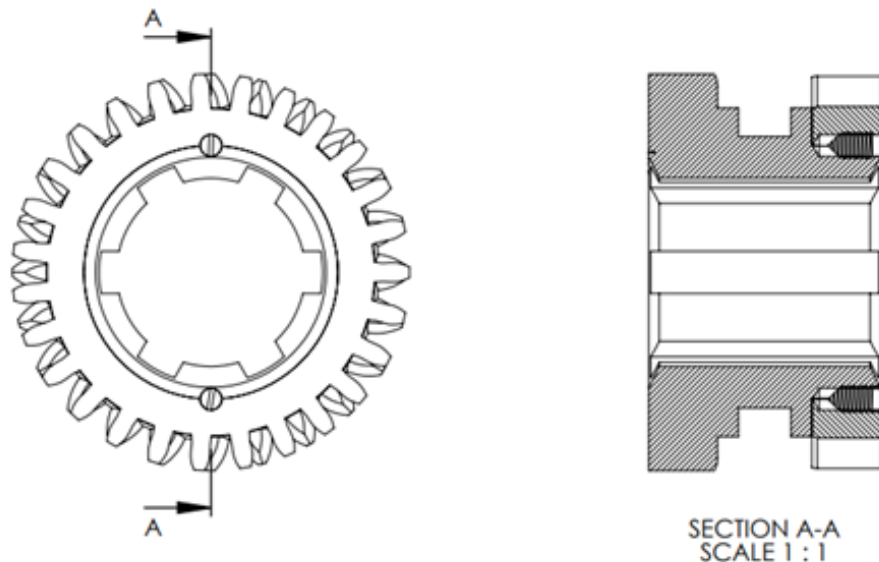
Nakon rastavljanja se prvi put mogu pobliže vidjeti oštećeni zupčanici. Svaki zupčanik ima 2 vanjska ozubljenja, a sa unutarnje strane je izrađen žlijebljeni spoj koji omogućava pomicanje zupčanika po vratilu. Na sredini zupčanika nalazi se dosjed na koji dolazi vilica koja pomiče zupčanike. Na svakom zupčaniku oštećeno je jedno vanjsko ozubljenje.



Slika 6.4 Oštećeni zupčanici

6.1. Plan za popravak zupčanika

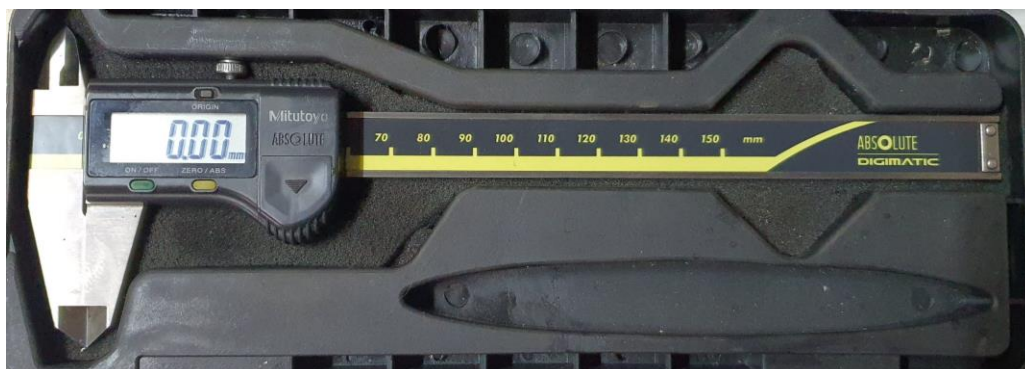
Ideja za popravak je ta da se izradi jedno ozubljenje (vijenac sa zubima) za svaki zupčanik, te da se iz postojećih zupčanika istokari oštećeno ozubljenje. Nakon toga će se na taj dosjed uprešati novo ozubljenje. Na slici 6.5 nalazi se shematski prikaz popravka zupčanika.



Slika 6.5 Shematski prikaz popravka zupčanika

6.2. Mjerenje dimenzija zupčanika

Mjerenje dimenzija zupčanika provodi se digitalnim pomičnim mjerilom mitutoyo točnosti 0.01mm. Svaka veličina neposredno se mjeri 3-6 puta, te se za stvarnu mjeru uzima srednja vrijednost tih mjerenja.

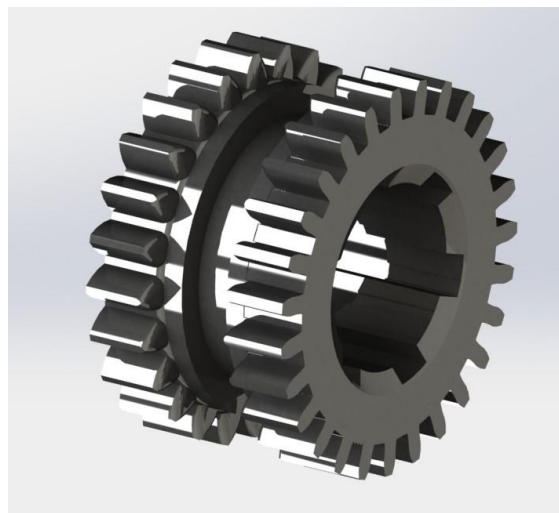


Slika 6.6 Digitalno pomično mjerilo

Nakon mjerenja izrađeni su 3D modeli zupčanika u programu SolidWorks. Iz modela, slike 6.7 i 6.8., izrađena je dokumentacija za svaki zupčanik.

Tablica 6.1 Mjere zupčanika 89

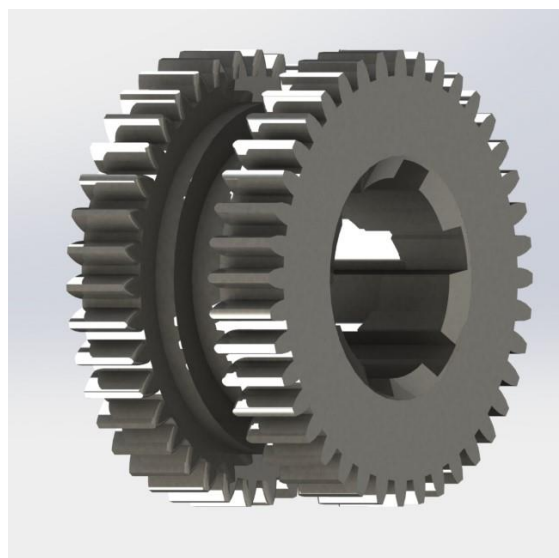
Oznaka	Naziv	Vrijednost
d	Diobeni promjer	67.50 mm
d _a	tjemeni promjer	75.80 mm
d _f	podnožni promjer	62.50 mm
p	korak zupčanika	8.28 mm
s	debljina zuba	3.76 mm
e	širina zuba	4.5 mm
b	debljina zupčanika	13.10 mm
h	visina zuba	6.66 mm
h _a	tjemena visina	2.59 mm
h _f	podnožna visina	4.07 mm
	Broj zubi	27
m	modul	2.5



Slika 6.7 3D model zupčanika 89

Tablica 6.2 Mjere zupčanika 90

Oznaka	Naziv	Vrijednost
d	Diobeni promjer	78.00 mm
d _a	tjemeni promjer	81.94 mm
d _f	podnožni promjer	72.70 mm
p	korak zupčanika	6.07 mm
s	debljina zuba	3.32 mm
e	širina zuba	2.78 mm
b	debljina zupčanika	13.40 mm
h	visina zuba	4.67 mm
h _a	tjemena visina	2.14 mm
h _f	podnožna visina	2.53 mm
	Broj zubi	40
m	Modul	2



Slika 6.8 3D model zupčanika 90

Materijal za izradu zupčanika

Materijal iz kojeg će se izraditi zupčanici je čelik za poboljšanje Č.4732.4 (42CrMo4).

Sastav: 0.4% C; 1.0% Cr 0.25% Mo

granica plastičnosti: 680 MPa

vlačna čvrstoća: 900-1050 MPa

produljenje = min 9%

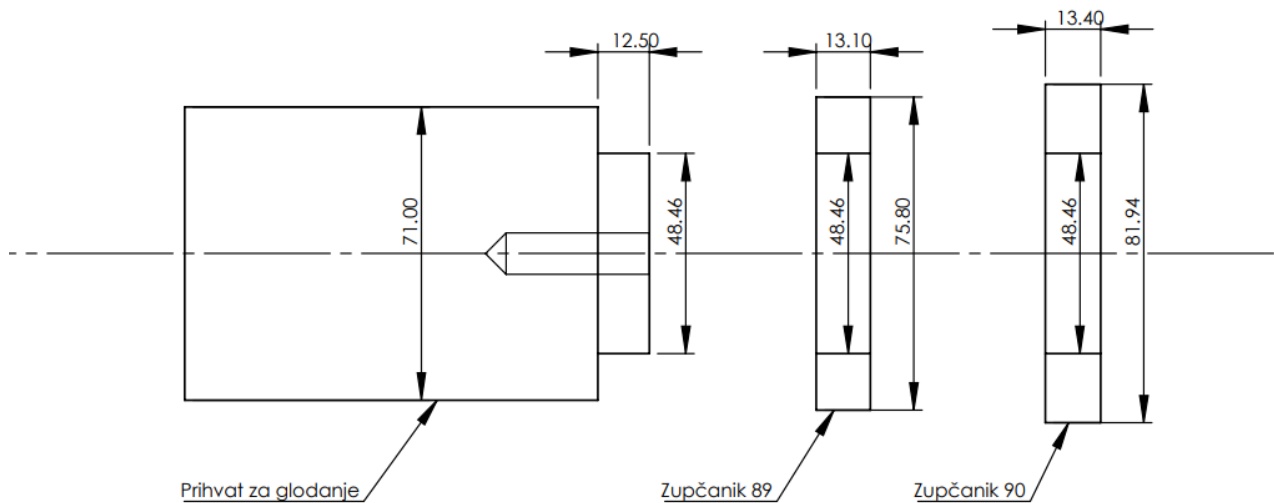
Čelik za poboljšanje Č.4732.4 pripada skupini nelegiranih ili niskolegiranih konstrukcijskih čelika, koji kaljenjem i visokim popuštanjem ($> 500\text{ }^{\circ}\text{C}$) postižu odgovarajuću granicu razvlačenja, vlačnu čvrstoću i žilavost. Kaljenjem se nastoji postići što potpunija martenzitna mikrostruktura po presjeku, tj. što viša prokaljenost. Ova skupina čelika sadrži 0,25 – 0,60% ugljika koji utječe na njihovu zakaljivost.[7]

7. Strojna obrada zupčanika

Sve obrade potrebne za izradu zupčanika bit će izvedene na klasičnim strojevima.

7.1. -Tokarenje

Potrebno je istokariti 3 dijela koji će se koristiti za popravak zupčanika, dva vijenca (čahure) iz kojih će se izraditi zupčanici i jedan element koji će služiti za prihvat zupčanika tijekom glodanja.



Slika 7.1 Prikaz dimenzija elemenata koji se tokare

Tokarenje se izvodi na tokarskom stroju VDF Prvomajska, slika 7.2.



Slika 7.2 Univerzalni tokarski stroj

Za izradu navedenih dijelova koristile su se operacije poprečnog tokarenja, uzdužnog tokarenja, bušenja provrta, unutarnjeg tokarenja i odsjecanja.

Brzina vrtnje prilikom tokarenja pločicom od tvrdog metala iznosi 450 min^{-1} .

Brzina vrtnje kod bušenja iznosi 250 min^{-1} .



Slika 7.3 Istokareni zupčanici i prihvat za glodanje

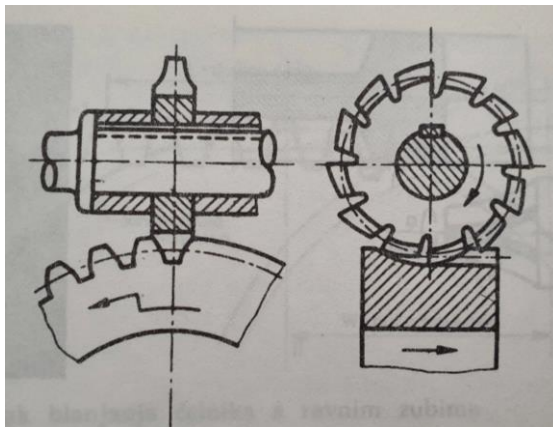
7.2. Glodanje

Stroj na kojem je izvršeno glodanje je univerzalna glodalica PRVOMAJSKA UHG 290



Slika 7.4 Glodalica UHG 290

Modulno glodalo ima točno određen profil koji odgovara ozubini. Ovim glodalom obrađuje se uzduž širine zuba jedno po jedno međuzublje. Obradak je učvršćen na diobeni aparat pomoću kojeg se vrši potrebna podjela od jedne do druge uzubine. Glodalom se ulazi u vijenac zupčanika i obrađuje tako dugo dok ne izađe iz zahvata. Nakon toga glodalo se vraća u početni položaj a zupčanik se okrene pomoću diobenog aparata za jednu podjelu. Taj proces se ponavlja dok se ne izrade svi zubi.



Slika 7.5 Shematski prikaz glodanja modulnim glodalom

Zupčanik 89

Parametri glodanja	
Profilno glodalo	Modul: 2.5
Diobeni aparat	1:40
Diobena ploča	27 podjela
Jedna podjela	1 puni/13 djelomičnih
Dubina glodanja	6.66 mm



Slika 7.6: Glodanje zupčanika 89

Zupčanik 90

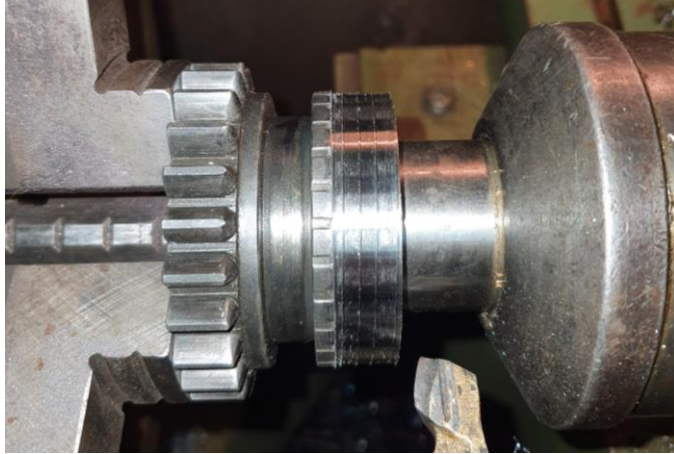
Parametri glodanja	
Profilno glodalo	Modul: 2
Diobeni aparat	1:40
Diobena ploča	Bilo koja podjela
Jedna podjela	1 okretaj
Dubina glodanja	4.67 mm



Slika 7.7: Glodanje zupčanika 90

7.3. Tokarenje oštećenog zupčanika

Tokarenje se vrši pločicom od tvrdog metala, a dubina jednog prolaza iznosi 0.5 mm.



Slika 7.8 Tokarenje oštećenog zupčanika

Nakon tokarenja zupčanik se ne može na sobnoj temperaturi ručno staviti na tokareni dosjed. Oštećeni zupčanik je tokaren na 48.50 mm a provrt na novom zupčaniku iznosi 48.46 mm. Oštećeni zupčanik ohlađen je na temperaturu -3 °C, a novi zupčanik zagrijan na ~250 °C. Nakon toga dijelovi se uprešaju na hidrauličnoj preši.



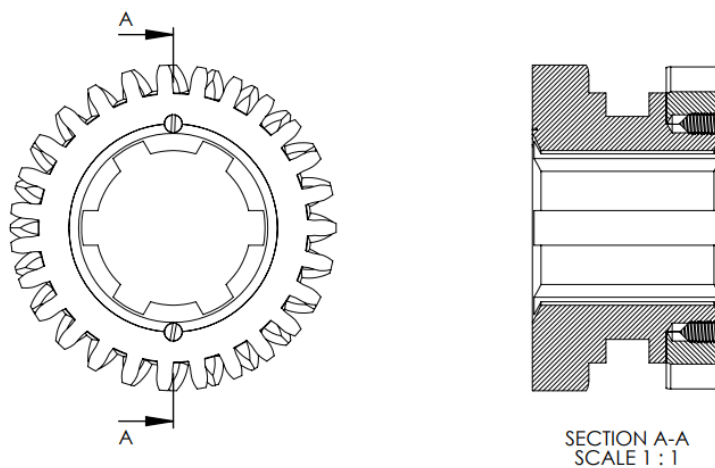
Slika 7.9 Spajanje zupčanika

7.4. Osiguravanje zupčanika od proklizavanja pod opterećenjem

Nakon spajanja izbušena su dva provrta promjera 4.2 mm i dubine 13mm točno na rubu novog i starog zupčanika, a zatim je narezan navoj M5. Nakon toga su u navojne provrte uvrnuti vijci. Vijci služe kako bi spriječili okretanje novog dijela zupčanika pod opterećenjem. Vijci služe i za sprečavanje pomaka u aksijalnom smjeru zupčanika. Poslije toplinske obrade vijci se odvrnu van i zaljepe se sa lijepilom za vijke Loctite 243.



Slika 7.10 Sastavljeni zupčanik



Slika 7.11 Poprečni presjek sastavljenog zupčanika

8. Toplinska obrada

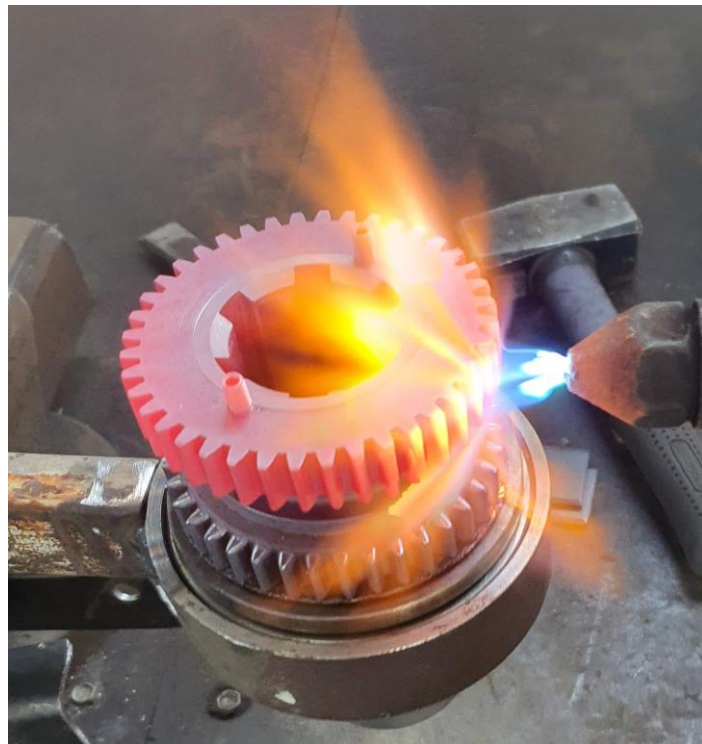
Cilj toplinske obrade je da se:

- povećanjem čvrstoće postigne bolja nosivost u korjenu zuba
- postigne veća otpornost na trošenje izazvano trenjem na bokovima zuba

Kod zupčanika primjenjuju se dvije vrste toplinske obrade:

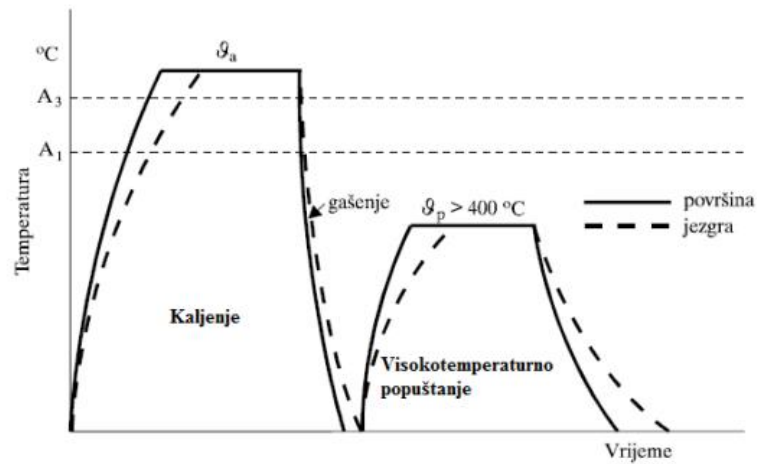
- toplinska obrada čiji se utjecaj ravnomjerno proteže kroz cijeli presjek
- toplinska obrada čiji je utjecaj samo na površini zupčanika (površinska toplinska obrada)

Toplina potrebna za zagrijavanje površine dobiva se sagorijevanjem plina (propan-butan). Često se kod ovakvog kaljenja velike količine topline ne mogu prebaciti u kratkom vremenu na izradak, tako da dolazi do kaljenja cijelog presjeka zupčanika.



Slika 8.1 Toplinska obrada zupčanika

Poboljšavanje je toplinska obrada koja se sastoji od kaljenja, te popuštanja pri povišenim temperaturama, slika 8.2. Poboljšavanjem se mogu postići optimalne kombinacije čvrstoće, tvrdoće i žilavosti čelika za određenu primjenu.[6]



Slika 8.2 Dijagram tijeka toplinske obrade

Nakon toplinske obrade zupčanici su promijenili boju zbog površinske oksidacije. Vijci se odvrtu, namažu ljepilom protiv odvrtnanja vijaka Loctite 243 kako ne bi došlo do njihovog otpuštanja vijaka tijekom rada stroja, te ponovno uvrnu u navojne provrte.



Slika 8.3 Poboljšani zupčanici prije montaže

9. Sastavljanje mehaničkog prijenosnika

Prije sastavljanja mehaničkog prijenosnika, očišćeni su svi dijelovi koji se montiraju u stroj, kao i unutrašnjost stroja. Kod sastavljanja kompliciranog sklopa, kao što je mjenjač brzina na tokarskom stroju koji ima 32 brzine vrtnje, vrlo je važno da su svi dijelovi u istom položaju u kojem su bili prije rastavljanja. Tijekom sastavljanja korišten je gumeni čekić i plastična osovina kako se ne bi oštetili dijelovi koji se sastavljaju.



Slika 9.1 Novi zupčanici montirani u stroju

10. Puštanje u pogon

Nakon sastavljanja cijeli stroj očišćen je izvana te su podmazana sva mjesta koja su označena u dokumentaciji stroja. Zamijenjeno je ulje u stroju i dolijano je sredstvo za hlađenje i podmazivanje u spremnik na postolju stroja.

Stroj je prvi put uključen nakon mnogo godina izvan funkcije. Nakon uključanja ostavljen je nekoliko minuta u neutralnom položaju kako bi se ulje rasporedilo po stroju. Nakon toga pokrenuto je glavno vreteno. Prvo su isprobane sporije brzine vrtnje a nakon toga i veće brzine vrtnje. Zatim je isproban poprečni posmak i uzdužni posmak u praznom hodu. Sve radnje bile su uspješno izvršene.

Nakon toga je u stroj stavljena osovina za obradu, kako bi se isprobao stroj pod opterećenjem, isprobane su različite brzine posmaka te različite dubine rezanja. Nakon toga zaključeno je da je popravak bio uspješan i da je stroj spreman za normalni rad.



Slika 10.1 Tokarski stroj nakon popravka

11. Zaključak

U završnom radu cilj je bio prikazati proces popravka tokarskog stroja. Popravak se sastoji od više koraka, a za svaki korak potrebno je određeno tehničko znanje ili iskustvo, kako bi se popravak uspješno izvršio.

Prvi korak bio je rastavljanje mjenjača brzina, koji je zahtijevao određeno znanje o načinu kako uspješno razdvojiti određeni strojni dio, da ne bi došlo do oštećenja ili uklještenja dijelova. Pri tome se poželjno poslužiti dostupnom literaturom, tehničkim specifikacijama stroja ili priloženim uputstvima za rad i održavanje stroja.

Strojna obrada na tokarskom stroju zahtijeva određeno znanje o obradi materijala, kako bi se mogli izabrati pravilni parametri obrade, alati i tehnologija obrade. To je važno kako bi izrađeni strojni dio imao zadovoljavajuću kvalitetu obrađene površine, te odgovarajuće geometrijske i dužinske mjere.

Strojna obrada na glodalici zahtijevala je znanje o postupku glodanja na univerzalnoj glodalici, izboru režima obrade, geometriji zupčanika te načinu izrade diobe na diobenom aparatu. Također je bitno pravilno učvrstiti obradak u napravu i napravu na radni stol glodalice, kako ne bi došlo do pomicanja obradka u toku obrade.

Toplinska obrada zahtijeva znanje o svojstvima materijala i također je vrlo važna kod izrade, jer se njome mogu bitno poboljšati tehničke karakteristike proizvedenih dijelova. Svaki pojedini korak tijekom popravka mora biti uspješno izveden, kako bi popravak na kraju bio uspješan i stroj mogao obavljati svoju funkciju.

Potpis: _____



IZJAVA O AUTORSTVU
I
SUGLASNOST ZA JAVNU OBJAVU

Završni/diplomski rad isključivo je autorsko djelo studenta koji je isti izradio te student odgovara za istinitost, izvornost i ispravnost teksta rada. U radu se ne smiju koristiti dijelovi tuđih radova (knjiga, članaka, doktorskih disertacija, magistarskih radova, izvora s interneta, i drugih izvora) bez navođenja izvora i autora navedenih radova. Svi dijelovi tuđih radova moraju biti pravilno navedeni i citirani. Dijelovi tuđih radova koji nisu pravilno citirani, smatraju se plagijatom, odnosno nezakonitim prisvajanjem tuđeg znanstvenog ili stručnoga rada. Sukladno navedenom studenti su dužni potpisati izjavu o autorstvu rada.

Ja, Dominik Mužić (ime i prezime) pod punom moralnom, materijalnom i kaznenom odgovornošću, izjavljujem da sam isključivi autor/ica završnog/~~diplomskog~~ (obrisati nepotrebno) rada pod naslovom Reparatura tkarskoga stroja WMW DLZ 500 (upisati naslov) te da u navedenom radu nisu na nedozvoljeni način (bez pravilnog citiranja) korišteni dijelovi tuđih radova.

Student/ica:
(upisati ime i prezime)

Mužić
(vlastoručni potpis)

Sukladno Zakonu o znanstvenoj djelatnosti i visokom obrazovanju završne/diplomske radove sveučilišta su dužna trajno objaviti na javnoj internetskoj bazi sveučilišne knjižnice u sastavu sveučilišta te kopirati u javnu internetsku bazu završnih/diplomskih radova Nacionalne i sveučilišne knjižnice. Završni radovi istovrsnih umjetničkih studija koji se realiziraju kroz umjetnička ostvarenja objavljuju se na odgovarajući način.

Ja, Dominik Mužić (ime i prezime) neopozivo izjavljujem da sam suglasan/na s javnom objavom završnog/~~diplomskog~~ (obrisati nepotrebno) rada pod naslovom Reparatura tkarskoga stroja WMW DLZ 500 (upisati naslov) čiji sam autor/ica.

Student/ica:
(upisati ime i prezime)

Mužić
(vlastoručni potpis)

12. Literatura

- [1] Eugen Oberšmit: Ozubljenja i zupčanici 1985.
- [2] Bojan Kraut: Strojarski priručnik 1988
- [3] <https://hr.wikipedia.org/wiki/Tokarilica> , dostupno 03.02.2022
- [4] <https://en.wikipedia.org/wiki/Lathe> , dostupno 03.02.2022
- [5] [https://en.wikipedia.org/wiki/Transmission_\(mechanics\)](https://en.wikipedia.org/wiki/Transmission_(mechanics)) , dostupno 03.02.2022
- [6] https://hr.wikipedia.org/wiki/Toplinska_obrađa , dostupno 03.02.2022
- [7] <https://vidam.hr/celik-poboljsani-c-47324/> , dostupno 03.02.2022
- [8] <https://hr.cenlamontessori.org/949311-wheel-lathe-CINSKA> , dostupno 03.02.2022

13. Popis slika

2.1 Primitivni tokarski stroj.....	2
2.2 Prvi metalni tokarski stroj	2
2.3 Dijelovi tokarskog stroja	3
2.4 Univerzalni tokarski stroj	5
2.5 CNC tokarski stroj	6
2.6 Vertikalni tokarski stroj	6
3.1 Vrste zupčanika [1].....	7
3.2 Dimenzije zupčanika	8
3.3 Shematski prikaz kinematskih kružnica[1].....	8
4.1 Mehanički mjenjač brzine.....	9
5.1 Tvornica u kojoj je proizveden tokarski stroj.....	10
5.2 Tokarilica prije popravka.....	10
5.3 Mjenjač brzina.....	11
6.1 Pojednostavljeni prikaz unutarnjih dijelova tokarskog stroja.....	12
6.2 Shematski prikaz rastavljanja.....	13
6.3 Dijelovi stroja na vratilu.....	14
6.4 Oštećeni zupčanici.....	14
6.5 Shematski prikaz popravka zupčanika.....	15
6.6 Pomično mjerilo.....	15
6.7 3D model zupčanika 89.....	16
6.8 3D model zupčanika 90.....	16
7.1 Prikaz dimenzija elemenata koji se tokare.....	18
7.2 Univerzalni tokarski stroj.....	18
7.3 Istokareni zupčanici i prihvat za glodanje.....	19
7.4 Glodalica UHG 290.....	20
7.5 Shematski prikaz glodanja modulnim glodalom.....	20
7.6 Glodanje zupčanika 89.....	21
7.7 Glodanje zupčanika 90.....	21
7.8 Tokarenje oštećenog zupčanika.....	22
7.9 Spajanje zupčanika.....	22
7.10 Sastavljeni zupčanik.....	23
7.11 Poprečni presjek sastavljenog zupčanika.....	23
8.1 Toplinska obrada zupčanika.....	24

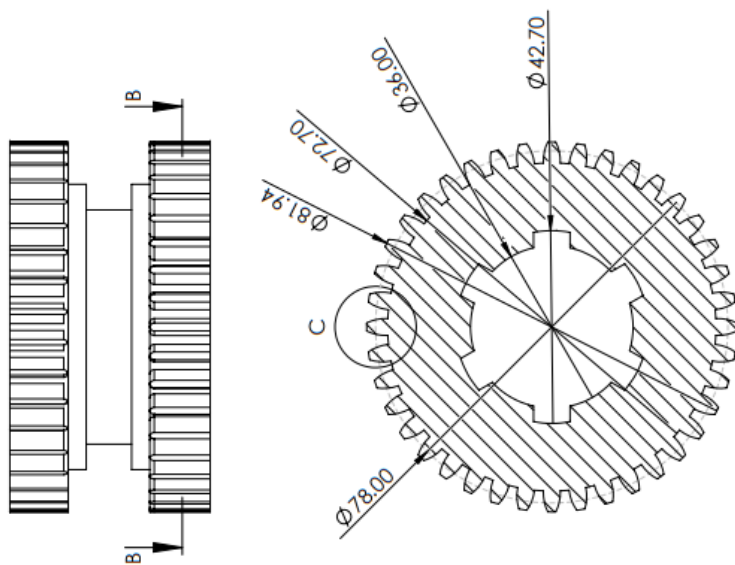
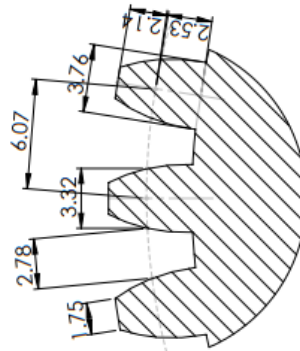
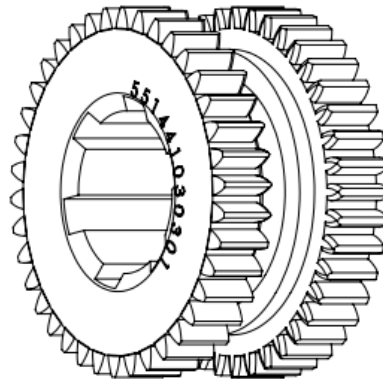
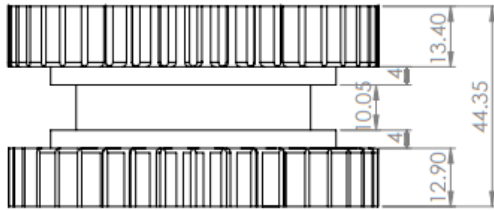
8.2 Dijagram tijeka toplinske obrade.....	25
8.3 Poboľjšani zupčanici prije montaže.....	25
9.1 Novi zupčanici montirani u stroju.....	26
10.1 Tokarski stroj nakon popravka.....	27

Popis tablica:

6.1 Mjere zupčanika 89.....	16
6.2 Mjere zupčanika 90.....	16

14. Prilozi

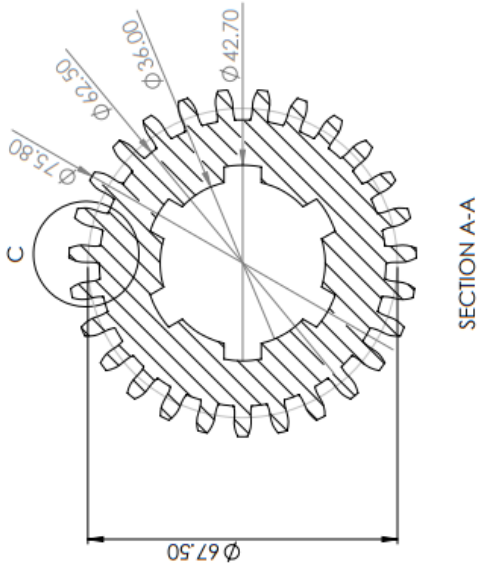
1. Zupčanik broj 90
2. Zupčanik broj 89
3. Tokareni dijelovi
4. Shematski prikaz popravka zupčanika
5. Shematski prikaz rastavljanja



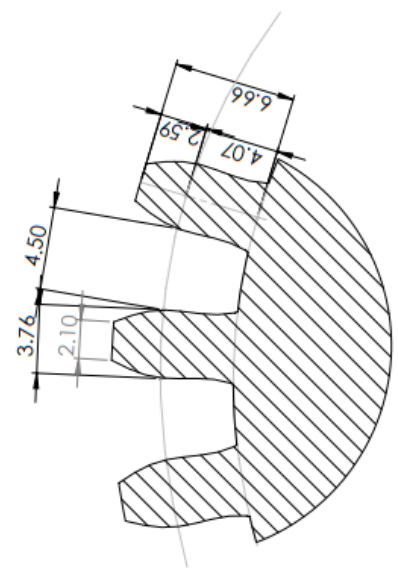
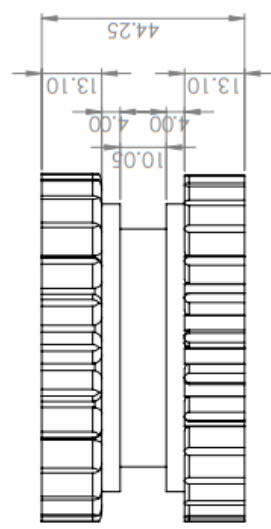
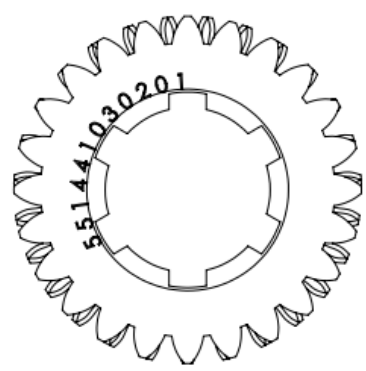
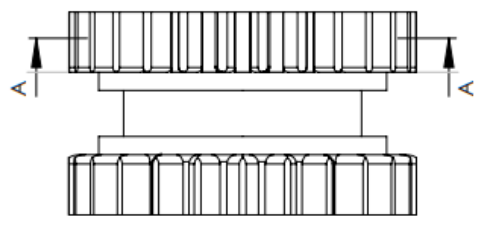
SECTION B-B

DETAIL C
SCALE 4:1

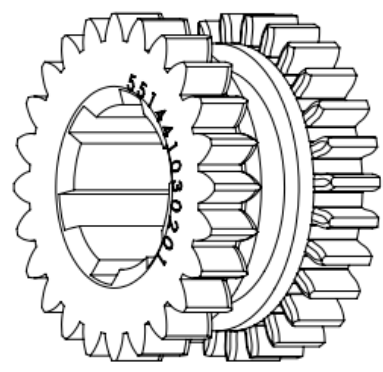
Mjerilo: 1:1	Datum: Wednesday, January 26, 2022	Ime i prezime: Branimir Mudić	SVEUČILIŠTE SJEVER Varaždin
Prosjek:	Sklopni crteg:		Matrica:
Naziv detalja: Zupčanik 55144103001			Način čitanja:



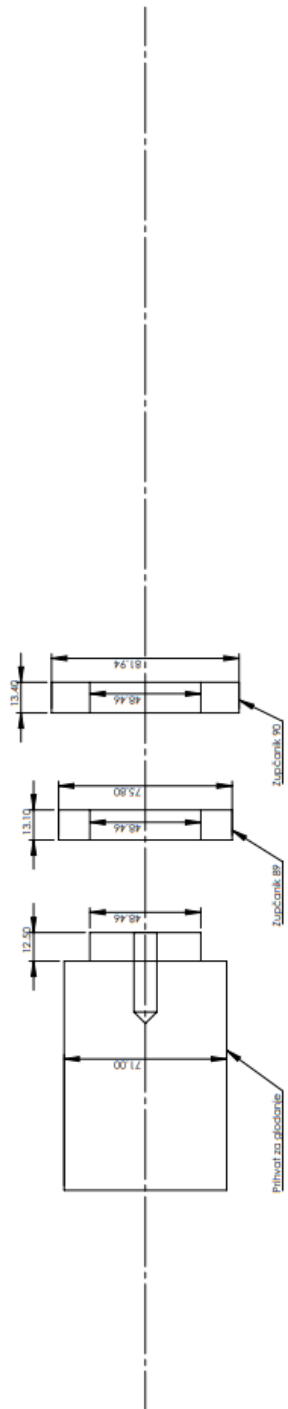
SECTION A-A



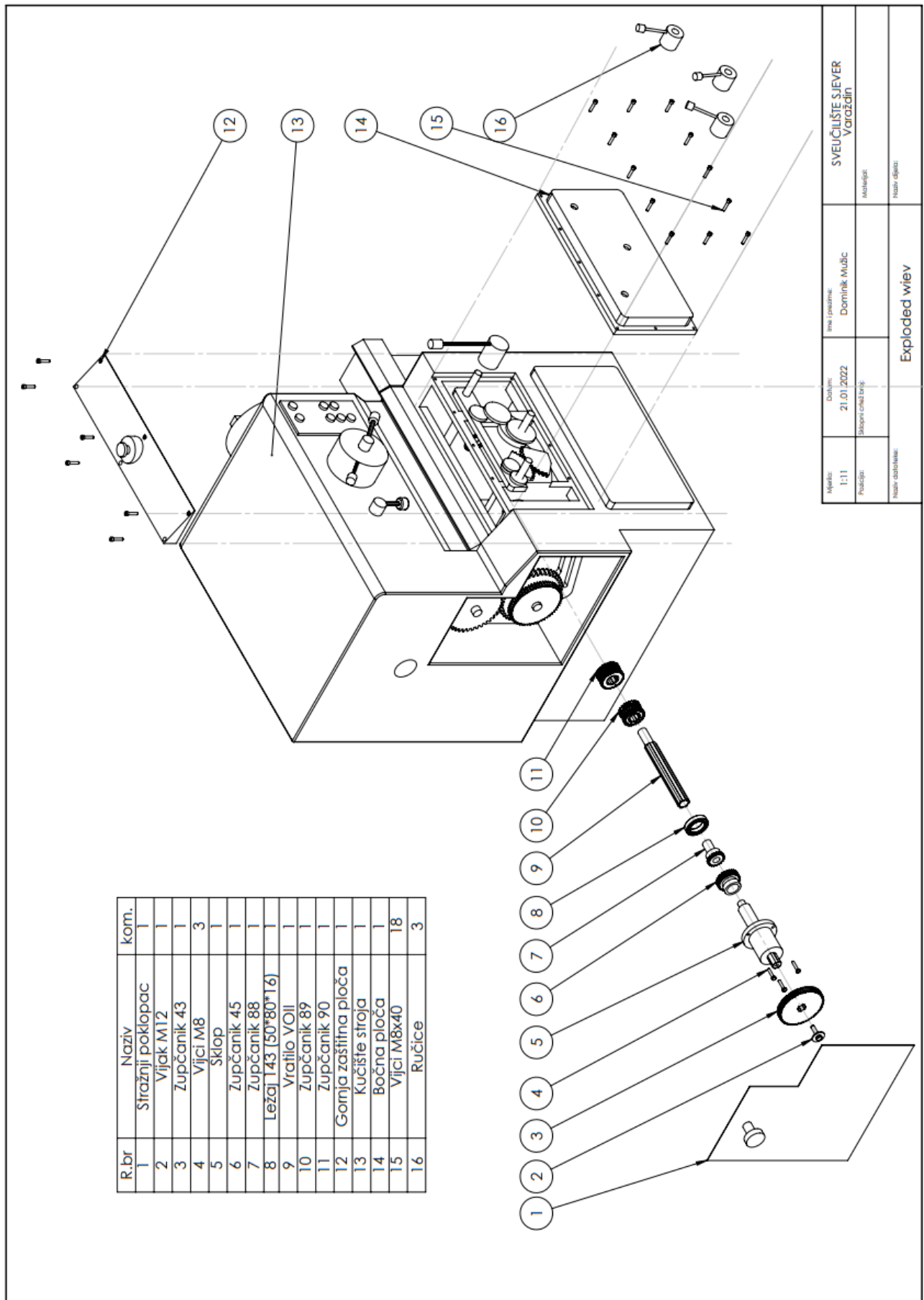
DETAIL C
SCALE 4 : 1

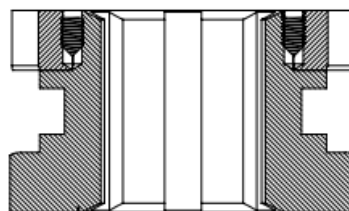
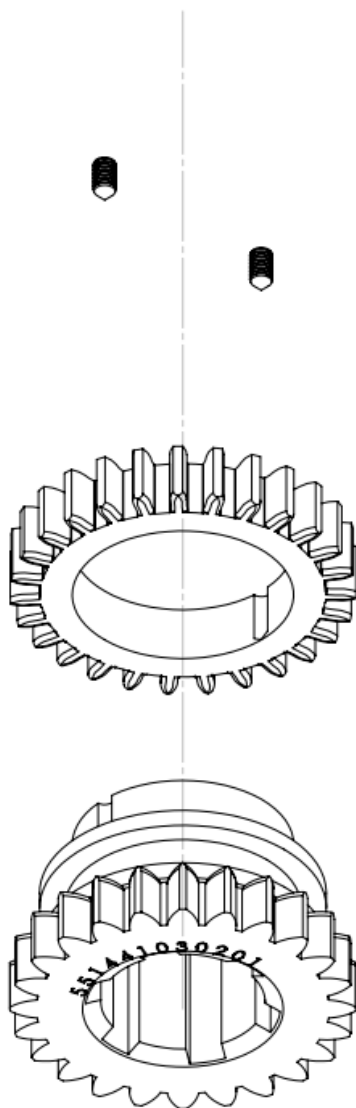


Мрежа:	Датум:	Име пројекта:	СВЕУЧИЈЕШТЕ СЈЕВЕР Вараздин
1:1	Wednesday, January 19, 2022	Број пројекта:	
Пројекат:	Слободан Чолић	Исполнител:	
Име датум:	Зупчаник 551441030201		Исполнител:

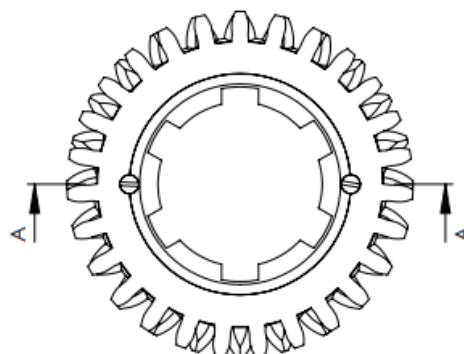


Skupni crtež broj:	Ime i prezime:		SVEUČILIŠTE SJEVER Varaždin
Projekcija:	Datum:		
Naziv detalja:		Naziv dijela:	
Naziv detalja:		Naziv za isporuku:	





SECTION A-A
SCALE 1 : 1



Mjerilo: 1:1	Datum: Tuesday, January 25, 2022	Ime i prezime: Dominik Mušić	SVEUČILIŠTE S JEVER Varaždin
Projeccijski sustav: Prva projekcija	Skupina i redni broj: Mehanički		
Naziv i oznaka: popravljeni			Naziv odjela: Mehanički

