

# Robotizirano MAG zavarivanje

---

Purgar, Jurica

Undergraduate thesis / Završni rad

2022

Degree Grantor / Ustanova koja je dodijelila akademski / stručni stupanj: **University North / Sveučilište Sjever**

Permanent link / Trajna poveznica: <https://um.nsk.hr/um:nbn:hr:122:088348>

Rights / Prava: [In copyright](#)/[Zaštićeno autorskim pravom.](#)

Download date / Datum preuzimanja: **2024-09-06**



Repository / Repozitorij:

[University North Digital Repository](#)





# Sveučilište Sjever

*Završni rad br. 373/PS/2022*

## **Robotizirano MAG zavarivanje**

**Jurica Purgar, 1505/336**

Varaždin, ožujak 2022. godine





# Sveučilište Sjever

Odjel za Proizvodno strojarstvo

Završni rad br. 373/PS/2022

## Robotizirano MAG zavarivanje

### Student

Jurica Purgar, 1505/336

### Mentor

Matija Bušić, doc.dr.sc.

Varaždin, ožujak 2022. godine

# Prijava završnog rada

## Definiranje teme završnog rada i povjerenstva

ODJEL Odjel za strojarstvo

STUDIJ preddiplomski stručni studij Proizvodno strojarstvo

PRISTUPNIK Jurica Purgar

JMBAG 1505/336

DATUM 21.03.2022.

KOLEGIJ Tehnologija 3

NASLOV RADA Robotizirano MAG zavarivanje

NASLOV RADA NA ENGL. JEZIKU Robotic MAG welding

MENTOR dr.sc. Matija Bušić

ZVANJE docent

### ČLANOVI POVJERENSTVA

1. doc. dr. sc. Tomislav Veliki, predsjednik povjerenstva
2. doc. dr. sc. Matija Bušić, mentor, član povjerenstva
3. Marko Horvat, dipl. ing. stroj., član povjerenstva
4. doc. dr. sc. Zlatko Botak, zamjenski član povjerenstva
- 5.

VŽKC

MMI

## Zadatak završnog rada

BROJ 373/PS/2022

### OPIS

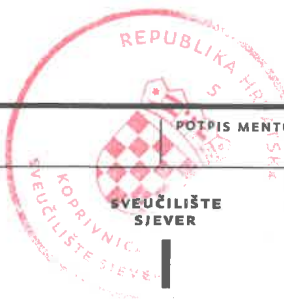
U završnom radu potrebno je, na temelju dostupnih podataka iz literature, proučiti robotske sustave koji se koriste za MAG zavarivanje. Navesti i opisati osnovne i pomoćne dijelove takvih sustava te opisati njihove funkcije. Opisati načine programiranja robotskih sustava za MAG zavarivanje. U eksperimentalnom dijelu rada potrebno je opisati izradu i sastaviti program za robotizirano MAG zavarivanje određenog zavarenog sklopa. Definirati tehnologiju zavarivanja sa parametrima rada zavarivačkog izvora i optimalnom putanjom rada robota. Opisati i provesti prikladna nerazorna ispitivanja zavarenih spojeva kako bi se utvrdila učinkovitost izrađenog programa i odabranih parametara za robotizirano MAG zavarivanje. Donijeti zaključak o isplativosti korištenja robotiziranog MAG zavarivanja za izradu zadanog zavarenog sklopa. U radu je potrebno navesti korištenu literaturu i eventualno dobivenu pomoć.

ZADATAK URUČEN

23.03.2022.

POTPIS MENTORA

M. Bušić





## **Predgovor**

Zahvaljujem se mentoru doc.dr.sc. Matiji Bušiću na stručnoj pomoći, savjetima i razumijevanju prilikom izrade završnog rada. Također se zahvaljujem svim djelatnicima Sveučilišta Sjever na prenesenom znanju.

Zahvaljujem se cijeloj obitelji na strpljenju i podršci tijekom izrade završnog rada, a ujedno i tijekom studiranja.

## **Sažetak**

Ovaj završni rad sastoji se od dva dijela. U prvom dijelu završnog rada opisani su roboti za MAG zavarivanje. Navedeni su osnovni dijelovi robota za zavarivanje te načini programiranja istih. Također su opisani dodatni dijelovi robotske stanice koji poboljšavaju sam proces robotskog zavarivanja. Nadalje je opisan MAG postupak zavarivanja te njegovi parametri.

U drugom, eksperimentalnom dijelu završnog rada izrađen je program za robotizirano MAG zavarivanje zadane pozicije. Definiranjem parametara i određivanjem optimalne putanje alata cilj je bio dobiti proces s maksimalnom produktivnošću. Prikazana je tehnologija zavarivanja te izvršena su mjerenja zavara. Na kraju izrade programa zaključena je isplativost robotiziranog MAG zavarivanja u odnosu na ručno MAG zavarivanje.

Ključne riječi: robotizirano zavarivanje, MAG zavarivanje, programiranje



## **Summary**

This final work consists of two parts. In the first part of the final work robots for MAG welding are described. The basic parts of them are being described aswell as the way of programming. Additional parts of robotic station, which improve the process of robotic welding, are also included. Furthermore, MAG welding process and its parameters are described.

In the second, experimental part of the final work, a program for robotic MAG welding of a given position was developed. By definig the parameters and determining the optimal tool path, the main goal was to obtain a process with maximum productivity. Welding technology was presented and measurements of the weld are performed. At the end of the program development, the justification od robotic MAG welding in relation to MAG welding was concluded.

Key words: robotic welding, MAG welding, programming

## **Popis korištenih kratica**

<b>TTT</b>	Tri translacije
<b>RTT</b>	Rotacija i dvije translacije
<b>RRT</b>	Dvije rotacije i translacije
<b>RRR</b>	Tri rotacije
<b>MIG</b>	elektrolučno zavarivanje taljivom žicom u zaštiti inertnog plina
<b>MAG</b>	elektrolučno zavarivanje taljivom žicom u zaštiti aktivnog plina
<b>TIG</b>	elektrolučno zavarivanje netaljivom elektrodom sa ili bez dodatnog materijala
<b>CV</b>	konstantni napon
<b>TCP</b>	koordinatni sustav alata
<b>CrNi</b>	krom nikal

# Sadržaj

1.	Uvod.....	1
2.	Industrijski roboti.....	2
2.1.	Generacije robota .....	2
2.2.	Podjela robota.....	4
2.2.1.	Način upravljanja kretanjem.....	4
2.2.2.	Vrsta pogona .....	5
2.2.3.	Geometrija radnog prostora .....	5
2.3.	Osnovne komponente robotskih stanica za MAG zavarivanje .....	7
2.3.1.	Robot za zavarivanje .....	8
2.3.2.	Izvori struje za zavarivanje .....	9
2.3.3.	Upravljačka jedinica.....	10
2.4.	Programiranje robota za zavarivanje .....	10
2.4.1.	Metoda On-line programiranja.....	11
2.4.2.	Metoda off-line programiranja .....	11
2.4.3.	Miješana metoda programiranja.....	12
2.5.	Ostale komponente robotskih stanica.....	12
2.5.1.	Uređaj za pozicioniranje.....	12
2.5.2.	Pištolj za zavarivanje .....	13
2.5.3.	Dodavač žice .....	14
2.5.4.	Čistač pištolja.....	14
3.	MAG zavarivanje.....	15
3.1.	Prijenos metala u električnom luku.....	16
3.1.1.	Prijenos kratkim spojevima .....	16
3.1.2.	Prijenos mješovitim lukom .....	17
3.1.3.	Prijenos štrcajućim lukom.....	17
3.1.4.	Prijenos impulsnim lukom.....	18
3.2.	Parametri kod MAG zavarivanja.....	19
3.2.1.	Jakost struje zavarivanja.....	19
3.2.2.	Napon električnog luka .....	19
3.2.3.	Promjer žice .....	20
3.2.4.	Brzina zavarivanja .....	20
3.2.5.	Veličina induktiviteta.....	20
3.2.6.	Protok zaštitnog plina .....	20
3.2.7.	Slobodni kraj žice.....	21
3.3.	Zaštitni plinovi kod MAG zavarivanja.....	21
3.4.	Žice za MAG zavarivanje.....	22
4.	Eksperimentalni dio .....	23
4.1.	Robotska stanica.....	23
4.1.1.	Robot OTC Daihen FD-B6.....	24
4.1.2.	Izvor struje WB-P500L.....	27
4.1.3.	Privjesak za učenje FD11.....	27
4.2.	Konstrukcija zadane pozicije.....	29
4.3.	Tehnologija zavarivanja .....	30
4.4.	Programiranje .....	33
4.5.	Kontrola zavarenih spojeva.....	40
4.5.1.	Vizualna kontrola .....	41
4.5.2.	Kontrola penetrantima .....	46
4.6.	Isplativost robotiziranog zavarivanja .....	47
5.	Zaključak.....	49
6.	Literatura.....	50



# 1. Uvod

Zavarivanje je jedan od najraširenijih i najzastupljenijih proizvodnih postupaka u današnjoj industriji. Prema definiciji, zavarivanje je postupak spajanja dvaju ili više istородnih ili raznorodnih materijala taljenjem, s ili bez dodavanja dodatnog materijala, na način da se dobije homogeni zavareni spoj. Postupak zavarivanja počeo se naglo razvijati početkom 19. stoljeća kada se istraživao električni luk za opću namjenu te se predlaže za primjenu kod zavarivanja. Nakon Drugog svjetskog rata patentira se i počinje s primjenom MAG postupka zavarivanja sa CO<sub>2</sub> kao zaštitnim plinom. U isto vrijeme razvijaju se i MIG postupak, TIG postupak, zavarivanje pod troskom i ostali. U današnje vrijeme najčešće se koriste MIG/MAG postupak, TIG postupak, REL postupak, elektrootporno zavaravanje te zavarivanje pod praškom.

Razvojem postupaka zavarivanja došlo je do potrebe za automatizacijom istih. Paralelno sa zavarivanjem, razvijale su se i druge grane strojarstva, poput robotike. Spajanje robotike i zavarivanja dovelo je do veće produktivnosti te se tako pokazalo kako se ručno zavarivanje ne može natjecati s robotiziranim sustavom.

## 2. Industrijski roboti

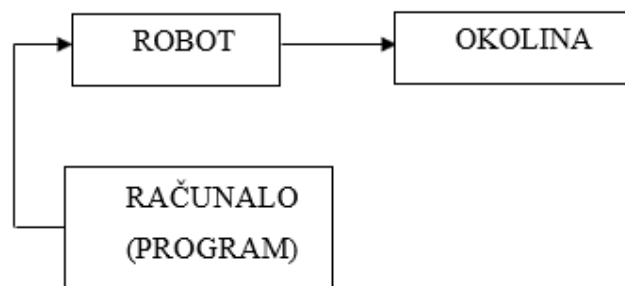
Najčešće se pod pojmom robota podrazumijeva industrijski robot koji se još naziva i robotska ruka ili robotski manipulator. Postoji mnogo različitih definicija robota, ovisno o mjestu i načinu primjene.

### 2.1. Generacije robota

Kroz sam razvoj robota uočavaju se tri generacije robota:

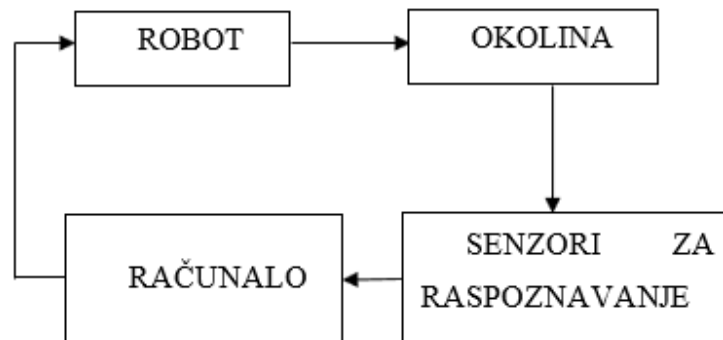
- Prva generacija (programirani roboti)
- Druga generacija (senzitivni roboti)
- Treća generacija (inteligentni roboti)

Prva generacija robota naziva se programirani roboti. Njih karakterizira samo upravljanje. Prema *Slici 2.1.1.* to je upravljački lanac koji se sastoji od upravljačkog uređaja – prigona – mehanizma ruke – prihvatnice, stoga nema povratne informacije. To su roboti s vrlo ograničenom „inteligencijom“ te bez osjetila. Od atributa inteligencije sadrže samo memoriju u koju je pohranjen program. Uz ograničene osjete i inteligenciju, znatno zaostaju u pokretljivosti i spretnosti u odnosu na čovjekovu ruku, ali ipak mogu djelotvorno obavljati samo niskokvalificirani rad, pa moraju imati visokoorganiziranu okolinu. Postoji mogućnost ugradnje više senzora, ali to ne mijenja značajno svojstva robota prve generacije. Roboti prve generacije vjerojatno će i ubuduće biti najrašireniji jer rješavaju problem u jednostavnijim slučajevima, koji su najčešći u industrijskoj primjeni. [1]



*Slika 2.1 Shema prve generacije robota*

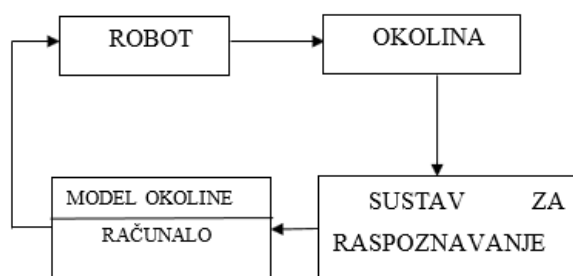
Druga generacija robota naziva se senzitivni roboti. Ona je opremljena nizom senzora (vizualni, taktilni), a mogu sadržavati i sustave za raspoznavanje. Roboti preko senzora dobivaju informacije o okolini, a pomoću jednostavne logike ugrađene u računalo takvi roboti imaju mogućnost reagiranja, odnosno donošenja jednostavnijih odluka: da ili ne, i na taj se način kontrolom sile mogu zaštititi uređaji, smanjiti organiziranost okoline. U tim je slučajevima već riječ o regulaciji s povratnom vezom (Slika 2.1.2) [1]



Slika 2.2 Shema druge generacije robota

Treća generacija robota naziva se inteligentni roboti. Ona je, osim sustavima za raspoznavanje, opremljena i računalima nove generacije. Cijeli sustav trebao bi imati svojstva višeg stupnja inteligencije, tj. donošenja odluka u determiniranim uvjetima (analiza), učenje i odlučivanje u nedeterminiranim uvjetima (sinteza). Za tu umjetnu inteligenciju najbitnija je mogućnost učenja (povezivanje novih iskustava s postojećim znanjem). To se postiže modelom vanjskog svijeta ugrađenim u memoriju računala, odnosno datotekom. Uspoređivanjem s dobivenim informacijama iz okoline, robot samostalno reagira na vanjske promjene, odnosno donosi odluke bez programske upute.

Prema slici 2.3. to je vođenje multivarijabilnog procesa s više izlaznih i ulaznih varijabli. [1]



Slika 2.3 Shema treće generacije robota

## 2.2. Podjela robota

Roboti se mogu razlikovati s obzirom na veličinu, materijale kojima mogu rukovati, motore kojima se pogone zglobovi, vrste senzora te računarske sustave koji ih opslužuju. Općenito se roboti dijele prema načinu upravljanja kretanjem, vrsti pogona i geometriji radnog prostora.

### 2.2.1. Način upravljanja kretanjem

Postoje dva osnovna načina kretanja manipulatora:

- Od točke do točke
- Kontinuirano kretanje po putanji

Kod kretanja od točke do točke vrh manipulatora kreće se po zadanim točkama u radnom prostoru i pri tome je nebitna putanja između točaka već točnost pozicioniranja. Takvo kretanje koristi se za operacije poput točkastog zavarivanja te podizanja i spuštanja tereta.

Kod kontinuiranog kretanja manipulator se kreće po unaprijed određenoj putanji u prostoru i tu su bitne točnost pozicioniranja i trajektorija. Ovi roboti koriste se samo za lijepljenje ili šavno zavarivanje.

Važna karakteristika robota je broj osi za translacijsko ili rotacijsko gibanje. Današnji roboti uglavnom imaju 6 osi. Gibanje robotske ruke postiže se definiranjem pozicija i orijentacija kroz koje mora proći vrh manipulatora za vrijeme gibanja kroz prostor. [2]



### 2.2.2. Vrsta pogona

Pomicanje ručnog zgloba, ruke i tijela robotskog manipulatora omogućeno je upotrebom pogonskog mehanizma robota. Pogonskim mehanizmom određuje se jakost i dinamičke performanse manipulatora te brzina pomicanja ruke. Najčešće se uporabljaju tri pogona:

- Električni motor
- Hidraulički motor
- Pneumatski motor

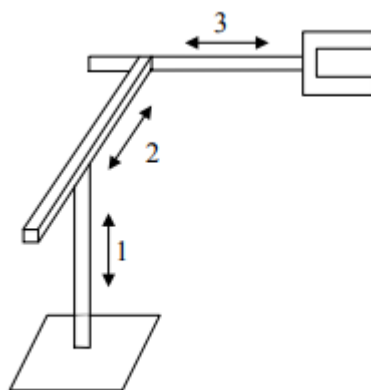
U današnje vrijeme najčešće se koriste izmjenični, istosmjerni i koračni električni motori jer su jeftini i ne zauzimaju puno prostora te je kod njih moguće primijeniti složene algoritme upravljanja. Kod manipulacije velikim teretom češće se koriste roboti pogonjeni hidrauličnim motorom. Hidraulični motor osim velike brzine i snage, omogućuje mirno održavanje pozicije zbog nestlačivosti ulja. Visoke cijene i zagađivanje okoline zbog buke glavni su nedostaci hidrauličnih motora. Pneumatski motori primjenjuju uglavnom se kod malih robota, relativno su jeftini, imaju veliku brzinu rada i ne zagađuju okolinu. Nisu pogodni za rad s velikim teretom zbog stlačivosti zraka te je potrebno dodatno filtriranje zraka.

### 2.2.3. Geometrija radnog prostora

Gledajući geometriju radnog prostora manipulatori se dijele na:

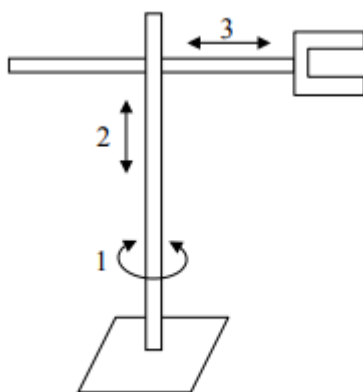
- Pravokutna ili TTT
- Cilindrična ili RTT
- Sferna ili RRT
- Rotacijska ili RRR [2]

Pravokutna struktura robota sastoji se od tri translacijska zgloba čije su osi međusobno okomite, što je prikazano na slici 2.4. Odgovara Cartesianovom koordinatnom sustavu jer se radi o pravocrtnom gibanju. Ova struktura ima dobru mehaničku čvrstoću. Točnost ovog manipulatora konstantna je u cijelom radnom prostoru stoga se najčešće koriste u montaži. Nasuprot visoke točnosti, ovaj manipulator ima slabu pokretljivost zbog svih translacijskih zglobova.



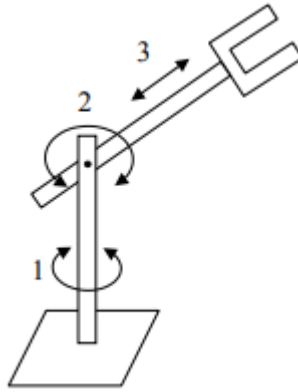
Slika 2.4. Pravokutna (kartezijeva)TTT struktura [2]

Zamjenom prvog zgloba rotacijskim dobiva se cilindrična struktura koja je prikazana na slici 2.5. Takav manipulator pokazuje dobru mehaničku čvrstoću, ali povećanjem horizontalnog hoda smanjuje se točnost pozicioniranja. Upotrebljava se za prijenos većih objekata pa koristi hidrauličke motore za pogon zglobova.



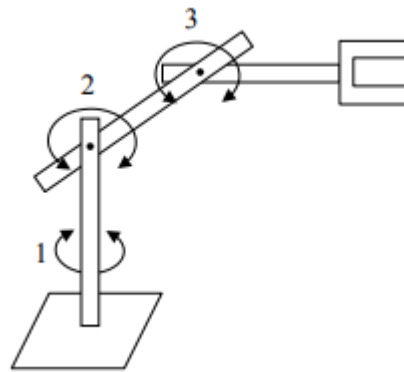
Slika 2.5. Cilindrična RTT struktura [2]

Ako bi se drugi zglob cilindrične strukture zamijenio rotacijskim zglobom, tada se dobiva sferna konfiguracija prikazana na slici 2.6. Zbog složenije konstrukcije, sferna konfiguracija ima manju mehaničku čvrstoću. Uglavnom se koristi u strojarskoj industriji te koriste električne motore za pokretanje zglobova.



Slika 2.6. Sferna RRT struktura [2]

Upotrebom sva tri rotacijska zgloba dobiva se rotacijska struktura prikazana na slici 2.7. Osi drugog i trećeg zgloba su paralelne i okomite su na os rotacije prvog zgloba. Za pogon zglobova ove strukture koriste se uglavnom električni motori te imaju veliko područje primjene.



Slika 2.7. Rotacijska RRR struktura [2]

### 2.3. Osnovne komponente robotskih stanica za MAG zavarivanje

Osnovne komponente zavarivačkog sustava su (Slika 2.8.):

- Robot za zavarivanje
- Izvor struje za zavarivanje
- Upravljačka jedinica
- Privjesak za učenje (kontroler)



*Slika 2.8. Osnovni sustav za robotizirano zavarivanje*

### 2.3.1. Robot za zavarivanje

Kod odabira robota za zavarivanje važno je znati neke parametre, a odabir ovisi i o vrsti zavarivanja. Na taj način kod odabira robota možemo očitati iz karakteristika potrebne parametre poput nosivosti, ponovljivosti i slično. Na slici 2.9. prikazan je robot tvrtke OTC. Parametri na koji su važni kod odabira robota su:

- Broj osi – svaki robot ima svoj broj osi za rotacijsko ili translacijsko gibanje segmenata. Najpoželjnije je da robot ima šest osi pa se tako pištolj za zavarivanje dovede u bilo koji položaj unutar radnog prostora
- Nosivost robota – ovisi o veličini i konstrukciji robota te o pogonskom sustavu zglobova. Masa tereta može kretati od nekoliko kilograma pa sve do nekoliko tona
- Brzina kretanja – ovisi o vrsti robota i primjeni, a kreće se u području od 10 cm/s do 10 m/s. Potrebno je u obzir uzeti da se zadatak odradi u što kraćem roku sa što većom točnošću
- Doseg robota – maksimalna udaljenost zgloba od baze robota koju zglob može dosegnuti
- Ponovljivost – mjera sposobnosti da se vrh manipulatora dovede u početni položaj. Uobičajena pogreška iznosi 1 mm, a nastaje zbog zazora zupčanika i elastičnosti elemenata
- Točnost – sposobnost robota da dovede vrh manipulatora u neki položaj u odnosu na željeni položaj.



*Slika 2.9. OTC robot za zavarivanje [3]*

### **2.3.2. Izvori struje za zavarivanje**

Izvori struje za zavarivanje su takvi električni uređaji koji daju električnu struju, sa karakteristikama pogodnim za zavarivanje, na mjestu zavarivanja. [4]

Trebaju osigurati lako uspostavljanje luka kao i jačinu struje i napon luka. U slučajevima se postavljaju specifični zahtjevi, poput impulsne struje kod MIG/MAG postupka ili uspostavljanje luka kod TIG postupka.

Za razne zavarivačke postupke koriste se slijedeći izvori istosmjerne i izmjenične struje:

- Transformatori
- Ispravljači
- Inverteri [4]

Odabir izvora struje vrši se na temelju željene struje. Kod MAG postupka zavarivanja najčešće su korišteni izvori sa istosmjernom strujom odnosno inverteri. Oni proizvode visokofrekventnu pulsirajuću ili istosmjernu struju. Pretvorbom istosmjerne u izmjeničnu struju povećava se frekvencija. Lakši su i pogodniji od transformatora i ispravljača. Također imaju mogućnost promjene parametara u realnom vremenu. Kod impulsnog MIG zavarivanja izvorom struje generira se promjenjiv oblik struje, koji omogućuje otkidanje kapljice tijekom impulsa, a količina prijenosa materijala se regulira brojem impulsa (frekvencijom) i promjerom žice.

### 2.3.3. Upravljačka jedinica

Upravljačka jedinica sustava za zavarivanje sastoji se od računala i privjeska za učenje prikazanog na *Slici 2.10*. Računalo se koristi za upravljanje senzorima i procesima automatiziranog zavarivanja. Računalo sadrži središnju procesorsku jedinicu gdje se pohranjuju zadaci. Na računalo se spaja privjesak za učenje (kontroler) preko kojeg se vrši podešavanje određenih parametara zavarivanja, izrada novih programa, izvođenje napisanih programa i slično. Također sadrži „sklopku“ za prebacivanje između automatskog i ručnog režima rada kao i crvenu „gljivu“ za hitno zaustavljanje rada. Jedan od bitnijih parametara je mogućnost podešavanja referentne brzine za lakše praćenje izvođenja operacije.



*Slika 2.10. Kontroler tvrtke OTC [5]*

## 2.4. Programiranje robota za zavarivanje

U industrijskoj promjeni robota postoje tri kategorije programiranja robota. To su *on-line* programiranje, *off-line* programiranje te miješana metoda programiranja. *On-line* programiranje zahtijeva manju razinu obuke radnika te je više oblikovana kao „prijateljska“ korisniku. *Off-line* metoda programiranja zahtijeva obuku rukovanja programskim alatom za izradu simulacija procesa koji se zahtijeva. [6]

### 2.4.1. Metoda On-line programiranja

On-line programiranje je proces učenja robota da izvrši zadani zadatak. Tu vrstu programiranja izvršava iskusni operater provodeći robota kroz željene putanje pomoću privjeska za učenje. Ova metoda sadrži prolazak robota kroz željene pozicije, uz spremanje točaka između putanja u memoriju kontrolera te definiranje značajki spremljenih točaka kako bi se opisale željene putanje. Iako je ta metoda jednostavna i raširena, ima nekoliko nedostataka. Upravljanje kretanjama robota nije jednostavno i traži iznimnu pozornost. Potrebno je pratiti u kojem se koordinatnom sustavu robot nalazi, pripaziti na pozitivnu i negativnu orijentaciju koordinatnog sustava kako se ne bi dogodila kolizija s radnim komadom. Treba biti u mogućnosti vizualizirati koordinatni sustav s obzirom na trenutnu zakrenutost, što je izraženo kod koordinatnog sustava alata (TCP). Također je potrebno uskladiti putanje između točaka kako ne bi došlo do kolizije s radnim komadom za vrijeme prijelaznih putanja. Robot ima i svoje fizičke nedostatke koji često dolaze do izražaja kod nemogućnosti dohvaćanja željenog položaja (mrtva zona kretanja).

S obzirom na sve to, postupak programiranja traje određeno vrijeme u kojem se operater mora uključiti u svijet robota i koordinatnih sustava te je iscrpljujući za operatera. Nakon završetka programiranja potrebno je više puta provjeriti cijeli tijek programa. Potrebno je provjeriti parametre vezane uz samo zavarivanje, brzine kretanja robota, eventualni odlazak robota u mrtvu zonu kretanja te ispravljanje greški, stoga takvo programiranje zahtijeva veće serije i nije podložno promjenama proizvodnog programa. [6]

### 2.4.2. Metoda off-line programiranja

Off-line metoda programiranja industrijskih robota obavlja se na računalu te ne zahtijeva isključenje robota iz proizvodnog procesa, što je prednost u odnosu na *on-line* programiranje. Zasniva se na bazama podataka koje sadrže robote, pozicionere i drugu opremu robotskih stanica.

Sam smisao off-line programiranja jest izvođenje što više tehnoloških procesa u što kraćem vremenskom roku na radnom mjestu koje je neovisno od proizvodnje. Takvo programiranje zahtijeva stručnije kadrove jer moraju poznavati rad s CAD softverima i osnovne programiranja u nekom od programskih jezika.

Glavne prednosti ove metode su brzina i točnost programiranja putanja manipulatora, naročito kod kompleksnih radnih komada. Moguće je programiranje simultanoga gibanja više robotskih mehanizama unutar jednoga robotskog sustava, što je vremenski zahtjevan posao ako se provodi putem on-line programiranja.

### **2.4.3. Miješana metoda programiranja**

Zbog visokih cijena programa za off-line programiranje te kod zastoja u proizvodnji kod *on-line* programiranja, često se koristi miješana metoda programiranja. Osnovna značajka ove metode jest da se dio programa vezan uz operacijski blok odradi off-line, a dio programa vezan uz skup točaka i putanja u prostotu on-line. Robot se treba pomoću kontrolera prevesti preko točaka, zapamtiti njihove položaje, te nakon zapamćenih položaja točaka izraditi program za zavarivanje. Kod ove metode dio programiranja se obavlja neovisno o tijeku proizvodnje i robotu, čime se postižu značajne uštede.

## **2.5. Ostale komponente robotskih stanica**

U ovom potpoglavlju objašnjene su ostale komponente robotskih stanica poput uređaja za pozicioniranje, pištolja za zavarivanje, dodavača žice te čistača pištolja.

### **2.5.1. Uređaj za pozicioniranje**

Uređaj za pozicioniranje služi za manipulaciju radnim komadima za vrijeme zavarivanja (*Slika 2.11.*). Mora omogućavati kvalitetno stezanje radnog komada, njegovo umetanje te izuzimanje. Geometrija uređaja mora biti prilagođena robotu zbog što jednostavnijeg pristupa svim spojevima prilikom zavarivanja. Pogonjeni su rezolverom i servo motorom.

Postoje različite vrste uređaja:

- Pozicioner s jednim stupnjem slobode gibanja
- Pozicioner s dva stupnja slobode gibanje
- Orbitalni pozicioner
- Kombinacija izvedbi.





*Slika 2.11. Različite vrste pozicionera [7]*

### **2.5.2. Pištolj za zavarivanje**

Bitne stavke kod odabira pištolja za zavarivanje su snaga uređaja i način dovođenja žice. Koriste se pištolji sa zračnim i tekućim hlađenjem. Do jačine struje zavarivanja oko 350 A pištolji mogu koristiti zračno hlađenje, a kod struje zavarivanja iznad 350 A koristi se pištolj sa rashladnom tekućinom (najčešće vodom). Vrh pištolja je najizloženiji dio pištolja te je izložen velikim toplinskim i mehaničkim naprezanjima. Kroz pištolj prolazi elektroda u obliku žice, zaštitni plin, struja, upravljački signali te rashladna tekućina ukoliko je takva izvedba. Dijelovi pištolja koji se najviše troše su plinska sapnica i kontaktna vodilica pa se ti dijelovi vrlo lako zamjenjuju.

Kod MAG zavarivanja u zaštitnoj atmosferi CO<sub>2</sub> plina zračno hlađani pištolj može se više opteretiti jakošću struje nego kod MIG postupka u zaštitnoj atmosferi argona ili mješavine. Na slici 2.12. prikazan je pištolj za zavarivanje.



*Slika 2.12. Pištolj za robotizirano MIG zavarivanje [8]*

### **2.5.3. Dodavač žice**

Dodavač žice služi za dobavljanje dodatnog materijala za vrijeme zavarivanja. Omogućuje postizanje različitih brzina dovođenja žice zbog zadovoljavanja specifičnih zahtjeva sklopa. Dodavač žice uglavnom je montiran na robotskoj ruci, ali je odvojen od izvora struje. Sustav dobave žice mora odgovarati postupku zavarivanja i vrsti uređaja za zavarivanje.

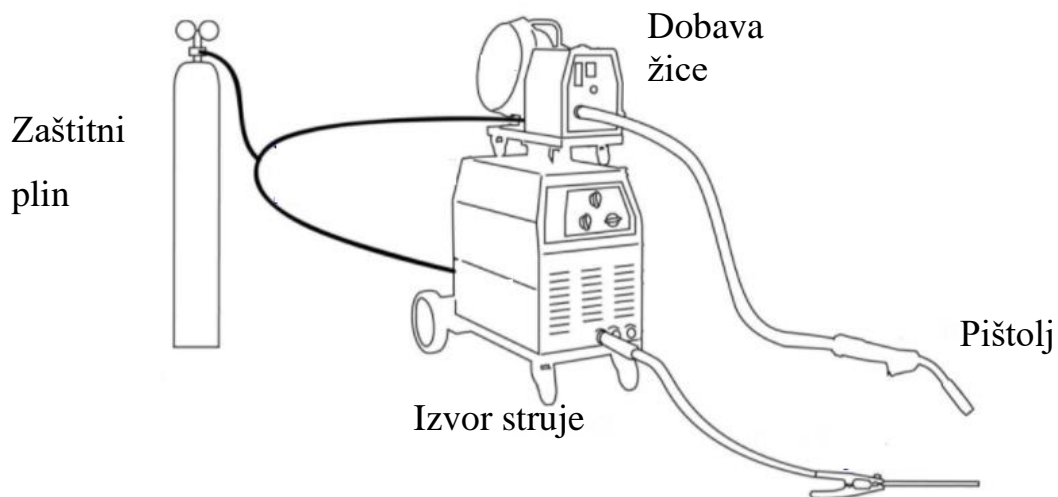
Postoje dva osnovna tipa dobavljača žice. Prvi tip se koristi kod kontinuiranog dovođenja žice. Žica je dio zavarivačkog kruga te prolazi kroz luk i čini zavar. Drugi tip dodavača je poznat kao hladni dodavač žice te se koristi samo kod TIG zavarivanja. Žica nije dio strujnog kruga i dodatnih materijal se dovodi do električnog luka gdje se tali toplinom dobivenom u električnom luku. [9]

### **2.5.4. Čistač pištolja**

Povremeno čišćenje pištolja za zavarivanje je potrebno za pravilan i pouzdan rad opreme za zavarivanje. Visoki radni ciklus automatiziranog postupka zahtijeva automatsko čišćenje pištolja. Sustavi imaju instaliran raspršivač sredstva protiv naljepljivanja kapljica unutar sapnice pištolja. Također sadrži i alate za mehaničko čišćenje sapnice kako bi se uklonile kapljice rastaljene žice. Neke izvedbe sadrže i rezač žice. Sustav za čišćenje automatski se aktivira nakon određenog vremena. [9]

### 3. MAG zavarivanje

MAG zavarivanje je postupak zavarivanja kod kojeg se metalna elektroda (žica) i osnovni materijal tale pod utjecajem električnog luka i sjedinjuju u zavareni spoj. Proces se odvija u zaštiti aktivnih plinova (CO<sub>2</sub>, argon i mješavine). MAG postupkom zavaruju se nelegirani i niskolegirani čelici. Shematski prikaz aparata prikazan je na slici 3.1. [10]



Slika 3.1. Shematski prikaz aparata za MAG zavarivanje [11]

Žica se dobavlja konstantnom brzinom kroz cijevi i pištolj u električni luk. Žica je ujedno i elektroda i dodatni materijal, a njenim taljenjem se spajaju dva metala. Zaštitni plinovi štite rastaljeni metal od utjecaja okoline, a na mjesto zavarivanja se dovode kroz posebnu sapnicu na pištolju, koja se nalazi oko kontaktne cjevčice.

Prednosti:

- Široki raspon debljina
- Mogućnost primjene različitih plinskih mješavina
- Velika mogućnost izbora parametara i načina prijenosa luka
- Pogodan za automatizaciju
- Relativno jednostavna obuka zavarivača
- Mogućnost zavarivanja u svim položajima.

Nedostaci:

- Kod rada na terenu moguće su greške zbog loše zaštite (vjetar)
- Složeniji uređaji (automatska regulacija, dovođenje žice)
- Problemi kod dovođenja dodatnog materijala kod zavarivanja aluminija
- Veći broj grešaka uslijed neodgovarajuće tehnike rada.

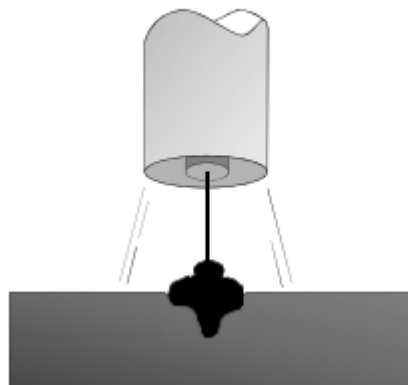
### 3.1. Prijenos metala u električnom luku

Kod MAG zavarivanja postoje četiri načina prijenosa metala u električnom luku:

- Prijenos kratkim spojevima
- Prijenos mješovitim lukom
- Prijenos štrcajućim lukom
- Prijenos impulsnim lukom.

#### 3.1.1. Prijenos kratkim spojevima

Prijenos metala kratkim spojevima ili kratkim lukom odvija se formiranjem kapljice na vrhu žice gdje je promjer kapljice veći od vrha žice. Kapljica raste uz održavanje luka. U određenom trenutku kapljica je tolika da se spoji s talinom na mjestu zavarivanja. Nastaje kratki spoj s prekidom luka, potom se kapljica odvaja u talinu zavara te ponovno dolazi do pojave električnog luka. Proces se odvija u dijelovima sekunde. Kada dođe do kratkog spoja električni luk se gasi, a jakost struje povećava pa se tako pospješuje odvajanje kapljice u talinu zavara. Ovaj proces se ponavlja između 20 i 200 puta u sekundi. [9] Shematski prijelaz metala prikazan je na slici 3.2.



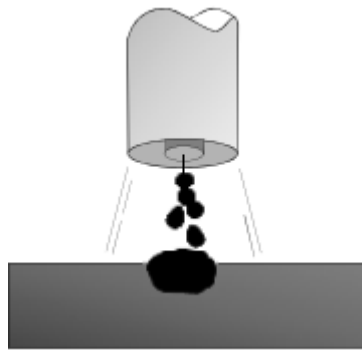
Slika 3.2. Prijelaz metala kratkim spojevima [4]

Kod ovog prijenosa rastaljenog metala koriste se niska struja zavarivanja (50 – 170 A), niski napon (13 – 21 V) te mali promjer žice. Takav prijenos metala u luku daje talinu malog volumena

pa je zavarivanje ovim prijenosom metala pogodno za zavarivanje tankih limova i kod zavarivanja korijena zavora. Ovakav prijenos metala odvija se kod zavarivanja u zaštiti plina CO<sub>2</sub> i njegovih mješavina. [9] Također je pogodan za zavarivanje u svim položajima. Glavni nedostatak je nedovoljna penetracija i rasprskavanje ukoliko postupak nije odrađen u kontroliranim uvjetima.

### 3.1.2. Prijenos mješovitim lukom

Prijenos mješovitim lukom odvija se formiranjem krupne kapljice metala na vrhu žice koja pod utjecajem sila u luku bude odbačena i prelazi u talinu bez kratkog spoja. Promjer kapljice veći je od promjera žice kojom se zavaruje. Budući da je električni luk dovoljno dugačak to omogućuje odvajanje kapljice s vrha žice prije nego ova dodirne talinu zavora, tako da ne dolazi do kratkog spoja. Poneka kapljica naraste toliko da u određenom trenutku dodirne talinu zavora pa nastaje kratki spoj, odnosno prijelaz u kratkom spoju. To ovisi o naponu luka, jakosti i gustoći struje kao i drugim uvjetima. Prijenos krupnih kapljica u luku karakterističan je kod MAG zavarivanja u zaštiti plina CO<sub>2</sub> i mješavina s velikim udjelom CO<sub>2</sub>. [9] Shematski prikaz ovog prijelaza prikazan je na slici 3.3.

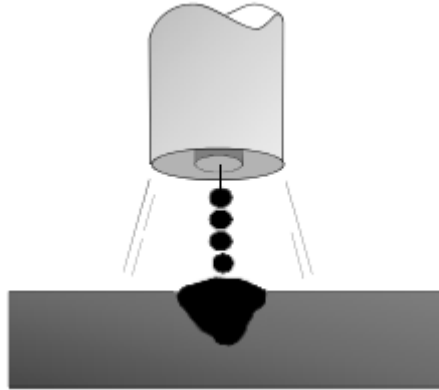


*Slika 3.3. Prijelaz metala mješovitim lukom [4]*

### 3.1.3. Prijenos štrcajućim lukom

Prijenos štrcajućim lukom odvija se u području veće jakosti struje zavarivanja i većeg napona, naročito kod zavarivanja u zaštiti plina argona i mješavina s velikim udjelom argona. Ovakav prijenos moguć je i u zaštiti CO<sub>2</sub>, ali uz vrlo velike struje zavarivanja. Ovaj način prijenosa karakteriziran je tankim mlazom metala u sitnim kapljicama koje teku poput niti i velikom snagom brzinom uranjaju u talinu zavora. Vrh taljene žice je zašiljen, a promjer kapljice manji od promjera žice kojom se zavaruje.

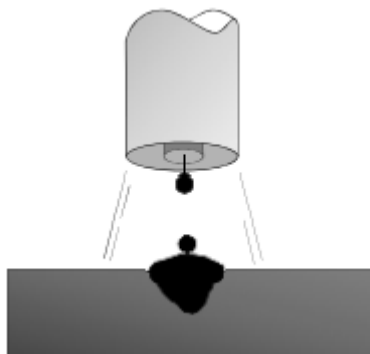
Kada se koristi CO<sub>2</sub> kao zaštitni plin, s povećanjem jakosti struje kapljice postaju sitnije, ali je rasprskavanje kapljica veće nego kod zavarivanja s argonom i mješavinama. Ovaj prijenos metala primjenjuje se kod zavarivanja debljih materijala u vodoravnom položaju. [9] Shematski prikaz prijenosa prikazan je na slici 3.4.



*Slika 3.4. Prijelaz metala štrcajućim lukom [4]*

### **3.1.4. Prijenos impulsnim lukom**

Prijenos impulsnim lukom je upravljani proces prijenosa kapljica metala u luku. Pojednostavljeno prikazano, proces održavanja luka i stvaranje kapljice na vrhu žice je do stanovitog vremena isti kao u opisanim slučajevima prirodnog prijenosa metala. U određenom trenutku pomoću dodatnog uređaja uključuje se povećana jakost struje zavarivanja, ovom pojačanom završi se nastajanje kapljice i pojačanim silama u luku odvoji se te odbaci kapljicu u talinu zavara. Proces se ponavlja u točno određenim vremenskim razmacima koji se mogu podešavati prema uvjetima rada. Električni luk održava se impulsnom strujom odgovarajuće frekvencije. Frekvencija impulsa, a time i broj kapljica, mogu se podešavati. [9] Shematski prikaz prijelaza metala prikazan je na slici 3.5.



*Slika 3.5. Prijelaz metala pulsirajućim lukom [4]*

Impulсни prijenos kapljica metala u luku može se postići samo u zaštiti argona i mješavina sa visokim udjelom argona. Ovaj oblik prijenosa pruža velike mogućnosti u zavarivanju aluminija, bakra te nehrđajućih čelika. Zavarivanje se može izvoditi manjom jakosti ukupne struje zavarivanja uz primjenu žice većeg promjera. Vrlo je pogodan za zavarivanje u svim položajima, a naročito je pogodan za zavarivanje tankih materijala. [9]

## **3.2. Parametri kod MAG zavarivanja**

Pravilan odabir parametara kod zavarivanja jedan je od najutjecajnijih čimbenika o kojem ovisi kvaliteta i izgled zavarenog spoja. Parametri koji u najvećoj mjeri utječu na kvalitetu zavarenog spoja jesu:

- Jakost struje zavarivanja
- Napon električnog luka
- Promjer žice
- Brzina zavarivanja
- Veličina induktiviteta
- Protok zaštitnog plina
- Slobodni kraj žice

### **3.2.1. Jakost struje zavarivanja**

Jakost struje zavarivanja jedan je od najvažnijih parametara koji utječe na prijenos metala u električnom luku. Jakost struje proporcionalna je brzini dovoda žice. Odabire se prema vrsti materijala, obliku pripreme spoja i položaju zavarivanja. Jakost struje zavarivanja utječe u prvom redu na količinu istaljenog metala u jedinici vremena. Također utječe na stabilnost luka, penetraciju i brzinu zavarivanja. [9]

### **3.2.2. Napon električnog luka**

Napon električnog luka je, uz jakost struje zavarivanja, jedan od najznačajnijih parametara zavarivanja. Napon luka utječe na dubinu protaljivanja, širinu i nadvišenje zavara. Napon luka proporcionalan je visini električnog luka. Kod duljeg električnog luka zahtijeva se veći napon što rezultira manjom penetracijom i širim zavarom. Današnji izvori struje reguliraju odnos jakosti struje i napona na temelju ravne karakteristike pa se pri unosu parametara najčešće podešava samo

jedan od tih parametara. Većinom se unosi brzina dovođenja žice ili struja zavarivanja, a napon se tada automatski podešava.

### **3.2.3. Promjer žice**

Promjer žice utječe na otpor prolazu struje zavarivanja. Manji promjer žice kod iste jakosti struje zavarivanja i napona luka daje veći broj kratkih spojeva. Manji promjer žice kod iste jakosti struje daje veću gustoću struje što utječe na penetraciju. Kod veće struje veća je penetracija i zavar je uži. [9]

### **3.2.4. Brzina zavarivanja**

Brzina zavarivanja utječe na penetraciju, širinu zavara i količinu unesene topline u materijal u zoni utjecaja topline. Kod povećanja brzine zavarivanja dolazi do smanjenja penetracije i suženja profila zavara, dok se kod smanjenja brzine zavarivanja događa suprotno.[9]

### **3.2.5. Veličina induktiviteta**

Induktivitet kod MAG zavarivanja utječe na veličinu porasta struje kada dođe do kratkog spoja u prijenosu kapljice metala. Kada ne bi bilo toga prigušivanja tada bi kod svake kapljice u kratkom spoju struja zavarivanja naglo porasla pa bi dolazilo do velikog rasprskavanja. Podešavanjem induktiviteta dobiva se brži ili sporiji porast jakosti struje u trenutku kratkog spoja kod prijelaza kapljice sa žice u talinu zavara. Kod niskog induktiviteta brži je porast jakosti struje u kratkom spoju pa su kratki spojevi učestaliji, a luk se u ukupnom vremenu kraće održava. Kod visokog induktiviteta sporiji je porast jakosti struje pa su kratki spojevi rjeđi, a luk se održava duže. Današnji izvori struje za zavarivanje sadrže automatsku regulaciju induktiviteta ovisno o nizu parametara. [9]

### **3.2.6. Protok zaštitnog plina**

Protok zaštitnog plina određuje se prema obliku spoja, jakosti struje zavarivanja te mjestu i uvjetima rada. Zaštitni plin zaštićuje područje zavara od reakcija s okolnom atmosferom te tako utječe na brzinu zavarivanja, stabilnost električnog luka te profil zavara. Premala količina zaštitnog plina ne osigurava dovoljnu zaštitu pa dolazi do poroznosti u zavaru. Prevelika količina zaštitnog



plina stvara jaku struju izlazećeg plina čime se razara zaštitni plinski omotač pa opet može doći do pojave poroznosti u zavaru. Povećanjem brzine zavarivanja potrebno je povećati količinu zaštitnog plina jer dolazi do otklona plina uslijed bržeg pomicanja pištolja. [9]

### 3.2.7. Slobodni kraj žice

Slobodnim krajem žice podrazumijeva se onaj dio žice koji izlazi iz kontaktne vodilice, odnosno onaj dio žice koji je opterećen strujom zavarivanja. Povećanjem duljine slobodnog kraja žice smanjuje se jakost struje zavarivanja kod iste brzine zavarivanja. Jakost struje gubi se na otporu te se time smanjuje penetracija. Za svaku jakost struje zavarivanja odgovara određena dužina slobodnog kraja žice, što je prikazano u tablici 1.

Jakost struje (A)	Duljina slobodnog kraja žice (mm)
50	5
100	6
150	8
200	10
250	12
300	14
350	17
400	20

Tablica 1. Podaci za dužinu slobodnog kraja žice u odnosu na jakost struje [9]

### 3.3. Zaštitni plinovi kod MAG zavarivanja

Utjecaj zaštitnih plinova na vrstu luka je značajan. Poznavanje utjecaja zaštitnih plinova je neophodno da bi se moglo ocijeniti njihovo djelovanje. Zaštitnu atmosferu kod zavarivanja čine pojedinačni plinovi ili mješavine sa dvije ili tri komponente koje u svome sastavu mogu sadržavati plinove poput argona, helija, ugljičnog dioksida, kisika i dušika. Argon, ugljični dioksid i helij mogu se koristiti kao samostalni zaštitni plinovi, dok se kisik i dušik koriste u plinskim mješavinama u malim volumnim udjelima zbog povoljnijeg fizičko-kemijskih procesa kod zavarivanja. [13]

**Argon** (Ar) je inertni plin bez boje, okusa i mirisa, nije otvoran ni zapaljiv. Njegovo glavno svojstvo je da se spaja s drugim elementima, zato se najbolje koristi u zavarivanju kao zaštitni plin. Može se koristiti u kombinaciji s drugim plinovima zbog postizanja veće stabilnosti električnog

luka ili samostalno. Plinske mješavine s visokim udjelom argona podržavaju sve načine prijenosa metala i visokoučinsko zavarivanje. Argon je najčešće upotrebljavani inertni plin.

**Helij** (He) je također inertni plin, sa malom atomskom masom i gustoćom. Cijena mu je mnogo veća nego kod argona, stoga se u Europi gotovo ne koristi. Koristi se u zavarivanju gdje je potreban veliki unos topline čime omogućuje veću žitkost taline, brzinu zavarivanja i dubinu zvara. Ima veću toplinsku vodljivost od argona te širi stup električnog luka. Koristan je kod zavarivanja aluminijske i magnezijске, a primjenjuje se i u plinskim mješavinama pri zavarivanju korozivni postojanih čelika.

**Ugljični dioksid** (CO<sub>2</sub>) je reaktivan plin koji se sastoji od dva kemijska elementa: ugljika (C) i kisika (O<sub>2</sub>). U uobičajenim uvjetima to je plin bez boje, kiselkastog mirisa i okusa. Ne gori, nije eksplozivni, teži je od zraka te nije štetni za zdravlje u malim količinama. Pogodni je za MAG postupak zavarivanja kratkim spojevima, ima nisku cijenu po jedinici volumena i lako je nabavljiv. [13]

### **3.4. Žice za MAG zavarivanje**

Žice za MAG zavarivanje izrađuju se izvlačenjem kao pune žice promjera od 0,6 mm do 2,4 mm. Žice od čeličnih materijala su poniklane ili pobakrene zbog zaštite od korozije i boljeg električnog kontakta. Žica za MAG zavarivanje nelegiranih i niskolegiranih čelika sadrži 0,14-0,16% Mn; 0,7-1% Si; 0,06-0,13% C te ≤0,3 Cu. [12] Osim punih žica koriste se i žice punjene prahom. Takve žice izrađuju se u promjerima od 1,0 mm do 3,2 mm te mogu imati razne presjeke. Obje žice namotane su na kolutove standardnih veličina. Osnovni zahtjevi koje žice za MAG zavarivanje mora zadovoljiti su: moraju biti istog promjera cijelom dužinom, mora biti pravilno namotana, površina ne smije biti masna i mora biti glatka. [9]

## 4. Eksperimentalni dio

Eksperimentalni dio rada proveden je u tvrtki Naba Technology d.o.o. na robotskoj stanici koja će biti pobliže opisana u sljedećem potpoglavlju. U eksperimentalnom dijelu rada biti opisan postupak programiranja robota za izvođenje robotiziranog zavarivanja određenog sklopa.

### 4.1. Robotska stanica

Robotska stanica za zavarivanje sastoji se od više komponenti. Konfiguracija stanice je izvedena tako da se programiranje i zavarivanje izvrše što jednostavnije i u najkraćem mogućem vremenu.

Robotska stanica prikazana na slici 4.1. sastoji se od:

- dva robota OTC Daihen FD-B6
- električne jedinice
- dvije upravljačke jedinice
- dva izvora struje Daihen Varstroj WB-P500L
- uređaja za rezanje žice, čišćenje sapnice i nanošenja sredstva protiv naljepljivanja kapljica
- pozicionera Daihen Varstroj P500 NV ROBO
- dva okretna stola.

U sklopu upravljačkih jedinica nalaze se privjesci za učenje koji služe za on-line programiranje robota. U neposrednoj blizini nalazi se baterijski izvor plina za zavarivanje.

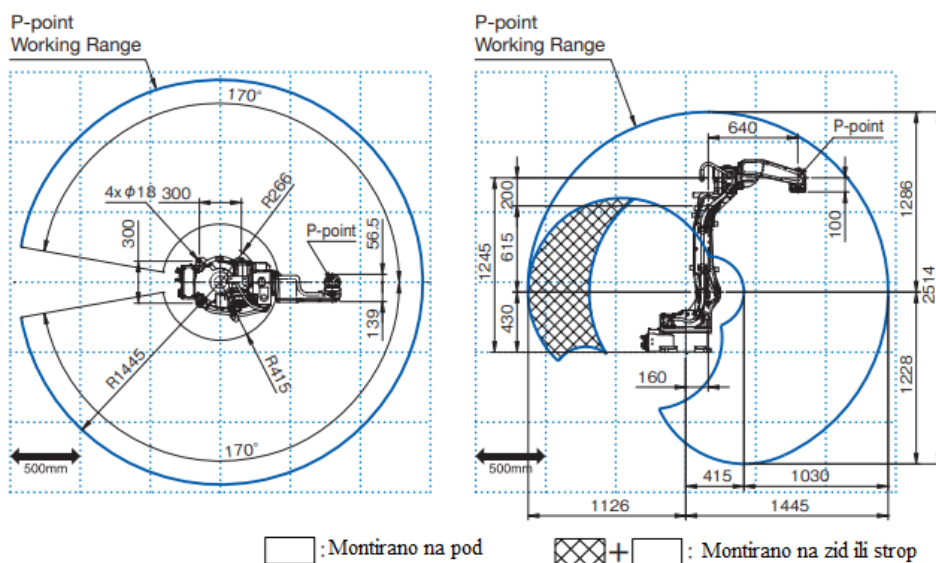
U sklopu električne jedinice moguće je odabrati režim rada robotske stanice. Moguć je rad svakog robota zasebno na pojedinom radnom mjestu, rad oba robota svaki na zasebnom mjestu te oba robota na zajedničkom radnom mjestu. U sustavu se nalaze dva robota, svaki sa zasebnim izvorom struje za zavarivanje MIG/MAG WB-P500 L te tri radna mjesta. Radna mjesta su pozicionirana tako da svaki robot može raditi na dva radna mjesta. Svaki robot ima ugrađen vlastiti alat za čišćenje sapnice i rezanje žice, a na istom se nalazi senzor za početni položaj robota. Robotska ruka ima u sebi ugrađen „shock“ senzor koji detektira koliziju pištolja i radnog komada te sprječava daljnje kretanje po zadanoj putanji.



Slika 4.1. Robotska stanica

#### 4.1.1. Robot OTC Daihen FD-B6

Kinematička struktura robota određena je sa 6 rotacijskih stupnjeva slobode. Ta struktura omogućava mu potpuno pozicioniranje i orijentaciju pištolja unutar radnog prostora prikazanog na slici 4.2. Robot je moguće montirati na pod, na zid te strop te se pogoni izmjeničnim servomotorom.



Slika 4.2. Radni prostor robota FD-B6 [14]

Robot (prikazan na slici 4.3.) sastoji se od sljedećih komponenti:

- Postolje
- Donja ruka
- Gornja ruka
- Rotacijska glava
- FD privjesak za učenje
- Pištolj za zavarivanje
- Dodatna oprema (dodavač žice, kolut žice za zavarivanje)



*Slika 4.3. OTC Daihen FD-B6 robot [14]*

Tablica 2. prikazuje tehničke karakteristike robota FD-B6.

<b>Naziv robota</b>		<b>OTC Daihen FD-B6</b>
<b>Struktura robota</b>		Verikalno artikuliran
<b>Broj stupnjeva slobode gibanja (osi)</b>		6
<b>Maksimalna opteretivost</b>		6 kg
<b>Ponovljivost</b>		±0.08 mm
<b>Pogonski sustav</b>		AC servo motor
<b>Snaga pogonskog motora</b>		3132 W
<b>Informacija o poziciji</b>		Apsolutni enkoder
<b>Doseg gibanja</b>	Os 1 (rotacija)	±170°
	Os 2 (donja ruka)	-155° ~ +90°
	Os 3 (gornja ruka)	-175° ~ + 245°
	Os 4 (zamah zgloba)	±155°
	Os 5 (savijanje zgloba)	-45° ~ +225°
	Os 6 (okretanje zgloba)	±205°
<b>Maksimalna brzina oko osi</b>	Os 1 (rotacija)	4.19 rad/s (240 °/s)
	Os 2 (donja ruka)	4.19 rad/s (240 °/s)
	Os 3 (gornja ruka)	4.01 rad/s (230 °/s)
	Os 4 (zamah zgloba)	7.50 rad/s (430 °/s)
	Os 5 (savijanje zgloba)	7.50 rad/s (430 °/s)
	Os 6 (okretanje zgloba)	11.00 rad/s (630 °/s)
<b>Dozvoljeni moment oko osi</b>	Os 4 (zamah zgloba)	10.5 Nm
	Os 5 (savijanje zgloba)	10.5 Nm
	Os 6 (okretanje zgloba)	5.9 Nm
<b>Dozvoljeni moment inercije</b>	Os 4 (zamah zgloba)	0.28 kgm <sup>2</sup>
	Os 5 (savijanje zgloba)	0.28 kgm <sup>2</sup>
	Os 6 (okretanje zgloba)	0.06 kgm <sup>2</sup>
<b>Uvjeti okoline</b>	Temperatura	0°C ~ 45°C
	Vlažnost zraka	20% ~ 80% (nekondenzirajuća)
<b>Masa</b>		145 kg
<b>Maksimalna nosivost gornje ruke</b>		10 kg
<b>Mogućnost ugradnje</b>		Podno, na zid ili strop
<b>Boja</b>		Bijela

Tablica 2. Tehničke karakteristike robota FD-B6 [14]

#### 4.1.2. Izvor struje WB-P500L

Ovaj izvor struje, prikazan na slici 4.4., omogućuje nekoliko različitih postupaka zavarivanja: MIG/MAG klasično, MIG/MAG sa malim prskanjem, MIG/MAG pulsirajuće.

Navedeni izvor struje u potpunosti je integriran u robotski sustav preko komunikacijske sabirnice. Maksimalna izlazna struja za klasično MIG/MAG zavarivanje iznosi 500 A, a nazivni napon iznosi 39 V, dok za pulsirajuće MIG/MAG zavarivanje maksimalna izlazna struja iznosi također 500 A, dok je nazivni napon 34 V.



*Slika 4.4. izvor struje WB-P500L*

#### 4.1.3. Privjesak za učenje FD11

Privjesak za učenje potreban je za programiranje robota. Uz robot Daihen FD-B6 dolazi FD11 kontroler. Uz programiranje, preko njega se vrši unos parametara zavarivanja. Softver privjeska za učenje baziran je na prilagođenom Windows NT sučelju, stoga je proces programiranja robota nešto jednostavniji. Također sadrži *help tutorial* koji pojašnjuju svaku naredbu i korak. Slika 4.5. prikazuje FD11 kontroler.

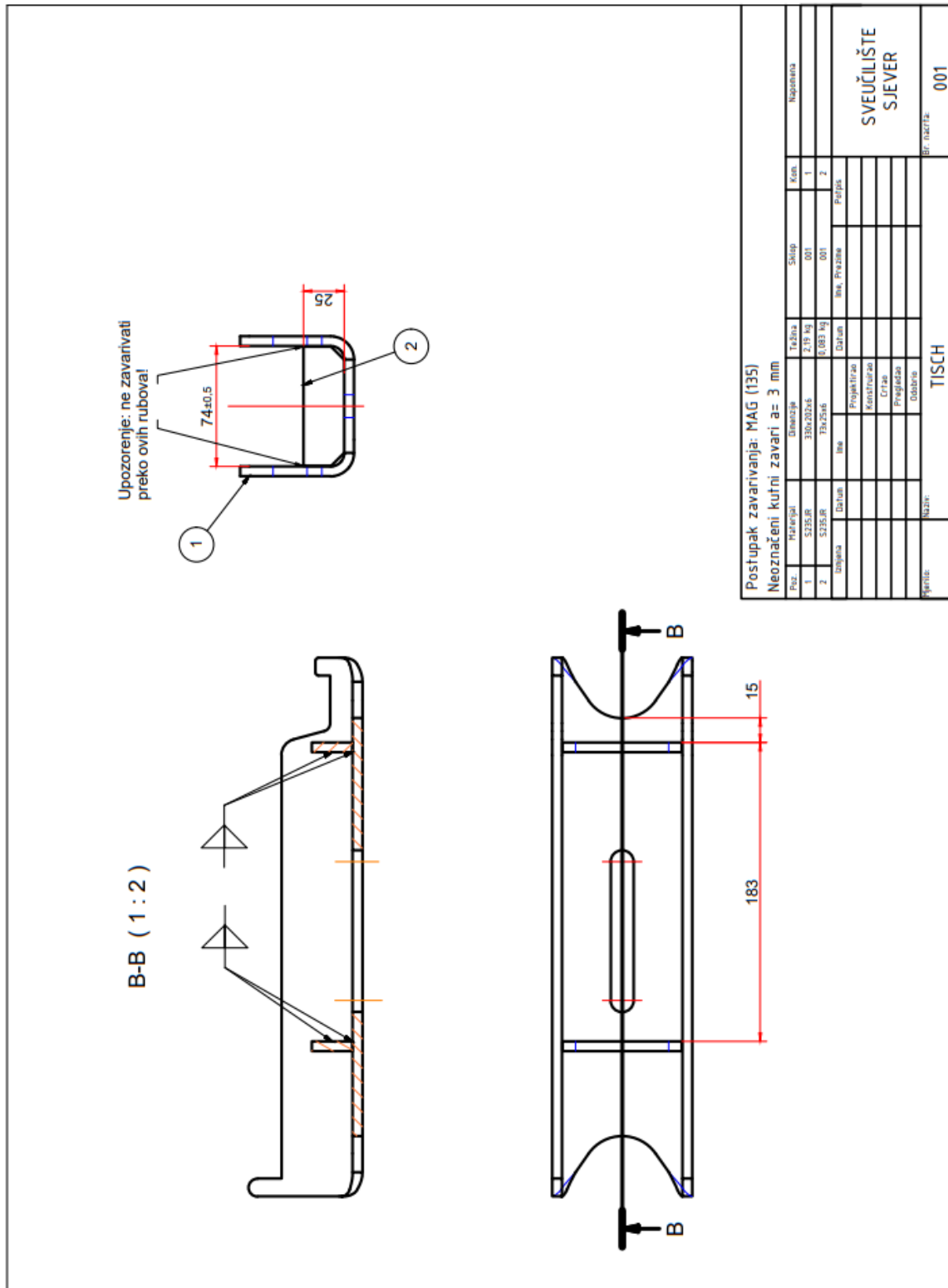


*Slika 4.5. FD11 kontroler*



## 4.2. Konstrukcija zadane pozicije

Zadana pozicija konstruirana je tako da bi se moglo prezentirati zavarivanje jednostavnih kontura zavara. Tehnički crtež sa prikazom zavarenih spojeva prikazan je na slici 4.6.



Slika 4.6. Tehnički crtež sklopa

Vanjski dio radnog komada je pravilnog oblika pa se postavljaju tri graničnika kako bi radni komad bio pravilno pozicioniran, što je prikazano na slici 4.7. Pošto se komad sastoji od savijene ploče i dvije pločice, potrebno je prvo izvršiti točkaste zavare, odnosno pripojiti pločice sa savijenom pločom. Pločice imaju određeni međusobni razmak pa se pripajanje izvodi na šabloni za zavarivanje.



*Slika 4.7. Pripremljen radni komad*

### **4.3. Tehnologija zavarivanja**

Tehnologijom zavarivanja propisuje se postupak pri izvedbi zavarivanja. Tehnologija zavarivanja odnosi se na osnovni i dodatni materijal, zavarivani proizvod, postupak zavarivanja. Osnovni materijal je specificiran projektom i specifikacijama postupaka zavarivanja čija kvaliteta mora biti potvrđena atestnom dokumentacijom.

Dodatni materijal za robotizirano MAG zavarivanje naveden je u pripadajućoj WPS listi (uputstvu za zavarivanje) te mora biti u skladu s klasifikacijom i odobren od ovlaštenih institucija. Žice za zavarivanje ne smiju biti oštećene, moraju biti bez tragova korozije, ulja, masti i drugih nečistoća koje štetno utječu na kvalitetu zavarenog spoja.

Zaštitni plin za zavarivanje mora biti skladišten u čeličnoj boci (kod robota za zavarivanje najčešće se koriste baterije – više povezanih čeličnih boca) s ispravnim regulacijskim ventilom i manometrom protoka zaštitnog plina.

Svi postupci zavarivanja provode se prema uputama za zavarivanje, koje moraju biti odobrene kvalifikacijom postupka prema HRN EN 24063. Svi spojevi će se zavarivati MAG (135) postupkom.

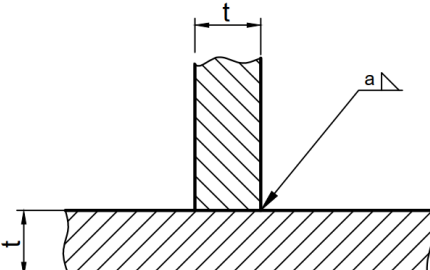
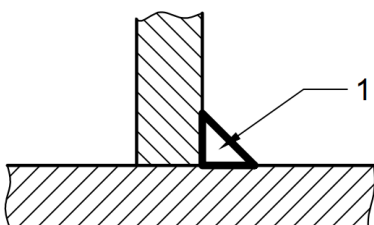
Oblik pripreme spoja za zavarivanje definiran je u uputama za zavarivanje. Priprema rubova za zavarivanje izvodi se rezanjem i brušenjem. Spajani rubovi ne smiju imati zareza ili pukotine koji mogu otežati zavarivanje. Rubovi koji se zavaruju moraju biti potpuno suhi, odmašćeni i čisti od svih nečistoća. Kod međusobnog pozicioniranja i fiksiranja rubova pripajanjem potrebno ih je rasporediti ravnomjerno. Pripoji se izvode istim dodanim materijalom kao i korijen.

Uputstvo za zavarivanje (WPS) sadrži neophodne podatke za uspješno izvođenje zavarivanja (glavni parametri zavarivanja, temperature predgrijavanja, položaj zavarivanja, brzina zavarivanja, osnovni i dodatni materijal, itd.). Poželjno je da se izrađuje na jednoj stranici radi bolje preglednosti. Uputstvo za zavarivanje sa podacima potrebnima za zavarivanje nalazi se u tablici 3.

## UPUTSTVO ZA ZAVARIVANJE

				Kupac:	
				Projekt:	
Postupak zavarivanja (EN 24063)	135 MAG		Narudžba br.:		
Oznaka br.:	FW		Nalog br.:		
Vrsta spoja:	Kutni spoj		Tvornički br.:		
Položaj zavarivanja:	PB		WPQR No.:		
			Uredaj:		
Br.	Osnovni materijal	Debljina izratka	Promjer cijevi	Specifikacije materijala	Grupa prema
					TR/ISO 15608
1	S235JR – S355J2 (MC)	$2,1 \geq t \geq 6$	$\geq 500$	EN 10025-2	1.
Vrsta pripreme i čišćenja			- rezanje i brušenje		

Priprema žlijeba (skica, crtež)

Oblik spoja	Redoslijed zavarivanja
	

Podaci zavarivanja

Prolaz zavara	Proces	Promjer dodatnog materijala	Jakost struje A	Napon V	Vrsta struje – polaritet	Brzina žice m/min	Brzina zavariva. cm/min	Unos topline kJ/cm
1	135	Ø1,0	150-170	22-24	DC (+)	6-7	35-50	
D-kratki luk, G-dugi luk;S-štrcajući luk, P-impulsni luk								

Dodatne napomene

Dodatni materijal		Zaštitni plin	Prašak	Zaštita korijena
Oznaka i standard	EN ISO 14341-A-G3Si1	EN ISO 14175-M21		
Oznaka i proizvođač	Ø1,0 mm, EZ SG2 ELEKTRODA ZAGREB	82% Ar+18%CO <sub>2</sub> Corgon 18, Linde Plin		
Protok plina		12 - 15 l/min	-----	l/min

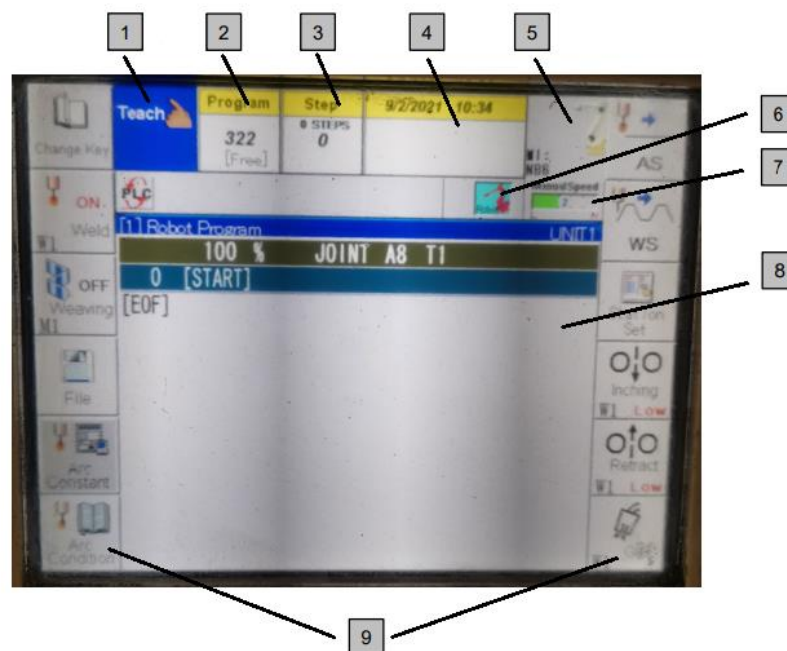
Ostale informacije:

Njihanje (širina prolaza)		
- amplituda	- frekvencija	- vrijeme zadržavanja
Pojediniosti impulsnog zavarivanja		
Temperatura predgrijavanja		min. 15°C
Međuslojna temperatura		max. 250°
Razmak kontaktne vodilice		7-10 mm

Tablica 3. Uputstvo za zavarivanje

## 4.4. Programiranje

Pošto se radni komad izrađuje u seriji, potrebno je izraditi program na robotu za zavarivanje. Nakon stavljanja radnog komada na graničnik, pristupa se on-line programiranju pomoću privjeska za učenje FD11. Prije početka izrade programa potrebno je odabrati ručni režim rada.. Zatim je potrebno upisati novi broj programa. Može se odabrati broj između 0 i 9999. Na slici 4.8. prikazan je izgled grafičkog sučelja, te su opisani određeni zasloni privjeska za učenje.



Slika 4.8. Grafičko sučelje privjeska za učenje

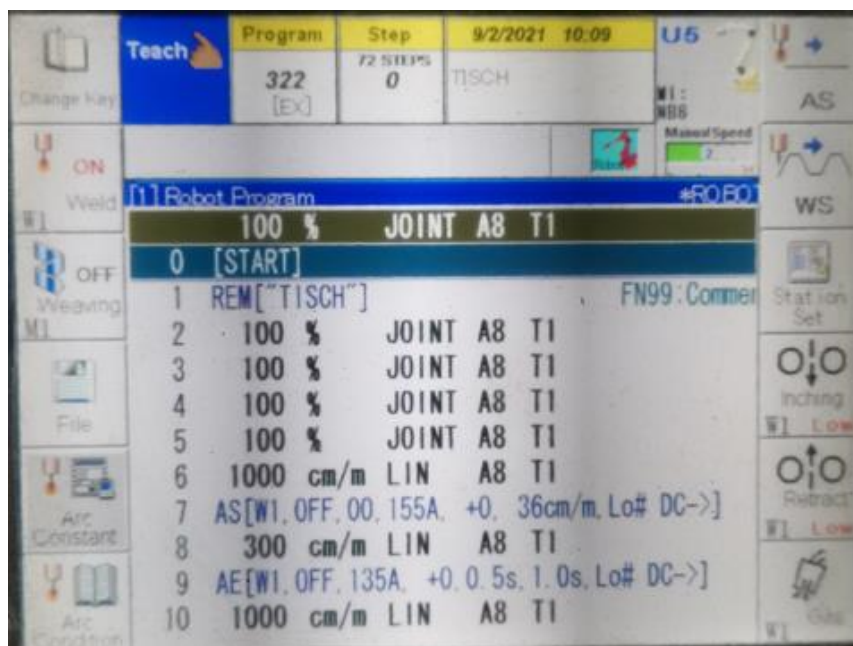
1. Zaslona prikaza načina rada – ovdje je prikazan način rada (učenje ili automatski režim). Također su prikazani statusi: rad motora, operacija u tijeku i statusi hitnog zaustavljanja
2. Zaslona prikaza broja programa – prikazan je odabrani program
3. Zaslona prikaza broja koraka – prikazan je trenutni korak programa
4. Zaslona prikaza datuma i vremena – prikazan je trenutni datum i vrijeme
5. Zaslona prikaza mehanizma – prikazani su mehanizmi koji se koriste kod ručnog upravljanja
6. Zaslona prikaza koordinatnog sustava – prikazan je trenutni koordinatni sustav. Raspoloživi koordinatni sustavi: kartezijski koordinatni sustav (kretanje po zglobovima), koordinatni sustav robota, koordinatni sustav alata (pištolja)
7. Zaslona prikaza brzine – prikazana je brzina kod ručnog upravljanja. Također je moguće vidjeti brzinu provjere programa
8. Zaslona prikaza radnog programa – prikazani su sadržaji programa

9. Zaslona prikaza f funkcija – funkcije ovdje prikazane mogu se odabrati kod izrade programa. [15]

Nakon odabira mjesta za program, u grafičkom sučelju pojavljuje se prazan prozor, prikazan na slici 4.7., u kojemu se spremaju koraci programa. Prije početka upravljanja robotom, određuju se parametri. Prvi parametar koji se određuje je kretanje pištolja. Kretanje pištolja određuje se odabirom vrste interpolacije, ovisno o položaju pištolja u odnosu na radni komad. Kada se vrh alata nalazi dalje od radnog komada, odnosno kod slobodnog gibanja, tada se koristi interpolacija po krivulji (JOINT), kod koje se svaka os pomiče neovisno pa putanja alata nije fiksna. Brzina JOINT interpolacije unosi se prema 0-100% nazivne brzine. Kada vrh alata prilazi ili se odmiče od radnog komada gdje su brzine veće, ali ipak manje od JOINT interpolacije, koristi se linearna interpolacija kod koje se vrh alata giba pravocrtno do slijedećeg koraka. Brzina linearne interpolacije kod zadane pozicije iznosi 300-1000 cm/min. Također se koristi kod zavarivanja ravnih kontura. Kod radnih komada kružnih dimenzija koristi se kružna interpolacija (CIR), ali se ona u ovom slučaju ne koristi stoga neće biti objašnjavana.

Sljedeći parametar koji se određuje je stupanj točnosti, a odnosi se na veličinu kuta u odnosu na snimljenu točku. Stupnjevi točnosti definirani su od vrijednosti A1 do A8. Kod odabrane vrijednosti A1, alat uvijek prolazi kroz spremljenu točku. Kod odabira A2 ili više, alat prolazi pod nekim kutom.

Nakon odabira svih parametara unosi se početna točka. Ona označava nulti položaj. Sada je potrebno odabrati metodu, brzinu i stupanj točnosti gibanja. Za prvi korak koristi se interpolacija po krivulji, brzina iznosi 100%, a stupanj točnosti je 8. Nakon toga slijedi gibanje alata prema radnom komadu sa istim parametrima kao i kod početne točke. Za primicanje radnom komadu do početne točke zavarivanja koristi se linearna interpolacija. Od parametara se mijenja jedino brzina kretanja te ona iznosi 1000 cm/min. Zatim se odabire funkcija stvaranja električnog luka (eng. arc start) te se odabiru parametri zavarivanja poput struje i brzine zavarivanja. Zavarivanje se odvija po linearnoj interpolaciji. Završetak zavara određuje se funkcijom završetka električnog luka (eng. arc end). Prvih nekoliko koraka programa prikazano je na slici 4.9.



Slika 4.9. Početak programa

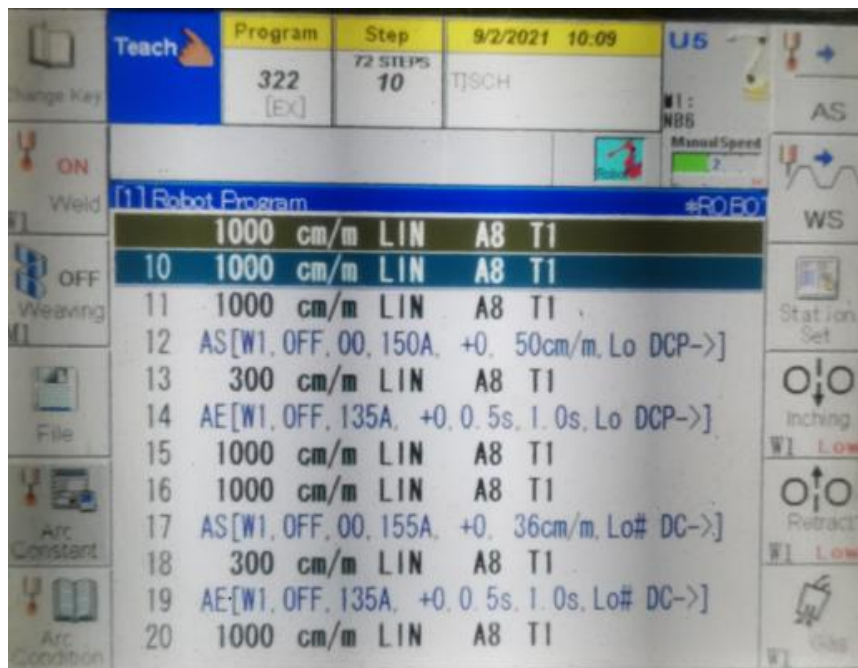
U tablici 4. prikazani su osnovni parametri za zavarivanje prvog zavara.

Napon (V)	<b>23</b>
Struja (A)	<b>155</b>
Korekcija visine luka	<b>0</b>
Brzina zavarivanja (cm/min)	<b>36</b>

Tablica 4. Parametri prvog zavara

Nakon završetka prvog zavara slijedi odmicanje od zavarenog spoja. Odmicanje se može izvršiti interpolacijom po krivulji ili linearnom interpolacijom. U ovom slučaju koristi se linearna interpolacija zbog moguće kolizije sa radnim komadom. Zatim se glava robota rotira za 45° suprotno od kazaljke na satu te se linearnom interpolacijom primiče do točke početka drugog zavara. Dolaskom vrha pištolja u polaznu točku zavara, odabire se funkcija stvaranja električnog luka te se odabiru parametri koji se bitno ne razlikuju od parametara prethodnog zavara. Završna točka zavarivanja, koja naznačuje putanju zavarivanja, određuje se linearnom interpolacijom. Nakon odabira završne točke odabire se funkcija završetka električnog luka sa identičnim parametrima kao i kod prethodnog zavara. Nakon toga slijedi odmicanje alata, rotacija glave za dodatnih 45° suprotno od kazaljke na satu te primicanje za treći zavar koji je identičan prvom. Na slici 4.10. prikazan je programski kod za odmicanje od prvog zavara te zavarivanje drugog i trećeg zavara, dok je na slici 4.11. prikazana zavarena prednja strana prve pločice.





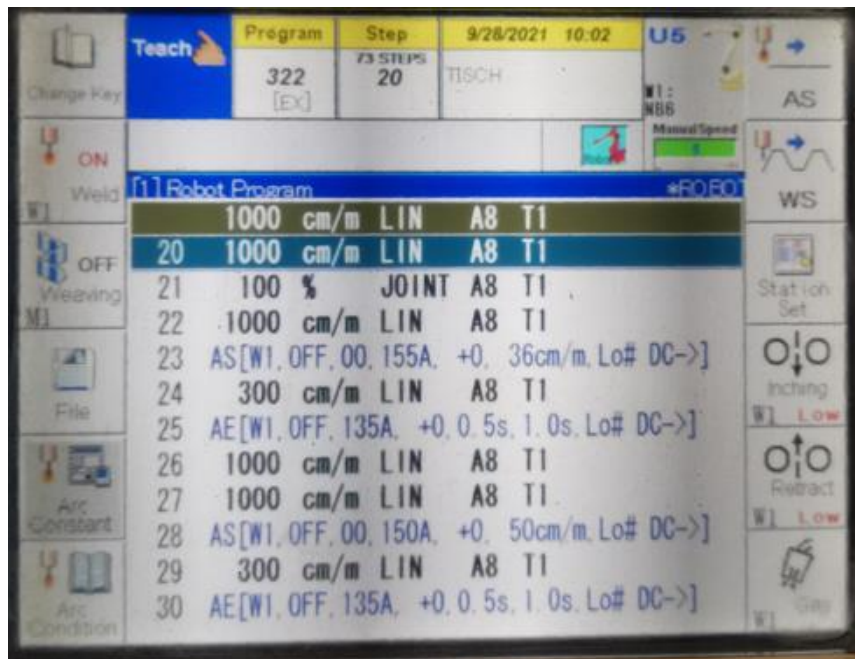
*Slika 4.10. Programski kod drugog i trećeg zavora*



*Slika 4.11. Zavarena prednja pločica*



Nakon zavarivanja prednje strane prve pločice slijedi odmak alata od radnog komada te se interpolacijom po krivulji alat kreće prema drugoj pločici, te linearnom interpolacijom približava početnoj točki sljedećeg zavara, uz istovremeno rotiranje glave za 90° u smjeru kazaljke na satu. Konture zavara su identične. Na slici 4.12. prikazan je kod za odmicanje od prve pločice prema drugoj te prva dva zavara na drugoj pločici s prednje strane. Slika 4.13. prikazuje zavarenu drugu pločicu s prednje strane.

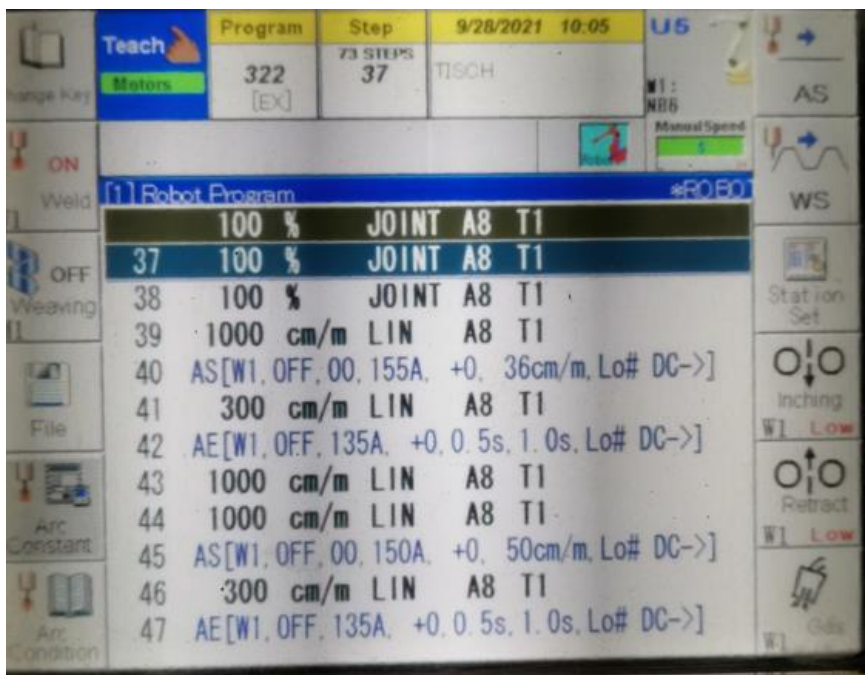


Slika 4.12. Programski kod zavarivanja druge pločice

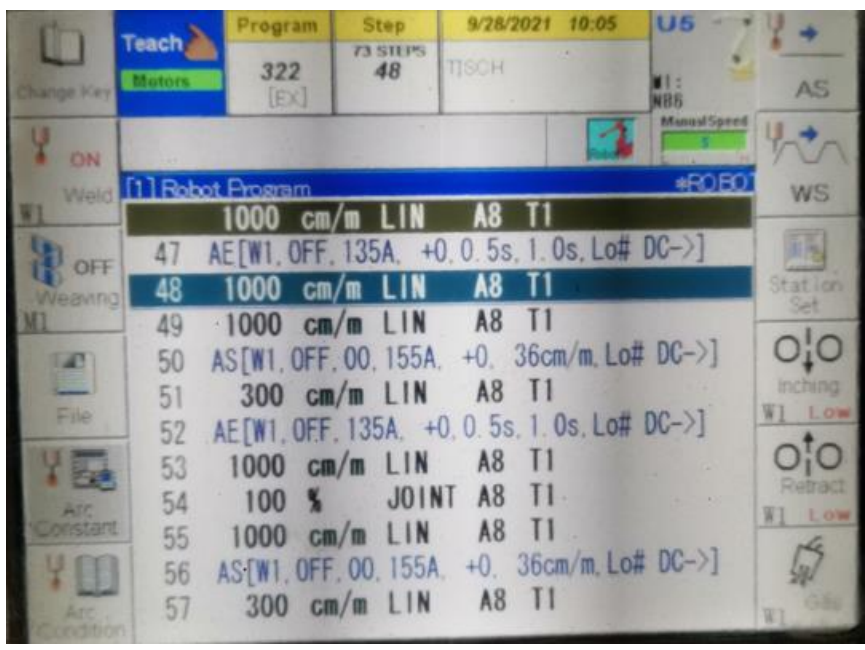


Slika 4.13. Zavarena druga pločica s prednje strane

S time završava zavarivanje s prednje strane te slijedi zavarivanje stražnje strane. Pištolj se linearnom interpolacijom odmiče na sigurnu udaljenost od radnog komada, te se interpolacijom po krivulji, uz rotaciju glave robota za 180° u smjeru suprotnom od kazaljke na satu, pomiče prema stražnjoj strani pločice. Zatim se linearnom interpolacijom pištolj primiče početnoj točki zavara te slijedi zavarivanje koje je identično prethodnom. Nakon završetka zavarivanja druge pločice slijedi odmicanje od radnoga komada te gibanje prema prvoj pločici. Na slici 4.14. prikazan je programski kod za pomak i rotaciju pištolja te zavarivanje stražnje strane druge pločice, dok slika 4.15. prikazuje završni zavar na drugoj pločici te pomak alata.



Slika 4.14. Programski kod zavarivanja stražnje strane



Slika 4.15. Programski kod zavarivanja stražnje strane i pomaka alata

Na slici 4.16. prikazana je zavarena stražnja strana druge pločice.



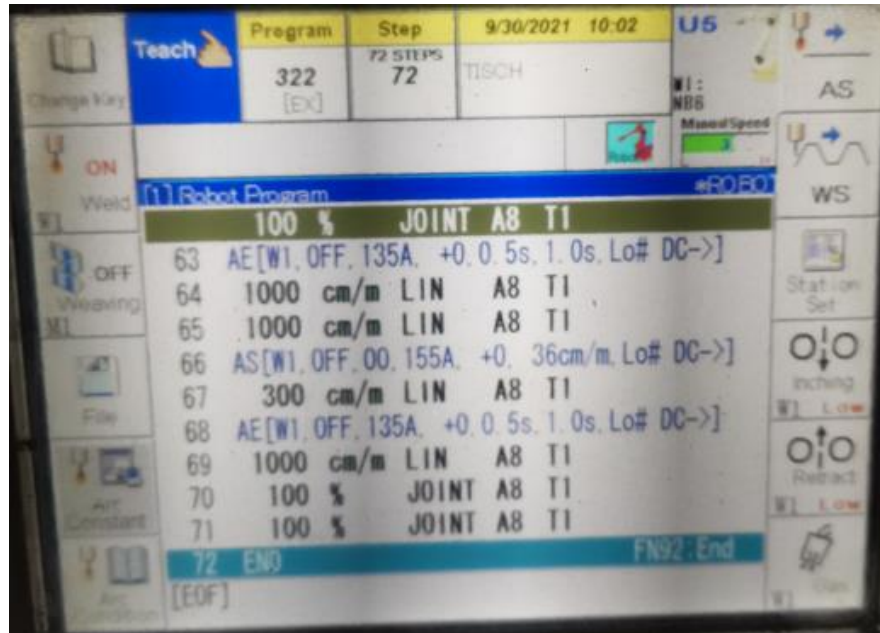
*Slika 4.16. Stražnja strana druge pločice*

Interpolacijom po krivulji pištolj se giba prema prvoj pločici te linearnom interpolacijom dolazi do početne točke zavarivanja te se izvršavaju posljednji zavari. Slika 4.17. prikazuje posljednje zavare na prvoj pločici sa stražnje strane.



*Slika 4.17. Stražnja strana prve pločice*

Nakon završetka zavarivanja slijedi završno odmicanje alata interpolacijom po krivulji i vraćanje u početni položaj robota. Pošto su svi koraci kreirani i snimljeni potrebno je napraviti kraj programa. Za kraj programa koristi se naredba End, koja se može snimiti ili odabirom funkcijske naredbe End s liste naredbi ili odabirom funkcijskog broja FN92 s liste funkcija, te time završava kreiranje programa. Za daljnji proces se uzima radni komad, stavlja se sljedeći te se ponovno pokreće program. Završetak programa prikazan je na slici 4.18.



Slika 4.18. Završetak programa

#### 4.5. Kontrola zavarenih spojeva

Za kontrolu zavarenih spojeva uzet je jedan uzorak te će se kontrola vršiti na jednom zavaru. Kontrola zavara vršila se na dva načina. Prvo se pristupilo vizualnoj kontroli koja je obuhvaćala cijeli komad, odnosno sve zavarene spojeve, zatim se pomoću šablone za zavare, mjerača debljine zavara te mjerilom visine zavara sa tri skale provjeravao jedan zavar na uzorku, i na kraju nerazorna metoda ispitivanja materijala penetrantima. Uzorak koji je poslužio za mjerenje prikazan je na slici 4.19.





*Slika 4.19. Uzorak za kontrolu*

#### **4.5.1. Vizualna kontrola**

Vizualna kontrola zavara jedan je od najvažnijih faktora u izradi zavarenog spoja. Vizualnom metodom mogu se otkriti površinske pogreške poput: većih pukotina, neprovaren korijen te nepravilnog lica i korijena zavara. Jedina je metoda koja može uočiti, predvidjeti uzrok i mjesto nastajanja pogreške. Ta metoda je jeftina i ne oduzima puno vremena. Samim pogledom na komad uočljiva je velika pogreška koja ujedno ukazuje i na glavni nedostatak robotiziranog zavarivanja, a to je nepravilno (loše) pripajanje pločice, što nam prikazuje slika 4.20.



*Slika 4.20. Nepravilno pripajanje pločice*

Također je vizualnom kontrolom na uzorku utvrđena asimetričnost zavarenog spoja, koja je također posljedica lošeg pripajanja, ali je u dozvoljenim granicama. Asimetričnost zavora prikazana je na slici 4.21.



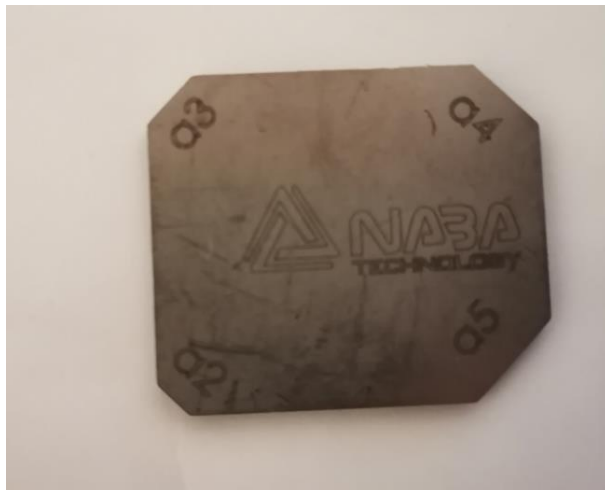
Slika 4.21. Asimetričnost zavora

Granice grešaka za asimetriju, izvedene iz norme EN ISO 5817, mogu se očitati iz tablice 5. Za očitavanje vrijednosti uzima se srednja (C) klasa.

a (mm)	h max. (mm)	
	Klasa D	Klasa C
1	2,2	2,15
2	2,4	2,3
3	2,6	2,45
4	2,8	2,6
5	3,0	2,75
6	3,2	2,9
7	3,4	3,05
8	3,6	3,2
9	3,8	3,35
10	4,0	3,5

Tablica 5. Granica grešaka za asimetriju

Nakon vizualnog pregleda cijelog komada i uzorka, uslijedilo je mjerenje zavara pomoću šablone za zavare. Ovim mjerilom moguća je brza i jednostavna provjera u kojim se granicama nalazi debljina kutnog zavarenog spoja te daje okvirnu vrijednost debljine. Šablona za zavare prikazana je na slici 4.22.



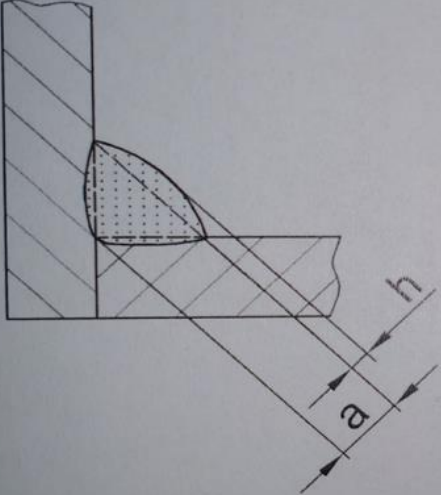
Slika 4.22. Šablona za zavare a2-a5

Prilikom mjerenja šablonom a3 jasno je vidljiva asimetrija zavarenog spoja, dok je kod a4 uočljiva još jedna pogreška, a to je da gornja pločica odstupa od okomitosti. Također se kod a4 može vidjeti konveksnost zavara. Mjerenje šablonom prikazano je na slici 4.23.



Slika 4.23. Mjerenje šablonom a3 i a4

Greška konveksnosti zavara također ima određene granice, koje su također izvedene iz norme EN ISO 5817 i prikazane su u tablici 6.

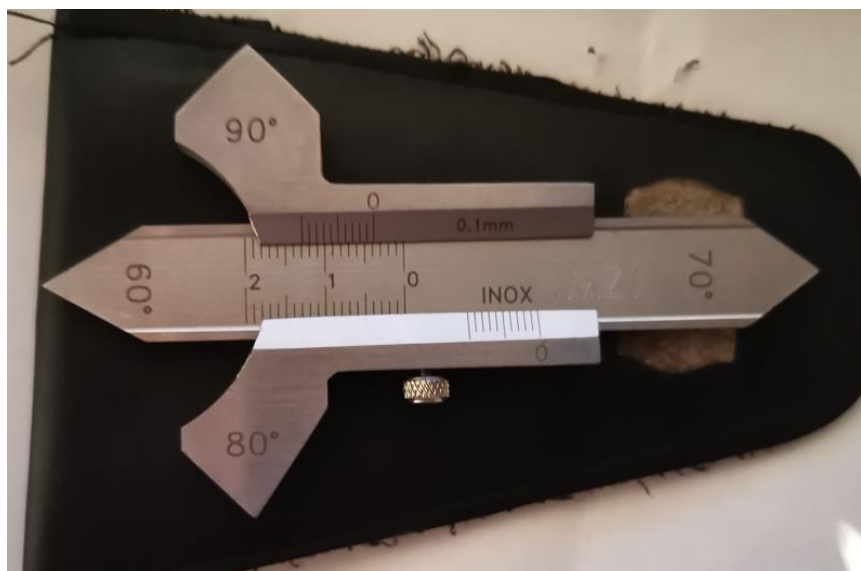


a (mm)	h max. (mm)	
	Klasa D	Klasa C
1	1,5	1,3
2	2	1,6
3	2,5	1,9
4	3	2,2
5	3,5	2,5
6	4	2,8
7	4,5	3,1
≥8	5,0	3,4

1.10 Konveksnost  
t<sub>z</sub> ≥ 0,5 mm

Tablica 6. Granica grešaka za konveksnost

Zatim je uslijedilo mjerenje pomoću mjerača za debljinu zavara. Ovim mjerilom moguće je mjeriti debljinu kutnog zavarenog spoja, provjera kutova kod pripreme mjesta sučeonog zavarenog spoja te nadvišenje sučeonog zavarenog spoja. Mjerilo je prikazano na slici 4.24.



Slika 4.24. Mjerilo za debljinu zavara

Mjerenje ovim mjerilom izvršava se tako da se krajevi prislone na obje ploče, te se vrhom igle dotakne sredina zavara i očita se dimenzija na mjernoj skali. U ovom slučaju mjerenje nije moguće



najidealnije izvršiti jer je gornja pločica premale visine da bi se drugi kraj prislonio te tako očitala dimenzija zavara, stoga je očitana okvirna dimenzija. Mjerenje je prikazano na slici 4.25.



*Slika 4.25. Mjerenje debljine zavara*

Mjerna skala na slici 4.25. očitava vrijednost od 4,1 mm, a iz tablice 6. dopušteno nadvišenje a3 zavara iznosi 1,9 mm što nam govori da je zavar u toleranciji.

Na kraju vizualne kontrole vršilo se mjerenje mjerilom visine zavara sa tri skale. Ovim mjerilom moguće je mjeriti visinu i nadvišenje kutnog zavarenog spoja, nadvišenje sučeonog zavarenog spoja. Mjerilo je prikazano na slici 4.26.



*Slika 4.26. Mjerilo sa tri skale*

Mjerenje ovim mjerilom je najsigurnije jer se špica prisloni na vrh zavara, a ne na sredinu kao što je slučaj kod prethodnog mjernog instrumenta. Mjerenje ovim mjernim instrumentom, kao i rezultat mjerenja, prikazani su na slici 4.27.

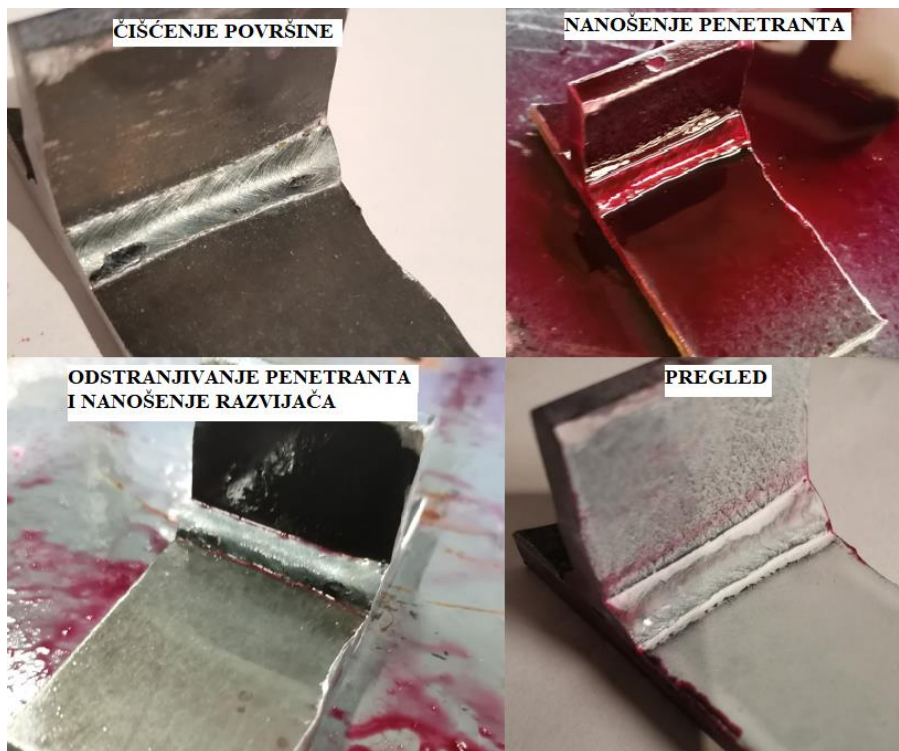


*Slika 4.27. Mjerenje mjerilom sa tri skale i rezultat mjerenja*

Mjerna skala na slici 4.27. očitava vrijednost od 3,4 mm što potvrđuje da je zavar dimenzijski dobar.

#### **4.5.2. Kontrola penetrantima**

Kod penetrantske kontrole se, na prethodno očišćenu površinu, nanosi crveni penetrant koji kapilarnim djelovanjem ulazi u male pukotine. Penetrant se nakon 15-30 min sa površine odstranjuje vlažnom krpom te se na površinu nanosi bijeli razvijач koji izvlači crveni penetrant na površinu. Ukoliko se u zavaru nalazi pukotina, razvijач će izvući penetrant iz pukotine te će se na bijeloj površini vidjeti crvena linija pukotine. Postupak kontrole prikazan je na slici 4.28.



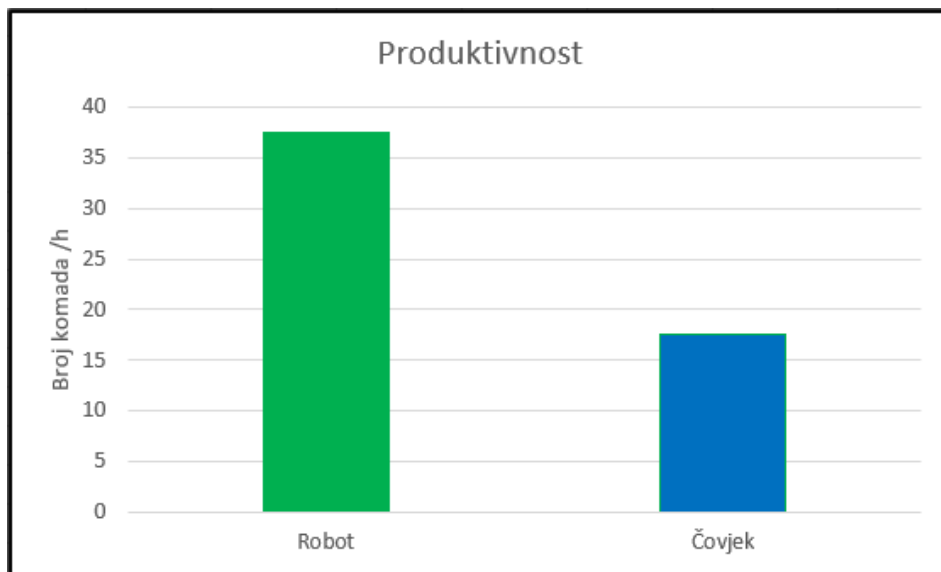
*Slika 4.28. Postupak penetrantske metode*

Iako je odstranjivanje penetranta loše izvedeno, jasno je vidljivo kako zavar ne sadrži pukotine te tako prolazi penetrantsku kontrolu.

#### **4.6. Isplativost robotiziranog zavarivanja**

Robotizirano zavarivanje zauzima najveći udio u tehnologiji zavarivanja kod serijske proizvodnje. Kako je, uz kvalitetu zavarivanja, ekonomski čimbenik jedan od glavnih čimbenika u takvoj proizvodnji, lako je zaključiti masovnu primjenu robota. Međutim, robotizirano zavarivanje, u odnosu na čovjeka, ima i nekih nedostataka. Primjenjuje se samo kod velikih serija zbog vremenske i ekonomske neisplativosti programiranja za pojedinačne komade. Na tome području čovjek je još uvijek fleksibilniji. Roboti zahtijevaju uređenu okolinu, pa se isto odnosi i na komad koji se zavaruje. Svaki komad mora biti dobro pripremljen što znači da nema dodatne geometrijske nepravilnosti koje bi dovele do grešaka u zavarivanju. Čovjek je u tome bolja opcija, jer se svakoj grešci može prilagoditi u hodu. Najveća prednost robota je brzina zavarivanja. Ona utječe na duljinu trajanja procesa i potrošnju plina kojim se vrši zavarivanje. U ovom slučaju brzine zavarivanja robota iznose 50 cm/min za horizontalni zavar i 36 cm/min za vertikalne zavare, dok je brzina zavarivanja čovjeka konstantna i ona iznosi 30 cm/min. Vrijeme zavarivanja zadanog sklopa na robotu iznosi 1:30 minute, dok vrijeme zavarivanja čovjeka iznosi 3 minute. Kroz vremenski period od 8 sati na robotu je zavareno 300 komada, a čovjek je zavario 140, što je

osjetna razlika. Na slici 4.18. prikazana je produktivnost robota i čovjeka za zavarivanje zadanog sklopa.



*Slika 4.29. Produktivnost robota i čovjeka u 1 satu*

Iz brzine zavarivanja proizlazi jedan od najbitnijih čimbenika u proizvodnji, trajanje procesa. Također se u obzir uzima intenzitet rada čovjeka koji nije isti na početku i na kraju radnog vremena, dok se kod robota to ne osjeti.

## 5. Zaključak

Broj robota za zavarivanje se svake godine značajno povećava. Razlog tome su prednosti koje pruža robotizirana proizvodnja te značajni i kontinuirani napredak na području robotike. Također se unaprjeđuju postupci zavarivanja pogodni za automatizaciju i robotizaciju. MAG postupak je, uz elektrootporno zavarivanje, najpogodniji postupak zavarivanja koji se može robotizirati.

U eksperimentalnom dijelu rada izvršeno je *on-line* programiranje zadane pozicije na samoj robotskoj stanici. Proces je visoko automatiziran i pogodan je za velike serije. On-line programiranje robotske stanice je jednostavno, ali nije brzo stoga se gubi vrijeme na programiranje jer za vrijeme programiranja robot ne može obavljati proizvodnu funkciju.

Prema trenutnim podacima, robotizirano zavarivanje je toliko razvijeno da bi moglo preuzeti i do 85% poslova koje izvršavaju zavarivači. Kroz svaku godinu taj se postotak povećava zbog kontinuiranog napretka tehnologije. Međutim, čovjek će uvijek biti neizostavan dio te tehnologije jer se prilagođava nastalim problemima zbog nepredvidivosti postupka zavarivanja.

## 6. Literatura

- [1] [https://vub.hr/images/uploads/3314/podjela\\_robotike\\_\\_industrijska\\_i\\_mobilna\\_robotika.pdf](https://vub.hr/images/uploads/3314/podjela_robotike__industrijska_i_mobilna_robotika.pdf) dostupno 04.10.2021.
- [2] [https://people.etf.unsa.ba/~jvelagic/laras/dok/Robotika\\_uvod.pdf](https://people.etf.unsa.ba/~jvelagic/laras/dok/Robotika_uvod.pdf) dostupno 04.10.2021.
- [3] <https://www.daihen-usa.com/product/fd-b6-through-arm-robot-otc-daihen/> dostupno 04.10.2021.
- [4] M. Horvat: Izvori energije za zavarivanje, predavanja iz kolegija „Tehnologija 3“
- [5] <https://www.daihen-usa.com/product/fd21-teach-pendant/> dostupno 04.10.2021.
- [6] D. Radočaj, M. Jurica, S. Kos, T. Pavlic: Programiranje robota; časopis Zavarivanje 59.,6-7, 2016.
- [7] <https://www.zavarivanje.info/product/2884/sp-okretni-pozicioneri-za-zavarivanje-pozicioneri-zavarivanje> dostupno 05.11.2021.
- [8] <https://www.binzel-abicor.com/US/eng/products/robotic-systems/robot-welding-torches/migmag-welding-torches-abirob-a/> dostupno 06.03.2022
- [9] [www.robot-welding.com/home.htm](http://www.robot-welding.com/home.htm) dostupno 05.11.2021.
- [10] M. Živčić: MIG/MAG ZAVARIVANJE, Društvo za tehniku zavarivanja Hrvatske, Zagreb, 1986.
- [11] <https://var.rs/sve-o-zavarivanju/migmag-zavarivanje-co2-zavarivanje/> dostupno 07.12.2021.
- [12] <https://www.ezg.hr/download/prod/058%20EZ%20-%20SG2.pdf> dostupno 12.12.2021.
- [13] L. Bilić: Zaštitni plinovi kod zavarivanja MIG/MAG postupkom, Završni rad, FSB, Zagreb, 2009.
- [14] <http://www.otcdaihenasia.com/index.asp> dostupno 17.12.2021.
- [15] Almega AX series, Instruction manual, "Basic operations", OTC DAIHEN EUROPE GmbH., Krefelder Strasse 675-677, D-41066 Mönchengladbach

## Popis slika

Slika 2.1 Shema prve generacije robota.....	2
Slika 2.2 Shema druge generacije robota.....	3
Slika 2.3 Shema treće generacije robota .....	4
Slika 2.4. Pravokutna (kartzijeva)TTT struktura [2].....	6
Slika 2.5. Cilindrična RTT struktura [2] .....	6
Slika 2.6. Sferna RRT struktura [2] .....	7
Slika 2.7. Rotacijska RRR struktura [2].....	7
Slika 2.8. Osnovni sustav za robotizirano zavarivanje .....	8
Slika 2.9. OTC robot za zavarivanje [3] .....	9
Slika 2.10. Kontroler tvrtke OTC [5].....	10
Slika 2.11. Različite vrste pozicionera [7] .....	13
Slika 2.12. Pištolj za robotizirano MIG zavarivanje [8] .....	13
Slika 3.1. Shematski prikaz aparata za MAG zavarivanje [11] .....	15
Slika 3.2. Prijelaz metala kratkim spojevima [4] .....	16
Slika 3.3. Prijelaz metala mješovitim lukom [4].....	17
Slika 3.4. Prijelaz metala štrcajućim lukom [4].....	18
Slika 3.5. Prijelaz metala pulsirajućim lukom [4].....	18
Slika 4.1. Robotska stanica .....	24
Slika 4.2. Radni prostor robota FD-B6 [14] .....	24
Slika 4.3. OTC Daihen FD-B6 robot [14].....	25
Slika 4.4. izvor struje WB-P500L.....	27
Slika 4.5. FD11 kontroler.....	28
Slika 4.6. Tehnički crtež sklopa .....	29
Slika 4.7. Pripremljen radni komad .....	30
Slika 4.8. Grafičko sučelje privjeska za učenje .....	33
Slika 4.9. Početak programa .....	35
Slika 4.10. Programski kod drugog i trećeg zavara .....	36
Slika 4.11. Zavarena prednja pločica .....	36
Slika 4.12. Programski kod zavarivanja druge pločice.....	37
Slika 4.13. Zavarena druga pločica s prednje strane.....	37
Slika 4.14. Programski kod zavarivanja stražnje strane .....	38
Slika 4.15. Programski kod zavarivanja stražnje strane i pomaka alata .....	38
Slika 4.16. Stražnja strana druge pločice .....	39
Slika 4.17. Stražnja strana prve pločice .....	39
Slika 4.18. Završetak programa .....	40
Slika 4.19. Uzorak za kontrolu .....	41
Slika 4.20. Nepravilno pripajanje pločice.....	41
Slika 4.21. Asimetričnost zavara .....	42
Slika 4.22. Šablona za zavare a2-a5.....	43
Slika 4.23. Mjerenje šablonom a3 i a4.....	43
Slika 4.24. Mjerilo za debljinu zavara .....	44
Slika 4.25. Mjerenje debljine zavara.....	45
Slika 4.26. Mjerilo sa tri skale .....	45
Slika 4.27. Mjerenje mjerilom sa tri skale i rezultat mjerenja .....	46
Slika 4.28. Postupak penetrantske metode.....	47
Slika 4.29. Produktivnost robota i čovjeka u 1 satu.....	48

## Popis tablica

Tablica 1. Podaci za dužinu slobodnog kraja žice u odnosu na jakost struje [9].....	21
Tablica 2. Tehničke karakteristike robota FD-B6 [14] .....	26
Tablica 3. Uputstvo za zavarivanje .....	32
Tablica 4. Parametri prvog zavara .....	35
Tablica 5. Granica grešaka za asimetriju .....	42
Tablica 6. Granica grešaka za konveksnost .....	44



## **Prilozi**

IZJAVA O AUTORSTVU  
I  
SUGLASNOST ZA JAVNU OBJAVU

Završni/diplomski rad isključivo je autorsko djelo studenta koji je isti izradio te student odgovara za istinitost, izvornost i ispravnost teksta rada. U radu se ne smiju koristiti dijelovi tuđih radova (knjiga, članaka, doktorskih disertacija, magistarskih radova, izvora s interneta, i drugih izvora) bez navođenja izvora i autora navedenih radova. Svi dijelovi tuđih radova moraju biti pravilno navedeni i citirani. Dijelovi tuđih radova koji nisu pravilno citirani, smatraju se plagijatom, odnosno nezakonitim prisvajanjem tuđeg znanstvenog ili stručnoga rada. Sukladno navedenom studenti su dužni potpisati izjavu o autorstvu rada.

Ja, Jurica Purgar (ime i prezime) pod punom moralnom, materijalnom i kaznenom odgovornošću, izjavljujem da sam isključivi autor/ica završnog/~~diplomskog~~ (obrisati nepotrebno) rada pod naslovom Robotizirano MAG zavarivanje (upisati naslov) te da u navedenom radu nisu na nedozvoljeni način (bez pravilnog citiranja) korišteni dijelovi tuđih radova.

Student/ica:  
(upisati ime i prezime)

Jurica Purgar  
(vlastoručni potpis)

Sukladno Zakonu o znanstvenoj djelatnosti i visokom obrazovanju završne/diplomske radove sveučilišta su dužna trajno objaviti na javnoj internetskoj bazi sveučilišne knjižnice u sastavu sveučilišta te kopirati u javnu internetsku bazu završnih/diplomskih radova Nacionalne i sveučilišne knjižnice. Završni radovi istovrsnih umjetničkih studija koji se realiziraju kroz umjetnička ostvarenja objavljuju se na odgovarajući način.

Ja, Jurica Purgar (ime i prezime) neopozivo izjavljujem da sam suglasan/na s javnom objavom završnog/~~diplomskog~~ (obrisati nepotrebno) rada pod naslovom Robotizirano MAG zavarivanje (upisati naslov) čiji sam autor/ica.

Student/ica:  
(upisati ime i prezime)

Jurica Purgar  
(vlastoručni potpis)