

# Projekt izrade visokofrekventnog transformatora - Teslin transformator

---

Lukač, Luka

Undergraduate thesis / Završni rad

2022

Degree Grantor / Ustanova koja je dodijelila akademski / stručni stupanj: **University North / Sveučilište Sjever**

Permanent link / Trajna poveznica: <https://um.nsk.hr/um:nbn:hr:122:739951>

Rights / Prava: [In copyright](#) / [Zaštićeno autorskim pravom.](#)

Download date / Datum preuzimanja: **2025-01-05**



Repository / Repozitorij:

[University North Digital Repository](#)





**Sveučilište  
Sjever**

**Završni rad br. 489/EL/2021**

**Projekt izrade visokofrekventnog transformatora – Teslin  
transformator**

**Luka Lukač, 0887/336**





# Sveučilište Sjever

Odjel za elektrotehniku

Završni rad br. 489/EL/2021

## Projekt izrade visokofrekventnog transformatora – Teslin transformator

**Student**

Luka Lukač, 0887/336

**Mentor**

Izv.prof.dr.sc Srđan Skok

Varaždin, svibanj 2022. godine



## Sažetak

Nikola Tesla je izumio Teslin transformator s primarnim ciljem kao bežični prijenos električne energije. Napredak u elektronici pomogao je ljudima da naprave Tesline transformatore koji imaju široku primjenu u svakodnevnom životu.

U završnom radu je opisan Teslin transformator uz matematičke izraze. Prikazuju se koraci i izrazi za izradu Teslinog transformatora s manjim izlaznim naponom izrađenog kod kuće koji će studentima pomoći tijekom upoznavanja s magnetskom indukcijom. Navedeni su svi dijelovi visokofrekventnog Teslinog transformatora kroz koji protječe visokofrekventna električna struja.

Cilj završnoga rada je bio pobliže objasniti princip rada i razvoj Teslinog transformatora. Izrađen je Teslin transformator koji će pomoći studentima tijekom učenja.

**Ključne riječi:** transformator, Teslin transformator, princip rada, magnetska indukcija, visokofrekventna električna struja

## **Abstract**

Nikola Tesla invented the Tesla transformer with the primary goal of wireless transmission of electricity. Progress in electronics has helped people make Tesla transformers that are widely used in daily life.

The final paper describes Tesla's transformer with mathematical expressions. The steps and expressions to make a Tesla transformer with a lower voltage made at home are presented, which will help students learn about magnetic induction. All parts of the high frequency Tesla transformer through which high frequency electric current flows are listed.

The purpose of the final work was to further explain the operation and development principle of the Tesla transformer. The Tesla transformer has been built, which should interest and help students during their studies.

**Keywords:** transformer, Tesla transformer, operating principle, magnetic induction, high frequency electric current

# Prijava završnog rada

## Definiranje teme završnog rada i povjerenstva

ODJEL	Odjel za elektrotehniku		
STUDIJ	preddiplomski stručni studij Elektrotehnika		
PRISTUPNIK	Luka Lukač	MATIČNI BROJ	
DATUM	06.07.2021	KOLEGIJ	Razvod električne energije
NASLOV RADA	Projekt izrade visokofrekventnog transformatora – Teslin transformator		
NASLOV RADA NA ENGL. JEZIKU	Development Project of High-frequency Transformer - Tesla transformer		
NASLOV RADA NA ENGL. JEZIKU	Development Project of High-frequency Transformer - Tesla transformer		
MENTOR	Srđan Skok	ZVANJE	Izvanredni profesor
ČLANOVI POVJERENSTVA	1. Izv.prof.dr.sc. Srđan Skok		
	2. Doc.dr.sc. Ladislav Havaš		
	3. Doc.dr.sc. Dunja Srpak		
	4. mr.sc. Ivan Šumiga, viši predavač		
	5. _____		

VŽKC

MIMI

## Zadatak završnog rada

BROJ	489/EL/2021
OPIS	

U završnom radu potrebno je teorijski obraditi temu transformatora s posebnim osvrtom na visokofrekventni transformator. Potrebno je detaljno razraditi dijelove transformatora, podjelu transformatora i bilancu energije različitih tipova transformatora. Cilj rada je teorijski opisati mehanizam djelovanja visokofrekventnog transformatora, te dati metodologiju i proračun za izradu istog. U sklopu rada potrebno je izraditi laboratorijski model Teslinog transformatora, sa detaljnim proračunom električnih i mehaničkih veličina.

ZADATAK URUČEN

02.07.2022





IZJAVA O AUTORSTVU  
I  
SUGLASNOST ZA JAVNU OBJAVU

Završni/diplomski rad isključivo je autorsko djelo studenta koji je isti izradio te student odgovara za istinitost, izvornost i ispravnost teksta rada. U radu se ne smiju koristiti dijelovi tuđih radova (knjiga, članaka, doktorskih disertacija, magistarskih radova, izvora s interneta, i drugih izvora) bez navođenja izvora i autora navedenih radova. Svi dijelovi tuđih radova moraju biti pravilno navedeni i citirani. Dijelovi tuđih radova koji nisu pravilno citirani, smatraju se plagijatom, odnosno nezakonitim prisvajanjem tuđeg znanstvenog ili stručnoga rada. Sukladno navedenom studenti su dužni potpisati izjavu o autorstvu rada.

Ja, LUKA LUKAČ (ime i prezime) pod punom moralnom, materijalnom i kaznenom odgovornošću, izjavljujem da sam isključivi autor/ica završnog/diplomskog (obrisati nepotrebno) rada pod naslovom PROJEKT IZRADE TESLINOVE TRANSFORMATORA (upisati naslov) te da u navedenom radu nisu na nedozvoljeni način (bez pravilnog citiranja) korišteni dijelovi tuđih radova.

Student/ica:  
(upisati ime i prezime)

L. Lukač  
(vlastoručni potpis)

Sukladno Zakonu o znanstvenoj djelatnosti i visokom obrazovanju završne/diplomske radove sveučilišta su dužna trajno objaviti na javnoj internetskoj bazi sveučilišne knjižnice u sastavu sveučilišta te kopirati u javnu internetsku bazu završnih/diplomskih radova Nacionalne i sveučilišne knjižnice. Završni radovi istovrsnih umjetničkih studija koji se realiziraju kroz umjetnička ostvarenja objavljuju se na odgovarajući način.

Ja, LUKA LUKAČ (ime i prezime) neopozivo izjavljujem da sam suglasan/na s javnom objavom završnog/diplomskog (obrisati nepotrebno) rada pod naslovom PROJEKT IZRADE TESLINOVE TRANSFORMATORA (upisati naslov) čiji sam autor/ica.

Student/ica:  
(upisati ime i prezime)

L. Lukač  
(vlastoručni potpis)

## Popis korištenih kratica

Kratica	Značenje
$N$	Broj zavoja zavojnice
$\frac{d\phi}{dt}$	Brzina promjene magnetskog toka u nekom vremenu
$\epsilon_0$	Dielektrična konstanta vakuuma
$P_{dod}$	Dodatni gubici
$l_1$	Duljina primarne zavojnice
$l_2$	Duljina sekundarne zavojnice
$l$	Dužina zavojnice
$K$	Faktor magnetskog vezanja
$f_1$	Frekvencija u primarnoj zavojnici
$f_2$	Frekvencija u sekundarnoj zavojnici
$P_{cu1}$	Gubici u namotima primara
$P_{cu2}$	Gubici u namotima sekundara
$\epsilon$	Inducirana vrijednost napona
$L_1$	Induktivitet primarne zavojnice
$L_2$	Induktivitet sekundarne zavojnice
$L$	Induktivitet zavojnice
$I$	Iskrište
$DC$	Istosmjerni napon
$AC$	Izmjenični napon
$C_1$	Kapacitet
$C_{ku}$	Kapacitet kuglaste elektrode
$C_k$	Kapacitet kugle
$C_p$	Kapacitet prstenaste elektrode
$C_a$	Kapaciteti pojedine Leydenske boce
$W_{el}$	Količina električne energije
$k$	Konstanta ovisna o omjeru duljine i promjera zavojnice
$W_m$	Magnetska energija
$\mu_0$	Magnetska permeabilnost vakuuma
$\mu_r$	Magnetska relativna permeabilnost
$M$	Međuintuktivitet
$U_k$	Napon kratkog spoja
$U_1$	Napon kroz primar transformatora
$U_2$	Napon kroz sekundar transformatora
$C_2$	Parazitski kapacitet
$C_p$	Parazitski kapacitet između zavoja
$r_1$	Polumjer primarne zavojnice
$r_2$	Polumjer sekundarne zavojnice
$S$	Površina presjeka žice
$L_p$	Prigušnica
$N_1$	Primarni namot transformatora
$D_2$	Promjer cijevi
$D$	Promjer kuglaste elektrode
$R$	Promjer kugle
$D_1$	Promjer prstena
$d_2$	Promjer sekundarne zavojnice

$R_0$	Radni otpor koji predstavlja gubitke u željezu
$R_1$	Radni otpor primarnog namota
$R_2'$	Radni otpor sekundarnog namota
$X_m$	Reaktancija koja predstavlja glavni magnetski tok
$X\sigma_1$	Reaktancija koja predstavlja rasipni tok primarnog namota
$X\sigma_2'$	Reaktancija koja predstavlja rasipni tok sekundarnog namota
$N_2$	Sekundarni namot transformatora
$P_k$	Snaga kratkog spoja
$P_2$	Snaga na izlazu stroja
$P_1$	Snaga na ulazu u stroj
$I_k$	Struja kratkog spoja
$I_1$	Struja kroz primar transformatora
$I_2$	Struja kroz sekundar transformatora
$I_0$	Struja praznog hoda
$VF$	Visoka frekvencija

# Sadržaj

1.	Uvod.....	8
2.	Transformatori .....	9
2.1.	Osnove rada transformatora .....	9
2.2.	Elementi i podjela transformatora .....	10
2.3.	Princip rada transformatora.....	12
2.3.1.	<i>Pokus praznog hoda.....</i>	<i>14</i>
2.3.2.	<i>Pokus kratkog spoja.....</i>	<i>14</i>
2.3.3.	<i>Bilanca snage transformatora.....</i>	<i>15</i>
3.	Teslin transformator.....	16
3.1.	Primjena Teslinog transformatora kroz povijest .....	17
3.2.	Opis elemenata Teslinog transformatora.....	19
3.2.1.	<i>Kondenzator.....</i>	<i>19</i>
3.2.2.	<i>Primarne i sekundarne zavojnice .....</i>	<i>20</i>
3.2.3.	<i>Iskrište.....</i>	<i>21</i>
3.2.4.	<i>Terijev filter.....</i>	<i>21</i>
3.3.	Pobuđivač napona .....	22
3.4.	Postupak izrade pobuđivača napona.....	24
3.4.1.	<i>Testiranje Teslinog transformatora .....</i>	<i>25</i>
3.5.	Energetski Teslin transformator .....	27
3.5.1.	<i>Proračun elemenata Teslinog transformatora .....</i>	<i>28</i>
4.	Proračuni za izradu Teslinog transformatora s izlaznim naponom od oko 310 kV .....	31
5.	Zaključak.....	34
6.	Literatura.....	37

## 1. Uvod

Nikola Tesla (1856. – 1943.) je davne 1891. godine počeo raditi na uređaju koji na izlazu proizvodi visoki napon i frekvenciju. Već sljedeću godinu je taj uređaj objavljen javnosti. Teslin transformator je uređaj koji se koristi za proizvodnju visokih napona i frekvencija. Strujni krug čine dvije zavojnice bliskih frekvencija. Kada su te zavojnice u rezonantnoj frekvenciji na izlazu se emitira energija.

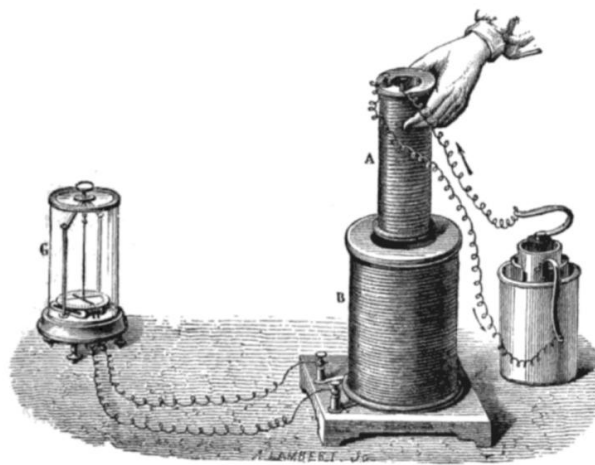
U drugom poglavlju završnoga rada opisani su transformatori kao cjelina. Napisana je kratka povijest o izumiteljima transformatora. Druga cjelina obuhvaća opis dijelova transformatora i objašnjava princip rada transformatora. U trećoj cjelini opisana je shema Teslinog transformatora i objašnjeni su elementi te princip rada Teslinog transformatora izvedenog pomoću pobuđivača napona. Pobuđivač napona je uređaj koji pretvara niski u visoki napon. To stvara elektromagnetsko polje oko zavojnice koje može osvijetliti fluorescentne žarulje. Na kraju treće cjeline su napisani matematički izrazi Teslinog transformatora visoke frekvencije. U četvrtoj cjelini prikazani su svi izračuni potrebni za izradu Teslinog transformatora s izlaznim naponom od oko 310kV.

Nikola Tesla je postavio temelje bez kojih bi današnji život bio nezamisliv. Studenti i učenici diljem svijeta uče o Teslinim teorijama i izumima koje je postavio prije gotovo 130 godina. Teslin transformator je samo jedan od njih.

## 2. Transformatori

### 2.1. Osnove rada transformatora

Rad transformatora se temelji na djelovanju elektromagnetske indukcije. Za njezino otkriće je odgovoran Michael Faraday (1831). Faradayev pokus se sastojao od dvije zavojnice od kojih se jedna kreće unutar druge. Dok je propuštao struju iz baterije preko jedne od zavojnice, otkrio je da se svaki put kada se strujni krug zavojnice zatvori; stvara se elektromotorna sila. To je rezultiralo pomicanjem igle na galvanometru. Otkriće elektromagnetske indukcije je ključno za daljnji razvoj transformatora [1].



*Slika 2.1. Faradayev pokus*

Tek nakon 54 godine konstruiran je prvi upotrebljivi transformator. 1885. godine patentiran je u Mađarskoj, a konstruirali su ga: Károly Zipernowsky, Miksa Déry i Otto Titusz Bláthy. To je bio jednofazni transformator s prstenastom jezgrom. Jezgra s namotajima je bila smještena između dviju drvenih ploča. Priključne stezaljke su bile smještene na jednoj od ploča [2].



*Slika 2.2. Prvi konstruirani transformator*

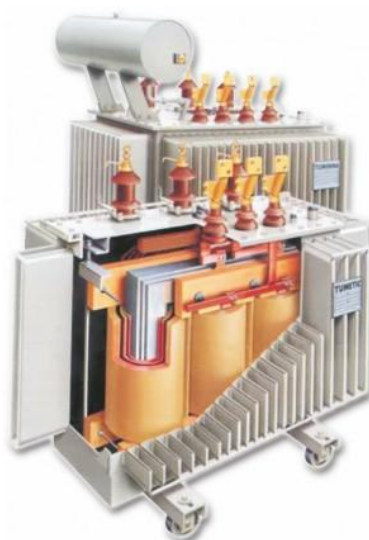
## 2.2. Elementi i podjela transformatora

Transformator se sastoji od dvije zavojnice sa zajedničkom jezgrom od feromagnetskog materijala. Magnetski tok preko jezgre kruži od jedne do druge zavojnice. Jezgra je sastavljena od međusobno izoliranih limova radi sprečavanja nastanka vrtložnih struja. Idealan transformator je onaj u kojemu nema gubitaka. Transformator se sastoji od 2 dijela [1]:

- **Aktivni dio** - sastoji se od dijela stroja koji sudjeluje u pretvorbi energije (jezgra i namoti). Jezgra se pravi od dinamo limova da smanjimo gubitke vrtložnih struja. Također se koriste meki materijali za izradu jezgre radi smanjenja gubitaka histereze. Namoti se rade od bakra, u nekim rijetkim slučajevima od aluminija. Izolacija namota je jako bitna jer je u 90% slučajeva životni vijek stroja ovisan o njoj. Ako izolacija pregori, stroj više nije za uporabu. Na izolaciji se rade najvažnija ispitivanja i uvjeti su definirani standardima.

- **Neaktivni dio** - pod neaktivni dio spadaju svi ostali elementi transformatora, a to su: kotao, poklopac, ulje, konverzator i drugi.

- Kotao - prostor u kojemu se nalazi jezgra.
- Poklopac - on dolazi na kotao. Izrađuje se od inoksa ili željeza.
- Ulje - u njemu su potopljeni jezgra i namoti.
- Konverzator - spremnik iznad poklopca. On služi da se u njemu digne razina ulja kad se ono povisi pri utjecaju topline. Bez njega bi kotao eksplodirao.



Slika 2.3. Uljni transformator

Transformatore možemo podijeliti po broju namota (dvonamotni, tronamotni ili višenamotni) i broju faza (jednofazni, dvofazni i višefazni). Po primjeni razlikujemo idealne (teorijske) i realne (u praksi). Također postoje uljni i suhi transformatori. Po primjeni transformatore dijelimo na [2]:

- **Energetski transformatori (transformator snage)** - transformatori snage pomoću indukcije prenose svu snagu od primarnog do sekundarnog namota. Koriste se kod prijenosa i raspodjele električne energije.

- **Energetski transformatori specijalne namjene** - način prijenosa im je isti kao i kod transformatora snage, a koriste se kod električnog zavarivanja, električne peći i slično.

- **Autotransformatori (transformator u štednom spoju)** - kod autotransformatora nema galvanskog odvajanja primara i sekundara. Primar i sekundar su im spojeni u seriju. Jedan dio snage dolazi direktno na sekundar iz mreže, a drugi dio se transformira preko jezgre. Primjenjuju se kod puštanja asinkronih motora u rad. Imaju ulogu smanjenja napona u trenutku zaleta motora.

- **Mjerni transformatori** – se koriste mjerenja električnih veličina. Prilikom mjerenja primarni namoti mjernog transformatora se priključuju u mjerni krug, a sekundarni se priključuju mjerni instrumenti. Mogu se mjeriti struje i naponi različitih nazivnih vrijednosti.

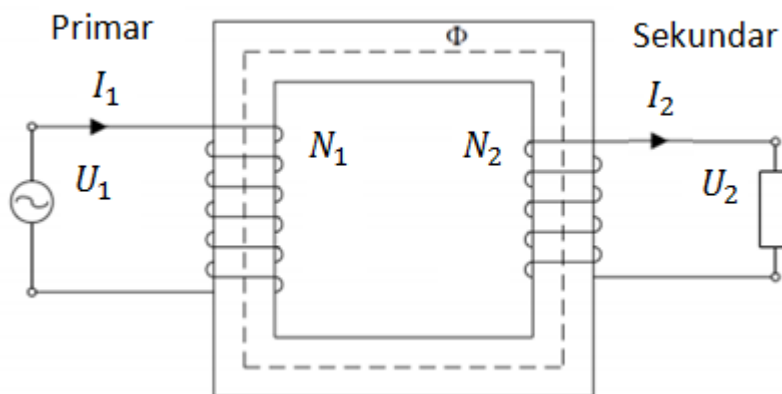


*Slika 2.4. Elektrolučni transformator*



### 2.3. Princip rada transformatora

Transformator je statički električni uređaj u kojem se električna energija iz jednog ili više izmjeničnih krugova, koji napajaju primarne namote, prenosi u jedan ili više izmjeničnih krugova napajanih iz sekundarnog namota s izmijenjenim iznosima jakosti struje i napona, ali s nepromijenjenom frekvencijom [3].



Slika 2.5 Shema transformatora

Elektromagnetska indukcija je pojava stvaranja napona. Odnosno, električne sile u vodičima u magnetskom polju uslijed promjene magnetskog toka. Za rad transformatora se koristi Faradayev zakon. Faradayev zakon glasi: trenutna vrijednost induciranog napona (elektromotorne sile)  $\varepsilon$  u zatvorenoj vodljivoj petlji jednaka je brzini promjene magnetskog toka obuhvaćenog tom petljom, a prikazuje se izrazom (2.1.). U navedenom izrazu se pojavljuje i minus. Taj minus je tu radi Lenzova zakona. On nam veli da inducirani napon ima protivan smjer djelovanja od uzroka koji ga je stvorio [3].

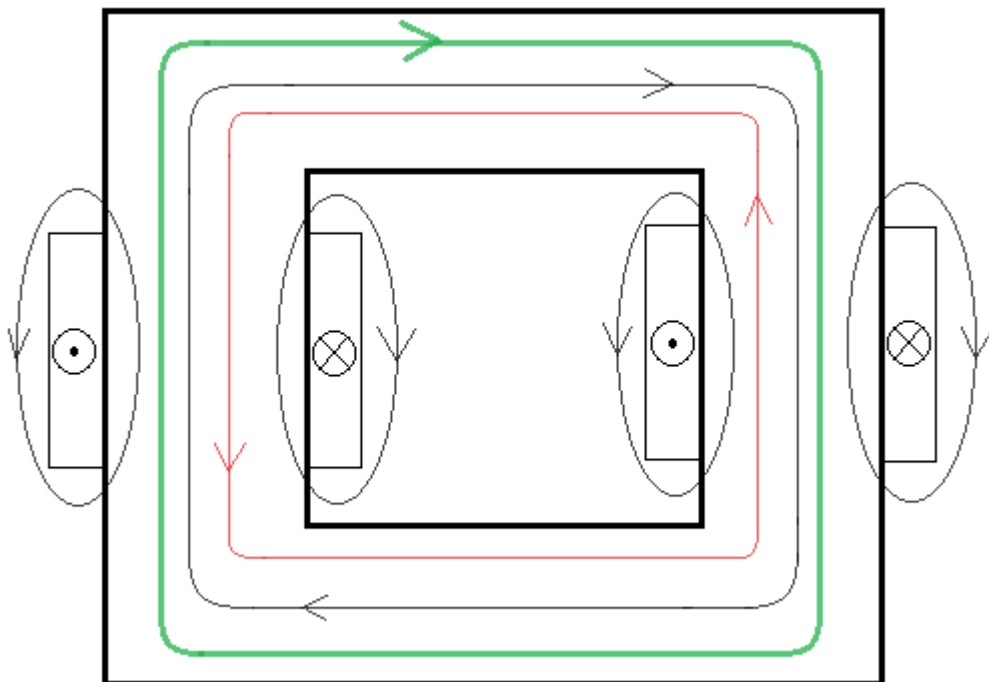
$$\varepsilon = -N \cdot \frac{d\phi}{dt} \quad (2.1.)$$

Kad primarnu zavojnicu transformatora priključimo na izmjenični izvor, poteći će struja. Kada kroz vodič protječe struja, protjecanje struje uvijek stvara magnetsko polje. Magnetsko polje će biti najveće kod zavojnice. Kada struja teče kroz prvi namot zavojnice, oko prvoga zavoja se stvara malo magnetsko polje. Oko drugog zavoja se isto stvara malo magnetsko polje i tako dalje. Struja se mijenja po sinusoidi. Kako struja raste, tako raste i magnetsko polje koje se stvorilo oko zavoja zavojnice. Ta sitna magnetska polja stvorena oko zavoja zavojnice će se povećati i sabrati. Magnetsko polje ide putem manjeg otpora i većina linija se zatvara kroz magnetsku jezgru. Magnetski tok s jezgre transformatora se prenosi na sekundarnu zavojnicu. Taj magnetski tok je promjenjiv. Ako imamo promjenjivi magnetski tok, na sekundarnoj zavojnici će se inducirati napon. U svakom zavoju zavojnice će se inducirati napon. Ukupni

inducirani napon je broj zavoja pomnožen sa brzinom promjene magnetskog toka. Što je brzina promjene veća, veći će biti i napon.

Ako priključimo neki potrošač na sekundar, kroz sekundar će poteći struja  $I_2$ . Čim teče struja kroz sekundar; na sekundaru se stvara magnetsko polje. To magnetsko polje se protivi uzroku svojega nastanka i ono će stvoriti magnetski tok koji je suprotnog smjera od glavnog magnetskog toka. Glavni magnetski tok se smanjuje, a on mora ostati isti. Da bi glavni tok ostao isti primar mora povući još veću struju iz mreže, tako da kompenzira smanjeni glavni magnetski tok. Ako se sekundar sve više optereti, teći će sve veća struja  $I_2$ . Ako previše opteretimo transformator, primar će povući preveliku struju i izgorjet će primarni namot.

Na slici 2.6. se nalazi shema transformatora i na njoj su označeni magnetski tokovi. Crnom bojom su označeni magnetski tokovi prije priključka potrošača na sekundar. Crvenom bojom je označeni tok koji stvara struja na sekundaru, a zelenom bojom je označeni tok koji kompenzira smanjeni glavni magnetski tok [3].

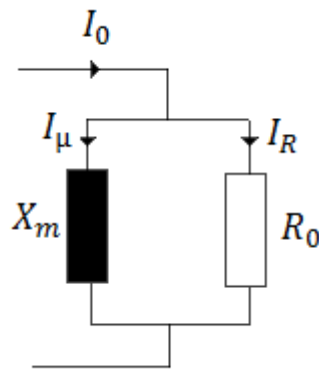


Slika 2.6. Prikaz transformatora i magnetskih tokova

U transformatoru imamo gubitke u bakru (predstavlja zagrijavanje vodiča ili pad napona na omskom otporu). Gubici u željezu se sastoje od gubitaka histereze i vrtložnih struja. Gubici usred rasipanja magnetskog toka oko zavoja koji se zatvaraju kroz zrak nisu korisni. Koristan je samo onaj magnetski tok koji je obuhvatio sekundarne zavoje.

### 2.3.1. Pokus praznog hoda

Prazni hod je stanje kada su stezaljke sekundarnog namota otvorene, a primar je priključen na mrežu pa teče struja  $I_0$  koja stvara protjecanje i magnetski tok. U pokusu mijenjamo napon na primaru, a mjerimo struju i snagu. U praznom hodu teče jako mala struja koja je puno manja od nazivne, a iznosi oko 1% od nazivne. Radi male struje stvaraju se zanemarivi gubici u bakru. Snaga pokriva gubitke zbog histereze i vrtložnih struja. Kod provedbe zanemarimo sekundarnu granu ( $R_2'$ ,  $X\sigma_2'$ ,  $R_1$  i  $X\sigma_1$ ) u primarnoj grani jer su mali u odnosu na  $R_0$  i  $X_m$  [3].



Slika 2.7. Nadomjesna shema praznog hoda transformatora

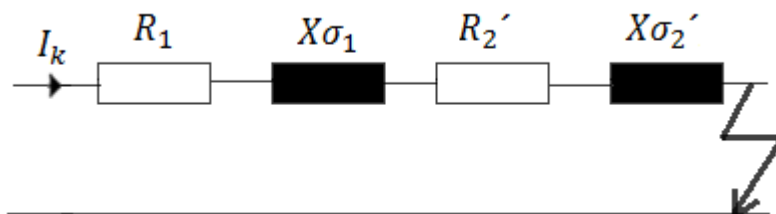
Gubici u jezgri nastaju zbog magnetiziranja jezgre izmjeničnom strujom. Gubitke zbog histereze rješavamo odabirom mekih materijala. Gubitke zbog vrtložnih struja rješavamo pomoću tankih limova.

### 2.3.2. Pokus kratkog spoja

Kratki spoj je stanje kada su sekundarne stezaljke kratko spojene, a primar je spojen na napon  $U_1$  pa zbog toga teče struja  $I_1$  kroz primar, a  $I_2$  kroz sekundar. U pokusu mijenjamo struju  $I_k$ , a mjerimo napon  $U_k$  i snagu  $P_k$ . U namotima teku struje koje su puno veće od nazivne struje i napona. Snaga  $P_k$  pokriva gubitke u radnim otporima namota i dodatne gubitke prikazane izrazom (2.2.). Kod provedbe pokusa zanemarimo otpor  $R_0$  i reaktanciju  $X_m$  u poprečnoj grani [3].

$$P_k = I_k^2 \cdot R_k + R_{\text{dod}} \quad (2.2)$$

U pokusu kratkog spoja javljaju se gubici u namotima i dodatni gubici koji nastaju na raznim mjestima (u konstrukcijskim dijelovima i u vodičima zbog potiskivanja struje u njima).

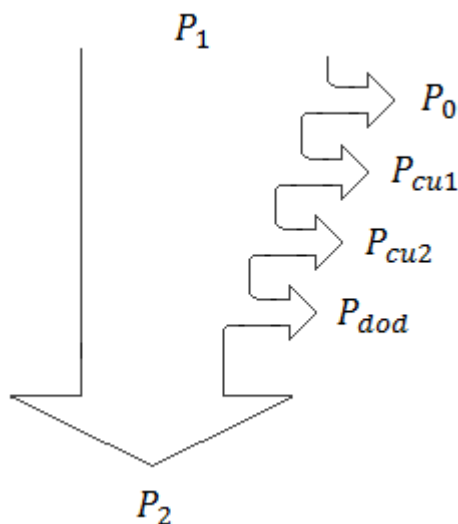


Slika 2.8. Nadomjesna shema kratkog spoja transformatora

### 2.3.3. Bilanca snage transformatora

Od ukupne snage narinute na transformator jedan dio se gubi na gubitke u primarnim namotima, a dio na gubitke u sekundarnim namotima. Tu su također gubici u željezu i dodatni gubici. Računanje ulazne snage se računa pomoću izraza (2.3.). Stupanj korisnog djelovanja se određuje tako da se podijeli dobiveno i uloženo. Stupanj korisnog djelovanja varira ovisno o veličini i vrsti opterećenja.

$$P_1 = P_2 + P_{cu1} + P_{cu2} + P_{dod} \quad (2.3.)$$



Slika 2.9. Bilanca snage transformatora

### 3. Teslin transformator

Teslin transformator je transformator za proizvodnju visokonaponske, nisko strujne i visoko frekventne električne energije. Izumio ga je Nikola Tesla 1891. godine.

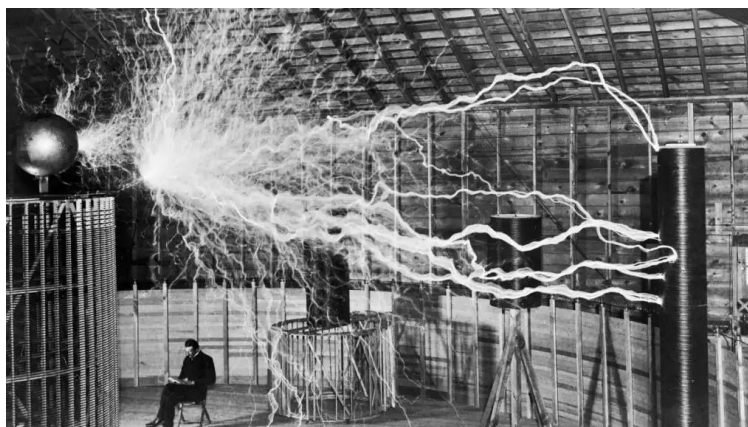
Godine 1890. Tesla je ponovio Hertzove eksperimente. Nezadovoljan uređajem što ga je koristio Hertz, Tesla je napravio par izmjena. Mehanički prekidač je zamijenio visokofrekventnim generatorom, time je povećao frekvenciju. Tesla je ubrzo otkrio kako porastom frekvencije raste i količina topline koja je otapala izolaciju od parafina ili gutaperke između primara i sekundara unutar indukcijskog svitka. Taj je problem riješio dvjema izmjenama. Prvo, riješio se izolacije i umjesto toga indukcijske svitke namotao koristeći se izolacijom zraka između njih. Drugo, budući da se željezna jezgra u indukcijskom svitku strašno zagrijavala, preinačio je svoj model kako bi se željeznu jezgru moglo uvlačiti i izvlačiti iz primara. Pomicanjem jezgre Tesla je otkrio da može mijenjati indukciju primara.

Tesla se također suočio s problemima kondenzatora koji se često koristio u spojevima s indukcijskim svicima. Brze promjene njegovog visokofrekventnog generatora Tesli su otkrile da kondenzatoru često slabi samoinduktivnost sekundarne zavojnice te ju spaljuje. Tesla je zato kondenzator u svom uređaju premjestio između generatora i primara. Tesla je shvatio da je pažljivim namještanjem kondenzatora i indukcijskog svitka moguće frekvenciju podići na još više razine.

Kako bi u potpunosti iskoristio vibracijske karakteristike pražnjenja kondenzatora, Tesla je pomno podesio indukcijski svitak. Baš kao što se kondenzator može usporediti s opterećenom oprugom, indukcijski svitak može se sagledati kao klatno. Dok izmjenična struja protječe primarom, struja inducirana u sekundaru oscilira između najviše i najniže vrijednosti, baš kao što se uteg na mehaničkom klatnu njiše amo-tamo. Tesla je shvatio da bi, ako mu uspije uskladiti da se elektrostatski izboj poklapa s maksimalnom vrijednošću inducirane struje, mogao povećati napon struje proizvedene u indukcijskoj zavojnici. Baš kao što je klatnu moguće produljiti vrijeme njihanja blagim pritiskom u krajnjoj točki, Tesla je svoj kondenzator i indukcijski svitak prilagodio tako da svaki potisak nastaje upravo u trenutku kad indukcijski svitak dostigne svoj maksimum. Tako je iskoristio sve prednosti načela rezonancije. Jedan dio kruga podržava drugi dio kruga i tako pojačava izlaznu snagu.

Spajajući svoje znanje o vibracijskoj prirodi kondenzatorskog pražnjenja s načelom rezonancije, Tesla je u rukama držao izum koji je stvarao struje napona i frekvencija viših od struja što su ih proizvodili drugi uređaji. Svoj je izum nazvao oscilirajućim transformatorom, no kako su ga koristili mnogi drugi istraživači, postao je poznat kao Teslin transformator.

Oscilirajući transformator bio je temelj velikog dijela daljnjih Teslinih radova na bežičnoj energiji i smatrao ga je jednim od svojih velikih otkrića [6].



*Slika 3.1. Nikola Tesla u svom laboratoriju*

### **3.1. Primjena Teslinog transformatora kroz povijest**

U to vrijeme Teslin transformator je korišten u bežičnoj telefoniji, radio transponderima, ranijim modelima televizora, medicini i raznim električnim sklopovima. Tesla je želio napraviti uređaj koji će bežično i na daljinu slati energiju.

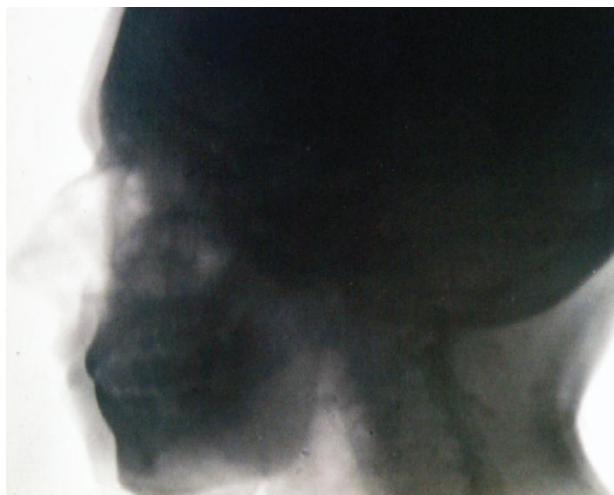
Tesla je imao značajan doprinos u medicini. Njegov transformator koristi se u medicini za stimuliranje mišića. Visokofrekventne električne struje dobivene na sekundarnoj zavojnici se pretvaraju u toplinsku energiju. Te struje se još nazivaju i Tesline struje. Tako se zagrijava tkivo organizma i ima terapijski učinak. Stavljanjem ljudskog tijela u električno polje visokofrekventnih struja liječe se razne bolesti i upale [6].



*Slika 3.2. Teslin uređaj za liječenje visokofrekventnom strujom s početka 20.stoljeća*

Prilikom izvođenja pokusa s visokofrekventnom strujom; Tesla je primijetio stvaranje ozona. U malim koncentracijama, ozon djeluje osvježavajuće. Tesla je osnovao tvrtku koja je proizvodila ozonske generatore te iste prodavao liječnicima. Danas se ta metoda koristi kod pročišćavanja zraka u prostorijama pomoću klima uređaja.

Pomoću VF transformatora; Tesla je napravio rendgensku snimku lubanje. Princip rada je sljedeći: neki predmet se položi na fotografsku ploču i stavi se u visokofrekventno električno polje. Nakon nekog vremena, obris predmeta se vidi na fotografskoj ploči. Taj proces je nazvao elektrografija [6].



*Slika 3.3. Snimka lubanje koju je napravio Nikola Tesla*

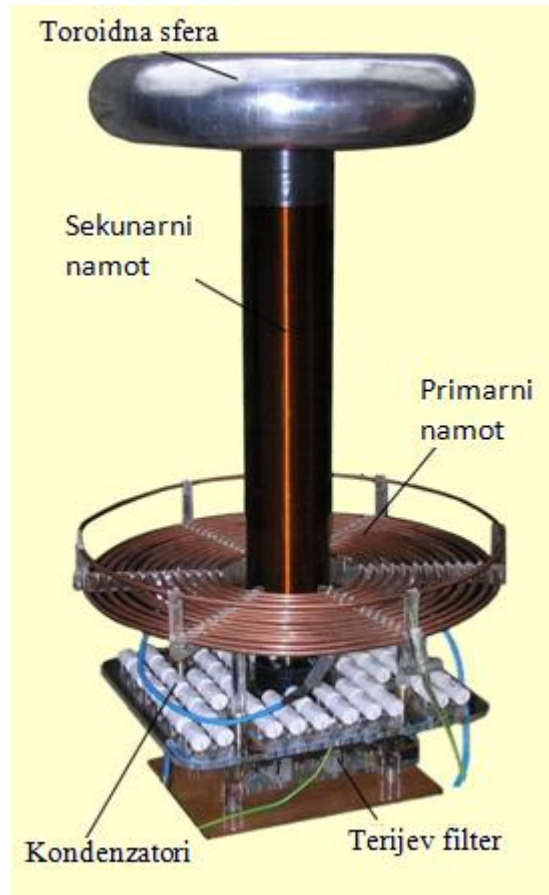
U današnje vrijeme Teslin transformator se koristi u televizorima i radijima kao pojačalo, antena i odašiljač. Prednost visokofrekventnog transformatora je njegova veličina. On je male veličine i stoga ne zahtijeva puno namotaja žice, te je ekonomičniji. Koriste se kao: visokofrekventni komutacijski transformatori, visokofrekventni inverterski napajač, visokofrekventni aparat za zavarivanje, alternativni pretvarači energije i plazma rezači.



*Slika 3.4. VF Teslin transformator*

## 3.2. Opis elemenata Teslinog transformatora

Iz slike 3.5. vidljivo je da su osnovni dijelovi Teslinog transformatora: kondenzator, primarne i sekundarne zavojnice, sfera, iskrište i Terijev filter [2].



Slika 3.5. Dijelovi Teslinog transformatora

### 3.2.1. Kondenzator

On se koristi za pohranjivanje električnog naboja. Koristi se kondenzator napravljen od Leydenskih boca. Te boce se spajaju u paralelu da se poveća kapacitivnost prema izrazu (3.1.):

$$C_1 = C_a + C_b + C_c + C_d \quad (3.1.)$$

Leidenska boca je najjednostavniji i najjeftiniji kondenzator za napraviti kod kuće. Za to je potrebna staklena boca od jedne litre. Boca se omota u aluminijsku foliju od dna pa do 7 cm od vrha boce. Radi zaštite folije omota se boca pit trakom 1 cm od dna boce pa 1 cm iznad ruba aluminijske folije. Boce se pune slanom vodom (oko 5 žlica soli na litru vode) do 1 cm ispod aluminijske folije. Na slanu vodu se nalijeva oko 1 cm ulja. Elektroda koja je uronjena u



tekućinu je aluminijska ili bakrena šipka koja je pričvršćena za čep boce. Boce se spajaju tako da se stave na aluminijsku ili bakrenu ploče dok se na vrh boca stavi aluminijska ili bakrena ploča spojenih pomoću elektrode. Leidenske boce imaju mali kapacitet, ali mogu podnijeti visoki napon [9].



*Slika 3.6. Leidenske boce*

### **3.2.2. Primarne i sekundarne zavojnice**

Kada struja protječe kroz strujni krug, tada se inducirana elektromotorna sila protivi uzroku svojega nastanka. Odnosno protjecanjem struje stvara se magnetsko polje. Kada teče izmjenična struja; stvara se izmjenično magnetsko polje. Kada približimo zavojnice električna energija se prenosi magnetskom indukcijom s jedne na drugu zavojnicu. Javlja se elektromotorna sila. Taj napon ovisi o broju zavoja obje zavojnice. Induktivitet zavojnice se računa po izrazu (3.2.):

$$L = \mu_r \cdot \mu_0 \cdot \frac{N^2 \cdot S}{l} \quad (3.2.)$$



*Slika 3.7 Primarni namot*

### 3.2.3. Iskrište

To je praznina između kugla. Tu se sva nakupljena električna energija trenutačno isprazni. Za vrijeme protjecanja struje; zrak u toj praznini se ionizira pa dolazi do iskrenja. Što je razmak između kugla veći tim je veći probojni napon.

Inducirani impuls je jako snažan jer se sva stvorena električna energija trenutačno ispušta u strujni krug. Nakon probijanja napona praznina opet postaje izolator sve dok se kondenzator ne napuni i dok ne dođe do idućeg proboja. Cijeli proces se ponavlja više tisuća puta u jednoj sekundi [2].



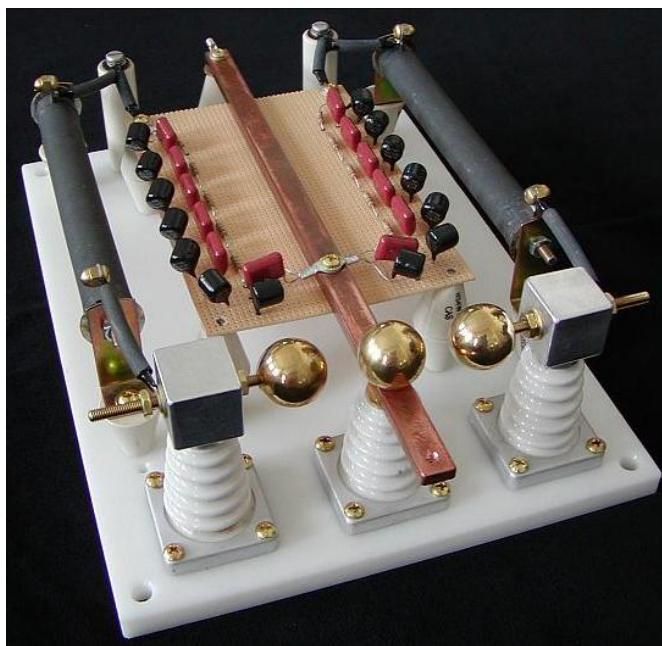
*Slika 3.8. Iskrište*

### 3.2.4. Terijev filter

Terijev filter je električni sklop koji propušta onu struju koja ide prema sekundarnoj zavojnici, a blokira ili uzemlji onu koja bi se mogla vratiti. Taj filter štiti transformator od preopterećenja koje ga može uništiti. Filter se sastoji od: rezistora, kondenzatora, otpornika, varistora i dodatnog sigurnosnog iskrišta.

Kondenzatori i varistori preusmjeravaju visoke frekvencije prema uzemljenju. Otpornici imaju ulogu raspršivanja naboja na kondenzatorima kako bi spriječili zadržavanje naboja.

Dodatno sigurnosno iskrište nije isto kao iskrište na Teslinoj zavojnici. Iskrište na filtru je podešeno tako da se aktivira samo kad je to potrebno da se zaštiti transformator [10].

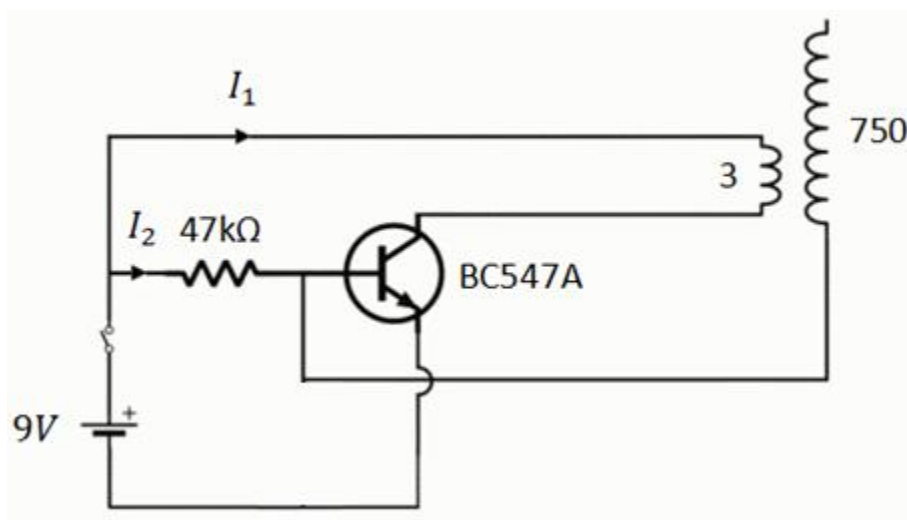


Slika 3.9. Terijev filter

### 3.3. Pobuđivač napona

Pobuđivač napona je zračni transformator koji pojačava vrlo nizak DC napon do vrlo visokog AC napona. To stvara elektromagnetsko polje oko zavojnice koje može osvijetliti fluorescentne žarulje. Jako je sličan Teslinom transformatoru. Njegova prednost je da sklop sam sebe postavi u rezonantnu frekvenciju i oscilira u odgovarajućem vremenu.

Shema se sastoji od dva međusobno spojena titrajna kruga primarnog i sekundarnog namota. Strujni krug čine: baterija od 9V, prekidač, otpornik od  $47\text{k}\Omega$ , tranzistor BC547A i dvije zavojnice [11].



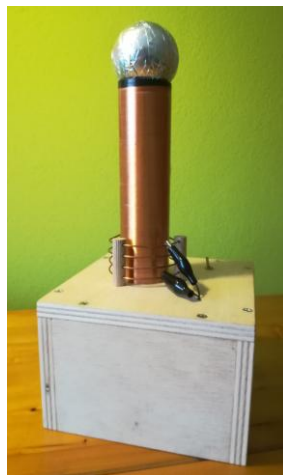
Slika 3.10. Pobuđivač napna

Struja koja dolazi s baterije se grana na dva dijela. Struja  $I_1$  ide preko primarne zavojnice do kolektora tranzistora. BC547A je npn tranzistor. Prema principu rada tranzistora, ako struja dolazi na bazu, tranzistor propušta struju od kolektora prema emiteru. Struja  $I_2$  preko otpornika dolazi na bazu tranzistora što uključuje tranzistor. Struja  $I_1$  ide linijom manjeg otpora preko kolektora do emitera i dalje se zatvara strujni krug prema bateriji.

Struja  $I_1$  prolazi preko primarne zavojnice. Znamo da kad struja prolazi preko žice, stvara magnetsko polje. To magnetsko polje je povezano sa sekundarnom zavojnicom. Elektromotorna sila se inducira u sekundarnoj zavojnici koja se opire uzroku svojega nastanka. Gornja strana zavojnice će biti pozitivnog potencijala, a donja negativnog.

Jedna žica s sekundarne zavojnice je povezana s bazom tranzistora. Taj dio je negativnog potencijala. To znači da je i baza negativnog potencijala i tranzistor se isključi. Ako je baza isključena, to znači da ne teče struja kroz primarnu zavojnicu i stoga se magnetsko polje smanjuje. Ta promjena se ne dešava trenutno. Magnetsko polje je raslo od nule do maksimuma, a sad pada od maksimuma do nule. Kako magnetsko polje pada od maksimuma do nule; sekundarna zavojnica se suprotstavlja tome i zato se mijenja polaritet zavojnice. Sada je negativan potencijal na vrhu, a pozitivan potencijal na dnu zavojnice. Baza tranzistora je sada na pozitivnome potencijalu i tranzistor provodi struju. To se ponavlja jako često unutar jedne sekunde. Važno je napomenuti da se takav strujni krug sam postavi u rezonantnu frekvenciju.

Prema pravilu desne ruke magnetsko polje koje se stvara u primarnoj zavojnici ide prema dolje. Sa sjevernim polom na gornjoj strani, a južnim na donji. Primarna zavojnica je omotana oko sekundarne. Magnetsko polje unutar primarne zavojnice je prisutno i kod sekundarne. Sekundarna zavojnica se suprotstavlja tako da stvori magnetsko polje suprotnog smjera od one u primarnoj. Smjer motanja zavojnica mora biti suprotnih smjera. Samo tako može se postići takav polaritet. Jer se prema smjeru magnetsko polja stvara struja. Ako je zavojnica krivo namotana, onda tranzistor ne može pravilno raditi [11].



*Slika 3.11. Teslin transformator*

### 3.4. Postupak izrade pobuđivača napona

Pobuđivač napona se sastoji od: baterije od 9V, prekidača, otpornika od 47kΩ, tranzistora BC547A i dvije zavojnice. Prvo treba namotati zavojnice. Broj zavoja primarne zavojnice se može mijenjati kvačicama i tako regulirati napon. Sekundarna zavojnica se sastoji od 750 zavoja. Gdje se izlazni napon računa preko izraza (3.3.):

$$\frac{U_1}{U_2} = \frac{N_1}{N_2} \quad (3.3.)$$

Za ovaj transformator uzimamo sljedeće podatke:

$$U_1 = 9V \quad (3.4.)$$

$$N_1 = 3 \quad (3.5.)$$

$$N_2 = 750 \quad (3.6.)$$

Kada izmijenimo izraz (3.3.) i uvrstimo zadane vrijednosti u izraz (3.7.). Dobiveni napon je prikazan izrazom (3.9.) koji govori koliki izlazni napon se inducira na vrhu zavojnice.

$$U_2 = \frac{U_1 \cdot N_2}{N_1} \quad (3.7.)$$

$$U_2 = \frac{9 \cdot 750}{3} \quad (3.8.)$$

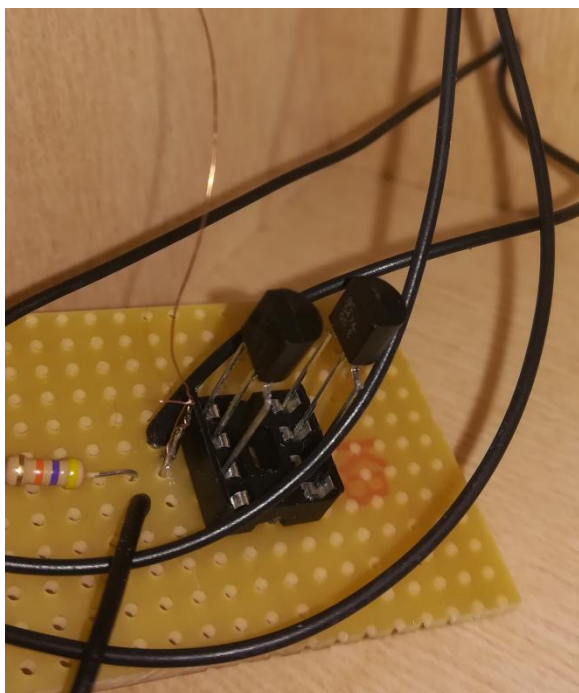
$$U_2 = 2250V \quad (3.9.)$$

Nakon računanja napona pristupa se motanju 750 zavoja na sekundarnu zavojnicu. Za podnožje je korištena PVC cijev. Za provjeru funkcioniranje spoja se koristi eksperimentalna pločica jer se na njoj može mijenjati raspored i veličina elementa. Nakon spajanja, uključuje se prekidač i provjerava funkcionalnost spoja s fluorescentnom lampom. Važno je napomenuti da je potrebno skinuti lak sa žice da bi spoj radio kako treba. Lak na žici služi kao izolator i na golo oko izgleda kao da žica nema izolaciju.



Slika 3.12. Probni rad pobuđivača napona na eksperimentalnoj pločici

Prilikom izrade javio se problem s tranzistorima. Tranzistori su izgorjeli čim se uključi prekidač. Sekundarna zavojnica stvara magnetsko polje suprotnog smjera samo onda kad se dešava promjena. Kada struja, a s njom i magnetsko polje, raste ili pada. Kada struja dosegne maksimum to predstavlja gubitke i radi tih gubitaka se tranzistor zagrijava i pregori. Taj problem nije bio vidljiv jer tranzistor nije vidljivo izgorio. Problem nije bio uočljiv niti nakon provjere svih spojeva. U početku je bila sumnja na rasipanje magnetskog polja između primarne i sekundarne zavojnice radi ostalih metalnih predmeta koji su bili u blizini. Problem je nađen nakon provjere ispravnosti elemenata. Rješenje je bilo postavljanje dva tranzistora na kućište za čip. Radi dva tranzistora spojena u paralelu, struja se dijeli na dva dijela. Tranzistori se mogu lako zamijeniti u slučaju da izgore radi kućišta za čip.



*Slika 3.13. Laka zamjena tranzistora*

### **3.4.1. Testiranje Teslinog transformatora**

Fluorescentna cijev je rasvjetno tijelo čiju svjetlost emitira fluorescentni sloj na stijenkama cijevi. Prolaskom struje, elektrode na krajevima cijevi se zagrijavaju, a nastali elektroni ioniziraju živine pare i plin (argon ili kripton) i tako olakšavaju izbijanje u plinu elektroda [12].

Između sekundarne zavojnice i uzemljenja nalazi se parazitski kondenzator. U ovom slučaju kondenzator čini aluminijska folija. Kondenzator stvara električno polje između ploča. (Kada je slučaj da je na vrhu zavojnice pozitivan potencijal, onda se i na gornji ploči kondenzatora pojavi pozitivan potencijal.) To električno polje apsorbiraju ioni koji su smješteni unutar fluorescentne

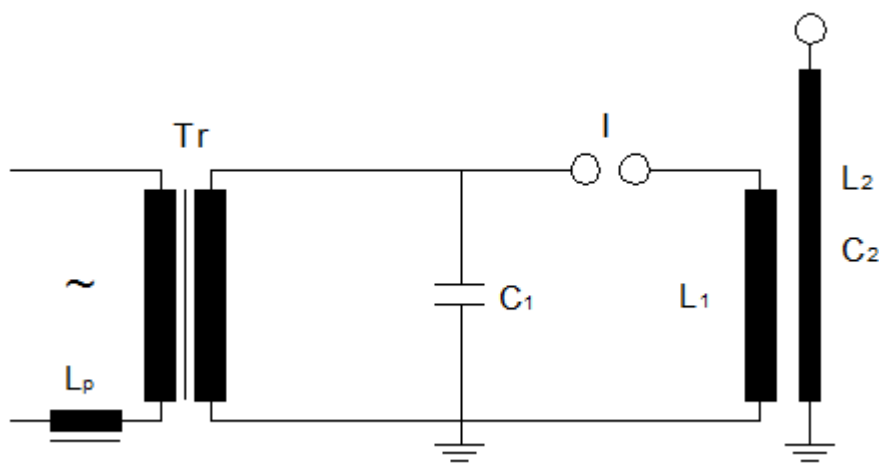
cijevi. Radi luminiscencije, fluorescentna žarulja svijetli kad je u neposrednoj blizini Teslinog transformatora. To svojstvo je prikazano na slici 3.14.



*Slika 3.14. Širenje energije Teslinog transformatora*

### 3.5. Energetski Teslin transformator

Na slici 3.15. je prikazana shema Tesline zavojnice. Sastoji se od dva titrajna kruga primarnog i sekundarnog. Ta dva titrajna kruga imaju međusobno blisku titrajnu frekvenciju [2].



Slika 3.15. Shema Teslinog transformatora visoke snage

Na primarnu stranu energetskog transformatora spojena je prigušnica  $L_p$ . Ona služi za filtriranje viših harmonika. Primarni krug čine kondenzator kapaciteta  $C_1$  i zračna prigušnica  $L_1$ . Sekundarni krug čine zračna prigušnica induktiviteta  $L_2$  i parazitski kapacitet  $C_2$ . Preko transformatora kondenzator  $C_1$  se puni izmjeničnim naponom sve dok iskrište I ne reagira. Na iskrištu se javljaju preskoci i sva energija koja se nakupila na kondenzatoru  $C_1$  se predaje na zavojnicu  $L_2$ . Razmak između kugli iskrišta treba podesiti tako da se preskok dogodi svaki put kad je izmjenični napona maksimalan. Prilikom reagiranja iskrišta kondenzator  $C_1$  se prazni i predaje svoju električnu energiju. Količina električne energije je izražena izrazom:

$$W_{el} = \frac{C_1 \cdot U_1^2}{2} \quad (3.10.)$$

U primarnoj zračnoj zavojnici  $L_1$ , pri tome nastaju prigušeni titraji čija je frekvencija:

$$f_1 = \frac{1}{2 \cdot \pi \cdot \sqrt{L_1 \cdot C_1}} \quad (3.11.)$$

U primarnoj zračnoj zavojnici električna energija prelazi u magnetsku energiju i računa se pomoću izraza:

$$W_m = \frac{L_1 \cdot I_1^2}{2} \quad (3.12.)$$

$I_1$  stvara magnetsko polje. Ako je sekundarna zračna zavojnica  $L_2$  jako udaljena tako da magnetski tok primarne zavojnice ne obuhvaća sekundarnu zavojnicu, odnosno ako nema nikakvog međusobnog magnetskog utjecaja između primarne i sekundarne zavojnice u



sekundarnoj zavojnici neće se inducirati napon i neće se javiti titraji. Zato primarna zavojnica mora biti dovoljno blizu sekundarnoj da magnetski tok prelazi s jedne na drugu. U sekundarnoj zavojnici se inducira elektromotorna sila frekvencije  $f_1$ . U sekundarnoj zavojnici pojavit će se jaki titraji, ako je frekvencija sekundarne zavojnice:

$$f_2 = \frac{1}{2 \cdot \pi \cdot \sqrt{L_2 \cdot C_2}} \quad (3.13.)$$

Frekvencija na primarnoj i sekundarnoj zavojnici je približno ista, a iskazana je formulom:

$$f_1 \approx f_2 \quad (3.14.)$$

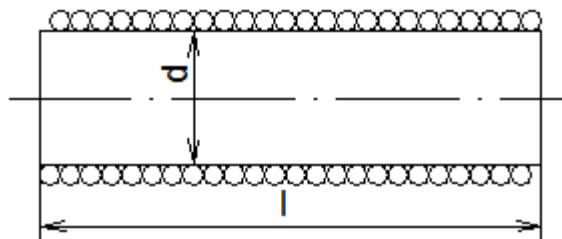
Stoga frekvencija sekundara ovisi o faktoru magnetskog vezanja  $K$  koji ovisi o međuinduktivitetu  $M$  između primara i sekundara i o vlastitom induktivitetu zavojnica  $L_1$  i  $L_2$ :

$$K = \frac{M}{\sqrt{L_1 \cdot L_2}} \quad (3.15.)$$

Kada je veza dobra ( $K \approx 1$ ), tada se titraji, odnosno energija prenosi sa primara na sekundar dok se luk primara ne ugasi, pošto je veza dobra inducira se djelovanjem sekundara ponovo elektromotorna sila dovoljne veličine u primaru, tako da se luk ponovo upali. Sada energija titra između primara i sekundara.

### 3.5.1. Proračun elemenata Teslinog transformatora

Induktivitet primarne i sekundarne zavojnice se može izračunati na više načina. Na slici 3.16. je poprečni presjek zavojnice s označenom dužinom i širinom zavojnice.



Slika 3.16. Poprečni presjek zavojnice

Jedan od izraza za računanje induktiviteta je prikazan:

$$L = k \cdot \mu_0 \cdot \frac{S \cdot N^2}{l} \quad (3.16.)$$

Tablica 3.1. Nakaogin faktor

$\frac{d}{l}$	k	$\frac{d}{l}$	k	$\frac{d}{l}$	k
0.00	1.000	0.50	0.975	1.00	0.688
0.05	0.975	0.55	0.959	1.10	0.667
0.10	0.959	0.60	0.939	1.20	0.648
0.15	0.939	0.65	0.920	1.40	0.611
0.20	0.920	0.70	0.902	1.60	0.580
0.25	0.902	0.75	0.884	1.80	0.551
0.30	0.884	0.80	0.867	2.00	0.526
0.35	0.867	0.85	0.850	2.50	0.472
0.40	0.850	0.90	0.834	3.00	0.429
0.45	0.834	0.95	0.975	3.50	0.394

U praksi se koristi Wheelerova formula za računanje indukcije sekundarne zavojnice:

$$L_2 = \frac{(r_2 \cdot N_2)^2}{2.54 \cdot (9 \cdot r_2 + 10 \cdot l_2)} \quad (3.17.)$$

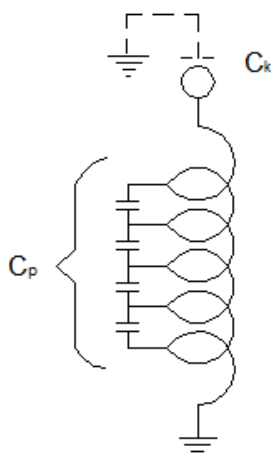
Induktivitet sekundarne zavojnice se računa u  $\mu\text{H}$ . Polumjer sekundarne zavojnice i duljina sekundarne zavojnice u centimetrima.

Za računanje primarne zavojnice se koristi izraz:

$$L_1 = \frac{(r_1 \cdot N_1)^2}{2.54 \cdot (8 \cdot r_1 + 11 \cdot l_1)} \quad (3.18.)$$

Induktivitet primarne zavojnice se računa u  $\mu\text{H}$ . Polumjer primarne zavojnice i duljina primarne zavojnice u centimetrima.

Da bi mogli izračunati frekvenciju  $f_2$  moramo znati koliki je kapacitet  $C_2$ . Taj kapacitet se sastoji od parazitskih kapaciteta između zavoja zavojnice i kapaciteta kugle koja se nalazi na vrhu zavojnice prikazana na slici (3.17.). Ta kugla služi za emisiju energije visoke frekvencije i napona.



Slika 3.17. Shema parazitskih kapaciteta

Parazitski kapaciteti se mogu približno izračunati preko Medhurstovoga izraza:

$$C_p = k \cdot d_2 \quad (3.19.)$$

Parazitski kapacitet između zavoja se računa u pF, a promjer sekundarne zavojnice u centimetrima.

Tablica 3.2. Konstanta  $k$

$\frac{d}{l}$	$k$	$\frac{d}{l}$	$k$	$\frac{d}{l}$	$K$
5.0	0.81	3.5	0.67	2.0	0.50
4.5	0.77	3.0	0.61	1.5	0.47
4.0	0.72	2.5	0.56	1.0	0.46

Kapacitet kugle se računa pomoću izraza:

$$C_k = 4 \cdot \pi \cdot \epsilon_0 \cdot R \quad (3.20.)$$

Za računanje kapaciteta kuglaste elektrode vrijedi izraz:

$$C_{ku} = \frac{D^2}{7250} \quad (3.21.)$$

Kapacitet kuglaste elektrode se izražava u pF, a promjer kuglaste elektrode i prstena u milimetrima.

Za računanje kapaciteta prstenaste elektrode vrijedi:

$$C_p = \frac{(D_1 - D_2) \cdot D_2}{3000} \quad (3.22.)$$

Stoga kapacitet  $C_2$  vrijedi:

$$C_2 = C_p + C_k \quad (3.23.)$$

## 4. Proračuni za izradu Teslinog transformatora s izlaznim naponom od oko 310 kV

Izrada Teslinog transformatora započinje od primarnog kondenzatora  $C_1$ . Sastoji se od 4 Leydenschkih boca koje imaju ukupnu kapacitivnost od 6nF. Svaka boca ima kapacitet od oko 1.5nF.

Poslije kondenzatora pristupa se izradi primarne i sekundarne zavojnice. Te zavojnice moraju zadovoljiti sljedeće uvjete: rezonantna frekvencija mora biti veća od 100kHz, titrajne frekvencije primarnog i sekundarnog kruga moraju biti približno jednake i da izlazni napon na sekundarnoj zavojnici bude oko 310kV. Za primarnu zavojnicu uzimamo sljedeće podatke:

$$r_1 = 11\text{cm} \quad (4.1.)$$

$$N_1 = 9 \quad (4.2.)$$

$$l_1 = 10\text{cm} \quad (4.3.)$$

Pa je induktivitet (3.20.):

$$L_1 = \frac{(r_1 \cdot N_1)^2}{2.54 \cdot (8 \cdot r_1 + 11 \cdot l_1)} \quad (4.4.)$$

$$L_1 = \frac{(11 \cdot 9)^2}{2.54 \cdot (8 \cdot 11 + 11 \cdot 10)} \quad (4.5.)$$

$$L_1 = 19.49\mu\text{H} \quad (4.6.)$$

Od tuda je titrajna frekvencija primarnog kruga (3.11.):

$$f_1 = \frac{1}{2 \cdot \pi \cdot \sqrt{L_1 \cdot C_1}} \quad (4.7.)$$

$$f_1 = \frac{1}{2 \cdot \pi \cdot \sqrt{19.49 \cdot 10^{-6} \cdot 6 \cdot 10^{-9}}} \quad (4.8.)$$

$$f_1 = 465413\text{Hz} \quad (4.9.)$$

Primarna zavojnica se mota s žicom promjera 3mm, a sekundarna s žicom promjera 0.15mm.

Za sekundarnu zavojnicu vrijedi:

$$r_2 = 3.5\text{cm} \quad (4.10.)$$

$$N_2 = 1275 \quad (4.11.)$$

$$l_2 = 38\text{cm} \quad (4.12.)$$

Pa je induktivitet (3.17.):

$$L_2 = \frac{(r_2 \cdot N_2)^2}{2.54 \cdot (9 \cdot r_2 + 10 \cdot l_2)} \quad (4.13.)$$

$$L_2 = \frac{(3.5 \cdot 1275)^2}{2.54 \cdot (9 \cdot 3.5 + 10 \cdot 38)} \quad (4.14.)$$

$$L_2 = 19.05\text{mH} \quad (4.15.)$$

Vrijednosti potrebne za računanje parazitskog kapaciteta su:

$$l_2 = 38 \text{ cm} \quad (4.16.)$$

$$d_2 = 7 \text{ cm} \quad (4.17.)$$

$$\frac{l}{d} = 5.42 \text{ iz tablice 3.1. vrijedi}$$

$$K = 0.84 \quad (4.18.)$$

Pa je parazitski kapacitet (3.19.)

$$C_p = k \cdot d_2 \quad (4.19.)$$

$$C_p = 0.84 \cdot 7 \quad (4.20.)$$

$$C_p = 5.88 \text{ pF} \quad (4.21.)$$

Za proračun kapaciteta kugle vrijednosti su:

$$R = 0.0125 \text{ m} \quad (4.22.)$$

$$\varepsilon_0 = 8.85416 \cdot 10^{-12} \text{ A} \cdot \text{s/V} \cdot \text{m} \quad (4.23.)$$

Pa vrijedi (3.20.):

$$C_k = 4 \cdot \pi \cdot \varepsilon_0 \cdot R \quad (4.24.)$$

$$C_k = 4 \cdot \pi \cdot 8.85416 \cdot 10^{-12} \cdot 0.0125 \quad (4.25.)$$

$$C_k = 1.39 \text{ pF} \quad (4.26.)$$

Ukupni kapacitet u sekundarnom krugu iznosi (3.23.):

$$C_2 = C_p + C_k \quad (4.27.)$$

$$C_2 = 5.74 \cdot 10^{-12} + 1.39 \cdot 10^{-12} \quad (4.28.)$$

$$C_2 = 7.13 \text{ pF} \quad (4.29.)$$

Frekvencija sekundarnog kruga iznosi (3.13.):

$$f_2 = \frac{1}{2 \cdot \pi \cdot \sqrt{L_2 \cdot C_2}} \quad (4.30.)$$

$$f_2 = \frac{1}{2 \cdot \pi \cdot \sqrt{19.03 \cdot 10^{-3} \cdot 7.13 \cdot 10^{-12}}} \quad (4.31.)$$

$$f_2 = 432071 \quad (4.32.)$$

Kada smo izračunali titrajne frekvencije primarnog i sekundarnog kruga vidimo da su frekvencije približno jednake (3.14.):

$$f_1 \sim f_2 \quad (4.33.)$$

$$465413 \sim 432071 \quad (4.34.)$$

Elemente koje smo izradili spojimo u strujni krug prikazan na slici 3.15. i sklop priključimo na istosmjerni napon od 10kV. Za tu vrijednost izlazni napon će biti:

$$\frac{U_2}{U_1} = \sqrt{\frac{L_2}{L_1}} \quad (4.35.)$$

$$U_2 = U_1 \cdot \sqrt{\frac{L_2}{L_1}} \quad (4.36.)$$

$$U_2 = 10 \cdot 10^3 \cdot \sqrt{\frac{19.05 \cdot 10^{-3}}{19.49 \cdot 10^{-6}}} \quad (4.37.)$$

$$U_2 = 312637V \quad (4.38.)$$

## 5. Zaključak

U današnje vrijeme transformatori su prisutni u gotovo svakom uređaju. Nalazimo ih od kućanskih uređaja pa sve do velikih elektrana za proizvodnju energije. Većina ljudi je svakodnevno povezana s nekom vrstom transformatora i život bez njega bi bio nezamisliv.

Izradom Teslinog transformatora je dokazano da je moguće napraviti uređaj za proizvodnju visoke frekvencije i visokog napona kod kuće. Puštanjem Teslinog transformatora u rad stvaraju se iskre koje izbijaju iz kugle na sekundarnoj zavojnici, pri tome se oko kugle stvara elektromagnetsko polje. Zbog visoke frekvencije, energija se može prenositi bežično na neku malu udaljenost ovisno o iznosu izlaznog napona.

Pomoću bežične tehnologije na siguran i ekonomičan način možemo prenositi energiju. Magnetsko polje ne šteti ljudima i životinjama. Bežična tehnologija je isplativa jer se minimizira upotreba plastike i bakra. S poboljšanom učinkovitošću i dometom, ova tehnologija će promijeniti način na koji gledamo prijenos energije.

## Popis slika

Slika 2.1. Faradayev pokus .....	9
Slika 2.2. Prvi konstruirani transformator .....	9
Slika 2.3. Uljni transformator .....	10
Slika 2.4. Elektrolučni transformator.....	11
Slika 2.5 Shema transformatora.....	12
Slika 2.6. Prikaz transformatora i magnetskih tokova .....	13
Slika 2.7. Nadomjesna shema praznog hoda transformatora.....	14
Slika 2.8. Nadomjesna shema kratkog spoja transformatora.....	15
Slika 2.9. Bilanca snage transformatora .....	15
Slika 3.1. Nikola Tesla u svom laboratoriju .....	17
Slika 3.2. Teslin uređaj za liječenje visokofrekventnom strujom s početka 20.stoljeća.....	17
Slika 3.3. Snimka lubanje koju je napravio Nikola Tesla.....	18
Slika 3.4. VF Teslin transformator.....	18
Slika 3.5. Dijelovi Teslin.....	19
Slika 3.6. Leidenske boce.....	20
Slika 3.7 Primarni namot.....	20
Slika 3.8. Iskrište.....	21
Slika 3.9. Terijev filter.....	22
Slika 3.10. ....	22
Slika 3.11. Teslin transformator.....	23
Slika 3.12. Probni rad pobuđivača napona na eksperimentalnoj pločici.....	24
Slika 3.13. Laka zamjena tranzistora.....	25
Slika 3.14. Širenje energije Teslinog transformatora.....	26
Slika 3.15. Shema Teslinog transformatora visoke snage.....	27
Slika 3.16. Poprečni presjek zavojnice.....	28
Slika 3.17. Shema parazitskih kapaciteta.....	30



## **Popis tablica**

Tablica 3.1. Nakaogin faktor .....	29
Tablica 3.2. Konstanta k .....	30

## 6. Literatura

- [1] [https://hr.wikipedia.org/wiki/Michael\\_Faraday](https://hr.wikipedia.org/wiki/Michael_Faraday) Pristup: 4.5.2021.
- [2] D. Ivanić: Teslin transformator, diplomski rad, Filozofski fakultet, Rijeka, 2015
- [3] B. Tomičić: Električni strojevi, Bilješke s predavanja, Varaždin, 2019.
- [4] W. Bernard Carlson, Tesla: izumitelj električnog doba, Planetologija, Zagreb, 2014.
- [5] [https://hr.wikipedia.org/wiki/Elektrolu%C4%8Dno\\_zavarivanje](https://hr.wikipedia.org/wiki/Elektrolu%C4%8Dno_zavarivanje) Pristup: 26.5.2021.
- [6] <https://hrcak.srce.hr/file/121287> Pristup: 28.5.2021.
- [7] [https://hr.wikipedia.org/wiki/Nikola\\_Tesla](https://hr.wikipedia.org/wiki/Nikola_Tesla) Pristup: 11.6.2021.
- [8] <https://www.dailymail.co.uk/sciencetech/article-2065138/Engineers-seek-funds-world-s-largest-Tesla-coil.html> Pristup: 15.5.2021.
- [9] [https://hr.wikipedia.org/wiki/Leidenska\\_boca](https://hr.wikipedia.org/wiki/Leidenska_boca) Pristup: 30.5.2021.
- [10] <http://www.hvtesla.com/terry.html> Pristup: 4.5.2021.
- [11] <https://www.youtube.com/watch?v=AehL3BodduE> Pristup: 30.5.2021.
- [12] [https://hr.wikipedia.org/wiki/Fluorescentna\\_cijev](https://hr.wikipedia.org/wiki/Fluorescentna_cijev) Pristup: 26.5.2021.