

Konstrukcija prednje daske za traktor

Golec, Mihael

Master's thesis / Diplomski rad

2022

Degree Grantor / Ustanova koja je dodijelila akademski / stručni stupanj: **University North / Sveučilište Sjever**

Permanent link / Trajna poveznica: <https://um.nsk.hr/um:nbn:hr:122:475029>

Rights / Prava: [In copyright](#)/[Zaštićeno autorskim pravom.](#)

Download date / Datum preuzimanja: **2024-07-31**



Repository / Repozitorij:

[University North Digital Repository](#)



SVEUČILIŠTE SJEVER
SVEUČILIŠNI CENTAR VARAŽDIN



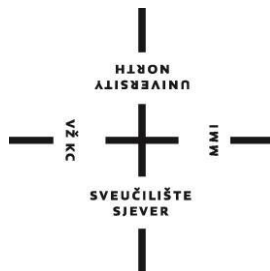
DIPLOMSKI RAD br. 057/STR/2022

Konstrukcija prednje daske za traktor

Mihael Golec

Varaždin, travanj 2022.

SVEUČILIŠTE SJEVER
SVEUČILIŠNI CENTAR VARAŽDIN
Studij strojarstvo



DIPLOMSKI RAD br. 057/STR/2022

Konstrukcija prednje daske za traktor

Student:

Mihael Golec

Mentor:

doc. dr. sc. Zlatko Botak

Varaždin, travanj 2022.

Prijava diplomskog rada

Definiranje teme diplomskog rada i povjerenstva

ODJEL Odjel za strojarstvo

STUDIJ diplomski sveučilišni studij Strojarstvo

PRISTUPNIK Mihael Golec

JMBAG 1396/336D

DATUM 6.4.2022

KOLEGIJ Konstrukcijski moduli

NASLOV RADA Konstrukcija prednje daske za traktor

NASLOV RADA NA ENGL. JEZIKU Tractor front blade construction

MENTOR doc.dr.sc. Zlatko Botak

ZVANJE docent

ČLANOVI POVJERENSTVA

1. doc.dr.sc. Matija Bušić, predsjednik povjerenstva
2. doc.dr.sc. Zlatko Botak, mentor
3. doc.dr.sc. Tomislav Veliki, član
4. prof.dr.sc. Živko Kondić, rezervni član
5. _____

Zadatak diplomskog rada

BROJ 057/STR/2022

OPIS

Cilj diplomskog rada je proračunati i konstruirati prednju dasku za traktor, koja će služiti za manipulaciju trupcima u drvnjoj industriji.

U uvodnom dijelu rada potrebno je općenito opisati vrste i karakteristike traktora koji su namijenjeni za rad u području šumarstva.

Potrebno je detaljnije razraditi konstrukciju prednje daske za traktor, počevši od izbora materijala, sheme rezanja pločevina, te razraditi redoslijed zavarivanja i opisati završnu montažu daske.

Potrebno je proračunati veličinu i smjer djelovanja sila prilikom rada, izračunati maksimalna opterećenja i prema njima izvršiti proračun i izbor hidrauličkih cilindara, prema predviđenoj masi i visini podizanja tereta.

Potrebno je razraditi cjelokupnu shemu spajanja hidrauličkih komponenti na traktor sa opisom sastavnih dijelova.

Treba izraditi simulaciju naprezanja i deformacija na međuelementu, pomoću kojeg se prednja daska spaja na traktor.

ZADATAK URUČEN

POTPIS MENTORA

Botak Zlatko

Sažetak

U ovom diplomskom radu opisani su strojevi koji služe za manipulaciju trupcima iz teško dostupnih šumskih dijelova te je navedena i moguća nadogradnja na takve strojeve. Opisane su prednosti korištenja prednje daske za traktor. Izrađen je 3D model prednje daske za traktor International 1055, izrađen 2D nacrt za izrezivanje elemenata daske pomoću CNC plazme, prikazan način sklapanja svih elemenata i izračunata potrebna veličina cilindra te potreban tlak unutar hidrauličnog sustava. Na samom kraju prikazano je do kakvih naprezanja dolazi unutar ploče pomoću koje je daska pričvršćena za traktor.

Ključne riječi: International 1055, prednja daska za traktor, 3D model, pritisak, sila

Summary

In this master`s thesis describes the machines that are used to extract wood from hard-to-reach forest areas and lists the possible upgrade to such machines. The advantages of using a tractor front board are described. A 3D model of the front board for the International 1055 tractor was made, a 2D drawing for cutting the board elements using CNC plasma was made, the method of assembling all the elements was shown and the required cylinder size and required pressure inside the hydraulic system were calculated. At the very end, it is shown what stresses occur inside the screws with which the board is attached to the tractor.

Key words: International 1055, front board for tractor, 3D model, pressure, force

Popis oznaka

Oznaka	Mjerna jedinica	Značenje
$A_{10050-xx}$	[mm ²]	Površina na koju djeluje tlak kod uvlačenja cilindra 100/50-xx
$A_{8040-xx}$	[mm ²]	Površina na koju djeluje tlak kod uvlačenja cilindra 80/40-xx
A_{pot}	[mm ²]	Potrebna površina za ostvarivanje dovoljne sile kod uvlačenja cilindra
$F_{10050-xx}$	[N]	Sila u hidrauličnom cilindru 100/50-xx
F_c	[N]	Sila u cilindrima
F_{cmax}	[N]	Maksimalna sila u cilindrima
F_{c1}	[N]	Sila u jednom cilindru
F_{tmin}	[N]	Minimalna porivna sila (meke podloge)
F_{max}	[N]	Maksimalna porivna sila (tvrde podloge)
F_h	[N]	Maksimalna sila na dasci kod guranja
F_v	[N]	Sila pri podizanju maksimalne mase
h	[mm]	Visina donje točke daske
l_{fc}	[mm]	Udaljenost sile F_c od točke B
l_{fh}	[mm]	Udaljenost sile F_h od točke B
l_{fv}	[mm]	Udaljenost sile F_v od točke B
m_t	[kg]	Masa traktora
m_d	[kg]	Masa prednje daske za traktor
m_p	[kg]	Masa podizanja
m_{max}	[kg]	Maksimalna masa kojom traktor smije biti opterećen
p_h	[bar]	Tlak hidraulike traktora
p_{rad}	[N/mm ²]	Maksimalni/radni tlak u cilindrima
r	[mm]	Radijus putanje sile F_v
φ_{min}	[-]	Minimalni koeficijent prijanjanja na podlogu
φ_{max}	[-]	Maksimalni koeficijent prijanjanja na podlogu

Sadržaj

1. Uvod	1
2. Šumski traktori	2
3. Traktor International 1055	5
4. 3D model prednje daske	7
4.1. Sklop – prednja daska za traktor	7
4.2. Podsklop – Ploča sa ojačanjima “daska“	8
4.3. Ruke za podizanje i spuštanje daske	9
5. Tijek izrade prednje daske za traktor	11
5.1. Razmještaj elemenata kod rezanja CNC plazmom	11
5.2. Sastavljanje daske	12
6. Proračun sila u pojedinim dijelovima sklopa	17
6.1 Određivanje sile u cilindru pomoću Matlab softvera	19
7. Proračun hidraulike i odabir hidrauličkih cilindara	25
7.1 Komponente i shema spajanja hidrauličnog sustava	29
8. Proračun naprezanja ploče za spajanje daske na traktor	32
8.1. Izračun sila na ploči	33
9. Zaključak	38
10. Literatura	40

1. Uvod

Drvo se kao sirovina za proizvodnju raznih elemenata sve više koristi u današnje vrijeme, naprimjer za izradu namještaja, kuhinja, podova, kuća itd.

Izvlačenje drva iz šume od davnih je dana stvaralo velike probleme, iziskivajući velike napore ljudi i tehnike. Kako bi se omogućila što lakša dobava drvne sirovine iz šumskih područja koja su nedostupna za teretna vozila, potrebna su vozila koja su namijenjena za takve terene, kao što su traktori. Ukoliko se traktor opremi dodacima kao što su prednja daska i vitlo, moguće je puno efikasnije i brže izvlačenje drva na terene dostupne teretnim vozilima i slaganje drva na kupove, kako bi utovar samog drva bio što brži.

Prednja daska koja se nalazi na traktoru omogućava korisniku da si prije početka rada izradi put kojim će mu izvlačenje drva biti najpogodnije. Pri tome se daska koristi i za guranje trupaca na hrpu i također služi kao uteg na prednjoj strani traktora kako bi on pri radu bio što stabilniji.

Prednja daska za traktor može biti vezana na prednju hidrauliku ili izrađena tako da se vijcima pričvrsti za traktor. Vijcima pričvršćena daska na sebi mora imati hidraulične cilindre koji će omogućiti njezino podizanje i spuštanje.

Cilj diplomskog rada je konstruirati i modelirati prednju dasku za traktor, koja bi vijcima bila vezana za traktor i na sebi imala hidraulične cilindre za podizanje i spuštanje same daske.

2. Šumski traktori

Kako bi se olakšalo izvlačenje i privlačenje drva, 1925. godine pokreće se proizvodnja traktora koji su namijenjeni za rad u šumi. Tvrtka koja je pokrenula proizvodnju šumskih traktora u bivšoj Jugoslaviji bila je "Industrija Mašina i Traktora" (IMT).

Tvrtka IMT nije jedina proizvodila šumske traktore, osim nje to su radile i poduzeća Volvo iz Švedske, tvornica "14. Oktobar", tvornica "Bratstvo" iz Novog Travnika, tvornica "Torpedo" i druge. [1]

Torpedo je razvio dvije linije traktora za šumarstvo:

- TD 6006 F, snage 44kW

- TDX 110 F, snage 88kW

TD 6006 F predviđen je za neku manju, obiteljsku proizvodnju, dok je TDX 110 F predviđen na svakodnevnu profesionalnu upotrebu.

U današnje vrijeme je Hrvatski najveći proizvođač šumskih traktora tvrtka "HITTNER d.o.o." kojoj je sjedište u Bjelovaru. Hittner proizvodi šumske traktore "skider EcoTrac" u suradnji sa Hrvatskim Šumama i Šumarskim fakultetom u Zagrebu.

Prvi šumski traktor kojeg je tvrtka Hittner proizvela bio je EcoTRac 33V 2000. godine, nakon čega je počela proizvodnja i poboljšane jače verzije EcoTrac 55V.

Šumski traktori tvrtke Hittner vrlo su pouzdani i sigurni traktori.

Tvrtka Hittner danas proizvodi tri vrste šumskih traktora:

- Šumski zglobni traktor EcoTrac 140 V
- Šumski zglobni traktor EcoTrac 120 V
- Šumski zglobni traktor EcoTrac 55 V

Šumski zglobni traktor EcoTrac 140 V je šumski zglobni traktor koji ima pogon na sva četiri kotača, s mogućnošću blokade diferencijala. Ugrađeni Cummins QSB4.5 motor sa 104 kW hlađen vodom, osigurava dovoljnu količinu snage i za najzahtjevnije zadatke.



Slika 1 Šumski zglobni traktor EcoTrac 140 V [2]

Šumski zglobni traktor EcoTrac 120 V također je šumski zglobni traktor sa pogonom na sva četiri kotača i mogućnošću blokade diferencijala. Ta verzija šumskog traktora ima ugrađeni Deutz D914-L06 motor sa 86,5 kW koji je hlađen zrakom.



Slika 2 Šumski zglobni traktor EcoTrac 120 V [2]

Šumski zglobni traktor EcoTrac 55 V manji je šumski zglobni traktor sa pogonom na sva četiri kotača, Deutz D914-L03 motorom snage 43 kW i izvedenim zračnim hlađenjem.



Slika 3 Šumski zglobni traktor EcoTrac 55 V [2]

Svi šumski zglobni traktori imaju ugrađena vitla različitih snaga, u ovisnosti od snage i mase traktora, te imaju ugrađenu prednju i stražnju dasku koje omogućuju veliki radni učinak.

Prednja daska na traktoru u šumarstvu nije neophodna ali uvelike olakšava i ubrzava dobavu drva i rukovanje trupcima.

3. Traktor International 1055

Prednja daska koja će biti konstruirana koristiti će se na traktoru International 1055, koji nema prednju hidrauliku. Daska će biti pričvršćena vijcima za traktor i imati na sebi dva hidraulična cilindra koje će služiti za podizanje i spuštanje daske. Oblik daske i dimenzije su prilagođene traktoru i sličnih je dimenzija daskama viđenih u praksi [3].

Traktor International 1055 proizvodio se od 1977. do 1982. godine.

Robusna građa traktora i relativno velika snaga raspoređena na sve četiri kotača omogućuje mu povlačenje velike količine drva odjednom, čime se štedi na vremenu a samim time i na gorivu.

Montažom prednje daske na traktor, traktor dobiva još neke prednosti kao što su:

- Proširivanje puteva kako bi bili prohodniji
- Guranje trupaca i ostalog drva na jednu hrpu
- Veća težina prednje strane traktora, a time teže prevrtanje
- Spuštanjem daske povećava se stabilnost traktora



Slika 4 International 1055

Tablica 1 Tablica specifikacija traktora International 1055

International 1055	
Model motora	International D-358
Broj cilindara	6
Zapremina cilindara	5867 cm ³
Maksimalna snaga (pri 2200 okr/min)	101 ks (74.6 kW)
Maksimalni okretni moment (pri 1400 okr/min)	378 Nm
Volan	Hidraulični
Prijenos snage	
Brzine naprijed + nazad	16+8
Promjena brzina	Mehanička
Brzina	1,8-28,3 km/h
Maksimalna brzina	30 km/h
Hidraulični sistem	
Protok	36 l/min
Pritisak hidraulike	167 bar
Maksimalna težina podizanja	4325 kg
Brzina okretaja kardanskog vratila	540/1000 okr/min
Dimenzije i težina	
Težina	4790 kg
Visina sa kabinom	277 cm
Dužina	430 cm
Širina	263 cm
Rezervoar goriva	140 l

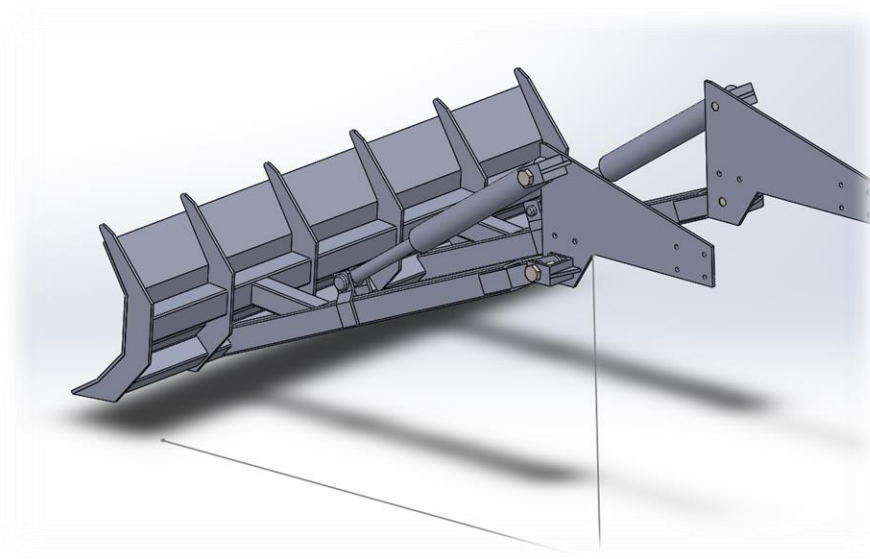
4. 3D model prednje daske

3D model prednje daske za traktor se može podijeliti na dvije cjeline:

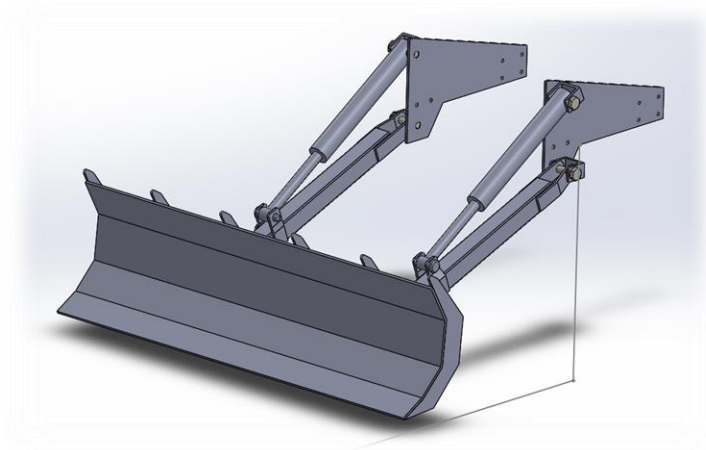
- Ploča sa ojačanjima “daska“
- Ruke za podizanje i spuštanje daske

4.1. Sklop – prednja daska za traktor

Sklop prednje daske za traktor sastoji se od podsklopova Ploča sa ojačanjima “daska“ i Ruke za podizanje i spuštanje daske. Kod 3D modeliranja daske cilj je bio koristiti što više standardnih elemenata, kako bi njezina proizvodnja bila što jeftinija i brža.



Slika 5 Prednja daska - pogled otraga

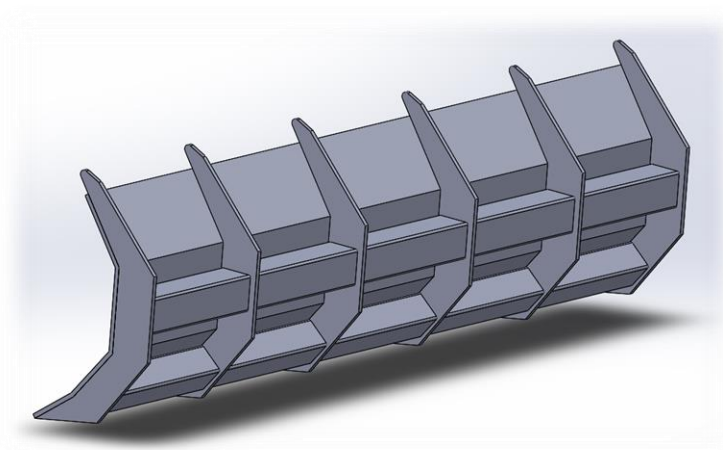


Slika 6 Prednja daska - pogled sprijeda

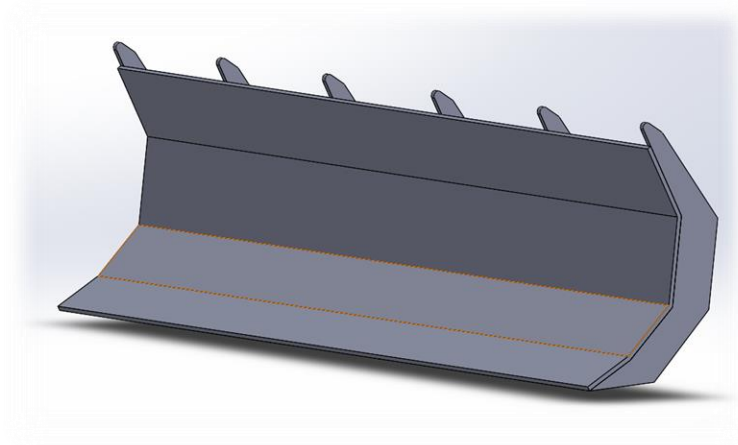
4.2. Podsklop – Ploča sa ojačanjima “daska“

Ploča sa ojačanjima “daska“ sastavljena je iz cijevi kvadratnog poprečnog presjeka, ojačanja i pločevine debljine 8 mm.

Cijevi su vanjskih dimenzija 80x80 mm i 70x70 mm, ojačanja su izrezana iz pločevine debljine 8 mm, a prednja pločevina podvrgnuta je “piganju“ radi promjene kuta na određenim mjestima, da bi se dobio zakrivljeni oblik.



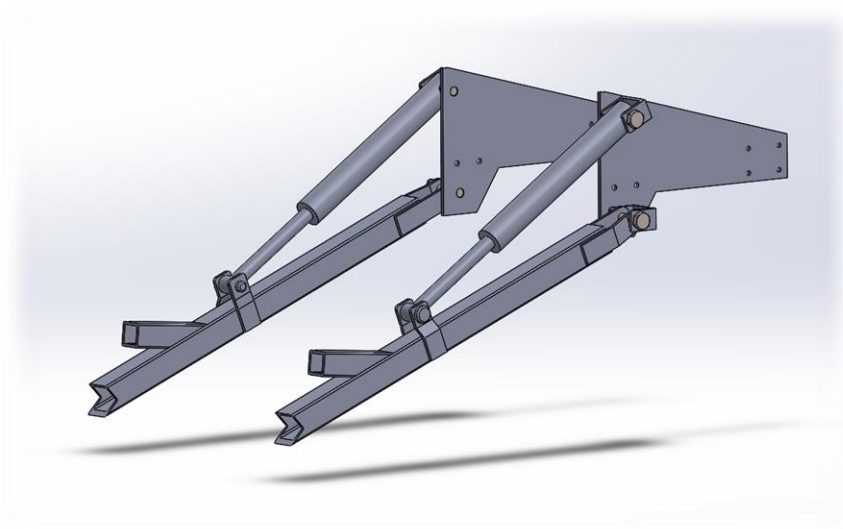
Slika 7 Ploča sa ojačanjima - pogled straga



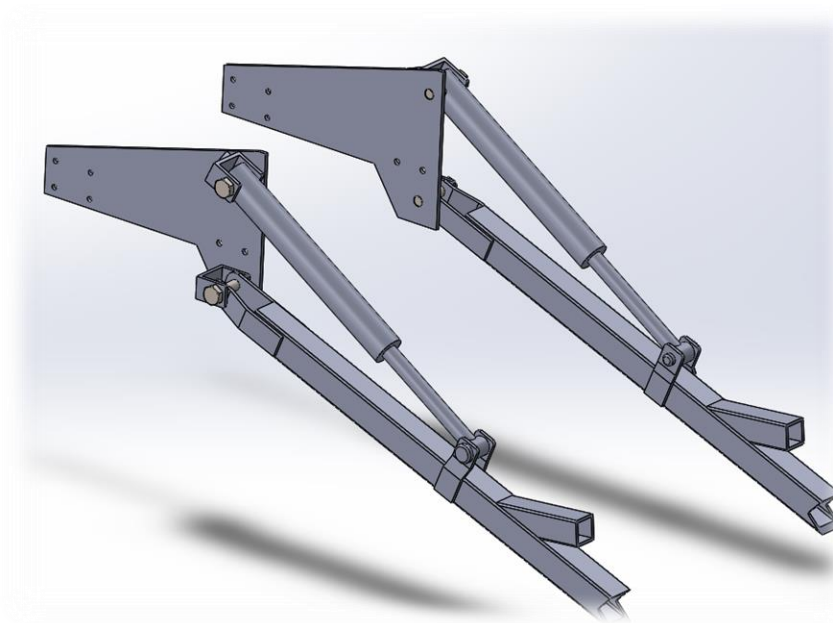
Slika 8 Ploča sa ojačanjima - pogled sprijeda

4.3. Ruke za podizanje i spuštanje daske

Ruke za podizanje i spuštanje daske izrađene su od cijevi 80x80 mm i 70x70 mm, limova koji su svinuti u točno određeni oblik, svornjaka, U profila, pločevine debljine 10 mm sa provrtima, pločica za zatvaranje cijevi, hidrauličnih cilindara i vijaka M27.



Slika 9 Ruke za podizanje i spuštanje daske - desni pogled



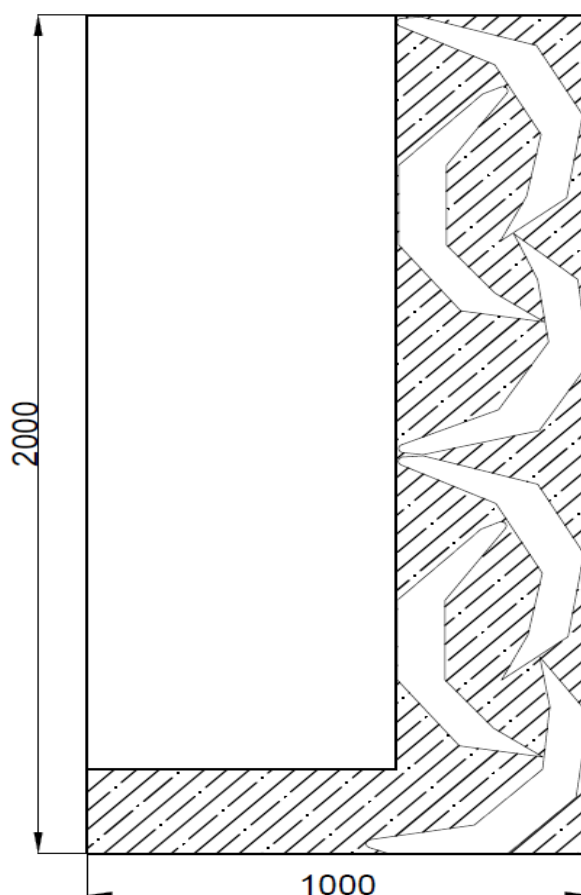
Slika 10 Ruke za podizanje i spužtanje daske - lijevi pogled

5. Tijek izrade prednje daske za traktor

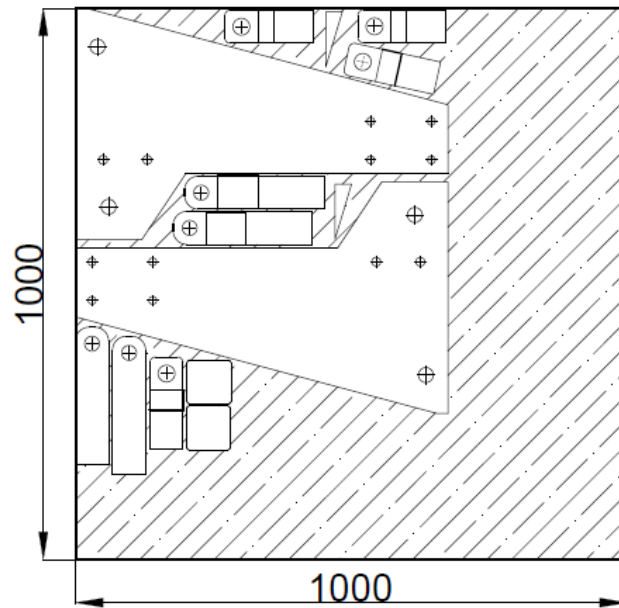
Cijevi i U profil rezani su tračnom pilom, dok su svi ostali elementi rezani CNC plazmom. Zavarivanje se vrši pomoću CO₂ postupka. Svi oštri rubovi su izbrušeni a provrti na U profilima izrađeni su na stupnoj bušilici. Svornjaci i čahure izrađeni su na tokarilici.

5.1. Razmještaj elemenata kod rezanja CNC plazmom

Neki elementi izrađuju se iz pločevine debljine 10 mm, a ostali iz pločevine debljine 8 mm, pa su zbog toga potrebne dvije ploče različite debljine, jedna 2000x1000x8 mm a druga 1000x1000x10 mm. Rasporedi elemenata vidljivi su na slikama 11 i 12.



Slika 11 Raspored elemenata na pločevini 2000x1000x8 mm



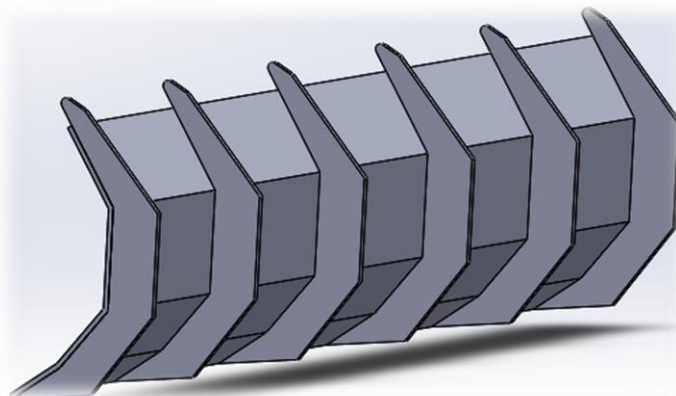
Slika 12 Raspored elemenata na pločevini 1000x1000x10 mm

5.2. Sastavljanje daske

Nakon što su svi elementi izrezani i “zapigani“, može započeti njihovo spajanje. Prvo se spajaju podsklopovi koji se nakon toga sastave u sklop.

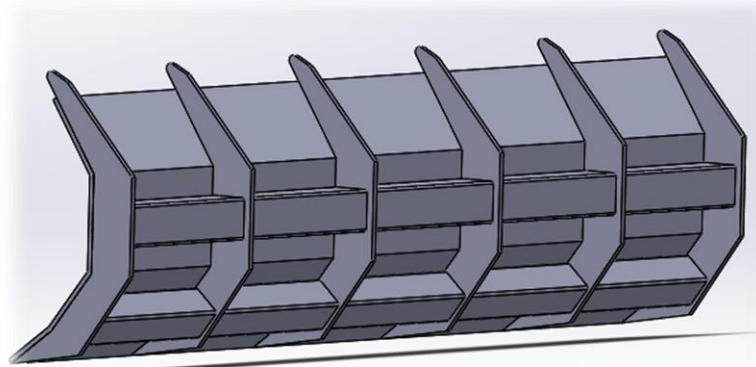
Prvi podsklop koji će biti sastavljen je *ploča sa ojačanjima “daska”*.

Na pločevinu debljine 8 mm koja je savijena pod određenim kutom zavare se ojačanja, jednolike raspoređena po cijeloj dužini ploče, slika 13.



Slika 13 Prikaz razmještaja ojačanja

Nakon što su ojačanja zavarena na ploču, potrebno je namjestiti i zavariti cijevi 80x80 i 70x70 između ojačanja.

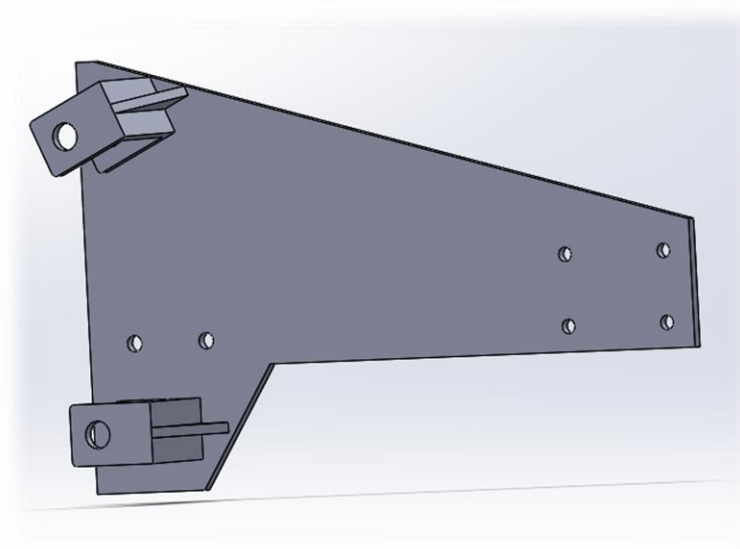


Slika 14 Podsklop Ploča sa ojačanjima "daska"

Završetkom zavarivanja cijevi između ojačanja, podsklop ploča sa ojačanjima "daska" je gotov, nakon čega se kreće sa izradom drugog podsklopa, ruke za podizanje i spuštanje daske.

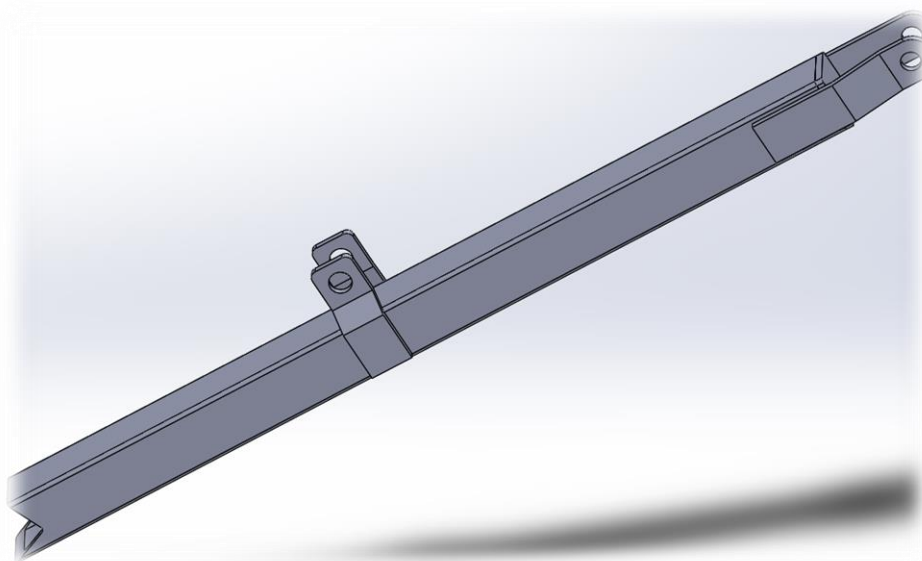
Ruka za podizanje i spuštanje daske sastoji se od dva jednaka dijela, a u nastavku opisan je postupak sastavljanja samo jednog dijela.

Na ploču sa provrtima debljine 10 mm potrebno je postaviti U profile u zavariti ih. Nakon što su U profili zavareni za ploču, potrebno je i zavariti ojačanja na svaki U profil.



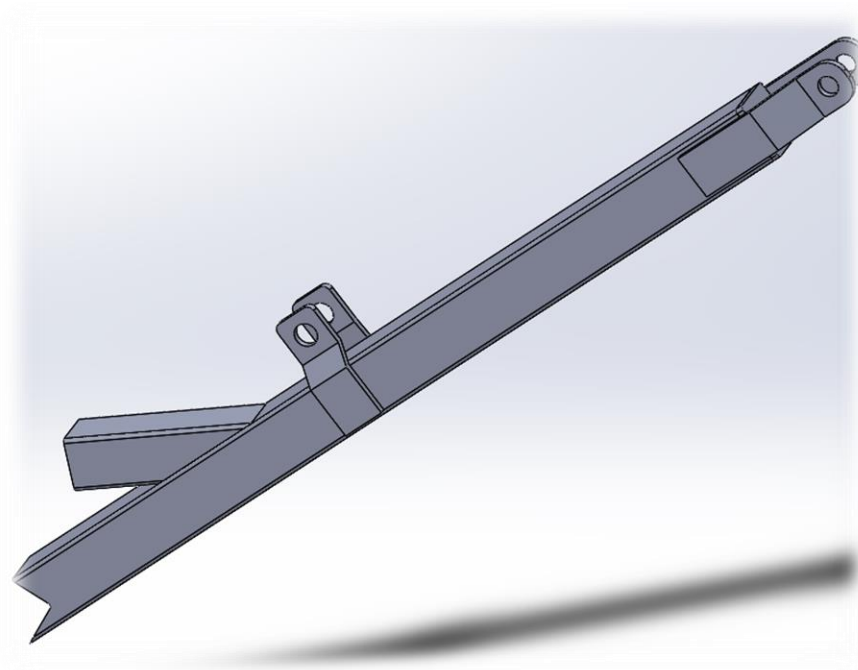
Slika 15 Prikaz pozicija U profila i ojačanja

Na kvadratnu cijev 80x80 mm potrebno je zavariti limove debljine 10 mm i poklopac.



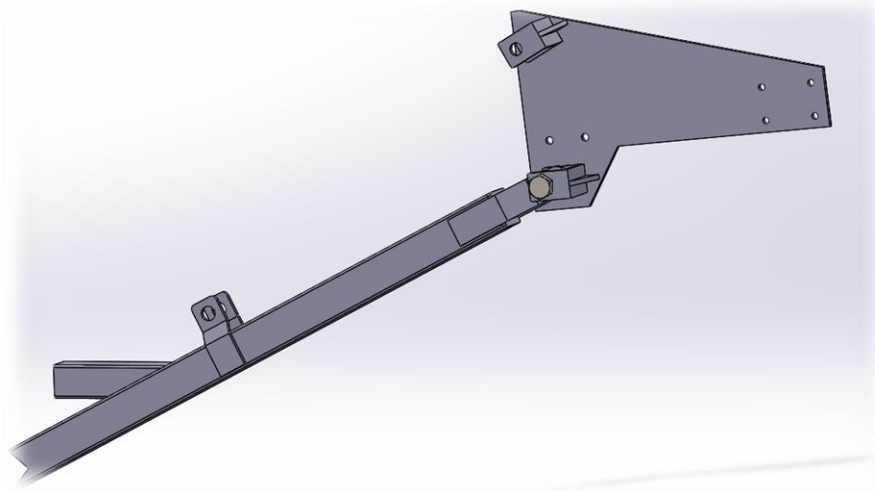
Slika 16 Prikaz zavarenih limova i poklopca na cijev 80x80mm

Nakon toga potrebno je zavariti cijev 70x70 mm na cijev 80x80 mm koja služi kao ojačanje.



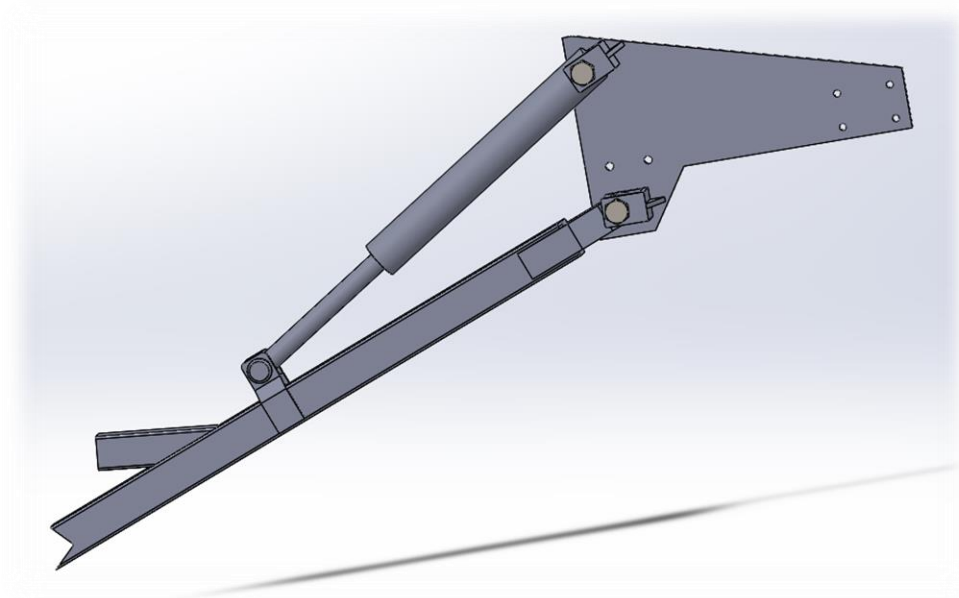
Slika 17 Prikaz zavarane cijevi 70x70 mm na cijev 80x80 mm

Umetanjem čahure između limova sa gornje strane, vijkom M27 moguće je spojiti cijev 80x80 mm sa pločom, slika 18.



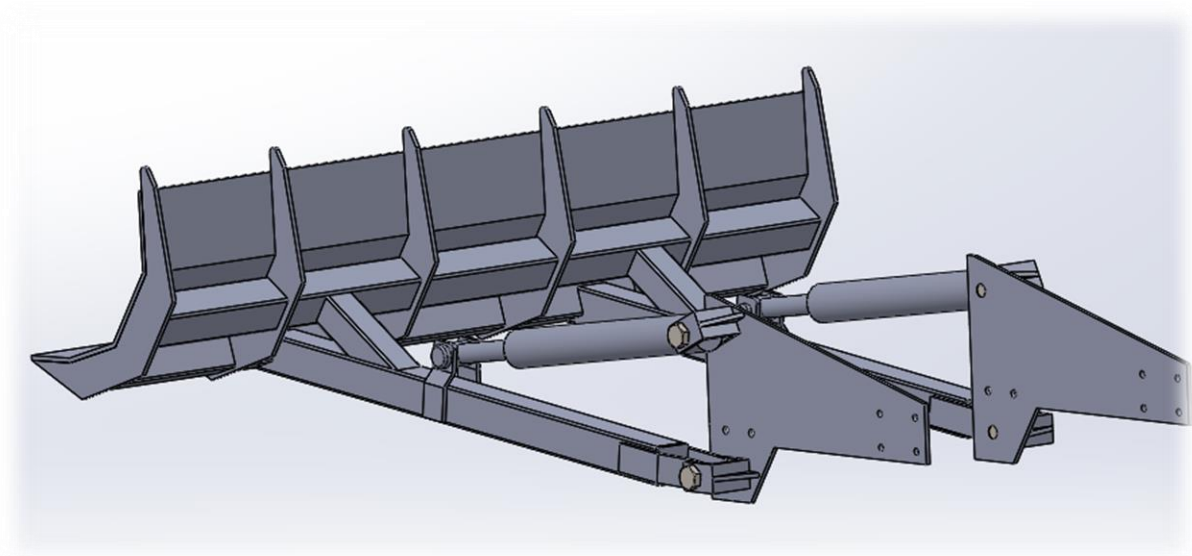
Slika 18 Spajanje cijevi 80x80mm sa pločom

Montažom hidrauličnog cilindra pomoću svornjaka, Podsklop ruke za podizanje i spuštanje daske je gotov, slika 19.



Slika 19 Podsklop ruke za podizanje i spuštanje daske

Nakon što su podsklopovi gotovi, potrebno ih je spojiti u cjelinu. Podsklop *Ruke za podizanje i spuštanje daske* potrebno je zavariti na *pločevinu sa ojačanjima "dasku"*, na točno određenim mjestima.



Slika 20 Prikaz gotovog sklopa Prednje daske za traktor

6. Proračun sila u pojedinim dijelovima sklopa

Sile će se sa prednjeg dijela daske prenositi na traktor. Horizontalna komponenta sile neće biti veća od vučne, odnosno porivne sile traktora, koja će se razlikovati u ovisnosti od podloge na kojoj se traktor nalazi.

$$m_t = 4790 \text{ kg}$$

$$m_d = 277,6 \text{ kg}$$

$$\varphi_{min} = 0,42$$

$$\varphi_{max} = 0,52$$

U formuli (1) izračunata je minimalna porivna sila traktora.

$$F_{tmin} = g \cdot (m_t + m_d) \cdot \varphi_{min} = 9,81 \cdot (4790 + 277,6) \cdot 0,42 = 20879,5 \text{ N} \quad (1)$$

U formuli (2) izračunata je maksimalna porivna sila traktora.

$$F_{tmax} = g \cdot (m_t + m_d) \cdot \varphi_{max} = 9,81 \cdot (4790 + 277,6) \cdot 0,52 = 25850,8 \text{ N} \quad (2)$$

Gdje je:

- m_t – masa traktora, kg
- m_d – masa prednje daske za traktor, kg
- φ_{min} – minimalni koeficijent adhezije (prijanjanja) na podlogu
- φ_{max} – maksimalni koeficijent adhezije (prijanjanja) na podlogu
- F_{tmin} – minimalna porivna sila, porivna sila na “mekim“ podlogama
- F_{tmax} – maksimalna porivna sila, porivna sila na “tvrđim“ podlogama

Porivna sila traktora prenosi se na dasku, koja zatim gura neki teret. Daska mora izdržati maksimalnu porivnu silu, pe će se u daljem proračunu koristiti maksimalna vrijednost porivne sile:

$$F_h = F_{tmax} = 25850,8 \text{ N}$$

Gdje je:

- F_h - maksimalna sila kojom će daska biti opterećena kod guranja, N

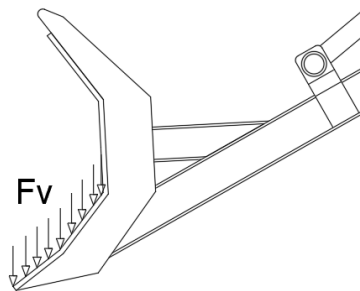
Maksimalna masa kojom prednji kraj traktora smije biti dodatno opterećen je 1500 kg. Masa same daske $m_d = 277,96$ kg, pa se maksimalna težina kojom se daska smije opteretiti izračuna prema formuli (3):

$$m_p = m_{max} - m_d = 1500 - 277,96 = 1222 \text{ kg}$$

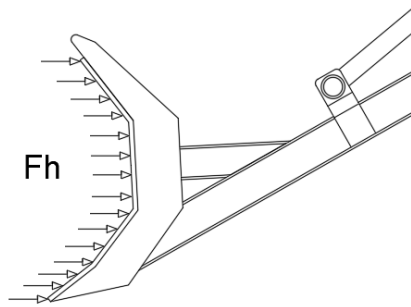
$$F_v = m_p \cdot 9,81 = 1222 \cdot 9,81 = 11988 \text{ N} \quad (3)$$

U formuli (3) izračunata je maksimalna masa koju daska smije podignuti, gdje je:

- m_p – masa podizanja, kg
- m_{max} – maksimalna masa kojom traktor smije biti opterećen, kg
- F_v – sila pri podizanju maksimalne mase, N



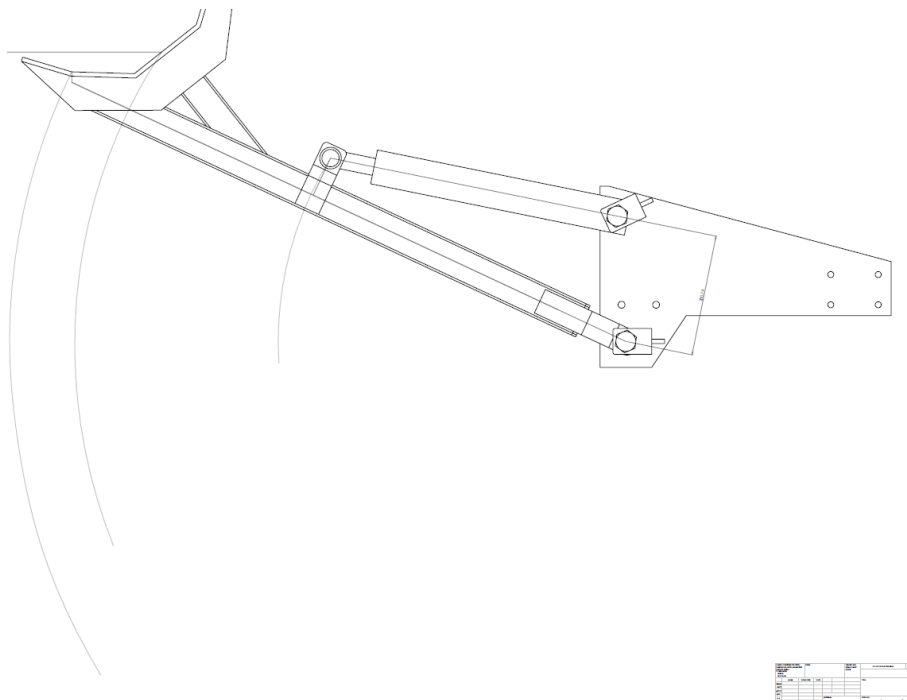
Slika 21 Raspodjela sila kod podizanja tereta



Slika 22 Raspodjela sile kod guranja tereta

6.1 Određivanje sile u cilindru pomoću Matlab softvera

Pod pretpostavkom da sila F_h i sile F_v djeluju u jednoj točki, vidljivo je da se one podizanjem i spuštanjem daske mijenjaju po nekoj putanji. Te putanje vrlo su bitne kod određivanja položaju daske kod kojeg je sila u hidrauličnom cilindru najveća.



Slika 23 Prikaz putanja gibanja točaka u kojima djeluju sile

Poznavanjem geometrije same daske i sila koje će na nju djelovati, moguće je odrediti veličinu i smjer sila koje se javljaju u pojedinim dijelovima sklopa, pod pretpostavkom da je cijeli sklop u ravnoteži.

Sumom momenata oko točke B (slika 24) koji moraju biti jednaki nuli, ukoliko je sustav u ravnoteži, može se odrediti potrebna sila u cilindru.

Visina donje točke daske mijenja se od $h=0$ do 1428 mm.

Izračun udaljenosti sile F_h od točke B u ovisnosti o visini daske izvodi se prema (4)

$$l_{fh} = 840 + 235 - h = 605 - h \quad (4)$$

Izračun udaljenosti sile F_v od točke B u ovisnosti o visini daske izvodi se prema (5).

$$l_{fv} = \sqrt{r^2 - (l_{fh} - 174)^2} = \sqrt{1428^2 - (l_{fh} - 174)^2} \quad (5)$$

Promjena udaljenosti sile F_c od točke B u ovisnosti o visini daske se mijenja konstantno, odnosno $l_{fc}=229-280$ mm.

Veličina sila F_h i F_v je poznata, i to:

$$F_h=25850,8 \text{ N}$$

$$F_v=11988 \text{ N}$$

Pomoću formule (6) izračuna se suma momenata oko točke B.

$$\sum B = 0$$

$$F_c \cdot l_{fc} - F_v \cdot l_{fv} - F_h \cdot l_{fh} = 0 \quad (6)$$

gdje je:

F_c – sila u cilindrima, N

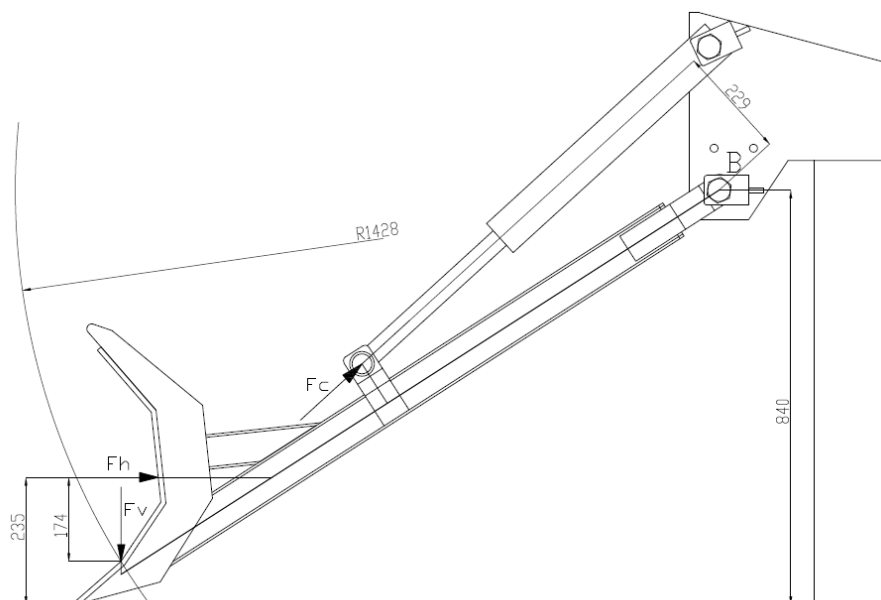
h – visina donje točke daske, mm

l_{fh} – udaljenost sile F_h od točke B, mm

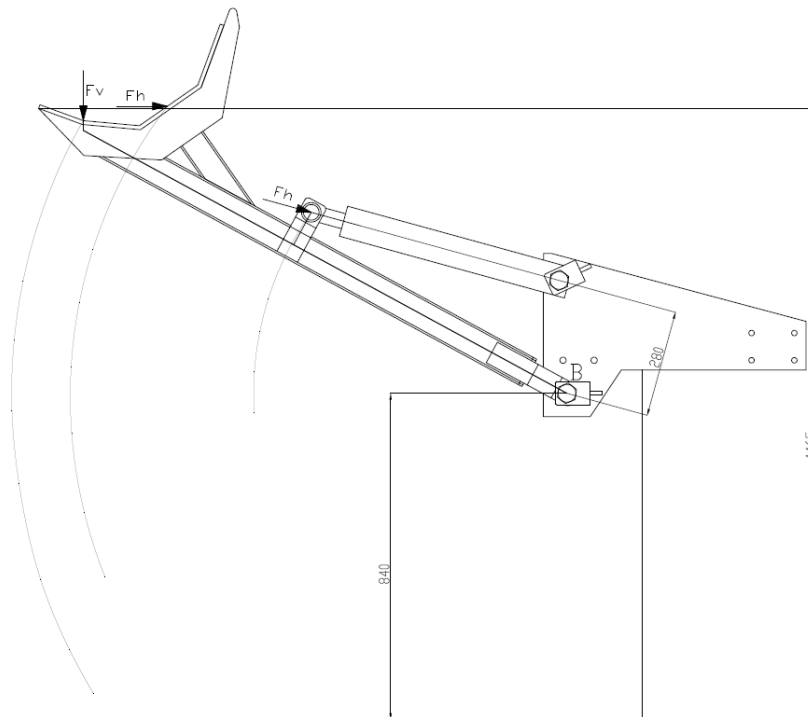
l_{fv} – udaljenost sile F_v od točke B, mm

l_{fc} – udaljenost sile F_c od točke B, mm

r – radijus putanje sile F_v , mm

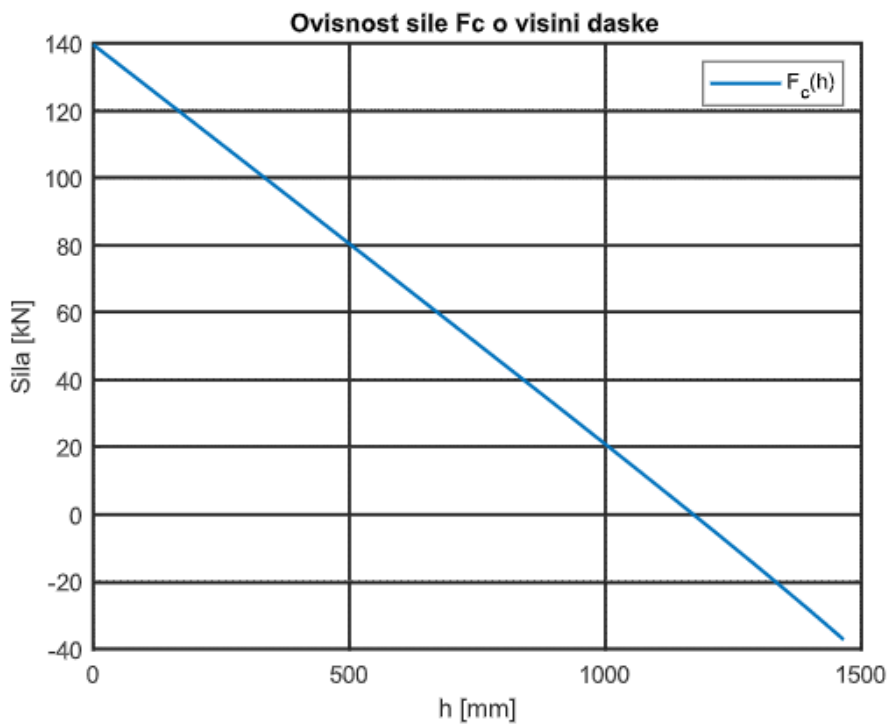


Slika 24 Prikaz udaljenosti u odnosu na točku B kad je daska spuštена



Slika 25 Prikaz udaljenosti u odnosu na točku B kad je daska podignuta

Uvrštavanjem formula u program Matlab dobije se graf ovisnosti sile F_c o visini daske, slika 26.



Slika 26 Graf ovisnosti sile F_c o visini daske

Programski kod za dobivanje grafa prikazan je u nastavku:

```
close all
clear all
clc
h = 0:0.01:1465;
Fh = 25850.8; %N
Fv = 11988; %N
Ifc = 51/1465.*h+229;
Ifh = 605-h;
Ifv = sqrt(1428^2-(Ifh-174).^2);
Fc = (Fv.*Ifv+Fh.*Ifh)./Ifc;
figure(1);
plot(h,Fc/1e3,“LineWidth“,1.5);
grid on;
title(“Ovisnost sile Fc o visini daske“);
xlabel(“h [mm] “3);
ylabel(“Sila [kN]“);
legend(“F_c(h) “);
```

```

1 - close all
2 - clear all
3 - clc
4
5 - h = 0:0.01:1465;
6 - Fh = 25850.8; %N
7 - Fv = 11988; %N
8 - Ifc = 51/1465.*h+229;
9 - Ifh = 605-h;
10 - Fv = sqrt(1420^2-(Ifh-174).^2);
11 - Fc = (Fv.*Ifv+Fh.*Ifh)./Ifc;
12
13
14 - figure(1);
15 - plot(h,Fc/1e3,'LineWidth',1.5);
16 - grid on;
17 - title('Ovisnost sile Fc o visini daske');
18 - xlabel('h [mm]');
19 - ylabel('Sila [kN]');
20 - legend('F_c(h)');

```

Slika 27 Programski kod za dobivanje grafa

Iz grafa je moguće isčitati da će do pojave najveće sile u cilindrima dolaziti kada je daska u najdonjoj točki, tj. kad je $h = 0$ mm .

Maksimalna sila $F_{cmax} = 140$ kN dijeli se na dva cilindra, pa će svaki cilindar biti opterećen silom:

$$F_{c1} = \frac{F_{cmax}}{2} = \frac{140}{2} = 70 \text{ kN} \quad (7)$$

gdje je:

F_{cmax} – maksimalna sila u cilindrima, N

F_{c1} – sila u jednom cilindru, N

7. Proračun hidraulike i odabir hidrauličkih cilindara

U tablici 1 prikazane su specifikacije traktora, pa samim time i tlak hidraulike koji iznosi :

$$p_h = 167 \text{ bar} = 16.7 \text{ MPa} = 16,7 \text{ N/mm}^2$$

Maksimalne sile unutar samog cilindra javlja se kod podizanja daske, odnosno kod uvlačenja cilindra. Površine klipa na koje djeluje tlak kod uvlačenja i izvlačenja nisu jednake, jer je kod uvlačenja klipa površina na koju djeluje tlak smanjena za površinu klipnjače.

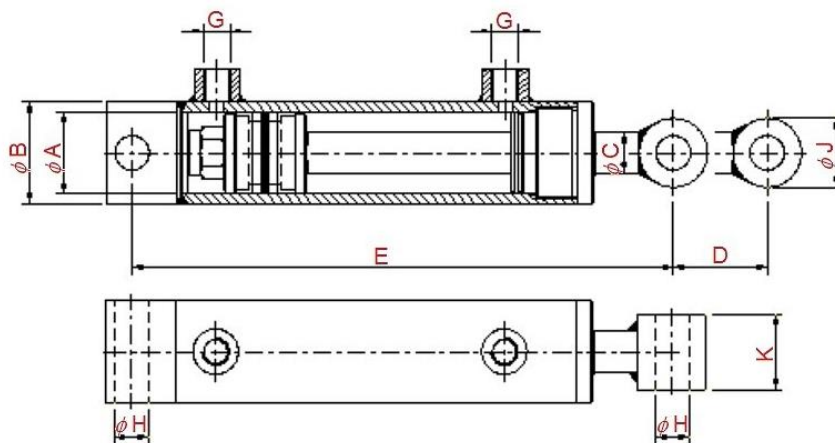
Kako bi se odabrala pravilna veličina standardnih cilindara iz kataloga (tablice 2 i 3), potrebno ih je međusobno usporediti i odabrati cilindar koji odgovara potrebnim karakteristikama.

Potrebna površina na koju djeluje tlak kod uvlačenja klipa izračuna se prema izrazu (8) [5]:

$$A_{pot} = \frac{F_{c1}}{p_h} = \frac{70000}{16,7} = 4191,62 \text{ mm}^2 \quad (8)$$

gdje je:

A_{pot} – potrebna površina za ostvarenje dovoljne sile kod uvlačenja klipa, mm²



Slika 28 Prikaz geometrije hidrauličkog cilindra [4]

Tablica 2 Standardne dimenzije hidrauličnih cilindara oznaka 80/40-xx [4]

CILINDER STANDARD	A [mm]	B [mm]	C [mm]	E [mm]	F [mm]	D (hod) [mm]	G
80/40-100	80	92	40	275	25	100	1/2"
80/40-150	80	92	40	325	25	150	1/2"
80/40-200	80	92	40	375	25	200	1/2"
80/40-250	80	92	40	425	25	250	1/2"
80/40-300	80	92	40	475	25	300	1/2"
80/40-350	80	92	40	525	25	350	1/2"
80/40-400	80	92	40	575	25	400	1/2"
80/40-450	80	92	40	625	25	450	1/2"
80/40-500	80	92	40	675	25	500	1/2"
80/40-600	80	92	40	775	25	600	1/2"
80/40-700	80	92	40	875	25	700	1/2"
80/40-800	80	92	40	975	25	800	1/2"
80/40-900	80	92	40	1075	25	900	1/2"
80/40-1000	80	92	40	1175	25	1000	1/2"

Tablica 3 Standardne dimenzije hidrauličnih cilindara oznaka 100/50-xx [4]

CILINDER STANDARD	A [mm]	B [mm]	C [mm]	E [mm]	F [mm]	D (hod) [mm]	G
100/50-100	100	115	50	286	21	100	1/2"
100/50-150	100	115	50	336	21	150	1/2"
100/50-200	100	115	50	386	21	200	1/2"
100/50-250	100	115	50	436	21	250	1/2"
100/50-300	100	115	50	486	21	300	1/2"
100/50-350	100	115	50	536	21	350	1/2"
100/50-400	100	115	50	586	21	400	1/2"
100/50-450	100	115	50	636	21	450	1/2"
100/50-500	100	115	50	686	21	500	1/2"
100/50-550	100	115	50	736	21	550	1/2"
100/50-600	100	115	50	786	21	600	1/2"
100/50-700	100	115	50	886	21	700	1/2"
100/50-800	100	115	50	986	21	800	1/2"
100/50-900	100	115	50	1086	21	900	1/2"
100/50-1000	100	115	50	1186	21	1000	1/2"
100/50-1100	100	115	50	1286	21	1100	1/2"
100/50-1200	100	115	50	1386	21	1200	1/2"
100/50-1300	100	115	50	1486	21	1300	1/2"
100/50-1400	100	115	50	1586	21	1400	1/2"
100/50-1500	100	115	50	1686	21	1500	1/2"

U nastavku slijedi proračun površine klipa cilindra oznake 80/40-xx.

$$p_h = 167 \text{ bar} = 16.7 \text{ MPa} = 16,7 \text{ N/mm}^2$$

$$F_{c1} = 70 \text{ kN}$$

$$A_{8040-xx} = \frac{(d_A^2 \cdot \pi)}{4} - \frac{(d_C^2 \cdot \pi)}{4} = \frac{(80^2 \cdot \pi)}{4} - \frac{(40^2 \cdot \pi)}{4}$$

$$A_{8040-xx} = 5026,55 - 1256,64 = 3769,91 \text{ mm}^2 \quad (9)$$

gdje je:

p_h - tlak hidraulike traktora, MPa

F_{c1} - sila u jednom cilindru, kN

$A_{8040-xx}$ - površina na koji djeluje tlak kod uvlačenja klipa 80/40-xx, mm²

Površina klipa cilindra 80/40-xx je $A_{8040-xx}=3769,91 \text{ mm}^2$, što je manje od potrebne površine $A_{\text{pot}} = 4191,62 \text{ mm}^2$ što znači da hidraulični cilindar 80/40-xx ne zadovoljava.

Proračun površine cilindra oznake 100/50-xx.

$$p_h = 167 \text{ bar} = 16.7 \text{ MPa} = 16,7 \text{ N/mm}^2$$

$$F_{c1} = 70 \text{ kN}$$

$$A_{10050-xx} = \frac{(d_A^2 \cdot \pi)}{4} - \frac{(d_C^2 \cdot \pi)}{4} = \frac{(100^2 \cdot \pi)}{4} - \frac{(50^2 \cdot \pi)}{4}$$

$$A_{10050-xx} = 7853,98 - 1963,49 = 5890,49 \text{ mm}^2 \quad (10)$$

gdje je:

p_h - tlak hidraulike traktora, N/mm²

F_{c1} - sila u jednom cilindru, kN

$A_{10050-xx}$ - površina na koji djeluje tlak kod uvlačenja klipa 100/50-xx, mm²

Površina klipa cilindra *100/50-xx* je $A_{10050-xx}=5890,49 \text{ mm}^2$, što je veće od potrebne površine $A_{pot} = 4191,62 \text{ mm}^2$, a to znači da hidraulični cilindar *100/50-xx* zadovoljava.

Slijedi proračun sile kod uvlačenja hidrauličnog cilindra *100/50-xx*.

$$A_{10050-xx} = 5890,49 \text{ mm}^2$$

$$p_h = 167 \text{ bar} = 16.7 \text{ MPa} = 16,7 \text{ N/mm}^2$$

$$F_{10050-xx} = A_{10050-xx} \cdot p_h = 5890,49 \cdot 16,7 = 98371,18 \text{ N} = 98,37 \text{ kN} \quad (11)$$

gdje je:

p_h - tlak hidraulike traktora, N/mm^2

$F_{10050-xx}$ – sila u hidrauličnom cilindru *100/50-xx*, kN

$A_{10050-xx}$ – površina na koji djeluje tlak kod uvlačenja klipa *100/50-xx*, mm^2

Pri upotrebi cilindra *100/50-xx* postoji opasnost od prekoračenja maksimalne vertikalne komponente sile $F_v=11988 \text{ N}$. Kako bi se to spriječilo, kod postavljanja standardnog hidrauličnog cilindra potrebno je podesiti maksimalni tlak na kojem će raditi cilindar, a da ne dolazi do prekoračenja sile u cilindru $F_{c1}=70 \text{ kN}$. Ograničenje tlaka osigurat će se tlačnim ventilom, koji će u slučaju povećanja tlaka u hidrauličnom sustavu propustiti višak tlaka i hidrauličnu tekućinu odvesti natrag u spremnik.

U nastavku je prikazan proračun tlaka hidrauličnog cilindra *100/50-xx*.

$$A_{10050-xx} = 5890,49 \text{ mm}^2$$

$$F_{c1dop} = 70 \text{ kN}$$

$$p_{rad} = \frac{F_{c1}}{A_{10050-xx}} = \frac{70000}{5890,49} = 11,88 \text{ N/mm}^2 \quad (12)$$

gdje je:

$A_{10050-xx}$ – površina na koji djeluje tlak kod uvlačenja klipa 100/50-xx, mm²

F_{c1dop} – dopuštena sila u jednom cilindru, kN

p_{rad} – maksimalni radni tlak, N/mm²

Tlačni ventil unutar samog hidrauličnog sistema biti će postavljen da dopusti maksimalni tlak u sustavu $p_{rad}=11,88$ N/mm², to jest $p_{rad}=118,8$ bar.

7.1 Komponente i shema spajanja hidrauličnog sustava

U tablicu 4 upisane su sve komponente hidrauličkog sustava koje su potrebne za pravilno spajanje daske na traktor.

Tablica 4 Komponente hidrauličnog sustava

Komponenta	Oznaka	Količina
Hidraulički cilindar	100/50-600	2 kom
Hidraulička cijev	DN13 2SN (1/2) 275 BAR	12,6 m
Brze spojke	Brza spojka tractor muška 1/2	2 kom
Limitator tlaka	Ventil maksimalnog pritiska 1/2 , 10-180 BARA	1 kom
Vijci za kutno spajanje cijevi sa cilindrima	1/2"	4 kom
Zaštitna čelična cijev	3/4"	8,6 m
Nosači	1/2"	8 kom
Nosači	3/4"	8 kom

Ostale komponente koje su potrebne za pravilan rad hidrauličkog sustava nalaze se unutar samog traktora.

Komponente unutar traktora International 1055:

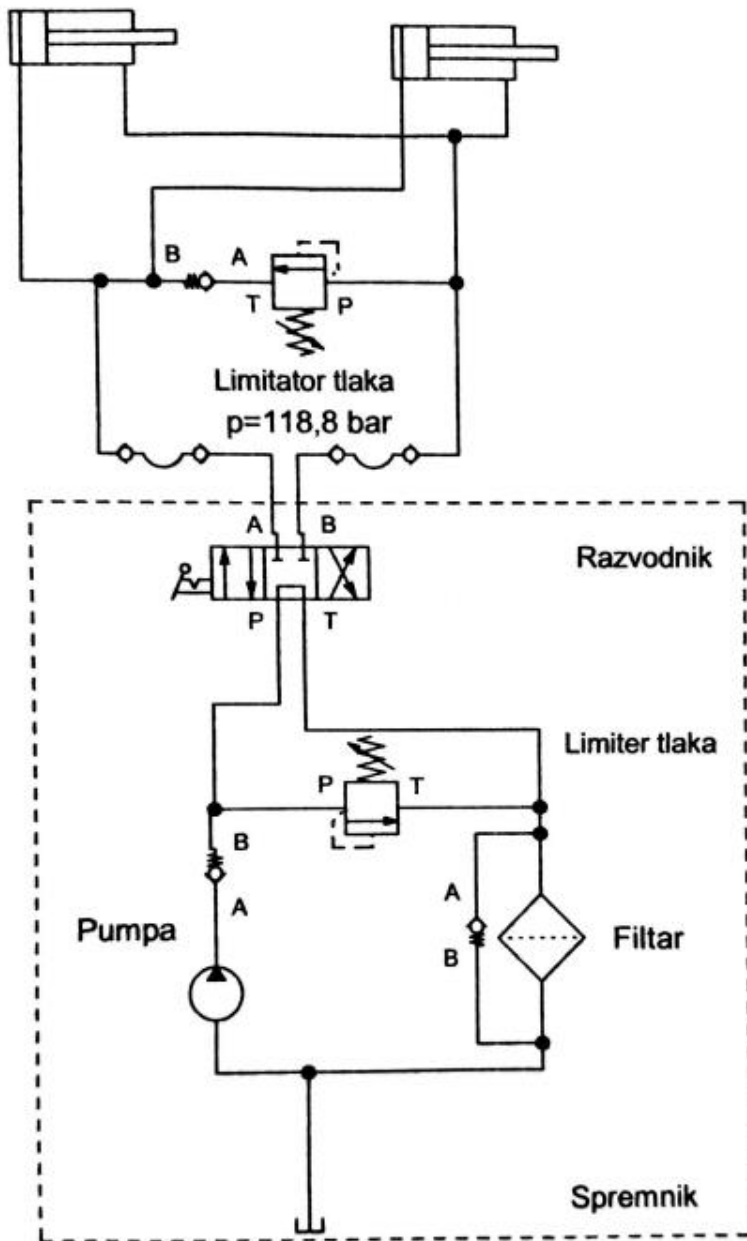
- Hidraulička pumpa
- Spremnik hidrauličke tekućine
- Filter
- Limitator tlaka
- Razvodnik
- Brze spojke

Razvodnik koji se nalazi u traktoru (4/3 bistabilni) mehanički se aktivira rukom. Pomicanjem ručice razvodnika naprijed ili nazad, podiže se ili spušta daska na željenu visinu. Brze spojke koje se nalaze na stražnjem djelu traktora olakšavaju spajanje hidrauličnih komponenta na traktoru sa daskom.

Komponente hidrauličkog sustava potrebno je spojiti u cjelinu prema shematskom prikazu na slici 29.

Hidraulični cilindar 100/50-xx A

Hidraulični cilindar 100/50-xx B



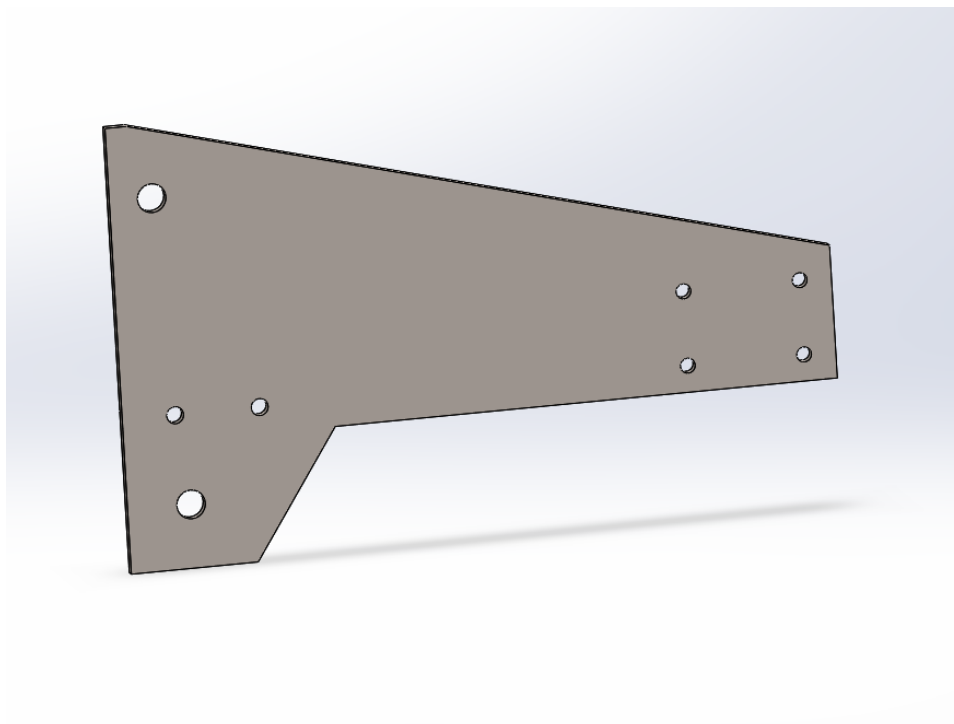
Elementi unutar traktora
International 1055

Slika 29 Shematski prikaz spajanja hidrauličkih komponenti

8. Proračun naprezanja ploče za spajanje daske na traktor

Kako bi se osiguralo dobro i pouzdano spajanje daske sa traktorom, potrebno je proračunati naprezanja unutar ploče, te osigurati da naprezanja do kojih dolazi kad je daska pod punim opterećenjem bude manje od dopuštenog naprezanja, uz određeni faktor sigurnosti.

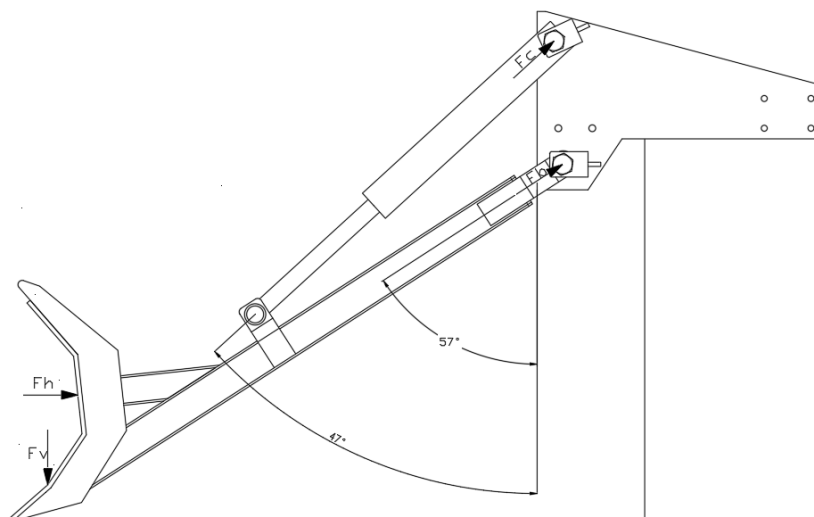
Naprezanja se sa daske prenose na traktor preko ploče debljine 10 mm.



Slika 30 Ploča za spajanje daske na traktor

Do pojave najvećih sila koje je potrebno prenijeti na traktor dolazi kada je daska u najdonjem položaju, to jest u položaju prikazanom na slici 31.

Za dobivanje veličine naprezanja u vijcima kojima je daska povezana na traktor, potrebno je poznavati vrijednosti sila koje djeluju na ploču. Vrijednost sile F_c je poznata, jer ju je bilo potrebno izračunati prilikom određivanja dimenzija hidrauličnog cilindra, dok je silu F_b potrebno izračunati. Odnos sila koje djeluju na dasku i ploču prikazan je na slici 31.

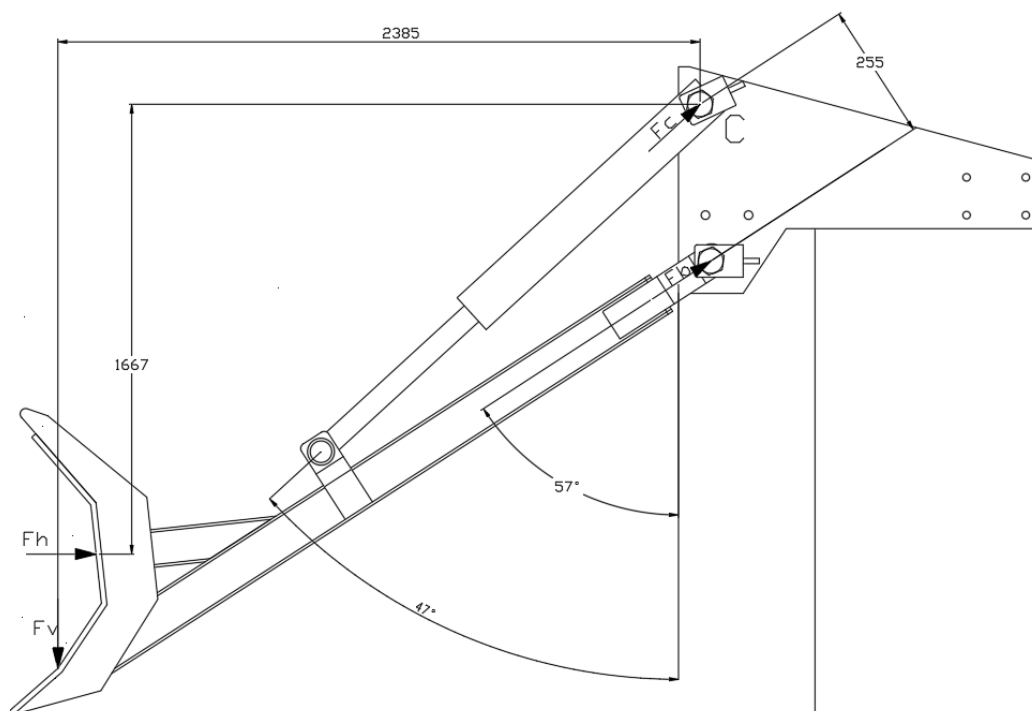


Slika 31 Pozicije sile

8.1. Izračun sila na ploči

Poznavanjem sila koje djeluju na dasku i sile djelovanja hidrauličnog cilindra, moguće je odrediti F_b , nakon čega je moguće izračunati sile djelovanja na ploču.

Pod pretpostavkom da suma svih momenata sile oko točke C mora biti jednaka nuli, moguće je odrediti vrijednost sile F_b .



Slika 32 Prikaz udaljenosti djelovanja sile

Izračun sile F_b provodi se uz poznate sljedeće veličine:

$$F_h = 25850,8 \text{ N}$$

$$F_v = 11988 \text{ N}$$

$$l_h = 1,667 \text{ m}$$

$$l_v = 2,375 \text{ m}$$

$$l_b = 0,255 \text{ m}$$

$$\sum C = 0$$

$$-F_h \cdot l_h - F_v \cdot l_v - F_b \cdot l_b = 0$$

$$F_b = -\frac{F_h \cdot l_h + F_v \cdot l_v}{l_b} = -\frac{25850,8 \cdot 1,667 + 11988 \cdot 2,375}{0,255} \quad (13)$$

$$F_b = -\frac{71564,78}{0,255} = -280645,2 \text{ N}$$

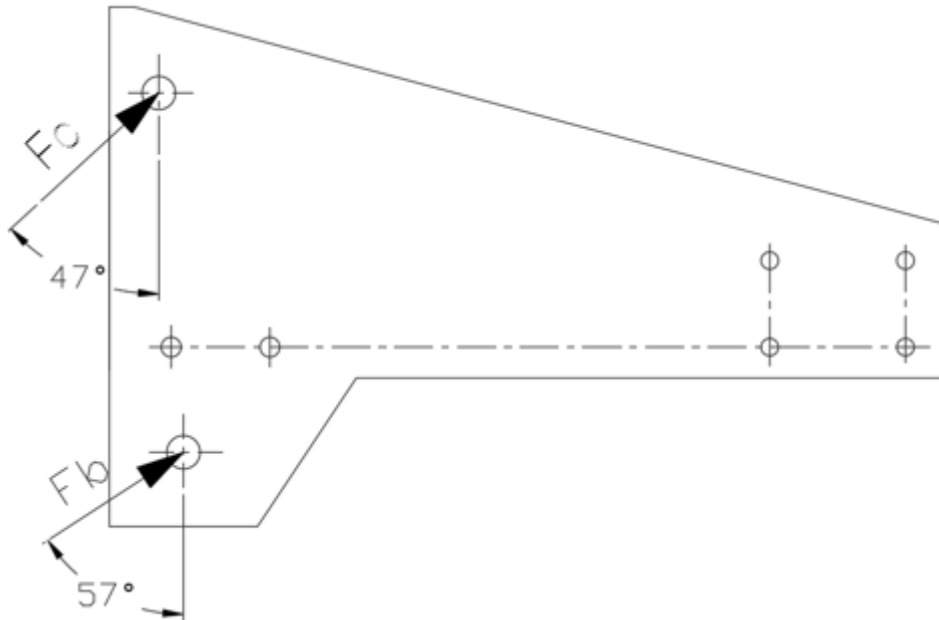
gdje je :

- F_v – sila pri podizanju maksimalne mase, N
- F_h - maksimalna sila kod guranja tereta, N
- l_h -udaljenost djelovanja sile F_h od točke C, m
- l_v -udaljenost djelovanja sile F_v od točke C, m
- l_b -udaljenost djelovanja sile F_b od točke C, m

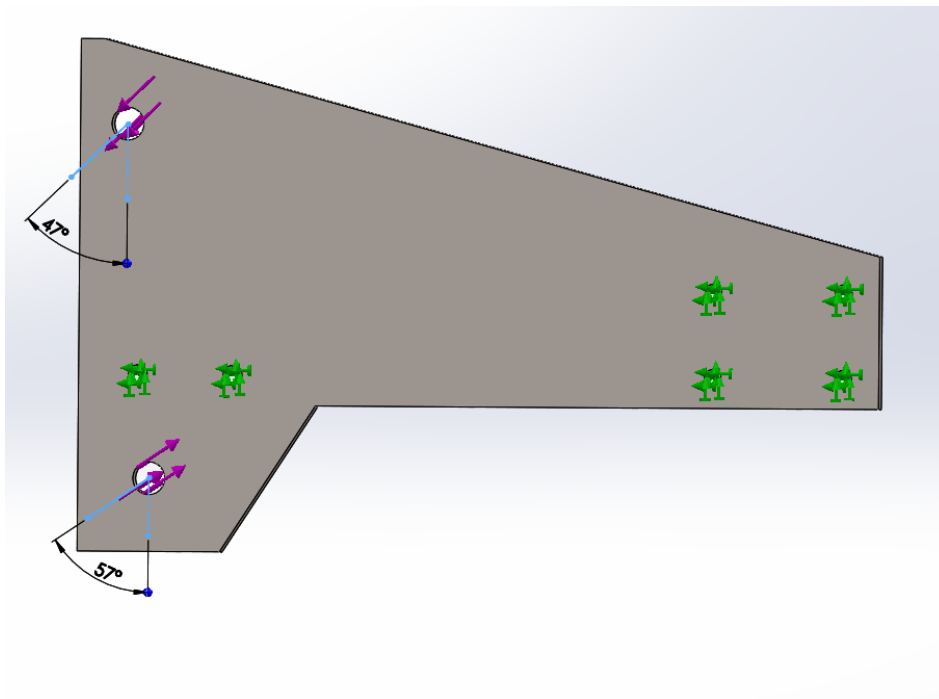
Dobivena vrijednost sile F_b raspodjeljuje se jednako na dvije ploče, sila u jednoj ploči će iznositi:

$$F_b = \frac{F_{bu}}{2} = \frac{-280645,2}{2} = -140323,1 \text{ N} \quad (14)$$

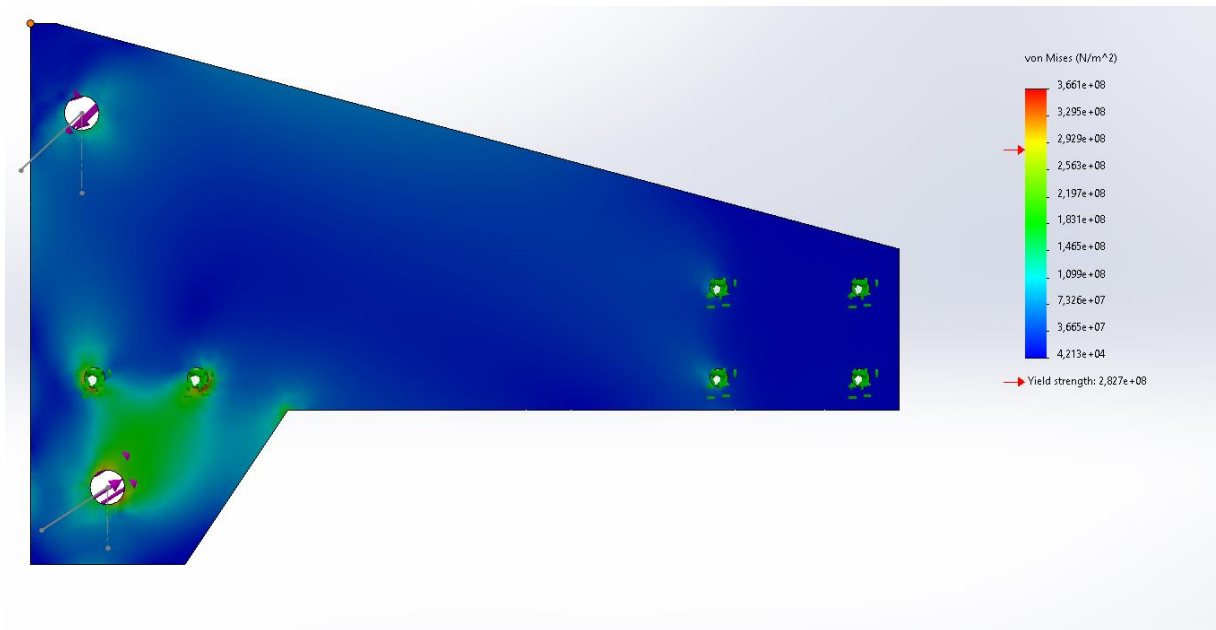
Poznavanjem vrijednosti sila koje djeluju na ploču, moguće je pristupiti kontroli naprezanja. Kolikim intenzitetom su određeni dijelovi ploče opterećeni, odredit će se uz pomoć programa SolidWorks.



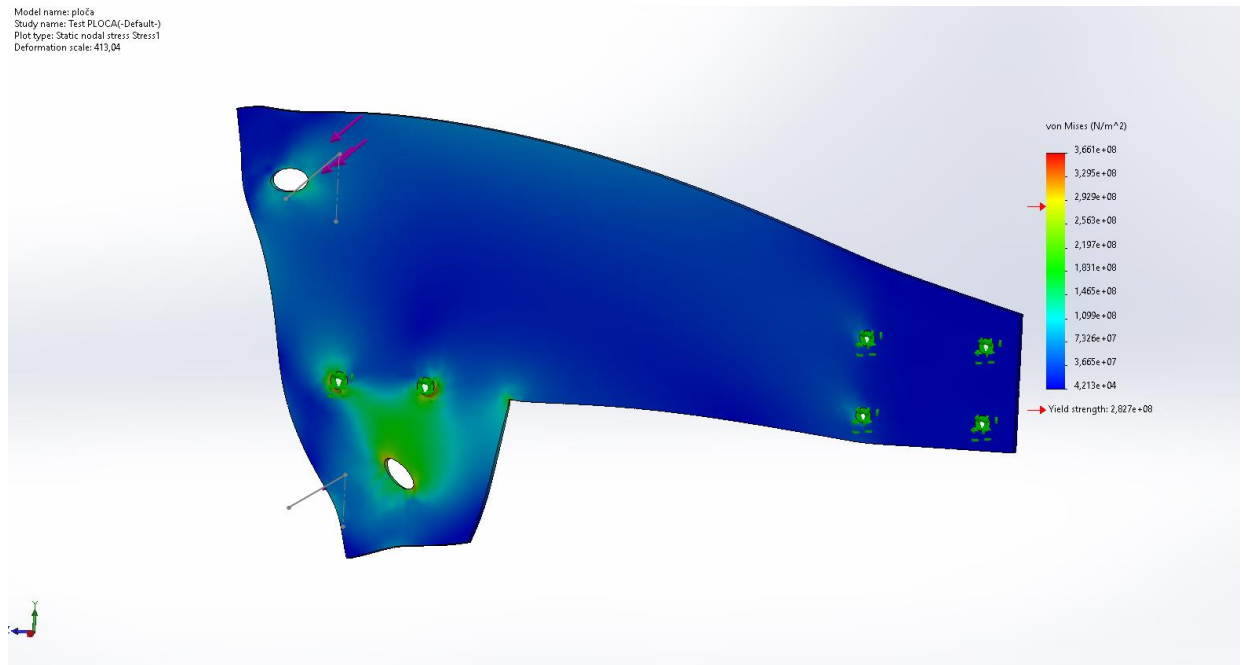
Slika 33 Smjerovi djelovanja sila na ploču



Slika 34 Prikaz reaktivnih sila i pričvrstnih mjesta na ploči



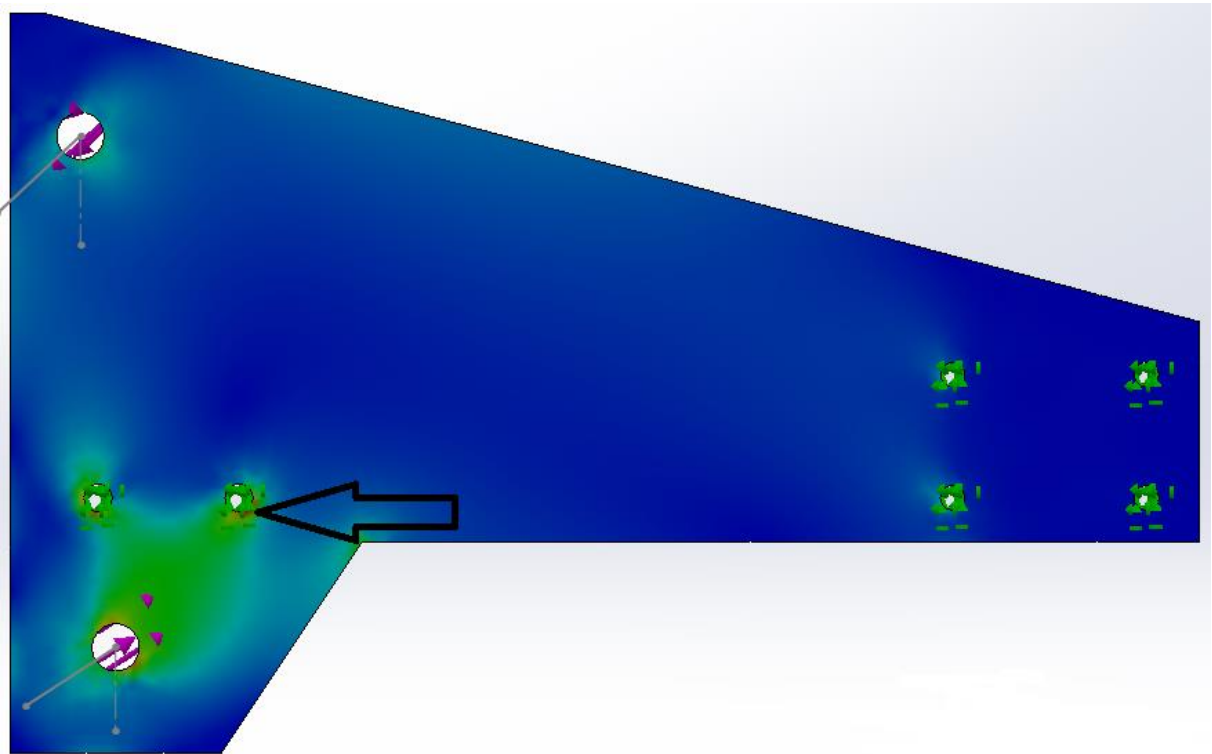
Slika 35 Naprezanja unutar ploče



Slika 36 Deformacija ploče

Simulacija naprezanja prikazuje mjesta na kojima će doći do najvećih naprezanja unutar ploče, i koliko će ta naprezanja iznositi.

Simulacija prikazuje da će na ploči dolaziti do najvećeg napreznja na mjestu označenom sa strelicom na slici 37.



Slika 37 Mjesto najvećeg napreznja

Maksimalno napreznje na označenom mjestu prema von Mises-u iznosi:

$$\sigma_{\max} = 2,827 \cdot 10^8 \text{ N/m}^2 = 282,7 \text{ MPa}$$

što nije veće od najvećeg dopuštenog napreznja za materijal koji se koristi, AISI 1035, ISO oznaka ISO C38D za kojeg maksimalno napreznje iznosi:

$$\sigma_{\max} = 282,7 \text{ MPa} \leq \sigma_{\text{dop}} = 585 \text{ MPa}$$

9. Zaključak

Drvo koje čovjek koristi još od davnih vremena za zadovoljavanje svojih potreba, ponekad se nalazi na teško dostupnim mjestima, pa pristup do tih mjesta i pridobivanje drvene mase predstavlja svojevrsni izazov. U prošlosti su se za transport drvene mase sa teških terena koristile životinje, dok se danas sve više koriste strojevi.

Na strojeve koji se koriste u šumarstvu moguće je nadograditi sve više opreme, koja još više olakšava i ubrzava manipulaciju i transport drvene mase. Jedna od tih nadogradnji je i prednja daska za traktor, koja omogućuje niz radnji kojima se olakšava posao izvlačenja drva, kao što su priprema šumskih puteva, guranje trupaca, itd. Pripremom puteva omogućuje se lakša i brža prolaznost strojeva, a guranjem trupaca smanjuje se potreban prostor na mjestu predviđenom za ostavljanje trupaca, do kojeg dolaze kamioni koji trupce transportiraju na daljnju preradu. Postavljanjem robusne daske na prednji kraj traktora također se povećava i stabilnost traktora.

U završnom radu prikazan je postupak konstruiranja prednje daske za traktor, koja se postavlja na traktor International 1055. Prednja daska konstruirana je tako da bude dovoljno čvrsta i robusna, te su na nju ugrađena dva hidraulička cilindra koja omogućuju podizanje i spuštanje daske na visinu koja je potrebna.

Montaža prednje daske konstruirane u diplomskom radu moguće samo na traktor International 1055, zbog toga jer su pozicije provrta, širina i visina daske te priključaka, dimenzionirani i predviđeni sukladno provrtima i predviđenim mjestima za spajanje priključaka na tom traktoru.



IZJAVA O AUTORSTVU
I
SUGLASNOST ZA JAVNU OBJAVU

Završni/diplomski rad isključivo je autorsko djelo studenta koji je isti izradio te student odgovara za istinitost, izvornost i ispravnost teksta rada. U radu se ne smiju koristiti dijelovi tuđih radova (knjiga, članaka, doktorskih disertacija, magistarskih radova, izvora s interneta, i drugih izvora) bez navođenja izvora i autora navedenih radova. Svi dijelovi tuđih radova moraju biti pravilno navedeni i citirani. Dijelovi tuđih radova koji nisu pravilno citirani, smatraju se plagijatom, odnosno nezakonitim prisvajanjem tuđeg znanstvenog ili stručnoga rada. Sukladno navedenom studenti su dužni potpisati izjavu o autorstvu rada.

Ja, MIHAEL GOLEC (ime i prezime) pod punom moralnom, materijalnom i kaznenom odgovornošću, izjavljujem da sam isključivi autor/ica ~~završnog~~/diplomskog (obrisati nepotrebno) rada pod naslovom KONSTRUKCIJA PREDNJE DASKE ZA TRAKTOR (upisati naslov) te da u navedenom radu nisu na nedozvoljeni način (bez pravilnog citiranja) korišteni dijelovi tuđih radova.

Student/ica:
(upisati ime i prezime)

Mihael Golec, [signature]
(vlastoručni potpis)

Sukladno Zakonu o znanstvenoj djelatnosti i visokom obrazovanju završne/diplomske radove sveučilišta su dužna trajno objaviti na javnoj internetskoj bazi sveučilišne knjižnice u sastavu sveučilišta te kopirati u javnu internetsku bazu završnih/diplomskih radova Nacionalne i sveučilišne knjižnice. Završni radovi istovrsnih umjetničkih studija koji se realiziraju kroz umjetnička ostvarenja objavljuju se na odgovarajući način.

Ja, MIHAEL GOLEC (ime i prezime) neopozivo izjavljujem da sam suglasan/na s javnom objavom završnog/diplomskog (obrisati nepotrebno) rada pod naslovom KONSTRUKCIJA PREDNJE DASKE ZA TRAKTOR (upisati naslov) čiji sam autor/ica.

Student/ica:
(upisati ime i prezime)

Mihael Golec, [signature]
(vlastoručni potpis)

10. Literatura

- [1] <https://repozitorij.sumfak.unizg.hr/islandora/object/sumfak%3A1120/datastream/PDF/view> , 18.11.2021.
- [2] <https://hittner.hr/sumski-traktori/> , 20.11.2021.
- [3] https://uniforest.si/hr/proizvodi/sumska_vitla/sumska_vitla_profi/ugradbeno_vitlo/117/nadogradnja_sumskog_traktora/ , 20.11.2021.
- [4] <https://www.rositeh.hr/standard-100/50-xxxx> , 25.11.2021.
- [5] http://titan.fsb.hr/~jpetric/Udzbenici/Udzbenik_HIDRAULIKA_JPetric.pdf, 20.1.2022.

Popis slika

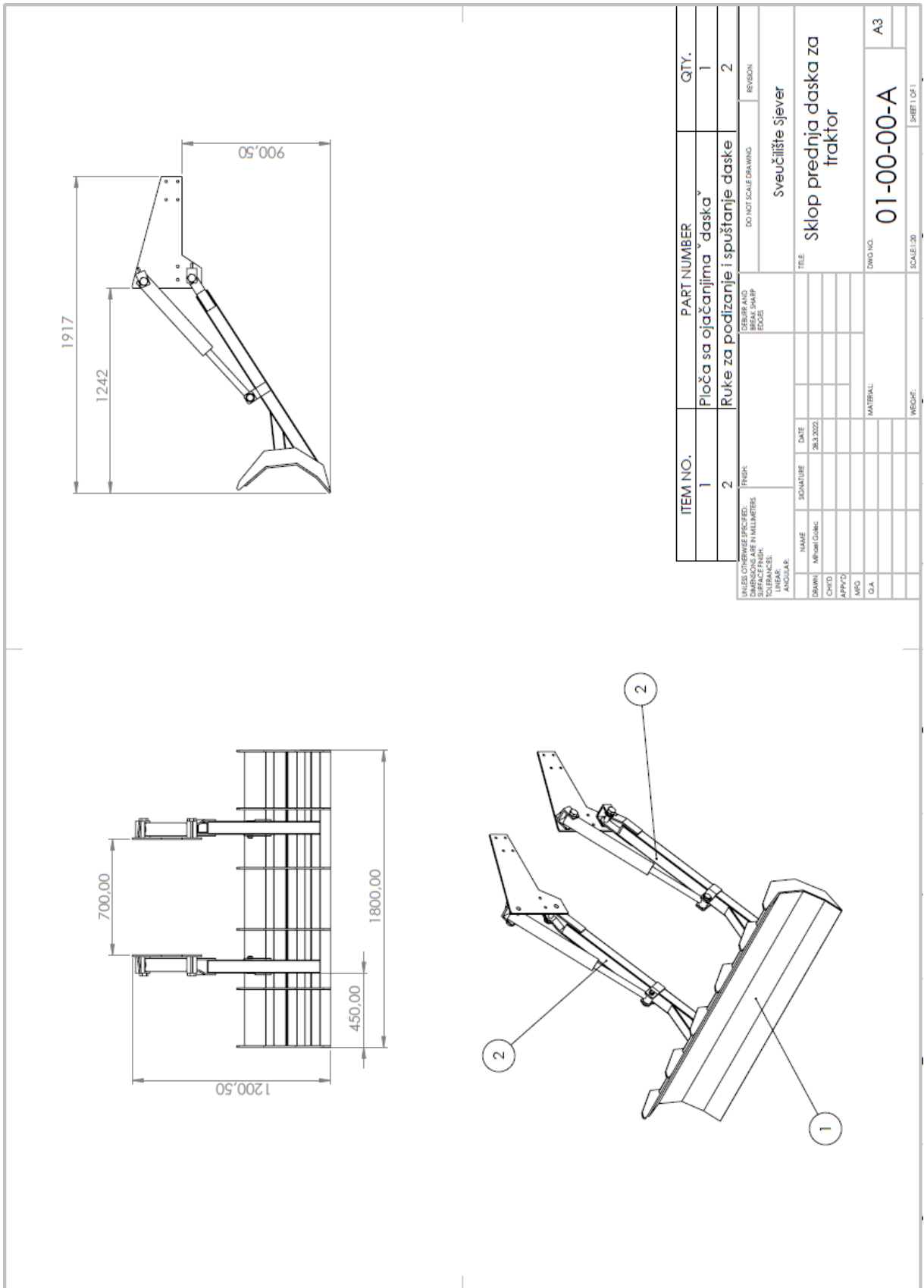
Slika 1 Šumski zglobni traktor EcoTrac 140 V [2]	3
Slika 2 Šumski zglobni traktor EcoTrac 120 V [2]	3
Slika 3 Šumski zglobni traktor EcoTrac 55 V [2]	4
Slika 4 International 1055.....	5
Slika 5 Prednja daska - pogled otraga.....	7
Slika 6 Prednja daska - pogled sprijeda.....	8
Slika 7 Ploča sa ojačanjima - pogled straga.....	8
Slika 8 Ploča sa ojačanjima - pogled sprijeda	9
Slika 9 Ruke za podizanje i spuštanje daske - desni pogled.....	9
Slika 10 Ruke za podizanje i spuštanje daske - lijevi pogled	10
Slika 11 Raspored elemenata na pločevini 2000x1000x8 mm.....	11
Slika 12 Raspored elemenata na pločevini 1000x1000x10 mm.....	12
Slika 13 Prikaz razmještaja ojačanja	12
Slika 14 Podsklop Ploča sa ojačanjima "daska"	13
Slika 15 Prikaz pozicija U profila i ojačanja	13
Slika 16 Prikaz zavarenih limova i poklopca na cijev 80x80mm.....	14
Slika 17 Prikaz zavarane cijevi 70x70 mm na cijev 80x80 mm.....	14
Slika 18 Spajanje cijevi 80x80mm sa pločom.....	15
Slika 19 Podsklop ruke za podizanje i spuštanje daske.....	15
Slika 20 Prikaz gotovog sklopa Prednje daske za traktor.....	16
Slika 21 Raspodjela sila kod podizanja tereta	18
Slika 22 Raspodjela sila kod guranja tereta.....	19
Slika 23 Prikaz putanja gibanja točaka u kojima djeluju sile	19
Slika 24 Prikaz udaljenosti u odnosu na točku B kad je daska spuštена.....	21
Slika 25 Prikaz udaljenosti u odnosu na točku B kad je daska podignuta.....	22
Slika 26 Graf ovisnosti sile F_c o visini daske	22
Slika 27 Programski kod za dobivanje grafa	24
Slika 28 Prikaz geometrije hidrauličkog cilindra [4].....	25
Slika 29 Shematski prikaz spajanja hidrauličkih komponenti.....	31
Slika 30 Ploča za spajanje daske na traktor	32
Slika 31 Pozicije sila.....	33

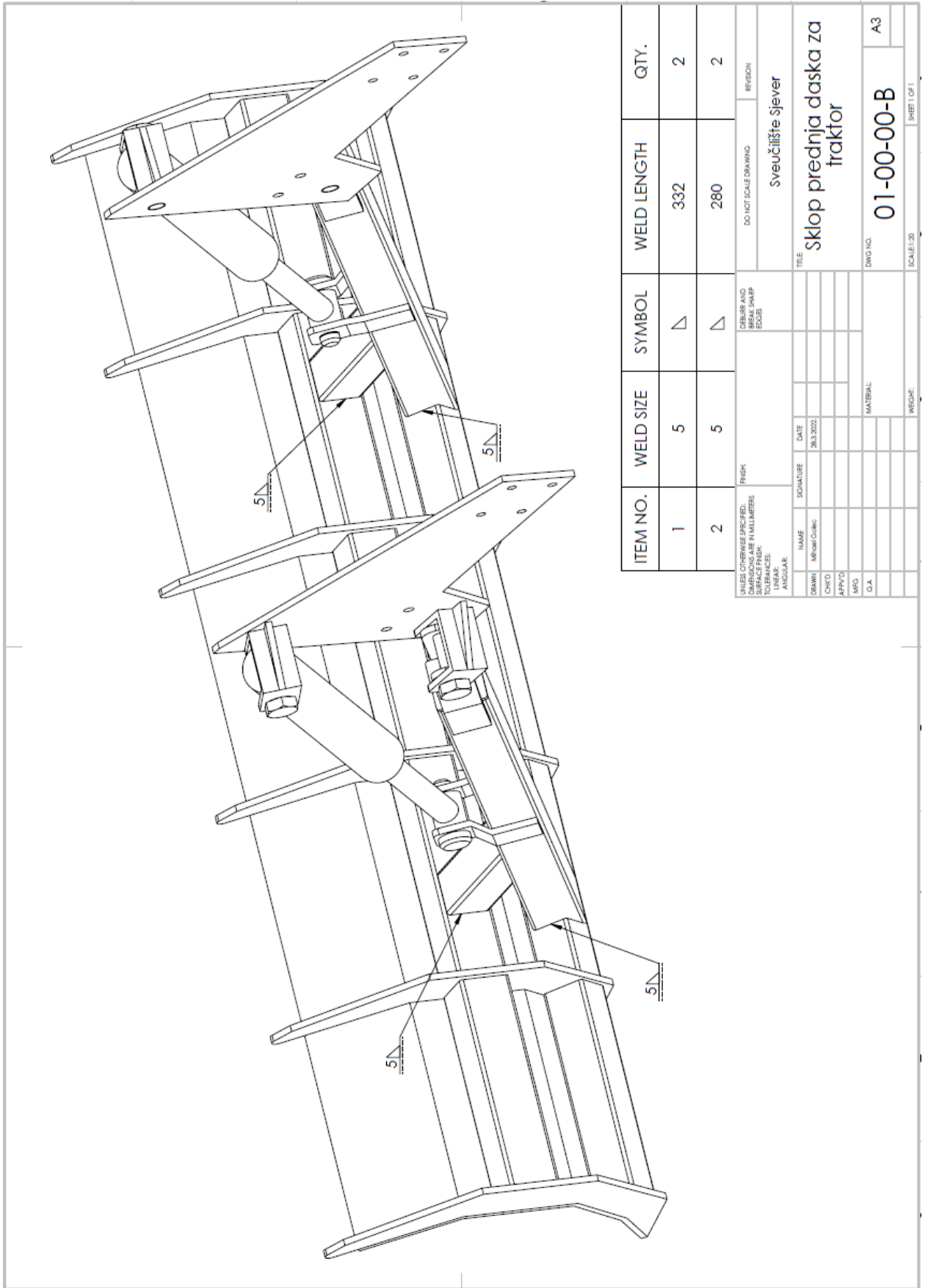
Slika 32 Prikaz udaljenosti djelovanja sila	33
Slika 33 Smjerovi djelovanja sila na ploču.....	35
Slika 34 Prikaz reaktivnih sila i pričvrstnih mjesta na ploči.....	35
Slika 35 Naprezanja unutar ploče	36
Slika 36 Deformacija ploče	36
Slika 37 Mjesto najvećeg naprezanja	37

Popis tablica

Tablica 1 Tablica specifikacija traktora International 1055	6
Tablica 2 Standardne dimenzije hidrauličnih cilindara oznaka 80/40-xx [4].....	26
Tablica 3 Standardne dimenzije hidrauličnih cilindara oznaka 100/50-xx [4].....	26
Tablica 4 Komponente hidrauličnog sustava.....	29

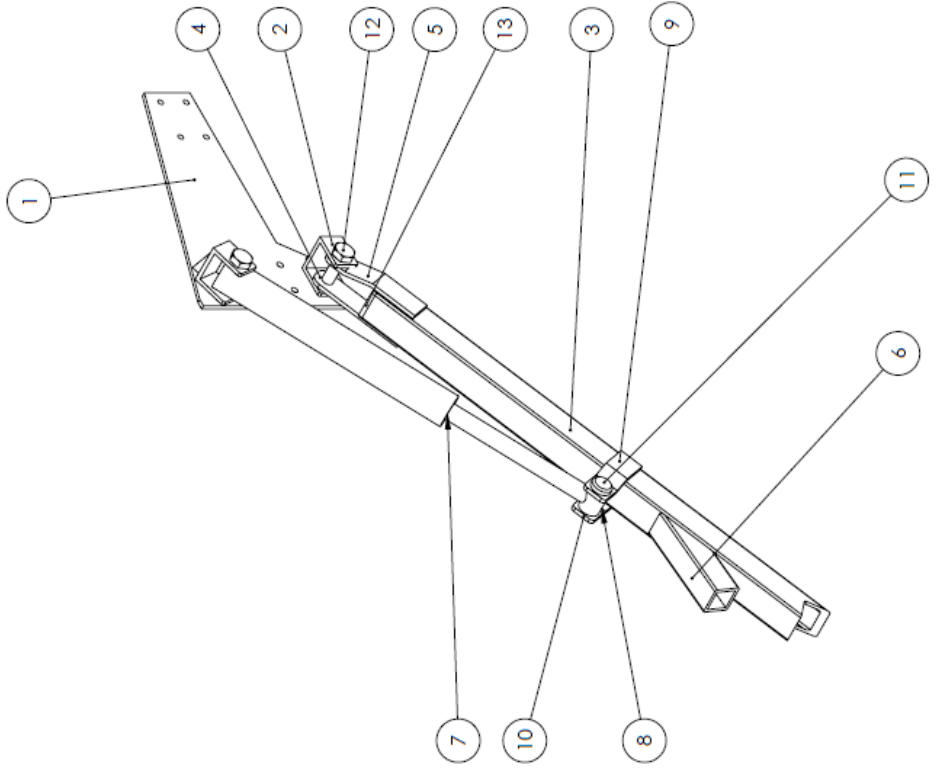
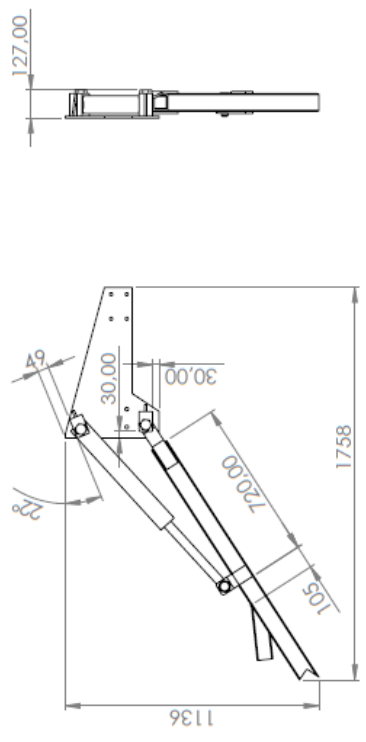
Prilozi





ITEM NO.	WELD SIZE	SYMBOL	WELD LENGTH	QTY.
1	5	△	332	2
2	5	△	280	2

UNLESS OTHERWISE SPECIFIED, DIMENSIONS ARE IN MILLIMETERS		FINISH		DO NOT SCALE DRAWING		REGION	
SURFACE FINISH		BREAK SHARP EDGES					
TOLERANCES		ANGULAR		TITLE		Sveučilište Sjever	
DRWN	NAME	SIGNATURE	DATE				
CHKD	Miroslav Čukic		28.3.2022				
APP'D							
MFG							
Q.A				MATERIAL			
				DWG NO. 01-00-00-B			
				A3			
				SCALE: 1:20			
				SHEET 1 OF 1			



ITEM NO.	PART NUMBER	QTY.
1	Ploča za spajanje na traktor	1
2	U profil	4
3	Glavna cijev 80x80	2
4	Flah za spajanje ravni	2
5	Flah za spajanje pigani	1
6	Cijev potpor	1
7	Hidraulični cilindar	2
8	Flah spajanje cilindra 1	2
9	Flah spajanje cilindra 2	2
10	Zeger, DIN 471, fi 30	4
11	Klinčić za spajanje cilindra	2
12	vijak, ISO 7412 - M27 x 110 --- 59-WN	2
13	Poklopac cijevi	2

UNLESS OTHERWISE SPECIFIED:
DIMENSIONS ARE IN MILLIMETERS
SURFACE FINISH: SHARP EDGES
TOLERANCES:
LINEAR: ±0.1
ANGULAR: ±0.5

FINISH: DO NOT SCALE DRAWING

REF: REGION

Sveučilište Sjever

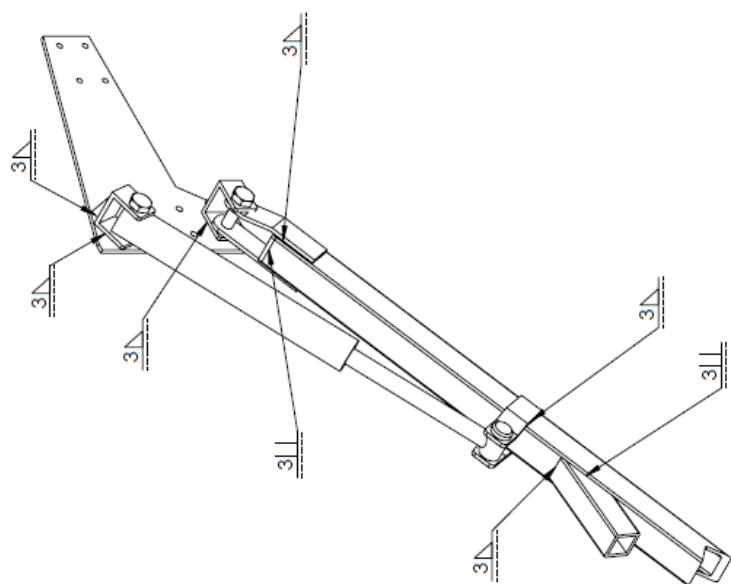
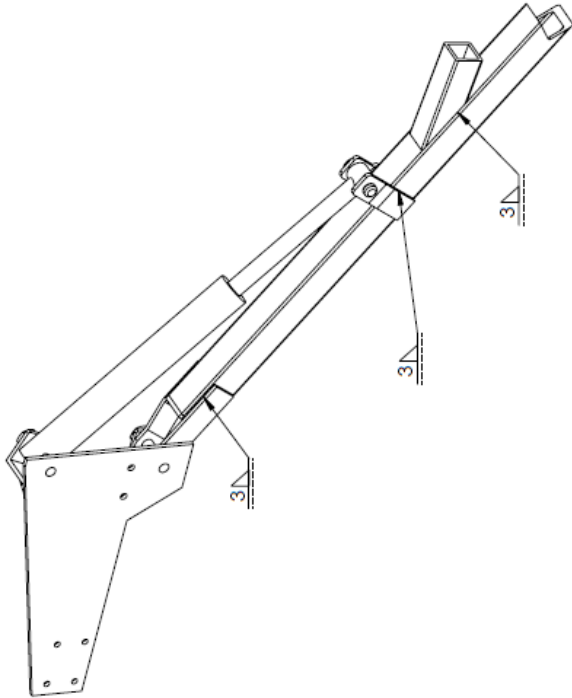
TITLE: Ruke za podizanje i spuštanje daske

DWG. NO.: 01-01-00-A

A3

SCALE: 1:20

SHEET OF 1



ITEM NO.	WELD SIZE	SYMBOL	WELD LENGTH	QTY.
1	3	△	340	4
2	3		320	2
3	3		135	4
4	3	△	175	4
5	3	△	240	2
6	3	△	240	2

UNLESS OTHERWISE SPECIFIED:
 DIMENSIONS ARE IN MILLIMETERS
 DIMENSIONS IN PARENTHESES ARE
 TOLERANCES:
 LINEAR:
 ANGULAR:

FINISH:
 DEBURR AND
 BEVEL SHARP
 EDGES

DO NOT SCALE DRAWING

REGION

Sveučilište Sjever

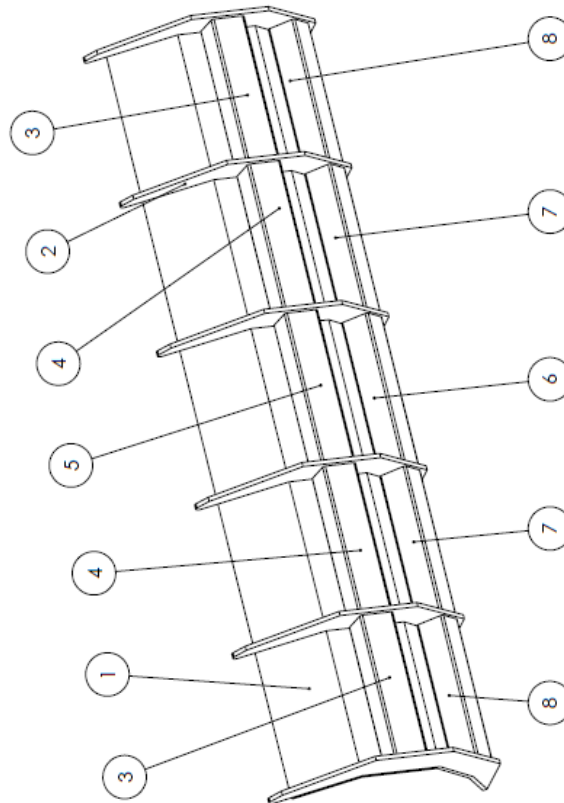
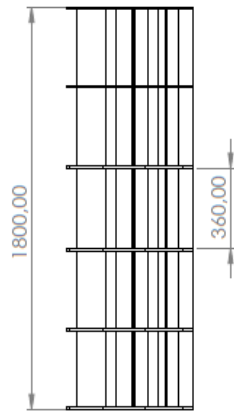
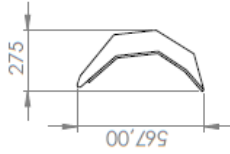
TITLE

Ruke za podizanje i
 spuštanje daske

DWG NO. 01-01-00-B A3

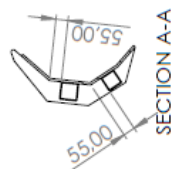
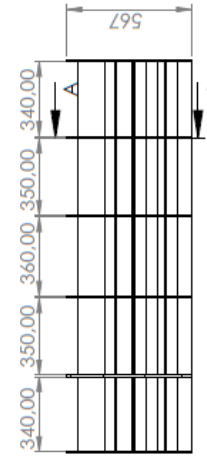
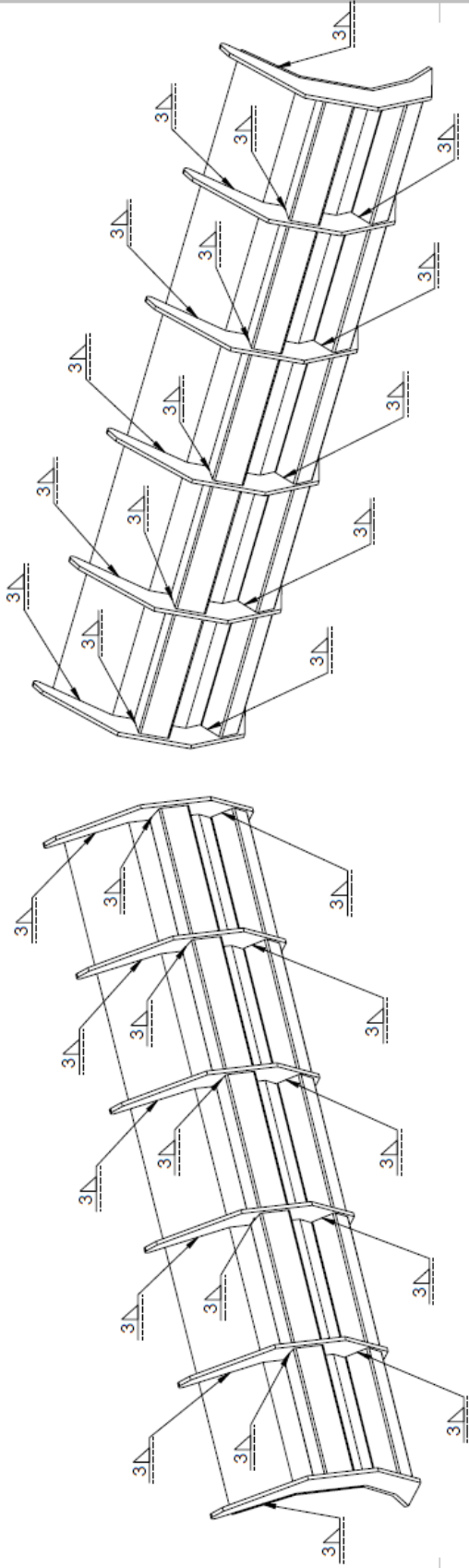
SCALE: 1:20 SHEET 01/1

NAME: _____ DATE: _____
 DRAWN: M.Pohl G.M.C. 26.3.2022
 CHECKED: _____
 APPROVED: _____
 MFG: _____ MATERIAL: _____
 Q.A. _____ WEIGHT: _____



ITEM NO.	PART NUMBER	QTY.
1	Prednja ploča	1
2	Ojačanje	6
3	Cijev 80x80 4mm	2
4	Cijev 80x80 4mm 35	2
5	Cijev 80x80 4mm 36	1
6	Cijev 70x70 4mm 36	1
7	Cijev 70x70 4mm 35	2
8	Cijev 70x70 4mm	2

UNLESS OTHERWISE SPECIFIED: DIMENSIONS ARE IN MILLIMETERS SURFACE FINISH: SHARP TOLERANCES: LINEAR: ANGULAR:		FINISH: DEBUR AND REMOVE ALL SHARP EDGES		DO NOT SCALE DRAWING		REGION
NAME	SIGNATURE	DATE	TITLE			
DRWN/	MR/BI/CO/AC	29.3.2022	Sveučilište Sjever			
CHFD/			Ploča sa ojačanjima			
APP/VO			daska			
WFO			DWG NO. 01-02-00-A			
O.A.			SCALE: 1:20			
			SHEET 1 OF 1			



ITEM NO.	WELD SIZE	SYMBOL	WELD LENGTH	QTY.
1	3	△	470	12
2	3	△	320	10
3	3	△	280	10

UNLESS OTHERWISE SPECIFIED, FINISH: DO NOT SCALE DRAWING REVISION

ALL DIMENSIONS ARE IN MILLIMETERS. DO NOT SCALE DRAWING REVISION

FRUŠKI
 SURFACE FINISH: BEVEL SHARP
 HIDDEN LINES: DASHED
 LINEAR: DIMENSION LINES
 ANGULAR: DIMENSION LINES

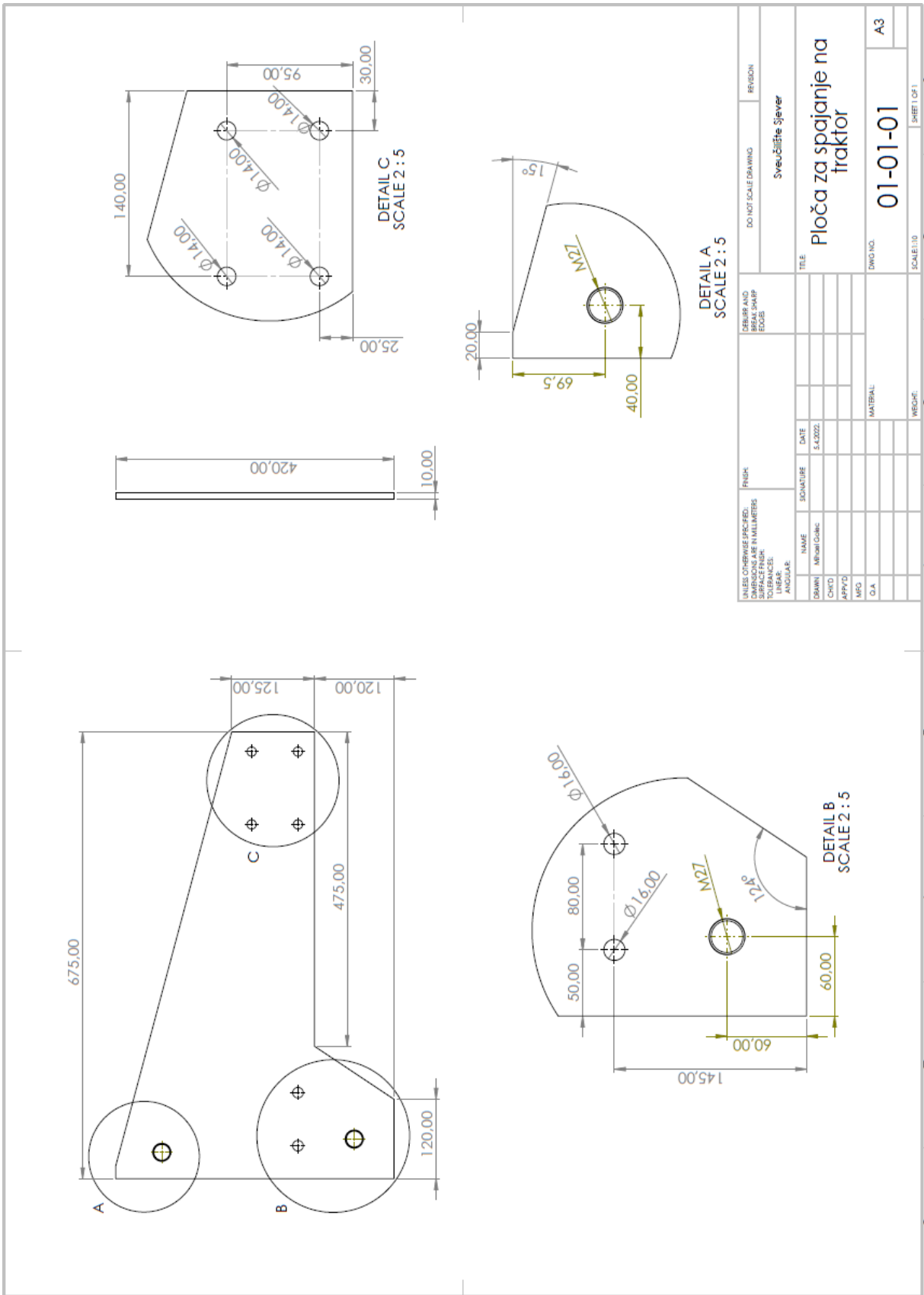
NAME	SIGNATURE	DATE	REVISION
DRAWN		26.12.2022	
CHECKED			
APPROVED			
MPG			
G.A.			

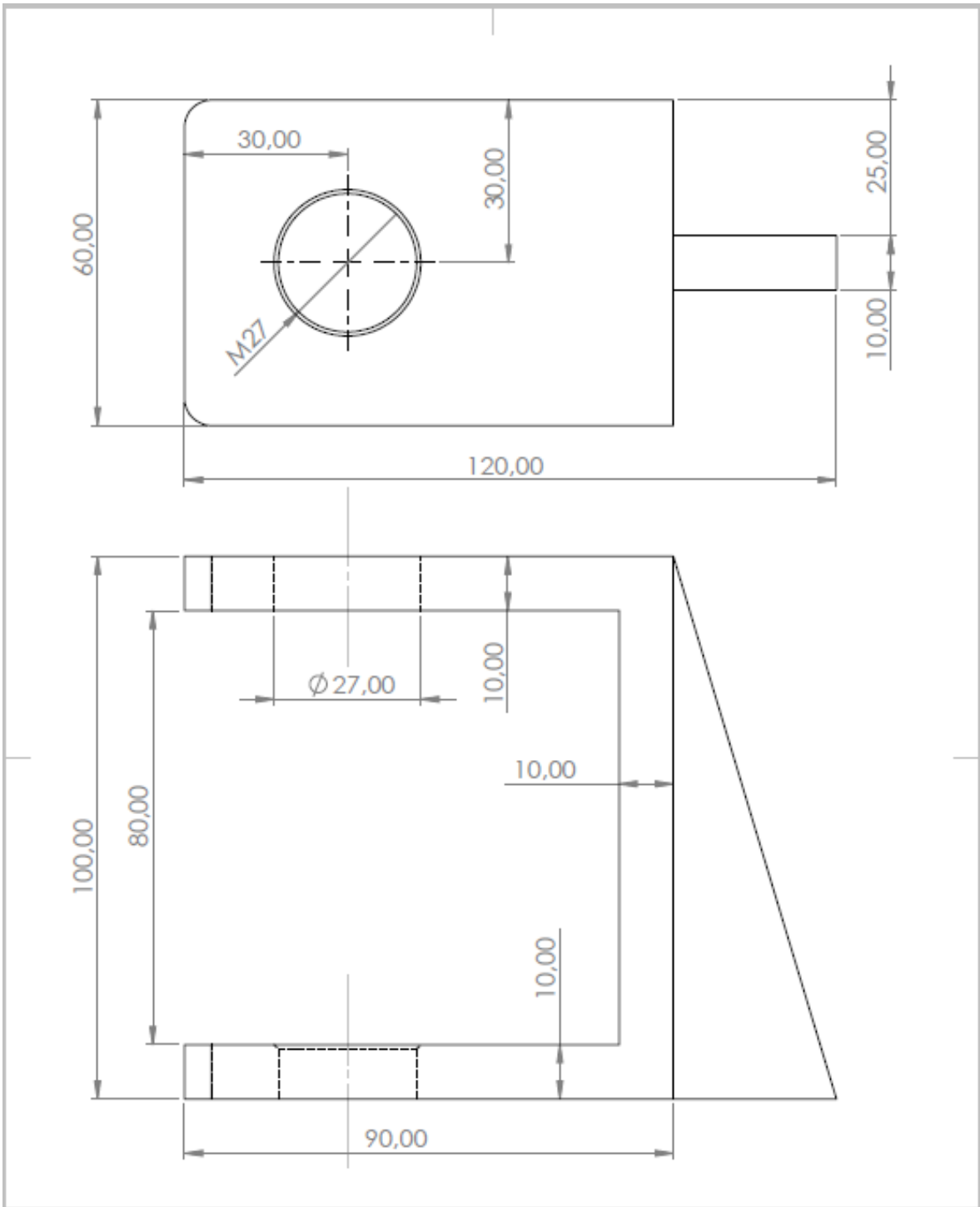
TELE: sveciliste sjever

Ploča sa ojačanjima daska

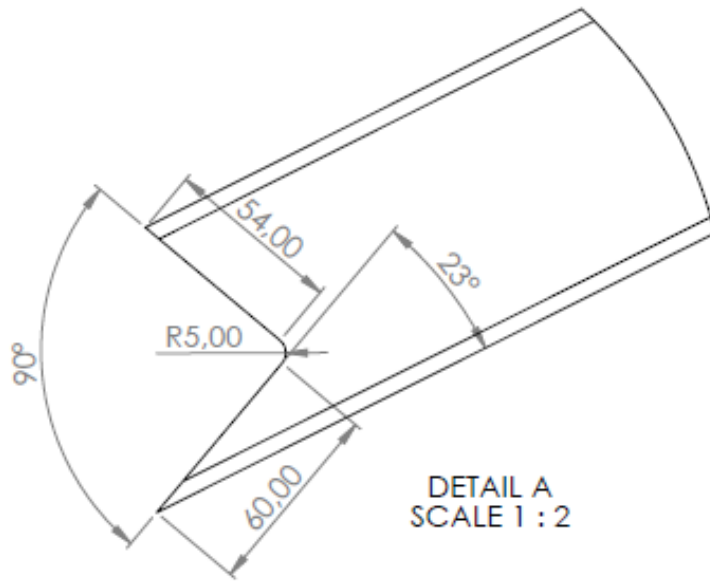
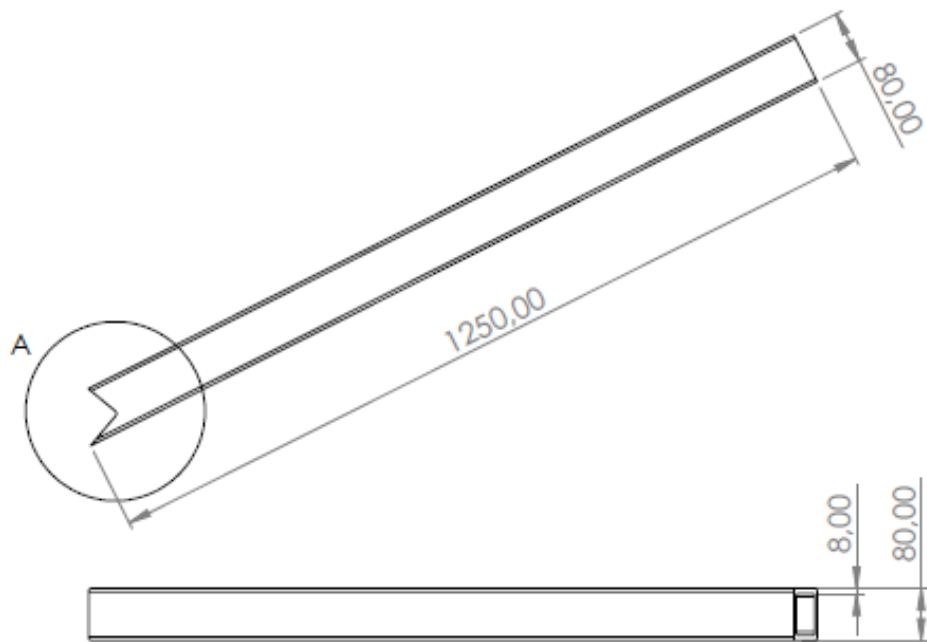
DWG NO. 01-02-00-B A3

SCALE: 1:20 SHEET 1 OF 1





UNLESS OTHERWISE SPECIFIED: DIMENSIONS ARE IN MILLIMETERS SURFACE FINISH: TOLERANCES: LINEAR: ANGULAR:		FINISH:		DEBURR AND BREAK SHARP EDGES		DO NOT SCALE DRAWING		REVISION	
						Sveučilište Sjever			
DRAWN: Mihal Golec		SIGNATURE:		DATE: 4.4.2022.		TITLE: U profil			
CHKD:									
APPVD:									
MFG:									
Q.A:				MATERIAL:		DWG NO. 01-01-02		A4	
				WEIGHT:		SCALE:1:1		SHEET 1 OF 1	



DETAIL A
SCALE 1 : 2

UNLESS OTHERWISE SPECIFIED:
DIMENSIONS ARE IN MILLIMETERS
SURFACE FINISH:
TOLERANCES:
LINEAR:
ANGULAR:

FINISH:

DEBURR AND
BREAK SHARP
EDGES

DO NOT SCALE DRAWING

REVISION

Sveučilište Sjever

TITLE:

Glavna nosiva cijev
80x80

	NAME	SIGNATURE	DATE
DRAWN	Mihael Golec		4.3.2022.
CHK'D			
APP'VD			
MFG			
Q.A			

MATERIAL:

DWG NO.

01-01-03

A4

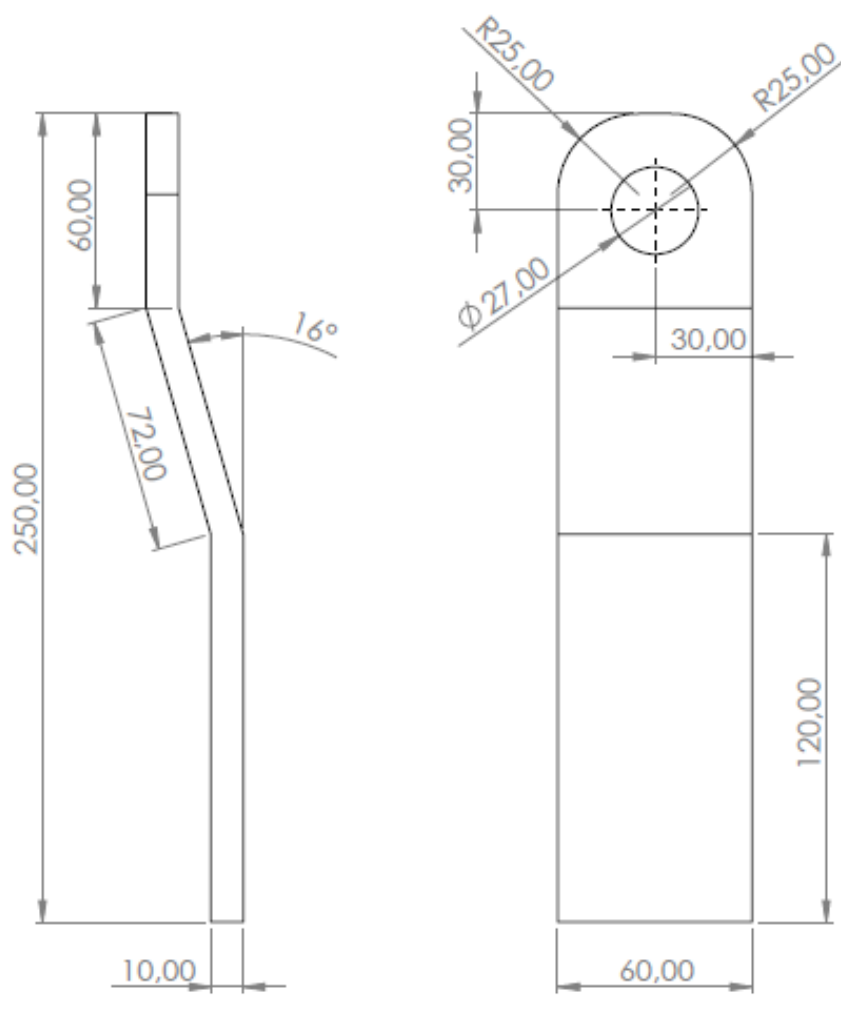
WEIGHT:

SCALE:1:20

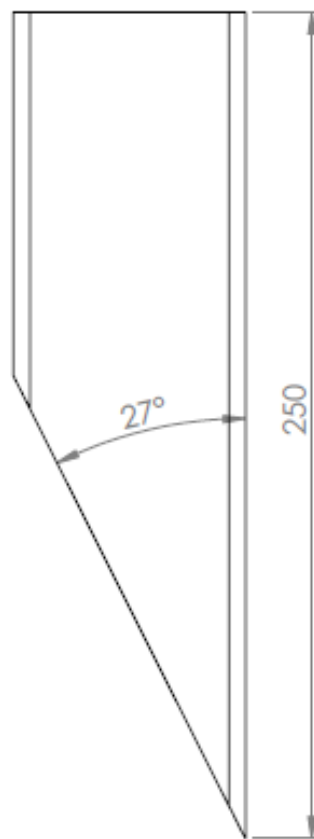
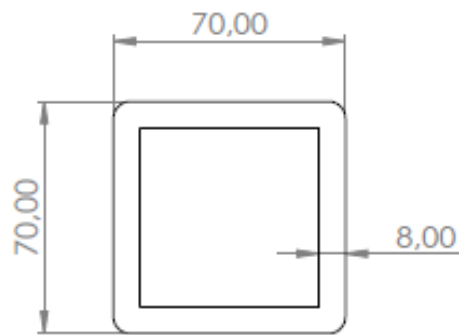
SHEET 1 OF 1



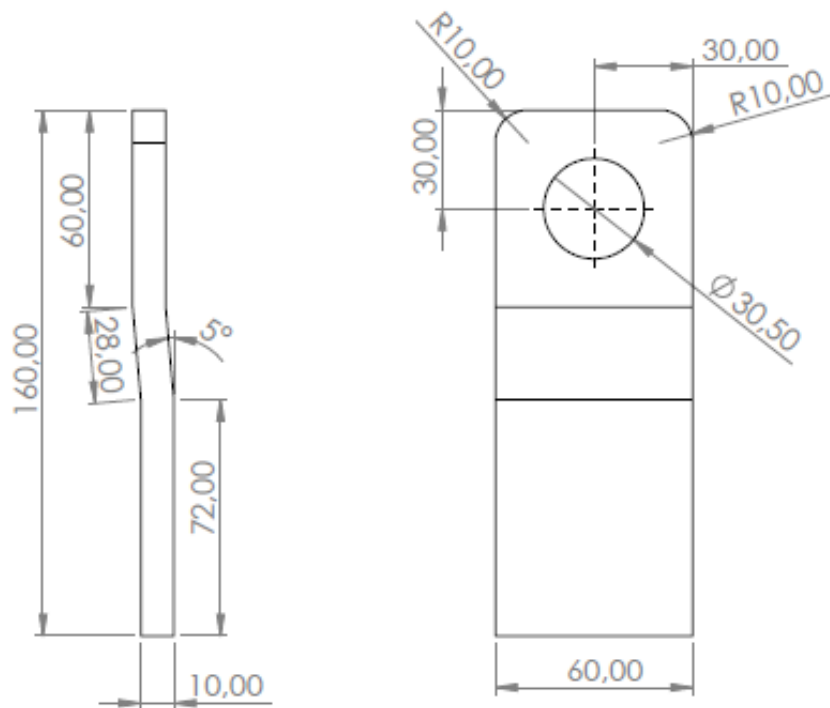
UNLESS OTHERWISE SPECIFIED: DIMENSIONS ARE IN MILLIMETERS SURFACE FINISH: TOLERANCES: LINEAR: ANGULAR:				FINISH:		DEBURR AND BREAK SHARP EDGES		DO NOT SCALE DRAWING		REVISION	
								Sveučilište Sjever			
								TITLE:			
								Flah za spajanje ravni			
DRAWN				NAME		SIGNATURE		DATE		DWG NO.	
CHK'D				Mihael Golac				3.4.2022.		01-01-04	
APP'VD										A4	
MFG										SCALE: 1:5	
G.A										SHEET 1 OF 1	
								WEIGHT:			



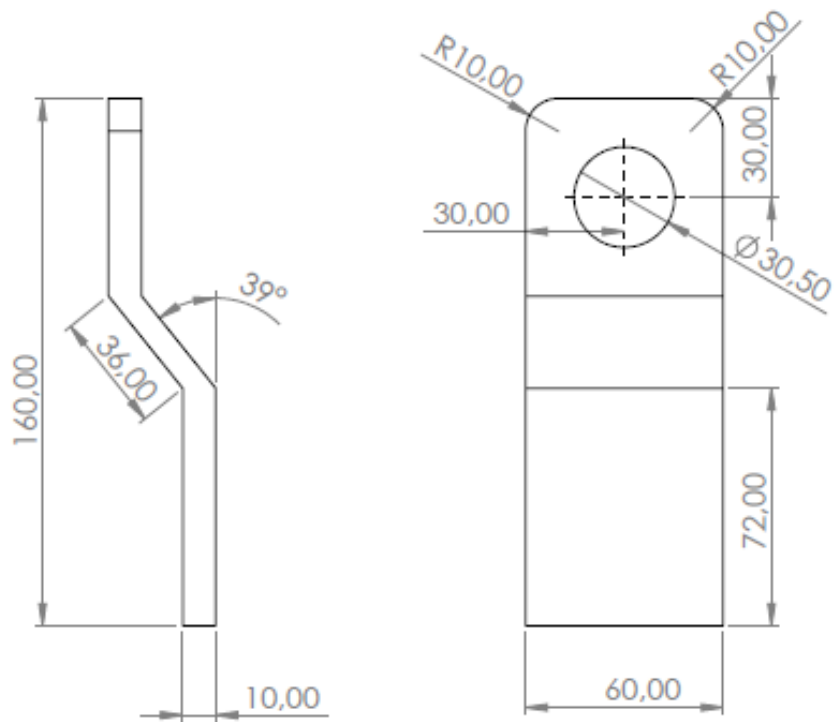
UNLESS OTHERWISE SPECIFIED: DIMENSIONS ARE IN MILLIMETERS SURFACE FINISH: TOLERANCES: LINEAR: ANGULAR:		FINISH:		DEBURR AND BREAK SHARP EDGES		DO NOT SCALE DRAWING		REVISION	
						Sveučilište Sjever			
DRAWN		SIGNATURE		DATE		TITLE:			
Mihail Golec				3.4.2022.		Flah za spajanje pigani			
CHK'D									
APP'VD									
MFG									
Q.A									
						MATERIAL:		DWG NO.	
								01-01-05	
								A4	
						WEIGHT:		SCALE:1:5	
								SHEET 1 OF 1	



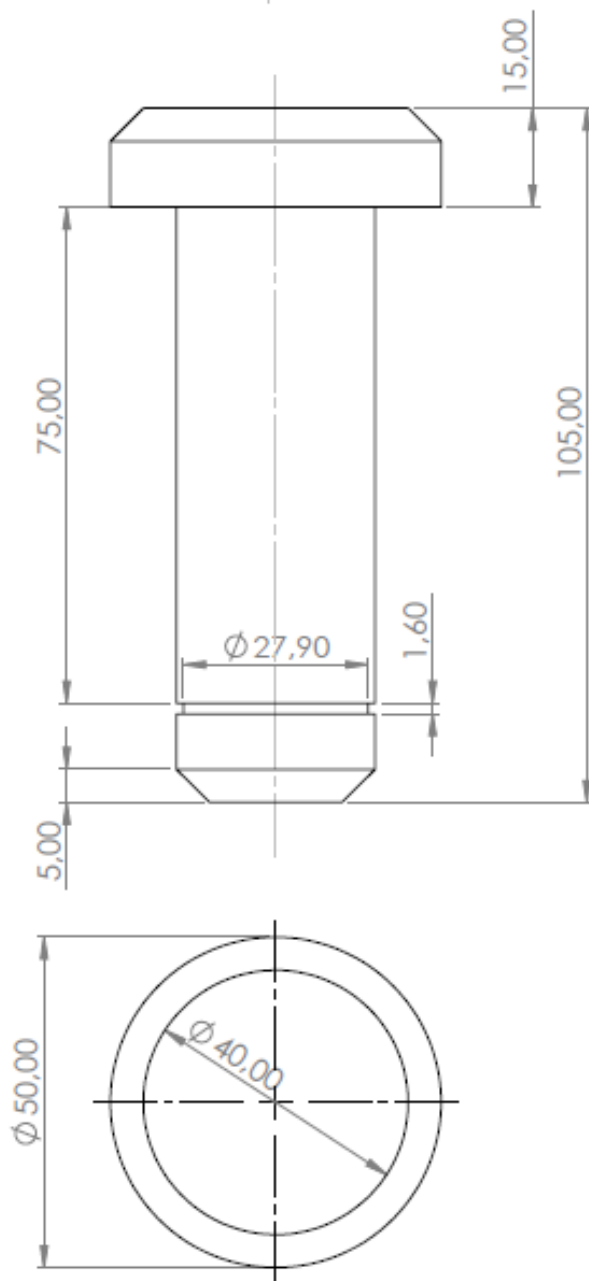
UNLESS OTHERWISE SPECIFIED: DIMENSIONS ARE IN MILLIMETERS		FINISH:		DEBURR AND BREAK SHARP EDGES		DO NOT SCALE DRAWING		REVISION	
SURFACE FINISH:						Sveučilište Sjever			
TOLERANCES:									
LINEAR:						Cijev potpor			
ANGULAR:									
	NAME	SIGNATURE	DATE			TITLE:			
DRAWN	Mihael Goltec		4.3.2022.			01-01-06			
CHK'D									
APP'VD									
MFG									
Q.A				MATERIAL:		DWG NO.		A4	
						SCALE:1:5		SHEET 1 OF 1	
				WEIGHT:					



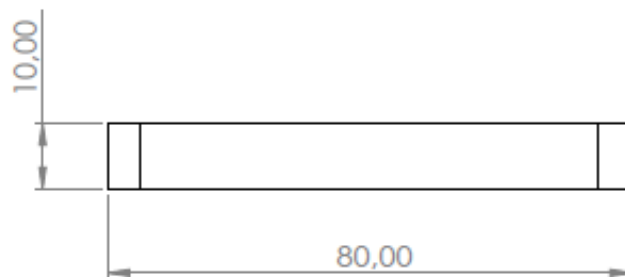
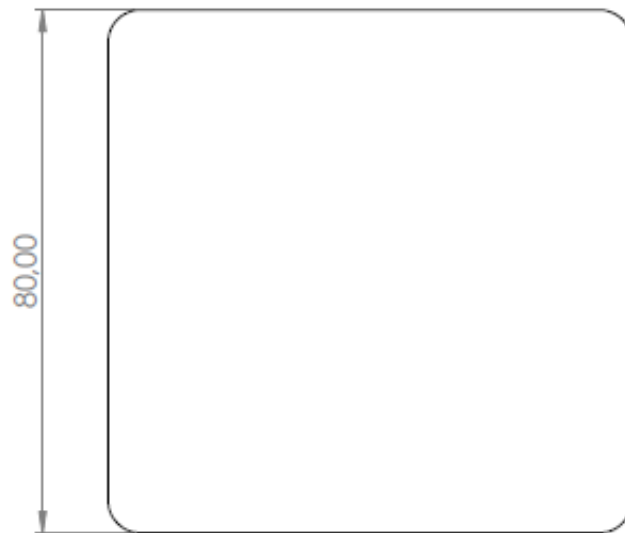
UNLESS OTHERWISE SPECIFIED: DIMENSIONS ARE IN MILLIMETERS SURFACE FINISH: TOLERANCES: LINEAR: ANGULAR:		FINISH:		DEBURR AND BREAK SHARP EDGES		DO NOT SCALE DRAWING		REVISION	
						Sveučilište Sjever			
NAME		SIGNATURE		DATE		TITLE:			
DRAWN		Mihael Golec		3.4.2022.		Flah spajanje cilindra 1			
CHK'D									
APPVD									
MFG									
Q.A									
				MATERIAL:		DWG NO.		A4	
						01-01-08			
				WEIGHT:		SCALE:1:2		SHEET 1 OF 1	



UNLESS OTHERWISE SPECIFIED: DIMENSIONS ARE IN MILLIMETERS SURFACE FINISH: TOLERANCES: LINEAR: ANGULAR:				FINISH:		DEBURR AND BREAK SHARP EDGES		DO NOT SCALE DRAWING		REVISION	
								Sveučilište Sjever			
								TITLE: Flah spajanje cilindra 2			
DRAWN: Mihael Goltec				SIGNATURE:		DATE: 3.4.2022.		DWG NO.:		01-01-09	
CHK'D:								SCALE: 1:2		A4	
APP'VD:								SHEET 1 OF 1			
MFG:											
Q.A:						MATERIAL:					
						WEIGHT:					

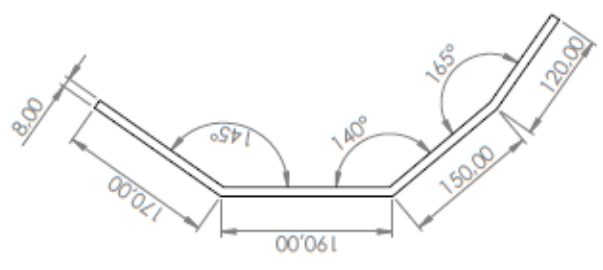
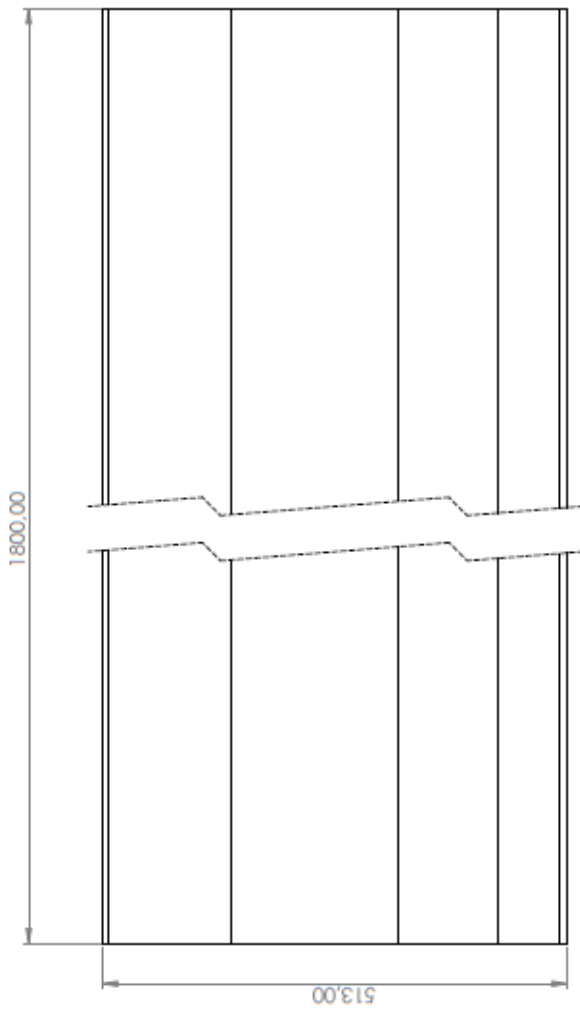


UNLESS OTHERWISE SPECIFIED: DIMENSIONS ARE IN MILLIMETERS SURFACE FINISH: TOLERANCES: LINEAR: ANGULAR:			FINISH:		DEBURR AND BREAK SHARP EDGES		DO NOT SCALE DRAWING		REVISION		
							Sveučilište Sjever				
							TITLE: Klinčić za spajanje cilindra				
							DWG NO.		01-01-11		A4
							SCALE: 1:2		SHEET 1 OF 1		
DRAWN		NAME		SIGNATURE		DATE					
CHK'D						3.4.2022.					
APP'VD											
MFG											
Q.A											
							MATERIAL:				
							WEIGHT:				



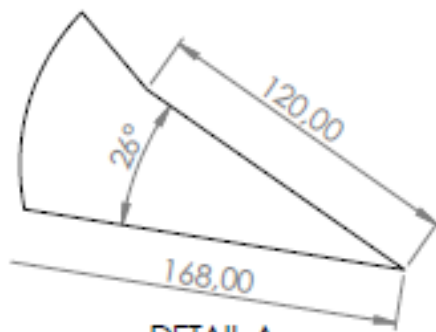
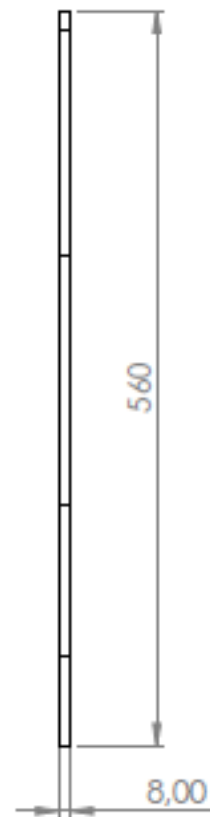
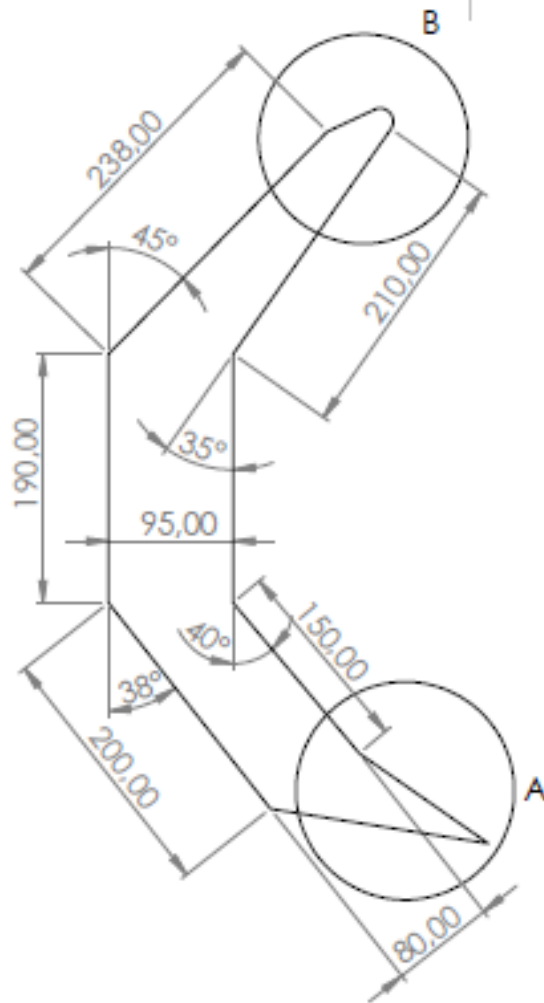
Napomena: Sva nekotirana zaobljenja su polumjera R=5mm

UNLESS OTHERWISE SPECIFIED: DIMENSIONS ARE IN MILLIMETERS SURFACE FINISH: TOLERANCES: LINEAR: ANGULAR:			FINISH:			DEBURR AND BREAK SHARP EDGES		DO NOT SCALE DRAWING		REVISION	
								Sveučilište Sjever			
								TITLE: Poklopac cijevi			
DRAWN: <u>Mihael Golac</u>			SIGNATURE: _____			DATE: <u>6.4.2022.</u>		DWG NO.:		A4	
CHK'D: _____			MATERIAL:			01-01-13		SCALE: 1:1			
APP'VD: _____			WEIGHT:					SHEET 1 OF 1			
MFG: _____											
Q.A: _____											

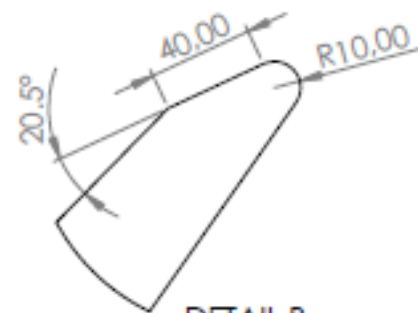


UNLESS OTHERWISE SPECIFIED, DIMENSIONS ARE IN MILLIMETERS		FINISH		DIMS AND BREAK SHOWN		DO NOT SCALE DRAWING		REVISION	
SURFACE FINISH:		DRAWING:		EDGES:		TITLE		Sveučilište Sjever	
TOLERANCES:		DATE:		MATERIAL:		DWG NO.		01-02-01	
ANGLES:		SIGNATURE:		WEIGHT:		SCALE:		A3	
DRWN	NAME	DATE	DATE						
CHKD	INITIALS	DATE	DATE						
APPVD									
MTG									
G.A.									

Prednja ploča

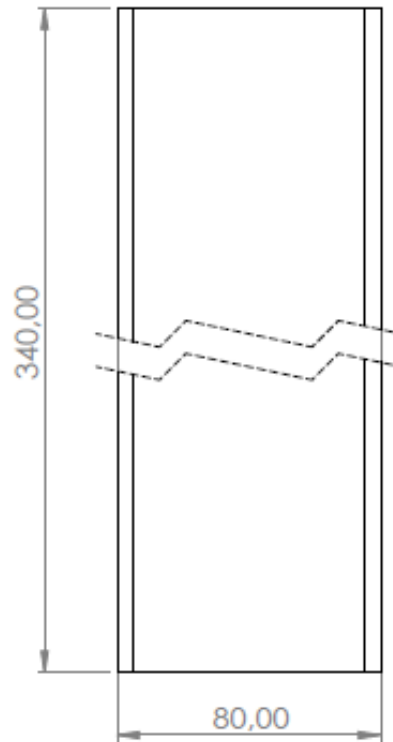
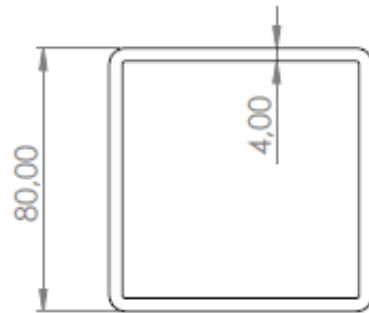


DETAIL A
SCALE 2 : 5

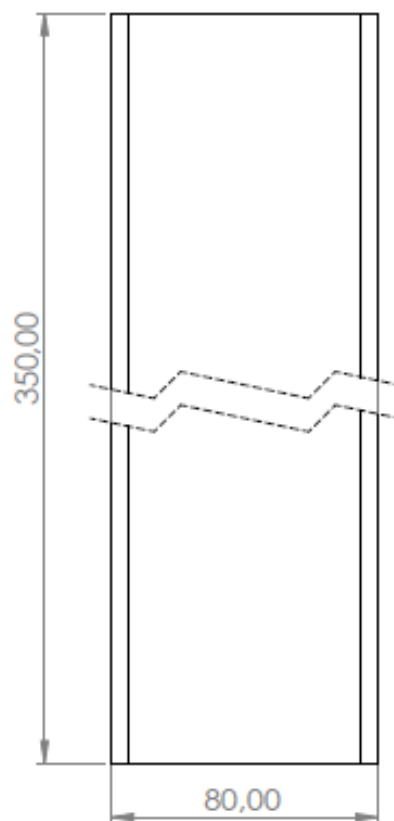
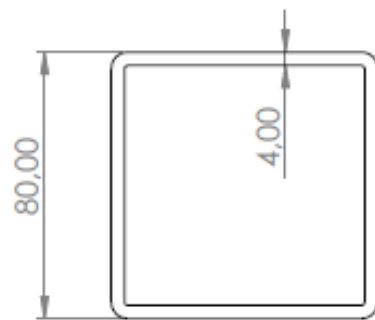


DETAIL B
SCALE 2 : 5

UNLESS OTHERWISE SPECIFIED: DIMENSIONS ARE IN MILLIMETERS SURFACE FINISH: TOLERANCES: LINEAR: ANGULAR:			FINISH:		DEBURR AND BREAK SHARP EDGES		DO NOT SCALE DRAWING		REVISION		
							Sveučilište Sjever				
							TITLE: Ojačanje				
NAME			SIGNATURE		DATE		DWG NO.		A4		
DRAWN			Mihail Galec		2.4.2022.		01-02-02				
CHKD											
APPVD											
MFG											
Q.A											
							MATERIAL:				
							WEIGHT:				
							SCALE:1:5		SHEET 1 OF 1		



UNLESS OTHERWISE SPECIFIED: DIMENSIONS ARE IN MILLIMETERS SURFACE FINISH: TOLERANCES: LINEAR: ANGULAR:			FINISH:			DEBURR AND BREAK SHARP EDGES			DO NOT SCALE DRAWING		REVISION
									Sveučilište Sjever		
	NAME	SIGNATURE	DATE			TITLE:					
DRAWN	Mihael Gotec		4.3.2022.			Cijev 80x80					
CHK'D											
APPV'D											
MFG											
Q.A					MATERIAL:	DWG NO.			01-02-03	A4	
						SCALE:1:5			SHEET 1 OF 1		
					WEIGHT:						



UNLESS OTHERWISE SPECIFIED:
DIMENSIONS ARE IN MILLIMETERS
SURFACE FINISH:
TOLERANCES:
LINEAR:
ANGULAR:

FINISH:

DEBURR AND
BREAK SHARP
EDGES

DO NOT SCALE DRAWING

REVISION

Sveučilište Sjever

	NAME	SIGNATURE	DATE		
DRAWN	Mihael Golec		4.3.2022.		
CHK'D					
APP'VD					
MFG					
Q.A				MATERIAL:	
				WEIGHT:	

TITLE:

Cijev 80x80 35mm

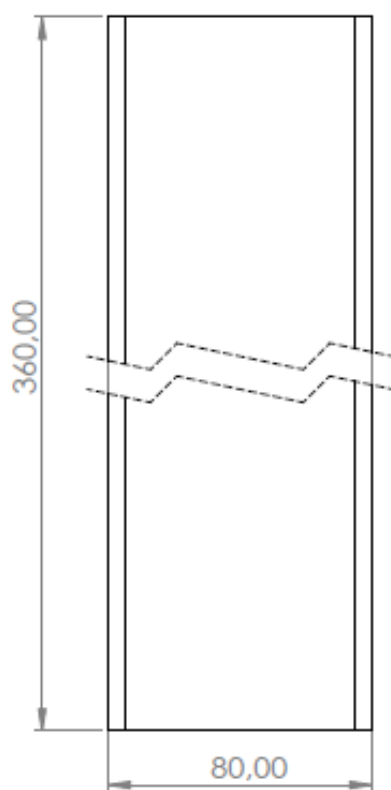
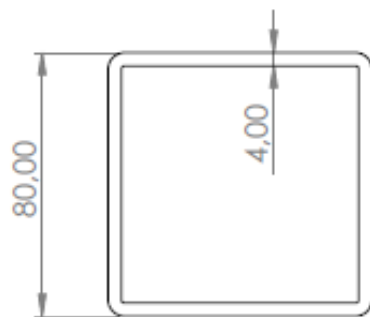
DIWG NO.

01-02-04

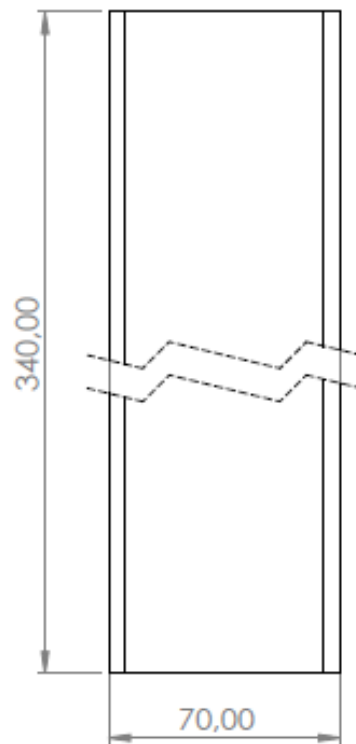
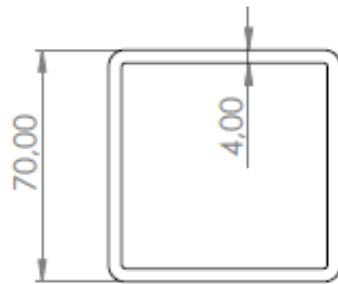
A4

SCALE:1:5

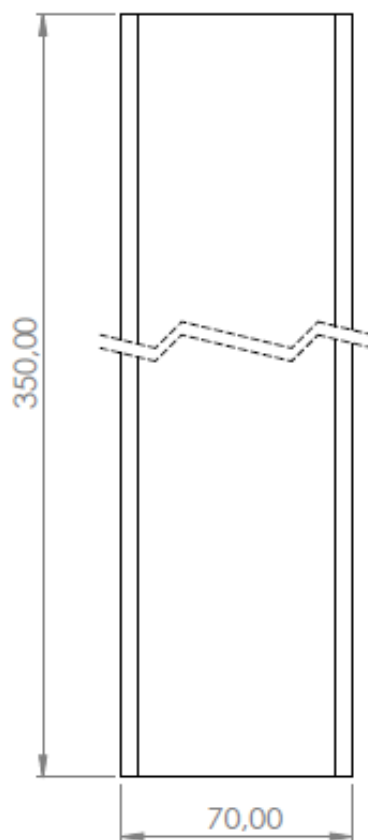
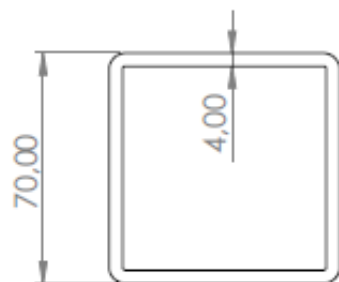
SHEET 1 OF 1



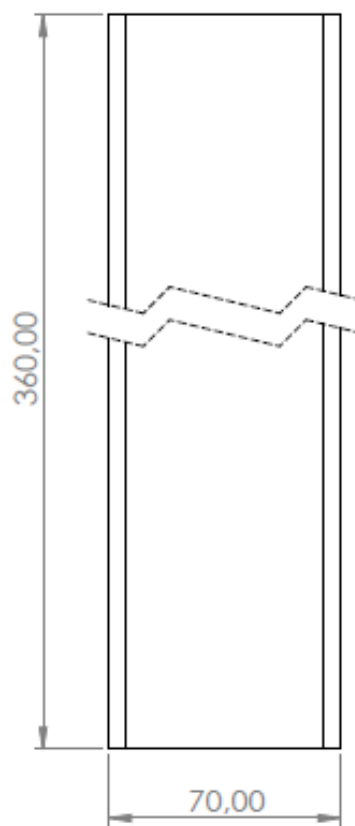
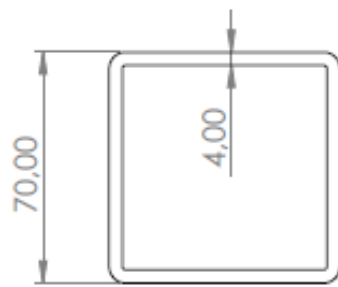
UNLESS OTHERWISE SPECIFIED: DIMENSIONS ARE IN MILLIMETERS SURFACE FINISH: TOLERANCES: LINEAR: ANGULAR:				FINISH:		DEBURR AND BREAK SHARP EDGES		DO NOT SCALE DRAWING		REVISION	
								Sveučilište Sjever			
								TITLE: Cijev 80x80 36mm			
				MATERIAL:				DWG NO. 01-02-05		A4	
				WEIGHT:				SCALE:1:5		SHEET 1 OF 1	
DRAWN		SIGNATURE		DATE							
Michael Golec				4.3.2022.							
CHK'D											
APP'VD											
MFG											
Q.A											



UNLESS OTHERWISE SPECIFIED: DIMENSIONS ARE IN MILLIMETERS		FINISH:		DEBURR AND BREAK SHARP EDGES		DO NOT SCALE DRAWING		REVISION	
SURFACE FINISH:						Sveučilište Sjever			
TOLERANCES:									
LINEAR:						Cijev 70x70			
ANGULAR:									
	NAME	SIGNATURE	DATE			TITLE:			
DRAWN	Mihael Goltec		4.3.2022.			01-02-08			
CHK'D									
APP'VD									
MFG									
Q.A				MATERIAL:		DWG NO.		A4	
						SCALE:1:5		SHEET 1 OF 1	
				WEIGHT:					



UNLESS OTHERWISE SPECIFIED: DIMENSIONS ARE IN MILLIMETERS SURFACE FINISH: TOLERANCES: LINEAR: ANGULAR:				FINISH:		DEBURR AND BREAK SHARP EDGES		DO NOT SCALE DRAWING		REVISION	
								Sveučilište Sjever			
								TITLE: Cijev 70x70 35mm			
DRAWN		NAME		SIGNATURE		DATE		MATERIAL:		DWG NO.	
CHK'D		Michael Ošlec				4.3.2022.				01-02-07	
APP'VD										A4	
MFG											
Q.A											
								WEIGHT:		SCALE:1:5	
										SHEET 1 OF 1	



UNLESS OTHERWISE SPECIFIED: DIMENSIONS ARE IN MILLIMETERS SURFACE FINISH: TOLERANCES: LINEAR: ANGULAR:				FINISH:		DEBURR AND BREAK SHARP EDGES		DO NOT SCALE DRAWING		REVISION	
								Sveučilište Sjever			
								TITLE: Cijev 70x70 36mm			
DRAWN: Mihael Golec				SIGNATURE:		DATE: 4.3.2022.		DWG NO.:		01-02-06	
CHK'D:				SIGNATURE:		DATE:		SCALE: 1:5		A4	
APP'VD:				SIGNATURE:		DATE:		SHEET 1 OF 1			
MFG:				SIGNATURE:		DATE:		MATERIAL:			
Q.A:				SIGNATURE:		DATE:		WEIGHT:			
				SIGNATURE:		DATE:					
				SIGNATURE:		DATE:					
				SIGNATURE:		DATE:					