

Izrada programa za upravljanje mehaničkim tretmanom otpadnih voda

Žetko, David

Undergraduate thesis / Završni rad

2022

Degree Grantor / Ustanova koja je dodijelila akademski / stručni stupanj: **University North / Sveučilište Sjever**

Permanent link / Trajna poveznica: <https://um.nsk.hr/um:nbn:hr:122:014152>

Rights / Prava: [In copyright](#) / [Zaštićeno autorskim pravom.](#)

Download date / Datum preuzimanja: **2024-09-05**



Repository / Repozitorij:

[University North Digital Repository](#)





**Sveučilište
Sjever**

Završni rad br. 007/MEH/2022

**Izrada programa za upravljanje mehaničkim tretmanom
otpadnih voda**

David Žetko, 3855/336



Sveučilište Sjever

Odjel za Mehatroniku

Završni rad br. 007/MEH/2022

Izrada programa za upravljanje mehaničkim tretmanom otpadnih voda

Student

David Žetko, 3855/336

Mentor

Josip Srpak, dipl. ing. el., viši predavač

Varaždin, kolovoz 2022. godine

Prijava završnog rada

Definiranje teme završnog rada i povjerenstva

ODJEL Odjel za mehatroniku

STUDIJ preddiplomski stručni studij Mehatronika

PRIJAVNIK David Žetko

MATIČNI BROJ 3855/336

DATUM 12.07.2022

KOLEGIJ PLC sustavi upravljanja

NASLOV RADA Izrada programa za upravljanje mehaničkim tretmanom otpadnih voda

NASLOV RADA NA ENGL. JEZIKU Development of a control program for the mechanical treatment of wastewater

MENTOR Josip Srpak

ZVANJE viši predavač

ČLANOVI POVJERENSTVA

1. mr.sc. Ivan Šumiga, viši predavač
2. Zoran Busija, predavač
3. Josip Srpak, viši predavač
4. Miroslav Horvatić, viši predavač
5. _____

Zadatak završnog rada

BROJ 007/MEH/2022

OPIS

U ovom završnom radu student će opisati rad postrojenja za mehanički tretman otpadnih voda. Nakon toga treba objasniti način upravljanja postrojenjem pomoću programabilnog logičkog upravljača (PLC) i operacionog panela (HMI), kako u ručnom, tako i u automatskom režimu rada.

Glavni dio završnog rada je izrada progama za PLC i HMI za upravljanje postrojenjem koji zatim će biti predstavljen i opisan u ovom završnom radu.

Na kraju je potrebno analizirati prednosti odabranog načina upravljanja i predložiti moguća poboljšanja u budućnosti.

ZADATAK URUČEN

13.07.2022.

RODITELJSKI MENTOR

Josip Srpak



Zahvala

Srdačno se zahvaljujem mentoru završnog rada Josipu Srpaku na predloženoj temi te svim savjetima i stručnoj pomoći tokom izrade.

Također se zahvaljujem roditeljima što su mi omogućili školovanje te cijelim putem bili puni podrške i razumijevanja.

Hvala i svim ostalim profesorima na utrošenom vremenu i prenesenom znanju.

Sažetak

U ovom završnom radu biti će objašnjeno što je to te koja je svrha PLC-a. Nakon toga biti će navedena i objašnjena osnovna struktura PLC-a te čemu pojedini dijelovi služe i kako se odvija rad uređaja. Nakon toga biti će objašnjen način rada postrojenja za mehanički tretman otpadnih voda. Nakon kratkog opisa tehnologije biti će objašnjene električne sheme postrojenja te način upravljanja postrojenja preko PLC-a i HMI-a u ručnom i automatskom modu rada. Glavni dio rada biti će detaljan prikaz i opis izrade programa i vizualizacije postrojenja u TIA PORTAL programskom paketu te simulacija sustava preko PLCSIM simulatora. Na kraju će biti analiziran rad postrojenja te ću predložiti moguća poboljšanja sustava.

Ključne riječi: automatizacija, upravljanje, PLC, HMI

Summary

In this final paper, it will be explained what it is and what is the purpose of a PLC. After that, the basic structure of the PLC will be listed and explained, what the individual parts are for and how the device works. After that, the method of operation of the plant for the mechanical treatment of waste water will be explained. After a brief description of the technology, the electrical schematics of the plant will be explained, as well as the way to control the plant via PLC and HMI in manual and automatic mode. The main part of the work will be a detailed presentation and description of the creation of the program and visualization of the plant in the TIA PORTAL program package and the simulation of the system through the PLCSIM simulator. At the end, the operation of the plant will be analyzed and I will suggest a possible improvement of the system.

Keywords: automation, control, PLC, HMI

Popis korištenih kratica

CPU	Centralna procesorska jedinica / Central processing unit
EEPROM	Električki obrisiva programabilna memorija namjenjena isključivo za čitanje /electrically erasable programmable read only memory
HMI	Ljudsko – strojno sučelje / Human – machine interface
PLC	Programabilni logički kontroler / Programmable logic controller
RAM	Memorija s izravnim pristupom / Random access memory
TIA	Potpuno integrirana automatizacija / Totally integrated automation

Sadržaj

1.Uvod	1
2. Opis programibilnog logičkog kontrolera	2
2.1. Centralna procesorska jedinica	2
2.2. Ulazni dio kontrolera	3
2.3. Izlazni dio kontrolera	4
2.4. Memorijski blok.....	5
2.5. Modul napajanja.....	5
2.6. Komunikacijsko sučelje	5
2.7. Moduli za proširenje	5
2.8. Princip rada uređaja	6
3. Postrojenje za mehanički tretman otpadnih voda	8
3.1 Korištena oprema	8
3.2 Električne sheme	9
3.3 Izrada programa i vizualizacije	18
4. Testiranje programa pomoću simulatora	35
5. Zaključak	38
Literatura	39
Popis slika	40

1.Uvod

Prije postojanja PLC-a većina industrijskih postrojenja bila je izvedena pomoću relejne tehnike na ogromnoj električnoj tabli koja bi često prekrivala cijeli zid te sadržavala preko stotinu elektromehaničkih releja. Sa razvojem industrije i sve većom potrebom za poboljšanjem kvalitete, produktivnosti i fleksibilnosti došlo je do izuma programabilnog logičkog kontrolera poznatijeg kao PLC. Pojava PLC-a bila je revolucionarna za tadašnju industriju te ju je učinila bržom, boljom i efikasnijom. U današnje vrijeme automatizacija nekog ozbiljnog sustava bez uporabe PLC-a je nezamisliva.[1]

U ovom završnom radu biti će obrađeno što je to zapravo PLC. Biti će navedeni osnovni dijelovi svakog PLC uređaja te će biti objašnjeno čemu koji dio služi i kako uređaj radi. Nakon toga biti će prikazan i objašnjen program za upravljanje mehaničkim tretmanom otpadnih voda upravljani preko PLC-a, kako u ručnom tako i automatskom modu rada. Radi se o stvarnom sustavu koji je izveden i stavljen u funkciju prije 15 godina. Zbog zastarjelosti sustava i ne mogućnosti nadzora i servisa potrebno je napraviti modernizaciju uz što lakšu implementaciju u već postojeće okruženje. Nakon kratkog opisa rada sustava biti će prikazane i objašnjene električne sheme sustava. Sheme su napravljene na temelju već postojećih shema ali su prilagođene novijoj opremi. Nakon toga biti će detaljno objašnjena izrada programa za upravljanje i vizualizaciju preko HMI-a u programu TIA PORTAL. Korišteni PLC biti će SIMATIC S7 1200 sa 1214C DC/DC/DC CPU-om, a korišteni HMI KTP700 Basic PN. Također će biti korišteni moduli za nadogradnju dodatnih digitalnih i analognih ulaza i izlaza na PLC. Cijeli zadatak biti će prikazan i simuliran u PLC SIM programu za simulacije.

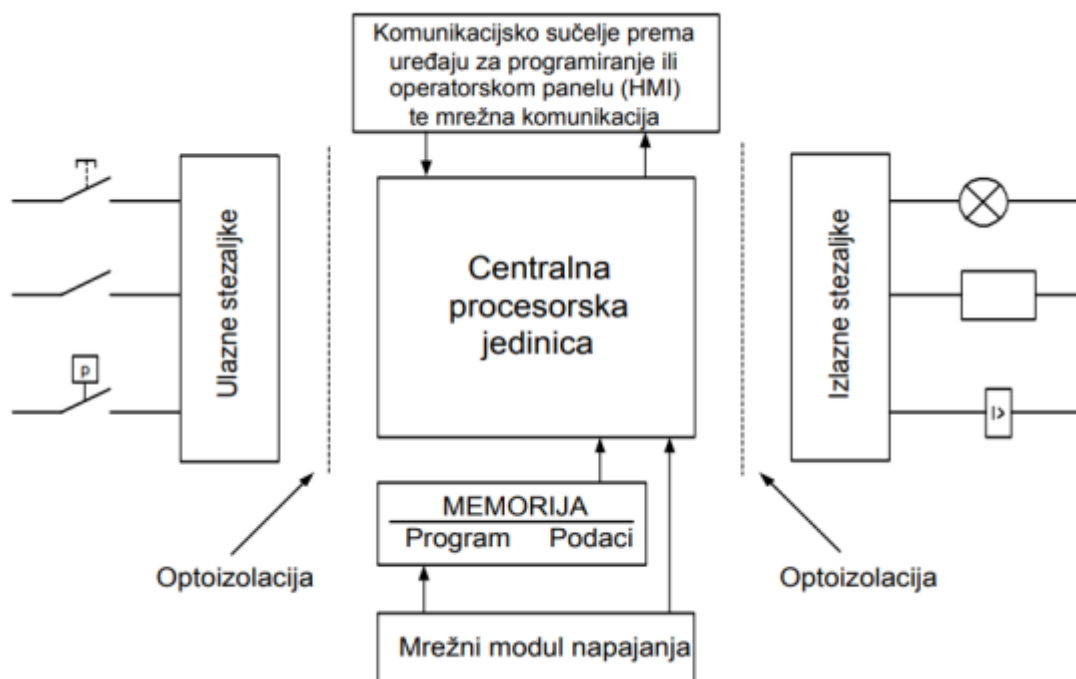
Na kraju će biti navedene prednosti i nedostaci uporabe izrađenog sustava te će biti predložena moguća poboljšanja.



Slika 1.1 PLC S7 1200

2. Opis programibilnog logičkog kontrolera

Programibilni logički kontroler odnosno PLC je industrijsko računalo koje je prvenstveno bilo izumljeno kao zamjena za upravljanje industrijskih sustava preko relejne tehnike odnosno relejne logike. Postoje mnoge vrste PLC-ova od raznih proizvođača, ali uglavnom većina njih ima istu hardversku strukturu. Ta struktura se u pravilu sastoji od CPU-a odnosno centralne procesorske jedinice, digitalnih ulaza i izlaza, analognih ulaza i izlaza, mrežnog modula za komunikaciju te memorijskog bloka. Također postoji modul za mogućnost proširenja npr. za dodavanje dodatnih ulaza i izlaza.[3]



Slika 2.1 Osnovna struktura PLC-a [3]

2.1. Centralna procesorska jedinica

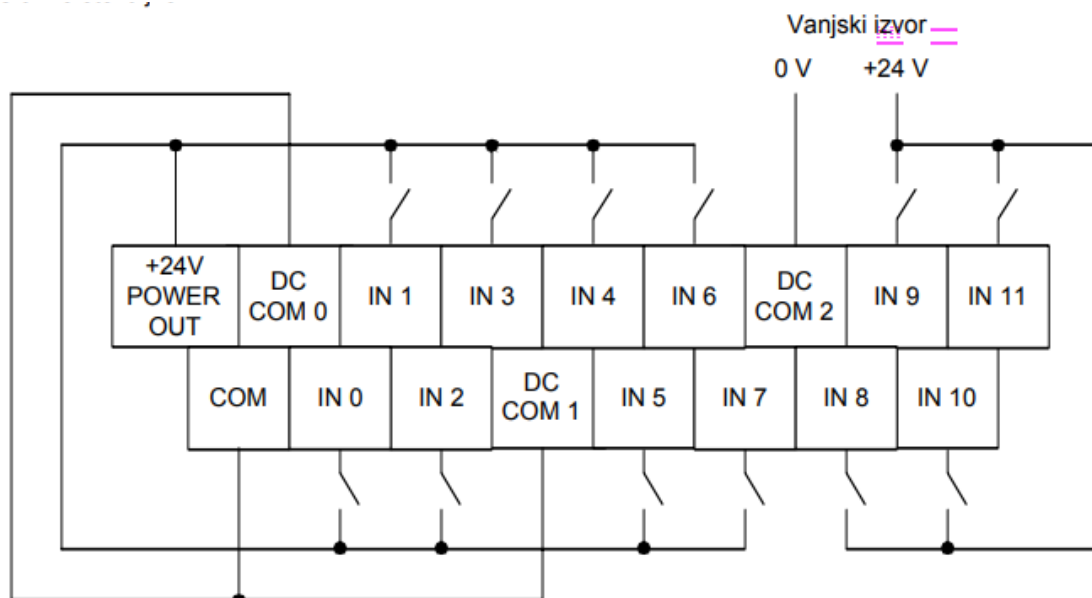
CPU često se smatra „mozgom“ PLC-a. Sadrži mikroprocesor koji je zadužen za izvođenje programa, izvor napajanja koji osigurava nesmetan rad CPU-a te memoriju u kojoj je sam program pohranjen. Strukture CPU-a mogu varirati, ali uglavnom se sve svodi na te tri osnovne komponente.

Mikroprocesor je ustvari integrirani sklop koji ima sposobnosti izvođenja matematičkih operacija, upravljanja operacijama i brizi o međusobnim interakcijama ostalih dijelova PLC-a.[3]

2.2. Ulazni dio kontrolera

Ulazni dio PLC-a sastoji se od priključnih vijčanih stezaljki na koje se povezuju elementi koji šalju dojavne signale iz procesa kojim se upravlja. Tu počinje pretvorba signala iz okoline u oblike signala koje razumije PLC. Ti signali koje PLC prima mogu biti analogni i digitalni. Digitalni odnosno diskretni signal može biti signal sa nekog tipkala, gumba, sklopke, krajnjeg prekidača i slično dok analogni signal može biti signal u nekom rasponu od recimo 0-10 VDC, 0-5 VDC, 0-20 mA, 4-20 mA sa nekog mjernog pretvornika temperature, tlaka, protoka, razine i sl.

Važno je napomenuti da kod prilagodbe signala s uobičajenog ulaznog napona 120-230 VAC ili 24 VDC na naponski nivo procesorske jedinice 5 VDC uključuje optoizolaciju signala, čime se sprječava protok struje uslijed potencijalnih razlika strujnih krugova interne logike PLC-a i ulaznog kruga, te filtriranje signala.[3]

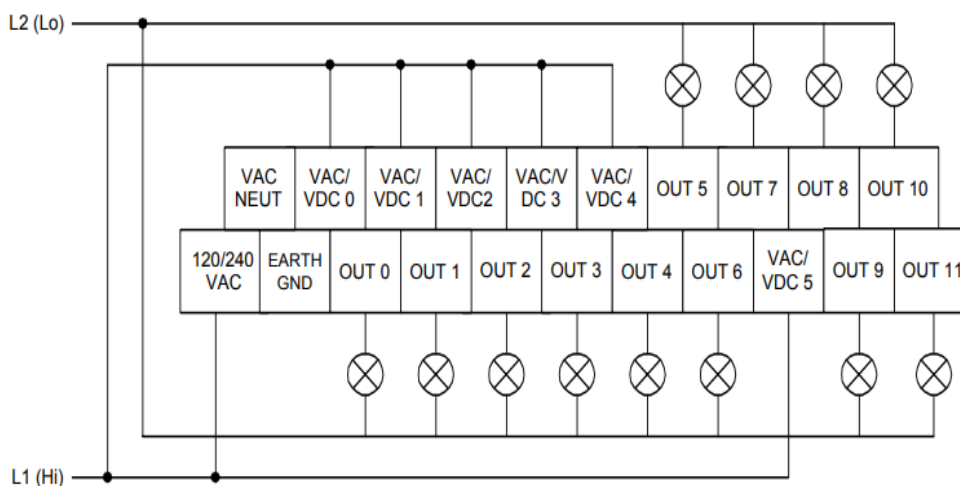


Slika 2.2 Primjer ožičenja ulaznih stezaljki [3]

2.3. Izlazni dio kontrolera

Izlazni dio PLC-a sastoji se od priključnih vijčanih stezaljki na koje se povezuju izvršni elementi iz upravljanog procesa. PLC na njih šalje signale koji također mogu biti digitalni i analogni i na taj način se upravlja procesom. Na digitalne izlaze uglavnom su spojeni releji, sklopnici, magnetni svitci, motorne sklopke, lampe za signalizaciju i sl. Na analogne izlaze može biti spojen npr. strujni signal za prikaze neke veličine, referenca brzine za frekvencijski pretvarač, veličine regulirane PID regulatorom i sl. Između CPU-a i izlaznih stezaljki također je izvedena optoizolacija. Digitalni izlazi mogu biti izvedeni na 3 načina: relejno, tranzistorski i pomoću trijaka.[3]

- Relejni : koriste se za sklapanje izmjeničnih i istosmjernih tereta struja do nekoliko ampera. Kod korištenja releja ne postoji opasnost od pulzirajućih struja no međutim releji su relativno spori tokom uklapanja te imaju manji vijek trajanja od tranzistora i trijaka.
- Tranzistorski se koriste za sklapanje istosmjernih tereta. Bešumni su te nemaju pokretnih i trošivih djelova. Također imaju brzo vrijeme uklapanja ali ne mogu uklapati visoke struje (do 0.5A).
- Digitalni izlazi sa trijacima imaju slične karakteristike kao i tranzistorski ali se koriste za sklapanje izmjeničnih tereta.



Slika 2.3 Primjer ožičenja izlaznih stezaljki [3]

2.4. Memorijski blok

Prilikom programiranja korisnik koristi dva područja memorije CPU-a: programske datoteke i datoteke podataka. Njihovi podaci spremaju se u dvije vrste memorija: RAM i EEPROM. RAM memorija u pravilu sadrži zasebnu bateriju koja pohranjuje podatke kako se oni nebi izgubili pri nestanku napajanja i koristi se za izvođenje korisničkih programa. EEPROM trajno sprema podatke bez obzira na napajanje i često se u njega također pohrani korisnički program te se svaki put pri uključenju PLC-a učitava u RAM (u slučaju da se izgubi memorija iz RAM-a iz bilo kojeg razloga). Memorija za upravljanje radom PLC-a i sistemski program nisu vidljivi korisniku ali su ključni za normalan i učinkovit rad.[3]

2.5. Modul napajanja

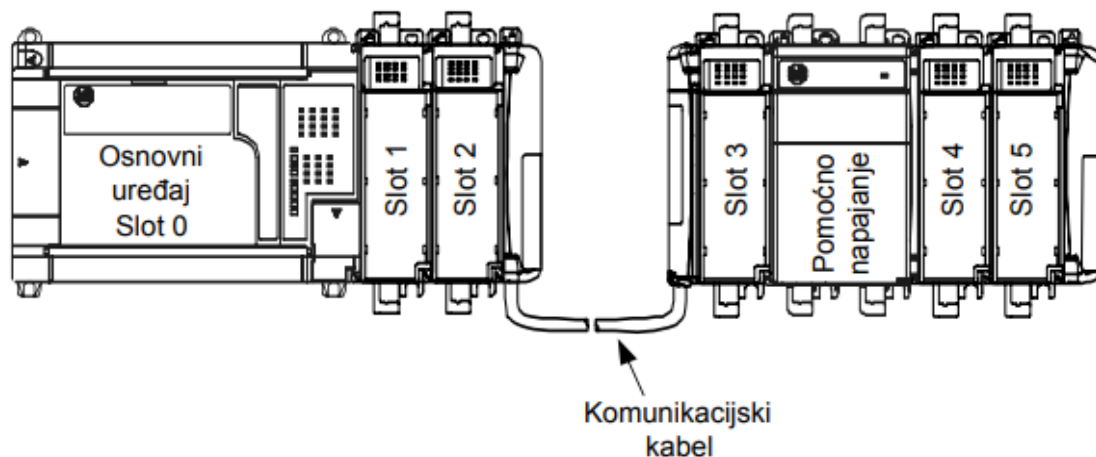
Standardna napajanja PLC uređaja su 120/230 VAC i 24 VDC. Modul napajanja PLC-a je kao i u većini računala neosjetljiv na smetnje i na kraće ispade. Osim osiguravanja potrebnog napona za napajanje sustava također služi i za nadgledanje i reguliranje napona koji se dovodi te može upozoriti CPU ako nešto nije kako treba. Zbog oscilacija u stvarnim vrijednostima napona, modul napajanja je u mogućnosti tolerirati $\pm 10\%$ od nominalne vrijednosti. Ako se pojavi vrijednost izvan tog intervala javit će se greška procesoru.[3]

2.6. Komunikacijsko sučelje

Osnovna zadaća komunikacijskog sučelja je komunikacija sa PC računalom na kojem se piše program, šalje u PLC i dijagnosticira stanje rada. Također se može koristiti za komunikaciju sa drugim PLC-ovima, komunikaciju sa raznim sensorima preko interne mreže i komunikaciju sa HMI-om.[3]

2.7. Moduli za proširenje

Kada nam je potrebno više ulaza i izlaza nego što imamo na PLC-u koriste se moduli za proširenje tzv. Slotovi. Slotovi su posebni uređaji koji mogu imati ugrađene analogne ili digitalne ulaze i izlaze i omogućavaju nam da proširimo broj ulaza i izlaza bez da kupujemo novi PLC. Preporuča se da osnovni PLC i slotovi koriste isti izvor napajanja ali mogu se napajati i preko posebnog izvora. Također, moduli ne moraju biti na istom mjestu gdje je PLC već mogu biti povezani komunikacijskim kabelom. Broj modula koje je moguće ugraditi ovisi o proizvođaču.[3]

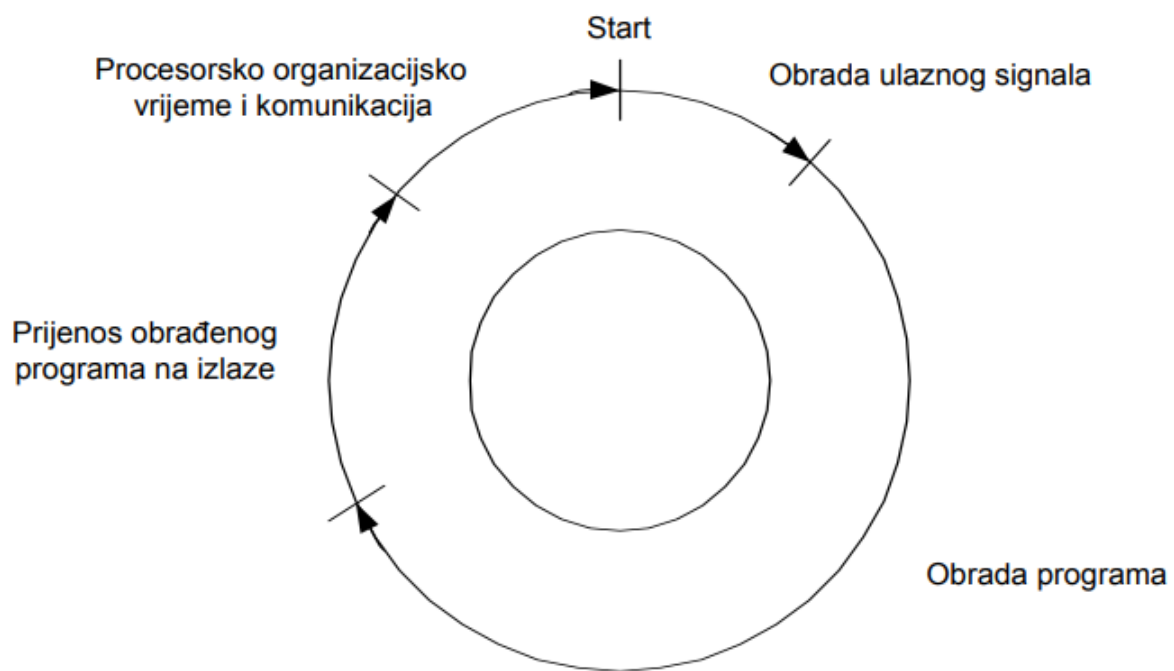


Slika 2.4 Veza PLC-a i modula [3]

2.8. Princip rada uređaja

Rad PLC-a odvija se ciklički u beskonačnoj petlji na način da čita ulaze i zatim ovisno o njihovom stanju i korisničkom programu postavlja izlaze. Svaki ciklus sastoji se od 4 glavna dijela:

1. Obrada ulaznog stanja – PLC čita stanja svih ulaza ovisno o stanjima elemenata spojenih na ulaze. Stanja se privremeno spremaju u memorijski registar procesorske jedinice kako bi se mogla dalje koristiti.
2. Obrada programa – PLC programski obrađuje ulazna stanja prema logici korisničkog programa te šalje rezultate u izlazni memorijski registar procesorske jedinice.
3. Prijenos obrađenog programa na izlaze – PLC postavlja stanja iz izlaznog memorijskog registra na svoje fizičke izlaze.
4. Procesorsko organizacijsko vrijeme i komunikacija – Odvija se komunikacija PLC-a sa vanjskim uređajima, operacije potrebne za normalan rad operativnog sustava i primaju se nove instrukcije.[3]



Slika 2.5 Ciklus rada PLC-a [3]

3. Postrojenje za mehanički tretman otpadnih voda

U sustavu se voda glavnim kolektorom dovodi do kanala ulazne automatske fine rešetke koja izdvaja krupniji otpad i izbacuje u kontejner. U slučaju prevelikog dotoka zbog npr. obilnih padavina voda koja ne može proći kroz rešetku može se pustiti oko rešetke otvaranjem zapornice u razdjelnom oknu (ručno). Uz rešetku se nalaze i dva elektromagnetna ventila koja služe za ispiranje rešetke i koji su otvoreni dok god rešetka radi.

Voda do kanala ulazne rešetke dolazi iz ulazne crpne stanice u kojoj su ugrađene četiri potopne crpke koje podižu vodu na višu kotu radi osiguranja prirodnog tijeka vode kroz uređaj.

Zadatak završnog rada temelji se na stvarnom sustavu izvedenom prije 20 godina. Postojeći sustav je još uvijek funkcionalan bez mogućnosti nadzora i servisa. Zbog zastarjelosti i nedostupnosti nabavke rezervnih dijelova, softvera i izvornih programa cilj projekta je modernizacija upravljanja postojećeg sustava. Potrebno je uklopiti novi sustav upravljanja u postojeće okruženje, uz uvjet da novi sustav bude maksimalno kompatibilan, te omogućiti što jednostavniju implementaciju. Sheme priložene u radu bazirane su na izvornim shemama te prilagođene novim komponentama. Kao takove zamjenjuju postojeće sheme sa izvornim komponentama.

3.1 Korištena oprema

U sustavu je korišten PLC SIMATIC S7 1200 sa 1214C DC/DC/Rly CPU-om.

Karakteristike korištenog CPU-a su: 75KB radne memorije, 24VDC napajanje,

14 x 24VDC digitalni ulaza, 10 x 24VDC digitalnih izlaza, 2 analogna ulaza, 6 brzih brojača i 4 impulsna izlaza na ploči. Ima mogućnost nadogradnje do 3 komunikacijska modula za serijsku komunikaciju te 8 signalnih modula za nadogradnju ulaza i izlaza. Također sadrži PROFINET sučelje za programiranje te mogućnost komunikacije sa HMI-om i drugim PLC-om.

Na odabrani PLC su povezana dva I/O modula. Jedan modul SM1221 sa 8 x 24VDC digitalnih ulaza te jedan SM1222 sa 8 x 24VDC digitalnih izlaza.

Također je povezan jedan modul SM1231 sa 4 x 16bit analognih ulaza sa mogućnosti naponskog mjerenja +/- 1.25V, +/- 2.5V, +/- 5V i +/- 10V, te strujnog mjerenja 0/4 – 20mA.

Osim PLC-a korišten je i HMI KTP700 Basic PN.

Korišteni HMI sadrži ekran od 7 inča sa 800 x 480 piksela i 64K bojama. Ima mogućnost rada sa tipkama i dodirnom te sadrži 8 funkcijskih tipki kao i utore za PROFINET i USB komunikaciju.

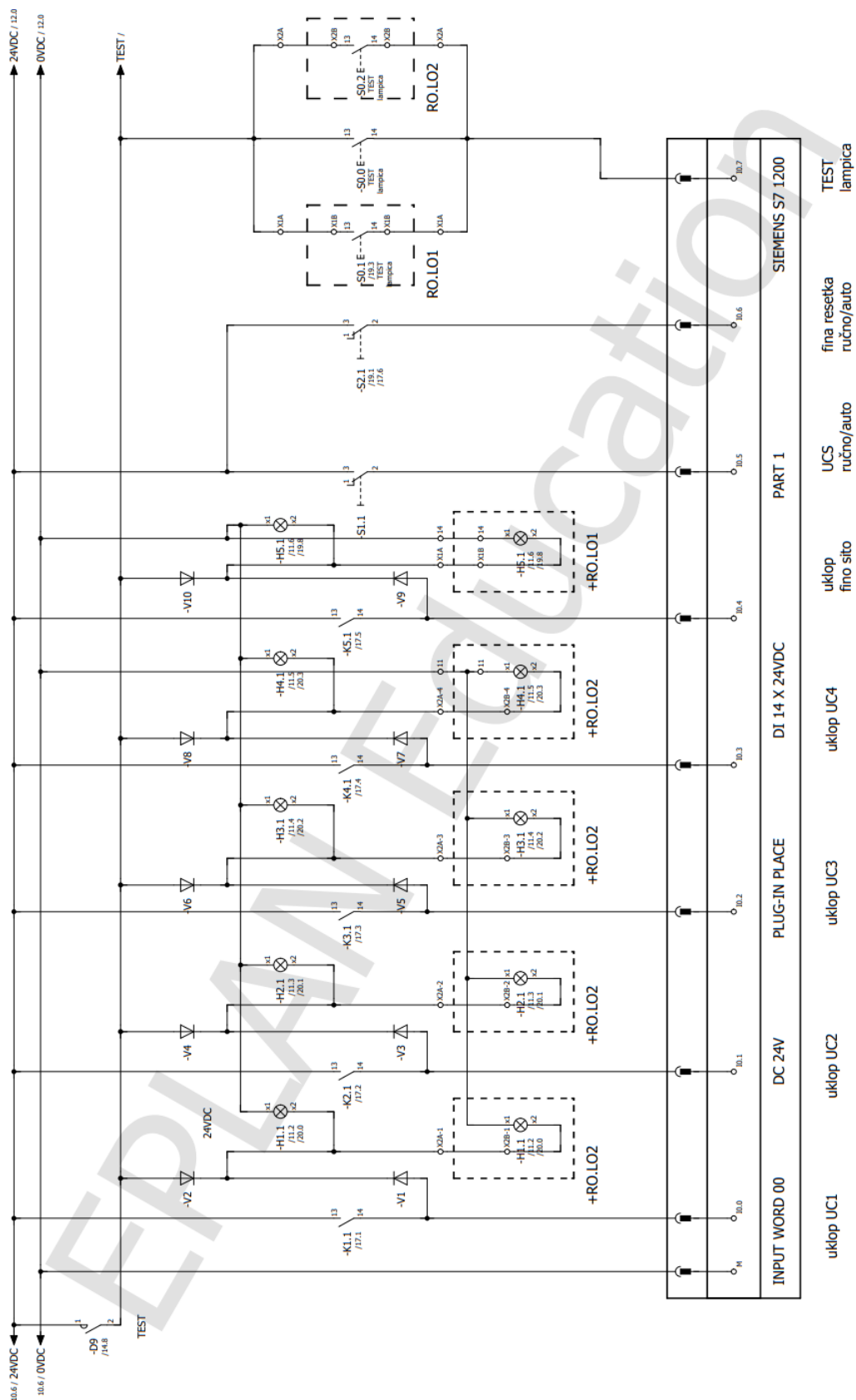
3.2 Električne sheme

Na shemi 1 prikazano je prvih 8 ulaza PLC-a. Na prva 4 ulaza spojeni su kontakti sklopnika K1.1, K2.1, K3.1 i K4.1 koji uklapaju crpke UC1 UC2 UC3 i UC4. Njihovi kontakti spojeni na ulaze PLC-a služe kao povratna informacija da li se sklopnik stvarno uklopio odnosno proradio. Ako bi se sklopnik aktivirao a na ulazu PLC-a se ne dobije signal znači da je došlo do kvara u sustavu.

Na 5. ulaz PLC-a spojen je kontakt sklopnika K5.1 koji služi za uklapanje fine rešetke. Njegov kontakt na ulazu PLC-a također služi kao povratna informacija za rad odnosno za detekciju greške.

Na 6. i 7. ulaz PLC-a spojene su sklopke ručno - 0 - auto za crpke i finu rešetku. Preko njih se odabire mod rada sustava. Dok je sustav u normalnom radu mora biti u automatskom modu, dok ručni mod uglavnom služi samo za traženje kvarova i testiranje sustava.

Na 8. ulaz spojeno je tipkalo TEST lampica koje se može uključiti sa 3 različite lokacije, uključujući i lokalne ormare 1 i 2. TEST lampica služi za testiranje ispravnosti lampica koje signaliziraju ispravne radove ili kvarove u sustavu. Zamišljeno je da se uvijek prije puštanja sustava u rad pritisne te sve lampice zasvijetliju na 3 sekunde kako bi se uvjerali u njihovu ispravnost.



Slika 3.1 Shema 1

Na shemi 2 vidi se da je na 9. ulaz PLC-a spojena tipka RESET alarma. Kada se pojavi greška u sustavu uključi se lampica koja signalizira kvar te truba koja radi 1 minutu od pojave kvara. Pritiskom na tipku RESET alarm može se prijevremeno ugasi truba, a lampica za kvar se isključi kada se otkloni kvar.

Na 10. i 11. ulaz spojeni su kontakti iz posebnog sustava za upravljanje dizel agregatom. Ako se pojavi signal na 10. ulazu znači da je došlo do greške u radu dizel agregata dok na 11. ulazu imamo signal ako je dizel agregat u normalnom radu.

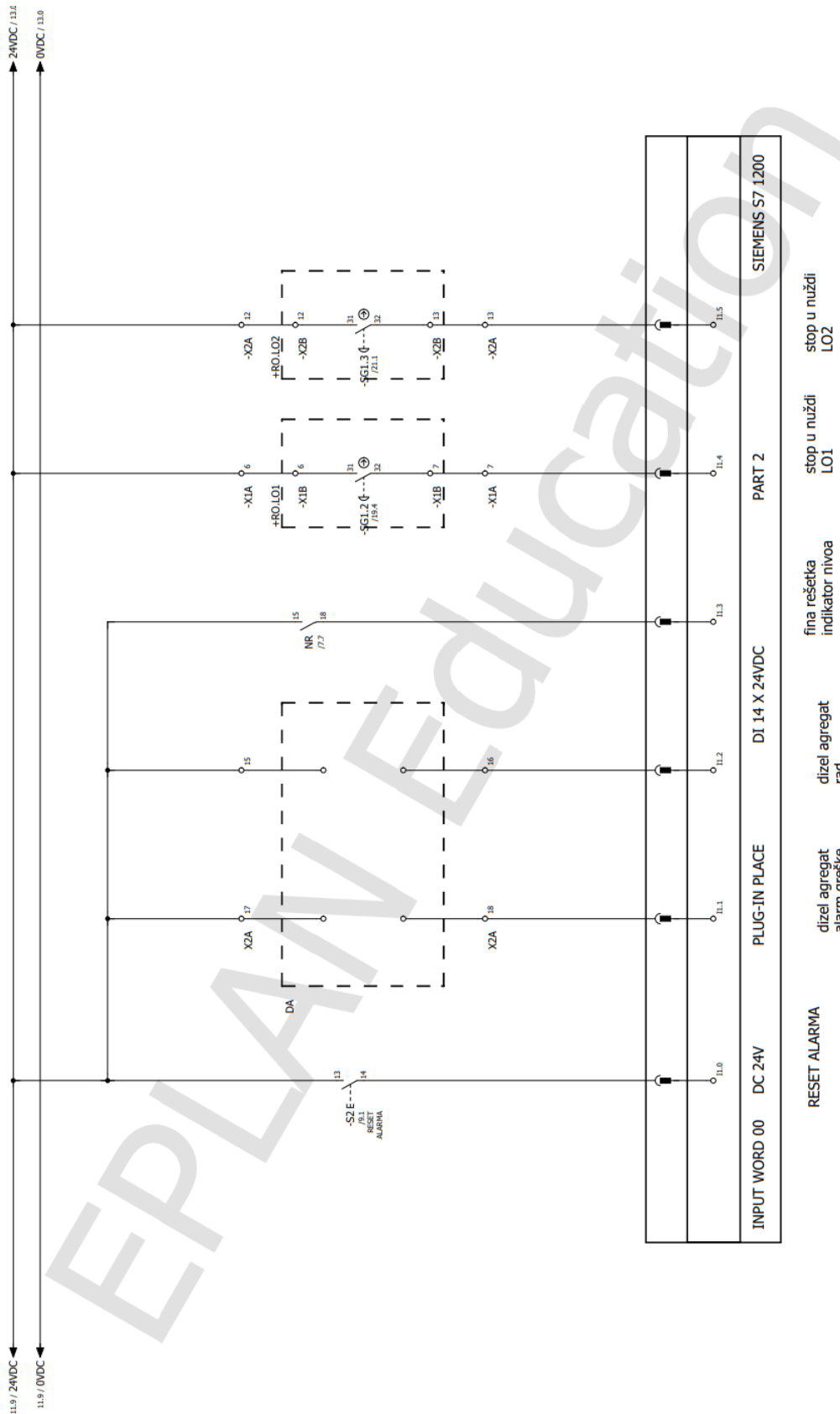
Na 12. ulaz spojen je indikator nivoa fine rešetke. Kada se indikator nivoa uklopi, to je znak da je došlo do visokog nivoa te je potrebno uključiti finu rešetku.

Na 13. i 14. ulazu spojene su sklopke STOP u nuždi 1 i STOP u nuždi 2 koje se nalaze u lokalnim ormarima 1 i 2. Pritiskom na bilo koju od njih potrebno je momentalno isključiti cijelo postrojenje iz rada.

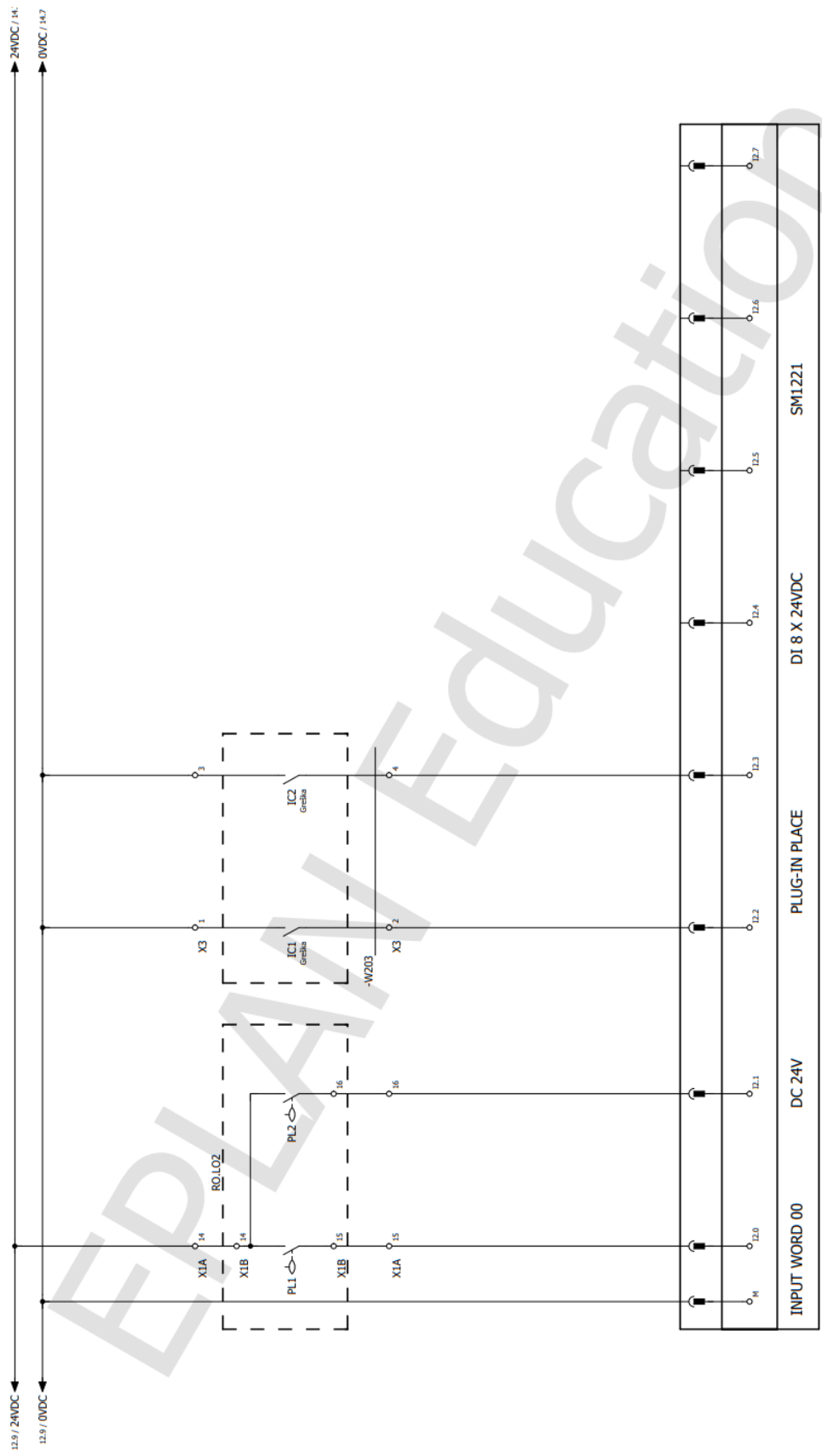
Shema 3 prikazuje 8 nadograđenih ulaza sa SM1221 slotom. Vidi se da su na 15. i 16. ulaz spojene plovne sklopke. Jedna plovna sklopka je za signalizaciju minimalnog nivoa u spremniku, a druga za signalizaciju maksimalnog nivoa. Plovna sklopka za minimalni nivo treba uvijek biti aktivna jer razina tekućine u spremniku ne smije pasti ispod određenog nivoa. Sklopka za maksimalni nivo postavljena je na 95% napunjenosti spremnika te služi kao zaštita u slučaju kvara na ultrazvučnom senzoru te se po njenoj aktivaciji uključuju sve crpke koje se nalaze u automatskom načinu rada kako bi praznile spremnik.

Na 17. i 18. ulaz spojeni su signali za dojavu greške na izlaznoj crpki 1 i izlaznoj crpki 2. Izlazna crpna stanica ugrađena je naknadno te ima vlastiti upravljački ormar.

Preostala 4 ulaza su neiskorištena.



Slika 3.2 Shema 2



Plovna sklopka 1 Plovna sklopka 2

Slika 3.3 Shema 3

Na shemi 4 može se vidjeti svih 10 izlaza PLC-a. Na prva 4 izlaza spojeni su sklopnici D1.1, D2.1, D3.1 i D4.1 koji kada se uklope uklapaju sklopnike K1.1 – K4.1 te se preko njih pokreću crpke.

Na 5. izlaz spojen je sklopnik D5.1 preko kojeg se uklapa sklopnik K5.1 koji zatim uključuje finu rešetku.

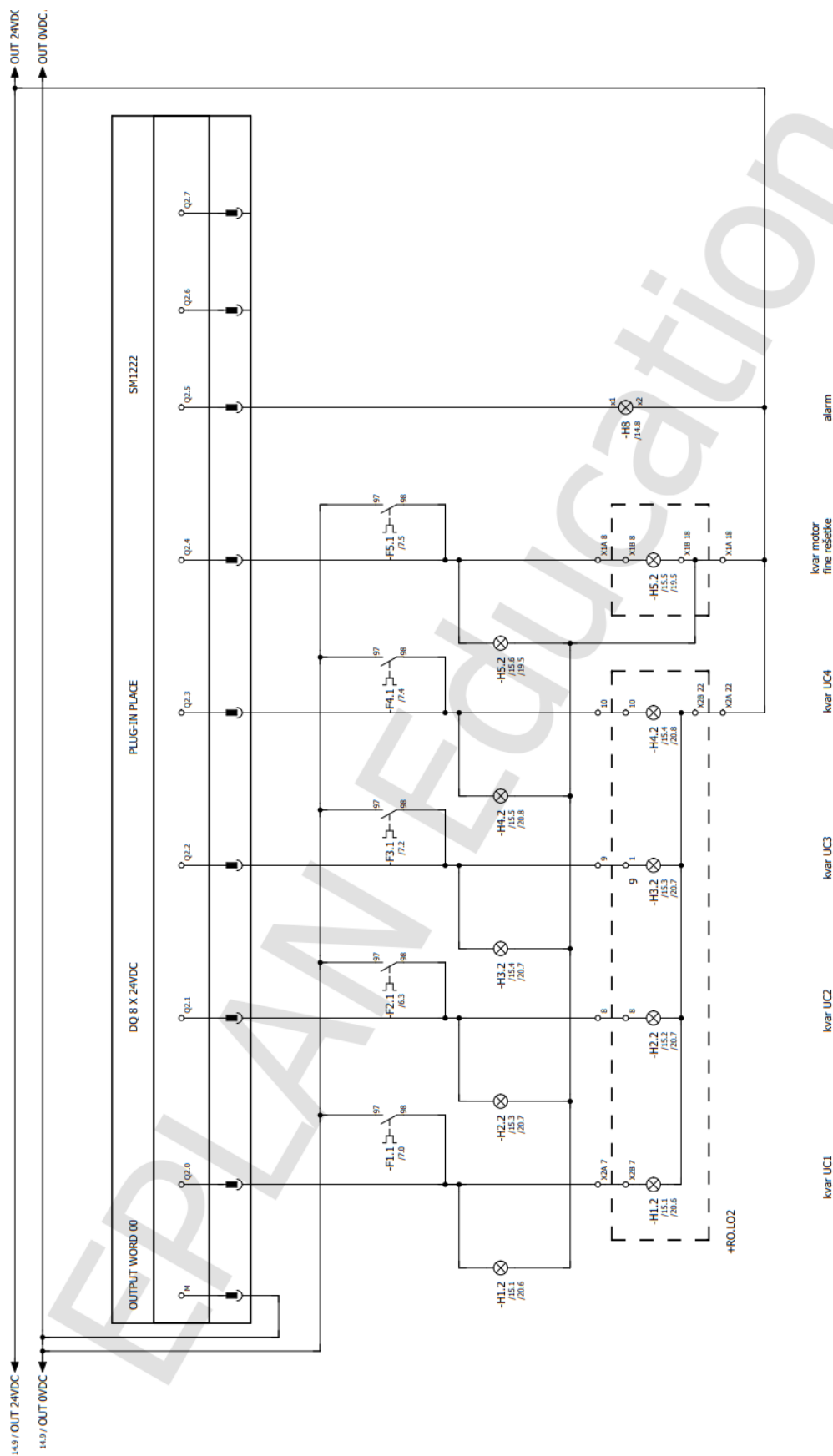
Na 6. i 7. izlaz spojeni su sklopnici D6.1 i D7.1 preko kojih se pokreću ventili fine rešetke koji služe za ispiranje rešetke. Ventili moraju biti aktivni kada god rešetka radi.

Na 8. izlaz spojen je sklopnik D8 preko kojeg se uključuje truba koja služi za signalizaciju bilo kakvog kvara u sustavu.

Na 9. izlaz spojen je sklopnik D9 koji služi za uključenje svih lampica na 3 sekunde pritiskom na tipku TEST lampica.

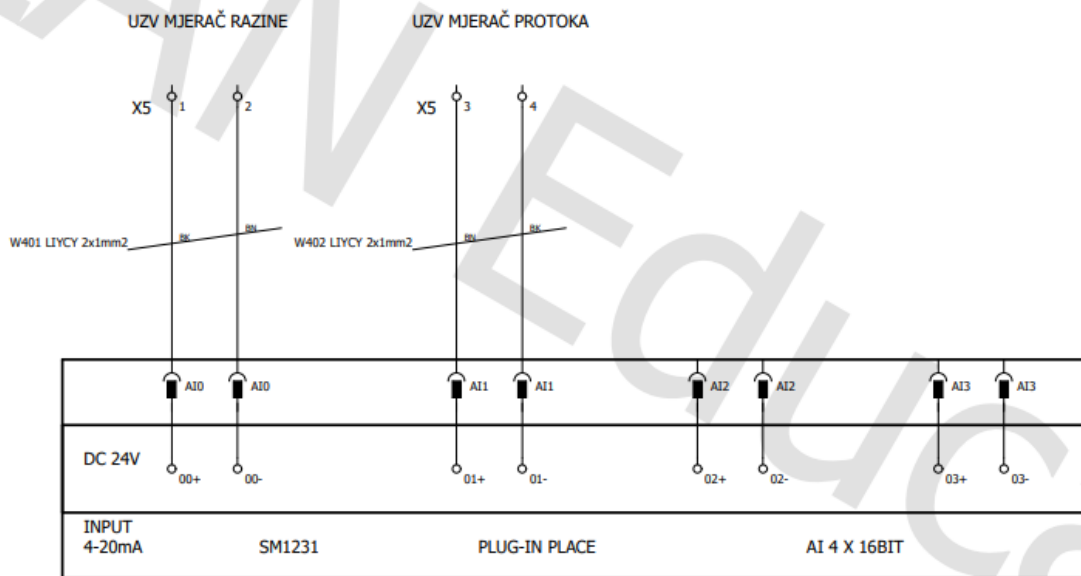
10. izlaz ostao je neiskorišten.

Shema 5 prikazuje digitalne izlaze nadograđene sa SM1222 slotom. Na njih su spojene lampice koje signaliziraju razne kvarove u sustavu. Od 11. do 14. izlaza su lampice koje signaliziraju kvarove na pojedinim crpkama. Na 15. izlazu je signalizacija kvara na motoru fine rešetke. Na 16. izlazu spojena je univerzalna lampica za alarm koja radi uvijek kada se desi neki kvar uz lampicu za taj pojedini kvar. Posljednja dva izlaza su neiskorištena.



Slika 3.5 Shema 5

Na shemi 6 vide se analogni ulazi nadograđeni sa SM1231 slotom. Na njh su spojeni ultrazvučni mjerač razine i ultrazvučni mjerač protoka. Ultrazvučni mjerač protoka mjeri protok tekućine kroz sustav. Ultrazvučni mjerač razine služi za mjerenje razine tekućine u spremniku. Ovisno o razini tekućine moraju se uključivati ili isključivati pojedine crpke za pražnjenje spremnika npr. ako je spremnik 50% pun mora se uključiti prva crpka. Zatim ako jedna crpka nije bila dovoljna za spustiti razinu u spremniku, kada razina dosegne 60% uključiti će se i druga crpka, pa zatim i treća i četvrta. Kada razina tekućine padne ispod određene razine i crpke se isključe, sljedeći puta kada razine poraste crpke se moraju uključivati drugim redoslijedom kako bi svaka crpka imala otprilike jednak broj radnih sati.



Slika 3.6 Shema 6

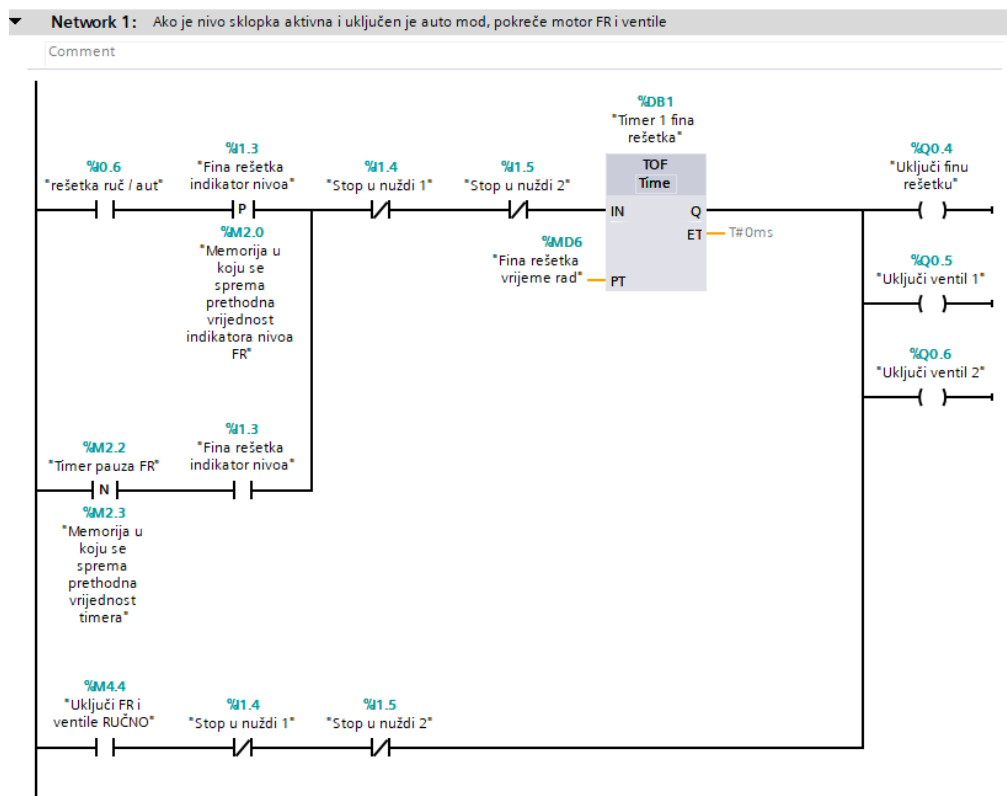
3.3 Izrada programa i vizualizacije

Na početku izrade svakog projekta važno je izraditi tablicu simbola gdje će se pojedinim ulazima i izlazima dodjeliti smislene nazive kako bi se mogli snalaziti tokom izrade programa. Izrada svakog kompleksnijeg projekta bila bi znatno otežana zbog mnoštva simbola i varijabli bez simboličkih naziva. Na temelju nacrtanih shema i opisa zadatka izrađena je početna tablica simbola sa slike 3.7.

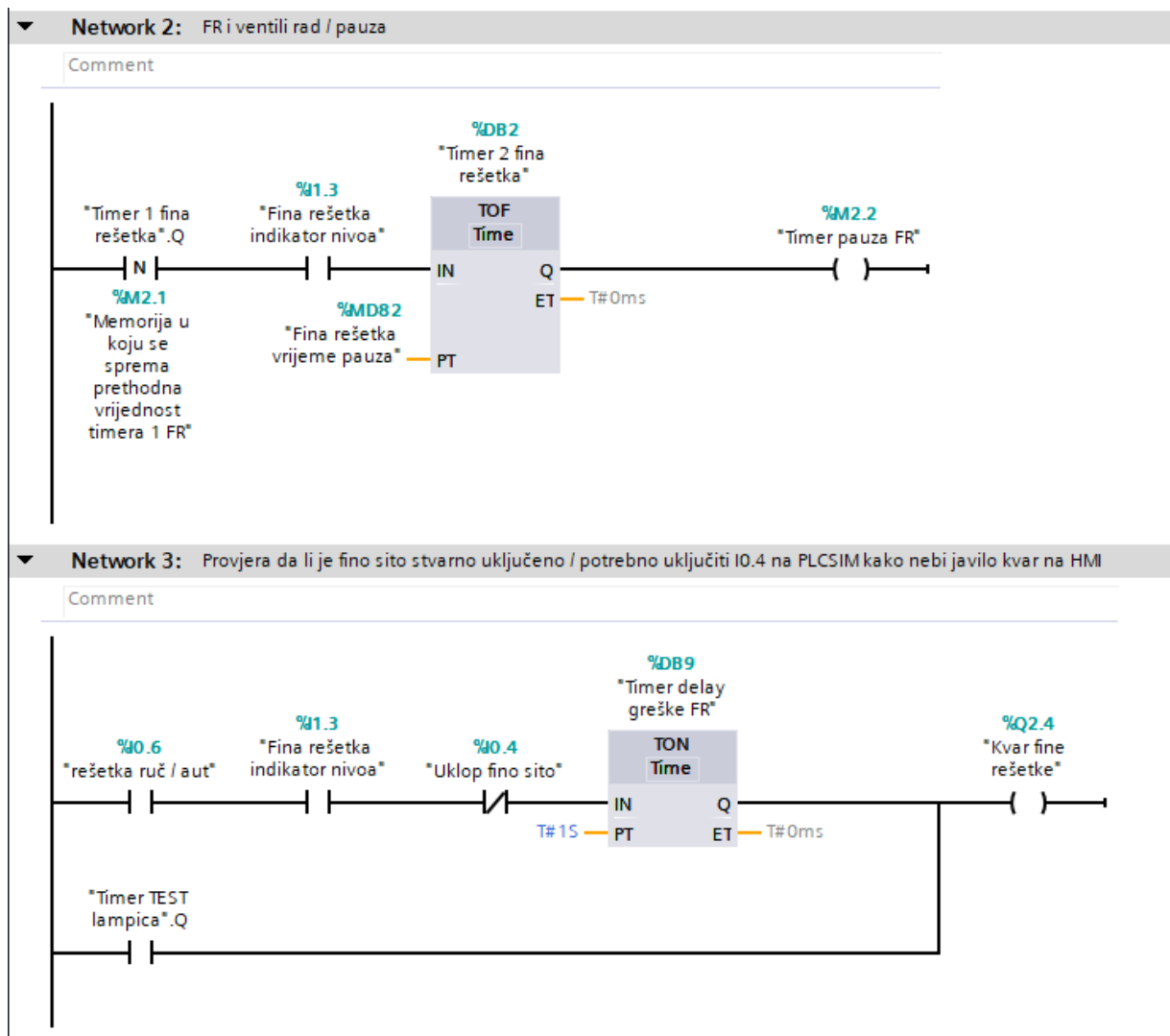
Oznake								
	Name	Data type	Address	Retain	Acces...	Writa...	Visibl...	Comment
1	Uklon UC1	Bool	%I0.0	<input type="checkbox"/>	<input checked="" type="checkbox"/>	<input checked="" type="checkbox"/>	<input checked="" type="checkbox"/>	Povratni signal od sklopnika da se UC1 stvarno uključio
2	Uklon UC2	Bool	%I0.1	<input type="checkbox"/>	<input checked="" type="checkbox"/>	<input checked="" type="checkbox"/>	<input checked="" type="checkbox"/>	Povratni signal od sklopnika da se UC2 stvarno uključio
3	Uklon UC3	Bool	%I0.2	<input type="checkbox"/>	<input checked="" type="checkbox"/>	<input checked="" type="checkbox"/>	<input checked="" type="checkbox"/>	Povratni signal od sklopnika da se UC3 stvarno uključio
4	Uklon UC4	Bool	%I0.3	<input type="checkbox"/>	<input checked="" type="checkbox"/>	<input checked="" type="checkbox"/>	<input checked="" type="checkbox"/>	Povratni signal od sklopnika da se UC4 stvarno uključio
5	Uklon fino sito	Bool	%I0.4	<input type="checkbox"/>	<input checked="" type="checkbox"/>	<input checked="" type="checkbox"/>	<input checked="" type="checkbox"/>	Povratni signal od sklopnika da se fino sito stvarno uključilo
6	UC ruč / aut	Bool	%I0.5	<input type="checkbox"/>	<input checked="" type="checkbox"/>	<input checked="" type="checkbox"/>	<input checked="" type="checkbox"/>	Sklopka za promjenu ručnog i automatskog moda UC-a
7	rešetka ruč / aut	Bool	%I0.6	<input type="checkbox"/>	<input checked="" type="checkbox"/>	<input checked="" type="checkbox"/>	<input checked="" type="checkbox"/>	Sklopka za promjenu ručnog i automatskog moda fine rešetke
8	Test	Bool	%I0.7	<input type="checkbox"/>	<input checked="" type="checkbox"/>	<input checked="" type="checkbox"/>	<input checked="" type="checkbox"/>	Tipka za testiranje ispravnosti alarma i svih signalizacija kvarova
9	Reset alarma	Bool	%I1.0	<input type="checkbox"/>	<input checked="" type="checkbox"/>	<input checked="" type="checkbox"/>	<input checked="" type="checkbox"/>	Tipka za resetiranje alarma
10	Dizel agregat alarm greške	Bool	%I1.1	<input type="checkbox"/>	<input checked="" type="checkbox"/>	<input checked="" type="checkbox"/>	<input checked="" type="checkbox"/>	Signalizacija kvara na dizel agregatu
11	Dizel agregat rad	Bool	%I1.2	<input type="checkbox"/>	<input checked="" type="checkbox"/>	<input checked="" type="checkbox"/>	<input checked="" type="checkbox"/>	Signalizacija da je dizel agregat u normalnom radu
12	Fina rešetka indikator nivoa	Bool	%I1.3	<input type="checkbox"/>	<input checked="" type="checkbox"/>	<input checked="" type="checkbox"/>	<input checked="" type="checkbox"/>	Indikator visokog nivoa ispred fine rešetke
13	Stop u nuždi 1	Bool	%I1.4	<input type="checkbox"/>	<input checked="" type="checkbox"/>	<input checked="" type="checkbox"/>	<input checked="" type="checkbox"/>	Stop u nuždi na LO1, prekida rad
14	Stop u nuždi 2	Bool	%I1.5	<input type="checkbox"/>	<input checked="" type="checkbox"/>	<input checked="" type="checkbox"/>	<input checked="" type="checkbox"/>	Stop u nuždi na LO2, prekida rad
15	Plovna sklopka 1(min)	Bool	%I2.0	<input type="checkbox"/>	<input checked="" type="checkbox"/>	<input checked="" type="checkbox"/>	<input checked="" type="checkbox"/>	Pokazuje alarmno niski nivo napunjenosti bazena
16	Plovna sklopka 2(max)	Bool	%I2.1	<input type="checkbox"/>	<input checked="" type="checkbox"/>	<input checked="" type="checkbox"/>	<input checked="" type="checkbox"/>	Signalizira 95% napunjenosti bazena
17	IC 1 greška	Bool	%I2.2	<input type="checkbox"/>	<input checked="" type="checkbox"/>	<input checked="" type="checkbox"/>	<input checked="" type="checkbox"/>	Signalizacija kvara na crpki izlazne crpne stanice 1
18	IC 2 greška	Bool	%I2.3	<input type="checkbox"/>	<input checked="" type="checkbox"/>	<input checked="" type="checkbox"/>	<input checked="" type="checkbox"/>	Signalizacija kvara na crpki izlazne crpne stanice 2
19	Uključi UC1	Bool	%Q0.0	<input type="checkbox"/>	<input checked="" type="checkbox"/>	<input checked="" type="checkbox"/>	<input checked="" type="checkbox"/>	Sklopnik koji uklapa UC1
20	Uključi UC2	Bool	%Q0.1	<input type="checkbox"/>	<input checked="" type="checkbox"/>	<input checked="" type="checkbox"/>	<input checked="" type="checkbox"/>	Sklopnik koji uklapa UC2
21	Uključi UC3	Bool	%Q0.2	<input type="checkbox"/>	<input checked="" type="checkbox"/>	<input checked="" type="checkbox"/>	<input checked="" type="checkbox"/>	Sklopnik koji uklapa UC3
22	Uključi UC4	Bool	%Q0.3	<input type="checkbox"/>	<input checked="" type="checkbox"/>	<input checked="" type="checkbox"/>	<input checked="" type="checkbox"/>	Sklopnik koji uklapa UC4
23	Uključi finu rešetku	Bool	%Q0.4	<input type="checkbox"/>	<input checked="" type="checkbox"/>	<input checked="" type="checkbox"/>	<input checked="" type="checkbox"/>	Sklopnik koji uklapa finu rešetku
24	Uključi ventil 1	Bool	%Q0.5	<input type="checkbox"/>	<input checked="" type="checkbox"/>	<input checked="" type="checkbox"/>	<input checked="" type="checkbox"/>	Ventil koji mora raditi uz finu rešetku 1
25	Uključi ventil 2	Bool	%Q0.6	<input type="checkbox"/>	<input checked="" type="checkbox"/>	<input checked="" type="checkbox"/>	<input checked="" type="checkbox"/>	Ventil koji mora raditi uz finu rešetku 2
26	Truba	Bool	%Q0.7	<input type="checkbox"/>	<input checked="" type="checkbox"/>	<input checked="" type="checkbox"/>	<input checked="" type="checkbox"/>	Truba koja mora raditi 1 minutu kada god dođe do neke greške, može se resetirati pritiskom na Reset alarma
27	Test lampica	Bool	%Q1.0	<input type="checkbox"/>	<input checked="" type="checkbox"/>	<input checked="" type="checkbox"/>	<input checked="" type="checkbox"/>	Lampica koja svijetli kada se pritisne tipka Test kako bi se znalo da se testira ispravnost lampica za signalizaciju
28	Kvar UC1	Bool	%Q2.0	<input type="checkbox"/>	<input checked="" type="checkbox"/>	<input checked="" type="checkbox"/>	<input checked="" type="checkbox"/>	Lampica koja svijetli ako je došlo do kvara na UC1 (nema povratnog signala od sklopnika na ulazu)
29	Kvar UC2	Bool	%Q2.1	<input type="checkbox"/>	<input checked="" type="checkbox"/>	<input checked="" type="checkbox"/>	<input checked="" type="checkbox"/>	Lampica koja svijetli ako je došlo do kvara na UC2 (nema povratnog signala od sklopnika na ulazu)
30	Kvar UC3	Bool	%Q2.2	<input type="checkbox"/>	<input checked="" type="checkbox"/>	<input checked="" type="checkbox"/>	<input checked="" type="checkbox"/>	Lampica koja svijetli ako je došlo do kvara na UC3 (nema povratnog signala od sklopnika na ulazu)
31	Kvar UC4	Bool	%Q2.3	<input type="checkbox"/>	<input checked="" type="checkbox"/>	<input checked="" type="checkbox"/>	<input checked="" type="checkbox"/>	Lampica koja svijetli ako je došlo do kvara na UC4 (nema povratnog signala od sklopnika na ulazu)
32	Kvar fine rešetke	Bool	%Q2.4	<input type="checkbox"/>	<input checked="" type="checkbox"/>	<input checked="" type="checkbox"/>	<input checked="" type="checkbox"/>	Lampica koja svijetli ako je došlo do kvara na finoj rešetki (nema povratnog signala od sklopnika na ulazu)
33	Alarm	Bool	%Q2.5	<input type="checkbox"/>	<input checked="" type="checkbox"/>	<input checked="" type="checkbox"/>	<input checked="" type="checkbox"/>	Lampica koja signalizira bilo kakav kvar u sustavu i ostaje svijetliti do odklanjanja problema
34	Fina rešetka vrijeme rad	Time	%MD6	<input checked="" type="checkbox"/>	<input checked="" type="checkbox"/>	<input checked="" type="checkbox"/>	<input checked="" type="checkbox"/>	Definiranje vremena rada i pauze fine rešetke preko HMI
35	Analogni ulaz	Int	%IW80	<input type="checkbox"/>	<input checked="" type="checkbox"/>	<input checked="" type="checkbox"/>	<input checked="" type="checkbox"/>	Analogni ulaz koji dobiva signale od ultrazvučnog senzora

Slika 3.7 Tablica ulaza i izlaza

Nakon tablice simbola, prvi dio izrađenog programa bio je za rad fine rešetke. Na slici 3.8 vidi se da su uvjeti za uključenje motora fine rešetke i ventila za ispiranje to da sklopka za rad fine rešetke mora biti aktivna odnosno u automatskom radu te ako dođe do visokog nivoa (aktivira se indikator nivoa). Kada dođe do impulsa da se indikator nivoa aktivirao, pokreće se TOF timer koji se odmah isključi (zato jer dobiva samo jedan impuls) i motor fine rešetke i ventili rade onoliko dugo na koliko je timer postavljen. Vrijeme rada i pauze na timerima inicijalno je postavljeno na 5 sekundi, ali se u svakom trenutku može promijeniti preko vizualizacije. Nakon isteka vremena na timeru on se isključi zajedno sa motorom fine rešetke i ventilima te impuls njegovog isključenja pokreće drugi timer koji broji vrijeme pauze. Impuls isključenja drugog timera zatim ponovno pokreće prvi timer sa kojim se pokreću motor fine rešetke i ventili. Taj proces se ponavlja sve dok indikator nivoa fine rešetke ne prestane davati signal odnosno dođe do spuštanja nivoa na zadovoljavajuću razinu. Sa ponovnom pojavom signala na indikatoru nivoa proces bi se opet pokrenuo i radio na istom principu. Također je u svakom trenutku moguće ručno preko vizualizacije uključiti motor rešetke i ventile za ispiranje ako operater smatra da je potrebno. U networku 3 postavljena je „zaštita“ u smislu da ako je indikator nivoa aktivan, a PLC nakon 1 sekunde nije dobio signal na ulazu da se motor fine rešetke stvarno uključio, dolazi do signalizacije kvara na finoj rešetki. Također, sustav se u svakom trenutku može isključiti pritiskom na jednu od tipki STOP.

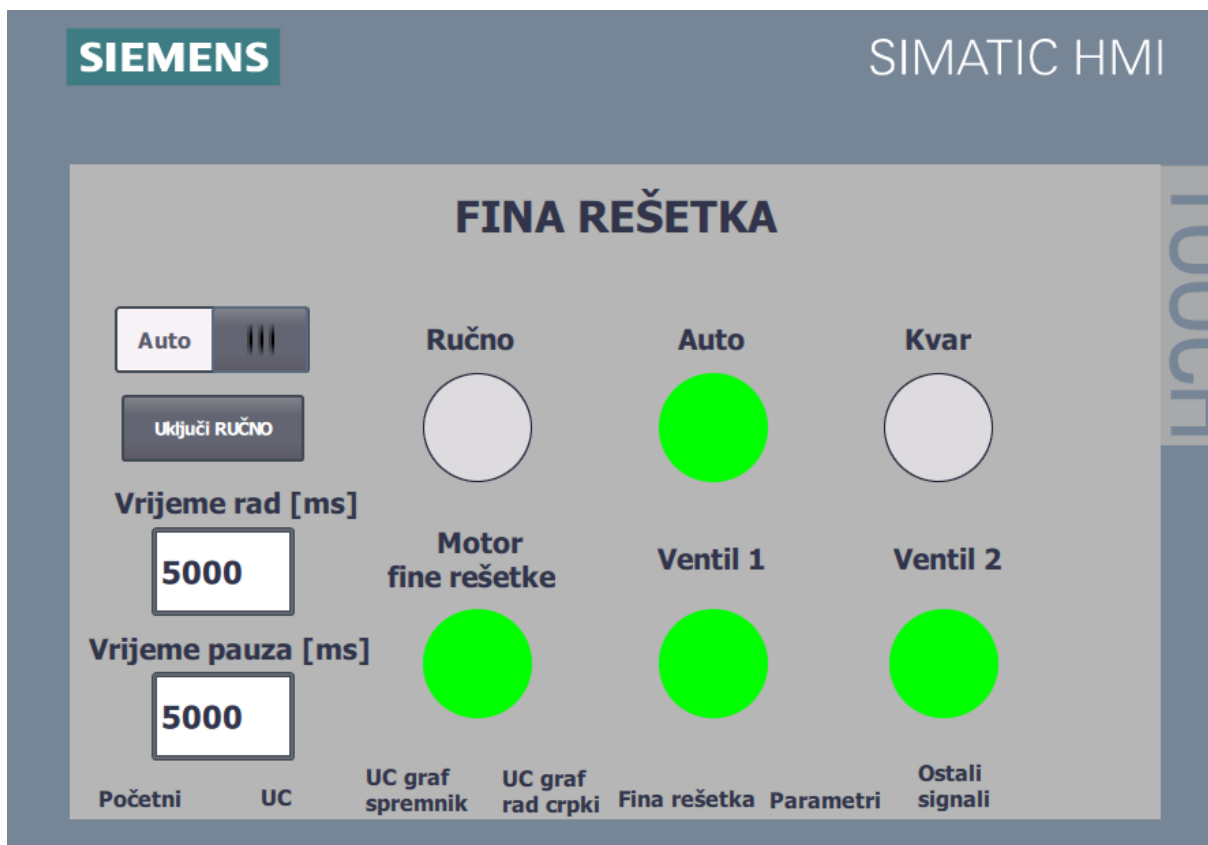


Slika 3.8 Prvi dio programa za rad fine rešetke



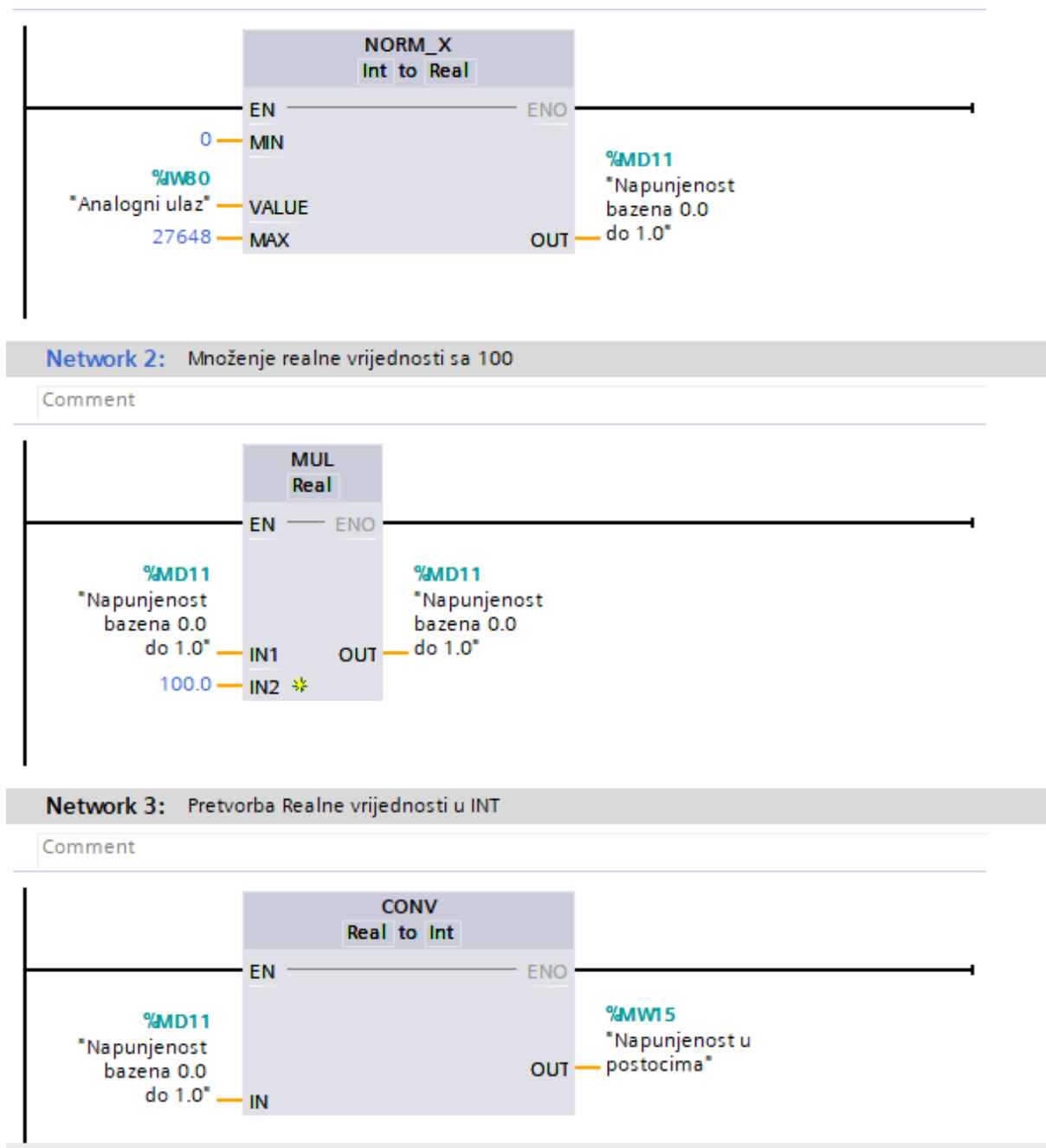
Slika 3.9 Drugi dio programa za rad fine rešetke

Na slici 3.10 prikazan je ekran fine rešetke u HMI-u. Na ekranu imamo sklopu ručno/auto, prozore za unos vremena rada i pauze (inicijalno postavljeno na 5 sekundi), 6 lampica koje pokazuju da li je rešetka u ručnom ili automatskom modu i da li je u normalnom radu ili u kvaru te tipku „Uključi RUČNO“ preko koje se po potrebi rešetka može ručno aktivirati preko vizualizacije (u sustavu postoji i fizička tipka RUČNO koja ima istu svrhu).



Slika 3.10 Fina rešetka HMI

Na sljedećoj slici prikazan je dio programa namijenjen za pretvorbu analogne vrijednosti od 4-20mA koju dobivamo na ulazu preko ultrazvučnog senzora u vrijednost koju ćemo koristiti u programu. Ultrazvučni mjerač nivoa nam na analogni ulaz šalje vrijednost od 0 do 27648 u obliku integer ovisno o napunjenosti spremnika. Sa prvim blokom (network 1) se ta vrijednost pretvara u realni broj od 0.0 do 1.0. Zatim se sa drugim blokom (network 2) ta vrijednost množi sa 100 kako bi dobili broj od 0 do 100 jer želimo raditi sa postocima. U trećem bloku (network 3) se ta realna vrijednost pretvara u integer radi lakšeg daljnjeg korištenja u programu.



Slika 3.11 Pretvorba analogne vrijednosti

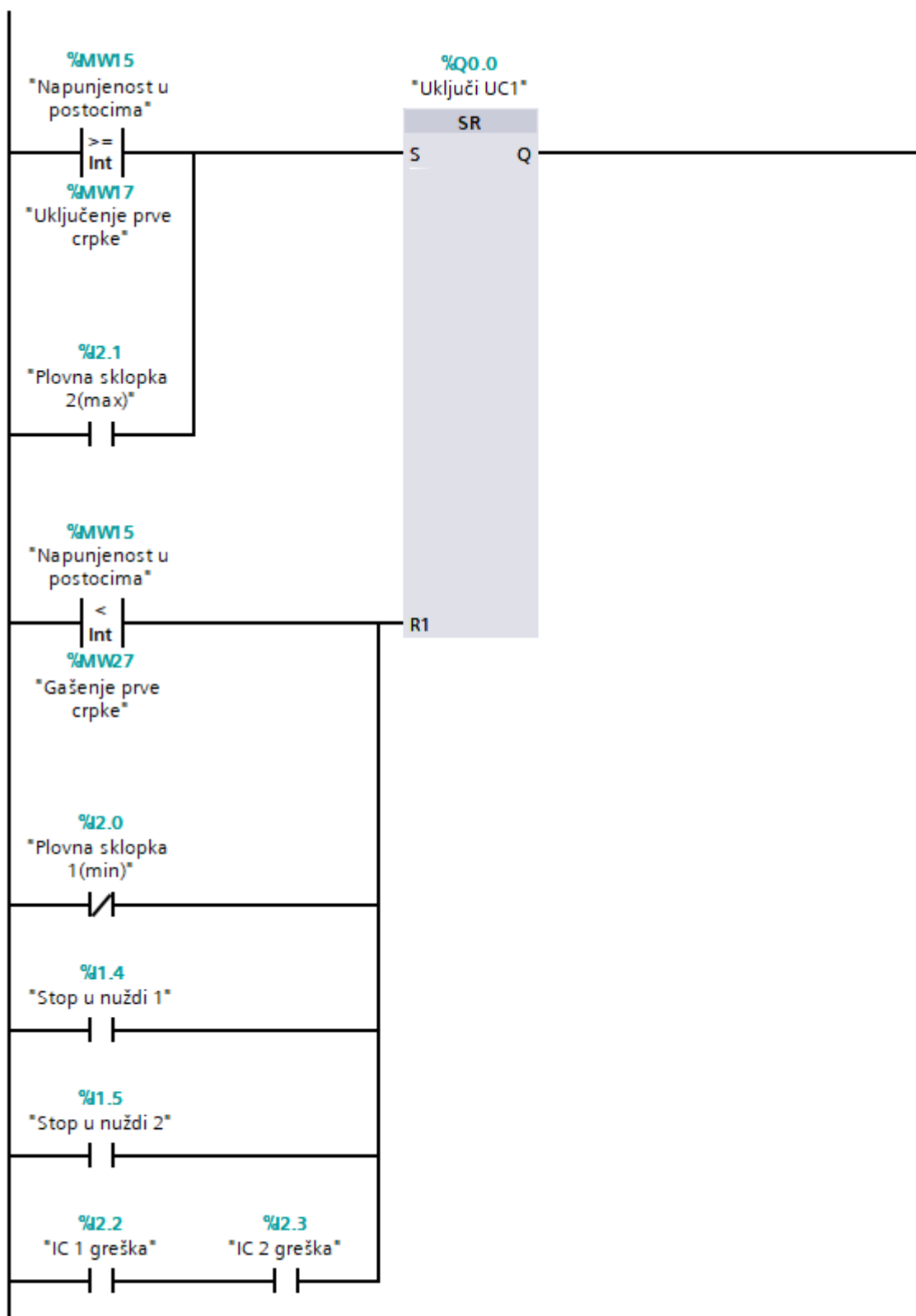
Crpke koje služe za pražnjenje spremnika moraju raditi na način da kada se spremnik napuni do određene razine npr 50% mora se uključiti prva crpka. Zatim, ako to nije dovoljno da se razina u spremniku počne spuštati na određenoj razini (npr. 60%) uključit će se i druga crpka. Ako ni to nije dovoljno na nekoj razini uključit će se i treća. Isto vrijedi i za četvrtu. Kako razina u spremniku pada, tako će se i crpke jedna za drugom isključivati. Kada razina u spremniku padne do razine na kojoj se isključuje prva crpka, sljedeći put kada razina u spremniku poraste crpke se moraju uključivati drugim redoslijedom. Na primjer, ako su se crpke uključivale redom: UC1, UC2, UC3, UC4, sljedeći put se moraju uključivati redom UC2, UC3... Nakon toga redom UC3, UC4,...

Taj dio programa ostvaren je sa 4 različita ciklusa za redoslijed uključivanja crpki i brojačem ciklusa.

Na slici 3.12 vidi se network sa set/reset naredbom koji se koristi za pokretanje i gašenje jedne crpke. Kada je napunjenost bazena veća ili jednaka od zadane vrijednosti za uključivanje, pokreće se prva crpka, a kada se napunjenost smanji do vrijednosti za isključenje crpka se gasi. Kao zaštite imamo postavljene plovne sklopke za maksimalni i minimalni nivo u spremniku u slučaju da dođe do kvara na ultrazvučnom senzoru razine. Ako se aktivira „Plovna sklopka 2(max)“ znači da je došlo do kvara na ultrazvučnom mjerачu te će se momentalno uključiti sve 4 crpke. Također je za zaštitu stavljena mogućnost isključenja crpki pritiskom na jednu od tipki STOP ili ako dođe do kvara na oba dvije izlazne crpke (IC 1 i IC2) doći će do automatskog isključenja crpke. Isti princip je korišten za sve 4 crpke u sva 4 ciklusa.

Na slici 3.14 vidi se posljednji network svakog od 4 ciklusa. Kada se isključi crpka koja se prva uključila u tom ciklusu, brojač ciklusa se poveća za 1 te se ulazi u sljedeći ciklus. Na slici 3.13 prikazan je network u kojem je izrađeno da kada brojač ciklusa nabroji do 3 (prođe 4. ciklus), brojač se vraća natrag na nulu odnosno na prvi ciklus.

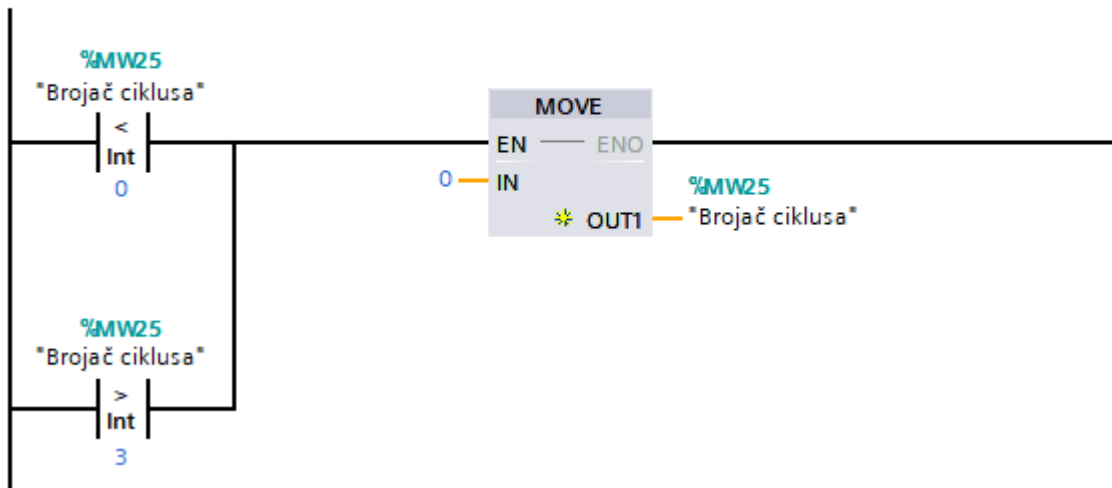
Svrha tog dijela programa je kako bi u sustavu postojala redudancija, odnosno kako bi svaka crpka imala približno jednak broj radnih sati.



Slika 3.12 UC dio programa 1

Network 4: Postavljanje nule u brojač ako su odrađena sva 4 ciklusa

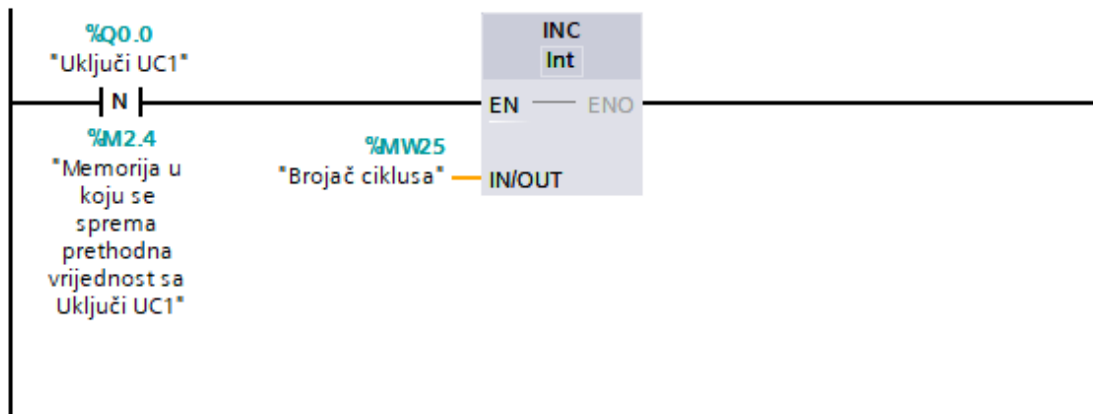
Comment



Slika 3.13 UC dio programa 2

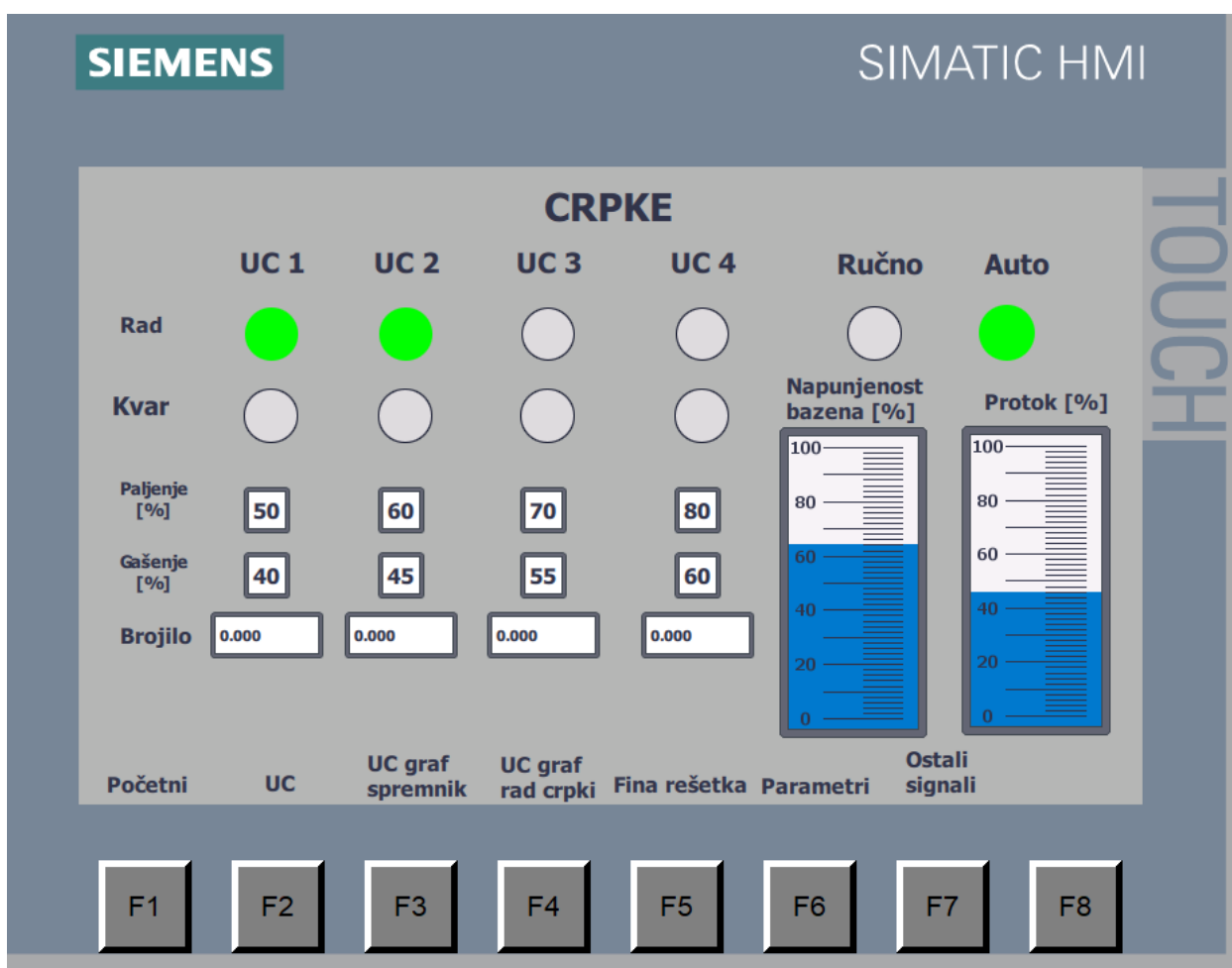
Network 5:

Comment



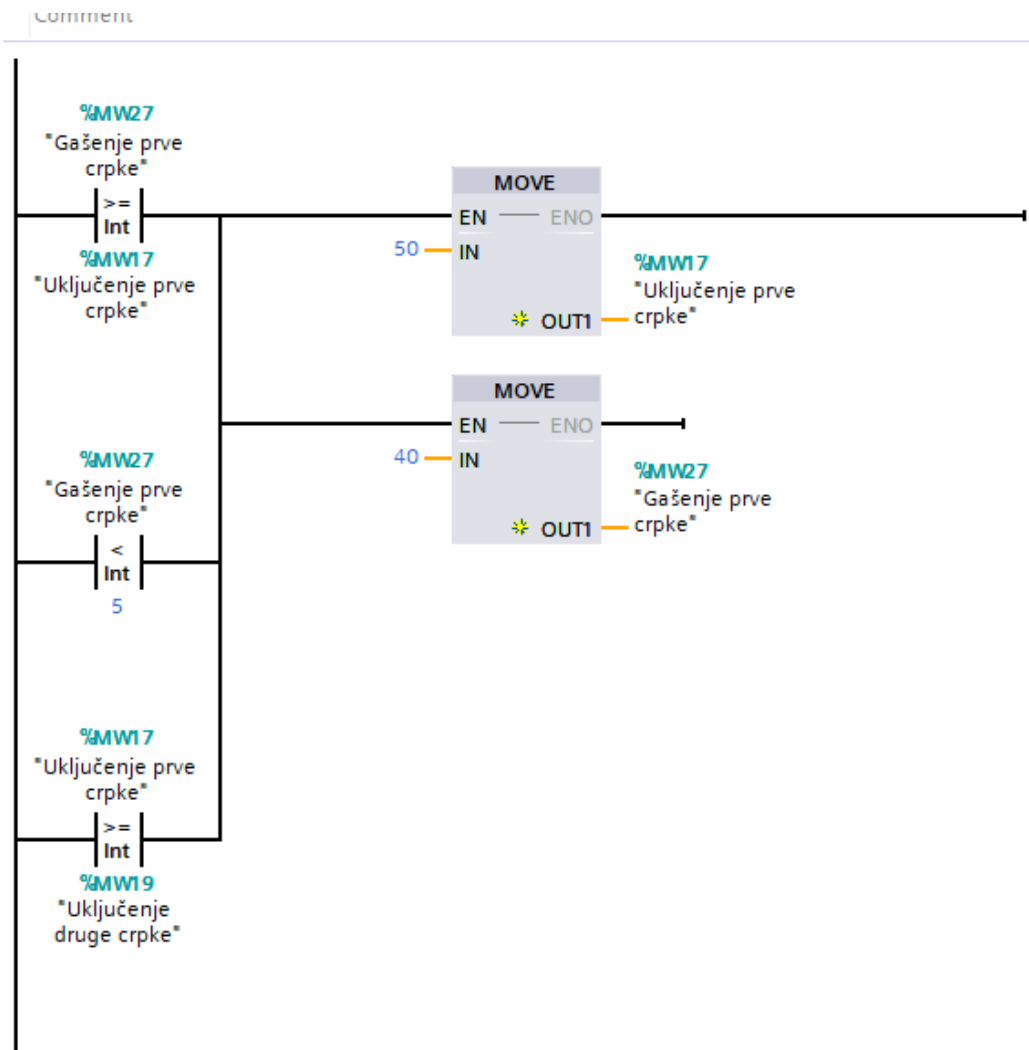
Slika 3.14 UC dio programa 3

Na slici 3.15 prikazan je ekran na HMI-u namjenjen za nadzor crpki. Prikazano je koje crpke su uključene, a koje ne te da li je koja crpka u kvaru. Također je prikazano da li je sustav u ručnom ili automatskom modu te kolika je razina napunjenosti spremnika. Ispod lampica za signalizaciju rada i kvara prikazano je na koliko posto napunjenosti spremnika će se koja crpka uključiti i isključiti. Paljenja crpki su inicijalno postavljena na 50%, 60%, 70%, 80%, a gašenja na 40%, 45%, 55% i 60% ali te vrijednosti operater u svakom trenutku može promijeniti. Ispod tih vrijednosti nalaze se brojila sati rada. Također je izvedena programska zaštita kako operater ne bih mogao unijesti pogrešnu vrijednost (na primjer pre veliku ili pre malenu). Dio toga je prikazan na slici 3.16.

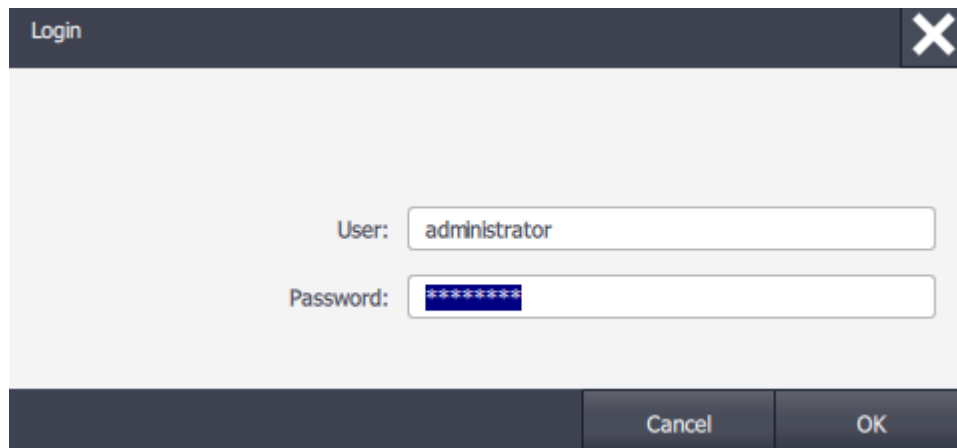


Slika 3.15 Ekran crpke HMI

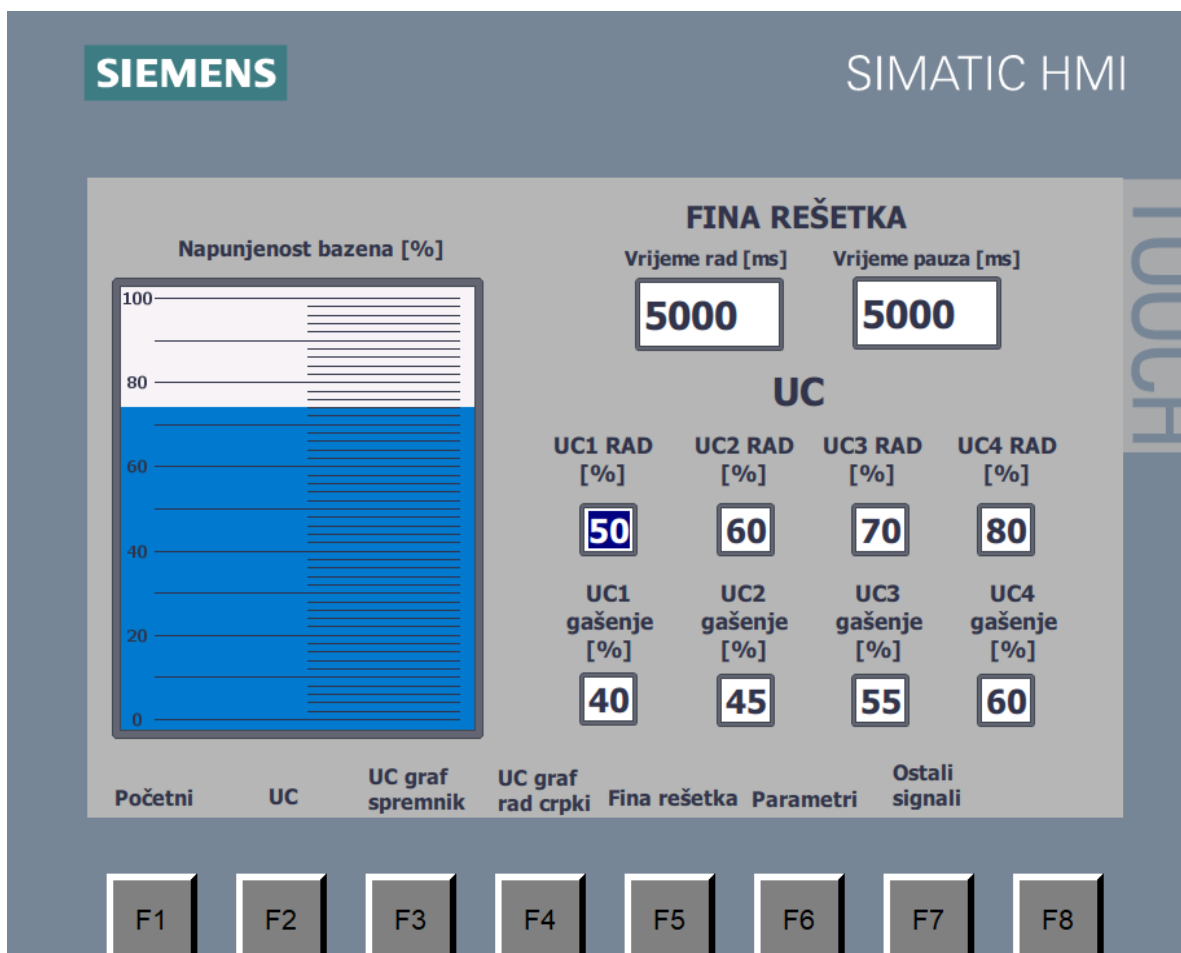
Ako operater unese pogrešnu vrijednost za gašenje ili pokretanje pojedine crpke, program će automatski vratiti vrijednosti na početne. Promijena parametara za uključenje i isključenje crpki te promijenu vremena rada i pauze fine rešetke moguća je samo preko posebnog ekrana „parametri“ koji je zaštićen lozinkom. Također je postavljen automatski logoff pri promjeni ekrana kako bi se maksimalno izbjegle moguće greške korisnika za kojeg taj ekran nije namjenjen.



Slika 3.16 Zaštita od pogrešnog unosa

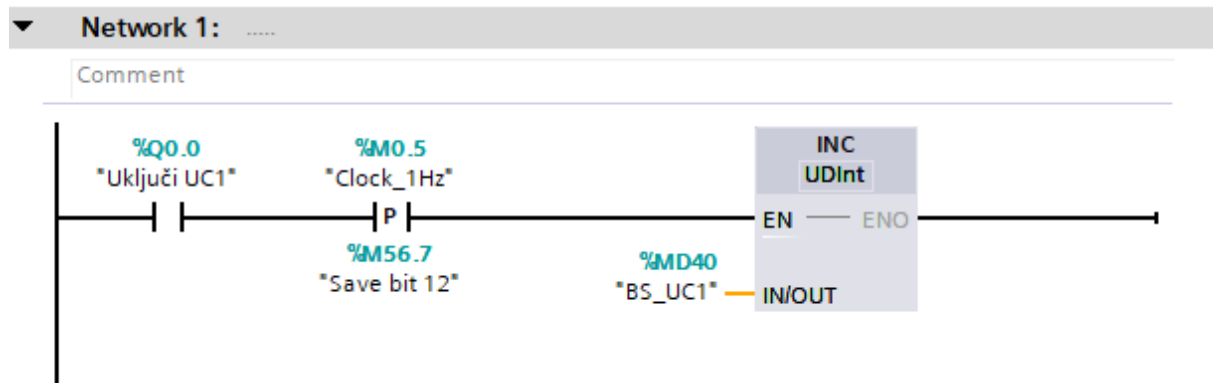


Slika 3.17 Login za ekran za promjenu parametara

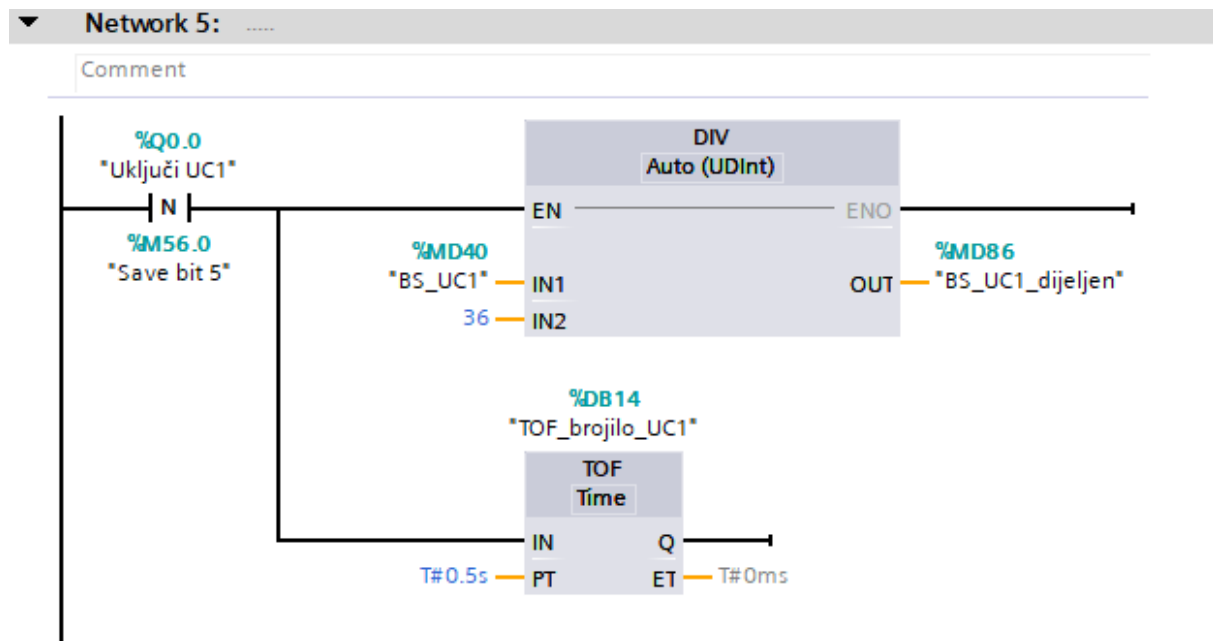


Slika 3.18 Ekran "parametri"

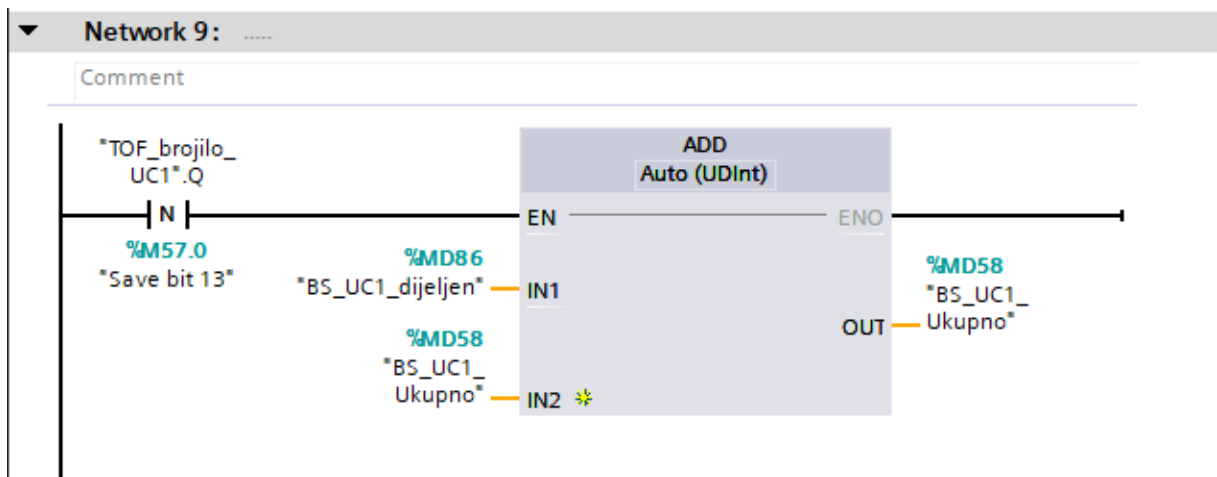
Brojila sati rada pojedinih pumpi izvedena su na način da svaki put kada je neka pumpa uključena, systemski bit „clock_1Hz“ svake sekunde šalje signal u naredbu increment odnosno broje se sekunde rada pumpe kao što je prikazano na slici 3.19. Kada se pumpa isključi detektira se negativan brid isključenja i vrijednost sekundi se podijeli sa 36. U realnosti bi se sekunde trebale podijeliti sa 3600 kako bi dobili iznos u satima ali za potrebe testiranja projekta stavljeno je 36. To je prikazano na slici 3.20. Zatim se podijeljena vrijednost sprema u novu memoriju te se zbraja sa ukupnom vrijednosti rada pumpe (slika 3.21).



Slika 3.19 BS 1. dio

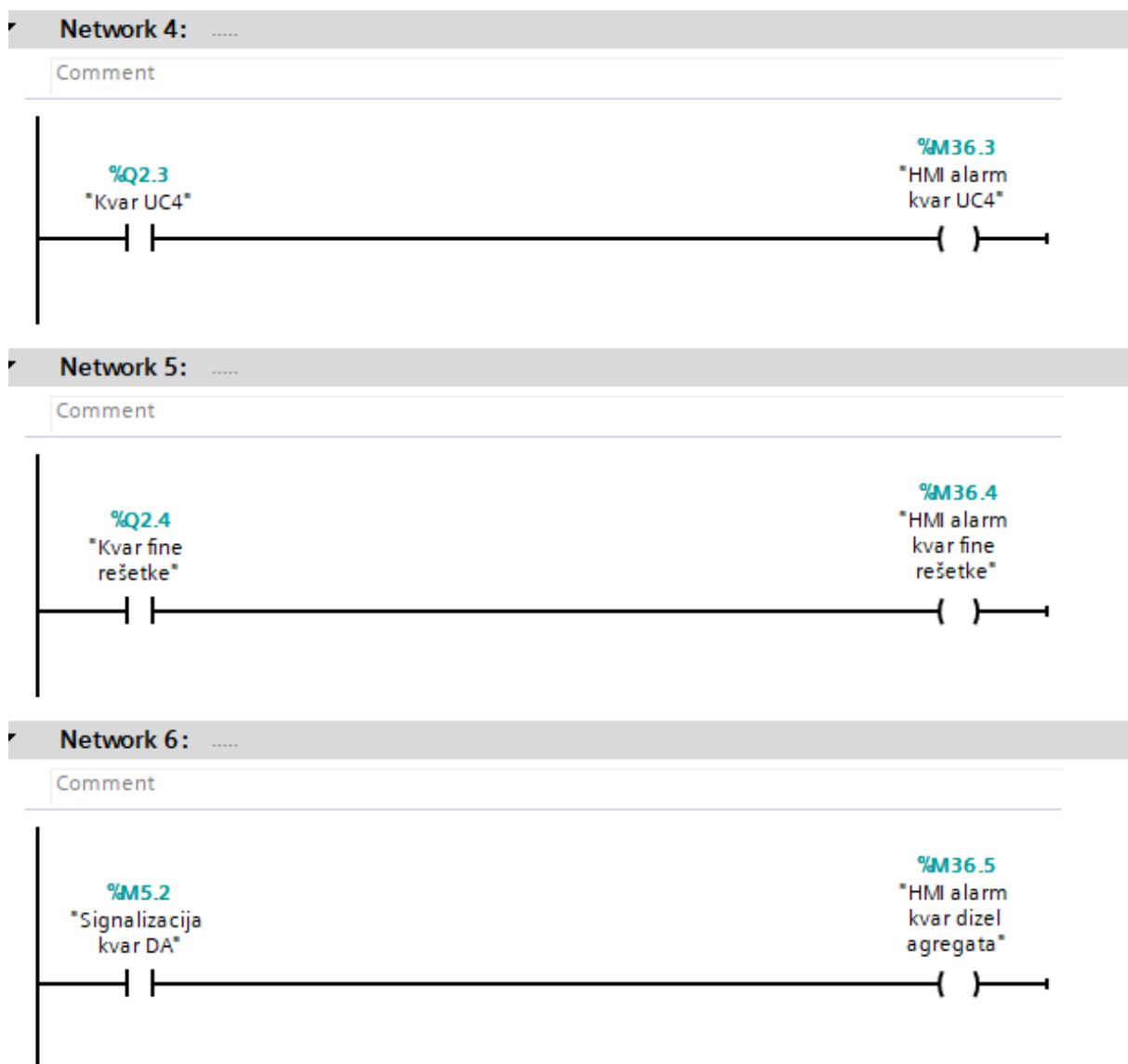


Slika 3.20 BS 2. dio



Slika 3.21 BS 3. dio

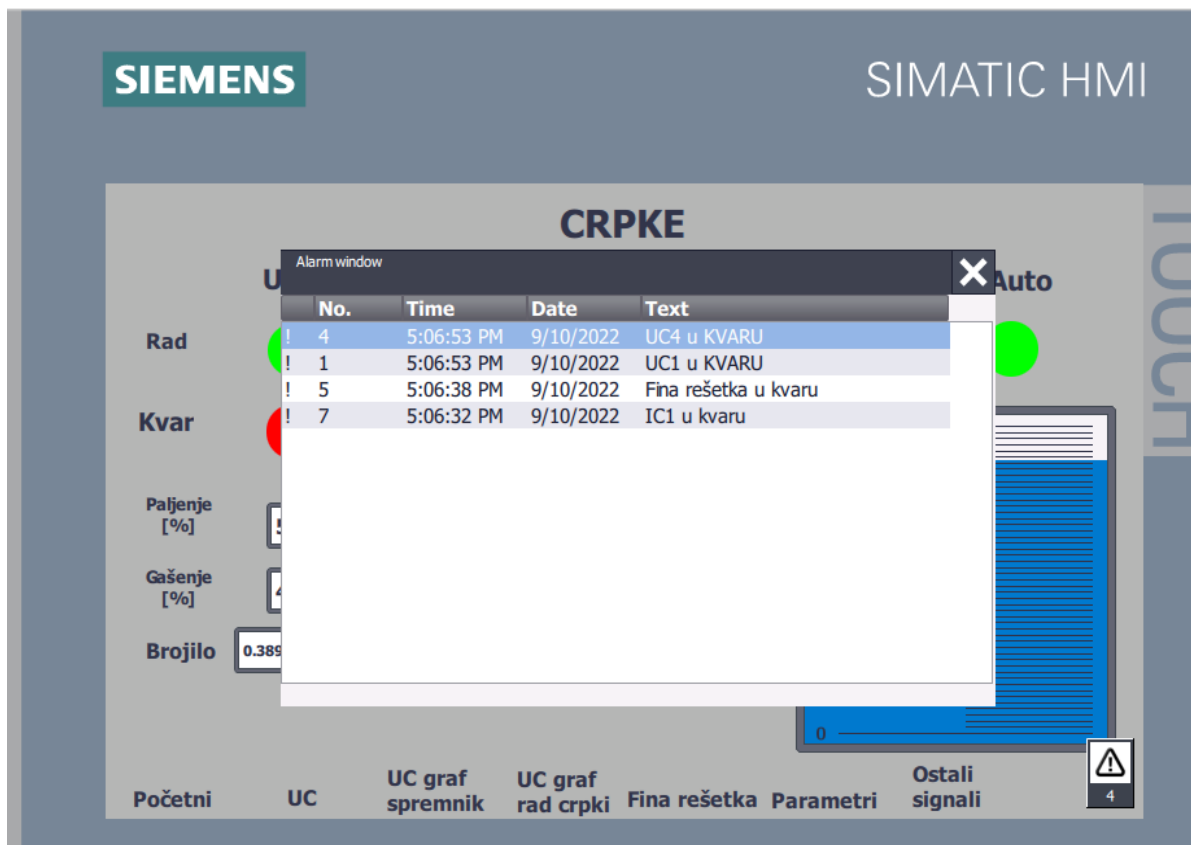
U programu je također izrađen sustav dojave alarma u HMI-u kako bi korisnik odmah pri pojavi kvara dobio obavjest da je došlo do kvara te o kakvom se kvaru radi. Na temelju toga korisnik može procjeniti da li je potrebno odmah isključiti sustav i krenuti riješavati kvar ili ne. U HMI-u je potrebno specificirati trigger adrese za svaki od kvarova. Stoga je potrebno adresirati pomoćne memorije kako bi pojava nekog kvara u sustavu aktivirala pomoćnu memoriju koja će zatim aktivirati HMI alarm. U doljnjem desnom kutu svakog ekrana nalazi se ikona za kvarove koja prikazuje broj aktivnih kvarova u sustavu. Pritiskom na nju može se otvoriti ili zatvoriti detaljniji popis i povijest kvarova. Ekran za kvarova izrađen je preko „global screen“ funkcije kako bi se popis i ikona za kvarove prikazali uvijek pri pojavi nekog kvara neovisno o ekranu na kojem se korisnik nalazi u tom trenutku (slika 3.24).



Slika 3.22 Korištenje pomoćnih adresa za HMI alarme

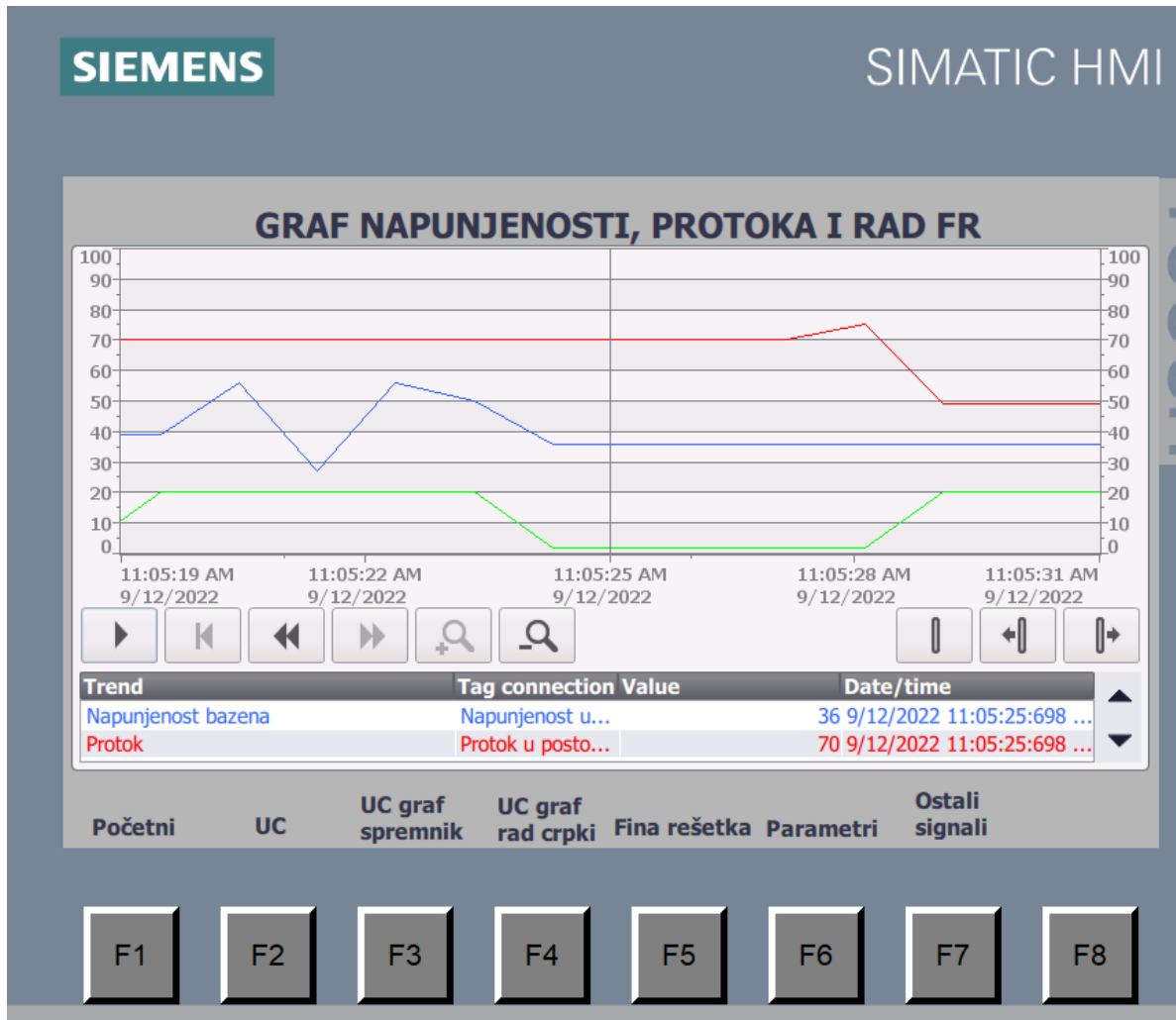
Discrete alarms						
ID	Name	Alarm text	Alarm class	Trigger tag	Trigger bit	Trigger address
1	Kvar UC1	UC1 u KVARU	Errors	Alarmi Word	8	*Alarmi Word".x8
2	Kvar UC2	UC2 u KVARU	Errors	Alarmi Word	9	*Alarmi Word".x9
3	Kvar UC3	UC3 u KVARU	Errors	Alarmi Word	10	*Alarmi Word".x10
4	Kvar UC4	UC4 u KVARU	Errors	Alarmi Word	11	*Alarmi Word".x11
5	Kvar fine rešetke	Fina rešetka u kvaru	Errors	Alarmi Word	12	*Alarmi Word".x12
6	Kvar dizel agregat	Dizel agregat u kvaru	Errors	Alarmi Word	13	*Alarmi Word".x13
7	Kvar IC1	IC1 u kvaru	Errors	Alarmi Word	14	*Alarmi Word".x14
8	Kvar IC2	IC2 u kvaru	Errors	Alarmi Word	15	*Alarmi Word".x15
9	Pritisnuto STOP 1	Pritisnut STOP 1	Errors	Alarmi Word	0	*Alarmi Word".x0
10	Pritisnuto STOP 2	Pritisnut STOP 2	Errors	Alarmi Word	1	*Alarmi Word".x1
11	Plovna sklopka max	Previsoka razina u bazenu	Errors	Alarmi Word	2	*Alarmi Word".x2
12	Plovna sklopka min	Pre niska razina u bazenu	Errors	Alarmi Word	3	*Alarmi Word".x3

Slika 3.23 Popis HMI alarma

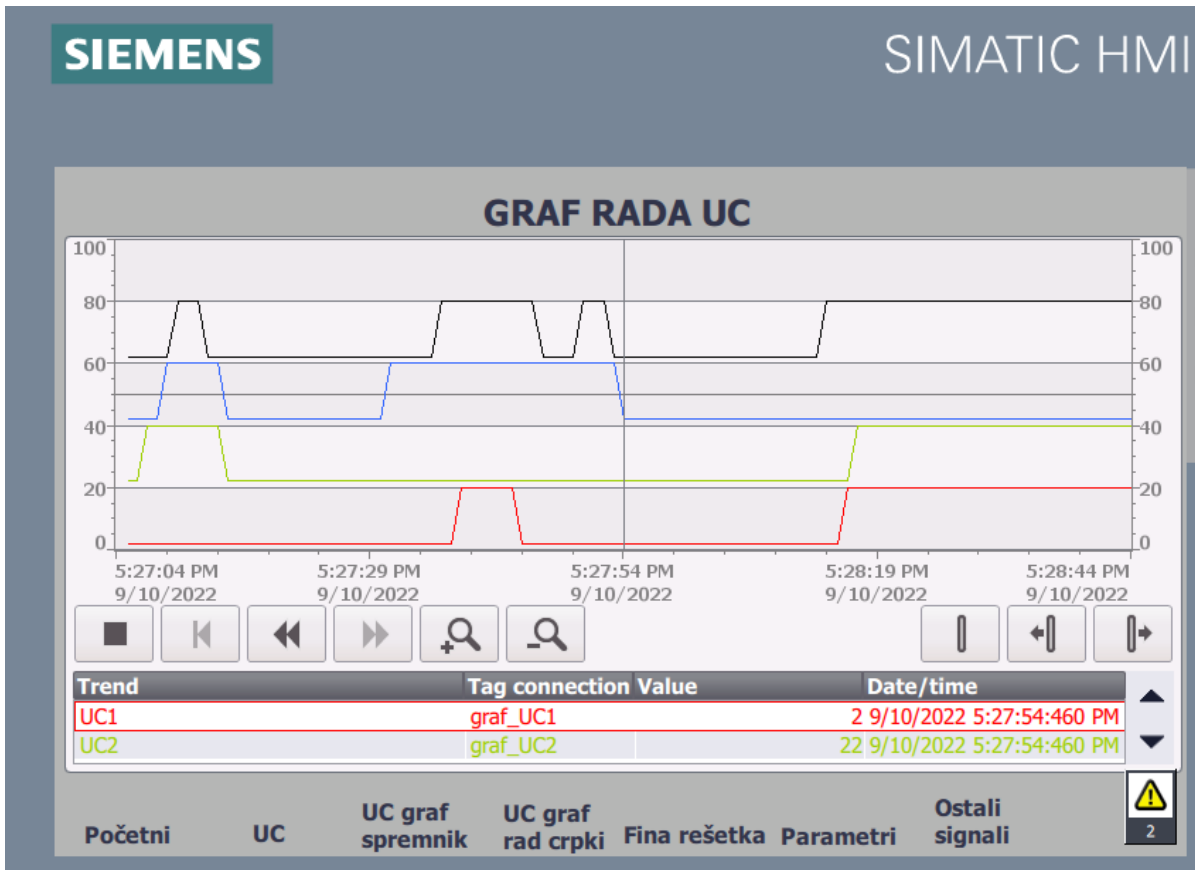


Slika 3.24 Dojava kvarova u HMI-u

Na HMI-u su također izrađena dva grafa. Na prvom grafu prikazuju se napunjenost bazena i protok u postocima kao i rad fine rešetke. Na drugom grafu prikazan je rad pojedinih crpki.



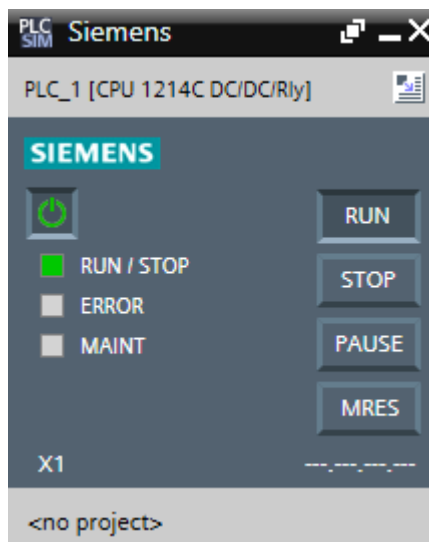
Slika 3.25 Graf napunjenosti, protoka i rada FR



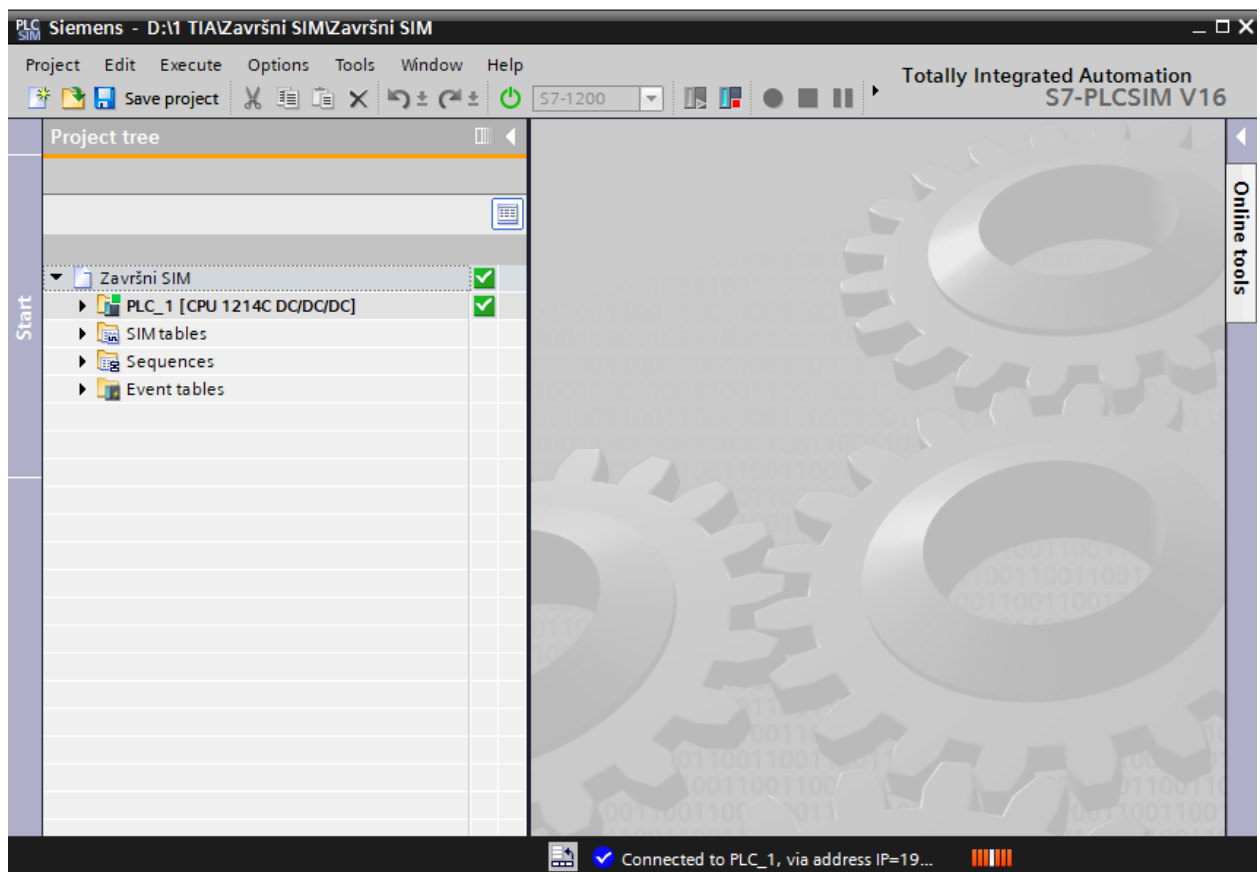
Slika 3.26 Graf rada crpki

4. Testiranje programa pomoću simulatora

Izrađeni program testiran je u PLCSIM programu za simulaciju. PLCSIM također je dio TIA PORTAL programskog paketa. PLCSIM stvara virtualno PLC okruženje na koje se može prenijeti program bez povezivanja na stvaran PLC. Kada je potrebno testirati simulirati izrađeni program pritiskom na ikonu „start simulation“ otvara se malo PLC sučelje prikazano na slici 4.1. te se izrađeni program downloada u virtualni PLC. Na sučelju se vidi da li je virtualni PLC u RUN ili STOP modu rada te da li je došlo do greške ili je u stanju održavanja. Također se može ručno promijeniti RUN, STOP te PAUSE mod rada ili pritisnuti MRES za ponovno pokretanje sučelja. Pritiskom na tipku „switch to project view“ u gornjem desnom kutu, otvara se projektni prozor sa slike 4.2. U projektnom prozoru može se vidjeti konfiguracija simuliranog PLC-a te se mogu izrađivati SIM tablice, sekvence sa kojima se simulacija može automatizirati i event tablice.



Slika 4.1 Sučelje virtualnog PLC-a



Slika 4.2 PLCSIM project view

Nakon što se prenese program može se učitati tablica adresa iz istog. Zatim se ručno mogu simulirati signali na pojedinim ulazima i izlazima kako bi se isprobala funkcionalnost izrađenog programa. Na primjer, ako aktiviramo signal na „rešetka ručno/auto“ i na „fina rešetka indikator nivoa“ uključit će se izlazi koji pokreću motor fine rešetke i ventile za ispiranje. Nakon što se uključe potrebno je aktivirati signal na „Uklop fino sito“ kako bi PLC dobio informaciju da se rešetka stvarno uključila. Inače bi nakon 1 sekunde dobili obavjest o kvaru na finoj rešetki (prema programu). Također se mogu simulirati i analogni ulazi. Pritiskom na analogni ulaz ispod tablice dobivamo slider koji možemo pomicati kako bi povećavali ili smanjivali vrijednost.

	Name	Address	Display format	Monitor/Modify value	Bits	Consistent modify	
<input type="checkbox"/>	"Uklop UC1":P	%I0.0:P	Bool	TRUE		<input checked="" type="checkbox"/> FALSE	<input type="checkbox"/>
<input type="checkbox"/>	"Uklop UC2":P	%I0.1:P	Bool	FALSE		<input type="checkbox"/> FALSE	<input type="checkbox"/>
<input type="checkbox"/>	"Uklop UC3":P	%I0.2:P	Bool	FALSE		<input type="checkbox"/> FALSE	<input type="checkbox"/>
<input type="checkbox"/>	"Uklop UC4":P	%I0.3:P	Bool	TRUE		<input checked="" type="checkbox"/> FALSE	<input type="checkbox"/>
<input type="checkbox"/>	"Uklop fino sito":P	%I0.4:P	Bool	TRUE		<input checked="" type="checkbox"/> FALSE	<input type="checkbox"/>
<input type="checkbox"/>	"UC ruč / aut":P	%I0.5:P	Bool	TRUE		<input checked="" type="checkbox"/> FALSE	<input type="checkbox"/>
<input type="checkbox"/>	"rešetka ruč / aut...	%I0.6:P	Bool	TRUE		<input checked="" type="checkbox"/> FALSE	<input type="checkbox"/>
<input type="checkbox"/>	"Test":P	%I0.7:P	Bool	FALSE		<input type="checkbox"/> FALSE	<input type="checkbox"/>
<input type="checkbox"/>	"Reset alarma":P	%I1.0:P	Bool	FALSE		<input type="checkbox"/> FALSE	<input type="checkbox"/>
<input type="checkbox"/>	"Dizel agregat ala.	%I1.1:P	Bool	FALSE		<input type="checkbox"/> FALSE	<input type="checkbox"/>
<input type="checkbox"/>	"Dizel agregat ra...	%I1.2:P	Bool	FALSE		<input type="checkbox"/> FALSE	<input type="checkbox"/>
<input type="checkbox"/>	"Fina rešetka indi...	%I1.3:P	Bool	TRUE		<input checked="" type="checkbox"/> FALSE	<input type="checkbox"/>
<input type="checkbox"/>	"Stop u nuždi 1":P	%I1.4:P	Bool	FALSE		<input type="checkbox"/> FALSE	<input type="checkbox"/>
<input type="checkbox"/>	"Stop u nuždi 2":P	%I1.5:P	Bool	FALSE		<input type="checkbox"/> FALSE	<input type="checkbox"/>
<input type="checkbox"/>	"Plovna sklopka ...	%I2.0:P	Bool	TRUE		<input checked="" type="checkbox"/> FALSE	<input type="checkbox"/>
<input type="checkbox"/>	"Plovna sklopka ...	%I2.1:P	Bool	FALSE		<input type="checkbox"/> FALSE	<input type="checkbox"/>
<input type="checkbox"/>	"IC 1 greška":P	%I2.2:P	Bool	FALSE		<input type="checkbox"/> FALSE	<input type="checkbox"/>
<input type="checkbox"/>	"IC 2 greška":P	%I2.3:P	Bool	FALSE		<input type="checkbox"/> FALSE	<input type="checkbox"/>
<input type="checkbox"/>	"Uključi UC1"	%Q0.0	Bool	FALSE		<input type="checkbox"/> FALSE	<input type="checkbox"/>
<input type="checkbox"/>	"Uključi UC2"	%Q0.1	Bool	FALSE		<input type="checkbox"/> FALSE	<input type="checkbox"/>
<input type="checkbox"/>	"Uključi UC3"	%Q0.2	Bool	FALSE		<input type="checkbox"/> FALSE	<input type="checkbox"/>
<input type="checkbox"/>	"Uključi UC4"	%Q0.3	Bool	FALSE		<input type="checkbox"/> FALSE	<input type="checkbox"/>
<input type="checkbox"/>	"Uključi finu reše...	%Q0.4	Bool	TRUE		<input checked="" type="checkbox"/> FALSE	<input type="checkbox"/>
<input type="checkbox"/>	"Uključi ventil 1"	%Q0.5	Bool	TRUE		<input checked="" type="checkbox"/> FALSE	<input type="checkbox"/>
<input type="checkbox"/>	"Uključi ventil 2"	%Q0.6	Bool	TRUE		<input checked="" type="checkbox"/> FALSE	<input type="checkbox"/>
<input type="checkbox"/>	"Truba"	%Q0.7	Bool	FALSE		<input type="checkbox"/> FALSE	<input type="checkbox"/>

"Analogni ulaz razina" [%IW128:P]
 Min : -32768 Max : 32767

Slika 4.3 Tablica adresa u PLCSIM

5. Zaključak

Svrha ovog završnog rada bila je da se kroz konkretan primjer sustava za zbrinjavanje otpadnih voda prikažu razne mogućnosti i prednosti PLC-a u odnosu na korištenje relejne tehnike.

Postoje mnoga moguća poboljšanja koja bi još znatno poboljšala ovaj sustav. Na primjer moglo bi se izraditi on line praćenje sustava preko web stranice. Tada operater ne bih morao biti uz HMI panel nego bih bilo gdje mogao na računalu upisati adresu i kontrolirati sustav preko računala. Također bi se pomoću GSM modema mogla izvesti komunikacije između PLC-a i mobilnog telefona. Na primjer da kada god dođe do bilo kakve greške tokom rada operater dobije SMS poruku sa opisom greške.

Kroz kolegij PLC sustavi upravljanja bile su obrađene osnovne stvari vezane uz PLC programiranje. Izrada ovog završnog rada bila je odlična prilika za to znanje podići na puno višu razinu kroz rješavanje konkretnog problema iz industrije, te također za savladati i sve osnovne značajke HMI uređaja kao i PLCSIM programa za simulacije. TIA PORTAL ima još mnoge druge mogućnosti za rješavanje kompleksnih problema u automatizaciji no prikaz svih tih mogućnosti u jednom radu bio bi gotovo nemoguć.

Literatura

- [1] Matic, Nebojša; *Uvod u industrijske PLC kontrolere*, mikroElektronika, Beograd
- [2] <https://www.rs-online.id/p/simatic-s7-1200-cpu-1212c-ac-dc-relay/>
- [3] Malčić, Goran; *Programljivi logički kontroleri*, Tehničko veleučilište u Zagrebu: Elektrotehnički odjel
- [4] Siemens Simatic S7 1200 Programmable controller System manual
- [5] Kolegij: PLC sustavi upravljanja, predavač Josip Srpak, dipl. ing., materijali s predavanja
https://moodle.srce.hr/20212022/pluginfile.php/5882580/mod_resource/content/1/P3_vj2_psu_2021_meh.pdf

Popis slika

Slika 1.1 PLC S7 1200.....	1
Slika 2.1 Osnovna struktura PLC-a [3].....	2
Slika 2.2 Primjer ožičenja ulaznih stezaljki [3]	3
Slika 2.3 Primjer ožičenja izlaznih stezaljki [3]	4
Slika 2.4 Veza PLC-a i modula [3].....	6
Slika 2.5 Ciklus rada PLC-a [3].....	7
Slika 3.1 Shema 1	10
Slika 3.2 Shema 2	12
Slika 3.3 Shema 3	13
Slika 3.4 Shema 4	15
Slika 3.5 Shema 5	16
Slika 3.6 Shema 6	17
Slika 3.7 Tablica ulaza i izlaza	18
Slika 3.8 Prvi dio programa za rad fine rešetke	19
Slika 3.9 Drugi dio programa za rad fine rešetke	20
Slika 3.10 Fina rešetka HMI	21
Slika 3.11 Pretvorba analogne vrijednosti	22
Slika 3.12 UC dio programa 1	24
Slika 3.13 UC dio programa 2	25
Slika 3.14 UC dio programa 3	25
Slika 3.15 Ekran crpke HMI	26
Slika 3.16 Zaštita od pogrešnog unosa	27
Slika 3.17 Login za ekran za promjenu parametara.....	28
Slika 3.18 Ekran "parametri"	28
Slika 3.19 BS 1. dio	29
Slika 3.20 BS 2. dio	29
Slika 3.21 BS 3. dio	30
Slika 3.22 Korištenje pomoćnih adresa za HMI alarme	31
Slika 3.23 Popis HMI alarma.....	32
Slika 3.24 Dojava kvarova u HMI-u.....	32
Slika 3.25 Graf napunjenosti, protoka i rada FR	33
Slika 3.26 Graf rada crpki	34

Slika 4.1 Sučelje virtualnog PLC-a.....	35
Slika 4.2 PLCSIM project view	36
Slika 4.3 Tablica adresa u PLCSIM.....	37

IZJAVA O AUTORSTVU

I

SUGLASNOST ZA JAVNU OBJAVU

Završni/diplomski rad isključivo je autorsko djelo studenta koji je isti izradio te student odgovara za istinitost, izvornost i ispravnost teksta rada. U radu se ne smiju koristiti dijelovi tuđih radova (knjiga, članaka, doktorskih disertacija, magistarskih radova, izvora s interneta, i drugih izvora) bez navođenja izvora i autora navedenih radova. Svi dijelovi tuđih radova moraju biti pravilno navedeni i citirani. Dijelovi tuđih radova koji nisu pravilno citirani, smatraju se plagijatom, odnosno nezakonitim prisvajanjem tuđeg znanstvenog ili stručnoga rada. Sukladno navedenom studenti su dužni potpisati izjavu o autorstvu rada.

Ja, DAVID ŽETILO (ime i prezime) pod punom moralnom, materijalnom i kaznenom odgovornošću, izjavljujem da sam isključivi autor/ica završnog/diplomskog (obrisati nepotrebno) rada pod naslovom IZJAVA PROJEKATA ZA USTANOVLJAVANJE NEHUMANIČNIH TROŠKOVANJA TROŠKOVANJA (upisati naslov) te da u navedenom radu nisu na nedozvoljeni način (bez pravilnog citiranja) korišteni dijelovi tuđih radova.

Student/ica:
(upisati ime i prezime)

David Žetilo

(vlastoručni potpis)

Sukladno Zakonu o znanstvenoj djelatnosti i visokom obrazovanju završne/diplomske radove sveučilišta su dužna trajno objaviti na javnoj internetskoj bazi sveučilišne knjižnice u sastavu sveučilišta te kopirati u javnu internetsku bazu završnih/diplomskih radova Nacionalne i sveučilišne knjižnice. Završni radovi istovrsnih umjetničkih studija koji se realiziraju kroz umjetnička ostvarenja objavljuju se na odgovarajući način.

Ja, DAVID ŽETILO (ime i prezime) neopozivo izjavljujem da sam suglasan/na s javnom objavom završnog/diplomskog (obrisati nepotrebno) rada pod naslovom IZJAVA PROJEKATA ZA USTANOVLJAVANJE NEHUMANIČNIH TROŠKOVANJA TROŠKOVANJA (upisati naslov) čiji sam autor/ica.

Student/ica:
(upisati ime i prezime)

David Žetilo

(vlastoručni potpis)