

Primjena zavarivanja trenjem rotirajućim alatom na aluminijskim sendvič panelima

Marciuš, Vanja

Master's thesis / Diplomski rad

2022

Degree Grantor / Ustanova koja je dodijelila akademski / stručni stupanj: **University North / Sveučilište Sjever**

Permanent link / Trajna poveznica: <https://um.nsk.hr/um:nbn:hr:122:558944>

Rights / Prava: [In copyright](#)/[Zaštićeno autorskim pravom.](#)

Download date / Datum preuzimanja: **2025-02-02**



Repository / Repozitorij:

[University North Digital Repository](#)





**Sveučilište
Sjever**

Diplomski rad br. 067/STR/2022

**Primjena zavarivanja trenjem rotirajućim alatom na
alumijskim sendvič panelima**

Vanja Marciuš, 0336014636

Varaždin, rujan 2022. godine



**Sveučilište
Sjever**

Odjel za Strojstvo

Diplomski rad br. 067/STR/2022

**Primjena zavarivanja trenjem rotirajućim alatom na
alumijskim sendvič panelima**

Student

Vanja Marciuš, 0336014636

Mentor

Matija Bušić, doc. dr. sc.

Varaždin, rujan 2022. godine

Prijava diplomskog rada

Definiranje teme diplomskog rada i povjerenstva

ODJEL	Odjel za strojarstvo		
STUDIJ	diplomski sveučilišni studij Strojstvo		
PRISTUPNIK	Vanja Marciuš	JMBAG	0336014636
DATUM	22.08.2022.	KOLEGIJ	Suvremene proizvodne tehnologije
NASLOV RADA	Primjena zavarivanja trenjem rotirajućim alatom na aluminijskim sendvič panelima		
NASLOV RADA NA ENGL. JEZIKU	Application of friction stir welding on aluminium foam sandwich panels		

MENTOR	dr.sc. Matija Bušić	ZVANJE	docent
ČLANOVI POVJERENSTVA	1. doc. dr. sc. Zlatko Botak, predsjednik povjerenstva		
	2. doc. dr. sc. Matija Bušić, mentor, član povjerenstva		
	3. prof. dr. sc. Živko Kondić član povjerenstva		
	4. doc. dr. sc. Tomislav Veliki, zamjenski član povjerenstva		
	5.		

Zadatak diplomskog rada

BROJ	067/STR/2022
OPIS	

U diplomskom radu potrebno je na temelju literaturnih podataka proučiti postupke zavarivanja trenjem. Proučiti zavarivanje trenjem rotirajućim alatom (Friction Stir Welding). Navesti utjecajne parametre u postupku, vrste alata koje se koriste te prednosti i nedostatke ovog postupka. Opisati oblike spojeva koji se mogu postići te moguću primjenu ovog postupka. Posebno detaljno proučiti primjenu navedenog postupka za zavarivanje aluminijskih legura.

U eksperimentalno dijelu rada izvesti zavarivanje trenjem rotirajućim alatom aluminijskih sendvič panela. Pri zavarivanju različitih stanja pokusa varirati parametre zavarivanja. Pratiti ponašanje materijala u postupku zavarivanja. Izvršiti analizu poprečnog presjeka zavarenog spoja na svjetlosnom mikroskopu. Izmjeriti dimenzije zavarenih spojeva te utvrditi ovisnost dimenzija o parametrima zavarivanja. Donijeti vlastiti zaključak o utjecaju parametara primjenjenih u eksperimentu na oblik zavarenog spoja. U radu je potrebno navesti svu korištenu literaturu te eventualno dobivenu pomoć.

ZADATAK URUČEN 09.09.2022



POTPIS MENTORA

M. B.

Predgovor

Zahvalio bih se svom mentoru doc. dr. sc. Matiji Bušiću na predloženoj temi kao i na stručnoj pomoći i savjetima kroz izradu ovog diplomskog rada.

Također sam zahvalan i svim profesorima na fakultetu kao i djelatnicima Sveučilišta Sjever te kolegama s diplomskog studija.

Naročito se zahvaljujem svojoj obitelji i djevojci Steli koji su me uvijek podržavali, pomagali mi i bili uz mene kroz ove dvije godine diplomskog studija.

Sažetak

U ovom diplomskom radu obrađena je tema „Primjena zavarivanja trenjem rotirajućim alatom na aluminijskim sendvič panelima“. Rad se sastoji od dva dijela, teorijskog i eksperimentalnog.

Pošto će se zavarivati aluminijeva legura, u teorijskom je dijelu prikazana podjela istih te njihovo označavanje, primjena i problematika zavarivanja. Potom je opisan potreban postupak zavarivanja tj. zavarivanje trenjem rotirajućim alatom (FSW) kao i prednosti i nedostaci istog te utjecajni faktori, zavarljivost, vrste spojeva, pogreške i primjena FSW postupka.

U eksperimentalnom su dijelu zavareni trenjem rotirajućim alatom aluminijski sendvič paneli. Nakon FSW postupka uzorci su izrezani na pili te izbrušeni i nagrizeni u klorovodičnoj kiselini. Na kraju je provedena mikroskopska analiza uzoraka. Naposljetku, temeljem dobivenog, donesen je zaključak.

Ključne riječi: aluminijeve legure, zavarivanje, FSW, aluminijski sendvič paneli, mikroskopska analiza uzoraka

Abstract

The topic "Application of friction stir welding on aluminium foam sandwich panels" is discussed in this graduate thesis. The paper consists of two parts, theoretical and experimental.

Since the aluminium alloy will be welded, the theoretical part describes the division of aluminium alloys and their marking, application and problems of welding. Then, it is described the required welding process, friction stir welding (FSW), as well as its advantages and disadvantages, influencing factors, weldability, types of joints, errors and application of the FSW process.

In the experimental part, aluminium sandwich panels were welded by FSW process. After the FSW process, the samples were cut on a saw and ground and etched in hydrochloric acid. At the end, a microscopic analysis of the samples was performed. Finally, based on what was obtained, a conclusion was reached.

Key words: aluminium alloys, welding, FSW, aluminium sandwich panels, microscopic analysis of samples

Popis oznaka

Oznaka	Opis	Jedinica
α	toplinska rastezljivost	K^{-1}
α_A	nagib alata prema osnovnom materijalu	°
λ	toplinska vodljivost	W/mK
ρ	gustoća	kg/m^3
ω	brzina rotacije alata	min^{-1}
ω_o	okretaj po pomaku	mm^{-1}
E	Youngov modul elastičnosti	MPa
F	sila	N
G	električna vodljivost	$m/\Omega mm^2$
l_o	pomak po okretaju	mm
P	snaga	W
Q	unos topline	kJ/cm
Re	granica razvlačenja	MPa
Rm	vlačna čvrstoća	MPa
Rms	svojna čvrstoća	MPa
Rmt	tlačna čvrstoća	MPa
T	temperatura	K
v	brzina zavarivanja	mm/min

Popis kratica

FSW	eng. Friction Stir Welding (zavarivanje trenjem rotirajućim alatom)
MIG	Metal Inert Gas
OOČ	Obrada odvajanjem čestica
TIG	Tungsten Inert Gas
TMOZ	Termomehanički obrađena zona
ZUT	Zona utjecaja topline

Sadržaj

1. Uvod.....	1
2. Aluminijske legure.....	4
2.1. Lijevene aluminijske legure.....	6
2.1.1. Označavanje lijevanih aluminijskih legura.....	7
2.2. Označavanje i primjena gnječanih aluminijskih legura.....	9
2.3. Aluminijski sendvič paneli.....	14
2.3.1. Proizvodnja aluminijskih sendvič panela.....	14
3. Zavarivanje i zavarljivost aluminija i aluminijskih legura.....	16
3.1. Učinci aluminijskih svojstava na zavarljivost.....	16
3.2. Problematika i pogreške kod zavarivanja aluminija.....	19
3.2.1. Tople pukotine.....	19
3.2.2. Poroznost.....	21
3.2.3. Redukcija čvrstoće kod zavarenog spoja.....	22
4. Zavarivanje trenjem rotirajućim alatom.....	24
4.1. Prednosti i nedostaci FSW postupka.....	30
4.2. Utjecajni faktori kod FSW postupka.....	31
4.2.1. Brzina rotacije alata i brzina zavarivanja.....	32
4.2.2. Sile pritiska alata na materijal.....	34
4.2.3. Nagib alata prema osnovnom materijalu.....	35
4.3. Zavarljivost materijala FSW postupkom.....	36
4.4. Vrste zavarenih spojeva kod FSW postupka.....	37
4.5. Pogreške u zavarima zavarenim FSW postupkom.....	38
4.6. Primjena FSW postupka.....	40
5. Eksperimentalni dio.....	46
5.1. Osnovni materijal.....	46
5.2. Oblik spoja i konfiguracija elemenata u spoju.....	47
5.3. Oprema za zavarivanje.....	48
5.4. Odabir alata za zavarivanje.....	49
5.5. Parametri zavarivanja.....	53
5.6. Izrada i označavanje uzoraka za mjerenje dimenzija zavara i mikroskopsku analizu ..	53
5.7. Rezultati analize makrostrukture zavarenih spojeva.....	56
6. Zaključak.....	61
7. Literatura.....	63

1. Uvod

Aluminij (Al) je iza kisika i silicija s udjelom od 8% najrašireniji element u Zemljinoj kori. Gledajući primjenu u strojarstvu jedino se čelik koristi više od aluminija. Metodom po Bayeru 1889. g. žarenjem se ruda boksita pretvara u glinicu (Al_2O_3) iz koje se elektrolitičkim postupkom izdvaja aluminij i počinje sve više rasti interes za primjenom ovog lakog metala srebrno – bijele boje u industriji. [1]

Čisti aluminij se rijetko koristi zbog relativno loših mehaničkih svojstava (mala čvrstoća), a talište mu je na 660 °C. Postupcima precipitacijskog očvrnuća i legiranja proizvode se legure s iznosom čvrstoće sličnim kao kod čelika. Radi povećanja čvrstoće ali i tvrdoće, aluminij se legira s metalima poput magnezija, cinka, kroma, bakra, silicija i mangana pa je talište tih aluminijevih legura nešto niže, od 480 °C do 660 °C, ovisno o leguri. Legiranje aluminija bakrom ima negativan utjecaj na otpornost prema koroziji. [2]

Pogodna svojstva aluminija i aluminijevih legura:

- visoka otpornost na koroziju;
- velika specifična čvrstoća (omjer čvrstoće i gustoće);
- dobra električna i toplinska vodljivost (najpovoljniji omjer električne vodljivosti i gustoće među metalima);
- visoka refleksija toplinskog zračenja i svjetla (reflektira čak do 95 % toplinskih zraka).

Ova svojstva čine aluminij masovno upotrebljivim konstrukcijskim materijalom. Velika specifična čvrstoća aluminijevih legura rezultat su laganih, ali čvrstih konstrukcija automobila, zrakoplova, svemirskih letjelica i brodova.

Tablica 1.1. Fizikalna i mehanička svojstva aluminija [3]

Gustoća (kg/m ³)	2700
Temperatura tališta (°C)	660
Youngov modul elastičnosti (MPa)	69000
Toplinska rastezljivost (10 ⁻⁶ /K)	23,8
Toplinska vodljivost (W/mK)	235
Električna vodljivost (m/Ωmm ²)	36...37,8
Granica razvlačenja (MPa)	20...120
Vlačna čvrstoća (MPa)	40...180

U tablici 1.1. su prikazana neka od najznačajnijih fizikalnih i mehaničkih svojstava aluminija.

Od preostalih svojstava aluminija i aluminijevih legura vrijedi istaknuti [1]:

- gustoća aluminija oko 1/3 gustoće čelika, tj. lakši je od čelika za oko tri puta;
- visoka žilavost;
- dobra mehanička svojstva kod nižih temperatura;
- dobra toplinska vodljivost, čak tri puta veća od konstrukcijskog čelika, 50-60 % toplinske vodljivosti bakra (isparivači, izmjenjivači topline, glave cilindra u automobilima);
- magnetski neutralan, paramagnetičan (elektronička i električna industrija)
- dobra istežljivost;
- električna vodljivost slična bakru, no kod jednake težine dvostruko veća od bakra (visokonaponski, dugometražni vodovi);
- otporan na koroziju i dobra dekorativnost površine. Dekorativan učinak postiže se lakiranjem i anodizacijom;
- nije piroforan (primjena s eksplozivnim i zapaljivim materijalima);
- razvijene aluminijeve legure s većim stupnjem električnog otpora (elektromotori);
- dobra obradivost, odlično hladno i toplo oblikovljiv deformiranjem, pogodan je za proizvodnju ekstruzijom punih i složenih presjeka;
- bezbojnost i neotrovnost korozivskih produkata (upotreba u prehrambenoj i kemijskoj industriji);
- pogodan za zavarivanje i ekstruziju (prešanje) ili duboko vučenje;
- dobra mogućnost reciklaže (gnječene legure za ponovnu upotrebu, odljevci).

Aluminij i aluminijske legure se zavaruju gotovo svim postupcima. Postupak zavarivanja trenjem patentiran je 1991. godine u Ujedinjenom Kraljevstvu. Naročito je pogodan za zavarivanje preklopnih i sučeljenih spojeva legura aluminija. Ovaj se postupak odvija bez taljenja osnovnog materijala i pojave električnog luka, bez zaštitnog plina kao i bez dodatnog materijala te omogućuje zavarivanje aluminija debljine od 0,5 mm do 50 mm u jednom prolazu, dok u dva prolaza je moguće ostvariti zavarivanje limova i do 75 mm debljine. Isto tako je potrebna i manja priprema površine nego kod ostalih postupaka zavarivanja. Zavarivanjem trenjem mogu se jednostavno zavariti i lijevane i gnječene aluminijske legure. [4]

Zavarivanje trenjem rotirajućim alatom (FSW – eng. Friction Stir Welding) omogućilo je zavarivanje:

- limova većih debljina,
- različitih materijala,
- u svim mogućim položajima,
- svih oblika zavarenog spoja.

Zavarivanje trenjem rotirajućim alatom, pored navedenih, ima i ove izuzetne karakteristike:

- jednostavan rad i laka automatizacija te robotizacija,
- energetski najefikasniji,
- postizanje ujednačene sitnozrnate mikrostrukture,
- vrlo visoka kvaliteta zavarenog spoja,
- najekološičniji (nema razvijanja štetnih para i plinova),
- nepotrebno naknadno brušenje i čišćenje površine,
- ne dolazi do deformacija tankih limova, no kod zavarivanja istih mogućnost smanjenja težine konstrukcije. [5]

2. Aluminijeve legure

Aluminijeve legure se upotrebljavaju, prema tehnologiji preoblikovanja, u lijevanom i gnječenom stanju. Precipitacijskim očvrnućem poboljšavaju se mehanička svojstva.

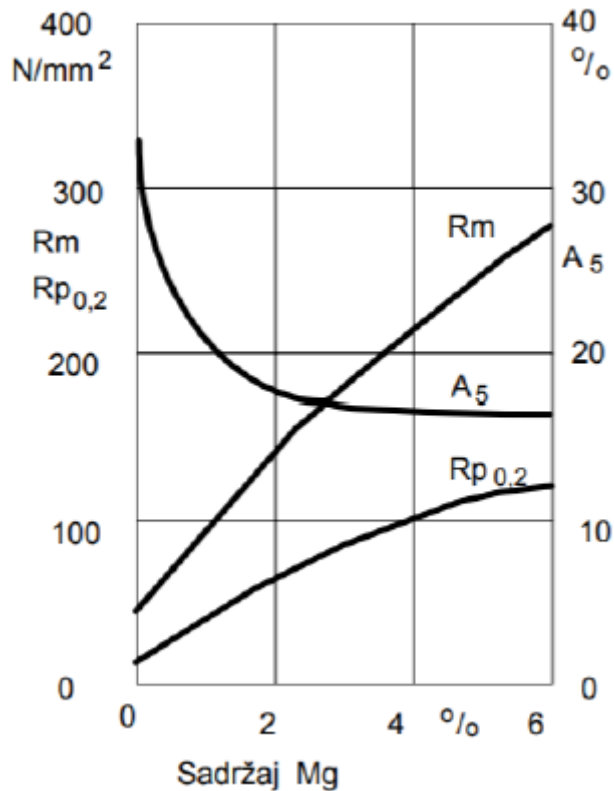
Aluminijeve legure u lijevanom stanju oblikuju se osnovnim metodama kao što su lijevanje u kokile, lijevanje u pijesak i tlačno lijevanje. Kod gnječenih aluminijevih legura prvo se provodi lijevanje u ingote ili šipke koje se naposljetku obrađuju hladnom ili toplom deformacijom. [6]

Glavni cilj legiranja kako svih metala tako i aluminija je poboljšati mehanička svojstva, osobito tvrdoću i vlačnu čvrstoću, a zatim i rezljivost, livljivost, krutost i žilavost. [7]

Kod legiranja aluminija najvažniji legirni elementi su: magnezij (Mg), mangan (Mn), silicij (Si), litij (Li), bakar (Cu) i cink (Zn). U manjoj mjeri kao nečistoće pojavljuju se krom (Cr), željezo (Fe) i titan (Ti). Za posebne primjene dodaju se: kadmij (Cd), nikal (Ni), vanadij (V), bizmut (Bi), skandij (Sc), olovo (Pb), cirkonij (Zr), kositar (Sn), srebro (Ag) i kobalt (Co). U izrazito malim količinama dodaju se natrij (Na), berilij (Be), bor (B) i stroncij (Sr). U tekućem aluminiju kod visokih temperatura svi su ovi elementi u cijelosti topljivi. Kod kristala mješanaca ograničena je topljivost elemenata. Oni elementi koji se nisu otopili tvore intermetalne spojeve ili vlastite faze. Topljivost legirnih elemenata kod aluminija određuju fizikalna, kemijska i proizvodna svojstva legura, isto tako i udio, veličina, oblik i raspodjela intermetalnih spojeva. [7] U tablici 2.1. navedeni su utjecaji pojedinih legirnih elemenata na mehanička svojstva aluminija. [8]

Tablica 2.1. Utjecaji pojedinih legirnih elemenata na mehanička svojstva aluminija [8]

Legirni element	Utjecaj na mehanička svojstva aluminija
Mangan	Poboljšanje očvršćivanja deformacijom, povećanje čvrstoće pomoću čvrste topivosti
Silicij	Povećanje čvrstoće i duktilnosti, poboljšanje livljivosti lijevanih legura, smanjenje mase legure zbog manje gustoće ($2,34 \text{ g/cm}^3$), povećanje tvrdoće i otpornosti na abrazijsko trošenje zbog slabe topljivosti silicija u aluminiju pa precipitira kao čisti silicij, lošija obradivost, smanjenje koeficijenta toplinske dilatacije
Željezo	Povećanje čvrstoće čistog aluminija, zaostali element
Cink	Značajno povećanje čvrstoće, sklonost nastanku napetosne korozije, omogućuje precipitacijsko očvršnuće
Magnezij	Poboljšanje očvršćivanja deformacijom, hladne oblikovljivosti i zavarljivosti, povećanje korozijske postojanosti i čvrstoće (Slika 2.1)
Bakar	Povećanje čvrstoće i tvrdoće, smanjenje korozijske postojanosti, duktilnosti i zavarljivosti te povećanje osjetljivosti na napetosnu koroziju kod određenih legura za pomorsku uporabu
Nikal	Poboljšanje čvrstoće na povišenim temperaturama
Titan, cirkonij	Smanjenje veličine zrna
Krom	Povećanje otpornosti na napetosnu koroziju, omogućuje precipitacijsko očvršnuće
Litij	Značajno povećanje čvrstoće i Youngovog modula elastičnosti, smanjenje gustoće i omogućuje precipitacijsko očvršnuće
Bizmut, olovo	Poboljšanje svojstva kod obrade odvajanjem čestica (OOČ) - rezljivost
Skandij	Povećanje čvrstoće starenjem materijala, smanjenje veličine zrna kod zavarivanja



Slika 2.1. Povećanje čvrstoće aluminija legiranjem magnezijem mehanizmom očvršćivanja pomoću čvrste topivosti [8]

2.1. Lijevene aluminijeve legure

Lijevene aluminijeve legure svoj konačni oblik postižu lijevanjem i mogu se podijeliti u tri osnovne skupine: Al-Mg, Al-Si i Al-Cu i kombinacija navedenih s kojom se dobivaju legure boljih svojstava. [7]

- Al-Mg legure - kod ove legure najznačajnija karakteristika je dobra korozijska postojanost, a samim time i visoki sjaj. Ova legura ima i lošiju livljivost zbog lošije žilavosti, stvaranja troske i poroznosti, zato se većinom upotrebljavaju legure od 3% do 5% Mg. Dobro se zavaruje i imaju dobra mehanička svojstva kod nižih temperatura. Važno je i naglasiti mogućnost hladnog defomiranja i postojanost pri temperaturama u radnoj okolini. Legure s više od 3% Mg se koriste pri temperaturi većoj od 60 °C radi izbjegavanja stvaranja pukotina zbog napetosne korozije. Za najbolji omjer žilavosti i čvrstoće koriste se legure s 10% Mg. [7]

- Al-Si legure – poznate pod nazivom silumin, glavni element s kojim se postiže dobra livljivost je upravo silicij (oko 12%). Iz ovih legura se proizvode žice za zavarivanje i lemljenje zato što je potrebno niže talište od osnovnog materijala, a dodavanjem silicija temperatura tališta se smanjuje bez pojave krhkosti. [7]

- Al-Cu legure – toplinski očvrstljive legure s karakteristikama slabe livljivosti, dobre rezljivosti, otpornosti kod viših temperatura, loše korozijske postojanosti, slabije udarne otpornosti i srednje visoke čvrstoće. [7]

2.1.1. Označavanje lijevanih aluminijskih legura

Označavanje lijevanih aluminijskih legura vrši se prema normama „HRN EN 1780-1:2008“ i „HRN EN 1780-2:2008“ kako slijedi [9, 10]:

- EN – za standardne materijale
- slovo A – označava aluminij
- slovo C – označava lijevani proizvod

Sastav legure je definiran:

a) Numeričkom oznakom s 5 znakova („HRN EN 1780-1:2008“)

Tablica 2.2. Numeričko označavanje lijevanih Al legura [9]

Grupa legure spram glavnog legirnog elementa	1. znak	2. znak	Generički naziv
Bakar	2xxxx	21xxx	AlCu
Silicij	4xxxx	41xxx	AlSiMgTi
		42xxx	AlSi7Mg
		43xxx	AlSi10Mg
		44xxx	AlSi
		45xxx	AlSi5Cu
		46xxx	AlSi9Cu
		47xxx	AlSi(Cu)
		48xxx	AlSi5CuNiMg
Magnezij	5xxxx	51xxx	AlMg
Cink	7xxxx	71xxx	AlZnMg

Tablica 2.2. Prikazuje numeričko označavanje lijevanih Al legura. Treći znak označuje modifikaciju legure, četvrti znak je većinom nula, dok je peti znak uvijek nula, izuzev avio-legura. [9]

b) slovno-numeričkom oznakom - kemijskim simbolima („HRN EN 1780-2:2008“)

Primjeri označavanja sastava kemijskim simbolima: EN AC-Al Si10Mg(Cu), EN AC-Al Si7Mg0,3, EN AC-Al Si7Mg0,6. [10]

Nakon oznake Al je prazno mjesto pa slijedi oznaka za glavni legirajući element i njegov maseni udio. Zatim slijede oznake preostalih legirajućih elemenata počevši od onog s najvećim masenim udjelom pa prema najmanjem, dok kod jednakih ide abecednim redom. Kod slučaja sličnog sastava označuje se nečistoća elementa u zagradama. [10]

Oznaka postupka lijevanja [11]:

Prvo slovo nakon oznake kemijskog sastava označuje primijenjeni postupak lijevanja:

- 1) L – oznaka za precizni lijev
- 2) D – oznaka za tlačni lijev
- 3) S – oznaka za lijevanje u pješčane kalupe
- 4) K – oznaka za lijevanje u trajne kalupe ili kokile

Primjer: EN AC-42000K

Oznaka za stanje aluminijskih lijevanih legura dolazi nakon oznake za primijenjeni postupak lijevanja prema normi „HRN EN 1706:2020“ : [12]

- 1) O – simbol za žareno
- 2) F – simbol za lijevano, toplinski neobrađeno
- 3) T1 – simbol za gašeno pri skućivanju i prirodno dozrijevano
- 4) T2 – simbol za gašeno pri skućivanju, hladno deformirano i prirodno dozrijevano
- 5) T3 – simbol za rastvorno žareno, hladno deformirano i prirodno dozrijevano
- 6) T4 – simbol za homogenizirano i prirodno dozrijevano
- 7) T5 – simbol za gašeno i umjetno dozrijevano ili preddozrijevano
- 8) T6 – simbol za rastvorno žareno i umjetno dozrijevano
- 9) T64 – simbol za rastvorno žareno i umjetno poddozrijevano

- 10) T7 – simbol za rastvorno žareno i umjetno stabilizirano predozrijevano
- 11) T8 – simbol za rastvorno žareno, hladno deformirano i umjetno dozrijevano
- 12) T9 – simbol za rastvorno žareno, umjetno dozrijevano i hladno deformirano

Primjer: EN AC-42000KT4

2.2. Označavanje i primjena gnječanih aluminijskih legura

Gnječane aluminijske legure svoj konačni oblik postižu plastičnim oblikovanjem. Mogućnost precipitacijskog očvršćenja i kemijski sastav su glavne karakteristike za podjelu gnječanih aluminijskih legura. Shodno tome, dijele se na gnječane aluminijske legure koje toplinski ne očvršćuju odnosno očvršćuju hladnom deformacijom te na gnječane aluminijske legure koje toplinski (precipitacijski) očvršćuju što je prikazano u tablici 2.3. Glavni postupak za povećanje tvrdoće i čvrstoće gnječanih aluminijskih legura je toplinsko (precipitacijsko) očvršćenje. [7]

Zahtjevi za aluminijske legure koje toplinski ne očvršćuju su dobra korozivna postojanost te dobra krutost i čvrstoća u hladnom stanju. Glavni faktor dobre korozivne postojanosti i duktilnosti je mikrostruktura koja se sastoji od čvrste otopine. Stupnjem ugnječavanja u zadnjoj fazi deformiranja kod hladnog oblikovanja postižu se željena mehanička svojstva. Nedostatak im je taj da se mehanička svojstva gotovog proizvoda mogu mijenjati jedino mekšanjem postupkom žarenja. [7]

Dobra karakteristika toplinski očvrstljivih aluminijskih legura je dobar omjer čvrstoće i gustoće. Glavni legirni elementi toplinski očvrstljivih aluminijskih legura su bakar, cink, magnezij i silicij koji tvore intermetalne spojeve s aluminijem (bakar) ili međusobno (cink, magnezij i silicij). Očvršćenje koje se postiže toplinski odnosno precipitacijom, veće je od očvršćenja hladnim deformiranjem. Pojedini kemijski elementi poboljšavaju određena svojstva legura kao npr. olovo i bizmut koji poboljšavaju OOČ (rezljivost), titan smanjuje veličinu zrna, a krom povećuje otpornost na napetosnu koroziju i pospješuje toplinsko (precipitacijsko) očvršćenje. [3]

Glavne vrste gnječenih toplinski očvrstljivih aluminijskih legura su: [7]

- Al-Cu-Mg („2xxx“) – bakar je glavni legirajući element, dok je magnezij sekundarni dodatak. Ova vrsta legure ima smanjenu korozivnu postojanost te je podložna interkristalnoj koroziji zbog prisutnosti bakra, dok magnezij pospješuje očvrstnuće intermetalnim spojevima. Legure aluminija i bakra se nazivaju i durali. Loše su zavarljivi, sklone su pojavi toplih pukotina i visoke su čvrstoće. Ove legure koriste se za proizvodnju vijaka i zakovica.
- Al-Mg-Si („6xxx“) – sadrži određeni udio Mg i Si kako bi se stvorio magnezijev silicid koji ih čini toplinski očvrstljivim. Legure s više Si koriste se za nosive elemente, dok legure s manje Si se koriste za dekoraciju prozora i vrata te za karoserije, cijevi, vagone vlakova i transportnu opremu. Te legure imaju dobru korozivnu postojanost i pogodne su za poliranje, anodizaciju i zavarivanje. Imaju odličnu sposobnost ekstrudiranja te dobru oblikovljivost.
- Al-Zn-Mg („7xxx“) – nazivaju se još i konstruktali. Kemijski otporne, dobra obradljivost, visoka čvrstoća, primjena u zrakoplovstvu. Imaju zadovoljavajuću korozivnu postojanost i dobro su zavarljive, no kod istog nastaje cinkov oksid što pogoduje naljepljivanju.
- Ostali elementi („8xxx“) – ovdje se najčešće koriste nikal, željezo i litij. Dodatkom svakih 1% Li masa se smanjuje za 3% pa ova legura sve češće zamjenjuje Al-Cu leguru pogotovo u zrakoplovnoj industriji.

Komercijalne gnječene aluminijske legure podijeljene su u pet skupina prema geometrijskim karakteristikama i postupku izrade: [6]

- šipke i žice,
- valjani pločasti profili (ploče, limovi, folije...),
- cijevi,
- kovani proizvodi i
- razni oblici.

Tablica 2.3. Vrste i način očvrnuća gnječenih Al legura [7]

Vrsta legure	Način očvrnuća
Al-Mg	hladna deformacija
Al-Mn	
Al-Mg-Mn	
Al-Cu-Mg	precipitacija
Al-Mg-Si	
Al-Zn-Mg	
Al-Li-Cu-Mg	
Al-Zn-Mg-Cu	

Najpoznatije označavanje gnječenih aluminijskih legura razvio je „Aluminium Association“. Gnječene aluminijske legure označavaju se prema normi „HRN EN 573-1:2008“ i „HRN EN 573-2:2008“ kako slijedi [13,14]:

- EN – za standardne materijale
- oznaka A – predstavlja aluminij
- oznaka W – predstavlja gnječeni materijal

Sastav legure je specificiran [11]:

- brojčanom oznakom - 4 znamenke (npr. EN AW 5754-O)
- slovno-brojčanom oznakom tj. kemijskim simbolima (npr. EN AW AlMg₃-O)

Potom slijedi slovo ili broj kojim je specificirana toplinska obrada gnječene aluminijske legure („HRN EN 515:2017“) [15]:

- F – sirovo stanje. Mehanička svojstva nisu precizno specificirana.
- O – žareno stanje. Stanje najbolje dimenzijske stabilnosti i oblikovljivosti u svrhu smanjenja čvrstoće.
- H – očvrsnuto stanje. Stanje materijala očvrsnuto hladnom plastičnom deformacijom na temperaturi koja omogućuje djelomično omekšavanje materijala. Vrste „H“ stanja su:

- 1) H1 - hladno deformirano stanje
 - 2) H2 – hladno deformirano i djelomično žareno stanje
 - 3) H3 – hladno deformirano i stabilizirano stanje
 - 4) H4 – hladno deformirano stanje zaštićeno prevlakom
- W – homogenizirano (rastopno) žareno stanje. Upotrebljava se jedino za legure koje nakon homogenizacijskog žarenja otvrdnjavaju kod sobne temperature. Oznaka se primjenjuje samo u slučaju kad joj se pridruži i vrijeme koje je proteklo od homogenizacijskog žarenja do temperature kod koje se materijal zadržava, npr. vrijeme 30 minuta do 10 °C (W/30 min/10 °C).
 - T – precipitacijski očvrtnuto stanje. Stabilno stanje se ostvaruje s ili bez očvrtnuća hladnom deformacijom.

Tablicom 2.4. je prikazano numeričko označavanje gnječenih legura aluminija. Prva znamenka definira glavni legirajući element. Druga znamenka označava modifikaciju izvorne legure ili njezinu čistoću. Treća i četvrta znamenka označavaju specifičnu leguru u seriji i nemaju posebno značenje osim kod čistog aluminija odnosno serije „1xxx“. [11]

Tablica 2.4. Numeričko označavanje gnječenih aluminijevih legura [11]

Min. 99% Al	1xxx
Glavni legirajući element(i)	Seriya
Cu	2xxx
Mn	3xxx
Si	4xxx
Mg	5xxx
Mg-Si	6xxx
Zn	7xxx
Ostali elementi	8xxx
Neiskorišteni	9xxx

Glavne vrste gnječenih aluminijskih legura koje toplinski ne očvršćuju [16]:

- 99% Al („1xxx“) – tehnički čisti Al. Prisutne nečistoće su silicij i željezo. Kod aluminijske visoke čistoće, prisutne nečistoće su u tako malim udjelima da se u potpunosti otope. Visoka električna i toplinska vodljivost. Lako se zavaruje. Ako je u kemijskom sastavu prisutno željezo relativno je korozijski postojan. Karakterizira ga niska čvrstoća, a upotrebljava se za izradu cjevovoda, folija, sabirnica te spremnika u kemijskoj industriji. Primjenjuje se i u elektroindustriji kao i u dekorativne svrhe.
- Al-Mn („3xxx“) - karakterizira ih otpornost na koroziju, dobra čvrstoća kod udjela Mn manjeg od 1,5% bez utjecaja na duktilnost, dobra zavarljivost kao i tehnički čisti aluminij, legure koje sadrže Mg ili Cu imaju sklonost nastanku toplih pukotina kod zavarivanja. Primjenu su našle u procesima dubokog vučenja, kuhinjskog posuđa, radijatora, cjevovoda, prikolicama i komponentama za toplinske izmjenjivače.
- Al-Si („4xxx“) - udio Si manji od 12%, dobro su zavarljive uz dobru lemljivost i livljivost. Pojava smanjenja otpornosti na koroziju pri zavarivanju. Zbog prisutnosti Si dolazi do snižavanja tališta. Koriste se u automobilskoj industriji te kao dodatni materijal za zavarivanje.
- Al-Mg („5xxx“) – ove legure karakterizira dobra korozijska postojanost, zavarljivost i čvrstoća posebice kod nižih temperatura. Legure kojima je udio Mg od 1% do 2,5% su kod zavarivanja sklone nastanku toplih pukotina. Porast udjela magnezija rezultira lošijom oblikovljivošću. Zbog većeg sadržaja magnezija primjenu su pronašle u brodogradnji, za izradu limova, ploča, spremnika za kemikalije, cisternama za transport te uređajima za desalinizaciju morske vode.

2.3. Aluminijski sendvič paneli

Kompozitni materijali proizvode se kombinacijom dvaju ili više homogenih poznatih materijala. Oblici kompozitnih materijala mogu biti kompoziti s vlaknima, sendvič paneli, pjene, rešetkaste strukture i sl. Aluminijski sendvič paneli s aluminijskom pjenom kao jezgrom (engl. *Aluminium Foam Sandwich Panels – AFS panels*) su jedna vrsta kompozitnih materijala razvijena kako bi se u jednom materijalu dobila vanjska svojstva homogenog aluminijskog lima, a u jezgri svojstva aluminijske pjene. Postoje mnoge rasprave da li se ovakva kombinacija može nazvati „materijalom“ ili je to kompozit, no najtočnije ga je nazvati sendvič panel. Sendvič paneli u određenim se slučajevima proučavaju u segmentima kao dva lima odvojena ispunom, odnosno jezgrom. U drugim pak situacijama proučava se ukupna gustoća, čvrstoća, savitljivost, istezljivost i sl. kada se svojstva sendvič panela uspoređuju sa svojstvima drugog materijala. Slika 2.2. prikazuje aluminijske sendvič panele s aluminijskom pjenom kao jezgrom. [24]



Slika 2.2. Aluminijski sendvič paneli s aluminijskom pjenom kao jezgrom [24]

2.3.1. Proizvodnja aluminijskih sendvič panela

Aluminijski sendvič paneli mogu se izraditi lijepljenjem limova na gotovu jezgru od aluminijske pjene. Jezgra se izrađuje jednim od standardnih postupaka proizvodnje metalnih pjena. Kao ljepila se najčešće koriste standardna epoksidna ljepila kao što su AralditeTM ili polipropilenska ili poliuretanska ljepila kao što je ISOLEMFITM 50105 N. Za praktičnu primjenu ovakvih aluminijskih sendvič panela potrebno je postići adhezijsku čvrstoću između pjene i površinskog lima veću od čvrstoće aluminijske pjene. [24]

Kako bi izbjegli povezivanje lijepljenjem Banhart i Seeliger razvili su postupak proizvodnje aluminijskih sendvič panela u kojima su aluminijska pjena i vanjski limovi povezani metalnom vezom u postupku upjenjavanja. Na prekursor proizveden sinteriranjem toplim valjanjem se difuzijski navaruju vanjski limovi određene aluminijske legure. Proizvodnja prekursora i upjenjavanje je identično kao i u proizvodnji aluminijskih pjena rastvaranjem plina iz čestica u polučvrstoj fazi metala. Ovakav način proizvodnje omogućuje metalnu vezu između jezgre i vanjskog lima u konačnom proizvodu. Za vanjski lim odabiru se aluminijske legure iz serija 3xxx, 5xxx ili 6xxx prije svega jer im je talište iznad tališta aluminijske pjene. Za proizvodnju jezgre odabiru se legure $AlSi6CuX$ ($X \approx 3...7$) radi niskog tališta i dobrog ponašanja pri upjenjavanju. Aluminijski sendvič paneli proizvedeni s metalnom vezom između slojeva mogu se rezati obradom odvajanjem čestica, oblikovati deformiranjem i spajati zavarivanjem ili lijepljenjem. Proizvodnja zakrivljenih panela moguća je i oblikovanjem deformiranjem prije postupka upjenjavanja čime se postiže jednolična struktura u jezgri. [24]

3. Zavarivanje i zavarljivost aluminija i aluminijevih legura

Počeci pokušaja plinskog zavarivanja aluminija sežu gotovo 120 godina unatrag. Ovaj je postupak 50-ak godina bio jedini postupak zavarivanja Al legura što je uvelike ograničavalo široku upotrebu zavarivanja aluminija zato što je jedini mogući položaj zavarivanja bio PA položaj (vodoravni) te su se mogli zavarivati samo tanki limovi. U prilog nije išlo ni aluminijeva osjetljivost na nečistoće kao i veliki afinitet prema kisiku.

Osnovni preduvjeti za zavarivanje aluminija:

- kontrola vlage u zraku (manje od 30%),
- kontrolirana atmosfera radi smanjenja okolišnih utjecaja,
- čišćenje prostora od masnoća i prašine,
- čišćenje površine uzorka koji se zavaruje (pranje alkoholom, četkanje, brušenje...),
- predgrijavanje limova debljih od 8 mm kako bi se izbjegle neželjene pogreške...

Godine 1925. kod elektrolučnog zavarivanja razvoj žica obloženih praškom omogućio je zavarivanje debljih materijala, no pokazalo se nezadovoljstvo kvalitetom zavara. Nadalje, 30.-ih godina prošlog stoljeća postignut je napredak, zavarivanje aluminija pod zaštitnim plinom argona/helija omogućuje zavarivanje velikim brzinama i u svim položajima. Industrijskim razvojem MIG i TIG zavarivanja ranih 50.-ih godina ostvaren je još veći napredak koji traje dandanas. Razvojem tehnologije zavarivanje trenjem postaje jedan od najčešćih postupaka kod zavarivanja aluminija. [17]

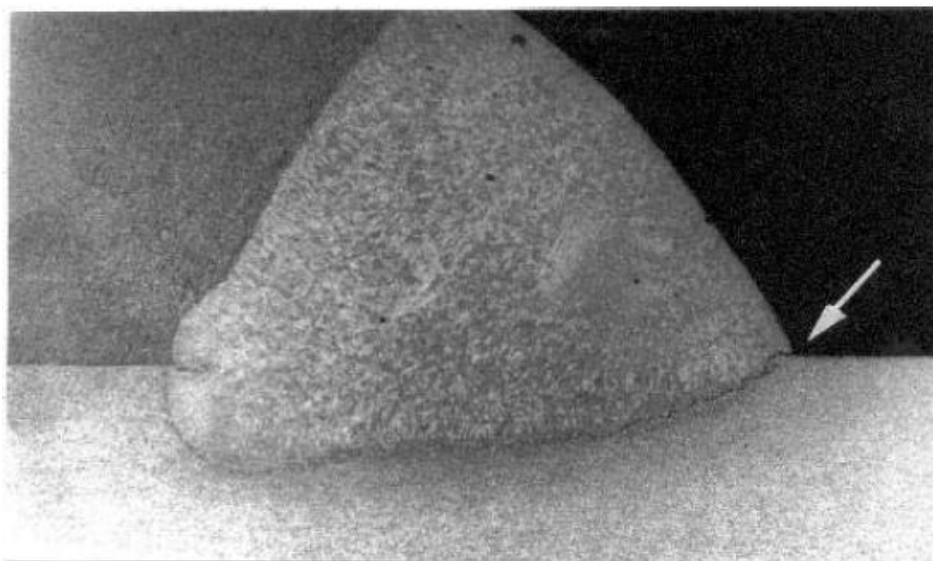
3.1. Učinci aluminijevih svojstava na zavarljivost

Zavarljivost kako ostalih metala tako i aluminija je ovisna o postupku zavarivanja, stanju legure i sadržaju legirajućih elemenata. Učinci aluminijevih svojstava na zavarljivost su:

a) Aluminijev oksid Al_2O_3

Dugo se mislilo da je prisutnost tankog oksidnog sloja na aluminijevoj površini najveći problem zavarivanja ovog metala. Al_2O_3 je debljine između 50 i 100 nanometara. Daje aluminiju izvrsnu korozijsku otpornost, vrlo je tvrd i bezbojan. U prirodi se pojavljuje u malim količinama kao safir, korund, rubin ili glinica. Temperatura tališta Al_2O_3 je za čak 1400 °C viša od temperature tališta aluminija pa iznosi oko 2060 °C dok temperatura tališta aluminija iznosi već prije utvrđenih 660 °C, stoga je potrebno ukloniti sloj aluminijeva oksida

zato što stvara problem pri zavarivanju jer će pri zagrijavanju aluminijske točke tališta već nakon 30 minuta rezultirati rastaljenim aluminijem koji je zatvoren ispod postojećeg sloja oksida (Slika 3.1.). [1]



Slika 3.1. Oksidni sloj (Al_2O_3) zatvoren u zavaru [16]

b) Dobra toplinska vodljivost

Toplinska vodljivost tehnički čistog aluminijske iznosi 240 W/mK dok za Al legure iznos toplinske vodljivosti je od 115 W/mK do 155 W/mK. Upravo zbog aluminijske dobre toplinske vodljivosti dolazi do brzog odvođenja topline s mjesta zavarivanja te to utječe na smanjenje dubine protaljivanja kao i na smanjenje brzine zavarivanja. Ovako brzim odvođenjem topline sa zavara smanjena je mogućnost otplinjavanja, ubrzano je skrućivanje taljevine zavara i povećana je sklonost pojave naljepljivanja i poroznosti. Kako bi se spriječila pojava poroznosti nužno je predgrijavanje ili povećanje unosa topline. Povećanje unosa topline se postiže povećanjem struje zavarivanja ili adekvatnom zaštitnom atmosferom (npr. argon/helij), dok se predgrijavanje provodi plameno, elektrootporno, indukcijski, u pećima itd. [1]

c) Velik koeficijent toplinskog istezanja

Velik koeficijent toplinskog rastezanja uzrokuje veće deformacije pri hlađenju i veća stezanja, stoga je sklon pojavi pukotina. [1]

d) Izvrsna električna vodljivost

Zbog izvrsne električne vodljivosti aluminija potrebno je kratko vrijeme elektrootpornog zavarivanja i velika jakost struje u protivnom će kod zavarivanja sa slabim i nedovoljno koncentriranim tokovima energije nastati široka zona utjecaja topline (ZUT) slabe čvrstoće. [1]

e) Nema promjene boje zagrijavanjem

Još jedna poteškoća kod zavarivanja je nepromijenjena boje aluminija zagrijavanjem pa ni iskusni zavarivači ne mogu procijeniti temperaturu prilikom zagrijavanja do tališta. [1]

f) Velika rastvorba vodika u rastaljenom materijalu

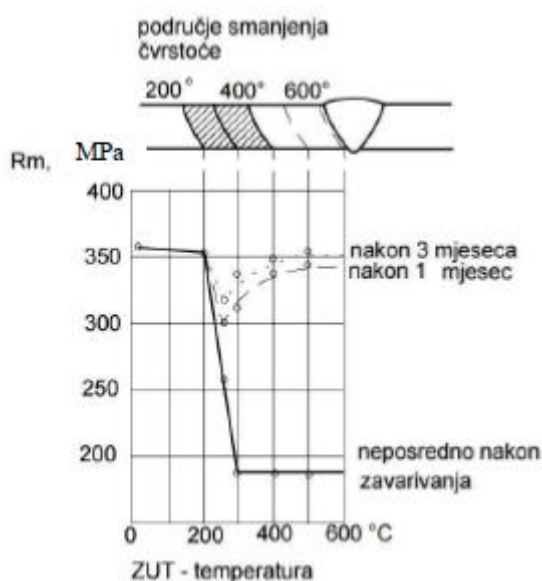
Moguća pojava poroznosti je kod kristalizacije zato što dolazi do oslobodenja mjehurića vodika zbog pada rastvorbe. [1]

g) Sklonost hladnim i u većoj mjeri toplim pukotinama

Skлонost hladnim i u većoj mjeri toplim pukotinama ovisi o uvjetima zavarivanja i kemijskom sastavu legura. [1]

h) Omekšavanje na mjestu zavarenog spoja

Čvrstoća aluminija povećava se postupkom hladne deformacije. Čvrstoća je najmanja na mjestu zavora zbog ljevačke strukture kao kod meko žarenog stanja (Slika 3.2.) Zbog toga se u zrakoplovstvu koriste zakovični spojevi umjesto zavarivanja. [1]



Slika 3.2. Utjecaj topline u zavarenom spoju [1]

3.2. Problematika i pogreške kod zavarivanja aluminija

Nemetalni uključci u zavarenom spoju u obliku tankog sloja oksida koji uzrokuje aluminijeva sklonost stvaranju prevlaka Al_2O_3 na površini, utječu na tople pukotine, poroznost i smanjenje čvrstoće. Isto tako problemi i pogreške se javljaju zbog nekoliko čimbenika kao što su npr. postupak zavarivanja, konstrukcija koju je potrebno zavarivati, sposobnosti zavarivača, parametri zavarivanja, položaji zavarivanja te geometrija zavara.

3.2.1. Tople pukotine

Tople ili solidifikacijske pukotine su vrlo čest problem pri zavarivanju Al legura. Nastaju na temperaturi između 1200 i 900 °C zbog poprečnih reakcijskih naprezanja solidifikacije aluminija odnosno pri hlađenju taline do čvrstog stanja. Pukotine nastaju na granicama zrna, najčešće duž zavarenog spoja, no mogu biti i interkristalne i nastati u ZUT-u. Legiranje, nečistoće, nepovoljni oblik žlijeba te izbor dodatnog materijala i parametri zavarivanja (male brzine zavarivanja i visoki unos topline) su povezani s nastankom toplih pukotina. Na slici 3.3. je vidljiva pukotina u smjeru zavara. [16]

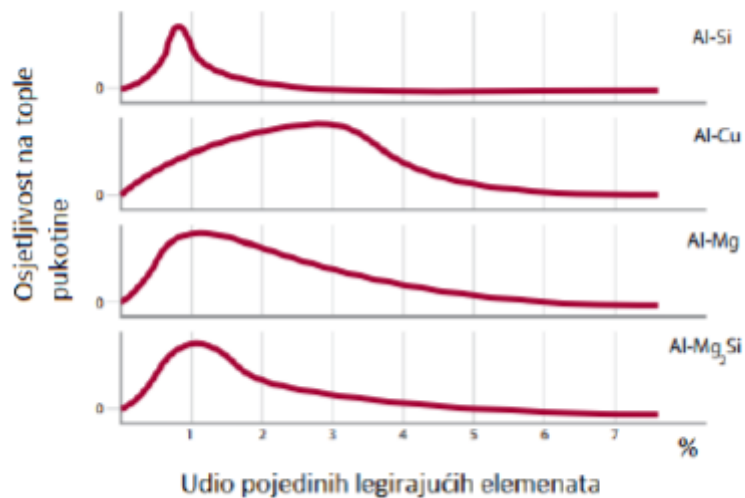


Slika 3.3. Pukotina u smjeru zavara [16]

Zavarivanjem Al-Si legura osjetljivost na pukotine je najprisutnija kod sadržaja silicija između 0,5 i 2%. Kod sadržaja Si preko 3%, osjetljivost na pukotine je relativno niska. Zavarivanjem Al-Cu legura, osjetljivost na pukotine je najprisutnija kod sadržaja bakra između 1,5 i 3,5%. Kod sadržaja Cu preko 6% osjetljivost je relativno niska. Kod udjela Mg između 0,5 i 3% zavar postaje osjetljiv na pukotine. Također, uz udio Mg manji od 2,8%, Al-Mg leguru moguće je zavariti s Al-Si („4xxx“) žicom ili Al-Mg („5xxx“) žicom, ovisno o

potrebnim zahtjevima. Kod udjela Mg višeg od 2,8%, nije moguće dobro zavarivanje Al-Si („4xxx“) žicom jer se stvara previše magnezijevog silicida (Mg_2Si) koji povećava sklonost pukotinama i smanjuje žilavost. Pripaziti treba i kod zavarivanju Al-Mg-Si legura kod kojih je dozvoljeno do 1% magnezijevog silicida zbog osjetljivosti na pukotine. Iz tog razloga potrebno je koristiti dodatne materijale serija „4xxx“ ili „5xxx“. [18]

Na slici 3.4. je prikazan utjecaj legirnih elemenata na osjetljivost pojave toplih pukotina. Vidi se raspon unutar kojeg pojedina legura ima veliki rizik od pojave toplih pukotina (eng. „hot short range“).



Slika 3.4. Utjecaj legirnih elemenata na osjetljivost pojave toplih pukotina [19]

Mehanizam nastanka toplih pukotina: [19]

- Skrućivanje taline zavara započinje preko hladnih strana žlijeba prema sredini zavarenog spoja dok se razdvojeni dio ispunjava talinom.
- Kod završne faze skrućivanja, tanki sloj taline ostaje između zrna skrućenog metala.
- Područje skrućenog metala zavara skuplja se u smjeru suprotnom od smjera skrućivanja te se tako stvaraju velika naprezanja.
- Ako kod procesa skupljanja i skrućivanja više prevladava skupljanje, zrna materijala ostaju odvojena u toplom stanju te tako nastaju tople pukotine.

Nastanak toplih pukotina izbjegava se: [19]

- Smanjenjem veličine kristalnog zrna. Cirkonij, titan ili skandij služe kao jezgra za razvoj finog, sitnog kristalnog zrna.
- Kontrolom sastava taline zavarenog spoja dodavanjem pogodnog dodatnog materijala.
- Primjerenom pripremom spoja i dovoljnim razmakom između uzoraka za dodavanje dodatnog materijala.
- Ispravnim čišćenjem površine zavara (odmašćivanje, mehaničko četkanje).
- Zavarivanjem maksimalnom brzinom. Maksimalnom brzinom zavarivanja smanjuje se vrijeme u kojem se zavar nalazi u intervalu velikih temperatura što pogoduje stvaranju toplih pukotina.
- Odabirom pravilnog postupka zavarivanja i montažnog niza koji smanjuje zaostala naprezanja.
- Ispravnim odabirom parametara zavarivanja naročito unosa topline te trajanja predgrijavanja.
- Uporabom vanjske sile koja daje mogućnost tlačnog naprezanja zavara kad je u rasponu visokih temperatura što pogoduje pojavi toplih pukotina.
- Korištenjem ulazno-izlaznih pločica ili produženja na kojima započinju odnosno završavaju zavari.
- Izborom dodatnog materijala sa sličnim talištem kao osnovni materijal.

3.2.2. Poroznost

Poroznost se može definirati kao šupljikavost tj. propusnost koja nastaje u materijalu zavara (Slika 3.5.). Poroznost može varirati od sitne mikroporoznosti pa do većih pora promjera čak do 4 mm. Uzrok tome je otopljeni vodik u talini zavarenog spoja koji tijekom hlađenja ostaje zarobljen u skrućenom materijalu u obliku mjehurića. U krutom aluminiju topivost vodika je oko 20 puta manja nego topivost u rastaljenom aluminiju. U područje zavarenog spoja vodik dolazi preko npr. okolišnjeg zraka, nečistoća i zaštitnih plinova. Iako se mjesto zavarenog spoja temeljito očisti, osnovni uzrok nastanku poroznosti je vodik unesen elektrodnom žicom. Primarni izvor vodika je aluminijev oksid (Al_2O_3) koji je porozni i dobro apsorbira vlagu. Za postizanje manje poroznosti bitna je čistoća osnovnog materijala.

Poroznost se može reducirati odmašćivanjem i mehaničkim pranjem četkom od nehrđajućeg čelika kako bi se uklonila moguće hidratizirana oksidna prevlaka te zavarivanjem u kratkom vremenu od završetka čišćenja. Poroznost se isto tako može reducirati legiranjem magnezijem i manjom brzinom zavarivanja. Do 6% Mg dvostruko smanjuje apsorpciju vodika. Kada je vodik prisutan u osnovnom materijalu izbjegavanje poroznosti nemoguće je izbjeći. Poroznost zavarenog spoja se povećava legiranjem silicijem i bakrom. [16]



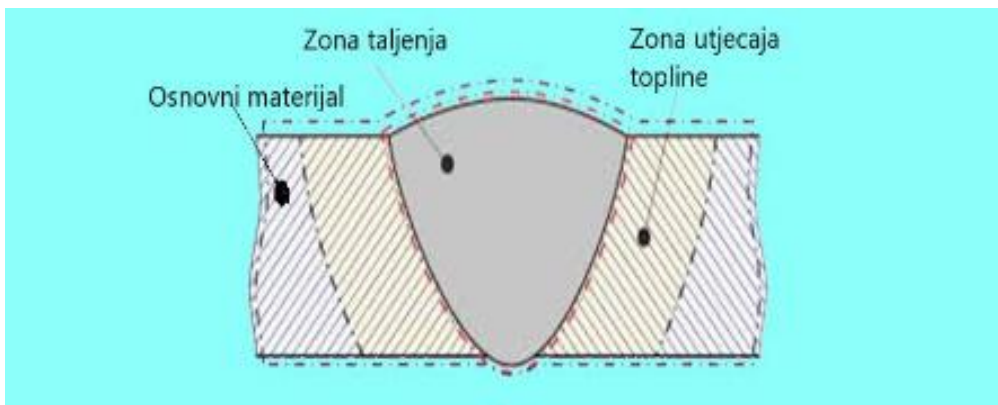
Slika 3.5. Poroznost u zavarenom spoju [16]

3.2.3. Redukcija čvrstoće kod zavarenog spoja

Za spajanje komponenata zavarivanjem nužno je mjesto spoja zagrijati na visoku temperaturu, najčešće na temperaturu tališta osnovnog materijala. Područje zavarenog spoja dijeli se u tri zone: zona taljenja, zona utjecaja topline i neizmjenjeni osnovni materijal. [16]

Pošto zona utjecaja topline (ZUT) trpi više ciklusa kako zagrijavanja tako i hlađenja, njezina svojstva se uvelike razlikuju od svojstava nepromjenjenog osnovnog materijala. Takav je i slučaj čest s aluminijskim legurama koje očvršćuju precipitacijom i hladnom deformacijom. Važan čimbenik je velika širina ZUT-a kod određenih aluminijskih legura koja je uzrokovana velikom toplinskom vodljivošću i samim time dolazi do smanjenja čvrstoće zbog pogrubljenja zrna. [16]

Većoj čvrstoći zavara može doprinjeti očvršćenje uslijed otopljenih atoma u krutoj otopini kao i izbor odgovarajućeg dodatnog materijala. Problem koji se javlja u ZUT-u, ali i zoni taljenja, je potencijalni gubitak legiranih elemenata (npr. litij koji je reaktivan s kisikom i magnezij s niskim vrelištem što ih čini sklonim nestajanju). [16]

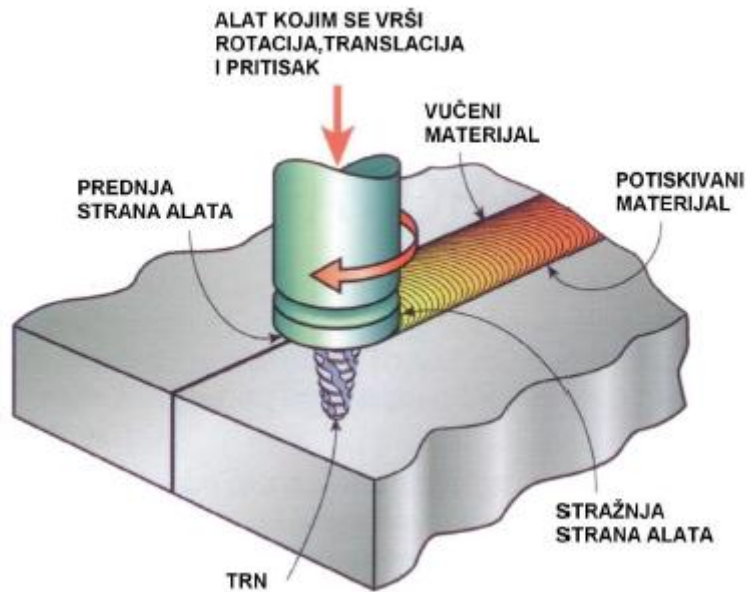


Slika 3.6. Tri zone u području zavarenog spoja [16]

4. Zavarivanje trenjem rotirajućim alatom

Zavarivanje trenjem je vrsta zavarivanja pritiskom i koristi kombinaciju mehaničke i toplinske energije zato što se toplina dobiva na dodirnim površinama između dva elementa pomoću trenja. Barem jedan od dva elementa mora vršiti rotacijsko gibanje. Oslobođena toplina na kontaktnoj površini pretvara materijal u omekšano stanje dok se djelovanjem osne sile ostvaruje zavareni spoj. Zbog istiskivanja dijelova materijala izbacuju se nečistoće i oksidi pa je mikrostruktura povoljna. Moguće je zavarivanje i elemenata kvadratnog poprečnog presjeka i pravokutnog, zavisno od opreme. Potrebna toplina se generira pomicanjem najčešće jednog elementa ili istovremeno protusmjerno pomicanje oba radna elementa. Zavarivati se mogu metali i legure kao i tvrdi polimeri. Prednost ovog postupka je ta da je vrlo uska zona utjecaja topline. Postoji nekoliko načina zavarivanja trenjem (linearno, rotacijsko, FSW). [20]

Britanski Institut za zavarivanje 1991. godine točnije Wayne M. Thomas je izumio zavarivanje trenjem rotirajućim alatom (FSW) i već je 1994. godine dobio komercijalnu primjenu. Prva upotreba aluminijskih profila serije „6xxx“ zavarenih FSW postupkom bila je 1996. godine u Finskoj, Norveškoj i Švedskoj u proizvodnji trajekata te u automobilskoj industriji. Suština generiranja topline kod FSW postupka je ista kao i kod običnog zavarivanja trenjem samo što se potrebna toplina ne oslobađa direktno trenjem između kontaktnih površina zavarenih dijelova, već se to čini posredno pomoću specijalnog alata. Postupak se izvodi tako što rotirajući alat koji je u obliku trna razvija toplinu pomoću trenja koja omekšava materijal te plastično deformira područje oko trna (Slika 4.1.). Ovaj se postupak upotrebljava i kod zavarivanja raznorodnih materijala. Zbog toga što se kod ovog postupka zavarivanja radni komad ne tali, uklanja se nekoliko nedostataka zavarivanja električnim lukom, što dovodi do izvanredne duktilnosti i čvrstoće zavarenog spoja kao i minimalnih deformacija i zaostalih naprezanja. Osim toga ovaj postupak je pogodniji za okoliš (nema razvijanja štetnih para i plinova) i učinkovitiji, dok je oprema skuplja, ali je u isto vrijeme trošak rada niži. Primjenjuje se u automobilskoj, zrakoplovnoj, željezničkoj i brodograđevnoj industriji. Zavarivanjem trenjem mogu se jednostavno zavariti i lijevane i gnječene aluminijske legure. Usporedbom sa zavarivanjem električnim lukom, aluminijske legure serije „5xxx“ koje su zavarene FSW postupkom imaju čak malo veću vlačnu čvrstoću, dok aluminijske legure serije „6xxx“ imaju veću čvrstoću, ali manju duktilnost. Isto tako FSW postupkom se postiže puno bolja kvaliteta površine. Neke od prednosti FSW postupka su i: nepotreban dodatni materijal, kratko vrijeme zavarivanja, lako upravljanje parametrima zavarivanja, uštede u strojnoj obradi... [20]



Slika 4.1. Shematski prikaz zavarivanja trenjem rotirajućim alatom [20]

Manji unos topline kao i zavarivanje svih Al legura bez komplicirane pripreme pogoduju zavarivanje aluminijskih profila i limova, dok s druge strane za ovaj postupak zavarivanja je potrebno vrlo dobro poznavanje kontrole i utjecaja parametara zbog maksimalnog iskorištavanja prednosti FSW postupka. Iskusnim i pravilnim izborom parametara nepravilnosti u zavarenom spoju svedene su na minimum, a mehanička svojstva na zadovoljavajuću razinu. [21]

Kod FSW postupka temperatura ostaje ispod točke tališta zavarivanog materijala (60-90 % točke tališta) pa se u zavaru gotovo da i ne javljaju pukotine i poroznosti. Ovaj postupak rezultira i velikim promjenama u mikrostrukturi gdje nastaje ujednačena sitnozrnata mikrostruktura s jako malo pogrešaka. [21]

Parametri FSW postupka su: [21]

- brzina zavarivanja,
- kut nagiba alata,
- brzina rotacije alata,
- sila pritiska alata na radni materijal,
- oblik zavarenog spoja,
- vrsta materijala,
- dimenzije i oblik alata za zavarivanje...

Mikromehanizmi koji su u različitim stupnjevima uključeni u stvaranje trenja su:

- a) međusobno mehaničko djelovanje zbog hrapavosti površina („zapinjanje“ između neravnina),
- b) adhezija,
- c) deformacija i lomljenje površinskih slojeva oksida,
- d) stvaranje dodatnih hrapavosti mehaničkim djelovanjem površina i
- e) smetnje i lokalne plastične deformacije uzrokovane stranim ili nakupljenim česticama nastalim trošenjem površina u dodiru. [21]

Materijali pogodni za zavarivanje trenjem rotirajućim alatom su:

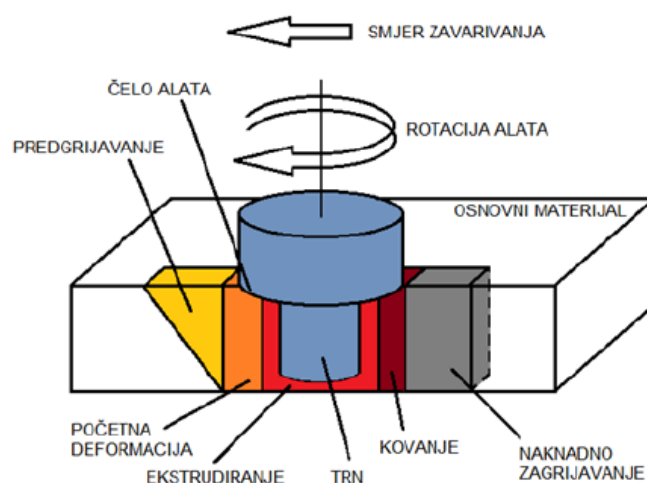
1. Al i Al legure (sve serije od „1xxx“ do „8xxx“),
2. Cu i Cu legure,
3. Ti i Ti legure,
4. Pb,
5. Mg legure,
6. Zn,
7. Ni legure,
8. Tvrdi polimeri,
9. Niskougljični čelici,
10. Martenzitni, austenitni i dupleks čelici.

Tok omekšanog materijala, mehanička svojstva zavarenog spoja, dovođenje topline, mikrostrukturu i dubinu penetracije određuju oblik i dimenzije alata, tako da izgled alata uvelike utječe na svojstva zavara, no na tržištu još uvijek ne postoje dostupni alati standardizirani za ovaj postupak zavarivanja iako se primjenjuje već dugi niz godina. [22]

Alat se sastoji od gornjeg dijela tj. tijela alata i donjeg tijela tj. trna. Čelom alata se naziva površina koja je u dodiru s materijalom koja uzrokuje nastanak trenja i razvijanje topline. Povezivanje i miješanje omogućuje trn alata koji je i zadužen za plastičnu deformaciju. Kod prvog kontakta rotirajućeg trna alata i površine materijala pomoću trenja se razvija toplina uz omekšavanje osnovnog materijala te plastične deformacije cilindričnog područja oko trna. Širina omekšanog područja je najveća na kontaktnoj površini čela alata i materijala koji se zavaruju te se sužava kako se ide prema vrhu trna alata. Zadržavanjem pomicanja alata uz stalnu rotaciju postiže se dodatna toplina koja omogućuje daljnje zavarivanje. Nadalje, alat se giba pravocrtno u smjeru zavarivanja po liniji spajanja. Oko trna koji rotira stvara se tanko plastificirano područje i prenosi se materijal s jednog na drugi lim.

Prijenos topline kroz materijal omogućuje mehaničko miješanje materijala rotirajućem alatu. Prema novonastaloj mikrostrukturi i toku materijala ovaj se postupak može opisati kao spoj kovanja i ekstrudiranja pa se FSW postupak može prikazati kao obrada metala podijeljena na sljedeće faze: (Slika 4.2.)

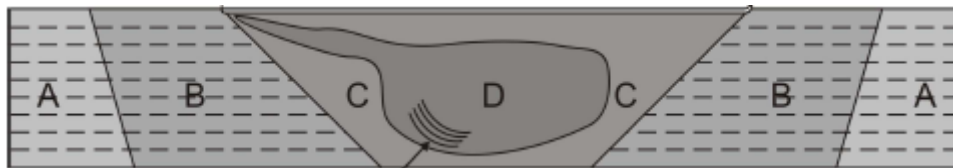
- predgrijavanje,
- početna deformacija,
- ekstrudiranje,
- kovanje i
- naknadno zagrijavanje/postepeno hlađenje. [22]



Slika 4.2. Faze kod FSW postupka [22]

Ispred trna alata u području predgrijavanja temperatura materijala povećava se zbog trenja. Brzina zavarivanja, toplinska svojstva materijala i geometrija alata određuju razinu predgrijavanja i količinu materijala koji se predgrijava. Materijal se deformira zbog temperature i veće količine napreznja od kritičnog napreznja kako se alat pomiče prema naprijed. U području ekstrudiranja materijal se kreće i u vertikalnom i u horizontalnom smjeru uz trn alata. Napreznje i temperatura nedovoljni su za tok materijala izvan područja ekstrudiranja. Potom slijedi područje kovanja gdje se uz hidrostatski tlak materijal sabija iza trna alata i time se oblikuje zavar. Kovanje omogućuje čelo alata zajedno s potpornom podlogom. Nakon kovanja dolazi područje naknadnog zagrijavanja/postepenog hlađenja. FSW postupak rezultira značajnim promjenama u mikrostrukturi materijala oko i unutar područja miješanja. Godine 1997. je izvedena prva mikrostrukturna podjela zavarenog spoja samo za aluminijeve legure na Institutu za zavarivanje TWI te se dijeli na četiri zone (Slika 4.3.):

- A) osnovni materijal,
- B) ZUT – zona utjecaja topline,
- C) TMOZ – termomehanički obrađena zona i
- D) rekristalizirana TMOZ.



Slika 4.3. Zone zavarenog spoja kod FSW postupka [22]

Stvaranje ovih zona je zbog ponašanja materijala pri miješanju što je posljedica dimenzija alata, oblika trna alata i parametara procesa. ZUT je zajednička za sve vrste zavarivanja pa tako i kod FSW postupka. Zagrijavanje u ZUT-u povećava temperaturu materijala oko zavora i utječe na promjenu duktilnosti, otpornosti na koroziju, čvrstoće i tvrdoće. U zoni utjecaja topline većinom se ne događaju promjene udjela legiranih elemenata i veličine zrna u mikrostrukturi. Veličina ZUT-a direktno ovisi o količini dovedene topline. TMOZ obuhvaća područje plastične deformacije materijala unutar zavora. U Al legurama materijal unutar termomehanički obrađene zone je više puta plastično deformiran i mikrostruktura mu je sitnozrnata. Plastična deformacija i toplinski ciklus izazvan rotacijom alata bitni su faktori koji utječu na mikrostrukturu materijala u zoni utjecaja topline i području miješanja. Kada se poveća unos topline zbog povećanja brzine rotacije, ujednačeniji je raspored tvrdoće poprijeko u zoni spoja, a povećava se i veličina zrna. Homogena sitnozrnata mikrostruktura postiže se optimalnim parametrima u metalu zavora. Kod toplinski neobrađivih legura primjećuje se povećanje tvrdoće u ZUT-u, TMOZ-u i rekristaliziranom TMOZ-u u odnosu na osnovni materijal. Najveća tvrdoća se javlja u rekristaliziranom TMOZ-u kao posljedica povišene temperature i usitnjavanja zrna uslijed intenzivnog miješanja. Tvrdoća u rekristaliziranom TMOZ-u se može povećati smanjenjem broja okretaja alata i povećanjem brzine zavarivanja. Naknadna toplinska obrada povećava kvalitetu spoja, ali smanjuje elastičnost što je posljedica povećanja zrna u TMOZ-u. Toplinska obrada utječe i na vrstu i mjesto loma pa se iz ovih razloga dodatna toplinska obrada niti ne preporučuje. Kvaliteta površine odnosno izgled zavora ima značajan utjecaj na otpornost zavora na zamor. Ispitivanjem na zamor uzoraka opterećenih u uzdužnom i poprečnom pravcu uočeno je da otpornost zavora na zamor iznosi 50% otpornosti osnovnog materijala. Ukoliko se naknadnom strojnom obradom sa strane lica zavora skine sloj debljine od 0,1 mm do 0,15 mm, otpornost zavora na zamor je skoro pa i jednaka osnovnom materijalu. Zaostala naprezanja i

deformacije se javljaju kao posljedica nejednolikog zagrijavanja i hlađenja materijala te izazivaju pojavu lokalnih plastičnih deformacija. Tijekom hlađenja materijal se skuplja pa stvara zaostala naprezanja. Međutim, ove negativne posljedice su daleko manje nego kod zavarenih spojeva dobivenim taljenjem materijala. [22]

Završetak zavara može biti s ili bez pomoćnih pločica. Kod obaju načina prekida se gibanje alata u smjeru zavara te se alat i dalje izvlači iz materijala uz rotaciju. Ako se i trn i tijelo alata gibaju u smjeru izvlačenja iz materijala ostati će provrt („keyhole“) u obliku trna alata na kraju zavara. Izvedbom sa samouvlačećim trnom ovakav završetak zavara se može izbjeći. [22]

Alat (Slika 4.4.) se izrađuje od materijala s dobrim mehaničkim i toplinskim svojstvima otpornih na koroziju. Isto tako materijal za izradu alata trebao bi imati nisku toplinsku vodljivost kako bi se smanjio gubitak topline, imati dobru otpornost na zamor, kemijsku postojanost i žilavost. Sve spomenute karakteristike moraju biti na višoj razini od karakteristika materijala koji se zavaruje. Najčešći materijali za izradu alata koji se koristi za zavarivanje aluminija i aluminijevih legura su alatni čelici, a najviše se koriste materijali na bazi volframa, molibdena i kobalta te polikristalni borov nitrid s kubičnom rešetkom (PCBN), čelici za rad na povišenim temperaturama i čelici za poboljšavanje. Radne površine alata su termički obrađene tako da imaju visoku tvrdoću i vlačnu čvrstoću površine na temperaturi zavarivanja. Danas je oprema za FSW visokoautomatizirana tako da se cijeli ciklus zavarivanja kontrolira i njime upravlja preko računala. [5]



Slika 4.4. Alat za FSW postupak [5]

4.1. Prednosti i nedostaci FSW postupka

Kod prednosti se najviše ističe spajanje materijala u čvrstom stanju te da nema negativnih posljedica koje nosi taljenje materijala i skrućivanje taline. Prednosti su:

- dobra ponovljivost i stabilnost postupka
- ujednačena sitnozrnata mikrostruktura
- udio legirnih elemenata se ne smanjuje
- bez zaštitnih plinova
- bolja sigurnost zbog neprisutnosti prskanja rastopljenog materijala
- bez dodatnog materijala
- mogućnost potpune automatizacije procesa
- bez stvaranja štetnih para i plinova
- bez naknadnog brušenja i čišćenja površine
- nepotrebna zaštitna maska kod zavarivanja aluminija
- minimalna deformacija nakon zavarivanja pa pogoduje zavarivanju tankih limova
- smanjenje težine konstrukcije kod zavarivanja tanjih materijala
- potrebno je čak 40 puta manje električne energije nego kod laserskog zavarivanja
- pogodan za duge pravocrtne zavare
- velika brzina zavarivanja
- nema distorzije spoja (Slika 4.5.)

Zavarivanje debljih limova nije potrebno u više prolaza zato što postupak omogućava dovođenje dostatne količine topline nužne za miješanje materijala. Trošenje alata je malo, a i sam alat je relativno jeftin pa su i niži troškovi održavanja opreme kao i obuka zavarivača. [23]



Slika 4.5. Distorzija limova zavarenih elektro-lučno i FSW postupkom [23]

FSW postupak nema mnogo negativnih karakteristika. Za spomenuti su dva problema tribološke prirode. Istovremeno djelovanje topline, sile trenja i mehaničkih otpornih sila izazivaju trošenje alata i njegovo deformiranje, zbog toga je neophodna kontrola geometrije alata. No i uz to, alat može izdržati i nekoliko kilometara zavara. Drugi problem je pojava prelaženja materijala s jednog na drugo tijelo para, u ovom slučaju s limova na alat. Taj materijal se veže za površinu, nagomilava i tako remeti funkcionalnost i geometriju alata. Ova pojava je najviše izražena na povišenoj temperaturi i ne može se potpuno ukloniti, ali se može svesti na minimum izborom odgovarajućeg materijala za izradu alata.

Ostali nedostaci su:

- potreba za specijalnim strojevima
- potreban snažni pogon i čvrsti ležajevi zbog pritisne sile
- potrebna mogućnost regulacije pritisne sile
- vrlo precizno i čvrsto pozicioniranje limova kod zavarivanja

Stezanje treba onemogućiti bilo kakvo gibanje limova. Poželjno rješenje je hidraulično stezanje jer se s istim može postići potrebna sila pritiska tamo gdje se vrši zavarivanje, a u isto vrijeme da se otpuste limovi na udaljenijem, već zavarenom dijelu. [23]

4.2. Utjecajni faktori kod FSW postupka

Utjecajni faktori kod FSW postupka su: parametri zavarivanja, oblik spoja te oblik i geometrija alata. Navedeni parametri utječu na tok materijala, unos topline i toplinsku raspodjelu čime se utječe na mehanička svojstva i mikrostrukturu zavara. Parametri zavarivanja koji utječu na pojavu pogrešaka, mikrostrukturu zavarenog spoja, mehanička svojstva i izgled su: brzina zavarivanja v (mm/min), brzina rotacije alata ω (min^{-1}), sila pritiska alata na materijal F_N (kN) i nagib alata prema osnovnom materijalu α_A . Određivanje brzine zavarivanja zavisi prvenstveno o debljini i mehaničkim svojstvima zavarivanog materijala kao i o usvojenoj brzini okretaja alata. Brzina rotacije alata je konstantna zato što svaka promjena brzine nosi rizik koji može dovesti do oštećenja alata. Silu pritiska alata u osnovni materijal omogućava aksijalna sila. Najveća vrijednost se postiže u trenutku prodiranja trna u materijal koji se zavaruje, dok se minimalna vrijednost postiže na završetku faze prodiranja. U literaturi se ovaj parametar zavarivanja može naći i pod nazivom sila zavarivanja. Slika 4.6. prikazuje dijagram promjene parametara od početka do kraja zavarivanja FSW postupkom. Parametri zavarivanja isto tako ovise i o mehaničkim svojstvima osnovnog materijala kao i o obliku alata. Mehanička svojstva poput žilavosti,

vlačne čvrstoće i tvrdoće određuju tok omekšanog materijala, plastičnu deformaciju i nastanak spoja kao i mehanička svojstva nastalog spoja. FSW postupkom lakše su zavarljivi materijali koji imaju manju tvrdoću i vlačnu čvrstoću. Iz brzine zavarivanja i brzine rotacije alata izračunavaju se parametri okretaj po pomaku ω_o (mm^{-1}) i pomak po okretaju l_o (mm). Parametar okretaj po pomaku daje informaciju o unosu topline po dužini zavara. [24]



Slika 4.6. Promjena parametara zavarivanja kod FSW postupka [24]

1. trn alata ulazi u osnovni materijal
2. čelo alata dolazi u dodir s osnovnim materijalom
3. postizanje najvećeg momenta kojim alat miješa materijal
4. postizanje omekšanog stanja materijala

Kako bi se dobio kvalitetan zavareni spoj FSW postupkom nužna je optimalna kombinacija svih navedenih parametara zavarivanja koje je moguće utvrditi isključivo eksperimentalnim metodama.

4.2.1. Brzina rotacije alata i brzina zavarivanja

Dvije su brzine kretanja alata važne kod FSW postupka. Translacijska brzina tj. brzina zavarivanja i kutna brzina kojom se rotira alat. Kako bi se ostvarilo efikasno i uspješno zavarivanje one moraju biti pravilno odabrane. Smanjenje ili povećanje brzine rezultirat će većim ili manjim unosom topline. S ciljem dobivanja što kvalitetnijeg zavara potrebno je da materijal oko alata bude dostatno zagrijan kako bi omogućio plastično tečenje materijala i smanjio silu koja djeluje na alat. U protivnom se mogu pojaviti određene pogreške, a može doći i do loma alata. Pretjeran unos topline može biti štetan jer može doći do taljenja materijala. Brzina rotacije tj. broj okretaja alata je konstantan, ima široki raspon i kreće se od

100 min⁻¹ pa moguće i preko 10 000 min⁻¹. Brzina zavarivanja tj. translacijska brzina ovisi o debljini limova materijala, brzini rotacije alata, dimenzijama i obliku alata, obliku spoja, dubini penetracije i mehaničkim svojstvima. [25]

Učinci brzine rotacije alata:

- većom brzinom rotacije alata raste temperatura i samim time se smanjuje brzina ohlađivanja u području zavarivanja što dovodi do nepovoljne mikrostrukture,
- najutjecajni faktor jer utječe i na brzinu zavarivanja,
- vrlo velika brzina rotacije alata preko 10 000 min⁻¹ može povećati istezljivost te povećati veličinu zrna,
- u isto vrijeme mala brzina rotacije alata dovodi do nedostatnog unosa topline i uže zone miješanja materijala,
- vrlo velika tangencijalna brzina dovodi do omekšavanja i istiskivanja materijala na licu zavara te se time i povećava mogućnost prisutnosti pukotina.

Učinci brzine zavarivanja:

- ima utjecaj na stvaranje zavara i na ekonomičnost cijelog procesa,
- niska brzina zavarivanja daje zavar veće vlačne čvrstoće, dok preniska brzina zavarivanja može stvoriti crvolike pore,
- velikom brzinom zavarivanja smanjuje se unos topline po dužini zavara što rezultira nedovoljnom plastičnošću materijala i nedovoljnim međusobnim povezivanjem limova i nastanka šupljina tj. pukotina te smanjenjem širine ZUT-a i povećanjem tvrdoće u metalu zavara. [24]

Tablica 4.1. Brzina zavarivanja i rotacije alata za pojedine Al legure kod FSW postupka [5]

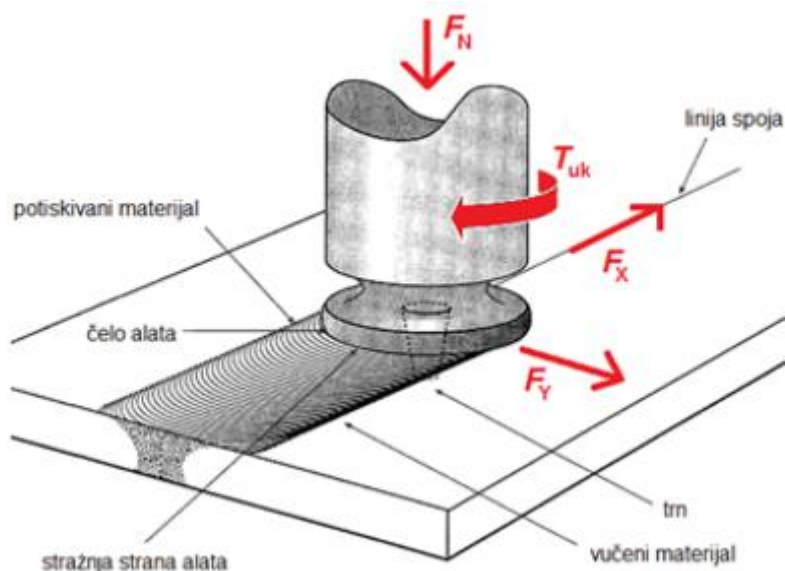
Legura	Brzina zavarivanja v (mm/min)	Brzina rotacije alata ω (min ⁻¹)
Al 5083	114,6	180
Al 6061	279,6	225
Al 6082	279,6	230
Al 7075	76,2	250
Ti-6Al-4 V	101,4	300

Tablica 4.2. Usporedba utrošene snage i unosa topline za pojedine Al legure kod FSW, MIG i TIG postupka [5]

Legura	FSW		MIG		TIG	
	P (W)	Q (kJ/cm)	P (W)	Q (kJ/cm)	P (W)	Q (kJ/cm)
Al 5083	2030	9,57	5200	6,1	3850	6,05
Al 6061	3265	6,59	5200	6,1	3850	6,05
Al 6082	3382	6,53	5200	6,1	3850	6,05
Al 7075	2105	14,36	5200	6,1	3850	6,05
Ti-6Al-4 V	2200	8,31	9300	9,38	-	-

4.2.2. Sile pritiska alata na materijal

Kod zavarivanja alat djeluje na materijal vertikalnom pritiskom silom (F_N). Ona je i najdominantnija pa se često naziva i silom zavarivanja. Tu se još javljaju i horizontalna sila u smjeru zavarivanja (F_x) i horizontalna sila okomita na smjer zavarivanja (F_y) (Slika 4.7.). Najmanja potrebna pritiska sila kod koje se dobivaju zavari bez pogrešaka je optimalna pritiska sila. Veća pritiska sila je potrebna kod zavarivanja materijala veće vlačne čvrstoće. Kod zavarivanja Al legura, međusobna difuzija, stupanj miješanja i tok materijala posredno preko geometrije alata ovise o sili pritiska. Sila pritiska direktno utječe na penetraciju trna u osnovni materijal. Javljaju se dva karakteristična skoka sile u toku faze penetracije trna u materijal, a to su u početku prodiranje trna alata i u trenutku kontakta materijala s čelom alata. Vertikalna pritiska sila i temperatura u blizini čela alata su konstantne tek nakon uspostavljanja stabilnog režima zavarivanja. Kod nedostatne sile pritiska zavar će imati grublju površinu i lošiji izgled što je posljedica nedovoljnog miješanja i omekšavanja materijala, dok kod prekomjerne pritiskne sile posljedica će biti istiskivanje omekšanog materijala oko čela alata što uzrokuje lošija mehanička svojstva i smanjenje poprečnog presjeka materijala na mjestu zavora. U svrhu sprečavanja loma i smanjenje pretjeranog trošenja alata, sila koja djeluje na alat mora biti što manja. [24]

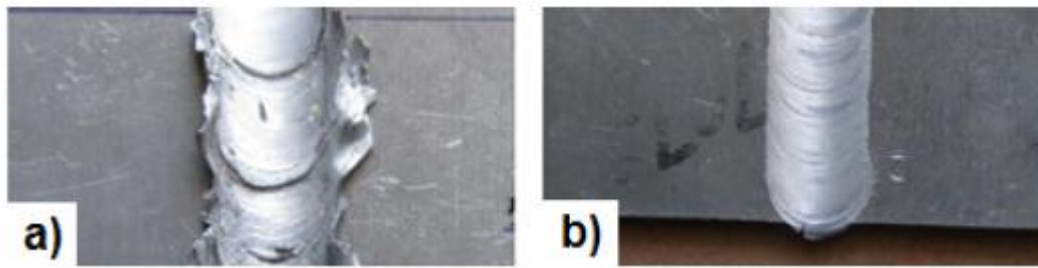


Slika 4.7. Sile pritiska alata na materijal [24]

T_{uk} – ukupni moment djelovanja alata

4.2.3. Nagib alata prema osnovnom materijalu

Kut α_A je nagib alata između normale na površinu limova koji se zavaruju i osi alata. Mogućnost većeg pritiska prednjeg dijela alata u gibanju moguće je postići alatom nagnutim u smjeru zavarivanja kako bi se predgrijao materijal prije zavarivanja te je tada spomenuti kut negativan. Za zavarivanje materijala koji imaju veću čvrstoću i višu temperaturu tališta predgrijavanje je poželjno, no ipak se češće koristi alat koji je nagnut suprotno od smjera zavarivanja kako bi se povećao pritisak na materijal iza trna alata pa je tada taj kut pozitivan. Povećanjem kuta nagiba alata povećava se kovanje materijala te hidrostatski pritisak iza trna alata. Sila kovanja se može povećati čak za 300 % povećanjem kuta nagiba s 0° na 3° . Veći kut nagiba alata zajedno s većom brzinom rotacije alata povećava čvrstoću umora metala zavara i poboljšava mikrostrukturu. Rezultantna sila pritiska dobiva horizontalnu komponentu koja umanjuje broj pukotina, a povećava miješanje materijala. Povećanje količine materijala istisnutog oko čela alata i širine TMOZ-a postiže se povećanjem kuta nagiba alata. Bolji izgled lica zavara postiže se pravilnim odabirom kuta nagiba alata uz jednolično miješanje materijala bez proklizavanja (Slika 4.8.). [26]



Slika 4.8. Izgled lica zavora aluminijevih legura dobivenim FSW postupkom s različitim nagibom alata [26]

a) $\alpha_A = 2^\circ$

b) $\alpha_A = 4^\circ$

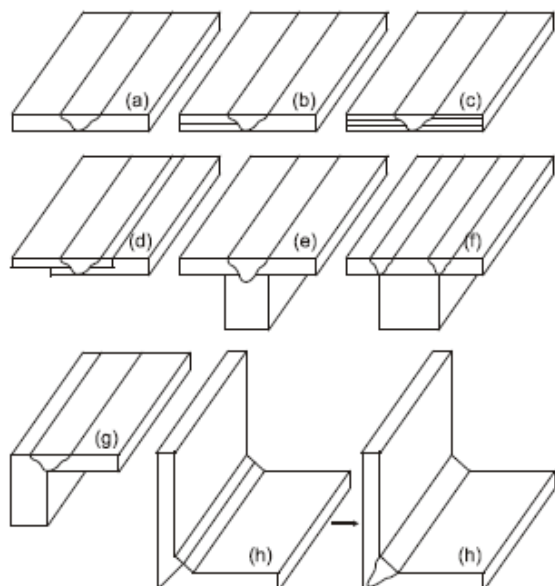
4.3. Zavarljivost materijala FSW postupkom

FSW postupak je na početku bio razvijen za zavarivanje Al legura. Naknadnim saznanjima i ispitivanjima te razvojem alata počelo je i sa zavarivanjem raznorodnih materijala kao npr. Al legure s niskougličnim čelicima, nehrđajućim čelicima, visokočvrstim čelicima, legurama bakra i magnezija. Jednako dobri rezultati dobiveni su i zavarivanjem limova od cinka, magnezija, bakra i njihovih legura kao i kod mnogih vrsta čeličnih limova ali i raznorodnih zavarivanja čelika i titana te pojedinih kompozitnih materijala na osnovi metalne matrice. Razvojem alata koji podnose povećano toplinsko opterećenje omogućeno je zavarivanje čelika povišene čvrstoće kao i nehrđajućih čelika te ultračvrstih čelika. Ti alati se izrađuju od polikristalnog borovog nitrida s kubičnom rešetkom (PCBN), legura na bazi volframa i volfram karbida, legura na bazi kobalta i nikla te legura na bazi molibdena i sinteriranog titan karbida. Dakako da su ti alati znatno skuplji od alata za zavarivanje Al legura izrađenih od čelika za poboljšavanje ili alatnih čelika. Ipak, najčešća primjena ovog postupka je i dalje zavarivanje Al legura. Kemijski sastav Al legure određuje utjecaj zagrijavanja i deformiranja te mogući mehanizam očvrnuća. Stupanj toplinske obrađenosti Al legure određuje početnu mikrostrukturu koja može imati velik utjecaj na mikrostrukturu u konačnici naročito u ZUT-u. U primjeni su najčešće Al legure iz serije „6xxx“ legirane silicijem i magnezijem. Te legure imaju dobru korozivnu postojanost i pogodne su za poliranje, anodizaciju i zavarivanje. Imaju odličnu sposobnost ekstrudiranja te dobru oblikovljivost. Vlačna čvrstoća doseže i 330 MPa, prirodnim dozrijevanjem $R_{p0,2}$ je oko 110 MPa, dok umjetnim dozrijevanjem $R_{p0,2}$ je oko 240 MPa. Radi povoljnog omjera gustoće i čvrstoće koriste se precipitacijski očvrstljive legure. Legura s najvećom čvrstoćom iz serije „6xxx“ je EN AW-6082 te se većinom proizvodi u obliku traka i limova. Mg kao legirni

element povećava žilavost i duktilnost te poboljšava očvršnuće deformacijom. Udio silicija i magnezija zajedno manji je od 2 %. U Al legurama poput EN AW-6061 i EN AW-6082 glavni mehanizam očvršnuća je precipitat β'' (Mg_5Si_6) koji je stabilan kod temperature manje od 200 °C. Kod FSW postupka temperatura u TMOZ-u raste iznad 250 °C pa se β'' brzo otapa. Precipitat β' ($Mg_{1.7}Si$) lakše nastaje od precipitata β'' te mu je postojanje zabilježeno u ZUT-u radi sporog ohlađivanja. Međutim precipitat β' ima mnogo manji utjecaj na povećanje čvrstoće. Vrijeme za precipitacijsko očvršnuće metala zavara je kratko te nastaje manji udio precipitata β' . [24]

4.4. Vrste zavarenih spojeva kod FSW postupka

FSW postupkom najčešće se izrađuju preklopni i sučeljeni spojevi, a mnogo manje kutni spojevi. Sučeljeno se najčešće spajaju limovi debljine od 1 mm do 50 mm. Zavarivanje se može izvesti i jednostrano i dvostrano. Najoptimalnije zavarivanje sučeljenih spojeva je debljine od 1,6 mm do 10 mm, a preklopnih debljine od 1,2 mm do 6,4 mm. Kod zavarivanja u preklopnim i sučeljenim spojevima ispod limova na mjestu zavarivanja postavlja se podložna ploča zbog sprečavanja izmicanja omekšanog materijala omogućujući hidrostatski tlak kod miješanja materijala u spoj. Kod sučeljenog spoja problem limova različitih debljina riješen je umetanjem podložne ploče ispod tanjeg lima kako bi se izjednačila gornja ravnina obaju limova kako bi se omogućio jednaki pritisak čela alata na oba lima. Oblikovane mogu biti i mnoge druge vrste spojeva, no pri svakoj vrsti se sve svodi na preklopni ili sučeljeni spoj (Slika 4.9.). Ove vrste spojeva opisane su u normi „HRN EN ISO 25239-2:2012“ „Zavarivanje trenjem uz miješanje – Aluminij – 2. dio: Oblikovanje zavarenih spojeva“. U svakoj vrsti spoja bitno je spriječiti progib limova ispod čela alata koji nastaje uslijed pritiska alata. Kod oblikovanja spojeva nužno je voditi računa barem o približno jednakom odvođenju topline na obje strane od mjesta zavarivanja. Kao posljedica neravnomjernog odvođenja topline mogu nastati pogreške u zavarenom spoju ako se s jedne strane sučeljenog spoja nalazi materijal koji zadržava toplinu zbog manjeg volumena. Zavarivanje se može izvoditi s jednim ili više alata u isto vrijeme, s jedne ili obje strane limova pa se tako u jednom prolazu dobiva veći broj spojeva. Uz pravocrtno zavarivanje, moguće je i krivocrtno zavarivanje u različitim položajima pa i tzv. položaj nad glavom jer nema taljenja materijala, a samim time ni tečenja. U tom smislu praktički da nema većih ograničenja. [27]



Slika 4.9. Vrste zavarenih spojeva kod FSW postupka [27]

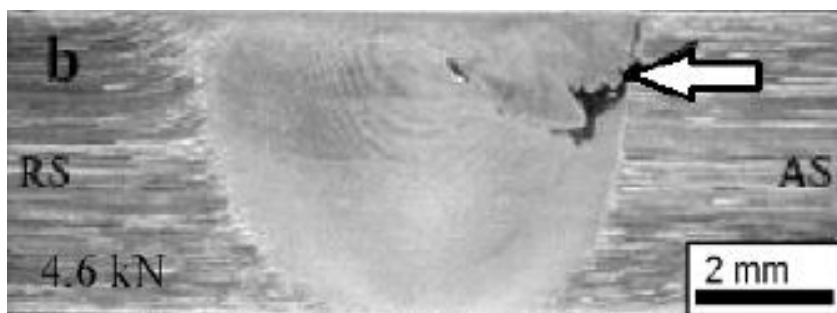
- a) Sučeljeni spoj
- b) Kombinirani sučeljeni i preklopni spoj
- c) Višestruki preklopni spoj
- d) Upušteni preklopni spoj
- e) T-sučeljeni spoj dva elementa
- f) T-sučeljeni spoj tri elementa
- g) Kutni-sučeljeni spoj
- h) Kutni spoj

4.5. Pogreške u zavarima zavarenim FSW postupkom

Pogreške u zavarima kod FSW postupka mogu biti različitih veličina i oblika te se bitno razlikuju od pogrešaka u zavarima zavarenima elektrolučnim postupcima zavarivanja. Ako se zavarivanje izvodi pravocrtno konstantnom brzinom po točno određenoj liniji, nastale pogreške bit će orijentirane u smjeru zavarivanja. Pogreške se mogu podijeliti na vanjske i unutarnje te volumetrijske, uključke i laminarne. Prema normi „HRN EN ISO 6520-2:2013“ „Zavarivanje i srodni procesi – Razradba geometrijskih nepravilnosti u metalnim materijalima – 2. dio: Zavarivanje pritiskom“ pogreške su svrstane u šest skupina:

- a) pukotine (P1),
- b) šupljine (P2),
- c) čvrsti ukljucci (P3),
- d) naljepljivanje (P4),
- e) nepravilnost oblika zavara (P5) i
- f) svaka druga pogreška (P6) koja nije u skupini od P1 do P5.

Najčešće pogreške u zavarima zavarenim FSW postupkom su: prekomjerno udubljenje lica zavara i istiskivanje materijala, crvolike pore, šupljine, pukotine, ukljucci zbog trošenja alata, nedostatak protaljivanja i spajanja. [24]



Slika 4.10. Crvolika pora [28]

Vizualnim pregledom lica zavora, pogreške koje se lako uočavaju su prekomjerno udubljenje lica zavora i istiskivanje materijala što je posljedica nepravilnog odabira brzine rotacije alata, oblika alata i dubine penetracije alata. Prekomjerno istiskivanje materijala nastaje uslijed pomicanja materijala ispod čela alata u stranu te rezultira prekomjernim udubljenjem lica zavora. Ova pogreška većinom ne predstavlja značajnu nepravilnost osim u slučaju značajnog smanjenja površine poprečnog presjeka na mjestu spoja. Dovoljna dubina penetracije alata u materijal može se odrediti vizualno pomoću količine istisnutog materijala. U slučaju prekomjerne količine istisnutog materijala potrebno je smanjiti dubinu penetracije alata. Prekomjerno istiskivanje materijala može se popraviti brušenjem lica zavora, ali ne i prekomjerno udubljenje lica zavora (Slika 4.11.). [24]



Slika 4.11. Zavar s prekomjernim istiskivanjem materijala [24]

Kod zavarivanja materijala koji na površini imaju oksidni sloj čestice tog oksidnog sloja mogu ostati nedovoljno raspršene i usitnjene u metalu zavora. Spomenute čestice u makro-presjeku ostavljaju vidljiv trag, no one ne predstavljaju smanjenje mehaničkih svojstava zavora. Isto tako je od velike važnosti prepoznati razliku između ove pojave i naljepljivanja. Pogreške u korijenu su pukotine prisutne u naličju zavarenog spoja te se teško primjećuju nerazornim metodama ispitivanja jer su vrlo male. Nedostatna penetracija, naljepljivanje i nedostatak spajanja u korijenu posljedica su prekomjernog razmaka između

donje površine limova i vrha trna alata, nedovoljnog miješanja materijala u korijenu zavara ili nepravilnog poravnjanja limova u spoju. Naljepljivanje i nedostatna penetracija upućuju na to da je dio spoja neadekvatno termomehanički obrađen te to može imati velik utjecaj na mehanička svojstva zavara. [24]

Crvolike pore (Slika 4.10.) su pojedinačne šupljine koje nastaju zbog pogrešnog odabira parametara zavarivanja i protežu se uz liniju spoja. Ova pogreška karakteristična upravo za FSW postupak može nastati zbog prevelike brzine zavarivanja, nedovoljne sile pritiska alata na materijal te istrošenog i neadekvatnog oblika alata. Te pogreške se mogu protezati unutar metala zavara, a mogu i izići na površinu. [28]

4.6. Primjena FSW postupka

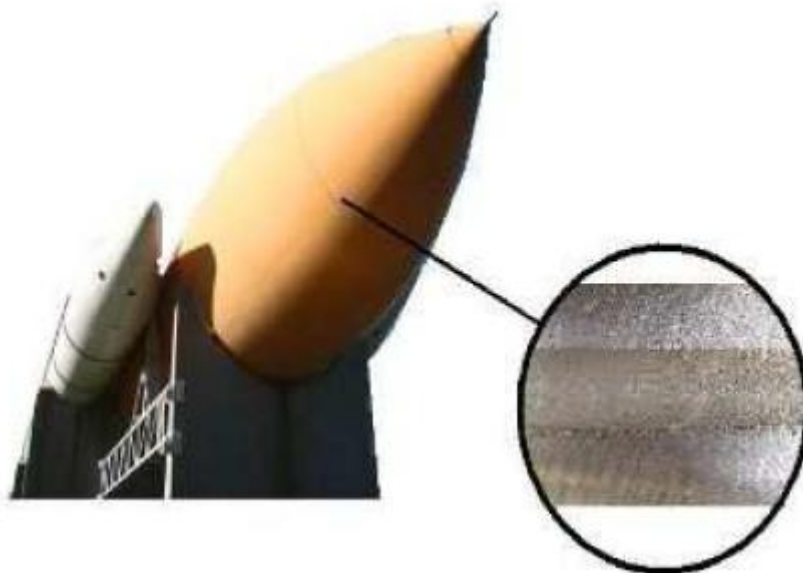
Pošto je generiranje topline i formiranje spoja potpuno analogno običnom zavarivanju trenjem, sve karakteristike koje ono ima, postoje i kod FSW postupka. Dakle, zavareni spoj ima sitnozrnatu mikrostrukturu u kojoj gotovo da i nema mikronepravilnosti, mehanička svojstva su ponekad čak i bolja od osnovnog materijala, unutrašnja naprezanja su zanemariva pa nema distorzije limova. Velika prednost kod FSW postupka je i ta da kod zavarivanja aluminijskih legura nema pojave poroznosti što je inače uobičajeno za ove materijale. Ovim postupkom mogu se zavarivati limovi i pločasti dijelovi u svim položajima i čak do debljine 75 mm limova aluminijskih legura i do 25 mm titanovih legura. Kao što je i već spomenuto zavarivanje se može izvoditi s jednim ili više alata istovremeno, s jedne ili obje strane limova tako da se u jednom prolazu dobija veći broj spojeva. Mogu se realizirati ne samo pravocrtni već i krivocrtni spojevi u različitim položajima pa u tom pogledu praktično da niti nema velikih ograničenja. Dužina spoja može biti ograničena jedino veličinom postolja. Pokraj visokih mehaničkih svojstava, zavareni spoj ima glatku površinu i naknadna obrada nije ni potrebna. Istovremeno, uopće nema gubitaka materijala pa je s tog aspekta izuzetno ekonomičan. FSW postupak je prvotno testiran na aluminiju koji se u suvremenoj industriji puno koristi, ali kod zavarivanja taljenjem materijala teško se dobivaju kvalitetni spojevi zbog izražene pojave poroznosti i distorzije. Obje pojave su štetne te zahtijevaju naknadnu obradu kojom se ne mogu u potpunosti ukloniti, a izražene su kod limova. Zbog tog se ovaj postupak danas koristi za zavarivanje gotovo svih dostupnih komercijalnih, ali i specijalnih aluminijskih legura dok su istraživanja i primjena najviše orijentirane na zavarivanje aluminijskih legura iz serija „2xxx“, „5xxx“, 6xxx“ i „7xxx“. Brodogradnja je prva industrija

u kojoj je FSW postupak dobio punu potvrdu svih svojih mogućnosti. Koristi se kod izgradnje palube, podova, stranica, jarbola, pregrada te platforme za slijetanje helikoptera. [23]

Posljednjih godina FSW postupak se koristi u proizvodnji putničkih i željezničkih vagona najnovije generacije za velike brzine (Slika 4.12.), vagona cisterni, tramvaja i kontejnera. Pri proizvodnji vlakova FSW postupak se koristi kod izrade stranica, krovova, nosećih konstrukcija, podova i mnogih drugih elemenata koji se izrađuju od aluminijevih legura. Vrlo visoka pouzdanost zavarenih spojeva posebno su došle do izražaja u proizvodnji različitih dijelova letjelica u avio i svemirskoj industriji kao npr. spojevi rezervoara za gorivo kod Space Shuttle-a (Slika 4.13.) pa se time omogućila izrada rezervoara od specijalnih Al-Li legura čime se masa smanjila za više od 3 tone. U zrakoplovnoj industriji FSW postupak je već zamijenio više od 50 000 zakovičnih spojeva. Zahvaljujući FSW postupku, vrijeme izrade raketnih spremnika rezervoara za gorivo kod Delta programa u tvornicama Boeing u SAD-u (Slika 4.14.) u odnosu na prijašnji TIG postupak je skraćeno za pomalo nevjerojatnih 99 % te su ukupni troškovi smanjeni za 60 %. Primjeri primjene zavarivanja stranice zrakoplova FSW postupkom i ESAB linije za zavarivanje ekstrudiranih Al profila u panele dani su na slikama 4.15. i 4.17. [23]



Slika 4.12. Putnički vlak proizveden pomoću FSW postupka [23]



Slika 4.13. Rezervoar rakete izrađen FSW postupkom [29]



Slika 4.14. Izrada raketnih spremnika rezervoara za gorivo FSW postupkom u Boeingovom pogonu iz Delta programa u SAD-u [23]



Slika 4.15. Zavarivanje stranica zrakoplova FSW postupkom [23]

FSW postupak koristi se i kod nekoliko vodećih svjetskih automobilskih industrija. Osnovni cilj im je da proizvedu automobile manje mase čime se povećava nosivost, a smanjuje potrošnja goriva pa samim time i utjecaj na okoliš. FSW postupak se koristi kod izrade karoserija (Slika 4.16.), motora, zupčanika, naplataka (felgi), pogonskih sklopova i sklopova za upravljanje, veze s hidrauličnim cijevima, ventila, tijela kamiona, prikolica, osovina, cisterni za gorivo, autobusa, okvira bicikala i motocikala te kod popravaka automobila izrađenih od aluminija. Primjena u automobilskoj industriji je i kod brtvljenja. U tvornici Hydro Aluminium u Norveškoj FSW postupkom se zavaruje tijelo brtvila izrađeno valjanjem i glavčina izrađena kovanjem ili lijevanjem te je tako smanjena masa brtvila. U tvornici Shoma Aluminium & Rubber u Japanu zavarene su FSW postupkom vulkanizirane cijevi promjera od 20 mm do 30 mm te se koriste kod izrade amortizera za putnička vozila. FSW postupak koristi se i kod proizvodnje rashladnih ploča, kućišta elektromotora, bijele tehnike, kuhinjske opreme, plinskih boca, benzinskih rezervoara, namještaja itd. te u poljoprivrednoj, naftnoj i vojnoj industriji. [27]



Slika 4.16. Okvir vrata automobila izrađen pomoću FSW postupka [27]

FSW postupkom jednako dobri rezultati dobivaju se i kod zavarivanja limova od cinka, nikla, bakra, magnezija i njihovih legura, nadalje nehrđajućih i visokolegiranih čelika te kod puno vrsta čeličnih limova, ali i kod kombinacije različitih materijala poput čelika i titana kao i nekih kompozitnih materijala s metalnom matricom. Zavarivanje legura visoke čvrstoće poput titanovih legura trenutno je još uvijek ograničeno kratkim vremenom trajanja alata. Zavareni spojevi aluminijska i bakra FSW postupkom vrlo su česti i u električnoj industriji. Iznimka je jedino zavarivanje čelika s velikim udjelom legiranih elemenata gdje se preporučuje upotreba zaštitnog plina u svrhu sprečavanja štetnog utjecaja atmosfere. Limovi od niskougličnog čelika i čelika s 12 % kroma debljine od 3 mm do 12 mm mogu se zavarivati s jedne strane dok limove debljine veće od 25 mm treba zavarivati s obje strane. U primjeni se najčešće koristi sučeljeni spoj upravo zbog toga što je i najviše razvijen i istraživan, no od 2009. godine intenzivnije se istražuju i drugi oblici poput T-spoja. FSW postupak moguće je i robotizirati unatoč tome što se javljaju problemi kod realiziranja visokih sila pritiska alata na materijal pošto je sila pritiska nužna za zavarivanje trenjem. [27]



Slika 4.17 ESAB linija za FSW postupak zavarivanja ekstrudiranih aluminijskih profila u panele – Marine Aluminium Norveška [23]

5. Eksperimentalni dio

U eksperimentalnom dijelu rada izvršeno je zavarivanje aluminijskih sendvič panela trenjem rotirajućim alatom na Fakultetu za strojništvo, Univerza v Ljubljani, dok su u laboratoriju na Sveučilištu Sjever izbrušeni i nagrizeni uzorci u klorovodičnoj kiselini te je provedena mikroskopska analiza uzoraka.

Predmet istraživanja je utvrditi utjecaj promjera čela alata i brzine zavarivanja na dimenzije zavara (širinu zavara i dubinu protaljivanja) te pojavu nepravilnosti u zavarenom spoju pri zavarivanju trenjem aluminijskih sendvič panela rotirajućim alatom. Stoga će promjenjivi parametri pri zavarivanju biti promjer čela alata i brzina zavarivanja.

Ukupno je izrađeno 6 uzoraka na kojima će se mjeriti dimenzije zavara te provesti makro analiza nepravilnosti u zavarenom spoju pomoću mikroskopa.

5.1. Osnovni materijal

Osnovni materijal korišten u ovom eksperimentu je aluminijski sendvič panel debljine 12 mm s jezgrom od aluminijske pjene AlMg3Si6. S gornje i donje strane na panelu nalaze se limovi aluminijske legure EN AW 6082-T4 debljine 1 mm. Osnovni materijal proizvela je tvrtka Pohltec metalfoam GmbH, SR Njemačka. Oznaka ovog sendvič panela u katalogu proizvođača je AFS J - 12/1. Svojstva osnovnog materijala prema brošuri proizvođača prikazuje tablica 5.1. [24]

Tablica 5.1. Svojstva aluminijskih sendvič panela prema brošuri proizvođača [24]

Veličina panela	max. 2500 x 1100 mm
Debljina panela	9 – 80 mm
Debljina vanjskog lima	0,65 – 10 mm
Ravnost vanjskog lima	1 mm / 1000 mm
Tolerancija debljine panela	± 0,5 mm
Modul elastičnosti pjene, E_p	5 GPa
Modul elastičnosti panela, E_{pl}	21 GPa
Svojna čvrstoća, R_{ms}	8 % manja od R_{ms} homogenog aluminijskog istih dimenzija
Vlačna čvrstoća, R_m	120 – 300 MPa
Tlačna čvrstoća, R_{mt}	4 - 8 MPa
Toplinska rastezljivost, α	$25 \cdot 10^{-6}$ 1/K
Toplinska vodljivost, λ	10 – 15 W/mK

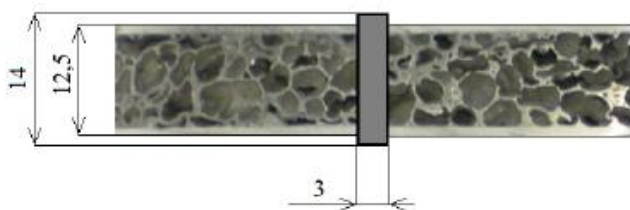
Paneli su izrezani kružnom pilom na dimenzije potrebne za zavarivanje (200 x 80 mm).

5.2. Oblik spoja i konfiguracija elemenata u spoju

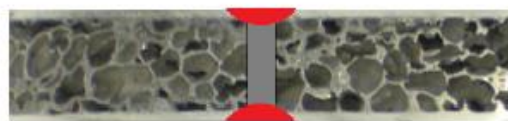
Na temelju preliminarnih ispitivanja zavarivanih trenjem rotirajućim alatom određen je oblik spoja koji će se primijeniti u ovom ispitivanju. Budući da je pritisna sila alata na materijal jedan od glavnih čimbenika za ostvarivanje dovođenja topline ona mora biti razmjerno velika. Preliminarna istraživanja na aluminijskim sendvič panelima s jezgrom od aluminijske pjene pokazala su da pri sučeljenom zavarivanju potrebna pritisna sila deformira jezgru i smanjuje debljinu čitavog panela u području ispod alata. Također vanjski lim debljine 1 mm ne daje dovoljno količine materijala za miješanje što je zapravo osnovna potreba za učinkovito spajanje u ovom postupku. [24]

Predviđeno je da će se oba problema riješiti postavljanjem aluminijskog profila između aluminijskih sendvič panela koje je potrebno spojiti (slika 5.1). Aluminijski profil je ekstrudirani profil legure EN AW-6060-T66 dimenzija 20 x 3 mm koji je glodanjem smanjen na 14 x 3 mm. Odabrana legura prema literaturi dobro je zavarljiva zavarivanjem trenjem rotirajućim alatom s legurom koja čini vanjske limove na panelima jer su vrlo sličnih kemijskih sastava i svojstava.

Predviđeno je da će se ovakvim oblikom spoja smanjiti tlačno opterećenje aluminijskih sendvič panela jer aluminijski profil preuzima veći dio pritiska te se u njemu stvara toplina koja se prenosi na panele. Također višak aluminijskog profila koji se nalazi 0,75 mm iznad vanjskih limova panela će nadopunjavati potrebnu količinu materijala za zavarivanje. Preostali dio biti će istisnut iz područja zavarivanja radi toga što će čelo alata biti šire od širine profila (slika 5.2).



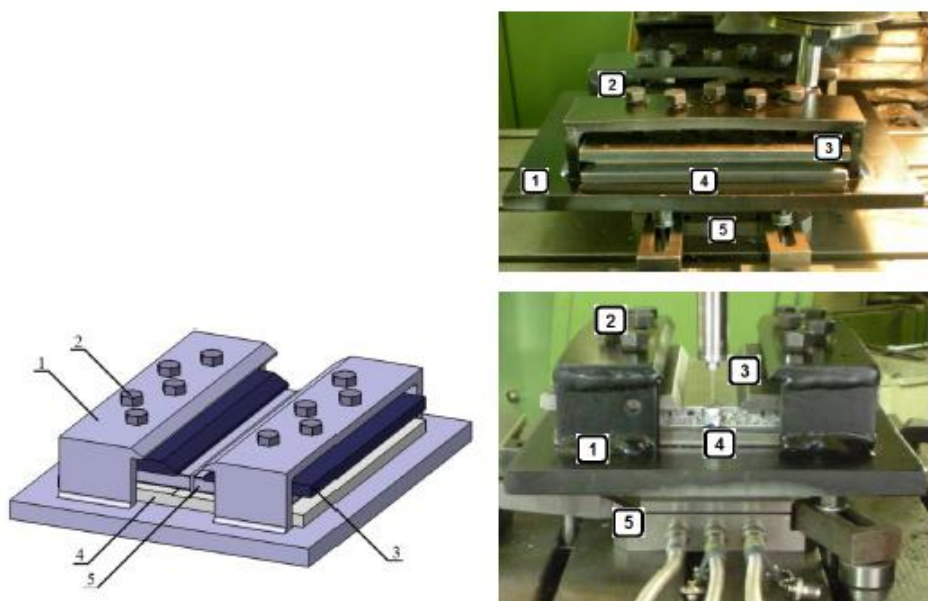
Slika 5.1. Dimenzije aluminijskog profila umetnutog između aluminijskih sendvič panela



Slika 5.2. Konačan oblik spoja (crveno), područje predstavlja metal zavara

5.3. Oprema za zavarivanje

Zavarivanje trenjem rotirajućim alatom izvedeno je na Fakultetu za strojništvo, Univerza v Ljubljani. Za zavarivanje je korištena univerzalna alatna glodalica „Prvomajska ALG-200B“. Snaga pogona glavnog vretena na ovoj alatnoj glodalici je 4 kW. Korištenje univerzalnih alatnih glodalica za zavarivanje trenjem rotirajućim alatom uobičajena je praksa u mnogim istraživanjima ovog postupka. Značajniji nedostatak korištenja univerzalnih alatnih glodalica je nemogućnost regulacije pritisne sile alata na materijale. Brzina rotacije alata od 1900 min^{-1} određena je prema najvećoj brzini rotacije alata koju je moguće ostvariti na navedenom stroju. Smjer zavarivanja određen je prema X osi stroja koja je podržana i ručnim i automatskim pogonom. Projektirana je i izrađena stezna naprava pomoću koje je onemogućeno gibanje aluminijskih sendvič panela postavljenih za zavarivanje (Slika 5.3). Kućište stezne naprave i pritisne ploče izrađene su od konstrukcijskog čelika S235 JR. Aluminijski sendvič paneli pripremljeni za zavarivanje postavljeni su u steznu napravu, na podložnu ploču od nehrđajućeg čelika X5CrNiMo17-12-2 debljine 8 mm. Podložna ploča po sredini ima utor dubine 1 mm i širine 15 mm potreban za ulaz aluminijskog profila. Svrha korištenja podložne ploče je zadržavanje topline u području zavarivanja. S gornje strane na aluminijske sendvič panele postavljene su pritisne ploče pomoću kojih se pritisak vijaka ravnomjerno prenosi na cjelokupnu površinu. Stezanje je omogućeno preko 10 vijaka s navojem M16 dužine 40 mm.



Slika 5.3. Sklop stezne naprave postavljen na dinamometar KISTLER: 1) kućište stezne naprave, 2) stezni vijci, 3) gornja stezna ploča, 4) podložna ploča od nehrđajućeg čelika, 5) KISTLER trokomponentni dinamometar

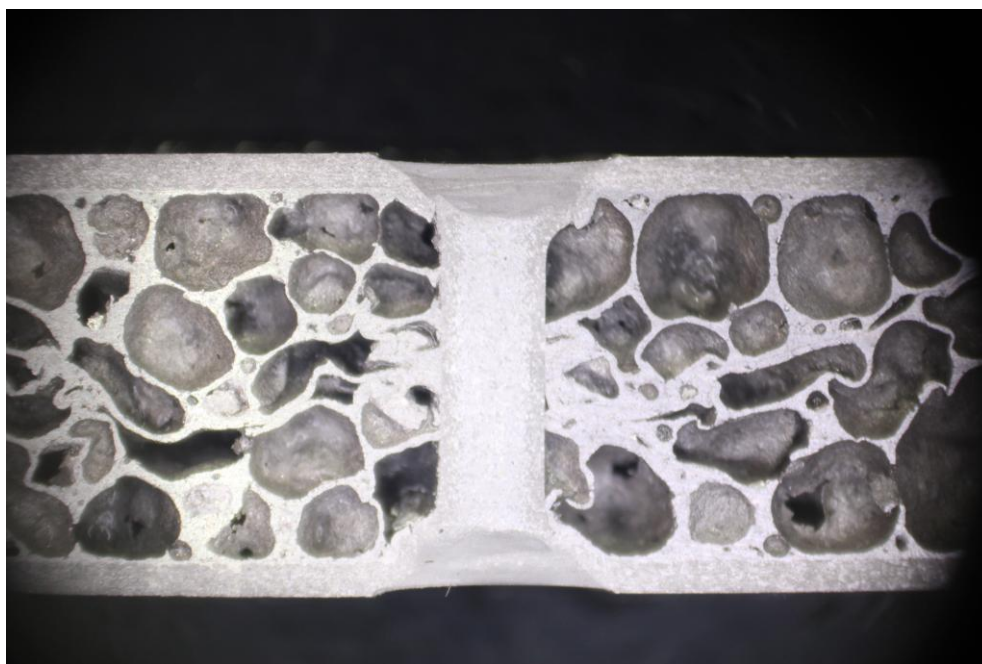
5.4. Odabir alata za zavarivanje

Alat za zavarivanje korišten u eksperimentalnom dijelu rada izrađen je iz alatnog čelika X38CrMoV5-1, proizvođača Böhler Edelstahl GmbH & CO, Austrija. Tvornički naziv ovog čelika kod proizvođača je W300. Tablica 5.2. prikazuje kemijski sastav alatnog čelika prema certifikatu materijala dobivenog od proizvođača.

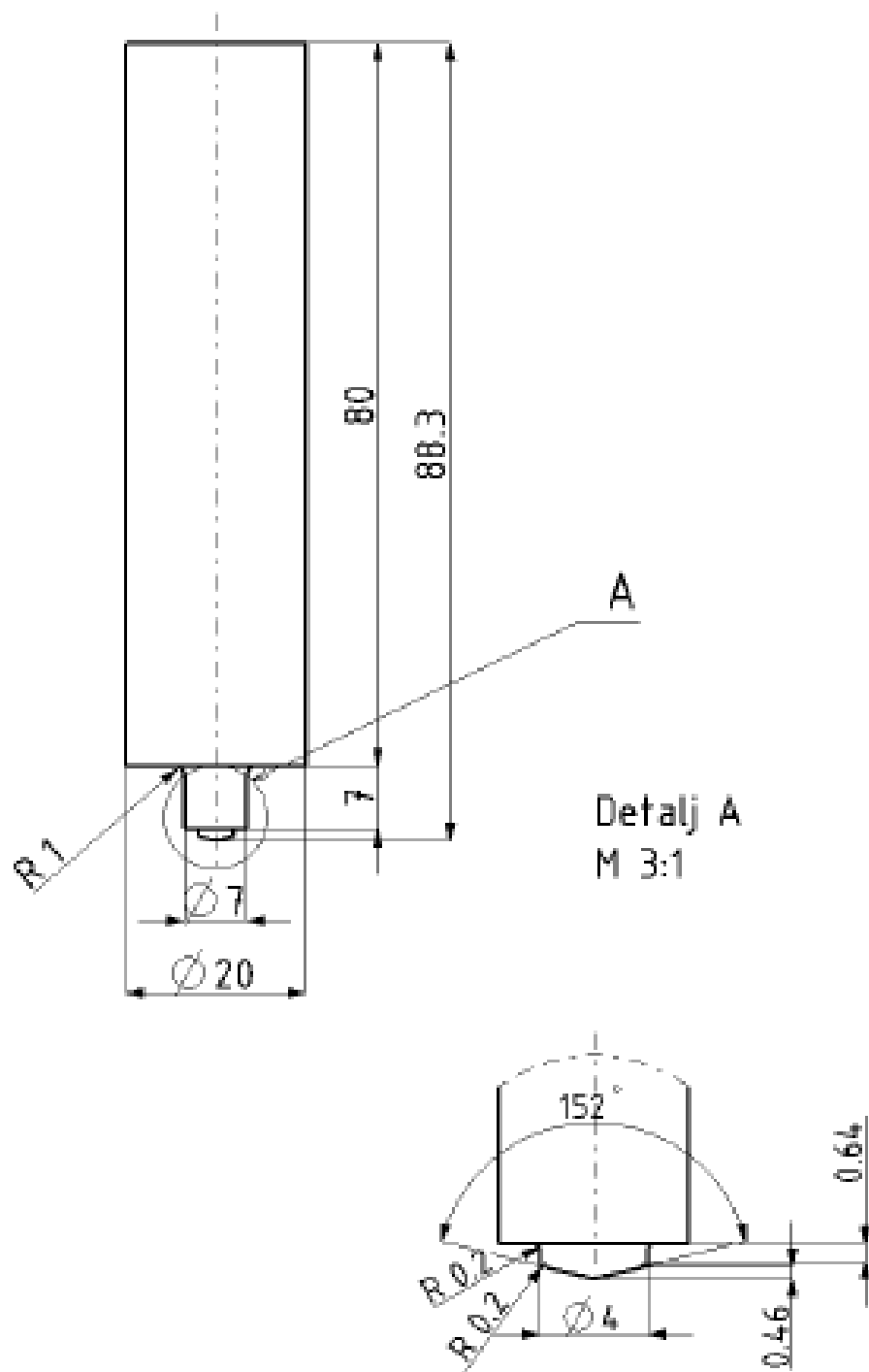
Tablica 5.2. Kemijski sastav alatnog čelika X38CrMoV5-1 prema certifikatu proizvođača [24]

Kemijski element	C	Si	Mn	Cr	Mo	S	P	V
Maseni udio (%)	0,37	0,97	0,48	4,89	1,11	<0,0003	0,019	0,32

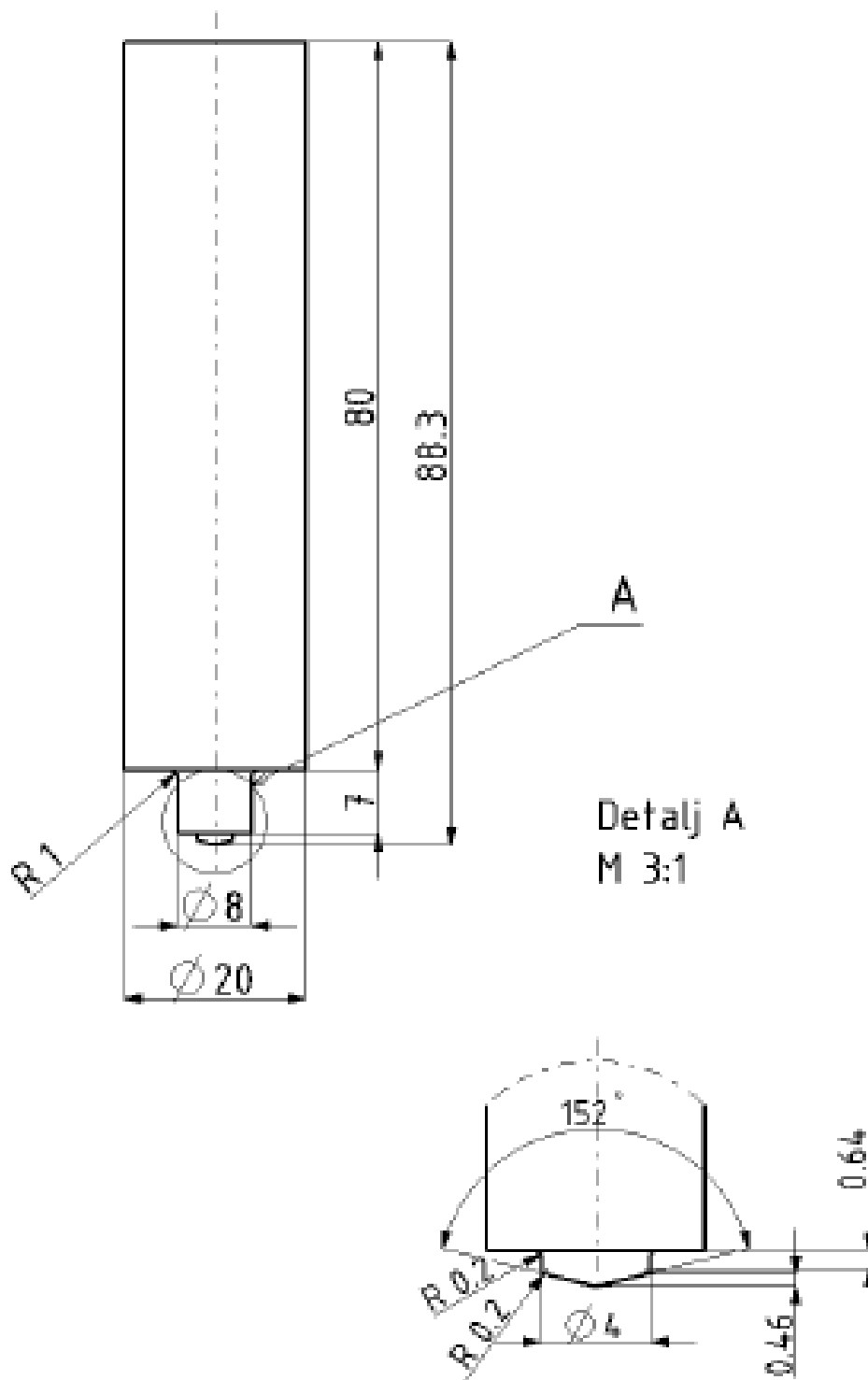
Odabran je alat s konusnim završetkom trna. Namjera je da se upotrebom ovog alata bočnom površinom trna ostvari zavarivanje, ali da tupi završetak trna ne odvoji zavar od umetnutog aluminijskog profila. Ovakvim alatom proizveden je zavar bez većih nepravilnosti vidljivih u makroanalizi pomoću mikroskopa (Slika 5.4.). Promjer čela alata biti će promjenjiv parametar na tri razine što znači da će se za zavarivanje izraditi i koristiti tri alata s promjerima čela Ø7 mm, Ø8 mm i Ø9 mm, a s istim oblikom trna (Slike 5.5., 5.6. i 5.7.).



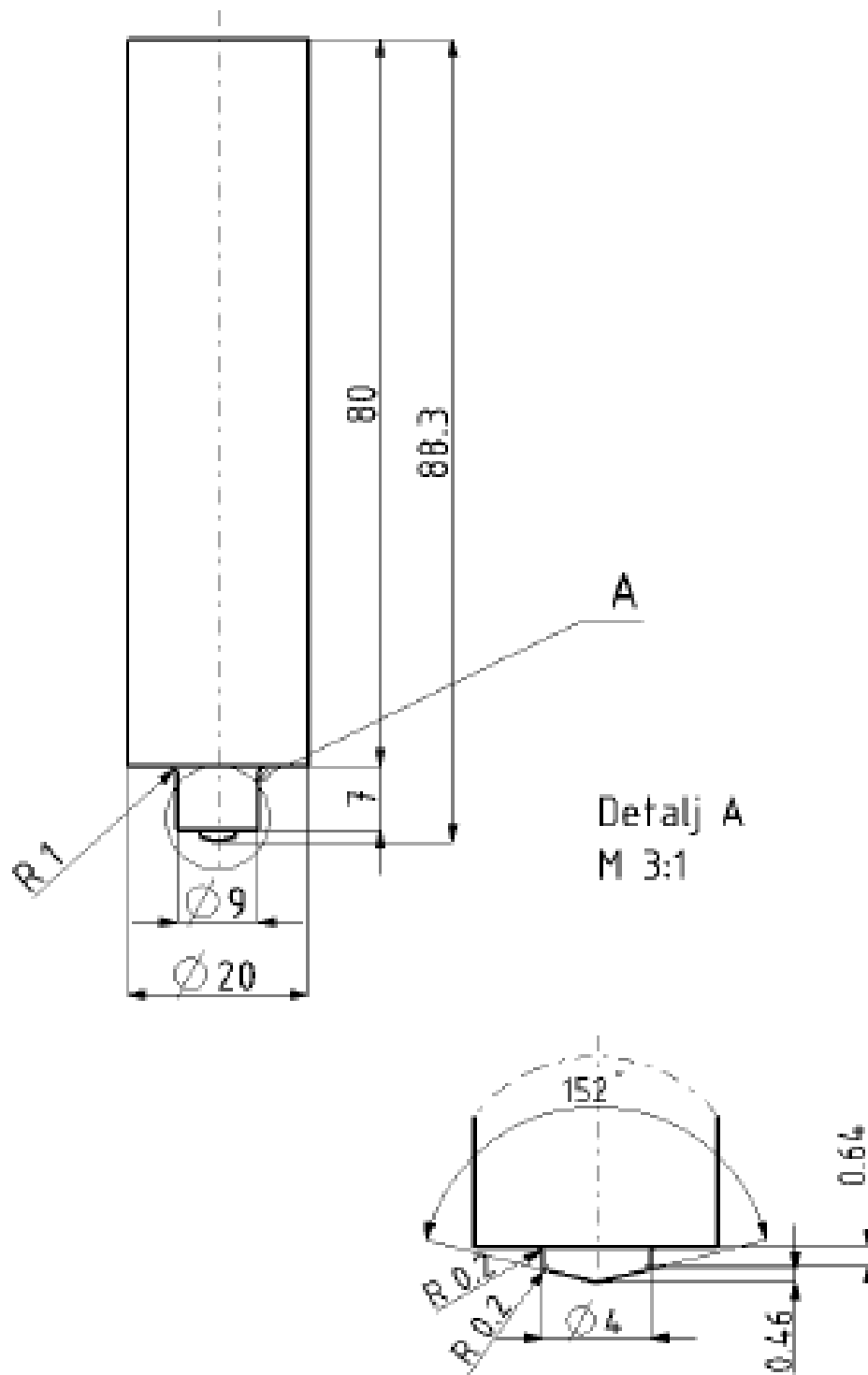
Slika 5.4. Makroizbrusak zavara



Slika 5.5. Alat s promjerom čela $\varnothing 7$ mm



Slika 5.6. Alat s promjerom čela $\varnothing 8$ mm



Slika 5.7. Alat s promjerom čela $\varnothing 9$ mm

5.5. Parametri zavarivanja

Promjenjivi parametri zavarivanja u eksperimentu su brzina zavarivanja v (58 i 93 mm/min) i promjer čela alata d_A (7, 8 i 9 mm). Stanja pokusa s pripadajućim parametrima zavarivanja prikazana su u tablici 5.3.

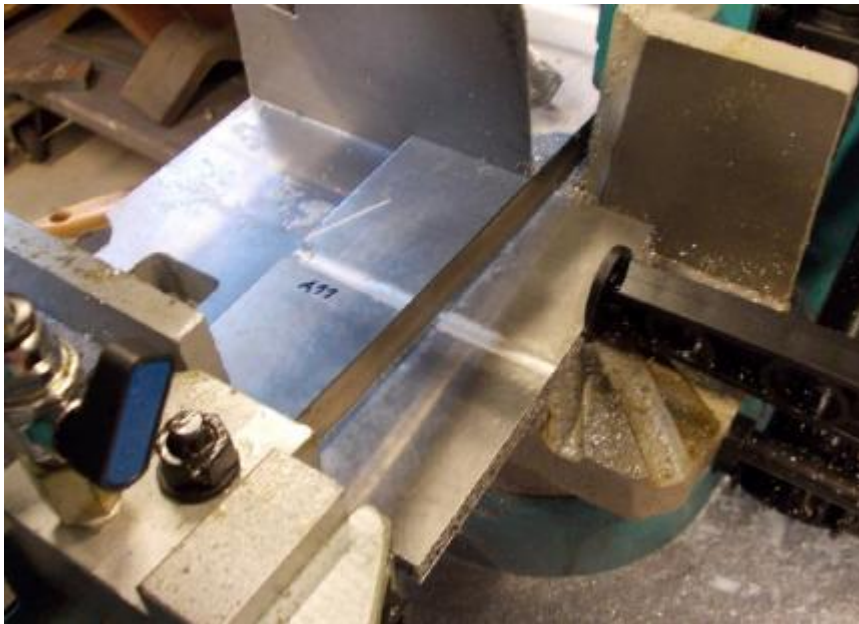
Kao nepromjenjivi parametri određeni su: materijal od kojeg je alat izrađen, brzina rotacije alata, oblik spoja, dimenzije i oblik trna alata, način stezanja materijala pri zavarivanju, materijali u spoju i uređaj za zavarivanje. Na slici 5.8. nalazi se zavareni spoj aluminijskih sendvič panela izrađen zavarivanjem trenjem rotirajućim alatom.



Slika 5.8. Zavareni spoj aluminijskih sendvič panela izrađen zavarivanjem trenjem rotirajućim alatom

5.6. Izrada i označavanje uzoraka za mjerenje dimenzija zavara i mikroskopsku analizu

Iz svih zavarenih spojeva aluminijskih sendvič panela bilo je potrebno izraditi ispitne uzorke – epruvete za mjerenje dimenzija zavara i mikroskopsku analizu. Iz izvedenih spojeva epruvete su izrezane na tračnoj pili „Imet GBS 185 ECO“ uz konstantno hlađenje prilikom rezanja (Slika 5.9.).



Slika 5.9. Rezanje epruveta na tračnoj pili „Imet GBS 185 ECO“

Nakon izrezivanja epruvete su označene na sljedeći način:

- 1) Prvo slovo u oznaci predstavlja alat kojim je izveden spoj. Slovo A predstavlja alat s promjerom čela 7 mm, slovo B alat s promjerom čela 8 mm i slovo C alat s promjerom čela 9 mm.
- 2) Sljedeće dvije znamenke predstavljaju oznaku spoja iz kojeg su izrađene epruvete.

U tablici 5.3. prikazane su oznake svih epruveta izrađenih iz svih spojeva aluminijskih sendvič panela.

Tablica 5.3. Parametri zavarivanja za sva stanja pokusa i označavanje epruveta

Stanje pokusa	Brzina zavarivanja [mm/min]	Promjer čela alata [mm]	Oznaka spoja	Epruveta za makroanalizu
1	58	7	A01	A01
2	93	7	A02	A02
3	58	8	B01	B01
4	93	8	B02	B02
5	58	9	C01	C01
6	93	9	C02	C02

Iz svih spojeva aluminijskih sendvič panela izrađeni su uzorci za analizu makrostrukture zavarenih spojeva. Uzorci širine 15 mm i dužine 50 mm izrezani su na tračnoj pili iz svih zavarenih spojeva. Nakon izrezivanja provedeno je brušenje jedne strane uzorka na uređaju za brušenje „MINITECH 250 SP1“ (Slika 5.10.) brusnim papirima ovim redoslijedom zrnatosti: 1) P320, 2) P500, 3) P800 i 4) P1200. Svaki uzorak je bio podvrgnut brušenju od 20 do 60 sekundi sa svakim brusnim papirom. Slika 5.11. prikazuje makroizbruske uzoraka.



Slika 5.10. Uređaj za brušenje „MINITECH 250 SP1“



Slika 5.11. Makroizbrusci uzoraka

Brušenje je provedeno uz konstantno ispiranje vodom kako se brusna prašina ne bi skupljala u porama aluminijske pjene. Nakon zadnjeg brušenja uzorci su detaljno isprani vodom te osušeni.

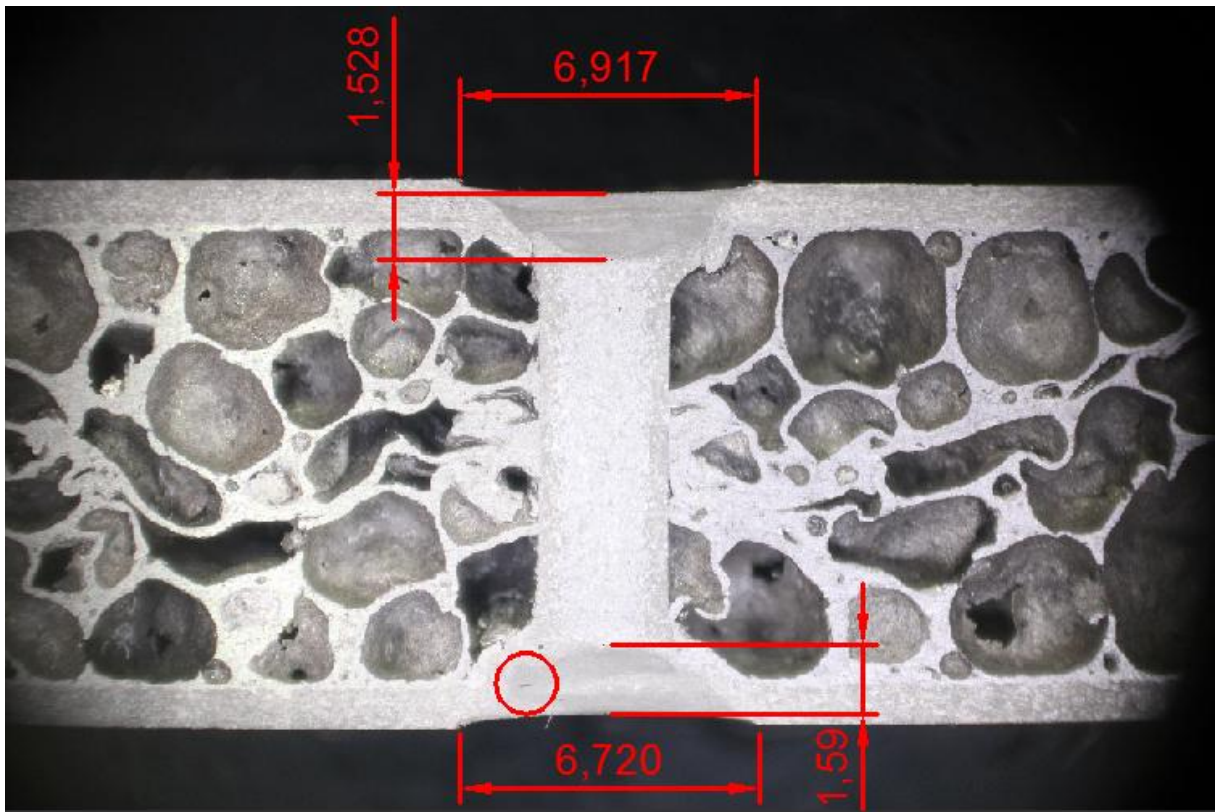
Nakon brušenja površina svakog uzorka predviđena za analizu nagrižena je u 19% klorovodičnoj (HCl) kiselini u trajanju od 30 sekundi uz blago miješanje. Nagrizanje predstavlja namjerno kratkotrajno otapanje aluminijske površine uz vidljive mjehuriće i karakterističan zvuk „vrenja“ kako bi pojedina područja zavarenog spoja bila vidljiva na mikroskopu. Nakon nagrizanja uzorci su isprani i osušeni kako bi se zaustavila reakcija otapanja na površinama koje su bile uronjene u kiselinu.

5.7. Rezultati analize makrostrukture zavarenih spojeva

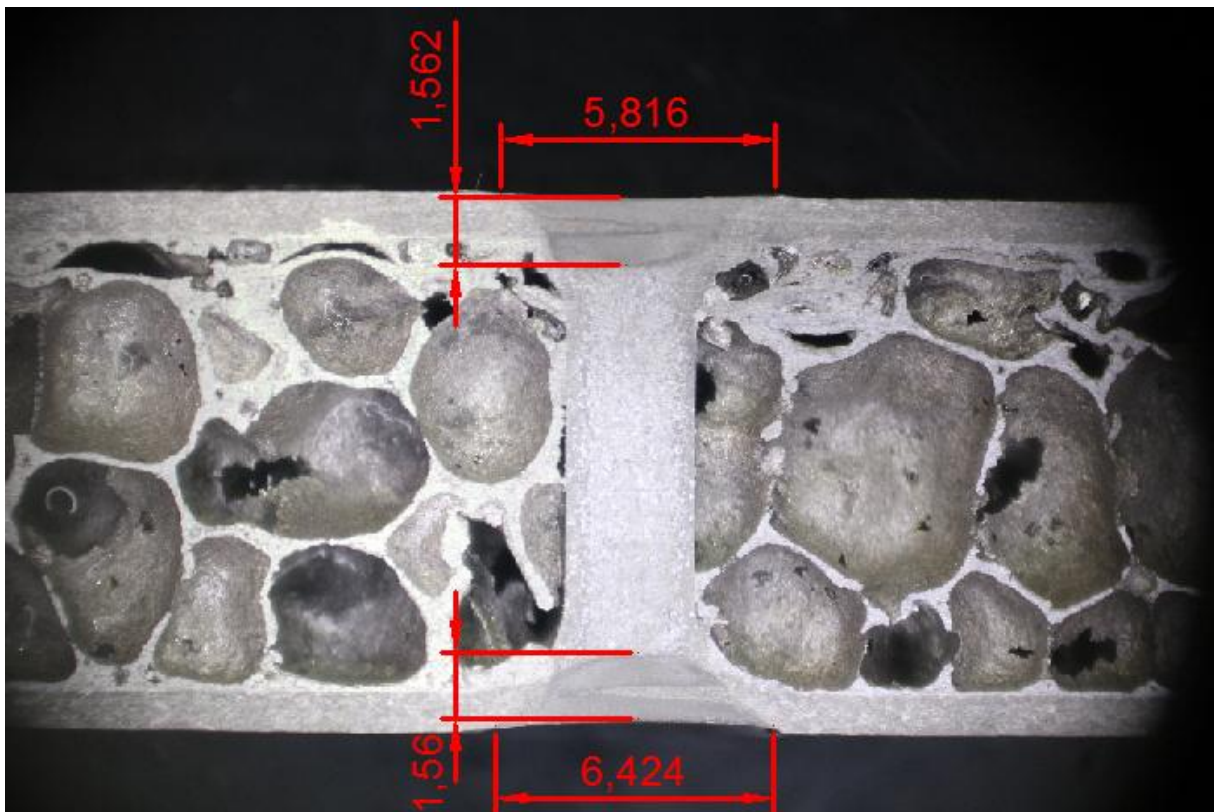
Ispitivanje makrostrukture zavarenih spojeva izvršeno je na svjetlosnom mikroskopu BTC uz povećanje od 8 puta s opremljenom CANON EOS 200d digitalnom kamerom. Dobiveni uzorci prikazani su na slikama 5.12., 5.13, 5.14, 5.15, 5.16. i 5.17. uz označene nepravilnosti u zavarenim spojevima te dimenzijama zavara. Dimenzije zavara su izmjerene uz pomoć programa „ImageJ“, a kotirane u programu „AutoCAD“.

Pregledom makroizbrusaka u pojedinim zavarenim spojevima uočene su većinom laminarne i volumetrijske nepravilnosti, dok uključci nisu uočeni. Nepravilnosti su razdijeljene prema normi „HRN EN ISO 6520-2:2013 Zavarivanje i srodni procesi – Razradba geometrijskih nepravilnosti u metalnim materijalima – 2. dio: Zavarivanje pritiskom“ [30] na:

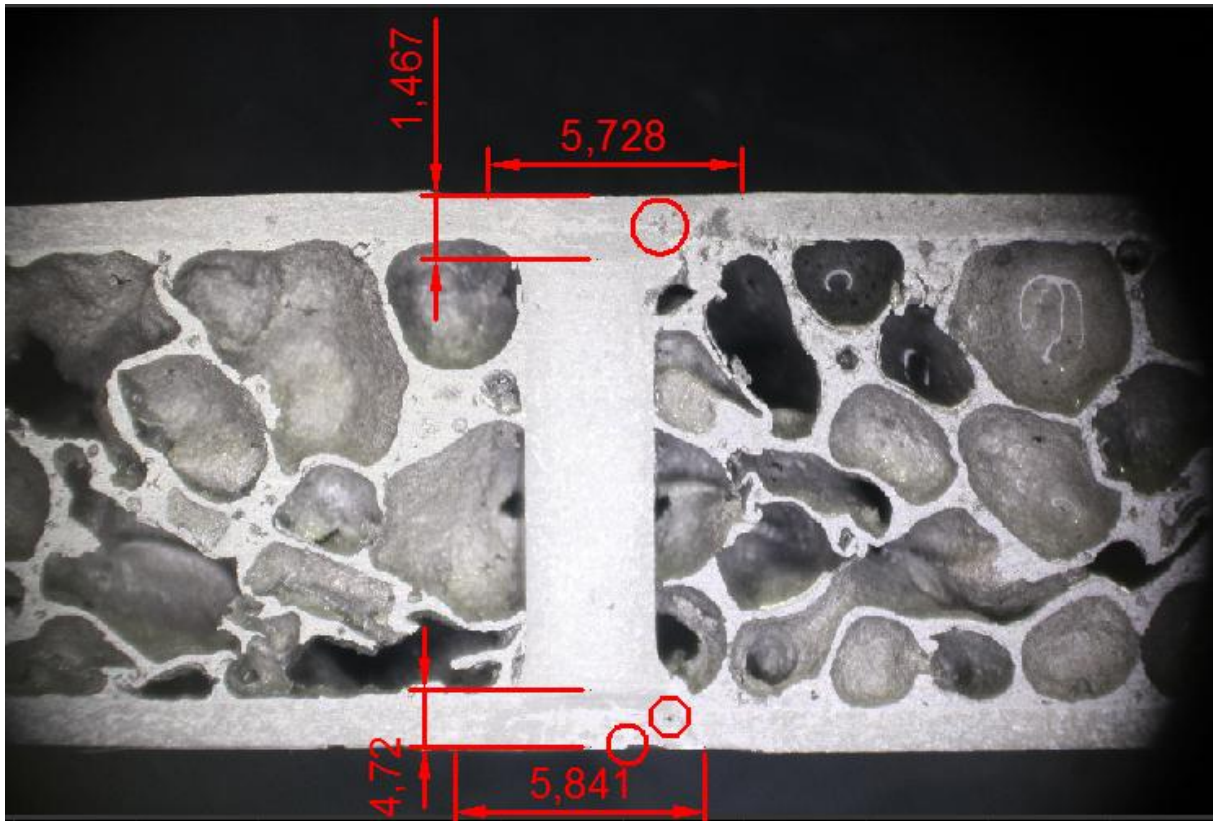
- a) P.1001 – mikropukotina u zavaru. Nepravilnost je uočena u uzorku B01. (Slika 5.14.)
- b) P.2016 – jedna crvolika pora. Ovisno o dužini i promjeru pore opadaju mehanička svojstva zavarenog spoja. Površina poprečnog presjeka crvolike pore obrnuto je proporcionalna s mehaničkim svojstvima zavarenog spoja. [24] Nepravilnost je uočena u uzorku A01. (Slika 5.12.)
- c) P.2016 – više crvolikih pora. Ovisno o dužini i promjeru pora opadaju mehanička svojstva zavarenog spoja. Površine poprečnih presjeka crvolikih pora se mogu zbrojiti te izračunati njihov utjecaj na mehanička svojstva. [24] Nepravilnost je uočena u uzorku B02. (Slika 5.15.)
- d) P.403 – nalijepljivanje. Ova nepravilnost značajno umanjuje vlačnu čvrstoću te u manjoj mjeri otpornost na savijanje. Nepravilnost je uočena u uzorku B01. (Slika 5.14.)
- e) P.5262 – površinska izbočenja. Ova nepravilnost u pravilu ne utječe na mehanička svojstva. Nepravilnost je uočena u uzorku B01. (Slika 5.14.)



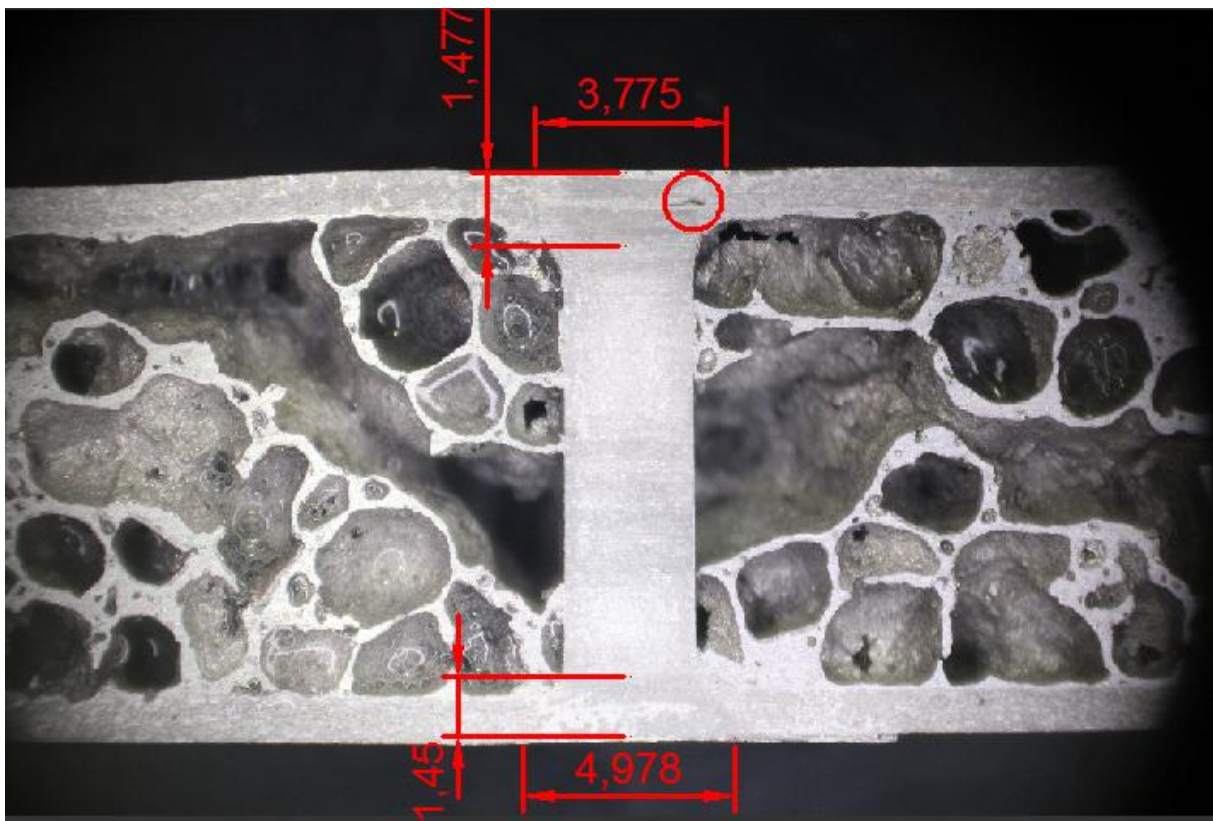
Slika 5.12. Makroizbrusak uzorka A01



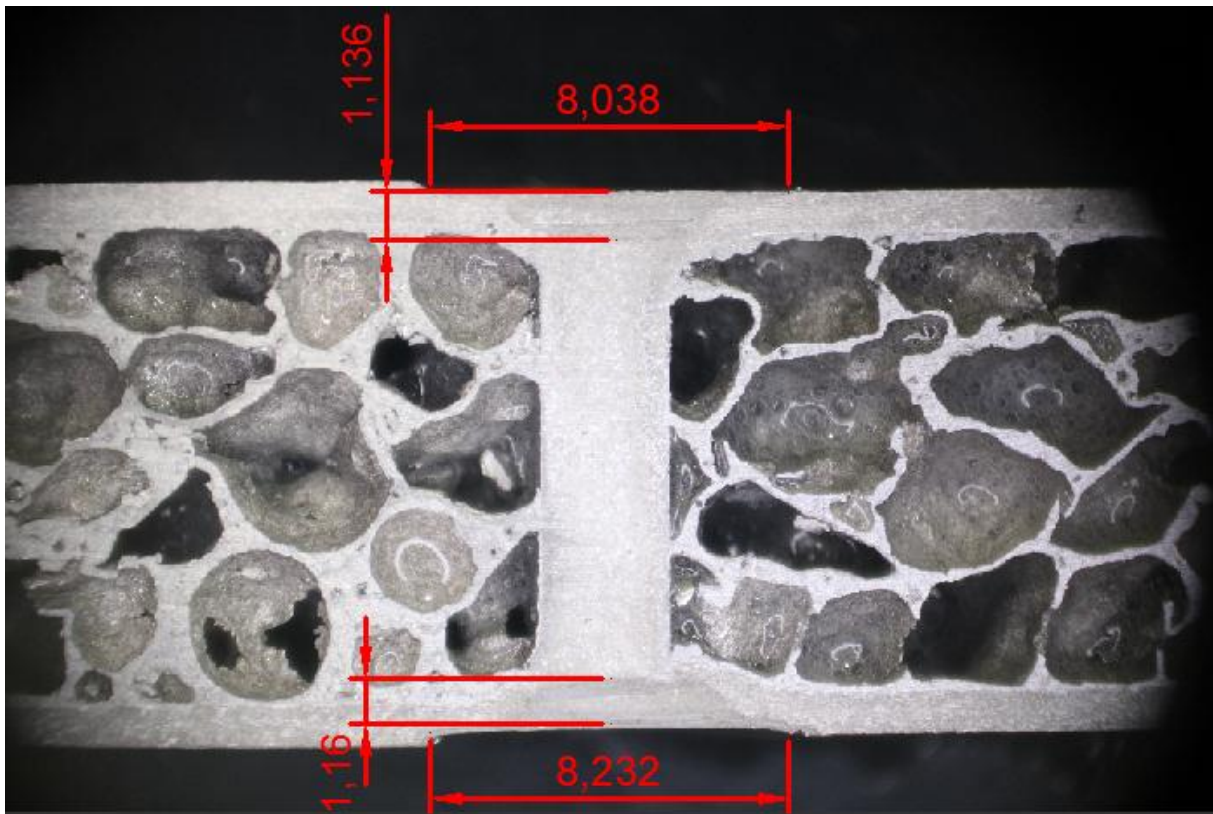
Slika 5.13. Makroizbrusak uzorka A02



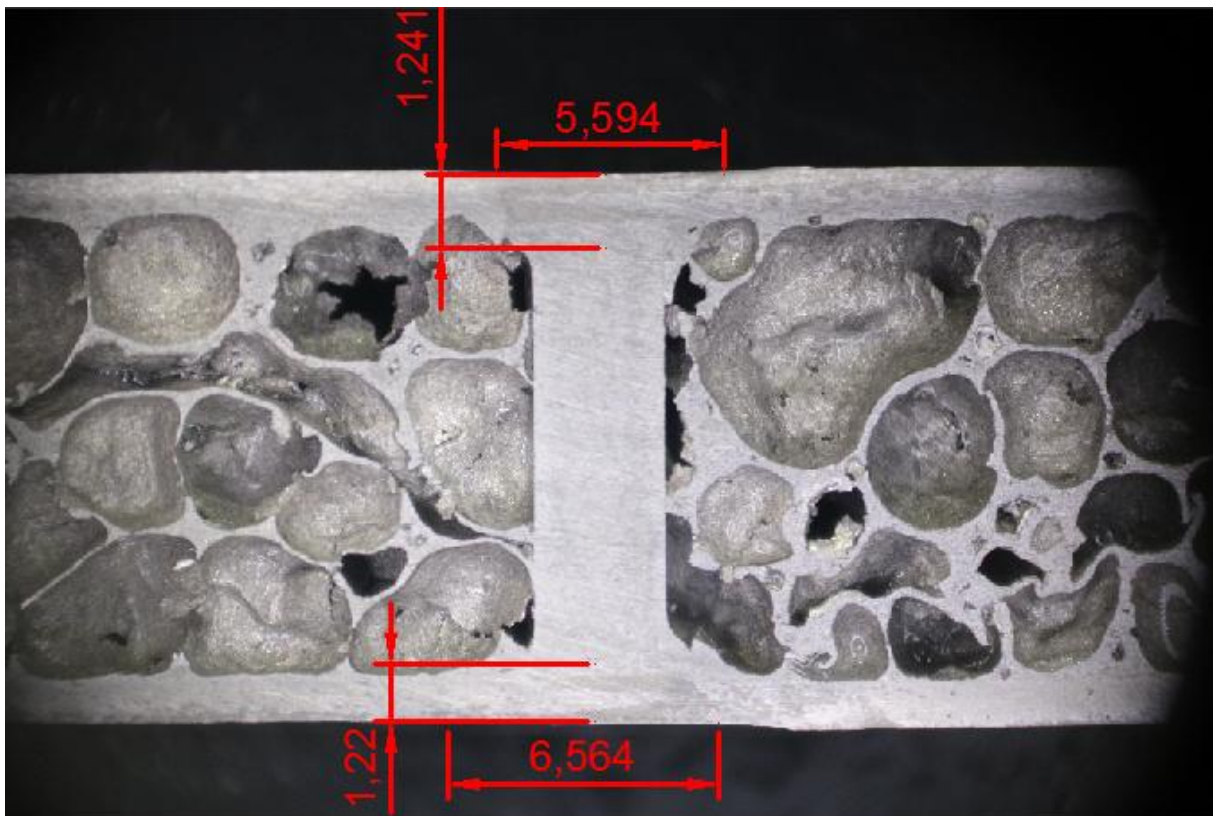
Slika 5.14. Makroizbrusak uzorka B01



Slika 5.15. Makroizbrusak uzorka B02



Slika 5.16. Makroizbrusak uzorka C01



Slika 5.17. Makroizbrusak uzorka C02

Tablica 5.4. Dimenzije zavara uzoraka

Uzorak	Širina zavara [mm]	Dubina protaljivanja [mm]
A01	6,917	1,528
	6,720	1,595
A02	5,816	1,562
	6,424	1,563
B01	5,728	1,467
	5,841	1,326
B02	3,775	1,477
	4,978	1,450
C01	8,038	1,136
	8,232	1,164
C02	5,594	1,241
	6,564	1,227

Iz tablice 5.4. se da zaključiti kako brzina zavarivanja utječe na širinu zavara. Uzorak A01 zavaren s manjom brzinom zavarivanja u iznosu od 58 mm/min ima veću širinu zavara (6,720 – 6,917 mm) od uzorka A02 (5,816 – 6,424 mm) zavarenog većom brzinom zavarivanja u iznosu od 93 mm/min. Isto tako uzorak B01 zavaren brzinom zavarivanja 58 mm/min ima veću širinu zavara (5,728 – 5,841 mm) od uzorka B02 (3,775 – 4,978 mm) zavarenog brzinom zavarivanja od 93 mm/min. Nadalje, uzorak C01 zavaren brzinom zavarivanja 58 mm/min ima veću širinu zavara (8,038 – 8,232 mm) od uzorka C02 (5,594 – 6,564 mm) zavarenog brzinom zavarivanja od 93 mm/min.

Isto tako iz tablice 5.4. se da zaključiti kako promjer čela alata utječe na dubinu protaljivanja. Uzorci A01 i A02 koji su zavareni najmanjim promjerom čela alata od Ø7 mm imaju najveću dubinu protaljivanja (1,528 – 1,595 mm), dok uzorci koji su zavareni najvećim promjerom čela alata od Ø9 mm imaju najmanju dubinu protaljivanja (1,136 – 1,241 mm).

6. Zaključak

Aluminij i njegove legure su danas široko primjenjive u proizvodnoj industriji zbog korozijske otpornosti, raspoloživosti, odličnog omjera čvrstoće i mase te dobrih mehaničkih svojstava.

Aluminijski sendvič paneli proizvedeni s metalnom vezom između slojeva mogu se rezati obradom odvajanjem čestica, oblikovati deformiranjem i spajati zavarivanjem ili lijepljenjem. Karakterizira ih velika specifična krutost, mala gustoća, tvrdoća vanjske površine, apsorpcija energije udara, dobro upijanje zvuka, izolacija topline te vatrootpornost.

Izuzetno dobre karakteristike zavarivanja trenjem rotirajućim alatom utjecale su da ovaj postupak zavarivanja ubrzo poslije pronalaska dobije vrlo veliku primjenu u različitim industrijama (željeznička, svemirska, brodogradnja, automobilska...). Zbog mogućnosti dobivanja ekonomičnih spojeva tankih i limova srednje debljine, a izrazito velike dužine spojeva, FSW postupak je široko rasprostranjen u industriji. Isto tako se često koristi radi vrlo dobre ekonomske isplativosti umjesto drugih postupaka zavarivanja i za zavarivanje legura, ponajviše aluminijskih, koje nije moguće zavarivati drugim postupcima. Pritom se istražuje, između ostalog, i proširivanje primjene na druge materijale osim aluminijskih. FSW postupak je ekološki prihvatljiv jer nema taljenja materijala, zaštitnih plinova, dodatnog materijala te stvaranja štetnih para i plinova. Zbog sposobnosti zavarivanja raznorodnih materijala ima izuzetno značajnu primjenu radi proizvodnje novih materijala i njihovog zavarivanja.

U eksperimentalnom dijelu rada izvršeno je zavarivanje trenjem rotirajućim alatom aluminijskih sendvič panela. Potom su uzorci izrezani na pili, izbrušeni i nagrizani u klorovodičnoj kiselini te je provedena mikroskopska analiza uzoraka. Predmet istraživanja je bio utvrditi utjecaj promjera čela alata i brzine zavarivanja na dimenzije zavara (širinu zavara i dubinu protaljivanja) te pojavu nepravilnosti u zavarenom spoju pri zavarivanju trenjem aluminijskih sendvič panela rotirajućim alatom. Stoga su promjenjivi parametri pri zavarivanju bili promjer čela alata i brzina zavarivanja.

Brzina zavarivanja i promjer čela alata značajno utječu na dimenzije zavara i na nastanak nepravilnosti u zavarenom spoju. Nepravilnosti koje su nastale u zavarenim spojevima su: crvolike pore, nalijepljivanje, mikropukotine i površinska izbočenja. Uz primjenu određenih, pravilno odabranih parametara zavarivanja moguće ih je izbjeći odnosno svesti na minimum.

Primjećuje se kako brzina zavarivanja utječe na širinu zavara. Uzorak A01 zavaren manjom brzinom zavarivanja u iznosu od 58 mm/min ima veću širinu zavara (6,720 – 6,917 mm) od uzorka A02 (5,816 – 6,424 mm) zavarenog većom brzinom zavarivanja u iznosu od 93 mm/min. Isto tako uzorak B01 zavaren brzinom zavarivanja 58 mm/min ima veću širinu zavara (5,728 – 5,841 mm) od uzorka B02 (3,775 – 4,978 mm) zavarenog brzinom zavarivanja od 93 mm/min. Nadalje, uzorak C01 zavaren brzinom zavarivanja 58 mm/min ima veću širinu zavara (8,038 – 8,232 mm) od uzorka C02 (5,594 – 6,564 mm) zavarenog brzinom zavarivanja od 93 mm/min. Stoga se može zaključiti što je veća brzina zavarivanja to je manja širina zavara, i obrnuto.

Isto tako se primjećuje kako promjer čela alata utječe na dubinu protaljivanja. Uzorci A01 i A02 zavareni najmanjim promjerom čela alata od Ø7 mm imaju najveću dubinu protaljivanja (1,528 – 1,595 mm), dok uzorci zavareni najvećim promjerom čela alata od Ø9 mm imaju najmanju dubinu protaljivanja (1,136 – 1,241 mm). Stoga se može zaključiti što je veći promjer čela alata to će biti manja dubina protaljivanja, i obrnuto.

7. Literatura

- [1] „Sheasby, P.G., Pinner Herold, R.: The Surface Treatment and Finishing of Aluminum and Its Alloys, ASM International, 2001.“
- [2] „Šanko, Z.: Odabir dodatnog materijala kod zavarivanja aluminija, 5. SEMINAR, Aluminij i aluminijske legure – rukovanje, priprema, zavarivanje, Pula, 2008.“
- [3] „Filetin, T., Kovačiček, F., Indof, J.: Svojstva i primjena materijala, Fakultet strojarstva i brodogradnje, Zagreb, 2006.“
- [4] „Colligan, K.J.: Friction Stir Welding for Ship Construction, Concurrent Technologies Corporation, 2004. „
- [5] „NASA/TM—1999–209876, Friction Stir Welding for Aluminum Metal Matrix Composites (MMC's), (MSFC Center Director's Discretionary Fund Final Report, Project No. 98–09), J.A. Lee, R.W. Carter, and J. Ding“
- [6] „Više autora: ASM Handbook, Volume 2 – Properties and Selection: Nonferrous alloys and special – purpose materials, ASM International, 1992.“
- [7] „Kovačiček, F., Indof, J., Filetin, T.: Svojstva i primjena materijala, FSB, Zagreb, 2009.“
- [8] „G. Mathers, The welding of aluminium and its alloys, Cambridge: CRC Press, 2002.“
- [9] „HRN EN 1780-1:2008, Aluminij i aluminijske legure -- Označivanje legiranih aluminijskih ingota za pretaljivanje, predlegure i odljevke -- 1. dio: Sustav brojanog označivanja (EN 1780-1:2002)“
- [10] „HRN EN 1780-2:2008, Aluminij i aluminijske legure - Označivanje legiranih aluminijskih ingota za pretaljivanje, predlegure i odljevke - 2. dio: Sustav označivanja kemijskim simbolima (EN 1780-2:2002)“
- [11] https://www.fsb.unizg.hr/usb_frontend/files/1426843813-0-im_oznacivanje-al.ppt, dostupno 8.4. 2022.

- [12] „HRN EN 1706: 2020, Aluminiij i aluminiijeve legure - Odljevci - Kemijski sastav i mehanička svojstva (EN 1706:2020)“
- [13] „HRN EN 573-1:2008, Aluminiij i aluminiijeve legure – Kemijski sastav i oblici gnječenih proizvoda – 1. dio: Sustav brojčanog označavanja (EN 573-1:2004)“
- [14] „HRN EN 573-2:2008, Aluminiij i aluminiijeve legure, - Kemijski sastav i oblik gnječenih proizvoda - 2. dio: Sustav označivanja na temelju kemijskih simbola (EN 573-2:1994)“
- [15] „HRN EN 515:2017, Aluminiij i aluminiijeve legure - Gnječeni proizvodi - Označivanje stanja materijala (EN 515:2017)“
- [16] „Mathers, G., The welding of aluminium and its alloys, Woodhead Publishing Limited, Cambridge, England, 2002.“
- [17] „Gojić, M.: Tehnike spajanja i razdvajanja materijala, Metalurški fakultet, Sisak, 2003.“
- [18] „Vručinić, G.: Zavarivanje i zavarljivost aluminiija i legura, 5. SEMINAR, Aluminiij i aluminijske legure – rukovanje, priprema, zavarivanje, Pula, 2008.“, <https://www.dtzi.hr/upload/pdf/5.%20SEMINAR/1.%20RAD.pdf>, dostupno 13.4.2022.
- [19] „Juraga, I., Ljubić, K., Živičić, M.: Pogreške u zavarenim spojevima, Zagreb, 2007.“
- [20] „N. R. Mandal, Ship Construction and Welding, Kharagpur: Springer, 2017.“
- [21] „M. Andersson: Friction Stir Welding (FSW) – Progress in R&D and new applications, ZAVARIVANJE, Vol 48 (3/4), str. 103 – 108, 2005.“
- [22] „R. S. Mishra, Z. Y. Ma: Friction stir welding and processing, Materials Science and engineering R, Vol. 50, str. 1-78, 2005“
- [23] „C.Dalle Donne, E.Lima, J.Wegener, A.Pyzalla, T.Buslaps: Investigation on Residual Stresses in Friction Stir Welds, 3rd International Symposium on Friction Stir Welding, Kobe, Japan, 2001, TWI (UK)“

[24] „Bušić, M.: Zavarivanje trenjem aluminijskih sendvič panela rotirajućim alatom, Fakultet strojarstva i brodogradnje, Zagreb, 2015.“

<https://repozitorij.fsb.unizg.hr/islandora/object/fsb:5868/datastream/PDF/view> dostupno 21.4.2022.

[25] „Thomas W., Dolby R.: Friction Stir Welding Developments. in 6th International Conference on Trends in Welding Research. April 2002. Georgia, USA.“

[26] „G. F. Zhang, W. Su, J. Zhang, J. X. Zhang: Visual observation of effect of tilting tool on forging action during FSW of aluminium sheet, Science and Technology of Welding and Joining, 2011.“

[27] „Runčev D.: Friction Welding of Aluminium and Aluminium Alloys. Zavarivanje i zavarene konstrukcije (1/2002).“

[28] „K. Kumar, S. V. Kailas: The role of friction stir welding tool on material flow and weld formation, Materials Science and Engineering A 485, 2008.“

[29] „Website TWI: <http://twi.co.uk/>. Friction Stir Welding - Superior Weld Quality.“ dostupno 25.4.2022.

[30] „HRN EN ISO 6520-2:2013 Zavarivanje i srodni procesi – Razradba geometrijskih nepravilnosti u metalnim materijalima – 2. dio: Zavarivanje pritiskom“



IZJAVA O AUTORSTVU
I
SUGLASNOST ZA JAVNU OBJAVU

Završni/diplomski rad isključivo je autorsko djelo studenta koji je isti izradio te student odgovara za istinitost, izvornost i ispravnost teksta rada. U radu se ne smiju koristiti dijelovi tuđih radova (knjiga, članaka, doktorskih disertacija, magistarskih radova, izvora s interneta, i drugih izvora) bez navođenja izvora i autora navedenih radova. Svi dijelovi tuđih radova moraju biti pravilno navedeni i citirani. Dijelovi tuđih radova koji nisu pravilno citirani, smatraju se plagijatom, odnosno nezakonitim prisvajanjem tuđeg znanstvenog ili stručnoga rada. Sukladno navedenom studenti su dužni potpisati izjavu o autorstvu rada.

Ja, Vanja Marciuš pod punom moralnom, materijalnom i kaznenom odgovornošću, izjavljujem da sam isključivi autor diplomskog rada pod naslovom „Primjena zavarivanja trenjem rotirajućim alatom na aluminijskim sendvič panelima“ te da u navedenom radu nisu na nedozvoljeni način (bez pravilnog citiranja) korišteni dijelovi tuđih radova.

Student/ica:
(upisati ime i prezime)

(vlastoručni potpis)

Sukladno Zakonu o znanstvenoj djelatnosti i visokom obrazovanju završne/diplomske radove sveučilišta su dužna trajno objaviti na javnoj internetskoj bazi sveučilišne knjižnice u sastavu sveučilišta te kopirati u javnu internetsku bazu završnih/diplomskih radova Nacionalne i sveučilišne knjižnice. Završni radovi istovrsnih umjetničkih studija koji se realiziraju kroz umjetnička ostvarenja objavljuju se na odgovarajući način.

Ja, Vanja Marciuš neopozivo izjavljujem da sam suglasan s javnom objavom diplomskog rada pod naslovom „Primjena zavarivanja trenjem rotirajućim alatom na aluminijskim sendvič panelima“ čiji sam autor.

Student/ica:
(upisati ime i prezime)

(vlastoručni potpis)

Popis slika

Slika 2.1. Povećanje čvrstoće aluminija legiranjem magnezijem mehanizmom očvršćivanja pomoću čvrste topivosti [8].....	6
Slika 2.2. Aluminijski sendvič paneli s aluminijskom pjenom kao jezgrom [24]	14
Slika 3.1. Oksidni sloj (Al_2O_3) zatvoren u zavaru [16]	17
Slika 3.2. Utjecaj topline u zavarenom spoju [1]	18
Slika 3.3. Pukotina u smjeru zavora [16]	19
Slika 3.4. Utjecaj legirnih elemenata na osjetljivost pojave toplih pukotina [19]	20
Slika 3.5. Poroznost u zavarenom spoju [16]	22
Slika 3.6. Tri zone u području zavarenog spoja [16]	23
Slika 4.1. Shematski prikaz zavarivanja trenjem rotirajućim alatom [20].....	23
Slika 4.2. Faze kod FSW postupka [22].....	25
Slika 4.3. Zone zavarenog spoja kod FSW postupka [22].....	26
Slika 4.4. Alat za FSW postupak [5].....	29
Slika 4.5. Distorzija limova zavarenih elektrolučno i FSW postupkom [23]	30
Slika 4.6. Promjena parametara zavarivanja kod FSW postupka [24].....	32
Slika 4.7. Sile pritiska alata na materijal [24]	35
Slika 4.8. Izgled lica zavora aluminijevih legura dobivenim FSW postupkom s različitim nagibom alata [26].....	36
Slika 4.9. Vrste zavarenih spojeva kod FSW postupka [27].....	38
Slika 4.10. Crvolika pora [28].....	39
Slika 4.11. Zavar s prekomjernim istiskivanjem materijala [24].....	39
Slika 4.12. Putnički vlak proizveden pomoću FSW postupka [23].....	41
Slika 4.13. Rezervoar rakete izrađen FSW postupkom [29]	42
Slika 5.1. Dimenzije aluminijskog profila umetnutog između aluminijskih sendvič panela...	47
Slika 5.2. Konačan oblik spoja (crveno), područje predstavlja metal zavora	47
Slika 5.3. Sklop stezne naprave postavljen na dinamometar KISTLER: 1) kućište stezne naprave, 2) stezni vijci, 3) gornja stezna ploča, 4) podložna ploča od nehrđajućeg čelika, 5) KISTLER trokomponentni dinamometar	48
Slika 5.4. Makroizbrusak zavora	49
Slika 5.5. Alat s promjerom čela Ø7 mm	50
Slika 5.6. Alat s promjerom čela Ø8 mm	51
Slika 5.7. Alat s promjerom čela Ø9 mm	52
Slika 5.8. Zavareni spoj aluminijskih sendvič panela izrađen zavarivanjem trenjem rotirajućim alatom.....	53
Slika 5.9. Rezanje epruveta na tračnoj pili „Imet GBS 185 ECO“	54
Slika 5.10. Uređaj za brušenje „MINITECH 250 SP1“	55
Slika 5.11. Makroizbrusci uzoraka.....	55
Slika 5.12. Makroizbrusak uzorka A01	57
Slika 5.13. Makroizbrusak uzorka A02.....	57
Slika 5.14. Makroizbrusak uzorka B01	58
Slika 5.15. Makroizbrusak uzorka B02	58
Slika 5.16. Makroizbrusak uzorka C01	59
Slika 5.17. Makroizbrusak uzorka C02	59

Popis tablica

Tablica 1.1. Fizikalna i mehanička svojstva aluminijske legure [3].....	2
Tablica 2.1. Utjecaji pojedinih legirnih elemenata na mehanička svojstva aluminijske legure [8]	5
Tablica 2.2. Numeričko označavanje lijevanih Al legura [9]	7
Tablica 2.3. Vrste i način očvrnuća gnječenih Al legura [7]	11
Tablica 2.4. Numeričko označavanje gnječenih aluminijskih legura [11].....	12
Tablica 4.1. Brzina zavarivanja i rotacije alata za pojedine Al legure kod FSW postupka [5]	33
Tablica 4.2. Usporedba utrošene snage i unosa topline za pojedine Al legure kod FSW, MIG i TIG postupka [5]	34
Tablica 5.1. Svojstva aluminijskih sendvič panela prema brošuri proizvođača [24].....	46
Tablica 5.2. Kemijski sastav alatnog čelika X38CrMoV5-1 prema certifikatu proizvođača [24]	49
Tablica 5.3. Parametri zavarivanja za sva stanja pokusa i označavanje epruveta.....	54
Tablica 5.4. Dimenzije zavara uzoraka	60