

Konstrukcija naprave za obradu leptirastog zatvarača DN 800

Vugrin, Tomo

Undergraduate thesis / Završni rad

2022

Degree Grantor / Ustanova koja je dodijelila akademski / stručni stupanj: **University North / Sveučilište Sjever**

Permanent link / Trajna poveznica: <https://um.nsk.hr/um:nbn:hr:122:274930>

Rights / Prava: [In copyright](#) / [Zaštićeno autorskim pravom.](#)

Download date / Datum preuzimanja: **2024-09-03**



Repository / Repozitorij:

[University North Digital Repository](#)





**Sveučilište
Sjever**

Završni rad br. 390/PS/2022

**Konstrukcija naprave za obradu leptirastog zatvarača DN
800**

Tomo Vugrin, 4204/336

Varaždin, rujan 2022. godine



Sveučilište Sjever

Odjel za Ime odjela

Završni rad br. 390/PS/2022

Konstrukcija naprave za obradu leptirastog zatvarača DN 800

Student

Tomo Vugrin, 4204/336

Mentor

Zlatko Botak, dr.sc.

Varaždin, rujan 2022. godine

Prijava završnog rada

Definiranje teme završnog rada i povjerenstva

ODJEL	Odjel za strojarstvo		
STUDIJ	preddiplomski stručni studij Proizvodno strojarstvo		<input type="checkbox"/>
PRISTUPNIK	Tomo Vugrin	MATIČNI BROJ	4204/336
DATUM	31.08.2022.	KOLEGIJ	Tehnologija I
NASLOV RADA	Konstrukcija naprave za obradu leptirastog zatvarača DN 800		

NASLOV RADA NA ENGL. JEZIKU Construction of clamping device for Butterfly valve DN 800 machining

MENTOR dr. sc. Zlatko Botak ZVANJE docent

ČLANOVI POVJERENSTVA

1. Marko Horvat, dipl. ing., predsjednik povjerenstva
2. doc. dr. sc. Zlatko Botak - mentor, član povjerenstva
3. Zoran Busija, dipl.ing., član povjerenstva
4. doc. dr. sc. Tomislav Veliki, rezervni član povjerenstva
5. _____

Zadatak završnog rada

BROJ 390/PS/2022

OPIS

U završnom radu pristupnik treba konstruirati napravu za obradu kućišta leptirastog zatvarača na CNC stroju, poštujući zahtijevane dužinske tolerancije i kvalitetu obrane.
U uvodnom dijelu rada potrebno je opisati nekoliko osnovnih obrada odvajanjem čestica, te karakteristike i ulogu glavnih sastavnih dijelova alatnih strojeva.
Potrebno je podrobnije opisati stezne naprave koje se koriste prilikom obrade na alatnim strojevima, te navesti njihove sastavne elemente te njihovu ulogu.
Potrebno je razraditi konstrukciju stezne naprave koja je primjerena za obradu kućišta leptirastog zatvarača LN 800 na CNC stroju, te navesti njezine prednosti u odnosu na prethodno korištene naprave za obradu iste pozicije na klasičnim strojevima.

ZADATAK URUČEN

02. 09. 2022.



FOTIPIS MENTORA

Botak Zlatko

Predgovor

Zahvaljujem se mentoru dr.sc. Zlatku Botaku na iskazanom punom povjerenju i vodstvu tokom izrade ovog rada te na uputama i pomoći prilikom pisanja rada.

Završni rad posvećujem svojoj djevojci, obitelji i kolegama u znak zahvalnosti za pomoć, razumijevanje i potporu koju su mi pružili tijekom studiranja.

Sažetak

U završnom radu govori se općenito o napravama i strojnoj obradi, a naglasak je na opremanje napravama petero-osnog stroja s maksimalnim fokusom na iznalaženje rješenja unutar tvrtke MIV d.d.

Cilj je postići produktivnost proizvodnje, kao i kvalitete strojne obrade grupe pozicija, što ujedno utječe i na samu funkcionalnost gotovog proizvoda. Sama kvaliteta proizvoda ujedno uključuje i produljenje vijeka trajanja proizvoda, na što se nadovezuje zadovoljstvo kupaca.

Novi stroj mijenja plan i koncept strojne obrade uslijed smanjenja vremena obrade, broja stezanja i troškova prijevoza pozicija između različitih faza obrade. Kako bi se to postiglo, potreban je razviti konstrukciju posebne naprave prilagođene novom stroju, koja uvelike doprinosi i ubrzava proces postizanja zadanog cilja.

Ključne riječi: strojna obrada, produktivnost, proizvodnja, obradak, konstrukcija naprave, stroj, tokarenje, bušenje, glodanje, stezna naprava

Summary

In this work, we will talk about devices and machine processing in general and the accent is on equipping a five axis machine with a maximum focus on setting up solutions within the company MIV d.d.

The goal is to achieve the productivity of the same production as well as the high quality machining positions which affects the functionality of the finished product itself. The quality of the product also includes the life extension of the product to the customer's satisfaction.

The new machine changes the plan and concept of machining in the sense of reducing processing time, the number of clampings and transporting positions between different types of processing. In order to achieve this, it is necessary to develop a structure for a new device adapted to the new machine, that contributes and speeds up the process of achieving the given goal.

Key words: machining, productivity, production, workpiece, device construction, machine, turning, drilling, milling, clamping device

Popis korištenih kratica

CNC	Computer numerical control – računalno numeričko upravljanje
mm	Milimetar
sl	Slično
N	Newton
min	Minuta
s ²	Sekunda na kvadrat
1/min	Broj okretaja u jednoj minuti
kW	Kilovat
kN	Kilo njutn
LZ	Leptirasti zatvarač
DN	Nazivni promjer

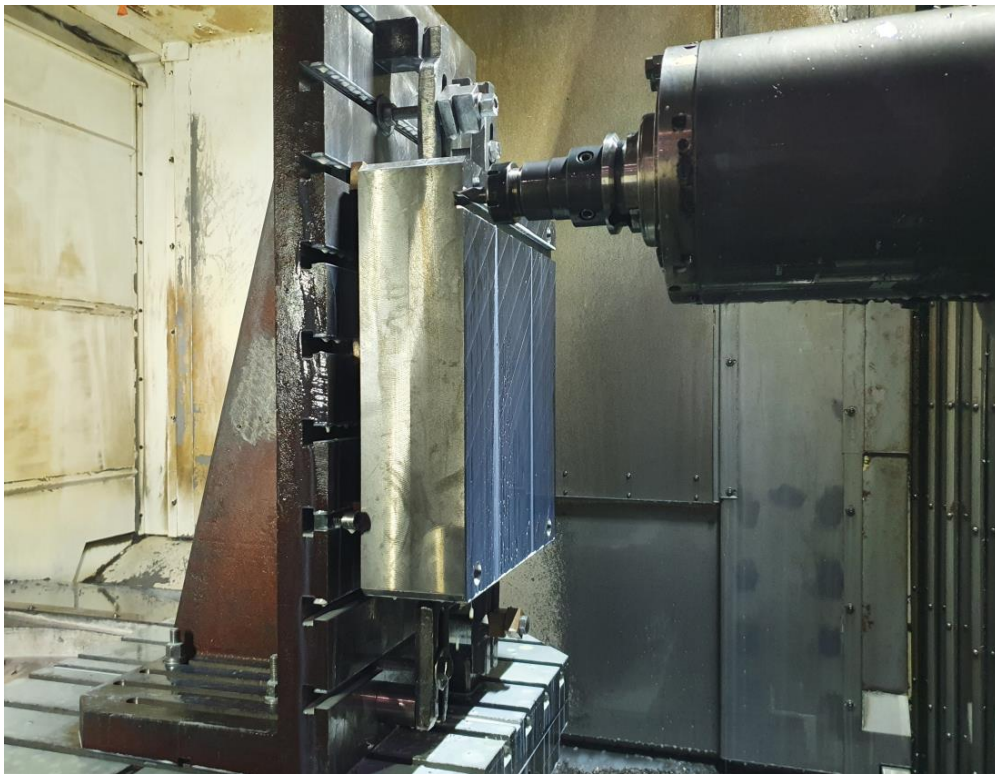
Sadržaj

1.	Uvod.....	1
2.	Vrste strojne obrade	2
2.1.	Tokarenje.....	2
2.2.	Bušenje	3
2.3.	Glodanje	4
2.4.	Strojevi	5
2.4.1.	Struktura stroja.....	5
2.4.2.	Mehanička struktura.....	6
2.4.3.	Pogoni	6
2.4.4.	Upravljački dijelovi	6
2.4.5.	Vodilice.....	6
2.5.	Stezne naprave.....	7
2.5.1.	Prednosti i nedostaci steznih naprava	9
2.5.2.	Podjela naprava	9
2.6.	Stezni elementi	11
2.6.1.	Elementi za određivanje položaja obratka (oslanjanje, pozicioniranje)	11
3.	Konstrukcija naprave za obradu kućišta leptirastog zatvarača	14
3.1.	Opis pozicije za obradu	17
3.2.	Križ (pomoćna naprava).....	19
3.3.	Škripac.....	21
3.3.1.	Karakteristike dvostruko steznog škripca	23
3.3.2.	Patentirani zaštićeni vijak	23
3.3.3.	Sinter Grip.....	23
3.3.4.	IMG 160-420 model škripca	24
3.3.5.	Dodaci za škripac	25
3.4.	Stacionarni nosač steznih čeljusti.....	26
4.	Stezanje i obrada LZ DN 800 u konstruiranu napravu	28
4.1.	Prvo stezanje	30
4.2.	Drugo stezanje.....	31
5.	Zaključak.....	33
6.	Literatura.....	34

1. Uvod

Strojna obrada je uklanjanje neželjenog materijala (dodatak za strojnu obradu) s obratka, kako bi se dobio gotov proizvod željene veličine, oblika i kvalitete površine. Pored metala, strojno se mogu obrađivati i ostale vrste nemetalnih materijala poput polimera, drva i keramike. [1]

Praksa uklanjanja dodatka za strojnu obradu kroz tehnike rezanja prvi put usvojena je korištenjem jednostavnih ručno izrađenih alata od kosti, štapa ili kamena, a kasnije su to zamijenili alati izrađeni od bronce ili željeza. Voda, para, a kasnije i električna energija korišteni su za pogon takvih alata kod strojeva za obradu metala, koje pogoni električna energija (alatni strojevi). Razvoj novih alatnih materijala otvorio je novo doba za strojnu industriju u kojem se odvijao razvoj novih alatnih strojeva. Van-standardne tehnike obrade nude alternativne metode obrade dijelova složenih oblika u tvrdim, jačim i žilavijim materijalima, koje je teško obrađivati standardnim metodama. [1]



Slika 1 Strojna obrada metala MIV d.d.

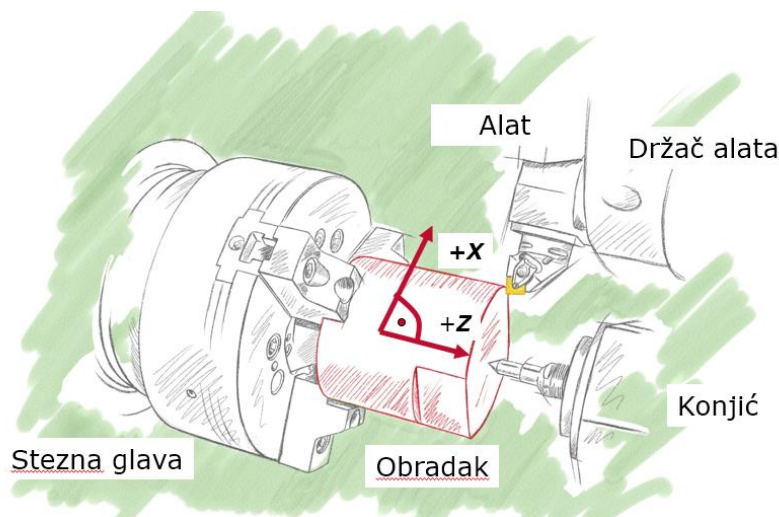
2. Vrste strojne obrade

Razlikujemo više vrsta strojne obrade metala odvajanjem čestica:

- tokarenje
- bušenje
- glodanje
- blanjanje
- provlačenje
- piljenje
- honanje
- lepanje

2.1. Tokarenje

Kod tokarenja alat se dovodi u rotirajući radni predmet, kako bi se dobila obrađena unutarnja ili vanjska površina, koja je koncentrična sa osi rotacije. Tokarenje se izvodi pomoću tokarskog stroja koji je najrasprostranjeniji alatni stroj. Glavne komponente tokarskog stroja prikazane su na slici 2.1. Radni komad montiran je na okretnom vretenu pomoću stezne glave, stezne čahure, planske ploče, trna, ili između šiljaka. Tokarilice mogu imati glavno vreteno postavljeno u horizontalnom ili vertikalnom položaju. Vertikalni položaj glavnog vretena koristi se kod obrade velikih i teških pozicija. [2]

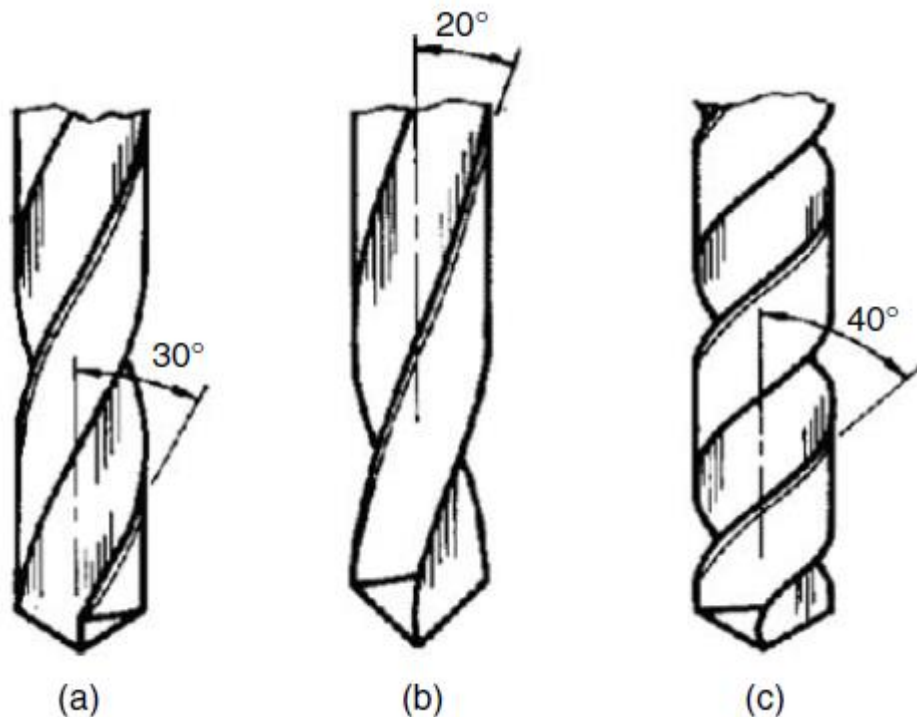


Slika 2 Glavne komponente tokarskog stroja

2.2. Bušenje

Bušenje je proces koji se intenzivno koristi kod izrade prolaznih ili slijepih provrta u određenom obratku. Ovaj proces uključuje dovođenje rotirajućeg reznog alata (svrdla) duž njegove osi rotacije u stacionirani obradak. Bušenje se smatra operacijom grube obrade, pa prema tome točnost i završna obrada površine kod bušenja općenito nisu od velike važnosti. Ako je potrebna visoka točnost i dobra završna obrada, bušenje mora biti praćeno nekim drugim zahvatom kao što je razvrtavanje. [1]

Najčešće korišteni alat za bušenje je spiralno svrdlo, koje je dostupno u različitim promjerima u rasponu od 0,25 do 80 milimetara. Pozivajući se na terminologiju spiralnog svrdla prikazanu na slici 3, kut zavojnice spiralnog svrdla ekvivalent je kutu nagiba drugih alata za rezanje. Standardna spirala je 30° , što je zajedno s kutom točke od 118° pogodno za bušenje čelika (slika 3a). Svrdla s kutom spirale od 20° poznata su kao svrdla sa sporom spiralom, a dostupna su sa vrhom od 118° za rezanje mesinga i bronce (slika 3b), te s vrhom od 90° za rezanje plastike. Brza spiralna svrdla, s kutom spirale od 40° i vrhom od 100° , prikladna su za bušenje mekanijih materijala kao što su aluminijske legure i bakar (slika 3c). [1]



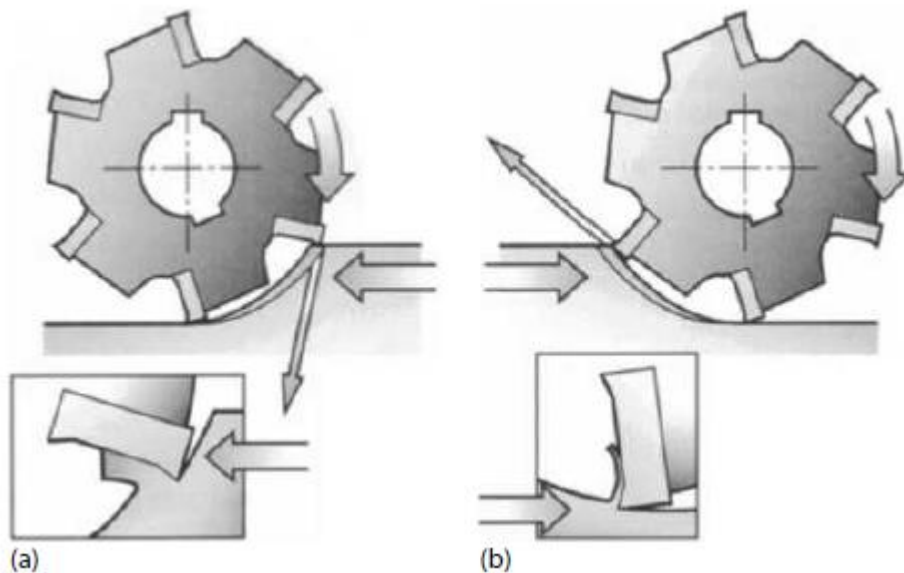
Slika 3 Spiralna svrdla sa kutovima zavojnice [1]

2.3. Glodanje

U procesima glodanja materijal se s obratka skida pomoću rotirajućeg glodala. Postoje dvije osnovne operacije glodanja, a to su periferno (ili obodno) glodanje i čeono glodanje. Obodno glodanje generira površinu paralelnu sa osi rotacije, dok čeono glodanje generira površinu okomitu na os rotacije. Čeono glodanje koristi se za relativno široke ravne površine (najčešće šire od 75 milimetara). [2]

Procesi glodanja mogu se dalje podijeliti na protusmjerno i istosmjerno, što je vidljivo na slici 4. Protusmjerno glodanje obično je bolje od istosmjernog, u slučaju kada postoji zazor između pogonskog vretena i matice, kada pozicija koja se obrađuje ima različite debljine dodataka za obradu ili kada je otvrdnuta vanjska površina materijala zbog lijevanja u pijesak ili plamenog rezanja. Kod istosmjernog glodanja postoji velika vjerojatnost da će se strugotina zaglaviti između rezne oštrice i alata što može uzrokovati lom alata. Istosmjerno glodanje poželjno je kod strojne obrade legura na bazi nikla. [2]

Debljina još neodrezane strugotine kontinuirano se mijenja tijekom glodanja. Kod protusmjernog glodanja, debljina strugotine je mala na početku rezanja i povećava se uslijed procesa glodanja, dok je kod istosmjernog glodanja debljina strugotine najdeblja na početku reza. Glodanje također nije kontinuirano, već se prekida kako oštrice alata ulaze i izlaze iz obratka. Posljedica toga je ciklusno termičko i mehaničko opterećenje alata, što dovodi do niza zamora alata, koji se ne susreću kod kontinuirane obrade. [2]



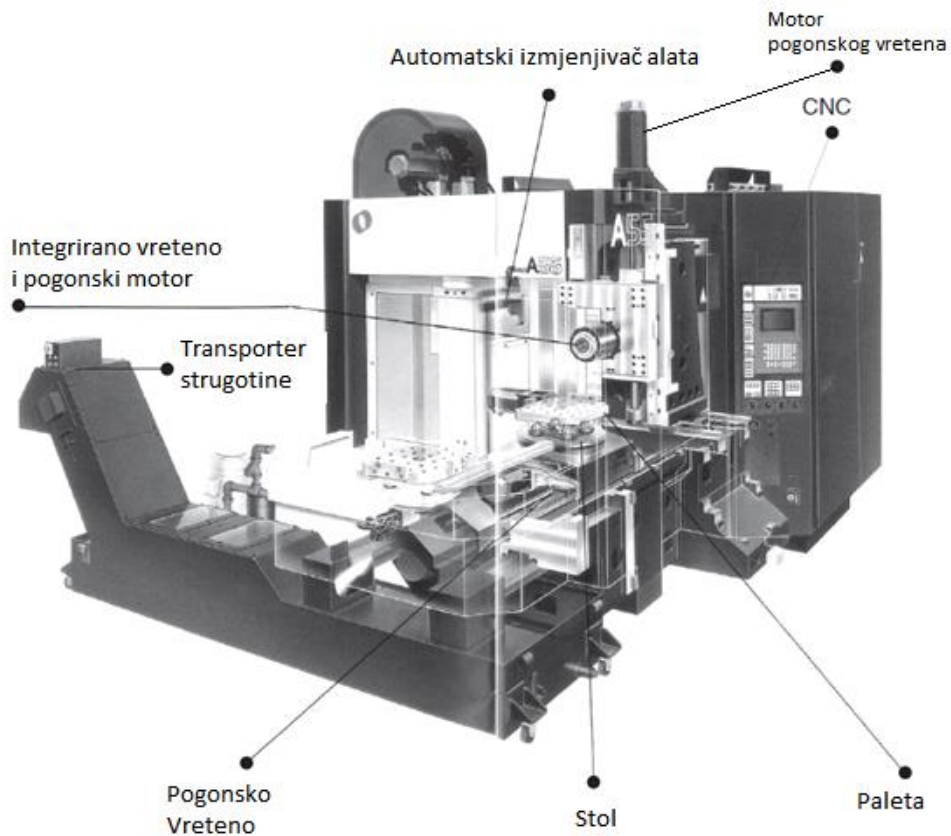
Slika 4 Vrste glodanja: a) istosmjerno, b) protusmjerno [2]

2.4. Strojevi

Alatni strojevi nazivaju se još i strojevi za izradu strojeva. Razne obrade i operacije oblikovanja izvode različiti alatni strojevi za proizvodnju mehaničkih dijelova. Da bi alatni stroj odradio toleranciju prema zahtjevu obratka, mora imati veću točnost od zahtijevane tolerancije. [3]

2.4.1. Struktura stroja

Sustav stroja ima tri glavne skupine dijelova: mehanička struktura, pogoni i upravljački dijelovi. Te komponente mogu se nadzirati na numerički upravljanom CNC stroju prikazanom na slici 5. [3]



Slika 5 CNC stroj [3]

2.4.2. Mehanička struktura

Konstrukcija stroja sastoji se od nepokretnih i pokretnih dijelova. Nepokretni dijelovi uključuju postelju, stupove, mostove i kućište mjenjača. Obično nose pokretna tijela kao što su stolovi, vretena, vodilice, zupčanici i ležajevi. Strukturna konstrukcija dijelova zahtijeva visoku krutost, toplinsku stabilnost i prigušenje. Općenito, stroj je tako koncipiran kako bi se statičke i dinamičke deformacije tijekom strojne obrade svele na minimum. [3]

2.4.3. Pogoni

Pokretni mehanizmi grupirani su u pogone vretena i posmaka u stroju. Pogon vretena osigurava dovoljnu brzinu, moment i snagu na glavno vretenište koje se drži u kućištu. Glavna vretena niske do srednje brzine spojena su na elektromotore sa klinastim remenom. Može postojati jednostupanjski reduktor i spojka između elektromotora i glavnog vretena. U tipičnom obradnom centru razlika velike i male brzine vrtnje postiže se u jako kratkom vremenu. Posmična vretena transliraju stol ili kolica. [3]

2.4.4. Upravljački dijelovi

Upravljački dijelovi uključuju motore, pojačala, prekidače i računala, a koriste se za napajanje električnih dijelova u kontroliranom slijedu i vremenu. CNC strojevi imaju servopojačala snage, opto-izolirane ON/OFF i krajnje prekidače te računalnu jedinicu opremljenu upravljanjem i sučeljem operatera. [3]

2.4.5. Vodilice

Strojna obrada nastaje kao rezultat relativnog gibanja između alata i obratka. Takvo gibanje je rotacijsko, linearno ili pravocrtno. Vodilice su potrebne za izvođenje kretanja stroja na visokoj razini točnosti u teškim uvjetima obrade. Osim zahtjeva za točnost, jednostavnost montaže te ekonomičnu proizvodnju, treba osigurati sljedeće značajke: [1]

- Dostupnost za učinkovito podmazivanje
- Otpornost na trošenje, trajnost i krutost
- Mogućnost kompenzacije istrošenosti
- Ograničenje kretanja u traženim smjerovima

2.5. Stezne naprave

Stezne naprave osiguravaju pravilan položaj predmeta obrade u odnosu na stroj i rezni alat, kao i samo njegovo stezanje. To su pomagala koja služe za stezanje, prihvat, određivanje međusobnog položaja te vođenje alata i obratka za vrijeme procesa obrade. U praksi se koriste različiti nazivi: stezni pribor, pomoćni pribor, uređaji, naprave, šablone, modeli, standardni pomoćni pribor za alatne strojeve (stezna ploča, stezna glava, škripac, šiljak, trn, okretni stol). [4]

Stezne naprave imaju zadatak: [4]

- adekvatno stezanje obratka u napravu u odnosu na stroj
- točno pozicioniranje obratka u odnosu na alat za obradu
- u ovisnosti o stroju i tehnologiji voditi rezni alat za vrijeme obrade

Glavni zadatak steznih naprava je: [4]

- sigurno i brzo stezanje obratka
- velika točnost oblika i mjera
- anuliraju se poslovi ocrtavanja i obilježavanja
- mogućnost posluživanja više strojeva
- iskoristivost stroja na višoj razini
- omogućeni rad za osobe sa nižom stručnom spremom školovanja
- smanjenje nastanka loših proizvoda

Procesi koji se javljaju pri posluživanju: [4]

- pozicioniranje i postavljanje obratka
- preklapanje/zatvaranje naprave i stezanje obratka
- strojna obrada
- otpuštanje te otvaranje naprave
- vađenje obrađene pozicije
- čišćenje strugotine sa naprave

Osnovna pravila kojih se potrebno pridržavati prilikom projektiranja steznih naprava: [4]

- s obzirom na seriju proizvoda, postavljanje obratka mora biti jednoznačno
- postavljanje treba biti u što kraćem vremenu uz veliku sigurnost
- stezanje treba biti u što kraćem vremenu bez mogućnosti deformacije obratka
- čišćenje i odvođenje strugotine treba biti izvedeno na jednostavan način
- krutost naprave veoma je bitna stavka

- proizvod treba biti dostupan i vidljiv za obradu
- elementi posluživanja postavljaju se tako da se izbjegne opasnost od ozljede na radu
- nužno je korištenje standardnih dijelova na što većoj razini

Održavanje steznih naprava:

Vijek trajanja steznih naprava prije svega ovisi o tome kako je naprava postavljena na alatnom stroju, kako se radi sa steznom napravom tijekom njezinog perioda eksploatacije, te kako se i na koji način održava. Nepravilno rukovanje i nepravilno postavljanje stezne naprave na alatnom stroju vrlo brzo će rezultirati oštećenjem i kvarom. Pri tome je obavezno pratiti kako se steže obradak, bez uporabe čekića, poluga i sličnih pomagala, koja će nepovratno oštetiti steznu napravu. Elementi koji su izloženi trošenju poput elemenata za lokalizaciju i stezanje obradaka te elementi za vođenje reznih alata, moraju se s vremena na vrijeme kontrolirati i premjeriti ovisno o broju radnih sati stroja. Po potrebi se navedeni dijelovi, ovisno o istrošenju, mijenjaju. Klizne površine koje su izložene trenju potrebno je redovito podmazivati. Po obavljenom poslu steznu napravu treba jednako kao i alatni stroj očistiti od odvojenih čestica metala, prašine te sredstva za hlađenje i podmazivanje. Nakon toga obavezno je podmazati navedene dijelove. [4]

Osnovna pravila konstruiranja steznih naprava:

Stezne naprave imaju problem izrade koje je potrebno promatrati s nekoliko gledišta. Kod konstrukcije steznih naprava nužno je primijeniti što više standardnih dijelova i elemenata i to je osnovni uvjet. Način i postupak stezanja steznim napravama uvelike ovise o načinu i količini proizvoda te vrsti proizvodnje. [4]

Konstruktor naprave, kao i kod reznih alata mora vrlo dobro poznavati sam alatni stroj i tehnologiju proizvodnje proizvoda, kako bi mogao načiniti kvalitetnu konstrukciju. Pri konstrukciji steznih naprava treba pratiti nekoliko uputstava za jednostavnije i lakše konstruiranje a to su: [4]

1. Za izradbu steznih naprava neophodna je uska suradnja konstrukcijskog i tehnološkog tima.
2. Prije početka konstruiranja neophodno je provjeriti broj dijelova koji će se navedenim alatom obrađivati. Na taj način određuje se materijal i rok izradbe stezne naprave.
3. Potrebno je provjeriti ima li sličnih naprava na skladištu, kako se ne bi dva puta radila ista naprava već samo preradila slična. Također je potrebno provesti analizu takvih troškova prerade.
4. Rabiti što je moguće više standardnih dijelova.

5. Naprava mora biti određenih svojstava, čvrstoće i krutosti. Masa stezne naprave ne bi trebala biti prevelika, ukoliko određeni dijelovi trebaju biti prenosivi.
6. Mehanizam stezanja mora biti jednostavan i lagan, što kraći. Vrijeme stezanja mora biti što kraće.
7. Stezna naprava mora omogućiti preglednost i vidljivost alata.
8. Odvojene čestice moraju se odvajati bez zapinjanja i opasnosti za radnika.
9. Sredstvo za hlađenje i podmazivanje mora bez zadržavanja otjecati.
10. Spojeve stezne naprave (zavarivanjem, kovanjem i sl.) ne treba opterećivati nepotrebnim velikim silama.
11. Prilikom stezanja izbjegavati primjenu alata poput čekića i odvijača.
12. Stezna naprava ili alat ne smije dovesti u zabunu prilikom postavljanja obratka. [4]

2.5.1. Prednosti i nedostaci steznih naprava

Prednosti: [4]

- brzo i točno postavljanje obratka
- izbjegavanje ocrtavanja i obilježavanja radnog predmeta
- smanjivanje broja mjerenja
- smanjenje lomova, kvarova i zatupljenja reznih alata
- osiguranje točnosti dimenzija cijeloj seriji proizvoda
- mogućnost istovremene obrade više obradaka
- oslobađanje visokokvalificirane radne snage za druge razine iskoristivosti

Nedostaci: [4]

- dugotrajna priprema proizvodnje
- visoka cijena naprava ili alata
- upotreba ograničena samo na jednu vrstu dijelova

2.5.2. Podjela naprava

Naprave se može dijeliti prema: [4]

- postupku obrade
- području primjene
- broju stegnutih obradaka
- redosljednu obrade

Prema složenosti razlikujemo: [4]

- jednostavne naprave - kod jednostavnih naprava manja je točnost, naprave su većinom nepokretne, teže se vijcima ili ekscentrom.
- srednje složene - srednje složene naprave pomiču ili zakreću obradaka, one stežu više obradaka odjednom
- vrlo složene naprave - diobene i okretne, pneumatski ili hidraulički pogon.

Univerzalne stezne naprave:

Imaju opću primjenu te nisu vezane za određenu tehnološku operaciju. U ovu skupinu spadaju stege, stezne glave kod tokarilica i bušilica, čahure, okretni stolovi i sl. [4]

Specijalne stezne naprave:

Konstruiraju se za samo jednu tehnološku operaciju za određeni proizvod. Rabe se uglavnom pri serijskoj i masovnoj proizvodnji u metalnoj industriji. U maloserijskoj proizvodnji rabe se samo onda kada se bez njih ne može izvesti postupak obradbe (zbog troškova izrade). Ove naprave se ne mogu standardizirati, ali se pri njihovoj konstrukciji i izradi treba rabiti što je moguće više standardnih dijelova. Ekonomske analize troškova pokazuju kako je puno skuplje izrađivati vlastite specijalne naprave s vlastitim dijelovima, nego koristiti standardne dijelove. Na taj se način postiže ušteda i u vremenu izrade stezne naprave, a samim time i u pripremi proizvodnje. Glavna karakteristika specijalnih steznih naprava je što povećavaju tehnološke mogućnosti strojeva na kojima su ugrađeni ili postavljeni. [4]

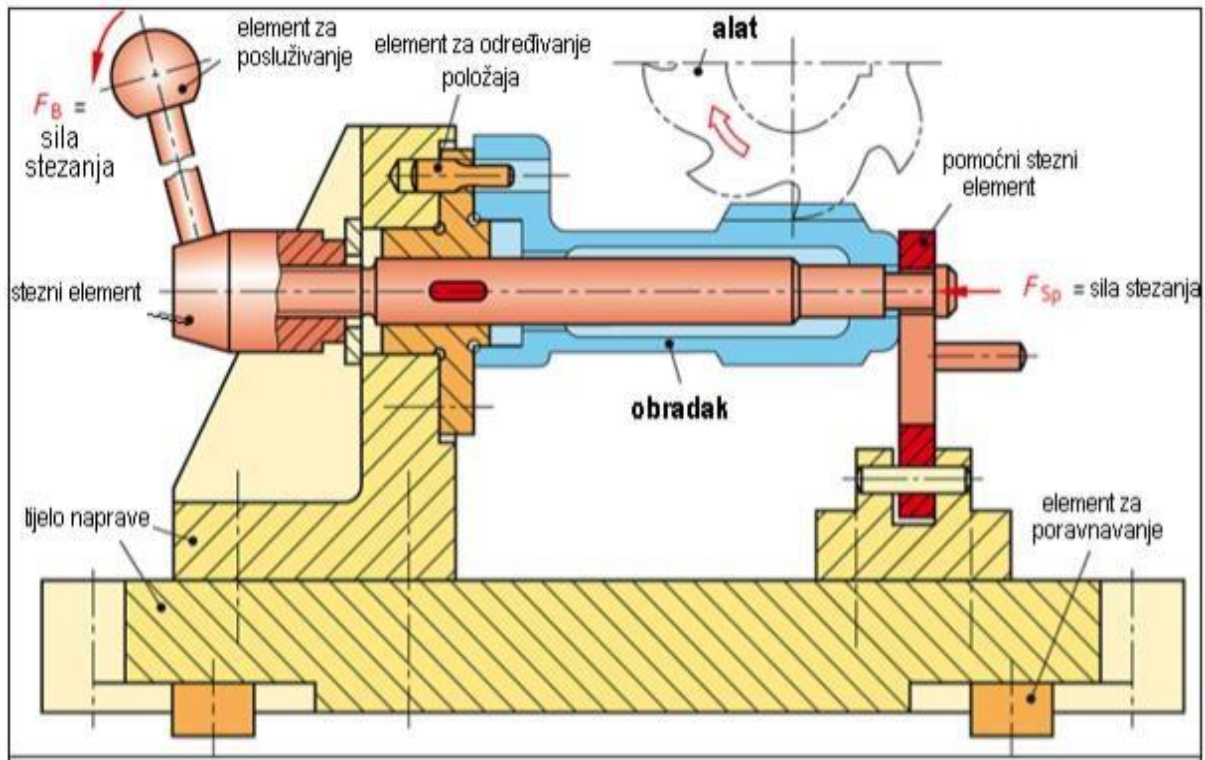
Specijalne stezne naprave mogu se podijeliti na dva načina: [4]

1. Prema vrsti strojeva na kojima se koriste, dijele se na naprave: [4]
 - za bušilice
 - za glodalice
 - za tokarilice
 - za brusilice i sl.
2. Prema proizvodima: [4]
 - za točno određenu vrstu proizvoda

2.6. Stezni elementi

S obzirom na funkcionalnost, skoro sve naprave sastoje se od sljedećih elemenata koji su prikazani na slici 6: [4]

- elementi za određivanje položaja obratka (pozicioniranje, oslanjanje)
- elementi koji služe za stezanje
- elementi koji imaju funkciju posluživanja
- tijelo, kućište ili nosač naprave



Slika 6 Stezna naprava [4]

2.6.1. Elementi za određivanje položaja obratka (oslanjanje, pozicioniranje)

Slobodno tijelo u prostoru može se kretati uzduž sve tri osi koordinatnog sustava i okretati se oko njih (x,y,z). Slobodno tijelo u prostoru ima šest sloboda kretanja. Naprava treba osigurati točan i jednoznačan položaj obratka te spriječiti njegovo gibanje uslijed djelovanja sila rezanja i sila stezanja. [4]

Dijelovi naprave koji osiguravaju točan položaj obratka nazivaju se elementi za oslanjanje ili pozicioniranje. Oslanjanje treba biti upotpunjeno. Nepotpuno ili prekomjerno oslanjanje prouzročit će odstupanje mjera i oblika na obratku. Za točan i siguran položaj obratka potrebna su tri elementa za oslanjanje i tri sile stezanja. [4]

Elementi za oslanjanje: [4]

- ploče
- graničnici
- svornjaci
- zatici
- prizme
- prsteni
- prihvatni klinovi

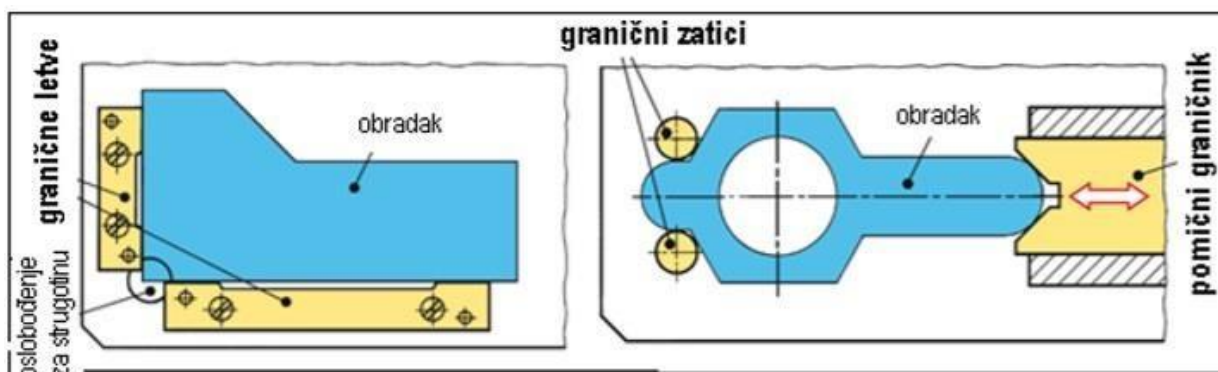
Svi elementi moraju se izraditi od kaljenog alatnog čelika ili čelika za cementiranje. [4]

Ploča se koristi za manje obratke s ravnom plohom. Nije pogodna za veće i neravne plohe zbog nestabilnosti položaja. Nepovoljan utjecaj zaostalih čestica odvojenog materijala može se smanjiti izradom kanala na ploči. [4]

Oslonci ili čepovi koriste se za oslanjanje obratka u jednoj točki s neobrađenim i neravnim ploham. Tri oslonca ugrađuju se radi izbjegavanja gomilanja oslanjanja, odnosno da se spriječi njihanje obratka. Ako je potrebno više oslonaca, tada se ugrađuju podesivi oslonci s pomičnom kuglom. Položaj oslonaca treba omogućiti sigurno postavljanje obratka te spriječiti savijanje i njihanje prilikom stezanja. [4]

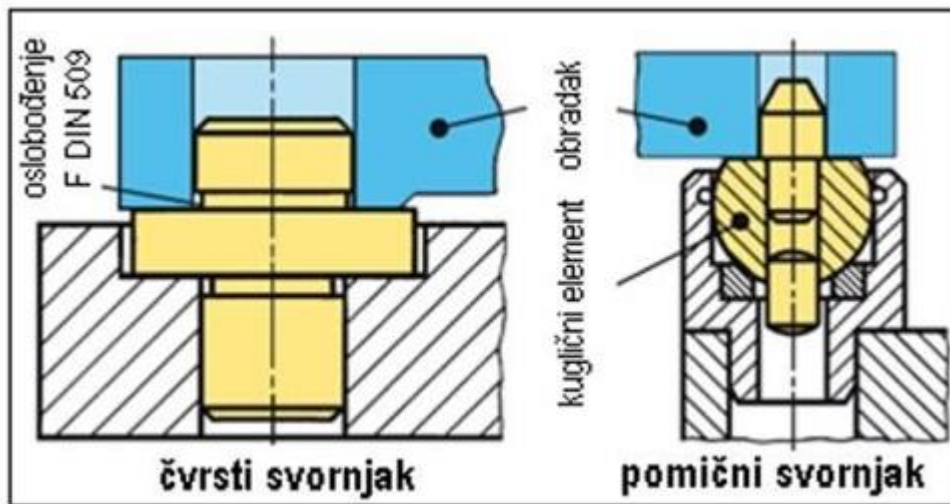
Graničnici određuju bočni položaj obratka. Letve su veliki bočni graničnici. Potrebno je izraditi različita rasterećenja na letvama i donjoj plohi, da se izbjegnu smetnje pri oslanjanju uslijed utjecaja strugotine, srha ili druge nečistoće, što je vidljivo na slici 7. [4]

Zatici se koriste kod manjih sila rezanja i neravnih ploha na obratku. Spajanje graničnika je obično pomoću vijaka i zatika (rastavljivi spoj), što olakšava izradu, podešavanje i dotjerivanje naprave što je također vidljivo na slici 7. [4]



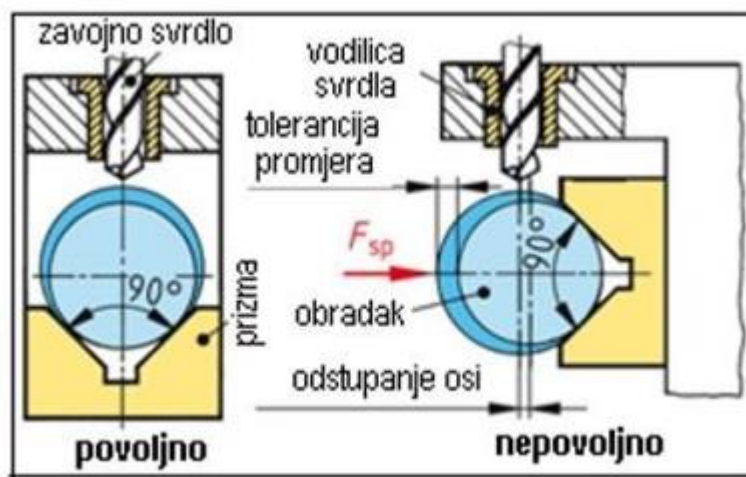
Slika 7 Granične letve i zatici [4]

Svornjaci služe za točno pozicioniranje obradka s provrtom u odnosu na traženi položaj. Mogu biti pomični i čvrsti što je prikazano na slici 8. [4]



Slika 8 Svornjaci [4]

Slika 9 prikazuje prizme koje se koriste kada je potrebno osloniti obradak u obliku valjka. Kod bušenja prizme osiguravaju okomitost u odnosu na simetralu obratka. Kut od 90° koristi se u većini slučajeva i te prizme lako se postavljaju u napravu. [4]



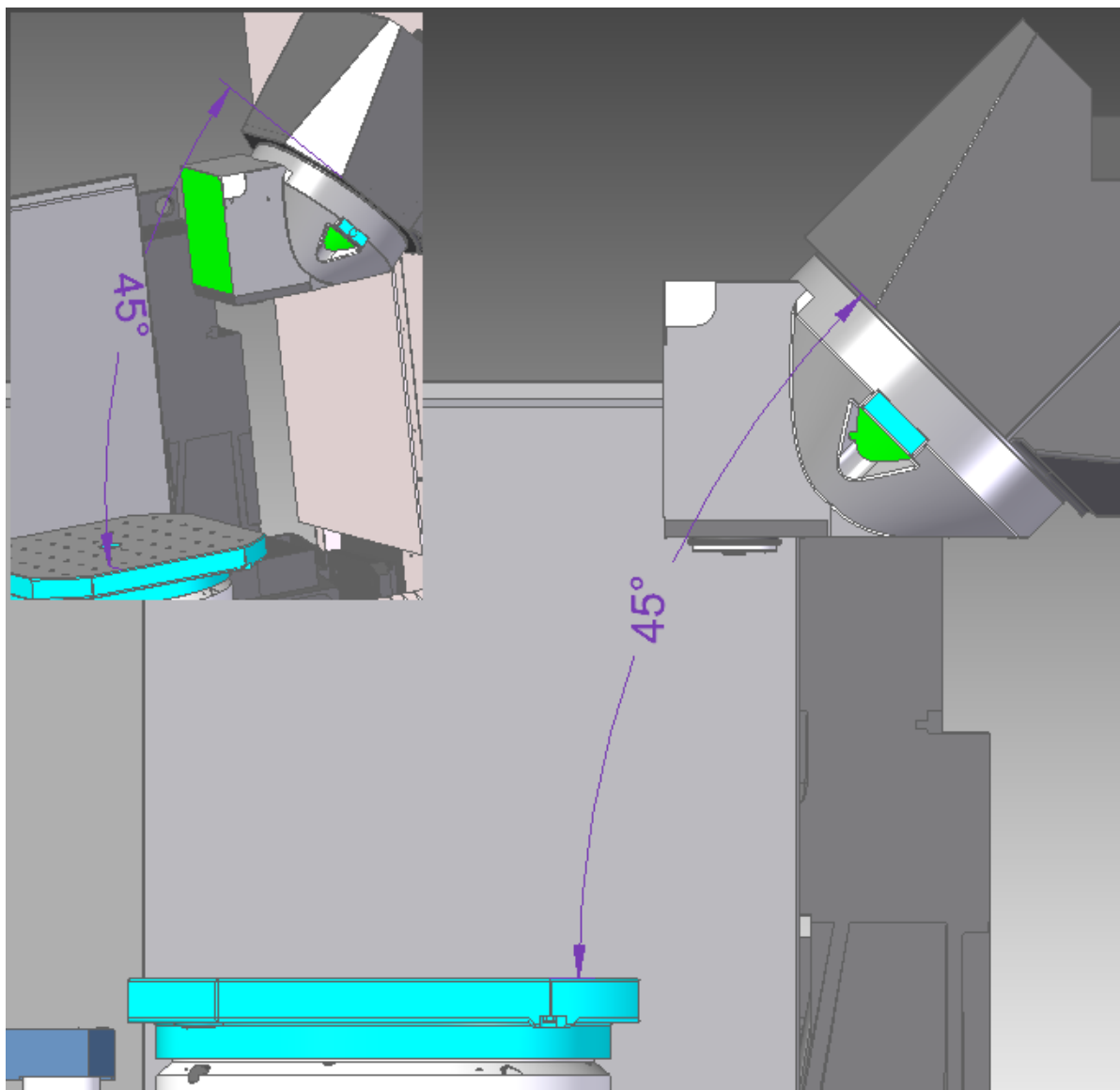
Slika 9 Prizme [4]

3. Konstrukcija naprave za obradu kućišta leptirastog zatvarača

Nova naprava konstruirana se i izrađuje, kako bi se kućište leptirastog zatvarača nazivnog promjera 800 mm (LZ DN 800) moglo na njoj obrađivati, što ujedno uključuje mnoge prednosti poput produktivnosti i kvalitete obrade. Novi stroj marke je Heller CP 8000, koji je prikazan na slici 10. Heller ima 5 osi, a od toga su 3 osi linearne, a 2 su rotirajuće osi, odnosno zakretne. Prva rotacijska os je rotiranje radnog stola, a druga rotacijska os je rotiranje glavnog vretena, kod kojeg je ravnina rotacije pod kutom od 45° u odnosu na radni stol, što je vidljivo na slici 11.



Slika 10 Heller CP 8000



Slika 11 Ravnina rotacije glavnog vretena

Neki od tehničkih podataka CNC stroja su: [8]

- radni prostor X/Y/Z – 1250/1200/1400 mm
- linearna sila gibanja X i Y osi – 15000 N
- linearna sila gibanja Z osi – 20000 N
- brzi hod Z, Y i Z osi – 50000 mm/min
- ubrzanje X, Y i Z osi – 4 m/s²
- prihvat alata – HSK-T 100
- područje vrtnje glavnog vretena – 5-8000 1/min
- snaga pogona glavnog vretena – 60 kW
- maksimalni zakretni moment glavnog vretena – 1146 Nm
- područje zakretanja glave glavnog vretena – 15-190°

Kako bi se naprava pravilno konstruirala, potrebno je bilo uzeti u obzir postojeći način obrade tokarenjem kućišta LZ DN 800, što je vidljivo na slici 12. Koncept izvedbe tehnoloških operacija tokarenja ostaje isti, a poluproizvod, odnosno 3D model odljevka vidljiv je na slici 13.

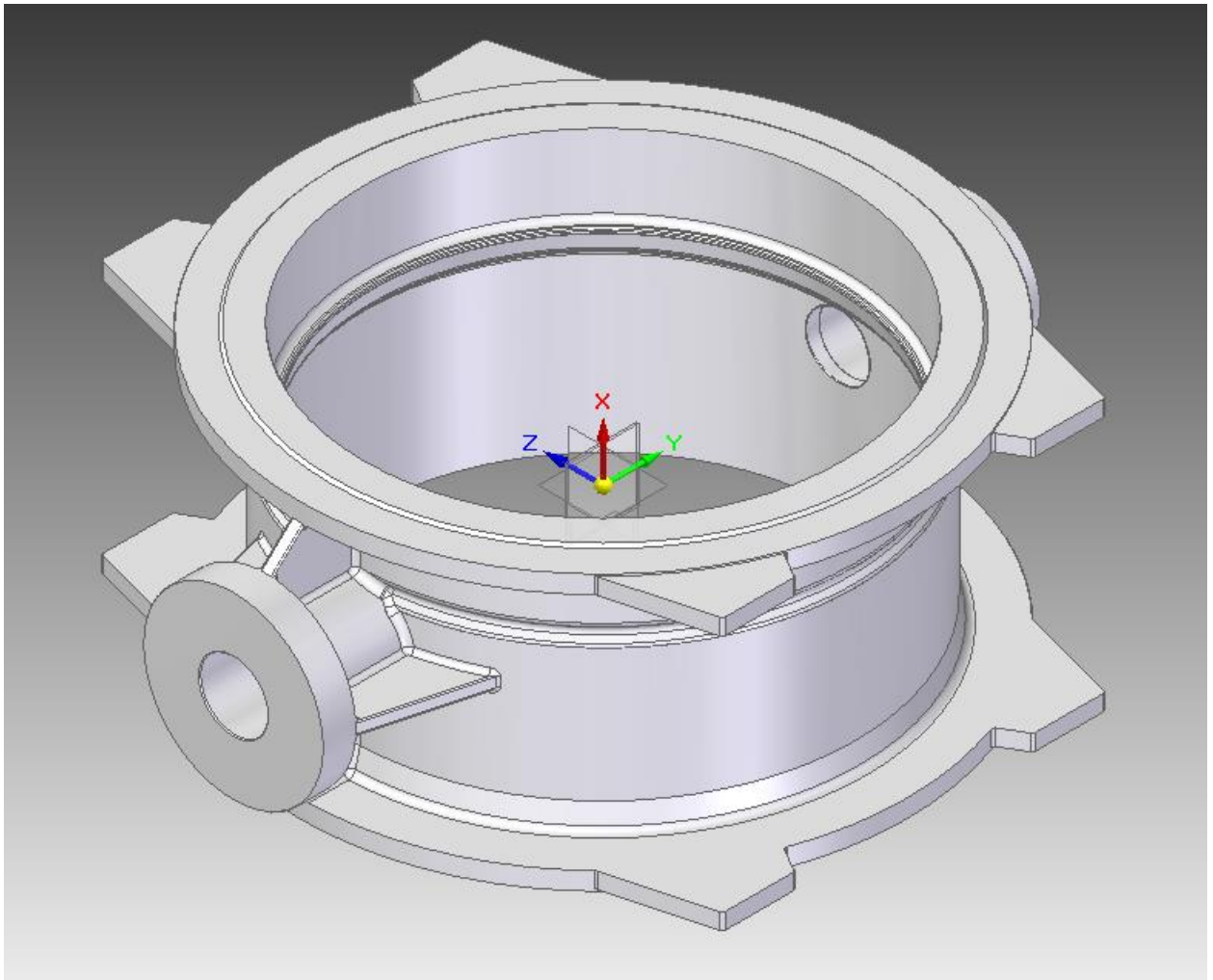


Slika 12 Stezanje kod tokarenja

Na kvalitetu i točnost stezanja prilikom obrade kućišta na klasičnoj karusel tokarilici, glavni utjecaj ima radnik na stroju.

Prebacivanje obrade na novi, moderniji i kvalitetniji stroj vrši se iz sljedećih razloga:

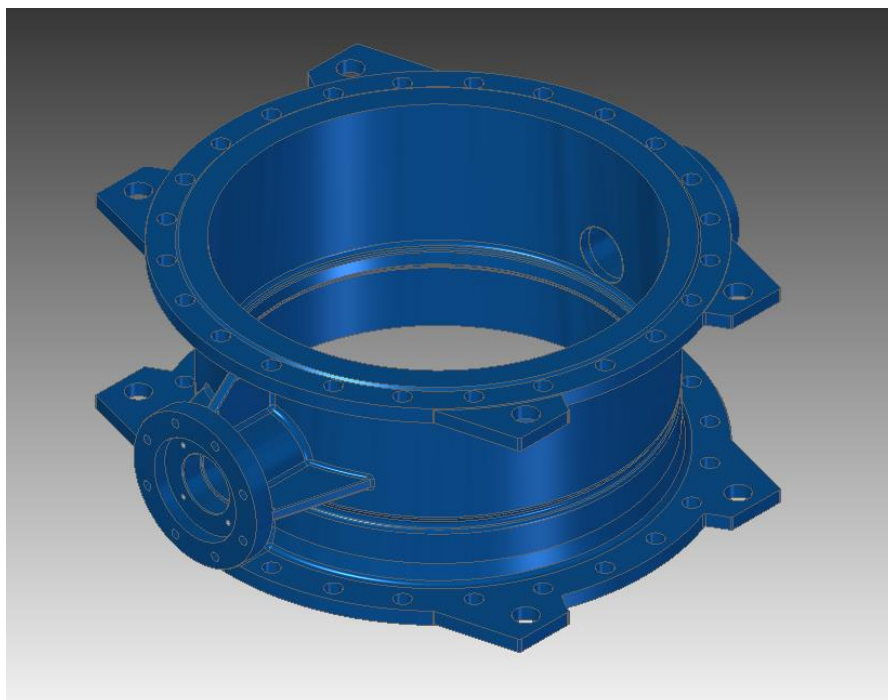
- postojeći stroj na kojem se odrađuje tehnološka operacija tokarenja veoma je dotrajavao zbog starosti, što ima za posljedicu puno radnih sati
- bušenje nazivnih prirubnica odrađuje se na klasičnoj radijalnoj bušilici sa HSS spiralnim svrdlom, što je u današnje vrijeme spor postupak sa niskom razinom kvalitete obrade provrta
- na tržištu je sve više CNC operatera do kojih je lakše doći nego do stručnih tokara na klasičnim strojevima
- trenutno kućište ima tri stezanja tokarenja, jedno stezanje navarivanja, dva stezanja bušenja nazivnih prirubnica i jedno stezanje obrade provrta. Za novi stroj planirano je jedno stezanje prije navarivanja, zatim navarivanje i jedno stezanje nakon navarivanja brtvene površine
- kompletna potrebna strojna obrada vrši se samo na jednom stroju



Slika 13 3D model odljevka

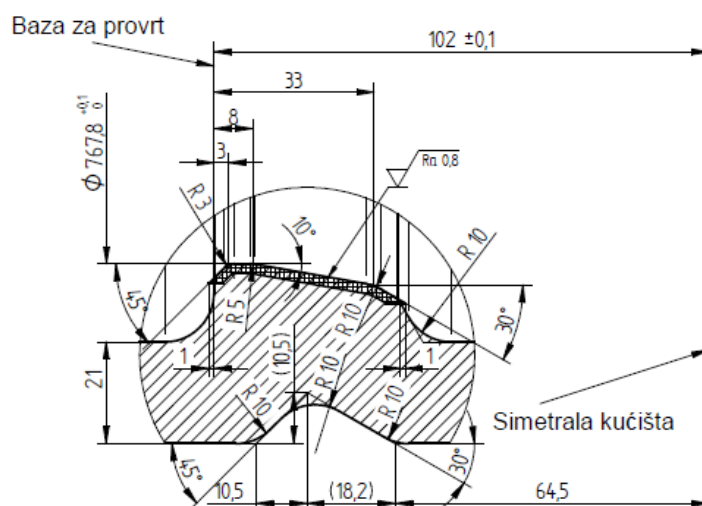
3.1. Opis pozicije za obradu

Obradit će se kućište leptirastog zatvarača sa 2 ekscentra nazivnog promjera 800 mm prikazanog na slici 14 u obrađenoj fazi. Kućište je dio gotovog proizvoda, koji služi za eksploataciju medija, a prvenstveno je fokus na pitku vodu. Masa lijevanog kućišta iznosi 437 kg, a nakon strojne obrade masa iznosi 397 kg. Dva ekscentra ovu poziciju čine specifičnom, a oni služe kako bi se kod kompletnog sklopa ventil mogao otvarati i zatvarati bez oštećenja ili nagnječenja brtvene površine, a brtvljenje je guma-metal. Kućište je odlijano iz nodularnog lijeva GGG-40, a ima dodatke za obradu na mjestu gdje je znak obrade na nacrtu. Dodaci na mjestu za obradu iznose 5 mm. Radionički nacrt ujedno služi i za strojnu obradu.

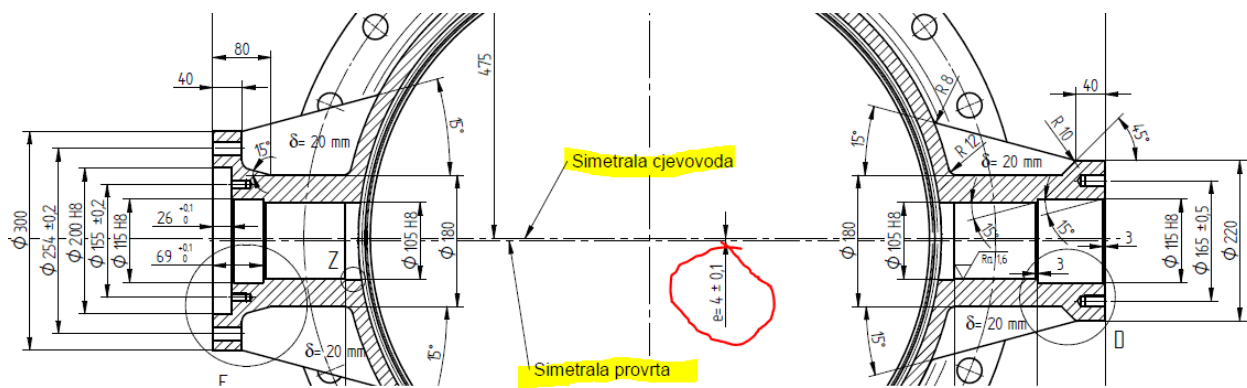


Slika 14 Kućište LZ DN 800

Na kućištu se izvode operacije tokarenja, bušenja, izrade provrta i glodanja. Sama obrada kreće se na vrlo kompleksnom nivou, s obzirom da je kućište potrebno obraditi gotovo sa svih strana. Slika 15 prikazuje kompleksnost pozicije navarenog brtvenog prstena u odnosu na simetralu kućišta, što na ovom proizvodu čini prvi ekscentar. To je ujedno i visina koja je konstrukcijski definirana od donjeg ruba navarene brtvene površine do provrta za osovinu i vratilo. Drugi ekscentar prikazan je na slici 16, a ima zamaknuće provrta u odnosu na centar cjevovoda. Taj ekscentar služi da bi se brtva prilikom otvaranja ventila odvojila od navarene brtvene površine.



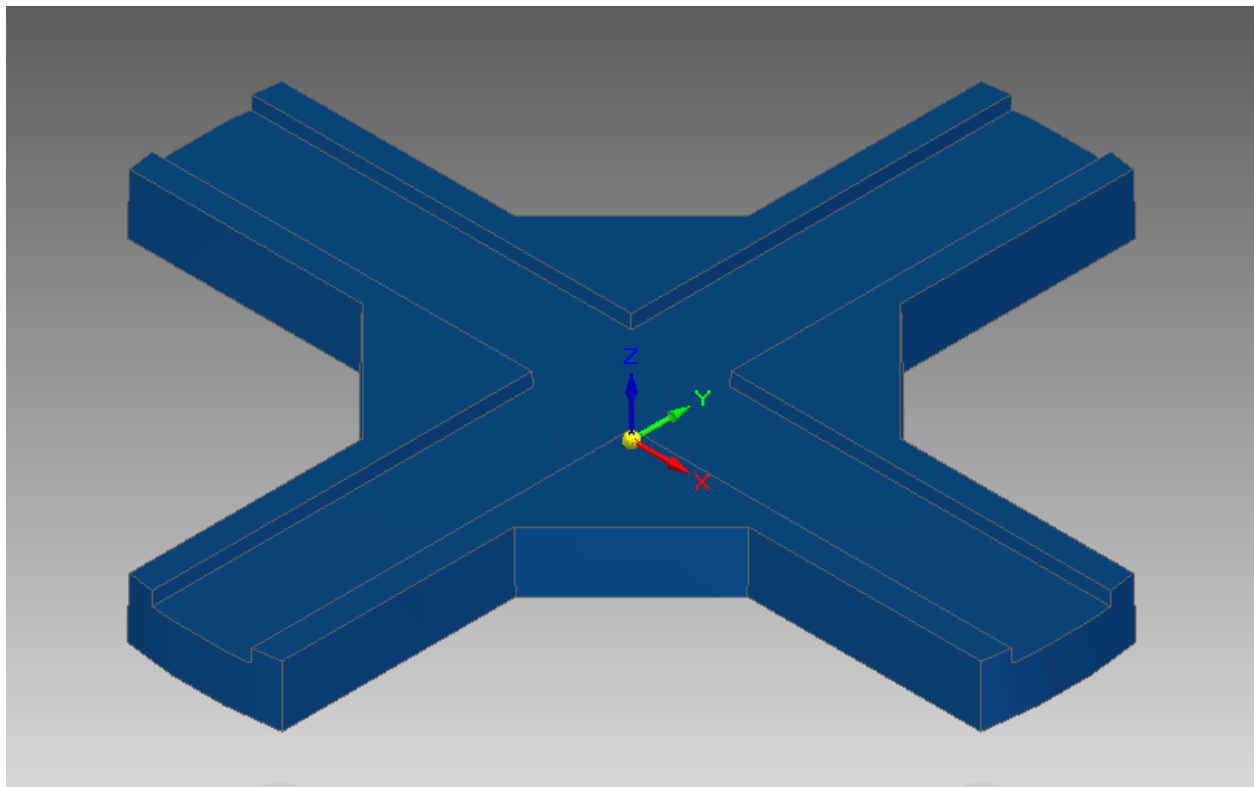
Slika 15 Prvi ekscentar



Slika 16 Drugi ekscentar

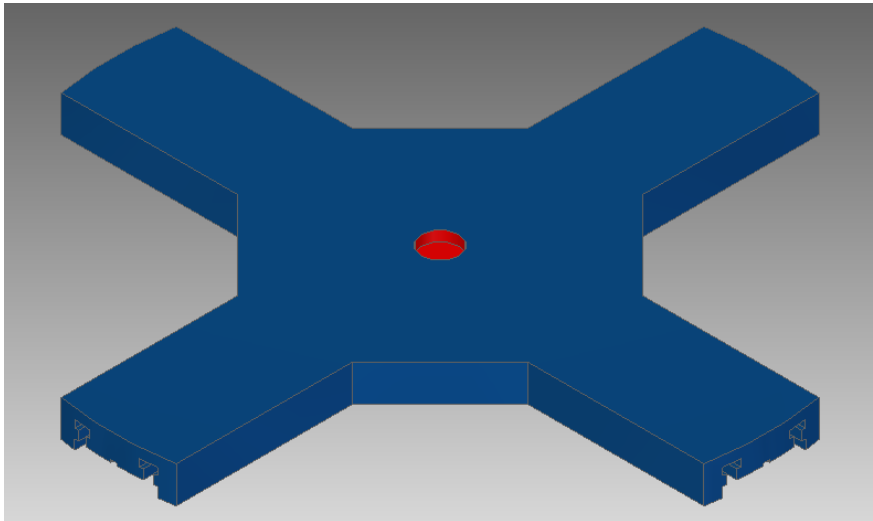
3.2. Križ (pomoćna naprava)

Prva naprava koja dolazi na tvornički stol je križ prikazan na slici 17, koji je dobio ime po svom izgledu. Križ je lijevana pozicija iz nodularnog lijeva zbog dobro poznatog razloga, a to je prigušenje vibracija. On sam po sebi mora biti toliko precizno obrađen, koliko je precizan stroj na kojem se koristi kao pomoćna naprava za strojnu obradu. Iz tog razloga prilikom izrade modela za lijevanje, dodatak za strojnu obradu dodan je na sve stranice i iznosi 8 mm. Dodatan razlog tog dodatka je što se većina nečistoća i poroznosti nalazi u njemu, što nakon strojne obrade daje čistu homogenu strukturu na samoj površini, jer se sve nepravilnosti odvedu u obliku strugotine.



Slika 17 Križ

Nakon lijevanja slijedi strojna obrada koja je, kao što je napomenuto, jako bitna, jer točnost naprave najviše utječe na točnost bilo koje pozicije koja se na njoj obrađuje. Obrada se sastoji od 2 glavna područja. Jedan dio je glodanje baze za dobivanje prve ravne površine, koja je ujedno i naležna površina, direktno na stolu koji dolazi sa strojem. U sredini naležne površine obrađuje se slijepi provrt, koji služi za centriranje i točno pozicioniranje sredine križa u odnosu na centar rotacije glavnog stola stroja. Promjer i dubina slijepog provrta u odnosu na cijeli križ prikazan je na slici 18.



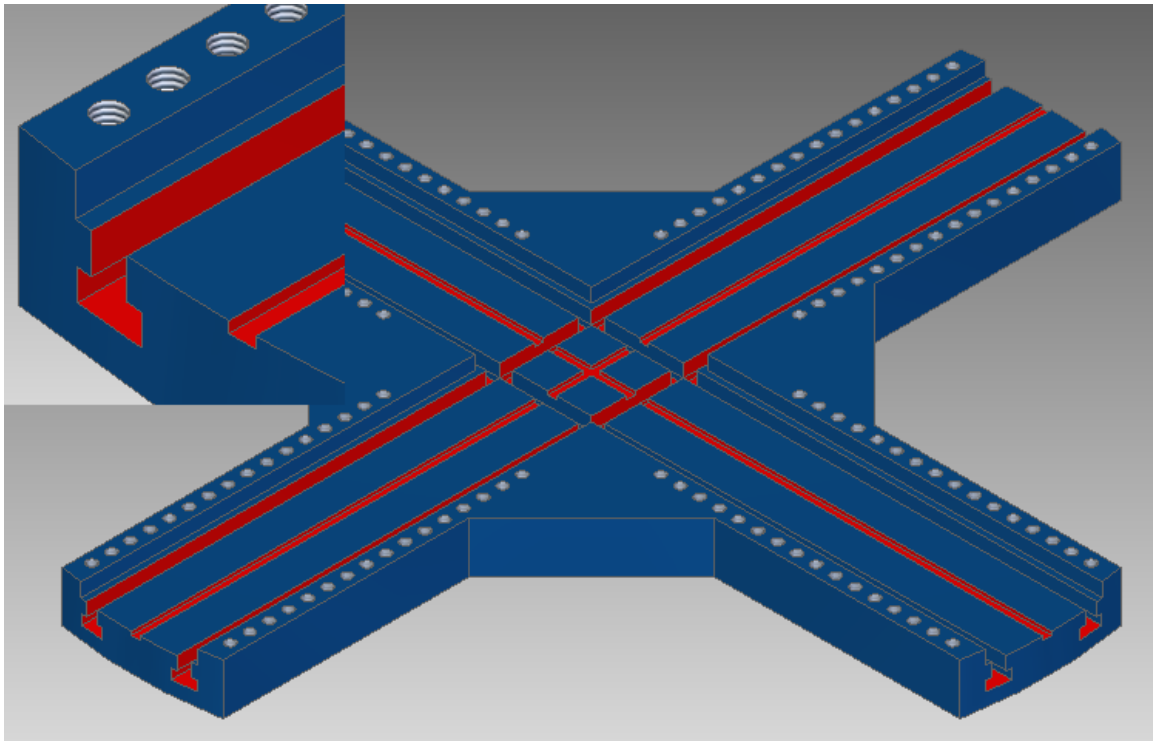
Slika 18 Odnos slijepog provrta i križa

Nakon toga slijedi drugo stezanje, kod kojeg se obrađuje glavni dio križa na temu modularnosti, što je vidljivo na slici 19. Kod tog stezanja strojna obrada veoma je kompleksna i sastoji se prvenstveno od čeonog i obodnog glodanja, glodanja utora za plosnato pero, glodanja T-utora, bušenja i rezanja navoja. Utori za plosnato pero, T-utori i tehnološki navoji čine ovu napravu modularnom na vrlo visokom nivou, s obzirom na zahtjeve i potrebe unutar strojne obrade za koju će se koristiti.

T-utori specifični su po tome što stezne naprave ili neke pozicije mogu kliziti po dužini samog utora, što znači da je dovoljno poziciju koja se steže samo otpustiti, a ne rastaviti do kraja.

Utori za plosnato pero služe za centriranje dodatne opreme. Drugim riječima, veoma je bitno da kada se neka od steznih naprava skida i ponovo stavlja na stroj, dođe na potpuno istu poziciju kao i prethodnog puta.

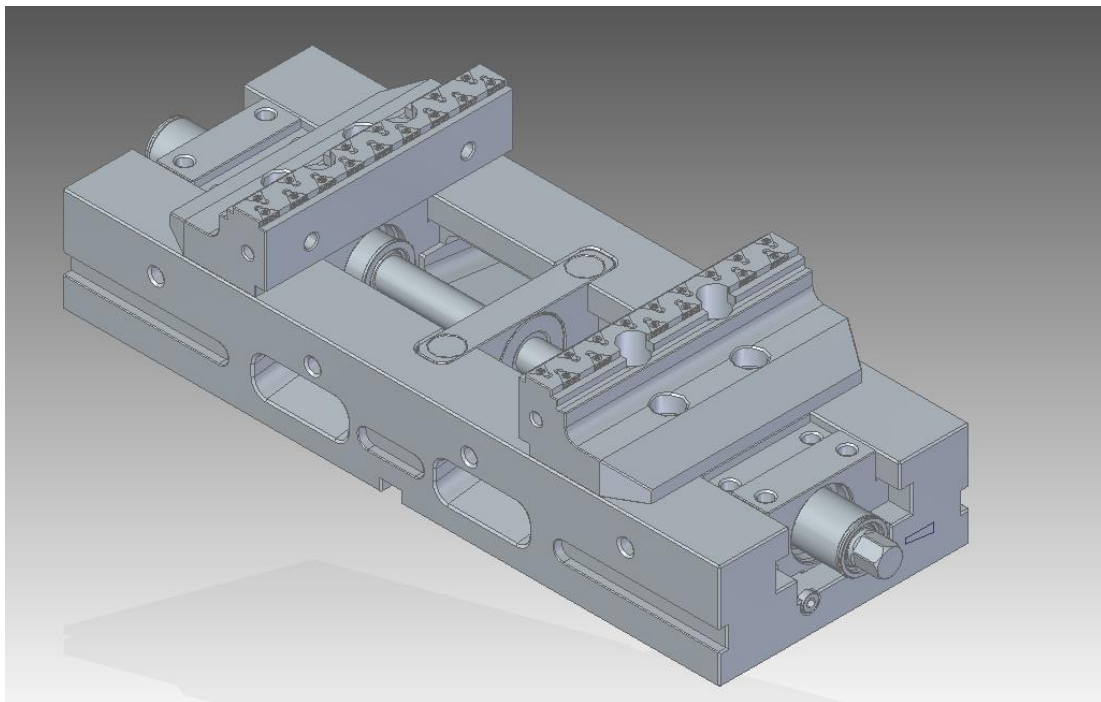
Tehnološki navoji mogu služiti za različite graničnike, dodatne stege i montažu vodilica otpornih na trošenje. Svi navoji koji se ne koriste prilikom strojne obrade štite se čepovima ili se u njih uvrću uvrtni vijci.



Slika 19 Tehnološki dio križa

3.3. Škripac

Na prethodno obrađeni križ postavljaju se kupovni škripci vidljivi na slici 20, modela „IMG 160-420 Sinter Grip STD“, koji na sebi imaju izmjenjive stezne elemente. Steznih elemenata ima više vrsta, a služe za prihvat pozicija. Sila stezanja ide do 55 kN. [5]



Slika 20 Škripac

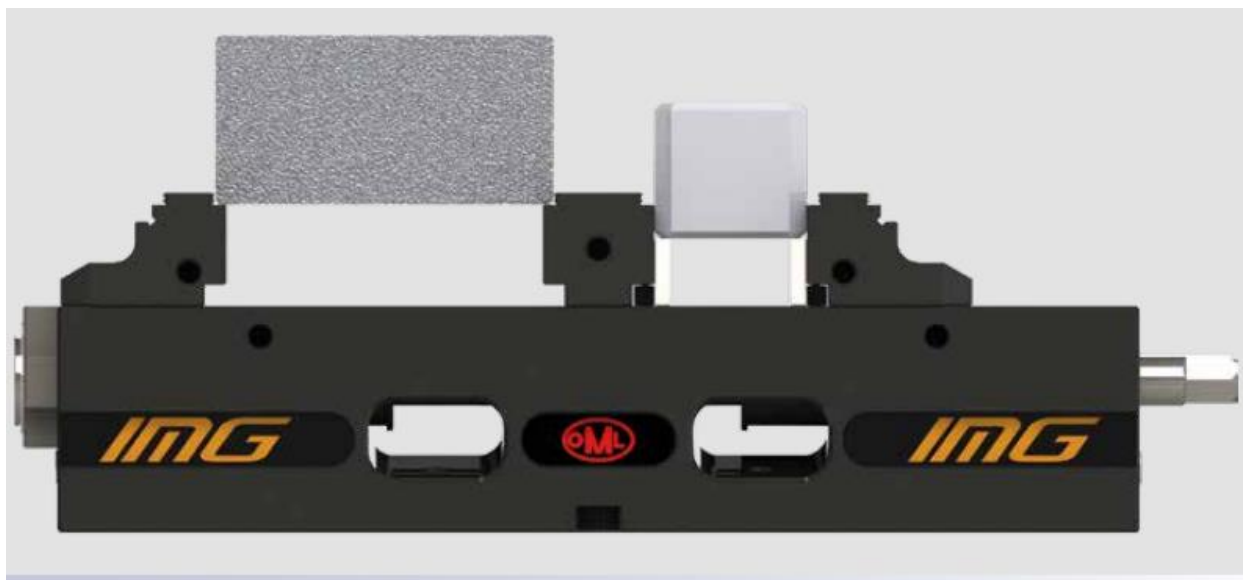
Glavne mogućnosti stezanja vidljive su na slici 21: [5]

- samocentrirajuće stezanje
- dvostruko stezanje
- klasično stezanje sa jednom fiksnom čeljusti



Slika 21 Mogućnosti stezanja [5]

Sistem samocentrirajućeg škripca vrlo lako može se transformirati u škripac za dvostruko stezanje, ili u škripac sa jednom fiksnom čeljusti. Dvostruki stezni škripac ima potpuno kompenzacijski mehanizam, pa je iz tog razloga omogućeno stezanje 2 komada različitih veličina, što je vidljivo na slici 22. [5]



Slika 22 Dvostruki stezni škripac [5]

3.3.1. Karakteristike dvostruko steznog škripca

- sinterirane stezne pločice umjesto klasičnih steznih čeljusti, koje su reverzibilne za minimalnu dubinu stezanja bez prethodne obrade
- široki raspon stezanja – maksimalna fleksibilnost za unutarnje i vanjsko stezanje
- mehaničko stezanje sa teleskopskim sustavom koji je potpuno zaštićeni i vrši veliki prijenos snage, koji omogućuje visoke performanse u procesu proizvodnje
- prolazni provrti za čeono stezanje
- fleksibilna montaža na stroj pomoću stezača
- vrlo veliki drenažni otvori za rashladnu tekućinu i strugotinu
- termički obrađene i precizno brušene vodilice za maksimalnu točnost i dugi vijek trajanja [5]

3.3.2. Patentirani zaštićeni vijak

Ova inovacija omogućuje izbjegavanje uklanjanja čeljusti, kako bi se pronašao položaj stezanja. Zapravo, škripci sa zaštićenim vijcima obično koriste kliznu stazu kao zaštitu. Ova vrsta rješenja prisiljava kontinuirano pomicanje čeljusti u odgovarajućem sjedištu. Ako je vijak potpuno zaštićen da u njega ne može ulaziti rashladna tekućina ili strugotina, omogućeno je kontinuirano otvaranje i zatvaranje škripca. [5]

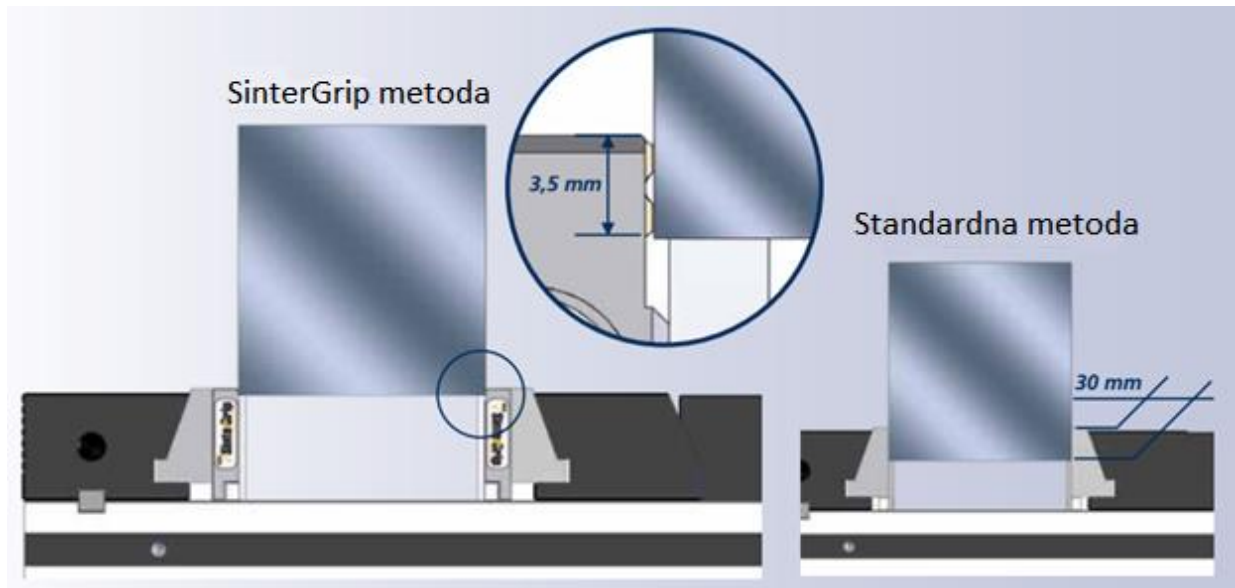
3.3.3. Sinter Grip

Sinter grip je novi patentirani proizvod, da zadovolji trenutna potreba za stezanjem obratka za samo nekoliko milimetara (sa Sinter Grip 3,5 mm steznom površinom) i to iz sljedećih razloga:[5]

- za potpunu obradu obratka u jednom stezanju, što se pogotovo odnosi na strojeve koji imaju 5 osi
- financijska ušteda za sirovine, pogotovo kada imaju veći utjecaj na cijenu

Standardni sustavi stezanja trebaju veću steznu površinu, što je ujedno i rezultat većeg sirovca, što dovodi do mogućnosti deformacije izratka. [5]

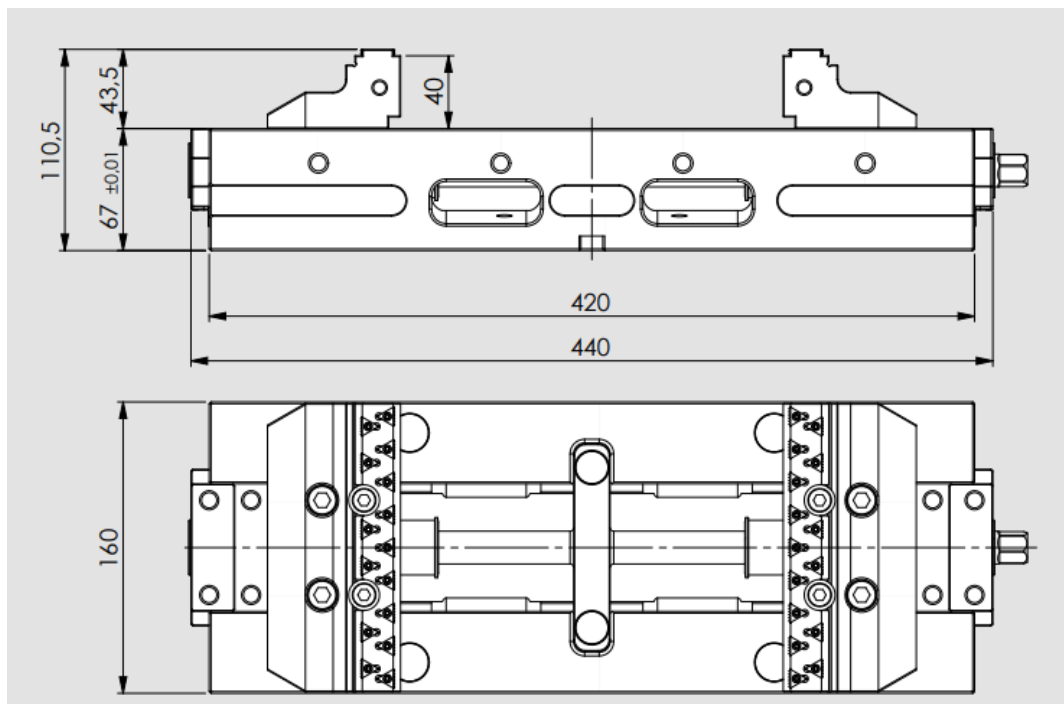
Na slici 23 prikazana je razlika standardnog sustava stezanja u odnosu na Sinter Grip metodu, koja donosi samo prednosti. [5]



Slika 23 Sinter Grip metoda i standardna metoda [5]

3.3.4. IMG 160-420 model škripca

Model škripca IMG 160-420 odabran je za opremanje stroja, koji po svojim specifikacijama odgovara stroju i obradi kućišta opisanog u završnom radu.. Na slici 24 prikazani su maksimalni gabariti koji se odnose na duljinu, visinu i širinu škripca.



Slika 24 Vanjski gabariti škripca [5]

Prednosti za korisnika su: [5]

- vrlo precizno samocentrirajuće stezanje s maksimalnom ponovljivošću
- potpuno zaštićeno
- kompaktan dizajn za bolju dostupnost i vrlo veliki drenažni otvori
- čeljusti sa steznim umecima Sinter Grip za minimalnu dubinu stezanja obratka bez prethodne strojne obrade
- široki raspon stezanja

Standardna oprema škripca: [5]

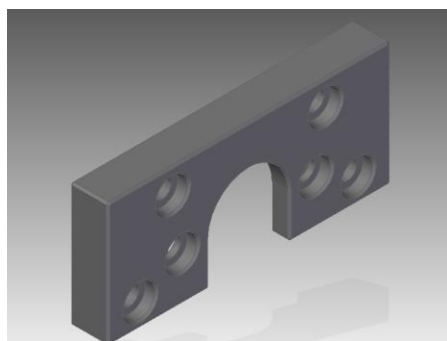
- ključ
- čeljusti
- Sinter Grip umeci

3.3.5. Dodaci za škripac

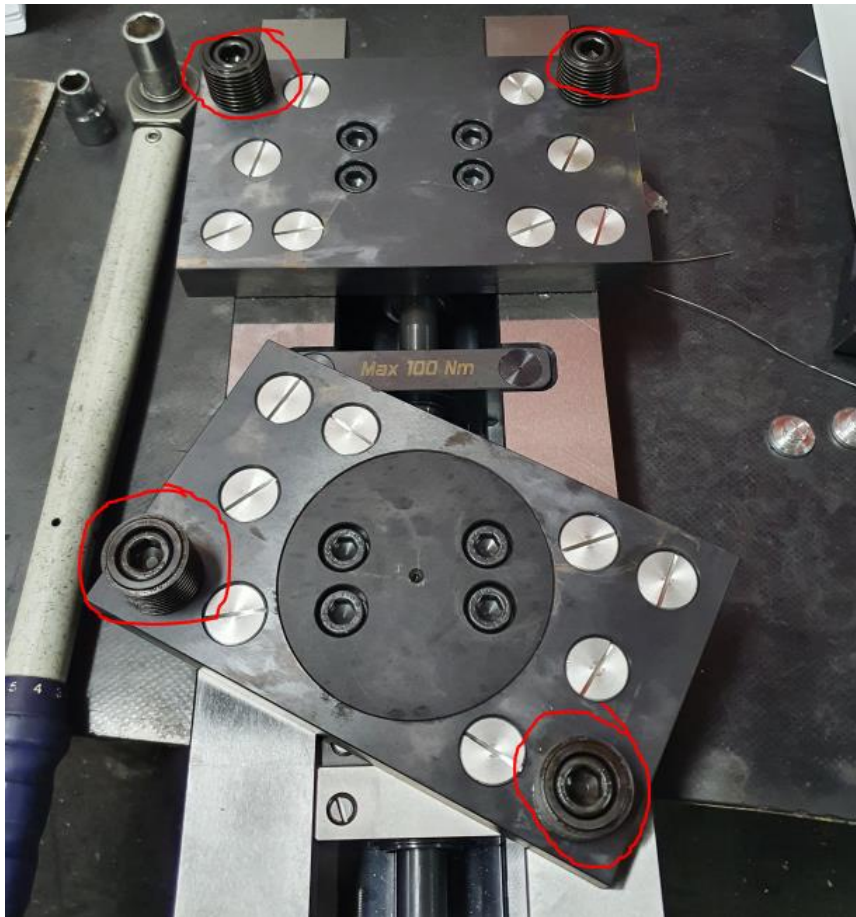
Ako se na škripcu želi koristiti dvostruko stezanje, tada se u sredinu stavlja dvostruka stezna čeljust, koja je prikazana na slici 25. Za klasično stezanje s jednom fiksnom čeljusti, na škripac se mora montirati jedna stoper ploča, koja dolazi na zadnju stranu škripca i prikazana je na slici 26. Za nesimetrične i neravne pozicije koristi se plivajuća stezna čeljust prikazana na slici 27, zajedno sa hvataljkom koje je zaokružena crvenom bojom.



Slika 25 Čeljust za dvostruko stezanje



Slika 26 Stoper ploča



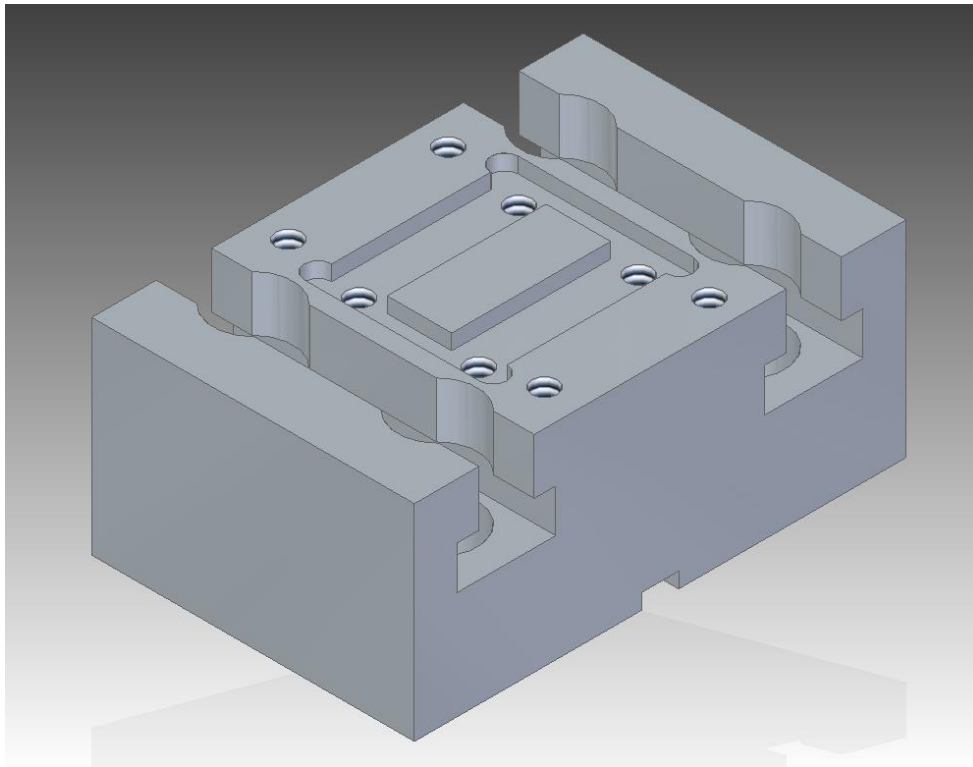
Slika 27 Plivajuća stezna čeljust

3.4. Stacionarni nosač steznih čeljusti

Škripac opisan u prethodnom poglavlju ima jednu veoma funkcionalnu karakteristiku, koja mu daje prednost kod stezanja obradaka koji su veći od njegovih propisanih gabarita po katalogu.

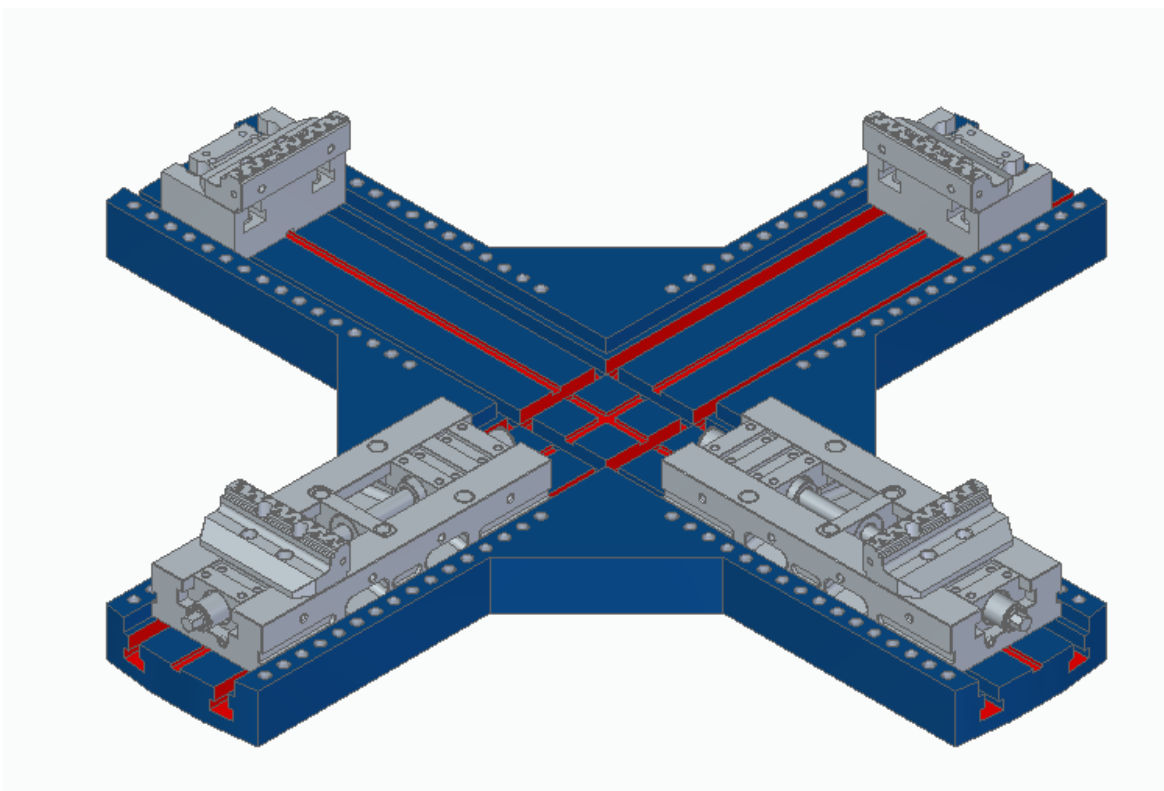
Radi se o tome da se na njegovu pozadinu montira stoper ploča i na toj polovici skida se stezna čeljust. Tako podešen škripac postavlja se na jedan kraj stola na stroju, ili u ovom slučaju križ, a stacionarni nosač steznih čeljusti prikazan na slici 28 postavlja se nasuprot škripca, na udaljenosti većoj nego li škripac može prihvatiti sam za sebe.

Stacionarni nosač steznih čeljusti definiran je tako da ima istu visinu kao i sami škripac, a svi dodatni kupovni dijelovi koji se mogu montirati na škripac, mogu se montirati i na stacionarni nosač.



Slika 28 Stacionarni nosač

Upravo ta dodatna mogućnost rastavljanja škripca daje jednu dodatnu modularnost, koja uvelike doprinosi pojednostavljenju složenije strojne obrade. Jedan od koncepta modularnosti prikazan je na slici 29, a sastoji se od dva škripca i dva stacionarna nosača.

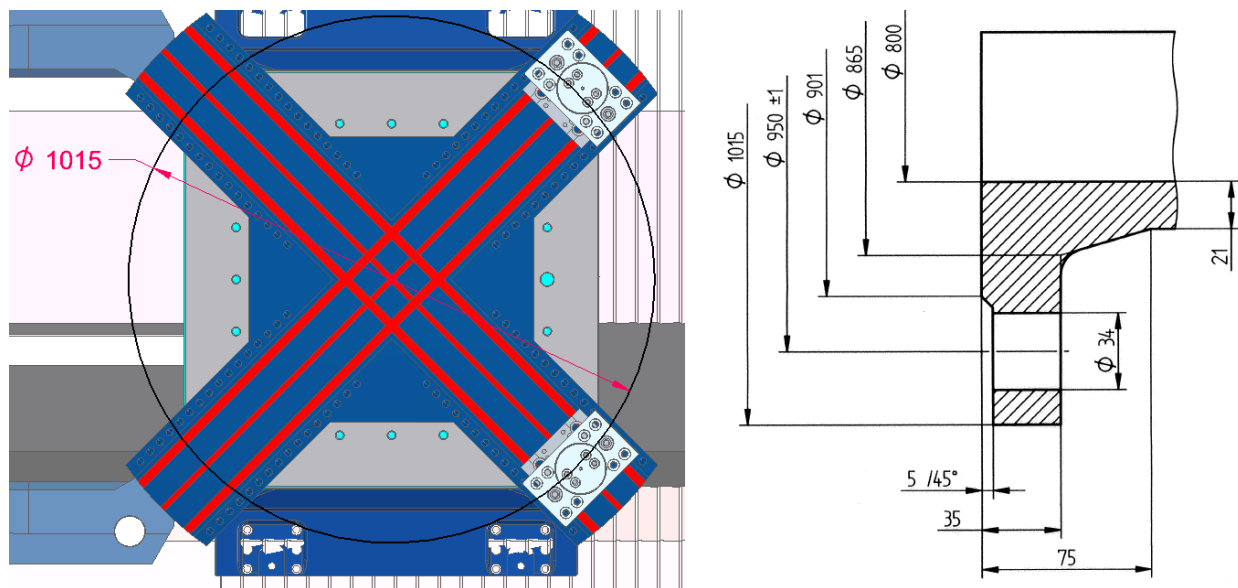


Slika 29 Modularnost škripca

4. Stezanje i obrada LZ DN 800 u konstruiranu napravu

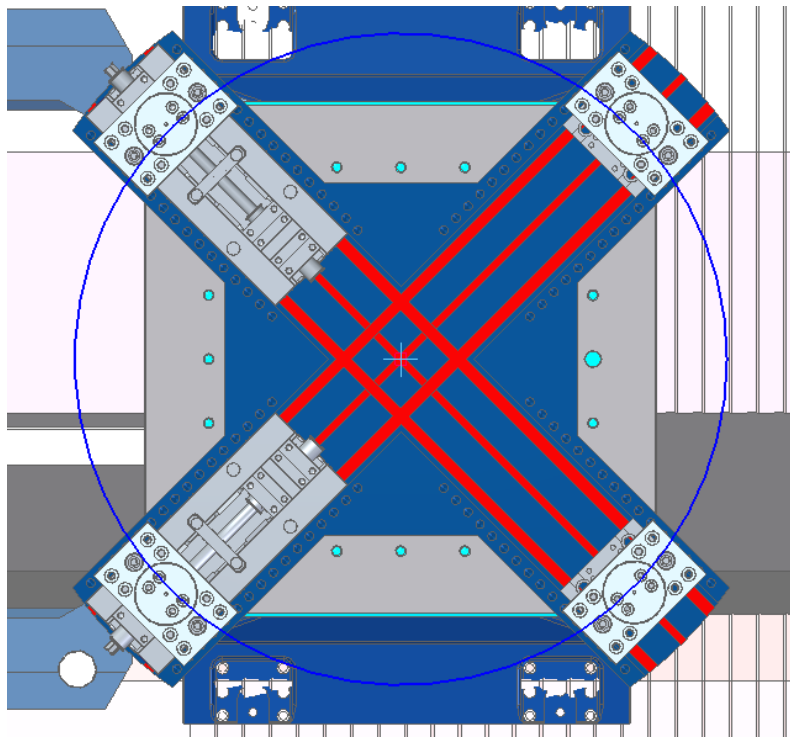
Strojna obrada na novom stroju, na novoj konstruiranoj napravi sastoji se od dva stezanja u četiri točke, koja pokrivaju tokarenje, bušenje i glodanje. Sve tri operacije na stari način obrađivale su se zasebno u više stezanja i na više strojeva, što ujedno otežava postizanje zadanih mjera i tolerancija prema zahtjevu nacrtu.

Prvo stezanje odlučeno je izvršiti po vanjskom obodu nazivne prirubnice. Pošto se znaju dimenzije nazivne prirubnice, sistem stezanja postavlja se tako da se na vanjski promjer prirubnice od kućišta LZ DN 800 postavljaju dva stacionarna nosača steznih čeljusti na križ, a udaljenost se mjeri od centra rotacije stola, kao što je prikazano na slici 30. Na stacionarni nosač dolaze plivajuće ploče zajedno sa hvataljkom i to su prve glavne dvije točke stezanja.

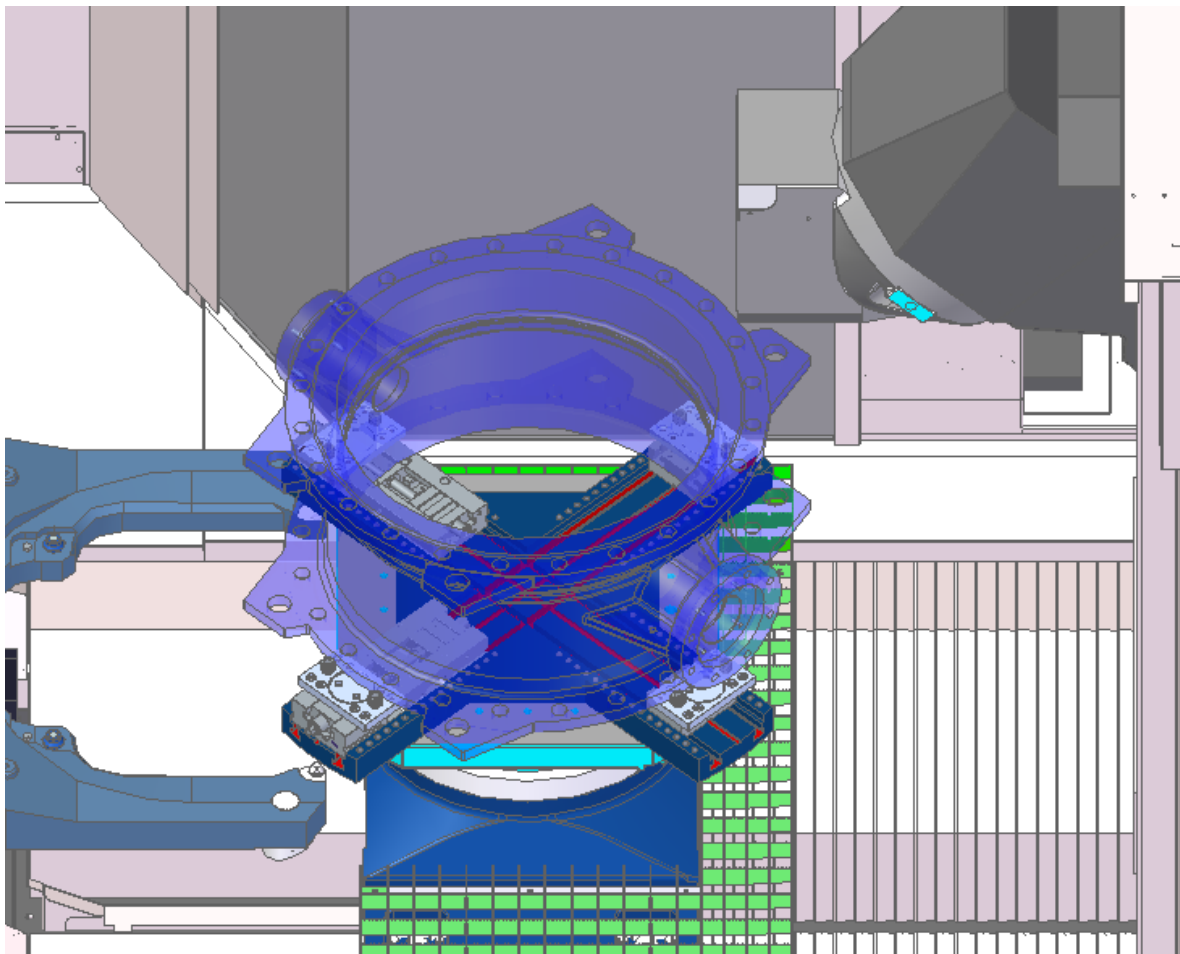


Slika 30 Pozicija stacionarnih nosača

Druge dvije glavne točke stezanja odradit će škripci koji su postavljeni nasuprot stacionarnih nosača, što je vidljivo na slici 31. Nakon toga slijedi postavljanje kućišta LZ DN 800 na kompletiranu napravu na stroju, što je prikazano na slici 32. Stezanje se vrši na dva škripca moment ključem od maksimalno 100 Nm, što daje ukupnu silu stezanja od 10000 Nm, koja je pravilno raspoređena u četiri točke. Drugo stezanje objašnjeno je u poglavlju 4.2.



Slika 31 Montaža škripaca



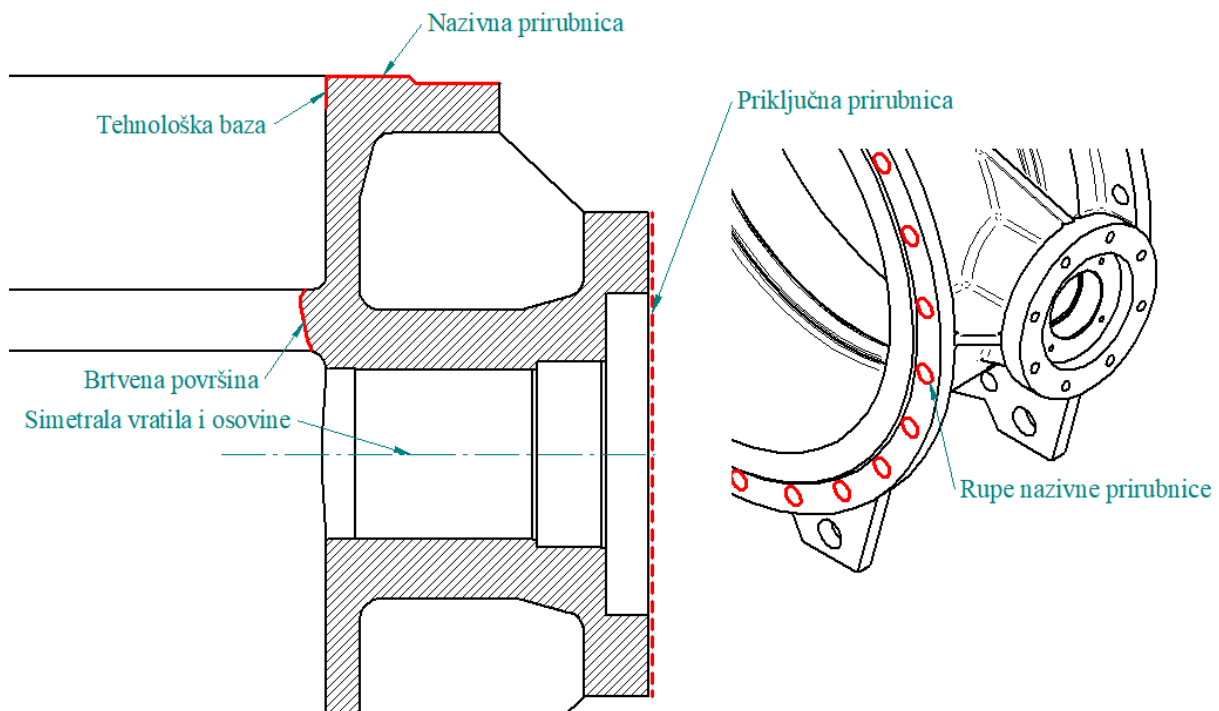
Slika 32 Montirano kućište na napravu

4.1. Prvo stezanje

U prvom stezanju kućište se postavlja na stroj tako da brtveni prsten bude iznad simetrane osovine i vratila. Na tako postavljeno kućište LZ DN 800 pokreće se mjerenje 3D mjernim digitalnim uređajem stroja, pomoću kojeg se određuje paralelnost priključne prirubnice u odnosu na x os stroja.

Nakon toga slijedi strojna obrada, koja se sastoji od sljedećih koraka, prikazanih na slici 33:

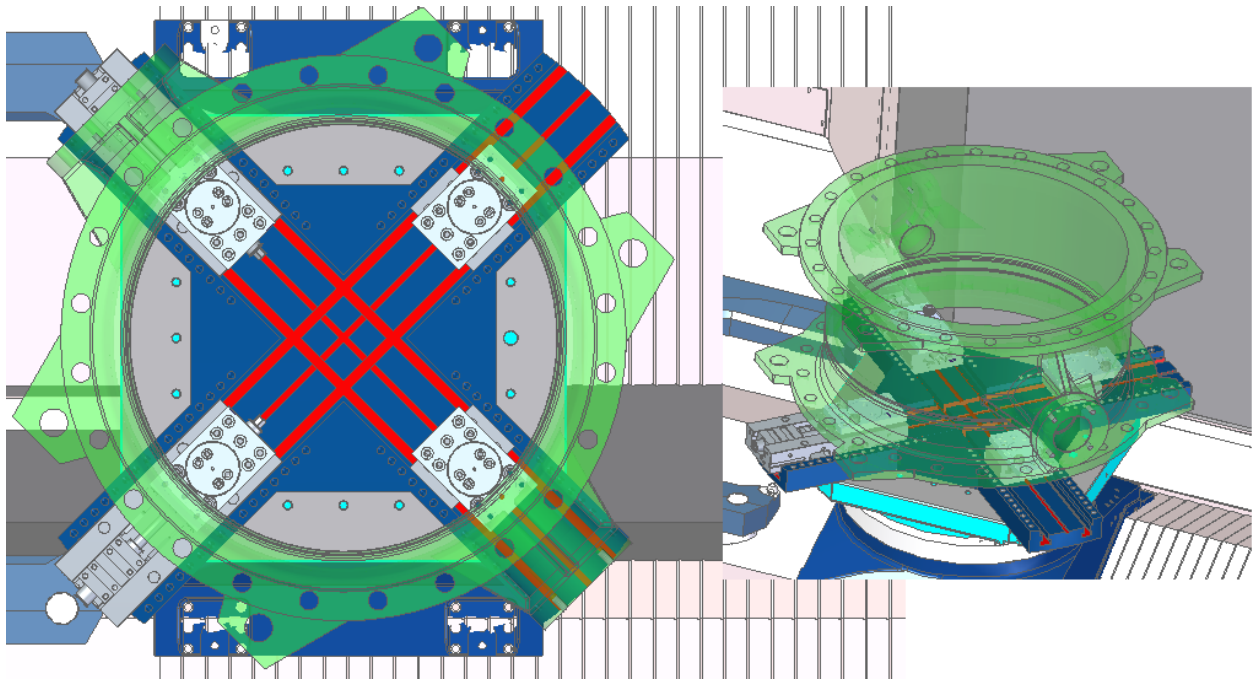
- tokarenje prve nazivne prirubnice
- tokarenje tehnološke baze DN plus 5 mm na cjevovodu za centriranje kod navarivanja i drugog stezanja strojne obrade
- tokarenje brtvene površine – priprema za navarivanje brtvene površine
- bušenje prve nazivne prirubnice
- glodanje priključne prirubnice s dodatkom za obradu nakon navarivanja (baza za mjerenje i centriranje drugog stezanja), koje služi za dobivanje položaja simetrane vratila i osovine pod kutom od 90° u odnosu na x os stroja



Slika 33 Strojna obrada prvog stezanja

4.2. Drugo stezanje

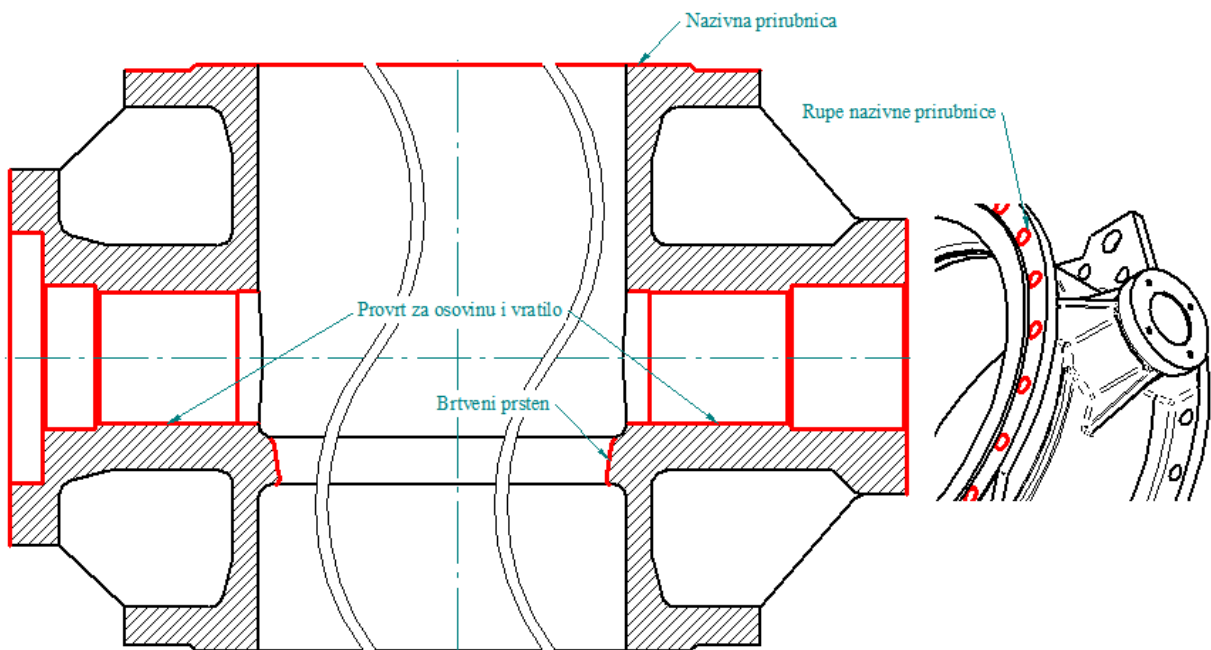
Nakon prvog stezanja na kućištu LZ DN 800 navaruje se brtvena površina, koja je prikazana na slici 15. Nakon toga slijedi drugo stezanje strojne obrade kod kojeg se kućište postavlja na stol u položaj da brtveni prsten bude ispod simetrale za osovinu i vratilo, a škripci i stacionarni nosači dolaze sa unutarnje strane nazivnog otvora, što je vidljivo na slici 34. Stacionarni nosači postavljaju se na dimenziju obrađene baze u odnosu na centar rotacije stola, koja je definirana u prvom stezanju, jer je ta ista baza korištena za navarivanje brtvene površine određene debljine. Na taj način, nakon strojne obrade navarenog brtvenog prstena, dobiva se jednolika debljina navarenog sloja duž cijelog prstena. Provrti na nazivnim prirubnicama moraju biti u međusobno istom položaju, a to se dobiva rotacijskim centriranjem prema obrađenoj površini priključne prirubnice iz prvog stezanja, koja je pod kutom od 90° u odnosu na simetralu nazivnih prirubnica.



Slika 34 Montirano kućište u drugom stezanju

Nakon toga slijedi strojna obrada koja se sastoji od sljedećih koraka koji su prikazani na slici 35:

- tokarenje druge nazivne prirubnice
- poravnavanje navarene brtvene površine na gotovu mjeru
- bušenje druge nazivne prirubnice
- obrada provrta komplet sa priključnim prirubnicama



Slika 35 Strojna obrada drugog stezanja

5. Zaključak

U završnom radu razrađena je konstrukcija i izrada naprave u pogonu poduzeća Metalska Industrija Varaždin d.d. Cilj svakog poduzeća je organizirati proizvodnju na nivo da se dobije kvalitetan proizvod u što kraćem roku, a da se pri tome smanje troškovi izrade. Kako bi se to postiglo, kao jedan od načina je izrada (konstrukcija) naprave prilagođena obradi na novom stroju, koja doprinosi tom cilju jer ubrzava sam proces proizvodnje. Izradom naprave i promjenom broja stezanja, moguće je skratiti vrijeme izrade čime se dobiva velika ušteda.

Kod prethodnog načina obrade kućišta na klasičnim strojevima, bila je potrebno imati tri stezanja tokarenja, jedno stezanje navarivanja, dva stezanja bušenja i jedno stezanje obrade provrta.

Novim načinom strojne obrade postignuto je smanjenje broja stezanja prilikom strojne obrade na samo dva, jedno prije navarivanja, a drugo poslije navarivanja brtvene površine, te se kompletna obrada pozicije vrši samo na jednom stroju.

Konstrukcijom nove naprave smanjilo se ukupno vrijeme obrade i broj stezanja, te su se smanjili i troškovi prijevoza pozicija između različitih faza strojne obrade. Samim time što se smanjio broj stezanja, povećala se je kvaliteta gotovog proizvoda i točnost izrade, jer je omogućena izrada provrta za osovinu i vratilo zajedno s brtvenim prstenom. Time je omogućena točnost izrade ekscentra u tolerancijama točnosti izrade stroja, što je ujedno i najbitnija mjera kućišta LZ DN 800.

6. Literatura

Knjige:

- [1] Helmi A. Youssef, Hassan El-Hofy: Machining Technology, CRC Press, Boca Raton, 2008.
- [2] David A. Stephenson, John S. Agapiou: Metal Cutting Theory and Practice-Third Edition, CRC Press, Boca Raton, 2016.
- [3] Yusuf Altintas, Manufacturing Automation-Second Edition, Cambridge University Press, New York, 2012.

Internet izvori:

- [4] <http://www.ss-industrijska-strojarska-zg.skole.hr/upload/ss-industrijska-strojarska-zg/multistatic/78/11.%20Naprave.pdf> 15.08.2022.
- [5] http://www.omlspa.it/images/img/IMG_EN_web.pdf 21.08.2022.

Popis slika

Slika 1 Strojna obrada metala MIV d.d.	1
Slika 2 Glavne komponente tokarskog stroja	2
Slika 3 Spiralna svrdla sa kutevima zavojnice [1]	3
Slika 4 Vrste glodanja: a) istosmjerno, b) protusmjerno [2].....	4
Slika 5 CNC stroj [3]	5
Slika 6 Stezna naprava [4]	11
Slika 7 Granične letve i zatici [4]	12
Slika 8 Svornjaci [4]	13
Slika 9 Prizme [4]	13
Slika 10 Heller CP 8000	14
Slika 11 Ravnina rotacije glavnog vretena	15
Slika 12 Stezanje kod tokarenja	16
Slika 13 3D model odljevka.....	17
Slika 14 Kućište LZ DN 800	18
Slika 15 Prvi ekscentar.....	18
Slika 16 Drugi ekscentar	19
Slika 17 Križ	19
Slika 18 Odnos slijepog provrta i križa.....	20
Slika 19 Tehnološki dio križa	21
Slika 20 Škripac	21
Slika 21 Mogućnosti stezanja [5].....	22
Slika 22 Dvostruki stezni škripac [5].....	22
Slika 23 Sinter Grip metoda i standardna metoda [5].....	24
Slika 24 Vanjski gabariti škripca [5]	24
Slika 25 Čeljust za dvostruko stezanje.....	25
Slika 26 Stoper ploča	25
Slika 27 Plivajuća stezna čeljust	26
Slika 28 Stacionarni nosač	27
Slika 29 Modularnost škripca	27
Slika 30 Pozicija stacionarnih nosača	28
Slika 31 Montaža škripaca	29
Slika 32 Montirano kućište na napravu	29
Slika 33 Strojna obrada prvog stezanja.....	30
Slika 34 Montirano kućište u drugom stezanju.....	31
Slika 35 Strojna obrada drugog stezanja.....	32

