

# Model pametne kuće upravljani PLC-om

---

**Matijević, Tomislav**

**Undergraduate thesis / Završni rad**

**2022**

*Degree Grantor / Ustanova koja je dodijelila akademski / stručni stupanj:* **University North / Sveučilište Sjever**

*Permanent link / Trajna poveznica:* <https://um.nsk.hr/um:nbn:hr:122:560330>

*Rights / Prava:* [In copyright](#)/[Zaštićeno autorskim pravom.](#)

*Download date / Datum preuzimanja:* **2025-01-06**



*Repository / Repozitorij:*

[University North Digital Repository](#)





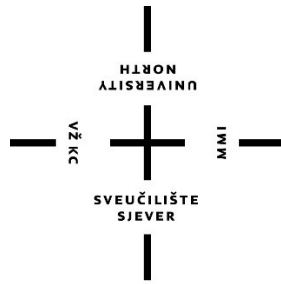
**Sveučilište  
Sjever**

**Završni rad br. 010/MEH/2022**

## **Model pametne kuće upravljani PLC-om**

**Tomislav Matijević, 3837/336**

**Varaždin, rujan 2022.**



# Sveučilište Sjever

**Odjel za Mehatroniku**

**Završni rad br. 010/MEH/2022**

## **Model pametne kuće upravljani PLC-om**

**Student**

Tomislav Matijević, 3837/336

**Mentor**

Josip Srpak, dipl. ing. el., viši predavač

Varaždin, rujan 2022.

# Prijava završnog rada

## Definiranje teme završnog rada i povjerenstva

ODJEL	Odjel za mehatroniku		
STUDIJ	preddiplomski stručni studij Mehatronika <input type="checkbox"/>		
PRISTUPNIK	Tomislav Matijević	MATIČNI BROJ	3837/336
DATUM	09.09.2022	KOLEGIJ	PLC sustavi upravljanja
NASLOV RADA	Model pametne kuće upravljani PLC-om		
NASLOV RADA NA ENGL. JEZIKU	Smart house model controlled by PLC		
MENTOR	Josip Srpak	ZVANJE	viši predavač
ČLANOVI POVJERENSTVA	1. mr.sc. Ivan Šumiga, viši predavač		
	2. Josip Srpak, viši predavač		
	3. Doc.dr.sc. Dunja Srpak		
	4. Miroslav Horvatić, viši predavač		
	5.		

## Zadatak završnog rada

BROJ	010/MEH/2022
OPIS	<p>U ovom završnom radu najprije treba objasniti pojam i koncept pametne kuće danas, a zatim opisati postupak izrade funkcionalnog modela jedne pametne kuće. Pri tome izraditi maketu iz prikladnog materijala uz naglasak na sustav upravljanja modelom. Upravljački dio izraditi koristeći PLC uređaj s ugrađenim operacionim panelom (dodirnim ekranom) i Arduino mikrokontroler. Nakon toga treba opisati glavne dijelove korištene za realizaciju i njihovu funkciju u izrađenom sustavu, kao i upravljački softver. Na kraju je potrebno analizirati prednosti i nedostatke izrađenog sustava.</p>

ZADATAK URUČEN

11.09.2022.



POTPIS MENTORA

Josip Srpak

# **Predgovor**

Zahvaljujem svome mentoru Josipu Srpaku na strpljenju i pomoći pri izradi ovog završnog rada. Zahvaljujem i svim profesorima te djelatnicima Sveučilišta Sjever na njihovom trudu.

Hvala roditeljima i sestri na podršci i razumijevanju tijekom mog studija.

## Sažetak

Ekonomski i društveni razvoj te starenje europske populacije dovodi do sve većih zahtjeva prema komforu stanovanja. Tehnološki napredak to prati kroz razvoj uređaja i opreme implementirane u novogradnje namijenjene stanovanju. Danas je moguće skoro sve sustave unutar kuće povezati jednim centralnim upravljačkim blokom koji će poboljšati sigurnost i udobnost ukućana i njihovih gostiju. Ovo se može protezati od najjednostavnijih upravljanja klimatizacijom pa sve do potpuno upravljanja svim električnim trošilima u domaćinstvu.

Pametne kuće danas mogu imati i više preprogramiranih scenarija upravljanja koji ovise o prisutnosti stanara u pojedinim prostorima. One „nadopunjuju“ ukućane donoseći odluke umjesto njih, a pritom koriste većinu danas poznatih informacijskih i upravljačkih kanala: Internet i telekomunikacijske sustave, infracrvene zrake, sve vrste kablova te radio frekvencijski spektar uključivo i Wi-Fi, uz minimalnu potrošnju električne energije.

**Ključne riječi:** pametna kuća, PLC, upravljanje

## Summary

Economic and social development and aging of the European population demands bigger requests in the comfort of living. Technological progress follows that through the development of devices and equipment implemented in new residential buildings. In present times it is possible to connect almost everything inside the house with one central control system, which will improve the safety and comfort of household members and their guests. This can range from the simplest air conditioning control to the total control over entire electrical equipment in the household.

Today, smart houses can have more than one preprogramed control scenario which depends on the presence of residents in individual rooms. They “complement” residents making decisions for them using most of the today’s well-known informatic and control channels: Internet and telecommunication systems, infrared rays, all types of cables and radio frequency spectrum including Wi-Fi, with minimal electricity consumption.

**Key words:** smart house, PLC, control

## Popis korištenih kratica

3D	– tri dimenzije
CANopen	(eng. <i>Controller Area Network</i> ) – komunikacijski protokol za sustave koji se koriste u automatizaciji,
C-Bus	(eng. <i>Consumer Electronics Bus</i> ) – komunikacijski protokol zasnovan na sedmoslojnom OSI modelu,
EHS	(eng. <i>European Home System Protocol</i> ) – europski protokol za kućne sustave - komunikacijski protokol usmjeren na kontrolu kućanskih aparata,
EIB	(eng. <i>European Installation Bus</i> ) – decentralizirani otvoreni sustav za upravljanje i kontrolu električnih uređaja unutar objekta,
GSM	(eng. <i>Global System for Mobile Communications</i> ) – standard za mobilnu telefoniju,
HMI	(eng. <i>Human Machine Interface</i> ) – sučelje čovjeka i stroja,
HVAC	(eng. <i>Heating, Ventilation, Air Conditioning</i> ) – grijanje, hlađenje, klima,
IR	(eng. <i>Infra Red</i> ) – infra crveno,
IP	(eng. <i>Internet Protocol</i> ) – jedinstvena brojčana oznaka računala na internetu,
KNX	(eng. <i>Konex</i> ) – otvoreni standard za komercijalnu i domaću automatizaciju zgrada
LED	(eng. <i>Light Emitting Diode</i> ) – dioda koja zrači svjetlo,
LCD	(eng. <i>liquid crystal display</i> ) – zaslon temeljen na tehnologiji tekućih kristala,
NTC	– negativni temperaturni koeficijent,
PIR	(eng. <i>Passive Infrared</i> ) – elektronički senzor koji mjeri infracrveno svjetlo,
PLC	(eng. <i>Programmable Logic Controller</i> ) – programibilni logički kontroler,
RAM	(eng. <i>Random Access Memory</i> ) – memorija s direktnim pristupom,
ROM	(eng. <i>Read Only Memory</i> ) – memorija samo za čitanje podataka,
SQL	(eng. <i>Structured Query Language</i> ) – programski jezik visoke razine,
TCP	(eng. <i>Transmission Control Protocol</i> ) – jedan od osnovnih protokola unutar IP grupe,
UART	(eng. <i>Universal asynchronous receiver-transmitter</i> ) – računalni hardverski uređaj za asinkronu serijsku komunikaciju,
UDP	(eng. <i>User Datagram Protocol</i> ) – jedan od temeljnih Internet protokola,
USB	(eng. <i>Universal Serial Bus</i> ) – priključak za komunikaciju računala s vanjskim uređajima,
VNC	(eng. <i>Virtual Network Computing</i> ) – grafički sustav za dijeljenje radne površine
Wi-Fi	– porodica tehnologije bežičnog umrežavanja bazirana na IEEE 802.11 porodici standarda.

# Sadržaj

1.	Uvod.....	1
2.	Pametna kuća .....	3
2.1.	Sustavi upravljanja i nadzora .....	4
2.1.1.	<i>Upravljanje rasvjetom</i> .....	4
2.1.2.	<i>Upravljanje klimatizacijom</i> .....	5
2.1.3.	<i>Upravljanje kućanskim uređajima</i> .....	5
2.1.4.	<i>Sigurnost</i> .....	5
2.1.5.	<i>Pomoć osobama sa smanjenom pokretljivošću</i> .....	6
2.1.6.	<i>Mogućnost nadzora i upravljanja</i> .....	6
2.1.7.	<i>Mogućnost pretprogramiranja</i> .....	8
2.1.8.	<i>Upravljanje energijom</i> .....	8
2.2.	Komunikacijski protokoli.....	9
2.2.1.	<i>X-10</i> .....	9
2.2.2.	<i>LonWorks</i> .....	10
2.2.3.	<i>C-Bus</i> .....	11
2.2.4.	<i>Konnex</i> .....	12
2.3.	Upotreba i primjena pametne kuće.....	13
3.	Model pametne kuće .....	14
3.1.	Komponente .....	14
3.1.1.	<i>Unitronics PLC + HMI</i> .....	14
3.1.2.	<i>Napajanje</i> .....	16
3.1.3.	<i>Ruter</i> .....	16
3.1.4.	<i>Switch</i> .....	17
3.1.5.	<i>Arduino MEGA 2560</i> .....	18
3.1.6.	<i>Arduino Ethernet modulaciju</i> .....	18
3.1.7.	<i>Analogni temperaturni senzor KY-013</i> .....	19
3.1.8.	<i>Ostalo</i> .....	20
3.2.	Izrada modela .....	23
3.3.	Izrada upravljačkih programa.....	27
3.3.1.	<i>VNC</i> .....	27
3.3.2.	<i>Program na PLC-u</i> .....	28
3.3.3.	<i>Program za Arduino</i> .....	36
4.	Zaključak.....	44
	Literatura.....	45
	Popis slika .....	47



# 1. Uvod

Razvoj komunikacijske tehnologije zadnjih desetljeća doveo je do značajnih promjena kulture življenja. Svijet je postao „globalno selo“ – jednim klikom miša u trenu se dobije informacija iz bilo kojeg dijela svijeta. Navedeno dovodi do dva fenomena. S jedne strane se ljudi sve više zatvaraju u svoje stanove i kuće surfajući po internetu ili komunicirajući preko raznih mreža umjesto stvarnim, fizičkim kontaktom. S druge strane, oni koji si to mogu priuštiti, sve više putuju, ostavljajući te iste stanove zatvorenima, bez fizičkog nadzora. Pojava pandemije COVID-a navedeno je samo dodatno polarizirala.

Osim toga, europsko pa tako i naše društvo sve više stari, a starost donosi slabiju pokretljivost. Posljedica toga je ta da građani sve veći dio dana provode u objektu u kojem stanuju. Zato je važno da upravo taj objekt bude udoban i siguran kako za stanare tako i za njihove goste. Da bi se to postiglo nije dovoljno samo imati čvrste i lijepo obojene zidove, termoizolacijske prozore i sigurna vrata, udobne krevete i naslonjače, lijep namještaj i moderno opremljene kuhinje i kupaonice.

Razvoj tehnologije stavlja pred modernog čovjeka sve više mogućnosti za poboljšanje kvalitete življenja. Danas je standard da nove kuće moraju imati učinkovite sustave grijanja, hlađenja i provjetravanja kao i štedljivu rasvjetu. Sljedeći korak je povezivanje svih tih sustava kroz uvođenje pametne tehnologije u „pametnu“ kuću.

Pojmovi kao „pametna“ ili „inteligentna“ kuća u upotrebi su već dugi niz godina, a opisuju umrežavanje većine opreme koja se nalazi u nekoj kući. Rade piše da pametna kuća predstavlja integraciju tehnologije i usluga kroz kućno umrežavanje za bolju kvalitetu življenja [1].

Osnovni stupanj umreženja donosi upravljivost pojedinih sustava neovisno o tome gdje se vlasnik nalazi. On može biti u kući ili izvan nje pa čak i kilometrima daleko. U sljedećem stupnju kuća postaje pametna na način da ona šalje informaciju o stanju u njoj. Treći stupanj jest onaj u kojem kuća sama odrađuje radnje ovisno o npr. klimatskim prilikama, statusu prirodnog svjetla, ali i o tome da li stanovnici upravo borave u njoj ili je trenutno prazna bilo na dnevnom bilo na tjednom nivou odnosno kad su vlasnici na godišnjem odmoru. Rade to naziva ambijentnom inteligencijom za koju kaže da predstavlja digitalnu okolinu koja je osjetljiva, prilagodljiva i uzvratna na prisustvo ljudi [1].

Pametna kuća je objekt prvenstveno namijenjen stanovanju, a opremljen je tehnologijom koja omogućava usluge s ciljem poboljšanja kvalitete življenja svojih stanara. Da bi se to postiglo, u pametnu kuću je instalirana mrežna oprema koja integrira većinu električnih uređaja i kućanskih aparata u domaćinstvu i omogućuje njihovo centralno upravljanje. U ove uređaje spadaju i sustavi

grijanja, osvjetljenja, zaštite i komunikacija. Pametna kuća dozvoljava interakciju među kontroliranim sustavima u cilju smanjenja potrošnje energije. Pri tom vlasnik može i ne mora neposredno upravljati tim procesima. Instalacija pametne kuće se lako programira i prilagodi željama vlasnika pri čemu on može u svakom trenutku imati uvid, ali i preuzeti nadzor odnosno upravljanje.

Cilj ovog rada je prikazati mogućnost upotrebe PLC kontrolera za upravljanja pametnom kućom te na modelu vidjeti kako djeluje sprega PLC - Arduino.

## 2. Pametna kuća

Pojam pametne kuće javlja se sedamdesetih godina prošlog stoljeća. Tada se pametnom kućom smatrala svaka ona građevina za koju se prilikom gradnje na umu imala energetska učinkovitost. Razvojem tehnologije na tom području mijenjao se pojam pametne kuće. Već osamdesetih godina pametna kuća je imala sustave kojima je bilo moguće upravljati pomoću osobnog računala.

Danas se pod tim pojmom podrazumijeva interaktivan objekt stanovanja, prijateljski nastrojen prema energetske učinkovitosti i utjecaju na okoliš, a pri tome udoban i siguran za stanare. Bošnjak piše da je pametna kuća projekt gdje se uređaji mogu automatski nadzirati s bilo kojeg mjesta, povezanog s internetskom mrežom pomoću mobilnog ili drugog umreženog uređaja [2]. Rade navodi da je pametna kuća sustav koji se sastoji od podatkovne mreže koja spaja i integrira ključne električne uređaje, te dopušta da se oni kontroliraju iz središnjeg izvora [1]. Navedeno je prikazano slikom 2.1.



Slika 2.1. Koncept pametne kuće [1]

Pametna kuća jest stambeni objekt s instaliranim integriranim električnim uređajima u domaćinstvu povezanim u jedinstveni sustav s kojim je moguće upravljati na razne načine, a koji od njih će se koristiti ovisi o životnom stilu, potrebama i navikama korisnika [3].

Pametnom kućom korisnik može upravljati, može podešavati i prilagođavati kontrole prema vlastitim željama i potrebama. Sustav pametne kuće omogućuje nove metode upravljanja već postojećim sustavima npr. klimatizacijom, grijanjem, zastorima i sl., ali i novim poput multimedije. Upravljati sustavima može se već postojećim sklopkama u zidovima, ali i pomoću LCD ekrana, računalom, IR daljinskim upravljačima te mobilnim telefonima. U sustavima koji su spojeni na internet moguće je upravljanje na daljinu.

## 2.1. Sustavi upravljanja i nadzora

Pametna kuća ima ugrađen centralni upravljački sustav kojem je svrha integrirati druge podsustave kako bi se povećala udobnost i razumno gospodarilo resursima. Različiti izvori navode uglavnom slične sustave kojima se upravlja. Rasvjeta, grijanje i hlađenje, sigurnost, audio i video itd. Slika 2.2. prikazuje jedan od komercijalnih primjera mogućnosti upravljanja.



Slika 2.2. Komercijalni primjer upravljanja [4]

### 2.1.1. Upravljanje rasvjetom

Rasvjetom je moguće upravljati upravljačem, prekidačem i kontrolnom pločom. Dodatne mogućnosti koje pametna kuća nudi su automatsko upravljanje rasvjetom prema željama i potrebama korisnika. Rasvjeta može nepotrebno trošiti energiju pa pametna kuća može imati centralno upravljanje po unaprijed zadanom režimu. Moguće je regulirati intenzitet svjetla u svakoj pojedinoj prostoriji kao i broj upaljenih rasvjetnih tijela.

### 2.1.2. Upravljanje klimatizacijom

Upravljanje sustavom klimatizacije odnosno grijanja, hlađenja i provjetravanja omogućuje kontrolu temperature po prostorijama te, uz upotrebu senzora, napredne funkcije programiranja, a moderni koncepti klima-uređaja i toplinskih crpki često i fizički integriraju grijanje i hlađenje. Pametna kuća ima mogućnost postavljanja i održavanja klimatskih parametara u svakoj prostoriji zasebno pa čak i na način da detektira prisustvo stanara u njima i sukladno tome prilagodi uvjete. Podaci očitani vanjskim sensorima određuju intenzitet potrebnog grijanja ili hlađenja kako bi se optimizirala potrošnja energije, a sve može biti praćeno programom u skladu s kalendarom tj. godišnjim dobima [5]. Radi uštede pametna kuća ne dopušta paljenje klimatizacije, ako je npr. prozor otvoren.

### 2.1.3. Upravljanje kućanskim uređajima

U kućanstvu se koriste „bijeli“ i „smeđi“ kućanske uređaji (aparati). U prve spadaju i bojleri i perilice, a oni su često i veliki potrošači energije pa pametna kuća može njihov rad vremenski tempirati u noćne sate sa jeftinijom strujom, a ako kuća ima i limitator električne energije onda i sukcesivno, jednog za drugim kako ne bi došlo do prekoračenja zakupljene snage. Za komfor nam koriste „smeđi“ tj. video i audio uređaji. Osim što regulira njihov rad, pametna kuća prilagođava i ambijent tako da se npr. za gledanje filma spuštaju rolete i smanjuje intenzitet svjetla.

### 2.1.4. Sigurnost

Smisao protuprovalne zaštite je i preventivni i korektivni. Sustav odbijanja provale sastoji je od simulacije prisustva stanara i kad su izvan objekta tako da upravlja roletama, rasvjetom i multimedijom imitirajući ponašanje ukućana. Sustav protuprovalne zaštite osim standardnih alarmnih sustava omogućuje i napredne funkcije. U slučaju neželjenog prisustva sustav uključuje alarme, rasvjetu i telefonske dojave vlasniku, ali i službi sigurnosti putem Android/IOS aplikacija, SMS dojavom i sl. [5]. U slučaju prirodnih elementarnih nepogoda kao npr. poplava ili požar, pametna kuća ih može detektirati te reagirati u cilju sprečavanja nastanka veće štete pa sustav može isključiti dotok plina, vode ili struje.

### 2.1.5. Pomoć osobama sa smanjenom pokretljivošću

Ako stanari imaju probleme s kretanjem, pametna kuća im omogućuje bolju autonomiju odnosno olakšava rukovanje kućnim sustavom klimatizacije, ona otvara i zatvara garažna i ulazna vrata, pali i gasi rasvjetu, a može i zalijevati travnjak ispred kuće. Kuću je moguće projektirati na način da se hendikepiranom korisniku omogući maksimalni komfor i samostalnost [5].

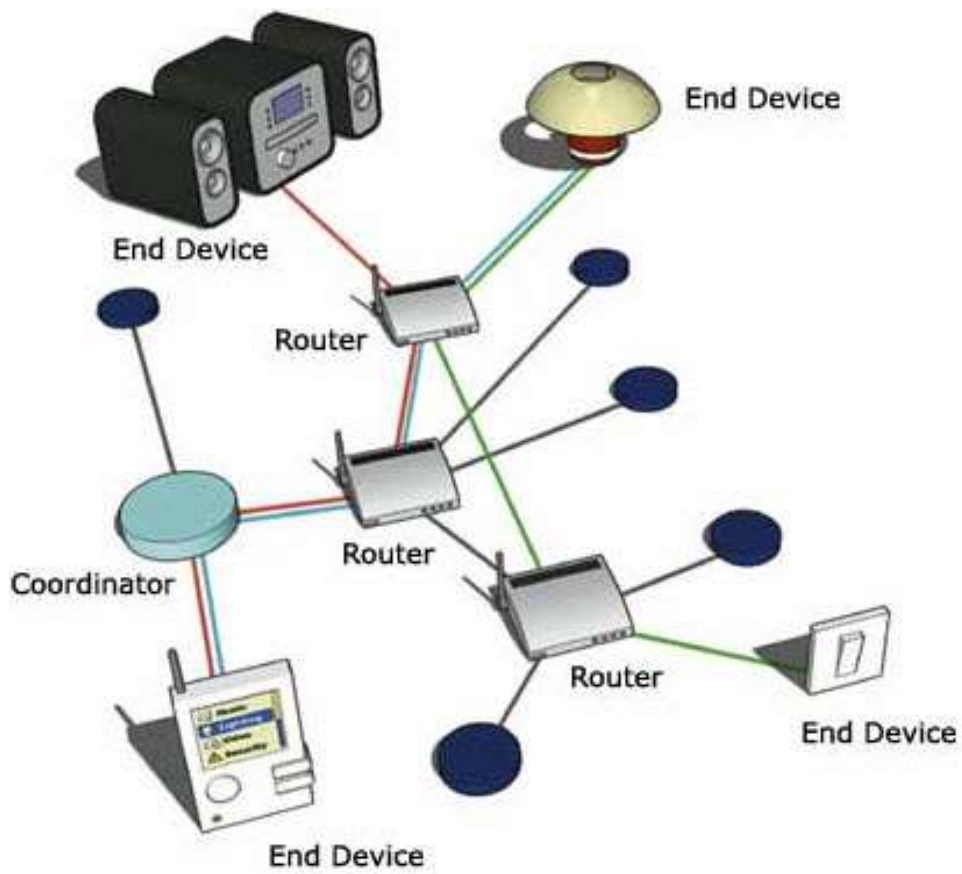
### 2.1.6. Mogućnost nadzora i upravljanja

IP video kamere nude razne mogućnosti za nadzor. Spojene su na mrežu i može im se pristupiti putem internet profila i njima upravljati. Nude razne mogućnosti npr. pomicanje, zumiranje, slikanje preko interneta na daljinu.

Danas se za upravljanje i nadzor u pametnim kućama koriste Wi-Fi mreže i mobilni telefoni. U praksi postoje npr. ZigBee i Z-wave platforme. Obje koriste pravu mrežnu strukturu tako da postoji nekoliko načina da poruka stigne na odredište.

ZigBee je koncept cik-cak mreže zato što se poruke s odašiljača ponašaju kao pčele tražeći put to prijamnika. Z-wave za upravljanje sustavom koristi vlasničku tehnologiju tj. treba ga kupiti, a ZigBee platforma bazirana je na standardu postavljenom u Institute of Electrical and Electronics Engineers (IEEE) pa svatko može ugraditi kompatibilni proizvod ZigBee bez plaćanja naknade za upotrebu licence.

Z-wave sustavi koriste algoritam usmjeravanja izvora (eng. *Source Routing Algorithm*) čime određuju najbržu putanju za prijenos poruke. Svaki Z-wave uređaj ima ugrađen kod pa kad se uređaj priključi u sustav, mrežni kontroler ga prepoznaje, određuje lokaciju uređaja te ga dodaje na mrežu. Kad se izda naredba kontroler koristi algoritam kojim određuje put slanja poruke. Ovo preusmjeravanje zauzima dosta memorije pa je Z-wave razvio hijerarhiju između uređaja. Dio kontrolera pokreće poruke, a neki su „robovi“ koji samo mogu samo prenositi poruke i odgovarati na njih. Slika 2.3. prikazuje načelno spajanje kod ZigBee tehnologije, a slika 2.4. isto za Z-wave tehnologiju.



Slika 2.3. ZigBee tehnologija [6]



Slika 2.4. Z-wave tehnologija [6]

### 2.1.7. Mogućnost pretprogramiranja

Pametna kući može ponuditi mogućnost kreiranja raznih događaja, npr. party, gledanje filma, alarmni način rada, simulacija prisustva, štednja energije, algoritam „dobro jutro“... Isto tako, moguće je programirati scenarije po kojima se stambeni prostor prilagođava raspoloženju i potrebama svojih ukućana odnosno njihovoj trenutnoj aktivnosti.

### 2.1.8. Upravljanje energijom

Pametna kuća pojednostavljuje upravljanje potrošnjom energije. Kuća prati potrošnju te može intervenirati u slučaju preopterećenosti tako da ne bi ostala bez struje. To se radi na način da u slučaju preopterećenja kuća gasi manje bitna trošila. Upravljanje klimom i grijanjem dodatno štedi energiju jer je moguće složiti ekonomičan režim rada. Isto tako kada nikog nema doma, kuća može pogasiti sva svjetla. Dodatne mogućnosti su ugradnja sustava npr. za zalijevanje cvijeća.



Slika 2.5. Prikaz upravljanja grijanjem [6]



## 2.2. Komunikacijski protokoli

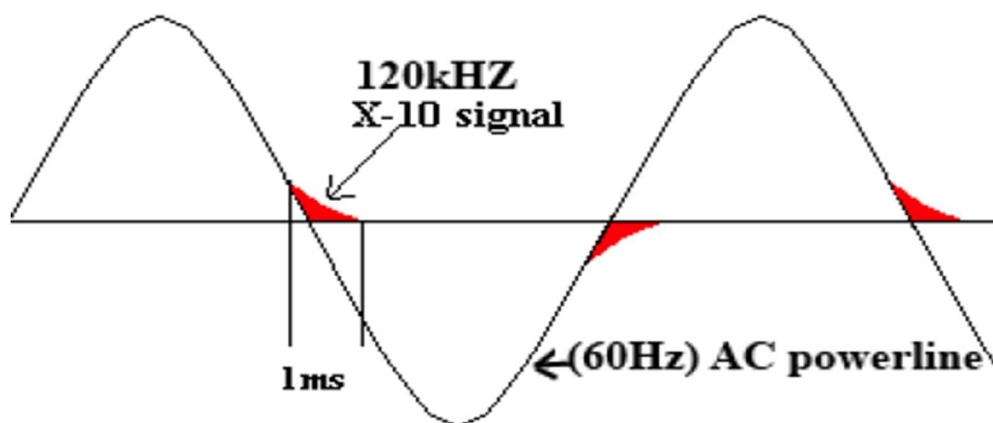
Kako bi komunikacija između uređaja bila uspješna različiti računalni i mrežni protokoli trebaju biti međusobno sukladni. Protokol je moguće definirati kao skup pravila i formata koji određuju komunikacijske odnose između dva uređaja radi točne razmjene poruka [7].

U automatizaciji pametne kuće najčešće se upotrebljavaju otvoreni sustavi (eng. *open source systems*). Oni omogućuju jednostavnu zamjenjivost uređaja bez gubitka funkcionalnosti. Kroz povijest kućne automatizacije dva su se protokola standardizirala: europski EIB (eng. *European Installation Bus*) i američki LonWorks. U Europi su se u devedesetim godinama prošlog stoljeća koristili još i European Home Systems i BatiBUS standardi. Zajedno sa standardom EIB oni čine jedinstveni europski standard Konnex KNX. Postoji i X-10 standard koji primarno koristi elektroenergetsku mrežu [7].

### 2.2.1. X-10

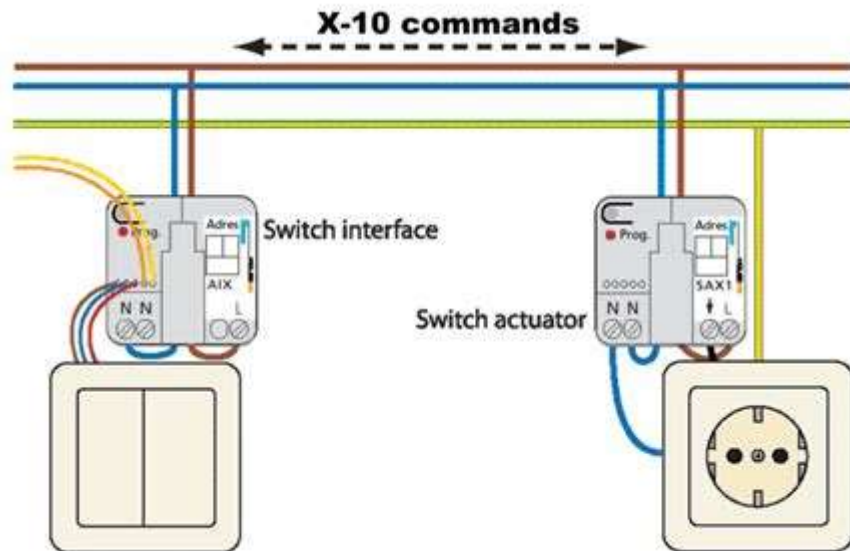
Protokol X-10 razvijen je 1975. godine. Razvila ga je tvrtka Pico Electronics u Škotskoj. Naziv proizlazi iz činjenice da je ovo bio deseti projekt tvrtke Pico Electronics. Od 1978. godine u trgovinama Radio Shack počinju se prodavati prve komponente X-10. Radio Shack je bio veliki trgovac elektroničkom opremom u Sjedinjenim Američkim Državama što je pomoglo da X-10 tehnologija bude prepoznata [7].

Princip rada je vrlo jednostavan. Informacija koju odašiljač odašilje, frekvencije 120 kHz, sadrži osam bitova tako da jedan prolazak signala kroz nulu predstavlja jedan bit i ukomponiran je u val nosilac, frekvencije 50 Hz iz gradske mreže. Slika 2.6. prikazuje kako protokol funkcionira u mreži.



Slika 2.6. X-10 protokol u mreži [8]

Prednosti ovog protokola su značajne: jednostavnost instalacije, jeftina implementacija, tridesetogodišnja tržišna dominacija. Problem stvaraju kućanski uređaji sa elektromotorom jer oni unose smetnje (šum) u gradsku mrežu pa prijammnik može pogrešno detektirati. Drugi problem stvaraju uređaji sa predfilterima koji često filtriraju i X-10 upravljački signal. Filteri za šum rješavaju ove probleme.



Slika 2.7. Primjer korištenja X-10 komponenti [9]

### 2.2.2. LonWorks

LonWorks je komunikacijski internet protokol koristan za konstruiranje aplikacija za automatizaciju dizajniranih za nisku propusnost. Razvijen je u kompaniji Echelon Corporation, a služi za umrežavanje različitih uređaja preko raznih medija npr. upletene parice, električnih vodova, optičkih kablova. Njime se automatiziraju razne funkcije u objektima npr. rasvjeta i HVAC.

LonWorksov-a platforma sadrži:

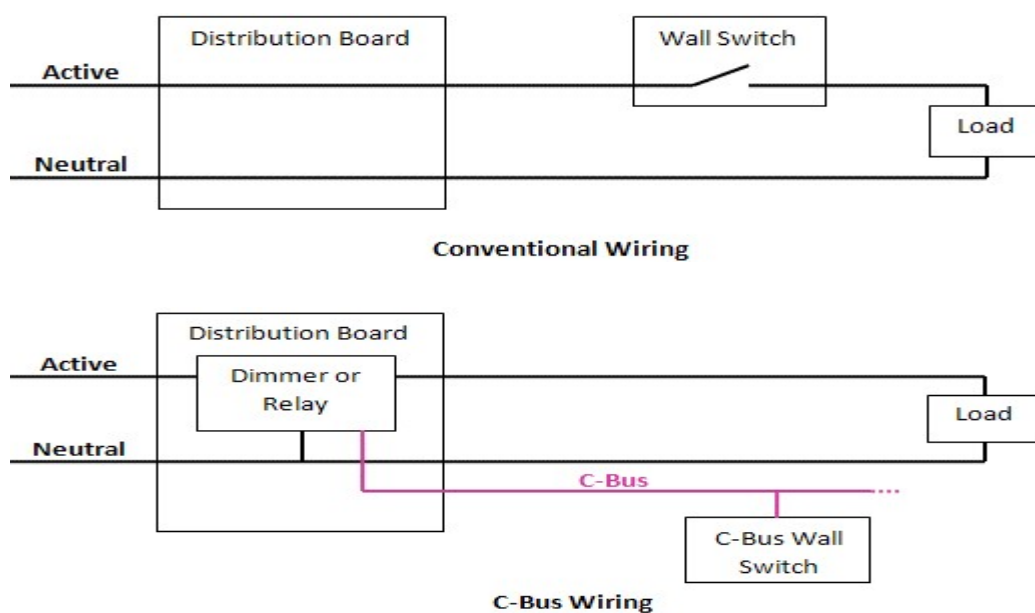
- Neuron mikroprocesor
- LONtalk komunikacijski protokol
- LONworks Network Services (LNS) [7].

Uređaji povezani LonWorks mrežom mogu komunicirati preko raznih medija: gradska mreža, upredena parica, RF1, IR2, koaksijalni kabel ili optička vlakna [7] Neuron mikroprocesor je osnova LonWorks platforme i njime upravlja program. Protokol se zasniva na „peer to peer“ komunikaciji što znači da međusobno direktno komuniciraju i sa jednakim ovlastima. U usporedbi sa komunikacijom preko servera gdje u slučaju prenatrpanosti on postaje usko grlo ovdje tog problema nema.

Brzina komunikacije ovisna je o mediju koji se koristi za prijenos podataka, a na uparenim paricama ona iznosi 1.25 Mbps. Kanale međusobno povezuju LonWorks usmjerivači. Razvoj novih aplikacija za upravljačke mreže bazirane na LonWorks tehnologiji omogućuju neuron čipovi koji hardverski implementiraju slojeve referentnog modela (eng. *Open Systems InterConnevtion Basic Reference Model*). Program je pohranjen u ROM memoriju (eng. *Read Only Memory*) svakom neuron procesora, a specifični parametri za aplikacije se pohranjuju u RAM memoriju (eng. *Random Access Memory*). LonWorks Network Services (LNS) sadrži alate i programe za instalaciju, održavanje nadgledanje i upravljanje Inter operabilnim LonWorks upravljačkim mrežama. Oni omogućuju udaljeni nadzor, podešavanje parametara, konfiguraciju uređaja spojenih u mrežu, prijavu grepaka i sl. Pomoću LNS-a je moguća integracija sustava upravljanja na ostalim informacijskim sustavima te danas LonWorks arhitektura podržava klijente većine operacijskih sustava [7].

### 2.2.3. C-Bus

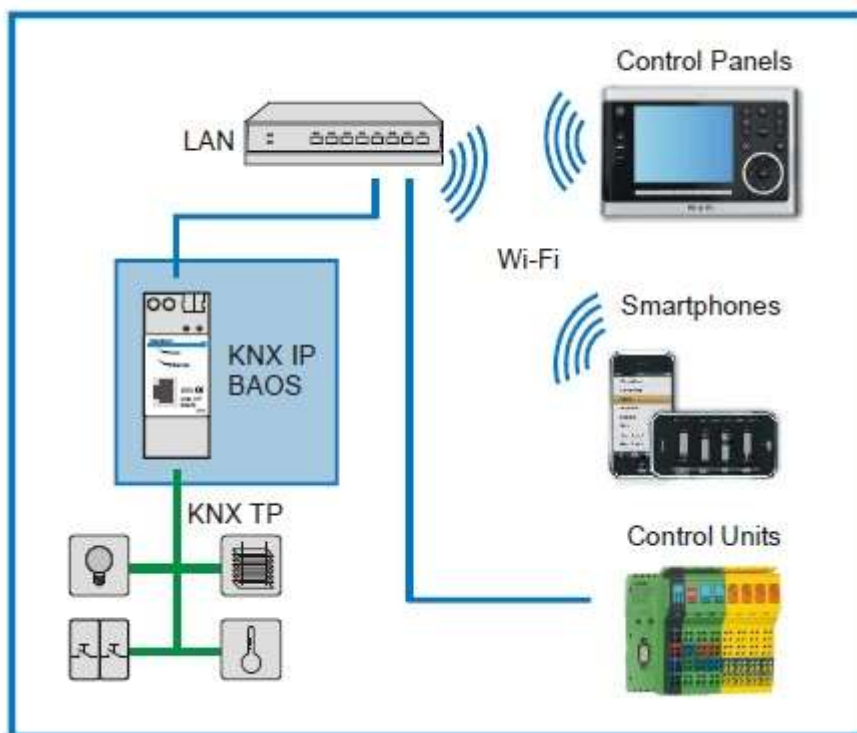
C-Bus (eng. *Consumer Electronics Bus*) je komunikacijski protokol koji se temelji na sedam slojeva OSI modela za kućnu automatizaciju i automatizaciju u zgradama. Može raditi na udaljenostima do 1000 metara kroz Cat-5 kabel. Prednost ovog protokola u usporedbi sa X-10 protokolom je da on koristi niskonaponski kabel ili dvosmjernu bežičnu mrežu za obavljanje komunikacije što ga čini pouzdanijim i mnogo prikladnijim za velike komercijalne potrebe. Slika 2.8. prikazuju usporedbu uobičajenog ožičenja u usporedbi s C-bus ožičenjem.



Slika 2.8. Usporedba obične mreže sa C-bus ožičenjem [10]

## 2.2.4. Konnex

Konnex (skraćeno KNX) je standardizirani protokol koji se koristi za upravljanje zgradom i kućom. Najveća prednost ovog protokola je njegova neovisnost o hardverskoj platformi, a to znači da ga se može koristiti i na 8-bitnom mikrokontroleru. Tehnologija KNX-a se fokusira na sigurnost i uštedu energije i zbog toga nadzor komponenti igra važnu ulogu. Temelji se na tri tehnologije: EIB (eng. *European Installation Bus*), EHS (eng. *European Home System Protocol*) i BatiBus. Izrađen je na dobro utvrđenom temelju i to omogućuje razne načine komunikacije, preko upletene parice, radio frekvencija, IR mreže, mreže za napajanje i ethernet mreže. Budući da svi uređaji komuniciraju jednakim programskim jezikom i preko iste sabirnice onda nema potrebe za centraliziranim kontrolnim centrima. Slika 2.9. prikazuje primjer KNX mreže odnosno povezanosti Konnex komatibilnih uređaja. Uređaji su povezani dvostrukom sabirnicom čime se omogućuje razmjena podataka. Sustav se sastoji od senzora koji prikupljaju informacije te ih šalju preko sabirnica. Aktuatori te informacije pročitaju te prema njima rade potrebne akcije [7].



Slika 2.9. Primjer Konnex mreže [11]

### **2.3. Upotreba i primjena pametne kuće**

Pametne kuće svojom udobnošću, sustavima koji povećavaju sigurnost i ekonomičnost privlači korisnike. Kuća ima svoje podsustave koji rade zasebno ili u cjelini i najčešće služe za upravljanje klimatizacijom i grijanjem, rasvjetom, kućanskim aparatima, garažnim i ulaznim vratima, roletama, sigurnosnim sustavom i sl. Najčešće se koristi X-10 protokol zbog jednostavnosti implementacije. Od opreme najčešće se upotrebljavaju LCD monitor osjetljiv na dodir, senzori i tipkala. LCD monitor u sebi ima ugrađenu mogućnost komunikacije preko interneta te je moguće upravljanje mobilnim telefonom. LCD radi kao glavna upravljačka jedinica pa svo upravljanje ide kroz nju, no preko nje se mogu programirati korisnikove želje, npr. da se ujutro podignu rolete, da se prilikom ulaska u kuću upali rasvjeta u hodniku i sl.

Korisna stvar su mikro moduli koji rade na X-10 protokolu poput tipkala i utičnica. Jednostavno ih je implementirati u već postojeću kuću. Utičnicama je moguće upravljati jednostavnijim uređajima poput kuhala za vodu kojem nije potrebna korisnikova radnja. Kuhalo se upali i ono radi dokle god ima izvor napajanja tj. dokle god mu utičnica daje napon.

Ugradnja sustava automatizacije radi se u novo izgrađenim kućama i njihova je cijena nešto veća od kuća koje nemaju te sustave. Isto tako moguća je ugradnja u već postojeće kuće, no tada je pitanje isplati li se ulaganje opreme. U novim je objektima takve sustave moguće optimalnije iskoristiti neko već izgrađenim. Kod ugradnje u već izgrađene objekte treba imati mjesta za potrebne filtere koji zauzimaju 6 mjesta osigurača i potrebno je dodatno ožičenje za ekrane osjetljive na dodir.

### 3. Model pametne kuće

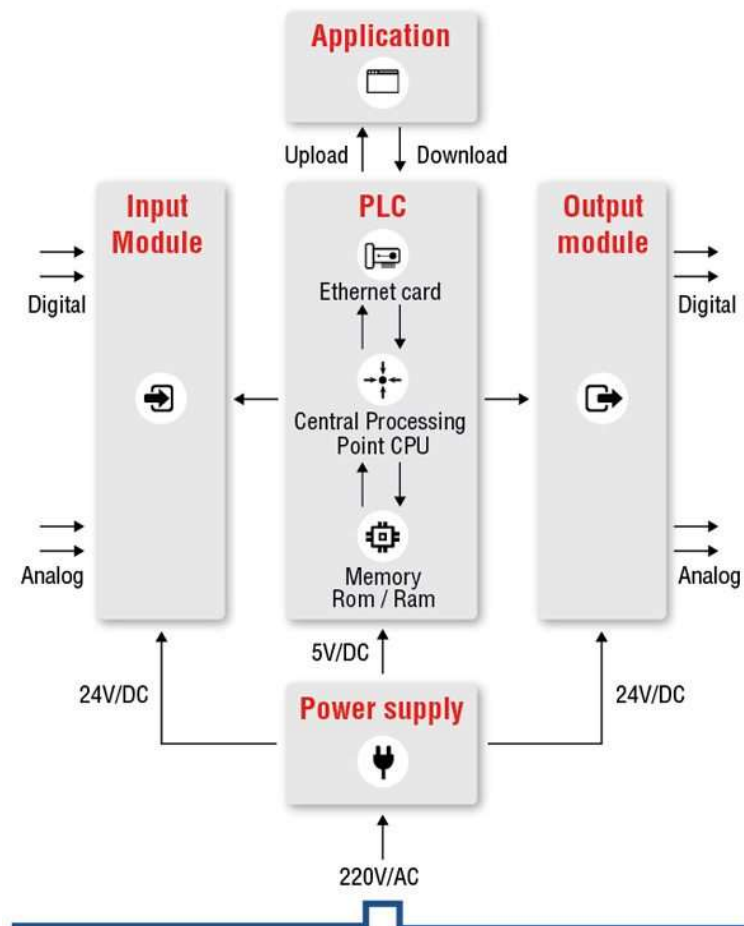
Model se sastoji od dva glavna dijela, makete kuće i upravljačke elektronike. Maketa je izrađena od dvije vrste drveta za namještaj. Donja kutija za elektroniku izrađena je od iverice debljine 10 mm, a zidovi modela od lesonita debljine 3 mm. Upravljački dio čine Unitronics PLC sa ugrađenim panelom i Arduino MEGA microcontroller. PLC upravlja sustavom, a Arduino služi kao sučelje prema modelu tj. na njega su spojeni senzori i ostale komponente. PLC i Arduino komuniciraju Modbus TCP komunikacijom putem ethernet kabla.

#### 3.1. Komponente

##### 3.1.1. Unitronics PLC + HMI

PLC (eng. *Programmable Logic Controller*) je robusno računalo koje se koristi za industrijsku automatizaciju. Ovi kontroleri mogu automatizirati posebne procese, funkcije strojeva ili čak cijele procesne linije. PLC prikuplja podatke iz senzora ili ulaznih uređaja, obrađuje ih i prema zadanom programu upravlja izlazima. Može imati spojene dodatne module koji mu daju dodatne mogućnosti. To mogu biti moduli koji imaju dodatne ulaze/izlaze ili različite oblike komunikacije npr. RS232, ako već nije ugrađen u PLC. HMI (eng. *Human Machine Interface*) se koristi za prikaz stanja sustava. Programiranje se obavlja kroz UniLogic program. Princip rada PLC-a je prikazan na slici 3.1.

PLC unitronics 5b-ra28 može upravljati sa do 2048 ulaza/izlaza. Taj broj postiže dodavanjem modula. Od priključaka ima ethernet, USB i USB za programiranje. Podržava MODBUS, EtherNet/IP, CANopen, VNC, GSM, SQL Client & Web Serverscreen. HMI je TFT, LCD touch panel, veličine 5 inča rezolucije 800x480 piksela. Na slici 3.2. prikazan je PLC koji je iskorišten u ovom radu.



Slika 3.1. Princip rada PLC-a [12]



Slika 3.2. PLC [12]

### 3.1.2. Napajanje

Primijenjen je preklopni regulator prikazan na slici 3.3. Kao i ostala napajanja on pretvara istosmjernu ili izmjeničnu struju u istosmjernu. Za razliku od linearnih napajanja ovaj tip ulazni napon pretvara u istosmjerni, a na izlazu ima tranzistore koji svojim brzim paljenjem/gašenjem stvaraju željeni izlazni napon. Udio vremena vođenja u periodi definira koju razinu napona će stvoriti. Npr. istosmjerni napon od 12 V sa 50% vremena kada tranzistori vode na izlazu će dati 6 V srednjeg napona. Na taj način ovakva napajanja mogu raditi na gradskim mrežama između 110 V i 230 V.



Slika 3.3. Napajanje 24 V [13]

### 3.1.3. Ruter

Iskorišten je ruter Tp-link TL-WR902AC prikazan na slici 3.4. Ima više načina rada: ruter i access pont, hotspot, client i range extender. Konfiguriran je kao access point i njegova je zadaća omogućiti komunikaciju između PLC-a i računala, tj. mobitela. Ruter stvara vlastitu Wi-Fi mrežu te da bi komunikacija između PLC-a i računala bila uspješna bitno je da su oba spojeni na istu



mrežu. Računalo je spojeno preko Wi-Fi kartice, a PLC ethernet kablom kroz switch. Ova je komunikacija potrebna da bi se PLC-om moglo upravljati na daljinu pomoću VNC-a. Ovaj ruter je odabran zbog svojih malih dimenzija tako da stane u kutiju ispod makete.



Slika 3.4. Ruter [14]

#### 3.1.4. Switch

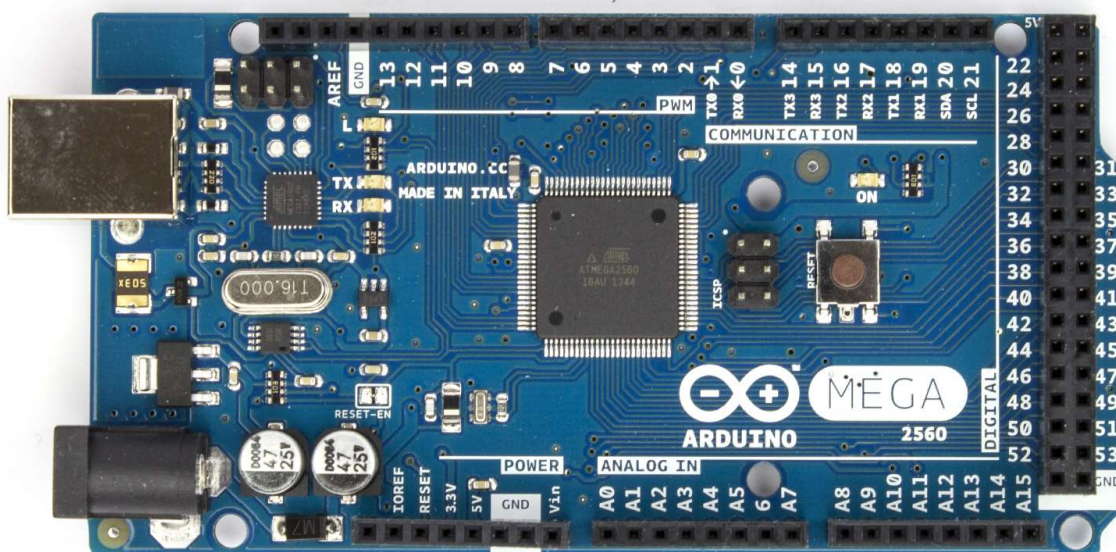
Switch je mrežni uređaj koji omogućuje spajanje više uređaja na mrežu putem ethernet kablova. Iskorišten je Tp-link TL-SF1005D prikazan na slici 14. On omogućuje komunikaciju između PLC-a, arduina i Tp-link rutera. Potrebna je komunikacija između PLC-a i Arduina za modbus TCP komunikaciju, te između PLC-a i rutera za VNC.



Slika 3.5. Switch [15]

### 3.1.5. Arduino MEGA 2560

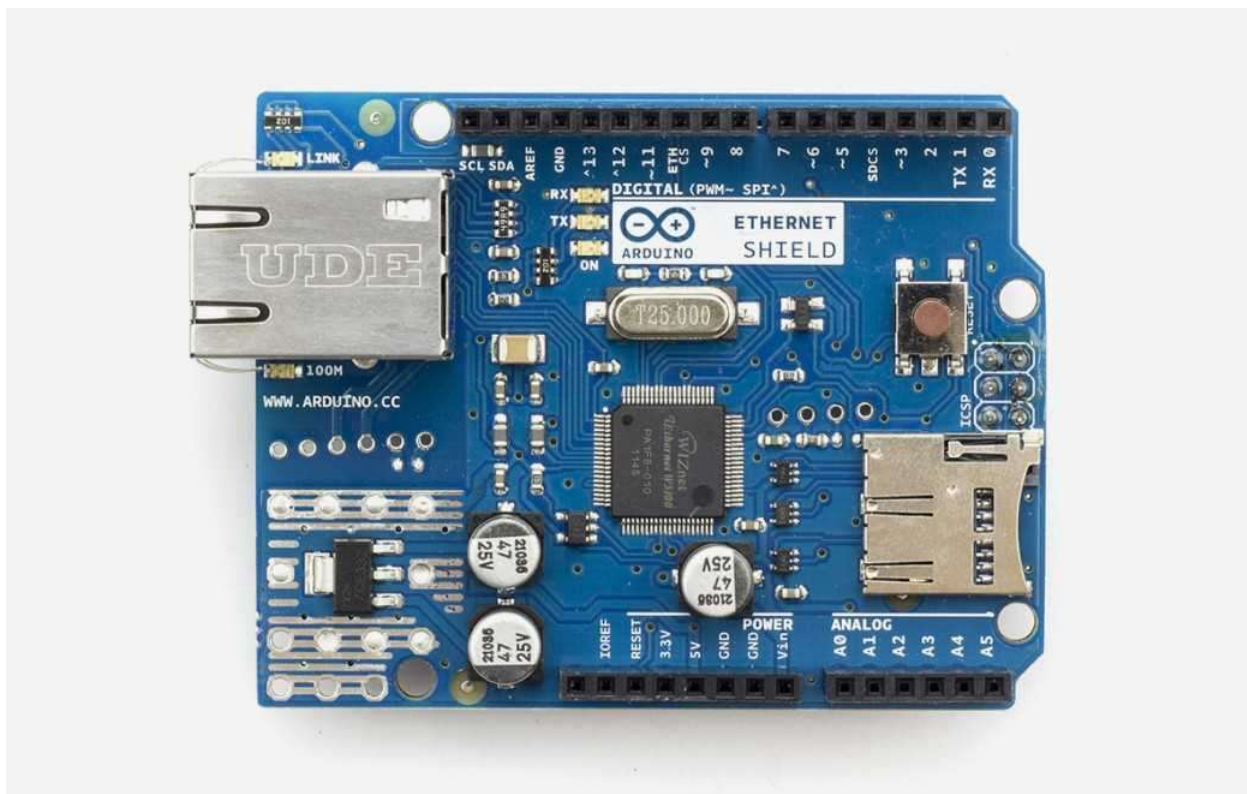
Arduino MEGA je mikroročunalo bazirano na mikroprocesoru ATmega2560. Ima 54 digitalnih ulaza/izlaza od kojim 15 može služiti za pulsno-širinsku modulaciju (eng. PWM, *Pulse Width Modulation*), 16 analognih ulaza, 4 UART priključaka (hardverski serijski port), 16 MHz kristalni oscilator, USB priključak, mjesto za napajanje. Program se piše u Arduino IDE programskom sučelju. Slika 3.6. prikazuje Arduino mega 2560 mikrokontroler.



Slika 3.6. Arduino MEGA 2560 mikrokontroler [16]

### 3.1.6. Arduino Ethernet modulaciju

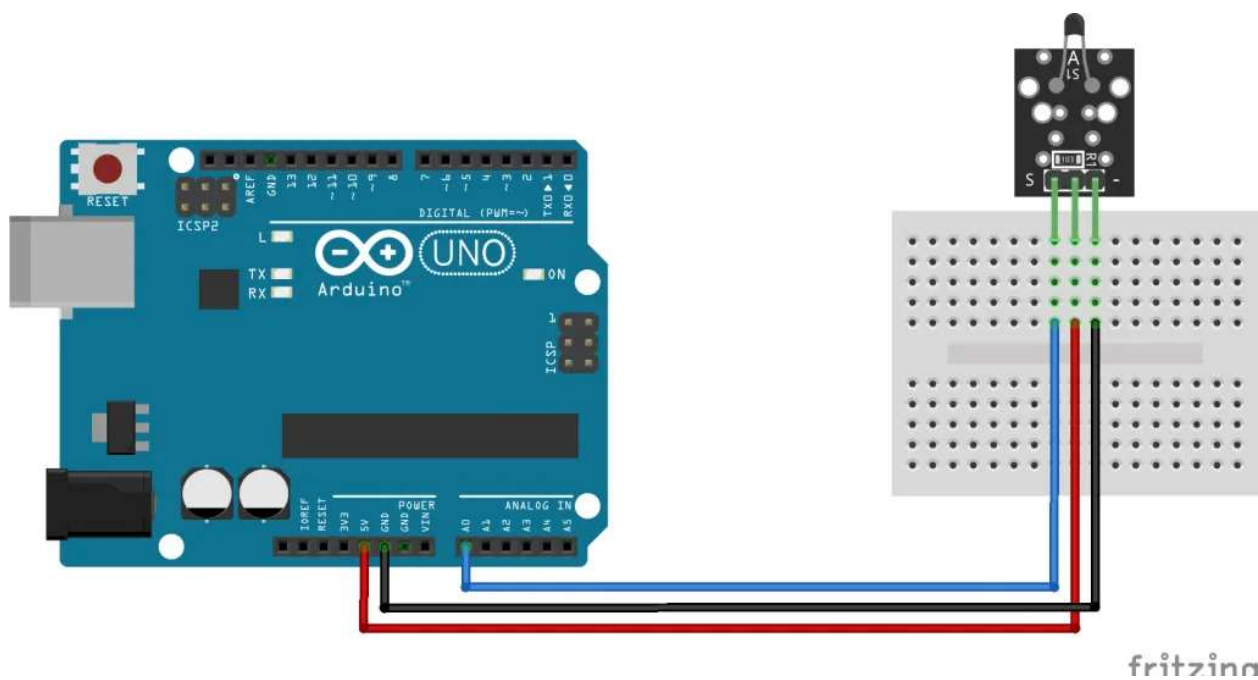
Arduino mega na sebi ne sadrži ethernet priključak ni komponente koje bi mogle raditi s tim signalima. Zbog toga je iskorišten ethernet modul baziran na Wiznet W5100 ethernet chipu koji podržava TCP i UDP protokole. Za lakše korištenje modula koristi se Ethernet library koja nudi gotove naredbe. Slika 3.7. prikazuje ethernet shield



Slika 3.7. Ethernet shield [17]

### 3.1.7. Analogni temperaturni senzor KY-013

Ovaj modul se sastoji od NTC termistora i otpornika od  $10\text{ k}\Omega$  te priključaka za lakše spajanje. Otpor termistora se mijenja ovisno o vanjskoj temperaturi i preko vrijednosti opora je moguće izračunati temperaturu. Modul radi na 5V može mjeriti od  $-55^{\circ}\text{C}$  do  $125^{\circ}\text{C}$  sa točnošću  $\pm 0.5^{\circ}\text{C}$ . Termistor i otpornik čine naponsko dijelilo te Arduino razumije tu vrstu signala. Modul se spaja na 5 V, a treći kontakt se spaja na analogni ulaz preko kojeg Arduino očitava napon. Iz analogne vrijednosti Arduino softverski pomoću Steinhart-Hartove jednadžbe izračunava temperaturu u stupnjevima Celzijusa. Slika 3.8. prikazuje kako se termistor spaja na Arduino.



Slika 3.8. Spoj temistor modula na Arduino [18]

### 3.1.8. Ostalo

#### 3.1.8.1. PIR osjetnik

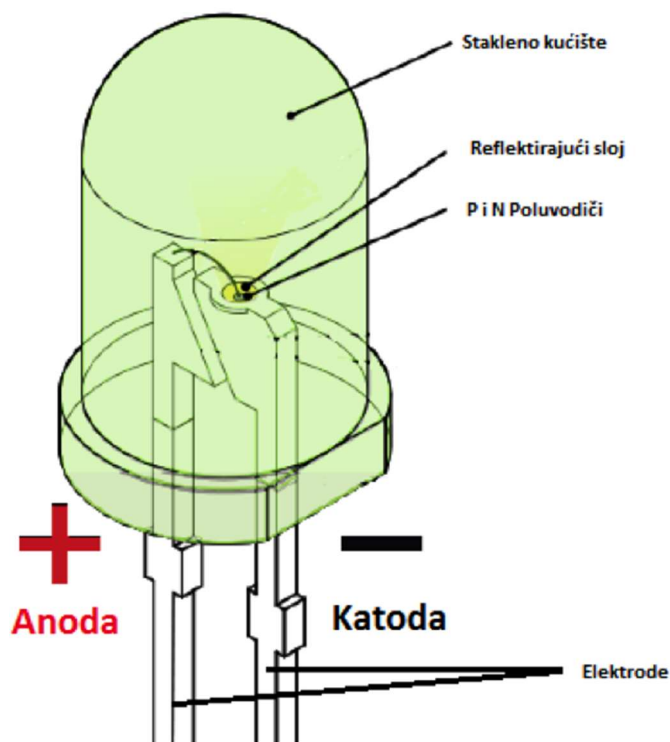
Slika 3.9. prikazuje PIR (eng. *Passive Infrared*) osjetnik NH10. Kako mu i naziv kaže, on mjeri infracrveno zračenje u nekoj okolini i na taj način može osjetiti je li neko živo biće ušlo u nadzirani prostor. Koristi se za detekciju neželjenih posjetitelja.



Slika 3.9. PIR osjetnik [19]

### 3.1.8.2. Svjetleća dioda

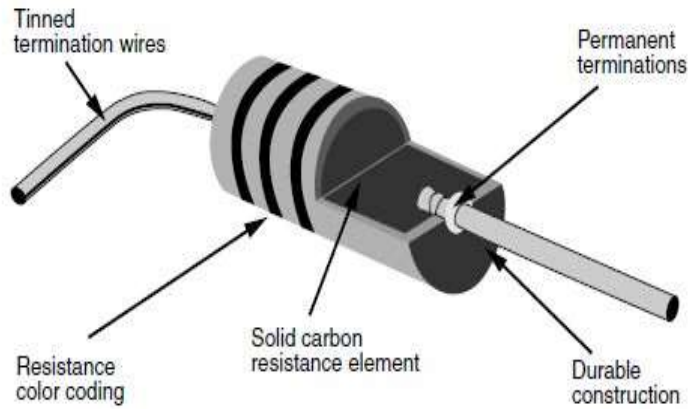
Svjetleća dioda (LED, eng. *Light Emitting Diode*) je elektronički poluvodički element koji pretvara električni signal odnosno struju u svjetlo. Najčešće se primjenjuju kao indikatori na upravljačkim pločama, a u novije vrijeme imaju sve veću upotrebu i kao rasvjetna tijela. Mogu imati i primjenu u optičkim komunikacijama.



Slika 3.10. LED dioda [20]

### 3.1.8.3. Otpornik

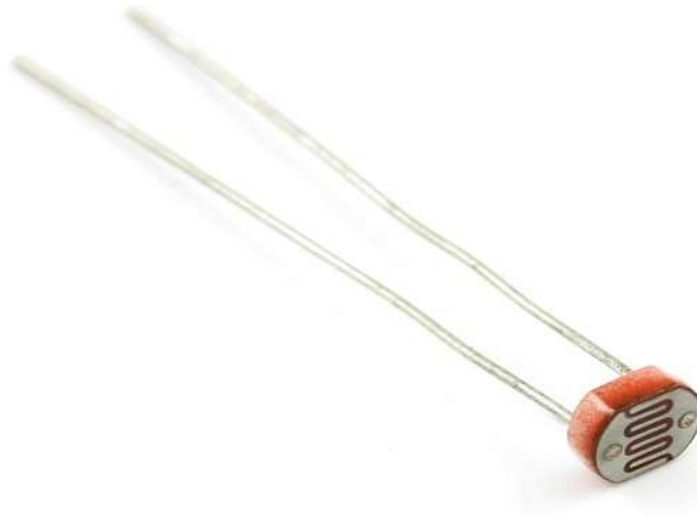
Otpornik je elektronički element koji ograničava prolazak struje u strujnom krugu. Prolaz struje kroz otpornik na njemu stvara pad napona  $U = I \times R$  te se zbog disipacije snage zagrijava. Idealni otpornik će imati isti otpor u svim uvjetima dok u stvarnosti postoje odstupanja. Otpornik će mijenjati otpor ovisno o temperaturi, tlaku, naponu i sl. Može imati i primjese induktivnosti ili kapacitivnosti.



Slika 3.11. Otpornik [21]

#### 3.1.8.4. Foto otpornik

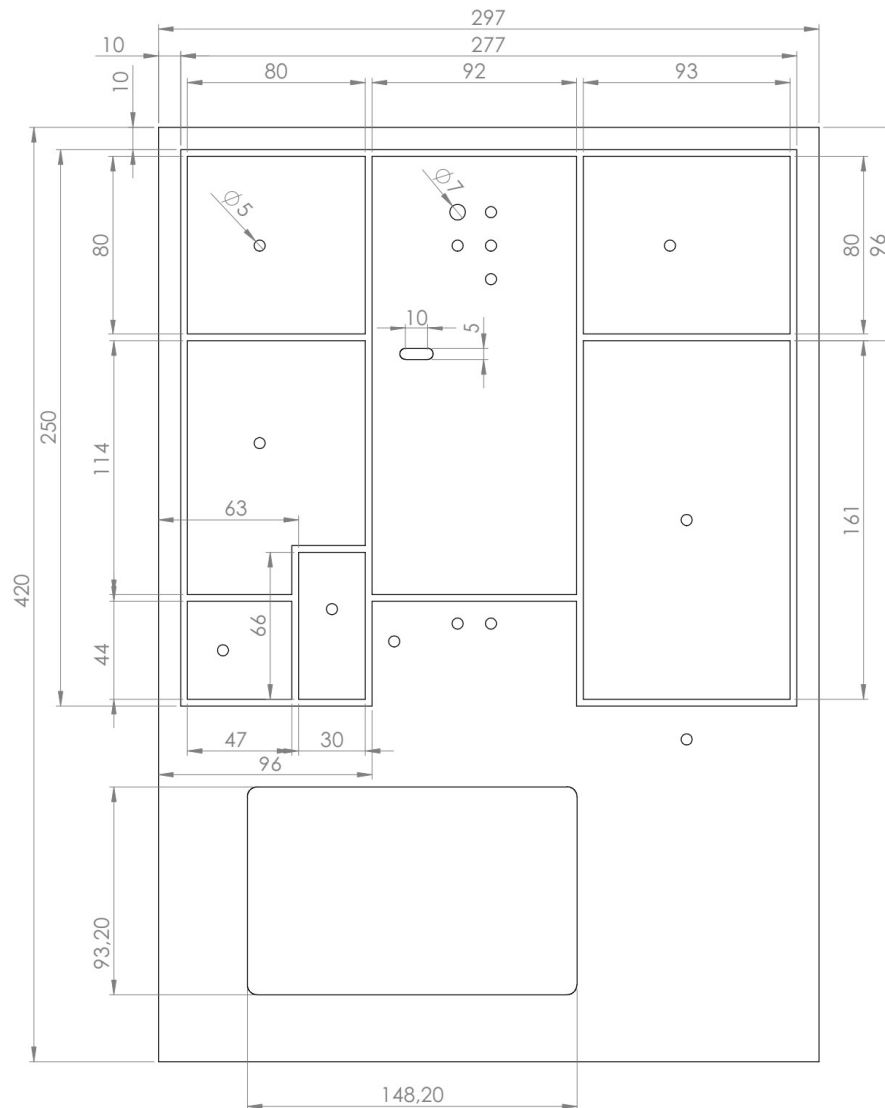
Foto otpornik (eng. *photoresistor*) je poluvodička električna komponenta. Njegov otpor većinom linearno pada s osvjtljenjem. Pri osvjetljavanju električni otpor se mijenja nekoliko stotina do nekoliko tisuća puta.



Slika 3.12. Fotootpornik [22]

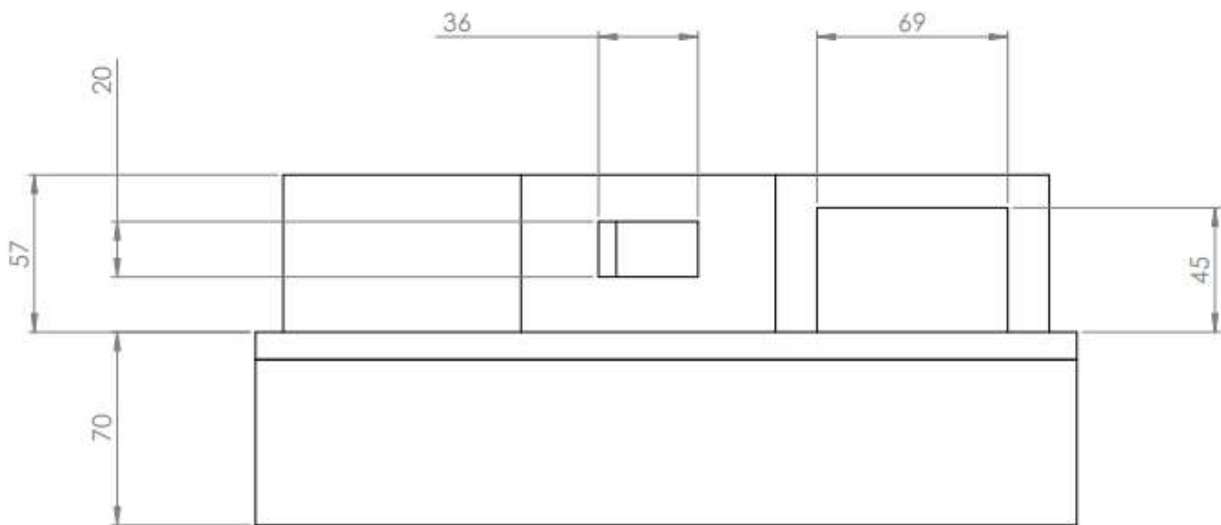
### 3.2. Izrada modela

Za izradu modela korišten je program DS Solidworks. Model je konstruiran u 3D formatu te su potom iz njega izvučeni nacrti. Model se sastoji od zidova koji čine kuću, a nalaze se na kutiji koja je potrebna za smještaj električnih komponenti i PLC-a koji je postavljen u „dvorištu” kuće.



Slika 3.13. Tlocrt modela

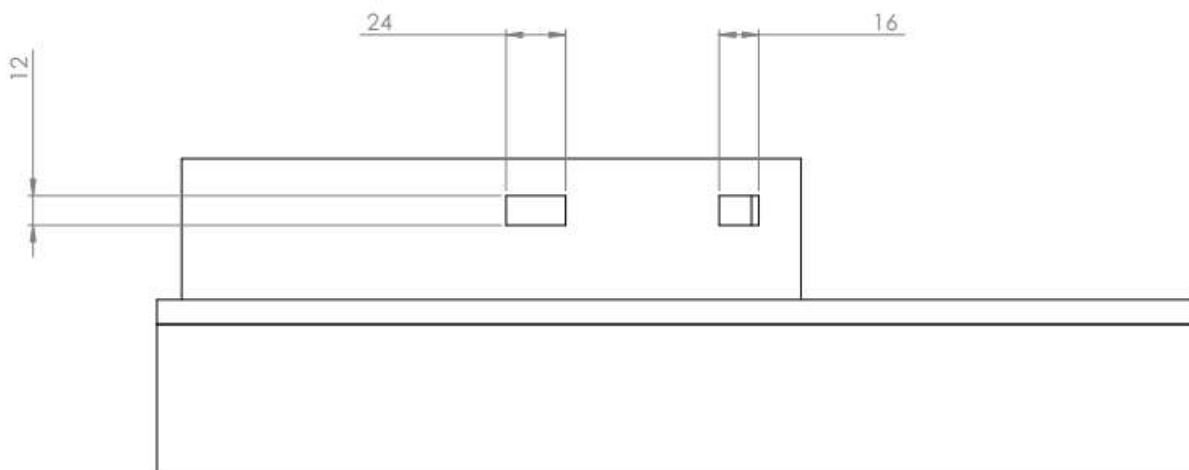
Vanjske dimenzije kutije su veličine A3 formata 297 x 420 mm. Model se nalazi na kutiji i vanjskih je dimenzija 277 x 250 mm. Ucertani kružni provrti promjera su 5 i 7 milimetara te služe za montažu LED lampica i prekidača. Kvadratni provrt na dnu služi za držanje PLC-a i dimenzija je 148.20 x 93.20 mm.



Slika 3.14. Nacrt modela

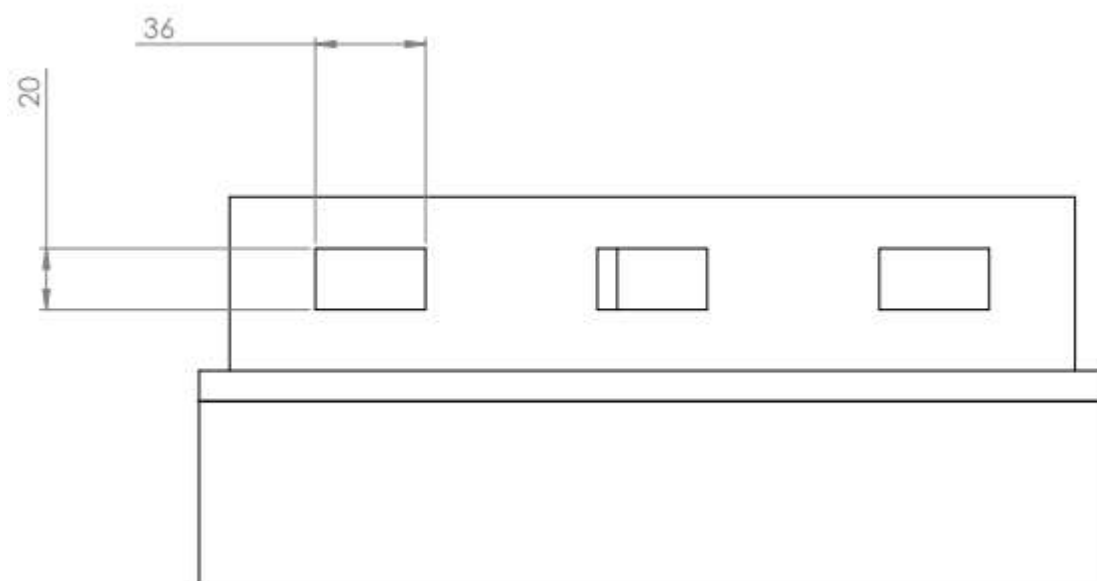
Visina kutije je 70 mm da bi stali PLC te Arduino sa ožičenjem. Zidovi kuće visine su 57 mm. Na prednjem su pogledu vidljivi prozor dimenzija 36 x 20 mm kao i garažna vrata dimenzija 69 x 45 mm. Vrata se ne vide jer su unutar zidova. Ulazna vrata su dimenzija 20 x 42 mm, dok su sva ostala 18 x 42.

Sa lijeve strane vidljiva su dva prozora, kuhinjski dimenzija 24 x 12 mm i prozor kupaone dimenzija 16 x 12 mm.



Slika 3.15. Bokoert modela



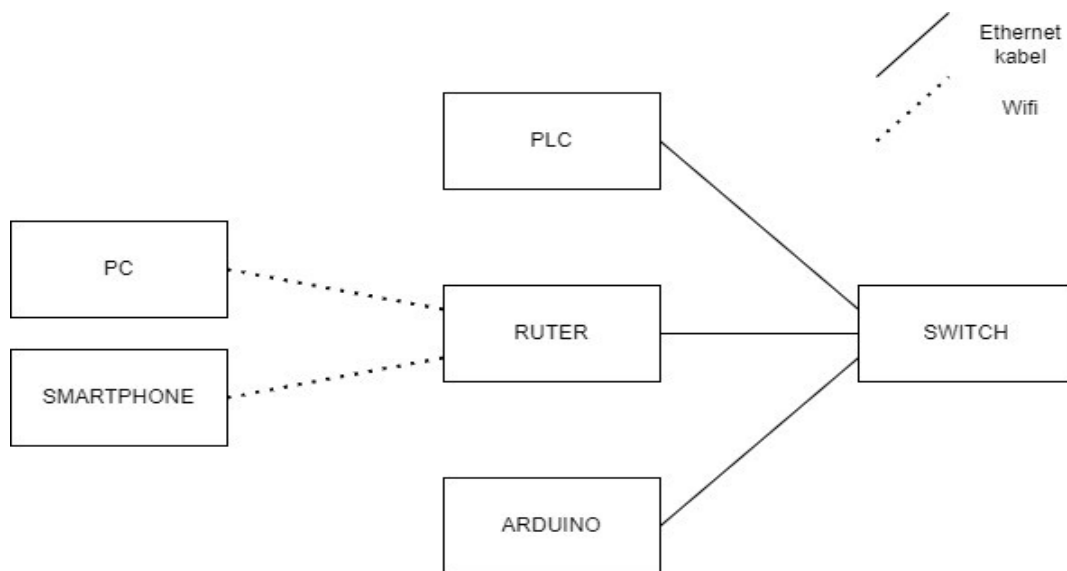


Slika 3.16. Pogled straga

Sa zadnje strane vidljiva su tri prozora, vanjski prozori za sobe dimenzija 36 x 20 mm. Istih je dimenzija i prozor u sredini koji gleda u dnevni boravak. Još postoji prolaz između dnevnog boravka i kuhinje dimenzija 50 x 45 mm.

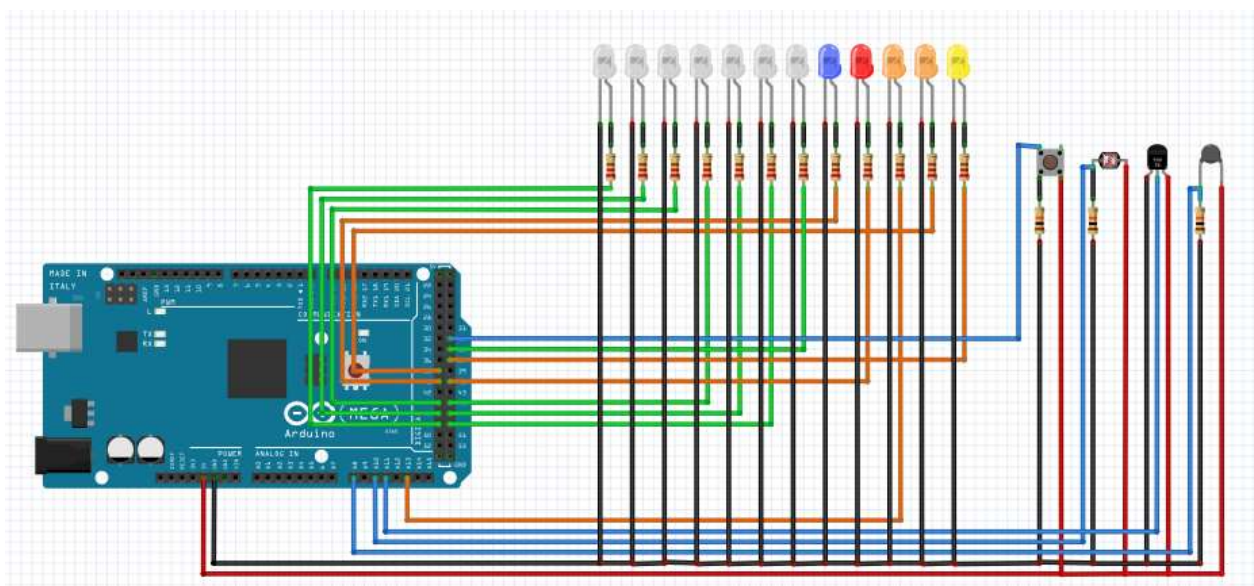
Iz modela je izvučen nacrt za gornju ploču kutije, uzete su mjere te su isti izrađen CNC glodalicom što je ubrzalo izradu provrta za PLC. Ivericu za izradu kutije nije bilo potrebno bojati jer su sve željene površine prelijepljene plastificiranim slojem. Lesonit je bilo potrebno bojati jer je plastificirani sloj zalijepljen samo s jedne strane. Bojanje je odrađeno u dva koraka, bojanjem temeljne prozirne boje za drvo koje sprječava da drvo upija željenu boju. Nakon temeljne boje nanescena i akrilna bijela boja da se stopi s plastificiranim slojem. Vrata, prozori, prolaz i garažna vrata nisu izrezivani, već je na njihovo mjesto nalijepljena tapeta. Korištena tapeta ima uzorak drveta i oblika je velike naljepnice iz koje se mogu izrezivati željeni komadi ili ju se može nalijepiti na površinu pa nakon toga izrezati. Vrata predstavljaju komadi tapete koji imaju vertikalni uzorak, a prozore oni komadi koji imaju horizontalni uzorak. Komadi su nalijepljeni na zidove modela kuće prije završnog sastavljanja. U podnoj ploči kutije prije sastavljanja je trebalo izraditi provrte za LED diode i prekidače.

Na slici 3.17. prikazana je blok shema spajanja komponenti. PLC, Arduino i ruter su spojeni na switch ethernet kabelima pa komuniciraju žičnom vezom. PC i smartphone su spojeni preko Wi-Fi mreže koju stvara ruter.



Slika 3.17. Blok shema spoja komponenti

U PLC su spojeni samo napajanje i ethernet kabel te se izvršnim komponentama upravlja Arduino. Principna shema prikazuje kako su te komponente spojene. Bijele LED diode prikazuju rasvjetu u kući te su spojene zelenom linijom. Jedna od njih prikazuje LED traku u dnevnom boravku. LED diode drugih boja prikazuju redom: klimu, grijanje, otključavanje/zaključavanje ulaznih vrata, otvaranje/zatvaranje garažnih vrata te podizanje/spuštanje rolete. Ovo su izlazne komponente, no tu su još i ulazni odnosno mjerni članovi. Redom: prekidač za paljenje svjetla u dnevnom boravku, foto otpornik za provjeru vanjskog osvjetljenja, PIR senzor za provjeru kretanja po kući i termistor za mjerenje temperature.



Slika 3.18. Principijelna shema spoja izvršnih članova

Slika 3.19. prikazuje fotografiju modela pametne kuće.



Slika 3.19. Fotografija modela

### 3.3. Izrada upravljačkih programa

Upravljački program sastoji se od dva dijela: upravljački program na PLC-u i upravljački program na Arduinu.

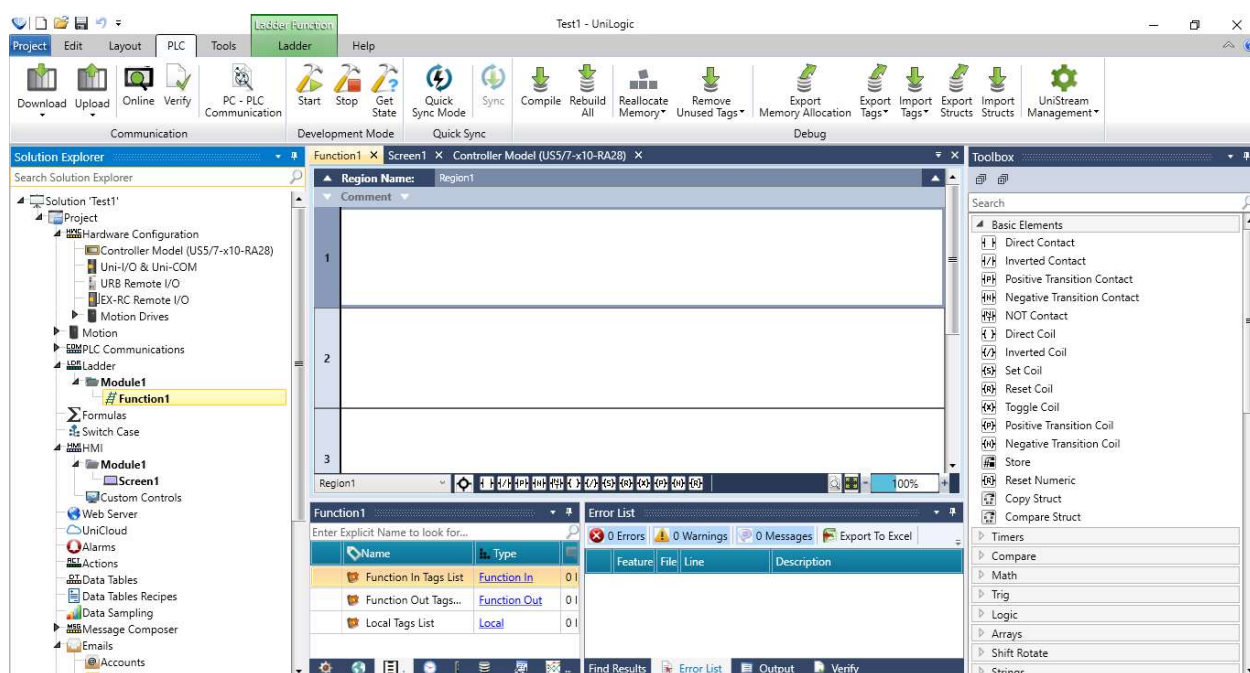
#### 3.3.1. VNC

VNC (eng. *Virtual Network Computing*) je alat za grafičko dijeljenje ekrana putem mreže. Da bi ovaj tip komunikacije radio potrebna su dva uređaja i dvije aplikacije, VNC server i VNC klijent. VNC server stvara pristupno mjesto, ima svoju IP adresu i najčešće zaporku kojom se na njega spaja. VNC klijent treba upisati željenu IP adresu i zaporku kojima pristupa željenom

uređaju. Ova komunikacija klijentu omogućuje potpunu kontrolu nad drugim uređajem ili mu omogućuje samo gledanje ekrana ovisno o konfiguraciji od strane servera. Korisnik vidi serverov ekran te ima mogućnost korištenja miša i tipkovnice. Uz dodatnu konfiguraciju server i klijent ne trebaju biti u istoj mreži te je moguće upravljanje na daljinu.

### 3.3.2. Program na PLC-u

Program za upravljanje PLC-om pisan je u UniLogic programskom okruženju jer se njime programira tip PLC-a koji se koristi. Program je pisan u ljestvičastom stilu.



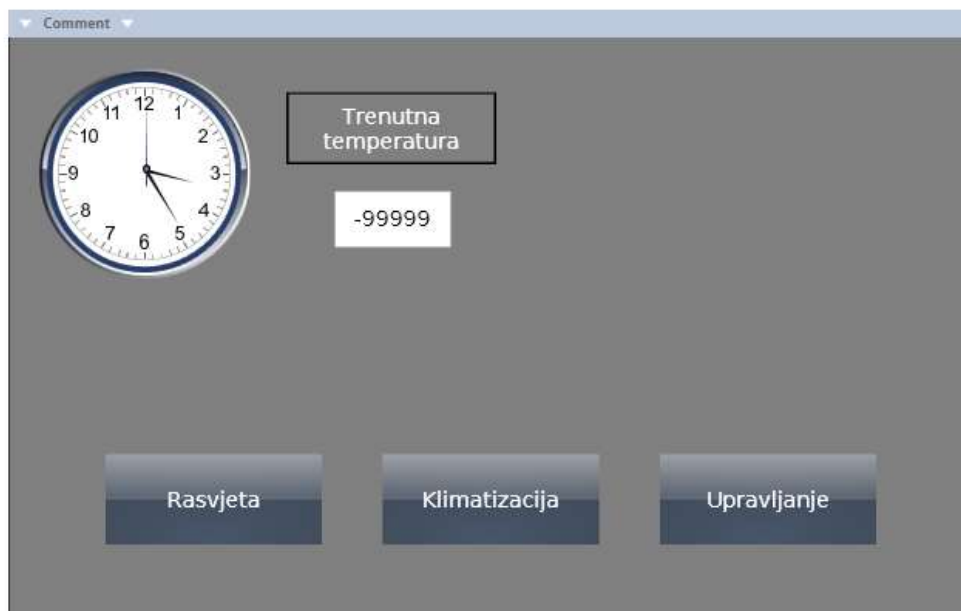
Slika 3.20. UniLogic programsko sučelje [23]

Na slici 3.20. je prikazano UniLogic programsko sučelje. Na lijevoj se strani nalazi preglednik u kojem se mogu definirati protokoli, pisati programi, izrađivati „ekrani” itd. S desne strane je izbornik koji nudi blokove koje je moguće koristiti u programiranju. U drugim će prozorima s desne strane biti neke druge mogućnosti

S obzirom na činjenicu da PLC ima ugrađen ekran upravljački se dio dodatno dijeli na vizualni i programski dio. Programski dio je potreban za dodavanje logike funkcijama poput simulacije podizanja/spuštanja roleta, alarma i sl. Ostale funkcije upravljanja su izvedene vizualnim elementima tj. prekidačima postavljenim na pojedine ekrane.

### 3.3.2.1. Vizualni dio

Na slici 3.21. se s lijeve strane mogu vidjeti ekrani pod karticom HMI --> Module1. Main je ekran sa glavnim izbornikom te se iz njega klikom na dugme odlazi na druge ekrane sa ostalim funkcijama. Izbornik je jednostavnog izgleda i ispunjava svoju svrhu principijelnog rada.



Slika 3.21. Prikaz na monitoru

Slika 3.22. prikazuje ekran Klimatizacija. U njemu se nalaze gumbi za upravljanje klimatizacijom tj. grijanjem i hlađenjem. Mogućnosti koje nudi su uključivanje/isključivanje sustava te podešavanje željene temperature. Ovdje je dodana logika koja upravlja paljenjem grijanja i klime koja će biti opisana u programskom dijelu kasnije.



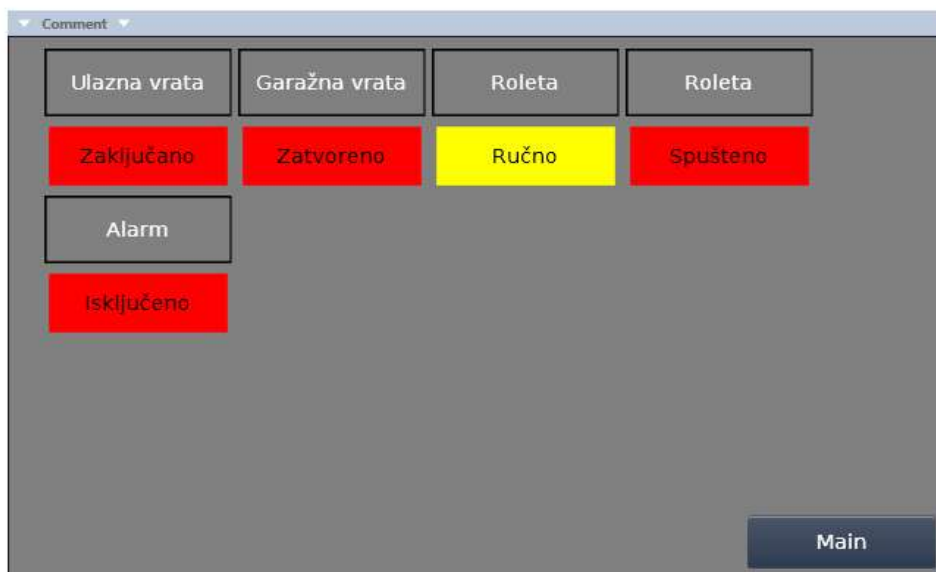
Slika 3.22. Ekran Klimatizacija

Na ekranu rasvjeta nalaze se gumbi za upravljanje rasvjetom kako je prikazano na slici 3.23. Oni trenutno prikazuju OFF u crvenoj boji, ali kada se pritisnu prikazuju ON u zelenoj boji dajući korisniku povratnu informaciju kad je gumb pritisnut. Pritisak gumba mijenja stanje bita kojem je gumb namijenjen, a o tome više u programskom dijelu.



Slika 3.23. Ekran Rasvjeta

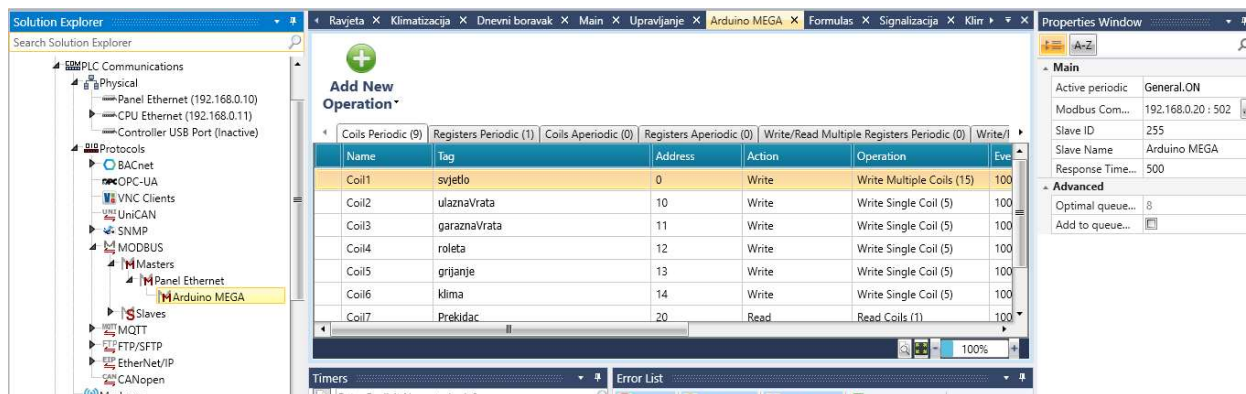
Slika 3.24. prikazuje ekran Upravljanje na kojem se nalaze gumbi kojima se upravlja sustavima. Nudi mogućnosti uključanja alarmnog sustava, otključavanje/zaključavanje ulaznih vrata, otvaranje/zatvaranje garažnih vrata, odabir ručnog i automatskog načina rada roleta te u ručnom načinu rada podizanje/spuštanje roleta.



Slika 3.24. Ekran Upravljanje

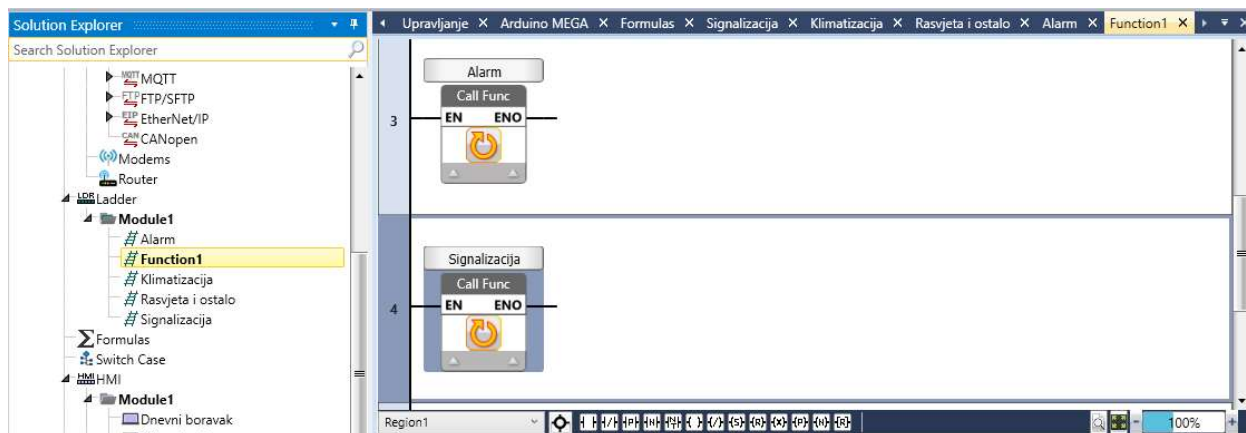
### 3.3.2.2. Programski dio

Kao i kod drugih mikroracunala i na PLC-u je potrebno napraviti konfiguraciju da bi PLC „znao“ što mu je gdje i da bi mogao pravilo odrađivati zadatke. Za konfiguriranje Modbus komunikacije potrebno je otići u Protocols --> Modbus. PLC ovdje radi kao Master tj. upravljački uređaj pa je potrebno otići u Masters --> Panel Masters --> Arduino MEGA. Arduino MEGA je konfiguriran kao Slave uređaj tj. prima zahtjeve Mastera i odrađuje traženo. U sredini su vidljivi Coils tj. bitovi. To su binarne varijable čija vrijednost može biti 0 ili 1. Potrebno im je dati naziv, adresu i što se s njima radi tj. dali ih se čita ili se na njih piše. Na izlazne uređaje poput svjetla se piše, a sa senzora se čita. S desne strane prozora vidljivi su podaci o komunikaciji i načinu rada Mastera. Postavljeno je da se zahtjevi šalju periodički, postavljena je IP adresa mreže, ID Slave uređaja i vrijeme odziva.



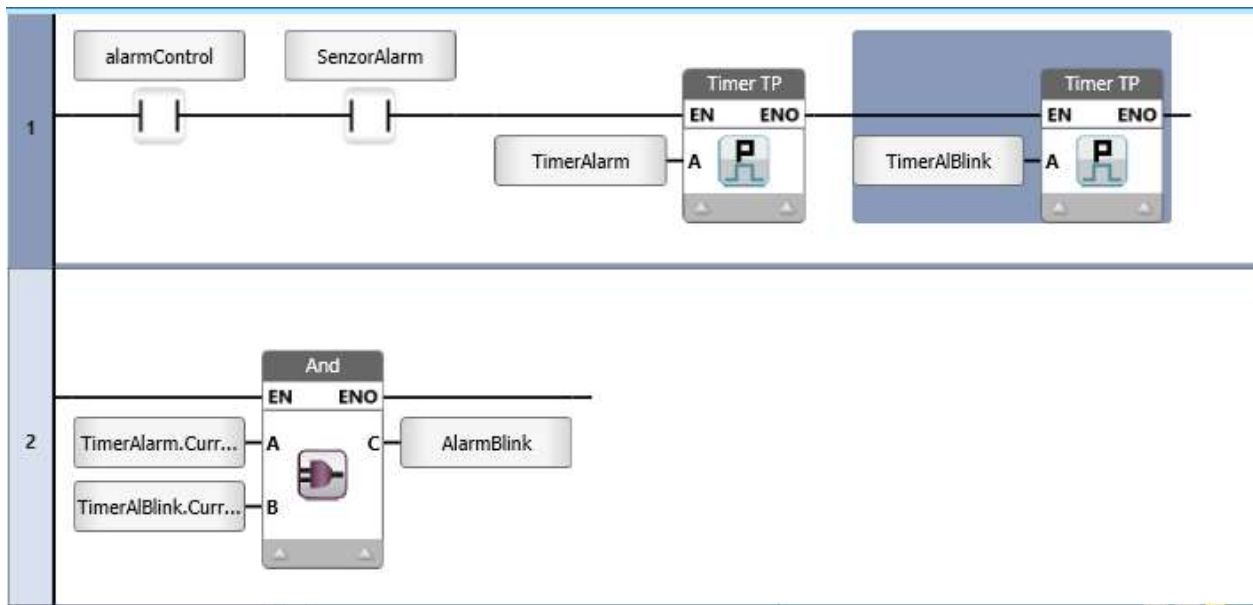
Slika 3.25. Modbus konfiguracija

Slika 3.26. prikazuje glavnu funkciju u kojoj se pozivaju podfunkcije. One se koriste da bi programski dio podijelio na više dijelova za jednostavnije programiranje.



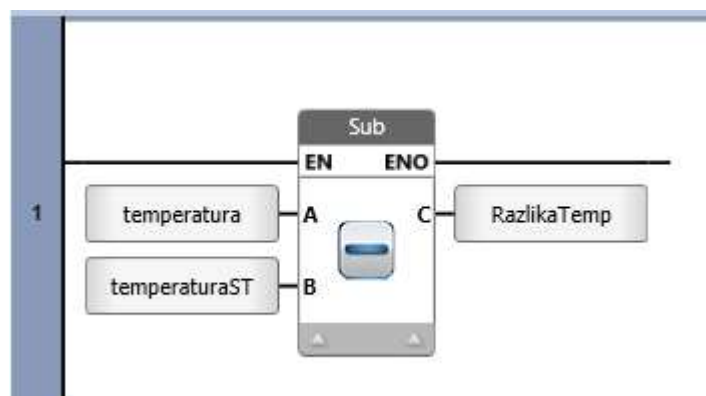
Slika 3.26. Glavna funkcija

Na slici 3.27. prikazan je upravljački dio alarmnog sustava. Očitava se stanje gumba za uključenje alarmnog sustava naziva alarmControl te senzora pokreta naziva SensorAlarm. Arduino šalje podatak sa senzora pokreta na PLC koji ga čita i ovdje pali „timere“ ovisno o stanju senzora. Da bi se „timeri“ uključili alarmni sustav mora biti uključen i senzor koji bilježi kretanje. Jedan senzor definira duljinu trajanja alarma, a drugi služi za izvedbu treperenja jednog od svjetala. I sklop u drugom redu služi za izvedbu treperenja.



Slika 3.27. Funkcija Alarm

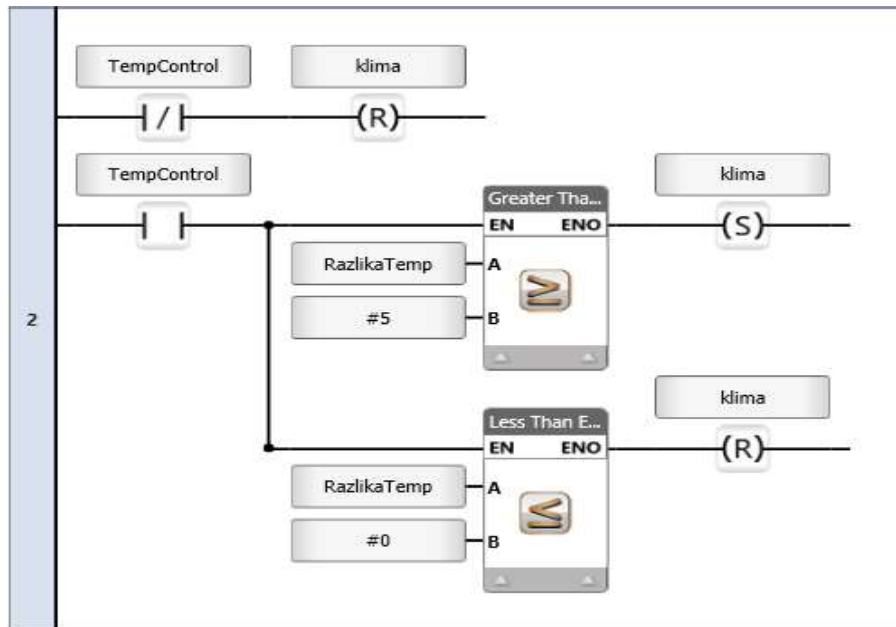
U prvom dijelu funkcije klimatizacija prvo se računa razlika trenutne temperature i željene temperature. Sustav klimatizacije radi samo ako je pritisnut gumb za upravljanje klimatizacijom. Njegova varijabla je TempControl.



Slika 3.28. Funkcija Klimatizacija 1. dio

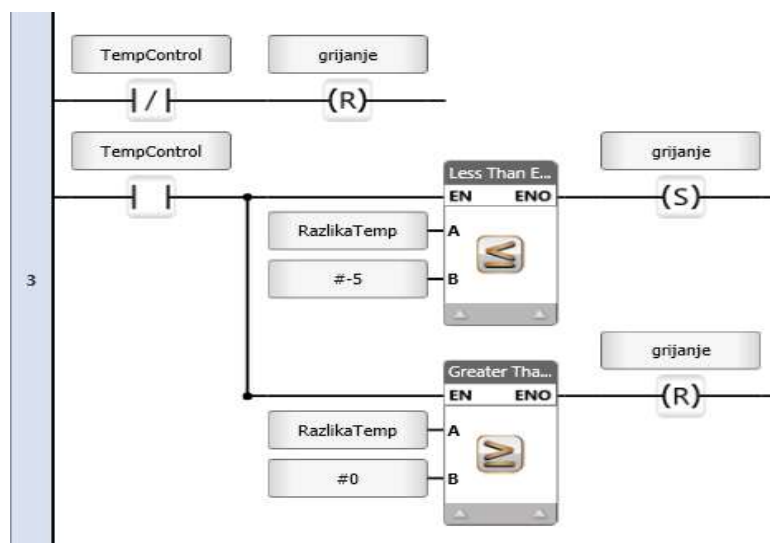


U drugom dijelu se provjerava je li razlika temperatura veća od pet. Ako je bit klima se postavlja na logičku jedinicu i tako ostaje sve do kad razlika temperatura ne padne na nulu, nakon čega se bit klima postavlja na logičku nulu. Ako se sustav klimatizacije ručno isključi u vremenu kada klima radi, sustav isključuje klimu.



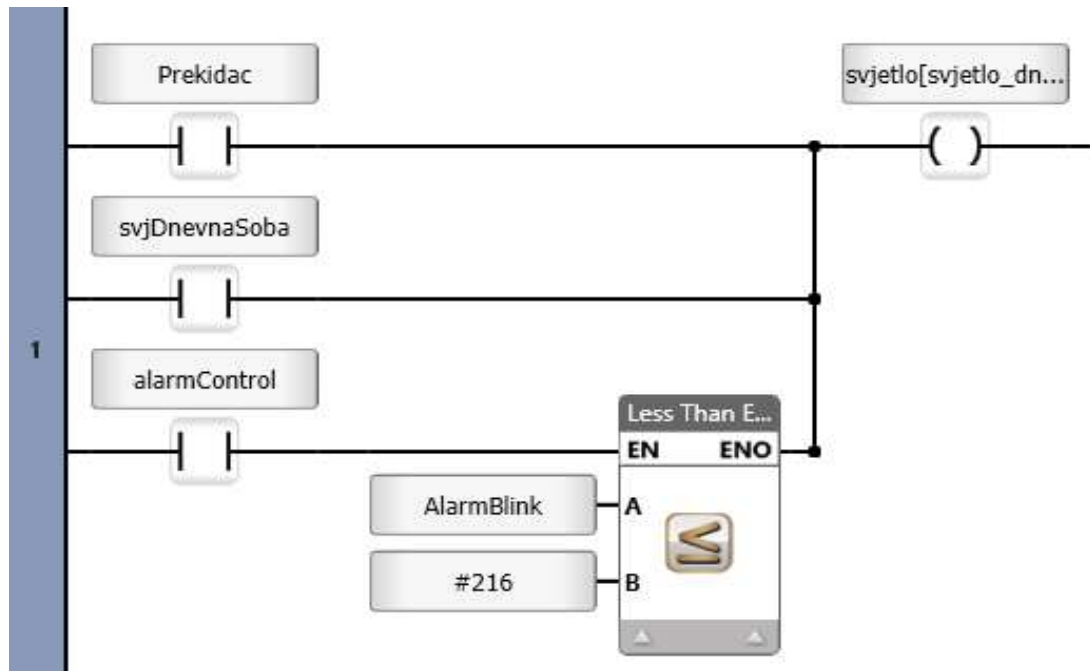
Slika 3.29. Funkcija Klimatizacija 2. dio

Slično kao i u drugom dijelu funkcije, u trećem dijelu se provjerava razlika u negativnom području tj. koliko je vanjska temperatura niža od željene. Ako je razlika veća od -5 (jer je željena temperatura veća od trenutne) tada se bit grijanje postavlja u logičku jedinicu i tako ostaje do kad se razlika ne smanji na nulu. Tada se bit grijanje postavlja u logičku nulu.



Slika 3.30. Funkcija Klimatizacija 3. dio

Funkcija pod nazivom Rasvjeta i ostalo ima jednostavnu zadaću, a to je paliti rasvjetu i sve ostale LED diode. Kroz ovu se funkciju diode ne pale direktno nego se šalju podaci na Arduino koji ih pali. Ova funkcija se ponaša kao izlazna jedinica.

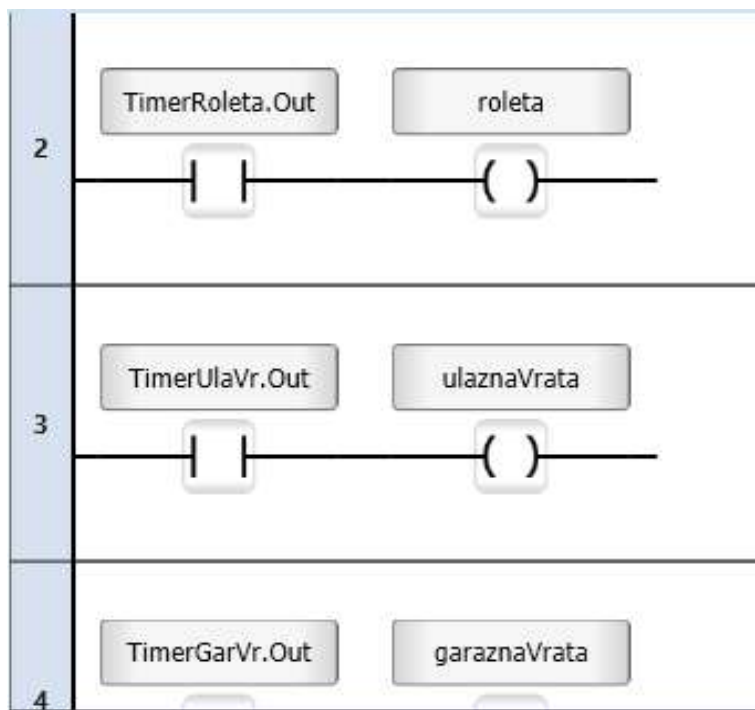


Slika 3.31. Funkcija Rasvjeta i ostalo 1. dio

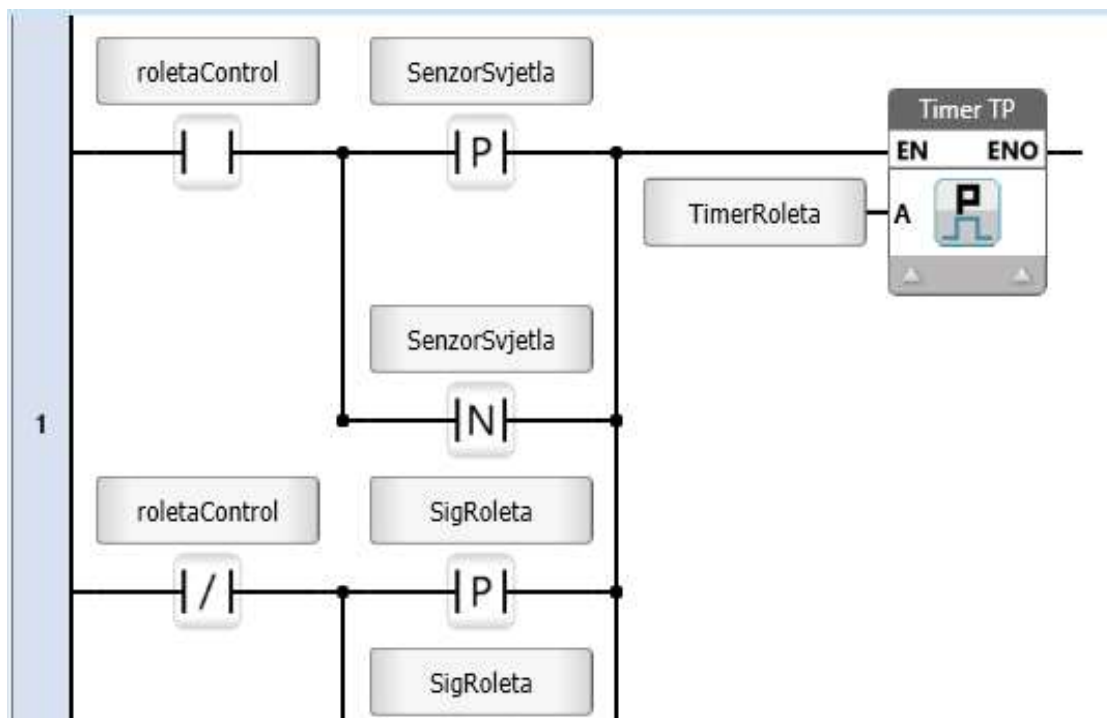
U ovoj se funkciji nalaze iz jednostavne naredbe za paljenje signalnih LED dioda za podizanje/spuštanje roleta i sl.

Prvi dio funkcije Signalizacija sadrži dio za upravljanje roletom. Prvo se provjerava je li sustav u automatskom ili ručnom modu rada varijablom roletaControl. Nakon toga sustav jednako radi za automatski i ručni način rada. U automatskom načinu upravljanje radi senzor svjetla tj. foto otpornik u spoju otpornog dijelila, a u ručnom načinu vizualni gumb na ekranu upravljanje. Automatski način provjerava je li senzor prešao iz stanja nula u jedan ili iz jedan u nula.

U oba slučaja se pali „timer“ s varijablom „timer“ roleta koji u funkciji Rasvjeta i ostalo pali LED diodu koja predstavlja podizanje i spuštanje rolete na tri sekunde. Isto se događa i u ručnom načinu rada.

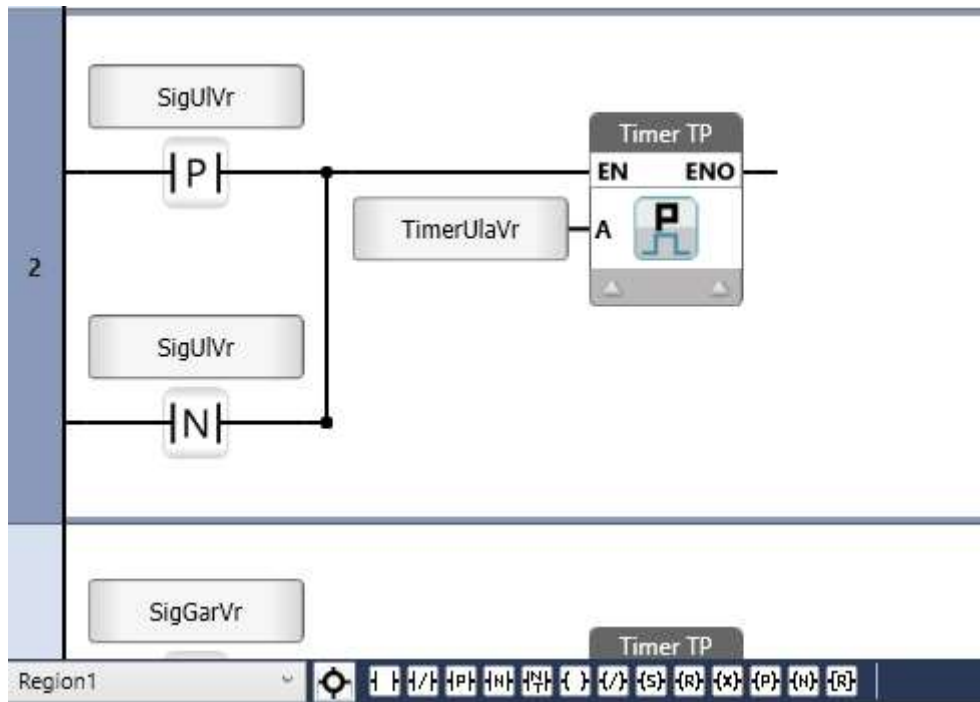


Slika 3.32. Funkcija Rasvjeta i ostalo 2. dio



Slika 3.33. Signalizacija 1. dio

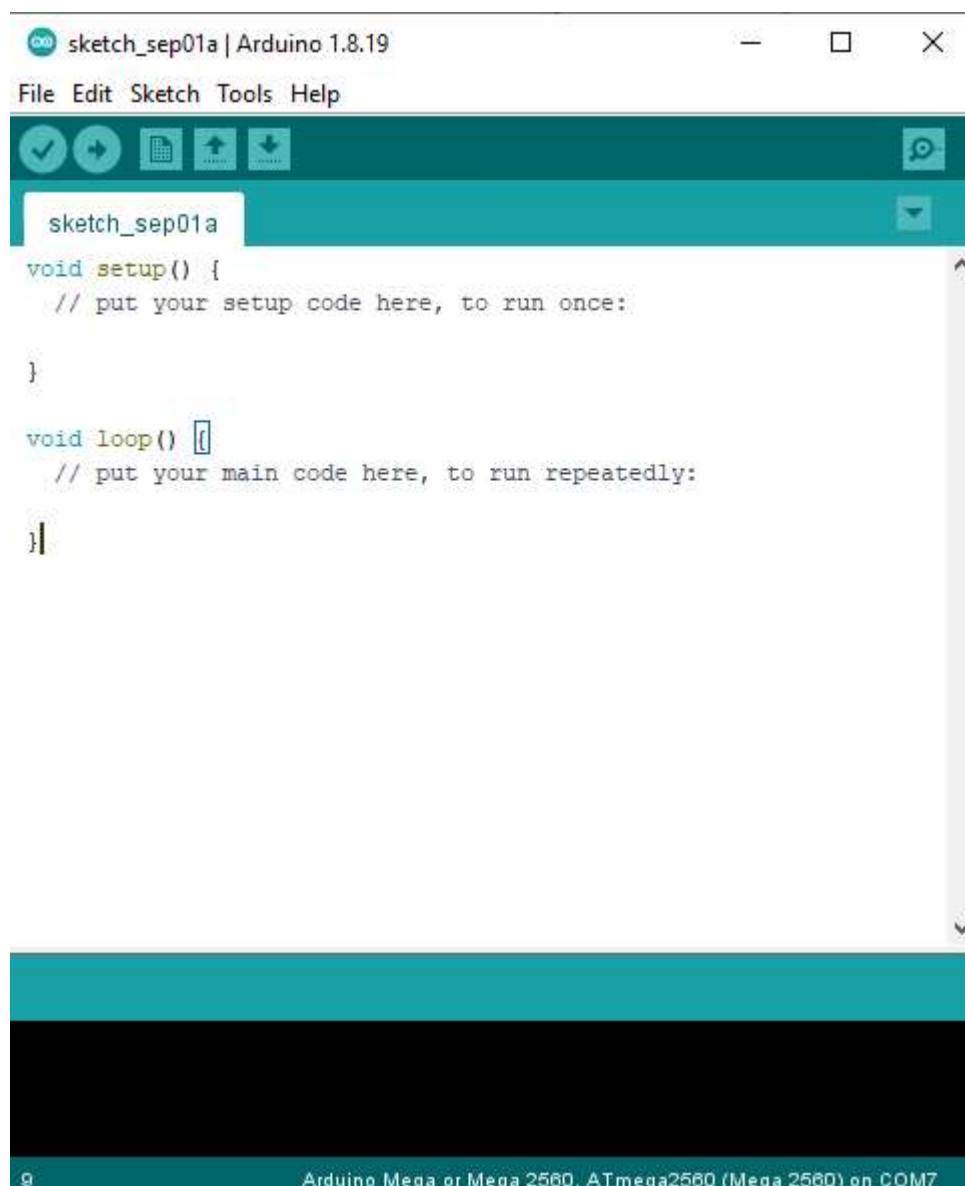
Drugi dio funkcije Signalizacija provjerava stanje gumba za otključavanje ulaznih vrata te podizanje/spuštanje garažnih vrata. U slučaju promjene stanja gumba pali se „timer“, u slučaju ulaznih vrata na jednu sekundu, a u slučaju garažnih vrata na sedam sekundi. „Timeri“ i funkciji Rasvjeta i ostalo pale LED diode. One ovdje predstavljaju otključavanje ulaznih vrata i otvaranje garažnih vrata.



Slika 3.34. Signalizacija 2. dio

### 3.3.3. Program za Arduino

Program za upravljanje Arduinom pisan je u Arduino IDE programskom sučelju u C programskom jeziku. Slika 3.35. prikazuje Arduino IDE programsko sučelje. Jednostavnog je i intuitivnog izgleda koji omogućuje izradu programa te podešavanje parametara Arduino mikrokontrolera.



Slika 3.35. Arduino IDE programsko sučelje [24]

Programski kod za Arduino je relativno jednostavan jer je njegov zadatak samo izvršavati zahtjeve koje mu PLC pošalje. U prvom dijelu programa nalaz se definicije varijabli, ulaznih i izlaznih priključaka. Na početku se uključuju dvije knjižnice (eng. *library*) koje olakšavaju programiranje nakon kojih se definira port za ethernet modul i definira se naziv modbus-a. Iza toga odvojeno komentarima (znak // pa sivi tekst), definirani su izlazi npr. ispod komentara Rasvjeta definirana je LED dioda pod nazivom svjetloKuhinja na priključku 49.

```

#include <Ethernet.h>
#include <ArduinoModbus.h>
#include <Adafruit_NeoPixel.h>

EthernetServer EthServer(502);
ModbusTCPServer modbusTCPServer;

//Rasvjeta
int svjetloKuhinja = 49;
int svjetloHodnik = 48;
int svjetloToalet = 47;
int svjetloGaraza = 46;
int svjetloSobal = 45;
int svjetloSoba2 = 44;

//Signalizacija
int grijanje = 41;
int klima = 40;
int ulaznaVrata = 59;
int garaznaVrata = 38;
int roleta = 37;

//Senzori
int termistor = A0;
int senzorSvjetla = 56;
int senzorPIR = 57;
int pirS;

```

Slika 3.36. Definicija varijabli, ulaza i izlaza 1. dio

Ovdje je definirano sve potrebno za „debounce“ prekidača. Svaki prekidač oscilira prilikom ukapčanja te „button debounce“ dio programa to otklanja. Inicijalizirana je i LED traka koja se nalazi u dnevnom boravku.

```

//button debounce
const int buttonPin = 33;

int reading;
int ledState = LOW;
int buttonState = LOW;
int lastButtonState = LOW;
unsigned long lastDebounceTime = 0;
unsigned long debounceDelay = 50;

//LED traka
#define LED_PIN 35
#define LED_COUNT 8
Adafruit_NeoPixel ledTraka(LED_COUNT, LED_PIN, NEO_GRBW + NEO_KHZ800);

```

Slika 3.37. Definicija varijabli, ulaza i izlaza 2. dio

Na slici je vidljiva funkcija setup. Ona će se izvršiti jednom prilikom pokretanja Arduina. U njoj se dodatno definira potrebno, npr. postavlja se IP adresa, pokreće se ethernet modul, pokreće se modbus komunikacija, definira se broj registara i bitova za modbus komunikaciju. Nadalje, ovdje se bira koji će priključak biti ulazni, a koji izlazni. Npr. svjetloKuhinja je definiran kao izlazni priključak.

```
void setup() {
  // Ethernet Settings
  byte mac[] = { 0x4E, 0xA0, 0xBE, 0x3E, 0xFE, 0x0F }; // Define MAC address
  byte ip[] = { 192, 168, 0, 20 }; // Define IP address
  byte subnet[] = { 255, 255, 255, 0 }; // Define SubNET mask

  // initialize the ethernet device
  Ethernet.begin(mac, ip, subnet); // Assign MAC, IP, and subnet mask
  Serial.begin(9600);
  EthServer.begin(); // start listening for clients
  modbusTCPServer.begin(); // start listening for clients

  // Define modbus registers:
  int HoldingResult = modbusTCPServer.configureHoldingRegisters(0, 100);
  int InputResult = modbusTCPServer.configureInputRegisters(0, 100);
  int coils = modbusTCPServer.configureCoils(0,100);

  //Rasvjeta
  pinMode(svjetloKuhinja, OUTPUT);
  pinMode(svjetloHodnik, OUTPUT);
  pinMode(svjetloToalet, OUTPUT);
  pinMode(svjetloUlaz, OUTPUT);
  pinMode(svjetloGaraza, OUTPUT);
  pinMode(svjetloSobal, OUTPUT);
  pinMode(svjetloSoba2, OUTPUT);
}
```

Slika 3.38. Funkcija setup 1.dio

U drugom dijelu su definirani izlazi signalizacije (LED diode) i senzori kao ulazni uređaji.

```
//Signalizacija
pinMode(grijanje, OUTPUT);
pinMode(klima, OUTPUT);
pinMode(ulaznaVrata, OUTPUT);
pinMode(garaznaVrata, OUTPUT);
pinMode(roleta, OUTPUT);

//Senzori
pinMode(termistor, INPUT);
pinMode(senzorSvjetla, INPUT);
pinMode(senzorPIR, INPUT);

//button debounce
pinMode(buttonPin, INPUT);
digitalWrite(ledState, LOW);

//LED traka
ledTraka.begin();
ledTraka.clear();
ledTraka.setBrightness(10);
```

Slika 3.39. Funkcija setup 2.dio

Funkcija loop je glavni dio programa koji se ponavlja dokle god Arduino radi. U njemu se nalazi dio programa koji obavlja funkcije, prikuplja podatke, radi izračune. Na početku glavnog dijela nalazi dio koji dozvoljava spajanje na Arduino putem Ethernet modula. Nakon toga, a ispod komentara „button“ nalazi se dio programa koji radi „button debounce“ i svoje stanje sprema u varijablu ledState čija se vrijednost kasnije šalje na PLC. PLC s tim podatkom pali/gasi željeno svjetlo

```
void loop() {
  // Modbus server accept incoming connections
  EthernetClient client = EthServer.available();
  if (client.connected()) {
    modbusTCPserver.accept(client);
    // poll for Modbus TCP requests, while client connected
    modbusTCPserver.poll();
    // Serial.print("poll");
  }

  //button
  reading = digitalRead(buttonPin);
  if (reading != lastButtonState) {
    lastDebounceTime = millis();
  }
  if ((millis() - lastDebounceTime) > debounceDelay) {
    if (reading != buttonState) {
      buttonState = reading;
      if (buttonState == LOW) {
        ledState = !ledState;
      }
    }
  }
  lastButtonState = reading;
}
```

Slika 3.40. Glavni dio programa 1. dio

U ovom dijelu glavnog programa očitavaju se stanja senzora i radi se izračun temperature. Arduino očitava analognu vrijednost temperaturnog otpornika i tu je vrijednost potrebno preračunati u stupnjeve celzijusa. Očitavanja senzora spremaju se u varijable koje su im namijenjene i te se vrijednosti kasnije šalju na PLC.

```
//PIR
pirS = digitalRead(senzorPIR);

//Proračun za temperaturu
int V_input = analogRead(termistor);
float R_ohms = 10000 * (1023.0 / (float)V_input - 0.61); // (ide -1.0 na kraju na +5V,
// 0.61 na +4.66V)
float temperatura = (1.0 / (0.001129148 + (0.000234125*log(R_ohms)) + 0.0000000876741*log(R_ohms)*log(R_ohms)*log(R_ohms))) - 273.15;

//Senzor svjetla
int senSv = digitalRead(senzorSvjetla);
```

Slika 3.41. Glavni dio programa 2. dio



Ispod komentara Modbus Server nalazi se dio programa koji komunicira s PLC-om. Prvo se zapisuju vrijednosti senzora, a nakon toga se čitaju vrijednosti poslane sa PLC-a. Te se vrijednosti spremaju u nove varijable koje se kasnije šalju u funkcije radi jednostavnijeg programiranja.

```
// Modbus server :
modbusTCPServer.holdingRegisterWrite(0, temperatura);

modbusTCPServer.coilWrite(20, ledState);
modbusTCPServer.coilWrite(21, senSv);
modbusTCPServer.coilWrite(22, pirS);

int kuhinja = modbusTCPServer.coilRead(0);
int hodnik = modbusTCPServer.coilRead(1);
int toalet = modbusTCPServer.coilRead(2);
int ulaz = modbusTCPServer.coilRead(3);
int garaza = modbusTCPServer.coilRead(4);
int soba1 = modbusTCPServer.coilRead(5);
int soba2 = modbusTCPServer.coilRead(6);

int sigUlVrata = modbusTCPServer.coilRead(10);
int sigGarVrata = modbusTCPServer.coilRead(11);
int sigRoleta = modbusTCPServer.coilRead(12);

int sigGrijanje = modbusTCPServer.coilRead(13);
int sigHladenje = modbusTCPServer.coilRead(14);
```

Slika 3.42. Glavni dio programa 3. dio

Ovdje su pozivi funkcija. Prvo je potrebno napisati naziv funkcije koja se poziva, a u zagradi po potrebi nazivi varijabli čije se vrijednosti žele poslati u funkciju.

```
Rasvjeta(kuhinja, hodnik, toalet, ulaz, garaza, soba1, soba2);
Upravljanje(sigUlVrata, sigGarVrata, sigRoleta);
Klimatizacija(sigGrijanje, sigHladenje);
```

Slika 3.43. Glavni dio programa 4. dio

Zadatak funkcija ja u ovom slučaju je maknuti veliku količinu programa iz glavnog dijela radi preglednosti. Funkcije imaju jednostavan zadatak, a to je provjeriti stanje varijable i ovisno o toj vrijednosti upaliti LED diodu ili ju isključiti. Logička jedinica pali diodu, a nula ju gasi. To se provjerava za svaku diodu. Razlika je LED traka kojoj je potrebno svaku LED diodu upaliti posebno. Ima ih 8 i svaka je postavljena u bijelu boju.

```

void Rasvjeta (int kuhinja, int hodnik, int toalet, int garaza, int sobal, int soba2, int dnevnaSoba){
  if (kuhinja == 1){
    digitalWrite(svjetloKuhinja, HIGH);
  } else {
    digitalWrite(svjetloKuhinja, LOW);
  }
  if (hodnik == 1){
    digitalWrite(svjetloHodnik, HIGH);
  } else {
    digitalWrite(svjetloHodnik, LOW);
  }
  if (dnevnaSoba == 1){
    ledTraka.setPixelColor(0, ledTraka.Color(255,255,255,255));
    ledTraka.setPixelColor(1, ledTraka.Color(255,255,255,255));
    ledTraka.setPixelColor(2, ledTraka.Color(255,255,255,255));
    ledTraka.setPixelColor(3, ledTraka.Color(255,255,255,255));
    ledTraka.setPixelColor(4, ledTraka.Color(255,255,255,255));
    ledTraka.setPixelColor(5, ledTraka.Color(255,255,255,255));
    ledTraka.setPixelColor(6, ledTraka.Color(255,255,255,255));
    ledTraka.setPixelColor(7, ledTraka.Color(255,255,255,255));
    ledTraka.show();
  } else {
    ledTraka.clear();
    ledTraka.show();
  }
  if (toalet == 1){
    digitalWrite(svietloToalet, HIGH);
  }
}

```

Slika 3.44. Funkcija Rasvjeta

Funkcija Upravljanje ima potpuno isti zadatak kao i funkcija Rasvjeta samo s drugim varijablama.

```

void Upravljanje (int ulVr, int grVr, int rol){
  if (ulVr == 1) {
    digitalWrite(ulaznaVrata, HIGH);
  } else {
    digitalWrite(ulaznaVrata, LOW);
  }
  if (grVr == 1){
    digitalWrite(garaznaVrata, HIGH);
  } else {
    digitalWrite(garaznaVrata, LOW);
  }
  if (rol == 1){
    digitalWrite(roleta, HIGH);
  } else {
    digitalWrite(roleta, LOW);
  }
}

```

Slika 3.45. Funkcija Upravljanje

Funkcija Klimatizacija je realizirana na isti način kao i prošle dvije funkcije.

```
void Klimatizacija (int gri, int hla){
    if (gri == 1){
        digitalWrite(grijanje, HIGH);
    } else {
        digitalWrite(grijanje, LOW);
    }
    if (hla == 1){
        digitalWrite(klima, HIGH);
    } else {
        digitalWrite(klima, LOW);
    }
}
```

Slika 3.46. Funkcija Klimatizacija

## 4. Zaključak

Pametna kuća podrazumijeva potpuno opremljeno okruženje sa različitim upravljivim tehnologijama koje ciljano pomažu korisnicima pametnih kuća, a integrira više podsustava u jedan cjeloviti sustav automatiziranog stambenog objekta koji svojim korisnicima donosi zadovoljstvo što se tiče ušteda i učinkovitosti, a i povećava im komfor odnosno udobnost.

Ovaj rad prikazuje kako je moguće i pomoću PLC-a koji je u svojoj osnovi industrijsko računalo, upravljati modelom pametne kuće. Na temelju predložaka iz stvarnog života napravljen je model pametne kuće koji upravlja sljedećim funkcijama: rasvjetom, otvaranjem i zatvaranjem vrata, nadzorom pokreta živih bića i uključanjem alarma, a ima i povratnu informaciju u vidu podataka o temperaturi te intenzitetu vanjskog osvjetljenja.

Upravljanje je provedeno iz jednog mjesta pomoću PLC-a, direktno sa njegovog ekrana ili bežičnim pristupom sa mobilnog telefona ili prijenosnog računala preko vlastite Wi-Fi mreže. „Master“ PLC i „slave“ Arduino spojeni su ethernet kabelom. Moglo ih se spojiti i bežično, ali kako se oba nalaze u istom kućištu i ovako je ispravno.

Prednost ovog pristupa u odnosu na komercijalne modele leži u dostupnosti komponenti pa izrada stvarnog sustava može predstavljati izazov za inženjere koji zasad ne žive u pametnoj kući, a htjeli bi si to omogućiti vlastitim projektom i izvedbom. Druga prednost jest što to mogu odrađivati sukcesivno tako da ne moraju odjednom izdvojiti 25 – 50 tisuća kuna koliko stoje profesionalni uređaji.

Kada bi se ovaj pristup koristio u stvarnom okruženju tad bi bilo spretnije koristiti više „slave“ uređaja raspoređenih unutar objekta, bežično upravljanih, a moglo bi se primijeniti najjednostavnije i najjeftinije modele Arduina. Koristili bi se prema lokaciji, ugradnjom po jednog uređaja u pojedinu prostoriju. Time se značajno štedi na ožičenju.

PLC može upravljati s 2048 ulaza/izlaza i time značajno nadmašuje potrebe za upravljanje modelom, a vjerojatno i za upravljanje stvarnim objektom – obiteljskom kućom. Slijedom navedenog, vjerojatno bi se slični rezultati mogli postići i upotrebom jeftinijeg Raspberry Pi [25] računala pogonjenog njemu prilagođenim softverom.

## Literatura

- [1] Rade, S.: Pametna kuća, Diplomski rad, FF, Odsjek za politehniku, Rijeka, 2015., <https://repository.ffri.uniri.hr/islandora/object/ffri:817/preview> pristupljeno: kolovoz 2022.
- [2] Bošnjak, I.: Tehnologija pametne kuće, Završni rad, FF, Odsjek za politehniku, Rijeka, 2018., <https://repository.ffri.uniri.hr/islandora/object/ffri:1314/preview> pristupljeno: kolovoz 2022.
- [3] [https://bs.wikipedia.org/wiki/Ku%C4%87na\\_automatizacija](https://bs.wikipedia.org/wiki/Ku%C4%87na_automatizacija) pristupljeno: kolovoz 2022.
- [4] <https://www.andivi.eu/via-pametna-kuca-pametni-dom-pametne-instalacije/> pristupljeno: kolovoz 2022.
- [5] <https://eko.zagreb.hr/inteligentna-kuca-smart-home-smart-house/109> pristupljeno: kolovoz 2022.
- [6] <https://www.google.com/search?q=pametna+kuća> pristupljeno: kolovoz 2022.
- [7] Pletikos, D.: Model pametne kuće, Završni rad, Politehnika Pula, Pula, 2017., <https://zir.nsk.hr/islandora/object/politehnikapu:90/preview> pristupljeno: kolovoz 2022.
- [8] <http://www.ee.ic.ac.uk/leon.zhang11/yr2proj/img/sinewave.png> pristupljeno: kolovoz 2022.
- [9] [https://www.bwired.nl/images/how/schema\\_Xanura.gif](https://www.bwired.nl/images/how/schema_Xanura.gif) pristupljeno: kolovoz 2022.
- [10] [https://www.wikiwand.com/en/C-Bus\\_%28protocol%29](https://www.wikiwand.com/en/C-Bus_%28protocol%29) pristupljeno: kolovoz 2022.
- [11] <https://gtavrl.ru/hr/tehnologiya-knx-v-dome-ekologichnost-tehnologiya-knx-dlya-sistem-avtomatizacii/> pristupljeno: kolovoz 2022.
- [12] <https://www.unitronicsplc.com/programmable-controllers-unistream-series/> pristupljeno: kolovoz 2022.
- [13] <https://www.amazon.com/Aiposen-Transformer-Security-Computer-Project/dp/B01B1PRE42> pristupljeno: kolovoz 2022.
- [14] <https://www.tp-link.com/us/home-networking/wifi-router/tl-wr902ac/> pristupljeno: kolovoz 2022.
- [15] <https://www.links.hr/hr/switch-tp-link-tl-sf1005d-10-100-mbps-5-port-053506184> pristupljeno: kolovoz 2022.
- [16] <https://docs.arduino.cc/hardware/mega-2560> pristupljeno: kolovoz 2022.
- [17] <https://store.arduino.cc/products/arduino-ethernet-shield-2> pristupljeno: kolovoz 2022.
- [18] <https://arduinomodules.info/ky-013-analog-temperature-sensor-module> pristupljeno: kolovoz 2022.
- [19] <https://www.google.com/search?q=pir+sensor+nh&tbm=isch&source=univ&client> pristupljeno: kolovoz 2022.

- [20] <https://www.google.com/search?q=led+dioda&tbm=isch&source=univ&client>  
pristupljeno: kolovoz 2022.
- [21] <http://www.otpornik.com/elektronika/komponente/citanje-vrednosti-otpornika.html>  
pristupljeno: kolovoz 2022.
- [22] [https://www.kupindo.com/Elektronika/66949101\\_Foto-otpornik-GL5528/PredmetArhiviran](https://www.kupindo.com/Elektronika/66949101_Foto-otpornik-GL5528/PredmetArhiviran) pristupljeno: kolovoz 2022.
- [23] <https://www.unitronicsplc.com/what-is-plc-programmable-logic-controller/> pristupljeno:  
kolovoz 2022.
- [24] <https://www.arduino.cc/en/software> pristupljeno: kolovoz 2022.
- [25] [https://en.wikipedia.org/wiki/Raspberry\\_Pi](https://en.wikipedia.org/wiki/Raspberry_Pi) pristupljeno: kolovoz 2022.

## Popis slika

Slika 2.1. Koncept pametne kuće.....	3
Slika 2.2. Komercijalni primjer upravljanja.....	4
Slika 2.3. ZigBee tehnologija.....	7
Slika 2.4. Z-wave tehnologija.....	7
Slika 2.5. Prikaz upravljanja grijanjem.....	8
Slika 2.6. X-10 protokol u mreži.....	9
Slika 2.7. Primjer korištenja X-10 komponenti.....	10
Slika 2.8. Usporedba obične mreže sa C-bus ožičenjem.....	11
Slika 2.9. Primjer Konnex mreže.....	12
Slika 3.1. Princip rada PLC-a.....	15
Slika 3.2. PLC.....	15
Slika 3.3. Napajanje 24 V.....	16
Slika 3.4. Ruter.....	17
Slika 3.5. Switch.....	17
Slika 3.6. Arduino MEGA 2560 mikrokontroler.....	18
Slika 3.7. Ethernet shield.....	19
Slika 3.8. Spoj tempor modula na Arduino.....	20
Slika 3.9. PIR osjetnik.....	20
Slika 3.10. LED dioda.....	21
Slika 3.11. Otpornik.....	22
Slika 3.12. Fotootpornik.....	22
Slika 3.13. Tlocrt modela.....	23
Slika 3.14. Nacrt modela.....	24
Slika 3.15. Bokocrt modela.....	24
Slika 3.16. Pogled straga.....	25
Slika 3.17. Blok shema spoja komponenti.....	26
Slika 3.18. Principijelna shema spoja izvršnih članova.....	26
Slika 3.19. Fotografija modela.....	27
Slika 3.20. UniLogic programsko sučelje.....	28
Slika 3.21. Prikaz na monitoru.....	29
Slika 3.22. Ekran Klimatizacija.....	29
Slika 3.23. Ekran Rasvjeta.....	30
Slika 3.24. Ekran Upravljanje.....	30

Slika 3.25. Modbus konfiguracija.....	31
Slika 3.26. Glavna funkcija.....	31
Slika 3.27. Funkcija Alarm.....	32
Slika 3.28. Funkcija Klimatizacija 1. dio.....	32
Slika 3.29. Funkcija Klimatizacija 2. dio.....	33
Slika 3.30. Funkcija Klimatizacija 3. dio.....	33
Slika 3.31. Funkcija Rasvjeta i ostalo 1. dio.....	34
Slika 3.32. Funkcija Rasvjeta i ostalo 2. dio.....	35
Slika 3.33. Signalizacija 1. dio.....	35
Slika 3.34. Signalizacija 2. dio.....	36
Slika 3.35. Arduino IDE programsko sučelje.....	37
Slika 3.36. Definicija varijabli, ulaza i izlaza 1. dio.....	38
Slika 3.37. Definicija varijabli, ulaza i izlaza 2. dio.....	38
Slika 3.38. Funkcija setup 1.dio.....	39
Slika 3.39. Funkcija setup 2.dio.....	39
Slika 3.40. Glavni dio programa 1. dio.....	40
Slika 3.41. Glavni dio programa 2. dio.....	40
Slika 3.42. Glavni dio programa 3. dio.....	41
Slika 3.43. Glavni dio programa 4. dio.....	41
Slika 3.44. Funkcija Rasvjeta.....	42
Slika 3.45. Funkcija Upravljanje.....	42
Slika 3.46. Funkcija Klimatizacija.....	43



IZJAVA O AUTORSTVU  
I  
SUGLASNOST ZA JAVNU OBJAVU

Završni/diplomski rad isključivo je autorsko djelo studenta koji je isti izradio te student odgovara za istinitost, izvornost i ispravnost teksta rada. U radu se ne smiju koristiti dijelovi tuđih radova (knjiga, članci, doktorskih disertacija, magistarskih radova, izvori s interneta, i drugih izvora) bez navođenja izvora i autora navedenih radova. Svi dijelovi tuđih radova moraju biti pravilno navedeni i citirani. Dijelovi tuđih radova koji nisu pravilno citirani, smatraju se plagijatom, odnosno nezakonitim prisvajanjem tuđeg znanstvenog ili stručnoga rada. Sukladno navedenom studenti su dužni potpisati izjavu o autorstvu rada.

Ja, Tomislav Matijević (ime i prezime) pod punom moralnom, materijalnom i kaznenom odgovornošću, izjavljujem da sam isključivi autor/ica završnog/diplomskog (obrisati nepotrebno) rada pod naslovom Model pametne kuće upravljana PLC-om (upisati naslov) te da u navedenom radu nisu na nedozvoljeni način (bez pravilnog citiranja) korišteni dijelovi tuđih radova.

Student/ica:  
(upisati ime i prezime)

Matijević

(vlastoručni potpis)

Sukladno Zakonu o znanstvenoj djelatnosti i visokom obrazovanju završne/diplomske radove sveučilišta su dužna trajno objaviti na javnoj internetskoj bazi sveučilišne knjižnice u sastavu sveučilišta te kopirati u javnu internetsku bazu završnih/diplomskih radova Nacionalne i sveučilišne knjižnice. Završni radovi istovrsnih umjetničkih studija koji se realiziraju kroz umjetnička ostvarenja objavljuju se na odgovarajući način.

Ja, Tomislav Matijević (ime i prezime) neopozivo izjavljujem da sam suglasan/na s javnom objavom završnog/diplomskog (obrisati nepotrebno) rada pod naslovom Model pametne kuće upravljana PLC-om (upisati naslov) čiji sam autor/ica.

Student/ica:  
(upisati ime i prezime)

Matijević

(vlastoručni potpis)