

# Konstrukcija stupne konzolne dizalice

---

Šulj, Dominik

Undergraduate thesis / Završni rad

2022

Degree Grantor / Ustanova koja je dodijelila akademski / stručni stupanj: **University North / Sveučilište Sjever**

Permanent link / Trajna poveznica: <https://um.nsk.hr/um:nbn:hr:122:527723>

Rights / Prava: [In copyright](#)/[Zaštićeno autorskim pravom.](#)

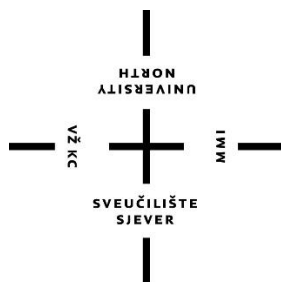
Download date / Datum preuzimanja: **2025-01-01**



Repository / Repozitorij:

[University North Digital Repository](#)





**Sveučilište  
Sjever**

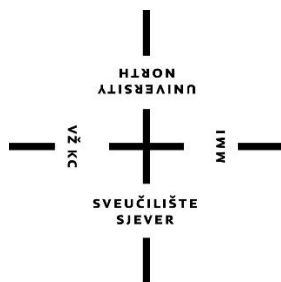
**Završni rad br. 392/PS/2022**

## **Proračun i konstrukcija stupne konzolne dizalice**

**Dominik Šulj, 2706/336**

Varaždin, rujan 2022. godine





# Sveučilište Sjever

Odjel za Strojtarstvo

Završni rad br. 392/PS/2022

## Proračun i konstrukcija stupne konzolne dizalice

### Student

Dominik Šulj, matični broj

### Mentor

Zlatko Botak, doc.dr.sc.

Varaždin, rujun 2022. godine



# Prijava završnog rada

## Definiranje teme završnog rada i povjerenstva

ODJEL Odjel za strojarstvo

STUDIJ preddiplomski stručni studij Proizvodno strojarstvo

PRISTUPNIK Dominik Šulj

MATIČNI BROJ 2706/336

DATUM 08.09.2022.

KOLEGIJ Tehnologija I

NASLOV RADA Konstrukcija stupne konzolne dizalice

NASLOV RADA NA ENGL. JEZIKU Construction of Cantilever Jib Crane

MENTOR dr. sc. Zlatko Botak

ZVANJE docent

### ČLANOVI POVJERENSTVA

1. Marko Horvat, dipl. ing., predsjednik povjerenstva
2. doc. dr. sc. Zlatko Botak - mentor, član povjerenstva
3. Zoran Busija, dipl.ing., član povjerenstva
4. doc. dr. sc. Tomislav Veliki, rezervni član povjerenstva
- 5.

## Zadatak završnog rada

BROJ 392/PS/2022

### OPIS

U završnom radu pristupnik treba razraditi konstrukciju stupne konzolne dizalice sa glavnim sastavnim dijelovima.

U uvodnom dijelu završnog rada potrebno je općenito opisati konzolne dizalice, njihove prednosti i nedostatke te dati pregled sličnih dizalica, koje se mogu kupiti na tržištu.

Prema ulaznim zahtjevima, potrebno je razraditi idejno rješenje konzolne dizalice sa opisom glavnih sastavnih dijelova. Potrebno je odvojiti dijelove koji se izrađuju i standardne dijelove koji se kupuju i ugrađuju.

Potrebno je izvršiti proračun sila i momenata za ključne dijelove dizalice, prema dozvoljenim vrijednostima naprezanja za izabrani materijal, kao i proračunati nosivost ležaja dizalice.

U zaključku završnog rada treba dati uvid u mogućnosti korištenja takve vrste dizalice u praksi.

ZADATAK URUČEN

09.09.2022.

POTPIS MENTORA

Botak Zlatko

## **Predgovor**

Izjavljujem da sam ovaj rad napisao samostalno koristeći znanje stečeno tijekom studiranja na Sveučilištu Sjever te navedenu literaturu.

Zahvaljujem se mentoru Zlatku Botaku, na ukazanom povjerenju, vremenu te svim korisnim savjetima i uputama pruženim tijekom izrade ovog rada.

Veliko hvala obitelji i prijateljima koji su mi bili najveća podrška i motivacija tijekom studiranja.

## **Sažetak**

U ovom završnom radu prikazan je postupak konstruiranja stupne konzolne dizalice, namijenjene posluživanju manjih strojeva kao što su tokarilice, glodalice, obradni centri, strojevi za obradu kamena i slično. U uvodnom dijelu ukratko je opisana transportna tehnika od njezinih početaka pa do danas, kada je transportna tehnika uvelike napredovala. Slijedi opis konzolnih dizalica te prikaz ponude koja danas postoji na tržištu, nakon čega je prikazano idejno rješenje i opis pojedinih dijelova stupne konzolne dizalice. Glavni dio rada sastoji se od proračuna dijelova konstrukcije dizalice. Svi crteži napravljeni su samostalno u 3D programu Solidworks.

Ključne riječi: konzolna dizalica, nosač, proračun, konstrukcija



## **Abstract**

This final paper shows process of projecting column cantilever crane which is intended for serving smaller machines such as turning machines, milling machines, machining centers, stone processing machines etc. In the introductory part, transport technology is described from its beginnings until today, when transport technology has greatly advanced. The following is description of cantilever cranes and a presentation of the offer that exists on market today, after which are presented the conceptual solution and a description of the main parts of a column cantilever crane. The main part of final paper consists calculation of main parts of crane construction. All drawings were made in 3D program Solidworks.

Key words: cantilever crane, beam, calculation, construction

## Popis oznaka

Oznaka	Jedinica	Opis
b	mm	Širina INP profila
C	kN	Dinamička nosivost ležaja
C <sub>0</sub>	kN	Statička nosivost ležaja
C <sub>1</sub>	N	Dinamička opterećenost ležaja
e	-	Referentna vrijednost za proračun ležaja
F <sub>a</sub>	N	Reakcija u osloncu u smjeru osi y
F <sub>k</sub>	N	Sila u osloncu ležaja
F <sub>k1</sub>	N	Sila u osloncu na jedan ležaj
F <sub>o</sub>	N	Sila u osloncu nosača
F <sub>r</sub>	N	Reakcija u osloncu u smjeru osi x
F <sub>s</sub>	N	Sila u kosom štapu
F <sub>v</sub>	N	Sila u temeljnom vijku
F <sub>x</sub>	N	Sila u smjeru osi x
F <sub>y</sub>	N	Sila u smjeru osi y
G <sub>k</sub>	kg	Težina konzole
G <sub>v</sub>	kg	Težina vitla
H	m	Visina dizanja
h	mm	Visina INP profila
I <sub>c</sub>	mm <sup>4</sup>	Moment inercije za okruglu cijev
I <sub>x</sub>	mm <sup>4</sup>	Moment tromosti presjeka oko osi x
L	m	Doseg konzole
m <sub>cm</sub>	kg/m	Masa cijevi po dužnom metru
m <sub>Ip</sub>	kg/m	Masa INP profila po dužnom metru
M <sub>o</sub>	Nm	Moment savijanja na nosaču
M <sub>st</sub>	N/mm <sup>2</sup>	Moment savijanja u stupu
P <sub>r</sub>	N	Ekvivalentno dinamičko opterećenje ležaja
Q	kg	Nosivost
q	N	Kontinuirano opterećenje
s	mm	Debljina hrpta INP profila
t	mm	Debljina pojasnice INP profila
W <sub>x</sub>	mm <sup>3</sup>	Moment otpora oko osi x
Y <sub>1</sub>	-	Aksijalni dinamički faktor za proračun ležaja

$y_{k1}$	mm	Progib konzole
$y_{k2}$	mm	Progib stupa
$y_{uk}$	mm	Ukupni progib dizalice
$\alpha_r$	rad	Kut progiba stupa
$\sigma_{1max}$	N/mm <sup>2</sup>	Najveće naprezanje na nosaču
$\sigma_{dop}$	N/mm <sup>2</sup>	Najveće dopušteno naprezanje
$\sigma_{dopv}$	N/mm <sup>2</sup>	Najveće dopušteno naprezanje po vijku
$\sigma_v$	N/mm <sup>2</sup>	Najveće naprezanje u vijku

# Sadržaj

1.	Uvod.....	1
2.	Konzolne dizalice.....	3
2.1.	Pregled tržišne ponude .....	3
3.	Ulazni parametri i idejno rješenje .....	8
3.1.	Ulazni parametri i zahtjevi .....	8
3.2.	Idejno rješenje konstrukcije.....	8
3.3.	Sastavni dijelovi konzolne dizalice .....	9
3.3.1.	Stup dizalice .....	9
3.3.2.	Konzola.....	9
3.3.3.	Dizalica za podizanje tereta.....	9
3.3.4.	Kolica za lančanu dizalicu .....	12
3.3.5.	Vodilica za električni kabel .....	13
4.	Proračun konstrukcije konzolne dizalice .....	14
4.1.	Tehnički podaci .....	14
4.2.	Sile na dijelove čelične konstrukcije .....	14
4.3.	Provjera naprezanja .....	15
4.3.1.	Naprezanje u konzoli .....	15
4.3.2.	Naprezanje u stupu .....	18
4.3.3.	Naprezanje u temeljnim vijcima .....	19
4.4.	Progib konzolne dizalice .....	20
4.4.1.	Progib konzole .....	20
4.4.2.	Progib stupa – kut progiba pri vrhu .....	21
4.4.3.	Ukupni progib konzole .....	22
4.5.	Izbor ležajeva .....	22
4.5.1.	Gornji ležaj .....	22
4.5.2.	Ležajevi u donjim kotačima konzole.....	24
4.6.	Konačni izgled dizalice .....	26
5.	Zaključak.....	27
6.	Literatura.....	28

# 1. Uvod

Od samih početaka, ljudi nastoje izmisliti neke naprave, odnosno strojeve i uređaje koji će im olakšati svakodnevni život. Razvojem civilizacije sve češće se javlja potreba za nekim pomagalom, koje će ljudima olakšati transport sirovine i materijala koji su potrebni u graditeljstvu. U počecima su se ljudi koristili trupcima koje su podmetali ispod teških tereta, te bi tako vršili transport. Jedna od najstarijih naprava vezana uz transport je kotač, čijim izumom je prijevoz potpuno unaprijeđen. Daljnjim razvojem tehnike ljudi su shvatili da su im potrebni uređaji koji će služiti za podizanje tereta. Arhimed je još u staroj Grčkoj formulirao zakon poluge koji se i danas koristi, a govori o tome da se djelovanjem male sile na velikom kraku mogu ostvariti velike sile na malom kraku pomoću oslonca. Izumom koloture, podizanje tereta mnogo je olakšano, a samim time postavljeni su prvi temelji za izum dizalica kakve i danas poznajemo. Glavni razlog izrade dizalica bio je olakšati ljudima dizanje i premještanje teških tereta. Današnja potreba za transportom te premještanjem sirovina i proizvoda dovela je transportu tehniku na vrlo visok nivo razvijenosti.

Transportna tehnika može se podijeliti na javni transport, tj. prometnu tehniku (prometna sredstva) i unutrašnji transport, tj. dobavnu tehniku (prenosila i dizala). Tehnički i organizacijski postupci transporta robe čime transportni lanac. Transportni lanac može biti povezan prometnim sredstvima, dobavnim sredstvima ili njihovom kombinacijom. Transportni lanac sastoji se od transporta, pretovara te skladištenja robe. Kada se govori o dobavnoj tehnici, radi se o premještanju robe u proizvoljnom smjeru i na ograničenoj udaljenosti, uz pomoć dobavnih sredstava. Prenosila i dizala sredstva su tehničke dobave, koja u sustavu transportnog lanca služe za prijenos, dizanje, skladištenje, rukovanje predmetima te materijalom, kao i za prijevoz predmeta, materijala ili ljudi na kraćim udaljenostima. Postoji puno različitih vrsta prenosila i dizala, a vrsta ovisi o području primjene (luke, željezničke stanice, aerodromi, pošte i sl.). Mogu biti jednostavne naprave, uređaji i mehanizmi, ali i vrlo složena postrojenja s ručnim, automatskim ili poluautomatskim upravljanjem. Prenosanje robe pomoću prenosila i dizala naziva se dobavni postupak, a svaki dobavni postupak sastoji se od zahvata, prijenaosa i odlaganja robe. Dobavni postupak može se obavljati prekidno i neprekidno.

Prekidna dobava odvija se, kako sama riječ govori, s prekidima koji mogu biti jednako, ali i različito dugi. Jedan radni ciklus sastoji se od zahvata, prijenaosa i odlaganja robe te vraćanja dobavnog sredstva u početni položaj. Novi ciklus dobave započinje iz početnog položaja. Sredstva prekidne dobave mogu se podijeliti na granike, dizalice, liftove, manipulatore, i industrijska vozila.

Neprekidna dobava odvija se bez prekida od mjesta zahvata do mjesta odlaganja. Sredstva neprekinute dobave rade dulje vrijeme i to se nepromjenljivim opterećenjem i konstantnom brzinom. Takva sredstva nazivaju se još i prenosilima, jer prenose komadni ili sipki materijal duž transportne putanje. Putanja može biti horizontalna, vertikalna i kosa. [1]

Dizalice se danas svakodnevno koriste, a izvedba ovisi o namjeni i teretu koji se podiže.

Osnovna podjela dizalica:

- Portalne
- Mosne
- Konzolne
- Specijalne

## 2. Konzolne dizalice

Konzolne dizalice služe za postizanje veće efikasnosti pojedinog radnog mjesta. Ugrađuju se u radione i proizvodne hale gdje je potrebno manipulirati teretom određene težine. Radni prostor ograničen je kutom zakretanja i dohvatom ruke. Najčešće se ugrađuju iznad strojeva radi njihovog lakšeg posluživanja. Osnovna podjela konzolnih dizalica je na zidne i stupne. Stupne dizalice imaju veći kud zakretanja te samim time i veći radni prostor. Kut zakretanja može se definirati graničnicima, ovisno o potrebi. Upravljanje se obično vrši preko visećeg upravljača.

Prednosti konzolnih dizalica:

- zauzimaju mali prostor
- mogućnost okretanja oko uzdužne osi
- moguće je namjestiti kut rotacije konzole
- relativno jednostavna konstrukcija
- jednostavno upravljanje i održavanje

Nedostaci konzolnih dizalica:

- služe za podizanje tereta manjih masa
- fiksne su pa ne postoji mogućnost premještanja
- podloga na kojoj je postavljena dizalica mora biti ravna

### 2.1. Pregled tržišne ponude

Danas na tržištu postoji puno vrsta konzolnih dizalica različitih proizvođača, izvedbi te nosivosti. Osnovna podjela obično je na stupne i zidne. U ovom radu prikazat će se dizalice koje će poslužiti kao referenca za daljnji razvoj konzolne dizalice.

Tvrtka ABUS ima u ponudi više vrsta stupnih i konzolnih dizalica različitih nosivosti. Stupne konzolne dizalice (slike 1 i 2) konstruirane su kao samostojeće dizalice koje se montiraju na pod hale. Zahvaljujući dobro uravnoteženoj i podešenoj konzoli, teret se diže brzo i precizno. Dizalice se pričvršćuju za tlo pomoću okrugle prirubnice sa sidrenim vijcima, a moguće je izraditi i klasični betonski temelj s dugačkim sidrenim vijcima [2].

Konzolne dizalice (slika 3) konstruirane su za montažu na zid ili stup hale. Ugrađuju se uglavnom u halama gdje su niski stropovi ili nedostatak mjesta na podu [2]. Neke od dizalica bit će prikazane u nastavku.



*Slika 1 Stupna konzolna dizalica LS tvrtke ABUS*

Tehnički podaci:

- Nosivost: do 1t
- Duljina konzole: do 7 m
- Okretni kut: 270°
- Dizalica: električna lančana dizalica
- Pomjeranje ovjesnih kolica: ručno
- Okretanje kranske grane: ručno

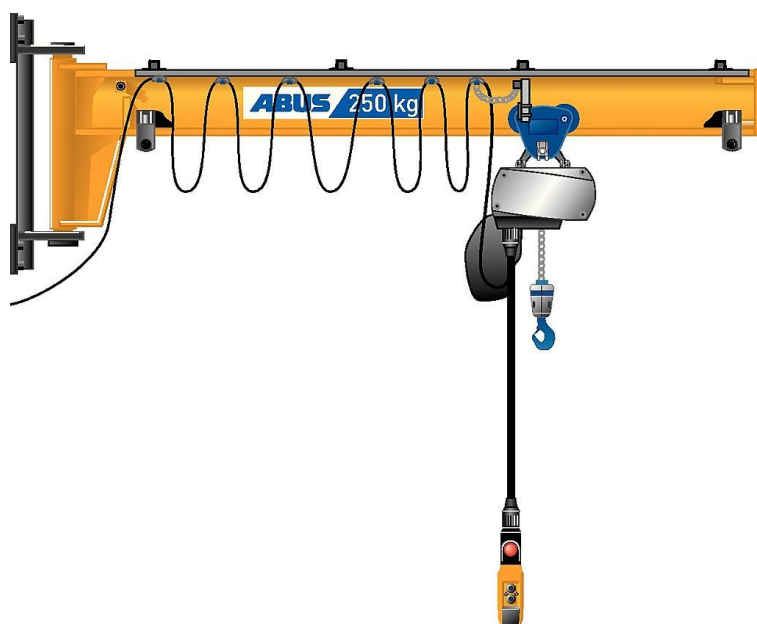


*Slika 2 Stupna konzolna dizalica VS tvrtke ABUS*



Tehnički podaci:

- Nosivost: do 6,3t
- Duljina konzole: do 10 m
- Okretni kut: 360°
- Dizalica: električna lančana dizalica
- Pomjerenje ovjesnih kolica: ručno ili električno
- Okretanje kranske grane: ručno ili električno



*Slika 3 Zidna konzolna dizalica LWX tvrtke ABUS*

Tehnički podaci:

- Nosivost: do 500 kg
- Duljina konzole: do 7 m
- Okretni kut: 180°
- Dizalica: električna lančana dizalica
- Pomjerenje ovjesnih kolica: ručno
- Okretanje kranske grane: ručno

Tvrtka Delacco u ponudi ima stupne i zidne zglobne konzolne dizalice (slike 4 i 5). Kod takve izvedbe kolica se ne mogu voziti po profilu konzole, već je električna dizalica fiksno vezana na vrhu profila [3].



*Slika 4 Stupna zglobna konzolna dizalica PFA tvrtke Delacco*

Tehnički podaci:

- Nosivost: do 125 kg
- Duljina konzole: do 5 m
- Okretni kut: 270° (1.krak), 300° (2.krak)
- Dizalica: električna dizalica
- Okretanje kranske grane: ručno



*Slika 5 Zidna zglobna konzolna dizalica PMA tvrtke Delacco*

Tehnički podaci:

- Nosivost: do 125 kg
- Duljina konzole: do 5 m
- Okretni kut: 180° (1.krak), 300° (2.krak)
- Dizalica: električna dizalica
- Okretanje kranske grane: ručno

### 3. Ulazni parametri i idejno rješenje konzolne dizalice

Kod konstruiranja konzolne dizalice postoje određeni zahtjevi koji moraju biti ispunjeni kako, bi ona mogla izvršavati svoju funkciju. Uvidom u tržišnu ponudu nastaje ideja o konstrukciji same dizalice. Zahtjevi i idejno rješenje biti će prikazani u nastavku.

#### 3.1. Ulazni parametri i zahtjevi

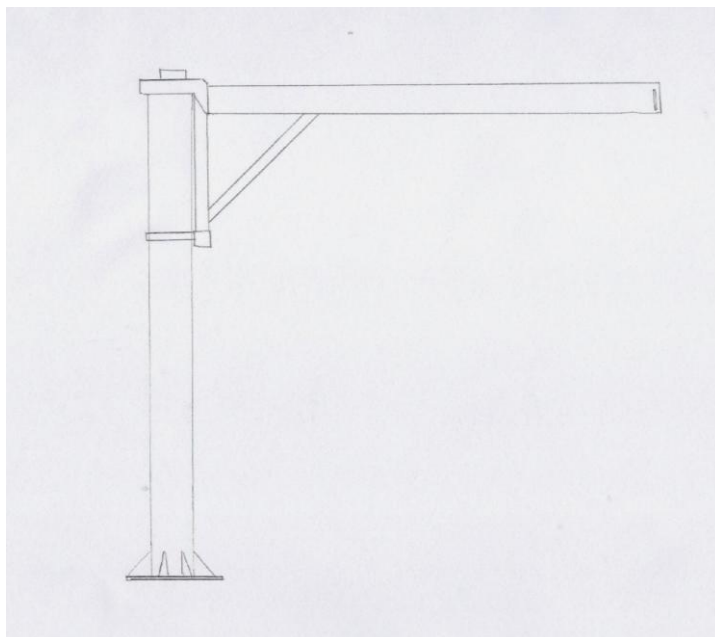
Dizalica će se koristiti za posluživanje manjih strojeva kao što su tokarilice, glodalice, bušilice, strojevi za obradu kamena i slično.

Projektni zahtjevi:

1. Nosivost  $Q = 500 \text{ kg}$
2. Doseg  $L = 6 \text{ m}$
3. Visina dizanja  $H = 3,5 \text{ m}$
4. Minimalna brzina dizanja  $3 \text{ m/min}$

#### 3.2. Idejno rješenje konstrukcije

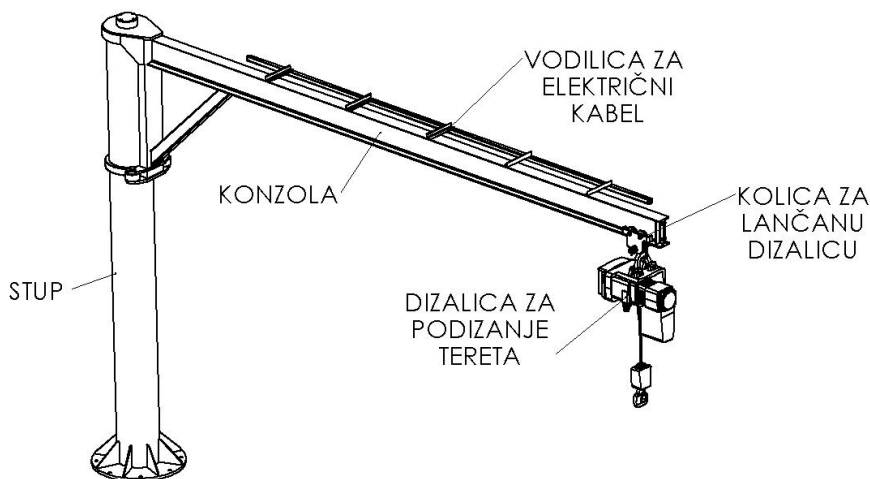
Dizalica će biti izvedena kao stupna konzolna dizalica. Stup će biti izrađen od okrugle cijevi, na koju će se montirati konzola, koja će biti okretna. Glavni nosač biti će I profil na koji će se montirati eklektična dizalica za podizanje tereta.



*Slika 6 Idejna skica konzolne dizalice*

### 3.3. Sastavni dijelovi konzolne dizalice

Sastavni dijelovi konzolne dizalice su stup dizalice, konzola, dizalica za podizanje tereta te kolica za lančanu dizalicu. Opis svakoj pojedinog dijela, te odabir lančane dizalice i kolica za lančanu dizalicu biti će prikazani u nastavku.



Slika 7 Sastavni dijelovi konzolne dizalice

#### 3.3.1. Stup dizalice

Stup dizalice služi za učvršćivanje dizalice na tlo, te je na njemu pričvršćena konzola. Izrađen je od okrugle cijevi koja mora biti zadovoljavajućih dimenzija i dovoljne čvrstoće da progib stupa ne bi bio izvan dozvoljenih granica.

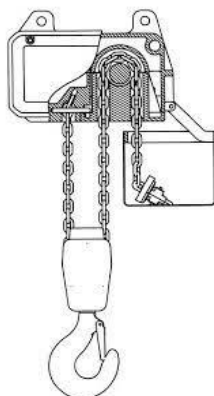
#### 3.3.2. Konzola

Glavni nosač konzole biti će I profil, koji će ujedno služiti kao vodilica za kolica električne dizalice. Profil mora zadovoljiti konstrukcijske zahtjeve, kako uslijed opterećenja teretom ne bi došlo do nedozvoljenog progiba konzole.

#### 3.3.3. Dizalica za podizanje tereta

Za podizanje i premještanje tereta koristit će se lančana električna dizalica, slika 8. Dizalica će biti pričvršćena na gornji nosač pomoću pokretnih kolica. Na kućištu konzolne dizalice

potrebno je osigurati uvodnicu za električni kabel, kako bi se dizalica mogla spojiti na električnu mrežu.



*Slika 8 Skica lančane električne dizalice*

Analizom tržišta i zadanih parametara odabrana je dizalica marke GIS GCH 250/2N. Opremljena je trofaznim asinkronim motorom, pokretnom disk kočnicom za pridržavanje tereta kao i kliznom spojkom, koja ne dozvoljava preopterećenje. Gornji i donji položaj kuke određuje se preko ugrađenih krajnjih prekidača, koji se nalaze unutar kućišta. Dizalicom se upravlja ručno pomoću viseće tipkovnice, a teret se po horizontalnom nosaču giba također ručnim povlačenjem zajedno s tipkovnicom.

Tehnički podaci:

- Nosivost: 500 kg
- Brzina dizanja: 4 m/min
- Snaga: 360 W
- Broj nosivih lanaca: 2
- Priključni napon: 3x400 V, 50 Hz, 2.1 A



*Slika 9 Lančana dizalica GIS GCH 250/2N*

Za prihvat tereta na lančanoj dizalici koristi se kuka za lanac s osiguračem, slika 10. Kuke su danas vrlo često zastupljene, a postoje različite vrste i izvedbe. Moraju biti izrađene od materijala visoke čvrstoće i žilavosti, kako ne bi došlo do pucanja prilikom podizanja tereta. Ovisno o vrsti tereta koji se podiže, na kuku se mogu staviti razna sredstva za podizanje, npr. dvokraki (slika 11), trokraki ili višekračni lančani kompleti, gurtne, vakumski podizač tereta i slično.

Prilikom rukovanja s dizalicom, sve radnje treba izvršavati kako je propisano u uputama za korištenje dizalice te se pridržavati svih pravila zaštite na radu. Prije početka rada potrebno je izvršiti barem vizualnu provjeru ispravnosti dizalice. Najčešće ozljede nastaju zbog pada tereta, što može uslijediti zbog loma nosećeg lanca, kuke, zahvatnog sredstva, neispravnosti kočnice na elektro-lančanoj dizalici itd. Prije podizanja, potrebno je utvrditi ne premašuje li teret dozvoljeno opterećenje dizalice.



*Slika 10 Kuka za lanac s osiguračem*



*Slika 11 Dvokraki lančani komplet*

### 3.3.4. Kolica za lančanu dizalicu

Dizalica se na I profil konzole pričvršćuje pomoću namjenskih kolica. Kolica se pomoću ležajeva lako kotrljaju duž nosača, čime je omogućeno gibanje tereta duž horizontalne osi. Upravljanje kolicima najčešće je ručno, na način da operater povlači kolica zajedno s lančanom dizalicom i teretom u željenom smjeru.

Uvidom u tržišnu ponudu izabrana su kolica tvrtke Remex, tip standard (slika 12), koja zadovoljavaju zadane kriterije. Budući da električna lančana dizalica ima kliznu spojku koja ne dozvoljava preopterećenje (max 500 kg), odabrana su kolica nosivosti 500 kg.

*Tablica 1 Vrijednosti za odabir kolica tvrtke Remex*

Nosivost (t)	Ispitna sila (t)	Širina I profila (mm)	A (mm)	B (mm)	C (mm)	D (mm)	E (mm)	F (mm)	Min. radius (m)	Neto težina (kg)
0,5	0,625	64-140	230	212	198,5	24	28	≈3	0,6	7
1	1,25	64-140	254	255	231,5	30,5	25	≈3	0,8	12
2	2,5	76-165	294	302	278	36	27	≈3	1,1	20,5
3	3,75	76-203	344	344	338	45	32	≈3	1,4	33
5	6,25	88-203	360	378	393	60	34	≈5	1,0	51
10	12,5	125-203	403	455	490	82	36,5	≈5	1,3	86,5



*Slika 12 Kolica za lančanu dizalicu tvrtke Remex*



### 3.3.5. Vodilica za električni kabel

Kako se dizalica može pomicati po nosaču konzole, a za rad joj je potrebna električna energija, potrebna je vodilica za kabel, tako da on ne visi i ne ometa rad prilikom podizanja tereta. U te svrhe koristi se kabelski napojni vod, koji služi za distribuciju električnih vodova do pokretnih transportnih uređaja kao što je lančana dizalica. Vodilica će biti izvedena od kvadratne cijevi 40x40x2,6 mm, a bit će prorezana na jednoj strani kako bi se mogla umetnuti kolica za pričvršćenje kabela.



*Slika 13 Kolica za okrugle kablove-pričvršćenje sistemom hvataljke*

## 4. Proračun konstrukcije konzolne dizalice

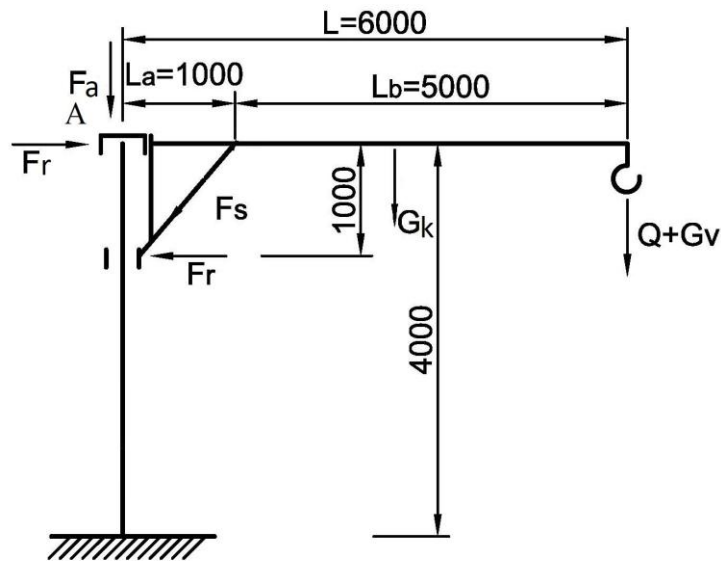
Kod proračuna konstrukcije konzolne dizalice potrebno je izračunati reakcije u osloncima dizalice, te provjeriti jesu li konzola, stup i temeljni vijci u području dopuštenog naprezanja. Nakon toga slijedi računanje progiba nosača konzole i stupa te izbor ležaja.

### 4.1. Tehnički podaci

1. Nosivost:  $Q=5$  kN
2. Težina vitla:  $G_v=500$  N
3. Težina konzole:  $G_k=2,13$  kN
4. Doseg:  $L=6$  m
5. Visina dizanja: 3,5 m

### 4.2. Sile na dijelove čelične konstrukcije

Sile koje se javljaju na konstrukciju dizalice uslijed djelovanja opterećenja, prikazane su na slici 14.



Slika 14 Sile u osloncima i štapu

U nastavku završnog rada proveden je proračun sila i momenata.

Reakcije u smjeru osi x:

$$\sum F_x = 0 \quad (1)$$

$$F_x = F_r \quad (2)$$

Reakcije u smjeru osi y:

$$\sum F_y = 0 \quad (3)$$

$$F_a = Q + G_v + G_k = 5000 + 500 + 2130 = 7630 \text{ N} \quad (4)$$

Moment savijanja u točki A iznosi:

$$\sum M_A = 0 \quad (5)$$

$$(Q + G_v) \cdot 6 + G_k \cdot 3 - F_r \cdot 1 = 0 \quad (6)$$

$$F_r = \frac{(Q + G_v) \cdot 6 + G_k \cdot 3}{1} = \frac{(5000 + 500) \cdot 6 + 2130 \cdot 3}{1} = 39390 \text{ N} \quad (7)$$

Sila u štapu  $F_s$  iznosi:

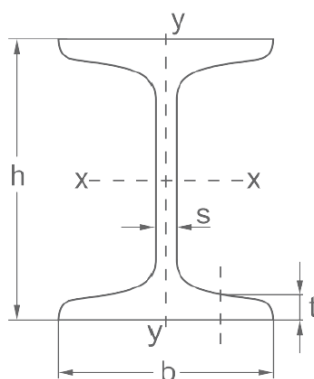
$$\cos \alpha = \frac{F_r}{F_s} \rightarrow F_s = \frac{F_r}{\cos 45^\circ} = \frac{39390}{\cos 45^\circ} = 55705,9 \text{ N} \quad (8)$$

### 4.3. Provjera naprezanja

U nastavku završnog rada proračunata su naprezanja u kritičnim presjecima konstrukcije, koja ne smiju prijeći dozvoljena naprezanja materijala.

#### 4.3.1. Naprezanje u konzoli

Slika 15 prikazuje poprečni presjek INP profila koji je odabran kao glavni nosač konzole. Širina profila mora biti u granicama od 64 do 140 mm, kako bi odgovarala širini kolica. Materijal profila je čelik S235JR.



Slika 15 Presjek INP profila

U tablici 2 prikazan je kemijski sastav čelika S235JR, a u tablici 3 njegova mehanička svojstva.

Tablica 2. Sadržaj čelika S235JR

Materijal	S235JR 1,0038	
C	≤40mm	≤0.17
	> 40mm	≤0.20
Mn	≤1.40	
P	≤0.035	
S	≤0.035	
N	≤0.012	
Cu	≤0.55	

Tablica 3. Mehanička svojstva čelika S235JR

Granica razvlačenja $R_e$ [MPa]	Vlačna čvrstoća $R_m$ [MPa]	Gustoća $\rho$ [kg/m <sup>3</sup> ]	Modul elastičnosti $E$ [MPa]	Poissonov koeficijent $\nu$
235	360-510	7850	210000	0,3

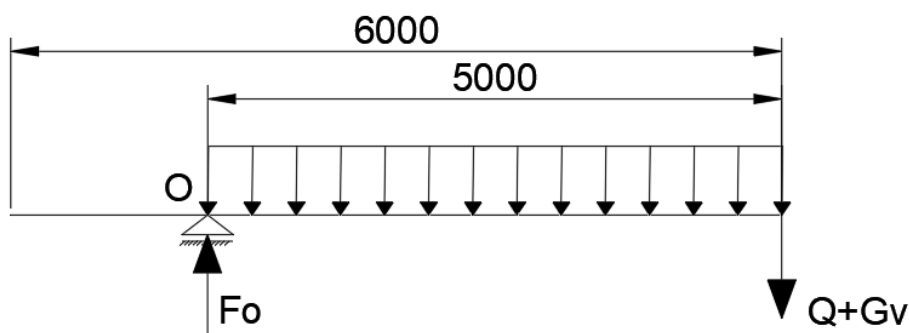
Dimenzije INP 240 profila su:

- Visina profila:  $h=240$  mm
- Širina profila:  $b=106$  mm
- Debljina hrpta:  $s=8,7$  mm
- Debljina pojasnice:  $t=13,1$  mm

Statičke karakteristike INP 240 profila:

- Moment tromosti presjeka oko osi x:  $I_x=42500000$  mm<sup>4</sup>
- Moment otpora oko osi x:  $W_x=354000$  mm<sup>3</sup>
- Masa profila po dužnom metru:  $m_{ip}=36,2$  kg/m

Schema opterećenja na glavni nosač prikazana je na slici 16.



Slika 16. Prikaz opterećenja na glavni nosač

Masa glavnog nosača predstavlja kontinuirano opterećenje  $q$ , izračuna se prema (9):

$$q = g \cdot m_{lp} = 36,2 \cdot 9,81 = 355,122 \text{ N} \quad (9)$$

Lančana dizalica s teretom predstavlja silu  $Q + G_v$ :

$$Q + G_v = 5000 + 500 = 5500 \text{ N} \quad (10)$$

Sila u osloncu  $F_o$  iznosi prema (11):

$$F_o = q \cdot L_b + (Q + G_v) = 355,122 \cdot 5 + 5500 = 7275,61 \text{ N} \quad (11)$$

Moment savijanja najveći je kada je dizalica u krajnjem desnom položaju i računa se prema izrazu (12):

$$M_o = (Q + G_v) \cdot L_b + q \cdot L_b \cdot \frac{L_b}{2} = 5500 \cdot 5 + 355,122 \cdot \frac{5^2}{2} = 31939 \text{ Nm} \quad (12)$$

Najveće naprezanje na nosaču  $\theta_{1max}$  iznosi prema 13:

$$\theta_{1max} = \frac{M_o}{W_x} = \frac{31939000}{354000} = 90,22 \frac{\text{N}}{\text{mm}^2} \quad (13)$$

Izračunato najveće naprezanje ne smije prijeći granicu dopuštenog naprezanja za odabrani materijal. Dopušteno naprezanje dobije se dijeljenjem vlačne čvrstoće s faktorom sigurnosti. Odabrani faktor sigurnosti iznosi  $\nu_s = 1,5$ .

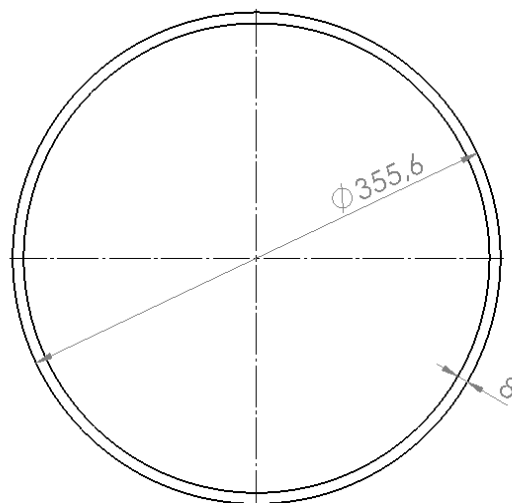
Dopušteno naprezanje izračuna se prema izrazu 14:

$$\theta_{dop} = \frac{R_m}{v_s} = \frac{360}{1,5} = 240 \frac{\text{N}}{\text{mm}^2} \quad (14)$$

$$\theta_{1max} = 90,22 \frac{\text{N}}{\text{mm}^2} < \theta_{dop} = 240 \frac{\text{N}}{\text{mm}^2} \quad (15)$$

### 4.3.2. Naprezanje u stupu

Stup je napravljen od okrugle cijevi promjera 355,6 mm, slika 17.



Slika 17 Presjek stupa

Statičke karakteristike cijevi:

- Moment tromosti presjeka:  $I_x=132013746 \text{ mm}^4$
- Moment otpora oko osi x:  $W_x=742000 \text{ mm}^3$
- Masa cijevi po dužnom metru:  $m_{cm}=68,6 \text{ kg/m}$

U ovom slučaju je moment također najveći, kad je lančana dizalica u krajnjem desnom položaju (slika 13):

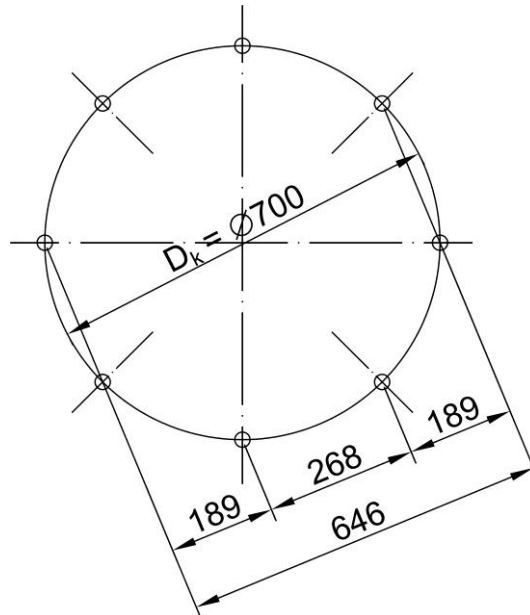
$$M_{st} = (Q + G_v) \cdot L_a + G_k \cdot 3 = 5500 \cdot 6 + 2130,7 \cdot 3 = 39392,1 \text{ Nm} \quad (16)$$

Najveće naprezanje u cijevi izračuna se prema formuli (17):

$$\theta_{1max} = \frac{M_{st}}{W_x} = \frac{39392100}{742000} = 53,1 \frac{\text{N}}{\text{mm}^2} < \theta_{dop} = 240 \frac{\text{N}}{\text{mm}^2} \quad (17)$$

### 4.3.3. Naprezanje u temeljnim vijcima

Temeljni vijci biti će izrađeni od okruglog čelika S235JR s navojem M24 x 60. Zavarit će se na anker ploču debljine 8 mm i diobenog promjera  $\varnothing 700$  mm u količini 8 komada. Ploča se umeće u temelj, te se nakon toga zalijeva betonom dok dio vijka s navojem ostaje iznad razine zemlje. Time je omogućeno pričvršćenje temeljne ploče maticama.



Slika 18. Raspored vijaka na temeljnoj ploči

Sila u jednom vijku može se izračunati preko momentne jednadžbe (18):

$$M_{st} = 2 \cdot F_v \cdot (189 + (189 + 268) + 646) = 2584 \cdot F_v \quad (18)$$

Sila u jednom vijku iznosi:

$$F_v = \frac{M_{st}}{2584} = \frac{39392100}{2584} = 15244,62 \text{ N} \quad (19)$$

Za vijak M24 nominalna površina naprezanja iznosi  $A_{M24} = 353 \text{ mm}^2$ .

Dopušteno naprezanje po vijku izračuna se prema izrazu (20):

$$\sigma_{dopv} = 0,65 \cdot \theta_{dop} = 0,65 \cdot 240 = 156 \frac{\text{N}}{\text{mm}^2} \quad (20)$$

Naprezanje u jednom vijku je prema tome po (21):

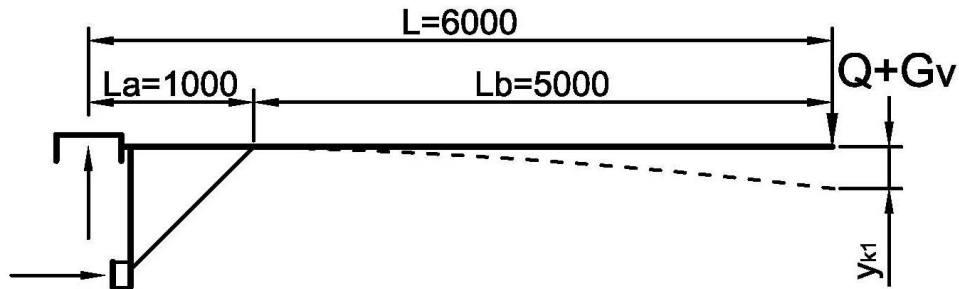
$$\sigma_v = \frac{F_v}{A_{M24}} = \frac{15244,62}{353} = 43,19 \frac{\text{N}}{\text{mm}^2} < \theta_{dopv} \quad (21)$$

#### 4.4. Progib konzolne dizalice

U nastavku završnog rada izračunat je progib konzolne dizalice, koji je logično najveći u krajnjem položaju tereta.

##### 4.4.1. Progib konzole

Slika 19 daje shematski prikaz udaljenosti i opterećenja na konzolu.



Slika 19 Skica progiba konzole

S obzirom da je područje  $a$  puno manje od područja  $b$ , progib u području  $a$  može se zanemariti.

Progib konzole računa se prema formuli (22):

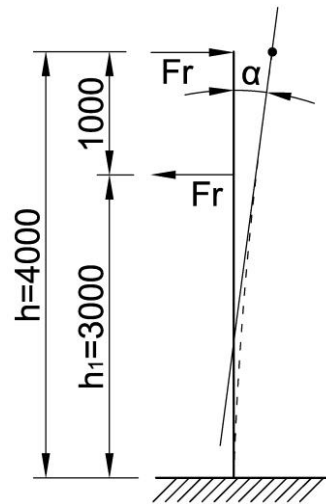
$$y_{k1} = \frac{(Q + G_v) \cdot L_b^3}{3 \cdot E \cdot I_x} \quad (22)$$

Kada se uvrste vrijednosti, onda je izračunati progib konzole prema (23):

$$y_{k1} = \frac{(5000 + 500) \cdot 5000^3}{3 \cdot 210000 \cdot 42500000} = 25,68 \text{ mm} \quad (23)$$



#### 4.4.2. Progib stupa – kut progiba pri vrhu



Slika 20 Skica progiba stupa

Moment inercije za cijev računa se po formuli (24):

$$I_c = \frac{\pi}{4} \cdot \left( \left( \frac{d_v}{2} \right)^4 - \left( \frac{d_u}{2} \right)^4 \right) \quad (24)$$

$$I_c = \frac{\pi}{4} \cdot \left( \left( \frac{355,6}{2} \right)^4 - \left( \frac{339,6}{2} \right)^4 \right) = 132013746,4 \text{ mm}^4 \quad (25)$$

Kut progiba na vrhu stupa izračuna se prema (26):

$$\alpha_r = \frac{F_r \cdot (h^2 - h_1^2)}{2 \cdot E \cdot I_c} \quad (26)$$

$$\alpha_r = \frac{39390 \cdot (4000^2 - 3000^2)}{2 \cdot 210000 \cdot 132013746,4} = 0,005 \text{ rad} \quad (27)$$

Na kraju se kut progiba izrazi u stupnjevima:

$$\alpha_r = 0,286^\circ \quad (28)$$

### 4.4.3. Ukupni progib konzole

Progib konzole zbog progiba stupa računa se prema izrazu (29):

$$y_{k2} = L \cdot \alpha_r \quad (29)$$

Progib konzole, kada se uvrste sve vrijednosti, iznosi prema (30):

$$y_{k2} = 6000 \cdot 0,005 = 30 \text{ mm} \quad (30)$$

Ukupni progib konzole iznosi prema (31):

$$y_{uk} = y_{k1} + y_{k2} = 25,86 + 30 = 55,86 \text{ mm} \quad (31)$$

## 4.5. Izbor ležajeva

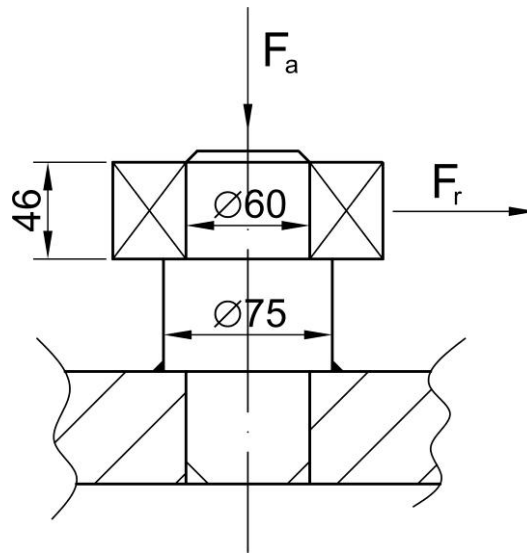
U nastavku završnog rada napravljen je proračun za ležaje, koji omogućuju okretanje konzole.

### 4.5.1. Gornji ležaj

Budući da je to ležaj koji omogućuje okretanje konzole, on prima aksijalna i radijalna opterećenja, a također i velike sile. Ležaj će se montirati na rukavac koji je zavaren na stupu dizalice. Sukladnom tome, za rukavac promjera 60 mm, iz SKF kataloga odabran je bačvasti dvoredni samopodesivi ležaj 22312 E sa sljedećim karakteristikama:

- dinamička nosivost:  $C=325 \text{ kN}$
- statička nosivost:  $C_0=335 \text{ kN}$
- referentna vrijednost:  $e=0,35$
- aksijalni dinamički faktor za  $\frac{F_a}{F_r} \leq e: Y_1 = 1,9$
- aksijalni dinamički faktor za  $\frac{F_a}{F_r} \geq e: Y_1 = 2,9$

Na slici 21 prikazane su sile koje opterećuju ležaj.



Slika 21. Reakcije u osloncu ležaja

Reakcije u osloncu su izračunate u poglavlju 4.2 (jednadžba (4) i (7) ) i one iznose:

$$F_a = 7630 \text{ N}$$

$$F_r = 39390 \text{ N}$$

Omjer  $\frac{F_a}{F_r}$  služi za određivanje jednadžbe prema kojoj će se računati ekvivalentno opterećenje u odnosu na referentnu vrijednost:

$$\frac{F_a}{F_r} = \frac{7630}{39390} = 0,19 < e \quad (32)$$

Budući da je omjer  $\frac{F_a}{F_r}$  manji od referentne vrijednosti, ekvivalentno dinamičko opterećenje računa se prema izrazu (33):

$$P_r = F_r + Y_1 \cdot F_a = 39390 + 1,9 \cdot 7630 = 53887 \text{ N} \quad (33)$$

Kontrola ležaja preko dinamičke opterećenosti izvodi se pomoću (34) i (35).

$$C_1 = P_r \cdot \left( \frac{60 \cdot n_{min} \cdot L_{hmin}}{10^6} \right)^{\frac{1}{\varepsilon}} \quad (34)$$

$$C_1 = 53887 \cdot \left( \frac{60 \cdot 5 \cdot 10000}{10^6} \right)^{\frac{3}{10}} = 74923,9 \text{ N} < C = 325000 \text{ N} \quad (35)$$

Kako je dinamičko opterećenje ležaja manje od dinamičke nosivosti, može se zaključiti da odabrani ležaj odgovara.

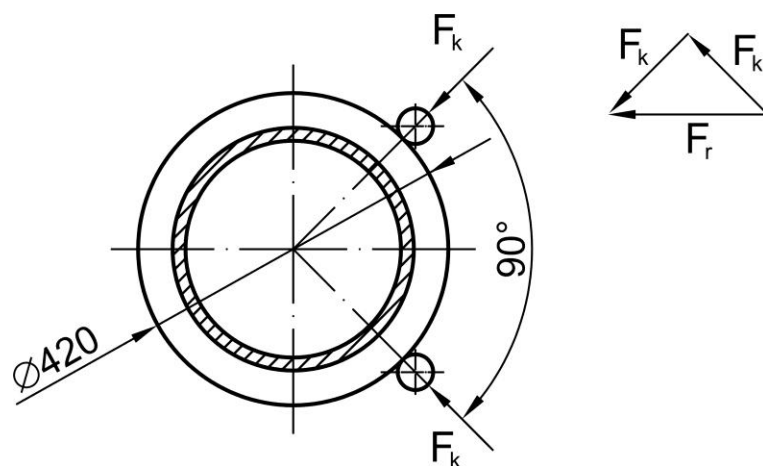


Slika 22. Ležaj 22312 E

#### 4.5.2. Ležajevi u donjim kotačima konzole

Za donje kotače konzole koriste se po 2 ležaja u paru, sa svake strane, koji će biti ugrađeni u kućište i služiti kao kotači za okretanje konzole oko stupa. Za promjer 40 mm, iz SKF kataloga odabrani su jednoredni kuglični ležajevi 6308-2RS1 sa sljedećim karakteristikama:

- dinamička nosivost:  $C=42,3$  kN
- statička nosivost:  $C_0=24$  kN



Slika 23 Prikaz sila na ležaje u kotačima

Sila koja djeluje u osloncu ležaja izračuna se prema (36) i (37).

$$\cos \alpha = \frac{F_k}{F_r} \rightarrow F_k = F_r \cdot \cos \alpha \quad (36)$$

$$F_k = 39390 \cdot \cos 45 = 27852,94 \text{ N} \quad (37)$$

Budući da su za svaki kotač odabrana dva ležaja, opterećenje jednog ležaja iznosi prema (38):

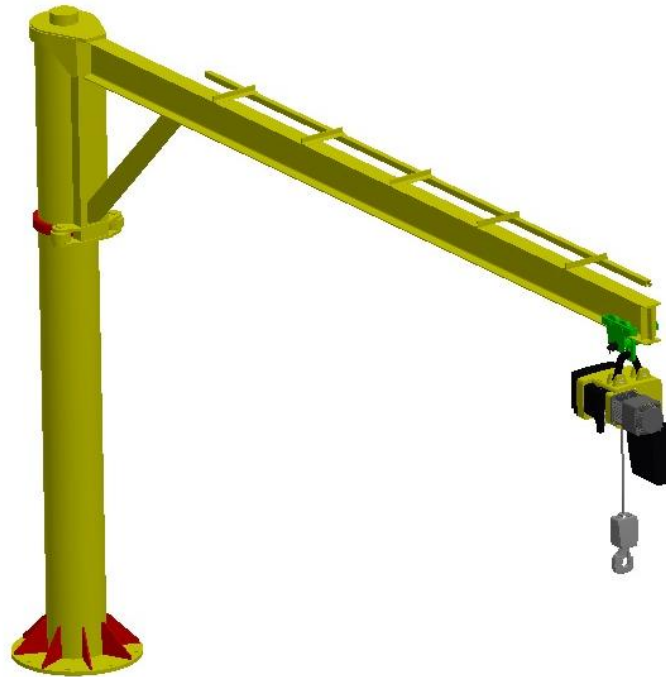
$$F_{k1} = \frac{F_k}{2} = 13926,5 \text{ N} < C_0 = 24000 \text{ N} \quad (38)$$



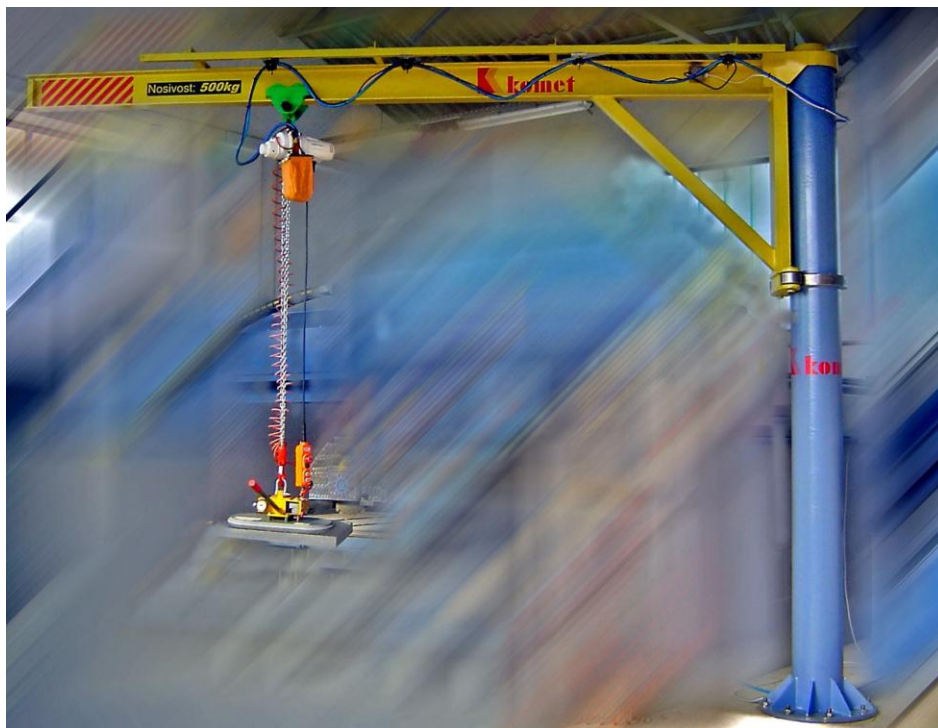
*Slika 24 Ležaj 6308-2RS1*

#### 4.6. Konačni izgled dizalice

Nakon proračuna glavnih dijelova dizalice i potvrdom da svaki element zadovoljava dozvoljena naprezanja, svaka pozicija nacrtana je u programu Solidworks, te je izrađena tehnička dokumentacija (Prilog I). 3D model stupne konzolne dizalice prikazan je na slikama 25 i 26.



*Slika 25 Konačni izgled konzolne dizalice*



*Slika 26 Konzolna dizalica u bravarskoj radioni*

## 5. Zaključak

Nakon uvodnog dijela, opisa konzolnih dizalica i analize tržišta, prikazan je postupak odabira osnovnih dijelova konzolne dizalice, kao i opis svakog pojedinog dijela. Svaki kritični dio obuhvaćen je proračunom, te je provjereno jesu li naprezanja u području dopuštenih vrijednosti. Za stup je odabrana okrugla cijev  $\text{Ø}355,6 \times 8$  mm, na koju se montira nosač konzole, a nosač je INP 240 profil. Visina dizalice iznosi 4 m, a širina 6 m. Podizanje tereta vrši se električnom lančanom dizalicom GIS GCH 250/2N, koja može podizati terete mase do 500 kg. Kako bi se korisnik na neki način osigurao od preopterećenja konstrukcije, lančana dizalica ima kliznu spojku, koja ne dozvoljava preopterećenje. Lančana dizalica se na INP profil montira pomoću kolica za lančanu dizalicu tvrtke Remex, tip standard. Ležaj koji prima glavna opterećenja na spoju stupa i nosača je bačvasti dvoredni samopodesivi ležaj 22312 E. Za donje kotače koriste se četiri, odnosno po dva u paru jednoredna kuglična ležaja 6308-2RS1. Ovakva stupna dizalica idealna je za posluživanje manjih strojeva u bravarskim radionama ili radionama za obradu kamena.

## 6. Literatura

- [1] D.Ščap: Transportni uređaji (Prenosila i dizala),FSB, Zagreb, 2004.
- [2] <https://hoistec.hr/dizalice-i-oprema/konzolne-dizalice/>, dostupno 25.8.2022.
- [3] <https://delacco.hr/stupne-konzolne-dizalice/>, dostupno 25.8.2022.
- [4] <https://www.gis-ag.ch/en> , dostupno 25.7.2022.
- [5] <https://kupialat.hr/proizvod/kuka-za-lanac-sa-osiguracem-g80/>, dostupno 5.8.2022.
- [6] <https://gurtne.hr/proizvod/lancana-priveznica-za-dizanje-tereta-2-kraka-g80/>,dostuopno 05.8.2022.
- [7] <http://remex.hr/Proizvod/kolica-za-dizalicu-2/> , dostupno 10. kolovoza 2022.
- [8] K-H.Decker, Elementi strojeva, Tehnička knjiga Zagreb, 1996.
- [9] E.Hercigonja, Elementi strojeva, Školska knjiga, 2007.
- [10] I.Alfirević,Nauka o čvrstoći I, Tehnička knjiga Zagreb, 1989.
- [11] J.Saucha: Vježbe iz nauke o čvrstoći I, FSB, Zagreb
- [12] <https://www.skf.com/> ,dostupno 15.8.2022.



## Popis slika

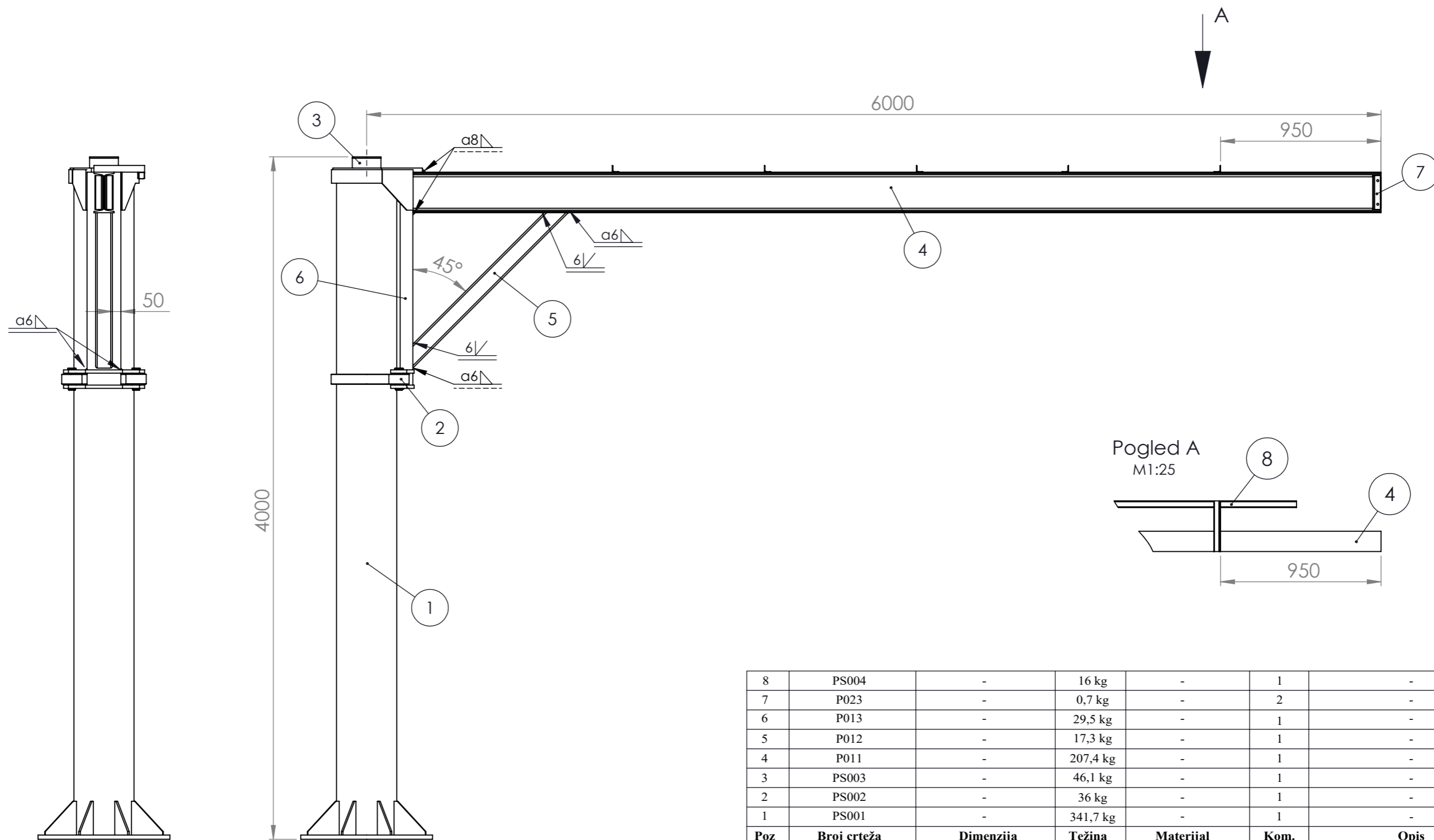
Slika 1. Stupna konzolna dizalica LS tvrtke ABUS Jil .....	4
Slika 2. Stupna konzolna dizalica VS tvrtke ABUS Jil .....	4
Slika 3. Zidna konzolna dizalica LWX tvrtke ABUS Jib .....	5
Slika 4. Stupna zglobna konzolna dizalica PFA tvrtke Delacco .....	6
Slika 5. Zidna zglobna konzolna dizalica PMA tvrtke Delacco .....	6
Slika 6. Idejna skica konzolne dizalice .....	8
Slika 7. Sastavni dijelovi konzolne dizalice .....	9
Slika 8. Skica lančane električne dizalice .....	10
Slika 9. Lančana dizalica GIS GCH 250/2N .....	10
Slika 10. Kuka za lanac s osiguračem .....	11
Slika 11. Dvokraki lančani komplet .....	11
Slika 12. Kolica za lančanu dizalicu tvrtke Remex .....	12
Slika 13. Kolica za okrugle kablove-pričvršćenje sistemom hvataljke .....	13
Slika 14. Sile u osloncima i štapu .....	14
Slika 15. Presjek INP profila .....	15
Slika 16. Prikaz opterećenja na glavni nosač .....	17
Slika 17. Presjek stupa .....	18
Slika 18. Raspored vijaka na temeljnoj ploči .....	19
Slika 19. Skica progiba konzole .....	20
Slika 20. Skica progiba stupa .....	21
Slika 21. Reakcije u osloncu ležaja .....	23
Slika 22. Ležaj 22312 E .....	24
Slika 23. Prikaz sila na ležaje u kotačima .....	24
Slika 24. Ležaj 6308-2RS1 .....	25
Slika 25. Konačni izgled konzolne dizalice .....	26
Slika 26. Konzolna dizalica u bravarskoj radionici .....	26

## **Popis tablica**

<i>Tablica 1</i> Vrijednosti za odabir kolica tvrtke Remex.....	12
<i>Tablica 2.</i> Sadržaj čelika S235JR .....	16
Tablica 3. Mehanička svojstva čelika S235JR .....	16

# **Prilozi**

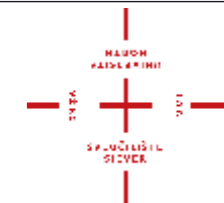
## I. Tehnička dokumentacija

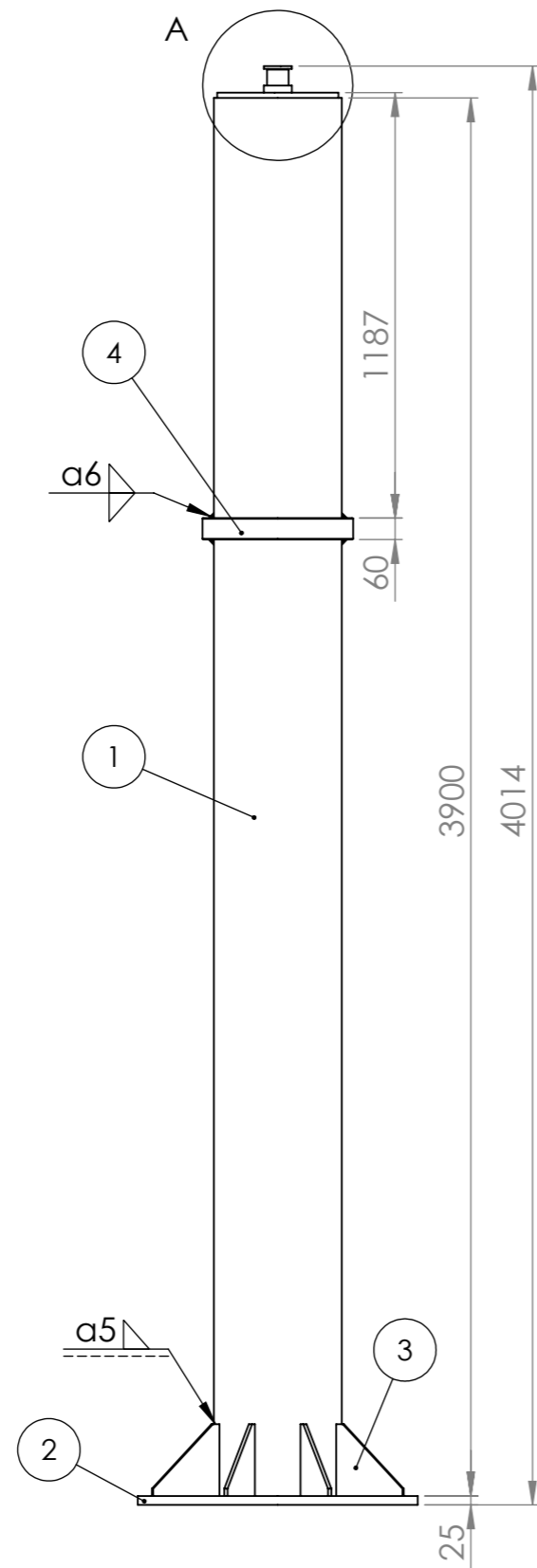


8	PS004	-	16 kg	-	1	-
7	P023	-	0,7 kg	-	2	-
6	P013	-	29,5 kg	-	1	-
5	P012	-	17,3 kg	-	1	-
4	P011	-	207,4 kg	-	1	-
3	PS003	-	46,1 kg	-	1	-
2	PS002	-	36 kg	-	1	-
1	PS001	-	341,7 kg	-	1	-
<b>Poz</b>	<b>Broj crteža</b>	<b>Dimenzija</b>	<b>Težina</b>	<b>Materijal</b>	<b>Kom.</b>	<b>Opis</b>

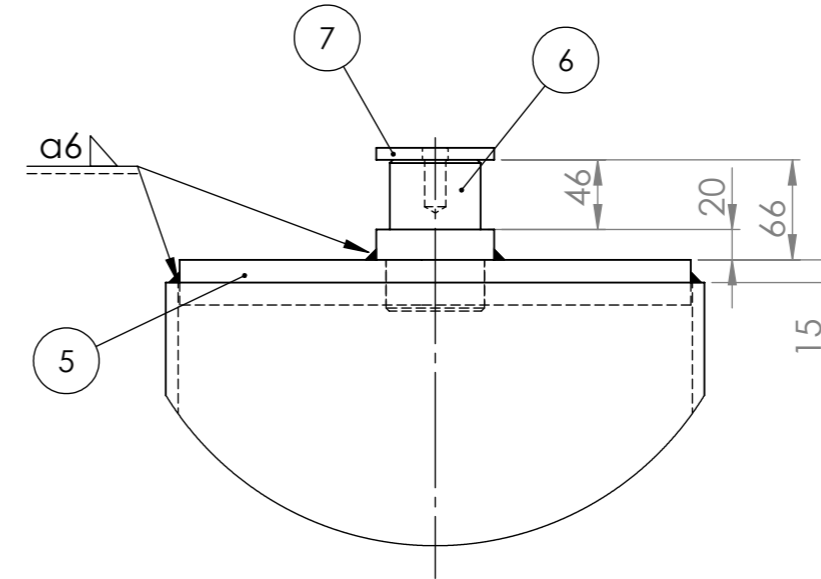
Ukupna težina: 695,4 kg

Izmjena	Datum	Ime	Datum	Ime	Potpis
		<b>Projektrao</b>	08.2022.	Dominik Šulj	
		<b>Konstruirao</b>	08.2022.	Dominik Šulj	
		<b>Crtao</b>	08.2022.	Dominik Šulj	
		<b>Pregledao</b>			
		<b>Odobrio</b>			
		<b>Mjerilo:</b>	<b>Broj crteža:</b>	<b>Sklop:</b>	<b>Format:</b>
		1:25	KD500_6		A3
					<b>Stranica:</b>
					1





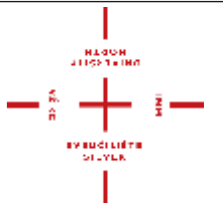
Detalj A  
M 1:5

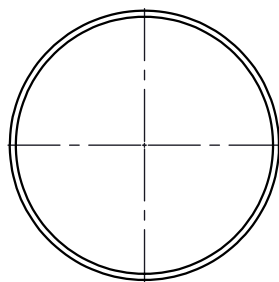
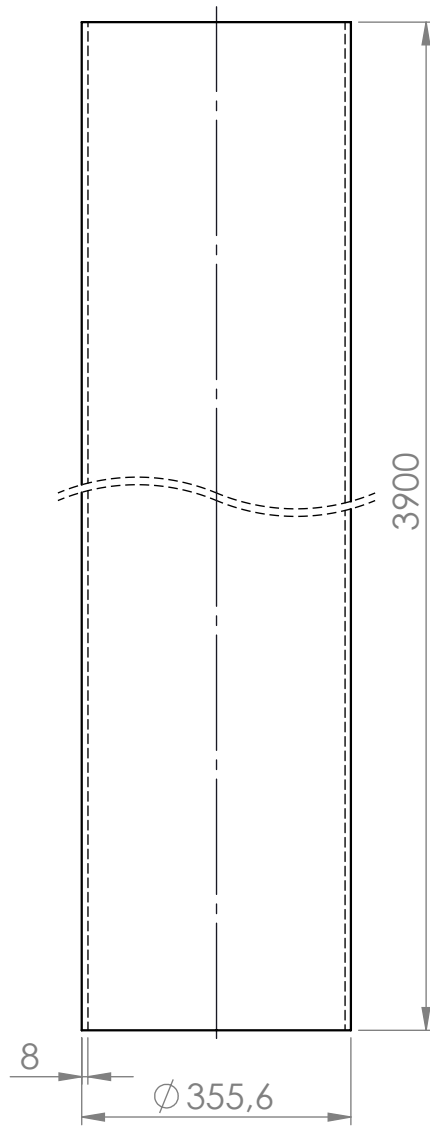


7	P007	-	0,3 kg	S235JR	1	-
6	P006	-	2,6 kg	S235JR	1	-
5	P005	-	20,4 kg	S235JR	1	-
4	P004	-	18,2 kg	S235JR	1	-
3	P003	-	1,8 kg	S235JR	8	-
2	P002	-	9,3 kg	S235JR	1	-
1	P001	-	267,5 kg	S235JR	1	-
Poz	Broj crteža	Dimenzija	Težina	Materijal	Kom.	Opis

Ukupna težina: 341,7 kg

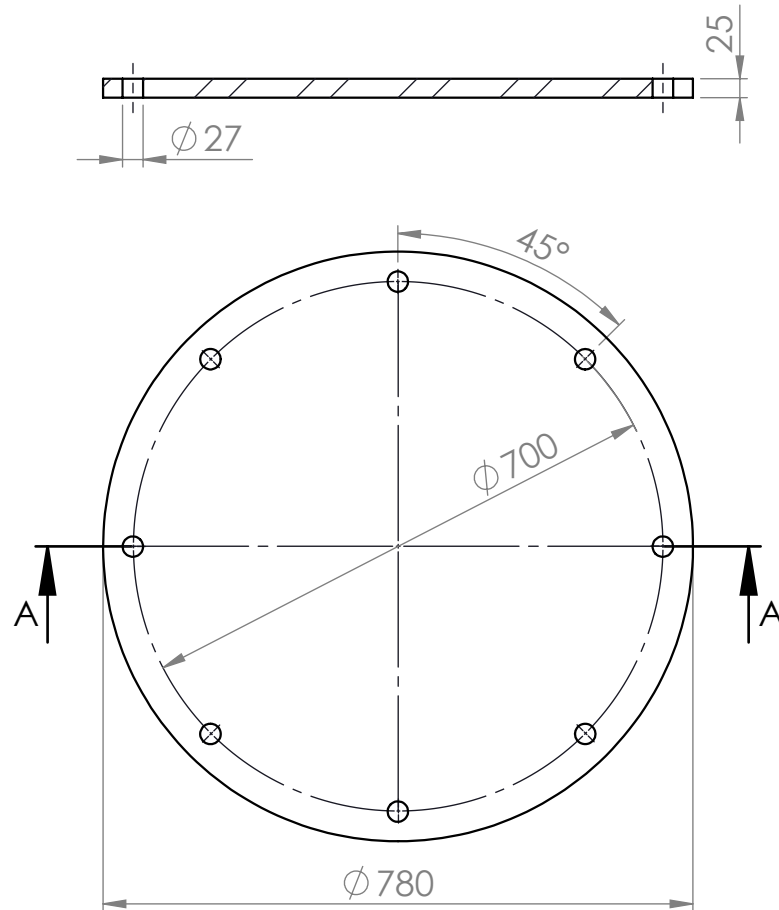
Izmjena	Datum	Ime	Datum	Ime	Potpis
		Projektrao	08.2022.	Dominik Šulj	
		Konstruirao	08.2022.	Dominik Šulj	
		Crtao	08.2022.	Dominik Šulj	
		Pregledao			
		Odobrio			
		Mjerilo:	Broj crteža:	Sklop:	Format:
		1:20	PS001	KD500_6	A3
					Stranica:
					1



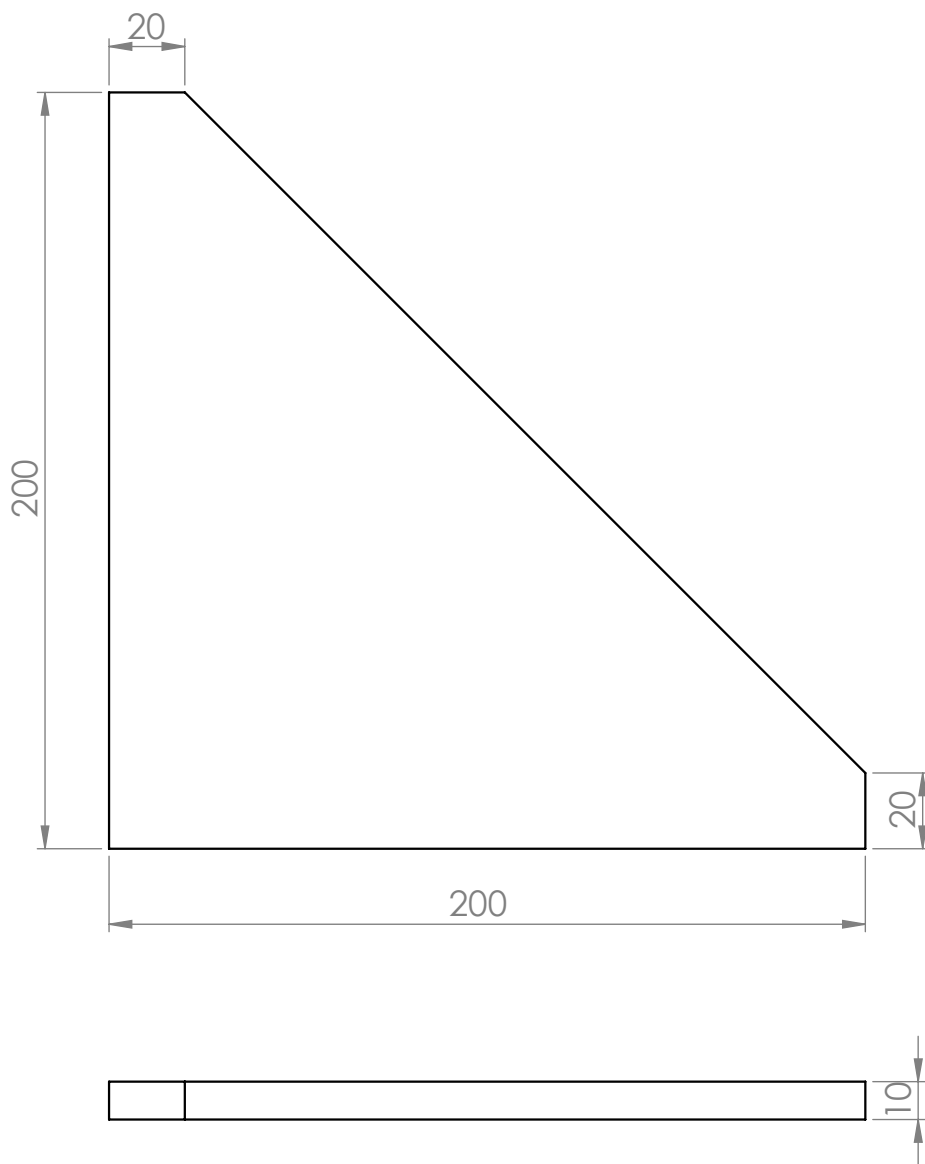


1	S235JR	Ø 355,6x3900		267,5 kg	PS001	1	Cijev Ø 355,6x8	
Poz	Materijal	Dimenzije		Težina	Podsklop	Kom.	Opis	
		<b>Ime</b>		<b>Datum</b>	<b>Ime</b>	<b>Potpis</b>		
			<b>Projektirao</b>	08.2022.	Dominik Šulj			
			<b>Konstruirao</b>	08.2022.	Dominik Šulj			
			<b>Crtao</b>	08.2022.	Dominik Šulj			
			<b>Pregledao</b>					
			<b>Odobrio</b>					
<b>Mjerilo:</b> 1:10		<b>Naziv:</b> P001				<b>Sklop:</b> KD500_6		<b>Stranica:</b> 1

PRESJEK A-A

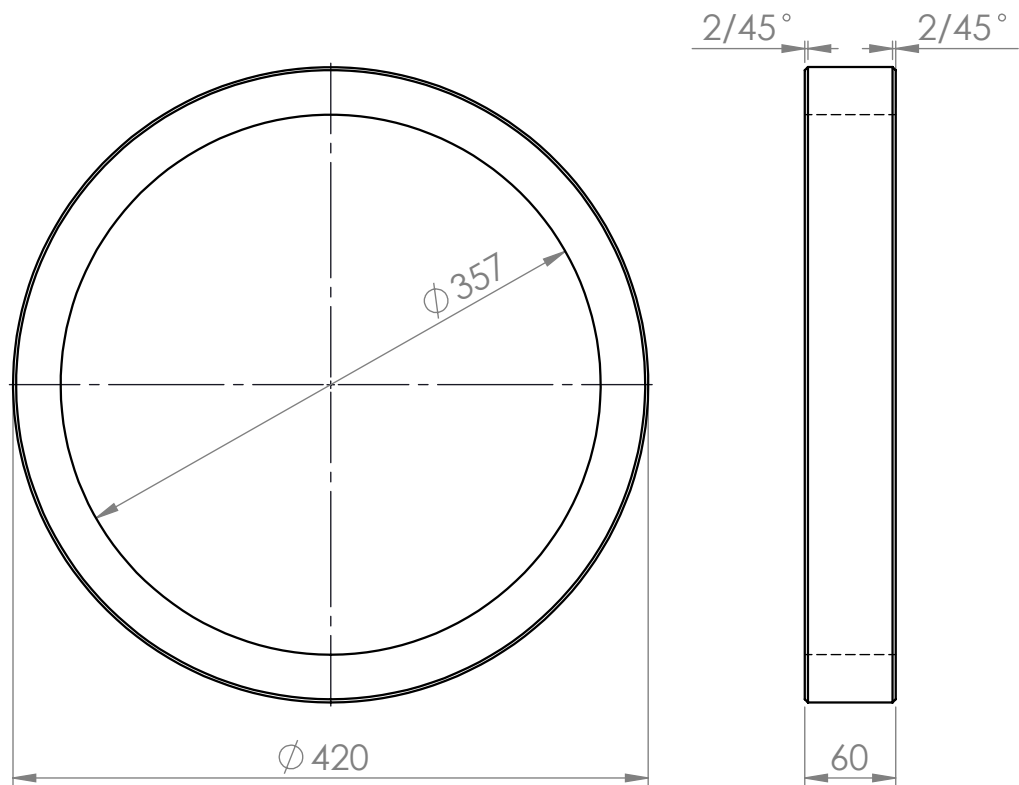


2	S235JR	Ø 780x25	9,3 kg	PS001	1	Lim 25	
<b>Poz</b>	<b>Materijal</b>	<b>Dimenzije</b>	<b>Težina</b>	<b>Podsklop</b>	<b>Kom.</b>	<b>Opis</b>	
<b>Izmjena</b>	<b>Datum</b>	<b>Ime</b>	<b>Datum</b>	<b>Ime</b>	<b>Potpis</b>		
		<b>Projektirao</b>	08.2022.	Dominik Šulj			
		<b>Konstruirao</b>	08.2022.	Dominik Šulj			
		<b>Crtao</b>	08.2022.	Dominik Šulj			
		<b>Pregledao</b>					
		<b>Odobrio</b>					
<b>Mjerilo:</b>	<b>Naziv:</b>					<b>Sklop:</b>	<b>Format:</b>
1:10	P002					KD500_6	A4
						<b>Stranica:</b>	1

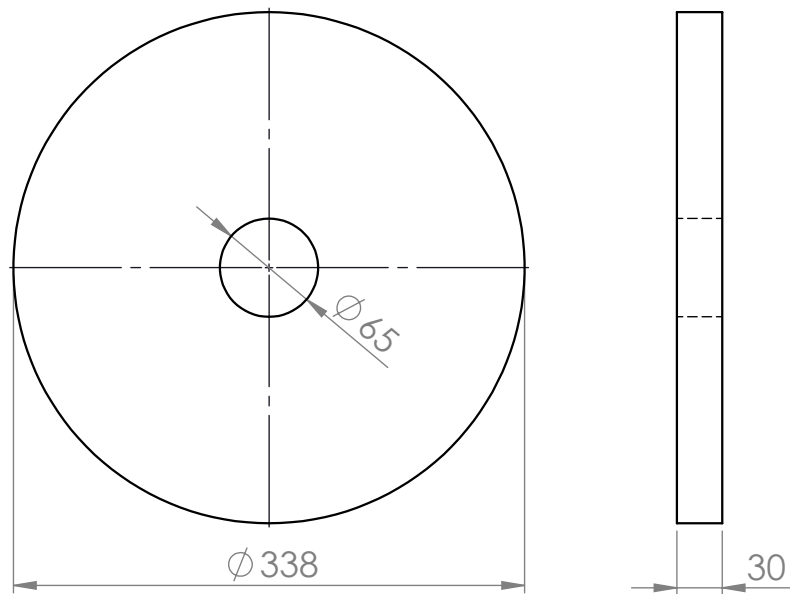


3	S235JR	200x200	1,8 kg	PS001	8	Lim 10	
Poz	Materijal	Dimenzije	Težina	Podsklop	Kom.	Opis	
							
Izmjena	Datum	Ime	Datum	Ime	Potpis		
			Projektirao	08.2022.	Dominik Šulj		
			Konstruirao	08.2022.	Dominik Šulj		
			Crtao	08.2022.	Dominik Šulj		
			Pregledao				
			Odobrio				
Mjerilo:	Naziv:					Sklop:	Format:
1:2	P003					KD500_6	A4
							Stranica:
							1

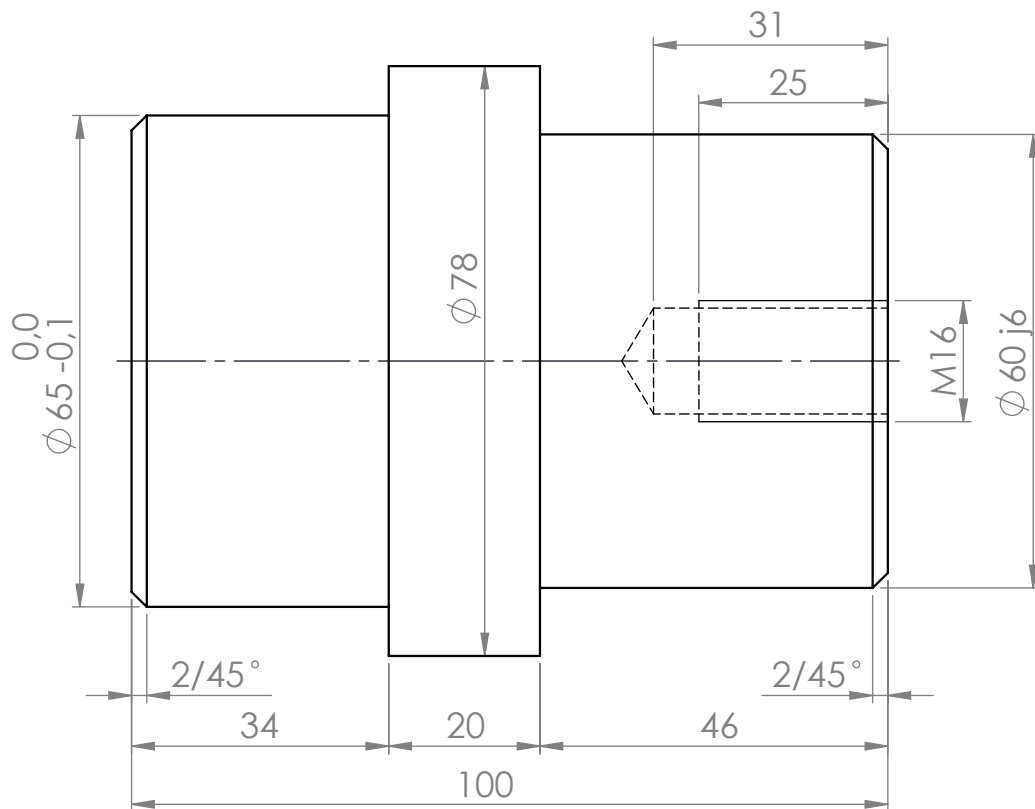




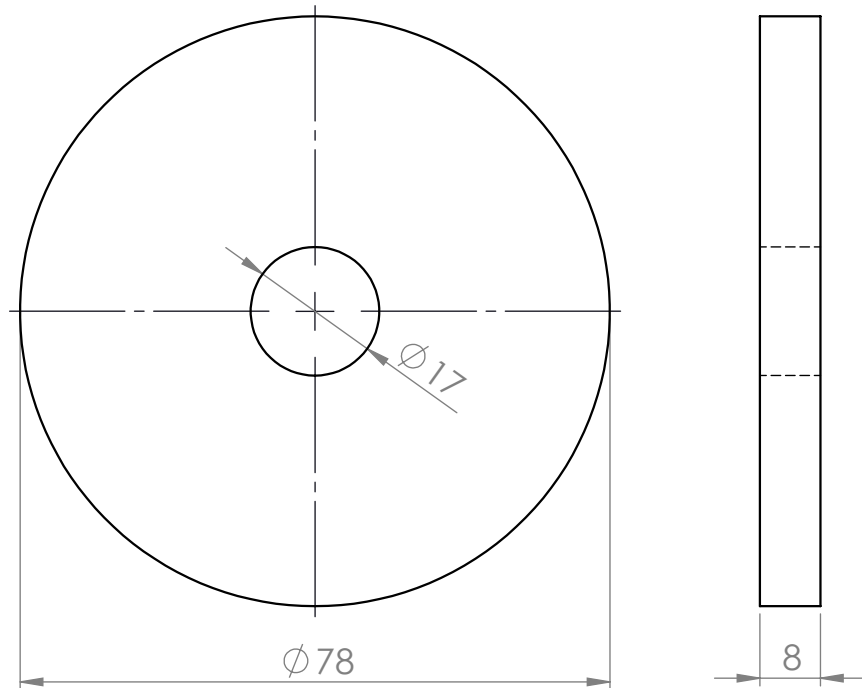
4	S235JR	Ø 420x60		18,2 kg	PS001	1	Lim 60	
Poz	Materijal	Dimenzije		Težina	Podsklop	Kom.	Opis	
Izmjena	Datum	Ime		Datum	Ime	Potpis		
			<b>Projektirao</b>	08.2022.	Dominik Šulj			
			<b>Konstruirao</b>	08.2022.	Dominik Šulj			
			<b>Crtao</b>	08.2022.	Dominik Šulj			
			<b>Pregledao</b>					
			<b>Odobrio</b>					
<b>Mjerilo:</b> 1:10		<b>Naziv:</b> P004				<b>Sklop:</b> KD500_6		<b>Format:</b> A4
							<b>Stranica:</b> 1	



5	S235JR	Ø 338x30		20,4 kg	PS001	1	Lim 30	
Poz	Materijal	Dimenzije		Težina	Podsklop	Kom.	Opis	
Izmjena	Datum	Ime		Datum	Ime	Potpis		
			<b>Projektirao</b>	08.2022.	Dominik Šulj			
			<b>Konstruirao</b>	08.2022.	Dominik Šulj			
			<b>Crtao</b>	08.2022.	Dominik Šulj			
			<b>Pregledao</b>					
			<b>Odobrio</b>					
<b>Mjerilo:</b> 1:5		<b>Naziv:</b> P005				<b>Sklop:</b> KD500_6		<b>Format:</b> A4
							<b>Stranica:</b> 1	

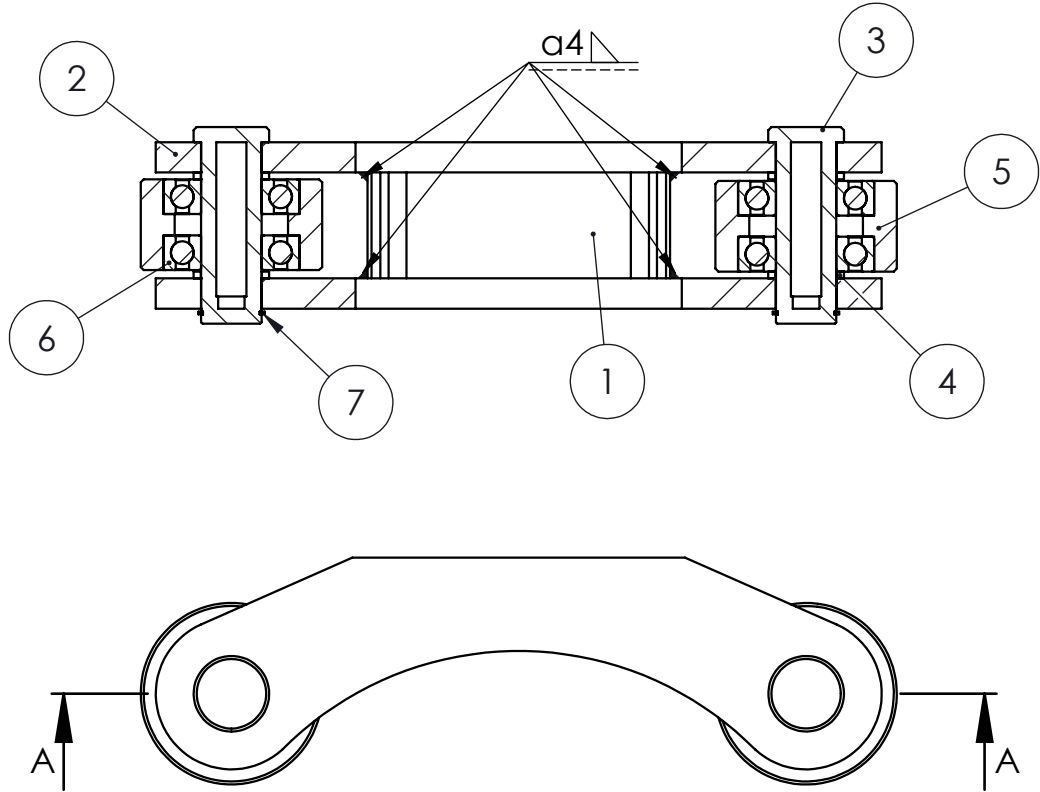


6	S235JR	Ø 78x100		2,6 kg	PS001	1	Okruglo Ø 80
<b>Poz</b>	<b>Materijal</b>	<b>Dimenzije</b>		<b>Težina</b>	<b>Podsklop</b>	<b>Kom.</b>	<b>Opis</b>
<b>Izmjena</b>	<b>Datum</b>	<b>Ime</b>		<b>Datum</b>	<b>Ime</b>	<b>Potpis</b>	
			<b>Projektirao</b>	08.2022.	Dominik Šulj		
			<b>Konstruirao</b>	08.2022.	Dominik Šulj		
			<b>Crtao</b>	08.2022.	Dominik Šulj		
			<b>Pregledao</b>				
			<b>Odobrio</b>				
<b>Mjerilo:</b>		<b>Naziv:</b>					
1:1		P006					
<b>Sklop:</b>							<b>Format:</b>
KD500_6							A4
							<b>Stranica:</b>
							1



7	S235JR	Ø78x8		0,3 kg	PS001	1	Lim 8		
Poz	Materijal	Dimenzije		Težina	Podsklop	Kom.	Opis		
		<b>Izmjena</b>	<b>Datum</b>	<b>Ime</b>	<b>Datum</b>	<b>Ime</b>	<b>Potpis</b>		
				<b>Projektirao</b>	08.2022.	Dominik Šulj			
				<b>Konstruirao</b>	08.2022.	Dominik Šulj			
				<b>Crtao</b>	08.2022.	Dominik Šulj			
				<b>Pregledao</b>					
				<b>Odobrio</b>					
<b>Mjerilo:</b>		<b>Naziv:</b>						<b>Sklop:</b>	<b>Format:</b>
1:1		P007						KD500_6	A4
								<b>Stranica:</b>	
								1	

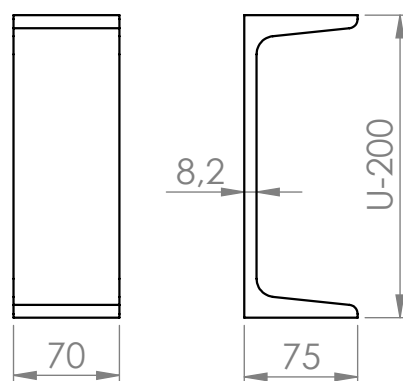
Presjek A-A



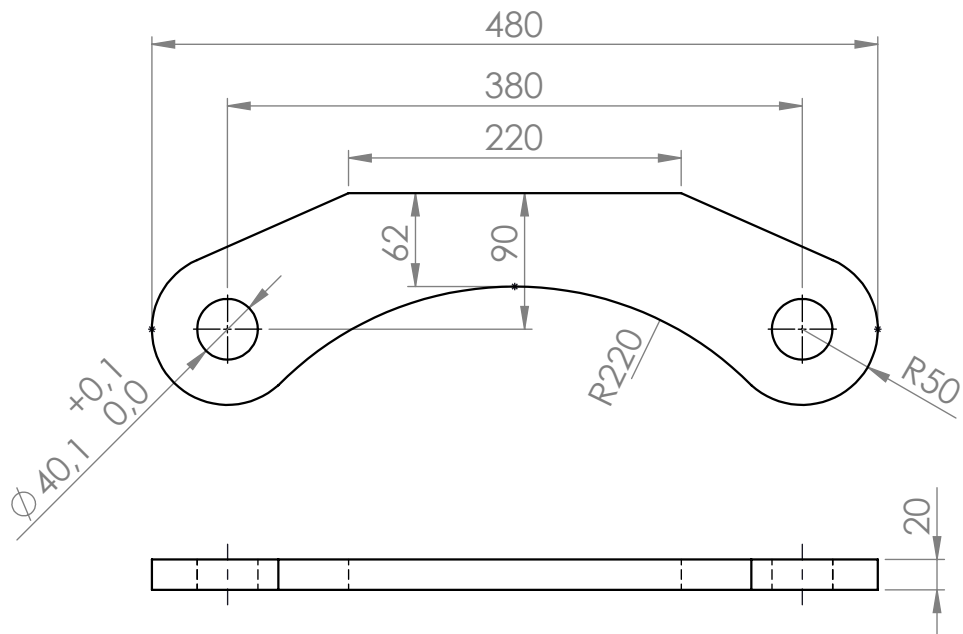
7	Uskočnik 40 DIN471	-	0,23 kg	-	2	-
6	SKF_6308	-	0,63 kg	-	4	-
5	P018	-	2,5 kg	S235JR	2	-
4	P017	-	0,02 kg	S235JR	4	-
3	P016	-	1,1 kg	S235JR	2	-
2	P015	-	5,8 kg	S235JR	2	-
1	P014	-	17,6 kg	S235JR	1	-
<b>Poz</b>	<b>Broj crteža</b>	<b>Dimenzije</b>	<b>Težina</b>	<b>Materijal</b>	<b>Kom.</b>	<b>Opis</b>

**Ukupna težina: 36 kg**

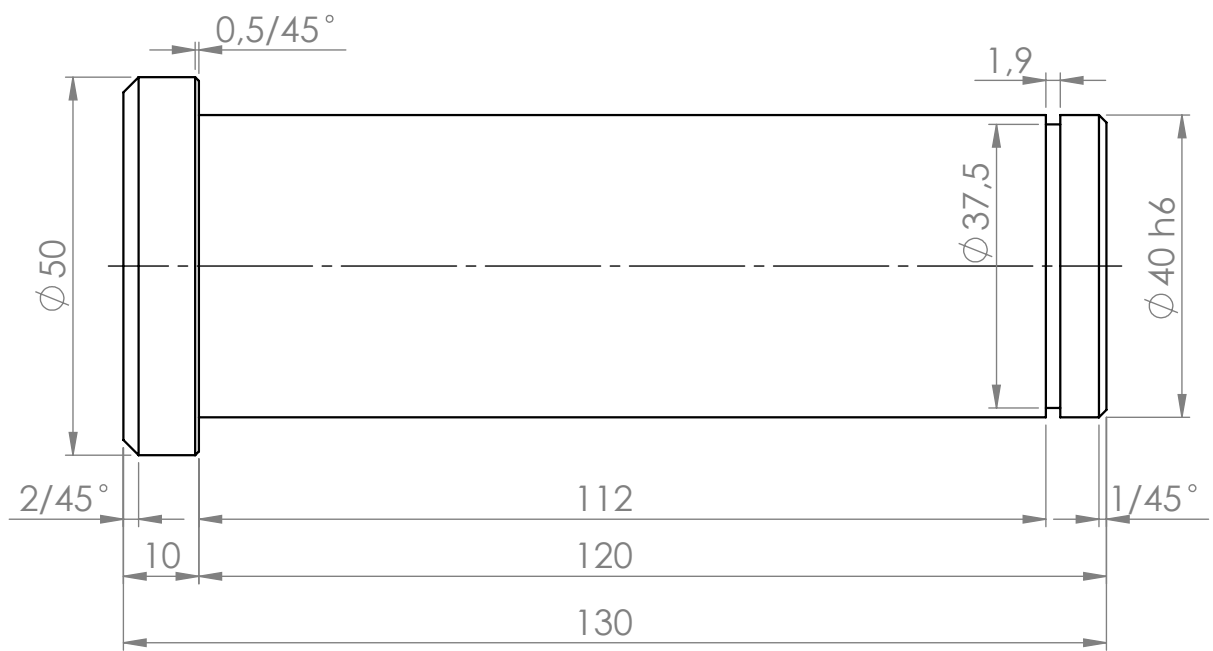
Izmjena	Datum	Ime	Datum	Ime	Potpis		Format:		
			Projektirao	04.2022.	Dominik Šulj		Sklop:	A4	
			Konstruirao	04.2022.	Dominik Šulj			KD500_6	Stranica:
			Crtao	04.2022.	Dominik Šulj				1
			Pregledao						
			Odobrio						
Mjerilo:	Naziv:								
1:5	PS002								



1	S235JR	U200x70		17,6 kg	PS002	1	UNP 200		
Poz	Materijal	Dimenzije		Težina	Podsklop	Kom.	Opis		
		<b>Izmjena</b>	<b>Datum</b>	<b>Ime</b>	<b>Datum</b>	<b>Ime</b>	<b>Potpis</b>		
				<b>Projektirao</b>	08.2022.	Dominik Šulj			
				<b>Konstruirao</b>	08.2022.	Dominik Šulj			
				<b>Crtao</b>	08.2022.	Dominik Šulj			
				<b>Pregledao</b>					
				<b>Odobrio</b>					
<b>Mjerilo:</b>		<b>Naziv:</b>						<b>Sklop:</b>	<b>Format:</b>
1:5		P014						KD500_6	A4
								<b>Stranica:</b>	
								1	



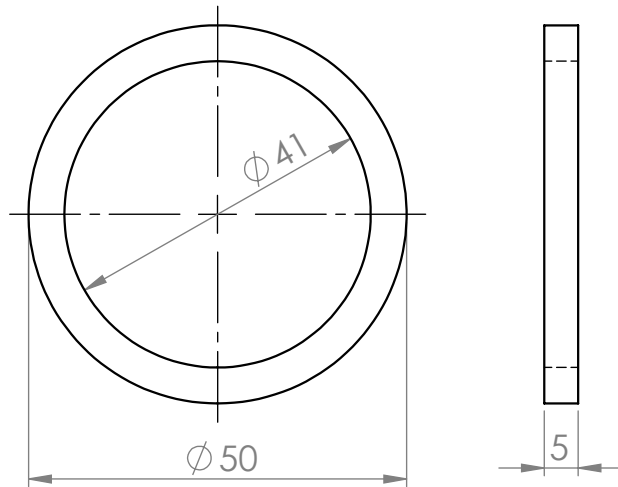
2	S235JR	480x140	5,8 kg	PS002	2	Lim20	
<b>Poz</b>	<b>Materijal</b>	<b>Dimenzije</b>	<b>Težina</b>	<b>Podsklop</b>	<b>Kom.</b>	<b>Opis</b>	
<b>Izmjena</b>	<b>Datum</b>	<b>Ime</b>	<b>Datum</b>	<b>Ime</b>	<b>Potpis</b>		
		<b>Projektirao</b>	08.2022.	Dominik Šulj			
		<b>Konstruirao</b>	08.2022.	Dominik Šulj			
		<b>Crtao</b>	08.2022.	Dominik Šulj			
		<b>Pregledao</b>					
		<b>Odobrio</b>					
<b>Mjerilo:</b>	<b>Naziv:</b>					<b>Sklop:</b>	<b>Format:</b>
1:5	P015					KD500_6	A4
						<b>Stranica:</b>	1



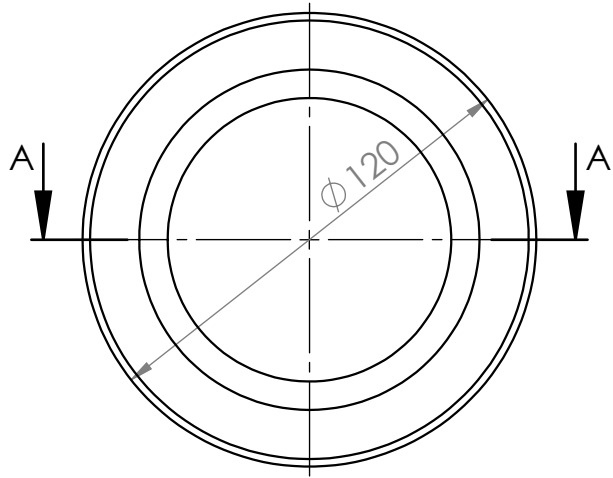
$\varnothing 40 h6$	+0,000
	-0,016

3	S235JR	$\varnothing 50 \times 130$	1,1 kg	PS002	2	Okruglo $\varnothing 50$
Poz	Materijal	Dimenzije	Težina	Podsklop	Kom.	Opis
Mjerilo: 1:1						Sklop: KD500_6
Naziv: P016						Format: A4
						Stranica: 1

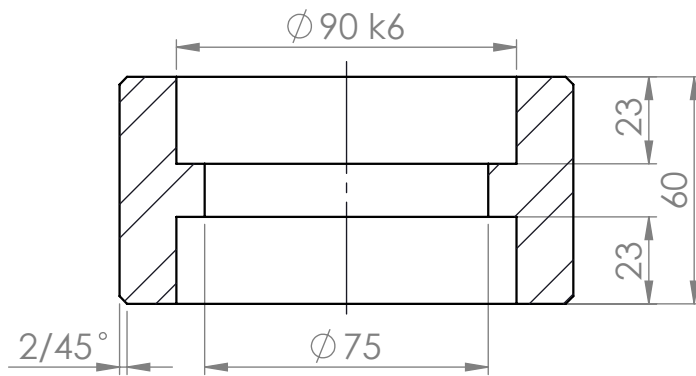




4	S235JR	Ø 50x4,5		0,02 kg	PS002	4	Okruglo Ø 50	
Poz	Materijal	Dimenzije		Težina	Podsklop	Kom.	Opis	
Izmjena	Datum	Ime		Datum	Ime	Potpis		
			<b>Projektirao</b>	08.2022.	Dominik Šulj			
			<b>Konstruirao</b>	08.2022.	Dominik Šulj			
			<b>Crtao</b>	08.2022.	Dominik Šulj			
			<b>Pregledao</b>					
			<b>Odobrio</b>					
<b>Mjerilo:</b> 1:1		<b>Naziv:</b> P017					<b>Sklop:</b> KD500_6	<b>Format:</b> A4
							<b>Stranica:</b> 1	

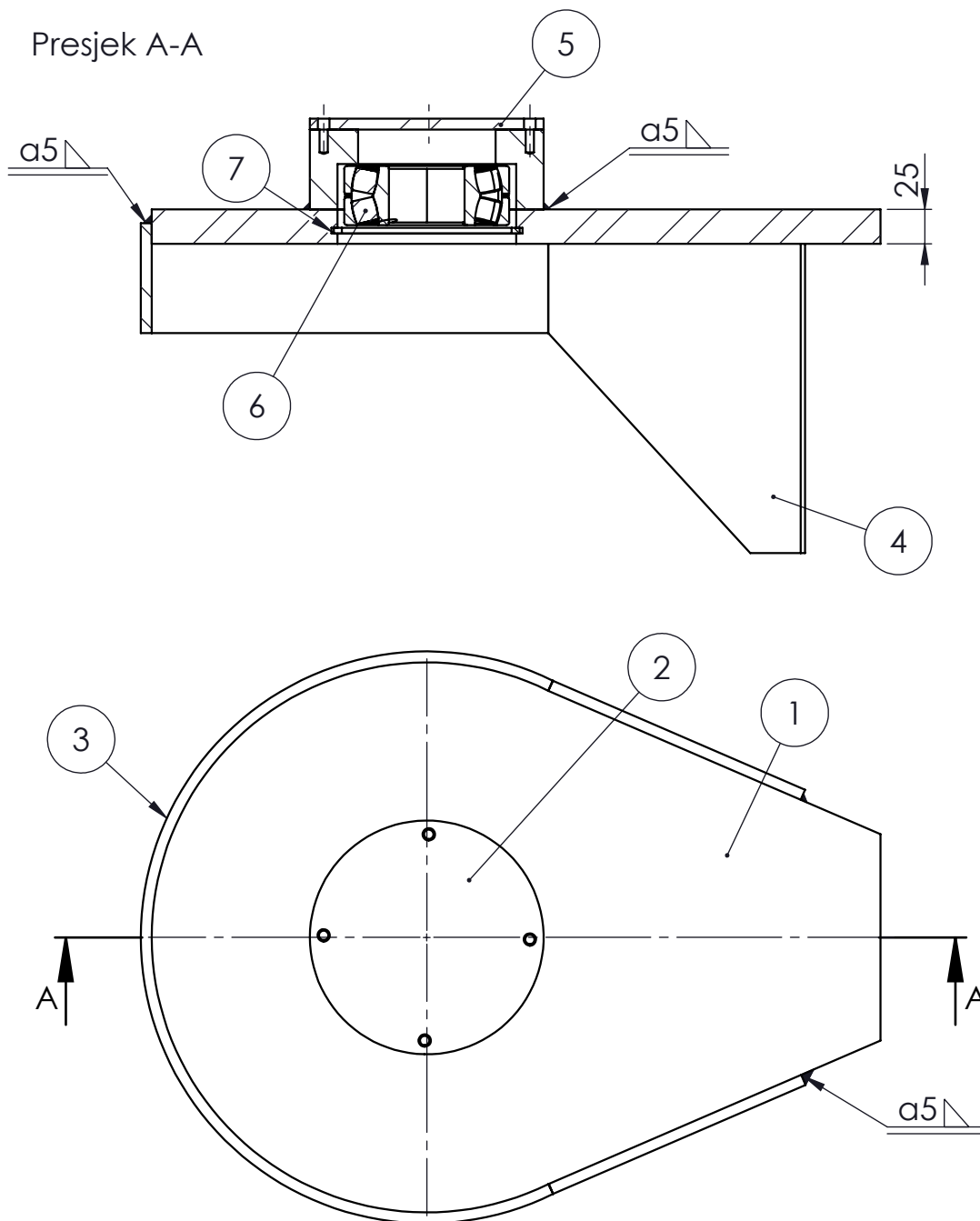


PRESJEK A-A



Ø 90 k6	+0,025
	+0,003

5	S235JR	Ø 120x60	2,5 kg	PS002	2	Okruglo Ø 120	
Poz	Materijal	Dimenzije		Težina	Podsklop	Kom.	Opis
		Ime		Datum	Ime	Potpis	
			Projektirao	08.2022.	Dominik Šulj		
			Konstruirao	08.2022.	Dominik Šulj		
			Crtao	08.2022.	Dominik Šulj		
			Pregledao				
			Odobrio				Sklop:
Mjerilo:	Naziv:						Format:
1:2	P018						A4
						KD500_6	Stranica:
							1

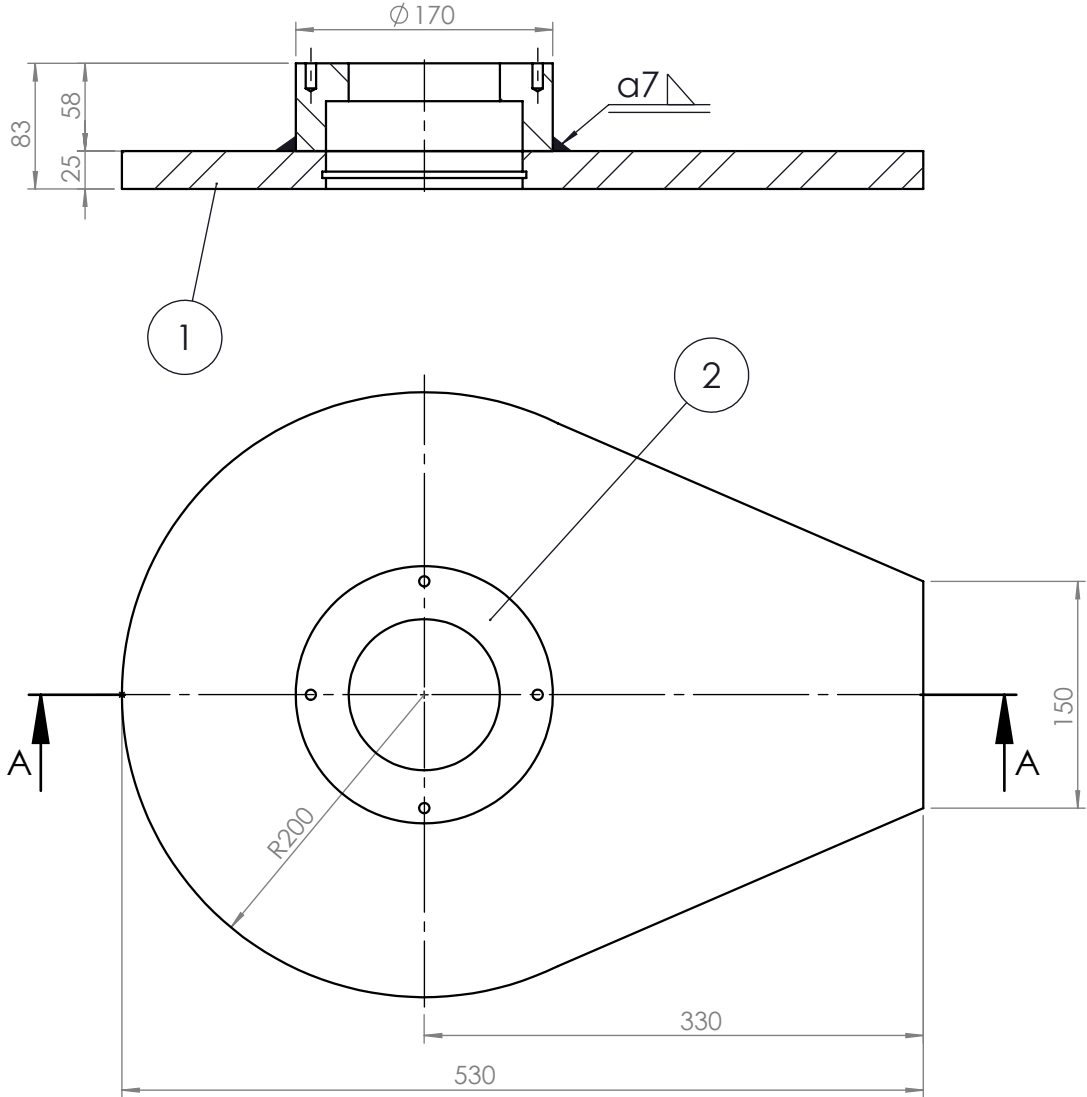


7	Uskočnik DIN472	-	0,0 kg	-	1	-
6	SKF_22311_E	-	2,4 kg	-	1	-
5	P022	-	1,4 kg	-	1	-
4	P020	-	2,2 kg	-	2	-
3	P019	-	4,1 kg	-	1	-
2	P021.2	-	5,3 kg	-	1	-
1	P021.1	-	28,5 kg	-	1	-
<b>Poz</b>	<b>Broj crteža</b>	<b>Dimenzije</b>	<b>Težina</b>	<b>Materijal</b>	<b>Kom.</b>	<b>Opis</b>

**Ukupna težina: 46,1 kg**

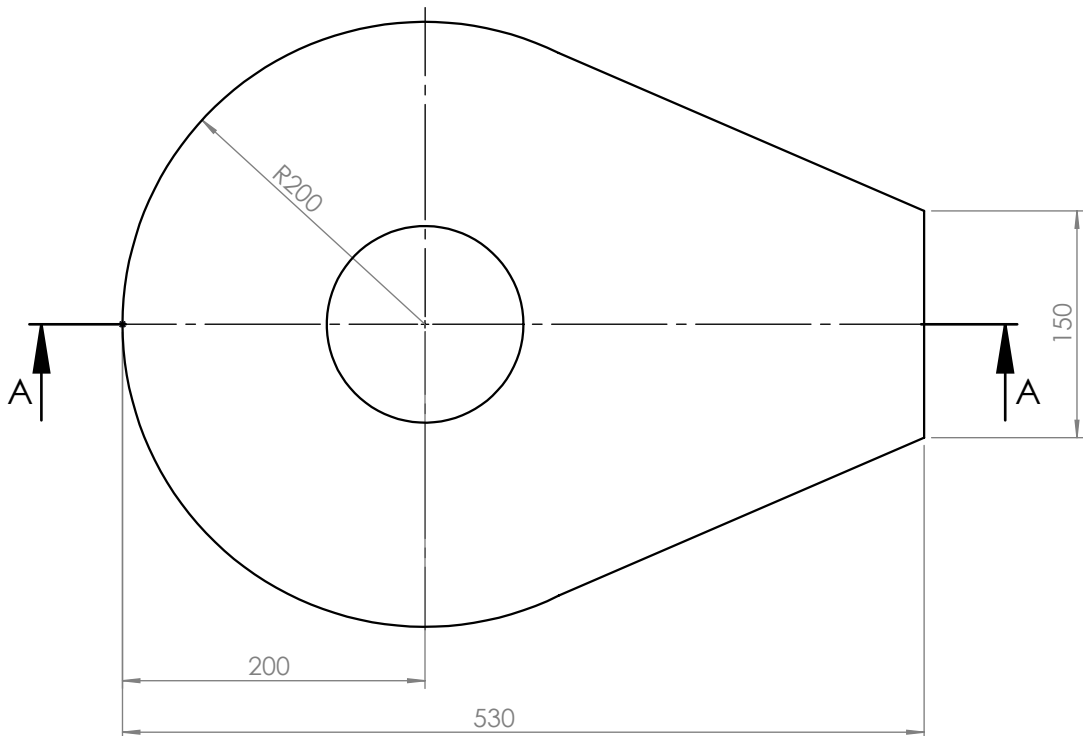
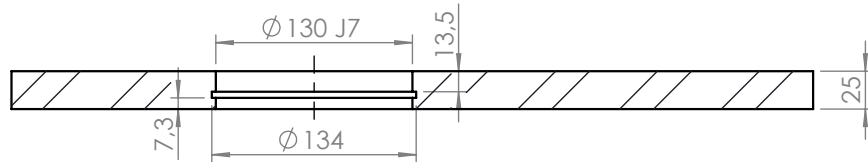
Izmjena	Datum	Ime	Datum	Ime	Potpis	
			04.2022.	Dominik Šulj		
			04.2022.	Dominik Šulj		
			04.2022.	Dominik Šulj		
<b>Mjerilo:</b>					<b>Sklop:</b>	<b>Format:</b>
1:5					KD500_6	A4
<b>Naziv:</b>						<b>Stranica:</b>
PS003						1

Presjek A-A



21.2	P021.2	-	5,3 kg	PS003	1	-	
21.1	P021.1	-	28,5 kg	PS003	1	-	
<b>Poz</b>	<b>Broj Crteža</b>	<b>Dimenzije</b>	<b>Težina</b>	<b>Podsklop</b>	<b>Kom.</b>	<b>Opis</b>	
						<b>Ukupna težina: 33,8 kg</b>	
<b>Izmjena</b>	<b>Datum</b>	<b>Ime</b>	<b>Datum</b>	<b>Ime</b>	<b>Potpis</b>		
			<b>Projektirao</b>	08.2022.	Dominik Šulj		
			<b>Konstruirao</b>	08.2022.	Dominik Šulj		
			<b>Crtao</b>	08.2022.	Dominik Šulj		
			<b>Pregledao</b>				
			<b>Odobrio</b>				
<b>Mjerilo:</b>	<b>Naziv:</b>					<b>Sklop:</b>	<b>Format:</b>
1:5	P021					KD500_6	A4
						<b>Stranica:</b>	
						1	

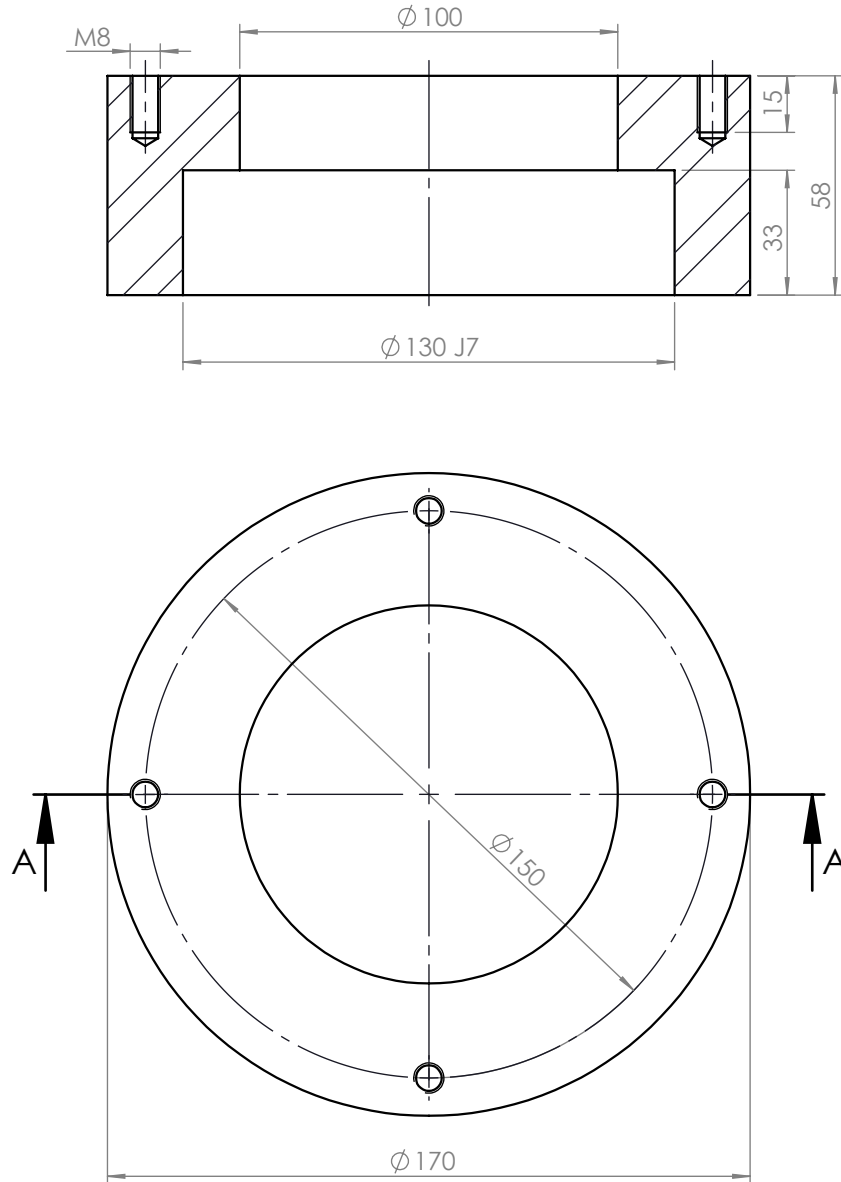
Presjek A-A



$\varnothing 130 J7$	+0,026
	-0,014

21.1	S235JR	400x530	28,5 kg	PS003	1	Lim 25	
<b>Poz</b>	<b>Materijal</b>	<b>Dimenzije</b>	<b>Težina</b>	<b>Podsklop</b>	<b>Kom.</b>	<b>Opis</b>	
<b>Izmjena</b>	<b>Datum</b>	<b>Ime</b>	<b>Datum</b>	<b>Ime</b>	<b>Potpis</b>		
		<b>Projektirao</b>	08.2022.	Dominik Šulj			
		<b>Konstruirao</b>	08.2022.	Dominik Šulj			
		<b>Crtao</b>	08.2022.	Dominik Šulj			
		<b>Pregledao</b>					
		<b>Odobrio</b>					
<b>Mjerilo:</b>	<b>Naziv:</b>					<b>Sklop:</b>	<b>Format:</b>
1:5	P021.1					KD500_6	A4
						<b>Stranica:</b>	1

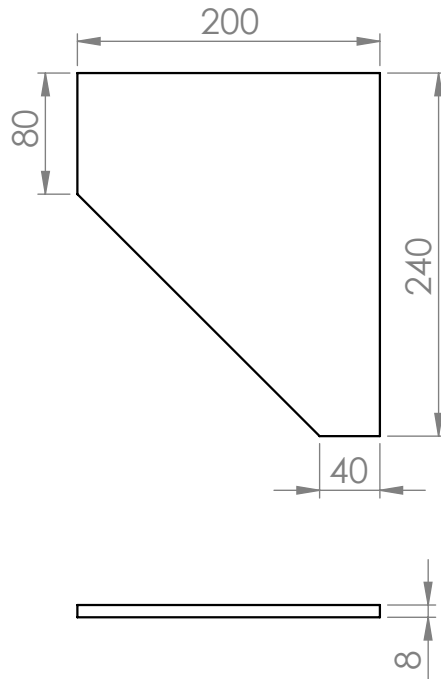
Presjek A-A



$\varnothing 130 J7$	+0,026
	-0,014

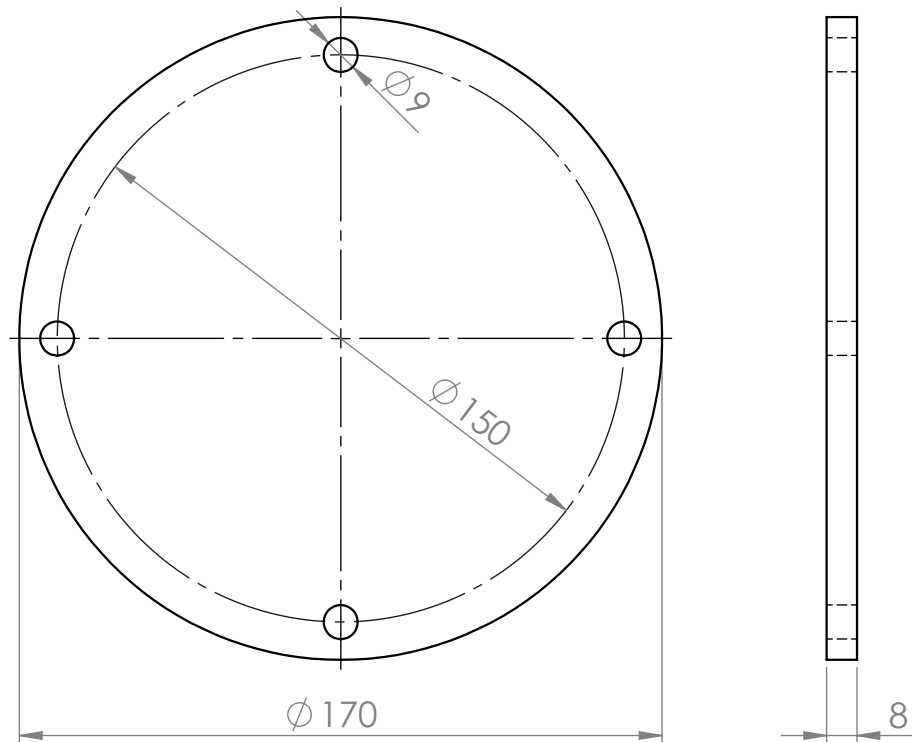
21.2	S235JR	$\varnothing 170 \times 58$	5,3 kg	PS003	1	Lim 60 / $\varnothing 60$
Poz	Materijal	Dimenzije	Težina	Podsklop	Kom.	Opis
Mjerilo: 1:2						Sklop: KD500_6
Naziv: P021.2						Format: A4
						Stranica: 1



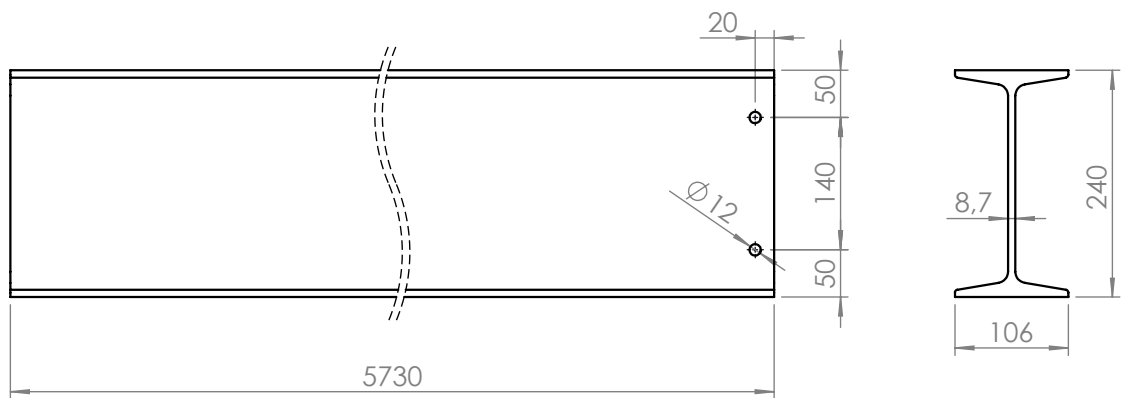


2	S235JR	240x200	2,2 kg	PS003	2	Lim 8		
Poz	Materijal	Dimenzije		Težina	Podsklop	Kom.	Opis	
Izmjena	Datum	Ime		Datum	Ime	Potpis		
			<b>Projektirao</b>	08.2022.	Dominik Šulj			
			<b>Konstruirao</b>	08.2022.	Dominik Šulj			
			<b>Crtao</b>	08.2022.	Dominik Šulj			
			<b>Pregledao</b>					
			<b>Odobrio</b>					
<b>Mjerilo:</b> 1:5		<b>Naziv:</b> P020				<b>Sklop:</b> KD500_6		<b>Format:</b> A4
							<b>Stranica:</b> 1	

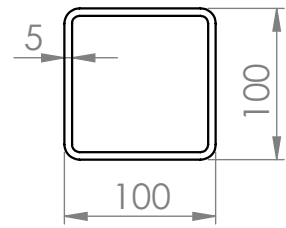
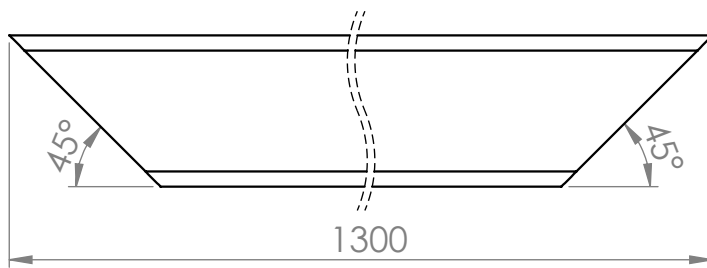




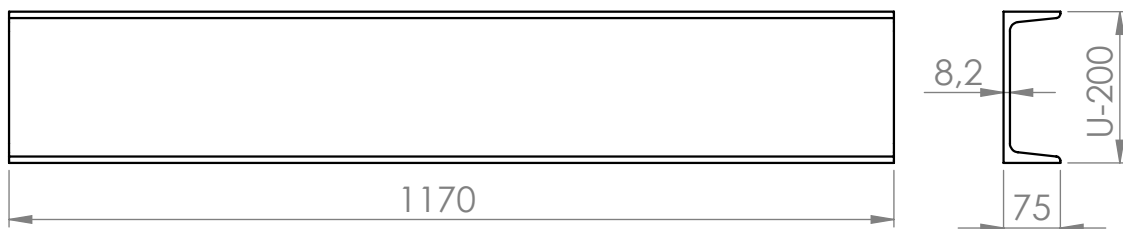
22	S235JR	Ø 170x8		1,4 kg	PS003	1	Lim 8	
<b>Poz</b>	<b>Materijal</b>	<b>Dimenzije</b>		<b>Težina</b>	<b>Podsklop</b>	<b>Kom.</b>	<b>Opis</b>	
<b>Izmjena</b>	<b>Datum</b>	<b>Ime</b>		<b>Datum</b>	<b>Ime</b>	<b>Potpis</b>		
			<b>Projektirao</b>	08.2022.	Dominik Šulj			
			<b>Konstruirao</b>	08.2022.	Dominik Šulj			
			<b>Crtao</b>	08.2022.	Dominik Šulj			
			<b>Pregledao</b>					
			<b>Odobrio</b>					
<b>Mjerilo:</b>	<b>Naziv:</b>						<b>Sklop:</b>	<b>Format:</b>
1:2	P022						KD500_6	A4
							<b>Stranica:</b>	
							1	



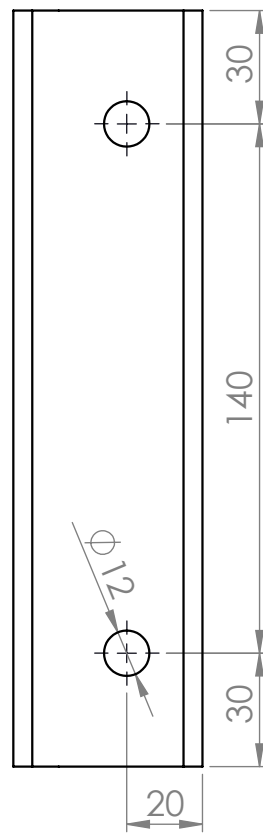
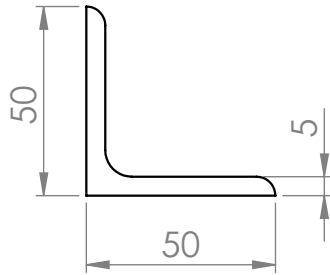
11	S235JR	5730	207,4 kg	-	1	INP 240	
Poz	Materijal	Dimenzije	Težina	Podsklop	Kom.	Opis	
Mjerilo:		Naziv:				Sklop:	Format:
1:10		P011					KD500_6
							Stranica:
							1



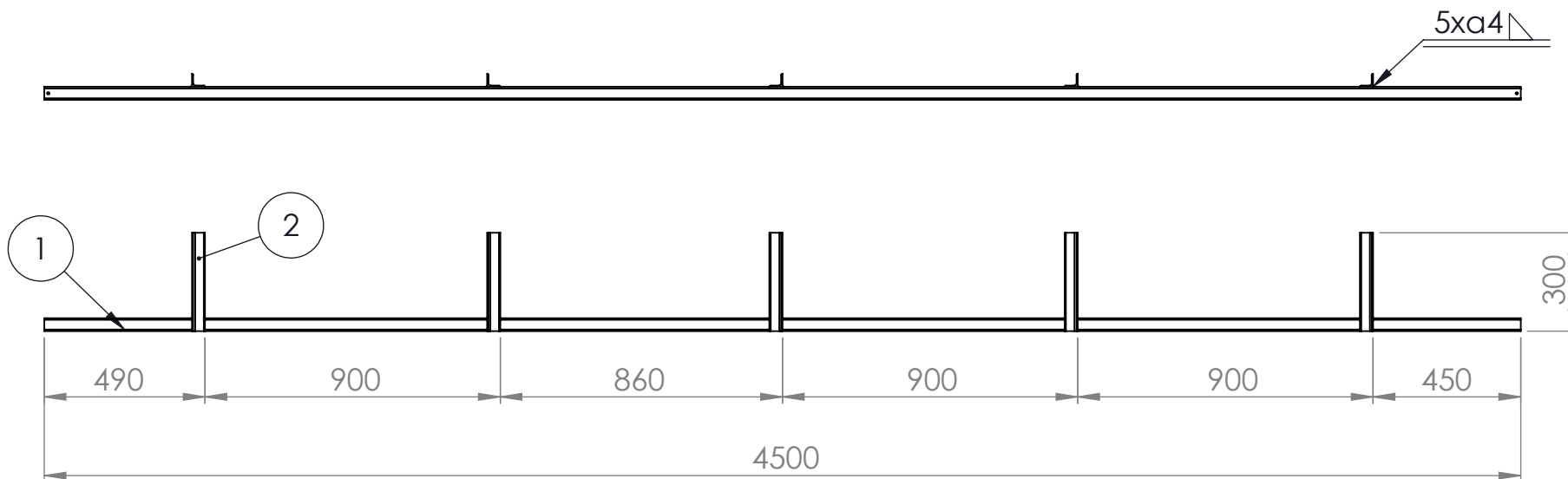
12	S235JR	1300		17,3 kg	-	1	Cijev 100x100x5	
Poz	Materijal	Dimenzije		Težina	Podsklop	Kom.	Opis	
Izmjena	Datum	Ime		Datum	Ime	Potpis		
			<b>Projektirao</b>	08.2022.	Dominik Šulj			
			<b>Konstruirao</b>	08.2022.	Dominik Šulj			
			<b>Crtao</b>	08.2022.	Dominik Šulj			
			<b>Pregledao</b>					
			<b>Odobrio</b>					
<b>Mjerilo:</b> 1:5		<b>Naziv:</b> P012					<b>Sklop:</b> KD500_6	<b>Format:</b> A4
							<b>Stranica:</b> 1	



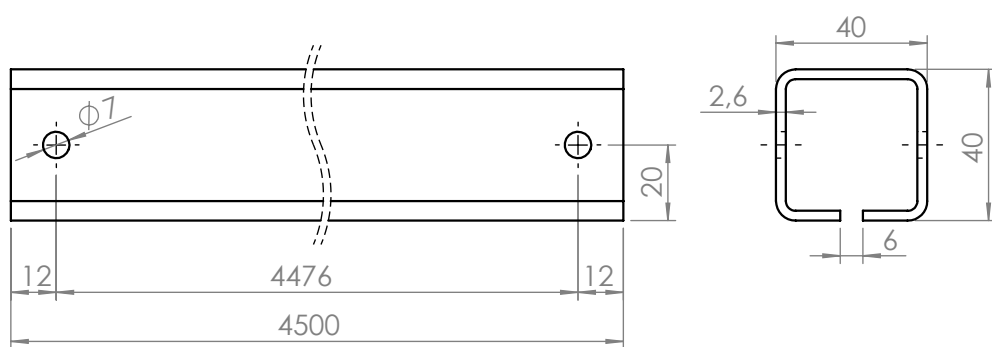
13	S235JR	1170	29,5 kg	-	1	UNP 200		
Poz	Materijal	Dimenzije		Težina	Podsklop	Kom.	Opis	
Izmjena	Datum	Ime		Datum	Ime	Potpis		
			<b>Projektirao</b>	08.2022.	Dominik Šulj			
			<b>Konstruirao</b>	08.2022.	Dominik Šulj			
			<b>Crtao</b>	08.2022.	Dominik Šulj			
			<b>Pregledao</b>					
			<b>Odobrio</b>					
<b>Mjerilo:</b> 1:10		<b>Naziv:</b> P013				<b>Sklop:</b> KD500_6		<b>Format:</b> A4
							<b>Stranica:</b> 1	



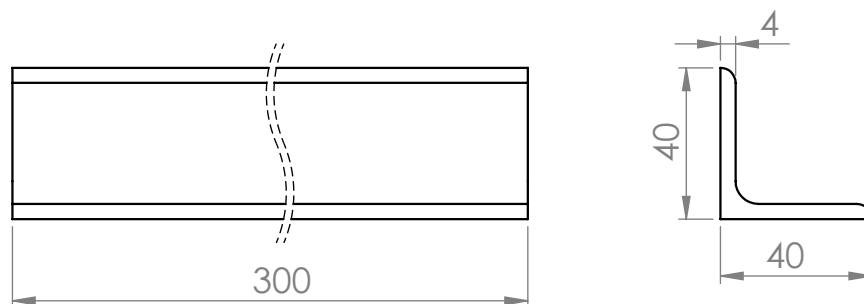
23	S235JR	113x233	0,7 kg	-	2	Lim 5	
Poz	Materijal	Dimenzije	Težina	Podsklop	Kom.	Opis	
Izmjena	Datum	Ime	Datum	Ime	Potpis		
			Projektirao	08.2022.	Dominik Šulj		
			Konstruirao	08.2022.	Dominik Šulj		
			Crtao	08.2022.	Dominik Šulj		
			Pregledao				
			Odobrio				
Mjerilo:	Naziv:					Sklop:	Format:
1:2	P023					KD500_6	A4
							Stranica:
							1



2	V002	-	0,7 kg	S235JR	5	L 40x40x4	
1	V001	-	12,5 kg	S235JR	1	Cijev 35x35x2	
<b>Poz</b>	<b>Broj crteža</b>	<b>Dimenzije</b>	<b>Težina</b>	<b>Materijal</b>	<b>Kom.</b>	<b>Opis</b>	
						<b>Ukupna težina: 16 kg</b>	
<b>Izmjena</b>	<b>Datum</b>	<b>Ime</b>		<b>Datum</b>	<b>Ime</b>	<b>Potpis</b>	
			<b>Projektirao</b>	08.2022.	Dominik Šulj		
			<b>Konstruirao</b>	08.2022.	Dominik Šulj		
			<b>Crtao</b>	08.2022.	Dominik Šulj		
			<b>Pregledao</b>				
			<b>Odobrio</b>				
<b>Mjerilo:</b>		<b>Naziv:</b>				<b>Sklop:</b>	<b>Format:</b>
1:20		PS004				KD500_6	A4
						<b>Stranica:</b>	
						1	

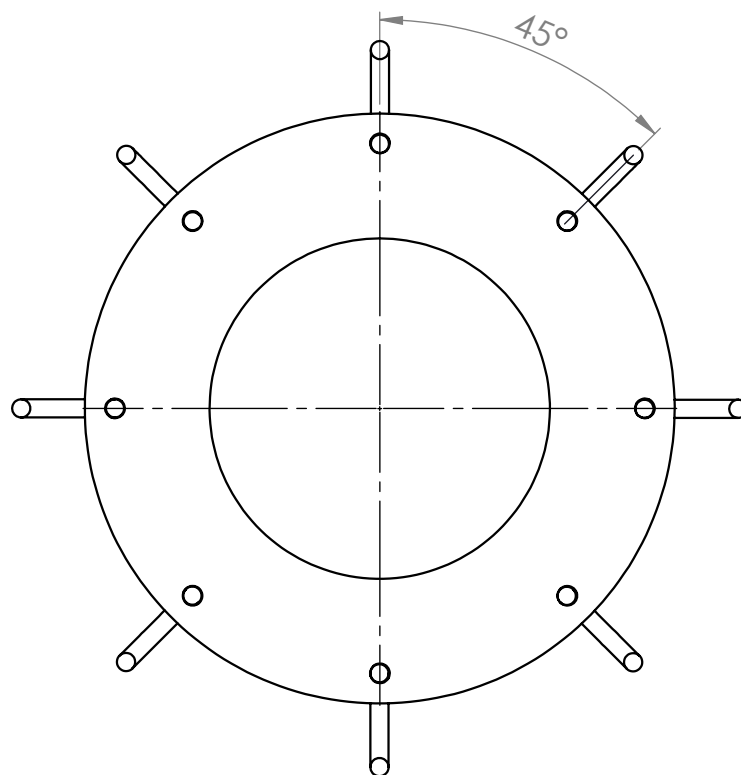
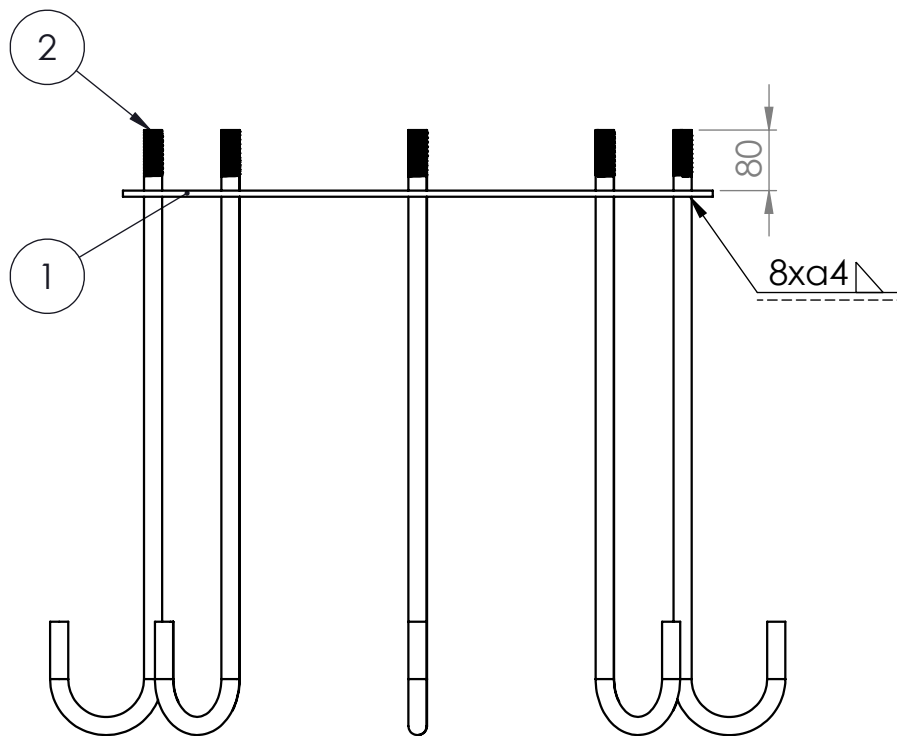


1	P235GH	4500	12,5 kg	PS004	1	Cijev 40x40x2,6		
Poz	Materijal	Dimenzije		Težina	Podsklop	Kom.	Opis	
Izmjena	Datum	Ime		Datum	Ime	Potpis		
			<b>Projektirao</b>	08.2022.	Dominik Šulj			
			<b>Konstruirao</b>	08.2022.	Dominik Šulj			
			<b>Crtao</b>	08.2022.	Dominik Šulj			
			<b>Pregledao</b>					
			<b>Odobrio</b>					
<b>Mjerilo:</b> 1:2		<b>Naziv:</b> V001				<b>Sklop:</b> KD500_6		<b>Format:</b> A4
							<b>Stranica:</b> 1	



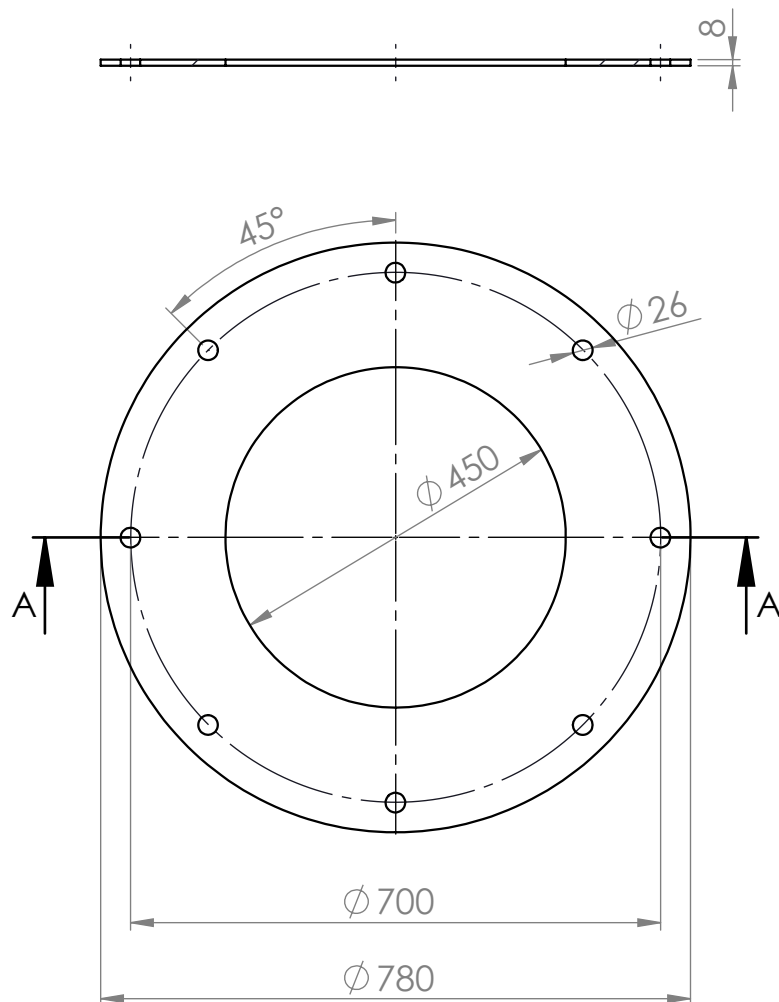
2	S235JR	300	0,7 kg	PS004	5	L 40x40x4		
Poz	Materijal	Dimenzije		Težina	Podsklop	Kom.	Opis	
Izmjena	Datum	Ime		Datum	Ime	Potpis		
			<b>Projektirao</b>	08.2022.	Dominik Šulj			
			<b>Konstruirao</b>	08.2022.	Dominik Šulj			
			<b>Crtao</b>	08.2022.	Dominik Šulj			
			<b>Pregledao</b>					
			<b>Odobrio</b>					
<b>Mjerilo:</b> 1:2		<b>Naziv:</b> V002				<b>Sklop:</b> KD500_6		<b>Format:</b> A4
							<b>Stranica:</b> 1	



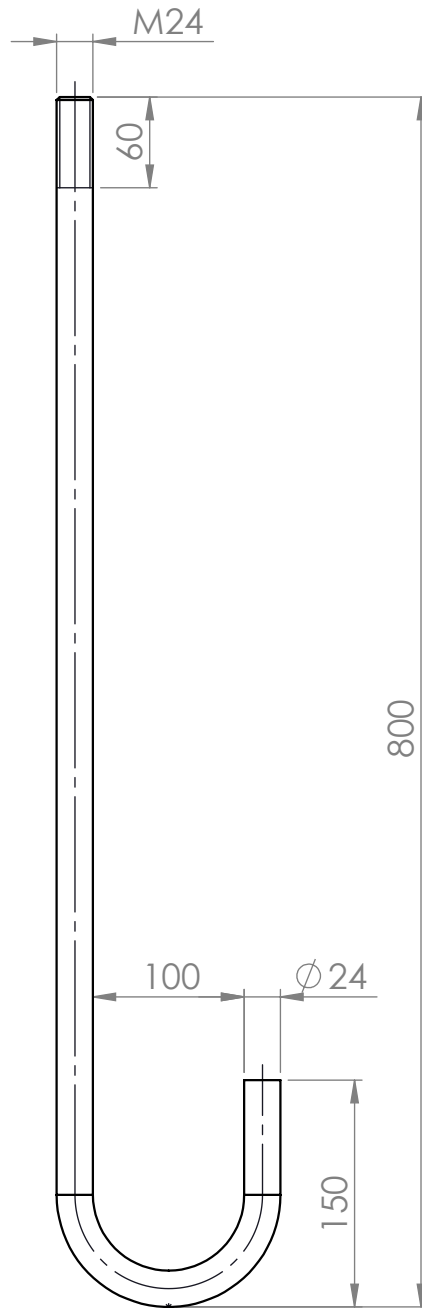


2	P008.2	-	3,5 kg	S235JR	8	-	
1	P008.1	-	19,6 kg	S235JR	1	-	
<b>Poz</b>	<b>Broj crteža</b>	<b>Dimenzije</b>	<b>Težina</b>	<b>Materijal</b>	<b>Kom.</b>	<b>Opis</b>	
<b>Ukupna težina: 47,6 kg</b>							
<b>Izmjena</b>	<b>Datum</b>	<b>Ime</b>	<b>Datum</b>	<b>Ime</b>	<b>Potpis</b>		
			<b>Projektirao</b>	08.2022.	Dominik Šulj		
			<b>Konstruirao</b>	08.2022.	Dominik Šulj		
			<b>Crtao</b>	08.2022.	Dominik Šulj		
			<b>Pregledao</b>				
			<b>Odobrio</b>				
<b>Mjerilo:</b>	<b>Naziv:</b>					<b>Sklop:</b>	<b>Format:</b>
1:10	PS005					KD500_6	A4
						<b>Stranica:</b>	
						1	

Presjek A-A



1	S235JR	Ø 780x8		19,6 kg	PS005	1	Lim 8	
<b>Poz</b>	<b>Materijal</b>	<b>Dimenzije</b>		<b>Težina</b>	<b>Podsklop</b>	<b>Kom.</b>	<b>Opis</b>	
<b>Izmjena</b>	<b>Datum</b>	<b>Ime</b>		<b>Datum</b>	<b>Ime</b>	<b>Potpis</b>		
			<b>Projektirao</b>	08.2022.	Dominik Šulj			
			<b>Konstruirao</b>	08.2022.	Dominik Šulj			
			<b>Crtao</b>	08.2022.	Dominik Šulj			
			<b>Pregledao</b>					
			<b>Odobrio</b>					
<b>Mjerilo:</b>		<b>Naziv:</b>					<b>Sklop:</b>	<b>Format:</b>
1:10		P008.1					KD500_6	A4
							<b>Stranica:</b>	
							1	



2	S235JR	Ø 24x800	3,5 kg	PS005	8	Okruglo Ø 24	
<b>Poz</b>	<b>Materijal</b>	<b>Dimenzije</b>	<b>Težina</b>	<b>Podsklop</b>	<b>Kom.</b>	<b>Opis</b>	
<b>Izmjena</b>	<b>Datum</b>	<b>Ime</b>	<b>Datum</b>	<b>Ime</b>	<b>Potpis</b>		
		<b>Projektirao</b>	08.2022.	Dominik Šulj			
		<b>Konstruirao</b>	08.2022.	Dominik Šulj			
		<b>Crtao</b>	08.2022.	Dominik Šulj			
		<b>Pregledao</b>					
		<b>Odobrio</b>					
<b>Mjerilo:</b>	<b>Naziv:</b>					<b>Sklop:</b>	<b>Format:</b>
1:5	P008_2					KD500_6	A4
						<b>Stranica:</b>	
						1	

Sveučilište  
SjeverIZJAVA O AUTORSTVU  
I  
SUGLASNOST ZA JAVNU OBJAVU

Završni/diplomski rad isključivo je autorsko djelo studenta koji je isti izradio te student odgovara za istinitost, izvornost i ispravnost teksta rada. U radu se ne smiju koristiti dijelovi tuđih radova (knjiga, članaka, doktorskih disertacija, magistarskih radova, izvora s interneta, i drugih izvora) bez navođenja izvora i autora navedenih radova. Svi dijelovi tuđih radova moraju biti pravilno navedeni i citirani. Dijelovi tuđih radova koji nisu pravilno citirani, smatraju se plagijatom, odnosno nezakonitim prisvajanjem tuđeg znanstvenog ili stručnoga rada. Sukladno navedenom studenti su dužni potpisati izjavu o autorstvu rada.

Ja, DOMINIK ŽULJ (ime i prezime) pod punom moralnom, materijalnom i kaznenom odgovornošću, izjavljujem da sam isključivi autor/ica završnog/diplomskog (obrisati nepotrebno) rada pod naslovom Proračun i konstrukcija stepne konzolne dizalice (upisati naslov) te da u navedenom radu nisu na nedozvoljeni način (bez pravilnog citiranja) korišteni dijelovi tuđih radova.

Student/ica:  
(upisati ime i prezime)

\_\_\_\_\_  
(vlastoručni potpis)

Sukladno Zakonu o znanstvenoj djelatnosti i visokom obrazovanju završne/diplomske radove sveučilišta su dužna trajno objaviti na javnoj internetskoj bazi sveučilišne knjižnice u sastavu sveučilišta te kopirati u javnu internetsku bazu završnih/diplomskih radova Nacionalne i sveučilišne knjižnice. Završni radovi istovrsnih umjetničkih studija koji se realiziraju kroz umjetnička ostvarenja objavljuju se na odgovarajući način.

Ja, DOMINIK ŽULJ (ime i prezime) neopozivo izjavljujem da sam suglasan/na s javnom objavom završnog/diplomskog (obrisati nepotrebno) rada pod naslovom Proračun i konstrukcija stepne konzolne dizalice (upisati naslov) čiji sam autor/ica.

Student/ica:  
(upisati ime i prezime)

\_\_\_\_\_  
(vlastoručni potpis)