

Ispitivanje mehaničkih svojstava zavarenih spojeva pri atestaciji postupka zavarivanja

Hruškar, Marko

Master's thesis / Diplomski rad

2022

Degree Grantor / Ustanova koja je dodijelila akademski / stručni stupanj: **University North / Sveučilište Sjever**

Permanent link / Trajna poveznica: <https://um.nsk.hr/um:nbn:hr:122:578169>

Rights / Prava: [In copyright](#) / [Zaštićeno autorskim pravom.](#)

Download date / Datum preuzimanja: **2024-07-31**



Repository / Repozitorij:

[University North Digital Repository](#)





**Sveučilište
Sjever**

Diplomski rad br. 073/STR/2022

**Ispitivanje mehaničkih svojstava zavarenih spojeva pri
atestaciji postupka zavarivanja**

Marko Hruškar, 2108/336

Rujan 2022. godine



Sveučilište Sjever

Strojarstvo

Diplomski rad br. 073/STR/2022

Ispitivanje mehaničkih svojstava zavarenih spojeva pri atestaciji postupka zavarivanja

Student

Marko Hruškar, 2108/336

Mentor

doc. dr. sc. Matija Bušić, dipl. ing. stroj.

Varaždin, rujan 2022. godine

Prijava diplomskog rada

Definiranje teme diplomskog rada i povjerenstva

ODJEL Odjel za strojarstvo

STUDIJ diplomski sveučilišni studij Strojarstvo

PRISTUPNIK Marko Hruškar

JMBAG 2108/336

DATUM 13.09.2022.

KOLEGIJ Suvremene proizvodne tehnologije

NASLOV RADA Ispitivanje mehaničkih svojstava zavarenih spojeva pri atestaciji postupka zavarivanja

NASLOV RADA NA ENGL. JEZIKU Mechanical properties testing of welded joints in qualification of welding procedure

MENTOR dr.sc. Matija Bušić

ZVANJE docent

ČLANOVI POVJERENSTVA

1. izv. prof. dr. sc. Sanja Šolić, predsjednica povjerenstva
2. doc. dr. sc. Matija Bušić, mentor, član povjerenstva
3. doc. dr. sc. Tanja Tomić, članica povjerenstva
4. doc. dr. sc. Tomislav Veliki, zamjenski član povjerenstva
- 5.

Zadatak diplomskog rada

BROJ 073/STR/2022

OPIS

U diplomskom radu potrebno je na temelju dostupne literature proučiti norme koje se koriste pri atestaciji postupka zavarivanja i atestaciji zavarivača. Navesti sve mogućnosti koje norme dozvoljavaju za atestaciju elektro-lučnih postupaka zavarivanja. Opisati provedbu atestacije zavarivača prema normi HRN EN ISO 9606-1. Definirati izgled i dimenzije ispitnih uzoraka koji se trebaju zavariti pri atestaciji postupka prema normi HRN EN ISO 15614-1 i atestaciji zavarivača prema HRN EN ISO 9606-1. Navesti sva ispitivanja, razorna i nerazorna, koja se provode na zavarenim spojevima pri izradi atesta.

Detaljno objasniti metode ispitivanja mehaničkih svojstava zavarenih spojeva.

U eksperimentalnom dijelu rada na dobivenim uzorcima zavarenih spojeva provesti vizualno ispitivanje i ispitivanje statičkim vlačnim pokusom. Opisati pripremu i izradu uzoraka, opremu koja se koristi i samo ispitivanje. Obraditi rezultate ispitivanja statistički te donijeti vlastiti zaključak o provedenim ispitivanjima. U radu je potrebno navesti svu korištenu literaturu te eventualno dobivenu pomoć.

ZADATAK URUČEN

14.09.2022.

POTPIS MENTORA

M. Bušić



Predgovor

Izjavljujem da sam ovaj rad izradio samostalno koristeći stečena znanja tijekom studija i navedenu potrebnu literaturu.

Zahvaljujem se svima koji su mi pomogli u izradi diplomskog rada, mentoru doc.dr.sc. Matiji Bušiću dipl. ing. stroj. na stručnoj pomoći i korisnim savjetima. Zahvaljujem se i svojoj obitelji, djevojci, prijateljima i kolegama na razumijevanju, pomoći i potpori tijekom izrade ovog diplomskog rada.

Sažetak

U ovom radu opisano je što je atest postupka i atest zavarivača te kako se provodi atest zavarivača prema normi HRN EN ISO 9606-1. Definirane su dimenzije i izgled ispitnih uzoraka za atest postupka prema normi HRN EN ISO 15614-1 i atest zavarivača prema normi HRN EN ISO 9606-1. Navedena su sva ispitivanja koja se provode na zavarenim spojevima pri izradi atesta. Detaljno su objašnjene 3 metode ispitivanja mehaničkih svojstava: statički vlačni pokus, ispitivanje tvrdoće te udarni rad loma.

U eksperimentalnom dijelu izvršena su ispitivanja zavarenih spojeva na dobivenim epruvtama iz bakrenih uzoraka. Provedeno je i opisano ispitivanje savijanjem te statički vlačni pokus. Obradeni su rezultati ispitivanja i iznesen je vlastiti zaključak o ispitivanju.

Ključne riječi: atest, zavarivač, norma, zavareni spoj, ispitivanja, mehanička svojstva

Abstract

This paper describes what the procedure qualification and the welder's qualification are and how the welder's qualification is carried out according to the HRN EN ISO 9606-1 standard. The dimensions and shape of the test samples for the procedure qualification according to the HRN EN ISO 15614-1 standard and the welder's qualification according to the HRN EN ISO 9606-1 standard are defined. All the tests that are performed on welded joints during the preparation of certificates are listed. 3 methods of mechanical properties testing are explained in detail: transverse tensile test, hardness test and impact test.

In the experimental part, tests of welded joints were performed on the test tubes obtained from copper samples. A bending test and a transverse tensile test were performed and described. The results of the test were processed and own conclusion about the test was presented.

Key words: certificate, welder, standard, welded joint, tests, mechanical properties

Popis oznaka i kratica

AC	izmjenična struja
DC	istosmjerna struja
SPZ	specifikacija postupka zavarivanja
WPS	eng. Welding procedure specification
WPQR	eng. Welding procedure qualification record
WPAR	eng. Welding procedure approval record
EWf	eng. European Welding Federation
IWE	eng. International Welding Engineer
HRN	Hrvatske norme
EN	eng. European Norms
ISO	eng. International Organization for Standardization
NDT	eng. Non-Destructive Testing
R_e	granica razvlačenja
R_m	vlačna čvrstoća
R_k	konačno naprezanje
N	njutn
kN	kilonjutn
F	sila
F_e	sila tečenja
F_m	maksimalni iznos sile
F_k	konačni iznos sile
A	relativno produljenje, istežanje
L_0	početna duljina
S_0	površina poprečnog presjeka
MPa	megapaskal
GPa	gigapaskal
ZT	zona taljenja
ZUT	zona utjecaja topline
OM	osnovni materijal
MZ	metal zavara
J	džul
m	metar

mm	milimeter
Cu	bakar
Al	aluminij
Ni	nikal
BCC	eng. Body-centered cubic
FCC	eng. Face-centered cubic
TIG	eng. Tungsten inert gas
S	simens

Sadržaj

1.	Uvod.....	1
2.	Atest postupka i atest zavarivača	2
2.1.	HRN EN ISO 15614-1:2017	4
2.1.1.	Priprema i zavarivanje testnih uzoraka	4
2.1.2.	Ispitivanje i testiranje uzoraka	7
2.1.3.	Područja uzimanja ispitnih uzoraka	8
3.	Razorne metode ispitivanja zavarenog spoja	12
3.1.	Statičko vlačno ispitivanje	12
3.1.1.	Kidalica	15
3.1.2.	Statičko vlačno ispitivanje zavarenih spojeva	16
3.2.	Ispitivanje tvrdoće	19
3.2.1.	Brinellova metoda	20
3.2.2.	Vickersova metoda.....	21
3.2.3.	Rockwellova metoda.....	24
3.2.4.	Priprema uzoraka za ispitivanje tvrdoće	26
3.2.5.	Ispitivanje tvrdoće zavarenih spojeva	26
3.3.	Udarni rad loma.....	27
3.3.1.	Oblik i dimenzije ispitnog uzorka.....	29
3.3.2.	Ispitivanje udarnog rada loma zavarenih spojeva	31
3.4.	Ispitivanje savijanjem.....	33
4.	Eksperimentalni dio	36
4.1.	Zavarivanje bakra	36
4.2.	Izrezivanje epruveta	38
4.3.	Ispitivanje savijanjem.....	39
4.4.	Statičko vlačno ispitivanje	43
4.4.1.	Uređaj za statičko vlačno ispitivanje	43
4.4.2.	Mjerenje i ispitivanje	44
4.4.3.	Rezultati ispitivanja	46
4.4.4.	Analiza rezultata	47
5.	Zaključak.....	48
6.	Literatura.....	50
	Popis slika	52
	Popis tablica.....	54
	Prilozi.....	55

1. Uvod

Osnovni pokazatelj uspješnosti nekog strojarskog proizvoda na tržištu su njegova cijena te eksploatacijske karakteristike. Mehanička svojstva proizvoda zajedno sa svim ostalim svojstvima čine eksploatacijska svojstva. Svojstva materijala, pa tako i mehanička svojstva, posljedica su strukturnog stanja materijala. Strukturno stanje materijala dobiva se obradom materijala određenog kemijskog sastava određenim tehnološkim postupcima. Ciljano strukturno stanje sa željenim svojstvima (mehaničkim) postiže se izborom određenog materijala i odgovarajućeg tehnološkog procesa. Osnovna mehanička svojstva su: čvrstoća, tvrdoća, žilavost te elastičnost. Mehanička svojstva moguće je proračunati korelacijom strukturno stanje – mehanička svojstva, no ono vrijedi samo za idealnu tvar. U stvarnom materijalu prisutne su nepravilnosti u strukturi koje ne vrijede za takav proračun. To su tzv. nepravilnosti kristalne građe i one bitno utječu na promjenu mehaničkih svojstava realnog materijala u odnosu na idealnu tvar

Postoje mnoge nepravilnosti prisutne kod realnih materijala i njih je nemoguće obuhvatiti samo proračunom. Mehanička se svojstva utvrđuju isključivo eksperimentalnim putem. Tako je na području ispitivanja mehaničkih svojstava razvijena različita laboratorijska oprema. Kod takvih se ispitivanja imitiraju uvjeti kojima je podvrgnut neki dio (strojarski) tijekom eksploatacije.

U praksi razlikujemo dvije vrste ispitivanja tehničkih materijala: bez razaranja i s razaranjem. Metodama bez razaranja ispituju se moguće površinske pogreške i pod površinske pogreške kao npr. poroznosti, pukotine, uključine, itd. Metode s razaranjem uglavnom se primjenjuju za određivanje mehaničkih svojstava ali i tehnoloških svojstava (rezljivost, zavarljivost, oblikovljivost, livljivost, itd.)

Ispitivanja mehaničkih svojstava materijala vrše se na gotovim strojnim dijelovima ili uzorcima koji moraju biti propisno pripremljeni. Takvi uzorci nazivaju se „epruvete“ ili „ispitni uzorci“. Općenito se ispitni uzorci opterećuju vlačno, tlačno, smično te na savijanje i uvijanje. Često se kod ispitivanja mehaničkih svojstava simuliraju neki drugi uvjeti iz eksploatacije, konkretno snižena ili povišena temperatura te agresivna atmosfera. Osnovna mehanička svojstva određuju se na epruvetama koje su napregnute na vlak u uvjetima statičkog opterećenja[1].

2. Atest postupka i atest zavarivača

Zavarivanje je jedan od najvažnijih postupaka spajanja materijala, a cilj je dobivanje zavarenog spoja bez grešaka sa zahtjevanim mehaničkim i ostalim svojstvima. Međutim, da bi izvršili kontrolu zavarenog spoja (provjera kvalitete) ona nikako ne može proći bez uništenja tj. potrebno je primijeniti razorne metode ispitivanja (uništenje istog). Kvaliteta zavarenog spoja ovisiti će vještini zavarivača i postupku zavarivanja stoga prvo valja objasniti što je to atest zavarivača i atest postupka. Atest (certifikat) zavarivača je dokument koji potvrđuje da zavarivač posjeduje potrebne vještine za izradu određenog zavara pod uvjetima koji su primijenjeni u proizvodnji. Dakle, prilikom certifikacije, zavarivač zavaruje testni uzorak po točno propisanoj normi, nakon čega slijedi ispitivanje zavarenih testnih uzoraka metodama sa ili bez razaranja. Ukoliko nikakve nedozvoljene pogreške nisu uočene, zavarivač dobiva certifikat koji potvrđuje njegove sposobnosti. Najčešće se certifikacija zavarivača obavlja u skladu s normom HRN EN ISO 9606. Da bi tvrtka mogla obavljati poslove koja se odnose na zavarivanje, mora posjedovati odobrene specifikacije postupaka zavarivanja (SPZ/WPS). Prije izrađivanja specifikacije postupka (SPZ) potrebno je izraditi preliminarnu specifikaciju postupka i atestirati potrebni postupak te napraviti zapisnik atesta postupka zavarivanja (WPQR). Koraci su slijedeći:

- Izrada preliminarne specifikacije postupka zavarivanja
- Zavarivanje uzoraka zahtjevanim postupcima
- Provedba nerazornih i razornih metoda ispitivanja
- Obrada rezultata i izdavanje potrebnih dokumenata (WPS i WPAR)[2].

Atestacija postupaka i zavarivača obavlja se u prostorima tvrtke, proizvodnom dijelu naručitelja ili konkretno na objektu. Atest zavarivača vrijedi 2 godine nakon čega je potrebno produžiti na još 2 godine. Nakon 4 godine atest je nužno obnoviti. Nakon pripreme uzoraka i zavarivanja istih ispitni komadi podvrgavaju se ispitivanjima s razaranjem i/ili bez razaranja.

Atestacija se provodi uz stalni nadzor specijalista za zavarivanje koji posjeduje potrebne EWF certifikate. Nakon zadovoljavajuće atestacije izdaje se certifikat zavarivača ovjeren od strane inženjera za zavarivanje (IWE) ili ispitivača certifikacijske kuće[3].

Atestiranje postupaka zavarivanja provodi se u skladu s nizom normi od kojih se ispitivanja provode u skladu s normom HRN EN ISO 15614, odnosno provjera osposobljenosti zavarivača u skladu s normom HRN EN ISO 9606. Norma HRN EN ISO 15614 se sastoji od 14 dijelova i svaki dio odnosi se na određeni postupak zavarivanja samo nekih materijala. Norma HRN EN ISO 9606

je dokument koji je također podijeljen na više dijelova (5 dijelova) i svaki dio vezan je za određenu vrstu materijala.

Uz navedene norme postoje i druge norme a koje su vezane uz atestaciju postupka:

- HRN EN ISO 15610 – „Specifikacija i kvalifikacija postupaka zavarivanja za metalne materijale - Kvalifikacija na osnovi ispitanih dodatnih i potrošnih materijala za zavarivanje“
- HRN EN ISO 15611 – „Specifikacija i kvalifikacija postupaka zavarivanja za metalne materijale - Kvalifikacija na osnovi prethodnog zavarivačkog iskustva“
- HRN EN ISO 15612 – „Specifikacija i kvalifikacija postupaka zavarivanja za metalne materijale - Kvalifikacija prihvaćenjem normiranoga zavarivačkog postupka“
- HRN EN ISO 15613 – „Specifikacija i kvalifikacija postupaka zavarivanja za metalne materijale - Kvalifikacija pri pokusnome zavarivanju“

Dakle, postupak zavarivanja može se atestirati na temelju prethodnog zavarivačkog iskustva, a koje je definirano normom HRN EN ISO 15611. Prethodno zavarivačko iskustvo mora se dokazati dokumentiranim ispitivanjem, sažetkom zavarivanja te prikladnošću zavarenih spojeva. To uključuje slijedeće:

- dokumentaciju zadovoljavajućih svojstava temeljena na ispitivanju zavarenih spojeva (ispitivanja bez razaranja, ispitivanja s razaranjem),
- sažetak proizvodnje zavarivanja od najmanje jedne godine,
- prikladnost zavarenih spojeva u uporabi tijekom odgovarajućeg razdoblja (razdoblje od 5 godina smatra se odgovarajućim razdobljem).

Atest postupka osim na ispitnim komadima može se učiniti i na stvarnom proizvodu kako diktira norma HRN EN ISO 15613. Priprema i zavarivanje komada moraju se provoditi tako da simuliraju stvarne uvjete zavarivačke proizvodnje. To uključuje: položaje zavarivanja, učinke zagrijavanja, ograničenost pristupa, stanje rubova. Ako se koriste šablone i učvrсни pribor, njih također treba koristiti prilikom zavarivanja.

Za zavarivanje taljenjem, ispitivanja se moraju, koliko je god moguće, provesti u skladu s odgovarajućim dijelom norme HRN EN ISO 15614. Ispitivanja koja se moraju svakako provesti su:

- vizualni pregled (100%),

- otkrivanje površinskih pukotina (za nemagnetske materijale, samo ispitivanje penetrantima),
- ispitivanje tvrdoće (nije potrebno za osnovne metale feritnih čelika s $R_m < 420$ N/mm² ili $R_e < 275$ N/mm² ili za čelike iz grupe 8 te aluminijске legure)
- makroskopski pregled (broj pregled ovisi o geometriji strukture).

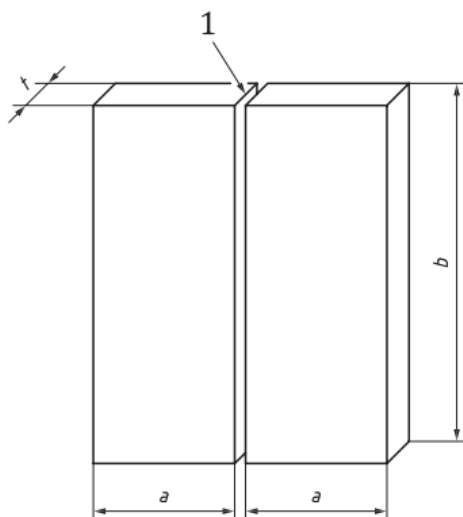
2.1. HRN EN ISO 15614-1:2017

Ova norma propisuje kako se pripremaju ispitni uzorci za zavarivanje i koja ispitivanja se provode na zavarenim ispitnim uzorcima. Ovaj se dokument odnosi na elektrolučno i plinsko zavarivanje čelika u svim oblicima proizvoda i elektrolučno zavarivanje nikla i legura nikla u svim oblicima proizvoda.

Duljina ili broj ispitnih komada mora biti dovoljan kako bi se omogućilo provođenje svih potrebnih ispitivanja. Da bi se to omogućilo ispitni komadi moraju biti standardnih dimenzija i oblika. Uz to potrebno je pripremiti dulje ili dodatne ispitne komade za dodatna ili za ponovna ispitivanja uzoraka[4].

2.1.1. Priprema i zavarivanje testnih uzoraka

Priprema spoja i zavarivanje ispitnih komada mora se provoditi kako diktira preliminarna specifikacija postupka zavarivanja (pWPS) na koje se ono odnosi. Položaji zavarivanja i ograničenja koja se odnose na kut i rotaciju ispitnog komada moraju biti u skladu s normom ISO 6947. Zavarivanje i ispitivanje ispitnih komada mora nadgledati i provjeravati ispitivač ili nadležno ispitno tijelo. Priprema uzoraka za zavarivanje mora biti odgovarajućih dimenzija i oblika (slika 2.1.1 do slika 2.1.4).



Slika 2.1.1 Testni uzorak za sučeono zavarivanje ploča[4]

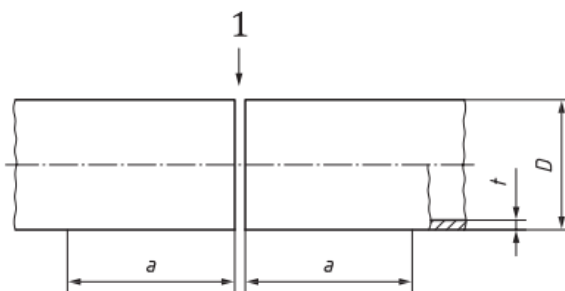
Za sučeono zavarivanje ploča je:

1 – priprema spoja kako je navedeno u preliminarnoj specifikaciji postupka zavarivanja

a – minimalno 150 mm

b – minimalno 350 mm

t – debljina materijala.



Slika 2.1.2 Testni uzorak za sučeono zavarivanje cijevi[4]

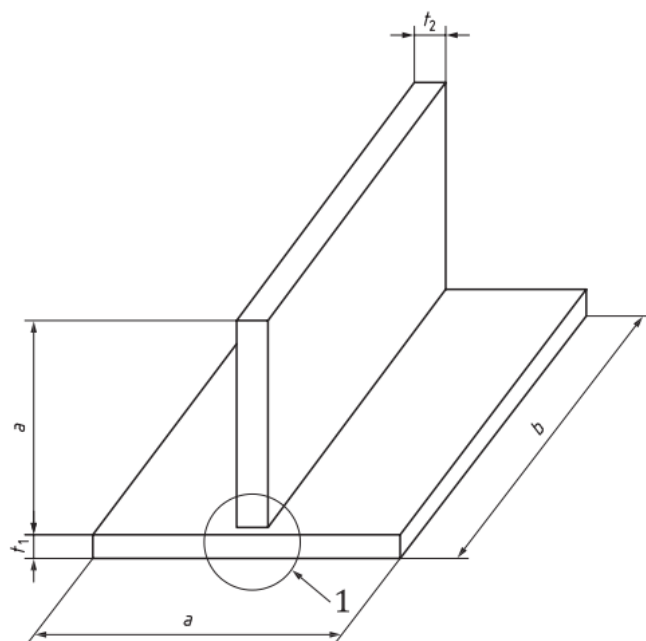
Za sučeono zavarivanje cijevi je:

1 – priprema spoja kako je navedeno u preliminarnoj specifikaciji postupka zavarivanja

a – minimalno 150 mm

D – vanjski promjer cijevi

t – debljina materijala.



Slika 2.1.3 Testni uzorak za izvedbu T-spoja[4]

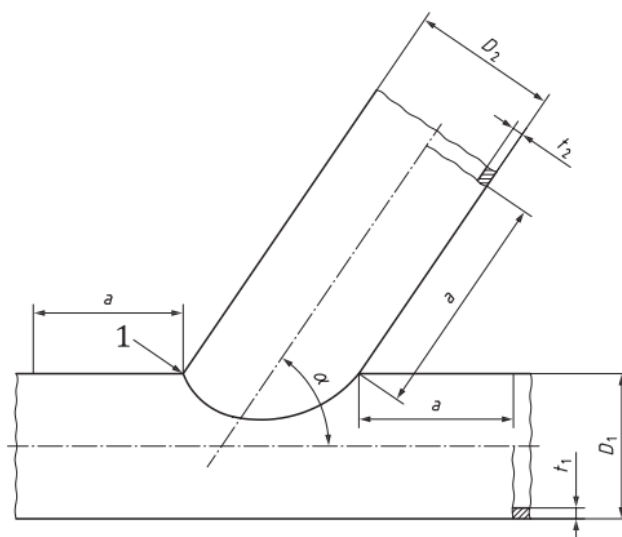
Za izvedbu T-spoja je:

1 – priprema spoja kako je navedeno u preliminarnoj specifikaciji postupka zavarivanja

a – minimalno 150 mm

b – minimalno 350 mm

t_1, t_2 – debljina materijala.



Slika 2.1.4 Testni uzorak za zavarivanje cijevi pod kutom[4]

Za zavarivanje cijevi pod kutom je:

1 – priprema spoja kako je navedeno u preliminarnoj specifikaciji postupka zavarivanja

α - kut između osi cijevi

a – minimalno 150 mm

D_1 – vanjski promjer glavne cijevi

D_2 – vanjski promjer dodatne cijevi

t_1 – debljina materijala glavne cijevi

t_2 – debljina materijala dodatne cijevi.

2.1.2. Ispitivanje i testiranje uzoraka

Dane su dvije razine ispitivanja postupka zavarivanja kako bi se omogućila primjena na širokom rasponu zavarenih proizvoda. Označeni su razinama 1 i 2. U razini 2 opseg testiranja je veći i mjere su restriktivnije u odnosu na razinu 1. Ukoliko je ispitivanje provedeno za razinu 2, tada ono automatski zadovoljava zahtjeve razine 1, no obrnuto ne vrijedi. U tablici 1 prikazane su vrste i opseg ispitivanja za određene vrste spojeva za razinu 2.

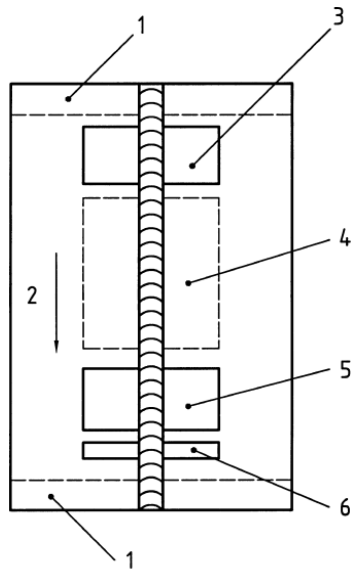
Tablica 1. Pregled i ispitivanje ispitnih komada za razinu 2[4]

Ispitni uzorak	Vrsta ispitivanja	Opseg testiranja	Bilješka
Sučeoni spoj (Slika 2.2.1 i Slika 2.2.2)	Vizualna metoda	100%	-
	Radiografsko ili ultrazvučno	100%	a
	Detekcija površinskih pukotina	100%	b
	Statičko vlačno ispitivanje	2 uzorka	-
	Poprečno savijanje	4 uzorka	c
	Ispitivanje udarnog rada loma	2 kompleta	d
	Ispitivanje tvrdoće	Obavezno	e
Makroskopsko ispitivanje	1 uzorak	-	
T-spoj (Slika 2.2.3) Zavarivanje cijevi pod kutom (Slika 2.2.4)	Vizualna metoda	100%	
	Detekcija površinskih pukotina	100%	b
	Radiografsko ili ultrazvučno	100%	a, g
	Ispitivanje tvrdoće	Obavezno	e
	Makroskopsko ispitivanje	2 uzorka	

Kutno zavarivanje (Slika 2.2.3 i Slika 2.2.4)	Vizualna metoda	100%	
	Detekcija površinskih pukotina	100%	b
	Ispitivanje tvrdoće	Obavezno	e
	Makroskopsko ispitivanje	2 uzorka	
<p>a – Ultrazvučno ispitivanje ne preporuča se za debljine materijala $t < 8$ mm i ne za grupe materijala 8, 10, 41-48.</p> <p>b – Za dostupne površine zavara: ispitivanje penetrantima ili magnetskim česticama. Za nemagnetične materijale: ispitivanje penetrantima.</p> <p>c – Za ispitivanja savijanjem: Uzorci i ispitivanja za savojna ispitivanja sučeljeno zavarenih spojeva moraju biti u skladu s normom ISO 5173:2009.</p> <p>d – Jedan komplet u metalu zavara i jedan komplet u zoni utjecaja topline (ZUT) za materijale debljina ≥ 12 mm koja imaju propisana udarna svojstva zahtijevana tehničkim uvjetima isporuke. Standardi primjene mogu zahtijevati ispitivanje na udar ispod 12 mm debljine. Temperaturu ispitivanja propisuje proizvođač s obzirom na primijenjeni standard.</p> <p>e – Nije potrebno za osnovne metale: podskupina 1.1, skupine 8 i 41 do 48 i različiti spojevi između ovih skupina, osim za različite spojeve između podskupine 1.1 i skupine 8.</p> <p>f – Ako primijenjeni standard zahtijeva mehanička svojstva, mora se ispitati u skladu s istim. Ako je potreban dodatni ispitni komad, dimenzije trebaju biti takve da omogućuje ispitivanje mehaničkih svojstava. Za dodatni ispitni komad, raspon parametara zavarivanja, grupa osnovnog materijala, dodatni materijal i toplinska obrada moraju biti isti.</p> <p>g – Za vanjski promjer ≤ 50 mm nije potrebno ultrazvučno ispitivanje, ali je potrebno radiografsko ispitivanje pod uvjetom da će oblik spoja dati valjane rezultate. Za vanjski promjer > 50 mm i gdje nije moguće provesti ultrazvučno ispitivanje, provodi se radiografsko ispitivanje pod uvjetom da će oblik spoja dati valjane rezultate.</p>			

2.1.3. Područja uzimanja ispitnih uzoraka

Na zavarenom komadu testni uzorci uzimaju se tamo gdje nema nikakvih nepravilnosti (grešaka) uočenih nerazornim metodama ispitivanja (NDT). Kada se uzimaju uzorci za ispitivanje udarnog rada loma ili uzorci za ispitivanje tvrdoće tada uzorke za ispitivanje udarnog rada loma treba uzeti iz zavara na mjestu najvećeg unosa topline, dok uzorke za ispitivanje tvrdoće treba uzeti iz zavara na mjestu s najnižim unosom topline Na slici 2.1.5 prikazan je raspored izrezivanja (uzimanja) uzoraka iz sučeljenog spoja.



Slika 2.1.5 Područja uzimanja uzoraka za ispitivanje iz sučeljenog spoja[4]

Za sučeljeni spoj:

1 - predstavlja dio od 25 mm koji se odstranjuje tj. odbacuje.

2 – smjer zavarivanja

3 – područje u kojem se uzima:

- 1 uzorak za vlačno ispitivanje
- uzorci za ispitivanje savijanjem

4 – područje za uzimanje dodatnih testnih uzoraka za ispitivanje ukoliko je potrebno

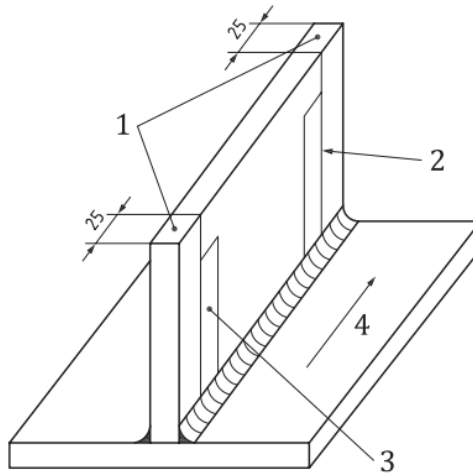
5 – područje u kojem se uzima:

- 1 uzorak za vlačno ispitivanje
- uzorci za ispitivanje savijanjem

6 – područje u kojem se uzima:

- 1 uzorak za makroskopsko ispitivanje
- 1 uzorak za ispitivanje tvrdoće.

Na slici 2.1.6 prikazan je raspored uzimanja testnih uzoraka iz kutnog spoja kako slijedi:



Slika 2.1.6 Područja uzimanja uzoraka za ispitivanje iz kutnog spoja[4]

Za kutni spoj:

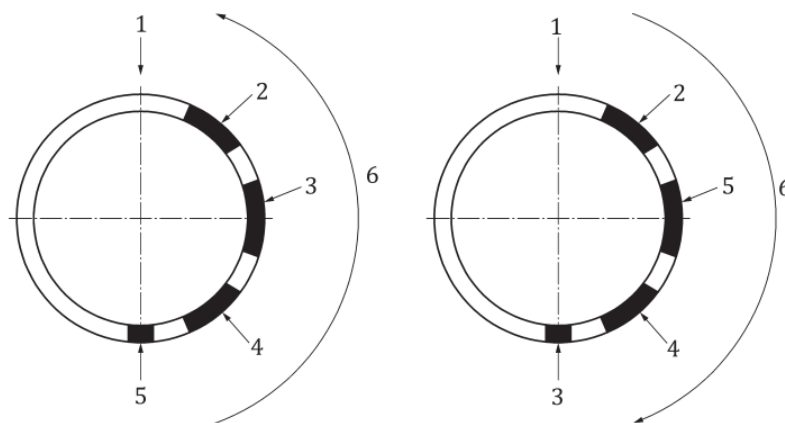
1 – Odstraniti 25 mm

2 – Područje za uzimanje uzorka za makroskopsko ispitivanje

3 – Područje za uzimanje uzorka za makroskopsko ispitivanje i ispitivanje tvrdoće

4 – Smjer zavarivanja

Na slici 2.1.7 vidljivo je kako se uzimaju uzorci sučeljeno zavarenih cijevi:



Slika 2.1.7 Područja za ispitivanje sučeljeno zavarenih cijevi[4]

Za sučeljeno zavarene cijevi:

1 – Vrh cijevi

2 – Područje za uzimanje:

- 1 uzorka za vlačno ispitivanje
- uzoraka za ispitivanje savijanjem

3 – Područje za uzimanje dodatnih testnih uzoraka za ispitivanje ukoliko je potrebno

4 – Područje za uzimanje:

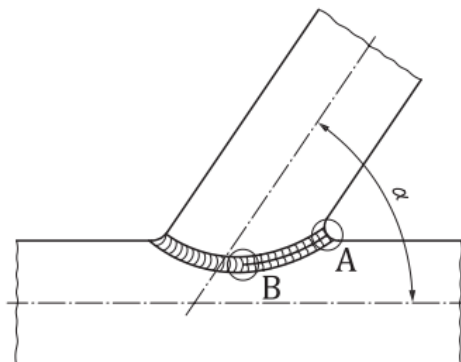
- 1 uzorka za vlačno ispitivanje
- uzoraka za ispitivanje savijanjem

5 – Početak zavora: područje za uzimanje:

- 1 uzorka za makroskopsko ispitivanje
- 1 uzorka za ispitivanje tvrdoće.

6 – smjer zavarivanja.

Na slici 2.1.8 vidljivo je kako se uzimaju uzorci kutno zavarenih cijevi:



Slika 2.1.8 Područja ispitivanja kutno zavarenih cijevi[4]

Za kutno zavarene cijevi:

A – Ispitni uzorak za makroskopsko ispitivanje i ispitivanje tvrdoće

B – Ispitni uzorak za makroskopsko ispitivanje

α - Kut između zavarenih cijevi.

Mehaničkim ispitivanjem uzoraka (epruveta) iz zavarenog spoja određuju se:

- Vlačna čvrstoća najslabijeg mjesta u zavarenom spoju
- Granica razvlačenja, vlačna čvrstoća, istežljivost i žilavost
- Homogenost svojstava po poprečnom presjeku zavarenog spoja: mjerenje tvrdoće na makroizbrusku.[5]

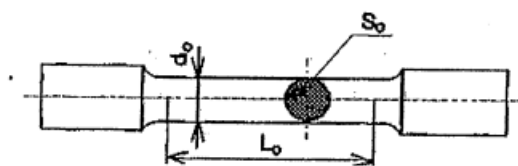
3. RAZORNE METODE ISPITIVANJA ZAVARENOG SPOJA

Metode ispitivanja u kojima dolazi do loma ili destrukcije uzorka tj. epruvete nazivaju se razorne metode ispitivanja materijala. RAZORNE SE METODE KORISTE ZA ODREĐIVANJE TVRDOĆE, ČVRSTOĆE, ŽILAVOSTI, STATIČKE I DINAMIČKE IZDRŽLJIVOSTI TE TEHNOLOŠKIH SVOJSTAVA. Kako bi ispitali čvrstoću, žilavost i granicu razvlačenja nekog zavarenog spoja provode se slijedeće metode[5]:

- Statičko vlačno ispitivanje
- Ispitivanje tvrdoće
- Ispitivanje udarnog rada loma
- Ispitivanje savijanjem
- Statički tlačni pokus

3.1. Statičko vlačno ispitivanje

Statičko vlačno ispitivanje je postupak ispitivanja kojim se utvrđuju osnovna mehanička svojstva. Epruveta se opterećuje vlačnom silom. Prirast sile u jedinici vremena mora biti takav da prirast proizvedenog naprezanja u epruveti bude $\leq 10 \text{ N/mm}^2$ u sekundi. To je sporo opterećivanje i za takvo sporo opterećivanje najbolje odgovara hidraulični pogon kidalice jer je kod takvog sustava u svakom trenutku moguće rasteretiti ispitni uzorak. Ispitivanje se provodi na ispitnim uzorcima okruglog ili četvrtastog poprečnog presjeka (limovi) kao na slici 3.1.1[1].



slika 3.1.1 Epruveta okruglog presjeka[1]

Gdje je:

d_0 – početni promjer epruvete, mm;

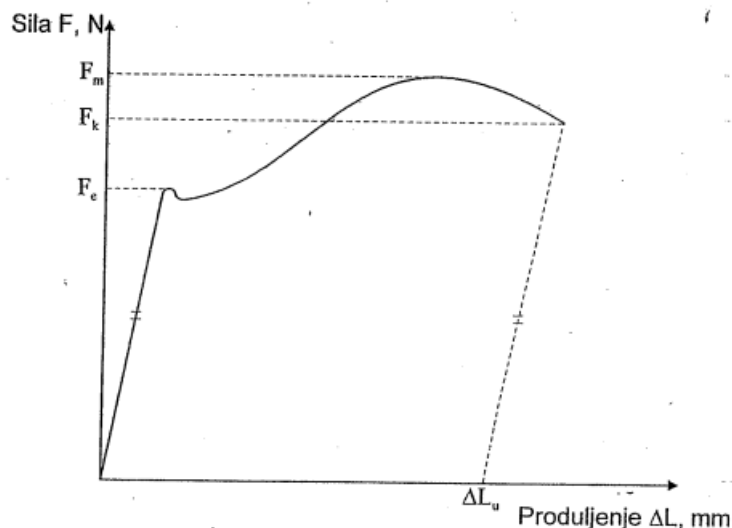
L_0 – početna mjerna duljina epruvete, mm;

S_0 – površina početnog presjeka epruvete, mm^2 .

Površina početnog presjeka okrugle epruvete računa se prema izrazu:

$$S_0 = \frac{d_0^2 \times \pi}{4}, mm^2$$

Kako u svakom tijelu proizvedeno naprezanje izaziva deformaciju tako i u statičkom vlačnom pokusu vlačno naprezanje koje proizvodi kidalica rezultira produljenjem ispitnog uzorka. Stoga se pri statičkom vlačnom ispitivanju uz vrijednost sile prati produljenje epruvete. Na računalu se za vrijeme ispitivanja crta dijagram sila-produljenje, $F-\Delta L$, koji se još naziva i dijagramom kidanja. ΔL , mm predstavlja povećanje razmaka L_0 koji je označen na samoj epruveti prije ispitivanja. Na slici 3.1.2 prikazan je dijagram kidanja $F-\Delta L$ za epruvetu za normalizirani konstrukcijski čelik koji je u strojarskoj praksi vrlo primjenjiv materijal[1].

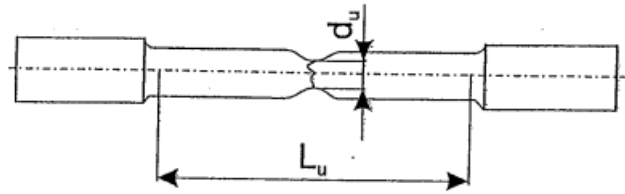


Slika 3.1.2 Dijagram kidanja za normalizirani konstrukcijski čelik[1]

U početku ispitivanja postoji linearna ovisnost sile i produljenja i takva zakonitost vrijedi sve do vrijednosti sile F_e koja se naziva i silom tečenja tj. razvlačenja. Kada se dosegne ta sila uzorak se nastavlja produljivati uz mali pad opterećenja. Za daljnji porast produljenja potreban je ponovni porast sile no u tom dijelu više ne postoji linearna ovisnost sile i produljenja kao u prvom dijelu ispitivanja. Opterećenje se povećava do postizanja maksimalnog iznosa sile F_m nakon čega se epruveta nastavlja produljivati no uz pad sile. Pri vrijednosti sile F_k dolazi do pucanja tj. loma epruvete. Da bi dobili konačnu mjernu duljinu potrebno je sastaviti prelomljeni uzorak i izmjeriti razmak između točaka koji je prije ispitivanja iznosio L_0 (slika 3.1.3). Produljenje bi nakon kidanja računali prema formuli:

$$\Delta L_u = L_u - L_0$$

Ta se vrijednost nalazi na apscisi dijagrama $F-\Delta L$, a dobiva se tako da se povuče paralela s linearnim dijelom dijagrama iz konačne točke dijagrama i nađe sjecište tog pravca sa osi apscisa[1].



Slika 3.1.3 Epruveta nakon loma[1]

Da bi se dobio uvid u ponašanje materijala potrebno je uzeti u obzir površinu poprečnog presjeka ispitnog uzorka. Dakle omjer sile po jedinici površine daje novi pojam - naprezanje, a označava se grčkim slovom sigma (σ):

$$\sigma = \frac{F}{S_0}, MPa$$

Gdje je:

F – sila izražena u N;

S_0 – površina poprečnog presjeka u mm^2 .

Kada bi se vrijednost produljenja svela na početnu mjernu duljinu dobiva se pojam relativnog produljenja ili istežanja:

$$\varepsilon = \frac{\Delta L}{L_0}, mm/mm$$

Tako se iz dijagrama $F-\Delta L$ dobiva dijagram naprezanje-istežanje tj. $\sigma-\varepsilon$ dijagram. Dijagram počinje iz ishodišta s pravcem koji se naziva Hooke-ov pravac i u tom području je materijal elastično deformiran (nakon rasterećenja nema trajne deformacije). Ono vrijedi sve do vrijednosti R_e koja se naziva granicom razvlačenja:

$$R_e = \frac{F_e}{S_0}, N/mm^2$$

Stoga, granica razvlačenja je ono naprezanje kod kojeg materijal „poteće“ bez povećanja naprezanja. Prelaskom te granice materijal je ušao u područje trajne (plastične) deformacije.

Hooke-ov pravac karakteriziran je slijedećim izrazom:

$$\sigma = E \times \varepsilon$$

taj izraz još se naziva i Hooke-ovim zakonom i on vrijedi samo i isključivo za elastično istežanje. Konstanta E naziva se Young-ov modul ili modul elastičnosti i ono predstavlja svojstvo materijala koje ovisi o jačini veze između atoma u kristalnoj rešetci. Što je jača veza veći je modul elastičnosti. Vrijednosti Young-ovog modula za konstrukcijske materijale dane su u slijedećoj tablici[1]:

Tablica 2. Vrijednosti Young-ovog modula za metalne materijale[1]

Materijal	E, GPa
Čelik i Fe-C legure	210
Sivi lijev	110 - 160
Cu i Cu-legure	105
Al i Al-legure	70

Različiti moduli elastičnosti imaju za posljedicu različite nagibe Hooke-ovog pravca u σ - ε dijagramu. Naprezanje koje se javlja kod maksimalnog iznosa sile naziva se vlačna čvrstoća i ona je jednaka:

$$R_m = \frac{F_m}{S_0}, N/mm^2$$

Vlačna čvrstoća R_m predstavlja osnovno mehaničko svojstvo na temelju kojeg materijale vrednujemo prema njihovoj mehaničkoj otpornosti. Nakon dostignutog naprezanja R_m deformacija epruvete nije jednolika po čitavom presjeku već se lokalizira na jednom mjestu i nastaje „vrat“ epruvete.

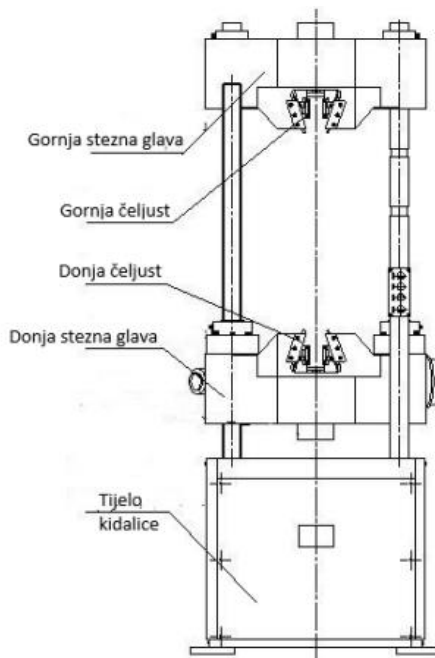
Naprezanje kod kojeg dolazi do loma epruvete naziva se konačno naprezanje R_k [1]:

$$R_k = \frac{F_k}{S_0}, N/mm^2$$

3.1.1. Kidalica

Kidalica je uređaj na kojem se provodi statički vlačni pokus. Osim vlačnog ispitivanja na kidalici je moguće provoditi i tlačna ispitivanja. S obzirom na područje primjene i vrstu ispitivanih uzoraka te potrebnih naprezanja kidalice mogu biti različitih konstrukcija i različitih pogona.

Mehanički se pogon koristi uglavnom kada su potrebna manja opterećenja, dok se za veća opterećenja koristi hidraulični pogon. Kidalica se sastoji od postolja sa dva stabilna stupa koja djeluju kao vodilica za stezne glave. Unutar steznih glava nalaze se čeljusti koje osiguravaju pravilan prihvat ispitnih uzoraka[6]. Slika 3.1.4 prikazuje shemu kidalice s naznačenim dijelovima stroja.



Slika 3.1.4 Shematski prikaz kidalice[6]

3.1.2. Statičko vlačno ispitivanje zavarenih spojeva

Uzorci za statičko vlačno ispitivanje sučeljenih spojeva moraju biti u skladu s normom HRN EN ISO 4136:2012. Ova međunarodna norma propisuje veličine ispitnih uzoraka za statičko vlačno ispitivanje kako bi se odredila vlačna čvrstoća i mjesto loma sučeljeno zavarenog spoja. Primjenjuje se za metalne materijale u svim oblicima koji su zavareni bilo kojim postupkom zavarivanja taljenjem. Ukoliko nije drugačije propisano ispitivanje se provodi na sobnoj temperaturi (23 ± 5)°C.

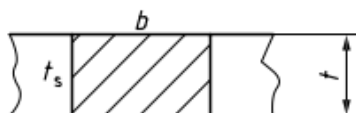
Ispitni uzorak se uzima poprečno od zavarenog spoja na način da nakon strojne obrade os zavora ostane na sredini ispitnog uzorka. Za cijevi malog promjera (vanjski promjer manji od 18 mm) ispitivanje se može provesti na cijeloj cijevi osim ako nije drugačije navedeno.

Kada se izvadi iz ispitnog komada, svaki ispitni uzorak treba označiti kako bi se znalo njegovo točno mjesto na ispitnom komadu iz kojeg je ispitni uzorak uzet.

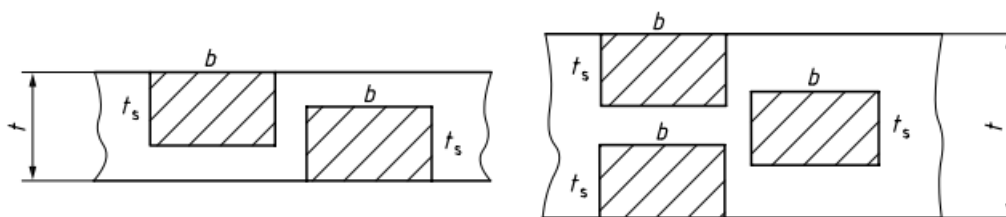
Na zavareni spoj ne smije se primjenjivati nikakva toplinska obrada ako nije dopušteno drugom normom koja se bavi ispitivanjem zavarenih spojeva. Ukoliko je primijenjena bilo koja toplinska obrada, pojedinosti moraju biti zabilježene u izvješću o ispitivanju.

Mehanički ili toplinski postupci korišteni za uzimanje ispitnog uzorka na bilo koji način ne smiju promijeniti njegova svojstva.

Debljina ispitnog uzorka, općenito mora biti jednaka debljini osnovnog materijala u blizini zavarenog spoja (slika 3.1.5). Ukoliko je normom drugačije određeno i zahtijevaju se ispitivanja debljina >30 mm, u tom slučaju može se uzeti nekoliko ispitnih uzoraka (koji se mogu preklapati) tako da zbroj njihovih debljina zadovoljava traženu vrijednost[7] (slika 3.1.6).



Slika 3.1.5 Test s jednim cijelim uzorkom



Slika 3.1.6 Test s više uzoraka

Gdje je:

t_s – debljina ispitnog uzorka

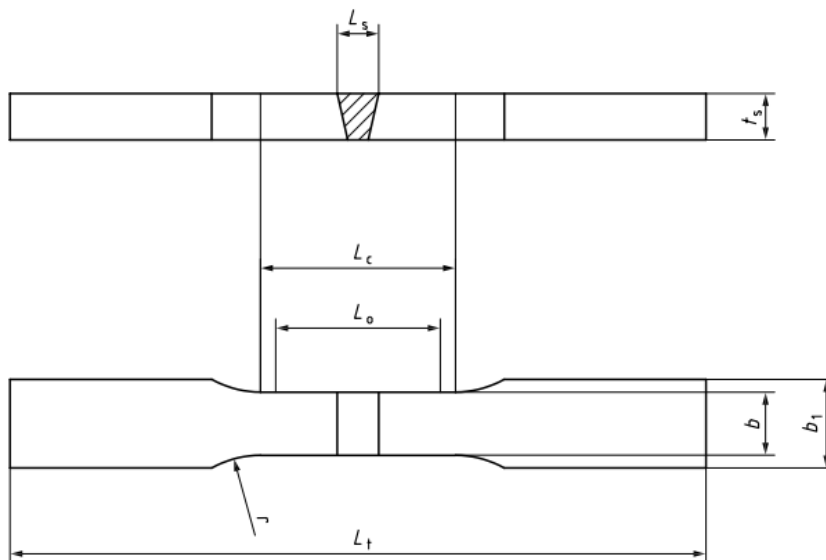
t – debljina zavarenog spoja

b – širina paralelne dužine

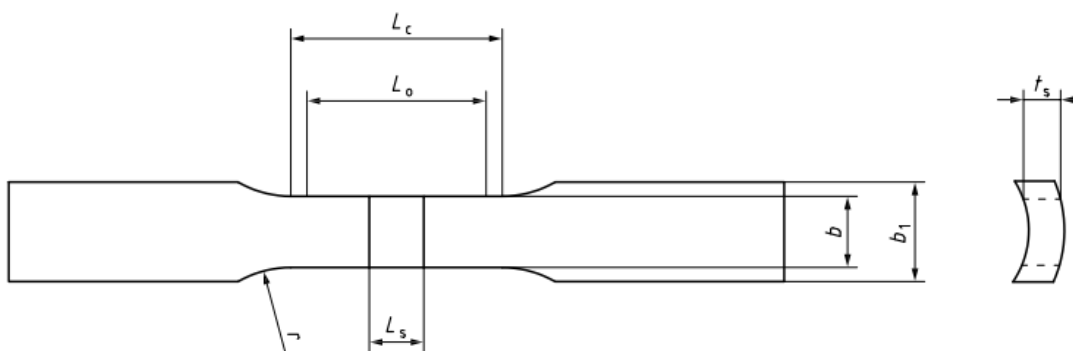
Debljina ispitnog uzorka mora biti konstantna cijelom dužinom (L_c), a oblik i dimenzije moraju odgovarati onima navedenim u tablici 3. Za ispitni uzorak izrađen od cijevi može biti potrebno izravnavanje krajeva no ono ne smije utjecati na duljinu L_c .

Tablica 3. Dimenzije ploča i cijevi[7]

Naziv		Simbol	Dimenzije, mm
Ukupna duljina ispitnog uzorka		L_t	tako da odgovara određenom ispitnom uređaju
Širina „ramena“ uzorka		b_1	$b+12$
Širina paralelne dužine	ploče	b	12 za $t_s \leq 2$ 25 za $t_s > 2$
	cijevi	b	6 za $D \leq 50$ 12 za $50 < D \leq 168,3$ 25 za $D > 168,3$
Paralelna dužina ^{a b}		L_c	$\geq L_s + 60$
Radijus „ramena“ uzorka		r	≥ 25
^a Za zavarivanje pod pritiskom i zavarivanje elektronskim snopom (za grupe procesa 2,4 i 5 u skladu sa ISO 4063:2009), $L_s = 0$			
^b Za neke druge metalne materijale (npr. aluminij, bakar te njihove legure), $L_c \geq L_s + 100$			



Slika 3.1.7 Ispitni uzorak za ploče[7]



slika 3.1.8 Ispitni uzorak za cijevi[7]

Ispitni uzorci opterećuju se postupno i u skladu s normom HRN EN ISO 6892-1:2016 za ispitivanja pri sobnoj temperaturi i HRN EN ISO 6892-2:2018 za ispitivanja pri povišenim temperaturama isto kao i rezultati ispitivanja. Nadalje, mjesto prijeloma se bilježi i prijavljuje. Nakon loma ispitnog uzorka površinu na mjestu loma treba ispitati da bi se utvrdile nepravilnosti koje su mogle imati negativan utjecaj na ispitivanje (veličinu, vrstu i količinu). Vlačna čvrstoća ispitnog uzorka ne smije biti manja od propisane minimalne vrijednost za osnovni metal osim ako nije drugačije navedeno prije ispitivanja. Za spojeve različitih osnovnih materijala, vlačna čvrstoća ne smije biti manja od minimalne vrijednosti koja je propisana za osnovni materijal koji ima najmanju vlačnu čvrstoću. Važno je kod ovog ispitivanja to da lom mora nastati u osnovnom metalu, a ne u zoni zavarenog spoja. Ukoliko se lom pojavio u osnovnom metalu, a ne u zoni zavarenog spoja kaže se da je zona zavarenog spoja superiorna u pogledu vlačne čvrstoće. Ukoliko dođe do loma na mjestu zavara, potrebno je analizirati podatke o zahtijevanoj minimalnoj čvrstoći osnovnog materijala[5].

3.2. Ispitivanje tvrdoće

Tvrdoća predstavlja otpornost materijala prema prodiranju drugog, tvrdog tijela u njegovu površinu. Mjerenje tvrdoće jedan je od najčešćih postupaka na području ispitivanja mehaničkih svojstava. Tvrdoća ne definira direktno fizikalno mehaničko svojstvo već je u odnosu s nekim drugim mehaničkim svojstvom (npr. R_m). Mjerenje tvrdoće brže je i jednostavnije od ispitivanja drugih mehaničkih svojstava i za mjerenje nije potrebna posebna briga oko pripreme uzoraka. Metode za ispitivanje tvrdoće mogu se svrstati u dvije osnovne skupine s obzirom na materijale za koje se primjenjuju:

- a) Metode za ispitivanje tvrdoće metalnih materijala
- b) Metode za ispitivanje tvrdoće elastomera i ostalih polimera.

Ovisno o metodi mjerenje je moguće izvoditi na gotovim proizvodima ili poluproizvodima. Najzastupljenije su slijedeće tri metode:

- Brinellova metoda
- Vickersova metoda
- Rockwellova metoda.

Kod nabrojanih metoda osnova je statičko djelovanje sile. Kod drugih metoda koje se malo rjeđe primjenjuju (Baumann, Poldi i Shore) osnova je dinamičko djelovanje sile[8].

3.2.1. Brinellova metoda

Kod svake metode koristi se tzv. penetrator ili indentor koji se utiskuje u površinu ispitivanog materijala. Kod Brinellove metode tijelo koje se utiskuje u površinu (penetrator) jest zakaljena čelična kuglica. Iznimno, za mjerenje tvrdih materijala se koristi kuglica od tvrdog metala koja se još naziva i „widia“. Materijal se pritišće određenom silom i kuglica na površini materijala ostavlja otisak u obliku kalote. Tvrdoća se po Brinellu računa kao omjer primijenjene sile i površine kalote koje načini zakaljena kuglica. Za mjerenje promjera kalote koristi se mjerno povećalo, a tvrdoća se određuje prema slijedećem izrazu:

$$HB = \frac{0,204 \times F}{\pi \times D \times (D - \sqrt{D^2 - d^2})}$$

Gdje je:

F – sila u N

D – promjer kuglice u mm

d – promjer otiska (kugline kalote) u mm.

Promjer čelične kuglice D može biti od 1, 2, 2.5, 5 i 10 mm, a sila takva da su odnosi promjera kalote i kuglice kako slijedi:

$$d = (0,24 - 0,6)D$$

Što znači ako je promjer otiska manji od $0,24D$ da je primijenjena sila premala, odnosno ako je veći od $0,6D$ znači da je primijenjena sila prevelika. Važno je odabrati i odgovarajuću silu s obzirom na veličinu kuglice, a on je dan izrazom:

$$F = \frac{X \times D^2}{0,102}$$

Gdje je:

F – sila u N

D – promjer kuglice u mm

X – konstanta za pojedine materijale (Fe-C legure $X=30$, Cu i Cu-legure $X=10$)

Kuglicom od kaljenog čelika dozvoljeno je mjeriti vrijednosti tvrdoće do HB=450. Za vrijednosti veće od HB=450 koristi se kuglica od tvrdog metala.

Izmjerena vrijednost tvrdoće Brinell metodom piše se kako slijedi: HB_{10/29420/15}=165. Što znači da je primijenjena kuglica promjera 10 mm opterećivana silom od 29420 N u trajanju od 15 sekundi, a izmjerena tvrdoća iznosi 165 Brinella.

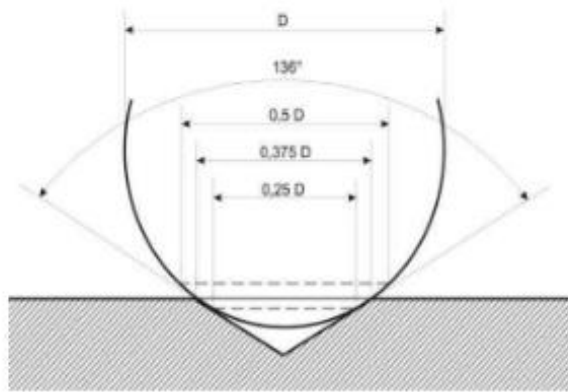
Ispitivanje tvrdoće po Brinellu propisano je, temeljem Zakona o normizaciji, normom HRN EN ISO 6506-1:2014.

Prednosti i nedostaci Brinellove metode:

Za ovu metodu nije potrebna detaljna priprema površine, dovoljno je grubo brušenje. Za mjerenje otiska dovoljno je mjerno povećalo. Otisak koji ostavlja indenter relativno je velik čime se nagrđuje površina, te je samim time manje pogodna za mjerenje tvrdoće zavarenih spojeva. Želi li se izmjeriti tvrdoća uske zone tada se neće koristiti Brinellova metoda već metoda po Vickersu. Osim toga tvrdoća je direktno ovisna o primijenjenoj sili (opterećenju) pa prema stupnju opterećenja treba odabrati odgovarajuću silu. Isto tako metoda nije pogodna za mjerenje materijala visoke tvrdoće[1].

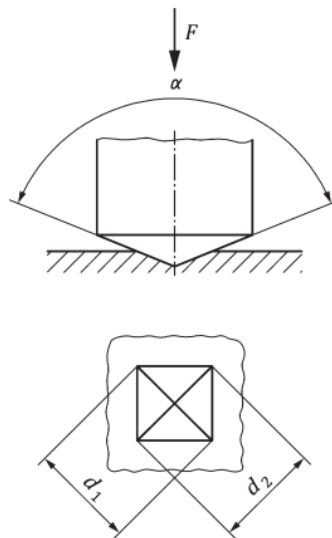
3.2.2. Vickersova metoda

Do Vickersove metode došlo se uklanjanjem nedostataka prisutnih kod Brinellove metode. Prvi nedostatak (ograničenost područja mjerenja) uklonjen je uporabom dijamanta kao indentora. Drugi nedostatak (ovisnost tvrdoće o primijenjenoj sili utiskivanja) uklonjen je oblikom indentora. Kod Vickersove metode to je četverostrana piramida s vršnim kutom nasuprotnih stranica od 136°. Prema Brinellovoj metodi, izmjerena vrijednost promjera otiska smije biti u granicama od 0,25 do 0,5 promjera kuglice (indentora). Srednja vrijednost tog raspona iznosi 0,375. Baš kod te veličine otiska $d = 0,375 \times D$, tangencijalne ravnine na Brinellovu kuglicu zatvaraju kut od 136°.



Slika 3.2.1 Prikaz izbora kuta indentora[8]

Piramida na ispitnom uzorku ostavlja otisak oblika kao na slici 3.2.2.



Slika 3.2.2 Skica indentora i otiska kod Vickersove metode[9]

Tvrdoća se prema Vickersu određuje prema izrazu:

$$HV = \frac{F}{S}$$

Gdje je:

F – primijenjena sila, N

S – površina šuplje piramide otisnute u materijalu, mm².

Za mjerenje površine potrebne su duljine dijagonala baze piramide otisnute u materijalu, a da bi

se izmjerile duljine potreban je mjerni mikroskop. Stoga se tvrdoća računa prema izrazu:

$$HV = \frac{F \times 0,189}{d^2}$$

Gdje je:

F – primijenjena sila, N

d – srednja vrijednost dijagonala baze piramide u mm, $d=(d_1+d_2)/2$.

Primijenjena sila varira od 49 N do 981 N. Upotreba sile ovisiti će o debljini uzorka. Moguće je mjeriti tvrdoću i vrlo tankih uzoraka primjenom male sile. Mikrotvrdomjeri po Vickersovoj metodi raspolažu sa silom od $F=0,098$ N. Na taj način omogućeno je mjerenje tvrdoća pojedinih faza, npr. kristalnih zrna u mikrostrukturi materijala. Vrijednosti sila opterećivanja za Vickersovu metodu prikazane su u tablici 4.

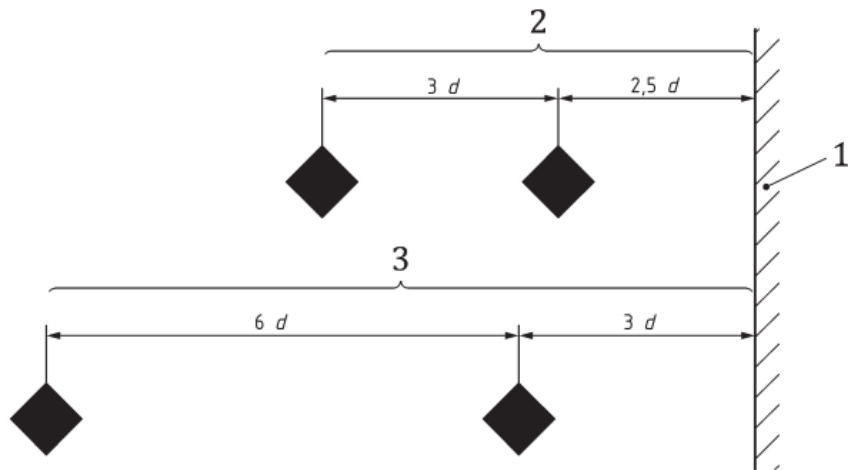
Tablica 4. Vrijednost sila opterećivanja za Vickersovu metodu[10]

Konvencionalna tvrdoća		Semi-mikrotvrdoća		Mikrotvrdoća	
Oznaka	Ispitna sila F [N]	Oznaka	Ispitna sila F [N]	Oznaka	Ispitna sila F [N]
HV 5	49,03	HV 0,2	1,961	HV 0,01	0,09807
HV 10	98,07	HV 0,3	2,942	HV 0,015	0,1471
HV 20	196,1	HV 0,5	4,903	HV 0,02	0,1961
HV 30	294,2	HV 1	9,807	HV 0,025	0,2452
HV 50	490,3	HV 2	19,61	HV 0,05	0,4903
HV 100	980,7	HV 3	29,42	HV 0,1	0,9807

Za mjerenje Vickersovom metodom potrebna je brižna priprema površine. Uz fino brušenje potrebno je i poliranje uzoraka. Trajanje opterećivanja penetratora standardno iznosi od 10 -15 sekundi, no za pojedine materijale može biti i duže.

Vickersova tvrdoća je bezdimenzionalna veličina, a uz iznos tvrdoće navodi se i sila opterećivanja. Npr. 350 HV10, znači da je izmjerena tvrdoća iznosila 350 HV i da je dobivena utiskivanjem indentora silom od $10 \cdot 9,81$ N (98,1 N) u trajanju od 10-15 sekundi[8].

Vrijednosti tvrdoća do 350 HV odgovaraju približno vrijednostima tvrdoće po Brinellovoj metodi. Kod viših vrijednosti razlika je veća. Ispitivanje tvrdoće po Vickersu propisano je normom HRN EN ISO 6507-1:2018. Kada se govori o položaju na ispitnom komadu gdje se mjeri tvrdoća po Vickersu tada ono mora biti kako je prikazano na slici 3.2.3.



Slika 3.2.3 Minimalne udaljenosti otisaka po Vickersovoj metodi[9]

Za čelike, bakar i bakrene legure minimalna udaljenost sredine otiska od ruba ispitnog komada mora biti minimalno 2,5 puta duljina srednje dijagonale otiska odnosno 3 puta duljina srednje dijagonale otiska za lake metale, olovo i kositar i njihove legure. Nadalje, minimalna udaljenost sredina dvaju otisaka za čelike, bakar i bakrene legure mora biti minimalno 3 puta duljina srednje dijagonale otiska tj. 6 puta duljina srednje dijagonale otiska za lake metale, olovo i kositar te njihove legure[9].

Prednosti i nedostaci Vickersove metode:

Moguće je mjeriti tvrdoću najtvrdih materijala te vrlo tankih uzoraka. Tvrdoća je neovisna o sili koja se primjenjuje. Otisak je malen, stoga se mogu mjeriti tvrdoće gotovih proizvoda. Negativne strane ove metode su brižna metoda pripreme površine, za mjerenje dijagonale otiska potreban je mjerni mikroskop i metoda je relativno spora[1].

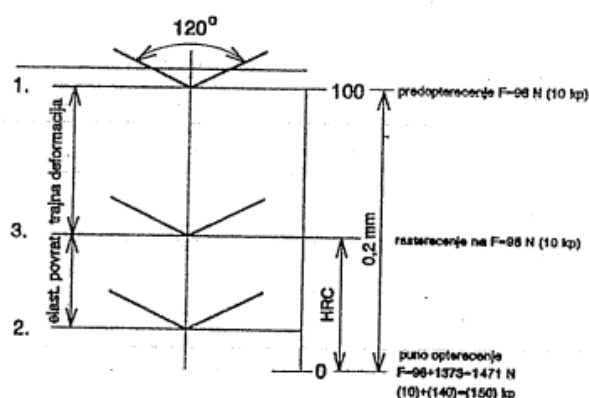
3.2.3. Rockwellova metoda

Kod Rockwellove metode, za razliku od Brinellove i Vickersove ne mjeri se veličina otiska koju ostavlja indenter već dubina njegova prodiranja. Kao indenter kod Rockwellove metode koristi se dijamentni stožac s vršnim kutom 120° i radijus zaobljenja od 0,2 mm. Osim dijamentnog stošca kao indenter može se koristiti kuglica od kaljenog čelika. Vrijednost tvrdoće očitava se odmah na mjernoj skali tvrdomjera tek nakon rasterećenja. Kuglica od kaljenog čelika koristi se za meke i srednje tvrde materijale dok se dijamentni stožac koristi za tvrde, toplinski obrađene materijale. Slijedećom tablicom dane su različite Rockwellove metode i materijali na koje se ona odnose.

Tablica 5. Oznake metoda s obzirom na ispitivane materijale[11]

Oznaka metode	Materijali
HRA	Tvrđi metali, tanki kaljeni čelici
HRB	Cu-legure, Al-legure, meki čelici, kovani čelik
HRC	Čelik, tvrdi ljevovi, materijali tvrđi od 100 HRB
HRD	Tanki čelici, srednje kaljeni čelici, kovani čelik, čelik perlitne strukture
HRE	Željezni lijev, Al i Mg-legure, materijali za ležajeve
HRF	Žarene Cu-legure, tanke metalne folije
HRG	P i Be-bronca, kovani čelik
HRH	Al,Zn,Pb
HRK	Mekani materijali za ležajeve, polimeri i drugi vrlo mekani materijali
HRL	
HRN	
HRT	

Tvrdoća po HRC metodi mjeri se kako je prikazano na slijedećoj slici:



Slika 3.2.4 Prikaz mjerenja tvrdoće po HRC metodi[1]

Točka 1. je početni položaj za mjerenje dubine prodiranja. Indentor se predopterećuje silom od $F=98\text{ N}$ što ima za posljedicu prodiranje indentora ispod površine uzorka. Maksimalna dubina prodiranja iznosi $0,2\text{ mm}$ i ona je podijeljena na 100 dijelova. Dakle jedna podjela prema tome iznosi $0,002\text{ mm}$ i upravo taj iznos predstavlja jedan stupanj tvrdoće po HRC metodi. Ukoliko je materijal tvrđi dubina prodiranja biti će manja stoga je mjerna skala okrenut naopako. Početnom položaju pripada vrijednost 100, dok najvećoj dubini prodiranja pripada 0. Nakon prodiranja površine materijala indentor se opterećuje s dodatnom silom $F=1373\text{ N}$, dakle ukupna sila na indentor sada iznosi 1471 N i indentor se nalazi u položaju 2. Nakon toga slijedi rasterećenje glavnog opterećenja pa ostaje samo početna sila od 98 N . Nakon toga se indentor zbog elastičnosti materijala vrati u položaj 3. U tom položaju se direktno očitava tvrdoća na mjernoj skali

tvrdomjera. Po HRC metodi mjeri se uglavnom tvrdoća toplinski obrađenih čelika tako da se metoda najviše koristi u pogonskim uvjetima tj. u kontroli poluproizvoda[11].

Prednosti i nedostaci HRC metode

Za mjerenje nije potrebna brižna priprema površine. Mjerenje je brzo, a tvrdoća se lako očitava na mjernoj skali. Glavni nedostatak je slaba selektivnost odnosno tvrdoća se mjeri samo od 0 do 100 HRC pa se metoda koristi u pogonima na toplinski obrađenim čelicima. Drugi nedostatak je mjerna nepreciznost koja iznosi ± 2 HRC[1].

3.2.4. Priprema uzoraka za ispitivanje tvrdoće

Priprema uzorka jedan je od važnijih čimbenika za dobivanje valjanih rezultata mjerenja. Stoga, prije samog postupka ispitivanja tvrdoće ispitni uzorak je potrebno adekvatno pripremiti. Kada se govori o pripremi tada se misli na brušenje i poliranje ispitnog uzorka. Brušenje je najčešće korišteni postupak završne obrade odvajanjem čestica. Grubim brušenjem otklanjaju se tragovi rezanja, dok se finim brušenjem uklanja deformirani površinski sloj zajedno s tragovima grubog brušenja. Ovisno o materijalu koji će se obrađivati, potrebno je odabrati odgovarajući brusni papir sa odgovarajućim kutom rezne oštrice.

Nakon brušenja, ispitni komad je potrebno ispolirati. Poliranjem se skidaju svi tragovi brušenja i deformirani površinski sloj ukoliko je preostao. Danas se primjenjuje nekoliko vrsta poliranja:

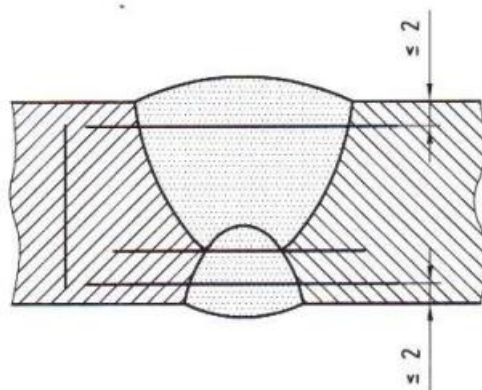
- klasično poliranje
- vibracijsko poliranje
- elektrolitičko poliranje.

Završetkom poliranja površina ispitnog uzorka mora biti bez ogrebotina, ravna, te očuvanih rubova[10].

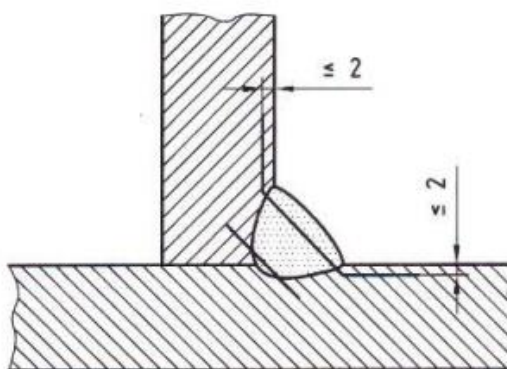
3.2.5. Ispitivanje tvrdoće zavarenih spojeva

Ispitivanje tvrdoće po Vickersu s opterećenjem od HV 10 provodi se u skladu s normom HRN EN ISO 9015-1:2012. Mjerenja tvrdoće moraju se izvršiti u metalu zavara, zoni utjecaja topline i osnovnom materijalu kako bi se procijenio raspon vrijednosti tvrdoće u zavarenom spoju. Za debljine zavara ≤ 5 mm, radi se samo jedan red otisaka (udubljenja) na dubini do 2 mm ispod gornje površine zavarenog spoja. Za debljine zavara > 5 mm potrebno je napraviti po jedan red

otisaka sa svake strane na dubini do 2 mm od površine. Za dvostrane zavare radi se dodatni red otisaka kroz područje korijena. Primjeri su dani slikama 3.2.5 i 3.2.6 i vrijede isključivo za čelike.



Slika 3.2.5 Prikaz redova otisaka kod dvostranog zavarivanja[12]



Slika 3.2.6 Prikaz redova otisaka kod kutnog zavarivanja[12]

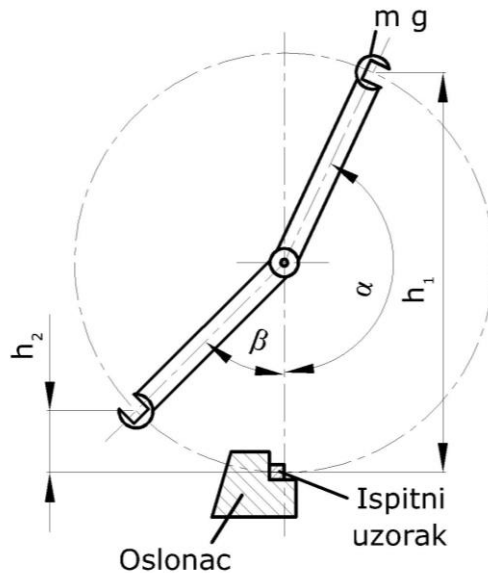
Ako se koristi više od jednog postupka zavarivanja, svaki postupak mora biti ispitan najmanje jednim redom otisaka. Za svaki red otisaka potrebno je napraviti najmanje 3 pojedinačna otiska u svakoj od zona (ZT, ZUT, OM). Za zonu utjecaja topline (ZUT) prvi otisak treba biti što je moguće bliže zoni taljenja[12].

3.3. Udarni rad loma

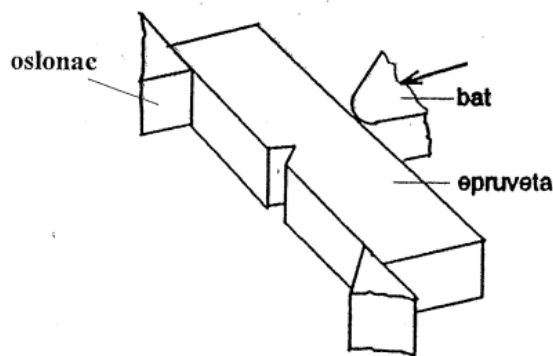
Udarni rad loma provodi se da bi se utvrdilo ponašanje materijala u uvjetima udarnog opterećenja. Iznos udarnog rada loma pokazatelj je krhkosti ili žilavosti materijala. Provodi se najčešće na Charpy-evom batu. Ispitivanje udarnog rada loma Charpyevim batom provodi se u skladu s normom HRN EN ISO 148-1:2012. Bat određene težine (G) podiže se na određenu visinu (h_1), a s obzirom na položaj ispitnog uzorka posjeduje potencijalnu energiju. Puštanjem bata s visine h_1 potencijalna energija prelazi u kinetičku. Najniži položaj bata ima najveću kinetičku, a

najmanju potencijalnu energiju. Brzina bata u toj točki iznosi 6 m/s. Prilikom ispitivanja u najnižoj točki postavljena je epruveta s „U“ ili „V“ urezom. Bat lomi epruvetu i stiže do manje visine od početne i doseže visinu h_2 . Energija utrošena za lom epruvete zove se udarni rad loma a računa se kako slijedi[1]:

$$KU(V) = G \times h_1 - G \times h_2 = G \times (h_1 - h_2), J$$



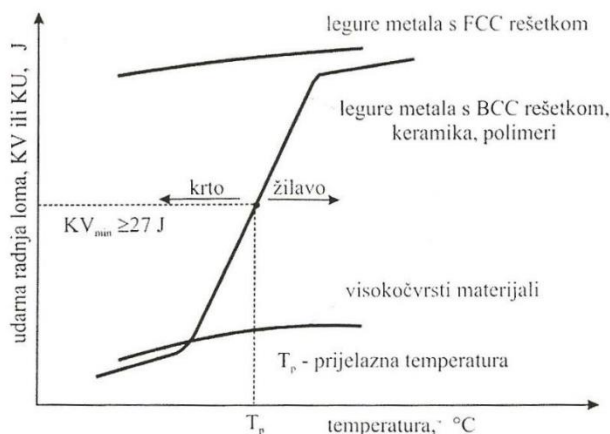
Slika 3.3.1 Prikaz udarnog djelovanja bata na epruvetu[13]



Slika 3.3.2 Princip rada Charpyevog bata[1]

Prilikom puknuća uzorka po sredini, dva komadića izlete van dok bat prolazi između dva oslonca. Uređaj za ispitivanje možemo pronaći sa različitim veličinama energija udarca. Najpopularnija veličina je od 160 J do 325 J. Valja obratiti pozornost kolika će se količina energije koristiti, jer prilikom ispitivanja veoma žilavih materijala može doći do puknuća ručke bata. Uglavnom se za metalne materijale koristi potencijalna energija bata iznosa 300 J. Utrošena energija očitava se lako, na skali uređaja. Na epruveti s „U“ urezom koristi se simbol KU, dok se na epruveti s „V“

urezom koristi simbol KV. Ispitni uzorci s „V“ urezom koriste se za opće konstrukcijske čelike, dok se ispitni uzorci sa „U“ urezom koriste za poboljšane čelike. Vrijednost udarnog rada loma prije svega je pokazatelj žilavosti. Ako je udarni rad loma većeg iznosa tada je materijal žilaviji, a ako je manjeg iznosa tada je materijal krhki. Materijali visoke čvrstoće imaju uglavnom mali udarni rad loma. Postoji značajna ovisnost udarnog rada loma o temperaturi kod nekih materijala (konstrukcijski čelici). Kakav je utjecaj temperature ispitivanja na iznos udarnog rada loma prikazuje slika 3.3.3.



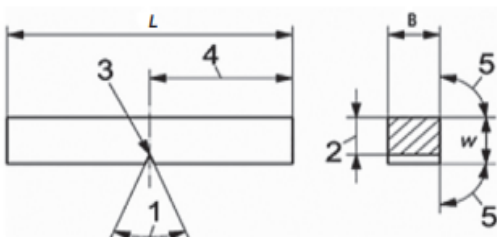
Slika 3.3.3 Utjecaj temperature ispitivanja na udarni rad loma različitih materijala[1]

U skupinu legura metala s BCC rešetkom spada većina konstrukcijskih čelika. Pri višim temperaturama ti materijali imaju visoki udarni rad loma tj. u tom području su žilaviji dok pri niskim temperaturama postaju krhki. Temperatura koja odvaja ta dva područja naziva se prijelazna temperatura (T_p). Za legure s FCC rešetkom (Cu, Al) udarni rad loma je neznatno niži nego na povišenim dok recimo alatni čelici imaju nizak udarni rad loma bez obzira na temperaturu[13].

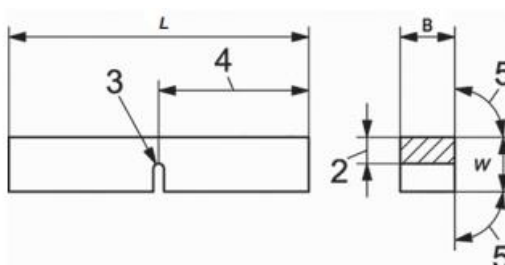
3.3.1. Oblik i dimenzije ispitnog uzorka

Standardni ispitni uzorci moraju biti dužine 55 mm te širine i visine 10 mm (slika 3.3.4). Dubina „U“ ureza može biti 3 ili 5 mm, a „V“ ureza 2 mm. Ako nije moguće izrezati standardni ispitni uzorak koriste se reducirani, širina 7,5 mm, 5 mm, 2,5 mm. Ispitni uzorak mora imati zadovoljavajuću površinsku hrapavost, bolju od 5 μm na svima površinama osim na bočnim. Kada se ispituje toplinski obrađeni materijal, ispitni uzorak se strojno obrađuje tek nakon posljednje faze toplinske obrade. Zarezu treba pridodati dovoljno pažnje kod obrade jer na polumjeru korijena

zavara ne smije biti tragova strojne obrade jer mogu imati negativan utjecaj na utrošenu energiju. Geometrija epruveta s „U“ i „V“ urezom prikazane su na slijedećim slikama:



Slika 3.3.4 Geometrija "V" ureza[14]



Slika 3.3.5 Geometrija "U" ureza[14]

U tablicama 6 i 7 dane su dimenzije ispitnih uzoraka s „V“ i „U“ urezom. Najvažnije je da „V“ urez ima kut od 45° i dubinu od 2 mm, a „U“ urez dubinu od 5 mm, ako nije drugačije navedeno.

Tablica 6. Dimenzije uzorka s V-urezom[14]

Oznaka	Simbol i broj	Ispitni uzorak s V-zarezom		
		Nazivna dimenzija	Tolerancije obrade	Klasa tolerancije ^a
Dužina	l	55 mm	±0,60 mm	js15
Visina ^b	h	10 mm	±0,075 mm	js12
Širina ^b	w	10 mm	±0,11 mm	js13
- Standardni ispitni uzorak		7,5 mm	±0,11 mm	js13
- Ispitni uzorak reduciranog presjeka		5 mm	±0,06 mm	js12
- Ispitni uzorak reduciranog presjeka		2,5 mm	±0,05 mm	js12
Kut zarezom	1	45°	±2°	-
Visina ispod zarezom (visina uzorka minus dubina zarezom)	2	8 mm	±0,075 mm	js12
Polumjer zakrivljenosti vrha zarezom	3	0,25 mm	±0,025 mm	-
Udaljenost ravnine simetrije zarezom i kraja uzorka ^b	4	27,5 mm	±0,42 mm ^c	js15
Kut između ravnine simetrije zarezom i uzdužne osi uzorka		90°	±2°	-
Kut između susjednih uzdužnih površina uzorka	5	90°	±2°	-

Tablica 7. Dimenzije uzoraka s U-urezom[14]

Oznaka	Simbol i broj	Ispitni uzorak s U-zarezom		
		Nazivna dimenzija	Tolerancije obrade	Klasa tolerancije ^a
Dužina	l	55 mm	±0,60 mm	js15
Visina ^b	h	10 mm	±0,11 mm	js13
Širina ^b	w	10 mm	±0,11 mm	js13
Visina ispod zareza (visina uzorka minus dubina zareza)	2	5 mm	±0,09 mm	js13
Polumjer zakrivljenosti vrha zareza	3	1 mm	±0,07 mm	js12
Udaljenost ravnine simetrije zareza i kraja uzorka ^b	4	27,5 mm	±0,42 mm ^c	js15
Kut između ravnine simetrije zareza i uzdužne osi uzorka		90°	±2°	-
Kut između susjednih uzdužnih površina uzorka	5	90°	±2°	-

a – sukladno ISO 286-1
b – ispitni uzorak mora imati površinsku Ra hrapavost bolju od 5 µm, osim na krajevima
c – kod strojeva s automatskim pozicioniranjem uzorka, preporuča se tolerancija ±0,165 mm umjesto ±0,42 mm

3.3.2. Ispitivanje udarnog rada loma zavarenih spojeva

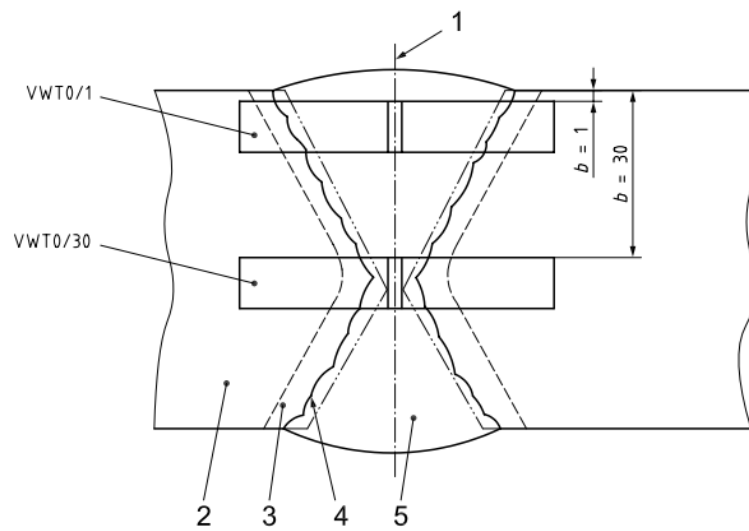
Uzimanje ispitnih uzoraka za ispitivanje udarnog rada loma mora biti u skladu s normom HRN EN ISO 15614-1:2017 te s normom HRN EN ISO 9016:2022 glede dimenzija i provođenja ispitivanja. Za metal zavara (MZ), ispitni uzorak tipa VWT (V: Charpy V-urez; W: urez u metalu zavara; T: urez kroz debljinu materijala) i za zonu utjecaja topline (ZUT) uzorak tipa VHT (V: Charpy V-urez; H: urez u zoni utjecaja topline; T: zarez kroz debljinu materijala). Na taj će se način svaki set sastojati od tri primjerka (uzorka).

Uzorci se uzimaju najviše 2 mm ispod gornje površine osnovnog materijala i poprečno na zavar. U ZUT-u sredina ureza mora biti 1 do 2 mm od središta zone taljenja (metal zavara). U metalu zavara sredina ureza mora biti na središtu zone taljenja.

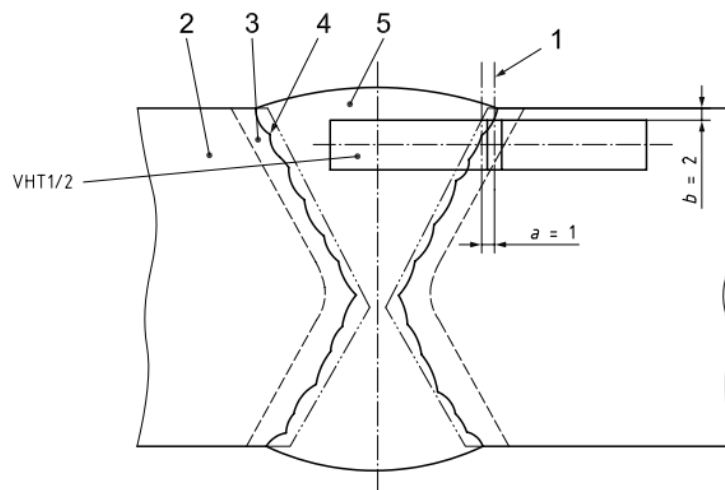
Za sučeljene spojeve gdje je debljina materijala $t > 50$ mm, moraju se uzeti dva dodatna seta uzoraka iz korijenskog područja, jedan set uzet u zavaru i jedan set uzet iz ZUT-a.

Za spajanje različitih materijala ispitivanja udarnog rada loma provode se na uzorcima iz ZUT-a svakog materijala[4].

Uzorci se uzimaju kako je prikazano na slikama 3.3.6 i 3.3.7



Slika 3.3.6 Uzimanje uzorka sa urezom u sredini zone taljenja[15]



Slika 3.3.7 Uzimanje uzorka sa urezom u ZUT-u[15]

Gdje je:

- a – udaljenost središta ureza od referentne linije
- b – udaljenost ruba uzorka od površine zavarenog spoja
- 1 – os ureza
- 2 – osnovni materijal
- 3 – zona utjecaja topline
- 4 – rub zavora
- 5 – metal zavora.

Napomena: Legenda vrijedi za sliku 3.3.6 i sliku 3.3.7.

3.4. Ispitivanje savijanjem

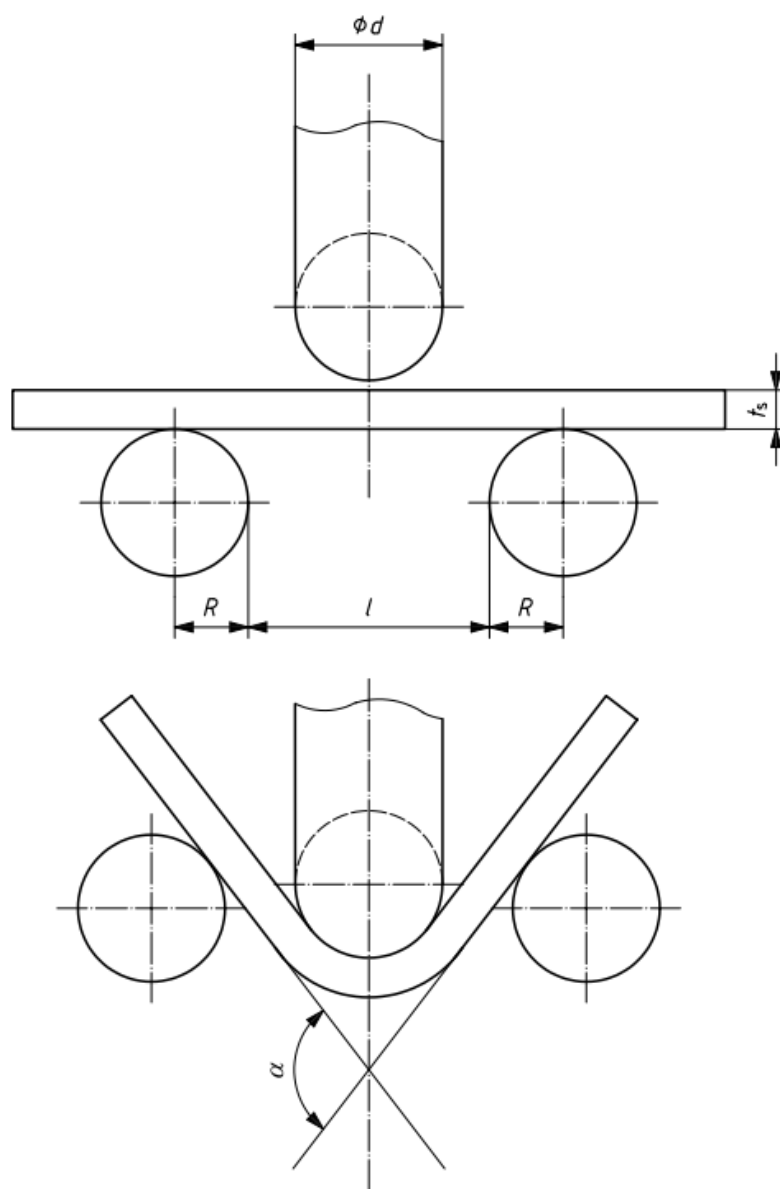
Ispitivanje savijanjem jednostavna je i jeftina metoda ispitivanja koja se koristi za procjenu duktilnosti i čvrstoće materijala. Test je jednostavne izvedbe i ne zahtijeva veliko podešavanje opreme. Ispitivanje se obično provodi pomoću univerzalnog uređaja za savijanje u 3 ili 4 točke. Ispitivanje savijanjem provodi se na različite načine pa se tako razlikuju uzdužno i poprečno savijanje te ispitivanje savijanjem lica i korijena zavara.

Savijanje lica zavara provodi se tako da se opterećenje primjenjuje na stranu korijena zavara tako da je lice zavara u napetosti dok je za ispitivanje savijanjem korijena opterećenje na strani lica zavara tako da korijen zavara bude u napetosti. Kod bočnog savijanja opterećenje se primjenjuje na bilo koju stranu uzorka izrezanog poprečno na smjer zavarivanja. Uzdužno savijanje ima dvije vrste, a to su čeonu uzdužni i korijenski uzdužni, a princip je sličan savijanju lica i savijanju korijena zavara. Za debljine materijala manje od 10 mm izvodi se savijanje korijena i savijanje lica zavara dok se za debljine materijala veće od 10 mm zamjenjuje ispitivanjem bočnog savijanja.

Ispitivanje se provodi postavljanjem ispitnog uzorka (epruvete) na dva paralelna oslonca (valjka). Zavar se postavlja tako da se nalazi na sredini između valjaka osim ako se radi ispitivanje uzdužnim savijanjem. Epruveta se savija utiskivanjem trećeg valjka postupnim, kontinuiranim opterećenjem do 180°. Ispitivanje savijanjem prikazano je shematski slikom 3.4.1.

Rezultati ispitivanja savijanjem prihvatljivi su ako zadovoljavaju slijedeće uvjete:

- 1) ni jedan diskontinuitet ne smije biti veći od 3 mm u bilo kojem smjeru uočen na vanjskoj strani savijenog uzorka nakon ispitivanja,
- 2) sve nastale pukotine i drugi diskontinuiteti koji su manji od 3 mm su prihvatljivi i prolaze ispitivanje savijanjem[17].



Slika 3.4.1 Shematski prikaz ispitivanja savijanjem[16]

Dimenzije oslonaca i utiskivača dane su slijedećim izrazom:

$$d + 2t_s + 3 \leq l \leq d + 3t_s$$

gdje je:

d – promjer utiskivača,

t_s – debljina materijala,

l – udaljenost između oslonaca.

Ispitivanje savijanjem jedan je od najvažnijih testova za kvalifikaciju postupka zavarivanja i kvalifikaciju zavarivača. To je kvalitativni destruktivni test jer se ne dobivaju nikakvi brožani rezultati već samo da li je ishod ispitivanja prihvatljiv ili nije. Glavni ciljevi ispitivanja savijanjem su:

- provjera čvrstoće zavara radi kvalifikacije zavarivača
- provjera duktilnosti zavarenog spoja za kvalifikaciju postupka zavarivanja
- provjera duktilnosti materijala kada se ispitivanje izvodi samo za osnovni materijal[17].

4. Eksperimentalni dio

Eksperimentalni dio diplomskog rada proveden je u laboratoriju Sveučilišta Sjever. Cilj eksperimenta jest ispitati mehanička svojstva zavarenih ploča bakra TIG i A-TIG postupkom. Korištene su dvije metode ispitivanja. Prva metoda je ispitivanje savijanjem, a druga je statičko vlačno ispitivanje. Nakon provedenih ispitivanja, a na temelju dobivenih rezultata iznosi se zaključak o izvršenom eksperimentu.

4.1. Zavarivanje bakra

Materijal koji se zavarivao jest bakar Cu-ETP u obliku ploča dimenzija 200x70x3. To je elektrolitički pročišćeni bakar i njegove karakteristike dane su u tablici 8. Takav bakar koristi se za izradu prekidača i sklopki, za izradu krovnih pokrova i galanterije u građevinarstvu.

Tablica 8. Atest bakra Cu-ETP

Karakteristike	Mjerna jedinica	Min	Max	Rezultat
Udio bakra	%	99,90	-	99,90
Vlačna čvrstoća	MPa	240,00	300,00	248,90
Istezanje	%	15,00	-	39,80
Granica tečenja	MPa	180,00	-	216,80
Električna vodljivost	S	57,00	-	57,10

Provedeno je sučeono zavarivanje ploča klasičnim TIG postupkom i A-TIG postupkom. Princip rada A-TIG postupka isti je kao i kod klasičnog TIG postupka, jedina razlika je nanošenje aktivirajućeg premaza prije samog postupka zavarivanja. Taj aktivirajući premaz je mješavina više različitih komponenti u prahu. Ono što se postiže aktivacijskim premazom jest direktan utjecaj na oblik taline.

Zavarivanje je izvedeno uređajem VARTIG 2005 AC/DC proizvođača Varstroj. Zaštitni plin koji se koristio je Aluline He50 proizvođača Messer. Navedeni plin je mješavina argona i helija u omjeru 50:50. U pištolju za zavarivanje nalazi se netaljiva volframova elektroda s dodatkom lantanovih oksida, promjera 3,2 mm i dužine 175 mm pri čemu viri 5 mm iz sapnice koja je montirana na pištolj. Svi parametri kod zavarivanja dani su tablicom 9.

Tablica 9. Parametri zavarivanja uzoraka

Parametri zavarivanja	Uzorak 1	Uzorak 2	Uzorak 3
Predgrijavanje	300°C	-	-
Vrsta struje zavarivanja	istosmjerna	istosmjerna	istosmjerna
Jakost struje zavarivanja	150 A	150 A	150 A
Pol elektrode	negativan	negativan	negativan
Brzina zavarivanja	20 cm/min	20 cm/min	20 cm/min
Protok plina	15 l/min	15 l/min	15 l/min
Udaljenost elektrode od uzorka	3 mm	3 mm	3 mm
Aktivacijski premaz	-	SiO ₂ + etanol	SiO ₂ + etanol + talilo LP5

Da bi se smanjio utjecaj zavarivača, korišten je uređaj za automatizirano zavarivanje. Uređaj omogućava konstantnu brzinu zavarivanja, održava konstantan razmak između elektrode i radnog komada te pravac zavarivanja.

Ukupno su zavarena 3 uzorka konačnih dimenzija 200x140x3 mm. Prvi uzorak zavaren je klasičnim TIG postupkom uz temperaturu predgrijavanja od 300°C dok su preostala dva uzorka zavarena A-TIG postupkom bez predgrijavanja.



slika 4.1.1 Uzorak 1



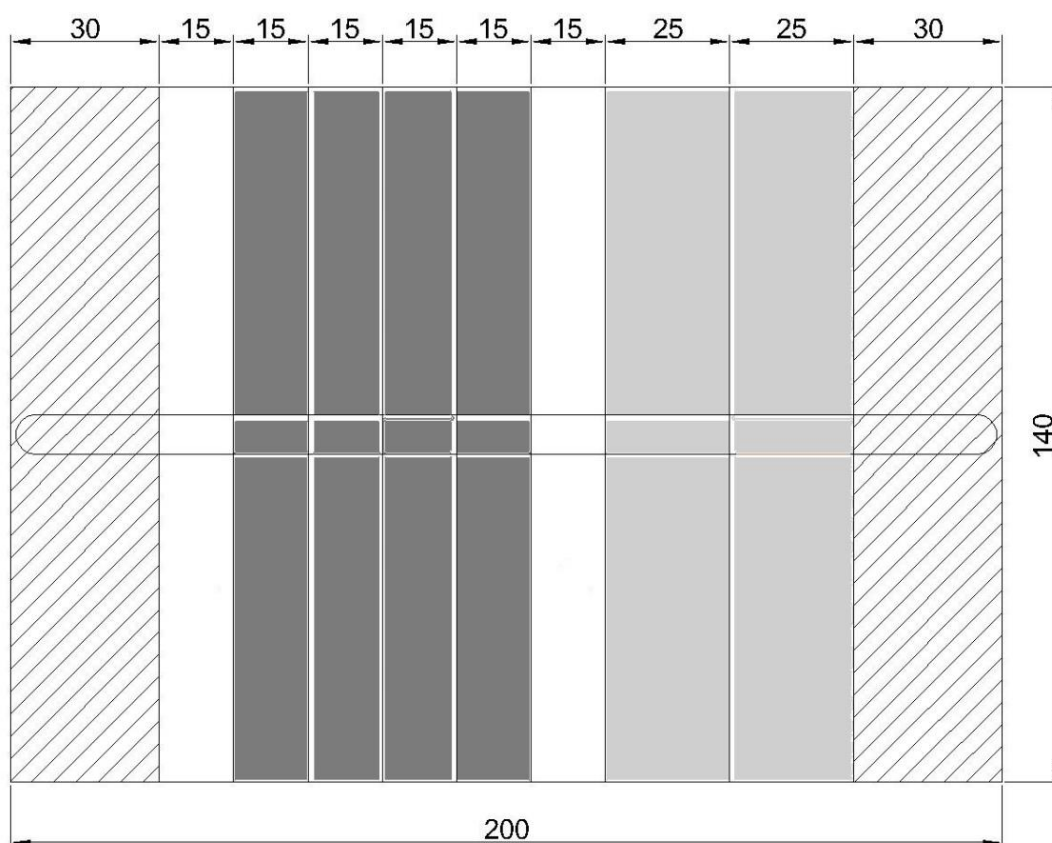
Slika 4.1.2 Uzorak 2



Slika 4.1.3 Uzorak 3

4.2. Izrezivanje epruveta

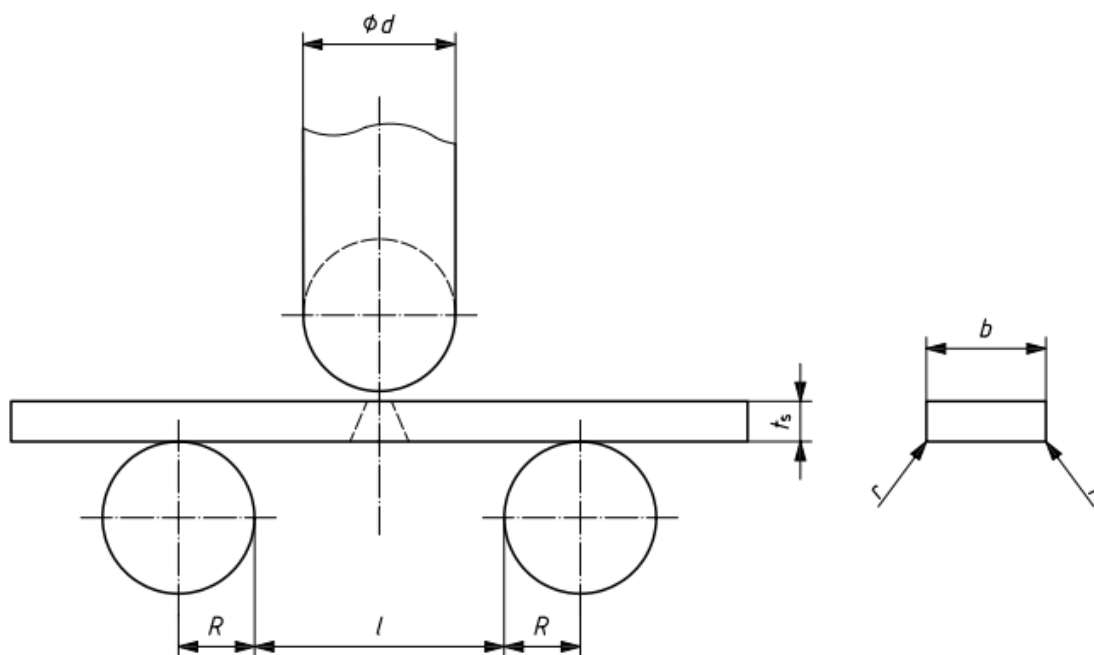
Iz zavarenih ploča (uzorak 1, uzorak 2 i uzorak 3) izrezane su epruvete za ispitivanje kako je prikazano na slici 4.2.1. 30 milimetara sa svake strane se odbacuje, a nakon toga izrezuju se 4 epruvete za ispitivanje savijanjem dimenzija 140x15x3 mm i 2 epruvete za statičko vlačno ispitivanje dimenzija 140x25x3 mm.



Slika 4.2.1 Shematski prikaz izrezivanja epruveta

4.3. Ispitivanje savijanjem

Nakon dobivenih svih epruveta, odnosno 4 epruvete za ispitivanje savijanjem, uzimaju se 2 epruvete i vrši se ispitivanje savijanjem lica zavora. Nakon ispitivanja savijanjem lica zavora uzimaju se još 2 epruvete i vrši se savijanje korijena zavora. Nakon provedenih testova na epruvetama iz uzorka 1, isto se radi i sa epruvetama iz uzorka 2 i uzorka 3. Ispitivanje se provodi prema normi HRN EN ISO 5173. Na slici 4.3.1 prikazana je shema ispitivanja savijanjem.



Slika 4.3.1 Ispitivanje savijanjem prema normi HRN EN ISO 5173[16]

Tablica 10. Dimenzije kod ispitivanja savijanjem

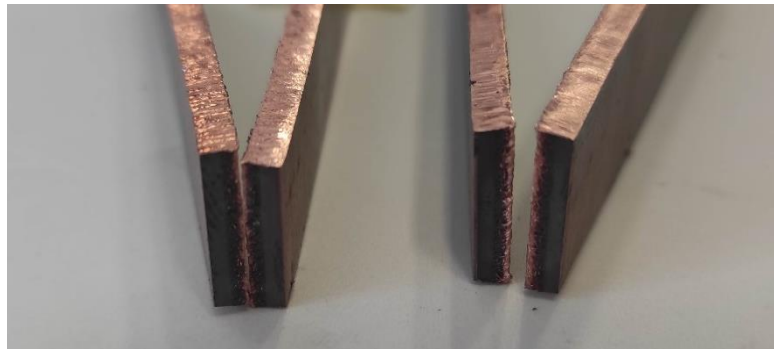
R	3 mm
l	15 mm
t_s	3 mm
ϕd	6 mm
b	15 mm

Epruvete se savijaju do 180° ili manje ako je već došlo do prijeloma epruvete. Na slijedećim slikama su prikazani dobiveni rezultati.

UZORAK 1



Slika 4.3.2 Savijanje lica zavara



Slika 4.3.3 Savijanje korijena zavara

UZORAK 2



Slika 4.3.4 Savijanje lica zavara



Slika 4.3.5 Savijanje korijena zavora

UZORAK 3



Slika 4.3.6 Savijanje lica zavora



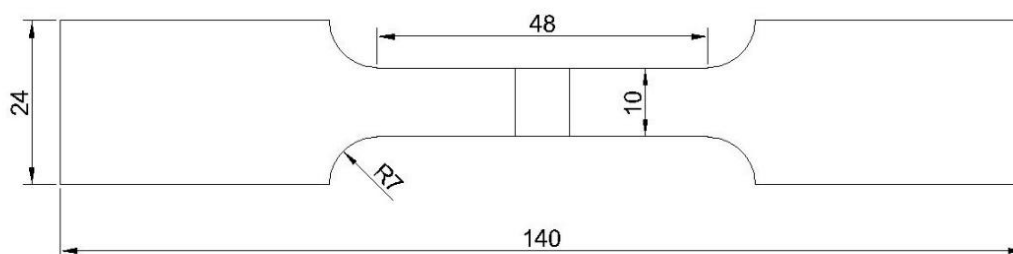
Slika 4.3.7 Savijanje korijena zavora

Kod epruveta iz uzorka 1 dolazi do prijeloma kod savijanja korijena i kod savijanja lica zavora. Kod epruveta iz uzorka 3 dolazi do prijeloma u obje epruvete kod savijanja lica zavora, no kod

savijanja korijena dolazi do prijeloma jedne epruvete, dok kod druge nema vidljivih prijeloma. Zadovoljavajuće rezultate daju epruvete iz uzorka 2. Nema prijeloma kod savijanja lica niti kod savijanja korijena zavora.

4.4. Statičko vlačno ispitivanje

Epruvete za statičko vlačno ispitivanje uzimaju se kako je prikazano na slici 4.2.1. Iz svakog uzorka izrezuju se po dvije epruvete dimenzija 25x140x3 mm, no one kao takve nisu konačne. Izrezane epruvete treba obraditi na glodalici kako bi se dobile konačne dimenzije i oblik kako diktira norma HRN EN ISO 4136. Za ovaj slučaj izrađene su reducirane epruvete za statičko vlačno ispitivanje kako je prikazano na slici 4.4.1.



Slika 4.4.1 Skica epruvete za statičko vlačno ispitivanje

Za statičko vlačno ispitivanje koriste se dvije epruvete iz uzorka 2 jer na ispitivanju savijanjem nije došlo do prijeloma epruveta kao što je to bio slučaj u epruvetama iz uzoraka 2 i 3.

4.4.1. Uređaj za statičko vlačno ispitivanje

Ispitivanje se provodi na sobnoj temperaturi u prostoriji Sveučilišta Sjever na kidalici „Hegewald&Peschke GmbH“. Naziv kidalice je „Inspekt blue 20“ maksimalne sile razvlačenja 20 kN. Software koji se koristi za upravljanje kidalicom naziva se „LabMaster 2.8.13.24.“.



Slika 4.4.2 Kidalica za statičko vlačno ispitivanje

4.4.2. Mjerenje i ispitivanje

Cilj statičkog vlačnog ispitivanja je odrediti vrijednost vlačne čvrstoće. Vlačna čvrstoća je omjer maksimalne sile i površine poprečnog presjeka. Stoga bilježimo maksimalnu vrijednost sile F_m , a površinu poprečnog presjeka računamo. Debljina epruveta je poznata i iznosi 3 mm a širinu paralelne dužine mjerimo mikrometrom.

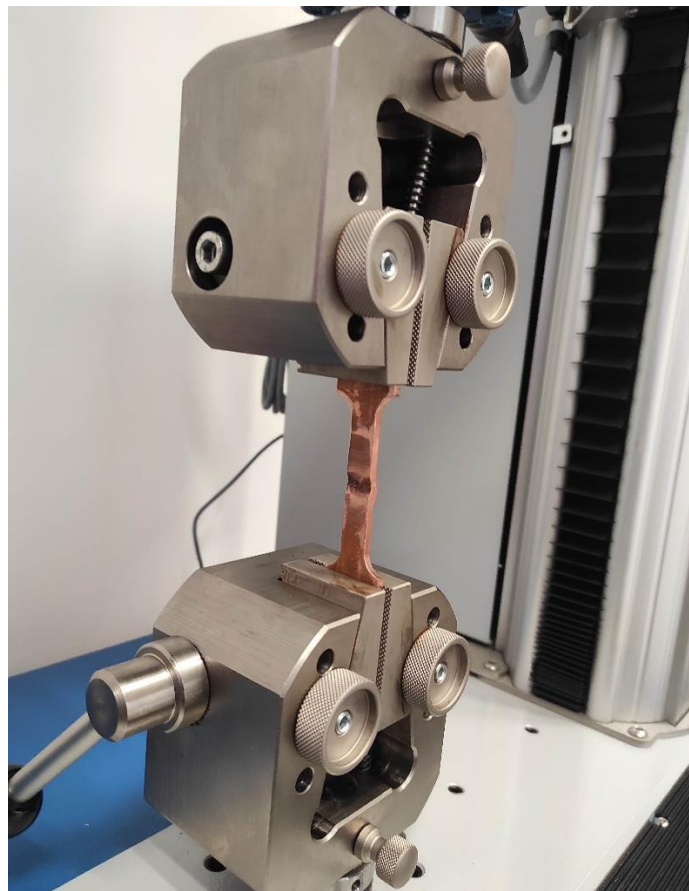


Slika 4.4.3 Širina paralelne dužine prve epruvete



Slika 4.4.4 Širina paralelne dužine druge epruvete

Nakon izmjerenih vrijednosti uzima se prva epruveta i postavlja u uređaj za kidanje. Epruvete se učvršćuju u kidalicu i zadaje se mala brzina opterećenja epruvete od 1 MPa/s. Bilježe se rezultati i promatraju se epruvete.



Slika 4.4.5 Kidanje epruvete

4.4.3. Rezultati ispitivanja



Slika 4.4.6 Epruvete nakon kidanja

Nakon kidanja računalni program bilježi rezultate i iscrtava dijagram naprezanje - pomak kidalice.

EPRUVETA 1:

Tablica 11. Prikaz rezultata

	S_0 [mm ²]	E [GPa]	F_{\max} [kN]	A [%]	R_m [MPa]
Test 1	31,48	4,09	5,94	11,13	188,7

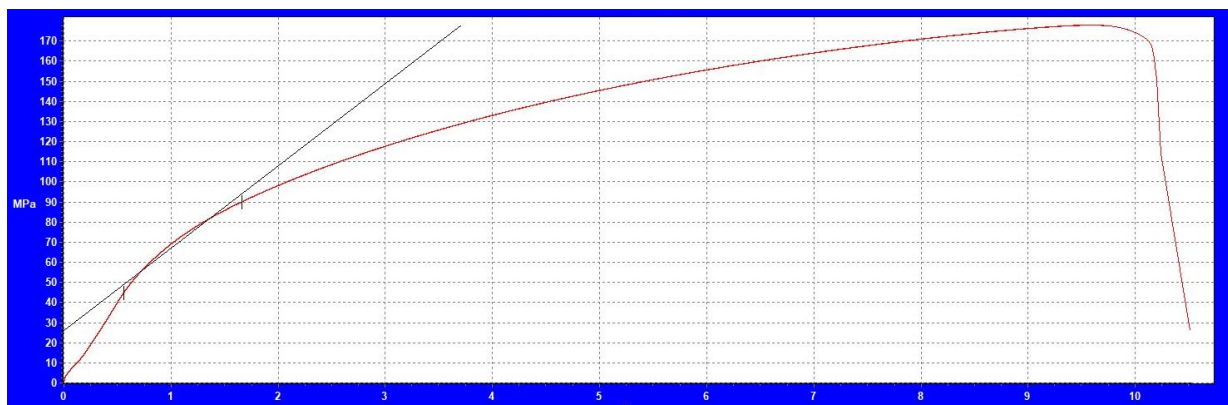


Slika 4.4.7 Dijagram naprezanje – pomak kidalice

EPRUVETA 2:

Tablica 12. Prikaz rezultata

	S_0 [mm ²]	E [GPa]	F_{max} [kN]	A [%]	R_m [MPa]
Test 2	28,30	4,09	5,04	9,87	177,99



Slika 4.4.8 Dijagram naprezanje – pomak kidalice

4.4.4. Analiza rezultata

Kod kidanja prve epruvete prijelom se pojavio nakon postignute maksimalne sile razvlačenja od 5940 N. Vlačna čvrstoća prve epruvete iznosi 188,7 MPa. Do prijeloma druge epruvete dolazi nakon postizanja maksimalne sile od 5040 N. Iznos vlačne čvrstoće druge epruvete iznosi 177,99 MPa. Izvršena je provjera rezultata i utvrđuje se da su iznosi vlačne čvrstoće ispravni. Na slici 4.4.6 vidljiv je prijelom po sredini epruvete u metalu zavara. Prema iznosu vlačne čvrstoće iz atesta čistog bakra zaključuje se da nije došlo do prijeloma u osnovnom materijalu jer je vlačna čvrstoća, kod kidanja obje epruvete, manjeg iznosa od iznosa vlačne čvrstoće u atestu čistog bakra.

5. Zaključak

Najvažniji pokazatelji uspješnosti nekog proizvoda osim cijene jesu eksploatacijske karakteristike u što svakako ulaze njihova mehanička svojstva. Mehanička svojstva moguće je utvrditi jedino eksperimentalnim putem odnosno ispitivanjem. Ispitivanja mehaničkih svojstava mogu se vršiti na gotovim dijelovima proizvoda ili na uzorcima (epruvetama) koje treba pripremiti u skladu sa određenim normama. Epruvete se ispituju na razne načine, a kod nekih se simuliraju i eksploatacijski uvjeti, točnije povišena ili snižena temperatura. Osnovna mehanička svojstva određuju se na epruvetama koje se opterećuju vlačno u statičkim uvjetima i taj postupak naziva se statičko vlačno ispitivanje (statički vlačni pokus).

Cilj ovog rada bio je objasniti najčešće metode ispitivanja mehaničkih svojstava i provesti ispitivanja savijanjem i statičko vlačno ispitivanje zavarenih spojeva na epruvetama iz bakrenih uzoraka. Bakreni uzorak (ploča) je dimenzija 200x140x3 mm, a dobiven je sučeonim zavarivanjem dviju bakrenih ploča dimenzija 200x70x3 mm. Epruvete su izrezane iz ukupno 3 zavarena uzorka kako prikazuje slika 4.2.1.

Prvo se izvodi ispitivanje savijanjem prema normi HRN EN ISO 5173. Ispituje se savijanje korijena zavora (2 epruvete) i ispitivanje lica zavora (2 epruvete). Rezultati ispitivanja savijanjem negativni su za epruvete prvog i trećeg uzorka. U sve 4 epruvete iz prvog uzorka došlo je do prijeloma jer nema protaljivanja materijala. Kod epruveta iz uzorka 3 rezultati su bolji no do prijeloma ne dolazi samo u jednoj epruveti. Zadovoljavajuće rezultate daju epruvete iz uzorka 2 jer nije došlo do prijeloma niti kod savijanja lica niti kod savijanja korijena zavora.

Nakon ispitivanja savijanjem uzimaju se dvije epruvete iz uzorka 2 i izvodi se statičko vlačno ispitivanje. Statičko vlačno ispitivanje izvodi se do prijeloma epruvete. Na epruvetama je vidljivo da nije došlo do prijeloma u osnovnom materijalu. Na temelju ispitivanja savijanjem te dobivenim rezultatima statičkog vlačnog ispitivanja zaključuje se da je do prijeloma došlo u metalu zavora. Unosom topline dolazi do promjene u strukturi materijala, tj. na tom mjestu materijal je značajno oslabljen.



IZJAVA O AUTORSTVU
I
SUGLASNOST ZA JAVNU OBJAVU

Završni/diplomski rad isključivo je autorsko djelo studenta koji je isti izradio te student odgovara za istinitost, izvornost i ispravnost teksta rada. U radu se ne smiju koristiti dijelovi tuđih radova (knjiga, članaka, doktorskih disertacija, magistarskih radova, izvora s interneta, i drugih izvora) bez navođenja izvora i autora navedenih radova. Svi dijelovi tuđih radova moraju biti pravilno navedeni i citirani. Dijelovi tuđih radova koji nisu pravilno citirani, smatraju se plagijatom, odnosno nezakonitim prisvajanjem tuđeg znanstvenog ili stručnoga rada. Sukladno navedenom studenti su dužni potpisati izjavu o autorstvu rada.

Ja, Marko Hruškar (ime i prezime) pod punom moralnom, materijalnom i kaznenom odgovornošću, izjavljujem da sam isključivi autor/ica završnog/diplomskog (obrisati nepotrebno) rada pod naslovom Analiza mehaničkih svojstava savarenih spojeva pirotehničke razvornice (upisati naslov) te da u navedenom radu nisu na nedozvoljeni način (bez pravilnog citiranja) korišteni dijelovi tuđih radova.

Student/ica:
(upisati ime i prezime)

Marko Hruškar
(vlastoručni potpis)

Sukladno Zakonu o znanstvenoj djelatnosti i visokom obrazovanju završne/diplomske radove sveučilišta su dužna trajno objaviti na javnoj internetskoj bazi sveučilišne knjižnice u sastavu sveučilišta te kopirati u javnu internetsku bazu završnih/diplomskih radova Nacionalne i sveučilišne knjižnice. Završni radovi istovrsnih umjetničkih studija koji se realiziraju kroz umjetnička ostvarenja objavljuju se na odgovarajući način.

Ja, Marko Hruškar (ime i prezime) neopozivo izjavljujem da sam suglasan/na s javnom objavom završnog/diplomskog (obrisati nepotrebno) rada pod naslovom Analiza mehaničkih svojstava savarenih spojeva pirotehničke razvornice (upisati naslov) čiji sam autor/ica.

Student/ica:
(upisati ime i prezime)

Marko Hruškar

6. Literatura

- [1] Ivušić Vinko, Franz Mladen, Španiček Đurđica, Čurković Lidija: Materijali 1, FSB, Zagreb 2011.
- [2] HRN EN ISO 9606-1:2017, Provjera osposobljenosti zavarivača – Zavarivanje taljenjem – 1. dio: Čelici
- [3] Vanja Marciuš: Izrada dokumentacije za tlačnu posudu i atestacija postupaka i zavarivača. Završni rad, Varaždin, 2020. Dostupno na: <https://repozitorij.unin.hr/islandora/object/unin%3A3295/datastream/PDF/view>
- [4] HRN EN ISO 15614-1:2017, Specifikacija i kvalifikacija postupaka zavarivanja za metalne materijale – Ispitivanje postupaka zavarivanja – 1 dio: Elektrolučno i plinsko zavarivanje čelika i elektrolučno zavarivanje nikla i legura nikla
- [5] Pavlović Anđela: Ispitivanje mehaničkih svojstava zavarenog spoja aluminijske legure EN AW 5083 H111. Završni rad, Zagreb 2019. Dostupno na: <https://repozitorij.fsb.unizg.hr/islandora/object/fsb:4632>
- [6] Mislav Jakovljević: Statičko vlačno ispitivanje pri povišenim temperaturama. Završni rad, Zagreb 2019. Dostupno na: <https://zir.nsk.hr/islandora/object/fsb%3A5302>
- [7] HRN EN ISO 4136:2012, Razorna ispitivanja zavarenih spojeva na metalnim materijalima - Poprečno vlačno ispitivanje
- [8] Željko Alar: Analiza utjecajnih faktora na mjernu nesigurnost etalonskog tvrdomjera. Dostupno na: <https://dokumen.tips/documents/analiza-utjecajnih-faktora-na-mjernu-nesigurnost-etalonskog-tvrdomjera.html>
- [9] HRN EN ISO 6507-1:2018, Metalni materijali - Ispitivanje tvrdoće prema Vickersu - 1. dio: Metoda ispitivanja
- [10] Igor Kamerla: Diplomski rad - FSB, 2009. Dostupno na: http://repozitorij.fsb.hr/648/1/01_07_2009_diplomski_rad_Kamerla.pdf
- [11] Davor Ivaniš: Određivanje tvrdoće materijala vickersovom metodom uz različita opterećenja. Dostupno na: <https://repozitorij.fsb.unizg.hr/islandora/object/fsb%3A297/datastream/PDF/view>
- [12] HRN EN ISO 9015-1:2012, Razorna ispitivanja zavarenih spojeva na metalnim materijalima - Ispitivanje tvrdoće - 1. dio: Mjerenje tvrdoće elektrolučno zavarenih spojeva

- [13] Tea Mecinović: Udarni rad loma. Završni rad, Karlovac 2021. Dostupno na: <https://repozitorij.vuka.hr/islandora/object/vuka%3A1830/datastream/PDF/viewž>
- [14] Marko Perković: Diplomski rad, Zagreb 2013. Dostupno na: http://repozitorij.fsb.hr/2588/1/28_11_2013_Diplomski_rad_Perkovic.pdf
- [15] HRN EN ISO 9016:2013, Razorna ispitivanja zavarenih spojeva na metalnim materijalima - Ispitivanje udarnoga rada loma - Položaj ispitnog uzorka, položaj zarez a i ispitivanje
- [16] HRN EN ISO 5173:2010, Ispitivanja razaranjem zavara na metalnim materijalima – Ispitivanja savijanjem
- [17] Material Welding; Bend Test in Welds, & their Types Explained in Depth. Dostupno na: <https://www.materialwelding.com/bend-test-in-welds-and-types/>

Popis slika


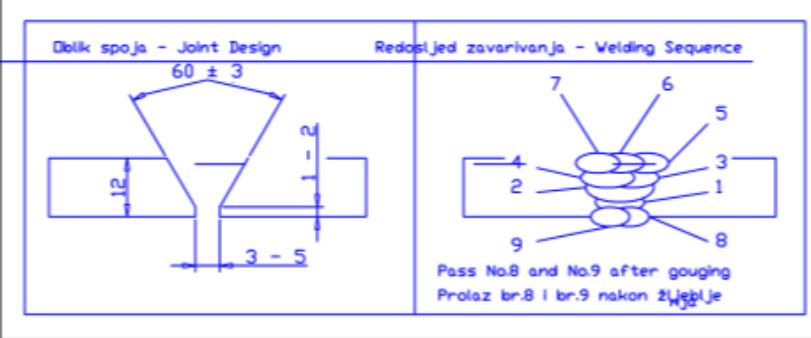
Slika 2.1.1 Testni uzorak za sučeno zavarivanje ploča[4].....	5
Slika 2.1.2 Testni uzorak za sučeno zavarivanje cijevi[4]	5
Slika 2.1.3 Testni uzorak za izvedbu T-spoja[4]	6
Slika 2.1.4 Testni uzorak za zavarivanje cijevi pod kutom[4]	6
Slika 2.1.5 Područja uzimanja uzoraka za ispitivanje iz sučeljenog spoja[4]	9
Slika 2.1.6 Područja uzimanja uzoraka za ispitivanje iz kutnog spoja[4]	10
Slika 2.1.7 Područja za ispitivanje sučeljeno zavarenih cijevi[4]	10
Slika 2.1.8 Područja ispitivanja kutno zavarenih cijevi[4]	11
slika 3.1.1 Epruveta okruglog presjeka[1].....	12
Slika 3.1.2 Dijagram kidanja za normalizirani konstrukcijski čelik[1]	13
Slika 3.1.3 Epruveta nakon loma[1]	14
Slika 3.1.4 Shematski prikaz kidalice[6]	16
Slika 3.1.5 Test s jednim cijelim uzorkom	17
Slika 3.1.6 Test s više uzoraka	17
Slika 3.1.7 Ispitni uzorak za ploče[7]	18
slika 3.1.8 Ispitni uzorak za cijevi[7]	19
Slika 3.2.1 Prikaz izbora kuta indentora[8]	22
Slika 3.2.2 Skica indentora i otiska kod Vickersove metode[9].....	22
Slika 3.2.3 Minimalne udaljenosti otisaka po Vickersovoj metodi[9]	24
Slika 3.2.4 Prikaz mjerenja tvrdoće po HRC metodi[1].....	25
Slika 3.2.5 Prikaz redova otisaka kod dvostranog zavara[12].....	27
Slika 3.2.6 Prikaz redova otisaka kod kutnog zavara[12]	27
Slika 3.3.1 Prikaz udarnog djelovanja bata na epruvetu[13].....	28
Slika 3.3.2 Princip rada Charpyevog bata[1].....	28
Slika 3.3.3 Utjecaj temperature ispitivanja na udarni rad loma različitih materijala[1].....	29
Slika 3.3.4 Geometrija "V" ureza[14].....	30
Slika 3.3.5 Geometrija "U" ureza[14].....	30
Slika 3.3.6 Uzimanje uzorka sa urezom u sredini zone taljenja[15]	32
Slika 3.3.7 Uzimanje uzorka sa urezom u ZUT-u[15]	32

Slika 3.4.1 Shematski prikaz ispitivanja savijanjem[16].....	34
slika 4.1.1 Uzorak 1	37
Slika 4.1.2 Uzorak 2	38
Slika 4.1.3 Uzorak 3	38
Slika 4.2.1 Shematski prikaz izrezivanja epruveta	39
Slika 4.3.1 Ispitivanje savijanjem prema normi HRN EN ISO 5173[16]	40
Slika 4.3.2 Savijanje lica zavara	41
Slika 4.3.3 Savijanje korijena zavara.....	41
Slika 4.3.4 Savijanje lica zavara	41
Slika 4.3.5 Savijanje korijena zavara.....	42
Slika 4.3.6 Savijanje lica zavara	42
Slika 4.3.7 Savijanje korijena zavara.....	42
Slika 4.4.1 Skica epruvete za statičko vlačno ispitivanje	43
Slika 4.4.2 Kidalica za statičko vlačno ispitivanje	44
Slika 4.4.3 Širina paralelne dužine prve epruvete	44
Slika 4.4.4 Širina paralelne dužine druge epruvete	45
Slika 4.4.5 Kidanje epruvete.....	45
Slika 4.4.6 Epruvete nakon kidanja	46
Slika 4.4.7 Dijagram naprezanje – pomak kidalice	46
Slika 4.4.8 Dijagram naprezanje – pomak kidalice	47

Popis tablica

Tablica 1. Pregled i ispitivanje ispitnih komada za razinu 2[4]	7
Tablica 2. Vrijednosti Young-ovog modula za metalne materijale[1]	15
Tablica 3. Dimenzije ploča i cijevi[7]	18
Tablica 4. Vrijednost sila opterećivanja za Vickersovu metodu[10].....	23
Tablica 5. Oznake metoda s obzirom na ispitivane materijale[11]	25
Tablica 6. Dimenzije uzoraka s V-urezom[14]	30
Tablica 7. Dimenzije uzoraka s U-urezom[14]	31
Tablica 8. Atest bakra Cu-ETP.....	36
Tablica 9. Parametri zavarivanja uzoraka.....	37
Tablica 10. Dimenzije kod ispitivanja savijanjem.....	40
Tablica 11. Prikaz rezultata	46
Tablica 12. Prikaz rezultata	47

Prilozi

 - ĐURO ĐAKOVIĆ - KOMPENZATORI d.o.o. SLAVONSKI BROD - HRVATSKA		WELDING PROCEDURE SPECIFICATION (WPS) SPECIFIKACIJA POSTUPKA ZAVARIVANJA (SPZ)		WPS No. R 10/04 EN SPZ br.					
Supporting PQR No's Atest postupka broj		TPK ZAVOD Ref. No. 16616		Base metals Osnovni materijal					
Welding Process Postupak zavarivanja		Metal arc welding with covered electrode (111) REL postupak		Mark Oznaka	Group Grupa				
Welding position Položaj zavarivanja		Horizontal (PA) Horizontalan (PA)		EN 10028-2 F265GH	Thickness (mm) Debljina (mm)				
Joint type Vrsta spoja		Butt weld (BW) Suševoni spoj		---	Diameter (mm) Promjer (mm)				
---		---		---	---				
 <p> Oblik spoja - Joint Design Redoslijed zavarivanja - Welding Sequence </p> <p> Dimensions: 60 ± 3, 12, 3 - 5, 2, 1, 2, 3, 4, 5, 6, 7, 8, 9. </p> <p> Pass No.8 and No.9 after gouging Prolaz br.8 i br.9 nakon žljebljenja </p>									
Welding parameters/Parametri zavarivanja									
Pass No. Prolaz br.	Process Postupak	Size of filler Promjer DM (mm)	Current Jakost struje (A)	Voltage Napon (V)	Type/polarity Vrsta/polaritet	Gas flow rate Protok plina (l/min)	Travel speed Brzina zavarivanja (cm/min)	Wire speed Brzina žice (m/min)	Heat input Unos topline (KJ/cm)
1.	111	3,25	115 - 135	---	(+) pol	---	---	---	---
2.	111	4	155 - 175	---	(+) pol	---	---	---	---
3.	111	5	185 - 205	---	(+) pol	---	---	---	---
4. - 9.	111	4	155 - 175	---	(+) pol	---	---	---	---
---	---	---	---	---	---	---	---	---	---
Filler metal Dodatni materijal			Postweld heat treatment Toplinska obrada poslije zavarivanja			---			
Designation and manufacturer Naziv i proizvođač		EVB 50 Elektrode Jesenice		Preheat temperature Temperatura predgrijavanja		---			
Classification Klasifikacija		DIN 1913: E 51 54 B 10 AWS A-5.1: E 7018		Interpass temperature Međuslojna temperatura		---			
Coat type Tip obloge		Basic Bazična		Max. layer width Max. širina - njihanje		Max. 4 x diameter of filler metal Max. 4 x promjera elektrode			
Flux composition Sastav praha		---		Initial and interpass cleaning Početno i međuslojno čišćenje		Brushing, Grinding Četkanje, brušenje			
Size and type W-electrode Promjer i vrsta W-elektrode		---		Other/Ostalo		Method of back gouging: grinding Žljebljenje korjena: brušenje			
Shielding gas/Backing gas Zaštitni plin/Zaštita korjena		---		---		---			
Prepared by: Izradio		Josip Pavić, EWE 17.11.2003.		Approved by: Odobrio		Josip Pavić, EWE 17.11.2003.		Revisions: Revizija	Page: Strana
Date/Datum:		---		Date/Datum:		---		0	1/1

Primjer specifikacije postupka zavarivanja