

# Optimiranje nosive čelične konstrukcije sendvič fasadnih panela

---

Hohnjec, Maja

Master's thesis / Diplomski rad

2022

Degree Grantor / Ustanova koja je dodijelila akademski / stručni stupanj: **University North / Sveučilište Sjever**

Permanent link / Trajna poveznica: <https://um.nsk.hr/um:nbn:hr:122:128388>

Rights / Prava: [In copyright](#) / [Zaštićeno autorskim pravom.](#)

Download date / Datum preuzimanja: **2025-01-14**

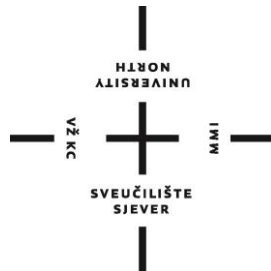


Repository / Repozitorij:

[University North Digital Repository](#)



**SVEUČILIŠTE SJEVER**  
**SVEUČILIŠNI CENTAR VARAŽDIN**



DIPLOMSKI RAD br. 077/STR/2022

**OPTIMIRANJE NOSIVE ČELIČNE**  
**KONSTRUKCIJE "SENDVIČ" FASADNIH**  
**PANELA**

Maja Hohnjec

Varaždin, listopad 2022.



**SVEUČILIŠTE SJEVER**  
**SVEUČILIŠNI CENTAR VARAŽDIN**  
**Studij strojarstva**



DIPLOMSKI RAD br. 077/STR/2022

**OPTIMIRANJE NOSIVE ČELIČNE**  
**KONSTRUKCIJE "SENDVIČ" FASADNIH**  
**PANELA**

Student:

Maja Hohnjec, mat.br.1374/336D

Mentor:

Prof. dr. sc. Mirko Karakašić

Varaždin, listopad 2022.

## Sažetak

Radom u tvrtki koja se bavi izradom čeličnih konstrukcija, moglo se zaključiti da su one vrlo važan dio kako u strojarstvu, tako i u graditeljstvu. Mogu biti jednostavne, ali i veoma složene što ih čini zanimljivim za konstruiranje i analizu. U radu su opisani oblici i vrste čeličnih elemenata, koji se koriste u izradi čeličnih konstrukcija te kako doista izgleda njihova primjena u realnim čeličnim konstrukcijama. Izradom tehničkih crteža konstrukcije fasade koja je zadana od strane statičara može se postaviti pitanje mogu li se koristiti drugačiji profili. Manje dimenzije bi naravno snizile troškove materijala ali i pojednostavile montažu. Tijekom organizacije proizvodnje te rješavanja problema koji su se javljali, na realnom se primjeru vidjelo da svaka konstrukcija može biti bolja i moguće ju je optimirati. Za analizu i optimiranje konstrukcija korištena je numerička metoda konačnih elemenata i metoda odzivnih površina u programu *Ansys* koja je lako primjenjiva na čeličnim konstrukcijama.

Ključne riječi: čelična konstrukcija, numerička analiza, optimiranje, odzivne površine, metoda konačnih elemenata

## Summary

Working in company which manufactures steel structures shows how important they are both in mechanical and civil engineering. They can be very simple, but also very complex which makes very interesting to construct and analyze them. Different forms and types of steel structures are described in this master's thesis. Also, there are realistic examples of their implementation. Working on technical plans of the chosen steel structure led to questioning if other types of tube profiles can be used. Smaller tube profiles would cause lower price of steel elements and would make the installation easier. Manufacturing organisation and solving real time problems, showed that every structure can be better and it is able to optimize it. For structure analysis and optimisation, finite elements method and response surface method in program *Ansys* were used. These methods are easily implemented in steel structure analysis.

Key words: steel structures, numeric analysis, optimization, response surfaces, finite element method



# Prijava diplomskog rada

## Definiranje teme diplomskog rada i povjerenstva

ODIEL Odjel za strojarstvo

STUDIJ diplomski sveučilišni studij Strojarstvo

PRISTUPNIK Maja Hohnjec

JMBAG

0336014454

DATUM 29.9.2022.

KOLEGIJ

Optimiranje konstrukcija

NASLOV RADA Optimiranje nosive čelične konstrukcije sendvič fasadnih panela

NASLOV RADA NA ENGL. JEZIKU Optimization of the load-bearing steel construction of the sandwich facade panels

MENTOR Mirko Karakašić

ZVANJE

Prof. dr. sc.

ČLANOVI POVJERENSTVA

1. Izv. prof. dr. sc. Sanja Šolić - Predsjednica povjerenstva
2. Prof. dr. sc. Milan Kljajin - Član
3. Prof. dr. sc. Mirko Karakašić - Član (mentor)
4. Doc. dr. sc. Matija Bušić - Zamjenski član
- 5.

## Zadatak diplomskog rada

PROJ 077/STR/2022

OPIS

Diplomskim radom optimirana je nosiva čelična podkonstrukcija fasadnih stijena izvedenih od limenih sendvič panela. Podkonstrukciju čine čelične cijevi kvadratnog presjeka (80x80x3 mm) koje su horizontalno i vertikalno postavljene te međusobno spojene vijčanim vezama. Podkonstrukcija je dio konstrukcije čelične hale. U cilju smanjenja potrošnje materijala, potrebnog za izradu čelične hale, pristupilo se optimiranju čelične podkonstrukcije pomoću metode direktne optimizacije. U cilju analize naprezanja i pomaka, izvršen je statički numerički proračun metodom konačnih elemenata. Proračunom je utvrđeno kako je čeličnu podkonstrukciju moguće optimirati. Nakon provedene optimizacije, utvrđeno je kako je čeličnoj podkonstrukciji moguće smanjiti masu za 63,49 %. Smanjenjem mase, došlo je do povećanja maksimalnih ekvivalentnih naprezanja prema von-Mises-u za 45,58 % u odnosu na neoptimiranu konstrukciju. Dobiveni iznosi povećanih naprezanja bili su unutar dopuštenih naprezanja, te je optimirana konstrukcija s stanovišta statičkog proračuna prihvatljiva za proizvodnju. Dobivene optimirane čelične cijevi pravokurnog su presjeka (30x60x2 mm). Modeliranje čelične podkonstrukcije izvršeno je u programskom paketu SolidWorks, a numerički proračun i optimiranje metodom direktne optimizacije izvršeno je u programskom paketu Ansys Workbench.

ZADATAK URUČEN

30.09.2022



Prof. dr. sc. Mirko Karakašić

*Mirko Karakašić*



# Sadržaj

1.	Uvod.....	1
2.	Procesi konstruiranja i optimiranja konstrukcija u strojarstvu.....	2
2.1.	Konstruiranje konstrukcija .....	2
2.2.	Optimiranje konstrukcija .....	3
2.2.1.	<i>Optimiranje parametara konstrukcije.....</i>	<i>5</i>
3.	Metoda konačnih elemenata.....	6
3.1.1.	<i>Prednosti i nedostaci MKE metode.....</i>	<i>11</i>
3.2.	Metoda odzivne površine.....	11
4.	Analiza i pregled čeličnih konstrukcija .....	13
4.1.	Karakteristike čelika za konstrukcije.....	14
4.2.	Kategorije konstrukcijskih elemenata .....	16
4.2.1.	<i>Vruće valjani proizvodi.....</i>	<i>16</i>
4.2.2.	<i>Hladno oblikovani profili.....</i>	<i>18</i>
4.3.	Prednosti korištenja čeličnih konstrukcija.....	18
4.4.	Dijelovi čelične hale i njihove funkcije .....	19
4.4.1.	<i>Čelični krov.....</i>	<i>19</i>
4.4.2.	<i>Glavni nosivi sustav .....</i>	<i>21</i>
4.4.3.	<i>Podrožnice .....</i>	<i>21</i>
4.4.1.	<i>Nosači fasade.....</i>	<i>21</i>
4.4.2.	<i>Fasadne stijene .....</i>	<i>22</i>
5.	Modeliranje parametarskih modela konstrukcijskih elemenata .....	23
6.	Numerički proračun.....	25
7.	Optimiranje konstrukcijskih elemenata.....	29
7.1.	Analiza rješenja direktne optimizacije .....	31
7.2.	Odzivne površine .....	32
8.	Kontrolne analize rješenja.....	34
9.	Zaključak.....	37
10.	Literatura .....	38

# 1. Uvod

U strojarstvu postoji široka paleta elemenata, strojeva, postrojenja koje inženjer pomoću suvremenih tehnologija može provesti od ideje do realizacije. Upravo čelične konstrukcije nose veliki udio u strojarstvu zbog svoje prilagodljivosti gotovo svim zahtjevima. Ideja se najprije mora dobro razraditi, konstruirati, a zatim i analizirati kako bi se utvrdilo može li zadovoljiti zadane zahtjeve. Postoje brojne metode kojima se inženjeri služe kako bi si olakšali svakodnevni rad. Idejna zamisao, odnosno projekt uvijek je moguće promijeniti i poboljšati. Upravo je cilj svakog inženjera da ono što konstruira bude najbolje moguće. Do optimalne konstrukcije dolazi se optimiranjem početne konstrukcije. Pod optimalnom konstrukcijom smatra se ona konstrukcija, koja zadovoljava sve zahtjeve, a da su istovremeno troškovi najniži mogući. Zahtjevi, koje konstrukcija mora zadovoljiti, najčešće su otpornost na opterećenja ili određene vanjske uvjete. Troškovi konstrukcije podrazumijevaju troškove osnovnog materijala, izrade i montaže i sl. Naravno, nijedna konstrukcija ne može biti 100% savršena, ali pomoću suvremenih matematičkih i računalnih metoda moguće je postići rezultat koji je vrlo blizu.

Cilj u ovom diplomskom radu je optimirati čeličnu konstrukciju koja nosi“ fasadne sendvič panele. Konstrukcija, koja će biti optimirana, zadana je od strane statičara. Vrlo je važno unaprijed uzeti u obzir da je model konstrukcije pojednostavljen te da je mreža konačnih elemenata postavljena u skladu s ograničenjima studentske verzije programa *Ansys*. Zbog toga, dobivena rješenja mogu sadržavati pogreške u odnosu na stvarnu konstrukciju te ih je potrebno dodatno analizirati.

## 2. Procesi konstruiranja i optimiranja konstrukcija u strojarstvu

### 2.1. Konstruiranje konstrukcija

Konstruiranje je iznimno složen i zahtjevan zadatak sa kojim se inženjer može suočiti. Cilj konstruiranja može se definirati kao odabir materijala i geometrije, koji zadovoljavaju definirane i funkcionalne zahtjeve, sukladno svojim svojstvima.

Za realne probleme može se pronaći mnogo konstrukcijskih rješenja (dizajna), a koja zadovoljavaju postavljeni cilj konstruiranja. Bilo kojem od tih rješenja može biti određen adekvatan dizajn jer predstavlja sintezu koja zadovoljava funkcionalne zahtjeve i postojeća ograničenja, što vodi prema uporabi empirijskih metoda. Da bi metoda konstruiranja bila što točnija, konačni cilj konstruiranja mora biti jasno definiran.

Bilo koji strojarski element ima određena nepoželjna svojstva. Primjerice, naprezanja i deformacije, vibracije, masa i cijena mogu biti nepoželjna svojstva te se njihova važnost određuje na temelju njihove primjene. Stoga, za svaki element mora postojati dopuštena granica tolerancije tih utjecaja. Postoje i poželjna svojstva koje elementi mogu imati poput električne vodljivosti, sposobnosti apsorpcije energije, faktora sigurnosti i sl.

Svaki od prethodno navedenih svojstava, može biti osnova na temelju koje se postavlja konačni cilj konstruiranja. Ovisno o problemima sa kojim se inženjer suočava, može definirati metodu konstruiranja da bi se minimizirala neželjena svojstva. Suprotno tome, cilj može biti maksimizirati najznačajnija poželjna svojstva. Primjenom tih pristupa, inženjer odabire materijal i geometriju, tj. konstruira željeni proizvod.

Metoda optimalnog konstruiranja eksplicitna je metoda koja ne izostavlja zahtjeve funkcionalnosti i postojeća ograničenja. Optimalan dizajn najbolji mogući u pogledu najznačajnijih efekata, a nepoželjni efekti ostaju unutar dozvoljenih granica. [1]



*Slika 1: Pojednostavljen prikaz optimalnog dizajna*

## 2.2. Optimiranje konstrukcija

Otkad postoji graditeljstvo i izrada konstrukcija, čovjek je na razne načine stvarao građevine koje bi udovoljavale namjeni i zahtjevima, a da istovremeno ostanu i ekonomične. Prije razvoja matematičkih i računalnih metoda, konstruktori su se najčešće vodili iskustvima i intuicijom. Razvoj prirodoslovnih i tehničkih znanosti u 20. stoljeću, potaknuo je konstruktore da grade modernije i ekonomičnije građevine. Za svaku varijantu konstrukcije, u fazi dimenzioniranja, bilo je potrebno zasebno analizirati svaki presjek ili materijal. Optimalnom dizajnu, bilo je moguće približiti se samo kod jednostavnih konstrukcija. Optimiranje kakvo poznajemo danas, počelo se razvijati 60-ih godina razvojem računalne tehnologije.

Dakle, optimalna konstrukcija može se definirati kao konstrukcija koja ima najmanju moguću masu, samim time najnižuu moguću cijenu, a istovremeno zadovoljava sve zahtjeve.

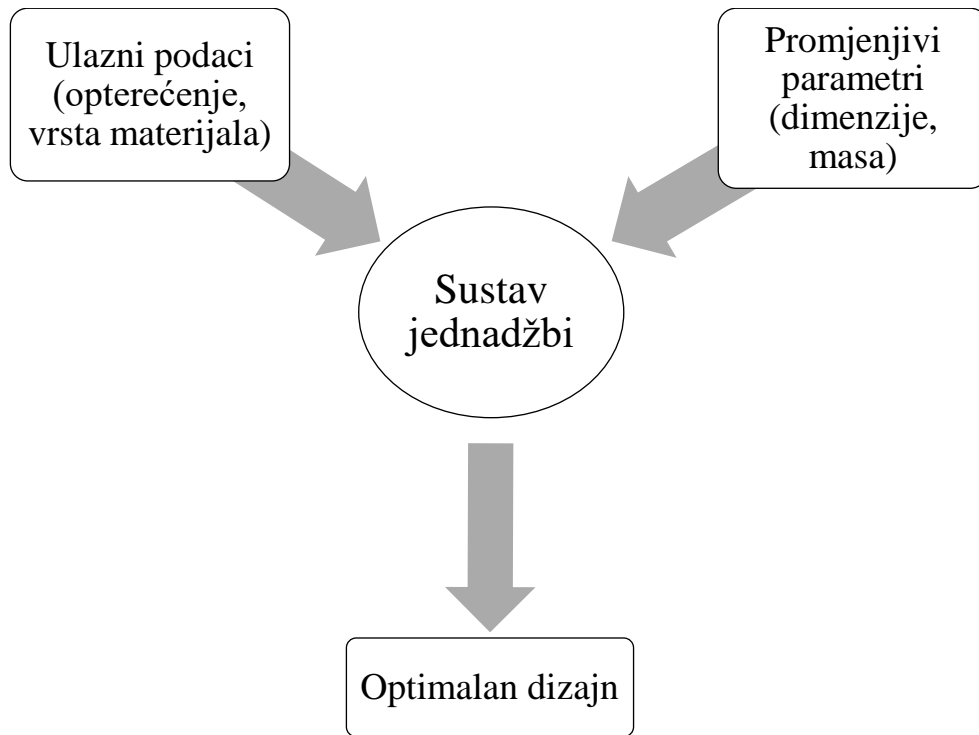
Metode optimiranja mogu se razvrstati u dvije velike skupine:

1. Metode matematičkog programiranja
2. Heurističke metode.

Matematičko programiranje konstrukcija je svako optimiranje koje se temelji na optimizacijskim metodama matematičkog programiranja. Kod klasične metode optimiranja, „optimalno“ se rješenje dobiva računskim ponavljanjem dimenzioniranja konstrukcije.

Matematičkim se programiranjem istovremeno optimiraju oblik i dimenzije geometrije te cijena i masa konstrukcije. Konstrukcija se opisuje matematičkim optimizacijskim modelom koji se sastoji od funkcije cilja, sustava uvjetnih (ne)jednadžbi te pridruženih promjenjivih parametara i konstanti. Promjenjivi parametri su dimenzije konstrukcijskih elemenata i rasponi. Potrebno je definirati ulazne podatke kao što su opterećenje, geometrija, karakteristike materijala, dopuštena naprezanja i deformacije i sl. U sustav (ne)jednažbi upisuju se jednadžbe za analizu konstrukcije, oblikovanje i dimenzioniranje te ograničenja promjenjivih parametara. Funkcijom cilja definira se kriterij optimiranja, odnosno cilj koji se želi postići, npr. najmanja moguća masa konstrukcije. Dani ulazni parametri u ovisnosti su s definiranim sustavom jednadžbi, a nepoznanice su izračunane kad se dobije optimum funkcije cilja. Dobiveni rezultati predstavljaju vrijednosti optimalnih promjenjivih parametara (optimalne dimenzije konstrukcije), a dobivena optimalna funkcija cilja naziva se optimum konstrukcije.

Rezultati matematičkim programiranjem mnogo su točniji od rezultata klasičnim optimiranjem, jer je moguće istovremeno uzeti u obzir više parametara i konstrukcijskih zahtjeva. [2]



*Slika 2: Pojednostavljen prikaz matematičkog optimiranja*

Neke od osnovnih metoda matematičkog programiranja su:

1. linearno programiranje,
2. miješano cjelobrojno linearno programiranje,
3. nelinearno programiranje
4. miješano cjelobrojno nelinearno programiranje.

Heurističke metode nisu toliko zastupljene kao matematičko programiranje, a neke od tih metoda su:

1. direktno traženje,
2. evolucijski algoritmi,
3. „tabu“ traženje
4. kolonija mrava. [2]

### 2.2.1. Optimiranje parametara konstrukcije

Bez obzira koja se metoda koristi, prema namjeni mogu se razlučiti sljedeće tri glavne vrste optimiranja:

1. Optimiranje dimenzija poprečnih presjeka
2. Optimiranje oblika
3. Optimiranje topologije

Optimiranje dimenzija je najstariji i najjednostavniji pristup optimiranju te predstavlja početak modernog optimiranja konstrukcija.

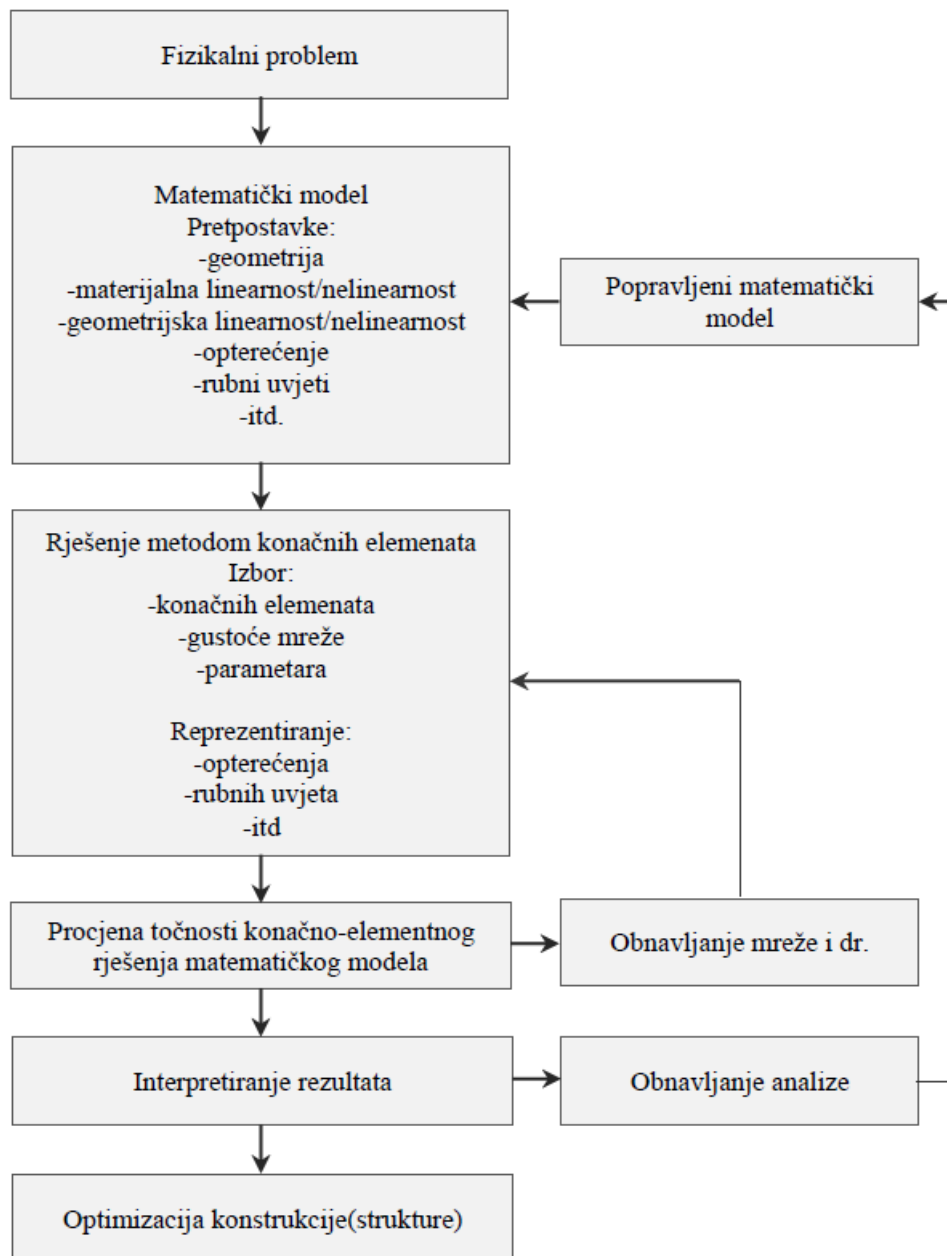
Optimiranje oblika kao traženje optimalne geometrije konstrukcije predstavlja sljedeći korak razvoja optimiranja konstrukcija. Optimiraju se dimenzije poprečnih presjeka konstrukcija, njihove duljine, oblik, međusobne udaljenosti i raspone. Dobivaju se i optimalni položaji oslonaca.

Optimiranje topologije podrazumijeva optimiranje broja i vrstu konstrukcijskih elemenata te njihovog rasporeda u prostoru. Takvo optimiranje smatra se najnovijom i najtežom razinom optimiranja. Sadrži i optimiranje dimenzija i optimiranje oblika, zbog čega govorimo o istovremenom optimiranju topologije i parametara konstrukcije. Može se podijeliti u dva glavna područja:

- a) Optimiranje rasporeda i topologije (eng. *layout optimization*) uključuje optimiranje dimenzija presjeka, globalne geometrije i oslonaca te topologije konstrukcije.
- b) Pojednostavljeno optimiranje oblika uključuje istovremeno optimiranje topologije i oblike rubova generirane mreže elemenata u mehanici kontinuuma. [3]

### 3. Metoda konačnih elemenata

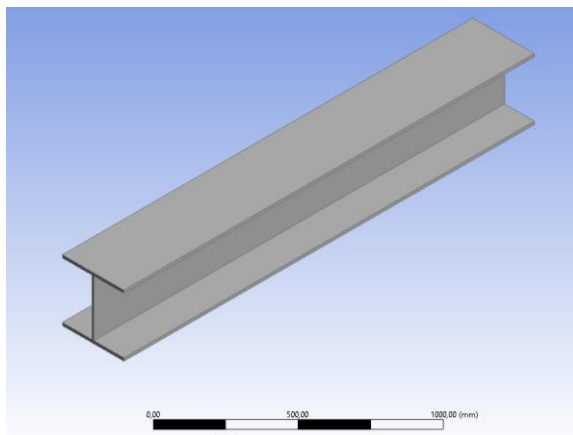
Za analizu čelične konstrukcije najčešće se koristi metoda konačnih elemenata koja se upotrebljava još od 60-ih godina dvadesetog stoljeća. Metoda konačnih elemenata je numerička metoda za dobivanje približnih numeričkih rješenja diferencijalnih jednadžbi koje predviđaju odgovor fizičkih sustava koji su podvrgnuti vanjskim utjecajima.



Slika 3: Pojednostavljeni prikaz procesa analize pomoću MKE [4]

Najprije je potrebno implementirati geometriju u sustav. Moguće ju je uvesti iz CAD programa. Dakle, geometrija se izradi u CAD programu (npr. *SolidWorks*), zbog više mogućnosti koje ti programi pružaju, te se uvede u program u kojem će se analizirati (npr. *Ansys*). Također, geometriju

je moguće izraditi u pretprocesoru programa za analizu *Ansys*, što je složeniji i dugotrajniji način zbog čega i nije toliko popularan kao prvi.



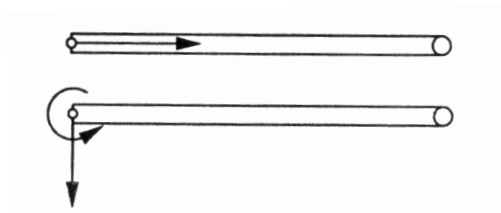
*Slika 4: Geometrija HEB nosača*

Također, potrebno je odrediti materijal od kojeg je element izrađen, rubne uvjete te opterećenja. Rubni uvjeti podrazumijevaju pomične i nepomične oslonce, uklještenja, uvjete simetrije i sl. Element je potrebno opteretiti određenim silama, momentima, kontinuiranim opterećenjem ili nekim drugim vanjskim utjecajima koji utječu na ponašanje elementa.

Zatim se razmatrano područje s beskonačno mnogo stupnjeva slobode zamjenjuje diskretnim modelom međusobno povezanih elemenata. Dakle, dijeli se na mrežu konačnih elemenata (eng. *mesh*).

Vrste konačnih elemenata koje mogu biti su sljedeće:

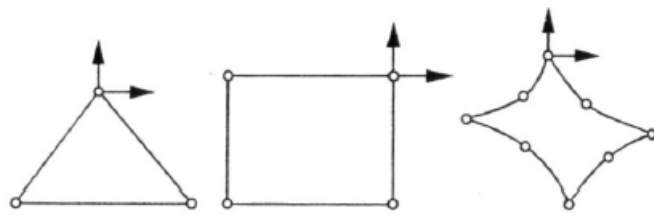
- a) 0D (skalarni) elementi, npr. kod opružnih elemenata
- b) 1D elementi, npr. kod štapnih, grednih i zakrivljenih konačnih elemenata



*Slika 5: 1D elementi*

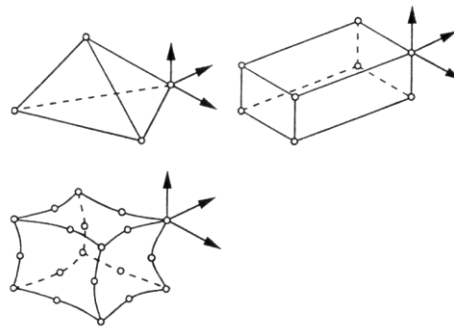


c) 2D elementi, npr. kod analize ploča i ljuski



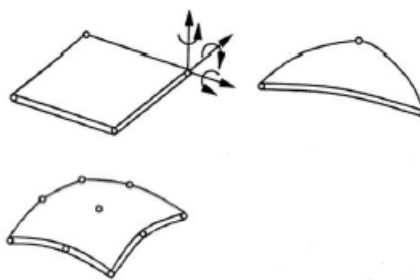
Slika 6: 2D elementi

d) 3D elementi

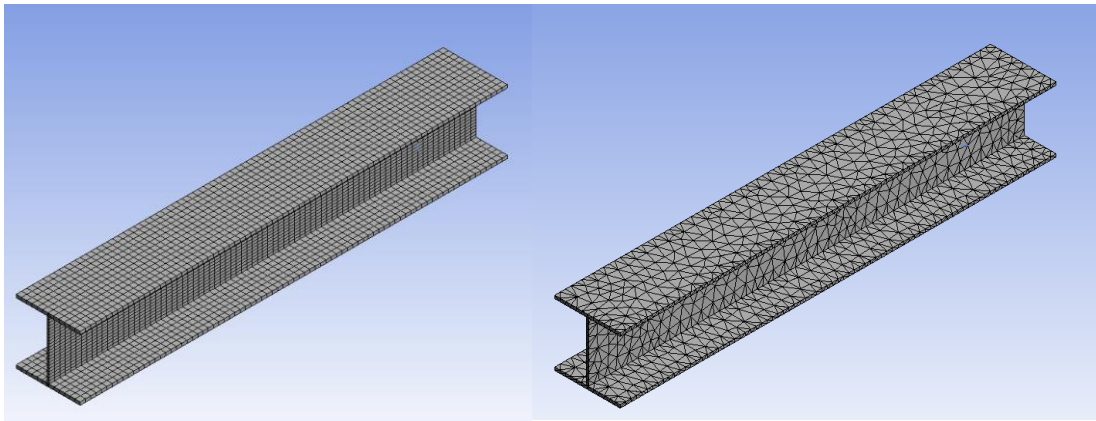


Slika 7: 3D elementi

e) Specijalni elementi



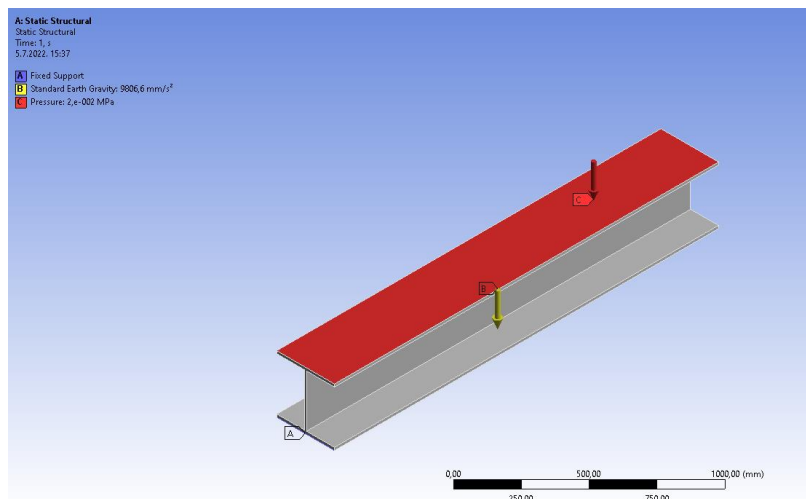
Slika 8: Specijalni elementi



*Slika 9: Prikaz HEB profila sa dvije različite vrste elemenata mreže*

Prilikom zamjene tj. podjele na konačne elemente, može doći do dvije moguće pogreške u odnosu na stvarno ponašanje konstrukcije. To su: pogreška modela i pogreška diskretizacije. Pogreška modela može se smanjiti boljim modelom konstrukcije koji kvalitetnije opisuje realno ponašanje konstrukcije. Pogreška diskretizacije smanjuje se primjenom kvalitetnije, finije mreže konačnih elemenata ili povećanjem stupnjeva slobode.

Nakon određivanja mreže, na redu je proračun elementa. Da bi se dobili rezultati, potrebno je još definirati koji rezultati su potrebni (npr. totalna deformacija, naprezanje i slično.) Tako definiran model šalje se u solver koji rješava zadane probleme i proračun prema danim uvjetima.

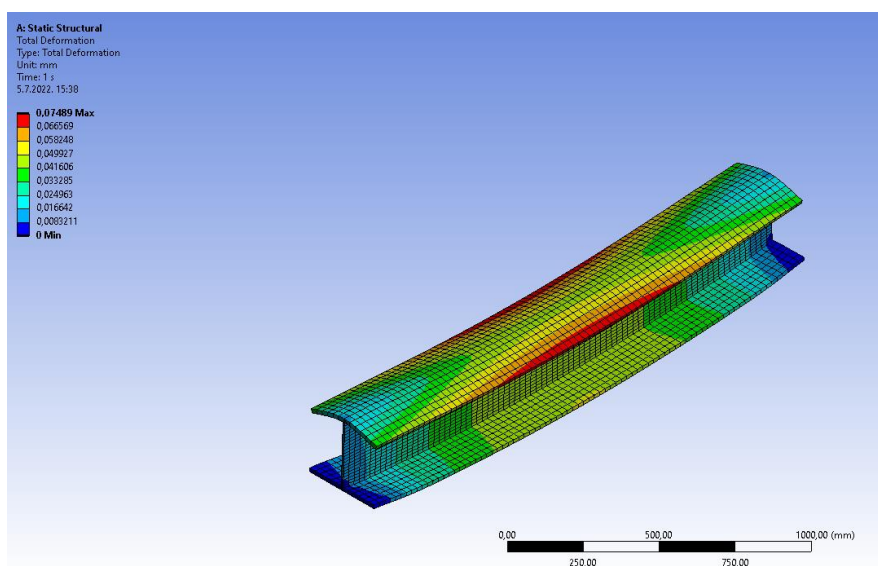


*Slika 10: Postavljeni rubni uvjeti i opterećenja*

U prvom se dijelu proračuna formira globalna matrica krutosti ( $K$ ), globalni vektori pomaka i opterećenja. U drugom se dijelu rješavaju linearni sustavi od „ $n$ “ jednažbi s „ $n$ “ brojem nepoznanica:

$$F = K \cdot U$$

Da bi se dobila rješenja potrebna je inverzija matrice krutosti, a rješenja su upravo pomaci  $U$  u svakom od čvorova elementa. Dobiju se i reakcije oslonaca. Na kraju proračuna dobiju se točni iznosi deformacija, naprezanja i ostali rezultati koji su postavljeni. [4]



Slika 11: Rezultati – totalna deformacija elementa

Naravno, svi rezultati moraju se dodatno analizirati te po potrebi optimirati. Potrebno je analizirati imaju li rezultati smisla, je li i gdje je moguće da se dogodila pogreška i sl. Ako rezultati nisu logični i ne zadovoljavaju zadane uvjete, element je potrebno optimirati.

Za optimiranje elementa najvažnije je postaviti funkciju cilja, tj. što se želi postići. Najčešće je to smanjenje mase, što podrazumijeva niže troškove. Također, moraju se definirati ulazni i izlazni parametri. Ulazni parametri se optimiraju, a zadani su u određenim rasponima unutar kojih program kombinira vrijednosti ulaznih parametara. Analizom svake kombinacije, program daje rezultate – izlazne parametre te konvergencijom dolazi do najboljih kandidata.

### 3.1.1. Prednosti i nedostaci MKE metode

Metoda konačnih elemenata ima mnogo prednosti, ali ima i nedostatke koji su navedeni u tablici 1.

Tablica 1: Prednosti i nedostaci MKE metode

PREDNOSTI:	NEDOSTACI:
<ul style="list-style-type: none"> <li>• Mogućnost analize nepravilne geometrije</li> <li>• Definiranje proizvoljnih opterećenja</li> <li>• Definiranje proizvoljnih rubnih uvjeta</li> <li>• Definiranje proizvoljnog materijala</li> </ul>	<ul style="list-style-type: none"> <li>• Rješenja su približna</li> <li>• Rješenja ovise o gustoći mreže i pravilnom izboru konačnih elemenata</li> <li>• Moguće pogreške u ulaznim procesima</li> <li>• Korisnik mora poznavati principe MKE i fiziku problema, u suprotnom rezultati ne mogu biti relevantni</li> </ul>
<ul style="list-style-type: none"> <li>• Mogućnost analize linearnih i nelinearnih problema</li> <li>• Mogućnost analize statičkih i dinamičkih problema</li> </ul>	

### 3.2. Metoda odzivne površine

Metoda odzivne površine je skup matematičkih i statističkih modela koje se koriste za modeliranje i analizu utjecaja nekoliko faktora koji predstavljaju nezavisne varijable na promatrani odziv. Odziv je mjerljiva veličina kvalitete nekog proizvoda ili procesa.

Metoda je vrlo važan alat u planiranju i analizi pokusa. Eksperimenti se vrlo često provode pomoću suvremenih programskih paketa koji su utemeljeni na metodologiji odzivne površine. Osnovni cilj metode je dobiti utjecaj nezavisnih varijabli na zavisne tj. odziv kroz odzivnu funkciju.

Odzivne funkcije prikazuju utjecaj varijabli na odziv. Da bi se metoda odzivne površine mogla koristiti, moraju postojati barem dvije nezavisne varijable ( $x_1$  i  $x_2$ ) i jedna zavisna varijabla ( $y$ ). Rezultat zavisne varijable definiran je sljedećim izrazom:

$$y = f(x_1, x_2) + \epsilon$$

$\epsilon$  - pogreška ili šum koji se javlja u odzivu  $y$ .

Očekivana vrijednost odziva definira se sljedećim izrazom:

$$E(y) = f(x_1 \times x_2)$$

što je ujedno i oblik odzivne površine.

Glavni cilj metode odzivne površine je određivanje optimalnih uvjeta sustava ili utvrđivanje područja faktora u kojem su radne specifikacije ili ograničenja zadovoljena. [5]

## 4. Analiza i pregled čeličnih konstrukcija

Izbor materijala bitno utječe na tehničke karakteristike konstrukcije, na njenu izradu i otpornost pri eksploataciji. Cilj je uskladiti konstrukcijsko tehnološke zahtjeve sa svojstvima materijala. Upravo zbog kombinacije izvrsnih svojstava čelik je danas najvažniji tehnički materijal.

Čelik je metastabilno kristalizirana legura željeza i ugljika ( $\leq 2\% C$ ), koja u svojoj strukturi ima još i pratioce (silicij, mangan) te nečistoće (fosfor, sumpor i dr.). Također, može imati i jedan ili više legiranih elemenata. Najčešći je konstrukcijski čelik koji može biti za opću namjenu (npr. zavarene konstrukcije), za strojne elemente ili konstrukcijski čelici posebnih svojstava (korozijski otporni, otporni na trošenje, i sl.) [6]

Zahtjevi za izbor materijala kod čeličnih konstrukcija temelje se na:

- a) Čvrstoći – zahtjevaju se karakteristične vrijednosti granice popuštanja i čvrstoće koja je obično povezana sa izduženjem (linearna deformacija) prije loma
- b) Mogućnosti prerade – zahtjeva se zavarljivost, obrada u hladnom stanju, mogućnost pocinčavanja
- c) Ponašanju pri različitim temperaturama – otpornost kod požara ili vrlo niskih temperatura
- d) Ponašanju obzirom na koroziju – čelična konstrukcija mora se zaštititi premazima ili pocinčavanjem

Postupak izbora kvalitetne podgrupe čelika ovisi od kombinacije sljedećih čimbenika:

- a) Oblikovanje i uobličenje elemenata u čeličnu konstrukciju,
- b) Učinak djelovanja na konstrukcijski element ili konstrukciju,
- c) Mogućnost nastanka pukotina na mjestu najvećeg naprezanja,
- d) Svojstvo žilavosti koje ovisi najčešće o temperaturi. [3]

## 4.1. Karakteristike čelika za konstrukcije

Nominalne vrijednosti granice popuštanja  $f_y$  i čvrstoće  $f_u$  čelika za konstrukcije mogu se odabrati na dva načina:

- a) Usvajanjem vrijednosti granice elastičnosti  $R_e$  i vlačne čvrstoće  $R_m$  iz normi za proizvode:

$$f_y = R_{eh}$$

$$f_u = R_m$$

Primjenom tablica iz norme EN 1993-1-1, čelici za konstrukcije moraju zadovoljiti uvjete minimalnih vrijednosti istežljivosti:

$$\frac{f_u}{f_y} \geq 1,10$$

- b) Izduženje u trenutku loma uzorka ne smije biti manje od 15%:

$$\varepsilon_u \geq 15 \cdot \varepsilon_y$$

gdje je  $\varepsilon_u$  relativno izduženje u trenutku lom, a  $\varepsilon_y$  relativno izduženje u trenutku dosezanja granice popuštanja. [3]

Računske vrijednosti koeficijenata čelika prikazane su u tablici br. 2:

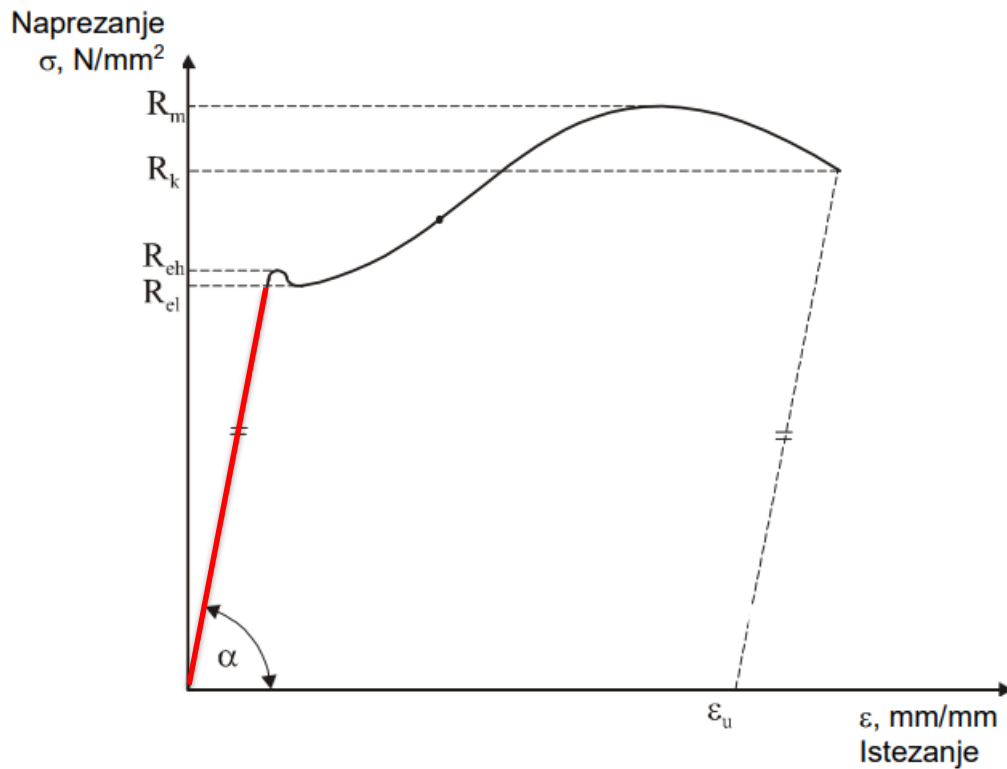
Tablica 2: Vrijednosti koeficijenata čelika

Modul elastičnosti	$E = 210000 \text{ MPa}$
Poissonov faktor	$\nu = 0,3$
Modul smika	$G = \frac{E}{2 \cdot (1 + \nu)} \cong 81000 \text{ MPa}$
Koeficijent linearnog toplinskog rastezanja	$\alpha = 12 \times 10^{-6}$ za $1^\circ\text{C}$ (vrijedi za $T \leq 100^\circ\text{C}$ )

Najčešće se koristi modul elastičnosti  $E$ , koji je za svaki materijal konstantan, a predstavlja sposobnost materijala da se odupre duljinskoj deformaciji:

$$E = \frac{\sigma_{el}}{\varepsilon_{el}}$$

Primjenjiv je u elastičnom području dijagrama ovisnosti napreznja i produljenja. To elastično područje naziva se još i Hooke-ov pravac (označen crvenom linijom na slici br. 12)



Slika 12: Dijagram naprezanje - istezanje [7]

Vrlo je važan još i Poissonov faktor  $\nu$  koji je bezdimenzijska veličina. Njegove vrijednosti određuju se normiranim ispitivanjima na epruvetama. Za izotropne materijale, vrijednosti Poissonov koeficijenta su sljedeće:

$$0 \leq \nu \leq 0,5. \quad [8]$$

Također, čelik ima vrlo visoke vrijednosti granice razvlačenja  $R_e$ , vlačne čvrstoće  $R_m$  i žilavosti. Vrijednosti tih svojstava su sljedeća:

- $R_e = 190 - 370 \text{ MPa}$
- $R_m = 330 - 700 \text{ MPa}$

Granica elastičnosti ovisi najviše o kemijskom sastavu čelika te o udjelu ugljika (%C). Također ovisi i o dimenzijama konstrukcijskog dijela. [3]



## 4.2. Kategorije konstrukcijskih elemenata

Konstrukcijski se elementi dijele na dvije osnovne skupine:

- a) Vruće valjani proizvodi
- b) Hladno oblikovani profili

### 4.2.1. Vruće valjani proizvodi

Vruće valjani proizvodi najzastupljeniji su proizvodi u nosećim konstrukcijama u graditeljstvu

- a) Šipke,
- b) Limovi,
- c) Profilni nosači
- d) Šuplji profili

Štapovi se proizvode u obliku plosnatog čelika (pravokutni presjek), kutnih, T i Z profila. Plosnati štapovi valjaju se u debljinama od 5 do 60 mm i širinama od 10 do 150 mm. Kutni profili valjaju se među kalibriranim valjcima. Krakovi kutnog profila su pod pravim kutom te mogu biti istih ili različitih duljina.

Limovi se valjaju među ravnim valjcima na načina da se obrađuju u oba pravca. Prema debljini ih možemo razvrstati na:

- a) Fine limove,  $d < 3$  mm
- b) Srednje limove,  $3 \text{ mm} < d < 4,75$  mm
- c) Grube limove,  $d > 4,75$  mm

Prema obradi površine mogu biti:

- a) Glatki,
- b) Rebrasti,
- c) Bradavičasti,
- d) Perforirani. [3]

Profilni nosači najzastupljeniji su elementi, koji se koriste u izradi čeličnih konstrukcija. Ti nosači mogu biti različitih presjeka, zbog čega su lako prilagodljivi zahtjevima konstrukcije.

Presjeci mogu biti:

1. I profil (IPE, IPN)
2. Pajnerov profil (HEA, HEB, HEM)
3. [ profil (UPN)
4. Jednakokračni L profil (npr.  $50 \times 4$ )
5. Raznokračni L profil (npr.  $60 \times 30 \times 4$ )
6. T profil

Šuplji profili su konstrukcijski elementi čiji je poprečni presjek kružnog, kvadratnog ili pravokutnog oblika presjeka. Prema načinu izrade mogu biti bešavni i šavni. [3]



*Slika 13: Primjer cijevnih profila*

#### **4.2.2. Hladno oblikovani profili**

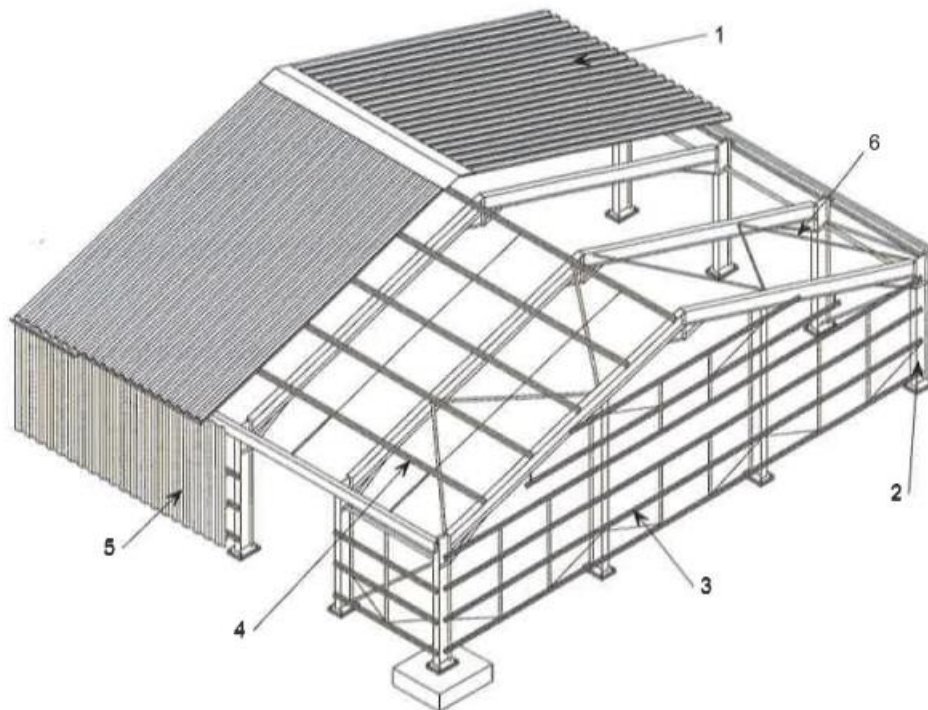
Hladno oblikovani profili proizvode se smanjenjem debljine i preoblikovanjem savijanjem bez grijanja materijala. Dobiju se ravnije i finije površine, a istovremeno se znatno povećavaju mehanička svojstva. Mogu se dobiti valjanjem ili savijanjem u preši posebnim alatom. Proizvodi koji se dobiju mogu biti otvoreni profili, profilirani limovi (kutni profil, Z profil itd.) Koriste se za lake konstrukcije, a njihova prednost je u maloj težini, jednostavnijem transportu te velikom izboru oblika.

#### **4.3. Prednosti uporabe čeličnih konstrukcija**

Korištenje čeličnih konstrukcija nosi velike mogućnosti arhitektonskog oblikovanja. Izrada je vrlo precizna i ne ovisi o vremenskim uvjetima, a konstrukcije je moguće i serijski proizvoditi ako je veći broj jednakih elemenata. Relativno su male mase pa ne zahtijevaju velike temelje. Transport i montaža čeličnih elemenata je jednostavnije od drugih vrsta konstrukcija (npr. betonske). Spojevi elemenata su lako rješivi, a moguće ih je jednostavno proširiti, demontirati ili preseliti. Čelične konstrukcije/hale mogu se koristiti u raznim okolnostima i vanjskim utjecajima. Primjerice, mogu se izraditi razne industrijske hale, sportske dvorane, plivački bazeni, autosaloni i slično. [3]

## 4.4. Dijelovi čelične hale i njihove funkcije

Ako je mehanička otpornost i stabilnost garantirana korištenjem okvirnih sustava, a dijelovi hale ograničavaju se na raspone od 20 do 60 m, tipična hala može se prikazati na sljedeći način:



*Slika 14: Prikaz dijelova čelične hale*

- 1 – Čelični pokrov
- 2 – Portalni okvir
- 3 – Nosači fasadne obloge
- 4 – Podrožnice
- 5 – Fasadna obloga
- 6 – Horizontalni vez [3]

### 4.4.1. Čelični krov

Krov se sastoji od tri osnovna elementa:

- Čelični pokrov,
- Podrožnice,
- Horizontalni vez

Krov je moguće stabilizirati na sljedeća dva načina:

- a) Izvođenjem pokrova ili jednog njegovog dijela kao „posmično krutog polja“. Za ostvarivanje posmične krutosti polja, pokrov se mora na odgovarajući način spojiti sa potkonstrukcijom.
- b) Korištenjem horizontalnih poprečnih i uzdužnih vezova. Takvim načinom, pričvršćenje pokrova na potkonstrukciju je jednostavnije nego kod izvedbe posmičnog polja.

Razmak među področnicama određen je rasponom statičkog sustava pokrova. Obično je taj raspon između 1,5 i 2 metra, ali je moguće da bude i veći ovisno od tipa pokrova i opterećenosti. Pokrov je najčešće trapezno profiliranog lima ili od sendvič elemenata (panela).

Kod čeličnih hala koje su izvedene okvirima kao glavnim nosivim elementima, krov se može izvesti kao:

- a) Krov s nagibom (nagib  $5^{\circ}$ - $10^{\circ}$ )
- b) Ravni krov (nagib ne smije biti manji od  $1,5^{\circ}$ ).



*Slika 15: Podizni čelični krov sa sendvič panelima*



#### 4.4.2. Glavni nosivi sustav

Osnovna zadaća glavnog nosivog sustava je postizanje mehaničke otpornosti i stabilnosti građevine, a izvodi se od čeličnih okvira.

Kako bi cijeli sustav bio stabilan, i ostali elementi moraju biti međusobno povezani. Mogu biti povezani zglobnim, krutim ili djelomično krutim spojevima. Razmak okvira je najčešće od 6 do 10 metara.

#### 4.4.3. Podrožnice

Podrožnice je moguće izvesti kao kontinuirani nosač ili kao nosače na dva oslonca. Najčešće se za podrožnice koriste valjani IPE profili. Kod manjih opterećenja, ekonomičnija je uporaba hladno valjanih tankostijenih profila.

U nastavku je prikazana čelična konstrukcija u kojoj je vidljiv glavni nosivi sustav zajedno sa podrožnicama. [3]



*Slika 16: Čelična konstrukcija hale*

#### 4.4.1. Nosači fasade

Fasadna obloga oslanja se najčešće na podužne nosače koji se nazivaju sekundarni elementi jer nemaju utjecaj na globalnu stabilnost čelične konstrukcije. Za izbjegavanje deformacije nosača

fasade uslijed vlastite težine, primjenjuju se sustavi s vlačnim elementima i podupirajućim tlačnim elementima. Primjer se nalazi u nastavku.



*Slika 17: Nosiva čelična konstrukcija fasade i prozora*

#### **4.4.2. Fasadne stijene**

Fasadne stijene smještene su u podužnom smjeru građevine te na zabatnim stranama. Za stabilizaciju konstrukcije u podužnom i poprečnom smjeru, na tim plohamama smješteni su vertikalni vezovi (spregovi). [3]

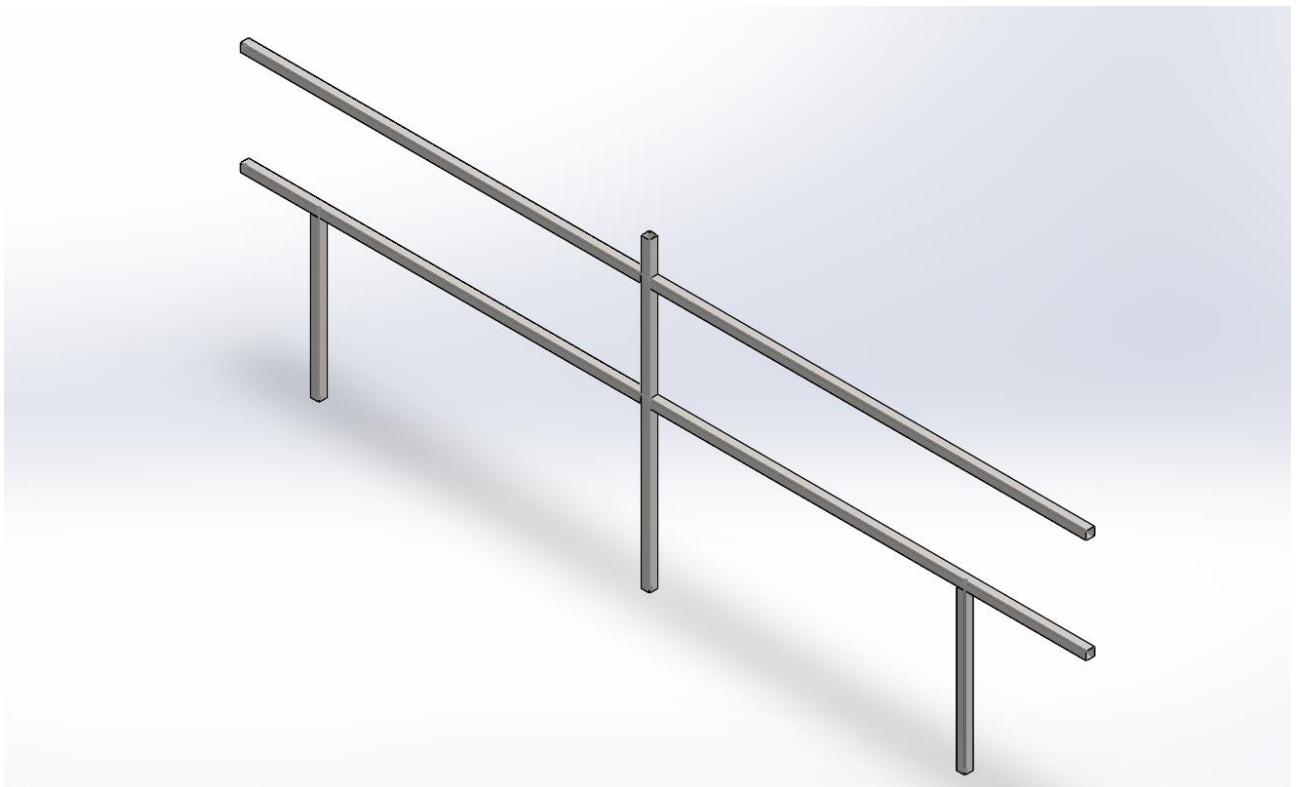


*Slika 18: Fasadna stijena izrađena od limenih sendvič panela*

## 5. Modeliranje parametarskih modela konstrukcijskih elemenata

Konstrukcija koja se optimira, prethodno je statički zadana od strane projektanata. Radi se o nosivoj konstrukciji fasadnih „sendvič“ panela. Čelična konstrukcija je u stvarnosti pričvršćena vijcima za betonsku konstrukciju koja nosi glavna opterećenja zgrade. Pročelje zgrade i detaljniji prikaz konstrukcije prikazani su u priložima. Cijela čelična konstrukcija je dimenzija 7830 x 2800 mm.

Modelirana čelična konstrukcija, koja je prikazana na slici, pojednostavljena je u odnosu na stvarnu izvedbu, zbog ograničenja programa.



*Slika 19: 3D prikaz nosive konstrukcije fasade*

Svi elementi izrađeni su od kvadratnih cijevi dimenzija  $80 \times 80 \times 3$  mm. Pričvršćuju se pomoću vijaka i pločica debljine 8 mm, koje u 3D modelu nisu prikazane zbog pojednostavljenja.

U nastavku se može vidjeti kako ta potkonstrukcija izgleda montirana na objektu.





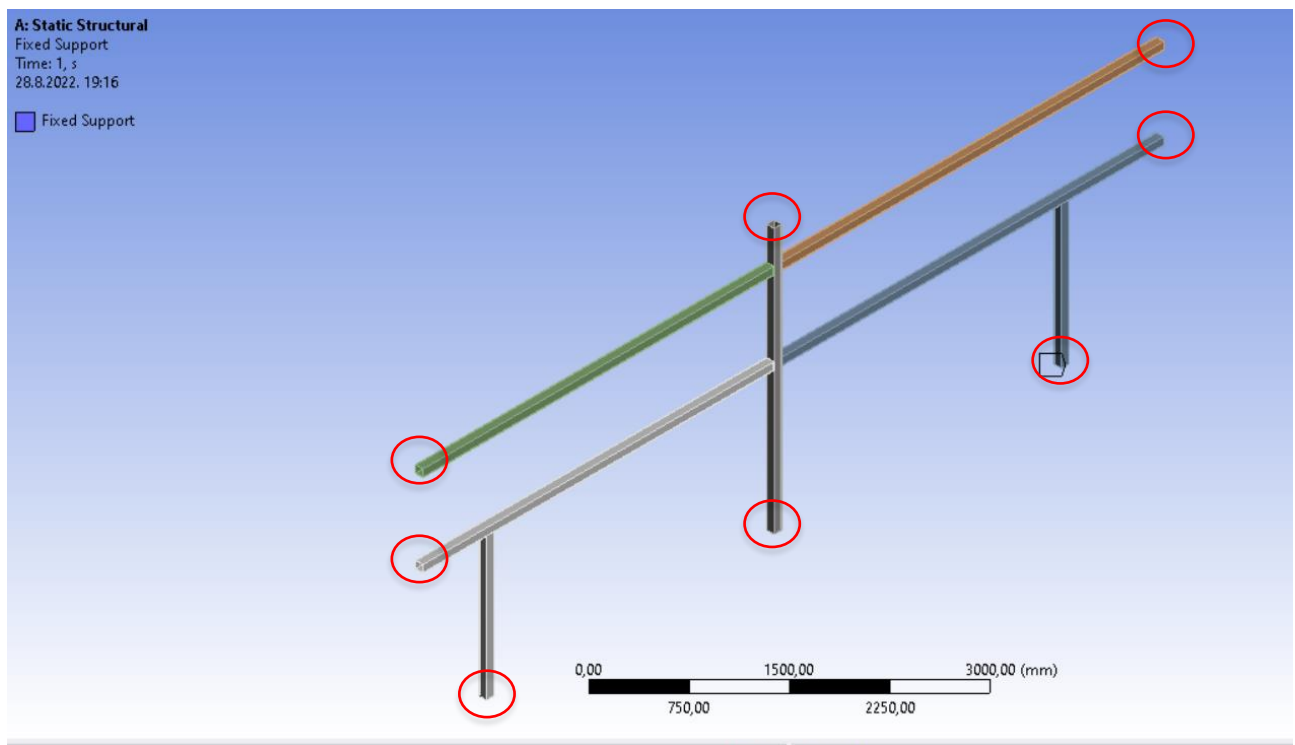
*Slika 20: Nosiva konstrukcija fasadnih sendvič panela*

Kao materijal, odabran je konstrukcijski čelik S235, prema normi EN 10025, čija svojstva su sljedeća:

- Gustoća:  $\rho = 7850 \text{ kg/m}^3$
- Modul elastičnosti:  $E = 210 \text{ GPa}$ ,
- Poissonov faktor:  $\nu = 0,3$
- Modul smicanja:  $G = 81 \text{ GPa}$


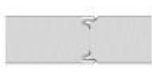
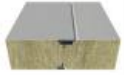







## 6. Numerički proračun

Pojednostavljen 3D model konstrukcije izrađen je u programu *SolidWorks* te je direktno uvezen u *Ansys*. Za analizu najprije je potrebno odrediti rubne uvjete. Čelična konstrukcija pričvršćena je vijcima u betonsku konstrukciju, ali zbog pojednostavljenja i ograničenja programa, postavljeni su fiksni oslonci koji ih zamjenjuju.



Slika 21: Prikaz lokacija fiksnih oslonaca

Opterećenje koje ta konstrukcija nosi u najvećem dijelu je težina fasadnih sendvič panela debljine 80 mm. Prema katalogu proizvođača panela, specifična masa panela po kvadratnom metru iznosi:  $m = 16,4 \text{ kg/m}^2$  što je vidljivo na slici 22.

BRAND, PRODUCT FAMILY, PRODUCT TYPE		RENDER	JOINT	WEIGHT [Fe 0,55/0,5] [kg/m <sup>2</sup> ]												
				PANEL THICKNESS [mm]												
				50	60	80	100	120	133	150	172	200	220	240	250*	
POWER	T	FTV (façade panel with standard fixing)			n/a	14,4	16,2	18,0	19,8	21,0	22,5	24,5	27,0	n/a	30,6	31,50
		FTV HL (façade panel with hidden fixing)			n/a	14,6	16,4	18,2	20,0	21,2	22,7	24,7	27,2	n/a	30,8	31,70
		SNV (roof panel)			n/a	15,7	17,5	19,3	21,1	n/a	23,9	25,9	28,4	on request	30,2	on request
S		FTV (façade panel with standard fixing)			16,1	17,3	19,7	22,1	24,5	26,1	28,1	30,8	34,2	n/a	39,0	n/a
		FTV HL (façade panel with hidden fixing)			16,3	17,5	20,0	22,4	24,8	26,3	28,4	31,1	34,4	n/a	39,2	n/a

Slika 22: Svojstva odabranog fasadnog sendvič panela

Množenjem sa ubrzanjem Zemljine sile teže dobije se kontinuirano opterećenje kojim paneli djeluju na konstrukciju.

$$q = m \cdot g = 16,4 \text{ kg/m}^2 \cdot 9,81 \text{ m/s}^2 = 160,884 \frac{\text{kg}}{\text{m} \cdot \text{s}^2} = 160,884 \text{ Pa}$$

Također, potrebno je uvrstiti opterećenje koje konstrukcija nosi pod utjecajem vjetra. Na zadanom objektu, vjetar djeluje na vanjskim površinama, a vrijednost udarnog tlaka vjetra preuzeta je iz glavnog projekta konstrukcije te iznosi:  $5,7 \times 10^{-4} \text{ MPa}$ . [9]

Zatim je potrebno postaviti mrežu konačnih elemenata. Korišteni su tetraedarski elementi zbog veće točnosti rezultata. Za početak postavljena veličina je 40 mm te su smanjivanjem i konvergencijom rezultata dobiveni rezultati prikazani u tablici 2.

Tablica 2.: Konvergencija veličine konačnih elemenata

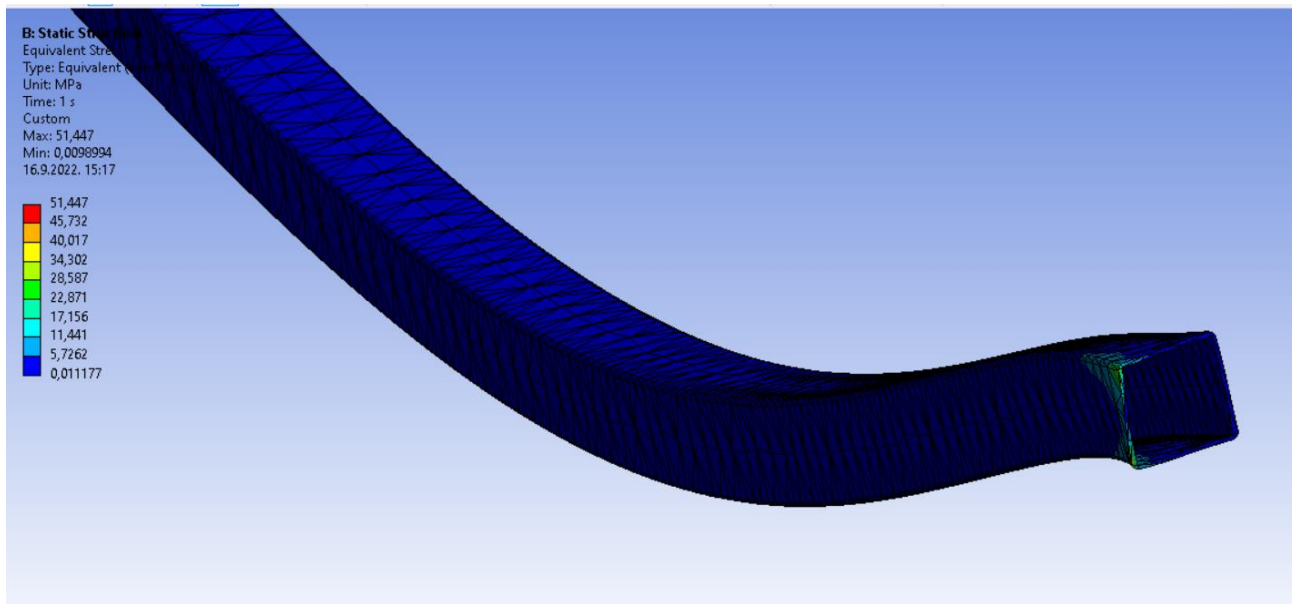
Veličina mreže, mm	Broj čvorova	Maksimalno ekvivalentno naprezanje prema Von Mises-u, MPa	Maksimalni ukupni pomak, mm
40	72906	37,985	0,37078
30	81471	58,441	0,38637
25	109861	48,665	0,39509
20	119361	54,58	0,41206
19	125231	51,447	0,41553

Smanjenjem broja čvorova dobiju se precizniji rezultati sa manjim odstupanjima. Usporedbom analize rezultata promjenom veličina elemenata 20 mm i 19 mm, vidljivo je da je razlika u deformaciji 0,8% što je zanemarivo. Kod naprezanja ta je razlika 6% što je manje u usporedbi s ostalim rezultatima. Najveći utjecaj na odabir mreže ima korištenje studentske verzije programa *Ansys* čije je ograničenje broja čvorova/elemenata jednako 128000. Korištenjem veličine elemenata manje od 19 mm, što bi dalo preciznije rezultate, prekoračuje se dozvoljeni broj elemenata te program ne može dati rezultate. Uzimajući u obzir sve navedeno, odabrana veličina elemenata 19 mm.

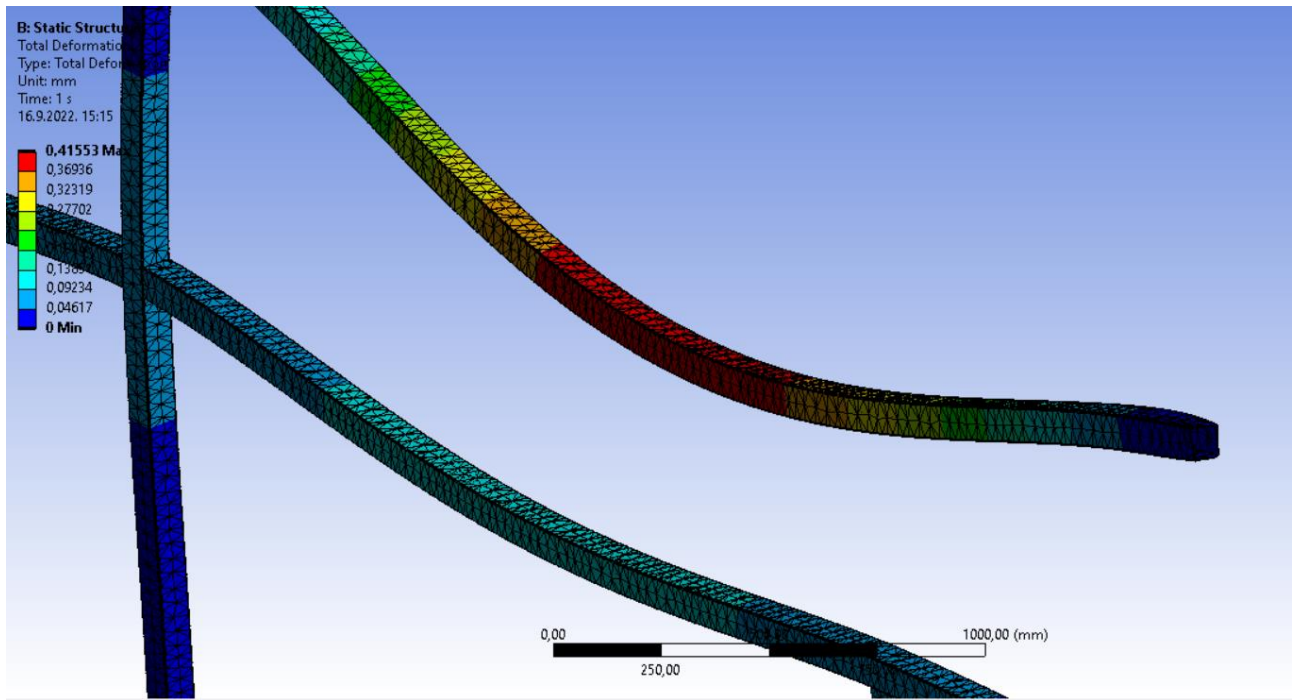
Dobiveni rezultati analize konstrukcije koji služe kao referentni podaci za optimizaciju prikazani su u nastavku:

- Masa konstrukcije: 150,63 kg
- Maksimalno Von-Mises naprezanje: 51,447 MPa
- Maksimalni ukupni pomak : 0,41553 mm

Mjesta najvećih naprezanja su na područjima gdje konstrukcija pričvršćena u beton. Maksimalna naprezanja i pomaci prikazani su na slikama 23 i 24.



Slika 23.: Mjesta najvećih naprezanja



*Slika 24.: Mjesta najvećih pomaka*

## 7. Optimiranje konstrukcijskih elemenata

Nosiva konstrukcija fasade zadana je od strane statičara te je u tim dimenzijama i izrađena. Teorijski, ona se može dodatno optimirati ako je naprezanje ispod dopuštenog.

Dopušteno naprezanje izračunava se na sljedeći način:

$$\sigma_{dop} = \frac{\sigma_k}{s}, \text{ MPa}$$

Kritično naprezanje,  $\sigma_k$ , kod čelika je granica elastičnosti  $R_e$  nakon koje čelik poprima plastična svojstva te više nije primjenjiv u konstrukcije svrhe.

$s$  je faktor sigurnosti koji je za žilave materijale gdje su opterećenja jednolično raspoređena jednak:

$$1,2 \leq s \leq 2 \quad [10]$$

Za izračun dopuštenog naprezanja u ovom slučaju korištene su sljedeće vrijednosti:

$$R_e = 235 \text{ MPa} \quad [10]$$

$$s = 2.$$

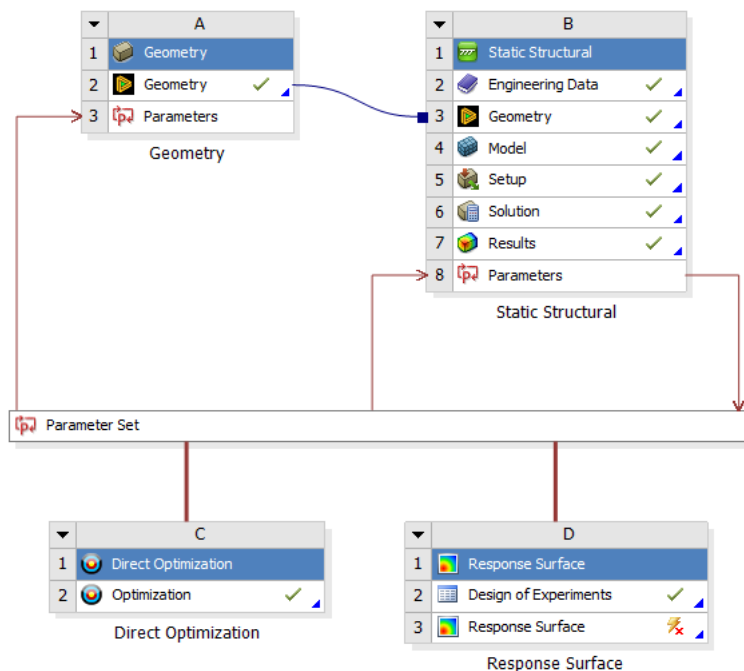
$$\sigma_{dop} = \frac{235}{2} = 117,5 \text{ MPa}$$

Dobiveno naprezanje je manje u odnosu na dozvoljeno naprezanje, što daje prostora za optimizaciju.

Funkcija cilja optimizacije je smanjiti masu konstrukcije, uz ograničenje vrijednosti naprezanja koje mora biti manje od 117,5 MPa.

Potrebno je odrediti ulazne i izlazne parametre. Ulazni parametri su veličine koje se optimiraju (nezavisne varijable), dok izlazni moraju zadovoljavati zadane uvjete, tj. funkciju cilja te ovise o ulaznim parametrima (zavisne varijable). Ulazni parametri koji su određeni su: visina, širina i debljina stjenke cijevi od koje konstrukcija izrađena. Izlazni parametri su masa, maksimalno ekvivalentno naprezanje prema Von-Mises-u i maksimalni pomak.

Najprije je korištena metoda direktne optimizacije u programu *Ansys*, a zatim su metodom odzivnih površina dobiveni dijagrami koji pokazuju ovisnost izlaznih parametara o ulaznima. Shema projekta vidljiva je na slici 25.



Slika 25: Prikaz sheme projekta u programu *Ansys*

Glavni cilj optimizacije bio je smanjenje mase, a da maksimalno ekvivalentno naprezanje po Von-Mises-u ostane ispod dozvoljene vrijednosti: 117,5 MPa. Postavke funkcije cilja prikazane su na slici 26.

Table of Schematic C2: Optimization									
	A	B	C	D	E	F	G	H	I
1	Name	Parameter	Objective			Constraint			
2			Type	Target	Tolerance	Type	Lower Bound	Upper Bound	Tolerance
3	P4 <= 117,5 MPa	P4 - Equivalent Stress Maximum	No Objective			Values <= Upper Bound		117,5	0,001
4	Minimize P6	P6 - Geometry Mass	Minimize	0		No Constraint			
*		Select a Parameter							

Slika 26: Postavke funkcije cilja

Korištena je metoda „*screening*“ pomoću koje program odabire 100 „kombinacija“ te odabire 3 najbolja kandidata s obzirom na zadanu funkciju cilja. Bilo je potrebno postaviti granice unutar kojih program odabire kombinacije. Za visinu i širinu profila cijevi odabrane su vrijednosti od 30 do 80 u razmaku od 10 kako bi se dobile standardne dimenzije. Za stjenku cijevi odabrane su granice između 2 i 3. Postavljene granice prikazane su na slici 27.

Table of Schematic C2: Optimization				
	A	B	C	D
1	Input Parameters			
2	Name	Lower Bound	Upper Bound	
3	P1 - P3@DS_sirina@Sketch1@Podkonstrukcija.Part	30	80	
4	P2 - P3@DS_stjenka@Sketch1@Podkonstrukcija.Part	2	3	
5	P3 - P3@DS_visina@Sketch1@Podkonstrukcija.Part	30	80	
6	Parameter Relationships			
7	Name	Left Expression	Operator	Right Expression
*	<i>New Parameter Relationship</i>	<i>New Expression</i>	<=	<i>New Expression</i>

Slika 27: Granice ulaznih parametara

## 7.1. Analiza rješenja direktne optimizacije

Od stotinu kombinacija, program je odabrao 3 najbolja kandidata koja su vidljiva na slici 28.

Reference	Name	P1 - P3@DS_siri... .Part	P2 - P3@DS_stjen... .Part	P3 - P3@DS_visi... .Part	P4 - Equivalent Stress Maximum (MPa)		P5 - Total Deformation Maximum (mm)	P6 - Geometry Mass (kg)	
					Parameter Value	Variation from Reference		Parameter Value	Variation from Reference
<input type="radio"/>	Candidate Point 1	30	2	40	★ 107,47	43,48 %	1,7366	★ 42,221	-23,90 %
<input type="radio"/>	Candidate Point 2	30	2	50	★★ 101,85	35,98 %	1,3539	★ 48,854	-11,95 %
<input checked="" type="radio"/>	Candidate Point 3 DP 16	30	2	60	★★★ 74,899	0,00 %	1,2442	★ 55,482	0,00 %

Slika 28: Kandidati za rješenje direktne optimizacije

Sva tri kandidata zadovoljavaju zadanu funkciju cilja, ali odabran je kandidat br. 3. Masa trećeg kandidata u odnosu na referentnu vrijednost smanjena je za 63,49%. Maksimalno ekvivalentno naprezanje pod Von-Mises-u je uvećano za 45,58%. Razlika među maks. ekv. naprezanjima dana tri kandidata u odnosu na odabranog kandidata dvostruko je veća u odnosu na razliku masa. Dakle, maksimalno naprezanje kod prvog i drugo kandidata mnogo je veće, dok razlika u masi nije toliko velika da bi se odabrali ti kandidati jer su mnogo bliže dopuštenom naprezanju.

Razlike parametara odabranog kandidata u odnosu na početne dimenzije cijevi prikazane su u tablici 3.

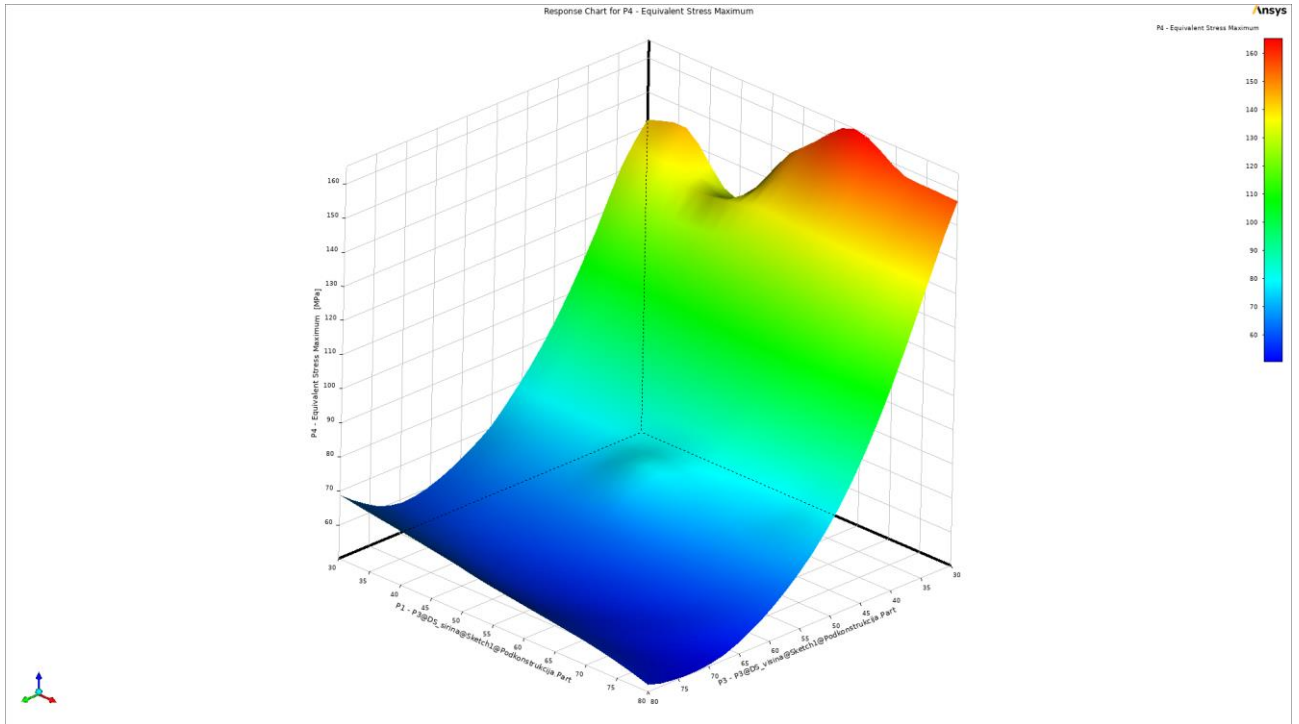
Tablica 3: Usporedba rezultata odabrane i početne cijevi

	Početne dimenzije profila cijevi 80×80×3	Odabrane dimenzije profila cijevi 30×60×2	Razlika, %
Masa, kg	150,63	55,482	-63,49
Maks. Ekvivalentno naprezanje po Von-Mises-u, MPa	51,447	74,899	45,58
Maks. ukupni pomak, mm	0,41553	1,2442	199,42



## 7.2. Odzivne površine

Nakon provedene direktne optimizacije i odabira najboljeg kandidata, potrebno je utvrditi na koji način ulazni parametri utječu na izlazne parametre pomoću dijagrama odzivnih površina. S obzirom da u dijagramu odzivne površine mogu biti najviše tri parametra, a parametara je više, potrebno je više dijagrama.



*Slika 29: Dijagram utjecaja veličina profila na ekvivalentno naprezanje*

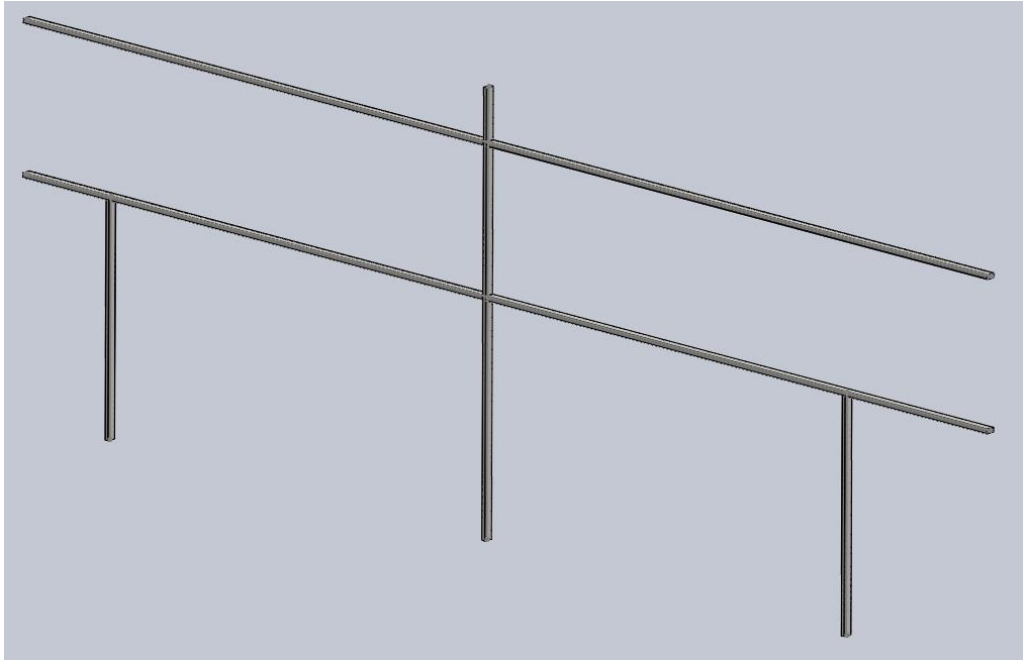
Slika 29 prikazuje dijagram odzivne površine koji prikazuje utjecaj veličina profila (visina i širina) na ekvivalentno naprezanje po Von-Mises-u. Najveća naprezanja su kod veličina cijevi gdje je visina profila 30 mm, što je očekivano jer je u tom slučaju čvrsti oslonac koji drži konstrukciju za beton najmanji.



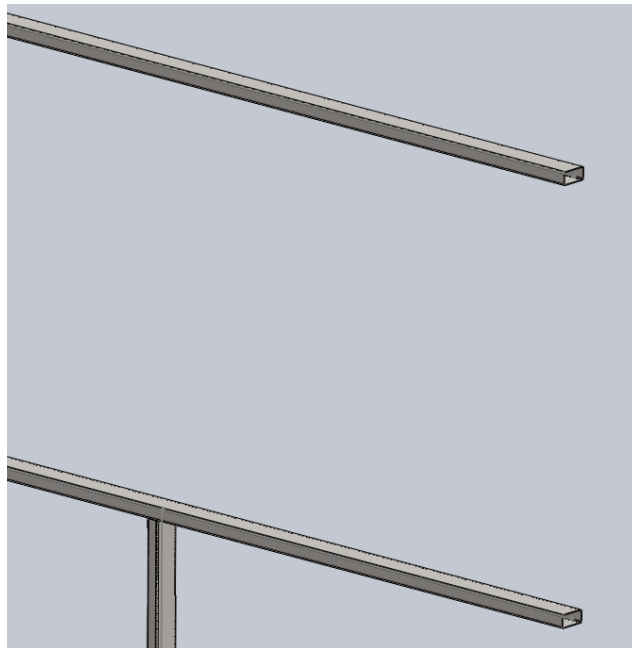
## 8. Kontrolne analize rješenja

Prema direktnoj optimizaciji odabrani profili su  $30 \times 60 \times 2$  što je potrebno dodatno provjeriti analizom u programu *Ansys*. S obzirom da je navedenu cijev moguće pozicionirati na dva načina, potrebno je analizirati oba.

Prvi način na koji se konstrukcija može modelirati prikazan je na slikama 31 i 32.



Slika 31: Konstrukcija izrađena od cijevi  $30 \times 60 \times 2$  – 1. način



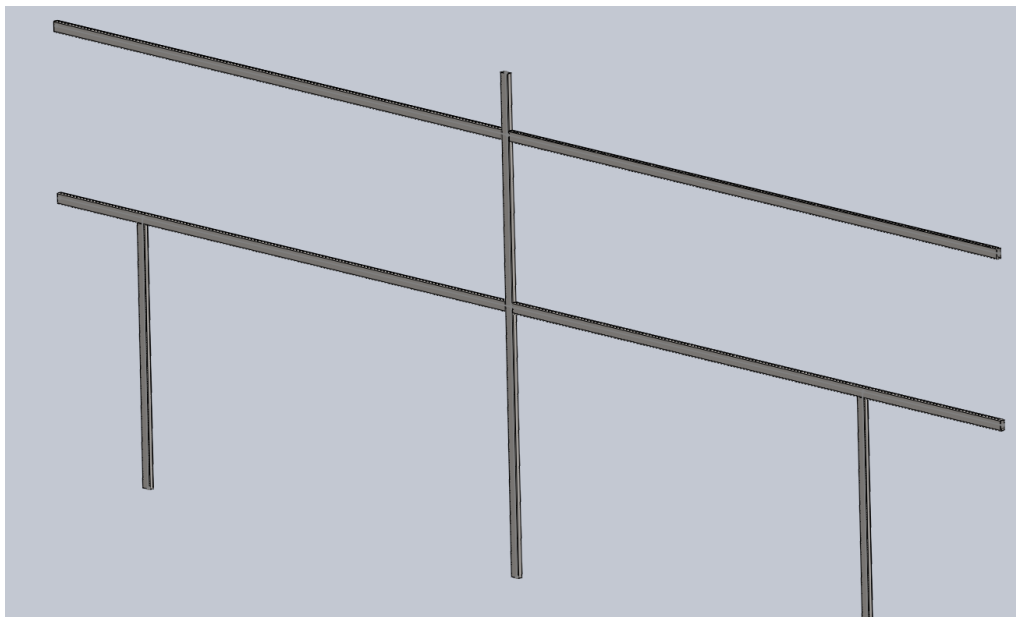
Slika 32: Detalj konstrukcije izrađene od cijevi  $30 \times 60 \times 2$  – 1. način

3D model je analiziran na isti način kao i početni model te ima sve iste rubne uvjete. Rezultati analize su sljedeći:

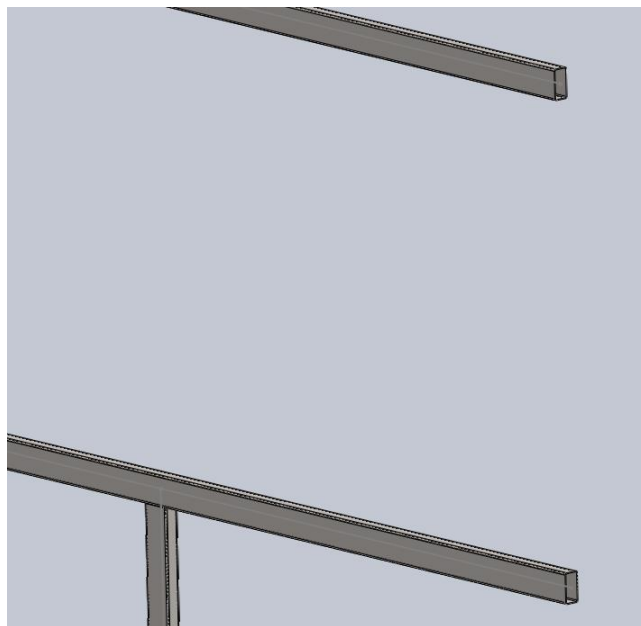
- Maksimalno ekvivalentno naprežanje po Von-Mises-u: 136,95 MPa
- Maksimalni ukupni pomak: 2,8691 mm.

Navedena konstrukcija ne može biti prihvaćena, jer maksimalno ekvivalentno naprežanje nije unutar dopuštene vrijednosti.

Drugi način na koji se konstrukcija može modelirati je prikazan na slikama 33 i 34.



*Slika 33: Konstrukcija izrađena od cijevi 30 ×60 ×2 – 2. način*



*Slika 32: Detalj konstrukcije izrađene od cijevi 30 ×60 ×2 – 2. način*

I ova je konstrukcija analizirana na isti način i ima iste rubne uvjete kao i početna konstrukcija. Rezultati analize su sljedeći:

- Maksimalno ekvivalentno naprezanje po Von-Mises-u: 70,587 MPa
- Maksimalni ukupni pomak: 1,3807 mm.

Usporedba rezultata kontrolne analize ove konstrukcije sa dobivenim rezultatima direktne optimizacije nalazi se u tablici 4.

*Tablica 4: Usporedba rezultata direktne optimizacije i kontrolne analize*

	Rezultati direktne optimizacije	Kontrolna analiza	Odstupanje od rezultata optimizacije, %
Maks. ekvivalentno naprezanje po Von-Mises-u, MPa	74,899	70,587	-5,76
Maks. ukupni pomak, mm	1,2442	1,3807	10,97

Razlika maksimalnog ekvivalentnog naprezanja je unutar 6% te je unutar granica dopuštenog naprezanja. Dobiveni optimirani rezultati mogu se prihvatiti jer zadovoljavaju funkciju cilja i potvrđeni su kontrolnom analizom.

## 9. Zaključak

Čelične konstrukcije vrlo su važan segment strojarske i građevinske industrije zbog svoje raznolike primjene i mogućnosti prilagodbe na gotovo sve zadane zahtjeve. Da bi zaista zadovoljavale sve zahtjeve, potrebno ih pravilno konstruirati i optimirati ukoliko je moguće. Gotovo svaku konstrukciju moguće je modificirati kako bi postigli optimalnu verziju. Suvremene matematičke i računalne metode (npr. u programu *Ansys*), omogućavaju inženjerima relativno jednostavan postupak koji donosi odlične rezultate.

Konstrukcija koja je optimirana u ovom radu statički je određena te je takva izrađena i montirana na objektu. Direktnom optimizacijom odabran je rezultat kojim se masa konstrukcije može smanjiti za 63,49%, čime je zadovoljena funkcija cilja. Smanjenje mase prouzročilo je povećanje ekvivalentnog naprezanja za 45,58%, koje je svejedno unutar dopuštenog naprezanja. Kontrolnom analizom potvrđen je odabir cijevi  $30 \times 60 \times 2$ . Dijagramima odzivnih površina prikazana je međusobna ovisnost ulaznih i izlaznih parametara. Što je manja masa, ekvivalentno naprezanje i ukupni pomak su veći. Zbog toga je vrlo važno uzeti u obzir sve utjecajne faktore, tj. rubne uvjete kod donošenja odluke. Također, vrlo je važno uzeti u obzir da je konstrukcija pojednostavljena zbog ograničenja studentske verzije programa *Ansys*, što može dovesti do greške. Do greške može dovesti i odabir mreže konačnih elemenata u analizi, što je također ograničenje studentske verzije programa.

Optimiranje numeričkim metodama donosi mnoge prednosti i pojednostavljuje svakodnevni rad, ali potrebno je uzeti u obzir sve moguće pogreške te kritički analizirati svaki rezultat.

## 10. Literatura

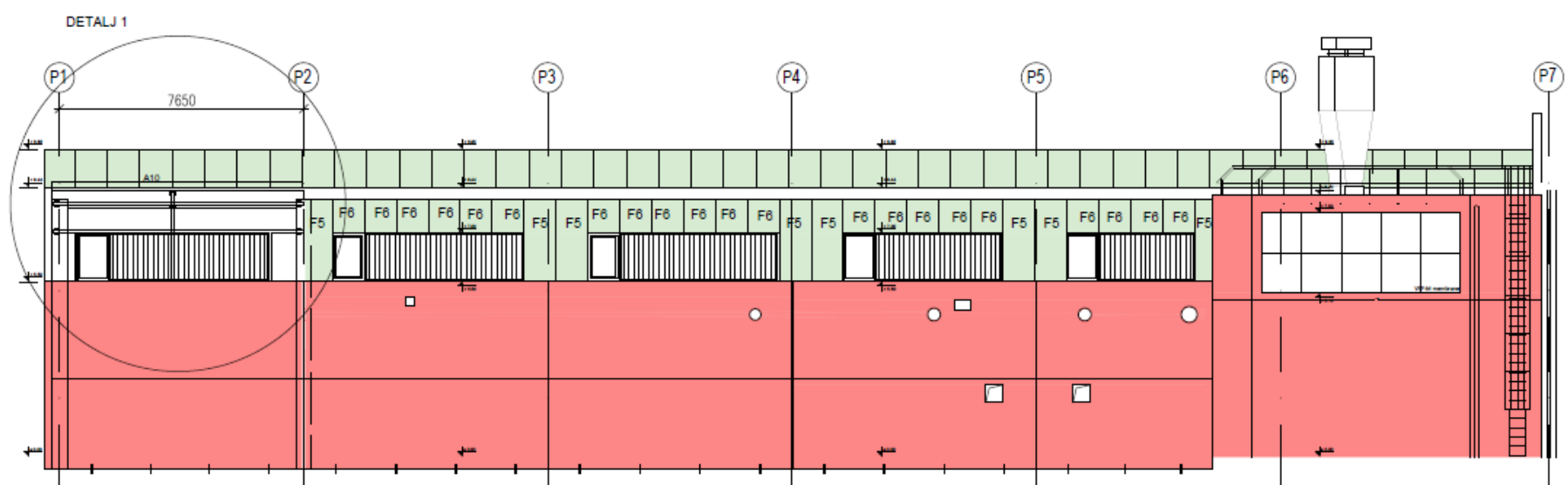
- [1] Ray C. Johnson: Optimum design of mechanical elements
- [2] S. Kravanja: Sinteza konstrukcij z mešanim celoštevilskim nelinearnim programiranjem, Maribor, 2006
- [3] B. Androić, D. Dujmović, I. Džeba, Čelične konstrukcije 1, Zagreb, 2009.
- [4] K. Vrančić, Konstrukcijska razrada i optimiranje konstrukcije konzolnog kreveta, Diplomski rad, Sveučilište Sjever, 2020.
- [5] D. Perković, Diplomski rad, Strojarski rad u Slavonskom Brodu, 2020.
- [6] T. Filetin, F. Kovačiček, J. Indof: Svojstva i primjena materijala, Zagreb, 2011.
- [7][https://sfsb.unisb.hr/ksk/statika/cvrstoca/web\\_cvrstoca/E\\_ovisnost\\_napdef/b\\_hookeov\\_zakon/E\\_o\\_71.htm](https://sfsb.unisb.hr/ksk/statika/cvrstoca/web_cvrstoca/E_ovisnost_napdef/b_hookeov_zakon/E_o_71.htm)
- [8] [https://bib.irb.hr/datoteka/877962.Odabrana\\_poglavlja-Mehanicka\\_svojstva\\_materijala.pdf](https://bib.irb.hr/datoteka/877962.Odabrana_poglavlja-Mehanicka_svojstva_materijala.pdf)
- [9] Građevinski projekt konstrukcije
- [10] Krautov strojarski priručnik, Sajema, Zagreb, 2009.

## Popis slika

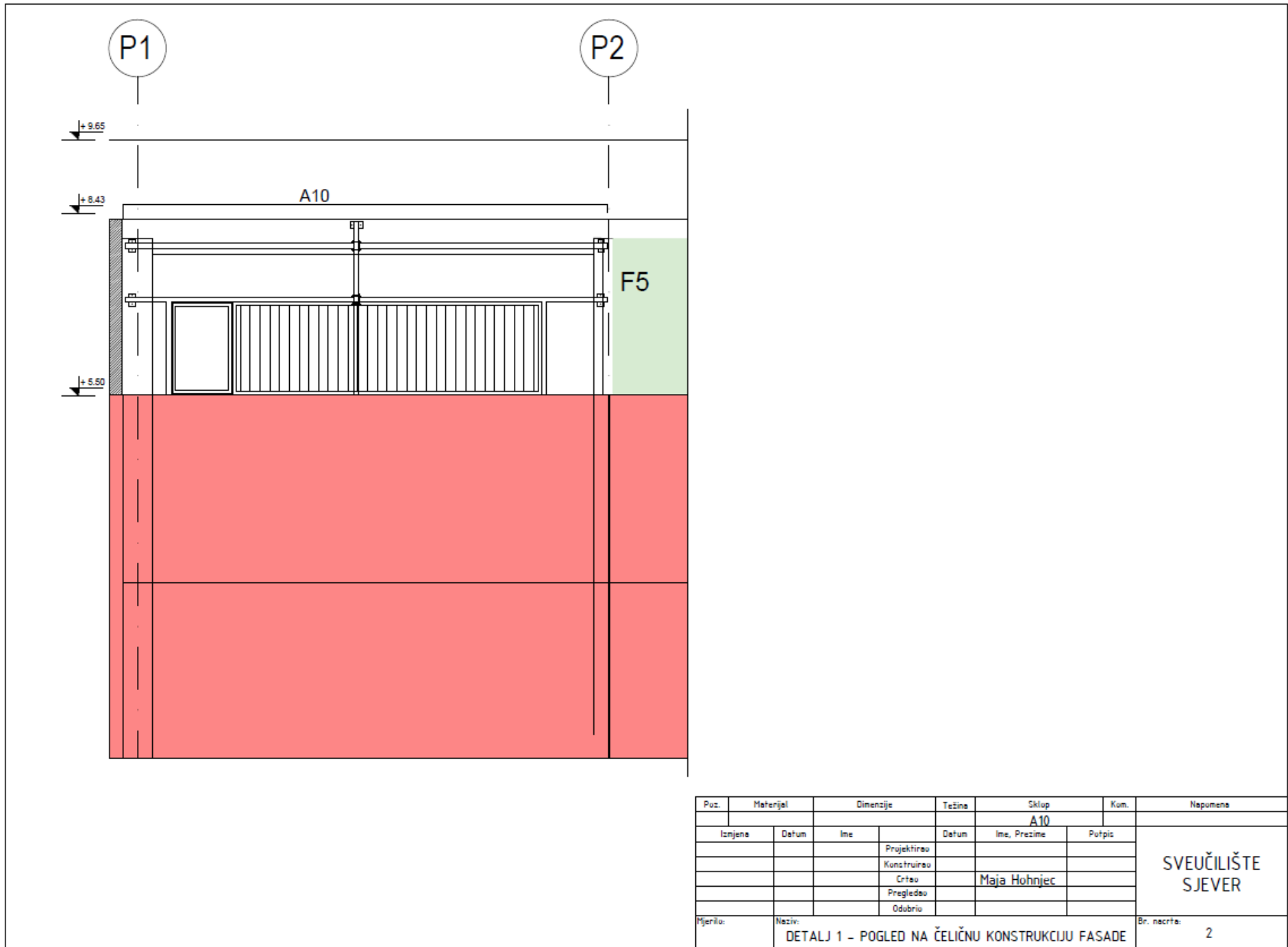
Slika 1: Pojednostavljen prikaz optimalnog dizajna.....	2
Slika 2: Pojednostavljen prikaz matematičkog optimiranja .....	4
Slika 3: Pojednostavljeni prikaz procesa analize pomoću MKE [vrančić].....	6
Slika 4: Geometrija HEB nosača .....	7
Slika 5: 1D elementi .....	7
Slika 6: 2D elementi .....	8
Slika 7: 3D elementi .....	8
Slika 8: Specijalni elementi .....	8
Slika 9: Prikaz HEB profila sa dvije različite vrste elemenata mreže .....	9
Slika 10: Postavljeni rubni uvjeti i opterećenja .....	9
Slika 11: Rezultati – totalna deformacija elementa .....	10
Tablica 2: Vrijednosti koeficijenata čelika .....	14
Slika 12: Dijagram naprezanje - istezanje [7] .....	15
Slika 13: Primjer cijevnih profila .....	17
Slika 14: Prikaz dijelova čelične hale.....	19
Slika 15: Podizni čelični krov sa sendvič panelima .....	20
Slika 16: Čelična konstrukcija hale .....	21
Slika 17: Nosiva čelična konstrukcija fasade i prozora .....	22
Slika 18: Fasadna stijena izrađena od limenih sendvič panela .....	22
Slika 19: 3D prikaz nosive konstrukcije fasade.....	23
Slika 20: Nosiva konstrukcija fasadnih sendvič panela.....	24
Slika 21: Prikaz lokacija fiksnih oslonaca .....	25
Slika 22: Svojstva odabranog fasadnog sendvič panela .....	26
Slika 23.: Mjesta najvećih naprezanja .....	27
Slika 24.: Mjesta najvećih pomaka.....	28
Slika 25: Prikaz sheme projekta u programu Ansys.....	30
Slika 26: Postavke funkcije cilja .....	30
Slika 27: Granice ulaznih parametara.....	31
Slika 28: Kandidati za rješenje direktne optimizacije .....	31
Slika 29: Dijagram utjecaja veličina profila na ekvivalentno naprezanje .....	32
Slika 30: Dijagram utjecaja veličina profila na ukupne pomake .....	33
Slika 31: Konstrukcija sa cijevi 30x60x2 – 1. način .....	34
Slika 32: Detalj konstrukcije sa cijevi 30x60x2 – 1. način .....	34



Slika 33: Konstrukcija sa cijevi 30x60x2 – 2. način .....	35
Slika 32: Detalj konstrukcije sa cijevi 30x60x2 – 2. način .....	35



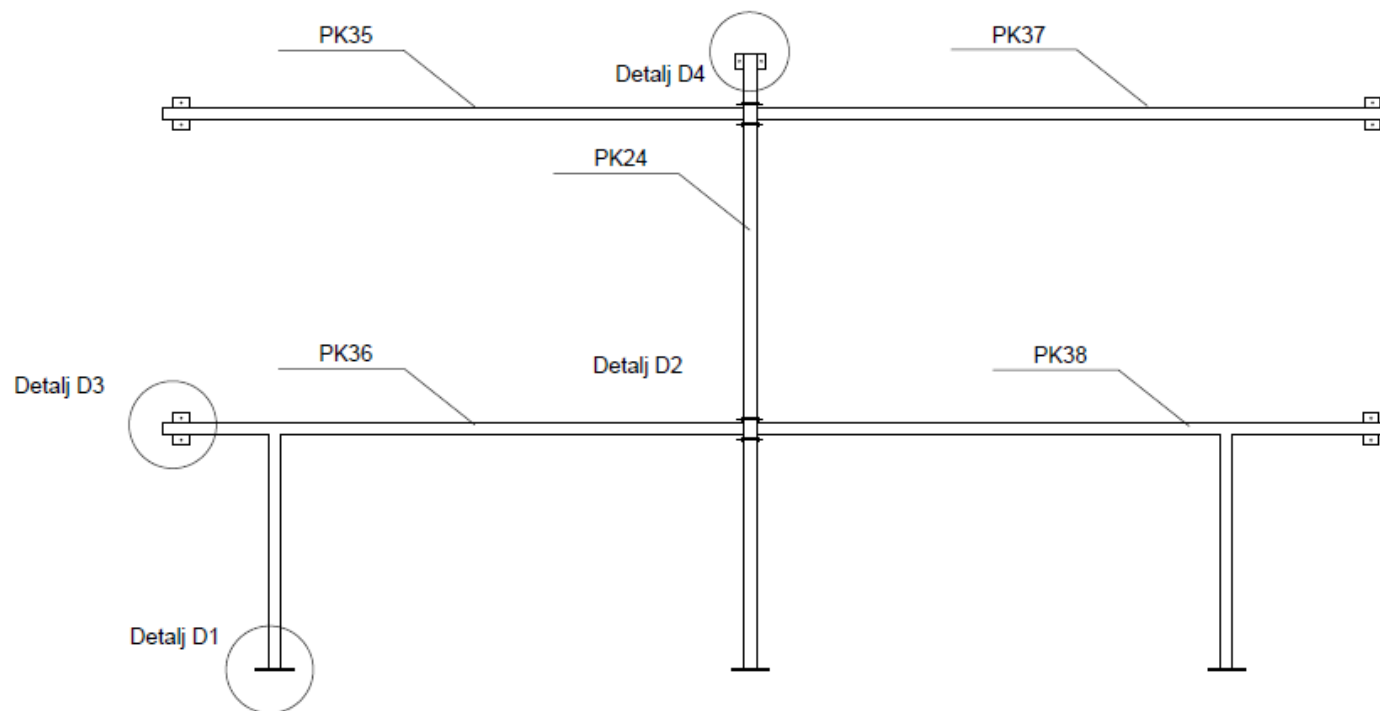
Poz.	Materijal	Dimenzije		Težina	Sklop		Kum.	Napomena	
					A10				
Izjena	Datum	Ime		Datum	Ime, Prezime	Putpis		SVEUČILIŠTE SJEVER	
		Projektirao							
		Konstruirao							
		Crtao			Maja Hohnjec				
		Pregledao							
		Odobrio							
Pjerenilo:	Naziv: PROČELJE OBJEKTA SA ČELIČNOM KONSTRUKCIJOM FASADE							Br. nacrtu:	1



Poz.	Material	Dimenzije		Težina	Sklop		Kom.	Napomena
					A10			SVEUČILIŠTE SJEVER
Izmjene	Datum	Ime		Datum	Ime, Prezime	Potpis		
			Projektirao					
			Konstruirao					
			Crtao		Maja Hohnjec			
			Pregledao					
			Odobrio					
Mjerilo:	Naziv:		DETALJ 1 - POGLED NA ČELIČNU KONSTRUKCIJU FASADE				Br. nacrt:	2

# Čelična konstrukcija A10

## A10



Materijal	Dimenzije		Težina	Sklop		Kom.	Napomene
				A10			SVEUČILIŠTE SJEVER
	Dežum	Ime	Dežum	Ime, Prezime	Putpis		
		Projektirao					
		Konstruirao					
		Crtao		Maja Hohnjec			
		Pregledao					
		Odobrio					
Mjerilo:	Naziv: ČELIČNA KONSTRUKCIJA A10					Br. nacrtu:	3



Sveučilište  
Sjever



SVEUČILIŠTE  
SJEVER

IZJAVA O AUTORSTVU  
I  
SUGLASNOST ZA JAVNU OBJAVU

Završni/diplomski rad isključivo je autorsko djelo studenta koji je isti izradio te student odgovara za istinitost, izvornost i ispravnost teksta rada. U radu se ne smiju koristiti dijelovi tuđih radova (knjiga, članaka, doktorskih disertacija, magistarskih radova, izvora s interneta, i drugih izvora) bez navođenja izvora i autora navedenih radova. Svi dijelovi tuđih radova moraju biti pravilno navedeni i citirani. Dijelovi tuđih radova koji nisu pravilno citirani, smatraju se plagijatom, odnosno nezakonitim prisvajanjem tuđeg znanstvenog ili stručnoga rada. Sukladno navedenom studenti su dužni potpisati izjavu o autorstvu rada.

Ja, MAJA HOHNJEC (ime i prezime) pod punom moralnom, materijalnom i kaznenom odgovornošću, izjavljujem da sam isključivi autor/ica završnog/diplomskog (obrisati nepotrebno) rada pod naslovom OPTIMIRANJE NOSIVE ČELIČNE KONSTRUKCIJE "SENDVIČ" PANEJA (upisati naslov) te da u navedenom radu nisu na nedozvoljeni način (bez pravilnog citiranja) korišteni dijelovi tuđih radova.

Student/ica:  
(upisati ime i prezime)

Hohnjec  
(vlastoručni potpis)

Sukladno Zakonu o znanstvenoj djelatnosti i visokom obrazovanju završne/diplomske radove sveučilišta su dužna trajno objaviti na javnoj internetskoj bazi sveučilišne knjižnice u sastavu sveučilišta te kopirati u javnu internetsku bazu završnih/diplomskih radova Nacionalne i sveučilišne knjižnice. Završni radovi istovrsnih umjetničkih studija koji se realiziraju kroz umjetnička ostvarenja objavljuju se na odgovarajući način.

Ja, MAJA HOHNJEC (ime i prezime) neopozivo izjavljujem da sam suglasan/na s javnom objavom završnog/diplomskog (obrisati nepotrebno) rada pod naslovom OPTIMIRANJE NOSIVE ČELIČNE KONSTRUKCIJE "SENDVIČ" PANEJA (upisati naslov) čiji sam autor/ica.

Student/ica:  
(upisati ime i prezime)

Hohnjec  
(vlastoručni potpis)