

Ispitivanje svojstava termoelektričnih generatora

Mesek, Paula

Undergraduate thesis / Završni rad

2023

Degree Grantor / Ustanova koja je dodijelila akademski / stručni stupanj: **University North / Sveučilište Sjever**

Permanent link / Trajna poveznica: <https://um.nsk.hr/um:nbn:hr:122:662073>

Rights / Prava: [In copyright](#)/[Zaštićeno autorskim pravom.](#)

Download date / Datum preuzimanja: **2024-11-27**



Repository / Repozitorij:

[University North Digital Repository](#)





**Sveučilište
Sjever**

Završni rad br. 512/EL/2022

Ispitivanje svojstava termoelektričnih generatora

Paula Mesek, 3792/336

Varaždin, siječanj 2023. godine



Sveučilište Sjever

Odjel za elektrotehniku

Završni rad br. 512/EL/2022

Ispitivanje svojstava termoelektričnih generatora

Student

Paula Mesek, 3792/336

Mentor

doc.dr.sc. Dunja Srpak

Varaždin, siječanj 2023. godine

Prijava završnog rada

Definiranje teme završnog rada i povjerenstva

ODJEL Odjel za elektrotehniku

STUDIJ preddiplomski stručni studij Elektrotehnika

PRISTUPNIK Paula Mesek

MATIČNI BROJ 3792/336

DATUM 02.12.2022

KOLEGIJ Uređaji energetske elektronike

NASLOV RADA Ispitivanje svojstava termoelektričnih generatora

NASLOV RADA NA ENGL. JEZIKU Testing the properties of thermoelectric generators

MENTOR Dunja Srpak

ZVANJE Docent

ČLANOVI POVJERENSTVA

1. mr.sc. Ivan Šumiga, viši predavač
2. Josip Srpak, viši predavač
3. Doc.dr.sc. Dunja Srpak
4. Miroslav Horvatić, viši predavač
- 5.

Zadatak završnog rada

BROJ 512/EL/2022

OPIS

U ovom završnom radu treba najprije opisati namjenu i princip rada termoelektričnih modula (TEM). Osmisliti vlastito rješenje za jednostavno testiranje svojstava TEM, a potvrditi ga na raspoloživim elementima. Pri tome je potrebno:

- Opisati svrhu i način rada termoelektričnih modula,
- Objasniti prednosti korištenja termoelektričnih generatora kao obnovljivih izvora energije,
- Odabrati način testiranja TEM radi detekcije njihovih osnovnih svojstava,
- Izvršiti testiranje dostupnih modula i grafički prikazati njihove vanjske karakteristike,
- Usporediti vlastito rješenje testiranja sa sličnim postojećim rješenjima u dostupnoj literaturi.

ZADATAK URUČEN

06.12.2022.



POTPIS MENTORA

SVEUČILIŠTE
SIEVER

Predgovor

Zahvaljujem mentorici doc.dr.sc. Dunji Srpak na pomoći, susretljivosti i nesebičnom dijeljenju znanja i iskustva, kako tijekom izrade završnog rada, tako i tijekom cijelog studija.

Veliko hvala mojim roditeljima na neizmornoj podršci i strpljenju tijekom mog školovanja.

Sažetak

U ovom radu opisane su pojave na kojima se bazira rad termoelektričnih modula, princip rada termoelektričnog generatora i materijali od kojih se izrađuje. Navedene su prednosti i ograničenja te područja primjene termogeneratora. U praktičnom dijelu opisani su uređaji za regulaciju temperature termoelektričnih hladnjaka i demonstriranje termoelektričnih efekata na modulima, a zatim su provedena testiranja na dvama termoelektričnim modulima. Rezultati mjerenja su prikazani tablično i grafički.

Ključne riječi: termoelektrični modul, termoelektrični hladnjak, termoelektrični generator, Seebeckov efekt, Peltierov efekt, generiranje napona

Abstract

The phenomena on which the operation of thermoelectric modules is based, working principle of thermoelectric generator and materials from which it is made are described in this paper. Advantages and limitations are listed as well as application areas of thermogenerators. In the practical part, devices for temperature regulation of thermoelectric coolers are described as well as devices for demonstrating thermoelectric effects on modules. The results of measurements are presented tabularly and graphically.

Keywords: thermoelectric module, thermoelectric cooler, thermoelectric generator, Seebeck effect, Peltier effect, voltage generation

Popis korištenih kratica

TEC	Thermoelectric cooler, termoelektrični hladnjak
TEG	Thermoelectric generator, termoelektrični generator
V	volt, mjerna jedinica za električni potencijal, napon i elektromotornu silu
K	kelvin, mjerna jedinica za temperaturu
COP	Coefficient of Performance, koeficijent učinkovitosti
ZT	figure of merit, faktor izvrsnosti
GPHS	General purpose heat source

Sadržaj

1.	Uvod.....	1
2.	Općenito o termoelektričnim modulima	2
2.1.	Termoelektrični efekti	3
2.1.1.	<i>Seebeckov efekt</i>	3
2.1.2.	<i>Peltierov efekt</i>	5
2.1.3.	<i>Thomsonov efekt</i>	6
2.2.	Princip rada termoelektričnih modula	7
2.3.	Peltierova toplinska crpka i pasivni hladnjak.....	9
2.4.	Materijali	11
2.5.	Primjena termoelektričnih modula za grijanje i hlađenje.....	14
3.	Termoelektrični generator.....	16
3.1.	Izvedba termoelektričnog generatora	16
3.2.	Snaga i efikasnost.....	18
3.3.	Prednosti, ograničenja i područja primjene termogeneratora.....	20
3.3.1.	<i>Ekstremna okruženja</i>	21
3.3.2.	<i>Recikliranje otpadne topline</i>	21
4.	Testiranje termoelektričnog generatora	23
4.1.	Popis opreme za izvođenje laboratorijskih vježbi i mjerenja na termoelektričnim modulima	23
4.1.1.	<i>Regulator temperature</i>	23
4.1.2.	<i>Display za regulator temperature</i>	24
4.1.3.	<i>Regulator temperature s ekranom na dodir i PT1000 senzorom</i>	25
4.1.4.	<i>Peltier istraživački set</i>	26
4.2.	Generiranje napona termoelektričnim modulom.....	28
4.3.	Analiza rezultata.....	35
5.	Zaključak.....	36
6.	Literatura.....	37
	Popis slika	39
	Popis tablica.....	41

1. Uvod

Neobnovljivi izvori energije danas zadovoljavaju gotovo 90% potrebe za energijom od čega čak 85% čine fosilna goriva. Slijedi ih nuklearna energija sa zastupljenošću oko 10%, dok obnovljivi izvori energije zadovoljavaju tek 5% energetske potrebe.

Za razliku od neobnovljivih izvora koji se mogu skladištiti i transportirati te koristiti po potrebi, obnovljivi se moraju iskoristiti odmah. U današnje vrijeme ovu prednost ipak nadilaze brojniji nedostaci. Emisije stakleničkih plinova, štetan utjecaj na okoliš, klimatske promjene i iscrpljivanje zaliha samo su neki od mogućih uzroka katastrofalnih posljedica za svijet. Osim toga, nestabilno tržište fosilnih goriva i energetska kriza predstavljaju opasnost za industriju i kvalitetu života općenito.

Obnovljivi izvori energije čine budućnost i posljednjih godina se veliki naponi ulažu u njihov razvoj. Osim konvencionalnih izvora kao što su energija vode, energija vjetera i Sunčeva energija, tu su i oni nekonvencionalni poput termoelektričnih generatora.

Termoelektrični generatori su pouzdani i ekološki prihvatljivi izvori energije, a područje primjene im je široko. Ono što je možda i najprivlačnije u ovo doba potrage za zelenom energijom je njihova sposobnost recikliranja otpadne energije. Zbog toga se godinama radi na poboljšanju termoelektričnih svojstava materijala od kojih se izrađuju termoelektrični moduli kako bi se povećala njihova efikasnost i njihova primjena još više proširila.

2. Općenito o termoelektričnim modulima

Termoelektrični moduli (slika 2.1) su poluvodičke komponente koje se koriste za direktnu pretvorbu toplinske energije u električnu i obrnuto. Ovisno o tome na kojem termoelektričnom efektu se bazira njihov rad, dijele se na termoelektrične hladnjake (eng. *thermoelectric coolers, TECs*) i termoelektrične generatore (eng. *thermoelectric generators, TEGs*). Termoelektrični hladnjaci električnu energiju pretvaraju u toplinu po principu Peltierovog efekta, a termoelektrični generatori razliku u temperaturi između dviju strana modula u električnu energiju po principu Seebeckovog efekta. [1]

Iako se efikasnost termoelektrične pretvorbe modula kreće tek između 5 i 10%, zbog brojnih prednosti ipak nije zanemariva. Moduli su malih dimenzija, lagani i kompaktni što ih čini jednostavnima za održavanje; izdržljivi jer nemaju pokretnih dijelova, skalabilni i pouzdani te tijekom rada ne proizvode buku i šumove zbog čega su kompatibilni za rad uz osjetljive senzore. [1]



Slika 2.1 Termoelektrični modul (Peltierov element) [2]

2.1. Termoelektrični efekti

Termoelektrični efekt je pojava uslijed koje se razlika u temperaturi (toplina) u termoelementu direktno pretvara u električnu energiju i obrnuto. Kada se na suprotne strane termoelementa dovode različite temperature i održava temperaturna razlika, generira se napon, a kada je priključen na izvor električnog napona, strane su na različitim temperaturama. Na razini atoma ili, konkretnije, nosilaca naboja, temperaturna razlika uzrokuje premještaj elektrona ili šupljina s toplije na hladniju stranu. [3]

Rad termoelektričnih modula bazira se na trima termoelektričnim efektima: Seebeckovom i Peltierovom te Thomsonovom, koji predstavlja njihovu poveznicu i daje sveobuhvatno objašnjenje. Prolaskom struje kroz vodljivi materijal generira se i tzv. Joulova toplina, no za razliku od termoelektričnih efekata, ova pojava je ireverzibilna. [3]

2.1.1. Seebeckov efekt

Seebeckov efekt je elektromotorna sila koja se generira u zatvorenoj petlji između spojeva dvaju metala ili poluvodiča pri izlaganju temperaturnom gradijentu. Njega je 1821. otkrio njemački fizičar Thomas Seebeck kad je formirao petlju od dvije metalne žice od različitih materijala (bakra i bizmuta) i jedan spoj žica grijao, a drugi hladio pri čemu je došlo do otklona igle kompasu. To se desilo jer je zbog temperaturne razlike došlo do promjene energije elektrona te je zbog razlike potencijala petljom potekla struja i stvorilo se magnetsko polje. Omjer elektromotorne sile koja se generira u zatvorenoj petlji i razlike u temperaturi naziva se Seebeckovim koeficijentom i definiran je izrazom:

$$\alpha = -\frac{\Delta U}{\Delta T} \quad (1)$$

gdje je:

α – Seebeckov koeficijent [V/K],

ΔU – termoelektrični napon na stezaljkama [V],

ΔT – temperaturni gradijent između spojeva [K]. [4]

Ako je koeficijent pozitivan, kraj s višom temperaturom ima manji napon i obrnuto. Analogno tomu, ako je koeficijent negativan, kraj s višom temperaturom ima veći napon i obrnuto. Upravo zbog toga p-tipovi poluvodiča, u kojima su nosioci naboja (šupljine) pozitivni, ima pozitivan α , a

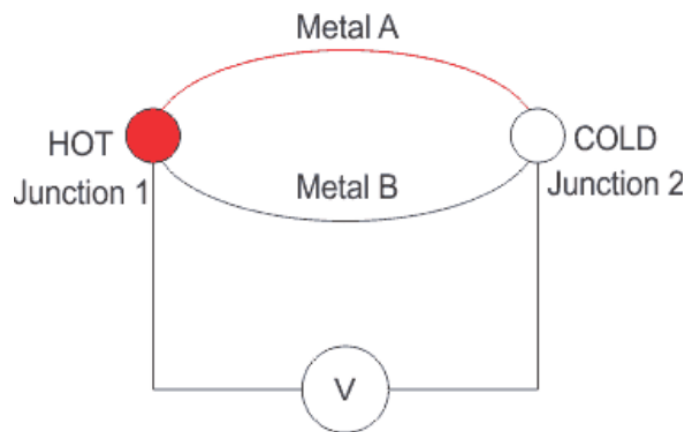
n-tipovi poluvodiča negativan. Napon (slika 2.2) koji se generira u zatvorenoj petlji može se izvesti iz:

$$V = \int_{T_h}^{T_c} (\alpha_B(T) - \alpha_A(T)) dT \quad (2)$$

pri čemu su:

α_A i α_B – Seebeckovi koeficijenti metala A i B [VK^{-1}],

T_h i T_c – temperature spojeva metala A i B [K]. [4]

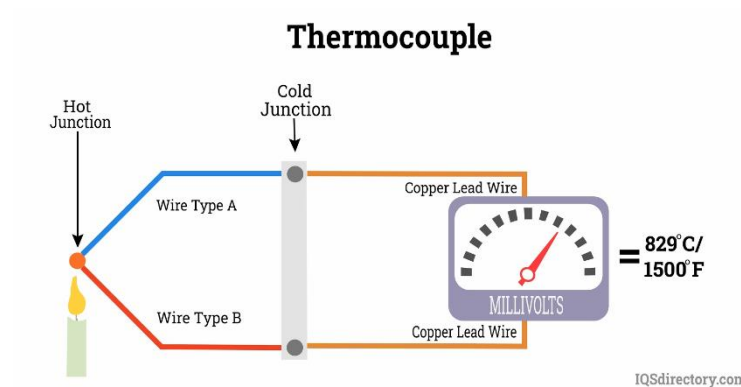


Slika 2.2 Generiranje napona Seebeckovim efektom [5]

Formulu je moguće aproksimirati, u slučaju kada su koeficijenti relativno konstantni, pa se napon računa prema izrazu:

$$V = (\alpha_B - \alpha_A) \cdot (T_c - T_h) = \alpha_{AB} \Delta T \quad (3)$$

Na principu Seebeckovog efekta rade danas najrašireniji temperaturni senzori, termoparovi (slika 2.3), koji su sastavljeni od dvaju različitih metala spojenih u jednoj točki. Napon koji se generira u termoparu služi za određivanje temperature. Na istom principu rade upravo i termoelektrični generatori. [4]



Slika 2.3 Princip rada termopara [6]

2.1.2. Peltierov efekt

Peltierov efekt je pojava koju je 1934. otkrio francuski fizičar Jean Charles Athanase Peltier i odnosi se na zagrijavanje i hlađenje spojeva dvaju metala kada zatvorenom petljom teče struja. Pri prolasku struje kroz spojeve dolazi do apsorpcije topline na hladnijem i emisije na toplijem spoju. Količina apsorbirane energije definirana je izrazom (4). [4]

$$Q_P = \Pi_{AB}I = (\Pi_A - \Pi_B)I \quad (4)$$

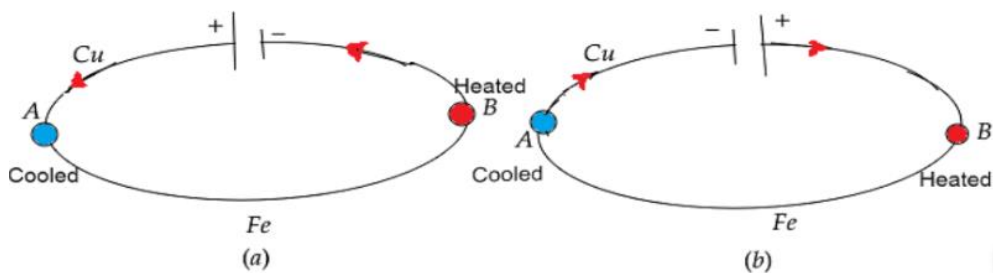
gdje je:

Q_P – apsorbirana toplina,

Π_{AB} – Peltierov koeficijent cijelog termoelementa,

Π_A, Π_B – Peltierovi koeficijenti pojedinog vodljivog materijala. [4]

Peltierov koeficijent označava količinu topline koju kroz vodljivi materijal prenosi jedinični naboj. Koeficijenti materijala se uvijek razlikuju, a ovisno predznaku struje, na jednom kraju se toplina uvijek apsorbira, dok se na drugom emitira. To se događa jer se promjenom polariteta struje mijenja i smjer gibanja nosilaca naboja, a elektroni se u vodiču uvijek kreću od toplijeg kraja prema hladnijem (slika 2.4). [4]



Slika 2.4 Ovisnost temperature spojeva o predznaku struje [7]

Peltierov i Seebeckov efekt su međusobno komplementarni i primjenjivi na električne krugove s dva različita vodljiva materijala. Njihova veza je vidljiva iz odnosa njihovih koeficijenata (5). [4]

$$\Pi = T\alpha \quad (5)$$

2.1.3. Thomsonov efekt

Thomsonov efekt je pojava koju je 1851. opisao britanski matematičar William Thomson, poznatiji kao Lord Kelvin. Zahvaljujući Thomsonovom efektu moguće je izračunati količinu proizvedene topline (Q) u jedinici vremena pri prolasku struje kroz homogeni vodič:

$$Q = \rho J^2 - \kappa J \cdot \Delta T \quad (6)$$

pri čemu je:

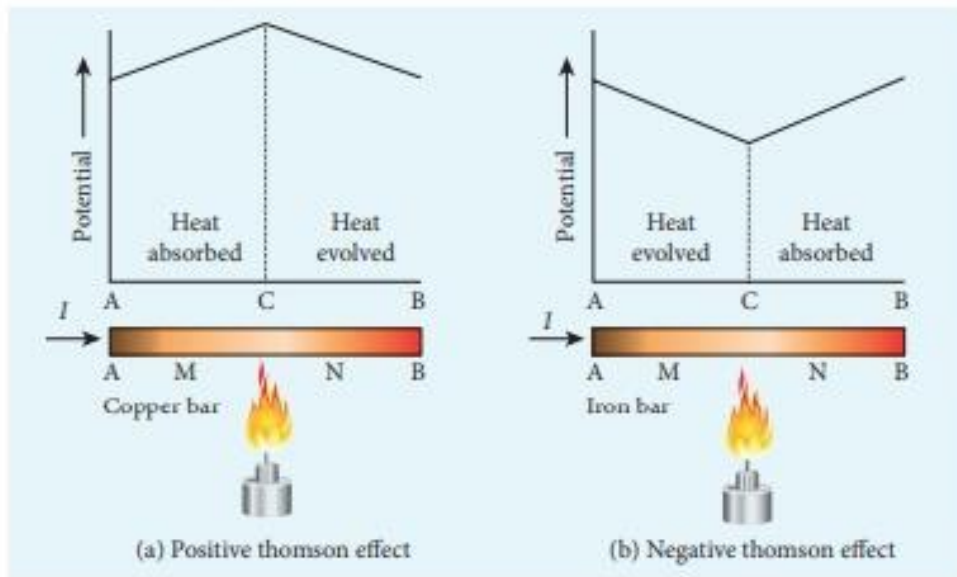
ρJ^2 – Jouleova toplina,

κ – Thomsonov koeficijent,

J – gustoća struje,

ΔT – temperaturni gradijent u žici. [4]

Metali poput bakra i cinka imaju pozitivan Thomsonov efekt jer im se topliji kraj nalazi na višem potencijalu te se, kada struja prolazi vodičem, toplina emitira. S druge strane, metali poput željeza i nikla na višem potencijalu imaju hladniji kraj pa se, pri prolasku struje kroz vodič, toplina apsorbira. [4] Primjeri pozitivnog i negativnog Thomsonovog efekta prikazani su slikom 2.5.

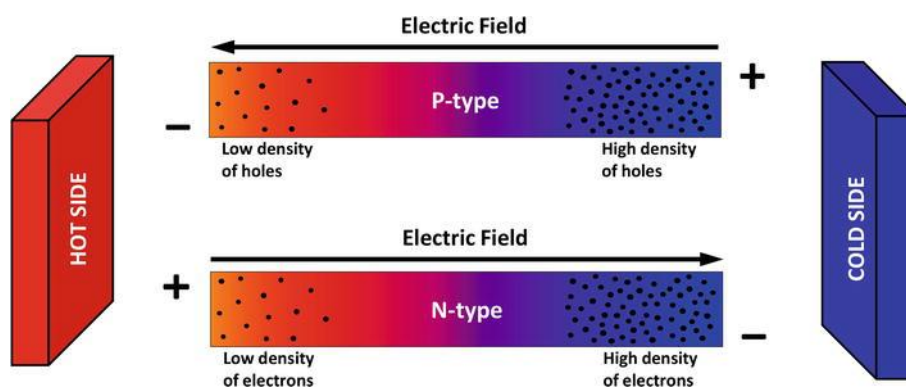


Slika 2.5 Pozitivan i negativan Thomsonov efekt [8]

2.2. Princip rada termoelektričnih modula

U termoelektričnim modulima opisane pojave se primjenjuju na poluvodiče, ovisno o tome želi li se realizirati sklop za hlađenje, odnosno grijanje, ili generator električne energije. [9]

Na slici 2.6 vidljivo je kako je na toplijoj strani p-tipa poluvodiča manja koncentracija šupljina, nego na hladnijoj, zbog čega se na toj strani generira negativan potencijal. Analogno tomu, na toplijoj strani n-tipa poluvodiča manja je koncentracija elektrona, nego na hladnijoj te se na toj strani generira pozitivan potencijal. [9]



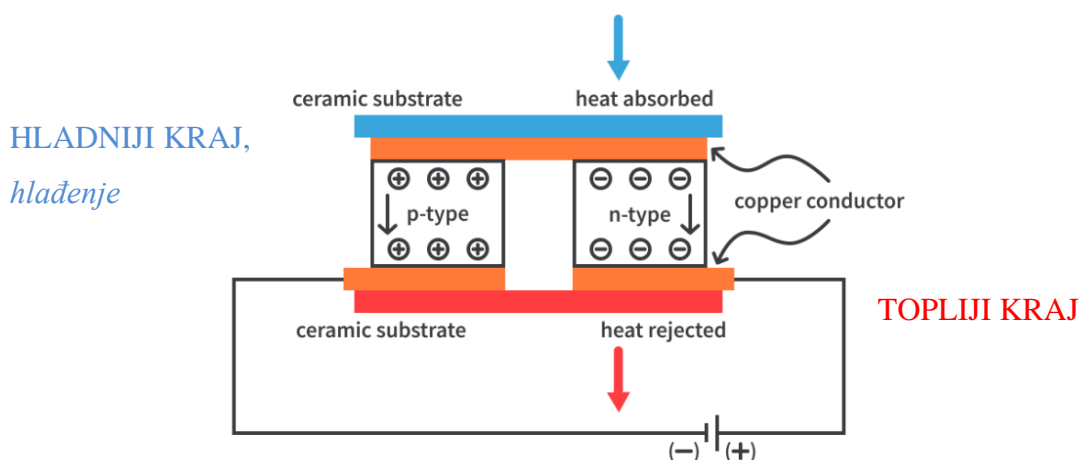
Slika 2.6 Raspodjela nosilaca naboja u poluvodičima [10]

U modulu za hlađenje p- i n-tipovi poluvodiča smješteni su između dvije keramičke pločice. S jedne strane se toplina apsorbira (hladniji kraj), a s druge emitira (topliji kraj). [9]

U bakrenom vodiču, elektroni se gibaju slobodno. Pri prijelazu iz vodiča na topliju stranu p-tipa poluvodiča, zbog toga što su elektroni u metalu na višoj energetskej razini od šupljina,

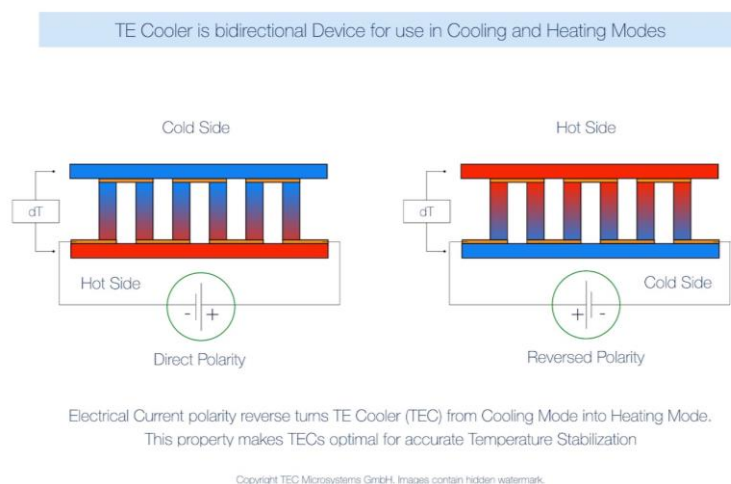
otpuštaju energiju u obliku topline. Šupljine se u p-tipu poluvodiča gibaju u smjeru suprotnom od gibanja elektrona, dakle, od hladnijeg prema toplijem kraju. Kako bi iz p-tipa poluvodiča elektroni mogli prijeći u vodič na hladnijoj strani moraju apsorbirati energiju, odnosno skočiti na višu energetska razinu. [9]

Kroz bakreni vodič na hladnijoj strani elektroni se slobodno kreću do spoja s n-tipom poluvodiča. Kako bi prešli u vodljivi pojas n-tipa poluvodiča moraju ponovno apsorbirati energiju zbog čega je taj spoj hladniji. U n-tipu poluvodiča elektroni se kreću od hladnijeg prema toplijem kraju. Kada ponovno dođu do spoja s vodičem, pri prijelazu emitiraju energiju zbog čega je taj spoj topliji (slika 2.7). [9]



Slika 2.7 Princip rada termoelektričnog hladnjaka [11]

Spoj metala i poluvodiča nije ispravljački, stoga je promjenom polariteta napona napajanja isti modul moguće koristiti za grijanje (slika 2.8). [9]

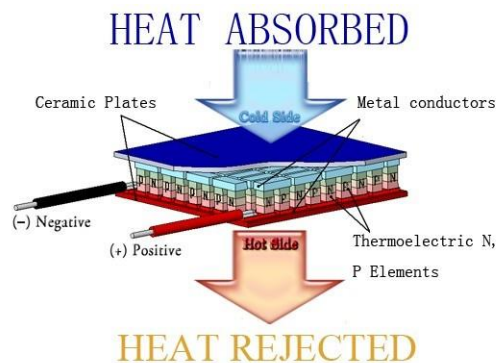


Slika 2.8 Termoelektrični hladnjak kao dvosmjerni uređaj [12]

U praksi se, kako bi se dobilo korisno djelovanje, spaja više ovakvih osnovnih sklopova termoelemenata. Kako paralelni spoj ne umnožava napon, a zahtijeva veliku struju, električki se spajaju u seriju. Toplinski se spajaju u paralelu kako bi se povećala toplinska vodljivost i, posljedično, dobio veći efekt hlađenja (grijanja). [9]

2.3. Peltierova toplinska crpka i pasivni hladnjak

Peltierova toplinska crpka je uređaj koji se primjenom istosmjernog napajanja koristi za hlađenje (grijanje), a sastavljen je od većeg broja termoelemenata serijski spojenih između dvije keramičke pločice. Toplina se absorbira na hladnoj strani modula, a emitira na toploj (slika 2.9). [13]



Slika 2.9 Apsorpcija i emisija u modulu [14]

Ako je modul namijenjen za hlađenje, potrebno je na keramičku pločicu na toploj strani ugraditi takozvani pasivni hladnjak (eng. *heat sink*) radi odvođenja emitirane topline modula i Joulove topline. Iako bi idealno bilo da se njegova temperatura ne povećava neovisno o količini apsorbirane topline, to je u praksi gotovo nemoguće. Sposobnost pasivnog hladnjaka da disipira toplinu smanjuje se povećavanjem temperaturne razlike u modulu pa je potrebno izabrati hladnjak sa što manjim porastom temperature tijekom rada modula. Toplinski otpor (Q_s) je veličina kojom se procjenjuje djelotvornost pasivnog hladnjaka, a definirana je izrazom:

$$Q_s = \frac{T_s - T_a}{Q} \quad (7)$$

gdje je:

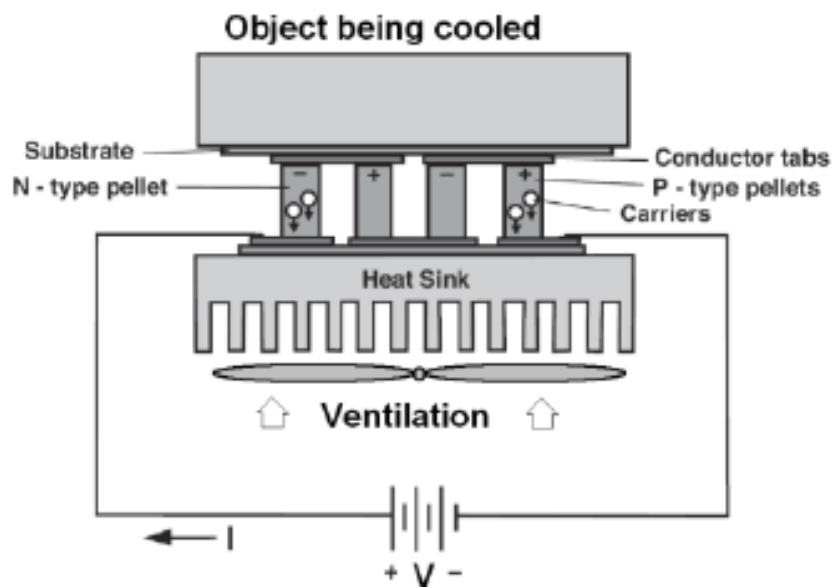
Q_s – toplinski otpor [$^{\circ}\text{C}/\text{W}$]

T_s – temperatura pasivnog hladnjaka [$^{\circ}\text{C}$]

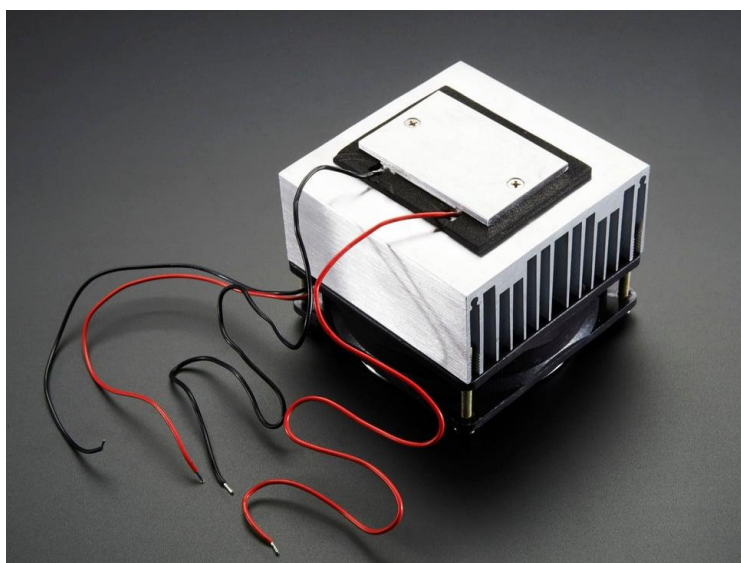
T_a – temperatura okoline ili rashladnog sredstva [$^{\circ}\text{C}$]

Q – ulazna toplina pasivnog hladnjaka [W]. [13]

Pasivni hladnjak je to bolji, što je toplinski otpor manji. Iz izraza (7) je vidljivo da je za to potreban što manji iznos razlike temperature između samog hladnjaka i okoline. U upotrebi su uglavnom hladnjaci čiji je porast temperature u odnosu na okolinu između 5 i 10 $^{\circ}\text{C}$. [13] Slika 2.10 prikazuje izvedbu Peltierove toplinske crpke i pasivnog hladnjaka, a slika 2.11 kako se pasivni hladnjak montira na toplu stranu modula.



Slika 2.10 Izvedba Peltierove toplinske crpke i pasivnog hladnjaka [15]



Slika 2.11 Montaža pasivnog hladnjaka [16]

2.4. Materijali

Poluvodiči zadovoljavaju glavni uvjet za pretvorbu toplinske energije u električnu i obrnuto – elektronsku i šupljinsku vodljivost. Zbog toga su poluvodički materijali dobri termoelektrici. Kada se, zbog njihovih brojnih prednosti, krajem prošlog stoljeća povećao interes za termoelektričnim modulima, pokrenula su se i istraživanja različitih struktura materijala koje bi zadovoljavale i ostale zahtjeve o kojima ovisi efikasan rad ovih komponenti. [17]

Najveći problem kod poluvodičkih materijala predstavlja otpor koji pružaju pri prolasku struje, zbog čega dolazi do zagrijavanja materijala, odnosno Joulove topline. Joulova toplina proporcionalna je kvadratu struje (izraz (8)). [13]

$$Q = I^2 \cdot R \quad (8)$$

Efikasnost termoelektričnih modula izražava se preko koeficijenta učinkovitosti (eng. *Coefficient of Performance*, COP). Koeficijent učinkovitosti je omjer količine apsorbirane topline i ulazne snage (prema (9)). [13]

$$COP = \frac{Q_c}{P_{el}} \quad (9)$$

Kvaliteta termoelektričnih modula najviše ovisi o odabiru materijala poluvodiča. Pokazatelj kvalitete termoelektrika je bezdimenzijska veličina faktor izvrsnosti (eng. *figure of merit*). Faktor izvrsnosti jednog termoelektrika računa se prema izrazu:

$$ZT = \frac{\alpha^2}{\rho\lambda} T = \frac{\alpha^2\sigma}{\kappa} T \quad (10)$$

pri čemu je:

ZT – faktor izvrsnosti,

α – Seebeckov koeficijent,

ρ – električna otpornost materijala,

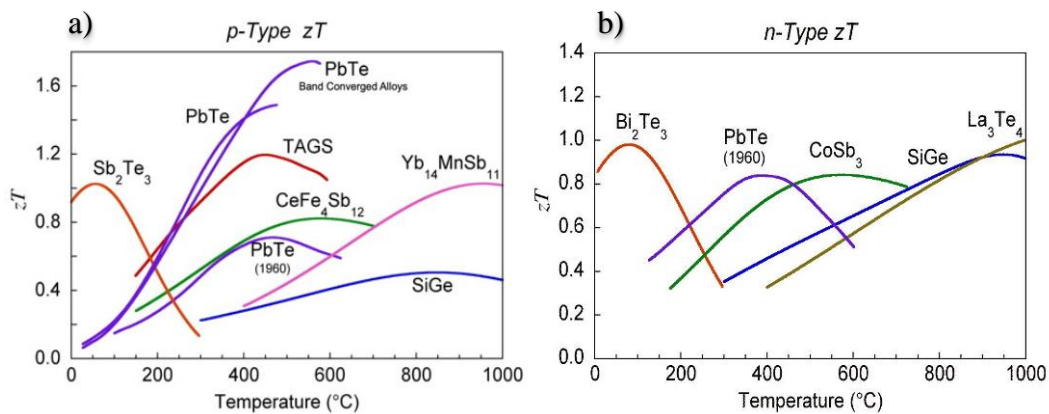
λ – toplinska vodljivost,

T – temperatura,

σ – električna vodljivost materijala,

κ – koeficijent toplinske vodljivosti. [17]

Iz izraza (10) je vidljivo da su za što veći faktor izvrsnosti (bolji termoelektrik) potrebni što manja električna otpornost i toplinska vodljivost kako bi se smanjila Jouleova toplina i u materijalu održao temperaturni gradijent, odnosno što manji koeficijent toplinske vodljivosti i što veća električna vodljivost. U izvedbi termoelektričnih hladnjaka i dalje su najzastupljeniji termoelektrici čiji je faktor izvrsnosti (ZT) oko 1, dok se istovremeno provode brojna istraživanja s ciljem razvoja materijala čiji bi ZT iznosio 2, 3, pa i više, čime bi se efikasnost modula povećala i na iznad 10%. Godinama su jedini dostupni moduli bili oni od bizmut-telurida (Bi_2Te_3), a, ovisno o temperaturnom području na kojem trebaju moći raditi, tu su još i olovo-telurid (PbTe) za srednje temperature, silicij-germanij (SiGe) za visoke temperature i dr. (slika 2.12.). [13] [17]



Slika 2.12 a) Ovisnost ZT -a p -tipa poluvodiča o temperaturi, b) Ovisnost ZT -a n -tipa poluvodiča o temperaturi [18]

Zbog sve veće nestašice bizmut-telurida i s ciljem pronalaska jeftinijih i ekološki prihvatljivijih materijala za izradu termoelektričnih modula, velike nade se polažu u materijale kao što su tetrahedriti, skuteruditi, magnezijevi silicidi i dr. (tablica 2.1). [22]

Tablica 2.1 Popis novih termoelektričnih materijala i njihova svojstva

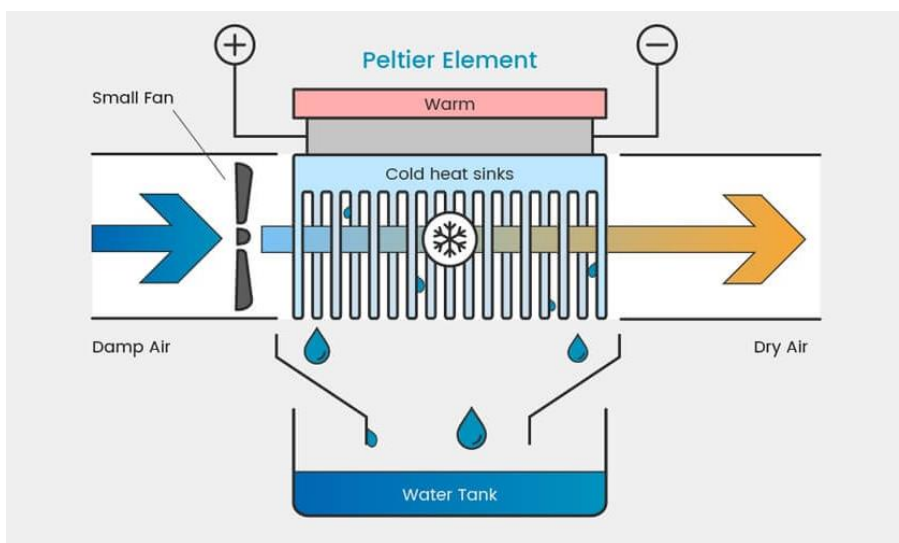
Proizvođač	Materijal	Temperaturna razlika [ΔT]	Snaga	Dostupnost na tržištu	Maksimalna radna temperatura	Prednosti i nedostaci
HiZ, Thermonamic, Lairdtech itd.	Bi_2Te_3	300 K	20 W	dostupno	300 °C	male zalihe, toksičnost
Evident Thermoelectric	polu-Heusler	500 K	15 W	dolazi uskoro	600 °C	ekološka prihvatljivost, dostupnost sirovina
Shangai Institute of Ceramics	skuteruditi	510 K	25 W	dolazi uskoro	600 °C	ekološka prihvatljivost, dostupnost sirovina
TEGMA	skuteruditi			u razvoju		ekološka prihvatljivost, dostupnost sirovina
TECTEG MFR	kalcij/magnan oksid	750 K	12.3 W	dostupno	800 °C	ekološka prihvatljivost, dostupnost sirovina
TECTEG MFR cascade modules	kalcij/magnan oksid s Bi_2Te_3	435 K	11 W	dostupno	600 °C	
TECTEG MFR hybrid modules	BiTe-PbTe	320 K	21.7 W	dostupno	360 °C	male zalihe, toksičnost
Hotblock Onboard	legura na bazi silikona	500 K	3.6 W	dostupno	600 °C	ekološka prihvatljivost, dostupnost sirovina
Romny Scientific	magnezijev silicid			dolazi uskoro	600 °C	cjenovna pristupačnost
Alphabet Energy	p-tip tetrahedrita, n- tip magnezijeve silicida	300 K	9.2 W	dostupno	600 °C	tetrahedrit je prirodni mineral p-tipa
OTEGO CDT	organski TEG	male temperature razlike		dolazi uskoro	130 °C	ekološka prihvatljivost, dostupnost sirovina

2.5. Primjena termoelektričnih modula za grijanje i hlađenje

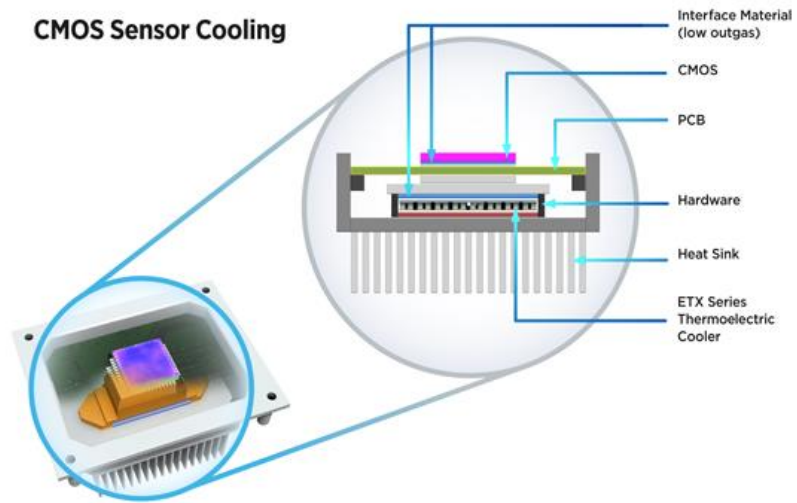
Područje primjene termoelektričnih modula u funkciji hlađenja (grijanja) je iznimno široko. Koriste se u industriji, vojsci, medicini, a velika većina ljudi svakodnevno koristi uređaje u kojima se nalaze termoelementi. [19]

Moduli se uglavnom koriste za hlađenje objekata na temperaturu ispod temperature okoline ili rashladnog sredstva ili održavanje temperature objekta u nestabilnim temperaturnim uvjetima. Imaju sposobnost uklanjanja topline u rasponu od mW do kW, a spajanjem više modula toplinski u paralelu povećava se učinak toplinske crpke. [19]

U brojnim uređajima za komercijalnu upotrebu hlađenje i održavanje temperature termoelementom je praktičnije jer su u pitanju najčešće mali uređaji u kojima klasično hlađenje nije izvedivo. Tako se termoelektrični moduli koriste u odvlaživačima zraka (slika 2.13), klima uređajima, prijenosnim hladnjacima i sl. Ugrađuju se i sa sensorima te mikroprocesorima kojima je održavanje niske temperature uvjet za rad, a pri čemu nije moguća ugradnja robusnih sustava hlađenja (slika 2.14). [19]



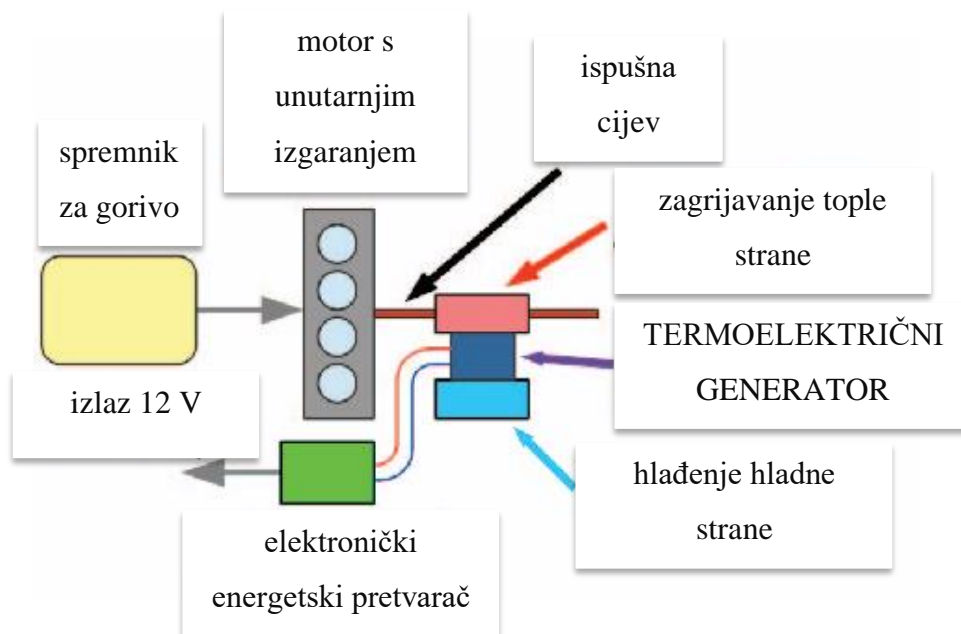
Slika 2.13 Princip rada odvlaživača zraka [20]



Slika 2.14 Hlađenje CMOS senzora [21]

3. Termoelektrični generator

Termoelektrični generator je uređaj koji vrši direktnu pretvorbu toplinske energije u električnu. Radi na principu Seebeckovog efekta. Porastom interesa za obnovljivim izvorima energije zbog energetske krize, zagađenja okoliša i globalnog zatopljenja, termoelektrični generatori sve više privlače pažnju. U usporedbi s ostalim obnovljivim izvorima energije, najveći nedostatak im je još uvijek mala efikasnost, no nemoguće je zanemariti brojne ostale prednosti, kao što su ekološka prihvatljivost zbog nekorištenja kemikalija i plinova štetnih za okoliš za rad, i činjenica da su to uređaji koji mogu reciklirati otpadnu toplinu u raznim sustavima. [22] Na slici 3.1 prikazan je primjer korištenja otpadne topline za dobivanje električne energije pomoću termoelektričnog generatora.



Slika 3.1 Primjer korištenja otpadne topline za dobivanje električne energije [23]

3.1. Izvedba termoelektričnog generatora

Termoparovi su, u neku ruku, preteča termoelektričnih generatora, iako se današnji termogeneratori gotovo u potpunosti razlikuju od termoparova. Jedino što im ostaje zajedničko je princip rada temeljen na Seebeckovom efektu. Termoparovi su komponente sastavljene od dvaju različitih metala spojenih u jednoj točki, čijim se zagrijavanjem ili hlađenjem generira napon od $40 \mu\text{V}/^\circ\text{C}$ po promjeni temperature od jednog stupnja i zbog svoje se preciznosti koriste se kao temperaturni senzori. [22]

Termogeneratori su poluvodički uređaji sastavljeni od velikog broja termoparova (p- i n-tipova poluvodiča) električki spojenih u seriju i toplinski u paralelu. Najjednostavniji termogenerator

sastoji se od jednog para p- i n-tipa termoelemenata i vanjskog otpora R_L spojenog u seriju (slika 3.2). Na slici 3.3 prikazan je termogenerator sastavljen od većeg broja termoparova. Kada električnim krugom poteče struja, u uređaju nastaje temperaturni gradijent i na stezaljkama se generira napon (prema (11)), a koji ovisi o Seebeckovom koeficijentu termoelemenata i temperaturnom gradijentu između strana. Ukupni izlazni napon termogeneratora sastavljenog od N termoparova definiran je kao:

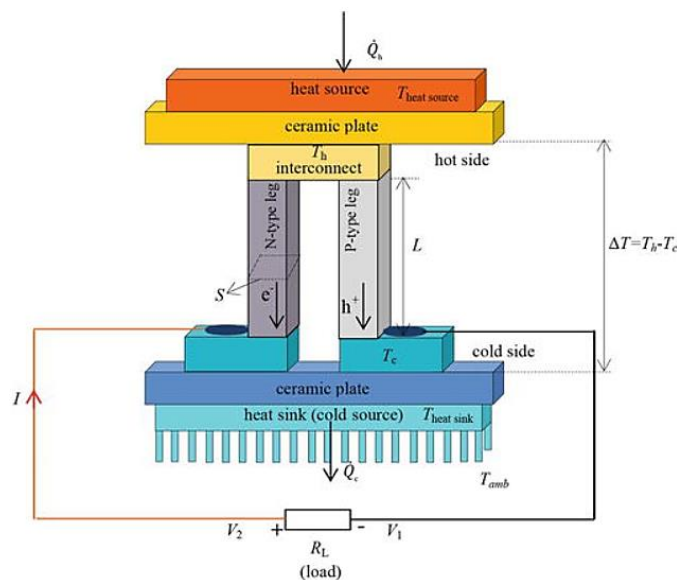
$$U_{izl} = N\alpha_{AB} \Delta T \quad (11)$$

gdje je:

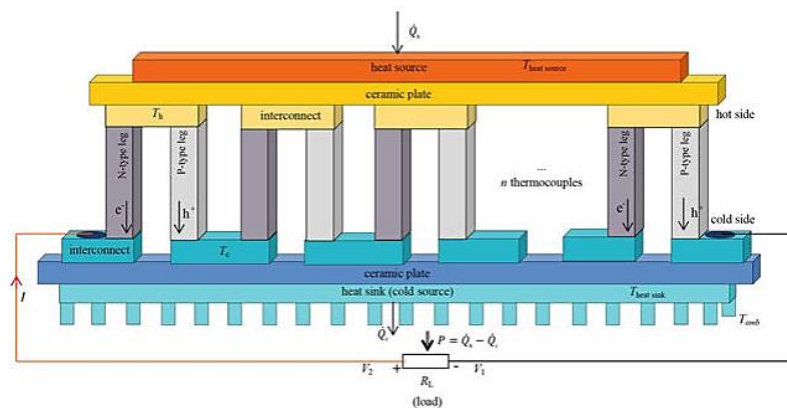
N – broj spojenih termoparova,

α_{AB} – Seebeckov koeficijent dvaju materijala od kojih je sastavljen termopar ($\alpha_{AB} = \alpha_A - \alpha_B$),

ΔT – razlika u temperaturi ($\Delta T = T_h - T_c$). [22]



Slika 3.2 Osnovni sklop termogeneratora [24]



Slika 3.3 Termogenerator sastavljen od N termoparova [24]

Napon praznog hoda termogeneratora računa se prema izrazu (12) i ovisi o broju spojenih termoparova (N), Seebeckovim koeficijentima p- i n-tipa materijala (α_P i α_N) i temperaturnom gradijentu ($T_h - T_c$). [22]

$$U_{PH} = N(\alpha_P - \alpha_N)(T_h - T_c) \quad (12)$$

Unutarnji otpor termogeneratora proporcionalan je broju spojenih termoparova N , što znači da će se serijskim spajanjem, osim napona, povećavati i unutarnji otpor prema izrazu:

$$R_{TEG} = N(\rho_P \cdot L_P \cdot (\alpha_P)^{-1} + \rho_N \cdot L_N \cdot (\alpha_N)^{-1}) \quad (13)$$

pri čemu je:

R_{TEG} – unutarnji otpor termogeneratora,

ρ_P, ρ_N – električne otpornosti ($\rho = R \cdot \frac{S}{L}$),

α_P, α_N – površine presjeka poluvodiča,

L_P, L_N – duljine poluvodiča. [22]

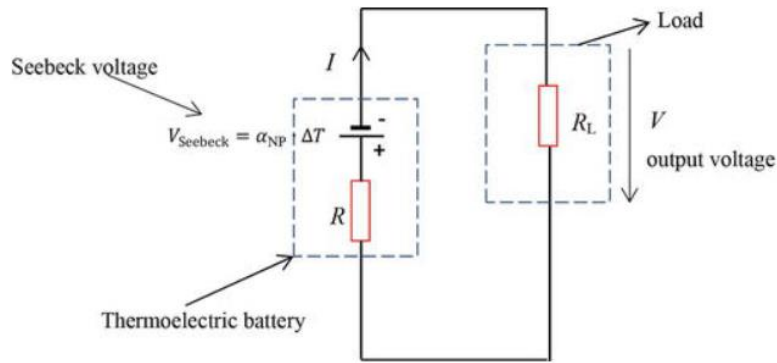
3.2. Snaga i efikasnost

Izlazna snaga termogeneratora (P_L) ovisi o naponu (U_{izl}) te unutarnjem (R_{TEG}) i vanjskom (R_L) otporu (14). Maksimalna izlazna snaga dobije se kada su unutarnji i vanjski otpor jednakih iznosa (prema (15)). [22]

$$P_L = U_{izl}^2 \frac{R_L}{(R_{TEG} + R_L)^2} \quad (14)$$

$$P_{max} = \frac{U_{izl}^2}{4R_{TEG}} \quad (15)$$

Termoelektrični generator može se shvatiti kao bateriju, jer se u njemu pohranjuje i oslobađa toplinska energija. Seebeckov napon u bateriji predstavlja elektromotornu silu (slika 3.4). [22]



Slika 3.4 Nadomjesna shema termoelektričnog generatora [24]

Efikasnost termoelektričnog generatora definirana je kao omjer proizvedene električne energije (P_{el}) i količine topline na toplijoj strani termogeneratora (Q_h). Količina topline na toplijoj strani ovisi o, između ostaloga, toplinskoj vodljivosti (λ) i Seebeckovom koeficijentu (α), a definirana je kao:

$$Q_h = \lambda \Delta T + \alpha T_h I - \frac{1}{2} I^2 R \quad (16)$$

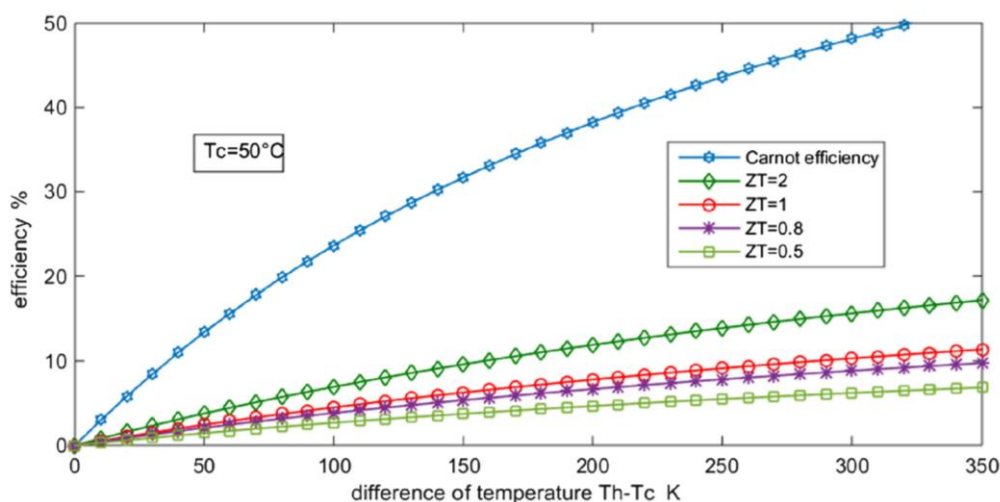
Maksimalna efikasnost pretvorbe izražava se preko Carnotove efikasnosti i ovisi o faktoru izvrsnosti (slika 3.5):

$$\eta_{max} = \frac{T_h - T_c}{T_h} \frac{\sqrt{1 + ZT} - 1}{\sqrt{1 + ZT} + T_c/T_h} \quad (17)$$

pri čemu vrijedi:

$$ZT = \frac{(\alpha_P - \alpha_N)^2}{((\lambda_P \rho_P)^{1/2} + (\lambda_N \rho_N)^{1/2})^2} T \quad (18)$$

$$T = \frac{(T_h - T_c)}{2} \quad (19)$$



Slika 3.5 Efikasnost za različite faktore izvrsnosti [22]

3.3. Prednosti, ograničenja i područja primjene termogeneratora

Kao što je već spomenuto, brojne prednosti termogeneratora za sada dobro kompenziraju jedan ključan nedostatak - efikasnost koja se kreće tek od 5 do 10%. Za razliku od toplinskih strojeva, koji prvo vrše pretvorbu toplinske u mehaničku i tek potom u električnu energiju, ovdje se pretvorba vrši direktno. Zahvaljujući skalabilnosti, mogu se priključiti na izvore topline različitih iznosa i pri tome proizvoditi od milivata do kilovata energije. Životni vijek im je dug i ne zahtijevaju održavanje jer su malih dimenzija i ne sadrže pokretne dijelove, što ih pak čini pogodnima za ugradnju na teško dostupnim mjestima ili tamo gdje nema prostora za velike uređaje. Zbog dostupnosti ovih komponenti, troškovi proizvodnje su relativno niski u usporedbi s ostalim načinima dobivanja energije. Naposljetku, ono što je inženjerima i znanstvenicima trenutno najinteresantnije, termogeneratori mogu reciklirati otpadnu toplinu koja je rezultat proizvodnog procesa i koju otpuštaju strojevi tijekom rada. [22] [25]

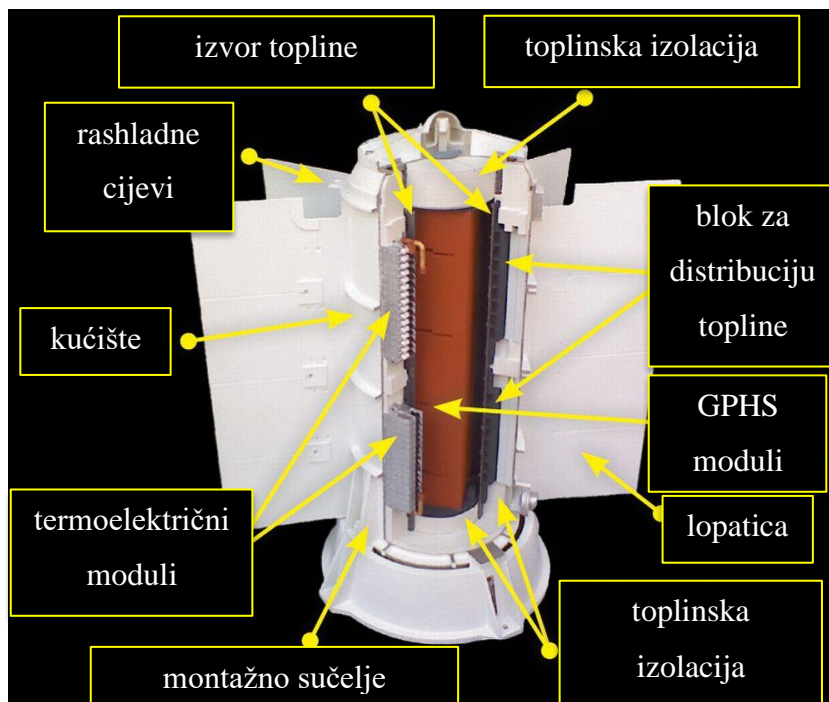
S druge strane, u korištenju termogeneratora za proizvodnju energije postoje i određena ograničenja. Godinama se ulažu veliki naponi u povećanje učinkovitosti pretvorbe, koja ovisi o faktoru izvrsnosti. I dok su i dalje najrasprostranjeniji materijali čiji se faktor izvrsnosti kreće od 0.5 do 0.8, ili u rijetkim slučajevima do maksimalno 1, provode se istraživanja na materijalima čiji bi ZT dosežao vrijednost 2, čime bi se efikasnost povećala na iznad 10%. Još jedno od ograničenja je i činjenica da razvoj tehnologije termoelektričnih generatora napreduje dosta sporo jer sama ideja nije toliko popularna u brzo razvijajućoj industriji. Za uspješnu pretvorbu potreban je relativno konstantan izvor topline, dok veliki otpor na izlazu ograničava rezultate. [22] [25]

Jedno od prvih područja primjene termoelektričnih generatora bila je svemirska industrija. Danas su oni puno rašireniji i mogu se pronaći i u medicinskim uređajima (nosivim ili ugrađenim)

koji za rad koriste temperaturu tijela i sensorima čija je tehnologija toliko napredovala da im je za rad dovoljno tek nekoliko milivata. Inženjerima su posebno zanimljivi jer mogu reciklirati otpadnu toplinu i pretvarati ju u korisnu električnu energiju. Otpadna toplina je nusprodukt rada svakog stroja ili uređaja pa je tako, nažalost, prisutna u svim granama industrije u kojima se isti koriste. [22] [26]

3.3.1. Ekstremna okruženja

Termoelektrični generatori se u svemirskoj industriji koriste od samih početaka istraživanja svemira. U takvim okruženjima su potrebni vrlo pouzdani izvori energije koji ne zahtijevaju održavanje zbog ekstremnih vremenskih uvjeta i nepristupačnosti. Također, termogeneratori u svemiru moraju izdržati jake vibracije. Radioizotopni termoelektrični generatori (eng. *radioisotope thermoelectric generators, RTGs*) koriste se za napajanje svemirskih letjelica i kao izvor toplinske energije koriste radioaktivni raspad plutonija-238 (slika 3.6). [22]

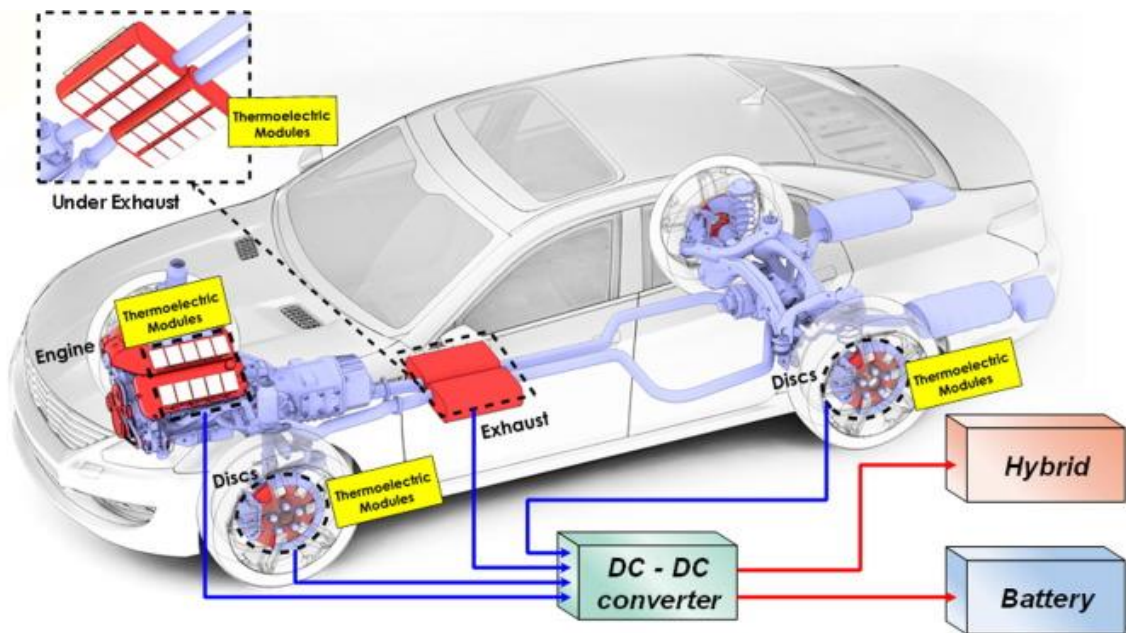


Slika 3.6 Radioizotopni termoelektrični generator [27]

3.3.2. Recikliranje otpadne topline

Izazovi s kojima se sve više susreću znanstvenici i inženjeri diljem svijetu su zagađenje okoliša, klimatske promjene i energetska kriza. Svakodnevno se traže načini za bolje i održivije

gospodarenje energijom, a jedan od njih je i recikliranje otpadne energije. Najviše otpadne energije proizvode automobili kod kojih se čak i do dvije trećine energije koju koriste motori s unutarnjim izgaranjem pretvara u otpadnu toplinu (najčešće kroz rashladnu tekućinu i ispušne plinove). Izvedba sustava za recikliranje otpadne topline u automobilima prikazana je na slici 3.7. Značajnu količinu otpadne energije otpuštaju i zrakoplovi kroz mlazne motore. Postoje istraživanja koja su pokazala da bi se uz ugradnju termoelektričnih generatora u komercijalnim putničkim zrakoplovima mogla smanjiti potrošnja goriva za 0.5%, što bi, recimo u Sjedinjenim Američkim Državama, mjesečno iznosilo 12 mil. dolara uštede. Iako su poznati kao veliki izvor emisije stakleničkih plinovi, zasad nažalost ne postoje plodonosna istraživanja o rješenjima koja nude termogeneratori u recikliranju otpadne energije na brodovima (ispušni plinovi i para). U industriji je otpadna toplina nusprodukt proizvodnih procesa. U nekim slučajevima dio te topline se pretvara u električnu energiju pomoću parnih turbina, dok ostatak ostaje neiskorišten. Najveću prepreku termoelektričnim generatorima za širu primjenu u industriji zasad predstavlja njihova još uvijek mala učinkovitost. [22]



Slika 3.7 Prikaz sustava za recikliranje otpadne topline u automobilima [28]

4. Testiranje termoelektričnog generatora

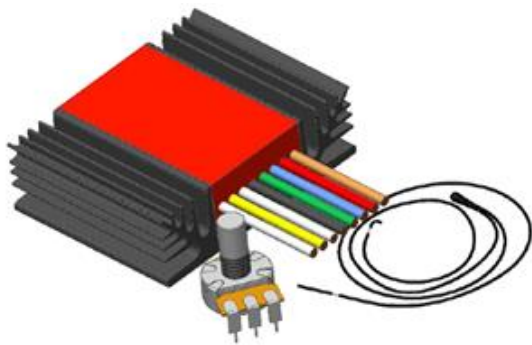
U praktičnom dijelu rada prvo je opisana oprema za eksperimentiranje s termoelektričnim modulima, a zatim su provedena testiranja na dvama termoelektričnim modulima u ulozi generatora električne energije.

Rezultati mjerenja struja kratkog spoja i napona praznog hoda te struja, napona i snaga uz vanjske otpore od 10Ω i 20Ω prikazani su tablično i grafički.

4.1. Popis opreme za izvođenje laboratorijskih vježbi i mjerenja na termoelektričnim modulima

U nastavku je popis opreme dostupne na Sveučilištu Sjever koja se može koristiti za eksperimentiranje s termoelektričnim modulima na laboratorijskim vježbama iz kolegija Uređaji energetske elektronike.

4.1.1. Regulator temperature



Slika 4.1 Regulator temperature sa senzorom i potencijetrom [29]

Uređaj se koristi za grijanje objekta uz pomoć Peltierovog elementa i održavanje konstantne temperature (slika 4.1). [29] Na slici 4.2 prikazana je shema spajanja regulatora.

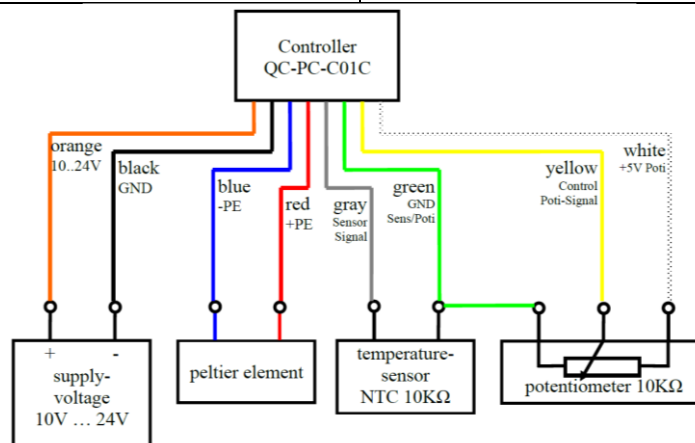
Tehničke specifikacije:

temperaturni opseg: od -20°C do $+50^{\circ}\text{C}$

naponski izvor: 10V – 24V

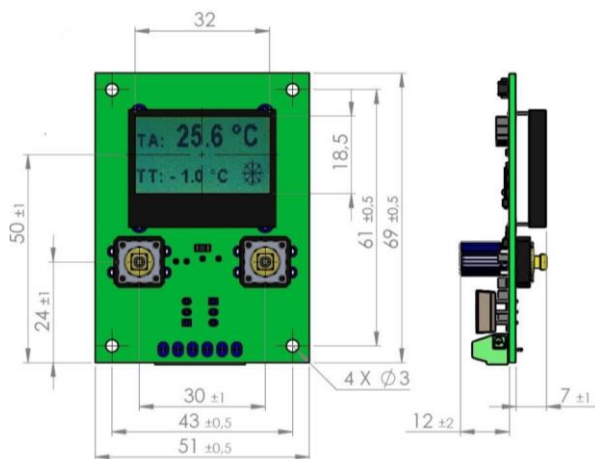
maksimalna izlazna struja: 10A

maksimalni izlazni napon: 10V – 24V [29]



Slika 4.2 Shema spajanja regulatora [29]

4.1.2. Display za regulator temperature



Slika 4.3 Izgled i dimenzije displaya [30]

Display je kompatibilan s regulatorom temperature i prikazuje ciljanu i trenutnu temperaturu (slika 4.3). [30] Slika 4.4 prikazuje shemu spajanja displaya.

Tehničke specifikacije:

temperaturni opseg: od -40°C do $+100^{\circ}\text{C}$

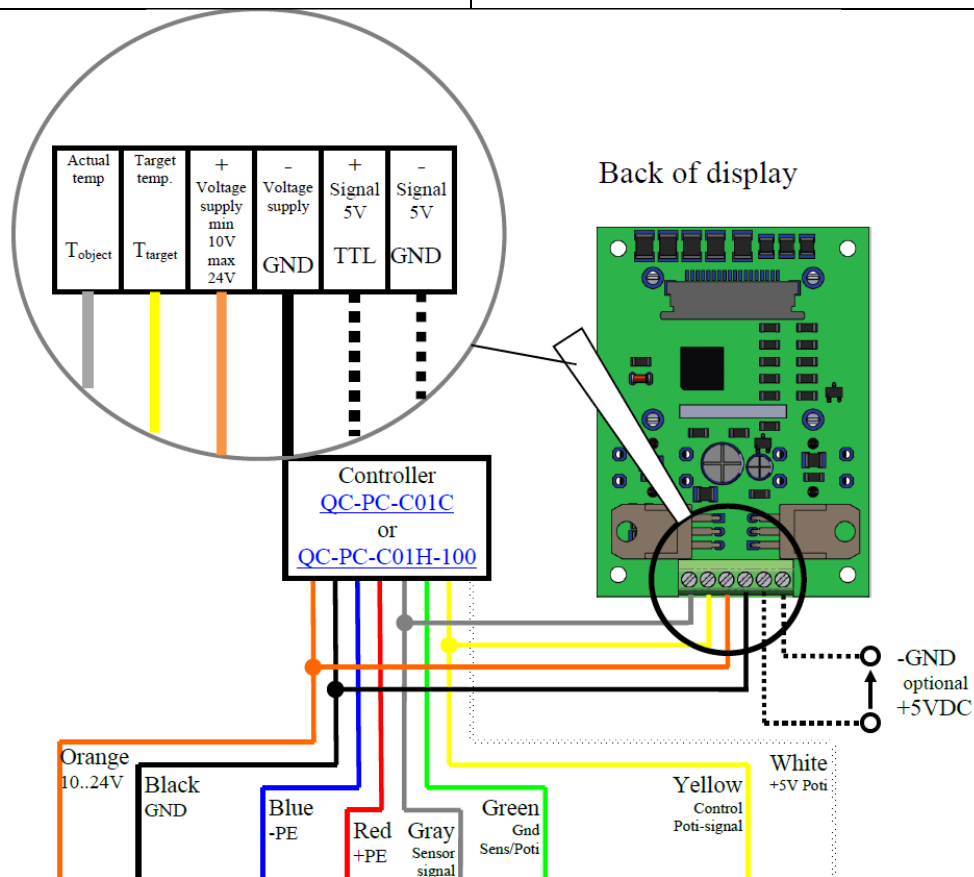
ciljana temp. hlađenja: od -20°C do $+50^{\circ}\text{C}$

ciljana temp. grijanja: od 0°C do 100°C

naponski izvor: 10V – 20V

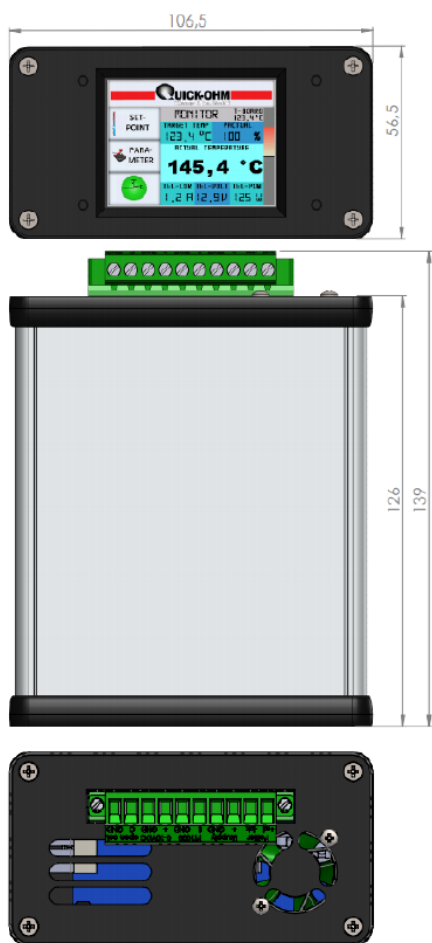
točnost: $\pm 1\text{K}$

osjetljivost: $\pm 0,1\text{K}$ [30]

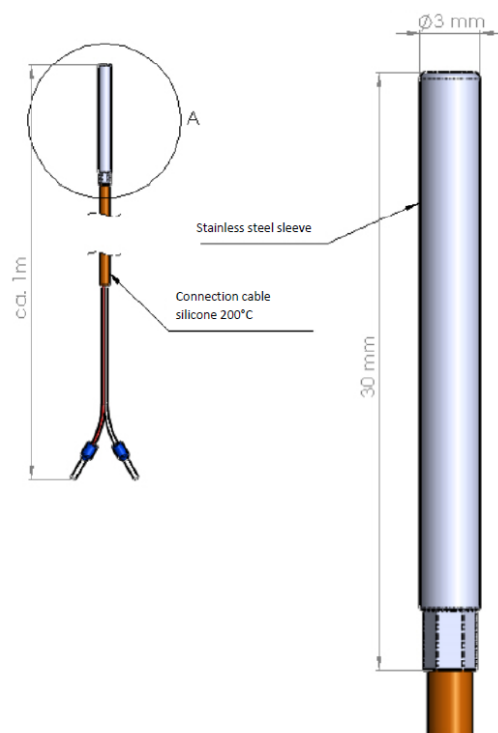


Slika 4.4 Shema spajanja displaya s regulatorom temperature [30]

4.1.3. Regulator temperature s ekranom na dodir i PT1000 senzorum



Slika 4.5 Regulator s ekranom [31]



Slika 4.6 PT1000 senzor [31]

Na slici 4.5 prikazan je regulator temperature s ekranom na dodir, a na slici 4.6 PT1000 senzor. Uređaj se spaja na istosmjerni izvor napona, detektira temperaturu uz pomoć PT1000 senzora i potom upravlja temperaturom Peltierovog elementa. [31]

Tehničke specifikacije:

područje regulacije: od -50°C do $+150^{\circ}\text{C}$

područje mjerenja temperature: od -60°C do $+170^{\circ}\text{C}$

naponski izvor: $U_{\text{DC}} = 12\text{VDC} - 24\text{VDC}$

maksimalna izlazna struja: 8A

maksimalan izlazni napon: $0,95U_{\text{DC}}$

mjerni ciklus: cca. 3 mjerenja po sekundi [31]

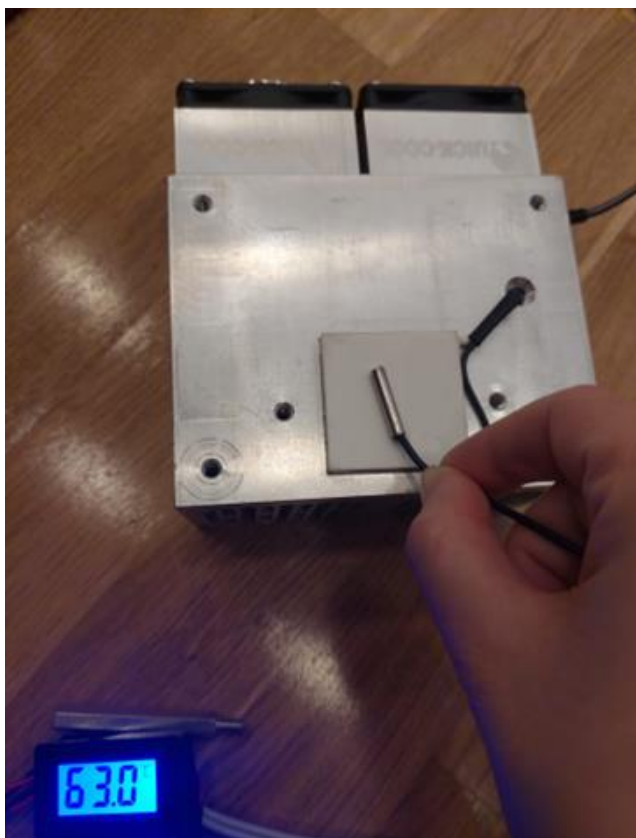
4.1.4. Peltier istraživački set

Peltier istraživački set sastoji se od pasivnog hladnjaka na koji je montirani termoelektrični modul, kabela za napajanje, kabela za spajanje s mjernim instrumentom, nožica na koje se montira hladnjak s modulom, aluminijske pločice za bolji prijenos topline na modul i vijaka i pločica kojima se ona pričvršćuje na modul (slika 4.7).

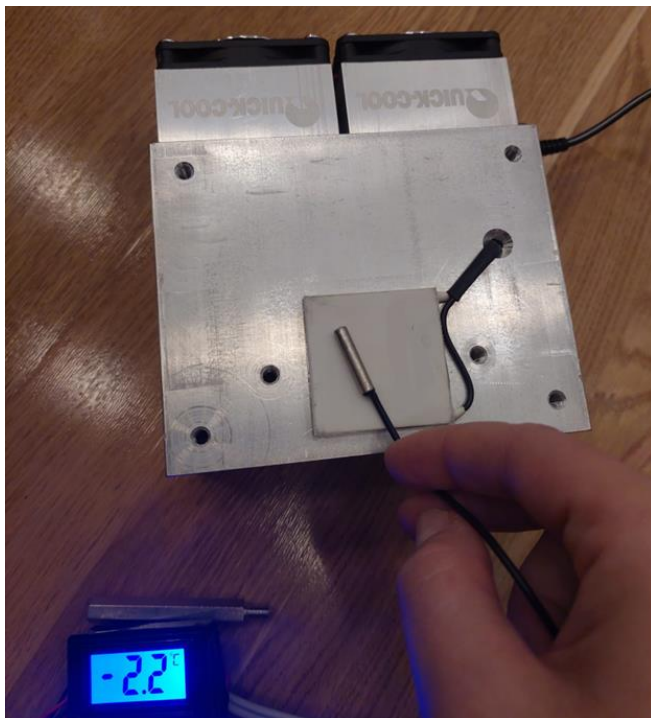


Slika 4.7 Sadržaj Peltier istraživačkog seta

Set je namijenjen demonstriranju Peltierovog i Seebeckovog efekta pomoću Peltierovog elementa (termoelektričnog modula). Za postizanje Peltierovog efekta modul s hladnjakom se spaja na napajanje što rezultira zagrijavanjem, odnosno hlađenjem termoelektričnog modula, ovisno o položaju sklopke koja se nalazi na pasivnom hladnjaku. Mijenjanjem položaja sklopke mijenja se smjer struje. Na slici 4.8 prikazano je grijanje, a na slici 4.9 hlađenje Peltierovim elementom.

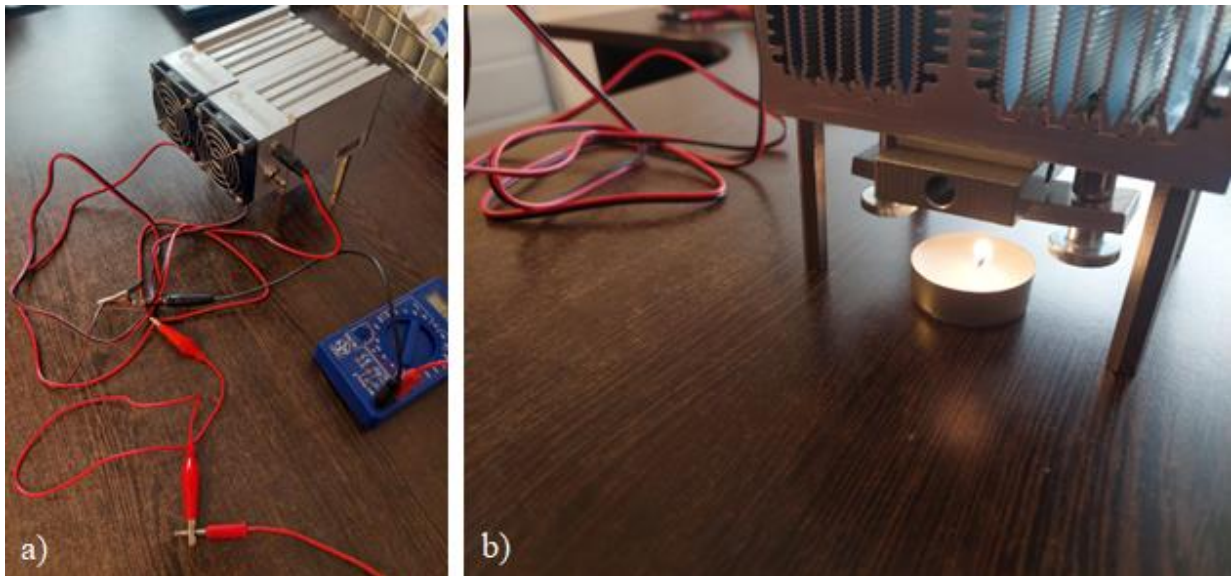


Slika 4.8 Grijanje Peltierovim elementom



Slika 4.9 Hlađenje Peltierovim elementom

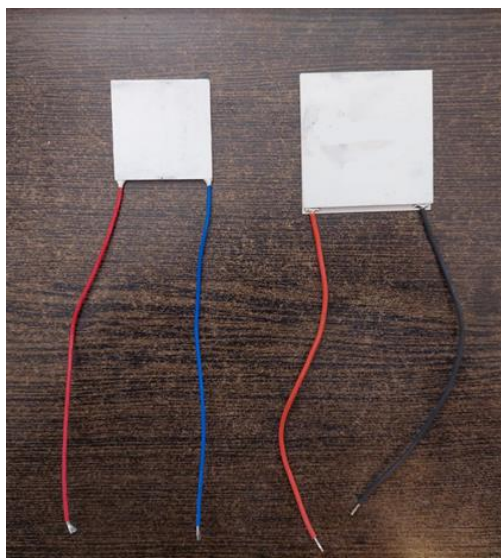
Ako se na modul montira aluminijska pločica koja se zagrijava (npr. svijećom), modul se ponaša kao izvor kada se u njemu postigne određena razlika u temperaturi te je mjernim instrumentom moguće izmjeriti male napone (slika 4.10).



Slika 4.10 a) Spoj za generiranje napona; b) Svijeća kao izvor topline

4.2. Generiranje napona termoelektričnim modulom

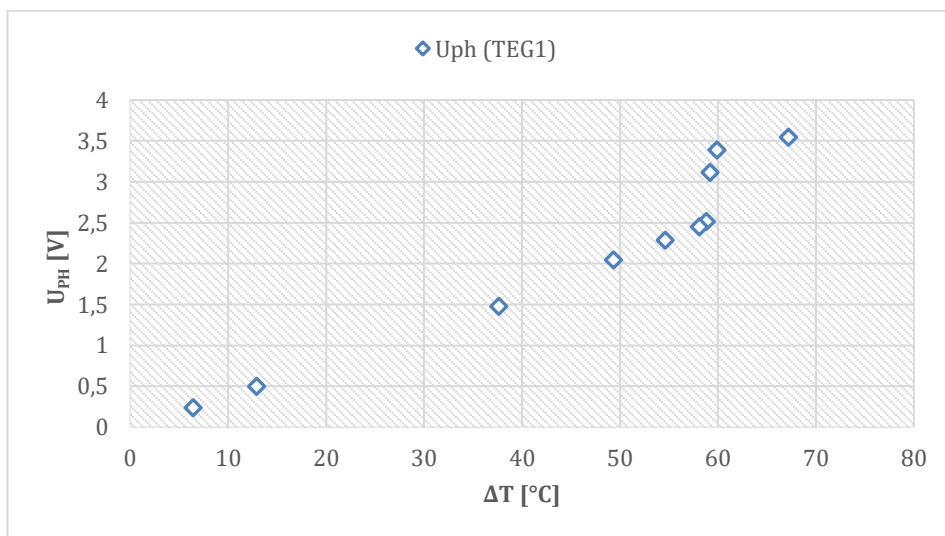
Za ispitivanje svojstava termoelektričnih generatora koristit će se dva modula (slika 4.11). Prvi je manjih dimenzija ($D \times \check{S} \times V = 40 \times 40 \times 2.8\text{mm}$) i približno pet puta jeftiniji od drugog. Dimenzije drugog iznose $D \times \check{S} \times V = 54.4 (57) \times 54.4 \times 3.4\text{mm}$.



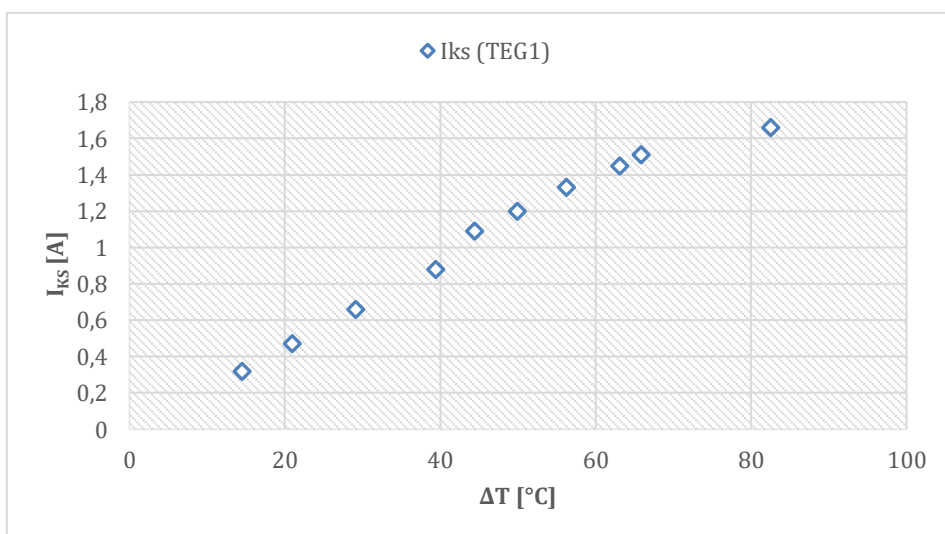
Slika 4.11 Termoelektrični moduli na kojima se izvode mjerenja

Za sva mjerenja osnovna postava sastoji se od električnog kuhala kojim se modul grije, aluminijske pločice koja vodi toplinu do tople strane modula, modula, aluminijske pločice preko koje se hladi hladna strana modula i posude s ledom. U obje pločice montirane su sonde termometra, a između modula i pločica stavljena je termalna pasta za bolju toplinsku vodljivost. Za mjerenje struja i napona koriste se digitalni multimetri. Mjerenja se izvode uz vanjske otpore od 10Ω i 20Ω .

Termoelektrični moduli imaju neki unutarnji otpor. Za izračunavanje tog otpora potrebne su vrijednosti napona praznog hoda i struja kratkog spoja. Rezultati mjerenja tih vrijednosti prikazani su grafovima na slikama u nastavku. Na slikama 4.12 i 4.13 prikazani su naponi praznog hoda i struje kratkog spoja prvog termogeneratora (TEG1), a na slikama 4.14 i 4.15 naponi praznog hoda i struje kratkog spoja drugog termogeneratora (TEG2).

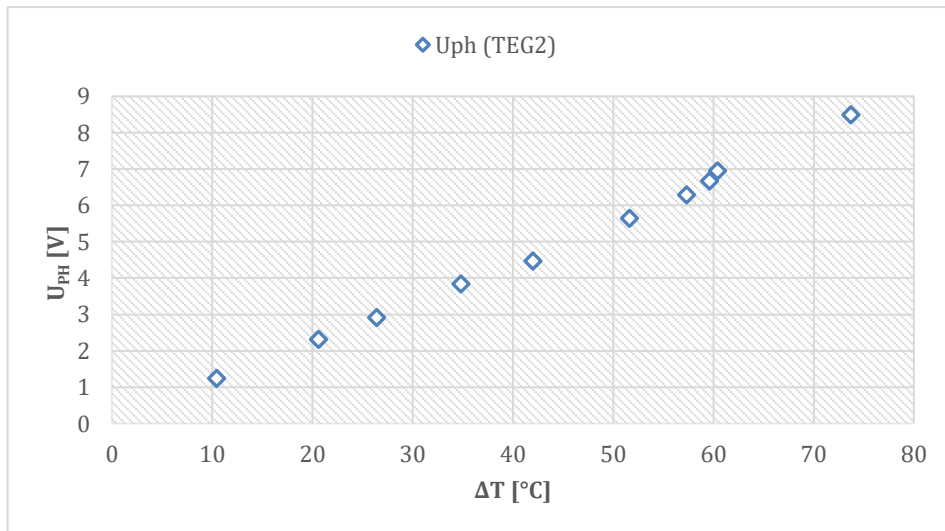


Slika 4.12 Napon praznog hoda (TEG1)

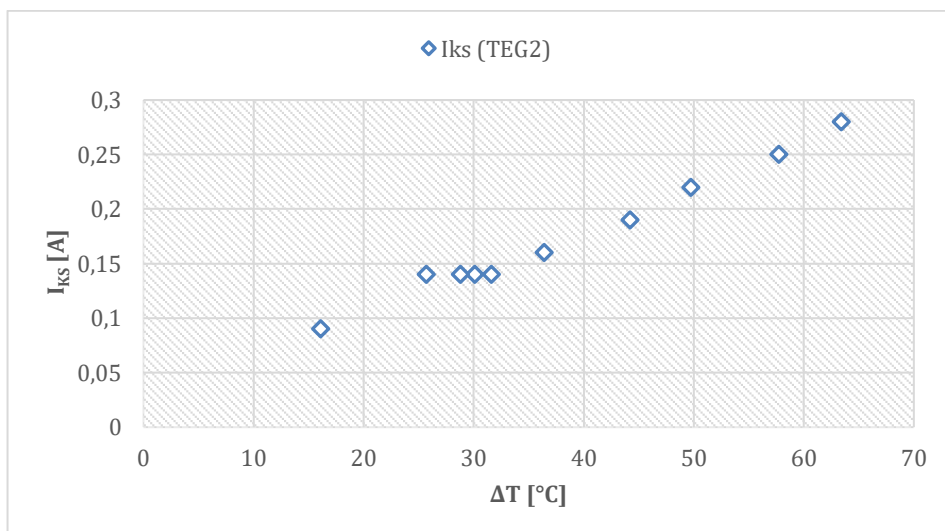


Slika 4.13 Struja kratkog spoja (TEG1)

Iz ovih karakteristika TEG1 vidljivo je da i napon i struja rastu povećavanjem temperaturne razlike. Najveći iznos napona je 3.55V na $\Delta T \sim 67.2^{\circ}\text{C}$, a najveća struja iznosi 1.66A na $\Delta T \sim 82.5^{\circ}\text{C}$.



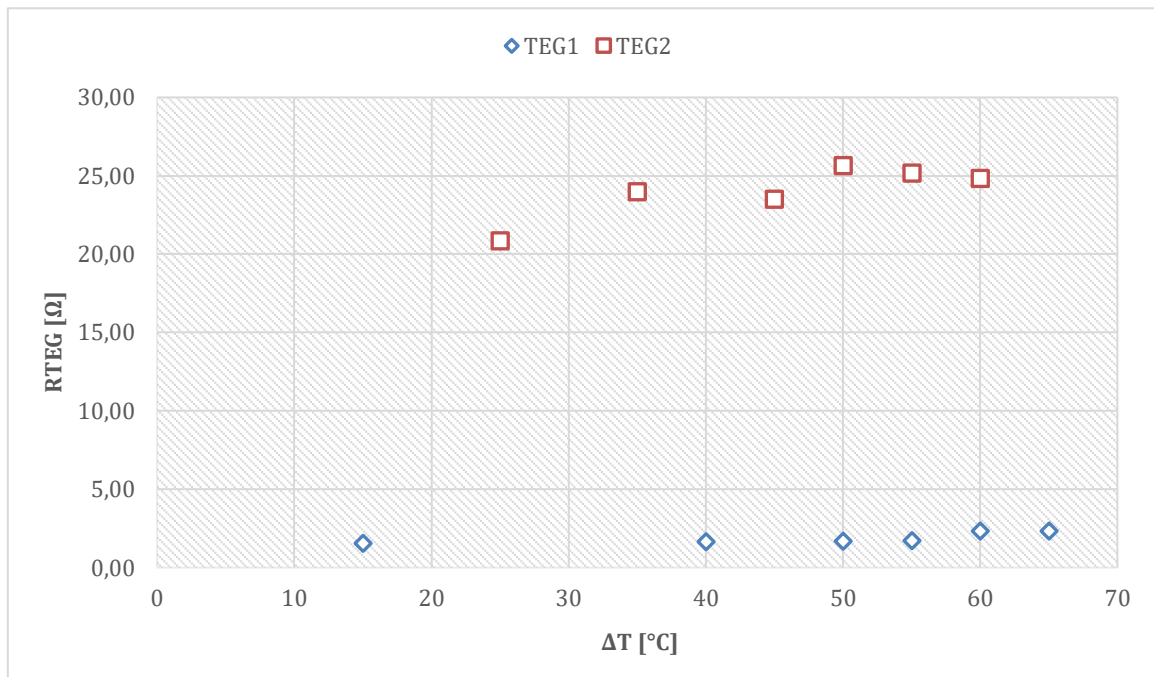
Slika 4.14 Napon praznog hoda (TEG2)



Slika 4.15 Struja kratkog spoja (TEG2)

Vrijednosti napona praznog hoda kod TEG2 i do nekoliko puta su veće od TEG1 na istim temperaturnim razlikama dok su struje kratkog spoja manjih iznosa. Unutarnji otpor modula računa se prema izrazu:

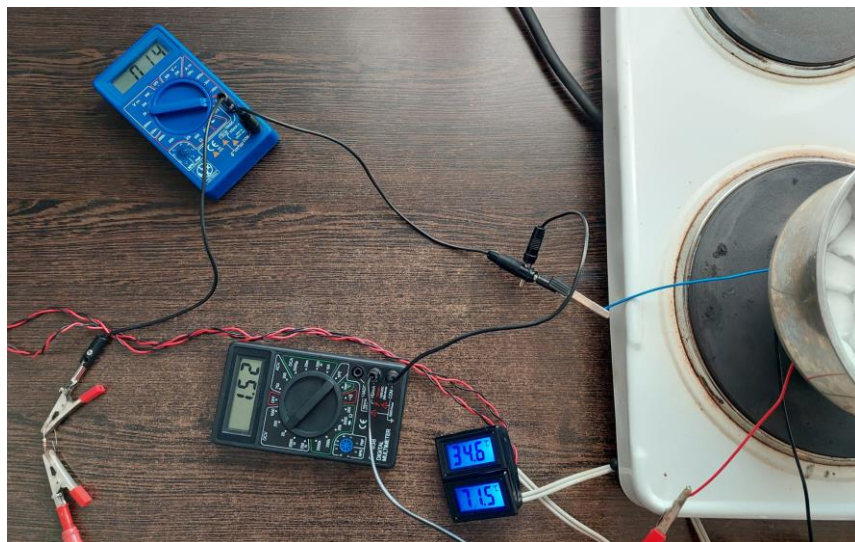
$$R = \frac{U_{PH}}{I_{KS}} \quad (20)$$



Slika 4.16 Unutarnji otpor termogeneratora TEG1 i TEG2

Iz grafa na slici 4.16 jasno je vidljivo kako je unutarnji otpor drugog termogeneratora mnogo veći i kreće se od približno 21Ω do 26Ω , ovisno o temperaturnoj razlici. Unutarnji otpor prvog generatora iznosi između 1.6Ω i 2.4Ω .

Rezultati mjerenja temperatura, struja i napona prikazani su tablicama 4.5 i 4.6 i slikom 4.18 za 10Ω , a tablicama 4.7 i 4.8 i slikom 4.19 za 20Ω . Module se na toploj strani zagrijalo na iznad 100°C , a na hladnoj hladilo zdjelom s ledom. Unatoč brzom topljenju leda zbog visoke temperature okoline, dobivene su zadovoljavajuće razlike u temperaturi.



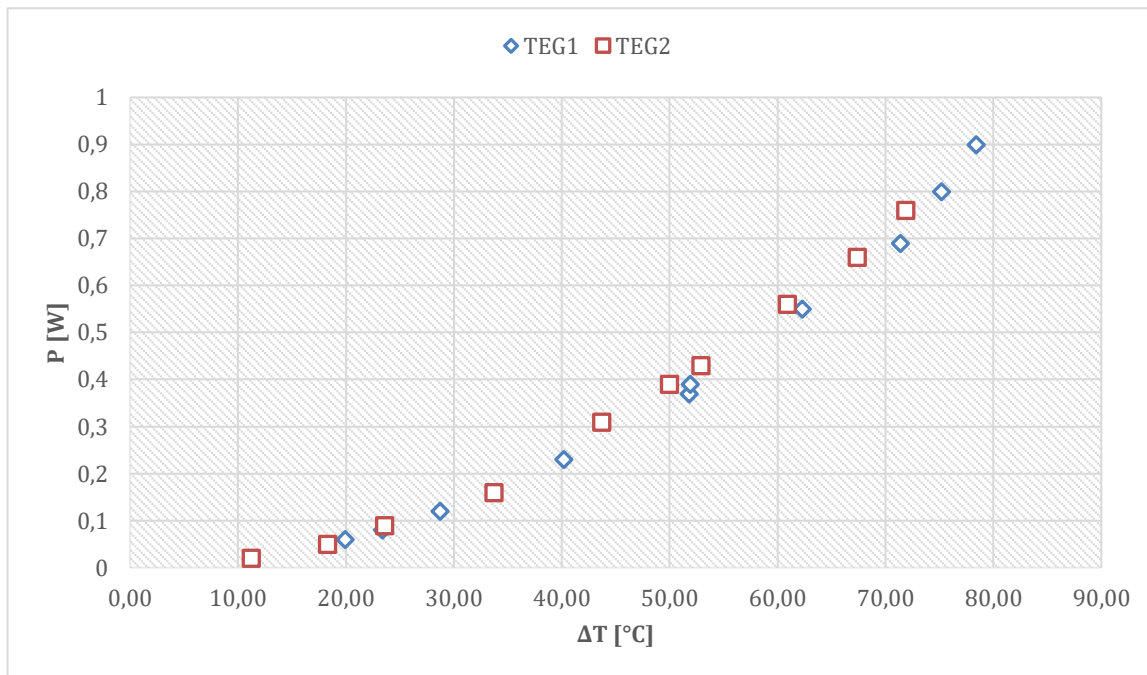
Slika 4.17 Mjerenje napona i struja uz vanjski otpor

Tablica 4.1 Vrijednosti TEG1 pri otporu od 10Ω

T_1 [°C]	T_2 [°C]	ΔT [°C]	U [V]	I [A]	P [W]
114	35.6	78.4	3.01	0.3	0.9
112	36.8	75.2	2.84	0.28	0.8
112	40.6	71.4	2.64	0.26	0.69
110	46.9	62.3	2.38	0.23	0.55
109	57.1	51.9	1.94	0.2	0.39
100	48.2	51.8	1.94	0.19	0.37
80.2	40	40.2	1.55	0.15	0.23
68	39.3	28.7	1.1	0.11	0.12
62.2	38.8	23.4	0.9	0.09	0.08
58.6	38.7	19.9	0.79	0.08	0.06

Tablica 4.2 Vrijednosti TEG2 pri otporu od 10Ω

T_1 [°C]	T_2 [°C]	ΔT [°C]	U [V]	I [A]	P [W]
106	34.1	71.9	2.81	0.27	0.76
99.2	31.8	67.4	2.65	0.25	0.66
90.6	29.7	60.9	2.44	0.23	0.56
81.8	28.9	52.9	2.16	0.2	0.43
77.4	27.4	50	2.06	0.19	0.39
69.8	26.1	43.7	1.8	0.17	0.31
64.6	30.9	33.7	1.34	0.12	0.16
60.9	37.3	23.6	0.95	0.09	0.09
58.6	40.3	18.3	0.72	0.07	0.05
54.9	43.7	11.2	0.41	0.04	0.02



Slika 4.18 Snage termogeneratora TEG1 i TEG2 uz vanjski otpor od 10Ω

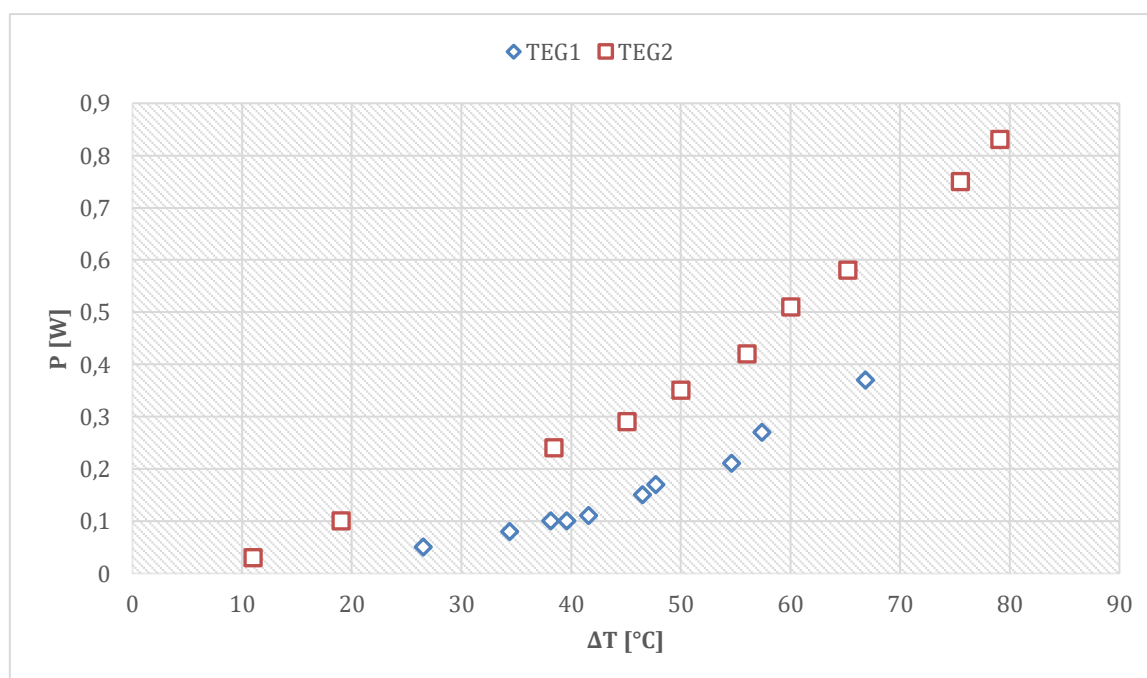
Iz tablica i grafa je vidljivo kako snage oba termogeneratora rastu s povećavanjem razlike u temperaturi, ali da u njihovim iznosima velike razlike nema.

Tablica 4.3 Vrijednosti TEG1 pri otporu od 20Ω

T_1 [°C]	T_2 [°C]	ΔT [°C]	U [V]	I [A]	P [W]
121	54.2	66.8	2.66	0.14	0.37
111	53.6	57.4	2.21	0.12	0.27
108	53.4	54.6	2.12	0.1	0.21
101	53.3	47.7	1.86	0.09	0.17
99.3	51.8	46.5	1.82	0.08	0.15
82.6	41	41.6	1.58	0.07	0.11
77.8	38.2	39.6	1.49	0.07	0.1
75.1	37	38.1	1.44	0.07	0.1
68.5	34.1	34.4	1.29	0.06	0.08
58.2	31.7	26.5	0.98	0.05	0.05

Tablica 4.4 Vrijednosti TEG2 pri otporu od 20Ω

T_1 [°C]	T_2 [°C]	ΔT [°C]	U [V]	I [A]	P [W]
112	32.9	79.1	4.14	0.2	0.83
109	33.5	75.5	3.94	0.19	0.75
99.5	34.3	65.2	3.4	0.17	0.58
90.1	30.1	60	3.19	0.16	0.51
84.3	28.3	56	2.97	0.14	0.42
77	27	50	2.73	0.13	0.35
71.1	26	45.1	2.4	0.12	0.29
63.5	25.1	38.4	2.21	0.11	0.24
53.2	34.2	19	1.46	0.07	0.1
49.5	38.5	11	0.84	0.04	0.03



Slika 4.19 Snage termogeneratora TEG1 i TEG2 uz vanjski otpor od 20Ω

Kod većeg otpora situacija je malo drugačija. Dok kod prvog termogeneratora snaga nije značajno veća, drugi poprima dvaput veće iznose. Ta snaga je vrlo blizu maksimalnoj snazi modula TEG2 zato jer se, kako je već ranije spomenuto u ovom radu, maksimalna snaga dobije kada su unutarnji i vanjski otpor jednakih iznosa. Vanjski otpor u ovom slučaju iznosi 20Ω , a unutarnji $21\Omega - 26\Omega$.

4.3. Analiza rezultata

Rezultati testiranja provedenih u praktičnom dijelu pokazuju kako velika razlika u cijeni dvaju modula nije proporcionalna njihovim karakteristikama. Pet puta veća cijena i maksimalno dva puta veća snaga nisu najisplativije rješenje za veće količine.

Izmjerene snage nisu velike. Najveće su kod najveće temperaturne razlike od 80°C i iznose 0,9W kod prvog termogeneratora uz otpor od 10Ω i 0,83W kod drugog termogeneratora uz otpor od 20Ω, što je blizu unutarnjem otporu istog. Na istoj temperaturnoj razlici kod testiranja provedenih na nekim drugim modulima dobiveni su slični iznosi, točnije, snaga se kreće između 0,6W i 1,2W. [17] Imajući na umu da su to vrijednosti za jedan modul relativno malih dimenzija, može se zaključiti da bi se za veću količinu modula spojenih u jedan termogenerator mogao dobiti značajan iznos snage, a pri tomu uređaj i dalje ne bi bio masivan.

5. Zaključak

Termoelektrični generatori vrše direktnu pretvorbu iz toplinske u električnu energiju, a njihov rad se bazira na Seebeckovom efektu. Praktični su, pouzdani i nemaju štetan utjecaj na okoliš što, iako se čini da bi trebao biti, nije uvijek slučaj kod obnovljivih izvora energije. Područje primjene im je vrlo široko, a neprestano se provode istraživanja u svrhu pronalaženja i razvoja što boljih materijala za izradu termoelektričnih modula pri čemu bi efikasnost termoelektrične pretvorbe bila što veća.

Potreba za obnovljivim izvorima energije i zabrinutost oko štetnih utjecaja eksploatacije fosilnih goriva i rada nuklearnih elektrana na okoliš svakodnevno rastu. Pomoću termogeneratora se iz otpadne topline strojeva i uređaja može generirati električna energija što im dodaje veliku ekološku i ekonomsku vrijednost zbog čega će ovi uređaji sigurno imati veliku ulogu u obnovljivoj energiji u budućnosti.

6. Literatura

- [1] H. Mamur i dr.: A review: Thermoelectric generators in renewable energy, International Journal of Renewable Energy Research, vol. 4, br. 1, 2014., str. 128-136
- [2] <https://www.flipkart.com/technical-hut-peltier-12706-thermoelectric-module-electronic-components-hobby-kit/p/itmfeb6yqyqerrqu>, dostupno 16.10.2022.
- [3] https://en.wikipedia.org/wiki/Thermoelectric_effect, dostupno 16.10.2022.
- [4] https://www.newworldencyclopedia.org/entry/thermoelectric_effect, dostupno 16.10.2022.
- [5] <https://www.electrical4u.com/seebeck-effect-and-seebeck-coefficient/>, dostupno 16.10.2022.
- [6] <https://www.iqsdirectory.com/articles/thermocouple.html>, dostupno 16.10.2022.
- [7] <https://www.vedantu.com/question-answer/what-is-peltier-effect-class-11-physics-cbse-5fb54e39fd54165ae7a6ca3c>, dostupno 16.10.2022.
- [8] https://www.brainkart.com/article/Thomson-effect_38436/, dostupno 16.10.2022.
- [9] <https://www.intechopen.com/chapters/67825>, dostupno 20.10.2022.
- [10] I. Šumiga, M. Grđan, J. Huđek: Termoelektrični moduli – fizikalne osnove i smjernice za uporabu, Tehnički glasnik, vol. 1, br. 1-2, 2007., str. 5-10
- [11] <https://www.circuitbread.com/ee-faq/what-is-thermoelectric-cooling>, dostupno 21.10.2022.
- [12] <https://www.tec-microsystems.com/faq/thermoelectric-coolers-intro.html>, dostupno 20.10.2022.
- [13] <https://thermal.ferrotec.com/technology/thermoelectric-reference-guide/thermalref01/>, dostupno 21.10.2022.
- [14] <https://sites.suffolk.edu/cmstapler/2014/10/31/stirling-engines-and-peltier-devices/>, dostupno 21.10.2022.
- [15] https://www.researchgate.net/figure/Peltier-effect-heat-pump-electrical-and-mechanical-installation_fig1_228865590, dostupno 21.10.2022.

- [16] https://www.researchgate.net/figure/Peltier-effect-heat-pump-electrical-and-mechanical-installation_fig1_228865590, dostupno 21.10.2022.
- [17] I. Šumiga, D. Srpak, Ž. Kondić: Application of thermoelectric modules as renewable energy sources, Tehnički glasnik, vol. 12, br. 3, 2018., str. 151-158
- [18] <http://thermoelectrics.matsci.northwestern.edu/thermoelectrics/index.html>, dostupno 13.11.2022.
- [19] <https://thermal.ferrotec.com/thermoelectric-module-applications/>, dostupno 29.11.2022.
- [20] <https://probreeze.com/13-step-guide-to-buying-a-dehumidifier/>, dostupno 29.11.2022.
- [21] <https://lairdthermal.com/thermal-technical-library/application-notes/thermoelectric-cooling-cmos-sensors>, dostupno 29.11.2022.
- [22] D. Champier: Thermoelectric generators: A review of applications, Energy Conversion and Management 140, 2017., str. 167-181
- [23] <https://www.semanticscholar.org/paper/Automotive-waste-heat-harvesting-for-electricity-%E2%80%94-Kutt-Lehtonen/09611f4b467a7b81005ac0171e0f064b05123695/figure/0>, dostupno 13.11.2022.
- [24] <https://www.intechopen.com/chapters/65239>, dostupno 20.11.2022.
- [25] <https://www.azocleantech.com/article.aspx?ArticleID=361>, dostupno 2.12.2022.
- [26] N. Jaziri i dr.: A comprehensive review of Thermoelectric Generators: Technologies and common applications, Energy Reports 6, 2020., str. 264-287
- [27] <http://large.stanford.edu/courses/2013/ph241/jiang1/>, dostupno 2.12.2022.
- [28] <https://www.sciencedirect.com/science/article/abs/pii/S0263224119309017>, dostupno 2.12.2022.
- [29] <https://quickcool-shop.de/pdf/peltiercontroller/heatkompakt-QC-PC-C01H-100-en.pdf>, dostupno 23.12.2022.
- [30] https://quickcool-shop.de/pdf/display/Bedienungsanleitung_QC-PC-D-100-en.pdf, dostupno 23.12.2022.
- [31] https://quickcool-shop.de/pdf/peltiercontroller/operating-manual-qc-pc-pid-01_en.pdf, dostupno 23.12.2022.

Popis slika

Slika 2.1 Termoelektrični modul (Peltierov element) [2].....	2
Slika 2.2 Generiranje napona Seebeckovim efektom [5]	4
Slika 2.3 Princip rada termopara [6].....	5
Slika 2.4 Ovisnost temperature spojeva o predznaku struje [7]	6
Slika 2.5 Pozitivan i negativan Thomsonov efekt [8]	7
Slika 2.6 Raspodjela nosilaca naboja u poluvodičima [10].....	7
Slika 2.7 Princip rada termoelektričnog hladnjaka [11]	8
Slika 2.8 Termoelektrični hladnjak kao dvosmjerni uređaj [12]	8
Slika 2.9 Apsorpcija i emisija u modulu [14]	9
Slika 2.10 Izvedba Peltierove toplinske crpke i pasivnog hladnjaka [15]	10
Slika 2.11 Montaža pasivnog hladnjaka [16]	10
Slika 2.12 a) Ovisnost ZT-a p-tipa poluvodiča o temperaturi, b) Ovisnost ZT-a n-tipa poluvodiča o temperaturi [18]	12
Slika 2.13 Princip rada odvlaživača zraka [20]	14
Slika 2.14 Hlađenje CMOS senzora [21]	15
Slika 3.1 Primjer korištenja otpadne topline za dobivanje električne energije [23].....	16
Slika 3.2 Osnovni sklop termogeneratora [24]	17
Slika 3.3 Termogenerator sastavljen od N termoparova [24].....	17
Slika 3.4 Nadomjesna shema termoelektričnog generatora [24].....	19
Slika 3.5 Efikasnost za različite faktore izvrsnosti [22]	20
Slika 3.6 Radioizotopni termoelektrični generator [27]	21
Slika 3.7 Prikaz sustava za recikliranje otpadne topline u automobilima [28].....	22
Slika 4.1 Regulator temperature sa senzorom i potenciometrom [29]	23
Slika 4.2 Shema spajanja regulatora [29]	23
Slika 4.3 Izgled i dimenzije displaya [30]	24
Slika 4.4 Shema spajanja displaya s regulatorom temperature [30].....	24
Slika 4.5 Regulator s ekranom [31]	25
Slika 4.6 PT1000 senzor [31]	25
Slika 4.7 Sadržaj Peltier istraživačkog seta	26
Slika 4.8 Grijanje Peltierovim elementom.....	27
Slika 4.9 Hlađenje Peltierovim elementom	27
Slika 4.10 a) Spoj za generiranje napona; b) Svijeća kao izvor topline	28
Slika 4.11 Termoelektrični moduli na kojima se izvode mjerenja	28

Slika 4.12 Napon praznog hoda (TEG1)	29
Slika 4.13 Struja kratkog spoja (TEG1)	29
Slika 4.14 Napon praznog hoda (TEG2)	30
Slika 4.15 Struja kratkog spoja (TEG2)	30
Slika 4.16 Unutarnji otpor termogeneratorsa TEG1 i TEG2	31
Slika 4.17 Mjerenje napona i struja uz vanjski otpor	31
Slika 4.18 Snage termogeneratorsa TEG1 i TEG2 uz vanjski otpor od 10Ω	33
Slika 4.19 Snage termogeneratorsa TEG1 i TEG2 uz vanjski otpor od 20Ω	34

Popis tablica

Tablica 2.1 Popis novih termoelektričnih materijala i njihova svojstva.....	13
Tablica 4.5 Vrijednosti TEG1 pri otporu od 10Ω	32
Tablica 4.6 Vrijednosti TEG2 pri otporu od 10Ω	32
Tablica 4.7 Vrijednosti TEG1 pri otporu od 20Ω	33
Tablica 4.8 Vrijednosti TEG2 pri otporu od 20Ω	34



**IZJAVA O AUTORSTVU
I
SUGLASNOST ZA JAVNU OBJAVU**

Završni/diplomski rad isključivo je autorsko djelo studenta koji je isti izradio te student odgovara za istinitost, izvornost i ispravnost teksta rada. U radu se ne smiju koristiti dijelovi tuđih radova (knjiga, članaka, doktorskih disertacija, magistarskih radova, izvora s interneta, i drugih izvora) bez navođenja izvora i autora navedenih radova. Svi dijelovi tuđih radova moraju biti pravilno navedeni i citirani. Dijelovi tuđih radova koji nisu pravilno citirani, smatraju se plagijatom, odnosno nezakonitim prisvajanjem tuđeg znanstvenog ili stručnoga rada. Sukladno navedenom studenti su dužni potpisati izjavu o autorstvu rada.

Ja, PAULA MESEK (ime i prezime) pod punom moralnom, materijalnom i kaznenom odgovornošću, izjavljujem da sam isključivi autor/ica završnog/diplomskog (obrisati nepotrebno) rada pod naslovom ISPITIVANJE SVOJSTAVA TERMOELEKTRIČNIH GENERATORA (upisati naslov) te da u navedenom radu nisu na nedozvoljeni način (bez pravilnog citiranja) korišteni dijelovi tuđih radova.

Student/ica:
(upisati ime i prezime)

Paula Mesek
(vlastoručni potpis)

Sukladno Zakonu o znanstvenoj djelatnosti i visokom obrazovanju završne/diplomske radove sveučilišta su dužna trajno objaviti na javnoj internetskoj bazi sveučilišne knjižnice u sastavu sveučilišta te kopirati u javnu internetsku bazu završnih/diplomskih radova Nacionalne i sveučilišne knjižnice. Završni radovi istovrsnih umjetničkih studija koji se realiziraju kroz umjetnička ostvarenja objavljuju se na odgovarajući način.

Ja, PAULA MESEK (ime i prezime) neopozivo izjavljujem da sam suglasan/na s javnom objavom završnog/diplomskog (obrisati nepotrebno) rada pod naslovom ISPITIVANJE SVOJSTAVA TERMOELEKTRIČNIH GENERATORA (upisati naslov) čiji sam autor/ica.

Student/ica:
(upisati ime i prezime)

Paula Mesek
(vlastoručni potpis)