

Proračun estimacije stanja u prijenosnom elektroenergetskom sustavu

Novak, Antun

Undergraduate thesis / Završni rad

2023

Degree Grantor / Ustanova koja je dodijelila akademski / stručni stupanj: **University North / Sveučilište Sjever**

Permanent link / Trajna poveznica: <https://um.nsk.hr/um:nbn:hr:122:255937>

Rights / Prava: [In copyright](#)/[Zaštićeno autorskim pravom.](#)

Download date / Datum preuzimanja: **2025-03-23**



Repository / Repozitorij:

[University North Digital Repository](#)





Sveučilište Sjever

Završni rad br. 498/EL/2021

Proračun estimacije stanja u prijenosnom elektroenergetskom sustavu

Antun Novak, 2759/336

Varaždin, siječanj 2023. godine



Sveučilište Sjever

Odjel za elektrotehniku

Završni rad br. 498/EL/2021

Proračun estimacije stanja u prijenosnom elektroenergetskom sustavu

Student

Antun Novak, 2759/336

Mentor

Srđan Skok, Izv. prof. dr. sc.

Varaždin, siječanj 2023. godine

Prijava završnog rada

Definiranje teme završnog rada i povjerenstva

ODJEL	Odjel za elektrotehniku		
STUDIJ	preddiplomski stručni studij Elektrotehnika		
PRISTUPNIC	Antun Novak	NASTAVNI ENOJ	
DATUM	14.06.2021	BOLEO	Zaštita u elektroenergetskim postrojenjima
NASLOV RADA	Proračun estimacije stanja u prijenosnom elektroenergetskom sustavu		
NASLOV RADA NA ENG. JEZIKU	State Estimation of Power Transmission Grid		
MENTOR	Srdan Skok	ČLANOV	izvanredni profesor
ČLANOVI POVJERLJIVOSTVA	1. Izv.prof.dr.sc. Srdan Skok 2. Doc.dr.sc. Ladislav Havaš 3. Doc.dr.sc. Dunja Špak 4. mr.sc. Ivan Šumiga, viši predavač 5. _____		

Zadatak završnog rada

BRUJ 488/EL/2021

OPIS

Proračun estimacije (procjene) stanja EES-a predstavlja temeljni proračun u suvremenim centrima vođenja EES-a. U većini se slučajeva pritom koristi metoda najmanjih kvadrata s težinskim faktorima (engl. Weighted Least Squares – WLS), odnosno rješenja zasnovano na klasičnoj teoriji estimacije stanja. Konvencionalna mjerenja prikupljena od strane SCADA (engl. Supervisory Control and Data Acquisition) sustavom obavljavaju se svakih nekoliko sekundi, te obično obuhvaćaju mjerenja tokova i injekcija djelatne i jalove snage, kao i amplitude napona čvorišta, bez mjerenja kuta napona čvorišta. Proračun estimacije stanja se ne pokreće u svakom ciklusu prikupljanja podataka, već svakih nekoliko minuta ili prilikom promjene topologije mreže.

Zadatak ovog rada je:

- Teorijski obraditi klasični proračun estimacije stanja
- Provesti proračun estimacije stanja na generičkim IEEE modelima prijenosne mreže

ZADATAK OBRADEN 15.01.2023.

REPUBLIKA HRVATSKA
Sveučilište Sjever
Sveučilišni centar Varaždin
IZVANREDNI PROFESOR



Predgovor

Zahvaljujem se mentoru Izv. prof. dr. sc. Srđanu Skoku za ukazanu podršku i razumijevanje.

Zahvaljujem se Sveučilištu Sjever, svim profesorima i asistentima koji su mi omogućili usavršavanje i prenijeli svoje znanje kako bih uspio u ispunjenju svojeg cilja.

Zahvaljujem se svojoj obitelji na odricanju i bezrezervnoj potpori i bez koje sve ovo ne bi bilo moguće. Hvala Vam.

Sažetak

Tematika ovog rada vezana je uz proračun estimacije stanja u prijenosnom sustavu. Estimacija stanja ili procjena stanja je alat koji se koristi za analizu i kontrolu elektroenergetskog sustava. Svrha rada je ta da se objasni proračun estimacije stanja u prijenosnom sustavu. U teoretskom dijelu opisana je estimacija stanja, SCADA te detekcija loših podataka. U praktičnom dijelu izvršena je simulacija estimacije stanja na generičkoj mreži pomoću programskih paketa Neplan 360 i Torrit. Program Neplan 360 služio je kao SCADA, a program Torrit kao pomoćni program za estimaciju stanja.

Ključne riječi: proračun estimacije stanja, estimacija stanja prijenosnog sustava, SCADA, Jacobijeva matrica, podaci, kalkulacija, varijabla stanja

Abstract

The topic of this paper is related to the state estimation calculation in the transmission system. State estimation is a tool used to analyze and control the power system. The purpose of the work is then to explain the state estimation calculation in the transmission system. State estimation, SCADA and detection of bad data are described in the theoretical part. In the practical part, a simulation of state estimation was performed on a generic network using the Neplan 360 and Torrit software packages. The Neplan 360 program served as SCADA, and the Torrit program as an auxiliary program for state estimation.

Keywords: state estimation calculation, transmission system state estimation, SCADA, Jacobian matrix, data, calculation, state variable

Popis korištenih kratica

EMS	Energy Management System
HMI	Human-Machine Interface
IEEE	Institute of Electrical and Electronics Engineers
MTU	Master Remote Unit
PLC	Programmable Logic Controller
RTU	Remote Terminal Unit
SCADA	Supervisory Control and Data Acquisition
WLS	Weighted Least-Squares

Sadržaj

1. Uvod.....	1
2. Estimacija stanja	2
2.1. SCADA	2
2.2. Konvencionalna estimacija stanja	3
2.3. Detekcija loših podataka	10
2.3.1. <i>Primjer Hi-kvadratne distribucije u detekciji loših podataka</i>	11
2.3.2. <i>Detekcija loših podataka pomoću najmanjih težinskih kvadrata</i>	13
2.4. Identifikacija i uklanjanje loših podataka.....	13
3. Simulacija estimacije stanja na generičkoj mreži	15
3.1. IEEE 9 generička elektroenergetska mreža.....	17
4. Zaključak.....	28
5. Literatura.....	29
Popis slika	30
Popis tablica.....	31

1. Uvod

Tema ovog završnog rada je proračun estimacije stanja u prijenosnom sustavu. Estimacija stanja je postupak dodjele vrijednosti nepoznatoj varijabli stanja sustava na temelju mjerenja iz tog sustava prema nekim kriterijima. Uobičajeno korišten i poznat kriterij je minimiziranje zbroja kvadrata razlika između procijenjenih i izmjerenih vrijednosti funkcije. Ideja ove procjene najmanjih kvadrata poznata je i korištena od devetnaestog stoljeća. Glavni razvoj u ovom području dogodio se u dvadesetom stoljeću u području zrakoplovstva. U tim razvojem osnovni problemi uključivali su lokaciju zrakoplovnog vozila i procjenu njegove putanje s obzirom na suvišna i nesavršena mjerenja njegovog položaja i vektora brzine. U mnogim primjenama ta se mjerenja temelje na optičkim opažanjima i/ili radarskim signalima koji mogu biti zagađeni šumom i mogu sadržavati pogreške u mjerenju sustava. Procjenitelji stanja mogu biti statični i dinamički. Obje vrste estimatora razvijene su za elektroenergetske sustave.

Kako su se veličina i složenost prijenosnih sustava povećali tijekom proteklih nekoliko godina, elektroenergetska poduzeća iskusila su potrebu za povećanjem broja električnih mjerenja u stvarnom vremenu koja će se koristiti za nadzor i kontrolu. Jedan prirodni pristup ovom problemu bio bi mjerenje svake interesantne varijable. Međutim, to nije samo skupo, već je i nepotrebno jer se mnoge varijable mogu izračunati iz drugih pomoću računala. Iako postoje mnoge varijable koje pružaju korisne informacije o prijenosnom sustavu, dvije od posebnog interesa su veličina napona i fazni kut na svakoj sabirnici. Osim što su same po sebi korisne veličine, ove se varijable mogu izravno koristiti za izračunavanje takvih informacija kao što su injektirana snaga u sabirnice i razine tokova snage u vodovima.

2. Estimacija stanja

Estimacija stanja ili procjena stanja je važan alat za analizu i kontrolu elektroenergetskog sustava. Procjena stanja koristi se u svim sustavima za upravljanje energijom (EMS – Energy Management System) kako bi se identificiralo trenutno stanje sustava. Estimacija stanja se uglavnom koristi za filtriranje suvišnih podataka kako bi se uklonili netočni podaci mjerenja i da bi se izradila pouzdana mjerenja. Estimacija stanja omogućuje proračun tokova snage u dijelovima elektroenergetskog sustava koji nisu direktno mjereni. Vrijednost napona sabirnice, isporučena stvarna snaga, isporučena jalova snaga, tokovi stvarne snage, tokovi jalove snage i protok linijske struje su uobičajena mjerenja u SCADA (engl. *Supervisory Control and Data Acquisition*) sustavima te nam te vrijednosti služe za estimaciju stanja. Procjena stanja je koristan alat za siguran i ekonomičan rad prijenosnih mreža. Razvoj estimacije stanja radi se kao pojam robusne procjene, hijerarhijske procjene, sa i bez uključivanja mjerenja struje, itd. Varijable kod estimacije stanja su napon i fazni kutovi napona. Nakon što su poznate varijable procjene stanja, potrebne radnje, ako je potrebno (poremećeno pogonsko stanje, havarijsko stanje), mogu se poduzeti kako bi se sustav vratio u normalno pogonsko stanje. Za pravilno nadziranje sustava, intervali u kojima se prikupljaju telemetrijski podaci i procjene izvedenih varijabli stanja moraju biti vrlo mali. S povećanjem veličine elektroenergetskog sustava, prikupljanje podataka i rješavanje problema procjene stanja u vrlo kratkom vremenu u jednom kontrolnom centru ne samo da postaje vrlo teško, već zahtijeva i dodatna ulaganja u postavljanje dugih telemetrijskih i komunikacijskih linija [2].

2.1. SCADA

SCADA predstavlja sustav koji omogućuje prikupljanje podataka u stvarnom vremenu, iz jednog ili više udaljenih postrojenja, a sa ciljem nadzora nekog procesa i mogućnošću upravljanja istim. Za nadgledanje su zaduženi operatori, inženjeri i slično, kojima su dostupni prikupljeni podaci, te pomoću kojih oni imaju cjelokupnu sliku rada postrojenja, što im omogućava pravovremeno donošenje odluka i intervenciju kada je potrebno. SCADA sustav grafički predstavlja informacije operateru. Operater tada može vidjeti shematski prikaz dijelova postrojenja kojima upravlja u HMI (engl. *Human-Machine Interface*) aplikaciji. HMI, čovjek-stroj sučelje daje operateru uvid u stanje procesa te mu omogućuje intervenciju ukoliko za tim postoji potreba. HMI paket za SCADU obično uključuje i program za crtanje pomoću kojeg operativno osoblje može mijenjati način na koji im je proces prikazan kroz sučelje.

Sastavni dijelovi sustava SCADA su MTU (engl. *Master Remote Unit*), RTU (engl. *Remote Terminal Unit*) ili PLC (engl. *Programmable Logic Controller*) kontroler i komunikacijska infrastruktura.

Glavna nadzorna stanica se sastoji od računala i programske aplikaciju koji su zaduženi za komunikaciju s opremom u procesu i HMI aplikacijom u kontrolnoj sobi. Podaci prikupljeni sa svih točaka sistema šalju se ovom računalu, koje ih obradi i prosljedi drugim sistemima, te obavlja unaprijed zadane radnje ukoliko se za njih pojave svi predviđeni uvjeti.

RTU-ovi i PLC-i su jedinice spojene neposredno sa senzorima unutar procesa, u stanju su obrađivati signale i prosljeđivati ih nadzornom računalnom sustavu. Razlike između PLC-a i RTU-a su bile u tome što su RTU-ovi korišteni u aplikacijama gdje je uz kontrolu i praćenje bila važna i komunikacija, a PLC-i su originalno zamišljeni bez komunikacijskog sučelja, mada se ono danas u njih ugrađuje. Druga razlika je to što je programibilnost RTU-a bila mnogo lošija nego kod PLC-a, no danas su usvojeni standardi za programiranje, te se RTU-i sve više približuju PLC-ima.

Zadaća komunikacijske infrastrukture je povezivanje elemenata sustava u postrojenjima i nadzornih sustava. Raniji sustavi automatizacije podrazumijevali su komunikacije između uređaja na razini automatizacije u postrojenjima i nadzornih sustava koji su se temeljili na komunikacijskim protokolima koji su bili svojstveni određenom sklopovlju uređaja koje se povezuje. Zbog toga su proizvođači trebali posebno razvijati komunikacijska sučelja za svaki uređaj u sustavu. Ta programska sučelja isporučivala su se u sklopu SCADA sustava samo za poznatije uređaje (PLC, mjerni uređaji, itd.).

2.2. Konvencionalna estimacija stanja

Kod konvencionalne estimacije stanja koristimo kriterij najmanjih težinskih kvadrata (engl. *Weighted Least-Squares – WLS*) gdje je cilj minimiziranje sume kvadrata težinskih odstupanja estimiranog mjerenja od stvarne vrijednosti. Klasična WLS metoda je nelinearna metoda koja se zasniva na nesinkroniziranim mjerenjima iz SCADA sustava. Pretpostavimo da su mjerenja, koja mogu biti napon, tokovi snage, fazni kut napona, iz SCADA sustava veličine m i predstavljena kao vektor z kao [1]:

$$z = \begin{pmatrix} z_1 \\ \vdots \\ z_m \end{pmatrix} \quad (2.1)$$

Zatim se razmatra vektor stanja označen sa x . Budući da je elektroenergetski sustav složena mreža, procjena stanja slijedi nelinearnu funkciju $h(x)$ kako je prikazano u jednadžbi (2.2) [1]:

$$h(x) = \begin{pmatrix} h_1(x_1 \cdots x_n) \\ \vdots \\ h_m(x_1 \cdots x_n) \end{pmatrix} \quad (2.2)$$

gdje je:

- n ukupan broj varijabli stanja sustava
- h(x) nelinearna funkcija
- x vektor stanja

Naravno, za ove varijable stanja postoje prave mjerne vrijednosti. Stoga će izračunata procjena dana iz h (x) odstupati od stvarne vrijednosti s nepoznatom pogreškom označenom s e. Ova pogreška je slična mjernom vektoru z prikazanom u jednadžbi (2.3) ispod. Također svaka pogreška je neovisna o ostalim pogreškama, s srednjom vrijednosti i nezavisnom kovarijancom.

$$e = \begin{pmatrix} e_1 \\ \vdots \\ e_m \end{pmatrix} \quad (2.3)$$

Prema tome mjerenja z, jednaka su izračunatim mjerenjima nepoznatih varijabli stanja x, koristeći nelinearnu funkciju h (x), uz vektor pogreške za kompenzaciju razlike između stvarnih i izračunata vrijednost. U nastavku je prikazana jednadžba stanja (2.4) [1].

$$z = h(x) + e \quad (2.4)$$

gdje je h(x) vektor nelinearne funkcije. Vektor h(x) povezuje mjerenja sa varijablama stanja. Kako bi se riješio problem procjene stanja pomoću metode najmanjih kvadrata, ciljnu funkciju treba minimizirati. To znači da se Jacobijeva matrica navedena u nastavku mora minimizirati. Jacobijeva matrica sastoji se od zbroja kvadrata mjernih pogrešaka, pored ponderirane matrice poznate kao matrica kovarijance, kako je dolje opisano [1]:

$$\min J(x) = \sum_{i=1}^m \left(\frac{z_i - h_i(x)}{R_{ii}} \right)^2 \quad (2.5)$$

gdje je

- J(x) Jacobijeva matrica, poznata i kao mjerna rezidualna funkcija
- z_i i-to mjerenje
- m ukupan broj mjerenja
- σ_i² i-ta mjerna varijancija
- R naziva se "kovarijantna matrica pogrešaka mjerenja".

To je dijagonalna matrica, što znači da su vrijednosti izvan dijagonale jednake nuli, budući da su mjerenja neovisna jedna o drugoj s neovisnim pogreškama. Matrica kovarijance prikazana je u nastavku [1]:

$$Cov e = R = \begin{pmatrix} R_{11} & 0 & 0 & 0 \\ 0 & R_{22} & \dots & 0 \\ 0 & \vdots & \ddots & \vdots \\ 0 & 0 & \dots & R_{mm} \end{pmatrix} = \begin{pmatrix} \sigma_1^2 & 0 & \dots & 0 \\ 0 & \sigma_2^2 & 0 & \vdots \\ \vdots & 0 & \ddots & 0 \\ 0 & \dots & 0 & \sigma_m^2 \end{pmatrix} \quad (2.6)$$

Kako bi se minimizirala ciljna funkcija, potrebno je dobiti parcijalnu derivaciju $J(x)$ s obzirom na varijable stanja x . Prema tome $\frac{\partial J(x)}{\partial x}$ je derivacija funkcije cilja i označava se s $g(x)$, na što se poziva većina literatura procjene stanja elektroenergetskog sustava. Također funkcija $h(x)$ prolazi kroz djelomičnu derivaciju jer je dio jednadžbe, kako je prikazano u jednadžbi (2.7) dolje. Matrica $H(x)$ je formulirana i naziva se mjerna Jacobijeva matrica, koja je jednaka $\frac{\partial h(x)}{\partial x}$. Ciljna funkcija u smislu $g(x)$ i $H(x)$ je sljedeća [1]:

$$g(x) = \frac{\partial J(x)}{\partial x} = -\left(\frac{\partial h(x)}{\partial x}\right)^T R^{-1} z - h(x) = -H(x)^T R^{-1} (z - h(x)) = 0 \quad (2.7)$$

gdje je:

T transponirana matrica.

Izračunavanje Jacobijeve matrice H , jedan je od najvažnijih koraka u WLS algoritmu. Stoga je vrlo važno naučiti postupak izračunavanja ove matrice. U elektroenergetskim sustavima odnos između različitih parametara dobivenih putem SCADA sustava očito je nelinearan. Tako čini proces izračunavanja Jacobijeve matrice malo težim od linearnih sustava. U nastavku je detaljno objašnjena konstrukcija matrice H koja prikazuje parcijalne derivacije radnih snaga, jalovih snaga i veličina struje u smislu varijabli stanja, koje u analizi elektroenergetskog sustava predstavljaju veličinu napona i fazni kut [1].

$$H = \begin{pmatrix} \frac{\partial P_{ii}}{\partial \theta} & \frac{\partial P_{ii}}{\partial V} \\ \frac{\partial P_{ij}}{\partial \theta} & \frac{\partial P_{ij}}{\partial V} \\ \frac{\partial Q_{ii}}{\partial \theta} & \frac{\partial Q_{ii}}{\partial V} \\ \frac{\partial Q_{ij}}{\partial \theta} & \frac{\partial Q_{ij}}{\partial V} \\ \frac{\partial I_{mag}}{\partial \theta} & \frac{\partial I_{mag}}{\partial V} \\ \frac{\partial V_{mag}}{\partial \theta} & \frac{\partial V_{mag}}{\partial V} \end{pmatrix} \quad (2.8)$$

U kojoj je:

$\frac{\partial P_{ii}}{\partial \theta}$ radna injektirana snaga mjerena na sabirnici i s obzirom na fazne kutove

$\frac{\partial P_{ii}}{\partial V}$ radna injektirana snaga mjerena na sabirnici i s obzirom na veličinu napona

$\frac{\partial Q_{ii}}{\partial \theta}$ jalova injektirana snaga mjerena na sabirnici i s obzirom na fazne kutove.

$\frac{\partial Q_{ii}}{\partial V}$ jalova injektirana snaga mjerena na sabirnici i s obzirom na veličinu napona.

$\frac{\partial P_{ij}}{\partial \theta}$ radni tokovi snage mjereni od sabirnice i do sabirnice j s obzirom na fazne kutove.

$\frac{\partial P_{ij}}{\partial V}$ radni tokovi snage mjereni od sabirnice i do sabirnice j s obzirom na veličinu napona.

$\frac{\partial Q_{ij}}{\partial \theta}$ jalovi tokovi snage mjereni od sabirnice i do sabirnice j s obzirom na fazne kutove.

$\frac{\partial Q_{ij}}{\partial V}$ jalovi tokovi snage mjereni od sabirnice i do sabirnice j s obzirom na veličinu napona.

$\frac{\partial I_{mag}}{\partial \theta}$ struja mjerena od sabirnice i do sabirnice j s obzirom na fazne kutove.

$\frac{\partial I_{mag}}{\partial V}$ struja mjerena od sabirnice i do sabirnice j s obzirom na veličinu napona.

$\frac{\partial V_{mag}}{\partial V}$ napon mjereni s obzirom na odgovarajuću veličinu napona na sabirnici i ili sabirnici

j. Takav da:

$$\frac{\partial V_i}{\partial V_i} = 1; \quad \frac{\partial V_i}{\partial V_j} = 0; \quad \frac{\partial V_i}{\partial \theta_i} = 0; \quad \frac{\partial V_i}{\partial \theta_j} = 0 \quad (2.9)$$

Prema proširenju Taylorovog niza, izraz jednadžbe višeg reda (2.7) može se zanemariti pa se jednadžba može rješavati iterativno, Gauss-Seidel ili Newton-Raphson metodom. Sljedeća formula prikazuje iteracijsku tehniku koju treba riješiti za varijablu stanja x , u smislu prethodno objašnjene mjerne Jacobijeve matrice, kovarijantne matrice, vektora i funkcije kao [1]:

$$\begin{aligned} x^{k+1} &= x^k + ((H(x^k))^T R^{-1} H(x^k))^{-1} (H(x^k))^T R^{-1} (z - h(x^k)) \\ x &= ((H(x))^T R^{-1} H(x))^{-1} (H(x))^T R^{-1} (z - h(x)) \end{aligned} \quad (2.10)$$

Jednadžba (2.7) može se prepisati kao što je prikazano u jednadžbi (2.11) ispod [1]:

$$x^{k+1} = x^k + (G(x^k))^{-1} g(x^k) \quad (2.11)$$

gdje je:

$G(x^k) = (H(x^k))^T R^{-1} H(x^k)$ poznata kao matrica pojačanja formirana na osnovu Jakobijeve matrice.

$g(x^k) = (H(x))^T R^{-1} (z - h(x^k))$ nelinearna funkcija.

k broj iteracije.

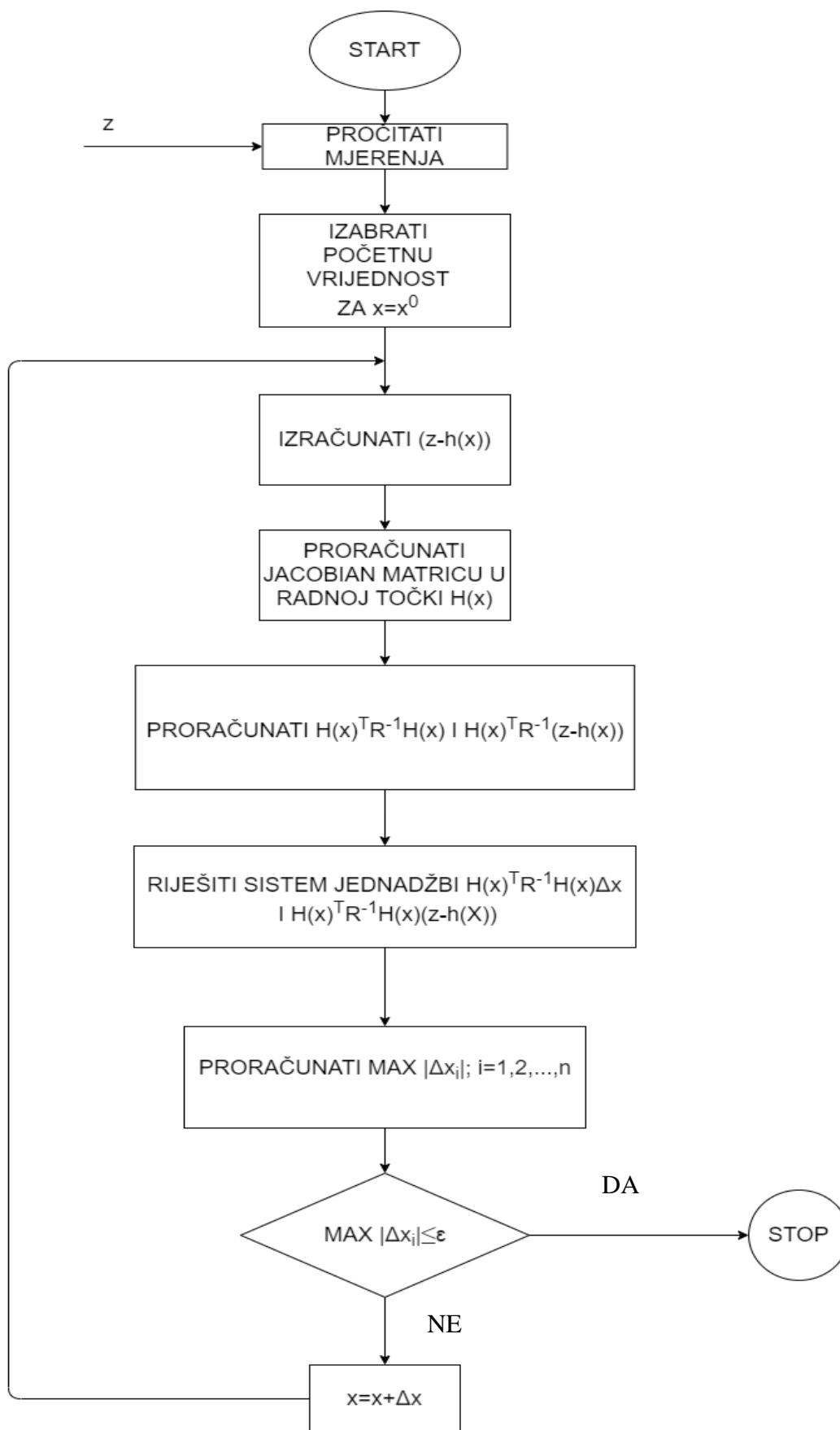
x^k vektor rješenja za k -tu iteraciju.

$G(x^k)$ je rijedak, pozitivno određen i simetričan pod uvjetom da se sustav u potpunosti može promatrati. Uočimo da i $g(x^k)$ i $G(x^k)$ sadrže mjernu funkciju $h(x)$, Jacobijevu mjernu matricu $H(x)$ i matricu kovarijance R . Potrebni podaci mogu se izračunati pomoću modela elektroenergetskog sustava, parametara grana, mjesta i vrste mjerenja. Međutim, izračun $G(x^k)$ malo je teži od očekivanog. Budući da je $G(x^k)$ rijetka matrica, stoga je obrnuta vrijednost prema jednadžbi (2.11) puna matrica. Kako bi se izbjegla puna matrica s desne strane, neke prilagodbe i manipulacije se rade na jednadžbi (2.11). Prvo se x^k pomiče na lijevu stranu jednadžbe, što daje razliku između dvije uzastopne iteracije, $\Delta x = x^{k+1} - x^k$. Tada se cijela jednadžba pomnoži s $G(x^k)$ da bismo se riješili desne strane i premjestili u lijevi dio. Time je izbjegnuto preokretanje. Modificirana jednadžba sada postaje jednadžba (2.12) ispod [1]:

$$G(x^k)(\Delta x) = g(x^k)$$

$$G(x^k)(\Delta x) = (H(x))^T R^{-1}(z - h(x^k)) \quad (2.12)$$

Za pokretanje procesa stavljamo $k = 0$ (početna iteracija) i postavljamo početnu vrijednost stanja x^0 , kao 1 po jedinici za veličinu napona i 0° stupnja za fazu ili kut napona. Zatim izračunamo $g(x^k)$ i $G(x^k)$ kako bismo pronašli sljedeću varijablu stanja iteracije x^1 uvrštavajući je u jednadžbu (2.11). Ponavljamo postupak za ostale iteracije sve dok razlika između $x^{(k+1)}$ i x^k ne bude unutar određenog unaprijed dodijeljenog praga. Slika 2.1 prikazuje postupak ili algoritam WLS.



Slika 2.1 Algoritam WLS

2.3. Detekcija loših podataka

Detekcija loših podataka, odnosno loših mjerenja jedna je od najvažnijih funkcija estimacije stanja. Bit detekcije je da se ukaže na postojanje lošeg podatka koji utiče na točnost estimiranog stanja prijenosne mreže. Detekcija praktički osigurava postojanje jasne slike o dijelovima mreže gdje se može vjerovati rezultatima proračuna i izvršavati upravljače akcije, a gdje se jednostavno ne može osloniti na rezultate estimacije stanja pri donošenju upravljačkih odluka.

Nakon izvršene estimacije stanja se provodi detekcija. Ona je osnovana na analizi dobivenih reziduala, uključujući njihovu očekivanu raspodjelu vjerojatnoće. U osnovi detekcija loših mjerenja se vrši pomoću sljedeća dva testa:

1. Hi-kvadrat test, odnosno uspoređivanje estimiranog optimiziranog kriterija sa odgovarajućim pragom.

2. Test najvećeg normaliziranog reziduala mjerenja, odnosno uspoređivanje normaliziranih reziduala mjerenja sa odgovarajućim pragom.

Ako je od ova dva testa bilo koji pozitivan smatra se da su greške prisutne.

Jedan pokazatelj postojanja loših podataka u skupu mjerenja je veličina zaostatka (reziduala) $J(x)$, koji je produkt estimacije stanja o kojem se govori u ovom poglavlju. Prilično mala veličina $J(x)$ ukazuje da mjerni skup ne sadrži loša mjerenja. Međutim, ako preostali broj konvergira u veći broj, postoji mogućnost prisutnosti loših podataka/mjerenja. Kako bi se odredila granica ili raspon u kojem se zaostala veličina može smatrati dobrim ili lošim brojem, zaostatak bi trebao slijediti određenu raspodjelu, baš kao i mjerna funkcija. Stoga se smatra da rezidual $J(x)$ ima funkciju raspodjele vjerojatnosti Hi-kvadratne distribucije $\chi^2(K)$. K je poznat kao parametar stupnja slobode ove distribucije, što je razlika između broja mjerenja i broja stanja kako je dolje prikazano [1]:

$$K = N_m - N_s = N_m - (2n - 1) \quad (2.13)$$

gdje je:

N_m broj mjerenja.

N_s broj stanja.

n broj sabirnica.

Mora se odrediti prag za rezidual. Uočeno je da prisutnost loših podataka pokazuje standardno odstupanje veće od $\pm 3\sigma$ pogreške vezano za mjerenje. Pretpostavimo da je prag definiran kao L_J , kao "granica" za rezidual. Na distribuciji Hi-kvadrata proveo bi se test hipoteze kako bi se utvrdilo

nalazi li se ostatak unutar "prihvatljivog područja" ili ne. Stoga je odabir praga u ovom trenutku važan. Ako je prag postavljen prenisko, tada bi test mogao propasti na način da bi se primijetilo da je rezidual veći od praga te bi stoga pao u testu iako ne mora nužno sadržavati loše podatke. S druge strane, druga je mogućnost da se granični prag postavi previsoko kako bi se sva mjerenja smatrala prihvatljivima. Međutim, skup mjerenja mogao bi imati veliku mogućnost da sadrži loše parametre. Budući da će se provesti test hipoteze o rezidualnoj vrijednosti, nema potrebe za identifikacijom ili odabirom vrijednosti praga sve dok je značajna brojka α , poznata. Značajna brojka označava vjerojatnost da bi rezidual $J(x)$ bio veći od navedenog praga L_J .

2.3.1. Primjer Hi-kvadratne distribucije u detekciji loših podataka

Pretpostavimo da je šest nezavisnih mjerenja primljeno iz centrale za jednu sabirnicu te su mjerenja uzeta iz uzorka nakon normalne distribucije prikazane u tablici 2.1.

Tablica 2.1 Mjerni podaci na proizvoljnoj sabirnici

Varijabla	x_1	x_2	x_3	x_4	x_5	x_6
Vrijednost mjerenja	1.7	0.8	-2.3	0.3	-1.5	2.7

Kako bi se riješio ovaj problem, uzima se u obzir 95% pouzdanosti za otkrivanje loših podataka pomoću Hi-kvadratne distribucije. Iz problema zaključuje se da je značajna brojka α , $100-95 = 5$, te da se stupanj slobode izračunava na sljedeći način:

$$K = N_m - (2n - 1) = 6 - (2 * 1 - 1) = 6 - 1 = 5$$

gdje je

$n=1$ budući da su uzeti u obzir podaci o jednoj sabirnici.

$N_m=6$ broj mjerenja.

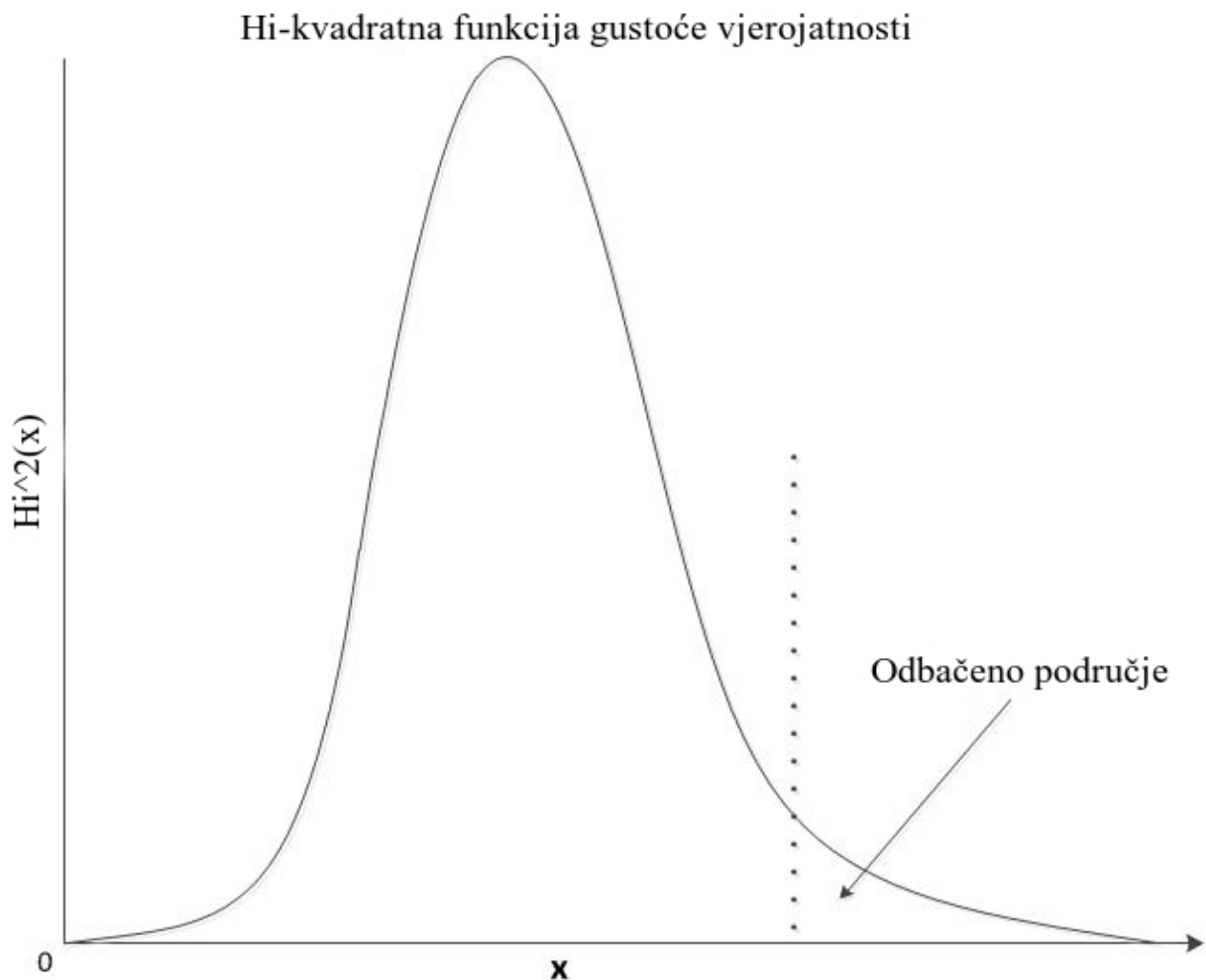
Stoga, kako bi se dobila vjerojatnost ove vrijednosti pomoću Hi-kvadratne metode, potrebno je izračunati zbroj kvadrata tih šest mjerenja.

$$J(x) = \sum_{i=1}^6 x_i^2$$

$$= 1.7^2 + 0.8^2 + (-2.3)^2 + 0.3^2 + (-1.5)^2 + 2.7^2 \quad (2.14)$$

$$J(x) = 18.45$$

Korištenjem Hi-kvadratne distribucijske tablice i izračunatih vrijednosti, stupnja slobode i značajne brojke, izvučena je vrijednost praga, gdje je $L_\gamma = 11.07$. Stoga se, kao što se vidi sa donje slike 2.2, zbroj kvadrata nalazi u odbačenom području. To je zato što je vrijednost L bila veća od praga L_γ , kao $J(x) = 18.45 > L_\gamma = 11.07$. To znači da prikupljeni podaci nisu uspjeli na testu, što pokazuje da sadrži "loše" podatke.



Slika 2.2 Testiranje vjerojatnosti praga Hi-kvadratne raspodjele

2.3.2. Detekcija loših podataka pomoću najmanjih težinskih kvadrata

Kao što je prethodno objašnjeno u odjeljku 2.1, Jakobijeva matrica $J(x)$, može se izračunati pomoću metode najmanjih težinskih kvadrata (WLS). Stoga se ova ciljna funkcija može koristiti za otkrivanje loših podataka u sustavu. Korištenjem Hi-kvadratnog testa i podataka dobivenih iz $J(x)$, sljedeći se koraci mogu koristiti za utvrđivanje sadrži li skup podataka loše podatke ili ne.

1. Mjerna rezidualna funkcija ili ciljna funkcija $J(x)$, najprije se rješava jednadžbom 2.5 kako je ranije prikazano u odjeljku 2.1. Sljedeća se jednadžba koristi kao reafirmacija za izračun $J(x)$ [1]:

$$J(x) = \sum_{i=1}^m \left(\frac{z_i - h_i(x)}{R_{ii}} \right)^2$$

2. Prema prethodno navedenom postotku povjerenja i stupnju slobode u iskazu problema, vrijednost iz Hi-kvadratne distribucijske tablice tada se bilježi za tu vjerojatnost kao prag L_j .

3. Uspoređuju se $J(x)$ i L_j kako bi se procijenila prisutnost loših podataka u sustavu. Stoga, ako je $J(x) \geq L_j$, prisutni su loši podaci, u protivnom se pretpostavlja da je skup mjerenja prihvatljiv.

2.4. Identifikacija i uklanjanje loših podataka

Jedna od metoda koja se može koristiti za identifikaciju i uklanjanje loših podataka je test najvećeg normaliziranog reziduala. Metoda se provodi različito, ovisno o vrsti loših podataka. Prvi slučaj odgovara jednom lošem podatku s velikom pogreškom. Drugi slučaj odgovara više loših podataka u skupu mjerenja.

Pojedinačni slučaj otkrivanja loših podataka lakše se rješava jer se mora identificirati i izdvojiti samo jedna loša podatkovna točka. U ovoj bi situaciji mjerenje loših podataka odgovaralo najvećem normaliziranom rezidualu. U drugom slučaju, gdje se prepoznaje više loših podataka, može se podijeliti u tri grupe:

1. Ne interagirajući: ova skupina loših podataka ima slab odnos između reziduala, što znači da drugi susjedni na njih ne utječu značajno.

2. Interaktirajući: ako više loših podatkovnih točaka međusobno djeluje, to bi moglo ukazivati na prisutnost lažnih pogrešaka u dobrim mjerenjima. To se događa kada postoji jaka povezanost između dobrih i loših podataka.

3. Interaktirajući ali nisu u skladu: ova se skupina objašnjava u istom smislu kao i "Interakcijska skupina", osim ako se pogreške podudaraju ili su kompatibilne, tada će izgledati kao da su međusobno dosljedne, pa je stoga vrlo teško identificirati loše od dobrih mjerenja.

Jasno je da veličina reziduala može odrediti prisutnost lažnih podataka; međutim $J(x)$ nije pokazao koje je mjerenje loše. Nakon što se izvede Hi-kvadratni test, na temelju njegovih rezultata provodi se test najvećeg normaliziranog reziduala kako bi se pronašla loša mjerenja. Ovaj proces jednostavno pronalazi razliku između izračunatih i "istinitih" mjerenja, a zatim rezultirajuću razliku dijeli odgovarajućim elementom u rezidualnoj matrici kovarijance. Koraci za izvršavanje ovog testa su:

1. Prvi korak je pronaći rezidual koji je, kao što je ranije opisano, izlaz iz procesa estimacije stanja. Ostatak ili pogreška e , kako je ranije izraženo u jednadžbi 2.4, može se prepisati kao [1]:

$$\begin{aligned} e &= r = z - h(x) \\ r_i &= z_i - h_i(x), i = 1, 2, \dots, m. \end{aligned} \quad (2.15)$$

2. Drugi korak je normalizacija reziduala. Kako bi se to učinilo, rezidual je podijeljen odgovarajućim elementom u matrici rezidualne kovarijance. Međutim, napravljena je jedna mala prilagodba elementa kovarijance kako bi se naglasila njegova osjetljivost. Stoga, umjesto podjele preko kvadratnog korijena kovarijance, nova je izmjena s dodatkom elementa osjetljivosti [1]:

$$r_i^N = \frac{|r_i|}{R_{ii} S_{ii}} = \frac{|r_i|}{\Omega_{ii}}, i = 1, \dots, N_m \quad (2.16)$$

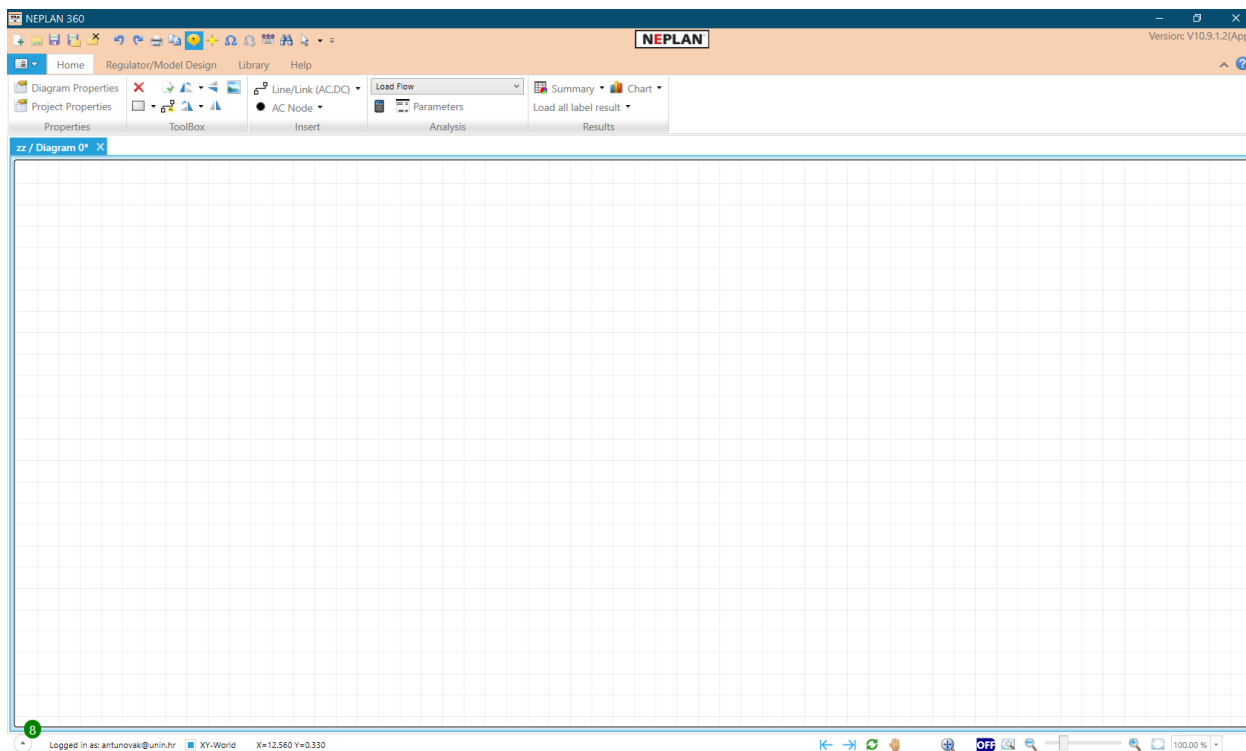
3. Normirani rezidual tada se uspoređuje sa specifičnim pragom t . Taj se prag obično postavlja na 3,0. Rezidual se identificira kao loš podatak i uklanja se iz skupa mjerenja ako:

$$r_i^N \geq t$$

4. Nakon uklanjanja loših mjerenja, postupak estimacije stanja se ponavlja nakon izdvajanja loših podataka. Nakon toga se ponavljaju koraci od 1 do 3 kako bi se uklonila daljnja loša mjerenja podataka.

3. Simulacija estimacije stanja na generičkoj mreži

Estimacija stanja u prijenosnom sustavu je simulirano u programu Neplan 360 i programu Torrit. Neplan 360 je softverski alat za analizu, planiranje, optimizaciju i simulaciju električnih mreža. Snaga softvera je iznimno jednostavno grafičko sučelje s opsežnim knjižnicama za mrežne elemente, zaštitne uređaje i upravljačke sklopove, što korisniku omogućuje vrlo učinkovito izvođenje studijskih slučajeva. Softver je modularnog koncepta, temelji se na međunarodnim standardima, kao što su IEC, ANSI, IEEE te je prilagodljiv za europsko i američko tržište. Koristi se u prijenosnim, distribucijskim, proizvodnim/industrijskim mrežama između ostalog za planiranje mreže i ulaganja, kvalitetu električne energije, optimizaciju u više razdoblja, postavljanje i procjenu zaštite, dinamičku simulaciju. Neplan 360 ima arhitekturu klijent-poslužitelj i može raditi u višekorisničkom okruženju sa zajedničkom SQL bazom podataka [8].



Slika 3.1 Sučelje programa Neplan 360

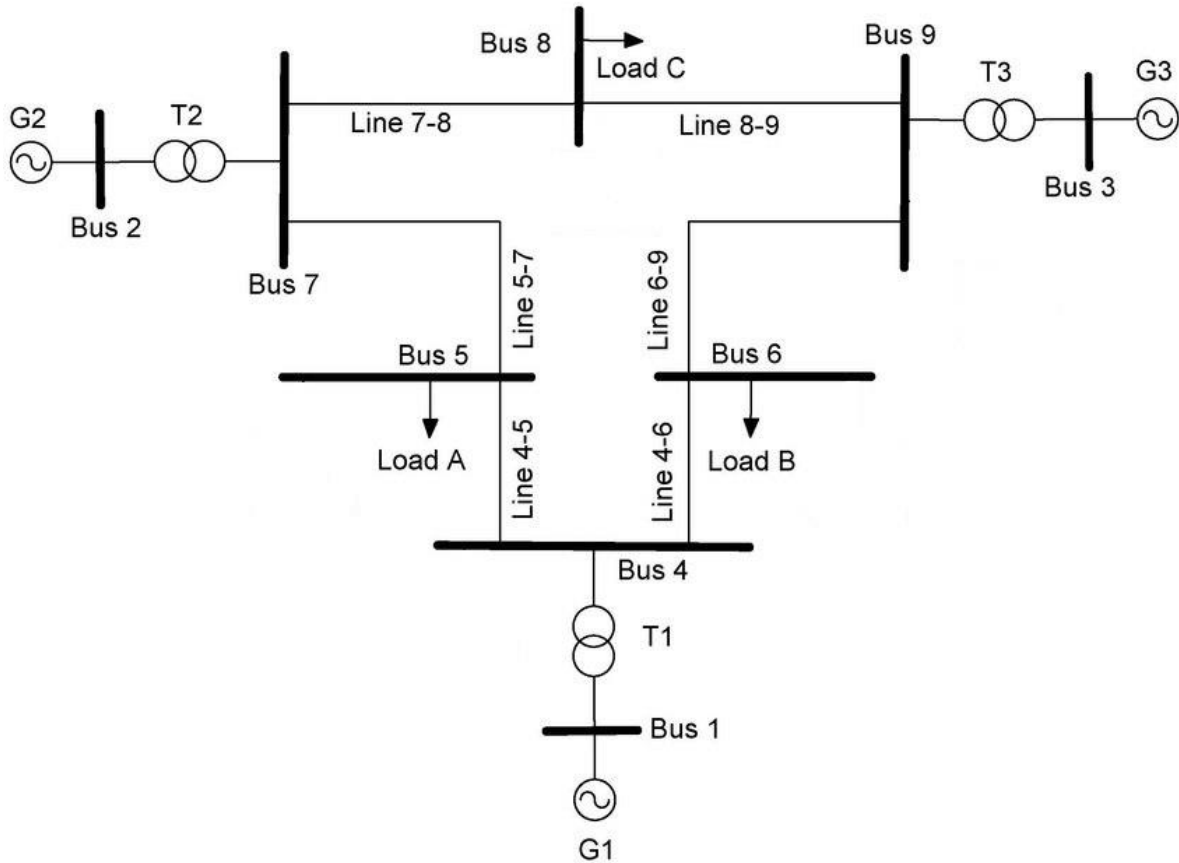
Program Torrit je moguće koristiti kao alat bez licence, koji je razvilo Md Ashfaqur Rahman. Torrit je alat za simulaciju elektroenergetskog sustava baziran na grafičkom korisničkom sučelju. Cilj mu je pomoći inženjerima elektroenergetskog sustava i istraživačima u izvođenju standardnih operacija u kontrolnoj sobi kao što su procjena stanja, analiza nepredviđenih situacija, analiza tržišta. Program izvršava analizu tokova snaga i estimaciju stanja [6] [7].



Slika 3.2 Sučelje programa Torrit

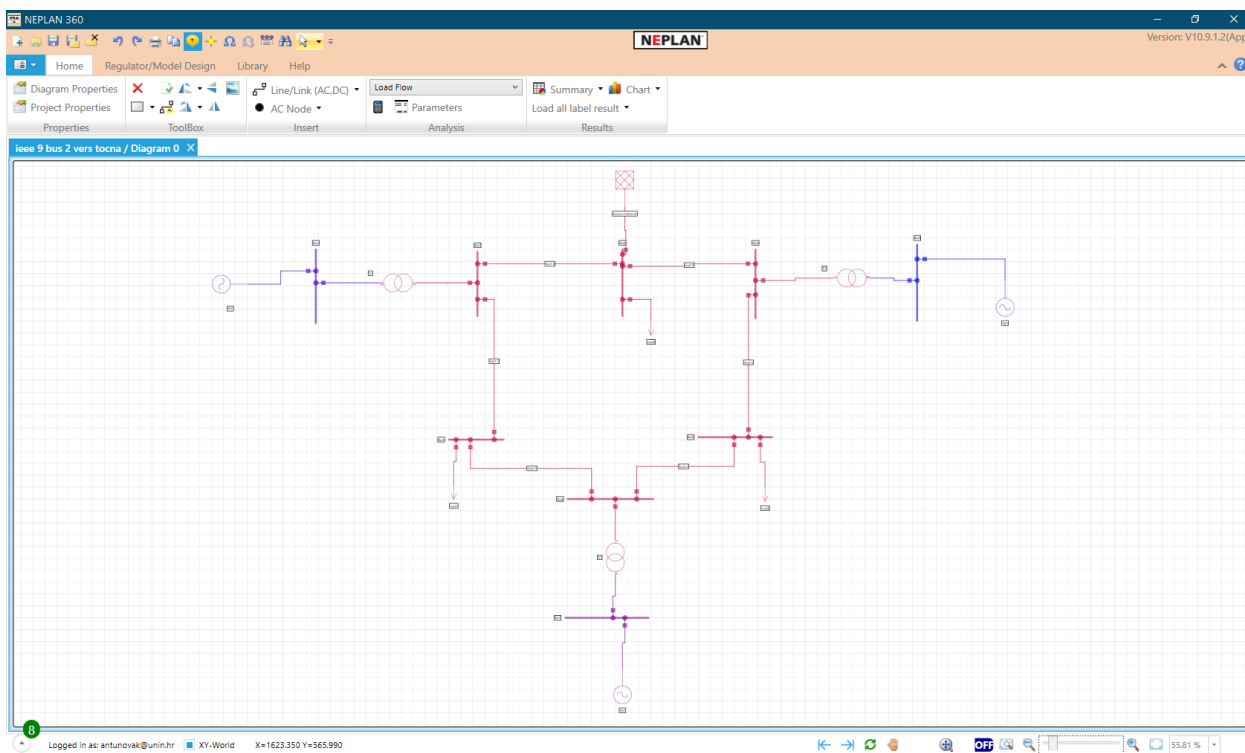
3.1. IEEE 9 generička elektroenergetska mreža

IEEE 9 generička elektroenergetska mreža se sastoji od 9 sabirnica i spada u standard IEEE-a (engl. *Institute of Electrical and Electronics Engineers*) [5]. Sustav se sastoji od devet sabirnica, tri sinkrona stroja, tri tereta, šest dalekovoda i tri transformatora.



Slika 3.3 IEEE 9 generička elektroenergetska mreža

Na tom sustavu je simulirana estimacija stanja. Sustav je napravljen u programu Neplan 360 što je prikazano na slici 3.4.



Slika 3.4 IEEE 9 generička elektroenergetska mreža u programu Neplan 360

Podatke za sinkrone strojeve, transformatore, vodove, opterećenja i sabirnice je uzeto iz dokumenta koji je dostupan na internetu [2], a oni se nalaze u tablici 3.1, 3.2, 3.3 i 3.4.

Tablica 3.1 Podaci za sinkrone strojeve

	SM1	SM2	SM3
Nominal Power (MVA)	512	270	125
Nominal Voltage (kV RMS L-L)	24	18	15.5
X_d (pu)	1.7	1.7	1.22
X'_d (pu)	0.27	0.256	0.174
X''_d (pu)	0.2	0.185	0.134
T'_{do} (s)	3.8	4.8	8.97
T''_{do} (s)	0.01	0.01	0.033
X_q (pu)	1.65	1.62	1.16

X'q (pu)	0.47	0.245	0.25
X''q (pu)	0.2	0.185	0.134
T'qo (s)	0.48	0.5	0.5
T''qo (s)	0.0007	0.0007	0.07
Ra (pu)	0.004	0.0016	0.004
Xl (pu)	0.16	0.155	0.0078
S(1.0)	0.09	0.125	0.1026
S(1.2)	0.4	0.45	0.432
H (s)	2.6312	4.1296	4.768
D (pu)	2	2	2

Podatci za sinkrone strojeve, transformatore, vodove, opterećenja i sabirnice su unijeti u program Neplan 360 koji su vidljivi na slikama 3.5, 3.6, 3.7 i 3.8.

The screenshot shows the 'Synchronous machine' configuration window. The left sidebar has 'Dynamic Analysis' selected. The main area contains several parameter groups:

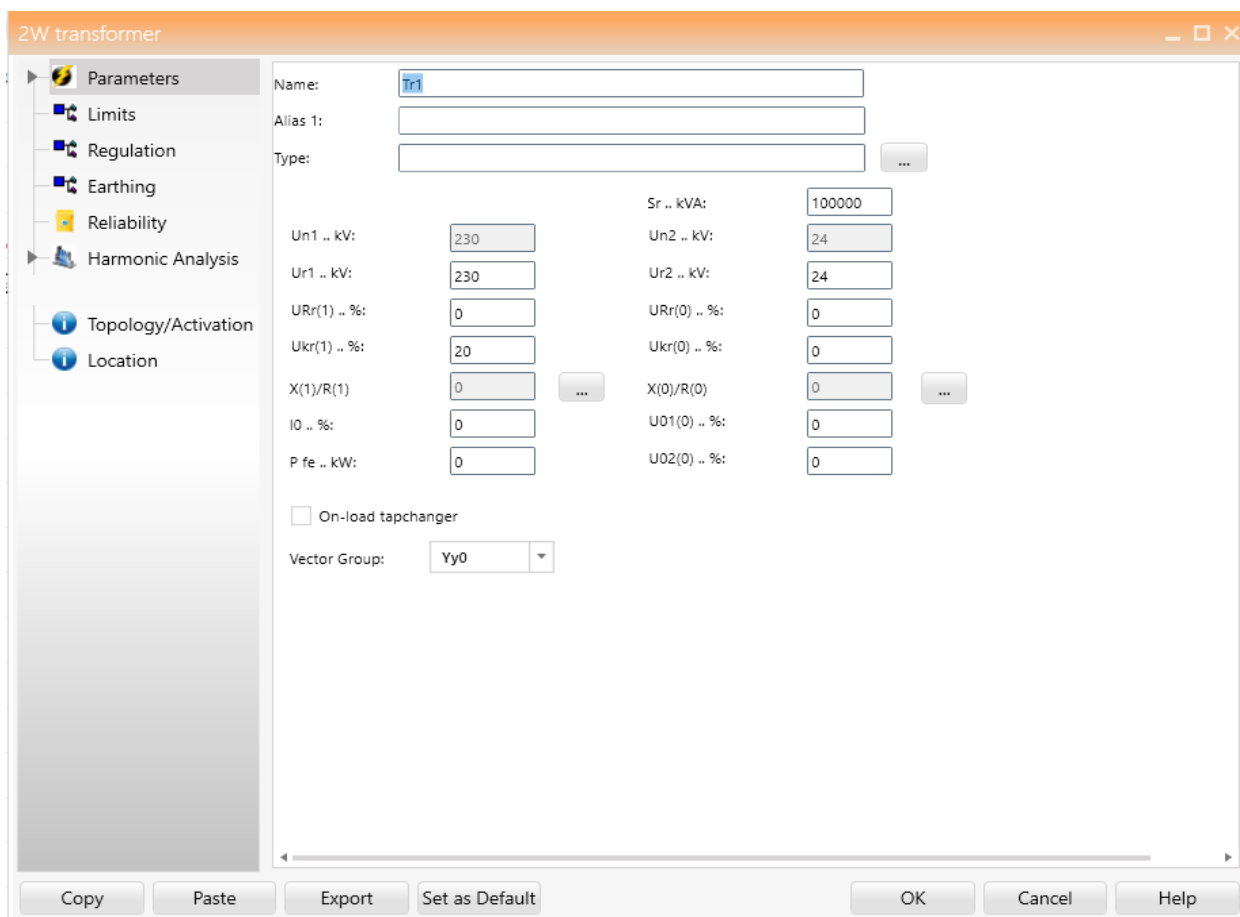
- Machine Ratings:** Ur .. kV: 24, Sr .. MVA: 512
- Machine Inertia:** H .. s: 2.6312, D .. MW /Hz: 2
- Machine Model:** Subtransient
- Rotor Type:** Round Rotor
- Stator R / Leakage X:** R .. pu: 0.004, Xc .. %: 0, Xl .. %: 0.16
- Synchronous Reactances:** Xd .. %: 1.7, Xq .. %: 1.65
- Transient Reactances:** Xd' .. %: 0.27, Xq' .. %: 0.47
- Transient Time Constants:** Tdo' .. s: 3.8, Tqo' .. s: 0.48
- Subtransient Reactances:** Xd'' .. %: 0.2, Xq'' .. %: 0.2
- Subtransient Time Constants:** Tdo'' .. s: 0.01, Tqo'' .. s: 0.0007
- Time constants given as:** Open Circuit

Buttons at the bottom include Copy, Paste, Export, Set as Default, OK, Cancel, and Help.

Slika 3.5 Podaci sinkronog stroja u programu Neplan 360

Tablica 3.2 Podaci transformatora

	T1	T2	T3
Nominalni napon primara (kV)	24	18	15.5
Nominalni napon sekundara (kV)	230	230	230
R1 (pu)	1.00E-10	1.00E-10	1.00E-10
L1 (pu)	2.88E-02	3.13E-02	2.93E-02
R2 (pu)	1.00E-10	1.00E-10	1.00E-10
L2 (pu)	2.88E-02	3.13E-02	2.93E-02
Rm (pu)	5.00E+03	5.00E+03	5.00E+03
Lm (pu)	5.00E+03	5.00E+03	5.00E+03



Slika 3.6 Podaci transformatora u programu Neplan 360

Tablica 3.3 Podaci vodova

Vod		Duljina (km)	R0 (Ω/km)	L0 (H/km)	C0 (F/km)	R1 (Ω/km)	L1 (H/km)	C1 (F/km)
Od	Do							
4	5	89.93	5.88E-01	3.98E-03	5.89E-09	5.88E-02	1.33E-03	9.81E-09
4	6	97.336	9.24E-01	3.98E-03	4.88E-09	9.24E-02	1.33E-03	8.14E-09
5	7	170.338	9.94E-01	3.98E-03	5.41E-09	9.94E-02	1.33E-03	9.01E-09
6	9	179.86	1.15E+00	3.98E-03	5.99E-09	1.15E-01	1.33E-03	9.98E-09
7	8	76.176	5.90E-01	3.98E-03	5.89E-09	5.90E-02	1.33E-03	9.81E-09
8	9	106.646	5.90E-01	3.98E-03	5.90E-09	5.90E-02	1.33E-03	9.83E-09

Line

Name: Vod4-5

Alias 1:

Type:

Length.. m: 89930 Units: Ω/km

Number of lines: 1

R(1) .. Ω/km : 0.0588 R(0) .. Ω/km : 0.588

X(1) .. Ω/km : 0.42 X(0) .. Ω/km : 1.25

C(1) .. $\mu\text{F}/\text{km}$: 0.00981 C(0) .. $\mu\text{F}/\text{km}$: 0.00589

B(1) .. $\mu\text{S}/\text{km}$: 3.08190239 B(0) .. $\mu\text{S}/\text{km}$: 1.85039807

G(1) .. $\mu\text{S}/\text{km}$: 0

Impedance line neutral

Z LN .. Ω/km : 0 0 Z LG .. Ω/km : 0 0

Z NN .. Ω/km : 0 0 Z GG .. Ω/km : 0 0

Ir max (low) .. A: 0 IEr max .. A: 0

Ir max (med) .. A: 0 Reduction factor: 1

Ir max (high) .. A: 0 Type of line: Cable

Ir max (def) .. A: 0 Asymmetrical PI model

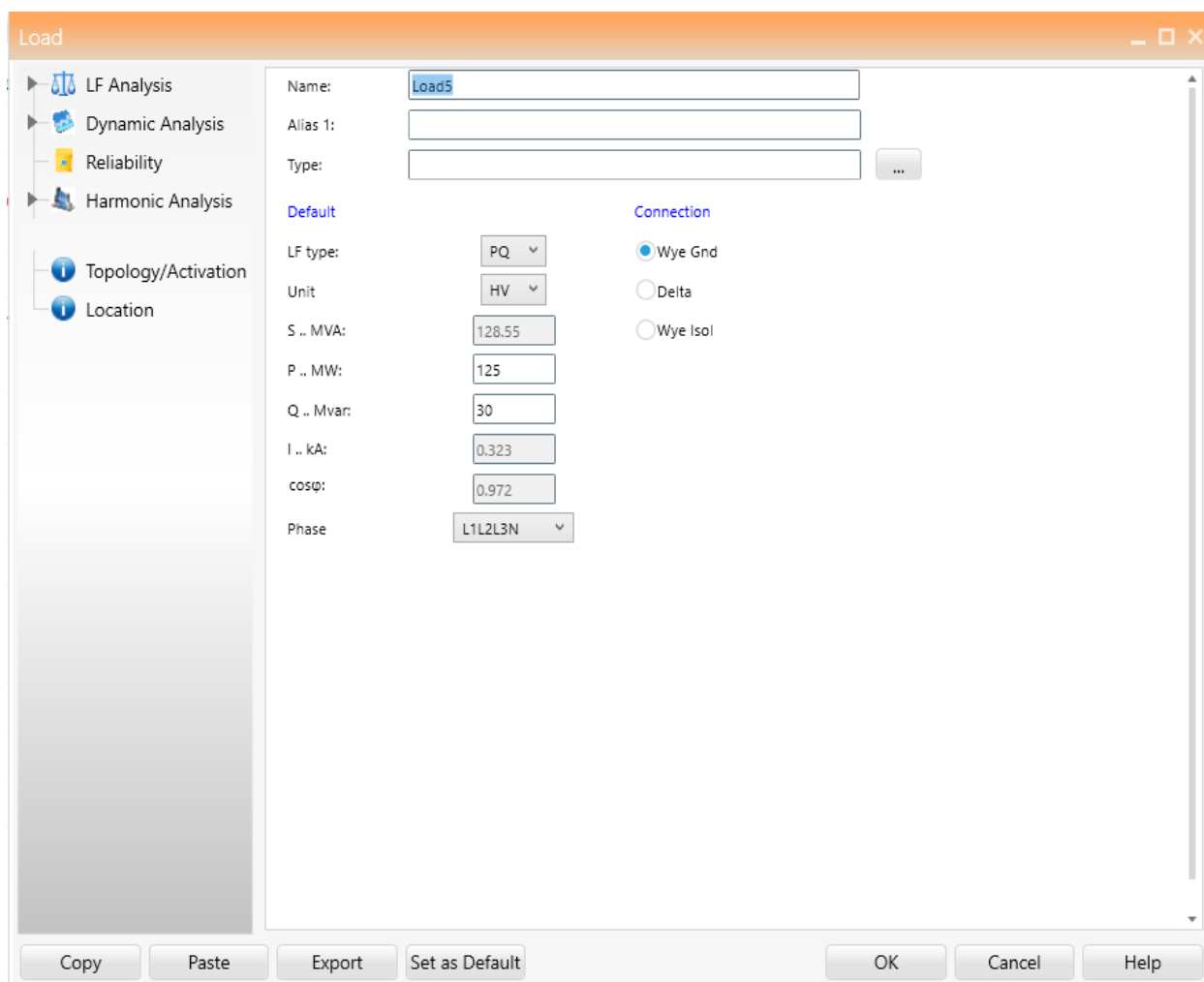
Show rated current on selectivity chart

Copy Paste Export Set as Default OK Cancel Help

Slika 3.7 Podaci vodova u programu Neplan 360

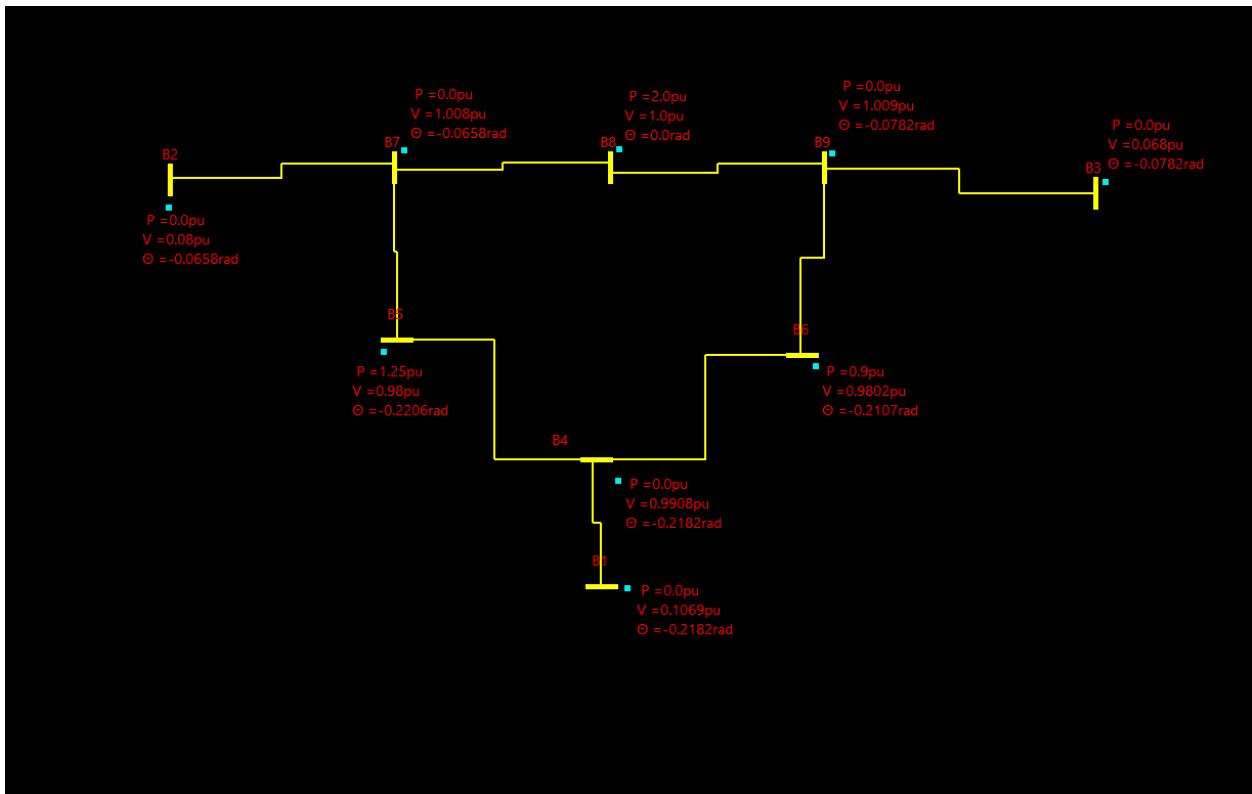
Tablica 3.4 Podaci opterećenja

	Load5	Load6	Load8
Nominalna radna snaga (MW)	125	90	100
Nominalna jalova snaga (MVar)	50	30	35



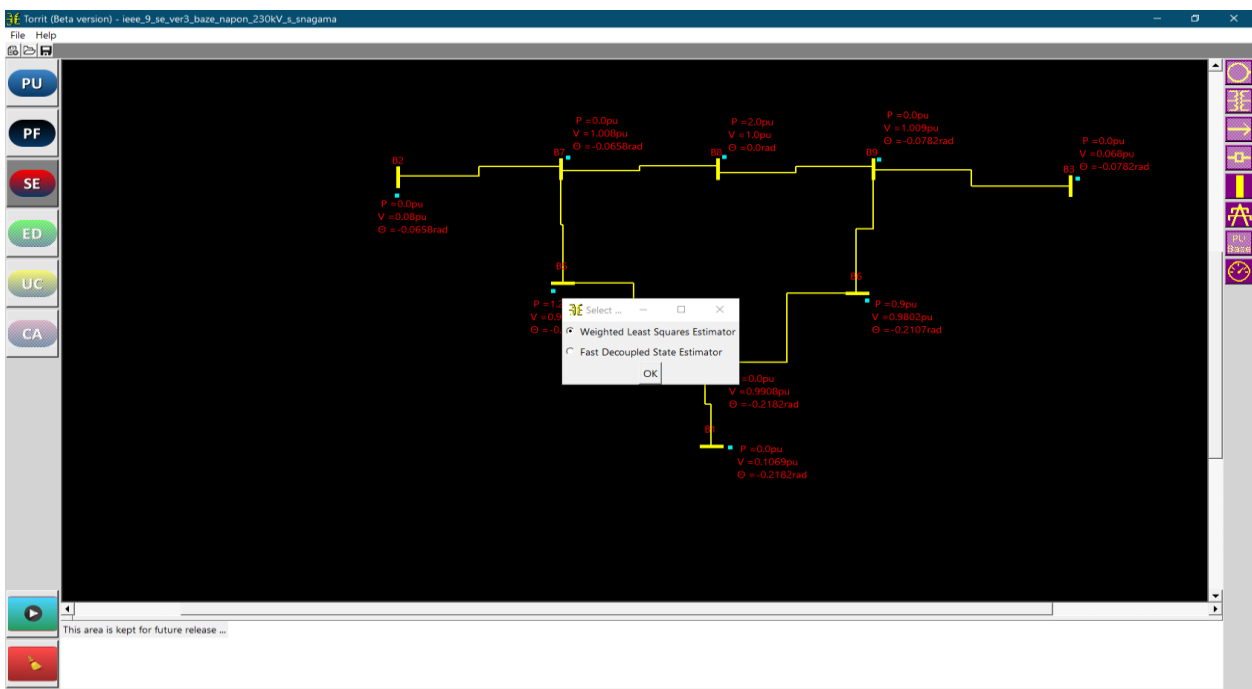
Slika 3.8 Podaci opterećenja u programu Neplan 360

Nakon što se podese parametri na mreži pokreću se tokovi snage kroz mrežu.



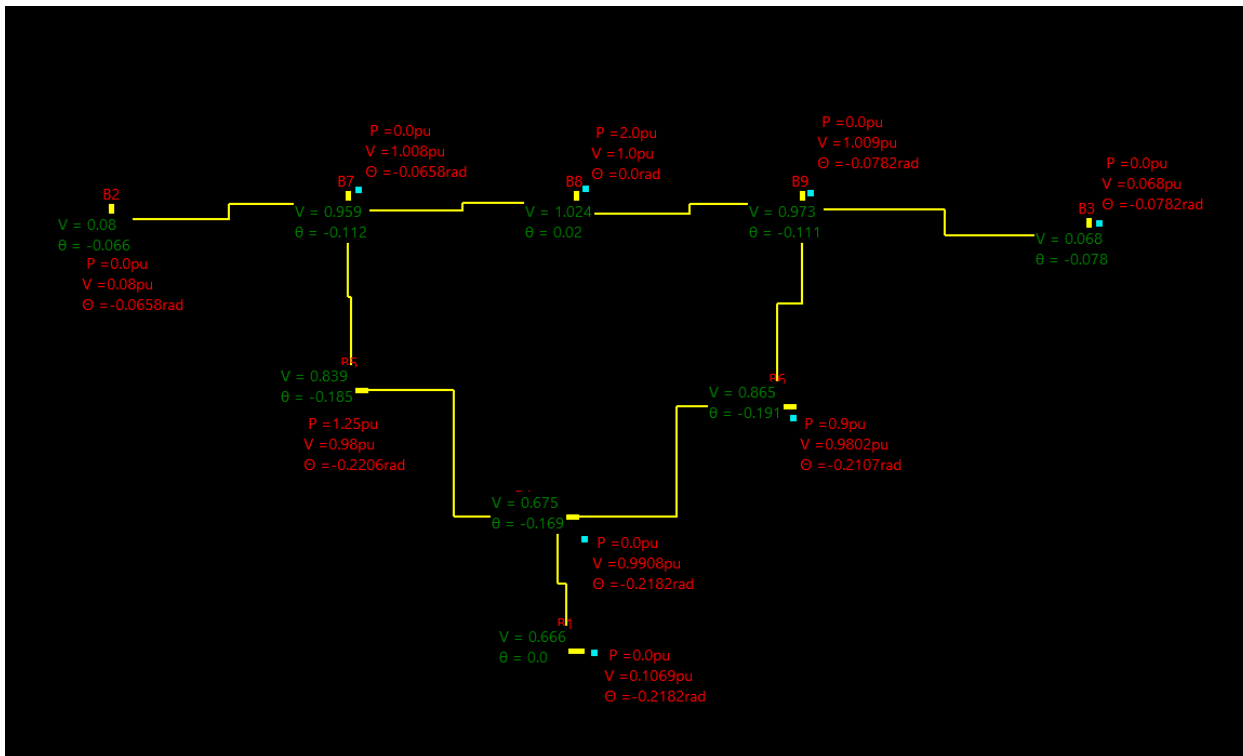
Slika 3.11 IEEE 9 generička elektroenergetska mreža u programu Torrit s podacima iz programa Neplan 360

Pokretanjem kalkulacija u programu Torrit dobiva se proračun estimacije stanja u prijenosnom sustavu. Proračun se dobiva prema metodi najmanjih težinskih kvadrata (WLS).



Slika 3.12 Odabir WLS u programu Torrit

Odabirom WLS metode dobivaju se rezultati procjene stanja.



Slika 3.13 Rezultat procjene stanja u programu Torrit

Nakon dobivenih rezultata izvršava se postupak kalkulacije tih rezultata. Postupak kalkulacije se izvodi prema WLS algoritmu koji je objašnjen u prijašnjem odjeljku.

```

Calculations
z =
  0.0
  0.107
 -0.218
  0.0
  0.991
 -0.218
  1.25
  0.98
 -0.221
  0.9
  0.98
 -0.211
  0.0
  0.08
 -0.066
  0.0
  1.008
 -0.066
  2.0
  1.0
  0.0
  0.0
  0.0
  1.009
 -0.078
  0.0
  0.068
 -0.078

x =
  0.0
  0.0
  0.0
  0.0
  0.0
  0.0
  0.0
  0.0
  0.0
  0.0
  1.0
  1.0
  1.0
  1.0
  1.0
  1.0
  1.0
  1.0
  1.0
  1.0

-----
Iteration 1
-----

H =
column 1 to 10
  0.0  0.0  0.0  0.0  0.0  0.0
  
```

Slika 3.14 Uneseni podaci

Unesenim podacima formira se matrica i izračunava te se nakon 5 iteracija dobiju rezultati.

```

-----
Iteration 1
-----
H =
column 1 to 10
0.0 0.0 0.0 0.0 0.0 0.0 0.0 0.0 0.0 250.0
0.0 0.0 0.0 0.0 0.0 0.0 0.0 0.0 0.0 1.0
1.0 0.0 0.0 0.0 0.0 0.0 0.0 0.0 0.0 0.0
0.0 0.0 0.0 1.911 -0.384 -1.526 0.0 0.0 0.0 -250.0
0.0 0.0 0.0 0.0 0.0 0.0 0.0 0.0 0.0 0.0
0.0 0.0 0.0 1.0 0.0 0.0 0.0 0.0 0.0 0.0
0.0 0.0 0.0 -0.384 1.707 0.0 -1.322 0.0 0.0 0.0
0.0 0.0 0.0 0.0 0.0 0.0 0.0 0.0 0.0 0.0
0.0 0.0 0.0 0.0 1.0 0.0 0.0 0.0 0.0 0.0
0.0 0.0 0.0 -1.526 0.0 1.627 0.0 0.0 -0.101 0.0
0.0 0.0 0.0 0.0 0.0 0.0 0.0 0.0 0.0 0.0
0.0 0.0 0.0 0.0 0.0 0.0 1.0 0.0 0.0 0.0
0.0 0.0 0.0 0.0 0.0 0.0 0.0 0.0 0.0 0.0
0.0 1.0 0.0 0.0 0.0 0.0 0.0 0.0 0.0 0.0
0.0 0.0 0.0 0.0 -1.322 0.0 1.704 -0.382 0.0 0.0
0.0 0.0 0.0 0.0 0.0 0.0 0.0 0.0 0.0 0.0
0.0 0.0 0.0 0.0 0.0 0.0 1.0 0.0 0.0 0.0
0.0 0.0 0.0 0.0 0.0 0.0 -0.382 0.764 -0.382 0.0
0.0 0.0 0.0 0.0 0.0 0.0 0.0 0.0 0.0 0.0
0.0 0.0 0.0 0.0 0.0 0.0 0.0 1.0 0.0 0.0
0.0 0.0 0.0 0.0 0.0 0.0 -0.101 0.0 -0.382 0.482
0.0 0.0 0.0 0.0 0.0 0.0 0.0 0.0 0.0 0.0
0.0 0.0 0.0 0.0 0.0 0.0 0.0 0.0 1.0 0.0
0.0 0.0 0.0 0.0 0.0 0.0 0.0 0.0 0.0 0.0
0.0 0.0 1.0 0.0 0.0 0.0 0.0 0.0 0.0 0.0

column 11 to 18
0.0 0.0 -250.0 0.0 0.0 0.0 0.0 0.0
0.0 0.0 0.0 0.0 0.0 0.0 0.0 0.0
0.0 0.0 0.0 0.0 0.0 0.0 0.0 0.0
0.0 0.0 277.601 -16.998 -10.603 0.0 0.0 0.0
0.0 0.0 1.0 0.0 0.0 0.0 0.0 0.0
0.0 0.0 0.0 0.0 0.0 0.0 0.0 0.0
0.0 0.0 -16.998 26.882 0.0 -9.883 0.0 0.0
0.0 0.0 0.0 1.0 0.0 0.0 0.0 0.0
0.0 0.0 0.0 0.0 0.0 0.0 0.0 0.0
0.0 0.0 -10.603 0.0 19.297 0.0 0.0 -8.694
0.0 0.0 0.0 0.0 1.0 0.0 0.0 0.0
0.0 0.0 0.0 0.0 0.0 0.0 0.0 0.0
0.0 0.0 0.0 0.0 0.0 0.0 0.0 0.0
1.0 0.0 0.0 0.0 0.0 0.0 0.0 0.0
0.0 0.0 0.0 0.0 0.0 0.0 0.0 0.0
0.0 0.0 0.0 -9.883 0.0 26.824 -16.941 0.0
0.0 0.0 0.0 0.0 0.0 1.0 0.0 0.0
0.0 0.0 0.0 0.0 0.0 0.0 0.0 0.0
0.0 0.0 0.0 0.0 0.0 -16.941 33.881 -16.941
0.0 0.0 0.0 0.0 0.0 0.0 1.0 0.0
0.0 0.0 0.0 0.0 0.0 0.0 0.0 0.0
0.0 0.0 0.0 0.0 -8.694 0.0 -16.941 25.635
0.0 0.0 0.0 0.0 0.0 0.0 0.0 1.0
0.0 0.0 0.0 0.0 0.0 0.0 0.0 0.0
0.0 0.0 0.0 0.0 0.0 0.0 0.0 0.0
0.0 1.0 0.0 0.0 0.0 0.0 0.0 0.0
0.0 0.0 0.0 0.0 0.0 0.0 0.0 0.0

```

Slika 3.15 Matrica WLS algoritma

```
Calculations
z_hat =
-0.0
0.667
0.0
0.003
0.677
-0.167
1.285
0.839
-0.201
0.918
0.864
-0.197
0.0
0.08
-0.066
0.177
0.955
-0.044
2.243
1.029
-0.076
0.108
0.574
-0.062
0.0
0.068
-0.078

dx =
0.0
0.0
-0.002
0.016
0.006
-0.068
0.056
-0.043
-0.001
0.0
0.0
-0.001
0.001
0.001
0.004
-0.004
-0.0

x =
0.0
-0.066
-0.078
-0.169
-0.185
-0.191
-0.112
0.02
-0.111
0.666
0.08
0.068
0.575
0.839
0.865
0.959
1.024
0.573
```

Slika 3.16 Rezultati WLS algoritma

Dobiveni rezultati su rješenje estimacije stanja, a to su rezultati napona i fazni kutovi napona.

4. Zaključak

Nakon dobivenih rezultata može se zaključiti da se proračun estimacije stanja može riješiti WLS metodom s dobrom dozom točnosti. Međutim, prisutnost bilo kakvog lošeg mjerenja ne može se identificirati u ovom algoritmu. Kada nedostaju mjerenja koja se odnose na jednu određenu sabirnicu, WLS algoritam rekonstruira sustav i daje procjene za preostale sabirnice. Kada neka slučajna mjerenja nedostaju, ona se ne uzimaju u obzir, imajući na umu da matrica sustava ne postaje singularna, a WLS algoritam rekonstruira sustav i formira procjene. Ove procjene u usporedbi s referentnim slučajem (kada su svi podaci prisutni), ne daju vrlo dobre procjene jer se oslanjamo na manji broj izmjerenih podataka za procjene i to će sigurno sadržavati određenu količinu pogreške.

5. Literatura

- [1] M. Ahmad: Power System State Estimation
- [2] https://www2.kios.ucy.ac.cy/testsystems/wp-content/uploads/2020/03/IEEE9_model_documentation_R0.pdf
(Pristup: 2.11.2021.)
- [3] <https://pandapower.readthedocs.io/en/v2.6.0/estimation.html#theoretical-background>
(Pristup: 12.11.2021.)
- [4] <https://nptel.ac.in/content/storage2/courses/108106022/LECTURE%205.pdf>
(Pristup: 17.9.2021.)
- [5] <https://icseg.iti.illinois.edu/wsc-9-bus-system/>
(Pristup: 2.11.2021.)
- [6] <https://ashfaqee.wixsite.com/torrit>
(Pristup: 29.8.2022.)
- [7] <https://arxiv.org/abs/2008.13509>
(Pristup: 29.8.2022.)
- [8] <https://www.neplan.ch/neplanproduct/en-neplan-360-cloud/>
(Pristup: 29.8.2022.)

Popis slika

Slika 2.1 Algoritam WLS	9
Slika 2.2 Testiranje vjerojatnosti praga Hi-kvadratne raspodjele.....	12
Slika 3.1 Sučelje programa Neplan 360	15
Slika 3.2 Sučelje programa Torrit.....	16
Slika 3.3 IEEE 9 generička elektroenergetska mreža	17
Slika 3.4 IEEE 9 generička elektroenergetska mreža u programu Neplan 360.....	18
Slika 3.5 Podaci sinkronog stroja u programu Neplan 360	19
Slika 3.6 Podaci transformatora u programu Neplan 360	20
Slika 3.7 Podaci vodova u programu Neplan 360	21
Slika 3.8 Podaci opterećenja u programu Neplan 360.....	22
Slika 3.9 Pokretanje analize tokova snage.....	23
Slika 3.10 Rezultati kalkulacije programa Neplan 360	23
Slika 3.11 IEE 9 generička elektroenergetska mreža u programu Torrit s podacima iz programa Neplan 360.....	24
Slika 3.12 Odabir WLS u programu Torrit.....	24
Slika 3.13 Rezultat procjene stanja u programu Torrit.....	25
Slika 3.14 Uneseni podaci	25
Slika 3.15 Matrica WLS algoritma.....	26
Slika 3.16 Rezultati WLS algoritma.....	27

Popis tablica

Tablica 2.1 Mjerni podaci na proizvoljnoj sabirnici.....	11
Tablica 3.1 Podaci za sinkrone strojeve	18
Tablica 3.2 Podaci transformatora.....	20
Tablica 3.3 Podaci vodova.....	21
Tablica 3.4 Podaci opterećenja	22

1
HARON
KLISBERG

Sveučilište
Sjever



1
SVEUČILIŠTE
SJEVER
1

IZJAVA O AUTORSTVU

Završni/diplomski rad isključivo je autorsko djelo studenta koji je isti izradio te student odgovara za istinitost, izvornost i ispravnost teksta rada. U radu se ne smiju koristiti dijelovi tuđih radova (knjiga, članaka, doktorskih disertacija, magistarskih radova, izvora s interneta, i drugih izvora) bez navođenja izvora i autora navedenih radova. Svi dijelovi tuđih radova moraju biti pravilno navedeni i citirani. Dijelovi tuđih radova koji nisu pravilno citirani, smatraju se plagijatom, odnosno nezakonitim prisvajanjem tuđeg znanstvenog ili stručnoga rada. Sukladno navedenom studenti su dužni potpisati izjavu o autorstvu rada.

PROBAČAN
ESTIMACIJE STANJE

Ja, ANTUN NOVAK (ime i prezime) pod punom moralnom, materijalnom i kaznenom odgovornošću, izjavljujem da sam isključivi autor/ica završnog/diplomskog (obrisati nepotrebno) rada pod naslovom 71176 MOSKUM ELEKTRONSKI SUSTAVI (upisati naslov) te da u navedenom radu nisu na nedozvoljeni način (bez pravilnog citiranja) korišteni dijelovi tuđih radova.

Student/ica:
(upisati ime i prezime)

Antun Novak

(vlastoručni potpis)

Sukladno čl. 83. Zakonu o znanstvenoj djelatnosti i visokom obrazovanju završne/diplomske radove sveučilišta su dužna trajno objaviti na javnoj internetskoj bazi sveučilišne knjižnice u sastavu sveučilišta te kopirati u javnu internetsku bazu završnih/diplomskih radova Nacionalne i sveučilišne knjižnice. Završni radovi istovrsnih umjetničkih studija koji se realiziraju kroz umjetnička ostvarenja objavljuju se na odgovarajući način.

Sukladno čl. 111. Zakona o autorskom pravu i srodnim pravima student se ne može protiviti da se njegov završni rad stvoren na bilo kojem studiju na visokom učilištu učini dostupnim javnosti na odgovarajućoj javnoj mrežnoj bazi sveučilišne knjižnice, knjižnice sastavnice sveučilišta, knjižnice sveučilišta ili visoke škole i/ili na javnoj mrežnoj bazi završnih radova Nacionalne i sveučilišne knjižnice, sukladno zakonu kojim se uređuje znanstvena i umjetnička djelatnost i visoko obrazovanje.