

# Idejni projekt automatske paletizacije kartonskih kutija

---

**Jezidžić, Petar**

**Undergraduate thesis / Završni rad**

**2023**

*Degree Grantor / Ustanova koja je dodijelila akademski / stručni stupanj:* **University North / Sveučilište Sjever**

*Permanent link / Trajna poveznica:* <https://um.nsk.hr/um:nbn:hr:122:170022>

*Rights / Prava:* [In copyright](#) / [Zaštićeno autorskim pravom.](#)

*Download date / Datum preuzimanja:* **2024-12-26**



*Repository / Repozitorij:*

[University North Digital Repository](#)





**Sveučilište  
Sjever**

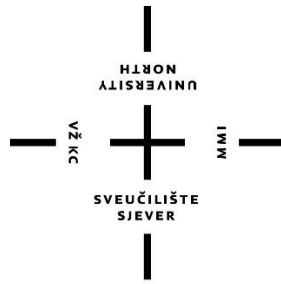
*Završni rad br. 510/EL/2022*

## **Idejni projekt automatske paletizacije kartonskih kutija**

**Petar Jezidžić, 1610/601**

Varaždin, ožujak 2023. godine





# Sveučilište Sjever

Odjel za Ime odjela

Završni rad br. 510/EL/2022

## Idejni projekt automatske paletizacije kartonskih kutija

### Student

Petar Jezidžić, 1610/601

### Mentor

Dunja Srpak, doc. dr. sc.

Varaždin, ožujak 2023. godine

# Prijava završnog rada

## Definiranje teme završnog rada i povjerenstva

ODJEL	Odjel za elektrotehniku		
STUDIJ	prediplomski stručni studij Elektrotehnika		
PRISTUPNIK	Petar Jezidžić	MATIČNI BROJ	1610/601
DATUM	12.10.2022	KOLEGIJ	Automatizacija strojeva i uređaja
NASLOV RADA	Idejni projekt automatske paletizacije kartonskih kutija		

NASLOV RADA NA ENGL. JEZIKU	Conceptual project of automatic palletizing of cardboard boxes
-----------------------------	--

MENTOR	Dunja Srpak	ZVANJE	Docent
--------	-------------	--------	--------

ČLANOVI POVJERENSTVA	1.	mr.sc. Ivan Šumiga, viši predavač
	2.	Josip Srpak, viši predavač
	3.	Doc.dr.sc. Dunja Srpak
	4.	Miroslav Horvatić, viši predavač
	5.	

## Zadatak završnog rada

BROJ	510/EL/2022
------	-------------

OPIS

U ovom završnom radu treba najprije opisati postupak paletizacije, ovisno o vrstama kutija, odnosno parametrima ulaznih ili izlaznih kanala. Osmisliti vlastito idejno rješenje za automatiziranu paletizaciju, te odabrati i opisati potrebne elemente za njegovu izradu. Pri tome je potrebno:

- Opisati svrhu i način paletizacije kartonskih kutija,
- Objasniti prednosti automatizacije tog sustava,
- Odabrati planiranu opremu za realizaciju predloženog rješenja,
- Opisati glavne karakteristike opreme koja bi se koristila za izradu projekta,
- Prikazati blok dijagramom način realizacije upravljanja automatikom,
- Predložiti način komunikacije između kreiranog sustava paletizacije i ostalih komponenti u postrojenju, kao i prema poslovnom sustavu koji prati proizvodnju,
- Usporediti vlastito rješenje sustava sa sličnim postojećim rješenjima paletizacije.

ZADATAK URUČEN

14.10.2022.

POTPIS MENTORA

SVUČILIŠTE  
SJEVER

## **Predgovor**

„Better late than never...“

Zahvaljujem se mentorici na ugodnoj i konstruktivnoj suradnji. Zahvaljujem se poslodavcu i poslovnim kolegama na pomoći oko stručne literature. Zahvaljujem se obitelji na podršci, a najviše se zahvaljujem svojem sinu Franu koji mi je najveći motivator i zbog kojeg ću se uvijek truditi biti najbolja verzija sebe.

## Sažetak

U ovom radu obrađeno je idejno rješenje visokog stupnja automatizacije procesa paletizacije. Obrađeni proces paletizacije je završni proces postojećeg sustava za pakiranje robe u logističko-distributivnom centru. Objasnjeni su pojmovi industrijske automatizacije, paletizacije i idejnog projekta. Opisani su i objašnjeni podsustavi, odnosno dijelovi postrojenja koji su zaduženi za specifične zadatke i koji zajedno tvore cjelinu. Navedena je sva korištena elektronička oprema, a najznačajnija oprema detaljnije je analizirana, opisan princip rada, prikazani nacrti i spojne sheme. Opisano je kodiranje Interleaved 2/5 bar kod oznaka. Opisana su programska rješenja za upravljanje procesom, procesuiranje podataka i protok informacija te korisničko sučelje za nadzor i vizualizaciju procesa. U konačnici ovog rada analiziran je cjelokupni sustav s naglaskom na prednosti automatizacije procesa paletizacije, no i njenim manama. Sustav je uspoređen sa sličnim postrojenjima koji se koriste u pakirnoj industriji.

## Popis korištenih kratica

<b>AC</b>	Izmjenična struja
<b>A/D</b>	Analogno-digitalni
<b>BL</b>	Brushless
<b>CCU</b>	Cabinet Control Unit
<b>DC</b>	Istosmjerna struja
<b>DIP</b>	Dual in-line package
<b>el.</b>	Električno
<b>EMP</b>	Elektromotorni pogon
<b>EWM</b>	Extended Warehouse Manager
<b>HMI</b>	Sučelje čovjek-stroj (eng. Human Machine Interface)
<b>ID</b>	Identifikacijska oznaka
<b>I/O</b>	Ulazno-izlazni
<b>KPC</b>	KUKA kontrolno računalo
<b>KRL</b>	KUKA Robot Language
<b>KSP</b>	KUKA Servo Pack
<b>LD</b>	Laser diode
<b>LED</b>	Light emitting diode
<b>MFS</b>	Material Flow System
<b>NC</b>	Normally closed
<b>NO</b>	Normally open
<b>PCo</b>	Plant Connectivity
<b>PLC</b>	Programabilni logički kontroler
<b>PRT</b>	Pulse Ranging Technology
<b>RFC</b>	Remote Function Call
<b>SIB</b>	Safety Interface Bord
<b>SSI</b>	Synchronous Serial Interface
<b>VDC</b>	Napon istosmjerne struje



# Sadržaj

1.	Uvod.....	1
2.	Dijelovi automatske paletizacije kartonskih kutija .....	3
2.1.	Ulazni kanali .....	5
2.2.	Distribucija praznih paleta.....	8
2.3.	Izlazni kanali .....	9
3.	Upravljačka oprema .....	12
3.1.	Programabilni logički kontroler – PLC .....	12
3.2.	UniDrive BMC-2.....	13
3.3.	Frekvencijski pretvarač Lenze SMD .....	14
3.4.	Elektromagnetski pneumatski razvodnici .....	15
4.	Senzori .....	17
4.1.	Festo SME-8M-DS-24V-K-0,3-M8D .....	18
4.2.	Leuze HRTR 25B/66-XL-S12 .....	19
4.3.	Leuze PRKL 25B/66.1-S12.....	19
4.4.	SICK detec4 core .....	20
4.5.	SICK DFS60E-S4EA01000 .....	20
4.6.	Pepperl+Fuchs VDM100-50-SSI/G2 .....	21
5.	Elektromotori .....	23
5.1.	UniDrive 110535.....	25
5.2.	Techtop T2A 802-4 i Techtop T2A 90L-4.....	26
5.3.	MGM BA 90 SA .....	27
6.	KUKA robot KR 180 R3200 PA .....	28
6.1.	Manipulator .....	28
6.2.	Vakuumska hvataljka .....	29
6.3.	Upravljački ormar KR C4 .....	31
6.4.	KUKA SmartPAD kontroler .....	31
7.	Interleaved 2/5 bar kod .....	32
8.	Komunikacijska arhitektura .....	34
8.1.	PROFIBUS .....	34
8.2.	PROFINET .....	35
8.3.	Supervisor.....	35
8.4.	SAP Extended Warehouse Management.....	41
9.	Analiza rješenja i usporedba sa sličnim postojećim sustavima .....	43
9.1.	Prednosti i mane sustava .....	43
9.2.	Usporedba sa drugim sustavima.....	44
10.	Zaključak.....	46
11.	Literatura.....	47

# 1. Uvod

Svaki industrijski proizvod koji današnjica nudi i stoji nam na raspolaganju počeo je od nečije ideje. Obećavajuće i potencijalno profitabilne ideje često pronalaze svoj put na tržište i kroz različite proizvodne procese postaju materijalizirane. Na kraju svih tih procesa i različitih proizvodnih pogona proizvod se pakira i paletizira. Optimizacija procesa paletizacije važna je za svaku granu proizvodne industrije, a interes za automatizacijom ovog procesa je velik. Istraživanje globalnog tržišta provedeno u Sjedinjenim Američkim Državama pokazuje da ulaganja u automatizaciju paletizacije rastu 4,2% godišnje [1].

Paletizacija je završni proces logističkog i distributivnog sustava u kojem se pakirani finalni proizvod na predefrirani način slaže na palete i priprema za transport do odredišta. Paletiziranje se radi u strukturalnom obrascu kako bi se osigurala stabilnost kupa i izbjeglo prevrtanje i time zaštitio proizvod od oštećenja. Palete su transportna naprava standardiziranih dimenzija napravljene od drveta, plastičnih polimera poput polipropilena ili nešto rjeđe metalne. Počele su se koristiti pojavom i razvojem viličara u prvoj polovici 20-tog stoljeća. Paletiziranje je rezultiralo bržim utovarom i istovarom robe te smanjenom potrebom za radnom snagom. Ubrzavanjem paletiziranja smanjio se negativni utjecaj temperature na kvarljive proizvode poput hrane. Smanjeni je rizik oštećivanja proizvoda, rizik od ozljeda uzrokovanih repetitivnim pokretima, a rukovanje i skladištenje robe postalo je efikasnije. Danas su palete standardizirane i korištenje paleta istih dimenzija dodatno optimizira transportni dio poslovanja veleprodajnih trgovina i trgovačkih lanaca. Paletiziranje se dugo vremena radilo isključivo ručno, dok se danas ručno paletizira samo kada su dimenzije i vrste paketa i ambalaža nepredvidljivi i raznovrsni. U proizvodnim pogonima i logističko-distributivnim skladištima danas je taj proces većim ili manjim dijelom automatiziran.

Industrijska automatizacija pojava je kojom se strojevi, računala i tehnologija koriste u industrijske svrhe. Kroz automatizaciju procesi koji su bili ručni postaju automatizirani što industrijskim procesima daje veliku autonomiju. Pojavila se otkrićem i izumom poluvodiča, osobnog računala i interneta u drugoj polovici 20-tog stoljeća kao dio Treće industrijske revolucije. Automatizacija paletiziranja, u smislu isključivanja rada čovjeka, može biti djelomična ili potpuna. Poluautomatska paletizacija odnosi se na korištenje alata poput pneumatskog manipulatora za rukovanje teretom (slika 1.1.) ili „layer by layer“ strojeva za paletizaciju gdje čovjek slaže slojeve kutija na paletu, a stroj se spušta ili podiže i time olakšava posao radniku. Sustav automatske paletizacije cijeli proces odrađuje autonomno. Kutije se transportiraju pokretnim trakama, a robotski manipulator ih slaže na palete. Uloga čovjeka u ovakvom procesu je nadzirati rad

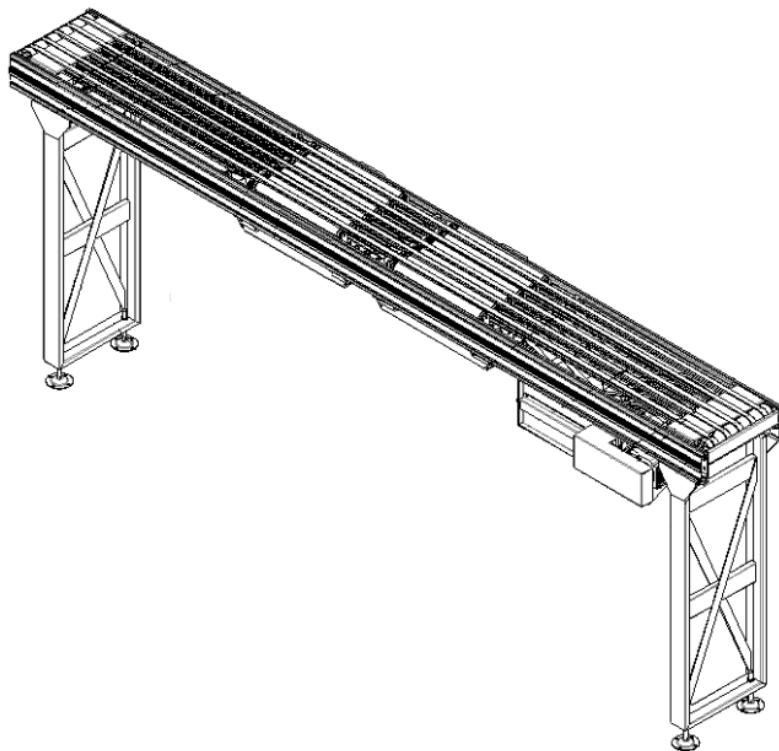
postrojenja i upravljati procesom unošenjem ulaznih parametara. Takav sustav paletiziranja donosi značajnu uštedu vremena, prostora i novaca te tema je ovog završnog rada. Razrađena je kao idejni projekt. Određeni su osnovni elementi rješenja i daje grubi odabir opreme i uređaja. Idejni projekt je prvi korak pri projektiranju glavnog projekta u kojem se detaljnije razrađuje idejni projekt sa potpunim usuglašavanjem pojedinih dijelova projekta.



*Slika 1.1. Pneumatski manipulator tereta [2]*

## 2. Dijelovi automatske paletizacije kartonskih kutija

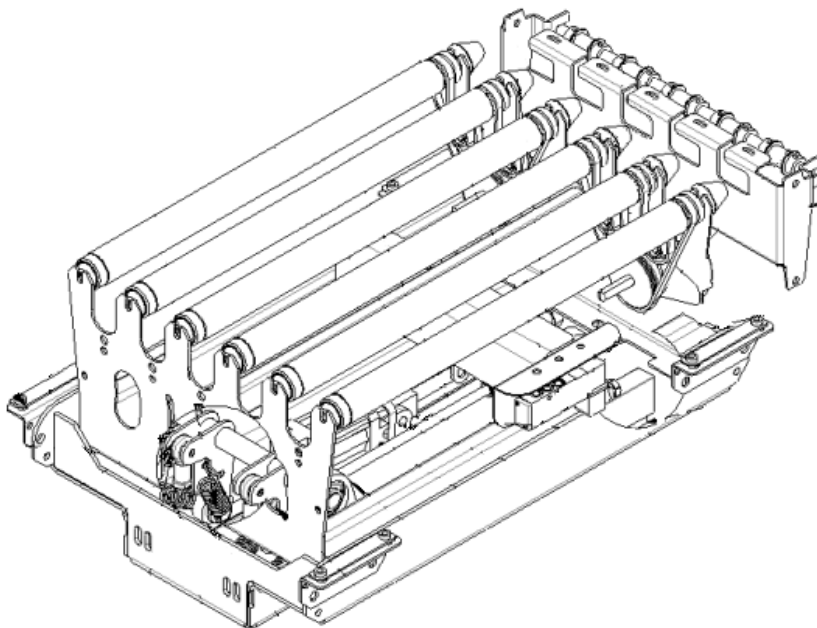
Ulazne veličine ovog procesa su kartonske kutije dimenzija 600 mm x 400 mm i varijabilne, sustavu poznate, visine. Svaka kutija označena je bar kod oznakom i u bazi podataka poslovno-informacijskog sustava pridružene su joj informacije poput sadržaja, naručitelja, mase, visine, prijevoznika, odredišta i drugo. Do postrojenja za automatsku paletizaciju kutije su transportirane pokretnom trakom (glavnom linijom). Glavna linija pokretana je trofaznim asinkronim motorom na čiju osovinu je spojen inkrementalni enkoder. Pomoću bar kod čitača Datalogic DS2100N na glavnoj liniji PLC (eng. programmable logic controller) prepoznaje destinaciju kutije i pridodaje joj numeričku vrijednost pozicije enkodera. Kada enkoder dostigne zadanu vrijednost, šalje se signal mehanizmu za preusmjeravanje kutija (pop-up transferu). Kutije se na taj način sortiraju i usmjeravaju na ulazne kanale. Na slici 2.1. prikazana je glavna linija.



*Slika 2.1. Glavna linija [3]*

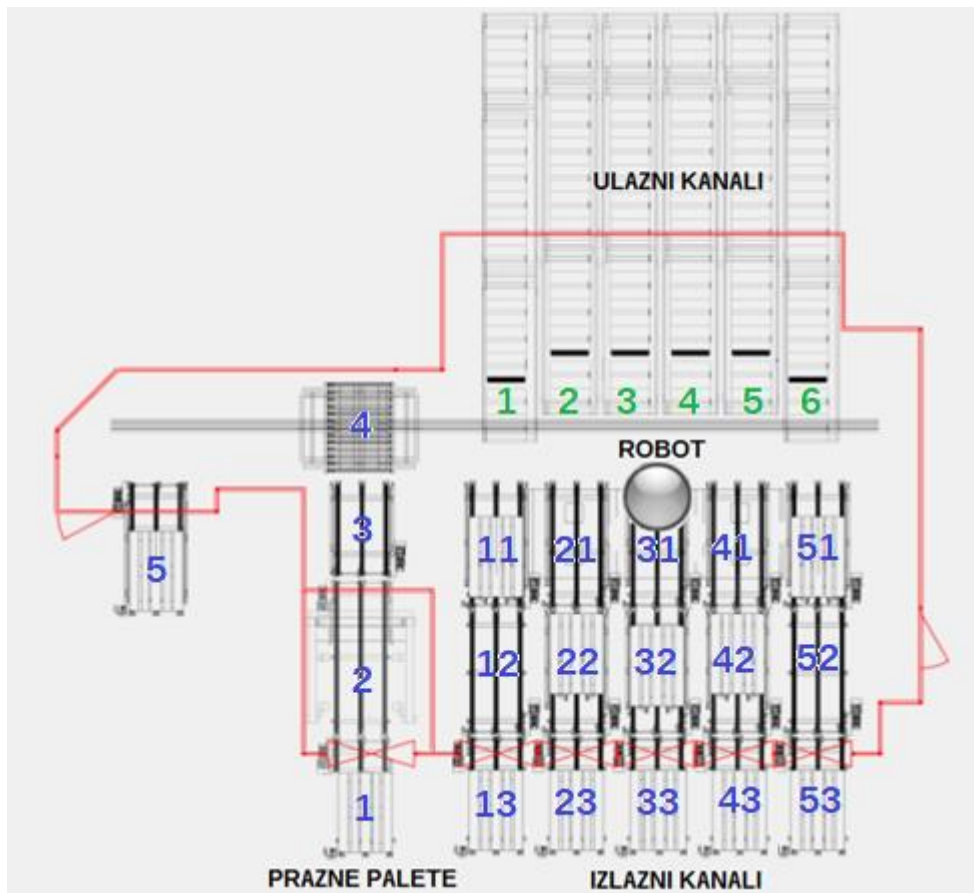
Na glavnoj liniji nalazi se i pop-up transfer (slika 2.2.). Pop-up transfer je mehanizam za preusmjeravanje kutija sa glavne linije na jedan od 6 ulaznih kanala. Sastoji se od čelične konstrukcije, pneumatskog cilindra, bistabilnog pneumatskog razvodnika, 2 magnetska reed senzora, 2 UniDrive elektromotora, 2 UniDrive BMC-2 kontrolera, 2 pogonska stazna remena i 6 valjaka. Cilindar ADN-40-40-I-P-A marke Festo ima ulogu podizanja valjaka iznad transportnih remena kada njegov razvodnik od PLC-a dobije signal za aktivaciju.

Mehanizam je pozicioniran ispod transportnih remena, a kod podizanja valjci prolaze između transportnih remena glavne linije.



*Slika 2.2. Pop-up transfer [3]*

Šest ulaznih kanala omogućuje kontinuirani tok kutija i kontinuirani rad robota za paletizaciju. Ulazni kanal čini niz valjaka pokretanih 24 V DC elektromotorima te mehanizam za odvajanje i pozicioniranje 1. kutije, kutije koju robot uzima. KUKA KR 180 R3200 PA robot pneumatskim vakuum aktuatorom manipulira kutijama i slaže ih na paletne pozicije. Prazne palete se, također automatizirano, sa strukture stoga pojedinačno odvajaju i transportiraju do pet paletizacijskih pozicija. Kada paleta s kutijama dostigne unaprijed određenu visinu, putem lančanih pokretnih traka transportirana je izvan radnog djelokruga stroja. Na slici 2.3. prikazan je radni prostor postrojenja za automatsku paletizaciju.



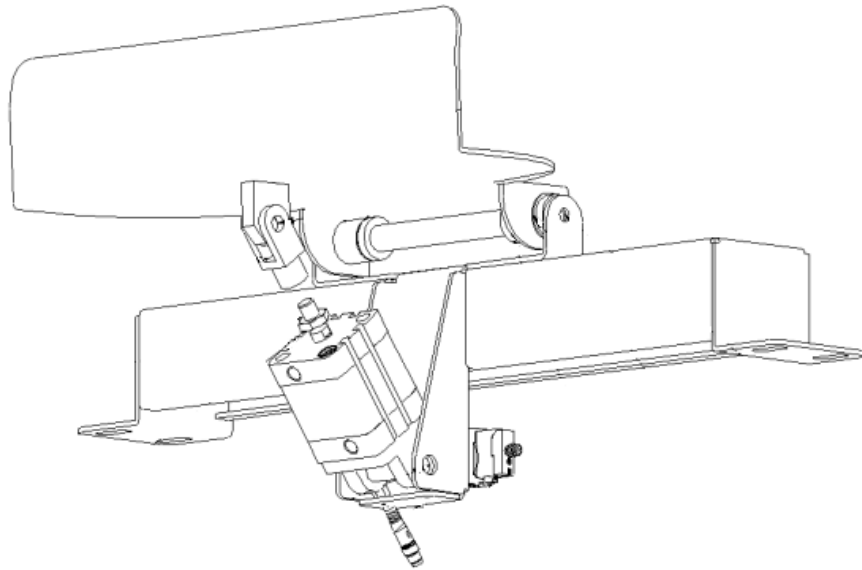
Slika 2.3. 2D prikaz prostora automatske paletizacije [4]

U cjelokupnom procesu dovoljna je jedna operativna osoba koja priprema i poslužuje drvene palete, zadaje ulazne parametre programu za nadzor i vizualizaciju procesa i preuzima paletizirane kutije kao izlazne veličine procesa.

## 2.1. Ulazni kanali

Na svakom od ukupno 6 ulaznih kanala nalaze se kutije koje istim prijevoznikom stižu na adresu naručitelja (kutije sa istom rutom). Moguće je koristiti više ulaznih kanala sa istom rutom. Transportnu traku ulaznog kanala čine metalni valjci sa kliznom remenicom međusobno povezani staznim remenima u 4 segmenta. Svaki segment valjaka pokretan je 24 V DC motorom. Maksimalan broj kutija na ulaznom kanalu jest 11. Deset kutija je u pripremi za paletizaciju

(buffer) i jedna kutija na prvoj poziciji spremna je za prihvat robota, odnosno pripremljena za paletizaciju. Mehanizam koji razdvaja kutiju za paletizaciju od buffer-a je stoper (slika 2.4.).

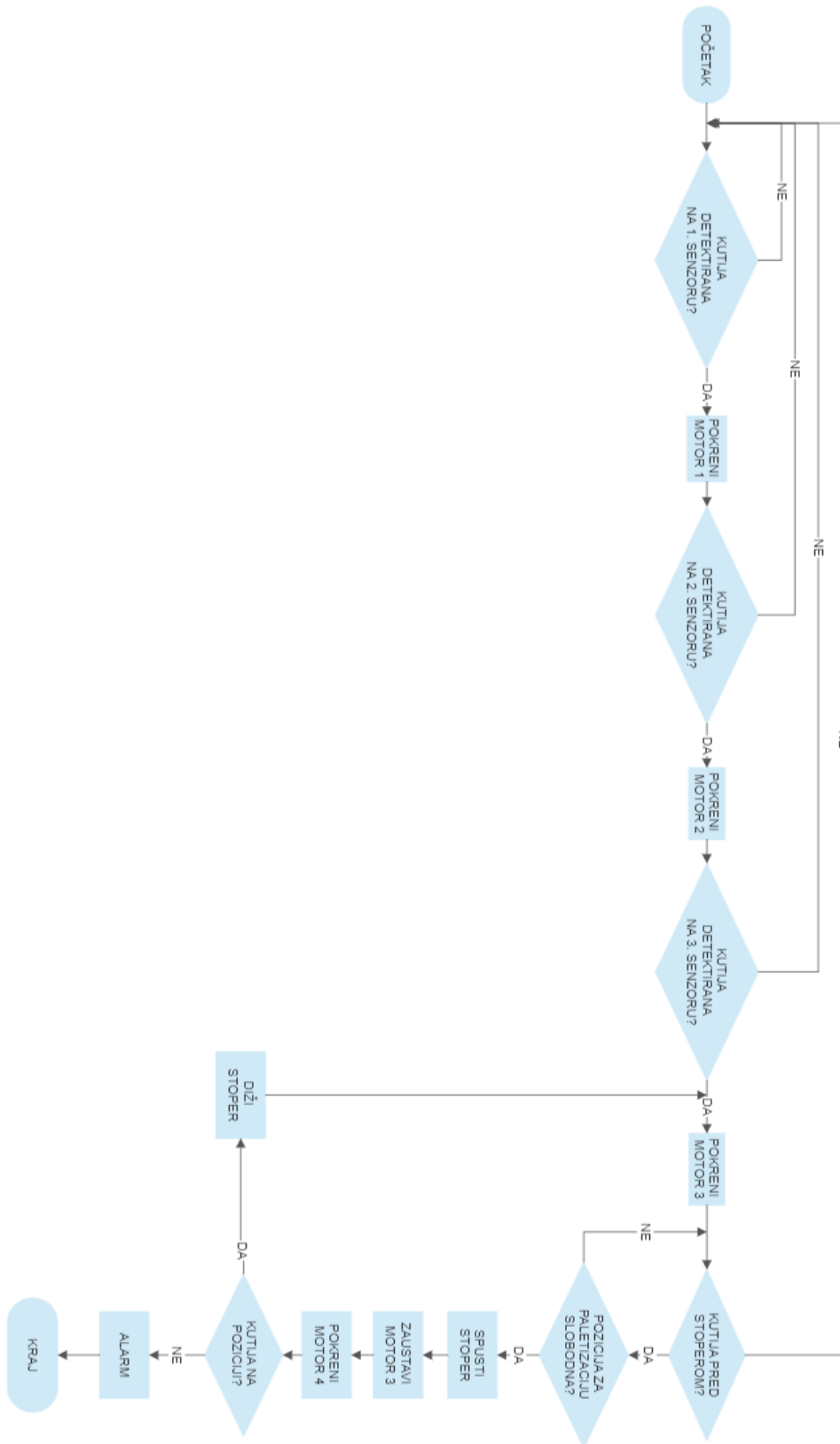


*Slika 2.4. Stoper kutija [3]*

Stoper, upravljani pneumatskim razvodnikom, spusti se kada je 1. pozicija slobodna i propušta kutiju na poziciju za paletizaciju. Korišteni cilindar je ADN-40-25-A-P-A marke Festo koji ima 2 elektromehanička senzora blizine SME-8M-DS-24V-K-0,3-M8D za detekciju krajnjih položaja klipne šipke u cilindru. Kada je 1. pozicija zauzeta, stoper se nalazi u gornjem položaju. Za detekciju prisutnosti kutija koriste se difuzni fotoelektrični senzori HRTR 25B/66-XL-S12 marke Leuze.

Ulazni kanal ukupne je duljine 5 metara, a stoper se nalazi na 1 metar udaljenosti od ruba transportne trake. Četiri metra ulazne trake (od glavne linije do stopera) koristi se za buffer kutija koje su natiskane jedna do druge kako bi se u potpunosti iskoristila duljina ulaznog kanala.

Logika upravljanja ulaznog kanala prikazana je dijagramom toka na slici 2.5.

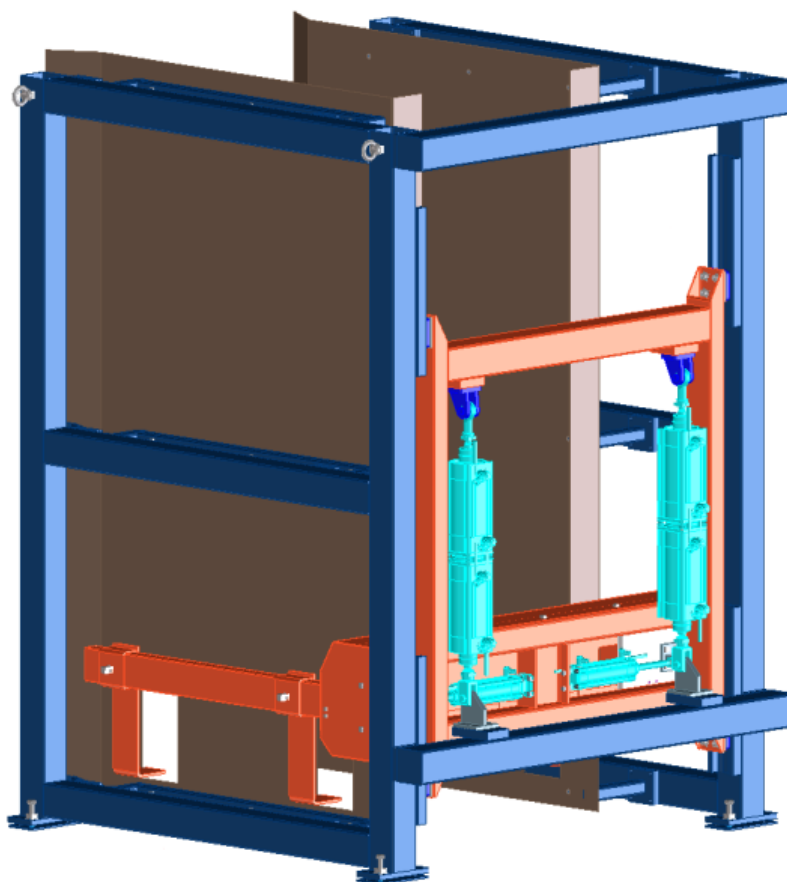


Slika 2.5. Dijagram toka ulaznog kanala



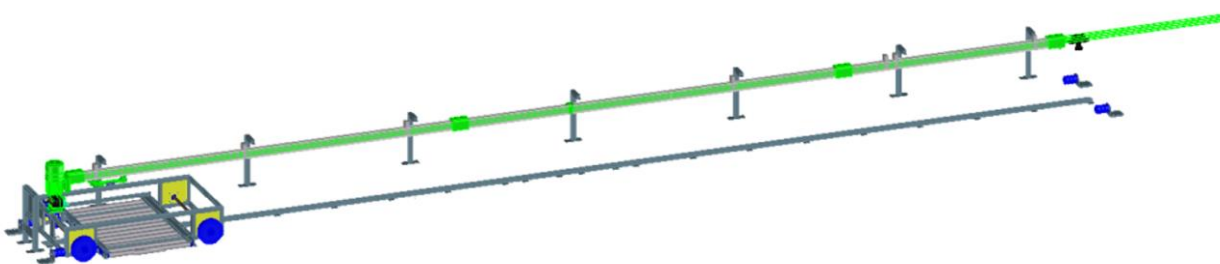
## 2.2. Distribucija praznih paleta

Prazne palete pripremaju se na način da se slažu jedna na drugu, u strukturu stoga. Palete su drvene, standardnih dimenzija 1200 mm x 800 mm. Svaka paleta obilježena je jedinstvenim bar kod brojem na naljepnici koja je ručnom spajalicom pričvršćena za prednji desni dio palete. Stog paleta viličarom se odlaže na poziciju 1. Kada fotoelektrični senzor detektira paletu, motor lančane transportne trake transportira paletu na poziciju 2. Slika 2.3 plavim brojkama prikazuje paletne pozicije. Na poziciji 2 nalazi se mehanizam za odvajanje donje palete sa stoga (slika 2.6.). Mehanizam koristi par pneumatskih cilindara DSBC-50-125-PPVA-N3 marke Festo za horizontalni pomak bočnih hvataljki paleta i 2 para pneumatskih cilindara DSBC-100-125-PPVA-N3 marke Festo za 3-stupanjski vertikalni pomak hvataljki.



*Slika 2.6. Mehanizam za odvajanje donje palete [3]*

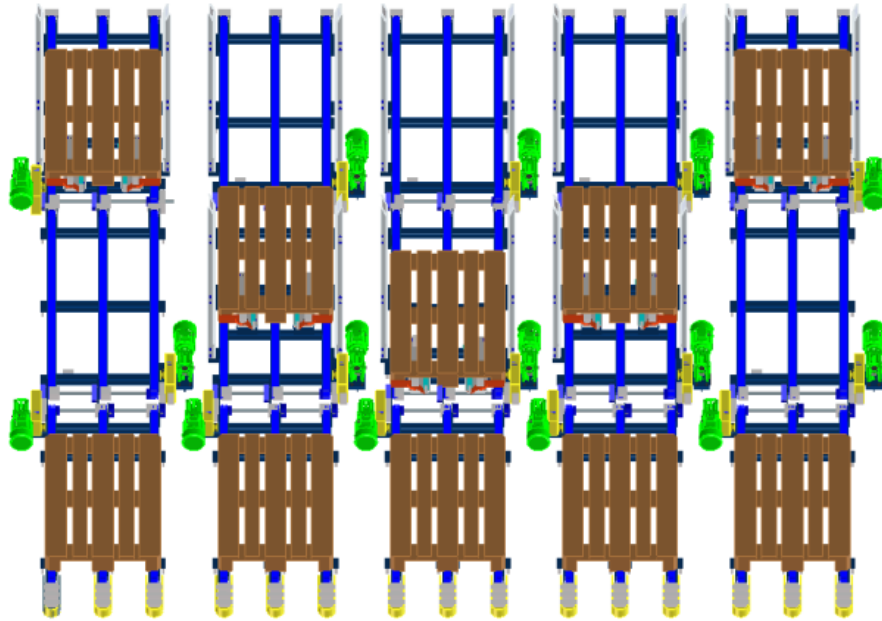
Odvojena paleta transportira se na poziciju 3 na kojoj se provjerava identifikacijska bar kod oznaka palete. Pozicija 4 obilježava transporter praznih paleta (slika 2.7.). Transporter paleta pokreće se trofaznim asinkronim elektromotorom BA 90 SA4 sa kočnicom marke M.G.M., snage 1,1 kW. Priključen je na električnu mrežu putem kliznog električnog naponskog voda. Podnicu transportera čine valjci pokretani 24 VDC elektromotorom koji usmjeravaju paletu unutar transportera ili van njih, na jednu od pozicija izlaznih kanala. Na poziciju 5 šalju se palete koje nemaju registriranu identifikacijsku bar kod oznaku.



*Slika 2.7. Transporter praznih paleta [3]*

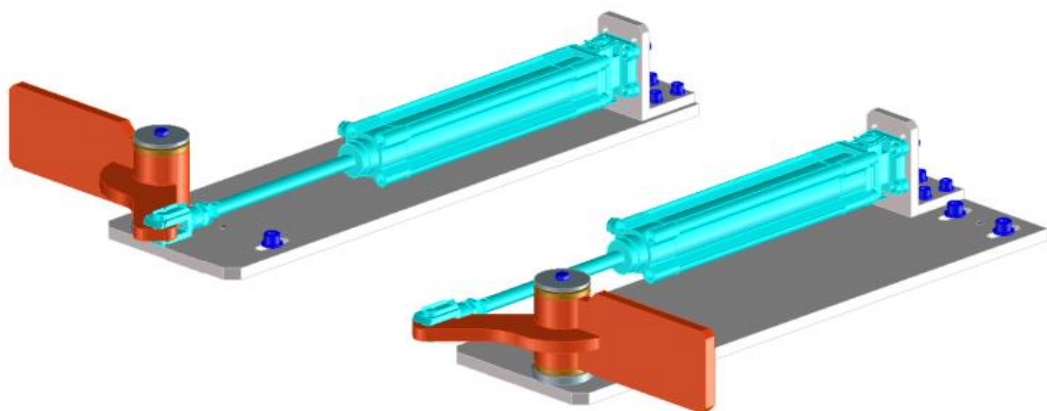
### **2.3. Izlazni kanali**

Izlazni kanal čine 3 pozicije od kojih se 1. pozicija koristi za praznu paletu u pripravnosti za paletizaciju, 2. pozicija koristi se za paletizaciju kutija i 3. pozicija kao završna sa paletom koja je spremna za utovar u kamion. Izuzetak su 1. i 5. kanal na kojima se 1. pozicija koristi za paletizaciju kutija zbog ograničenog radnog prostora robota. Oznake pozicija su u obliku matrice gdje npr. oznaka 43 označava 4. kanal, 3. poziciju. Sve pozicije opremljene su lančanom transportnom trakom pokretanom trofaznim asinkronim motorom i fotoelektričnim difuznim senzorom za detekciju prisutnosti paleta. Na slici 2.8. prikazane su pozicije izlaznih kanala.



*Slika 2.8. Pozicije izlaznih kanala [4]*

Pozicije 11, 22, 32, 42 i 51 opremljene su i stoperom paleta (slika 2.9.). Stoper paleta koristi se na pozicijama za paletizaciju kutija. Zaustavlja prazne palete vrlo precizno i uvijek na istom mjestu u radnom prostoru robota za paletizaciju. To je vrlo važno jer su u programu robota predefinirane X-Y-Z koordinate pozicija za paletizaciju i mala odstupanja mogu dovesti do nepravilnog paletiziranja ili rušenja kutija. Dizajniran je u paru i svaki se sastoji od čeličnih konstrukcijskih elemenata, pneumatskog cilindra i 2 elektromehanička senzora blizine SME-8M-DS-24V-K-0,3-M8D za detekciju oba krajnja položaja klipne šipke u cilindru.



*Slika 2.9. Stoper paleta [3]*

Paletizaciju kutija izvršava robot čiji programski kod slijedi sljedeća pravila:

- na ulaznom kanalu mora biti detektirana kutija sa poznatom visinom
- u slučaju istovremene detekcije kutija na više ulaznih kanala, kanal sa većim brojem kutija ima prioritet, a ako imaju isti broj kutija prednost ima kanal bliži robotu
- na poziciji za paletizaciju mora biti detektirana paleta
- kutija može biti stavljena na jedno od 4 moguća mjesta na paleti
- zbroj visina kutija unutarnjih mjesta na paleti (mjesta bližih robotu) mora biti manji ili jednak zbroju visina kutija vanjskih mjesta na istoj paleti kako bi se izbjegla kolizija kutija prilikom manipulacije
- zbroj visina na svakom mjestu mora biti manji ili jednak zadanoj najvećoj dopuštenoj visini
- paleta je završena kada bi paletiziranjem sljedeće detektirane kutije bila prekršena prethodna pravila, kada je ulazni kanal isključen ili ručnim opozivom putem HMI (eng. Human Machine Interface) sučelja

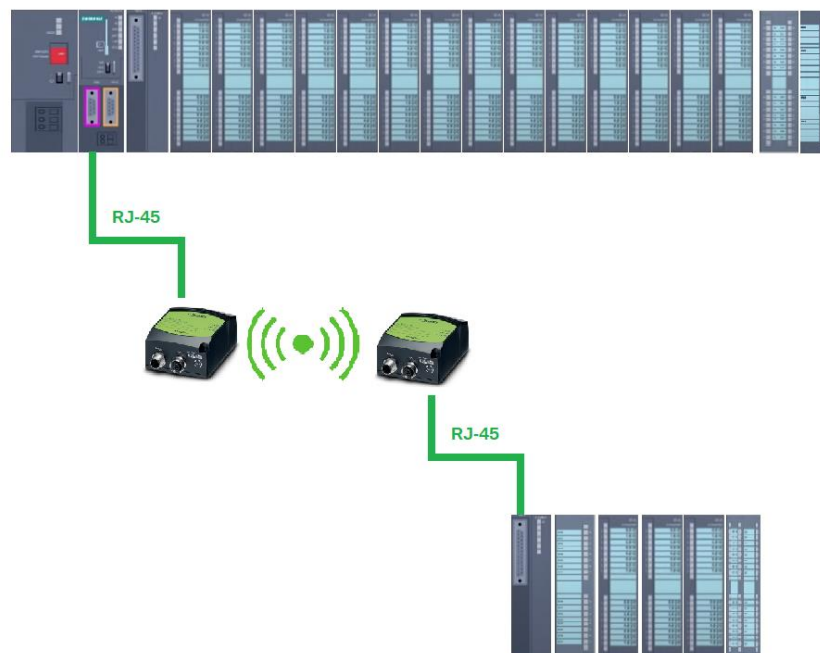
Po završetku paletiziranja otvaraju se zaklopke stopera, uključuje transportna traka i paleta se šalje na završnu poziciju. Između 2. i 3. pozicije izlaznih kanala nalazi se sigurnosna svjetlosna zavjesa koja detekcijom objekta trenutno prekida sve izvršne radnje unutar prostora za paletizaciju. Prolazak palete i nastavak rada postrojenja u ovom slučaju omogućavaju dodatna 2 fotoelektrična senzora koja istovremenom detekcijom privremeno dozvoljavaju prolazak. Postavljeni su unakrsno na visini od 10-ak centimetara od tla i dozvoljavaju prolaz samo klizećem objektu, izbjegavajući mogućnost da detektiraju ljudski korak. Paleta sa 3. pozicije kanala mora biti uklonjena kako bi sljedeća završena paleta mogla izaći na tu poziciju.

### 3. Upravljačka oprema

#### 3.1. Programabilni logički kontroler – PLC

Međunarodni standard DIN EN 61131-1 iz 1994. PLC (Programmable Logic Controller) definira programabilni logički upravljač kao digitalni elektronički sustav sa programabilnom memorijom za internu pohranu upravljačkih naredbi. Koristi se u industrijskom okruženju kod implementiranja specifičnih funkcija poput funkcija brojenja ili odbrojanja, aritmetičkih funkcija, logičkog i slijednog upravljanja. Osnovna namjena PLC-a je upravljanje različitim strojevima ili procesima putem analognih i digitalnih ulazno-izlaznih (I/O) signala. [5]

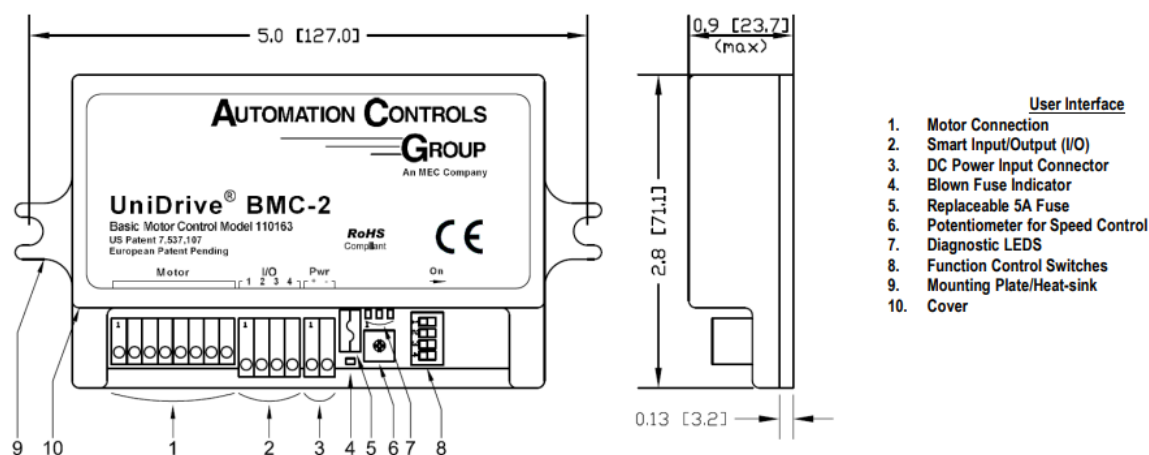
U procesu korištenih PLC je Siemens SIMATIC S7-300 CPU 317F-2 PN/DP sa dodatnim modulima. Za napajanje se koriste PM-E DC24V moduli koji osiguravaju istosmjernu struju do 10 A uz 24 VDC napon. Digitalni ulazni signali spojeni su na 8 DI DC24V module, a digitalni izlazni signali na 8 DO DC24V/0.5A module. Signali sigurnosnih elemenata spojeni su na PROFIsafe F-DI module. Inkrementalni enkoder spojen je na FM 350-1 brojač modul. Laserski mjerač udaljenosti spojen je na SSI (Synchronous Serial Interface) modul. Putem modula CP 343-1 Lean PLC je spojen na lokalnu mrežu. Dio I/O modula je decentraliziran (transporter praznih paleta) stoga je korišten i modul IM 151-3 PN. Komunikacija IM modula sa CPU modulom ostvarena je Pheonix Contact FL BT EPA bluetooth adapterom. Slika 3.1. prikazuje opisanu PLC opremu.



Slika 3.1. PLC moduli

## 3.2. UniDrive BMC-2

Korišteni kontroler 24 V elektromotora je UniDrive BMC-2 (slika 3.2.).



Slika 3.2. UniDrive BMC-2 [6]

Spajanje sa elektromotorom ostvareno je putem 8-pinskog konektora na slici označenog brojkom 1. Komunikacija sa PLC-om ostvarena je putem 4-pinskog konektora (na slici označen brojkom 2) na kojem su pinovi 1 i 2 digitalni PNP ulazi, a pinovi 3 i 4 digitalni PNP izlazi. Signal za pokretanje elektromotora (Run) dobiva od PLC-a na pin 1, a na pin 2 je spojeno 0 V. Pin 3 je korišten za prosljeđivanje Ready signala, odnosno da je motor u pogonu i da nije detektirana nikakva greška u radu. Greške koje mogu biti detektirane su: izgorio osigurač, nedostatak ili neispravno 24 V napajanje, kontroler nije spojen sa elektromotorom. Konektor označen brojkom 3 je 2-pinski i na njega je spojen 24 VDC izvor napajanja (24 V i 0 V).

Kontrolerom reguliramo smjer i brzinu elektromotora rasporedom DIP (eng. dual in-line package) prekidača. Prekidač SW1 koristi se za odabir smjera vrtnje, a kombinacije prekidača SW1, SW2 i SW3 za odabir brzine vrtnje (tablica 3.1.).

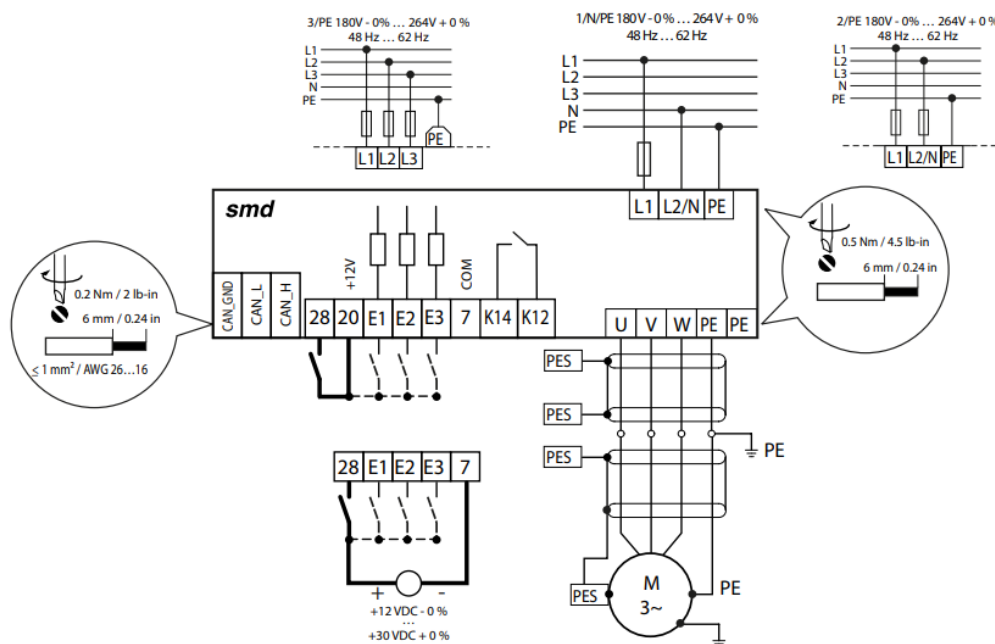
*Tablica 3.1. Regulacija brzine 24V elektromotora [6]*

SW2	SW3	SW4	Speed
Off	Off	Off	350
Off	Off	On	315
Off	On	Off	280
Off	On	On	245
On	Off	Off	210
On	Off	On	175
On	On	Off	140
On	On	On	105

### **3.3. Frekvencijski pretvarač Lenze SMD**

Za regulaciju rada trofaznih elektromotora korišteni su frekvencijski pretvarači Lenze SMD. Priključna mjesta L1, L2 i L3 koriste se za 380 V trofazno napajanje, dok je priključak PE uzemljenje. Priključna mjesta U, V, W i PE su pretvaračem upravljane faze i uzemljenje elektromotora.

Na digitalni ulaz 28 spojen je Start/Stop signal za pokretanje i zaustavljanje elektromotora. Motor je zaustavljen kada je na pin 28 istosmjerni napon u rasponu 0 V do +3 V, a u radnom režimu kada je napon u rasponu +12 V do +30 V. Na pin 7 spojeno je 0 V kao referentni potencijal. Signal proslijeđen na digitalni ulaz E1 pokreće elektromotor koristeći postavljenu konfiguraciju. Slika 3.3. prikazuje shemu spajanja frekvencijskog pretvarača.



Slika 3.3. Shema spajanja - frekvencijski pretvarač [7]

U konfiguraciji pretvarača parametri za E1 su:

CE1 = 1 (Activate fixed setpoint 1)

C37 = 20 (Hz)

Time je postavljena brzina elektromotora.

K14 i K12 relejni izlazi korišteni su za signal greške rada elektromotora. Parametar C08 postavljen je kao 1 u tu svrhu.

Ostali parametri postavljeni su na zadane vrijednosti.

### 3.4. Elektromagnetski pneumatski razvodnici

Za upravljanje pneumatskim cilindrima koriste se električni usmjeravajući ventili. Usmjeravajući magnetno pokretani ventili koriste snagu elektromagneta za otvaranje i zatvaranje ventila. Elektromagnet služi kao upravljački modul, koji "otvara" ili "zatvara" medij unutar voda (NC/NO). Struja dovedena na magnet pokreće ventil koji, ovisno o vrsti upravljanja, radi s izravnim, servo ili prisilnim upravljanjem. Razvodnici su ventili u kojima se tok radnog medija usmjerava zatvaranjem, propuštanjem ili promjenom smjera toka. Razlikuju se po tipu, veličini, načinu aktiviranja, duljini trajanja signala i konstrukciji.

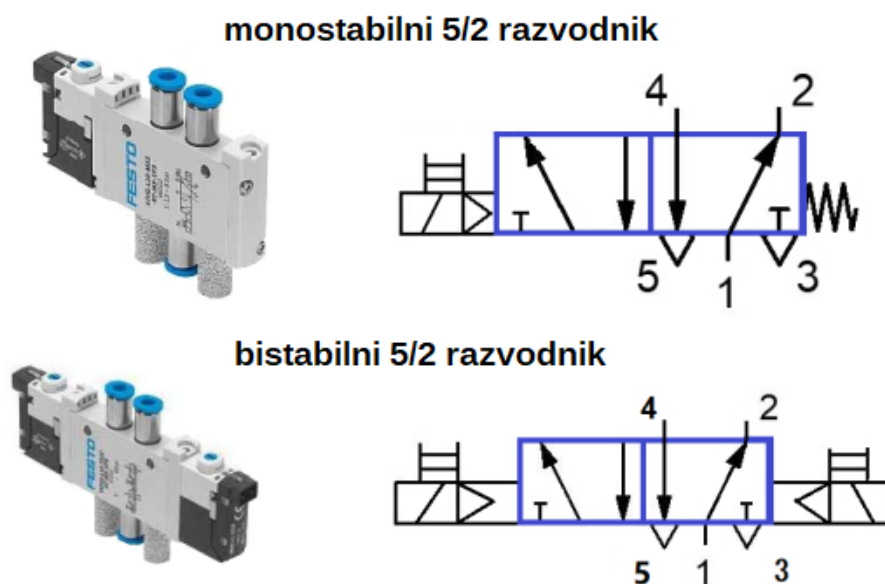
Broj priključaka i razvodni položaji određuju tip razvodnika. Oznaka tipa razvodnika vidljiva je ispred naziva, npr. "5/2 razvodnik" i označava razvodnik sa 5 priključaka i 2 razvodna položaja. Veličinu razvodnika određuje nazivni promjer, naznačena je priključnom mjerom (npr. 3/4") i odabire se prema protoku medija. Prema načinu aktiviranja razlikujemo posredne i neposredne



razvodnike. Neposredno aktiviranje razvodnika može biti mehaničko, tlačno, fizičko, električno i kombinirano. Posredni razvodnici koriste se kod većih sila i predupravljeni su manjim razvodnicima.

S obzirom na duljinu trajanja signala potrebnog za aktiviranje razvodnika razvodnici se dijele na monostabilne i bistabilne. Monostabilnim razvodnicima potrebno je trajno aktiviranje i aktivirani su za vrijeme trajanja signala. Bistabilni razvodnici su razvodnici sa trenutnim aktiviranjem i trajno su aktivirani impulsom (funkcija pneumatske memorije) [8]. Monostabilni i bistabilni razvodnici prikazani su na slici 3.4.

Za upravljanje cilindrima pop-up transfera, horizontalnog pomaka hvataljki mehanizma za odvajanje paleta, stopera paleta i stopera kutija korišteni su bistabilni 5/2 razvodnici marke Festo serije VUVG-L10A. Za upravljanje cilindrima vertikalnog pomaka mehanizma za odvajanje paleta korišteni su monostabilni 5/2 razvodnici upravljani 24 V signalima marke Festo serije VUVG.



Slika 3.4. Bistabilni i monostabilni 5/2 pneumatski razvodnici [9]

## 4. Senzori

Senzori ili pretvornici su uređaji koji mjere fizikalne veličine (npr. temperaturu, vlažnost zraka, tlak, broj okretaja motora) i pretvaraju ih u signal pogodan za obradu, a to je najčešće električni signal. Senzori se koriste svakodnevno u primjerice tipkama dizala (osjetilni senzori), reflektorima koji se uključuju nailaskom objekta, u regulaciji temperature prostora ili mobitelima. Danas je primjena senzora rasprostranjena ne samo u svim granama industrije, nego i u gotovo svim tehničkim proizvodima široke potrošnje te se vrlo vjerojatno nalaze u neposrednoj blizini svake osobe.

Senzori koji se koriste u industriji po prirodi izmjerene veličine mogu se podijeliti na elektromagnetne, mehaničke, termalne, kemijske senzore, optičke, akustične i druge tipove poput piezoelektričnih, senzora pokreta i senzora orijentacije.

Senzori se mogu klasificirati i na druge načine: prema principu rada (način pretvorbe neelektrične veličine u električnu), po prirodi izlazne veličine, prema veličini, prema uvjetima rada, prema unutrašnjoj strukturi i drugo.

U ovom procesu koriste se senzori blizine za detekcije različitih objekata. Izlazni signal senzora blizine mijenja se kada je blizina određenog objekta manja ili veća od definirane vrijednosti. Iz tog razloga često se nazivaju prekidačima. Ovisno o fizičkom principu na kojem rade postoje induktivni, kapacitivni, optički, elektromehanički i drugi. Senzori blizine su jednostavni, izdržljivi i jeftini. Imaju važnu ulogu u izvršavanju automatskih procesa bez obzira na informacijski kapacitet od jednog bita. Izlazni signal određuje početak, kraj, promjenu ili prekid procesa. U industrijskoj primjeni koriste se za brojenje radnih komada, za detekciju prepreka i detekciju prisustva objekata.

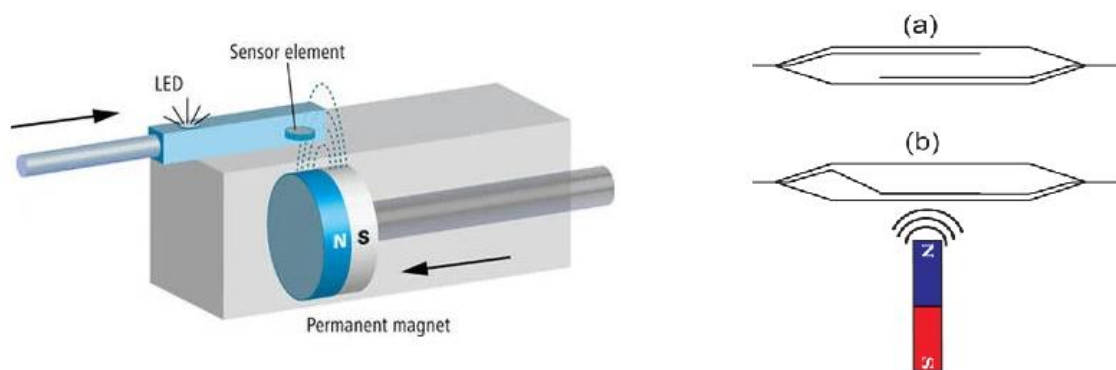
Optički senzor blizine sastavljen je od optičkog para odašiljač - prijemnik. Odašiljač može biti svjetleća dioda (LED dioda) ili laserska dioda (LD). Prijemnik može biti fotodioda, fototranzistor ili fotootpornik. Kombinacija LED diode i fototranzistora je najčešća, a radni predmet detektira se prekidanjem ili refleksijom snopa svjetlosti. Svjetlost se emitira u impulsima velike snage tako da se srednja snaga impulsa nalazi unutar dozvoljenog opsega definiranog za kontinuirani rad. Tako se postiže veći put od odašiljača do prijemnika. LED dioda ima domet ograničen na nekoliko metara, a LD dioda ima domet od nekoliko desetina metara. Odašiljač i prijemnik rade u određenom području optičkog spektra. Optički signal može biti u području vidljive svjetlosti ( $\lambda = 0,38 \mu\text{m} - 0,76 \mu\text{m}$ ), u području kratkovalne infracrvene svjetlosti ( $\lambda = 0,76 \mu\text{m} - 3 \mu\text{m}$ ) ili u području srednjovalne infracrvene svjetlosti ( $\lambda = 3 \mu\text{m} - 8 \mu\text{m}$ ). Najčešće se primjenjuju senzori u infracrvenom području jer je utjecaj dnevnog svjetla i okolne rasvjete neznatan. Optički senzori blizine koji rade na principu prekidanja svjetlosnog snopa detektiraju objekt između odašiljača i

prijemnika bez obzira na njegovu udaljenost od odašiljača ili prijemnika, odnosno mjesta prekida snopa. Ovakvi senzori se koriste za detekciju objekata sa slabo reflektirajućom površinom. Odašiljač i prijemnik svjetlosti obično se nalaze jedan nasuprot drugog, ali mogu biti postavljeni i jedan do drugoga ako se koristi retroreflektor iza objekta.

Optički senzori blizine sa refleksijom na objektu detektiraju objekt na točno određenoj udaljenosti. Ta udaljenost ovisi o intenzitetu emitirane svjetlosti, koeficijentu refleksije površinskog materijala objekta i o orijentaciji objekta naspram odašiljača i prijemnika. Ovakvi senzori nazivaju se difuzni senzori jer se reflektirana svjetlost raspršuje na sve strane, odnosno pokazuje difuzni karakter. [10]

#### 4.1. Festo SME-8M-DS-24V-K-0,3-M8D

Festo SME-8M-DS-24V-K-0,3-M8D je elektromehanički senzor blizine koji se u procesu koristi uz pneumatske cilindre za detekciju krajnjih položaja klipne šipke. Elastični kontakti sklopke unutar senzora izrađeni su od feromagnetnog materijala i zatvoreni su hermetički u inertnim plinom ispunjenoj kapsuli. U normalnom stanju kontakti su otvoreni, a u blizini stalnog magneta kontakti se zatvaraju. Princip rada elektromehaničkog senzora blizine prikazan je na slici 4.1. Elektromehanički senzori blizine vrlo su točni, imaju dug vijek trajanja sa više od  $10^7$  prekidanja, temperaturni opseg rada kreće im se između  $-20\text{ }^{\circ}\text{C}$  i  $+70\text{ }^{\circ}\text{C}$ , neosjetljivi su na vlagu i mogu se koristiti u termički osjetljivoj sredini. Loše karakteristike su preklop sa odskakanjem (tzv. "treperenje kontakata") i duže vrijeme uspostavljanja novog stanja. [11]

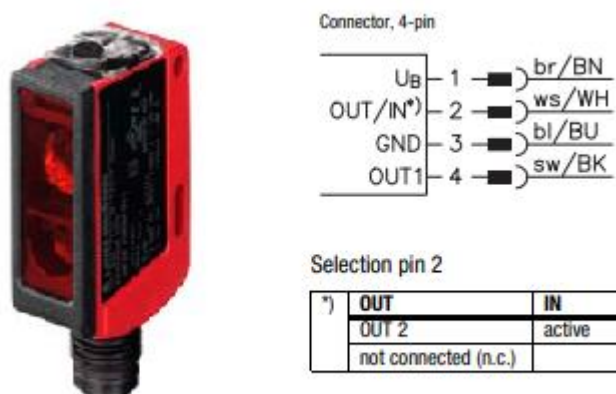


Slika 4.1. Princip rada elektromehaničkog senzora blizine [12]

Postavlja se unutar T-profilnog žlijeba na kućištu cilindra na željeno mjesto zakretanjem montažnih stezaljki. LED dioda na kućištu senzora svijetli kada je senzor aktiviran.

## 4.2. Leuze HRTR 25B/66-XL-S12

Leuze HRTR 25B/66-XL-S12 difuzni je optički senzor blizine koji se u procesu koristi za detekciju kutija na transportnoj traci i detekciju drvenih paleta na paletnim pozicijama. U pravokutnom kućištu koristi LED diodu kao odašiljač i fototranzistor kao prijemnik optičkog signala. Konektor je 4-pinski, gdje se na pin 1 priključuje 10-30 VDC napajanje, na pin 3 spaja se 0 V, pin 2 je izlazni NO signal, a pin 4 izlazni NC signal. Dodatni invertirani izlaz omogućen je komplementarnim parom NPN i PNP tranzistora. Udaljenost na kojoj detektira objekt može se regulirati potencijetrom, a maksimalna udaljenost na kojoj može detektirati objekt je 0,6 m. Slika 4.2. prikazuje senzor Leuze HRTR 25B/66-XL-S12.



Slika 4.2. Leuze HRTR 25B/66-XL-S12 [13]

## 4.3. Leuze PRKL 25B/66.1-S12

Leuze PRKL 25B/66.1-S12 je retroreflektivni optički senzor blizine. Svjetlost emitira LD dioda klase 2 po međunarodnoj normi IEC/EN 60825-1:2007. Optički par odašiljač-prijemnik također se nalazi u jednom kućištu, ali potreban mu je retroreflektor poput reflektivne pločice ili folije za povrat zrake. Senzor je aktiviran kada je zraka prekinuta. Shema spajanja identična je senzoru HRTR 25B/66-XL-S12. Maksimalna udaljenost na kojoj može detektirati objekt je 15 metara. Senzor je korišten za detekciju paleta prilikom njihovog izlaska nakon paletizacije. Kada su aktivirani, omogućavaju prolaz paleta kroz sigurnosnu svjetlosnu barijeru.

#### 4.4. SICK detec4 core

SICK detec4 core je svjetlosna zavjesa koja u skladu sa međunarodnom normom IEC 61496-1 za čovjeka osigurava sigurnost tipa 4 što je najveća razina sigurnosti radnog okruženja. Sigurnosna svjetlosna zavjesa slična je fotoelektričnom senzoru po tome što ima odašiljač i prijamnik. Više zraka infracrvenog svjetla okružuje opasno područje i nakon prekida svjetlosna zavjesa šalje signal strujnom krugu za zaustavljanje stroja u slučaju nužde. Svjetlosne zavjese na svakih 30 mm imaju položene zrake svjetlosti, a visina zaštićenog prostora je 1,8 m. Ukupno je 6 svjetlosnih barijera spojenih u kaskadu. Svjetlosna zavjesa prikazana je na slici 4.3., a električna shema spajanja prikazana je u Prilogu 1.



*Slika 4.3. SICK detec4 core [14]*

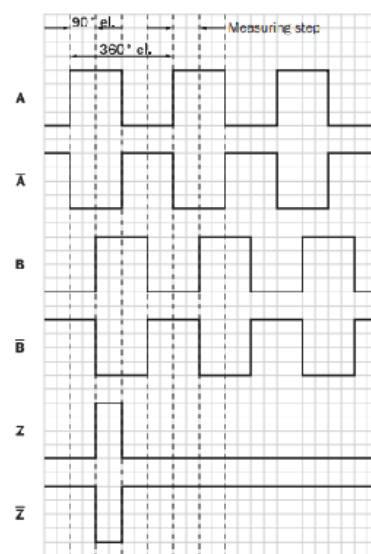
#### 4.5. SICK DFS60E-S4EA01000

Enkoder je mjerni pretvarač koji pretvara mehanički pokret u električni signal očitavanjem uzorka na pomičnoj skali ili rotirajućem disku. S obzirom na izvedbu mogu se podijeliti na kontaktne i beskontaktne. Kontaktne enkodere imaju metalne pinove ili četkice koji prenose

električni signal sa informacijom o položaju. Beskontaktni enkoderi mogu koristiti kapacitivne, magnetske ili optičke pojave za određivanje položaja. Izlazni signal može biti apsolutan ili inkrementalan stoga razlikujemo dva tipa enkodera. Apsolutan enkoder šalje digitalno kodiranu informaciju o apsolutnoj poziciji, dok inkrementalan enkoder šalje opetovane impulse koji se broje za određivanje ukupnog kretanja.

SICK DFS60E-S4EA01000 je optički inkrementalni enkoder. Optički inkrementalni enkoder koristi se najčešće za digitalno mjerenje i pretvaranje brzine vrtnje. Veže se mehanički na osovinu motora, a optoelektroničke komponente enkodera generiraju niz el. impulsa frekvencijom koja je proporcionalna brzini vrtnje. Dva optoelektronička sklopa generiraju fazno pomaknute pulsirajuće signale. Smjer vrtnje može se iščitati u faznom pomaku signala koji iznosi  $\pm 90^\circ$  el. Za svaki puni okretaj enkoder šalje i jedan nul-impuls. Optička rešetka na površini diska sastoji se od prozirnih i neprozirnih elemenata i nalazi se između izvora svjetlosti i fotosenzora. Pulsirajući napon na fotosenzoru dobiva se prolaskom i ne prolaskom svjetlosti kroz optičku rešetku. Takav signal u obliku pravokutnih impulsa digitalni elektronički sklopovi mogu brojati. [15] Raspored pinova i izlazni signali enkodera prikazani su slikom 4.4., a električna shema prikazana je u Prilogu 2.

PIN Male connector M12, 8-pin	TTL/HTL signal	Sin/Cos 1.0 V <sub>pp</sub>	Explanation
1	$\bar{A}$	COS-	Signal wire
2	A	COS+	Signal wire
3	$\bar{B}$	SIN-	Signal wire
4	B	SIN+	Signal wire
5	$\bar{Z}$	$\bar{Z}$	Signal wire
6	Z	Z	Signal wire
7	GND	GND	Ground connection
8	+U <sub>S</sub>	+U <sub>S</sub>	Supply voltage
-	N.c.	N.c.	Not assigned
-	N.c.	N.c.	Not assigned
-	N.c.	N.c.	Not assigned
-	0-SET <sup>1)</sup>	N.c.	Set zero pulse <sup>1)</sup>

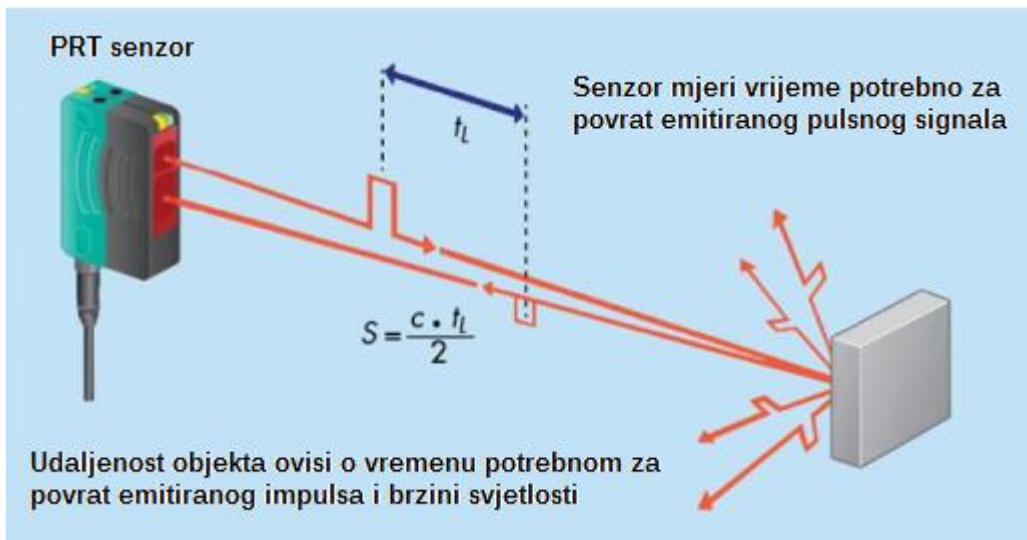


Slika 4.4. Raspored pinova i izlazni signali enkodera [16]

#### 4.6. Pepperl+Fuchs VDM100-50-SSI/G2

Pepperl+Fuchs VDM100-50-SSI/G2 je laserski apsolutni mjerni pretvarač udaljenosti za milimetarski točno pozicioniranje položaja objekta. Udaljenost određuje metodom PRT (eng.

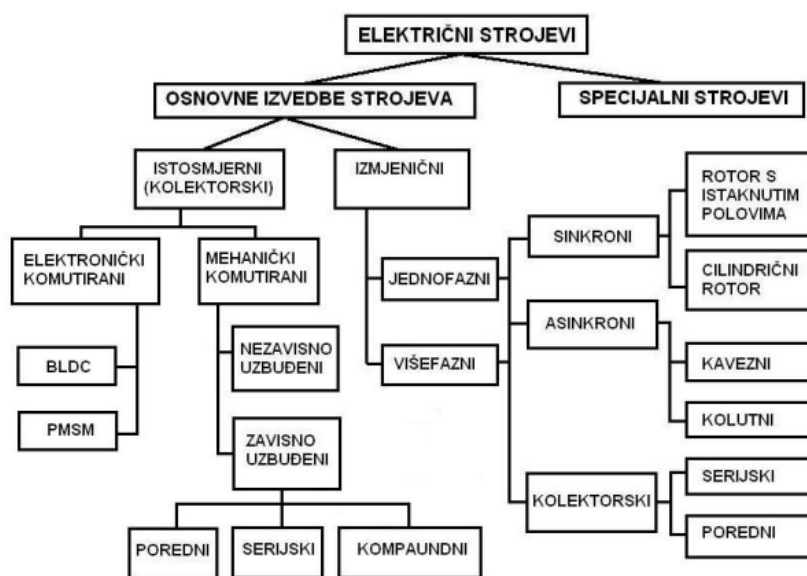
Pulse Ranging Technology) čiji princip je prikazan Slikom 4.5. Komunikacija sa PLC-om ostvarena je putem SIMATIC DP SSI (Synchronous Serial Interface) modula, a signal se prosljeđuje RS-422 kablom. Koristi se za određivanje položaja transportera praznih paleta.



Slika 4.5. PRT senzor – mjerenje udaljenosti [17]

## 5. Elektromotori

Elektromotori su električni strojevi koji pretvaraju električnu energiju u mehanički rad. S obzirom na vrstu struje u priključnim vodovima podijeljeni su na strojeve izmjenične struje i strojeve istosmjerne struje. Izmjenični elektromotori su jednofazni ili višefazni (obično trofazni). Daljnja podjela izmjeničnih elektromotora s obzirom na pobudu i izvedbu rotora odnosi se na sinkrone, asinkrone i kolektorske elektromotore. [18] Podjelu električnih strojeva s obzirom na vrstu struje u priključnim vodovima prikazuje Slika 5.1.



Slika 5.1. Podjela električnih strojeva s obzirom na vrstu struje u priključnim vodovima [19]

Elektromotori pretvaraju el. energiju u mehaničku na principu elektromagnetske indukcije i sile na vodič u magnetnom polju kroz koji protječe struja. Dva glavna sastavna dijela elektromotora su nepomični dio ili stator i pomični dio ili rotor. Moguće su izvedbe kod kojih unutarnji dio motora miruje, a vanjski dio se giba. Između ta dva dijela je uski prostorni razmak u kojem djeluje magnetno polje proizvedeno elektromagnetskim putem ili permanentnim magnetima. Dio stroja gdje se magnetsko polje pobuđuje naziva se pobudni dio stroja.

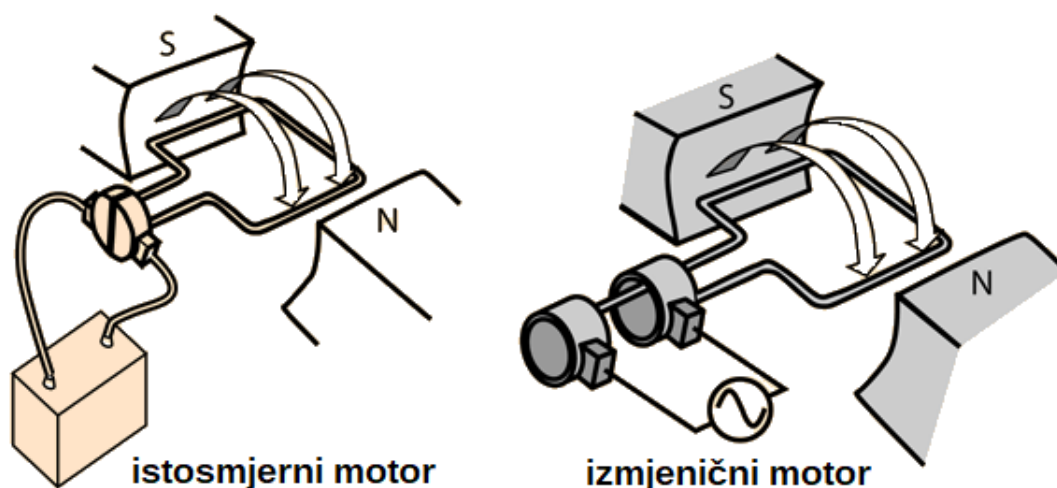
Tri osnovne fizikalne pojave na kojima se temelji rad elektromotora su:

- elektromagnetska indukcija (Faradayev zakon),
- djelovanje sile na vodič u magnetnom polju kroz koji protječe struja,
- zakonu protjecanja.

Prve dvije pojave neophodne su u pretvorbi energije, a treći zakon povezuje magnetske veličine i struju.



Na slici 5.2. je pojednostavljeni prikaz rada istosmjernog i izmjeničnog motora.



Slika 5.2. Pojednostavljeni prikaz rada elektromotora

Pogone u kojima se mehanička energija dobiva pomoću elektromotora nazivamo elektromotornim pogonima (EMP). Primjenjuju se u raznovrsnim proizvodima poput ručnih alata, pogona različitih vozila, uređaja u domaćinstvu, transportnih sustava, robota i različitih drugih strojeva. Raspon snaga EMP-a je od 1 mW do iznad 100 MW. Upravljanje elektromotora vrši se preko upravljačkih uređaja koji reguliraju snagu, brzinu vrtnje i druge fizikalne veličine. U današnjoj industriji EMP su moderni, regulirani i vođeni digitalnim računalima. Potreba za primjenom u različitim uvjetima okoline rezultirala je gradnjom specijalnih vrsta EMP-a za specifične namjene. EMP postaju pouzdaniji, troškovi održavanja manji, a snaga i iskoristivost elektromotora veći. Zbog navedenih tehničkih karakteristika, ekonomske isplativosti i brige za očuvanje okoliša, oni su najviše korišten motorni pogon današnjice.

## 5.1. UniDrive 110535

UniDrive 110535 je 24 VDC elektromotor bez četkica (slika 5.3.). Korišten je za pogon valjaka transportne trake ulaznih kanala i za pogon valjaka na transporteru praznih paleta.



*Slika 5.3. UniDrive 24 VDC BL elektromotor [20]*

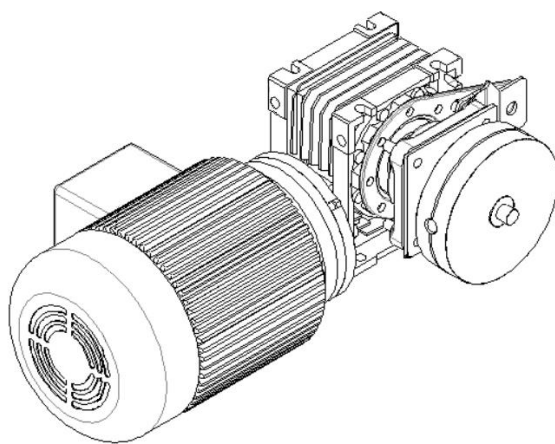
DC elektromotor bez četkica (BL motor) je sinkroni motor koji koristi DC električnu energiju. Poznat je također kao elektronički komutirani motor (ECM ili EC motor) ili sinkroni istosmjerni motor. Koristi elektronički kontroler zatvorene petlje (Unidrive BMC-2) za prebacivanje istosmjernih struja na namotaje motora stvarajući magnetska polja koja se učinkovito rotiraju u prostoru i koja prate rotor permanentnog magneta. Regulator prilagođava fazu i amplitudu impulsa istosmjerne struje kako bi kontrolirao brzinu i okretni moment motora. Konstrukcija sustava motora bez četkica obično je slična sinkronom motoru s permanentnim magnetom (PMSM), ali također može biti komutirani reluktantni motor ili indukcijski (asinkroni) motor. Oni također mogu koristiti neodimijske magnete i biti outrunneri (stator je okružen rotorom), inrunneri (rotor je okružen statorom) ili aksijalni (rotor i stator su ravni i paralelni).

Prednosti motora bez četkica u odnosu na motore s četkicom su visoki omjer snage i težine, velika brzina, gotovo trenutna kontrola brzine i zakretnog momenta, visoka učinkovitost i nisko održavanje. Motori bez četkica nalaze primjenu na mjestima kao što su periferni uređaji računala (diskovni pogoni, pisači), ručni električni alati i vozila u rasponu od modela zrakoplova do automobila.

## 5.2. Tehtop T2A 802-4 i Tehtop T2A 90L-4

Tehtop T2A 802-4 i Tehtop T2A 90L-4 su trofazni 4-polni asinkroni kavezni elektromotori. Brzina vrtnje rotora kod izmjeničnih asinkronih elektromotora različita je od brzine vrtnje okretnog magnetnog polja i promjenjiva je s obzirom na opterećenje. Struja koja stvara okretno magnetno polje protječe kroz statorski namotaj i dobiva se priključivanjem motora na izmjenični simetrični trofazni izvor. Magnetno polje rotira se sinkronom brzinom i presijeca vodiče rotorskog i statorskog namota. Elektromagnetskom indukcijom u vodičima rotorskog namotaja inducira se napon zbog čega se ovi motori nazivaju i indukcijskim motorima. Iznos induciranog napona u rotorskom namotaju ovisi o brzini okretnog magnetskog polja, indukciji i o značajkama rotorskog namotaja. Brzina vrtnje rotora u odnosu na brzinu vrtnje okretnog polja uvijek je manja, a razlika u brzinama vrtnje izražava se parametrom koji se naziva klizanje.

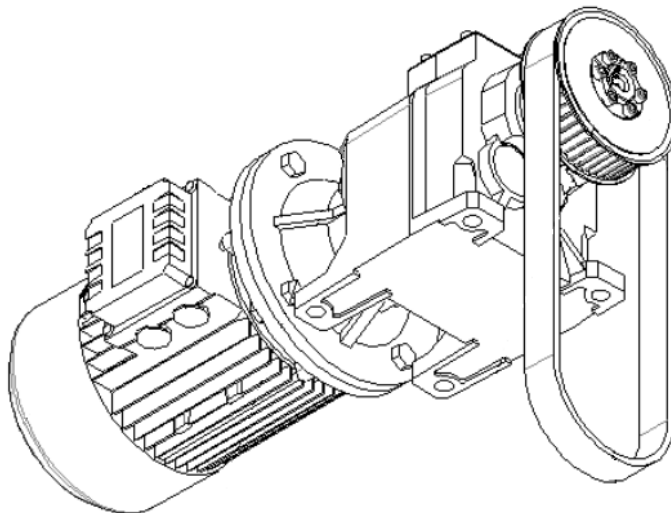
Tehtop T2A 802-4 nazivne je snage 0,75 kW pri naponu od 380 V i frekvenciji 50 Hz i razvija kutnu brzinu od 1430 okretaja u minuti. Na osovinu elektromotora spojen je pužni reduktor Motovario NMRV-P 063 prijenosnog omjera 20. U priključnoj kutiji spojen je u zvijezdu. U zvijezda spoju svi krajevi namota spojeni su u jednu točku ili zvjezdište, a početci na linijski napon. Zvjezdište je na potencijalu nule pa su namotaji spojeni na fazni napon od 230V, tj. napon za  $\sqrt{3}$  manji od linijskog. Posljedica toga je da motor vuče 3 puta manju struju i glavni je razlog zašto se koristi u ovom spoju. Za upravljanje ovim elektromotorom koristi se frekvencijski pretvarač Lenze SMD. Korišten je za pokretanje lančanih transportnih traka paletnih pozicija. Slika 5.4. prikazuje elektromotorni pogon paletnih pozicija.



*Slika 5.4. Elektromotorni pogon paletnih pozicija [3]*

Na glavnoj liniji korišten je Tehtop T2A 90L-4 kao pogonski motor. Pri frekvenciji od 50 Hz i naponu od 380 V nazivna je snaga 1,5 kW i razvija kutnu brzinu od 1430 okretaja u minuti. Na

osovinu elektromotora spojen je reduktor Motovario H042 PAM90 prijenosnog omjera 10,31. Za upravljanje ovim elektromotorom također se koristi frekvencijski pretvarač Lenze SMD. Slika 5.5. prikazuje elektromotorni pogon glavne linije.



*Slika 5.5. Elektromotorni pogon glavne linije [3]*

### **5.3. MGM BA 90 SA**

MGM BA 90 SA trofazni je kavezni asinkroni elektromotor sa kočnicom koji se koristi kao pogonski motor transportera praznih paleta. Elektromotori s kočnicom se učinkovito i sigurno zaustavljaju u izrazito kratkom vremenu što se ovdje i zahtjeva. Elektromagnetna kočnica s potisnom oprugom pričvršćena je vijcima na stražnji dio oplata motora. U stanju mirovanja kočnica i motor nisu pod naponom. Rotor motora blokiran je pomoću potisnih opruga koje potiskuju ploču na kočioni disk. Kada je svitak kočnice pod naponom, elektromagnet privuče potisnu ploču silom većom od sile potisnih opruga. Kočioni disk privlači se o stražnji ležajni štit, oslobađa se trenja i rotor se počinje vrtjeti. [21] Nazivna snaga je 1,1 kW i brzina 1400 okretaja u minuti pri 50 Hz i 380 V. Na osovini elektromotora spojen je pužni reduktor Motovario NMRV-P 063 prijenosnog omjera 20.

## 6. KUKA robot KR 180 R3200 PA

KUKA robot KR 180 R3200 PA je industrijski robot kojeg čine manipulator (sve mehaničke komponente i električne instalacije), ožičenje (električni kablovi, komunikacijski kablovi, pneumatske cijevi), upravljački ormar, KUKA smartPAD kontroler, aktuator (specifični alat koji odgovara zahtjevima procesa, u ovom slučaju vakuumska hvataljka) i software. Slika 6.1. prikazuje dijelove KUKA KR 180 R3200 PA robota.



Slika 6.1. Dijelovi KUKA KR 180 R3200 PA robota [22]

### 6.1. Manipulator

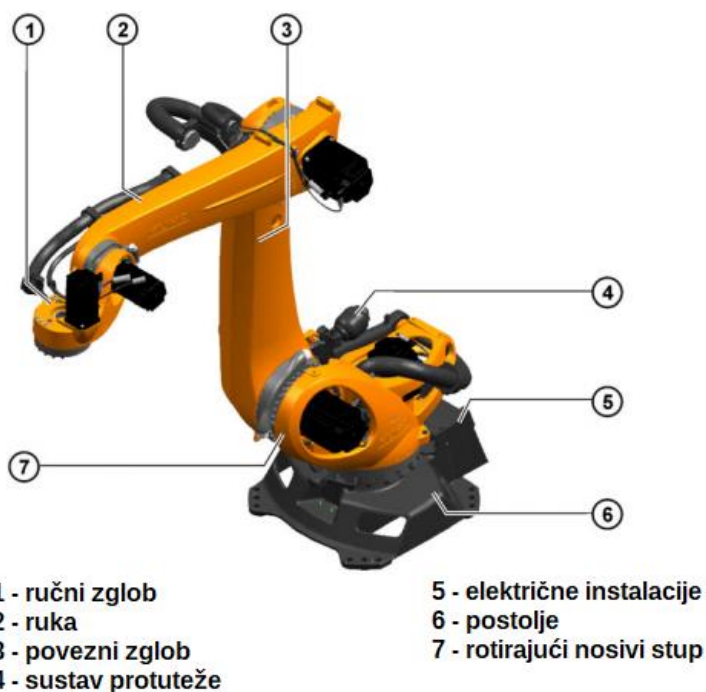
Manipulator je robotska ruka dizajnirana tako da njezini sastavni dijelovi zajedno čine 5-osni kinematički sustav. Ručni zglobovi kreću se po 2 osi (os 6 i os 5) i nosivost mu je 180 kg. Ruka ima jednu os kretanja (os 3) i ograničen kut zakretanja. Limitatori kutnog zakreta ruke su mehanički i nalaze se na poveznom zglobovima. Povezni zglobovi povezuje ruku sa rotirajućim stupom i ima mogućnost kretanja po jednoj osi (os 2). Rotirajući stup zadnji je pokretni element sa mogućnošću kretanja po jednoj osi (os 1). Maksimalne brzine kretanja po pojedinim osima i granice pokreta prikazane su tablicom 6.1.

Tablica 6.1. Ograničenja kretanja po osima [23]

Axis data, KR 180  
R3200 PA

Axis	Range of motion, software-limited	Speed with rated payload
1	+/-185°	105°/s
2	-5° to -140°	107°/s
3	+155° to 0° *	114°/s
5	Axis not actively selectable	174°/s
6	+/-350°	242°/s

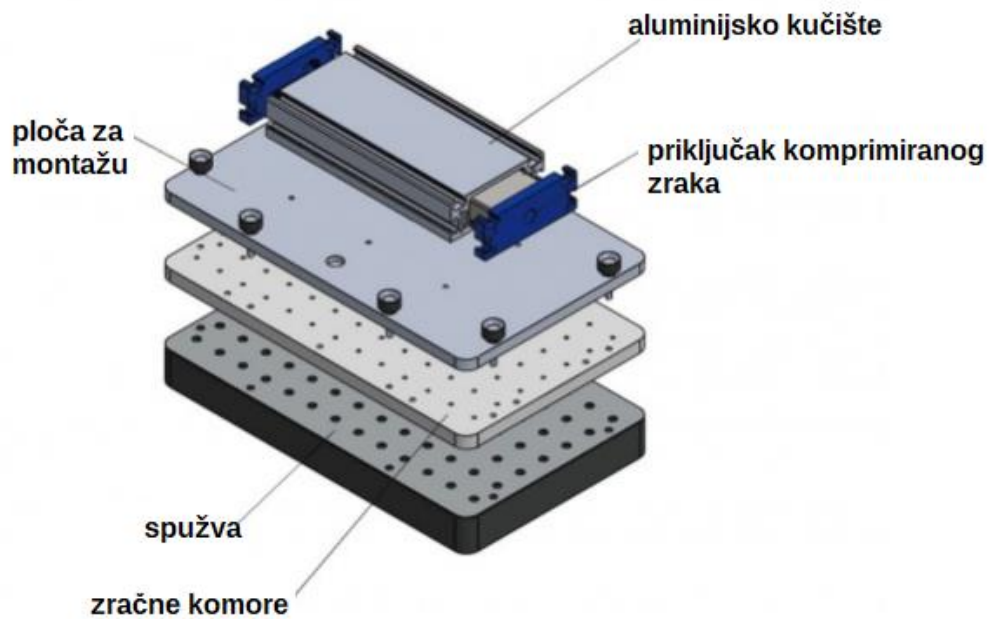
Svi zglobovi pokretani su BL AC servomotorima sa integriranom disk kočnicom. Kočnica je aktivna kada servomotor miruje. Sustav protuteže je zatvoreni hidropneumatski sustav sa 2 spremnika i hidrauličnim cilindrom čija je zadaća minimalizirati zakretni moment i stabilizirati pokrete. Slika 6.2. prikazuje dijelove KUKA robotske ruke.



Slika 6.2. Dijelovi KUKA robotske ruke [23]

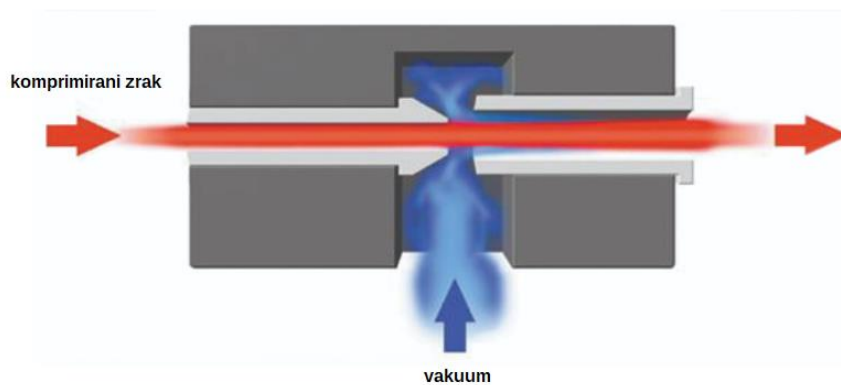
## 6.2. Vakuumska hvataljka

Aktuator robotske ruke je vakuumska hvataljka koja hvata i prenosi kutije (slika 6.3.). Hvataljka prilazi kutiji s gornje strane i uključuje vakuum kad detektira kutiju.



Slika 6.3. Vakuumska hvataljka [3]

Vakuum se stvara priključivanjem na sustav komprimiranog zraka pritiska 6 bara po principu Venturijeve cijevi. Komprimirani zrak prolazi kroz komore različitog presjeka što uzrokuje promjenu brzine kretanja zraka i promjenu tlaka uslijed čega nastaje vakuum. Princip rada vakuumske usisne komore prikazan je Slikom 6.4.



Slika 6.4. Stvaranje vakuuma na hvataljki [24]

### 6.3. Upravljački ormar KR C4

KR C4 je upravljački ormar čije su glavne komponente kontrolno računalo sa Windows 10 operativnim sustavom (KPC), KUKA Servo Pack (KSP), Cabinet Control Unit (CCU) i Safety Interface Bord (SIB). Funkcije KPC-a su izvođenje glavnog upravljačkog programa i komunikacija sa vanjskim perifernim sustavima (PLC-om postrojenja putem PROFINET-a i SAP Extended Warehouse Manager-om putem Etherneta). KSP je zadužen za upravljanje servomotorima. CCU distribuira napon ostaloj opremi iz mreže ili internih baterija u slučaju prekida glavnog napajanja. Osim toga zadužen je za komunikaciju svih komponenti robota putem PROFIBUS-a. SIB je sigurnosno sučelje koje prekida izvođenje radnji robota u slučaju aktivacije sigurnosne opreme (svjetlosne barijere, robot izvan zadanog radnog prostora, sigurnosna tipka za zaustavljanje u nuždi).

### 6.4. KUKA SmartPAD kontroler

KUKA SmartPAD kontroler je HMI terminal koji omogućava korisniku potpunu kontrolu nad robotom (slika 6.5.). Putem njega korisnik može ručno upravljati robotom. On u stvarnom vremenu prikazuje funkcijske blokove koji se izvode tijekom automatskog rada kao i stanje robota (režim rada, alarme, upozorenja i drugo). Moguće je mijenjati pojedine parametre poput dimenzija radnog prostora ili parametre ulazno-izlaznih signala, vršiti kalibraciju robota i programirati robot. Programski jezik je KRL (KUKA Robot Language).



Slika 6.5. KUKA SmartPAD kontroler [25]



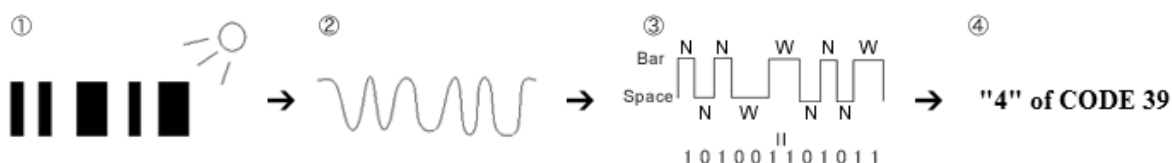
## 7. Interleaved 2/5 bar kod

Informacijama o pojedinoj kutiji pristupamo očitavanjem deseteroznamenaste Interleaved 2/5 bar kod oznake koja se nalazi na bočnim stranicama kutija. Visina bar koda je 50 mm, a širina 100 mm. Interleaved 2/5 je jednodimenzionalni kontinuirani bar kod koji se koristi za kodiranje brojeva. Kodira parove brojeva. Prvi broj je kombinacija prvih 5 tamnih uskih i širokih vertikalnih crta, dok je drugi broj kombinacija 5 svijetlih uskih i širokih vertikalnih crta. Početak koda označen je sa 2 uske tamne linije i 2 uske svijetle linije. Završetak koda označen je sekvencom od 1 široke tamne linije, 1 uske svijetle linije i 1 uske tamne linije. Primjer dekodiranja Interleaved 2/5 bar koda prikazan je na slici 7.1.



Slika 7.1. Interleaved 2/5 bar kod

Bar kodove očitavaju laserski čitači Datalogic DS2100N i Datalogic DS4800. Princip rada laserskog čitača je sljedeći. Laserska dioda emitira vidljivu svjetlosnu zraku valne duljine između 630 nm i 680 nm koja se reflektira od bar koda. Fotoelektrični senzor registrira reflektiranu svjetlost kao analogni signal kojeg A/D pretvarač pretvara u digitalni signal. Nakon toga digitalni signal se dekodira i dobivamo podatak (slika 7.2.).

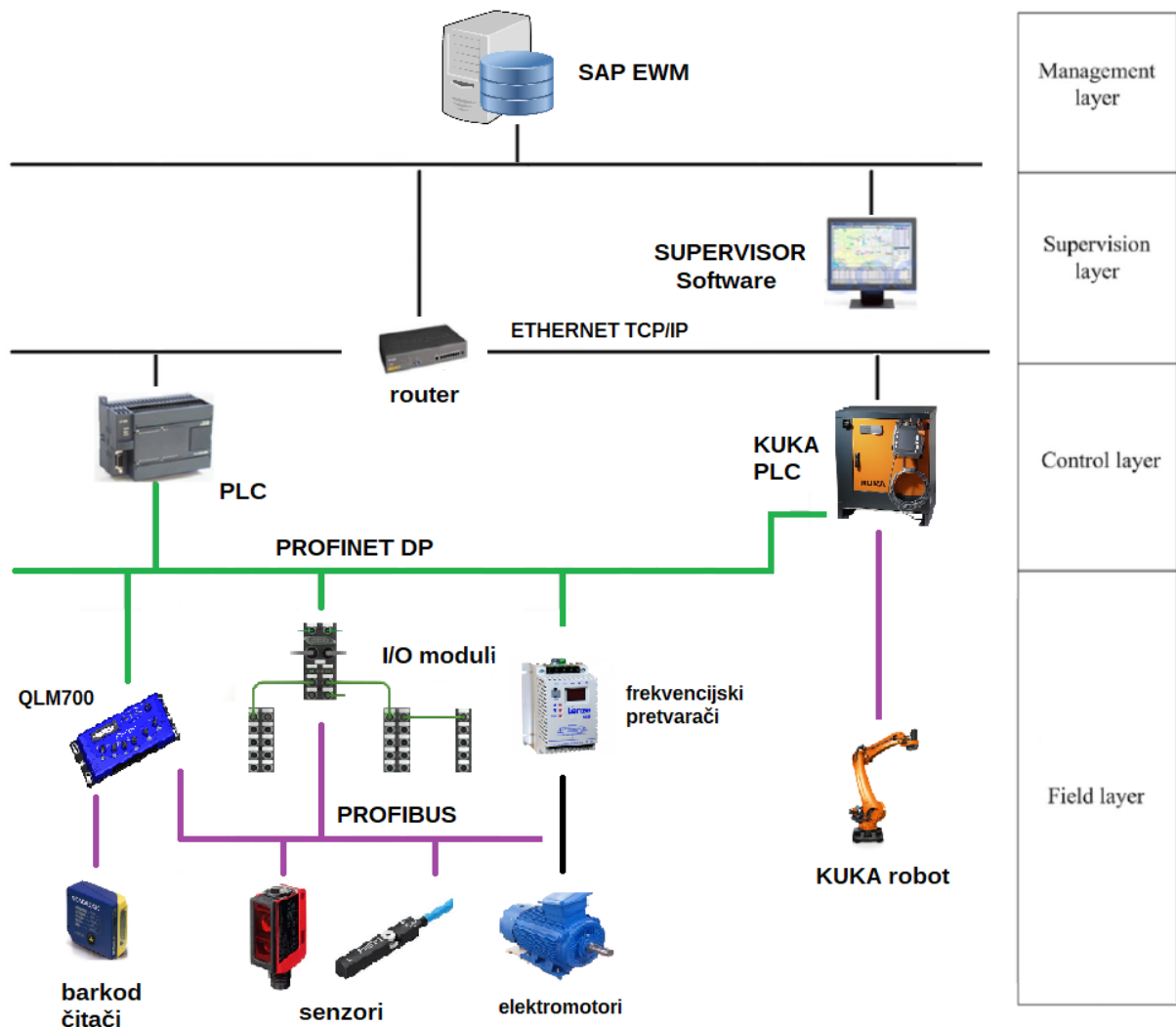


Slika 7.2. Princip rada laserskog čitača [26]

DS2100N očitava bar kod na udaljenosti manjoj od 30 cm, stoga se koristi na mjestima gdje je bar kod vrlo blizu (na glavnoj liniji i paletnoj poziciji 3). Na ulaznim kanalima nije moguće pozicionirati čitače na toj udaljenosti pa se koriste čitači DS4800 kojima je maksimalna udaljenost čitanja 60 cm. U programu Genius konfiguriraju se komunikacijske postavke i protokoli čitača i podešavaju se parametri očitavanja. Komunikaciju sa PLC-om i SAP EWM-om ostvaruje preko modula QLM700 Profinet IO Gateway. Električna shema prikazana je u Prilogu 3.

## 8. Komunikacijska arhitektura

Slika 8.1. hijerarhijski i slojevito prikazuje komunikacijsku arhitekturu postrojenja.



Slika 8.1. Prikaz komunikacijske arhitekture

### 8.1. PROFIBUS

Profibus (engl. Process Field Bus) je digitalni komunikacijski protokol koji se počeo razvijati 1986. godine u Njemačkoj. Danas je on standard za fieldbus komunikaciju u industriji automatizacije. Tokom godina razvijeno je više inačica protokola, a danas se koriste PROFIBUS DP (Decentralised Peripherals) i PROFIBUS PA (Process Automation). PROFIBUS DP se češće koristi u usporedbi s PROFIBUS PA iz razloga što PROFIBUS PA ovisi o specifičnoj namjeni, dok se PROFIBUS DP koristi u opće svrhe. PROFIBUS PA koristi se najčešće za nadzor mjerne

opreme. Profibus je protokol serijske komunikacije kod kojeg se koristi RS-485 kabel ili optička vlakna.

PROFIBUS DP protokol koristi se u postrojenju i ostvaruje komunikaciju između PLC-a i senzora koji su priključeni na ulazno-izlazne module CUBE67 proizvođača Murrelektronik. Zadužen je za komunikaciju svih diskretnih podataka veličine jednog bit-a. Brzina prijenosa podataka je od 9,6 kbps kod duljine instalacije 1200 m do 12 Mbps kod duljine instalacije 100 m. [27]

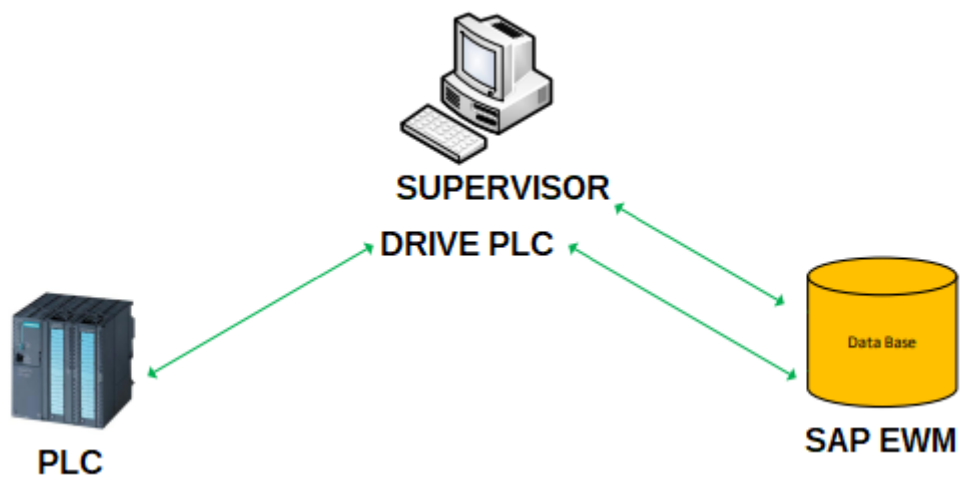
## **8.2. PROFINET**

PROFINET (engl. PROcess FIEld NET) komunikacijski je protokol čiji je razvoj započela udruga PROFIBUS International 2000. godine. Cilj je bio da se razvije snažan komunikacijski protokol obuhvaćajući sve razine industrijskog postrojenja gdje je potrebna komunikacija u stvarnom vremenu. Temelji se na industrijskom Ethernetu, omogućuje povezivanje sa postojećim fieldbus sustavima, omogućuje ostvarenje distribuirane automatizacije, modularne je strukture te omogućava proširenja postrojenja. Komunikacija između spojenih uređaja je dvosmjerna, a za spajanje se koristi optički kabel, upredena parica ili bežična veza. Brzina prijenosa podataka je do 100 Mbps i maksimalna duljina između dva spojena uređaja je 100 m. Broj međusobno spojenih uređaja nije ograničen. Najčešće korišteno ožičenje je pomoću četverožilnih kabela sa M12 i RJ45 konektorima. RJ45 je 8-pinski konektor prvotno zamišljen kao uredski i kućni priključak, no može se koristiti i u industrijskim uvjetima. M12 konektori koriste se u industrijskom okruženju, imaju 4 do 12 pinova i stupanj zaštite IP65. [28]

PROFINET u postrojenju ostvaruje komunikaciju između PLC-a, SAP EWM-a, KUKA robota, bar kod čitača i enkodera, odnosno za svu komunikaciju složenijih podataka koji su veći od jednog bit-a.

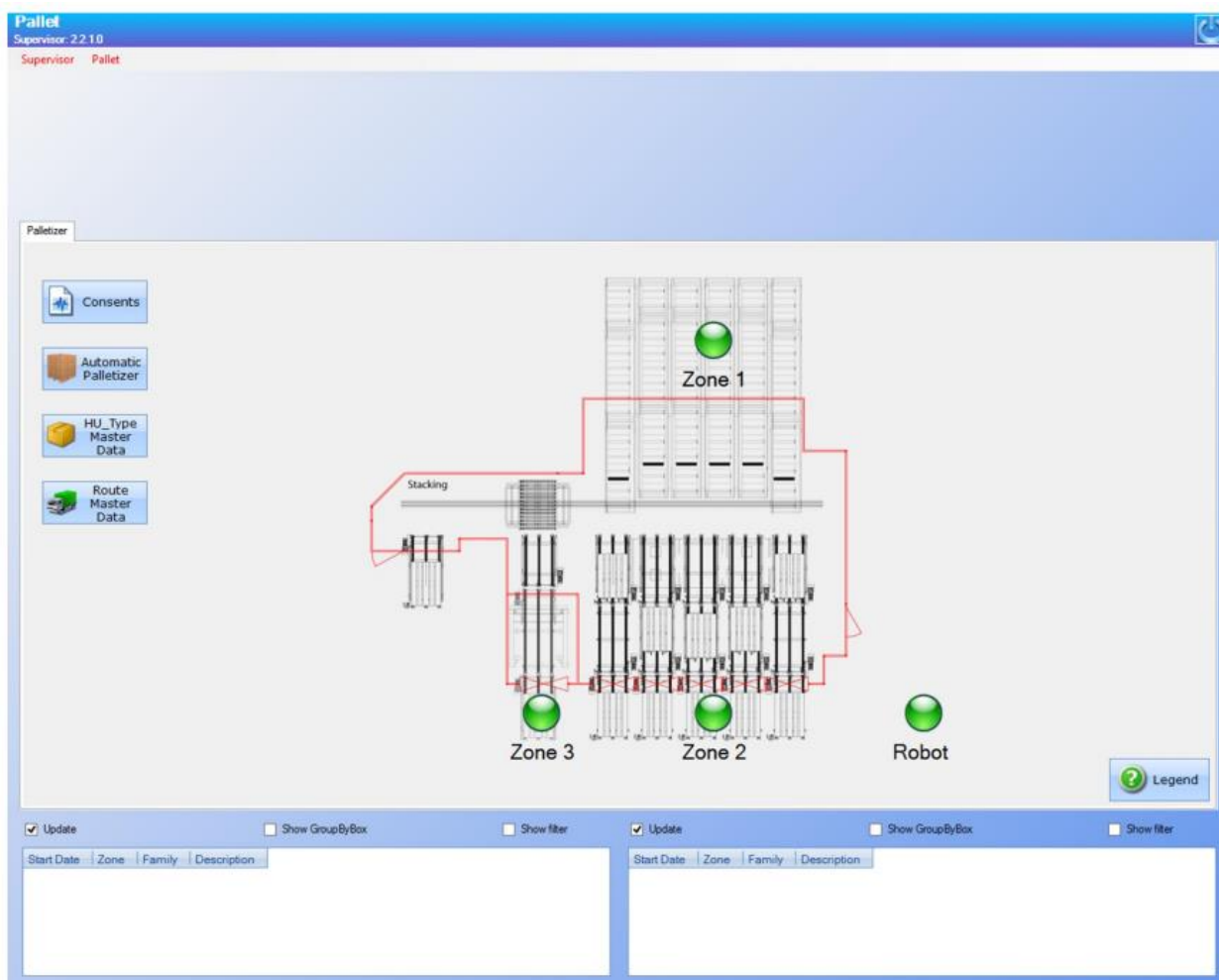
## **8.3. Supervisor**

Supervisor je program za nadzor i vizualizaciju postrojenja koji je dostupan operateru na Windows OS osobnom računalu u neposrednoj blizini postrojenja. Prikazuje stanja motora i senzora, prikazuje sve alarme i upozorenja te omogućava upravljanje postrojenja promjenom parametara procesa. DRIVE PLC je pokretački program koji omogućava komunikaciju PLC-a sa Supervisor-om i SAP EWM-om (slika 8.2.). Putem njega Supervisor očitava izlazne signale PLC-a i mijenja stanja ulaznih signala te upravlja alarmima i upozorenjima (npr. resetiranje alarma).



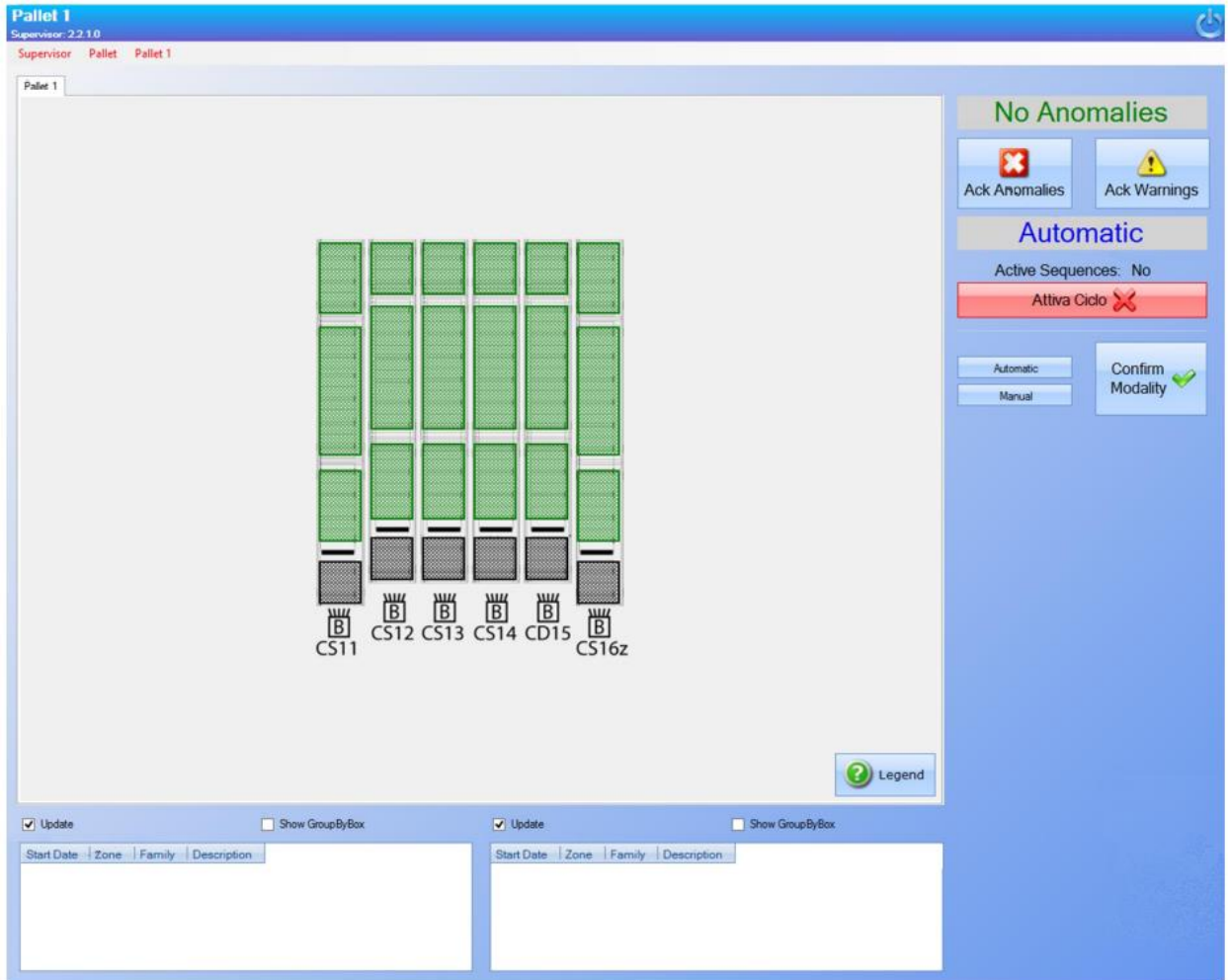
Slika 8.2. Prikaz komunikacije Supervisora sa PLC-om i SAP EWM-om

Pokretanjem Supervisora otvara se naslovna strana koja prikazuje 4 zone postrojenja sa trenutnim stanjem pojedine zone i režimom rada (slika 8.3.). Pritiskom tipke miša iznad pojedine zone pristupa se detaljnijem pregledu te zone.



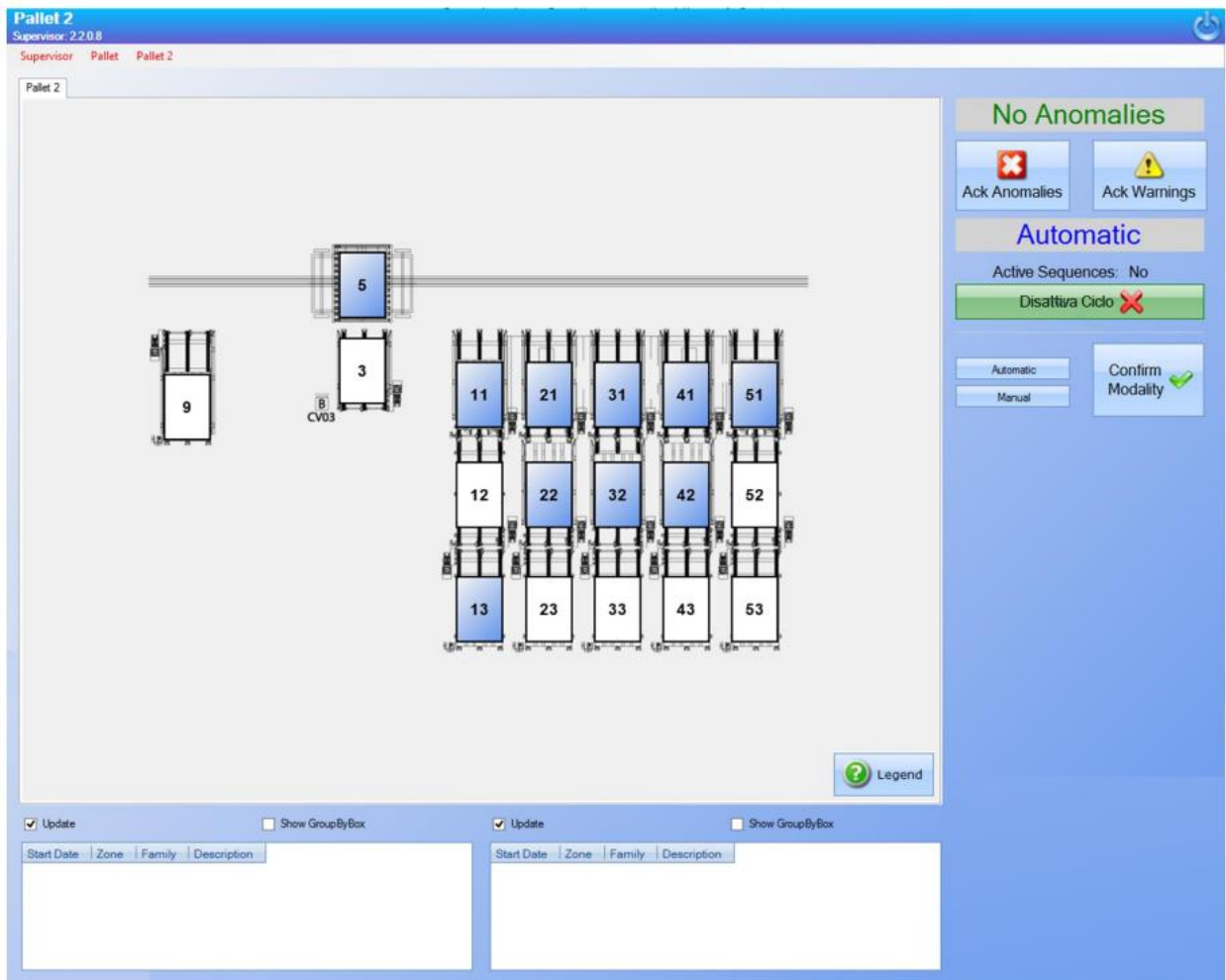
Slika 8.3. Naslovna strana Supervisora [4]

Zona 1 prikazuje ulazne kanale, režim rada zone (ručno ili automatski), stanje motora i aktivne alarme i upozorenja (slika 8.4.).



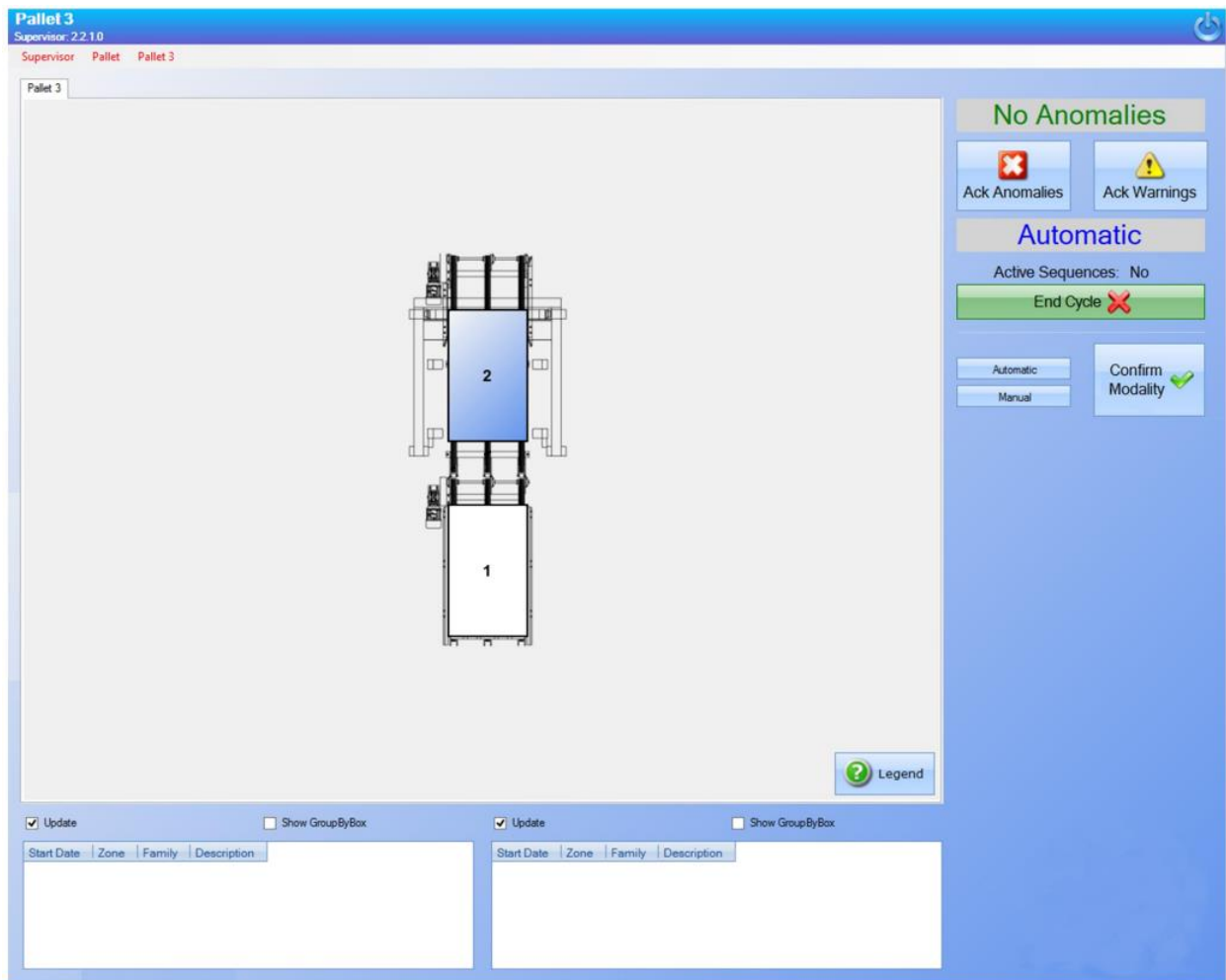
Slika 8.4. Supervisor – Zona 1 [4]

Zona 2 prikazuje paletne pozicije izlaznih kanala (slika 8.5.). Ukoliko je detektirana paleta na određenoj poziciji (fizička prisutnost) i moguće joj je dodijeliti informaciju iz baze podataka (logička prisutnost) takva pozicija je obojana plavom bojom. Bijelom bojom označene su pozicije bez fizičke i logičke prisutnosti. Desnim klikom miša na poziciju otvara se izbornik u kojem je vidljiv bar kod i trenutna visina palete te koji u ručnom režimu dozvoljava brisanje prisutnosti ili prenošenje logičke prisutnosti na drugu poziciju u slučaju greške. Greške prisutnosti označene su crvenim okvirom pozicije.



Slika 8.5. Supervisor – Zona 2 [4]

Zona 3 prikazuje distributer praznih paleta, stanje motora, aktivne alarme i upozorenja te omogućava otklanjanje grešaka (slika 8.6.).



Slika 8.6. Supervisor – Zona 3 [4]



Zona 4 prikazuje stanje robota, vakuumske hvataljke i paletnih pozicija na kojima se vrši paletizacija (slika 8.7.).

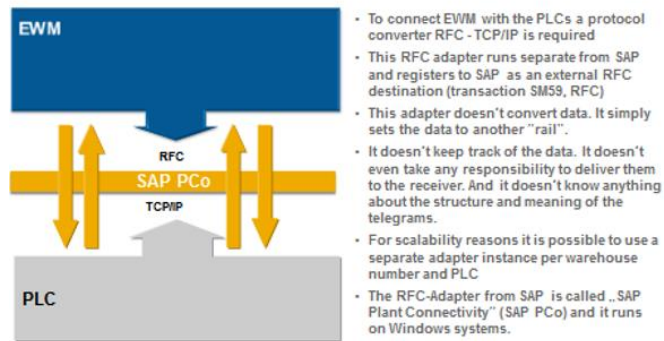


Slika 8.7. Supervisor – Zona 4 [4]

U Supervisoru se konfiguriraju rute klikom na ikonu Automatic Palletizer (slika 8.8.). Otvara se novi prozor gdje su vidljive sve dostupne rute koje se pridružuju željenom ulaznom i izlaznom kanalu. Pojedini kanali mogu se onemogućiti (npr. u slučaju kvara), a stanje kanala i radnji koje se izvršavaju vidljivo je na simuliranim LED signalnim lampicama. Na svakoj poziciji moguće je trenutno zaustaviti paletiziranje, premještati rute, isprazniti pojedini ulazni i izlazni kanal te završiti paletiziranje ručno (ne čekajući uvjet za izbacivanje palete). Glavna pokretna traka koja dovodi kutije do ulaznih kanala može se zaustaviti i pokrenuti pritiskom ikone Start/Stop Conveyor.



## Systems Technically are Connected via RFC Adapter SAP Plant Connectivity (SAP PCo)



Slika 8.9. EWM – PLC komunikacija [29]

EWM i PLC komuniciraju dvosmjerno sekvencijalnom razmjenom kratkih poruka – telegrama putem 2 komunikacijska kanala. Telegrami koriste alfanumeričke oznake, imaju unaprijed definiranu strukturu zaglavlja (pošiljatelj, primatelj, broj sekvence, ID telegrama) i unaprijed definiranu veličinu. Telegrami se razmjenjuju u komunikacijskim točkama i prosljeđuju informacije: otvori paletu, odgovor na otvaranje palete, stavi kutiju na paletu, odgovor na stavljanje kutije na paletu i paleta završena. Opis i struktura telegrama prikazani su u tablicama 8.1. i 8.2.

Tablica 8.1. Opis telegrama

Komunikacijska točka	Opis
CS11	Automatska paletizacija - pozicije 11, 22, 32, 42 i 51
CS12	- pozicioniranjem nove palete PLC šalje telegram P1 (otvori paletu)
CS13	- MFS odgovara sa telegramom P2 (otvaranje palete ili greška)
CS14	- stavljanjem kutije na paletu PLC šalje telegram P3 (stavi kutiju na paletu)
CS15	- MFS odgovara sa telegramom P4 (kutija stavljena ili greška)
	- kad je paleta završena PLC šalje telegram P5 (paleta završena)

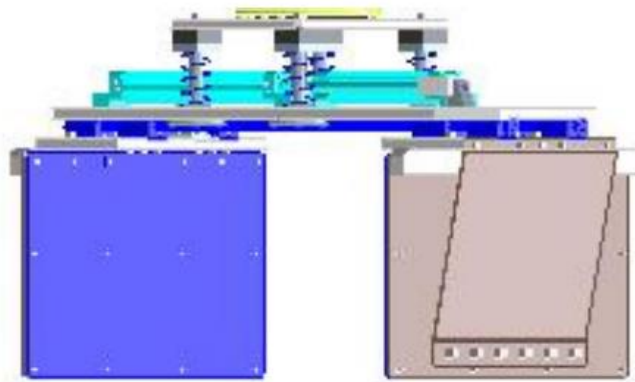
Tablica 8.2. Struktura telegrama

TELETYPE	Tip telegrama (P1, P2, P3, P4 ili P5)
CP	komunikacijska točka (11, 12, 13, 14 ili 15)
MFS_ERROR	<prazno>
CARTON_ID	Bar kod kutije
PALLET_ID	Bar kod palete

## 9. Analiza rješenja i usporedba sa sličnim postojećim sustavima

### 9.1. Prednosti i mane sustava

Prednosti opisanog postrojenja automatske paletizacije su mnogostruke. Prednosti koje se obično pripisuju automatizaciji uključuju veće stope proizvodnje i povećanu produktivnost, učinkovitiju upotrebu materijala, bolju kvalitetu proizvoda, poboljšanu sigurnost i skraćeno tvorničko radno vrijeme. Postrojenje je vrlo efikasno. Paletizira 800 kutija po satu rada, prosječne težine kutija 25 kg, čime zamjenjuje do čak 8 radnika. Robotska ruka paletizira kutije na visini do 2,6 metara što je za radnika prosječne visine nemoguće bez pomagala. U potpunosti je sigurno za rad i ne predstavlja opasnost ozljede na radu. Povrat investicije je vrlo brz zahvaljujući i niskim troškovima održavanja. Korištena tehnološka oprema garantira da je sustav tijekom rada pouzdan, točan i vjerodostojan, a tok kutija kontinuiran i brz. Modularnost sustava omogućava brzu zamjenu opreme u slučaju kvara što minimalizira vrijeme stajanja postrojenja. Ukoliko se proizvodni procesi promjene, postrojenje je moguće reprogramirati da udovolji novim zahtjevima. Vakuumska hvataljka može se zamijeniti štipaljka kako bi robot paletizirao 2 kutije istovremeno, pod uvjetom da su kutije jednake visine (slika 9.1.).



*Slika 9.1. Robotski aktuator – štipaljka [3]*

Mane postrojenja definiraju ograničenja korištene opreme. Limitirani dohvat robotske ruke čini izlazne pozicije 12, 13, 23, 43, 52 i 53 nedovoljno iskorištenima jer se na njima ne može vršiti paletizacija do željene visine. Maksimalnu brzinu paletizacije nemoguće je promijeniti bez redizajniranja postrojenja i investiranja u novu opremu. Postoji mogućnost kolizije u slučaju grešaka čime se može oštetiti pakirani proizvod. Nečitki bar kodovi mogu povećati broj grešaka tijekom paletizacije. Potrebno je predvidjeti i prostor za ručnu paletizaciju kutija u slučaju ispada postrojenja.

## 9.2. Usporedba sa drugim sustavima

Postoje različiti sustavi paletizacije koji se razlikuju po stupnju automatizacije, stupnju integracije sa proizvodnom linijom i tehničkim rješenjima kao posljedicom specifičnih zahtjeva određene djelatnosti, odnosno grane industrije. Odabir sustava najviše ovisi o vrsti pakiranja i raznolikosti proizvoda, o ciljanoj produktivnosti i dimenzijama prostora predviđenog za paletizaciju. Primjeri različitih rješenja u kojima se ne koristi robotska ruka prikazani su slikama 9.2. i 9.3.



*Slika 9.2. Poluautomatski „layer by layer“ paletizer kutija različitih dimenzija [30]*



*Slika 9.3. Automatski „layer by layer“ paletizer vreća [31]*

Za usporedbu odabrani kartezijski paletizer je 4-osni robot pravokutne konfiguracije kojem se osnovni zglobovi kreću linearno u smjeru X-Y-Z osi Kartezijskog koordinatnog sustava, a zadnji zglob kod aktuatora je rotacijski i služi za okretanje kutija. Prikazan je na slici 9.4.



*Slika 9.4. Kartezijski paletizer [32]*

Opcija implementacije takvog tipa robota uz postojeći sustav pokretnih traka može se razmotriti postavljanjem nosive konstrukcije i dimenzioniranjem robota na način da obuhvaća cijeli prostor ulaznih i izlaznih kanala. U tom slučaju robot bi mogao u potpunosti iskoristiti sve izlazne pozicije paletiziranjem do maksimalne visine. Takav robot otvara mogućnost paletiziranja na svih 15 izlaznih pozicija, što sustav čini efikasnijim. Zbog čelične konstrukcije postrojenje predstavlja puno veće statičko opterećenje na podlogu, što može biti razlog odustajanja od ovakve opcije. Robot i elektromotorni pogoni nalaze se na visini od barem 3 m što održavanje opreme i popravke čini puno sporijim.

U praksi se kartezijski paletizer ovih dimenzija ne koristi u logističko-distributivnim centrima zbog visoke cijene i niže produktivnosti u usporedbi sa robotskom rukom.

## 10. Zaključak

Primjena automatiziranih rješenja u industriji nije nikakva novost, no ubrzani tehnološki razvoj konstantno nudi sve efikasnija, produktivnija, sigurnija ili jednom riječju kvalitetnija rješenja. Razvoj interneta stvari, robotike, kibernetičkih sustava i umjetne inteligencije najavljuju početak 4. industrijske revolucije u kojoj će stupanj automatizacije sustava utjecati na poslovanje više nego ikad. Sustav automatske paletizacije opisan u ovom radu primjenjuje novije tehnologije i, iako nije najnapredniji robotski sustav današnjice, idealno je rješenje projektnog zadatka. Ispunjava sve uvjete potpune automatizacije procesa paletizacije, integriran je sa ostatkom proizvodne linije, smanjuje mjesečne troškove i povećava produktivnost. Sustav je fleksibilan i moguće su programske i elektromehaničke preinake u svrhu poboljšavanja efikasnosti ili u slučaju promjena u proizvodnim procesima.

## 11. Literatura

- [1] <https://blog.robotiq.com/5-automated-palletizing-solutions-you-should-consider>, dostupno 2.2.2023.
- [2] <https://deltagci.com/images/products/Industrial%20Services/Industrial%20Manipulators/Boxes.jpg>, dostupno 1.2.2023.
- [3] QSGroup: Order Picking System - A130065 Project Documentation
- [4] QSGroup: Supervisor – Drive PLC.pdf
- [5] [https://www.bib.irb.hr/530283/download/530283.Mikroupravljac\\_i\\_TVZ\\_CROSB\\_I.pdf](https://www.bib.irb.hr/530283/download/530283.Mikroupravljac_i_TVZ_CROSB_I.pdf), dostupno 19.2.2023.
- [6] UniDrive Basic Motor Control – Generation II “BMC-2” Guide to Installation and Use.pdf
- [7] Lenze SMD 0-37kW-22kW User Manual.pdf
- [8] R. Korbar: Pneumatika i hidraulika, Skripta, Veleučilište u Karlovcu, Karlovac, 2007
- [9] <https://instrumentationapplication.com/2022/09/19/directional-control-valves-difference-between-bistable-and-monostable-valves/>, dostupno 25.12.2022.
- [10] V. Miran: Upotreba senzora u proizvodnji, Završni rad, Sveučilište Sjever, Varaždin, 2016.
- [11] [https://kupdf.net/download/senzori-u-robotici-dr-mladen-popovic\\_59f7e143e2b6f5180be670c4\\_pdf](https://kupdf.net/download/senzori-u-robotici-dr-mladen-popovic_59f7e143e2b6f5180be670c4_pdf), dostupno 15.1.2023.
- [12] [https://www.researchgate.net/figure/Operation-of-a-reed-switch-In-the-presence-of-a-magnetic-field-the-switch-is-closed-In\\_fig2\\_51872972](https://www.researchgate.net/figure/Operation-of-a-reed-switch-In-the-presence-of-a-magnetic-field-the-switch-is-closed-In_fig2_51872972), dostupno 15.1.2023.
- [13] DS\_HRTR25B\_XL\_en\_50114830.pdf
- [14] deTec4 Core Safety light curtain Operating Instructions.pdf
- [15] M. Stracenski: Mjerenje položaja i brzine rotora - rezolveri i enkoderni, Završni rad, FERIT, Osijek, 2019.
- [16] dataSheet\_DFS60E-S4EA01000\_1037168\_en.pdf
- [17] <https://www.wolfautomation.com/blog/what-is-prt/>
- [18] [http://repozitorij.fsb.hr/461/1/15\\_01\\_2009\\_Matija\\_Busic\\_-\\_diplomski.pdf](http://repozitorij.fsb.hr/461/1/15_01_2009_Matija_Busic_-_diplomski.pdf), dostupno 23.1.2023.
- [19] I. Mandić, V. Tomljenović, M. Pužar: Sinkroni i asinkroni električni strojevi, Zagreb, 2012.
- [20] UniDrive Basic Motor Control – Generation II “BMC-2” Guide to Installation and Use.pdf
- [21] <https://docplayer.org/37941940-Elektromotori-motoren-mit-der-bremse.html>, dostupno 23.1.2023.
- [22] KUKA System Software 8.3 Operating and Programming Instructions for System Integrators.pdf
- [23] KR QUANTEC PA With HO Variants Specification.pdf
- [24] <https://www.blowervacuumbestpractices.com/system-assessments/vacuum-generation/utilizing-venturi-vacuum-generators-efficiently>, dostupno 25.1.2023.
- [25] KUKA\_PB\_CONTROLLERS\_EN.pdf
- [26] <https://www.denso-wave.com/en/adcd/fundamental/barcode/scan/index.html>, dostupno 26.1.2023.
- [27] <https://repozitorij.etfos.hr/islandora/object/etfos:2821/datastream/PDF/view>, dostupno 27.01.2023.
- [28] M. Mikić: PROFINET komunikacijski protokol u automatizaciji elektromotornih pogona, Diplomski rad, FERIT, Osijek, 2019.
- [29] QSGroup: PLC Interface Document V14.doc



- [30] [https://www.mmh.com/article/palletizing\\_4\\_trends\\_that\\_boost\\_flexibility](https://www.mmh.com/article/palletizing_4_trends_that_boost_flexibility), dostupno 28.1.2023.
- [31] <https://wxjianlong.en.made-in-china.com/product/NEFpgPMcYQWa/China-High-Position-Conventional-Automatic-Palletizer-Machine-Palletizer-Packaging-Palletizing-System.html>, dostupno 28.1.2023.
- [32] <https://vention.io/cartesian-palletizer>, dostupno 28.1.2023.

## Popis slika

Slika 1.1. Pneumatski manipulator tereta [2] .....	2
Slika 2.1. Glavna linija [3].....	3
Slika 2.2. Pop-up transfer [3].....	4
Slika 2.3. 2D prikaz prostora automatske paletizacije [4] .....	5
Slika 2.4. Stoper kutija [3].....	6
Slika 2.5. Dijagram toka ulaznog kanala .....	7
Slika 2.6. Mehanizam za odvajanje donje palete [3] .....	8
Slika 2.7. Transporter praznih paleta [3] .....	9
Slika 2.8. Pozicije izlaznih kanala [4] .....	10
Slika 2.9. Stoper paleta [3] .....	10
Slika 3.1. PLC moduli .....	12
Slika 3.2. UniDrive BMC-2 [6].....	13
Slika 3.3. Shema spajanja - frekvencijski pretvarač [7] .....	15
Slika 3.4. Bistabilni i monostabilni 5/2 pneumatski razvodnici [9] .....	16
Slika 4.1. Princip rada elektromehaničkog senzora blizine [12] .....	18
Slika 4.2. Leuze HRTR 25B/66-XL-S12 [13].....	19
Slika 4.3. SICK detec4 core [14].....	20
Slika 4.4. Raspored pinova i izlazni signali enkodera [16] .....	21
Slika 4.5. PRT senzor – mjerenje udaljenosti [17] .....	22
Slika 5.1. Podjela električnih strojeva s obzirom na vrstu struje u priključnim vodovima [19] ...	23
Slika 5.2. Pojednostavljeni prikaz rada elektromotora .....	24
Slika 5.3. UniDrive 24 VDC BL elektromotor [20].....	25
Slika 5.4. Elektromotorni pogon paletnih pozicija [3] .....	26
Slika 5.5. Elektromotorni pogon glavne linije [3].....	27
Slika 6.1. Dijelovi KUKA KR 180 R3200 PA robota [22] .....	28
Slika 6.2. Dijelovi robotske ruke [23] .....	29
Slika 6.3. Vakuumska hvataljka [3].....	30
Slika 6.4. Stvaranje vakuuma na hvataljki [24].....	30
Slika 6.5. KUKA SmartPAD kontroler [25].....	31
Slika 7.1. Interleaved 2/5 bar kod.....	32
Slika 7.2. Princip rada laserskog čitača [26] .....	32
Slika 8.1. Prikaz komunikacijske arhitekture .....	34
Slika 8.2. Prikaz komunikacije Supervisora sa PLC-om i SAP EWM-om .....	36

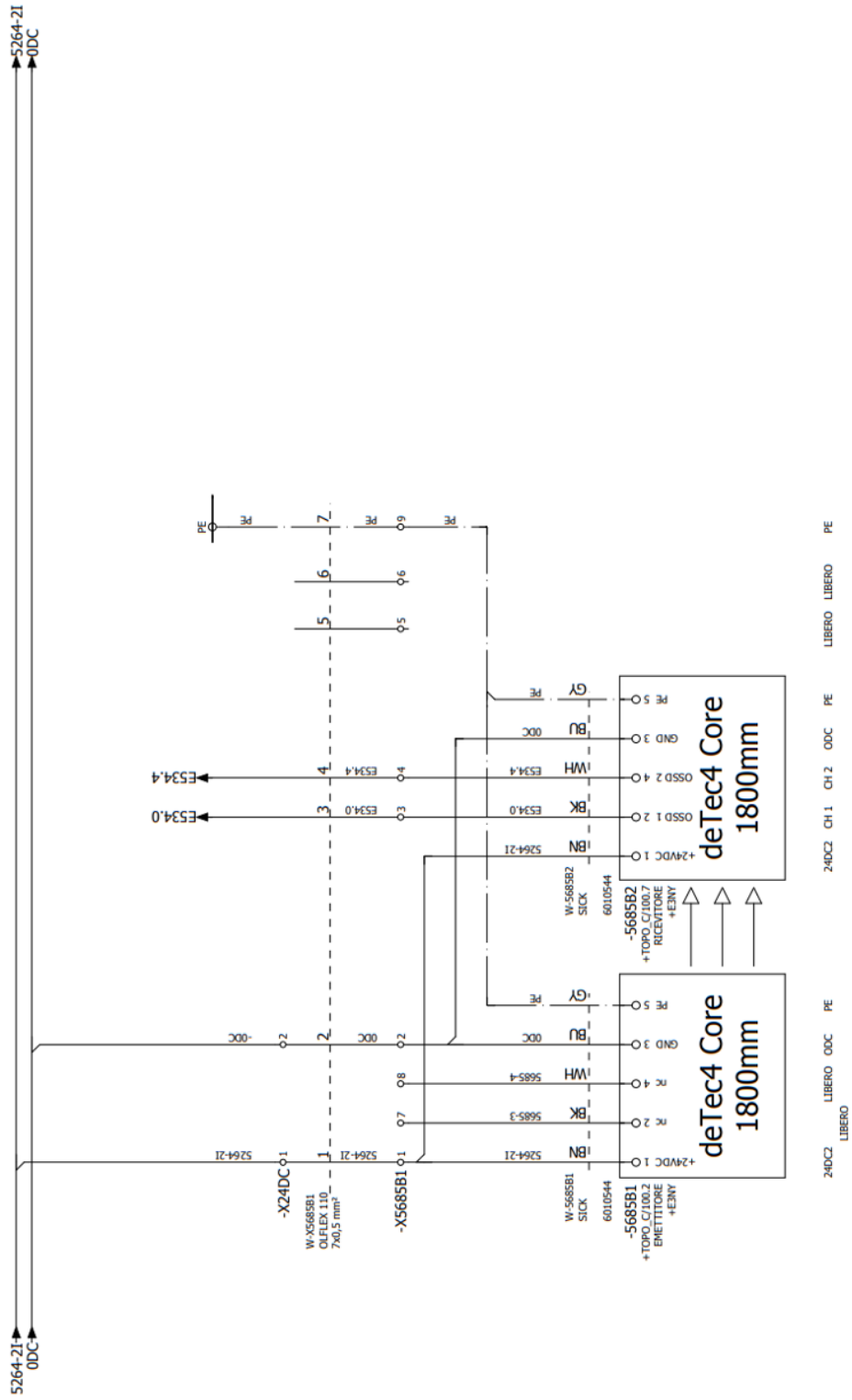
Slika 8.3. Naslovna strana Supervisora [4].....	36
Slika 8.4. Supervisor – Zona 1 [4].....	37
Slika 8.5. Supervisor – Zona 2 [4].....	38
Slika 8.6. Supervisor – Zona 3 [4].....	39
Slika 8.7. Supervisor – Zona 4 [4].....	40
Slika 8.8. Supervisor – Automatic Palletizer [4] .....	41
Slika 8.9. EWM – PLC komunikacija [29] .....	42
Slika 9.1. Robotski aktuator – štipaljka [3] .....	43
Slika 9.2. Poluautomatski „layer by layer“ paletizer kutija različitih dimenzija [30] .....	44
Slika 9.3. Automatski „layer by layer“ paletizer vreća [31].....	44
Slika 9.4. Kartezijev paletizer [32] .....	45

## **Popis tablica**

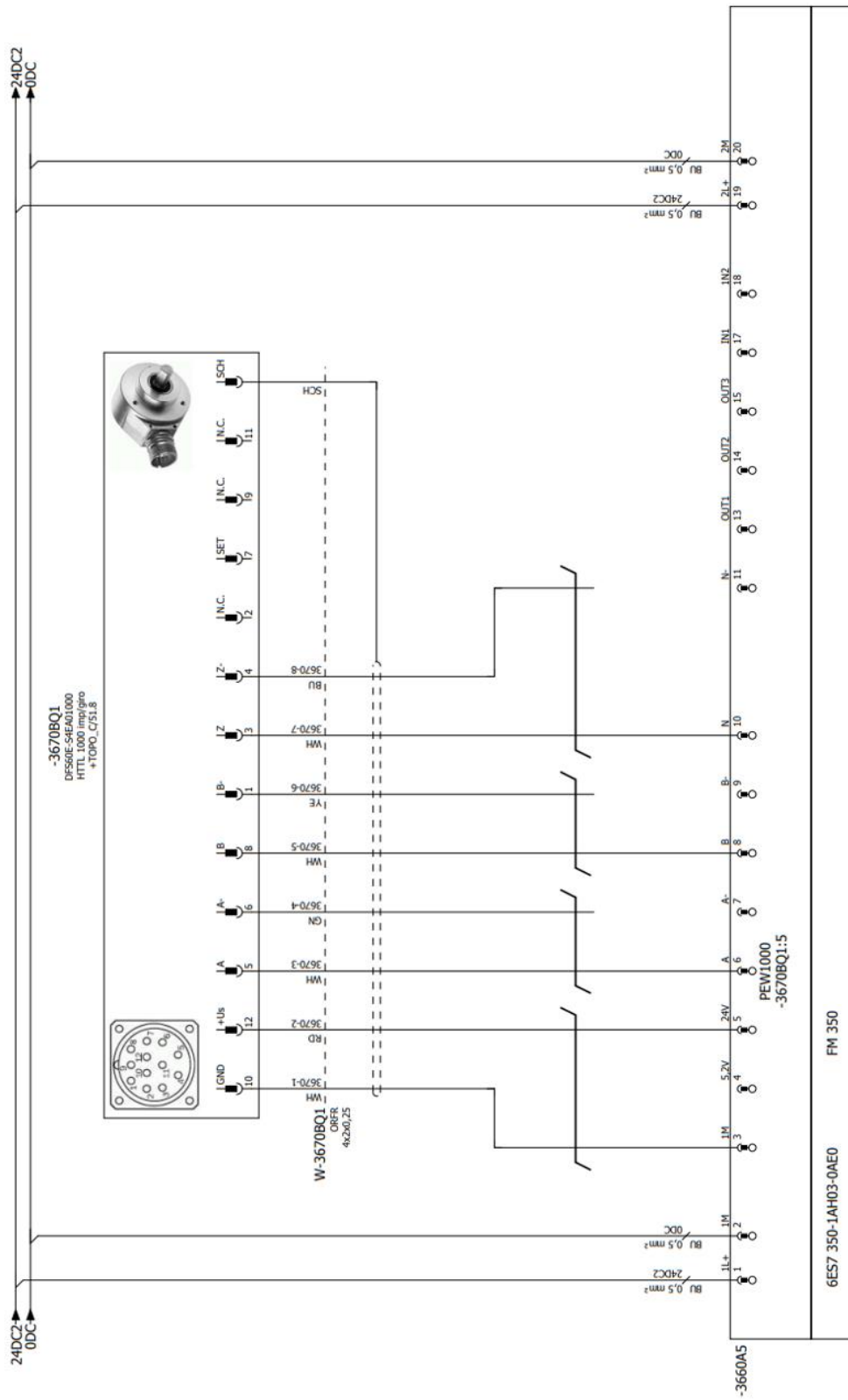
Tablica 3.1. Regulacija brzine 24V elektromotora [6] .....	14
Tablica 6.1. Ograničenja kretanja po osima [23].....	29
Tablica 8.1. Opis telegrama.....	42
Tablica 8.2. Struktura telegrama.....	42

# Prilozi

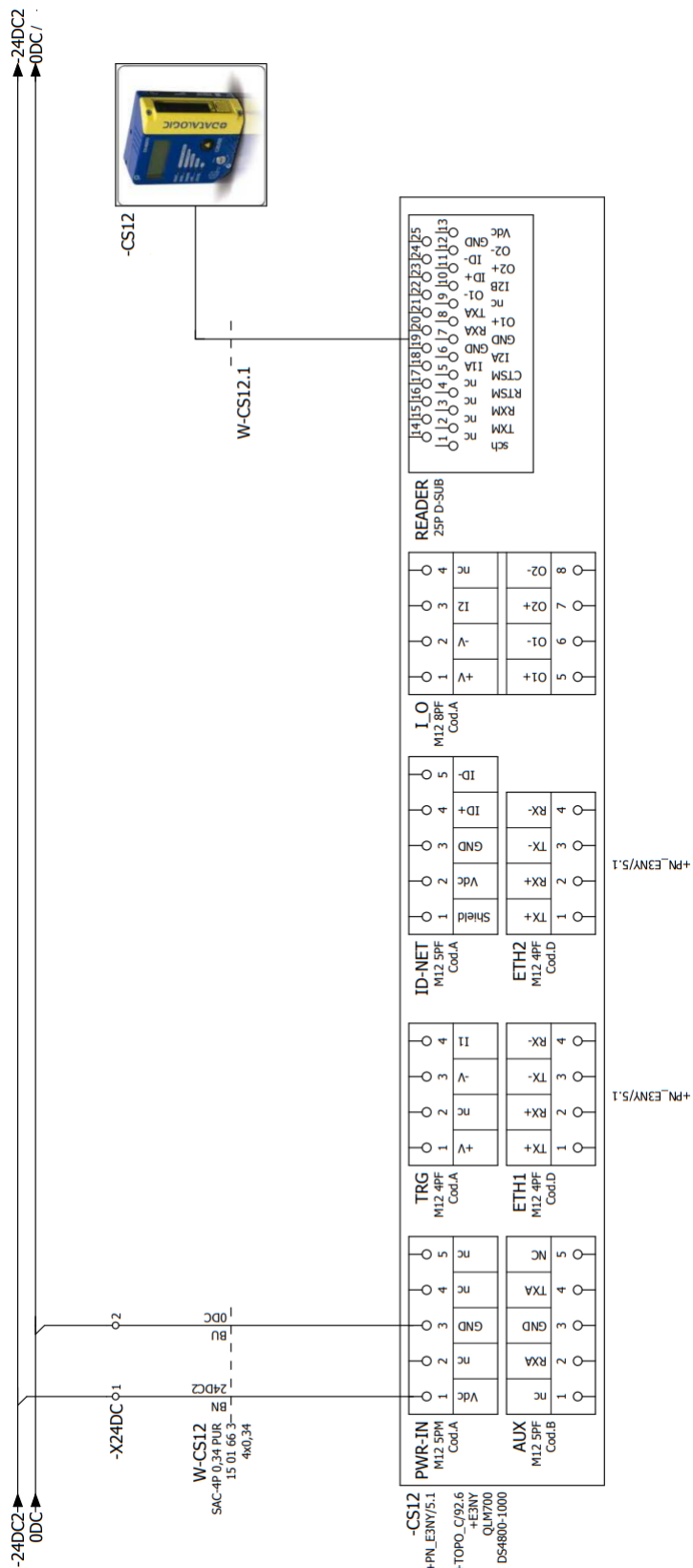
## PRILOG 1: ELEKTRIČNA SHEMA SPAJANJA SIGURNOSNIH BARIJERA



## PRILOG 2: ELEKTRIČNA SHEMA SPAJANJA ENKODERA



PRILOG 3: ELEKTRIČNA SHEMA SPAJANJA QLM700 KOMUNIKACIJSKOG MODULA

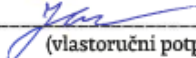




IZJAVA O AUTORSTVU  
I  
SUGLASNOST ZA JAVNU OBJAVU


Završni/diplomski rad isključivo je autorsko djelo studenta koji je isti izradio te student odgovara za istinitost, izvornost i ispravnost teksta rada. U radu se ne smiju koristiti dijelovi tuđih radova (knjiga, članaka, doktorskih disertacija, magistarskih radova, izvora s interneta, i drugih izvora) bez navođenja izvora i autora navedenih radova. Svi dijelovi tuđih radova moraju biti pravilno navedeni i citirani. Dijelovi tuđih radova koji nisu pravilno citirani, smatraju se plagijatom, odnosno nezakonitim prisvajanjem tuđeg znanstvenog ili stručnoga rada. Sukladno navedenom studenti su dužni potpisati izjavu o autorstvu rada.

Ja, PETAR JEŽIČIĆ (ime i prezime) pod punom moralnom, materijalnom i kaznenom odgovornošću, izjavljujem da sam isključivi autor/ica završnog/diplomskog (obrisati nepotrebno) rada pod naslovom IDEJNI PROJEKT AUTOMATSKÉ PALETIZACIJE KARTONSKIH KUTIJA (upisati naslov) te da u navedenom radu nisu na nedozvoljeni način (bez pravilnog citiranja) korišteni dijelovi tuđih radova.

Student/ica:  
(upisati ime i prezime)  
PETAR JEŽIČIĆ  
  
(vlastoručni potpis)

Sukladno Zakonu o znanstvenoj djelatnosti i visokom obrazovanju završne/diplomske radove sveučilišta su dužna trajno objaviti na javnoj internetskoj bazi sveučilišne knjižnice u sastavu sveučilišta te kopirati u javnu internetsku bazu završnih/diplomskih radova Nacionalne i sveučilišne knjižnice. Završni radovi istovrsnih umjetničkih studija koji se realiziraju kroz umjetnička ostvarenja objavljuju se na odgovarajući način.

Ja, PETAR JEŽIČIĆ (ime i prezime) neopozivo izjavljujem da sam suglasan/na s javnom objavom završnog/diplomskog (obrisati nepotrebno) rada pod naslovom IDEJNI PROJEKT AUTOMATSKÉ PALETIZACIJE KARTONSKIH KUTIJA (upisati naslov) čiji sam autor/ica.

Student/ica:  
(upisati ime i prezime)  
PETAR JEŽIČIĆ  
  
(vlastoručni potpis)