

# Protupožarni sustav za slamnati krov samoodržive kuće

---

Kukec, Ervin

Undergraduate thesis / Završni rad

2023

Degree Grantor / Ustanova koja je dodijelila akademski / stručni stupanj: **University North / Sveučilište Sjever**

Permanent link / Trajna poveznica: <https://um.nsk.hr/um:nbn:hr:122:061224>

Rights / Prava: [In copyright](#) / [Zaštićeno autorskim pravom.](#)

Download date / Datum preuzimanja: **2024-10-08**



Repository / Repozitorij:

[University North Digital Repository](#)





**Sveučilište  
Sjever**

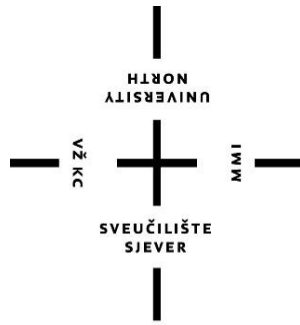
**Završni rad br. 519/EL/2023**

**Protupožarni sustav za slamnati krov  
samoodržive kuće**

**Ervin Kukec, 0165077620**

Varaždin, svibanj 2023. godine





**Sveučilište  
Sjever**  
Odjel za Elektrotehniku

Završni rad br. 519/EL/2023.

**Protupožarni sustav za slamnati krov  
samoodržive kuće**

**Student**

Ervin Kukec, 0165077620

**Mentor**

Josip Srpak, dipl. ing. el.

Varaždin, svibanj 2023. godine

# **Predgovor**

Ideja za završni rad potekla je od slobode koju dobivamo kada nismo ovisni o nekome. Sami stvaramo svoju energiju koju trošimo, uzgajamo hranu koju jedemo, izrađujemo stvari koje koristimo za život i na kraju izgradimo siguran dom za našu obitelj i buduće naraštaje. Prilikom realizacije te ideje pomogli su mi moj mentor dipl. ing. Josip Srpak, ostali profesori Sveučilišta Sjever, kolege, obitelj, prijatelji i djevojka te im se ujedno zahvaljujem na potpori i pružanom znanju.

Ervin Kukec

## Sažetak

Tema ovog završnog rada je prikaz sustava automatizacije idejne kuće koja bi se nalazila na seoskom turističkom imanju Stari zanati u Hlebinama. Cilj je da kuća teži potpunoj samoodrživosti u smislu proizvodnje vlastite električne energije, stjecanju „idealnih“ uvjeta u stakleniku za proizvodnju vlastite hrane tijekom cijele godine te sakupljanju i korištenju kišnice za zalijevanje vrta i uporabu u kućanstvu. Neposredno uz kuću nalazila bi se mala farma sa životinjama koje bi također dobivale hranu i vodu automatiziranim putem, a održavanje njihovog prostora bilo bi moguće daljinskim putem. Sustav na koji je usmjerena pozornost, a nema ga u konvencionalnom svijetu, jest protupožarni sustav za slamnate krovove (PSSK). U ovom će se radu opisati njegov razvoj, isplativost i praktična funkcionalnost. U zaključku će se prikazati okvirni proračun gradnje kuće prirodnim materijalima (zidovi od bala slama, žbuka od blata i gline, krov od slame te drvena konstrukcija) i ugradnjom automatiziranih dijelova, kako bi kuća i imanje bili samoodrživi i praktičniji za ljudsku upotrebu.

**Ključne riječi:** automatizacija kuće, samoodrživost, proizvodnja vlastitih resursa, protupožarni sustav za slamnate krovove (PSSK)

## **Abstract**

The topic of this paper is the presentation of the automation system of the conceptual house that would be located on the Stari Zanati rural tourist estate in Hlebine. Aiming towards total self-sufficiency, the house will generate its own electricity, create "ideal" greenhouse conditions for year-round food production, and collect and use rainwater for household usage and garden irrigation. Directly next to the house, there would be a small farm with animals that would likewise receive food and water automatically, and their space could be maintained remotely. The system on which attention is directed, which is not available in the conventional world, is the fire protection system for straw roofs (FPSSR). This paper will describe its development, profitability, and usable functioning. In conclusion, an approximate budget for building a house with natural materials (straw bale walls, mud and clay plaster, straw roof, and wooden structure) and the installation of automated parts will be presented, in order to make the house and the property more self-sustaining and useful for human use.

**Keywords:** home automation, self-sustainability, production of own resources, fire protection system for straw roofs (FPSSR)

# Prijava završnog rada

## Definiranje teme završnog rada i povjerenstva

ODJEL: Odjel za elektrotehniku	
STUDIJ: preddiplomski stručni studij Elektrotehnika	
PRISTUPNIK: Ervin Kulkec	MATIČNI BROJ: 0185077620
DATUM: 17.04.2023	ODLOŽBU: Automatizacija strojeva i uređaja
NASLOV RADA: Protupožarni sustav za slamnati krov samoodržive kuće	
NASLOV RADA NA ENGL. JEZIKU: Fire protection system for the straw roof of a self-sustaining house	

MENTOR: Josip Srpak	ZVANJE: viši predavač
ČLANOVI POVJERENSTVA	
1.	mr.sc. Ivan Šumiga, viši predavač
2.	Josip Srpak, viši predavač
3.	Doc.dr.sc. Dunja Srpak
4.	Miroslav Horvatić, viši predavač
5.	

## Zadatak završnog rada

BROJ: 519/EL/2023

OPIS:

U ovom završnom radu treba opisati koncepte postojećih protupožarnih sustava, uključujući i elemente sustava koji će se koristiti u automatizaciji na predviđenoj kući. Zatim dati detaljan opis svakog automatiziranog sustava koji je predviđen u ogradnoj kući, a posebno protupožarnog sustava, kao i njihovu međusobnu povezanost.

Pri tome je cilj prikazati još neispitan teren protupožarnih sustava za slamnate krovove na kući građenoj prirodnim materijalima, a u kojoj se nalaze i ostali sustavi automatizacije kako bi bila samoodrživa.

Konačno, potrebno je analizirati funkcionalnost i isplativost tako automatiziranih sustava, te navesti moguća unaprijeđenja u budućnosti.

ZADATAK URUČEN

18.04.2023.



Josip Srpak



## Popis korištenih kratica

<b>FPSSR</b>	Fire protection system for straw roof
<b>g.</b>	godina
<b>itd.</b>	I tako dalje
<b>kWh</b>	kilovat sat
<b>kWh/m<sup>2</sup></b>	kilovat sat po metru kvadratnom
<b>l</b>	litra
<b>mm</b>	milimetar
<b>m<sup>2</sup></b>	metar kvadratni
<b>mm<sup>2</sup></b>	milimetar kvadratni
<b>PSSK</b>	Protupožarni sustav za slamnate krovove

# Sadržaj

1.	Uvod.....	8
2.	Idejni plan gradnje kuće i eksterijera .....	10
3.	Kuća .....	13
3.1.	Pasivna gradnja kuće .....	13
3.1.1.	Elementi projektiranja i gradnje pasivne kuće .....	13
3.1.2.	Orijentacija pasivne kuće .....	14
3.1.3.	Vegetacija u okolici.....	15
3.2.	3D model kuće izrađen u programu SolidEdge V18.....	16
3.3.	Gradnja kuće prirodnim materijalima .....	19
3.4.	Princip izrade i gradnje krovišta sa blokovima od trske .....	21
3.4.1.	Plan izrade i prikupljanja materijala za gradnju .....	22
3.5.	Protupožarni sustav za slamnati krov .....	25
3.5.1.	Općenito o protupožarnim sustavima i javljačima požara .....	25
3.5.2.	Razvoj i ideja protupožarnog sustava za slamnati krov (PSSK) .....	30
3.5.3.	Princip rada PSSK.....	36
3.5.4.	Maketa kućice sa sensorima topline na krovu.....	39
3.6.	Sustav prikupljanja kišnice i njena upotreba.....	45
3.7.	Sustav grijanja i hlađenja .....	48
3.7.1.	Što su IC paneli i zašto baš oni?.....	48
3.8.	Ostali sustavi .....	51
3.8.1.	Unutarnja i vanjska rasvjeta na senzor pokreta .....	51
3.8.2.	Nadzorni sigurnosni sustav .....	52
4.	Solarna elektrana.....	54
4.1.	Zašto investirati u solarne elektrane? .....	54
4.2.	Troškovi kod ulaganja.....	54
4.3.	Vrste solarnih sustava.....	55
4.4.	Komponente koje bi se koristile i proračun potrošnje energije.....	57
4.4.1.	Fotonaponski moduli.....	57
4.4.2.	Izmjenjivači.....	58
4.4.3.	Kablovi i montažne šine .....	59
4.4.4.	Digitalni brojač.....	60
4.5.	Proračun okvirne snage panela i njihova isplativost .....	60
5.	Automatizirani staklenik.....	61
6.	Štagalj sa životinjama .....	63

7.	Zaključak.....	65
8.	Literatura.....	66
9.	Popis slika .....	68
10.	Popis tablica .....	71

## 1. Uvod

Sama ideja za ovaj završni rad rodila se i oblikovala u vrijeme COVID-19 pandemije, kada su ljudi bili ograničeni i zatvoreni u svoje domove, te su vrhovne vlasti upravljale stilom života svakog čovjeka. Od povišenja cijena proizvoda do totalne ograničenosti kretanja po mjestima na koja hoćemo i trebamo ići, štednjom energije i strahovitom prikupljanju namjernica za scenarij nekakve apokalipse koja će se desiti i trajati do neizvjesnog vremena, utjerao se strah ljudima u kosti čak u cijelom svijetu. Naravno, nekolicina ljudi, pretežito obitelji i vrlo bliski prijatelji, nije imala razloga biti tako zabrinuta jer ih je većina živjela na selu, udaljena od velikih gradova. Imali su svoju oranicu na kojoj je bila posijana kultura koja se koristila, u normalnim vremenima kao komercionalno sredstvo, ali s obzirom na situaciju konzumirali su je sami. S uzgojenom hranom (kukuruz, ječam, zob...) na velikim poljima hranili su i svoje dobro zbrinute životinje (svinje, koze, kokoši, guske...) koje su također bile izvor mesnih prerađevina. Uz kuću se nalazio plastenik ili staklenik u kojem su se vrijedno sadile svakojake povrtnice (najčešće mladi luk, krumpir, peršin, mrkva, krastavci, grah, tikve, mahune...). Namjernice s kojima se može pristojno zadovoljiti ljudska potreba hranjenja na neki period. Kada se riješilo pitanje hrane trebalo se opskrbiti vodom. Većina pa možda čak i svaka kuća na selu je imala svoj bunar sa pitkom vodom, ako nije imala vlastiti, imale su dvije ili više kuća zajednički bunar. Voda iz njega se svakodnevno upotrebljavala u kućanskim potrepštinama (za piće, higijenu, kuhanje, pranje veša...), zalijevanje vrta ili čak navodnjavanje polja u suhim periodima te za napajanje životinja. S vremenom se voda iz bunara nije grabila kantom nego pumpala pumpama te je proces bio puno jednostavniji i brži za prethodno navedene potrebe.

Pretežito na takvim imanjima električna energija bi se crpila i koristila iz mreže. Za samoodrživost bi trebalo ugraditi akumulatorske baterije i solarne panele koji bi proizvodili vlastitu el. energiju. Neovisno hoće li kuća crpiti energiju mreže ili ne, akumulatori će nesmetano napajati automatizirane dijelove kuće i imanja kako bi mogli izvršavati svoje naredbe. Pasivnom gradnjom kuće bi se smanjila potreba grijanja zimi ili hlađenja ljeti unutarnjeg ambijenta. To bi automatski zahtijevalo manju potrošnju električne energije što znači i manju proizvodnju iste. U startu energija koja bi se trošila za grijanje ili hlađenje normalne kuće bez dobrog građevinskog plana i izolacije, kod pasivne kuće bi se ta ista energija mogla utrošiti za neki drugi koristan rad (napajanje automatiziranih dijelova, napajanjem škrinje, frižidera, pećnice, ostalih kućnih aparata...) što dovodi do manjeg početno uloženog budžeta u izgradnji solarne elektrane.

Osobitu pozornost će se usmjeriti na protupožarni sustav za slamnati krov koji je u razvoju i kojeg nema u komercionalnom svijetu. Princip rada je na promjenu temperature senzora koji se

nalaze par centimetara od površine slamnatog krova. Reagiranjem senzora na naglu promjenu temperature, Arduino će poslati naredbu da se aktiviraju pumpe koje će protjerati vodu kroz cijevi sve do krova i ugasiće potencijalni požar. U kući će se nalaziti još nekoliko automatiziranih sustava kao što su: sustav za automatsku regulaciju temperature, sustav za sakupljanje kišnice i njena upotreba, sustav za detekciju vatre i plina unutar kuće, unutarnja i vanjska rasvjeta na senzor pokreta i sigurnosni nadzorni sustav.

Cilj ovog završnog rada je prikazati da je moguće napraviti samoodrživu kuću i imanje te biti neovisan i sam proizvoditi el. energiju, hranu i vodu te živjeti u pristojnim uvjetima i udobnom domu. Kako tehnologija napreduje te je neizbježna u svakom pogledu u kuću bi se usadio „automatizirani duh“ i predstavljao bi spoj nekadašnjih običaja i rutina na selu pod upravljanjem robota kojem mi dajemo naredbe.

## 2. Idejni plan gradnje kuće i eksterijera

Samoodrživa kuća koja bi se u budućnosti gradila nalazila bi se na turističkom imanju Stari zanati u malom selu Hlebine poznatom po naivnoj umjetnosti. Površina imanja iznosi cca 20 000 kvadratnih metara od čega je skoro polovica obradive zemlje. Na imanju se nalazi 11 ambijenata od kojih su četiri kuće, četiri štaglja, jedna garaža i dva prostora za druženja. Slika 2.1. prikazuje satelitsku snimku imanja i njezinih međa sa stranama svijeta. Crveni pravokutnik prikazuje temelje na kojima bi se gradila kuća, od nje prema sjeverozapadnoj strani je smeđi pravokutnik koji označuje štagalj u kojem bi se nalazile životinje, a zapadno od njega je zeleni četverokut koji označuje prostor gdje bi se životinje mogle slobodno kretati tokom dana (mali šumarak s livadom). Narančasti pravokutnik prikazuje lokaciju plastenika/staklenika te se između njega i kuće nalazi voćnjak te je zato smješten na tom mjestu a ne na polju. Plavi četverokut prikazuje prostor na kojem bi se nalazila solarna elektrana koja bi prvobitno napajala kuću i sve automatizirane sustave. Postojala bi mogućnost da se ona proširi i napaja cijelo imanje odnosno sve ambijente.

Žuti mnogokut prikazuje dio imanja na kojem bi se dešavalo projektiranje i gradnja što se može bolje vidjeti na Slici 2.1. i Slici 2.2.



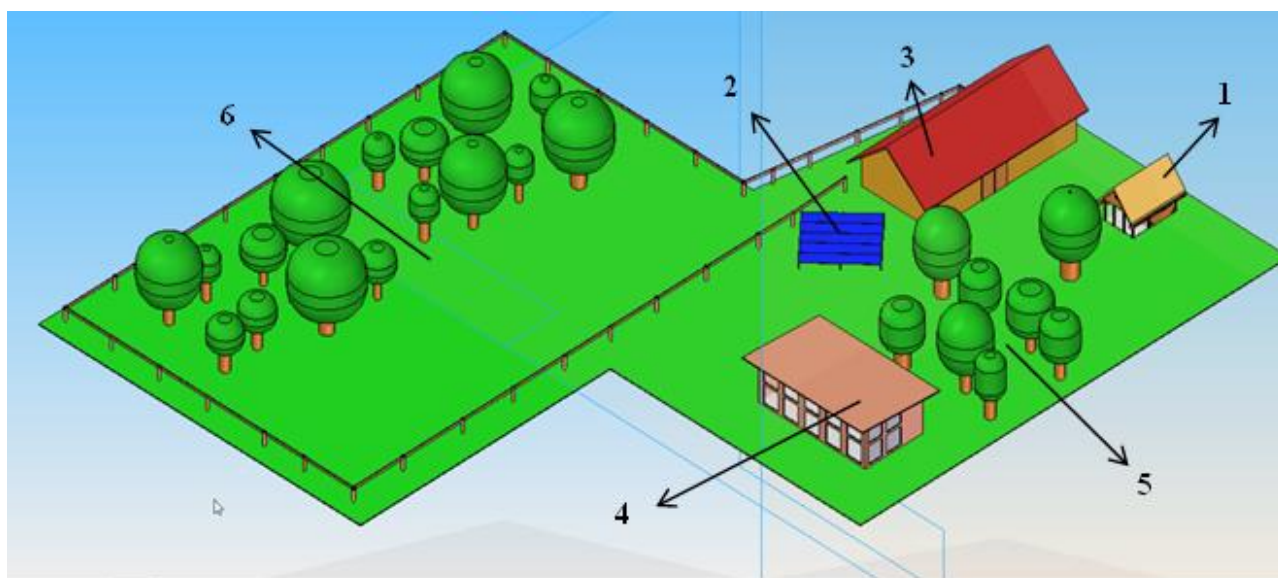
Slika 2.1. Satelitska snimka imanja Stari zanati s idejnim planom gradnje ambijenata

Kako je već spomenuto, način građenja kuće bio bi pasivan i koristili bi se prirodni materijali proizvedeni na imanju i kupljeni u obližem krugu mjesta građenja. Štagalj u kojem bi se nalazile životinje bi trebalo nadograditi i prilagoditi stoci koja bi se uzgajala. Odvojeni koci za svinje, perad i koze te prostor za skladištenje sjena i žitarica za njihovu prehranu. Ogradio bi im se prostor u šumarku za slobodno kretanje i napravio puteljak koji je povezan sa štagljom.

Staklenik bi bio montanžni ambijent koji bi imao kat na kojem bi se uzgajale mladice (mlada voćka ili biljka koja se priprema za sadnju u tlu) te bi imao kontrolirane uvijete u sebi.

Napajanje staklenika i kuće bi bilo preko solarnih kolektora koji bi se nalazili nekoliko metara od nje.

Slika 2.2. prikazuje 3D model kuće i ostalih ambijenata koji je napravljen u programu Solid EdgeV18.



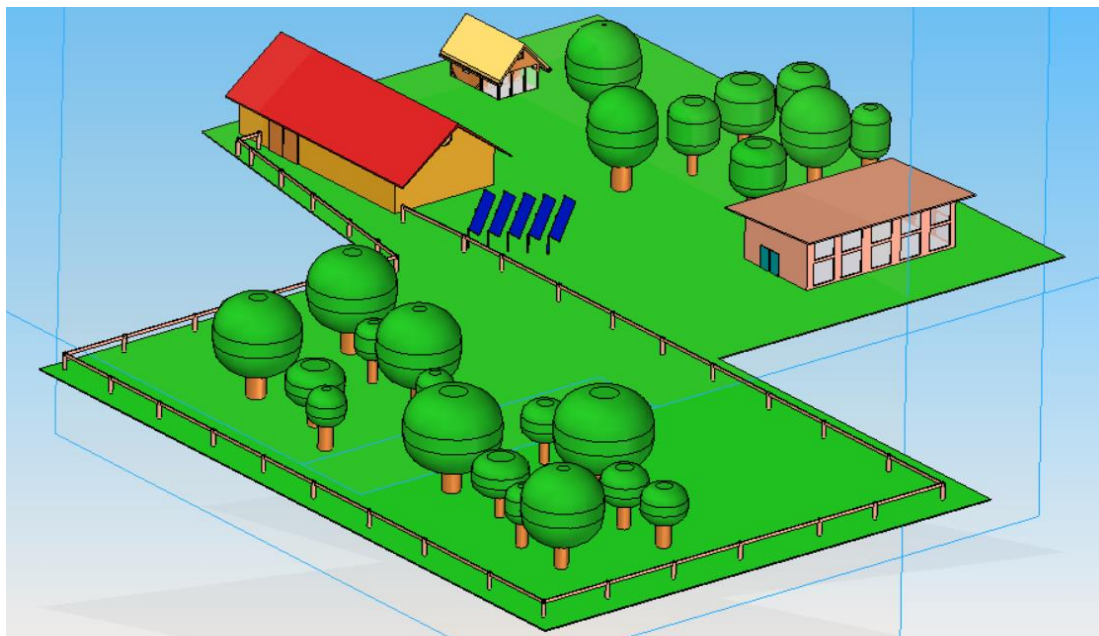
Slika 2.2. Prikaz eksterijera imanja i kuće u programu SolidEdgeV18 s pogleda južne strane

Pojašnjenje slike:

1. Kuća sa slamnatim krovom i PSSK
2. Solarna elektrana
3. Štagalj sa životinjama i skladištem njihove hrane
4. Plastenik za uzgoj povrtnica

5. Voćnjak

6. Ograđeni prostor za životinje



Slika 2.3. Prikaz eksterijera imanja i kuće u programu SolidEdgeV18 s pogleda  
zapadne strane



## 3. Kuća

U ovoj cjelini će se govoriti o planu pasivne gradnje kuće i zašto baš pasivna gradnja, te opis gradnje prirodnim materijalima i načinu gradnje. Upoznat će se sa protupožarnim sustavom za slamnate krovove i njegov razvoj, opisat će se sustav za sakupljanje kišnice i njenu upotrebu, sustav za grijanje i hlađenje ambijenta, sustav za buđenje, unutarnju i vanjsku rasvjetu na senzor pokreta i videonadzorni sustav.

### 3.1. Pasivna gradnja kuće

U razdoblju obilježenom sve većom zabrinutošću zbog klimatskih promjena i iscrpljivanja prirodnih resursa, prakse održive gradnje dobile su značajnu pozornost. Među tim praksama, izgradnja pasivne kuće pojavila se kao revolucionarni pristup stvaranju energetski učinkovitih i ekološki prihvatljivih zgrada. Usredotočujući se na maksimalnu energetsku učinkovitost putem inteligentnog dizajna i visokokvalitetne izolacije, izgradnja pasivne kuće nudi učinkovito rješenje za smanjenje emisije ugljika i minimiziranje ekološkog otiska zgrada.

Istražuju se principi, prednosti i budući potencijal izgradnje pasivne kuće.

Izgradnja pasivne kuće temelji se na skupu načela koja daju prioritet:

- energetske učinkovitosti
- toplinske udobnosti
- kvaliteti unutarnjeg zraka

#### 3.1.1. Elementi projektiranja i gradnje pasivne kuće

Kako bi pasivna kuća imala svoju funkciju potrebno je obratiti pažnju na ključne elemente:

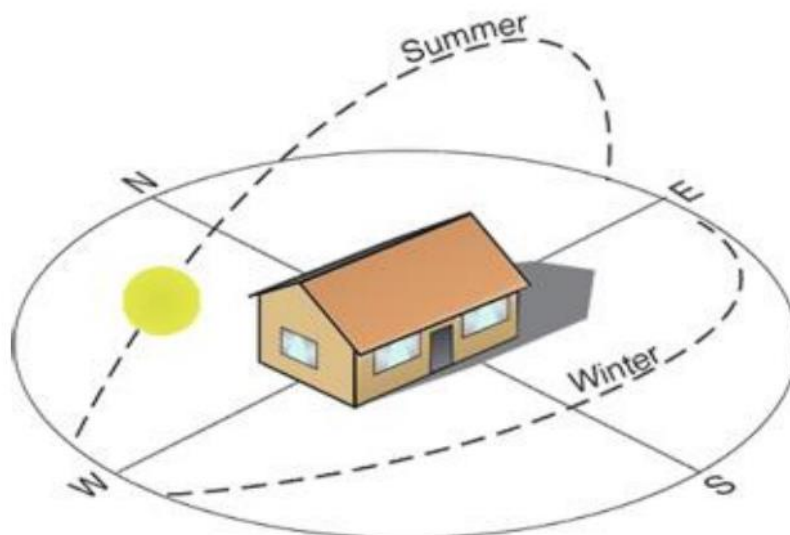
- Vrhunska izolacija: Pasivne kuće koriste visoko izolirane ovojnice zgrade, koje minimiziraju prijenos topline između interijera i eksterijera. Debeli zidovi, dobro izolirani krovovi i prozori s trostrukim ostakljenjem pomažu u sprječavanju gubitka energije i održavanju stabilne unutarnje temperature.
- Zrakonepropusnost: Zrakonepropusna ovojnica zgrade vitalna je za pasivne kuće. Sprječavanjem propuha i curenja zraka, zrakonepropusnost osigurava učinkovito

zadržavanje klimatiziranog zraka unutar zgrade, smanjujući potrebu za dodatnim grijanjem ili hlađenjem.

- Ventilacija s povratom topline: Pasivne kuće oslanjaju se na mehaničke ventilacijske sustave opremljene jedinicama za povrat topline. Ovi sustavi izmjenjuju ustajali unutarnji zrak sa svježim vanjskim zrakom, obnavljajući i iskorištavajući toplinu iz izlaznog zraka za zagrijavanje ulaznog zraka tijekom hladnijih mjeseci.
- Optimizacija solarnog dobitka: Pasivne kuće dizajnirane su da optimiziraju solarni dobitak, hvatajući i iskorištavajući sunčevu energiju za prirodno grijanje zgrade tijekom zime, dok minimizira prekomjerno povećanje topline ljeti kroz strategije zasjenjenja i orijentaciju ostakljenja.

### 3.1.2. Orijentacija pasivne kuće

Orijentacija pasivne kuće je izuzetno bitna kako bi se iskoristio njen pun potencijal. Potrebno je da je istočna strana najviše obasjana jutarnjim suncem dok zapadna popodnevnim suncem. Ljeti je pak južno pročelje manje obasjano od zapadnog i istočnog. U zimskim danima je obrnuto jer je više svjetlosti na južnom pročelju u odnosu na zapadno i istočno što se može vidjeti sa slike 3.1. Iz ovih odnosa može se zaključiti kako je južno pročelje najbolje da se iskoristi energija sunca.



Slika 3.1. Upad sunca na kuću ljeti/zimi [1]

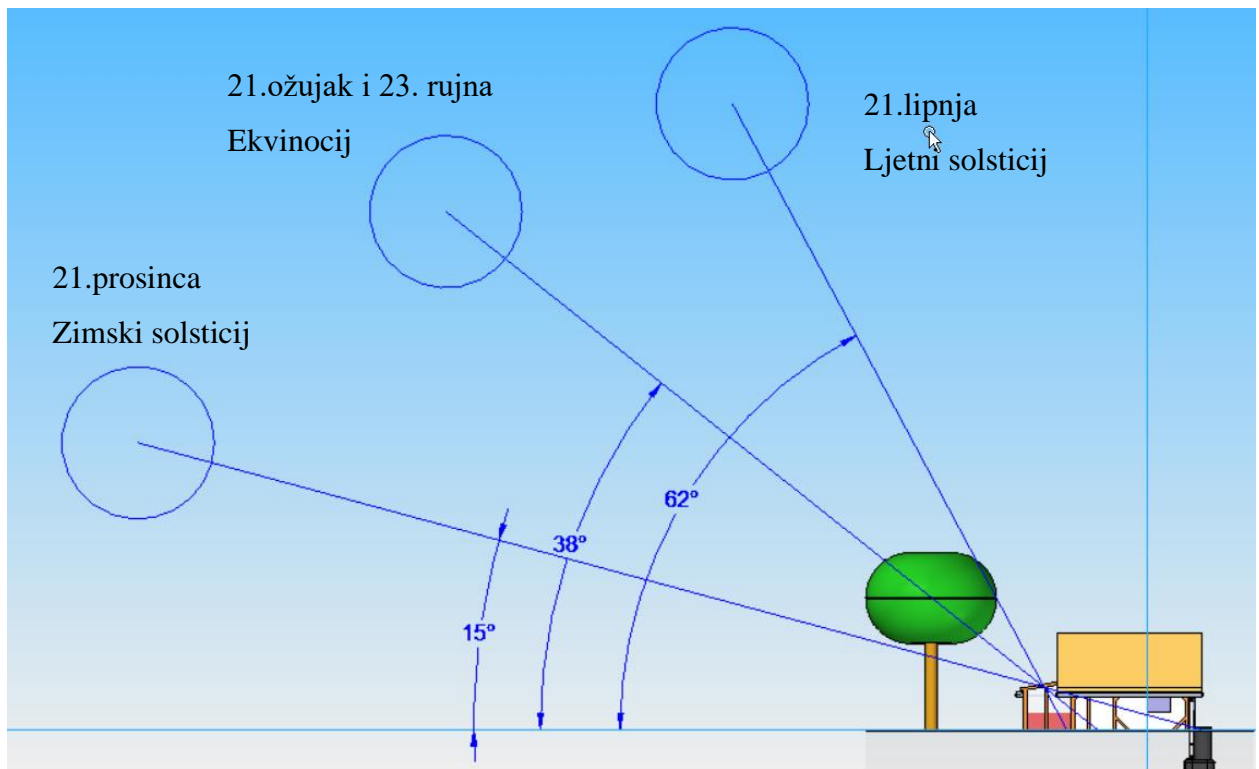
### 3.1.3. Vegetacija u okolini

Posađenom vegetacijom na sjevernoj strani može se ublažiti puhanje hladnog vjetra sa sjevera. Tokom ljeta s južne strane procvijetana krošnja radi sjenu te blokira sunčeve zrake. (Slika 3.2)



Slika 3.2. Prikaz drveća kako radi hladovinu prilikom ljetnih mjeseci [1]

Sadnjom biljaka i drveća oko kuće može se ljeti zaštititi od vrućeg sunca. Kada zimi padne lišće zrake sunca mogu prodrti do kuće te ju zagrijati iznutra. Problem može nastati tokom rujna i listopada kad drveća i grmovi još ne odbacuju svoja lišća, te se ne može dobiti sunčeva energija za zagrijavanje prostora. [1]

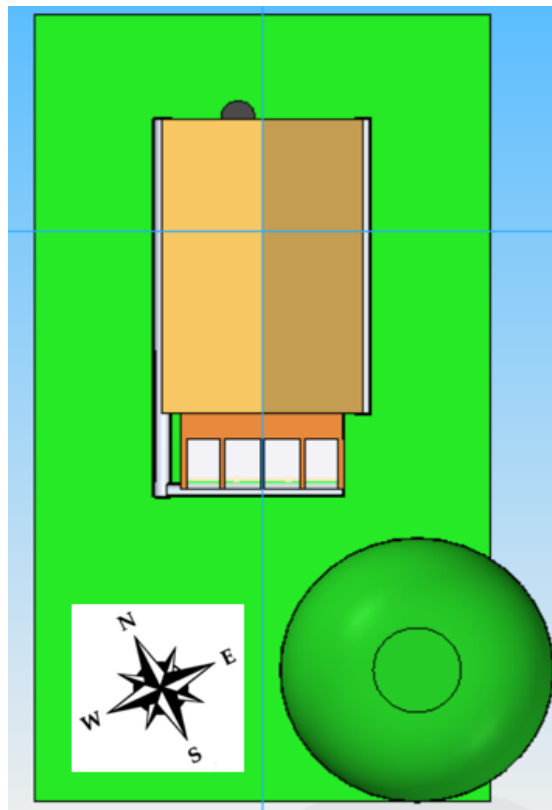


Slika 3.3. Položaj i visina sunca u odnosu na kuću i vegetaciju

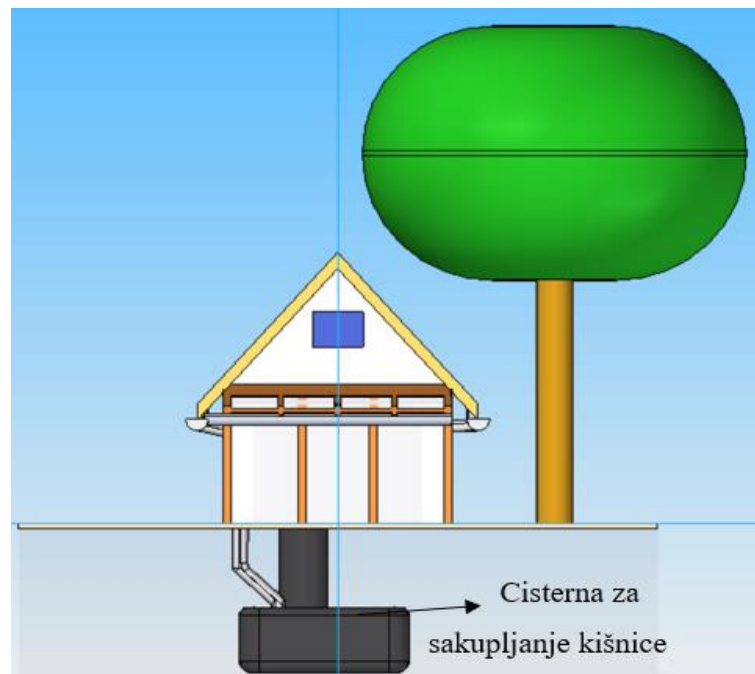
Sa slike 3.3 može se vidjeti kako orah ljeti radi hlad djelom dana, kada je sunce visoko. Zimi kada je sunce nisko i kada je krošnja gola, zrake se probijaju do zimskog vrta i kuće te ju griju.

### 3.2. 3D model kuće izrađen u programu SolidEdge V18

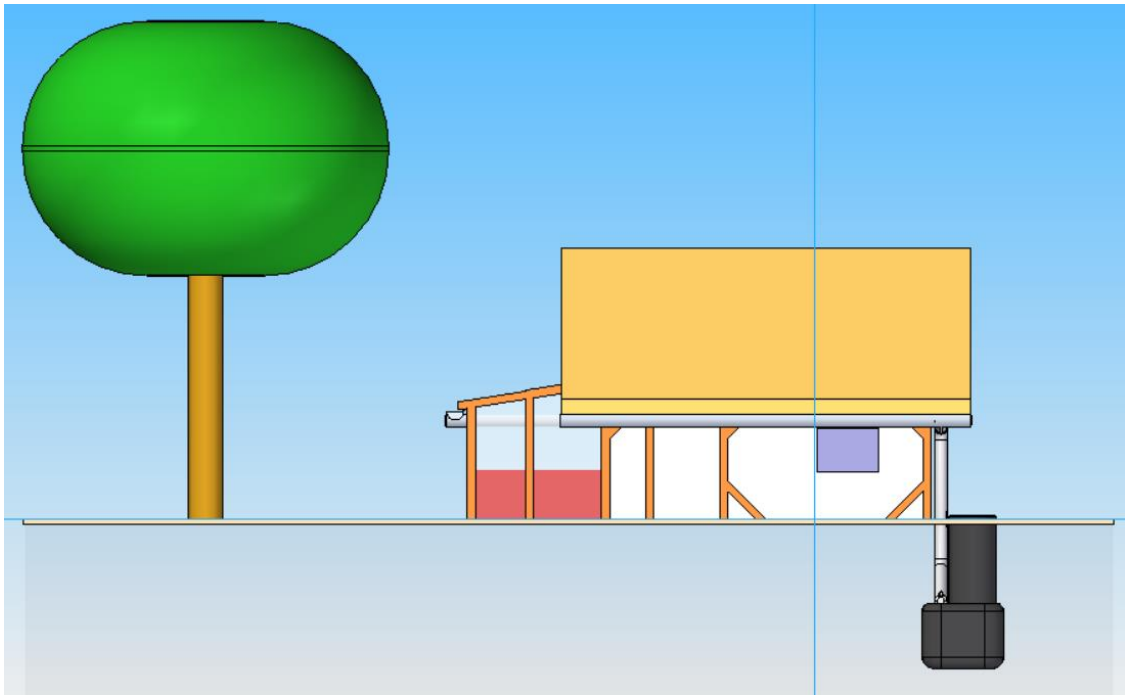
Na sljedećim slikama prikazan je 3D model kuće s karakteristikama pasivnog ambijenta.



Slika 3.4. Tlocrt kuće i okućnice te prikaz strana svijeta



Slika 3.5. Frontalni prikaz kuće sa cisternom za prikupljanje kišnice



Slika 3.6. Bočni prikaz kuće sa cisternom i orahom



Slika 3.7. Dijametralan pogled na kuću sa jugozapada

Na slici 3.7. može se lijepo vidjeti zimski vrt. To je prednji dio kuće ograđen sa staklenom površinom sa dobrim izolacijskim troslojnim staklom koji zimi ne propušta toplinu kao dvoslojno staklo.

### 3.3. Gradnja kuće prirodnim materijalima

U eri u kojoj je održivost okoliša postala najvažnija briga, izgradnja kuće od prirodnih materijala dobila je značajnu pozornost. Ovaj pristup obuhvaća korištenje obnovljivih izvora, promiče ekološku ravnotežu i stvara zdravije životno okruženje. Upotrebom materijala kao što su drvo, slama, glina i kamen, mogu se izgraditi domovi koji nisu samo estetski ugodni, već i smanjuju čovjekov ekološki otisak. Izgradnja kuće s prirodnim materijalima ukorijenjena je u načelima koja naglašavaju ekološki integritet, energetske učinkovitost i dobrobit ljudi. Ključni elementi uključuju:

**Obnovljivi izvori:** prirodni materijali potječu iz obnovljivih izvora, čime se osigurava očuvanje ograničenih resursa. Drvo iz šuma kojima se održivo upravlja, slama iz poljoprivrednih nusproizvoda, glina iz zemlje i kamen iz lokalnih kamenoloma primjeri su materijala koji se mogu odgovorno sakupljati i obnovljati.

**Niska utjelovljena energija:** prirodni materijali obično imaju nižu utjelovljenu energiju u usporedbi s konvencionalnim građevinskim materijalima poput betona i čelika. Vađenje, obrada i transport prirodnih materijala zahtijevaju manje energije, što rezultira smanjenom emisijom ugljika tijekom procesa izgradnje.

**Zdravo unutarnje okruženje:** prirodni materijali imaju inherentna svojstva koja doprinose zdravijem unutarnjem okruženju. Oni nisu otrovni, ispuštaju manje štetnih hlapivih organskih spojeva i imaju bolju sposobnost regulacije vlage, čime se sprječava nakupljanje plijesni i poboljšava kvaliteta zraka u zatvorenom prostoru.

**Bioklimatski dizajn:** gradnja s prirodnim materijalima potiče integraciju načela bioklimatskog dizajna. Korištenjem toplinskih svojstava materijala kao što su glina, slama i drvo, domovi mogu prirodno održavati ugodne temperature, smanjujući potrebu za mehaničkim grijanjem ili hlađenjem. [2] Ljudi koji stanuju u kućama napravljenima od eko materijala kažu kako „kuća diše“ i da je puno kvalitetniji zrak u njoj nego u standardnoj.

Tradicijski su u Podravini postojali slamnati krovovi te su ih nekada imale sirotinjske obitelji, što je u današnjici obrnuti slučaj. Obradom polja i ručnim branjem raža pripremalo se i skladištilo za daljnju uporabu. Kako bi se stabljika od raža mogla koristiti u izradi krova bilo ju je potrebno dobro očistiti od sjemenki, te daljnjom obradom skinuti listove. Nakon tog procesa su se odvojile stabljike dužine cca 70 centimetara koje se zovu ritak i stavljale su se u snopove koji su se upotrebljavali u izradi slamnatih krovova.

U davna vremena slama nije bila jedini građivni materijal odlična svojstva i veliku uporabu je imala trska. Trska mora biti pravilno pripremljena kako bi se mogla koristiti. Upotrebljavaju se samo stabljike mladih biljaka. Listovi se prilikom mrazova sami odvajaju, optimalno je žetvu materijala pri temperaturi od  $-7^{\circ}\text{C}$ . Berba trske odvija se u zimsko razdoblje. [3] Nakon košnje, trska se koristi za proizvodnju građevinskog materijala te se na Slici 3.3.01. može vidjeti nekadašnji stroj za izradu ploča od trske dok se u pozadini mogu vidjeti same ploče.



Slika 3.8. Prikaz staromodnog stroja za izradu ploča od trske [3]

Trska se krojila na željenu duljinu ovisno o upotrebi što znatno olakšava gradnju. Sa svojim odličnim karakteristikama je vrlo kvalitetan građevinski materijal.

Karakteristike trske su:

- ❖ ekološki prihvatljiv materijal
- ❖ visoke stope toplinske izolacije
- ❖ brzo se suši nakon vlaženja
- ❖ prirodni jeftin materijal
- ❖ može se montirati na neravne krovove zbog svoje posebne strukture stabljike
- ❖ lako se montira



- ❖ pruža dobru zvučnu izolaciju
- ❖ nedostatak je moguća zapaljivost

### 3.4. Princip izrade i gradnje krovišta sa blokovima od trske

Na slici 3.3.02. je prikazan princip gradnje krovišta sa blokovima od trske te se može vidjeti kako leže jedan na drugome i slažu se na principu gradnje drvene šindre kako bi voda mogla jednostavno skliznuti s krovišta.



Slika 3.9. Princip slaganja i gradnje sa blokovima od trske [3]

Slika 3.3.03. prikazuje cijelo krovište koje je građeno sa trskom koja ima ulogu da štiti kuću od kiše, tuče i snijega, odlično zadržava temperaturu kuće u unutrašnjosti ali u isto vrijeme propušta zrak te kuća „diše“, također ima svojstvo apsorpcije zvuka te se zvukovi izvan kuće mogu jedva čuti. Životni vijek takvih krovova doseže do 50 godina.



Slika 3.10. Prikaz krovišta napravljenog sa blokovima od trske [3]

### 3.4.1. Plan izrade i prikupljanja materijala za gradnju

1. Bale slama – prednost je ta da se one mogu napraviti kod kuće ako se ima vlastito polje. Sve što se treba je posaditi žito i čekati početak ljeta da ono izraste te ga tvrdo zbalirati kako bi dobili čvrste pravokutne bale. U slučaju da ga se nema mogu se kupiti te im je cijena vrlo povoljna, ona ovisi o sezoni te se cijena kreće od 70 centi do 1.5 eura. Potrebna količina bala slame za ovu kuću bi iznosila cca 200 komada.
2. Glina – moguće ju je vlastoručno iskopati ako se nalazi na vlastitom imanju te ju je prije upotrebe potrebno obraditi. Mora se ispustiti kroz sita raznih veličina kako bi nestale nečistoće te kako bi bila povoljnija i finija za obradu. Ako bi se išla nabavljati koštala bi cca 70 eura.
3. Drvena građa – u slučaju da se nema šume te prethodno srušena i osušena drva za obradu morat će se i ona nabaviti. Može se kupiti stara hrastova građa koja je kvalitetna i dobra te nešto jeftinija od one iz dućana ali ako ne onda će biti potrebno svu građu nabaviti iz dućana ili pilane. Procjena cijene za nju bi bila cca 1500 eura.
4. Pijesak – pošto je tlo djelom pješčano u okolici budućeg gradilišta može se u vlastitom vinogradu iskopati pijesak i koristiti.

5. Vapno – njega je potrebno kupiti jer prezahtjevan i dugotrajan proces za vlastitu izradu
6. Trska – može se nabaviti od ljudi koji je obrađuju za građevinske upotrebe ili se može napraviti sama ako se ima stečeno znanje ili iskusni majstor.

R.B.	Materijali	Okvirna cijena (eur)
1.	Bale slama (200 bala)	260
2.	Glina	70
3.	Drvena građa	1500
4.	Pjesak	200
5.	Vapno	20
6.	Blokovi od trske ( 50 eura / m <sup>2</sup> )	2900
7.	Ostali materijali (špage, čavli, šarafi, L-profil, drot, željezo...)	200
<b>8.</b>	<b>Ukupna cijena</b>	<b>5150</b>

Tablica 3.1. Okvirni proračun za izradu vanjske ovojnice kuće bruto površine 25 m<sup>2</sup> i krovišta od trske 58 m<sup>2</sup>



Slika 3.11. Ukratko opisana procedura gradnje kuće od ekoloških materijala

### **3.5. Protupožarni sustav za slamnati krov**

Ideja je bila patentirati i izmisliti nešto što još ne postoji i nema u komercionalnom svijetu a može se primijeniti u eko gradnji kuće. Projektiranjem i dizajniranjem željene kuće došlo se do ideje za gradnju slamnatog krova. Problem je bio kako zaštititi krovšte od mogućeg požara, ali sa vanjske strane jer protupožarni senzori postoje samo za unutarnje prostorije, a patentiranje video sustava za prepoznavanje dima je preskupo za tu opciju. Kombinacijom senzora topline, arduina, pumpe i ostale elektronike napravljen je prvi prototip protupožarnih sustava za slamnate krovove.

#### **3.5.1. Općenito o protupožarnim sustavima i javljačima požara**

Cilj javljača je da otkrije požar i da odbaci ostale lažne uzbune. Postoji pet osnovnih indikatora požara (dim, toplinsko zračenje, temperatura, plinovi, plamen-svjetlost). Postoje više vrsta javljača požara ovisno o načinu njegovog stvaranja te se prema njemu moraju kombinirati određeni javljači kako bi uspješno odradili svoju funkciju. Na određen broj javljača utječe brzina širenja fenomena požara (dim,plin..) te oni što prije moraju doći do javljača kako bi uspio alarmirati potencijalni požar i ugasiti ga.

##### a) Lažni alarmi

Kada se alarm aktivira i zazvoni intervencijski signal razlog tomu nije pravi požar već lažni. Razlozi zašto bi se on mogao oglasiti su: da neki od fenomena koji su ga alarmirali nisu stvarno u prostoriji u kojoj je javljač, već su izvan nje te na primjer kroz otvoreni prozor uđe dim od susjeda koji je upalio vatru a javljač je reagirao na njega i alarmira požar. Također može biti razlog nenamjerna oštećenja na javljaču ili aktivnosti te neodgovorno ponašanje ljudi kada vandalizmom i kršenjem pravila prouzrokuju lažni požar.

b) Mjesta montaže koja treba izbjegavati kod klasičnih javljača

Kako bi javljač imao svoju funkciju treba ga montirati na pravo mjesto kako bi se spriječilo alarmiranje lažnog požara. Treba izbjegavati montiranje na pokretne djelove u prostoriji, u blizini nekih grijačih tijela ili postavljanje na limene krovove gdje se ljeti znatno povisi temperatura, u garaži gdje je normalno paljenje motora na izgaranje te se stvara dim te ispred klimaaparata i ventilacije. Neće se aktivirati alarm kada se dogodi požar ili će se aktivirati lažni alarm.

Potrebno je proučiti i vidjeti na koje mjesto i u kojoj situaciji će se montirati određeni javljač da ispuni svoju zadaću. [4]

c) Vrste javljača te njihov princip rada

- Stropni javljač dima – najširi je u upotrebi. Javljači reagiraju na dim i plin te su jako osjetljivi. Problemi se javljaju kada su prisutne jake vlaga ili zračne struje.
- Temperaturni javljač – kada temperatura prođe zadanu vrijednost tada se oglasi i reagira javljač. Koristi se na mjestima tamo gdje se ne mogu koristiti javljači dioma radi para, prašine u zraku, kondenzacije i slično. Oni se koriste u slučaju kada se očekuje nagli porast temperature.
- Ručni javljač – koristi se za ručno aktiviranje alarma kada sa svojim osjetilima čovjek prepozna požar. Alarm kod ručnog javljača se uvijek gleda kao siguran alarm i odmah aktivira mjere kako bi se sprečilo širenja požara.



Slika 3.12. Ručni javljač [4]

- Kombinirani javljač – u njemu se nalazi spoj temperaturnog senzora te senzora dima. Posebnim algoritmom mikroupravljač u javljaču obrađuje veći broj signala te je tako osigurana veća zaštitna mjera. Uporabom većeg broja tehnologija se proširuje spektar uporabe za više vrste požara.



Slika 3.13. Višesenzorni (kombinirani) javljač [4]

#### d) Posebni javljači

- osjetljivi su samo na specifični fenomen požara
- mogu brže otkriti požar pri malom broju aktiviranja lažnih alarma
- *Videosustav za prepoznavanje dima (VSD)* - na prikazanoj Slici 3.4.3., se može vidjeti kako javljač koristi grafičko-matematički algoritmi i prepoznaje požar te može odrediti da li je potencijalni požar lažan ili stvaran. To je jedini i najsigurniji način indikacije požara na otvorenim mjestima Takav sustav za izbijanje požara se najčešće koristi u borodogradnji i industriji za gradnju letjelica gdje bi gubitci bili strahoviti.



Slika 3.14. Videosustav za prepoznavanje dima [4]

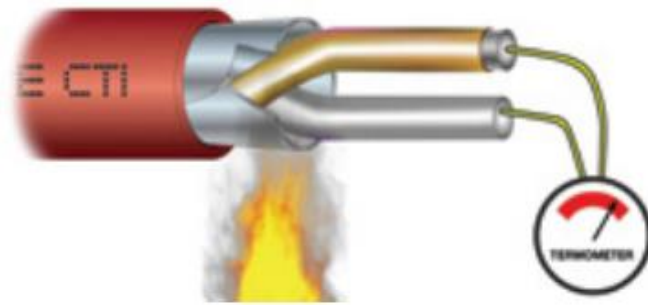
- *IR temperaturni javljači* –Drugo ime mu je IR Hot Spot. Vidno polje je „neživa” slika javljača te je podijeljeno na kvadrate (4 x 4). pomoću programa se u svakom tom kvadratu promatra temperatura. Javljač funkcioniра tako da ako se u svim kvadratim prikaže temperatura koja je zadana kao maksimalana za alarmiranje tada se upali alarm. Dugi način je ako se u jednom od kvadrata temperatura popne na maksimalnu a u ostalima je sobna temperatura također će se oglasiti alarm. Javljači se mogu kontrolirati daljinski te mjenjati parametre reagiranja na temperaturu.



Slika 3.15. IR temperaturni javljači [4]



- *Linijski javljači* - imaju dio javljača koji je raspoređen uzduž linije te je osjetljiv na temperaturu. Razlikuje se od točkastih javljača kojima je senzor smješten u jednoj točki. Oni su osjetljivi na dim koji ometa prijemnik i odašiljač ili su osjetljivi na zraku lasera temperature zbog koje se zagrijava kabel.



Slika 3.16. Linijski javljač [4]

Od ostalih posebnih javljača postoje još:

- *Laserski javljač*
- *Temperaturni kabel*
- *Aspiracijski javljači*
- *Javljači požarnih plinova*
- *Javljači plamena*
- *Javljač iskre*
- *Bežični javljači*

### 3.5.2. Razvoj i ideja protupožarnog sustava za slamnati krov (PSSK)

Cilj je bio da se od jednostavnih materijala i komponenti sačini složeniji sklop zaštitnog sustava protiv vatre. Korišteni su bili senzori topline DS18B20, telefonski kabel 4 žilni, bužiri raznih veličina, otpornik, Croduino 3 Basic, RJ konektor muški i ženski, protoboard.

#### Karakteristike senzora temperature DS18B20:

Napon napajanja: 3,3-5V

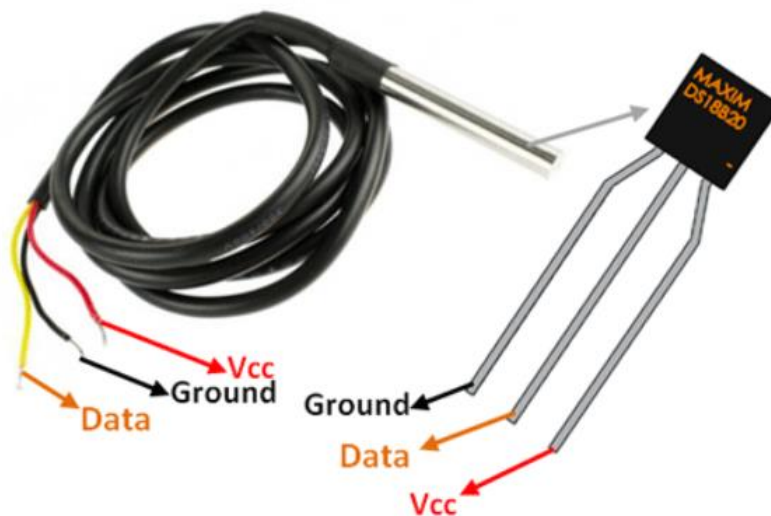
Raspon mjerenja:  $-55^{\circ}\text{C}$  do  $+125^{\circ}\text{C}$

Pogreška mjerenja:  $\pm 0,5^{\circ}\text{C}$

Rezolucija mjerenja: 9-12 bita

Komunikacija: One-wire

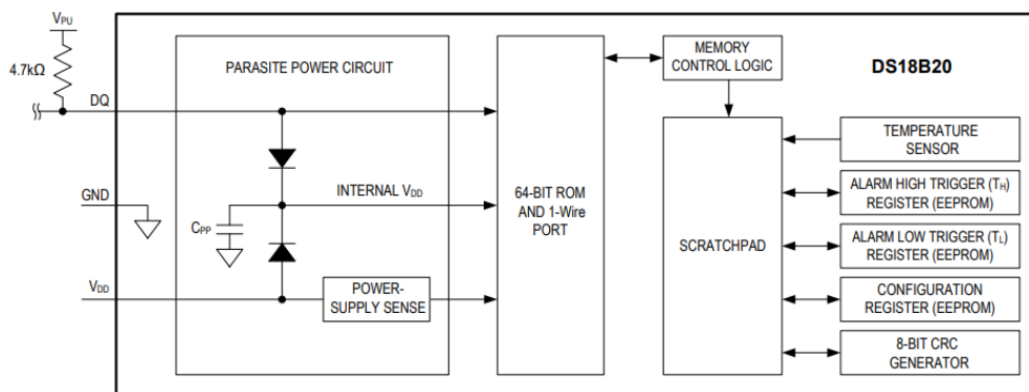
Broj senzora na sabirnici: 127



Slika 3.17. Prikaz vodootpornog senzora topline DS18B20 (lijevo) i izgled istoga bez kućišta (desno) [5]

#### Objašnjenje kako senzor radi

Iz datasheet uređaja može se vidjeti blok dijagram koji je složeniji od ostalih temperaturnih senzora zato što ima dodatne funkcionalnosti.

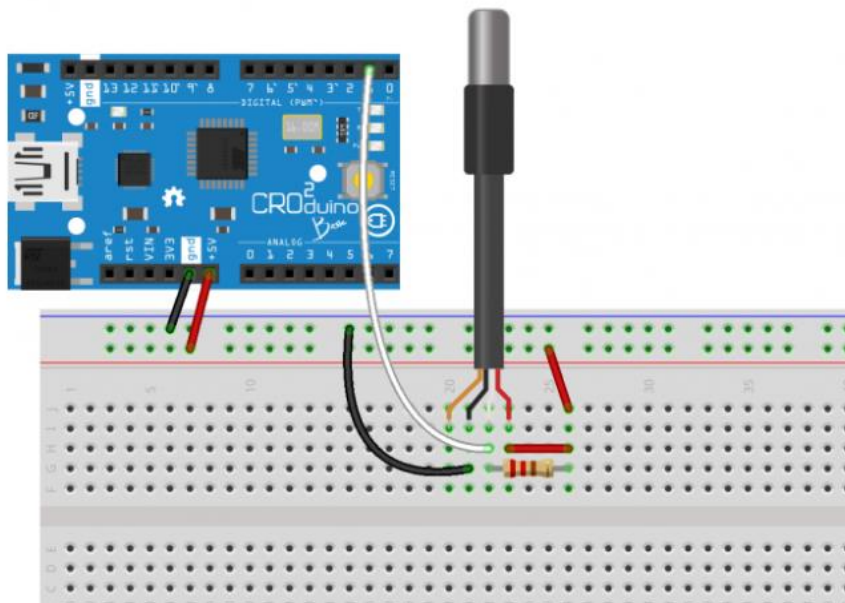


Slika 3.18. Prikaz *datasheeta* senzora DS18B20 [5]

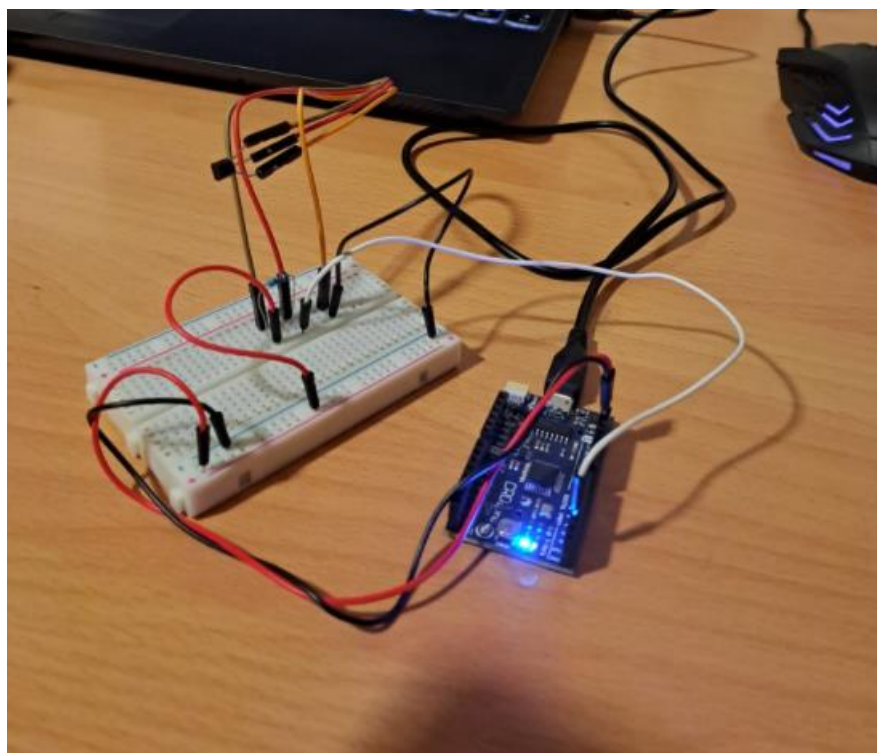
Uređaj može primiti napajanje iz podatkovne linije putem parazitskog otpora ili iz vanjskog napajanja. Budući da je više uređaja spojeno na istu podatkovnu liniju i komunicira s mikrokontrolerom, ključno je osigurati da samo jedan uređaj komunicira u isto vrijeme. Kako bi se omogućila pouzdana komunikacija, koristi se protokol One-Wire. Ovaj protokol dodjeljuje jedinstvenu 64-bitnu adresu svakom uređaju na sabirnici, omogućujući mikrokontroleru da adresira svaki uređaj zasebno. Preciznost mjerenja uređaja može se podesiti na 9, 10, 11 ili 12 bita. Odabir preciznosti ovisi o tome je li važnije brzo dobivanje očitavanja temperature ili brži odgovor. Blok dijagram prikazuje dva registra namijenjena postavljanju graničnih vrijednosti temperature za alarme. Jedan registar se koristi za donju granicu, a drugi za gornju granicu. Ova funkcija djeluje kao zaštitna mjera. Ako temperatura slamnatog krova prijeđe zadanu granicu, termometar aktivira alarm koji detektira mikrokontroler, potičući poduzimanje odgovarajućih radnji. Kada mikrokontroler naredi očitavanje temperature, termometar prelazi iz stanja mirovanja i započinje proces mjerenja. Nakon završetka mjerenja, vrijednost temperature pohranjuje se u memoriju (Scratchpad), a termometar se vraća u stanje mirovanja kako bi se smanjila potrošnja energije. [5]

### ***Objašnjenje kako senzor povezati***

Na jednu od tri žice je potrebno spojiti otpornik iznosom od 4,7kΩ. Crvena žica sa termometra se spaja na napajanje Croduina od +5V, a crna žica se spaja na GND. Podatkovna žica se može spojiti na bilo koji digitalni ulaz Croduinoa. Između +5V i podatkovne žice je potrebno spojiti pull up otpornik. Na digitalni pin 2 se spaja senzor te se poslije koristi u kodu. Spojena shema je prikaza na slici 3.26.



Slika 3.19. Prikaz spojene sheme [5]



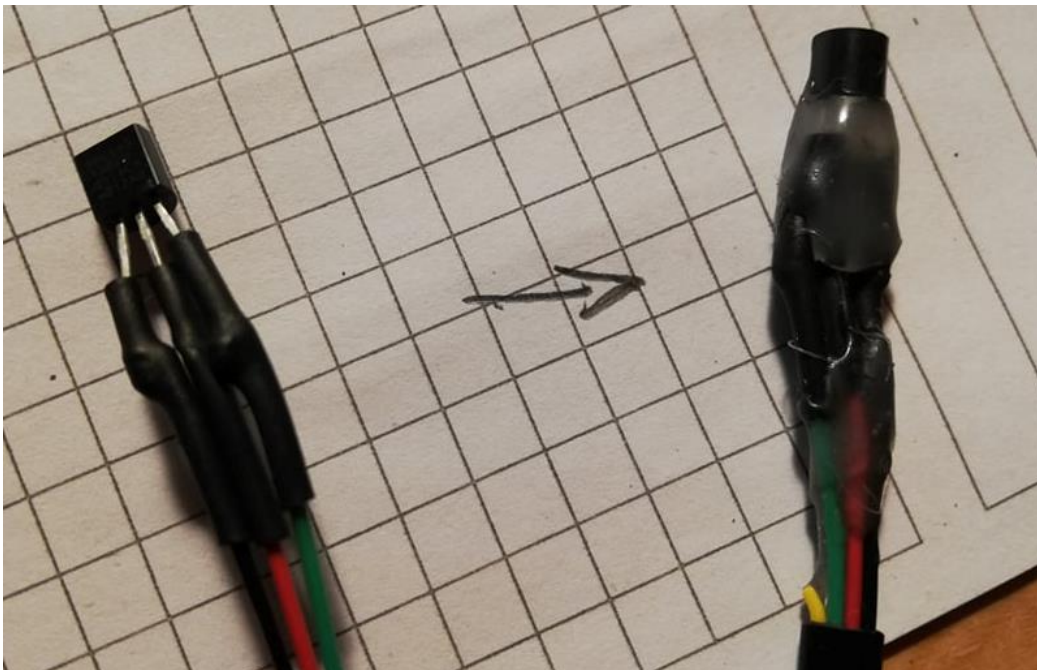
Slika 3.20. Prikaz fizički spojenih komponenta za senzor temperature

Po karakteristikama senzora može se vidjeti da ga je moguće koristiti na vanjskim uvjetima što pokazuje raspon mjerenja  $-55^{\circ}\text{C}$  do  $+125^{\circ}\text{C}$  te ima malu mjernu pogrešku od samo  $\pm 0,5^{\circ}\text{C}$ . Problematika nastaje prilikom brzine odziva senzora. U dolje navedenom pokusu 1 je opisano mjerenje i izračun.

### *Pokus 1:*

Na razmaku od 2 centimetra vatre upaljača i spomenutih senzora obavio se test. Vodootporni senzor DS18B20 je izmjerio temperaturu od 25°C do 100°C za 53 sekunde što je jako puno. Običan senzor bez vodootpornog kućišta koji je bio podvrgnut istim uvjetima mjerenja i udaljenosti senzora od vatre upaljača od 2 centimetra, temperaturu od 25°C do 100°C je izmjerio za samo 3 sekunde što je drastično brže nego kod vodootpornog senzora. Jedino što se trebalo učiniti jest da običan senzor postane vodootporan s istom brzinom odziva.

Prvi prototip koji je bio vodootporan je bio napravljen kombinacijom bužira i vrućeg ljepila nanesenim plastičnim pištoljem. Na Slici 3.28. može se vidjeti kako on izgleda.



Slika 3.21. Prikaz golog senzora sa bužinom (lijevo) i prikaz vodootpornog senzora prelivenog plastikom (desno)

Nedostatak vodootpornog senzora prelivenog plastikom je bio taj da se plastika počela na određenoj temperaturi deformirati i polagano taliti što je dokazano pokusom 2.

### *Pokus 2:*

Na temperaturi vode od 80°C senzor je bio uronjen u nju na 1 minutu te je ispunio svoju zadaću i ostao je vodootporan. Plastika, koja je služila kao hidroizolacija, se počela na dodir deformirati

te je imala mekanu plastelinastu teksturu. Na temperaturi vode od 50°C senzor je bio uronjen 10 minuta te je također ispunio uvjet vodootpornosti te je plastika bila nešto kruća od prethodnog ispitivanja na 80°C.

*Zaključak:* Prilikom vrućih ljetnih mjeseci tokom dana temperatura zraka doseže do 40°C dok je temperatura na krovu dosta veća (ovisno od kojeg materijala je krov napravljen). Ne bi bilo praktično koristiti senzor kojem je hidroizolacijsko sredstvo vruće ljepilo jer zbog velikih temperatura bi se deformiralo te bi senzor izgubio svoje hidroizolacijsko svojstvo.

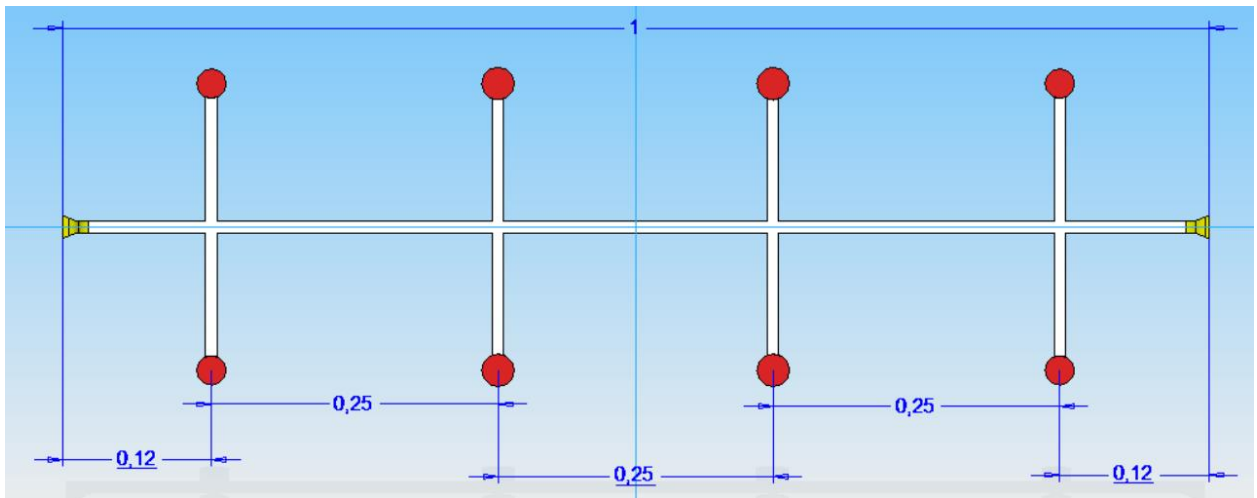
Rješavanje tog problema bilo je jednostavno. Stavljanjem još jednog bužira koji bi prekrrio donji dio senzora i žice te bi na kraju senzor učinio vodootpornim. Vidjeti Sliku 3.29.



Slika 3.22. Prikaz senzora bez dodatnog bužira (lijevo) i vodootporni senzor sa duplim bužinom (desno)

Ideja je bila da se senzori postave po cijelom krovu tako da čine mrežu. Povezani bi međusobno i najveći mogući broj da ih stane na jedan ulaz Arduina je 127. Dizajn mreže i gustoća senzora po metru kvadratnom na krovu se mijenjala tokom projektiranja prototipa te je na slici 3.30. prikazan 3D model spojenih senzora topline dužine 1 metra kabela (prikazan bijelom bojom) sa 8

senzora (označeni su sa crvenom bojom) te se na krajevima se nalaze RJ konektori (označeni žutom bojom) dok je na Slici 3.31. prikazan realni model spojenih senzora.

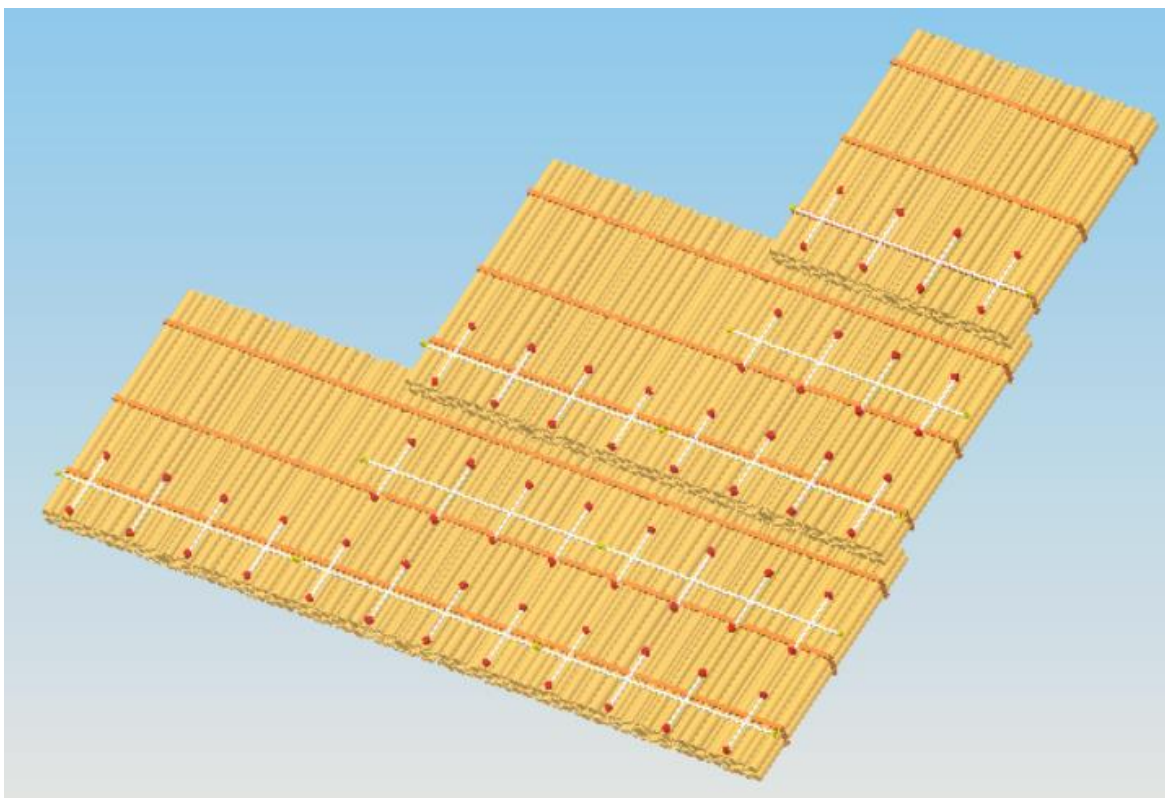


Slika 3.23. 3D model spojenih senzora topline dužine 1 metar



Slika 3.24. Realni model spojenih senzora topline dužine 1 metar

Slika 3.32. prikazuje princip spajanja ploča od trstine kojoj je ploha  $1 \text{ m}^2$  (duljina 1 m, širina 10 cm i visina 1 m). Na pločama je također prikazana mreža spojenih senzora topline dužine 1 metar. Ovisno o kojoj dimenziji krova je riječ toliko će se ploča od trstine i senzora topline ugraditi. Ovo je prikaz i dizajn koji će biti korišten u praktičnom dijelu te gustoće senzora na jedan metar kvadratni iznosi 16 senzora topline /  $\text{m}^2$ .



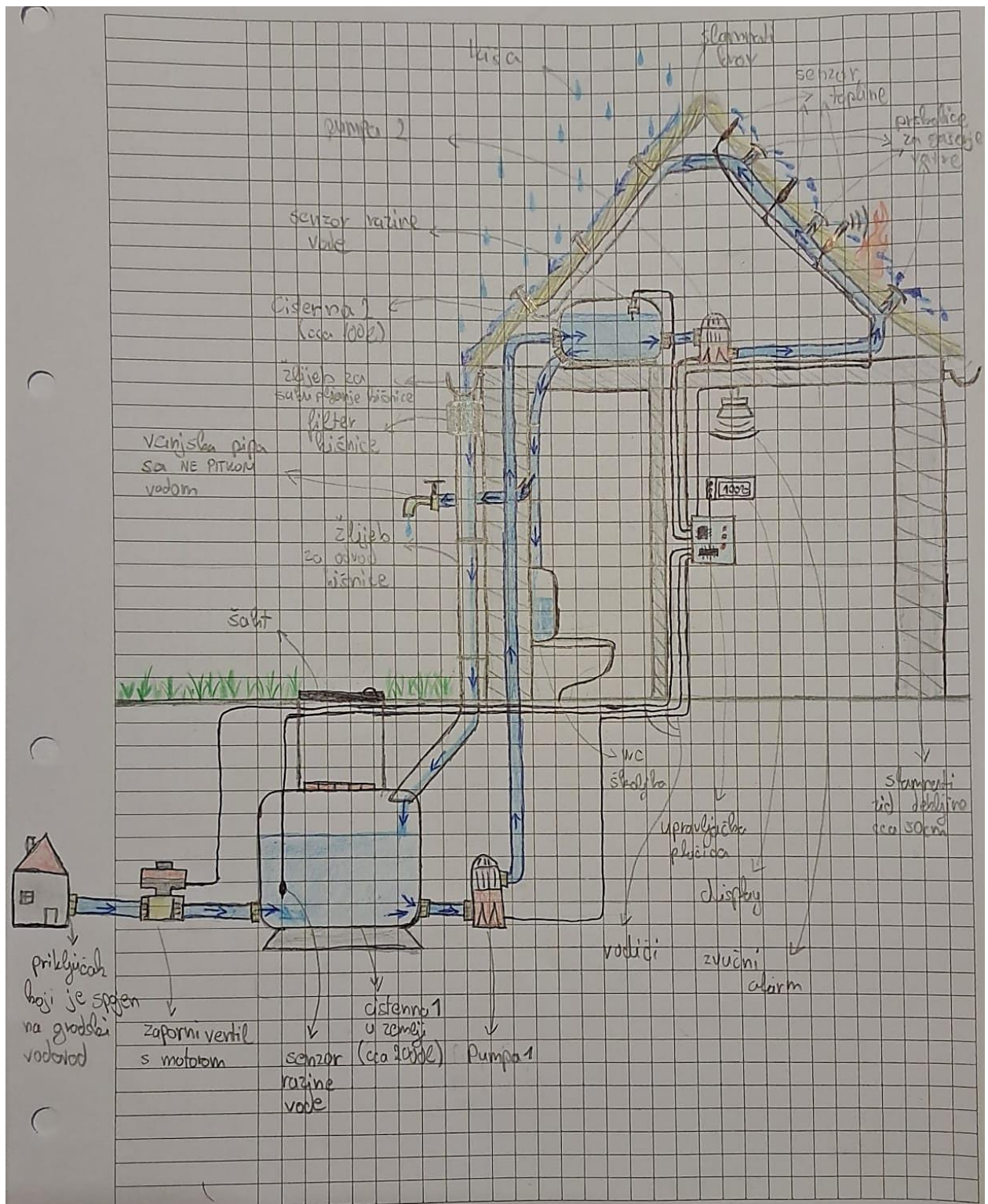
Slika 3.25. 3D prikaz jedne polovice krovišta te princip spajanja ploča od trske i senzora topline

### 3.5.3. Princip rada PSSK

Protupožarni sustav za slamnati krov sastoji se od mreže senzora topline DS18B20, Arduina, pumpe, raspršivača vode za gašenje požara, spremnik vode od 200 litara, zvučnog alarma, senzora tekućine za spremnik vode.

Prilikom izbijanja požara senzori topline očitaju temperaturu veću od 70 °C te šalju signal Arduinu kojeg on procesira te daje naredbu pumpi da se uključi. Iz spremnika od 200 litara koji se nalazi na katu, odnosno ispod krovišta, pumpa tjera vodu kroz cijevi sve do krovišta kako bi se ugasila vatra. Prilikom očitavanja previsoke temperature paralelno za pumpom se pali zvučni alarm kako bi upozorio ljude u kući i izvan nje na zbivanje. Kako bi se voda iz spremnika praznila senzor razine vode bi reagirao te bi uključio drugu pumpu koja crpi vodu iz podzemne cisterne koja je predviđena za skupljanje kišnice i punjenje spremnika. Slika 3.33. prikazuje navedeni sustav.





Slika 3.26. Prikaz sustava za prikupljanje kišnice i PSSK

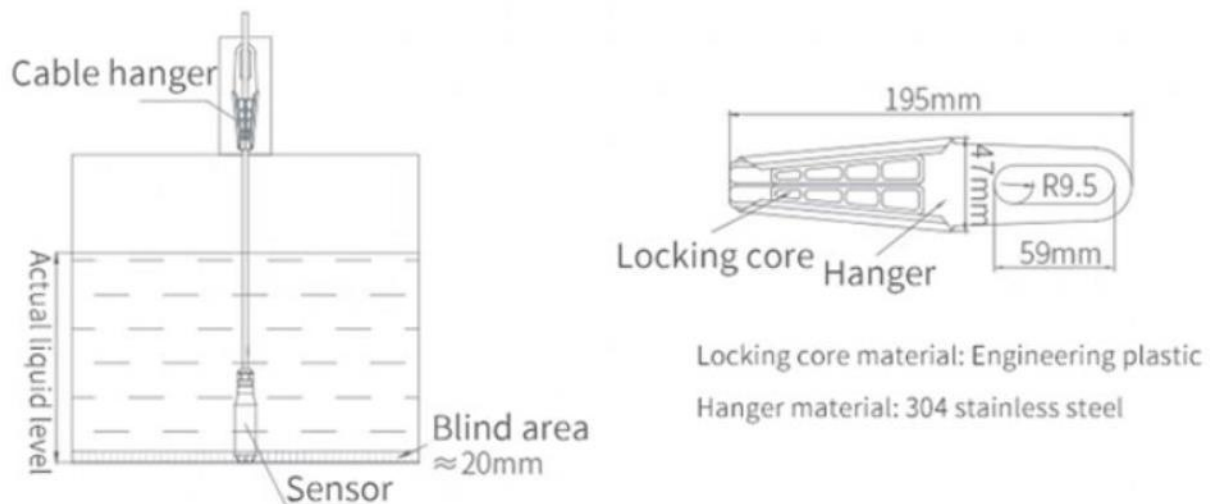
Na slici je prikazan sustav za prikupljanje kišnice. Funkcionira tako da kada padne kiša slijevanjem niz krov pa u žlijeb prolazi kroz filtere i pročišćivače kako bi se dobila meka voda koja pada u podzemnu cisternu za skupljanje kišnice (cisterna 1 na slici). Pumpa 1 tjera vodu do spremnika vode (na slici označeno cisterna 2) koji se nalazi u potkrovlju te se koristi za PSSK, vodu koja se

pušta u vodokotliću i na vanjskoj pipi. Ako kroz mjesec ne pada dovoljno kiše i ako se koristi dosta vode razina iste u podzemnoj cisterni padne ispod zadane vrijednosti te senzor reagira i otvori zaporni ventil. On je spojen na kućni dovod vode te je tako moguće napuniti cisternu do određene razine (ne nužno maksimalne da se uštedi gradska voda i električna energija) kako bi se nesmetano nastavila upotreba vode u kućanstvu.

Senzor razine vode koji bi se koristio u spremniku od 200 litara je prikazan na Slici 3.34.



Slika 3.27. Prikaz senzora razine vode korištenog u spremniku od 200 litara [6]



Slika 3.28. Prikaz ugradnje senzora te njegove dimenzije [6]

*Opća primjena senzora razine vode* – koristi se u postrojenjima za vodu, postrojenjima za pročišćavanje otpadnih voda, gradskoj vodoopskrbi, visokim bazenima, bunarima, rudnicima, industrijskim bazenima, spremnicima za vodu, naftnim bazenima, hidrogeologiji, rezervoarima, rijekama, oceanima i drugim mjestima.

Karakteristike senzora razine vode [6]:

- ❖ potpuno zatvoreni krug, s vlagom, kondenzacijom, funkcijom protiv curenja
- ❖ Jednodijelni
- ❖ Točnost: 0,5%FS
- ❖ Veličina izgleda je oko 145 mm, promjer 28 mm
- ❖ Mjerni raspon: 0-15m
- ❖ Duljina kabela: 1-15m
- ❖ Dopustite preopterećenje 2 puta punom tlaku ljestvice
- ❖ Radna temperatura -20~60°C
- ❖ Temperaturna kompenzacija -10~60°C
- ❖ Temperatura skladištenja -40~80°C
- ❖ Izlazni signal: 4-20mA
- ❖ Napajanje:
- ❖ Senzor: 10~30 VDC (standardni napon 24VDC)
- ❖ Materijal kućišta 304 nehrđajući čelik
- ❖ Kabel vodootporan kabel za disanje
- ❖ Klasa zaštite IP68

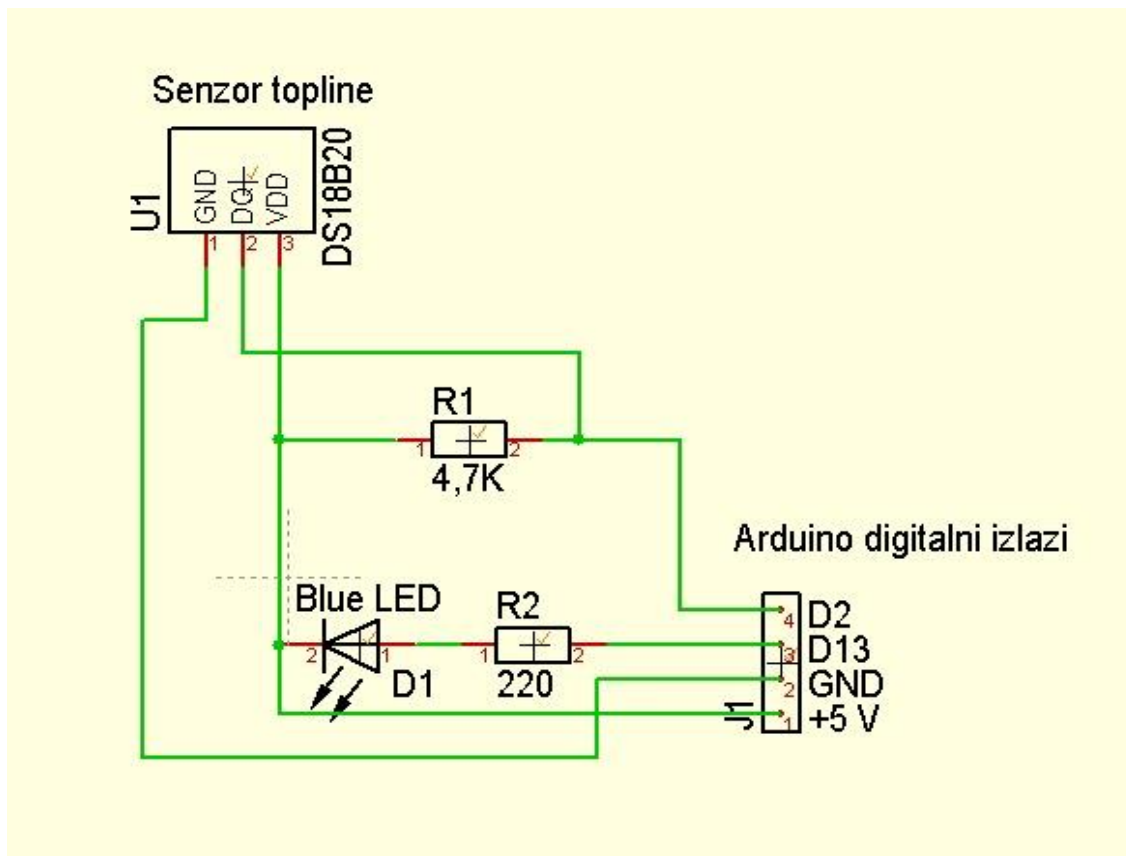
#### **3.5.4. Maketa kućice sa sensorima topline na krovu**

Kako bi se bolje prikazao princip rada i instaliranje senzora na krov, napravljena je maketa drvene kućice sa krovom napravljenim pločama od trske. Ploče koje se koriste su reciklirane te su se nekad rabile kao izolacijski materijal u staroj kući i stare su 40-ak godina. Isprobane su, te i dalje imaju svoju funkciju kao termo izolacija ali i svojstvo vodonepropusnosti. Samo iz toga se može vidjeti izdržljivost materijala i njegova dugovječnost. Na slici 3.36. se može vidjeti maketa te provučeni kablovi ispod krova koji spajaju senzore topline.



Slika 3.29. Prikaz makete kućice sa pločama od trske koje imitiraju krovište (slika lijevo) i prikaz kablova i spojenih senzora topline u krovu (slika desno)

Senzori topline su spojeni na Arduino po shemi prikazanoj na slici 3.37. napravljenoj u programu Target. Princip rada sheme i Arduino koda koji je prikazan ispod sheme imitira rad senzora kako bi radio u stvarnosti. Plava led lampa predstavlja pumpu koja bi tjerala vodu kroz crijeva postavljena u na krovu kuće.



Slika 3.30. Shematski prikaz modela za prikaz funkcioniranja senzora topline i sustava za gašenje požara

**Arduino kod:**

```
#include "OneWire.h"
#include "DallasTemperature.h"

#define ONE_WIRE_BUS      2      //digitalni pin na kojeg su spojeni
senzori

OneWire oneWire(ONE_WIRE_BUS);
DallasTemperature sensors(&oneWire);

#define nu      16              //ako spajate više od jednog
senzora potrebno je promijeniti broj
int Matrica[nu];
float maxVal = Matrica[nu];
```

```

int pragTemp = 25;

int Pampa = 13;
int PampaState;

unsigned long previousMillis = 0;           // will store last time LED
was updated
unsigned long currentMillis = 0;
const long interval = 10000;

uint8_t deviceCount = 0;

struct
{
    int id;
    DeviceAddress addr;
} T[nu];
void printAddress(DeviceAddress deviceAddress)
{
    for (uint8_t i = 0; i < 8; i++)
    {
        if (deviceAddress[i] < 16) Serial.print("0");
        Serial.print(deviceAddress[i], HEX);
    }
}

void setup(void)
{
    Serial.begin(19200);
    sensors.begin();

    // provjerava koliko uređaja ima na sabirnici
    deviceCount = sensors.getDeviceCount();
    Serial.print("#uredaja: ");
    Serial.println(deviceCount);

    for (uint8_t index = 0; index < deviceCount; index++)

```

```

{
    // prođi kroz sve senzore
    sensors.getAddress(T[index].addr, index);
    T[index].id = sensors.getUserData(T[index].addr);
}

for (uint8_t index = 0; index < deviceCount; index++)
{
    Serial.println();
    Serial.println(T[index].id);
    printAddress(T[index].addr);
    Serial.println();
}
Serial.println();

pinMode(Pumpa, OUTPUT);

}

void loop(void)
{
    Serial.println();
    sensors.requestTemperatures();
    Serial.println("\tDohvati temperature ");
    for (int i = 0; i < nu; i++)
    {
        Serial.print("\t temp:\t");
        Serial.println(sensors.getTempC(T[i].addr));
    }

    for (int i = 0; i < (sizeof(Matrica) /
sizeof(sensors.getTempC(T[0].addr))); i++)
    {
        maxVal = max(sensors.getTempC(T[i].addr), maxVal);
    }

    currentMillis = millis();

    Serial.print("Max temperatura: ");

```

```

Serial.println (maxVal);

if (maxVal > pragTemp)
{
  PumpaState = HIGH;
  previousMillis = currentMillis;
}

if (currentMillis - previousMillis >= interval) {
  // save the last time you blinked the LED
  previousMillis = currentMillis;

  // if the LED is off turn it on and vice-versa:
  if (PumpaState == HIGH) {
    PumpaState = LOW;
  }
}

digitalWrite(Pumpa, PumpaState);
maxVal = 0;
delay(10);
}

```

### **Objašnjenje koda:**

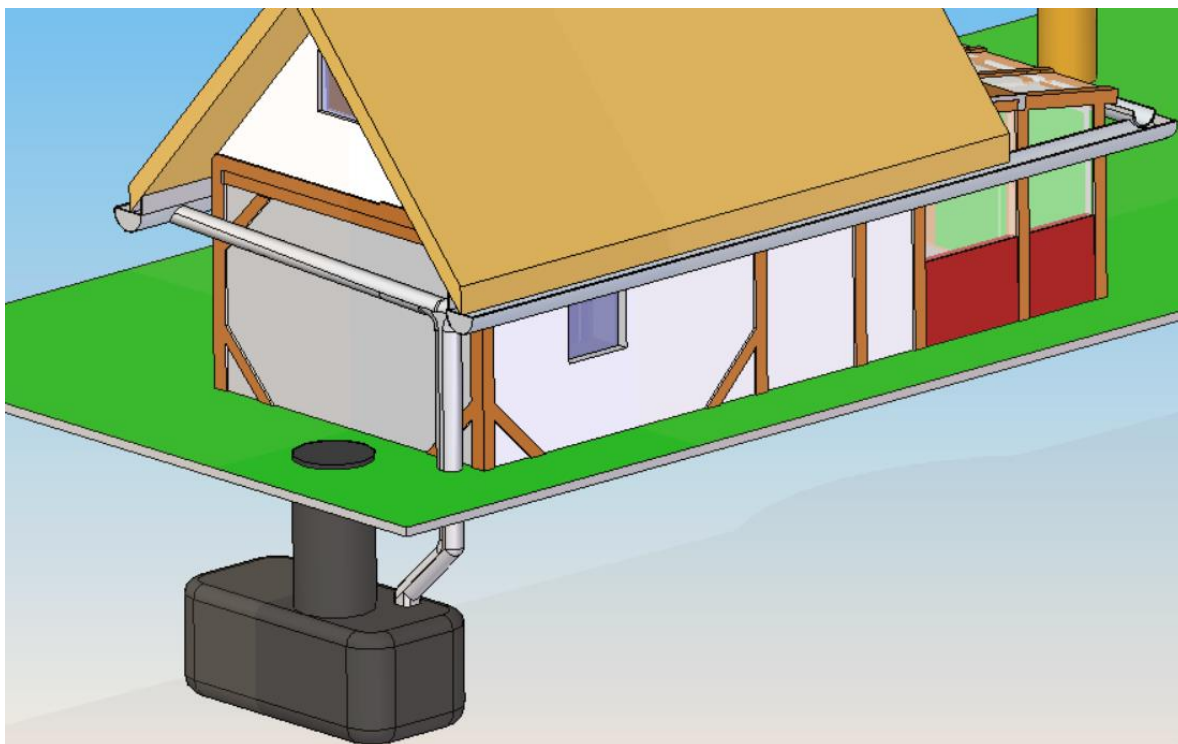
Senzori temperature DS18B20 neprestano mjere temperaturu te neovisno koliko ih je spojeno prikazuje se samo ona koja je najviša od njih svih. Kada senzor sa najvišom temperaturom očita temperaturu veću od 25 °C (zagrijavanjem senzora sa fenom) kako je predstavljeno u programu (temperatura koja predstavlja požar). Arduino zatim šalje naredbu da se upali plava LED lampica koja predstavlja pumpu koja tjera vodu kroz cijevi i počne gasiti požar. Konstantnim očitavanjem temperature na sensorima ona se počinje snižavati te padne ispod 25 °C Arduino odbrojava 10 sekundi te gasi plavu lampicu. U stvarnosti pumpa bi radila još jedno vrijeme nakon što bi senzor s najvišom temperaturom pao ispod zadane vrijednosti da se tinjanjem žara koji se trenutno smirio ne ponovi opet.



### 3.6. Sustav prikupljanja kišnice i njena upotreba

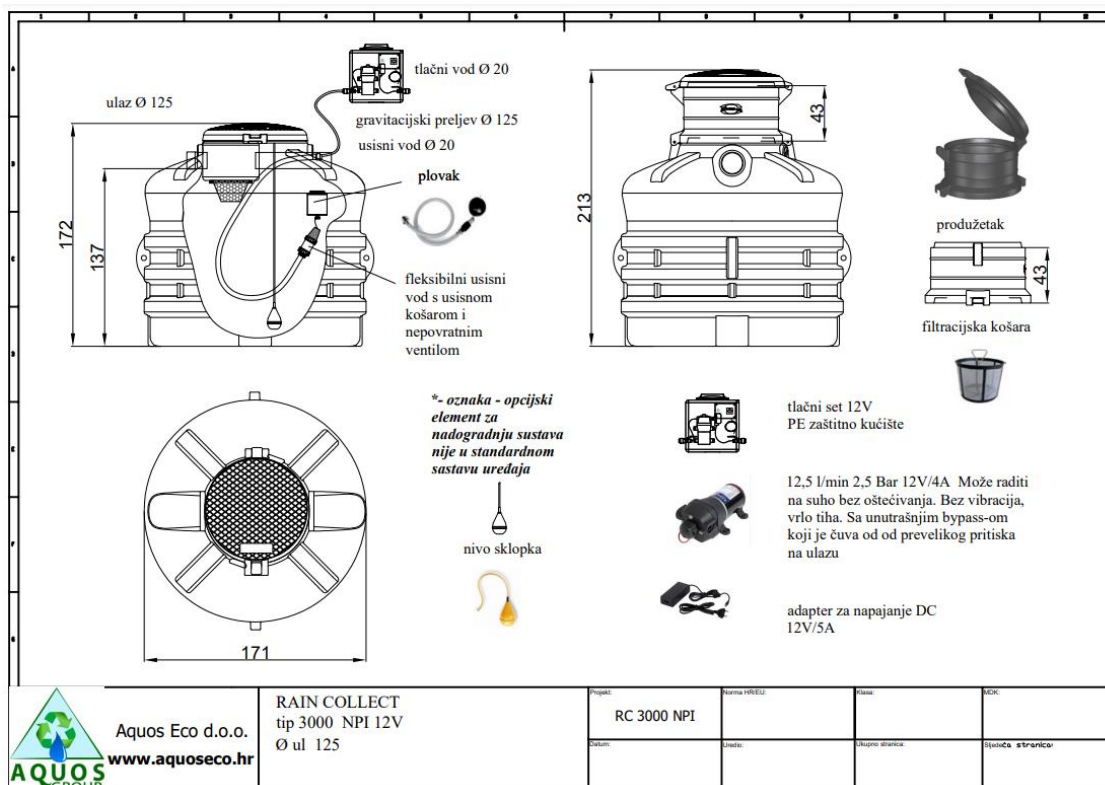
Sustav prikupljanja kišnice bi sakupljao kišu sa svih krovova te ukupna površina na kojoj bi se sakupljala kišnica iznosi:

- slamnati krov – 40 m<sup>2</sup>
- krov zimskog vrta koji se nalazi sa prednje strane kuće – 8.4 m<sup>2</sup>
- ukupna površina krovišta – 48.4 m<sup>2</sup>



Slika 3.31. Prikaz sustava za odvodnju kišnice (žlijebova) u podzemnu cisternu

Cisterna koja bi se upotrebljavala za sakupljanje kišnice zove se RC tip 3000 NPI 12V te postoji mogućnost da se napajanje priključi na solarnu elektranu koja bi se također ugradila na imanje. Zaporni spremnik iznosi 3000 litara a nacrt iste može se vidjeti na Slici 3.5.2. Prilikom ugradnje iste se dobije tlačni set 12V PE zaštitno kućište, pumpa (12,5 l/min 2,5 Bar 12V/4A Može raditi bez vode na suho bez oštećivanja. Nema vibracija te je vrlo tiha. Sa unutrašnjim bypassom koji je čuva od prevelikog pritiska na ulazu.), adapter za napajanje DC12V/5A. [7]



Slika 3.32. Prikaz nacrtu cisterne RC tip 3000 NPI 12V sa dodatnim ugradbenim elementima

[7]

Tehnički podaci se mogu vidjeti na tablici 3.2.

Šifra	<b>RC3000NPI12</b>	Norma	/
Model	<b>RC 3000 NPI 12</b>	Napajanje [V]	<b>230</b>
Q [l/m] / Hmax[m]	<b>12,5/15</b>	Snaga [kW]	<b>0,1</b>
Kapacitet lit	<b>3000</b>	Crpka	<b>EP12</b>
Posude	<b>3000 NPI</b>	Broj nivoregulatora	<b>1</b>
Masa kg	<b>115</b>	El. ormarić	/
Visina cm	<b>172</b>	Poklopci	<b>1x770</b>
Dužina cm	<b>171</b>	Produžetci	<b>1xPP77</b>
Širina cm	<b>171</b>		-
DN cijevi mm	<b>125</b>		-
Visina ul. cijevi cm	<b>137</b>		-
Visina izl. cijevi cm	<b>137</b>		

Tablica 3.2. Prikaz tehničkih podataka cisterne RC tip 3000 NPI 12V [7]

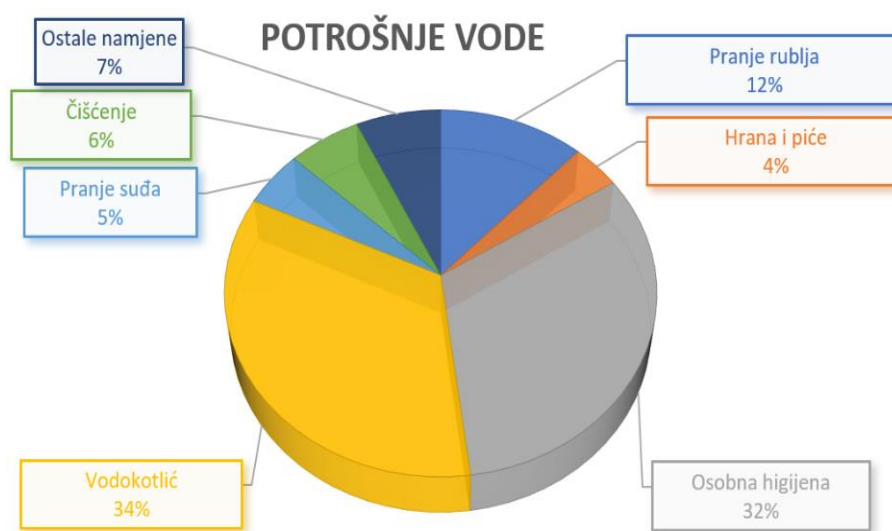
## Proračun za prikupljenu kišnicu sa krova

Gledajući s tlocrta kuće ukupna površina krova iznosi 48.4 m<sup>2</sup>. Uzeći realne vrijednosti količina padalina u Hlebinama i računajući godišnji i mjesečni prosjek padalina litra / m<sup>2</sup> može se vidjeti u tablici 3.3. koliko litara vode bi se sakupilo na mjesečnoj i godišnjoj bazi (vrijednosti ne moraju biti takve već se pretpostavljaju na osnovu uzetih podataka padalina u zadnjih 9 godina).

Mjeseci	1.	2.	3.	4.	5.	6.	7.	8.	9.	10.	11.	12.	Ukupno
Prosječno prikupljena kišnica u litrama za površinu krova od 48.4 m <sup>2</sup>	2286.28	3928.4	2151.60	2217.96	5444.62	4370.53	2445.37	3515.06	6121.47	4415.42	3088.06	2868.46	42595.59
Prosjek oborina u zadnjih 9 godina u Hlebinama (mm)	46.85	80.5	44.09	45.45	111.57	89.56	50.11	72.03	125.44	90.48	63.28	58.78	872.86

Tablica 3.3. Prikaz okvirno određenih oborina na krovu kuće

Godišnja potrošnja vode u kućanstvima (prema izvješću EUROSTAT-a iz 2013.godine) iznosi 46 m<sup>3</sup> (46000 litara). Iz čega možemo zaključiti da bi uz prosječne godišnje padaline i prikupljanjem kišnice koje godišnje iznosi 42.56 m<sup>3</sup> mogli smanjiti potrošnju gradske vode za 92.52 %. Pametnom potrošnjom i štednjom vode bi se mogla potrošnja smanjiti za 100%. Iz Slike 3.5.3. se može vidjeti potrošnja vode u postocima. Nevjerojatnih 34% vode se troši samo za vodokotlić, kupnjom štednog vodokotlića bi se drastično mogla smanjiti potrošnja. Pitka voda bi se koristila samo za piće i pripremu hrane dok bi se pročišćena kišnica koristila za ostatak kućne namjene. [8]



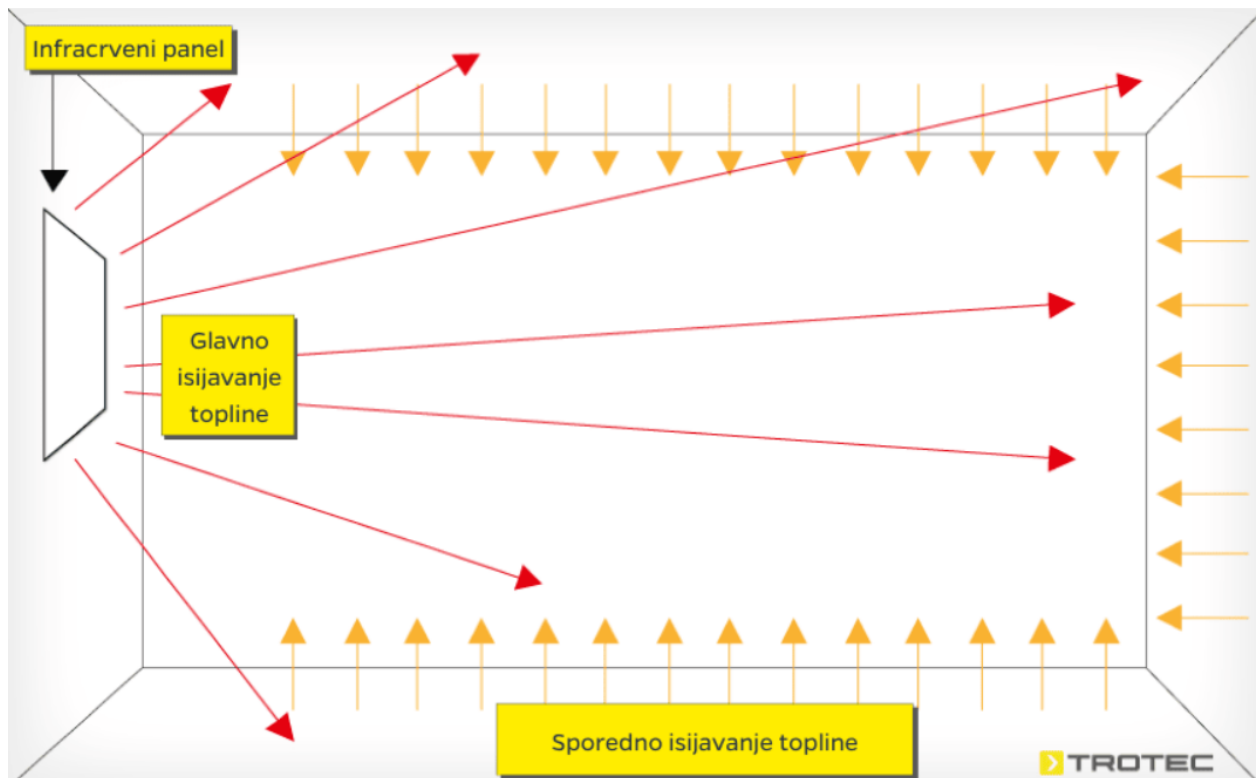
Slika 3.33. Grafički prikaz potrošnje vode [8]

### 3.7. Sustav grijanja i hlađenja

Budući da je kuća građena na pasivan način ne bi bilo potrebe ugrađivati veliki broj grijaćih tijela za zagrijavanje prostora odnosno rashladnih tijela da osvježuju ambijent. Štoviše, za rashlađivanje kuće bilo bi potrebno samo otvoriti prozore sa sjeverne strane i staklena vrata sa južne strane kako bi procirkulirao svjež zrak i rashladio prostorije. Za zagrijavanje bi dovoljno bilo da se ugradi jedan IC panel u dnevnu sobu i jedan na katu za spavaće sobe.

#### 3.7.1. Što su IC paneli i zašto baš oni?

Infracrveno grijanje je novost u svijetu kućnog grijanja i radi na drugačiji način od klasičnih metoda grijanja. Umjesto da se zagrijava prostorija, kao kod klasičnih bojlera, infracrveni sustavi direktno zagrijavaju predmete. Kroz upotrebu velikih panela koji su postavljeni na zidove ili stropove, oslobađa se zračenje koje usmjerava toplinu prema predmetima u prostoriji. Ovi sustavi koriste grijaće ploče koje emitiraju "daleki infracrveni" spektar.



Slika 3.34. Prikaz na koji način IC panel zagrijava ambijent [9]

#### a) Princip rada IC panela

Grijaće ploče emitiraju infracrveno zračenje koje se širi kroz zrak sve dok ne naiđe na neki predmet. Kada zračenje doseže predmet, on ga apsorbira, uzrokujući vibracije molekula unutar predmeta i proizvodnju topline. Osim što direktno zagrijavaju predmet, te vibracije molekula ponovno otpuštaju toplinu natrag u prostoriju, reciklirajući je. Ljudi također mogu apsorbirati ovo infracrveno zračenje. Kada infracrveni valovi dođu u kontakt s našim tijelom, prodrijet će otprilike jedan centimetar unutra, pružajući osjećaj topline. Iako to može izgledati nesigurno, zapravo je potpuno sigurno. Infracrvene ploče mogu koristiti plin ili ulje kao izvor energije, no jednostavnije ih je napajati električnom energijom jer se tada ne zahtijeva ugradnja cjevovoda. Nakon montiranja i spajanja u električni krug postoji opcija da se koristi prekidač (kao prekidača za svjetlo) kako bi ih se uključilo. Druga opcija je da se skine aplikacija i isprogramira pa se pomoću interneta mogu na daljinu uključiti ili isključiti (za takvo funkcioniranje će biti IC panele potrebno spojiti na internet). [9]



Slika 3.35. Izgled IC panela; desno slika prikazuje elegantni bijeli panel sa zračenjem topline dok se na lijevoj slici može vidjeti panel sa zalijepljenom fotografijom [9]

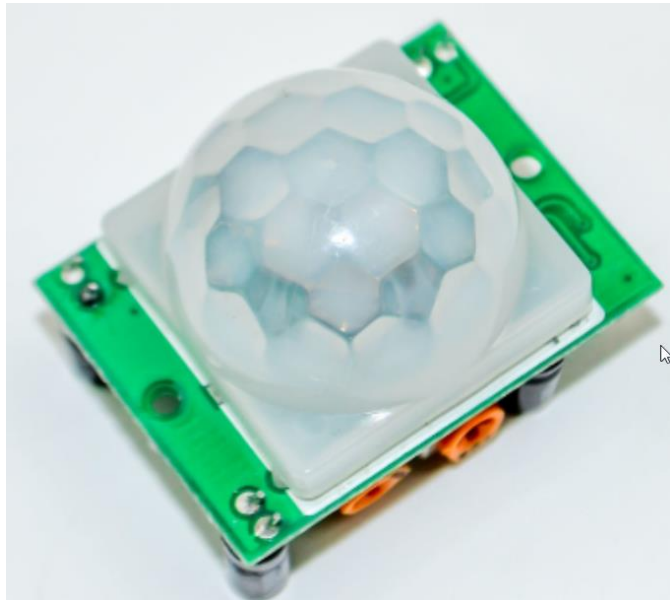
b) Neke od prednosti infracrvenih grijača naspram klasičnih bojlera i grijalica [9]

- ✓ Niske emisije
- ✓ Estetski ugodan
- ✓ Ne zauzimaju puno prostora
- ✓ Lako održavanje
- ✓ Učinkovitije je od sustava centralnog grijanja
- ✓ Dobro zadržava toplinu
- ✓ Nema buke
- ✓ Infracrveni grijači ne isušuju zrak
- ✓ Propuh ne utječe na infracrveno grijanje
- ✓ Infracrveno grijanje rezultira boljom kvalitetom zraka

## 3.8. Ostali sustavi

### 3.8.1. Unutarnja i vanjska rasvjeta na senzor pokreta

Za veću štednju električne energije i bolju praktičnost ugrađeni bi bili senzori pokreta. Rasvjeta bi se nalazila kod ulaznih vrata te u zimskom vrtu jer kada bi se došlo kući u noćnim satima svijetlo bi se samo upalilo te se ne bi trebalo tražiti prekidače. Druga svijetla na senzor pokreta bi se nalazila na katu u spavaćoj sobi, stepenicama i prema kupaoni. Također kada bi se moralo ići na wc tokom noći ne bi se moralo tražiti prekidače što bi uvelike olakšalo situaciju. Ugasilo bi se automatski za 2 minute što je dovoljno vremena da se obavi nužda i otiđe do kreveta. Senzor pokreta koji bi se koristio je prikazan na slici 3.43.



Slika 3.36. Senzor pokreta HC-SR501 [10]

Karakteristike:

Napon: DC 4,5 – 20V

Struja: 50uA

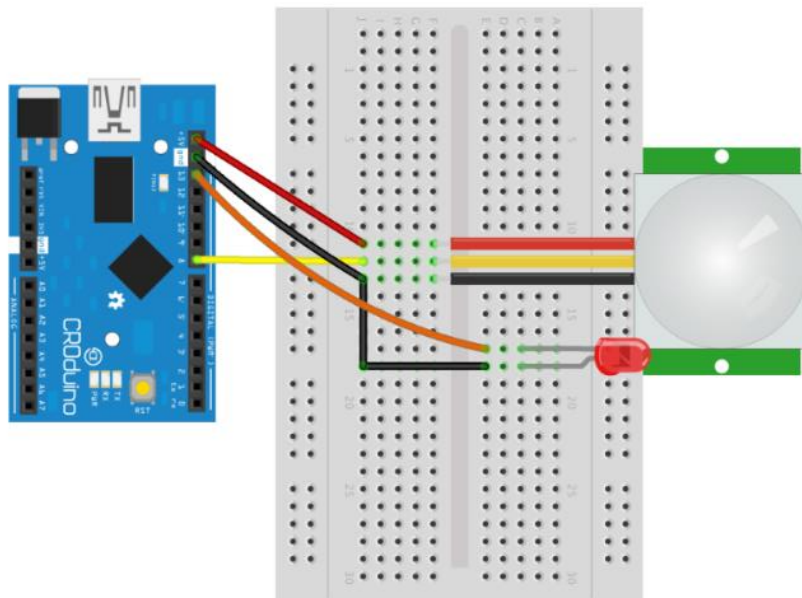
Kut: < 120

Udaljenost: 3m – max7m

Promjer leće: 23mm

Dimenzije 32 x 24mm

HC-SR501, poznat i kao PIR (pasivni infracrveni), piroelektrični ili IR senzor pokreta, omogućuje detekciju pokreta unutar dometa senzora. Osnovni dio je piroelektrični senzor koji detektira količinu infracrvenog zračenja. Svako biće, objekti zrače određenom količinom zračenja. Nešto je toplije, više zrači. Stoga se ovaj senzor uglavnom koristi za otkrivanje kretanja živih bića. Ako jedan prorez osjeti više zračenja od drugog, senzor će se automatski prebaciti s HIGH na LOW ili obrnuto. Na primjer, senzor je zatvoren i očitava zračenje zidova i drugih objekata u svom dometu. Prilikom prolaska toplog tijela (čovjeka ili životinje) ono utječe na jednu polovicu senzora koji očitava promjenu zračenja u rasponu. Suprotno je kada tijelo napusti domet senzora. Upravo te promjene registrira senzor. Drugi najvažniji dio senzora HC-SR501 je njegova leća. Može varirati ovisno o zakrivljenosti, širini, materijalu, uzorku itd., tako da se većina magije ovog senzora može dogoditi s optikom. [10]



Slika 3.37. Prikaz načina spajanja senzora pokreta sa rasvjetom [10]

### 3.8.2. Nadzorni sigurnosni sustav

Kako bi se povećala sigurnost od mogućih materijalnih šteta na imanju postavljene bi bile kamere. Usmjerene bi bile na kuću kako se ne bi desila provala, zatim na solarne panele koji bi se nalazili na podu te bi bili lako dostupni da se napravi neka šteta na njima ili da se ukradu. Također bi se jedna nalazila u štaglju sa životinjama da se može vidjeti što rade i kakva je situacija da se



ne mora ići fizički pogledati. Postojala bi mogućnost da se sa njima upravlja daljinskim putem te da se uživo može vidjeti slika preko mobitela.

## 4. Solarna elektrana

Kako se sve više spominje o globalnom zatopljenju i klimatskim promjenama sve više ljudi i industrija grade solarne elektrane kako bi smanjile zagađenja okoliša ali bile i djelom neovisne o proizvodnji i cijeni struje.

### 4.1. Zašto investirati u solarne elektrane?

Novac s vremenom gubi vrijednost jer se dešava inflacija te se zbog tih gubitaka plaćaju veći iznosi računa. Tokom sezone mreža je preopterećena, te izgradnjom vlastite elektrane to opterećenje bi se znatno smanjilo. Samim trošenjem klasičnih izvora energije, što je u današnjici pretjerano, osjete se posljedice klimatskih promjena.

Dodatni razlozi za izgradnju vlastite elektrane [11]:

- ↘ Proizvodnja vlastite električne energije je ekonomski isplativija od kupovine iz mreže.
- ↘ Izgradnjom solarne elektrane povećava se vlastita otpornost na budući rast cijena električne energije
- . ↘ Uštede su vidljive u kratkom periodu nakon instalacije solarne elektrane.
- ↘ Regija sjeverne Hrvatske ima dovoljno sunčeve energije, što omogućuje relativno brz povrat investicije.
- ↘ Solarne elektrane povećavaju vrijednost vlastitih nekretnina.
- ↘ Kroz investiranje u solarne elektrane doprinosi se održivom razvoju lokalne zajednice i stvaraju se nove mogućnosti za zelena radna mjesta u Hrvatskoj.
- ↘ Korištenje solarne energije povećava pozitivan utjecaj na okoliš.
- ↘ Troškovi održavanja solarnih elektrana su relativno niski.
- ↘ Elektrana može proizvoditi struju tijekom 30 godina.

### 4.2. Troškovi kod ulaganja

a) Osnovna oprema

- ↘ solarni paneli
- ↘ izmjenjivači

- ⚡ razvodni ormar
- ⚡ zaštitna oprema
- ⚡ podkonstrukcija za montažu
- ⚡ instalacijski kabeli
- ⚡ ostala montažna oprema

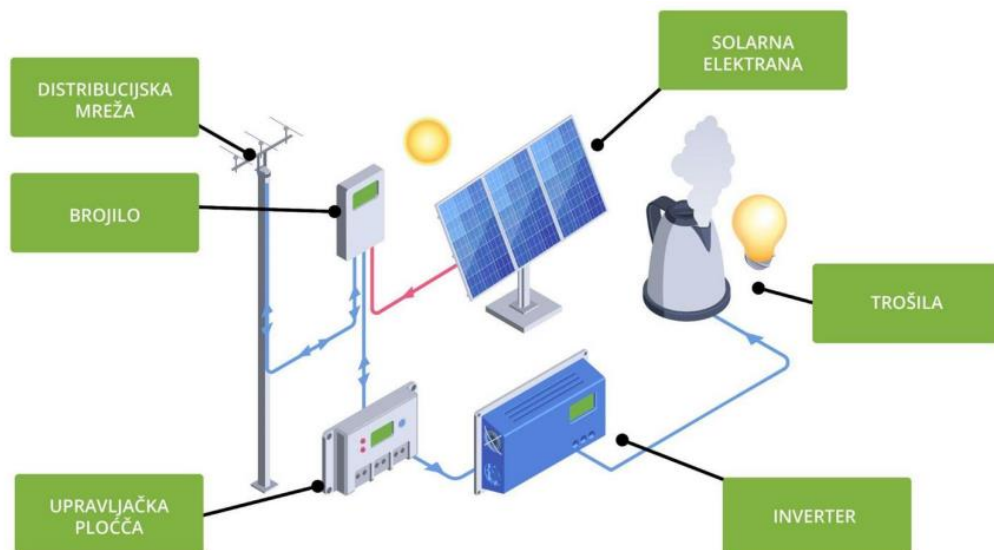
#### b) Ostali troškovi

- ⚡ glavni elektrotehnički projekt
- ⚡ dostava i montaža opreme
- ⚡ zamjena brojila
- ⚡ ispitivanje električnih instalacija
- ⚡ puštanje u pogon
- ⚡ osiguranje
- ⚡ održavanje
- ⚡ prijava na natječaje za subvencije

### 4.3. Vrste solarnih sustava

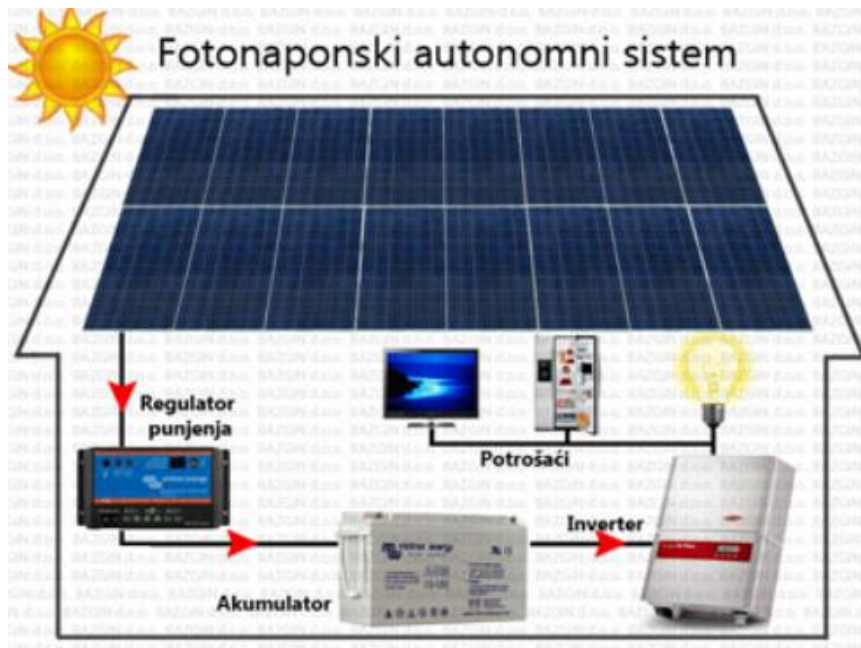
Fotonaponski sustavi se dijele prema njihovoj primjeni i mogućnostima izvedbe. Općenito, postoje sljedeće vrste solarnih sustava:

- *Mrežne fotonaponske sustave* - Ovi sustavi, također poznati kao "ongrid" sustavi, su direktno povezani s elektrodistribucijskom mrežom, kako je prikazano na Slici 4.3.1. Mrežni sustavi ne zahtijevaju akumulatore za pohranu viška proizvedene električne energije. Umjesto toga, višak energije se šalje natrag u mrežu, dok se u slučaju nedostatka energije energija preuzima iz mreže.



Slika 4.1. Prikaz mrežnog fotonaponskog sustava [11]

- *Otočne fotonaponske sustave* – Ovaj tip sustava, poznat i kao "offgrid" sustav, se projektira na mjestima gdje nije dostupna elektrodistribucijska mreža. To mogu biti vikendice, otoci ili područja s nestalnom ili nedostupnom električnom energijom. Otočni sustavi ne ovise o elektrodistribucijskoj mreži i koriste proizvedenu energiju izravno. Višak energije koji se trenutno ne može iskoristiti pohranjuje se u akumulatore za kasniju upotrebu. Osim akumulatora, potrebno je i regulirano punjenje koje sprječava potpuno pražnjenje ili prekomjerno punjenje akumulatora. Blok dijagram "offgrid" sustava prikazan je na Slici 4.2.



Slika 4.2. Prikaz otočnih fotonaponskih sustava [12]

## 4.4. Komponente koje bi se koristile i proračun potrošnje energije

### 4.4.1. Fotonaponski moduli

Najčešće korišteni fotonaponski moduli su polikristalni i monokristalni. Monokristalni moduli su prepoznatljivi po karakterističnom rombu smještenom na uglovima ćelije. Ove ćelije su izrađene od čistog silikona, što im daje prednost visoke učinkovitosti, ali imaju veću cijenu. Također, monokristalni moduli su izdržljiviji i imaju duži životni vijek. Polikristalne panele možete prepoznati po plavim kockicama, a imaju nižu toleranciju na visoke temperature u usporedbi s monokristalnim modulima. Polikristalni moduli se proizvode tako da se dijelovi silicija rastope i preliju u kalupe. Kao rezultat, imaju nešto nižu učinkovitost, ali su jeftiniji za proizvodnju. Za izgradnju elektrane preporučuje se korištenje monokristalnih modula, unatoč većoj cijeni, zbog njihovih karakteristika koje dugoročno čine investiciju isplativijom. Naziv panela koji se koristi je Mono solarna ćelija velike učinkovitosti, a njegove karakteristike mogu se vidjeti u tablici 4.1.

Nazivna maksimalna snaga (Pmax) [W]	405
Napon otvorenog kruga (Voc) [V]	45.32
Maksimalni napon snage (Vmp) [V]	37.41
Struja kratkog spoja (Isc) [A]	11.41
Maksimalna struja snage (Imp) [A]	10.82
Učinkovitost modula [%]	19.91
Tolerancija snage	0~+5W
Temperaturni koeficijent Isc ( $\alpha_{Isc}$ )	0.05%/°C
Temperaturni koeficijent Voc ( $\beta_{Voc}$ )	-0.275%/°C
Temperaturni koeficijent Pmax ( $\gamma_{Pmp}$ )	-0.368%/°C
Broj stanica	408 (34×12)
Nazivna maksimalna snaga (Pmax)	405W
Razvodna kutija	IP67
Maksimalni napon sustava	1000 V / 1500 V DC (IEC)
Radna temperatura	-40°C ~ +85°C
Dimenzije	1941mm × 1048mm × 40mm
Težina	23 kg ± 3%

Tablica 4.1. Karakteristike monokristalnog solarnog panela [13]

#### 4.4.2. Izmjenjivači

Pretvarači su uređaji koji transformiraju ulazne veličine napona i struje u željene izlazne veličine. Postoje nekoliko vrsta pretvarača, uključujući DC-DC, AC-DC, AC-AC pretvarače, dok je DC-AC izmjenjivač.

Pri odabiru pretvarača važno je obratiti pažnju na ulazne veličine koje će odgovarati izlaznim veličinama solarnih modula. Postoje dvije osnovne vrste pretvarača: MPPT (Maximum Power Point Tracking) i PWM (Pulse Width Modulation) regulatori punjenja. Glavna razlika

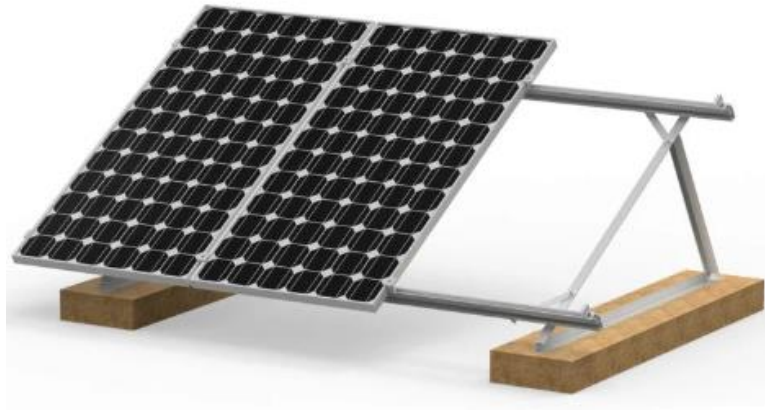
između ova dva načina regulacije je u njihovoj učinkovitosti. MPPT je skuplji od PWM regulatora, ali ima učinkovitost koja može biti čak i do 30% veća. Zbog toga je odabran monofazni mrežni inverter snage 3 kW (Deye) koji koristi regulator punjenja i ima ugrađenu zaštitu od prenapona, ali nema ugrađeni transformator. S obzirom na to, poseban kontroler sustava nije potreban jer je već ugrađen u sam inverter [12]. Izgled invertera prikazan je na Slici 4.3.



Slika 4.3. Prikaz Deye monofaznog mrežnog invertera od 3 kW [14]

#### **4.4.3. Kablovi i montažne šine**

Kako bi projekt bio finalan potrebno je sve komponente povezati sa kablovima. Koristit će se dva kabela, jedan crni a drugi zrveni za plus i minus polove. Presjek kabela je  $6 \text{ mm}^2$  te duljina potrebna za spajanje iznosi 25 metara. Kako bi se spojili izlaz invertera i vanjski ormar bilo bi potrebno 34 metara višežilnog kabela presjeka  $4 \text{ mm}^2$ . Konstrukcija solarnih panela bi bila napravljena od aluminija ili od nehrđajućeg čelika pod nagibnim kutom od 35 stupnjeva na čvrstim betonskim temeljima što se može vidjeti na Slici 4.4.



Slika 4.4. Prikaz aluminijske konstrukcije na kojoj bi bili solarni paneli [15]

#### 4.4.4. Digitalni brojač

Brojač se ugrađuje u vanjskom ormaru smještenom na kući, a ugrađuje ga firma HEP. Služi da se vidi razlika u kupnji odnosno prodaji struje od HEP-a. Tim načinom HEP lakše može kontrolirati i očitavati potrošnju/proizvodnju bez da pošalje fizičku osobu u kontrolu.

#### 4.5. Proračun okvirne snage panela i njihova isplativost

Prije samog projektiranja treba izračunati snagu potrebnu za opskrbljivanje domaćih aparata (bojler za toplu vodu, IC panel, kuhinjski aparati, vešmašina, svjetla...). Procjenjuje se da bi snaga elektrane trebala otprilike iznositi 1.35 kW. Godišnja potrošnja koju HEP dobiva iznosi 2615 kWh, dok se to podjeli po jednom danu je 7.164 kW. Uzeći u obzir efektivnost sijanja sunca tokom dana u prosjeku od 7 sati (uključujući oblačno i kišovito vrijeme) te zimsko i ljetno sunce i gubitke na pretvaraču od 20% potrebna snaga je 1.343 kW. Procjenjena snaga modula iznosi 1.62 kW.

Godišnja doba znatno utječu na proizvodnju električne energije. Ljeti su dani duži a ljudi više vremena provode vani pa je smanjena potrošnja energije za rasvjetu, ali je povećana na potrošnju vode radi tuširanja (rad pumpe i grijača vode tj. bojlera) kao i vešmašine za pranje prljavog veša. Po zimi je obratno, ali se više koristi energija za grijanje ambijenta ali zbog pasivne gradnje ta energija je smanjena na minimum. Prosječna potrošnja u mjesec dana u kućanstvu bi iznosila 214kWh dok bi planirana solarna elektrana proizvodila 340.2 kWh. Ta brojaka će varirati ovisno o mjesecu i godišnjem dobu te je dobro da će biti projektirana „ongrid“ elektrana jer će višak energije prodavati HEP-u u dogovorenoj cijeni.



## 5. Automatizirani staklenik

Za jednostavniju upotrebu i manje briga oko održavanja, te mogućnost upravljanja daljinskim putem staklenik bi bio automatizirani. Proizvodnja vlastite hrane je neprocjenjivo zlato jer se točno zna što se jede. U današnje vrijeme je na žalost zbog prenapučenosti zemlje odnosno prenapučenosti ljudi u velikim gradovima veliki problem jer hrana koja se konzumira u velikim mjestima nema dobru vrsnoću. Kvantiteta je pobijedila kvalitetu jer za kvalitetu treba vremena i strpljenja kada se uzgaja hrana a danas pošto je sve rađeno na brzinu i u velikoj masi gubi svoju vrijednost i niskoenergetska je i umara čovjeka dok ju jede.

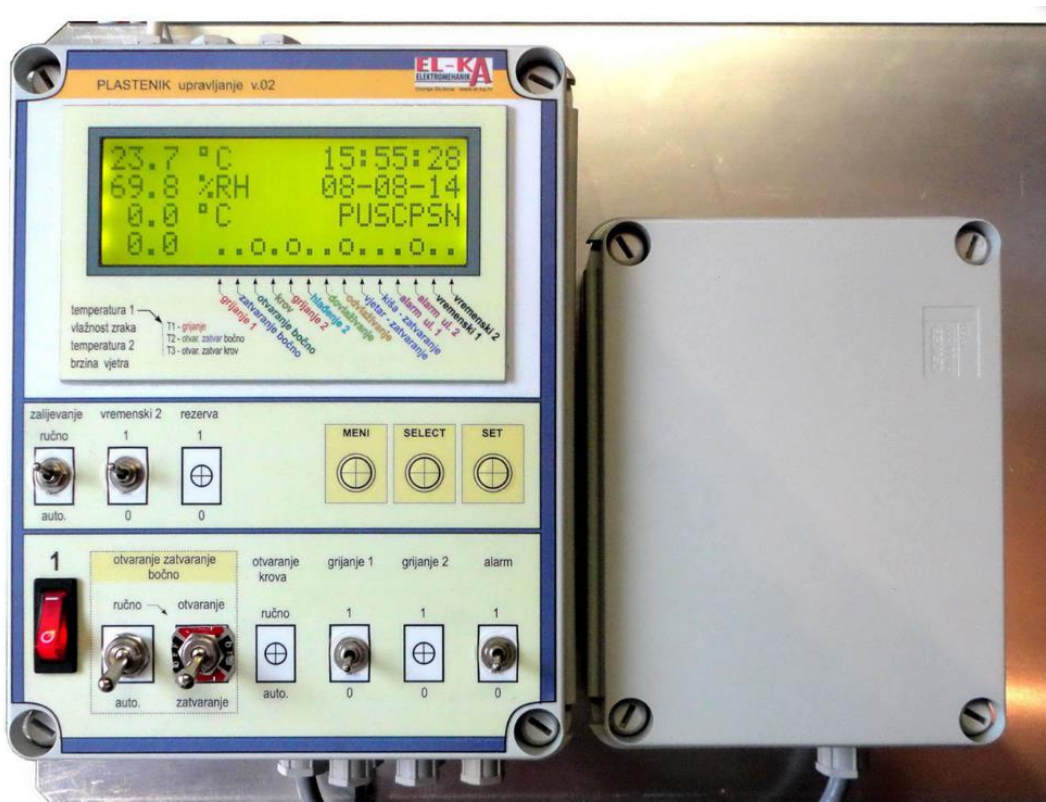
Kako bi taj problem ostao podalje od imanja Stari zanati bio bi napravljen automatizirani staklenik kojem ne bi bio potreban čovjek u toj mjeri koliko kod standardnog uzgajanja hrane u ostalim staklenicima. [16]

Upravljive sustave koje bi sadržavao staklenik da ga čine suvremenim i automatiziranim su:

1. Grijanje cijelog plastenika – očitavala bi se temperatura u stakleniku i prikazivala na ekranu o njoj ovisi otvaranje/zatvaranje vrata, grijanje, te alarm za previsoku ili prenisku temp.
2. Otvaranje vrata – bilo bi moguće automatski ako je prevruće ili prevlažno u stakleniku otvoriti vrata kako bi prostrujao vjetar i rashladio ambijent ili ručno upravljanje
3. Zatvaranje vrata – isto tako bilo bi moguće ručno ili automatski ako bi temp. pala prenisko od zadane, vrata bi se zatvorila kako bi se temp. podigla
4. Grijanje mladica za klijanje – senzor temperature bi mjerio temp. stola na kojem bi klijale mladice te po potrebi palio ili gasio grijače
5. Dovlaživanje, odvlaživanje te provjeru vlage – ovisno o posađenoj kulturi i potrebnim uvjetima za uzgoj biljaka senzor vlage bi reagirao te iskontrolirao zadane uvijete u stakleniku stvarajući vlažniji/suši zrak
6. Alarm zbog temperature ili vlage – ako bi temp. u ambijentu bila previsoka ili preniska bez obzira na potrebne radnje da iskontroliraju uvijete ozvučio bi se alarm kako bi čovjek mogao reagirati
7. Vremenski relej za zalijevanje – koristila bi se cisterna u kojoj je skupljena voda od kišnice te bi u određenom vremenu periodu tokom dana (ujutro ili navečer) pumpa protjerala kroz cijevi vodu kako bi zalijala biljke

8. Upravljanjem datuma i vremena – da bi se moglo automatski vršiti naredbe kao što su zalijevanje vrta bilo bi potrebno namjestiti vrijeme a da se zna kada je nešto posađeno bi se složio datum

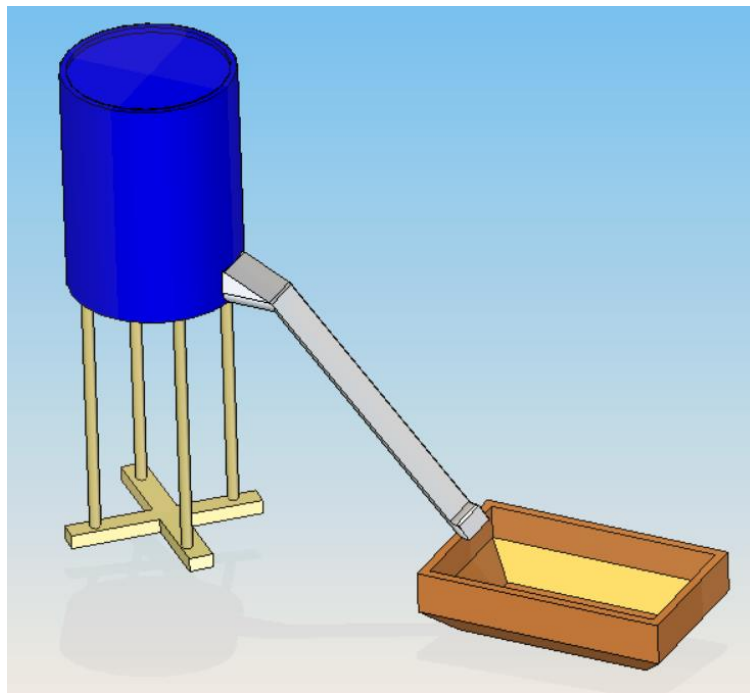
Uređaj s kojim bi se to sve upravljalo je prikazan na slici 5.1.



Slika 5.1. Prikaz uređaja EL-KA plastenik upravljanje v 0.2 [16]

## 6. Štagalj sa životinjama

U štaglju bi se nalazile životinje i dio prostora bi bio odvojen za skladištenje hrane kao što su kukuruz i ječam. Životinje koje bi se nalazile unutar štaglja su koze, svinje, kokoši i guske. Na slici 6.1. može se vidjeti hranilica za kukuruz i ječam, a sastojala bi se od jedne bačve od 200 litara (plavom bojom označeno na slici), nosačima za bačvu (označeno žuto-smeđom bojom na slici), aluminijskim žlijebom (bijela boja) i posudom za hranu (označeno smeđom bojom na slici).



Slika 6.1. Prikaz hranilice za kukuruz i ječam

### *Princip rada hranilice*

U bačvu bi se nasipala hrana za životinje (kukuruz ili ječam). Ugrađen bi bio step motor koji bi otvarao mala vrata iz bačve u aluminijski žlijeb te bi ovisno o podešenom vremenu otvaranja i zatvaranja dozirao količinu nasipane hrane. Vrijeme otvaranja i zatvaranja bi ovisilo i o promjeru vrata kroz koja curi hrana te bi dalje kroz aluminijski žlijeb kukuruz ili ječam padali u posudu iz koje bi se hranile životinje. Upravljanje bi bilo automatsko 2 puta na dan ili bi bilo moguće ručno. Postojao bi senzor koji bi označavao količinu preostale hrane u bačvi te bi signalizirao kada je pri kraju da se ponovno napuni za daljnju upotrebu.

Automatska pojilica za perad bi izgledala kao na Slici 6.2. Nije prikladna za spajanje na vodoopskrbu već se voda mora ispustiti iz prethodno napunjene posude. Automatska pojilica za perad može biti samostojeća ili obješena te je pogodna da ju koristi do 50 jedinki. [17]



Slika 6.2. Prikaz pojilice za perad [17]

Pojilica korištena za koze i svinje bi izgledala kao na Slici 6.3. te bi sadržavala grijače kablove da se ne može zalediti tokom zime ili hladnog vremena. Kabel sadrži ugrađeni termostat, koji se uključuje ako temperatura padne ispod  $+ 5^{\circ} \text{C}$ , a isključuje se ako temperatura poraste na  $+ 15^{\circ} \text{C}$ . Protok vode približno je  $6,2 \text{ L / min}$ , pod tlakom od 1-3 bara, a volumen same posude je 2,3 litre. Ugradnja pojilice bi bila na zidu. [18]



Slika 6.3. Prikaz pojilice sa grijaćim kablom za koze i svinje [18]

## 7. Zaključak

Sa dobrom pripremom i planom izrada samoodržive kuće i protupožarnog sustava za slamnate krovove njihovo konstruiranje može biti lakša nego kako izgleda. Uz malo znanja i volje može se sagraditi kućica po svojoj mjeri uz pomoć majstora, obitelji i prijatelji. Samoodrživost je najveće otpornost današnjoj nepredvidivoj ekonomiji te kada bi imali vlastite resurse poput prije navedenih; vlastito proizvedenu hranu i vodu, vlastito zbrinute životinje, vlastito proizvedenu energiju mogla bi se uvelike povećati sigurnost stanara. Naravno šteta bi bila da se u takavom samoodrživom sustavu ne iskoristi mogućnost automatizacije i još više se olakša život i povisi mu se kvaliteta i sigurnost. Izradom protupožarnog sustava za slamnati krov neće se morati strahovati od mogućeg požara, solarna elektrana će proizvoditi dovoljno energije za normalno funkcioniranje svih automatiziranih sustava u kući. Pročišćivanjem kišnice i njenom uporabom će se znatno smanjiti financijski troškovi isto tako i sa ugradnjom solarne elektrane.

Za izradu ovog samoodrživog automatiziranog imanja bilo bi potrebno napraviti dobar plan gradnje i realizacije. Uz to bilo bi potrebno vremena da se kuća građena prirodnim materijalima izgradi. Za nju je potrebno godinu do dvije gradnje radi pripreme prirodnih materijala i samo postavljanje automatiziranih sustava (uzeći u obzir da se pokušava čim više vlastoručno raditi). Ali na kraju se dobije zaključak da se isplati uložiti više truda i vremena u početnu realizaciju, jer u konačnici radi se o kvaliteti vlastitih životima i životima bližnjih. A neprocjenjivo je da fizičko i psihičko zdravlje ispašta i jer tada ne možemo pridonijeti svijetu da postane zdravije i kvalitetnije mjesto za buduće naraštaje.

## 8. Literatura

- [1] M. Tomašek; Organizacija građenja pasivne kuće, Završni rad, Sveučilište Sjever, Varaždin, 2017.
- [2] M. Radovac; Primjena koncepta "Zero energy" izgradnje: studija izgrađenog objekta, Završni rad, Sveučilište Sjever, Varaždin, 2017.
- [3] <https://eurodomik.ru/hr/montazh/dom-kamysha-svoimi-rukami-krysha-iz-kamysha-svoimi-rukami-kak.html>, dostupno 03.05.2023.
- [4] <https://www.tehnomobil-elsting.hr/media/k2/attachments/Protupozarni-javljaci.pdf>, dostupno 03.05.2023.
- [5] <https://soldered.com/hr/proizvod/vodootporni-ds18b20-senzor-temperature/>, dostupno 03.05.2023.
- [6] <https://hr.sgmls.com/submersible-type-cng-gas-water-pump-oil-hydraulic-level-pressure-sensor.html>, dostupno 03.05.2023.
- [7] <https://aquoseco.hr/sustav-za-sakupljanje-kisnice-aquos-rain-collect/>, dostupno 03.05.2023.
- [8] <http://thoriumaplus.com/struktura-potrosnje-vode-u-kucanstvu/>, dostupno 03.05.2023.
- [9] <https://klimatizacija.hr/blog/novosti/kako-rade-ic-paneli-i-koje-su-njihove-prednosti-81/>, dostupno 03.05.2023.
- [10] <https://soldered.com/hr/proizvod/senzor-pokreta-hc-sr501/>, dostupno 03.05.2023.
- [11] [APG energija 01 Vukomerić 19-06-2022.pdf](#), dostupno 03.05.2023.
- [12] M. Kuhanec; Projektiranje ugradnje solarnih panela na obiteljskoj kući, Završni rad, Sveučilište Sjever, Varaždin, 2020.
- [13] <http://hr.solarsystem-supplier.com/solar-panels/monocrystalline-solar-panels/monocrystalline-solar-panels-60-solar-cells.html> , dostupno 03.05.2023.
- [14] <https://hoora.hr/product/deye-monofazni-mrezni-inverter-1-5-3-kw/> dostupno 03.05.2023.
- [15] <http://m.hr.pv-mounting.com/roof-mounting-system/flat-roof-mounting-system/strong-aluminum-construction-solar-ballasted.html> ,dostupno 03.05.2023.
- [16] <https://el-ka.hr/automatika-za-plastenik/>, dostupno 03.05.2023.

- [17] <https://horizont-adria.com/proizvod/automatska-pojilica-za-perad-2/>,  
03.05.2023. dostupno
- [18] <https://horizont-adria.com/proizvod/grijana-pojilica-lister-sb-112zps/>,  
03.05.2023. dostupno

## 9. Popis slika

Slika 2.1. Satelitska snimka imanja Stari zanati s idejnim planom gradnje ambijenata.....	10
Slika 2.2. Prikaz eksterijera imanja i kuće u programu SolidEdgeV18 s pogleda južne strane ....	11
Slika 2.3. Prikaz eksterijera imanja i kuće u programu SolidEdgeV18 s pogleda zapadne strane	12
Slika 3.1. Upad sunca na kuću ljeti/zimi [1].....	14
Slika 3.2. Prikaz drveća kako radi hladovinu prilikom ljetnih mjeseci [1] .....	15
Slika 3.3. Položaj i visina sunca u odnosu na kuću i vegetaciju.....	16
Slika 3.4. Tlocrt kuće i okućnice te prikaz strana svijeta .....	17
Slika 3.5. Frontalni prikaz kuće sa cisternom za prikupljanje kišnice.....	17
Slika 3.6. Bočni prikaz kuće sa cisternom i orahom.....	18
Slika 3.7. Dijametralan pogled na kuću sa jugozapada .....	18
Slika 3.8. Prikaz staromodnog stroja za izradu ploča od trske [3] .....	20
Slika 3.9. Princip slaganja i gradnje sa blokovima od trske [3] .....	21
Slika 3.10. Prikaz krovišta napravljenog sa blokovima od trske [3] .....	22
Slika 3.11. Ukratko opisana procedura gradnje kuće od ekoloških materijala.....	24
Slika 3.12. Ručni javljač [4] .....	26
Slika 3.13. Višesenzorni (kombinirani) javljač [4].....	27
Slika 3.14. Videosustav za prepoznavanje dima (VSD) [4] .....	28
Slika 3.15. IR temperaturni javljači (IR Hot Spot) [4] .....	28
Slika 3.16. Linijski javljač [4] .....	29
Slika 3.17. Prikaz vodootpornog senzora topline DS18B20 (lijevo) i izgled istoga bez kućišta (desno) [5].....	30
Slika 3.18. Prikaz datasheeta senzora DS18B20 [5].....	31
Slika 3.19. Prikaz spojene sheme [5].....	32
Slika 3.20. Prikaz fizički spojenih komponenata za senzor temperature .....	32



Slika 3.21. Prikaz golog senzora sa bužinom (lijevo) i prikaz vodootpornog senzora prelivenog plastikom (desno) .....	33
Slika 3.22. Prikaz senzora bez dodatnog bužira (lijevo) i vodootporni senzor sa duplim bužinom (desno) .....	34
Slika 3.23. 3D model spojenih senzora topline dužine 1 metar.....	35
Slika 3.24. Realni model spojenih senzora topline dužine 1 metar .....	35
Slika 3.25. 3D prikaz jedne polovice krovišta te princip spajanja ploča od trske i senzora topline .....	36
Slika 3.26. Prikaz sustava za prikupljanje kišnice i PSSK .....	37
Slika 3.27. Prikaz senzora razine vode korištenog u spremniku od 200 litara [6] .....	38
Slika 3.28. Prikaz ugradnje senzora te njegove dimenzije [6].....	38
Slika 3.29. Prikaz makete kućice sa pločama od trske koje imitiraju krov (slika lijevo) i prikaz kablova i spojenih senzora topline u krovu (slika desno).....	40
Slika 3.30. Shematski prikaz modela za prikaz funkcioniranja senzora topline i sustava za gašenje požara.....	41
Slika 3.31. Prikaz sustava za odvodnju kišnice (žlijebova) u podzemnu cisternu .....	45
Slika 3.32. Prikaz nacrtu cisterne RC tip 3000 NPI 12V sa dodatnim ugradbenim elementima [7] .....	46
Slika 3.33. Grafički prikaz potrošnje vode [8] .....	48
Slika 3.34. Prikaz na koji način IC panel zagrijava ambijent [9] .....	49
Slika 3.35. Izgled IC panela; desno slika prikazuje elegantni bijeli panel sa zračenjem topline dok se na lijevoj slici može vidjeti panel sa zalijepljenom fotografijom [9].....	50
Slika 3.36. Senzor pokreta HC-SR501 [10] .....	51
Slika 3.37. Prikaz načina spajanja senzora pokreta sa rasvjetom [10] .....	52
Slika 4.1. Prikaz mrežnog fotonaponskog sustava [11].....	56
Slika 4.2. Prikaz otočnih fotonaponskih sustava [12].....	57
Slika 4.3. Prikaz Deye monofaznog mrežnog invertera od 3 kW [14].....	59

Slika 4.4. Prikaz aluminijske konstrukcije na kojoj bi bili solarni paneli [15].....	60
Slika 5.1. Prikaz uređaja EL-KA plastenik upravljanje v 0.2 [16].....	62
Slika 6.1. Prikaz hranilice za kukuruz i ječam.....	63
Slika 6.2. Prikaz pojilice za perad [17].....	64
Slika 6.3. Prikaz pojilice sa grijaćim kablom za koze i svinje [18].....	64

## 10. Popis tablica

Tablica 3.1. Okvirni proračun za izradu vanjske ovojnice kuće bruto površine 25 m <sup>2</sup> i krovišta od trske 58 m <sup>2</sup> .....	23
Tablica 3.2. Prikaz tehničkih podataka cisterne RC tip 3000 NPI 12V [7].....	46
Tablica 3.3. Prikaz okvirno određenih oborina na krovu kuće.....	47
Tablica 4.1. Karakteristike monokristalnog solarnog panela [13].....	58



## IZJAVA O AUTORSTVU

Završni/diplomski rad isključivo je autorsko djelo studenta koji je isti izradio te student odgovara za istinitost, izvornost i ispravnost teksta rada. U radu se ne smiju koristiti dijelovi tuđih radova (knjiga, članaka, doktorskih disertacija, magistarskih radova, izvora s interneta, i drugih izvora) bez navođenja izvora i autora navedenih radova. Svi dijelovi tuđih radova moraju biti pravilno navedeni i citirani. Dijelovi tuđih radova koji nisu pravilno citirani, smatraju se plagijatom, odnosno nezakonitim prisvajanjem tuđeg znanstvenog ili stručnoga rada. Sukladno navedenom studenti su dužni potpisati izjavu o autorstvu rada.

Ja, ERVIN KUKEC (*ime i prezime*) pod punom moralnom, materijalnom i kaznenom odgovornošću, izjavljujem da sam isključivi autor/ica završnog/~~diplomskog~~ (*obrisati nepotrebno*) rada pod naslovom Protupožarni sustav za slamnati krov samoodržive kuće (*upisati naslov*) te da u navedenom radu nisu na nedozvoljeni način (bez pravilnog citiranja) korišteni dijelovi tuđih radova.

Student/ica:  
(*upisati ime i prezime*)

ERVIN KUKEC

(*vlastoručni potpis*)

Sukladno čl. 83. Zakonu o znanstvenoj djelatnosti i visokom obrazovanju završne/diplomske radove sveučilišta su dužna trajno objaviti na javnoj internetskoj bazi sveučilišne knjižnice u sastavu sveučilišta te kopirati u javnu internetsku bazu završnih/diplomskih radova Nacionalne i sveučilišne knjižnice. Završni radovi istovrsnih umjetničkih studija koji se realiziraju kroz umjetnička ostvarenja objavljuju se na odgovarajući način.

Sukladno čl. 111. Zakona o autorskom pravu i srodnim pravima student se ne može protiviti da se njegov završni rad stvoren na bilo kojem studiju na visokom učilištu učini dostupnim javnosti na odgovarajućoj javnoj mrežnoj bazi sveučilišne knjižnice, knjižnice sastavnice sveučilišta, knjižnice veleučilišta ili visoke škole i/ili na javnoj mrežnoj bazi završnih radova Nacionalne i sveučilišne knjižnice, sukladno zakonu kojim se uređuje znanstvena i umjetnička djelatnost i visoko obrazovanje.