

Robotska ćelija za posluživanje CNC stroja

Blaslov, Marin

Undergraduate thesis / Završni rad

2023

Degree Grantor / Ustanova koja je dodijelila akademski / stručni stupanj: **University North / Sveučilište Sjever**

Permanent link / Trajna poveznica: <https://um.nsk.hr/um:nbn:hr:122:423206>

Rights / Prava: [In copyright](#)/[Zaštićeno autorskim pravom.](#)

Download date / Datum preuzimanja: **2024-09-07**



Repository / Repozitorij:

[University North Digital Repository](#)





Sveučilište Sjever

Završni rad br. 01/03/2023

Robotska ćelija za posluživanje CNC stroja

Marin Blaslov, 3095/336

Varaždin, svibanj 2023. godine



Sveučilište Sjever

MEHATRONIKA

Završni rad br. 01/03/2023

Robotska ćelija za posluživanje CNC stroja

Student

Marin Blaslov, 3095/336

Mentor

Zoran Busija, dipl. ing. strojarstva

Varaždin, svibanj 2023. godine

Prijava završnog rada

Definiranje teme završnog rada i povjerenstva

ODJEL	Odjel za mehatroniku		
STUDIJ	preddiplomski stručni studij Mehatronika		
PRISTUPNIK	Marin Blaslov	JMBAG	0336027886
DATUM	20.04.2023.	KOLEGIJ	Robotika
NASLOV RADA	Robotska ćelija za posluživanje CNC stroja		

NASLOV RADA NA ENGL. JEZIKU	CNC Machine Tending Robotic Cell
-----------------------------	----------------------------------

MENTOR	Zoran Busija	ZVANJE	predavač
--------	--------------	--------	----------

ČLANOVI POVJERENSTVA	1. prof.dr.sc. Ante Čikić - predsjednik
	2. Zoran Busija, dipl.ing.str.
	3. Božidar Hršak, dipl.ing.stroj, viši predavač
	4. Siniša Švoger, dipl.ing.stroj., predavač - rezervni član
	5. _____

Zadatak završnog rada

BROJ	012/MEH/2023
------	--------------

OPIS

U završnom radu potrebno je obraditi slijedeće teme:

- opisati vrste i namjenu CNC strojeva koji se koriste kod obrade odvajanjem čestica
- pojasniti namjenu robota u sustavima automatizacije
- unutar programa Robot Studio oblikovati ćeliju za posluživanje CNC stroja
- pomoću 3D CAD programa SolidWorks oblikovati dijelove prihvatnice robota
- dijelove prihvatnice uvesti u Robot Studio i izraditi mehanizam koji otvara i zatvara prste
- unutar programa Robot Studio izraditi program koji stavlja/uzima komad u/iz stroja
- analizirati nastali RAPID program koji je nastao kao rezultat "off-line" programiranja
- izraditi simulaciju rada cijele ćelije

Ključne riječi: Robotika, Robot Studio, SolidWorks, programiranje robota

ZADATAK URUČEN	18. 05. 2023.
----------------	---------------



Predgovor

Prilikom trogodišnjeg pohađanja fakulteta Sveučilište sjever, moj interes najviše su zaokupirali kolegiji 2D oblikovanje, 3D oblikovanje te Robotika i svi predmeti vezani uz „Industriju 4.0“. Znanje koje sam stekao prilikom studiranja postavilo mi je dobar temelj prilikom izrade mog završnog rada.

Ovim putem želim iskazati zahvalnost mentoru Zoranu Busiji, dipl. ing. strojarstva, na njegovoj dostupnosti i stručnom savjetovanju što mi je dalo prave smjernice prilikom realizacije ovog završnog rada. Također bih zahvalio profesoru Božidaru Hršaku, dipl. ing. strojarstva, na korisnim savjetima vezanim uz izradu pisanog dijela završnog rada.

Volio bih se zahvaliti i ostalim profesorima na odlično prenesenom znanju te na svim korisnim savjetima tijekom studija koje sam iskoristio prilikom izrade ovog završnog rada.

Zahvaljujem se i tvrtki Chiron Croatia d.o.o (HSTec) u Zadru na njihovoj pristupačnosti, pruženoj pomoći pri odabiru teme, te pri pomoći izrade završnog rada.

Sažetak

U ovom završnom radu detaljno je prikazan postupak automatizacije procesa rada CNC stroja. Nekada su većinu poslova obavljali ljudi, no budući da današnji sustavi zahtijevaju višu razinu kvalitete, rad ljudi zamijenili su roboti pa je većina sustava automatizirana. Kako bi se postigao zahtijevani stupanj automatizacije proizvodni procesi koriste industrijske robote. U prvom dijelu završnog rada detaljno su opisani alatni strojevi tj. obradni centri i roboti te će se prikazati njihov značaj. Također je opisana programska oprema uz pomoć koje je postupak automatizacije realiziran.

Cjelokupna automatizacija ovog proizvodnog sustava temelji se na principu odaberi i pusti odnosno „*Pick and Place*“ operaciji industrijskog robota. Simulacija je projektirana u programskom alatu *ABB RobotStudio* u kojem se koriste *RAPID* programski jezik. Dijelovi proizvodne linije i radnog okruženja kreirani su uz pomoć CAD programskog paketa *SOLIDWORKS 2020*. CNC stroj odabran je u skladu s već viđenim strojevima u sličnim industrijskim okruženjima. Cijeli proces stvaranja simulacije prikazan je korak po korak s odgovarajućim slikama.

Ključne riječi: *Automatizacija, Industrijski robot, CNC, ABB RobotStudio, SOLIDWORKS, Konstrukcija, RAPID*

Summary

In this final thesis, the process of automation of the CNC machine work process is presented in detail. In the past, most of the work was done by humans, but since today's systems require a higher level of system quality, the work of humans has been replaced by robots, so most of it is automated. In order to achieve the required level of automation, industrial robots are used in production processes. In the first part of the final thesis, machine tools are described in detail, i.e. machining centers and robots, and their importance will be presented. The software used to realize the automation process is also described.

The entire automation of this production system is based on the principle of „*Pick and Place*“ operation of an industrial robot. The simulation was designed in the *ABB RobotStudio* programming tool, which uses the *RAPID* programming language. Parts of the production line and the working environment were created with the help of CAD software *SOLIDWORKS 2020*. The CNC machine is selected according to the machines already seen in similar industrial environments. The whole process of creating the simulation is shown step by step with corresponding pictures.

Keywords: *Automation, Industrial robot, CNC, ABB RobotStudio, SOLIDWORKS, Construction, RAPID*

Popis korištenih kratica

CAD	Computer-aided design (računalno potpomognuto projektiranje).
CAM	Computer-aided manufacturing (računalno potpomognuta proizvodnja).
CNC	Computer numerical control (Računalno numeričko upravljanje).
Tj.	to jest.
Npr.	na primjer.
Tzv.	takozvani.
Engl.	engleski jezik.
kg	kilogram.
m	metar.
mm	milimetar.
DIN	Deutsches Institut für Normung (Njemački institut za standardizaciju).

Sadržaj

1. Uvod.....	1
2. Tehnologija obrade odvajanjem čestica	2
2.1. Tokarenje.....	2
2.2. Vrste tokarilica	3
2.3. Razlika između klasičnih i CNC alatnih strojeva.....	4
2.4. Programiranje CNC alatnog stroja	5
3. Robotika.....	7
3.1. Povijest robotike.....	7
3.2. Industrijski roboti u proizvodnji.....	8
3.3. Edukacijska robotika	11
4. Robotske prihvatnice	12
4.1. Način rada robotske prihvatnice.....	13
4.2. Vrste i tipovi prihvatnica.....	14
5. 3D oblikovanje u programu SolidWorks.....	15
5.1. 3D oblikovanje objekta, kalibracijskog trna	15
5.2. 3D oblikovanje robotske prihvatnice	18
5.2.1. 3D oblikovanje dlana prihvatnice	18
5.2.2. 3D oblikovanje prsta prihvatnice	20
5.2.3. Izrada sklopa robotske prihvatnice	23
6. Programski alat za off-line programiranje robota, ABB RobotStudio.....	24
6.1. Postavljanje baze projekta	24
6.2. Postavljanje robotske prihvatnice.....	27
6.3. Postavljanje transportne trake i kalibracijskog trna	29
6.4. Izrada putanje	32
6.4.1. Izrada putanje u početnom položaju robota.....	33
6.4.2. Izrada putanje do kalibracijskog trna	34
6.4.3. Izrada putanje do CNC prihvata.....	36
6.4.4. Izrada putanje do postolja kalibracijskog trna	38
6.5. Oblikovanje pokretnih dijelova CNC stroja.....	39
6.5.1. Postavljanje mehanizma vrata CNC stroja	41
6.5.2. Postavljanje sklopova koji opisuju rad CNC stroja	41
6.6. Postavljanje „Station logic-a“	44
6.7. Postavljanje naredbi za pokretanje	49
6.8. Ispis RAPID programa	53
7. Zaključak	56
8. Literatura.....	57
9. Popis slika.....	59

1. Uvod

Glavni cilj industrije proizvodnja je gotovih proizvoda korištenjem sirovina uz pomoć strojeva. Najvažnije značajke prilikom industrijske proizvodnje nekog proizvoda određenog oblika i dimenzija su preciznost, kvaliteta i ekonomičnost. Ovdje postaje izrazito bitna tehnologija obrade odvajanjem čestica. Uslijed eksponencijalnog razvoja industrije ova tehnologija značajno se unaprijedila u posljednjih 50 godina. Tako danas postoje tokarski obradni centri koji su računalno numeričko upravljani (CNC). Imaju veliku preciznost tj. do jednog mikrona odnosno preciznost od 0.001 mm. Također ovi alatni strojevi su izvedeni s automatskom izmjenom alata što dovodi do smanjenja vremena obrade te smanjenja udjela ljudskog rada u obradi.

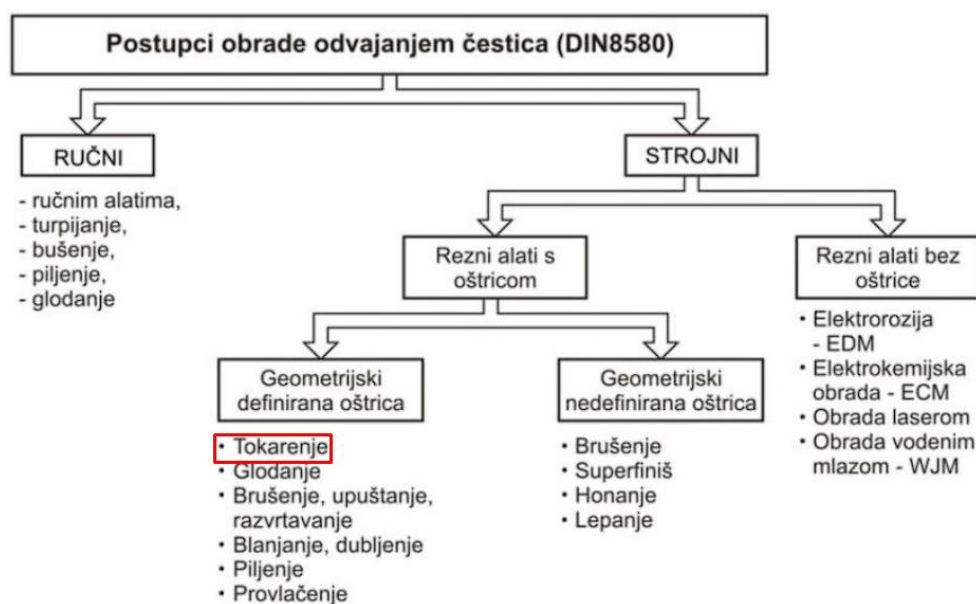
Uslijed prethodno navedenih zahtjeva industrija je došla do nove ere tzv. „Industrije 4.0“ koja najavljuje ubranu promjenu tehnologije, industrije i društvenih obrazaca te procesa u 21. stoljeću zbog sve veće međusobne povezanosti i pametne automatizacije. Glavni zadatak ove industrijske ere zamjena je rada čovjeka s robotom zbog njegove veće efikasnosti. Pojam robot pojavio se još 400 godina prije Krista. Jedna od glavnih grana robotike jest bionika koja se bavi konstrukcijom tehničkih sustava koji svojim radom oponašaju rad nekog biološkog sustava. Kao odličan primjer bionike je industrijski robot, koji je nalik ruci te će biti korišten prilikom izrade ovog završnog rada.



Slika 1.1. „Industrija 4.0“, na montažnoj liniji u automobilskoj industriji nalazi se robot umjesto čovjeka [1]

2. Tehnologija obrade odvajanjem čestica

Jedna od najznačajnijih grupa proizvodnih tehnika, koja objedinjuje nekoliko procesa i omogućuje separacijskom metodom dobivanje traženog oblika, je obrada s odvajanjem čestica. [2] Rezultat ove tehnologije je povećanje vrijednosti proizvoda. Na slici prikazani su postupci obrade odvajanjem čestica. Ove metode u skladu su s europskim i njemačkim standardima. Pod geometrijske definirane oštrice pripada metoda tokarenja koja će se detaljno opisati u nastavku.



Slika 2.1. Postupci obrade odvajanjem čestica [2]

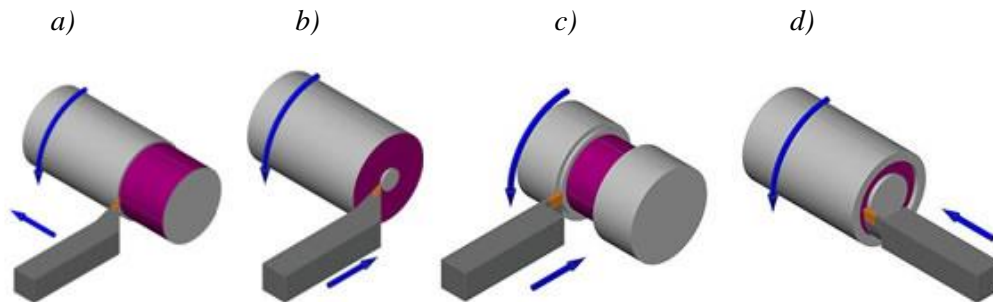
2.1. Tokarenje

Tokarenje je proces obrade u kojem se alat za rezanje koristi za uklanjanje materijala s rotirajućeg obratka kako bi se stvorio rotaciono simetrični oblik. Proces se obično koristi za izradu dijelova koji imaju okrugli presjek, kao što su osovine, vijci i dijelovi ležajeva. [3]



Slika 2.2. Tokarenje [4]

Prilikom tokarenja, obradak se postavlja u steznu glavu ili na neki drugi prihvat i okreće se velikom brzinom dok alat za rezanje reže obradak kako bi se uklonio materijal. Alat za rezanje obično se montira na držač alata, koji se može pomicati duž duljine obratka kako bi se stvorio željeni oblik. Postupak tokarenja izvodi se na tokarilicama, CNC strojevima i na specijaliziranim tokarskim centrima. Proces se može koristiti za izradu širokog raspona dijelova, od jednostavnih cilindričnih oblika do složenih geometrija s uskim tolerancijama. Tokarenje je temeljni proces strojne obrade i naširoko se koristi u proizvodnoj industriji.



Slika 2.3. Metode rada; a) Uzdužno tokarenje, b) Poprečno tokarenje, c) Prva metoda izrade utora, d) Druga metoda izrade utora [5]

2.2. Vrste tokarilica

Postoji nekoliko vrsta tokarilica od kojih je svaka dizajnirana za posebne namjene i primjene. Ovo su neke od najčešćih vrsta tokarilica:

- Tokarski stroj – Poznat i kao univerzalni tokarski stroj, najčešći je tip tokarilice koji se koristi u obradi metala.
- Revolverski tokarski stroj – Revolverski tokarski stroj je specijalizirani tokarski stroj koji ima revolversku glavu s alatima montiranu na nosač alata.
- Vertikalni tokarski stroj – Kod ovog stroja os rotacije obratka je vertikalna pa se koristi za obradu izradaka koji su preveliki za obradu na horizontalnoj tokarilici.
- Brzi tokarski stroj – mali je tokarski stroj koji se koristi za lagane radove, tokarenje malih dijelova ili poliranje metala.
- CNC tokarski stroj – Tokarski stroj s računalnim numeričkim upravljanjem (CNC) je stroj kojim upravlja računalni program. On omogućuje veliku preciznost, dosljednost i automatizaciju procesa obrade.

2.3. Razlika između klasičnih i CNC alatnih strojeva

Ključna razlika alatnih strojeva nalazi se kod pogona stroja. Klasični obradni stroj radi u skupnom pogonu tj. s jednim elektromotorom koji pogoni i glavno vreteno i ostala gibanja po osima radnoga stola. Za razliku od klasičnog, kod CNC stroja se gibanja ostvaruju pomoću više različitih elektromotora. Glavno gibanje vretna ostvaruje se najčešće asinkronim elektromotorom dok se ostala gibanja po osima ostvaruju posebnim istosmjernim motorima tj. s više servomotora. Sljedeća značajna razlika je upravljanje stroja koje kod strojeva izvodi operater ručno ili strojno preko ručica za upravljanje a CNC strojevi imaju zasebnu upravljačku jedinicu i rade automatski preko računalnog programa. Mjerni sustav stroja kod klasičnog se sastoji od skale s noniusom odnosno s pomičnom mjernom ljestvicom duljine ili kuta. Precizniji linearni sustav mjerenja imaju CNC strojevi. Pod razlike pripada i izvedba pomaka radnog stola. Klasični strojevi posmak ostvaruju trapeznim navojnim vretenom dok CNC stroj posmak alata ostvaruje kugličnim navojnim vretenom. [6]



Slika 2.4. CNC tokarilica [7]

2.4. Programiranje CNC alatnog stroja

Postoji više metoda programiranja ovih strojeva, među kojima su: [8]

- **Ručno programiranje primjenom G koda** – pomoću računala ili direktno na stroju.
- **Parametarsko programiranje** – primjenom varijabli i parametara.
- **CAD/CAM programiranje** – primjenom računalnih programa.



Slika 2.5. Računalna upravljačka jedinica za programiranje CNC alatnog stroja [9]

Ručno programiranje osnovna je metoda programiranja. Ovakvi programi slične su strukture, pod ovo se podrazumijeva da su CNC kodovi nalik jedan drugom na početku, sredini i na kraju. Programiranje programskim jezikom „G kod“ mora biti u skladu sa standardu DIN 66025. Ovo programiranje kombinira programske naredbe (riječi) koje se sastoje od slova tj. adrese i nekog brojčanog izraza. Više riječi tvori programsku rečenicu ili blok a više blokova u nizu jedan ispod drugog stvaraju program. Oznaka koja se nalazi na kraju svakog bloka je točka-zarez (simbol ;). U nastavku naveden je primjer G koda:

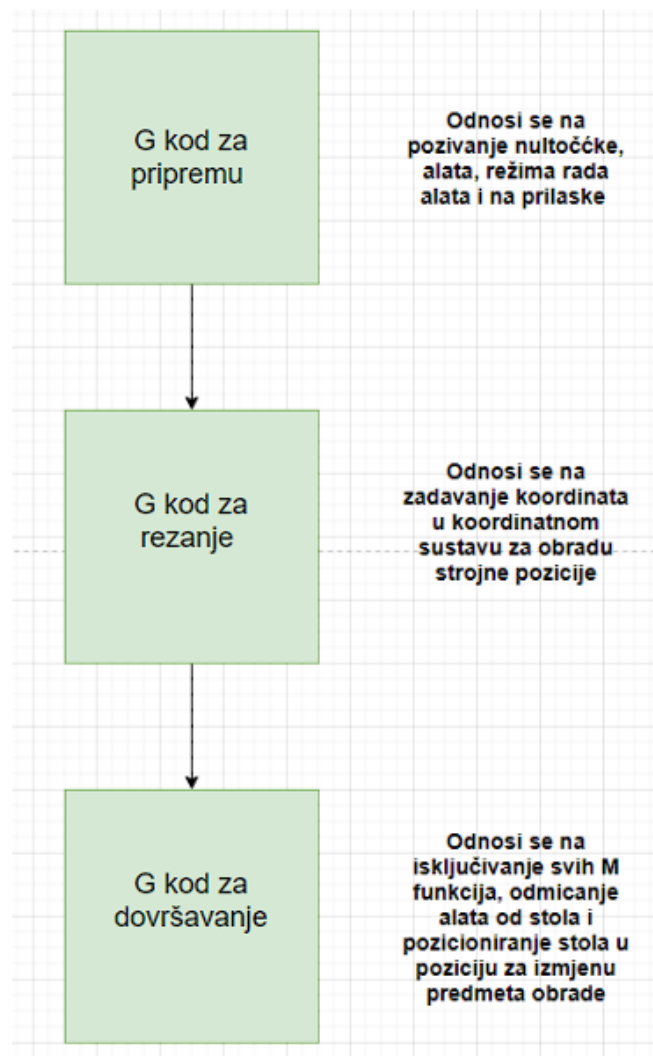
CNC riječ: **G01**

CNC blok: **N10 G01 X123 Y55 Z-2**

Postoje dvije vrste naredbi, glavna i dopunska naredba. Glavna naredba je naredba za određivanje putanje alata, adresa „G“, i naredba za stroj, adresa „M“. Naredbe koje nam detaljnije opisuju postupak obrade su dopunske naredbe. Redni broj naredbe određuje adresa „N“, brzinu kretanja alata, adresa „F“, broj alata, adresa „T“. Gibanja po osima određuju adrese „X“, „Y“ i „Z“ koje su iste kao i slovo koje određuje os po kojoj se alat giba. Ukoliko su potrebne dodatne naredbe, one se postavljaju nakon odabranih glavnih naredbi.

Dodatan program označen numeričkim brojem naziva se potprogram. Poziva se u glavnom programu te je pohranjen u memoriju stroja. Njegova glavna uloga je programiranje putanje kretanja alata. Na ovaj način putanje kretanja mogu se pozivati bilo gdje u cijelom programu ako su potrebne. Osnovni primjer je izrada provrta s navojem, gdje su potrebna četiri alata; zabušivač, svrdlo, upuštač i ureznik navoja. Navedeni alati obavljaju obradu na istoj poziciji. Pozivanje određenog alat da izvodi obradu na poziciji ostvaruje se potprogramima.

CNC program organizira se u tri glavna dijela, kao što je prikazano na slici (slika 2.6.). S obzirom da ovi alatni strojevi koriste različite alate za vrijeme svog rada, potrebno je zasebno isprogramirati svaki od alat. Struktura ovih programa izvedena je da odvojeno prikazuje svaki od korištenih alata. Na ovaj način dobiva se bolja preglednost koda, lakše vizualno snalaženje i čitanje programa. Iz navedenog može se zaključiti da sam broj alata koji se koriste prilikom rada stroja određuje veličinu programa.



Slika 2.6. Struktura CNC programa [8]

3. Robotika

Robotika je interdisciplinarno znanstveno područje koje se bavi projektiranjem, konstruiranjem, upravljanjem, teoretskim proučavanjem i primjenom robota. Temelji se na strojarstvu, elektrotehnici i računarstvu odnosno na disciplini mehatronici koja je proizašla iz njihovog spoja.

3.1. Povijest robotike

Pojam robot prvi put se pojavljuje 350 godina pr. Kr., kada je grčki matematičar Arhita izradio mehaničkog goluba, koji je bio pokretan parom te je mogao letjeti. 322 pr. Kr. Grčki filozof Aristotel piše; „Ako svaki uređaj, kad mu se naredi, ili čak po svojoj volji, može učiniti posao koji mu priliči...tada ne bi bilo potrebe za pomoćnim radnicima glavnim majstorima, niti potrebe robova gospodarima.” Ovom rečenicom nagoviještena je budućnost odnosno predviđena je višestruka primjenjivost. Sljedeći značajan izum je robotski vitez Leonarda da Vinci-a koji se smatra prvim pravim humanoidnim robotom. NASA-in projektant Rosheim koristio je da Vincijeve dizajne kao inspiraciju za robote. 1738. godine izrađen je prvi automat, svirač flaute koji je mogao odsvirati 12 pjesama. Ovo nam dokazuje da su ljudi još u davnim vremenima imali ideje o robotici i automatizaciji iako o njima nisu razmišljali na isti način kao ljudi danas.



Slika 3.1. Prototip nazvan „Robotski vitez“ može sam ustati, mahnuti i pomaknuti glavom te podignuti vizir [10]

Termin „Robotika“ uveo je Isaac Asimov u znanstveno fantastičnoj pripovijetki „Izmotavanje“ objavljenoj 1942. godine u kojoj je uspostavio tri zakona robotike: [11]

1. „Robot ne smije ozlijediti osobu, ili kroz stanje mirovanja dozvoliti osobi da se ozlijedi.“
2. „Robot mora slušati ljudske naredbe, osim kad su one u suprotnosti s prvim zakonom.“
3. „Robot treba štiti svoj integritet, osim kad je to u suprotnosti s prvim ili drugim zakonom.“

Krajem prošlog stoljeća robot je prvi put poslan na drugu planetu, tj. 1996. godine Sjedinjene Američke Države lansirale su robot „The Pathfinder“ na Mars koji je tamo stigao 1997. i obavio mnogo uspješnih misija. [12] 2000. godine napravljen je novi humanoidni robot „ASIMO“ kojeg je stvorila tvrtka Honda. Ovo je prvi humanoidni robot koji ima sposobnost prepoznavanja pokretnih objekata, položaja, gesta, okoline, zvukova i lica, što mu je omogućava interakciju s ljudima. Cijela povijest robotike dokazuje da su ljudi još u davnim vremenima imali ideje o robotici i automatizaciji iako o njima nisu razmišljali na isti način kao današnji čovjek [12].

3.2. Industrijski roboti u proizvodnji

Robot je multifunkcionalan. Svaki ljudski posao teoretski bi se mogao zamijeniti robotom. S okretanjem svijeta prema Industriji 4.0, postrojenja se robotiziraju, pa je tako danas robot postao nezamjenjiv asistent u industrijskim postrojenjima. Upotrebom robota povećava se učinkovitost proizvodnje za više od 50% i istodobno se povećava brzina, preciznost te se smanjenje potrošnja. Kao primjer robotsko okruženja možemo pronaći kod: [13]

- Opasnih poslova (varenje, prostori s puno pokretnih dijelova)
- Brzih poslova (premještanje objekata u vrlo kratkom vremenu)
- Poslovi koji zahtijevaju iznimnu preciznost
- Jednoličnih poslova (slaganje proizvoda u kutije, premještanje materijala s jedne pokretne trake na drugu)
- Poslova koji se temelje na odaberi i pusti tj. „*Pick and place*“ radnji
- Držanje i manipulacija radnih komada za vrijeme obrade
- Punjenje i pražnjenje strojeva (preša, obrada)
- Paletizacija / de-paletizacija

Osim prethodno navedenih postoje radna okruženja u kojima čovjek i robot mogu zajedno raditi bez opasnosti da robot ozlijedi čovjeka. Takav robot naziva se kolaborativni robot, a prikladan je za rad s čovjekom na mjestima gdje nije potrebna zaštitna ograda. Uslijed povećanih mjera zaštite u ovakvim izvedbama, brzina ovih robota je izrazito manja u odnosu na klasične industrijske robote. Kolaborativne robote možemo pronaći u radnom okruženju kao što su:

- **Slaganja sitnih mehaničkih dijelova**
- **Izrada precizne laboratorijske opreme**
- **Sustavi u kojima teret nije teži 10 kilograma**

Zbog velike primjenjivosti robota u industriji važno je prikladno odrediti koji zadatak bi oni efikasnije mogli obaviti umjesto čovjeka. Zamjena čovjeka s robotom u zadacima u kojima se upravlja strojevima, procesima ili sustavima je automatizacija. Prilikom automatiziranja sustava važno je pravilno odlučiti koju od tri postojeće klase automatizacije izabrati.

Fiksna automatizacija opisuje robota napravljenog za obavljanje jednog specifičnog zadatka ili unaprijed postavljenih niza dužnosti. Poznata je i pod nazivom tvrda automatizacija. Budući da se fiksna automatizacija ne može koristiti u druge svrhe osim za prvo zadanu funkciju, cijena je manja od fleksibilne automatizacije. Najveći nedostatak ove automatizacije je to što su ovi sustavi iskoristivi za samo jedan već unaprijed predodređeni zadatak, pa je glavna karakteristika ove automatizacije ograničena upotreba stroja. [14]

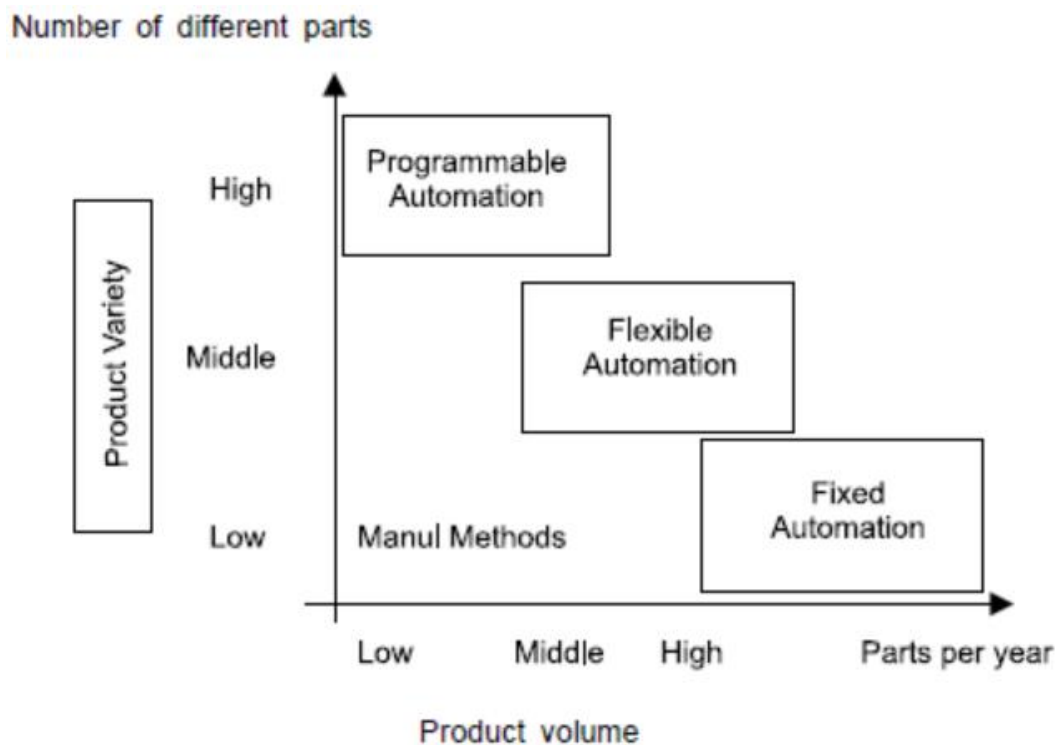


Slika 3.2. Fiksna automatizacija [14]

Programabilna automatizacija omogućuje promjenu zadatka automatizacije i promjenu proizvodne opreme. Upravljanje se postiže putem programa koji se kodira, s ovim pristupom dobiva se mogućnost promjene slijeda obavljanja zadatka. Češće se koristi u niskim do srednjim razinama proizvodnje, te je najprikladniji za serijsku proizvodnju. Programabilnu automatizaciju uglavnom koriste postrojenja koja proizvode različite varijante hrane. To im omogućuje izradu serija, od nekoliko desetaka do potencijalno tisuća odjednom, jednog proizvoda. Ako zadatak treba promijeniti, robot se reprogramira. [15]

Fleksibilna automatizacija je višestruko funkcionalna, te se odnosi na robotska postrojenja izvedena za obavljanje različitih zadataka i funkcija. Njihovu fleksibilnost predstavlja robot koji se prvotno koristi u montažnim linijama automobilske industrije, a zatim u industrijskim okruženjima u kojima obavlja zadatak zavarivanja. Ovakva automatizacija omogućuje gospodarskim djelatnostima prilagodbu tržišnim zahtjevima okretanjem ka različitim sektorima industrije.

Na grafu (slika 3.3.) prikazano je koju vrstu automatizacije je najbolje primijeniti s obzirom na zadane zahtjeve.

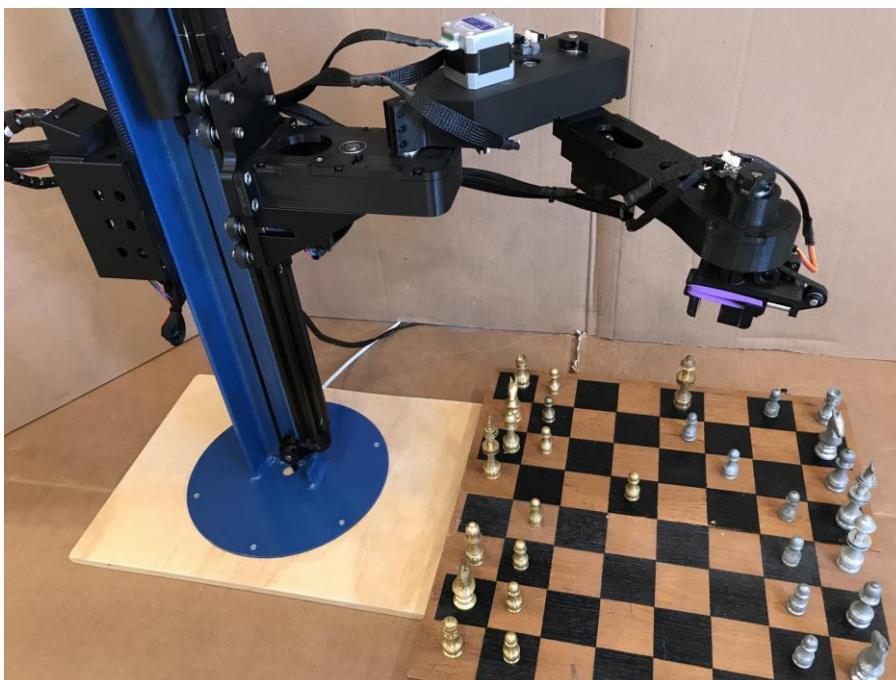


Slika 3.3. Ovisnost o raznolikosti i potražnji proizvoda [15]

3.3. Edukacijska robotika

Projektiranje, analiza, primjena i rad robota su neke od tema koje obrađuje edukacijska robotika. Najčešće se bavi zglobnim robotima, mobilnim robotima i autonomnim vozilima. Tijekom posljednjeg desetljeća edukacija o robotici u velikoj je mjeri implementirana u obrazovne sustave, te se uči od osnovne škole pa sve do poslijediplomskih studija. Edukacija s robotima je višeslojna. Pri početku obuhvaća jednostavno slaganje različitih predmeta, razvijajući maštu učenika. Daljnji koraci u obrazovanju su mnogo složeniji i zahtijevaju poznavanje elektronike, strojarstva i programiranja. [16] Također, uz pomoć robotike podučavanje drugih disciplina je mnogo zanimljivije te se ovim načinom može olakšati svladanje računalnog programiranja, umjetne inteligencije i inženjerskog dizajna.

Napredno učenje uključuje korištenje različitih digitalnih alata za razvoj simulacija robota, kao što su *ABB Robotstudio*, *FANUC RoboGuide*. Ovakvi alati obvezni su prilikom učenja rada s industrijskim robotima. Prikazuju ponašanje robota u stvarnom radnom okruženju te omogućuju izradu simulacija u kojima robot obavlja razne zadatke, kao npr. zavarivanje, bušenje i zakivanje, rezanje, prskanje te odabir i postavljanje tj. „*Pick and place*“ operacije. Kako bi se uspješno realizirali prethodno navedeni zadatci često se primjenjuju zglojni virtualni roboti s pet stupnjeva slobode, odnosno s pet neovisnih pokreta koji uređaj može izvesti. Nadalje, s dobrim poznavanjem robotike učenik može pravilno odabrati i dizajnirati prikladan krajnji manipulator, što je ključno za izvođenje simulacije.



Slika 3.4. Robot isprogramiran kako bi sam igrao šah [17]

4. Robotske prihvatnice

Robotska prihvatnica ili hvataljka mehanička je naprava pričvršćena na kraj robotske ruke koja se koristi za hvatanje i rukovanje predmetima. Osnovna je komponenta svakog robotskog sustava koji je u interakciji s okolinom te omogućava robotu obavljanje zadataka kao što su odabir i postavljanje, sastavljanje i pakiranje s preciznošću i učinkovitošću.

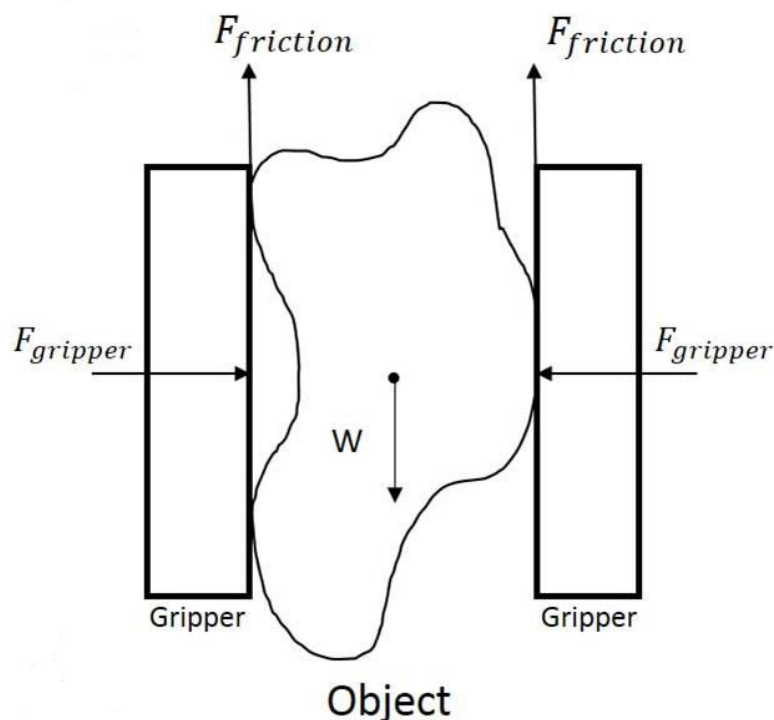


Slika 4.1. Robotska prihvatnica [18]

Usporedno s tehnološkim napretkom, napredovale su i prihvatnice, pa su danas laganije i robusnije, s većom funkcionalnošću. Kako bi se ostvarila postojana preciznost i brzina prilikom izvođenja zadatka, prihvatnice su izvedene s mnoštvo senzora. Najčešće su to senzori sile koji uspješno automatiziraju zadatke koji se prije nisu mogli automatizirati. To su uglavnom zadaci montaže koji zahtijevaju visoku preciznost, kao što su izbor i postavljanje, kontrola kvalitete i zadaci završne obrade površina kao što su poliranje, brušenje ili skidanje ivica. [18] Sukladno s robotima prihvatnice bez problema mogu raditi i u ekstremnim uvjetima, npr. pod vodom na dubinama do 600 metara. Sve ovo postiže se upotrebom novijih materijala među kojima spadaju piezoelektrični materijali, memorijske legure, ugljična vlakna pametne tekućine i ostali.

4.1. Način rada robotske prihvatnice

Prsti prihvatnice zatvaraju se oko predmeta onoliko čvrsto koliko operater želi (do ograničenja). Operater robota optimizira između primjerenosti sile pritiska i deformacije objekta, tj. operater pokušava balansirati između premale primjene sile koja može uzrokovati klizanje predmeta i prevelike primjenu sile koja može uzrokovati deformaciju predmeta. Na temelju navedenog se zaključuje da se hvatanje temelji na ostvarivanju sile trenja koja djeluje na stijenku predmeta. Ugradnjom senzora u prste hvataljke, mogu se izmjeriti podaci kao što su brzina klizanja predmeta i sila hvataljke s preciznošću već od $0.2 N$ (engl. *Newton*). Povećanjem sile djelovanja na neki predmet povećava se i trenje između prsta prihvatnice i predmeta. Zbog toga prsti prihvatnica obloženi su s gumenim elementom na mjestu prihвата objekta jer guma omogućuje veliku silu trenja. Hvataljka robota s vremenom se troši i zahtijevaju održavanje. Glavni čimbenik koji utječe na trošenje je vrijeme ciklusa, i neprikladna sila zahvata.



Slika 4.2. Prihvatnica i objekt [19]

Kao što je prikazano, na objekt djeluje konstantna sila, $W = m * g$, te sila hvataljke F_g i sila trenja F_f koja se izračunava formulom $F_f = W - \mu * F_g$ gdje je μ koeficijent trenja između hvataljke i objekta. [19] Uz pomoć zadanih parametara definira se cjelokupna dinamika sustava.

4.2. Vrste i tipovi prihvatnica

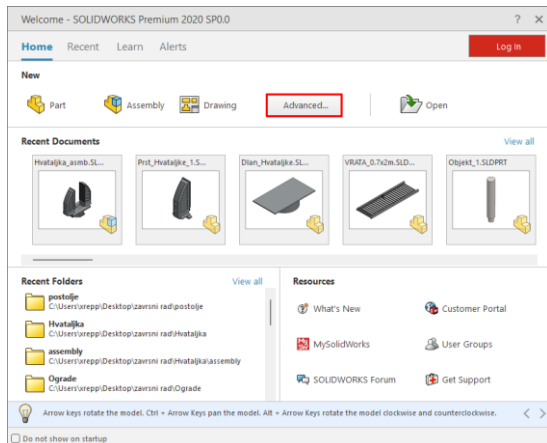
S obzirom na različitost zahtjeva i raznovrsnost radnog okruženja robota postoji više izvedba pogona prihvatnica. Tako se prema vrsti pogona prihvatnice dijele na: [20]

- **Pneumatske prihvatnice** – Kao radni medij koriste plin ili zrak. Ovaj tip prihvatnica upotrebljava se u različitim izvedbama robota a najznačajnije su kod opasnih radnih okruženjima odnosno na mjestima gdje je zahtijevana velika sigurnost. Najbolje su za iznimno male sile držanja. Mogu se nalaziti u samo dva položaja, otvoreni i zatvoreni položaj.
- **Hidrauličke prihvatnice** - Za zadatke u kojima se zahtijeva manipulacija predmetima velike mase upotrebljava se ova izvedba. Radni medij ovih prihvatnica je fluid, čija je glavna prednost njegova nestlačivost. Ovakvi uređaji velike su trajnosti a njihova najveća mana je cijena i potreba za povratnim vodom fluida.
- **Vakuumske prihvatnice** – Prihvatnice koje vakuumom preko gumene stezaljke podižu objekt. Ovom izvedbom mogućnost fizičkog oštećenja manipuliranog predmeta je minimalna. Uslijed toga se ova izvedba upotrebljava za podizanje različitih krhkih materijala (staklo, keramika) i u automobilskoj industriji na montažnim trakama.
- **Magnetske prihvatnice** – Kod ovih prihvatnica ostvaruje se sila privlačenja magnetskih materijala. To se postiže s permanentnim magnetom i s elektromagnetom. Za ispuštanje predmeta kod izvedbe s permanentnim magnetom koristi zasebni uređaj ili aktuator. Elektromagnetska izvedba za zadržavanje predmeta koristi istosmjernu struju, čija jačina ovisi o masi predmeta.
- **Elektromehaničke prihvatnice** – Rad ovih prihvatnica realizira se električnim motorom, najčešće istosmjernim motorom ali može biti i izmjenični ili koračni motor. Glavna značajka ovih prihvatnica je mogućnost kontroliranja svakog položaja, pa se tako ovaj tip prihvatnice može upotrijebiti za manipulaciju više objekta različitih veličina. Imaju široku primjenu uslijed prilagodljivosti i male potrebe za održavanjem. Ovakva izvedba prihvatnice koristit će se za realizaciju zadatka ovog završnog rada.

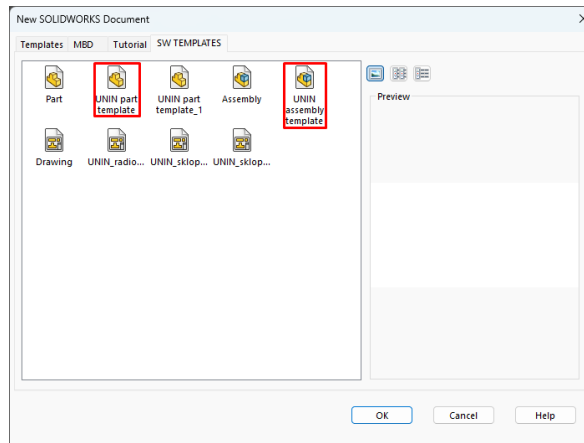
5. 3D oblikovanje u programu SolidWorks

Svi modeli korišteni u ovoj simulaciji modelirani su uz pomoć programskog paketa za računalno potpomognuto dizajniranje (CAD), *SolidWorks 2020*. Ovo je softver koji omogućuje izradu 3D modela i detaljnih tehničkih crteža. Temelji se na upotrebi širokog raspona alata, uključujući skiciranje, 3D oblikovanje, modeliranje sklopova i simulaciju. Osim navedenog ovaj softver nudi i alate za generiranje tehničkih crteža, mogućnost dimenzioniranja, označavanja tolerancija i dodavanje napomena. Glavna svrha ovog alata je stvaranje, testiranje i dizajniranje nekog modela prije njegove proizvodnje. Stoga ovakav program ima veliku primjenu u raznim industrijama.

Pokretanjem programa *SolidWorks* [21], otvara se prozor (slika 5.1.). U ovom prozoru prikazano je više opcija, među kojima su kreiranje dijelova, sklopova ili crteža. Također može se vidjeti pregled prijašnjih dokumenata te same postavke programa. Sljedeći korak je otvaranje opcije *Advanced...* U ovom prozoru (slika 5.2.) vidu se prilagođeni *Predlošci* (engl. *Templates*) koji su naknadno dodani u sam program. U ovom radu svi modeli bit će izrađeni na predlošku „*UNIN part template*“, a svi sklopovi na predlošku „*UNIN assembly template*“.



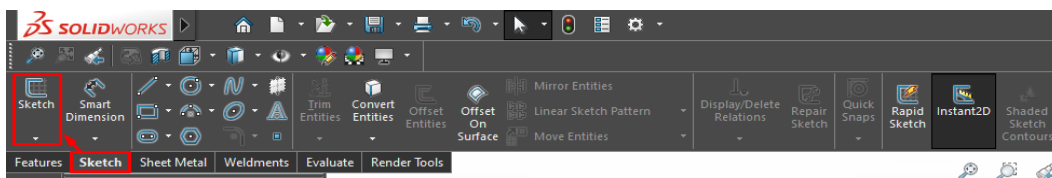
Slika 5.1. Glavno sučelje SolidWorks-a [22]



Slika 5.2. Prilagođeni predlošci

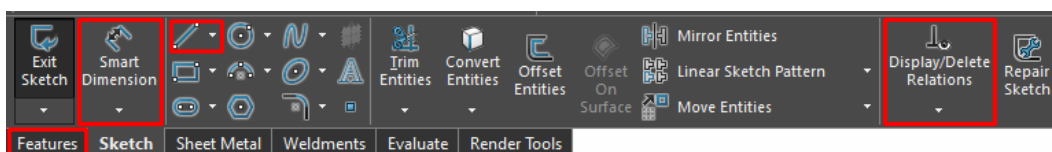
5.1. 3D oblikovanje objekta, kalibracijskog trna

Nakon odabiranja predloška ulazi se u prozor *Sketch*. Ovaj prozor sadrži sve naredbe potrebne za crtanje skica iz kojih se kasnije izrađuju 3D modeli. Sljedeća radnja je odabiranje ravnine u kojoj će se skicirati. U lijevom kutu (slika 5.3.) nalazi se naredba *Sketch*, klikom na ovu naredbu potrebno je odabrati ravninu *Front Plane*.



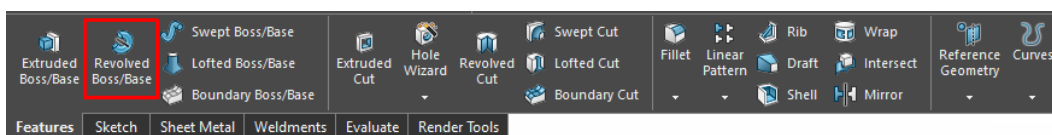
Slika 5.3. Sketch prozor[22]

Nakon što je napravljena skica, uz pomoć naredbe *Line* (slika 5.4.) skicira se objekt. Crta se samo presjek objekta. Završena skica potpuno se definira postavljanjem dimenzija upotrebom *Smart dimension-a* te određivanjem odnosa između linija. Ti odnosi mogu se prikazati ili izbrisati naredbom *Display/Delete Relations*.



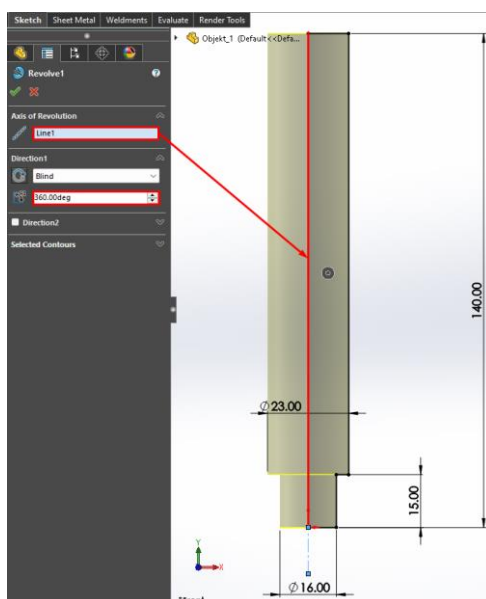
Slika 5.4. Prozor koji se otvara prilikom skiciranja [22]

Zatim se prelazi u prozor *Features* (slika 5.5.) gdje je smještena potrebna naredba *Revolve*.



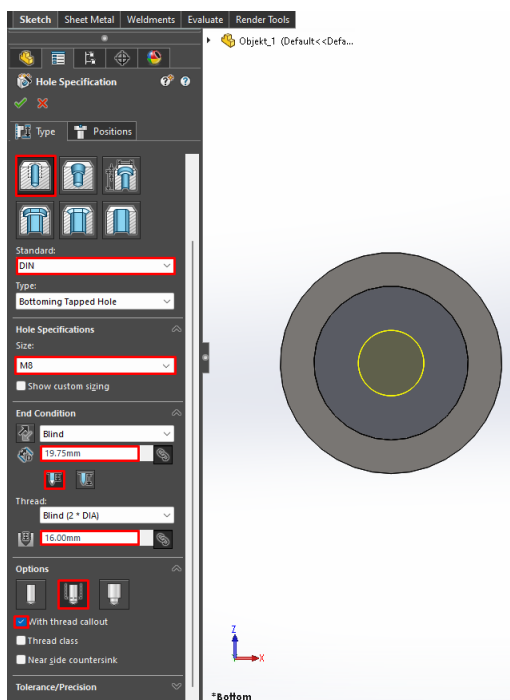
Slika 5.5. Features prozor [22]

Unutar *Revolve-a* (slika 5.6.) kao os rotacije odabire se pomoćna linija skice koja se nalazi na osi Y. Kut rotiranja postavlja se za 360° .

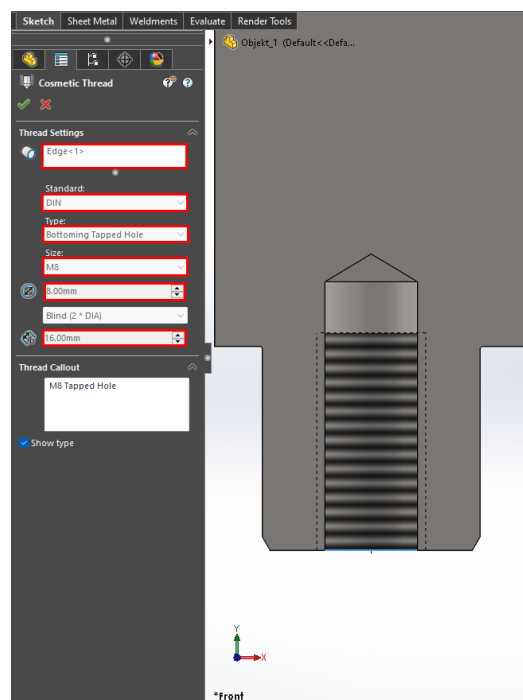


Slika 5.6. Upotreba naredbe Revolve na nacrtanoj skici

Zatim se izrađuje provrt s navojem (slika 5.7.). Ulaskom u značajku *Hole Wizard* koja se nalazi u prozoru *Features* definirat će se parametri provrta. Kao tip provrta odabire se *Straight Tap* određen DIN standardima (*Deutsches Institut für Normung*), veličine M8 i dubine 19.75 mm a navoj će biti od 16 mm kojeg se treba unaprijed pozvati zbog omogućenja njene izrade u sljedećem koraku. Zatim će se pozvati naredba *Cosmetic Thread* i zadaju parametri (slika 5.8.).

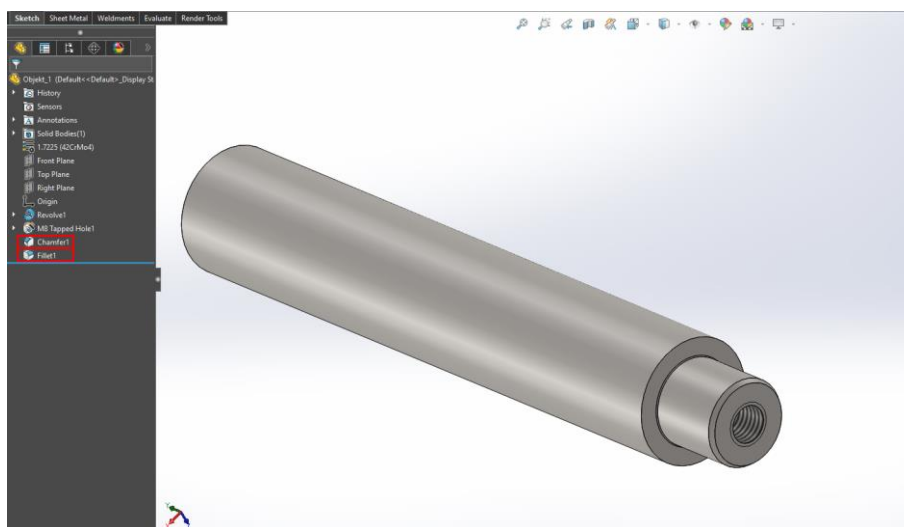


Slika 5.7. Izrada provrta



Slika 5.8. Izrada navoja

Posljednji korak kod izrade objekta je pozivanje naredbe *Filet* od 0.2 mm i *Chamfer* od 1 mm pod kutom od 30°. Ovom naredbom se dobiva finalni izgled kalibracijskog trna (slika 5.9.).



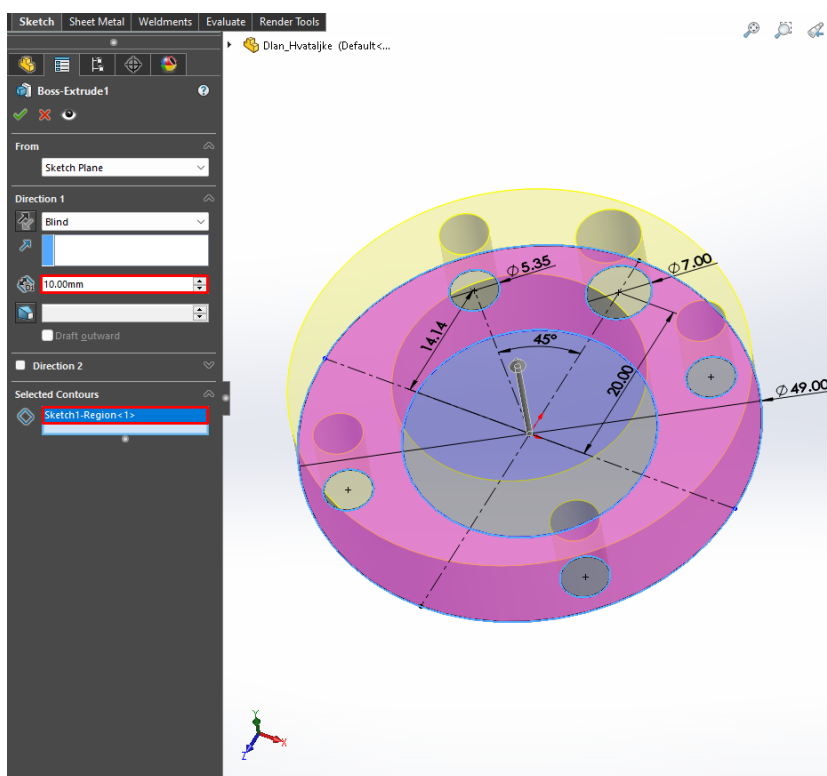
Slika 5.9. Kalibracijski trn

5.2. 3D oblikovanje robotske prihvatnice

Robotska prihvatnica sadrži više dijelova koji su neovisno dizajnirani, odnosno robotska hvataljka sklop je dlana i dva prsta.

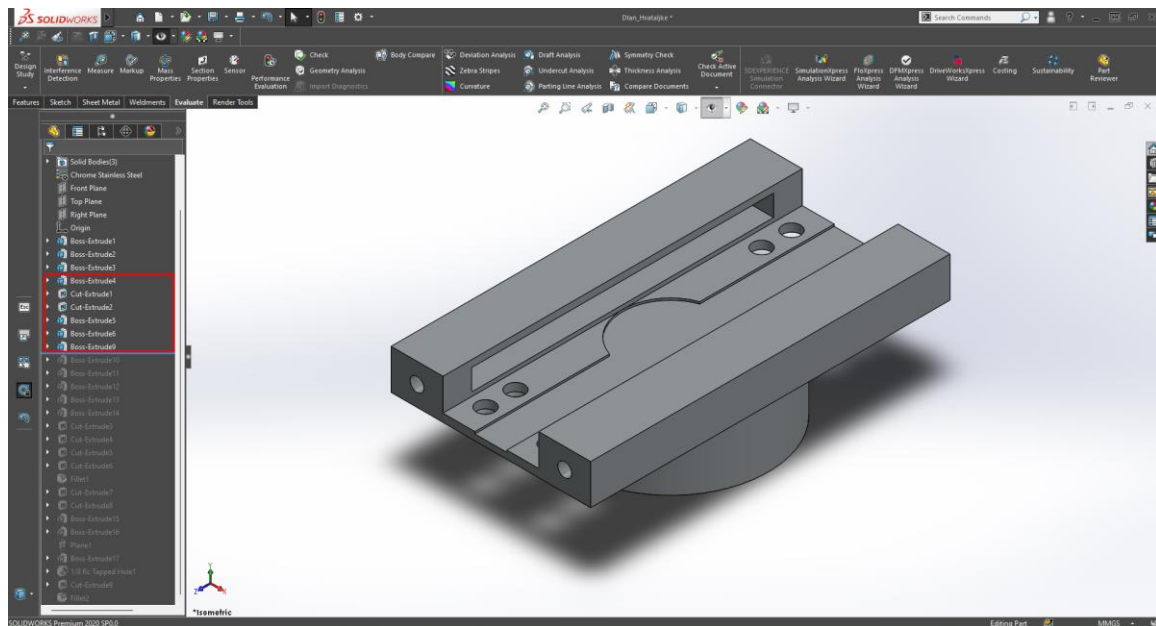
5.2.1. 3D oblikovanje dlana prihvatnice

Prema mjerama robotske ruke IRB 1600 izrađuje se dlan prihvatnice. Kao u prethodnom poglavlju kreirat će se novi crtež te na isti način stvoriti skica, no ovaj put na *Top Plane* ravnini. Nakon što se skica nacrtala po mjerama poziva se *Extrude*. Naredba će se postaviti za *10 mm* u pozitivnom smjeru osi Y (slika 5.10.). Ista naredba će se ponoviti još jednom ali se ovaj put označava cijeli puni krug skice.



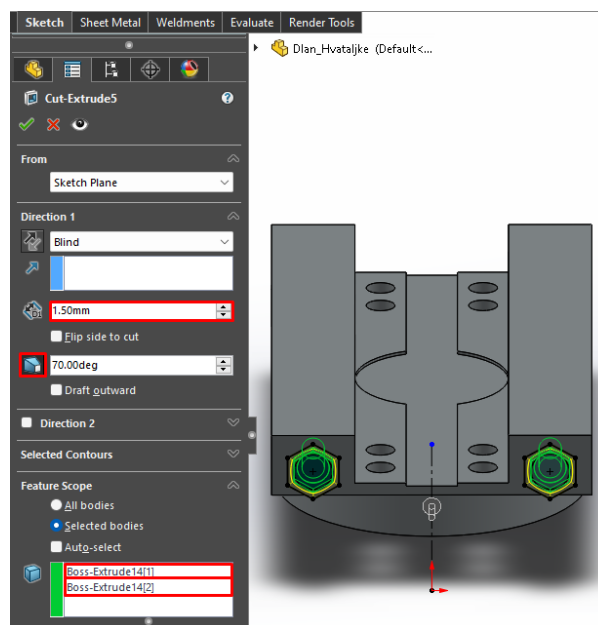
Slika 5.10. Kreiranje utora robotske prihvatnice, naredbom *Extrude*

Potom se izrađuje vodilica dlana po kojoj će se prsti prihvatnice gibati u sklopu. Prvo je potrebno napraviti novu skicu na gornjoj plohi prethodno izrađenog tijela. U toj skici crta se kvadrat dužine *90 mm* i širine *50 mm* te se pozivom naredbom *Extrude* podiže za *2 mm*. Zatim se radi nova skica, za utore, ovaj put na prednjoj ravnini. Potom se naredbom *Cut-Extrude* napravi osam provrta promjera *4.2 mm* pomoću kojih će se prsti moći centrirati. U svim ovim koracima koriste se naredbe *Line*, *Mirror*, *Offset* itd. (slika 5.11.).



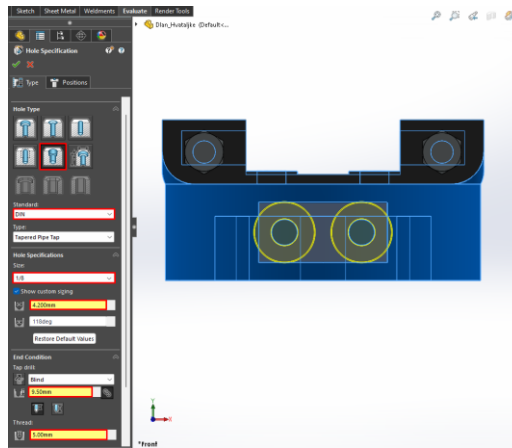
Slika 5.11. Vodilica dlana i rupe su kreirane

Sljedeća radnja je izrada četiri vijka. Glava će biti širine 6 mm a provrt dubine od $8,18\text{ mm}$. Svi rubovi glava vijaka trebati će se zakositi, što se ostvaruje naredbom *Cut-Extrude* s odabirom opcije *Draft* za 70° (Slika 5.14.).



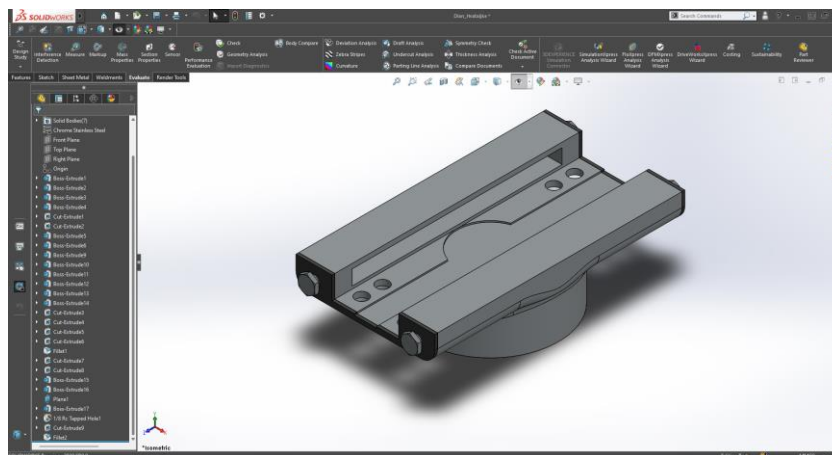
Slika 5.12. Proces zakosjenja glava vijka s prednje strane dlana naredbom Cut-Extrude

Prije zadnjeg koraka svi rubovi se zaobljuju upotrebom naredbe *Fillet* od 5 mm . Zadnji korak izrade dlana je kreiranje dva utora koji će se moći poslužiti kao priključak različitim dodacima ove hvataljke (slika 5.13.).



Slika 5.13. Dodatni utori dlana robota

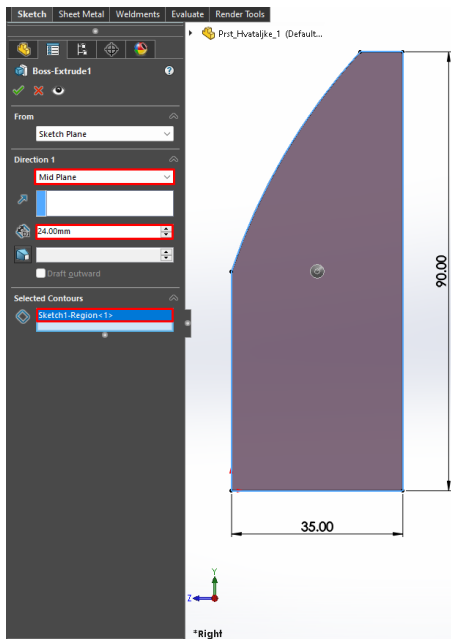
Po završetku zadnjeg koraka dobiva se konačni izgled dlana prihvatnice (slika 5.14.). Kao materijal ovog dlana odabire se nehrđajući čelik.



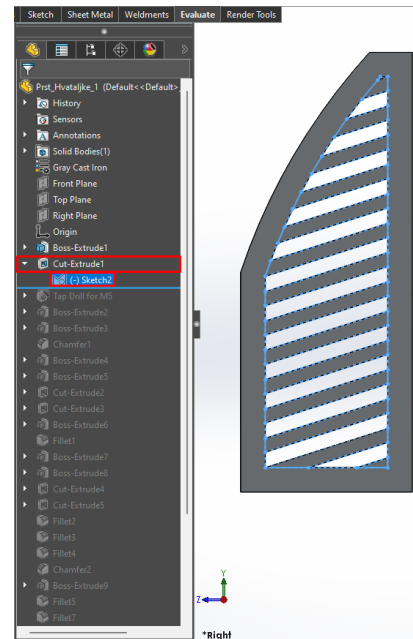
Slika 5.14. Dlan prihvatnice

5.2.2. 3D oblikovanje prsta prihvatnice

Uzevši u obzir dimenzije prethodno izrađenog dlana prihvatnice i dimenzije robotske ruke *IRB_1600* prsti će biti izrađeni u odgovarajućim dimenzijama. Prvi korak biti će sličan onom u prethodnim poglavljima. Odabrat će se ravnina na kojoj se izrađuje skica, u ovom slučaju to je *Right Plane* te se crta skica (slika 5.15.). Također skica se mora definirati, što se izvodi određivanjem dimenzija linija i njihovih veza. Po završetku skice koristit će se naredba *Extrude* od 24 mm obostrano od srednje ravnine. Na dobivenom tijelu naredbom *Sketch* kreira se nova skica te se naredbama *Convert Entities* i *Offset*, za 5 mm, dobiva nova kontura. Upotrebom *Linear pattern*-a crta se rešetkasti uzorak. Potom se skica „reže“ kroz tijelo upotrebom *Cut-Extrude*-a (slika 5.16.).

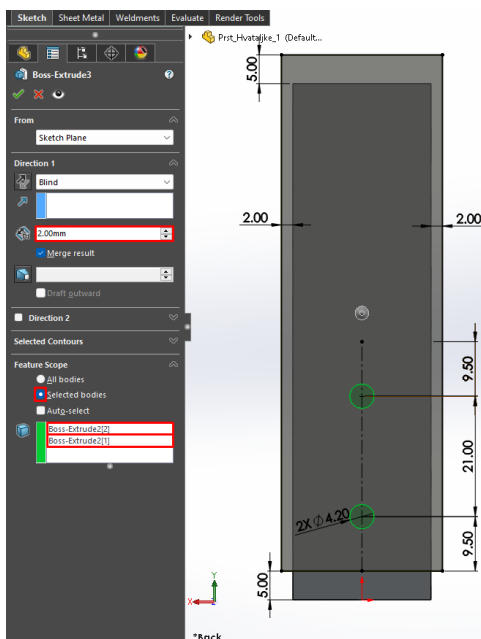


Slika 5.15. Skica prsta prihvatnice



Slika 5.16. Rešetkasti uzorak prsta prihvatnice

U sljedećem potezu nacrtat će se kvadratno tijelo na koje se kasnije nadograđuje gumeni dio na kojem će se vršiti prihvat (slika 5.17.). Također prilikom korištenja značajke *Extrude* obratit će se pozornost da kvačica *Auto select* nije označena jer je potrebno ručno označiti dijelove s kojima će se *Extrude* spojiti. Zatim se crtaju dva vijka. Glava vijka bit će 8 mm široke a visina će joj iznositi 4 mm. Rubovi glava vijaka se zakosuju naredbom *Cut-Extrude* te odabirom opcije *Draft* za 70° (slika 5.18.).

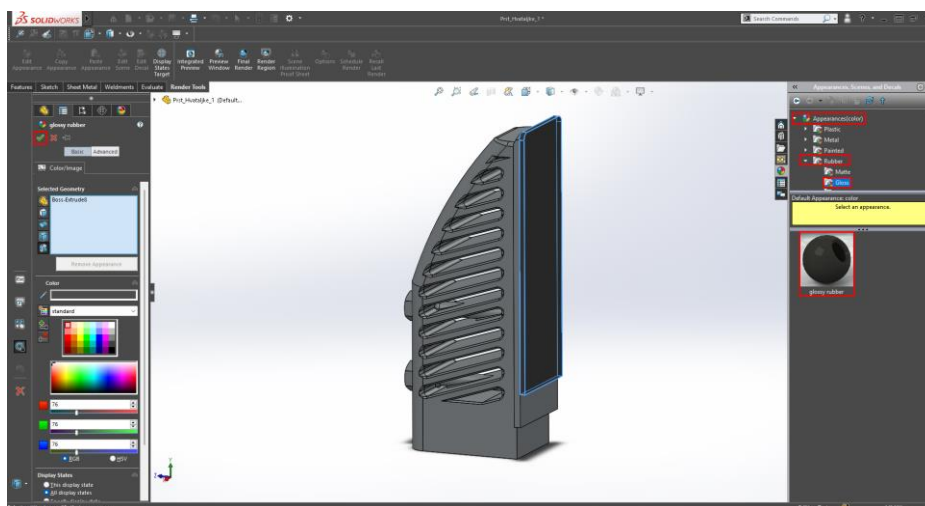


Slika 5.17. Izrada gumenog dijela prsta



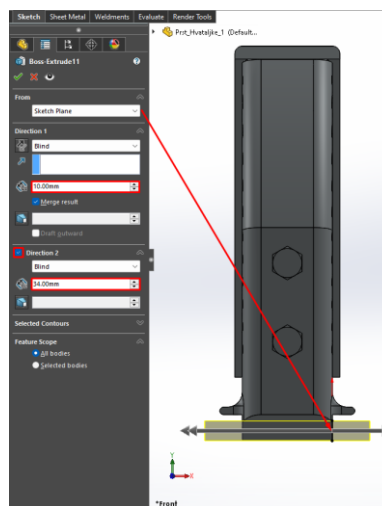
Slika 5.18. Proces zakošenja glave vijka

Sljedeće je kreiranje gumenog kvadratnog dijela. Skica ovog dijela bit će izrađena upotrebom naredbe *Convert entities* i *Extrude*, za 1.5 mm, na novo izrađenoj skici. Desnim klikom na prethodno izrađeno tijelo pronalazi se značajka *Appearance*, koja se otvara (slika 5.19.). S desne strane nalazi se novi prozor u kojem će se odabrati materijal, u ovom slučaju sjajna guma. Za kraj korištenjem naredba *Fillet* i *Chamfer* prst će se zaobliti i zaoštriti.



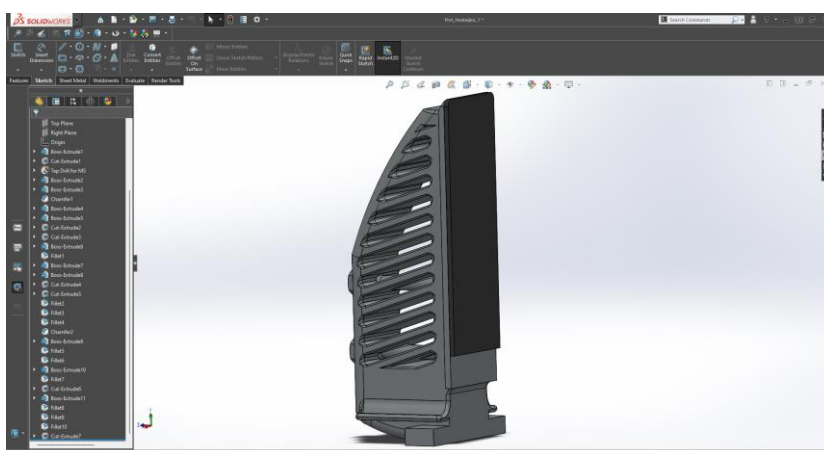
Slika 5.19. Appearance prozor

Zadnji korak izrada je tijela s kojim se prst vodi po dlanu prihvatnice. Ponavlja se postupak za izradu nove skice na kojoj će se crtati skica. Ona se definirati, a potom se koristi naredba *Extrude* za 30 mm (slika 5.20.). Upotrebom *Fillet-a* zaobliti će se krajevi predmeta. Sljedeći korak izrada je drugog dijela koji se stavlja u vodilicu (slika 5.21.). Počinje se postavljanjem skice na bočni dio već postojećeg tijela te se crta skica. Zatim se naredba *Extrude* provodi u dva smjera. Prvi smjer iznosi 10 mm a drugi 34 mm.



Slika 5.20. Prvo tijelo s kojim će se voditi prst Slika 5.21. Drugo tijelo s kojim će se voditi prst

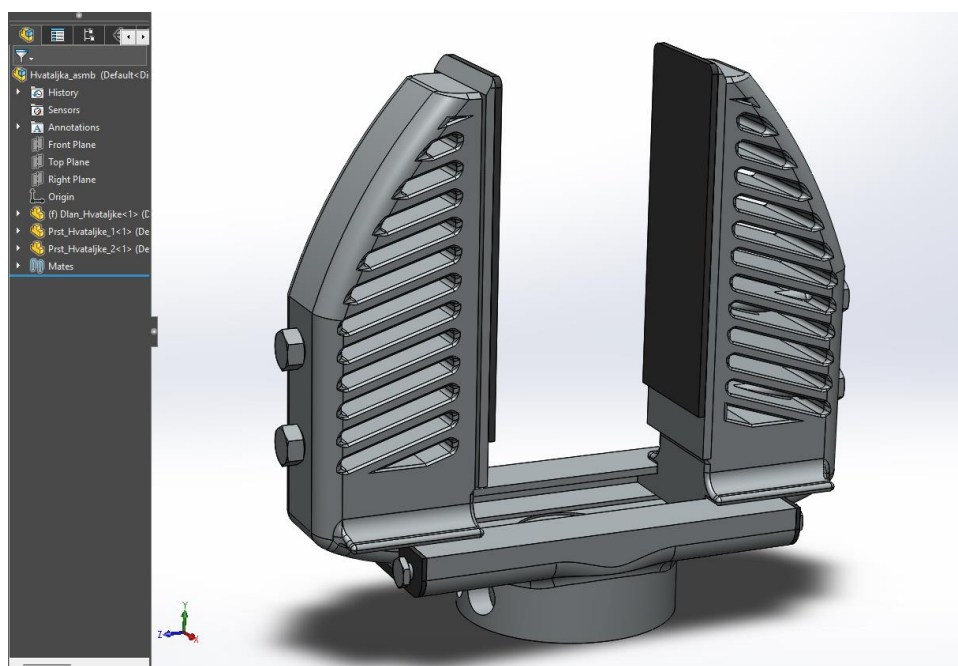
Na sljedećoj slici prikazuje se konačni izgled prsta (slika 5.22.).



Slika 5.22. Finalni izgled prsta prihvatnice

5.2.3. Izrada sklopa robotske prihvatnice

Po završetku izrade svih dijelova robotska prihvatnica sastavlja se u novom prozoru *New Assembly*. Dijelovi sklopa se sastavljaju određivanjem međusobnih odnosa. Ovo se izvodi pozivanjem značajka *Mate* ili *Alignment* koje omogućavaju pomicanje dijelova, jednog u odnosu na drugi. *Assembly* omogućuje korisnicima provjeru kolizije i sudara između dijelova prije dovršetka dizajna. Po završetku konstruiranja dijelova, upotrebom naredbe *Mirror* u sklopu dobiva se drugi prst. Rezultat sastavljanja svih dijelova prikazan je u nastavku (slika 5.23.).



Slika 5.23. Sklop robotske prihvatnice

6. Programski alat za off-line programiranje robota, ABB

RobotStudio

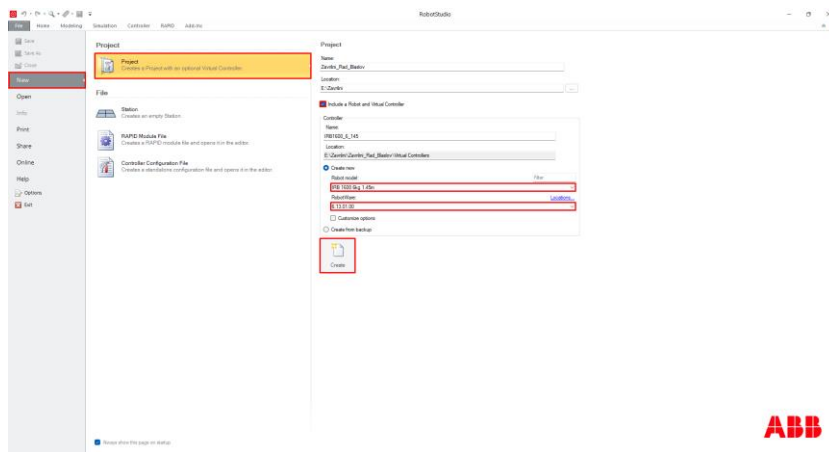
RobotStudio [23] softverski je alat kojeg je izradila tvrtka *ABB Robotics*, vodeći proizvođač industrijskih robota. S ovim alatom omogućuju se programiranje i izrada simulacije koja se koristi za dizajn, testiranje i programiranje stvarnih radnih okruženja industrijskih robota. Softver je dizajniran za korištenje od strane inženjera, programera i drugih stručnjaka uključenih u dizajn i implementaciju robotskih sustava. Korisnicima omogućuje stvaranje 3D modela robotskih sustava, simulaciju ponašanja robota i interakcije s drugom opremom i komponentama te generiranje robotskih programa za korištenje u stvarnom okruženju. *RobotStudio* je kompatibilan sa širokim rasponom *ABB* robota, kao i s robotima drugih proizvođača. Primjena ovog alata je opsežna odnosno on se koristi u raznim industrijama uključujući automobilsku, zrakoplovnu i proizvodnu industriju za poboljšanje učinkovitosti, smanjenje troškova i optimizaciju robotskih procesa.

Neke od ključnih značajki koje ima *RobotStudio* su:

- Simulacija ponašanja robota u virtualnom okruženju.
- Izrada 3D modela robotskih sustava i radnih ćelija.
- Programiranje kretanja i ponašanja robota.
- Vizualizacija robotskih programa i rezultata simulacije.
- Integracija s drugim programskim alatima i sustavima.

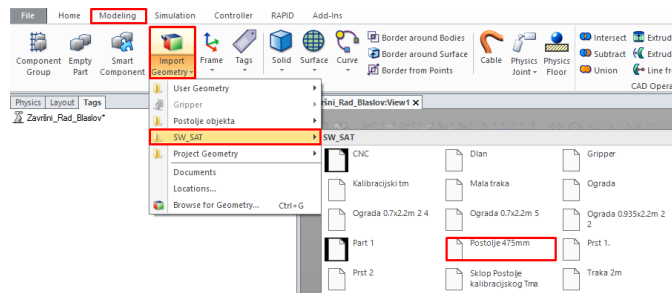
6.1. Postavljanje baze projekta

Pokretanjem softvera otvara se početni izbornik. Odabirom na prozor *New* započinje se postavljanje baze novog projekta. Određuju se osnovni parametri kao što su davanje imena projekta, određivanje mjesta na kojem će se projekt spremi te označavanjem kvačice *Include a Robot and Virtual Controller* omogućuje se odabir robota i virtualnog kontrolera. Odabrani model robota je *IRB 1600* [24] nosivosti 6 kg dosega 1.45 m, narančaste boje, a virtualni kontroler, *RobotWare*, поближе je opisan brojem 6.13.01.00 koji nam govori verziju sustava. Po završetku projekt se kreira pritiskom ikone *Create* (slika 6.1.).



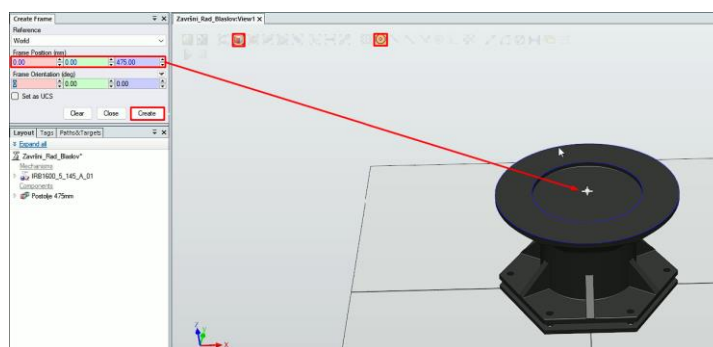
Slika 6.1. Početni izbornik [25]

U sljedećim koracima opisuje se postavljanje baze projekta odnosno radnog okruženja robota. Prije svega prethodno modelirani dijelovi pohranjuju se u mapi *RobotStudio*. U ovom slučaju ova mapa ima naziv „SW_SAT“. Ona se može pronaći unutar samog projekta u kartici *Modeling* > *Import Geometry*. Robot mora biti postavljen na postolje robota stoga se prvo učitava postolje (slika 6.2.).



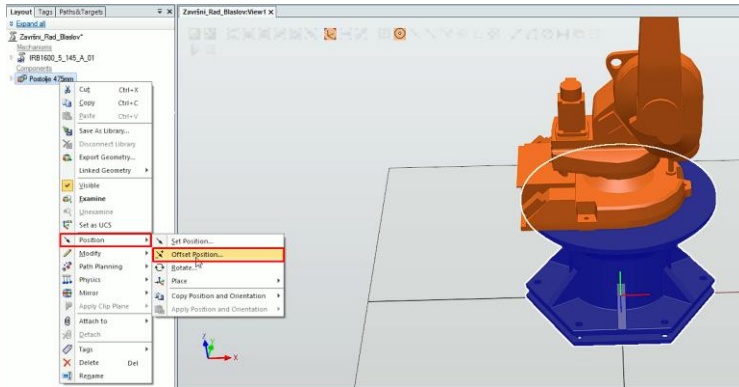
Slika 6.2. SW_SAT folder, postolje 475 mm

Osim uvoza geometrije izrađuje se i pripadajući koordinatni sustav, *Home* > *Create Frame* > *Frame*. Kako bi se pravilno postavio koordinatni sustav u središte gornje plohe postolja sa značajkom *Snap Center*, robot prvo mora postati nevidljivim *Desni klik na robota* > *visible*.

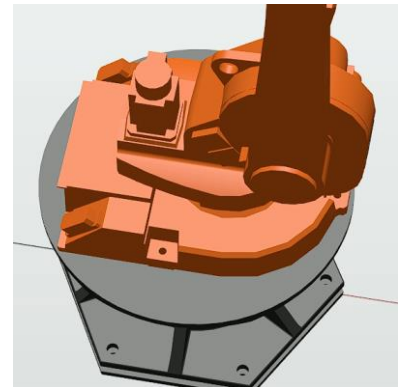


Slika 6.3. Postavljanje koordinatnog sustava

Sada je moguće postaviti robota na postolje. *Desnim klikom na robota > Position > Place by frame* odabire se prethodno kreiran „Frame_1“. Nakon pomaka robota u novi položaj pojavljuje se prozor u kojem je važno označiti da se pomakne i koordinatni sustav. Ovim postupkom robot se smjestio na postolje. Zatim se pomiče baza koordinatnog sustava u odnosu na „Frame_1“ (slika 6.4.), *Desni klik na postolje > Position > Offset Position* (slika 6.5.).

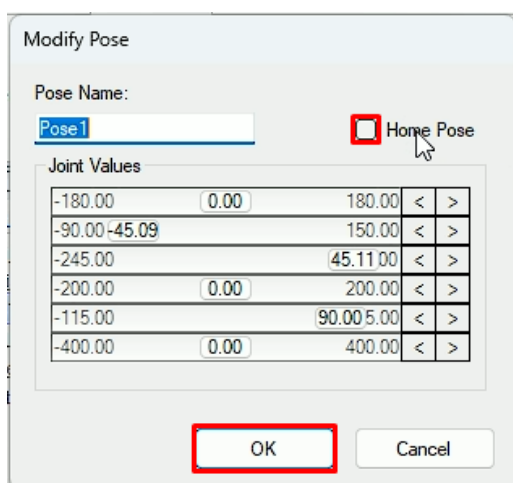


Slika 6.4. Robot na postolju



Slika 6.5. Postolje centrirano

S obzirom na dizajn robotske ćelije u kojoj će se simulacija provoditi treba se postaviti novi *Početni položaj* (engl. *Homeposition*) robota. Ovo se izvodi na sljedeći način. Označavanjem robota desnim klikom miša odlazi se u naredbu *Joint jog* unutar koje se robot postavlja u položaj kao na slici u nastavku (slika 6.6.). *Desni klik na robota > Modify Mechanism* briše se početno zadani „HomePose“ a novo postavljeno položaj se zadaje kao novi „HomePose“. Na ovaj način kreiran je novi položaj robota te je postavljena cijela baza projekta (slika 6.7.).



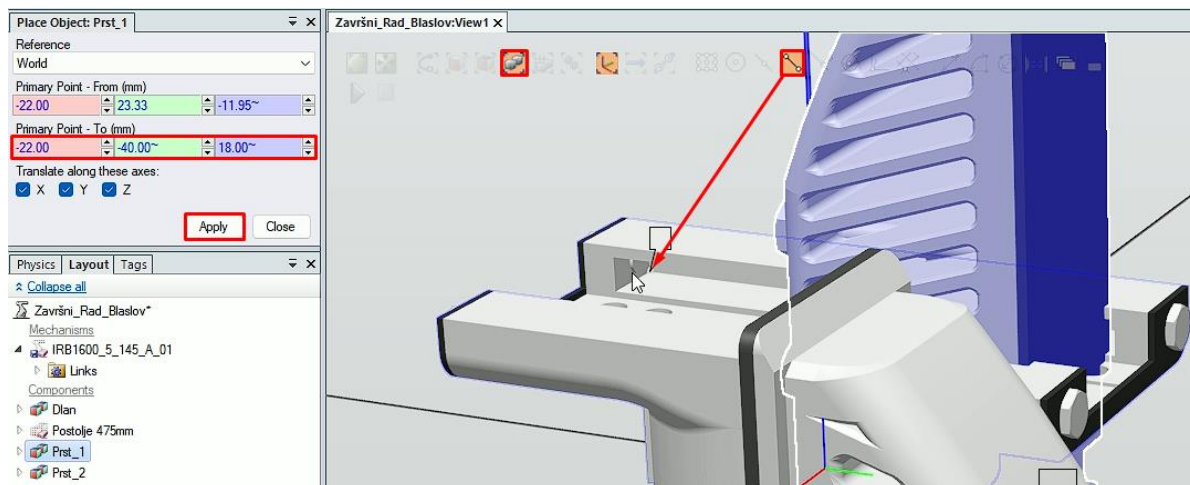
Slika 6.6. Novi početni položaj robota



Slika 6.7. Postavljena baza projekta

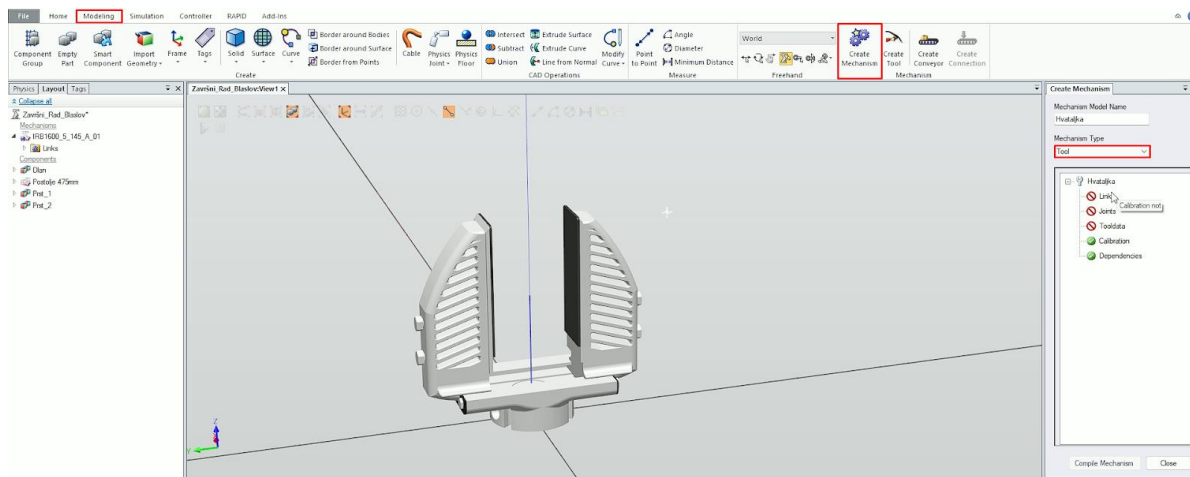
6.2. Postavljanje robotske prihvatnice

Za odrađivanje sljedećeg zadatka potrebno je sve modele postaviti nevidljivim, *Desni klik na modele > visible*. Kao što je opisano u prethodnom poglavlju u projekt se na isti način učitavaju prsti i dlan robotske prihvatnice, *Modeling > Import Geometry > SW_SAT > Prst 1/ Prst 2 / Dlan*. Dijelove prihvatnice koji su se učitali treba postaviti na odgovarajuće mjesto. Mjesto jednog i drugog prsta se određuje se *Desnim klikom na Prst 1 / Prst 2 > Position > Place by one point*. Uz pomoć značajke *Snap end* označava se rub prsta i kut vodilice dlana.



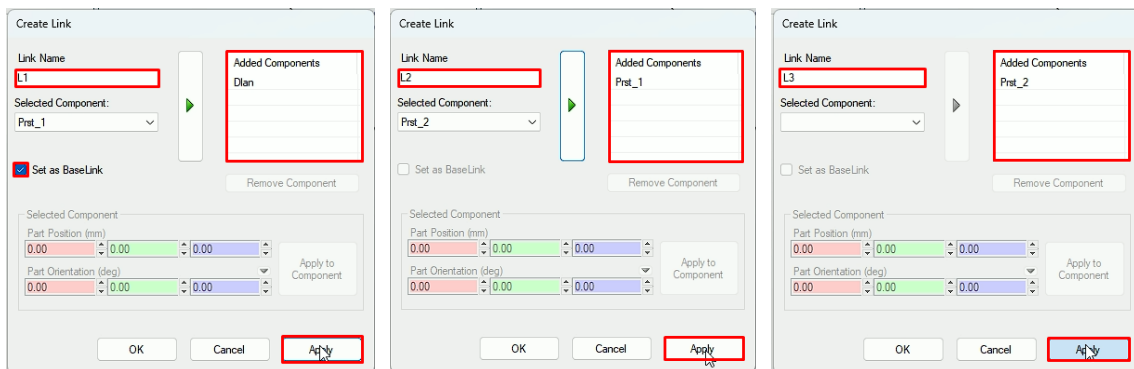
Slika 6.8. Odabir kuta vodilice dlana

Sljedeći korak je kreiranje novog mehanizma odnosno *Hvataljke*. Ovo se izvodi unutar prozora *Modeling > Create Mechanism*. Kao tip mehanizma odabire se *Alat (engl. Tool)* (slika 6.9.).



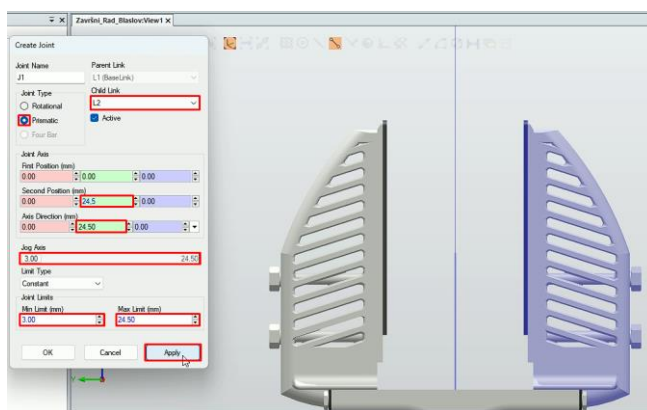
Slika 6.9. Kreiranje novog mehanizma, robotske hvataljke

Pri postavljanju alata, prvi korak je definiranje *Članova (engl. Links)*, odnosno *L1, L2 i L3* koji pripadaju dlanu, prvom prstu i drugom prstu hvataljka. Također *L1*, odnosno dlan postavlja se kao bazni član.

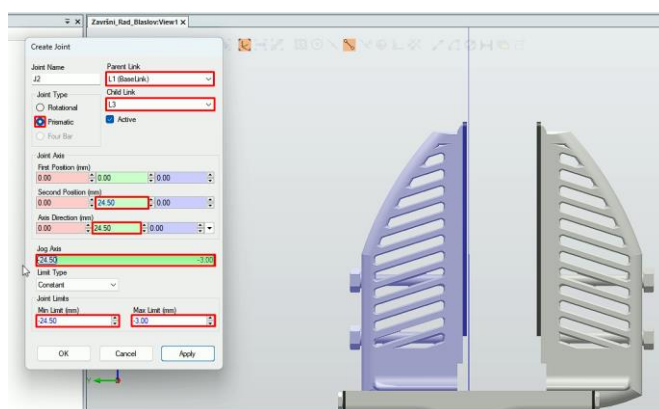


Slika 6.10. Postavljanje člana L1 **Slika 6.11.** Postavljanje člana L2 **Slika 6.12.** Postavljanje člana L3

Zatim se kreiraju Zglobovi (engl. Joints) J1 i J2. Prilikom postavljanja zglobova važno je naglasiti koji od prethodno definiranih članova je glavni a koji nije, odnosno koji je *Parent* a koji *Child*. Za izvedbu ove hvataljke zglob je translacijski, a sam put gibanja zgloba odnosno koliko se on može pomicati po osima zadan je tako da se giba od 3 mm do 24.5 mm po Y osi.

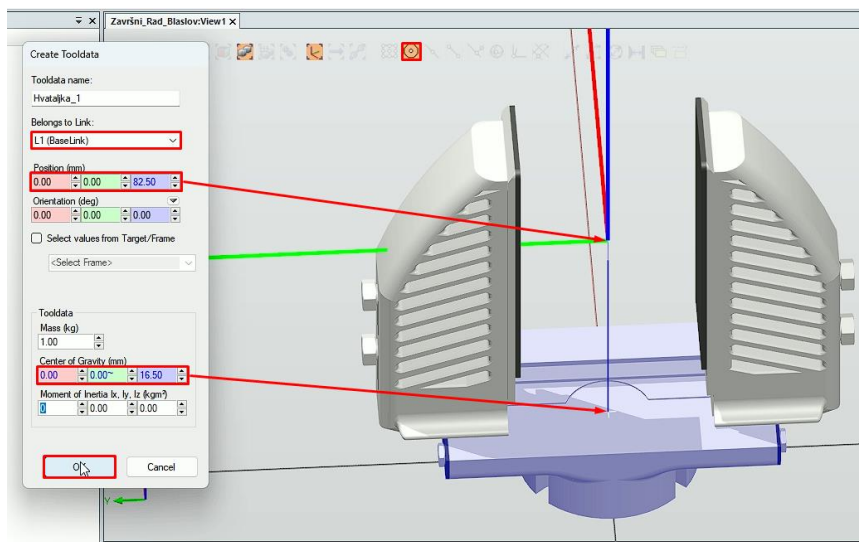


Slika 6.13. Postavljanje zgloba J1

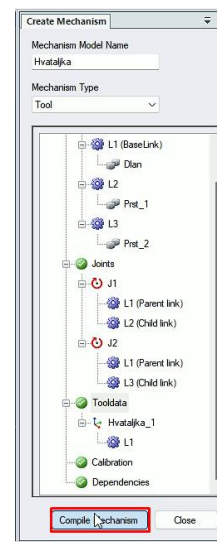


Slika 6.14. Postavljanje zgloba J2

Zatim se trebaju definirati Podaci alata (engl. Tooldata). Koordinatni sustav alata nalazi se u sredini između prstiju na visini od 82,5 mm te pripada baznom članu, odnosno članu L1 (slika 6.15.). Težište alata smješteno je u sredini dlana. Ovim koracima hvataljka je definirana te se odabire opcija *Compile Mechanism* (slika 6.16.).

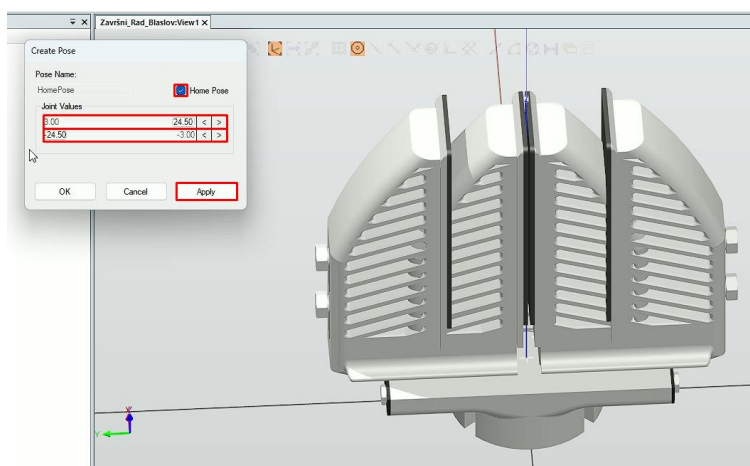


Slika 6.15. Postavljanje podataka alata



Slika 6.16. Kompajliranje

Preostali korak postavljanje je dva položaja robotske hvataljke a to su „Hvataljka_Otvorena“ i hvataljka zatvorena, koja se zadaje kao „HomePose“ (slika 6.17.). Ovi položaji važni su zbog kasnije izrade odaberi i pusti operacije. Za kraj hvataljka se postavlja na robota (slika 6.18.).



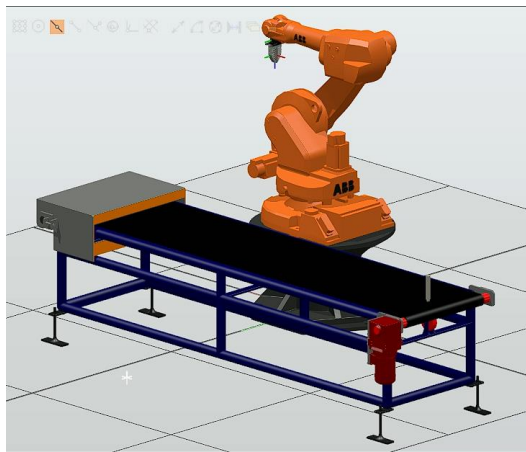
Slika 6.17. Postavljanje položaja „HomePose“ hvataljke



Slika 6.18. Hvataljka na robotu

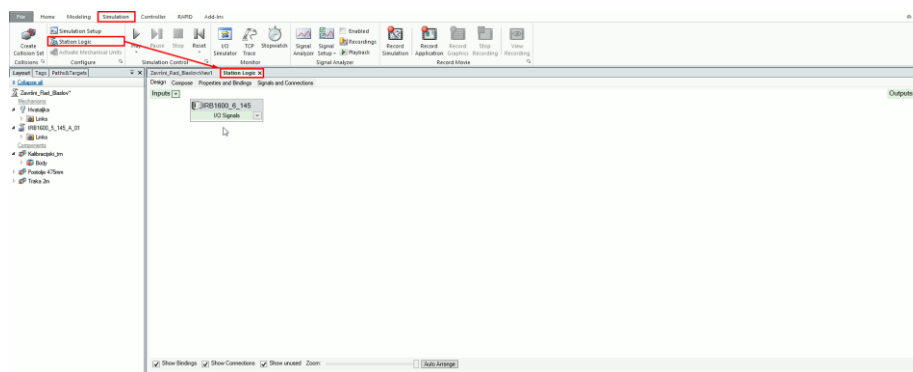
6.3. Postavljanje transportne trake i kalibracijskog trna

U ovom poglavlju postavit će se 3D model transportne trake i objekta, odnosno kalibracijskog trna, koji su prethodno izrađeni u programu *SolidWorks*. Modeli su obavezno prebačeni u *SAT* format jer je to jedan od formata u kojem se mogu učitati u *RobotStudio*. Ubacivanje samih modela izvodi se na način kao što je prethodno opisano pri postavljanju hvataljke robota, *Home > SW_SAT > Traka_2m / Kalibracijski_trn*. Ubačene modele potrebno je postaviti tako da budu unutar dohvata radnog okruženja robota. Prema rasporedu objekata postrojenja transportna traka se postavlja s lijeve strane robota, u pozitivnom smjeru osi Y. Kalibracijski trn nalazit će se na početku trake, njegovo pozicioniranje izvodi se *Desnim klikom miša > Position > Set Position*.



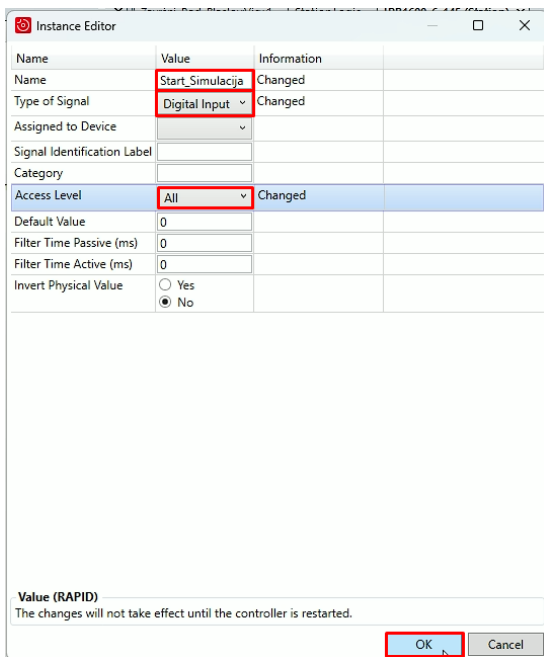
Slika 6.19. Transportna traka i kalibracijski trn

Kako bi traka izvodila gibanje, odnosno kako bi se objekt, kalibracijski trn, gibao po transporteru do željene točke treba izraditi logiku simulacije. Ovo se izvodi odlaskom u prozor *Simulation > Station Logic*. *Station Logic* detaljno će se definirati u nastavku (*Poglavlje 6.6.*). Ukratko, u ovom prozoru postavljaju se različiti senzori i kontroleri, zadaju akcije tj. definira se željeno ponašanje robota.

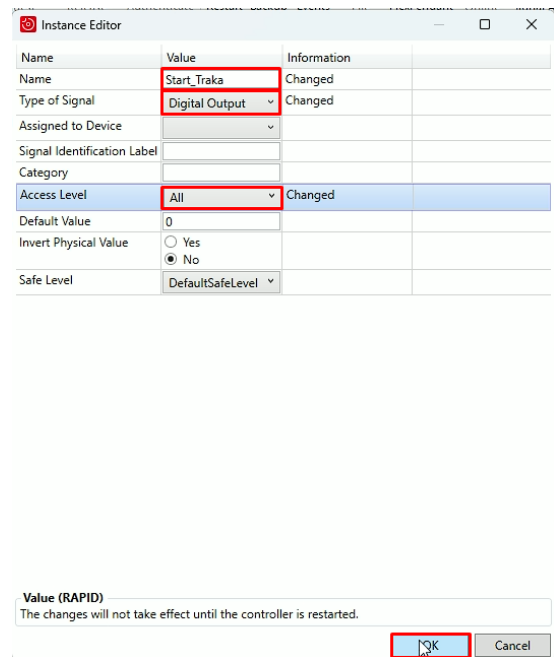


Slika 6.20. Prozor Station Logic simulacije

Prije uspostave veza u prozoru *StationLogic* treba napraviti nove signale u kontroleru. Ovo se izvodi na sljedeći način, *Controller > Configuration > I/O System*. Te se zatim odabire *Desni klik na Signal > Create New Signal*. Tu se kreiraju dva signala, prvi je „Start_Simulacija“ (slika 6.21.) koji će se koristiti za pokretanje cijele simulacije. Tip ovog signala je digitalni ulaz. Prilikom kreiranja svih novih signala važno je vrstu pristupa postaviti na *Sve (engl. All)*. Drugi signal koji se kreira je „Start_Traka“. On se koristi za pokretanje transporter (slika 6.22.) Prije prelaska na sljedeći korak važno je ponovno pokrenuti kontroler, *Controller > Restart > Restart (Warmstart)*.

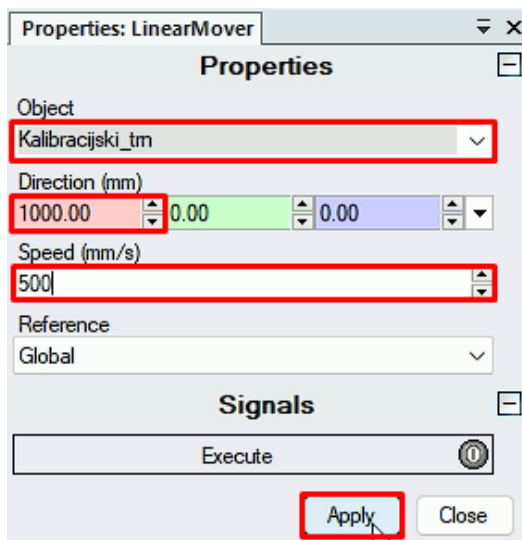


Slika 6.21. Kreiranje signala Start_Simulacija

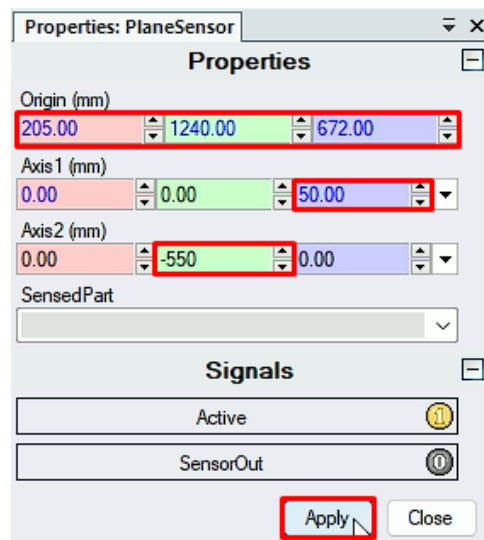


Slika 6.22. Kreiranje signala Start_Traka

Za pokretanje trake koristit će se *LinearMover* i *PlaneSensor*. *LinearMover* omogućuje gibanje nekog objekta po određenoj osi zadanom brzinom. Pa će tako u ovoj simulaciji ova komponenta pomicati kalibracijski trn, po osi X brzinom od 0.5 m/s (slika 6.23.). *PlaneSensor* je komponenta koja će zaustaviti zadani objekt jednom kad bude detektiran, odnosno kada se središnja točka objekta nađe u sjecištu s postavljenom ravninom. Ravnina se pozicionira na kraj transportne trake, te se signal postavlja kao aktivan (slika 6.24.).

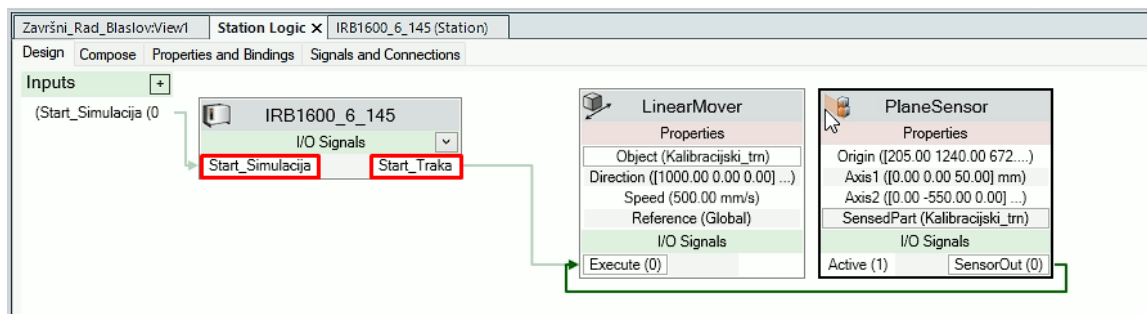


Slika 6.23. Komponenta LinearMover



Slika 6.24. Komponenta PlaneSensor

Zatim je potrebno napravljene signale učitati u sam kontroler, *IRB1600_6_145*. Potom se stvara novi *Ulaz* (engl. *Input*) u prozoru *StationLogica* naziva „Start Simulacija“ koji se spaja sa signalom *Start_Simulacija* kontrolera. Tako se pokretanje cijele simulacije ostvaruje samo kada vrijednost signala „Start_Simulacija“ bude 1 odnosno kad se klikne ikona ovog signala. Zatim se spaja signal „Start_Traka“ u kontroleru s *Execute* ulazom *LinearMover-a*. *SensorOut* izlaz *PlaneSensor-a* također se spaja na *Execute* ulaz. Ovim postupcima sada se transportna traka pokreće.



Slika 6.25. Station logic transportne trake

6.4. Izrada putanje

U ovom poglavlju opisuje se postupak izrade putanje po kojoj se giba prihvatnica robota. Prije zadavanja putanje moraju se napraviti novi *Koordinatni sustav* (engl. *WorkObjects*) koji su vezani uz fizički objekt čiji je položaj određen pomoću dva koordinatna sustava koji se zovu *Korisnički koordinatni sustav* i *Koordinatni sustav objekta*. [25] U ovom radu položaj koordinatnih sustava određen je definiranjem *Korisničkog koordinatnog sustava*.

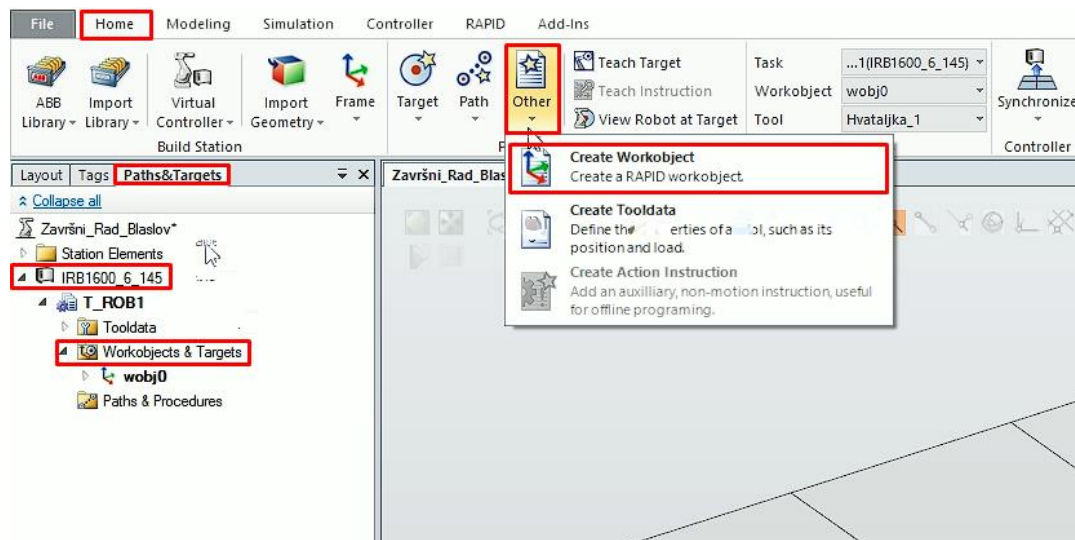
Prilikom programiranja robota sve novododane *Točke* (engl. *Targets*), pohranjene su kao koordinate u koordinatnom sustavu radnog predmeta.

Za izradu ove simulacije kreirana su četiri koordinatna sustava:

- **Robot** – Na prethodno napravljenom početnom položaju robota.
- **Objekt** – Poviše zadnjeg položaja objekta, kalibracijskog trna, na transportnoj traci.
- **CNC_alat** – Pomaknut u desno od stezne glave CNC stroja.
- **Postolje_objekta** – Krajnji položaj robota, mjesto na kojem robot postavlja objekt.

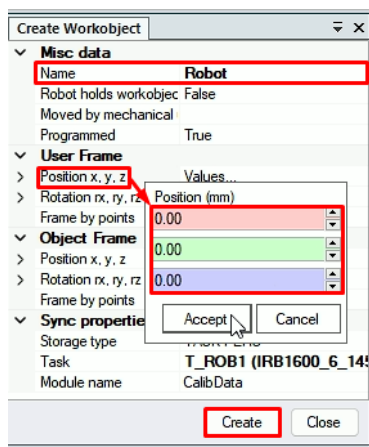
6.4.1. Izrada putanje u početnom položaju robota

Prvi korak kreiranja je koordinatnog sustava. Ovo se izvodi odlaskom *Home Other > Create Workobject* unutar koje se definiraju parametri radnog objekta (slika 6.26.).



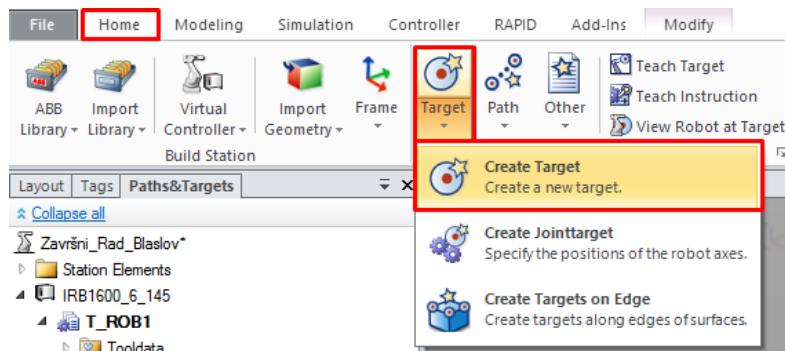
Slika 6.26. Kreiranje novog koordinatnog sustava

Ovaj koordinatni sustav nazivat će se „Robot“. Definira se *korisničkim koordinatnim sustavom* (engl. *User Frame*) koji se ne mijenja, odnosno njegove koordinate X, Y i Z ostaju 0 (slika 6.27.).

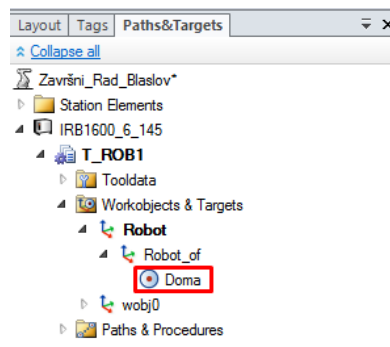


Slika 6.27. Postavljanje koordinatnog sustava „Robot“

Novo kreirani koordinatni sustav postavlja se aktivnim, *Desni klik na koordinatni sustav > Set as active*. Tako će sve nove točke pripadati ovom koordinatnom sustavu. Zatim se stvara prva točka u početnom položaju robota, odlaskom u prozor *Home > Target > Create Target* (slika 6.28.) pod nazivom „Doma“ (slika 6.29.).



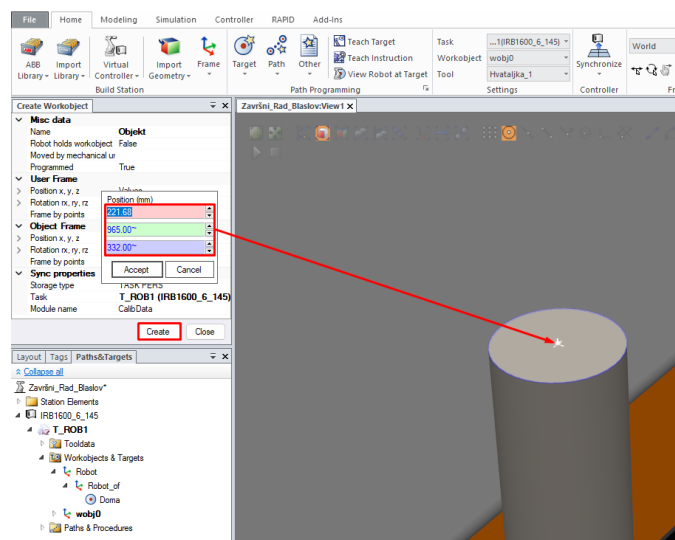
Slika 6.28. Kreiranje nove točke



Slika 6.29. Novo kreirana točka „Doma“

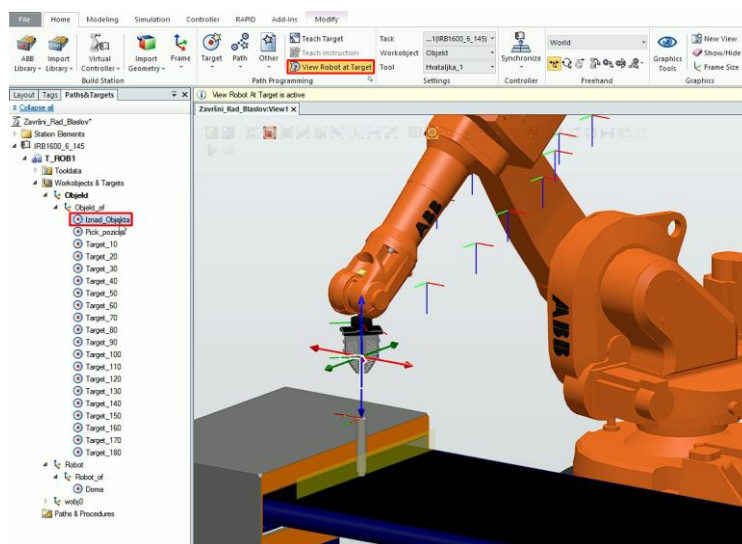
6.4.2. Izrada putanje do kalibracijskog trna

Istim načinom kao što je opisano u prethodnom poglavlju stvara se novi koordinatni sustav. Nalazit će se poviše zadnjeg položaja kalibracijskog trna na transportnoj traci. Koordinatni sustav postavlja se na gornjoj plohi objekta uz pomoć značajke *Snap center*.



Slika 6.30. Postavljanje koordinatnog sustava „Objekt“

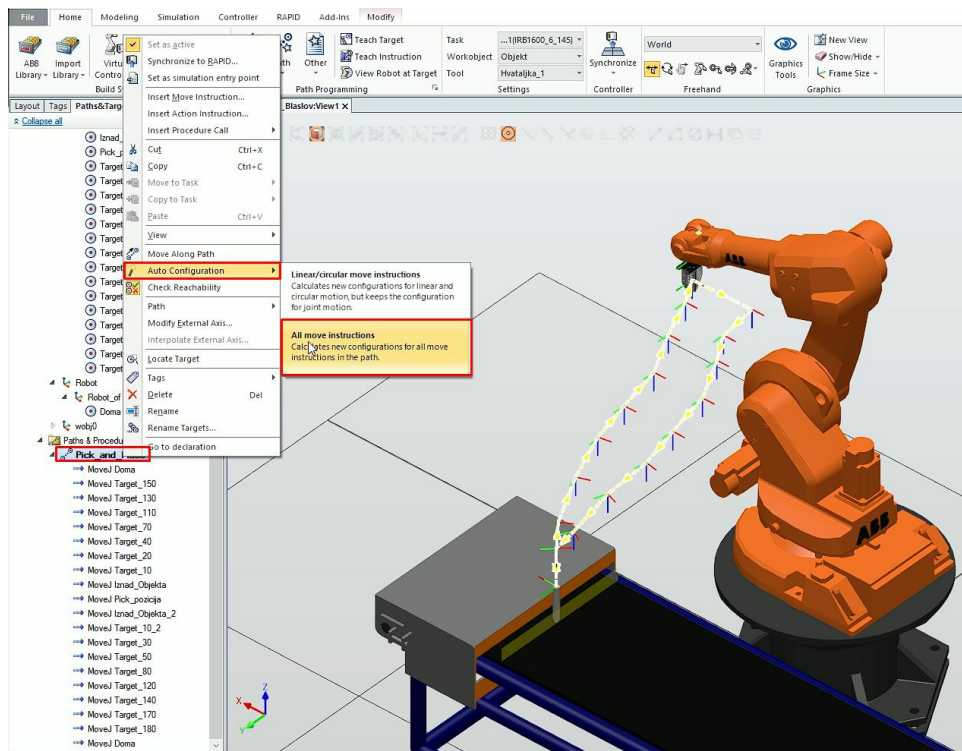
Na koordinatnom sustavu „Objekt“ postavljaju se nekoliko točaka koje pobliže definiraju gibanje robota. Prve dvije točke opisuju položaj u kojem se robot nalazi direktno iznad objekta i položaj u kojem će robot kasnije otvoriti hvataljku i pokupiti objekt tj. kalibracijski trn. Ostale točke pobliže definiraju samo gibanje robota iz početnog položaja i gibanje prema sljedećem koordinatnom sustavu „CNC prihvat“.



Slika 6.31. Novo kreiranje točke koordinatnog sustava „Objekt“

Naredbama *Rotate* i *Offset Position* svaka zadana točka se zasebno precizno korigira. Po završetku ovog koraka potrebno je sve napravljene točke prebaciti u novo kreiranu putanju „Pick_and_Place“. Robot će se prilikom pokretanja simulacije sam gibati po zadanoj putanji. Sljedeći korak upotreba je naredbe *Modify Instruction > Speed*. Brzina (engl. *Speed*) označena je sa slovom v a broj koji se nalazi do navedenog slova označava stupanj brzine. Što je broj veći brzina je veća. Tako je u ovoj simulaciji brzina pretežito postavljena na $v100$ osim kad se robot nalazi u položaju iznad objekta i u položaju u kojem se objekt kupi ili stavlja. Tada je brzina $v50$. Brzine kretanja svih točki tijekom cijele putanje bit će zadane na isti način.

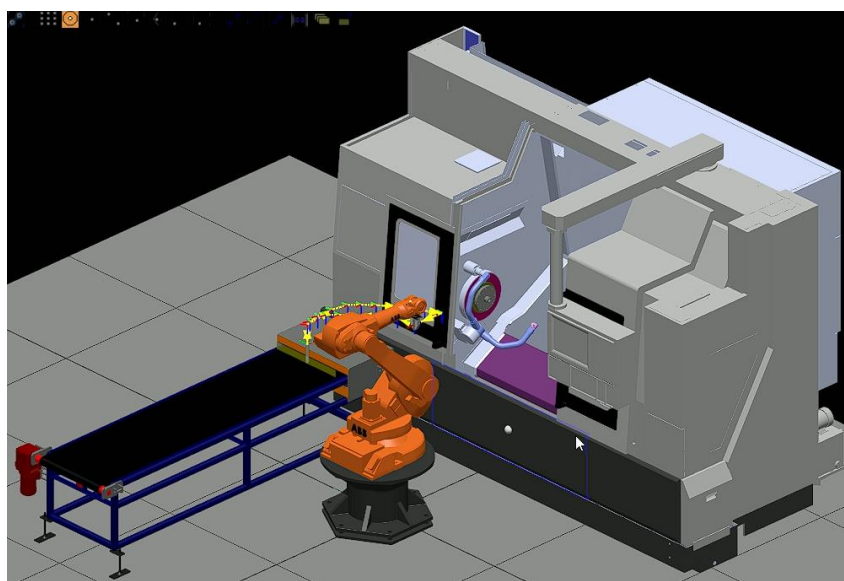
Osim brzine, kod putanje se može podesiti i *Preciznost* (engl. *Zone*) robota prilikom dolaska u svaku od točaka, *Modify Instruction > Zone*. Zona se označava slovom z a stupanj preciznosti označen je brojem do slova. Što je broj manji, preciznost je veća. Najveći stupanj je *Fini* (engl. *Fine*). Gibanje robota pretežito je postavljeno u zoni $z100$ osim kod položaja u kojem robot kupi ili postavlja objekt i početnog položaja, „Doma“, gdje je zona *Fine*. Nakon unošenja točaka, zadnji korak odabir je opcije *Auto Configuration > All move instructions*. Ovom opcijom softver testira da li je kreirana putanja u redu, odnosno automatski se dodatno optimizira kako bi se uklonile moguće greške (slika 6.32.).



Slika 6.32. Novo kreirana putanja „Pick_and_Place“

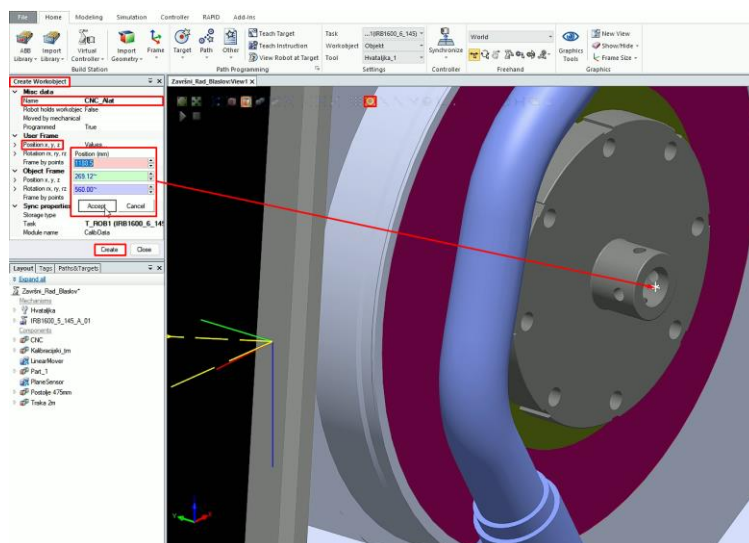
6.4.3. Izrada putanje do CNC prihvata

Za realizaciju ideje simulacije u radnoj ćelijiji potreban je CNC stroj. Stoga će se u ovom koraku postaviti CNC tokarilica, više informacija o ovom CNC stroju dostupno je na poveznici [7]. Postavlja se i stezna glava koji će prihvatiti kalibracijski trn. Stroj se postavlja u pozitivnom smjeru osi X, te se mora nalaziti unutar radnog polja robota.



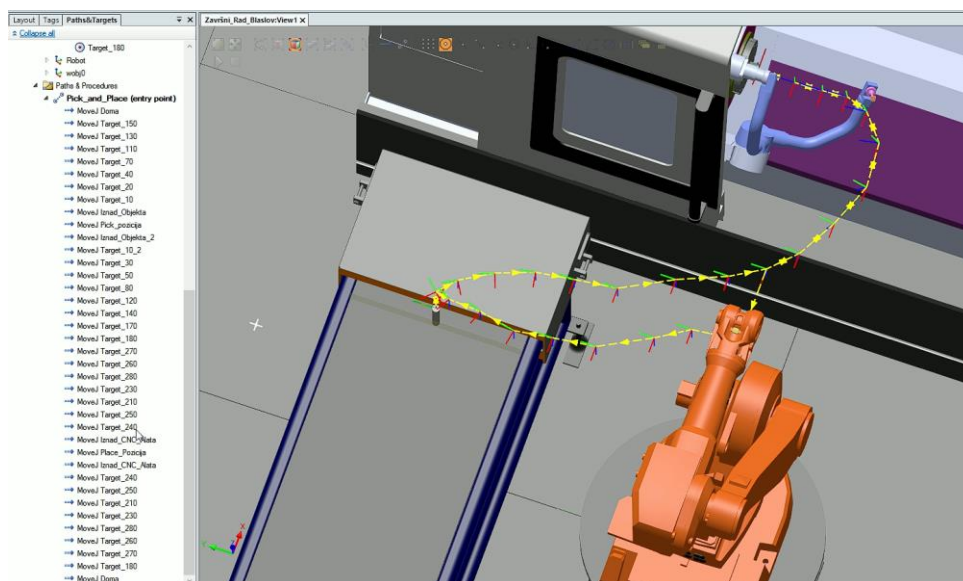
Slika 6.33. Postavljena CNC tokarilica [7] i alat za prihvata objekta

Kako bi se zadale točke po kojima će robot izvoditi gibanje kreira se koordinatni sustav istom metodom kao u prethodnom poglavlju. Koordinatni sustav naziva se „CNC_Alatt“, postavljen je u centru stezne glave koja prihvaća objekt uz pomoć značajke *Snap center* (slika 6.34.).



Slika 6.34. Postavljanje radnog predmeta „CNC_Alatt“

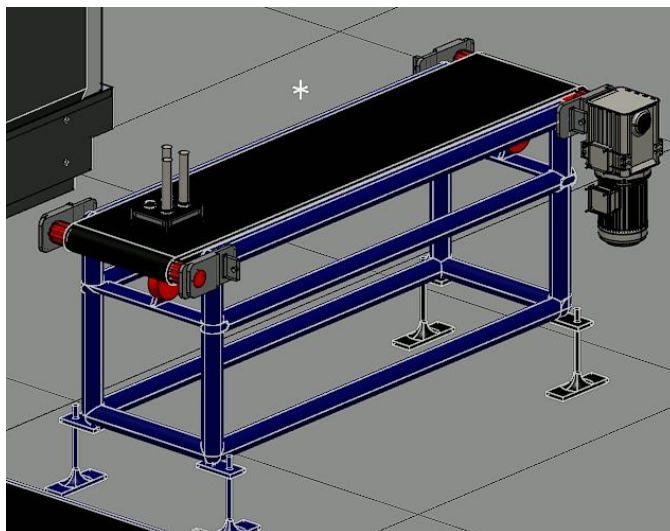
Novi koordinatni sustav aktivira se *Desnim klikom na koordinatni sustav > Set as active*, zatim se kreiraju nove točke koje će se nalaziti desno, odnosno u negativnom smjeru osi Y, i u smjeru prema putanji napravljenoj u prošlom poglavlju. Kao što je već opisano nakon kreiranja točka hvataljka robota mora se prilagoditi, što se izvodi uz pomoć naredba *Rotate* i *Offset Position*. Po završetku sve nove točke pravilnim se redoslijedom prebacuju u putanju „Pick_and_Place“, te se dobiva konačni izgled putanje od početka do postavljanja objekta u CNC stroj (slika 6.35.).



Slika 6.35. Finalni izgled putanje od početka do postavljanja objekta u CNC stroj

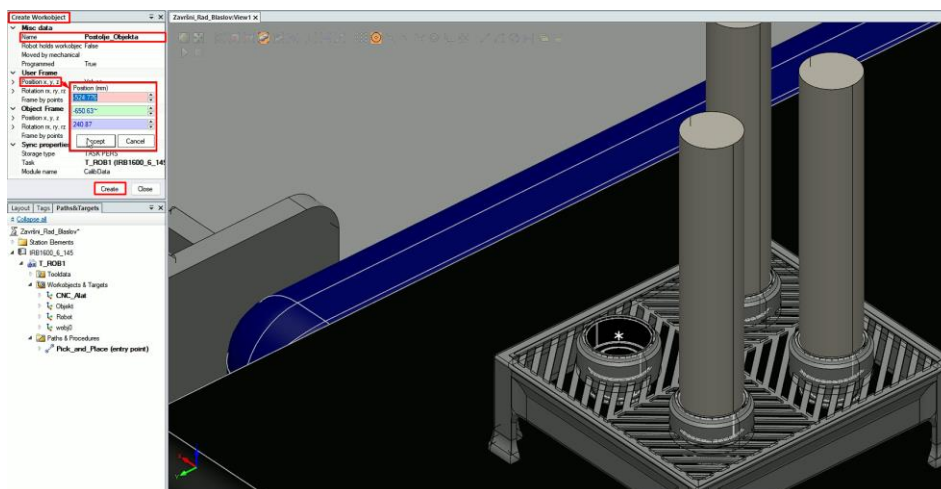
6.4.4. Izrada putanje do postolja kalibracijskog trna

Naposljedku ostaje izrada putanje do postolja kalibracijskog trna, smještenog na drugoj transportnoj traci, koja će kasnije izvoziti navedeno postolje van robotske stanice. Za realizaciju ovog dijela simulacije u robotsku ćeliju učitava se nova transportna traka dužine 1 metar. Pozicionirana je desno od robota, u negativnom smjeru osi Y, unutar radnog polja robota. Na početak trake postavlja se postolje kalibracijskog trna (slika 6.36.).



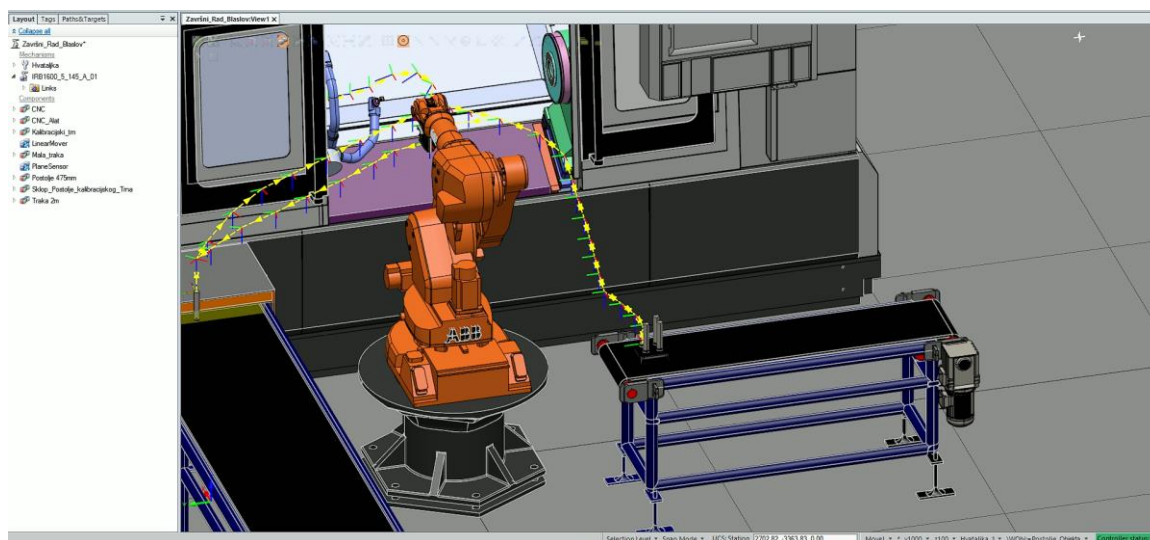
Slika 6.36. Postavljena druga transportna traka i postolje kalibracijskog trna

Slijedi stvaranje koordinatnog sustava pod nazivom „Postolje_Objekta“. Ovo je zadnji koordinatni sustav koji će se napraviti. Značajkom *Snap Center* postavlja se na slobodno mjesto postolja, mjesto gdje će se manipulirani objekt za kraj moći postaviti (slika 6.37.).



Slika 6.37. Postavljanje koordinatnog sustava „Postolje_Objekta“

Posljednja putanja sastojat će se od 17 točaka. Ove točke raspoređene su od položaja u kojem se objekt postavlja na postolje pa sve do položaja pored zadnje točke putanje „CNC_alat“. Posljednja točka ove putanje nalazit će se pored početnog položaja robota, „Doma“, te će se koristiti kada se robot bude vraćao u početnu točku. Rotiranjem i finim pomicanjem hvataljka se postavlja u pravilan položaj, položaj u kojem se nalazi točno iznad objekta. Zatim se novo napravljene točke pravilnim redoslijedom prebacuju u putanju „Pick_and_place“. Svaka od točka dodatno se optimizira upotrebom naredbi *Modify Instruction* i opcije *Auto Configuration > All move instructions*. Naposljetku se dobiva finalni izgled putanje po kojoj će se izvoditi operacija „Pick and place“ (slika 6.38.).



Slika 6.38. Finalni izgled putanje „Pick_and_Place“

6.5. Oblikovanje pokretnih dijelova CNC stroja

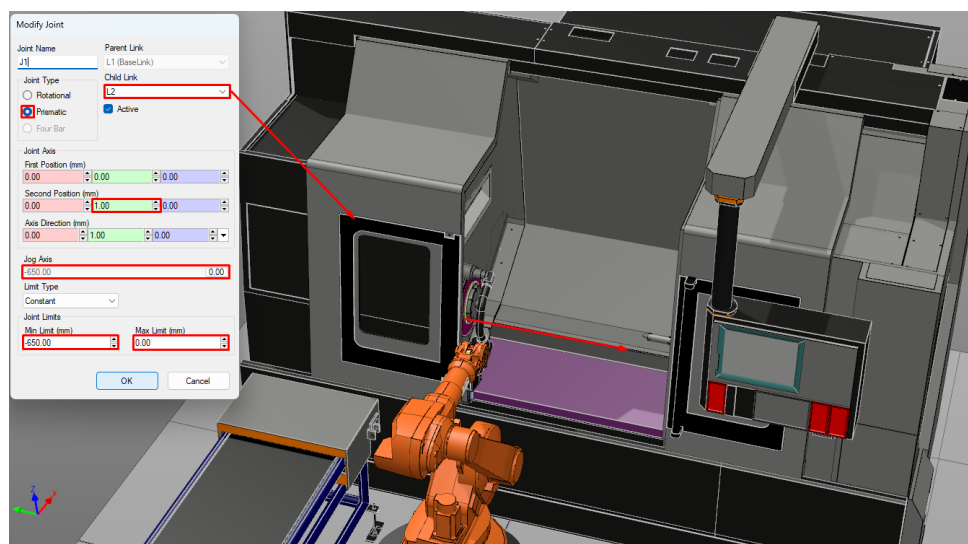
Nakon što je napravljena putanja po kojoj će robot izvoditi gibanje, potrebno je oblikovati pokretne dijelove stroja. Sklopovi će se oblikovati odlaskom na *Simulation > Create Mechanism*. [25]. U svim narednim sklopovima bit će potrebno definirati sljedeće parametre: Članove (engl. *Links*), Zglobove (engl. *Joints*) i Podatke alata (engl. *Tooldata*) nakon čega će se sklop *Kompajlirati* (engl. *Compile*). Tako će se pri određivanju članova prvo odvojiti dijelovi sklopa u zasebne *Empty Part-ove* s čime će se moći postaviti bazni član, *Parent*, te ostali članovi odnosno *Child-ovi*. Zatim će se definirati zglobovi, koji će se gibati translacijski ili rotacijski. Među ostalim odredit će se i njihove *Krajnje pozicije* (engl. *Joint Limit*). Novo kreirani mehanizmi za kraj će se kompajlirati te će se odrediti njihovi položaji.

Pomoću tih sklopova prikazat će se sva gibanja i proces rada CNC stroja te je zato potrebno kreirati pet sklopova:

- **Vrata CNC** – Prije nego što započne obrada potrebno je napraviti mehanizam s kojim će se vrata CNC stroja otvarati ili zatvarati u određenom trenutku.
- **Prvi alat** – Nakon što je radni komad postavljen u CNC stroj šiljak konjića se izvlači u položaj u kojem će pridržavati radni komad tijekom procesa obrade. Ovakav alat koji se zove konjić se nalazi u većini CNC tokarilica, a stupanj njegovog izvlačenja je podesiv. Namješta se ovisno o veličini komada kojeg se obrađuje.
- **Drugi alat** – Glavna karakteristika revolverске glave je postavljanje željenog alata u radni položaj i gibanje alata između dviju točaka. Prvo se odabire alat (oštrica noža za tokarenje je prikazana stilizirano), pa ga se postavlja u radni položaj i potom spušta u položaj spreman za tokarenje radnog komada. Alat se tijekom obrade programiranim posmakom giba u krajnji položaj. Tokarski nož se brzo giba u početni položaj a potom sporije do krajnjeg položaja. Oba gibanja ovog alata su podesiva, zadaju se prema dimenzijama obratka i mjestu na kojem će se vršiti obrada.
- **Oštrica** – tj. tokarski nož, mehanizam koji je kreiran kako bi se zadana oštrica dovela u položaj obrade. Sam tokarski nož može biti proizvoljno odabrana od strane operatera CNC stroja. Njen oblik i dimenzije ovise o dimenzijama objekta, mjestu obrade i zadatku koji će se izvoditi na radnom komadu.
- **Treći alat** – Ovaj mehanizam izvodi rotacijsko gibanje obratka. Pošto se radi o stezanju pomoću stezne čahure ovaj alat započinje svoje gibanje nakon što je robot postavio objekt te su se *Alat 1*, *Alat 2* i *Oštrica* postavili u početni položaj. Ovim alatom započinje proces obrade tj. tokarenja. Na početku obradak rotira velikom brzinom koja je određena tehnologijom obrade, a potom lagano usporava sve dok se ne zaustavi. Kad ovaj alat završi gibanje onda je proces obrade radnog komada gotov te se svi mehanizmi potrebni za simulaciju rada CNC stroja vraćaju u početni položaj.

6.5.1. Postavljanje mehanizma vrata CNC stroja

Parametri Vrata CNC stroja su sljedeći, kao tip mehanizma odabire se *Alat* (engl. *Tool*). Zatim se kreiraju tri nova *Empty Part-a*. U prvi će se postaviti sam CNC stroj a u preostala dva će se postaviti vrata (lijeva i desna). Članovi ovog sklopa odredit će se na sljedeći način. Kao prvi član *L1* tj. baza, odnosno *Parent*, postavlja se sam CNC stroj a preostala dva člana *L1* i *L2* su vrata i ona su *Child* članovi. Zatim je potrebno kreirati dva zgloba, *J1* i *J2* (lijeva i desna vrata) koji će se prizmatično gibati po osi Y. *Krajnje pozicije* (engl. *Joint Limits*) zadaju se tako da su vrata potpuno zatvorena u krajnjem položaju (slika 6.39.). Težište ovog sklopa postavlja se u središte CNC stroja, nakon čega se sklop *Kompajlira* (engl. *Compile*). Zatim se zadaju dva položaja. U prvom položaju vrata su zatvorena, ovo je ujedno i početni položaj tj. „HomePose-u“. Drugi položaj je „Vrata_Otvorena“ te kao što sam naziv opisuje u ovom položaju vrata su otvorena.

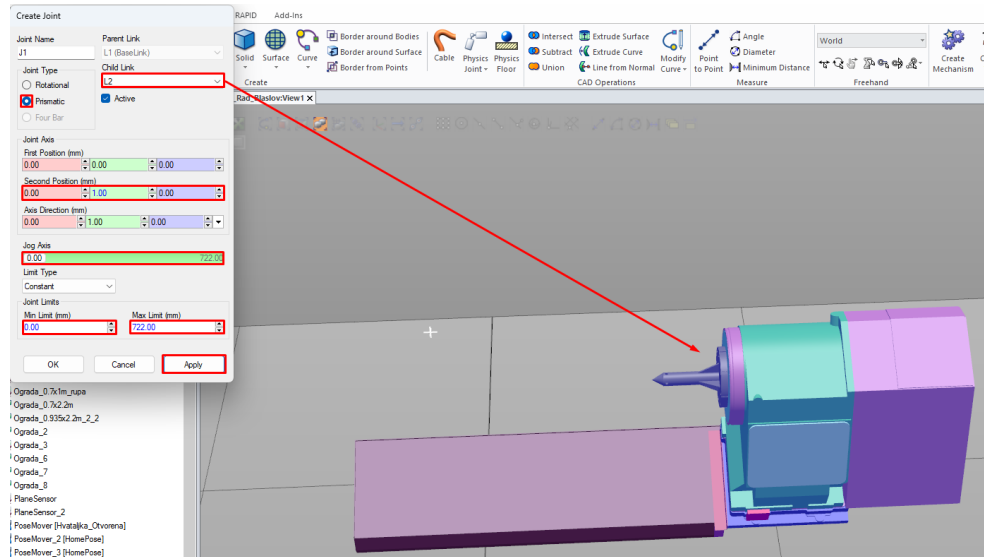


Slika 6.39. Postavljanje zgloba J1 mehanizma CNC vrata

6.5.2. Postavljanje sklopova koji opisuju rad CNC stroja

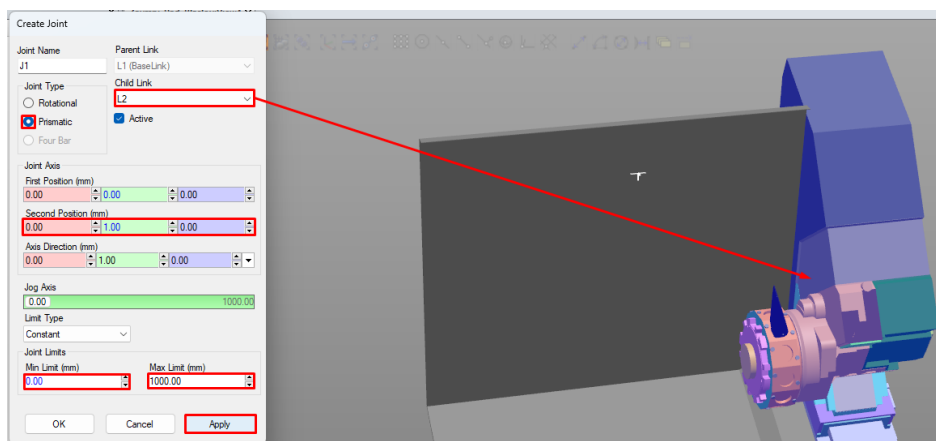
Sljedi oblikovanje mehanizama koji pobliže prikazuju postupak rada CNC tokarilice. Ove sklopove čini skupina od četiri alata koji su prethodno spomenuti. Svi od sljedećih sklopova imaju isti tip mehanizma, odnosno bit će postavljeni kao *Alat* (engl. *Tool*). Također svaki od mehanizma sastojat će se od dva zasebna *Empty part-a*, dva člana među kojima je *Parent* prvi *Empty part* a *Child* drugi *Empty part* te jednog zgloba u kojem će gibanje izvoditi *Child* član. Među ostalim, prilikom određivanja *Podatka alata* (engl. *Tooldata*) postavlja se težište sklopova u centar njihovog baznog člana, odnosno *Parenta*. Razlike između ovih sklopova detaljno su opisane u nastavku.

Alat 1 kao što je već navedeno kreira se iz dva *Empty part-a*. U prvom će se nalaziti ploha koja je na dnu unutrašnjosti stroja a u drugom će biti konjić koji će pridržavati manipulirani objekt. Članovi ovog sklopa su *L1* i *L2*. Zglob je prizmatičan i giba se u pozitivnom smjeru osi Y (slika 6.40.). Položaji ovog sklopa su „HomePose“ tj. početni položaj i „Krajnji_Položaj“ tj. položaj u kojem *Alat 1* pridržava manipulirani objekt.



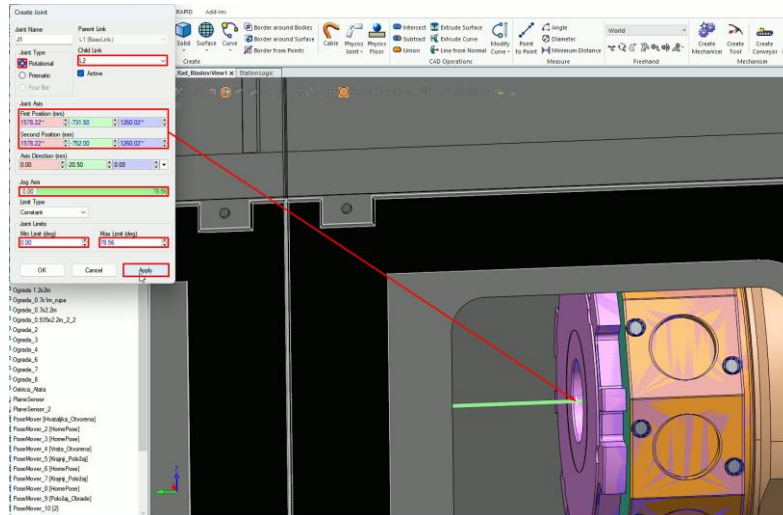
Slika 6.40. Postavljanje zgloba J1 Alata 1

Rad se nastavlja određivanjem značajki *Alata 2*. U prvom *Empty partu* ovog sklopa smješteno je tijelo koje se nalazi na bočnoj strani unutrašnjosti CNC stroja a u drugom *Empty part-u* je tijelo s tokarskim nožem. Ovaj sklop ima jedan zglob čiji su parametri prikazani na slici u nastavku (slika 6.41.). Tri položaja ovog alata su „HomePose“ tj. početni položaj, „Krajnji_Položaj“ tj. položaj u kojem je alat 2 maksimalno izvučen (izvodi obradu) i treći položaj „Položaj_Obrade“ se zadaje ovisno o mjestu obrade.



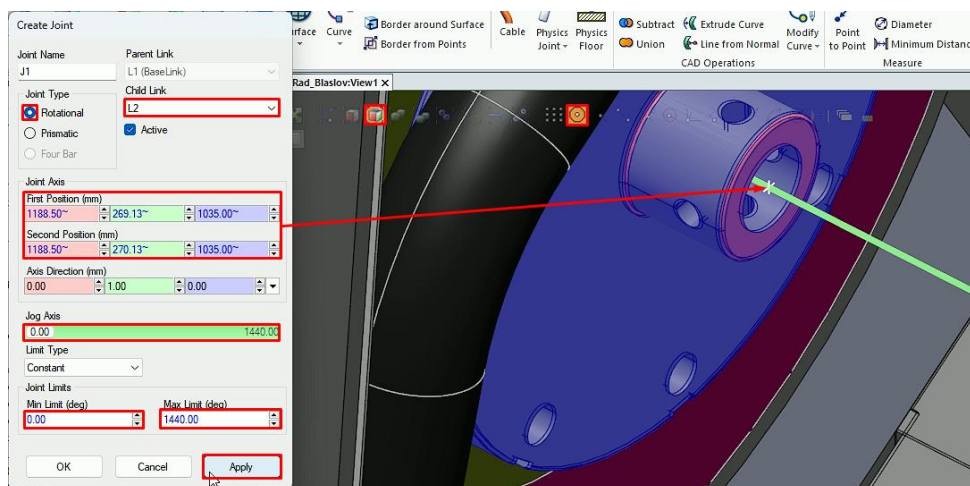
Slika 6.41. Postavljanje zgloba J1 Alata 2

Glavne značajke *Oštrice* tj. stiliziranog prikaza tokarskog noža su sljedeće. U prvom *Empty part-u* smješten je utor za glavu oštrice, a u drugom je glava oštrice. U ovom sklopu zglob *J1* je rotacijski te se giba od 0° do približno 79° , odnosno do položaja u kojem će nož obrađivati objekt. Zglob se nalazi na osi koja je smještena u središtu glave (slika 6.42.). Dva su položaja alata, početni položaj tj. „HomePose“ i Krajnji_Položaj“, položaj u kojem se alat nalazi pod kutem od 79° .



Slika 6.42. Postavljanje zgloba *J1* Oštrice

Zadnji sklop odnosno alat koji će opisivati rad CNC tokarilice je *Alat 3*. U njegovom prvom *Empty part-u* je glava s provrtom u koji se postavlja čahura za prihvat objekta. Drugi *Empty part* je čahura u koju se stavlja kalibracijski trn. Zglob *J1* ovog sklopa je rotacijski. Njegovo gibanje od početnog položaja (0°) do krajnjeg položaja (1440°) je vrijeme trajanja ubrzanja rotacije *Alata 3*. Zadani položaji ovog sklopa su „HomePose“ on definira početni položaj i „Krajnji_Položaj“, položaj u kojem je *Alat 3* pod kutem od 1440° .



Slika 6.43. Postavljanje zgloba *J1* Alata 3

6.6. Postavljanje „Station logic-a“

Jedna od glavnih značajki u softveru *RobotStudio* naziva se „Station Logic“. Ova značajka korisniku omogućuje programiranje, odnosno detaljno definiranje ponašanja robota u određenoj stanici ili radnoj ćeliji za vrijeme komunikacije s robotom ili kod obavljanja zadatka na određenom mjestu. Stoga se ova značajka može opisati kao skup uputa koje robot slijedi nakon dolaska u određenu točku ili stanicu simulacije. Uz pomoć ove značajke najčešće se opisuju radnje u kojima robot obavlja podizanja i postavljanja objekta, obavljanje zadatka na nekom zadanom objektu ili premještanje robota na sljedeću stanicu. *Station Logic* se programira pomoću grafičkog korisničkog sučelja (*GUI*) i može se prilagoditi kako bi odgovarao specifičnim potrebama zadatka robota. *GUI* pruža niz alata za definiranje radnji robota, uključujući programske blokove za akcije kao što su pokreti, hvatanja i otpuštanja. [25]

Metodom opisanom u *Poglavlju 6.3.* postavit će se signali unutar kontrolera. Ovo se izvodi odlaskom u prozor *Controller > Configuration > I/O System*, te se odabire *Desni klik na Signal > Create New Signal*, gdje će se kreirati trinaest *Digitalnih ulaza* (engl. *Digital Input (DI)*) i četrnaest *Digitalnih izlaza* (engl. *Digital Output (DO)*). Signali koji će se kreirati prikazani su na slikama u nastavku (slika 6.44., slika 6.45., slika 6.46.). Zatim se kontroler ponovno pokreće odlaskom na *Controller > Restart > Restart (Warmstart)*.

Hvataljka_Otvorena	Digital Input		Hvataljka robota je otvorena	N/A	All
Hvataljka_Otvori	Digital Output		Hvataljka robota zapocinje se otvarati	N/A	All
Hvataljka_Zatvorena	Digital Input		Hvataljka robota je zatvorena	N/A	All
Hvataljka_Zatvori	Digital Output		Hvataljka robota zapocinje se zatvarati	N/A	All

Slika 6.44. Novo kreirani signali za Hvataljku

CNC_Alatt_1_Pokreni	Digital Output		Alat 1 CNC stroja zapocinje se pokretati	N/A	All
CNC_Alatt_1_Pokrenut	Digital Input		Alat 1 CNC stroja je pokrenut	N/A	All
CNC_Alatt_1_Završen	Digital Input		Alat 1 CNC stroja je završen	N/A	All
CNC_Alatt_1_Završi	Digital Output		Alat 1 CNC stroja zapocinje se završavati	N/A	All
CNC_Alatt_2_Obrada_Pokreni	Digital Output		Alat 2 CNC stroja zapocinje se pokretati u položaj obrade	N/A	All
CNC_Alatt_2_Obrada_Pokrenut	Digital Input		Alat 2 CNC stroja je pokrenut u položaj obrade	N/A	All
CNC_Alatt_2_Pokreni	Digital Output		Alat 2 CNC stroja zapocinje se pokretati	N/A	All
CNC_Alatt_2_Pokrenut	Digital Input		Alat 2 CNC stroja je pokrenut	N/A	All
CNC_Alatt_2_Završen	Digital Input		Alat 2 CNC stroja je završen	N/A	All
CNC_Alatt_2_Završi	Digital Output		Alat 2 CNC stroja zapocinje se završavati	N/A	All
CNC_Alatt_3_Pokreni	Digital Output		Alat 3 CNC stroja zapocinje se pokretati	N/A	All
CNC_Alatt_3_Pokrenut	Digital Input		Alat 3 CNC stroja je pokrenut	N/A	All
CNC_Alatt_3_Završen	Digital Input		Alat 3 CNC stroja je završen	N/A	All
CNC_Alatt_3_Završi	Digital Output		Alat 3 CNC stroja zapocinje se završavati	N/A	All
CNC_Ostrica_Pokreni	Digital Output		Ostrica alata CNC stroja zapocinje se pokretati	N/A	All
CNC_Ostrica_Pokrenuta	Digital Input		Ostrica alata CNC stroja je pokrenuta	N/A	All
CNC_Ostrica_Završena	Digital Input		Ostrica alata CNC stroja je završena	N/A	All
CNC_Ostrica_Završi	Digital Output		Ostrica alata CNC stroja zapocinje se završavati	N/A	All
CNC_Vrata_Otvorena	Digital Input		Vrata CNC stroja su otvorena	N/A	All
CNC_Vrata_otvori	Digital Output		Vrata CNC stroja zapocinju se otvarati	N/A	All
CNC_Vrata_Zatvorena	Digital Input		Vrata CNC stroja su zatvorena	N/A	All
CNC_Vrata_Zatvori	Digital Output		Vrata CNC stroja zapocinju se zatvarati	N/A	All

Slika 6.45. Novo kreirani signali svih mehanizma i alata CNC stroja

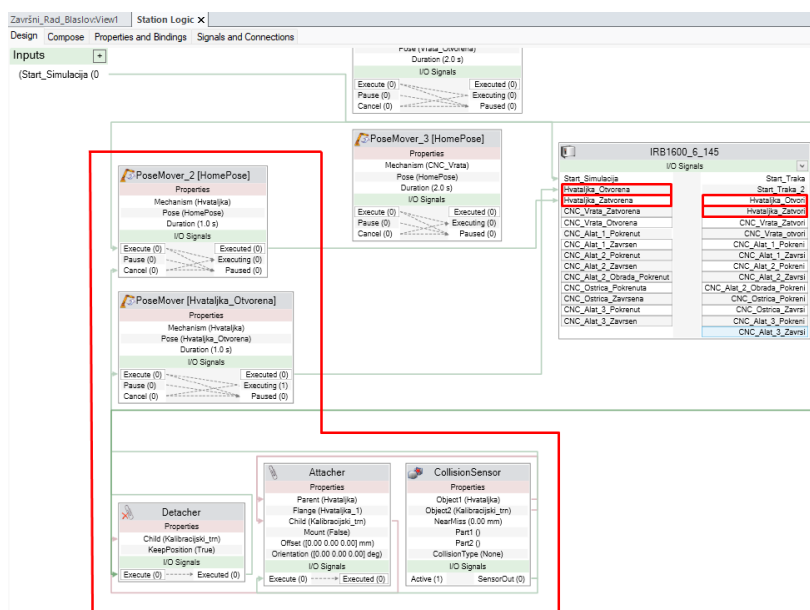
Start_Traka_2	Digital Output		Druga pokretna traka simulacije zapocinje kretanje	N/A	All
---------------	----------------	--	--	-----	-----

Slika 6.46. Novo kreirani signal Druge transportne trake

Nakon što su se napravili signali otvara se *StationLogic*, *Simulation* > *Station Logic*. Prvo će se postaviti *Hvataljka*. Njezin zadatak je izvođenje radnje odaberi i pusti zadanog objekta, tj. kalibracijskog trna. Opis rada je sljedeći, hvataljka robota u početku se nalazi u zatvorenom položaju. Kad robot dođe u položaj za hvatanje radnog komada hvataljka se otvara. U položaju na objektu hvataljka se zatvara te senzor koji je postavljen na hvataljku detektira objekt te ga pridržava sve dok se hvataljka ponovno ne otvori, odnosno dok se objekt ne pusti. Ovo će se realizirati uz pomoć sljedećih komponenata:

- **Attacher** – Ova komponenta ima zadatak pokupiti, odnosno „prilijepiti“ zadani objekt. U postavkama ove komponente kao *Parent* postavlja se *Hvataljka*, a kao *Child* *Kalibracijski_Trn*,
- **Detacher** – Glavni zadatak ove komponente je puštanje zadanog objekta, kao *Child* je određen *Kalibracijski_Trn*.
- **CollisionSensor** – Služi kako bi se otkrio kontakt s objektom. U njegovim postavkama kao prvi objekt, *Object1*, postavlja se *Hvataljka*, drugi objekt, *Object2*, je *Kalibracijski_trn*.
- **PoseMover** – Odnosi će se na hvataljku, te će ju za 1 sekundu postaviti u položaj „Hvataljka_Otvorena“.
- **PoseMover2** – Ova komponenta će za 1 sekundu postaviti hvataljku u početni položaj, „HomePose“, u kojoj je hvataljka zatvorena.

Sada se u kontroler *IRB 1600_6_145* učitaju četiri signala odgovorna za *Hvataljku*. Tada će se komponente spojiti kao što je prikazano na slici (slika 6.47.):

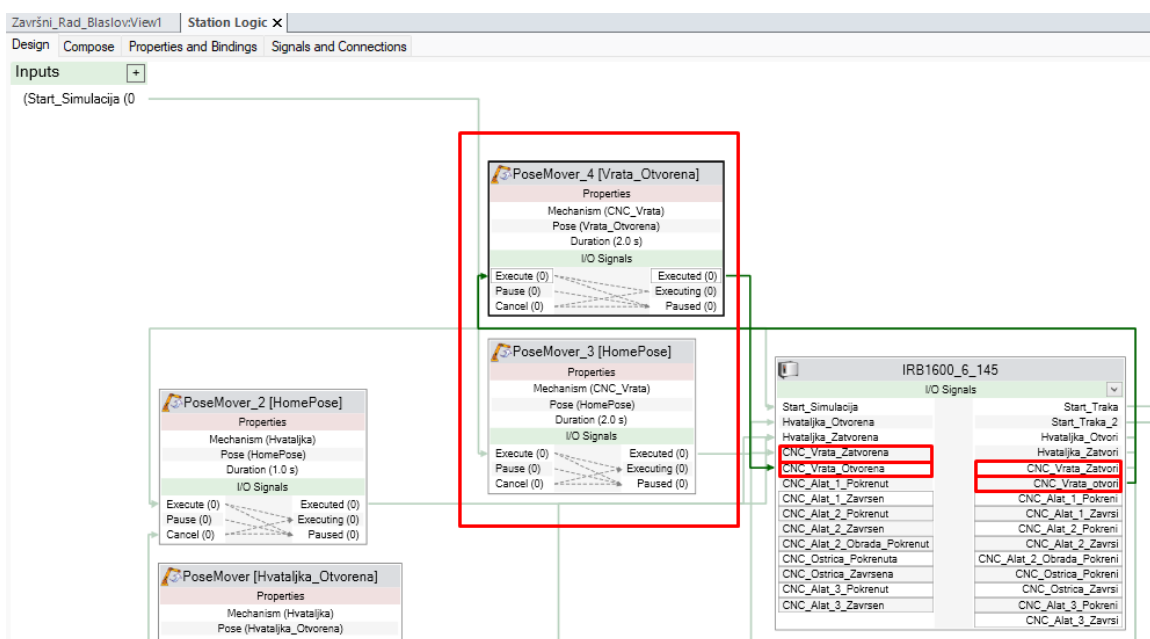


Slika 6.47. Postavljena logika Hvataljke robota.

Sljedeće je postavljanje *Vrata CNC stroja* koja se pomiču u otvoreni ili zatvoreni položaj u zadanom trenutku. Ovo se izvodi postavljanjem dviju komponenti:

1. **PoseMover3** – Komponenta koja se odnosi na *Vrata CNC stroja*, za 2 sekunde postaviti u će ih pozu „Vrata_Otvorena“.
2. **PoseMover4** – Ona će za 2 sekunde postaviti vrata u početni položaj, „HomePose“, u kojem su *Vrata CNC stroja* zatvorena.

U kontroler *IRB 1600_6_145* učitaju se četiri signala povezana s vratima, nakon čega se komponente spajaju kao što je prikazano na slici (slika 6.48.):

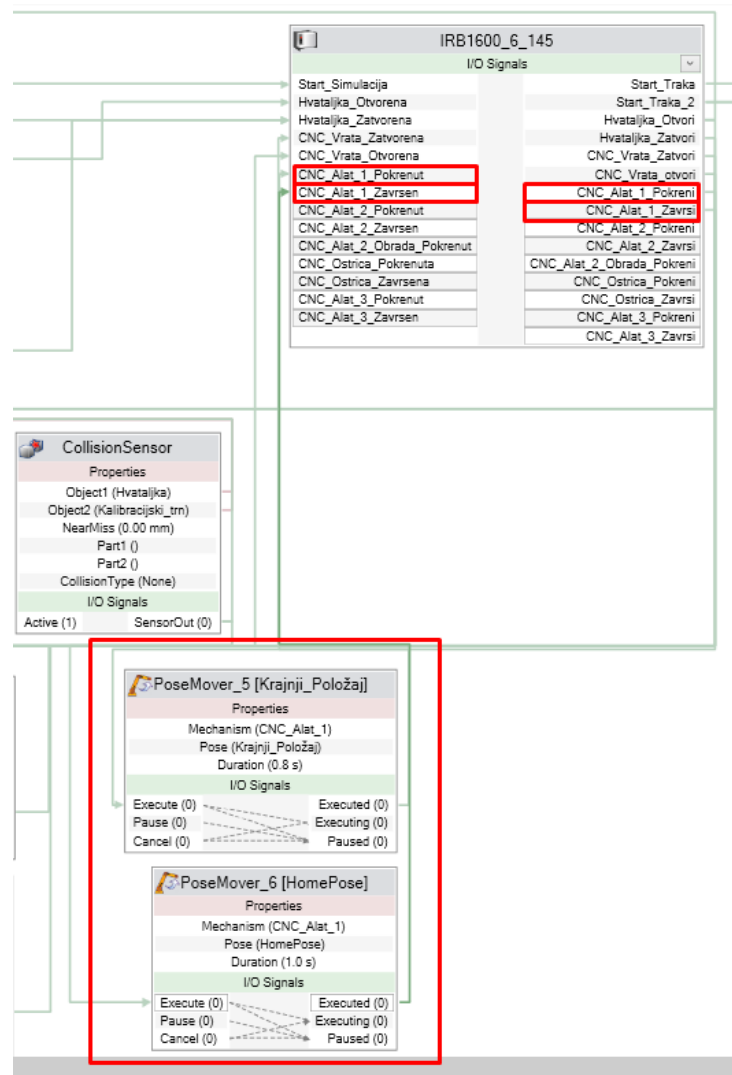


Slika 6.48. Postavljena logika Vrata CNC stroja

Potom se postavlja prvi alat CNC stroja, *Alat 1*. Rad ovog alata u *StationLogic-u* opisat će se uz pomoć sljedećih komponenti:

1. **PoseMover5** – Odnosi će se na *Alat 1* CNC stroja, te će ga za 0.8 sekundi postaviti u pozu „Krajnji_Položaj“.
2. **PoseMover6** – Ona će za 1 sekundu postaviti alat u početni položaj, „HomePose“.

U kontroler *IRB 1600_6_145* se učitaju četiri signala koja opisuju *Alat 1* stroja, te se komponente spajaju kao što je prikazano (slika 6.49.):



Slika 6.49. Postavljena logika Alata 1 CNC stroja

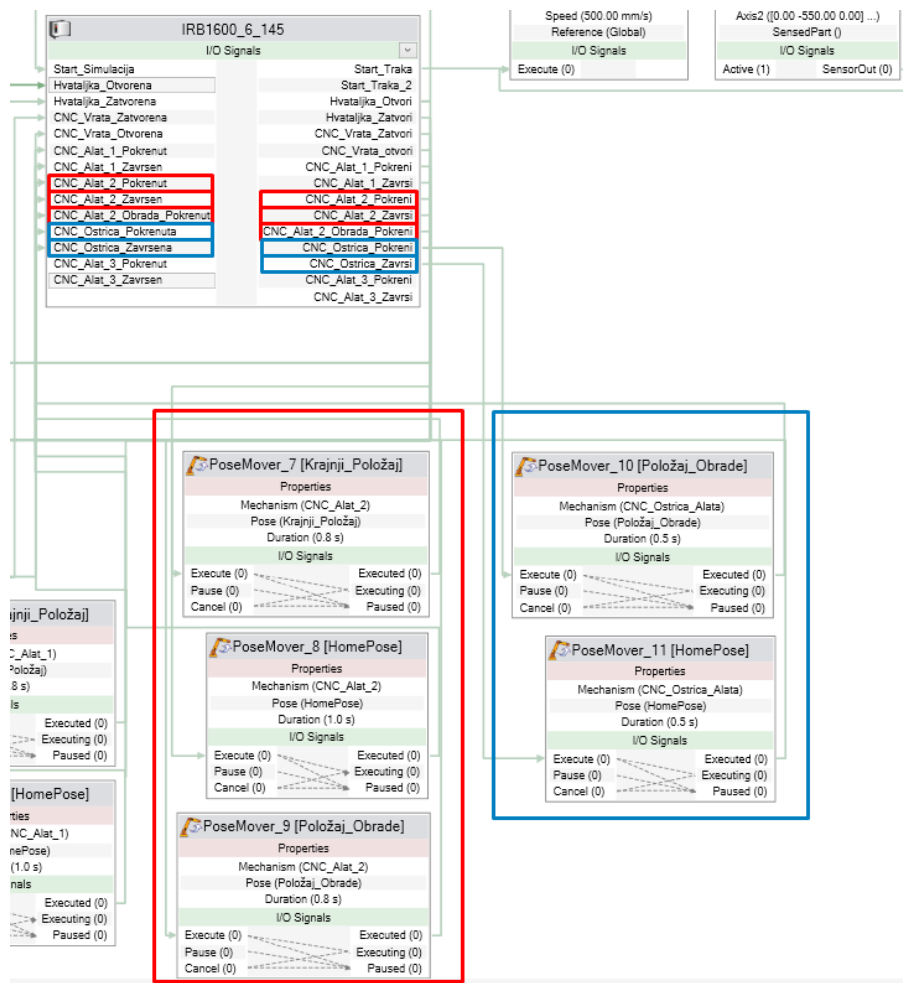
Zatim će se postaviti *StationLogic* Alata 2 CNC stroja, te *Oštrice*. Komponente koje će definirati logiku Alata 2 su:

1. **PoseMover7** – Odnosi se na Alata 2 CNC stroja. Ova komponenta će za 0.8 sekundi postaviti ovaj alat u „Krajnji_Položaj“.
2. **PoseMover8** – Ona će za 1 sekundu postaviti Alata 2 u početni položaj, „HomePose“.
3. **PoseMover9** – Ova komponenta postaviti će navedeni alat za 1 sekundu u treći položaj, „Položaj_Obrade“.

Mehanizam *Oštrica* postavljen je uz pomoć komponenti:

1. **PoseMover10** – Odnosit će se na *Oštricu*, tj. tokarski nož CNC stroja, kojeg će za 0.5 sekundi postaviti u pozu „Položaj_Obrade“.
2. **PoseMover11** – Ova komponenta postaviti će *Oštricu* za 0.5 sekundi nazad u početni položaj, „HomePose“.

U kontroler *IRB 1600_6_145* učitava se šest signala povezanih s *Alatom 2* CNC stroja i četiri signala *Oštrice*. Nakon čega se komponente spajaju kao što je prikazano na slici (slika 6.50.):



Slika 6.50. Postavljena logika Alata 2 CNC stroja (crvena boja) i Oštrice (plava boja)

Sljedeće je postavljanje logike *Alata 3* stroja i *Druge transportne trake* radnog okruženja. *Alat 3* postaviti će se uz pomoć sljedećih dviju komponenti:

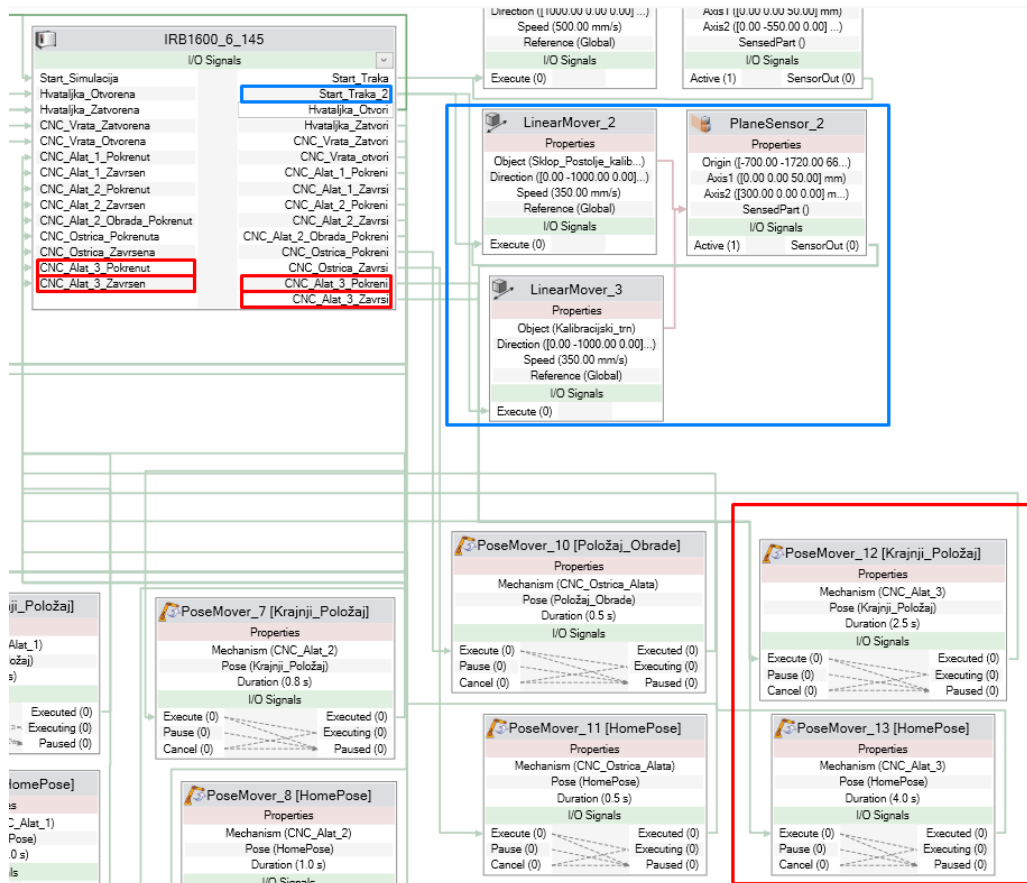
1. **PoseMover12** – Odnosi se na *Alat 3* CNC stroja kojeg će za 2.5 sekundi postaviti u pozu „Krajnji_Položaj“.
2. **PoseMover13** – Ova komponenta postaviti će *Alat 3* za 4 sekundi nazad u početni položaj „HomePose“.

Kretanje *Druge transportne trake* postavlja se uz pomoć:

1. **LinearMover_2** – Ova komponenta će pomicati postolje kalibracijskog trna po osi X brzinom od 0.5 m/s.
2. **LinearMover_3** – komponenta koja će pomicati kalibracijski trn po osi X brzinom od 0.5 m/s.

3. **PlaneSensor_2** – Ravnina se postavlja na kraj transportne trake, te se signal postavlja kao aktivan

U kontroler *IRB 1600_6_145* se učitaju četiri signala koja opisuju *Alat 3* i jedan signal *Druge transportne trake*. Komponente se spajaju kao što je prikazano na slici (slika 6.51.):



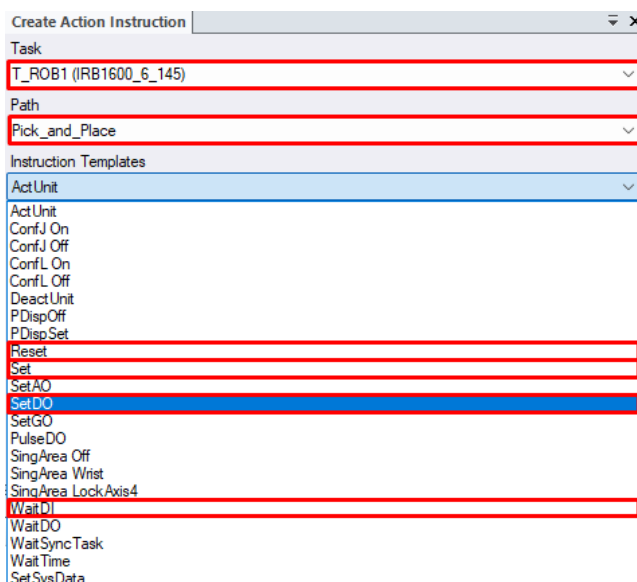
Slika 6.51. Postavljena logika Alata 3 CNC stroja (crvena boja) i Druge transportne trake (plava boja)

6.7. Postavljanje naredbi za pokretanje

Po završetku svih prethodnih koraka postavio se temelj na koji se dodaju *Naredbe za pokretanje* (engl. *Action Instructions*). Ovo su naredbe koje govore robotu da izvrši određenu akciju ili zadatak. Naredbe se mogu postaviti unutar sučelja *RobotStudio*-a ili pisanjem *RAPID* koda. Najčešće se koriste *Premjesti* (engl. *Move*), *Čekaj* (engl. *Wait*), *Poziv* (engl. *Call*) i *IO* (engl. *Inputs and Outputs*). [25] Kombiniranjem ovakvih uputa na različite načine, mogu se stvoriti složena robotska ponašanja.

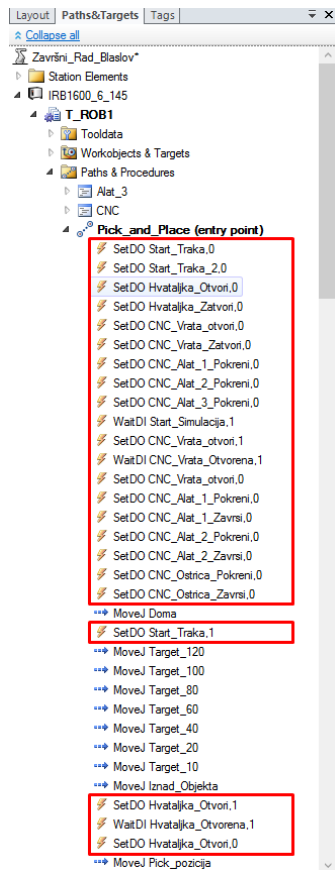
Odlaskom na putanju „*Pick and Place*“ > *Desni klik na neku od točka* > *Insert Action Instruction* dodat će se niz sljedećih naredbi za pokretanje:

- **Set** – naredba je za pokretanje koja se koristi za dodjeljivanje određene vrijednosti signalu. Ovom naredbom postaviti će se sklopovi CNC stroja i robotska prihvatnica u određeni položaj.
- **SetDO** – Slična prethodnoj naredbi ali se koristi isključivo za uključivanje i isključivanje ili promjenu stanja signala *Digitalnog izlaza* (engl. *digital output (DO)*). Sastoji se od naziva digitalnog izlaznog signala, te stanja u kojem je signal postavljen (0 ili 1).
- **Reset** - radnja koja se koristi za resetiranje određenog robotskog sustava ili komponente. Ova se naredba koristi za vraćanje robota u početno stanje.
- **WaitDI** - naredba *WaitDI* u *RobotStudio*-ju koristi se za čekanje da signal *Digitalnog ulaza* (engl. *digital input (DI)*) promijeni svoje stanje prije nastavka s programom. Uzima dva argumenta, naziv digitalnog ulaznog signala, te stanja u koje bi se signal trebao promijeniti prije nego što se program može nastaviti (0 ili 1).

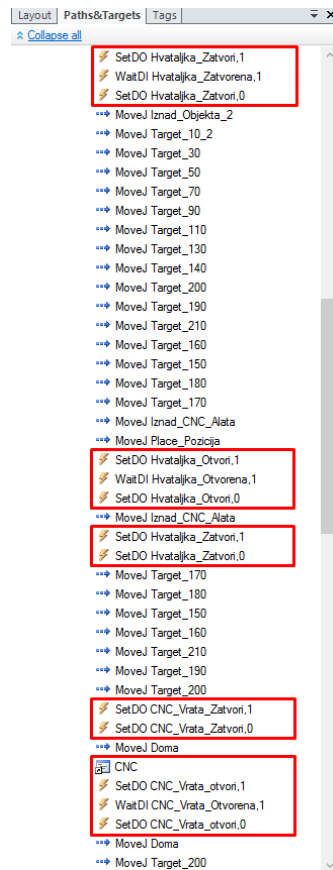


Slika 6.52. Uokvirene su naredbe za pokretanje će se koristiti

U nastavku je prikazan set naredbi za pokretanje koje su odgovorne za pokretanje prve i druge transportne trake, otvaranje vrata stroja te obavljanje robotove radnje odaberi i pusti.



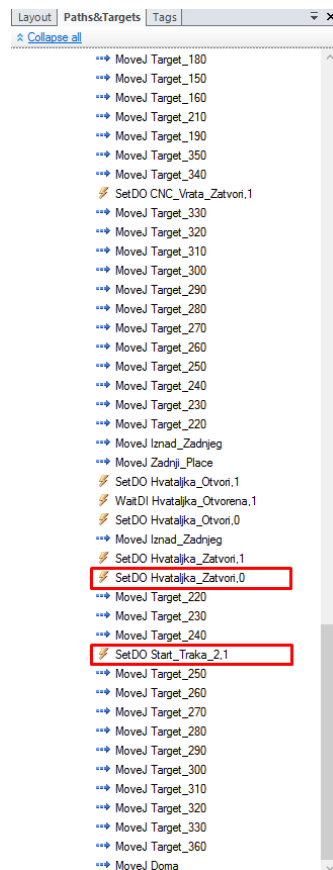
Slika 6.53. Prvi dio naredbi



Slika 6.54. Drugi dio naredbi

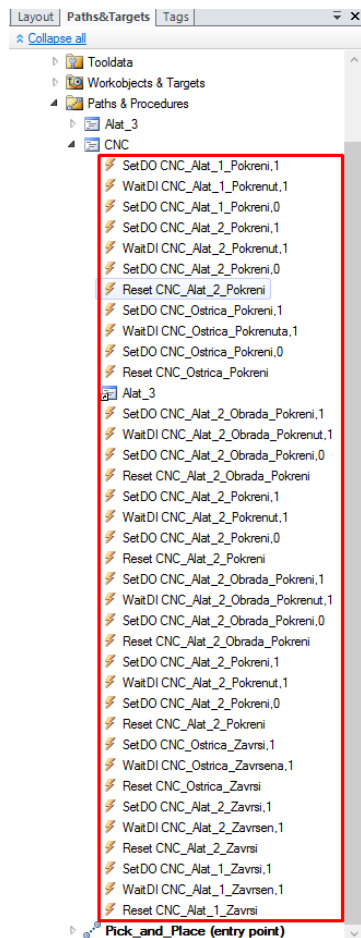


Slika 6.55. Treći dio naredbi

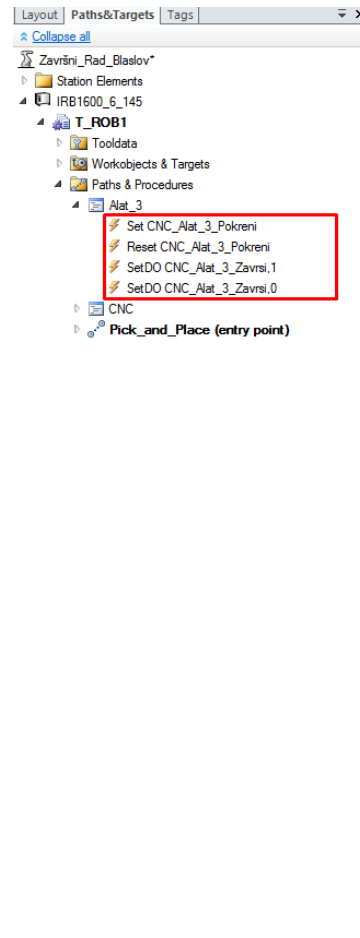


Slika 6.56. Četvrti dio naredbi

Na kraju će se postaviti naredbe za pokretanje koje su odgovorne za mehanizme CNC tokarilice. Pod ovo se podrazumijeva *Alat 1*, *Alat 2*, *Oštrica* te *Alat 3*. Sve ovo izvodit će se kreiranjem dviju novih „Putanja“, *Desni klik na Paths Procedures > Create Path*. Prvi novo kreirani *Path* naziva se „CNC“ (Slika 6.57.). Ovdje su smještene naredbe za već opisani rad *Alata 1* i *Alata 2* te njegove *Oštrice*. U vrijeme kada bi *Alat 3* trebao obavljati svoju radnju ubacuje se kratica za drugo kreirani *Path*, pod nazivom „Alat_3“ (slika 6.58.) te se postavljaju naredbe koje će pokretati ovaj alat.



Slika 6.57. Naredbe CNC stroja



Slika 6.58. Naredbe za Alat 3

6.8. Ispis RAPID programa

RAPID je programski jezik koji je posebno dizajniran za programiranje robota. Ovaj jezik omogućuje kontrolu kretanja i rada robota. [25] Unutar RobotStudi-a program se može pisati na dva načina, prvi je pomoću uređivača teksta, odlaskom u prozor *RAPID > Controller > Robot > Program modules > Module1*. Drugi način je generiranje koda pomoću grafičkog sučelja u *RobotStudio-u*, odnosno zadavanjem novih točaka i naredbi za pokretanje.

U prvom dijelu prikazat će se blok programskog koda u kojem se nalaze sve zadane *Točke* (*engl. targets*) ove simulacije. Ovaj odlomak programskog koda prikazuje deklaracije varijabli koje su spremljene u *MODUL* koji se zove *Module1*. *CONST* se koristi za definiranje konstanti koje se ne mogu mijenjati tijekom izvođenja programa. U ovom slučaju to su zadane točke.

```
Zavrni_Rad_BlasiorView | IRB1600_6_145 (Station) X
T_ROB1/Module1 X
1  MODULE Module1
2  CONST robtarget Doma=[254.179823219,0,833.015961475],[0.000123817,0,-0.999999992,0],[-1,0,-1,0],[9E+09,9E+09,9E+09,9E+09,9E+09,9E+09];
3  CONST robtarget Target_150=[-50,-369.125,100],[0,0,0,0.79355334,0.668761429],[-1,0,-1,0],[9E+09,9E+09,9E+09,9E+09,9E+09,9E+09];
4  CONST robtarget Target_130=[224,-866.892,497.242],[0,0,1,0],[0,0,0,0],[9E+09,9E+09,9E+09,9E+09,9E+09,9E+09];
5  CONST robtarget Target_118=[164,-716.892,487.242],[0,0,1,0],[0,0,0,0],[9E+09,9E+09,9E+09,9E+09,9E+09,9E+09];
6  CONST robtarget Target_70=[84,-416.892,422.242],[0,0,1,0],[0,0,0,0],[9E+09,9E+09,9E+09,9E+09,9E+09,9E+09];
7  CONST robtarget Target_40=[-116,-291.892,372.242],[0,0,0,0.087155743,0.996194698,0],[0,0,0,0],[9E+09,9E+09,9E+09,9E+09,9E+09,9E+09];
8  CONST robtarget Target_20=[-66,-166.892,297.242],[0,0,0.173648178,0.984807753,0],[0,0,1,0],[9E+09,9E+09,9E+09,9E+09,9E+09,9E+09];
9  CONST robtarget Target_10=[-39.389762114,-64.571493124,202.242],[0,-0.258819045,0.965925826,0],[0,0,1,0],[9E+09,9E+09,9E+09,9E+09,9E+09,9E+09];
10 CONST robtarget Iznad_Objekta=[0,0,162.242],[0,0,0.382683432,0.923879532,0],[0,0,1,0],[9E+09,9E+09,9E+09,9E+09,9E+09,9E+09];
11 CONST robtarget Pick_Pozicija=[0,0,0],[0,0,0.707106781,0.707106781,0],[0,0,1,0],[9E+09,9E+09,9E+09,9E+09,9E+09,9E+09];
12 CONST robtarget Iznad_Objekta_2=[0,0,162.242],[0,-0.382683432,0.923879532,0],[0,0,1,0],[9E+09,9E+09,9E+09,9E+09,9E+09,9E+09];
13 CONST robtarget Target_16_2=[45.908762114,-64.571493124,202.242],[0,-0.258819045,0.965925826,0],[0,0,0,0],[9E+09,9E+09,9E+09,9E+09,9E+09,9E+09];
14 CONST robtarget Target_30=[66,-166.892,297.242],[0,-0.173648178,0.984807753,0],[0,0,0,0],[9E+09,9E+09,9E+09,9E+09,9E+09,9E+09];
15 CONST robtarget Target_50=[84,-291.892,372.242],[0,-0.087155743,0.996194698,0],[0,0,0,0],[9E+09,9E+09,9E+09,9E+09,9E+09,9E+09];
16 CONST robtarget Target_80=[-116,-291.892,372.242],[0,0,1,0],[0,0,0,0],[9E+09,9E+09,9E+09,9E+09,9E+09,9E+09];
17 CONST robtarget Target_120=[24,-816.892,497.242],[0,0,1,0],[0,0,0,0],[9E+09,9E+09,9E+09,9E+09,9E+09,9E+09];
18 CONST robtarget Target_140=[284,-966.892,497.242],[0,0,1,0],[0,0,0,0],[9E+09,9E+09,9E+09,9E+09,9E+09,9E+09];
19 CONST robtarget Target_170=[84,-209.125,10],[0,0,0.707106781,0.707106781,0,1,-1,0],[9E+09,9E+09,9E+09,9E+09,9E+09,9E+09];
20 CONST robtarget Target_180=[0,-289.125,30],[0,0,0.732727337,0.675590208],[1,-1,0,-1,0],[9E+09,9E+09,9E+09,9E+09,9E+09,9E+09];
21 CONST robtarget Target_270=[269.776,140.625,354.13],[0,0,1,0],[-2,0,-2,0],[9E+09,9E+09,9E+09,9E+09,9E+09,9E+09];
22 CONST robtarget Target_260=[189.776,140.625,389.13],[0,0,1,0],[-2,0,-2,0],[9E+09,9E+09,9E+09,9E+09,9E+09,9E+09];
23 CONST robtarget Target_280=[349.776,140.625,404.13],[0,0,1,0],[-2,0,-2,0],[9E+09,9E+09,9E+09,9E+09,9E+09,9E+09];
24 CONST robtarget Target_230=[24.776,80.625,179.13],[0,-0.138526192,0.991444861,0],[-2,0,-2,0],[9E+09,9E+09,9E+09,9E+09,9E+09,9E+09];
25 CONST robtarget Target_210=[-308.5,-459.125,179.999],[0,0,0.965925826,0.258819045],[-1,0,-1,0],[9E+09,9E+09,9E+09,9E+09,9E+09,9E+09];
26 CONST robtarget Target_250=[134.776,140.625,264.13],[0,0,1,0],[-2,0,-2,0],[9E+09,9E+09,9E+09,9E+09,9E+09,9E+09];
27 CONST robtarget Target_240=[74.776,135.625,214.13],[0,-0.108668874,0.994665338,0],[-2,0,-2,0],[9E+09,9E+09,9E+09,9E+09,9E+09,9E+09];
28 CONST robtarget Iznad_CNC_Alata=[0,-119.125,0],[0,0,0.707106781,0.707106781,0,1,-1,0],[9E+09,9E+09,9E+09,9E+09,9E+09,9E+09];
29 CONST robtarget Place_Pozicija=[0,0,0],[0,0,0.707106781,0.707106781,0,1,-1,0],[9E+09,9E+09,9E+09,9E+09,9E+09,9E+09];
30 CONST robtarget Target_450=[1124.776,470.625,544.13],[0,0,1,0],[-1,0,-1,0],[9E+09,9E+09,9E+09,9E+09,9E+09,9E+09];
31 CONST robtarget Target_440=[1024.776,420.625,569.13],[0,0,1,0],[-1,0,-1,0],[9E+09,9E+09,9E+09,9E+09,9E+09,9E+09];
32 CONST robtarget Target_430=[914.776,325.625,579.13],[0,0,1,0],[-1,0,-1,0],[9E+09,9E+09,9E+09,9E+09,9E+09,9E+09];
33 CONST robtarget Target_420=[774.776,200.625,564.13],[0,0,1,0],[-1,0,-1,0],[9E+09,9E+09,9E+09,9E+09,9E+09,9E+09];
34 CONST robtarget Target_410=[634.776,140.625,534.13],[0,0,1,0],[-2,0,-2,0],[9E+09,9E+09,9E+09,9E+09,9E+09,9E+09];
35 CONST robtarget Target_400=[524.776,140.625,484.13],[0,0,1,0],[-2,0,-2,0],[9E+09,9E+09,9E+09,9E+09,9E+09,9E+09];
36 CONST robtarget Target_390=[449.776,140.625,444.13],[0,0,1,0],[-2,0,-2,0],[9E+09,9E+09,9E+09,9E+09,9E+09,9E+09];
37 CONST robtarget Target_380=[349.776,140.625,404.13],[0,0,1,0],[-2,0,-2,0],[9E+09,9E+09,9E+09,9E+09,9E+09,9E+09];
```

Slika 6.59. Prvi dio RAPID koda

```
Zavrni_Rad_BlasiorView | IRB1600_6_145 (Station) X
T_ROB1/Module1 X
37  CONST robtarget Target_380=[349.776,140.625,404.13],[0,0,1,0],[-2,0,-2,0],[9E+09,9E+09,9E+09,9E+09,9E+09,9E+09];
38  CONST robtarget Target_370=[269.776,140.625,354.13],[0,0,1,0],[-2,0,-2,0],[9E+09,9E+09,9E+09,9E+09,9E+09,9E+09];
39  CONST robtarget Target_360=[924.776,510.625,579.13],[0,0,1,0],[-1,0,-1,0],[9E+09,9E+09,9E+09,9E+09,9E+09,9E+09];
40  CONST robtarget Target_350=[1124.776,470.625,544.13],[0,0,1,0],[-1,0,-1,0],[9E+09,9E+09,9E+09,9E+09,9E+09,9E+09];
41  CONST robtarget Target_340=[1024.776,420.625,569.13],[0,0,1,0],[-1,0,-1,0],[9E+09,9E+09,9E+09,9E+09,9E+09,9E+09];
42  CONST robtarget Target_330=[914.776,325.625,579.13],[0,0,1,0],[-1,0,-1,0],[9E+09,9E+09,9E+09,9E+09,9E+09,9E+09];
43  CONST robtarget Target_320=[774.776,200.625,564.13],[0,0,1,0],[-1,0,-1,0],[9E+09,9E+09,9E+09,9E+09,9E+09,9E+09];
44  CONST robtarget Iznad_Zadnjeg=[0,0,84.13],[0,-0.258819045,0.965925826,0],[-2,0,-2,0],[9E+09,9E+09,9E+09,9E+09,9E+09,9E+09];
45  CONST robtarget Zadnji_Place=[0,0,0],[0,-0.382683432,0.923879532,0],[-2,0,-2,0],[9E+09,9E+09,9E+09,9E+09,9E+09,9E+09];
46  CONST robtarget Target_460=[924.776,510.625,579.13],[0,0,1,0],[-1,0,-1,0],[9E+09,9E+09,9E+09,9E+09,9E+09,9E+09];
47  CONST robtarget Target_190=[-36,-716.892,487.242],[0,0,1,0],[0,0,0,0],[9E+09,9E+09,9E+09,9E+09,9E+09,9E+09];
48  CONST robtarget Target_60=[-116,-416.892,422.242],[0,0,1,0],[0,0,0,0],[9E+09,9E+09,9E+09,9E+09,9E+09,9E+09];
49  CONST robtarget Target_90=[84,-556.892,472.242],[0,0,1,0],[0,0,0,0],[9E+09,9E+09,9E+09,9E+09,9E+09,9E+09];
50  CONST robtarget Target_200=[-598.5,-344.125,239.999],[0,0,0.996194698,0.087155743],[0,0,0,0],[9E+09,9E+09,9E+09,9E+09,9E+09,9E+09];
51  CONST robtarget Target_130=[-463.5,-489.125,214.999],[0,0,0.984807753,0.173648178],[-1,0,-1,0],[9E+09,9E+09,9E+09,9E+09,9E+09,9E+09];
52  CONST robtarget Target_160=[-150,-444.125,149.999],[0,0,0.866025404,0.5],[1,0,-1,0],[9E+09,9E+09,9E+09,9E+09,9E+09,9E+09];
53  CONST robtarget Target_310=[634.776,140.625,534.13],[0,0,1,0],[-2,0,-2,0],[9E+09,9E+09,9E+09,9E+09,9E+09,9E+09];
54  CONST robtarget Target_300=[524.776,140.625,484.13],[0,0,1,0],[-2,0,-2,0],[9E+09,9E+09,9E+09,9E+09,9E+09,9E+09];
55  CONST robtarget Target_290=[449.776,140.625,444.13],[0,0,1,0],[-2,0,-2,0],[9E+09,9E+09,9E+09,9E+09,9E+09,9E+09];
56  CONST robtarget Target_220=[60,30.625,134.13],[0,-0.173648178,0.984807753,0],[-2,0,-2,0],[9E+09,9E+09,9E+09,9E+09,9E+09,9E+09];
```

Slika 6.60. Drugi dio RAPID koda

Slike u nastavku prikazuju blok programskog koda koji opisuje glavnu putanju robota, odnosno putanju „Pick_and_Place“. Početak ovog koda označava riječ *PROC* koja se koristi za definiranje procedura, odnosno blok koda koji će izvršavati određeni zadatak. Tako je nastavak ovog koda niz naredbi za pokretanje (*SetDO*, *WaitDI*) i naredbe *MoveJ* kojom se opisuje postavljanje robota u zadanu točku. Kraj procedure označen je se s riječi *ENDPROC*.


```

Završni_Rad_Blaslov\view | IRB1600_6_145 (Station) X
T_ROB1/Module1* X
79 PROC Pick_and_Place()
80 SetDO Start_Traka,0;
81 SetDO Start_Traka_2,0;
82 SetDO Hvataljka_Otvori,0;
83 SetDO Hvataljka_Zatvori,0;
84 SetDO CNC_Vrata_otvori,0;
85 SetDO CNC_Vrata_zatvori,0;
86 SetDO CNC_Alatt_1_Pokreni,0;
87 SetDO CNC_Alatt_2_Pokreni,0;
88 SetDO CNC_Alatt_3_Pokreni,0;
89 WaitDI Start_Simulacija,1;
90 SetDO CNC_Vrata_otvori,1;
91 WaitDI CNC_Vrata_Otvorena,1;
92 SetDO CNC_Vrata_otvori,0;
93 SetDO CNC_Alatt_1_Pokreni,0;
94 SetDO CNC_Alatt_1_Završi,0;
95 SetDO CNC_Alatt_2_Pokreni,0;
96 SetDO CNC_Alatt_2_Završi,0;
97 SetDO CNC_Ostrica_Pokreni,0;
98 SetDO CNC_Ostrica_Završi,0;
99 MoveJ Doms,v200, fine, Hvataljka_1WObj:=Robot;
100 SetDO Start_Traka,1;
101 MoveJ Target_120,v200,z100,Hvataljka_1WObj:=Objekt;
102 MoveJ Target_100,v300,z100,Hvataljka_1WObj:=Objekt;
103 MoveJ Target_80,v300,z100,Hvataljka_1WObj:=Objekt;
104 MoveJ Target_60,v300,z100,Hvataljka_1WObj:=Objekt;
105 MoveJ Target_40,v300,z100,Hvataljka_1WObj:=Objekt;
106 MoveJ Target_20,v200,z100,Hvataljka_1WObj:=Objekt;
107 MoveJ Target_10,v150,z100,Hvataljka_1WObj:=Objekt;
108 MoveJ Inad_Objekta,v100, fine, Hvataljka_1WObj:=Objekt;
109 SetDO Hvataljka_Otvori,1;
110 WaitDI Hvataljka_Otvorena,1;
111 SetDO Hvataljka_Otvori,0;
112 MoveJ Pick_pozicija,v00, fine, Hvataljka_1WObj:=Objekt;
113 SetDO Hvataljka_Zatvori,1;
114 WaitDI Hvataljka_Zatvorena,1;

```

Slika 6.61. Prvi dio RAPID koda putanje „Pick_and_Place“

```

Završni_Rad_Blaslov\view | IRB1600_6_145 (Station) X
T_ROB1/Module1* X
115 SetDO Hvataljka_Zatvori,0;
116 MoveJ Inad_Objekta_2,v100, fine, Hvataljka_1WObj:=Objekt;
117 MoveJ Target_10_2,v150,z100,Hvataljka_1WObj:=Objekt;
118 MoveJ Target_30,v200,z100,Hvataljka_1WObj:=Objekt;
119 MoveJ Target_50,v300,z100,Hvataljka_1WObj:=Objekt;
120 MoveJ Target_70,v300,z100,Hvataljka_1WObj:=Objekt;
121 MoveJ Target_90,v300,z100,Hvataljka_1WObj:=Objekt;
122 MoveJ Target_110,v300,z100,Hvataljka_1WObj:=Objekt;
123 MoveJ Target_130,v300,z100,Hvataljka_1WObj:=Objekt;
124 MoveJ Target_140,v300,z100,Hvataljka_1WObj:=Objekt;
125 MoveJ Target_200,v300,z100,Hvataljka_1WObj:=CNC_Alatt;
126 MoveJ Target_190,v300,z100,Hvataljka_1WObj:=CNC_Alatt;
127 MoveJ Target_210,v300,z100,Hvataljka_1WObj:=CNC_Alatt;
128 MoveJ Target_160,v300,z100,Hvataljka_1WObj:=CNC_Alatt;
129 MoveJ Target_150,v200,z20,Hvataljka_1WObj:=CNC_Alatt;
130 MoveJ Target_100,v200,z20,Hvataljka_1WObj:=CNC_Alatt;
131 MoveJ Target_170,v200,z20,Hvataljka_1WObj:=CNC_Alatt;
132 MoveJ Inad_CNC_Alata,v100, fine, Hvataljka_1WObj:=CNC_Alatt;
133 MoveJ Place_Pozicija,v00, fine, Hvataljka_1WObj:=CNC_Alatt;
134 SetDO Hvataljka_Otvori,1;
135 WaitDI Hvataljka_Otvorena,1;
136 SetDO Hvataljka_Otvori,0;
137 MoveJ Inad_CNC_Alata,v100, fine, Hvataljka_1WObj:=CNC_Alatt;
138 SetDO Hvataljka_Zatvori,1;
139 SetDO Hvataljka_Zatvori,0;
140 MoveJ Target_170,v200,z20,Hvataljka_1WObj:=CNC_Alatt;
141 MoveJ Target_180,v200,z20,Hvataljka_1WObj:=CNC_Alatt;
142 MoveJ Target_190,v200,z20,Hvataljka_1WObj:=CNC_Alatt;
143 MoveJ Target_160,v300,z150,Hvataljka_1WObj:=CNC_Alatt;
144 MoveJ Target_210,v300,z150,Hvataljka_1WObj:=CNC_Alatt;
145 MoveJ Target_190,v300,z150,Hvataljka_1WObj:=CNC_Alatt;
146 MoveJ Target_200,v200,z150,Hvataljka_1WObj:=CNC_Alatt;
147 SetDO CNC_Vrata_Zatvori,1;
148 SetDO CNC_Vrata_Zatvori,0;
149 MoveJ Doms,v150,z10,Hvataljka_1WObj:=Robot;
150 CNC;

```

Slika 6.62. Drugi dio RAPID koda putanje „Pick_and_Place“

```

Završni_Rad_Blaslov\view | IRB1600_6_145 (Station) X
T_ROB1/Module1* X
151 SetDO CNC_Vrata_otvori,1;
152 WaitDI CNC_Vrata_Otvorena,1;
153 SetDO CNC_Vrata_otvori,0;
154 MoveJ Doms,v150,z10,Hvataljka_1WObj:=Robot;
155 MoveJ Target_200,v300,z100,Hvataljka_1WObj:=CNC_Alatt;
156 MoveJ Target_190,v300,z100,Hvataljka_1WObj:=CNC_Alatt;
157 MoveJ Target_210,v300,z100,Hvataljka_1WObj:=CNC_Alatt;
158 MoveJ Target_160,v300,z100,Hvataljka_1WObj:=CNC_Alatt;
159 MoveJ Target_150,v200,z20,Hvataljka_1WObj:=CNC_Alatt;
160 MoveJ Target_180,v200,z20,Hvataljka_1WObj:=CNC_Alatt;
161 MoveJ Target_170,v200,z20,Hvataljka_1WObj:=CNC_Alatt;
162 MoveJ Inad_CNC_Alata,v100, fine, Hvataljka_1WObj:=CNC_Alatt;
163 SetDO Hvataljka_Otvori,1;
164 WaitDI Hvataljka_Otvorena,1;
165 SetDO Hvataljka_Otvori,0;
166 MoveJ Place_Pozicija,v00, fine, Hvataljka_1WObj:=CNC_Alatt;
167 SetDO Hvataljka_Zatvori,1;
168 WaitDI Hvataljka_Zatvorena,1;
169 SetDO Hvataljka_Zatvori,0;
170 MoveJ Inad_CNC_Alata,v100, fine, Hvataljka_1WObj:=CNC_Alatt;
171 MoveJ Target_170,v200,z20,Hvataljka_1WObj:=CNC_Alatt;
172 MoveJ Target_180,v200,z20,Hvataljka_1WObj:=CNC_Alatt;
173 MoveJ Target_150,v200,z20,Hvataljka_1WObj:=CNC_Alatt;
174 MoveJ Target_160,v300,z150,Hvataljka_1WObj:=CNC_Alatt;
175 MoveJ Target_210,v300,z150,Hvataljka_1WObj:=CNC_Alatt;
176 MoveJ Target_190,v300,z150,Hvataljka_1WObj:=CNC_Alatt;
177 MoveJ Target_200,v300,z150,Hvataljka_1WObj:=Postolje_Objekta;
178 MoveJ Target_340,v300,z150,Hvataljka_1WObj:=Postolje_Objekta;
179 SetDO CNC_Vrata_Zatvori,1;
180 MoveJ Target_330,v300,z150,Hvataljka_1WObj:=Postolje_Objekta;
181 MoveJ Target_320,v300,z150,Hvataljka_1WObj:=Postolje_Objekta;
182 MoveJ Target_310,v300,z150,Hvataljka_1WObj:=Postolje_Objekta;
183 MoveJ Target_300,v300,z150,Hvataljka_1WObj:=Postolje_Objekta;
184 MoveJ Target_290,v300,z150,Hvataljka_1WObj:=Postolje_Objekta;
185 MoveJ Target_280,v300,z150,Hvataljka_1WObj:=Postolje_Objekta;
186 MoveJ Target_270,v300,z150,Hvataljka_1WObj:=Postolje_Objekta;

```

Slika 6.63. Treći dio RAPID koda putanje „Pick_and_Place“

```

Završni_Rad_BlaslovView1 | IRB1600_6_145 (Station) x
T_ROB1/Module1* x
187 MoveJ Target_260,v300,z50,Hvataljka_1\WObj:=Postolje_Objekta;
188 MoveJ Target_250,v300,z50,Hvataljka_1\WObj:=Postolje_Objekta;
189 MoveJ Target_240,v300,z50,Hvataljka_1\WObj:=Postolje_Objekta;
190 MoveJ Target_230,v300,z50,Hvataljka_1\WObj:=Postolje_Objekta;
191 MoveJ Target_220,v300,z50,Hvataljka_1\WObj:=Postolje_Objekta;
192 MoveJ Inzad_Zadnjeg,v150,fine,Hvataljka_1\WObj:=Postolje_Objekta;
193 MoveJ Zadnji_Place,v00,fine,Hvataljka_1\WObj:=Postolje_Objekta;
194 SetDO Hvataljka_Otvori,1;
195 WaitDI Hvataljka_Otvorena,1;
196 SetDO Hvataljka_Otvori,0;
197 MoveJ Inzad_Zadnjeg,v150,fine,Hvataljka_1\WObj:=Postolje_Objekta;
198 SetDO Hvataljka_Zatvori,1;
199 SetDO Hvataljka_Zatvori,0;
200 MoveJ Target_220,v200,z100,Hvataljka_1\WObj:=Postolje_Objekta;
201 MoveJ Target_230,v200,z100,Hvataljka_1\WObj:=Postolje_Objekta;
202 MoveJ Target_240,v200,z100,Hvataljka_1\WObj:=Postolje_Objekta;
203 SetDO Start_Trtaka_2,1;
204 MoveJ Target_250,v300,z50,Hvataljka_1\WObj:=Postolje_Objekta;
205 MoveJ Target_260,v300,z50,Hvataljka_1\WObj:=Postolje_Objekta;
206 MoveJ Target_270,v300,z50,Hvataljka_1\WObj:=Postolje_Objekta;
207 MoveJ Target_280,v300,z50,Hvataljka_1\WObj:=Postolje_Objekta;
208 MoveJ Target_290,v300,z50,Hvataljka_1\WObj:=Postolje_Objekta;
209 MoveJ Target_300,v300,z50,Hvataljka_1\WObj:=Postolje_Objekta;
210 MoveJ Target_310,v300,z50,Hvataljka_1\WObj:=Postolje_Objekta;
211 MoveJ Target_320,v300,z50,Hvataljka_1\WObj:=Postolje_Objekta;
212 MoveJ Target_330,v300,z50,Hvataljka_1\WObj:=Postolje_Objekta;
213 MoveJ Target_360,v300,z20,Hvataljka_1\WObj:=Postolje_Objekta;
214 MoveJ Doma,v150,fine,Hvataljka_1\WObj:=Robot;
215 ENDPROC

```

Slika 6.64. Četvrti dio RAPID koda putanje „Pick_and_Place“

Slika 6.65. i Slika 6.66. prikazuje blok RAPID koda ispisanog za CNC stroj koji uključuje *Alat 1*, *Alat 2* i *Oštricu*. Ovaj blok pozvat će se u određenom trenutku unutar prethodno ispisanog programskog bloka putanje „Pick_and_Place“. Programski kod *Alata 3* ispisan je u zasebnom bloku (slika 6.66.) koji će se pozvati u određenom trenutku programa CNC stroja. Kraj cijelog programa označen je s riječi *ENDMODULE*.

```

Završni_Rad_BlaslovView1 | IRB1600_6_145 (Station) x
T_ROB1/Module1* x
216 PROC CNC()
217 SetDO CNC_Alatt_1_Pokreni,1;
218 WaitDI CNC_Alatt_1_Pokrenut,1;
219 SetDO CNC_Alatt_1_Pokreni,0;
220 SetDO CNC_Alatt_2_Pokreni,1;
221 WaitDI CNC_Alatt_2_Pokrenut,1;
222 SetDO CNC_Alatt_2_Pokreni,0;
223 Reset CNC_Alatt_2_Pokreni;
224 SetDO CNC_Ostrica_Pokreni,1;
225 WaitDI CNC_Ostrica_Pokrenuta,1;
226 SetDO CNC_Ostrica_Pokreni,0;
227 Reset CNC_Ostrica_Pokreni;
228 Alat_3;
229 SetDO CNC_Alatt_2_Obrada_Pokreni,1;
230 WaitDI CNC_Alatt_2_Obrada_Pokrenut,1;
231 SetDO CNC_Alatt_2_Obrada_Pokreni,0;
232 Reset CNC_Alatt_2_Obrada_Pokreni;
233 SetDO CNC_Alatt_2_Pokreni,1;
234 WaitDI CNC_Alatt_2_Pokrenut,1;
235 SetDO CNC_Alatt_2_Pokreni,0;
236 Reset CNC_Alatt_2_Pokreni;
237 SetDO CNC_Alatt_2_Obrada_Pokreni,1;
238 WaitDI CNC_Alatt_2_Obrada_Pokrenut,1;
239 SetDO CNC_Alatt_2_Obrada_Pokreni,0;

```

Slika 6.65. Prvi dio RAPID koda CNC stroja

```

Završni_Rad_BlaslovView1 | IRB1600_6_145 (Station) x
T_ROB1/Module1* x
240 Reset CNC_Alatt_2_Obrada_Pokreni;
241 SetDO CNC_Alatt_2_Pokreni,1;
242 WaitDI CNC_Alatt_2_Pokrenut,1;
243 SetDO CNC_Alatt_2_Pokreni,0;
244 Reset CNC_Alatt_2_Pokreni;
245 SetDO CNC_Ostrica_Završi,1;
246 WaitDI CNC_Ostrica_Završena,1;
247 Reset CNC_Ostrica_Završi;
248 SetDO CNC_Alatt_2_Završi,1;
249 WaitDI CNC_Alatt_2_Završena,1;
250 Reset CNC_Alatt_2_Završi;
251 SetDO CNC_Alatt_1_Završi,1;
252 WaitDI CNC_Alatt_1_Završena,1;
253 Reset CNC_Alatt_1_Završi;
254 ENDPROC
255 PROC ALAT_3()
256 SetDO CNC_Alatt_1_Pokreni,1;
257 Reset CNC_Alatt_3_Pokreni;
258 SetDO CNC_Alatt_3_Završi,1;
259 SetDO CNC_Alatt_3_Završi,0;
260 ENDPROC
261 ENDMODULE

```

Slika 6.66. Drugi dio RAPID koda CNC stroja i RAPID kod Alata 3

7. Zaključak

Četvrta industrijska revolucija predstavlja veliku promjenu u načinu na koji se proizvodi oblikuju, proizvode i isporučuju. Klasična industrija uvelike se okreće ka ovoj industriji, čija je glavna značajka zamjena čovjekovog rada s radom robota. S obzirom na navedeno, tema robotike i „Industrije 4.0“ implementirala se u današnje obrazovne sustave.

SolidWorks i *RobotStudio* izrazito su kompatibilni alati uz pomoć kojih se s lakoćom može realizirati rad bilo kakvih industrijskih okruženja. U smislu sve što se dizajnira unutar softvera *SolidWorks* može se prebaciti u softver *RobotStudio*. S ovim projektant odnosno programer dobiva slobodu kreiranja sofisticiranih robotskih programa. Ovi softveri redovito se ažuriraju na najnovije standarde industrija.

Ovaj rad simulacija je automatizacije rada CNC tokarilice kreirana uz pomoć *RobotStudio-a* čija je glavna značajka operacija „*Pick and Place*“. U detaljnim koracima opisan je postupak povezivanja robota s kontrolerom te izrada vlastite radne ćelije robota. Objasnjena je i izrada putanje robota, postupak kreiranja različitih mehanizama, tj. opis pokretnih dijelova CNC tokarilice. Također prikazana je i uspostava novih signala, te metoda kojom se programira unutar *StationLogic-a* za detaljno definiranje ponašanja robota.

Zaključno, automatizacija CNC tokarilice pomoću *RobotStudio-a* značajan je napredak u proizvodnoj industriji. Integracija robotike i CNC strojeva revolucionirala je način na koji se dijelovi proizvode, poboljšavajući preciznost, učinkovitost i produktivnost. Tehnologija je koja će se nastaviti razvijati i oblikovati industriju u godinama koje dolaze.

8. Literatura

[1] Uloga robota u Industriji 4.0. Pristupano 1.4.2023., dostupno na:

<https://mreza.bug.hr/uloga-robota-u-industriji-4-0/>

[2] Tehnologije – Obrada odvajanjem čestica. Pristupano 1.4.2023., dostupno na:

http://titan.fsb.hr/~mklaic/Tehnologija_odabrana_poglavlja_SIBENIK/2019_2020/Tehnologije-odabrana_poglavlja_2019-20_obrada_odvajanjem%201.pdf

[3] Tokarenje. Pristupano 1.4.2023., dostupno na:

<https://www.enciklopedija.hr/Natuknica.aspx?ID=61601>

[4] Tokarenje: trendovi i karakteristike. Pristupano 1.4.2023., dostupno na:

<https://www.laser-ing.hr/blog/tokarenje-trendovi-i-karakteristike/>

[5] Vrste tokarenja. Pristupano 1.4.2023., dostupno na:

<https://hr.wikipedia.org/wiki/Tokarenje>

[6] Razlika između klasičnih i CNC alatnih strojeva. Pristupano 1.4.2023., dostupno na:

https://www.wikiwand.com/hr/CNC_upravljanje

[7] CNC tokarilica Space Turn LB3000EX II. Pristupano 1.4.2023., dostupno na:

<https://www.okuma.co.jp/english/product/2acl/>

[8] CNC program. Pristupano 1.4.2023., dostupno na:

<https://cnc.com.hr/cnc-program/>

[9] Računalna upravljačka jedinica, SINUMERIK 808. Pristupano 1.4.2023., dostupno na:

<https://new.siemens.com/us/en/products/automation/systems/cnc-sinumerik/machine-tools/sinumerik-808.html>

[10] Robotski vitez, Leonardo daVinci. Pristupano 1.4.2023., dostupno na:

<https://www.facebook.com/Vranje/photos/a.976176119063455/4309209735760060/?paipv=0&eav=AfYUHSRiDByxG9aXWAA2DxHkjaPrreOzLaUYJ51KxXs12Bvr7d86yA1MN63QxeG4DHs>

[11] Tri zakona robotike, Isaac Asimov. Pristupano 1.4.2023., dostupno na:

<https://www.oblakznanja.com/2023/01/tri-zakona-robotika-isaac-asimov/>

[12] Uvod u robotiku, dr.sc. Zlatan Car. Pristupano 1.4.2023., dostupno na:

<https://www.scribd.com/document/629728084/Uvod-u-robotiku#>

[13] Robotika – roboti u industriji. Pristupano 1.4.2023., dostupno na:

<https://www.proel.hr/robotika/>

- [14] Industrijska automatizacija. Pristupano 1.4.2023., dostupno na:
<https://encompass-inc.com/tag/fixed-automation/>
- [15] Programabilna automatizacija. Pristupano 1.4.2023., dostupno na:
<https://www.controlfreaksltd.co.uk/different-types-of-automation/>
- [16] Razvoj robota i promjene koje oni donose, Gojko Nikolić. Pristupano 1.4.2023., dostupno na:
<https://hrcak.srce.hr/file/285064>
- [17] Robot sam igra šah, Isaac Venezia. Pristupano 1.4.2023., dostupno na:
<https://make.co/contestants/educational-robot-arm/>
- [18] Robotske prihvatnice. Pristupano 1.4.2023., dostupno na:
<https://howtorobot.com/expert-insight/robot-end-effectors>
- [19] Rad robotskih prihvatnica, Zhangchi Ding, Nicholas Paperno, Kiran Prakash, Aman Behal. Pristupano 1.4.2023., dostupno na:
https://www.researchgate.net/publication/324466135_An_Adaptive_Control-Based_Approach_for_1-Click_Gripping_of_Novel_Objects_Using_a_Robotic_Manipulator#pf2
- [20] Prihvatnice za robote. Pristupano 1.4.2023., dostupno na:
<https://www.robots.com/articles/grippers-for-robots>
- [21] SolidWorks. Pristupano 1.4.2023., dostupno na:
<https://www.solidworks.com/>
- [22] Pregled korisničkog sučelja. Pristupano 1.4.2023., dostupno na:
https://help.solidworks.com/2021/english/SolidWorks/sldworks/c_user_interface_overview.htm?id=f2be04a0a8a74904b2436416c49fb4cf#Pg0
- [23] RobotStudio. Pristupano 1.4.2023., dostupno na:
<https://new.abb.com/products/robotics/robotstudio>
- [24] Robot IRB 1600. Pristupano 1.4.2023., dostupno na:
<https://new.abb.com/products/robotics/robots/articulated-robots/irb-1600>
- [25] Upute za rad, RobotStudio. Pristupano 1.4.2023., dostupno na:
https://moodle.srce.hr/2021-2022/pluginfile.php/5416223/mod_resource/content/1/RobotStudio%20-%20Operating%20manual%202021.2.pdf

9. Popis slika

Slika 1.1. „Industrija 4.0“, na montažnoj liniji u automobilske industrije nalazi se robot umjesto čovjeka [1]	1
Slika 2.1. Postupci obrade odvajanjem čestica [2]	2
Slika 2.2. Tokarenje [4]	2
Slika 2.3. Metode rada; a) Uzdužno tokarenje, b) Poprečno tokarenje, c) Prva metoda izrade utora, d) Druga metoda izrade utora [5]	3
Slika 2.4. CNC tokarilica [7]	4
Slika 2.5. Računalna upravljačka jedinica za programiranje CNC alatnog stroja [9]	5
Slika 2.6. Struktura CNC programa [8]	6
Slika 3.1. Prototip nazvan „Robotski vitez“ može sam ustati, mahnuti i pomaknuti glavom te podignuti vizir [10]	7
Slika 3.2. Fiksna automatizacija [14]	9
Slika 3.3. Ovisnost o raznolikosti i potražnji proizvoda [15]	10
Slika 3.4. Robot isprogramiran kako bi sam igrao šah [17]	11
Slika 4.1. Robotska prihvatnica [18]	12
Slika 4.2. Prihvatnica i objekt [19]	13
Slika 5.1. Glavno sučelje SolidWorks-a [22] Slika 5.2. Prilagođeni predlošci	15
Slika 5.3. Sketch prozor [22]	16
Slika 5.4. Prozor koji se otvara prilikom skiciranja [22]	16
Slika 5.5. Features prozor [22]	16
Slika 5.6. Upotreba naredbe Revolve na nacrtanoj skici	16
Slika 5.7. Izrada provrta Slika 5.8. Izrada navoja	17
Slika 5.9. Kalibracijski trn	17
Slika 5.10. Kreiranje utora robotske prihvatnice, naredbom Extrude	18
Slika 5.11. Vodilica dlana i rupe su kreirane	19
Slika 5.12. Proces zakošenja glava vijka s prednje strane dlana naredbom Cut-Extrude	19
Slika 5.13. Dodatni utori dlana robota	20
Slika 5.14. Dlan prihvatnice	20
Slika 5.15. Skica prsta prihvatnice Slika 5.16. Rešetkasti uzorak prsta prihvatnice	21
Slika 5.17. Izrada gumenog dijela prsta Slika 5.18. Proces zakošenja glave vijka	21
Slika 5.19. Appearance prozor	22
Slika 5.20. Prvo tijelo s kojim će se voditi prst Slika 5.21. Drugo tijelo s kojim će se voditi prst	22
Slika 5.22. Finalni izgled prsta prihvatnice	23
Slika 5.23. Sklop robotske prihvatnice	23
Slika 6.1. Početni izbornik [25]	25
Slika 6.2. SW_SAT folder, postolja 475 mm	25

Slika 6.3. Postavljanje koordinatnog sustava	25
Slika 6.4. Robot na postolju Slika 6.5. Postolje centrirano	26
Slika 6.6. Novi početni položaj robota Slika 6.7. Postavljena baza projekta	26
<i>Slika 6.8. Odabir kuta vodilice dlana</i>	27
Slika 6.9. Kreiranje novog mehanizma, robotske hvataljke	27
Slika 6.10. Postavljanje člana <i>L1</i> Slika 6.11. Postavljanje člana <i>L2</i> Slika 6.12. Postavljanje člana <i>L3</i> ..	28
Slika 6.13. Postavljanje zgloba <i>J1</i>	28
Slika 6.14. Postavljanje zgloba <i>J2</i>	28
Slika 6.15. Postavljanje podataka alata Slika 6.16. Kompajliranje	29
Slika 6.17. Postavljanje položaja „HomePose“ hvataljke Slika 6.18. Hvataljka na robotu	29
Slika 6.19. Transportna traka i kalibracijski trn	30
Slika 6.20. Prozor Station Logic simulacije	30
Slika 6.21. Kreiranje signala Start_Simulacija Slika 6.22. Kreiranje signala Start_Traka	31
Slika 6.23. Komponenta <i>LinearMover</i> Slika 6.24. Komponenta <i>PlaneSensor</i>	31
Slika 6.25. Station logic transportne trake	32
Slika 6.26. Kreiranje novog koordinatnog sustava	33
Slika 6.27. Postavljanje koordinatnog sustava „Robot“	33
Slika 6.28. Kreiranje nove točke	34
Slika 6.29. Novo kreirana točka „Doma“	34
Slika 6.30. Postavljanje koordinatnog sustava „Objekt“	34
Slika 6.31. Novo kreirane točke koordinatnog sustava „Objekt“	35
Slika 6.32. Novo kreirana putanja „Pick_and_Place“	36
Slika 6.33. Postavljena CNC tokarilica [7] i alat za prihvat objekta	36
Slika 6.34. Postavljanje radnog predmeta „CNC_Alata“	37
Slika 6.35. Finalni izgled putanje od početka do postavljanja objekta u CNC stroj	37
Slika 6.36. Postavljena druga transportna traka i postolje kalibracijskog trna	38
Slika 6.37. Postavljanje koordinatnog sustava „Postolje_Objekta“	38
Slika 6.38. Finalni izgled putanje „Pick_and_Place“	39
Slika 6.39. Postavljanje zgloba <i>J1</i> mehanizma CNC vrata	41
Slika 6.40. Postavljanje zgloba <i>J1</i> Alata 1	42
Slika 6.41. Postavljanje zgloba <i>J1</i> Alata 2	42
Slika 6.42. Postavljanje zgloba <i>J1</i> Oštrice	43
Slika 6.43. Postavljanje zgloba <i>J1</i> Alata 3	43
Slika 6.44. Novo kreirani signali za <i>Hvataljku</i>	44
Slika 6.45. Novo kreirani signali svih mehanizma i alata CNC stroja	44
Slika 6.46. Novo kreirani signal <i>Druge transportne trake</i>	44
Slika 6.47. Postavljena logika <i>Hvataljke</i> robota	45
Slika 6.48. Postavljena logika <i>Vrata</i> CNC stroja	46

Slika 6.49. Postavljena logika <i>Alata 1</i> CNC stroja.....	47
Slika 6.50. Postavljena logika <i>Alata 2</i> CNC stroja (crvena boja) i <i>Oštrice</i> (plava boja).....	48
Slika 6.51. Postavljena logika <i>Alata 3</i> CNC stroja (crvena boja) i <i>Druge transportne trake</i> (plava boja)	49
Slika 6.52. Uokvirene su naredbe za pokretanje će se koristiti	50
Slika 6.53. Prvi dio naredbi Slika 6.54. Drugi dio naredbi	51
Slika 6.55. Treći dio naredbi Slika 6.56. Četvrti dio naredbi.....	51
Slika 6.57. Naredbe CNC stroja Slika 6.58. Naredbe za <i>Alat 3</i>	52
Slika 6.59. Prvi dio <i>RAPID</i> koda.....	53
Slika 6.60. Drugi dio <i>RAPID</i> koda	53
Slika 6.61. Prvi dio <i>RAPID</i> koda putanje „ <i>Pick_and_Place</i> “	54
Slika 6.62. Drugi dio <i>RAPID</i> koda putanje „ <i>Pick_and_Place</i> “	54
Slika 6.63. Treći dio <i>RAPID</i> koda putanje „ <i>Pick_and_Place</i> “	54
Slika 6.64. Četvrti dio <i>RAPID</i> koda putanje „ <i>Pick_and_Place</i> “.....	55
Slika 6.65. Prvi dio <i>RAPID</i> koda CNC stroja.....	55
Slika 6.66. Drugi dio <i>RAPID</i> koda CNC stroja i <i>RAPID</i> kod <i>Alata 3</i>	55

НИОН
АЛІСІБІАІНО

Sveučilište
Sjever



SVEUČILIŠTE
SJEVER

IZJAVA O AUTORSTVU

Završni/diplomski rad isključivo je autorsko djelo studenta koji je isti izradio te student odgovara za istinitost, izvornost i ispravnost teksta rada. U radu se ne smiju koristiti dijelovi tuđih radova (knjiga, članaka, doktorskih disertacija, magistarskih radova, izvora s interneta, i drugih izvora) bez navođenja izvora i autora navedenih radova. Svi dijelovi tuđih radova moraju biti pravilno navedeni i citirani. Dijelovi tuđih radova koji nisu pravilno citirani, smatraju se plagijatom, odnosno nezakonitim prisvajanjem tuđeg znanstvenog ili stručnoga rada. Sukladno navedenom studenti su dužni potpisati izjavu o autorstvu rada.

Ja, MARIN BLASLOV (ime i prezime) pod punom moralnom, materijalnom i kaznenom odgovornošću, izjavljujem da sam isključivi autor/ica završnog/diplomskog (obrisati nepotrebno) rada pod naslovom ROBOTSKA ČELVA ZA POSLUŽIVANJE CNC STROMA (upisati naslov) te da u navedenom radu nisu na nedozvoljeni način (bez pravilnog citiranja) korišteni dijelovi tuđih radova.

Student/ica:
(upisati ime i prezime)

Marin Blaslov
(vlastoručni potpis)

Sukladno čl. 83. Zakonu o znanstvenoj djelatnosti i visokom obrazovanju završne/diplomske radove sveučilišta su dužna trajno objaviti na javnoj internetskoj bazi sveučilišne knjižnice u sastavu sveučilišta te kopirati u javnu internetsku bazu završnih/diplomskih radova Nacionalne i sveučilišne knjižnice. Završni radovi istovrsnih umjetničkih studija koji se realiziraju kroz umjetnička ostvarenja objavljuju se na odgovarajući način.

Sukladno čl. 111. Zakona o autorskom pravu i srodnim pravima student se ne može protiviti da se njegov završni rad stvoren na bilo kojem studiju na visokom učilištu učini dostupnim javnosti na odgovarajućoj javnoj mrežnoj bazi sveučilišne knjižnice, knjižnice sastavnice sveučilišta, knjižnice veleučilišta ili visoke škole i/ili na javnoj mrežnoj bazi završnih radova Nacionalne i sveučilišne knjižnice, sukladno zakonu kojim se uređuje znanstvena i umjetnička djelatnost i visoko obrazovanje.