

# 3D oblikovanje cjevovoda pomoću računala

---

Balažinec, Luka

Undergraduate thesis / Završni rad

2023

Degree Grantor / Ustanova koja je dodijelila akademski / stručni stupanj: **University North / Sveučilište Sjever**

Permanent link / Trajna poveznica: <https://um.nsk.hr/um:nbn:hr:122:339779>

Rights / Prava: [In copyright](#)/[Zaštićeno autorskim pravom.](#)

Download date / Datum preuzimanja: **2024-11-24**



Repository / Repozitorij:

[University North Digital Repository](#)





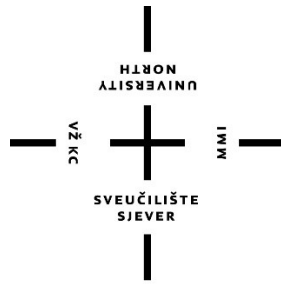
**Sveučilište  
Sjever**

**Završni rad br. 416/PS/2023**

## **3D oblikovanje cjevovoda pomoću računala**

**Luka Balažinec, 0336042839**

Varaždin, srpanj 2023. godine



# Sveučilište Sjever

Odjel za strojarstvo

Završni rad br. 416/PS/2023

## 3D oblikovanje cjevovoda pomoću računala

### Student

Luka Balažinec, 0336042839

### Mentor

Siniša Švoger, mag. ing. mech.

Varaždin, srpanj 2023. godine

# Prijava završnog rada

## Definiranje teme završnog rada i povjerenstva

ODJEL	Odjel za strojarstvo		
STUDIJ	preddiplomski stručni studij Proizvodno strojarstvo		
PRISTUPNIK	Luka Balažinec	JMBAG	0336042839
DATUM	05.07.2023.	KOLEGIJ	3D oblikovanje
NASLOV RADA	3D oblikovanje cjevovoda pomoću računala		
NASLOV RADA NA ENGL. JEZIKU	3D pipeline modeling with a computer		
MENTOR	Siniša Švogor	ZVANJE	mag.ing.mech.
ČLANOVI POVJERENSTVA	1. Zoran Busija, mag.ing.mech., predsjednik povjerenstva		
	2. doc.dr.sc. Zlatko Botak, član		
	3. Siniša Švogor, mag.ing.mech., mentor, član		
	4. Mario Pintarić, mag.ing.mech., rezervni član		
	5.		

## Zadatak završnog rada

BROJ 416/PS/2023

OPIS

U završnom radu potrebno je opisati prostorno oblikovanje cjevovoda na računalu uz pomoću SolidWorks 3DMCAd sustava.

U tom smislu potrebno je:

- Analizirati dostupna programska rješenja za izradu cjevovoda
- Opisati osnovne karakteristike cjevovoda
- Opisati i detaljno objasniti programski sustav SolidWorks - modul Routing (piping and tubing)
- Detaljno opisati postupak izrade cjevovoda na osnovu izometrijskog crteža cjevovoda
- Predložiti daljnja poboljšanja sa svrhom unapređenja točnosti i brzine izrade 3D modela cjevovoda

ZADATAK URUČEN

05.07.2023.



POTPIS MENTORA

*Siniša Švogor*



# **Predgovor**

Izjavljujem da sam ovaj rad izradio samostalno koristeći stečena znanja tijekom studija i navedenu literaturu.

Želim se zahvaliti obitelji na potpori tijekom studiranja te mentoru mag. ing. Siniši Švogeru na pruženoj pomoći i savjetima tijekom pisanja završnog rada.

## Sažetak

Rad se bavi oblikovanjem cjevovodnih linija upotrebom 3D CAD sustava DS SOLIDWORKS.

Cjevovodni sustavi su žile kucavice za transport tvari i proizvoda u gotovo svim industrijama te njihov značaj svakim danom sve više i više raste. Kako bi se proces projektiranja procesnih postrojenja optimizirao, potrebno je koristiti neke od specijaliziranih CAD sustava zbog automatiziranosti postupka. DS SOLIDWORKS je odličan polifunkcionalan 3D alat koji se može koristiti za potrebe svih vrsta industrije. Modul *Routing* se nalazi unutar SOLIDWORKS Premium paketa, omogućuje brzo i jednostavno konstruiranje cjevovodnih linija. Unutar modula se nalazi baza dostupnih komponenti koje se mogu nadograđivati i aktualizirati paralelno s razvijanjem softvera. Osim posjedovanja softvera i ostalih pomagala za rad, kategorički imperativ svakog inženjera čiji je posao konstruiranje cjevovoda je razumijevanje i primjenjivanje znanja iz materijala, mehanike fluida, termodinamike, informacijskih tehnologija te ostalih polja inženjerstva vezanih uz proces projektiranja cjevovoda.

Ključne riječi: cjevovodi, CAD sustavi, DS SOLIDWORKS, modul *Routing*, procesna industrija, inženjerstvo, *Piping and Tubing*.

## **Abstract**

The primary focus of this Bachelor's paper is the 3D modelling of a pipeline. The modelling process is conducted with the 3D CAD software DS SOLIDWORKS.

The pipelines are the lifeblood of the transportation process for raw goods and products, they have a monumental role in all parts of industries. Every day onwards, their importance rises more and more. To optimize the designing process of process plants, specialized CAD software must be used due to the high level of automation. DS SOLIDWORKS is a great polyfunctional 3D tool that is used in all branches of the industry. The routing module is part of the SOLIDWORKS Premium package, it enables fast and easy pipeline construction. The module itself has a library that contains many different components which can be upgraded and actualised in parallel with software development. Besides having proper software and other work assistance, proper knowledge and rightful implementation of materials science, fluid mechanics, thermodynamics, IT technologies and other fields of engineering associated with the piping business is a must for every piping engineer.

Key words: pipelines, CAD software, DS SOLIDWORKS, Routing module, process industry, engineering, Piping and Tubing.

## **Popis korištenih kratica**

**2D** eng. *two dimensional* ili dvodimenzionalan

**3D** eng. *three dimensional* ili trodimenzionalan

**CAD** eng. *Computer - Aided Design* ili računalom podržano konstruiranje

**HW** eng. *Hardware* ili hardver

**SW** eng. *Software* ili softver

**DS SOLIDWORKS** Dassault Systèmes SOLIDWORKS

**P&ID** eng. *Piping and Instrumentation Diagram* ili dijagram cjevovoda i instrumentacije

**BOM** eng. *Bill of materials* , lista za opis materijala i komponenata sklopa ili dijelova

# Sadržaj

1.	Uvod.....	1
3.	3D CAD sustavi za izradu cjevovoda .....	3
3.1.	CAD sustavi .....	3
3.2.	Povijest CAD sustava.....	3
3.3.	Osnove CAD sustava .....	4
3.4.	Princip rada CAD sustava .....	5
3.5.	CAD sustavi i inženjerstvo.....	6
3.6.	Razlika između 2D i 3D CAD sustava.....	9
3.7.	3D Alati za izradu cjevovoda .....	11
3.7.1.	<i>AutoCAD</i> .....	11
3.7.2.	<i>AVEVA™ E3D Design</i> .....	13
3.7.3.	<i>AutoPlant</i> .....	15
3.7.4.	<i>M4 Plant</i> .....	17
3.7.5.	<i>CADWorx Plant Professional</i> .....	19
4.	Cjevovodi.....	21
4.1.	Općenito o cjevovodima.....	21
4.1.1.	<i>Podjela cjevovoda</i> .....	21
4.2.	Cjevovodi i mehanika fluida .....	23
4.2.1.	<i>Tlak</i> .....	23
4.2.2.	<i>Protok</i> .....	28
4.2.3.	<i>Strujanje viskoznog fluida</i> .....	31
4.3.	Materijali za izradu cjevovoda .....	32
4.3.1.	<i>Primjer materijala za rad u teškim uvjetima rada</i> .....	36
4.4.	Projektiranje cjevovoda.....	37
5.	CAD sustav DS SOLIDWORKS .....	42
5.1.	Povijest.....	42
5.2.	Općenito o CAD sustavu.....	42
5.3.	Temeljne mogućnosti CAD sustava .....	42
5.4.	Osnovni pojmovi .....	44
5.5.	Kreiranje modela .....	45
5.6.	SOLIDWORKS 3D CAD programski paketi .....	47
6.	SOLIDWORKS Routing - Piping and Tubing dodatak.....	49
6.1.	Općenito o dodatku .....	49
6.2.	Benefiti Routing - Piping and Tubing dodatka .....	49
6.3.	Aktivacija Routing - Piping and Tubing dodatka .....	50
6.4.	Razlika Piping ↔ Tubing.....	52
6.5.	Routing - Piping .....	54
6.6.	Routing - Tubing .....	66
7.	Izrada cjevovoda i opreme u DS SOLIDWORKS alatu.....	68
7.1.	Izrada <i>Shell and Tube</i> izmjenjivača topline .....	68
7.1.1.	<i>Izmjenjivač topline 1</i> .....	68
7.1.2.	<i>Izmjenjivač topline 2</i> .....	75
7.2.	3D oblikovanje linije cjevovoda.....	80

7.2.1.	3D oblikovanje prve izometrije .....	81
7.2.2.	3D oblikovanje druge izometrije .....	94
7.2.3.	3D oblikovanje treće izometrije .....	99
8.	Poboljšanja .....	108
9.	Zaključak.....	109
10.	Literatura .....	110
	Popis slika .....	115
	Popis tablica .....	124
	Grafički prikazi .....	125
	Prilozi.....	126

# 1. Uvod

Druga polovica dvadesetog stoljeća je označila prekretnicu u gotovo svim poljima ljudskog djelovanja. U inženjerskoj struci, CAD sustavi predstavljaju svojevrsnu prekretnicu jer pružaju mnoštvo prednosti u odnosu na konvencionalno konstruiranje na papiru uz korištenje crtaćeg pribora i pomagala,[1]. Općenito, princip rada se temelji na interakciji korisnika i računala preko grafičkog sučelja gdje se pritom korisnikove misli „prenose“ na računalo pomoću nekog od ulaznih medija (primjerice olovka za crtanje ili miš),[2]. Neke od prednosti CAD sustava u današnje vrijeme uključuju mogućnost izmjene modela, automatiziranu izradu tehničke dokumentacije i dostupnost pristupa bazi datoteka na serveru bez obzira gdje bili u svijetu,[3]. Upotreba CAD sustava je široka te unatoč tome postoje specijalizirani alati. Za potrebe procesne industrije, postoji širok spektar dostupnih alata koji objedinjuju mogućnosti 2D i 3D CAD alata. Neki od često korištenih alata za spomenutu industriju uključuju SOLIDWORKS od tvrtke Dassault Systems (Premium paket s *Routing* modulom), AutoCAD s Plant3D modulom od tvrtke Autodesk, AutoPlant od tvrtke Bentley, CADWorx od tvrtke Hexagon, E3D od tvrtke AVEVA te M4 Plant od tvrtke CAD Schroer. Navedeni alati omogućuju automatiziranu izradu cjevovodnih linija i opreme,[4],[5],[6],[7],[8].

Cjevovodi su funkcionalne cjeline sazdane od cijevi i opreme koje omogućuju proces transporta tvari i proizvoda. Općenito se dijele na transportne i tlačne,[9]. Konstruiranje cjevovodnih linija je kompleksan proces za koji je potrebno poznavati znanja temeljnih inženjerskih kolegija poput mehanike fluida i termodinamike, a kod samog konstruiranja treba obratiti pažnju na niz faktora koji uvelike utječu na pouzdanost cjevovoda u eksploataciji. Projekt u procesnom postrojenju sadrži nekolicinu faza , a to su : planiranje projekta, „gašenje“ postrojenja, izvođenje projekta i ponovno stavljanje u rad postrojenja.

DS SOLIDWORKS predstavlja jedan je od često korištenih CAD alata, primjena je prisutna u gotovo svim industrijama. Alat se temelji na parametričkom modeliranju pri čemu je moguće modelirati zasebno dijelove, stvarati sklopove iz dijelova te izraditi dokumentaciju na temelju izrađenih dijelova ili sklopova.

*Routing* dodatak je modul dostupan unutar paketa SOLIDWORKS Premium. Za potrebe izrade cjevovoda, najbitnije domene unutar modula *Routing* su *Piping* i *Tubing*. Korištenje modula omogućuju automatiziranu izradu cjevovoda i dokumentacije nakon izrade.

U radu je prikazan i opisan proces izrade cjevovoda koji spaja dva *Shell and Tube* izmjenjivača topline. Cjevovodna linija se nalazi u sklopu rafinerije. Prva faza modeliranja je uključivala izradu dva izmjenjivača topline i njihovo pozicioniranje na betonsku podlogu. Sve komponente unutar prve faze su izrađene primjenom standardnih značajki za modeliranje unutar SOLIDWORKS alata. Druga faza je uključivala izradu cjevovoda primjenom modula *Routing* tj. domena *Piping* i *Tubing*.

Optimizacija je veoma bitna u gotovo svemu, a pogotovo u okviru projektiranja procesnih postrojenja koja općenito nemaju velike rokove za planiranje projekta. Na temelju osobnog korištenja alata DS SOLIDWORKS, slijedit će prijedlog za poboljšanje.



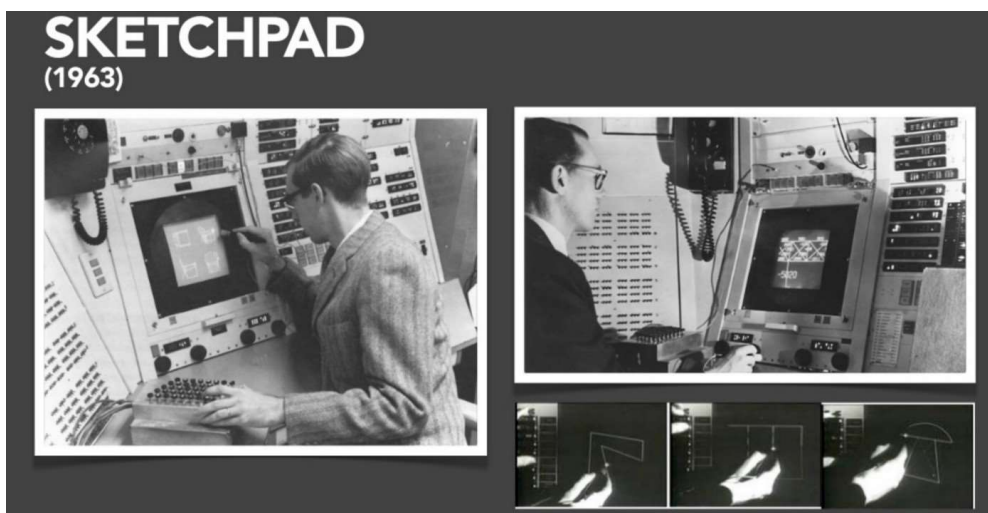
## 2. 3D CAD sustavi za izradu cjevovoda

### 2.1. CAD sustavi

Termin CAD (eng. *Computer - Aided Design*) označava računalom podržano konstruiranje koje obuhvaća kreiranje modela na računalu uz mogućnost odrađivanja izmjena, simulacija, analize te izrade tehničke dokumentacije,[1].

### 2.2. Povijest CAD sustava

Počeci CAD sustava datiraju iz druge polovice 20. stoljeća. Veoma bitan događaj za razvoj CAD sustava je obilježen na američkom sveučilištu MIT gdje je Ivan Sutherland predstavio program Sketchpad,[1]. Posebnost ovog programa je bila interakcija između čovjeka i računala koja je ostvarena korištenjem olovke (preteča miša) za kretanje po monitoru i kreiranje objekata na njemu,[2]. CAD sustavi su u počecima bili najviše bazirani na crtanju u dvije dimenzije. Dvadesetak godina kasnije , sve više i više se izražava želja za implementiranjem treće dimenzije u postojeći 2D CAD sustav. Stvaranje navedenog CAD sustava je predstavljao pozamašan izazov koji je u konačnici ugledao svjetlo dana. Bez obzira na široku primjenu 2D CAD sustava tijekom razdoblja kasnih 80.-ih , smatrano je da modeliranje čvrstih tijela neće biti široko prihvaćeno. Potpun uzlet ovog tipa CAD sustava je bilježen paralelno s razvojem računalnih komponenti te se nakon toga kontinuirano razvija do onog što se danas poima unutar termina 3D CAD sustav,[1]. Dolje priložena slika 2.1 prikazuje jednog od pionira CAD sustava , program Sketchpad izrađen od strane Ivana Sutherlanda.



*Slika 2.1 Program Sketchpad*

### 2.3. Osnove CAD sustava

CAD sustav se temelji na dvije komponente ,[1]:

1. Sklopovska (HW) komponenta
2. Programska (SW) komponenta

Tablica 2.1 sadrži jezgrovit opis temeljnih komponenti CAD sustava.

*Tablica 2.1 CAD komponente*

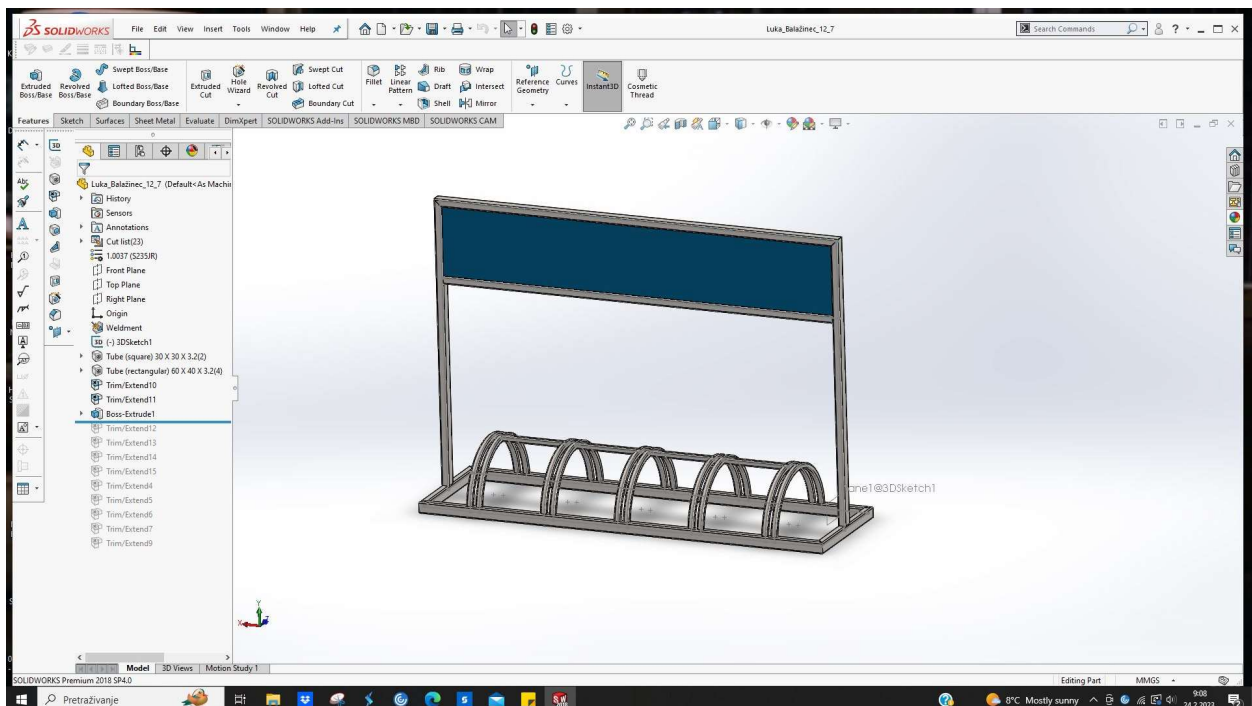
<b>Sklopovska komponenta</b>	<b>Programska komponenta</b>
-računalo - zaprima informacije od interakcijskih uređaja te prenosi slike prikaznom uređaju	- <u>grafički sustav</u> - stvara sliku na temelju grafičkih naredbi što generira CAD sustav -posrednik između programskog sustava i prikaznog uređaja  - <u>baza podataka</u> - računalni prikaz podatka koji opisuju objekte na zaslonu  - <u>programski sustav</u> - prima i obrađuje informacije od korisnika  -generira skup grafičkih izlaznih naredbi koje odgovaraju na dva pitanja : „Što je zaslonu?“ i „Gdje je na zaslonu?“

## 2.4. Princip rada CAD sustava

Fundamentalno je princip rada CAD sustava svojevrstan kalup koji čini sve CAD sustave sličnim. U narednom se nalazi jezgrovit opis osnova interakcije između korisnika i programa tj. CAD sustava,[1].

1. Projiciranje geometrijskih objekata iz korisnikove ideje na CAD sustav se prenosi pomoću ulaznih uređaja (miš, tipkovnica, elektronska olovka...).
2. Korisničko sučelje predstavlja veoma važan dio CAD sustava kojim korisnik komunicira sa sustavom.
3. Komunikacija između korisnika i sustava se odvija izbornicima koji mogu biti tekstualni ili grafički. Također, zadavanje naredbi može biti i pomoću tipkovnice gdje se unose u obliku strukturiranog jezika ili ključne riječi i ponuđenih mogućnosti.

Slika 2.2 prikazuje izgled korisničkog sučelja u programu DS SOLIDWORKS.



Slika 2.2 Korisničko sučelje u programu DS SOLIDWORKS

## **2.5. CAD sustavi i inženjerstvo**

Glavna zadaća CAD sustava u inženjerskoj primjeni je smanjenje vremena razvoja proizvoda uz popratnu optimizaciju proizvodnje u okviru veće kvalitete, boljeg prijenosa informacija, smanjenja troškova i ostalih čimbenika bitnih za konačnu cijenu i svojstva proizvoda,[1].

Kako bi se lakše percipirao značaj CAD sustava u inženjerstvu, slijede neke prednosti CAD sustava u odnosu na konvencionalno konstruiranje pomoću crtaćeg pribora na papiru,[3]:

### **1. Pohrana i dostupnost**

U odnosu na konvencionalno konstruiranje koje za pohranu zahtijeva fizički prostor, CAD sustavi sve pohranjuju na memoriju računala ili server čime se nudi mogućnost pristupa iz bilo kojeg dijela svijeta.

### **2. 3D modeli proizvoda**

Projiciranje 3D modela na papiru iziskuje velike količine vremena i napor pri čemu nije moguće sagledati model iz svakog kuta kao što nude CAD sustavi poput SOLIDWORKSA. U prilog svemu spomenutom, 3D CAD sustavi omogućuju lakše stvaranje modela uz veću funkcionalnost u pogledu analize konstruiranog modela.

### **3. Izmjene na modelu**

Kod konvencionalnog konstruiranja, sve izmjene iziskuju brisanje postojećeg i crtanje novog, dok izmjene u CAD sustavima mogu biti odrađene pomoću alata za uređivanje, a često bivaju gotove u nekoliko klikova.

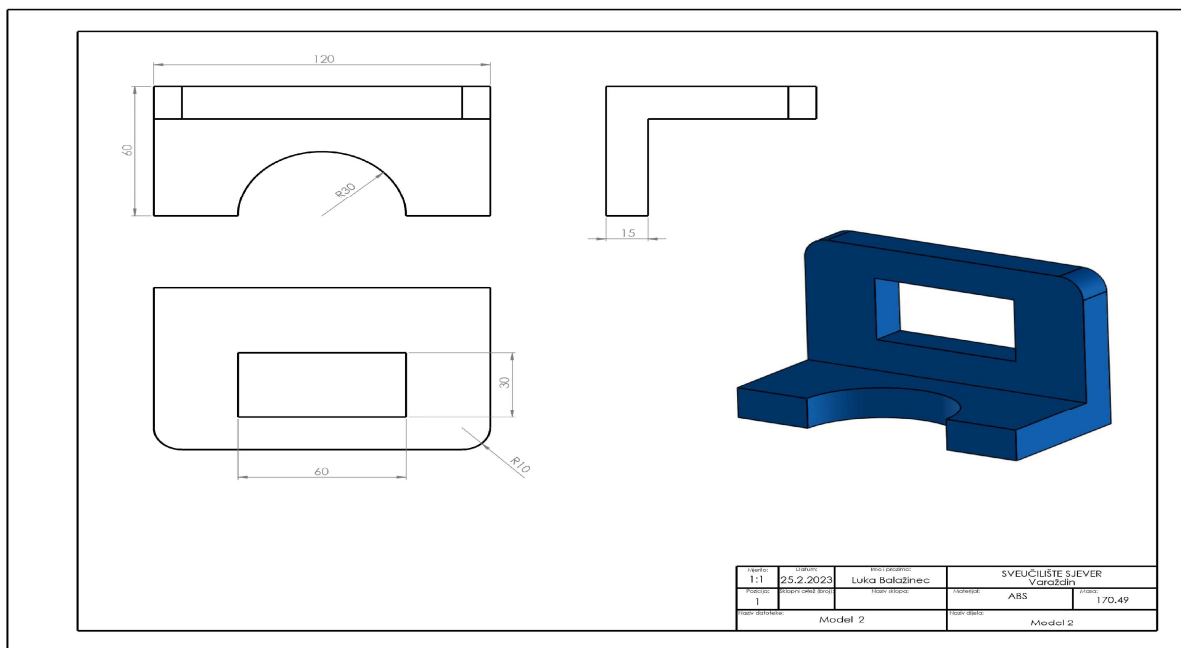
### **4. Kvaliteta i točnost**

Prvotna prednost crtanja te kasnije modeliranja u CAD sustavima je točnost sustava. Pouzdanost CAD sustava u odnosu na čovjeka je uvelike veća jer sustav za razliku od čovjeka nije osjetljiv na faktore poput umora, pada koncentracije... Sukladno tome, ovisnost kvalitete crteža značajno ovisi o konstruktoru, dok kod CAD sustava, kvaliteta ovisi samo o vrijednosti parametara na koje je sustav podešen.

## 5. Vrijeme izrade

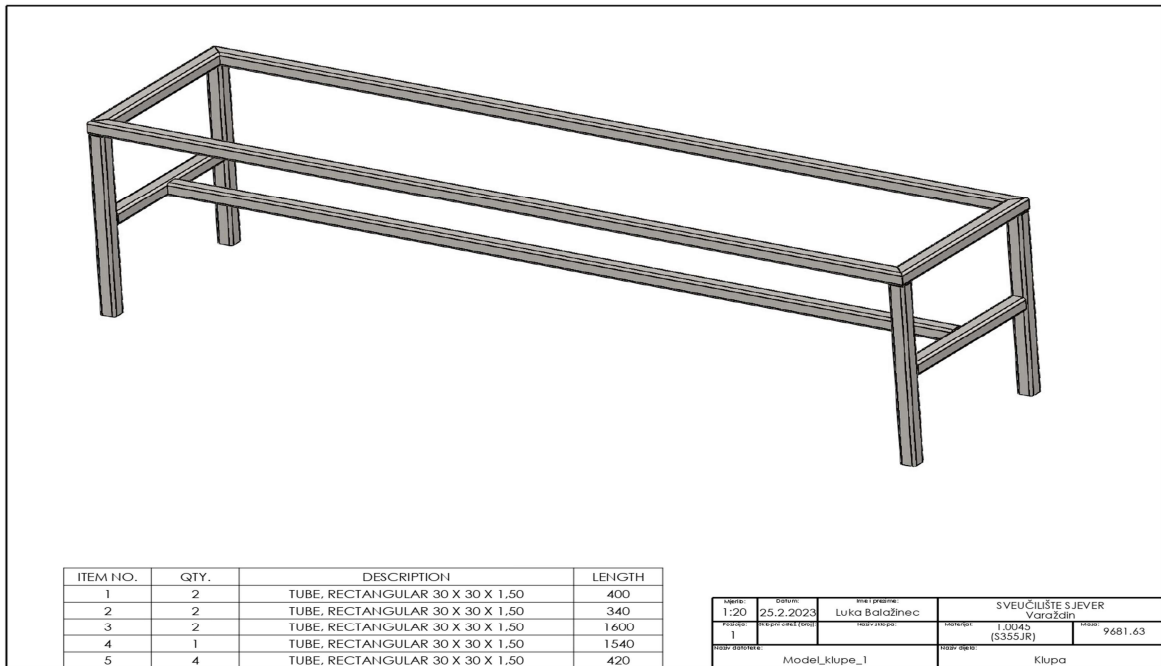
Nadovezavši se na uvodno spomenutu uštedu vremena, velika prednost CAD sustava je mogućnost izrade tehničke dokumentacije. Na konkretnom primjeru programa DS SOLIDWORKS, moguće je brzo pripremiti potrebnu dokumentaciju za izradu nakon završene konstrukcije modela. Pomoću sljedećih slika, bit će prikazane i opisane neke prednosti kod izrade tehničke dokumentacije.

- a) Veoma lako umetanje ortogonalnih projekcija nakon izrade modela jedna je od bitnih karakteristika DS SOLIDWORKS programa; navedeno je prikazano na slici 2.3.



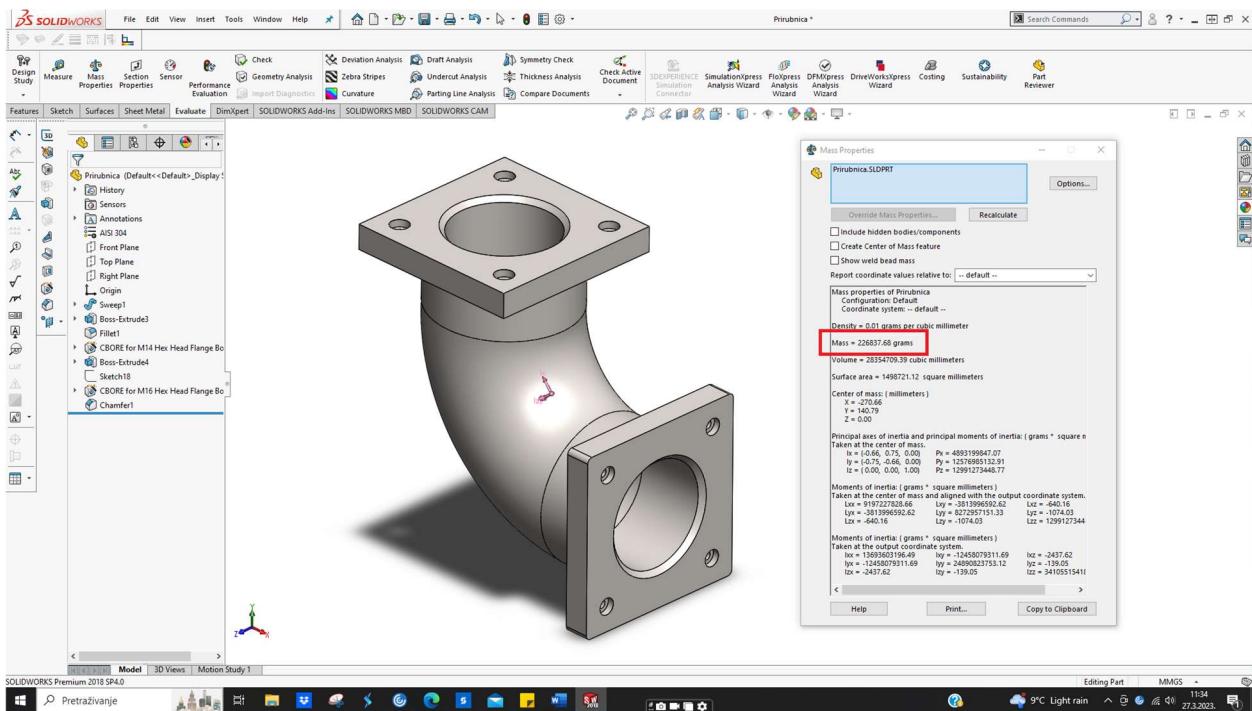
Slika 2.3 Tehnička dokumentacija u programu DS SOLIDWORKS

b) Izrada liste za rezanje komponenti proizvoda jedna je od karakteristika koja uvelike ubrzava proces pripreme za izradu. Slika 2.4 prikazuje spomenuto.



Slika 2.4 Izrada liste za rezanje komponenti sklopa u programu DS SOLIDWORKS

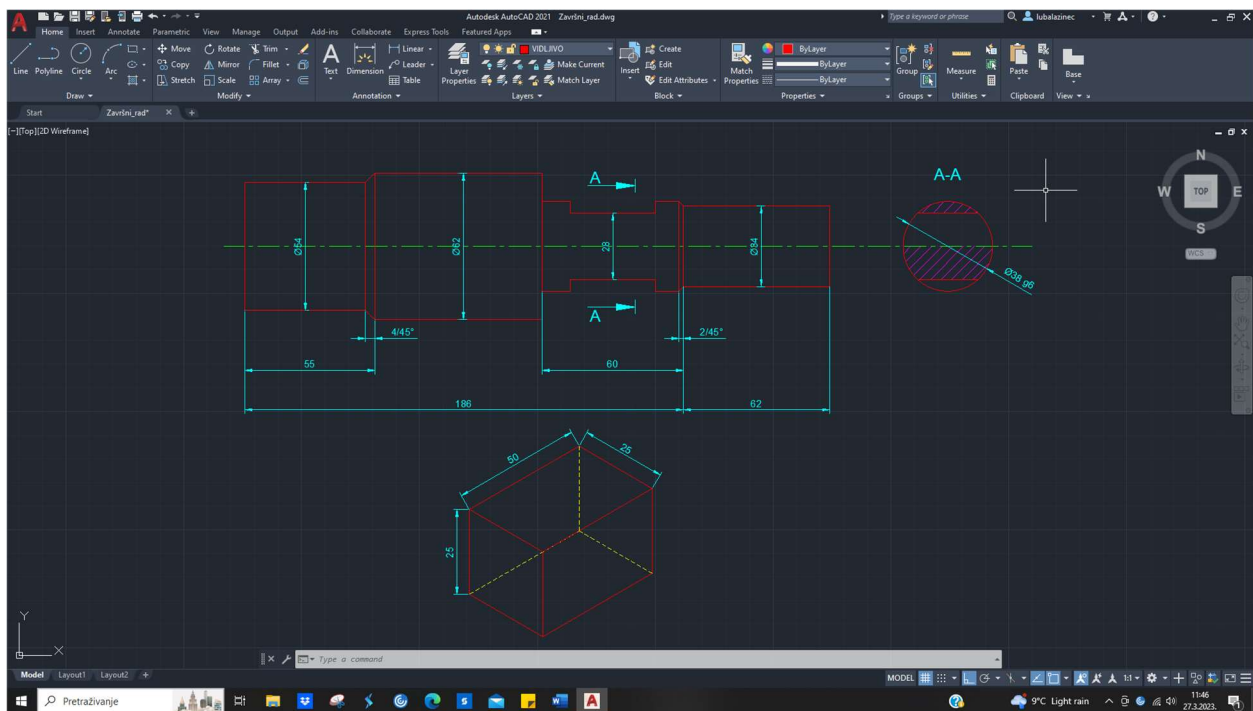
c) Praćenje mase modela i ostalih parametara tijekom procesa oblikovanja također je jedna prednost programa DS SOLIDWORKS koja utječe na ukupno vrijeme projektiranja. Slika 2.5 prikazuje kako izgleda uvid u spomenute parametre tijekom oblikovanja.



Slika 2.5 Prikaz mase modela u programu DS SOLIDWORKS

## 2.6. Razlika između 2D i 3D CAD sustava

Mogućnosti CAD sustava su velike i veoma je teško objediniti sve mogućnosti u jedan program. Zbog toga, postoji osnovna podjela na 2D i 3D alate. Bitno za napomenuti, granica nije uvijek striktno takva tj. postoje mnogi CAD sustavi koje podrazumijevamo 2,5D alatima jer nisu ograničeni striktno na ravninu. Odnosno, oni su primjenjivi za rad u prostoru, no nemaju sve značajke kao 3D alati. Jedan veoma poznat primjer je AutoCAD od tvrtke Autodesk. Izometrijski prikaz jedan je od primjera mogućnosti AutoCAD-a koji ga dovodi u korelaciju s 2,5D,[1]. Slika 2.6 prikazuje dva primjera konstruirana u AutoCAD-u. Gornji primjer prikazuje tehnički crtež osovine konstruiran u ravnini, dok drugi primjer u podnožju prikazuje izometrijski prikaz četverostrane prizme. Primjer u podnožju pojašnjava definiciju AutoCAD-a kao 2,5D alata, odnosno oblikovanja u prostoru s ograničenim mogućnostima u odnosu na 3D alate.



Slika 2.6 Primjeri konstruiranja u AutoCAD-u

Za lakše poimanje osnovnih različitosti između 2D i 3D CAD sustava, priložena je tablica iz knjige Inženjerska grafika (Kljajin-Opalić 2010 : str. 349).

*Tablica 2.2 Usporedba općih značajki 2D i 3D CAD sustava*

	<b>2D, 2,5D</b>	<b>3D</b>
Cilj	<b>tehnički crtež</b>	<b>računalni model</b>
Postupak	risanje	modeliranje
Princip rada	jednostavan	strateški drugačiji
Opseg rada	poznat	neusporediv
<b>Rezultat</b>	uvijek jasan	moгуće pogreške
Skice	poželjne	neophodne
<b>HW zahtjevi</b>		
CPU	umjereni	visoki
Veličina datoteka	relativno umjerena	visoki
Radna memorija	umjeren	visoki
Grafički procesor	niski	ekstremno visoki
<b>Troškovi</b>		
Cijena hardver	1	2...3
Edukacija	1	1...3
Cijena softver	1	2...5

Za usporedni prikaz svojstava 2D i 3D CAD sustava, priložena je tablica iz knjige Inženjerska grafika (Kljajin-Opalić 2010 : str. 350).

*Tablica 2.3 Usporedni prikaz svojstava 2D i 3D CAD sustava*

	<b>2D, 2,5D</b>	<b>3D</b>
Kotiranje, opisi, tolerancije	izvršno	osrednje, zadovoljava
Parametrika	osrednja - dobra	dobra - izvršna
Metoda konačnih elemenata(FEM)	ravninski problemi	bez ograničenja
NC	tokarenje, lim	sve obrade
Rapid prototyping	-	da
Osnovna svojstva	površina	površina, masa , volumen
Test kolizije	-	da
Skiveni bridovi	ručno	da
Sjenčanje	-	da
Rastavljanje sklopova	ručno	da



## 2.7. 3D Alati za izradu cjevovoda

Izrada cjevovoda iziskuje pomnu pripremu te kako bi se cjelokupni proces proizvodnje optimizirao u smislu ukupnog vremena i smanjenja troškova, potrebno je koristiti određene alate koji uvelike pomažu u tome.

### 2.7.1. AutoCAD

AutoCAD je polifunkcionalan alat koji unutar svog paketa sadrži brojne dodatke. Jedan od dodataka je Plant 3D. Ovaj alat omogućuje konstruiranje cjevovoda, dizajniranje postrojenja i brzu izradu P&ID dijagrama uz dostupnost simbola za standarde PIP,ISA,ISO/DIN i JIS,[4]. Nadovezujući se na prije spomenute mogućnosti ovog dodatka, neke od prednosti ovog alata su,[4]:

#### 1. Mogućnost provjere

Projektiranje procesnog postrojenja je kompleksno te iziskuje kreiranje različitih dokumenata. Plant 3D omogućuje provjeru tj. usporedbu 3D modela i P&ID dijagrama kako bi se izbjegle greške, odnosno različitosti.

#### 2. Brza izrada modela

Stvaranje modela se temelji na parametarskom modeliranju i upotrebi komponenti iz brojnih baza podataka. Neke od dostupnih baza (eng. *libraries*) uključuju cijevi za izradu cjevovoda, opremu za cjevovode (armature,prirubnice...) i komponente za izradu konstrukcija oko linija cjevovoda.

#### 3. Izrada dokumentacije

Izrada dokumentacije je ključan dio u procesu projektiranja procesnog postrojenja te uzima podosta vremena. Jedna od prednosti dodatka Plant 3D je brza izrada dokumentacije na temelju stvorenog modela. Iz 3D modela moguće je direktno stvoriti ortogonalne projekcije i izometrije.

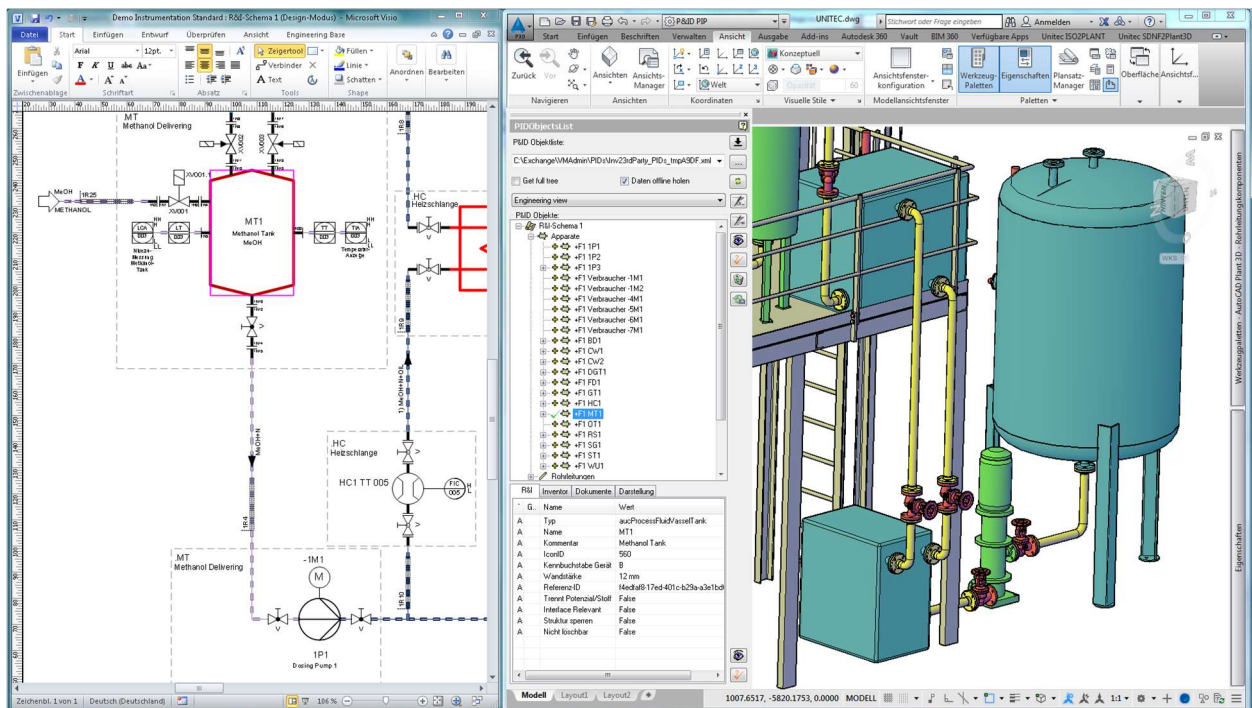
#### 4. Izrada izvješća

Na temelju 3D modela, moguće je izraditi izvješća. Mogu se izraditi u eng. *Data Manageru* i eng. *Report Creatoru*. Tablica 2.4 prikazuje mogućnosti izrade izvješća u svakom od spomenutih alata.

Tablica 2.4 Mogućnosti izrade izvješća

Upotreba alata <i>Data Manager</i> za :	Upotreba alata <i>Report Creator</i> za:
- kreiranje osnovnih lista	- kalkulacije, BOM liste, liste s materijalima
- jezgrovita izvješća (eng. <i>plain reports</i> )	- detaljna izvješća
- internu komunikaciju	- izvješća za klijente

Cjenovno, AutoCAD stoji 1865 američkih dolara na godišnjoj razini,[4]. Slika 2.7 prikazuje mogućnosti programa Plant 3D u okviru modeliranja cjevovoda i izrade P&ID dijagrama.



Slika 2.7 Primjena AutoCAD Plant 3D alata

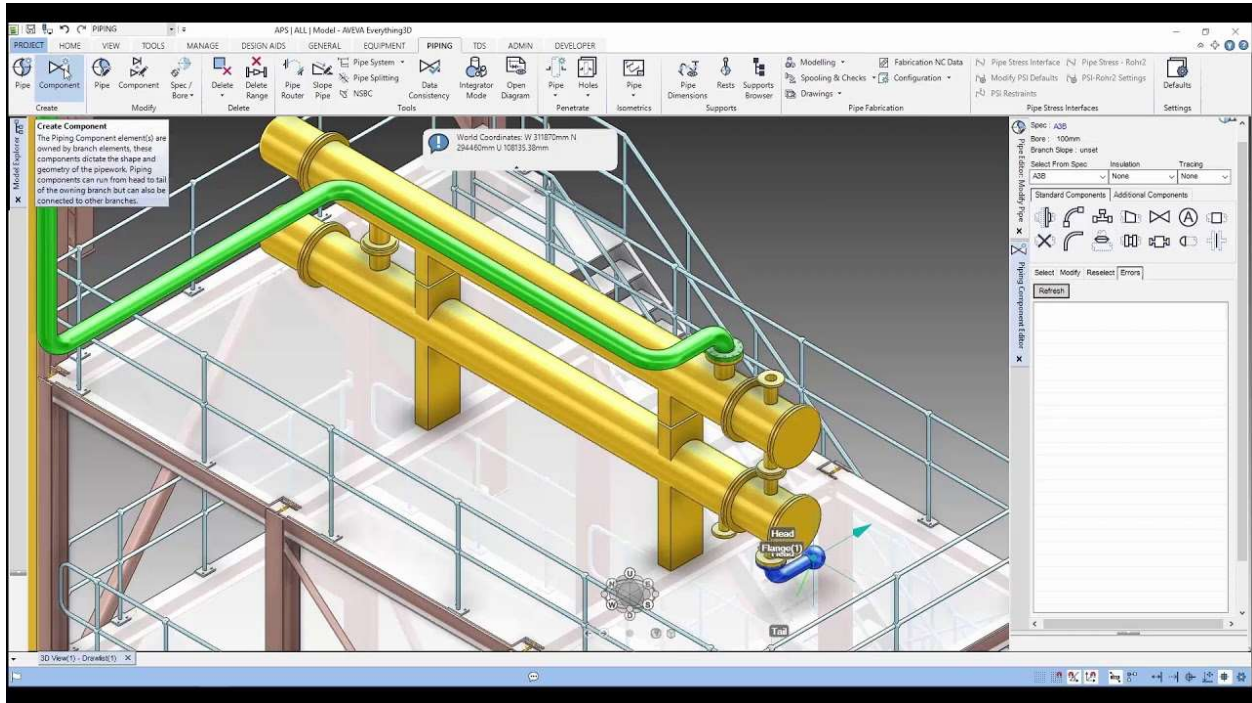
## 2.7.2. AVEVA™ E3D Design

AVEVA E3D Design je nasljednik AVEVA PDMS-a. Riječ je o veoma renomiranom alatu za 3D oblikovanje cjevovoda i dizajn postrojenja koji uz mogućnost oblikovanja i izrade pripadajuće dokumentacije nudi brojne dodatne značajke za optimizaciju procesa projektiranja cjevovoda. Neke od prednosti ovog alata su ,[5]:

1. Mogućnost integracije ostalih AVEVA alata kako bi se ubrzao proces oblikovanja 3D linija cjevovoda. Naime, implementacijom podataka iz AVEVA Engineering i AVEVA P&ID, moguće je direktno stvoriti 3D objekte.
2. Stvaranje BOM listi, tehničkih crteža i izvješća direktno iz 3D modela.
3. Praćenje promjena modela u procesu projektiranja; spomenuto je veoma bitno jer se proces od početka do kraja sastoji od brojnih revizija.
4. Lako praćenje napretka pojedinih konstruktora ili odjela također je jedna od sastavnih mogućnosti ovog programa.
5. Smanjenje vremena za obradu i provjeru tehničkih crteža uz primjenu značajke AVEVA™ E3D Whitespace Optimizer. Naime, spomenuta značajka se temelji na primjeni umjetne inteligencije preko *Cloud* platforme AVEVA Connect.
6. Lasersko skeniranje jedna je od mogućnost koju nudi spomenuti alat. Uporabom se ubrzava proces i prikazuje kako će izgledati na navedenom mjestu. Kod modifikacija postojećih linija cjevovoda i elemenata, točke spajanja novih i starih dijelova se mogu precizno uskladiti. Uza sve navedeno, moguće je pratiti i status izgradnje.
7. Oblikuj u kontekstu ili *eng. Design in Context* je veoma bitna značajka koja povezuje AVEVA E3 Design s bazom podataka (ili *eng. Digital Asset*) tj. pri oblikovanju određenog objekta, automatski se prikazuje sve navedeno uz njega što stoji na serveru, a to mogu biti narudžbenice, tablice s podacima, dokumentacija od dobavljača i slično...

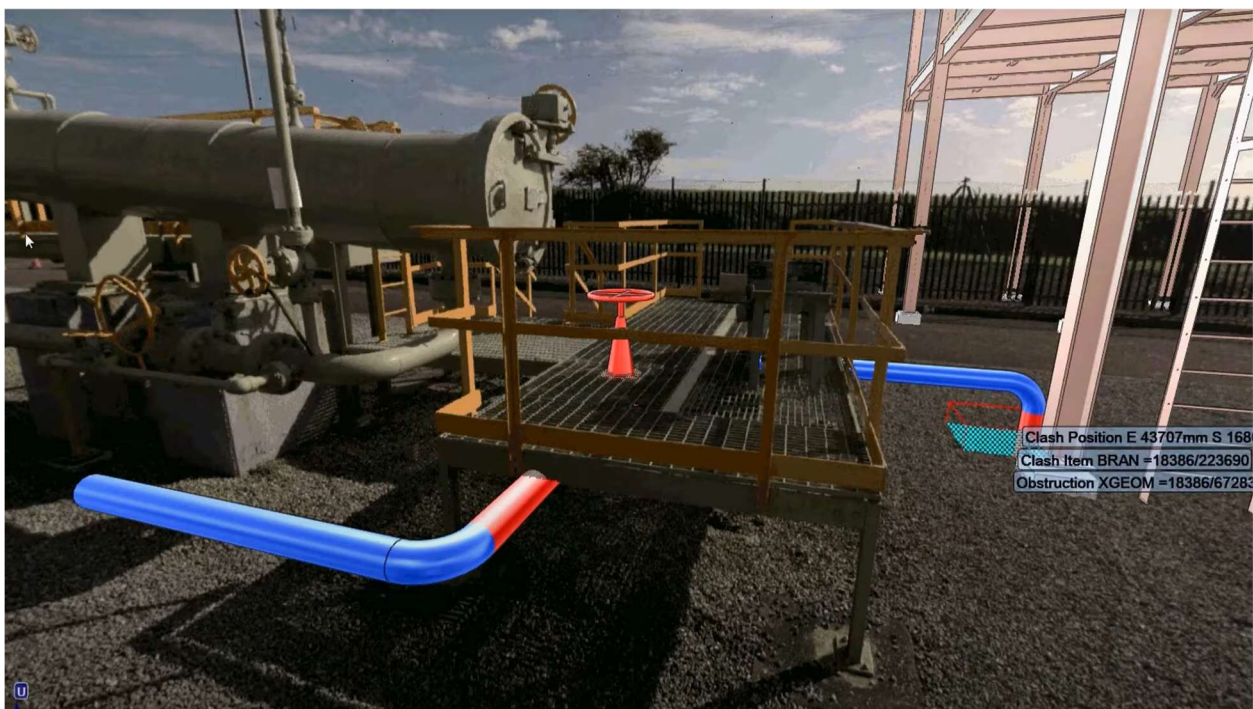
8. Pristup putem mobitela i tableta pomoću AVEVA™ E3D Design Mobile također je jedna od prednosti alata zbog mogućnosti brzog pristupa.

Slika 2.8 prikazuje primjer modela kreiranog u alatu.



Slika 2.8 Oblikovanje cjevovoda u AVEVA E3D Design

Slika 2.9 prikazuje primjer upotrebe laserskog skeniranja.



Slika 2.9 Lasersko skeniranje u AVEVA E3D Design alatu



### 2.7.3. AutoPlant

AutoPlant je jedan od 3D alata za oblikovanje cjevovoda i dizajn postrojenja od tvrtke Bentley. Ovaj alat uz standardno 3D oblikovanje linija cjevovoda i pripadajućih elemenata također nudi nekoliko značajki koje uvelike doprinose optimizaciji procesa projektiranja,[6]:

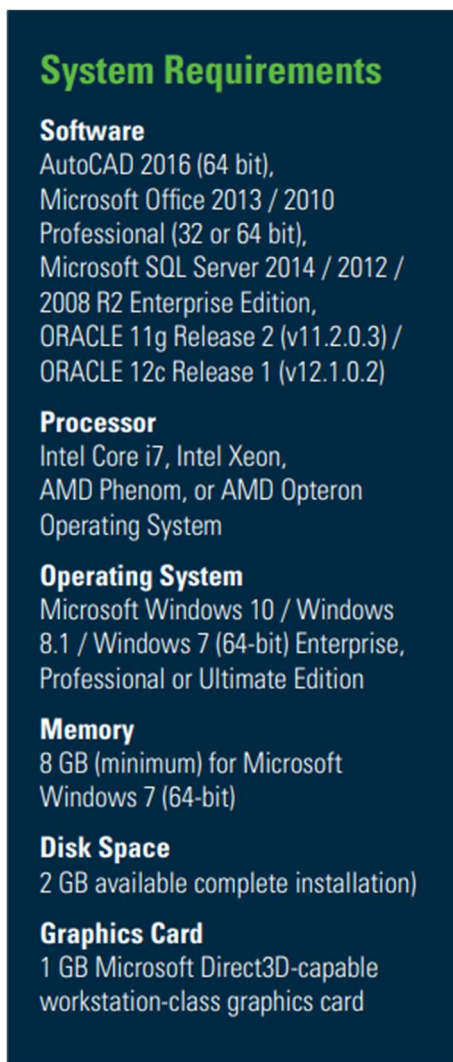
1. Velika baza dostupnih komponenti (preko 100 kataloga).
2. Integracija sa OpenPlant Isometrics Managerom omogućuje brzo stvaranje izometrija na temelju 3D modela.
3. Mogućnost integracije 3D modela s 2D dokumentacijom pomoću ostalih softverskih proizvoda tvrtke poput OpenPlant PID, Bentley Data Managera, Bentley Datasheets ili Bentley Instrumentation and Wiring softvera.

Primjer konstruiranja u programu AutoPlant je prikazan na slici 2.10.



*Slika 2.10 Primjer modeliranja u AutoPlant alatu*

Za rad AutoPlant 3D softvera, potrebno je imati instalirani AutoCAD. Slika 2.11 se nadovezuje na spomenuto i prikazuje sve potrebne zahtjeve za navedeni softver. Također, jedna od mogućnosti AutoPlant alata je povezivanje sa Bentley Navigator softverom koji služi za prikaz kreiranih modela uz mogućnost analiziranja.



**System Requirements**

**Software**  
AutoCAD 2016 (64 bit),  
Microsoft Office 2013 / 2010  
Professional (32 or 64 bit),  
Microsoft SQL Server 2014 / 2012 /  
2008 R2 Enterprise Edition,  
ORACLE 11g Release 2 (v11.2.0.3) /  
ORACLE 12c Release 1 (v12.1.0.2)

**Processor**  
Intel Core i7, Intel Xeon,  
AMD Phenom, or AMD Opteron  
Operating System

**Operating System**  
Microsoft Windows 10 / Windows  
8.1 / Windows 7 (64-bit) Enterprise,  
Professional or Ultimate Edition

**Memory**  
8 GB (minimum) for Microsoft  
Windows 7 (64-bit)

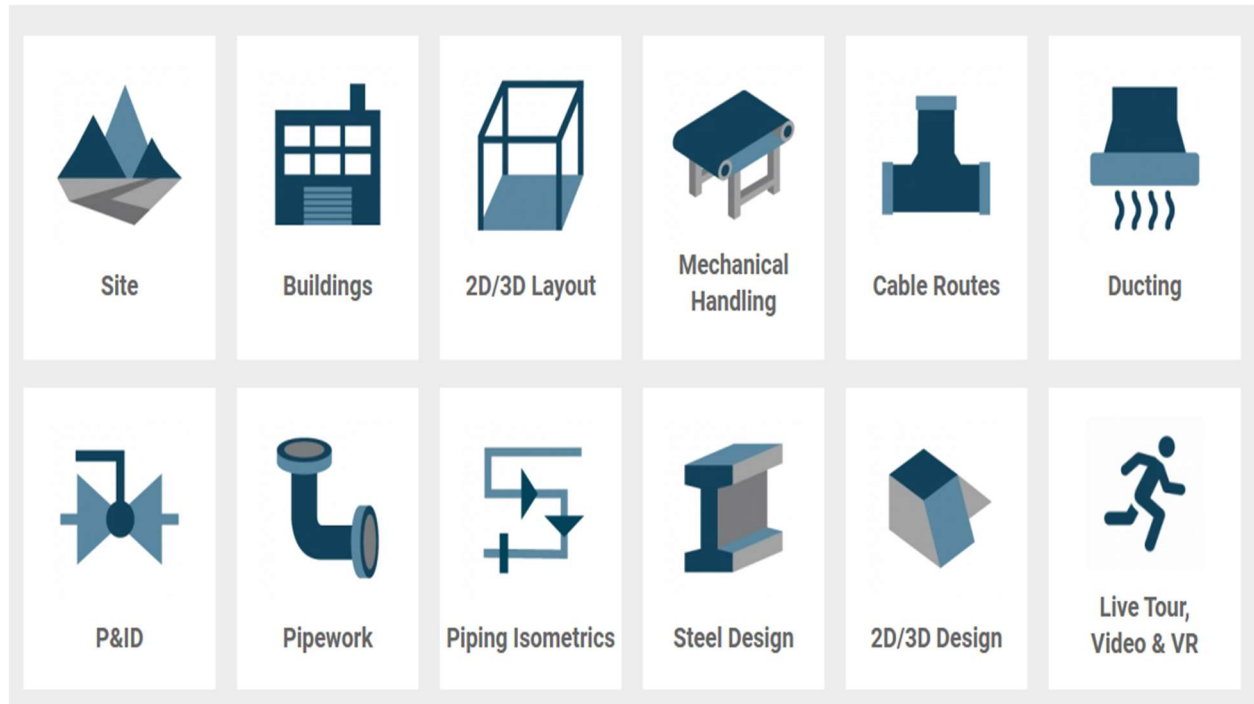
**Disk Space**  
2 GB available complete installation)

**Graphics Card**  
1 GB Microsoft Direct3D-capable  
workstation-class graphics card

*Slika 2.11 Hardver i softver zahtjevi za AutoPlant*

## 2.7.4. M4 Plant

M4 Plant je 3D softver za oblikovanje cjevovoda i dizajn postrojenja od tvrtke CAD Schroer GmbH. Ovaj softver se sastoji od nekoliko modula prikazanih na slici 2.12 , [7].



*Slika 2.12 Moduli M4 Plant 3D alata*

Neki od glavnih ciljeva spomenutog alata su,[7]:

- produktivan i lagan pristup kroz tranziciju 2D ↔ 3D
- konstruiranje detaljne tehničke dokumentacije na temelju modela ( tehnički crteži, BOM liste...)
- osiguranje kvalitete (softver vrši provjere konstruiranog te uočava nepravilnosti i kolizije)
- omogućiti pristup velikoj bazi dostupnih komponenti za rad u procesnoj industriji

Neke od prednosti korištenja spomenutog alata i usluga tvrtke CAD Schroer , [7]:

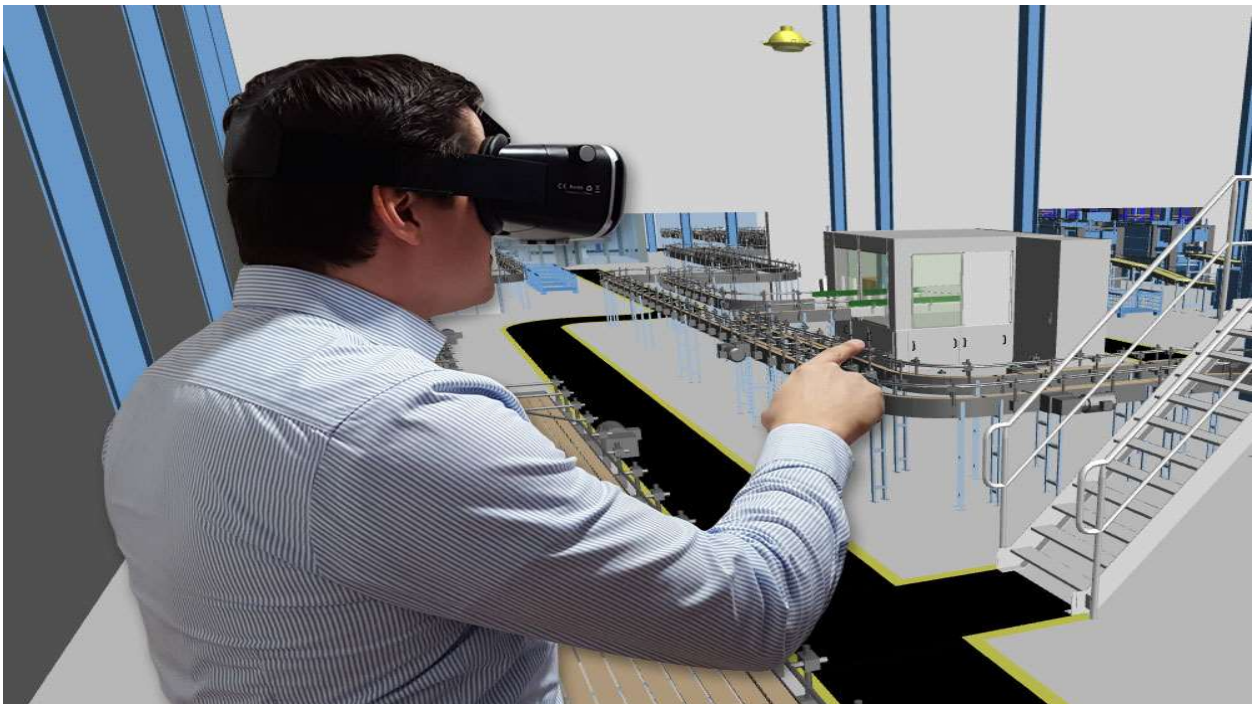
- tvrtka provodi izradu 2D plana postrojenja i 3D modele za klijente (mogu se prikazivati u virtualnoj stvarnosti)
- mogućnost stvaranja virtualnih šetnji kroz postrojenje uz upotrebu M4 ENGINEERING REVIEW

Cjenovno, M4 Plant softver stoji 219,00 € mjesečno. Sljedeće dvije slike prikazuju neke od spomenutih mogućnosti što nudi tvrtka CAD Schroer GmbH te M4 Plant 3D alat. Slika 2.13 prikazuje primjer modela u M4 Plant 3D alatu.



*Slika 2.13 Primjer modela u M4 Plant 3D alatu*

Slika 2.14 prikazuje model u virtualnoj stvarnosti.



*Slika 2.14 Model prikazan u virtualnoj stvarnosti*



### 2.7.5. CADWorx Plant Professional

CADWorx Plant Professional je proizvod tvrtke HEXAGON. To je softver namijenjen za projektiranje procesnih postrojenja. Za rad spomenutog alata, potrebno je imati instaliran AutoCAD ili BricsCAD. Cilj CADWorx Plant Professional alata je pružiti softver namijenjen za rekonstrukciju postojećih procesnih postrojenja (tzv. eng. *brownfield projects*) i izgradnju novih postrojenja (tzv. *greenfield projects*). Neke od mogućnosti ovog alata uključuju,[8]:

- mogućnost tzv. pametnog konstruiranja cjevovoda
- mogućnost izrade tzv. pametnih procesnih dijagrama
- konstruiranje podržano tehničkim specifikacijama te prema standardu
- mogućnost izrade detaljne dokumentacije
- provjeru grešaka
- izradu izometrija u Isogenu
- sinkronizaciju 3D modela i P&ID dijagrama

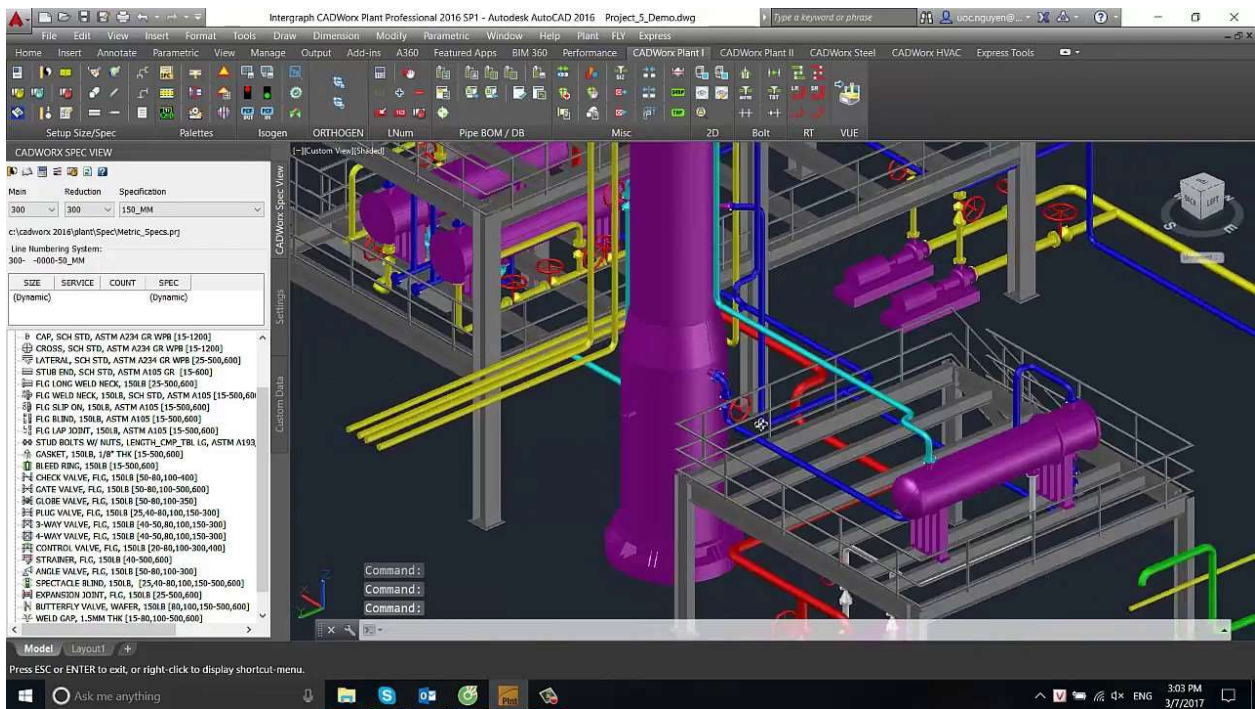
Unutar CADWorx Plant paketa, uključena je još nekolicina modula,[8]:

1. CADWorx Equipment
2. CADWorx Design Review Professional
3. CADWorx P&ID Professional
4. CADWorx Structure

Također, jedna od prednosti ovog alata je integracija sa softverom za analizu. CADWorx Plant Professional uključuje integraciju sa sljedećim softverima za analizu,[8]:

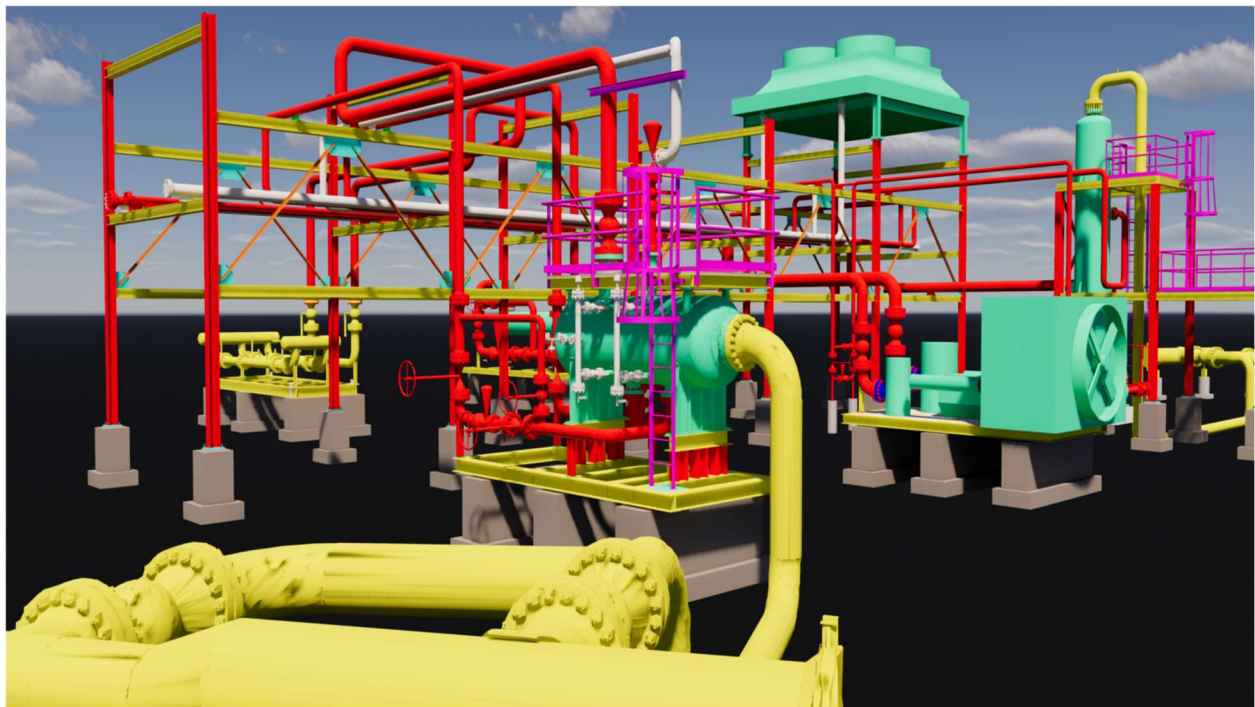
- CAESAR II za analizu naprezanja u cijevima
- PV Elite za analizu opreme cjevovoda
- GT STRUDL za analizu konstrukcija

Naredne slike prikazuje primjere odrađene u alatu CADWorx Plant Professional. Slika 2.15 prikazuje primjer procesnog postrojenja.



*Slika 2.15 Dizajniranje procesnog postrojenja u alatu CADWorx Plant Professional*

Slika 2.16 također prikazuje procesno postrojenje, ali prikazano u modelu za vizualizaciju tj. modulu Design Review professional.



*Slika 2.16 prikaz modela u modulu Design Review Professional*

## 3. Cjevovodi

### 3.1. Općenito o cjevovodima

Cjevovodi predstavljaju funkcionalne cjeline sazdane od niza cijevi povezanih s potrebnom opremom,[10]. Tvari koje se prenose cjevovodima su,[9],[10]:

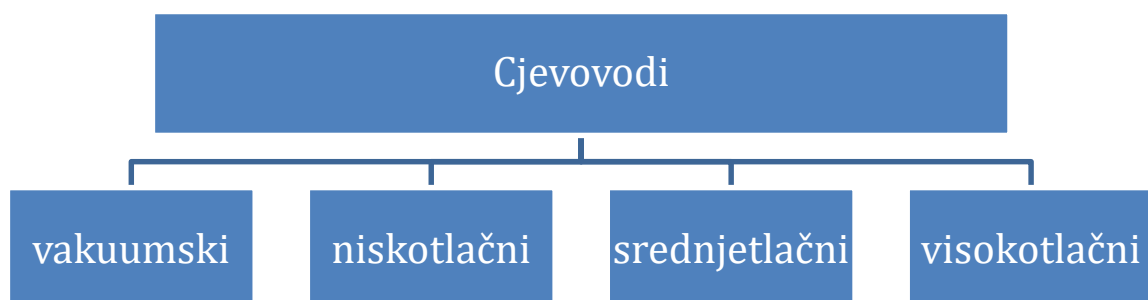
- tekuće (voda, nafta, ulje...)
- plinovite (prirodni plinovi, tehnički plinovi...)
- tjestaste (beton, mulj...)
- zrnate (cement, pijesak, šljunak, žitarice...)

Kako bi se omogućio prijenos tjestastih i zrnatih tvar, potrebno je koristiti noseći medij koji može biti primjerice voda ili zrak,[9].

#### 3.1.1. Podjela cjevovoda

Uporaba cjevovoda je široko rasprostranjena te je prisutna u gotovo svim poljima rada. Shodno tome, naredni grafički prikazi prikazuju podjele koje klasificiraju cjevovode prema određenom parametru.

*Grafički prikaz 3.1 Podjela cjevovoda prema radnom tlaku*



Radni tlakovi medija se kreću unutar vrijednosti,[9]:

- $p$  (vakuumskih cjevovoda)  $< 1$  bar
- $1 \text{ bar} < p$  (niskotlačnih cjevovoda)  $< 16$  bar
- $16 \text{ bar} < p$  (srednjetačni cjevovodi)  $< 100$  bar
- $100 \text{ bar} < p$  (visokotlačni cjevovodi)

Prema namjeni cjevovodi se dijele na,[9]:

- 1) Transportne → tehnološki i komunalni (dovode se korisnicima potrebne tvari)
- 2) Tlačne → pneumatski i hidraulični (tlak se prenosi između hidrauličkih i pneumatskih sustava)

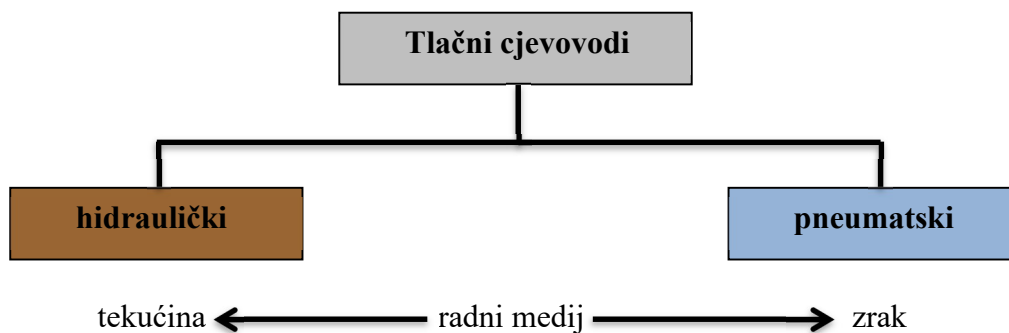
Tablica 3.1 prikazuje tvari koje se prenose transportnim cjevovodom.

Tablica 3.1 Tvari prenošene transportnim cjevovodom

Transportne tvari
plinovi
pare
tekućine
tjestaste tvari
krute zrnate tvari

Grafički prikaz 3.2 prikazuje podjelu tlačnih cjevovoda.

Grafički prikaz 3.2 Podjela tlačnih cjevovoda



## 3.2. Cjevovodi i mehanika fluida

Mehanika fluida je temelj za razumijevanje ponašanja fluida u cjevovodu te shodno tome, neki od pojmova i zakonitosti će biti prikazani i objašnjeni u narednom tekstu.

### 3.2.1. Tlak

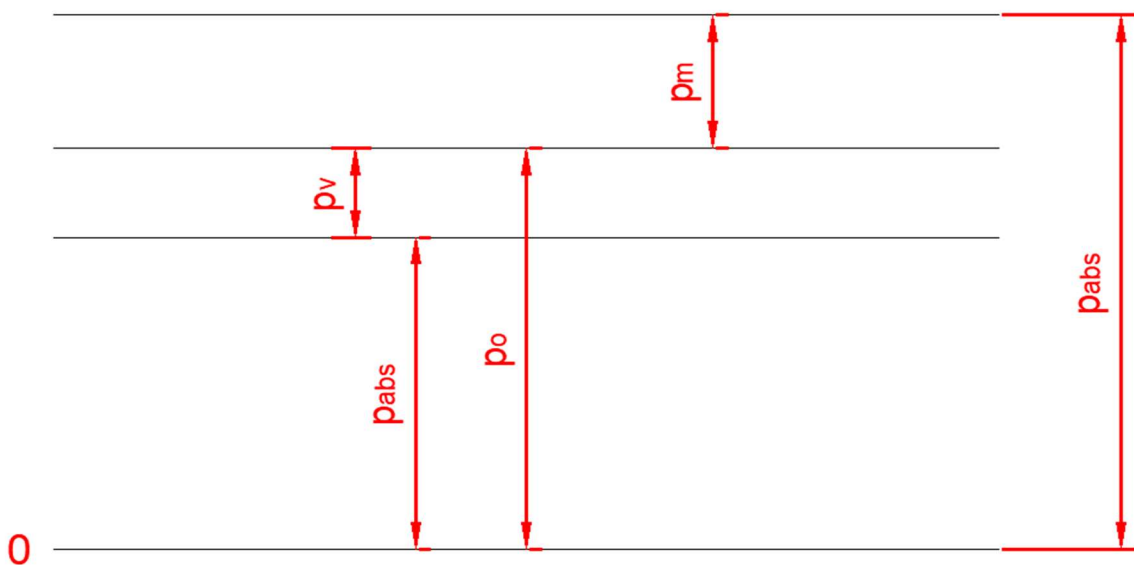
Tlak je fizikalna veličina koja opisuje djelovanje sile na površinu. Formula glasi,[11]:

$$p = \frac{F}{A}, \text{N/m}^2 \quad (1)$$

Razlikuju se ,[12]:

- atmosferski tlak ( $p_o$ )
- manometarski tlak ili pretlak ( $p_m$ )
- podtlak ( $p_v$ )
- apsolutni tlak ( $p_{abs}$ )

Slika 3.1 prikazuje odnose između tlakova te ih dovodi u međusobnu relaciju.



Slika 3.1 Odnosi između tlakova

Na temelju slike, odnosi između tlakova su sljedeći,[12]:

$$p_{\text{abs}} = p_o + p_m \quad (2)$$

$$p_{\text{abs}} = p_o - p_v \quad (3)$$

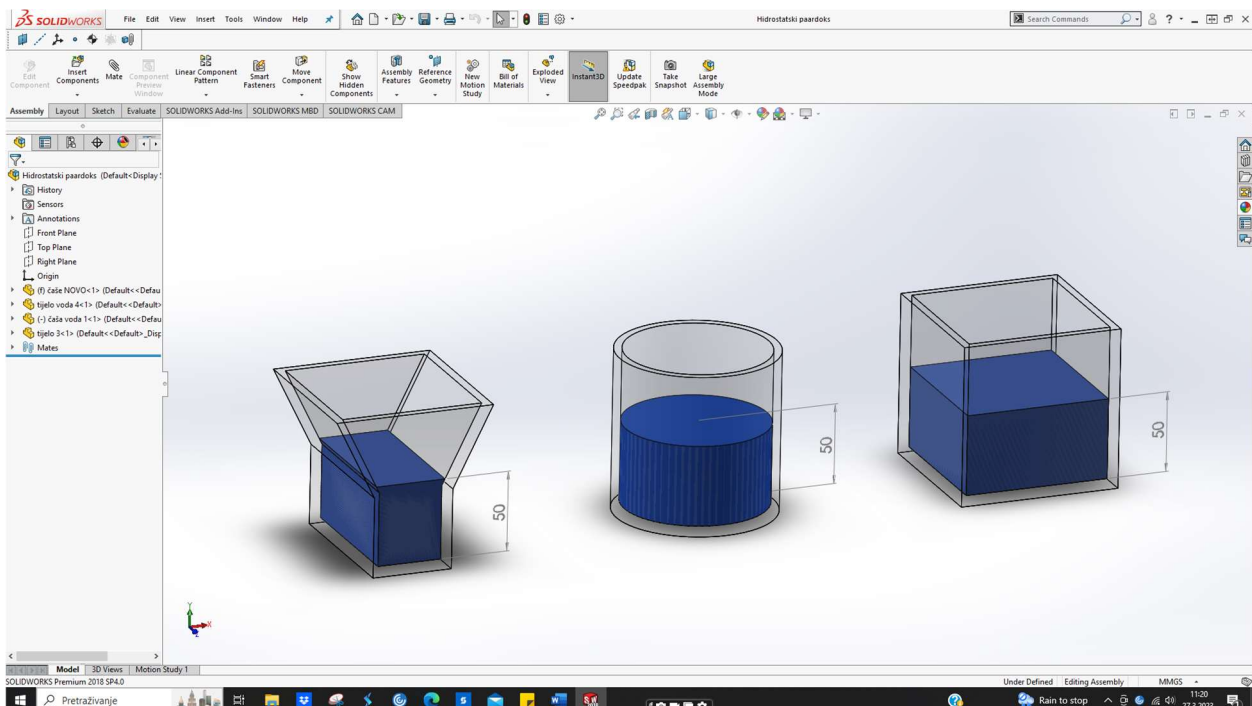
U fluidu koji miruje djeluje hidrostatski tlak, on raste tj. opada razmjerno s geodetskom visinom,[11]. Bez obzira na oblik posude, pri istoj geodetskoj visini i fluidu, hidrostatski tlak će uvijek biti jednak,[12]. Ovaj pojam se još označava kao hidrostatski paradoks,[13].

Izračunava se prema formuli,[12]:

- $p$  = hidrostatski tlak, Pa
- $\rho$  = gustoća,  $\text{kg/m}^3$
- $g$  = ubrzanje sile teže,  $\text{m/s}^2$
- $z$  = geodetska visina, m

$$p = \rho \cdot g \cdot z \quad (4)$$

Slika 3.2 prikazuje različite posude u kojima je mirujući fluid.

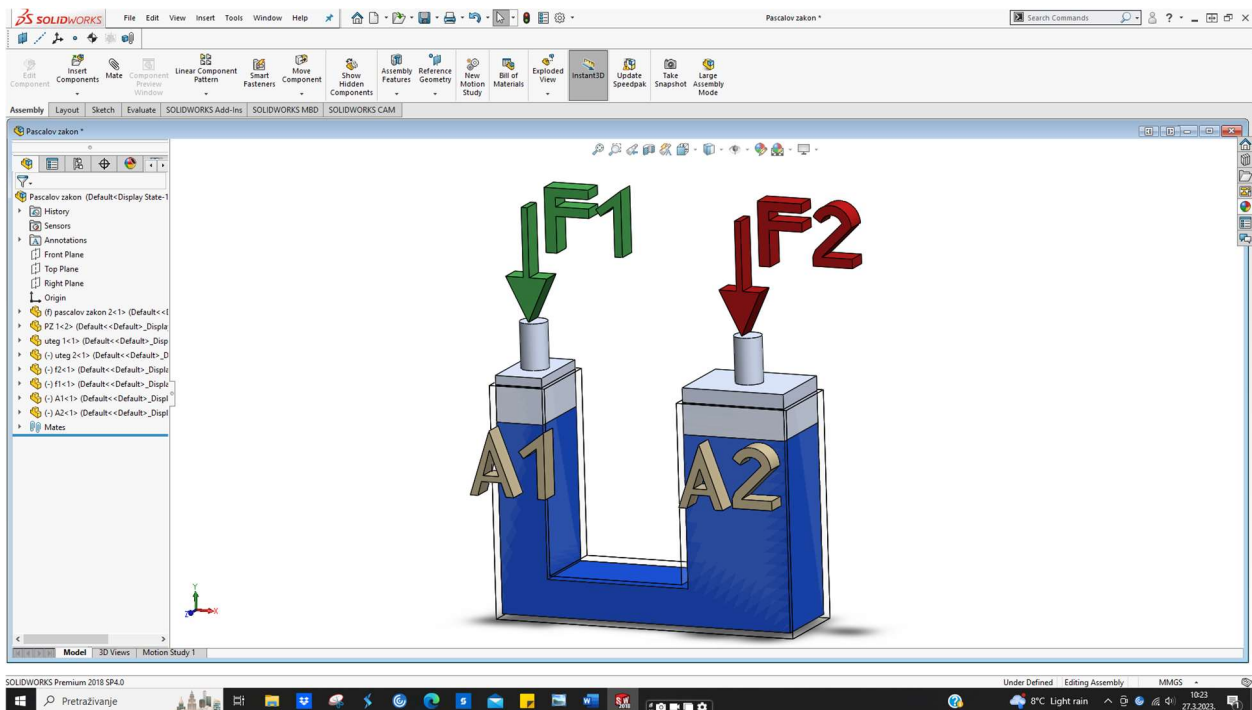


Slika 3.2 Hidrostatski paradoks

Slika 3.3 prikazuje zatvorenu posudu s fluidom. Na oba kraja utezi silom  $F$  djeluju na površinu. Sile i površine su različite, no bez obzira na to ; djeluju jednakim tlakom. Ovaj princip djelovanja pojašnjava Pascalov zakon,[12].Jednadžbe glase,[12]:

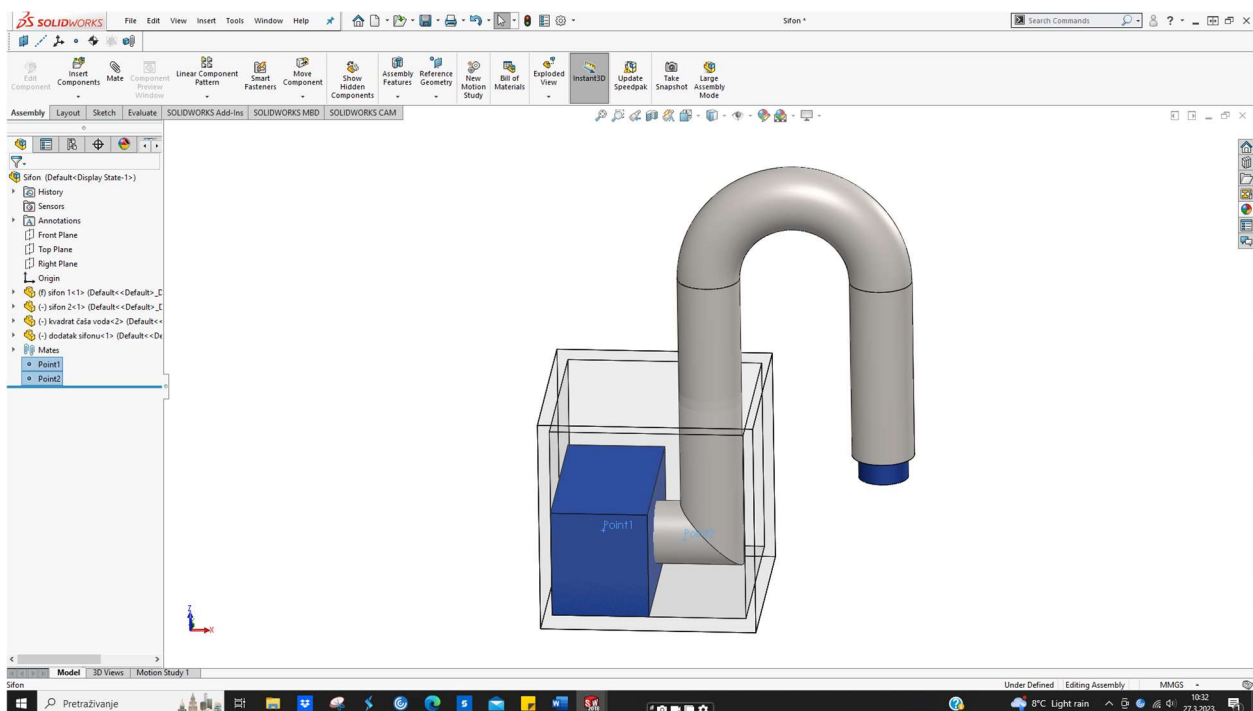
$$F_1 = p \cdot A_1 \quad (5)$$

$$F_2 = p \cdot A_2 \quad (6)$$



Slika 3.3 Pascalov zakon

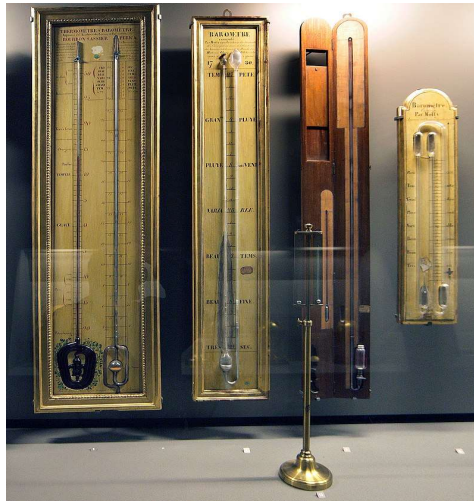
Slika 3.4 prikazuje spremnik sa sifonom koji izvlači fluid iz njega. Ako se u razmatranje uzmu točke 1 i 2 na istoj geodetskoj visini, zaključuje se kako u točki 1 (fluid miruje, nema brzinu) fluid sadrži samo tlak koji raste s dubinom, odnosno statički tlak. Dok, u točki 2 postoji brzina (točka se nalazi u cijevi kojom fluid struji) te shodno tome, postoji i dinamički tlak. Zbroj statičkog ( $p_s$ ) i dinamičkog tlaka ( $p_d$ ) predstavlja zaustavni tlak ( $p_t$ ). Zaustavni tlak se može primjerice izmjeriti upotrebom Pitotove cijevi, ona je svojim donjim dijelom okrenuta suprotno od smjera strujanja,[14].



Slika 3.4 Sifon



Mjerenje tlaka ili pritiska se izvodi različitim uređajima ,oni mogu biti analogni i digitalni . Za mjerenje atmosferskog tlaka koriste se barometri, dok za mjerenje pretlaka manometri. Naravno, postoji više različitih vrsta uređaja koje su izrađene prema određenim parametrima. Primjer je diferencijalni mikromanometar, on služi za učitavanje vrijednosti tlakova čije razlike su male,[12]. Slika 3.5 prikazuje primjere ranih barometara.



*Slika 3.5 Primjeri ranih barometara*

Slika 3.6 prikazuje digitalni manometar za mjerenje pretlaka.



*Slika 3.6 Digitalni manometar*

### 3.2.2. Protok

Protok ( $Q$ ) je fizikalna veličina koja prikazuje količinu nekog fluida što protječe kroz promatrani presjek ( $A$ ) u vremenskom intervalu ( $t$ ),[15]. Razlikuju se maseni i volumni protok, oni su međusobno povezani fizikalnom veličinom gustoće ( $\rho$ ). Formule za gustoću, maseni i volumni protok su dolje navedene,[14]. Sve formule vrijede za jedinični kilogram tvari.

Korelacija maseni  $\leftrightarrow$  volumni protok  $\Rightarrow$

$$\rho = \frac{\dot{m}}{Q}, \text{ kg/m}^3 \quad (7)$$

- $\dot{m}$  = maseni protok, kg/s
- $\rho$  = gustoća, kg/m<sup>3</sup>
- $Q$  = volumni protok, m<sup>3</sup>/s

Maseni protok  $\Rightarrow$

$$\dot{m} = \rho \cdot v \cdot A, \text{ kg/s} \quad (8)$$

- $\dot{m}$  = maseni protok, kg/s
- $\rho$  = gustoća, kg/m<sup>3</sup>
- $v$  = brzina strujanja u cjevovodu, m/s
- $A$  = površina presjeka cijevi, m<sup>2</sup>

Volumni protok  $\Rightarrow$

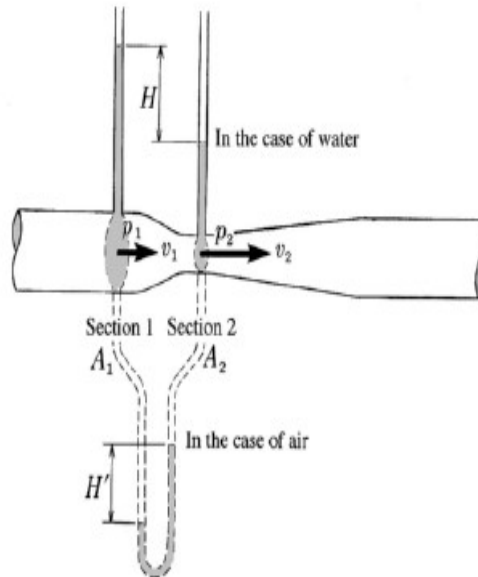
$$Q = v \cdot A, \text{ m}^3/\text{s} \quad (9)$$

- $Q$  = maseni protok, m<sup>3</sup>/s
- $v$  = brzina strujanja u cjevovodu, m/s
- $A$  = površina presjeka cijevi, m<sup>2</sup>

Uspostava protoka radnog medija u cjevovodu je moguća kroz sljedeće slučajeve,[9]:

- 1) usisavanjem u područje nižeg tlaka pomoću crpke
- 2) potiskivanjem pumpama ili puhalima
- 3) uslijed različitih visina ulaza i izlaza iz cjevovoda

Mjerenje protoka kroz cijevod provodi se pomoću prigušnica, sapnica i Venturijeve cijevi,[14]. Naredni tekst i slika 3.7 jezgrovito pojašnjavaju jedan od načina određivanja protoka u cijevi,[14]:



Slika 3.7 Određivanje protoka korištenjem Venturijeve cijevi

Korištenjem Venturijeve cijevi, protok se dobiva mjerenjem tlakova prije suženja i u samom suženju. Točke 1 i 2 su na istoj geodetskoj visini, Bernoullijeva jednadžba glasi:

$$\text{BJ 1-2} \quad \frac{p_1}{\rho g} + \frac{v_1^2}{2g} = \frac{p_2}{\rho g} + \frac{v_2^2}{2g} \quad \rightarrow \quad \frac{p_1 - p_2}{\rho g} = \frac{v_2^2 - v_1^2}{2g} \quad (10)$$

- $\frac{v_x^2}{2g}$  = specifična kinetička energija
- $\frac{p_x}{\rho g}$  = specifična energija tlaka

Nadalje, uvodi se jednadžba kontinuiteta koja od točke 1 do točke 2 glasi:

$$v_1 \cdot A_1 = v_2 \cdot A_2 = Q \quad (11)$$

$$v_1 \cdot \frac{d_1^2 \cdot \pi}{4} = v_2 \cdot \frac{d_2^2 \cdot \pi}{4} = Q \quad (12)$$

$$v_1 = \frac{4Q}{d_1^2 \cdot \pi}$$

$$v_2 = \frac{4Q}{d_2^2 \cdot \pi}$$

Jednadžba manometra glasi:

$$p_1 - p_2 = \rho g H \quad (13)$$

Završno, protok se dobiva uvrštavanjem izraza iz jednadžbe kontinuiteta i jednadžbe manometra u početnu Bernoullijevu jednadžbu pri čemu se dobiva :

$$\frac{\rho g H}{\rho g} = \frac{\left(\frac{4Q}{d_1^2 \cdot \pi}\right)^2 - \left(\frac{4Q}{d_2^2 \cdot \pi}\right)^2}{2g} \quad (14)$$

Nakon sređivanja, dobiva se konačan izraz za protok koji glasi:

$$Q = \pi \cdot \sqrt{\frac{g \cdot H}{8 \cdot \left(\frac{1}{D_2^4} - \frac{1}{D_1^4}\right)}} \quad (15)$$

Bitno za napomenuti, ovdje je rađen izračun s pretpostavkom da je fluid neviskoznan tj. da nema nikakvih gubitaka. Ukoliko bi se proračun radio s realnim fluidom, potrebno bi bilo koristiti korekcijski faktor  $C_v$  koji je za Venturijevu cijev određen eksperimentalno te se kreće u granicama 0,97...0,99, [14].

### 3.2.3. Strujanje viskoznog fluida

Poimanje fluida kao neviskoznog uvelike „olakšava posao“ proračuna, no u realnom svijetu svi su viskozni. Britanski fizičar Osborne Reynolds je proučavao režime strujanja te je tijekom izvođenja pokusa ustvrdio dva režima strujanja; turbulentno i laminarno strujanje. Turbulentno strujanje karakterizira međusobno miješanje slojeva fluida, dok laminarno paralelno strujanje bez međusobnog miješanja slojeva,[16].

Također, Reynolds je na temelju ispitivanja ustvrdio kako režim strujanja ovisi o bezdimenzijskoj veličini koja je kasnije nazvana po njemu; riječ je o Reynoldsovom broju. On ovisi o nekolicini faktora prikazanih dolje u formuli. Prema vrijednosti Reynoldsovog broja uzima se sljedeće,[16]:

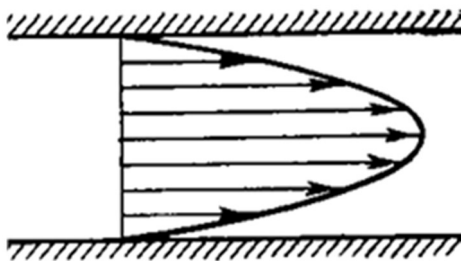
1. Laminarno strujanje vrijedi ispod vrijednosti 2300
2. Vrijednost 2300 označava kritičnu vrijednost
3. Vrijednosti iznad 2300 označavaju turbulentno strujanje

Izračun Reynoldsova broja :

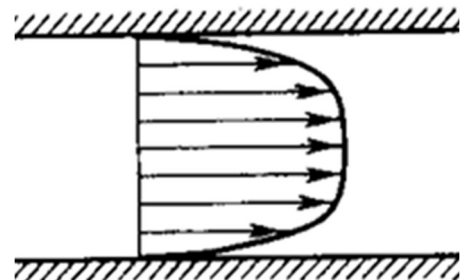
- $R_e$  = Reynoldsov broj
- $w$  = brzina strujanja fluida, m/s
- $d$  = promjer cijevi, m
- $\rho$  = gustoća,  $\text{kg/m}^3$
- $\nu$  = kinematska viskoznost,  $\text{m}^2/\text{s}$
- $\mu$  = dinamička viskoznost,  $\text{Pa} \cdot \text{s}$

$$R_e = \frac{w \cdot d \cdot \rho}{\mu} = \frac{w \cdot d}{\nu} \quad (16)$$

Slika 3.8 prikazuje profil brzina kod laminarnog strujanja, dok slika 3.9 prikazuje profil brzina kod turbulentnog strujanja.



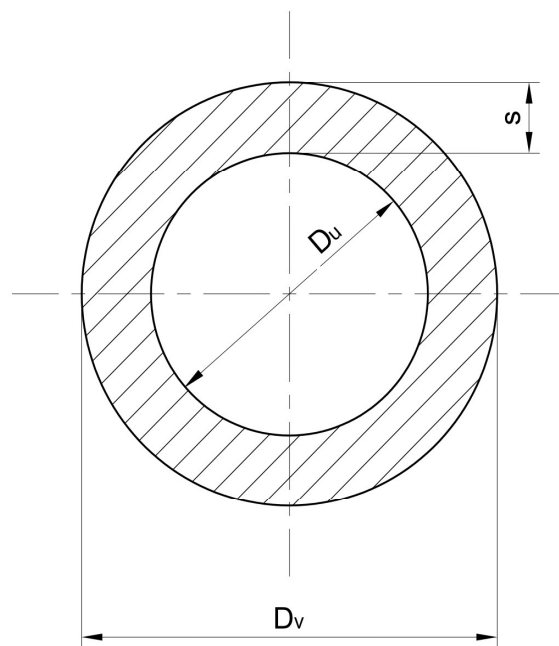
Slika 3.8 Laminarno strujanje



Slika 3.9 Turbulentno strujanje

### 3.3. Materijali za izradu cjevovoda

Cijevi su temeljni konstrukcijski element cjevovoda koje odlikuje ravnomjerna debljina stijenke. Općenito su definirane kao kruti, šuplji i dugački elementi strojeva,[9]. Uglavnom su okruglog poprečnog presjeka, no također mogu biti kvadratne, pravokutne, šesterokutne i ovalne,[17]. Slika 3.10 prikazuje okrugli presjek cijevi s osnovnim dimenzijama.



- $D_v$  = vanjski promjer
- $D_u$  = unutarnji promjer
- $s$  = debljina stijenke

Slika 3.10 Osnovne dimenzije cijevi

Pouzdanost je definirana kao vjerojatnost da će tehnički sustav (konkretno cjevovod) izvršiti zadanu funkciju u određenim uvjetima i u određenom vremenskom periodu. Početna vrijednost pouzdanosti se definira još u početku prilikom konstrukcije. Jedan od čimbenika koji utječe na spomenuto je pravilan izbor materijala,[18]. Na sljedećoj strani slijedi kratak opis temeljnih smjernica vezanih uz pravilan odabir materijala.

Prilikom izbora materijala za cjevovod, potrebno je obratiti pažnju na sljedeće smjernice,[19]:

1. Fluid koji se transportira cjevovodom

Ova smjernica se temelji na vrsti fluida koji protječe kroz cjevovod, tj. spada li fluid u grupu elektrolita (uzrokuju elektrokemijsku koroziju) ili neelektrolita.

2. Temperatura fluida koji se transportira

Temperature fluida često bivaju ekstremno visoke ili ekstremno niske te u slučaju pogrešnog odabira materijala cjevovoda; posljedice mogu rezultirati oštećenjem cjevovoda, kontaminiranjem fluida pa čak i lomom cjevovoda.

3. Tlak fluida u cjevovodu

Tlak fluida u cjevovodu može biti izrazito velik. S obzirom na to, treba odabrati materijal cijevi kojeg odlikuju svojstva poput visoke vlačne čvrstoće.

4. Trajanje cjevovodnog sustava

Izbor materijala određuje i vijek trajanja. Ako se primjerice očekuje da cjevovodni sustav traje 10 i više godina, izbor materijala mora uključivati one koji pružaju vijek trajanja s obzirom na parametre. Također, cjevovodni sustav može biti projektiran i za kraći vijek trajanja. U tom slučaju, izbor materijala ne treba gravitirati k onima namijenjenim za dugu vremensku uporabu, već za osrednju pri čemu je i cijena naravno drukčija. Naravno, ako je riječ o prisustvu opasnih kemikalija, izbor materijala je neovisan o željenom vijeku trajanja te mora biti izveden striktno prema propisanim pravilima o rukovođenju navedenom tvari.

5. Održavanje

Održavanje cjevovodnih linija je veoma bitno kako bi se ostvario nesmetan protok fluida. Proces održavanja nije upitan u smislu izvođenja, već na količinu koja mora biti očišćena (u smislu veličine cjevovoda) te periodičnost izvođenja. Stoga, odabir cjevovoda koji nema velike zahtjeve na održavanje, a odgovara u kombinaciji s transportiranim fluidom; kategorički je imperativ svakog konstruktora.

## 6. Izloženost vanjskim čimbenicima

Pri odabiru materijala cjevovoda , potrebno je uzeti u obzir geografski smještaj terena i atmosferske uvjete jer oni također utječu na radni vijek cjevovoda. Čimbenici koje treba uzeti u obzir su:

- ekstremne temperature ili temperature obilježene fluktuacijama
- vlaga
- plijesni
- soli iz morske vode
- rast biljaka, mahovine... na cjevovodima smještenim vani
- izloženost UV zrakama
- vlažno i korozivno tlo

## 7. Elementi cjevovoda

Poneki materijali za cjevovode imaju ograničenja u smislu dostupnih veličina elemenata cjevovoda (ventili, koljena, račve, prirubnice...) , stoga prije donošenja finalne verzije projekta ; potrebno je provjeriti dostupnost potrebnih materijala u traženim veličinama. (jedan od benefita određenih 3D CAD sustava je povezivanje s raspoloživom bazom koja omogućuje interakciju između odjela konstrukcije i nabavke)

## 8. Cijena materijala

Trošak investicije jedan je od glavnih faktora te on može biti nizak, osrednji i veliki. Posao projektnog tima je procjena situacije klijenta s obzirom na raspoloživost resursa i radnog kadra koji će kasnije održavati cjevovodni sustav. Kao i u svemu, najskuplje ne znači i najbolje. No, ako se teži materijalima koji pružaju odgovarajući vijek trajanja uz minimalno održavanje, cijene će biti podosta veće u odnosu na materijale koji ne pokrivaju ni frakciju toga. Također, nadovezujući se na spomenuto, postoji veoma bitan faktor nevezan na korelaciju cijena ↔ kvaliteta , a to su politička i ekonomska zbivanja. Krize, ratovi i ostala događanja uvelike utječu na fluktuaciju cijena materijala i ostalih derivata te unatoč tome, brojne tvrtke odgađaju projekte izgradnje novih ili remonta starih postrojenja do stabilizacije tržišta. Naravno, to sve ovisi o stanju postrojenja i o mogućnosti prolongiranja.

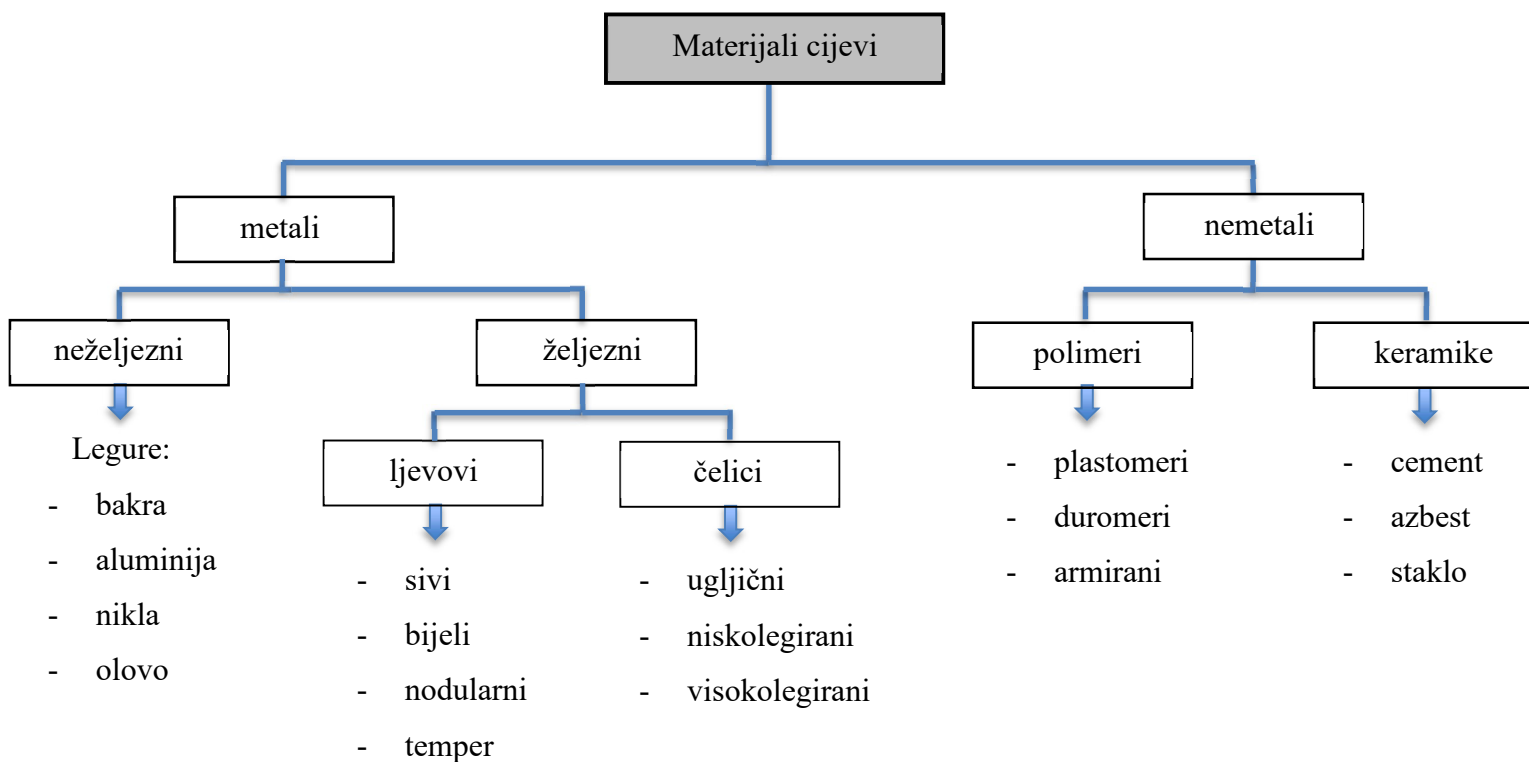


Jedan od čimbenika koji također uvelike utječe na odabir materijala je korozija, na cjevovodima se pojavljuje nekoliko vrsta,[20]:

- galvanska
- pukotinska
- biokorozija ili korozija pod mikrobiološkim utjecajem
- rupičasta - jamičasta (pitting) korozija
- visokotemperaturna korozija

Grafički prikaz 4.3 prikazuje materijale za izradu cjevovoda,[9].

*Grafički prikaz 3.3 Materijali cijevi*



### 3.3.1. Primjer materijala za rad u teškim uvjetima rada

Materijal korišten za rad u teškim uvjetima je primjerice Inconel. Inconel 625 je primjer legure koja se sastoji od nikla (minimalno 58%), kroma (20 - 23%) , molibdena (8 - 10 % ), niobija i ostalih dodataka,[21]. Neka svojstva ove legure su,[22]:

- odlična vlačna čvrstoća i tvrdoća pri vrlo visokim temperaturama
- velika otpornost na puzanje
- otpornost na umor
- velika otpornost na koroziju

Iz ekonomskog aspekta, cijena jedne tone ove legure u varijanti bešavnih cijevi; stoji ugrubo 40.000,00 eura,[23]. Svoju primjenu nalazi u brojnim industrijama ; ponajviše u naftnoj, kemijskoj i zrakoplovnoj,[24]. Slika 3.11 prikazuje primjenu Inconel 625 legure u cjevovodima koji se nalaze pod morem.

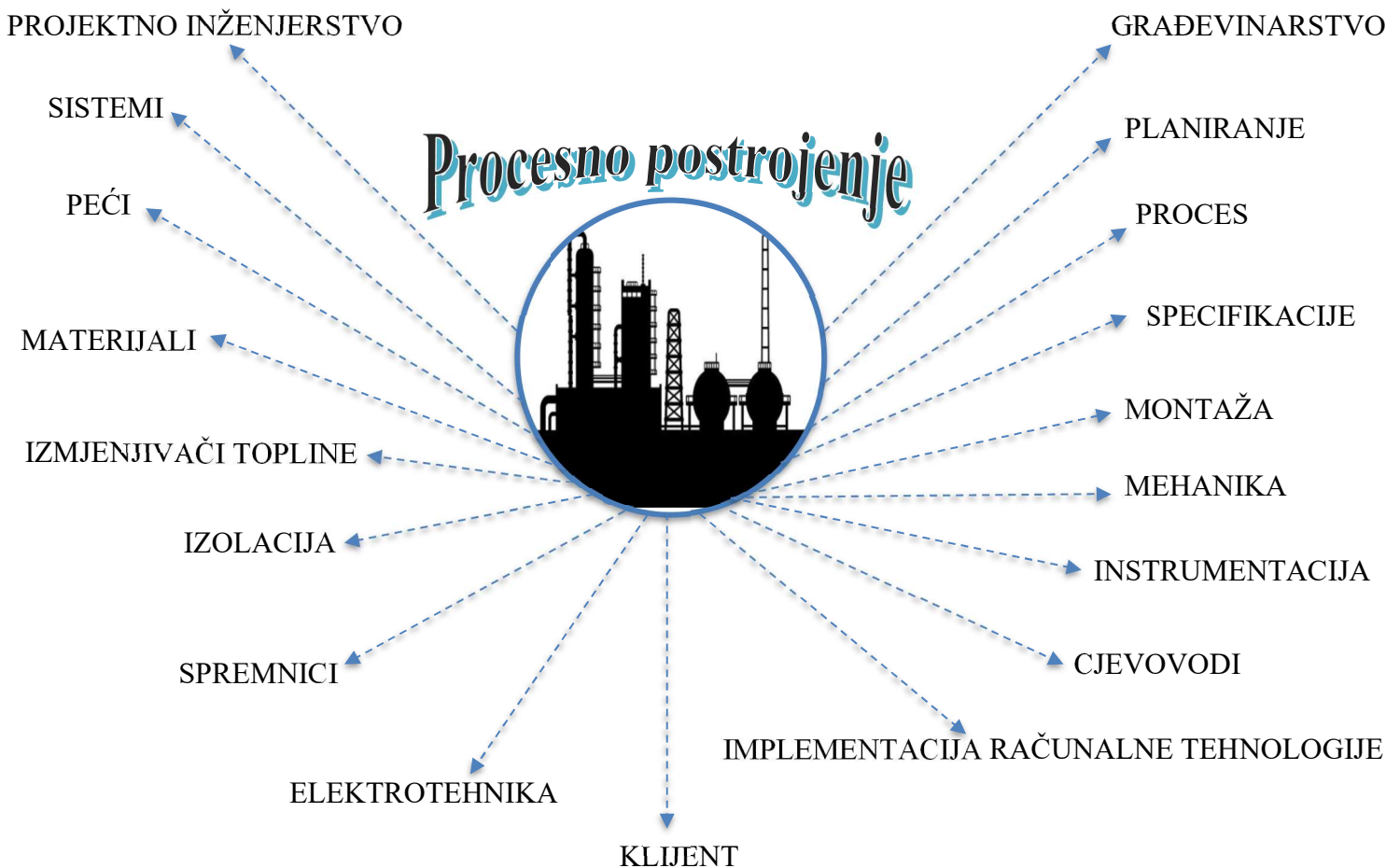


*Slika 3.11 Primjena Inconel 625 legure*

### 3.4. Projektiranje cjevovoda

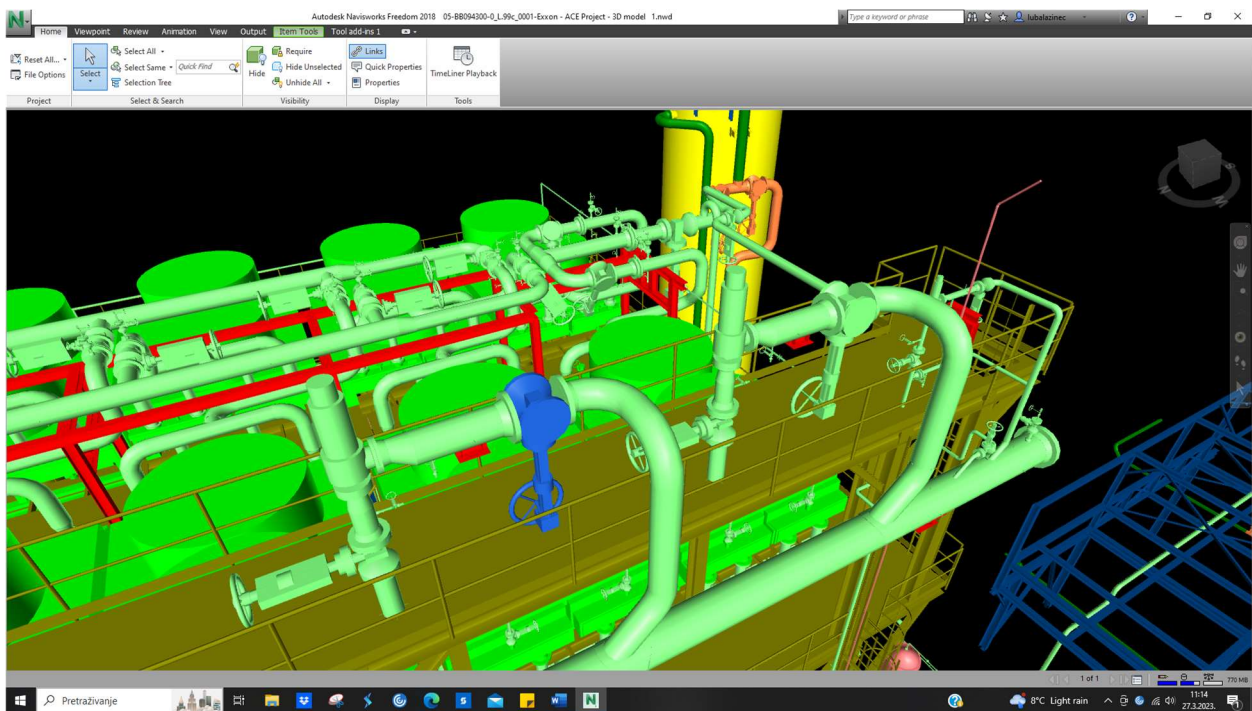
Općenito, projektiranje postrojenja predstavlja sjedinjenje svih sastavnica u jednu cjelinu pri čemu svaka ima zadaću te je na određen način povezana s drugom. Procesna postrojenja se grade i nadograđuju u relativno kratkim vremenskim rokovima koji su striktno definirani. Kod konstruiranja, treba uzeti u obzir mogućnosti gradnje i raspoložive resurse. Naravno, projektna rješenja moraju biti prema standardu,[25]. Grafički prikaz 3.4 prikazuje sastavnice koje čine cjelinu jednog procesnog postrojenja ; rafinerije.

Grafički prikaz 3.4 Procesno postrojenje



Plan mjesta (engl. *plot plan*) predstavlja jedan od najbitnijih dokumenata. Služi za pozicioniranje opreme i pomoćne infrastrukture te definiranje etapa projekta. Izrada se proteže kroz nekoliko faza do finalne verzije koja objedinjuje svu opremu i prateće komponente. Plan mjesta se može prikazati i u 3D obliku uz uporabu CAD sustava, što je veliki benefit s obzirom na brojne mogućnosti CAD sustava,[25].

Nadovezujući se na mogućnost projiciranja plana mjesta u tri dimenzije, istaknut je program Navisworks. To je program tvrtke Autodesk, omogućuje pregled svake stavke modela i pritom daje pojedine informacije. Kao primjer, priložena je slika 3.13 koja prikazuje značaj ovog programa u izvedbi projekta jer je samo jednim klikom moguće doći do kompletnih informacija o liniji cjevovoda tj. informacija o paketu kojem linija cjevovoda pripada te izometrijama unutar navedenog paketa,[26].



Slika 3.13 Primjer modela u Navisworksu

Inicijalna faza projekta se temelji na prikupljanju ulaznih podataka, oni se mogu klasificirati u 4 skupine,[25]:

1. Projektni podaci

Ova skupina uključuje nekoliko različitih cjelina. Prva cjelina se odnosi na podatke o geografskom smještaju postrojenja, topografiji, klimi i ostalim faktorima bitnim za dobro planiranje. Sljedeća uvrštena cjelina se odnosi na prometnu infrastrukturu, odnosno povezanost s cestama, željeznicom i plovnim putevima. Ostale se informacije odnose na trenutno stanje mjesta na kojem se planira projekt tj. radi li se novo postrojenje ili se radi o doradi postojećeg.

2. Podaci dobavljača

Sva kupljena oprema sadrži dokumentaciju unutar koje se nalaze svi podatci i tehnički crteži potrebni za projektiranje cjevovodnih linija.

3. Interni podatci

Ovi podatci su stvoreni od strane projektnog tima, mogu biti temeljeni na već odrađenim projektima.

Cijeli proces projektiranja predstavlja jednu veliku sumu ideja stručnjaka u raznim poljima djelatnosti. Kako bi se postigla sinergija između različitih mišljenja, potrebno je imati dobro vodstvo ili menadžment. Suvremeno upravljanje kvalitetom se nadovezuje na spomenuto, a primarna načela su,[27]:

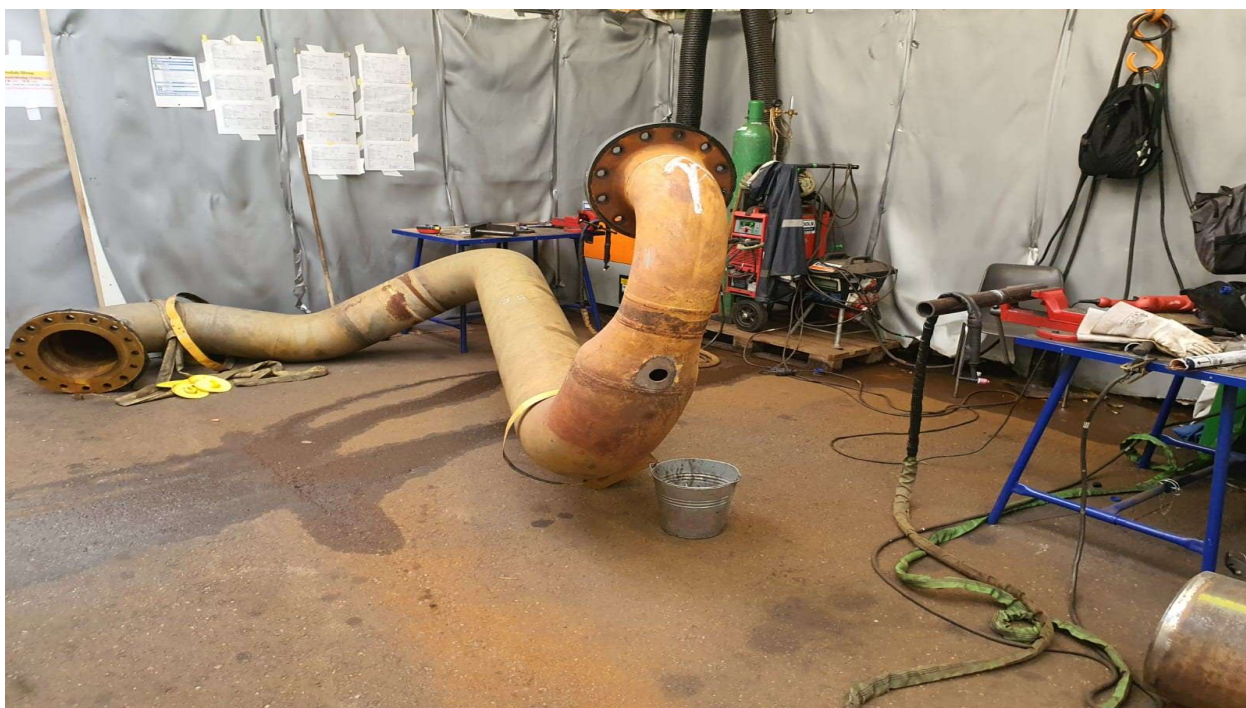
1. Usmjerenost prema kupcu
2. Procesni pristup
3. Partnerski odnos s dobavljačima i kooperantima
4. Donošenje odluka na temelju činjenica
5. Stalno ili kontinuirano poboljšavanje
6. Timski pristup

Projekt se sastoji od sljedećih faza:

1. Priprema projekta
2. „Gašenje“ postrojenja tj. prestanak rada
3. Izvođenje projekta
4. „Paljenje“ postrojenja ili povratak u rad

Naravno, ovo su samo glavne faze ; između njih se nalazi gro manjih faza i operacija koje su neophodne za dobro i sigurno izvođenje projekta.

Alkilacija je proces prerade nafte korišten za proizvodnju visokooktanske frakcije benzina,[28]. Postrojenje za alkilaciju zahtijeva visoke mjere zaštite zbog opasnih tvari kao fluorovodik (HF). Stoga, prije izvođenja preinaka na cjevovodu; potrebno je provesti neutralizaciju cjevovoda u prikladnom mediju te ga potom temeljito oprati. Cjevovod prikazan na slici 3.14 se nalazi u postrojenju za alkilaciju.



Slika 3.14 Cjevovod za preinaku



Prije spomenuti primjer je samo jedna od mnogih operacija koje spadaju unutar cjelina glavnih faza. Kako bi se to pratilo i kontroliralo na razini cijele organizacije (klijent + izvođač radova), potrebno je koristiti softver namijenjen tome. Roser ConSys je primjer softvera, specijaliziranog za projekte gdje se radi održavanje ili preinaka postrojenja,[29]. Putem njega je moguće definirati tijek izvođenja operacija i paralelno pratiti progres ili radni učinak. Slika 3.15 prikazuje spomenuto na primjeru.

	<b>CR035</b>	<b>PEINEMANN LIFTING Location: FIELD</b>			
<b>011</b>	CHECK SPADES		1,00	S722	2200
<b>HP</b>	<b>OPERAT</b>	<b>BP Location: FIELD</b>			
<b>012</b>	SECURE/REMOVE/DEMOLISH EXISTING PIPING		10,00	S724	7015
	Cut pipe and remove complete line see picture ,grind bevel				
	<b>TAML4</b>	<b>ROHRER MECHANICAL &amp; PIPING Location: FIELD</b>			
	<b>CR035</b>	<b>PEINEMANN LIFTING Location: FIELD</b>			
<b>013</b>	NEUTRALIZE PIPING DIRECTLY AFTER REMOVAL (DIPPEN)		5,00	_0AHF	5095
	en place a label an bring to scrap yard / all parts must be labeled and bring to the scrap yard				
	<b>TAML1</b>	<b>ROHRER MECHANICAL &amp; PIPING Location: FIELD</b>			
	<b>CR035</b>	<b>PEINEMANN LIFTING Location: FIELD</b>			
<b>014</b>	LEAN HYDROGEN HEAT TREATMENT / SOAKEN TIE-INS		6,00	S725	5405
	according KK				
	H2 arm 315°C (existing pipe)				
	<b>PWHT</b>	<b>STORK HEAT TREATMENT Location: FIELD</b>			

3.15 Primjer operacijskog lista u Roser ConSys Softveru

## 4. CAD sustav DS SOLIDWORKS

### 4.1. Povijest

SOLIDWORKS je renomiran i široko korišten 3D CAD sustav osnovan od strane Jona Hirsticka 1993. godine. Nekoliko godina kasnije; točnije 1997. , preuzet je od strane francuske korporacije Dassault Systèmes te se od tada razvija do onoga što se danas poima unutar pojma SOLIDWORKS,[30],[31].

### 4.2. Općenito o CAD sustavu

Temeljna ideja i vizija kojom se vode ljudi zaduženi za razvoj ovog CAD sustava je pružiti proizvod koji omogućuje lako stvaranje modela iz ideje konstruktora. SOLIDWORKS je 3D alat za parametričko modeliranje,[32]. Spomenuta vrsta modeliranja se u jednoj od definicija opisuje kao modeliranje uz korištenje matematičkih funkcija, jednadžbi ili nekih drugih uvjeta. Korišteni parametri mogu biti stalni ili varijabilni,[33].

### 4.3. Temeljne mogućnosti CAD sustava

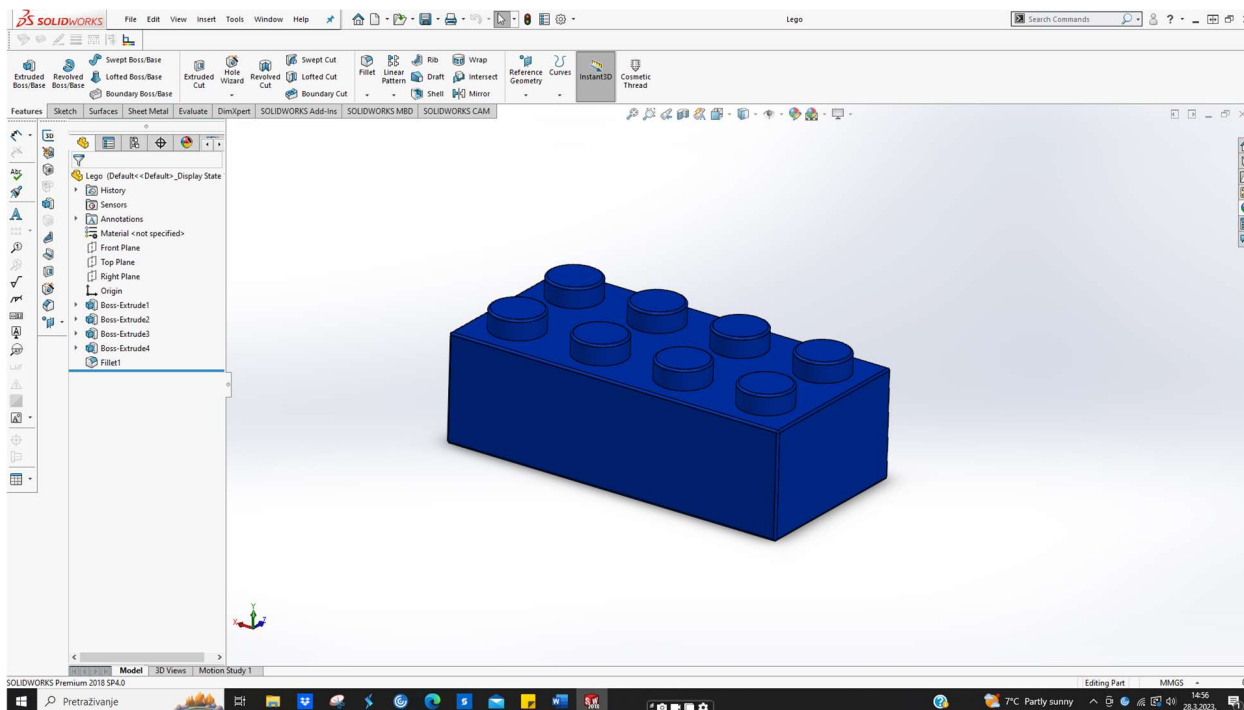
Pri kreiranju novog dokumenta u SOLIDWORKSU, moguće je izabrati jednu od tri opcije:

1. Dio ili eng. *part*
2. Sklop ili eng. *assembly*
3. Crtež ili eng. *drawing*

Analogno tome, mogućnosti pri kreiranju dokumenta se mogu poistovjetiti s LEGO kockicama. Naime, kocka predstavlja dio, a cjelina sazdana od različitih ili istih kockica predstavlja sklop. Na temelju izrađenih dijelova i sklopova, moguće je izraditi tehničku dokumentaciju,[34].

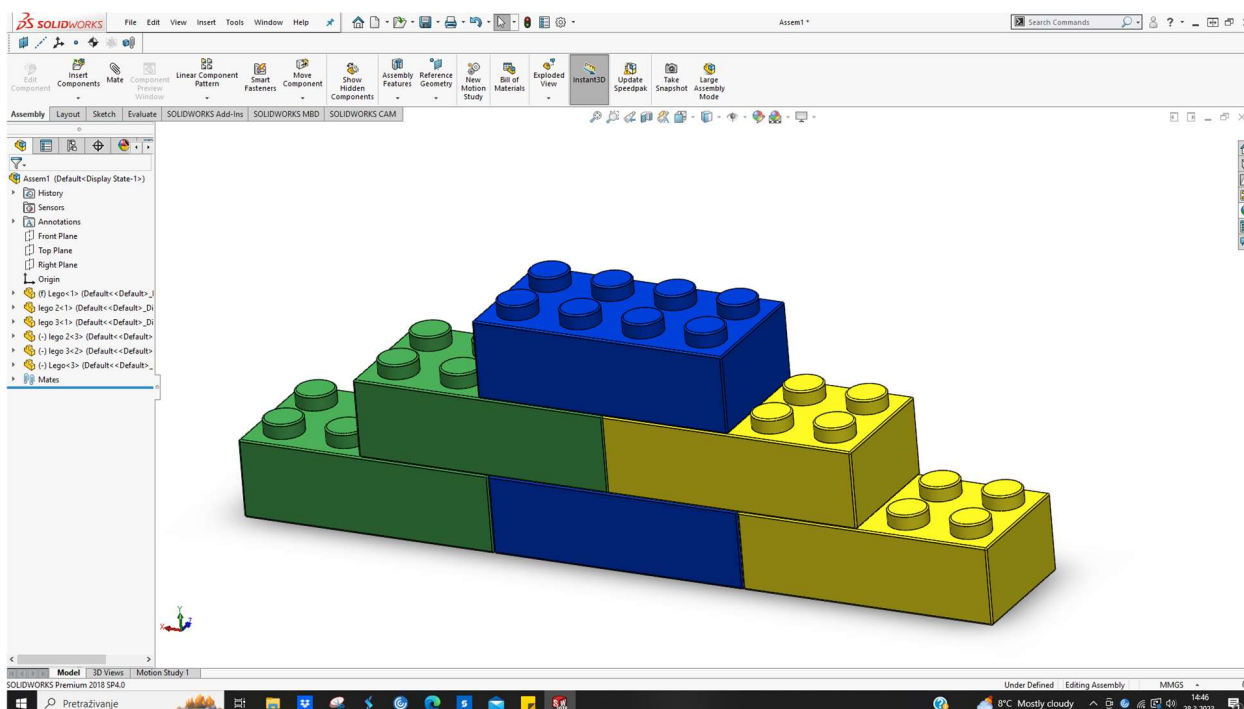


Slika 4.1 prikazuje LEGO kocku u alatu DS SOLIDWORKS koja predstavlja dio.



Slika 4.1 Dio

Slika 4.2 prikazuje nekoliko kockica koje čine cjelinu tj. sklop.



Slika 4.2 Sklop

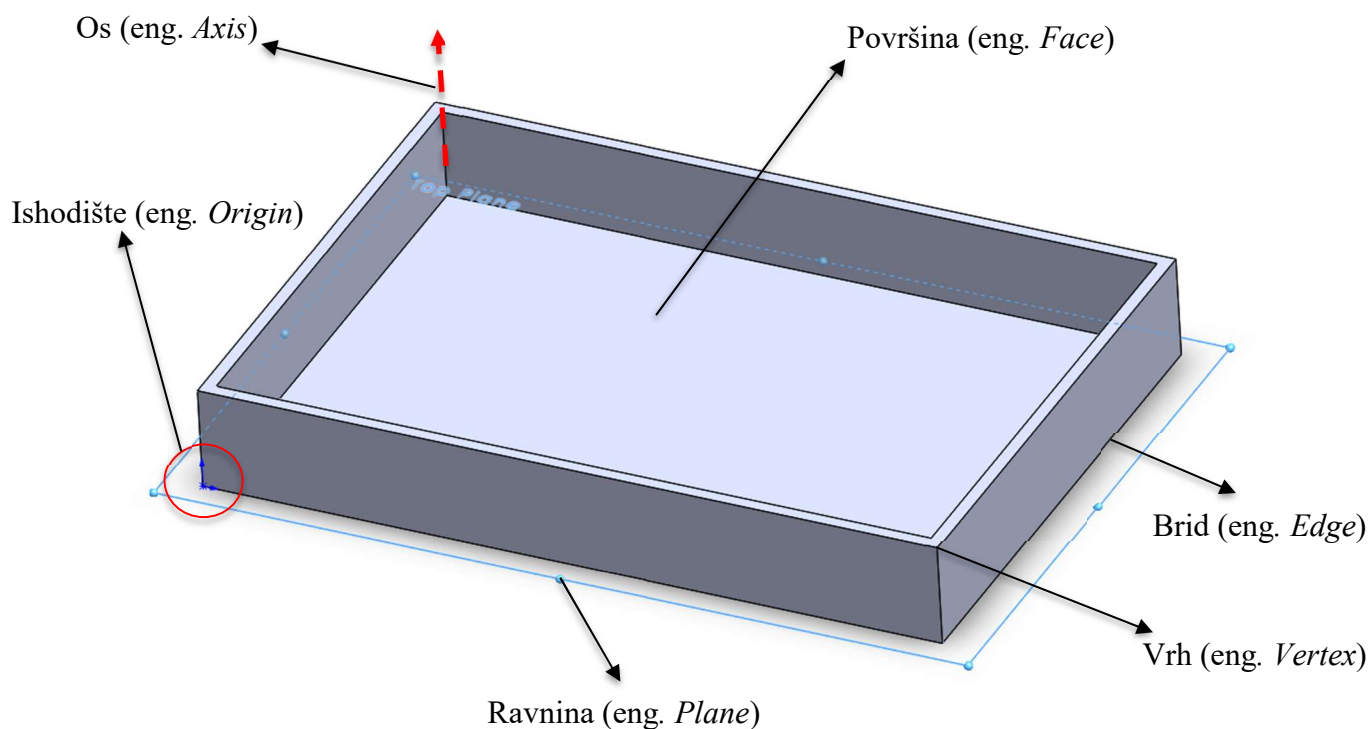
#### 4.4. Osnovni pojmovi

Za kreiranje modela, potrebno je znati neke od termina; oni su prisutni kroz cijeli proces modeliranja i izrade dokumentacije,[35]. Tablica 4.1 i slika 4.3 pojašnjava spomenuto, [35],[36],[37],[38].

Tablica 4.1 Osnovni pojmovi

<b>Ishodište</b> (eng. <i>Origin</i> )	<ul style="list-style-type: none"><li>- označeno je dvjema plavim strelicama na slici 3.18</li><li>- ima koordinate (0,0,0)</li></ul>
<b>Ravnina</b> (eng. <i>Plane</i> )	<ul style="list-style-type: none"><li>- ravna dvodimenzionalna ploha</li><li>- koristi se u svim segmentima procesa oblikovanja</li><li>- razlikuje se ravnina nacрта (eng. <i>front plane</i>), ravnina lijevog bokocрта (eng. <i>right plane</i>) i ravnina tlocrta (eng. <i>top plane</i>)</li></ul>
<b>Os</b> (eng. <i>Axis</i> )	<ul style="list-style-type: none"><li>- jedna od referentnih linija koordinatnog sustava</li><li>- Kartezijev koordinatni sustav obuhvaća tri osi tj. x,y,z os</li></ul>
<b>Površina</b> (eng. <i>Face</i> )	<ul style="list-style-type: none"><li>- dio modela koji može i ne mora ležati u istoj ravnini</li><li>- na primjeru pravokutne prizme; baze i pobočke prikazuju spomenute površine</li></ul>
<b>Brid</b> (eng. <i>Edge</i> )	<ul style="list-style-type: none"><li>- označava presjecište dvije površine</li></ul>
<b>Vrh</b> (eng. <i>Vertex</i> )	<ul style="list-style-type: none"><li>- označava presjecište najmanje dvije linije ili ruba</li></ul>

Slika 4.3 se nadovezuje na tablicu i prikazuje spomenute pojmove.



Slika 4.3 Osnovni pojmovi

## 4.5. Kreiranje modela

Stvaranje modela se sastoji od dva koraka:

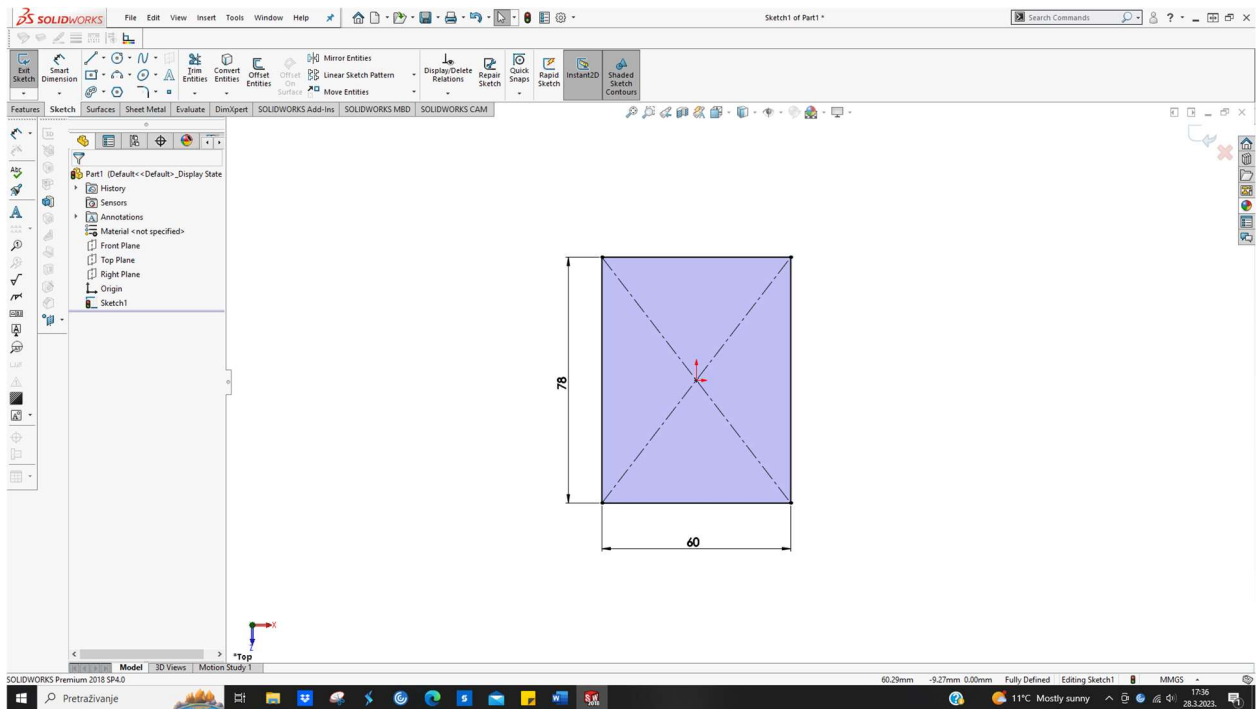
### 1. Konstruiranje skice

Početni korak u kreiranju svakog modela je skica, može biti 2D i 3D. Prije modeliranja, potrebno je provjeriti da je skica u potpunosti definirana.

### 2. Stvaranje modela

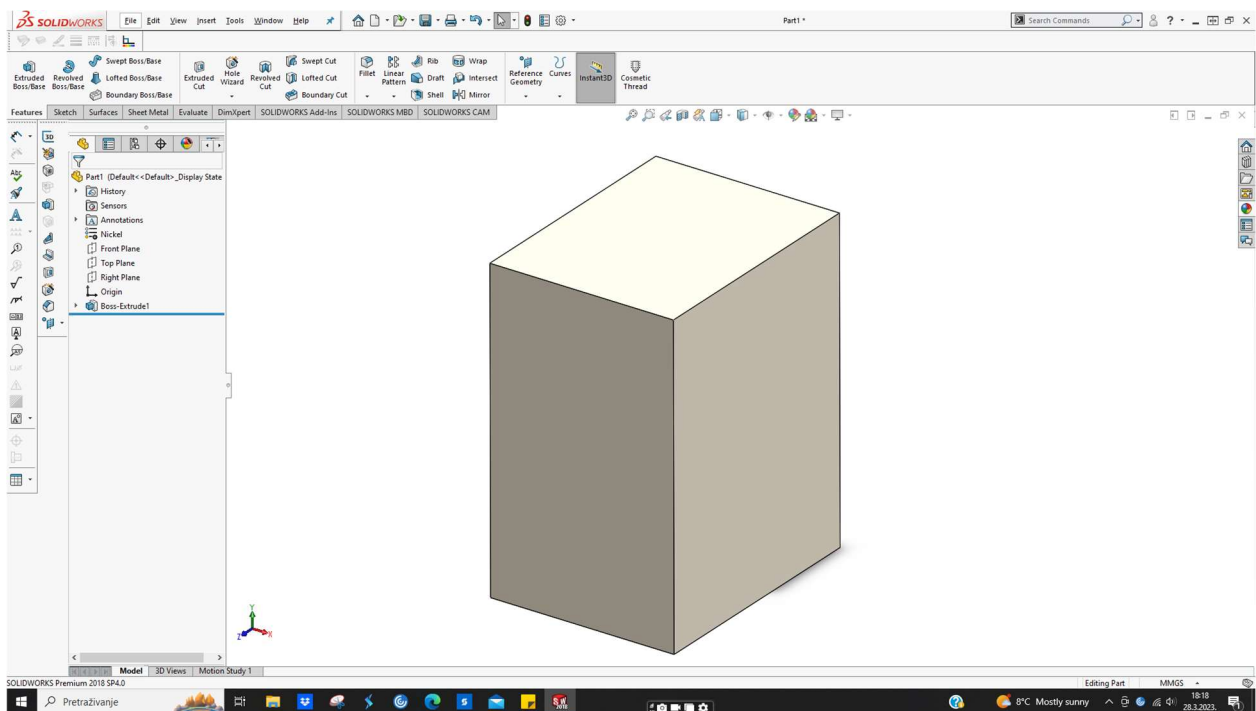
Zadnji korak u stvaranju 3D modela je uporaba nekih od dostupnih značajki (eng. *features*) čime se stvara 3D model. Naravno, ovdje spomenuti koraci se odnose na kreiranje veoma jednostavnog 3D modela. Ako je riječ o kompleksnijem modelu, bit će puno više koraka koji će se većinski odnositi na detalje modela. Stoga, može se zaključiti kako je princip tranzicije skica ↔ 3D model svojevrsan kalup.

Slika 4.4 prikazuje primjer potpuno definirane skice.



Slika 4.4 Skica u SOLIDWORKSU

Slika 4.5 prikazuje model kreiran značajkom *Extrude*.



Slika 4.5 Primjer modela u SOLIDWORKSU

## 4.6. SOLIDWORKS 3D CAD programski paketi

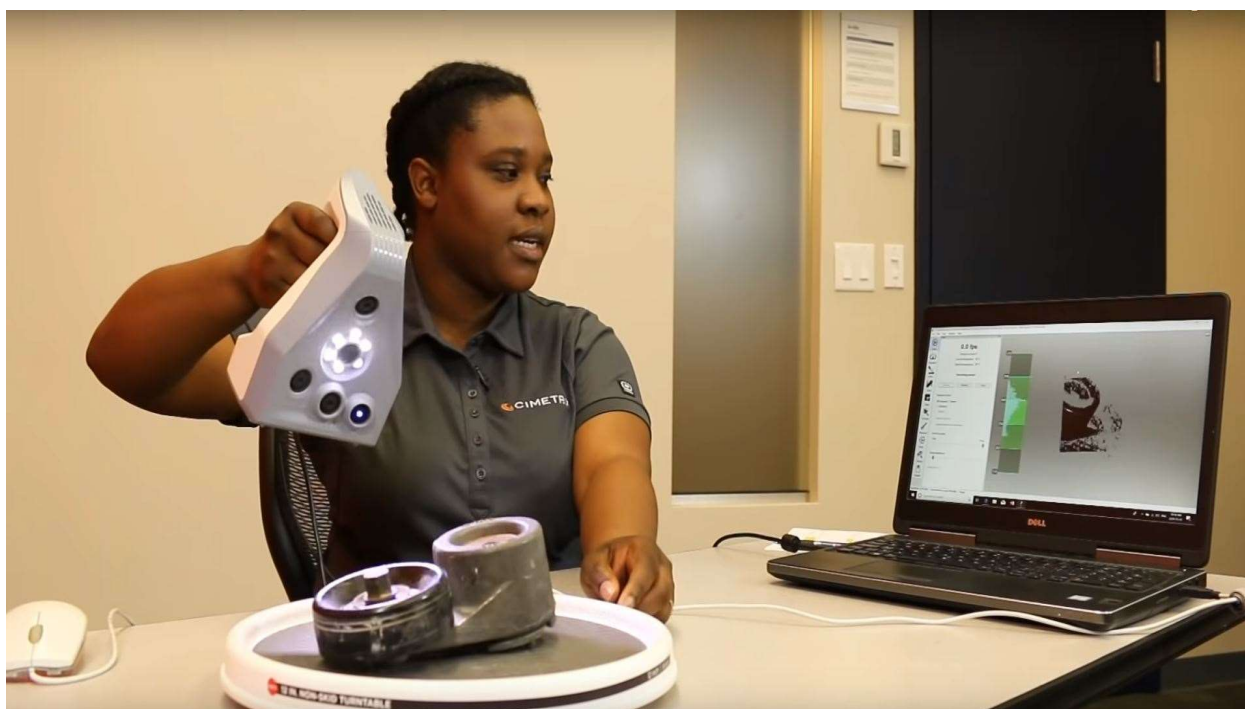
Razlikuju se tri programska paketa unutar SOLIDWORKSA; oni se međusobno razlikuju prema dosegu mogućnosti,[39],[40].

Prvi SOLIDWORKS 3D programski paket je SOLIDWORKS Standard, omogućuje brzu izradu dijelova, sklopova i pripadajuće dokumentacije. Spomenuti programski paket uključuje nekolicinu modula. Modul za rad s limovima(eng. *sheet metal*) i modul za zavarivanje i zavare (eng. *weldments*) su neki od prisutnih modula unutar paketa,[39],[40].

Drugi SOLIDWORKS 3D programski paket je SOLIDWORKS Professional. Ovaj programski paket se nadopunjuje na mogućnosti paketa SOLIDWORKS Standard. Neke od mogućnosti ovog paketa uključuju modul za foto - realistično renderiranje (eng. *SOLIDWORKS Visualize Standard*), modul za reverzibilno inženjerstvo (eng. *SOLIDWORKS ScanTo3D*) te alate za izračun proizvodnih troškova (eng. *SOLIDWORKS Costing*),[39],[40].

Treći SOLIDWORKS 3D programski paket je SOLIDWORKS Premium. On se nadovezuje na paket SOLIDWORKS Professional. Neke od mogućnosti ovog paketa uključuju modul za analizu proizvoda putem simulacija (eng. *SOLIDWORKS Motion*) te modul za izradu cjevovoda i opreme (eng. *Piping and Tubing Design*) ,[39],[40].

Slika 4.6 prikazuje primjer primjene modula SOLIDWORKS *ScanTo3D*.



Slika 4.6 Primjer skeniranja modela uz upotrebu *ScanTo3D*

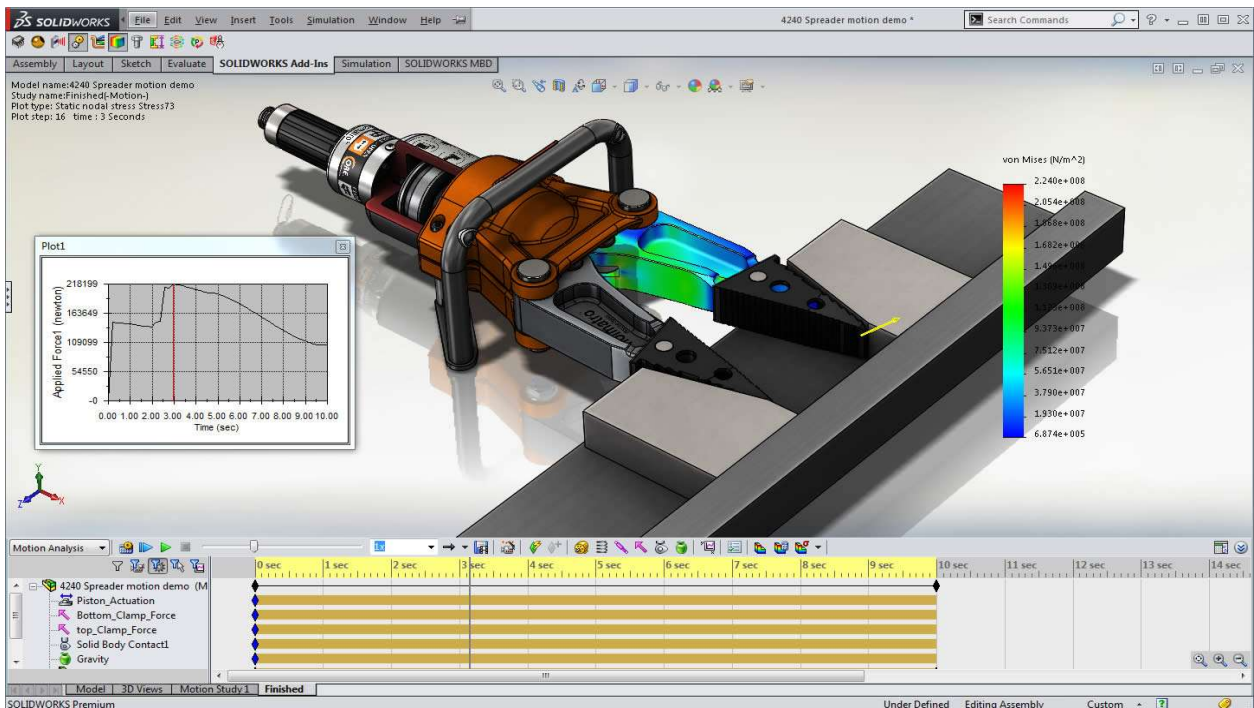


Slika 4.7 prikazuje primjer primjene modula *SOLIDWORKS Visualize*.



Slika 4.7 Primjer korištenja modula *SOLIDWORKS Visualize*

Slika 4.8 prikazuje primjer primjene modula *SOLIDWORKS Motion*.



Slika 4.8 Primjer korištenja modula *SOLIDWORKS Motion*

## 5. SOLIDWORKS Routing - Piping and Tubing dodatak

### 5.1. Općenito o dodatku

Kao što je prije spomenuto, procesi projektiranja procesnih postrojenja su strogo definirani i gotovo uvijek moraju biti brzo realizirani. Upotreba softvera koji omogućuje brzo konstruiranje, jedan je od primarnih ciljeva jer se uvelike optimizira proces. *Routing* dodatak tj. *Piping and Tubing* omogućuje automatiziran proces izrade cjevovoda u CAD sustavu SOLIDWORKS te dolazi unutar programskog paketa Premium,[41].

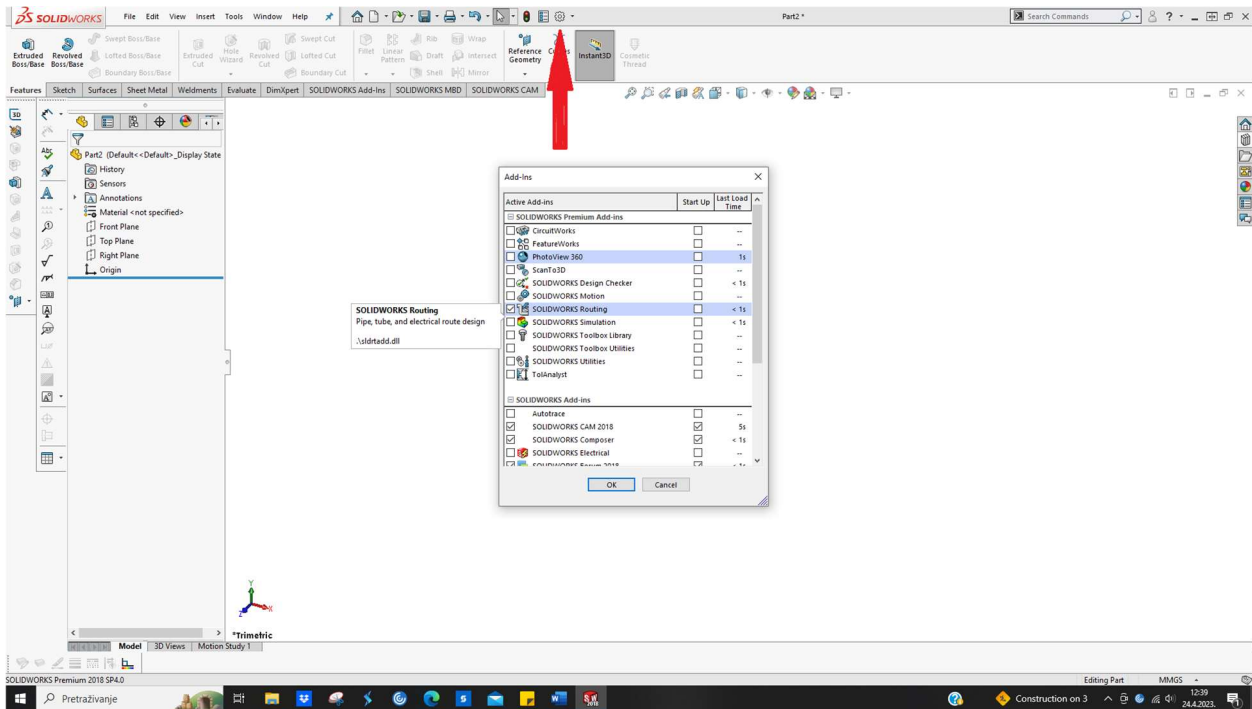
### 5.2. Benefiti Routing - Piping and Tubing dodatka

Primarno, najveći benefit ovog dodatka je pružanje mogućnosti konstruiranja cjevovoda na automatiziran način. Neke od ostalih mogućnosti ovog alata omogućuju,[42]:

- konstruiranje cjevovodnih sustava uz primjenu neke od tehnika spajanja (zavarivanje, spajanje vijcima...)
- automatizirano postavljanje nosača cjevovoda i ostale opreme
- izračun duljina cijevi za svaku od pozicija
- stvaranje PCF datoteke iz modela za korištenje ISOGEN softvera za izometrije
- izvoz tablica za savijanje cijevi za potrebe CNC savijačice
- automatizirano kreiranje tehničkih crteža iz modela
- automatizirano kreiranje BOM liste, liste za rezanje, liste za savijanje te ostale tehničke dokumentacije
- pristup CAD bazi dostupnih komponenti za cjevovode
- korištenje eng. *Routing Library Managera* za izradu vlastitih komponenti cjevovoda

### 5.3. Aktivacija Routing - Piping and Tubing dodatka

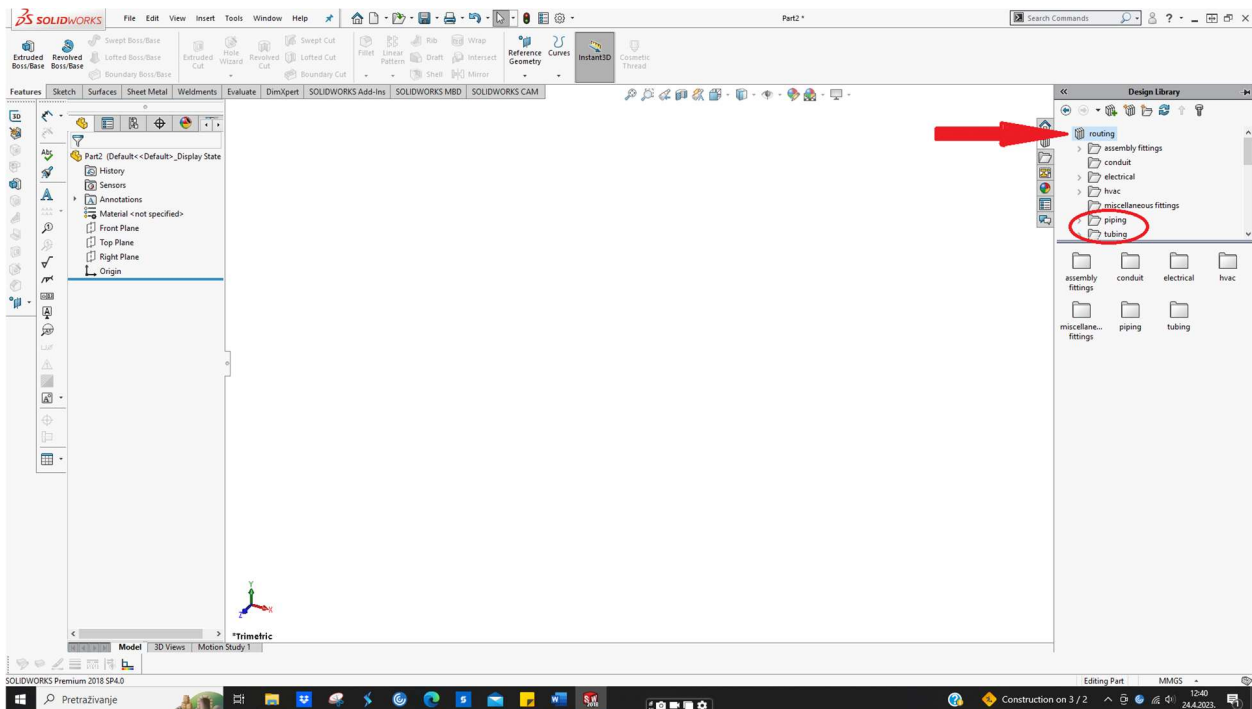
Kako bi se koristio dodatak, potrebno ga je aktivirati. Aktivacija se vrši pritiskom lijeve tipke miša na eng. *Options* (označeno crvenom strelicom) te potom ponovno lijevim klikom miša na modul SOLIDWORKS Routing. Spomenuto je prikazano na slici 5.1.



Slika 5.1 Aktivacija modula SOLIDWORKS Routing



Sljedeći korak prema korištenju Routing modula je lijevi klik miša na ikonu *Design Library* koja se nalazi *task pane tabu*. Nakon lijevog klika, otvara se Routing modul te je moguće dalje odabrati koja uža domena Routinga se želi koristiti; u predmetu ovog rada su *Piping* i *Tubing*. Kako doći do spomenutog, prikazano je na slici 5.2.



Slika 5.2 Odabir uže domene unutar modula SOLIDWORKS Routing

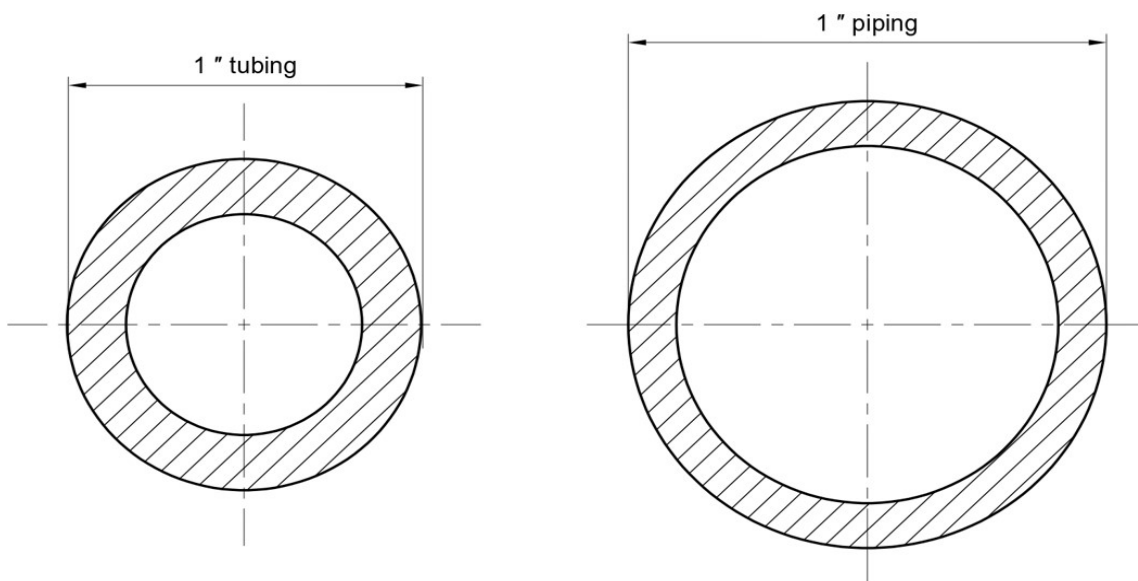
#### 5.4. Razlika *Piping* ↔ *Tubing*

Za pravilno korištenje modula Routing, potrebno je znati osnove o svakoj sastavnici tj. domeni dodatka. *Piping* i *Tubing* domene naizgled su gotovo iste po sadržaju, no sadrže nekoliko ključnih razlika koje su bitne. Također, bitno je napomenuti kako je dodatak prilagođen ASME standardu.

Unutar termina eng. *pipe*, podrazumijeva se šuplji dio okruglog presjeka; čina namjena je prijenos tj. transport fluida. Označen je nominalnom veličinom cijevi koja je za potrebe angloameričkog sustava nazvana eng. *Nominal Pipe Size* (NPS), dok za metrički sustav eng. *Diametre Nominal* (DN). Spomenute oznake prikazuju grubu vrijednost kapaciteta prijenosa cijevi,[43],[44].

Unutar termina eng. *tube*, podrazumijeva se šuplji dio okruglog, kvadratnog, pravokutnog ili ovalnog presjeka za primjenu u instrumentaciji, mehanici i kod tlačne opreme,[43].

Slika 5.3 prikazuje razliku u poimanju dimenzija za piping i tubing (za vrijednost 1“).



Slika 5.3 Poimanje dimenzija piping ↔ tubing

Tablica 5.1 prikazuje neke od bitnih razlika kako bi se lakše poimali termini *pipe* i *tube*.  
(na primjeru čelika kao polaznog materijala)

Tablica 5.1 Osnovne razlike piping ↔ tubing

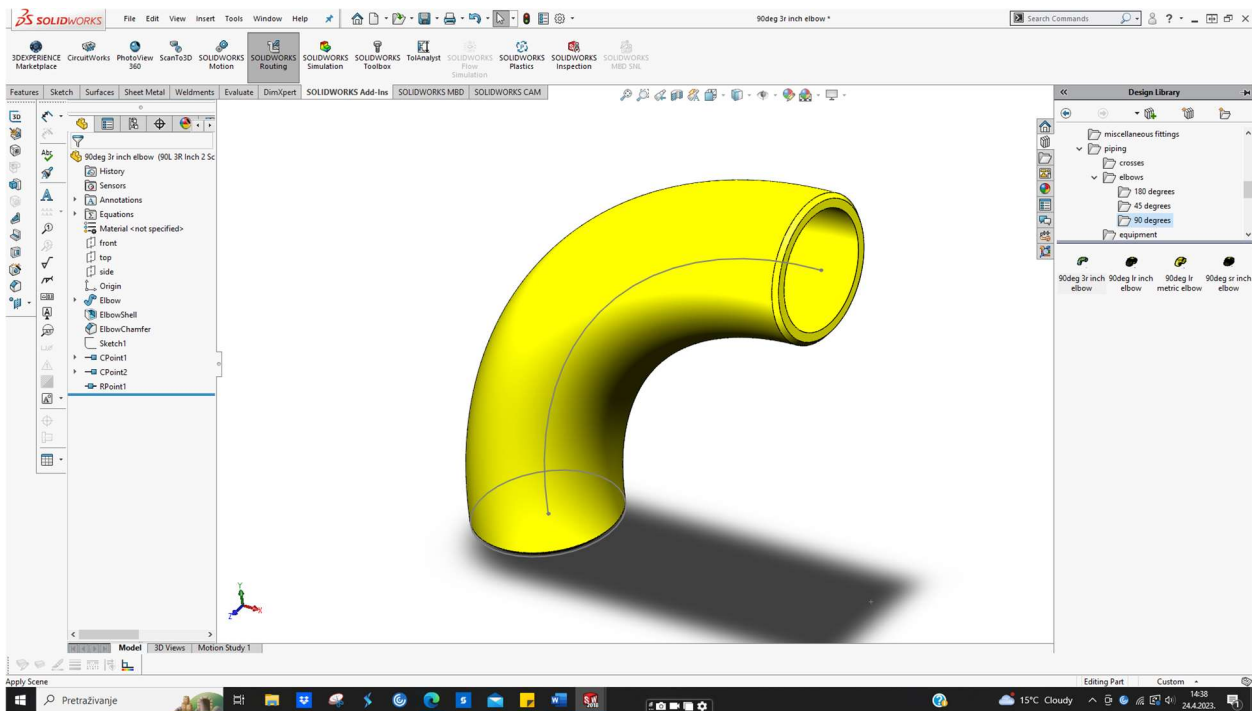
	<b>Pipe (čelik)</b>	<b>Tube (čelik)</b>
<u>Glavne dimenzije</u>	<ul style="list-style-type: none"> <li>- vanjski promjer (eng. <i>outside diameter</i>) i debljina stijenke (eng. <i>wall thickness</i>) su najbitnije dimenzije</li> <li>- unutarnji promjer (eng. <i>inside diameter</i>) se dobiva formulom : <math>ID = OD - 2 \times WT</math></li> <li>- <i>NPS</i> se ne poklapa s pravim promjerom cijevi</li> </ul>	<ul style="list-style-type: none"> <li>- najbitnije dimenzije su vanjski promjer (eng. <i>outside diameter</i>) i debljina stijenke (eng. <i>wall thickness</i>)</li> <li>- vanjski promjer i debljina stijenke su prikazani u inčima i milimetrima</li> </ul>
<u>Debljina stijenke</u>	- debljina stijenke je izražena terminom eng. <i>Schedule</i>	- debljina stijenke je izražena u inčima i milimetrima
<u>Oblici presjeka</u>	- samo kružni	- kružni, kvadratni, pravokutni, ovalni
<u>Proizvodni asortiman</u>	- velik ( ugrubo do 80 inča, ali često više)	- manji u odnosu na <i>piping</i> asortiman (ugrubo do 5 inča)
<u>Tolerancije</u>	- tolerancije su postavljene, no podosta su „labave“	- veoma stroge tolerancije i širi opseg ispitivanja
<u>Materijali</u>	- širok opseg dostupnih materijala	- ugljični čelici, nehrđajući čelici, legirani čelici ( slabo legirani), legure nikla

## 5.5. Routing - Piping

Unutar domene *Piping*, nalaze se baze za sljedeću opremu cjevovoda:

### 1. Koljena (eng. *Elbows*)

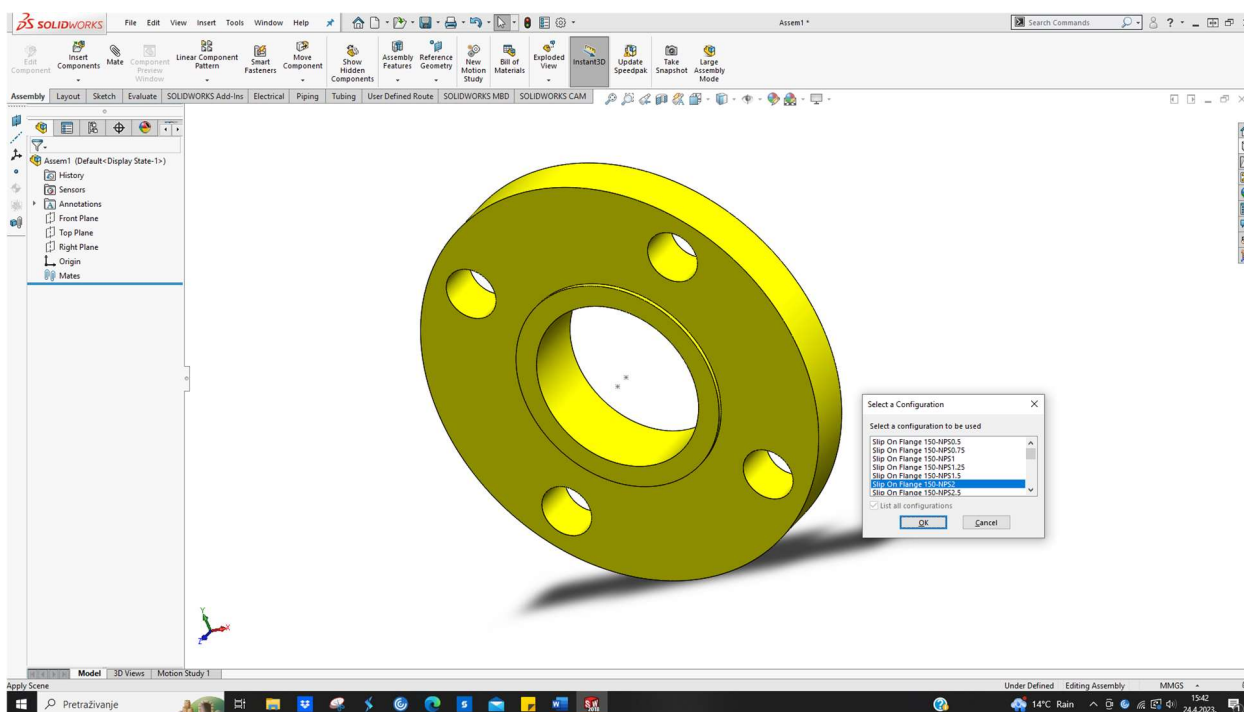
Cijevni lukovi ili koljena su veoma bitne komponente cjevovoda; to su cijevni elementi prošli kroz prefabrikaciju,[45].Koriste se u slučajevima kada nema mogućnosti savijanja cijevi,[46].Moguće je izabrati jednu od tri mogućnosti tj. ponuđena su koljena pod kutom od 45°, 90° i 180° u različitim veličinama te su dostupna u metričkom sustavu primjerenom za ISO te u angloameričkoj mjeri inč za ASME standard. Nakon umetanja koljena, moguće je podesiti parametre na željenu vrijednost. Slika 5.4 prikazuje primjer koljena umetnutog iz baze modula *Routing* → *Piping* → *Elbows*.



Slika 5.4 Primjer koljena iz baze komponenata *Piping*

## 2. Prirubnice (eng. *flanges*)

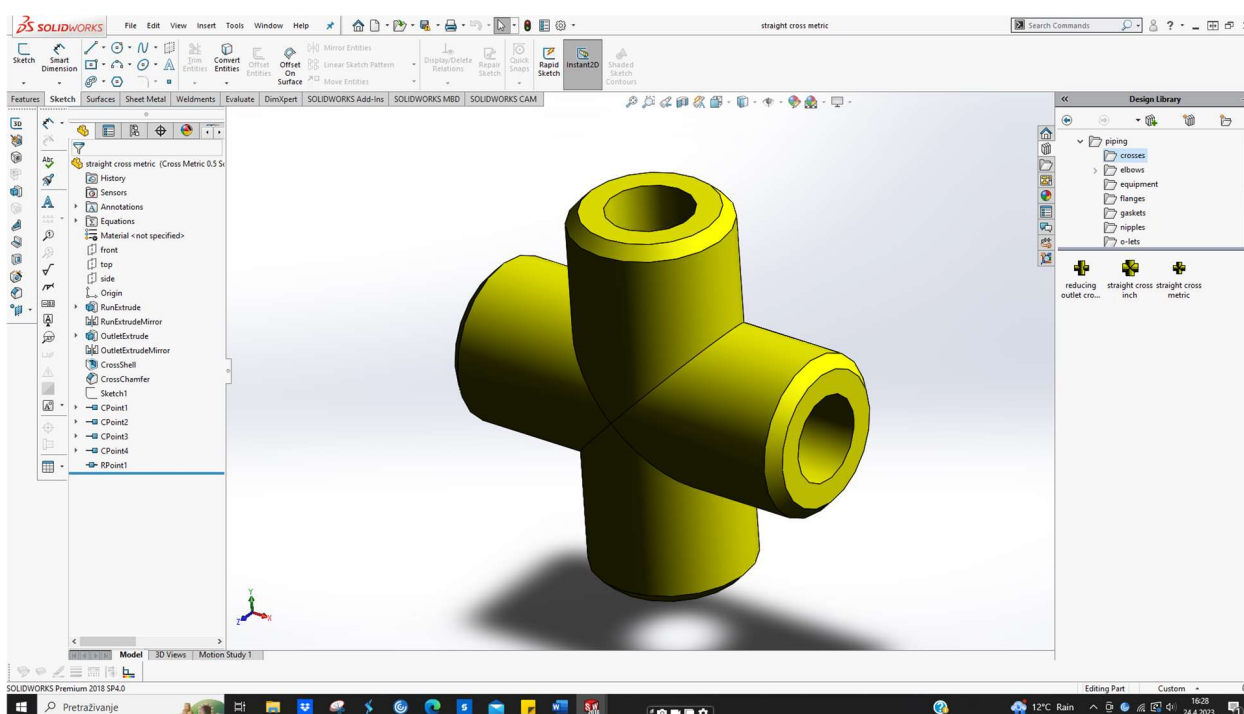
Jedan od najčešćih načina spajanja cijevi je spajanje prirubnicama. Prema jednoj od definicija, prirubnice su diskovi koji se odgovarajućom tehnikom spajanja spajaju s cijevi,[45].Moguće je izabrati između tri varijante prirubnica tj. može se odabrati ravna prirubnica za zavarivanje (eng. *slip on weld flange*), ravna prirubnica za zavarivanje s vratom (eng. *weld neck flange*) i prirubnicama s utorom (eng. *socket weld flange*). Odabir odgovarajuće prirubnice je temeljen i iskazan sukladno ASME standardu. Slika 5.5 prikazuje primjer ravne prirubnice umetnute iz baze komponenata modula *Routing* → *Piping* → *Flanges*.



Slika 5.5 Primjer ravne prirubnice za zavarivanje iz baze komponenata *Piping*

### 3. Račve (Crosses)

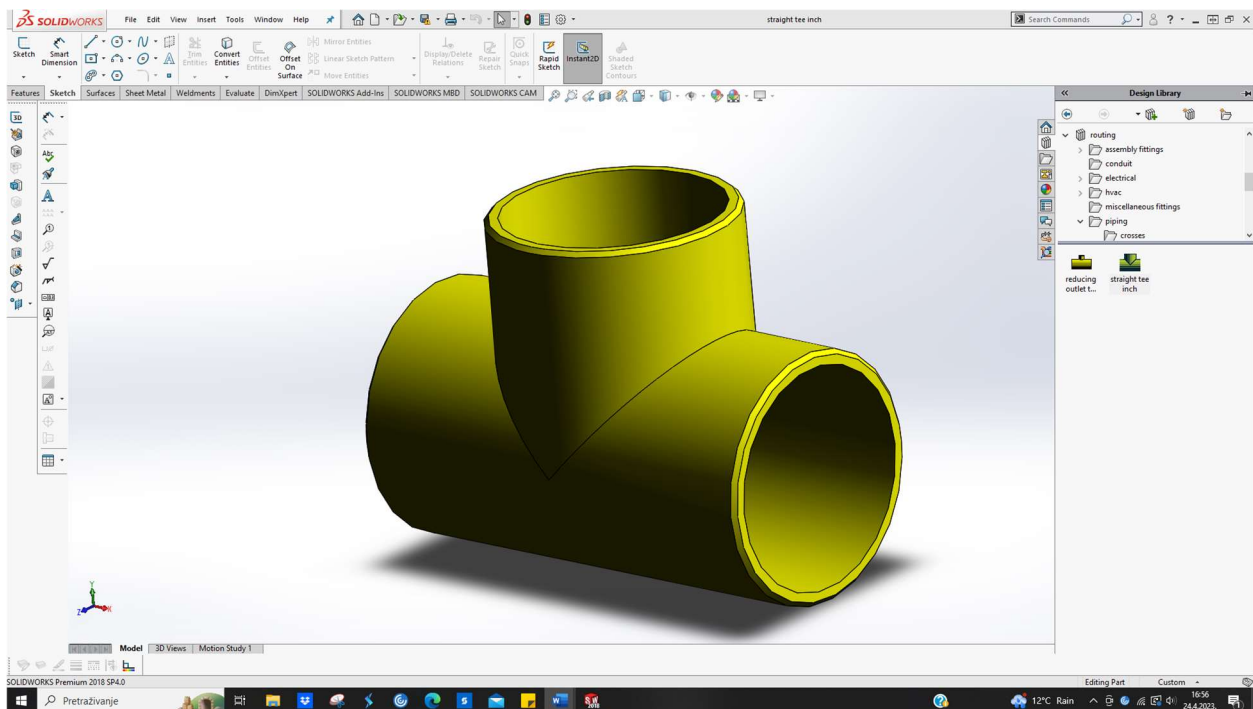
Račve su bitni spojni elementi (*fitinzi*) za spajanje cijevi cjevovoda,[9]. Ponuđene su tri opcije pri odabiru račvi. Ulaz i izlaz (eng. inlet and outlet) standardne račve (eng. *straight cross*) su jednakog promjera u odnosu na cijevi s kojima se spajaju,[47]. Ponuđena je u dvije varijante mjernog sustava ; u metričkom te u inčima. Treća i posljednja ponuđena račva je reducirana na izlaznom djelu (eng. *reducing outlet cross*); u angloametičkoj mjernoj jedinici inč. Svaka od spomenutih opcija se prvotno implementira te je nakon toga moguće podesiti parametre na željenu vrijednost. Slika 5.6 prikazuje primjer obične račve umetnute iz baze komponenata modula *Routing* → *Piping* → *Crosses*.



Slika 5.6 Primjer obične račve iz baze komponenata *Piping*

#### 4. T - komadi (*eng. tees*)

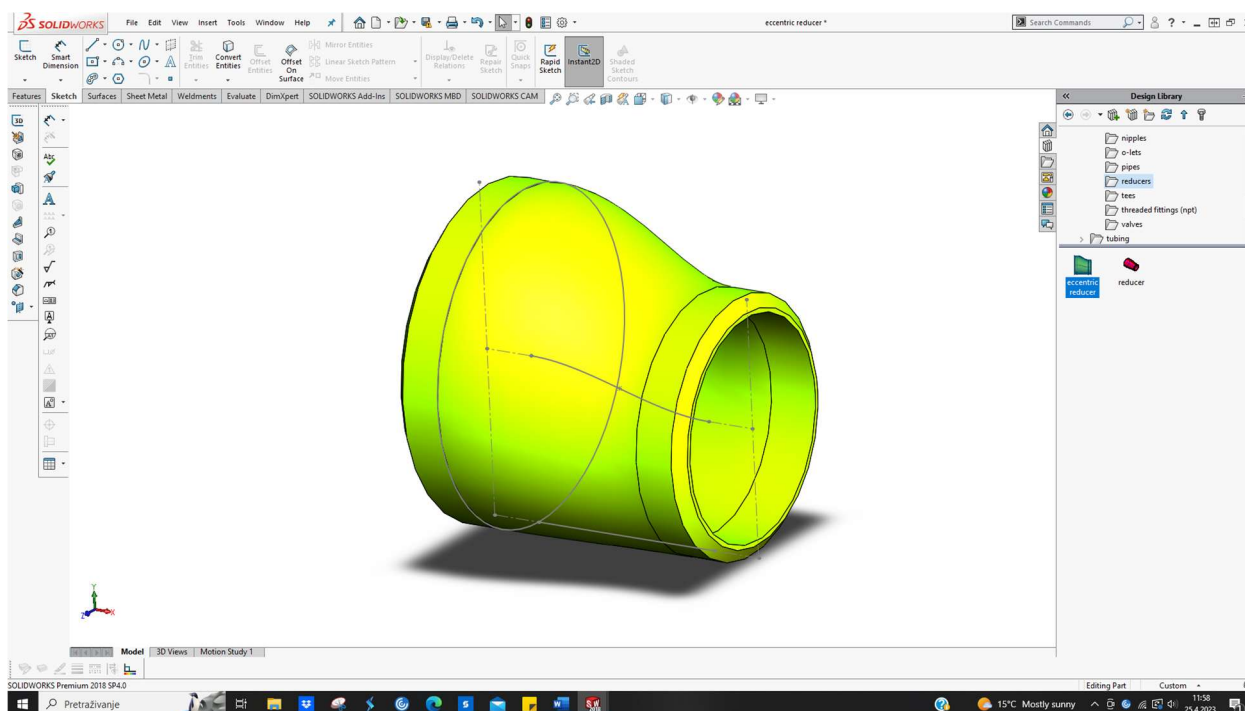
T - komad je spojni element cjevovoda namijenjen ili za razdiobu strujanja fluida u dva smjera tj. dvije strujnice ili za sjedinjenje dvije strujnice u jednu,[48]. Ponuđene su dvije opcije T - komada ; standardni T komad (*eng. straight tee*) te T - komad s reduciranim izlazom (*eng. reducing outlet tee*). Slika 5.7 prikazuje primjer standardnog T - komada umetnutog iz baze komponenata modula *Routing* → *Piping* → *Tees*.



Slika 5.7 primjer standardnog T - komada iz baze komponenata *Piping*

## 5. Redukcije (eng. *Reducers*)

Redukcije su konusno oblikovane cijevi namijenjene za prijelaz s većeg na manji promjer. Najveći dopušten omjer reduciranja je 3:1 . Ako je riječ o većem omjeru, koristi se više redukcija ili se radi specijalna izrada,[45].Ponudene su dvije varijante ; standardna redukcija s manjeg na veći promjer (eng. *reducer*) i ekscentrična redukcija (eng. *eccentric reducer*). Nakon što se umetne iz baze željena redukcija, moguće je podesiti parametre na određenu vrijednost. Slika 5.8 prikazuje primjer ekscentrične redukcije umetnute iz baze komponenata modula *Routing* → *Piping* → *Reducers*.



Slika 5.8 Primjer ekscentrične redukcije iz baze komponenata *Piping*

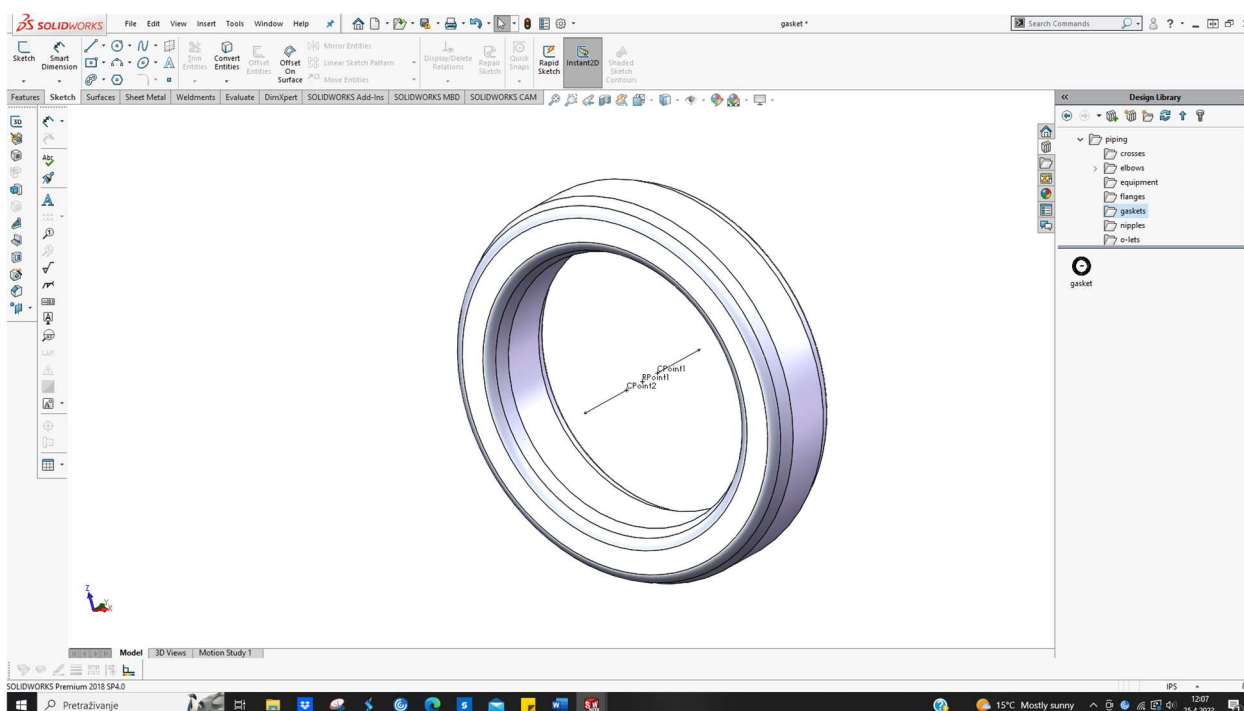


## 6. Brtve (eng. *Gaskets*)

Brtvljenje je moguće postići visokom dosjednom preciznosti. Svojstva sredstva za brtvljenje su,[49]:

- održavanje curenja u definiranim granicama ili potpuno sprječavanje
- spriječiti ulaz stranih tvari u dosjed
- ne utjecati na karakteristike fluida
- omogućiti jednostavno montiranje i održavanje

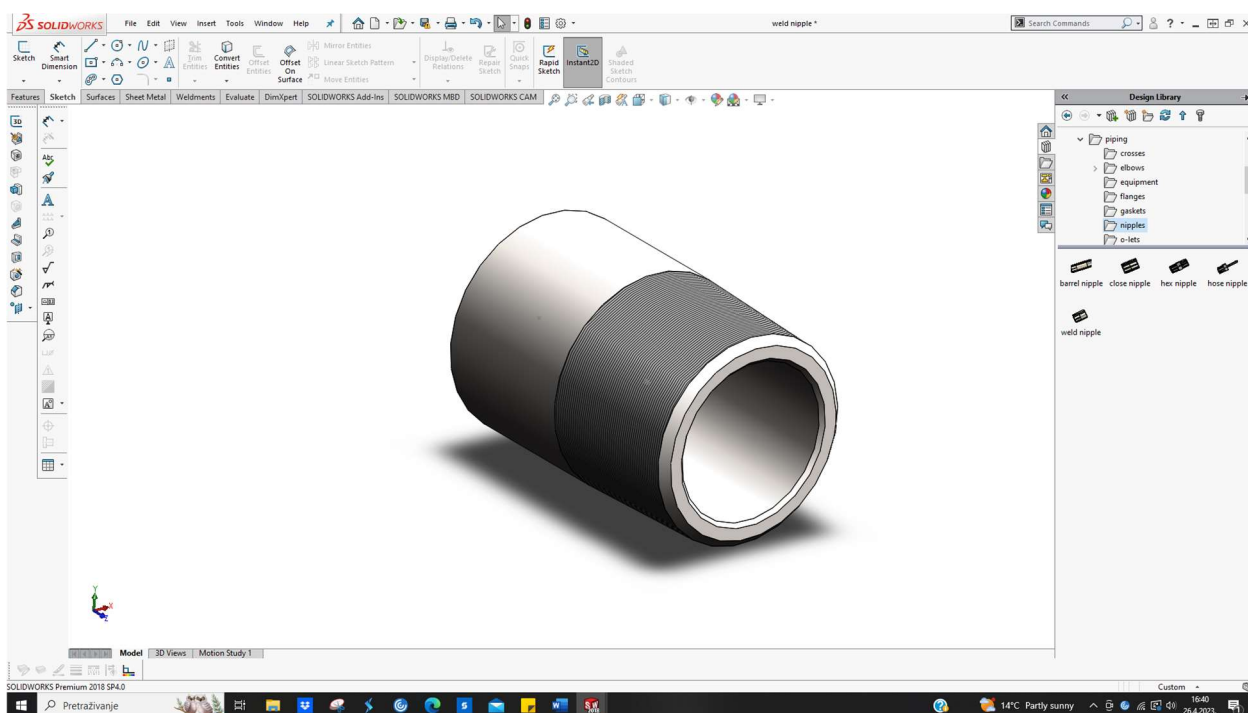
O - prsten brtve kod cjevovodnih sustava služe za statičko brtvljenje,[49]. Mogu se pronaći u različitim izvedbama te mogu biti izrađene od metala, nemetala i kompozita,[50]. Unutar dodatka je dostupan svojevrsan kalup brtve koja se može prilagoditi potrebnim dimenzijama. Slika 5.9 prikazuje brtvu umetnutu iz baze komponenta modula *Routing* → *Piping* → *Gaskets*.



Slika 5.9 Primjer brtve iz baze komponenta *Piping*

## 7. Nazuvice (eng. *Nipples*)

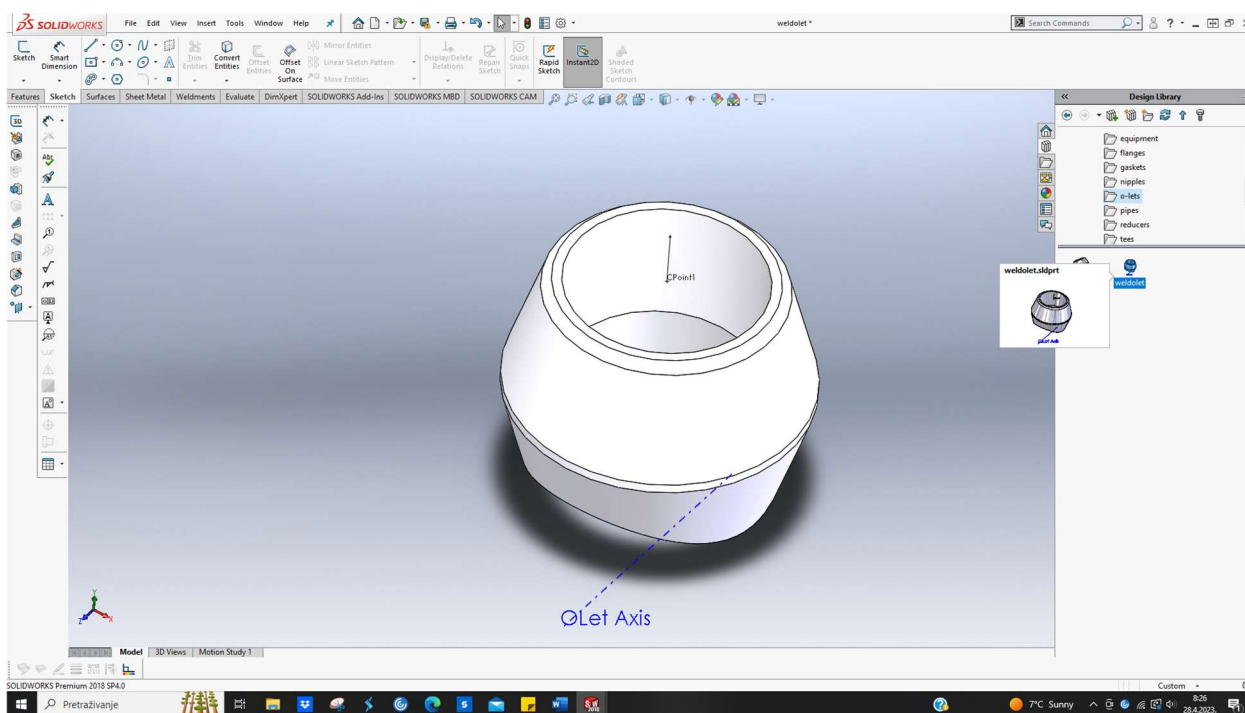
Spajanje cijevi s navojem se primjenjuje za nazivne promjere manje od 30 mm. Nazuvice predstavljaju jedan od elemenata korištenih u spajanju cijevi s navojem,[43]. Unutar dodatka je dostupno 5 varijanti nazuvica , a to su : šesterobridna nazuvica (eng. *hex nipple*), nazuvica za zavarivanje (eng. *weld nipple*), eng. *close nipple* i pritisna zavojnica za crijevo (eng. *hose nipple*). Spomenute nazuvice se mogu prilagoditi na potrebne dimenzije. Slika 5.10 prikazuje nazuvicu umetnutu iz baze komponenata modula *Routing* → *Piping* → *Nipples*.



Slika 5.10 Primjer nazuvice iz baze komponenata *Piping*

## 8. Olets spojni elementi

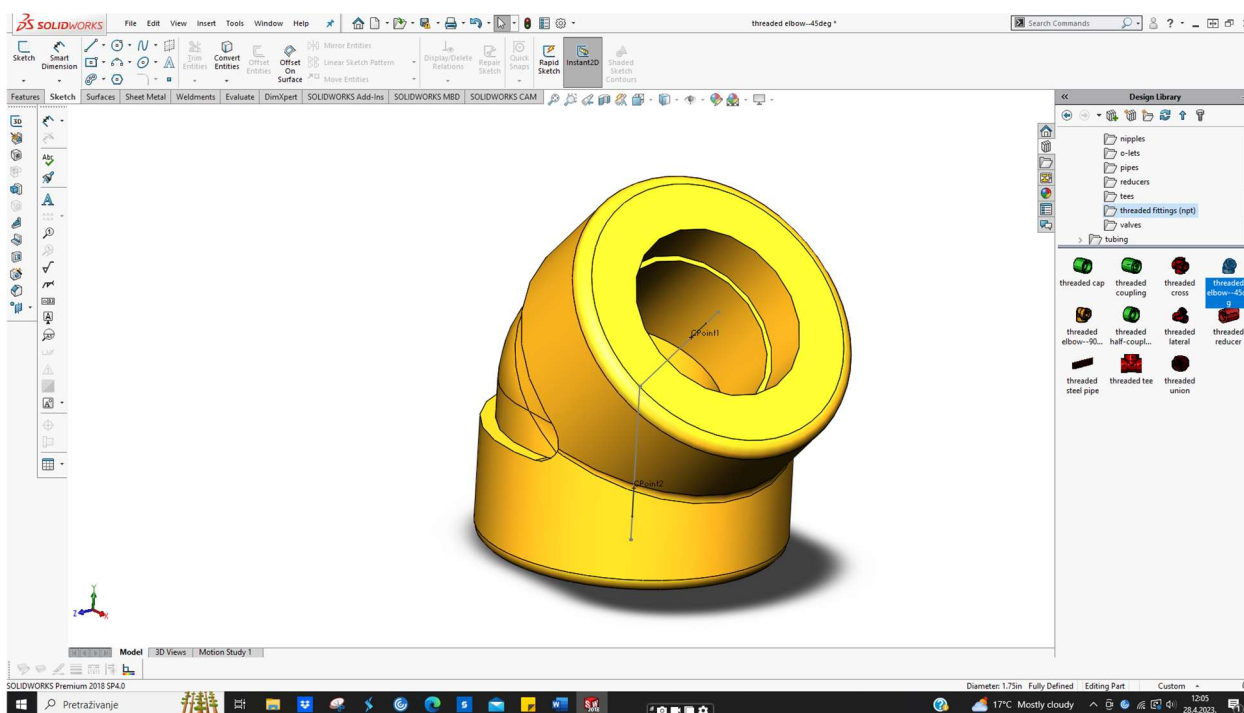
*Olets* priključci su također poznati kao izlazni priključci i priključci za grane cjevovoda. Prednost ovih spojnih elemenata cjevovoda je da su adekvatni za primjenu u atmosferi karakteriziranoj visokim tlakom. Također, još jedna od prednosti je umanjeno skidanje materijala s cijevi, što znači da se održava inicijalna čvrstoća nosećeg cjevovoda. Postoji nekolicina *olets* spojnih elemenata, neki od njih su: *weldolet*, *sockolet*, *thredolet*, *sweepolet*, *flangolet*, [51]. U okviru dodatka, dostupni su *weldolet* i *thredolet* spojni elementi. *Weldolet* je jedan od najčešće korištenih, zavaruje na noseću cijev te se proizvodi u veličinama od 2 do 24 inča. *Thredolet* je veoma sličan *weldoletu*, no za razliku od njega; sadrži navoj (ženski) na koji se priključuju grane cijevi ili instrumenti. Nakon implementiranja željenog spojnog elementa, moguću ga je prilagoditi na željene dimenzije. Slika 5.11 prikazuje *weldolet* umetnut iz baze komponenata modula *Routing* → *Piping* → *Olets*.



Slika 5.11 Primjer weldoleta iz baze komponenata Piping

## 9. Navojni spojni elementi (eng. *Threaded fittings*)

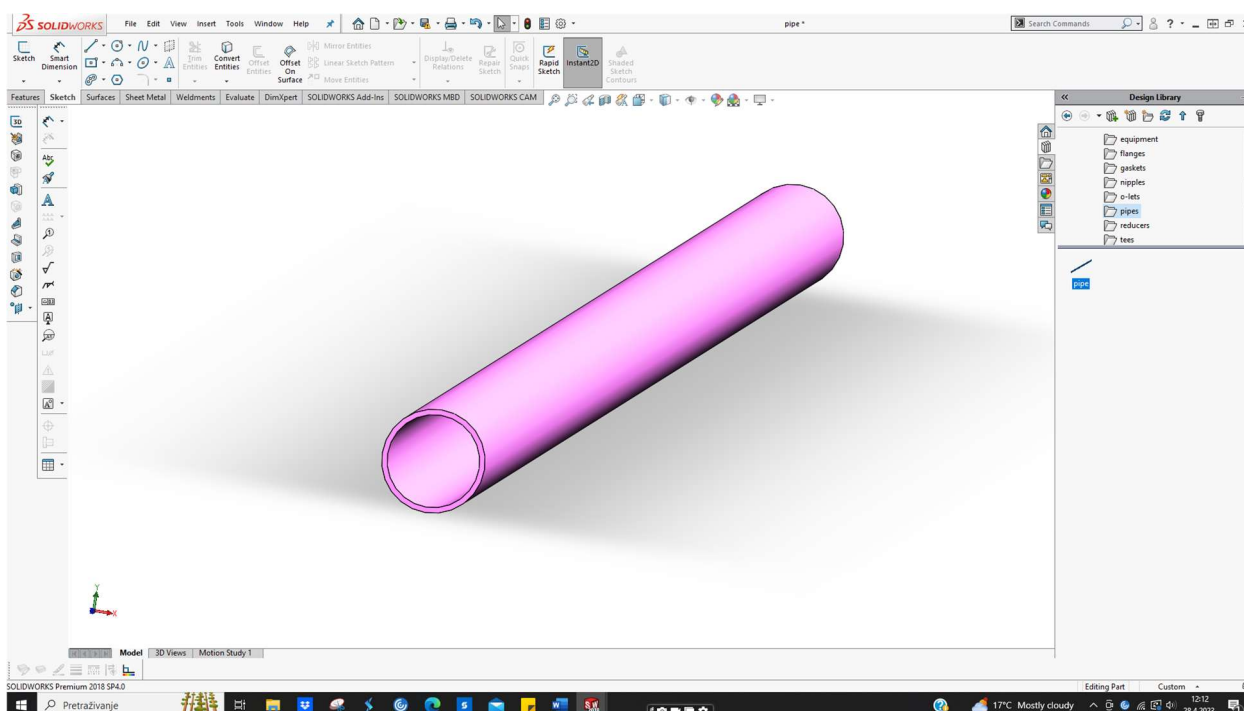
Općenito, ova metoda spajanja cijevi je ujedno i najstarija metoda. Koristi se za spajanje cjevovoda koje karakterizira niža temperatura i radni tlak fluida,[52]. U okviru dodatka se nalaze sljedeći navojni spojni elementi : navojna kapica (eng. *threaded cap*), navojna spojka (eng. *threaded coupling*), navojna račva (eng. *threaded cross*), navojni cijevni luk 45° (eng. *threaded elbow 45°*), navojni cijevni luk 90° (eng. *threaded elbow 90°*), navojna poluspojka (eng. *threaded half coupling*), navojni lateralni spojni element (eng. *threaded lateral*), navojna redukcija (eng. *threaded reducer*), navojni T-komad (eng. *threaded tee*), navojna čelična cijev (eng. *threaded steel pipe*) i navojne spojnice (eng. *threaded unions*). Nakon umetanja željenog spojnog elementa, moguće ga je prilagoditi na željenu vrijednost dimenzija. Slika 5.12 prikazuje navojno cijevno koljeno umetnuto iz baze komponenata modula *Routing* → *Piping* → *Threaded fittings*.



Slika 5.12 Primjer navojnog cijevnog luka iz baze komponenata Piping

## 10. Cijevi (eng. *Pipes*)

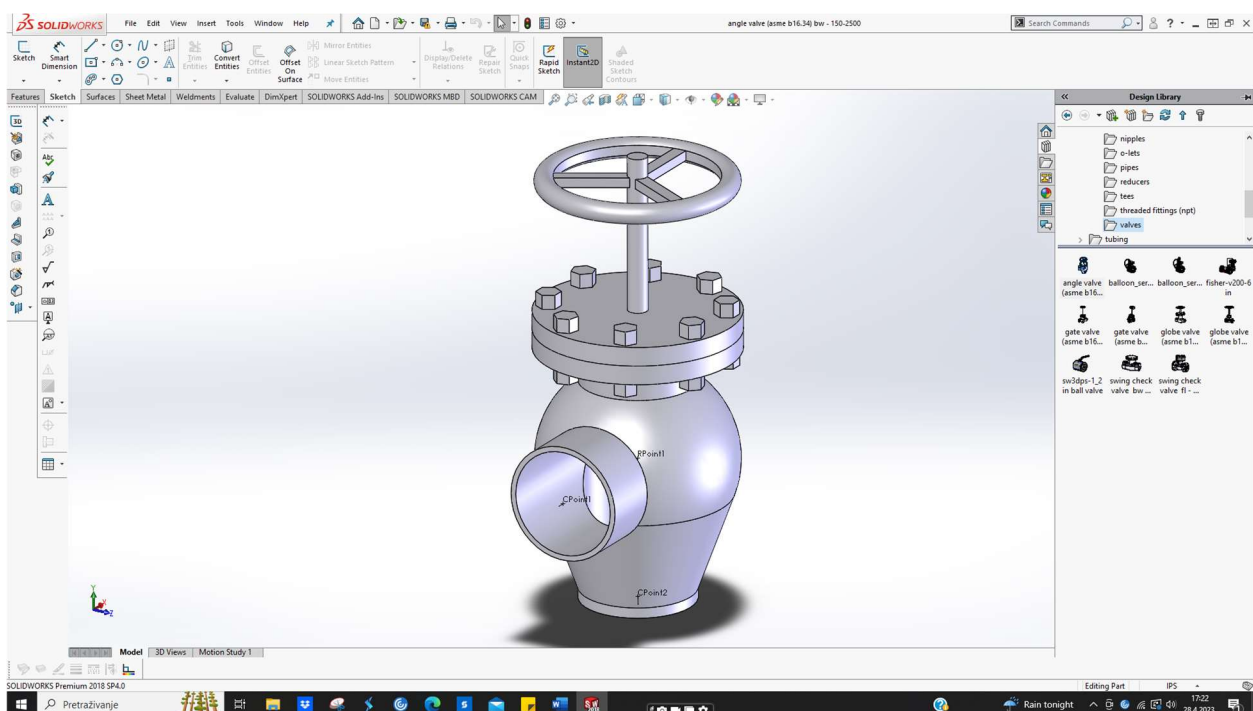
Temeljni element cjevovoda su cijevi. U procesnoj industriji se najčešće koriste bešavne cijevi,[53]. U okviru dodatka je dostupan „kalup“ cijevi koji se može uređivati i prilagoditi potrebnim dimenzijama. Slika 5.13 prikazuje cijev umetnutu iz baze komponenata modula *Routing* → *Piping* → *Pipes*.



Slika 5.13 Primjer cijevi iz baze komponenata *Piping*

## 11. Ventili (eng. Valves)

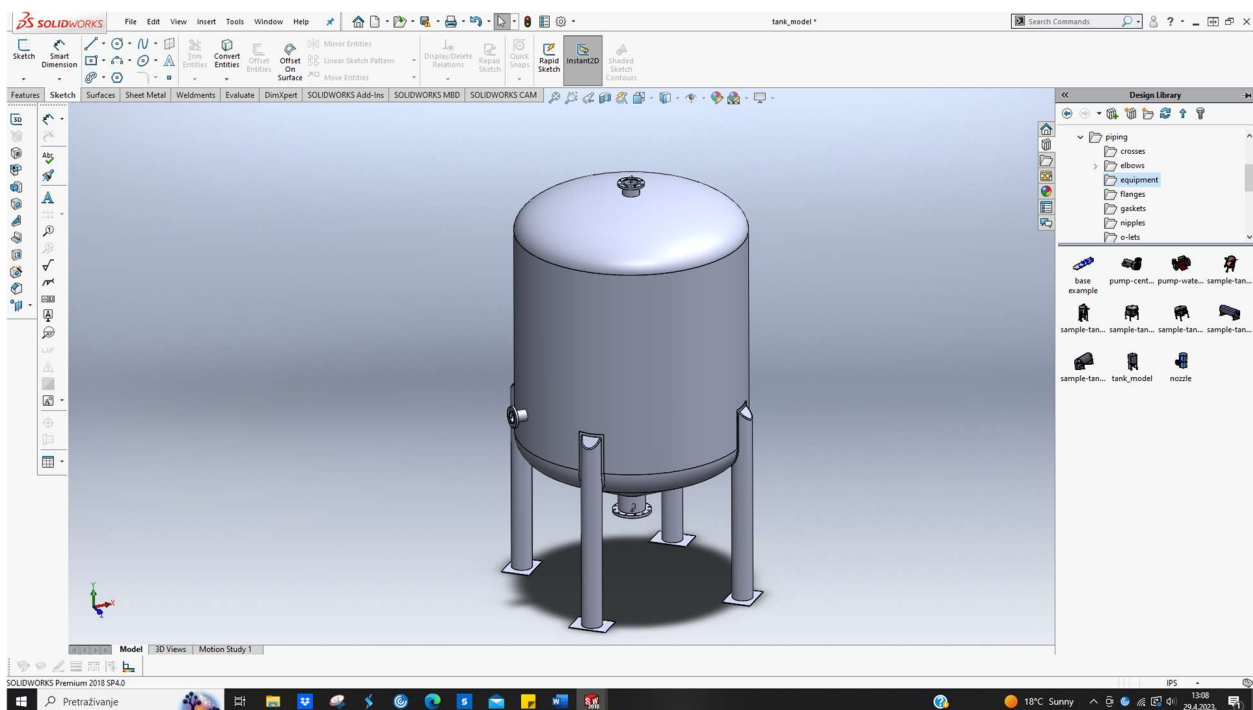
Ventili su uređaji za reguliranje, kontrolu i usmjeravanje strujanja fluida. To su mehanički uređaj koji spomenuto postižu fizičkim otvaranjem, zatvaranjem ili parcijalnom opstrukcijom protoka,[54]. Općenito, jedna od osnovnih podjela dijeli ventile na zaporne (protočne), nepovratne, tlačne, sigurnosne i prigušne,[55]. U sklopu dodatka, dostupno je nekoliko različitih ventila: kuglasti ventil (eng. *gate valve*), globus ventil (eng. *globe valve*), kutni ventil (eng. *angle valve*), nepovratni ventil (eng. *check valve*). Slika 5.14 prikazuje kuglasti ventil umetnut iz baze komponenata modula *Routing* → *Piping* → *Valves*.



Slika 5.14 Primjer ventila iz baze komponenata Piping

## 12. Oprema (eng. *Equipment*)

Cjevovodni sustavi predstavljaju „transportni prijevoz“ od točke A do točke B. Da bi se omogućio besprijekoran prijenos fluida, potrebno je imati odgovarajuću opremu koja utječe na parametre strujanja. Pumpe i izmjenjivači topline samo su neki od primjera neophodne opreme za rad u rafinerijama i ostalim procesnim industrijama. Također, veoma bitna je i oprema za pohranu fluida tijekom varioznih procesa. U sklopu dodatka, nalazi se nekolicina modela spremnika (eng. *tank ili vessel*) i pumpi (eng. *pump*). Slika 5.15 prikazuje spremnik umetnut iz baze komponenata modula *Routing* → *Piping* → *Equipment*.



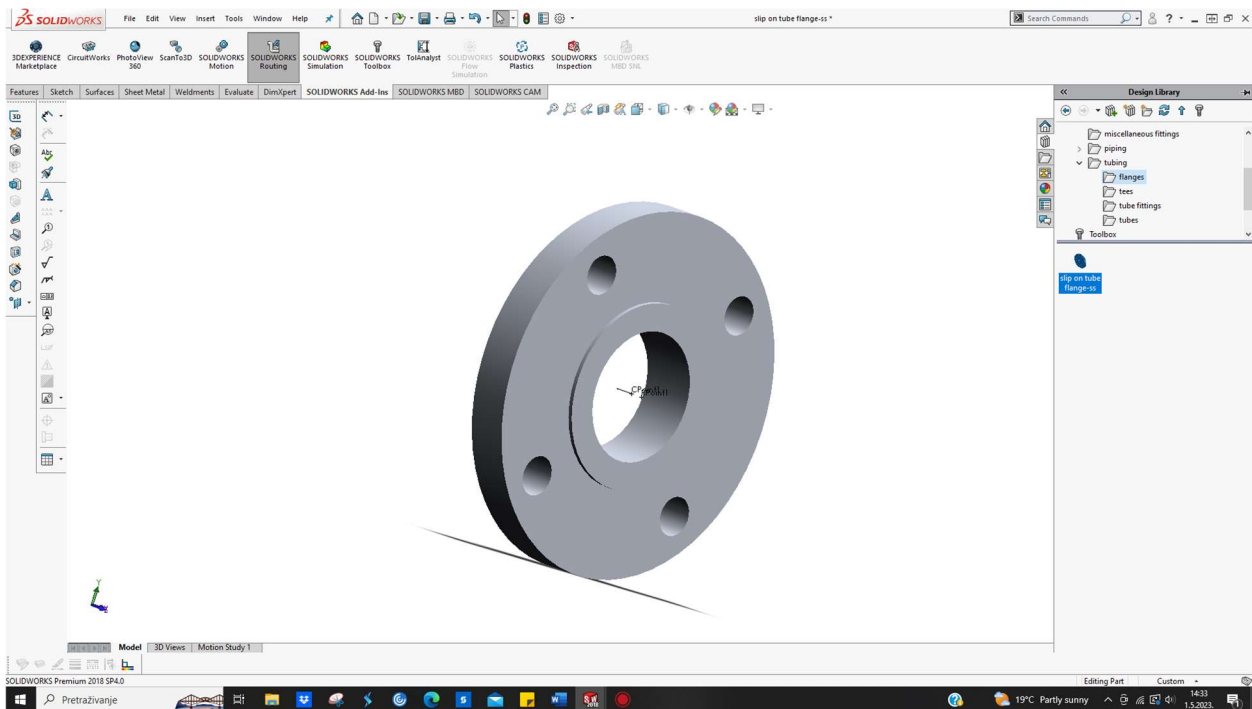
Slika 5.15 Primjer spremnika iz baze komponenata Piping

## 5.6. Routing - Tubing

Unutar domene *Tubing*, nalaze se baze za sljedeću opremu cjevovoda :

### 1. Prirubnice (eng. *Flanges*)

Unutar dodatka je dostupna ravna prirubnica (eng. *slip on tube flange*). Slika 5.16 prikazuje prirubnicu umetnutu iz baze komponenata modula *Routing* → *Tubing* → *Flanges*.



Slika 5.16 Primjer prirubnice iz baze komponenata *Tubing*

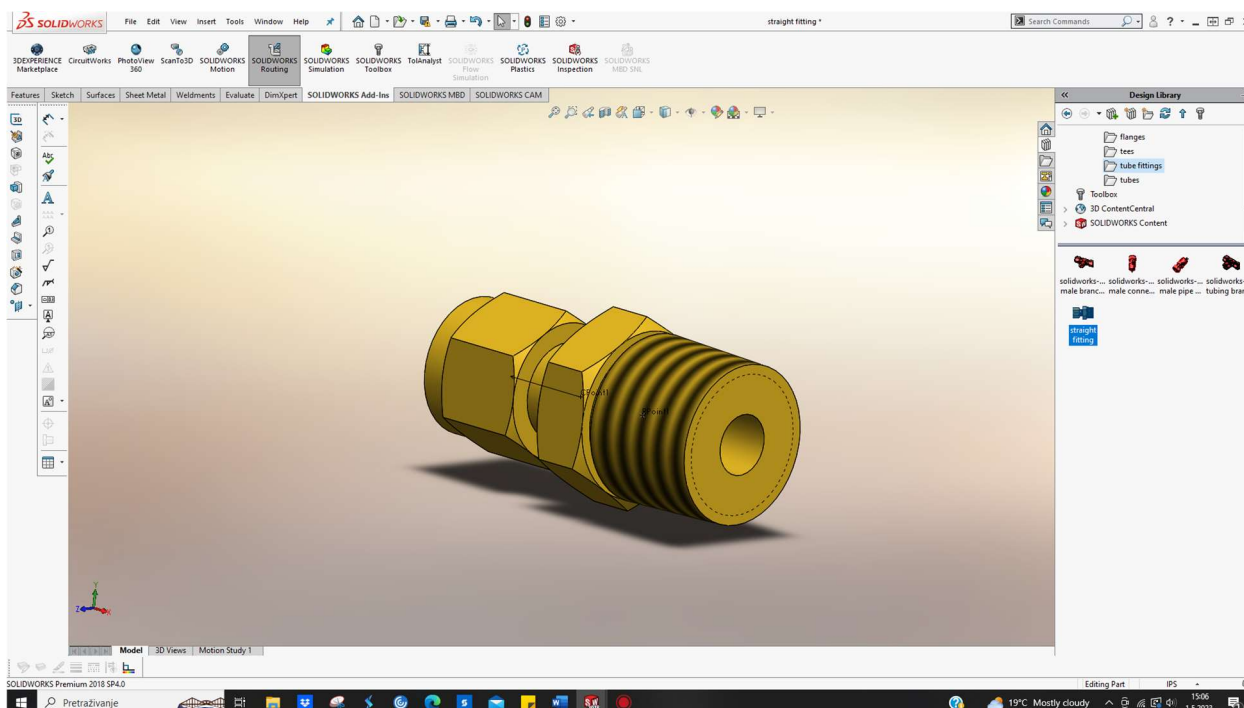
### 2. Cijevni lukovi ili koljena (eng. *Tees*)

U sklopu dodatka nalazi se standardni T - komad (eng. *straight tee*).



### 3. Cijevni spojni elementi (eng. *Tube fittings*)

Unutar dodatka se nalaze sljedeći elementi za spajanje cijevi: T - komadi s i bez navoja, konektori s muškim navojem i priključci za spajanje. Slika 5.17 prikazuje standardni priključak za cijev umetnut iz baze komponenata modula *Routing* → *Tubing* → *Tube fittings*.



Slika 5.17 primjer priključka za cijev iz baze komponenata *Tubing*

### 4. Cijevi (eng. *Tubes*)

U sklopu dodatka, nalazi se primjer cijevi. Kod primjene *Tubing* dodatka, bitno je imati na umu ključne razlike u dimenzioniranju u odnosu na *Piping* dodatak.

## 6. Izrada cjevovoda i opreme u DS SOLIDWORKS alatu

Kao projektni zadatak, odabrana je linija cjevovoda koja povezuje dva izmjenjivača topline. Linija cjevovoda i oprema se nalaze u rafineriji.

### 6.1. Izrada *Shell and Tube* izmjenjivača topline

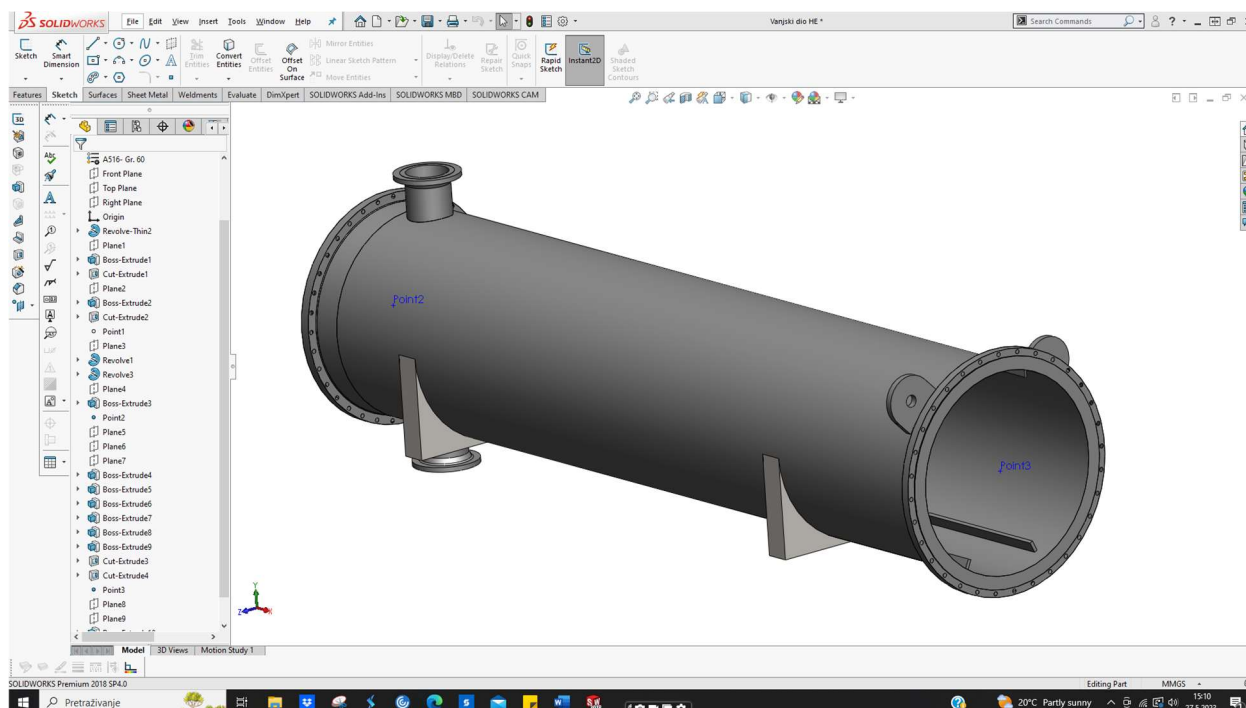
Oba izmjenjivača topline su izrađeni konvencionalno u DS SOLIDWORKSU, upotrebom značajki (eng. *features*).

#### 6.1.1. Izmjenjivač topline 1

Koraci izrade prvog izmjenjivača topline su sljedeći:

##### 1. Izrada vanjskog plašta izmjenjivača topline

Slika 6.1 prikazuje plašt kružnog oblika izrađen upotrebom značajke *Revolve*. Profili za pozicioniranje, kuke za transport, nosači i cijevi na koje se zavaruju prirubnice su odrađeni primjenom značajke *Extrude*. Prirubnice su izrađene korištenjem značajke *Revolve*. Informacije o specifikacijama cijevi i prirubnica su uzeti iz certificiranih proračunskih tablica i kataloga.



Slika 6.1 Konstruiranje glavnog vanjskog dijela izmjenjivača topline 1

Slika 6.2 prikazuje Technom katalog dimnezija cijevi.

NPS	OD mm	SCH	wall mm	ID mm
16" DN400	406,4	10S	4,78	396,8
		10	6,35	393,7
		20	7,92	390,6
		30	9,53	387,3
		40S ST	12,70	381,0
		80S XS	12,70	381,0
		60	16,66	373,1
		80	21,44	363,5
		100	26,19	354,0
		120	30,96	344,5
18" DN450	457,0	140	36,53	333,3
		160	40,49	325,4
		5	4,19	448,8
		10S	4,78	447,8
		10	6,35	444,5
		20	7,92	441,4
		40S ST	9,53	438,1
		30	11,13	434,9
		80S XS	12,70	431,8
		40	14,27	428,7
20" DN500	508,0	60	19,05	419,1
		80	23,83	409,5
		100	29,36	398,5
		120	34,93	387,3
		140	39,67	377,9
		160	45,24	366,7
		5S	4,78	498,4
		10S	5,54	496,6
		10	6,35	495,3
		20	9,53	488,9
24" DN600	610,0	30	12,70	482,6
		40S ST	9,53	488,9
		40	15,09	477,8
		60	20,62	466,8
		80	26,19	455,6
		80S XS	12,70	482,6
		100	32,54	442,9
		120	38,10	431,8
		140	44,45	419,1
		160	50,01	406,0
30" DN750	762,0	5	5,54	598,9
		10	6,35	597,3
		20	9,53	590,9
		30	14,27	581,5
		40	17,48	575,0
		60	24,61	560,8
		80S XS	30,96	548,1
		100	38,89	532,2
		120	46,02	518,0
		36" DN900	914,0	140
5	6,35			749,3
10	7,92			746,2
20 XS	12,70			736,6
30	15,88			730,2
40S ST	9,53			742,9
40	17,48			727,0
10	7,92			898,2
20 XS	12,7			888,6
30	15,88			882,2
40S ST	9,53	894,9		
40	19,05	875,9		

Slika 6.2 Technom katalog dimnezija cijevi

Slika 6.3 prikazuje specifikacije cijevi iz alata Pipe Class Material Explorer.

Pipe Class Material Explorer

Info text to be added to report (e.g. job description):

Database remarks:

- The database does not contain the notes.
- The database was filled with data from SAP on 17 Nov 2004.
- Valve material descriptions updated for valves mapped to GEMS coding structure, last update: 19 April 2013.
- Non SAP Valve materials added for >5% benzeen services meeting the environmental license: 31 May 2017

Level 0:

Material:	Master for BOM:	Material Description:
3801201	32600	Piping-Classes Rotterdam Raff.

Material Level 1. BOM 32600:

POSNR	MATNR	Master for BOM	Material Description
0010	3801210	32593	Piping-Classes 150H
0020	3801211	32534	Piping-Classes 300H
0030	3801212	32601	Piping-Classes 600H & 900H
0040	3801213	32604	Piping-Classes 1500H & 2500H

Material Level 2. BOM 32593:

POSNR	MATNR	Master for BOM	Material Description
0040	3800163	16003	Piping-Class-A1A1
0050	3800164	16004	Piping-Class-A1A1
0060	3800165	16000	Piping-Class-A1A2
0070	3800166	16005	Piping-Class-A1A2
0080	3800167	16006	Piping-Class-A1A2

Material Level 3. BOM 16000:

POSNR	MATNR	Master for BOM	Material Description	Old Number
0010	1817388	10956	General Notes P.M.S. +++++ See standard text 150001 or +++++	60017188
0030	1817353	10908	Class A1A2 Valves	60017153
0035	3800751	27100	SPECIAL VALVES FOR >5% BENZEEN SERVICE	
0040	1817354	10909	Class A1A2 Pipes	60017154
0050	1817355	10914	Class A1A2 Fittings	60017155

Material Level 4. BOM 10909:

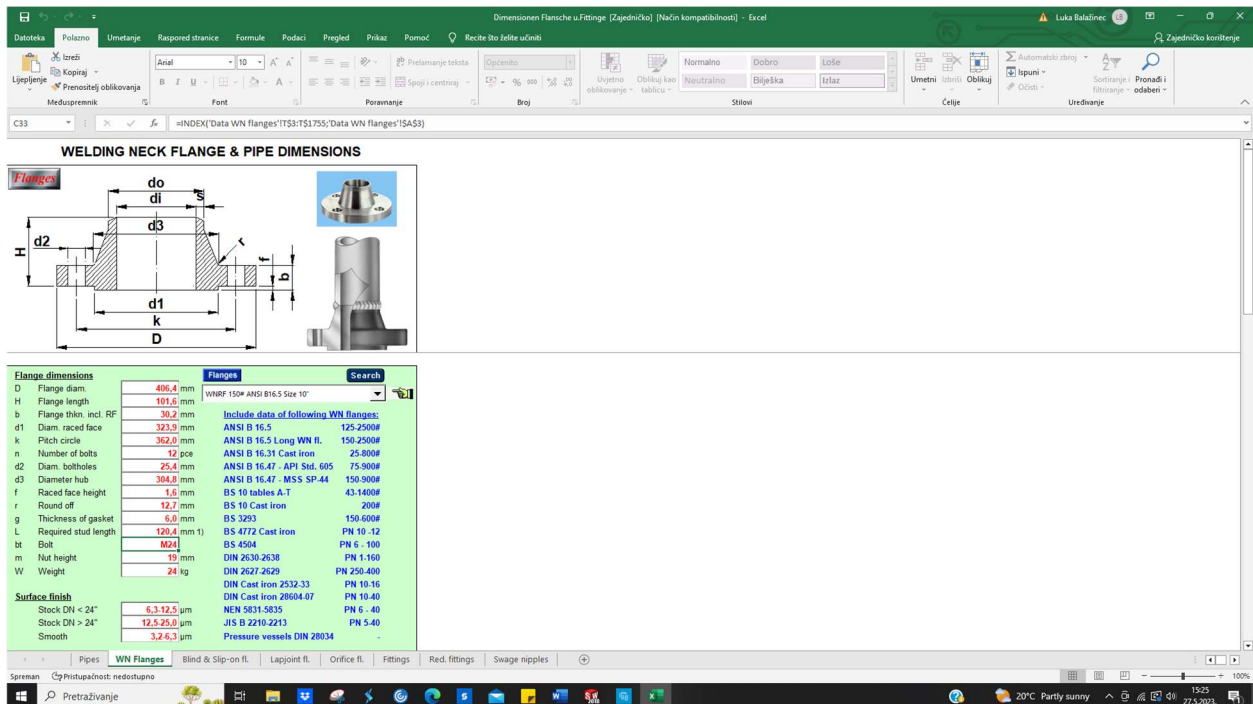
POSNR	MATNR	Material Description	Item code
0020	1082084	PIPE A106-B PE/PE SMLS 3/4" SH160	
0030	1082087	PIPE A106-B PE/PE SMLS 1" SH160	
0040	1082092	PIPE A106-B BE/BE SMLS 1.5" SH160	
0050	1082095	PIPE A106-B BE/BE SMLS 2" SH160	
0080	1082101	PIPE A106-B BE/BE SMLS 3" SH40	
0090	1082105	PIPE A106-B BE/BE SMLS 4" SH40	
0100	1082111	PIPE A106-B BE/BE SMLS 6" SH40	
0120	1097743	PIPE A106-B BE/BE SMLS 8" SH20	
0160	1082120	PIPE A106-B BE/BE SMLS 10" SH20	
0140	1097744	PIPE A106-B BE/BE SMLS 12" SH20	
0150	1082133	PIPE A106-B BE/BE SMLS 14" SH20	
0160	1099009	PIPE A106-B BE/BE SMLS 16" SH20	
0170	1099010	PIPE A106-B BE/BE SMLS 18" SH20	
0190	1082146	PIPE A106-B BE/BE SMLS 20" SH20	
0200	1082153	PIPE A106-B BE/BE SMLS 24" SH20	

PD description. Material 1082120:

Manufacturer: Standard. Reference nr: ANSI B 36.10. Material: CS. Material specification: ASTM A106 GR. B. C = max.: 23 %. Manufacture process: SEAMLESS. End type: BE/BE. End dimensions: ANSI B 16.25. Nominal diameter: 10.000 IN. OD (outer diameter): 273.00 mm. Wall thickness: 6.35 mm. Length: 6000 mm. Certificate: EN 10204-3.1.B. Schedule: 20.

Slika 6.3 Pipe Class Material Explorer

Slika 6.4 prikazuje dimenzije prirubnice iz specijalizirane Excel proračunske tablice.

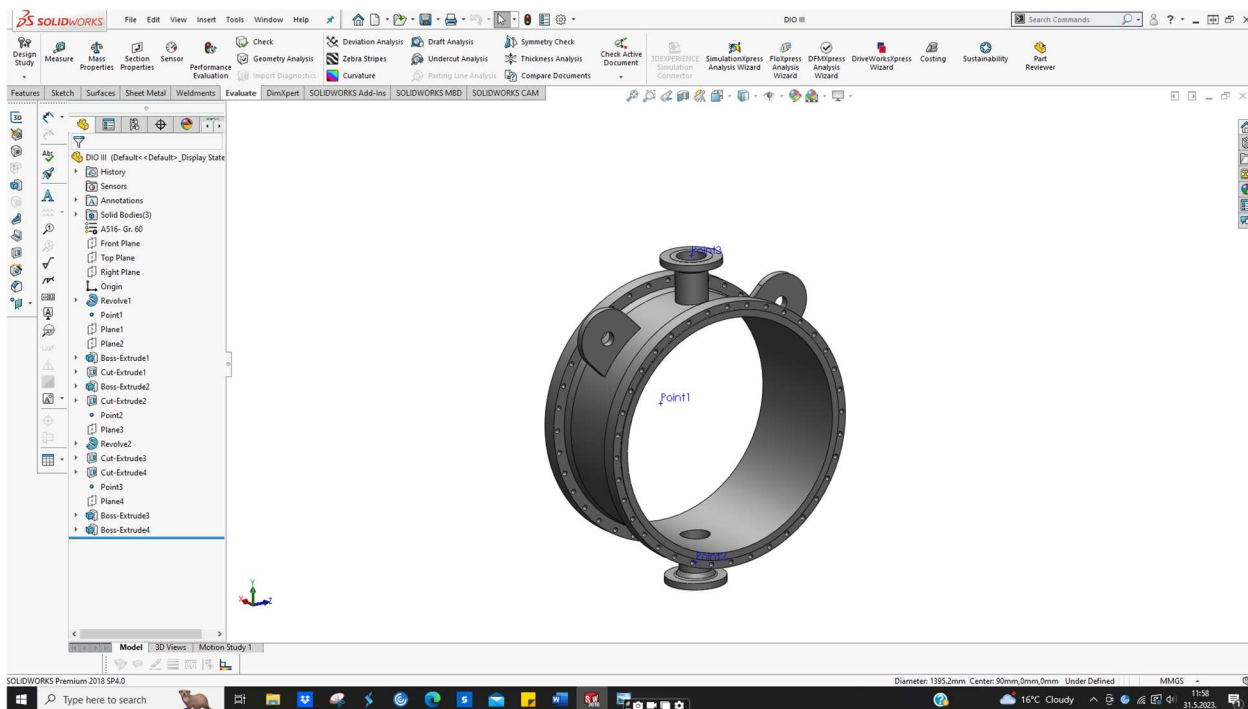


Slika 6.4 Excel proračunska tablica za dimenzije opreme cjevovoda

## 2. Izrada prednjeg dijela izmjenjivača 1

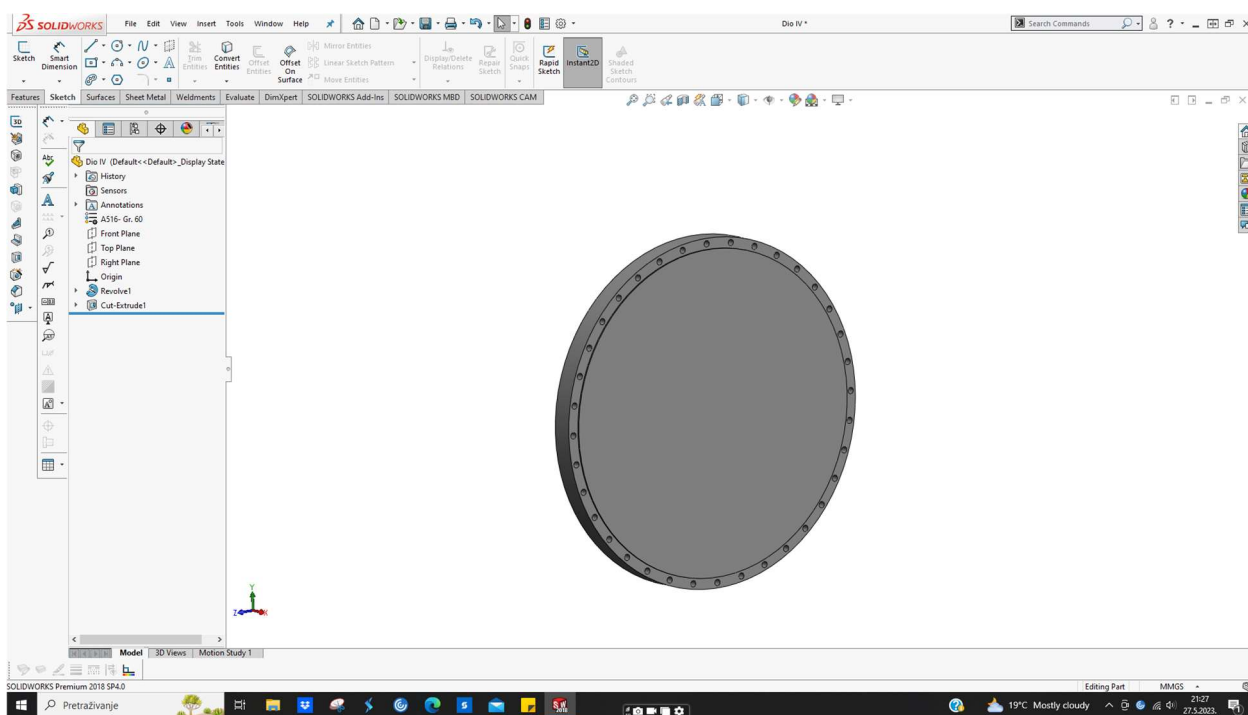
Prednji dio izmjenjivača se sastoji od dva dijela vijčano povezanih s plaštom izmjenjivača. Glavni dio se sastoji od prirubnica koje služe kao ulaz (eng. *inlet*) i izlaz (eng. *outlet*) za fluid. Kružni vanjski dio i prirubnice su odrađeni značajkom *Revolve*, dok su cijevi (na koje se spajaju prirubnice) i kuke za prihvat odrađene korištenjem značajke *Extrude*. Drugi dio je slijepa prirubnica koja se spaja na glavni prednji dio, odrađena je upotrebom značajke *Revolve*.

Slika 6.5 prikazuje glavni prednji dio.



Slika 6.5 Prednji dio s prirubnicama za ulaz i izlaz fluida

Slika 6.6 prikazuje slijepu prirubnicu.

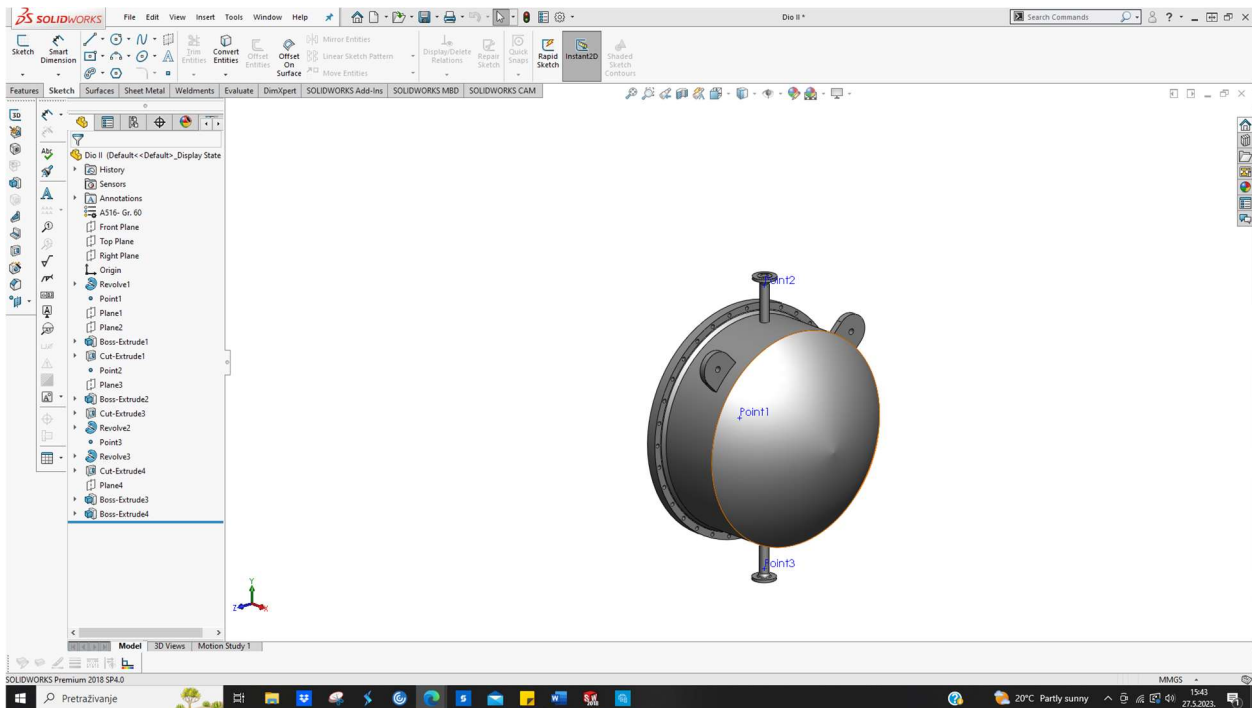


Slika 6.6 Slijepa prirubnica



### 3. Izrada stražnjeg dijela izmjenjivača topline 1

Stražnji dio izmjenjivača topline se sastoji od poklopca koji zatvara sklop s cijevima unutar glavnog plašta (ujedno i omogućuje pristup kada je potrebno). Kružni dio poklopca i priрубnice su izrađeni primjenom značajkom *Revolve*, dok su cijevi (na koje se priрубnice zavaraju) i kuke za prihvat izrađene značajkom *Extrude*. Poklopac je prikazan na slici 6.7.

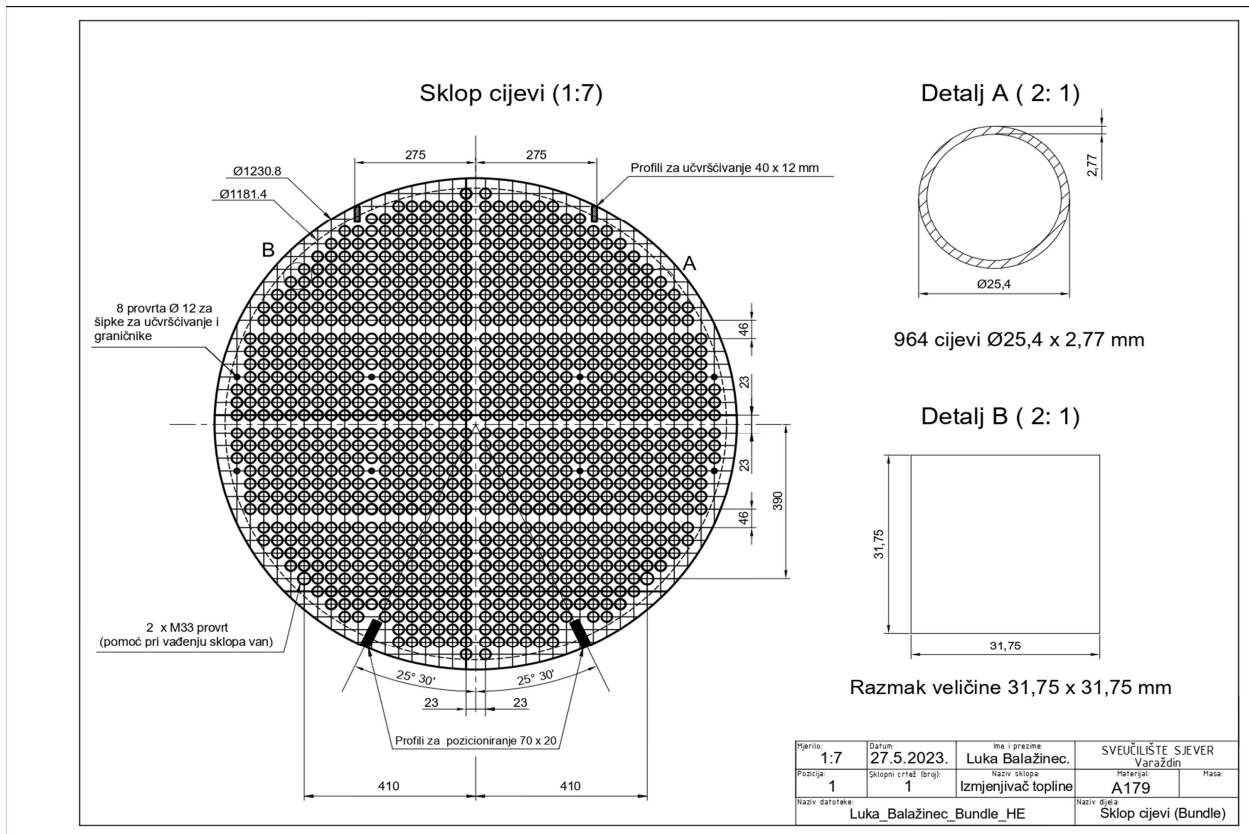


Slika 6.7 Poklopac Stražnjeg dijela

### 4. Unutrašnjost izmjenjivača topline 1

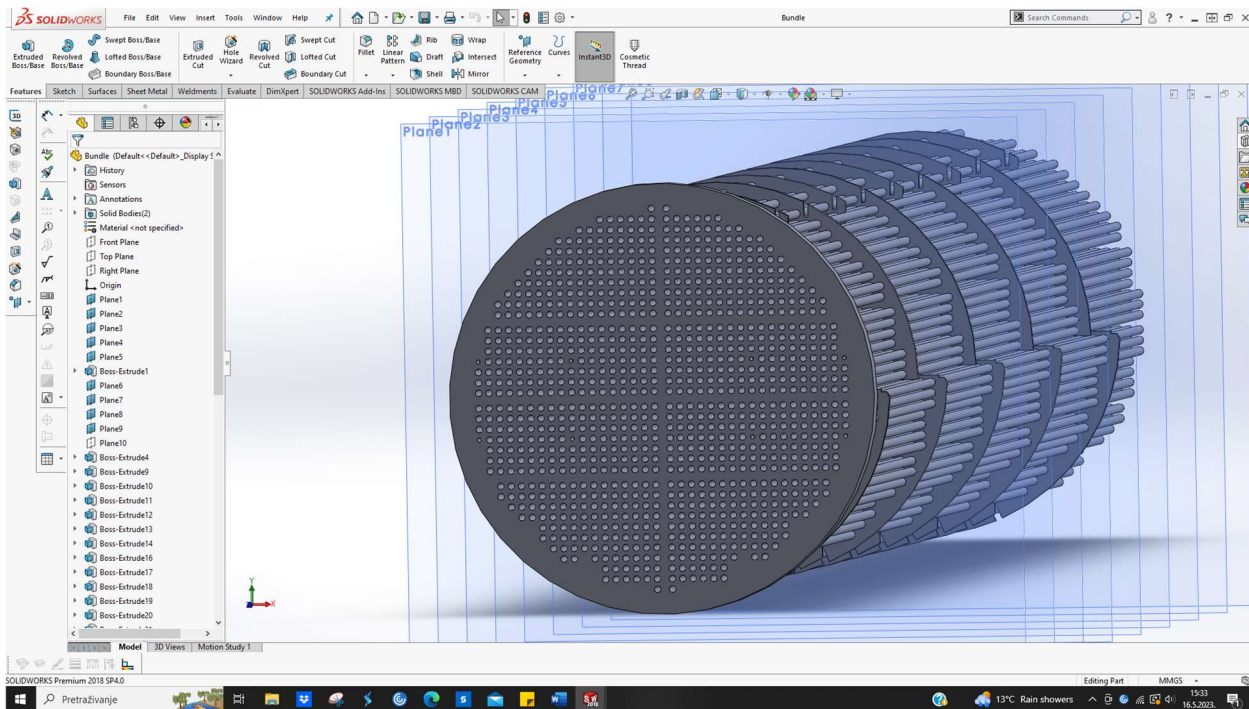
Unutar izmjenjivača topline se nalazi sklop sastavljen od cijevi (eng. *bundle*), cijeli sklop je izrađen značajkom *Extrude*.

Slika 6.8 prikazuje izgled spomenutog sklopa cijevi i njihov razmještaj unutar njega.



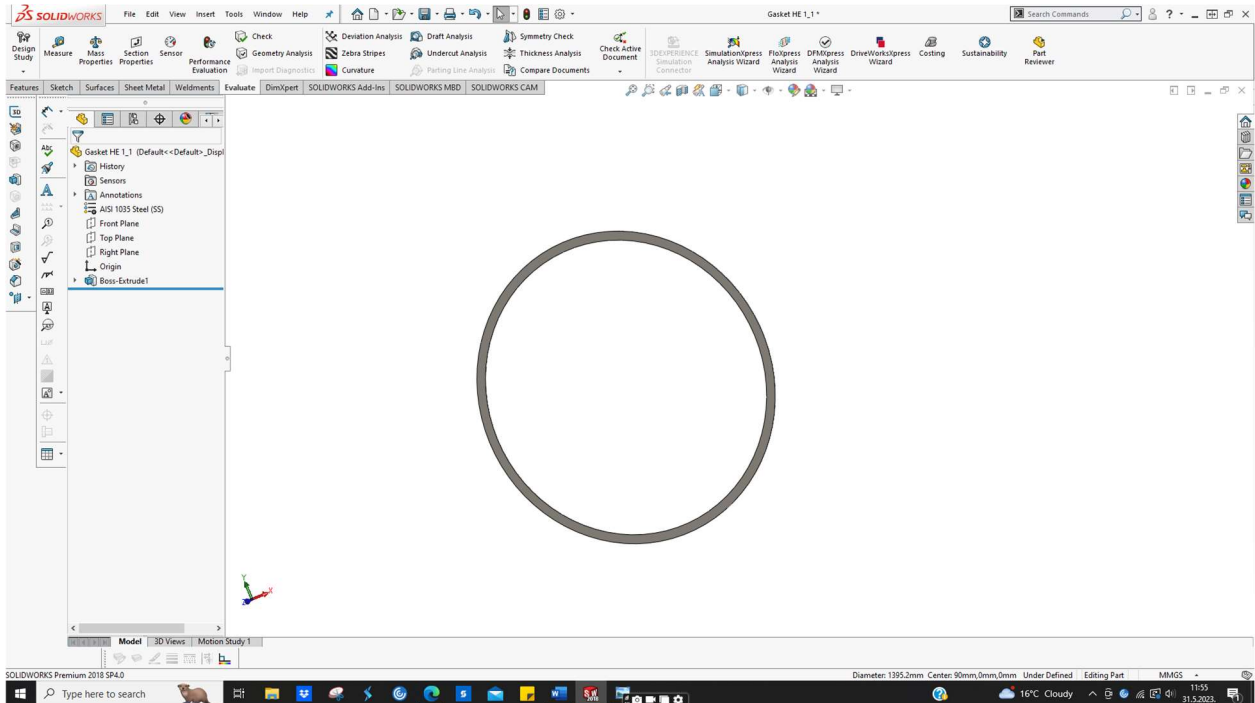
Slika 6.8 Razmještaj cijevi u izmjenjivaču topline 1

Slika 6.9 prikazuje izmjenjivač topline tijekom modeliranja.



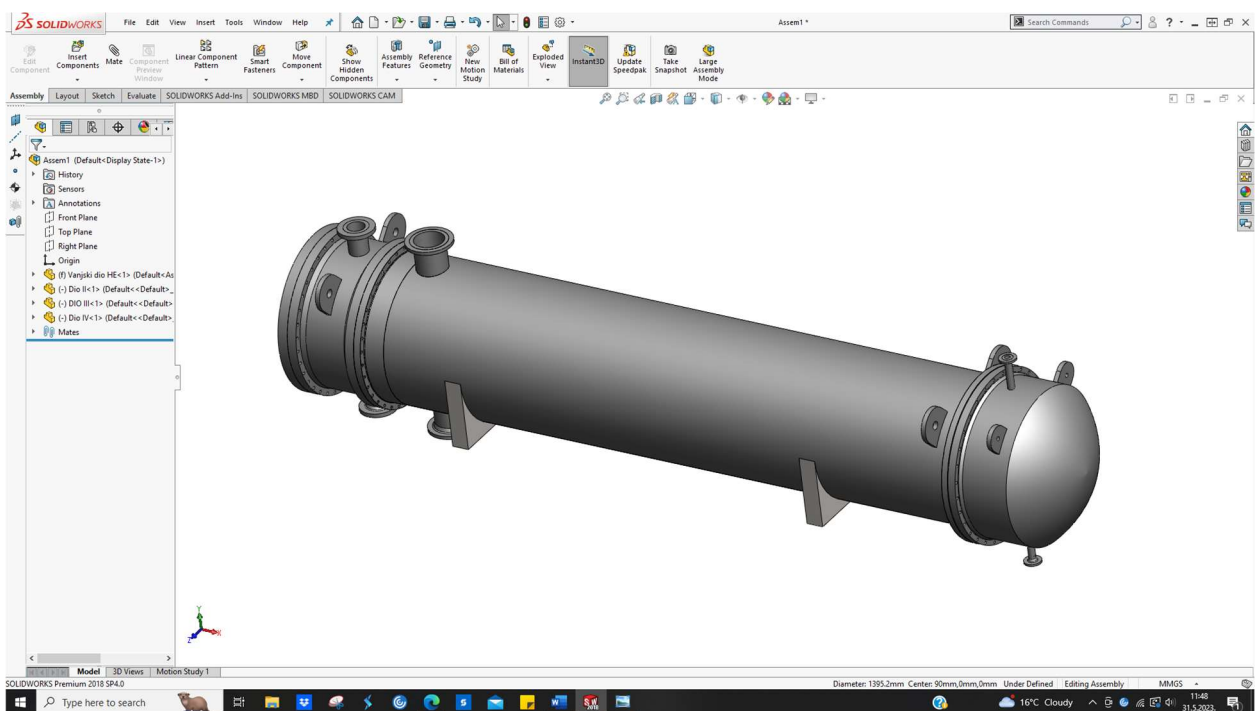
Slika 6.9 3D modeliranje sklopa cijevi unutar izmjenjivača topline 1

Pri spajanju elemenata, bitno je dobro zabrtviti spoj. Dobro zabrtvljeni spoj se postiže umetanjem prikladne brtve. Brtve korištene pri spajanju elemenata izmjenjivača topline su izrađene kao kombinacija nehrđajućeg čelika i grafita. Primjer jedne od brtvi je prikazan na slici 6.10.



*Slika 6.10 primjer brtve*

Slika 6.11 prikazuje cjelokupni izmjenjivač topline 1.



*Slika 6.11 Cjelokupni izmjenjivač topline 1*

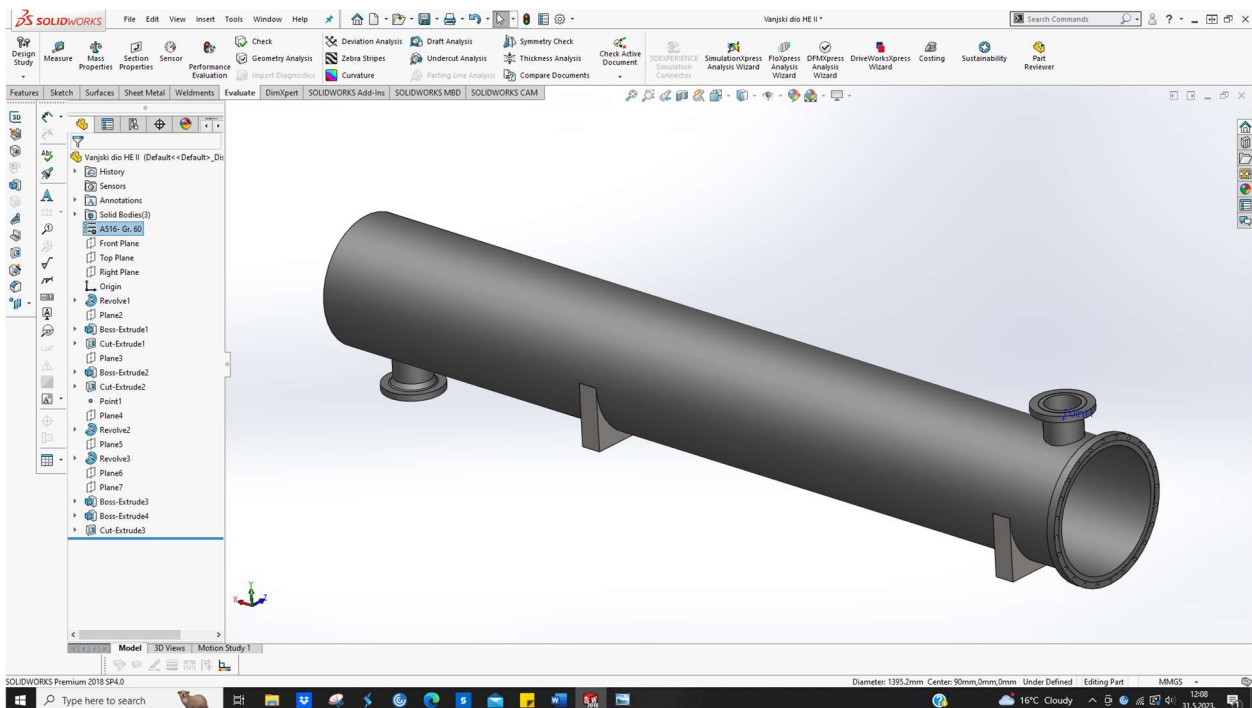


## 6.1.2. Izmjenjivač topline 2

Koraci izrade drugog izmjenjivača topline su sljedeći:

### 1. Izrada vanjskog plašta izmjenjivača topline

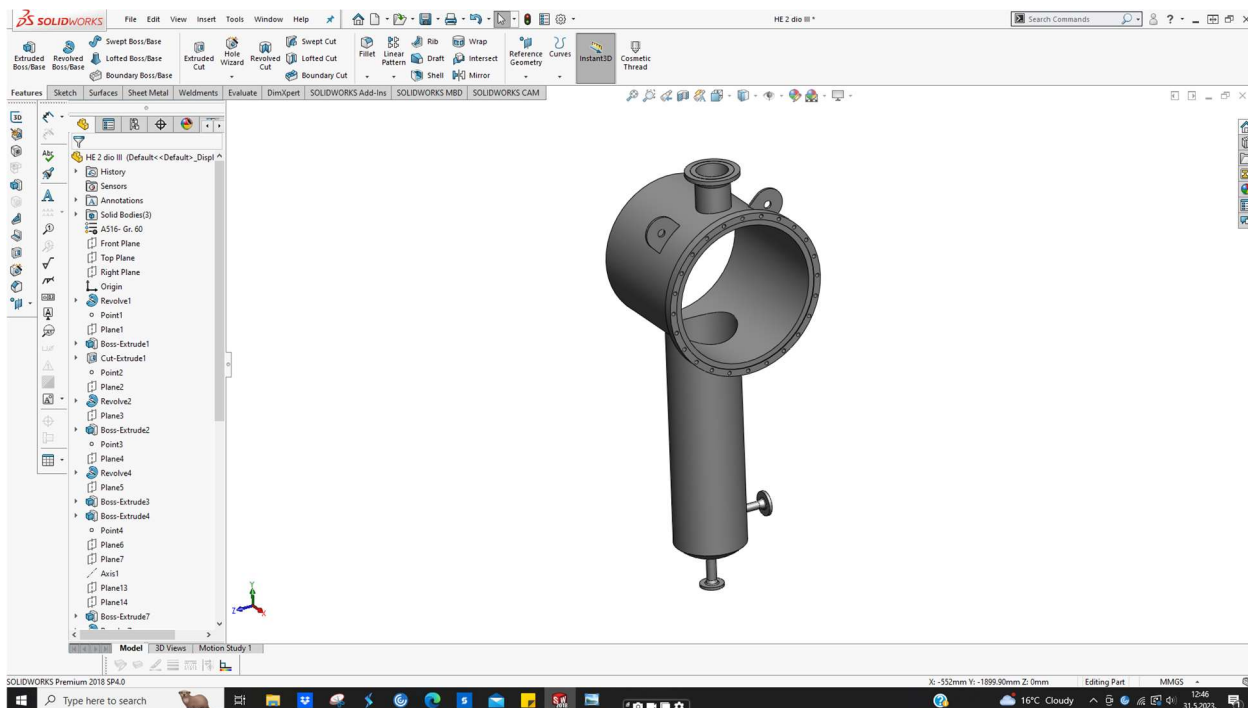
Slika 6.12 prikazuje plašt kružnog oblika izrađen upotrebom značajke *Revolve*. Profili za pozicioniranje, kuke za transport, nosači i cijevi na koje se zavaruju prirubnice su odrađeni primjenom značajke *Extrude*. Prirubnice su izrađene korištenjem značajke *Revolve*. Kao i kod prvog izmjenjivača topline, informacije o specifikacijama cijevi i prirubnica su uzeti iz certificiranih proračunskih tablica i kataloga.



Slika 6.12 Glavni vanjski dio izmjenjivača topline 2

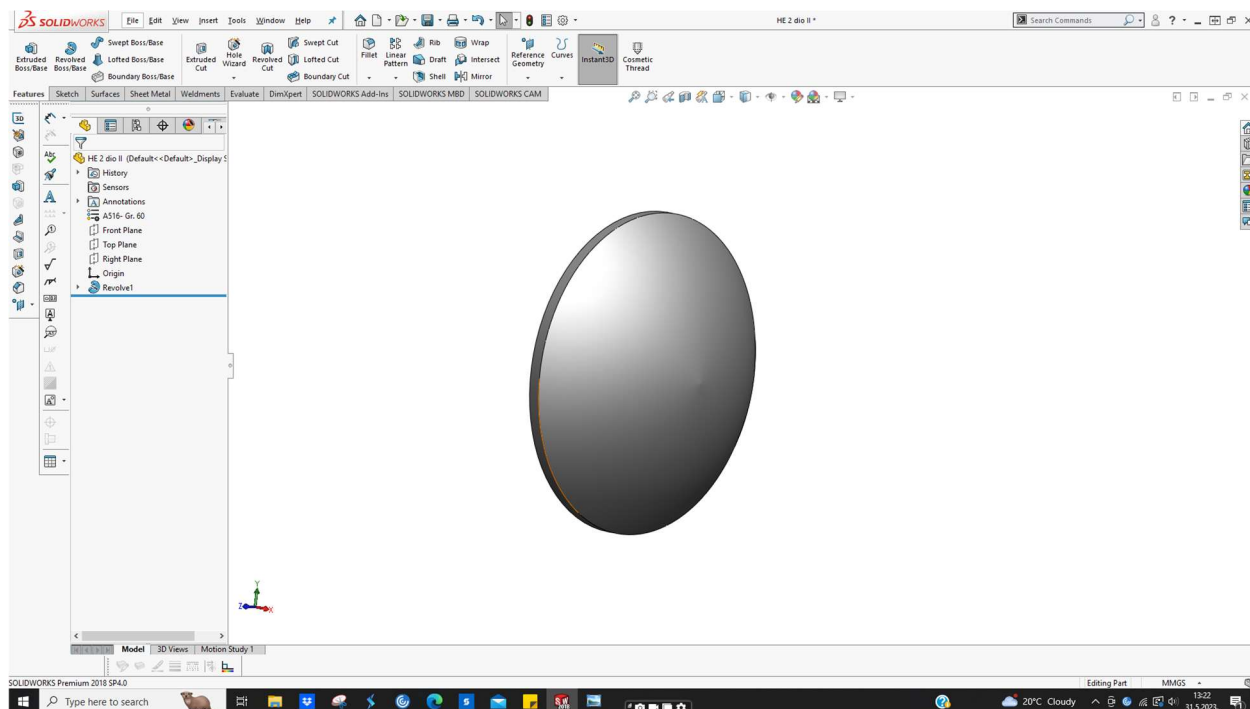
## 2. Izrada prednjeg dijela izmjenjivača topline 2

Prednji dio izmjenjivača topline se sastoji od dva dijela. Glavni prednji dio prikazan na slici 6.13 sadrži ulaze i izlaze za fluid. Vanjski kružni dio, cijevi (na koje se zavaruju prirubnice) i kuke za prihvat su izrađeni korištenjem značajke *Extrude*, dok su prirubnice izrađene korištenjem značajke *Revolve*. Drugi dio tj. poklopac koji se zavaruje na prednji dio, izrađen je korištenjem značajke *Revolve*.



Slika 6.13 Prednji dio izmjenjivača topline 2

Slika 6.14 prikazuje poklopac prednjeg dijela izmjenjivača topline 2.



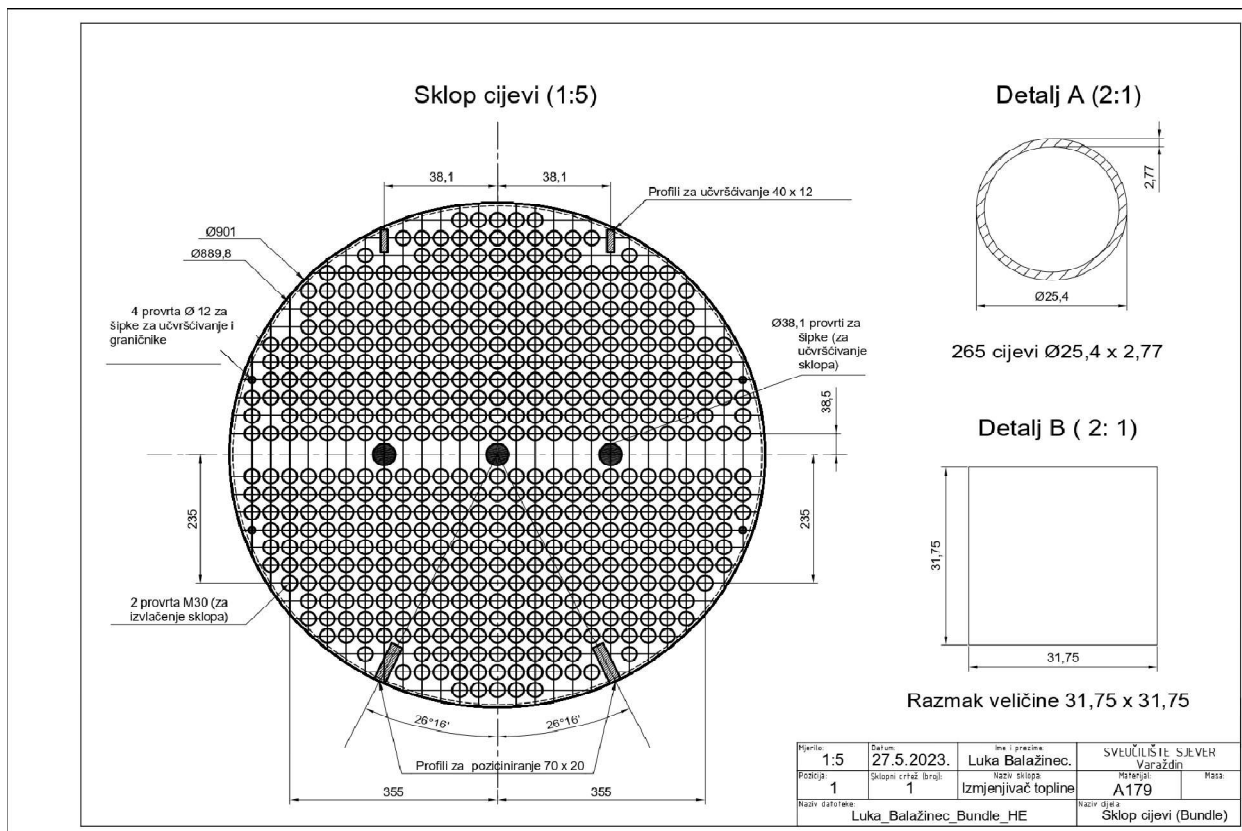
*Slika 6.14 Poklopac prednjeg dijela izmjenjivača topline 2*

### 3. Izrada stražnjeg dijela izmjenjivača topline 2

Stražnji dio izmjenjivača topline se sastoji od poklopca koji se zavaruje na glavni dio izmjenjivača tj. na plašt. Poklopac je izrađen korištenjem značajke *Revolve* te je istih dimenzija kao poklopac na prednjoj strani izmjenjivača topline.

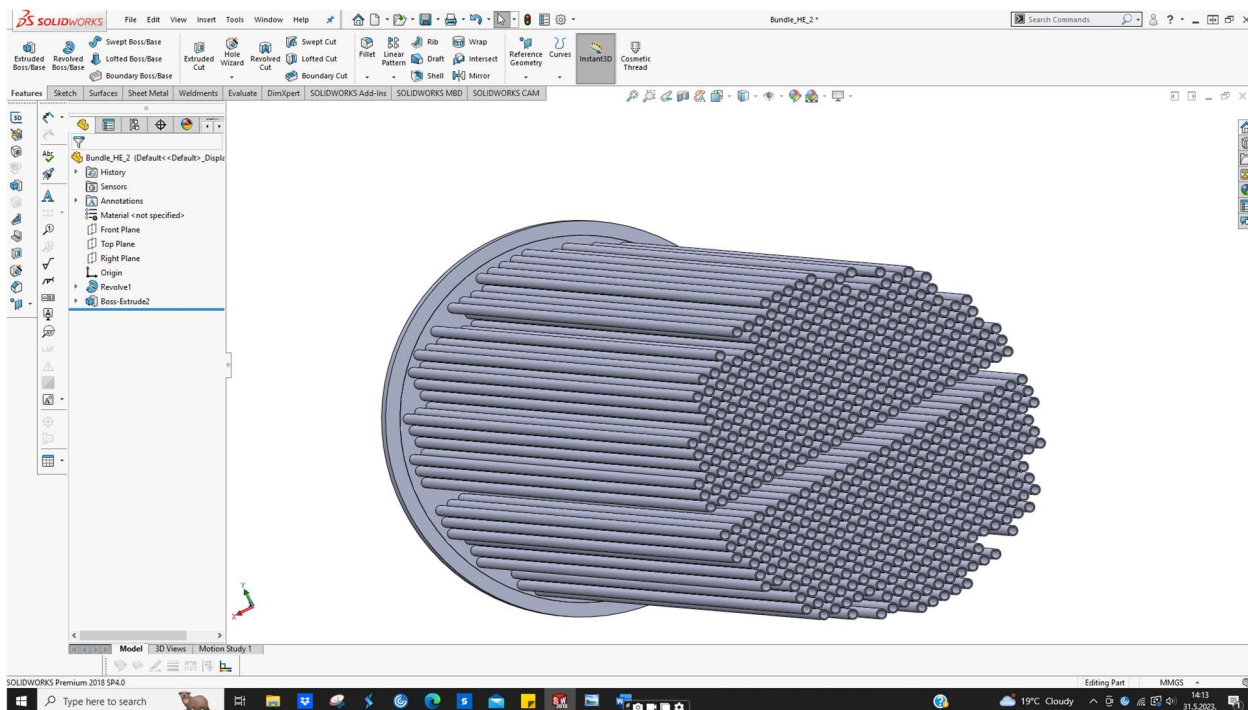
#### 4. Unutrašnjost izmjenjivača topline

Unutar izmjenjivača topline se nalazi sklop sastavljen od cijevi (eng. *bundle*). Slika 6.15 prikazuje izgled spomenutog sklopa cijevi i njihov razmještaj unutar njega. Cijeli sklop je izrađen primjenom značajkom *Extrude*.



Slika 6.15 Razmještaj cijevi unutar izmjenjivača topline 2

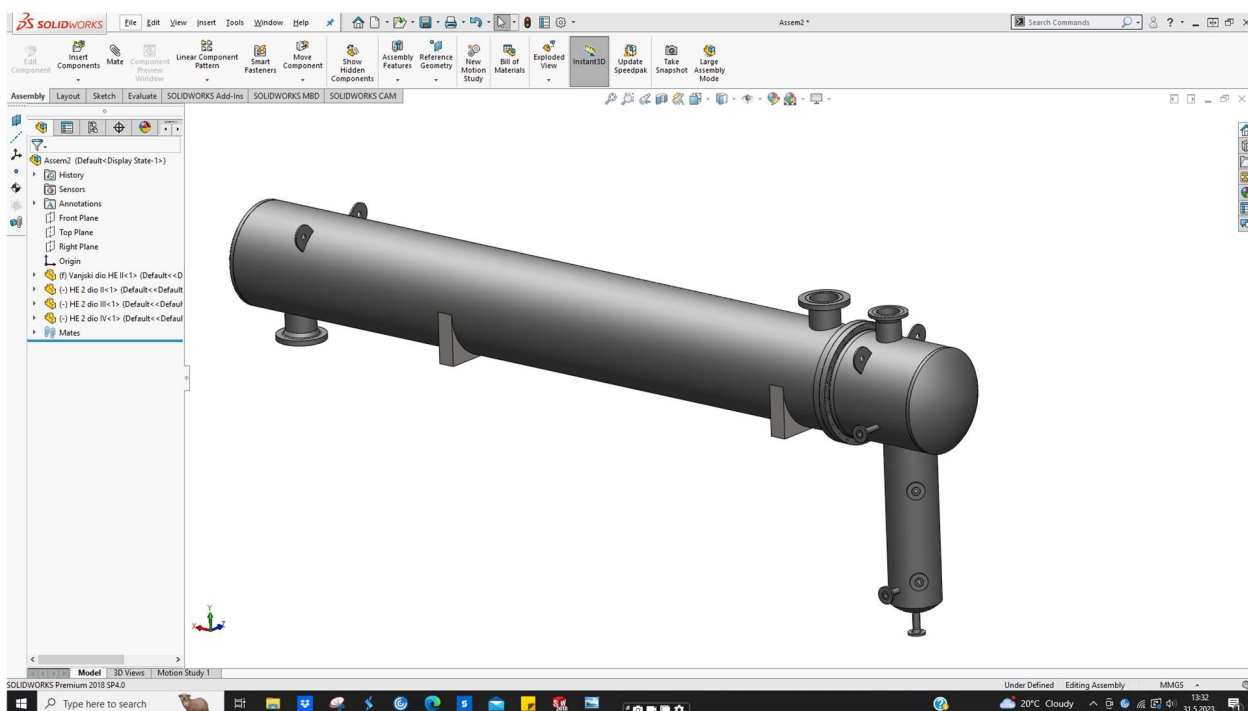
Slika 6.16 prikazuje izgled unutrašnjosti izmjenjivača topline 2 tijekom modeliranja.



*Slika 6.16 3D modeliranje sklopa cijevi unutar izmjenjivača topline 2*

Kao i kod prvog izmjenjivača, korištene su brtve za osiguranje sigurnog spoja prema propisima.

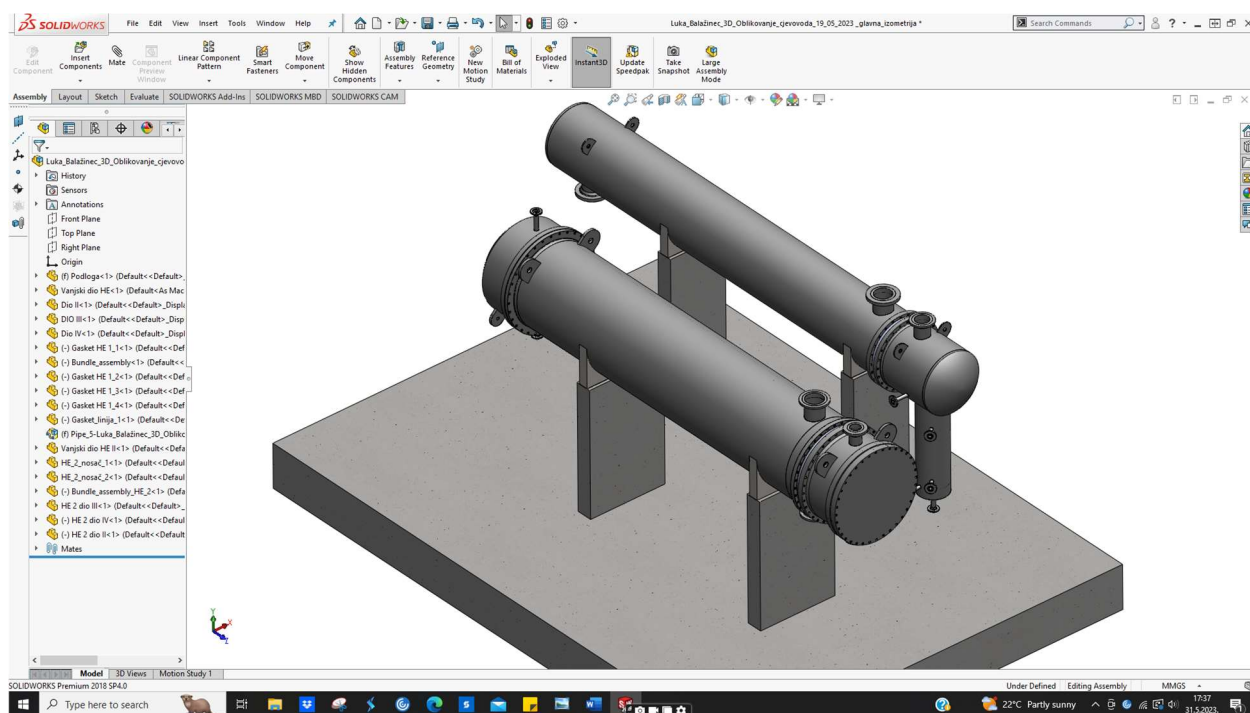
Konačan izgled izmjenjivača je prikazan na slici 6.17.



*Slika 6.17 Cjelokupni izmjenjivač topline 2*

## 6.2. 3D oblikovanje linije cjevovoda

Nakon modeliranja dva izmjenjivača topline i njihova pozicioniranja na betonskoj podlozi, slijedilo je modeliranje cjevovodne linije pomoću *Routing* modula. Slika 6.18 prikazuje pozicionirane izmjenjivače topline na betonskoj podlozi prije modeliranja cjevovodne linije. Cjelokupna cjevovodna linija se sastojala od 3 izometrije.



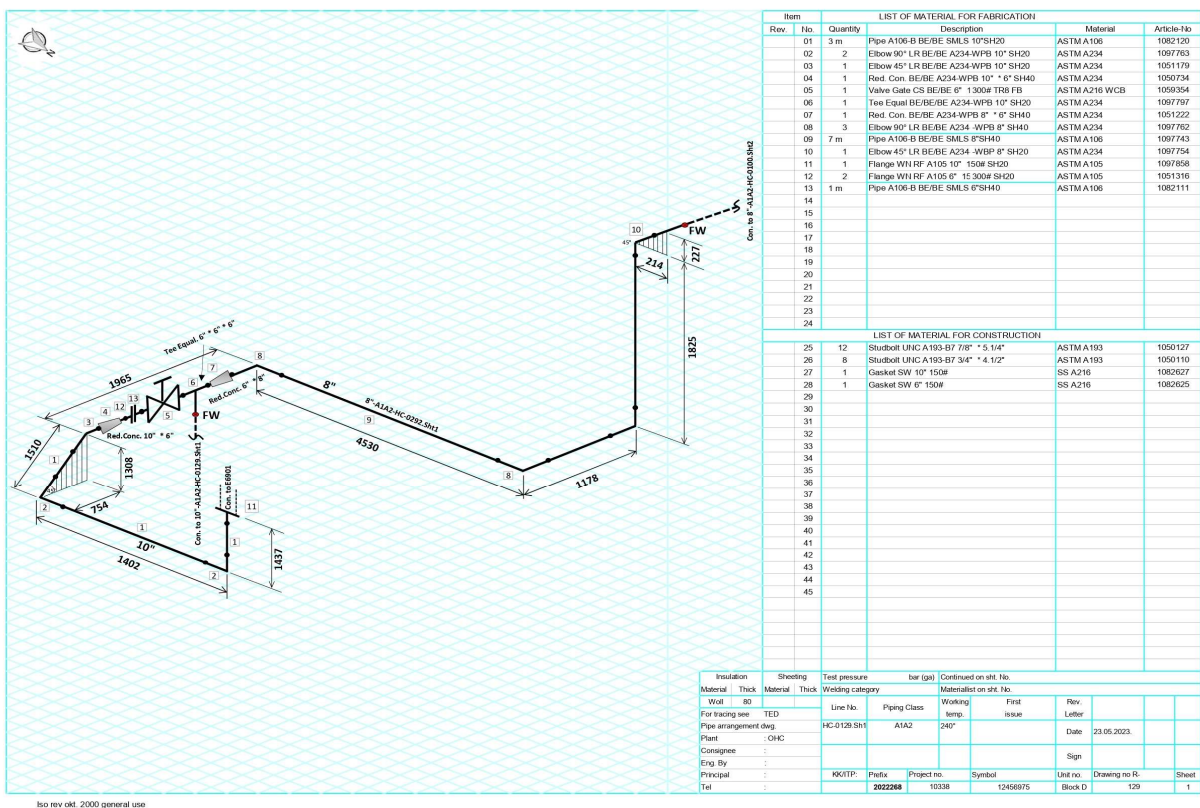
Slika 6.18 Pozicioniranje izmjenjivača topline na podlogu



## 6.2.1. 3D oblikovanje prve izometrije

Slika 6.19 prikazuje prvu izometriju prema kojoj započinje 3D modeliranje cjevovodne linije. Izometrija je izrađena u Excel alatu od strane projektnog tima za rafinerije. Cjevovod započinje priključenjem na izmjenjivač topline 1 pomoću prirubnice. Postupak 3D oblikovanja je veoma jednostavan te je potrebno pritisnuti lijevu tipku miša na željeni dio u *Routing Library* - u te ga pomoću miša privući u os cijevi. Zakretanja se mogu vršiti na više načina, najčešće se vrše pomoću tipke *tab* ili korištenjem *construction geometry*.

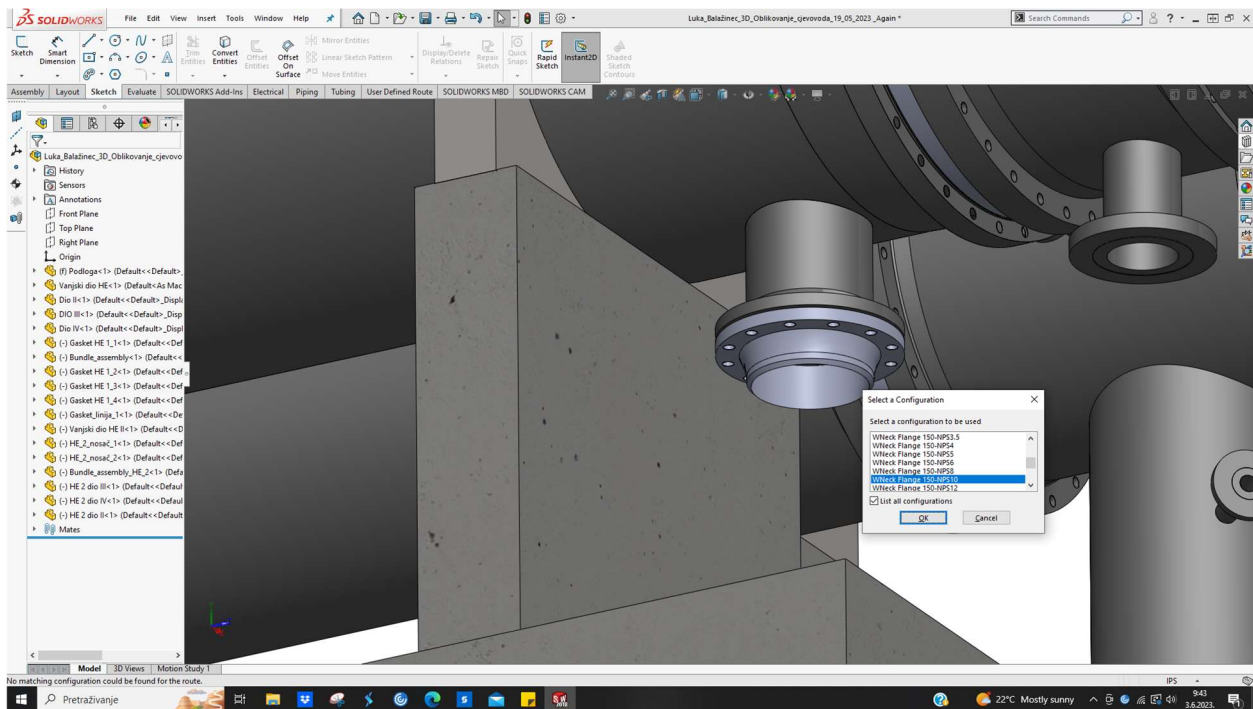
- Napomena: cjevovodi su konstruirani u metričkom sustavu, ali su izvorno temeljeni na ASME standardu koji koristi angloameričku mjernu jedinicu inč



Slika 6.19 Izometrijski prikaz prvog dijela cjevovoda

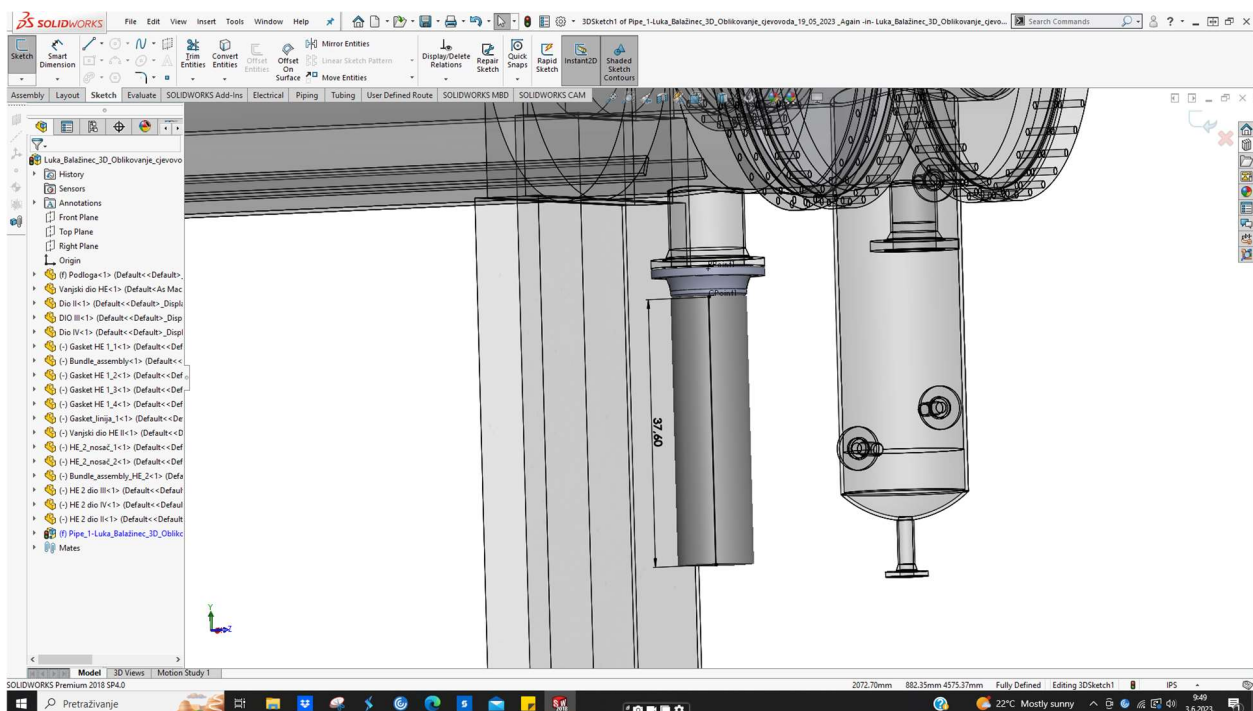
Tijek oblikovanja cjevovodne linije prema prvoj izometriji je sljedeći:

1. Umetanje *Weld Neck* prirubnice 10“ 150# SH20 , materijal ASTM A105. Slika 6.20 prikazuje spomenuto.



*Slika 6.20 Umetanje prirubnice 10“*

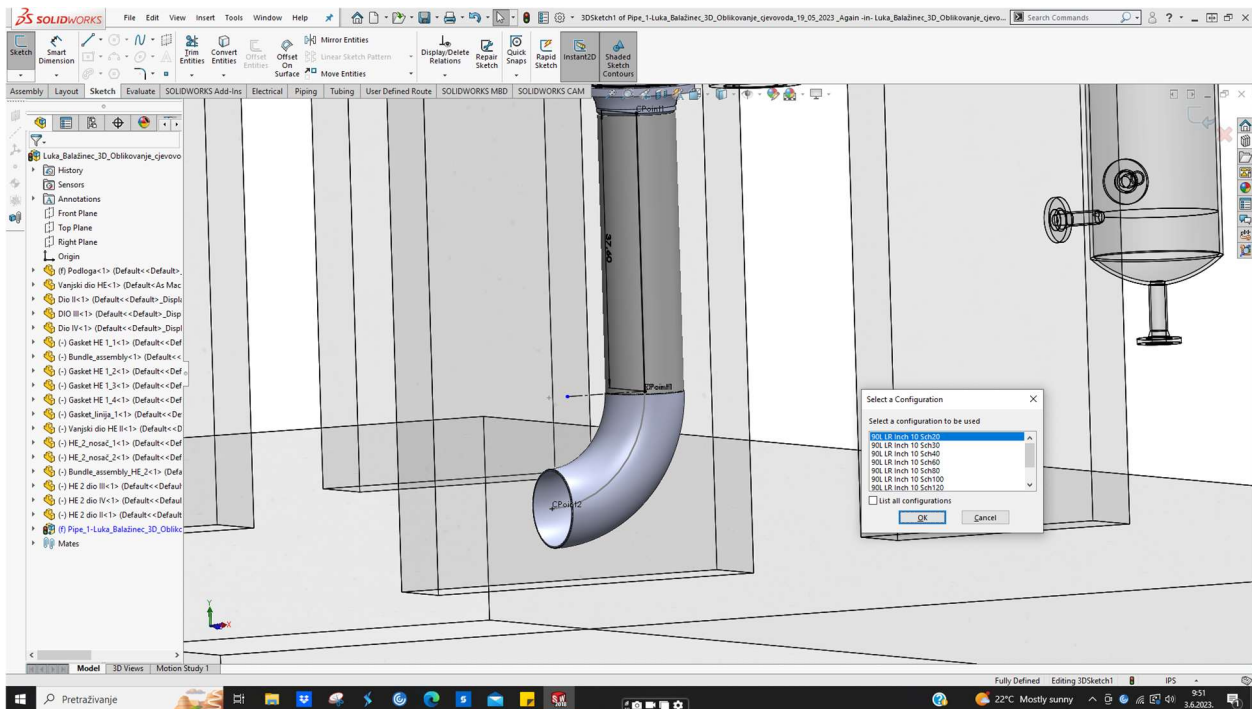
2. Umetanje bešavne cijevi 10“ SH20 dužine 955 mm , materijal ASTM A106. Slika 6.21 prikazuje spomenuto.



*Slika 6.21 Umetanje cijevi*

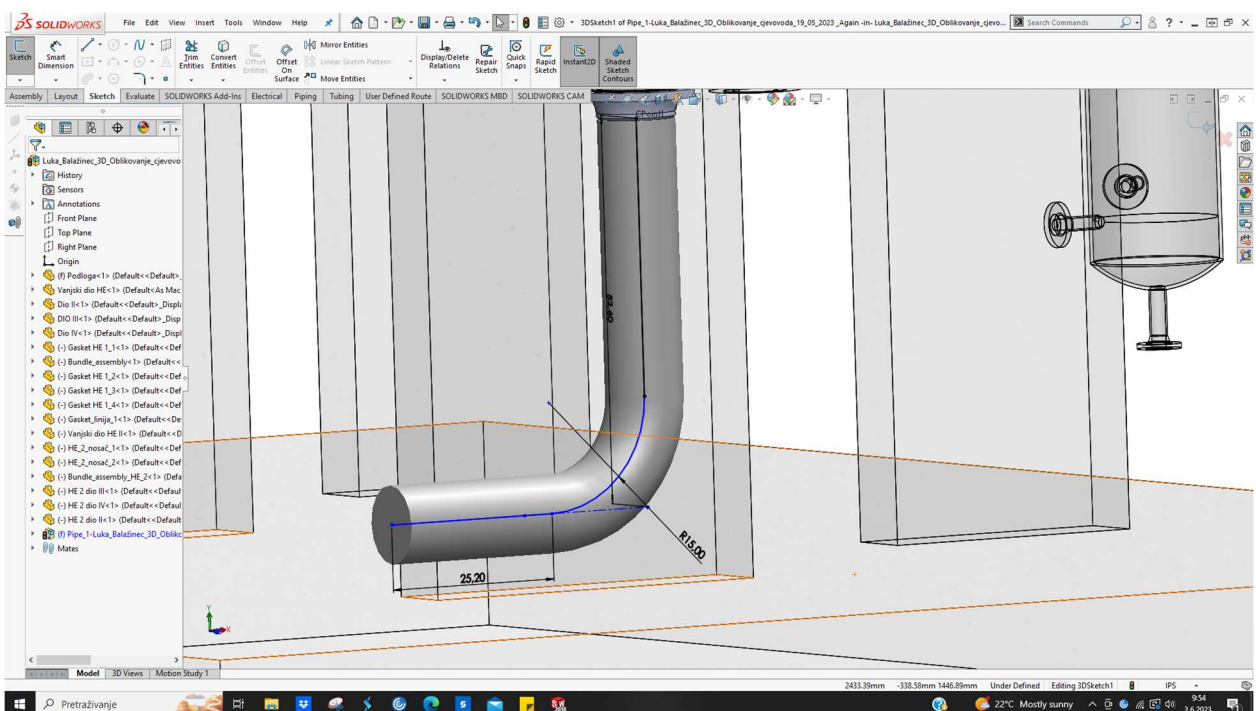


3. Umetanje koljena 90° 10" SH20 prema jugu , materijal ASTM A234. Slika 6.22 prikazuje spomenuto.



Slika 6.22 Umetanje koljena 90°

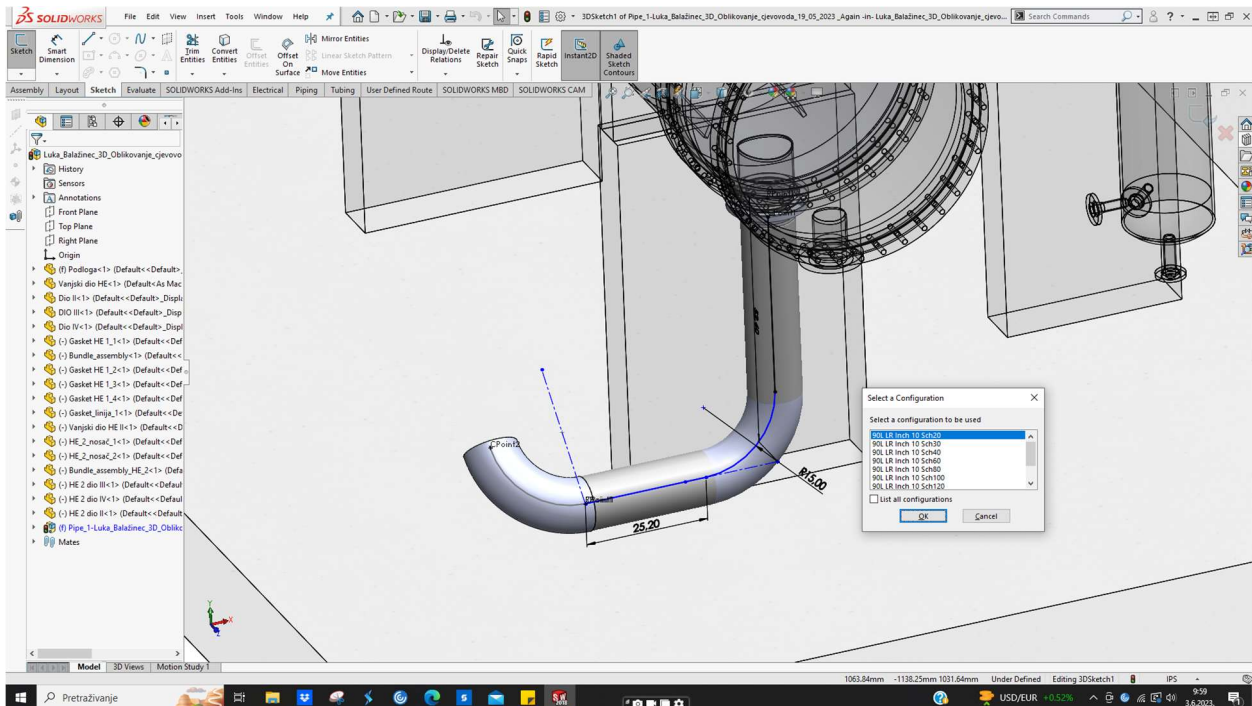
4. Umetanje bešavne cijevi 10" SH20 dužine 640 mm , materijal ASTM A106. Slika 6.23 prikazuje spomenuto.



Slika 6.23 Umetanje cijevi

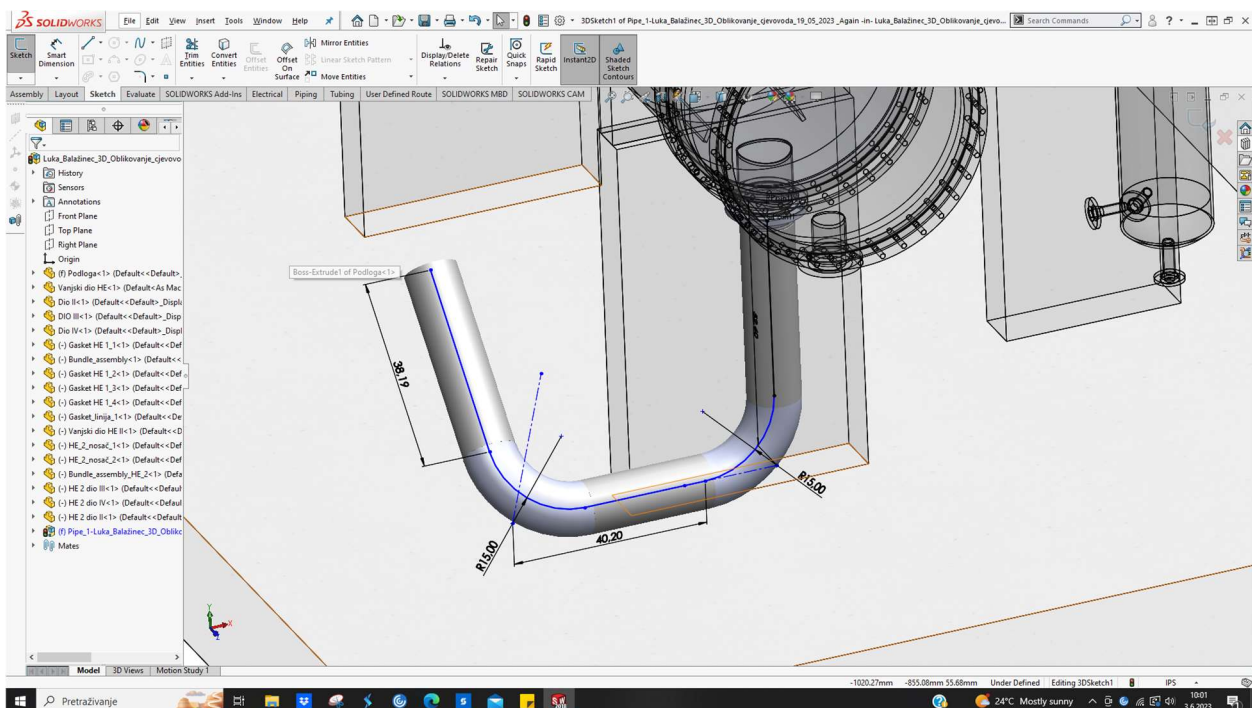
5. Umetanje koljena 90° 10“ SH20 uz nagib 45° prema zapadu , materijal ASTM A234.

Slika 6.24 prikazuje spomenuto.



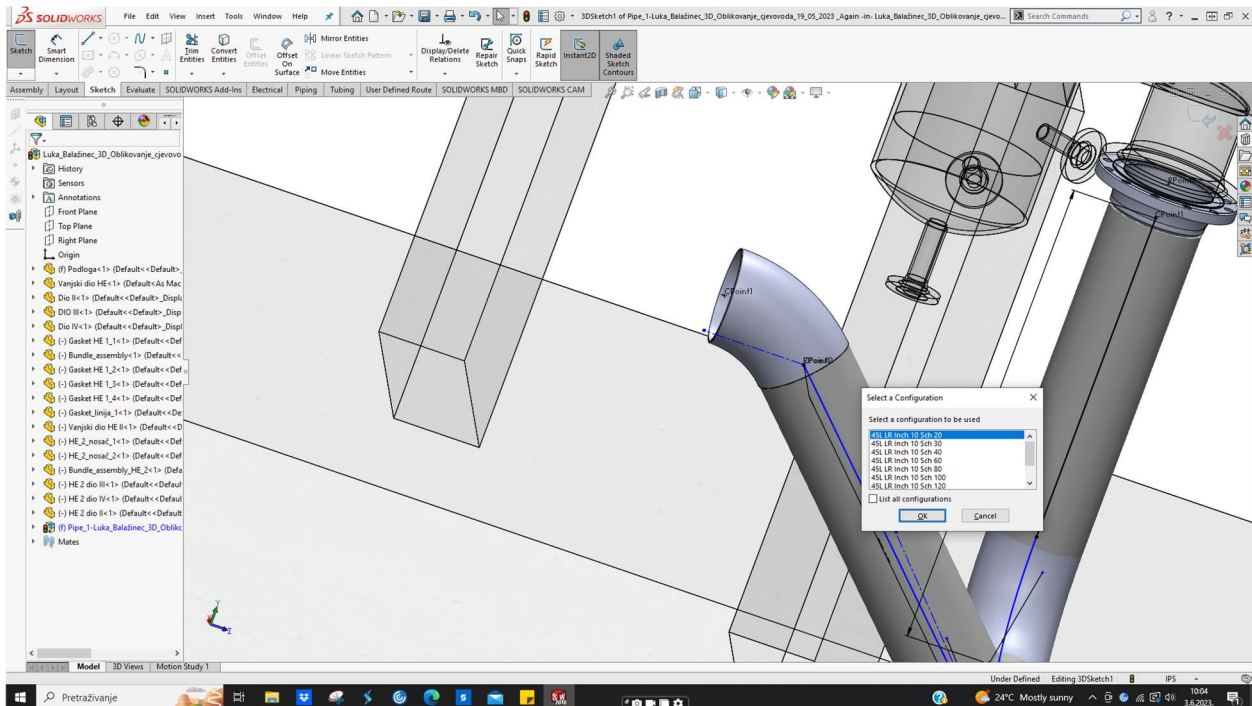
Slika 6.24 Umetanje koljena 90°

6. Umetanje bešavne cijevi 10“ SH20 dužine 970 mm , materijal ASTM A106. Slika 6.25 prikazuje spomenuto.



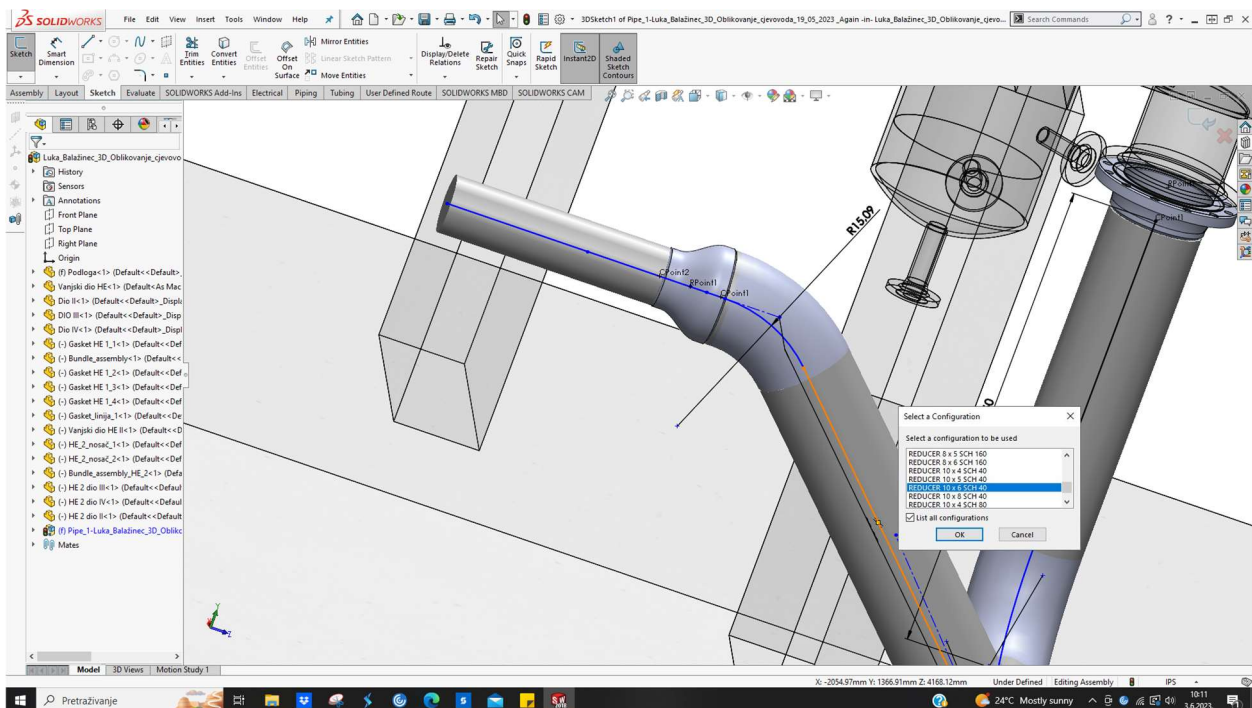
Slika 6.25 Umetanje cijevi 10“

7. Umetanje koljena 45° 10" SH20 prema zapadu , materijal ASTM A234. Slika 6.26 prikazuje spomenuto.



Slika 6.26 Umetanje koljena 45°

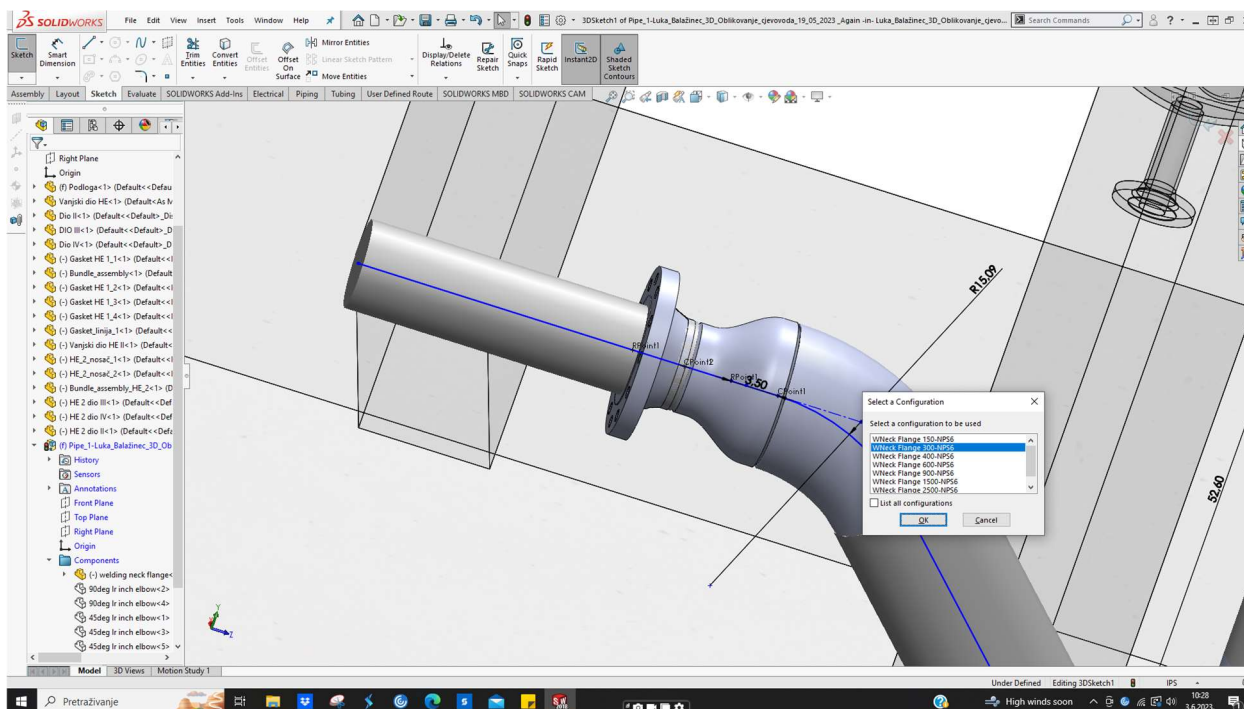
8. Umetanje redukcije 10" x 6" SH40, materijal ASTM A234. Slika 6.27 prikazuje spomenuto.



Slika 6.27 Umetanje redukcije 10" x 6"

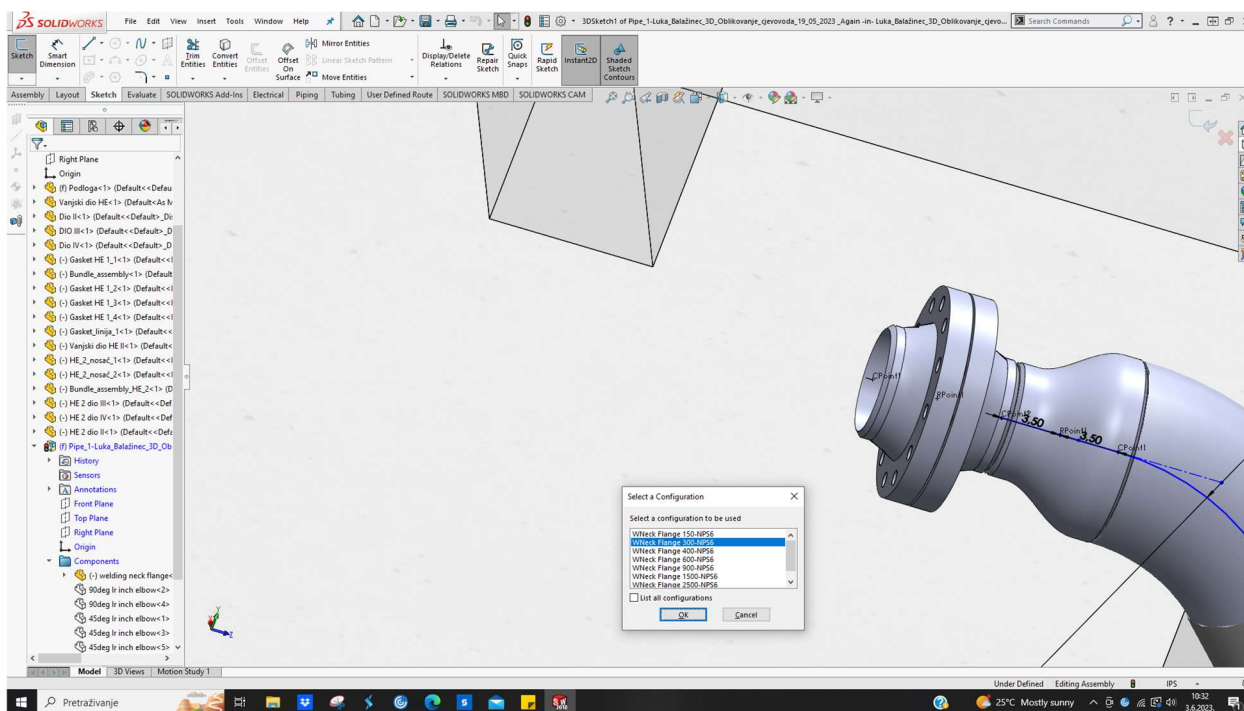


9. Umetanje *Weld Neck* prirubnice 6“ 300# SH20 , materijal ASTM A105. Slika 6.28 prikazuje spomenuto.



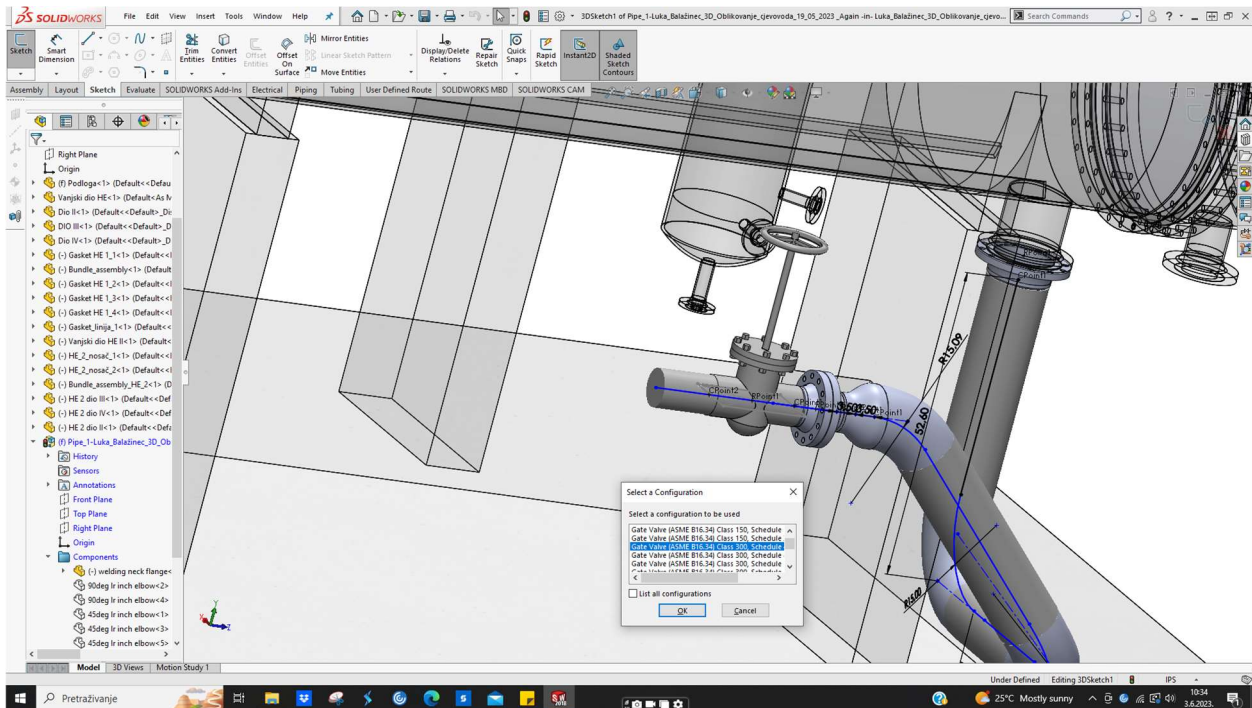
Slika 6.28 Umetanje prirubnice 6“

10. Umetanje druge *Weld Neck* prirubnice 6“ 300# SH20, materijal ASTM A105. Slika 6.29 prikazuje spomenuto.



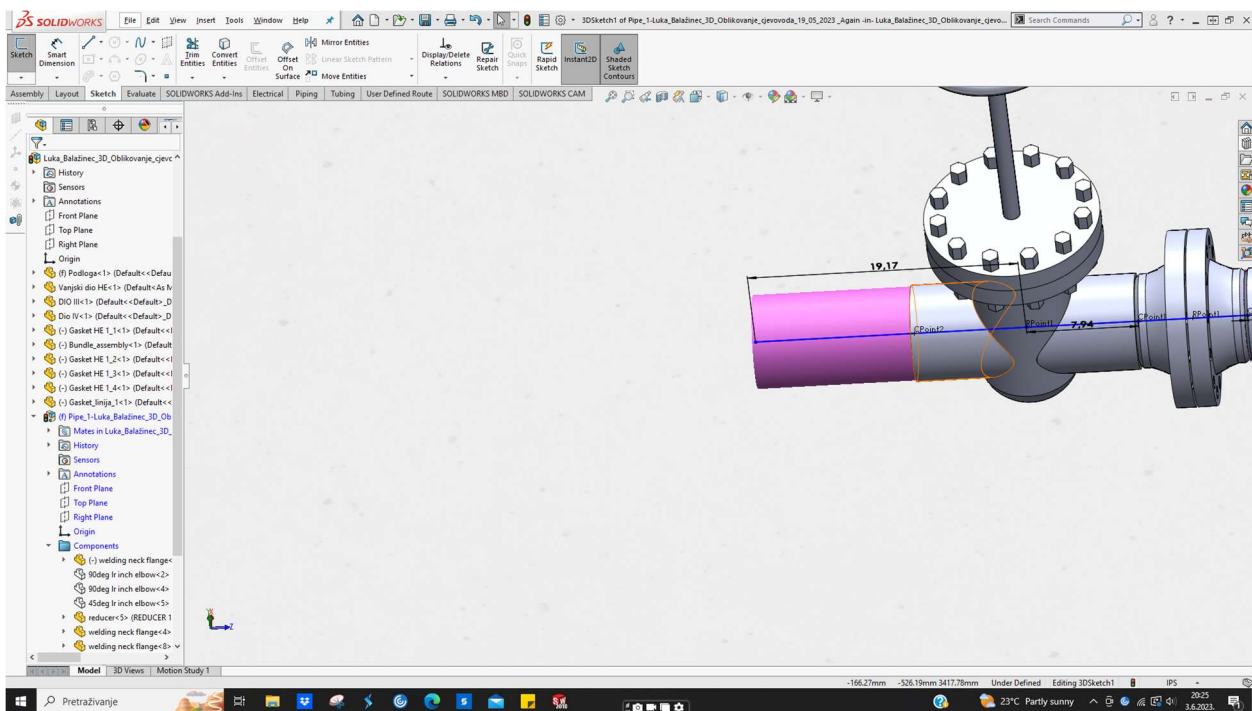
Slika 6.29 Umetanje prirubnice 6“

11. Umetanje kuglastog ventila 6“ 300# SH40, materijal ASTM A216 WCB. Slika 6.30 prikazuje spomenuto.



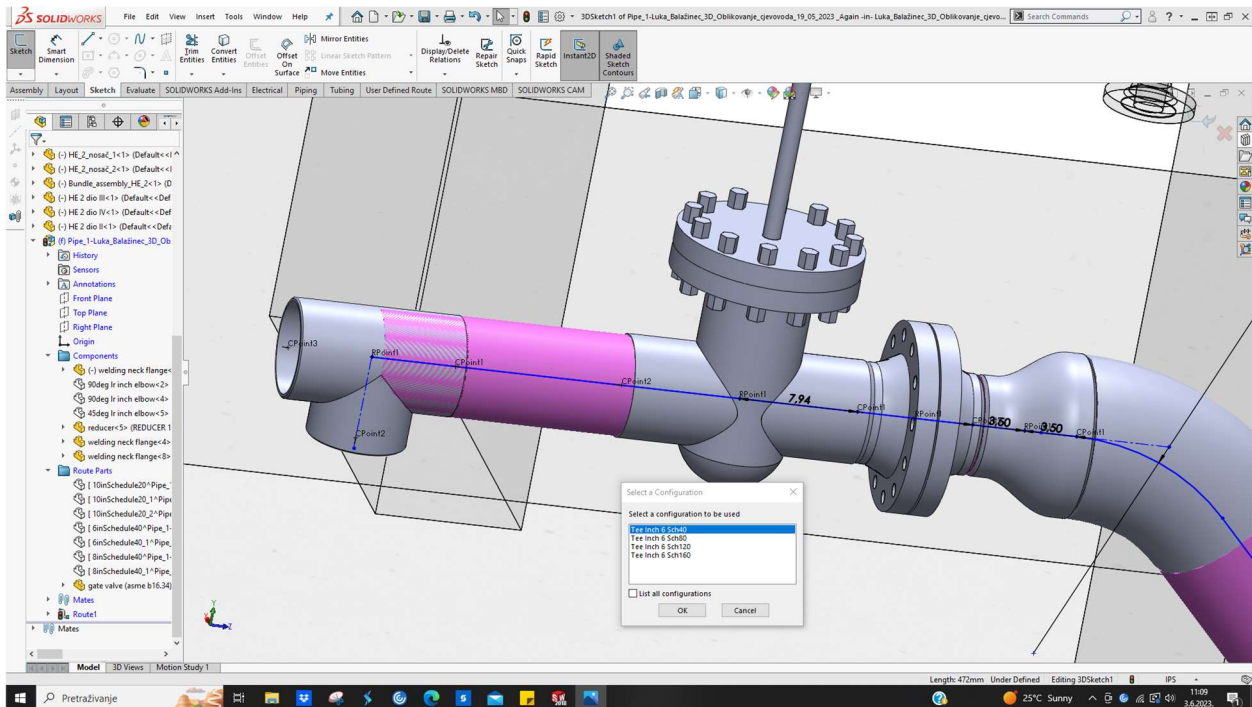
Slika 6.30 Umetanje kuglastog ventila 6“

12. Umetanje bešavne cijevi 6“ SH40 duljine 286 (487 mm je duljina od centra ventila), materijal ASTM A106. Slika 6.31 prikazuje spomenuto.



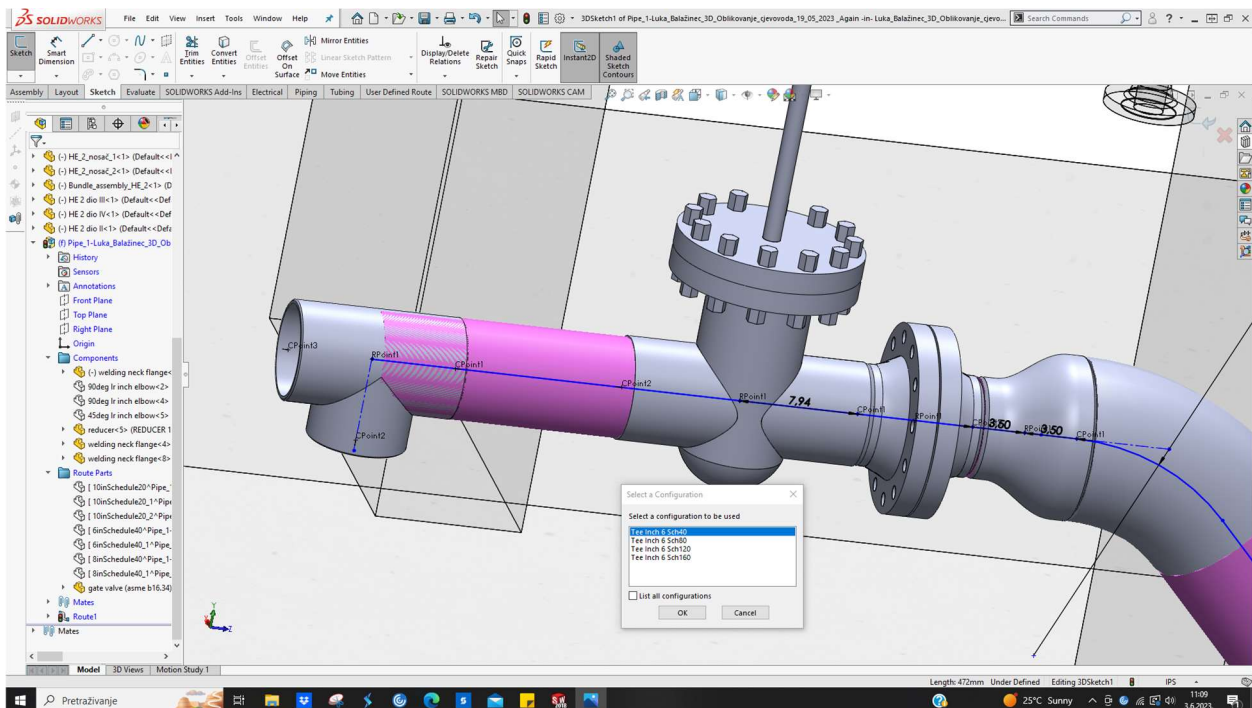
Slika 6.31 Umetanje cijevi 6“

13. Umetanje T - komada 6" SH 40 , materijal ASTM A234. Slika 6.32 prikazuje spomenuto.



Slika 6.32 Umetanje T - komada 6"

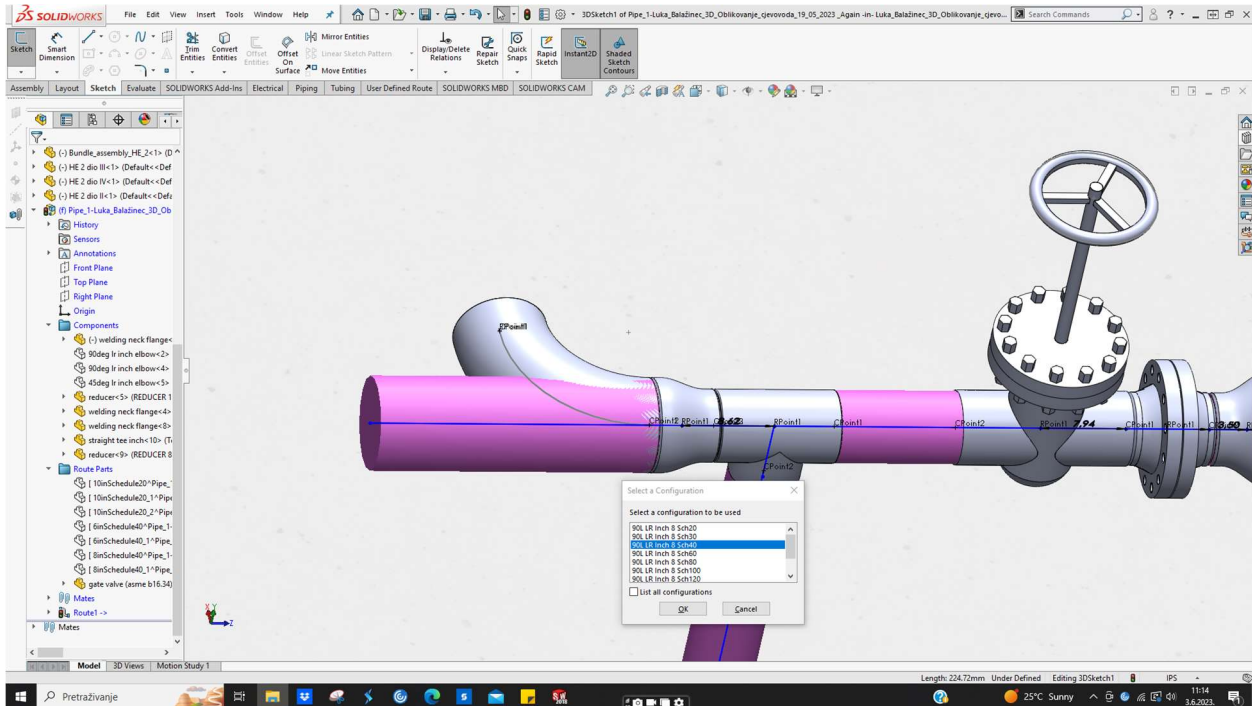
14. Umetanje redukcije 8" x 6" SH40 u svrhu proširenja , materijal ASTM A234. Slika 6.33 prikazuje spomenuto.



Slika 6.33 Umetanje redukcije 8" x 6"

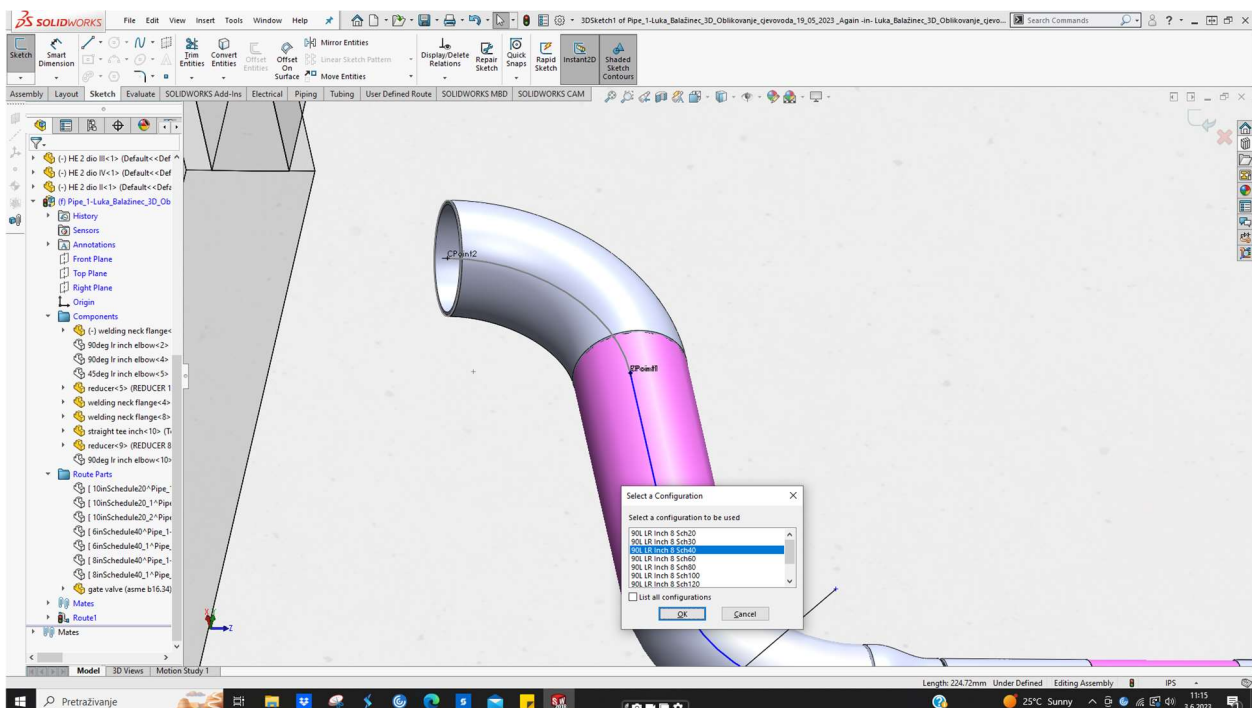


15. Umetanje koljena 90° 8" SH40 prema sjeveru , materijal ASTM A234. Slika 6.34 prikazuje spomenuto.



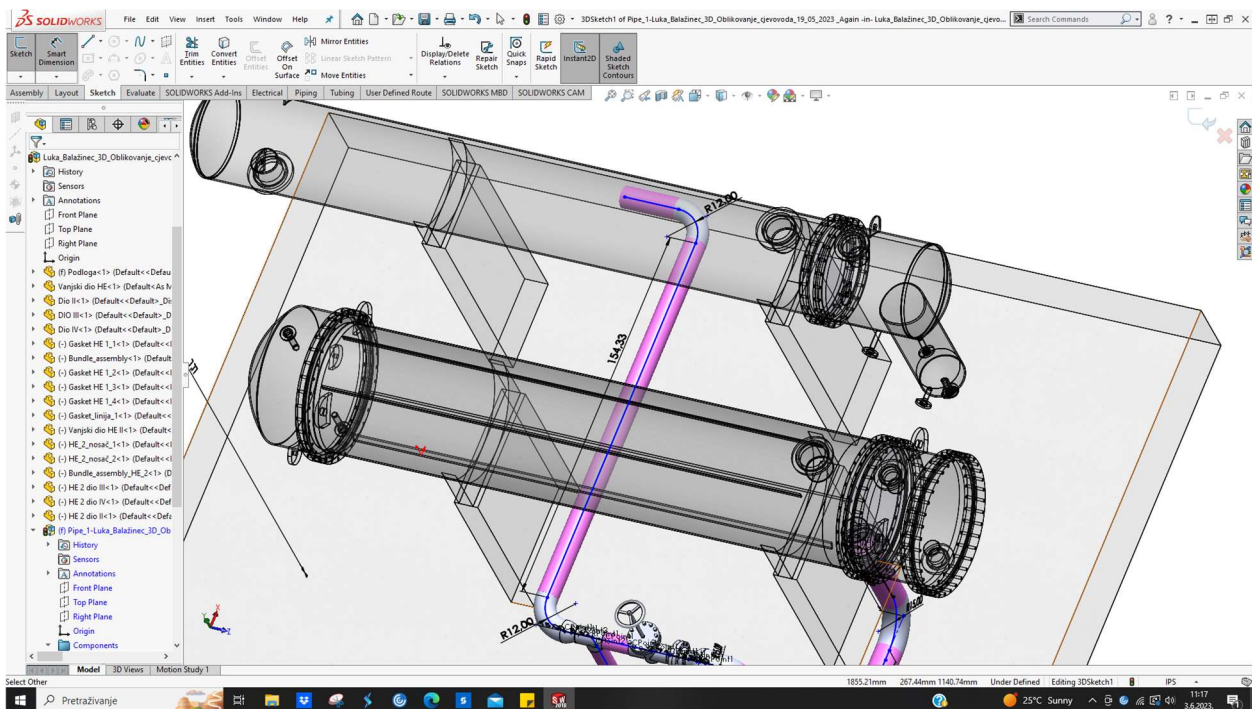
Slika 6.34 Umetanje koljena 90°

16. Umetanje koljena 90° 8" SH40 prema zapadu , materijal ASTM A234. Slika 6.35 prikazuje spomenuto.



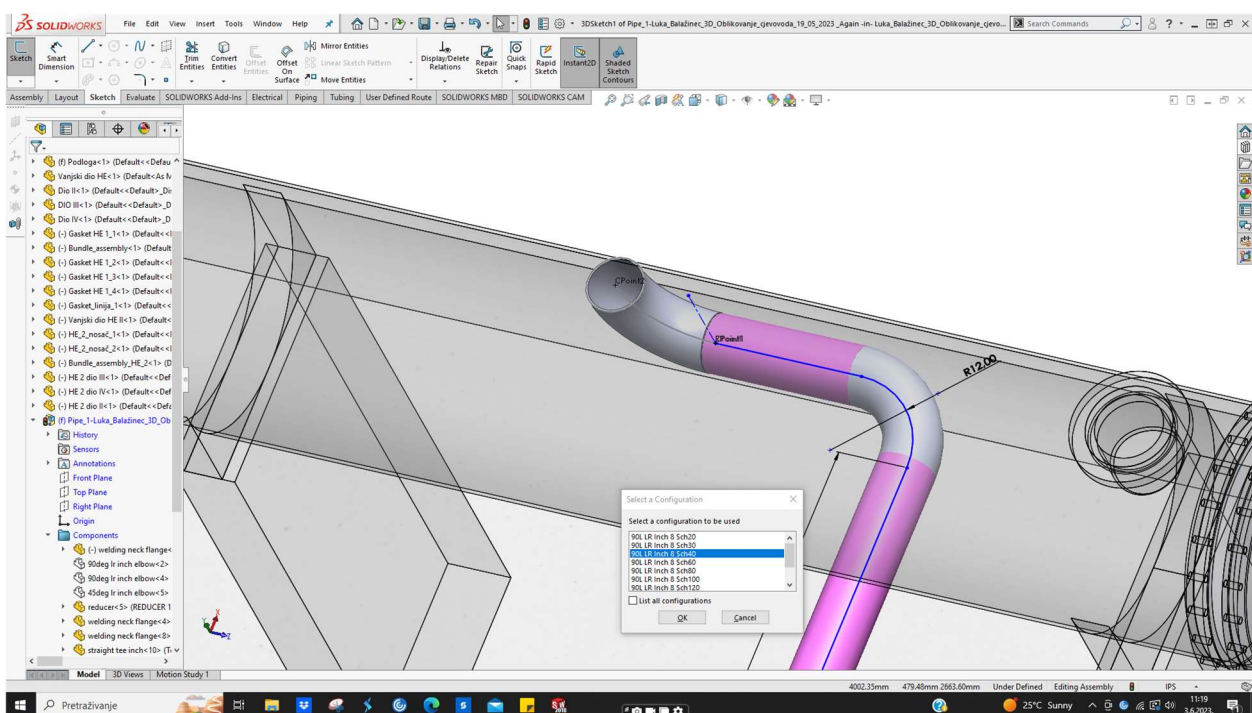
Slika 6.35 Umetanje koljena 90°

17. Umetanje bešavne cijevi 8“ SH40 dužine 3920 mm između dva prije postavljena koljena (*de facto* se podešava dužina, pošto se automatski kreira cijev između dva spomenuta elementa) , materijal ASTM A106. Slika 6.36 prikazuje spomenuto.



Slika 6.36 Umetanje cijevi 8“

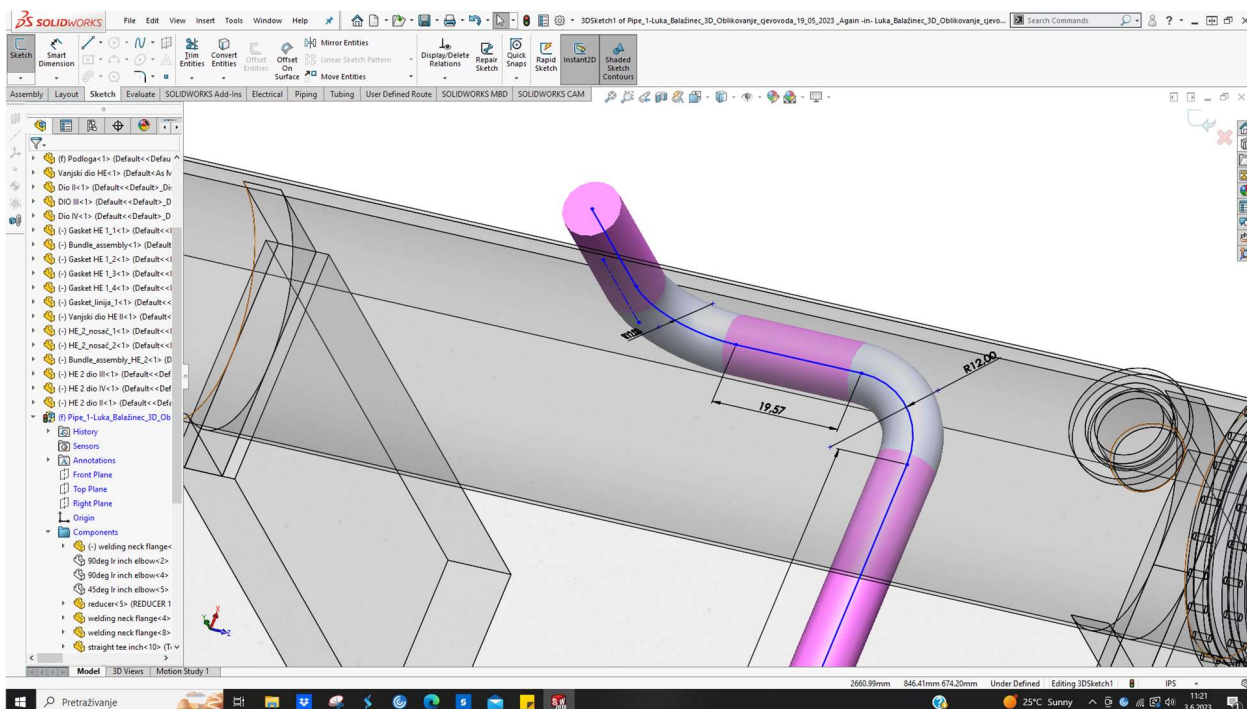
18. Umetanje koljena 90° 8“ SH40 prema gore , materijal ASTM A234. Spomenuto je prikazano na slici 6.37.



Slika 6.37 Umetanje koljena 90°

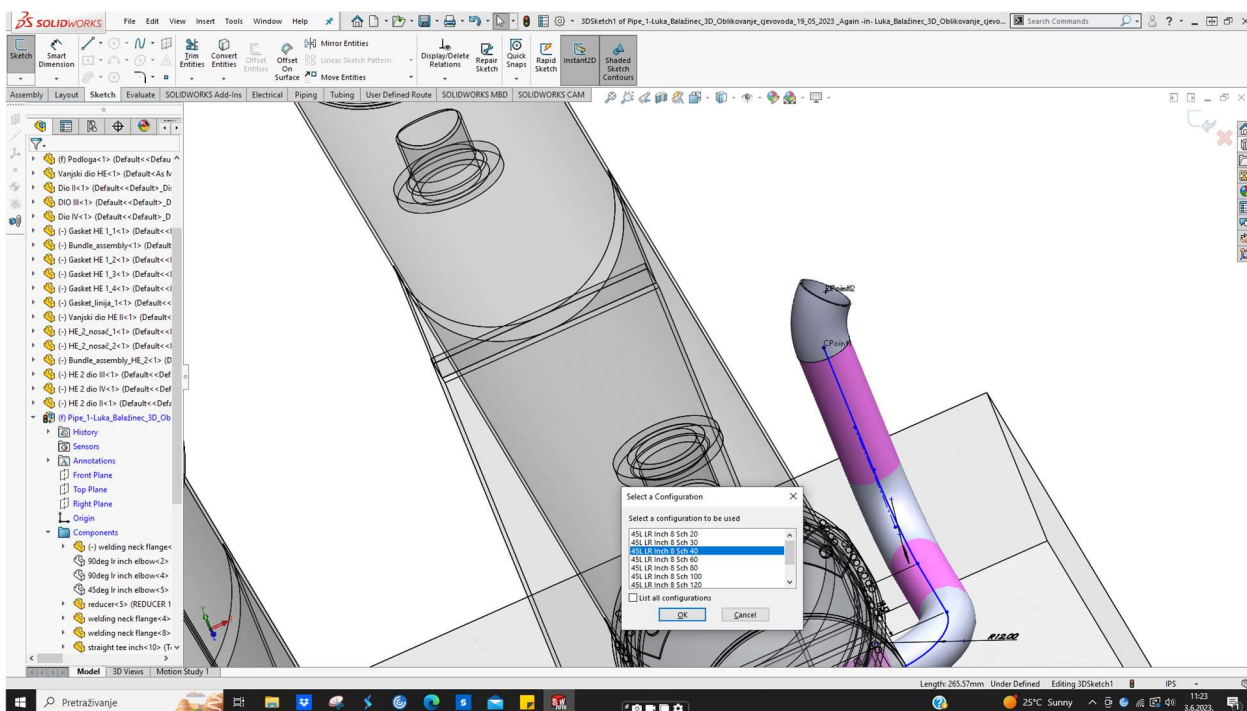


19. Umetanje bešavne cijevi 8" SH40 dužine 497 mm između dva postavljena koljena (praktično se regulira samo dužina jer se cijev automatski kreira između spomenuta dva elementa), materijal ASTM A106. Spomenuto je prikazano na slici 6.38.



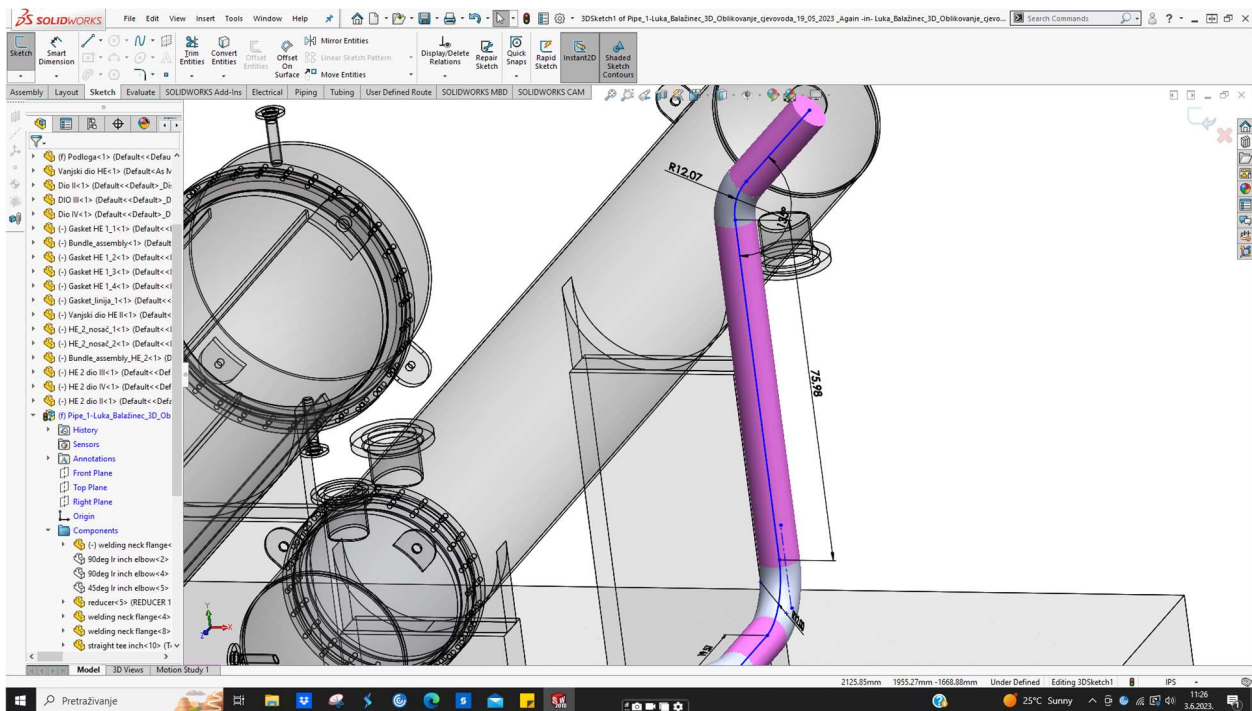
Slika 6.38 Umetanje cijevi 8"

20. Umetanje koljena 45° 8" SH40 prema sjeveru, materijal ASTM A234. Spomenuto je prikazano na slici 6.39.



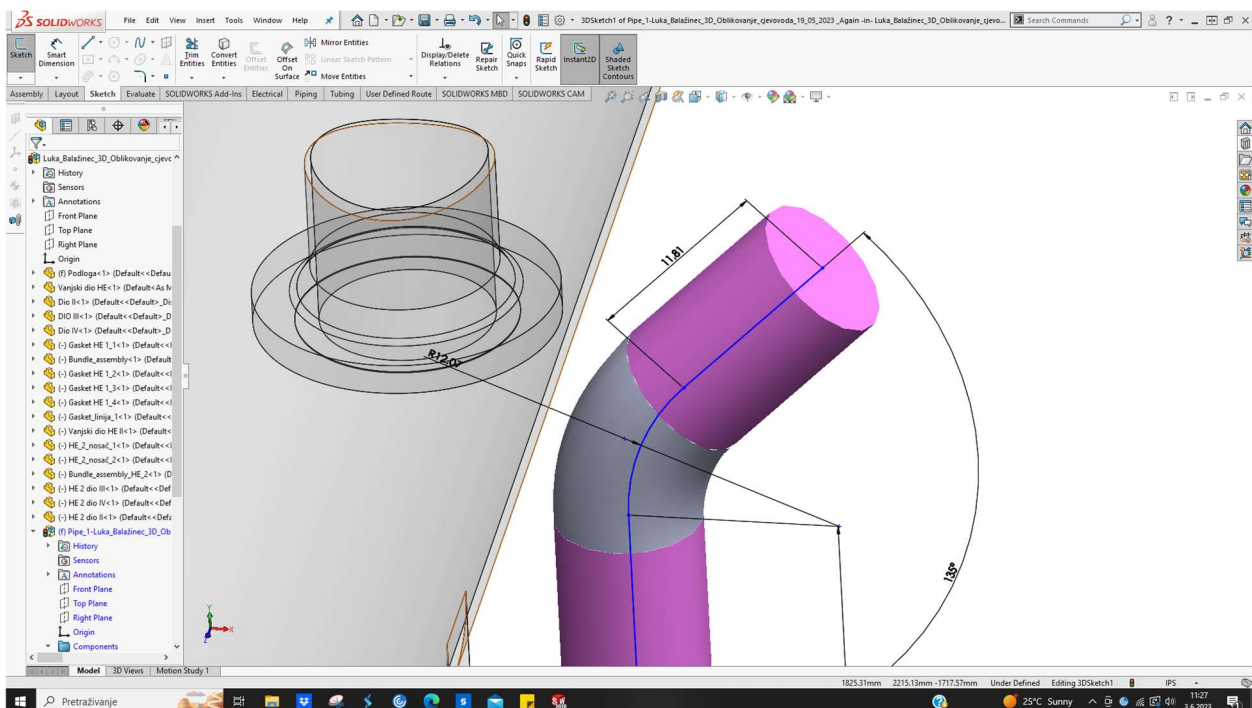
Slika 6.39 Umetanje koljena 45°

21. Umetanje bešavne cijevi 8" SH40 dužine 1930 mm između koljena 90° i koljena 45° (prije postavljenih), regulira se samo duljina zbog automatskog kreiranja cijevi između tih dvaju elemenata), materijal ASTM A106. Spomenuto je prikazano na slici 6.40.



Slika 6.40 Umetanje cijevi 8"

22. Umetanje bešavne cijevi 8" SH40 dužine 300 mm na koljeno 45°, materijal ASTM A106. Spomenuto je prikazano na slici 6.41.

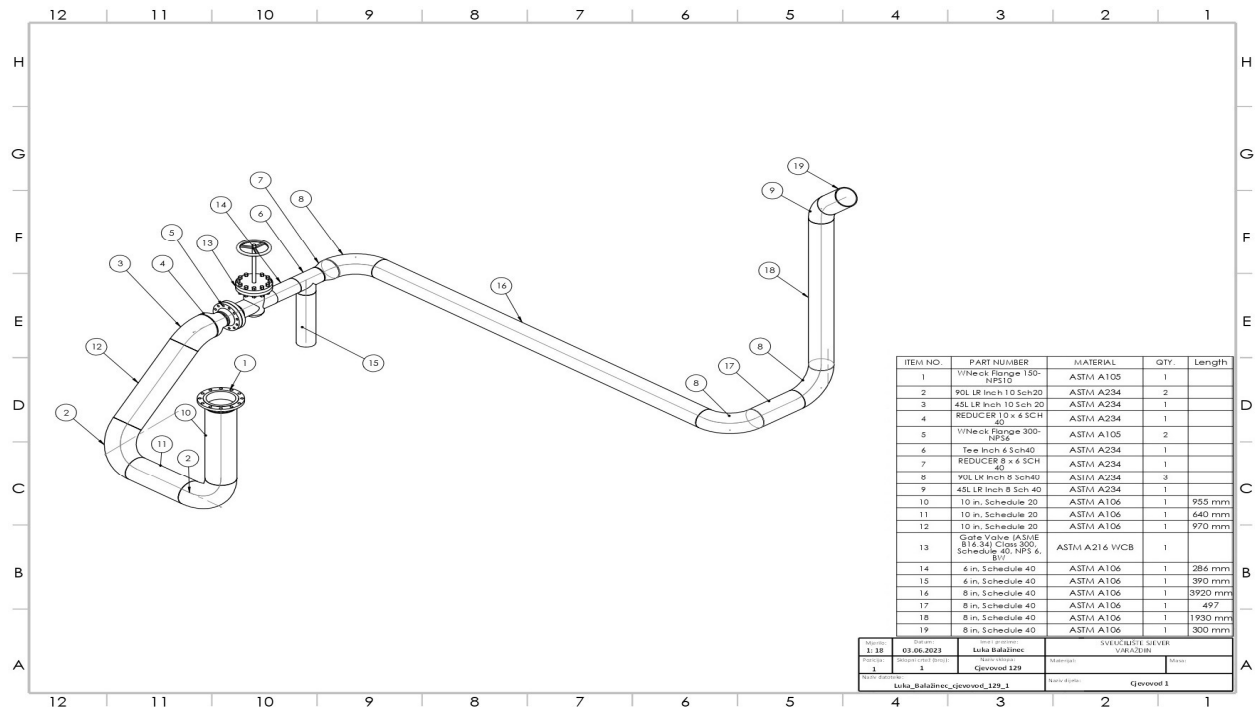


Slika 6.41 Umetanje cijevi 8"

Napomena :

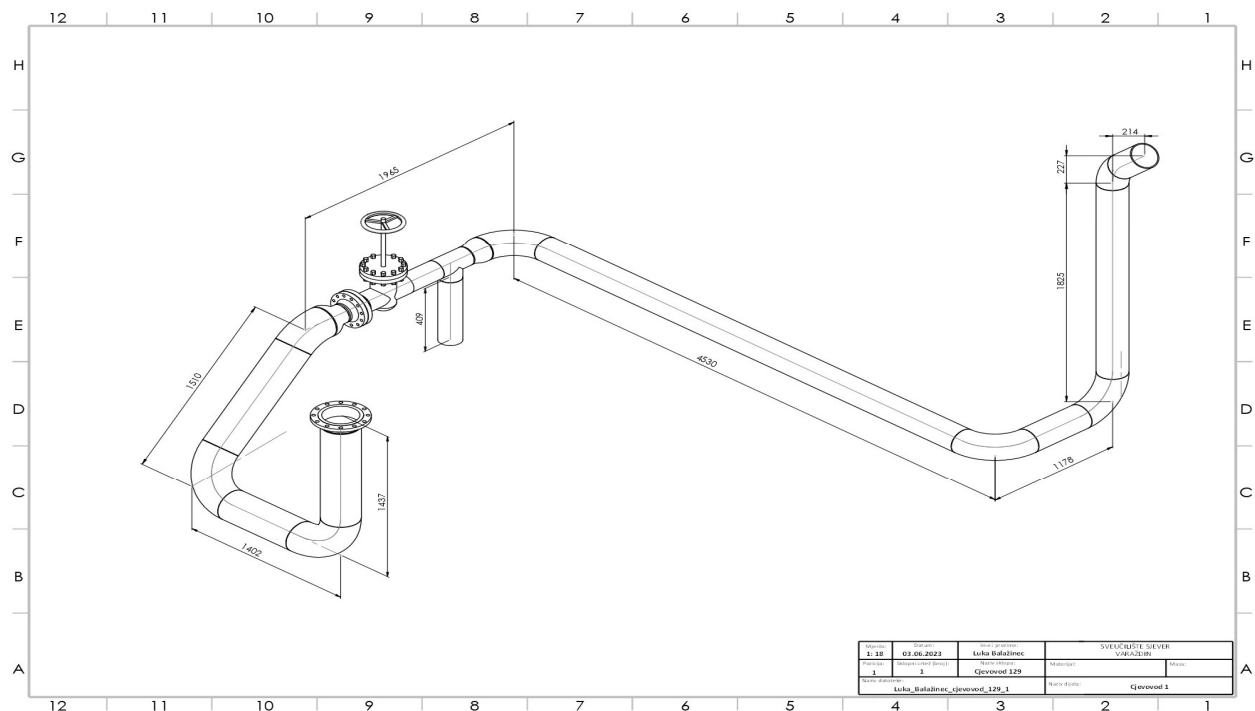
→ kao i kod izmjenjivača topline, između prirubničkih spojeva su stavljene prikladne brtve

Prva cjevovodna linija s BOM listom je prikazana na slici 6.42



Slika 6.42 Tehnički crtež s BOM listom prve cjevovodne linije

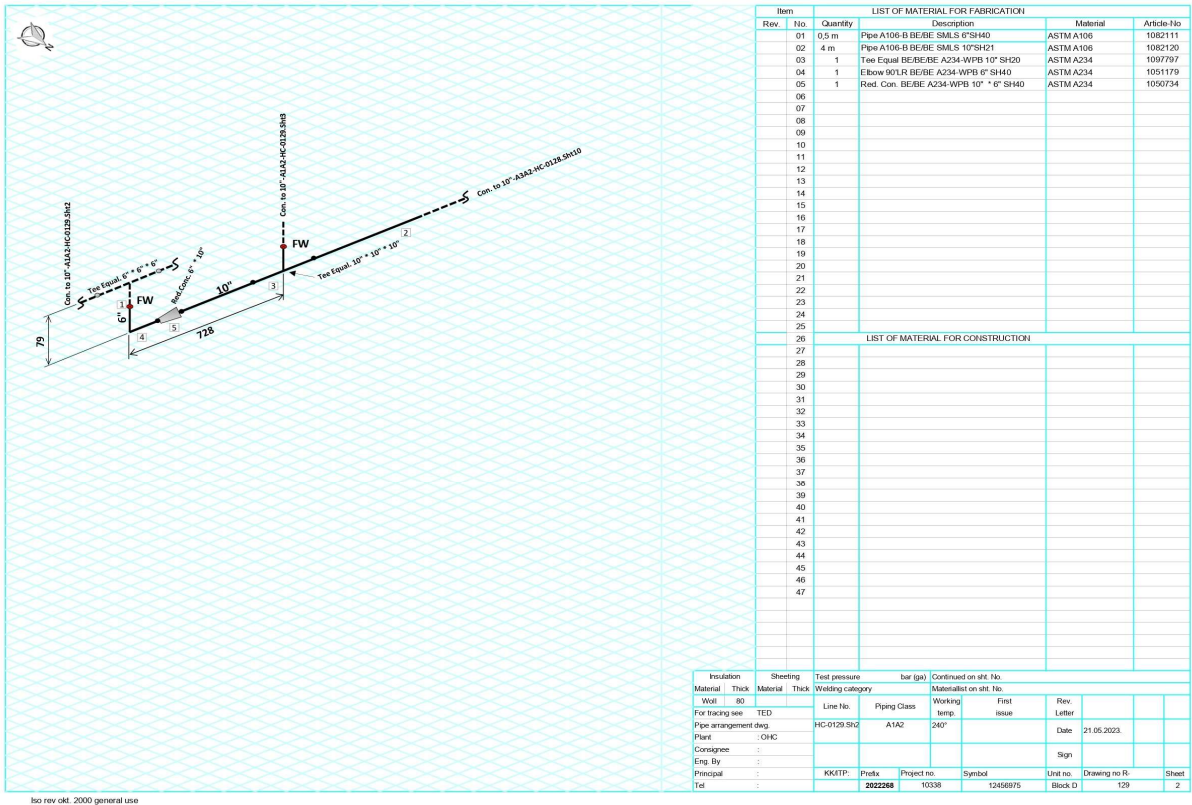
Dimenzije prve cjevovodne linije su prikazane na slici 6.43



Slika 6.43 Tehnički crtež s dimenzijama prve cjevovodne linije

## 6.2.2. 3D oblikovanje druge izometrije

Druga izometrija se spaja na prvu izometriju te ide prema zapadu. Izrađena je također u Excel alatu. Slika 6.44 prikazuje drugu izometriju. 3D oblikovanje se temelji na istom principu kao kod prve cjevovodne linije.

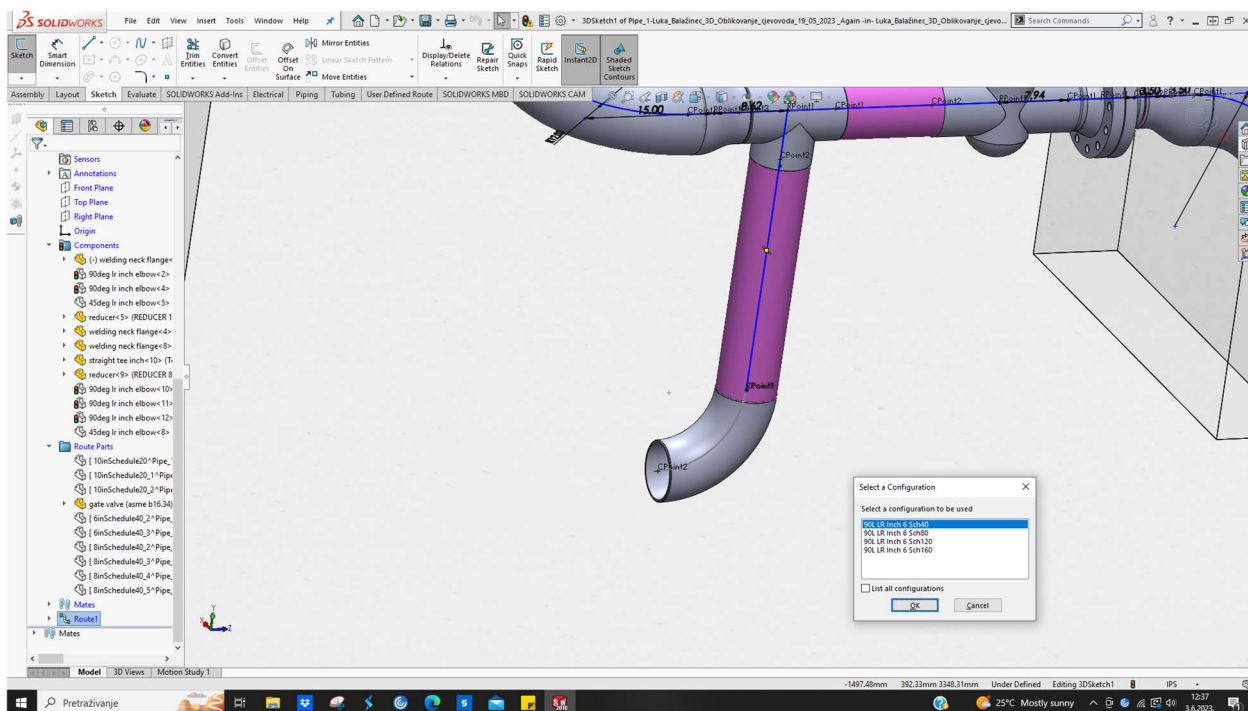


Slika 6.44 Izometrijski prikaz drugog dijela cjevovoda



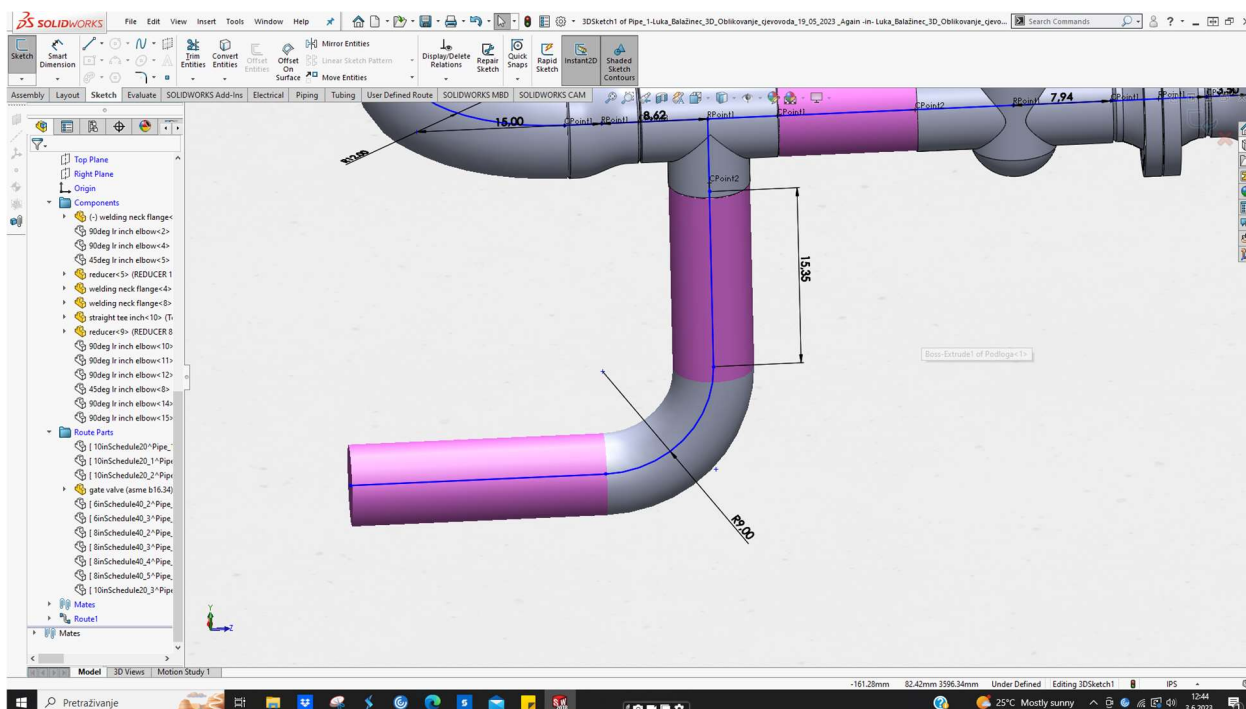
Tijek oblikovanja cjevovodne linije prema drugoj izometriji je sljedeći:

1. Umetanje koljena 90° 6“ SH40 prema zapadu , materijal ASTM A234. Spomenuto je prikazano na slici 6.45.



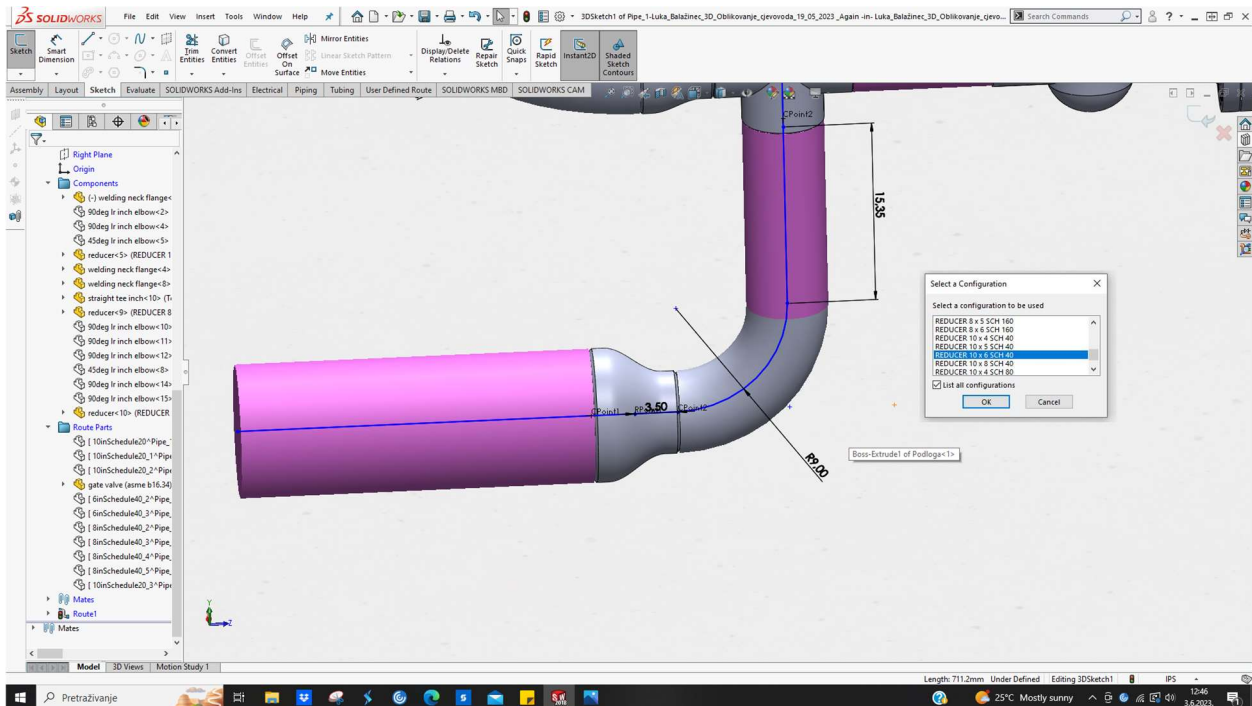
Slika 6.45 Umetanje koljena 6“

2. Reguliranje dimenzije bešavne cijevi na izlaznom dijelu T - komada (spajanje na prvu izometriju), 6“ SH40 dužine 409 mm , materijal ASTM A106. Spomenuto je prikazano na slici 6.46.



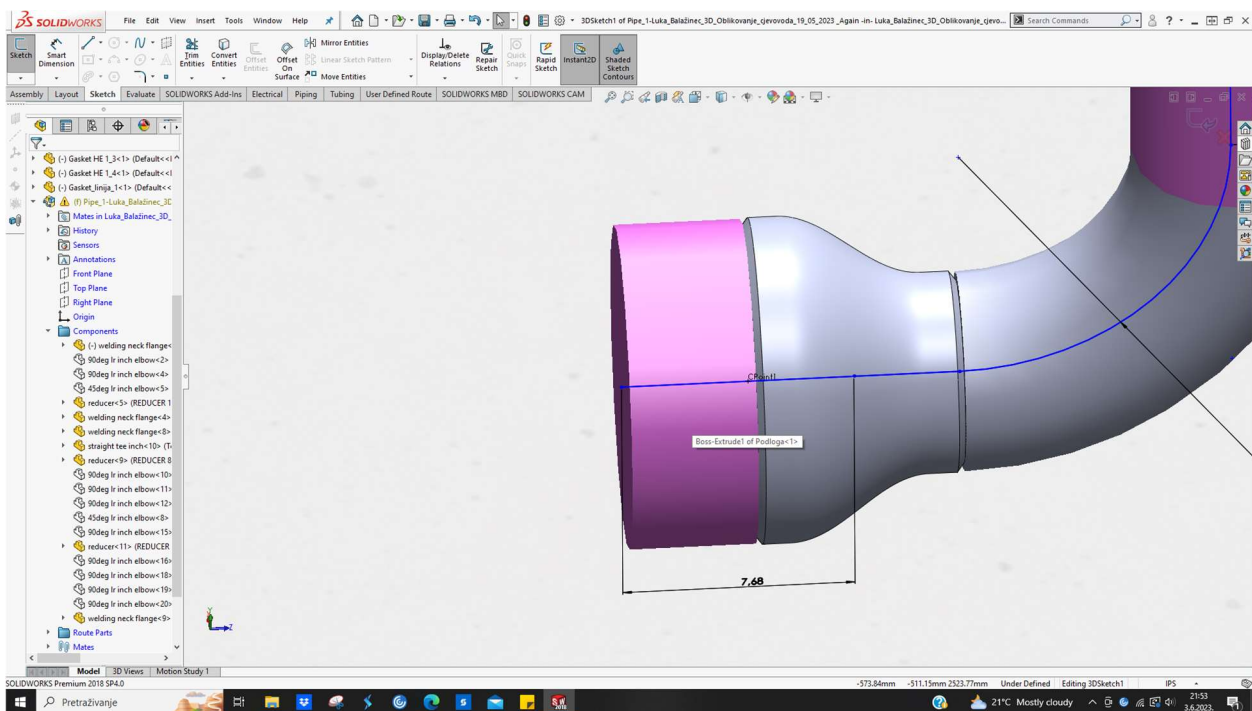
Slika 6.46 Reguliranje dimenzije cijevi 6“

3. Umetanje redukcije 10“ x 6“ SH40 u svrhu proširenja , materijal ASTM A234. Spomenuto je prikazano na slici 6.47.



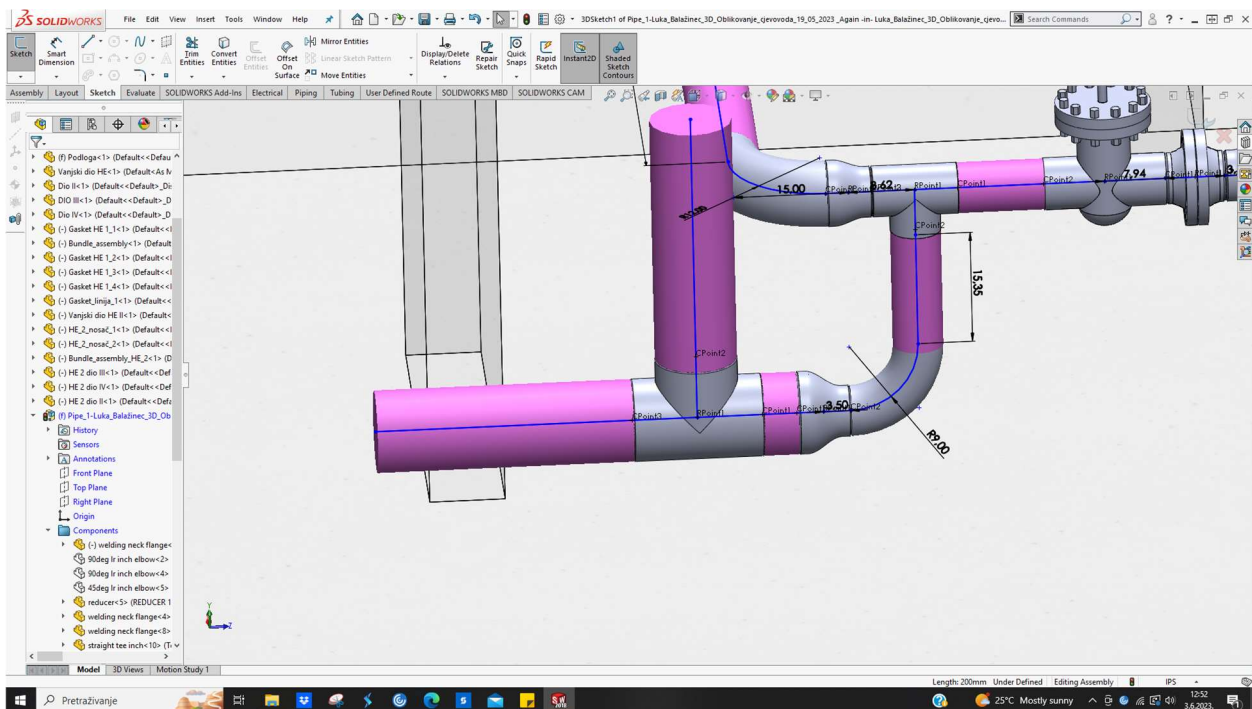
Slika 6.47 Umetanje redukcije 10“ x 6“

4. Umetanje bešavne cijevi 10“ SH20 dužine 105 mm , materijal ASTM A106. Slika 6.48 prikazuje spomenuto (mjerena duljina je ukupno dužine 195 mm, no kada se makne udaljenost do centar redukcije; dužina je 105 mm kao što je traženo).



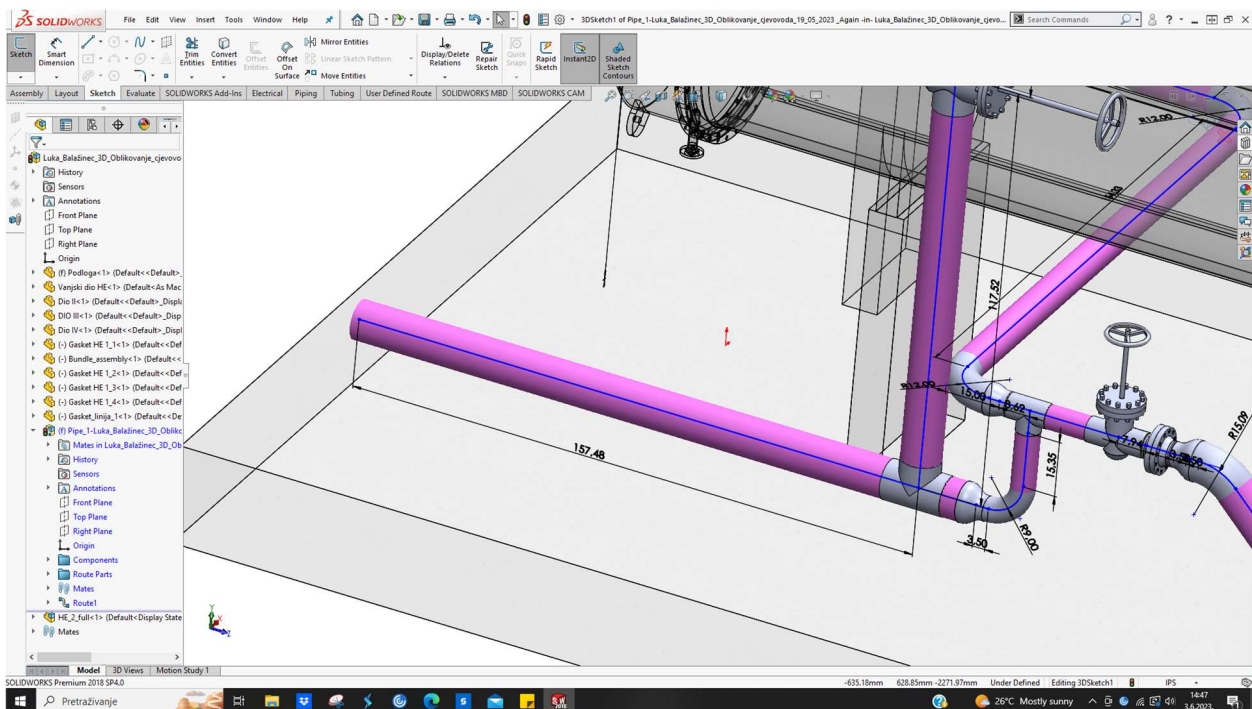
Slika 6.48 Umetanje cijevi 10“

5. Umetanje T - komada 10“ SH 20 , materijal ASTM A234. Slika 6.49 prikazuje spomenuto.



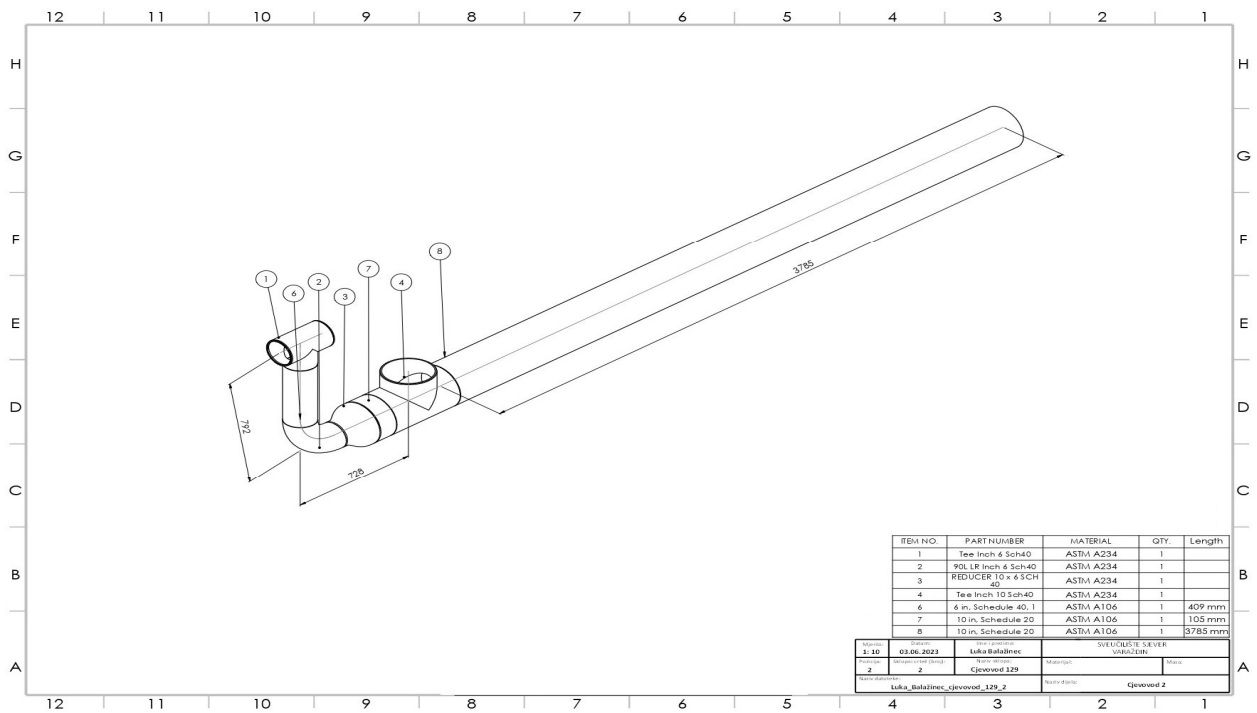
Slika 6.49 Umetanje T - komada 10“

6. Umetanje bešavne cijevi 10“ SH20 dužine 3785 mm , materijal ASTM A106. Slika 6.50 prikazuje spomenuto (mjerena duljina je ukupno dužine 4000 mm, no kada se makne duljina centar T-komada ↔ početak cijevi; dužina je 3785 mm kao što je traženo).



Slika 6.50 Umetanje cijevi 10“

Gotova druga cjevovodna linija s BOM listom i dimenzijama je prikazana na slici 6.51.

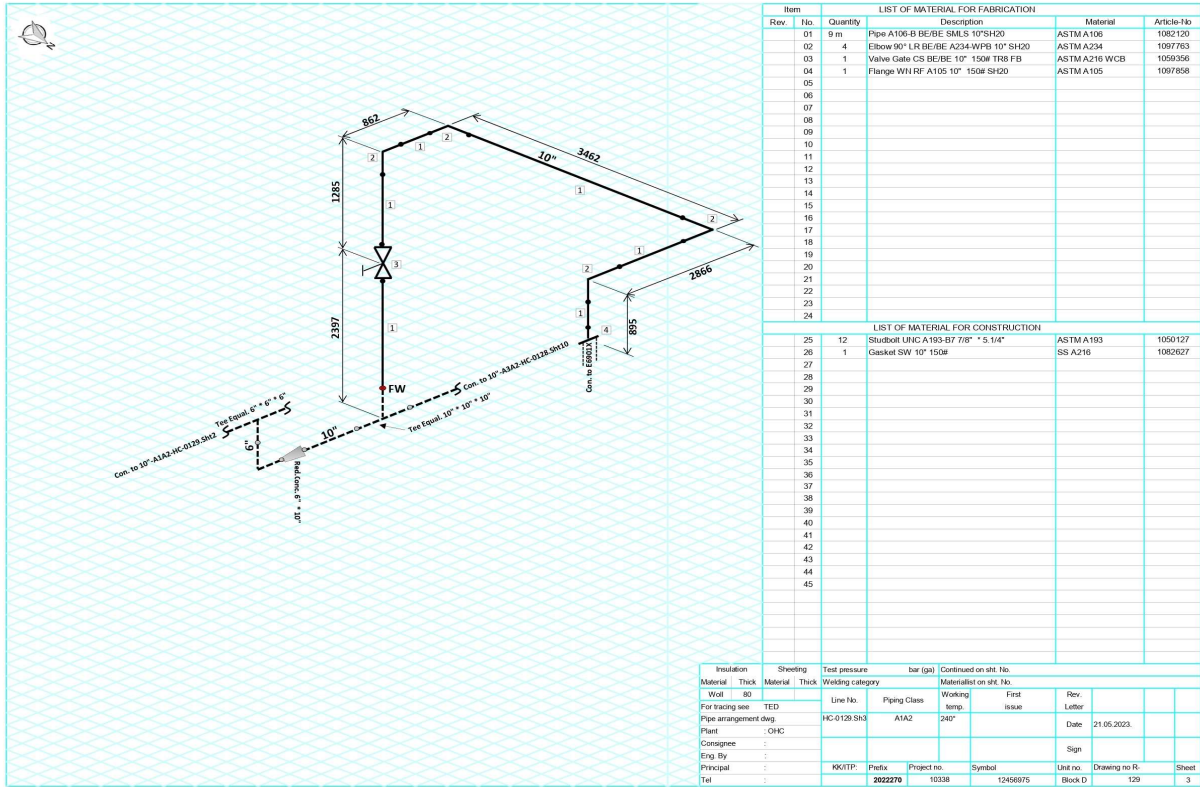


Slika 6.51 Tehnički crtež druge cjevovodne linije



### 6.2.3. 3D oblikovanje treće izometrije

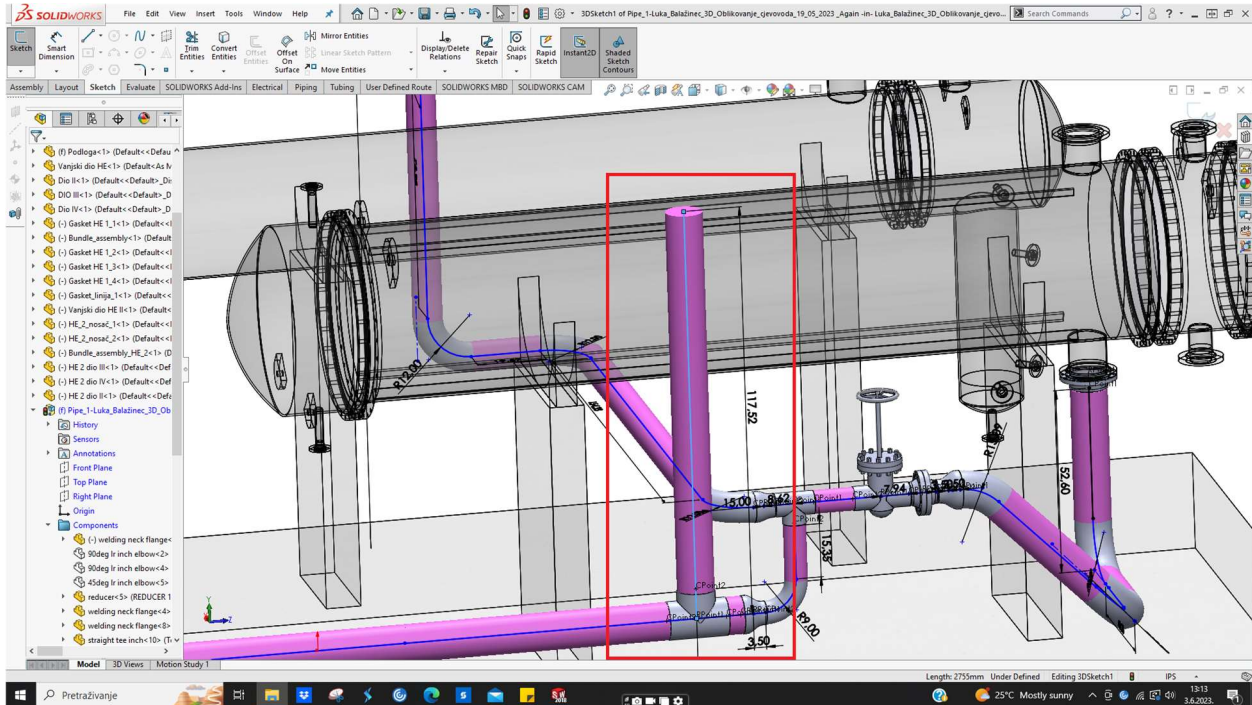
Treća izometrija se spaja na drugu izometriju te ide prema sjeveru. Izrađena je također u Excel alatu. 3D oblikovanje se temelji na istom principu kao kod prve cjevovodne linije. Slika 6.52 prikazuje treću izometriju.



Slika 6.52 Izometrijski prikaz trećeg dijela cjevovoda

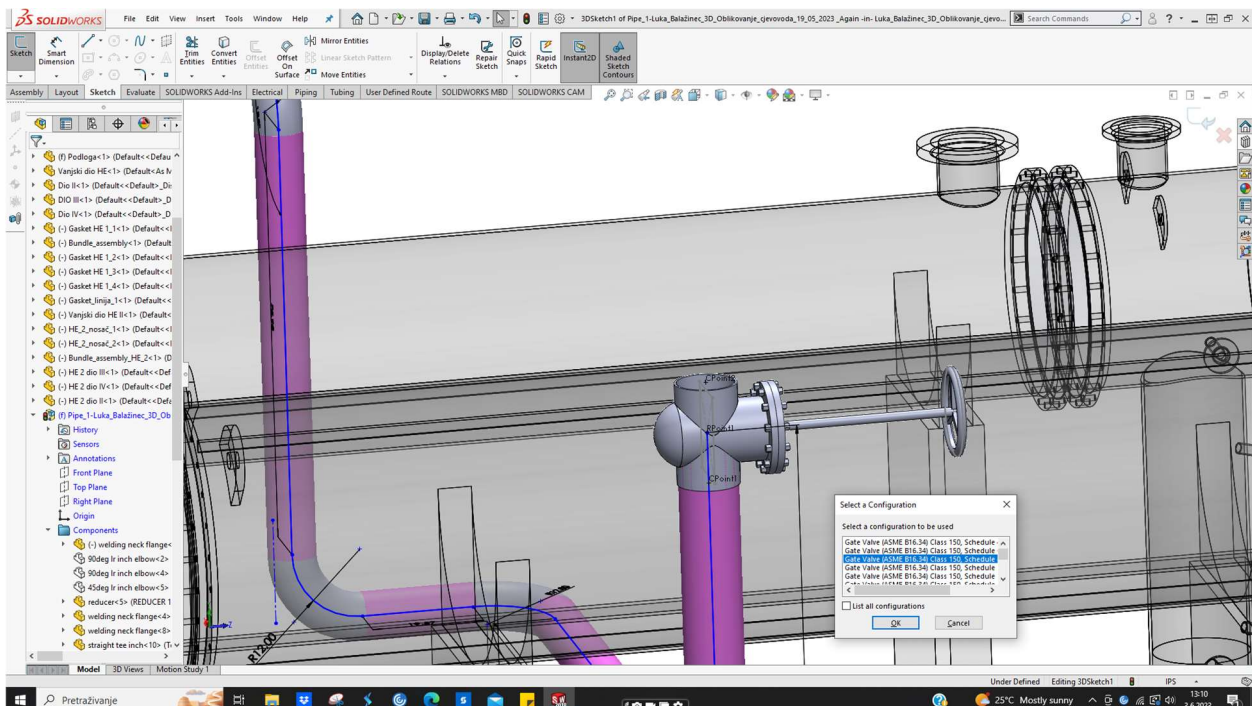
Tijek oblikovanja cjevovodne linije prema trećoj izometriji je sljedeći:

1. Umetanje bešavne cijevi 10“ SH20 dužine 2540 mm ,materijal ASTM A106 na izlaznom dijelu T - komada (spajanje na drugu izometriju). Kada se odbiju centri ventila i T - komada, dobiva se tražena dužina cijevi. Slika 6.53 prikazuje spomenuto.



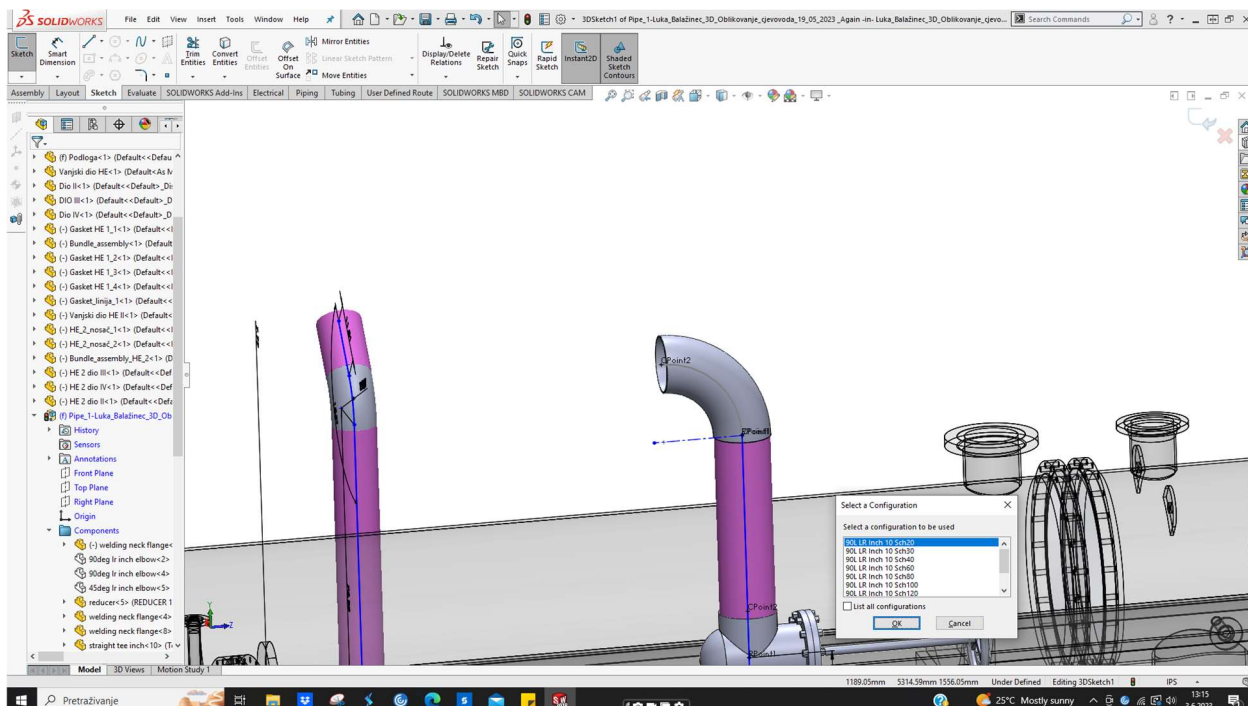
Slika 6.53 Umetanje cijevi 10“

2. Umetanje kuglastog ventila 10“ 150# SH80, materijal ASTM A216 WCB. Spomenuto je prikazano na 6.54.



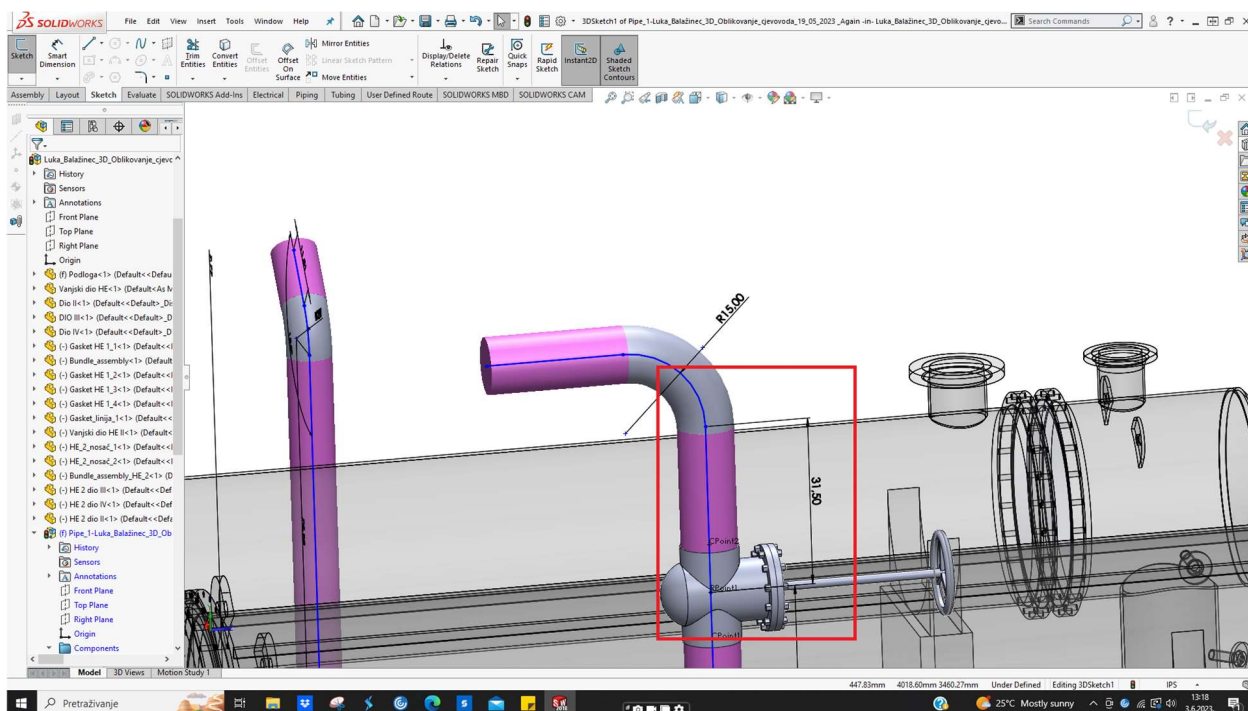
Slika 6.54 Umetanje kuglastog ventila 10“

3. Umetanje koljena 90° 10“ SH20 prema zapadu , materijal ASTM A234. Spomenuto je prikazano na slici 6.55.



Slika 6.55 Umetanje koljena 90°

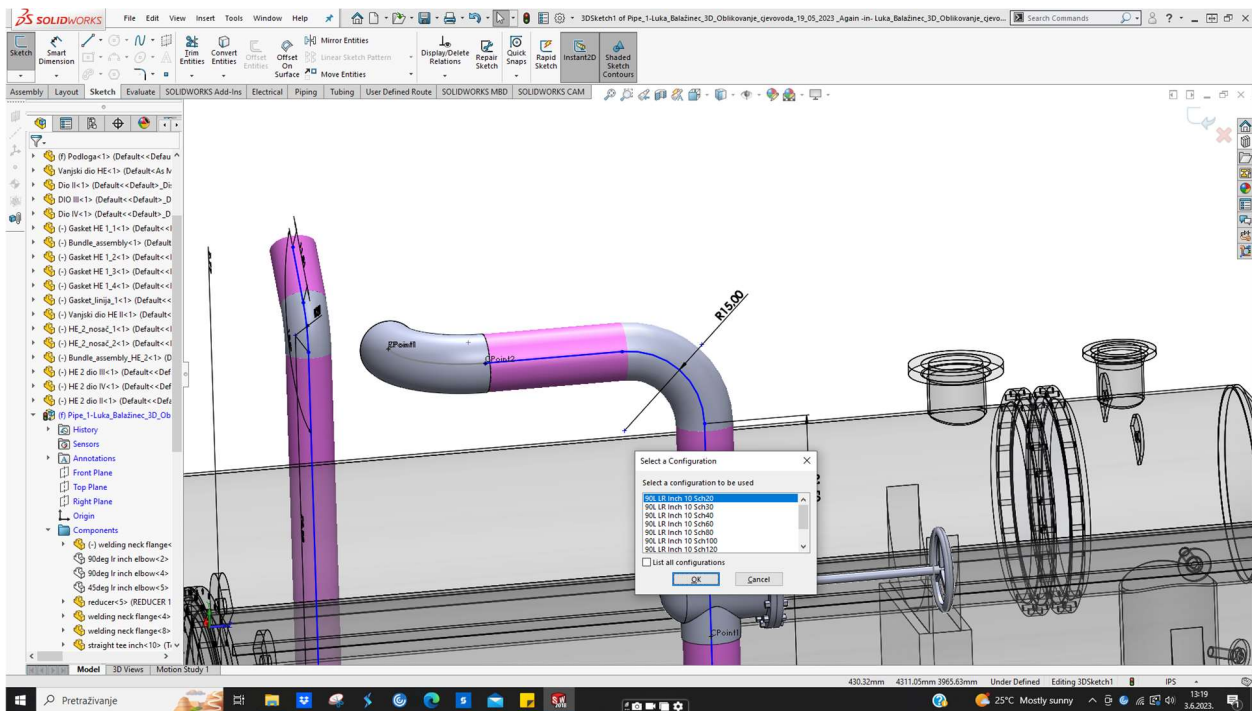
7. Reguliranje dimenzije bešavne cijevi 10“ SH20 između ventila i koljena. Tražena dužina je 571mm (nakon oduzimanja centra ventila dobiva se traženo), materijal ASTM A106. Spomenuto je prikazano na slici 6.56.



Slika 6.56 Reguliranje dimenzije cijevi 10“

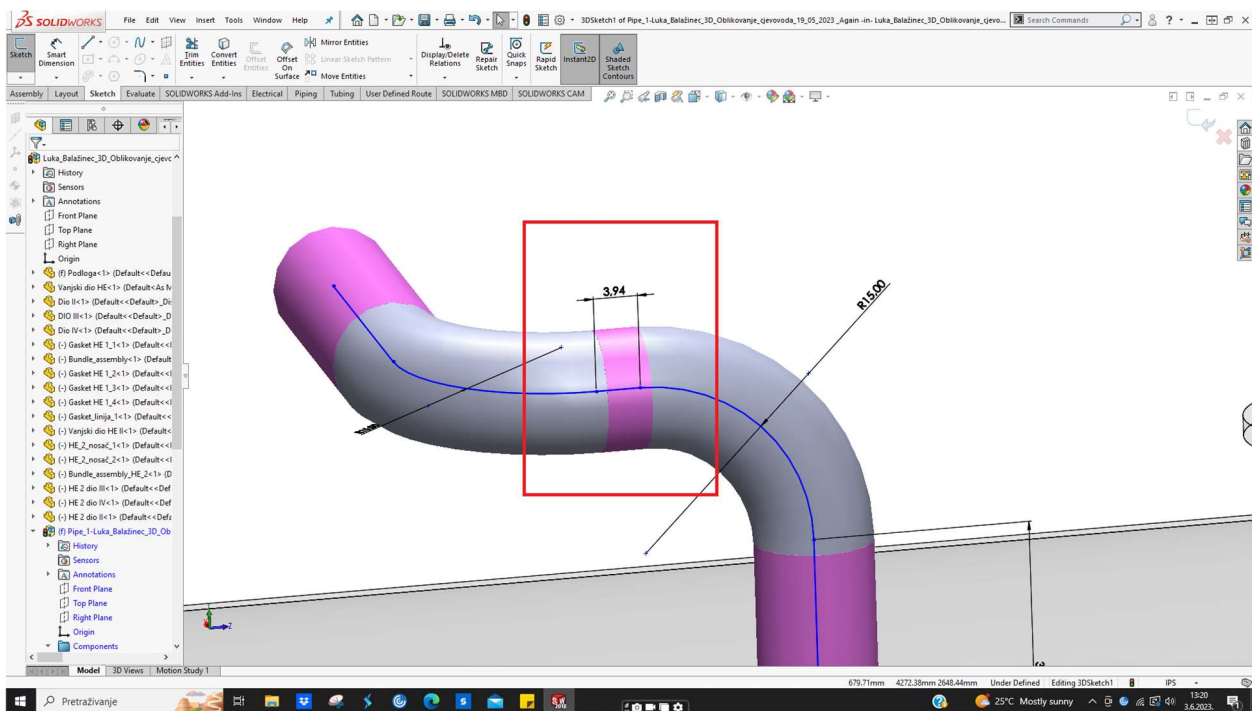


4. Umetanje koljena 90° 10" SH20 prema sjeveru, materijal ASTM A234. Spomenuto je prikazano na slici 6.57.



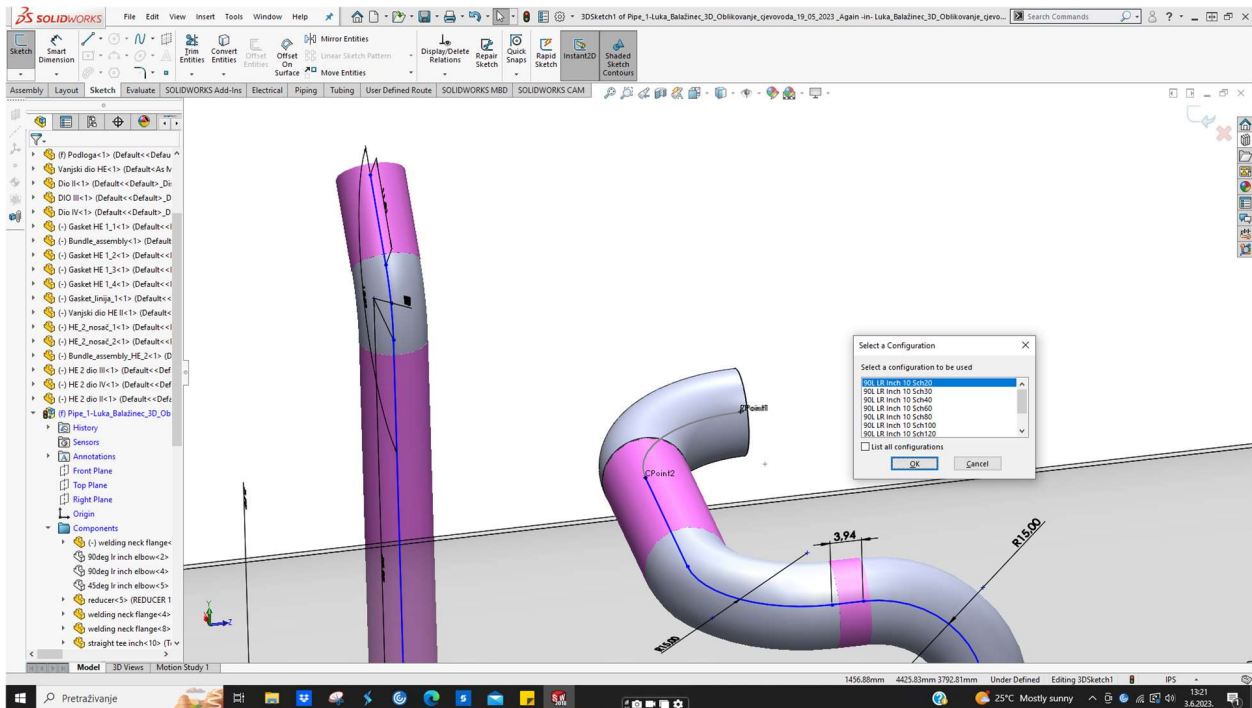
Slika 6.57 Umetanje koljena 90°

5. Reguliranje dimenzije bešavne cijevi 10" SH20 između dva koljena. Tražena dužina je 100 mm, materijal ASTM A106. Spomenuto je prikazano na slici 6.58.



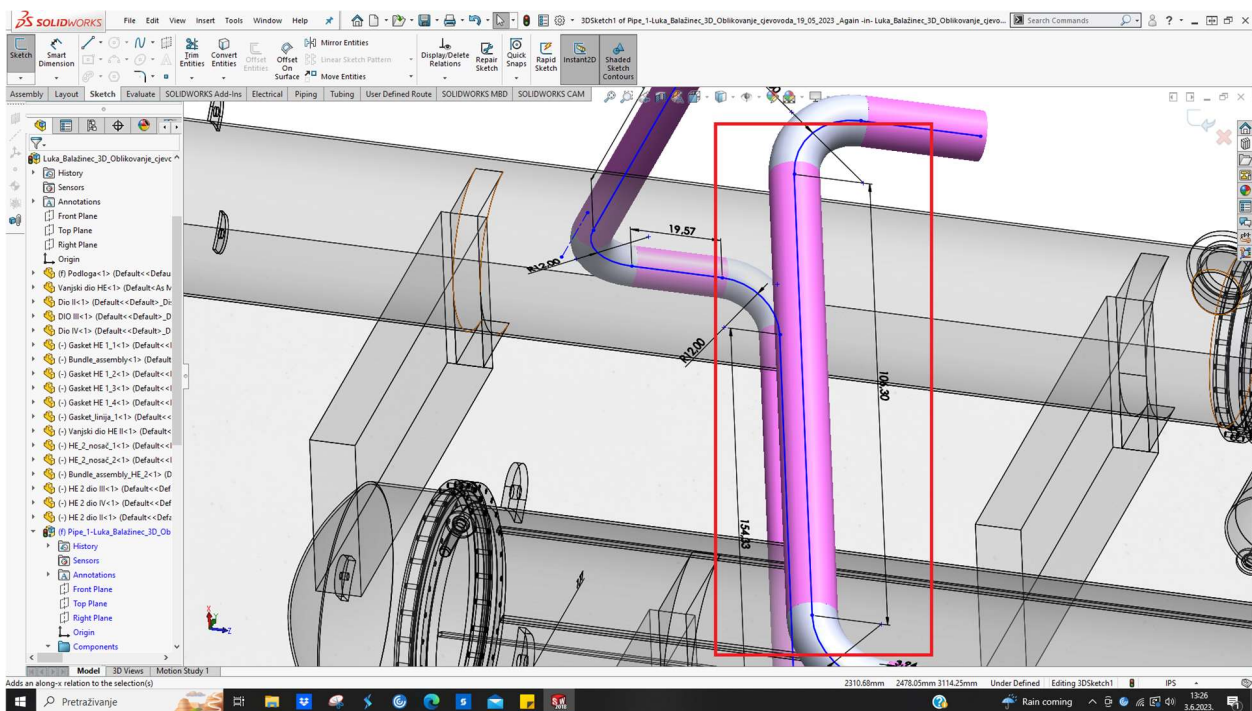
Slika 6.58 Reguliranje dimenzije cijevi 10"

6. Umetanje koljena 90° 10“ SH20 prema istoku , materijal ASTM A234. Spomenuto je prikazano na slici 6.59.



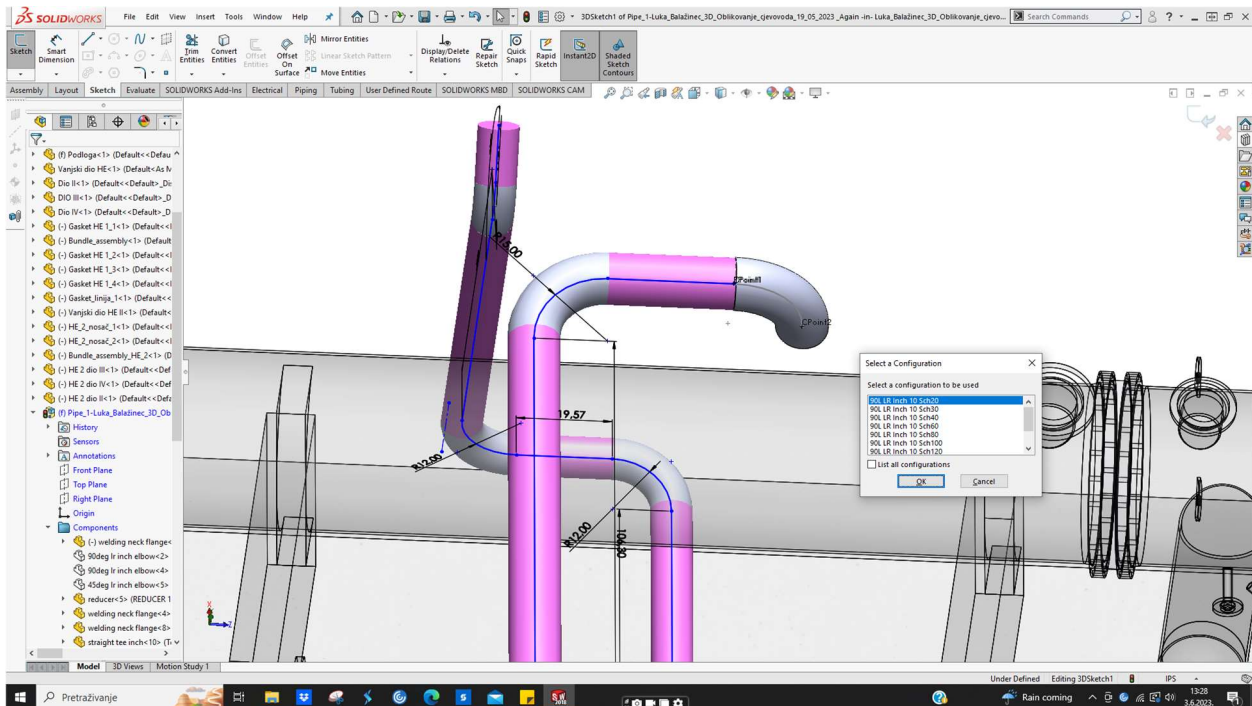
Slika 6.59 Umetanje koljena 90°

7. Reguliranje dimenzije bešavne cijevi 10“ SH20 između dva koljena. Tražena dužina je 2700 mm , materijal ASTM A106. Spomenuto je prikazano na slici 6.60.



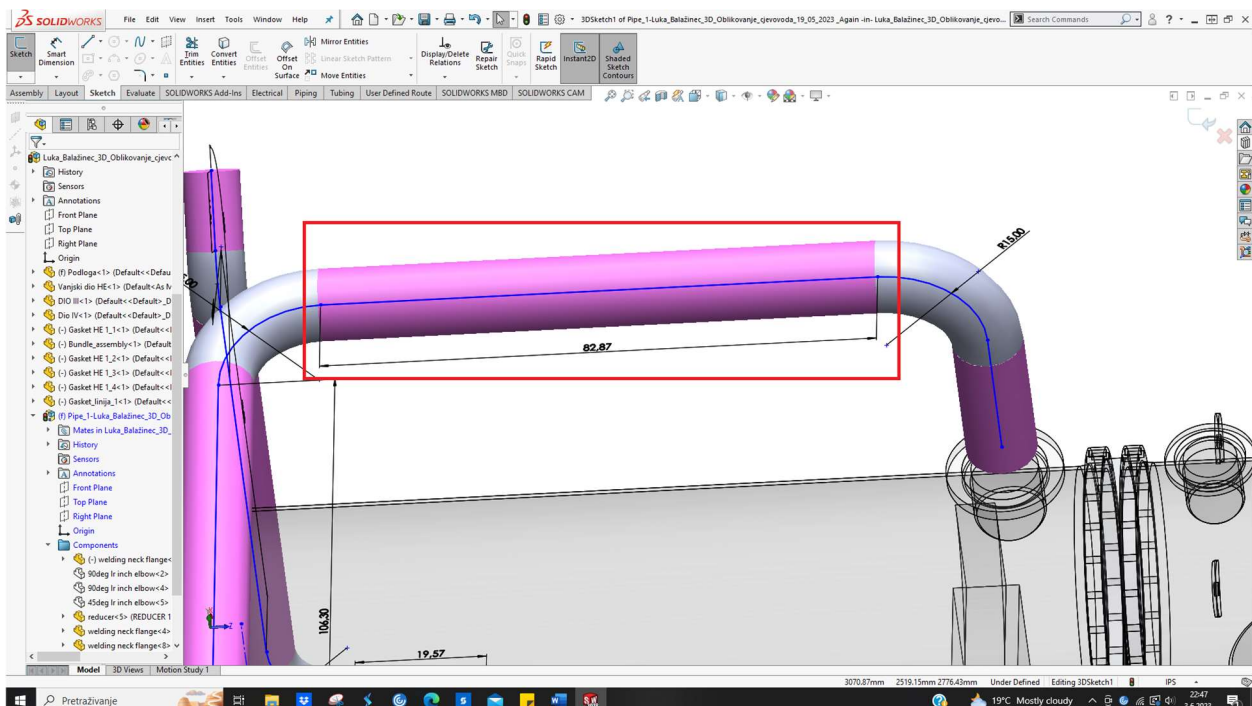
Slika 6.60 Reguliranje dimenzije cijevi 10“

8. Umetanje koljena 90° 10“ SH20 prema dolje , materijal ASTM A234. Slika 6.61 prikazuje spomenuto.



Slika 6.61 Umetanje koljena 90°

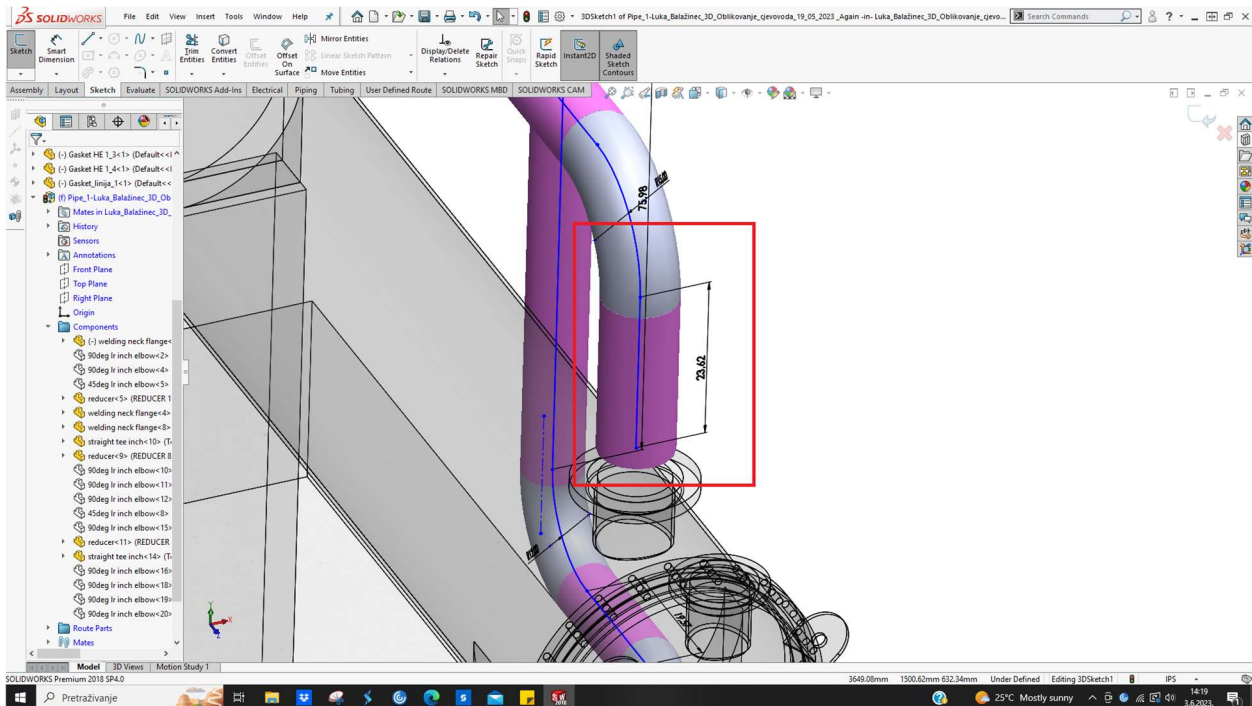
9. Reguliranje dimenzije bešavne cijevi 10“ SH20 između dva koljena. Tražena dužina je 2105 mm , materijal ASTM A106. Spomenuto je prikazano na slici 6.62.



Slika 6.62 Reguliranje dimenzije cijevi 10“

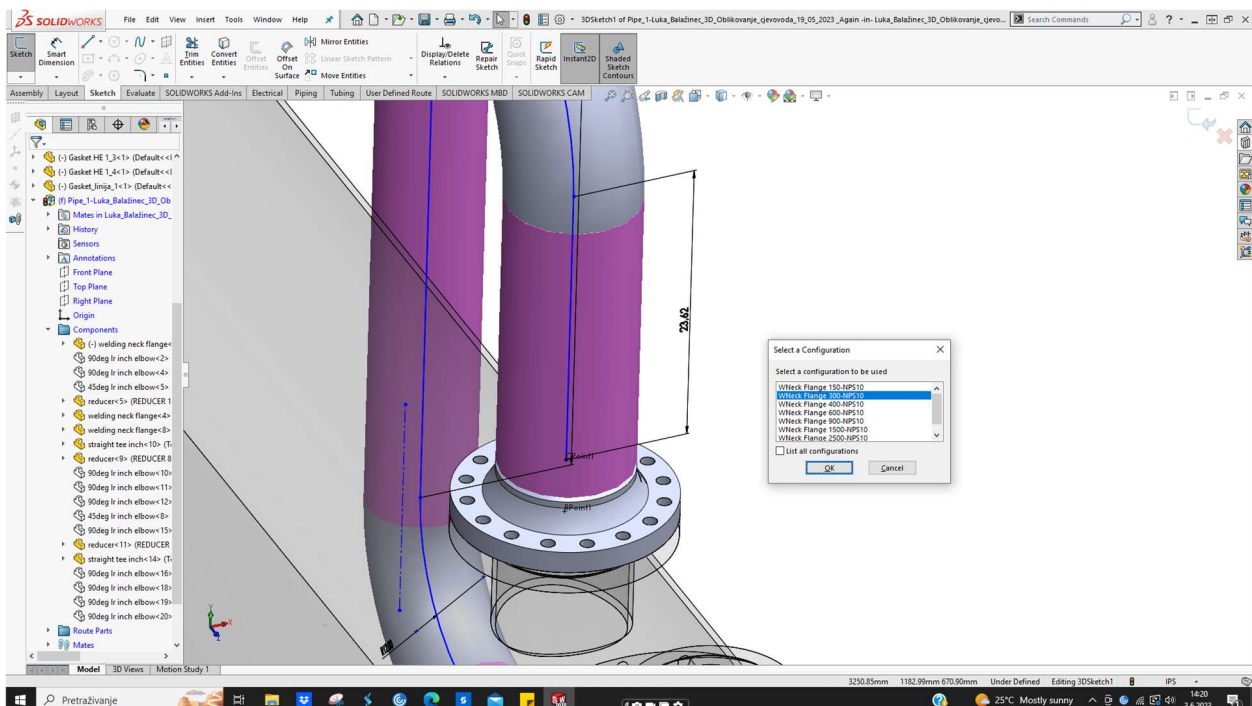


10. Reguliranje dimenzije bešavne cijevi 10“ SH20 na dužinu 600 mm , materijal ASTM A106. Slika 6.63 prikazuje spomenuto.



Slika 6.63 Reguliranje dimenzije cijevi 10“

23. Umetanje *Weld Neck* prirubnice 10“ 300# SH20 , materijal ASTM A105. Slika 6.64 prikazuje spomenuto.

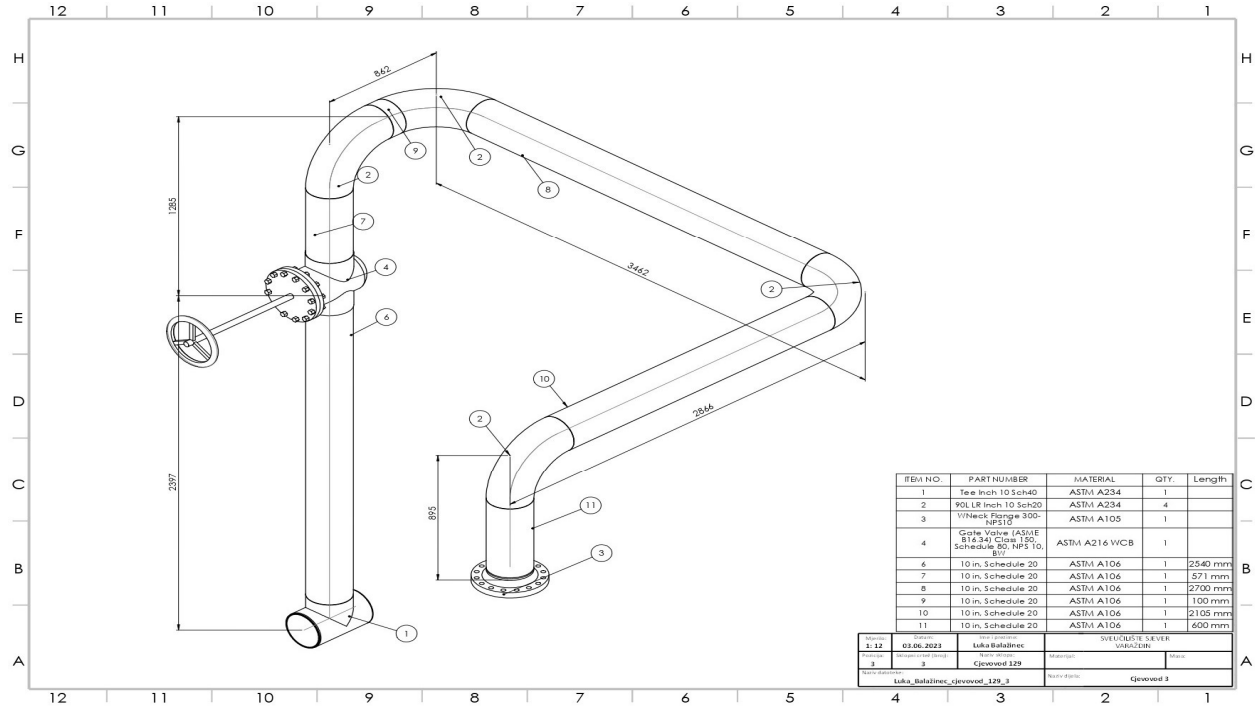


Slika 6.64 Umetanje prirubnice 10“

Napomena :

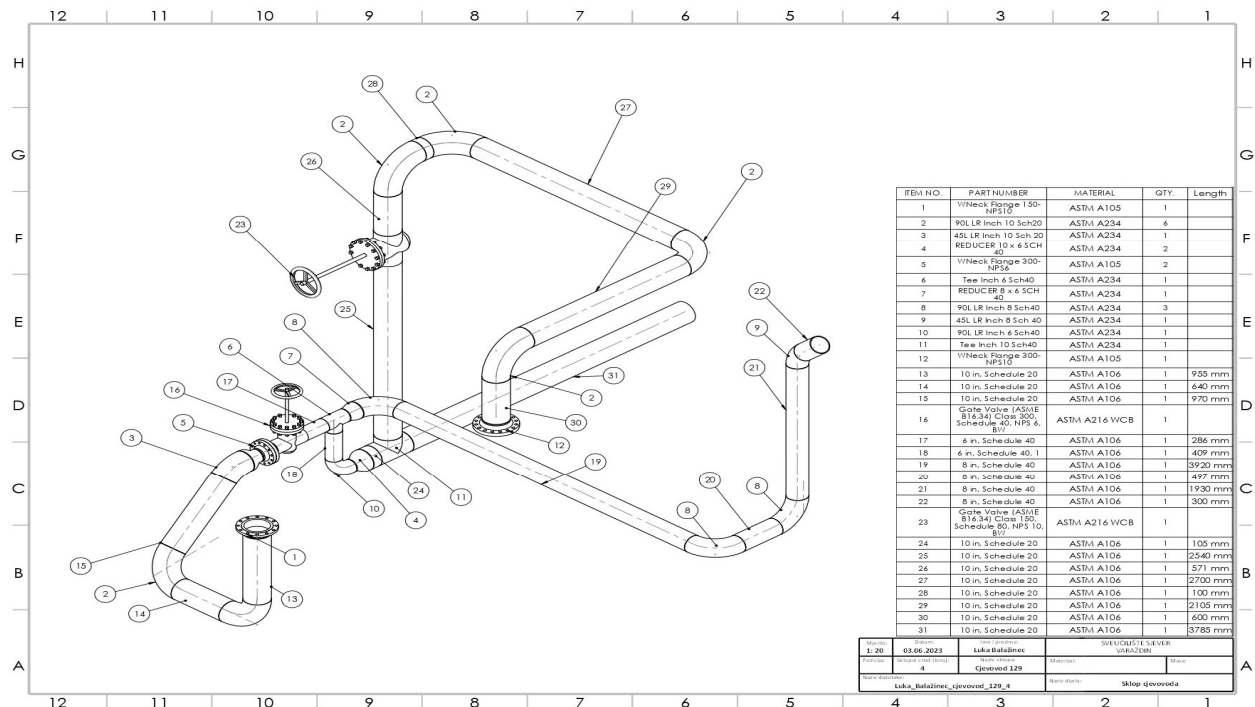
→ kao i kod izmjenjivača topline, između priрубničkih spojeva su stavljene prikladne brtve

Gotova treća cjevovodna linija s BOM listom i dimenzijama je prikazana na slici 6.65.



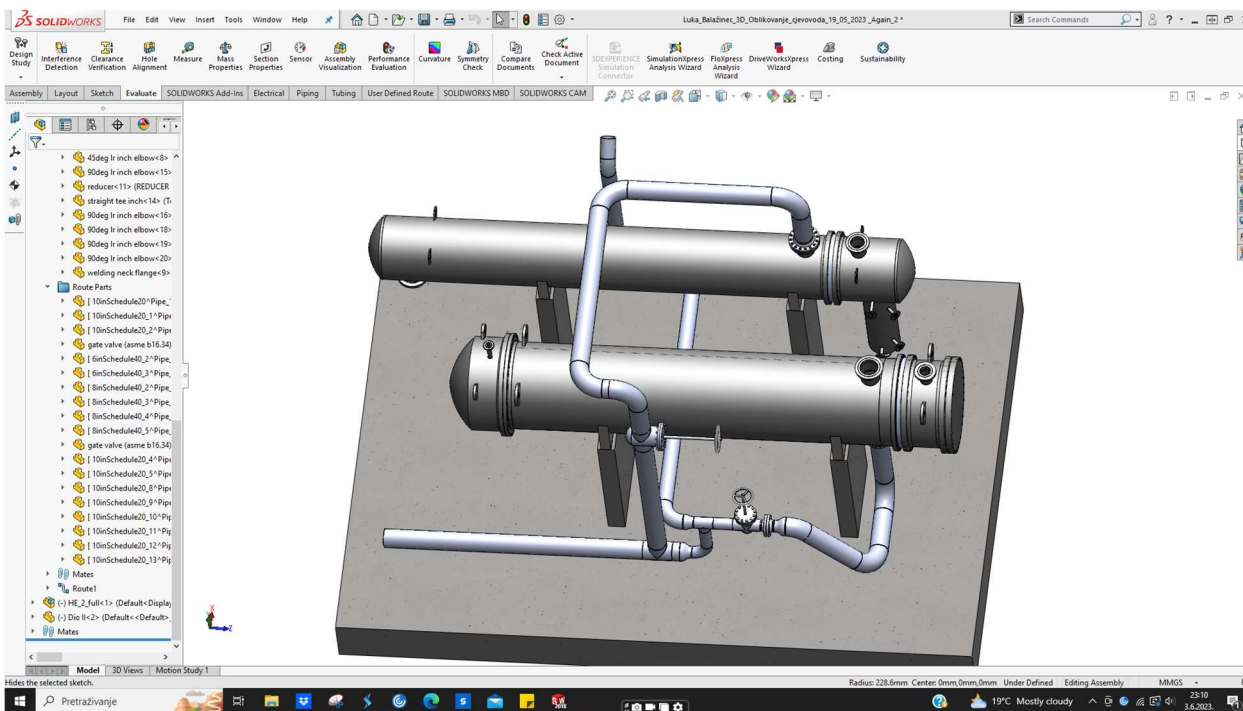
Slika 6.65 Tehnički crtež treće cjevovodne linije

Slika 6.66 prikazuje sve 3 izometrije integrirano u jednom tehničkom crtežu.



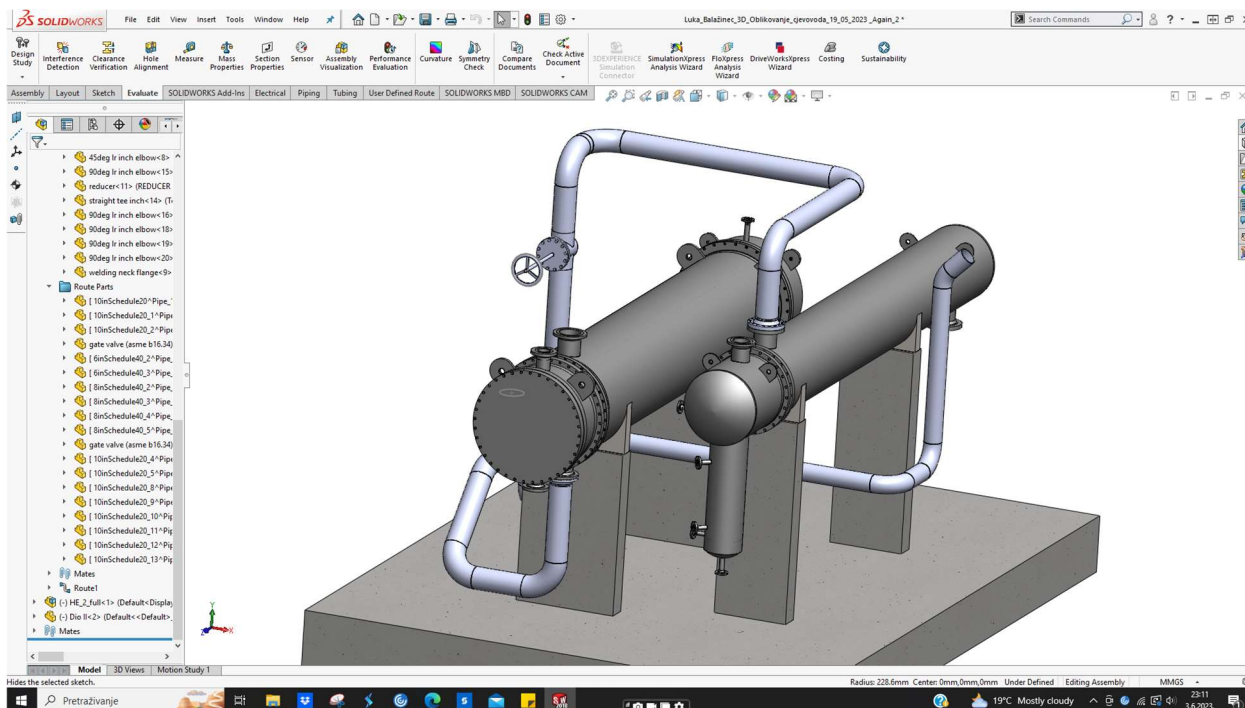
Slika 6.66 Tehnički crtež svih cjevovodnih linija u cjelini

Slika 6.67 prikazuje konačan izgled cjelokupnog sklopa u alatu DS SOLIDWORKS.



Slika 6.67 prikaz 1 završne verzije sklopa

Slika 6.68 također prikazuje konačan izgled cjelokupnog sklopa u alatu DS SOLIDWORKS.



Slika 6.68 prikaz 2 završne verzije sklopa

## 7. Poboljšanja

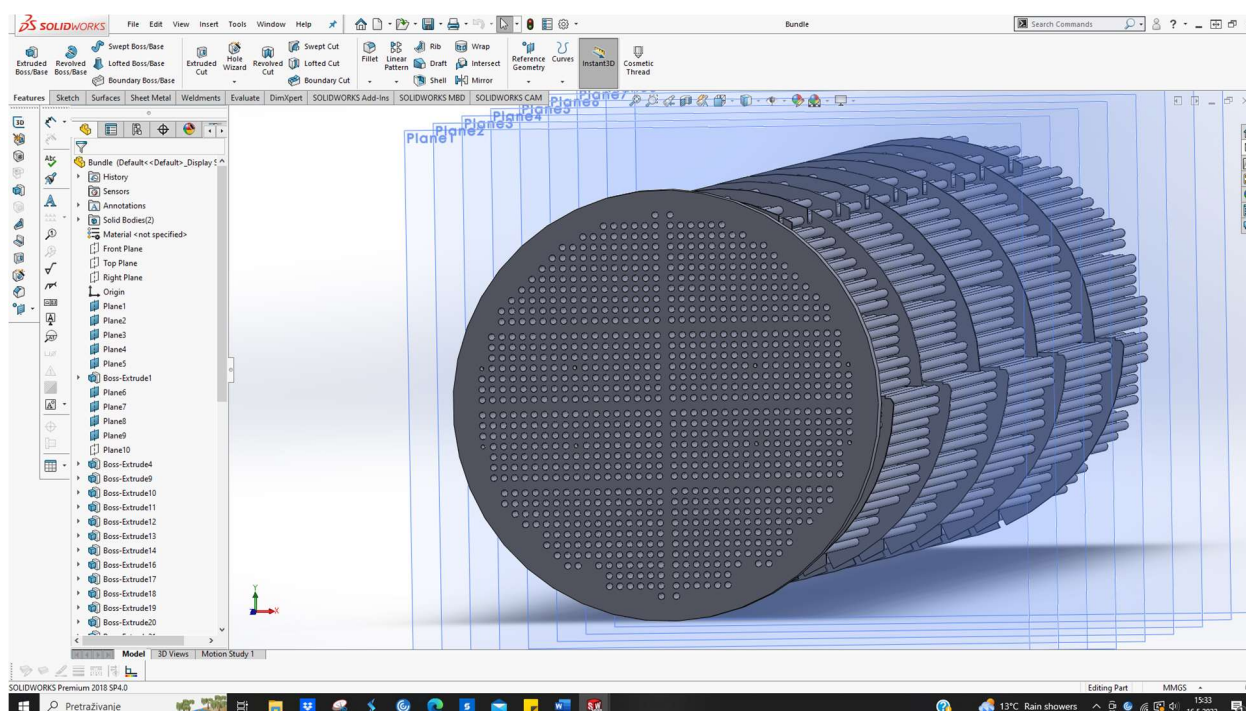
Procesna industrija je veoma bitna na globalnoj razini te uvelike utječe na svakodnevni život. Shodno tome, cjevovodni sustavi predstavljaju svojevrsne žile kućavice bez kojih bi rad većine industrija bio otežan. Stoga, poticanje budućih inženjera na detaljnije upoznavanje sa svijetom cjevovoda bi uvelike utjecalo na interes u tom polju strojarke djelatnosti jer značaj i primjena cjevovodnih sustava svakim danom raste.

Korištenje modula *Routing* za dizajniranje procesnih postrojenja u odnosu na konvencionalno modeliranje putem opcij značajki (eng. *features*) je po brzini i mogućnostima uistinu razlika kao nebo i zemlja. No, kao gotovo sve stvari općenito ; uvijek postoji prostora za poboljšanje.

U okviru osobnog korištenja SOLIDWORKS alata , glavna ideja za poboljšanje tj. optimizaciju cjelokupnog procesa je proširenje baze dostupnih komponenti. Kategorički imperativ za proširenje dostupnih komponenti se odnosi ponajviše na opremu (eng. *equipment*) . Naime, na konkretnom primjeru izmjenjivača topline kreiranom u radu; izrada iziskuje podosta vremena i truda. Stoga, dodavanje ostale opreme bi uvelike optimiziralo proces dizajniranja postrojenja. Prijedlog izbora opreme za dodavanje u bazu bi išao prema zahtjevima kupaca softvera.

*Auto Route* alat također je jedna od mogućnosti koja optimizira proces dizajniranja procesnog postrojenja. Naime, spomenuti alata omogućuje automatizirano kreiranje cjevovodnih linija između dvije odabrane točke pri čemu alat detektira i zaobilazi postojeće objekte oko sebe,[56].

Slika 7.1 prikazuje oblikovanje unutarnjeg sklopa cijevi izmjenjivača topline.



Slika 7.1 Oblikovanje izmjenjivača topline u alatu DS SOLIDWORKS



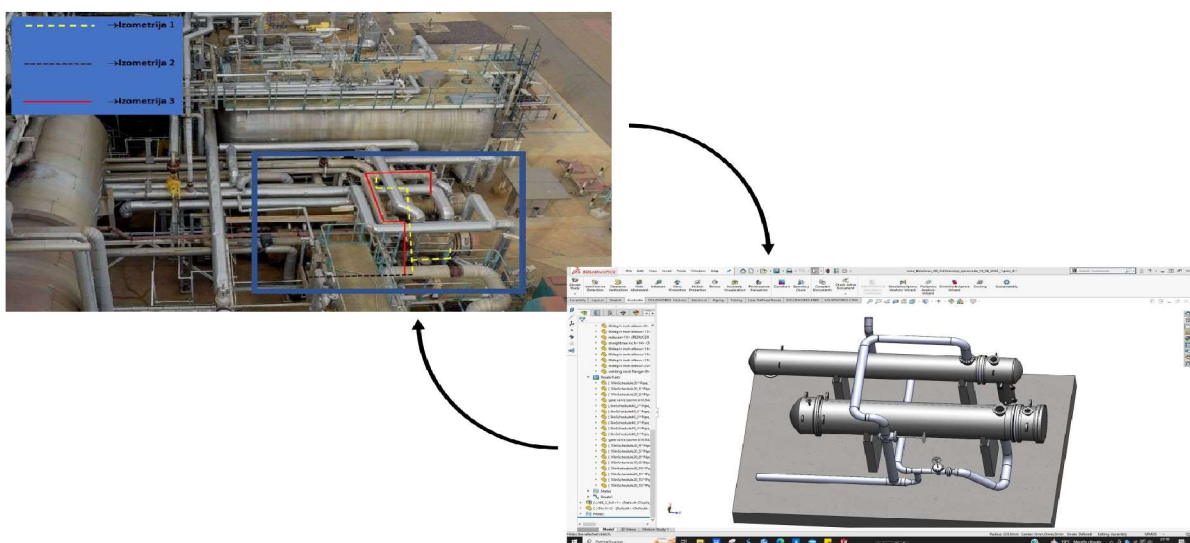
## 8. Zaključak

CAD sustavi predstavljaju ogroman čimbenik vitalan za optimizaciju procesa projektiranja. Na temelju proučavanja nekolicine CAD sustava specijaliziranih za projektiranje procesnih postrojenja, može se zaključiti kako gotovo svi rade na unificiran kalup. Naravno, određeni CAD sustavu pružaju više s obzirom primjerice na dostupne baze komponenata i mogućnosti u modeliranju.

Cjevovodi su žile kucavice svijeta transporta tvari i proizvoda te svaki zastoj u tom procesu transporta može izvojevati velikim štetama. Konstruiranje cjevovoda je kompleksan proces koji zahtjeva dobro razumijevanje i primjenu znanja mehanike fluida, termodinamike, znanosti o materijalima i ostalih inženjerskih polja jer u suprotnom, mala greška može rezultirati velikom štetom pa čak i havarijom.

DS SOLIDWORKS je polifunkcionalan alata veoma lak i intuitivan za korištenje. Pri modeliranju je dostupno mnoštvo značajki koje uz razumijevanje njihovih mogućnosti, uvelike ubrzavaju proces modeliranja. Slika 8.1 prikazuje cijeli sklop u modelu te gdje je u stvarnosti.

Modul *Routing* omogućuje brzu i automatiziranu izradu cjevovoda i opreme. Konstruiranje se odvija veoma jednostavno uz par klikova miša i pozicioniranja na željenu lokaciju. U sklopu praktične izrade cjevovodne linije za potrebe povezivanja izmjenjivača topline, modeliranje je bilo brzo i jednostavno. Jedina mana spomenutog alata uočena na temelju osobnog korištenja je baza dostupnih komponenti s naglaskom na opremu za cjevovode.



Slika 8.1 Prikaz sklopa u stvarnosti i u modelu

## 9. Literatura (stil – Naslov 1)

- [1] Kljajin , Milan; Opalić, Milan. 2010. *Inženjerska Grafika*. Strojarski fakultet u Slavonskom Brodu. Slavonski Brod.
- [2] University of Cambridge, Computer Laboratory. 2003. Tehnical report. *Sketchpad: A man - machine graphical commnication system*. Cambridge. Dostupno na : <https://www.cl.cam.ac.uk/techreports/> (pristupljeno 23.2.2023.)
- [3] Usporedba konvencionalnog konstruiranja s konstruiranjem pomoću CAD sustava. Dostupno na : <https://teslaoutsourcingservices.weebly.com/blog/advantages-of-cad-drafting-over-manual-drafting> (Pristupljeno: 24.2.2023.)
- [4] O Autodesk Plant 3D alatu za oblikovanje cjevovoda. Dostupno na : <https://www.autodesk.com/products/autocad/included-toolsets/autocad-plant-3d> (Pristupljeno : 27.2.2023.)
- [5] O AVEVA E3D Design alatu za oblikovanje cjevovoda. Dostupno na : [What's New and Coming Soon in AVEVA E3D Design?](#) (Pristupljeno : 27.2.2023.)
- [6] O Bentley AutoPlant alatu za oblikovanje cjevovoda . Dostupno na : <https://www.bentley.com/software/autoplant-modeler/> (Pristupljeno : 27.2.2023.)
- [7] O M4 Plant alatu. Izvor : CAD Schroer. Dostupno na: <https://www.cad-schroer.com/products/m4-plant/plant-design/> (Pristupljeno : 28.02.2023.)
- [8] O CADWorx Plant Professional alatu. Izvor: HEXAGON. Dostupno na : <https://hexagon.com/Products/cadworx-plant-professional> (Pristupljeno: 01.03.2023.)
- [9] Sveučilište u Rijeci. *Cjevodi i cjevovodni spojevi*(pdf). Dostupno na : <https://www.ffri.hr/~mdundjer/Elementi%20strojeva%20I/09-ElementiCjevovoda.pdf> (Pristupljeno: 06.03.2023.)
- [10] Salopek,Sandi.2019.Materijali za izradu cjevovoda za tehničke plinove.Završni rad. Veleučilište u Karlovcu. Karlovac. Dostupno na : <https://repositorij.vuka.hr/islandora/object/vuka%3A1366/datastream/PDF/view> (Pristupljeno : 06.03.2023.)
- [11] Općenito o tlaku kao fizikalnoj veličini. Dostupno na : <https://hr.wikipedia.org/wiki/Tlak> (Pristupljeno : 06.03.2023.)
- [12] Mađarić, Damir. Predavanje Mehanika fluida, *Statika fluida* [pdf]. Sveučilište Sjever. Varaždin.
- [13] Kraut,Bojan.1987.*Strojarski priručnik*.



- [14] Mađarić, Damir. Predavanje iz kolegija Mehanika fluida, *Primjena Bernoulijeve jednadžbe* (pdf). Sveučilište Sjever. Varaždin.
- [15] Općenito o protoku kao fizikalnoj veličini. Dostupno na : <https://hr.wikipedia.org/wiki/Protok> (Pristupljeno : 06.03.2023.)
- [16] Mađarić, Damir. Predavanje iz kolegija Mehanika fluida, *Strujanje viskoznog fluida* (pdf). Sveučilište Sjever. Varaždin.
- [17] Općenito o cijevi. Izvor : Wikipedia. Dostupno na : <https://hr.wikipedia.org/wiki/Cijev> (Pristupljeno : 20.03.2023.)
- [18] Kondić, Veljko. 2021. Predavanje iz kolegija Održavanje industrijskih postrojenja, Pouzdanost strukture tehničkog sustava (pdf). Sveučilište Sjever. Varaždin.
- [19] Pravilan izbor materijala za cjevovod. Izvor : Semcor. Dostupno na : <https://www.semcor.net/blog/selecting-the-right-pipe-material/> (Pristupljeno : 20.03.2023.)
- [20] O koroziji na cjevovodima. Izvor : Feromihin. Dostupno na : <https://feromihin.hr/hr/kako-kontrolirati-koroziju-i-unaprijediti-sustav-upravljanja-cjevovodima/> (Pristupljeno : 21.03.2023.)
- [21] Kemijski sastav Inconel 625 legure. Izvor : Wikipedia. Dostupno na : [https://en.wikipedia.org/wiki/Inconel\\_625](https://en.wikipedia.org/wiki/Inconel_625) (Pristupljeno : 21.03.2023.)
- [22] Svojstva Inconel 625 legure. Izvor : Marlin steel. Dostupno na : <https://www.marlinwire.com/blog/whats-the-difference-between-inconel-625-330-and-600> (Pristupljeno : 21.03.2023.)
- [23] Cijena Inconel 625 legure. Izvor : Nexus. Dostupno na : <https://www.pacificstainlessalloys.com/price-inconel-latest-hot-price-list.html> (Pristupljeno : 21.03.2023.)
- [24] Primjena Inconel legure. Izvor : Marlin steel. Dostupno na : <https://www.marlinwire.com/blog/inconel-use-case-examples> (Pristupljeno : 23.03.2023.)
- [25] Bausbacher, Ed ; Hunt, Roger. 1993. *Process plant layout and piping design*. New Jersey.
- [26] O Autodesk Navisworks alatu. Izvor : Autodesk. Dostupno na : <https://www.autodesk.com/products/navisworks/overview?term=1YEAR&tab=subscription> (Pristupljeno : 22.03.2023.)
- [27] Kondić, Veljko. 2023. Predavanje iz kolegija Kontrola kvalitete (pdf). Sveučilište Sjever. Varaždin.

- [28] Maršal, Dominik. 2017. *Naftni procesi i proizvodi*. Završni rad. Veleučilište u Karlovcu, Odjel sigurnosti i zaštite, stručni studij sigurnosti i zaštite. Dostupno na : <https://repozitorij.vuka.hr/islandora/object/vuka%3A703/datastream/PDF/view> (Pristupljeno : 27.03.2023.)
- [29] O Roser ConSys softveru. Izvor: Promatheus Group. Dostupno na : <https://www.prometheusgroup.com/company/roser> (Pristupljeno: 27.03.2023.)
- [30] O CAD sustavu SolidWorks. Izvor: Capitol Technology University. Dostupno na : <https://www.captechu.edu/blog/solidworks-mechatronics-design-and-engineering-program> (Pristupljeno: 28.03.2023.)
- [31] O Osnivaču CAD sustava SolidWorks. Izvor: Wikipedia. Dostupno na : [https://en.wikipedia.org/wiki/Jon\\_Hirschtick](https://en.wikipedia.org/wiki/Jon_Hirschtick) (Pristupljeno: 28.03.2023.)
- [32] Pavlic, Tomislav. 2020. *Virtualno oblikovanje mehatroničkih sustava: podloge za rad u programskom okruženju SolidWorks*. Veleučilište u Bjelovaru. Bjelovar. str. 11. Dostupno na : <https://urn.nsk.hr/urn:nbn:hr:144:365852> (Pristupljeno: 28.03.2023.)
- [33] Uremović, Boris; Završki, Ivica. 2022. Rad za potrebe simpozija doktorskog studija građevinarstva. Parametarsko modeliranje i varijacije oblika. Zagreb. 3 str. Dostupno na : [https://master.grad.hr/phd-simpozij/2022/proceedings/2022\\_DRS\\_ID\\_22.pdf](https://master.grad.hr/phd-simpozij/2022/proceedings/2022_DRS_ID_22.pdf) (Pristupljeno: 28.03.2023.)
- [34] O fundamentalnim mogućnostima SOLIDWORKSA. Izvor: Dassault Systems. Dostupno na: [https://help.solidworks.com/2017/english/solidworks/sldworks/c\\_basic\\_concepts\\_solid\\_works\\_fundamentals.htm](https://help.solidworks.com/2017/english/solidworks/sldworks/c_basic_concepts_solid_works_fundamentals.htm) (Pristupljeno: 28.03.2023.)
- [35] Uvod u SOLIDWORKS (pdf). Izvor: Dassault Systems. Dostupno na : [https://my.solidworks.com/solidworks/guide/SOLIDWORKS\\_Introduction\\_EN.pdf](https://my.solidworks.com/solidworks/guide/SOLIDWORKS_Introduction_EN.pdf) (Pristupljeno: 29.03.2023.)
- [36] Općenito o ravnini. Izvor: Wikipedia. Dostupno na: <https://g.co/kgs/6qRZZ4> (Pristupljeno: 29.03.2023.)
- [37] Vrste ravnina. Izvor: Sveučilište u Zagrebu, Građevinski fakultet. Dostupno na: <http://www.grad.hr/geomteh3d/Monge/02tocka/tocka.html> (Pristupljeno: 29.03.2023.)
- [38] O bokocrtnoj ravnini. Izvor: Sveučilište u Zagrebu, Građevinski fakultet. Dostupno na: <https://www.grad.hr/geometrija/udzbenik/2/2-2-06.html> (Pristupljeno: 29.03.2023.)
- [39] Općenito o SOLIDWORKS 3D CAD programskim paketima. Izvor: Javelin tech. Dostupno na : <https://www.javelin-tech.com/blog/2018/07/solidworks-packages-comparison/> (pristupljeno : 03.04.2023.)

- [40] Općenito o SOLIDWORKS 3D CAD programskim paketima. Izvor: Solid World Adria. Dostupno na : <http://www.solidworld.info/solidworks-proizvodi/> (Pristupljeno: 03.04.2023.)
- [41] Općenito o Routing - Piping and Tubing dodatku. Izvor: Dassault Systems. Dostupno na: <https://blogs.solidworks.com/tech/2018/01/what-is-routing.html> (Pristupljeno : 04.04.2023.)
- [42] Benefiti korištenja Routing - Piping and Tubing dodatka. Izvor: CADTEK. Dostupno na : <https://www.cadtek.com/webinar-preview-introduction-to-routing-for-piping/> (Pristupljeno : 24.04.2023.)
- [43] Razlika Pipe - Tube. Izvor: Wermac. Dostupno na : [https://www.wermac.org/pipes/pipe\\_vs\\_tube.html](https://www.wermac.org/pipes/pipe_vs_tube.html) (Pristupljeno: 25.04.2023.)
- [44] O nominalnoj dimenziji cijevi. Izvor: Mass Flow. Dostupno na: <https://www.massflow-online.com/frequently-asked-questions/general/where-do-nps-or-dn-stand-for/> (Pristupljeno: 25.04.2023.)
- [45] Perić , Zoran. Cjevarski radovi u brodogradnji. Izvor: Weebly. Dostupno na: [https://zoranpericsplit.weebly.com/uploads/1/2/4/9/12491619/cjevarski\\_radovi.pdf](https://zoranpericsplit.weebly.com/uploads/1/2/4/9/12491619/cjevarski_radovi.pdf) (Pristupljeno: 25.04.2023.)
- [46] Laginja, David. 2014. *Proces izrade cijevi u cjevarskoj radioni*. Završni rad. Politehnika Pula - Visoka tehničko - poslovna škola s pravom javnosti. Dostupno na: <https://urn.nsk.hr/urn:nbn:hr:212:263368> (Pristupljeno : 25.04.2023.)
- [47] O račvama kao spojnom elementu cjevovoda. Izvor : UG StellMill. Dostupno na: <https://www.ugsteelmill.com/what-is-a-pipe-cross.html> (Pristupljeno: 26.04.2023.)
- [48] O T - komadu kao spojnom elementu cjevovoda. Izvor: WhatIsPiping - A blog for piping engineers.. Dostupno na : <https://whatispiping.com/tee-connection/> (Pristupljeno : 26.04.2023.)
- [49] O procesu brtvljenja. Izvor: Fakultet strojarstva i brodogradnje. Dostupno na : [https://www.fsb.unizg.hr/atlantis/upload/newsboard/09\\_06\\_2015\\_23037\\_OSNOVE\\_BR\\_TVLJENJA.pdf](https://www.fsb.unizg.hr/atlantis/upload/newsboard/09_06_2015_23037_OSNOVE_BR_TVLJENJA.pdf) (Pristupljeno 26.04.2023.)
- [50] O brtvama korištenim kod cjevovodnih sustava. Izvor: Hard Hat Engineer. Dostupno na : <https://hardhatengineer.com/what-is-a-gasket-types-of-gaskets/> (Pristupljeno: 26.04.2023.)

- [51] Olets spojni elementi cjevovoda. Izvor: MakePipingEasy. Dostupno na: <https://makepipingeasy.com/olets-fittings-a-complete-guide/> (Pristupljeno 27.04.2023.)
- [52] O navojnim spojnim elementima. Izvor: WhatIsPiping. Dostupno na: <https://whatispiping.com/threaded-connections-in-piping-threaded-pipe-fittings/> (Pristupljeno: 27.04.2023.)
- [53] O bešavnim cijevima. Izvor: ScienceDirect. Dostupno na: <https://www.sciencedirect.com/topics/engineering/seamless-pipe> (Pristupljeno: 27.04.2023.)
- [54] O vrstama ventila i funkciji. Izvor: HardHatEngineer. Dostupno na: [Different Types of Valves used in Piping - A Complete Guide of Pipe Valves \(hardhatengineer.com\)](https://hardhatengineer.com/different-types-of-valves-used-in-piping-a-complete-guide-of-pipe-valves/) (Pristupljeno: 28.04.2023.)
- [55] Općenito o ventilima. Izvor: Wikipedia. Dostupno na: <https://hr.wikipedia.org/wiki/Ventil> (pristupljeno: 28.04.2023.)
- [56] O Auto Route alatu. Izvor: DS SOLIDWORKS. Dostupno na: [https://help.solidworks.com/2021/english/SolidWorks/sldpiping/c\\_auto\\_route.htm](https://help.solidworks.com/2021/english/SolidWorks/sldpiping/c_auto_route.htm) (Pristupljeno: 12.06.2023)

## Popis slika

Slika 2.1 Sketchpad , Izvor: Shuen-Huei Guan.Medium. Dostupno na : [Ivan Sutherland 以及他的門生. 一位 MIT 博士生的論文成果... | by Shuen-Huei \(Drake\) Guan | Medium](#) (Pristupljeno : 27.2.2021.)

Slika 2.2 Korisničko sučelje u programu DS Solidworks. Izvor: autor.

Slika 2.3 Tehnička dokumentaciju u programu DS Solidworks. Izvor : autor.

Slika 2.4 Izrada liste za rezanje komponenti sklopa u programu DS Solidworks. Izvor : autor.

Slika 2.5 Prikaz mase modela u programu DS Solidworks. Izvor : autor.

Slika 2.6 Primjeri konstruiranja u AutoCAD-u. Izvor: autor.

Slika 2.7 Primjena AutoCAD 3D Plant alata. Izvor: AutoCAD. Dostupno na : <https://www.aucotec.com/en/plant-solutions/feed-process/autocad-plant-3d-connector-for-engineering-base/> (Pristupljeno: 27.02. 2023.)

Slika 2.8 Oblikovanje cjevovoda u AVEVA E3D Design. Izvor: TDS Engr Solutions Pte Ltd, YouTube. Dostupno na: <https://youtu.be/BqJc-P3y-eI> (Pristupljeno 27.02.2023.)

Slika 2.9 Lasersko skeniranje u AVEVA E3D Design alatu. Izvor : Industrial Software Solutions ,YouTube. Dostupno na : [AVEVA E3D Design Introduction - YouTube](#) (Pristupljeno : 27.2.2023.)

Slika 2.10 Primjer modeliranja u AutoPlant alatu od tvrtke Bentley. Izvor: Direct Industry. Dostupno na : [Modeling software - AutoPLANT - Bentley Systems Europe B.V. - plant design / process / 3D \(directindustry.com\)](#) (Pristupljeno : 27.2.2023.)

Slika 2.11 Hardver i softver zahtjevi za AutoPlant. Izvor: Bentley. Dostupno na : [\\*PDS AutoPLANT-Modeler-LTR-EN-LR.pdf \(bentley.com\)](#) (Pristupljeno: 27.02.2023.)

Slika 2.12 Moduli M4 Plant alata. Izvor: CAD Schroer. Dostupno na:

[Plant Design 3D Software | M4 PLANT \(cad-schroer.com\)](#) (pristupljeno : 28.02.2023.)

Slika 2.13 Primjer modela u M4 Plant 3D alatu. Izvor : CAD Schroer. Dostupno na:

<https://www.cad-schroer.com/products/m4-plant/functions/> (Pristupljeno : 28.02.2023.)

Slika 2.14 Model prikazan u virtualnoj stvarnosti. Izvor: CAD Schroer. Dostupno na:

[Factory Layout and Plant Design Version 7.1 \(cad-schroer.com\)](#) (Pristupljeno: 28.02.2023.)

Slika 2.15 Dizajniranje procesnog postrojenja u alatu CADWorx Plant Professional.

Izvor: CAD/CAM SOLUTION, YouTube. Dostupno na :

<https://www.youtube.com/watch?v=2X8QWpfAjGs> (Pristupljeno: 01.03.2023.)

Slika 2.16 Prikaz modela u modulu Design Review Professional. Izvor: HEXAGON.

Dostupno na: <https://hexagon.com/products/cadworx-design-review>

(Pristupljeno: 01.03.2023.)

Slika 3.1 Odnosi među tlakovima. Izvor : autor (izrađeno prema predavanju Statika fluida iz kolegija Mehanike fluida, predavač : dr. sc. Damir Mađerić).

Slika 3.2 Hidrostatski paradoks. Izvor : autor. (ideja za izradu uzeta iz Strojarskog priručnika, autora Bojana Krauta)

Slika 3.3 Pascalov zakon. Izvor : autor. (izrađeno prema predavanju Statika fluida iz kolegija Mehanike fluida, predavač : dr. sc. Damir Mađerić).

Slika 3.4 Sifon. Izvor : autor. (ideja za izradu iz dodatnih vježbi iz kolegija Mehanika fluida, predavač : dr. sc. Damir Mađerić).

Slika 3.5 Primjeri ranih barometara. Izvor: Wikipedia. Dostupno na : <https://hr.wikipedia.org/wiki/Barometar> (Pristupljeno : 06.03.2023)

Slika 3.6 Digitalni manometar. Izvor: Haberkorn Croatia. Dostupno na : <https://shop.haberkorn.hr/hidraulicka-crijeva-hidraulicki-prikljucci/mjerna-tehnika/mjerni-uredaji/parker/49236-digitalni-manometar-service-junior> (Pristupljeno : 12.03.2023.)



Slika 3.7 Određivanje protoka korištenjem Venturijeve cijevi. Izvor : Mađarić, Damir. Predavanje , Primjena Bernoullijeve jednadžbe , str. 1. (word dokument).

Slika 3.8 Laminarno strujanje. Izvor : Flow Vision. Dostupno na : <https://flowvisioncfd.com/en/support-page-en/blog-en/tyrbulence-eng> (pristupljeno: 16.03.2023.)

Slika 3.9 Turbulentno strujanje. Izvor : Flow Vision. Dostupno na : <https://flowvisioncfd.com/en/support-page-en/blog-en/tyrbulence-eng> (pristupljeno: 16.03.2023.)

Slika 3.10 Osnovne dimenzije cijevi. Izvor : autor. (ideja za izradu uzeta sa stranice Wikipedia, dostupno na : <https://hr.wikipedia.org/wiki/Cijev> - pristupljeno 20.03.2023.)

Slika 3.11 Primjena Inconel 625 legure. Izvor : Metals piping. Dostupno na : <http://www.metalspiping.com/inconel-alloy-625-for-submarine-pipeline.html> (Pristupljeno : 22.03.2023.)

Slika 3.12 Simbol rafinerije (korišteno za izradu grafičkog prikaza). Izvor : Pinterest. Dostupno na: <https://www.pinterest.com/pin/811070214119743441/> (Pristupljeno : 22.03.2023.)

Slika 3.13 Primjer modela u Navisworksu. Izvor : Exxon rafinerija, Antwerpen.

Slika 3.14 Cjevovod za preinaku. Izvor: Autor.

Slika 3.15 Primjer operacijskog lista u Roser ConSys softveru. Izvor : autor.

Slika 4.1 Dio. Izvor : autor. (izrađeno prema video uratku s YouTubea, dostupno na : <https://www.youtube.com/watch?v=hrmTMZMSAdE> , pristupljeno: 28.03.2023.)

Slika 4.2 Sklop. Izvor : autor. (izrađeno prema video uratku s YouTubea, dostupno na : <https://www.youtube.com/watch?v=hrmTMZMSAdE>, pristupljeno: 28.03.2023.)

Slika 4.3 Osnovni pojmovi. Izvor: autor. (ideja za izradu uzeta iz skripte Uvod u SOLIDWORKS, izvor: Dassault Systems, dostupno na : [https://my.solidworks.com/solidworks/guide/SOLIDWORKS\\_Introduction\\_EN.pdf](https://my.solidworks.com/solidworks/guide/SOLIDWORKS_Introduction_EN.pdf) , pristupljeno: 29.03.2023.)

Slika 4.4 Skica u SOLIDWORKSU. Izvor: autor.

Slika 4.5 Primjer modela u SOLIDWORKSU. Izvor: autor.

Slika 4.6 Primjer skeniranja modela uz upotrebu ScanTo3D. Izvor: Javelin. Dostupno na: [SOLIDWORKS 3D Scanning / Reverse Engineering Tutorial Video \(javelin-tech.com\)](#) (Pristupljeno: 03.04.2023.)

Slika 4.7 Primjer korištenja modula SOLIDWORKS Visualize. Izvor: Javelin. Dostupno na: <https://www.javelin-tech.com/3d/technology/solidworks-visualize/> (Pristupljeno : 03.04.2023.)

Slika 4.8 Primjer korištenja modula SOLIDWORKS Motion. Izvor: Javelin. Dostupno na: <https://www.javelin-tech.com/3d/solidworks-motion/> (Pristupljeno: 03.04.2023.)

Slika 4.9 Aktivacija modula SOLIDWORKS Routing. Izvor: autor.

Slika 5.1 Aktivacija modula SOLIDWORKS Routing. Izvor: autor.

Slika 5.2 Odabir uže domene unutar modula SOLIWORKS Routing. Izvor : autor.

Slika 5.3 Poimanje dimenzija piping ↔ tubing. Izvor : autor (izrađeno prema ideji tvrtke Wermac. Dostupno na: [https://www.wermac.org/pipes/pipe\\_vs\\_tube.html](https://www.wermac.org/pipes/pipe_vs_tube.html) (Pristupljeno: 25.04.2023.)

Slika 5.4 Primjer koljena iz baze komponenata Piping. Izvor: autor.

Slika 5.5 Primjer ravne prirubnice za zavarivanje iz baze komponenata Piping. Izvor: autor.

Slika 5.6 Primjer obične račve iz baze komponenata Piping. Izvor: autor.

Slika 5.7 Primjer standardnog T - komada iz baze komponenata Piping. Izvor: autor.

Slika 5.8 Primjer ekscentrične redukcije iz baze komponenata Piping. Izvor: autor.

Slika 5.9 Primjer brtve iz baze komponenata Piping. Izvor: autor.

Slika 5.10 Primjer nazuvice iz baze komponenata Piping. Izvor: autor.

Slika 5.11 Primjer *weldoleta* iz baze komponenata Piping. Izvor: autor.

Slika 5.12 Primjer navojnog cijevnog luka iz baze komponenata Piping. Izvor: autor.

Slika 5.13 Primjer cijevi iz baze komponenata Piping. Izvor: autor.

Slika 5.14 Primjer ventila iz baze komponenata Piping. Izvor: autor.

Slika 5.15 Primjer spremnika iz baze komponenata Piping. Izvor: autor.

Slika 5.16 Primjer prirubnice iz baze komponenata Tubing. Izvor: autor.

Slika 5.17 Primjer priključka za cijev iz baze komponenata Tubing. Izvor: autor.

Slika 6.1 Konstruiranje glavnog dijela izmjenjivača topline 1. Izvor: autor.

Slika 6.2 Technom katalog dimenzija cijevi. Izvor: autor.

Slika 6.3 Pipe Class Material Explorer. Izvor: autor.

Slika 6.4 Excel proračunska tablica za dimenzije opreme cjevovoda. Izvor: autor.

Slika 6.5 Prednji dio s prirubnicama za ulaz i izlaz fluida. Izvor: autor.

Slika 6.6 Slijepa prirubnica . Izvor: autor.

Slika 6.7 Poklopac stražnjeg dijela. Izvor: autor.

Slika 6.8 Razmještaj cijevi u izmjenjivaču topline 1. Izvor: autor.

Slika 6.9 Modeliranje sklopa cijevi unutar izmjenjivača topline. Izvor: autor.

Slika 6.10 Primjer brtve. Izvor: autor.

Slika 6.11 Cjelokupni izmjenjivač topline. Izvor: autor.

Slika 6.12 Glavni vanjski dio izmjenjivača topline 2. Izvor: autor.

Slika 6.13 Prednji dio izmjenjivača topline 2. Izvor: autor.

Slika 6.14 Poklopac prednjeg dijela izmjenjivača topline 2. Izvor: autor.

Slika 6.15 Razmještaj cijevi unutar izmjenjivača topline 2. Izvor: autor.

Slika 6.16 3D modeliranje sklopa cijevi unutar izmjenjivača topline 2. Izvor: autor.

Slika 6.17 Cjelokupni izmjenjivač topline 2. Izvor: autor.

Slika 6.18 Pozicioniranje izmjenjivača topline na podlogu. Izvor: autor.

Slika 6.19 Izometrijski prikaz prvog dijela cjevovoda. Izvor: Robert Balažinec,  
Construction/ Projekt menadžer za procesnu industriju.

Slika 6.20 Umetanje prirubnice 10°. Izvor: autor.

Slika 6.21 Umetanje cijevi 10°. Izvor : autor.

Slika 6.22 Umetanje koljena 90°. Izvor: autor.

Slika 6.23 Umetanje cijevi 10°. Izvor: autor.

Slika 6.24 Umetanje koljena 90°. Izvor: autor.

Slika 6.25 Umetanje cijevi 10". Izvor:autor.

Slika 6.26 Umetanje koljena 45°. Izvor:autor.

Slika 6.27 Umetanje redukcije 10" x 6". Izvor: autor.

Slika 6.28 Umetanje prirubnice 6". Izvor: autor.

Slika 6.29 Umetanje druge prirubnice 6". Izvor: autor.

Slika 6.30 Umetanje kuglastog ventila 6". Izvor: autor.

Slika 6.31 Umetanje cijevi 6". Izvor: autor.

Slika 6.32 Umetanje T - komada 6". Izvor: autor.

Slika 6.33 Umetanje redukcije 8" x 6". Izvor: autor.

Slika 6.34 Umetanje koljena 90°. Izvor: autor.

Slika 6.35 Umetanje koljena 90°. Izvor: autor.

Slika 6.36 Umetanje cijevi 8". Izvor: autor.

Slika 6.37 Umetanje koljena 90°. Izvor: autor.

Slika 6.38 Umetanje cijevi 8". Izvor: autor.

Slika 6.39 Umetanje koljena 45°. Izvor: autor.

Slika 6.40 Umetanje cijevi 8". Izvor: autor.

Slika 6.41 Umetanje cijevi 8". Izvor: autor.

Slika 6.42 Tehnički crtež s BOM listom prve cjevovodne linije. Izvor: autor.

Slika 6.43 Tehnički crtež s dimenzijama prve cjevovodne linije. Izvor: autor.

Slika 6.44 Izometrijski prikaz drugog dijela cjevovoda. . Izvor: Robert Balažinec,  
Construction/ Projekt menadžer za procesnu industriju.

Slika 6.45 Umetanje koljena 6". Izvor: autor.

Slika 6.46 Reguliranje dimenzija cijevi 6". Izvor: autor.

Slika 6.47 Umetanje redukcije 10" x 6". Izvor: autor.

Slika 6.48 Umetanje cijevi 10". Izvor: autor.

Slika 6.49 Umetanje T - komada 10". Izvor: autor.

Slika 6.50 Umetanje cijevi 10". Izvor: autor.

Slika 6.51 Tehnički crtež druge cjevovodne linije. Izvor: autor.

Slika 6.52 Izometrijski prikaz trećeg dijela cjevovoda. Izvor: Robert Balažinec,  
Construction/ Projekt menadžer za procesnu industriju.

Slika 6.53 Umetanje cijevi 10". Izvor: autor.

Slika 6.54 Umetanje kuglastog ventila 10". Izvor: autor.

Slika 6.55 Umetanje koljena 90°. Izvor: autor.

Slika 6.56 Reguliranje dimenzija cijevi 10". Izvor: autor.

Slika 6.57 Umetanje koljena 90°. Izvor: autor.

Slika 6.58 Reguliranje dimenzija cijevi 10". Izvor: autor.



Slika 6.59 Umetanje koljena 90°. Izvor: autor.

Slika 6.60 Reguliranje dimenzija cijevi 10°. Izvor: autor.

Slika 6.61 Umetanje koljena 90°. Izvor: autor.

Slika 6.62 Reguliranje dimenzija cijevi 10°. Izvor: autor.

Slika 6.63 Reguliranje dimenzija cijevi 10°. Izvor: autor.

Slika 6.64 Umetanje prirubnice 10°. Izvor: autor.

Slika 6.65 Tehnički crtež treće cjevovodne linije. Izvor: autor.

Slika 6.66 Tehnički crtež svih cjevovodnih linija u cjelini. Izvor: autor.

Slika 6.67 Prikaz 1 završne verzije sklopa. Izvor: autor.

Slika 6.68 Prikaz 2 završne verzije sklope. Izvor: autor.

Slika 7.1 Oblikovanje izmjenjivača topline u alatu DS SOLIDWORKS. Izvor:autor.

## Popis tablica

Tablica 2.1 Komponente CAD sustava. Izvor : Kljajin , Milan; Opalić, Milan. 2010.

Inženjerska Grafika. Strojarski fakultet u Slavonskom Brodu. Slavonski Brod.

Tablica 2.2 usporedba općih značajki 2D i 3D CAD sustava. Izvor : Kljajin , Milan; Opalić,

Milan. 2010. Inženjerska Grafika. Strojarski fakultet u Slavonskom Brodu. Slavonski Brod.

Tablica 2.3 Usporedni prikaz svojstava 2D i 3D CAD sustava. Izvor : Kljajin , Milan; Opalić,

Milan. 2010. Inženjerska Grafika. Strojarski fakultet u Slavonskom Brodu. Slavonski Brod.

Tablica 2.4 Mogućnosti izrade izvješća. Izvor: Autodesk. Dostupno na:

<https://www.autodesk.com/products/autocad/included-toolsets/autocad-plant-3d>

(Pristupljeno: 27.02.2023.)

Tablica 3.1 Tvari prenošene transportnim cjevovodom. Izvor : Sveučilište u Rijeci. *Cjevodi i*

*cjevovodni spojevi*(pdf). Dostupno na :

<https://www.ffri.hr/~mdundjer/Elementi%20strojeva%20I/09-ElementiCjevovoda.pdf>

(Pristupljeno: 06.03.2023.)

Tablica 4.1 Osnovni pojmovi. Izvor: Osnovni pojmovi. Izvor: Dassault Systems. Dostupno na:

[https://my.solidworks.com/solidworks/guide/SOLIDWORKS\\_Introduction\\_EN.pdf](https://my.solidworks.com/solidworks/guide/SOLIDWORKS_Introduction_EN.pdf) ,

pristupljeno: 29.03.2023.)

Tablica 5.1 Osnovne razlike piping ↔ tubing. Izvor: Wermac.

[https://www.wermac.org/pipes/pipe\\_vs\\_tube.html](https://www.wermac.org/pipes/pipe_vs_tube.html) (Pristupljeno: 25.04.2023.)

## Grafički prikazi

Grafički prikaz 3.1 Podjela cjevovoda prema radnom tlaku. . Izvor : Sveučilište u Rijeci. *Cjevodi i cjevovodni spojevi*(pdf), str 3. Dostupno na : <https://www.ffri.hr/~mdundjer/Elementi%20strojeva%20I/09-ElementiCjevovoda.pdf> (Pristupljeno: 06.03.2023.)

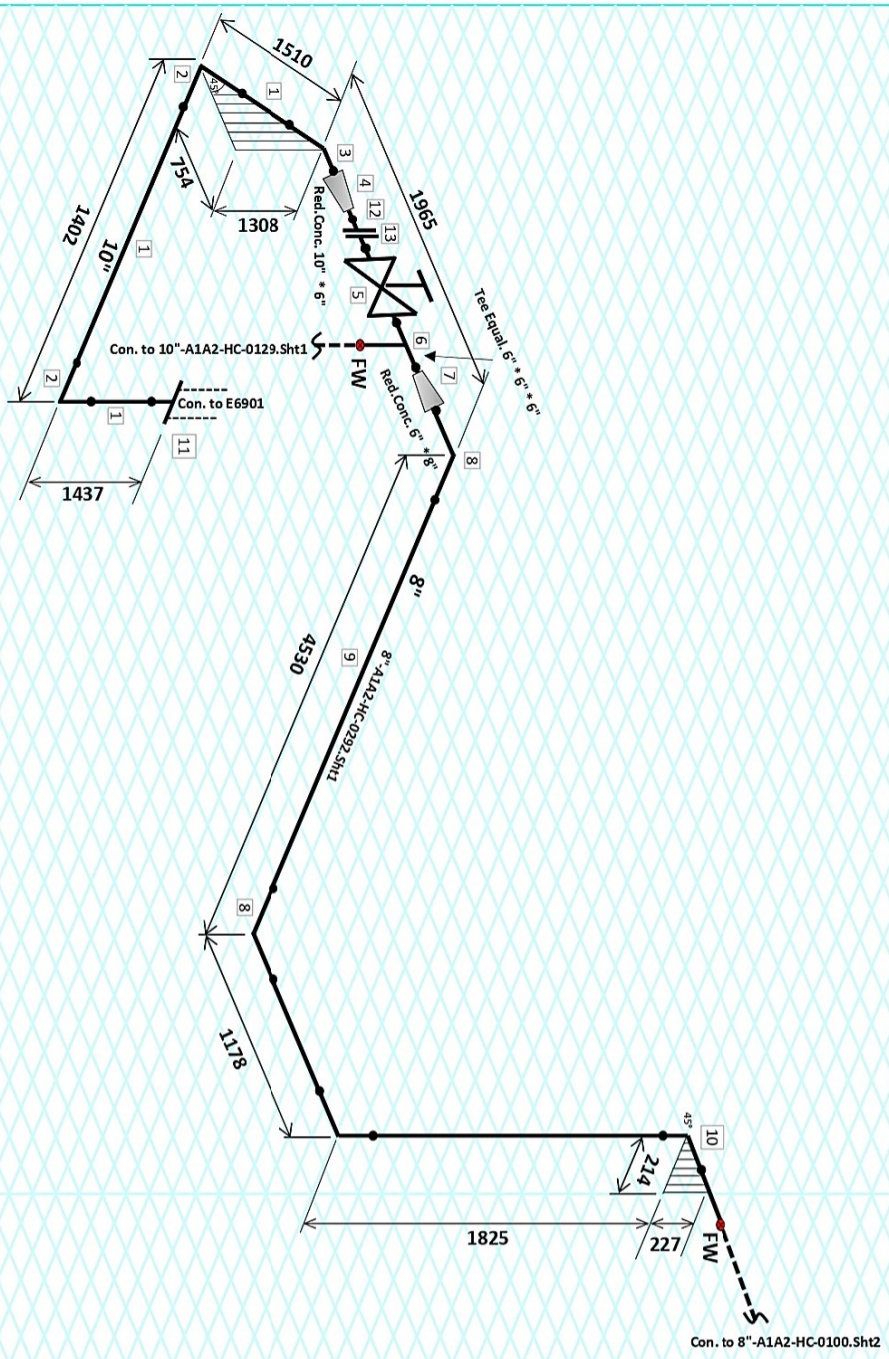
Grafički prikaz 3.2 podjela tlačnih cjevovoda. Izvor : Sveučilište u Rijeci. *Cjevodi i cjevovodni spojevi*(pdf), str 4. Dostupno na : <https://www.ffri.hr/~mdundjer/Elementi%20strojeva%20I/09-ElementiCjevovoda.pdf> (Pristupljeno: 06.03.2023.)

Grafički prikaz 3.3 Materijali cijevi. Izvor : Sveučilište u Rijeci. *Cjevovodi i cjevovodni spojevi* (pdf), str 7. Dostupno na : <https://www.ffri.hr/~mdundjer/Elementi%20strojeva%20I/09-ElementiCjevovoda.pdf> (Pristupljeno : 20.03.2023.)

Grafički prikaz 3.4 Procesno postrojenje. Izvor : Baubacher, Ed ; Hunt, Roger. Process plant layout and piping design , str. 2. (autor preveo i rekreirao uz alate za grafički prikaz)

## Prilozi

- Prilog 1.1 Izometrijski prikaz prve cjevovodne linije. Izvor: Robert Balažinec, Construction/ Projekt menadžer za procesnu industriju.
- Prilog 1.2 Tehnička dokumentacija prve cjevovodne linije. Izvor: autor.
- Prilog 1.3 Izometrijski prikaz druge cjevovodne linije. Izvor: Robert Balažinec, Construction/ Projekt menadžer za procesnu industriju.
- Prilog 1.4 Tehnička dokumentacija druge cjevovodne linije. Izvor: autor.
- Prilog 1.5 Izometrijski prikaz treće cjevovodne linije. Izvor: Robert Balažinec, Construction/ Projekt menadžer za procesnu industriju.
- Prilog 1.6 Tehnička dokumentacija treće cjevovodne linije. Izvor: autor.
- Prilog 1.7 Tehnička dokumentacija sklopa. Izvor: autor.



Con. to 8"-A1A2-HC-0100.Sht2

LIST OF MATERIAL FOR FABRICATION

Item	Rev.	No.	Quantity	Description	Material	Article-No
		01	3 m	Pipe A106-B BE/BE SMLS 10" SH20	ASTM A106	1082120
		02	2	Elbow 90° LR BE/BE A234-WPB 10" SH20	ASTM A234	1097123
		03	1	Elbow 45° LR BE/BE A234-WPB 10" SH20	ASTM A234	1051179
		04	1	Red. Con. BE/BE A234-WPB 10" * 6" SH40	ASTM A234	1050734
		05	1	Valve Gate CS BE/BE 6" 1300# TR8 FB	ASTM A216 WCB	1059354
		06	1	Tee Equal BE/BE A234-WPB 10" SH20	ASTM A234	1097797
		07	1	Red. Con. BE/BE A234-WPB 8" * 6" SH40	ASTM A234	1051222
		08	3	Elbow 90° LR BE/BE A234-WPB 8" SH40	ASTM A234	1097762
		09	7 m	Pipe A106-B BE/BE SMLS 8" SH40	ASTM A106	1097743
		10	1	Elbow 45° LR BE/BE A234-WPB 8" SH20	ASTM A234	1097754
		11	1	Flange WN RF A105 10" 150# SH20	ASTM A105	1097858
		12	2	Flange WN RF A105 6" 15300# SH20	ASTM A105	1051316
		13	1 m	Pipe A106-B BE/BE SMLS 6" SH40	ASTM A106	1082111
		14				
		15				
		16				
		17				
		18				
		19				
		20				
		21				
		22				
		23				
		24				

LIST OF MATERIAL FOR CONSTRUCTION

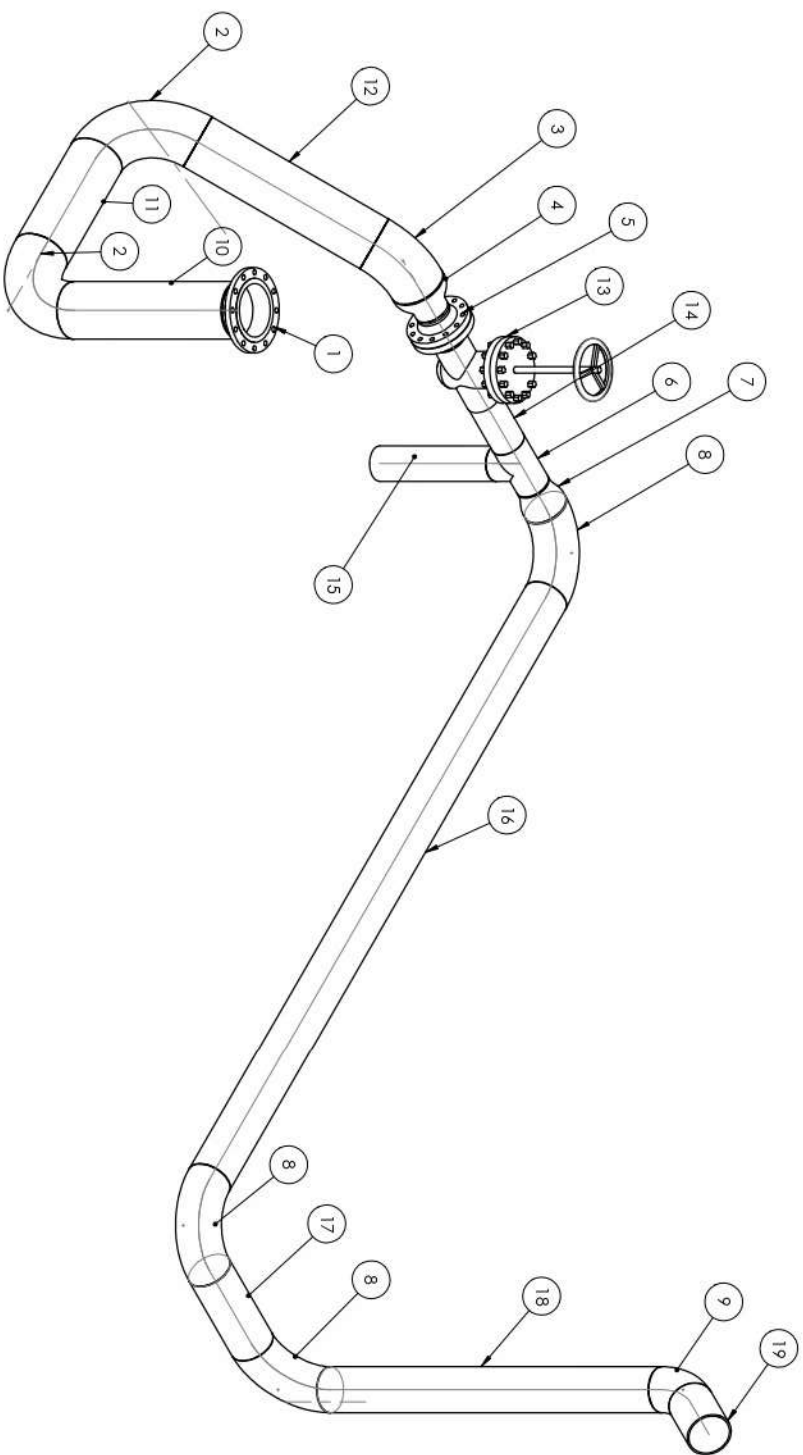
		25	12	Studbolt UNC A193-B7 7/8" * 5 1/4"	ASTM A193	1050127
		26	8	Studbolt UNC A193-B7 3/4" * 4 1/2"	ASTM A193	1050110
		27	1	Gasket SW 10" 150#	SS A216	1082627
		28	1	Gasket SW 6" 150#	SS A216	1082625
		29				
		30				
		31				
		32				
		33				
		34				
		35				
		36				
		37				
		38				
		39				
		40				
		41				
		42				
		43				
		44				
		45				

Insulation	Material	Thick	Material	Thick	Sheeting	Material	Thick	Test pressure	bar (ga)	Continued on sht. No.
Wall	80									
For tracing see	TED									
Pipe arrangement dwg.										
Plant										
Consignee										
Eng. By										
Principal										
Tel										

Line No.	HC-0129.Sht1	Piping Class	A1A2	Working temp.	240°	Rev.	Letter	Date	23.05.2023.
Prefix	KK01TP.	Project no.	10338	Symbol	12456975	Unit no.	Block D	Drawing no R-	129
Prefix	2022268	Project no.	10338	Symbol	12456975	Unit no.	Block D	Drawing no R-	129
Prefix	2022268	Project no.	10338	Symbol	12456975	Unit no.	Block D	Drawing no R-	129

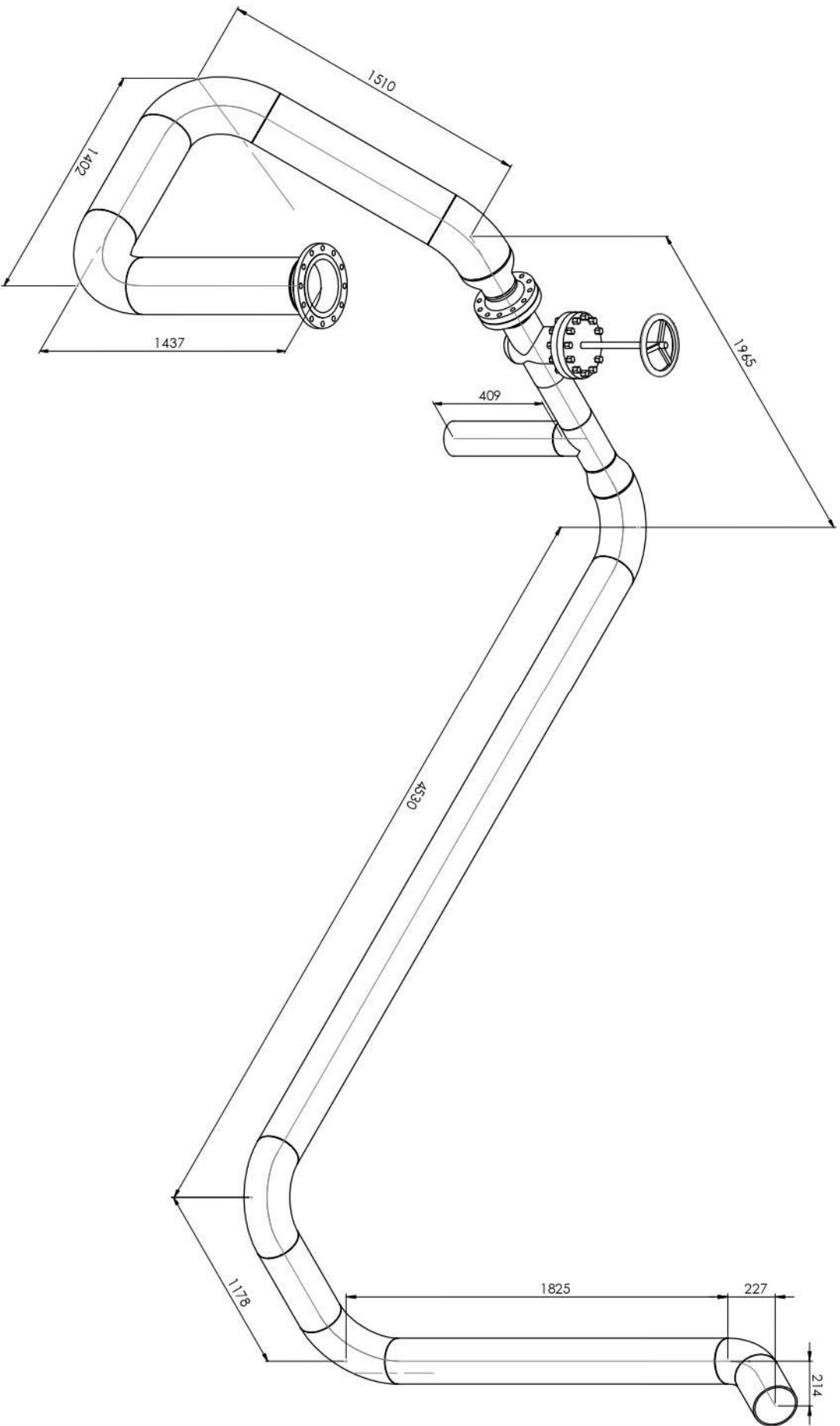




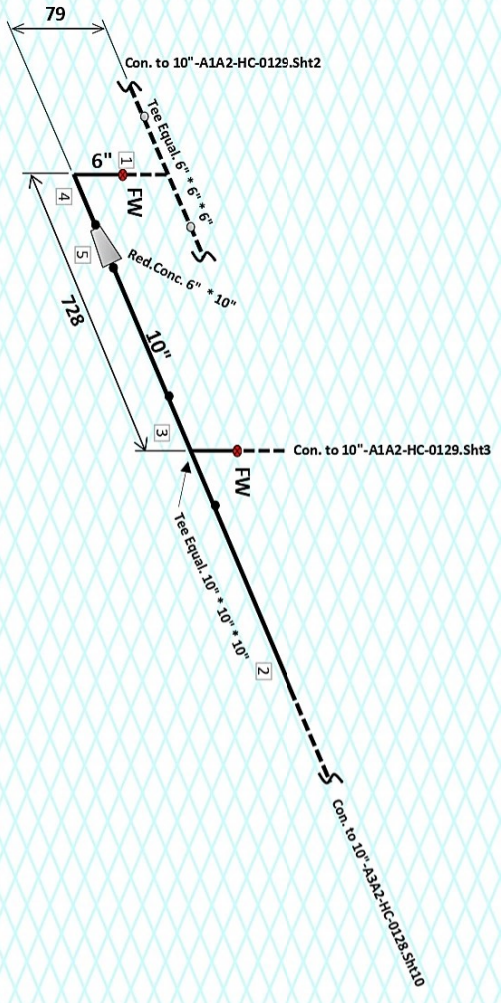
ITEM NO.	PART NUMBER	MATERIAL	QTY.	Length
1	WNeck Flange 150-NPS10	ASTM A105	1	
2	90L LR Inch 10 Sch20	ASTM A234	2	
3	45L LR Inch 10 Sch 20	ASTM A234	1	
4	REDUCER 10 x 6 SCH 40	ASTM A234	1	
5	WNeck Flange 300-NPS6	ASTM A105	2	
6	Tee Inch 6 SCH40	ASTM A234	1	
7	REDUCER 8 x 6 SCH 40	ASTM A234	1	
8	90L LR Inch 8 Sch40	ASTM A234	3	
9	45L LR Inch 8 Sch 40	ASTM A234	1	
10	10 in, Schedule 20	ASTM A106	1	955 mm
11	10 in, Schedule 20	ASTM A106	1	640 mm
12	10 in, Schedule 20	ASTM A106	1	970 mm
13	Gate Valve (ASME B16.34) Class 300, Schedule 40, NPS 6, BW	ASTM A216 WCB	1	
14	6 in, Schedule 40	ASTM A106	1	286 mm
15	6 in, Schedule 40	ASTM A106	1	390 mm
16	8 in, Schedule 40	ASTM A106	1	3920 mm
17	8 in, Schedule 40	ASTM A106	1	497
18	8 in, Schedule 40	ASTM A106	1	1930 mm
19	8 in, Schedule 40	ASTM A106	1	300 mm

Mjerilo:	03.06.2023	Ime projekta:	SVIUCIJUST SIEVER
Projekat:	Sklopovi (povij):	Ime korisnika:	VARAZDINI
1	1	Gjeovod 129	Masa:
Naziv datoteke:		Lula_Balazhinec	Gjeovod 1
		Lula_Balazhinec_gjeovod_129_1	





Materični broj: 1:18		Datum: 03.06.2023		Ime i prezime: Luka Balazinec		SVIĐUJUŠTE SLEVAH VARAŽDIN	
Verzija: 1		Sadržaj (Broj): 1		Ime objekta: Glevovod 129		Materijal: Glevovod 1	
Naziv dizajnera: Luka Balazinec, glevovod_129_1				Naziv objekta: Glevovod 1			

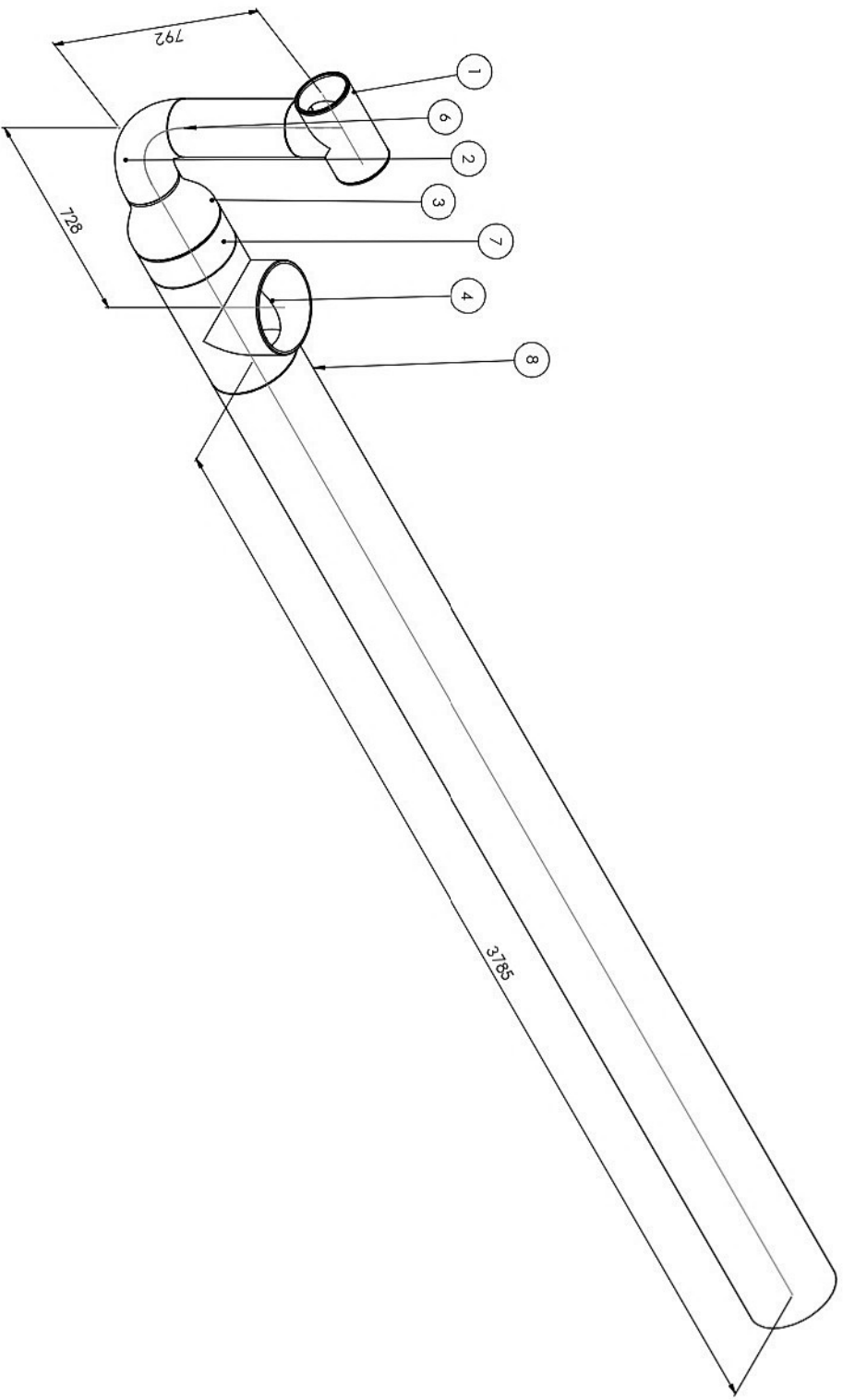


LIST OF MATERIAL FOR FABRICATION

Item No.	Quantity	Description	Material	Article-No
01	0.5 m	Pipe A106-B BE/BE SMLS 6"SH40	ASTM A106	1082111
02	4 m	Pipe A106-B BE/BE SMLS 10"SH21	ASTM A106	1082120
03	1	Tee Equal BE/BE/BE A234-WPB 10" SH20	ASTM A234	1087797
04	1	Elbow 90°L BE/BE A234-WPB 6" SH40	ASTM A234	1051179
05	1	Red. Con. BE/BE A234-WPB 10" x 6" SH40	ASTM A234	1050734
06				
07				
08				
09				
10				
11				
12				
13				
14				
15				
16				
17				
18				
19				
20				
21				
22				
23				
24				
25				
26				
27				
28				
29				
30				
31				
32				
33				
34				
35				
36				
37				
38				
39				
40				
41				
42				
43				
44				
45				
46				
47				

LIST OF MATERIAL FOR CONSTRUCTION

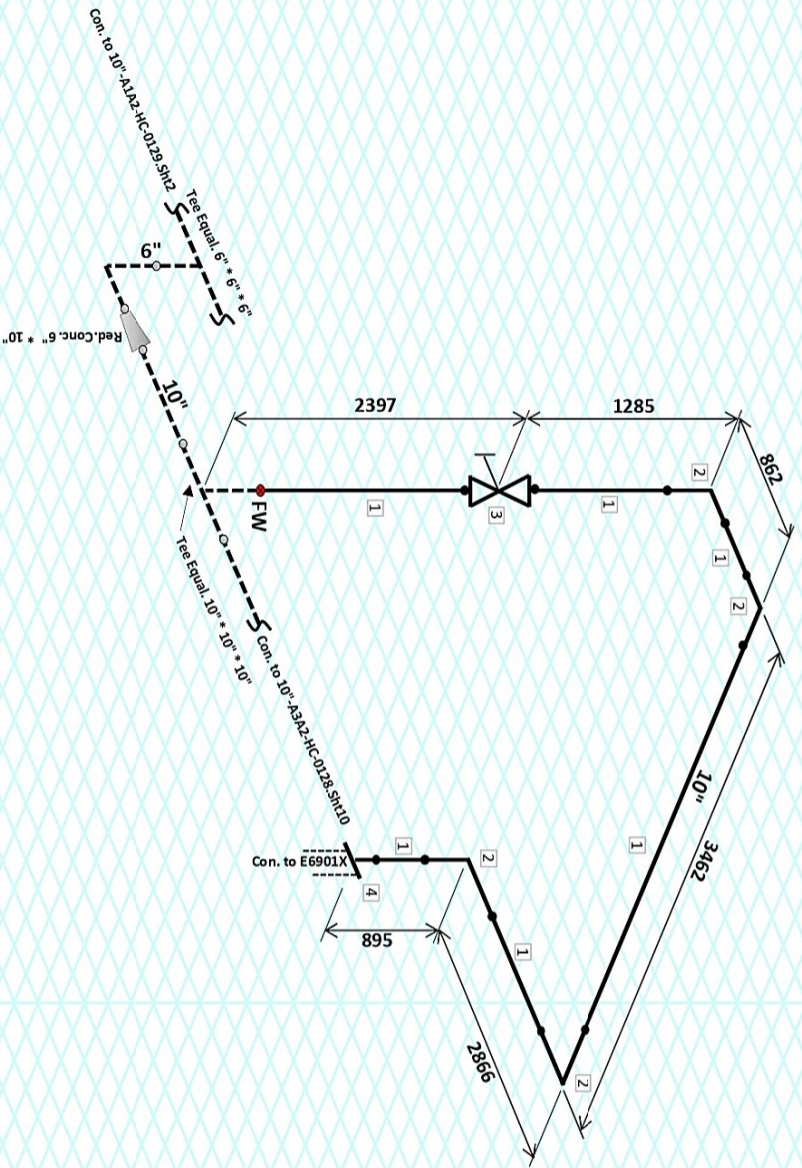
Insulation	Sheeting	Test pressure	bar (g/a)	Continued on sht. No.
Material Thick	Material Thick	Welding category		
Wall 80		Line No.	Piping Class	Working temp.
For tracing see TED		HC-0129-SHZ	A1A2	240°
Pipe arrangement dwg.				
Plant : OHC				
Consignee :				
Eng. By :				
Principal :				
Tel :				



ITEM NO.	PART NUMBER	MATERIAL	QTY.	Length
1	Tee Inch 6 Sch40	ASTM A234	1	
2	90L IR Inch 6 Sch40	ASTM A234	1	
3	REDUCER 10 x 6 SCH 40	ASTM A234	1	
4	Tee Inch 10 Sch40	ASTM A234	1	
6	6 in, Schedule 40, 1	ASTM A106	1	409 mm
7	10 in, Schedule 20	ASTM A106	1	105 mm
8	10 in, Schedule 20	ASTM A106	1	3785 mm

Mjerilo:	Datum:		Ime i prezime:			
1:10	03.06.2023		Luka Baložinec			
Prosjek:	Skupinski broj:	Naziv objekta:		Materijal:		
2	2	Cjevovod 129		SVEUČIŠTE SIEVER VARAŽDIN		
Naziv adrese:			Naziv objekta:		Masa:	
Luka_Baložinec_cjevovod_129_2			Cjevovod 2			





Item	Rev.	No.	Quantity	Description	Material	Article-No
	01		9 m	Pipe A106-B BE/BE SMLS 10" SH20	ASTM A106	1092120
	02	4		Elbow 90° LR BE/BE A234-WPB 10" SH20	ASTM A234	1097763
	03	1		Valve Gate CS BE/BE 10" 150# TR8 FB	ASTM A216 WCB	1059356
	04	1		Flange WN RF A105 10" 150# SH20	ASTM A105	1097958
	05					
	06					
	07					
	08					
	09					
	10					
	11					
	12					
	13					
	14					
	15					
	16					
	17					
	18					
	19					
	20					
	21					
	22					
	23					
	24					

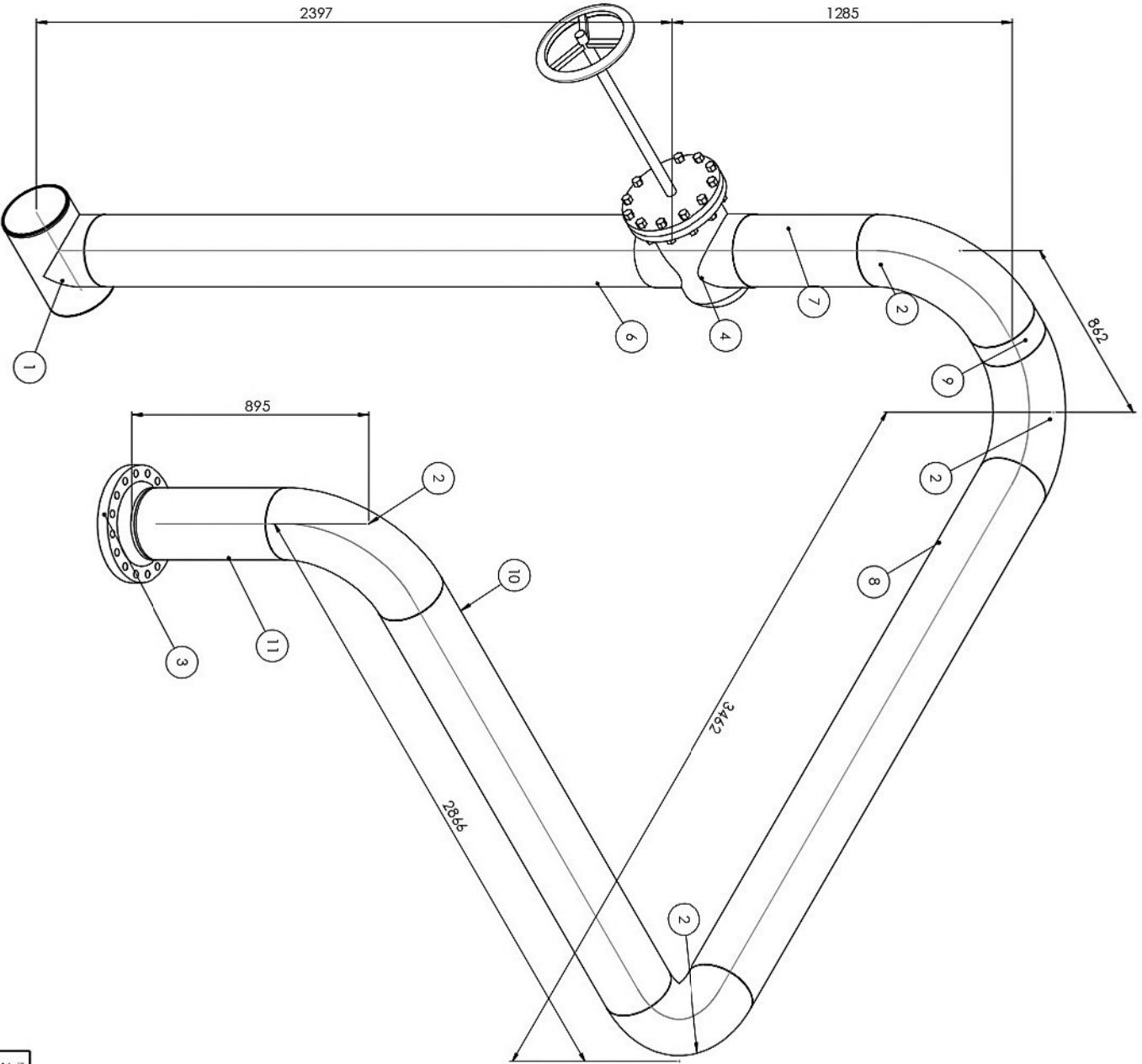
LIST OF MATERIAL FOR CONSTRUCTION

25	12			Studbolt UNIC A193-B7 7/8" * 5 1/4"	ASTM A193	1050127
26	1			Gasket SW 10" 150#	SS A216	1082627
27						
28						
29						
30						
31						
32						
33						
34						
35						
36						
37						
38						
39						
40						
41						
42						
43						
44						
45						

Insulation	Material	Thick	Sheeting	Material	Thick	Test pressure	bar (ga)	Continued on site No.
Wall	80							
For tracing see	TED							
Pipe arrangement dwg.								
Plant								
Consignee								
Eng. By								
Principal								
Tel								

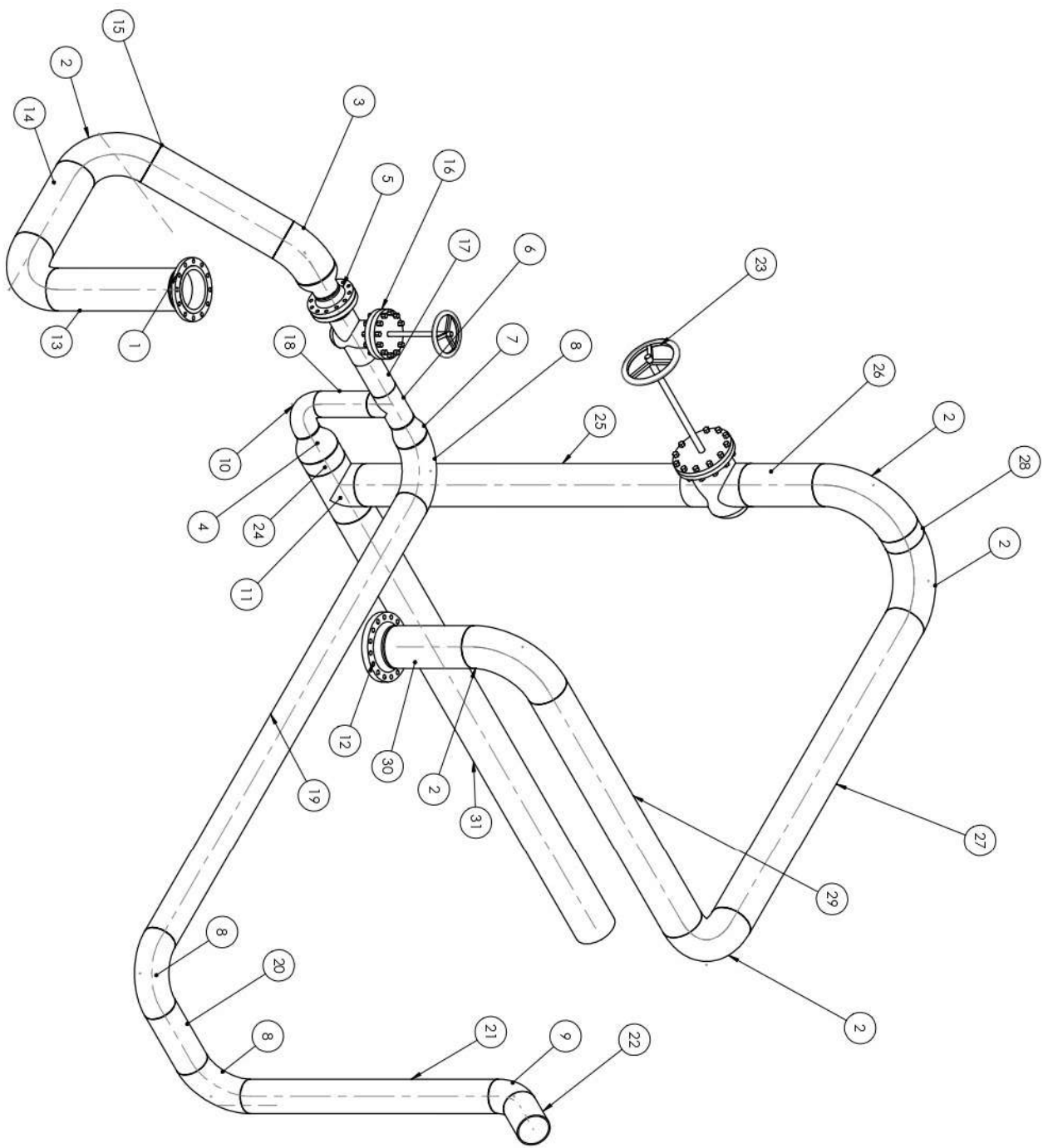
Line No.	Piping Class	Working temp.	First Issue	Rev. Letter	Date	Sign
HC-0129 SH3	A1A2	240°			21.05.2023.	

Prefix	Project no.	Symbol	Unit no.	Drawing no R-Block D	Sheet
KK/ITP.	2022270	10338	12456975	129	3



ITEM NO.	PART NUMBER	MATERIAL	QTY.	Length
1	Tee Inch 10 SCH40	ASTM A234	1	
2	90L LR Inch 10 Sch20	ASTM A234	4	
3	WNck Flange 300-NPS10	ASTM A105	1	
4	Gate Valve (ASME B16.34) Class 150, Schedule 80, NPS 10, BW	ASTM A216 WCB	1	
6	10 in, Schedule 20	ASTM A106	1	2540 mm
7	10 in, Schedule 20	ASTM A106	1	571 mm
8	10 in, Schedule 20	ASTM A106	1	2700 mm
9	10 in, Schedule 20	ASTM A106	1	100 mm
10	10 in, Schedule 20	ASTM A106	1	2105 mm
11	10 in, Schedule 20	ASTM A106	1	600 mm

Merkidži:	1:12	Datums:	03.06.2023	Line's izstrādnieks:	Luka Baložnec	Projekta izstrādnieks:	Luka Baložnec	Materiali:	SVEIDGULŠTE SIEVER VARAZDINI
Prozektors:	3	Sagatavots (tūmji):	3	Markas nosaukums:	Cļevnovod 129	Markas nosaukums:	Cļevnovod 3	Mēroga:	
Markas adrese:	Luka_Baložnec_cļevnovod_129_3			Markas adrese:	Cļevnovod 3				

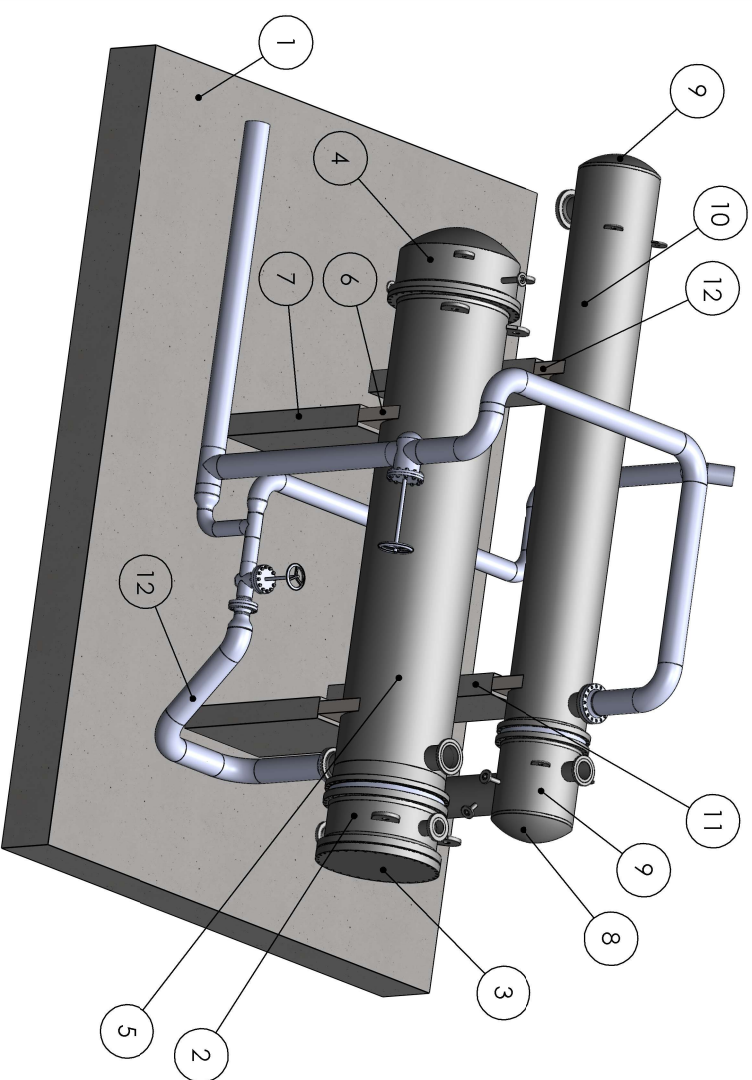


ITEM NO.	PART NUMBER	MATERIAL	QTY.	Length
1	WNeck Flange 150-NPS10	ASTM A105	1	
2	90L LR Inch 10 Sch20	ASTM A234	6	
3	45L LR Inch 10 Sch 20	ASTM A234	1	
4	REDUCER 10 x 6 SCH 40	ASTM A234	2	
5	WNeck Flange 300-NPS6	ASTM A105	2	
6	Tee Inch 6 SCH40	ASTM A234	1	
7	REDUCER 8 x 6 SCH 40	ASTM A234	1	
8	90L LR Inch 8 Sch40	ASTM A234	3	
9	45L LR Inch 8 Sch 40	ASTM A234	1	
10	90L LR Inch 6 Sch40	ASTM A234	1	
11	Tee Inch 10 Sch40	ASTM A234	1	
12	WNeck Flange 300-NPS10	ASTM A105	1	
13	10 in, Schedule 20	ASTM A106	1	955 mm
14	10 in, Schedule 20	ASTM A106	1	640 mm
15	10 in, Schedule 20	ASTM A106	1	970 mm
16	Gate Valve (ASME B16.34) Class 300, Schedule 40, NPS 6, BV	ASTM A216 WCB	1	
17	6 in, Schedule 40	ASTM A106	1	286 mm
18	6 in, Schedule 40, 1	ASTM A106	1	409 mm
19	8 in, Schedule 40	ASTM A106	1	3920 mm
20	8 in, Schedule 40	ASTM A106	1	497 mm
21	8 in, Schedule 40	ASTM A106	1	1930 mm
22	8 in, Schedule 40	ASTM A106	1	300 mm
23	Gate Valve (ASME B16.34) Class 300, Schedule 60, NPS 10, BV	ASTM A216 WCB	1	
24	10 in, Schedule 20	ASTM A106	1	105 mm
25	10 in, Schedule 20	ASTM A106	1	2540 mm
26	10 in, Schedule 20	ASTM A106	1	571 mm
27	10 in, Schedule 20	ASTM A106	1	2700 mm
28	10 in, Schedule 20	ASTM A106	1	100 mm
29	10 in, Schedule 20	ASTM A106	1	2105 mm
30	10 in, Schedule 20	ASTM A106	1	600 mm
31	10 in, Schedule 20	ASTM A106	1	3785 mm

Merkilo:		Dizaino:		Svičioslėse Sever Variazion	
1:20		03.06.2023		Luka Balaznic	
Mastelis:		Sistemos eskiz (bendr.)		Materijalai	
4		Gleivovod 129		Mėsurai	
Kurovė dėtisė:		Luka_Balaznic_gleivovod_129_4		Sklop gleivovoda	

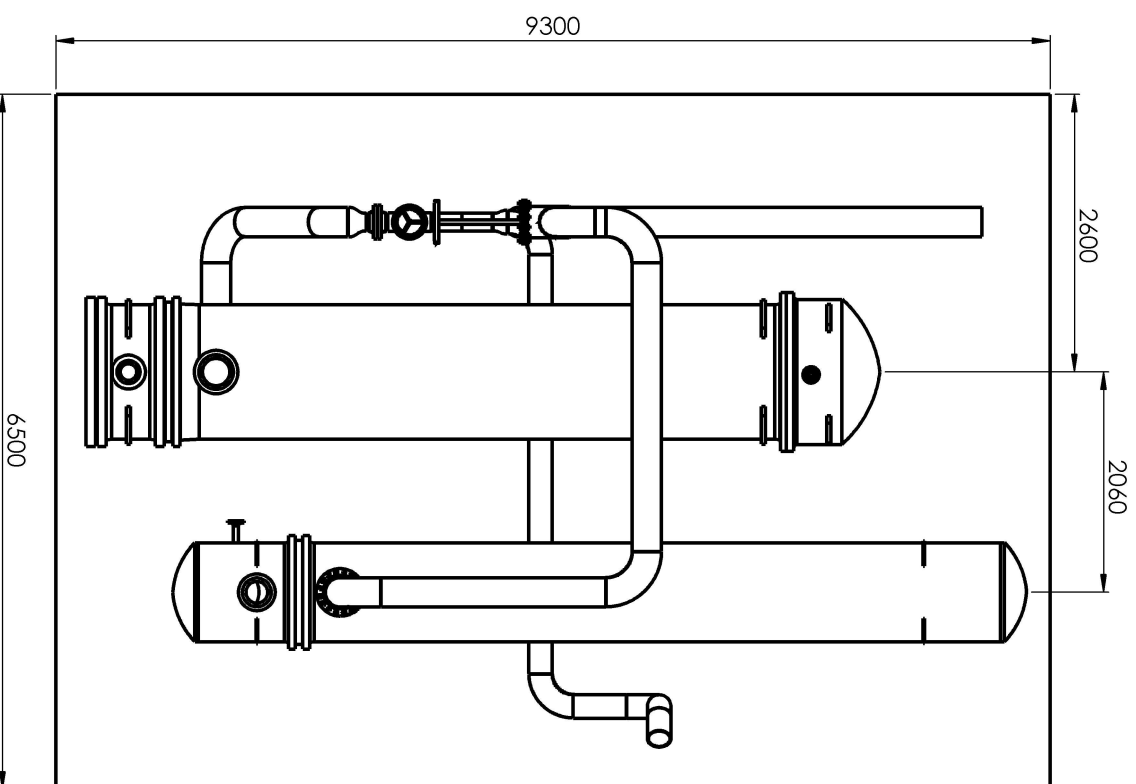



Mjerilo: 1 : 60



Br. stavke	Dio	Materijal	Količina
1	Podloga	Armirani beton	1
2	Prednji_dio_HE_1	A516 - Gr.60	1
3	Slijepa_pribubnica_HE_1	A516 - Gr. 60	1
4	Stražnji_dio_HE_1	A516 - Gr. 60	1
5	Vanjski_plašt_HE_1	A516 - Gr. 60	1
6	Nosači_HE_1	A516 - Gr. 60	2
7	Postolje_HE_1	Armirani beton	2
8	Poklopac	A516 - Gr. 60	2
9	Prednji_dio_HE_2	A516 - Gr. 60	1
10	Vanjski_plašt_HE_2	A516 - Gr. 60	1
11	Postolje_HE_2	Armirani beton	2
12	Nosači_HE_2	A516 - Gr. 60	2
13	Cjevovod_129		1

Mjerilo: 1 : 50



Datum	Ime i prezime	Poljst	<b>SVEUČILIŠTE SJEVER</b> <b>Varaždin</b> 
Konstruirao	Luka Baladžinec		
Crtao	Luka Baladžinec		
Odobrio	Šiniša Švoger, mag. ing. mech		
Mjerilo:	Naziv sklopa:	Akademsko godina: 2022./2023.    Semestar: VI	
1:50	Blok_D_129	Mosci:	Broj crteža:
Naziv datoteke:	Blok_D_cjevovod_129		5



## IZJAVA O AUTORSTVU

Završni/diplomski rad isključivo je autorsko djelo studenta koji je isti izradio te student odgovara za istinitost, izvornost i ispravnost teksta rada. U radu se ne smiju koristiti dijelovi tuđih radova (knjiga, članaka, doktorskih disertacija, magistarskih radova, izvora s interneta, i drugih izvora) bez navođenja izvora i autora navedenih radova. Svi dijelovi tuđih radova moraju biti pravilno navedeni i citirani. Dijelovi tuđih radova koji nisu pravilno citirani, smatraju se plagijatom, odnosno nezakonitim prisvajanjem tuđeg znanstvenog ili stručnoga rada. Sukladno navedenom studenti su dužni potpisati izjavu o autorstvu rada.

Ja, LUKA BALAZIŃEC (ime i prezime) pod punom moralnom, materijalnom i kaznenom odgovornošću, izjavljujem da sam isključivi autor/ica završnog/diplomskog (obrisati nepotrebno) rada pod naslovom 3D OBLIKOVANJE UJEKOVNA PRAVA NAČUVALA (upisati naslov) te da u navedenom radu nisu na nedozvoljeni način (bez pravilnog citiranja) korišteni dijelovi tuđih radova.

Student/ica:  
(upisati ime i prezime)

Luka Balazinić

(vlastoručni potpis)

Sukladno čl. 83. Zakonu o znanstvenoj djelatnosti i visokom obrazovanju završne/diplomske radove sveučilišta su dužna trajno objaviti na javnoj internetskoj bazi sveučilišne knjižnice u sastavu sveučilišta te kopirati u javnu internetsku bazu završnih/diplomskih radova Nacionalne i sveučilišne knjižnice. Završni radovi istovrsnih umjetničkih studija koji se realiziraju kroz umjetnička ostvarenja objavljuju se na odgovarajući način.

Sukladno čl. 111. Zakona o autorskom pravu i srodnim pravima student se ne može protiviti da se njegov završni rad stvoren na bilo kojem studiju na visokom učilištu učini dostupnim javnosti na odgovarajućoj javnoj mrežnoj bazi sveučilišne knjižnice, knjižnice sastavnice sveučilišta, knjižnice veleučilišta ili visoke škole i/ili na javnoj mrežnoj bazi završnih radova Nacionalne i sveučilišne knjižnice, sukladno zakonu kojim se uređuje znanstvena i umjetnička djelatnost i visoko obrazovanje.