

Hlađenje ispiranje i podmazivanje pri tokarenju na visokoproduktivnim tokarskim obradnim centrima

Martinčević, Luka

Undergraduate thesis / Završni rad

2023

Degree Grantor / Ustanova koja je dodijelila akademski / stručni stupanj: **University North / Sveučilište Sjever**

Permanent link / Trajna poveznica: <https://um.nsk.hr/um:nbn:hr:122:799539>

Rights / Prava: [In copyright](#) / [Zaštićeno autorskim pravom.](#)

Download date / Datum preuzimanja: **2024-07-31**



Repository / Repozitorij:

[University North Digital Repository](#)





Sveučilište Sjever

Završni rad br. 412/PS/2023

Hlađenje, ispiranje i podmazivanje pri tokarenju na visokoproduktivnim tokarskim obradnim centrima

Luka Martinčević , 0404/336

Varaždin, srpanj 2023. godine



Sveučilište Sjever

Proizvodno strojarstvo

Završni rad br. 412/PS/2023

Hlađenje, ispiranje i podmazivanje pri tokarenju na visokoproduktivnim tokarskim obradnim centrima

Student

Luka Martinčević , 0404/336

Mentor

doc.dr.sc. Matija Bušić, dipl.ing.stroj., IWE

Varaždin, srpanj 2023. godine

Prijava završnog rada

Definiranje teme završnog rada i povjerenstva

ODJEL	Odjel za strojarstvo		
STUDIJ	preddiplomski stručni studij Proizvodno strojarstvo		
PRISTUPNIK	Luka Martinčević	MATIČNI BROJ	0404/336
DATUM	15.06.2023.	KOLEGIJ	CNC obradni sustavi
NASLOV RADA	Hlađenje ispiranje i podmazivanje pri tokarenju na visokoproduktivnim tokarskim obradnim centrima		
NASLOV RADA NA ENGL. JEZIKU	Cooling, rinsing and lubrication during turning on highly productive CNC turning centers		
MENTOR	dr.sc. Matija Bušić	ZVANJE	docent
ČLANOVI POVJERENSTVA	<ol style="list-style-type: none">1. izv. prof. Sanja Šolić, predsjednica povjerenstva2. doc. dr.sc. Matija Bušić, mentor, član povjerenstva3. Marko Horvat dipl. ing. stroj., član povjerenstva4. doc. dr. sc. Jasna Leder Horina, rezervni član povjerenstva5.		

Zadatak završnog rada

BROJ	412/PS/2023
OPIS	<p>U završnom radu pristupnik treba na temelju podataka iz literature proučiti i opisati postupke obrade tokarenjem na tokarskim obradnim centrima. Navesti podjelu postupaka tokarenja te usporediti potrebne alate za različite operacije. Navesti i usporediti vrste CNC tokarilica i tokarskih obradnih centara. Opisati funkciju sredstva za hlađenje ispiranje i podmazivanje (SHIP) pri obradi, te objasniti odabir navedenog prema materijalu koji se obrađuje. Prikazati vrste sredstava za hlađenje ispiranje i podmazivanje te im navesti tehnološka svojstva. Prikazati i usporediti različite načine dovođenja SHIP-a te objasniti razlike u primjeni. U radu je potrebno navesti korištenu literaturu i eventualno dobivenu pomoć.</p>

ZADATAK URUČEN

05.07.2023.



M. Bušić

Predgovor

ZAHVALA

Zahvaljujem mentoru, doc. dr. sc. Matiji Bušiću , na strpljenju, susretljivosti te stručnim savjetima tijekom pisanja ovog završnog rada. Isto tako, zahvaljujem i svim ostalim predavačima koji su mi predavali tijekom studija.

Zahvaljujem kolegama, prijateljima, te posebno obitelji na pruženoj ogromnoj podršci tijekom studiranja. Zahvaljujem na razumijevanju i podršci kolegama iz tvrtki u kojima sam radio tokom studiranja: ITAS Prvomajska, Metalska industrija Varaždin, te Iscar alati d.o.o.

Sažetak

Ovaj završni rad se , u tri cjeline, bavi tematikom tokarenja kao postupka obrade materijala odvajanjem čestica, vrstama operacija tokarenja, alatima, strojevima te sredstvima za hlađenje, ispiranje i podmazivanje. U prvoj cjelini je dana definicija tokarenja i opisani su osnovni parametri. Zatim su opisane operacije tokarenja (vanjsko tokarenje, unutarnje tokarenje , odrezivanje i urezivanje te tokarenje navoja) i alati korišteni kod takvih operacija. Na kraju prve cjeline je opisano i formiranje odvojene čestice kod tokarenja. U drugoj cjelini su ukratko opisane CNC tokarilice te tokarski obradni centri. U trećoj cjelini su opisana sredstva za hlađenje, ispiranje i podmazivanje. Navedene su vrste sredstva za hlađenje i podmazivanje, opisan je odabir optimalnih sredstva s obzirom na materijal obrade te su opisani načini dobave SHIP-a kod CNC tokarskih obradnih centra. Rad završava zaključkom o prednostima optimalnog odabira sredstva za hlađenje, ispiranje i podmazivanje.

Ključne riječi: tokarenje, alati za tokarenje, CNC tokarski obradni centri, sredstva za hlađenje i podmazivanje

Summary

This thesis, in three main chapters, describes turning as a machining process, different types of turning applications, tools, machines and metalworking coolants. In the first chapter is given the definition of turning and are described main parameters. Then are described turning applications (external turning, internal turning, parting and grooving and thread turning) , and the tools used for such applications. At the end of the first chapter is also described chip formation in turning. In the second chapter are described CNC turning machines and machining centers. In the third chapter are described metalworking coolants, selection of correct type of metalworking coolant depending on material, and different types of applying coolant. Thesis ends with conclusion about benefits of selecting optimal metalworking coolant.

Key words: turning, turning tools, CNC turning machining centers, metalworking coolants

Popis korištenih kratica

OOČ	Obrada odvajanjem čestica
SHIP	Sredstvo za hlađenje, ispiranje i podmazivanje
CBN	Cubic Boron Nitride (Kubični Borov Nitrid)
PCD	Poly Crystalline Diamond (Polikristalni dijamant)
TM	Tvrđi metal
CNC	Computer Numerical Control (Računalno numeričko upravljanje)
MLQ	Minimum Quantity Lubrication (Podmazivanje minimalnom količinom)
EP	Extreme pressure (ekstremni pritisak)

Sadržaj

1.Uvod.....	1
2.Tokarenje kao postupak OOČ.....	2
2.1.Parametri kod tokarenja	2
2.2.Vanjsko tokarenje i alati.....	4
2.3.Unutarnje tokarenje i alati	7
2.4.Odrezivanje i urezivanje sa tokarenjem i alati	9
2.5.Tokarenje navoja i alati	13
2.6.Formiranje odvojene čestice kod tokarenja.....	15
3.CNC tokarilice i tokarski obradni centri	17
4.Sredstva za hlađenje, ispiranje i podmazivanje	19
4.1.Vrste SHIP-a	20
4.2.Odabir optimalnog SHIP-a s obzirom na materijal obrade	22
4.2.1.Aluminijske legure	24
4.2.2.Sivi lijevovi	24
4.2.3.Čelici	25
4.2.4.Legure titanija.....	26
4.3.Načini dobave SHIP-a na tokarskim obradnim centrima.....	26
5.Zaključak.....	30
Literatura.....	31
Popis slika	33
Popis tablica.....	35

Popis oznaka

Oznaka	Jedinica	Opis
n	$[min^{-1}]$	Broj okretaja glavnog vretena
d	$[mm]$	Promjer obratka
V_c	$[m/min]$	Brzina rezanja
f_n	$[mm/min]$	Posmak po okretaju
a_p	$[mm]$	Dubina rezanja
Q	$[cm^3/min]$	Volumen odvojenog materijala u jedinici vremena
P_c	$[kW]$	Potrebna neto snaga
k_c	$[N/mm^2]$	Specifična sila rezanja
T_c	$[min]$	Vrijeme obrade
l_m	$[mm]$	Dužina obrade

1. Uvod

Tokarenje je najzastupljeniji postupak obrade odvajanjem čestica u svjetskoj metaloprerađivačkoj industriji [1]. Otkriveno je da su prvi alati za tokarenje bili korišteni još u 13. stoljeću prije naše ere u Antičkoj Grčkoj, Italiji, Kini i Egiptu. Tokom industrijske revolucije, značaj tokarskih strojeva se dodatno povećao jer su se na njima proizvodile komponente za druge strojeve. Bili su pokretani parom ili kotačima pokretanim vodom, što je značajno ubrzalo proizvodnju na takvim strojevima. Do kraja 19. stoljeća, za pokretanje tokarilica su se počeli koristiti električni motori, a u 20. stoljeću su se pojavili prvi CNC upravljani tokarski strojevi. Razvojem modernih CNC tokarskih obradnih centara te alata koji uspješno odgovaraju sve većim zahtjevima svjetske industrije u pogledu preciznosti i produktivnosti, od iznimne je važnosti i odabir optimalnog sredstva za hlađenje i podmazivanje prilikom rada na takvim strojevima. Praksa korištenja fluida za hlađenje alata prilikom OOC-a je započela u Sjedinjenim Američkim Državama i Engleskoj u 19. stoljeću. U svojoj autobiografiji, James H. Nasmyth (Škotski inženjer), 1830. je opisao potrebu za malim spremnikom vode, ili sapuna i vode, iz kojeg bi se fluid dovodio na rezni alat na alatnome stroju te ga hladio prilikom procesa obrade. Otkriće velikih količina nafte u Sjedinjenim Američkim Državama 1859. godine je predstavlja značajan trenutak za razvoj SHIP-a. U to se je vrijeme nafta rafinirala za proizvodnju kerozina za rasvjetna tijela i gorivo, a ulje, kao nus-produkt, se smatralo beskorisnim, što je uzrokovalo veliko onečišćenje okoliša zbog neadekvatnog zbrinjavanja. Da bi se našlo rješenje, naftne su kompanije predstavile ulje industriji kao sredstvo za podmazivanje. U tom su periodu utemeljene neke od danas velikih i važnih kompanija koje su proizvođači i distributeri motornih ulja, aditiva te lubrikanata. Do nedavno, sredstva za hlađenje i podmazivanje su bila najjeftinija komponenta u procesu OOC-a jer proces recikliranja takvih fluida nije bio povezan sa visokim troškovima. Ta se situacija brzo mijenja. Sve veći zahtjevi za recikliranjem te regeneracijom iskorištenih fluida te svjetski nedostatak mineralnih ulja su razlozi zbog kojih sredstva za hlađenje i podmazivanje danas predstavljaju značajan trošak u proizvodnim pogonima. Bitno je dakle odabrati vrstu SHIP-a koja će, ovisno o operacijama te materijalima koji se obrađuju dati optimalne rezultate u pogledu hlađenja, podmazivanja, odvođenja strugotine iz zone rezanja itd. U praksi, vrlo je čest slučaj da metaloprerađivačka tvrtka, koja nema vlastiti proizvod, obrađuje širok raspon materijala tokom mjeseci i godine. U takvim situacijama, na žalost, nije praktično stalno mijenjati sredstva za hlađenje i podmazivanje, pa onda često potencijalni benefiti optimalnog SHIP-a nisu iskorišteni.

2. Tokarenje kao postupak OOČ

Tokarenje je postupak obrade materijala odvajanjem čestica kojim se formira cilindrični oblik proizvoda. Općenita definicija tokarenja je da je to takav postupak kod kojeg obradak rotira, a rezni alat je u smislu rotacije stacionaran. Alat, koji je u zahvatu sa materijalom, se određenom posmičnom brzinom kreće longitudinalno, transverzalno, ili istovremenom kombinacijom ovih dviju kretnji, formirajući pri tome potreban oblik obratka. Tokarenje je najviše upotrebljavan postupak OOČ u metaloprerađivačkoj industriji [1]. Postupak tokarenja se može podijeliti prema više kriterija, a između ostalog i prema kriteriju alata koji se koristi.

Podjela tokarenja prema alatu:

- Vanjsko tokarenje (grubo i završno)
- Unutarnje tokarenje (grubo i završno)
- Odrezivanje i urezivanje sa tokarenjem (radijalno)
- Urezivanje sa tokarenjem (čeono)
- Rezanje navoja

2.1. Parametri kod tokarenja

Prilikom izrade programa za moderan CNC tokarski obradni centar, potrebno je definirati tri ključna parametra (režima) obrade, a to su brzina rezanja V_c , posmak po okretaju f_n i dubina rezanja a_p . Ovi parametri se obično mogu očitati iz kataloga proizvođača alata. Najveći utjecaj na trajnost alata nosi brzina rezanja. Vrijednost brzine rezanja najviše ovisi o materijalu od kojeg je izrađen rezni alat i o materijalu koji se obrađuje. Na strojno vrijeme obrade i na kvalitetu obrađene površine utjecaj imaju posmak po okretaju i dubina rezanja. Oni također ovise o materijalu od kojeg je izrađen alat i materijalu obratka, ali i o geometriji alata, krutosti i stabilnosti stroja, stezanja, snazi stroja itd.

Kod tokarenja, obradak rotira određenim brojem okretaja u minuti. Jednom kada se iz kataloga očita brzina rezanja, moguće je izračunati broj okretaja upotrebom jednadžbe 1:

$$n = \frac{V_c \times 1000}{d \times \pi}, \text{min}^{-1} \quad (1)$$

U navedenoj formuli, d označava promjer obrade u jednom longitudinalnom prolazu. Iz formule je vidljivo da broj okretaja u minuti ovisi o brzini rezanja i promjeru obrade. Što je brzina rezanja veća, raste broj okretaja. Također, broj okretaja raste i sa smanjenjem promjera obrade. Nadalje, moguće je izračunati volumen odvojenog materijala u jedinici vremena $Q, \frac{cm^3}{min}$.

Ovo je vrijednost koja se koristi kod izračuna potrebne neto snage za konkretnu operaciju. Može se izračunati upotrebom formule 2:

$$Q = V_c \times a_p \times f_n, \frac{cm^3}{min} \quad (2)$$

Formula 3 za izračun neto snage glasi:

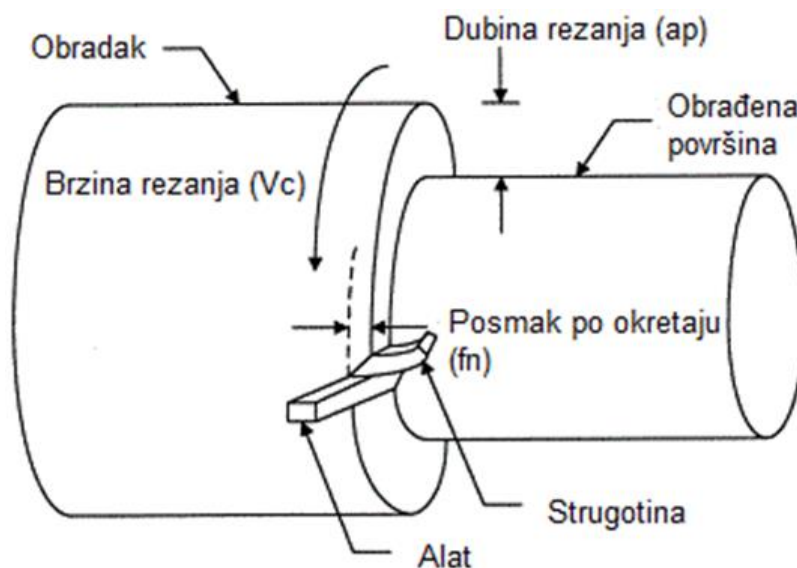
$$P_c = \frac{V_c \times a_p \times f_n \times k_c}{60 \times 10^3}, kW \quad (3)$$

Vrijednost k_c predstavlja specifičnu silu rezanja, a ona kod tokarenja ovisi o materijalu koji se obrađuje, o kutu nagiba alata (kombinirani kut nagiba rezne pločice i kuta nagiba držača) i o debljini odvojene strugotine.

Moguće je izračunati i potrebno vrijeme obrade upotrebom formule 4:

$$T_c = \frac{l_m}{f_n \times n}, min \quad (4)$$

U navedenoj formuli, l_m predstavlja dužinu obrade u milimetrima. Na slici 1 je grafički prikaz režima obrade:

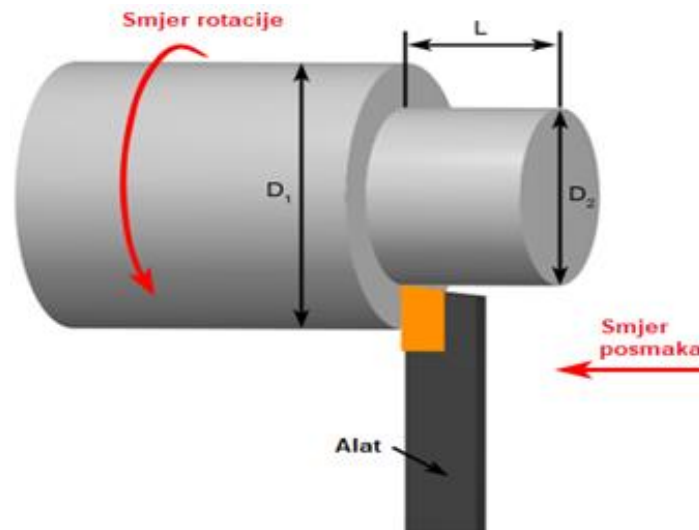


Slika 1- Grafički prikaz režima obrade [2]

2.2. Vanjsko tokarenje i alati

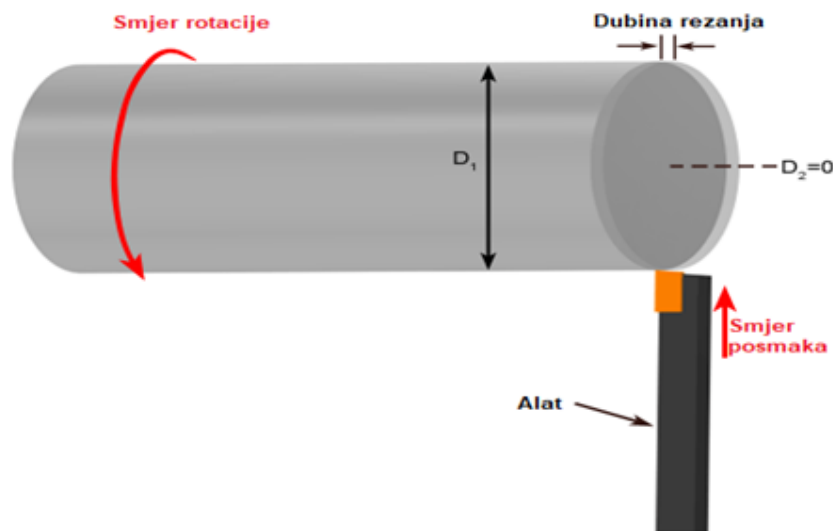
Vanjsko tokarenje je, kao što i naziv govori, obrada vanjskog promjera obratka. Najčešće podvrste vanjskog tokarenja su longitudinalno (uzdužno), čeono i profilno tokarenje.

Kod longitudinalnog tokarenja, alat se kreće određenim posmakom uzduž aksijalne osi obratka, smanjujući pri tome promjer istog. Kod grubog tokarenja, preporučljivo je koristiti reznu pločicu sa većim radijusom radi smanjena trošenja, te raditi sa većom dubinom rezanja te posmakom radi smanjenja vremena obrade. Prilikom završnog prolaza, potrebno je koristiti pozitivnu pločicu sa manjim radijusom da bi se dobila zadovoljavajuća kvaliteta obrađene površine. Na oblik odvojene čestice uvelike utječe ulazni kut alata. Kada je ulazni kut 90° , odvojena čestica ima jednaku debljinu kao što je i vrijednost posmaka po okretaju. Kada je ulazni kut manji, smanjuje se debljina odvojene čestice, pa se posmak može i povećati [3]. Na slici 2 je grafički prikaz longitudinalnog tokarenja:



Slika 2 - Longitudinalno tokarenje [4]

Kod čeonog tokarenja, alat se giba radijalno prema centru, preko sredine obratka. Radijalne sile rezanja su visoke, što može prouzročiti odbijanje alata te vibracije. Odabirom alata sa što manjim ulaznim kutom, dio radijalne sile se može preusmjeriti u smjeru stezne glave stroja, što omogućava smanjenje vibracija [4]. Na slici 3 je grafički prikaz čeonog tokarenja:



Slika 3 - Čeono tokarenje [4]

Kod profilnog tokarenja, alat se tokom rezanja giba istovremeno i radijalno i aksijalno, formirajući pri tome složeni profil obratka. Dubina rezanja, brzina rezanja i posmak kod takve obrade variraju. Alat se odabire prema konturi obratka, a svakako treba biti takav da između stražnje strane rezne pločice i površine obratka ostane slobodan kut od 2° , međutim, preporučljivo je da bude bar 7° [3]. Profilno tokarenje je prikazano na slici 4:



Slika 4 - Profilno tokarenje [3]

Alat koji se koristi na modernim tokarskim CNC obradnim centrima za vanjsko tokarenje je tokarski nož (držač) sa izmjenjivim reznim pločicama. Najčešće je kvadratnog oblika, sa standardnom veličinom kvadrata 12 x 12 mm i 16 x 16 mm za male strojeve, 20 x 20 mm i 25 x 25 mm i 32 x 32 mm pa na dalje za vrlo velike strojeve. Držač je najčešće čelični, dok se rezne

pločice uglavnom proizvode iz tvrdog metala. U novije vrijeme, sve se češće koriste CBN , PCD i keramičke pločice za materijale problematične za obradu. Označavanje držača za vanjsko tokarenje te pločica definirano je ISO 1832:2017 standardom [5]. Držači se razlikuju prema:

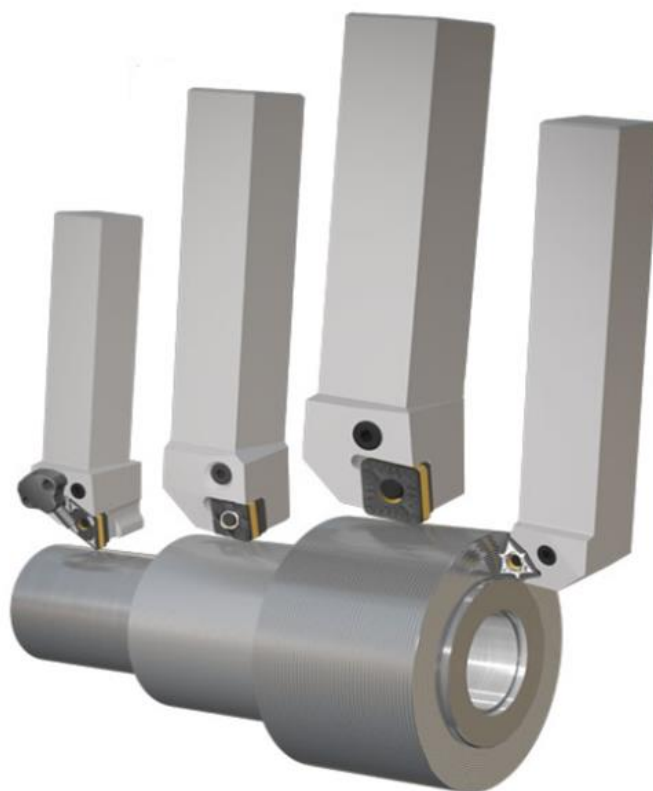
- Sistemu stezanja rezne pločice (vijak , poluga, stezaljka)
- Obliku odgovarajuće pločice
- Prilaznom kutu u odnosu na obradak
- Natražnom kutu odgovarajuće pločice
- Orijentaciji alata (Lijevi, desni ili neutralni)
- Dimenzijama poprečnog presjeka kvadrata

Rezne pločice se razlikuju prema

- Obliku
- Natražnom kutu
- Toleranciji u kojoj su izrađene
- Tipu (npr. bez ili sa lomačem strugotine, jednostrane ili dvostrane itd.)
- Dužini rezne oštrice
- Debljini
- Radijusu
- Geometriji i kvaliteti

Odabir držača i pločica kod vanjskog tokarenja ovisi o mnoštvu kriterija (stroj, materijal koji se obrađuje , grubo ili fino tokarenje, konturi obratka itd.)

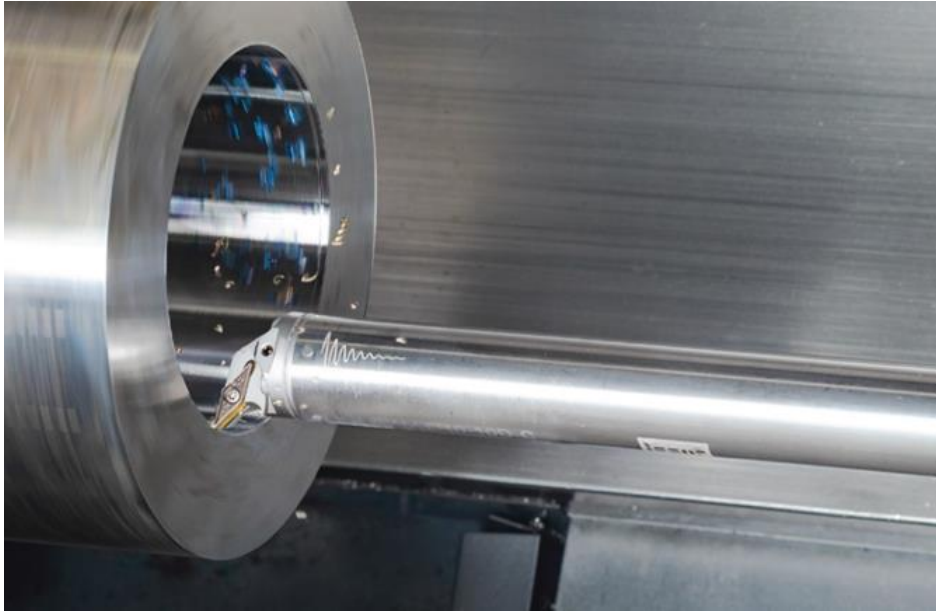
Na slici 5 su prikazani tipični noževi za vanjsko tokarenje:



Slika 5 - Noževi za vanjsko tokarenje [6]

2.3. Unutarnje tokarenje i alati

Unutarnje tokarenje je obrada unutarnjeg promjera obratka sa manjeg na veći promjer. Da bi se takva operacija mogla izvršiti, na obratku mora postojati prethodno izbušena rupa ili provrt, ili rupa ili provrt moraju postojati na sirovcu. Kao i kod vanjskog tokarenja, postoji uzdužno, čeno i profilno unutarnje tokarenje. Odabir alata ovisi o dubini i promjeru rupe. Generalno je pravilo da se uvijek odabire najveći mogući alat ovisno o promjeru rupe, a dužina bi alata trebala biti najkraća moguća u ovisnosti o dubini rupe. Kada je alat u zahvatu, tangencijalne i radijalne sile rezanja će težiti tome da odbijaju alat od obratka. Svako radijalno odbijanje znači da je smanjenja dubina rezanja i debljina strugotine, što može prouzročiti vibracije, oštećenje rezne pločice i dimenzijsku netočnost. Aksijalne sile rezanja u pravilu nemaju preveliki utjecaj na proces unutarnjeg tokarenja, jer su usmjerene uzduž alata [1]. Slika 6 prikazuje unutarnje tokarenje:



Slika 6 - Unutarnje tokarenje [7]

Alat koji se koristi na modernim CNC obradnim centrima za unutarnje tokarenje je tokarska motka s izmjenjivim pločicama ili, za male promjere, tvrdometalni tokarski nož za unutarnje tokarenje. Kao i kod alata za vanjsko tokarenje, označavanje tokarskih motki za unutarnje tokarenje je propisano ISO 1832:2017 standardom [5]. Razlikuju se prema:

- Materijalu od kojih su proizvedene (čelični ili tvrdometalni)
- Načinu dobave SHIP-a (vanjskom sapnicom ili kroz držač)
- Promjeru
- Dužini
- Sistemu stezanja rezne pločice (vijak, poluga, stezaljka)
- Obliku odgovarajuće pločice
- Prilaznom kutu u odnosu na obradak
- Natražnom kutu odgovarajuće pločice
- Orijentaciji alata (lijevi, desni ili neutralni)

Kod dužih motki te kod obrade problematičnijih materijala, uvijek je preporučljivo odabrati TM motke sa dobavom SHIP-a kroz držač zbog smanjenja vibracija, te zbog hlađenja rezne pločice i lakšeg ispiranja strugotine. Rezne pločice su uglavnom iste i za držače za vanjsko i za unutarnje

tokarenje. Kod vrlo dugačkih tokarskih motki (dužine od 7 do 10 puta promjera) , pojedini proizvođači alata nude rješenje sa motkama sa posebnim unutarnjim mehanizmom za ublažavanje vibracija. Na slikama 7 i 8 su prikazani klasični alati za unutarnje tokarenje.



Slika 7 - Motka za unutarnje tokarenje s izmjenjivim pločicama [8]



Slika 8 - Tvrdometalni nožić za tokarenje malih promjera [9]

2.4. Odrezivanje i urezivanje sa tokarenjem i alati

Prilikom operacije odrezivanja, cilj je odvojiti jedan određeni dio obratka od drugog što je moguće efikasnije i pouzdanije. Ova operacija se može usporediti sa operacijom vanjskog čeonog tokarenja, gdje se alat određenim posmakom po okretaju giba radijalno prema centru obratka. Razlika je u tome što se za operacije odrezivanja koristi mač za odrezivanje koji čini tanak urez. Širina pločice za odrezivanje bi trebala što je moguće manja zbog smanjenja sila rezanja i uštede materijala. Kako se alat primiče centru obratka, ako bi broj okretaja glavnog vretena ostao konstantan, brzina rezanja bi se postupno smanjivala, što bi predstavljalo ozbiljno opterećenje za reznu oštricu. Kod modernih CNC tokarskih strojeva, broj okretaja se stoga povećava kako se alat primiče centru. Ključni faktor kod operacija odrezivanja je pravilno odvođenje strugotine. Geometrija rezne pločice mora biti takva da formira i lomi strugotinu na takav način da se ona lakše odvodi od zone obrade. Duga i namotana strugotina može prouzročiti lošu kvalitetu obrađene

površine te lom alata. Također, takva odvojena čestica onemogućuje kvalitetno dovođenje SHIP-a do zone obrade [1]. Na slici 9 je prikazana operacija odrezivanja.

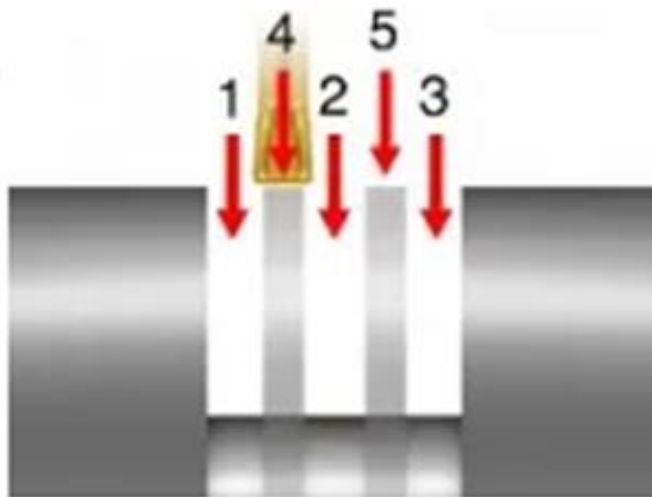


Slika 9 - Odrezivanje [10]

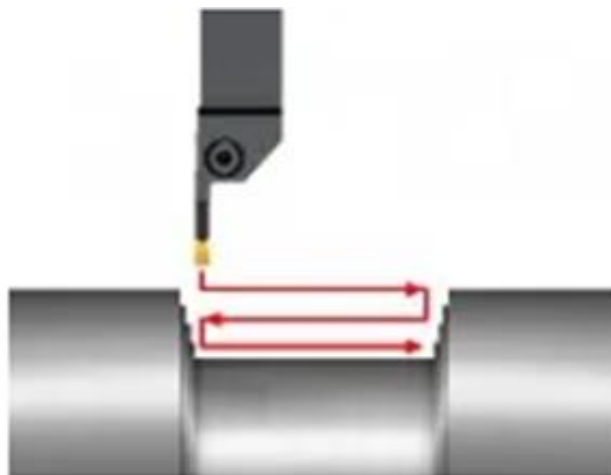
Operacije urezivanja sa tokarenjem se mogu podijeliti na vanjsko, unutarnje i čeono urezivanje sa tokarenjem. Iako se često za operacije vanjskog urezivanja može koristiti isti držač kao i za odrezivanje, o geometriji pločice ovisi da li će se sa njom moći i tokariti. Kod uskih utora, često je dovoljan samo jedan urez sa pločicom odgovarajuće širine, pa dodatna operacija tokarenja nije potrebna. Pločice za urezivanje tipično se proizvode do širine 8 mm. Kod širokih utora, potrebna je i operacija tokarenja, ili se potreba širina utora dobije sa više radijalnih ureza. Tri su uobičajene metode obrade širokih utora:

- Ako je širina utora manja nego dubina, preporučljiva je metoda sa više radijalnih ureza [1]
- Ako je širina utora veća nego dubina, preporučljivo je takav utor izraditi metodom poniranja [1]
- Ako je obradak vrlo malog promjera, preporučljivo je takav utor izraditi *ramping* metodom [1]

Metode su grafički prikazane na slikama 10 , 11 i 12:



Slika 10 - Metoda s više radijalnih ureza [11]

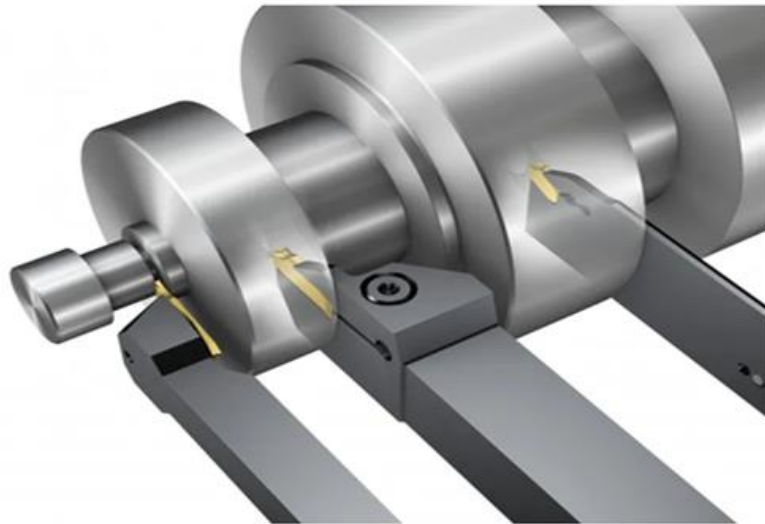


Slika 11 - Metoda poniranja [11]

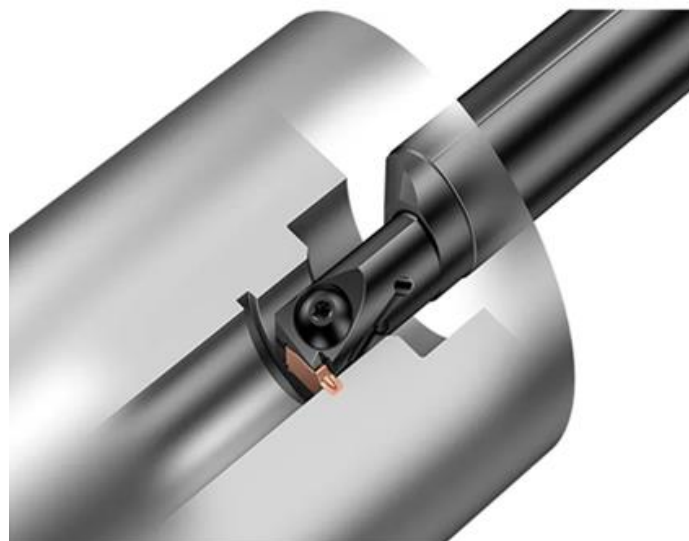


Slika 12 - Ramping metoda [11]

Kod metode obrade utora sa više radijalnih ureza, preporučljivo je koristiti reznú pločicu najveće moguće širine. Urezi bi se trebali raditi alternativnim redoslijedom. Ova je metoda pogodna kod uskih ureza te manjih serija jer je brza za programiranje. Kod metode obrade ureza poniranjem, aksijalna dubina tokarenja ne bi treba biti veća od 0.75 puta širina pločice. Kako bi se proces obrade ovom metodom poboljšao, preporučljivo je smanjiti posmak u kutovima utora kako bi se smanjile vibracije. Kod ramping metode obrade utora, sile rezanja su manje, što pridonosi smanjenju vibracije. Nakon grube obrade utora bilo kojom od ove tri metode, potreban je još jedan završni prolaz radi dobivanja zadovoljavajuće kvalitete obrađene površine [1]. Tipični alati za vanjsko i unutarnje urezivanje s tokarenjem su prikazani na slikama 13 i 14:



Slika 13 - Alati za vanjsko urezivanje i tokarenje [11]



Slika 14 - Alati za unutarnje urezivanje [12]

Operacija čeonog urezivanja sa tokarenjem se koristi za izradu aksijalnog utora. Da bi se takav urez mogao odraditi, alat treba biti zakrivljen. Prilikom odabira alata, važno je paziti na minimalni i maksimalni promjer prvog ureza kojeg takav alat može odraditi. Kako bi se vibracije svele na minimum, potrebno je odabrati alat najmanje moguće dužine.

2.5. Tokarenje navoja i alati

Tokarenje navoja je uobičajena operacija na tokarskim CNC obradnim centrima, te se danas izvodi sa visokom produktivnosti i stabilnosti procesa kroz upotrebu alata sa izmjenjivim reznim pločicama. Kod tokarenja navoja, posmak je jednak koraku navoja, a dubina je podijeljena na više prolaza manje dubine kako rezna oštrica ne bi bila preopterećena. Postoje tri različite metode ulaska rezne pločice u zahvat sa materijalom, a to su:

- Radijalna metoda
- Bočna metoda
- Inkrementalna metoda

Odabir metode utječe na formiranje odvojene čestice, trošenje alata i kvalitetu obrade. Radijalna metoda je konvencionalna. Pločica dolazi pod pravim kutom u zahvat sa materijalom. Trošenje je podjednako sa obje strane rezne pločice, i ova je metoda pogodna za obradu navoja sa finim korakom ili materijala koji su skloni samootvrđivanju prilikom obrade [1].

Bočna metoda je takva metoda kod koje rezna pločica dolazi u zahvat sa materijalom pod kutom koji nije pravi kut. Kod takve je metode bolja kontrola odvojene čestice, generira se manje topline i stabilnost procesa je vrlo dobra [1].

Inkrementalna je metoda najpogodnija za upotrebu kod velikih profila navoja. Rezna pločica kod takve metode ulazi u zahvat sa materijalom u različitim smjerovima. Prednost ove metode je ujednačeno trošenje rezne pločice [1]. Na slici 15 su prikazane sve tri metode:



Slika 15 - Metode ulaska rezne pločice u zahvat [13]

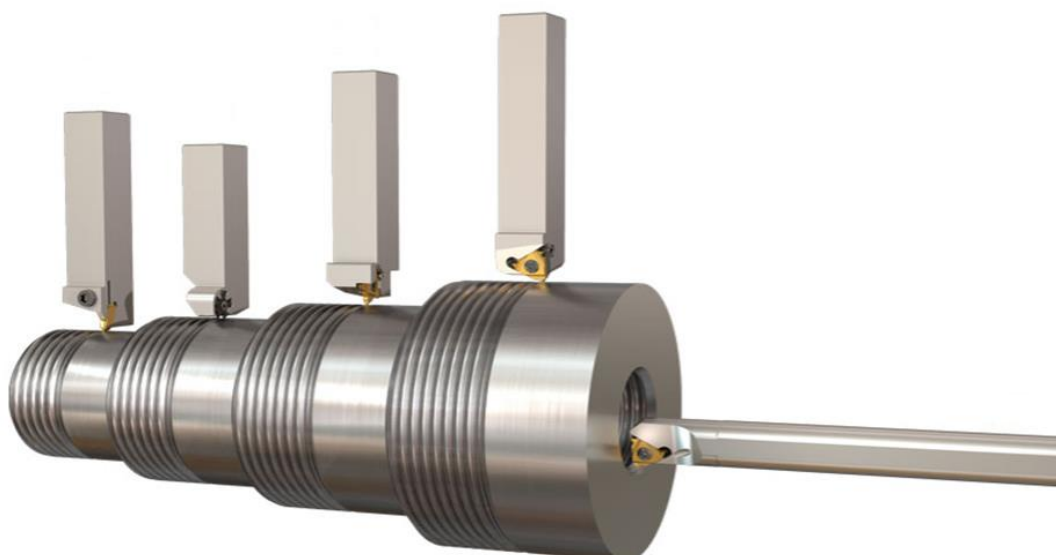
Odabir pločice ovisi o profilu navoja (ISO metrički, UN, Withworth itd.) , koraku, orijentaciji navoja (lijevi ili desni) i o tome da li je navoj vanjski ili unutarnji. Osim po tome, rezne pločice se još razlikuju i prema tome da li su za puni ili djelomični profil navoja, te koliko imaju reznih vrhova.

Pločice sa punim profilom navoja formiraju kompletan profil, sa ispravnim radijusima na dnu i vrhu navoja. Nedostatak ovakvih pločica je taj što je za svaki korak navoja potrebna drugačija pločica.

Pločice sa djelomičnim profilom navoj se mogu koristiti za više različitih koraka. Da bi to bilo moguće, takva pločica ne može obraditi vrh navoja te izraditi ispravan radijus, što je nedostatak.

Pločice sa više reznih vrhova imaju dva ili tri vrha na različitoj visini. To omogućuje izradu navoja sa manje prolaza, te je korisno kod velikih serija radi poboljšanja produktivnosti.

Na slici 16 su prikazani alati za tokarenje navoja:



Slika 16 - Alat za tokarenje navoja [14]

2.6. Formiranje odvojene čestice kod tokarenja

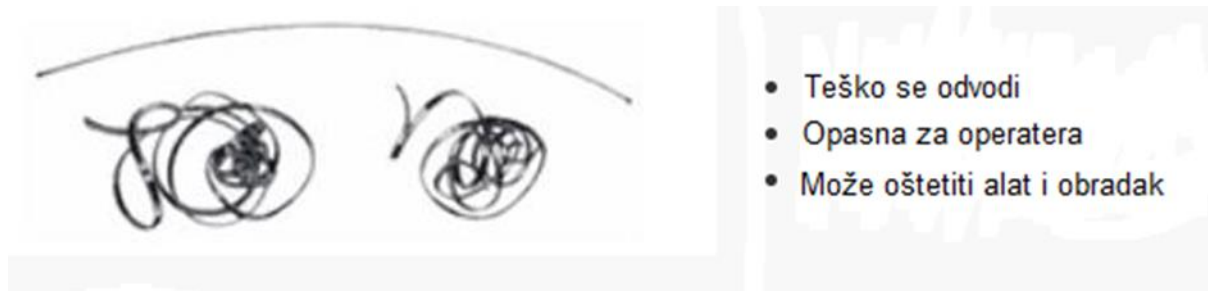
Pravilno formiranje odvojene čestice je od iznimne važnosti prilikom obrade tokarenjem. Izgled odvojene čestice ovisi o materijalu obrade, upadnom kutu alata, posmičnoj brzini, dubini rezanja i geometriji alata, ali i o načinu dovođenja SHIP-a. Danas je sve više u upotrebi alat kod kojeg se SHIP dovodi pod visokim pritiskom na sam vrh rezne oštrice, što pridonosi lakšem lomljenju odvojene čestice. Najpogodnija odvojena čestica je kratka i spiralnog oblika. Vrlo kratka i tanka odvojena čestica nije pogodna poglavito zbog većeg opterećenja na reznu oštricu, i mogućeg odbijanja alata od obratka te vibracija. Duga, namotana odvojena čestica, kakva se tipično pojavljuje kod duktilnih materijala, predstavlja opasnost za proces. Kod takve odvojene čestice, moguće je oštećenje alata, obratka, te je čak moguća i ozljeda djelatnika na stroju. Na slikama 17, 18 i 19 su prikazana tri najčešća tipa odvojene čestice:



Slika 17 - Kratka spiralna odvojena čestica [15]



Slika 18 - Vrlo kratka i tanka odvojena čestica [15]



Slika 19 - Duga zapetljana odvojena čestica [15]

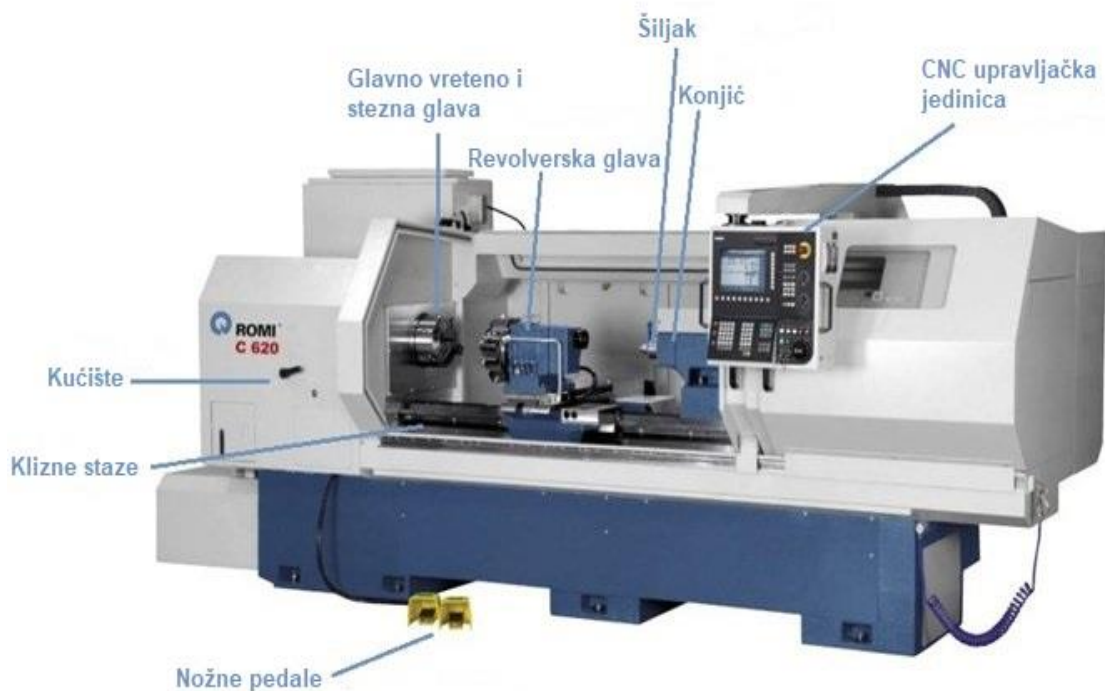
3. CNC tokarilice i tokarski obradni centri

CNC tokarilice su alatni strojevi koji rotiraju izradak cilindričnog oblika, pri čemu rezni alat odvaja dio istog sve dok se ne dobije proizvod određenog oblika i dimenzija. Materijal obrade je stegnut u steznu glavu na glavnom vretenu koje rotira, a rezni se alat giba uzduž dvije osi (X i Z).

Glavni dijelovi CNC tokarilice su:

- Kućište (unutar kojeg se nalazi motor koji pokreće glavno vreteno)
- Klizne staze (po kojima se giba revolverska glava)
- Glavno vreteno (na kojem se nalazi stezna glava)
- Stezna glava (služi za stezanje obratka)
- Konjić (služi za stezanje šiljka)
- Šiljak (za podupiranje dugačkih šipki)
- Nožne pedale (za stezanje i otpuštanje obratka i pomicanje šiljka)
- CNC upravljačka jedinica
- Revolverska glava (nosi rezne alate)

Dijelovi CNC tokarilice su prikazani na slici 20:



Slika 20 - Dijelovi CNC tokarilice [16]

CNC tokarski obradni centri su sofisticiraniji alatni strojevi koji mogu imati tri, četiri ili pet osi, te pogonjene rotacijske alate i dva vretena. Prednosti CNC tokarskih obradnih centara nad CNC tokarilicama su svestranost i produktivnost. Na takvim je strojevima, osim tokarenja, moguće izvoditi i operacije glodanja, te bušenja i urezivanja navoja izvan centra rotacije obratka. Dvije su vrste CNC tokarskih obradnih centara: horizontalni i vertikalni. Horizontalni obradni centri su više korišteni, pogodniji su za obradu dugih šipki te se kod njih može koristiti automatski dodavač šipke te konjić. Vertikalni obradni centri su, s druge strane, bolji izbor za obradu većih promjera, te teških i kratkih dijelova [17]. Na slici 21 je prikazan vertikalni CNC tokarski obradni centar:



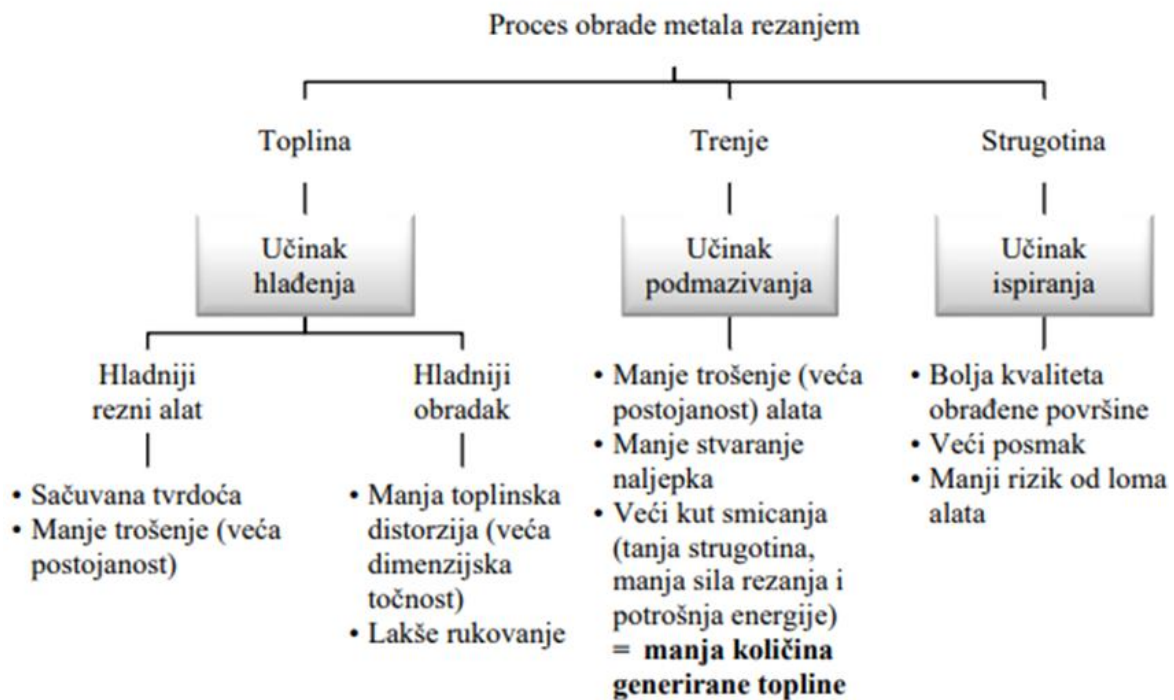
Slika 21 - Hankook VTC 250E vertikalni tokarski obradni centar [18]

4. Sredstva za hlađenje, ispiranje i podmazivanje

Sredstva za hlađenje i podmazivanje su tehnički materijali koji pridonose optimizaciji procesa obrade odvajanjem čestica [19]. Tri su osnovne funkcije SHIP-a [20]:

- Podmazivanje u zoni rezanja (smanjenje trenja između reznog alata i obratka)
- Hlađenje alata i obratka za brzo i efektivno odvođenje topline generirane prilikom procesa rezanja
- Odvođenje (ispiranje) odvojene čestice iz zone rezanja

Relativna važnost ove tri funkcije često ovisi o materijalu koji se obrađuje, vrsti obrade odvajanjem čestica i alatu koji se koristi. Utjecaj podmazivanja je bitan kod svih vrsta OOČ-a. Smanjenjem trenja, te samim time i sile rezanja, dobiva se na trajnosti alata i kvaliteti obrađene površine. Hlađenjem se dobiva na trajnosti alata i dimenzijskoj stabilnosti obratka. Hlađenje alata je posebno bitno prilikom obrade materijala koji imaju nisku toplinsku vodljivost, kao što su nehrđajući čelici ili titanske legure. Ispiranje odvojene čestice je bitno zbog dobivanja dobre kvalitete obrađene površine, te sprječavanja potencijalnog loma alata. Odabir optimalnog sredstva za hlađenje i podmazivanje je često kompleksan proces, a prvi korak je obično izbor između *reznih ulja* i *emulzija* [20]. Na slici ispod je prikazan utjecaj SHIP-a na proces obrade odvajanjem čestica:



Slika 22 - Utjecaj SHIP-a na proces obrade odvajanjem čestica [21]

4.1. Vrste SHIP-a

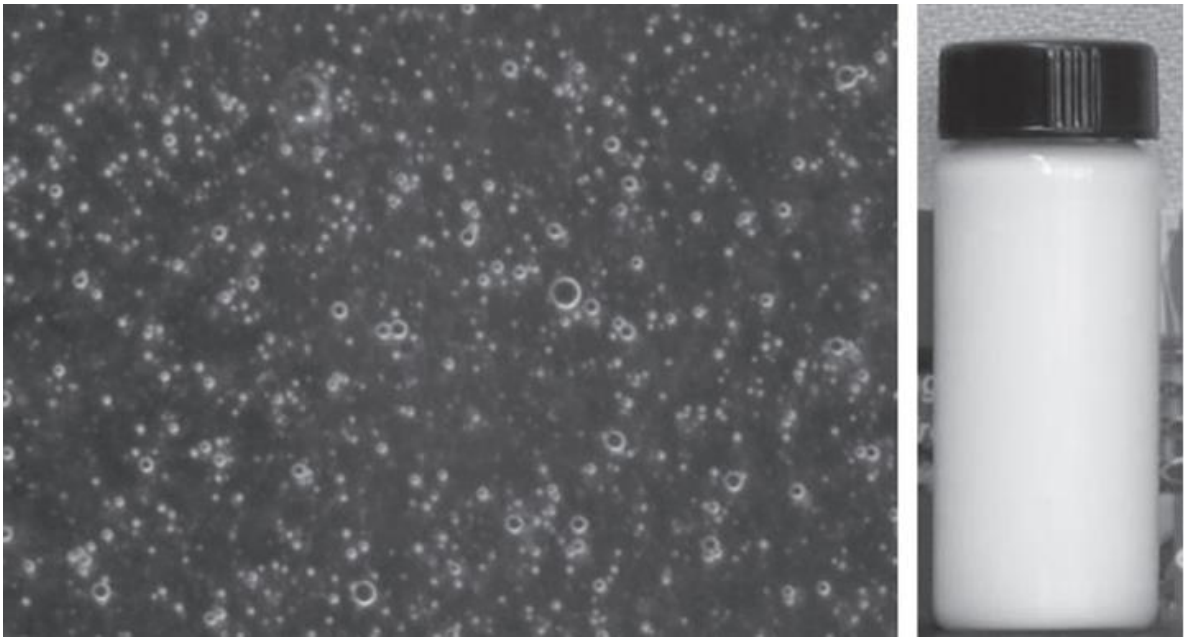
Norme ISO 6743-7:1986(E) [22] i DIN51385:2013 [23] svrstavaju SHIP u dvije osnovne skupine: rezna ulja i emulzije na bazi vode [24]. Svaka od ove dvije skupine ima svoje prednosti i nedostatke ovisno o vrsti OOC-a i materijalu koji se obrađuje.

Rezna ulja pružaju najvišu razinu podmazivanja i koriste se kod operacija kao što su provlačenje i duboko bušenje. Mogu sadržavati aditive raspršene ili otopljene u prirodnim mineralnim uljima, ili mogu biti kombinacija mineralnih ulja sa raznim sintetičkim organskim uljima (esteri, polibuteni itd.). Tvore deblji lubrikantni film nego emulzije, što ima direktan utjecaj na smanjenje sila rezanja, a time i na trošenje alata. Nedostaci reznih ulja su stvaranje *uljne magle*, lošija svojstva odvođenja topline iz zone rezanja, kao i zapaljivost kada se generira visoka temperatura prilikom obrade. Zbog nabrojanih negativnih aspekata, često se traži alternativa reznim uljima. Kao dobra alternativa, pokazala se upotreba reznih ulja kod MQL tehnike gotovo suhe obrade. Podmazivanje kod MQL tehnike je i dalje zadovoljavajuće, a reduciraju se formiranje uljne magle i ostali utjecaji negativnih karakteristika reznih ulja [20].

Emulzije na bazi vode imaju prevladavajuće svojstvo hlađenja. Takvi fluidi su mješavine lubricirajućih komponenata i aditiva koji su raspršeni, suspendirani ili otopljeni u vodi. Iako imaju slabija svojstva podmazivanja od reznih ulja, imaju bolja svojstva hlađenja, odvođenja odvojene čestice te su sigurnija za upotrebu. Zbog toga su najšire korištena vrsta SHIP-a. Emulzije na bazi vode dijele u tri skupine:

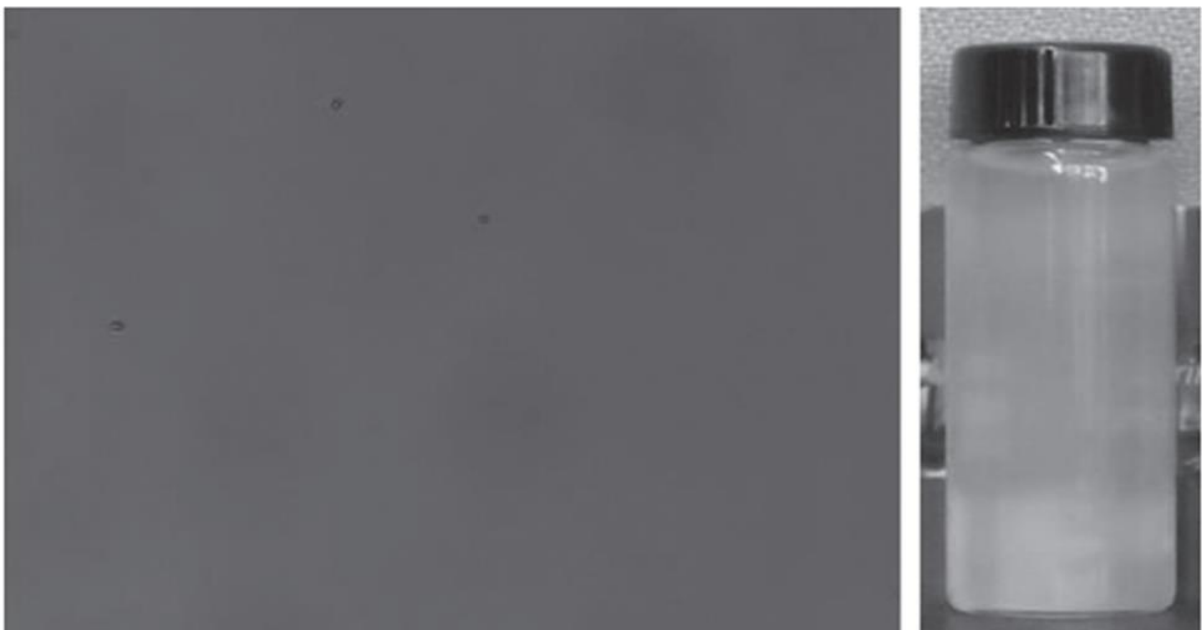
- Ulje – u – vodi makroemulzije
- Ulje – u – vodi mikroemulzije
- Sintetičke otopine

Makroemulzije su neprozirne mješavine vode i netopljivih aditiva i lubrikanata koji su raspršeni u vodi u obliku kapljica. Kapljice mogu biti veličine od 0.1 μm pa do 10 μm u promjeru. Makroemulzije tipično pružaju najveću razinu podmazivanja jer tvore deblji hidrodinamički i elastodinamički film prilikom OOC-a [20]. Na slici ispod je prikazana makroemulzija pod povećanjem od 400x, gdje se jasno mogu vidjeti kapljice ulja raspršene u vodi.



Slika 23 - Makroemulzija [20]

Mikroemulzije su prozirnije mješavine vode i netopljivih aditiva i lubrikanata koji su raspršeni u vodi u obliku manjih kapljica ($0.1 \mu\text{m}$ u promjeru ili manje) nego što je to slučaj kod mikroemulzija. Pružaju bolja svojstva hlađenja i odvođenja odvojene čestice od makroemulzija, ali imaju slabija svojstva podmazivanja [20]. Na slici ispod je prikazana mikroemulzija pod povećanjem od 400x, te kapljice ulja u vodi nisu vidljive:



Slika 24 - Mikroemulzija [20]

Treća vrsta emulzija na bazi vode su **sintetički fluidi**. Tipično se sastoje od 15% do 35% emulgatora, inhibitora korozije, disperzanata, polarnih aditiva za zaštitu alata od trošenja, za ekstremno visoke tlakove (EP , engl. *extreme pressure*), zajedno sa 10 – 25 % polimernih vodotopljivih lubrikanata koji su otopljeni u 40 – 50 % vode. Takvi fluidi pružaju najvišu razinu hlađenja i odvođenja odvojene čestice iz zone rezanja, ali i najmanju razinu podmazivanja [20].

S obzirom da svaka od tri nabrojene vrste emulzija ima svoje prednosti i nedostatke, odabir optimalne emulzije ovisi o materijalu koji se obrađuje, kao i o režimima rada (brzini rezanja, posmaku, dubini rezanja itd.).

Tablica 1 - svojstva emulzija na bazi vode

Traženo svojstvo:	Makroemulzije:	Mikroemulzije:	Sintetički fluidi:
Podmazivanje	dobro	srednje	nisko
Hlađenje	srednje	dobro	visoko
Odvođenje odvojene čestice	srednje	dobro	visoko

4.2. Odabir optimalnog SHIP-a s obzirom na materijal obrade

Kao važan kriterij za odabir optimalnog SHIP-a u obzir se uzima materijal obrade. Kod renomiranih proizvođača SHIP-a kao što su Shell, Castrol, Blaser Swissslube i ostalih, dostupni su katalogi proizvoda gdje su navedene važne informacije o svakom pojedinom proizvodu, te tehnički listovi. Kao konkretan primjer, švicarski proizvođač SHIP-a Blaser Swissslube navodi proizvod pod nazivom *Vasco 7000* kao optimalno rješenje za obradu titana te legura na bazi nikla što su široko upotrebljavani materijali u avio-industriji. U katalogu, prvo navodi osnovne karakteristike proizvoda:

- *Vasco 7000* je emulzija na bazi vode za zahtjevnu obradu titana i legura na bazi nikla
- Visoka produktivnost koja se manifestira kroz visoki volumen odvojene čestice
- Proizvod je iskoristiv za sve vrste operacija
- Visoka stabilnost u tvrdoj vodi
- Razvijen za potrebe avio-industrije
- Pogodan i za obradu aluminijskih legura, obuhvaćajući tako tipično korištene materijale u avio-industriji

Kako se radi o proizvodu koji je namijenjen prvenstveno za obradu materijala često korištenih u avio – industriji, proizvođač kao reference navodi kompanije koje su u svojim internim standardima odobrile za upotrebu navedeno sredstvo za hlađenje, ispiranje i podmazivanje:

- Airbus AIMS 12-10-000/001
- Rolls-Royce (CSS129 & 131 Type A)
- Lufthansa LHT HAM TQ/M Report 2011 714
- Bombardier BAMS 569-001 Class A
- Safran Pr 6300 + PCS 4002
- PCW PMC 9295
- MTU MTH 1111
- Embraer MEP 08-020
- Fokker FP 6010

Na kraju, proizvođač navodi tehničke karakteristike proizvoda (tehnički list) kao što je prikazano niže:

Tablica 2 - Primjer tehničkog lista

Proizvod	Vasco 7000	
Kataloški broj	2870	
-	Koncentrat	Emulzija
Boja	svijetlosmeđa	poluprozirna
Gustoća kod 20 °C	0.98	-
Viskoznost kod 40 °C	74	-
Plamište	134 °C	-
pH - vrijednost	-	8.8 – 9.5
Faktor refraktometra	-	1.4
Optimalna koncentracija	OOČ	7-10 %
-	Brušenje	3-5 %

U nastavku rada su opisane teoretske smjernice za odabir optimalnog SHIP-a s obzirom na materijal obrade.

4.2.1. Aluminijske legure

Zbog male mase i dobre otpornosti na koroziju, aluminijske legure su široko upotrebljavane u proizvodnji funkcionalnih komponenata. Prilikom odabira optimalnog sredstva za hlađenje i podmazivanje, potrebno je uzeti u obzir sljedeća svojstva aluminijskih legura:

- Aluminijske legure imaju nizak modul elastičnosti, pa se zbog toga prilikom OOČ-a značajno elastično deformiraju, što uzrokuje povišenu temperaturu u zoni rezanja i dimenzijsku nestabilnost obratka [20]
- Mnoge lijevane aluminijske legure sadrže visoki udio silicija (5-12%) zbog poboljšanja otpornosti na trošenje, zbog čega je takva legura abrazivna, što pridonosi ubrzanom trošenju alata [20]
- Aluminijske legure imaju visok koeficijent toplinskog linearnog istezanja ($25 \cdot 10^{-6} K^{-1}$) [20]
- Aluminij ima nisko talište, što pri visokim temperaturama prilikom OOČ-a uzrokuje stvaranje naljepka na reznoj pločici

Zbog navedenih svojstava aluminijskih legura, potrebno je izabrati sredstvo za hlađenje i podmazivanje koje će imati dobro svojstvo podmazivanja kako bi se minimaliziralo generiranje topline u zoni rezanja zbog trenja, te dobro svojstvo hlađenja. Takva svojstva imaju makroemulzije i mikroemulzije, te su one optimalan izbor prilikom obrade aluminijskih legura [20].

4.2.2. Sivi lijevovi

Sivi lijev , koji je najšire korišten u proizvodnji industrijskih komponenata od svih vrsta sivog lijeva, ima odličnu obradivost i ne zahtjeva visoku razinu podmazivanja prilikom OOČ-a. Grafit u sivom lijevu je u obliku listića te pridonosi podmazivanju prilikom obrade. Također, sivi lijev je tipično legiran sa visokim razinama sumpora i mangana. Otkriveno da se prilikom obrade sumpor i mangan formiraju kemijski spoj (mangan sulfid) koji također pridonosi podmazivanju [20].

Zbog svega navedenog, prilikom obrade sivog lijeva je optimalan izbor sredstva za hlađenje i podmazivanje sintetički fluid [20].

Nodularni lijev je po sastavu sličan sivom lijevu, međutim, prilikom lijevanja grafit se kod nodularnog lijeva izlučuje u obliku kuglica (nodula) . Zbog takvog oblika grafita, nodularni lijev ima veću čvrstoću te duktilnost, a time je slabije obradiv te zahtjeva bolje podmazivanje. Bolje podmazivanje se može postići dodavanjem aditiva koji smanjuju trenje sintetičkom fluidu. EP lubrikanti uslijed visoke temperature reagiraju sa površinom obratka na način da formiraju organometalni ili intermetalni film koji djeluje kao lubrikant. Tri najčešće skupine takvih aditiva su klorirani ugljikovodici, organosumporni spojevi te organofosforni spojevi [20].

4.2.3. Čelici

Temeljna svojstva čelika određena su kemijskim sastavom (masenom udjelu ugljika, masenom udjelu pratilaca i nečistoća te vrsti i udjelu legiranih elemenata) , mikrostrukturom i stanjem koji su određeni sastavom, prethodnim postupcima oblikovanja i toplinske obrade, te oblikom i dimenzijama poluproizvoda. Tako npr. porastom udjela ugljika kod nelegiranih čelika do eutektoidnog udjela (<0,8 %) raste tvrdoća, granica razvlačenja i vlačna čvrstoća. Legirni elementi kao što su krom, vanadij i titan su jaki karbidotvorci i na taj način povisuju tvrdoću i otpornost na trošenje [25]. Obradivost legiranih čelika, dakle, ovisi o udjelu ugljika i legiranih elemenata. Posebice kod tvrdih čelika, problem predstavlja generiranje topline u zoni rezanja, što utječe na pojačano trošenje rezne pločice, stvaranje naljepka te dimenzijsku točnost obratka. Stoga se kao povoljan odabir SHIP-a prilikom obrade legiranih čelika koriste makroemulzije koje zbog dobrog svojstva podmazivanja smanjuju generiranje topline u zoni rezanja [20].

Nehrđajući čelici, kako bi bili otporni na koroziju, moraju sadržavati minimalno 12% kroma u čvrstoj otopini. Smatraju se problematičnim materijalima za obradu. Duktilni su, zbog čega se prilikom obrade na pločici može stvoriti naljepak, a odvojena čestica je duga i teško se lomi. Imaju nizak koeficijent toplinske vodljivosti, pa se toplina iz zone rezanja ne odvodi sa strugotinom, što uzrokuje visoke temperature i otvrdnjavanje površine obratka. Stoga je prilikom obrade nehrđajućih čelika nužna upotreba visoko lubricirajuće makroemulzije sa dodatkom sumpora ili EP aditiva [20].

4.2.4. Legure titanija

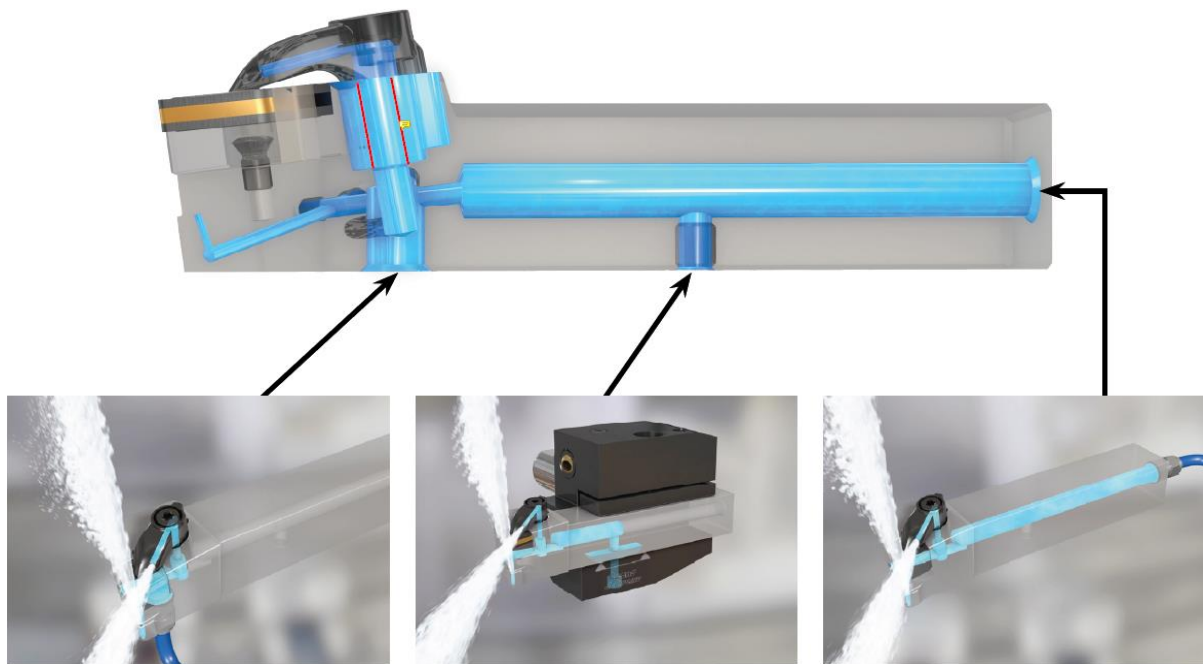
Zbog visoke čvrstoće, male mase, odličnih mehaničkih svojstva i otpornosti na koroziju, titanij je danas vrlo značajan materijal u proizvodnji industrijskih komponenata, posebice u avio – industriji. Široko se koristi i u medicinskoj industriji kao materijal za proizvodnju implantata i fiksatora kosti. Smatra se problematičnim materijalom za obradu zbog sljedećih svojstva:

- Titanij ima tendenciju zavariti se na alat prilikom obrade što može dovesti do loma alata [20]
- Slaba toplinska vodljivost – uzrokuje visoku temperaturu u zoni rezanja [20]
- Nizak modul elastičnosti – prilikom obrade materijal se odbija od reznog alata, što uzrokuje trljanje alata i obradka te time veće trenje i još višu temperaturu u zoni rezanja [20]

Kao i kod nehrđajućeg čelika, visoko lubrificirajuće makroemulzije sa dodatkom sumpora ili EP aditiva smanjiti će generiranje topline u zoni rezanja te predstavljaju optimalan odabir [20].

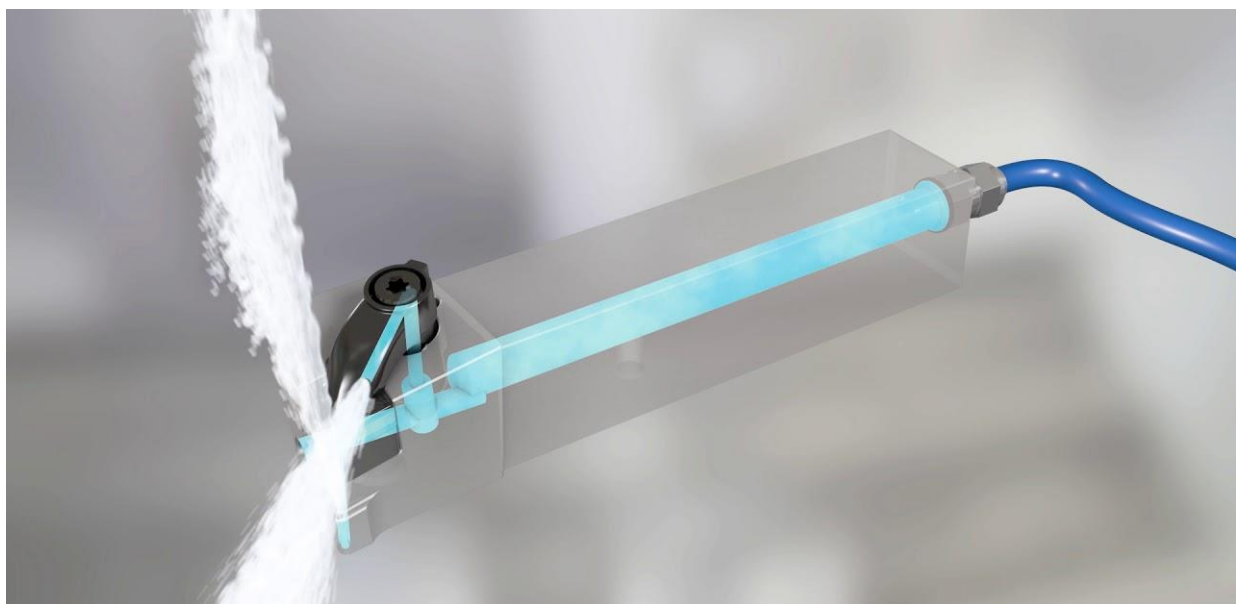
4.3. Načini dobave SHIP-a na tokarskim obradnim centrima

Konvencionalan način dobave SHIP-a na tokarskim obradnim centrima je slobodan mlaz pod niskim tlakom i u obilnim količinama koji se dovodi preko mlaznice na prihvatu. Kod ovakve vrste dobave, SHIP ne dopijeva direktno u zonu rezanja, već je u kontaktu s vanjskom stranom korijena odvojene čestice, te se toplina kroz strugotinu prenosi iz zone rezanja u tekućinu [21]. Za materijale sa niskom toplinskom vodljivošću, kao što su nehrđajući čelici ili titan, preporuča se dobava SHIP-a direktno u zonu rezanja visokotlačnim mlazom. Takav način dobave SHIP-a pospješuje hlađenje te pomaže pri lomljenju te evakuaciji odvojene čestice iz zone rezanja. Već kod tlakova od 7-10 bara, efekti ovakvog načina dobave SHIP-a su vidljivi. Tlakovi od 70-80 bara pomažu pri lomljenju odvojene čestice, a za najzahtjevnije materijale koriste se tlakovi od 150-200 bara [26]. Na sljedećoj slici je prikaz takvih alata:



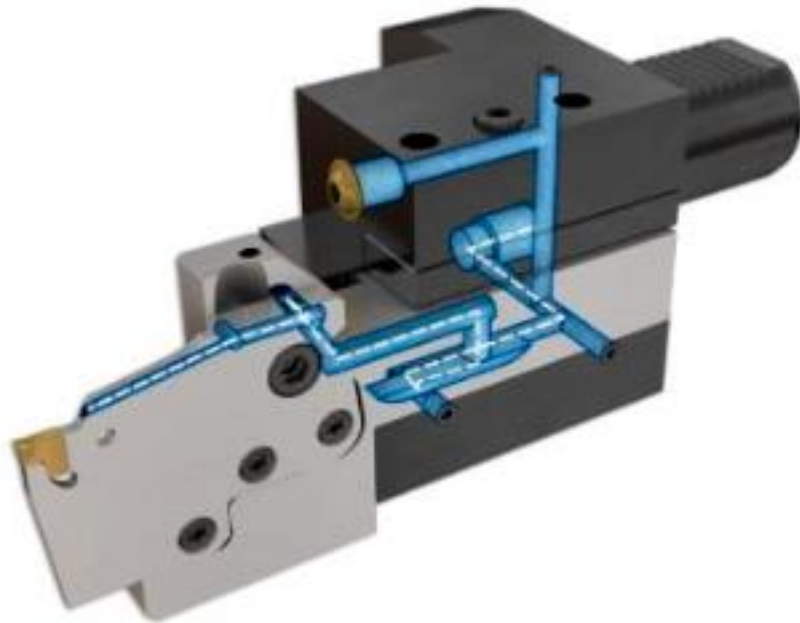
Slika 25 - Alati sa polijevanjem na vrh pločice [27]

Postoji više različitih izvedbi i načina dovođenja SHIP-a direktno u zonu rezanja visokotlačnim mlazom. Jedan od primjera je držač kod kojeg je za dovođenje SHIP-a potrebna cijev koja se spaja na dovod SHIP-a na revolverskoj glavi tokarskog stroja ili na prihvat. Na slici ispod je prikazan takav primjer.



Slika 26 - Držač sa dovođenjem SHIP-a kroz cijev [28]

Idući primjer je alat kod kojeg nije potrebna cijev, nego se SHIP dovodi kroz prihvat u držač, te zatim kroz držač na vrh pločice. Prednost takvog načina dovođenja SHIP-a je praktičnost. Na slici ispod je prikazan takav primjer.



Slika 27 - Držač sa dovođenjem SHIP-a kroz prihvat [29]

SHIP se također može dovoditi i kroz držače za unutarnje tokarenje i urezivanje. Na slici ispod je prikazan takav primjer.



Slika 28 - Držač za unutarnje tokarenje s polijevanjem na vrh pločice [30]

Osim hlađenja, podmazivanja te odvođenja odvojene čestice iz zone rezanja, emulzije pod visokim tlakom se mogu koristiti i za pokretanje dodatnih vretena te postizanje visokog broja okretaja na takvim vretenima. Na slici ispod je prikazan jedan takav alat.



Slika 29 - Vreteno pokretano emulzijom [31]

5. Zaključak

Prvi dio ovog rada opisuje operacije i alate koji se koriste na modernim CNC tokarskim obradnim centrima. Samo odabirom ispravne tehnologije i alata, moguće je odgovoriti na rastuće zahtjeve za produktivnošću i preciznošću u metaloprerađivačkoj industriji. Kako su opisane operacije i alati, opisani su i osnovni problemi i poteškoće koje se susreću prilikom konkretne operacije. U radu su dani savjeti te neka generalna pravila oko odabira tehnologije i alata kako bi se takve poteškoće otklonile te povećala produktivnost.

Drugi dio rada opisuje vrste sredstava za hlađenje i podmazivanje. Dani su savjeti oko odabira optimalnog sredstva za hlađenje i podmazivanje ovisno o vrsti materijala koja se obrađuje. Opisani su načini dovođenja SHIP-a u zonu rezanja.

Zaključeno je da odabir optimalnog SHIP-a može uvelike pridonijeti:

- Manjem trošenju alata
- Boljoj dimenzijskoj točnosti obratka
- Manjem stvaranju naljepka
- Boljoj kvaliteti obrađene površine
- Manjem riziku od loma alata zbog namotane odvojene čestice

Literatura

- [1] Sandvik Coromant: Metalcutting technical guide , Sandviken, Švedska, 2005.
- [2] W.H. Yang , Y.S. Tarng: Design optimization of cutting parameters for turning operations based on the Taguchi method , [Journal of Materials Processing Technology](#) , br. 84 , prosinac 1998 , str. 122 - 129
- [3] <https://www.sandvik.coromant.com/en-gb/knowledge/general-turning/pages/external-turning.aspx> , dostupno 10.11.2022.
- [4] <https://www.custompartnet.com/wu/turning> , dostupno 10.11.2022.
- [5] Međunarodna norma – ISO 1832:2017 – Indexable inserts for cutting tools — Designation (šesto izdanje 2017– 02)
- [6] <https://www.iscar.hr/products.aspx/countryid/21/productid/5435> , dostupno 10.11.2022.
- [7] <https://www.iscar.com/newarticles.aspx/lang/en/newarticleid/3005> , dostupno 12.11.2022.
- [8] <https://www.iscar.com/eCatalog/item.aspx?cat=3606568&fnum=2&mapp=IS&app=31&GFSTYP=M&isoD=1> , dostupno 14.11.2022.
- [9] <https://www.iscar.com/eCatalog/Item.aspx?cat=6402688&fnum=531&mapp=IS&GFSTYP=M&srch=1> , dostupno 14.11.2022.
- [10] <https://www.iscar.com/Products.aspx/CountryId/1/ProductId/42> , dostupno 14.11.2022.
- [11] <https://www.sandvik.coromant.com/en-gb/knowledge/parting-grooving/pages/external-grooving.aspx> , dostupno 21.11.2022.
- [12] <https://www.sandvik.coromant.com/en-gb/knowledge/parting-grooving/pages/internal-grooving.aspx> , dostupno 21.11.2022.
- [13] Carlos Eduardo Costa, Milton Luiz Polli: Effects of the infeed method on thread turning of AISI 304L stainless steel , [Journal of the Brazilian Society of Mechanical Sciences and Engineering](#) , br. 43 , travanj 2021. , br. članka 253
- [14] <https://www.iscar.com/products.aspx/countryid/1/productid/12342> , dostupno 26.11.2022.
- [15] <https://www.secotools.com/article/120705?language=en> , dostupno 26.11.2022.
- [16] <https://www.machinemetrics.com/blog/cnc-turning-center-basics> , dostupno 19.12.2022.
- [17] <https://www.cnclathing.com/guide/a-complete-guide-to-cnc-turning-center-definition-configuration-advantages-more-cnclathing> , dostupno 30.01.2023.
- [18] <https://www.hanmachine.de/index-en.html> , dostupno 30.01.2023
- [19] Jerry P. Byers: Metalworking fluids (Second Edition) , Taylor & Francis Group LLC, Florida, 2006.
- [20] V. P. Astakhov , S. Joksch : Metalworking fluids for cutting and grinding , Woodhead Publishing Limited , Cambridge , 2012.

- [21] Graciela Šterpin Valić: Hlađenje vrtložnom cijevi u kombinaciji s MQL tehnikom podmazivanja pri tokarenju martenzitnog nehrđajućeg čelika , Doktorska disertacija , Tehnički fakultet, Rijeka , 2020.
- [22] Međunarodna norma – ISO 6743-7:1986 - Lubricants, industrial oils and related products (class L) — Classification — Part 7: Family M (Metalworking) (izdanje 1986-11)
- [23] Njemački institut za standardizaciju - DIN51385:2013 - Lubricants - Processing fluids for forming and machining of materials – Terms (izdanje 2013 , prosinac 2013.)
- [24] Tihana Kostadin: Utjecaj hlađenja hladnim komprimiranim zrakom na korozijsku otpornost pri obradi dijelova od nehrđajućeg čelika , Doktorska disertacija , Tehnički fakultet, Rijeka, 2019.
- [25] Tomislav Filetin, Franjo Kovačiček, Janez Indof: Svojstva i primjena materijala, Fakultet strojarstva i brodogradnje, Zagreb, 2013.
- [26] <https://www.sandvik.coromant.com/en-gb/knowledge/general-turning/how-to-apply-coolant-and-cutting-fluid-in-turning> , dostupno 16.02.2023.
- [27] <https://www.iscar.si/products.aspx/countryid/18/productid/72> , dostupno 16.02.2023.
- [28] <https://www.iscar.com/newarticles.aspx/lang/th/newarticleid/2596> , dostupno 28.05.2023.
- [29] https://pdf.directindustry.com/pdf/iscar-tools/parting-groove-turn-threading-tooling/5692-896863-_2.html , dostupno 28.05.2023.
- [30] <https://www.iscar.com/newarticles.aspx/lang/en/newarticleid/2344> , dostupno 28.05.2023.
- [31] <https://www.iscar.com/newarticles.aspx/lang/nl/newarticleid/12046> , dostupno 16.02.2023.

Popis slika

Slika 1- Grafički prikaz režima obrade [2]	3
Slika 2 - Longitudinalno tokarenje [4]	4
Slika 3 - Čeono tokarenje [4]	5
Slika 4 - Profilno tokarenje [3]	5
Slika 5 - Noževi za vanjsko tokarenje [6]	7
Slika 6 - Unutarnje tokarenje [7]	8
Slika 7 - Motka za unutarnje tokarenje s izmjenjivim pločicama [8]	9
Slika 8 - Tvrdometalni nožić za tokarenje malih promjera [9]	9
Slika 9 - Odrezivanje [10]	10
Slika 10 - Metoda s više radijalnih ureza [11]	11
Slika 11 - Metoda poniranja [11]	11
Slika 12 - Ramping metoda [11]	12
Slika 13 - Alati za vanjsko urezivanje i tokarenje [11]	12
Slika 14 - Alati za unutarnje urezivanje [12]	13
Slika 15 - Metode ulaska rezne pločice u zahvat [13]	14
Slika 16 - Alat za tokarenje navoja [14]	15
Slika 17 - Kratka spiralna odvojena čestica [15]	15
Slika 18 - Vrlo kratka i tanka odvojena čestica [15]	16
Slika 19 - Duga zapetljana odvojena čestica [15]	16
Slika 20 - Dijelovi CNC tokarilice [16]	17
Slika 21 - Hankook VTC 250E vertikalni tokarski obradni centar [18]	18
Slika 22 - Utjecaj SHIP-a na proces obrade odvajanjem čestica [21]	19
Slika 23 - Makroemulzija [20]	21
Slika 24 - Mikroemulzija [20]	21

Slika 25 - Alati sa polijevanjem na vrh pločice [27]	27
Slika 26 - Držać sa dovođenjem SHIP-a kroz cijev [28]	27
Slika 27 - Držać sa dovođenjem SHIP-a kroz prihvat [29]	27
Slika 28 - Držać za unutarnje tokarenje s polijevanjem na vrh pločice [30]	28
Slika 29 - Vreteno pokretano emulzijom [31]	29

Popis tablica

<u>Tablica 1 - svojstva emulzija na bazi vode</u>	22
<u>Tablica 2 - Primjer tehničkog lista</u>	23

MARKON
ALISERRAINO

Sveučilište Sjever

23 KC



MMI

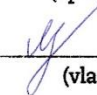
SVEUČILIŠTE
SJEVER

IZJAVA O AUTORSTVU

Završni/diplomski rad isključivo je autorsko djelo studenta koji je isti izradio te student odgovara za istinitost, izvornost i ispravnost teksta rada. U radu se ne smiju koristiti dijelovi tuđih radova (knjiga, članaka, doktorskih disertacija, magistarskih radova, izvora s interneta, i drugih izvora) bez navođenja izvora i autora navedenih radova. Svi dijelovi tuđih radova moraju biti pravilno navedeni i citirani. Dijelovi tuđih radova koji nisu pravilno citirani, smatraju se plagijatom, odnosno nezakonitim prisvajanjem tuđeg znanstvenog ili stručnoga rada. Sukladno navedenom studenti su dužni potpisati izjavu o autorstvu rada.

Ja, Luka Martinčević (ime i prezime) pod punom moralnom, materijalnom i kaznenom odgovornošću, izjavljujem da sam isključivi autor/ica ~~završnog/diplomskog~~ (obrisati nepotrebno) rada pod naslovom Hlađenje, ispiranje i podmazivanje pri tokareњу na visokoproduktivnim tokarskim obradnim centrima (upisati naslov) te da u navedenom radu nisu na nedozvoljeni način (bez pravilnog citiranja) korišteni dijelovi tuđih radova.

Student/ica:
(upisati ime i prezime)


(vlastoručni potpis)

Sukladno čl. 83. Zakonu o znanstvenoj djelatnosti i visokom obrazovanju završne/diplomske radove sveučilišta su dužna trajno objaviti na javnoj internetskoj bazi sveučilišne knjižnice u sastavu sveučilišta te kopirati u javnu internetsku bazu završnih/diplomskih radova Nacionalne i sveučilišne knjižnice. Završni radovi istovrsnih umjetničkih studija koji se realiziraju kroz umjetnička ostvarenja objavljuju se na odgovarajući način.

Sukladno čl. 111. Zakona o autorskom pravu i srodnim pravima student se ne može protiviti da se njegov završni rad stvoren na bilo kojem studiju na visokom učilištu učini dostupnim javnosti na odgovarajućoj javnoj mrežnoj bazi sveučilišne knjižnice, knjižnice sastavnice sveučilišta, knjižnice veleučilišta ili visoke škole i/ili na javnoj mrežnoj bazi završnih radova Nacionalne i sveučilišne knjižnice, sukladno zakonu kojim se uređuje znanstvena i umjetnička djelatnost i visoko obrazovanje.