

# Izrada makete dizala upravljane pomoću PLC-a i HMI dodirnog zaslona

---

Radovanović, Maja

Undergraduate thesis / Završni rad

2023

Degree Grantor / Ustanova koja je dodijelila akademski / stručni stupanj: **University North / Sveučilište Sjever**

Permanent link / Trajna poveznica: <https://um.nsk.hr/um:nbn:hr:122:094704>

Rights / Prava: [In copyright](#) / [Zaštićeno autorskim pravom.](#)

Download date / Datum preuzimanja: **2025-01-08**



Repository / Repozitorij:

[University North Digital Repository](#)





# Sveučilište Sjever

**Završni rad br. 019/MEH/2023**

## **Izrada makete dizala upravljane pomoću PLC-a i HMI dodirnog zaslona**

**Maja Radovanović, 0336048806**

Varaždin, rujan 2023. godine





# Sveučilište Sjever

Odjel za mehatroniku

Završni rad br. 019/MEH/2023

## Izrada makete dizala upravljane pomoću PLC-a i HMI dodirnog zaslona

### Student

Maja Radovanović, 0336048806

### Mentor

Josip Srpak, dipl. ing. el., viši predavač

Varaždin, rujan 2023. godine

# Prijava završnog rada

## Definiranje teme završnog rada i povjerenstva

ODJEL Odjel za mehatroniku

STUDIJ preddiplomski stručni studij Mehatronika

PRISTUPNIK Maja Radovanović

MATIČNI BROJ 0336048806

DATUM 14.06.2023

KOLEGIJ PLC sustavi upravljanja

NASLOV RADA Izrada makete dizala upravljane pomoću PLC-a i HMI dodirnog zaslona

NASLOV RADA NA ENGL. JEZIKU Creation of an elevator model controlled by PLC and HMI touch screen

MENTOR Josip Srpak

ZVANJE viši predavač

ČLANOVI POVJERENSTVA

- Zoran Busija, predavač
- Doc.dr.sc. Dunja Srpak
- Josip Srpak, viši predavač
- Ivan Šumiga, viši predavač
- 

## Zadatak završnog rada

BROJ 019/MEH/2023

OPIS

U ovom završnom radu potrebno je izraditi maketu te program za PLC i HMI zaslon kojima će se upravljati maketom dizala i pri tome detaljno opisati korištenu opremu.

U izradi završnog rada potrebno je:

- modelirati i izraditi maketu lifta,
- maketu opremiti senzorima položaja i pogonom lifta,
- napisati program za PLC i HMI zaslon, te testirati ispravnost kroz simulator,
- napraviti elektro i strojarsku dokumentaciju,
- testirati rad makete,
- navesti moguća poboljšanja.

ZADATAK URUČEN

24.08.2023.



POTPIS MENTORA

Josip Srpak

## **Sažetak**

U ovom završnom rada je opisana izrada makete dizala upravljanoj pomoću PLC-a i HMI dodirnog zaslona. Rad dizala je također simuliran HMI zaslonom. U prvom dijelu završnog rada opisani su korišteni dijelovi za izradu makete lifta, programabilni logički kontroler, HMI zaslon, induktivni senzor te istosmjerni motor i softveri koji su se koristili, a to su TIA Portal, Solidworks i EPLAN. U drugom dijelu je opisan rad PLC programa uz simulaciju lifta na HMI dodirnom zaslonu.

Ključne riječi: PLC, HMI dodirni zaslon, dizalo, modeliranje, maketa.

## **Abstract**

In this final paper is described the creation of model of an elevator controlled by PLC and HMI touch screen. The operation of the elevator is also simulated by the HMI screen. In the first part of the final paper are described the parts used to create the elevator model, the programmable logic controller, the HMI screen, the inductive sensor and the DC motor and used softwares, which are TIA Portal, Solidworks and EPLAN. The second part describes the operation of the PLC program with the simulation of the elevator on the HMI touch screen.

Key words: PLC, HMI touch screen, elevator, modeling, model.

## Popis korištenih kratica

<b>CPU</b>	Centralna procesorska jedinica
<b>DC</b>	Istosmjerna struja (engl. Direct Current)
<b>g</b>	ubrzanje sile teže, $9.81\text{m/s}^2$
<b>HMI</b>	engl. Human-Machine interface
<b>LD</b>	Ljestvičasti dijagram
<b>m</b>	masa, kg
<b>M</b>	okretni moment, Nm
<b>NO</b>	Normalno otvoreni
<b>PLC</b>	Programabilni logički kontroler
<b>r</b>	visina, m

# Sadržaj

1.	UVOD .....	1
1.1.	Zadatak završnog rada.....	1
2.	Korištena oprema .....	2
2.1.	Programabilni logički kontroler .....	2
2.1.1.	Programski jezici PLC-a.....	5
2.1.1.1.	Ljestvičasti dijagram.....	5
2.1.1.2.	Instrukcijske liste .....	6
2.1.1.3.	Funkcijski blokovski dijagram .....	7
2.2.	HMI dodirni zaslon .....	7
2.3.	Induktivni senzor.....	8
2.4.	Istosmjerni motor za pokretanje makete .....	10
3.	Korišteni programi .....	12
3.1.	TIA Portal.....	12
3.2.	Solidworks.....	13
3.3.	EPLAN .....	23
4.	Izrada PLC programa i simulacije lifta .....	24
4.1.	Popis ulaza, izlaza i pomoćnih varijabli PLC-a .....	24
4.2.	Izrada simulacije lifta na HMI ekranu.....	27
4.3.	Programski kod .....	29
5.	Zaključak.....	46
6.	Literatura.....	47
	Popis slika .....	48
	Popis tablica.....	51
	Prilozi.....	52



# 1. UVOD

Zbog svoje nefleksibilnosti i složenosti relejni sustavi su zamijenjeni pouzdanijim i fleksibilnijim programabilnim logičkim kontrolerom. PLC se zbog toga sve više upotrebljava za upravljanje raznim industrijskim postrojenjima, strojevima itd. Te ga se u ovom završnom radu koristi za upravljanje lifta, koji može služiti za prijevoz ljudi sa jednog kata na drugi ili za prijevoz tereta. Uz PLC se može koristiti i pripadni HMI (engl. Human-Machine interface) dodirni zaslon na kojem se može izraditi simulacija lifta. Program za upravljanje procesima ili strojevima se izrađuje u softverima koji ovise o proizvođaču PLC-a, tako se u ovom završnom radu koristi Siemensov PLC S7-1200 i HMI zaslon KTP700 Basic te uz njih TIA portal, na kojem se izrađivao program kojim se upravljalo maketom lifta.

## 1.1. Zadatak završnog rada

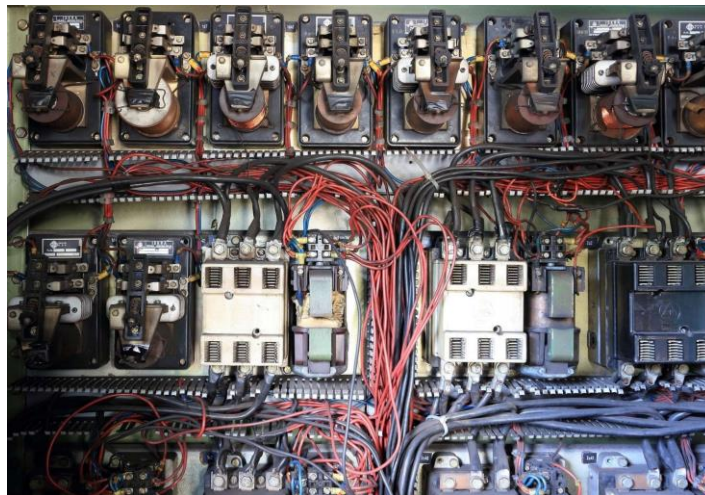
Zadatak ovog završnog rada je izrada makete te programa za PLC i HMI zaslon kojima će se upravljati maketom dizala i pri tome detaljno opisati korištenu opremu. U izradi je potrebno modelirati i izraditi maketu lifta, opremiti ju sensorima položaja i pogonom lifta, napisati program za PLC i HMI zaslon, te ispitati ispravnost kroz simulator, napraviti elektro i strojarsku dokumentaciju te testirati rad makete.

## 2. Korištena oprema

### 2.1. Programabilni logički kontroler

Prvi programabilni logički kontroler, PLC, razvijen je krajem 60-ih početkom 70-ih godina radi unaprjeđenja industrijskih pogona, često se naziva srcem upravljačkog sustava. Prije razvijanja PLC-a, relejni sustavi su se koristili za upravljanje industrijskim pogonima, prikazani na slici 2.1. Oni su za razliku od PLC-a bili složeniji i nefleksibilni, a kvarom jednog releja u sustavu, prvo je bilo potrebno naći taj relej ispitivanjem cijelog sustava kako bi ga se moglo zamijeniti s novim, prilikom čega bi cijeli sustav bio neupotrebljiv. [1]

Iz tih razloga izdan je zahtjev za prijedloge za zamjenu ožičenja relejnih sustava nakon čega je izrađen prvi PLC 1969.g. Prvi PLC, Modicon 084, je bio 84. projekt Bedford Associates te je zbog toga prvi PLC bio označen 084. [2]



*Slika 2.1: Automatizacija relejnom logikom [3]*

„Za razliku od osobnih računala, PLC-ovi se najčešće koriste u industrijskim postrojenjima zbog njihove otpornosti na vlagu, visoku i nisku temperaturu, prašinu i ostalo.“ [4]

Prednosti PLC-a [5]:

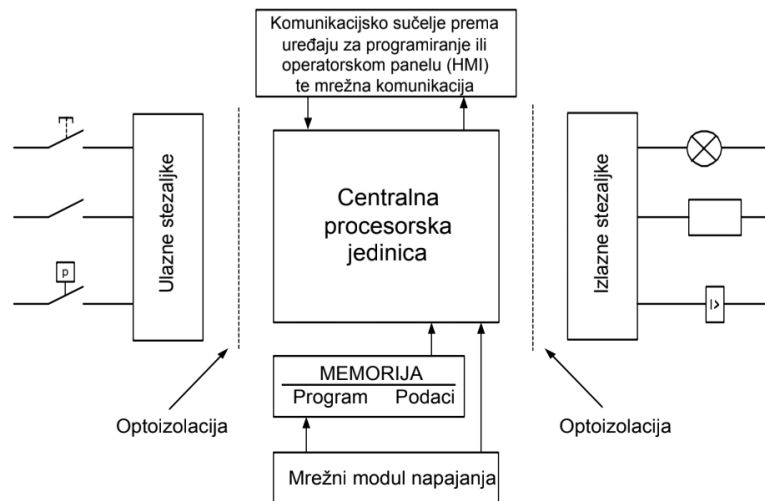
- Pouzdanost – nema mehaničkih pokretnih dijelova, otporan na pogonske uvijete rada, minimalne greške prilikom ožičenja itd.,
- Adaptivnost – isti program se može prenijeti na drugi PLC uređaj kada je potreban isti program ili program s manjim izmjenama, a što uzrokuje smanjenje vremena programiranja i vremena potrebnog za otklanjanje grešaka
- Fleksibilnost – manje je vremena potrebno za promjenu, ispravak ili doradu programa

- Naprednija funkcionalnost – mogućnost upotrebe PLC-a za jednostavnije i kompleksnije radnje
- Komunikacija – olakšavanje prikupljanja podataka sa drugih uređaja i obrađivanje prikupljenih informacija sa operatorskih panela, drugih PLC uređaja i nadzornih upravljačkih računala
- Brzina – mogućnost vrlo brzih reakcija na pojavu nekih signala
- Dijagnostika – brzo i jednostavno uklanjanje grešaka

Dijelovi PLC-a [1]:

- Ulazni i izlazni dio
- CPU (Centralna procesorska jedinica)
- Memorijski blok
- Mrežni modul napajanja
- Komunikacijsko sučelje
- Moduli za proširenje

Navedeni dijelovi PLC-a su prikazani na slici 2.2.

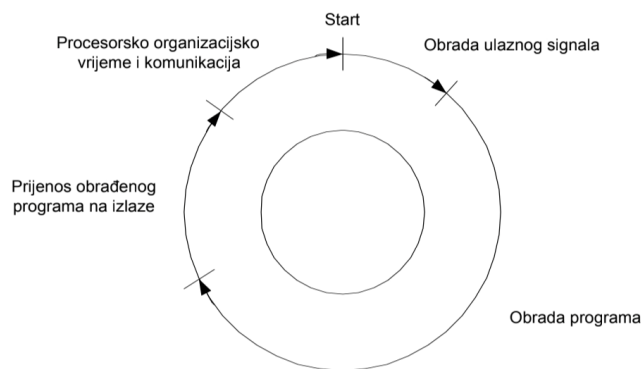


Slika 2.2: Dijelovi PLC-a [5]

Princip rada PLC-a se temelji na praćenju stanja na ulazu nakon čijih se promjena mijenjaju stanja na izlazu. Ciklus obrade podataka PLC-a odvija se u beskonačnoj petlji i sastoji se od 4 dijela, prikazani na slici 2.3 [1]:

1. Obrada ulaznog signala – očitavanje podataka o stanju ulaza te njihovo prenošenje u memoriju procesora

2. Obrada programa – obrada ulaznih podataka prema logici programa od korisnika, rezultat se šalje u izlazni memorijski registar procesora
3. Prijenos obrađenog programa na izlaze – prijenos spremljenih i obrađenih podataka na izlaze PLC uređaja
4. Procesorsko organizacijsko vrijeme i komunikacija – odvijanje operacija koje su potrebne kako bi ispravno funkcionirao i povezoao operacijski sustav sa vanjskim jedinicama



Slika – Ciklus rada PLC-a

Slika 2.3: Ciklus rada PLC uređaja [5]

Korišteni PLC je S7-1200, prikazan na slici 2.4.



Slika 2.4: Korišteni PLC S7-1200

### 2.1.1. Programski jezici PLC-a

Kako bi PLC mogao upravljati nekim sustavom potrebno je kreirati program pomoću programskih jezika. Nakon kreiranja programa PLC izvodi taj program te upravlja ulaznim i izlaznim modulima tj. određenim procesom. [1]

„Programski jezici se izvode na osobnim računalima koji imaju programsku podršku za određeni PLC uređaj, te su pristupačna platforma programatora za uređivanje, instaliranje i sinkronizaciju programa na PLC uređaj.“ [1]

Kako bi se inženjerima i tehničarima omogućio što lakši prijelaz sa relejne tehnike na logiku PLC-a, PLC se od početka njegovog korištenja programirao u ljestvičastom dijagramu jer je najviše sličio shemama relejne logike. Taj se jezik iz istog razloga i danas najviše u upotrebljava. [4]

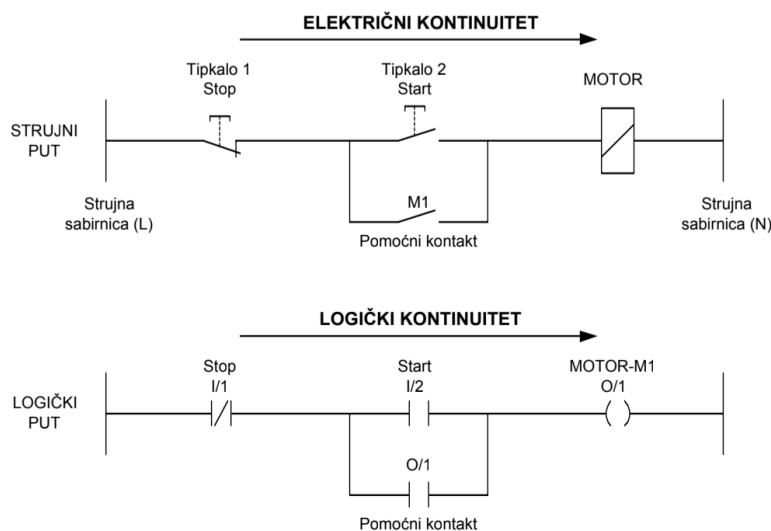
Dvije najčešće korištene skupine programskih jezika su [6]:

- Tekstualni
  - Instrukcijske liste (STL)
  - Strukturirani tekst (SCL)
- Grafički
  - Ljestvičasti dijagram (LD)
  - Funkcijski blokovski dijagram (FBD)
  - Senkvencijalni funkcijski dijagram (SFC)

#### 2.1.1.1. Ljestvičasti dijagram

Ljestvičasti dijagram (engl. Ladder diagram), standardizirani programski jezik PLC-a, naziv je dobio zbog izgleda koji podsjeća na ljestve. LD je jedan od grafičkih programskih jezika, što znači da koristi simbole za programiranje umjesto teksta. [4]

Na slici 2.5. prikazana je strujna shema i ljestvičasti dijagram, a oboje obavljaju istu funkciju uključivanja i isključenja motora. Strujne sheme prikazuju stvarni tok struje u nekom strujnom krugu, dok je LD dio upravljačkog softvera PLC-a. Na toj slici se vide sličnosti LD-a i strujne sheme, razlika je u tome što se u strujnoj shemi prikazuju simboli stvarnih uređaja, a u LD-u slični simboli, ali predstavljaju naredbe kojima se upravlja programom. U strujnoj shemu se prikazuje stanje kontakata (otvoreni ili zatvoreni) dok se kod LD prikazuje istinitost naredbe (Logički '1' ili '0'). [5]



Slika 2.5: Usporedba strujne sheme i ljestvičastog dijagrama [5]

### 2.1.1.2. Instrukcijske liste

Instrukcijske liste (engl. Statement list) je programski jezik PLC-a koji koristi naredbe na razini assemblerkog jezika koje se izvršavaju redosljedom koji je napisan u programu, a zatim se ponavlja ispočetka. [1]

Instrukcije se u ovom programskom jeziku koriste kako bi direktno upravljali CPU. [6]

Često se koristi kada je potrebno da program bude učinkovit u smislu uporabe procesorske memorije i vremena skeniranja ciklusa i kada su potrebne određene funkcije koje nije moguće napraviti drugim programskim jezikom, npr. LD. [7]

Na slici 2.6 je prikazan primjer STL programskog jezika.

```

1 //
2 //PROGRAM TITLE COMMENTS
3 //
4 //Press F1 for help and example program
5 //
6
7 NETWORK 1 //NETWORK TITLE (single line)
8 //
9 //NETWORK COMMENTS
10 //
11 LDN I3.0
12 LD T34
13 CTU C0, +1
14
15 NETWORK 2
16 LD C0
17 TON T32, +8000
18
19 NETWORK 3
20 LD C0
21 AN T32
22 = Q3.0
23
24 NETWORK 4
25 LD T32
26 TON T33, +800
27
28 NETWORK 5
29 LD T32
30 AN T33
31 = Q3.1
32
33 NETWORK 6
34 LD T33
35 TON T34, +800
36
37 NETWORK 7
38 LD T33
39 AN T34
40 = Q3.2
41
42 NETWORK 8
43 MEND

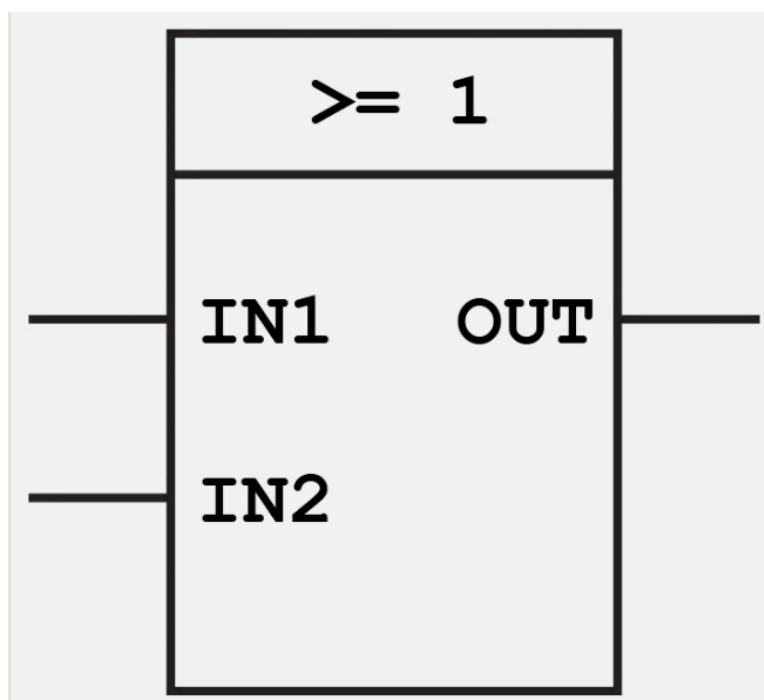
```

Slika 2.6: Primjer STL programskog jezika [8]

### 2.1.1.3. Funkcijski blokovski dijagram

Funkcijski blokovski dijagram (engl. Function Block Diagram) je programski jezik koji koristi blokove kojima su prikazani ulazni i izlazni moduli i naredbe. Programiranje se radi povezivanjem blokova. Na slici 2.7. je prikazan funkcijski blok gdje se na ulazu dovode signali sa izlaza drugih blokova zatim se ispituju i u skladu s ispitivanjem se na izlazu generira izlazni signal. Neki od najosnovnijih funkcija su I, ILI, NE. [1]

Logička funkcija I aktivirati će izlaz kada su svi ulazi ,npr. A i B, istiniti, tj. logička '1'. Funkcija ILI će aktivirati izlaz ako je barem jedan od ulaza istiniti, npr. ili A ili B. Kod NE funkcije izlaz će se aktivirati ako je signal na ulazu neistinit, tj. logička '0'. Od tih osnovnih logičkih funkcija mogu se dobiti funkcije NI, NILI i isključivo ILI. [1]

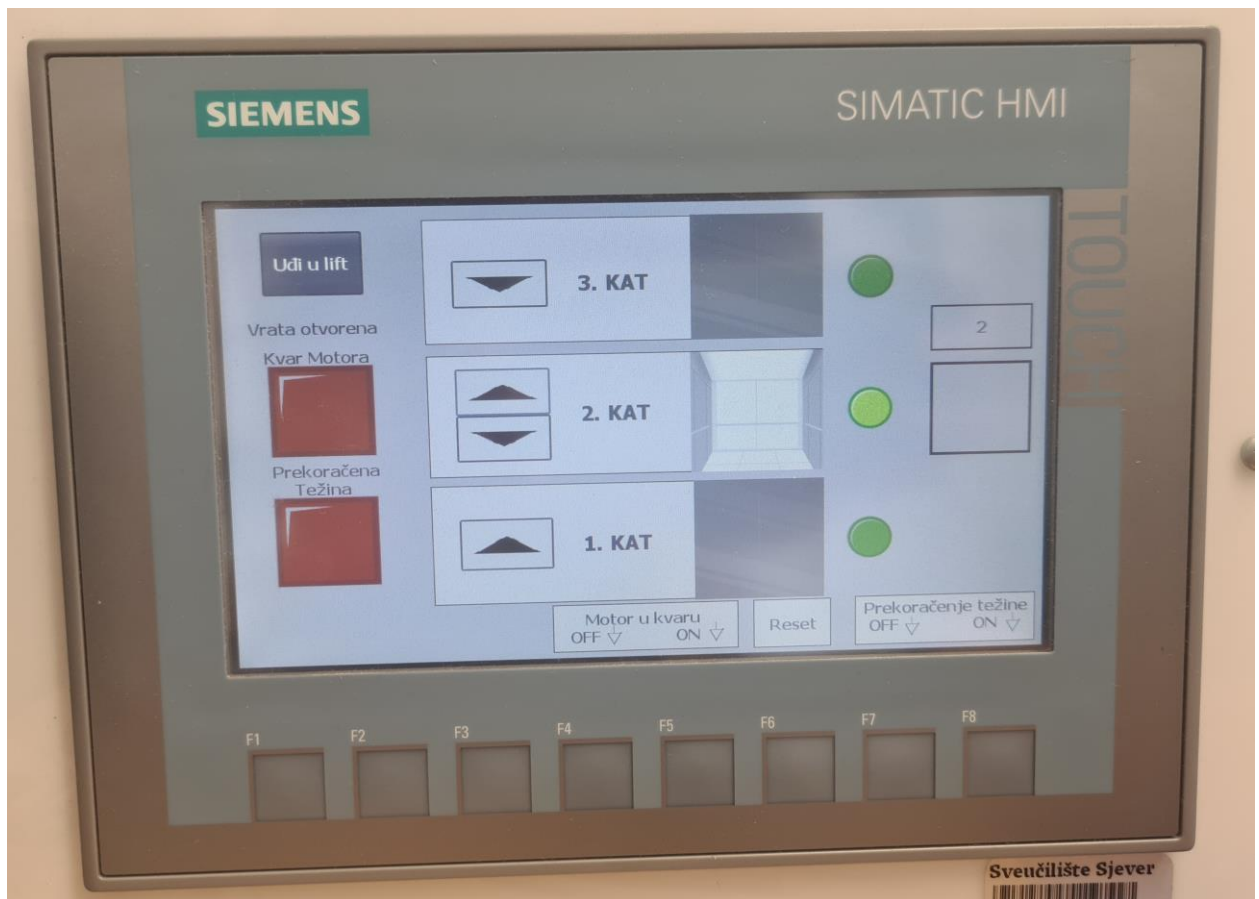


Slika 2.7: Funkcijski blok ILI [9]

## 2.2. HMI dodirni zaslon

HMI dodirni zaslon (engl. Human-Machine Interface) je korisničko sučelje koji služi za nadzor, vizualizaciju tehnoloških procesa te za povezivanje osobe s određenim sustavom ili uređajem. [10]

U ovom završnom radu se koristio HMI zaslon KTP700 Basic (slika 2.8). Pomoću TIA Portala se na HMI dodirnom zaslonu mogu prikazati tipkala, prekidači, lampice, slike itd. A kako bi tipkala, lampice i drugo funkcionirali oni se programiraju PLC programom.



Slika 2.8:HMI dodirni zaslon KTP700 Basic

### 2.3. Induktivni senzor

Induktivni senzor je bez kontaktni senzor koji detektira blizinu jedino metalnih predmeta zbog čega ih ne metalni predmeti neće aktivirati. Oni rade na principu oscilatora na način da oscilator i zavojnica stvaraju visokofrekventno elektromagnetsko polje gdje se pri ulasku predmeta induciraju vrtložne struje koje također stvaraju elektromagnetsko polje koje će se suprotstaviti polju zavojnice i time se smanjuju amplitude oscilacije. Kada se ta promjena detektira prenosi se na pojačalo koje će aktivirati izlazni kontakt. [11]

Prednosti induktivnih senzora [12]:

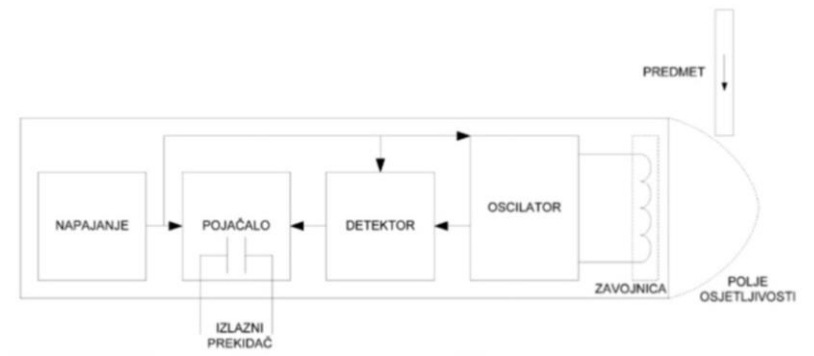
- Jednostavno postavljanje
- Rezultati su predvidljivi
- Ima duži vijek trajanja
- Može izdržati teške uvjete okoline



Nedostatci induktivnog senzora [12]:

- Ima ograničene udaljenosti za očitavanje, to ovisi o vrsti, obliku i veličini metala koji se detektira i veličini zavojnice koja se koristi u induktivnom senzoru
- Detektira samo metalne predmete

Induktivni senzor se, kako je prikazano na slici 2.9, sastoji od napajanja, pojačala, detektora, oscilatora i zavojnice. [11]



Slika 2.9: Dijelovi induktivnog senzora [11]

Karakteristike korištenog induktivnog senzora (slika 2.10) [13]:

- Detektira predmet na udaljenosti do 8mm
- Tip izlaza: PNP NO
- Napajanje: DC 6-36V
- Izlazna struja: 300mA



Slika 2.10: Korišteni induktivni senzor, NO

## 2.4. Istosmjerni motor za pokretanje makete

Istosmjerni motor je električni stroj koji pretvara električnu energiju istosmjerne struje u mehaničku. Dijelovi istosmjernog motora su stator, nepomični dio motora, armatura koja se okreće, komutator i četkice. [14]

Stator se nalazi s vanjske strane motora i sastoji se od trajnih magneta ili elektromagnetskih namota, a rotor se nalazi s unutarnje strane motora i sadrži zavojnice koje napaja istosmjerna struja. Napajanjem motora istosmjernom strujom stvara se magnetsko polje u statoru koje onda privlači i odbija magnete na rotoru što uzrokuje rotaciju rotora. Motor mora imati i komutator koji omogućuje rotaciju rotora. Komutator mijenja smjer struje kroz rotor kako bi se okrenulo magnetsko polje i rotor bi se nastavio vrtjeti. [15]

Istosmjerni motori se primjenjuju u dizalicama, pumpama, transportnim trakama, alatnim strojevima, igračkama itd. [15]

Prednosti istosmjernih motora su [16]:

- Jednostavnija montaža
- Visoka snaga pokretanja i okretni moment
- Brzo vrijeme odziva na pokretanje, zaustavljanje i ubrzanje
- Regulacija brzine vrtnje

Karakteristike korištenog istosmjerni motor s reduktorom (slika 2.11): [17]

- Napajanje: DC 6V
- Brzina: 15 okretaja/minuti
- Struja praznog hoda: 35 mA
- Okretni moment: 7 kg/cm (0.6864 Nm)



Slika 2.11: Korišteni istosmjerni motor [17]

Ako je potrebno da vrijeme kojim lift prijeđe udaljenost sa jednog na drugi kat bude 10 sekundi, treba prilagoditi broj okretaja u minuti motora. Korišteni navoj je M10 sa korakom navoja 1.5mm, udaljenost između katova je 134mm. Ako se podjeli udaljenost između katova sa korakom navoja dobiti će se broj okretaja koji će matica napraviti kako bi prešla udaljenost od 134mm, a to je 89.33 okretaja. Nakon toga se taj broj okretaja podjeli sa 0.167min, što je 10 sekundi, dobije se da je potrebno 534.91 okretaj/minuti motora kako bi lift prešao udaljenost od jednog kata do drugog u 10 sekundi.

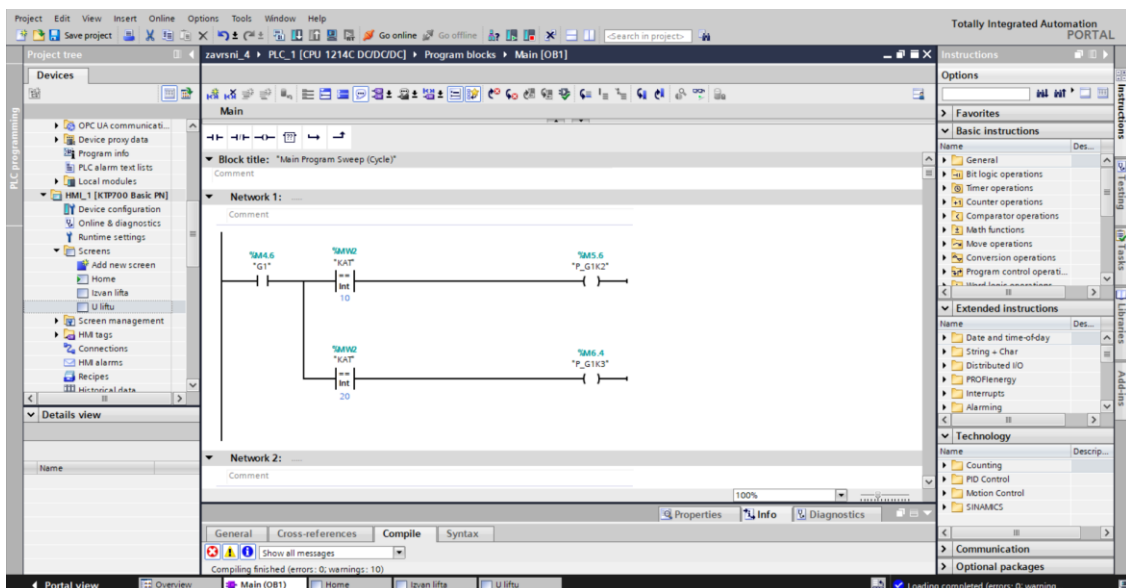
## 3. Korišteni programi

### 3.1. TIA Portal

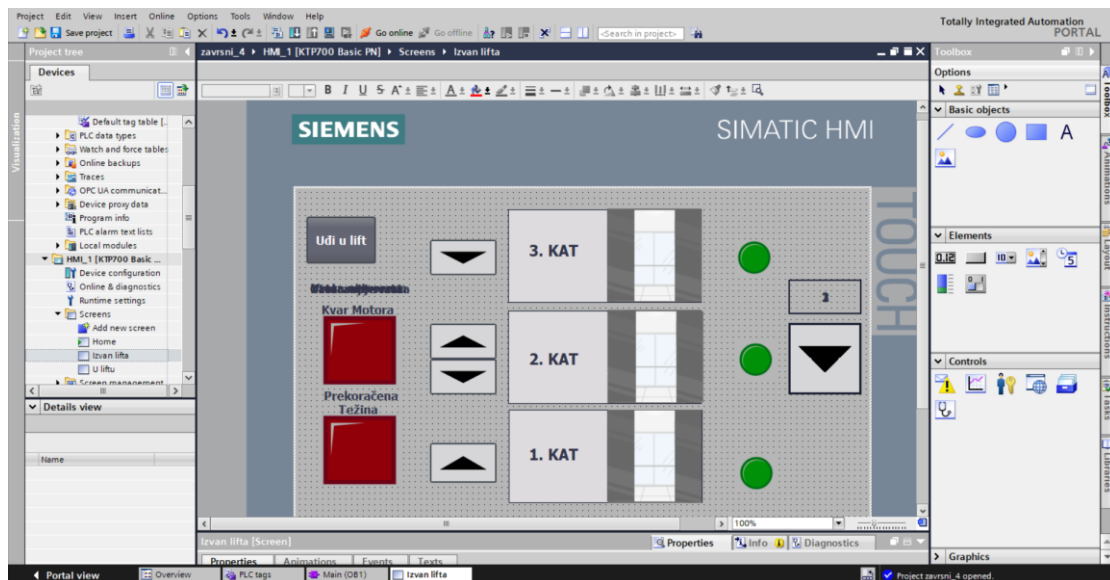
TIA Portal (engl. Totally Integrated Automation Portal) je Siemensov softver koji objedinjuje više SIMATIC proizvoda u jednu aplikaciju. Njime se može konfigurirati i programirati PLC i napraviti vizualizacija na HMI (engl. Human-Machine interface) dodirnom zaslonu. Jedan od SIMATIC proizvoda koji se koristi za programiranje PLC-a je STEP 7 Basic (Slika 3.1), dok se drugim, WinCC Basic (Slika 3.2), izrađuje vizualizacija programa na HMI ekranu [5].

Prilikom rješavanja problema u TIA Portalu najčešće se prate sljedeći koraci [5]:

1. Kreiranje projekta
2. Konfiguracija potrebnog sklopovlja
3. Povezivanje uređaja
4. Programiranje PLC-a
5. Konfiguracija vizualizacije
6. Učitavanje konfiguracijskih podataka
7. Korištenje dijagnostičkih funkcija



Slika 3.1: Izgled korisničkog sučelja STEP 7



Slika 3.2: Izgled korisničkog sučelja WinCC

Blokovi koji se koriste prilikom programiranja PLC-a su [5]:

- Organizacijski blok – služi za strukturu programa
- Funkcija – koristi se za izvođenje određenih operacija bez spremanja podataka u memoriju
- Funkcijski blok – izvodi određene operacije i koristi podatkovni blok za parametre i statičke podatke
- Podatkovni blok – služi za spremanje podataka za blokove koda

TIA Portal je korišten za programiranje lifta i izradu simulacije lifta.

### 3.2. Solidworks

Solidworks je softver koji se zbog svojih značajki i visoke funkcionalnosti koristi u više struka i industrija. On je jedan od najpopularnijih softvera za dizajnere i inženjere. Solidworks koristi parametarski dizajn, a to znači da se može vidjeti kako promjene mogu utjecati na susjedne komponente ili na cijeli sklop. Solidworks se koristi u zrakoplovnoj industriji, prijevozu, znanostima o životu, energiji, procesima i za pakiranje potrošačke robe. Njega koriste inženjeri strojarstva, dizajneri, proizvodni inženjeri, umjetnici, arhitekti, inženjeri elektrotehnike, inženjeri procesa i cjevovoda itd. [18]

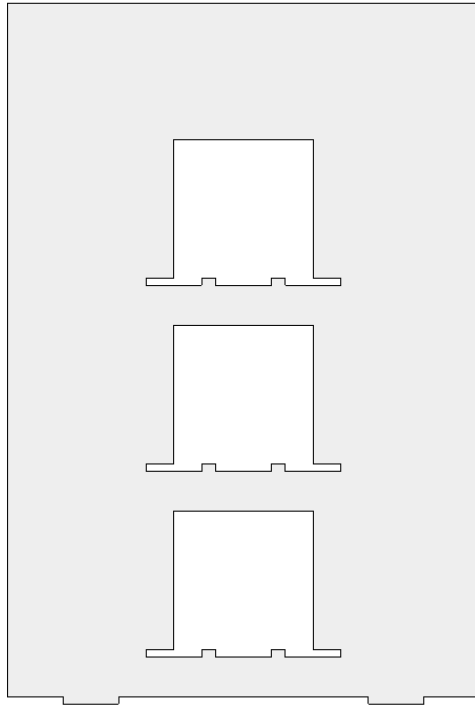
Neke od Solidworksovih značajki su: [18]

- jednostavan 3D CAD dizajn,
- poboljšanja učinkovitost uz korištenje predložaka,
- ubrzavanje procesa automatizacijom i ponovnom upotrebom dizajna
- ima alate za procjenu troškova
- mogućnost provjere smetnji za rano uočavanje potencijalnih rizika
- brza izrada 2D crteža za proizvodnju
- laka izrada animacija i foto-realističnih prikaza

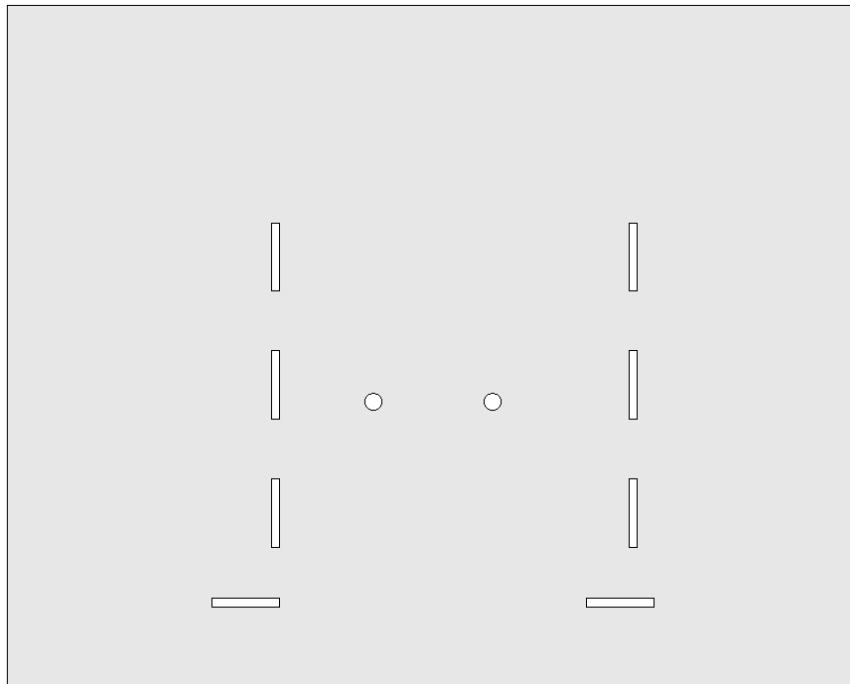
Solidworks je korišten za izradu 3D modela makete lifta, za provjeru sklopa i izradu radioničkih crteža. Maketa se sastoji od kućišta i samog lifta. Kućište je izrezano iz pleksiglasa, a lift je isprintan 3D printerom. Kućište se sastoji od prednjeg dijela (Slika 3.3), postolja (Slika 3.4), lijevog (Slika 3.5), desnog (Slika 3.6), gornjeg dijela (Slika 3.7), vrata (Slika 3.8) i dodataka za držanje vrata (Slika 3.9). Lift se sastoji od postolja i gornje strane koje su jednake (Slika 3.10) i strana lifta, koje su također jednake (Slika 3.11). A kako bi motor stajao uspravno iznad navojne šipke također je 3D printerom isprintan držač motora prikazan na slici 3.12 i kako bi se taj motor spojio sa navojnom šipkom isprintan je i dio prikazan na slici 3.13. Korištena je navojna šipka, za kretanje lifta gore ili dolje pomoću matice, koja je također modelirana u Solidworks-u (Slika 3.14), kako se lift ne bi okretao oko navojne šipke u maketu je također stavljena metalna šipka, prikaz modela se nalazi na slici 3.15. Na slici 3.16 prikazan je 3D model makete lifta, na slici 3.17 je prikazana izrađena maketa.

Prilikom modeliranja makete bilo je potrebno uzeti u obzir materijal od kojeg će se izraditi, pa je tako sam lift, budući da se printao 3D printerom, modeliran na način da se ne troši puno materijala.

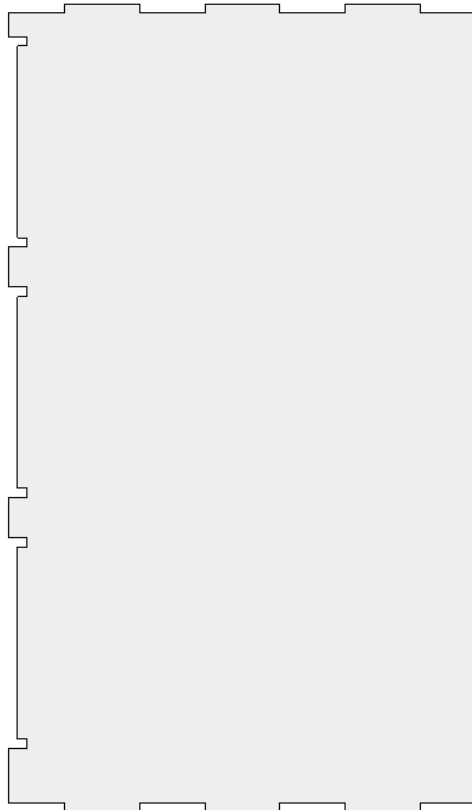
Nakon što su u Solidworks-u provjerene sve dimenzije i sklop modela makete lifta, bilo je potrebno izraditi plan rezanja svih dijelova koji će se rezati iz pleksiglasa, visine 1m, dužine 1m i širine 5mm (Slika 3.18).



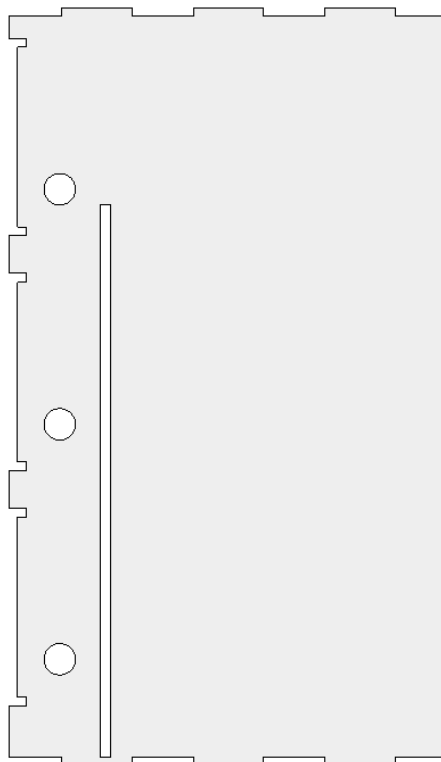
*Slika 3.3: Model prednjeg dijela kućišta*



*Slika 3.4: Model postolja kućišta*

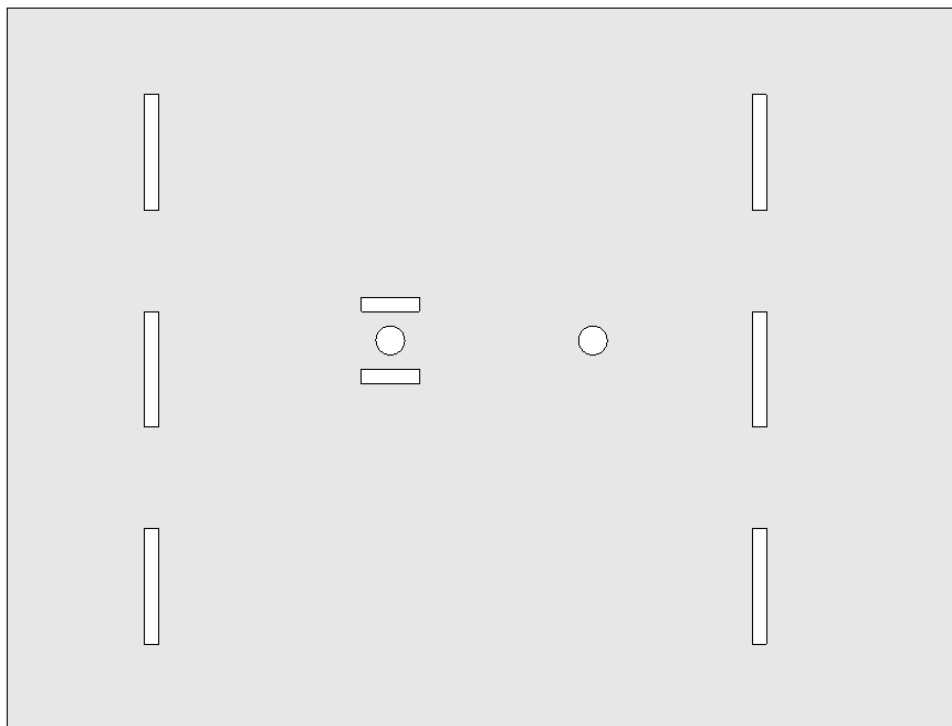


*Slika 3.5: Model lijevog dijela kućišta*

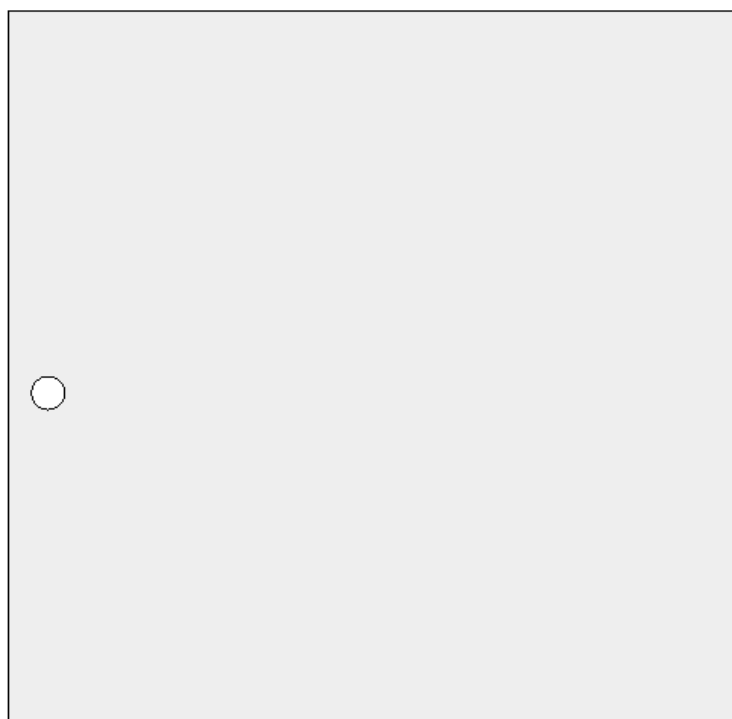


*Slika 3.6: Model desnog dijela kućišta*

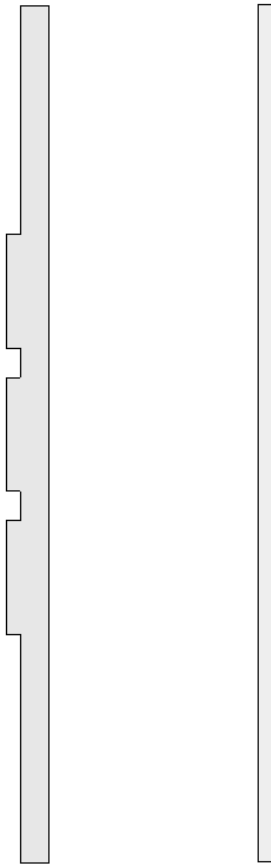




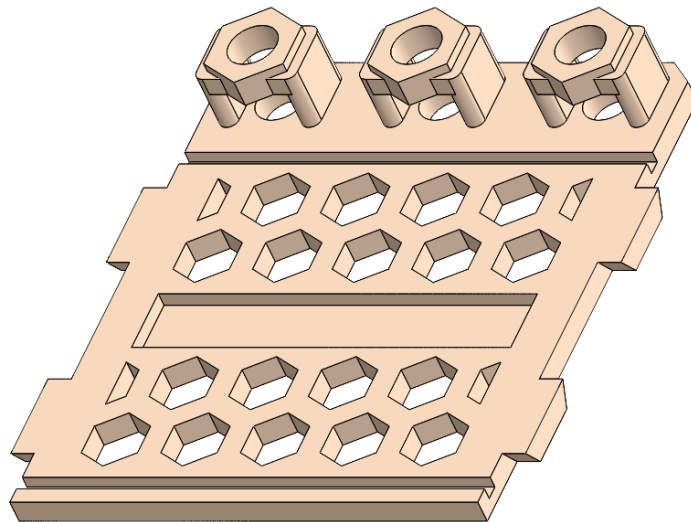
*Slika 3.7: Model gornjeg dijela kućišta*



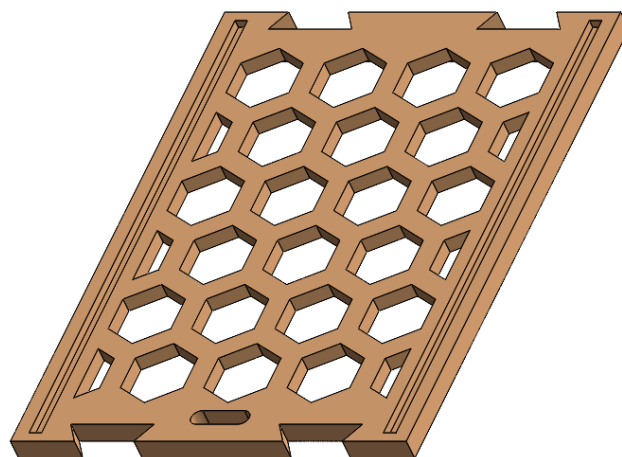
*Slika 3.8: Model vrata na katovima*



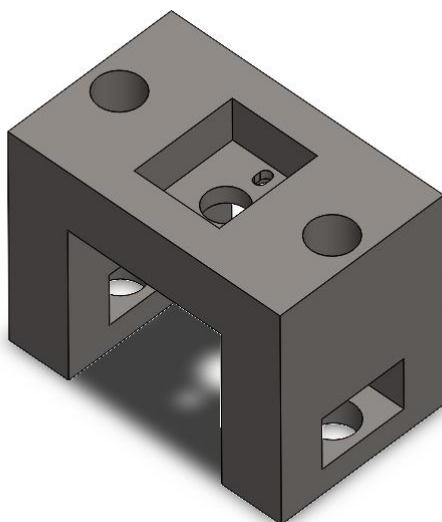
*Slika 3.9: Modeli dodatka za držanje vrata*



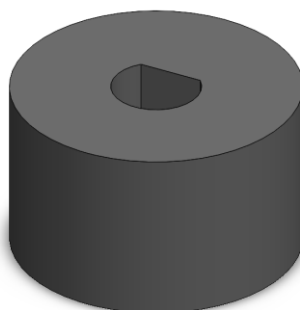
*Slika 3.10: Model postolja i gornje strane lifta*



*Slika 3.11: Model strana lifta*



*Slika 3.12: Model držača motora*



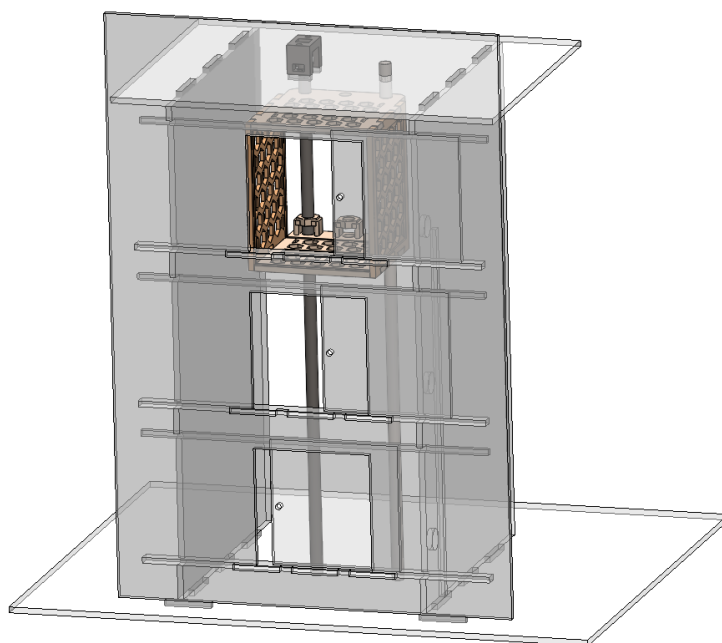
*Slika 3.13: Model dijela za spajanje motora sa navojnom šipkom*



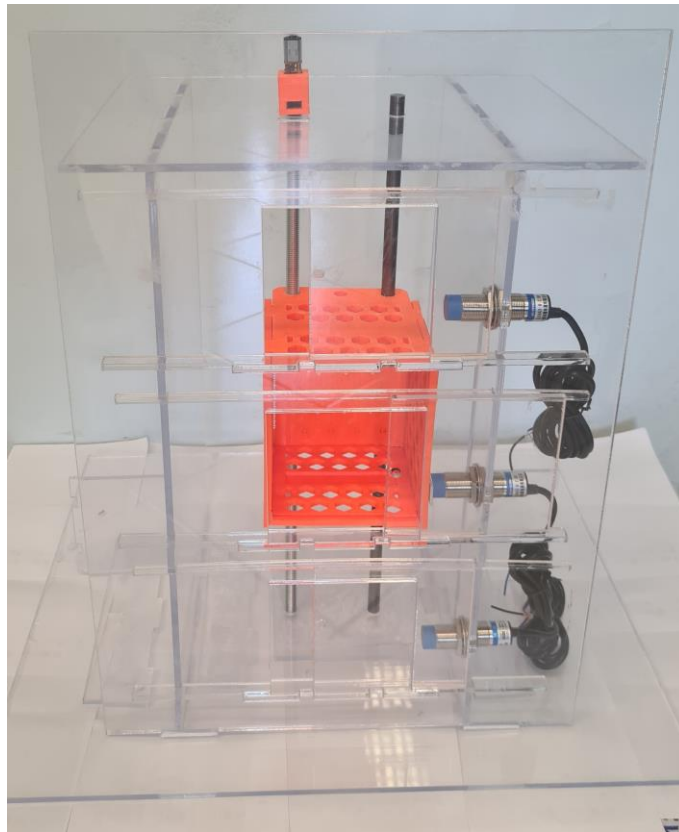
*Slika 3.14: Model navojne šipke*



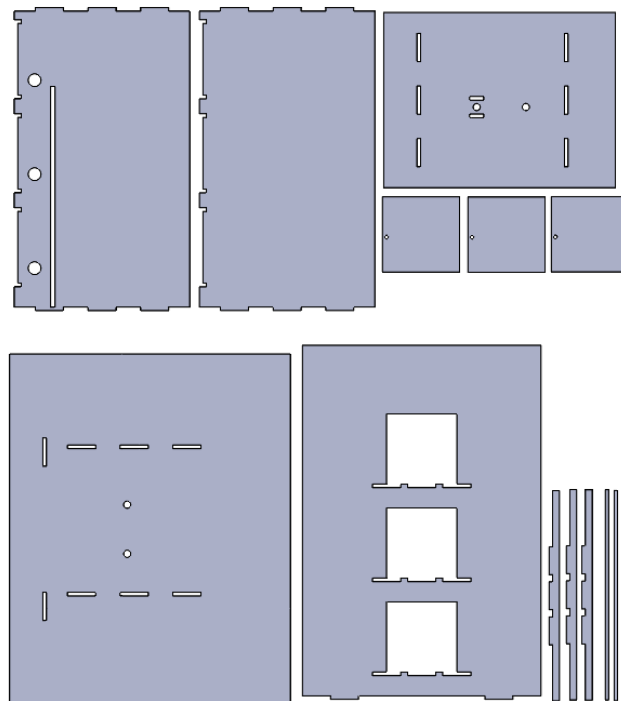
*Slika 3.15: Model metalne šipke za stabilizaciju lifta*



*Slika 3.16: Prikaz 3D modela makete lifta*



*Slika 3.17: Prikaz izrađene makete lifta*



*Slika 3.18: Plan rezanja dijelova makete lifta*

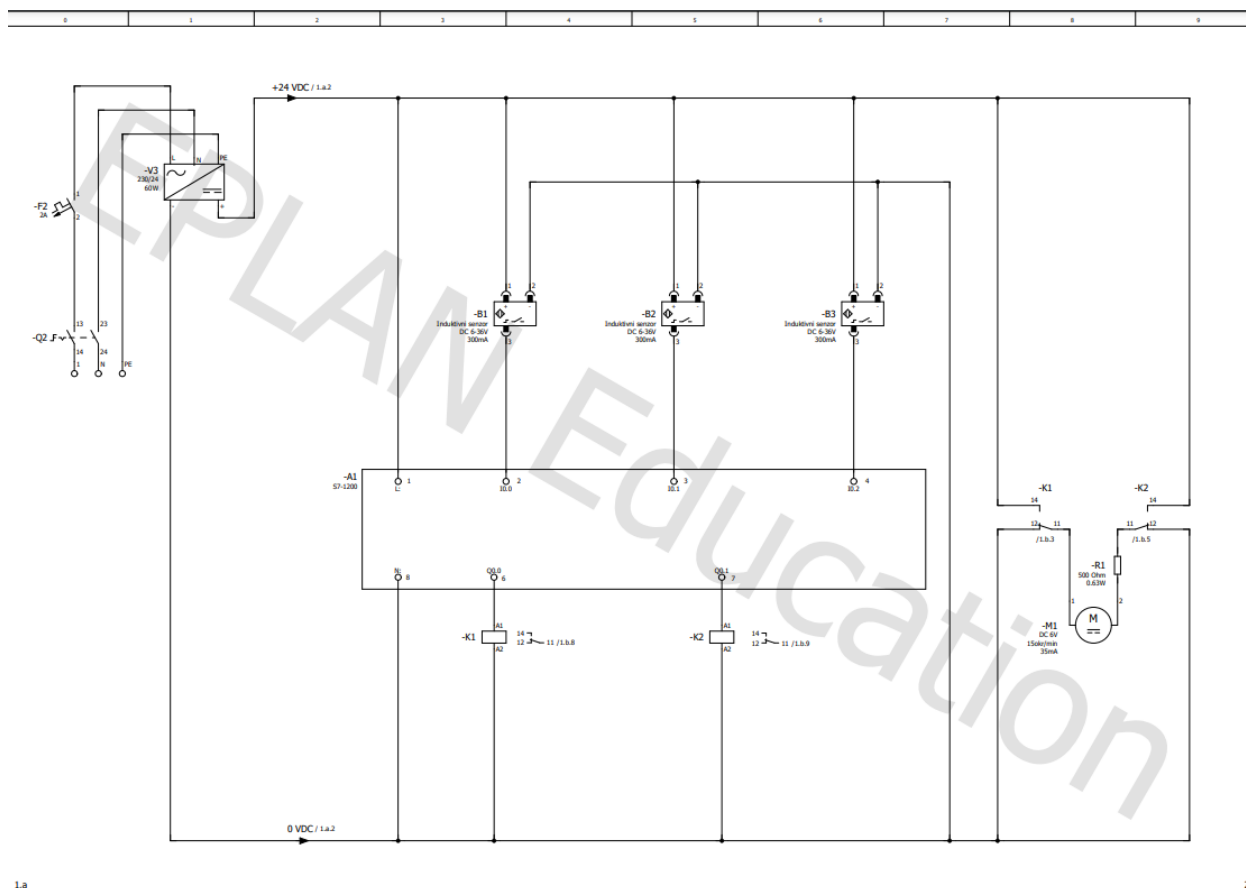
### 3.3. EPLAN

„EPLAN pruža programska rješenja i usluge na području elektrotehnike, automatizacije i mehatronike.“ [19]

To je softver kojim se projektiraju strojevi i upravljački ormari. On pojednostavljuje zahtjevne inženjerske procese. [19]

Pojednostavljuje se planiranje projekta, dokumentacije, izrade projekta te upravljanje automatizacijom projekta. Uz pojednostavljanje navedenih procesa prednosti EPLAN-a su ubrzavanje projektiranja i mogućnost projektiranja na bilo kojem jeziku. [20]

Pomoću ovog programa izrađene su sheme spajanja PLC-a sa ostalim dijelovima makete lifta, kao što su induktivni senzor i motor, prikazano na slikama 3.19.



Slika 3.19: Shema spajanja makete lifta

## 4. Izrada PLC programa i simulacije lifta

### 4.1. Popis ulaza, izlaza i pomoćnih varijabli PLC-a

U tablici 4.1 je prikazan popis ulaznih varijabli PLC-a.

Naziv	Adresa	Komentar
<b>S1</b>	I0.0	Induktivni senzor na 1. katu
<b>S2</b>	I0.1	Induktivni senzor na 2. katu
<b>S3</b>	I0.2	Induktivni senzor na 3. katu

Tablica 4.1: Popis ulaznih varijabli PLC-a

U tablici 4.2 je prikazan popis izlaznih varijabli PLC-a.

Naziv	Adresa	Komentar
<b>SPUSTANJE_LIFTA</b>	Q0.0	Izlaz za pokretanje motora, spuštanje lifta
<b>DIZANJE_LIFTA</b>	Q0.1	Izlaz za pokretanje motora, dizanje lifta

Tablica 4.2: Popis izlaznih varijabli PLC-a

U tablici 4.3 je prikazan popis pomoćnih varijabli PLC-a

Naziv	Adresa	Komentar
<b>G1</b>	M4.6	Tipka za gore na 1. katu
<b>G2</b>	M5.0	Tipka za gore na 2. katu
<b>D2</b>	M4.7	Tipka za dolje na 2. katu
<b>D3</b>	M7.3	Tipka za dolje na 3. katu
<b>P_G1K2</b>	M5.6	Pritisnuta tipka za gore na katu 1, lift se nalazi na 2. katu
<b>P_G1K3</b>	M6.4	Pritisnuta tipka za gore na katu 1, lift se nalazi na 3. katu
<b>P_G2K1</b>	M6.1	Pritisnuta tipka za gore na katu 2, lift se nalazi na 1. katu
<b>P_G2K3</b>	M6.2	Pritisnuta tipka za gore na katu 2, lift se nalazi na 3. katu
<b>P_D2K1</b>	M1.0	Pritisnuta tipka za dolje na katu 2, lift se nalazi na 1. katu



<b>P_D2K3</b>	M1.1	Pritisnuta tipka za dolje na katu 2, lift se nalazi na 3. katu
<b>P_D3K1</b>	M6.3	Pritisnuta tipka za dolje na katu 3, lift se nalazi na 1. katu
<b>P_D3K2</b>	M1.2	Pritisnuta tipka za dolje na katu 3, lift se nalazi na 2. katu
<b>SPUSTANJE_2</b>	M1.7	Pom. var. za spuštanje lifta
<b>SPUSTANJE_3</b>	M1.3	Pom. var. za spuštanje lifta do 2. kata
<b>SPUSTANJE_4</b>	M5.5	Pom. var. za spuštanje lifta do 1. kata
<b>DIZANJE_2</b>	M2.0	Pom. var. za dizanje lifta
<b>DIZANJE_3</b>	M1.4	Pom. var. za dizanje lifta do 3. kata
<b>DIZANJE_4</b>	M6.0	Pom. var. za dizanje lifta do 2. kata
<b>KAT</b>	MW2	Izlaz brojača pomoću kojeg se određuje na kojem se katu nalazi lift
<b>SR_IDI_K1</b>	M6.5	pom. var. set reset tipki za 1. kat
<b>SR_IDI_K2</b>	M10.7	Pom. var. set reset tipke 2. kat u liftu
<b>SR_IDI_K3</b>	M4.3	pom. var. set reset tipki za 3. kat
<b>ZADRZI_IDI_K1</b>	M6.6	Nakon što se pritisne jedna od tipki za 1. kat ova pom. var. se neće isključiti dok lift nedođe na 1.kat
<b>ZADRZI_G2</b>	M4.2	Nakon što se pritisne tipka za gore na 2.katu ova pom. var. se neće isključiti dok lift nedođe na 2.kat
<b>ZADRZI_D2</b>	M4.5	Nakon što se pritisne tipka za dolje na 2.katu ova pom. var. se neće isključiti dok lift nedođe na 2.kat
<b>ZADRZI_IDI_K3</b>	M4.4	Nakon što se pritisne jedna od tipki za 3. kat ova pom. var. se neće isključiti dok lift nedođe na 3.kat
<b>ZADRZI_KAT2</b>	M9.5	Nakon što se pritisne tipka za 2.kat u liftu ova pom. var. se neće isključiti dok lift nedođe na 2.kat
<b>Tipka_OTV_VR</b>	M9.7	Tipka u liftu za otvaranje vrata
<b>Tipka_ZATV_VR</b>	M10.0	Tipka u liftu za zatvaranje vrata

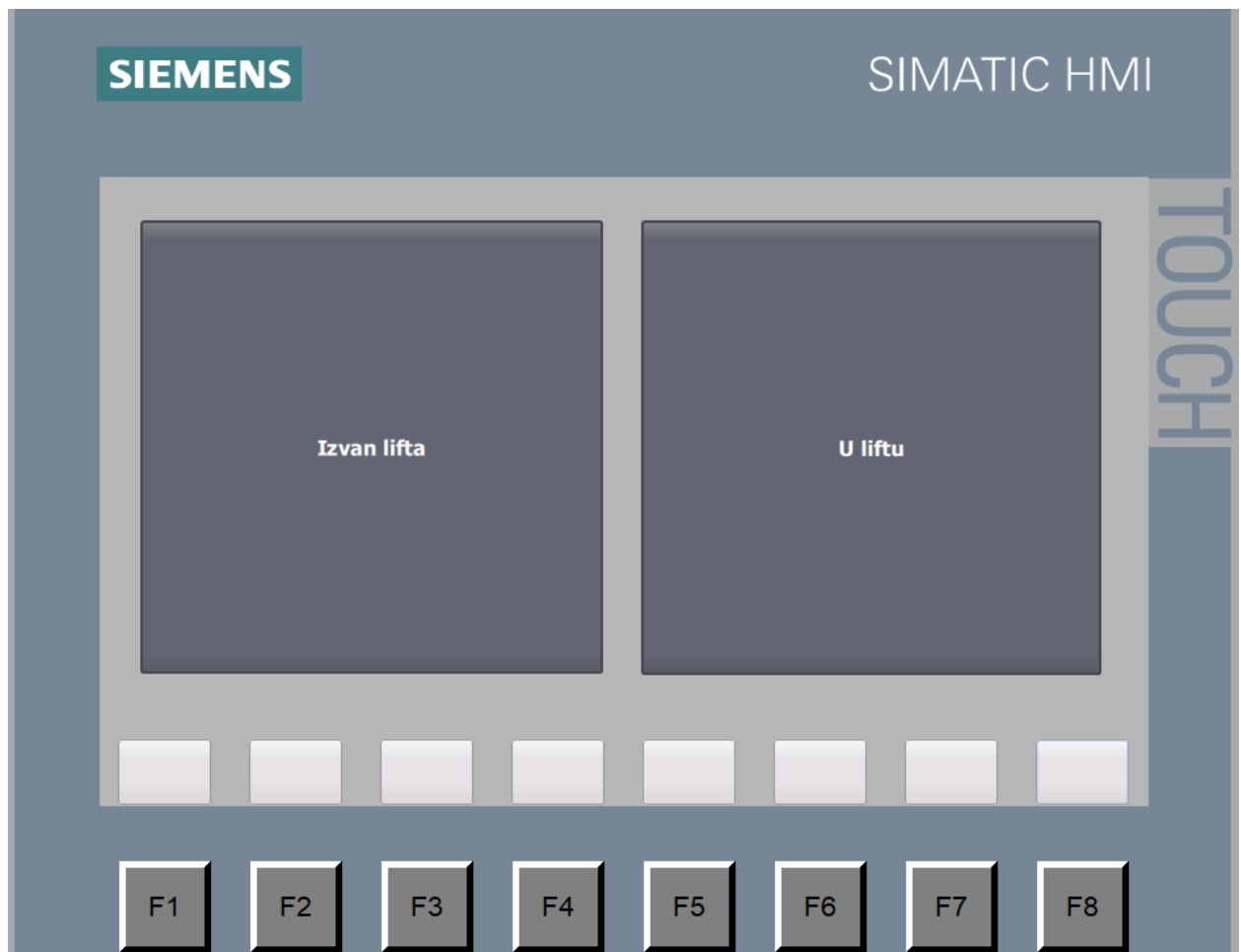
<b>SR_tip_OTV_VR</b>	M10.1	Pom. var. za set reset tipke za otvaranje vrata
<b>OTVARANJE_VR</b>	M7.5	Pom. var. za otvaranje vrata (traje 2s)
<b>OTVARANJE_VR_1</b>	M8.5	Pom. var. za prikaz otvaranja vrata lifta na 1. katu
<b>OTVARANJE_VR_2</b>	M8.3	Pom. var. za prikaz otvaranja vrata lifta na 2. katu
<b>OTVARANJE_VR_3</b>	M8.1	Pom. var. za prikaz otvaranja vrata lifta na 3. katu
<b>ZATVARANJE_VR</b>	M7.6	Pom. var za zatvaranje vrata (traje 2s)
<b>ZATVARANJE_VR_1</b>	M9.1	Pom. var. za prikaz zatvaranja vrata lifta na 1. katu
<b>ZATVARANJE_VR_2</b>	M9.0	Pom. var. za prikaz zatvaranja vrata lifta na 2. katu
<b>ZATVARANJE_VR_3</b>	M8.7	Pom. var. za prikaz zatvaranja vrata lifta na 3. katu
<b>VR_OTV</b>	M7.7	Vrata su otvorena
<b>VR_OTV_1</b>	M8.6	Pom. var. za prikaz otvorenih vrata lifta na 1. katu
<b>VR_OTV_2</b>	M8.4	Pom. var. za prikaz otvorenih vrata lifta na 2. katu
<b>VR_OTV_3</b>	M8.2	Pom. var. za prikaz otvorenih vrata lifta na 3. katu
<b>VR_ZATV</b>	M8.0	Vrata su zatvorena
<b>VR_ZATV_1</b>	M9.4	Pom. var. za prikaz zatvorenih vrata lifta na 1. katu
<b>VR_ZATV_2</b>	M9.3	Pom. var. za prikaz zatvorenih vrata lifta na 2. katu
<b>VR_ZATV_3</b>	M9.2	Pom. var. za prikaz zatvorenih vrata lifta na 3. katu
<b>Tipka_F8_alarm_težina</b>	M10.2	Tipka F8 na HMI ekranu, za prekoračenje dopuštene težine u liftu
<b>R_tipka_Alarm_tezina</b>	M10.5	Tipkom F7 na HMI ekranu se isključi alarm za prekoračenje dop. težine

<b>SR_Alarm_tezina</b>	M10.4	Pom. Var. za uključivanje i isključivanje lampice
<b>Lampica_Alarm_tezina</b>	M10.3	Lampica koja se uključi kada je prekoračena dopuštena težina u liftu
<b>Kvar_motora</b>	M10.6	Motor (brojač) je u kvaru

Tablica 4.3: Popis pomoćnih varijabli PLC-a

## 4.2. Izrada simulacije lifta na HMI ekranu

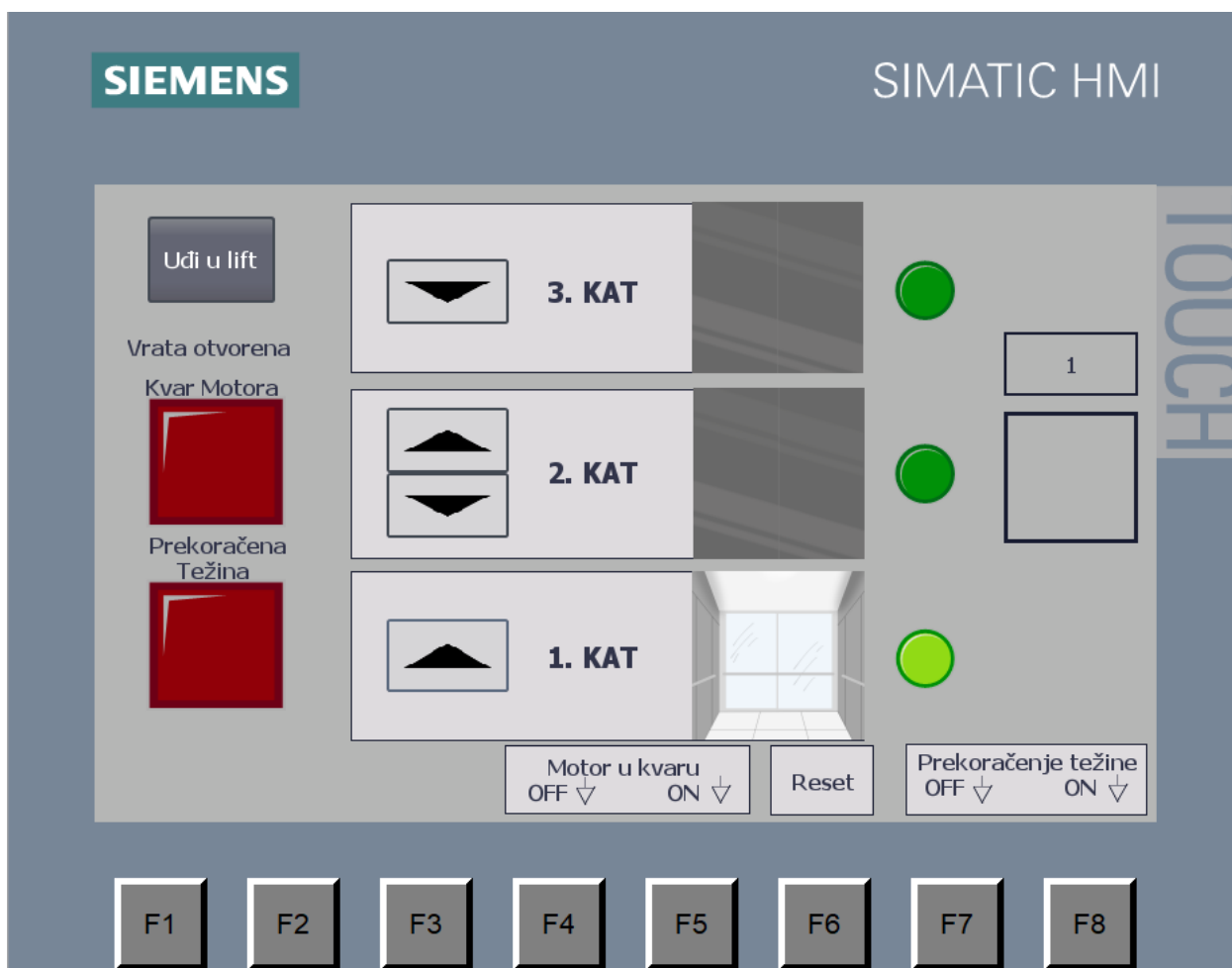
Za simulaciju rada lifta koristi se HMI ekran. Tako se na početnom ekranu može odabrati odakle se želi početi simulacija „Izvan lifta“ ili „U liftu“ (Slika 4.1) odabirom istoimene tipke.



Slika 4.1: Početni ekran HMI ekrana

Ako se odabere da se želi započeti simulacija izvan lifta pritiskom na istoimenu tipku HMI ekran će se zamijeniti na ekran prikazanim na slici 4.2. U gornjem lijevom kutu ekrana je tipka „Uđi u lift“ koja služi za prebacivanje na ekran „U liftu“ gdje su sve tipke koje bi se nalazile unutar

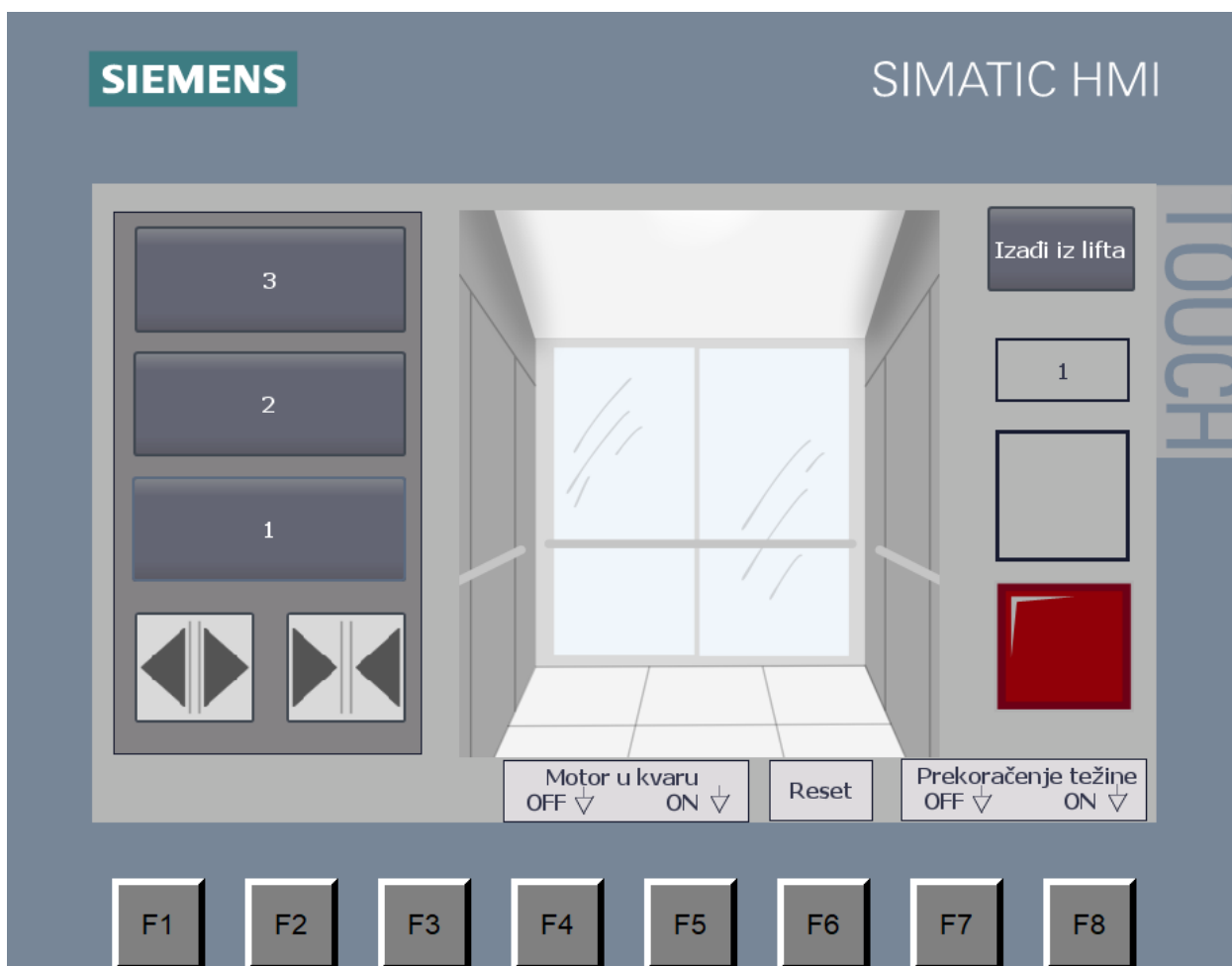
lifta. Ispod te tipke je napisana informacija jesu li vrata lifta zatvorena, otvorena, zatvaraju li se ili otvaraju, a ispod toga su 2 crvene lampice jedna koja signalizira kvar motora, tj. brojača kojim se simulira rad motora, te druga lampica koja će signalizirati da je prekoračena dopuštena težina u liftu te lift neće moći krenuti dok se težina ne smanji. Zatim desno na sredini ekrana su prikazani katovi prvi, drugi i treći, te sa lijeve strane tipke za poziv lifta i sa desne su slike koje se izmjenjuju ovisno o tome jesu li vrata zatvorena, otvorena ili se zatvaraju ili otvaraju, po tim slikama se također može vidjeti na kojem se katu lift nalazi, tj. na kojem su katu vrata lifta otvorena. S desne strane svakog kata su zelene lampice koje signaliziraju gdje se lift nalazi. Nakon toga s desne strane ekrana se može vidjeti pravokutnik u kojem će biti ispisan broj kata na kojem se lift nalazi i odmah ispod toga u kvadratu će se prikazati strelica u smjeru u kojem se lift kreće, strelica prema gore signalizira dizanje lifta, a strelica prema gore spuštanje lifta.



Slika 4.2: HMI ekran „Izvan lifta“

Na drugom ekranu „U liftu“ (slika 4.3) su tipke i ekrani koji bi se nalazili unutar lifta uključujući simulaciju otvaranja ili zatvaranja vrata. Sa lijeve strane lifta su tri tipke pomoću kojih

se odabire kat na koji se želi ići, te 2 tipke za otvaranje i zatvaranje vrata. Na sredini ekrana su prikazane slike koje se izmjenjuju ovisno o tome otvaraju li se vrata, zatvaraju ili su zatvorena, otvorena. Sa desne strane ekrana prvo je tipka „Izadi iz lifta“ kojom se možemo vratiti na ekran „Izvan lifta“. Ispod toga se nalazi pravokutnik u kojem će se prikazati na kojem se katu lift nalazi i ispod čega će se prikazivati strelice gdje se kreće lift, prema gore ili prema dolje. U desnom donjem kutu se nalazi lampica za signalizaciju prekoračene dopuštene težine lifta.

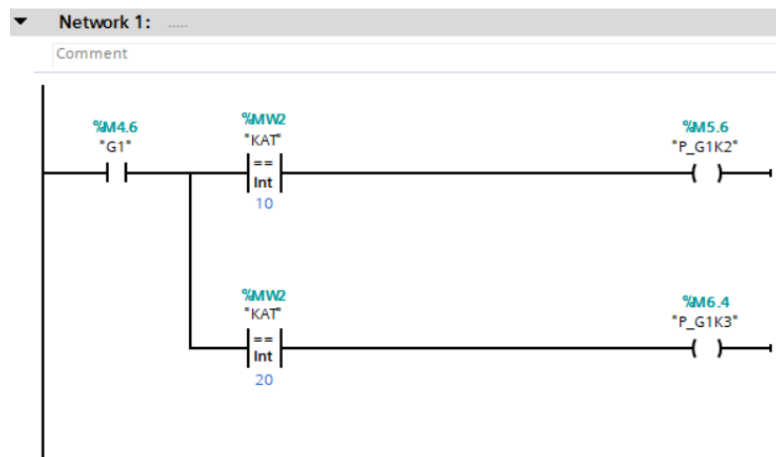


Slika 4.3: HMI ekran „U liftu“

### 4.3. Programski kod

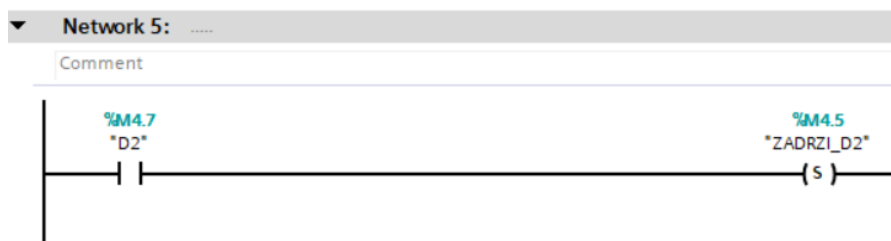
Za početak programskog koda u Network-u 1 (Slika 4.4), 2, 3 i 4 su programirane tipke za poziv lifta, to su tipke koje se nalaze izvan lifta na svakom katu. Kroz 3 kata koriste se 4 tipke, po jedna tipka na prvom i zadnjem katu, a na drugom katu su dvije tipke. Na HMI ekranu su te tipke prikazane strelicama, smjer strelice označava gdje se nalazi kat na koji se ide, gore ili dolje, u programu su te tipke označene sa G1, G2, D2 i D3. Brojevi u oznakama tipki označavaju na kojem se katu tipke nalaze, G označava strelicu prema gore, a D označava strelicu prema dolje. U svakom

od Networka 1, 2, 3 i 4 programirane su 1 od 4 tipke. Npr. U Networku 1 nakon poziva lifta na kat 1 pritiskom na tipku G1 provjerava se na kojem se katu lift nalazi te ovisno o tome na kojem se katu nalazi lift se pokreće motor lifta, tj. Lift se spušta ili diže, na isti način rade i ostala 3 Networka.

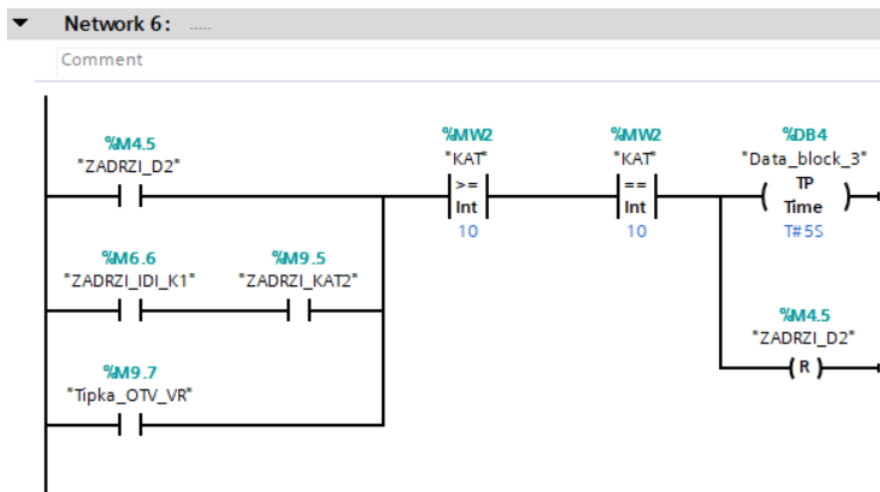


Slika 4.4: Network 1

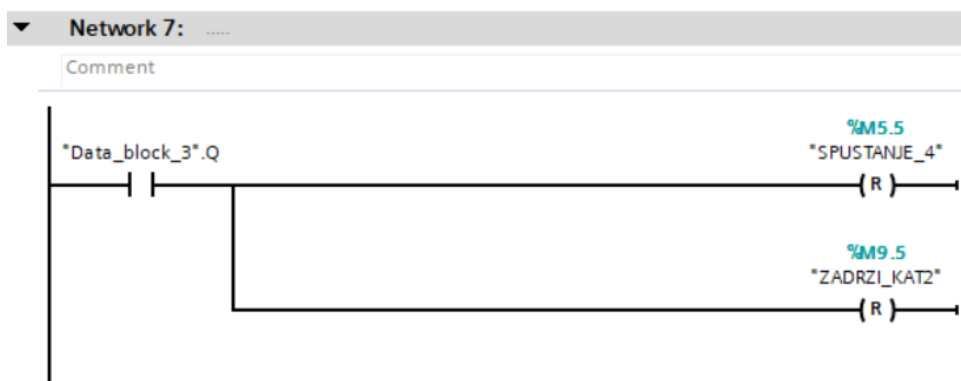
Networku 5 (Slika 4.5), 6 (Slika 4.6), 7 (Slika 4.7) i 12 (Slika 4.8) služe tome da, ako je u nekom trenutku pritisnuta tipka za poziv na 2. kat, nakon što je lift već pozvan na 1.kat i počeo se spuštati sa 3. kata, ali nije još prošao 2.kat, da lift stane na 2. katu na 5 sekundi. Network 11, 13 i 14 funkcioniraju na isti način kao Network 5, 6 i 7 jedina razlika je u tome da se lift diže sa 1. kata prema trećem i provjerava se da lift nije već prošao drugi kat.



Slika 4.5: Network 5



Slika 4.6: Network 6



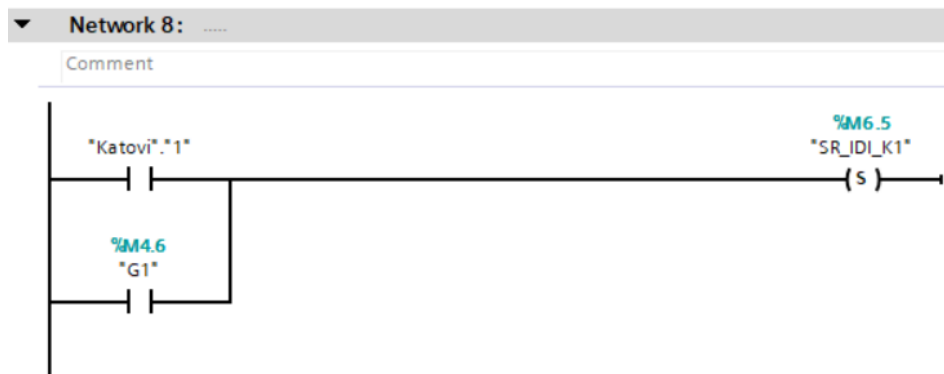
Slika 4.7: Network 7



Slika 4.8: Network 12

Network 8 (Slika 4.9), 9 (Slika 4.10) i 10 (Slika 4.11) služi za pamćenje da lift treba doći do 1. kata, ako su u isto vrijeme pritisnute tipke za 2. i 1. kat. To se postiže pomoćnom varijablom „SR\_IDI\_K1“ koja će se uključiti kada je pritisnuta jedna od tipki za poziv lifta na 1. kat, jedna se nalazi izvan lifta, „G1“, a druga unutar lifta, „Katovi.“1“, i neće se isključiti sve dok lift ne dođe do 1. kata. Ta varijabla, uz uvjet da nije uključen ili isključen timer iz Network-a 6, utječe na varijablu „ZADRZI\_IDI\_K1“ koja se koristi kao uvjet dalje u programu. Network 15, 16 i 17

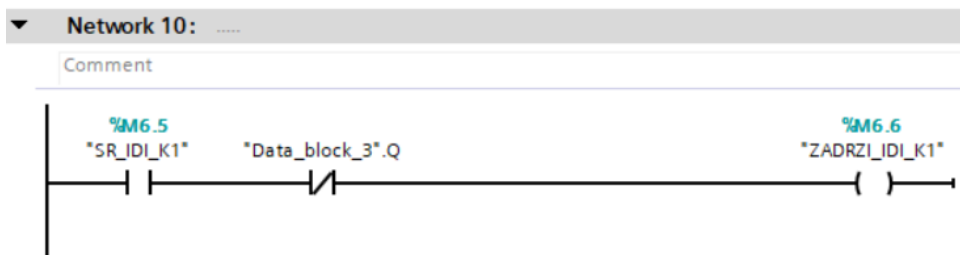
funkcioniraju na isti način kao Network 8, 9 i 10 s razlikom da se pamti da lift treba doći do 3. kata.



Slika 4.9: Network 8



Slika 4.10: Network 9



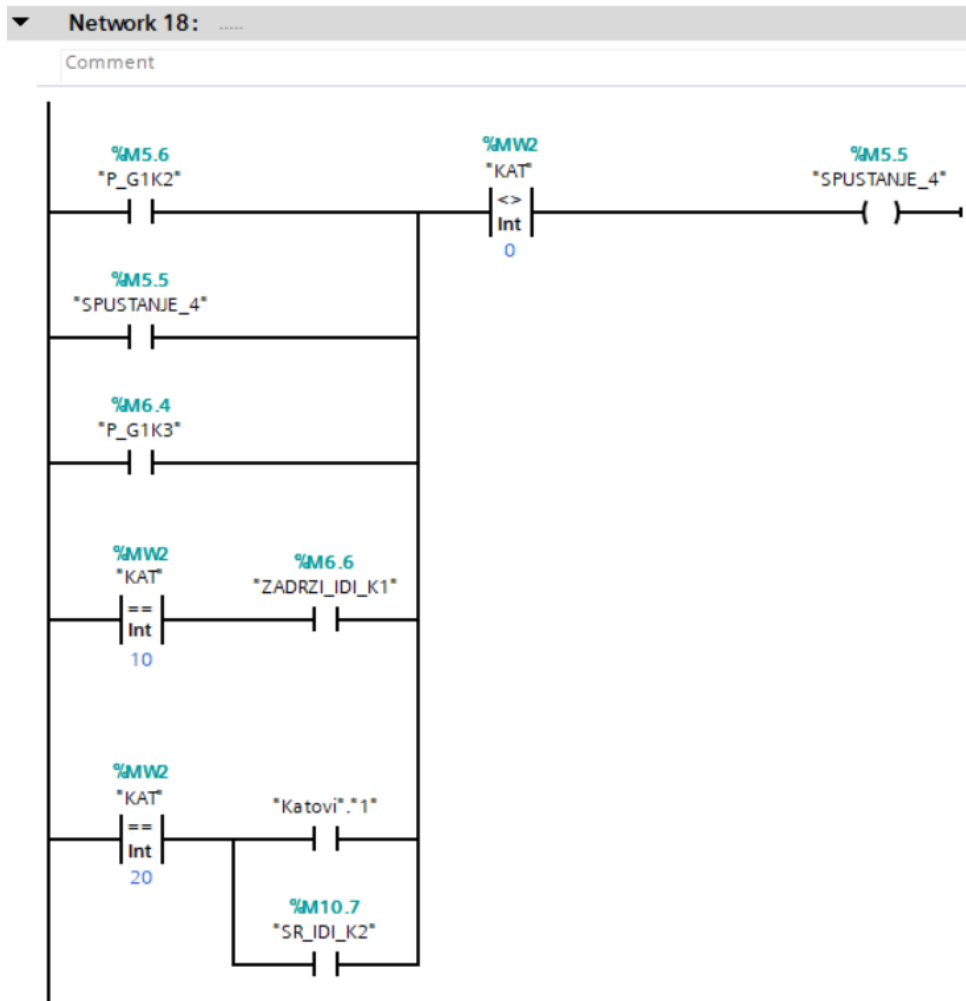
Slika 4.11: Network 10

Network 18 (Slika 4.12) skup uvjeta koji služe za spuštanje lifta do 1. kata, što se postiže uvjetom da izlaz brojača „KAT“ bude različit od 0. Lift će se spuštati pod uvjetima da je:

- Pritisnuta tipka G1, a lift se nalazi na 2.katu „P\_G1K2“,
- Ako je pritisnuta tipka G1, a lift se nalazi na 3. katu „P\_G1K3“,



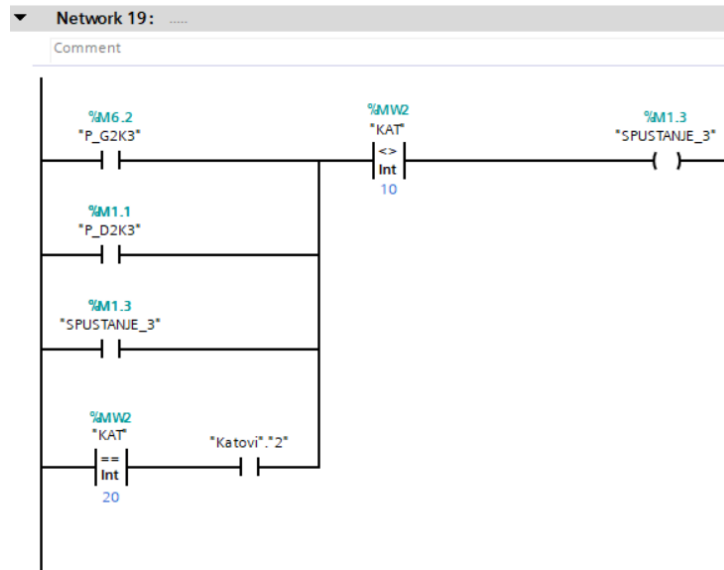
- Ako se lift nalazi na 2. katu te je pritisnuta jedna od tipkala za poziv lifta na 1. kat
- Ako se lift nalazi na 3. katu i unutar lifta je pritisnuta tipka za 1. kat ili je uz tipku za poziv lifta na 1. kat pritisnuta jedna od tipkala za poziv na 2. kat
- Zadnji uvjet služi kao povratna veza iste varijable kako bi nastavila sa radom ako se uvjet koji je uključio pomoćnu varijablu „SPUSTANJE\_4“ isključio.



Slika 4.12: Network 18

Network 19 (Slika 4.13) je skup uvjeta koji služi za spuštanje lifta do 2. kata, što se postiže uvjetom da izlaz brojača „KAT“ bude različit od 10. Lift će se spuštati:

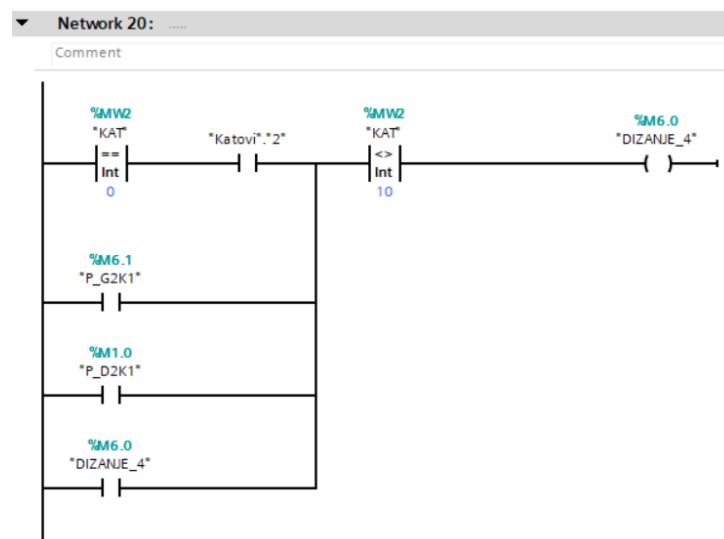
- Ako je pritisnuta tipka G2, a lift se nalazi na 3. katu „P\_G2K3“
- Ako je pritisnuta tipka D2, a lift se nalazi na 3. katu „P\_D2K3“
- Ako se lift nalazi na 3. katu i u liftu je pritisnuta tipka za 2. kat
- Zadnji uvjet je povratna veza kako bi se lift nastavio spuštati sve dok ne dođe do 2. kata ako se neki od početnih uvjeta isključio budući da se radi o tipkama, a ne prekidačima.



Slika 4.13: Network 19

Network 20 (Slika 4.14) je skup uvjeta koji služi za dizanje lifta do 2. kata, što se postiže uvjetom da izlaz brojača „KAT“ bude različit od 10. Lift će se dizati:

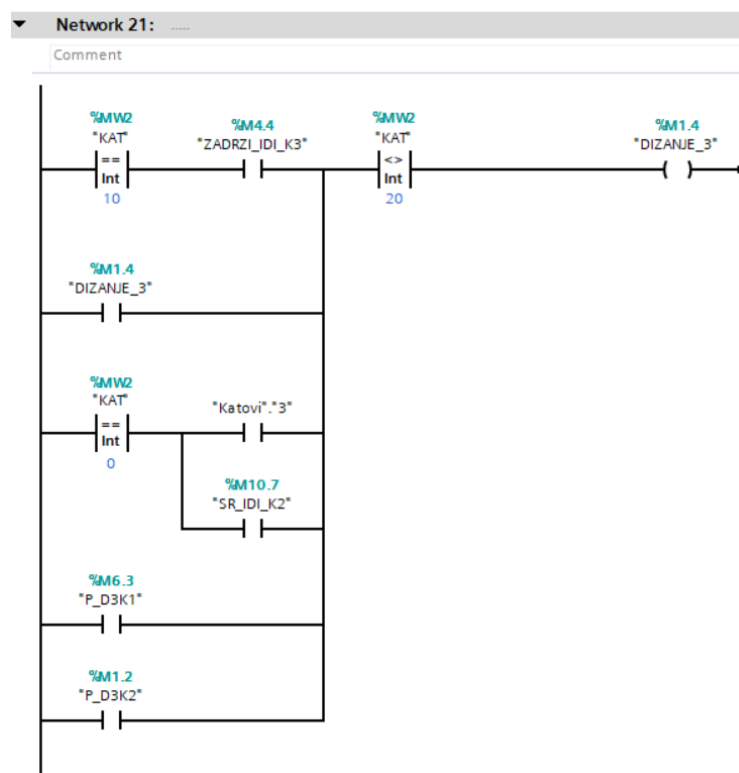
- Ako se lift nalazi na 1. katu i u liftu je pritisnuta tipka za 2. kat
- Ako je pritisnuta tipka G2, a lift se nalazi na 1. katu „P\_G2K1“
- Ako je pritisnuta tipka D2, a lift se nalazi na 1. katu „P\_D2K1“
- Zadnji uvjet je povratna veza kako bi se lift nastavio dizati sve dok ne dođe do 2. kata ako se neki od početnih uvjeta isključio.



Slika 4.14: Network 20

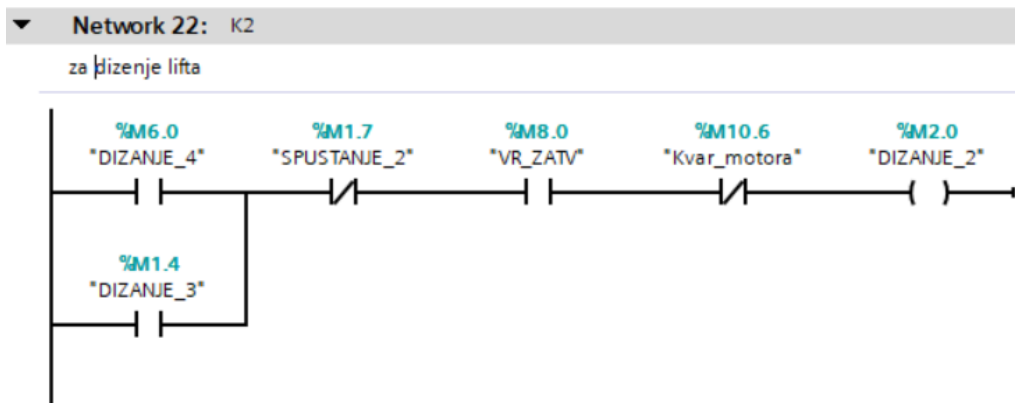
Network 21 (Slika 4.15) skup uvjeta koje služe za dizanje lifta do 3. kata, što se postiže uvjetom da izlaz brojač "KAT" bude različit od 20. Lift će se dizati pod uvjetima:

- Da se lift nalazi na 2. katu te je pritisnuta jedna od tipkala za poziv lifta na 3. kat
- Ako se lift nalazi na 1. katu i unutar lifta je pritisnuta tipka za 3. kat ili je uz tipku za poziv lifta na 3. kat pritisnuta jedna od tipkala za poziv na 2. kat
- Ako je pritisnuta tipka D3, a lift se nalazi na 1.katu „P\_D3K1“
- Ako je pritisnuta tipka D3, a lift se nalazi na 2. katu „P\_D3K2“
- Zadnji uvjet služi kao povratna veza iste varijable kako bi nastavila sa radom ako se uvjet koji je uključio pomoćnu varijablu „DIZANJE\_3“ isključio.

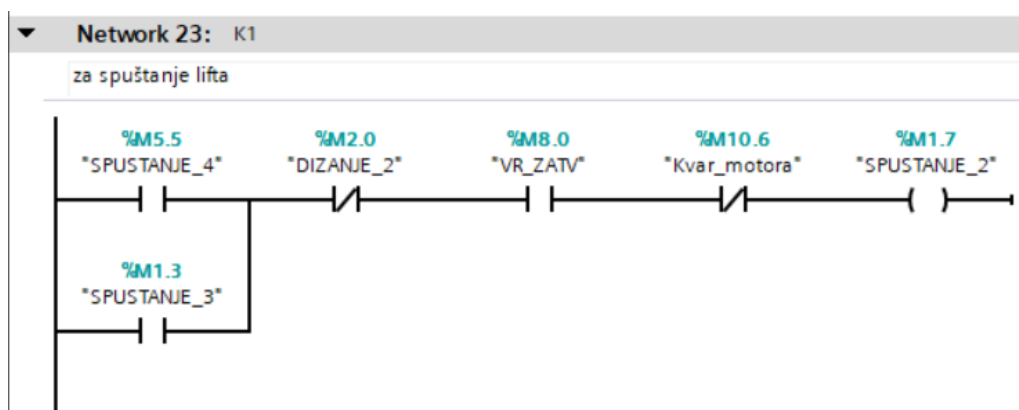


Slika 4.15: Network 21

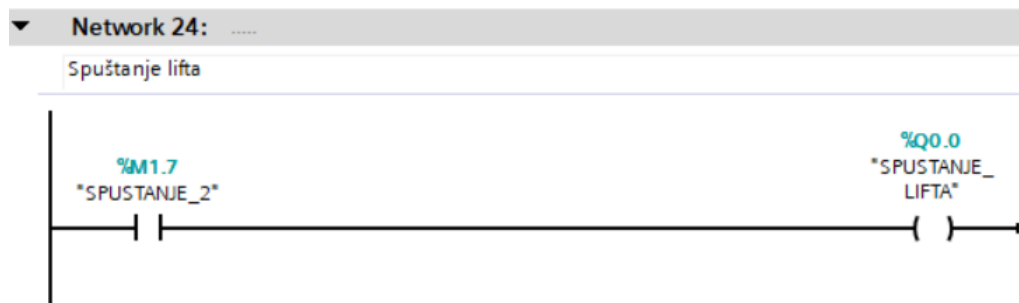
Networku 22 (Slika 4.16) i 23 (Slika 4.17) služe za prikupljanje svih uvjeta za dizanje i spuštanje lifta uključujući da se lift ne može istovremeno i spuštati i dizati, vrata lifta moraju biti zatvorena i motor ne smije biti u kvaru. Ti uvjeti upravljaju pomoćnim varijablama „SPUSTANJE\_2“ i „DIZANJE\_2“, te se u Networku 24 (Slika 4.18) i 25 (Slika 4.19) tim pomoćnim varijablama upravljaju izlazi na koje bi se spajao motor i tim se varijablama u Networku 27 (Slika 4.20) upravlja brojač.



Slika 4.16: Network 22



Slika 4.17: Network 23

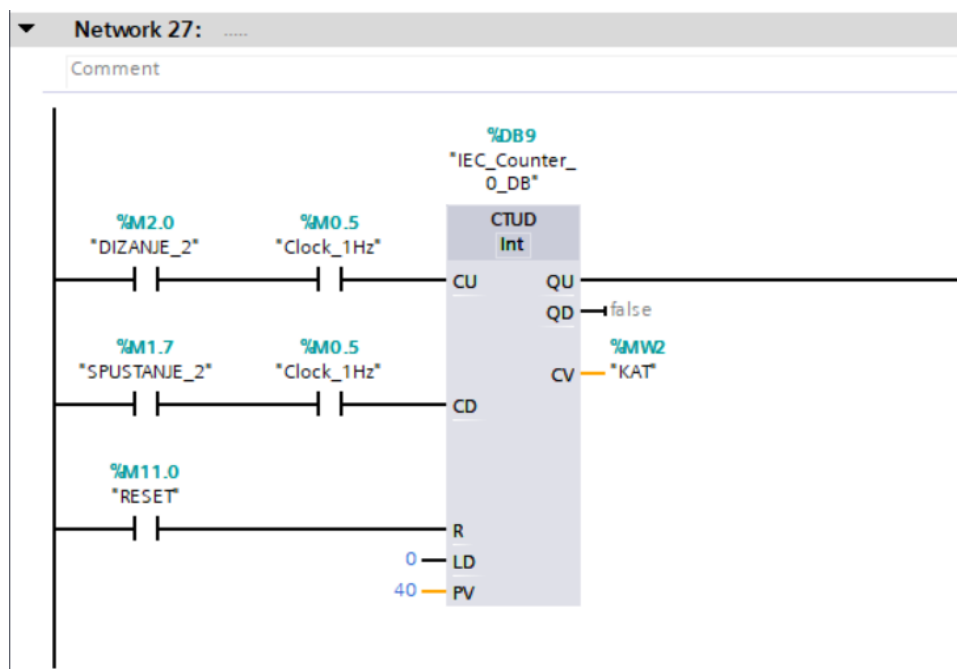


Slika 4.18: Network 24



Slika 4.19: Network 25

U Networku 27 (Slika 4.20) se nalazi brojač kojim simuliramo motor na način da kada se lift diže brojač svake sekunde povećava broj za 1, a kada se lift spušta onda svake sekunde smanjuje broj za 1. Vrijednost brojača se sprema u pomoćnu varijablu „KAT“.



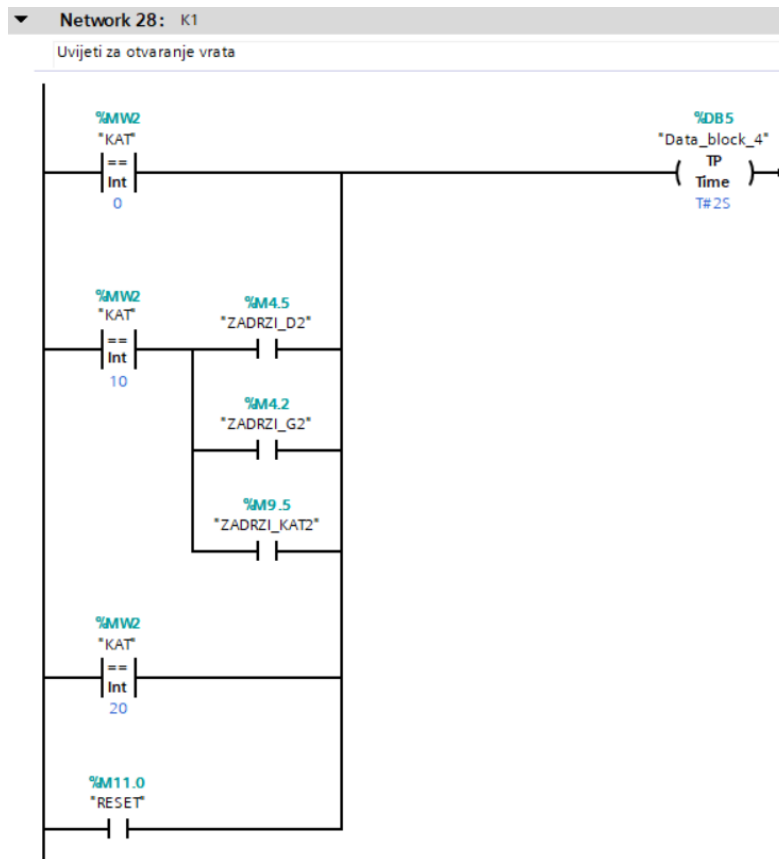
Slika 4.20: Network 27

U Networku 28 do 33 (Slike 4.21, 4.22, 4.23, 4.24, 4.25, 4.26) se upravlja otvaranje vrata. U Networku 28 su postavljeni uvjeti koji će uključiti timer od 2 sekunde za otvaranje vrata. Vrata će se otvarati:

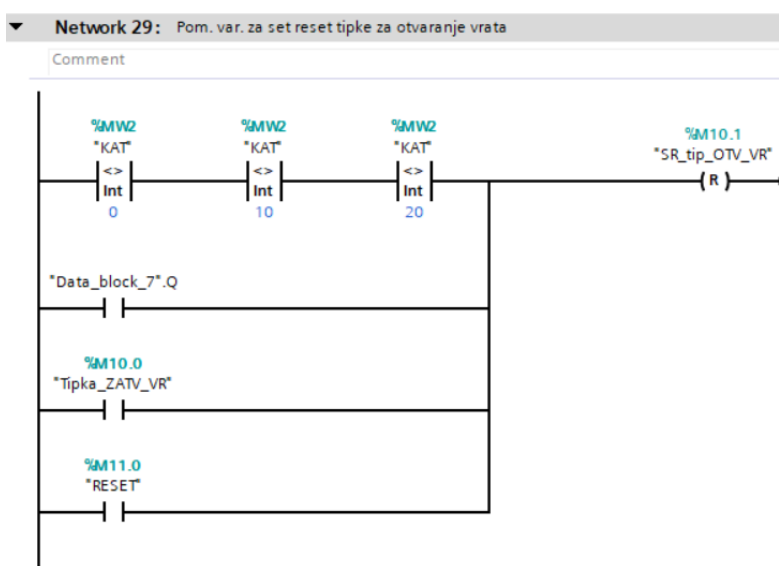
- Kada lift dođe na prvi kat
- Kada lift dođe na drugi kat i bila je pritisnuta jedna od tipkala za poziv lifta na 2. kat
- Kada dođe na treći kat
- Kada se pritisne tipka „Reset“.

Timer iz Networka 28 se postavlja kao uvjet za otvaranje vrata u Networku 32 (Slika 4.25), a kada timer završi sa odbrojanjem u Networku 33 se uključuje pomoćna varijabla „VR\_OTV“ što znači da su vrata lifta otvorena. Vrata se također mogu otvoriti kada se lift nalazi na nekom od katova pritiskom na tipku unutar lifta za otvaranje vrata, to se omogućuje u Networku 29 (Slika 4.22), 30 (Slika 4.23) i 31 (Slika 4.24). U Networku 30 se pomoću tipke u liftu za otvaranje vrata, pomoćna varijabla „Tipka\_OTV\_VR“, upravlja varijablom „SR\_tip\_OTV\_VR“, ali samo ako se lift nalazi na nekom od katova, a ne ako se nalazi između katova. Pomoćna varijabla „SR\_tip\_OTV\_VR“ se isključi ako je lift između katova, ako je uključen timer u Networku 31,

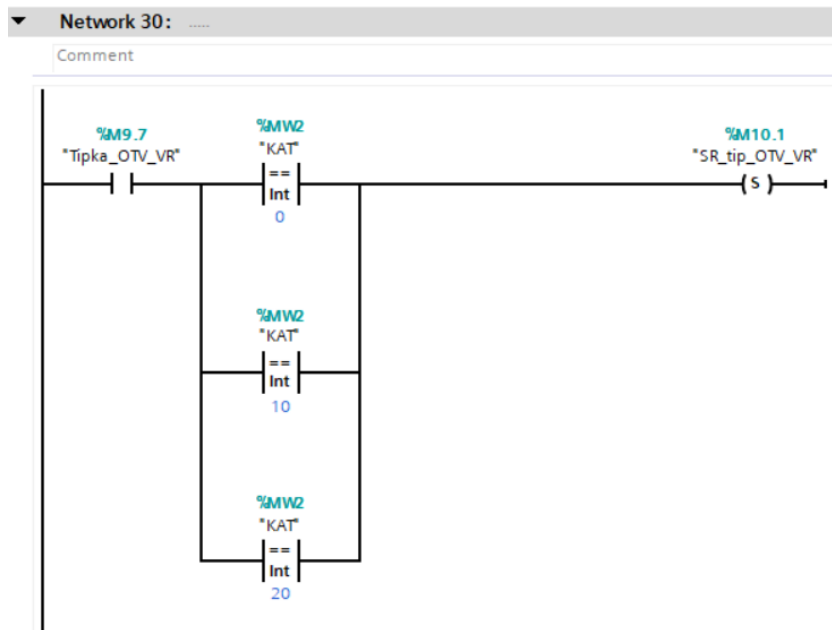
ako je pritisnuta tipka u liftu za zatvaranje vrata, pomoćna varijabla „Tipka\_ZATV\_VR“i ako je pritisnuta tipka „Reset“. Pomoćnom varijablom „SR\_tip\_OTV\_VR“ se u Networku 31 uključuje timer od 2 sekunde kojim se u Networku 32 započinje otvaranje vrata lifta.



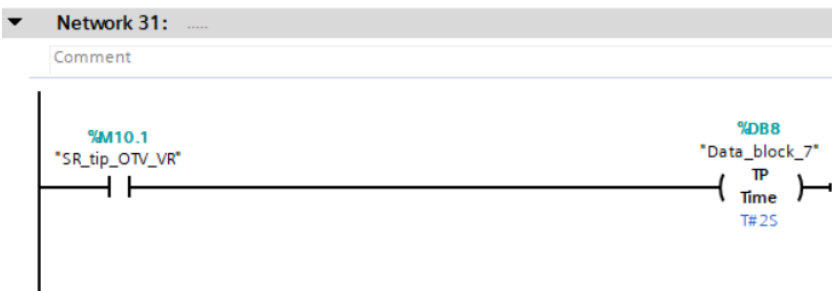
Slika 4.21: Network 28



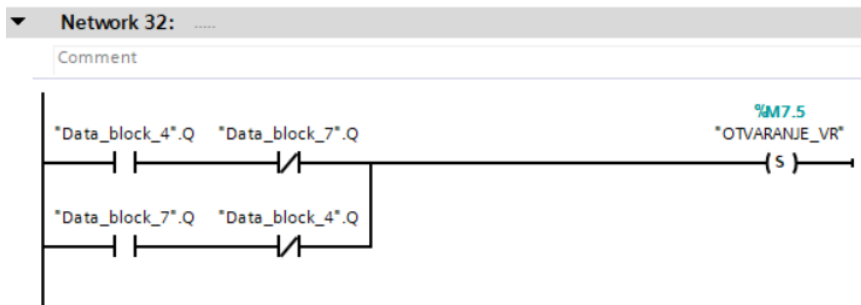
Slika 4.22: Network 29



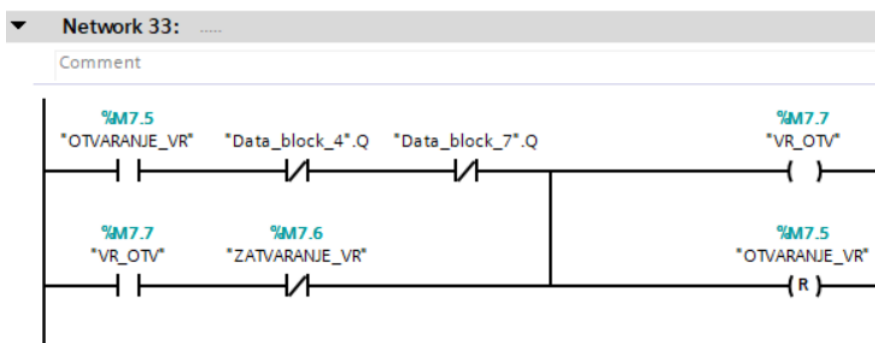
Slika 4.23: Network 30



Slika 4.24: Network 31

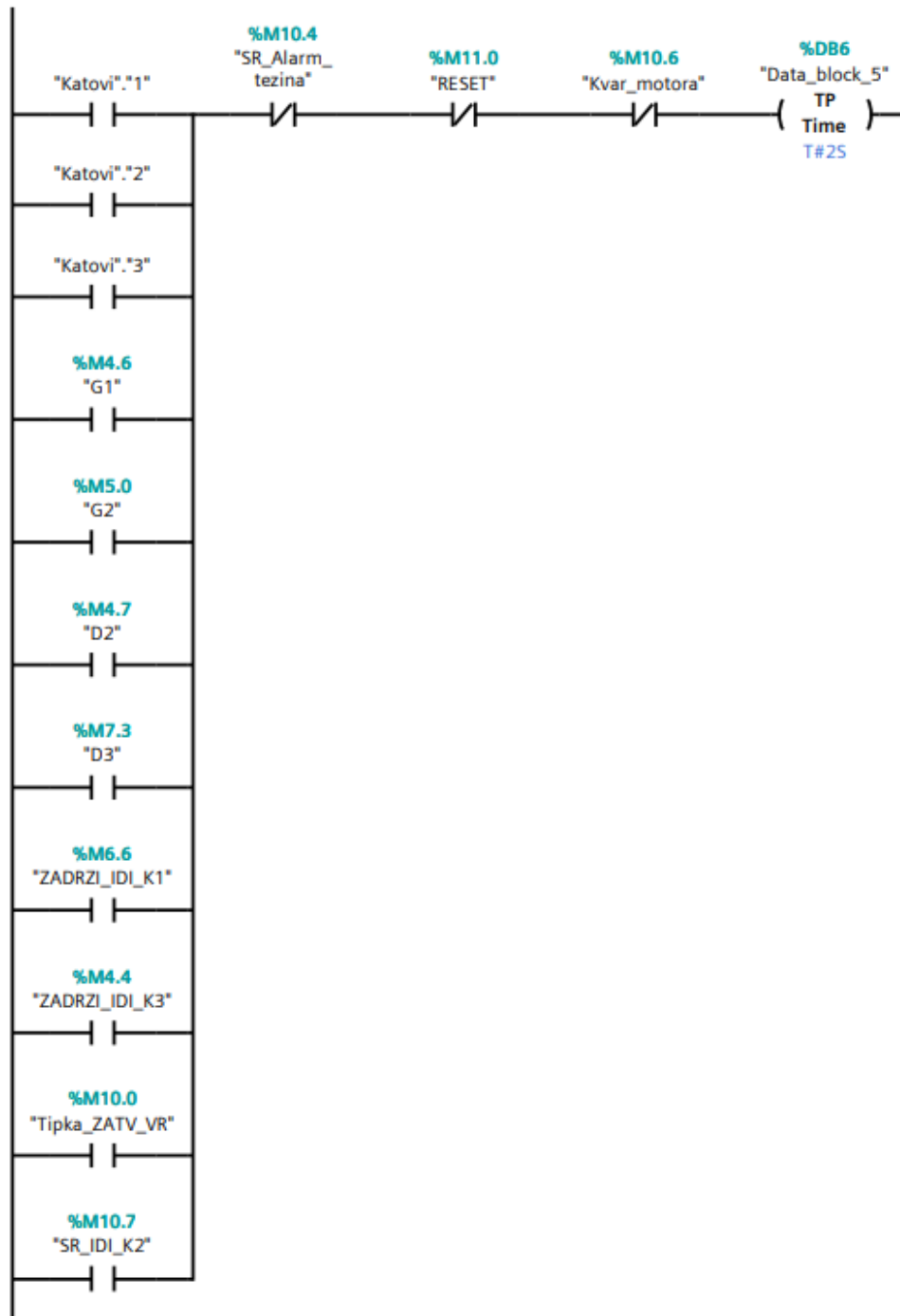


Slika 4.25: Network 32



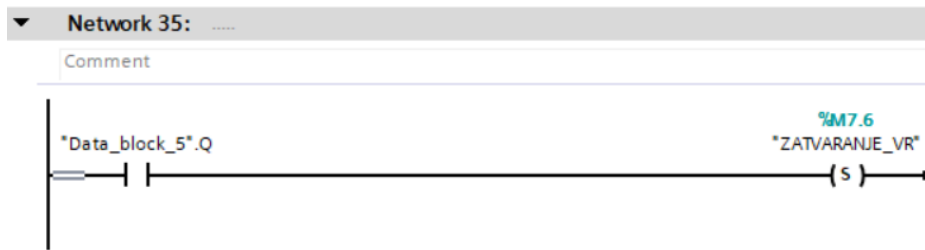
Slika 4.26: Network 33

Networkom 34 (Slika 4.27), 35 (Slika 4.28) i 36 (Slika 4.29) se upravlja zatvaranje vrata lifta. U Networku 36 su postavljeni svi uvjeti kada će se uključiti timer kojim se u Networku 35 uključuje pomoćna varijabla za zatvaranje vrata lifta, te nakon što se isključi timer iz Networka 34 uključiti će se pomoćna varijabla da su vrata lifta zatvorena u Networku 36.

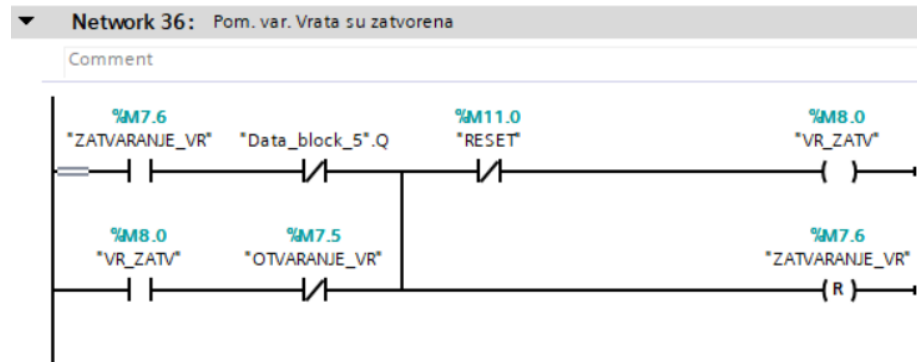


Slika 4.27: Network 34



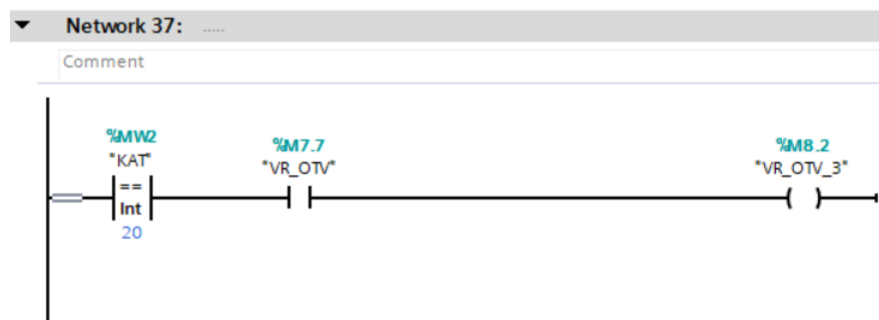


Slika 4.28: Network 35

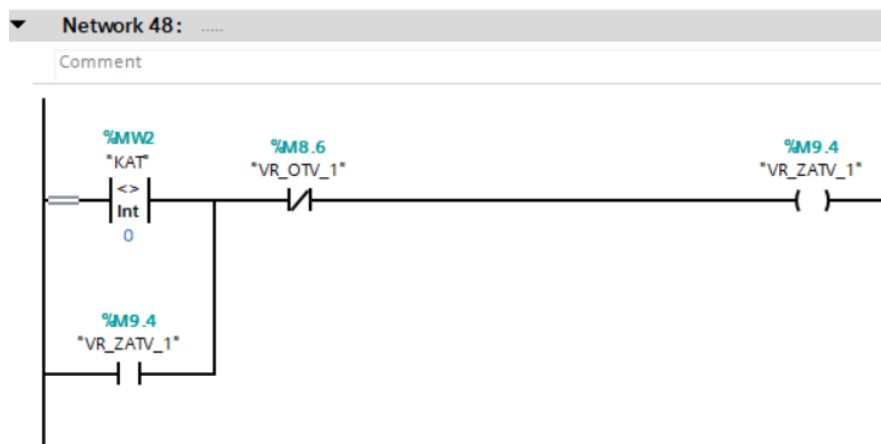


Slika 4.29: Network 36

Za simulaciju otvaranja i zatvaranja vrata na HMI ekranu pod nazivom „Izvan lifta“ napravljene su slike koje su postavljene jedna na drugu, ali se izmjenjuju uključivanjem i isključivanjem pomoćnih varijabli u Networku 37 do 48. Npr. u Networku 37 (Slika 4.30) kada se lift nalazi na 3. katu i uključena je pomoćna varijabla da su vrata otvorena „VR\_OTV“ otvorit će se samo vrata na 3. katu, a na ostalim katovima će biti prikazana zatvorena vrata. U Networku 48 (Slika 4.31) na prvom katu će biti prikazana zatvorena vrata kada se lift ne nalazi na prvom katu i ako vrata nisu otvorena jer ne mogu vrata u isto vrijeme biti i otvorena i zatvorena.

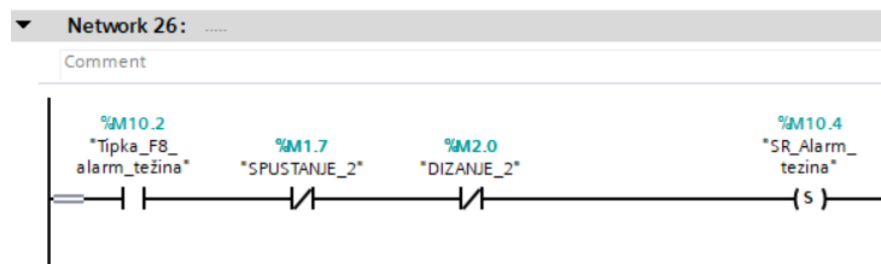


Slika 4.39: Network 37

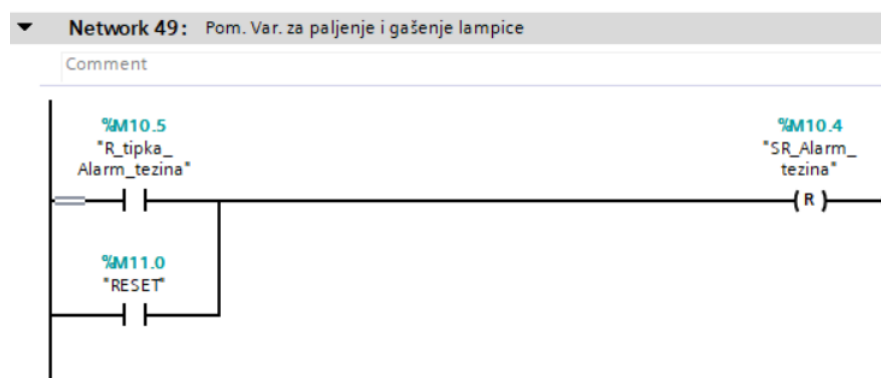


Slika 4.31: Network 48

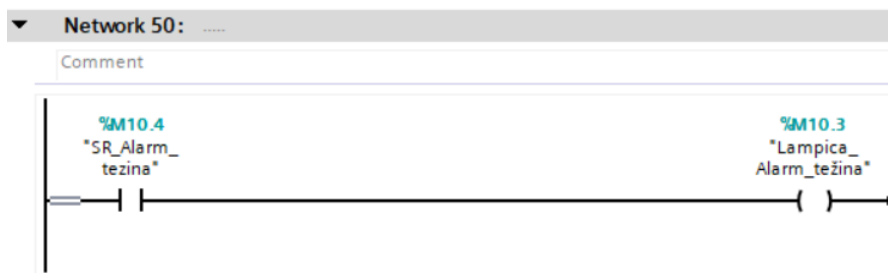
Networkom 26 (Slika 4.32), 49 (Slika 4.33) i 50 (Slika 4.34) se želi simulirati prekoračenje dopuštene težine u liftu pomoću tipki F8 i F7 na HMI ekranu. U Networku 26, alarm će se aktivirati ako lift nije u pokretu i pritisnuta je tipka F8 na HMI ekranu, dok će se isključiti tipkom F7 na HMI ekranu u Networku 49. U Networku 50 će se uključiti lampica prikazana na HMI ekranima za signalizaciju prekoračene dopuštene težine.



Slika 4.32: Network 26

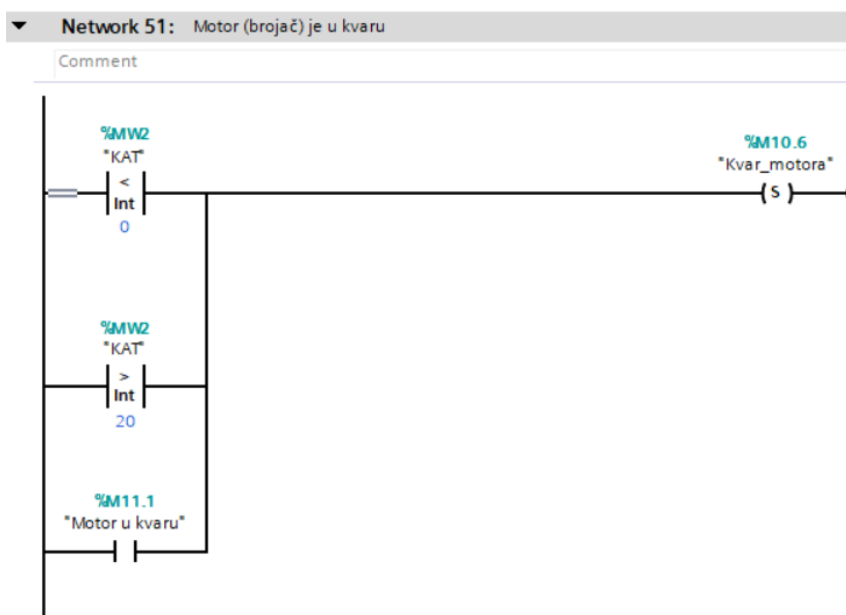


Slika 4.33: Network 49

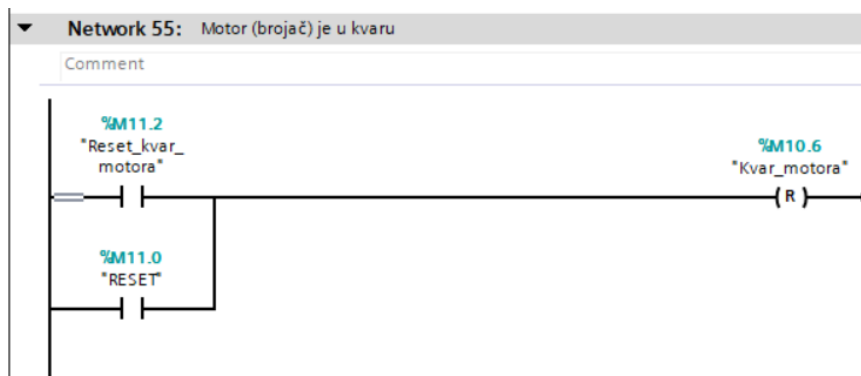


Slika 4.34: Network 50

Networkom 51 (Slika 4.35) provjerava se rad motora tj. brojača ako je broj u brojaču manji od 0 ili veći od 20 ili ako se pritisne tipka „Motor u kvaru“ uključiti će se pomoćna varijabla „Kvar\_motora“ koja se koristi u Networku 22 (Slika 4.16) i 23 (Slika 4.17) kako se lift ne bi kretao dok je motor u kvaru. Kako se pomoćna varijabla isključila, u Network-u 55 (Slika 4.36), može se koristiti tipka „Motor u kvaru OFF“ na HMI zaslonu ili ako se pritisne tipka „Reset“.

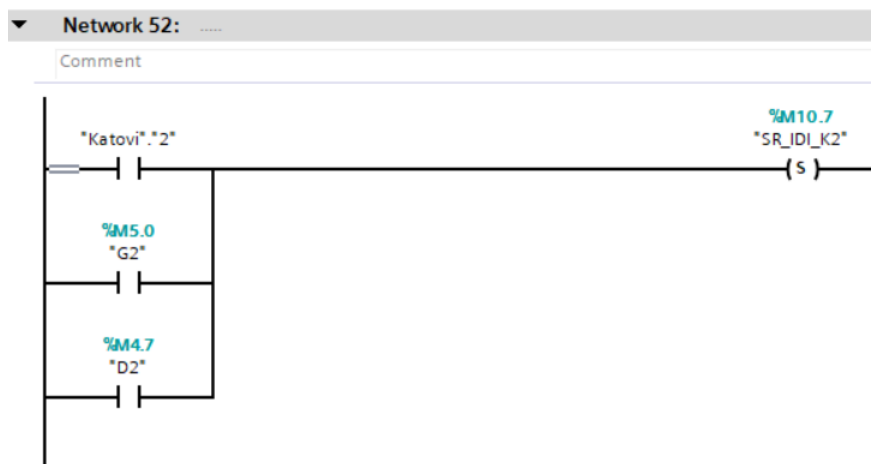


Slika 4.35: Network 51



Slika 4.36: Network 55

Network 52 (Slika 4.37) i 53 (Slika 4.38) služe za uključivanje i isključivanje pomoćne varijable „SR\_IDI\_K2“ koja će se uključiti pritiskom na jednu od tri tipke za poziv lifta na 2. kat, a isključiti će se kada je lift na 2. katu.

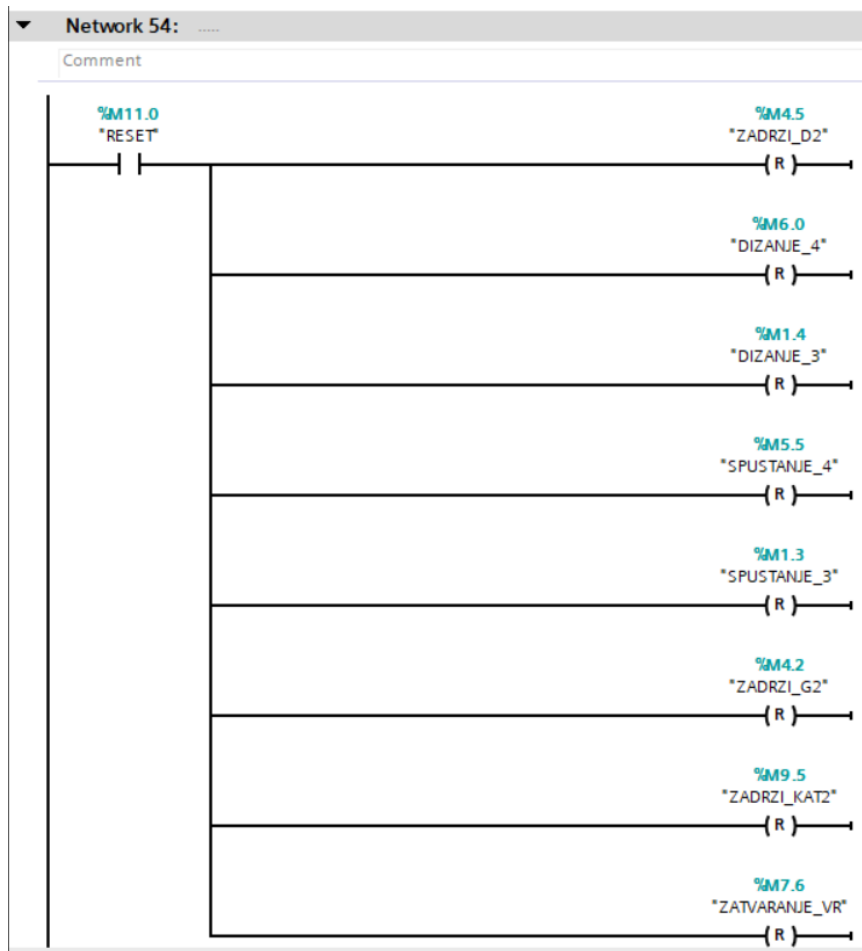


Slika 4.37: Network 52



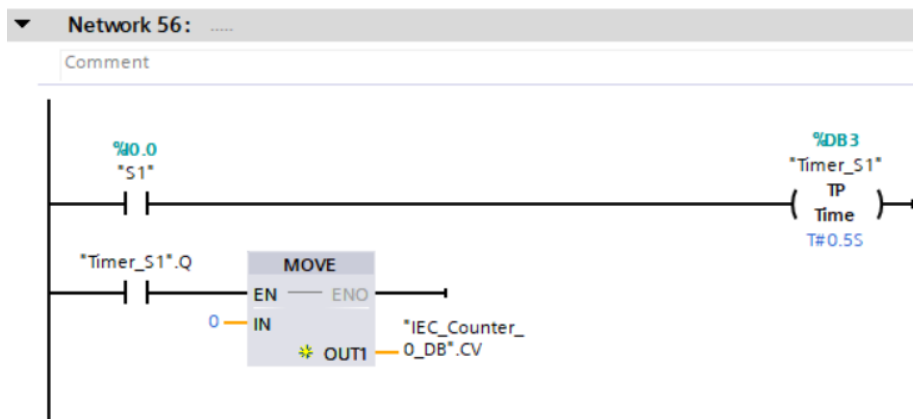
Slika 4.38: Network 53

Network 54 (Slika 4.39) se koristi za resetiranje pomoćnih varijabli pomoću tipke „Reset“ na HMI ekranu.



Slika 4.39: Network 54

Kako bi program radio i na maketi, u Networku-u 56 (Slika 4.40), 57 i 58 se koriste ulazi „S1“, „S2“ i „S3“, označavaju senzor na određenom katu. Npr. u Network-u 56 ulaz „S1“ će se uključiti ako se lift nalazi na 1. katu te će naredbom „MOVE“ prenijeti vrijednost „0“ na brojač.



Slika 4.40: Network 56

## 5. Zaključak

Korištenjem simulatora PLC-a i HMI dodirnog zaslona znatno je olakšana izrada ovog završnog rada. HMI zaslonom je izrađena simulacija lifta, njegovo korištenje je olakšalo spajanje makete, te izradu makete budući da su tipkala, lampice, vrata prikazana na njemu umjesto da se nalaze, kao ostala korištena oprema, na maketi. Simulacijom na HMI ekranu se brže i lakše moglo testirati rad programa koji je kada je bio dovršen testiran i na maketi lifta. Pomoću programa Solidworks izrađen je 3D model makete na kojoj su se mogli planirati položaji ostale korištene opreme i dijelova koji su bili potrebni za samu izradu makete. Tijekom testiranja makete lifta utvrđeno je da zbog malih dimenzija osovine motora teško je bilo napraviti precizan spoj između motora i navojne šipke. Moguća poboljšanja makete lifta su izrada automatizacije vrata na maketi, postavljanje tipkala i ekrana, za prikaz kata na kojem se lift nalazi, na maketu kako bi se HMI zaslonom moglo upravljati samo iz lifta, te dodati još katova u simulaciju.

## 6. Literatura

- [1] E. Kolaković: Programabilni logički kontroleri, Završni rad, Sveučilište u Rijeci, Rijeka, 2022.
- [2] G. Miletić: Automatizacija navodnjavanja pomoću PLC uređaja, Završni rad, Veleučilište u Karlovcu, Karlovac, 2022.
- [3] <https://automatismosmundo.com/en/logo-from-siemens-what-is-it-is-it-really-a-plc/>, dostupno 08.02.2022.
- [4] V. Šimundić: Upravljanje dizalom pomoću programirljivog logičkog kontrolera, Završni rad, FERIT, Osijek, 2019.
- [5] G. Maličić: Programirljivi logički kontroleri, TVZ, Zagreb
- [6] <https://www.solisplc.com/tutorials/statement-list-stl-programming-in-siemens-tia-portal>
- [7] <https://amatrol.com/product/plc-statement-list-ebooks/>
- [8] [https://www.researchgate.net/figure/Shows-the-statement-list-STL-for-the-irrigation-system\\_fig8\\_232722485](https://www.researchgate.net/figure/Shows-the-statement-list-STL-for-the-irrigation-system_fig8_232722485), dostupno 09.2012.
- [9] <https://www.plcademy.com/function-block-diagram-programming/>, dostupno 13.03.2018.
- [10] M. Šošić: Upravljanje servo motorom pomoću PLC-a i HMI dodirnog zaslona, Završni rad, Sveučilište Sjever, Varaždin, 2018.
- [11] J. Srpak, Automatizacija strojeva i uređaja – Ulazni elementi sustava automatizacije, predavanje 3, Sveučilište Sjever, Varaždin
- [12] <https://www.rfwireless-world.com/Terminology/Advantages-and-disadvantages-of-Inductive-Sensor.html>
- [13] <https://www.amazon.de/> (Gebildet 8 mm induktivni senzor blizine koji detektira udaljenost senzor blizine cilindrični prekidač blizine PNP NO (normalno otvoren) DC 6-36V 300mA 3-žilni LJ18A3-8-Z/BY (promjer 18 mm))
- [14] <https://au.rs-online.com/web/generalDisplay.html?id=ideas-and-advice/dc-motors-guide>
- [15] <https://www.magneticinnovations.com/faq/dc-motor-how-it-works/>
- [16] <https://www.gainesvilleindustrial.com/blog/ac-dc-motors/>
- [17] <https://www.amazon.de/> (Motor s mini metalnim zupčanikom 6V mikro reduktor brzine s 3mm osovinom za robotski kotač (6V 15RPM))
- [18] <https://www.technia.com/blog/what-is-solidworks/>
- [19] <https://www.eplan.hr/>
- [20] P. Lončar: Projektiranje u programskom paketu EPLAN electric, Završni rad, FERIT, Osijek

## Popis slika

Slika 2.1: Automatizacija relejnom logikom [3] .....	2
Slika 2.2: Dijelovi PLC-a [5].....	3
Slika 2.3: Ciklus rada PLC uređaja [5].....	4
Slika 2.4: Korišteni PLC S7-1200 .....	4
Slika 2.5: Usporedba strujne sheme i ljestvičastog dijagrama [5].....	6
Slika 2.6: Primjer STL programskog jezika [8] .....	6
Slika 2.7: Funkcijski blok ILI [9] .....	7
Slika 2.8:HMI dodirni zaslon KTP700 Basic .....	8
Slika 2.9: Dijelovi induktivnog senzora [11].....	9
Slika 2.10: Korišteni induktivni senzor, NO .....	9
Slika 2.11: Korišteni istosmjerni motor [17] .....	10
Slika 3.1: Izgled korisničkog sučelja STEP 7.....	12
Slika 3.2: Izgled korisničkog sučelja WinCC.....	13
Slika 3.3: Model prednjeg dijela kućišta .....	15
Slika 3.4: Model postolja kućišta .....	15
Slika 3.5: Model lijevog dijela kućišta .....	16
Slika 3.6: Model desnog dijela kućišta .....	16
Slika 3.7: Model gornjeg dijela kućišta .....	17
Slika 3.8: Model vrata na katovima.....	17
Slika 3.9: Modeli dodataka za držanje vrata.....	18
Slika 3.10: Model postolja i gornje strane lifta .....	18
Slika 3.11: Model strana lifta .....	19
Slika 3.12: Model držača motora.....	19
Slika 3.13: Model dijela za spajanje motora sa navojnom šipkom .....	19
Slika 3.14: Model navojne šipke .....	20
Slika 3.15: Model metalne šipke za stabilizaciju lifta .....	21
Slika 3.16: Prikaz 3D modela makete lifta .....	21
Slika 3.17: Prikaz izrađene makete lifta .....	22
Slika 3.18: Plan rezanja dijelova makete lifta .....	22
Slika 3.19: Shema spajanja makete lifta .....	23
Slika 4.1: Početni ekran HMI ekrana.....	27
Slika 4.2: HMI ekran „Izvan lifta“ .....	28
Slika 4.3: HMI ekran „U liftu“ .....	29



Slika 4.4: Network 1 .....	30
Slika 4.5: Network 5 .....	30
Slika 4.6: Network 6 .....	31
Slika 4.7: Network 7 .....	31
Slika 4.8: Network 12 .....	31
Slika 4.9: Network 8 .....	32
Slika 4.10: Network 9 .....	32
Slika 4.11: Network 10 .....	32
Slika 4.12: Network 18 .....	33
Slika 4.13: Network 19 .....	34
Slika 4.14: Network 20 .....	34
Slika 4.15: Network 21 .....	35
Slika 4.16: Network 22 .....	36
Slika 4.17: Network 23 .....	36
Slika 4.18: Network 24 .....	36
Slika 4.19: Network 25 .....	36
Slika 4.20: Network 27 .....	37
Slika 4.21: Network 28 .....	38
Slika 4.22: Network 29 .....	38
Slika 4.23: Network 30 .....	39
Slika 4.24: Network 31 .....	39
Slika 4.25: Network 32 .....	39
Slika 4.26: Network 33 .....	39
Slika 4.27: Network 34 .....	40
Slika 4.28: Network 35 .....	41
Slika 4.29: Network 36 .....	41
Slika 4.39: Network 37 .....	41
Slika 4.31: Network 48 .....	42
Slika 4.32: Network 26 .....	42
Slika 4.33: Network 49 .....	42
Slika 4.34: Network 50 .....	43
Slika 4.35: Network 51 .....	43
Slika 4.36: Network 55 .....	43
Slika 4.37: Network 52 .....	44
Slika 4.38: Network 53 .....	44

Slika 4.39: Network 54 .....	45
Slika 4.40: Network 56 .....	45

## **Popis tablica**

Tablica 4.1: Popis ulaznih varijabli PLC-a.....	24
Tablica 4.2: Popis izlaznih varijabli PLC-a.....	24
Tablica 4.3: Popis pomoćnih varijabli PLC-a .....	27

## Prilozi

Shema spajanja makete lifta

Radionički crteži dijelova makete lifta:

Čelična šipka

Desna strana kućišta

Dio za spajanje motora

Dodatak za držanje vrata 1

, Dodatak za držanje vrata 2

Držač motora

Gornja donja strana lifta

Gornja strana kućišta

Lijeva strana kućišta

Navojna šipka

Postolje kućišta

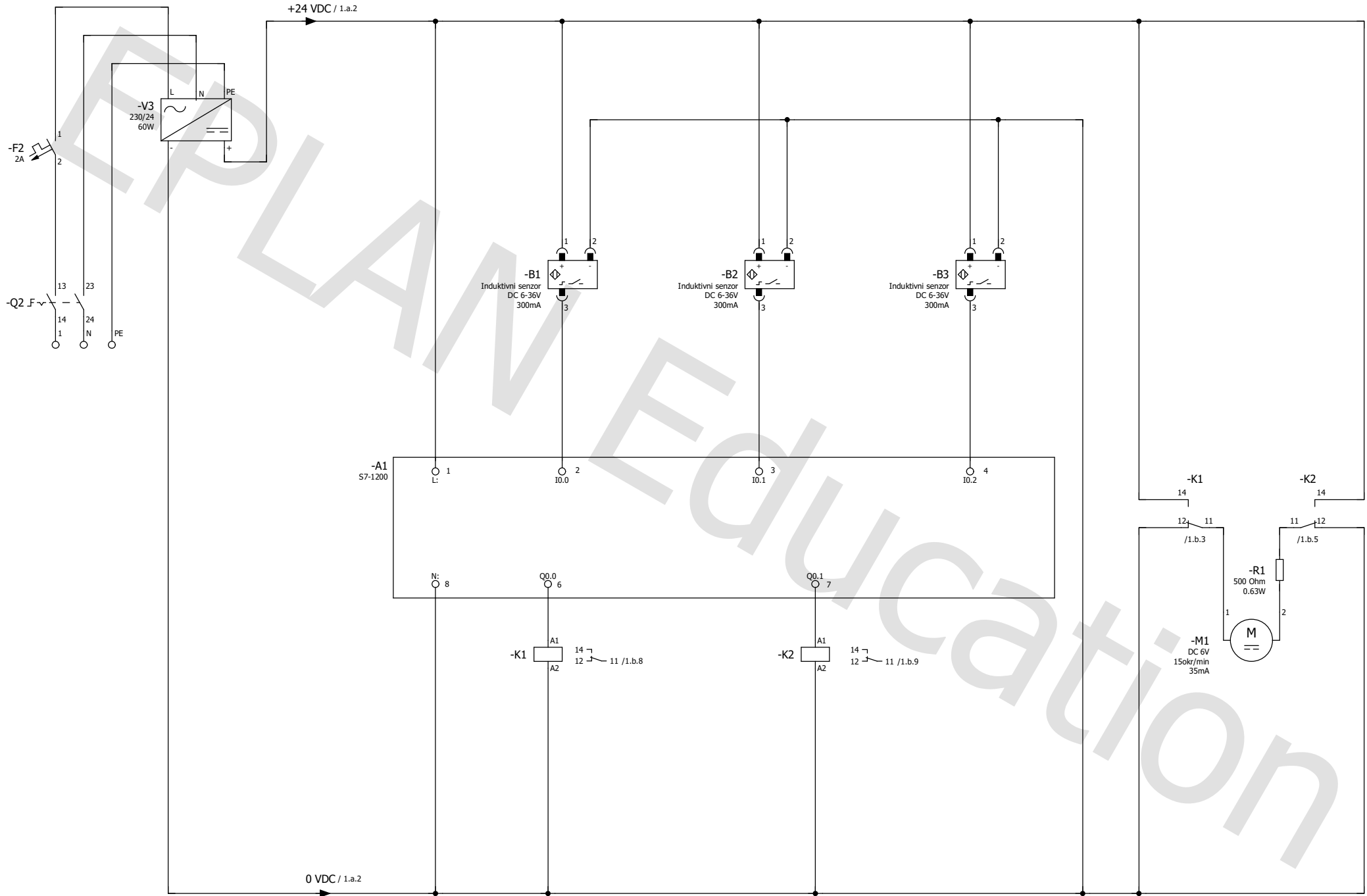
Prednja strana kućišta

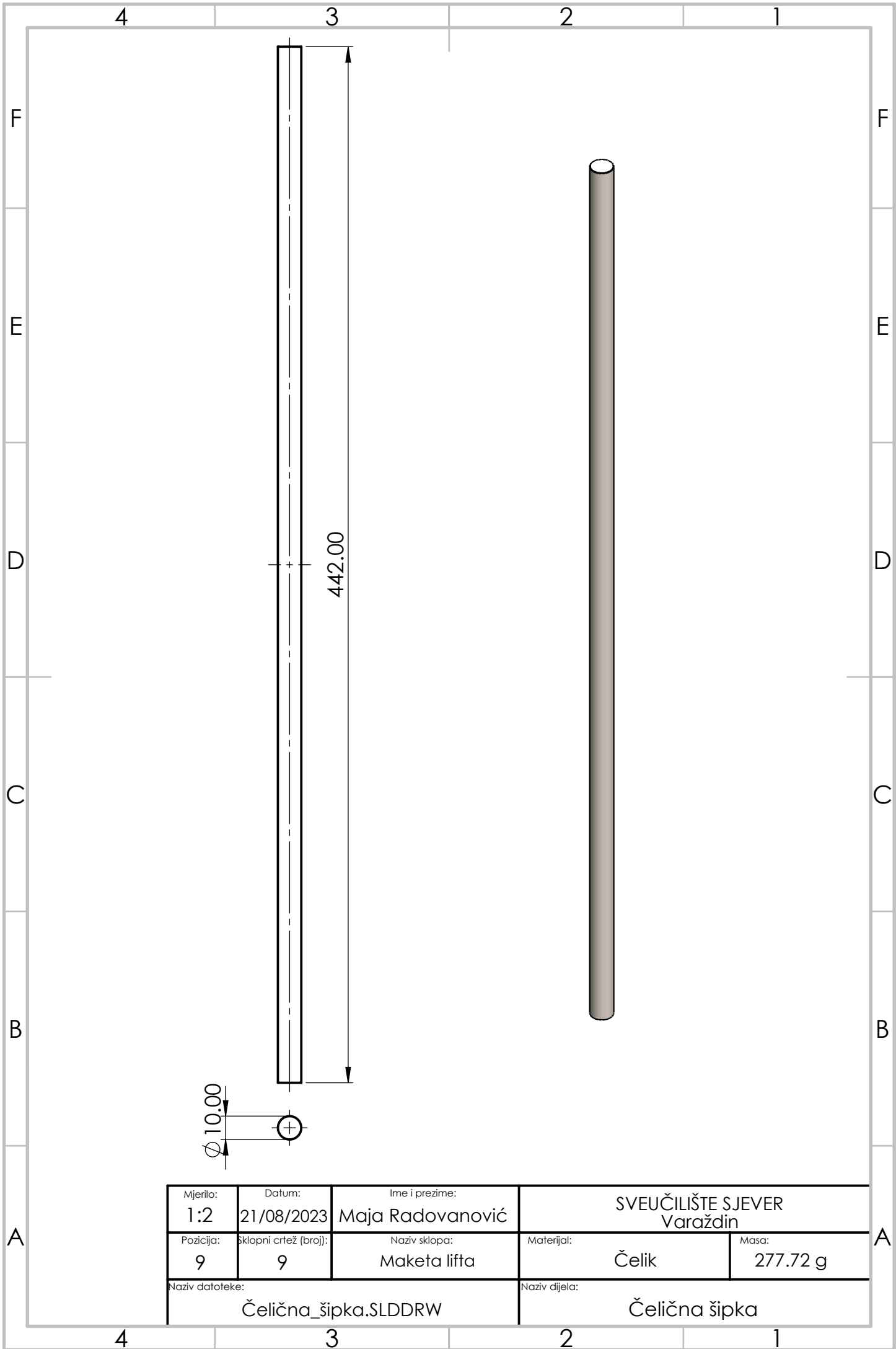
Strane lifta

Vrata

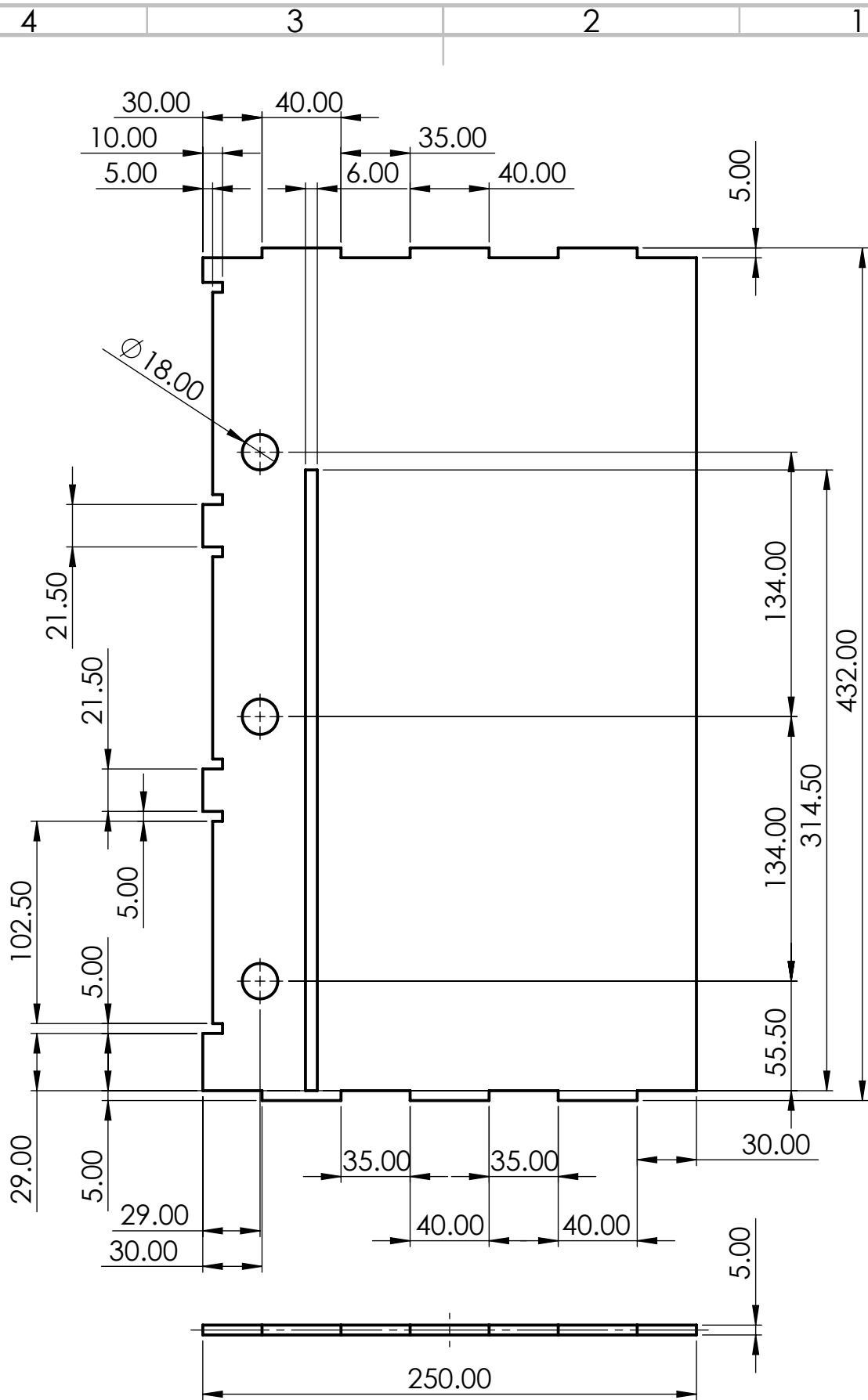
Sklopni crtež makete lifta

Plan rezanja

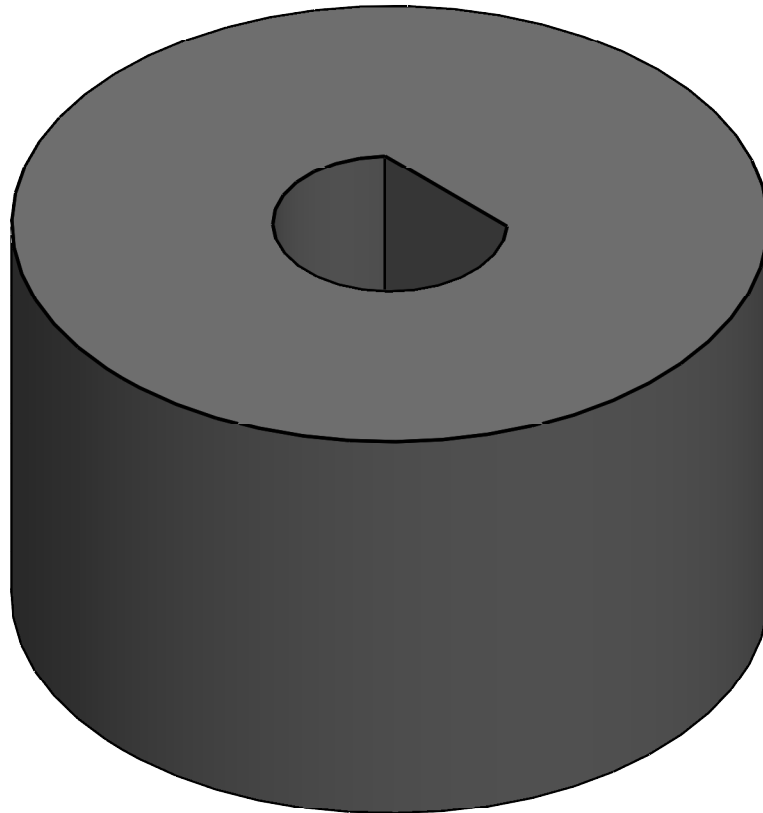
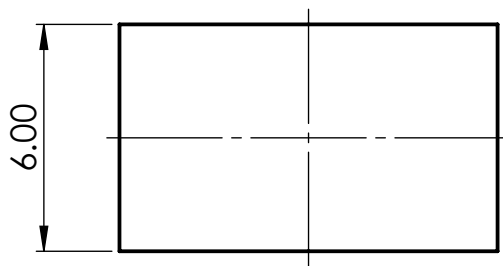
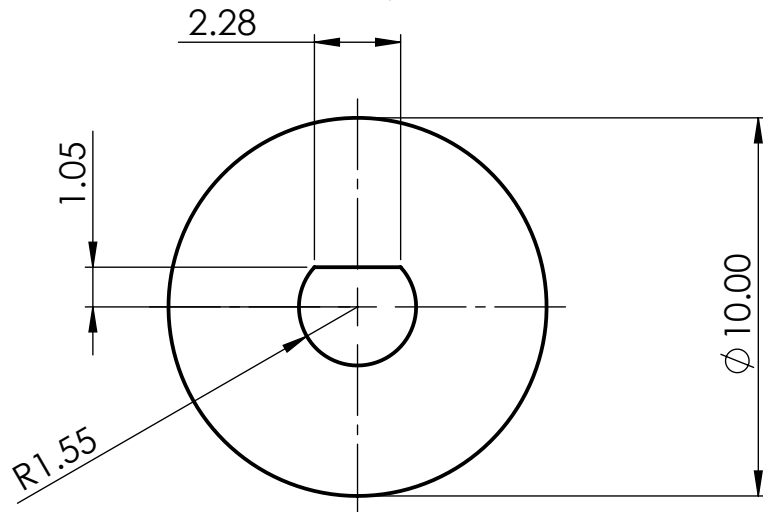




Mjerilo: 1:2	Datum: 21/08/2023	Ime i prezime: Maja Radovanović	SVEUČILIŠTE SJEVER Varaždin	
Pozicija: 9	Sklopni crtež (broj): 9	Naziv sklopa: Maketa lifta	Materijal: Čelik	Masa: 277.72 g
Naziv datoteke: Čelična_šipka.SLDDRW		Naziv dijela: Čelična šipka		

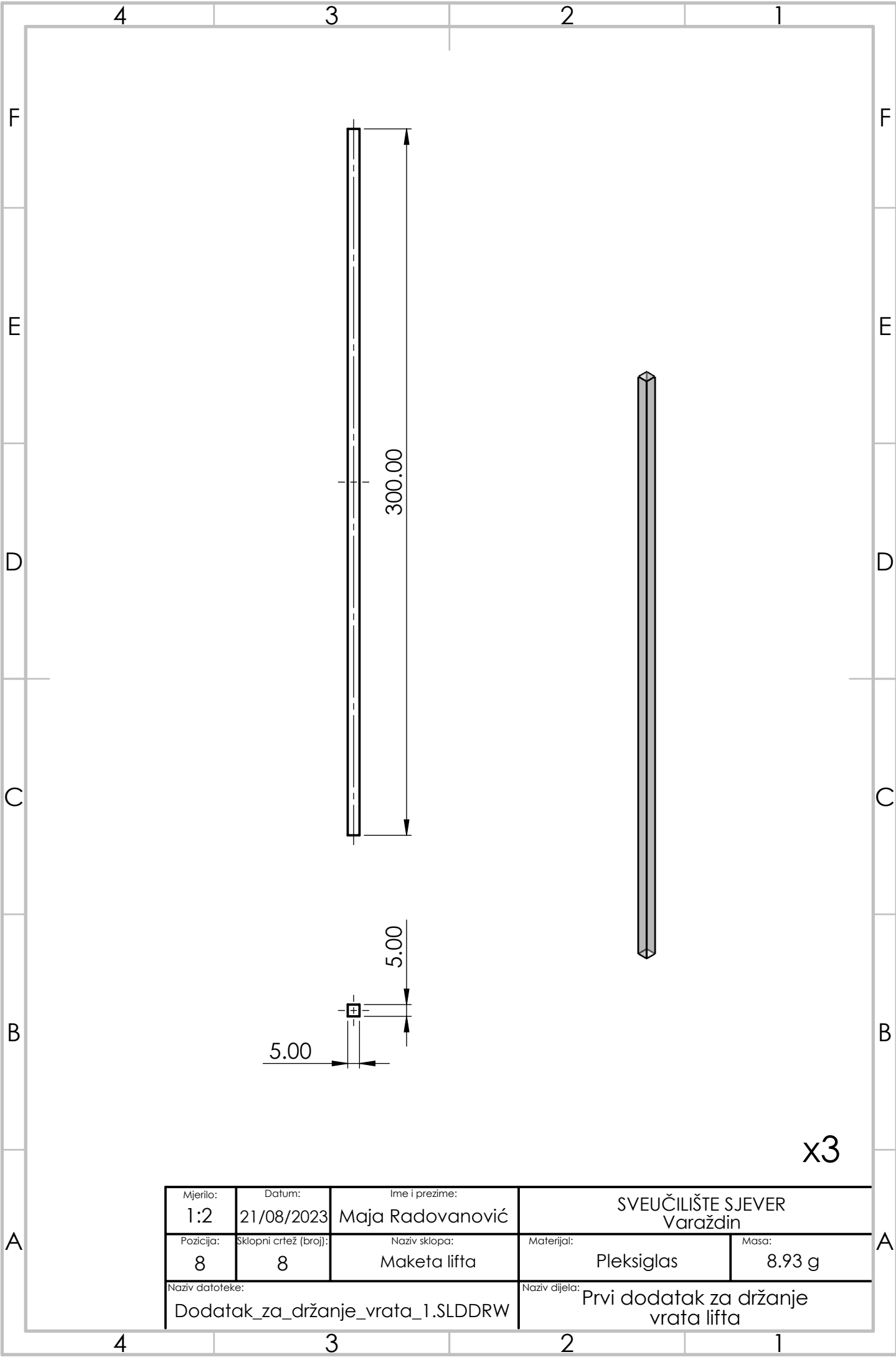


Mjerilo: 1:3	Datum: 21/08/2023	Ime i prezime: Maja Radovanović	SVEUČILIŠTE SJEVER Varaždin	
Pozicija: 4	Sklopni crtež (broj): 4	Naziv sklopa: Maketa lifta	Materijal: Pleksiglas	Masa: 608.16 g
Naziv datoteke: Desna_strana_kućišta.SLDDRW		Naziv dijela: Desna strana kućišta		



Mjerilo: 5:1	Datum: 21/08/2023	Ime i prezime: Maja Radovanović	SVEUČILIŠTE SJEVER Varaždin	
Pozicija: 12	Sklopni crtež (broj): 12	Naziv sklopa: Maketa lifta	Materijal: ABS	Masa: 0.44 g
Naziv datoteke: Dio_za_spajanje_motora.SLDDRW			Naziv dijela: Dio za spajanje motora	





x3

Mjerilo: 1:2	Datum: 21/08/2023	Ime i prezime: Maja Radovanović	SVEUČILIŠTE SJEVER Varaždin	
Pozicija: 8	Sklopni crtež (broj): 8	Naziv sklopa: Maketa lifta	Materijal: Pleksiglas	Masa: 8.93 g
Naziv datoteke: Dodatak_za_držanje_vrata_1.SLDDRW		Naziv dijela: Prvi dodatak za držanje vrata lifta		

4 3 2 1

F

F

E

E

D

D

C

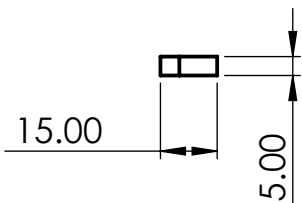
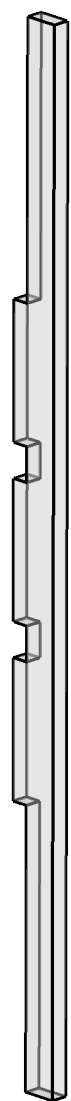
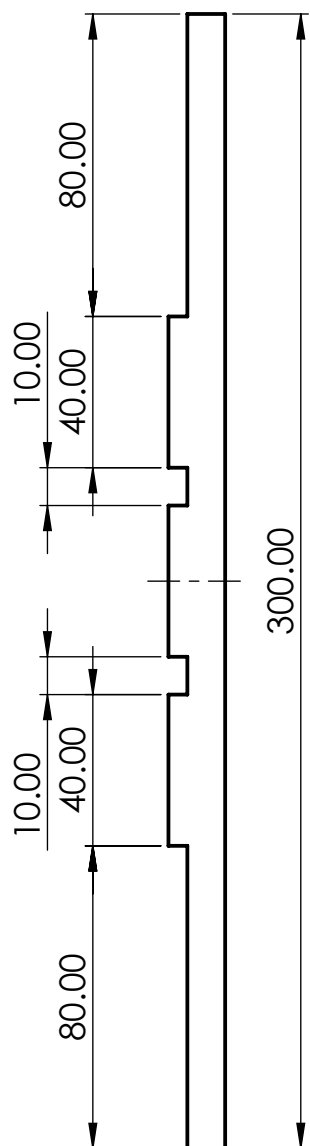
C

B

B

A

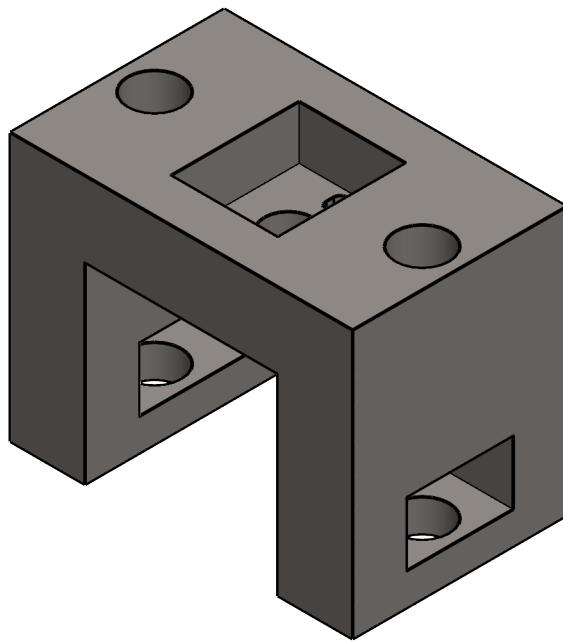
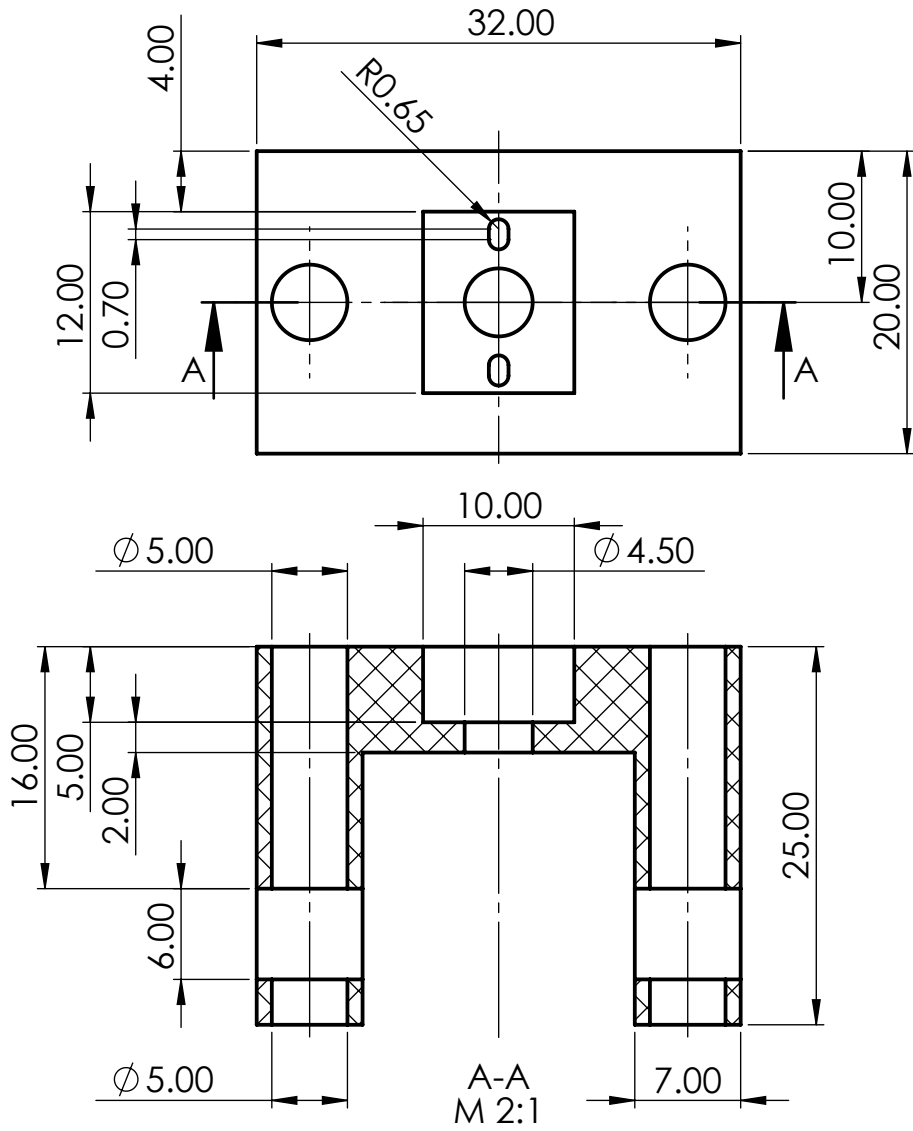
A



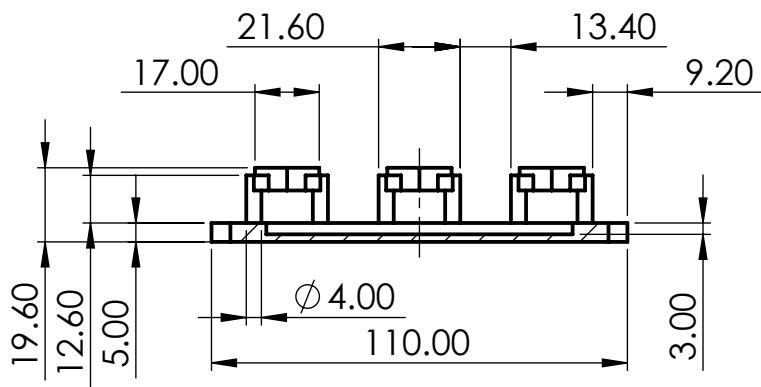
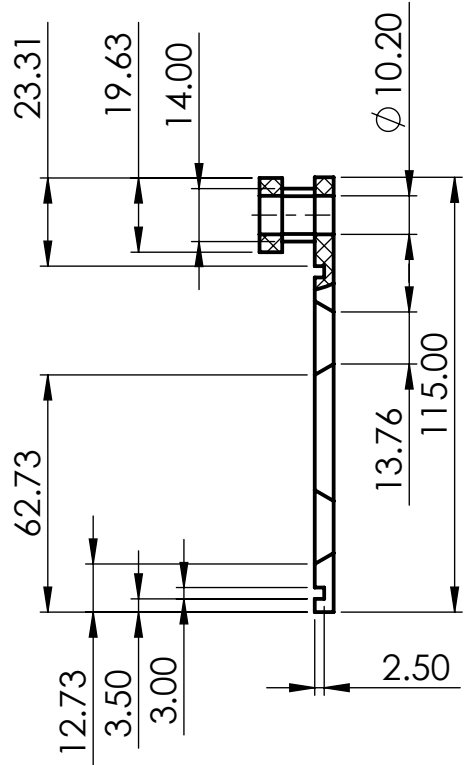
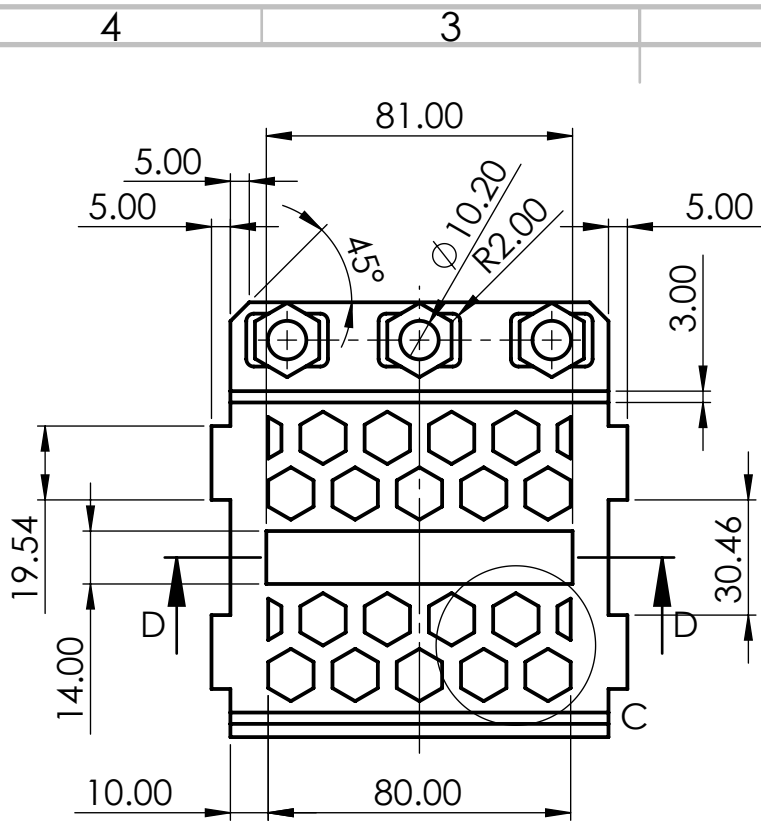
x3

Mjerilo: 1:2	Datum: 21/08/2023	Ime i prezime: Maja Radovanović	SVEUČILIŠTE SJEVER Varaždin	
Pozicija: 6	Sklopni crtež (broj): 6	Naziv sklopa: Maketa lifta	Materijal: Pleksiglas	Masa: 21.42 g
Naziv datoteke: Dodatak_za_drzanje_vrata_2.SLDDRW			Naziv dijela: Drugi dodatak za držanje vrata lifta	

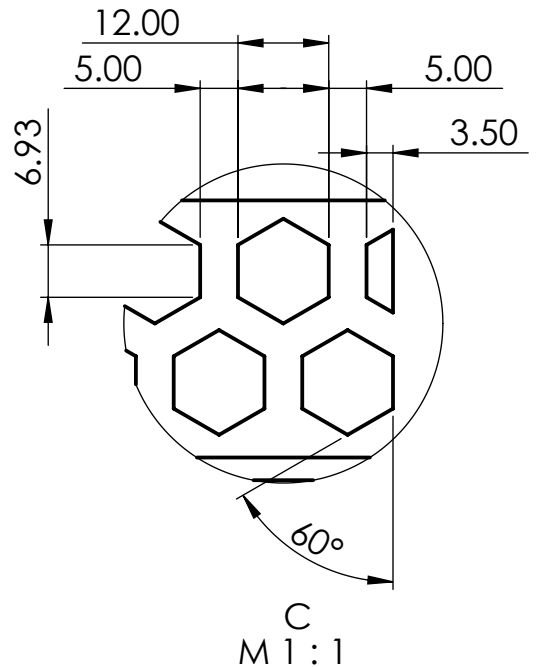
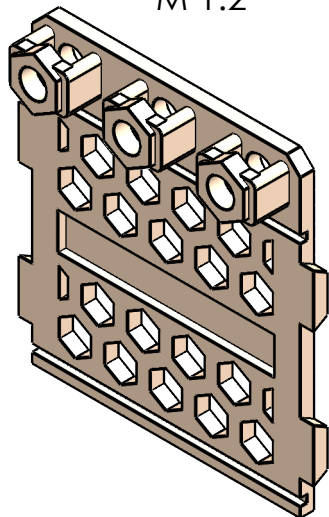
4 3 2 1



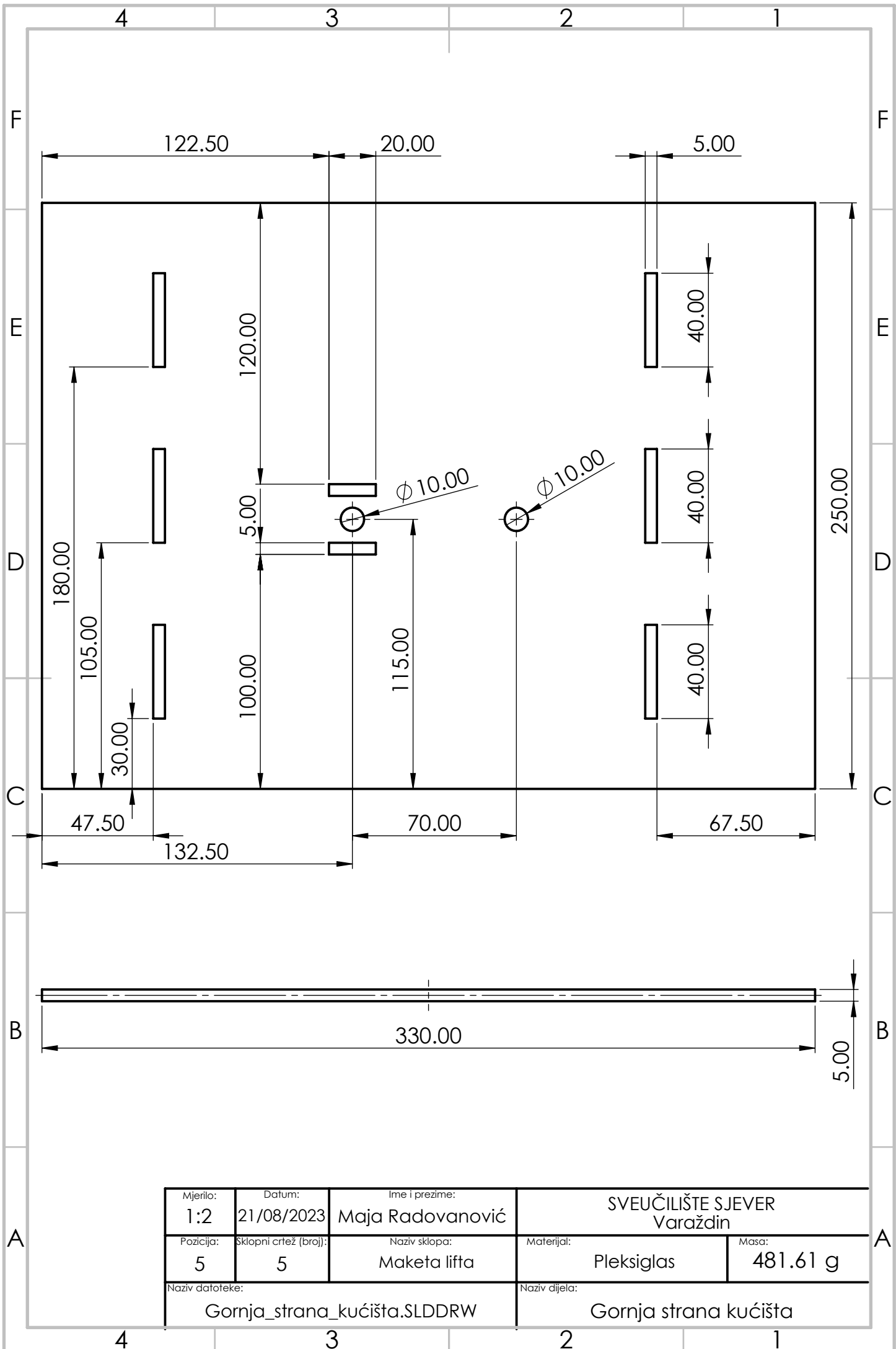
Mjerilo: 2:1	Datum: 21/08/2023	Ime i prezime: Maja Radovanović	SVEUČILIŠTE SJEVER Varaždin	
Pozicija: 11	Sklopni crtež (broj): 11	Naziv sklopa: Maketa lifta	Materijal: ABS	Masa: 7.43 g
Naziv datoteke: Držac_motora.SLDDRW			Naziv dijela: Držac motora	



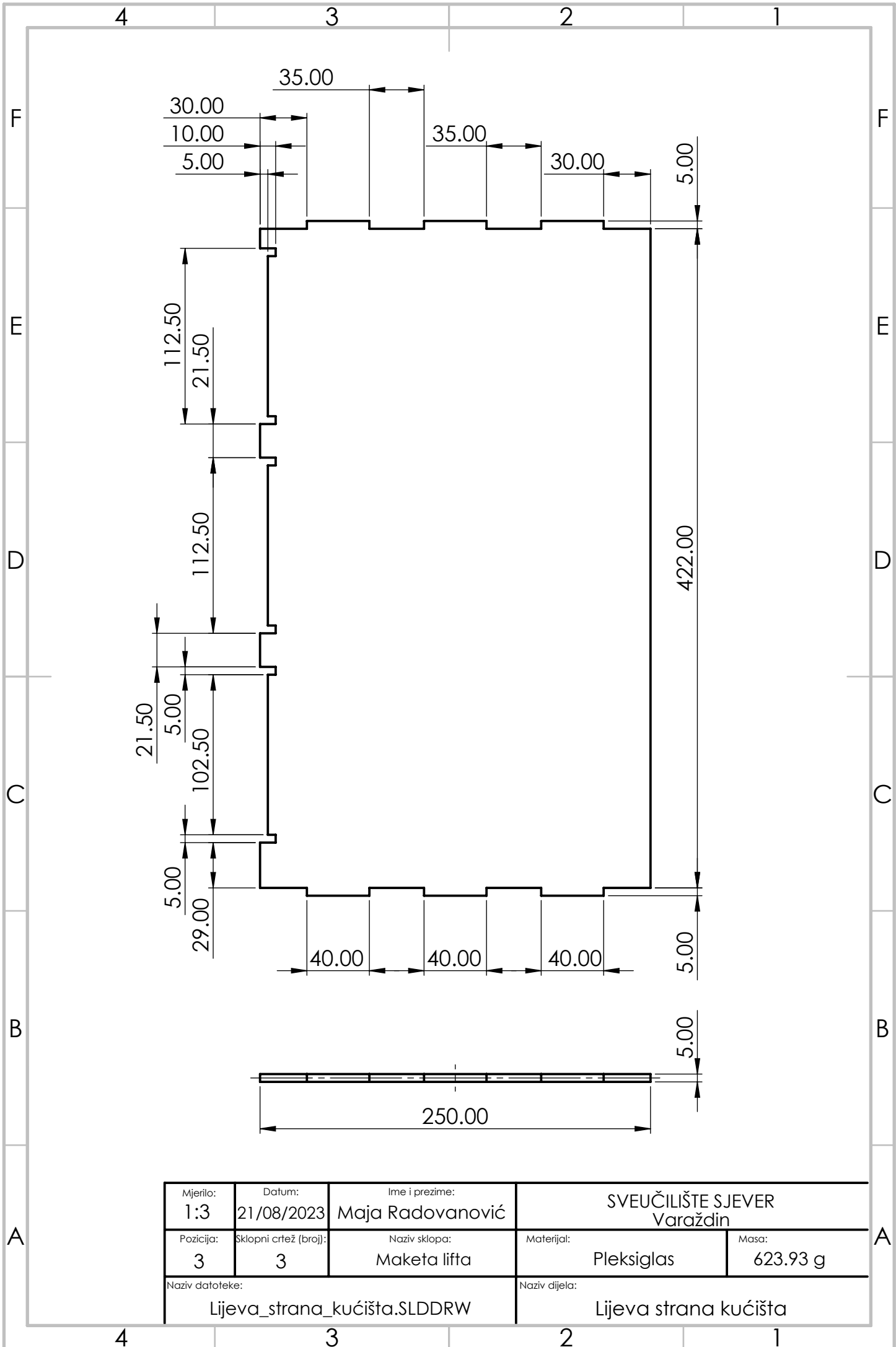
D-D  
M 1:2

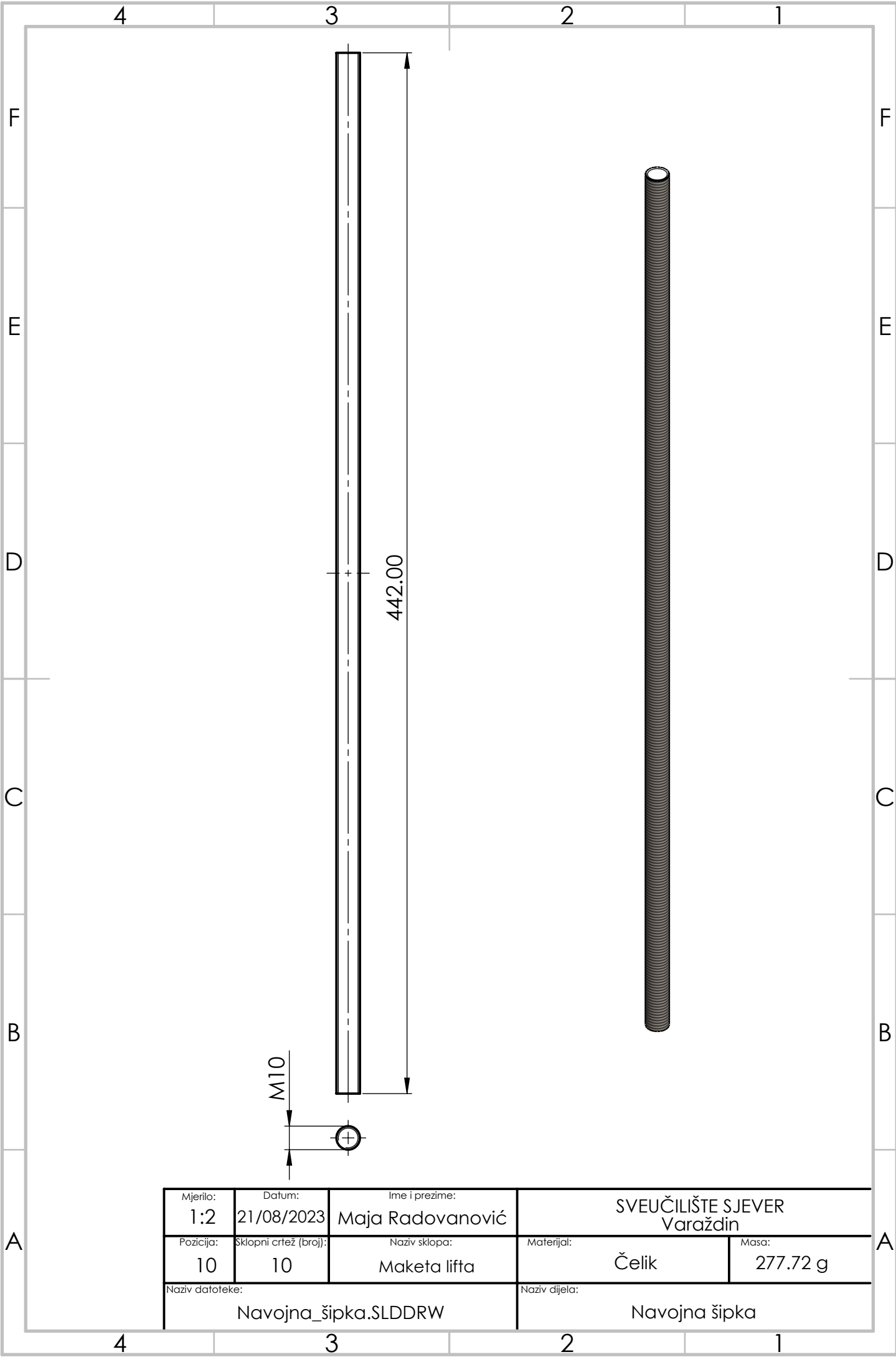


Mjerilo: 1:2	Datum: 21/08/2023	Ime i prezime: Maja Radovanović	SVEUČILIŠTE SJEVER Varaždin	
Pozicija: 13	Sklopni crtež (broj): 13	Naziv sklopa: Maketa lifta	Materijal: ABS	Masa: 48.68 g
Naziv datoteke: Gornja_donja_strana_lift.SLDDRW		Naziv dijela: Gornja i donja strana lifta		

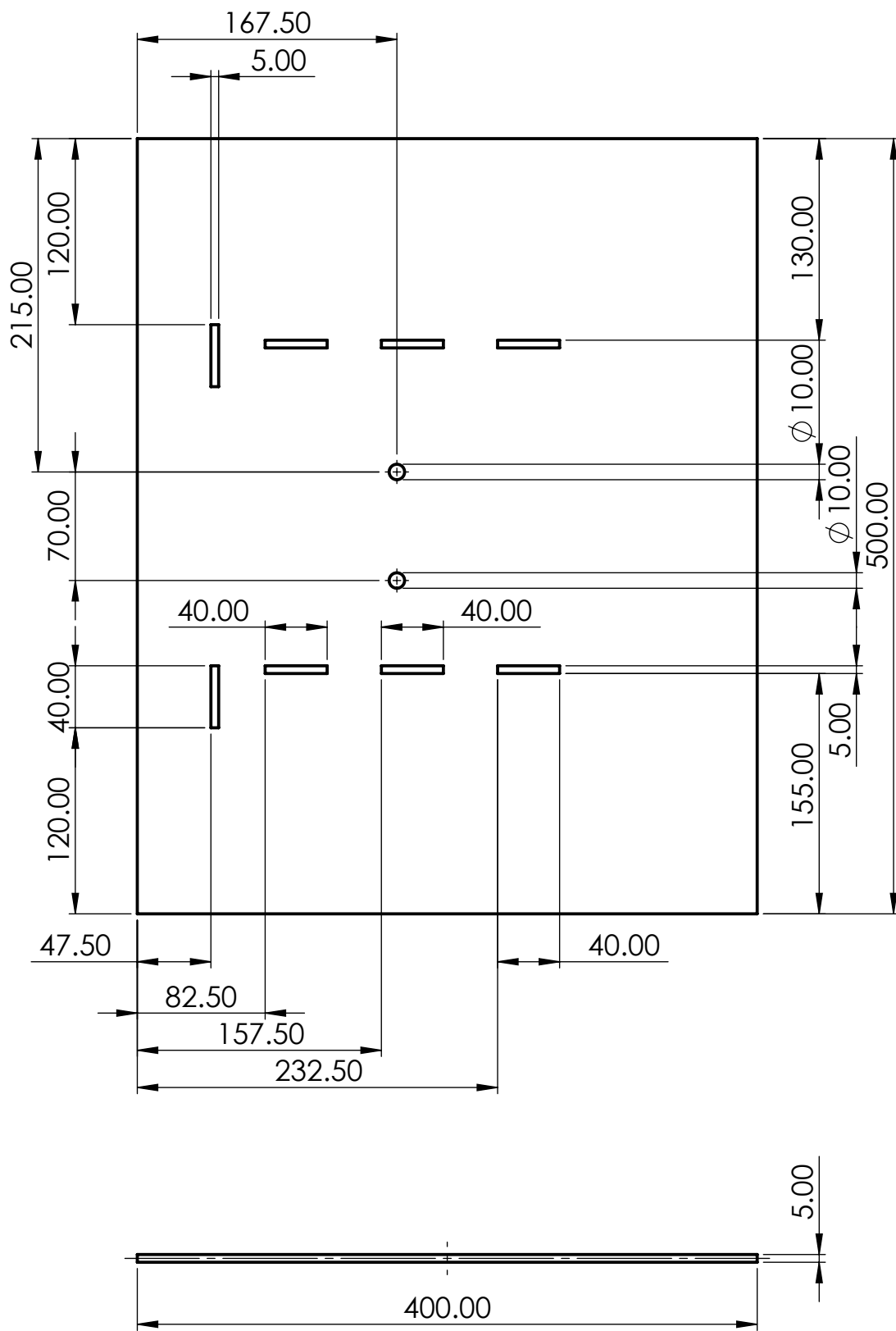


Mjerilo: 1:2	Datum: 21/08/2023	Ime i prezime: Maja Radovanović	SVEUČILIŠTE SJEVER Varaždin	
Pozicija: 5	Sklopni crtež (broj): 5	Naziv sklopa: Maketa lifta	Materijal: Pleksiglas	Masa: 481.61 g
Naziv datoteke: Gornja_strana_kućišta.SLDDRW		Naziv dijela: Gornja strana kućišta		



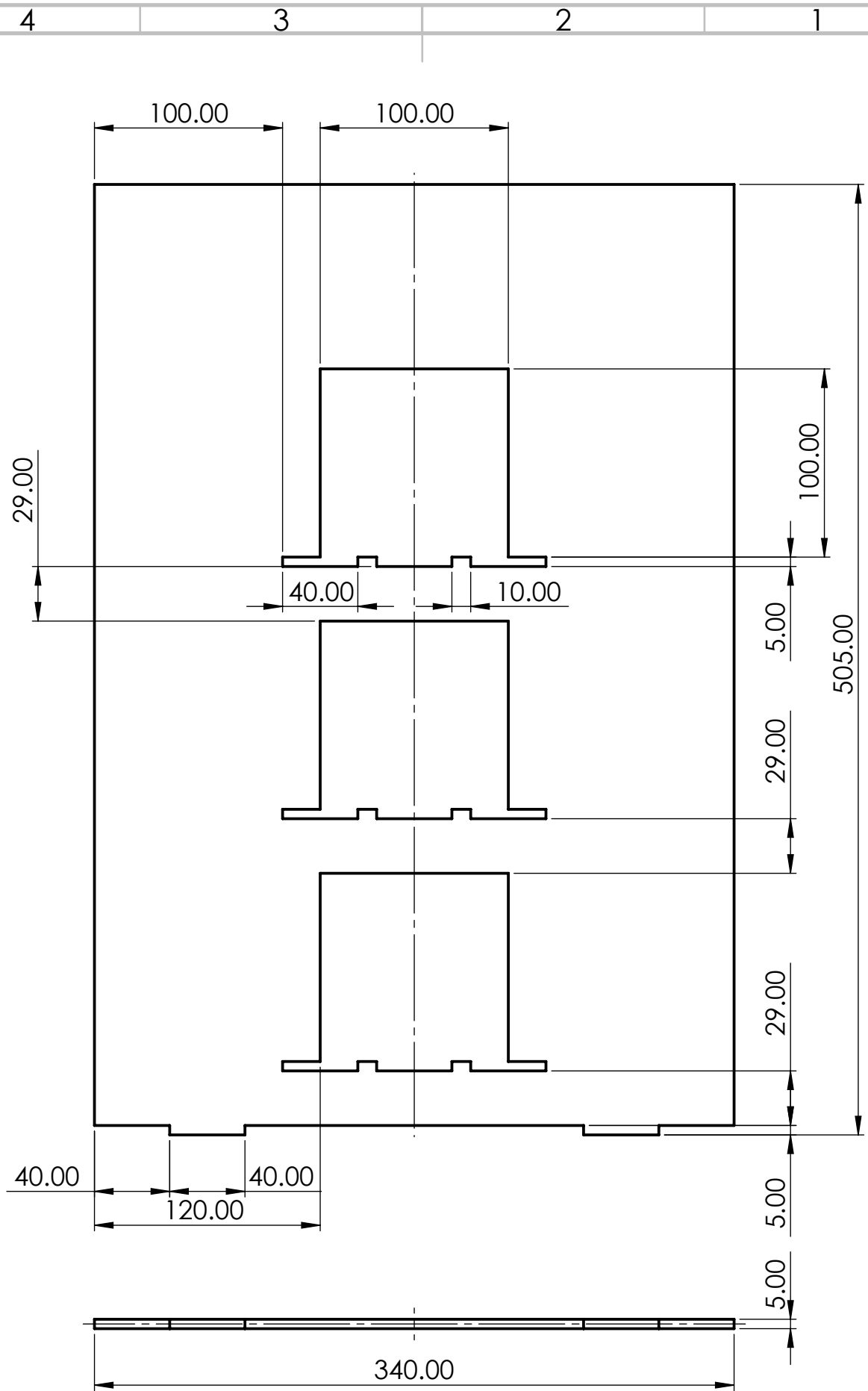


Mjerilo: 1:2	Datum: 21/08/2023	Ime i prezime: Maja Radovanović	SVEUČILIŠTE SJEVER Varaždin	
Pozicija: 10	Sklopni crtež (broj): 10	Naziv sklopa: Maketa lifta	Materijal: Čelik	Masa: 277.72 g
Naziv datoteke: Navojna_šipka.SLDDRW		Naziv dijela: Navojna šipka		

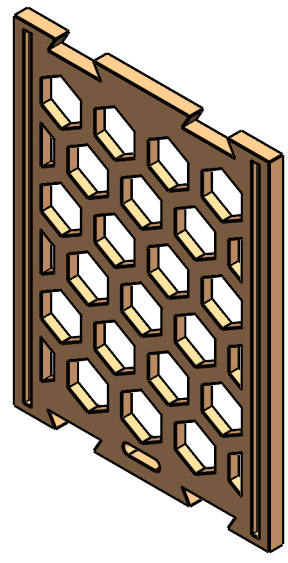
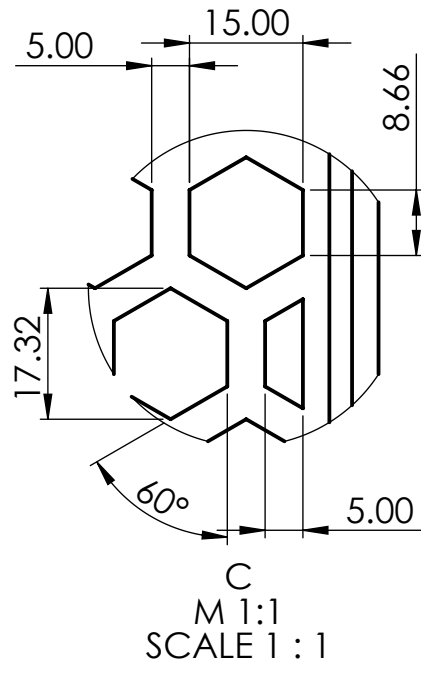
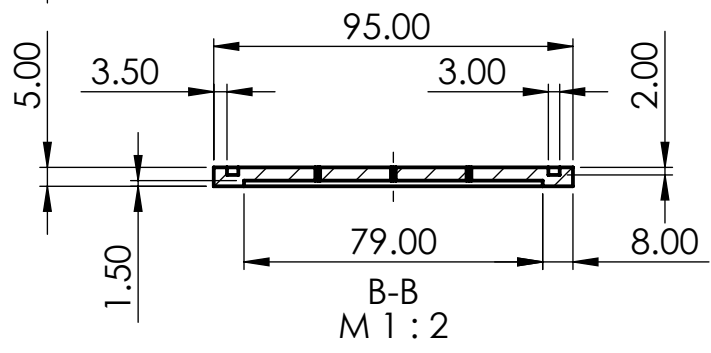
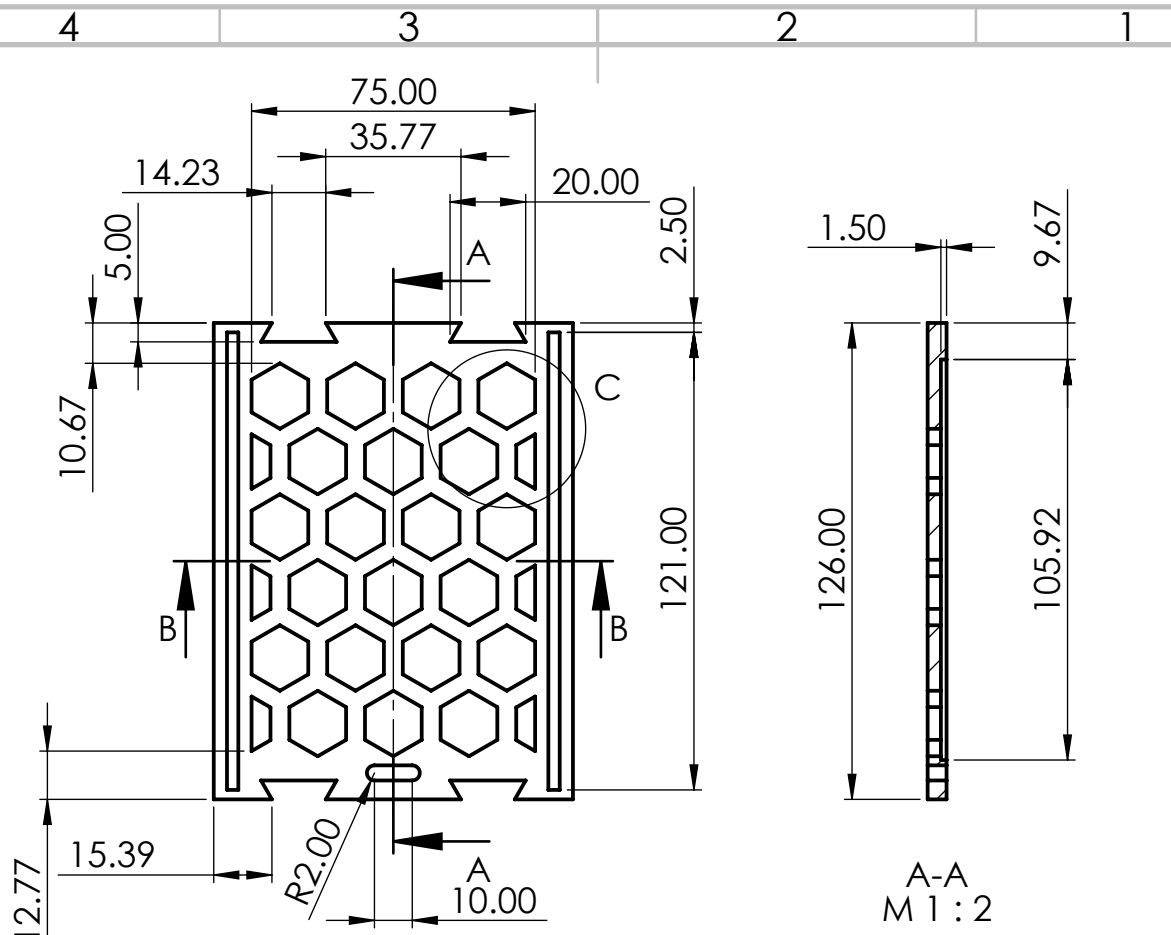


Mjerilo: 1:4	Datum: 21/08/2023	Ime i prezime: Maja Radovanović	SVEUČILIŠTE SJEVER Varaždin	
Pozicija: 1	Sklopni crtež (broj): 1	Naziv sklopa: Maketa lifta	Materijal: Pleksiglas	Masa: 1179.55
Naziv datoteke: Postolja_kućišta.SLDDRW		Naziv dijela: Postolja kućišta		



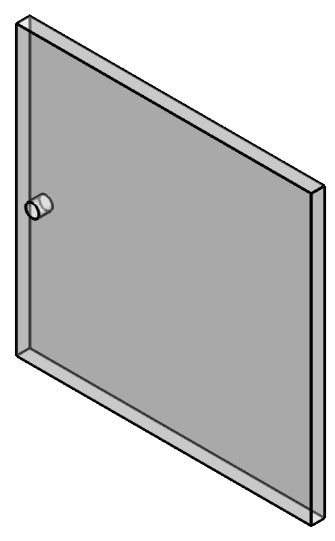
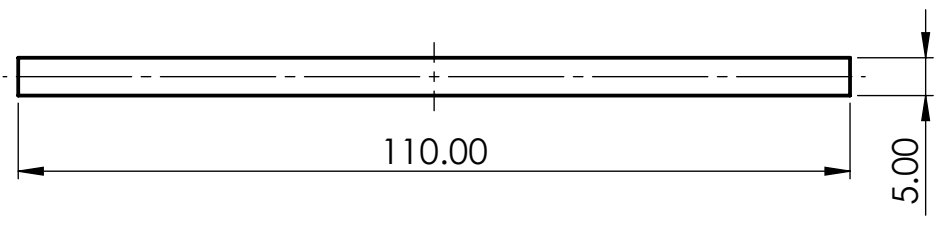
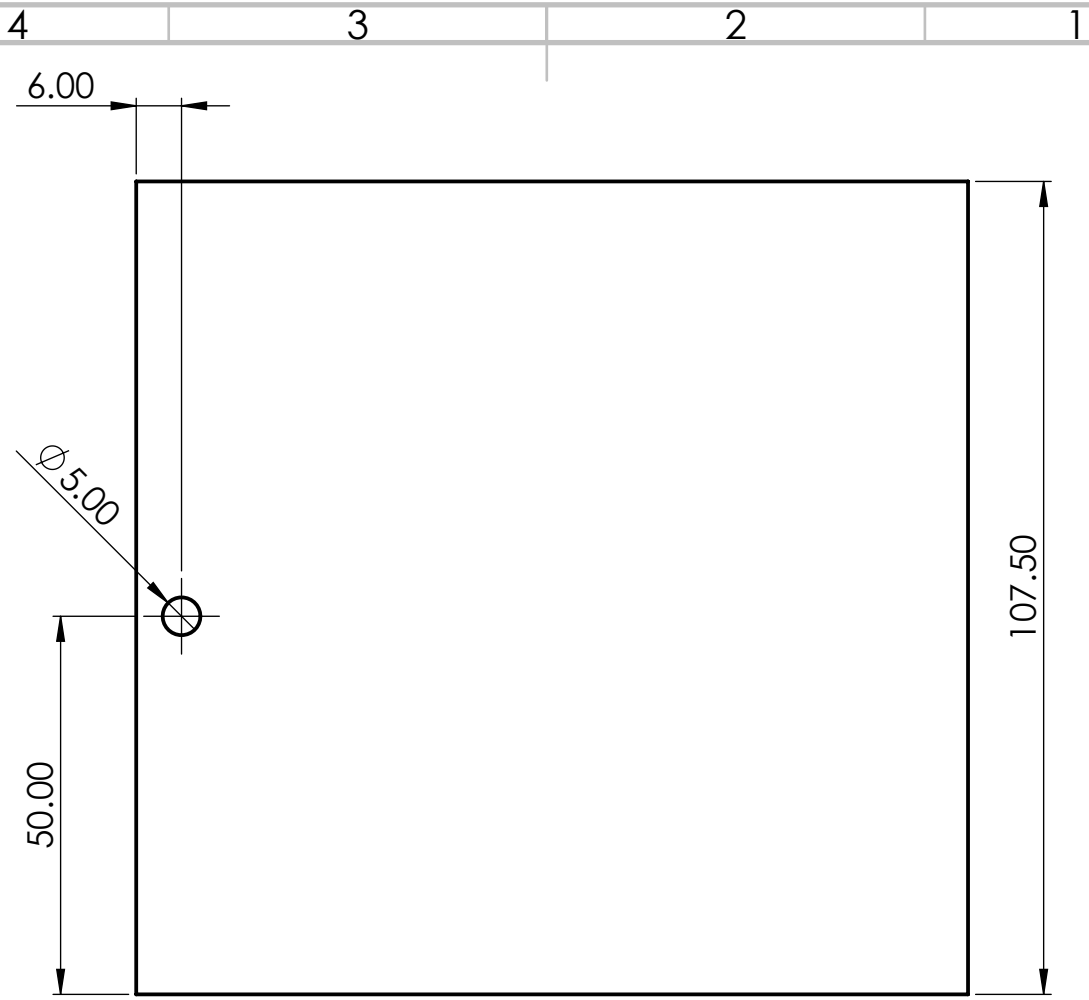


Mjerilo: 1:3	Datum: 21/08/2023	Ime i prezime: Maja Radovanović	SVEUČILIŠTE SJEVER Varaždin	
Pozicija: 2	Sklopni crtež (broj): 2	Naziv sklopa: Maketa lifta	Materijal: Pleksiglas	Masa: 824.67 g
Naziv datoteke: Prednja_strana_kućišta.SLDDRW			Naziv dijela: Prednja strana kućišta	



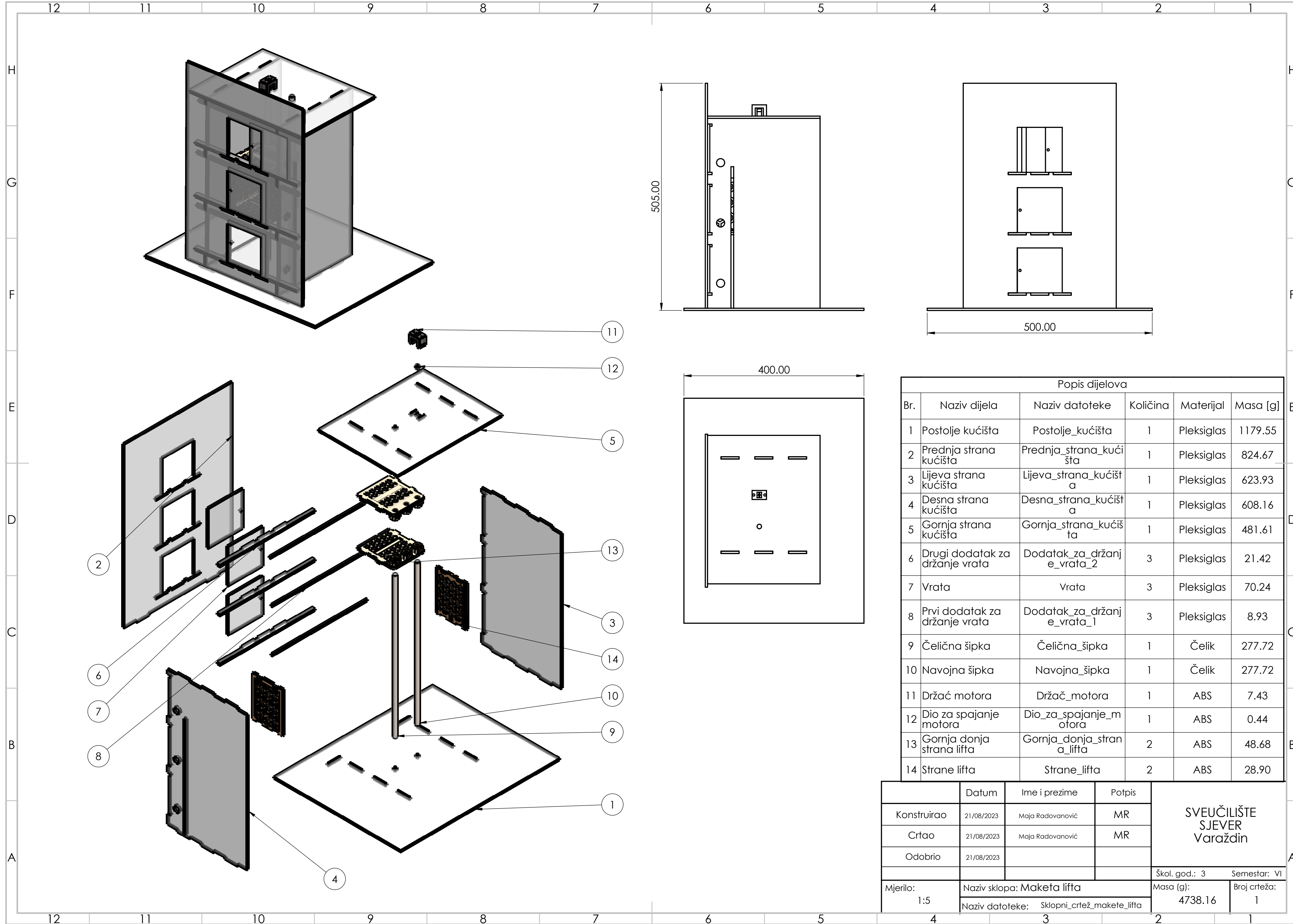
x2

Mjerilo: 1:2	Datum: 21/08/2023	Ime i prezime: Maja Radovanović	SVEUČILIŠTE SJEVER Varaždin	
Pozicija: 14	Sklopni crtež (broj): 14	Naziv sklopa: Maketa lifta	Materijal: ABS	Masa: 28.90 g
Naziv datoteke: Strane_lifta.SLDDRW		Naziv dijela: Strane lifta		



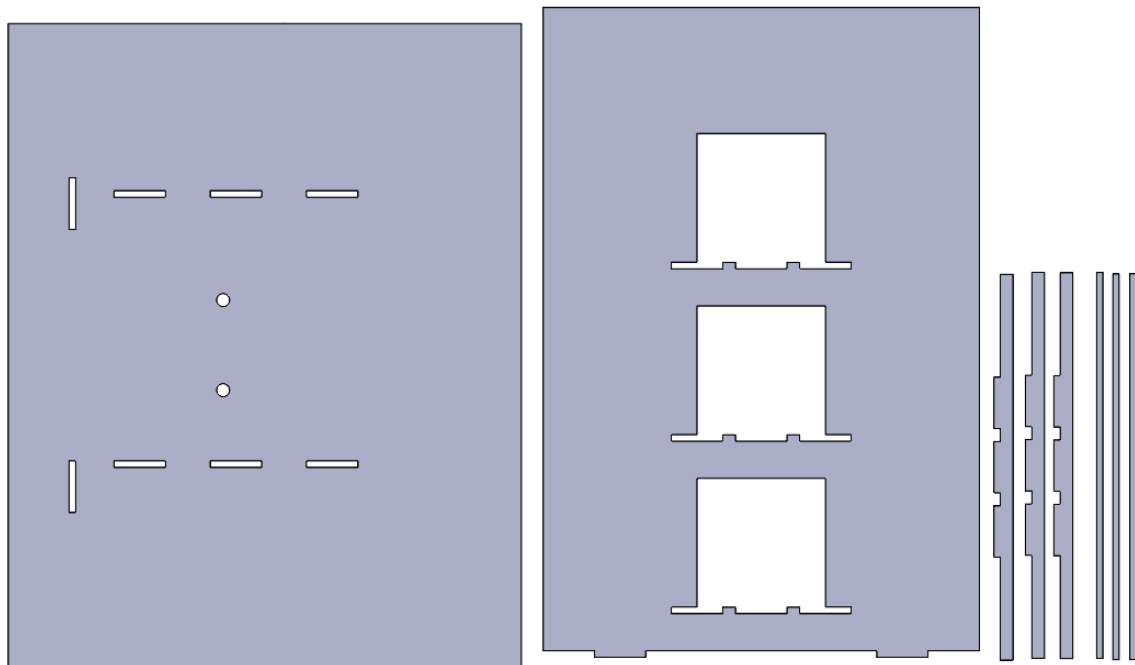
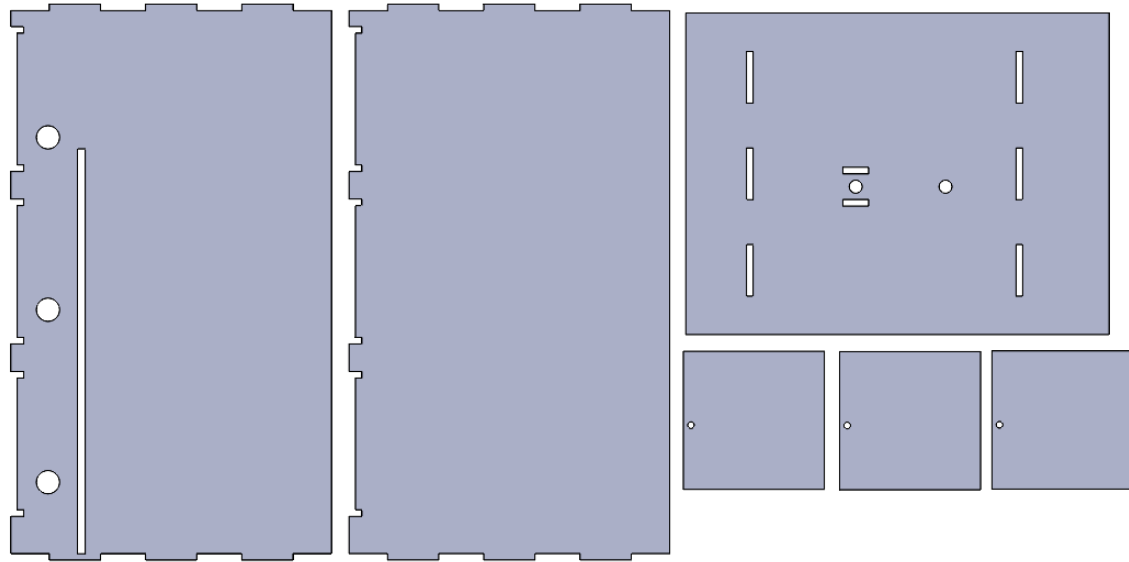
x3

Mjerilo: 1:1	Datum: 21/08/2023	Ime i prezime: Maja Radovanović	SVEUČILIŠTE SJEVER Varaždin	
Pozicija: 7	Sklopni crtež (broj): 7	Naziv sklopa: Maketa lifta	Materijal: Pleksiglas	Masa: 70.24 g
Naziv datoteke: Vrata.SLDDRW			Naziv dijela: Vrata	



Popis dijelova					
Br.	Naziv dijela	Naziv datoteke	Količina	Materijal	Masa [g]
1	Postolje kućišta	Postolje_kućišta	1	Pleksiglas	1179.55
2	Prednja strana kućišta	Prednja_strana_kućišta	1	Pleksiglas	824.67
3	Lijeva strana kućišta	Lijeva_strana_kućišta	1	Pleksiglas	623.93
4	Desna strana kućišta	Desna_strana_kućišta	1	Pleksiglas	608.16
5	Gornja strana kućišta	Gornja_strana_kućišta	1	Pleksiglas	481.61
6	Drugi dodatak za držanje vrata	Dodatak_za_držanje_vrata_2	3	Pleksiglas	21.42
7	Vrata	Vrata	3	Pleksiglas	70.24
8	Prvi dodatak za držanje vrata	Dodatak_za_držanje_vrata_1	3	Pleksiglas	8.93
9	Čelična šipka	Čelična_šipka	1	Čelik	277.72
10	Navojna šipka	Navojna_šipka	1	Čelik	277.72
11	Držać motora	Držać_motora	1	ABS	7.43
12	Dio za spajanje motora	Dio_za_spajanje_motora	1	ABS	0.44
13	Gornja donja strana lifta	Gornja_donja_strana_lifta	2	ABS	48.68
14	Strane lifta	Strane_lifta	2	ABS	28.90

	Datum	Ime i prezime	Potpis	<b>SVEUČILIŠTE SJEVER Varaždin</b>
Konstruirao	21/08/2023	Maja Radovanović	MR	
Crtao	21/08/2023	Maja Radovanović	MR	
Odobrio	21/08/2023			
		Škol. god.: 3	Semestar: VI	
Mjerilo:	Naziv sklopa: Maketa lifta		Masa (g):	Broj crteža:
1:5	Naziv datoteke: Sklopni_crtež_makete_lifta		4738.16	






### IZJAVA O AUTORSTVU

Završni/diplomski rad isključivo je autorsko djelo studenta koji je isti izradio te student odgovara za istinitost, izvornost i ispravnost teksta rada. U radu se ne smiju koristiti dijelovi tuđih radova (knjiga, članaka, doktorskih disertacija, magistarskih radova, izvora s interneta, i drugih izvora) bez navođenja izvora i autora navedenih radova. Svi dijelovi tuđih radova moraju biti pravilno navedeni i citirani. Dijelovi tuđih radova koji nisu pravilno citirani, smatraju se plagijatom, odnosno nezakonitim prisvajanjem tuđeg znanstvenog ili stručnoga rada. Sukladno navedenom studenti su dužni potpisati izjavu o autorstvu rada.

Ja, Maja Radovanović (ime i prezime) pod punom moralnom, materijalnom i kaznenom odgovornošću, izjavljujem da sam isključivi autor/ica završnog/diplomskog (obrisati nepotrebno) rada pod naslovom Izrada makete dizala upravljane pomoću PLC-a i HMI dodimog zaslona (upisati naslov) te da u navedenom radu nisu na nedozvoljeni način (bez pravilnog citiranja) korišteni dijelovi tuđih radova.

Student/ica:

(upisati ime i prezime)

MAYA RADOVANOVIĆ 

(vlastoručni potpis)

Sukladno čl. 83. Zakonu o znanstvenoj djelatnosti i visokom obrazovanju završne/diplomske radove sveučilišta su dužna trajno objaviti na javnoj internetskoj bazi sveučilišne knjižnice u sastavu sveučilišta te kopirati u javnu internetsku bazu završnih/diplomskih radova Nacionalne i sveučilišne knjižnice. Završni radovi istovrsnih umjetničkih studija koji se realiziraju kroz umjetnička ostvarenja objavljuju se na odgovarajući način.

Sukladno čl. 111. Zakona o autorskom pravu i srodnim pravima student se ne može protiviti da se njegov završni rad stvoren na bilo kojem studiju na visokom učilištu učini dostupnim javnosti na odgovarajućoj javnoj mrežnoj bazi sveučilišne knjižnice, knjižnice sastavnice sveučilišta, knjižnice veleučilišta ili visoke škole i/ili na javnoj mrežnoj bazi završnih radova Nacionalne i sveučilišne knjižnice, sukladno zakonu kojim se uređuje znanstvena i umjetnička djelatnost i visoko obrazovanje.