

Upravljanje radom crpki vodoopskrbnog sustava pomoću Delta CP2000

Vinceković, Petar

Undergraduate thesis / Završni rad

2023

Degree Grantor / Ustanova koja je dodijelila akademski / stručni stupanj: **University North / Sveučilište Sjever**

Permanent link / Trajna poveznica: <https://um.nsk.hr/um:nbn:hr:122:802917>

Rights / Prava: [In copyright](#) / [Zaštićeno autorskim pravom.](#)

Download date / Datum preuzimanja: **2025-02-25**



Repository / Repozitorij:

[University North Digital Repository](#)





**Sveučilište
Sjever**

Završni rad br. 016/MEH/2023

**Upravljanje radom crpki vodoopskrbnog sustava pomoću
Delta CP2000**

Petar Vinceković, 0336048874

Varaždin, kolovoz 2023. godine



Sveučilište Sjever

Odjel za Mehatroniku

Završni rad br. 016/MEH/2023

Upravljanje radom crpki vodoopskrbnog sustava pomoću Delta CP2000

Student

Petar Vinceković, 0336048874

Mentor

Josip Srpak, dipl. ing. el., viši predavač

Varaždin, kolovoz 2023. godine

Prijava završnog rada

Definiranje teme završnog rada i povjerenstva

ODJEL	Odjel za mehatroniku		
STUDIJ	preddiplomski stručni studij Mehatronika		
PRISTUPNIK	Petar Vinceković	MATIČNI BROJ	0336048874
DATUM	27.06.2023	KOLEGIJ	PLC sustavi upravljanja
NASLOV RADA	Upravljanje radom crpki vodoopskrbnog sustava pomoću Delta CP2000		

NASLOV RADA NA ENGL. JEZIKU Control of the operation of the water supply system pumps using Delta CP2000

MENTOR Josip Srpak ZVANJE viši predavač

ČLANOVI POVJERENSTVA	
1.	Zoran Busija, predavač
2.	Josip Srpak, viši predavač
3.	Ivan Šumiga, viši predavač
4.	Doc.dr.sc. Dunja Srpak
5.	

Zadatak završnog rada

BROJ 016/MEH/2023

OPIS
U ovom završnom radu potrebno je opisati rad pogona crpki u vodoopskrbnom sustavu. Objasniti rad crpki upravljanih pomoću PID regulatora ugrađenog unutar frekventnog pretvarača. Također, u radu će biti navedene i prednosti korištenja VFD s ugrađenim PLC-om i PID regulatorom u odnosu na standardne frekventne pretvarače.
U glavnom dijelu završnog rada bit će detaljnije opisan princip rada vodoopskrbnog sustava, način upravljanja crpkama tog sustava, ali isto tako i način regulacije s obzirom na protok i tlak unutar cjevovoda vodoopskrbnog sustava.
Analizirati električne sheme spajanja zadanog VFD-a te uz to objasniti parametre koje je potrebno podesiti kako bi sustav mogao raditi u željenom režimu rada.

ZADATAK URUČEN

24.08.2023



POTPIS MENTORA

Josip Srpak

Zahvala

Prije svega, srdačno se zahvaljujem profesoru Josipu Srpaku na mentorstvu te na svim savjetima i pruženoj stručnoj pomoći tijekom izrade ovog završnog rada. Također se zahvaljujem i svim ostalim profesorima Sveučilišta Sjever, koji su mi svojim trudom i zalaganjem te utrošenim vremenom prenijeli sva svoja znanja.

Na kraju bih se želio zahvaliti i svojim roditeljima što su mi ponajprije, omogućili školovanje te na cijelom tom putu bili velika podrška u svemu.

Sažetak

U ovom završnom radu bit će objašnjeno što su to frekventni pretvarači te koja je njihova osnovna namjena (zadaca). Također će biti navedeni osnovni dijelovi svakog frekventnog pretvarača, njihov opis i namjena te princip rada frekventnih pretvarača. Uz to, bit će opisan frekventni pretvarač s ugrađenim PID regulatorom (VFD-CP2000) tvrtke Delta Electronics te njegova osnovna namjena. Nakon toga bit će prikazane i objašnjene električne sheme spajanje te će biti opisan rad samog sustava. U glavnom dijelu bit će detaljno opisani pogoni promjenjive frekvencije (VFD) i njihove prednosti na standardne frekventne pretvarače, vodoopskrbni sustavi te način regulacije protoka i tlaka unutar cjevovoda pomoću PID regulatora.

KLJUČNE RIJEČI: frekventni pretvarači, PID regulator, regulacija, upravljanje

Summary

In this final paper, it will be explained what frequency converters are and what their basic purpose (task) is. The basic parts of each frequency converter, their description and purpose, and the principle of operation of frequency converters will also be listed. In addition, the frequency converter with built-in PID controller (VFD-CP2000) from Delta Electronics and its basic purpose will be described. After that, the electrical connection diagrams will be shown and explained, and the operation of the system itself will be described. In the main part, variable frequency drives (VFD) will be described in detail and their advantages over standard frequency converters, water supply systems, and the method of regulating flow and pressure inside pipelines using PID controllers.

KEYWORDS: frequency converters, PID controller, regulation, control

Popis korištenih kratica

AC	Izmjenična struja / Alternating Current
DC	Istosmjerna struja / Direct Current
HVAC	Grijanje, ventilacija, klimatizacija / Heating, Ventilation, Air Conditioning
PLC	Programabilni logički kontroler / Programmable logic controller
SVC	Vektorska kontrola bez senzora / Sensorless Vector Control
USB	Univerzalna serijska sabirnica / Universal Serial Bus
VFD	Pogon promjenjive frekvencije / Variable frequency drive

Sadržaj

1.	Uvod.....	1
2.	Frekventni pretvarači	2
2.1.	Ispravljač	3
2.2.	Istosmjerni međukrug.....	3
2.3.	Otpornik za kočenje	4
2.4.	Izmjenjivač	4
3.	Frekventni pretvarači s ugrađenim PLC-om.....	5
3.1.	VFD metode upravljanja	5
3.2.	Digitalna komunikacija između PLC-a i VFD-a.....	6
3.3.	Programiranje VFD-a	6
3.4.	Rad PID regulatora.....	7
4.	Delta frekventni pretvarač – CP2000.....	10
4.1.	Tehnički podaci	10
4.2.	Primjena CP2000.....	11
5.	Vektorsko upravljanje	12
6.	Operacija vektorskog upravljanja – matematički model	15
6.1.	Clarke-ova transformacija	15
6.2.	Park-ova transformacija	16
7.	Vodoopskrbni sustav.....	17
7.1.	Crpne stanice	18
7.2.	Vodosprema	19
7.3.	Hidraulički udar.....	21
7.4.	Mjere zaštite od hidrauličkog udara	22
8.	Kontrola protoka crpke (pumpe) pomoću VFD-a.....	24
8.1.	Principi regulacije tlaka pomoću VFD-a.....	25
8.2.	Izvedbe regulacije tlaka pomoću VFD-a.....	27
9.	Regulacija tlaka u sustavu vodoopskrbe	29
9.1.	Funkcija mirovanja.....	30
9.2.	Funkcija prebacivanja frekvencije napajanja/promjenljive frekvencije.....	31
9.3.	Funkcija automatskog prebacivanja na pomoćnu pumpu	31
9.4.	Podršeni parametri	31
10.	Računski primjer vodoopskrbnog sustava	34
11.	Zaključak.....	38
12.	Literatura.....	39
13.	Popis slika	40
14.	Prilozi.....	41

1. Uvod

Prije pojave PLC-a i frekventnih pretvarača, procesi industrijskih postrojenja nisu bili automatizirani već su bili izvedeni pomoću relejne tehnike. Korištenjem relejne tehnike, ti su sustavi bili puno kompliciraniji zbog prevelike količine žica i kablova koji su služili za spajanje i napajanje elemenata (sklopova) te zbog složenijeg načina ožičavanja. No, s razvojem industrije došlo je do potrebe za poboljšanjem pouzdanosti, funkcionalnosti te kvalitete samih postrojenja odnosno procesa tih postrojenja. Pojavom PLC-a te frekventnih pretvarača došlo je do znatnog povećanja stupnja automatizacije industrijskih postrojenja. Sustavi koji su automatizirani tj. upotrebljavaju PLC-ove i frekventne pretvarače, puno su pouzdaniji, kvalitetniji te je otkrivanje i ispravljanje pogrešaka u takvom sustavu puno brže i lakše, nego kod sustava koji koriste samo relejnu tehniku. U današnje vrijeme, više nije potrebno kupovati PLC i frekventni pretvarač odvojeno jer postoje tvrtke koje proizvode frekventne pretvarače s ugrađenih PLC-om. Jedna od tvrtki koja proizvodi takve pretvarače je Delta Electronics. Na slici 1.1. je prikazan frekventni pretvarač tvrtke Allen Bradley.

U ovom završnom radu bit će objašnjena namjena općenito frekventnih pretvarača, njihova podjela te njihovi sastavni dijelovi, kao i opis te namjena tih dijelova. Također će biti objašnjeni frekventni pretvarači s ugrađenim PLC-om, točnije frekventni pretvarač (VFD) CP2000 tvrtke Delta Electronics. Nakon toga će biti objašnjen način regulacije protoka i tlaka sustava pomoću PID regulatora. Za potrebe završnog rada bit će izrađena i simulacijska maketa koja će se sastojati od: frekventnog pretvarača s ugrađenim PLC-om i PID regulatorom te jednog potencijometra. Nakon opisa samog sustava, bit će izrađene i priložene električne sheme spajanja. Za ovaj završni rad će biti korišten frekventni pretvarač VFD-CP2000 kataložnog broja VFD055CP43B-21 koji ima ugrađen Delta PLC.



Slika 1.1. Frekventni pretvarač Allen Bradley PowerFlex 70 [1]

2. Frekventni pretvarači

Frekventni pretvarači su uređaji koji služe za pretvorbu izmjeničnog napona konstantne vrijednosti i frekvencije u napon promjenljive vrijednosti i frekvencije, odnosno to su elektronički uređaji koji služe za regulaciju brzine vrtnje asinkronih (i sinkronih) strojeva tj. motora. Frekventni pretvarači koji se upotrebljavaju u industrijskim postrojenjima za regulaciju ili upravljanje brzinom vrtnje asinkronih motora, mogu se podijeliti na 2 vrste:

1. Frekventni pretvarači bez istosmjernog međukruga (izravni pretvarači)
2. Frekventni pretvarači s istosmjernim međukrugom (neizravni pretvarači)

Slika 2.1. grafički prikazuje osnovnu podjelu frekventnih pretvarača. [2]

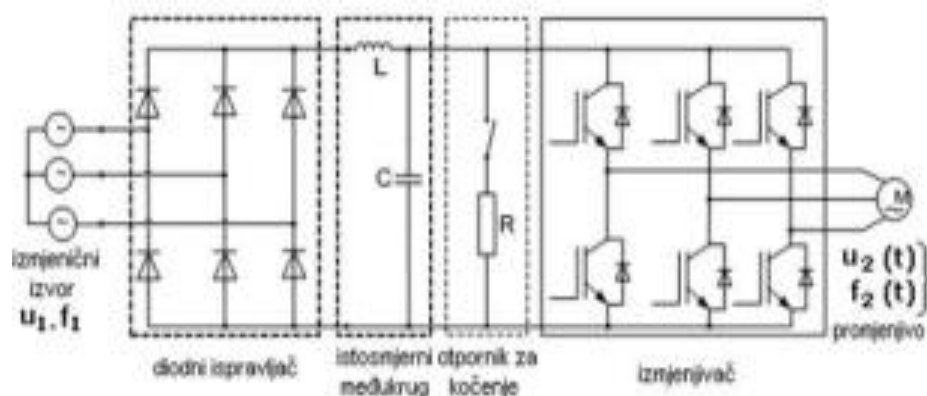


Slika 2.1. Podjela frekventnih pretvarača [2]

Istosmjerni međukrug neizravnih pretvarača može se napajati sa promjenljivim naponom ili s konstantnim naponom. Neizravni pretvarači tj. pretvarači s istosmjernim međukrugom mogu imati strujni ili naponski međukrug. Pretvarači koji imaju strujni međukrug „posjeduju“ izmjenjivač s utisnutom strujom (CSI pretvarači), a pretvarači koji imaju naponski međukrug izmjenjivače s utisnutim naponom (VSI pretvarači). [2]

Frekventni pretvarači s istosmjernim međukrugom tj. neizravni frekventni pretvarači sastoje se od upravljačkog sklopa i 4 osnovna dijela (slika 2.2.):

- a) Ispravljač
- b) Istosmjerni međukrug
- c) Otpornik za kočenje
- d) Izmjenjivač [3]



Slika 2.2. Blok shema neizravnog pretvarača [3]

2.1. Ispravljač

Ispravljači mogu biti upravljivi i neupravljivi, i spajaju istosmjerni međukrug s izmjeničnom naponskom mrežom. Ulaz ispravljača može se spojiti na jednofazni ili na trofazni izmjenični napon mreže. Na izlazu ispravljača se dobiva pulsirajući valoviti istosmjerni napon koji se dovodi na ulaz istosmjernog međukruga. Ispravljači koji se ugrađuju u frekventne pretvarače za ispravljanje izmjeničnog napona tj. za pretvorbu izmjeničnog napona u istosmjerni, obično su sastavljeni od dioda (neupravljivi ispravljači), tiristora (upravljivi ispravljači) ili su izvedeni kao kombinacija dioda i tiristora (neupravljivi ispravljači). [3]

2.2. Istosmjerni međukrug

Koristi se za pohranjivanje električne energije, a motor preko izmjenjivača uzima električnu energiju iz istosmjernog međukruga. Ovisno o izvedbi samog ispravljača, istosmjerni međukrug može biti strujni i naponski. Ako se radi o strujnom međukrugu može biti samo s promjenljivom strujom, a ako je naponski može biti s promjenljivim ili s konstantnim naponom. Kod naponskog međukruga s promjenljivim naponom pretvara se konstantan izlazni napon ispravljača u promjenljivi izlazni napon iz frekventnog pretvarača, a kod naponskog međukruga s konstantnim naponom izlazni napon iz ispravljača se filtrira i stabilizira te se dovodi na ulaz izmjenjivača. [3]

2.3. Otpornik za kočenje

Koristi se preuzimanje viška energije prilikom kočenja koja se pretvara u toplinu. Ugradnjom otpornika za kočenje u sustav omogućava se veći napon istosmjernog međukruga prilikom samog kočenja. [3]

2.4. Izmjenjivač

Izmjenjivač spaja istosmjerni međukrug s izmjeničnim trošilom (najčešće je to izmjenični asinkroni motor). Izmjenjivač na svom izlazu daje jednofazni ili trofazni izmjenični napon. Svaka poluperioda izmjeničnog napona sastavljena je od impulsa pravokutnih oblika različitog napona i različite širine, odnosno ima češljasti valni oblik. Izmjenjivači pretvaraju konstantan u izmjenični napon promjenljive amplitude i frekvencije. [3]

3. Frekventni pretvarači s ugrađenim PLC-om

Frekventni pretvarači (VFD) s ugrađenim PLC-om su uređaji koji služe za upravljanje i regulaciju brzine vrtnje asinkronih motora. No, uz to imaju i dodatne mogućnosti zbog ugrađenog PLC-a koji omogućava dodatne funkcionalnosti. U današnje se vrijeme sve više takvih uređaja upotrebljava za automatizaciju industrijskih postrojenja jer nije potreban dodatan PLC pošto je kod ove vrste frekventnih pretvarača on tvornički ugrađen. To uvelike pojeftinjuje automatizaciju postrojenja, ali i automatizaciju strojeva i uređaja.

3.1. VFD metode upravljanja

Kod VFD-a uobičajene su dvije metode pokretanja: s dvije žice i s tri žice. Ovom vrstom frekventnih pretvarača se upravlja pomoću diskretnih ulaza (pokretanje s dvije ili tri žice), analognih ulaza te pomoću digitalne komunikacije. Rad VFD-a se može ručno kontrolirati pomoću tipke za pokretanje/zaustavljanje koja se nalazi na ugrađenoj tipkovnici, i to je najjednostavniji način upravljanja. Ovom tipkovnicom moguće je podešavanje brzine samog elektromotornog pogona te drugih parametara, ali i praćenje varijabli statusa (stanja) pretvarača. Ručna tipkala se mogu ožičiti u konfiguraciji s dvije ili s tri žice za upravljanje osnovnim funkcijama.

Kod upravljanja s dvije žice, VFD-u se omogućava unos naredbe za pokretanje (rad) te unos početnog smjera vrtnje motora. Naredba za pokretanje (rad) motora mora ostati uključena cijelo vrijeme kako bi pretvarač mogao pokrenuti motor, a naredbom za smjer kontrolira se smjerom motora naprijed ili nazad. Kada se naredba za pokretanje isključi, automatski se zaustavlja i motor.

Kod upravljanja VFD-om s tri žice, naredba za zaustavljanje dodaje se upravljačkim ulazima frekventnog pretvarača. Za pokretanje motora potrebno je da naredba za zaustavljanje bude uključena, tj. da bude u stanju „1“ (za taj slučaj se često koriste normalno zatvorena (NC) tipkala ili NC kontakti releja). Smjer vrtnje motora se mijenja držanjem tipke RUN na zaslonu VFD-a.

Obje metode upravljanja mogu biti aktivirane putem ručnih tipkala, pomoću PLC relejnih izlaza ili PLC diskretnih izlaza. Neki frekventni pretvarači imaju programabilne funkcije kao što su promjena brzine te kontrola ubrzanja i usporavanja. Analogni signali se mogu koristiti kod upravljanja VFD-om za kontrolu brzine ili naprezanja. Signali se pojavljuju u obliku analognih napona 0 – 10 VDC, analognih struja 0 – 20 mA ili 4 – 20 mA ili kao signali potencijometra. Diskretna metoda upravljanja s dvije ili tri žice i dalje je nužna za pokretanje i zaustavljanje frekventnog pretvarača. [4]

3.2. Digitalna komunikacija između PLC-a i VFD-a

Uz gore navedene diskretne i analogne ulaze, PLC-ovi često kontroliraju VFD-ove pomoću različitih digitalnih komunikacija kao što su Modbus ASCII te Modbus RTU ili putem industrijskih Ethernet protokola koji su kreirani za upravljanje u realnome vremenu. Ove vrste digitalne komunikacije mogu samostalno kontrolirati sve funkcije frekventnih pretvarača, ali mogu i raditi zajedno sa diskretnim i analognim signalima. Dvosmjerna digitalna komunikacija omogućava upravljanje VFD-om pomoću PLC naredbi te praćenje svih parametara frekventnog pretvarača, kao i čitanje pogonskih varijabli, statusa te kodova grešaka.

Serijska ili Ethernet komunikacija sa PLC-a može „zadavati“ reference brzine, naredbe za pokretanje te smjer vrtnje. Uz to, može prilagoditi parametre motora kao što su napon i struja te parametre rada povezane s postavljenim vremenima ubrzavanja i usporavanja, s krivuljama i frekvencijama preskakanja. Svi ostali digitalni parametri uključuju zadavanje višenamjenskih ulaznih naredbi te funkcija okidanja (kao što to radi diskretni ulaz). Korištenjem digitalne komunikacije, željena frekvencija i struja (kao i drugi analogni i unaprijed zadani parametri) dostupni su za kontrolu i nadzor. Kada PLC „komunicira“ s VFD-om radi praćenja statusa i kodova grešaka, može se usporediti nazivna frekvencija s izlaznom frekvencijom te izlazna struja s nazivnom strujom ili brojem okretaja motora. Nadzor kvarova frekventnog pretvarača također se poboljšava korištenjem digitalne komunikacije između PLC-a i VFD-a. Osim prisutnosti kvarova koji se detektiraju pomoću diskretnih signala, korištenjem digitalne komunikacije sustav može registrirati i prekomjernu struju, prenapon, preveliku temperaturu, preopterećenje, niski napon, itd. Programiranje nadzornih i upravljačkih funkcija frekventnih pretvarača (upotrebom digitalne komunikacije) čini sustav inteligentnijim. Da bi se to ostvarilo potrebno je koristiti serijsku ili Ethernet vezu između PLC-a i VFD-a, a upotrebom Etherneta potrebni su odgovarajući hub-ovi (središta) i switch-evi (sklopke). [4]

3.3. Programiranje VFD-a

Pomoću programskog sučelja moguće je kontrolirati VFD te pregledavati i podešavati njegove parametre. Tipke gore i dolje na zaslonu omogućavaju operaterima promjenu broja parametara ili njegove vrijednosti, gumb tj. tipka START/STOP omogućava operaterima da pokrenu i zaustave (tj. uključe i isključe) frekventni pretvarač te resetiraju sve greške koje su se pojavile.

Neki proizvođači frekventnih pretvarača nude besplatan softver (koji se dobije sa pretvaračem) za programiranje na osobnom računalu za SoftPLC kao dio VFD-a, kako bi inženjeri mogli dizajnirati i kreirati upravljačke sheme i programe prema potrebi. Takvi softveri uključuju programiranje pomoću LAD (ljestvičastog) dijagrama te na taj način omogućavaju stvaranje funkcijskih blokova za nadzor ulaza, upravljanje VFD-om te kontrolu izlaza. Osim kontrole samog VFD-a, softverski se PLC može koristiti za nadzor drugih komponenata frekventnog pretvarača te za kontrolu i nadzor drugih VFD-ova. [4]

3.4. Rad PID regulatora

Osnovna ideja korištenja PID regulatora je očitavanje senzora, izračunavanje željenog izlaza regulirane veličine koji se temelji na zadanoj vrijednosti odabranih proporcionalnih (P), integralnih (I) i derivacijskih (D) komponenata te sumiranje tih triju komponenata da bi se lakše došlo do željene izlazne vrijednosti. PID regulator zapravo prima procesnu vrijednost (PV) iz senzora koji su ugrađeni u promatranom sustavu i kontrolira manipulacijsku vrijednost (MV). Na taj način se osigurava da je procesna vrijednost podešena tako da odgovara postavljenoj vrijednosti (SV), tj. na taj način se procesna vrijednost prilagođava postavljenoj vrijednosti sustava.

U PLC-u, za PID regulaciju se koriste PID funkcijski blokovi te ulazno/izlazni moduli PLC-a (jedna PID petlja). Za konfiguraciju dviju ili više PID petlji, potrebno je koristiti dva ili više PID funkcijska bloka. Međutim, broj PID petlji koje se mogu konfigurirati jednim PLC-om najčešće je ograničen brojem raspoloživih (slobodnih) analognih ulaza odnosno izlaza. [5]

Potenciometar je spojen na simulacijskom modelu prema shemi koja se nalazi u prilogu završnog rada. U simulacijskom modelu potenciometar simulira signal povratne veze kako bi PID regulator mogao odrađivati svoju funkciju, dok se referenca modela zadaje pomoću tipki na zaslonu pretvarača. Pomoću programskog softvera Delta VFDSOft 1.58 i spojenog potenciometra dobiveni su podaci koji su prikazani u tablici 3.1. Do tih podataka se došlo eksperimentalnim putem na način da je potenciometar u početnom trenutku trebalo brzo okrenuti na maksimalnu vrijednost te ga odmah nakon toga vratiti u početni položaj (na minimalnu vrijednost). Ponašanje PID regulatora pratilo se na grafu preko opcije *Trend* unutar softvera Delta VFDSOft. Završetkom simulacije pojedinog tipa regulatora, potrebno je bilo spremirati podatke. Za izradu grafa korišten je samo prvi dio podataka, tj. korišteni su podaci koji su se kretali od 0 do 50 Hz. Na temelju tih podataka izrađen je graf u Excelu kako bi se prikazalo ponašanje P, PI te PID regulatora za podešene vrijednosti proporcionalnih (P), integralnih (I) te derivacijskih (D) komponenata. Do parametara za P, I te D komponenti se došlo na način da ih se stalno mijenjalo i isprobavalo sve dok se nije dobio najprihvatljiviji izgled grafa za PID regulator u opciji *Trend*.

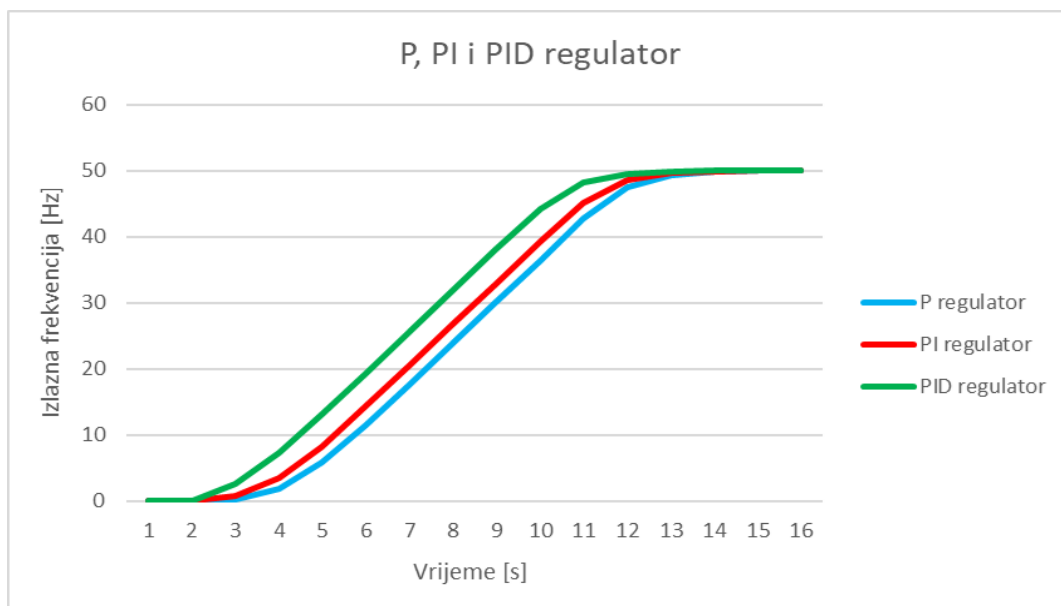
Vrijednosti komponenata PID regulatora su podešene na slijedeći način: P komponenta je podešena na iznos 2, I komponenta na iznos 50 s, dok je D komponenta podešena na iznos 0 s (vrijednosti ovih parametara prikazane su u poglavlju „Podešeni parametri). Vidimo da najbrži odziv ima PID regulator, a najsporiji odziv P regulator. Na grafu PID regulatora nema nikakvog nadvišenja jer je na VFD-u podešena maksimalna izlazna frekvencija na 50 Hz, a i mjerenje je izvršeno pri frekvenciji od 50 Hz.

Cilj izrade ove simulacijske makete je bio simulirati rad motora više crpki pomoću PID regulacije te simulirati rad PID regulatora korištenjem potencijometra koji predstavlja signal povratne veze. Simulacijska maketa radi u modu konstantne kvantitativne kontrole što znači da je glavna pumpa spojena direktno na izlaz VFD-a te ona konstantno radi bez obzira na PID regulaciju, dok su sklopnici pomoćnih pumpi (u ovome slučaju LED diode) spojeni na relejne izlaze samog pretvarača. Pomoćne pumpe u ovome modu rade na način da se počinju automatski uključivati jedna za drugom nakon određenog vremena koje se podesi u parametrima (u ovome radu parametri su podešeni na 10 sekundi). Pomoćne pumpe se počinju uključivati samo ako glavna pumpa radi na maksimalnoj frekvenciji određeno vrijeme (u ovome slučaju također 10 sekundi).

Redni broj točke	P regulator	PI regulator	PID regulator
1	0	0	0
2	0	0	0
3	0,18	0,75	2,55
4	1,95	3,55	7,27
5	5,92	8,25	13,14
6	11,55	14,35	19,32
7	17,68	20,5	25,58
8	23,89	26,73	31,92
9	30,17	32,97	38,22
10	36,47	39,27	44,23
11	42,71	45,16	48,17
12	47,38	48,5	49,49
13	49,26	49,58	49,85
14	49,79	49,88	49,96
15	49,94	49,97	49,99
16	50	50	50

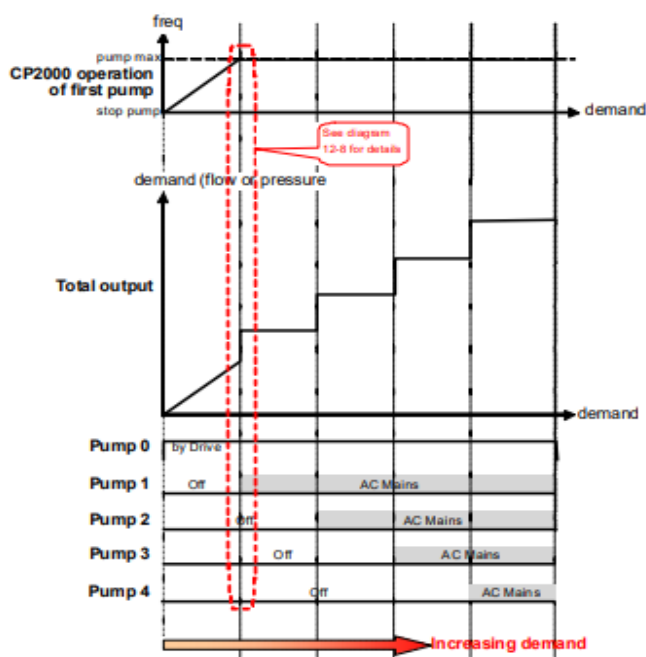
Tablica 3.1. Izlazne vrijednosti frekvencije za pojedini tip regulatora

Na slici 3.1. prikazan je graf za P, PI te PID regulator koji je izrađen u Excelu na temelju podataka dobivenih eksperimentalnim putem pomoću softvera Delta VFDSOft.



Slika 3.1. Graf P, PI i PID regulatora

Postoji 5 mogućih načina upravljanja radom s više pumpi. Na slici 3.2. je prikazan način upravljanja tj. mod rada s više pumpi koji se koristi za simulaciju u ovom završnom radu, a to je mod konstantne kvantitativne kontrole.



Slika 3.2. Konstantna kvantitativna kontrola – povećavanje zahtjeva [6]

4. Delta frekventni pretvarač – CP2000

CP2000 je Deltin vektorski upravljački frekventni pretvarač koji je osmišljen za aplikativne primjene kao što ventilatori (puhala zraka), pumpe te HVAC sustavi sa inteligentnom PID kontrolom kojom se postiže bolja učinkovitost. Vektorskom kontrolom bez senzora (SVC) se omogućuje pravovremena reakcija na povećanje/smanjenje momenta opterećenja te poboljšanje performansi motora kojim se upravlja. Odziv krivulje V/F u 3 koraka koristi se kod promjenljivog zakretnog momenta kako bi se pravilno prilagodio ulazni napon i postigla željena frekvencija, a ovaj princip se najviše primjenjuje kod pumpi i ventilatora. CP2000 uključuje i dodatne funkcije za rad i zaštitu kod promjenljivih momenata, kao što su „leteći“ tj. brzi startovi, automatsko ubrzavanje/usporavanje, ponovno pokretanje pri trenutnom gubitku snage, automatsko podešavanje, itd. [7]

4.1. Tehnički podaci

1. DELTA PLC s ugrađenih 10 000 koraka PLC programa omogućava korisniku izvršavanje distribucijske kontrole i nezavisne kontrole prilikom povezivanja na mrežni sustav
2. Funkcija kalendara omogućava korisniku programiranje postupaka PLC-a, ON/OFF funkciju tj. uključivanje/isključivanje VFD-a kronološkim redoslijedom, ljetno računanje vremena, itd.
3. Širok raspon snage modela (0,75 – 400 kW) ispunjava zahtjeve različitih industrijskih postrojenja, a modularni dizajn omogućava jednostavnije održavanje i proširenje
4. Velike brzine komunikacijskog sučelja s ugrađenim MODBUS protokolom te BACnet protokolom. Imaju mogućnost različitih metoda komunikacije, a to su: ProfiBUS-DP, DeviceNet, MODBUS TCP, Ethernet-IP te CANopen kartice
5. Specijalni dizajn PCB premaza (koji se koristi za izradu tiskanih pločica) služi za povećanje otpornosti na okoliš i atmosferske uvjete, posjeduje mogućnost samodijagnostike svih ključnih komponenata te je usklađen s globalnim sigurnosnim standardima: CE, UL i cUL
6. Hladnjak je dizajniran na način da može raditi na temperaturi okoline do 50 °C i ima mogućnost automatskog podešavanja nazivne izlazne vrijednosti što frekventnom pretvaraču izmjenične struje omogućava neprekidan rad
7. Ovaj VFD omogućava kontrolu više pumpi (maksimalno 8 pumpi u isto vrijeme) odjednom te kontrolu cirkulacije tj. protoka kroz pumpu u konstantnom vremenu [7]

4.2. Primjena CP2000

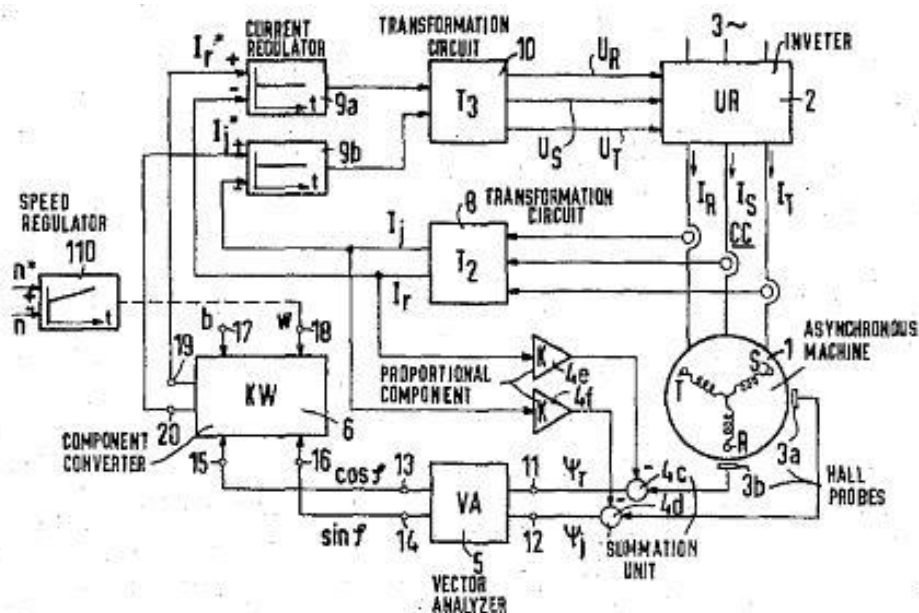
CP2000 se primjenjuje kod pumpi konstantne zapremnine (pumpe koje imaju konstantan protok i vrijeme popravka), prilikom automatizacije zgrada i tvornica, kod HVAC sustava s PID regulatorom, rashladnih pumpi i rashladnih tornjeva te prilikom kontrole motornih pogona u industrijskim postrojenjima. Na slici 4.1. je prikazan Deltin frekventni pretvarač CP2000. [7]



Slika 4.1. Delta CP2000 s ugrađenim PID regulatorom [8]

5. Vektorsko upravljanje

Vektorsko upravljanje, koje se još naziva i upravljanje usmjereno na polje (FOC), je metoda upravljanja pogonom s promjenljivom frekvencijom (VFD). Kod ove metode, struje statora trofaznog izmjeničnog (AC) ili istosmjernog (DC) motora se identificiraju kao dvije ortogonalne (osne) komponente koje su prikazane pomoću vektora. Jedna komponenta predstavlja magnetski tok, dok druga predstavlja moment. Upravljački sustav VFD-a izračunava odgovarajuće reference struje iz referenci magnetskoga toka i momenta, koje sustav dobiva iz regulatora brzine pretvarača. Proporcionalno-integralni (PI) regulatori se najčešće koriste za održavanje izmjerenih komponenti struje na njihovim referentnim vrijednostima. Širinsko-impulsna modulacija (PWM) pogona promjenljive frekvencije definira komutaciju tranzistora u odnosu na referentni napon statora, a ovi tranzistori su zapravo izlaz PI regulatora struje. Vektorsko upravljanje tj. FOC se koristi za upravljanje izmjeničnim sinkronim i asinkronim motorima, a razvijeno je za primjene motora koji trebaju raditi punom brzinom, stvarati maksimalni okretni moment pri nultoj brzini te moraju imati brzo ubrzanje i usporavanje. Ovom metoda se smanjuju troškovi i potrošnja energije, pa će zbog toga uskoro vektorsko upravljanje u potpunosti zamijeniti skalarno upravljanje. Slika 5.1. prikazuje blokovsku shemu vektorskog upravljanja prema Blashke-u. [9]

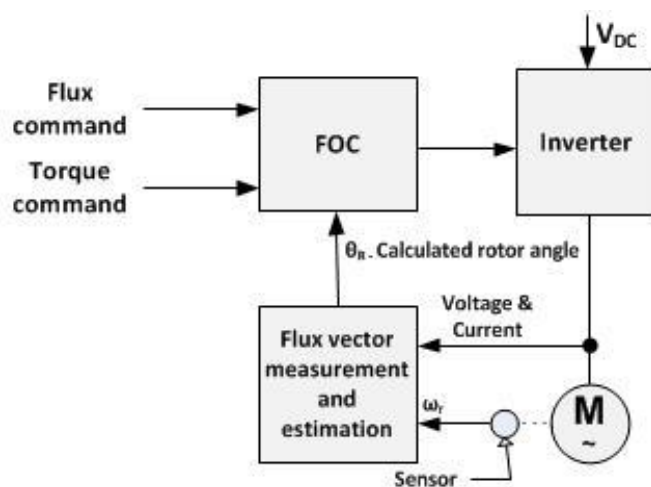


Slika 5.1. Blokovska shema vektorskog upravljanja prema Blashke-u [9]

Osnovni cilj ove metode je neovisna kontrola momenta i magnetskog toka, što zahtjeva poznavanje položaja magnetskog toka rotora te matematičkog modela motora. [10] Postoje tri metode vektorskog upravljanja (FOC-a), a to su:

a) Direktna (izravna) vektorska kontrola (DFOC)

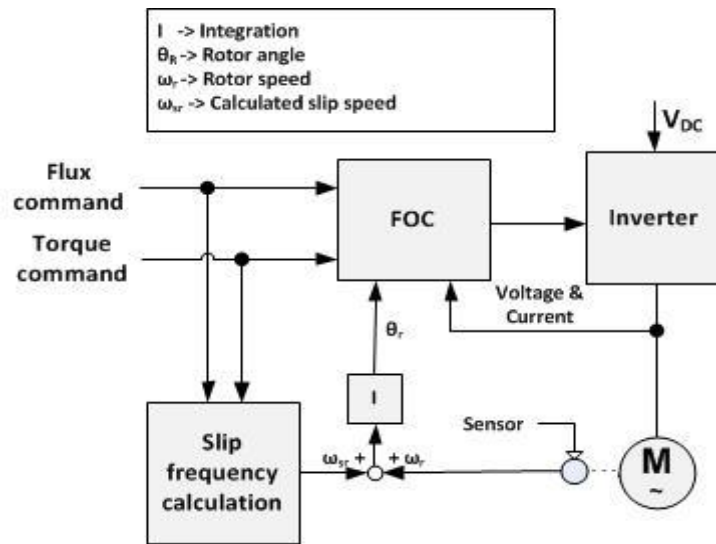
- blokovska shema ove metode je prikazana na slici 5.2.
- još se naziva i vektorska kontrola s povratnom vezom (postoje povratne informacije)
- povratni signali veličine (vrijednosti) magnetskog toka i kuta direktno se izračunavaju pomoću naponskih ili strujnih modela [9]



Slika 5.2. Pojednostavljena blokovska shema direktnog vektorskog upravljanja (DFOC) [9]

b) Indirektna (neizravna) vektorska kontrola (IFOC)

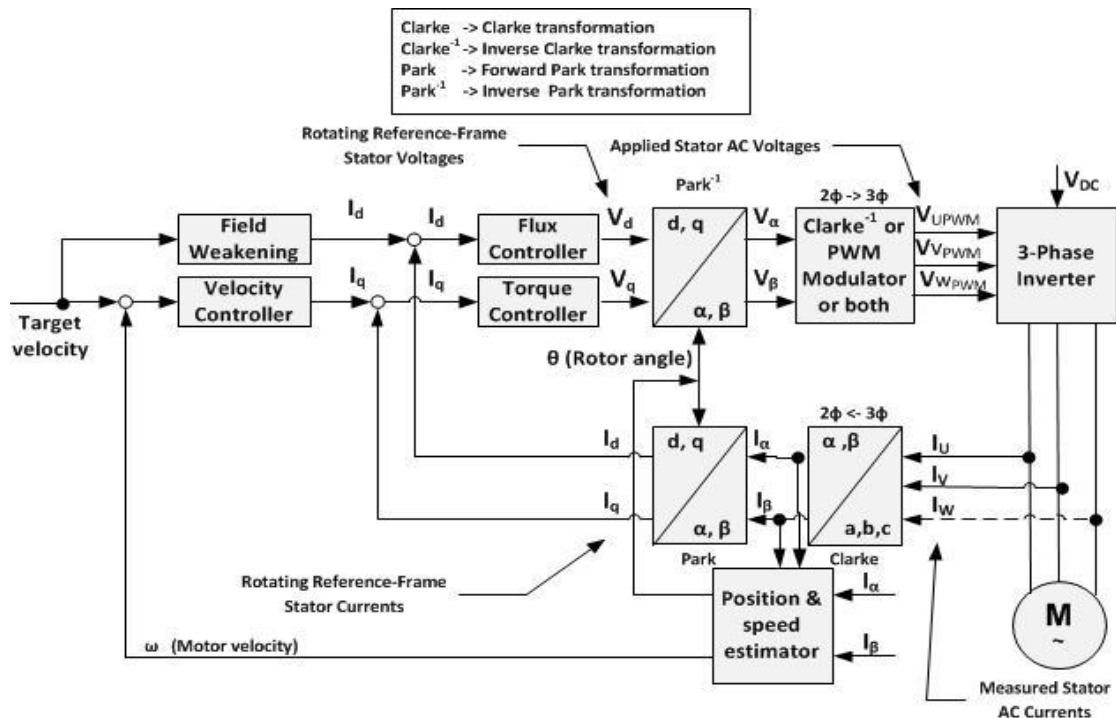
- na slici 5.3. je prikazana blokovska shema indirektno metode
- drugi naziv je vektorska kontrola bez povratne veze
- najprije se uz pomoć referenci magnetskog toka i momenta izračunaju vrijednosti statorskih struja, a zatim se na temelju tih struja odredi stvarna vrijednost prostornog kuta [9]



Slika 5.3. Pojednostavljena blokovska shema indirektnog vektorskog upravljanja (IFOC) [9]

c) Vektorska kontrola bez senzora (SFOC)

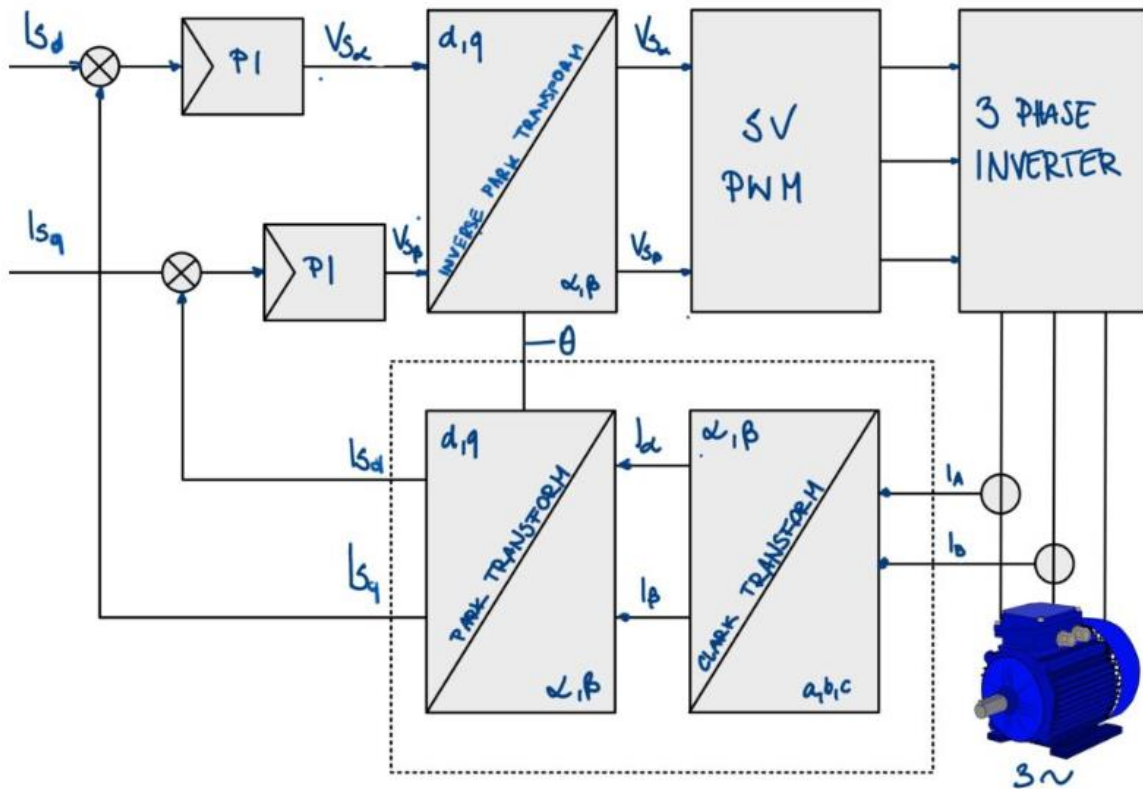
- slika 5.4. prikazuje blokovsku shemu vektorske kontrole bez senzora
- zahtjeva informacije za izračun brzine rotora iz izmjerenih vrijednosti napona i struja statora, u kombinaciji s analizatorima otvorene petlje ili nadzornicima zatvorene petlje
- počinje se sve više upotrebljavati s obzirom na cijenu i pouzdanost [9]



Slika 5.5. Blokovska shema vektorskog upravljanja bez senzora (SFOC) [9]

6. Operacija vektorskog upravljanja – matematički model

Sve tri metode, neovisno o tome koriste li senzore za povratnu informaciju ili ne, dijele isti princip rada (koji je prikazan na slici 6.1.):



Slika 6.1. Matematički model vektorskog upravljanja [10]

6.1. Clarke-ova transformacija

Modificira trofazni sustav u dvokoordinatni sustav. I_A i I_B su komponente ortogonalne referentne ravnine, a I_O je homoplanarna komponenta koja ima mali utjecaj. [10]

Formule:

$$I_\alpha = \frac{2}{3} \cdot I_a - \frac{1}{3} \cdot (I_b - I_c) \quad (1)$$

$$I_\beta = \frac{2}{\sqrt{3}} \cdot (I_b - I_c) \quad (2)$$

$$I_o = \frac{2}{3} \cdot (I_a + I_b + I_c) \quad (3)$$

6.2. Park-ova transformacija

Pretvara vektore dvofaznog stacionarnog sustava u vektore rotirajućeg sustava. Najprije se pomoću Clarke-ove transformacije izračunaju dvije faze α i β , te se one zatim dovode u blok vektorske rotacije gdje se rotiraju oko kuta θ da prate d, q okvir koji je povezan s tokom rotora.

Formule:

$$I_{S_d} = I_{\alpha} \cdot \cos(\theta) + I_{\beta} \cdot \sin(\theta) \quad (1)$$

$$I_{S_q} = -I_{\alpha} \cdot \sin(\theta) + I_{\beta} \cdot \cos(\theta) \quad (2)$$

U osnovi, Park-ova transformacija mijenja dvofazne vektore struja statora u vektore momenta i struja polja koji se okreću brzinom rotora. Inverzna Park-ova transformacija pretvara tj. transformira ove vektore nakon PI regulatora natrag u dvoosnu stacionarnu referencu. Ta referenca je zapravo signal za uključivanje i isključivanje odgovarajućih tranzistora PWM bloka prostornog vektora.

Elektronički upravljač pogona vektora toka stvara naponsku struju i frekvenciju te ih dovodi kroz modulator u izmjenični (AC) indukcijski motor. Elektroničkim upravljačem se upravlja neizravno. [10]

PREDNOSTI FOC METODE:

1. Dobar odziv okretnog momenta
2. Bolja kontrola pri prijelaznim procesima motora
3. Puni okret momenta pri nultoj brzini (bolji rad kod pokretanja teških aplikacija ili kod rada pri nižim brzina vrtnje)
4. Sličnih su performansi kao i istosmjerni pogoni

GLAVNI NEDOSTATAK FOC METODE:

1. Veća cijena u odnosu na skalarni algoritam [10]

7. Vodoopskrbni sustav

Vodovod ili vodoopskrbni sustav je sustav objekata, uređaja i instalacija povezanih u jednu funkcionalnu cjelinu koji služi za opskrbu vodom stambenih naselja, industrijskih postrojenja, ali isto tako i u poljoprivredi. Vodoopskrbnim sustavom se vode zahvaćaju (tj. uzimaju iz prirodnih izvora), pročišćavaju, dovode do mjesta potrošnje te se raspodjeljuju do svih objekata. Postoje dvije vrste vodovoda s obzirom na raspoloživu te potrebnu količinu vode, a to su:

- a) *Komunalni vodovodi* – vodovodi koji su namijenjeni opskrbi vodom jednog naselja ili grada s prigradskim naseljem
- b) *Regionalni vodovodi* – vodovodi koji se grade u područjima gdje nema dovoljne količine vode u blizini svakog naselja unutar te regije, te se zbog toga voda doprema iz jednog mjesta u regiji i dovodi se do svakog naselja

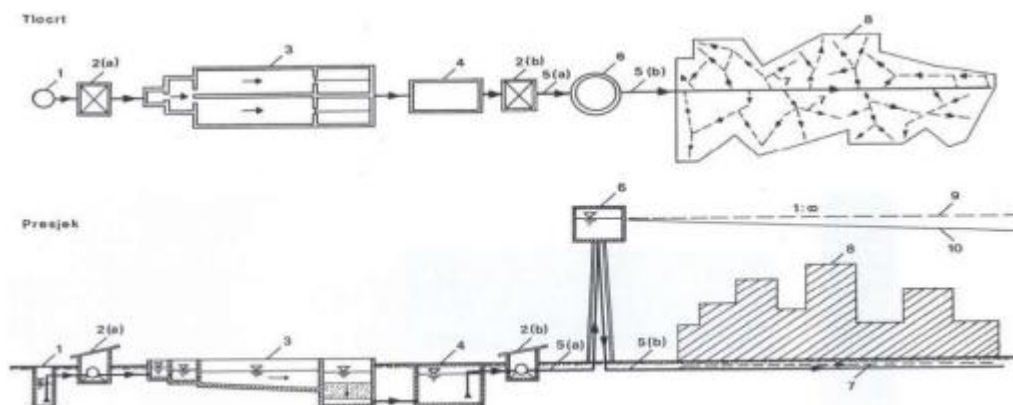
Vodovodni sustavi se najčešće razlikuju prema načinu pogona, tj. prema načinu ostvarivanja potrebnoga tlaka vode. Postoje tri vrste vodovodnih (vodoopskrbnih) sustava:

- a) *Gravitacijski vodoopskrbni sustav* – sustav kod kojeg voda dotječe prvenstveno pod tlakom uslijed djelovanja sile teže
- b) *Tlačni vodoopskrbni sustav* – sustav kod kojeg je tlak uspostavljen izravno iz crpki (pumpi), uobičajen je za nizinska područja i vrlo često se gradi u kombinaciji s vodospremom
- c) *Kombinirani vodoopskrbni sustav* – sustav kod kojeg voda stalno prostrujava kroz podsustave pod tlakom, to je kombinacija gravitacijskih i tlačnih sustava i taj se sustav najviše koristi [11]

Na slici 7.1. je prikazan vodoopskrbni sustav koji se sastoji od 6 osnovnih skupina objekata:

1. *Vodozahvati (vodocrpilišta)* – služe za dopremanje (uzimanje) vode iz prirodnih izvora
2. *Crpne (pumpne) stanice* – namijenjene su crpljenju i potiskivanju vode od izvora, mjesta kondicioniranja, spremanja, potrošnje...
3. *Uređaji za kondicioniranje vode* – koriste se za postizanje potrebne (zahtijevane) kvalitete vode
4. *Vodospreme (vodotornjevi)* – služi za spremanje i pričuvu vode, izjednačavanje dnevnih oscilacija potrošnje te ostvarivanje stabilnosti radnih tlakova

5. *Magistralna (glavna) vodoopskrba mreža* – koristi se za transport vode između pojedinih objekata vodovodnog sustava
6. *Distributivna (razdjelna) vodoopskrbna mreža* – služi za distribuciju (dopremanje) vode svim potrošačima [12]



Slika 7.1. Shema vodoopskrbnog (vodovodnog) sustava [12]

1 – vodozahvat (vodocrpilište); 2(a) – niskotlačna crpna stanica; 2(b) – visokotlačna crpna stanica;
 3 – uređaj za kondicioniranje vode; 4 – sabirni bazen; 5(a) – glavni dovodni bazen; 5(b) – glavni opskrbni cjevovod; 6 – vodosprema; 7 – razdjelna mreža; 8 – potrošači; 9 – linija hidrostatičkog tlaka;
 10 – linija hidrodinamičkog (pogonskog) tlaka

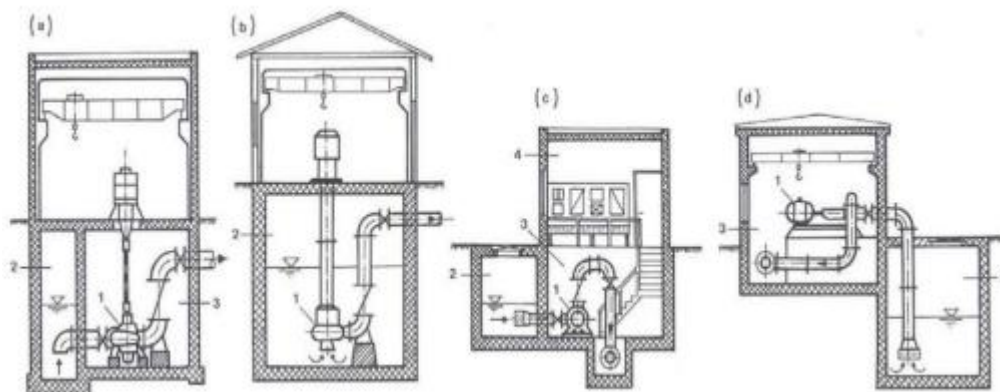
7.1. Crpne stanice

Crpna (pumpna) stanica je zapravo spremnik koji je opremljen sa crpkama (pumpama), upravljačkim elektro ormarom, sensorima razina (nivoa), cjevovodima, te ugrađenim daljinskim nadzorom ako je potrebno. Koristi se za podizanje vode s niže razine na višu, pogotovo onda kada visina ispusta nije dovoljna da se zadovolji mogućnost gravitacijskog toka ili kada bi izgradnja takvog sustava bila preskupa. Sva oprema i sustav crpne stanice najčešće su instalirani u ograđenim prostorima kako nitko osim ovlaštenih osoba ne bi mogao dirati opremu i ostale dijelove. U crpnim stanicama se vrlo često koriste centrifugalne pumpe. Sustavi crpnih stanica s više pumpi imaju veću sigurnost te više prednosti u odnosu na sustav crpnih stanica s jednom pumpom zbog naizmjeničnog rada i pogona u slučaju nužde. [13]

Crpne stanice se koriste kod sustava sa slabijim energetske potencijalom između izvora i vodoopskrbnog područja. Pokraj crpnih stanica se najčešće nalaze uređaji i oprema koja služi za eliminaciju i ublažavanje hidrauličkih udara unutar cjevovoda. [12]

Osnovni dijelovi svake crpne stanice su (slika 7.2.):

- a) *Crpka (pumpa)*
- b) *Crpna stanica*
- c) *Strojarnica*
- d) *Komandna prostorija*



Slika 7.2. Izvedbe i dijelovi crpnih stanica [12]

(a) *vertikalna crpka suhe izvedbe; (b) vertikalna crpka mokre izvedbe; (c) horizontalna radijalna crpka suhe izvedbe; (d) horizontalna aksijalna crpka suhe izvedbe*

1 – crpka; 2 – crpni spremnik; 3 – strojarnica; 4 – komandna prostorija

7.2. Vodosprema

Vodosprema je objekt (građevina) koja se koristi za spremanje i pričuvu vode, a glavna svrha joj je izjednačavanje oscilacija potrošnje tokom dana te ostvarivanje stabilnosti pogonskih tlakova u vodoopskrbnoj mreži. Vodospreme se najčešće izvode s najmanje dvije vodne komore koje su obično pogonski povezane s odgovarajućim cjevovodima, te zbog toga mogu djelovati zasebno i zajedno. U vodospremi se skuplja voda tijekom dana i noći kada je potrošnja vode najmanja, a koristi se onda kada je potrošnja vode veća od srednje dnevne potrošnje. Volumen vodosprema treba biti takav da osigurava dovoljnu količinu vode za vrijeme najveće potrošnje, maksimalno opterećenog dana te za gašenje u slučaju požara. Potrebno je predvidjeti visinu tih građevina kako bi se osigurao potreban pogonski tlak i u najkritičnijoj točki vodoopskrbnog sustava. [14]

Vodospreme se prema položaju i prema površini tla dijele na:

1. Visinske vodospreme

- vodospreme kod kojih je razina vode iznad potrošača, i voda prema njima struji gravitacijski pod djelovanjem sile teže

- dijele se na:

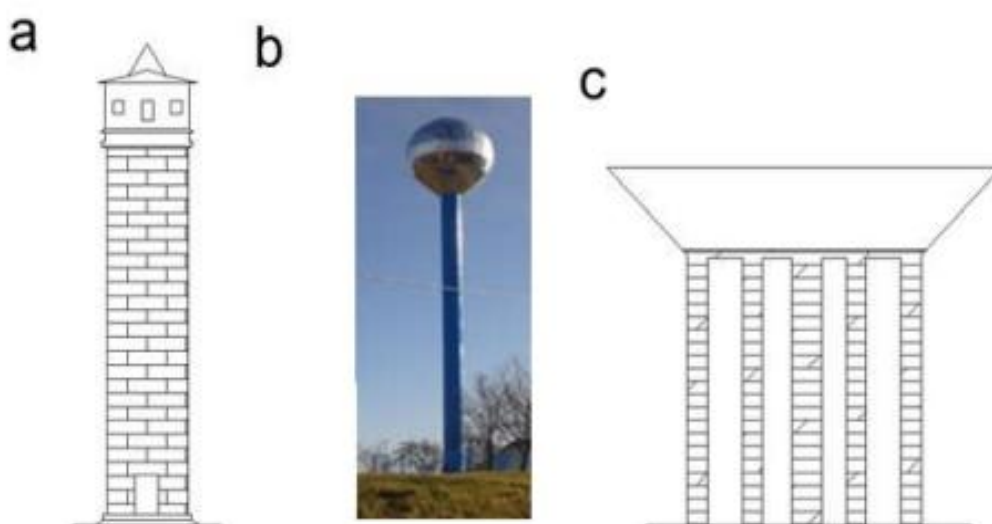
- a) *Ukopane vodospreme* – vodospreme koje su većim dijelom ukopane, izvode se na područjima s najpovoljnijim visinskim i horizontalnim zahtjevima u odnosu na potrošače
- b) *Vodotornjeve* – građevine koje su u potpunosti iznad terena zbog postizanja potrebnog pogonskog (opskrbnog) tlak, izvode se na mjestima gdje nema uvjeta za izgradnju ukopanih vodosprema (nizinska područja)
- c) *Tunelske vodospreme* – vodospreme koje su izvedene u čvrstim stijenama
- d) *Hidrofore* – ne mogu spremati vodu, već se koriste isključivo za lokalno povećanje opskrbnog tlaka (npr. kod visokih zgrada...)

2. Niske vodospreme

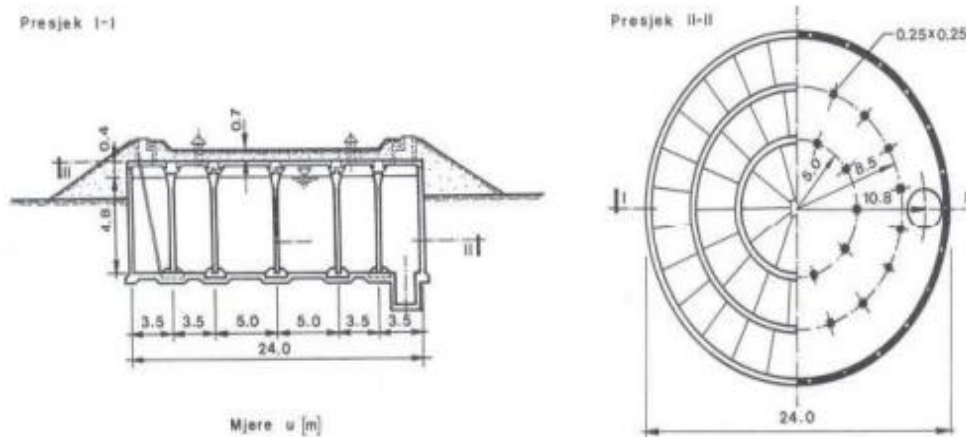
- vodospreme koje su smještene (ukopane) na visini koja nije dovoljna da bi se osigurao potreban opskrbi tlak u sustavu

- voda se iz takvih građevina do potrošača dovodi pomoću crpki (pumpi) [12]

Najviše se koriste vodotornjevi (slika 7.3.) te ukopane vodospreme (slika 7.4.).



Slika 7.3. Primjeri vodotornjeva s obzirom na materijal izrade [12]



Slika 7.4. Primjer jednokomorne, ukopane vodospreme [12]

7.3. Hidraulički udar

Hidraulički (vodni) udar je nagla i znatna promjena tlaka koja najčešće nastaje zbog promjene brzine strujanja fluida (vode) na jednom kraju cjevovoda, a odvija se pod djelovanjem sila inercija i sila elastičnosti. Ovaj se udar najčešće dešava na nizvodnom dijelu cjevovoda prilikom zatvaranja zatvarača tj. ventila. Porast tlaka na ventilu nastaje zbog hidrauličkog udara, čija vrijednost može dosegnuti i nekoliko desetaka bara. Porast tlaka najčešće je popraćen vibracijama cijevi te pojavom buke. Oscilacije u vrijednosti tlaka su vrlo kratke, a sama izloženost cjevovoda hidrauličkom udaru ovisi o protoku kroz cjevovod, njegovoj duljini i dimenzijama samog cjevovoda te elastičnim svojstvima promatranog cjevovoda. Na slici 8.3. je prikazan izgled cjevovoda nakon oštećenja uzrokovanih prevelikim tlakom. [15]



Slika 7.5. Izgleda cjevovoda nakon hidrauličkog udara [12]

7.4. Mjere zaštite od hidrauličkog udara

Tlačne sustave potrebno je projektirati tako da bi se izbjegnule nagle promjene u brzini strujanja te velike oscilacije u vrijednosti tlaka u samome cjevovodu promatranog sustava (izbjegavati nagle zavoje cjevovoda, nagla suženja promjera cijevi, itd.). Tlačni cjevovodi se, osim sa vodnim komorama, mogu zaštititi i na sljedeći način:

- a) *Povećanjem promjera cjevovoda* – na taj način se smanjuje brzina, ali i snaga hidrauličkog udara
- b) *Izborom materijala za izradu cjevovoda* – porast tlaka ovisi o elastičnim svojstvima cjevovoda
- c) *Povećanjem momenta inercije pumpe* – smanjuje se zaustavno vrijeme pumpe te su i promjene brzine manje
- d) *Postepenim otvaranjem ili zatvaranjem ventila* – smanjuju se promjene brzine
- e) *Ozračivanjem cjevovoda* – upuštanjem zraka u cjevovod (zrak se prije ponovnog puštanja u pogon treba „odstraniti“ iz cjevovoda)
- f) *Ugradnjom odušnog ventila* [15]

U opremu koja se koristi za zaštitu od hidrauličkog udara spadaju:

- a) *Tlačna posuda* – koristi se za zaštitu od hidrauličkog udara kod tlačnih sustava sa protocima do 500 l/h te duljine cjevovoda do 10 km (slika 7.6.) [12]



Slika 7.6. Tlačna posuda [16]

- b) *Odzračno – dozračni ventili* – imaju dvostruku ulogu (kod pojave podtlaka upuštaju zrak u sustav, a kod ponovnog puštanja u pogon zrak se kroz njih izbacuje van (slika 7.7.)) [12]



Slika 7.7. Automatski odzračno – dozračni ventili [17]

- c) Ventili za smanjenje hidrauličkog udara – rad se izvodi u dva koraka:
1. Prilikom tlačnih udara brzo se otvara, a sporo zatvara
 2. Pojavom podtlaka ventil se brzo otvara i ostaje otvoren sve dok je prisutan podtlak, a kad tlak poraste ventil se sporo zatvara (slika 7.8.) [12]



Slika 7.8. Ventili za smanjenje hidrauličkog udara [18]

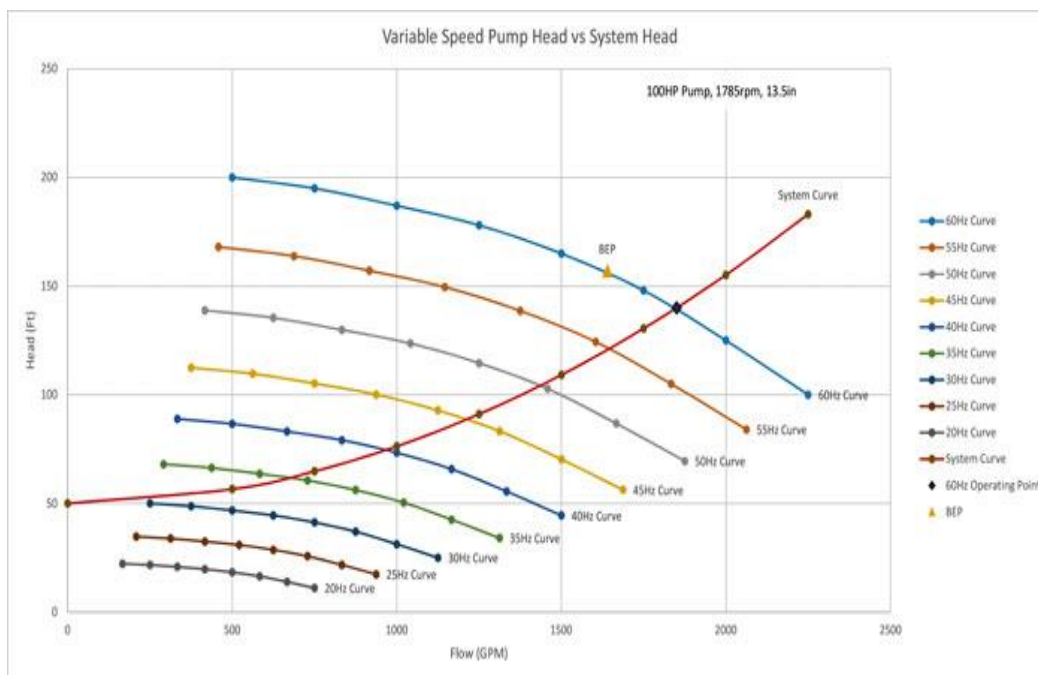
8. Kontrola protoka crpke (pumpe) pomoću VFD-a

U stvarnosti se regulacijom brzine za svakih 0.1 Hz generira nova krivulja pumpe, što zapravo rezultira beskonačnim brojem krivulja. Krivulja sustava je ista, ali kako se mijenja brzina vrtnje motora pumpe, protok pumpe varira na način da se smanjenjem protoka povećava tlak sustava. Kod sustava gdje dominira trenje i gdje crpka radi maksimalnom brzinom, ona će i dalje raditi u blizini iste točke učinkovitosti dok će se brzina motora crpke smanjivati. Energija koja je potrebna crpki može se izračunati jednadžbom 1:

$$P_w = \frac{\text{Protok} \cdot \text{Visina}}{3,960} \rightarrow \text{pretpostavka da je } \gamma = 1 \quad (1)$$

γ → specifična težina materijala (u ovom slučaju vode)

Ako se smanji protok pumpe ili tlak sustava, energija će se „uštedjeti“. Drugim riječima, snaga koju crpka troši svedena je na minimum te se pritom poboljšava ukupna učinkovitost crpke. U slučaju prevelike snage pumpe, korištenje VFD-a omogućuje korištenje veće pumpe za ispunjavanje budućih ili povremenih zahtjeva visokog protoka bez rasipanja energije tijekom većine rada. Na slici 8.1. prikazane su krivulje pumpe za određenu frekvenciju. [19]



Slika 8.1. Prikaz krivulji pumpi za pojedinu frekvenciju [19]

8.1. Principi regulacije tlaka pomoću VFD-a

Protok Q [l/h], visina dobave centrifugalne pumpe H [m] te snaga pumpe P [kW] ovise o broju okretaja centrifugalne pumpe kojim se upravlja pomoću VFD-a, a njihovi međusobni odnosi mogu se prikazati slijedećim izrazima:

$$\frac{Q_1}{Q_2} = \frac{n_1}{n_2} \quad (1)$$

$$\frac{H_1}{H_2} = \left(\frac{n_1}{n_2}\right)^2 \quad (2)$$

$$\frac{P_1}{P_2} = \left(\frac{n_1}{n_2}\right)^3 \quad (3)$$

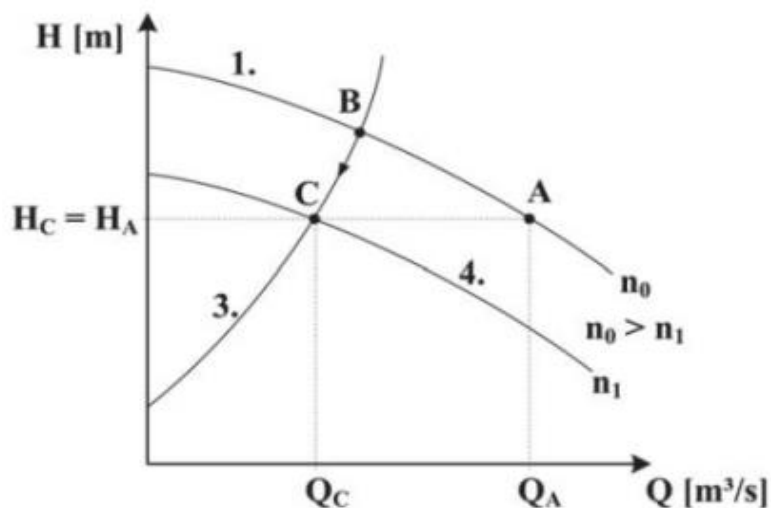
Izrazom (1) se prikazuje da je protok centrifugalne pumpe proporcionalan brzini vrtnje tj. broju okretaja te iste pumpe.

Izrazom (2) se prikazuje da je visina dobave pumpe proporcionalna s kvadratom broja okretaja centrifugalne pumpe.

Izrazom (3) je prikazana snaga centrifugalne pumpe koja je proporcionalna s brojem okretaja na treću tj. proporcionalna je s trećom potencijom broja okretaja te pumpe. Iz ovog izraza može se zaključiti da se prilikom regulacije brzine vrtnje centrifugalne pumpe može dosta uštedjeti u pogledu potrošnje električne energije. [20]

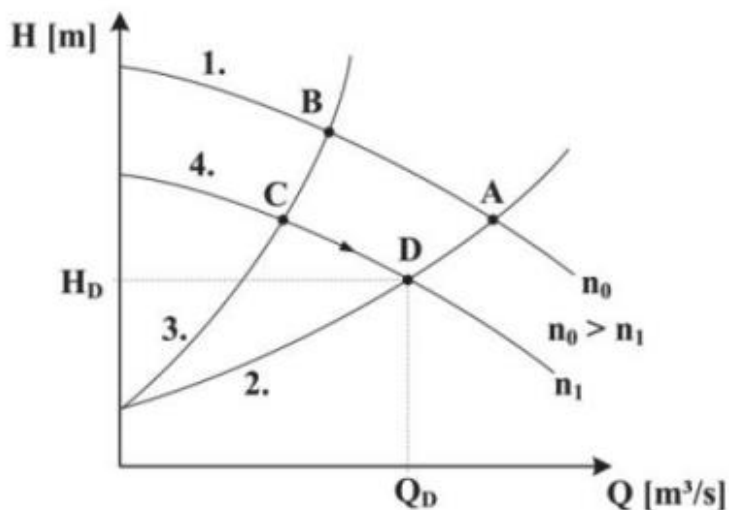
Kada bi u cjevovodu došlo do smanjenja protoka, koji izravno utječe na porast tlaka i na promjenu položaja radne točke, potrebno je smanjiti brzinu vrtnje centrifugalne pumpe s brzine n_0 na brzinu n_1 . Na taj način će se tlak unutar cjevovoda smanjiti na željenu vrijednost (razinu). Smanjenje brzine vrtnje te smanjenje tlaka unutar cjevovoda prikazano je na slici 8.2.

Na slici 8.2. je također prikazano strelicom kako se radna točka pomiče iz točke B u točku C koja se nalazi na željenoj vrijednosti tlaka fluida koji struji kroz cjevovod. [20]



Slika 8.2. Smanjenje brzine vrtnje centrifugalne pumpe i smanjenje tlaka fluida [20]

U slučaju da se protok centrifugalne pumpe poveća sa iznosa Q_C na iznos Q_D , doći će do smanjenja tlaka i pomaka radne točke iz točke C u točku D. Da bi vrijednost tlaka ostala konstantna (tj. u stanju prije promjene položaja radne točke), brzinu vrtnje centrifugalne pumpe treba povećati sa iznosa n_1 na iznos brzine n_0 . Kada će doći do povećanja brzine vrtnje, radna točka centrifugalne pumpe će se pomaknuti iz točke D u točku A. Sve prethodno navedene promjene prikazane su na slici 8.3. [20]



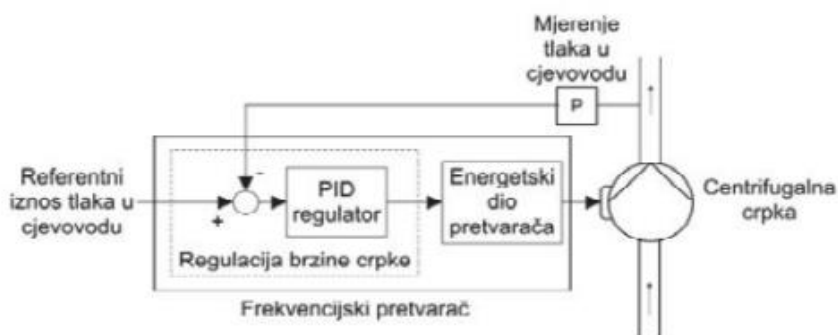
Slika 8.3. Povećanje protoka uz konstantnu visinu dobave pumpe [20]

Kontinuiranom regulacijom brzine vrtnje centrifugalne pumpe ostvaruje se konstantan tlak unutar cjevovoda za veliki raspon protoka te iste pumpe. [20]

8.2. Izvedbe regulacije tlaka pomoću VFD-a

Unutar VFD-a nalazi se sklop za regulaciju brzine vrtnje s ugrađenim PID regulatorom koji upravlja energetske dijelom VFD-a na temelju razlike između izmjenjenog i referentnog tlaka sustava. Energetski dio napaja elektromotor centrifugalne pumpe, te se na taj način regulira brzina vrtnje tj. broj okretaja pumpe. Kada dođe do smanjenja protoka, signal razlike između izmjenjenog i referentnog tlaka je negativan.

Kada je signal razlike između izmjenjenog i referentnog tlaka negativan, energetske dijelom VFD-a počinje se smanjivati brzina vrtnje motora centrifugalne pumpe. Ovo smanjenje brzine vrtnje uzrokuje i smanjenje izmjenjenog iznosa tlaka prema referentnoj vrijednosti tlaka. Regulacija tlaka pomoću sklopa za regulaciju brzine vrtnje s PID regulatorom prikazana je na slici 8.4. [20]



Slika 8.4. Regulacija tlaka sustava pomoću PID regulatora [20]

Korištenjem VFD-a s ugrađenim PID regulatorom omogućavaju se dobra regulacijska svojstva te jednostavnost prilikom usklađivanja parametara cijelog regulacijskog sustava. Spajanje frekventnih pretvarača s mjernim članom je vrlo jednostavno pošto se koriste standardni strujni (4-20 mA) i naponski (0-10 V) ulazi. Referentni iznos tlaka i svi ostali parametri PID regulatora mogu se podesiti i naknadno (nakon montaže), pomoću tipkovnice i displeja koji se nalaze na samom frekventnom pretvaraču. [20]

Postoji više načina spajanja frekventnog pretvarača s više centrifugalnih pumpi. Jedan od načina je da se više paralelno spojenih centrifugalnih pumpi spoji na frekventni pretvarač, ali je problem u tome što će tada sve pumpe raditi sa istom brzinom vrtnje (nema mogućnosti regulacije brzine). Ovaj način nije baš funkcionalan kada je potreban manji protok zato što bi se tada broj okretaja pumpi previše smanjio za željenu visinu dobave.

Drugi način spajanja je takav da se glavna pumpa spoji na jedan frekventni pretvarač, a preostale pumpe bi se uključivale prema potrebi.

Najbolji način spajanja više paralelno povezanih pumpi je taj da svaka pumpa ima svoj zasebni frekventni pretvarač. Tada nije potrebna dodatna logika za upravljanje tim sustavom, pošto frekvencijski pretvarači mogu međusobno komunicirati. Još jedan od razloga zašto je takav način spajanja najbolji je taj što pumpe mogu raditi i u redundantnom načinu rada, što znači da u slučaju kvara jedne pumpe njezinu zadaću preuzima druga crpna jedinica. Takav sustav neće biti u zastoju zbog kvara, već će raditi smanjenim kapacitetom. [20]

9. Regulacija tlaka u sustavu vodoopskrbe

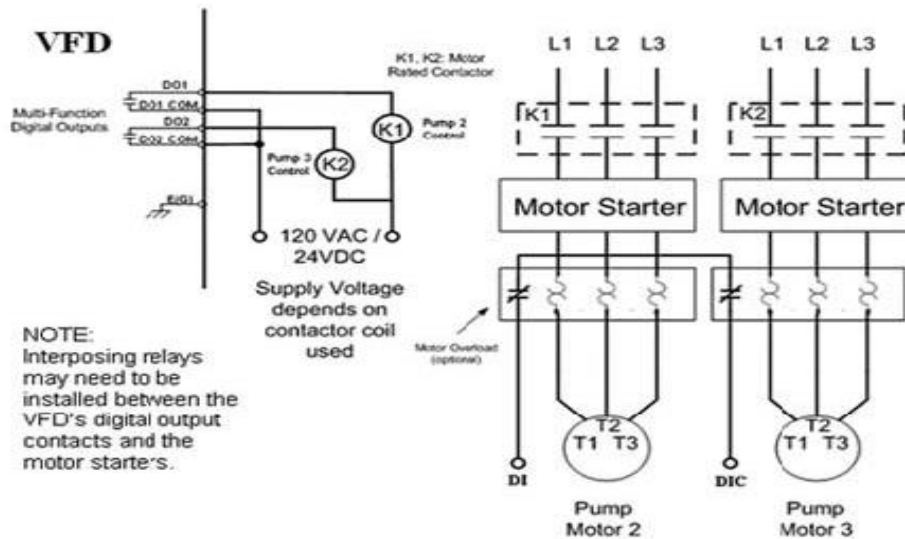
Jedan VFD se može koristiti za regulaciju tlaka izravnim upravljanjem brzinom vrtnje motora glavne pumpe, dok se pomoćna pumpa uključuje i isključuje preko pokretača (startera) svake pumpe (prikazano na slici 9.1.). Za upravljanje kontaktorom motora svake pomoćne pumpe se koriste diskretni izlazi VFD-a tj. njegovi izlazni releji. Kada aktivni sustav više ne može zadržavati potreban tlak, VFD aktivira pomoćne pumpe jednu po jednu. Glavna pumpa koja je kontrolirana VFD-om i sve pomoćne pumpe rade istovremeno kako bi osigurao puni protok vode za zadovoljenje zahtjeva vršne potražnje sustava.

VFD regulira tlak vode kako potražnja vodoopskrbnog sustava varira (oscilira), dok je ulazna snaga pumpe svedena na minimum. Drugim riječima, VFD nadzire tlak vode u sustavu i osigurava sustavu da održava zahtijevanu potražnju vode. Kako se svaki motor pomoćne pumpe uključuje, VFD smanjuje brzinu vrtnje motora vodeće pumpe te na taj način smanjuje opasnost od pojave vodenog udara i dodatno povećava efikasnost tog sustava. Smanjenjem potražnje vode u sustavu doći će do isključivanja pomoćnih pumpi, dok će VFD prilagođavati brzinu glavnog motora pumpe kako bi se održavao potreban protok u sustavu. Pomoćne pumpe će se isključivati tako dugo dok glavna pumpa ne bude dovoljna da osigura sustavu potrebnu količinu vode. Potražnja se može smanjiti toliko da će pumpa jedva stvarati protok, tada je najbolje programirati VFD da isključi pumpu tj. da sustav „stavi“ u stanje mirovanja sve dok se potražnja ne poveća.

Postoje tri funkcije rada pumpe kontrolirane VFD-om:

- a) Funkcija mirovanja
- b) Funkcija prebacivanja frekvencije napajanja/promjenljive frekvencije
- c) Funkcija automatskog prebacivanja na pomoćnu pumpu

VFD u sustavu s više pumpi održava konstantan tlak na isti način kao i u sustavu s jednom pumpom. VFD može koristiti maksimalno četiri pumpe za održavanje konstantnog tlaka. Kada prva pumpa postigne najveću brzinu, povećana potražnja uzrokovat će pad tlaka dok crpka radi po svojoj krivulji. U sustavu s jednom pumpom, crpka bi se isključila kada bi se ispraznio zdenac (izvor iz kojeg crpimo vodu), dok u sustavu s više pumpi pad tlaka uzrokuje isključivanje druge pumpe. [21]



Slika 9.1. Sustav vodećeg kašnjenja (Lead – Lag sustav) [21]

9.1. Funkcija mirovanja

Pošto se potrošnja vode mijenja tijekom dana i noći, kako bi se energija uštedjela sustav koristi posebnu funkciju mirovanja kojom se može zaustaviti rad pumpe. Kada se izlazna vrijednost frekventnog pretvarača nalazi ispod donje granične frekvencije, motor pomoćne pumpe će se zaustaviti. Kada je izlazna vrijednost frekvencijskog pretvarača na donjoj granici frekvencije i kada je stvarni tlak vode u cijevima još uvijek visok, VFD prelazi u tzv. „mod mirovanja“ te prestaje sa radom nakon određenog vremena. Kada se tlak sustava smanji na zadanu vrijednost, VFD se ponovno uključuje.

Kada je vrijeme mirovanja VFD-a manje od postavljene vrijednosti ($T_d < T_n$), VFD nastavlja sa svojim radom. U suprotnom slučaju, kada je vrijeme mirovanja T_d veće od postavljene vrijednosti T_n , VFD prelazi u stanje mirovanja. Rezervna pumpa će se pokrenuti automatski kada izlazna vrijednost VFD-a dosegne gornju graničnu frekvenciju za vrijeme najveće potrošnje vode. [22]

9.2. Funkcija prebacivanja frekvencije napajanja/promjenljive frekvencije

U sustavima vodoopskrbe, stabilnost potrebe za vodom u cijelom gradu je jako važna jer se odnosi na stanovnike tog mjesta. Iz tog razloga se sustav vodoopskrbe postavlja sa funkcijama prebacivanja frekvencije napajanja/promjenljive frekvencije. U normalnoj situaciji sustav radi s konstantnim tlakom promjenljive frekvencije, a u slučaju kvara ili neke druge greške sustav se automatski prebacuje na frekvenciju napajanja. [22]

9.3. Funkcija automatskog prebacivanja na pomoćnu pumpu

Pomoćna pumpa se uključuje automatski kada glavna pumpa radi na frekvenciji od 50 Hz minimalno 3 minute. Pomoćnom pumpom se može osigurati tlak potreban vodoopskrbnom sustavu tijekom vršne potrošnje vode, ali se može i smanjiti radna frekvencija i struja glavne pumpe. Kada se potrošnja vode smanji, automatski se smanjuje i radna frekvencija glavne pumpe na donju granicu od 20 Hz te se isključuje pomoćna pumpa. Pomoću ove funkcije vodoopskrbni sustav može raditi u energetski učinkovitom i optimiziranom stanju. [22]

9.4. Podešeni parametri

U ovome potpoglavlju su prikazani svi parametri koje je potrebno podesiti da bi CP2000 upravljao radom crpki na način da postoji jedna glavna crpka i 4 pomoćne crpke. VFD je u ovome završnom radu podešen tako da crpke rade u načinu s konstantnom kvantitativnom kontrolom. Ovaj režim rada znači da glavna crpka radi konstantno, dok se pomoćne crpke uključuju nakon što glavna crpka radi na frekvenciji od 50 Hz minimalno 10 sekundi.

Popis podešenih parametara:

00 → PARAMETRI PRETVARAČA

00-04 → Višenamjenski zaslon (korisnički definiran)

Postavke → 10: *Prikaži vrijednost PID povratne veze u %*

00-20 → Izvor glavne frekvencijske naredbe (AUTO)

Postavke → 0: *Digitalna tipkovnica*

01 → OSNOVNI PARAMETRI

01-00 → Maksimalna izlazna frekvencija

Postavke → *50 Hz*

01-12 → Vrijeme ubrzavanja

Postavke → *1.00 s*

01-13 → Vrijeme usporavanja

Postavke → *1.00 s*

02 → PARAMETRI DIGITALNIH ULAZA/IZLAZA

02-01 → Višenamjenska ulazna naredba 1 (MI1)

Postavke → *63: Onemogući motor M4*

02-02 → Višenamjenska ulazna naredba 2 (MI2)

Postavke → *64: Onemogući motor M3*

02-03 → Višenamjenska ulazna naredba 3 (MI3)

Postavke → *61: Onemogući motor M1*

02-04 → Višenamjenska ulazna naredba 4 (MI4)

Postavke → *62: Onemogući motor M2*

02-13 → Releji1: terminal s više izlaza

Postavke → *55: Izlaz motora M1*

02-14 → Releji2: terminal s više izlaza

Postavke → *56: Izlaz motora M2*

02-15 → Releji3: terminal s više izlaza

Postavke → *57: Izlaz motora M3*

02-36 → Izlazni terminal kartice za proširenje (MO10)

Postavke → *58: Izlaz motora M4*

03 → PARAMETRI ANALOGNIH ULAZA/IZAZA

03-00 → Analogni ulaz 1 (AVI1)

Postavke → 5: *Signal PID povratne veze*

03-28 → AVI izbor

Postavke → 0: *0-10 V*

08 → VISOKOFUNKCIONALNI PID PARAMETRI

08-00 → Izlazni terminal za PID povratnu vezu

Postavke → 1: *Negativna PID povratna veza sa vanjskog terminala AVI1*

08-01 → Proporcionalno pojačanje (P)

Postavke → 2

08-02 → Integralno vrijeme (I)

Postavke → 50 s

08-03 → Diferencijalno vrijeme (D)

Postavke → 0 s

12 → PARAMETRI PUMPE

12-00 → Kontrola cirkulacije

Postavke → 3: *Fiksna kvantitativna kontrola*

12-01 → Broj motora koji se spajaju

Postavke → 4 *motora*

12-05 → Vrijeme odgode pri prebacivanju motora

Postavke → 10 s

12-06 → Frekvencija za uključivanje motora

Postavke → 50 Hz

12-08 → Frekvencija za isključivanje motora

Postavke → 30 Hz

10. Računski primjer vodoopskrbnog sustava

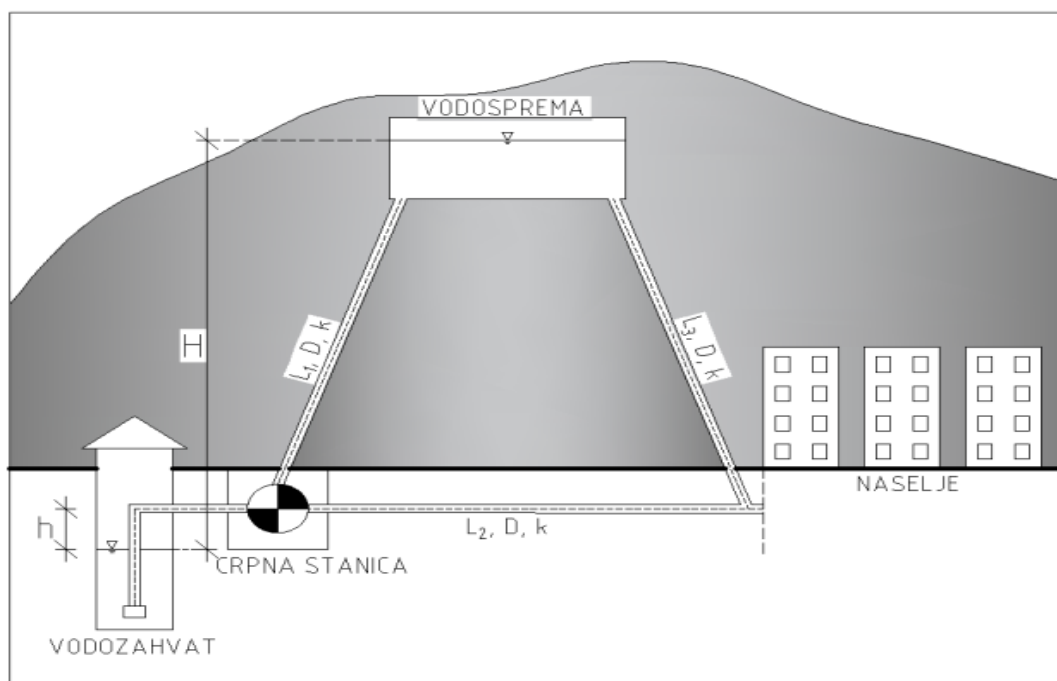
Naselje se opskrbljuje vodom pomoću vertikalnog vodozahvata (tj. crpljenjem pročišćene vode iz spremnika pomoću crpke) koji se nalazi na udaljenosti otprilike 5 km od promatranog naselja. Imamo dvije razmatrane varijante opskrbe naselja vodom:

- Naselje se tijekom 24 sata opskrbljuje vodom iz vodozahvata (16 sati se za pogon crpke koristi električna energija standardne cijene, dok se preostalih 8 sati koristi električna energija koja je 35% jeftinija)
- Naselje se 16 sati opskrbljuje vodom iz vodospreme koja je smještena iznad naselja, a 8 sati (za vrijeme jeftinije električne energije) crpka iz vodozahvata istovremeno opskrbljuje naselje i puni vodospremu

Pretpostavka jest da je potrošnja vode tijekom 24 sata konstanta i iznosi 30 l/s, dok tlak na ulazu u naselje iznosi 3,5 bara. Cilj ovog primjera je usporediti dvije varijante rješenja opskrbe sustava u pogledu cijene takvog pogona te radnih tlakova na ulazu u naselje.

Zadani podaci: $H = 45$ m, $h = 5$ m, $L_1 = 2,5$ km, $L_2 = 4,7$ km, $L_3 = 2,6$ km, $D = 250$ mm, $k(\varepsilon) = 0,016$ mm, $\nu = 1,6 \cdot 10^{-6}$ m²/s. Lokalne gubitke zanemariti. [23]

Slika 9.2. prikazuje shematski nacrt promatranog vodoopskrbnog sustava. [23]



Slika 9.2. Shematski prikaz vodoopskrbnog sustava [23]

Varijanta 1

U prvoj varijanti naselje se opskrbljuje vodom 24 sata iz vodozahvata pomoću crpke, što znači da crpka radi cijelo vrijeme bez prestanka. Potrebno je izračunati snagu crpke za varijantu 1, ali isto tako i za varijantu 2. Da bi se izračunala snaga crpke potrebno je odrediti manometarsku visinu tj. potisnu visinu pomoću *Jednadžbe očuvanja energije*.

Jednadžba očuvanja energije između vodozahvata i naselje:

$$H_{man,1} = h + \left(\frac{p}{\rho g}\right)_{naselje} + \lambda_2 \frac{L_2 \cdot v^2}{D \cdot 2g}$$

$$v = \frac{Q}{A} = \frac{4 \cdot Q}{D^2 \cdot \pi} = \frac{4 \cdot 30 \cdot 10^{-3}}{0,25^2 \cdot \pi} = 0,61 \text{ m/s}$$

$$Re_2 = \frac{v \cdot D}{\nu} = \frac{0,61 \cdot 0,25}{1,6 \cdot 10^{-6}} = 95312,5$$

$$\lambda_2 = \frac{1,325}{\left(\ln\left(\frac{k}{3,7 \cdot D} + \frac{5,74}{Re_2^{0,9}}\right)\right)^2} = \frac{1,325}{\left(\ln\left(\frac{0,016}{3,7 \cdot 250} + \frac{5,74}{95312,5^{0,9}}\right)\right)^2} = 0,0184$$

$$H_{man,1} = 5 + \left(\frac{350000}{9810}\right) + 0,0184 \cdot \frac{4700 \cdot 0,61^2}{0,25 \cdot 2 \cdot 9,81} = \mathbf{47,24 \text{ m}}$$

Varijanta 2

U drugoj varijanti treba osigurati da crpka radi s protokom koji je 3 puta veći od protoka iz prve varijante. Pošto je potrebno da tijekom 16 sati naselje opskrbljuje vodom iz vodospreme, to znači da je tu istu vodospremu potrebno napuni za otprilike 8 sati. Za isti volumen vode, crpka mora tlačiti dvostruko veći protok prema vodospremi u odnosu na onaj protok koji otječe iz vodospreme. Uz to, opskrba naselje ne smije stati ni u kojem trenutku pa jedna trećina ukupnog protoka crpke treba opskrbljivati naselje kroz cijev L₂.

Jednadžba očuvanja energije između vodozahvata i naselje:

$$H_{man,2} = H + \lambda_1 \frac{L_1 \cdot v_1^2}{D \cdot 2g}$$

$$v_1 = \frac{Q}{A} = \frac{4 \cdot Q}{D^2 \cdot \pi} = \frac{4 \cdot 60 \cdot 10^{-3}}{0,25^2 \cdot \pi} = 1,22 \text{ m/s}$$

$$Re_1 = \frac{v_1 \cdot D}{\nu} = \frac{1,22 \cdot 0,25}{1,6 \cdot 10^{-6}} = 190625$$

$$\lambda_1 = \frac{1,325}{\left(\ln\left(\frac{k}{3,7 \cdot D} + \frac{5,74}{Re_1^{0,9}}\right)\right)^2} = \frac{1,325}{\left(\ln\left(\frac{0,016}{3,7 \cdot 250} + \frac{5,74}{190625^{0,9}}\right)\right)^2} = 0,0162$$

$$H_{man,2} = 40 + 0,0162 \cdot \frac{2500 \cdot 1,22^2}{0,25 \cdot 2 \cdot 9,81} = 57,29 \text{ m}$$

Vrijednosti tlaka ispred naselja za slučaj u varijanti 2:

- a) Tijekom 16 sati opskrbe naselja vodom iz vodospreme

$$H = h + \left(\frac{p}{\rho g}\right)_{naselje} + \lambda_3 \frac{L_3 \cdot v^2}{D \cdot 2g}$$

$$\lambda_3 = \lambda_2 = 0,0184$$

$$p_{naselje} = \rho g \cdot \left(H - h - \lambda_3 \frac{L_3 \cdot v^2}{D \cdot 2g}\right) = 9810 \cdot \left(45 - 5 - 0,0184 \cdot \frac{2600 \cdot 0,61^2}{0,25 \cdot 2 \cdot 9,81}\right)$$

$$p_{naselje} = 3,57 \text{ bar}$$

- b) Tijekom 8 sati opskrbe iz vodozahvata

$$H_{man,2} = h + \left(\frac{p}{\rho g}\right)_{naselje} + \lambda_2 \frac{L_2 \cdot v^2}{D \cdot 2g}$$

$$p_{naselje} = \rho g \cdot \left(H_{man,2} - h - \lambda_2 \frac{L_2 \cdot v^2}{D \cdot 2g}\right)$$

$$p_{naselje} = 9810 \cdot \left(57,29 - 5 - 0,0184 \cdot \frac{4700 \cdot 0,61^2}{0,25 \cdot 2 \cdot 9,81}\right) = 4,49 \text{ bar}$$

Ušteda u cijeni pogona se određuje preko korisnosti eta (η):

$$\eta = \frac{H_{man,2} \cdot (3 \cdot Q \cdot 8 \cdot 0,65)}{H_{man,1} \cdot Q \cdot (16 + 8 \cdot 0,65)} = \frac{57,29 \cdot (3 \cdot 30 \cdot 8 \cdot 0,65)}{47,24 \cdot 30 \cdot (16 + 8 \cdot 0,65)} = 0,892$$

Iz rezultata možemo zaključiti da ušteda varijante 2 u odnosu na varijantu 1 iznosi oko 10,8 %. Također je vidljivo da tlak ispred naselja kod varijante 2 oscilira tijekom dana (između 3,57 i 4,49 bara), dok je kod varijante 1 taj tlak konstantan. Nakon ovih rezultata se javlja pitanje isplativosti ugradnje vodospreme u sam sustav vodoopskrbe s obzirom da je vrijednost uštede malena, ali i s obzirom na oscilacije tlaka u sustavu tijekom dana. [23]

Snaga crpki za varijantu 1 i varijantu 2:

a) Snaga crpke za varijantu 1:

$$P_1 = \frac{9,81 \cdot 0,03 \cdot 47,24}{0,892} = 15,59 \text{ kW}$$

b) Snaga crpke za varijantu 2:

$$P_2 = \frac{9,81 \cdot 0,03 \cdot 57,29}{0,892} = 18,9 \text{ kW}$$

Ovakav sustav možemo unaprijediti na način da ugradimo frekventni pretvarač s ugrađenim PID regulatorom te umjesto jedne crpke u sustav stavimo četiri crpke koje će vodom opskrbljivati cijelo naselje i puniti vodospremu. Takvo poboljšanje će ubrzati opskrbu naselja i punjenje vodospreme, ali će kao takvo biti puno skuplje u odnosu na sustav s jednom crpkom. Međutim, vodoopskrbni sustav koji koristi PID regulator bit će puno efikasniji i brzo će se isplatiti.

Pretpostavimo da se tlak vodoopskrbnog sustava kreće između 2,5 i 6 bara. PID regulator u tom slučaju podesimo tako da mu zadamo referentnu vrijednost tlaka otprilike 5 bara. Takav tlak će biti dovoljan za opskrbu naselja, ali i za punjenje vodospreme (tlak od 4,5 bara bi također bio dovoljan, no treba voditi brigu o gubicima unutar cjevovoda pa će taj tlak ispred naselja biti manji od 4,5 bara). Frekventni pretvarač s PID regulatorom podesimo na način da kada vrijednost tlaka padne na otprilike 3 bara, frekventni pretvarač uključuje crpke da zajedno rade sve dok tlak opet ne dostigne vrijednost tlaka od 5 bara. Nakon toga će frekventni pretvarač početi isključivati crpke jednu po jednu kako ne bi radile bespotrebno. Kada se opet javi potreba za uključivanjem crpki, VFD će ih početi uključivati jednu po jednu. Postoje dva načina spajanja crpki: serijski i paralelni spoj crpke. Kod serijskog spoja crpki znatno se povećava visina dobave tj. povećava se tlak, dok se paralelnim spojem crpki poveća protok u sustavu.

11. Zaključak

Svrha ovoga rada je bila detaljno opisati rad pogona crpki u sustavu vodoopskrbe, objasniti rad crpki upravljanih pomoću PID regulatora ugrađenog unutar frekventnog pretvarača. U radu je navedena podjela standardnih frekventnih pretvarača i njihovi osnovni dijelovi te opis VFD-a s ugrađenim PLC-om i PID regulatorom.

Za potrebe ovog završnog rada korišten je VFD Delta CP2000. Cilj ovog rada bio je izraditi simulacijsku maketu na kojoj će se prikazati način regulacije motora centrifugalne pumpe pomoću ugrađenog PID regulatora. Simulacijska maketa se sastoji od CP2000 te jednog potenciometra spojenog na ulaz VFD-a. Na njegov izlaz su spojene LED diode koje simuliraju rad pojedinih motora crpki. Simulacijskim modelom se prikazao način upravljanja radom crpki pomoću PID regulatora. Kroz nekoliko kolegija bile su obrađene stvari vezane uz frekventne pretvarače te PID regulaciju. Izradom ovog završnog rada javila se idealna prilika nadopuniti znanje iz područja automatizacije i PID regulacije te podići to znanje na potpuno novu razinu. Prednosti moda konstantne kvantitativne kontrole su što je glavna crpka spojena direktno na izlaz VFD-a i pomoćne crpke na relejne izlaze VFD-a, kada se kontrola protok motoru su spojeni paralelno, a prilikom kontrole tlaka motoru rade serijski te u tom modu VFD kontrolira brzinu motora glavne pumpe ovisno o broju pomoćnih pumpi koje rade. Postoji niz mogućih nadogradnji tj. poboljšanja koje bi ovaj sustav učinile puno učinkovitijim i pouzdanijim.

U završnom dijelu rada je opisan hidraulički udar koji se javlja u vodoopskrbnom sustavu, mjere zaštite cjevovoda od hidrauličkog udara te način regulacije protoka i tlaka unutar cjevovoda. Na kraju završnog rada su navedeni parametri koje je potrebno podesiti kako bi se omogućila PID regulacija te da bi sustav radio na željeni način. Priložene su i električne sheme spajanja VFD-a sa motorima centrifugalnih crpki koje se koriste u ovom sustavu (sa svim potrebnim zaštitama).

12. Literatura

- [1] <https://www.ideadigitalcontent.com/files/NEURSPE/16521.pdf>, dostupno 18.02.2023.
- [2] http://www.graphis.hr/news/danfoss/danfoss_web_72dpi.pdf, dostupno 18.02.2023.
- [3] D. Srpak, I. Stanković, J. Huđek: Modernizacija postrojenja ugradnjom frekvencijskih pretvarača, Veleučilište u Varaždinu, Varaždin, 2010.
- [4] <https://www.motioncontroltips.com/vfds-with-integrated-plcs-for-motion-and-machine-controls-programming-and-setup-considerations/>, dostupno 19.02.2023.
- [5] <https://www.maplesystems.com/supportcenter/faq?qid=324&q=What%20is%20a%20PID%20controller%3F%20>, dostupno 19.02.2023.
- [6] <https://www.deltaacdrives.com/Delta-CP2000-User-Manual.pdf>, dostupno 24.03.2023.
- [7] <https://www.perfectautomation.net/Delta-VFD-CP2000.html>, dostupno 20.02.2023.
- [8] <https://www.transdrive.co.uk/shop/products/ac-drives/delta/c2000-series-3-phase/cp2000-fan-pump-series-variable-torque/>, dostupno 24.02.2023.
- [9] <https://vesselautomation.com/what-is-the-vfds-vector-control/>, dostupno 24.02.2023.
- [10] [https://en.wikipedia.org/wiki/Vector_control_\(motor\)](https://en.wikipedia.org/wiki/Vector_control_(motor)), dostupno 15.03.2023.
- [11] <https://hr.wikipedia.org/wiki/Vodoopskrba>, dostupno 25.04.2023.
- [12] T. Kos, Analiza hidrauličnih i električnih karakteristika crpki u sustavu vodoopskrbe, Završni rad, Sveučilište Sjever, Varaždin, 2016.
- [13] [Crpna stanica - AZU Voda](#), dostupno 25.04.2023.
- [14] <https://hr.wikipedia.org/wiki/Vodosprema>, dostupno 25.04.2023.
- [15] https://hr.wikipedia.org/wiki/Vodni_udar, dostupno 16.05.2023.
- [16] <https://www.presing-doo.hr/product/1594/tlacna-posuda>, dostupno 16.05.2023.
- [17] <https://www.hawle.de/hr/proizvodi/infos/category/3/>, dostupno 16.05.2023.
- [18] <https://miv.hr/proizvodi/hawido/ventil-smanjenje-tlaka/>, dostupno 16.05.2023.
- [19] <https://www.pumpsandsystems.com/how-use-vfds-optimize-water-wastewater-systems>, dostupno 25.05.2023.
- [20] M. Košutić, Analiza pogonske funkcionalnosti i potrošnje električne energije centrifugalnih pumpi u termoenergetskom postrojenju, Završni rad, Sveučilište Sjever, Varaždin, 2019.
- [21] <https://www.pumpsandsystems.com/vfds-improve-motor-pump-control>, dostupno 16.06.2023.
- [22] <http://www.acdrive-china.com/file/Variable-frequency-drive-in-water-supply-application.pdf>, dostupno 16.06.2023.
- [23] <http://www.gfos.unios.hr/download/opskrba-vodom-prakticni-dio.pdf>, dostupno 22.07.2023.

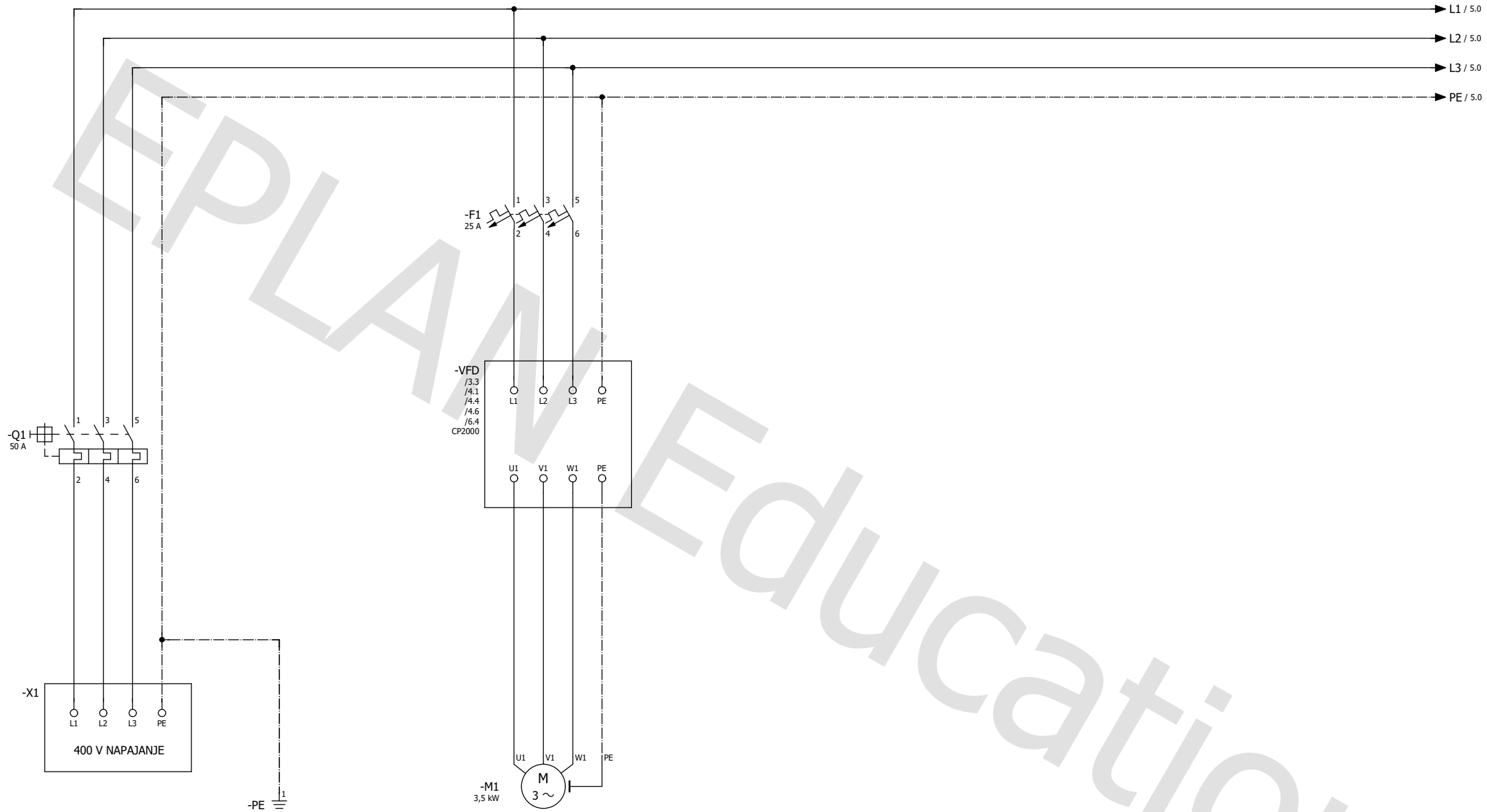
13. Popis slika

Slika 1.1. Frekventni pretvarač Allen Bradley PowerFlex 70 [1]	1
Slika 2.1. Podjela frekventnih pretvarača [2]	2
Slika 2.2. Blok shema neizravnog pretvarača [3]	3
Slika 3.1. Graf P, PI i PID regulatora	9
Slika 3.2. Konstanta kvantitativna kontrola – povećavanje zahtjeva [6].....	9
Slika 5.1. Delta CP2000 s ugrađenim PID regulatorom [8]	11
Slika 5.1. Blokovska shema vektorskog upravljanja prema Blashke-u [9]	12
Slika 5.2. Pojednostavljena blokovska shema direktnog vektorskog upravljanja (DFOC) [9]	13
Slika 5.3. Pojednostavljena blokovska shema indirektnog vektorskog upravljanja (IFOC) [9] ...	14
Slika 5.6. Blokovska shema vektorskog upravljanja bez senzora (SFOC) [9].....	14
Slika 6.1. Matematički model vektorskog upravljanja [10]	15
Slika 7.1. Shema vodoopskrbnog (vodovodnog) sustava [12]	18
Slika 7.2. Izvedbe i dijelovi crpnih stanica [12]	19
Slika 7.3. Primjeri vodotornjeva s obzirom na materijal izrade [12].....	20
Slika 7.4. Primjer jednokomorne, ukopane vodospreme [12]	21
Slika 7.5. Izgleda cjevovoda nakon hidrauličkog udara [12]	21
Slika 7.6. Tlačna posuda [16]	22
Slika 7.7. Automatski odzračno – dozračni ventili [17]	23
Slika 7.8. Ventili za smanjenje hidrauličkog udara [18]	23
Slika 8.1. Prikaz krivulji pumpi za pojedinu frekvenciju [19]	24
Slika 8.2. Smanjenje brzine vrtnje centrifugalne pumpe i smanjenje tlaka fluida [20].....	26
Slika 8.3. Povećanje protoka uz konstantnu visinu dobave pumpe [20]	26
Slika 8.4. Regulacija tlaka sustava pomoću PID regulatora [20]	27
Slika 9.1. Sustav vodećeg kašnjenja (Lead – Lag sustav) [21]	30
Slika 9.2. Shematski prikaz vodoopskrbnog sustava [23]	34

14. Prilozi

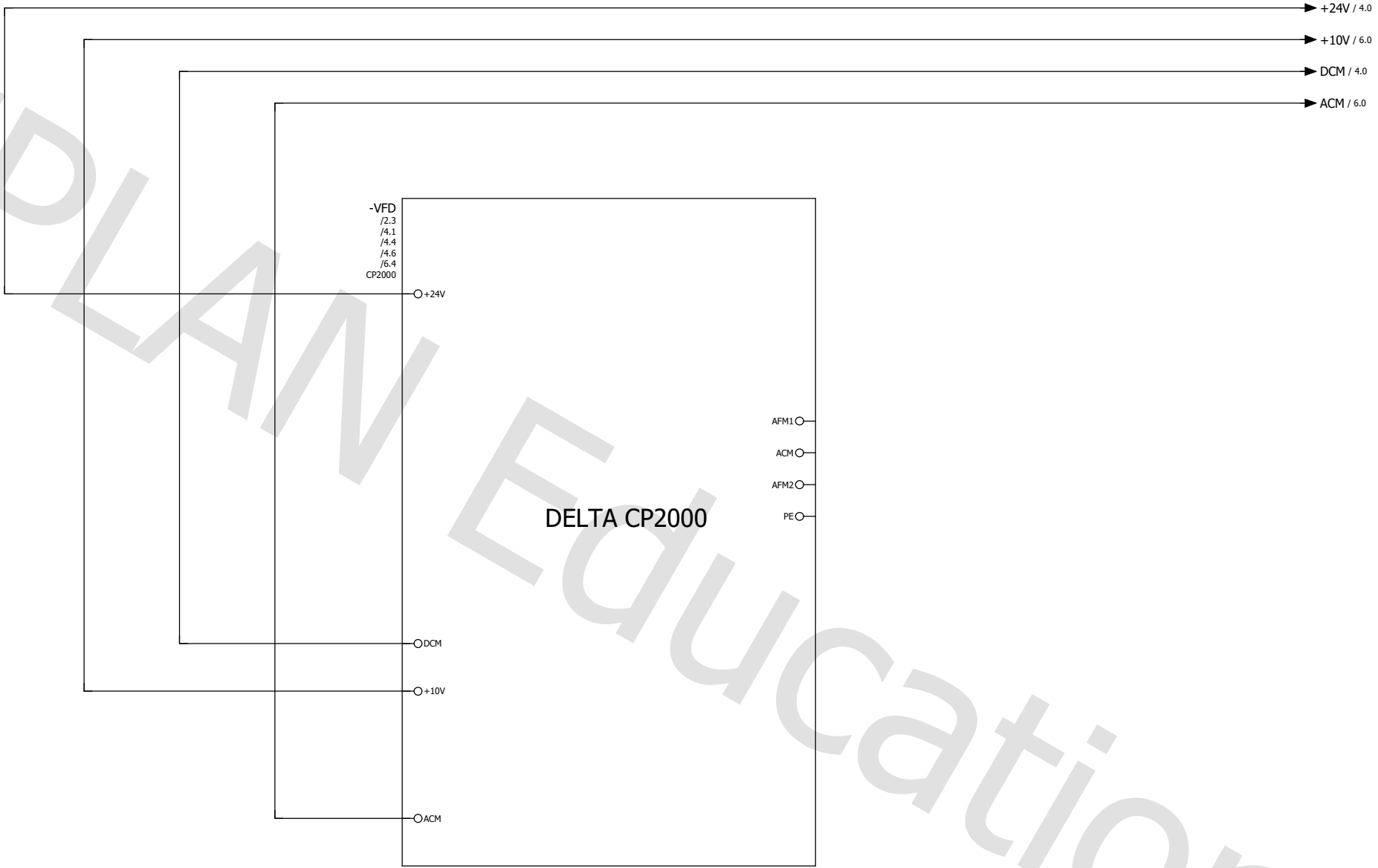
Prilog 1: Opis testiranja rada simulacijskog sustava

Najprije je potrebno ukloniti poklopac sa frekventnog pretvarača kako bi se moglo pristupiti spajanju svih potrebnih komponenti. Spajanje opreme na sam frekventni pretvarač se vrši na temelju električnih shema koje su izrađene u programskom softveru EPLAN Education 2023. Na shemama su korištene sve potrebne zaštite (od glavne sklopke, automatskih osigurača, pa sve do elektromotorne zaštite), prikazano je na koji se način CP2000 spaja na mrežu te kako su pojedini motori tj. crpke spojeni na sam frekventni pretvarač. Jedan motor se spaja na izlaz frekventnog pretvarača, dok se ostali motori spajaju na digitalne relejne izlaze CP2000. Pošto CP2000 ima samo tri digitalna relejna izlaza, ugrađena je dodatna kartica za proširenje EMC-D42A koja ima četiri dodatna digitalna ulaza i dva dodatna digitalna izlaza na koje se mogu spojiti još dva motora. Na analogni ulaz AV11 je spojen potencijometar pomoću kojeg se simulira procesna vrijednost. Kada je sve spojeno, prvo treba uključiti napajanje samog frekventnog pretvarača i pričekati par sekundi da se isti uključi, a tek nakon toga povezati CP2000 sa računalom kako bi računalo moglo komunicirati sa samim frekventnim pretvaračem. Nakon toga treba uz pomoć programa Delta VFDSOft 1.58 podesiti sve parametre koji su navedeni u ovome završnome radu kako bi simulacijski model mogao ispravno raditi. Kada su svi parametri podešeni, potrebno je provjeriti ispravnost rada samog modela. Ukoliko postoje nekakve nepravilnosti tijekom rada, potrebno je uz pomoć priručnika za upotrebu otkriti koji se parametri trebaju promijeniti kako bi sustav radio na način koji se od njega očekuje. Rad simulacijskog modela se testira tako da se pomoću potencijometra (koji u ovome slučaju simulira signal povratne veze). Kada izlazna frekvencija VFD-a dosegne vrijednost od 50 Hz, pomoćne pumpe se počinju uključivati jedna za drugom nakon svakih 10 sekundi. U slučaju da izlazna frekvencija padne ispod 30 Hz, pomoćne pumpe se počinju isključivati istih redoslijedom kao što su se i uključivale. Kada se pritisne jedna od simulacijskih tipki, odgovarajući motor treba se isključiti. Glava crpka je uključena tako dugo dok se VFD ne isključi.

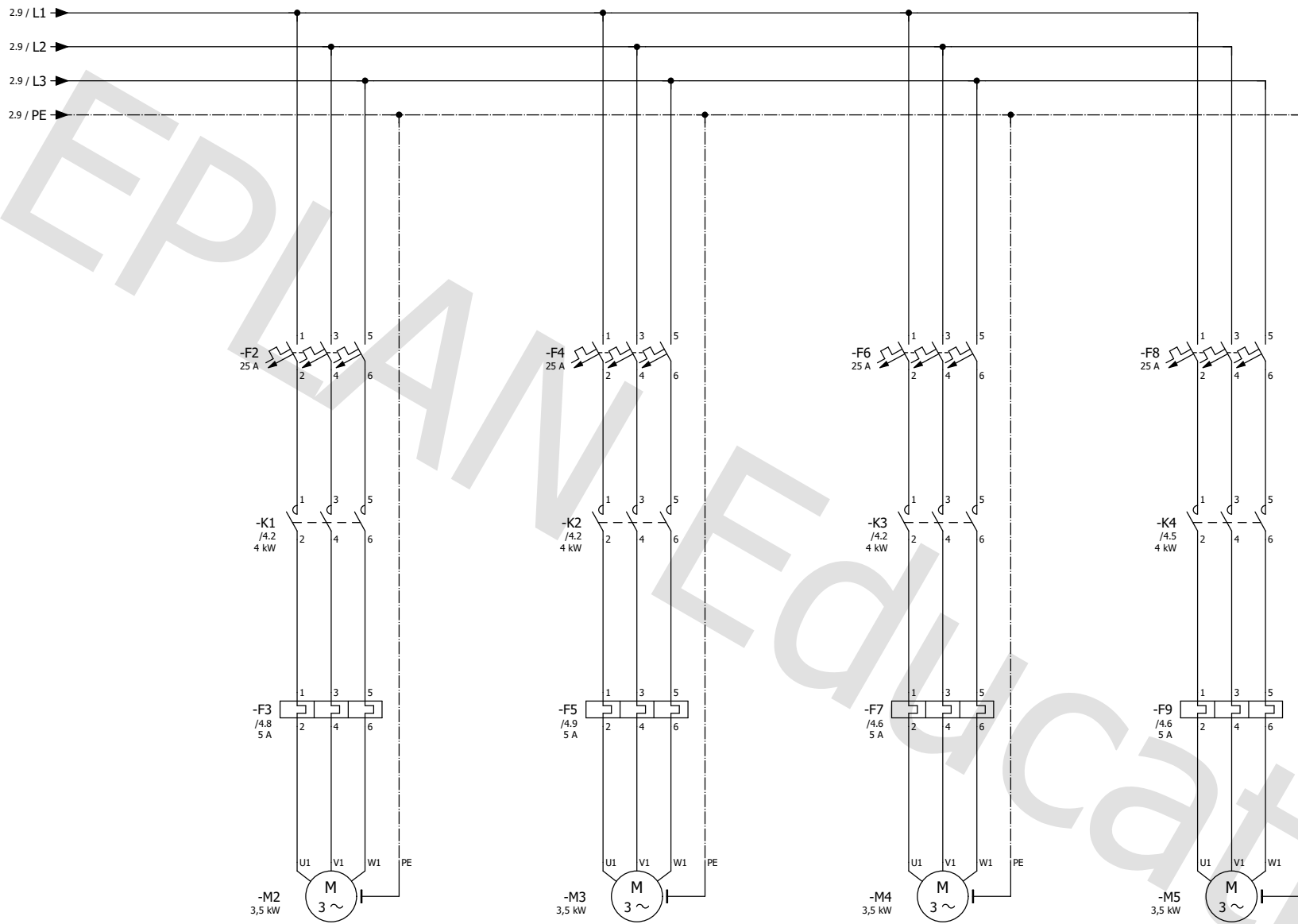


		Date	22.8.2023.	EPLAN		EPLAN GmbH & Co. KG		ELEKTRIČNA SHEMA		= CA1	
		Ed.	win10	Završni rad-Vinceković						+ EAA	
Modification	Date	Name	Original	Replacement of	Replaced by			01-01		Page	2
										Page	2 / 6

EPLAN Education



			Date	22.8.2023.	EPLAN	EPLAN GmbH & Co. KG	ELEKTRIČNA SHEMA	= CA1	
			Ed.	win10	Završni rad-Vinceković			+ EAA	
			Appr.						Page 3
Modification	Date	Name	Original		Replacement of	Replaced by		01-01	Page 3 / 6



		Date	22.8.2023.	EPLAN		EPLAN GmbH & Co. KG		ELEKTRIČNA SHEMA		= CA1	
		Ed.	win10	Završni rad-Vinceković						+ EAA	
		Appr.		Replacement of		Replaced by				01-01	
Modification	Date	Name	Original							Page 5 / 6	



IZJAVA O AUTORSTVU

Završni/diplomski rad isključivo je autorsko djelo studenta koji je isti izradio te student odgovara za istinitost, izvornost i ispravnost teksta rada. U radu se ne smiju koristiti dijelovi tuđih radova (knjiga, članaka, doktorskih disertacija, magistarskih radova, izvora s interneta, i drugih izvora) bez navođenja izvora i autora navedenih radova. Svi dijelovi tuđih radova moraju biti pravilno navedeni i citirani. Dijelovi tuđih radova koji nisu pravilno citirani, smatraju se plagijatom, odnosno nezakonitim prisvajanjem tuđeg znanstvenog ili stručnoga rada. Sukladno navedenom studenti su dužni potpisati izjavu o autorstvu rada.

Ja, PETAR VINCEKović (ime i prezime) pod punom moralnom, materijalnom i kaznenom odgovornošću, izjavljujem da sam isključivi autor/ica završnog/diplomskog (obrisati nepotrebno) rada pod naslovom UPRavljanje radom CRPKI VOĐODPSKRENDG SUSROVA PENOĆU DELTA CP 4000 (upisati naslov) te da u navedenom radu nisu na nedozvoljeni način (bez pravilnog citiranja) korišteni dijelovi tuđih radova.

Student/ica:
(upisati ime i prezime)

Petar Vinceković
(vlastoručni potpis)

Sukladno čl. 83. Zakonu o znanstvenoj djelatnosti i visokom obrazovanju završne/diplomske radove sveučilišta su dužna trajno objaviti na javnoj internetskoj bazi sveučilišne knjižnice u sastavu sveučilišta te kopirati u javnu internetsku bazu završnih/diplomskih radova Nacionalne i sveučilišne knjižnice. Završni radovi istovrsnih umjetničkih studija koji se realiziraju kroz umjetnička ostvarenja objavljuju se na odgovarajući način.

Sukladno čl. 111. Zakona o autorskom pravu i srodnim pravima student se ne može protiviti da se njegov završni rad stvoren na bilo kojem studiju na visokom učilištu učini dostupnim javnosti na odgovarajućoj javnoj mrežnoj bazi sveučilišne knjižnice, knjižnice sastavnice sveučilišta, knjižnice veleučilišta ili visoke škole i/ili na javnoj mrežnoj bazi završnih radova Nacionalne i sveučilišne knjižnice, sukladno zakonu kojim se uređuje znanstvena i umjetnička djelatnost i visoko obrazovanje.