

Izrada i kontrola alata za obradu metala

Gaća, Filip

Undergraduate thesis / Završni rad

2023

Degree Grantor / Ustanova koja je dodijelila akademski / stručni stupanj: **University North / Sveučilište Sjever**

Permanent link / Trajna poveznica: <https://um.nsk.hr/um:nbn:hr:122:046310>

Rights / Prava: [In copyright](#)/[Zaštićeno autorskim pravom.](#)

Download date / Datum preuzimanja: **2025-02-20**



Repository / Repozitorij:

[University North Digital Repository](#)





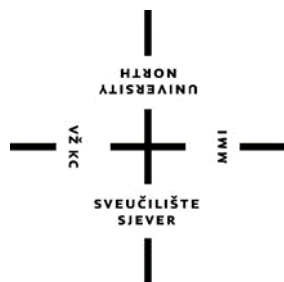
**Sveučilište
Sjever**

Završni rad br. 418/PS/2023

Izrada i kontrola alata za obradu metala

Filip Gaća, 4156/336

Varaždin, rujan 2023. godine



**Sveučilište
Sjever**

Proizvodno strojarstvo

Završni rad br. 418/PS/2023

Izrada i kontrola alata za obradu metala

Student

Filip Gaća, 4156/336

Mentor

Zlatko Botak, dr.sc.

Varaždin, rujan 2023. godine

Prijava završnog rada

Definiranje teme završnog rada i povjerenstva

ODJEL	Odjel za strojarstvo		
STUDIJ	preddiplomski stručni studij Proizvodno strojarstvo		
PRISTUPNIK	Filip Gača	NAČINI BRU	4156/336
OPTEM	28.08.2023.	BOLESMI	Tehnologija I
NASLOV RADA	Izrada i kontrola alata za obradu metala		
NASLOV RADA NA ENGL. JEZIKU	Production and control of metal cutting tool		
MENTOR	dr. sc. Zlatko Botak	ZVANJE	docent
ČLANOVI POVJERENSTVA	<ol style="list-style-type: none">1. Marko Horvat, dipl. ing., predsjednik povjerenstva2. doc. dr. sc. Zlatko Botak - mentor, član povjerenstva3. Katarina Pisačić, dipl.ing., član povjerenstva4. Zoran Busija, dipl.ing., rezervni član povjerenstva5. _____		

Zadatak završnog rada

BRU 416/PS/2023

OPIS

U završnom radu pristupnik treba opisati postupak izrade posebnog alata za upuštanje kao i završnu kontrolu njegovih dimenzija.

U uvodnom djelu rada treba općenito opisati geometrijske karakteristike i najčešće korištene materijale za obradu metala.

U praktičnom dijelu rada potrebno je detaljno utvrditi tehnološki slijed operacija pri izradi alata za upuštanje, te odabrati prikladne strojeve i alate koji su optimalni za izvođenje obrade. Potrebno je izmjeriti ključne kote na alatu pomoću različitih mjernih naprava, te ih usporediti s dozvoljenim odstupanjima prema nacrtu.

U zaključku završnog rada potrebno je ocijeniti utjecaj kontrole kvalitete u proizvodnji reznog alata na poboljšanje produktivnosti i povećanje zadovoljstva kupaca.

ZADATAK DODAN

29.08.2023.



POTPIŠ MENTORA

Botak Zlatko

Predgovor

Zahvaljujem se svom mentoru, profesoru dr.sc. Zlatku Botaku na savjetima, ukazanom povjerenju, strpljenju te vodstvu prilikom pisanja završnog rada.

Također se zahvaljujem svim profesorima Sveučilišta Sjever na ukazanoj podršci i prenošenju svojeg znanja.

Od srca hvala mojim roditeljima i prijateljima na ukazanoj podršci i ljubavi koju su mi pružali tijekom studiranja.

Sažetak

Ovaj završni rad temelji se na kontroli kvalitete alata za obradu metala te je opisan cjelokupan proces izrade takvog alata. Uz sami proces izrade alata opisane su i mjere koje se koriste za poboljšavanje kontrole kvalitete. Navedeni su parametri, mjerne naprave, ISO norme i drugi bitni faktori koji pridonose što kvalitetnijem proizvodu i kojim se kasnije ispunjava očekivanje i zadovoljstvo kupaca. Završni rad izrađen je uz pomoć i podršku poduzeća TM d.o.o. iz Čakovca, koja je dugi niz godina poznata po proizvodnji, razvoju i projektiranju reznog alata od tvrdog metala, a od 2001 godine započeli su proizvodnju alata s PCD segmentima.

Ključne riječi: kontrola kvalitete, alat, kvaliteta, metal, rezna oštrica, mjerne naprave, ISO norms

Summary

This final thesis is based on the quality control of tools for metalworking, and the entire process of making such tools is described. Along with the tool making process itself, the measures used to improve quality control are also described. The parameters, measuring devices, ISO standards and other important factors that contribute to the highest quality product and which later fulfill the expectations and satisfaction of customers are listed. The final work was made with the help and support of the company TM d.o.o. from Čakovec, which has been known for many years for the production, development and design of hard metal cutting tools, and since 2001 they have started producing tools with PCD segments [3].

Keywords: quality control, tool, quality, metal, cutting blade, measuring devices, ISO standards

Sadržaj

1. Uvod.....	1
2. Podjela glodala.....	3
2.1. Podjela prema vrsti materijala oštrice.....	4
2.1.1. Brzorezni čelik.....	4
2.1.2. Tvrdi metal.....	5
2.1.3. Cermet.....	6
2.1.4. Rezna keramika.....	6
2.1.5. Polikristalni dijamant (PDC).....	7
2.2. Podjela prema načinu stezanja.....	8
2.2.1. Glodala s provrtom.....	8
2.2.2. Glodala s drškom.....	9
2.3. Podjela prema načinu izvedbe alata.....	10
3. Izrada alata za obradu metala.....	12
3.1. Piljenje.....	14
3.2. Tokarenje.....	15
3.3. Glodanje.....	17
3.4. Termička obrada.....	19
3.5. Brušenje.....	20
3.6. Lemljenje/lotanje pločica.....	20
3.7. Pjeskarenje.....	21
3.8. Graviranje erozijom.....	22
3.9. Upisivanje oznake.....	23
3.10. Završna kontrola.....	25
4. ISO norme alata za obradu metala.....	26
5. Razrada plana kontrole.....	29
6. Zaključak.....	35
7. Literatura.....	36
Popis slika.....	37

1. UVOD

Današnja proizvodnja alata za obradu metala predstavlja fascinantnu kombinaciju tradicionalnih vještina i najnovijih tehnoloških inovacija. Ova industrija neprestano napreduje kako bi osigurala visokokvalitetne alate koji omogućuju preciznu i učinkovitu obradu metala, ključnu za različite industrije diljem svijeta. Jedan od ključnih faktora u modernoj proizvodnji alata za obradu metala je upotreba naprednih materijala. Tvrtke sve više koriste tvrde metale, kao što su karbid, keramika i dijamantni PCD segmenti, koji omogućuju izradu izdržljivih i dugotrajnih alata. Takvi alati mogu podnijeti ekstremne uvjete obrade, poput visokih brzina rezanja i velikih opterećenja, bez gubitka kvalitete. Razvoj CNC (Computer Numerical Control) tehnologije revolucionirao je proizvodnju alata za obradu metala. CNC strojevi omogućuju precizno programiranje i kontrolu obrade, što rezultira alatima s visokom točnošću i ponovljivošću. Ova tehnologija također smanjuje potrebu za ljudskim intervencijama, što povećava produktivnost i smanjuje mogućnost grešaka. Automatizacija igra ključnu ulogu u suvremenoj proizvodnji alata za obradu metala. Roboti i autonomni sustavi omogućuju kontinuirani rad i 24/7 proizvodnju, čime se smanjuje vrijeme proizvodnje i povećava učinkovitost. Napredni senzori i softveri prate performanse strojeva i alata u stvarnom vremenu, te omogućujući ranu detekciju problema i potrebu za održavanjem.

S druge pak strane, kvaliteta alata nije imala toliko veliku ulogu kao danas. Gledano sa tehničke strane, kvaliteta predstavlja ispunjavanje svih tehničkih zahtjeva na kvalitetu proizvoda ili usluge. Kvaliteta nije samo kontrola ili inspekcija već predstavlja cilj poslovanja i konkurentnosti poduzeća sa ciljem osvajanja novih tržišta. Danas se o kvaliteti govori isključivo u kontekstu zadovoljstva kupca. Potrošači svakim danom sve više očekuju i traže zadovoljavanje njihovih sve raznovrsnijih potreba i želja. Kvalitetom se povećava korisnost proizvoda, ali i stvaramo veće pogodnosti za kupce kao što su visoka razina usluga te niža cijena. Ono glavno i jedinstveno svim pristupima kvaliteti je zadovoljstvo kupca – samo zadovoljan i zahvalan kupac se vraća.

Kod kvalitete alata za obradu metala učinkoviti rezni alati povećavaju proizvodnost i njima se postizemo bolju kvalitetu obrade. Rezni alati nezamjenjivi su u modernim proizvodnim postupcima, slika 1. Najčešće se upotrebljavaju u strojarstvu, pogonskoj te u automobilskoj industriji. U takvim industrijama iznimno je važno osigurati kvalitetu već pri strojnoj obradi,

umjesto čekanja na kontrolu kvalitete na kraju postupka, kako bi se utvrdilo da je komponenta visokokvalitetna.

Rezni alati mogu biti:

- Alati za sječenje (izravnim dodirrom razdvajaju materijal sječenjem pomoću oštrice, bez odvajanja čestica)
- Alati za odvajanje (izravnim dodirrom režu materijal pomoću oštrice odvajanjem čestica)
- Alati za odnošenje bez izravnog dodira i rezne oštrice (korištenjem energije obrađuju materijal odnošenjem čestica) [9]

Oštrica reznog alata za vrijeme obrade razara povezanost čestica materijala, te je izložena trošenju odnosno mehaničkom, kemijskom i toplinskom djelovanju. Režimi rada, materijal alata i obratka te brzina rezanja znatno utječu na postojanost i vijek trajanja oštrice [9].



Slika 1. Rezni alati

2. PODJELA GLODALA

Glodalo je alat koji je najbližiji obliku upuštača čija se izrada opisuje u završnom radu, pa će u nastavku biti opisane karakteristike glodala. Oblik glodala varira zbog širokog raspona primjene, uključujući izradu utora, zubi zupčanika i lančanika te navoja. Postoje različite vrste glodala, kao što su cilindrična, pločasta, čeona, kutna, profilna i druga. Glodala koja se koriste za obradu metala obično su izrađena od brzoreznog ili legiranog alatnog čelika, s pričvršćenim reznim elementima od tvrdog metala.

Bitne komponente glodala su radni dio koji sadrži zube i oštrice, stezni dio za pričvršćenje glodala i vrat koji povezuje stezni i radni dio, slika 2.



Slika 2. Sastavni dijelovi glodala

Klasifikacija glodala može se provesti na temelju materijala oštrice, načina izvedbe i načina stezanja.

- Materijal oštrice:
 - brzorezni čelik
 - tvrdi metal
 - cermet
 - rezna keramika
 - polikristalni dijamant

- Način stezanja:
 - glodala s drškom
 - glodala s provrtom

- Način izvedbe:
 - jednodijelni alat
 - kompozitni alat
 - složeni alat
 - komplet alata

2.1. Podjela prema vrsti materijala oštrice

Svaki materijal koji se koristi za izradu alata za obradu metala mora zadovoljiti određene kriterije. Ti kriteriji obuhvaćaju različite zahtjeve koji se postavljaju za alate koji se koriste za odvajanje čestica. Općenito, potrebna svojstva tih alata uključuju otpornost na habanje, izdržljivost i visoku otpornost na lom prilikom udara. Stoga glodalo mora biti uvijek proizvedeno od tvrdog materijala nego je materijal koji se obrađuje. Materijali kao što su metali veoma se razlikuju jedan od drugoga, što utječe na izbor alata. Što je materijal tvrdi obrada je teža, glodalo se brže zatupi i postoji vjerojatnost da će doći do njegova pucanja [4].

2.1.1. Brzorezni čelik

Brzorezni čelik, HS ili HSS je vrsta alatnog čelika predviđena za rezanje velikim brzinama, slika 3. Prednost tih alata je iznimno visoka otpornost na trošenje te dobra žilavost. Visoku trajnost alata i neometan rad kod velikih serija dobiva se držanjem oštrice pri povišenim temperaturama. U svom sastavu imaju visoki udio ugljika (0.7 – 1.3%) kojem se dodaju karbidotvorci poput kroma, volframa, vanadija i molibdena.



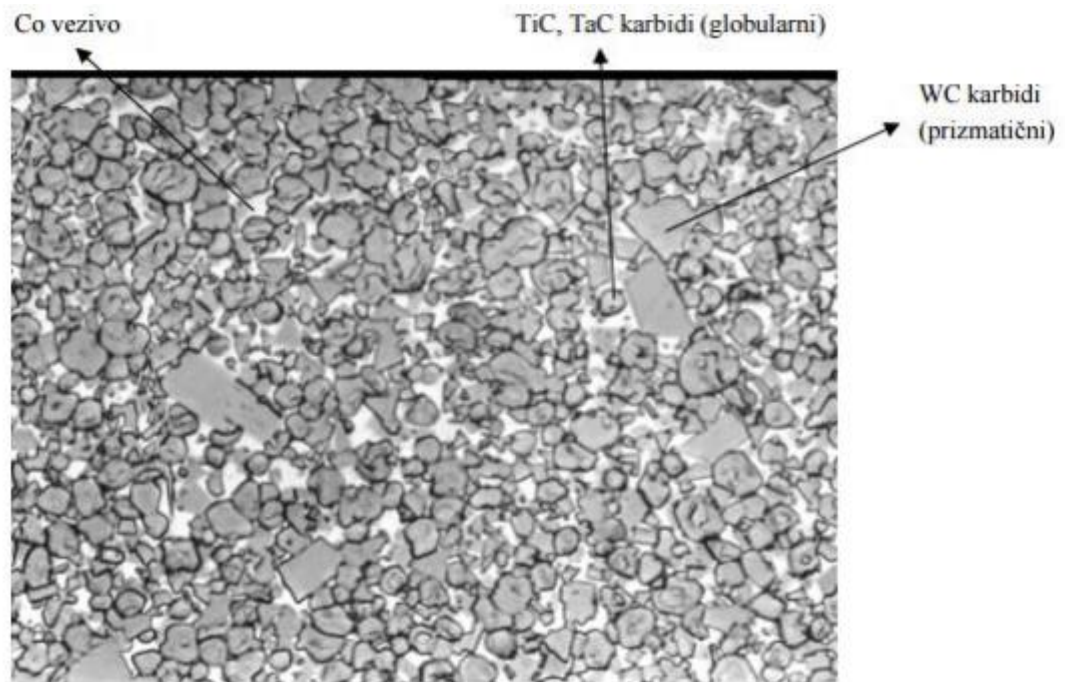
Slika 3. Glodalo od brzoreznog čelika

2.1.2. Tvrđi metal

HSS glodala su prije bila više korištena. Zbog njihove krhkosti danas su takva glodala izgubila smisao. U velikom broju slučajeva koriste se tvrdometalna glodala, slika 4. Takvi alati su teški, tvrdi i sklone su lomovima već pri manjim udarcima. Imaju zamjetnu žilavost od 800 do 2200 N/mm te veliku stabilnost pri visokim temperaturama od oko 700°C. Otporni su na koroziju, imaju visok modul elastičnosti te visoku tlačnu čvrstoću na visokim temperaturama. Zanimljivo je da su tvrdi metali još pri 700°C tvrdi nego brzorezni čelici na sobnoj temperaturi od 20°C. Tvrđi metal nije metal u običnom smislu nego se radi o keramičko – metalnom kompozitu [4]. Ti materijali proizvode se sinteriranjem, a sastoje se od metalnih karbida ili nitrida (Wc, TiC, TaC, NbC) koji su nosioci tvrdoće, te od nikla kao veznog metala, slika 5.



Slika 4. Tvrđometalno glodalo za finu obradu



Slika 5. Mikrostruktura tvrdog metala

2.1.3. Cermet

Kompozitni materijal koji se sastoji od metalnih i keramičkih materijala je cermet. Metal ima sposobnost da se izlaže plastičnoj deformaciji, dok keramika ima visoku temperaturnu otpornost i tvrdoću. Cermet je idealno dizajniran da ima kombinirana optimalna svojstva keramike i metala. Kada se uspoređi s tradicionalnim tvrdim metalima, cermet je izuzetno otporan na habanje, posjeduje visoku temperaturnu otpornost te dobru zaštitu od korozije, oksidacije i abrazije, koja je karakteristična za keramiku. Trenutno, cijena cermeta je otprilike 20% niža od prevučениh tvrdih metala. Iz toga se može zaključiti da sa manjom cijenom te boljim svojstvima potencijal cermenta nije ni približno postignut kada se govori o obradi čeličnih materijala.

2.1.4. Rezna keramika

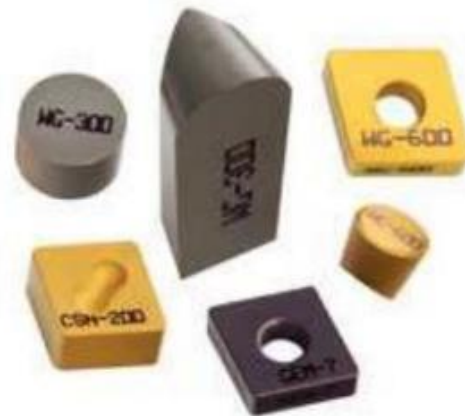
Sve keramike su anorganske i nemetalne. Izrađuju se oblikovanjem sirovog materijala pri sobnoj temperaturi, a nakon pečenja na visokoj temperaturi dobivaju svoja karakteristična svojstva. Različite vrste keramike koriste se kao osnovni materijal alata u dijelovima obrade odvajanjem čestica, slika 6.

Razlikujemo dvije vrste keramike:

- Oksidne keramike: sastavljene su od metalnih oksida koji su jednokomponentni i čine više od 90% sastava (kao što su aluminijev oksid, aluminijev oksid ojačan titan-karbidom, aluminijev oksid ojačan cirkonijevim oksidom).
- Neoksidne keramike: sastoje se od materijala na temelju spojeva ugljika, dušika, bora i silicija. Zahvaljujući značajnom udjelu kovalentnih veza, ovi materijali imaju sposobnost izdržavanja visokih temperatura te se ističu visokom tvrdoćom i čvrstoćom.

Neke prednosti rezne keramike:

- visoka tvrdoća, tlačna čvrstoća
- kemijska inertnost
- visoke dopuštene temperaturne promjene
- visok modul elastičnosti
- visoka otpornost na trošenje



Slika 6. Keramičke rezne pločice

2.1.5. Polikristalni dijamant (PDC)

Kroz ljudsku povijest alati koji su bili izrađeni od tvrdih materijala bili su važniji u proizvodnji oružja, štitova i hrane. Nakon otkrića dijamanta i njegove izvanredne tvrdoće, čovjek nije dugo čekao da započne eksperimentiranje s dijamantom kao alatom. Zbog toga se dijamant koristi za rezanje stotinama godina. Polikristalni dijamant (PDC) je sintetski materijal koji posjeduje izuzetnu tvrdoću, toplinsku vodljivost i otpornost na trošenje. Sastoji se od

sićušnih dijamantnih čestica povezanih pod visokim tlakom i visokim temperaturama. PDC se koristi u alatima za rezanje, svrdlima i abrazivima zbog svojih izvanrednih svojstava, slika 7. Može se primijeniti za obradu različitih materijala kao što su metali, keramika, plastika, kompoziti i drvo s većom preciznošću i duljim vijekom trajanja alata. PDC alati za rezanje ne samo da su brži, već su i visoko isplativi u smislu njihove trajnosti i nižih zahtjeva za održavanjem. Nadalje, pokazuju također izvrsnu kemijsku stabilnost koja ih sprječava da reagiraju s kiselinama tijekom operacija strojne obrade. Primjena polikristalnog dijamanta ključna je u modernoj proizvodnoj industriji za povećanje produktivnosti, uz održavanje standarda visoke kvalitete.



Slika 7. Glodalo sa oštricom od polikristalnog dijamanta

2.2. Podjela prema načinu stezanja

Razvrstavanje glodala prema načinu stezanja odnosi se na različite metode sigurnog pričvršćivanja ovih alata na vreteno glodalice. Iz tog razoga dijele se na glodala s provrtom i glodala s drškom. Glodala s provrtom koriste se na linijama za obradu drveta i klasičnim strojevima, dok se glodala s drškom koriste na CNC glodalicama gdje se zamjena alata vrši ručno ili automatski.

2.2.1. Glodala s provrtom

Ova vrsta glodala ima cilindričnu dršku sa središnjim provrtom, što mu omogućuje da stane u vreteno glodalice, slika 8. Postupak montiranja takvih glodala uključuje fiksiranje glodalnog

alata vijcima na prihvat, a zatim montiranje prihvata na vratilo stroja i stezanje. Glavna prednost korištenja glodala s provrtom je ta da se njime mogu postići dublji rezovi uz zadržavanje krutosti i smanjenje vibracija. S pravom geometrijom i premazom, ovaj alat sposoban je za brzu obradu i može proizvesti točne rezultate na materijalima koje je teško obraditi kao što su kaljeni čelik ili titan. Modularni dizajn omogućuje jednostavnu zamjenu i podešavanje reznih pločica, što rezultira smanjenim zastojem i povećanom produktivnošću.



Slika 8. Glodalo s provrtom

2.2.2. Glodala s drškom

Glodala s drškom, slika 9 mogu se koristiti na CNC (računalno upravljanim) strojevima ili na klasičnim strojevima (ručno upravljanim). Neki od oblika drške koji se najčešće koriste su cilindrična i konusna drška.

1. Glodala s cilindričnom drškom stežu se na tri načina:
 - vijcima
 - hidro prihvatima
 - pomoću elastičnih čahura

2. Glodala s konusnom drškom stežu se na tri načina:
 - HSK
 - ISO konusom (SK)
 - Morseovim konusom



Slika 9. Glodalo s drškom

2.3. Podjela prema načinu izvedbe alata

Jednodijelni alat je alat koji se sastoji od jednog komada bez spojenih ili odvojivih dijelova. Tijelo i oštrica integrirani su u istom komadu, odnosno izrađeni od istog materijala, slika 10. Najčešći materijali za izradu takvih alata su tvrdi metal i brzorezni čelik.



Slika 10. Jednodijelni alat

Spajanjem tijela alata i rezne oštrice pomoću lemljenja nastaju kompozitni alati, slika 11. Uobičajeni materijali koji se koriste za izradu oštrice uključuju brzorezni čelik, tvrdi metal i polikristalni dijamant. Za izradu tijela alata koriste se određene vrste poboljšanog čelika. Kod takvih alata, osim visoke tvrdoće, tvrdi metal mora imati i visoku žilavost zbog postupka lemljenja, što proizlazi iz same konstrukcije i dizajna.



Slika 11. Glodalo s lemljenim pločicama

Složeni alati su alati kod kojih se jedna ili više reznih komponenti (umeci, oštrice) mogu montirati pomoću odvojivih dijelova na tijelo, slika 12. Ovi alati također se nazivaju alatima s izmjenjivim pločicama. Glavna prednost takvih alata je da se, nakon zamjene pločice, održava konstantan promjer glodanja, što dovodi do smanjenja vremena potrebnog za podešavanje stroja. Moguće je i stavljanje pločica različitih kvaliteta, ovisno o obrađivanom materijalu. Pločice na tim alatima imaju visok vijek trajanja rezne oštrice.



Slika 12. Složeni alat

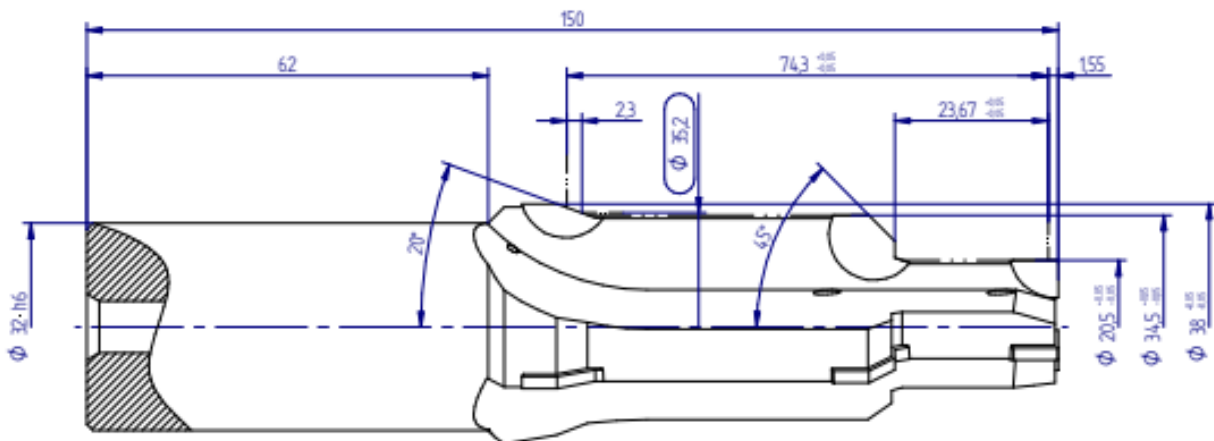
Zadnji način izvedbe prema kojem se dijele glodala su kompleti alata, slika 13. Ova jedinica sastoji se od određenog broja pojedinačnih alata koji su međusobno spojeni na nosaču.



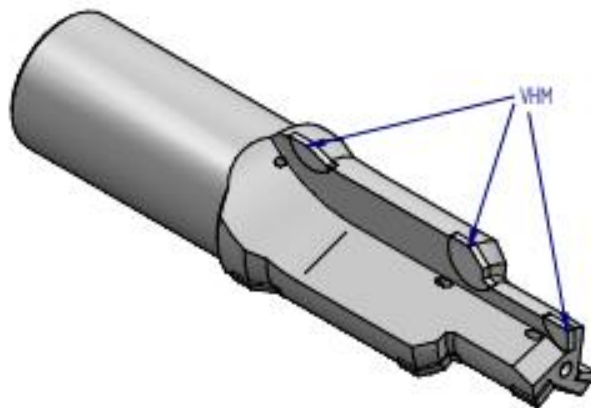
Slika 13. Komplet alata

3. IZRADA ALATA ZA OBRADU METALA

Postupak proizvodnje alata za upuštanje u firmi TM sastoji se od sljedećih koraka: piljenja, tokarenja, glodanja, termičke obrade, brušenja, lemljenja pločica, pjeskarenja, upisivanja oznaka te završne kontrole. Glodalo koje je opisano u ovom završnom radu izrađeno je od čelika oznake 42CrMo4. Radi se o alatu koji izvodi upuštanje na traženu mjeru i naziva se upuštač, slika 14. Izrađen je u kombinaciji čelika (tijelo alata) i reznih pločica od materijala Widia. Ovaj alat ima 3 stepenice i ukupno ima 9 reznih oštrica, slika 15.



Slika 14. Nacrt alata TM-23-0282



Slika 15. 3D oblik alata za upuštanje

Prilikom izrade takvog alata, pravilna konstrukcija i odabir odgovarajućeg materijala imaju značajan utjecaj na kvalitetu obrađene površine, ali i na cijenu proizvoda. Kako bi se alat pravilno konstruirao, potrebno je uzeti u obzir sljedeće faktore:

- Obradak
- Proizvod
- Stroj na kojem će se izvoditi obrada
- Proizvodna količina

Osim materijala obradka, informacije o proizvodu, proizvodnim količinama i stroju na kojem će se izvoditi obrada, važno je uzeti u obzir i eventualna ograničenja koja mogu utjecati na dimenzije budućeg alata. Kupac mora priložiti tehnički crtež obradka, kako bi se jasno vidjelo postoje li takva ograničenja.

Nakon definiranja svih faktora potrebnih za izradu alata te uzimanja u obzir ograničenja koje je postavio kupac, počinje izrada tehničke dokumentacije. Uobičajeno je da konstruktor pri izradi upuštala mora izraditi sljedeće:

- Crtež za glodanje
- Crtež za tokarenje
- Crtež rezne oštrice koja se lemi na tijelo upuštača
- Crtež za oštrenje

3.1. Piljenje

Piljenje je mehanički postupak obrade odvajanjem materijala, pri čemu oštrica alata prodire u radni komad snažnom silom, uzrokujući deformaciju materijala i lom. Dio obratka odvaja se od cjeline, stvarajući rezane komade koji se mogu koristiti za daljnje obrade. Rezanje se najčešće provodi piljenjem pomoću kružne ili tračne pile, slika 16. Pila ima više oštih zuba koji se nalaze na obodu i periodično ulaze i izlaze iz materijala. Piljenje se može izvoditi kružnim ili pravocrtnim gibanjem alata. Glavno gibanje je rezno, dok se posmično gibanje pridružuje alatu. Pile se razlikuju po obliku, pa se dijele na kružne, tračne i lisne pile [7].

- Na primjer, za izradu tijela upuštača koristi se sirovac koji mora imati promjer minimalno 2 mm veći od završnog promjera cilindričnog tijela, a dužina odrezanog sirovca mora biti 2 mm veća od ukupne dužine. Za izradu alata iz ovog primjera odabire

se materijal 42CrMo4 promjera $\Phi 40$ mm koji se reže na tračnoj pili (slika 16) na dužinu od 160 mm.

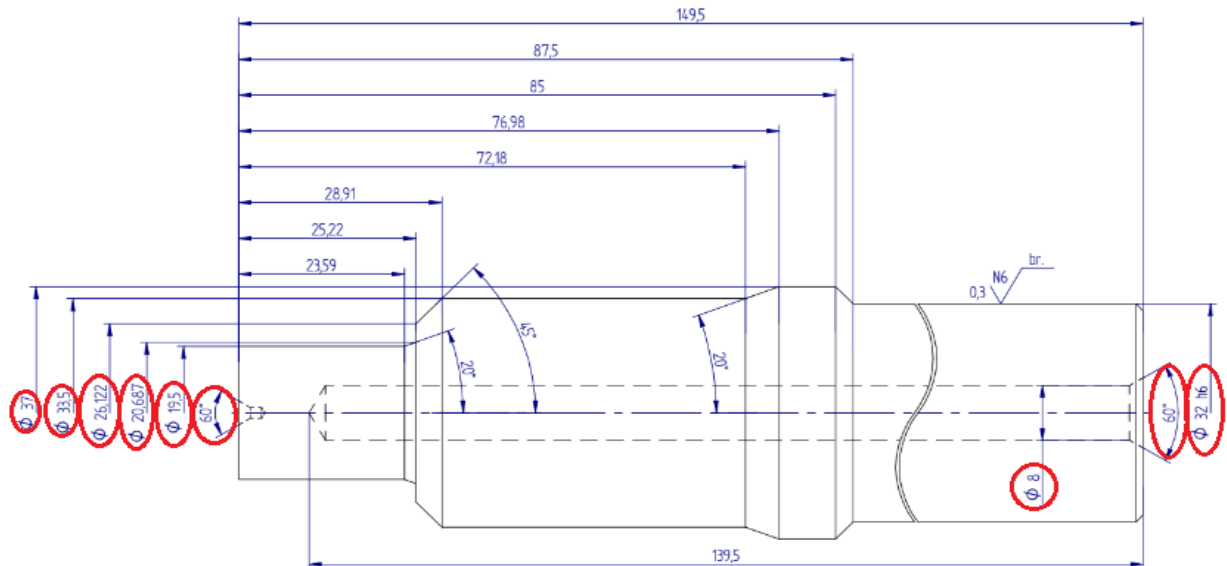


Slika 16. Vodoravna tračna pila

3.2. Tokarenje

Tokarenje je postupak obrade materijala odvajanjem čestica koji se koristi za uklanjanje viška materijala s obratka rotiranjem, pomoću reznog alata. Obradak obavlja glavno (režno) gibanje, dok alat obavlja posmično, pripremno i dostavno gibanje [1]. U ovom primjeru obradak se stegne u steznu glavu na tokarskom stroju i okreće velikom brzinom, dok se rezni alat pomiče uzdužno i poprečno, kako bi se stvorio željeni oblik. Tokarenje se može obavljati ručno ili programirati korištenjem računalno upravljanih strojeva poznatih kao CNC tokarilice, koje pružaju veću preciznost i učinkovitost. Proces tokarenja može se izvoditi na različitim materijalima kao što su metali, plastika i drvo. Prema različitim postupcima tokarenja potrebno je koristiti odgovarajuće tokarske noževe. Tokarski nož je alat, te bitna komponenta u industriji obrade metala tokarenjem. Sastoji se od nekoliko dijelova kao što su držač i oštrica za rezanje, a svi oni igraju značajnu ulogu u izvođenju preciznih rezova. Rezni dio izrađen je od materijala koji ima znatno veću tvrdoću od obrađivanog materijala. Najčešće se koriste brzorezni čelik (HSS) i karbidi zbog svoje otpornosti na habanje, kada su izloženi visokim temperaturama tijekom uporabe. Dobro razumijevanje odgovarajućih postavki optimalne brzine rezanja za različite materijale također može pridonijeti preciznijim rezovima tijekom rada s ovim alatima.

- Tokarenje za opisani alat vršilo se na stroju MICROCUT CNC, slika 18. Obrada se vršila na tražene mjere prema dimenzijama na slici 17. Kod tokarenja ostavlja se dodatak za obradu od 0.3 mm po promjeru, radi naknadnog brušenja.



Slika 17. Nacrt za tokarenje alata



Slika 18. CNC Microcut tokarilica

- Za ovu operaciju korišteno je svrdlo promjera 8 milimetara (ukupne dužine 180 mm i radne dužine 140 mm), spiralno užlijebljeno sa šest vodilica i unutarnjim kanalima za hlađenje, slika 19. Svrdlo ima rezni kut od 135° i toleranciju oštice h7.

Solid carbide HPC deep-hole drill plain shank				12 3588	12 3590	12 3593	12 3595	12 3588	12 3590	12 3593	12 3595	12 3588	12 3590	12 3593	12 3595
DIN 6535 HA	DIN 6535 HA	DIN 6535 HA	DIN 6535 HA	mm	mm	mm	mm	mm	mm	mm	mm	mm	mm	mm	mm
16×D	20×D	25×D	30×D												
COX	COX	COX	COX												
311.64	350.86	410.22	466.40	140	180	220	265	180	230	260	315	8	0.25	0.21	

Slika 19. Radne dužine, ukupne dužine i promjeri svrdla

- Osim svrdla korištena je i pločica za tokarenje oznake SNMG 120404, slika 20. Pločica je na držač pričvršćena pod kutom od 45° i predviđena je za obradu tvrdih metala.

Grade	HB7010	HB7010-1	HB7020	HB7035	HB7120	HB7155
Main application	P	P	P	P	M	M
Cutting conditions	○	○	⊞	⊞	○	⊞
ZIG 25 1142 SNMG 120404	8.80	8.80	8.80	8.11	8.11	8.11
ZIG 25 1144 SNMG 120408	8.80	8.80	8.80	8.11	8.11	8.11
Chip breaker	SS	SS	SS	SS	VS	VS
a_p mm	0.3 - 2	0.3 - 2	0.3 - 2	0.3 - 2	0.5 - 4	0.5 - 4
f mm/rev	0.1 - 0.4	0.1 - 0.4	0.1 - 0.4	0.1 - 0.4	0.15 - 0.5	0.15 - 0.5
v_c main application m/min	100 - 330	150 - 500	150 - 400	80 - 240	100 - 200	70 - 160

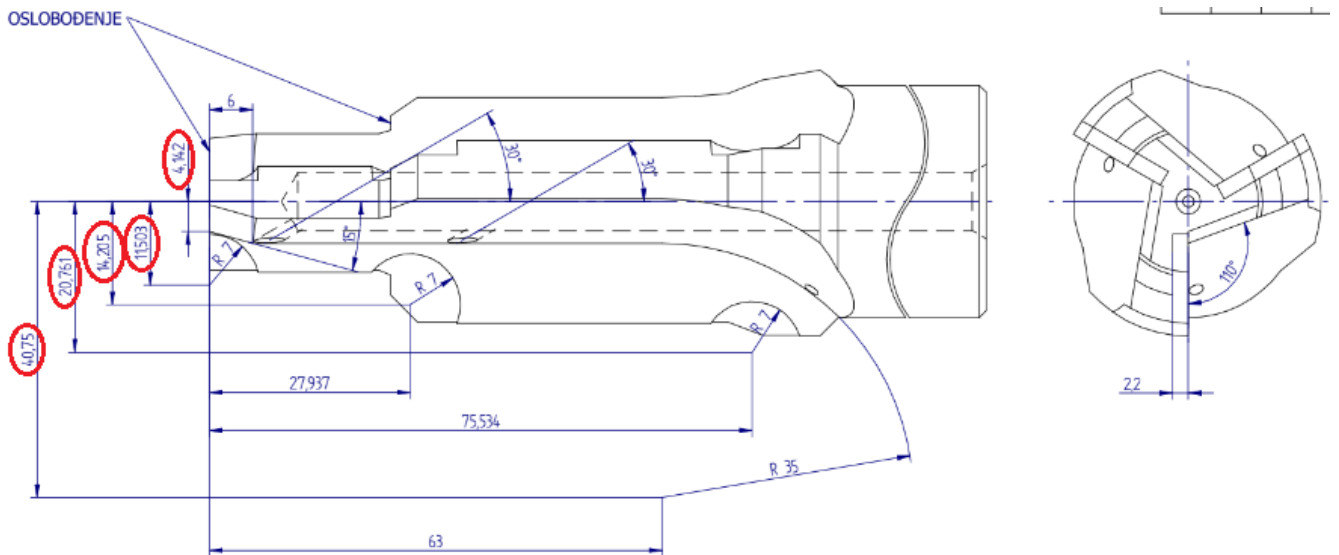
Slika 20. Podatci za SNMG 120404 tokarsku pločicu

3.3. Glodanje

Glodanje je čest postupak obrade metala koji uključuje uklanjanje materijala s površine pomoću rotirajućih alata. Glavno gibanje je kružno i provodi ga alat, dok je posmično gibanje neprekidno i može biti u bilo kojem obliku i smjeru te je usklađeno s radnim komadom. Glodanje se koristi za oblikovanje složenih oblika, izradu preciznih dijelova i komponenti s uskim tolerancijama. Alat za glodanje je glodalo s definiranom geometrijom rezne oštrice. Ima više glavnih oštrica koje se nalaze na tijelu glodala, a mogu biti smještene na obodnoj ili obodnoj i čeonj površini [2]. Rezne oštrice periodično ulaze i izlaze iz radnog komada, što je jedna od ključnih značajki glodanja. U zahvatu s radnim komadom nalazi se samo nekoliko oštrica, a veći broj reznih oštrica omogućuje stabilniji rad glodala. Rezna površina glodala mora biti znatno tvrđa od materijala koji se obrađuje. Najčešći materijali koji se koriste za izradu glodala su brzorezni čelici, tvrdi metali, cermet, keramika i kubni nitrid bora [2]. Danas je integracijom automatizacije i robotike u operacije glodanja dodatno poboljšana točnost i dosljednost uz smanjenje troškova rada. Kao rezultat toga, glodanje ostaje ključni proces u

modernoj proizvodnji, omogućujući proizvodnju visokokvalitetnih komponenti i proizvoda u širokom rasponu dimenzija.

- Nakon što je alat prošao operaciju tokarenja slijedi operacija glodanja. Alat se obrađuje na MICRON CNC glodalici, slika 22, na potrebne mjere prema mjerama na slici 21.

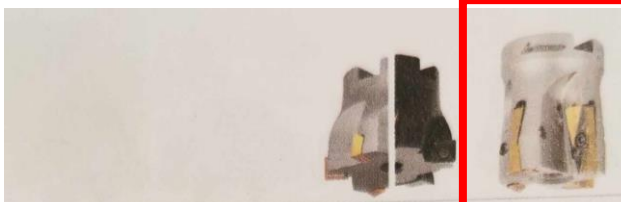






Slika 21. Nacrt za glodanje alata



Slika 22. CNC Micron glodalica

- Za obradu alata glodanjem koristi se glodaća glava DoubleA pod 90° sa 7 reznih pločica, slika 23. Pomoću tog alata izrađuju se utori.



Type >		
Description >		DoubleA
Brand >		
Item number	21 5045 – 21 5055	21 5105
Adjustment angle	90°	90°
Number of cutting edges	2 – 8	3 – 7
Cooling channels IC	IC	IC
Suitable insert		
Insert type / ISO	SOMT 09	ANKU 1204
Item number	21 5065 – 21 5095	21 5111 – 21 5113
Page	ISO 447	448
Aluminium, plastics	N 780	600
Aluminium	N 780	600
Cast aluminium > 10% Si	N 780	500
Steel < 500 N/mm ²	P 360	300
Steel < 750 N/mm ²	P 250	250
Steel < 900 N/mm ²	P 210	230
Steel < 1100 N/mm ²	P 220	180
Steel < 1400 N/mm ²	P 205	160
Steel > 45 HRC	H	

Slika 23. Podaci o glodaćoj glavi DoubleA

3.4. Termička obrada

- Nakon tokarenja i glodanja na alatu se vrši toplinska obrada kaljenja i popuštanja. Time se postiže otvrdnuće čelika koje se sastoji od zagrijavanja čelika i brzog ohlađivanja.

Kaljenje je postupak toplinske obrade u kojem se upuštač zagrijava na visoku temperaturu, a zatim se brzo hladi kako bi se postigla željena struktura i svojstva materijala. Najčešće se koristi za poboljšanje tvrdoće upuštača, čime se povećava otpornost na trošenje i lomljenje. Proces kaljenja uključuje tri osnovne faze: zagrijavanje do kritične temperature, održavanje na toj temperaturi i brzo hlađenje. Brzo hlađenje, poznato kao kaljenje, osigurava formiranje čvrstih, stabilnih i tvrdih mikrostrukturnih komponenti unutar upuštača. Kaljenjem se postiže poboljšanje čvrstoće i otpornosti na habanje, što čini glodala pogodnima za obradu tvrdih i zahtjevnih materijala.

3.5. Brušenje

Brušenje je vrlo precizno oblikovanje materijala rezanjem, odnosno odvajanjem čestica. Uglavnom se odvija na brusilicama te obradnim centrima. Glavno gibanje je kružno i vrši ga alat, dok je posmično gibanje složenije od glavnog, a mogu ga izvoditi obradak i alat. Oblik obradka ovisi od vrste brušenja. Postupak brušenja koristi se kod finih završnih obrada jer se njime postiže velika točnost i kvaliteta površine. Alat za brušenje je brus koji je višerezan, a sastavljen od većeg broja reznih oštrica. Rezne oštrice nalaze se na nedefiniranim geometrijama reznog dijela te ujedno i osnovnom sastojku brusa, koji se naziva brusno zrno. Brusna zrna izrađuju se od silicijevog karbida (SiC), kubičnog bornitrida (CBN) i dijamanta (DIA). U zahvatu se istovremeno nalazi mnogo reznih oštrica koje omogućuju odvajanje čestica vrlo male debljine [10].

- Nakon što je alat prošao kroz operacije piljenja, tokarenja, glodanja i termičke obrade slijedi operacija brušenja. Operacija se vrši da bi se skinuo vanjski sloj materijala (prije navedenog dodatka materijala od 0,3 mm). Nosivost površine je do 40% te je ostvarivi razred hrapavosti N3-N6.

3.6. Lemljenje pločica

- Lemljenje pločica vrši se na specijalnom stroju koji je predviđen za tu obradu. Pločice VHM (widia) leme se na tijelo alata na visokoj temperaturi.

U TM-u lemljenje WHM pločica na tijelo alata odvija se u 6 koraka:

- Priprema površine: Prije početka postupka, potrebno je pravilno pripremiti površine keramičkih pločica i tijela alata. Površine treba očistiti od bilo kakvih nečistoća i masnoća kako bi se osigurao dobar spoj.
- Primjena lema: Lem je materijal koji se koristi za spajanje keramičkih pločica s tijelom alata. Postupak uključuje nanošenje tankog sloja lema na površinu keramičke pločice ili tijela alata. Lem može biti u tekućem, pastoznom ili praškastom obliku, ovisno o vrsti koja se koristi.

- Postavljanje pločica: Nakon nanošenja lema, keramičke pločice pažljivo se postavljaju na željeno mjesto na tijelu alata. Ovo zahtijeva preciznost kako bi se osiguralo pravilno poravnanje pločica.
- Lemljenje: Sada se tijelo alata s postavljenim pločicama izlaže odgovarajućim uvjetima lemljenja. To uključuje zagrijavanje na odgovarajuću temperaturu kako bi se otopio lem i stvorio čvrst spoj između pločica i tijela alata.
- Hlađenje i stvrdnjavanje: Nakon što se postigne pravilno lemljenje, alat se pažljivo hladi kako bi se omogućilo stvrdnjavanje lema i čvrsto spajanje pločica na tijelo alata.
- Finiširanje: Konačni korak u postupku uključuje finiširanje alata kako bi se osigurala glatka i ravna površina na kojoj su pločice spojene na tijelo.

3.7. Pjeskarenje

- Nakon prolaska alata kroz prije navedene operacije, provodi se pjeskarenje kako bi se skinule nečistoće koje su se nakupile na samom alatu oko zalemljenih pločica, kako ne bi kasnije kod završne obrade stvarale probleme.

Pjeskarenje metala vrlo je učinkovita metoda pripreme površine koja uključuje izbacivanje abrazivnih čestica, obično izrađenih od čeličnog zrna ili granata, velikim brzinama i visokim tlakom zraka na površinu koju treba očistiti. Proces koristi komprimirani zrak za probijanje abrazivnih medija kroz mlaznicu za pjeskarenje, stvarajući snažan udar na metalnu podlogu, slika 24. Pjeskarenje metala bitan je postupak za pripremu površina za bojanje ili premazivanje jer uklanja sve nečistoće, hrđu ili staru boju, čime se poboljšava prijanjanje i produljuje vijek trajanja nanesenih premaza. Time se ovim procesom stvara čista, ujednačena površina bez onečišćenja spremna za daljnju obradu. Pjeskarenje se također koristi u proizvodnoj industriji za oplemenjivanje metalnih površina za preciznu strojnu obradu. Učinkovitost pjeskarenja ovisi o nekoliko čimbenika kao što su abrazivnost korištenog medija, tlak i kut pjeskarenja, udaljenost od obratka i postava opreme. Pjeskarenje je svestrana tehnika koja se može koristiti na različitim površinama, uključujući metal, beton, drvo i staklo. Uz odgovarajuću opremu i stručnost, pjeskarenje može biti isplativ i učinkovit način pripreme površina za bojanje, premazivanje ili druge završne postupke. Međutim, važno je slijediti odgovarajuće sigurnosne postupke i koristiti odgovarajuću zaštitnu opremu kako bi se izbjegle ozljede ili izlaganje štetnim materijalima.



Slika 24. Pjeskarenje

3.8. Graviranje erozijom

U tvrtci TM Čakovec upisivanje oznaka na glodalo erozijom se obično odnosi na elektroerozivno obilježavanje ili električno graviranje, slika 25. Električno graviranje je proces koji koristi električni iskrač da bi se materijal uklonio sa površine glodalice i stvorile željene oznake ili gravure.

Osnovni postupak graviranja na glodala u TM-u:

- **Priprema:** Prvo je potrebno pripremiti glodalo i mjesto obilježavanja. To uključuje čišćenje glodalice i površine na kojoj će se vršiti graviranje kako bi se osigurala dobra provodljivost električne struje.
- **Postavljanje:** Glodalo se postavlja u stroj.
- **Programiranje:** Unosi se željeni dizajn, tekst ili oznaka u softver stroja.
- **Elektroerozija:** Proces započinje kada elektroda (obično od mesinga) i glodalo se približe jedno drugom, a između njih se stvara iskra električnog pražnjenja. Ova iskra uklanja materijal sa površine glodala, stvarajući željeni oblik.
- **Kontrola:** Tokom procesa, stroj kontrolira parametre poput intenziteta struje, vremena pražnjenja i brzine pomicanja elektrode kako bi se postigla točnost i željeni rezultat.


- Završetak: Nakon završetka erozijskog graviranja, provjerava se jesu li sve oznake jasne i zadovoljavajuće.



Slika 25. Stroj za graviranje pomoću erozije (TM Čakovec)

3.9. Upisivanje oznake

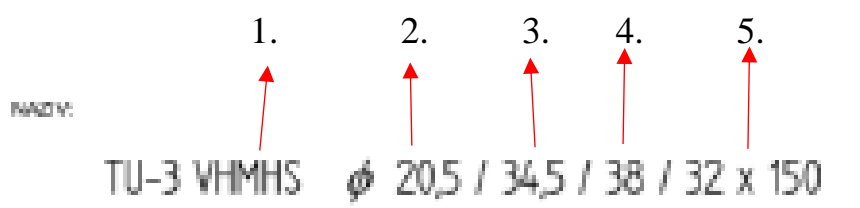
- U tvrtki TM Čakovec svaki alat za koji se otvara radni nalog ili šalje ponuda dobiva svoju jedinstvenu šifru/naziv alata koji ga prati. Opisani alat dobio je naziv TM-23-0282-TU VHMHS 20,05/34,5/38/32x150, slika 26. Navedeni naziv prati alat od samog početka izrade te se trajno vodi u njihovoj bazi. Kod svake nove narudžbe je pod istim nazivom u izradi.

NAPOMENA:					
UMERLO: 1,5 : 1	MATERIJAL: VHMHS	PREVLAKA:	PRIFITAT: DIN 6535 HA	KANALI ZA HLAĐENJE: RAVNI	RAZVOJNA ŠIFRA: TM-23-0282
FORMAT: A3	KUPAC:				
TM d.o.o., Čakovec	SVJERA	OSOBA	DATUM	POTPIS	SVJERA KUPCA
	CRTAO:				DATUM
	PREGLEDAO:				POTPIS
NAZIV: TU-3 VHMHS ϕ 20,5 / 34,5 / 38 / 32 x 150					ŠIFRA KUPCA:

Slika 26. Podaci o alatu na nacrtu

Objašnjenje označavanja alata, slika 27:

1. Materijal
2. Promjer vrha alata
3. Promjer sredine alata
4. Najširi promjer alata
5. Duljina alata x promjer drške alata



Slika 27. Oznaka koja se upisuje na alat

Označavanje alata za obradu metala ključni je aspekt proizvodne industrije. Služi i kao oblik identifikacije i organizacije za svaki alat unutar trgovine, kao i pokazatelj kontrole kvalitete putem sljedivosti. Proces označavanja uključuje graviranje ili utiskivanje informacija izravno na površinu alata kao što su naziv proizvođača, dimenzije alata, materijal oštrice, maksimalni broj okretaja, vrsta posmaka, vrsta profila ili bilo koje posebne upute. Ova praksa osigurava da se svaki alat za obradu metala može lako identificirati u svrhu održavanja ili popravka i da se može pratiti do određene proizvodne serije ili dobavljača u slučaju problema. Označavanje također pomaže u ispunjavanju sigurnosnih standarda označavanjem važnih specifikacija kao što su ograničenja težine i preporučeni uvjeti uporabe. Pravilno označeni alati za obradu metala

povećavaju sprječavanje potencijalne opasnosti uzrokovane neispravnom uporabom i na kraju pridonose ukupnom zadovoljstvu kupaca kroz osiguranje kvalitete. Dodatno, označavanje alata za obradu metala također može pomoći u upravljanju zalihama i organizaciji. Jasnim označavanjem svakog alata postaje lakše pratiti stanje zaliha i što treba naručiti. Sprječavanje prevelikog ili premalog naručivanja zaliha može uštedjeti vrijeme i novac. Nadalje, pravilno označeni alati mogu poboljšati cjelokupni izgled i profesionalnost proizvodnog pogona, što može pozitivno utjecati na percepciju kupaca i poslovni ugled. Označavanje alata provodi se u skladu s normom HRN EN ISO 15641:2009. Ova norma bavi se glavnim opasnostima koja proizlaze iz uporabe glodala koja se upotrebljavaju za obradu na alatnim strojeva za obradu metala i propisuje sigurnosne zahtjeve. Norma opisuje metode za uklanjanje ili smanjenje opasnosti dizajnom alata i pružanjem informacija.

3.10. Završna kontrola alata

Nakon što je alat prošao sve operacije od rezanja do upisivanja oznake, slijedi završna kontrola dimenzija i oblika. Mjerenje i kontrola alata za obradu metala imaju važnu ulogu u procesu oštrenja alata. Oni omogućuju identifikaciju potrebnih korekcija i smanjuju nepotrebno brušenje oštrica. Mnogi alati za obradu metala zahtijevaju precizna mjerenja kako bi se osiguralo njihovo učinkovito korištenje. Pravilno održavanje alata također je potrebno kako bi oprema funkcionirala na optimalnoj razini, dodatno poboljšavajući proizvodne mogućnosti uz minimiziranje otpada i smanjenje vremena zastoja. U konačnici, učinkovita kontrola i mjerenje alata za obradu metala ključni su za postizanje visokokvalitetnih rezultata u modernim proizvodnim procesima.

- Opisani alat oznake TM-23-0282-TU VHMHS 20,05/34,5/38/32x150 je u TM-u prošao kroz tri faze kontrole:
 1. Međufazna kontrola - nakon svake operacije koja se izvodi, radnik koji je odradio samu operaciju donosi alat u kontrolu na provjeru ,da li je pojedina faza odrađena prema zahtjevima na nacrtu.
 2. Završna kontrola – vrši se na mjernom stroju kad je alat završen i prije slanja kupcu.
 3. Kontrola lista – za svaki alat koji je izrađen u tvrtki TM izdaje se kontrolna mjerna lista, koja se šalje kupcu sa svim potrebnim izmjerama.

4. ISO NORME ALATA ZA OBRADU METALA

ISO standardi alata za obradu metala skup su smjernica čiji je cilj osigurati dosljednu kvalitetu, sigurnost i izvedbu u cijeloj industriji. Pod tim standardima podrazumijeva se niz precizno sažetih danih definicija, tehničkih specifikacija, mjera, pravila i karakteristika koje opisuju materijale. Ovi standardi pokrivaju širok raspon alata koji se koriste u obradi metala, uključujući bušilice, pile, svrdla, matrice, itd. Oni utvrđuju kriterije za proizvodnju i testiranje ovih alata kako bi osiguralo da ispunjavaju specifične zahtjeve kvalitete. Osim toga, ISO standardi daju smjernice za dizajn i konstrukciju alata kako bi se povećala njihova učinkovitost i dugovječnost. Pridržavajući se ovih smjernica, proizvođači mogu proizvoditi pouzdane proizvode koji su sigurni za korištenje i ispunjavaju očekivanja kupaca. Metalne industrije imaju koristi od ISO standardizacije jer se mogu osloniti na dosljedno visokokvalitetne alate koji im omogućuju učinkovit i djelotvoran rad. Općenito, ISO standardi igraju ključnu ulogu u unapređenju metaloprerađivačke industrije promicanjem inovacija i poboljšanjem kvalitete proizvoda u svim segmentima. Nadalje, ISO standardi također pomažu tvrtkama za obradu metala da smanje troškove i povećaju produktivnost pojednostavljuvanjem svojih procesa i minimiziranjem otpada. To ne samo da koristi samim tvrtkama, već također doprinosi održivijoj i ekološki prihvatljivijoj industriji. Prihvaćanjem ISO standarda, ostaje se konkurentan na globalnom tržištu i osiguravaju se da proizvodi zadovoljavaju najviše standarde kvalitete i sigurnosti [6].

Kod alata za obradu metala, sigurnost čovjeka je na prvom mjestu. Stoga tvrtka TM mora posjedovati normu ISO 45001 koja osigurava zaštitu na radu i zdravlje radnika. Osim toga tom normom zadovoljavaju se strogi zakonski propisi te osigurava osjećaj sigurnosti kod zaposlenika. Sustav ISO 45001 primjenjiv je na sve vrste i veličine organizacija. Alati koji se koriste u metalnoj industriji rotiraju velikom brzinom, što ih čini podložnima sigurnosnim standardima koji se odnose na njihovu upotrebu. Norma HRN EN ISO 15641 definira sigurnosne zahtjeve za alate za obradu metala pri visokim brzinama i s precizno definiranim oštricama, kao i za držače alata, predmete za rezanje, prilagodljive predmete i sučelja. Ove norme osiguravaju siguran rad alata, minimizirajući rizik od ozljeda i osiguravajući sigurnost operatera.

Kod alata za obradu metala mjera same oštrice alata većinom je slobodna mjera. To znači da zadana mjera može odstupati u određenim tolerancijama. Na slici 28 prikazane su tolerancije slobodnih mjera za obradu brušenjem, slika 28.

NAZIVNA MJERA [mm]	MEHANIČKA OBRADA [BRUŠENJE]
do 10	± 0.2
10 do 18	
18 do 50	± 0.3
50 do 120	± 0.4
120 do 220	± 0.5
220 do 260	± 0.6
260 do 360	

Slika 28. Tolerancije slobodnih mjera

Kod izrade opisanog alata važan faktor je i pridržavanje dopuštenog odstupanja promjera prema normi ISO 286-2. Ova norma propisuje geometrijske specifikacije proizvoda. Također, norma propisuje i označavanje alata. Oznake koje se opisuju moraju biti trajne, a to se postiže graviranjem ili urezivanjem.

Vrlo važna norma koji tvrtka TM još posjeduje je ISO 9001, slika 29. Ovaj standard definira kriterije za uspostavljanje, implementaciju, održavanje i kontinuirano poboljšavanje sistema upravljanja kvalitetom u organizacijama.

Certifikat HR16/1527

Sustav upravljanja tvrtke

TM d.o.o.

Elizabete i Geze Legensteina 4, 40000 Čakovec, Croatia

ocijenjeno je i potvrđeno da ispunjava zahtjeve

ISO 9001:2015

za sljedeći opseg aktivnosti

Razvoj, projektiranje i proizvodnja reznog alata od tvrdog metala (VHM) i alata s dijamantnim segmentima (PCD i PCBN).

Slika 29. Certifikat ispunjene norme ISO 9001 u tvrtki TM Čakovec

Uz navedene norme važno je spomenuti da tvrtka posjeduje i normu ISO 14001, slika 30. Ovaj standard postavlja okvir za organizacije da identificiraju i smanje svoje negativne utjecaje na okolinu, uključujući smanjenje emisija štetnih plinova, upravljanje otpadom, štednju resursa i očuvanje biološke raznovrsnosti.

Certifikat HR16/1526

Sustav upravljanja tvrtke

TM d.o.o.

Elizabete i Geze Legensteina 4, 40000 Čakovec, Croatia

ocijenjeno je i potvrđeno da ispunjava zahtjeve

ISO 14001:2015

za sljedeći opseg aktivnosti

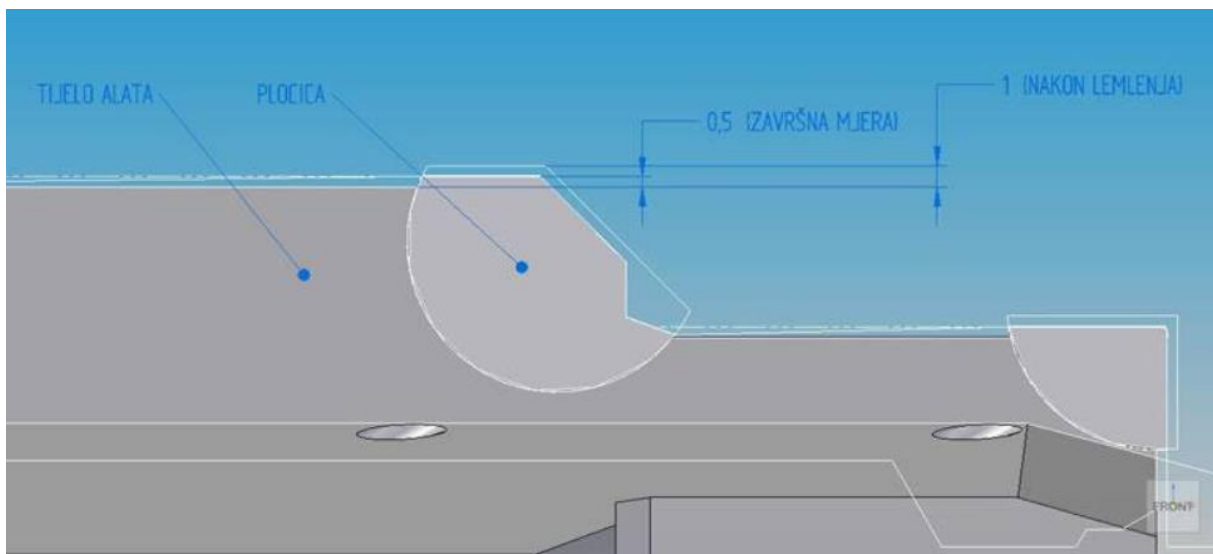
Razvoj, projektiranje i proizvodnja reznog alata od tvrdog metala (VHM) i alata s dijamantnim segmentima (PCD i PCBN).

Slika 30. Certifikat ispunjene norme ISO 14001 u tvrtki TM Čakovec

5. RAZRADA PLANA KONTROLE

Kod većine alata za obradu metala prevladavaju slobodne mjere, stoga se kontrola alata može podijeliti na dva dijela. Prvi dio provodi se nakon operacija piljenja, tokarenja, glodanja i lemljenja fokusirajući se samo na tijelo alata.

- Nakon lemljenja, pločice na alatu veće su za 0,5 mm od završne mjere. U odnosu na tijelo alata, pločica nakon lemljenja strši van za 1 mm, odnosno dodatak za obradu je 0,5 mm, slika 31. Naravno da se događaju i mala zamaknuća prilikom samog lemljenja, jer čovjek koji to odrađuje ne može uvijek idealno poravnati pločice da budu točne na mjeru. Upravo se zbog mogućnosti ručne pogreške ostavlja 0,5 mm dodatka po promjeru, kako bi se osigurala geometrijska točnost gotovog proizvoda.



Slika 31. Izvršena mjerenja nakon lemljenja

- Sljedeća stvar koja je također bitna u prvom djelu kontrole u TM-u je zahtijevana hrapavost površine. Potrebno je također odrediti koliko se ostavlja dodatka kod obrade tokarenjem (u ovom slučaju je to 0,3 mm po promjeru). Hrapavost površine nakon brušenja je u razredu N6 ($R_a = \max 0,8 \mu\text{m}$). Skidanje srha obavezno je nakon strojne obrade i ono se obavlja ručno. Kad radnik na stroju obavi svoj dio posla (glodanje), uzima turpiju i sa svih rubova na alatu skida srhove.

U tablici hrapavosti površine mogu se vidjeti prihvatljive hrapavosti za fino i grubo tokrenje i lemljenje u TM-u, slika 32.

TABELA: Stupnjevi i razredi hrapavosti površina strojnih dijelova pri različitim obradama

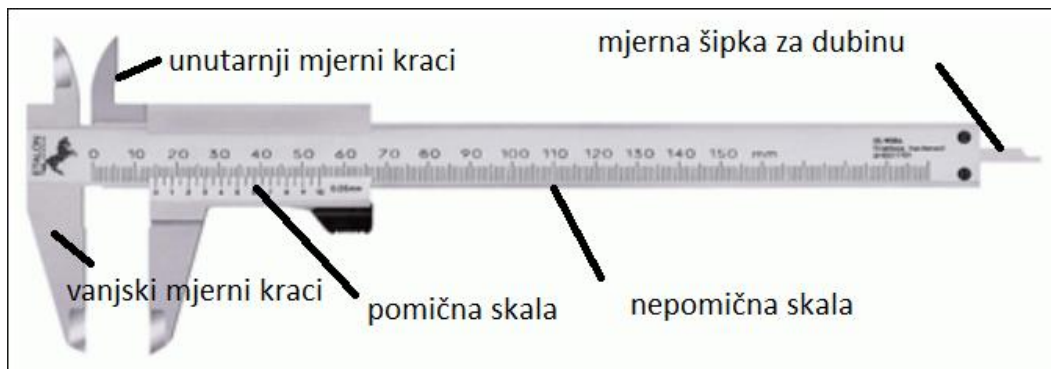
Stupanj hrapavosti		N1	N2	N3	N4	N5	N6	N7	N8	N9	N10	N11	N12
Razred hrapavosti		1	2	3	4	5	6	7	8	9	10	11	12
R _a [μm]		0,012	0,025	0,05	0,1	0,2	0,4	0,8	1,6	3,2	6,3	12,5	25
R _x [μm]		0,05	0,1	0,2	0,4	0,8	1,6	3,2	6,3	12,5	25	50	100
Ručna obrada	grubo turpijanje												
	fino turpijanje												
Lijevanje	u pijesku												
	u kokili												
Kovanje	toplo, slobodno												
	toplo, u ukovnju												
	hladno, u ukovnju												
Valjanje	toplo												
	hladno												
Pjeskarenje													
Tokarenje	grubo												
	fino												
Blanjanje	grubo												
	fino												
Provlačenje	grubo												
	fino												
Glodanje	grubo												
	fino												
Bušenje													
Razvrtavanje													
Brušenje	grubo												
	fino												
Poliranje	mehaničko												
	električno												
Honanie, lepanie													

Slika 32. Tablica hrapavosti površina

- Tokarenje grubo može biti u granicama N7 - N12
- Tokarenje fino može biti u granicama N4 – N8
- Glodanje grubo može biti u granicama N8 - N11
- Glodanje fino može biti u granicama N5 - N8

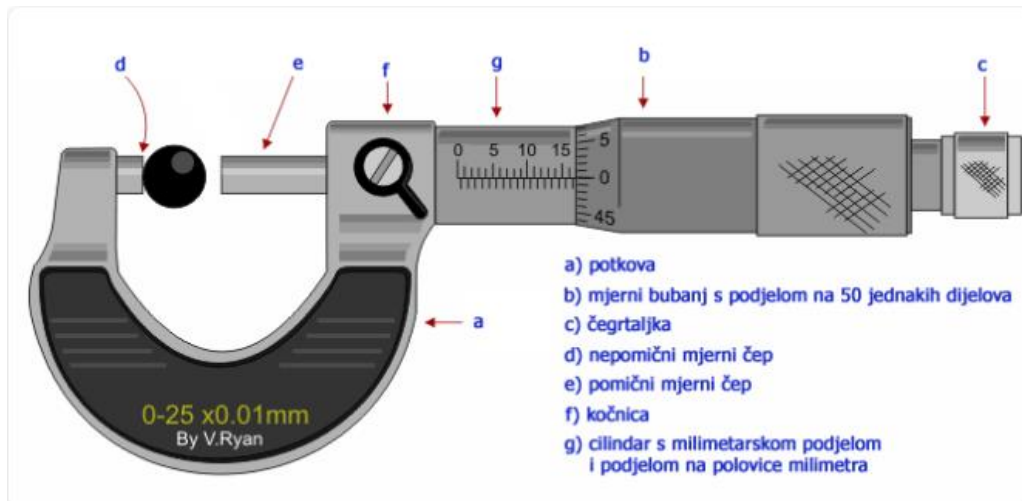
Drugi dio kontrole alata odnosi se na kontrolu dimenzija kompletnog alata sa reznim pločicama od tvrdog metala, uspoređivanjem stvarnih mjera sa mjerama na tehničkom crtežu. Za kontroliranje kota koriste se mjerne naprave kao što su pomično mjerilo, mikrometar, dubinomjer i kalibar. Mjerni alati igraju ključnu ulogu u inženjerskim projektima, osiguravajući točna i pouzdana mjerenja alata. Svaki uređaj može mjeriti s različitim stupnjevima točnosti i služi za različite vrste mjerenja.

Pomična mjerila dolaze u različitim izvedbama, a mogu biti digitalna, analogna i pomična mjerila s komparatorom. Sastoje se od štapa s upisanim oznakama, klizača s noniusom te krakova, šiljaka i izbočenja za mjerenje dimenzija, slika 33. Pomičnim mjerilom mjere se dimenzije debljine, duljine, dubine i promjera s preciznošću do desetog dijela milimetra.



Slika 33. Pomično mjerilo

Mikrometar je sprava za mjerenje vrlo malenih duljina. Uređaj se sastoji od kalibriranog vijka, koji pomiče vreteno s nakovnjem kroz precizne rotacije, slika 34. Jedna puna rotacija odgovara udaljenosti od 0,5 mm, a obično se mjeri s preciznošću u stotinkama milimetra, očitavanjem skale s 50 podjela ugravirane na cijevi instrumenta.



Slika 34. Mikrometar

- U tvrtci TM Čakovec su mjere koje je potrebno provjeriti određene nacrtom obradka. Prema zahtjevu točnosti koriste se specijalni mjerni instrumenti kao što su pomično mjerilo i mikrometar. Najuže izmjere mjere su u toleranciji $+0,001/-0,001$, a samim time koriste se i odgovarajući mjerni instrumenti. Mjerenje se vrši ručno.

Mjere su u rasponu, slika 35 :

- po promjeru alata u točnosti $(+0,001 /-0,001)$ do $(+0,01/-0,01)$
- po dužini alata u rasponu $(+0,1/-0,1)$ do 1 mm

OPERACIJA	KOTA NA NACRTU	TOLERANCIJA	IZMJERENA MJERA
TOKARENJE	Ø37 (76,98mm)	Po promjeru alata: +0,01/-0,01 Po dužini alata: +0,1/-0,1	Ø37 (76,95mm)
TOKARENJE	Ø33,5 (28,91mm)	Po promjeru alata: +0,01/-0,01 Po dužini alata: +0,1/-0,1	Ø33,49 (28,94mm)
TOKARENJE	Ø26,122 (25,22mm)	Po promjeru alata: +0,01/-0,01 Po dužini alata: +0,1/-0,1	Ø26,126 (25,30mm)
TOKARENJE	Ø19,5 (23,59mm)	Po promjeru alata: +0,01/-0,01 Po dužini alata: +0,1/-0,1	Ø19,5 (23,57mm)
TOKARENJE	Ø8 (139,5mm)	Po promjeru alata: +0,01/-0,01 Po dužini alata: +0,1/-0,1	Ø8 (139,51mm)
TOKARENJE	Ø32 (62 mm)	Po promjeru alata: +0,01/-0,01 Po dužini alata: +0,1/-0,1	Ø32 (61,93mm)
GLODANJE	40,75mm	Po dužini alata: +0,1/-0,1	40,79mm
GLODANJE	20,761mm	Po dužini alata: +0,1/-0,1	20,772mm
GLODANJE	14,205mm	Po dužini alata: +0,1/-0,1	14,200mm
GLODANJE	11,503mm	Po dužini alata: +0,1/-0,1	11,492mm
GLODANJE	4,142mm	Po dužini alata: +0,1/-0,1	4,145mm

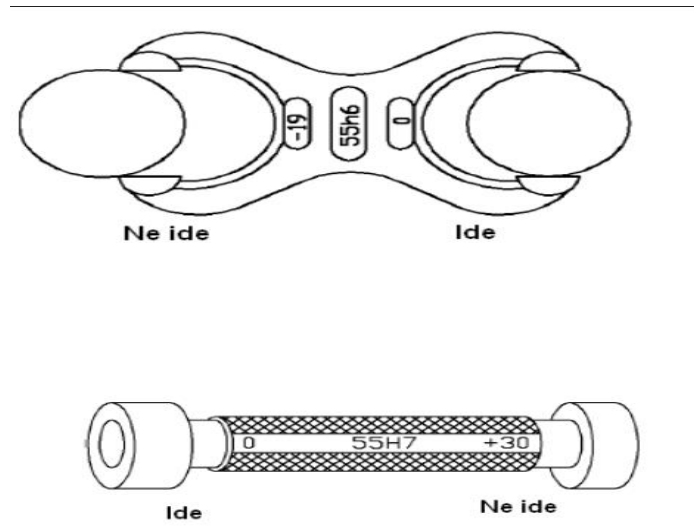
Slika 35. Izmjerene kote pomoću pomičnog mjerila sa nacрта tokarenja i glodanja

Dubinomjer je važan alat koji se koristi u strojnoj obradi za točno mjerenje dubine provrta, utora ili bilo koje druge značajke površine, slika 36.



Slika 36. Dubinomjer

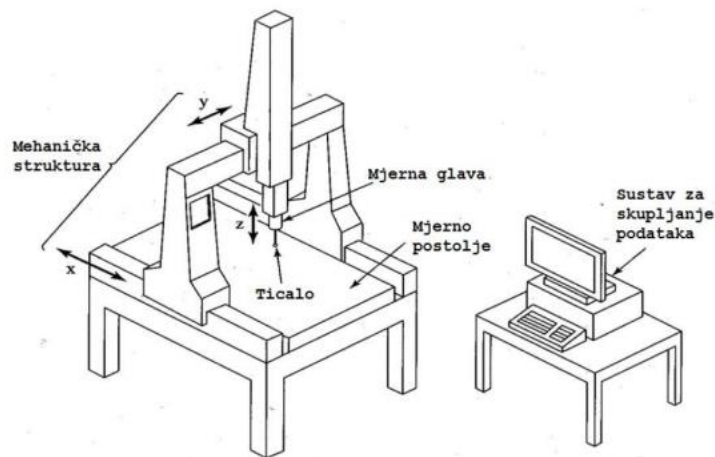
Kalibri su mjerne naprave koji se sastoje od dvije strane. Ako je kalibar namijenjen za mjerenje unutarnjih mjera, strana koja ne bi smjela upasti u provrt označena je crvenom bojom („ne ide“), dok je strana koja mora upasti u provrt označena zelenom bojom ili uopće nije označena („ide“). Ista stvar je i sa kalibrima za vanjske mjere, slika 37.



Slika 37. Kalibri za unutarnje i vanjske mjere

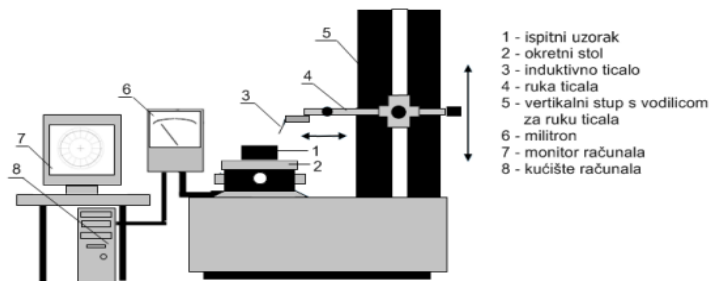
Vrlo važna je i kontrola alata prostim okom, zbog toga jer se vizualnim promatranjem završne obrade površine i geometrije alata mogu otkriti nedostaci ili nepravilnosti, koji bi mogli utjecati na rad ili dugovječnost alata. Bez odgovarajuće vizualne kontrole dimenzija tijekom izrade alata, nedostaci mogu ostati neotkriveni, što dovodi do skupih pogrešaka, škarta i smanjene produktivnosti.

U drugom dijelu kontrole alata mjeri se rezni dio. Takva mjerenja ne mogu se izvršiti u samom pogonu, nego ih se mora izvesti u laboratorijima za precizna mjerenja. Da bi se izmjerile dimenzije provrta, aksijalni kut te paralelnost površine na koji se steže alat, koristi se trokoordinatni mjerni uređaj, slika 38. To je uređaj koji ima odgovarajuće mjerno područje (x,y,z) te omogućuje složena mjerenja jednim postavljanjem reznog dijela alata na mjerni stol. Pomicanje glave s ticalom je ručno i njime se dodiruje dio koji se želi mjeriti, a može biti upravljano i preko istosmjernih elektromotora.



Slika 38. Trokoordinatni mjerni uređaj

Mjera koja se ne može izmjeriti trokoordinatnim uređajem je kružnost provrta, slika 39. Takvo mjerenje najčešće se izvodi pomoću uređaja s vanjskom mjernom referencom. Za mjernu referencu uzima se os rotacije vretena jer ima izrazito veliku točnost vrtnje. S obzirom da referenca nije povezana s ispitanim predmetom i tijekom mjerenja ostaje nepromijenjena, postiže se veća preciznost mjerenja.



Slika 39. Uređaj za ispitivanje kružnosti

6. ZAKLJUČAK

Kontrola kvalitete danas je postala ključni dio poslovanja, jer tržište stalno zahtijeva više standarde proizvoda i usluga. Suvremene tehnike kontrole kvalitete uključuju praćenje i procjenu proizvoda ili usluga, kako bi se osiguralo da ispunjavaju ili premašuju zahtjeve kupaca. Korištenje tehnologije značajno je revolucioniralo sustave kontrole kvalitete, olakšavajući otkrivanje nedostataka i praćenje promjena u kvaliteti proizvoda. Kako se poduzeća natječu na sve konkurentnijim tržištima, ulaganje u najnovije mehanizme kontrole kvalitete može biti razlika potrebna za uspjeh. Štoviše, tehnologija je omogućila praćenje sustava kontrole kvalitete u stvarnom vremenu, omogućujući tvrtkama da identificiraju i rješavaju probleme čim se pojave. To je dovelo do smanjenja otpada, poboljšane učinkovitosti i povećanog zadovoljstva kupaca. Kako tvrtke nastavljaju davati prednost kvaliteti, uloga tehnologije u kontroli kvalitete postat će još važnija. Štoviše, najbitniji cilj kontrole kvalitete je osiguravanje ostvarivanja profita.

Proizvodnja alata za obradu metala je visoko specijaliziran i složen proces, koji zahtijeva veliko razumijevanje uključenih materijala i specifičnih potreba svake primjene. Od projektiranja i strojne obrade pojedinačnih komponenti do testiranja i sastavljanja konačnog proizvoda, svaka faza proizvodnje alata zahtijeva brižljivo obraćanje pažnje na detalje. Korištenje naprednih tehnologija revolucioniralo je ovu industriju, omogućujući bržu izradu prototipova, veću preciznu proizvodnju i povećanu ukupnu učinkovitost. Dodatno, mjere kontrole kvalitete osiguravaju da svaki alat zadovoljava stroge industrijske standarde, prije nego što se koristi u proizvodnji. Uz sve veću potražnju za alatima koji se mogu nositi s velikim obujmom obrade metala uz minimalno trošenje i habanje tijekom duljeg razdoblja, proizvođači neprestano inoviraju nove tehnike u dizajnu i konstrukciji alata kako bi zadovoljili te zahtjeve, a istovremeno poboljšali sigurnost i smanjili troškove.

7. LITERATURA

- [1] <https://www.wikipedia.org/>, dostupno 3.6.2022.
- [2] <https://repozitorij.hzn.hr/>
- [3] <https://www.tvrtke.hr/cakovec/alati-proizvodnja-prodaja/tm-rezni-alati-od-tvrdog-metalu>, dostupno 2013.godine
- [4] <https://cnc.com.hr/>, Mjerenje – alati za mjerenje i tehnike mjerenja u strojnoj obradi metala, dostupno 3.4.2022.
- [5] <https://www.laser-ing.hr/>, Upravljanje kvalitetom kao imperativ u proizvodnji, dostupno 1.6.2016.
- [6] Matija Malačko: Elementi konstrukcija 1, Proračun vijčane preše, dostupno 22.12.2014.
- [7] Prof.dr.sc. Ante Pavić: Obrada odvajanjem čestica, teorija i postupci obrade, dostupno 2023. godine
- [8] https://tkselca.wordpress.com/7r/7_mjerenje/, dostupno 25.2.2017.
- [9] <https://dokumen.tips/documents/4-rezni-alati.html?page=2>, Rezni alati, dostupno 13.8.2019.
- [10] Postupak brušenja, <https://korak.com.hr/postupak-brusenja/>, dostupno 22.1.2019.

Popis slika

Slika 1. Rezni alati.....	2
Slika 2. Sastavi dijelovi glodala.....	3
Slika 3. Glodalo od brzoreznog čelika.....	5
Slika 4. Tvrdometalno glodalo za finu obradu.....	5
Slika 5. Mikrostruktura tvrdog metala.....	6
Slika 6. Keramičke rezne pločice.....	7
Slika 7. Glodalo sa oštricom od polikristalnog dijamanta.....	8
Slika 8. Glodalo s provrtom.....	9
Slika 9. Glodalo s drškom.....	10
Slika 10. Jednodijelni alat.....	10
Slika 11. Glodalo s lemljenim pločicama.....	11
Slika 12. Složeni alat.....	11
Slika 13. Komplet alata.....	12
Slika 14. Nacrt alata TM-23-0282.....	13
Slika 15. 3D oblik alata.....	13
Slika 16. Vodoravna tračna pila.....	15
Slika 17. Nacrt za tokarenje alata.....	16
Slika 18. CNC Microcut tokarilica.....	16
Slika 19. Radne dužine, ukupne dužine i promjeri svrdla.....	17
Slika 20. Podaci za SNMG 120404 tokarsku pločicu.....	17
Slika 21. Nacrt za glodanje alata.....	18
Slika 22. CNC Micron glodalica.....	18

Slika 23. Podaci o glodaćoj glavi DoubleA.....	19
Slika 24. Pjeskarenje.....	22
Slika 25. Stroj za graviranje pomoću erozije (TM Čakovec).....	23
Slika 26. Podaci o alatu na nacrtu.....	24
Slika 27. Naziv alata kojeg izrađujemo.....	23
Slika 28. Tolerancije slobodnih mjera.....	27
Slika 29. Certifikat ispunjene norme ISO 9001 u tvrtki TM Čakovec.....	28
Slika 30. Certifikat ispunjene norme ISO 14001 u tvrtki TM Čakovec.....	28
Slika 31. Izvršena mjerenja nakon lemljenja.....	29
Slika 32. Tablica hrapavosti površina.....	30
Slika 33. Pomično mjerilo.....	31
Slika 34. Mikrometar.....	31
Slika 35. Izmjerene kote pomoću pomičnog mjerila sa nacрта tokarenja i glodanja.....	32
Slika 36. Dubinomjer.....	32
Slika 37. Kalibri za unutarnje i vanjske mjere.....	33
Slika 38. Trokoordinatni mjerni uređaj.....	34
Slika 39. Uređaj za ispitivanje kružnosti.....	34

Sveučilište Sjever



SVEUČILIŠTE
SIEVER

IZJAVA O AUTORSTVU

Završni/diplomski rad isključivo je autorsko djelo studenta koji je isti izradio te student odgovara za istinitost, izvornost i ispravnost teksta rada. U radu se ne smiju koristiti dijelovi tuđih radova (knjiga, članaka, doktorskih disertacija, magistarskih radova, izvora s interneta, i drugih izvora) bez navođenja izvora i autora navedenih radova. Svi dijelovi tuđih radova moraju biti pravilno navedeni i citirani. Dijelovi tuđih radova koji nisu pravilno citirani, smatraju se plagijatom, odnosno nezakonitim prisvajanjem tuđeg znanstvenog ili stručnoga rada. Sukladno navedenom studenti su dužni potpisati izjavu o autorstvu rada.

Ja, FILIP GAČA (ime i prezime) pod punom moralnom, materijalnom i kaznenom odgovornošću, izjavljujem da sam isključivi autor/ica završnog/diplomskog (obrisati nepotrebno) rada pod naslovom PROIZVODNJA I KONTROLA KVALITETE ALATA ZA OBRADU METALA (upisati naslov) te da u navedenom radu nisu na nedozvoljeni način (bez pravilnog citiranja) korišteni dijelovi tuđih radova.

Student/ica:
(upisati ime i prezime)

Gača

(vlastoručni potpis)

Sukladno čl. 83. Zakonu o znanstvenoj djelatnosti i visokom obrazovanju završne/diplomske radove sveučilišta su dužna trajno objaviti na javnoj internetskoj bazi sveučilišne knjižnice u sastavu sveučilišta te kopirati u javnu internetsku bazu završnih/diplomskih radova Nacionalne i sveučilišne knjižnice. Završni radovi istovrsnih umjetničkih studija koji se realiziraju kroz umjetnička ostvarenja objavljuju se na odgovarajući način.

Sukladno čl. 111. Zakona o autorskom pravu i srodnim pravima student se ne može protiviti da se njegov završni rad stvoren na bilo kojem studiju na visokom učilištu učini dostupnim javnosti na odgovarajućoj javnoj mrežnoj bazi sveučilišne knjižnice, knjižnice sastavnice sveučilišta, knjižnice veleničke ili visoke škole i/ili na javnoj mrežnoj bazi završnih radova Nacionalne i sveučilišne knjižnice, sukladno zakonu kojim se uređuje znanstvena i umjetnička djelatnost i visoko obrazovanje.