

Reverzibilni inženjering i topološka optimizacija stražnje vilice motocikla

Filipović, Marijan

Master's thesis / Diplomski rad

2023

Degree Grantor / Ustanova koja je dodijelila akademski / stručni stupanj: **University North / Sveučilište Sjever**

Permanent link / Trajna poveznica: <https://um.nsk.hr/um:nbn:hr:122:368942>

Rights / Prava: [In copyright](#) / [Zaštićeno autorskim pravom.](#)

Download date / Datum preuzimanja: **2025-02-20**



Repository / Repozitorij:

[University North Digital Repository](#)



**SVEUČILIŠTE SJEVER
SVEUČILIŠNI CENTAR VARAŽDIN**



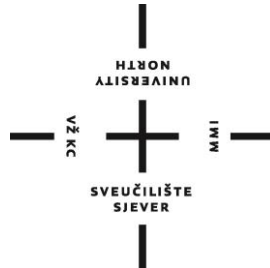
DIPLOMSKI RAD br. 092/STR/2023

**Reverzibilni inženjering i topološka optimizacija
stražnje vilice motocikla**

Marijan Filipović

Varaždin, rujan 2023.

SVEUČILIŠTE SJEVER
SVEUČILIŠNI CENTAR VARAŽDIN
Studij Strojtarstvo



DIPLOMSKI RAD br. 092/STR/2023

**Reverzibilni inženjering i topološka optimizacija
stražnje vilice motocikla**

Student:
Marijan Filipović,
0336026831

Mentor:
doc. dr. sc. Jasna Leder Horina
mag.ing.mech

Varaždin, Rujan 2023.

Prijava diplomskog rada

Definiranje teme diplomskog rada i povjerenstva

ODJEL Strojarstvo

STUDIJ sveučilišni diplomski studij strojarstva

PRISTUPNIK Marijan Filipović

MATIČNI BROJ 0336026831

DATUM 04.09.2023.

KOLEGIJ Numeričko modeliranje

NASLOV RADA Reverzibilni inženjering i topološka optimizacija stražnje vilice motocikla

NASLOV RADA NA ENGL. JEZIKU Reversible engineering and topological optimization of a motorcycle rear fork

MENTOR dr.sc. Jasna Leder Horina

ZVANJE docent

ČLANOVI POVJERENSTVA

1. doc.dr.sc. Matija Bušić, predsjednik
2. doc.dr.sc. Tomislav Veliki, član
3. doc.dr.sc. Jasna Leder Horina, mentor
4. doc.dr.sc. Zlatko Botak, zamjena
- 5.

VŽKC

MMI

Zadatak diplomskog rada

BROJ 092/STR/2023

OPIS

Pomoću metode reverzibilnog inženjerstva potrebno je napraviti model te iz njega numeričku analizu stražnje vilice motocikla. Numeričku analizu je potrebno napraviti pomoću programskog paketa Ansys koristeći metodu konačnih elemenata gdje je prvo potrebno napraviti statičku analizu a potom topološku optimizaciju. Analiza treba obuhvaćati proračun i analizu naprezanja na modelu stražnje vilice motocikla te na temelju izračunatih naprezanja potrebno je napraviti topološku optimizaciju s ciljem smanjenja ukupne mase vilice motocikla.

ZADATAK URUČEN

04.09.2023

POTPIS MENTORA

Jasna Leder Horina





IZJAVA O AUTORSTVU

Završni/diplomski rad isključivo je autorsko djelo studenta koji je isti izradio te student odgovara za istinitost, izvornost i ispravnost teksta rada. U radu se ne smiju koristiti dijelovi tuđih radova (knjiga, članaka, doktorskih disertacija, magistarskih radova, izvora s interneta, i drugih izvora) bez navođenja izvora i autora navedenih radova. Svi dijelovi tuđih radova moraju biti pravilno navedeni i citirani. Dijelovi tuđih radova koji nisu pravilno citirani, smatraju se plagijatom, odnosno nezakonitim prisvajanjem tuđeg znanstvenog ili stručnoga rada. Sukladno navedenom studenti su dužni potpisati izjavu o autorstvu rada.

Ja, Marijan Filipović (*ime i prezime*) pod punom moralnom, materijalnom i kaznenom odgovornošću, izjavljujem da sam isključivi autor ~~_____~~ ~~_____~~/diplomskog (*obrisati nepotrebno*) rada pod naslovom Reverzibilni inženjering i topološka optimizacija stražnje vilice motocikla (*upisati naslov*) te da u navedenom radu nisu na nedozvoljeni način (bez pravilnog citiranja) korišteni dijelovi tuđih radova.

Student/ica:
(*upisati ime i prezime*)

Filipović

(vlastoručni potpis)

Sukladno čl. 83. Zakonu o znanstvenoj djelatnosti i visokom obrazovanju završne/diplomske radove sveučilišta su dužna trajno objaviti na javnoj internetskoj bazi sveučilišne knjižnice u sastavu sveučilišta te kopirati u javnu internetsku bazu završnih/diplomskih radova Nacionalne i sveučilišne knjižnice. Završni radovi istovrsnih umjetničkih studija koji se realiziraju kroz umjetnička ostvarenja objavljuju se na odgovarajući način.

Sukladno čl. 111. Zakona o autorskom pravu i srodnim pravima student se ne može protiviti da se njegov završni rad stvoren na bilo kojem studiju na visokom učilištu učini dostupnim javnosti na odgovarajućoj javnoj mrežnoj bazi sveučilišne knjižnice, knjižnice sastavnice sveučilišta, knjižnice veleučilišta ili visoke škole i/ili na javnoj mrežnoj bazi završnih radova Nacionalne i sveučilišne knjižnice, sukladno zakonu kojim se uređuje znanstvena i umjetnička djelatnost i visoko obrazovanje.

Predgovor

Zahvaljujem svojoj mentorici doc. dr. sc. Jasni Leder Horina na pomoći i saslušanju prilikom izrade diplomskog rada.

Zahvaljujem se također i poduzeću NABA Technology d.o.o. na dozvoljenom korištenju 3D skenera i strojnog dijela na kojem je provedena analiza.

Hvala obitelji na strpljenju i podršci tijekom školovanja i pisanja ovog rada.

Marijan Filipović

Sažetak

Ovim radom opisana je metoda reverzibilnog inženjeringa u strojarstvu i metode konačnih elementa i kao dodatak opisana je topološka optimizacija kao specijalni slučaj metode konačnih elemenata. Navedene su karakteristike skenera *Creaform HandySCAN BLACK™ Elite* i modula za izdvajanje značajki (*VXmodel*). Opisani su koraci pred procesiranja, rješavanja i post procesiranja analize kroz koje prolazi konstrukcija unutar programskog paketa *ANSYS Mechanical*. Prethodno navedena znanja su primijenjena na konkretnom problemu analize naprezanja na modelu stražnje vilice motocikla. Opisan je postupak izračuna sila koje djeluju na vilicu, izvršena je topološka optimizacija sa ciljem smanjenje mase i komentirana su dobivena rješenja.

Ključne riječi: reverzibilni inženjering, metoda konačnih elemenata, 3D skener, topološka optimizacija, stražnja vilica motocikla

Summary

This thesis describes the method of reversible engineering in mechanical engineering and finite element methods, and as an addition, topological optimization as a special case of finite elements analysis. The characteristics of the Creaform HandySCAN BLACK™ Elite scanner are listed and feature extraction module (VXmodel). The pre-processing, solving and post-processing steps of the analysis through which the construction goes through within the ANSYS Mechanical program package are described. The previously mentioned knowledge was applied to the specific problem of stress analysis on the motorcycle swing arm model. The procedure for calculating the forces acting on the swing arm is described, topological optimization was performed with the aim of reducing mass, and the solutions obtained were commented on.

Keywords: reversible engineering, finite element method, 3D scanner, stress analysis, topological optimization, motorcycle swing arm

Popis korištenih oznaka

CMM	eng. <i>corrordinate measuring machine</i> koordinatni mjerni uređaj
CT	eng. <i>computerized tomography</i> kompjutorizirana tomografija
CAD	eng. <i>computer aided design</i> računalom potpomognuto dizajniranje
CCD	eng. <i>Charge-coupled device</i> uređaj sa spregnutim nabojem
CMOS	eng. <i>Complementary metal–oxide semiconductor</i> komplementarni metal oksidni poluvodič
STL	eng. <i>Stereolithography</i> stereolitografija
CCM	eng. <i>Cubic centimeters</i> kubični centimetar
FEM	eng. <i>Finite element method</i> metoda konačnih elemenata
FEA	eng. <i>Finite element analysis</i> analiza konačnih elemenata
MKE	metoda konačnih elemenata
EN AW 7075 - T651	oznaka aluminijske legure

Popis oznaka

Oznaka	Jedinica	Opis
m	kg	masa
F_L	N	vučna sila lanca
M	Nm	moment
P	kW	snaga motocikla
n	okr ⁻¹	broj okretaja
z	-	broj zubi lančanika
p	mm	korak lanca
d	mm	diobeni promjer lančanika
F_g	N	sila mase motocikla i vozača
σ_{ekv}	MPa	ekvivalentno Henckly von Misesovo naprezanje (HMH)
σ_p	MPa	granica proporcionalnosti
K_s	kN/mm	krutost savijanje
K_{ts}	kN/°	krutost uvijanja
ν	-	Poissonov koeficijent
S	-	faktor sigurnosti

Sadržaj

1.	Uvod.....	1
1.1.	Motocikli	1
1.2.	Dijelovi motocikla i njihova funkcija.....	3
1.3.	Konstruktivska krutost motocikla.....	4
2.	Reverzibilno inženjerstvo	6
2.1.	3D skeniranje.....	6
2.2.	Metoda skeniranja uz pomoć lasera	7
2.3.	Oblak točaka (eng. <i>Point cloud</i>).....	8
2.4.	Mreža (eng. <i>Mesh</i>).....	9
2.5.	Primjena reverzibilnog inženjerstva u praksi	10
2.6.	Reverzibilni inženjering stražnje vilice motocross motocikla	12
3.	Metoda konačnih elemenata.....	15
3.1.	Vrste konačnih elemenata	16
3.2.	<i>ANSYS Mechanical</i>	18
3.3.	Pred-procesiranje.....	19
3.4.	Rješavanje problema (eng. <i>Solving</i>).....	22
3.5.	Naknadno procesiranje (eng. <i>Post-processing</i>).....	24
4.	Topološka optimizacija.....	25
5.	Analiza i topološka optimizacija stražnje vilice motocikla	27
5.1.	Pokretanje motocikla.....	28
5.2.	Gibanje u lijevi zavoj	32
5.3.	Gibanje u desni zavoj	34
5.4.	Topološka optimizacija stražnje vilice motocikla	35
6.	Rezultati i diskusija.....	37
6.1.	Rezultati	37
6.2.	Diskusija.....	49
7.	Zaključak.....	52
8.	Literatura.....	54
	Popis slika	56
	Popis tablica	58

1. Uvod

Razvojem tehnologije, raste preciznost strojeva i mogućnost izrade strojnih dijelova sa kompleksnom geometrijom. Utjecajem okoline i primjenom takvih strojnih dijelova u eksploataciji, često dolazi do istrošenja i pucanja istih. Kod nekih slučajeva, vrijeme dobave, novog izvornog dijela, je izrazito dugo, u kombinaciji sa slučajem kada se rezervni dijelovi ne proizvode, jedino rješenje je izraditi novi dio. Kod takvih slučajeva primjenjuje se postupak reverzibilnog inženjeringa uz primjenu 3D skenera. Tako je uočen problem pucanja stražnje vilice motocikla KTM SX85, kod intenzivnijeg korištenja u *motocross* utrkama. Regulacije i pravila dozvoljavaju modificiranje stražnje vilice ili čak kompletnu zamjenu dijela od istog materijala. Najčešća modifikacija je produljenje vilice i smanjenje mase kako bi vozač dobio na brzini odnosno vremenu prilikom utrkivanja. Tako se hipoteza rada temelji na ideji, da se postojeći dio, skenira i doradi a u jedno stvori konkurentni proizvod na tržištu. Da bi se strojni dio ili konstrukcija mogla doraditi u smislu smanjenje mase, potrebno je znati gdje i koliko je dozvoljeno materijala ukloniti. Kako bi se izbjegao postupak pokušaja i promašaja koji zna biti relativno skup, koristi se računalno potpomognuta metoda topološke optimizacije koja koristi metodu konačnih elemenata za analizu naprezanja i modificiranje geometrije konstrukcije. Nakon provedene analize i topološke optimizacije potrebno je novu geometriju ponovo ispitati, odnosno napraviti validaciju.

Ovaj rad je koncipiran, na način, da se prvo objasni postupak reverzibilnog inženjeringa na dijelu stražnje vilice motocikla, zatim provede analiza naprezanja i topološka optimizacija. Nakon optimizacije slijedi validacija modela i dodatno ispitivanje prema istraživanju prof. Vittore Cossalteru, talijanskom profesoru koji se bavi istraživanjem dinamike motocikla.

1.1. Motocikli

Prema literaturi [3], prvi motocikl potječe iz Francuske, iz grada Pariza, a smatra se da je nastao sredinom 1860-ih godina. Ideja motocikla nastala je postavljanjem parnog stroja na bicikl. Masa parnog stroj iznosila je oko 60kg i stvarala je snagu negdje između 0.755 – 1.49 kW [3]. Prijenos snage sa parnog stroja i kotača ostvaren je uz pomoć dvostrukog kožnog remena. Izgled prvog motocikla, nastalog na bazi bicikla, nalazi se na slici 1.1.



Slika 1.1 Prvi motocikl na parni pogon [3]

Tako su motocikli postali nasljednici bicikala. Iz tog razloga motocikli sadrže otprilike jednaki raspored i količinu glavnih dijelova poput rame, prednje vilice, stražnje vilice, sjedala, upravljača i neke vrste pogona.

Motocikl se može definirati kao motorno vozilo s dva ili tri kotača kojim se upravlja pomoću upravljača sa sjedala u obliku sedla. Postoji nekoliko glavnih dizajna odnosno oblika motocikala, koji imaju različitu primjenu. Razlikuju se motocikli za putovanje na velike udaljenosti, mopedi za prelazak malih relacija, sportski motocikli i motocikli za uporabu izvan ceste. Oblik prethodno navedenih motocikala je prikazan na slici 1.2.

Ovaj rad fokusirat će se na motocikle za uporabu izvan ceste, iz razloga, što analizirana komponenta odnosno stražnja vilica, se veže na tu kategoriju motocikla.



a) motocikli za putovanje na velike udaljenosti



b) moped



c) sportski motocikli



d) motocikli za vožnju izvan ceste

Slika 1.2 Oblici motocikla

1.2. Dijelovi motocikla i njihova funkcija

Svaki oblik motocikla ima svoje značajke koje ga svrstavaju u određenu kategoriju. Naizgled drugačiji, svi motocikli sadrže jednaki broj glavnih sastavnih dijelova. Glavna podjela motocikla na dijelove prikazana je na slici 1.3.



Slika 1.3 Podjela motocikla na glavne dijelove

Kao što je vidljivo sa slike, motocikl se sastoji većinom od dva kotača koji u paru mogu biti različitih dimenzija. Ovisno o obliku motocikla, kotači sa gumama razlikuju se prema uvjetima za koje su namijenjeni.

S prednje strane se nalazi prednja vilica, čija je funkcija ublažiti udare, odnosno nalete na izbočine, kako bi se vozač osjećao ugodnije.

Položaj i karakteristike stražnjeg amortizera imaju veliku funkciju u smanjenju *squat* i *raise* učinka, odnosno pojave „čučnja“ stražnje strane motocikla i pojave podizanja stražnje strane motocikla. Nije moguće eliminirati kompletno ova dva učinka, ali ih je moguće balansirati odnosno kontrolirati uporabom stražnje kočnice ili dodavanjem gasa odnosno okretanjem akceleratora. Ponekad, navedeni učinci, stvaraju određenu prednost u vožnji, npr. „čučanj“ motocikla je pogodan za motocikle za vožnju po van ceste, jer pruža lakšu kontrolu nad motociklom odnosno lakše preskakanje nepravilnosti terena.

Glavni dio motocikla predstavlja okvir odnosno rama koja povezuje prethodno naveden dijelove sa upravljačem, sjedalom i agregatom. Rama može biti cjevastog oblika, lijevana ili u rijetkim slučajevima, prethodno navedeni dijelovi mogu se montirati direktno na agregat (eng. *Frameless*).

Što se tiče agregata, mogu biti u tradicionalnoj izvedbi motora sa unutarnjim izgaranjem povezanim sa mjenjačkom kutijom ili u novije vrijeme u obliku elektromotora sa ili bez mjenjačke kutije. Elektromotori pružaju široki raspon momenta i broja okretaja, tako da u većini slučajeva nije mjenjačka kutija ni potrebna.

Stražnja vilica na sebi nosi kotač koji je direktna veza između terena i motocikla. Ona podnosi sva opterećenja koja se javljaju uslijed pokretanja motocikla, vožnje po neravnome terenu, opterećenje nastalo prijenosom snage iz agregata i opterećenja nastala uslijed bočnih savijanja pri gibanju kroz zavoj. S toga je njena krutost i izdržljivost vrlo bitna funkcija u procesu vožnje. Krutost stražnje vilice ovisi o samoj geometriji vilice, a njenim optimiranjem mijenja se kompletni osjećaj vožnje motocikla.

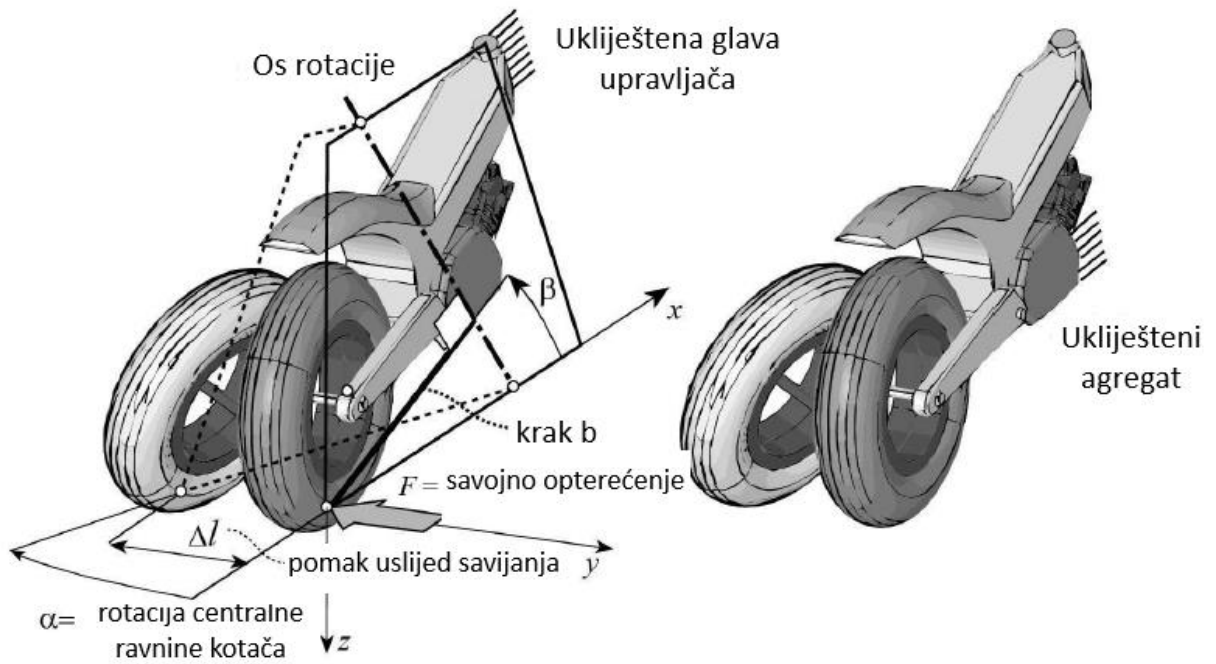
1.3. Konstrukcijska krutost motocikla

Prema literaturi [1], profesora Vittore Cossalter-a, sa strojarškog fakulteta u Padovi, Italija, moguće je izračunati krutost savijanja i uvijanja kompletnog motocikla i njegovih sastavnih dijelova poput prednje vilice, rame i stražnje vilice. Navedeni koeficijenti krutosti su ključni faktor za određivanje performansi koje se odnose na upravljanje i manevriranje motociklom.

Noviji motocikli imaju prednje vilice, ramu i stražnju vilicu veće krutosti u odnosu na starije motocikle. Nakon određene granice krutosti navedenih komponenti, ne dolazi do značajne promjene karakteristike konstrukcije motocikla. Veća vrijednost koeficijenta krutosti na savijanje osigurava bolju preciznost gibanja po putanji i bržu reakciju vozača na prepreke. Također sadrže nekoliko nedostataka. Motocikli sa velikom konstrukcijskom krutošću stvaraju osjećaj nervoze vozaču prilikom upravljanja po neravnim terenima i vlažnim cestama.

Koeficijent krutosti za stražnju vilicu se također nalazi u određenom rasponu, što pruža prostor za personalizaciju vozne karakteristike vozača. Niski koeficijent krutosti na savijanje omogućava da stražnja strana bude mekanija odnosno žargonski rečeno „pliva“ tijekom vožnje, što doprinosi većoj stabilnosti kod većih brzina dok viši koeficijent krutosti stvara tvrđi osjećaj upravljivosti motocikla, pruža preciznije i stabilnije upravljanje po željenoj putanji. Koeficijent krutosti na uvijanje stvara obrnuti efekt od koeficijenta krutosti na savijanje. Niža vrijednost koeficijenta krutosti na uvijanje omogućava precizniju vožnju po putanji pri malim brzinama, a veći koeficijent veću stabilnost kod većih brzina. Za idealne rezultate vozne karakteristike motocikla poželjno je imati umjerenu količinu bočne fleksibilnosti odnosno krutosti na savijanje i visoki stupanj krutosti na uvijanje.

Više o koeficijentu krutosti stražnje vilice biti će navedeno u daljnjem dijelu rada. Primjer reakcije konstrukcije motocikla na postavljene rubne uvjete za ispitivanje krutosti cijele rame, nalazi se na slici 1.4.



Slika 1.4 Primjer ispitivanja krutosti konstrukcije motocikla [1]

2. Reverzibilno inženjerstvo

Reverzibilno inženjerstvo se može definirati kao proces analiziranja i razumijevanja konstrukcije, funkcije ili ponašanja nekog sustava, uređaja ili programa, proučavanjem detalja, sa ciljem izrade replika ili prerade originalnog dizajna nekog modela. Postupak uključuje razdvajanje kompleksnog sistema na jednostavnije temeljne komponente kako bi se utvrdio njihov način rada i rekreirala njihova funkcionalnost ili dizajn.

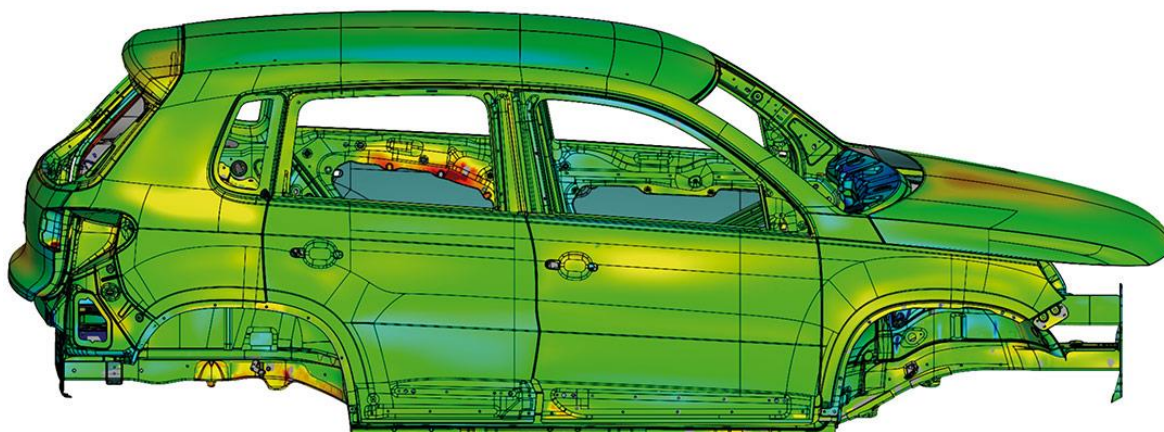
Reverzibilno inženjerstvo se primjenjuje u različitim poljima poput, računarstva, u elektrotehnici, strojarstvu i biološkim sustavima. U strojarstvu, reverzibilno inženjerstvo se koristi za razumijevanje i izradu replika dizajna i funkcionalnosti fizičkih objekata odnosno predmeta. Također pomaže inženjerima da zavire u postupke izrade nekog predmeta, materijala od kojeg je izrađen i specifičnih geometrijskih značajki postojeće komponente ili stroja.

Za rekonstrukciju određenih komponenti potrebno je koristiti razne tehnike i alate. Primijenjeni alati mogu biti od jednostavnijih, poput kombinacije pomičnog mjerila, mjernih etalona, mikrometara, sve do kompleksnijih, poput koordinatnih mjernih uređaja (*CMM*), skenera kompjutorizirane tomografije (*CT*), 3D skenera i slično. Navedeni kompleksniji alati odnosno tehnologije rade na principu generiranja digitalne reprezentacije oblika tijela, dimenzija i površinske topologije. Digitalna reprezentacija oblika u obliku podataka se kasnije procesira uz pomoć specijaliziranih programa za izradu 3D modela i CAD datoteka.

Zamisao reverzibilnog inženjeringa nije kopiranje tuđih ideja odnosno predmeta nego prikupljanje informacija za popravak ili razvoj i poboljšanje proizvoda koji služi nekoj svrsi. [4]

2.1. 3D skeniranje

3D skeniranje je tehnologija kojom se stvara digitalni zapis tro-dimenzijske geometrije (3D) nekog predmeta ili okoline. Uključuje korištenje raznih tehnika i uređaja kako bi se prikupili podatci u obliku 3D zapisa točaka u prostoru, koji precizno predstavljaju oblik, dimenzije i teksturu nekog predmeta. 3D skeniranje je novija metoda koja se primjenjuje u industriji, sa ciljem kreiranja 3D modela fizičkog objekta. Također je bitan alat za razvoj proizvoda i u kontroli kvalitete kompleksnih 3D površina. Na slici 2.1 nalazi se primjer kontrole kvalitete odstupanja šasije automobila u odnosu na početni dizajnirani 3D model.



Slika 2.1 Kontrola kvalitete šasije automobila uz pomoć skenera [5]

Postoji nekoliko metoda 3D skeniranja, od kojih svaka posjeduje svoje određene principe i tehnologije a neke od najčešćih metoda su:

1. Metoda projiciranja strukturiranog svjetla
2. Metoda fotogrametrije
3. Metoda skeniranja uz pomoć lasera

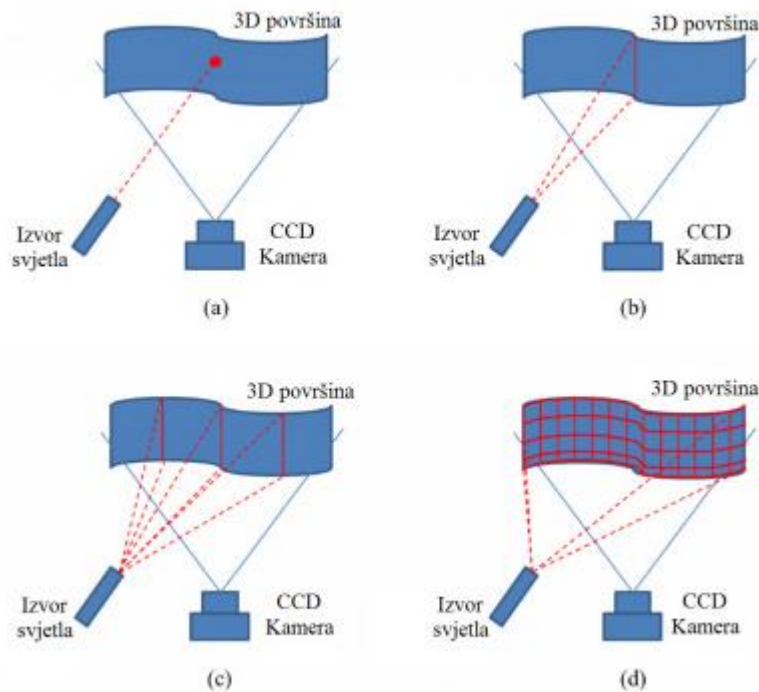
Za izradu ovog rada primijenjena je metoda skeniranja uz pomoć lasera i u nastavku će biti opisana.

2.2. Metoda skeniranja uz pomoć lasera

Jednostavno objašnjeno, skener emitira lasersku zraku, zatim se ona odbija od skeniranog predmeta i vraća u senzor na skeneru. Kako je poznat parametar brzine laserske zrake, lako je izračunati udaljenost koju je zraka proputovala. [6]

Početakom 70-ih godina, počeli su se primjenjivati prvi skeneri i bili su u izvedbi *single point* lasera, odnosno projiciraju jednu točku na površinu. Takva izvedba zahtijeva kontrolirani pomak točke uz pomoć pomicanja senzora ili mjernog objekta. Ova izvedba je ima vrlo sporu digitalizaciju, naročito kod velikih površina, kasnije je proširena projiciranjem laserskog snopa koji na površini kreira tanku liniju (eng. *Light stripe*). Koristi se ista tehnologija izvora svjetlosnih zraka kao i točkasti skener. Kreirana zraka prolazi kroz cilindričnu leću, gdje se, rastavlja u obliku plohe svjetla koja se na površini vidi kao linija. Reflektirana laserska zraka se detektira u *CCD* ili *CMOS* kamerama čija je poznata geometrija i orijentacija, a zatim se metodom triangulacije određuju koordinatne mjerne točke relativno u odnosu na mjerni senzor. Noviji laserski skeneri koriste jednu ili više laserskih linija, primjer prikazan na slici 2.2, koje se projiciraju, na površinu, preko sustava prizmi. Primjenom više laserskih linija javljaju se određene prednosti i nedostaci.

Prednost je, znatno veća brzina prikupljanja mjernih točaka i povećano vidno polje senzora. Nedostatak je smanjena udaljenost na koju se linije mogu projicirati. Za bolje prikupljanje podataka koriste se konstrukcije uređaja sa dvije ili više kamera te jednim ili više izvora zraka svjetla, zbog toga što su uređaji s jednim izvorom zrake svjetla i jednim senzorom odnosno kamerom osjetljivi na zasjenjivanje izvora zrake svjetla [7].

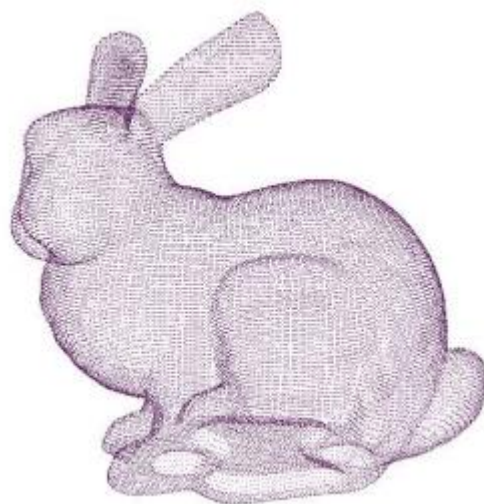


Slika 2.2 Vrste projicirane laserske zrake: a) točka, b) jedna linija, c) tri linije, d) mreža [8]

Hrpa dobivenih ovakvih zapisa se obrađuju uz pomoć kompjuterskih programa koji dalje rekreiraju predmet digitalno u obliku oblaka točaka koji se kasnije spaja u mrežu sitnih površina (eng. *Mesh*).

2.3. Oblak točaka (eng. *Point cloud*)

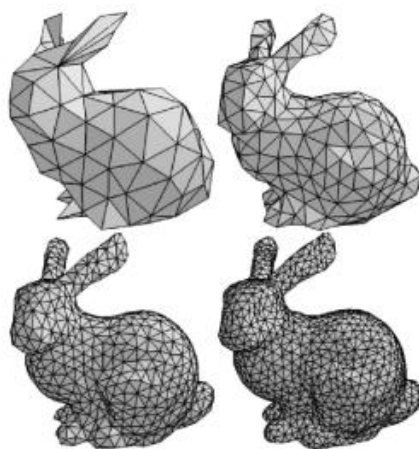
Oblak točaka predstavlja skupinu podataka kod kojih je svaka točka definirana sa XYZ koordinatama u tro-koordinatnom sustavu. Točke nastaju uz pomoć prethodno opisane metode skeniranja. Oblak točaka je dobio naziv zbog velike količine točaka koje prividno izgledaju kao spojene površine. Ovisno o veličini predmeta koji se skenira, 3D sken doseže i do nekoliko milijuna prikupljenih točaka te je njihova obrada računalno zahtjevna, primjer oblaka točaka nalazi se na slici 2.3. Uz korisne točke, ponekad se javljaju i šumovi koji se kasnije uklanjaju uz pomoć posebnih računalnih programa. Iako se oblak točaka stvara direktno prilikom skeniranja, nije ga moguće koristiti u 3D CAD programima. Uz pomoć novijih specijaliziranih programa automatski se točke spajaju u mrežu i tvori se STL (eng. *stereolithography*) datoteka.



Slika 2.3 Oblak točaka skeniranog predmeta [9]

2.4. Mreža (eng. *Mesh*)

Mreža predstavlja tro-dimenzijski objekt ili površinu sačinjenu od vrhova, bridova i lica. Temeljna je struktura za dobivanje oblika nekog predmeta u digitalnom okruženju. Vrhovi i bridovi najčešće se povezuju u obliku trokutića i tako tvore površinu. Pretvaranje oblaka točaka u mrežu može se provesti s različitom veličinom površina, kao što je to prikazano na slici 2.4. Više površina odnosno trokutića stvara gušću mrežu i stvara manje odstupanje od stvarnog oblika te je ona više računalno zahtjevna, dok suprotno manje trokutića stvara rijetku površinu, manje je računalno zahtjevna i više odstupa od oblika. Na većim i više ravnim površinama povoljnije je imati rjeđe trokutiće kako bi se uštedjelo na performansama računala a opet da i dalje predstavlja površinu dovoljno precizno.



Slika 2.4 Prikaz različite veličine mreža istog predmeta [9]

2.5. Primjena reverzibilnog inženjerstva u praksi

Od skeniranja do izrade modela potrebno je proći kroz nekoliko koraka, a to su:

1. Prikupljanje podataka

U prvi korak ulazi 3D skeniranje s kojim se prikupljaju podatci o kompletnoj geometriji i značajkama objekta (provrti, površine, utori itd.). U strojarstvu se ponekad javlja problem prilikom skeniranja navoja, jer nije lako očitati korak navoja sa samog skena te je zato potrebno posebno zabilježiti o kojem koraku ili tipu navoja se radi.

2. Obrada podataka

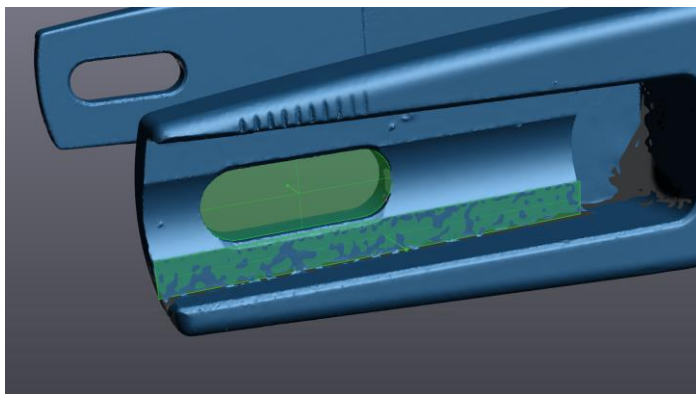
Kao što je već navedeno, 3D skeniranje radi na principu prikupljanja velikog broja mjernih točaka. Za daljnje procesiranje potreban je određeni računalni program koji stvara oblak točaka, smanjuje šum i uklanja nasumične i preklapajuće točke. Također je moguće spajati više oblaka točaka, iz razloga, što jedinim skenom nije moguće obuhvatiti cijeli predmet. Zbog toga se skeniranje vrši više puta, ili okretanjem predmeta ili skeniranjem iz različite orijentacije skenera.

3. Triangulacija oblaka točaka

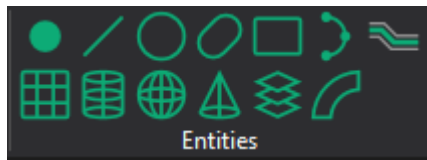
Proces kod kojeg oblak točaka prelazi u male površine odnosno mrežu trokuta. Ovaj korak izvršava algoritam. Veličina i broj trokuta se može prilagoditi geometriji objekta. Pojedini algoritmi mogu kreirati gušću mrežu na sitnim mjestima velikih zakrivljenosti površina, dok se rjeđa mreža stvara na mjestima površine niske zakrivljenosti.

4. Izdvajanje značajki

Podrazumijevanja stvaranje geometrijskih tijela i oblika na temelju mreže. Značajke mogu biti kružnica, cilindri, plohe, površine, utori, kugle, konus, itd (slika 2.6). Iz nesavršene geometrije (3D skena) stvaraju se pravilni oblici, kao što je to prikazano na slici 2.5, koji su nastali aproksimacijom ili metodama najmanjih odstupanja.



Slika 2.5 Izdvojene značajke ravnine i utora iz mreže

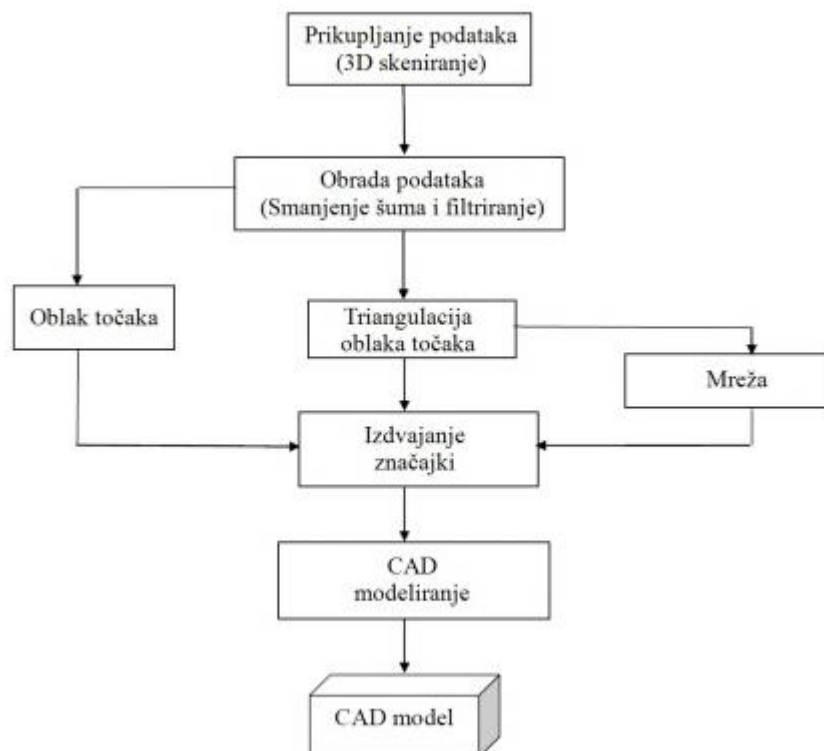


Slika 2.6 Moguće izdvojene značajke (entiteti)

5. CAD modeliranje

Ovim korakom se definira kompletna geometrija predmeta. Značajke iz prethodnog koraka služe samo kao orijentacija prilikom izrade kompletnog modela. Također je ovaj korak vremenski najzahtjevniji.

Navedenih pet koraka je moguće prikazati dijagramom tijekom reverzibilnog inženjeringa, koji se nalazi na slici 2.7.

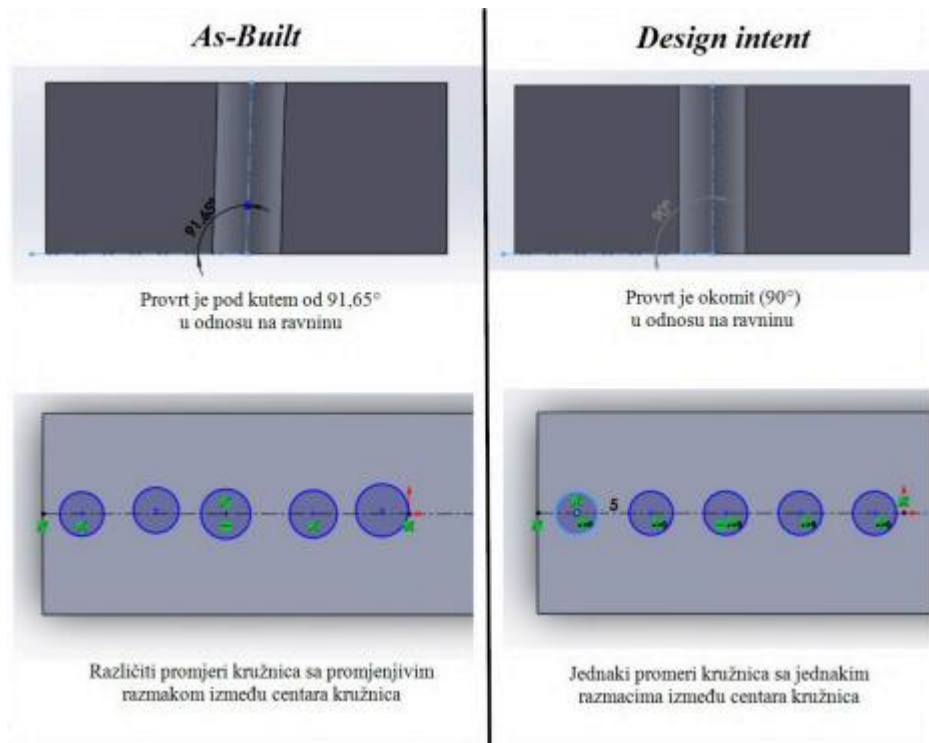


Slika 2.7 Dijagram tijekom reverzibilnog inženjeringa [10]

Prilikom izrade modela, u reverzibilnom inženjeringu, postoje dva pristupa modeliranja: *Design intent* i *As-built*. Ponekad se prilikom modeliranja koristi i hibridni pristup, kod kojeg se dio modela izrađuje parametarskim modeliranjem dok je ostatak modeliran identično kako je i skenirano.

Jednostavno objašnjeno, *Design intent*, pristup se koristi s namjerom dizajniranja modela koji je idealan (okomitost ploha, provrta, zaokružena vrijednost promjera provrta, idealne paralelnosti itd.). Strojni dijelovi ili ostali dijelovi nisu nikad sto posto točno izrađeni, zato se uvijek

geometrijske karakteristike nalaze unutar nekog tolerancijskog polja. Kod *As built* pristupa, modelira se model sa stvarnim vrijednostima određenih značajki modela (stvarni promjeri rupa npr 8.02, 8.04, stvarni oblik površina itd). *As built* pristup se većinom koristi kod modeliranja kompleksnih 3D površina koje je problem rekreirati u idealno stanje. Vizualna razlika pristupa prikazana je na slici 2.8.



Slika 2.8 Razlika između *As built* i *Design intent* pristupa [11]

2.6. Reverzibilni inženjering stražnje vilice motocross motocikla

Na temelju prethodnih podataka i znanja, i kao jedan cilj ovog rada, izrađeni je model stražnje vilice (slika 2.9) *motocross* motora, KTM SX85 2021 god.



Slika 2.9 Stražnja vilica KTM SX85[8]

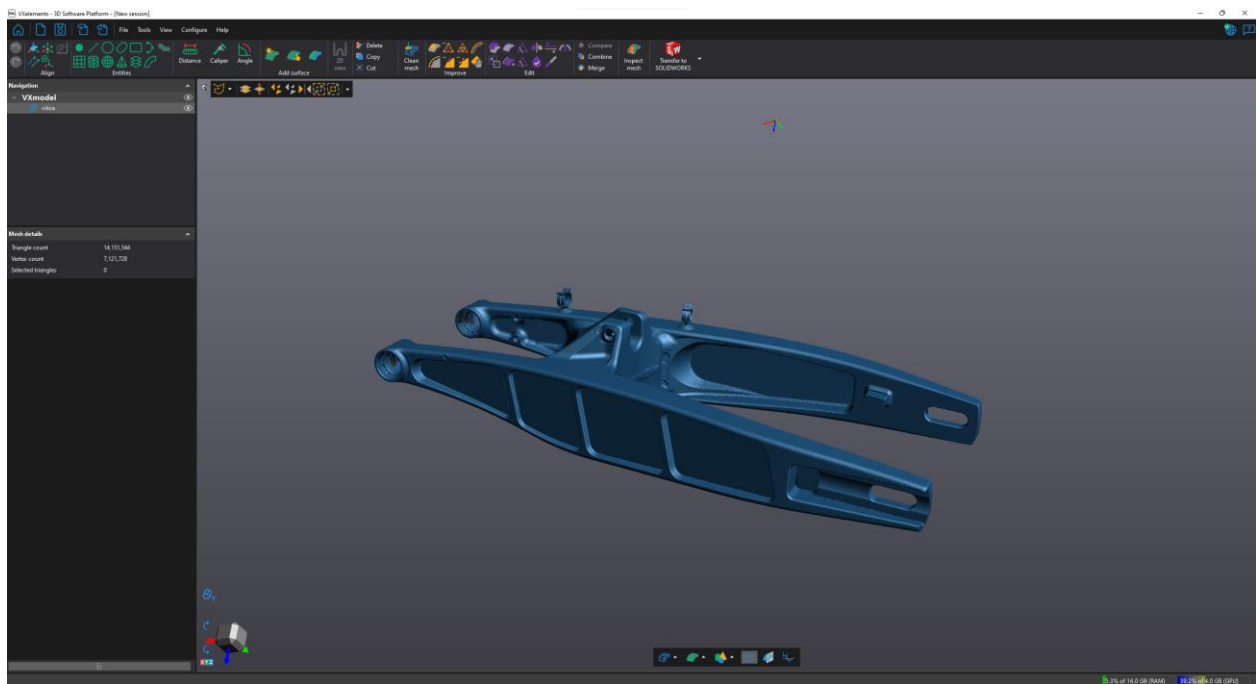
Za skeniranje vilice, korišten je prijenosni skener *HandySCAN BLACK™ | Elite* vrtnice Creafom, slika 2.10. Prednost ovog skenera nad drugima je generiranje mreže tijekom skeniranja

odnosno prikupljanja podataka i stvaranja oblaka točaka, tkz. „*online*“ način. Stvorena mreža, u realnom vremenu, na zaslonu, omogućava lako uočavanje lokaliteta gdje nedostaje podataka. Skener je u mogućnosti prikupljati podatke brzinom od 1 300 000 mjerenja u sekundi, uz mjernu točnost od 25 μm . Skener koristi plave laserske zrake točnije 2 seta, po 11 linija, što omogućava brže prikupljanje podataka uz povećano mjerno područje. Plavo svjetlo je specifično po tome što ima najkraću valnu duljinu, te je vrlo malo zastupljeno u prirodi i je manje osjetljivo na okolišne uvjete. Za samo skeniranje, dovoljno je polijepiti samoljepljive retroreflektivne mete na sam predmet koji se skenira ili okolinu predmeta, ovisno o samoj veličini predmeta.



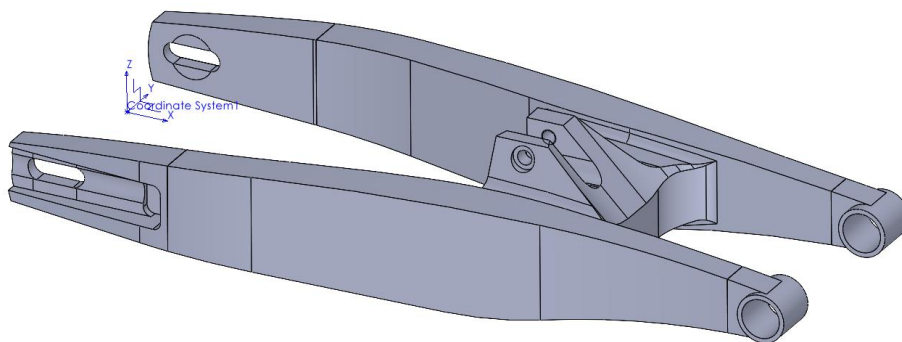
Slika 2.10 HandySCAN BLACK™ | Elite skener[13]

Skener dolazi s programskim paketom *VXelements* koji se sastoji od nekoliko modula od kojih su značajniji *VXscan* i *VXmodel*. *VXscan* služi za skeniranje, spajanje više skenova u jedan te brzinsko čišćenje šuma nastalog tijekom skeniranja. *VXmodel* modul, koji je prikazana na slici 2.11., služi za obradu skena, poravnavanje koordinatnih osi sa skenom, izdvajanje značajki poput ravnina, kružnica, utora, kao što je to prethodno navedeno, odnosno koristi se za kreiranje značajki koje mogu pomoći pri modeliranju skeniranog predmeta. Samo modeliranje ne može se vršiti unutar *VXmodel-a*, već se koristi treća strana, odnosno *CAD* program poput *SolidWorks-a*.



Slika 2.11 VXmodel modul sa skeniranom stražnjom vilicom motocikla

Samo CAD modeliranje vilice provedeno je u dostupnome CAD programskom paketu, primjenom općih značajki za modeliranje čvrstih tijela. Razlika između finalnog modela i realnog je u tome što je za potrebu izrade ovoga rada, 3D model pojednostavljen, što znači da su uklonjeni nepotrebni estetski utori i navojne rupe, koje se u slučaju izrade mogu lako dodati. Na slici 2.12. nalazi se izgled konačnog 3D modela na kojemu će biti izvršen ostatak ovog rada. Ostatak rada se odvija u programskom paketu ANSYS u modulu *Static structural* koji služi za statičku analizu naprezanja konstrukcije i modula *Structural Optimization* koji služi za topološku optimizaciju konstrukcija.



Slika 2.12 Konačni 3D model stražnje vilice motocikla

3. Metoda konačnih elemenata

Metoda konačnih elemenata (eng. *Finite Element Method*, skraćeno *FEM*) je numerička metoda koja se koristi za rješavanje diferencijalnih jednadžbi koje opisuju različite fenomene u znanosti i inženjeringu. Ova metoda je posebno korisna za analizu složenih struktura i problema koji ne mogu biti riješeni analitički. Dobivena rješenja su približna rješenja na temelju postavljenih rubnih vrijednosti i kao takva, treba ih uzimati sa rezervom.

Problem rubnih vrijednosti je matematički problem u kojem jedna ili više zavisnih varijabli moraju zadovoljiti diferencijalnu jednadžbu posvuda unutar poznate domene nezavisnih varijabli i zadovoljiti specifične uvjete na samoj granici domene. Problemi graničnih vrijednosti ponekad se nazivaju i problemi polja.

Metoda konačnih elemenata temelji se na ideji podjele složenog problema na manje i jednostavnije dijelove, koje nazivamo konačnim elementima. Svaki konačni element predstavlja maleni dio problema i opisuje njegova svojstva. Ti elementi su povezani preko čvorova koji su zajednički susjedi različitih elemenata. Tako povezani tvore mrežu elemenata (eng. *Mesh*).

Stanje u svakom elementu, kao što je npr. Polje pomaka, deformacije, naprezanja, temperature i ostale veličine u problemu polja opisuje se pomoću interpolacijskih funkcija. Funkcije moraju zadovoljavati odgovarajuće uvjete da bi se pojednostavljeni model mogao približiti ponašanju kontinuiranog sustava. Pravilnom formulacijom konačnih elemenata, približavanje točnome rješenju sustava raste s povećanjem broja elemenata. Složene konstrukcije zahtijevaju pojednostavljenje problema s velikim brojem elemenata te rješavanje sustava algebarskih jednadžbi s velikim brojem nepoznanica postaje kompleksno, te kako bi se ubrzao postupak, uvodi se korištenje računala. Velika količina podataka i stanja u svakom elementu zapisuje se u obliku matrica koje računalo dalje obrađuje.

Veliki broj konačnih elemenata zahtijeva snažne računalne komponente, te je rješenje točnije. Primjenom računalnih programa je moguće kombinirati raspodjelu konačnih elemenata po konstrukciji, na način gdje se smatra da je točnije rješenje bitno, postavlja se finija odnosno gušća mreža elemenata a na dijelovima koji su manje bitni, rjeđa. Zato je potrebno odrediti balans između količine konačnih elemenata i točnosti rješenja na pojedinim dijelovima konstrukcije kako ne bi vrijeme kalkulacije bilo nepotrebno dugo.

Kod MKE, razlikuje se nekoliko vrsta analiza, a to su: 1D, 2D, i 3D analiza.

- Kod 1D analize, sustav ili konstrukcija koja se razmatra, ima samo jednu prostornu dimenziju. Što znači da se ponašanje sustava promatra uz duž jedne linije ili osi, npr. Jednostavna greda podvrgnuta savijanju ili aksijalnom opterećenju. U ovom slučaju, varijable poput pomaka, naprezanja i deformacije su funkcije samo jedne koordinate.

- Kod 2D analize, sustav ili konstrukcija koja se razmatra, ima dvije prostorne dimenzije. Ponašanje sustava se proučava na ravnini ili površini. Utjecaj debljine u trećoj dimenziji se zanemaruje ili pretpostavlja da je jednolika. Varijable poput pomaka, naprezanja i deformacije su funkcije dvije koordinate (npr. X i Y).
- Kod 3D analize, sustav ili konstrukcija se proučava kroz tri prostorne dimenzije. Ovakav tip analize je najopsežniji i realističniji, po što uzima u obzir sve moguće varijacije geometrije sustava i ponašanja. Većina kompleksnih konstrukcija, poput građevina, vozila i strojeva, zahtijevaju 3D analizu. Varijable poput pomaka, naprezanja i deformacije su funkcije tri koordinate (npr. X, Y i Z).

Odabirom vrste analize (1D, 2D ili 3D), povećava se zahtjevnost računalnih resursa. 3D analiza je računalno zahtjevnija u odnosu na 1D i 2D analizu. Odabir vrste analize ovisi o kompleksnosti problema, razine točnosti rješenja i dostupnih računalnih resursa. [14]

Metoda konačnih elemenata ima široku primjenu u različitim područjima, kao što su strukturalna analiza, toplinska analiza, elektromagnetska analiza, mehanika fluida i slično.

Postoje razni računalni programi s kojima je moguće provoditi MKE analizu, a neki poznatijih programa su: *Abaqus*, *ANSYS Mechanical*, *Auto desk Nastran*, *COMSOL Multiphysics*, *LS-DYNA*, *SolidWorks Simulation*, itd. Za potrebe izrade ovog rada korišten je programski paket *ANSYS Mechanical student version*.

3.1. Vrste konačnih elemenata

Ovisno o obliku i nepoznatim parametrima u čvorovima, izvedeno je nekoliko tipova konačnih elemenata. U praksi se primjenjuje nekoliko tipova jednostavnijih konačnih elemenata a navedeni su na slici 3.1. Nepoznati parametri u čvorovima, opisuju, pomake i derivacije pomaka a predstavljaju stupnjeve slobode gibanja elemenata.

Najjednostavniji konačni elementi za rješavanje jedno dimenzijskih problema su štapni i gredni elementi prikazani sa slici 3.1a. Lijevo na slici se nalazi štapni element koji sadrži dva čvora od kojih svaki ima po jedan stupanj slobode gibanja, a na slici desno se nalazi gredni element koji ima ukupno 4 stupnja slobode gibanja.

Konačni elementi za dvodimenzijsku analizu prikazani su na slici 3.1b. Uz pomoć njih se opisuje ravninsko stanje naprezanja i deformacije pri čemu su nepoznati parametri u čvorovima dvije komponente pomaka.

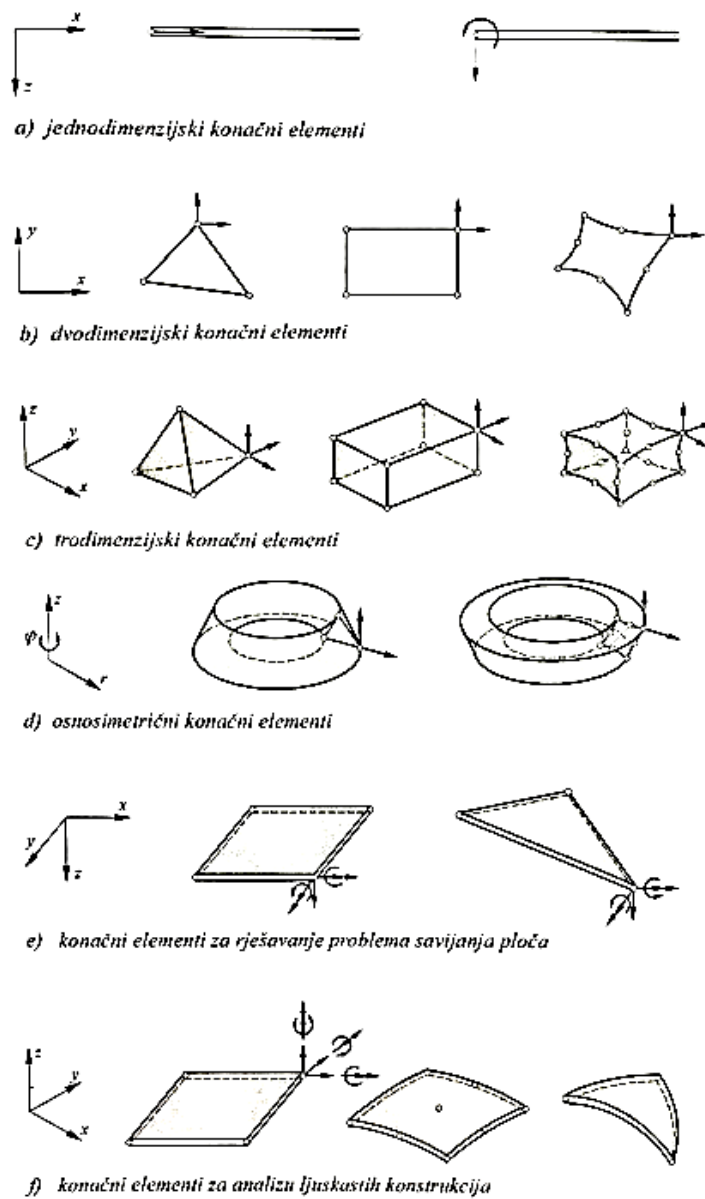
Za trodimenzijsku analizu se koriste elementi sa slike 3.1c koji sadrže tri pomaka po pravcu osi Kartezijevog koordinatnog sustava u svakom čvoru. Lijevo se nalazi tetraedarski element koji sadrži 4 čvora i svojim oblikom lakše opisuje geometriju analiziranog modela. U sredini se nalazi

heksaedarski element koji sadrži 8 čvorova. Korištenjem ovog elementa rezultati analize su precizniji, no sam oblik elementa predstavlja problem kod opisivanja modela koji se analizira. Desno na istoj slici, se nalazi još povoljniji oblik heksaedarskog elementa, sa 18 čvorova, koji može poprimiti oblik kompleksne geometrije i postići još preciznije rezultate.

Osnosimetirčni odnosno prstenasti elementi, koji su prikazani na slici 3.1d, omogućuju analizu osnosimetričnih tijela, a njihovi stupnjevi slobode gibanja su radijalni i osni pomaci.

Konačni elementi za analizu ploča, prikazani su na slici 3.1e, te imaju po tri stupanja slobode gibanja u svakom čvoru a stupnjevi slobode su im pomaci u pravcu normale na srednju plohu ploče i kutovi zakreta normale oko dvije osi koje leže u ravnini ploče.

Konačni elementi za analizu ljuskastih konstrukcija, nalaze se na slici 3.1f. [2]



Slika 3.1 Osnovni oblici konačnih elemenata[2]

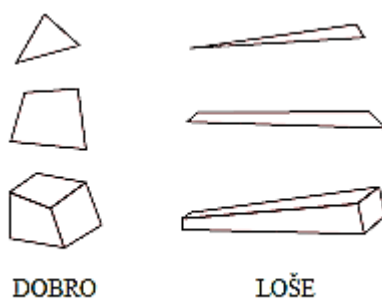
Osim navedenih oblika konačnih elemenata, postoje drugi tzv. specijalni elementi za analizu specifičnih mehaničkih problema kao što su singularni elementi za analizu specifičnih mehaničkih problema mehanike loma i beskonačni elementi koji se koriste za diskretizaciju beskonačnih i polubeskonačnih područja. Također postoje superelementi koji se koriste za analizu velikih konstrukcija kao što su npr. zrakoplovi ili brodovi.[2]

Postoje 0D elementi odnosno skalarni elementi, koji sadrže samo jedan čvor koji uz sebe veže neku dodatnu vrijednost poput mase (maseni elementi – utezi) ili opruži elementi.

Za potrebe ovog rada korišteni su trodimenzijski elementi tetraedarskog oblika iz razloga što lakše obuhvaćaju cijelu geometriju s zadovoljavajućom preciznošću rezultata.

Neke od bitnih preporuka kod izrade mreže su:

- Na početku uvijek koristiti grubu mrežu, koja će dovoljno obuhvatiti dominantno ponašanje fizičkog modela
- Izbjegavati loš omjer stranica kod 2D/3D elemenata, slika 3.2.



Slika 3.2 Dobar/loš omjer stranica elemenata [15]

3.2. ANSYS Mechanical

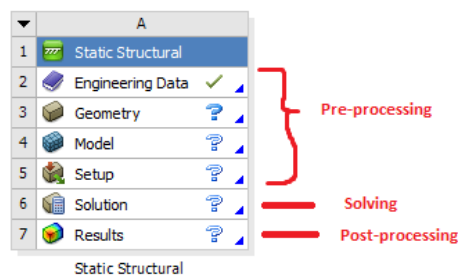
ANSYS je vodeći softverski paket koji sa svojim opsežnim rasponom alata za simulaciju, omogućuje inženjerima rješavanje složenih inženjerskih problema i dobivanje uvida u ponašanje njihovih dizajna u različitim uvjetima.

Jedna od ključnih prednosti ANSYS-a je njegova sposobnost rukovanja širokim rasponom vrsta analiza, uključujući simulacije naprezanja na konstrukcijama, prijenosu topline i mehanike fluida. U strukturnoj analizi, ANSYS omogućuje inženjerima precizno modeliranje i analizu ponašanja različitih konstrukcija, kao što su zgrade, mostovi i strojni elementi. Podržava linearnu i nelinearnu analizu, omogućujući procjenu materijalnih nelinearnosti, velikih deformacija i kontaktnih interakcija. Također nudi mogućnosti za dinamičku analizu topološku optimizaciju (Structural Optimization) i analizu naprezanja na izvijanje (eng. *Eigenvalue Buckling*). Primjer nekih od dostupnih analiza unutar programa ANSYS su prikazane na slici 3.3.



Slika 3.3 Primjer dostupnih analiza unutar programa ANSYS

MKE analiza , općenito se može razbiti na tri glavna koraka, a to su, pred-procesiranje (Pre-Processing), rješavanje problema (Solving) i konačna obrada podataka (Post-processing). Na slici 3.4 nalazi se vizualni primjer kako su raspodijeljeni, po planu analize, u programu Ansys. Svaki pojedini korak će biti opisan u nastavku.



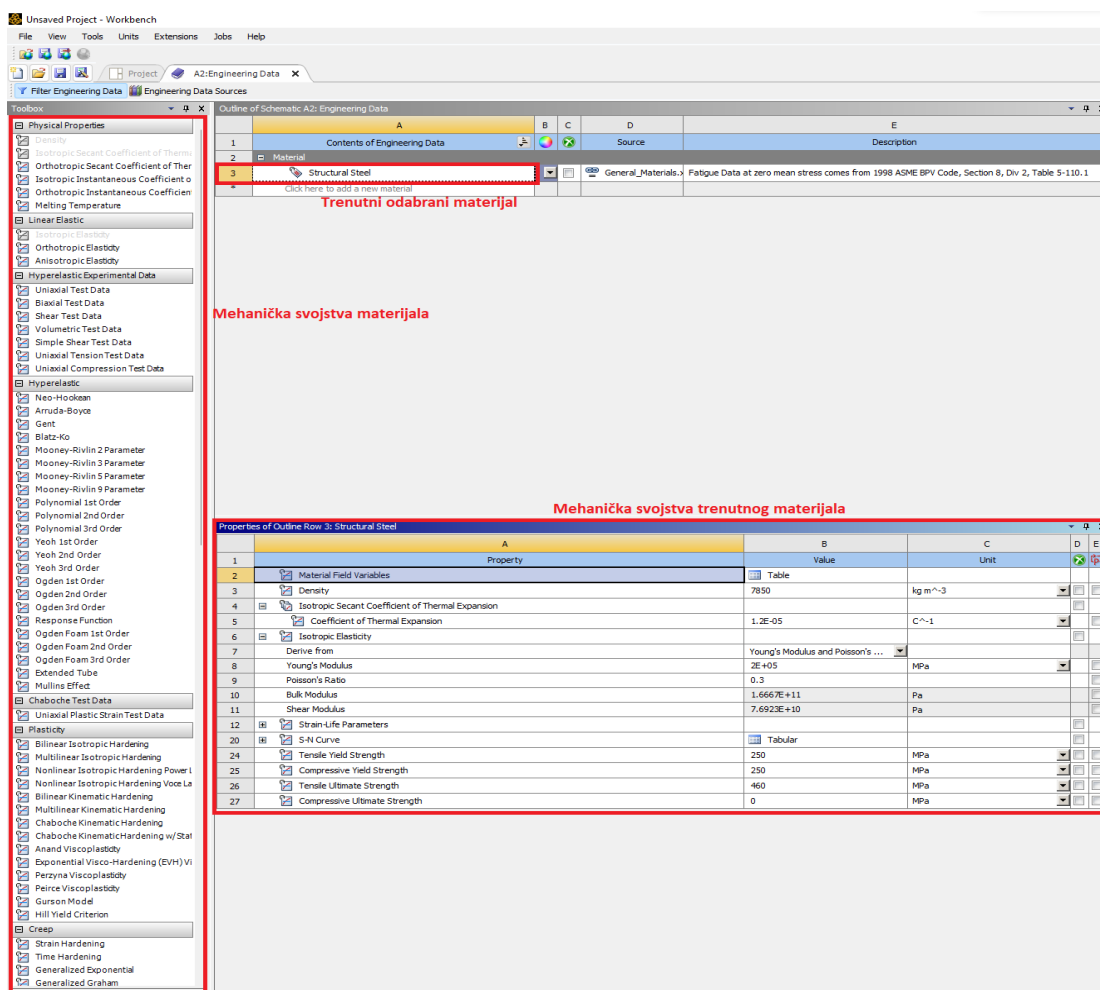
Slika 3.4 Tri glavna koraka MKE analize iz programskog paketa ANSYS Mechanical

3.3. Pred-procesiranje

Sam korak pred-procesiranje kreće nakon odabira željenog tipa analize, koji su navedeni na prethodnom odlomku. Pred-procesiranje može se razbiti na još nekoliko koraka, a to su:

[1]. Definiranje svojstva materijala

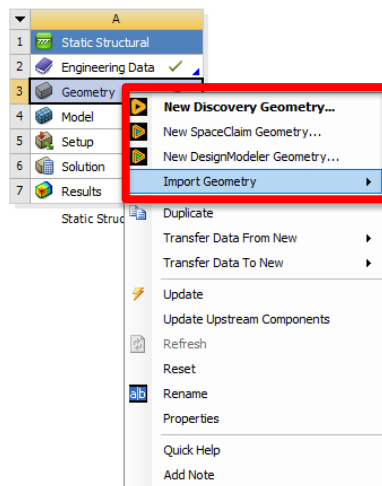
Na početku pripreme za analizu, potrebno je definirati bazu materijala koji će se koristiti unutar analize. Softver nudi široki raspon modela materijala, poput linearno elastičnih, izotropnih, ortotropnih, hiperelastičnih, viskoelastičnih materijala i brojne druge kombinacije. Moguće je definirati proizvoljni materijal za željenim mehaničkim svojstvima koja se žele simulirati, poput Youngovog modula, Poissonovog koeficijenta, toplinske vodljivosti, gustoće, itd. Na slici 3.5 nalazi se primjer odabira gotovog materijala iz baze.



Slika 3.5 Definiranje svojstva materijala

[2]. Izrada ili ubacivanje geometrije

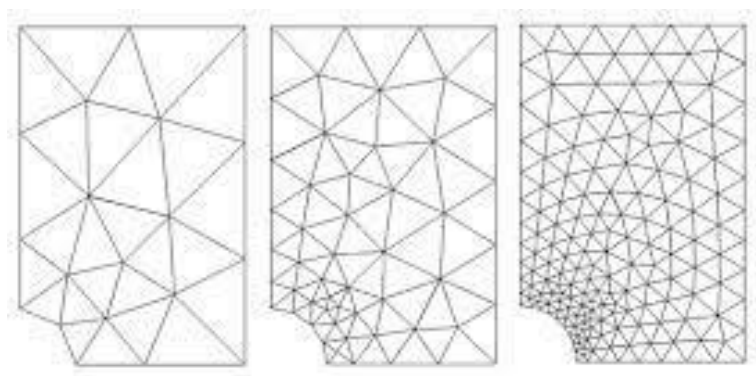
Ansys Mechanical nudi svoje programske pakete za izradu 3D geometrije (*Discovery*, *SpaceClaim* ili *DesignModeler*) ili je moguće ubaciti gotov model iz nekih drugih programski paketa poput *SolidWorks-a*, *Autodesk Inventor-a*, *Catia*, *PTC Creo*, itd. Na slici 3.6 je prikazan način odabira, želi li se ubaciti postojeća geometrija ili izraditi nova geometrija za analizu.



Slika 3.6 Izrada ili ubacivanje geometrije

[3]. Generiranje mreže

Nakon što je definirana geometrija, definira se mreža konačnih elemenata. Moguće je koristiti automatsku metodu ili klasičnu manualnu metodu generiranja mreže, koja pruža veću kontrolu nad rasporedom konačnih elemenata. Moguće je generirati finiju mrežu na mjestima veće zakrivljenosti kao što je to prikazano na slici 3.7. Gušća mreža daje veću preciznost rezultata. Također elementi sa više čvorova, poput heksaedarskih elemenata, daju veću preciznost rezultata no nedostatak je što nisu pogodni za kompleksnu geometriju, te se češće primjenjuju tetraedarni elementi. Elementi sa više čvorova kreiraju kompleksne matrice i samim time točnija rješenja.

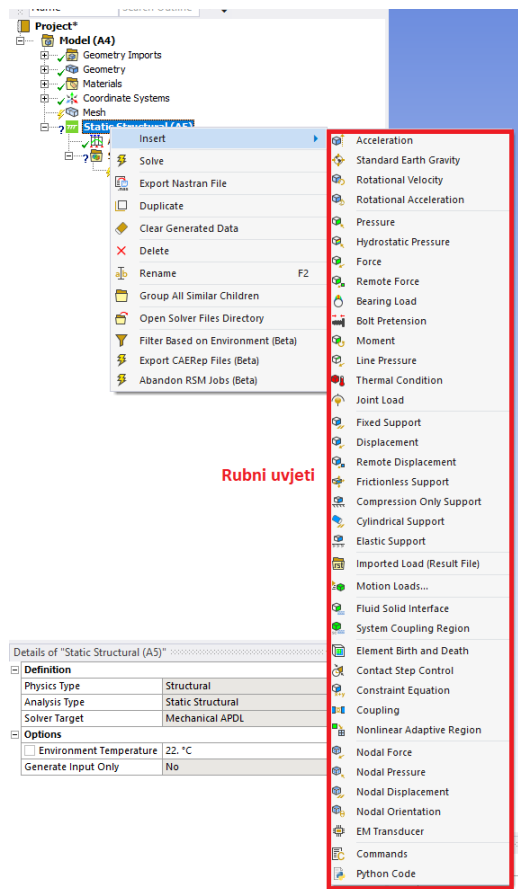


Slika 3.7 Slučaj veće zakrivljenosti i pripadajuće mreže (tetraedarni elementi) [16]

[4]. Rubni uvjeti

Definiranje rubnih uvjeta je jedan od glavnih koraka pred procesiranja analize. Rubnim uvjetima simuliraju se stvarni uvjeti primjene. Njima je moguće definirati uklještenja, nepomične oslonce, pomične oslonce, smjer i intenzitet djelovanja sile i tlaka, djelovanje topline, ograničenja na pojedine stupnjeve slobode, simetrične ili

nesimetrične uvjete primjene, i druge. Rubne uvjete je moguće postaviti na čvorove, bridove geometrije i lica odnosno površine na modelu. Dostupni rubni uvjeti su prikazani sa slici 3.8.



Slika 3.8 Rubni uvjeti programa ANSYS Mechanical

[5]. Podešavanje elemenata i način rješavanja problema

Unutar ovog koraka, moguće je podesiti način rješavanja problema, poput zadavanja kriterija za konvergenciju rješenja, vremenski promjenjive rubne uvjete za dinamičku analizu i druge specifične parametre određene analize.

[6]. Verifikacija i validacija

Prije nastavka analize, poželjno je provjeriti sve postavljene parametre analize, kvalitetu mreže, rubne uvjete, itd.

3.4. Rješavanje problema (eng. *Solving*)

Kao i prethodni korak, ovaj korak se može raščlaniti na nekoliko manjih koraka, a to su:

1. Prikupljanje podataka

Nakon što je korak pred-procesiranja izvršen, ANSYS automatski prikuplja matrice krutosti, matrice mase i vektore opterećenja iz ukupnog globalnog sustava jednadžbi.

Ovaj korak spaja elemente i čvorove konačnih elemenata kako bi stvorio set jednažbi koje predstavljaju ponašanje kompletnog sustava u realnim uvjetima.

2. Rješavanje jednažbi

Nakon prikupljenih podataka, *Ansys* kreće u rješavanje formiranog sustava jednažbi, kako bi odredio nepoznate vrijednosti poput pomaka, temperature, ili drugih varijabli.

Ansys pruža različite opcije rješavanja sustava jednažbi, a to su:

- Direktni pristup (*Direct solver*) rješava rijetke (osiromašene) matrice kako bi došao do rješenja. Ovaj način je efektivan kod malih do srednjih veličina modela.
- Iterativni pristup rješavanja je efektivan kod problema sa velikim modelima, uz pomoć iterativne metode i konvergencije rezultata dolazi se do konačnog rješenja.
- Pristup s vremenskom integracijom koristi se kod dinamičkih analiza koje u sebi sadrže jednažbe ovisne o vremenu. Ovakav pristup omogućava simulacijama prolazno promjenjivo ponašanje kao što su vibracije ili scenariji dinamičkih naprezanja.
- Nelinearni pristup rješava probleme gdje analiza sadrži nelinearno ponašanje materijala ili velike deformacije.
- Paralelno procesiranje (eng. *Parallel Processing*) uzima prednost paralelnih procesa i raspodjelu kalkulacije kako bi ubrzao proces rješavanja. Znatno se smanjuju vremena izračuna za velike modele.

3. Praćenje konvergencije

Ansys kontinuirano prati konvergenciju rezidualnih vrijednosti, pomaka, ili drugih kriterija koje su zadane. Ako rješenje ne konvergira, *Ansys* automatski podešava postavke rješavanja problema ili dodaje broj iteracija sve dok rješenje ne konvergira.

4. Verifikacija rješenja

Nakon što je rješavanje završilo, *Ansys* provodi verifikaciju rješenja kako bi se osigurala preciznost i pouzdanost rješenja. Provjerava ako rješenje zadovoljava ravnotežu sustava, kompatibilnost i druge glavne jednažbe. Dodatno se može uraditi provjera rješenja, koja uključuje ispitivanje dijagrama konvergencije, pregled procjena pogreške ili usporedbu rezultata s analitičkim rješenjima ili eksperimentalnim podacima.

5. Prikaz rješenja

ANSYS Mechanical pruža opsežan skup izlaznih opcija za pregled i analizu rezultata. Možete pristupiti i vizualizirati izračunate pomake, naprezanja, deformacije,

temperature ili bilo koje druge varijable odziva u čvorovima, elementima ili određenim lokacijama unutar modela. Također nudi različite alate za naknadnu obradu, uključujući iscrtavanje kontura, deformirane oblike, animacije, grafikone i mogućnosti izvoza podataka. [17]

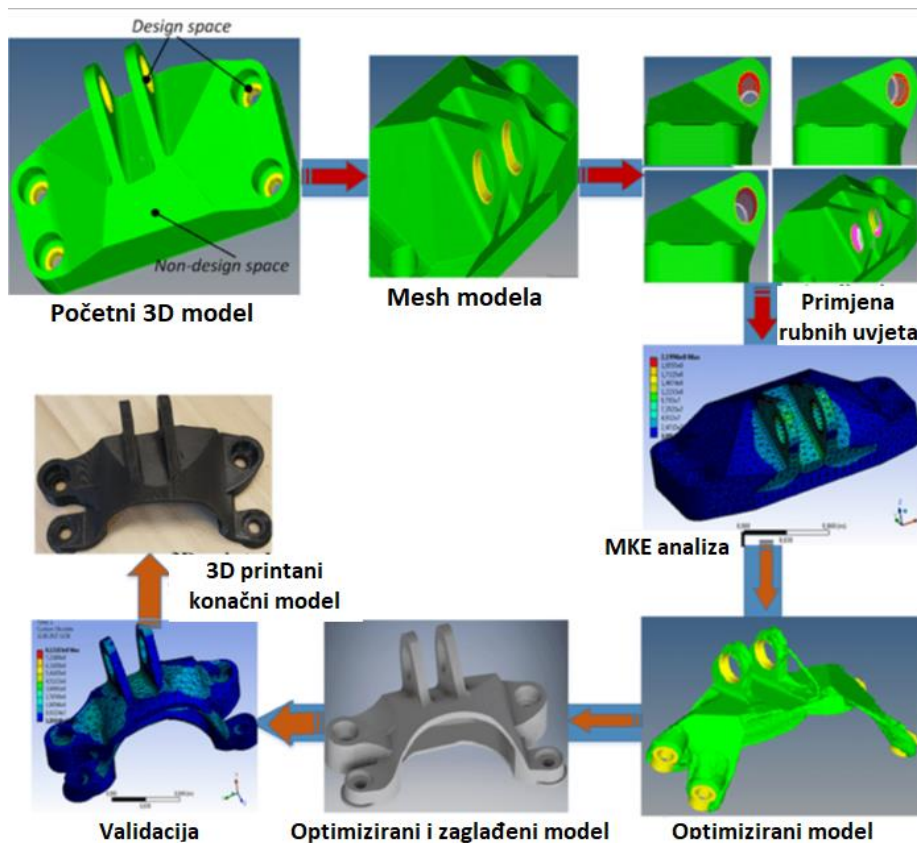
3.5. Naknadno procesiranje (eng. *Post-processing*)

Post procesiranje se odnosi na analizu i vizualizaciju rezultata simulacije nakon što je rješavanje problema izvršeno. Predstavlja fazu u kojoj inženjeri tumače dobivene rezultate i određuju daljnji ishod analize, na smislen i informativan način. [18]

Dobivene rezultate moguće je prikazati kroz dijagrame, grafičke prikaze, animacije, grafikone, itd. Također je moguće generirati izvješća o dobivenim rezultatima analize.

4. Topološka optimizacija

Topološka optimizacija je računalna tehnika projektiranja koja se koristi u inženjerstvu za optimizaciju distribucije materijala unutar dane domene, podložno određenim ograničenjima, kako bi se postigla najbolja moguća izvedba konstrukcija ili kompletnog sustava. Primarni cilj optimizacije topologije je pronaći optimalan raspored materijala koji maksimizira specifične kriterije izvedbe dok minimalizira težinu, cijenu izrade ili druge ciljeve dizajna. Primjer postupka topološke vizualno je prikazan za slici 4.1.



Slika 4.1 Primjer topološke optimizacije [19]

Proces topološke optimizacije uključuje sljedeće korake:

1. Definicija problema: Prvi korak je definiranje projektne domene i specificiranje opterećenja i rubnih uvjeta. Domena dizajna predstavlja područje u kojem će se vršiti optimizacija, a može biti cijela konstrukcija ili njezin dio.
2. Cilj i ograničenja: Problem optimizacije zahtijeva postavljanje ciljeva izvedbe i ograničenja. Cilj bi mogao biti maksimiziranje krutosti, minimiziranje težine, optimizacija prirodnih frekvencija ili bilo koja druga mjera performansi. Ograničenja mogu uključivati ograničenja naprezanja, ograničenja pomaka ili druge zahtjeve konstrukcije.

3. Filtriranje materijala: Kako bi se postigli praktičniji i proizvodno izvedivi dizajni konstrukcija, optimizirana distribucija materijala često prolazi korak naknadne obrade koji se naziva filtriranje materijala. Filtriranje materijala izgladuje distribuciju materijala i pomaže u dobivanju dizajna s postupnim prijelazima između područja različitih gustoća materijala.
4. Validacija dizajna: Konačni optimizirani dizajn zatim je podvrgnut validaciji i analizi kako bi se osiguralo da ispunjava zahtjeve inženjerstva i da je izvediv za proizvodnju.

Postoji nekoliko ograničenja topološke optimizacije a odnose se na ograničenja konvencionalnih tehnologija, pojavu izazova u implementaciji procesa topološke optimizacije u procese računalnog dizajniranja i nenamjerno povećanje troškova izrade i rasipanja vremenom optimiranja.

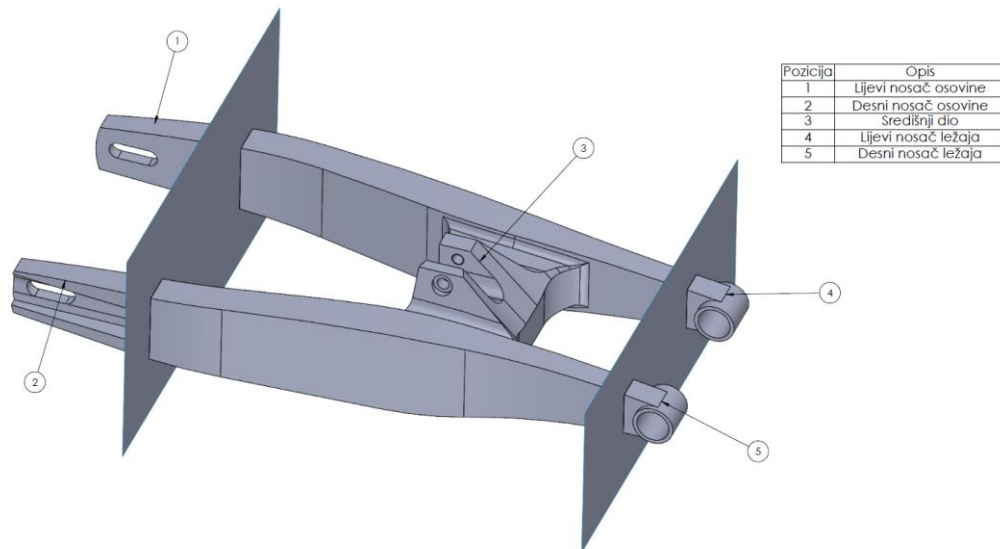
Konvencionalne tehnologije izrade stvaraju ograničenja kod izrade kompleksnih geometrija modela, stoga su modeli nastali topološkom optimizacijom, pogodni za izradu aditivnim tehnologijama (3D printanjem), koji ponekad ne mogu biti svima dostupni.

Pri implementaciji topološke optimizacije u radne procese, ponekad stvara problem konstruktorima i inženjerima koji nisu upoznati sa kompjuteriziranim dizajniranjem proizvoda, što zahtjeva određeno vrijeme prilagodbe.

Topološka optimizacija stvara postupak istraživanje optimalnog dizajna proizvoda vrlo jednostavnim, što potiče inženjere da troše nepotrebno puno vremena kako bi kreirali kompleksne dizajne u ime kreativnosti. [20]

5. Analiza i topološka optimizacija stražnje vilice motocikla

Prije provođenja analize je potrebno razdijeliti vilicu na dijelove koji će se optimizirati i na dijelove koji moraju ostati u početnom obliku. Naravno, razdijeljeno tijelo i dalje mora biti prividno spojeno i prilikom analize se ponašati kao jedno. Za izvedbu ovog koraka, unutar *CAD* programa, korišteni su alati za modeliranje površina, i opcija *Split Body* koja razdvaja model na više tijela. Konačna podjela modela je prikazana na slici 5.1. Numerirane vrijednosti na slici su novonastala samostalna tijela, a tijelo 3 odnosno središnji dio potrebno je topološki optimizirati kako bi se smanjila masa vilice. Tijelo 1 i 2, koji predstavljaju lijevi i desni nosač osovine nije potrebno optimizirati, jer ne nosi veliki udio mase, i njihov oblik ima daljnju primjenu kao vodilice za zatezač lanca, pa kao takve ne smiju se mijenjati. Također, tijelo 4 i 5, koji predstavljaju lijevi i desni nosač ležaja, odnosi mali dio ukupne mase i preko kojih se montira vilica na sam okvir odnosno ramu motocikla.



Slika 5.1 Podjela modela na pet tijela

Za daljnji rad, potrebno je odabrati materijal vilice na kojoj će se provoditi analiza. Za ovaj slučaj izabrana je aluminijska legura EN AW 7075 – T651, iz razloga, što je lako dobavljiva, prihvatljive cijene, sadrži relativno visoka mehanička svojstva i nisku gustoću. Navedena legura sadrži sitno zrnatu mikrostrukturu koja je pogodna za zavarivanje, u slučaju da se vilica odluči izraditi iz više dijelova i zatim spojiti zavarivanjem. Mehanička svojstva su preuzeta iz literature [21] Korištena mehaničkih svojstva nalaze se u tablici 1.

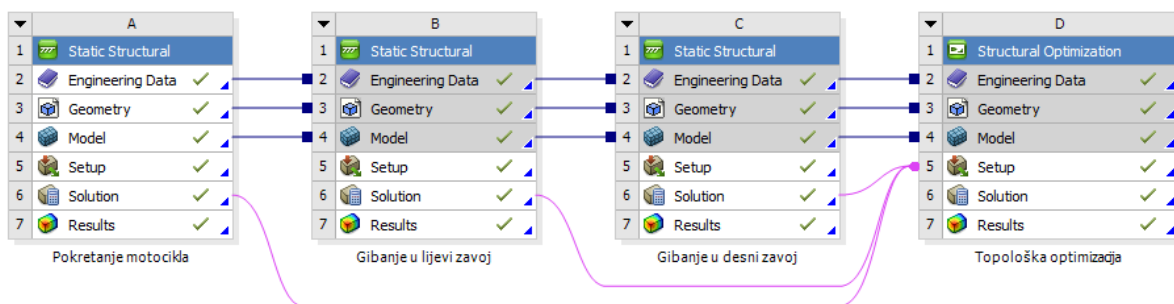
Tablica 1 Mehanička svojstva EN AW 7075 - T651 aluminijske legure [21]

Svojstvo	Simbol	Vrijednost	Mjerna jedinica
Youngov modul	E	70000	MPa
Poissonov koeficijent	ν	0.32	-
Granica proporcionalnosti	σ_p	460	MPa
Vlačna čvrstoća	σ_m	550	MPa

Analiza stražnje vilice je podijeljena na nekoliko slučajeva koji se javljaju u eksploataciji, a to su:

1. Pokretanje motocikla
2. Gibanje u lijevi zavoj
3. Gibanje u desni zavoj

Za svaki pojedini slučaj, potrebno je izračunati određene sile koje djeluju na vilicu motocikla, kako bi se mogli zadati rubni uvjeti sila i oslonca. Plan analize unutar ANSYS programa izgleda kao što je prikazano na slici 5.2. Svi slučajevi dijele isti definirani materijal, istu geometriju i istu mrežu elemenata. Krajnja topološka optimizacija na sebe veže sva rješenja pojedinih slučajeva i na temelju njih optimizira geometriju.

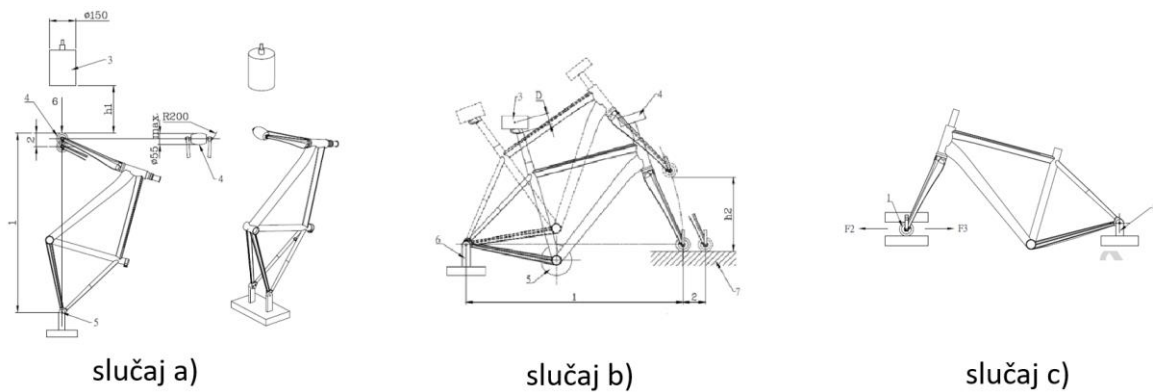


Slika 5.2 Proces toka analize unutar ANSYS-a

5.1. Pokretanje motocikla

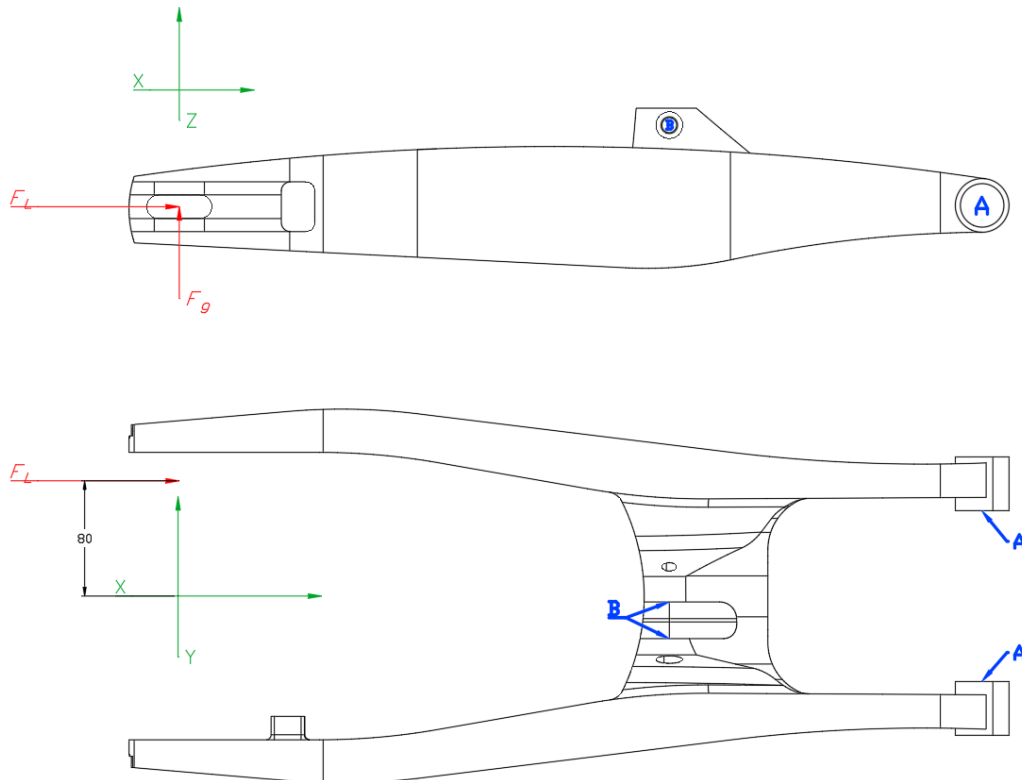
Prvi slučaj gibanja motocikla je pokretanje iz mjesta. Iz razloga što ne postoji norma prema kojoj bi se ispitivala stražnja vilica motocikla, ideja za rubne uvjete potekla je iz norme za ispitivanje kompletne rame bicikla. Rama bicikla se ispituje prema normi ISO 4210 – 6 [22] u kojoj su točno definirani rubni uvjeti za ispitivanje prema realnim uvjetima primjene. Kompletna rama se ispituje na postolju koje dozvoljava samo određene pomake ovisne o slučaju ispitivanja. Također norma određuje kako se umjesto amortizera obavezno postavlja ukruta kako bi se simulirali ekstremni slučajevi primjene. Ista logika ispitivanja je prenesena na ovaj rad odnosno

na ispitivanje stražnje vilice motocikla ali u digitalnom obliku odnosno primjenom MKE. Primjer ispitivanja rame bicikla, prema normi ISO 4210-6:2019 nalazi se na slici 5.3.



Slika 5.3 Primjer ispitivanja rame bicikla prema normi ISO 4210-6:2019 [22]

Kao što je prethodno navedeno, način na koji su određeni rubni uvjeti, nastoji se simulirati ispitivanje vilice na napravi, gdje bi se na mjesto B (prikazano na slici 5.4), umjesto amortizera postavila ukruta, odnosno, svi pomaci po X, Y i Z osi bili bi jednaki nuli, jedina iznimka je dozvoljena rotacija oko središnje osi cilindra odnosno osi Y. Na mjesto rubnog uvjeta A, postavlja se ležaj, koji dozvoljava rotaciju oko osi Y, a svi ostali pomaci po X, Y i Z osima su jednaki nuli. Prethodno navedeni rubni uvjeti prikazani su na slici 5.4.



Slika 5.4 Prikaz rubnih uvjeta na modelu za analizu pokretanja motocikla

Analiza naprezanja simulira ekstremnu situaciju pokretanja sa mjesta i vožnje na zadnjem kotaču. Prilikom pokretanja javljaju se dvije sile. Prva sila je vučna sila lanca (F_L), koja nastoji zarotirati kotač iz mrtvog položaja i djeluje u pozitivnome smjeru osi X i pomaknuta za 80 mm, također u pozitivnome smjeru osi Y, iz razloga što se na njezinom mjestu nalazi sam lančanik. Druga sila (F_g) predstavlja ukupnu težinu motocikla i vozača na zadnji kotač i djeluje u pozitivnome smjeru osi Z.

Silu lanca je moguće dobiti preko momenta (M) na kotaču i diobenog promjera stražnjeg lančanika (d) [23].

$$F_L = \frac{2000 * M}{d} \quad (1)$$

Moment (M) je moguće izračunati prema formuli 2:

$$M = \frac{30000 * P}{n * \pi} \quad (2)$$

Gdje P predstavlja snagu motocikla mjerenu na kotaču, što znači da su uključeni svi gubici prijenosa, a oznaka n broj okretaja na stražnjem lančaniku. Snagu P je moguće iščitati sa slike grafa 5.5. Uzima se u obzir maksimalna snaga od 27 konjskih snaga odnosno pretvoreno u približno 20 kW pri 11000 okretaja. 11000 okretaja predstavlja broj okretaja radilice motocikla, zatim, nastavlja se prijenos momenta preko mjenjačke kutije, te u prvom stupnju prijenosa, motor ima najveći moment na izlaznoj osovini odnosno na prednjem lančaniku i ponovo se broj okretaja reducira preko lančanog prijenosa na zadnji lančanik odnosno kotač. Prvi stupanj prijenosa, u mjenjačkoj kutiji, stvara redukciju u prijenosnome omjeru 29:11 [24] i konačni prijenos preko lanca stvara redukciju u omjeru 51:13 [24], gdje se dobiva da kotač na izlazu ima 1064 okretaja (n).

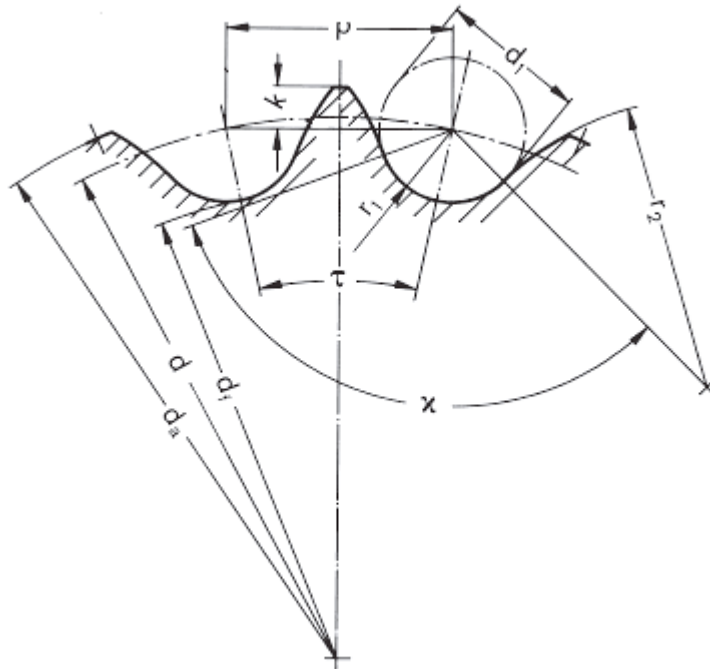


Slika 5.5 Graf snage i okretaja (plava linija – motocikl sa serijskim dijelovima KTM SX 85)[25]

Iz ovlaštenih uputstva proizvođača motocikla KTM SX85, može se iščitati s kojim lančanicima odnosno brojem zubi dolazi serijski motocikl [24]. Stražnji lančanik može varirati od 44 do 51 zub (z), i uz poznati tip lanca za motocikl (tip lanca 428), može se odrediti korak (p) koji iznosi 12.7 mm. Odabrana vrijednost zubi stražnjeg lančanika, iznosi 51 zub, iz razloga što se kod većeg broja zubi javlja veći okretni moment i samim time veća sila na kotaču. Na temelju poznatih vrijednosti, uz pomoć sljedeće formule može se izračunati diobeni promjer (geometrija lančanika prikazana je na slici 5.6) stražnjeg lančanika koji je kasnije potrebno uvrstiti u formulu (1).

Formula za izračun diobenog promjera lančanika glasi:

$$d = \frac{p}{\sin \frac{180^\circ}{z}} \quad (3)$$



Slika 5.6 Geometrijske karakteristike lančanika [23]

Geometrijske karakteristike lančanika su: d_a - vanjski promjer lančanika, d - diobeni promjer lančanika, d_f - promjer korijena zubi lančanika, p - korak lanca, τ - kut zubi, k - nadvišenje zuba, d_1 - promjer valjka lanca, r_1 - radijus korijena zuba, r_2 - radijus boka zuba, χ - kut dodirne površine valjka

Dobivene vrijednosti su prikazane u tablici 2. Iz sigurnosnih razloga sila će se uvećati dvostruku odnosno primijeniti će se faktor sigurnosti dva. Preporučeni faktor sigurnosti prema literaturi [26] je u rasponu od 1.5 – 2. Prema tome, izabranim faktorom pokrila bi se eventualna pogreška u proračunu, povećanje sile uslijed vibracija i sličnih pojava. Tako da konačna vrijednost sile lanca (F_L) iznosi 3490N.

Tablica 2 Izračun vučne sile lanca (F_L)

Opis	Oznaka	Vrijednost	Mjerna jedinica
Sila	F	3490	[N]
Moment	M	180	[Nm]
Diobeni promjer lančanika	d	206.3	[mm]

Što se tiče sile odnosno težine motocikla i vozača, koja se javlja u amortizeru, izračunava se prema formuli 4.

$$F_g = m * g \quad (4)$$

Masa motocikla (68 kg) i vozača (max. 75 kg) ukupno iznosi 143 kg, a oznaka g predstavlja gravitacijsko ubrzanje koje iznosi 9.81 m/s^2 , a vrijednost sile odnosno ukupne težine motocikla i vozača oznake Fg iznosi 2806 N. Također će se vrijednost sile uvećati dvostruko, odnosno primijeniti faktor sigurnosti 2, kao i kod prethodne sile, kako bi se pokrila greška i nepredvidive pojave.

Za mrežu konačnih elemenata, odabrana je preporučena tetraedarska mreža sa veličinom, odnosno razmakom između čvorova od 2 mm, kao što je to grafički prikazano na slici 5.7.



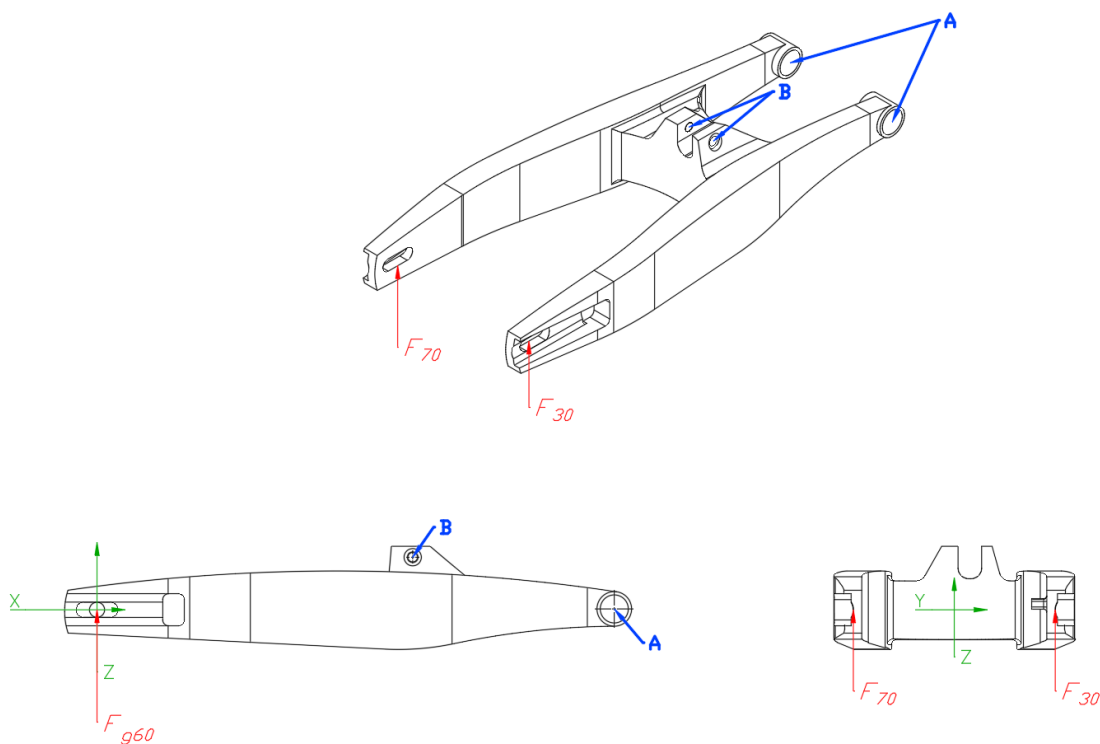
Slika 5.7 Izgled mreže modela stražnje vilice za analizu

5.2. Gibanje u lijevi zavoj

Kod gibanja motocikla u lijevi zavoj, također djeluje ukupna težina vozila i vozača, samo što u ovom slučaju na stražnji kotač će djelovati 60% ukupne mase, jer nema vožnje po zadnjem kotaču u zavoju. Neka generalna podjela mase na motociklu iznosi oko 55% mase na stražnjem

kotaču i 45% mase na prednjem. Za sigurnost odabrana je raspodjela mase u omjeru 60:40. Unutar tih 60%, otprilike 70% otpada na unutarnju stranu vilice u zavoju a 30% na vanjsku stranu [27]. Ove vrijednosti se u većini slučajeva pretpostavljaju, jer je teško doći do određenih informacija o geometriji motocikla. Zbog toga što vrijednost sile varira o polumjeru zavoja, brzini kojom se vozilo kreće kroz zavoj, kutu zakreta upravljača i brojnim drugim faktorima.

Rubni uvjeti oslonaca su postavljeni istom logikom kao i kod prvog slučaja pokretanja motocikla iz poglavlja 5.1. Oslonac A predstavlja ležaj i dozvoljava samo rotaciju oko svoje osi, a svi ostali pomaci po X, Y i Z osi, ostaju jednaki nuli. Oslonac B predstavlja kruti amortizer odnosno dozvoljava samo rotaciju oko svoje središnje osi. Raspodjela rubnih uvjeta na vilici, prikazana je na slici 5.8.



Slika 5.8 Prikaz rubnih uvjeta na modelu za analizu gibanja motocikla u lijevi zavoj

Kao što je prije napomenuto, ukupna masa vozila i vozača iznosi 143 kg, a otprilike 60% otpada na stražnji kotač:

$$F_{g_{60}} = m * g * 0.6 \quad (5)$$

70% otpada na lijevu stranu a 30% na desnu stranu vilice:

$$F_{70} = F_{g_{60}} * 0.7 \quad (6)$$

$$F_{30} = F_{g_{60}} * 0.3 \quad (7)$$

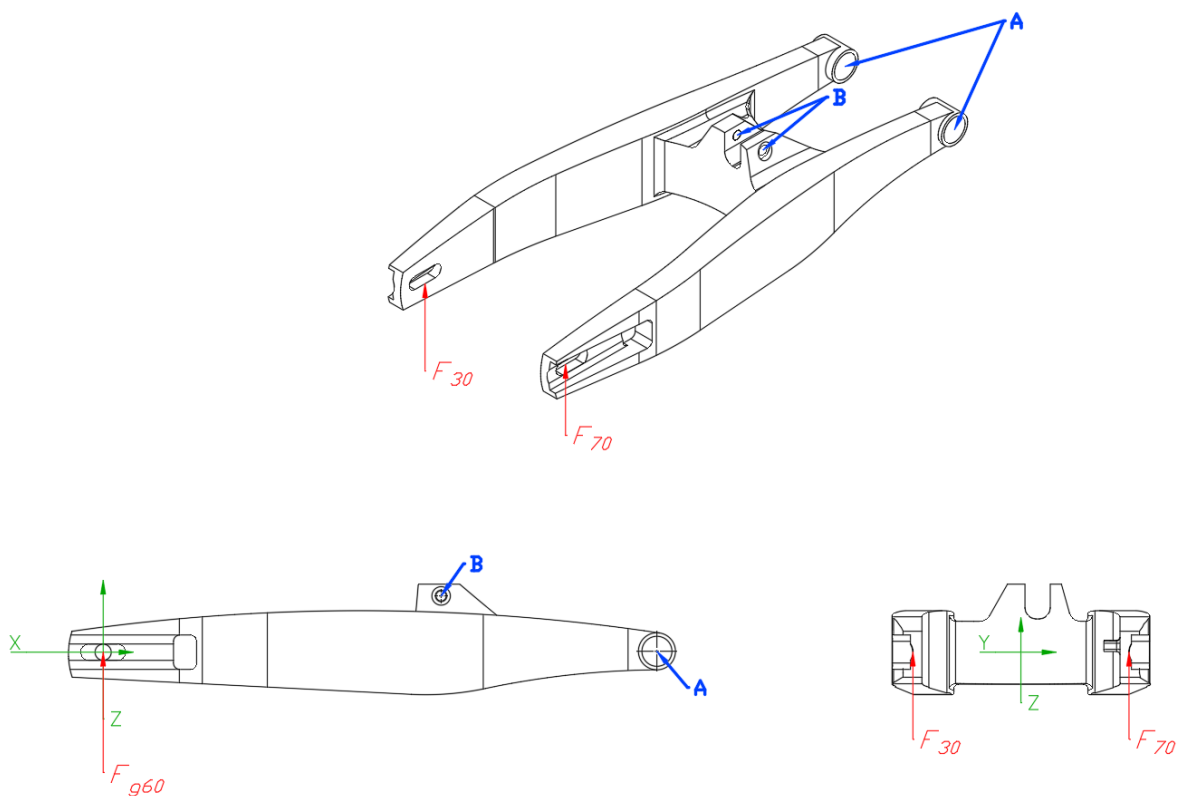
Također će se svaka sila uvećati dvostruko odnosno primijeniti faktor sigurnosti 2, kako bi se osigurali na eventualnu nastalu grešku pri kalkulaciji, vibracijama pri vožnji i sličnim nepredvidivim pojavama. Konačne dobivene vrijednosti su prikazane u tablici 3.

Tablica 3 Izračun sila prilikom gibanja u zavoj

Opis	Oznaka	Vrijednost	Mjerna jedinica
60% ukupne mase	F_{g60}	1684	[N]
70% sile	F_{70}	1178.8	[N]
30% sile	F_{30}	505.2	[N]

5.3. Gibanje u desni zavoj

Situacija gibanja u desni zavoj je gotovo identična gibanju u lijevi zavoj, vrijede jednaki rubni uvjeti za oslonce dok sile mijenjaju mjesta, sila s lijeve strane prelazi na desnu stranu a desna sila na lijevu stranu vilice. Ilustrirani slučaj gibanja prikazani je na slici 5.9.

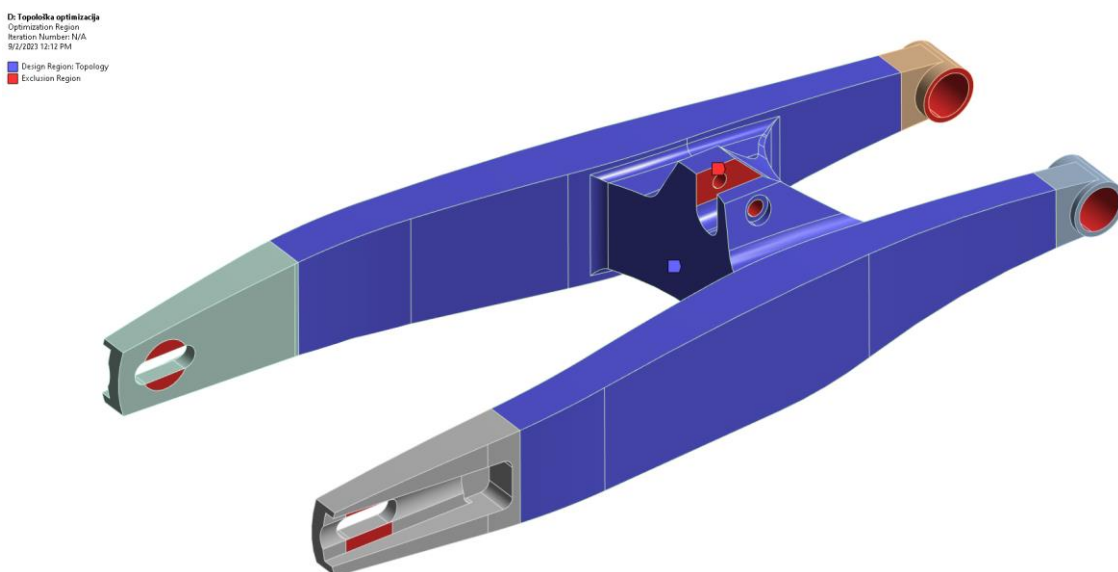


Slika 5.9 Prikaz rubnih uvjeta na modelu za analizu gibanja motocikla u desni zavoj

5.4. Topološka optimizacija stražnje vilice motocikla

Topološku optimizaciju je moguće provesti na prethodnim statičkim analizama. Cilj ovog slučaja odnosno topološke optimizacije je smanjiti masu i optimizirati geometriju. Početna masa ovog modela je 5.54 kg, i nešto se razlikuje u odnosu na serijsku vilicu, jer je geometrija pojednostavljena, odnosno uklonjene navojne rupe i slični detalji. Cilj je dobiti masu kompletne vilice, ispod 3 kg. Prema slici 5.1, tijela 1, 2, 4 i 5 zajedno teže 0.54kg, dok središnji dio ima masu od 5 kg, što znači, da središnji dio mora imati maksimalnu masu od 2.46 kg, kako bi ukupna masa iznosila 3 kg. Ova informacija je bitna za određivanje cilja topološke optimizacije. Dobra praksa je smanjiti masu za koji postotak manje, budući da ANSYS uklanja elemente koji nisu aktivni i dobiva se „gruba“ geometrija, tako se kasnije, prilikom modeliranja, grube površine poravnaju, i dobiva geometrija pogodna za izradu nekom od poznatih tehnologija npr. CNC strojnom obradom, lijevanjem ili 3D printanjem.

Segment topološke optimizacije je također potrebno podesiti kako bi se postigli željeni ciljevi, tako je za ovaj slučaj potrebno, prema slici 5.10, označiti središnji dio modela, kao cilj optimizacije.



Slika 5.10 Područje optimizacije (središnji dio vilice)

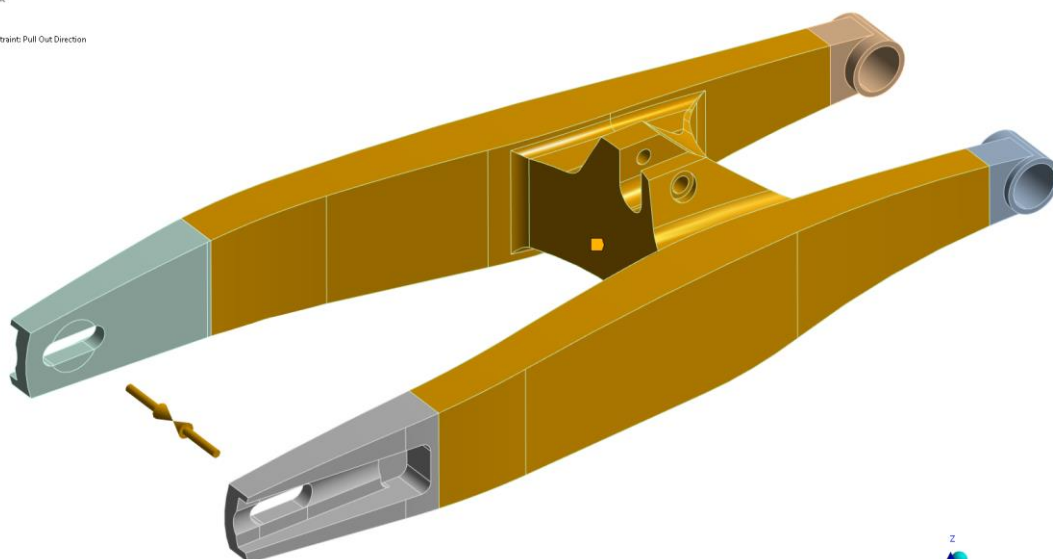
Cilj ove optimizacije je smanjiti masu središnjeg dijela na 40% početne (što bi iznosilo maksimalno 2 kg), a postavljanje cilja optimizacije je prikazano na slici 5.11. Također je potrebno postaviti uvjet smjera oduzimanja materijala kako bi se konačni model mogao lakše prilagoditi za strojnu obradu. Smjer uklanjanja materijala (eng. *Manufacturing Constraint*) je postavljen u oba smjera osi Y, prikazano na slici 5.12.

Details of "Response Constraint"	
[-] Scope	
Scoping Method	Optimization Region
Optimization Region Selection	Optimization Region
[-] Definition	
Type	Response Constraint
Response	Mass
Define By	Constant
<input type="checkbox"/> Percent to Retain	40 %
Suppressed	No

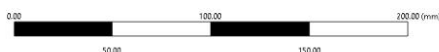
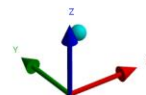
Postotak mase koji će ostati

Slika 5.11 Postavljanje cilja optimizacije

D: Topolofika optimizacija
 Manufacturing Constraint
 Iteration Number: N/A
 9/2/2023 12:16 PM
 Manufacturing Constraint: Pull Out Direction



Details of "Manufacturing Constraint"	
[-] Scope	
Scoping Method	Optimization Region
Optimization Region Selection	Optimization Region
[-] Definition	
Type	Manufacturing Constraint
Subtype	Pull Out Direction
Suppressed	No
[-] Location and Orientation	
Coordinate System	Global Coordinate System
Axis	Z Axis
Direction	Both Directions



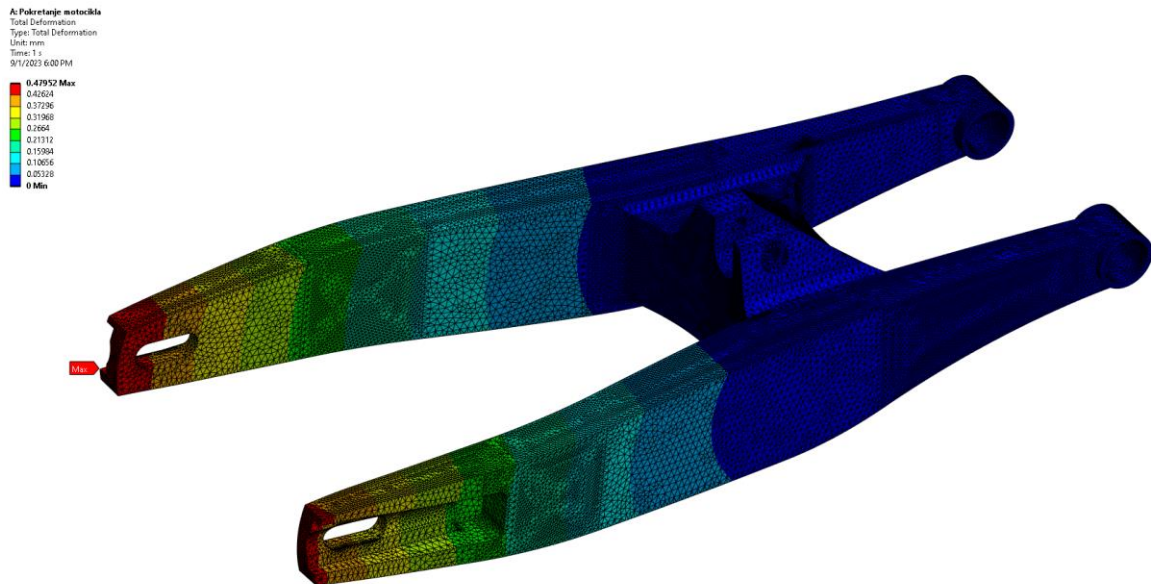
Slika 5.12 Smjer uklanjanja viška materijala

6. Rezultati i diskusija

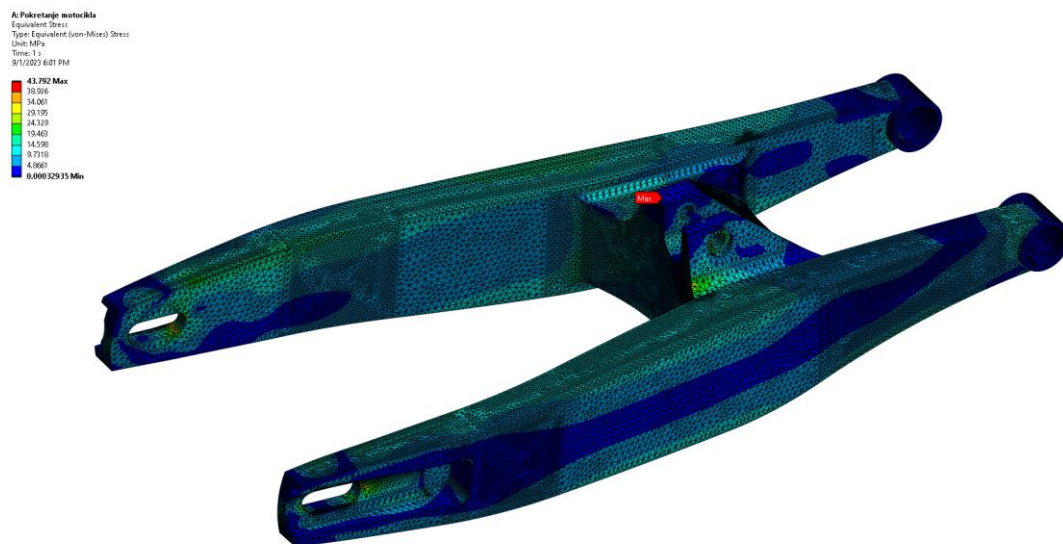
Na temelju analiza naprezanja vilice iz prethodno razmatranih slučajeva dobiveni su rezultati prikazani u nastavku. Nakon provedenih izvršena je topološka optimizacija a dobivena geometrija je prilagođena novome modelu vilice. Na novome modelu, ponovno je provedena identična analiza naprezanja kako bi se utvrdilo je li nova geometrija zadovoljila predviđena opterećenja. Kao dodatno ispitivanje nove geometrije, bit će provedeni test prema literaturi [1] odnosno ispitivanje koeficijenta krutosti vilice, opisane u uvodu ovog rada odnosno u poglavlju 1.3.

6.1. Rezultati

Dobiveni rezultati raspodjele ukupnih pomaka, kod prvog slučaja gibanja motocikla, kao reakcija na postavljene sile, nalazi se grafički prikazano na slici 6.1. Najveći pomak geometrije javlja se u crvenom području, a njegova vrijednost iznosi 0.479 mm. Također je s iste slike vidljiva raspodjela ostalih pomaka geometrije i može se zaključiti kako prednji kraj ima dovoljnu krutost koja može podnijeti naprezanje a da se pri tome ne deformira. Raspodjela ekvivalentnog Henckly von Mises-ovog naprezanja, po geometriji vilice, prikazano je na slici 6.2. Najveće ekvivalentno naprezanje iznosi 72.565 MPa i nalazi se na mjestu oslonca B (položaj oslonca nalazi se na slici 5.3), dok ostatak geometrije vilice podnosi naprezanja do 45 MPa, što je potvrda da ima još prostora za optimizaciju geometrije kod ovog slučaja gibanja. Odabrana legura materijala (*EN AW 7075 - T651*) ima granicu proporcionalnosti iznosa 460 MPa, te ako se uzme dvostruki faktor sigurnosti, dolazi se do vrijednosti dopuštenog naprezanja od 230 MPa, što i dalje ostavlja veliki prostor za optimizaciju.



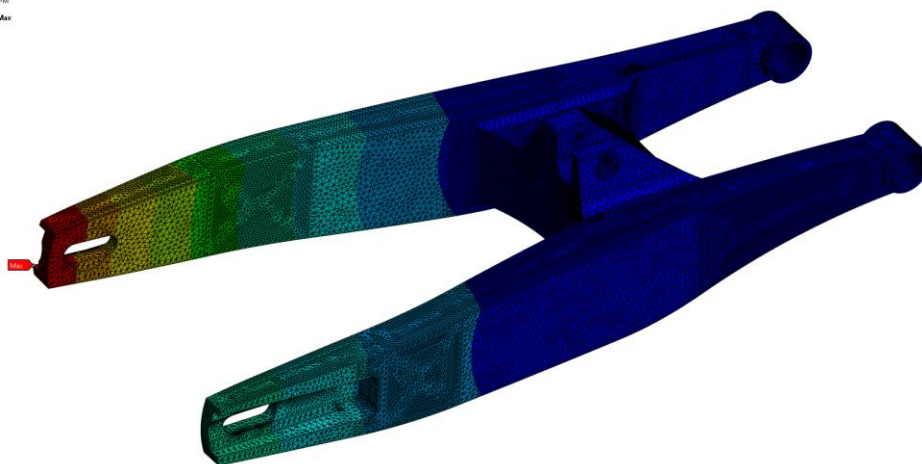
Slika 6.1 Ukupni pomak geometrije modela tijekom analize pokretanja motocikla



Slika 6.2 Prosječno Henckly von Mises-ovo naprezanje prilikom pokretanja motocikla

Kod analize gibanja motocikla u lijevi zavoj, dobiveni rezultati navedeni su u nastavku. Izračunati ukupni pomak po X, Y i Z osima i njegova raspodjela, prikazani su na slici 6.3. Najveći pomak geometrije uslijed deformiranja vilice iznosi 0.398 mm i nalazi se na strani gdje je definirani utjecaj veće sile, odnosno na crvenom području grafičkog prikaza rezultata na slici 6.3.

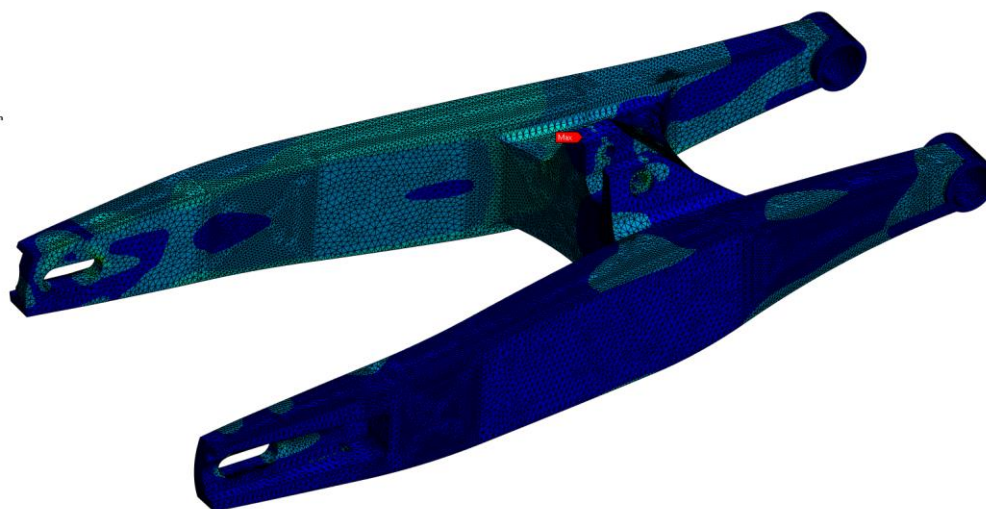
B: Gibanje u lijevi zavoj
 Total Deformation
 Type: Total Deformation
 Unit: mm
 Time: 1 s
 9/1/2023 6:02 PM
 0.39802 Max
 0.35379
 0.30957
 0.26535
 0.22113
 0.17691
 0.13267
 0.08845
 0.04424
 0 Min



Slika 6.3 Ukupni pomak geometrije modela uslijed analize gibanja vozila u lijevi zavoj

Raspodjela prosječnog ekvivalentnog Henckly von Mises-ovog naprezanja prikazana je na slici 6.4. Najveći iznos naprezanja iznosi 68.513 MPa i javlja se na također na mjestu oslonca B odnosno kod crvene oznake „MAX“, kao i kod prve analize pokretanja motocikla (slika 6.2). Središnji dio modela vilice, koji će biti kasnije optimiziran, podnosi opterećenja do 46 MPa, što predstavlja 20% dopuštene granice naprezanja cijele konstrukcije ($\sigma_{dop} = 230$ MPa) i predstavlja prostor za optimizaciju geometrije. Dobivena raspodjela naprezanja nalazi se na slici 6.4.

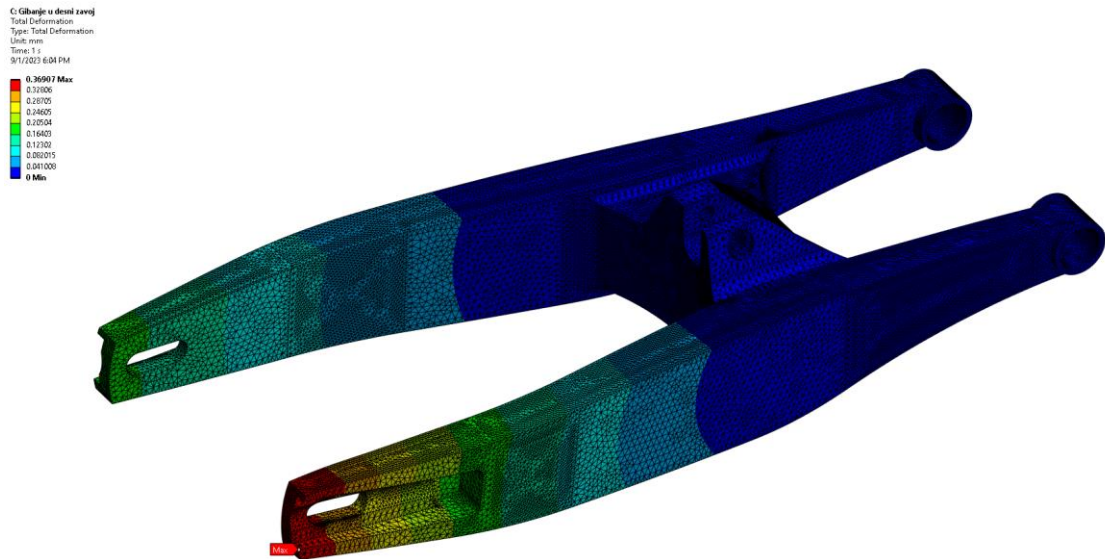
B: Gibanje u lijevi zavoj
 Equivalent Stress
 Type: Equivalent (von-Mises) Stress
 Unit: MPa
 Time: 1 s
 9/1/2023 6:03 PM
 68.527 Max
 60.044
 51.521
 43.018
 34.515
 26.012
 17.509
 9.006
 0.503
 0.00024364 Min



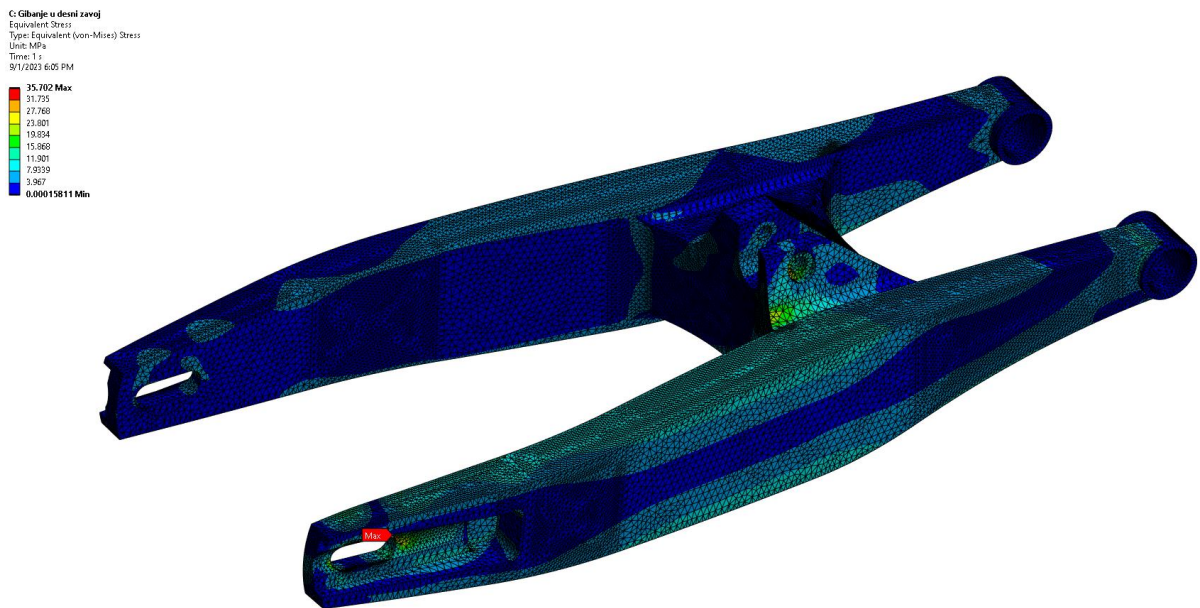
Slika 6.4 Ekvivalentno Henckly von Mises-ovo naprezanje prilikom gibanja u lijevi zavoj

Kod gibanja u desni zavoj, gdje je slučaj gotovo identičan gibanju u lijevi zavoj, dobivena raspodjela vrijednosti za ukupni pomak uslijed deformacije grafički je prikazana na slici 6.5. Najveći pomak geometrije vilice iznosi 0.369 mm, i nalazi se na mjestu crvenog području na grafičkom prikazu. Raspodjela ekvivalentnog Henckly von Mises-ovog naprezanja, nakon

konvergencije, prikazana je na slici 6.6, a najveće prosječno naprežanje iznosi 58.125 MPa i nalazi se kod crvene oznake „MAX“ na istoj slici. Također je uočljivo područje sa niskom vrijednosti prosječnog naprežanja koje predstavlja potencijalni prostor za optimizaciju.



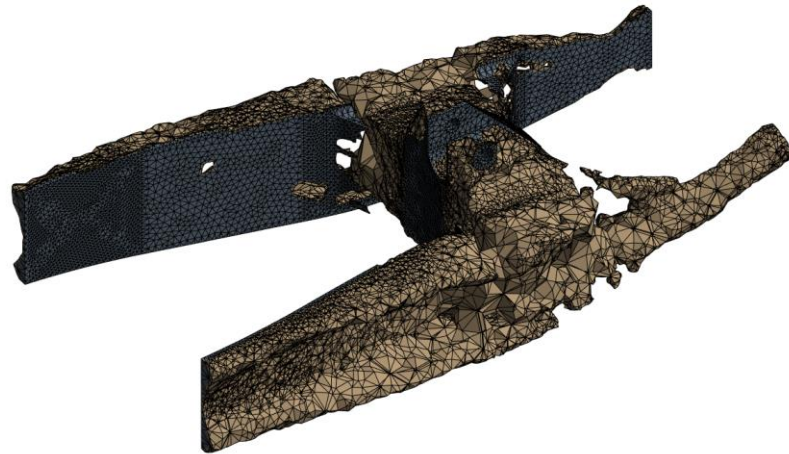
Slika 6.5 Ukupni pomak pri gibanju u desni zavoj



Slika 6.6 Ekvivalentno Henckly von Mises-ovo naprežanje prilikom gibanja u desni zavoj

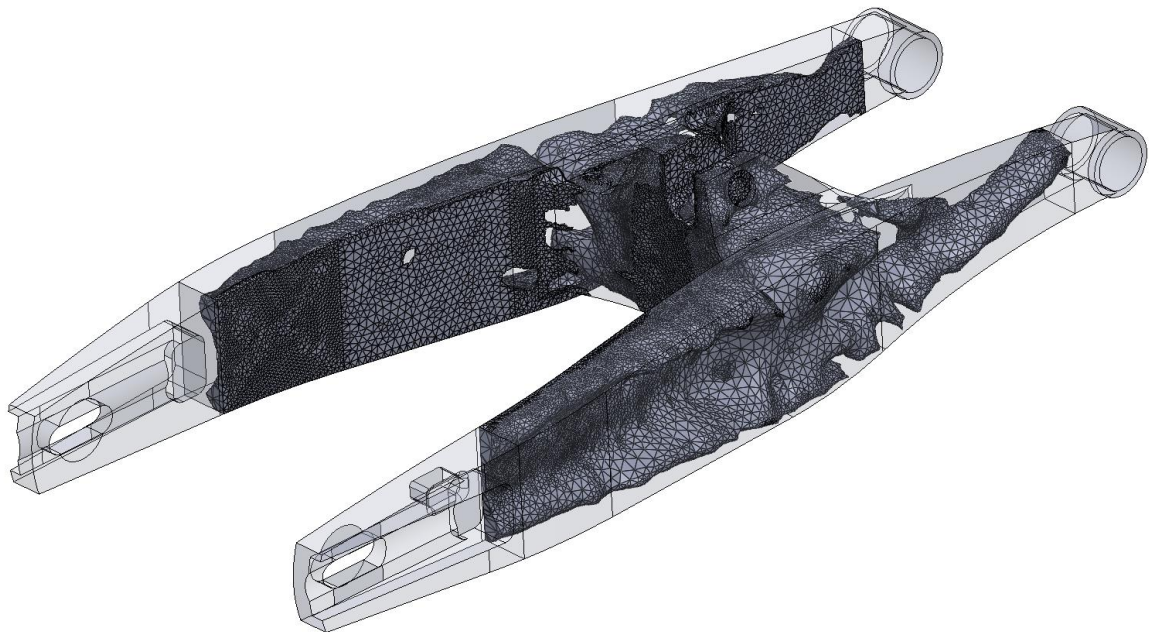
Nakon provedene statičke analize, provedena je topološka optimizacija, koja je opisana u poglavlju 5.4. Topološkom optimizacijom dobiva se geometrija koju je potrebno doraditi i prilagoditi, u ovom slučaju za strojnu obradu, što znači da je dobivena geometrija informativnog karaktera i nije iskoristiva u praksi. Dobivena geometrija prikazana je na slici 6.7.

D: Topološka optimizacija
Topology Density
Type: Topology Density
Iteration Number: 20
9/1/2023 6:07 PM
Remove (0.0 to 0.4)
Marginal (0.4 to 0.6)
Keep (0.6 to 1.0)



Slika 6.7 Geometrija dobivena topološkom optimizacijom

Dobivena geometrija ukazuje gdje je moguće ukloniti materijal a da se ne naruši vozna karakteristika motocikla odnosno sama statika sustava. Na slici 6.8 prikazana je usporedba geometrije početne vilice i dobivene geometrije, središnjeg dijela vilice, nakon topološke optimizacije.

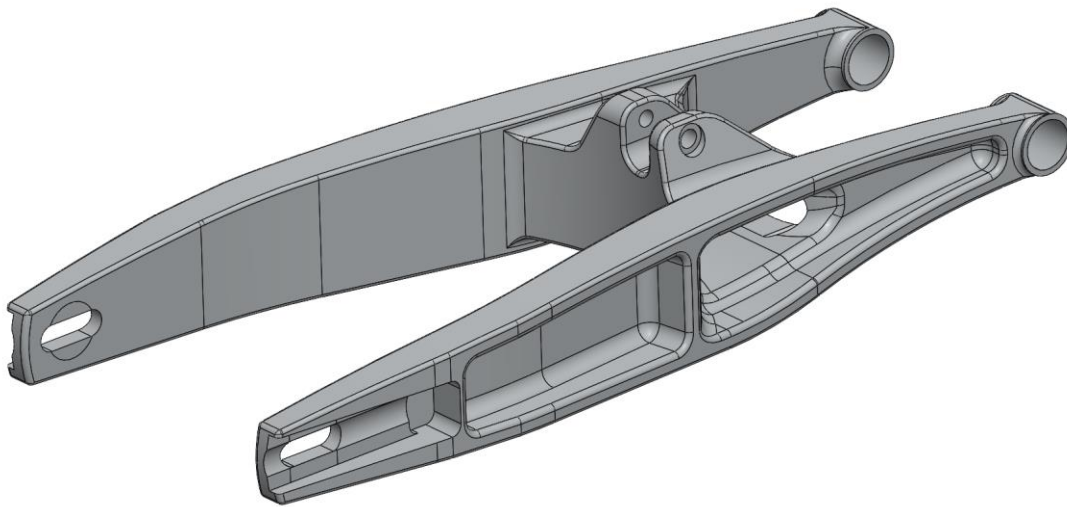


Slika 6.8 Usporedba početne geometrije vilice i dobivene geometrije nakon topološke optimizacije

Primjenom metoda reverzibilnog inženjering kod modeliranja nakon provedene topološke optimizacije, dobivena je geometrija koja se nalazi na slici 6.9.

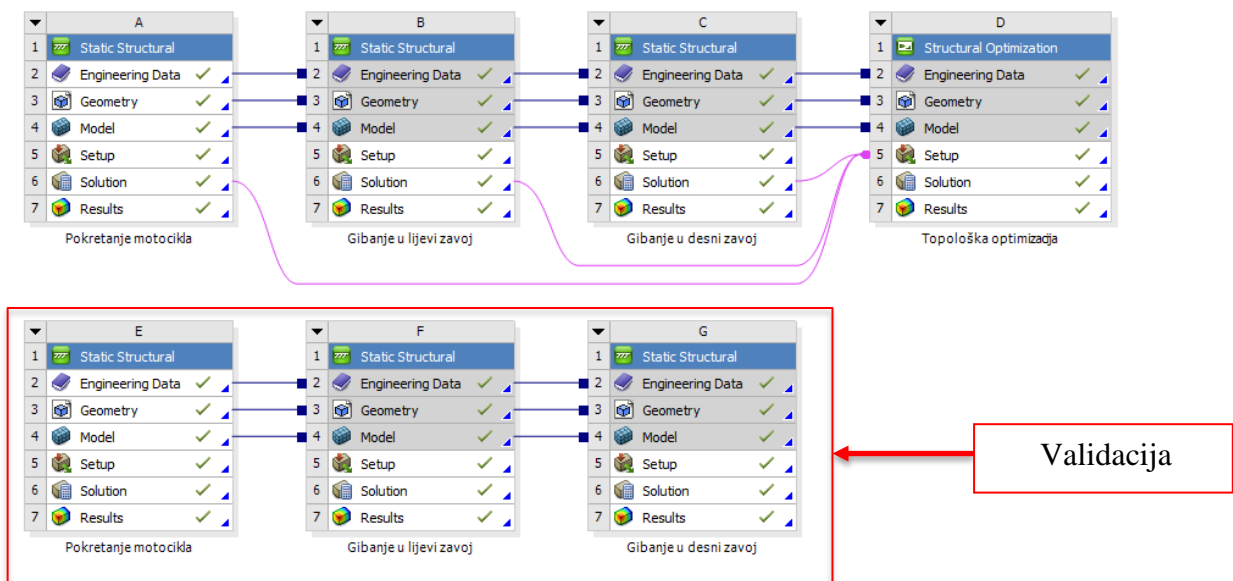
Konačna geometrija je doradena uz pomoć klasičnih alata za modeliranje krutih tijela i alata za modeliranje površina, a masa nove geometrije vilice iznosi 3004 grama. Sljedeći korak preostaje

napraviti validaciju odnosno ponovo ispitivanje geometrije kako bi se potvrdila njezina valjanost. U slučaju da geometrija ne zadovoljava, postupak je iterativan, te je ponovno potrebno doraditi geometriju i napraviti validaciju, sve dok model ne zadovolji uvjete.



Slika 6.9 Konačna geometrija nakon reverzibilnog inženjeringa

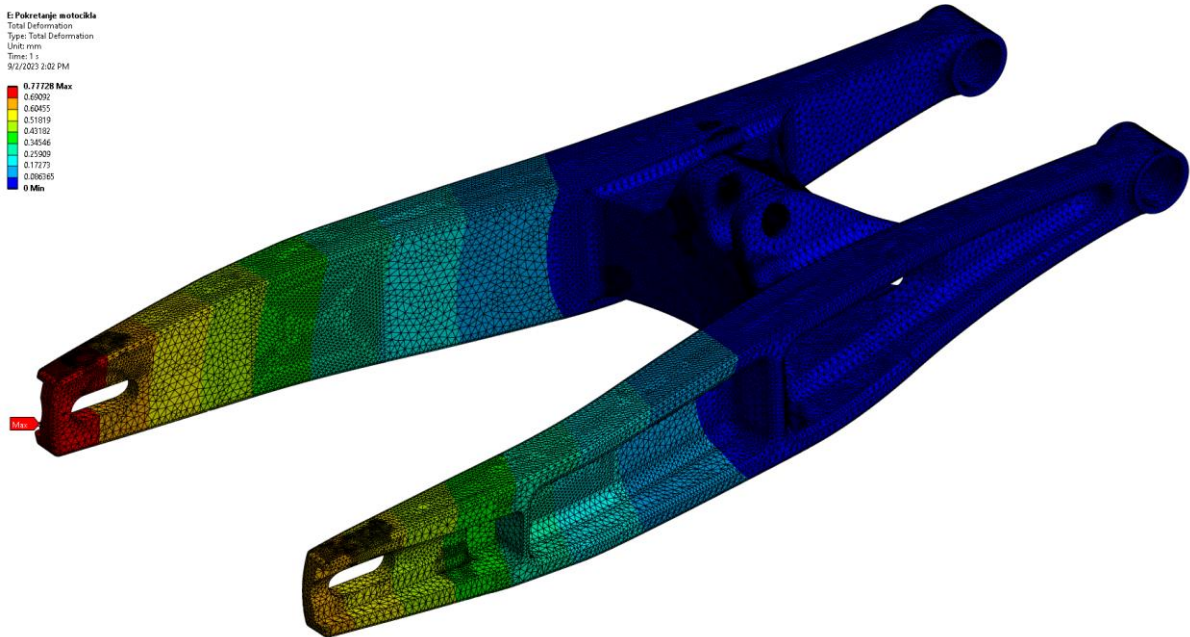
Postupak validacije je proveden kroz sve prethodno navedene korake odnosno plan analize napreznja samo s novom geometrijom. Plan validacije prikazan je na slici 6.10.



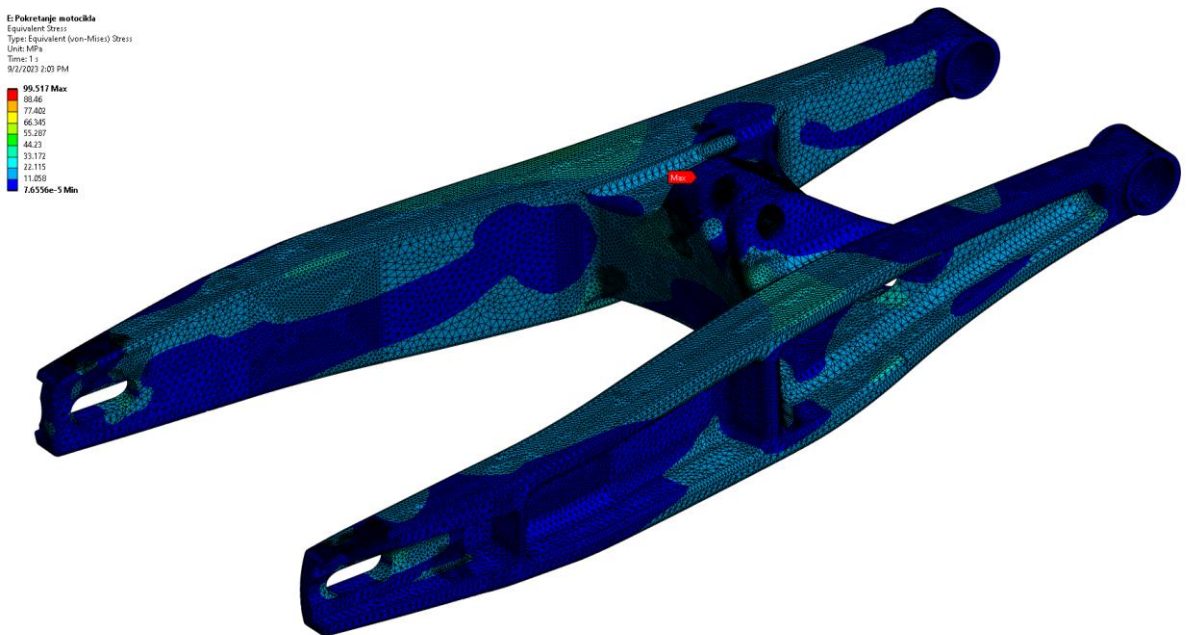
Slika 6.10 Plan validacije nove geometrije stražnje vilice

Kod validacije nove geometrije, u slučaju pokretanja motocikla, dobivena je nešto različita raspodjela ukupnih pomaka geometrije, a njezin grafički prikaz nalazi se na slici 6.11. Najveći pomak geometrije iznosi 0.777 mm i nalazi se u crvenom području na istoj slici. Raspodjela ekvivalentnog Henckly von Mises-ovog napreznja prikazana je na slici 6.12. Najveće napreznje

iznosi 99.517 MPa, nalazi se kod crvene oznake „MAX“ a njena vrijednost se i dalje nalazi daleko ispod dopuštene granice naprezanja koja iznosi 230 MPa.



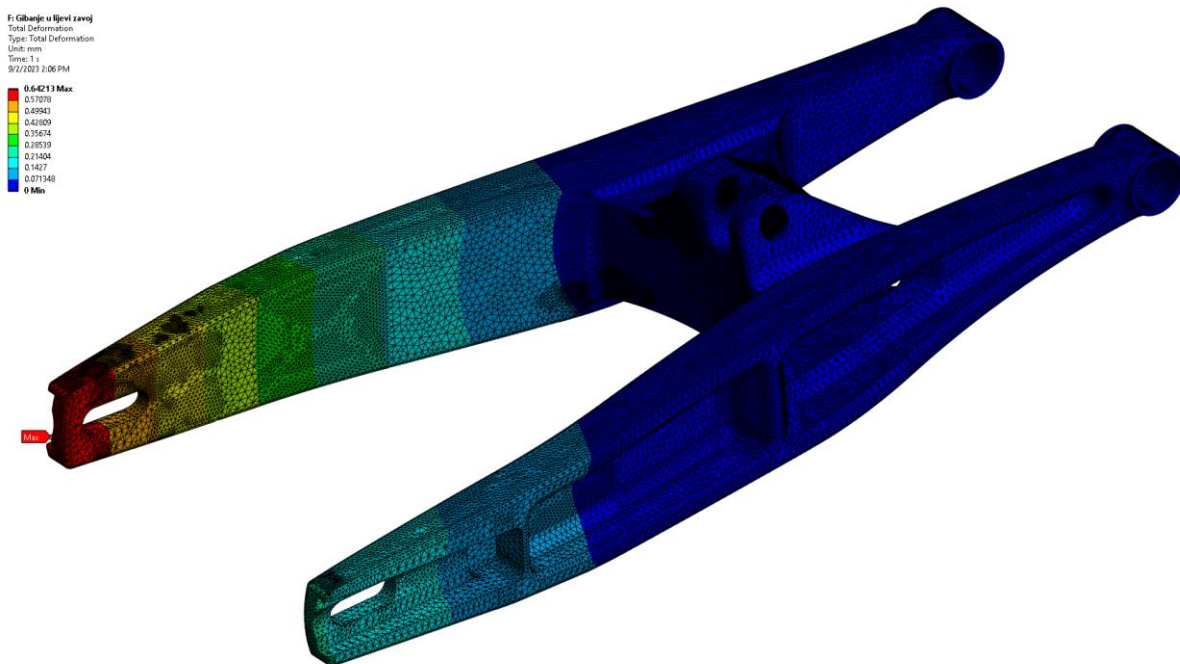
Slika 6.11 Ukupni pomak nove geometrije stražnje vilice pri pokretanju motocikla



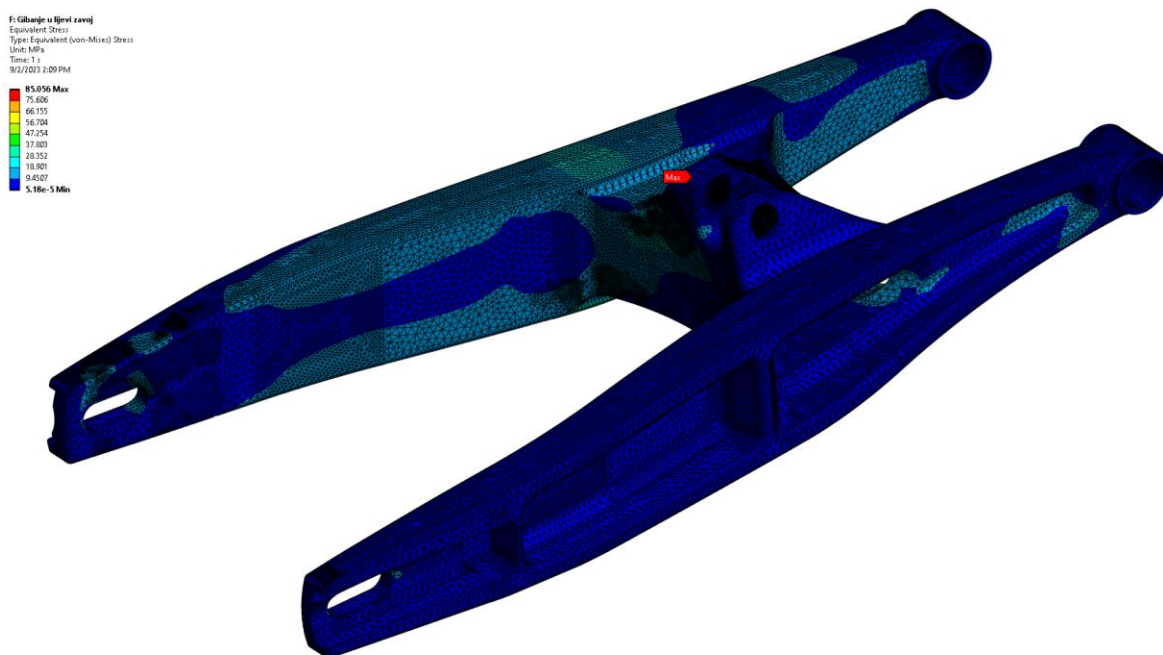
Slika 6.12 Raspodjela ekvivalentnog von Mises-ovog naprezanja nove geometrije vilice pri pokretanju motocikla

Kod gibanja u lijev zavoj s novom geometrijom stražnje vilice, raspodjela ukupnog pomaka geometrije, nakon analize, nalazi se na slici 6.13. Najveći pomak iznosi 0.642 mm i nalazi se unutar crvenog područja na istoj slici. Raspodjela ekvivalentnog Henckly von Mises-ovog naprezanja po 3D modelu vilice prikazana je na slici 6.14. Najveće ekvivalentno naprezanje iznosi

85.056 MPa i nalazi se kod crvene oznake „MAX“. Po ostatku raspodjele napreznaja po geometriji, vidljiv je dodatni prostor za neku buduću optimizaciju geometrije.



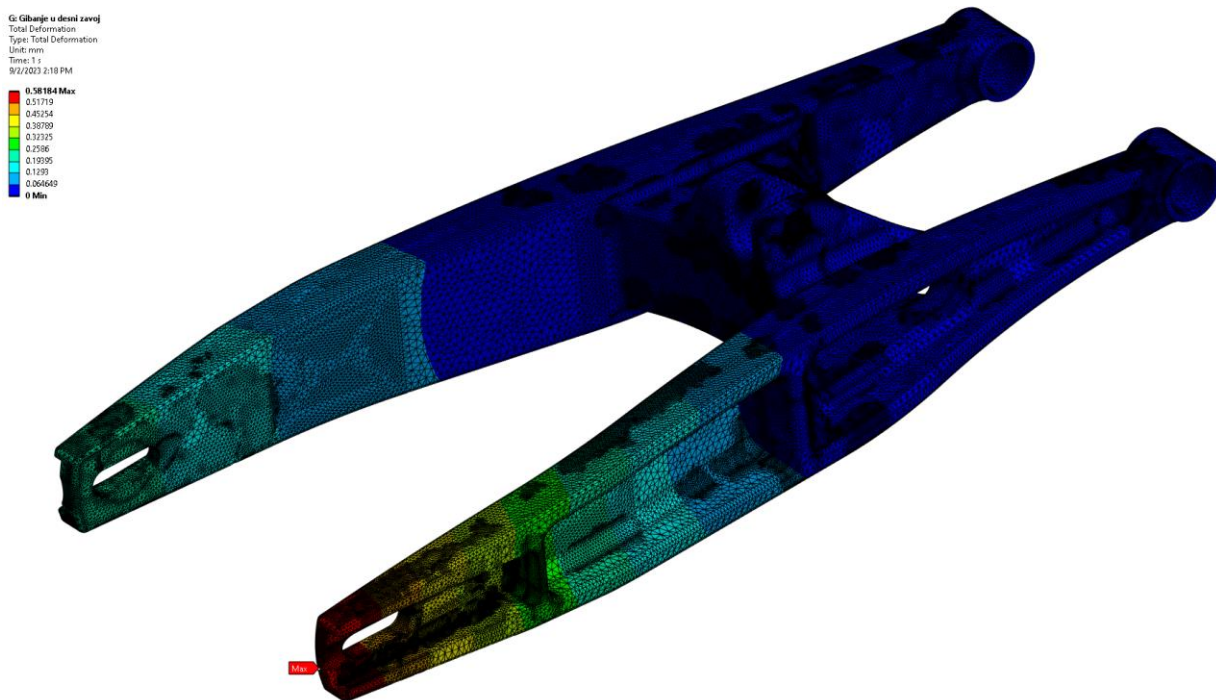
Slika 6.13 Ukupni pomak nove geometrije vilice pri gibanju u lijevi zavoj



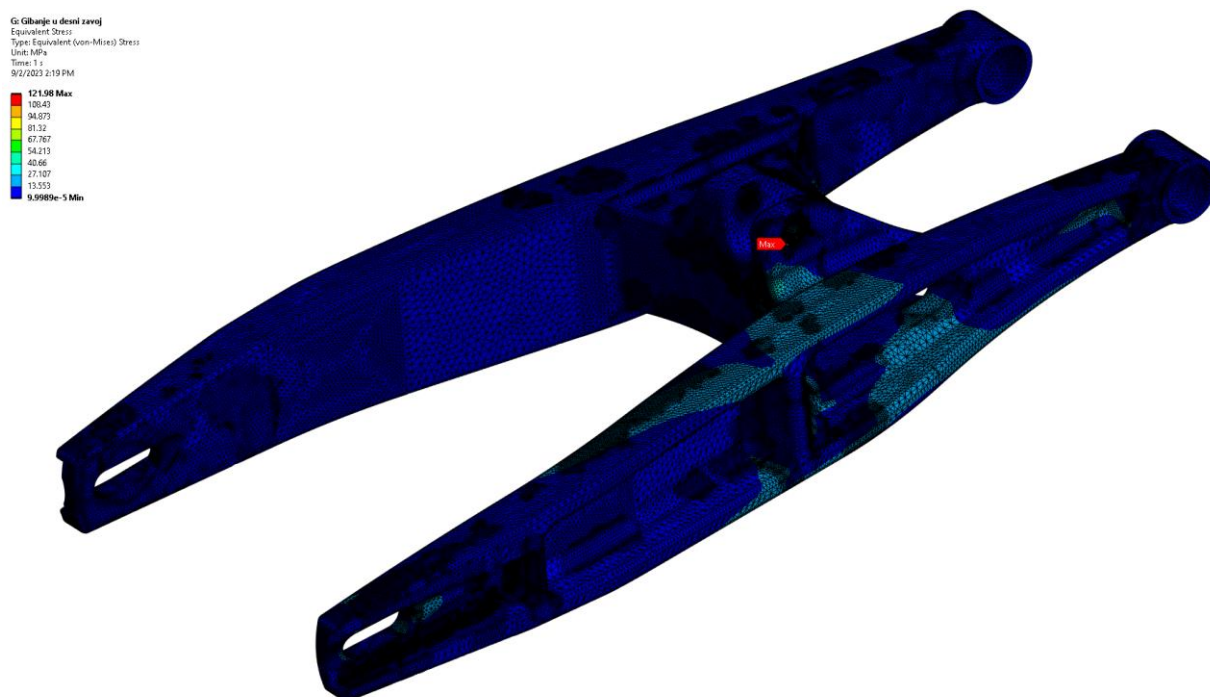
Slika 6.14 Raspodjela ekvivalentnog Henckly von Mises-ovog napreznaja pri gibanju u lijevi zavoj

Kod gibanja u desni zavoj s novom geometrijom stražnje vilice, raspodjela ukupnih pomaka vidljiva je na slici 6.15. Najveći ukupni pomak iznosi 0.581 mm i nalazi se unutar crvenog područja na istoj slici. Raspodjela ekvivalentnog Henckly von Mises-ovog napreznaja, prikazana je na slici 6.16. Najveća vrijednost napreznaja iznosi 121.98 MPa i nalazi se kod crvene oznake „MAX“ odnosno na mjestu prethodno spominjanog oslonca B. Vrijednost ovog napreznaja također je

daleko ispod granice dopuštenog napreznja konstrukcije što znači da konstrukcija odnosno u ovom slučaju geometrija zadovoljava zahtjevima statike.



Slika 6.15 Ukupni pomak nove geometrije vilice pri gibanju u desni zavo

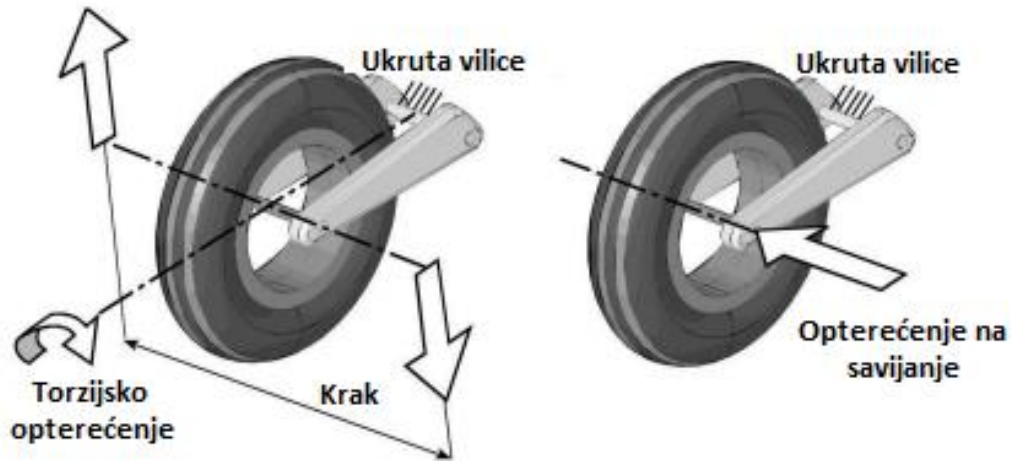


Slika 6.16 Raspodjela ekvivalentnog Henckly von Mises-ovog napreznja pri gibanju u desni zavo

Kao dodatnu provjeru, provedeno je ispitivanje stražnje vilice prema Cossalter-u [1], čije je ispitivanje objašnjeno u uvodnome dijelu (poglavlje 1.3) ovog rada. Profesor Cossalter tvrdi, da vilica ne smije biti pre kruta ni pre „mekana“, kako ne bi utjecala na vozne karakteristike

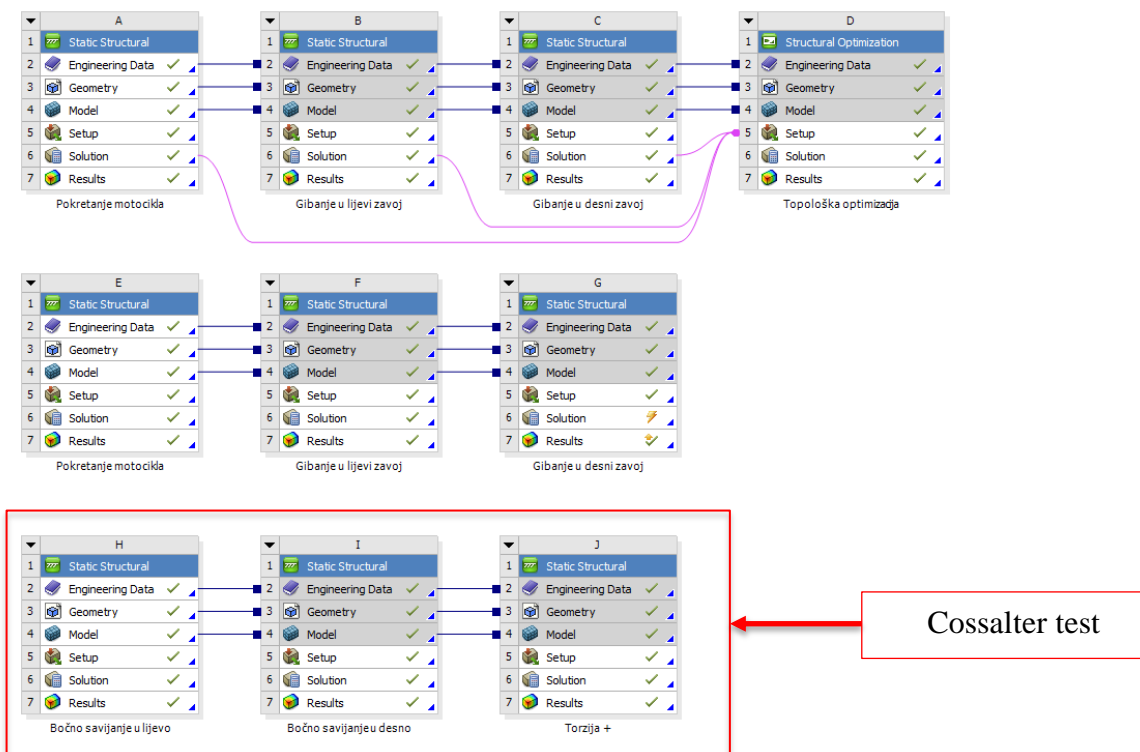
motocikla. Tako je temeljem eksperimentalne analize odredio koeficijente krutosti za bočno opterećenje na savijanje i uvijanje vilice, slika 6.17, a oni iznose:

- Krutost vilice na bočno opterećenje na savijanje - $K_s = 0.8 - 1.6 \text{ kN/mm}$
- Krutost vilice na uvijanje - $K_t = 1 - 2 \text{ kNm/}^\circ$



Slika 6.17 Cossalter-ov pristup ispitivanja krutosti vilice [1]

Konačan plan analize, unutar ANSYS programa izgleda kao što je to prikazano na slici 6.18.



Slika 6.18 Konačni plan analize

Koeficijent savijanja (K_s) moguće je izračunati kao kvocijent proizvoljno definirane sile i izmjerena pomaka vilice. Oblik formule za izračunavanje koeficijenta savijanja, izgleda ovako:

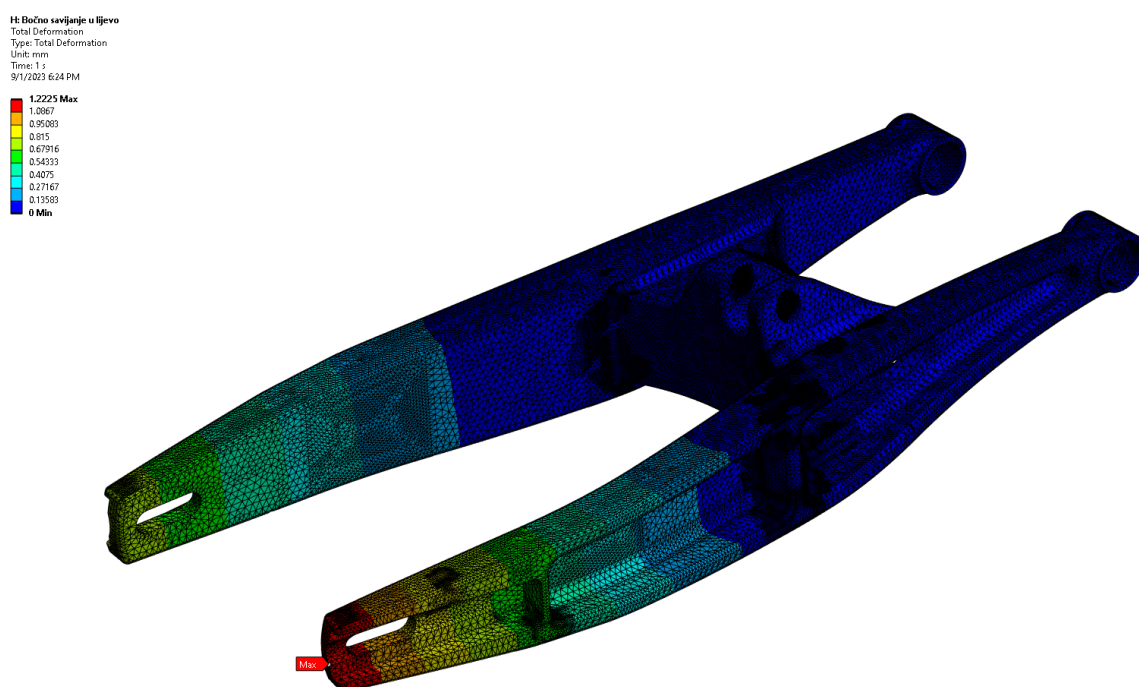
$$K_s = \frac{\text{Proizvoljna sila}}{\text{Ukupni pomak}} \quad (8)$$

Isti slučaj vrijedi za izračunavanje koeficijenta uvijanja vilice. Koeficijent predstavlja kvocijent proizvoljno postavljenog momenta i kuta rotacije simetralne ravnine od vertikalne osi [1]. Oblik formule za izračunavanje koeficijenta uvijanja, izgleda ovako:

$$K_t = \frac{\text{Proizvoljni moment}}{\text{Kut uvijanja vilice}} \quad (9)$$

Za izračun bočnog savijanja korištena je sila od 1 kN i zatim je izmjereni maksimalni pomak vilice. Za izračun krutosti na uvijanje, korišteni je moment uvijanja od 0.1 kN*m i izmjerena vrijednost kuta rotacije ravnine kotača unutar simetrale vilice. Za lakše razumijevanje, kut rotacije ravnine kotača, grafički je prikazan u uvodnome dijelu, poglavlje 1.3, na slici 1.4 lijevo (α – kut rotacije centralne ravnine kotača).

Bočnim savijanjem u lijevo, pri djelovanju sile od 1 kN i dobivena je vrijednosti pomak od 1.2225 mm a vrijednost koeficijenta krutosti na savijanje iznosi 0.8179 kN/mm. Vrijednost pomaka uslijed savijanja vilice u lijevo, grafički je prikazana na slici 6.19.

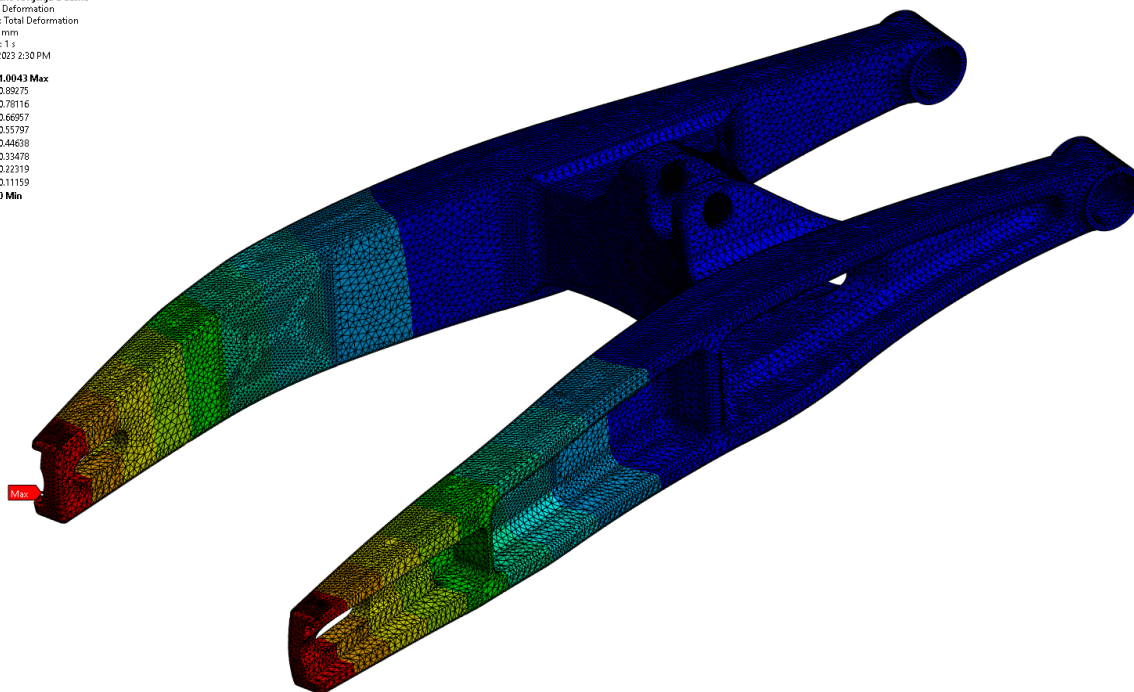


Slika 6.19 Bočno savijanje u lijevo

Bočnim savijanjem u desno, pri djelovanju sile od 1 kN i dobivene vrijednosti pomak od 1.0043 mm dobiveni je koeficijent krutosti na savijanje, čija vrijednost iznosi 0.9957 kN/mm. Vrijednost pomaka uslijed savijanja vilice u desno, grafički je prikazano na slici 6.20.

E: Bočno savijanje u desno
 Total Deformation
 Type: Total Deformation
 Unit: mm
 Time: 1 s
 9/2/2023 2:30 PM

1.0043 Max
0.89275
0.78116
0.66957
0.55797
0.44638
0.33478
0.22319
0.11159
0 Min

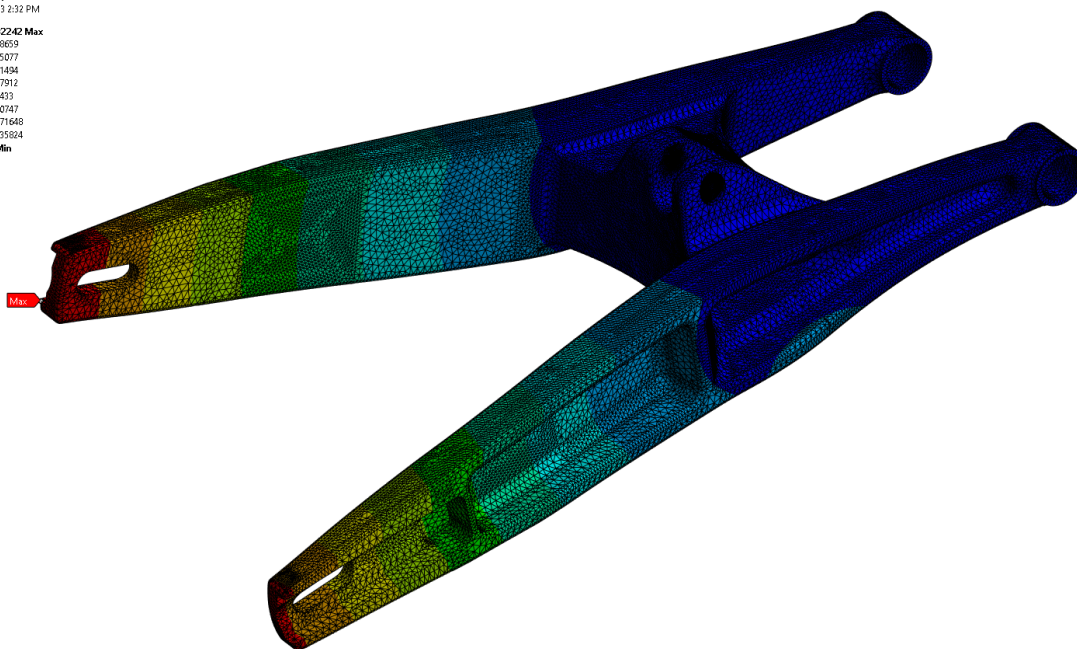


Slika 6.20 Pomak geometrije kod bočnog savijanja u desno

Uslijed djelovanja momenta odnosno testom krutosti na uvijanje, pri momentu od 0.1 kNm, dobiveni kut iznosi 0.0964° , uslijed čega se dobiva vrijednost krutosti na uvijanje od 1.0373 kNm° . Uvećani izgled pomaka vilice, prema kojemu je određena rotacija ravnine kotača, prikazani je na slici 6.21.

J: Torzija +
 Total Deformation
 Type: Total Deformation
 Unit: mm
 Time: 1 s
 9/2/2023 2:32 PM

0.32242 Max
0.28659
0.25077
0.21494
0.17912
0.1433
0.10747
0.071648
0.035824
0 Min

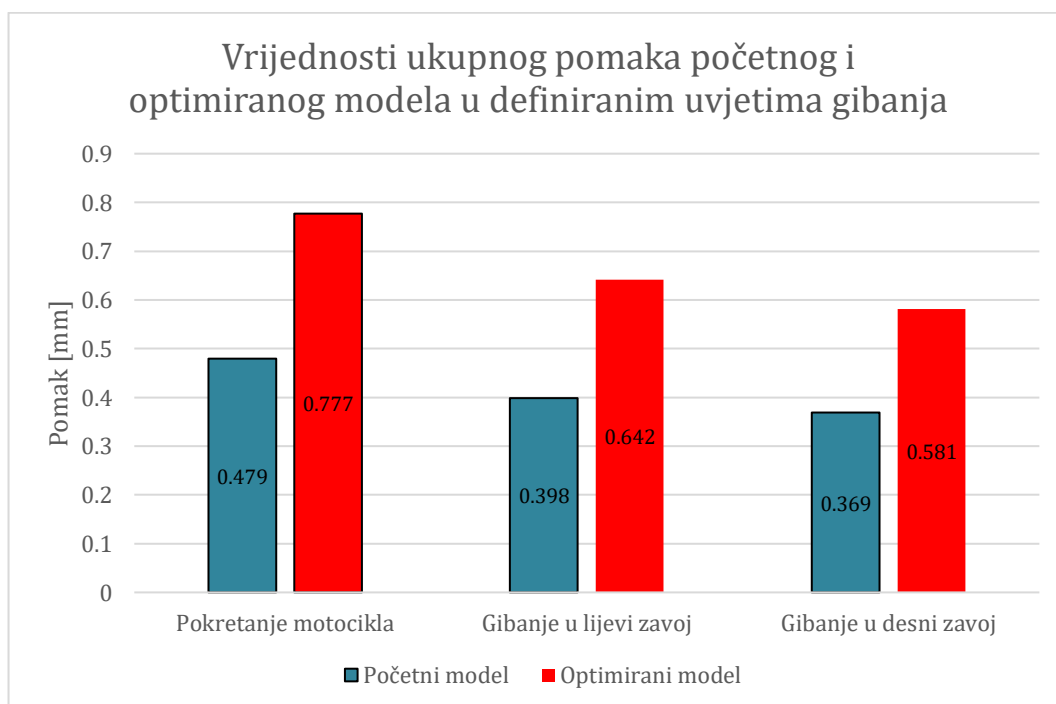


Slika 6.21 Pomak geometrije uslijed uvijanja

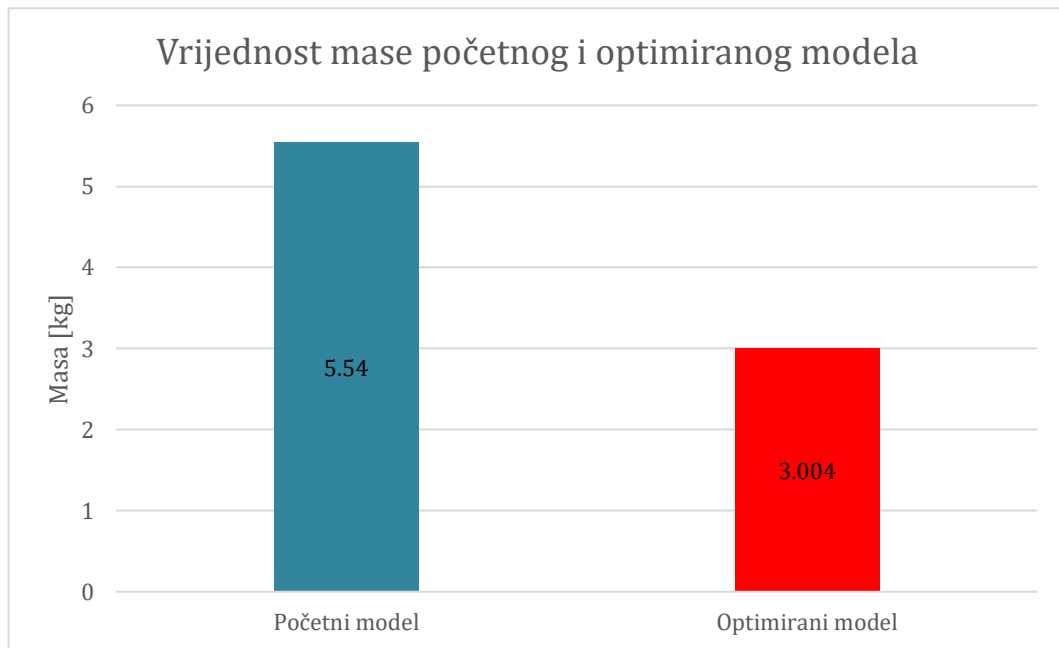
6.2. Diskusija

Usporedbom rezultata ukupnog pomaka geometrije početnog i optimiranog modela, koji su prikazani na slici 6.22, vidljivi je porast vrijednosti pomaka geometrije uslijed deformacije vilice, prosječno oko 60% kod sva tri slučaja gibanja motocikla. Najveći pomak iznosi 0.777 mm i javlja se kod slučaja pokretanja motocikla. Uzimajući u obzir duljinu između točke najvećeg pomaka i središta oslonca A, koja iznosi 510.2 mm i dobivenog pomaka od 0.777 mm, vidljivo je kako je deformacija vrlo mala, gotovo zanemariva, što prikazuje da optimirani model geometrije zadovoljava postavljenim uvjetima statike sustava. Bitno je spomenuti kako su vrijednosti sila za ovu analizu nekoliko puta uvećane a vilica testirana na jake ekstremne uvjete, što znači da će u praksi vrijednosti pomaka biti nekoliko puta manja, što opet predstavlja daleki vijek trajanja vilice i novu mogućnost dodatnog smanjenja mase vilice.

Prema slici 6.23 vidljiva je ušteda mase od 54%. Porast pomaka i ušteda mase predstavljaju relativno dobar omjer i zasigurno će novi model vilice poboljšati performanse i vozne karakteristike motocikla.



Slika 6.22 Graf usporedbe ukupnog pomaka početnog i optimiranog modela stražnje vilice



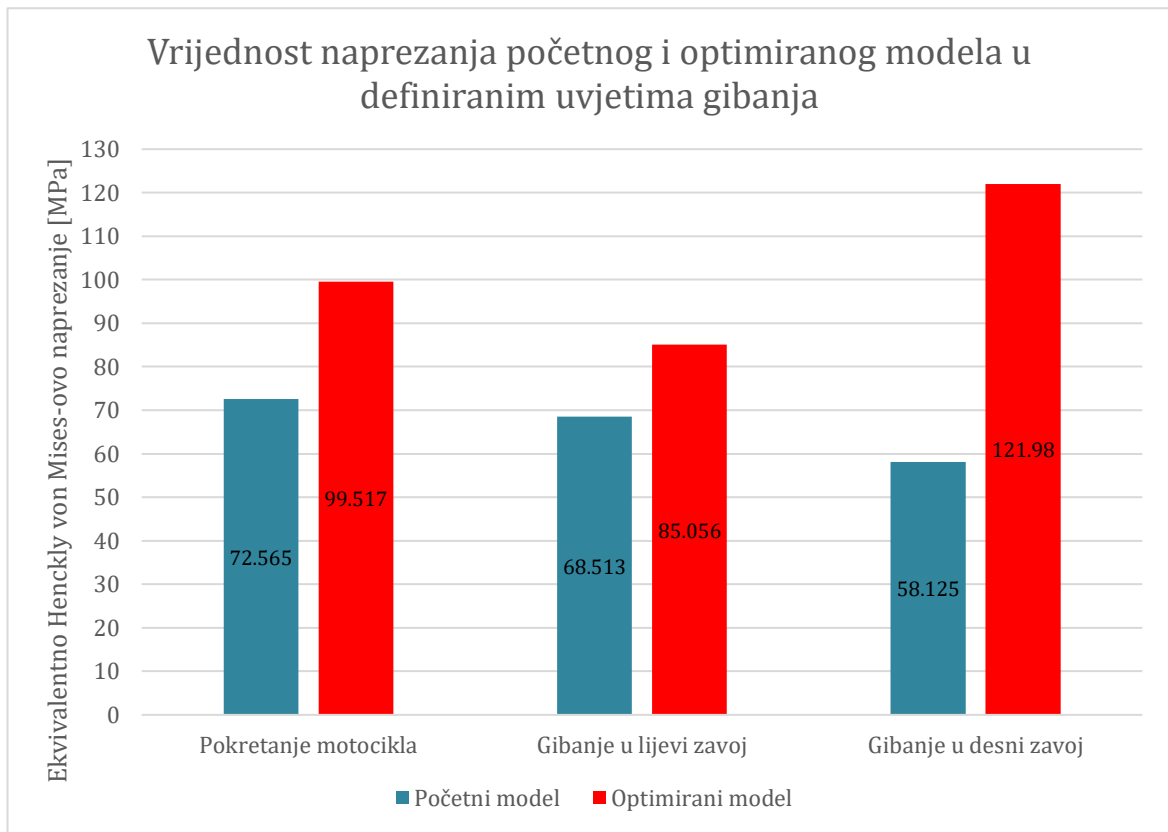
Slika 6.23 Usporedba uštede mase početnog i optimiranog modela

Prema slici 6.24, također je uočljiv porast naprezanja kod sva tri analizirana slučaja gibanja motocikla. Vrijednost povećanja naprezanja iznosi za slučaj pokretanja motocikla oko 37%, za slučaj gibanja motocikla u lijevi zavoj, oko 24% a za slučaj gibanja u desni zavoj, povećanje od 110%. Najgori slučaj gibanja, predstavlja gibanje u desni zavoj, čija vrijednost naprezanja iznosi 122 MPa. Ako se uzme u obzir granica proporcionalnosti materijala čija vrijednost iznosi 460 MPa, i izračuna faktor sigurnosti (S) prema slijedećoj formuli 10, dobiva se vrijednost faktora sigurnosti od 3.77.

$$S = \frac{\sigma_p}{\sigma} \quad (10)$$

Konstrukcija je proračunata s faktorom sigurnosti 2, što dozvoljava maksimalna naprezanja do 230 MPa, te je usporedbom ta dva faktora, vidljivo da konstrukcija može podnijeti gotovo dvostruko veća opterećenja nego što su predviđena.

Prema dobivenim vrijednostima, potvrđuje se nastanak novog prostora za dodatnu optimizaciju i redukciju mase kao i kod vrijednosti ukupnih pomaka nastalih uslijed deformacije geometrije vilice. Glavna problematika preostaje ispitati gdje je ekstrem mase odnosno koliko niska vrijednost mase može biti. Za dodatno smanjenje mase, potrebno je dodati nekoliko posebnih slučajeva, poput slučaja kočenja motocikla, *drop test*-a, odnosno testa doskoka motocikla koji se opet mogu granati na razne situacije, bilo to povoljne ili nepovoljne. Također je moguće varirati sa materijalom od kojeg će se vilica izraditi, bilo to neka titanska legura ili kompozitni materijal, što opet komplicira situaciju i proračun konstrukcije.



Slika 6.24 Graf usporedbe napreznja početnog i optimiranog modela stražnje vilice

Kao dodatni test, korišteni je Cossalter test krutosti stražnje vilice, koji je opisan u poglavlju 1.3, prema literaturi [1], čije su vrijednosti rezultata, prikazane u tablici 4, potvrdile da geometrija vilice odgovara nametnutim uvjetima eksploatacije. Vrijednosti su bliže donjoj granici što znači da će vilica biti nešto „mekša“ u vožnji, ali i dalje u dozvoljenim granicama. Kao što je navedeno u poglavlju 1.3, manji koeficijent krutosti vilice na savijanje predstavlja veću stabilnost pri velikim brzinama i nešto lošiju upravljivost pri malim brzinama. Ako se taj koeficijent upari sa niskim koeficijentom krutosti vilice na uvijanje, koji ima suprotan efekt od koeficijenta krutosti na savijanje i malom masom stražnje vilice, dobiva se idealni omjer upravljivosti i stabilnosti pri niskim i srednjim brzinama, što u kategoriji motocikla, čija je komponenta motocikla analizirana, predstavlja znatnu prednost nad drugim vozačima.

Tablica 4 Dobivene vrijednosti Cossalterovog testa

	Bočno savijanje u lijevo	Bočno savijanje u desno	Uvijanje
Iznos opterećenja	1 kN	1 kN	0.1 kNm
Deformacija	1.2225 mm	1.0043 mm	0.0964°
Dobiveni koeficijent	0.8179 kN/mm	0.9957 kN/mm	1.0373 kNm/°
Cossalter-ov raspon	$K_s = 0.8 - 1.6 \text{ kN/mm}$		$Kt_s = 1 - 2 \text{ kNm/°}$

7. Zaključak

Reverzibilni inženjering, kao i sve ostale tehnologije, postepeno se razvija. Počevši od rekonstrukcije s običnim pomičnim mjerilom, sve do 3D skenera, koji su, ne samo konkurentni sa svojom preciznošću, već zamjenjuju većinu dosadašnjih tehnologija za mjerenje. Brzina obrade veće količine podataka, također napreduje s razvojem računala. 3D skener može imati raznu primjenu, poput alata za mjerenje ili alata za rekonstruiranje kompleksnih strojnih pozicija kao što su kalupi upravljačkih ploča automobila, karoserije automobila, dijelova motocikla itd. Glavnu primjenu imaju u autoindustriji, ali je moguće koristiti u drugim područjima, npr. kod skeniranja i rekonstrukcije amfora, skulptura i ostalih sličnih vrijednih predmeta. Jedini manjak je visoka cijena i proces rekalkibracije uređaja, često izvan matične države u kojoj se nalazi skener. Proces rekalkibracije mora se vršiti barem jedan puta na godinu, kod umjerenog korištenja. Primjena 3D skenera za reverzibilni inženjering stražnje vilice motocikla, koja je domena ovog rada, je omogućila brzi i jednostavan pristup za dobivanje geometrije vilice, koja bi drugim tehnologija bila komplicirana ili gotovo nemoguća za rekonstrukciju.

Primjenom programskog paketa *Ansys Mechanical* s metodom konačnih elemenata, također se štedi vrijeme na proračunu naprezanja konstrukcije. Značajna ušteda vremena je vidljiva na konstrukcijama s kompleksnom geometrijom. Ručni, analitički pristup, kod slučajeva s kompleksnom geometrijom, bio bi gotovo nemoguć ili dugotrajan uz veliku mogućnost pogreške. Greška u rješenju kod analize metodom konačnih elemenata ovisi o sposobnosti konstruktora, postavljenim rubnim uvjetima i veličini mreže. Iako je moćan alat i intuitivan, vrlo je bitno razumijevanje problema koji se analizira. Tako su, kod ovog slučaja analize naprezanja na stražnjoj vilici, sva rješenja uzeta sa rezervom, jer stvarna primjena, vilice u eksploataciji, podnosi brojne druge kombinacije opterećenja, koje nije lako uočiti ili bi bilo komplicirano osmisлити plan analize. Iz tog razloga su proračunate sile uvećane dvostruko, odnosno primijenjen faktor sigurnost dva i analizirani ekstremni slučajevi, kako bi se osigurali za nepredvidive situacije. Dobivena rješenja analize su dobivena unutar očekivanog raspona, što je ostavilo dovoljno prostora za topološku optimizaciju.

Topološka optimizacija pruža određenu slobodu manipuliranja geometrijom ovisno o cilju optimizacije. Za ovaj rad, cilj je bio smanjiti masu vilice kako bi ukupna masa motocikla omogućila vremensku prednost odnosno brzinu i upravljivosti kod utrka. Dobivenu geometriju uslijed uspješno provedene optimizacije preostaje ponovno reverzibilnim inženjeringom prilagoditi strojno obradivoj geometriji, odnosno kreirati model koji je brz i jeftin za izradu. Kao sigurnost, prije same izrade, provedena je ponovna validacija modela, a dobivena rješenja zadovoljavaju uvjete eksploatacije.

Metoda konačnih elementa također je omogućila smanjenje troškova prototipiranja vilice, što je znatno jeftinije od eksperimentalne metode. Na kraju preostaje poziciju fizički izraditi, testirati i isprobati u eksploataciji. U slučaju da se metoda pristupa analize pokaže sigurnom, moguće je daljnja optimizacija kako bi se dodatno smanjila masa konstrukcije za izradu nekom drugom tehnologijom poput aditivne tehnologije.

8. Literatura

Knjige:

- [1]. J. Sorić: Metoda konačnih elemenata: Linearna i nelinearna konstrukcija, Golden marketing - Tehnička knjiga, Zagreb, 2021, str 382.
- [2]. V. Cossalter Motorcycle Dynamics, Second edition, 2006

Internet izvori:

- [3]. https://en.wikipedia.org/wiki/History_of_the_motorcycle , dostupno 28.5.2023
- [4]. <https://www.techtarget.com/searchsoftwarequality/definition/reverse-engineering> , dostupno 28.5.2023
- [5]. <http://apmtech.in/atos5x.html> , dostupno 29. 05. 2023.
- [6]. <https://all3dp.com/2/what-is-laser-scanning-simply-explained/>, dostupno 29. 05. 2023.
- [7]. <https://urn.nsk.hr/urn:nbn:hr:235:746665> , dostupno 30. 05. 2023.
- [8]. https://www.researchgate.net/figure/Four-types-of-laser-triangulation-imaging-models-a-laser-point-b-line-scanning-c_fig6_278043671 , dostupno 31. 05. 2023.
- [9]. <https://docs.ccv.brown.edu/visualization/visualizing-your-datasets/3d-datasets> , dostupno 31. 05. 2023.
- [10]. https://www.researchgate.net/publication/278020991_Reverse_Engineering_Applications_in_Manufacturing_Industries_an_Overview , dostupno 31. 05. 2023.
- [11]. <https://www.laserdesign.com/reverse-engineering-modeling-methods-as-built-or-design-intent/> , dostupno 31. 05. 2023.
- [12]. https://www.rr-racing.mx/swingarms?pgid=1b3ft97u-platinum-star-swingarm-evo-3_0 , dostupno 31. 05. 2023.
- [13]. <https://www.g2metric.co.il/product/creaform-handyscan/> , dostupno 31. 05. 2023.
- [14]. <https://www.graspingengineering.com/different-types-of-fea-elements-how-to-decide-the-element-type/> , dostupno 10. 06. 2023.
- [15]. <http://site.iugaza.edu.ps/marafa/courses/finite-element-method/fem-chapter-7/>, dostupno 11. 06. 2023
- [16]. <https://www.comsol.com/blogs/meshing-considerations-linear-static-problems/>, dostupno 18. 07 2023.
- [17]. <https://courses.ansys.com/index.php/courses/intro-to-ansys-mechanical-apdl-scripting/lessons/defining-loads-bcs-and-solver-controls-lesson-4/> , dostupno 18. 07. 2023.
- [18]. <https://courses.ansys.com/index.php/courses/intro-to-ansys-mechanical-apdl-scripting/lessons/general-postprocessing-lesson-5/> , dostupno 18. 07. 2023.

- [19]. https://www.researchgate.net/figure/Sequential-demonstration-of-topology-optimization-design-process-Adapted-from-10_fig3_336930755 , dostupno 26. 07. 2023
- [20]. <https://www.novatr.com/blog/topology-optimization-guide> , dostupno 27. 07. 2023
- [21]. <https://www.makeitfrom.com/material-properties/7075-T651-Aluminum> , dostupno 2. 08. 2023.
- [22]. <https://www.iso.org/standard/78081.html> , dostupno 02. 08. 2023
- [23]. <https://www.iwis.com/as-handbook/iwis-handbook-for-chain-engineering-design-and-construction.pdf> , dostupno 03. 08. 2023.
- [24]. https://www.ktmshop.se/bike-manuals/23_3214636_en_OM.pdf , dostupno 03. 08. 2023.
- [25]. <https://www.vhm.nl/en/page/dyno-tests/ktm>, dostupno 02. 08. 2023
- [26]. https://www.engineeringtoolbox.com/factors-safety-fos-d_1624.html, dostupno 02.09.2023
- [27]. <https://inpressco.com/wp-content/uploads/2016/10/Paper61270-274.pdf> , dostupno 4. 08. 2023.

Popis slika

Slika 1.1 Prvi motocikl na parni pogon [3]	2
Slika 1.2 Oblici motocikla	2
Slika 1.3 Podjela motocikla na glavne dijelove.....	3
Slika 1.4 Primjer ispitivanja krutosti konstrukcije motocikla [1].....	5
Slika 2.1 Kontrola kvalitete šasije automobila uz pomoć skenera [5].....	7
Slika 2.2 Vrste projicirane laserske zrake: a)točka, b) jedna linija, c) tri linije, d)mreža [8].....	8
Slika 2.3 Oblak točaka skeniranog predmeta [9].....	9
Slika 2.4 Prikaz različite veličine mreža istog predmeta [9]	9
Slika 2.5 Izdvojene značajke ravnine i utora iz mreže	10
Slika 2.6 Moguće izdvojene značajke (entiteti).....	11
Slika 2.7 Dijagram tijeka reverzibilnog inženjeringa [10]	11
Slika 2.8 Razlika između As built i Design intent pristupa [11]	12
Slika 2.9 Stražnja vilica KTM SX85[8]	12
Slika 2.10 HandySCAN BLACK™ Elite skener[13].....	13
Slika 2.11 VXmodel modul sa skeniranom stražnjom vilicom motocikla	14
Slika 2.12 Konačni 3D model stražnje vilice motocikla	14
Slika 3.1 Osnovni oblici konačnih elemenata[2].....	17
Slika 3.2 Dobar/loš omjer stranica elemenata [15].....	18
Slika 3.3 Primjer dostupnih analiza unutar programa ANSYS	19
Slika 3.4 Tri glavna koraka MKE analize iz programskog paketa ANSYS Mechanical	19
Slika 3.5 Definiranje svojstva materijala.....	20
Slika 3.6 Izrada ili ubacivanje geometrije	21
Slika 3.7 Slučaj veće zakrivljenosti i pripadajuće mreže (tetraedarni elementi) [16]	21
Slika 3.8 Rubni uvjeti programa ANSYS Mechanical	22
Slika 4.1 Primjer topološke optimizacije [19]	25
Slika 5.1 Podjela modela na pet tijela.....	27
Slika 5.2 Proces toka analize unutar ANSYS-a.....	28
Slika 5.3 Primjer ispitivanja rame bicikla prema normi ISO 4210-6:2019 [22]	29
Slika 5.4 Prikaz rubnih uvjeta na modelu za analizu pokretanja motocikla.....	29
Slika 5.5 Graf snage i okretaja (plava linija – motocikl sa serijskim dijelovima KTM SX 85)[25]	30
Slika 5.6 Geometrijske karakteristike lančanika [23].....	31
Slika 5.7 Izgled mreže modela stražnje vilice za analizu	32

Slika 5.8 Prikaz rubnih uvjeta na modelu za analizu gibanja motocikla u lijevi zavoj	33
Slika 5.9 Prikaz rubnih uvjeta na modelu za analizu gibanja motocikla u desni zavoj.....	34
Slika 5.10 Područje optimizacije (središnji dio vilice).....	35
Slika 5.11 Postavljanje cilja optimizacije	36
Slika 5.12 Smjer uklanjanja viška materijala	36
Slika 6.1 Ukupni pomak geometrije modela tijekom analize pokretanja motocikla	38
Slika 6.2 Prosječno Henckly von Mises-ovo naprezanje prilikom pokretanja motocikla.....	38
Slika 6.3 Ukupni pomak geometrije modela uslijed analize gibanja vozila u lijevi zavoj.....	39
Slika 6.4 Ekvivalentno Henckly von Miseses-ovo naprezanje prilikom gibanja u lijevi zavoj.....	39
Slika 6.5 Ukupni pomak pri gibanju u desni zavoj.....	40
Slika 6.6 Ekvivalentno Henckly von Miseses-ovo naprezanje prilikom gibanja u desni zavoj	40
Slika 6.7 Geometrija dobivena topološkom optimizacijom	41
Slika 6.8 Usporedba početne geometrije vilice i dobivene geometrije nakon topološke optimizacije	41
Slika 6.9 Konačna geometrija nakon reverzibilnog inženjeringa	42
Slika 6.10 Plan validacije nove geometrije stražnje vilice	42
Slika 6.11 Ukupni pomak nove geometrije stražnje vilice pri pokretanju motocikla	43
Slika 6.12 Raspodjela ekvivalentnog von Mises-ovog napreznja nove geometrije vilice pri pokretanju motocikla	43
Slika 6.13 Ukupni pomak nove geometrije vilice pri gibanju u lijevi zavoj	44
Slika 6.14 Raspodjela ekvivalentnog Henckly von Mises-ovog napreznja pri gibanju u lijevi zavoj	44
Slika 6.15 Ukupni pomak nove geometrije vilice pri gibanju u desni zavoj.....	45
Slika 6.16 Raspodjela ekvivalentnog Henckly von Mises-ovog napreznja pri gibanju u desni zavoj.....	45
Slika 6.17 Cossalter-ov pristup ispitivanja krutosti vilice [1]	46
Slika 6.18 Konačni plan analize	46
Slika 6.19 Bočno savijanje u lijevo	47
Slika 6.20 Pomak geometrije kod bočnog savijanja u desno.....	48
Slika 6.21 Pomak geometrije uslijed uvijanja	48
Slika 6.22 Graf usporedbe ukupnog pomaka početnog i optimiranog modela stražnje vilice	49
Slika 6.23 Usporedba uštede mase početnog i optimiranog modela	50
Slika 6.24 Graf usporedbe napreznja početnog i optimiranog modela stražnje vilice.....	51

Popis tablica

Tablica 1 Mehanička svojstva EN AW 7075 - T651 aluminijske legure [21]	28
Tablica 2 Izračun vučne sile lanca (F_L)	32
Tablica 3 Izračun sila prilikom gibanja u zavoj.....	34
Tablica 4 Dobivene vrijednosti Cossalterovog testa	51