

Određivanje parametara obrade i izrada CNC koda za bušenje provrta u aluminijevoj leguri EN AW 6082

Akrap, Igor

Undergraduate thesis / Završni rad

2023

Degree Grantor / Ustanova koja je dodijelila akademski / stručni stupanj: **University North / Sveučilište Sjever**

Permanent link / Trajna poveznica: <https://um.nsk.hr/um:nbn:hr:122:847545>

Rights / Prava: [In copyright](#) / [Zaštićeno autorskim pravom.](#)

Download date / Datum preuzimanja: **2024-09-06**



Repository / Repozitorij:

[University North Digital Repository](#)





**Sveučilište
Sjever**

Završni rad br. 406/PS/2023

**Određivanje parametara obrade i izrada CNC koda za
bušenje provrta u aluminijevoj leguri EN AW 6082**

Igor Akrap, 0035220935

Varaždin, rujan 2023. godine



Sveučilište Sjever

Odjel za Proizvodno strojarstvo

Završni rad br. 406/PS/2023

Određivanje parametara obrade i izrada CNC koda za bušenje provrta u aluminijskoj leguri EN AW 6082

Student

Igor Akrap, 0035220935

Mentor

doc. dr.sc. Matija Bušić

Varaždin, rujan 2023. godine

Prijava završnog rada

Definiranje teme završnog rada i povjerenstva

ODJEL Odjel za strojarstvo

STUDIJ preddiplomski stručni studij Proizvodno strojarstvo

PRISTUPNIK Igor Akrap

MATIČNI BROJ 0035220935

DATUM 29.05.2023.

KOLEGIJ CNC obradni sustavi

NASLOV RADA
Određivanje parametara obrade i izrada CNC koda za bušenje provrta u
aluminijevoj leguri EN AW 6082

NASLOV RADA NA ENGL. JEZIKU
Determination of processing parameters and creation of CNC code for hole drilling in
EN AW 6082 aluminium alloy

MENTOR dr.sc. Matija Bušić

ZVANJE docent

ČLANOVI POVJERENSTVA

1. doc.dr.sc. Tomislav Veliki, predsjednik povjerenstva
2. doc.dr.sc. Matija Bušić, mentor, član povjerenstva
3. Marko Horvat, dipl. ing. stroj., član povjerenstva
4. doc. dr. sc. Jasna Leder Horina, rezervni član povjerenstva
- 5.

Zadatak završnog rada

BROJ 406/PS/2023

OPIS

U završnom radu pristupnik treba na temelju literaturnih podataka proučiti i opisati način obrade provrta na CNC alatnim strojevima. Posebno detaljno obraditi vrste alata i određivanje tehnoloških parametara pri obradi provrta u aluminijevim legurama. Proučiti način rada stolne CNC glodalice Haas Desktop Mill te opisati ugrađeno programsko sučelje.

U eksperimentalnom dijelu rada potrebno je korištenjem programskog predloška (VPS sustav) izraditi program za obradu prema zadanoj skici. Izabrati parametre obrade i odabrati alat za obradu ploče aluminijeve legure EN AW 6082. Usporediti unos programa korištenjem programskog predloška sa ručnim unosom programa. Izvesti obradu prema izrađenom programu te ocijeniti uspješnost obrade. Donijeti vlastiti zaključak o provedenom eksperimentu. U radu je potrebno navesti korištenu literaturu i eventualno dobivenu pomoć.

ZADATAK URUČEN

05.07.2023.

POTPIS MENTORA

M. Bušić



Sveučilište Sjever



SVEUČILIŠTE
SJEVER

IZJAVA O AUTORSTVU

Završni/diplomski rad isključivo je autorsko djelo studenta koji je isti izradio te student odgovara za istinitost, izvornost i ispravnost teksta rada. U radu se ne smiju koristiti dijelovi tuđih radova (knjiga, članaka, doktorskih disertacija, magistarskih radova, izvora s interneta, i drugih izvora) bez navođenja izvora i autora navedenih radova. Svi dijelovi tuđih radova moraju biti pravilno navedeni i citirani. Dijelovi tuđih radova koji nisu pravilno citirani, smatraju se plagijatom, odnosno nezakonitim prisvajanjem tuđeg znanstvenog ili stručnoga rada. Sukladno navedenom studenti su dužni potpisati izjavu o autorstvu rada.

Ja, Igor Akrap (ime i prezime) pod punom moralnom, materijalnom i kaznenom odgovornošću, izjavljujem da sam isključivi autor/ica ~~završnog/diplomskog~~ (obrisati nepotrebno) rada pod naslovom Uređivanje parametara obrade CNC koda za bušenje profila od aluminijeva legure ENAW 6061 (upisati naslov) te da u navedenom radu nisu na nedozvoljeni način (bez pravilnog citiranja) korišteni dijelovi tuđih radova.

Student/ica:

IGOR AKRAP (upisati ime i prezime)
Igor Akrap
(vlastoručni potpis)

Sukladno čl. 83. Zakonu o znanstvenoj djelatnosti i visokom obrazovanju završne/diplomske radove sveučilišta su dužna trajno objaviti na javnoj internetskoj bazi sveučilišne knjižnice u sastavu sveučilišta te kopirati u javnu internetsku bazu završnih/diplomskih radova Nacionalne i sveučilišne knjižnice. Završni radovi istovrsnih umjetničkih studija koji se realiziraju kroz umjetnička ostvarenja objavljuju se na odgovarajući način.

Sukladno čl. 111. Zakona o autorskom pravu i srodnim pravima student se ne može protiviti da se njegov završni rad stvoren na bilo kojem studiju na visokom učilištu učini dostupnim javnosti na odgovarajućoj javnoj mrežnoj bazi sveučilišne knjižnice, knjižnice sastavnice sveučilišta, knjižnice veleučilišta ili visoke škole i/ili na javnoj mrežnoj bazi završnih radova Nacionalne i sveučilišne knjižnice, sukladno zakonu kojim se uređuje znanstvena i umjetnička djelatnost i visoko obrazovanje.

Predgovor

Izjavljujem da sam ovaj završni rad izradio samostalno koristeći znanja stečena tijekom studija i navedenu literaturu.

Zahvaljujem se na pomoći, savjetima, pruženom stroju i prostoru te utrošenom vremenu i trudu svome mentoru Matiji Bušiću, dr.sc.

Posebno se zahvaljujem svojoj obitelji i prijateljima na pruženoj potpori ukazanoj tijekom dosadašnjeg dijela studija.

Sažetak

U prvom dijelu rada su opisane osnove postupka glodanja, različite vrste glodaćih strojeva i neki od alata za glodanje. Također, na glodalici je moguće upotrebljavati svrdla za obradu provrta pomoću kojih je moguće izvesti operacije kao što su bušenje, proširivanje, upuštanje, razvrtanje i rezanje navoja. U nastavku su opisane neke vrste alata za bušenje provrta. Helikoidnim glodanjem je moguće bušiti provrte pomoću glodala na način da se glodalo pomiče spiralnom putanjom. Nakon toga su opisani načini za računanje nekih od parametara bušenja.

U daljnjem dijelu rada je opisan praktični dio zadatka, stroj na kojemu je zadatak rađen, tipkovnica upravljačkog dijela stroja i VPS funkcije upravljačkog dijela stroja. Pomoću VPS-a je upisivanjem parametara moguće dobiti već gotove programe. Opisan je proces pomoću kojega su dobivene nultočke i navedeni su odabrani parametri za provedbu zadatka i generiranje G-koda.

Naposljetku u zaključku je opisana važnost CNC glodanja u današnjoj industriji. Pomoću CNC-a i VPS funkcije je moguće uvelike poboljšati produktivnost, i pojednostaviti kompleksne obrade.

Ključne riječi: glodanje, alati za glodanje, bušenje, alati za bušenje, VPS

Abstract

The basics of the milling process, different types of milling machines and some of the milling tools are described in the first part of the thesis. Also, it is possible to use holemaking drill bits on the milling machine, which can be used to perform operations such as drilling, expanding, countersinking, reaming and threading. Some of the holemaking tools are described in the next part of the thesis. With helicoidal milling, it is possible to drill holes using a milling cutter in such a way that the milling cutter moves in a spiral path. After that, the methods for calculating some of the drilling parameters are described.

In the further part of the thesis, the practical part of the assignment, the machine on which the assignment was made, the keyboard of the control module of the machine and the VPS function of the control module of the machine are described. Using VPS, it is possible to get already complete programs by entering parameters. The process by which the zero points were obtained is described and the selected parameters for the completion of the assignment and the generation of the G-code are listed.

Finally, the importance of CNC milling in today's industry is described in the conclusion of the thesis. By using CNC and VPS function, it is possible to greatly improve productivity and simplify complex machining.

Keywords: milling, milling tools, drilling, drilling tools, VPS

Popis korištenih kratica

NC	Od hrv. Numeričko upravljanje Od engl. Numerical control
CNC	Od hrv. Računalno numeričko upravljanje Od engl. Computerized numerical control
VPS	Od hrv. Sustav za vizualno programiranje Od engl. Visual programming system
SHIP	Od hrv. Sredstvo za hlađenje, ispiranje i podmazivanje Od engl. Cooling, rinsing and lubricating liquid
MDI	Od hrv. Ručno unošenje podataka Od engl. Manual data input

Popis oznaka i mjernih jedinica fizikalnih veličina

Oznaka	Jedinica	Značenje
V_c	mm/min	glavna brzina
D_c	mm	promjer svrdla
N	min ⁻¹	brzina vrtnje glavnog vretena
V_f	mm/min	posmična brzina
f_z	mm/okr	posmak po reznoj oštrici
Z	/	broj reznih oštrica

Sadržaj

1.	Uvod.....	1
2.	Glodanje.....	2
2.1.	Vrste glodanja	2
2.2.	Alati za glodanje.....	5
2.2.1.	Glodala za obodno glodanje	6
2.2.2.	Glodala za čeono glodanje.....	8
2.2.3.	Specijalna glodala.....	8
2.2.4.	Razna glodala.....	11
3.	Postupci za obradu provrta.....	13
3.1.1.	Zabušivanje	14
3.1.2.	Bušenje	14
3.1.3.	Upuštanje i proširivanje	17
3.1.4.	Razvrtanje	18
3.1.5.	Urezivanje navoja	19
3.2.	Alati za obradu provrta.....	19
3.2.1.	Parametri spiralnog svrdla	19
3.2.2.	Svrdla s izmjenjivom glavom.....	22
3.2.3.	Svrdla s izmjenjivim pločicama	23
3.2.4.	Mikro svrdla	23
3.3.	Helikoidno glodanje	23
3.4.	Parametri obrade provrta	24
4.	Obrada zadatka.....	27
4.1.	Osnove o stroju.....	27
4.2.	Tipkovnica stroja.....	30
4.2.1.	Tipke za prikaz	31
4.2.2.	Tipke za promjenu načina rada	32
4.2.3.	Tipke za ručno upravljanje vretenom	34
4.2.4.	Tipke za promjenu posmičnih brzina i brzine obrade	35
4.3.	VPS.....	35
4.3.1.	VPS za bušenje	39
5.	Provedba bušenja provrta.....	47
5.1.	Određivanje nultočke obratka	47
5.2.	Zagrijavanje vretena stroja	48
5.3.	Bušenje 3x3 seta provrta	48
5.4.	Bušenje 7x3 seta provrta	51
6.	Zaključak.....	55
7.	Literatura.....	56
	Popis slika	58
	Popis tablica.....	62

1. Uvod

Računalno upravljanje strojeva je započelo 1950-ih godina 20. stoljeća razvojem numeričkog upravljanja. U početku je numeričko upravljanje bilo preskupo i troškovi su bili veći od poboljšanja koje su NC strojevi donijeli. Međutim, razvojem mikroračunala 1960-ih je došlo do veće upotrebe NC strojeva. Ova nova tehnologija dovela je do razvoja računalno upravljanih numeričkih osi i upotrebe CNC strojeva. Također, računalno upravljanje je snizilo cijenu opreme i učinilo ju isplativijom zbog veće brzine obrade podataka računala. Od 1970-ih do 1990-ih je došlo do dodatnog razvoja računalnog upravljanja i time su omogućene obrade kompleksnih oblika i CNC strojevi su postali još isplativiji [1].

U današnje vrijeme je CNC obrada odvajanjem čestica jedna od najvažnijih procesa obrade materijala. Glodanje i bušenje su jedne od najčešćih operacija obrade koje se upotrebljavaju na modernim CNC strojevima, pomoću kojih je moguće postići složene oblike, površine visoke kvalitete i uske tolerancije. Za provođenje obrade na CNC alatnim strojevima je bitan programski kod koji se može pisati ručno ili generirati pomoću programa za generiranje G-koda. Upisivanjem parametara obrade u program dobiva se gotov G-kod čime se ubrzava proces pisanja programa i smanjuje se mogućnost ljudske pogreške.

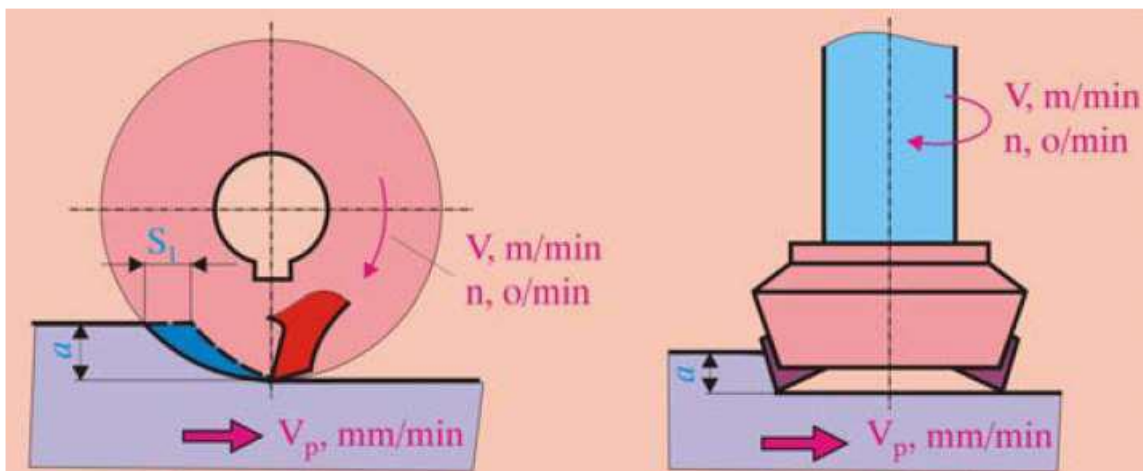
2. Glodanje

Glodanje je postupak obrade odvajanjem čestica koja se izvodi alatom glodalom. Također, glodalo u većini slučajeva ima više oštrica i izvodi glavno gibanje. Posmično gibanje izvodi obradak koji je stegnut na radnom stolu. Glodanjem je moguće je dobiti obrađenu površinu raznih oblika: ravnu, stepenastu, kružnu, profilnu, utor, prorez, navoj, ozubljenje. Obrada glodanjem se danas primjenjuje u pojedinačnoj, serijskoj i masovnoj proizvodnji [1].

Strojevi za glodanje se zovu glodalice, glodalice se dijele na horizontalne i vertikalne glodalice. Glavno gibanje je rotacijsko a posmično gibanje je pravocrtno. Na glodalicama je također moguće upotrebljavati razna svrdla i druge alate.

2.1. Vrste glodanja

Prema položaju oštrica glodala se dijele na obodna i čeonna. Na slici 2.1 se nalazi prikaz obodnog i čeonog glodanja [2].



Slika 2.1 Obodno (lijevo na slici) i čeonno glodanje (desno na slici) [2]

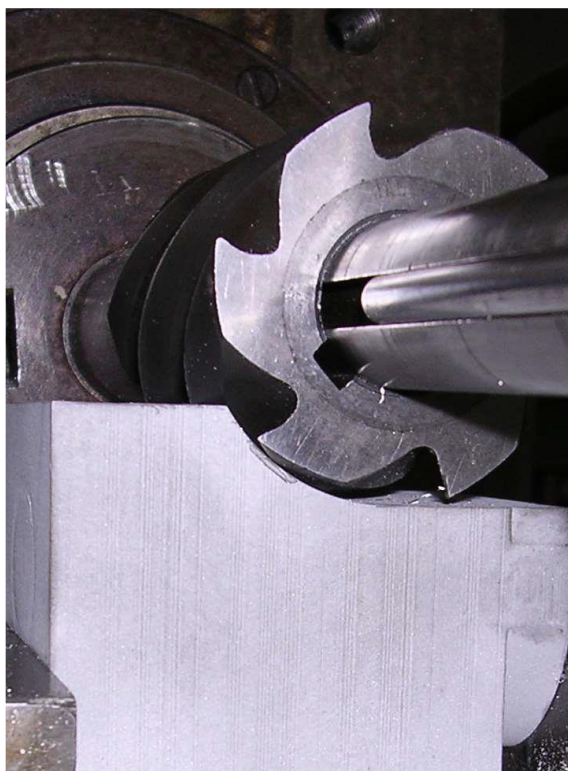
Osnovne vrste glodanja prema obliku obrađene površine su [3]:

- ravno glodanje koje može biti obodno, čeono i čeono-obodno
- kružno glodanje koje se dijeli na vanjsko kružno glodanje i unutarnje kružno glodanje
- zavojno glodanje koje se može koristiti za glodanje zavojnih utora, dugih i kratkih navoja
- odvalno glodanje gdje alat izvodi u isto vrijeme posmično i glavno gibanje
- profilno glodanje gdje profil glodala izrađuje profil uzduž obratka ili po obodu obratka
- kopirno glodanje gdje pomoću NC upravljanja upravljamo posmičnom brzinom u svrhu postizanja površine određenog oblika.

Prema smjeru vrtnje alata i smjeru posmičnog gibanja glodanje dijelimo na protusmjerno i istosmjerno glodanje. Na slici 2.2 je prikazano protusmjerno ravno glodanje a na slici 2.3 je istosmjerno ravno glodanje [2].



Slika 2.2 Istosmjerno obodno glodanje [2]



Slika 2.3 Protusmjerno obodno glodanje [2]

Kod protusmjernog glodanja javlja se sklonost odizanju obratka i veće su specifične sile rezanja. Također se javlja otvrđivanje obrađene površine. Glodalice za istosmjerno glodanje su složenije i skuplje od glodalica za protusmjerno glodanje [2].

Nadalje, prema kvaliteti dobivene površine glodanje može biti [2]:

- grubo
- fino
- završno.

2.2. Alati za glodanje

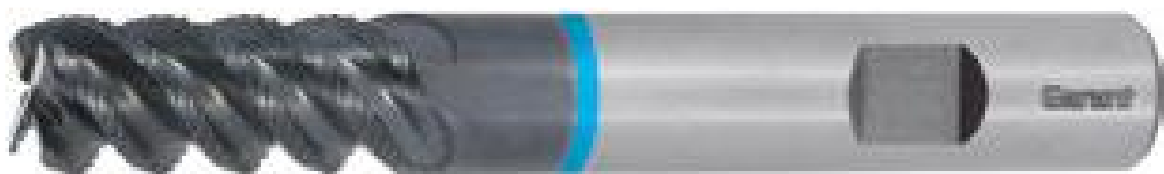
Materijali izrade glodala se mogu podijeliti na [4]:

- brzorezne čelike koji se odlikuju visokim udarnim radom loma, a mogu se koristiti do brzina rezanja 70 m/min [4]
- oslojene brzorezne čelike koji se impregniraju slojem volframovog karbide čime se postiže veća postojanost rezne oštrice
- tvrde metale koji se dobivaju postupkom sintranja i pogodni su za velike brzine rezanja kod kontinuirane strugotine
- cermete koji imaju malu toplinsku vodljivost, veliku tvrdoću i nemaju sklonost difuzijskom i adhezijskom trošenju
- keramiku koja ima dobru postojanost i može se koristiti pri velikim brzinama rezanja
- kubične borove nitride koji imaju veliku tvrdoću i otpornost na visoke temperature te se koriste pri velikim brzinama rezanja i malim posmacima
- polikristalne dijamante koji su najtvrdi rezni materijal, ali se ne upotrebljava za obradu čeličnih i željeznih materijala zbog interakcije ugljika i željeza.

Prema načinu stezanja glodala možemo podijeliti na [5]:

- glodala s drškom (slika 2.4)
- glodala s provrtom (slika 2.5)

Glodala s provrtom se upotrebljavaju kada se alat treba direktno pričvrstiti na vreteno stroja. Drške glodala mogu biti cilindrične i konusne. Glodala s cilindričnom drškom se mogu stezati pomoću vijaka, elastičnih čahura ili korištenjem hidro prihvat. Nadalje, konusne drške mogu biti izvedene kao Morseov konus, SK konus ili kao HSK konus [5].



Slika 2.4 Glodalo od tvrdog metala s drškom [6]



Slika 2.5 Glodaća glava za kopirno glodanje s provrtom [6]

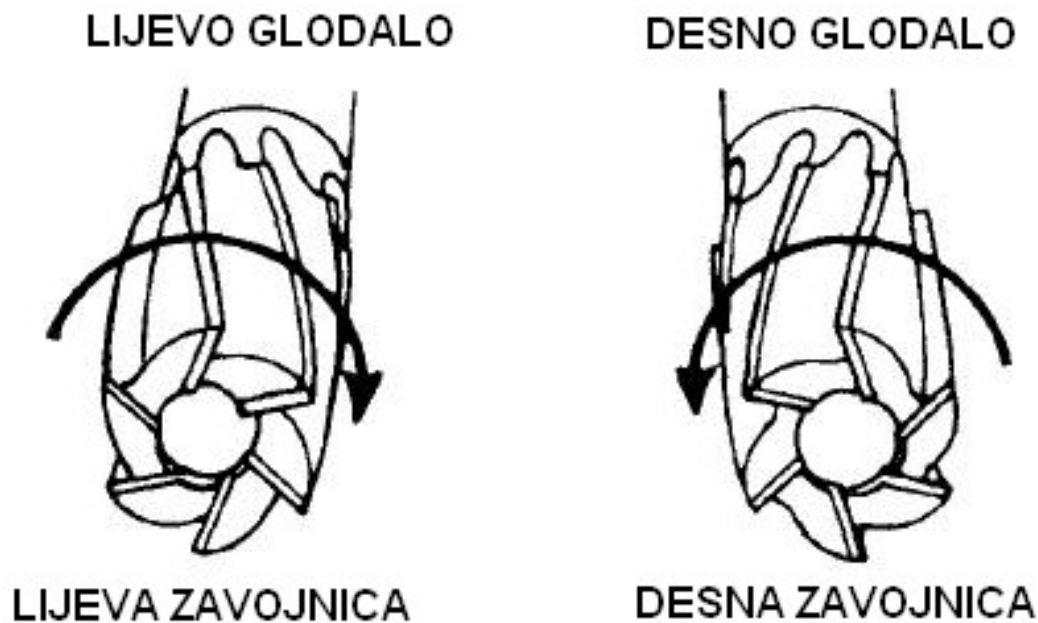
SK konus ima veliku masu držača i veliku dužinu konusa. Također, dimenzije SK konusa su 7:24, a stezanje u glavno vreteno se vrši pomoću vijaka i čeljusti izvana. SK konus nije pogodan za visoko brzinske obrade zbog smanjene aksijalne i radijalne točnosti kod većih učestalosti vrtnje [7].

HSK konus držača ima dimenziju 1:10. Nosač je šuplji i kraći pa ima manju masu od držača s SK izvedbom konusa. Stezanje HSK konusnog držača u glavno vreteno se vrši pomoću čeljusti iznutra, zbog toga se djelovanjem centrifugalne sile pri rotaciji povećava stezna sila. Također, ima visoku statičku i dinamičku krutost sustava i sustav je pogodan za visoko brzinske obrade [7].

2.2.1. Glodala za obodno glodanje

Glodala za obodno glodanje mogu rezati materijal u svim smjerovima čime se razlikuju od alata za bušenje koji mogu obrađivati materijal samo u aksijalnom smjeru. Također, pomoću tih glodala se mogu izrađivati utori, bušiti provrti i izrađivati profili [8].

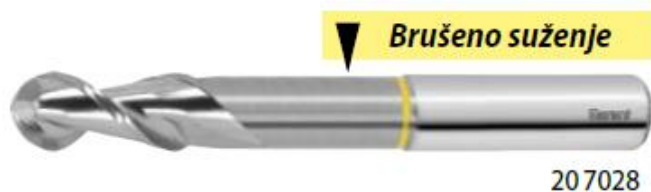
Obodna glodala služe za izradu utora, utora za pero, džepova i sličnih postupaka. Rezni rubovi se nalaze na obodu glodala, a žljebovi glodala mogu biti ravni ili spiralni. Nadalje, glodala mogu biti lijeva ili desna ovisno o smjeru okretanja glodala i smjeru zavojnice glodala. Na slici 2.6 su prikazana lijevo i desno glodalo [1].



Slika 2.6 Lijevo i desno glodalo [2]

Obodno glodalo može imati dvije ili više oštrice. Nadalje, obodno glodalo s dvije oštrice se može koristiti kao alat za obradu provrta. Glodalo s više od dvije oštrice se može koristiti s sličnim parametrima obrade kao glodalo s dvije oštrice ali ima duži rok trajanja i može se postići kvalitetnija površina [1].

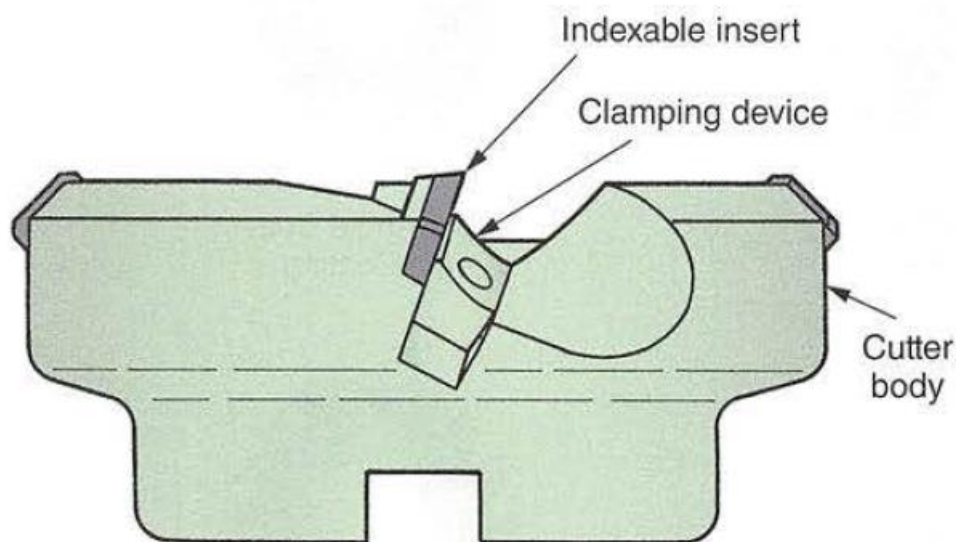
Kuglasta glodala se koriste za računalno kontrolirano konturno glodanje, izradu radijusa, upuštanje i druge operacije povezane s radijusima [1]. Na slici 2.7 je prikazan primjer kuglastog glodala.



Slika 2.7 Kuglasto glodalo s brušenim suženjem [6]

2.2.2. Glodala za čeono glodanje

Glodala za čeono glodanje se koriste za obradu velikih, ravnih površina paralelnima sa licem glodala. Zbog njihove cijene i veličine većina obodnih glodala imaju izmjenjive rezne pločice. Na slici 2.8 je prikazano čeono glodalo s izmjenjivim reznim pločicama [1].



Goodheart-Willcox Publisher

Slika 2.8 Čeono glodalo: Indexable insert - izmjenjiva rezna pločica, clamping device - stezni element, cutter body - glodaća glava [1]

2.2.3. Specijalna glodala

Valjkasta glodala su cilindrična, sa reznim oštricama koji se nalaze oko opsega glodala. Valjkasta glodala koja imaju promjer manji od 20 mm su izrađena s ravnim reznim oštricama. Nadalje, šira valjkasta glodala su s spiralnim reznim oštricama u svrhu rezanja smicanjem. Valjkasta glodala za lagane uvjete rada se koriste za plitke utore i male dubine rezanja. Valjkasta glodala za teške uvjete rada se koriste u slučajevima kada se treba ukloniti značajna količina materijala. Također, imaju manji broj reznih oštrica od glodala za lagane uvjete rada, a rezni rubovi su bolje poduprti i žljebovi za odvođenje strugotine su dostatni za rad s velikom količinom strugotina. Spiralno valjkasto glodalo ima manje reznih oštrica od ostalih vrsta glodala i može raditi na velikim brzinama obrade čime se postižu izrazito glatke površine [1]. Na slici 2.9 se nalazi valjkasto čeono glodalo.

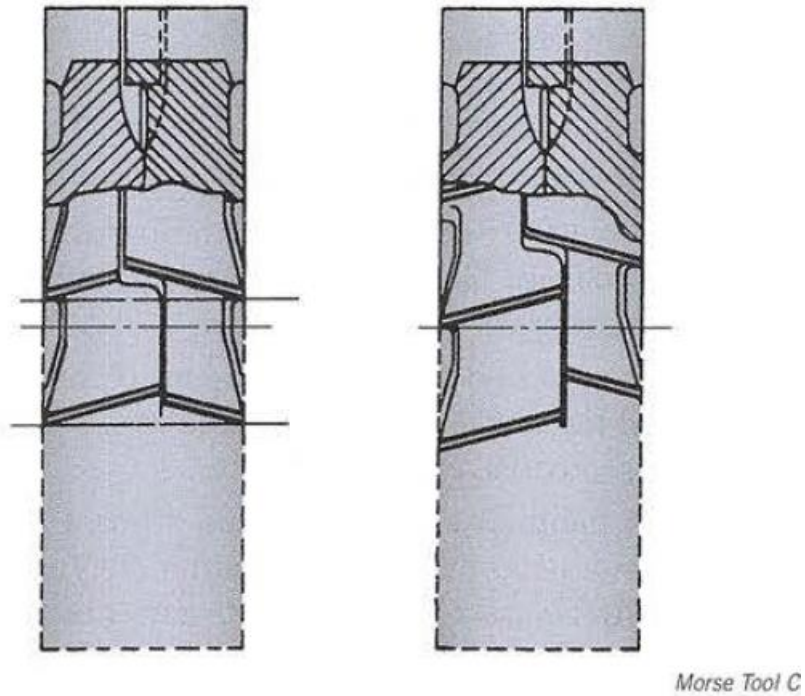


Slika 2.9 Valjkasto čeono glodalo [6]

Koturasta glodala su glodala na kojima se rezni rubovi nalaze na obodu glodala s jedne ili s obje strane. Mogu biti izrađena iz jednog dijela ili sa umetnutim oštricama [1].

Postoje sljedeće vrste koturastih glodala [1]:

- obična koturasta glodala na kojima se rezne oštrice nalaze na obodu s obje strane alata, te služe za izradu utora i glodanje stepenica
- koturasta glodala s pomaknutim reznim oštricama koja imaju izmjenične desne i lijeve spiralne rezne oštrice koje smanjuju vibracije, također su mogući veći posmaci i veće brzine obrade od običnih koturastih glodala i posebno su dobra za obradu dubokih utora
- koturasta glodala koja imaju spiralne rezne oštrice po obodu ali bočne rezne oštrice samo s jedne strane, mogu biti izrađeni kao lijeva ili kao desna glodala i koriste se za glodanje stepenica pri težim uvjetima obrade
- isprepletana koturasta glodala koja imaju isprepletene rezne oštrice te se mogu namještati po potrebi i koriste se za glodanje utora čija se izrada zahtijeva u užim tolerancijama.



Slika 2.10 Rezne oštrice na isprepletenom koturastom glodalu [1]

Na slici 2.10 su prikazane rezne oštrice isprepletenog koturastog glodala.

Kutna glodala se dijele na [1]:

- Jednokutna kutna glodala koja imaju rezne oštrice na nagnutoj stranici glodala i na stranici uz veliki promjer glodala, mogu biti lijeva ili desna i dolaze u kutu od 45° i 60°
- Dvokutna glodala koja se koriste za glodanje navoja, zareza, nazubljenja, dolaze u kutovima od 45°, 60° i 90°.

Na slici 2.11 se nalazi kutno glodalo C oblika.

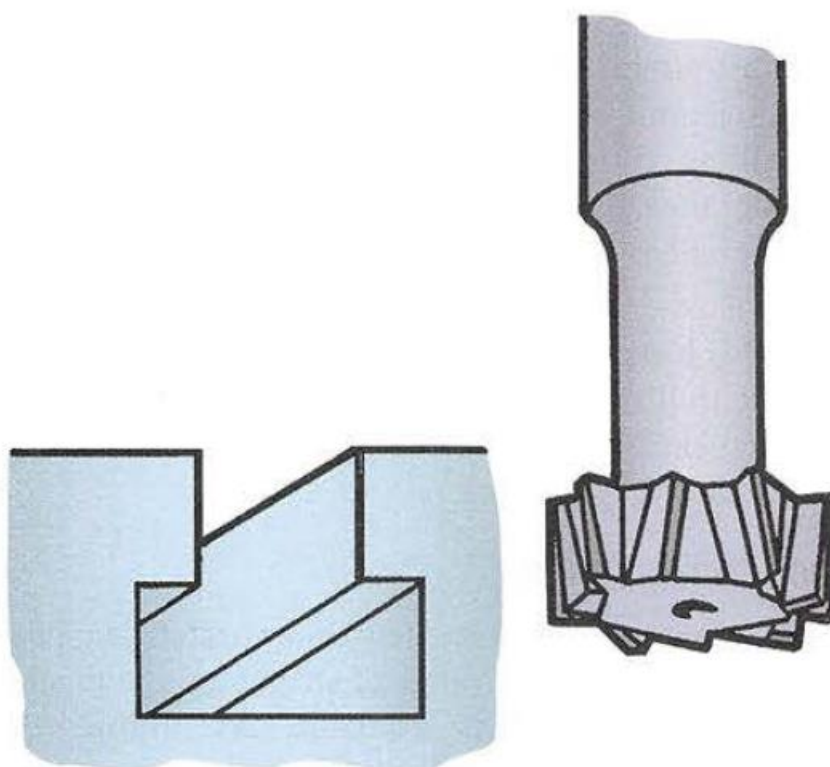


Slika 2.11 Kutno glodalo C oblika [6]

Pilasta glodala su glodala koja nalikuju cirkularnim pilama i koriste se za izradu uskih utora i dijeljenje materijala [1].

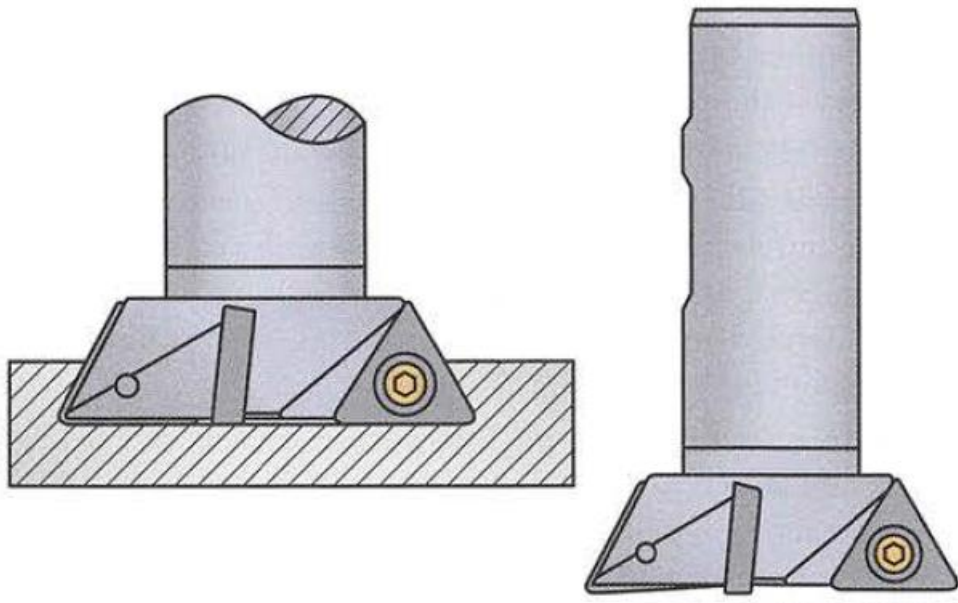
2.2.4. Razna glodala

Glodala za T-utor se koriste za izradu donjeg dijela T-utora nakon što se prvo prođe s obodnim ili koturastim glodalom. Na slici 2.12 je prikazan T-utor i glodalo za T-utor [2].



Slika 2.12 Glodalo za T-utor [1]

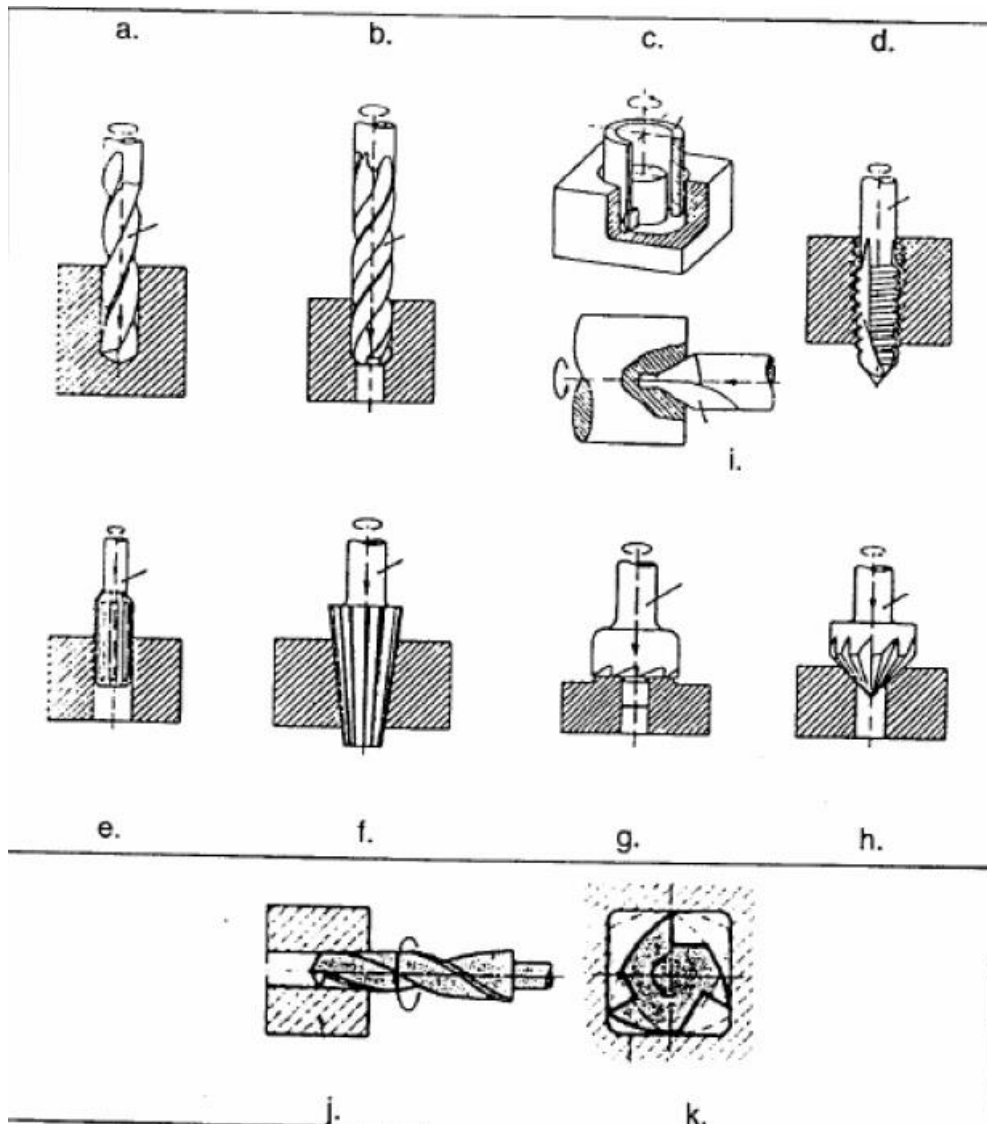
Glodala za izradu utora u obliku lastinog repa se koriste na sličan način kao glodala za T-utor samo se postiže drukčiji oblik utora. Na slici 2.13 je prikazano glodalo za glodanje utora u obliku lastinog repa [1].



Slika 2.13 Glodalo za utor u obliku lastinog repa [1]

3. Postupci za obradu provrta

Bušenje, zabušivanje, proširivanje, rezanje navoja, upuštanje i razvrtanje ubrajaju se u postupke obrade provrta. Imaju glavno kružno gibanje a posmično gibanje je pravocrtno [3]. Također, ove postupke je moguće izvesti na glodalicama uporabom odgovarajućih alata. Na slici 3.1 su prikazani neki od osnovnih vrsta postupaka obrade provrta.



Slika 3.1 Osnovne vrste postupaka za obradu provrta: a - bušenje u puno spiralnim svrdlom, b – proširivanje proširivačem, c – bušenje prstenastim svrdlom, d – urezivanje navoja ureznikom, e – razvrtanje strojnim razvrtačem, f – profilno razvrtanje koničnim razvrtačem, g – poravnanje čela ravnim upuštanjem, i – bušenje središnjeg uvrta svrdlom za središnje uvrte, j – profilno bušenje koničnog provrta za zatic pomoću koničnog svrdla, k – nekružno bušenje četvrtastog provrta posebnim svrdlom [3]

3.1.1. Zabušivanje

Zabušivanje je postupak obrade provrta koji se provodi prije bušenja kako bi se spiralno svrdlo za bušenje moglo pravilno centrirati i voditi. Također se koristi i za izradu gnijezda za obradu vratila i osovina na tokarilicama. Alat za zabušivanje se naziva zabušivač (slika 3.2) i izvodi glavno kružno gibanje i posmično pravolinijsko gibanje. Zabušivanje se također može koristiti za izradu konusa provrta ukoliko je promjer zabušivača veći od promjera provrta [9].



Slika 3.2 Zabušivač ili svrdlo za centriranje

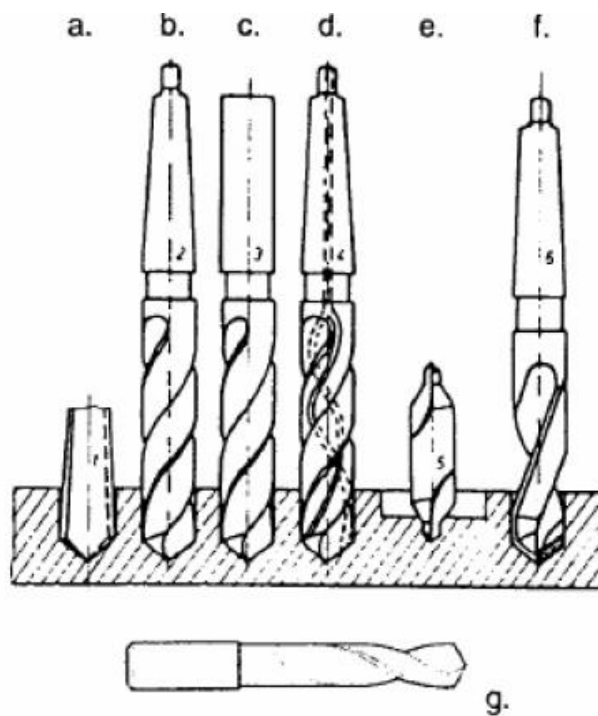
3.1.2. Bušenje

Bušenje je osnovni postupak obrade provrta i koristi se za izradu provrta. Pri bušenju glavno rotacijsko i posmično pravocrtno gibanje izvodi alat. Alat za bušenje je svrdlo koje je definirano brojem reznih oštrica, kutom žlijeba svrdla, materijalom svrdla, geometrijom vrha svrdla, te jezgrom i geometrijom oštrice svrdla [9].

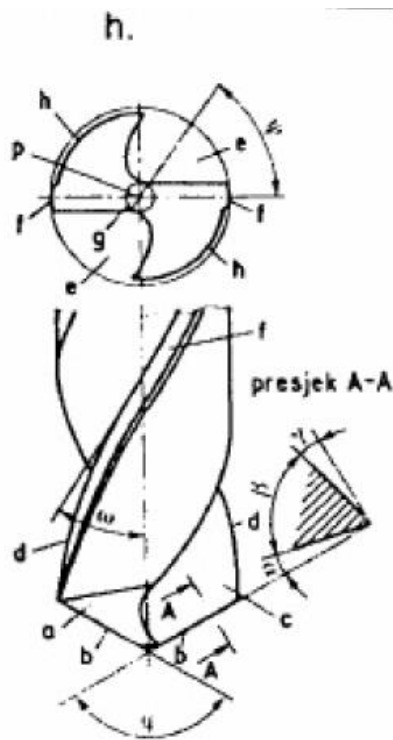
Za bušenje se najčešće koristi spiralno svrdlo i jedan je od najviše primjenjivanih postupaka obrade. Također spiralnim se svrdlom može bušiti u puno, proširivati već postojeći provrt i rastokarivati [3].

Spiralno svrdlo najčešće ima dvije oštrice, ali po potrebi ih može imati i više. Također može sadržavati kanale za dovod SHIP-a. Spiralna svrdla se mogu podijeliti prema materijalu izrade, dužini, obliku, broju oštrica, geometriji vrha i načinu stezanja svrdla [9].

Na slici 3.3 su prikazani neki od alata za bušenje. Nadalje, na slici 3.4 su dvije glavne oštrice b i poprečna oštrica p. Svrha spiralnih rubova f je da vode svrdlo, a kroz dva spiralna utora e se odvodi strugotina [3].



Slika 3.3 Alati za bušenje: a – plosnato svrdlo, b – spiralno svrdlo s koničnom drškom, c – spiralno svrdlo s cilindričnom drškom, d – spiralno svrdlo s kanalima za SHIP, e – svrdlo za središnje vvrte, f – spiralno svrdlo s reznim dijelom od tvrdog metala, g – spiralno svrdlo napravljeno od tvrdog metala [3]



Slika 3.4 Rezna geometrija spiralnog svrdla: a – stražnja površina, b – glavna oštrica, c – prednja površina, d – fazna rezna oštrica, e – utor, f – fazna površina, g- jezgra, h- leđna površina, p – poprečna oštrica, α – stražnji kut, β – kut klina, γ – prednji kut, φ – kut pri vrhu svrdla, ω – kut zavojnice, ψ – kut poprečne oštrice [3]

Prema namjeni svrdla se mogu podijeliti na [3]:

- tip N: Za obradu normalnih metalnih materijala
- tip H: Za obradu tvrdih metalnih materijala kratke strugotine
- tip W: Za meke metalne materijale duge strugotine

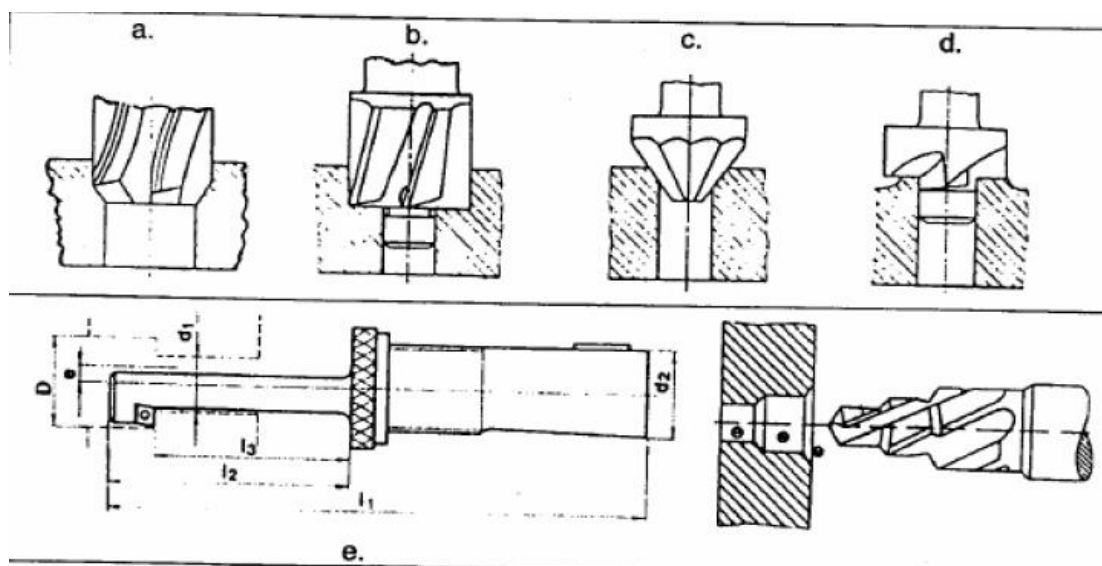
Spiralna svrdla mogu biti napravljena od brzoreznog čelika i tvrdog metala. Također, mogu imati cilindričnu ili koničnu dršku [3].

3.1.3. Upuštanje i proširivanje

Upuštanjem se oblikuje čelo provrta na željeni oblik, dok se proširivanjem proširuje već izbušeni provrt na veći promjer. Obadva postupka služe za naknadnu obradu već izbušenih provrta. Alati za upuštanje i proširivanje imaju 2 do 3 ili više oštrica i nazivaju se upuštači i proširivači. Postupcima se može se postići obrada srednje kvalitete. Alati za upuštanje i proširivanje se najčešće izrađuju od brzoreznog čelika i tvrdog materijala. Promjer upuštača i proširivača se kreće od 10 mm do 140mm. Na slici 3.5 su prikazani neki od postupaka upuštanja provrta [3].

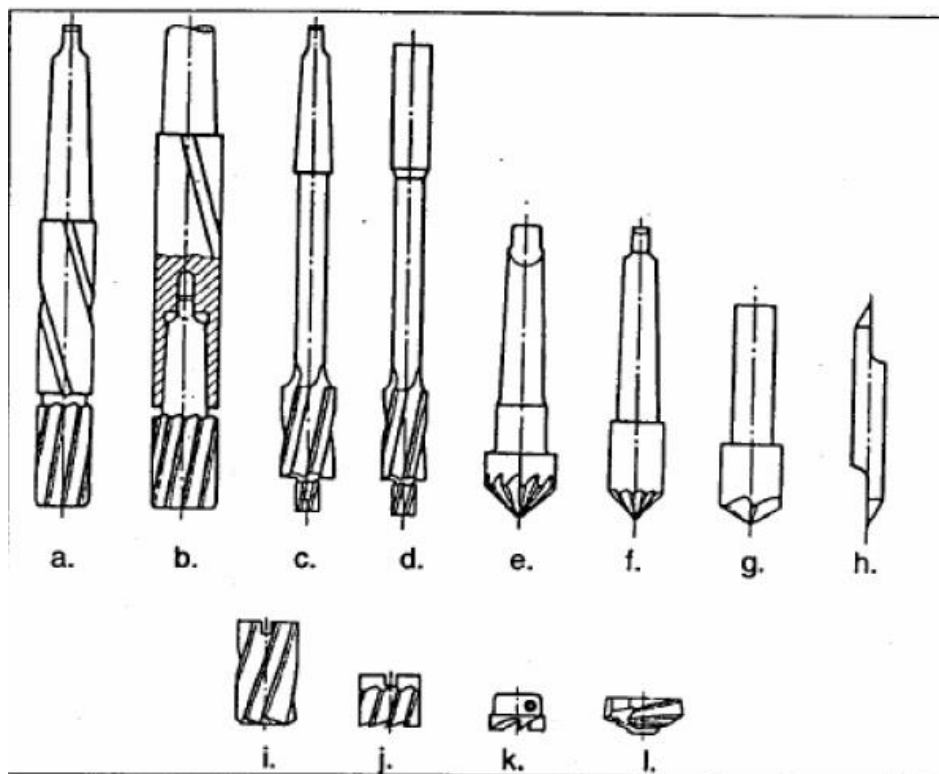
Alati za upuštanje se dijele na [3]:

- spiralne
- vratne
- konične
- nasadne
- čeone
- specijalne.



Slika 3.5 Obrada provrta: a - upuštanje, b - ravno upuštanje za glavu vijka, c – konično upuštanje profila, d – poravnavanje/upuštanje čela za glavu vijka, e – natražni čeoni upuštač za stražnje čelo provrta [3]

Na slici 3.6 se nalaze neki od alata za upuštanje i proširivanje.



Slika 3.6 Razni alati za upuštanje i proširivanje: a,b – zavojni upuštači, c,d – vratni upuštači, e,f,g,h – konični upuštači, i,j – rezni dio nasadnih upuštača, k – rezni dio nasadnog čeonog ravnog upuštača, l – rezni dio nasadnog profilnog upuštača [3]

3.1.4. Razvrtnje

Razvrtnje je završna obrada prethodno obrađenih provrta na uske tolerancije visoke kvalitete hrapavosti. Razvrtači mogu biti strojni razvrtači (slika 3.7) i ručni razvrtači (slika 3.8) [3].



Slika 3.7 Strojni razvrtač za konusne rupe [6]



Slika 3.8 Ručni razvrtač [6]

3.1.5. Urezivanje navoja

Urezivanje je postupak obrade provrta pomoću kojega se dobiva unutarnji navoj na provrtu. Pomoću alata ureznika (slika 3.9) se izvodi glavno rotacijsko gibanje i posmično pravolinijsko gibanje. Ovim postupkom je moguće izraditi sve standardne vrste navoja [9].



Slika 3.9 Strojni ureznik za prolazne provrte [6]

3.2. Alati za obradu provrta

Konvencionalna svrdla se dijele na [9]:

- svrdla koja se bruse
- svrdla sa izmjenjivim vrhom
- svrdla sa izmjenjivim pločicama.

3.2.1. Parametri spiralnog svrdla

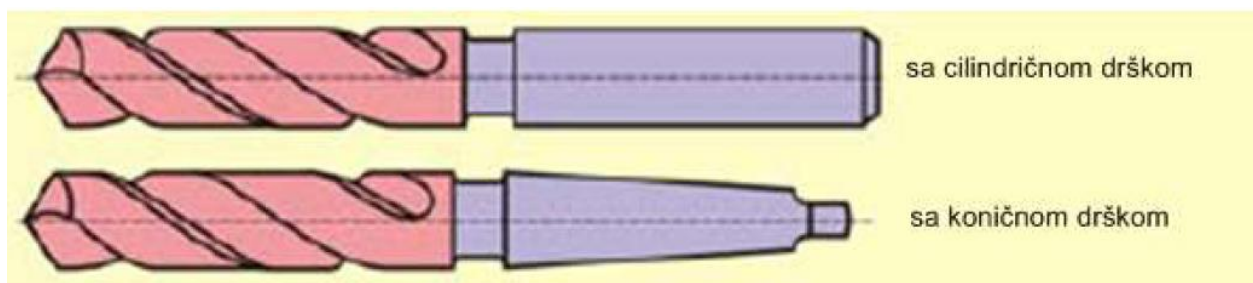
Parametri spiralnog svrdla se mogu podijeliti na [9]:

- materijal svrdla
- prihvata svrdla
- kut žljeba
- broj reznih oštrica
- kanali za dovođenje SHIP-a
- jezgra i geometrija oštrice.

Svrkla od visoko brzinskih čelika i tvrdog metala su najzastupljenija na tržištu. Uporabom prevlaka kao što su PVD, AlCrN i TiAlN moguće je postići veću otpornost na trošenje, spriječiti plastične deformacije i postići veću glatkoću površine svrdla radi lakšeg odvođenja odvojene čestice [9].

Prihvati svrdla najčešće mogu biti cilindrični i konični. Cilindrični prihvat se najčešće koristi kod spiralnih svrdla zbog ekonomičnosti, jer je prihvat istog promjera kao i vrh svrdla, izuzetak su svrdla malog promjera kod kojih prihvat može biti većeg promjera radi bolje krutosti alata i lakšeg stezanja. U većini slučajeva su konični prihvati izvedeni pomoću Morse konusa. Dimenzije Morse konusa se kreću od 0 do 6. Morse konusi su samokočni stoga nema potrebe za naknadim stezanjem [9].

Na slici 3.10 se nalaze svrdla s cilindričnom drškom i sa koničnom drškom.



Slika 3.10 Svrkla sa cilindričnom drškom i sa koničnom drškom [10]

Za obradu ugljičnih čelika, nehrđajućih čelika, aluminijskih legura, mjedi, bronce i polimera koriste se svrdla koja imaju kut uspona žlijeba od otprilike 30° . Svrkla koja imaju kut uspona žlijeba od 12° imaju pojačanu čvrstoću rezne oštrice i koriste se za obradu teško obradivih materijala [9].

Takav kut od 12° je pogodan za brzo izbacivanje odvojene čestice. Svrkla sa kutom uspona žlijeba od 40° koriste se za obradu materijala niže čvrstoće i tvrdoće od čelika. U slučaju kratke odvojene čestice se koriste svrdla s kutom uspona od 0° , takva čestica se javlja kod obrade mjedi i lijevanog željeza [9].

Kut uspona žlijeba svrdla također određuje čvrstoću svrdla, kut od 28° ima maksimalnu torzijsku čvrstoću a kut od 35° ima maksimalnu radijalnu čvrstoću [9].

Broj oštrica svrdla se kreće od jedne oštrice do četiri oštrice. Svrdla sa dvije oštrice imaju univerzalnu primjenu, a svrdla sa tri ili četiri oštrice se koriste kada je potrebna veća kvaliteta obrađene površine. Svrdla s jednom oštricom se koriste za duboko bušenje [9].

Na slici 3.11 nalazi se spiralno svrdlo s dvije oštrice.



Slika 3.11 Spiralno svrdlo s Morse konusnom drškom, za vrlo čvrst čelik otporan na koroziju [6]

SHIP služi za bolje odvođenje odvojene čestice, poboljšanje kvalitete površine i produljenja životnog vijeka alata [9].

SHIP se može dovoditi pomoću [9]:

- kanala u tijelu alata
- vanjskim dovođenjem između alata i stijenke.

Na slici 3.12 nalazi se svrdlo s cilindričnom drškom i kanalima za SHIP.



Slika 3.12 Svrdlo od tvrdog metala s kanalima za SHIP i cilindričnom drškom [6]

Čvrstoća svrdla ovisi o debljini jezgre i širini žljeba svrdla. Povećanjem širine žljeba dolazi do pada debljine jezgre i pada čvrstoće svrdla. Širina žlijeba je važna kod odvođenja odvojene čestice, ali potrebno je postići odgovarajući omjer debljine jezgre i širine žljeba kako ne bi došlo do prevelikog pada čvrstoće svrdla. Kod konvencionalnih svrdla taj omjer je oko 0,21:1 [9].

Geometriju svrdla definiraju tri glavna dijela: glavni rezni dio, vrh oštrice (poprečna oštrica) i vanjski rub oštrice. Glavni rezni dio oštrice određuje potrebnu snagu i moment bušenja,

temperaturu tijekom bušenja, način formiranja odvojene čestice i sile koje djeluju na svrdlo. Vrh oštrice služi za pozicioniranje svrdla prije ulaska u obradak a također sprječava klizanje svrdla pri ulasku u materijal. Vanjski rub oštrice osigurava vođenje svrdla, hrapavost obrađene površine i kružnost provrta [9].

3.2.2. Svrdla s izmjenjivom glavom

Svrdla s izmjenjivom glavom su relativno nova tehnologija koja ima brojne prednosti. Jednostavna je izmjena glave, imaju visoku produktivnost i dugačak vijek trajanja alata. Moguće je upotrebljavati glave različitih geometrija svrdla. Ovim svrdlima se mogu bušiti provrti od 6 mm do 40 mm širine i do $12 \cdot D$ dubine. Postiže se kvaliteta IT9 - IT10. Na slici 3.13 se nalaze svrdla s izmjenjivom glavom [9].

Izmjenjiva glava je najčešće izrađena od tvrdog metala na koji je parnom fazom nanescena prevlaka od TiAlN ili od AlTiCrN [11].



Slika 3.13 Svrdla s izmjenjivom glavom [9]

3.2.3. Svrkla s izmjenjivim pločicama

Ova se svrdla sastoje od čeličnog tijela i izmjenjivih pločica koje se nalaze na kraju tijela. Svrdo se sastoji od unutarnje i vanjske pločice pa postoji mogućnost obrade materijala različitih svojstava. Promjer svrdla se kreće od 12 mm do 84 mm, a moguće je postići dubine do $5 \cdot D$. Na slici 3.14 nalazi se prikaz svrdla s izmjenjivim pločicama [9].



Slika 3.14 Univerzalno svrdlo s izmjenjivim reznim pločicama [6]

3.2.4. Mikro svrdla

Mikro svrdla su svrdla promjera od 0,1 mm do 6 mm koja služe za izradu mikro sklopova. Mogu se postići dubine do $6 \cdot D$ a u iznimnim slučajevima i do $12 \cdot D$. Ova svrdla se mogu koristiti i za zabušivanje. Na slici 3.15 nalazi se primjer mikro svrdla [9].



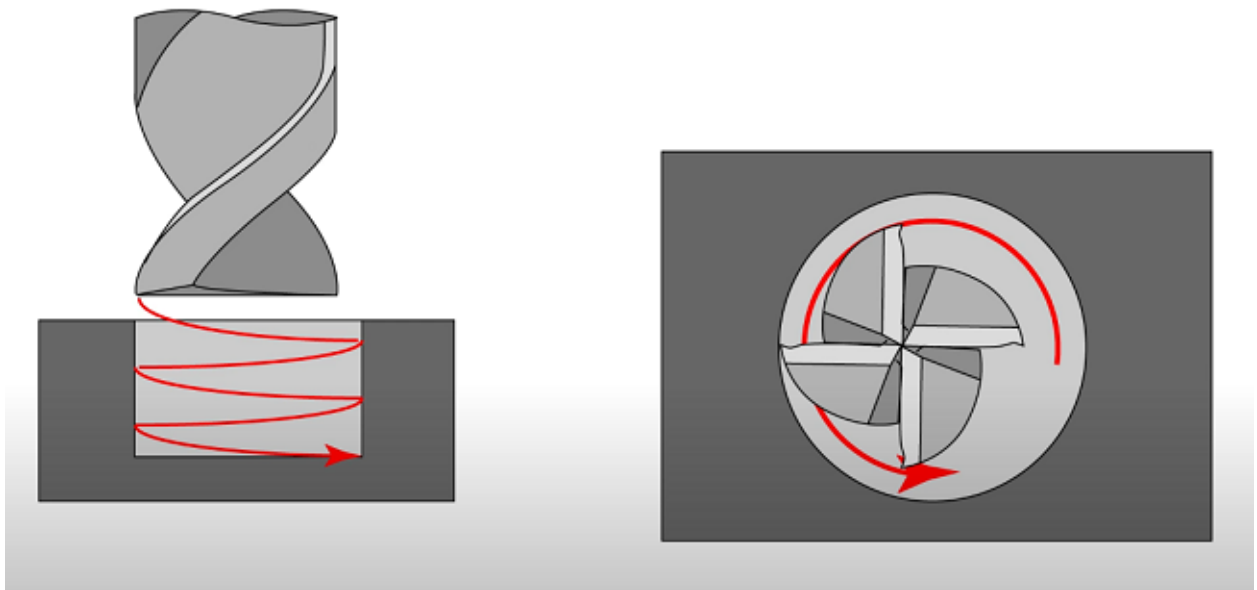
Slika 3.15 Mikro svrdlo s drškom promjera $\phi 3 h6$ [6]

3.3. Helikoidno glodanje

Helikoidno glodanje je postupak strojne izrade provrta koji ima nekoliko prednosti u usporedbi s običnim postupcima bušenja provrta. Helikoidno glodanje je proces izrade provrta kojem se alat za glodanje kreće spiralnom putanjom dok se rotira oko vlastite osi. Također, helikoidno glodanje nudi mnogo različitih rješenja koje omogućuju stvaranje složenih geometrija provrta uključujući izradu različitih promjera provrta, konusnih provrta, složenih konusnih provrta, obavljanje

završnih operacija bez mijenjanja alata, zbog mogućnosti podešavanja ekscentriciteta središnje točke alata na centar provrta. Nadalje, proces helikoidnog glodanja primjenjuje se za izradu provrta u materijalima koje je teško obrađivati, kao što su plastika ojačana ugljičnim vlaknima, titan legure, tvrdi materijali i drugi materijali koji se koriste u zrakoplovnoj industriji. Kod helikoidnog glodanja se lakše odvodi odvojena čestica u usporedbi s bušenjem. Nadalje, kod ove vrste glodanja javljaju se manje sile i temperature rezanja zbog čega dolazi do manjeg trošenja alata [12].

Na slici 3.16 prikazana je spiralna putanja helikoidnog glodanja.



Slika 3.16 Spiralna putanja glodala

Spiralnu putanju alata možemo dobiti spiralnom interpolacijom koja je moguća na tro-osnim CNC strojevima. Također, spiralna interpolacija uključuje istovremeno kružno kretanje u X i Y osi u kombinaciji s aksijalnim posmakom na Z-osi [13].

3.4. Parametri obrade provrta

Osnovni parametri kod bušenja provrta su brzina rezanja, brzina okretanja svrdla, posmak, promjer svrdla i dubina bušenja provrta [14].

Brzina rezanja kod bušenja je definirana kao brzina na obodu svrdla te se računa prema formuli [9]:

$$V_c = \frac{\pi * D_c * n}{1000} \quad (3.1)$$

Gdje je D_c promjer svrdla, a n je broj okretaja svrdla. Brzina rezanja uz materijal svrdla je glavni parametar koji utječe na životni vijek svrdla. Brzina rezanja također utječe i na snagu stroja potrebnu za obradu. Zbog većih temperatura koje se javljaju pri većim brzinama obrade dolazi do bočnog trošenja na reznoj oštrici. Kod prevelike brzine rezanja dolazi do ubrzanog bočnog trošenja, plastičnih deformacija i provrta loše kvalitete, ako je brzina rezanja preniska dolazi do naljepljivanja materijala na rub oštrice, lošeg odvođenja odvojene čestice i duljih vremena obrade [9].

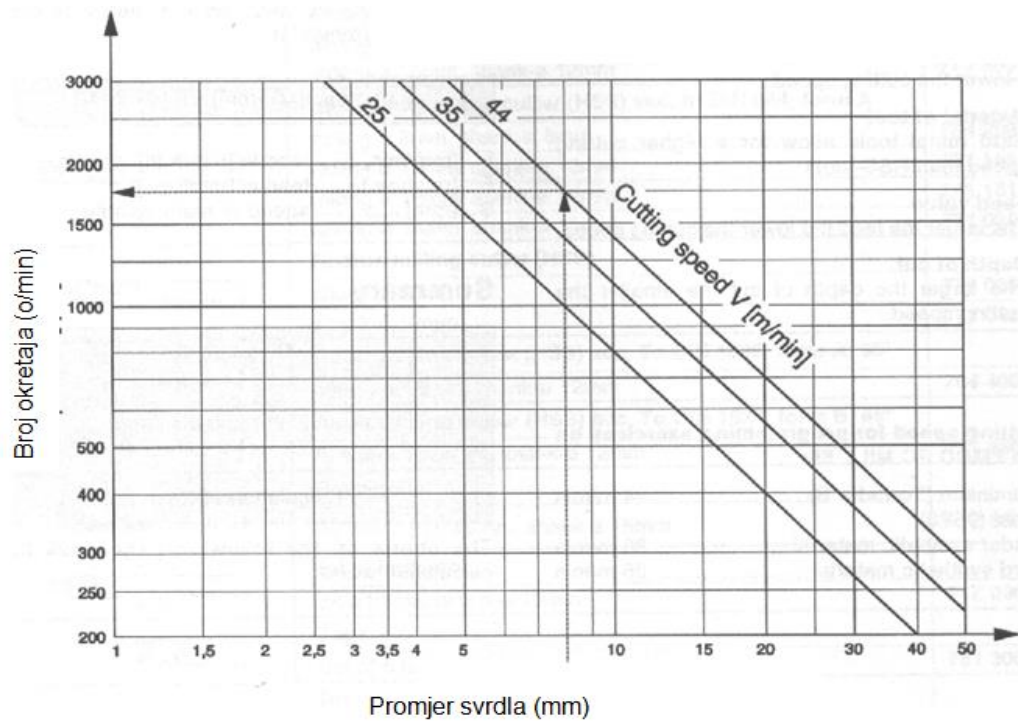
Posmična brzina V_f je relativna brzina gibanja alata prema obratku – kod bušenja uvijek je u pravcu osi rotacije. Posmična brzina se izražava u mm/min i ona je brzina ulaska alata u obradak [14].

O posmaku ovisi izgled odvojene čestice, kvaliteta i hrapavost površine provrta. Velika brzina posmaka uzrokuje otežano odvajanje odvojene čestice, skraćuje vrijeme obrade, smanjuje kvalitetu provrta i alat se manje troši ali je veća mogućnost loma alata. Kod malih posmaka javlja se duža i tanja odvojena čestica. Također, alat se ubrzano troši, produljuje se vrijeme obrade i postiže se veća kvaliteta površine [9].

Posmična brzina se računa prema izrazu:

$$V_f = f_z * z * n \quad (3.2)$$

Gdje je f_z (mm/okr) posmak po reznoj oštrici, z je broj reznih oštrica, a n je brzina vrtnje glavnog vretena. Na slici 3.17 je prikazan dijagram ovisnosti brzine rezanja, broja okretaja i promjera svrdla.

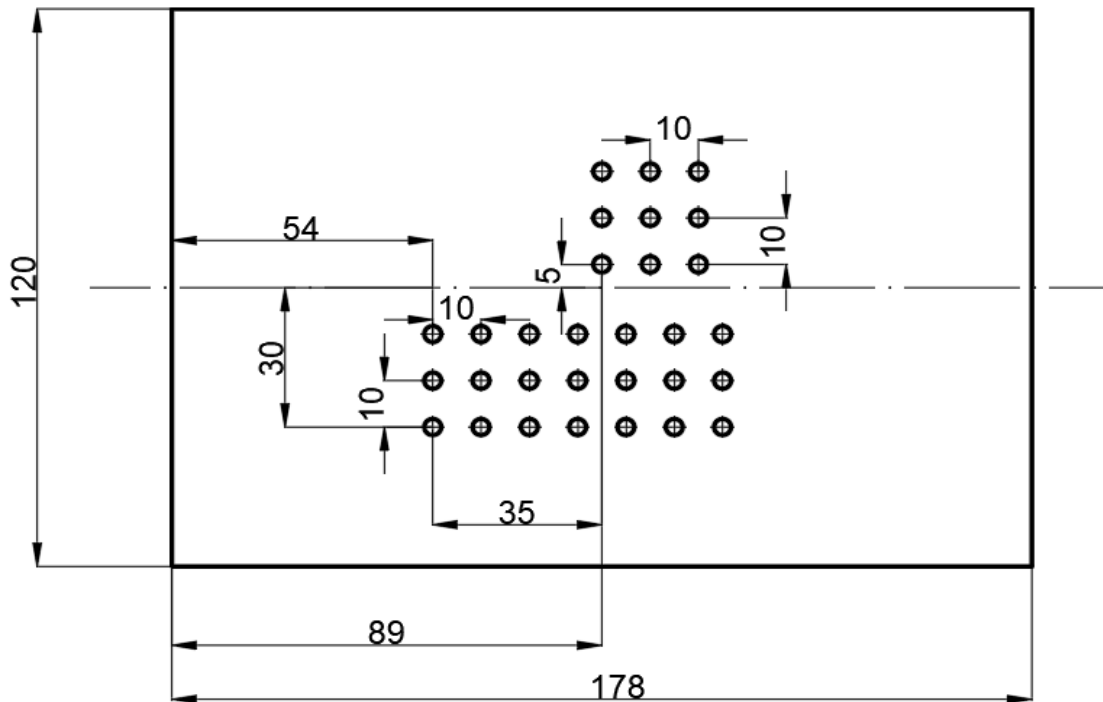


Slika 3.17 Ovisnost brzine rezanja o broju okretaja i promjeru svrdla [14]

Brzina rezanja, posmak po reznoj oštrici i dubina rezanja se mogu iščitati iz kataloga alata za odabrano svrdlo. Te vrijednosti su dane za svaki pojedini alat i za svaki materijal koji se može obrađivati tim alatom. Pomoću tih preporučenih vrijednosti je moguće dobiti i ostale vrijednosti koje nisu dane u katalogu alata.

4. Obrada zadatka

Tema zadatka je bila izbušiti dva seta provrta u ploči aluminijske legure EN AW 6082 prema nacrtu koji je dan na slici 4.1. Obadva seta provrta su prolazni provrti promjera $\phi 3,5$. Nadalje provrti su izbušeni pomoću Haas desktop CNC glodalice koristeći ugrađene VPS funkcije. VPS omogućuje pristup obrascima pomoću kojih se unošenjem parametara mogu dobiti već gotovi NC kodovi koji se po potrebi mogu ručno prilagoditi.



Slika 4.1 Nacrt pozicije provrta

4.1. Osnove o stroju

Za izradu eksperimentalnog dijela završnog rada korištena je Haas Desktop glodalica. Stolna glodalica opremljena je Haas upravljanjem s cjelovitim funkcijama smještenim u prijenosnom kućištu simulatora. Također, nudi iste značajke i mogućnosti kao i cijeli Haas stroj pa su znanja stečena na desktop glodalici primjenjiva na običnim CNC glodalicama [15].

Hod glodalice u smjeru X osi je 152 mm, 254 mm po Y osi i 76 mm po Z osi. Maksimalna brzina okretanja vretena je 15000 okretaja po minuti. Radni komad se pričvršćuje pomoću stezne naprave za glodanje koja je prikazana na slici 4.2. Nadalje, stezna naprava je višedijelna s dvodijelnom pokretnom čeljusti i jednom fiksnom čeljusti. Širina čeljusti je 178 mm a maksimalna duljina tijela je 343 mm [15].



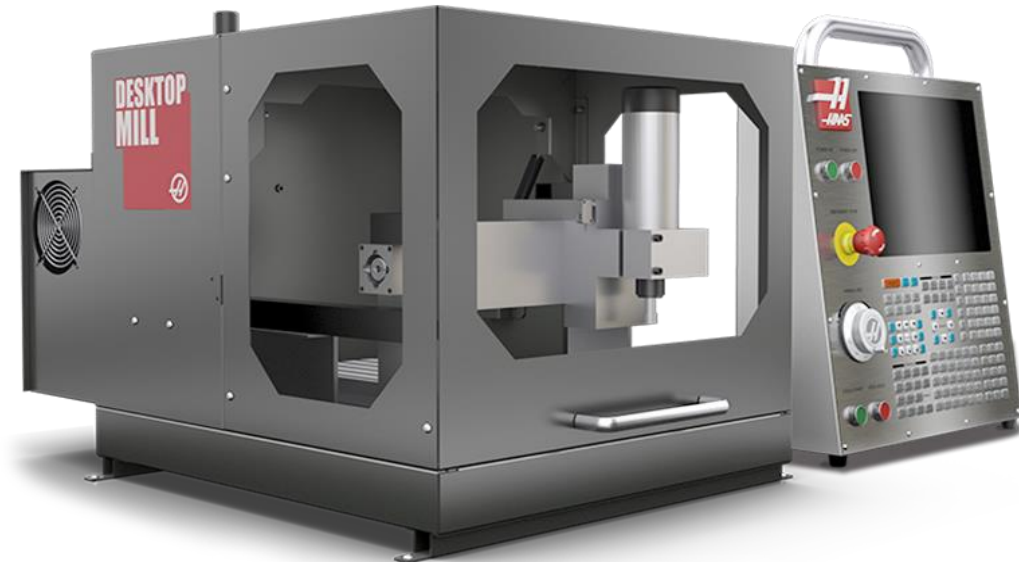
Slika 4.2 Stezna naprava za stezanje obratka [15]

Upravljački dio desktop glodalice je također opremljen ekranom osjetljivim na dodir pomoću kojega je moguće pomicati se zaslonom, unositi podatke i obavljati druge funkcije bez uporabe tipkovnice. Ekran na upravljačkom dijelu glodalice je prikazan na slici 4.3 [15].



Slika 4.3 Ekran osjetljiv na dodir [15]

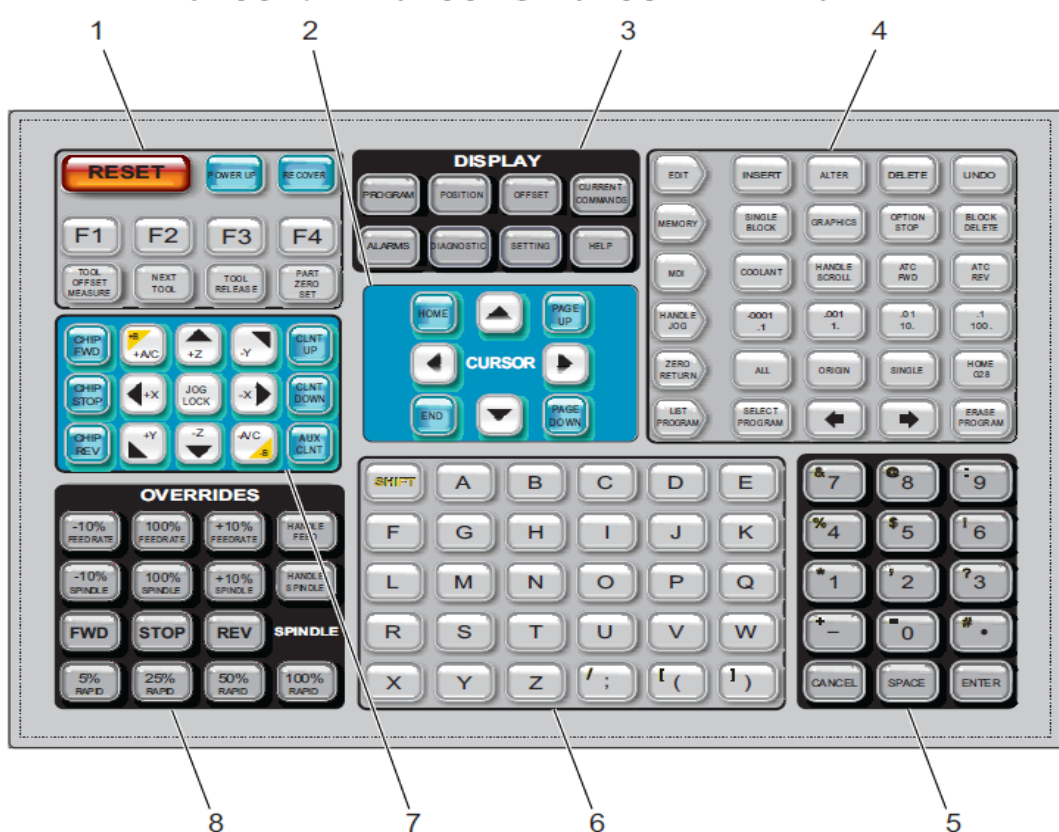
Radni prostor glodalice je zaštićen kućištem i poklopcem koji se može podići. Na slici 4.4 je prikazana desktop glodalica zajedno s upravljačkim uređajem, a na slici 4.5. je prikazan stroj s podignutim poklopcem.



Slika 4.4 Desktop glodalica s upravljačkom jedinicom [15]



Slika 4.5 Glodalica s podignutim poklopcem [15]



Slika 4.7 Tipkovnica glodalice: 1 funkcijske tipke, 2 tipke za pokazivač, 3 tipke za prikaz, 4 tipke za promjenu načina rada, 5 numeričke tipke, 6 tipke za slova, 7 tipke za ručno upravljanje vretenom, 8 tipke za promjenu posmičnih brzina i brzina obrade [16]

Od funkcijskih tipki korištena je tipka „power up“ prilikom paljenja stroja i korištene su tipke F1-F4 za razne funkcije ovisno o trenutno aktivnom prozoru. Nadalje, tipke za pokazivač su upotrebljavane prilikom navigacije kroz izbornike. Tipke za slova i numeričke tipke su korištene prilikom upisivanja podataka.

4.2.1. Tipke za prikaz

Od tipki za prikaz upotrebljavane su tipke program, „offset“, „settings“ i „help“. Pomoću tipke program moguće je prikazati trenutno aktivni program u svrhu pregleda programa i izvršavanja promjena. Nadalje, tipka „offset“ se koristi za pristup prozoru za određivanja nultočki alata i obratka. Također, pritiskom na tipku „settings“ moguće je uređivati razne korisničke postavke. Tipka za pomoć, „help“ otvara korisnički priručnik koji je ugrađen u stroj [16].

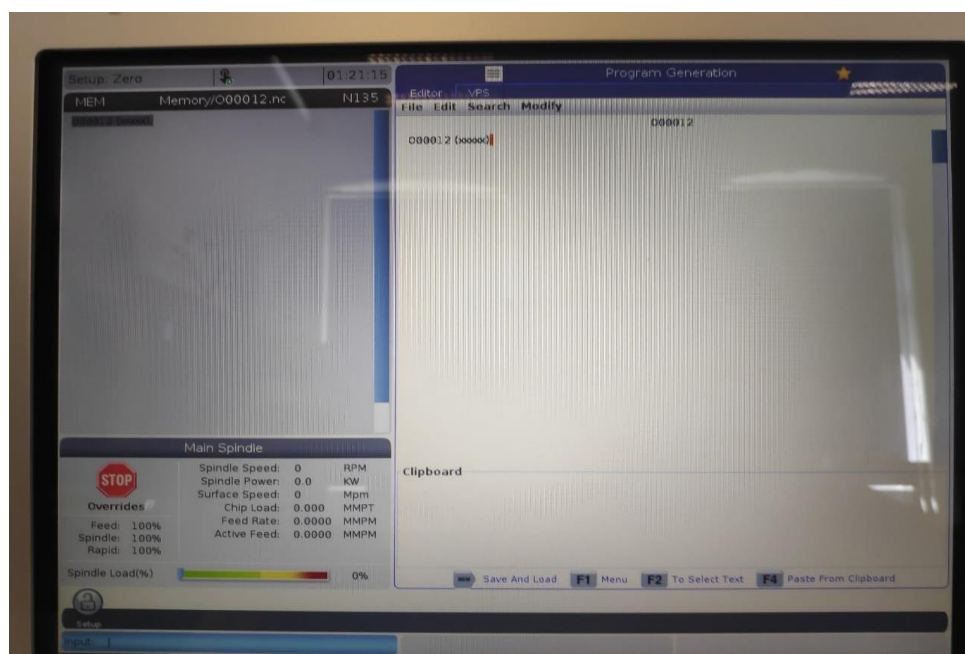
4.2.2. Tipke za promjenu načina rada

Svaka tipka za promjenu načina rada je u obliku strelice i pokazuje na red tipki koje su povezane sa tom tipkom [16].

Tipka za uređivanje “edit“, omogućuje izvršavanje promjena na odabranom programu i u tablici 4.1 su navedene srodne tipke. Slika 4.8 prikazuje ekran sučelja za uređivanje programa [16].

Tablica 4.1 Tipke za uređivanje programa

Naziv tipke	Opis tipke
Tipka za unos (insert)	Unosi upisani ili kopirani tekst na mjesto pokazivača u programu.
Tipka za izmjenu (alter)	Zamjenjuje odabrani tekst sa upisanim ili kopiranim tekстом.
Tipka za brisanje (delete)	Briše tekst na kojemu je pokazivač ili briše odabrani blok programa.
Tipka za poništavanje (undo)	Poništi do 40 posljednjih promjena u programu. Ne vrijedi za izbrisane programe ili blokove programa.



Slika 4.8 Sučelje za uređivanje programa

Tipkom „memory“ pohranjuje se program i omogućujemo njegovo pokretanje, u tablici 4.2 su objašnjene tipke povezane sa tim načinom rada [16].

Tablica 4.2 Tipke povezane s „memory“ tipkom

Naziv tipke	Opis tipke
„Single block“	Ako je uključen „single block“ način rada, program će se izvoditi blok po blok svaki put kada se pritisne „cycle start“ tipka.
„Graphics“	Otvora „graphics“ način rada koji nam omogućuje da simuliramo program pritiskom tipke „cycle start“.
„Optional stop“	Ako je „optional stop“ uključen stroj će se zaustaviti kada u programu dođe do naredbe M01.
„Block delete“	Ako je „block delete“ uključen stroj će ignorirati naredbe ispred kojih je kosa zagrada (/).

Tipka MDI omogućuje pokretanje unešenog programa koji nije pohranjen. „Handle jog“ tipka služi za ručno pomicanje vretena. Također, pomoću tipki desno od tipke „handle jog“ je moguće odrediti brzinu pomicanja po osima. Nadalje, za pristupanje listi programa mora se pritisnuti tipka „list program“ s pomoću koje će se otvoriti prozor s popisom spremljenih programa. S ostalim tipkama „list program“ načina rada, koji su navedeni u tablici 4.3 moguće je odabirati i brisati programe [16].

Tablica 4.3 „List program“ tipke

Naziv tipke	Opis tipke
Tipka za odabir programa (select program)	Čini odabrani program aktivnim programom
Tipka za povratak unazad u sučelju (back)	Vraća ekran unazad na prethodno otvoreni prozor
Tipka za pomak unaprijed u sučelju (forward)	Pomiče ekran unaprijed na sljedeći ekran
Tipka za brisanje (erase program)	Briše odabrani program

4.2.3. Tipke za ručno upravljanje vretenom

One omogućuju promjenu osi po kojima se vreteno kreće kada ručno pomičemo vreteno. Nadalje, kada se pritisne “jog lock“ tipka zajedno sa tipkom za odabir osi, vreteno će se pomicati po toj osi sve dok se ponovo ne pritisne tipka “jog lock“. Tu se također nalaze tipke za upravljanje mlaznicama za SHIP. Na slici 4.9. se nalazi kolo za ručno pomicanje vretena [16].



Slika 4.9 Kolo za ručno pomicanje vretena

4.2.4. Tipke za promjenu posmičnih brzina i brzine obrade

Tipke za promjenu posmičnih brzina i brzine obrade su navedene u tablici 4.4.

Tablica 4.4 Tipke za promjenu posmičnih brzina i brzina obrade

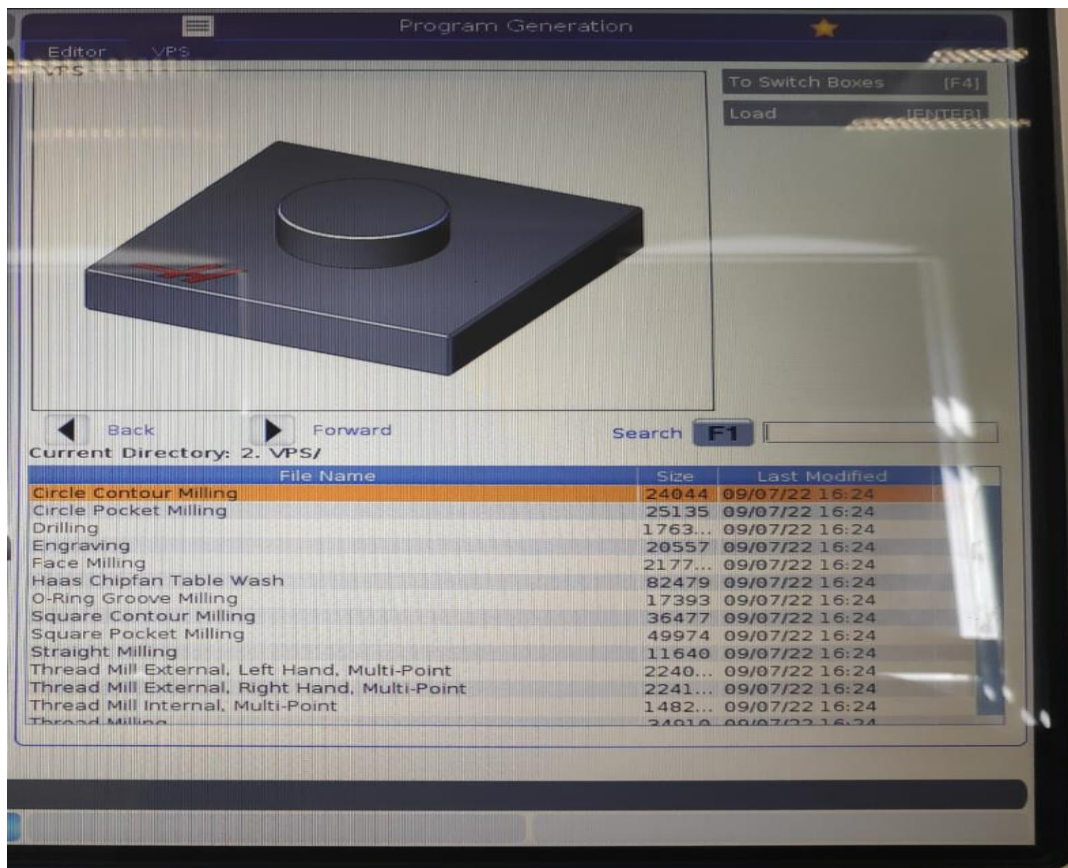
Naziv tipke	Opis tipke
-10% posmak (feedrate)	Smanjuje posmak za 10%
100% posmak (feedrate)	Vraća posmak na vrijednost određenu u programu.
+10% posmak (feedrate)	Povećava posmak za 10%
Ručno podešavanje brzine posmaka (handle control feed rate)	Omogućava podešavanje posmaka u razmacima od 1% pomoću kola
-10% brzina vretena (spindle)	Smanjuje glavnu brzinu za 10%
100% brzina vretena (spindle)	Vraća glavnu brzinu na vrijednost određenu u programu
+10% brzina vretena (spindle)	Povećava glavnu brzinu za 10%
Ručno podešavanje brzine vretena (handle spindle)	Omogućava podešavanje glavne brzine u razmacima od 1% pomoću kola
„forward“	Pokreće okretanje vretena u smjeru kazaljke na satu
Stop	Zaustavi vreteno
„reverse“	Pokreće okretanje vretena u smjeru suprotnom od kazaljke na satu
„rapids“	Ograničava brzi hod alata

4.3. VPS

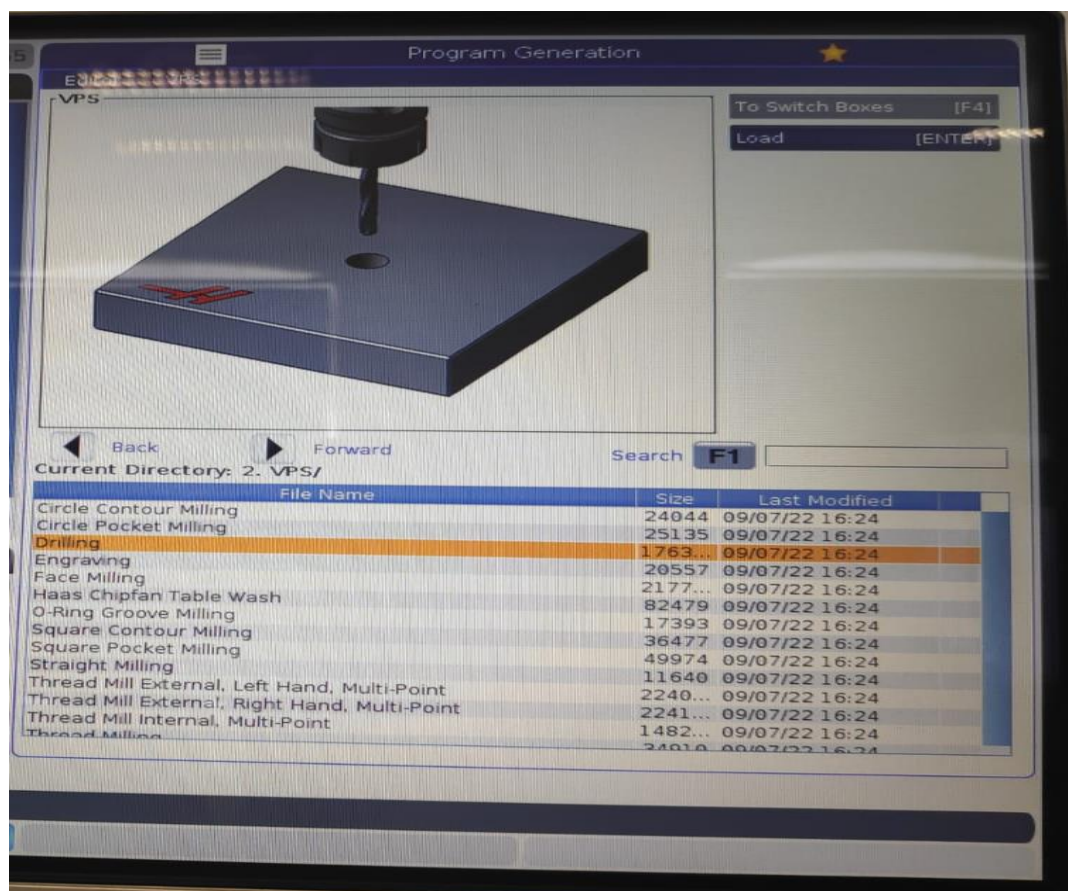
VPS omogućava dobivanje programa od već prije pripremljenih obrazaca. Za pristup VPS-u potrebno je odabrati VPS prozor prilikom uređivanja programa. Nadalje, prilikom korištenja VPS-a odabire se obrazac i željeni parametri za izradu programa. Nakon određivanja svih potrebnih parametara za program moguće ga je generirati pritiskom tipke F4 ili odabirom opcije „generate code“ na ekranu osjetljivom na dodir.

Dostupni VPS obrasci su:

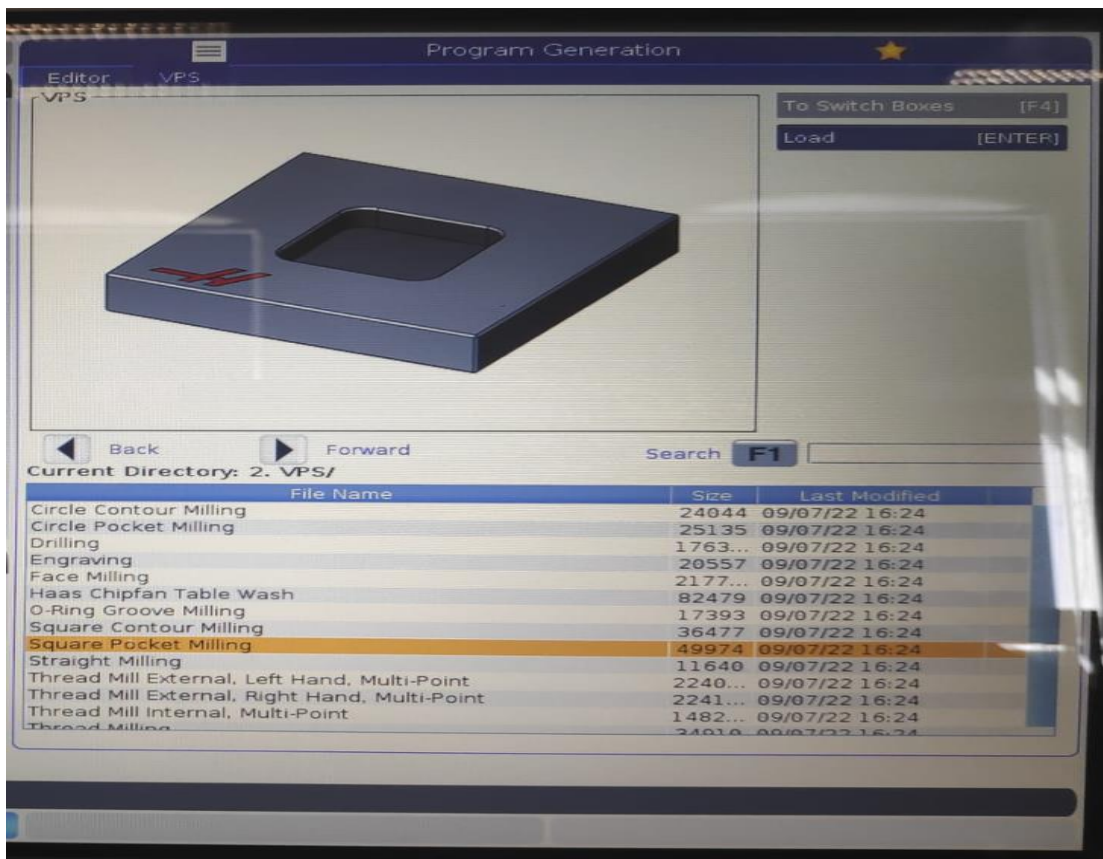
- Kružno konturno glodanje (slika 4.10)
- Glodanje kružnog utora
- Bušenje (slika 4.11)
- Graviranje
- Čeono glodanje
- Ispiranje
- Glodanje o utora
- Kvadratno konturno glodanje
- Glodanje kvadratnog utora (slika 4.12)
- Obodno glodanje
- Vanjski navoj, lijevi, viševojni (slika 4.13)
- Vanjski navoj, desni, viševojni
- Unutarnji navoj, viševojni
- Navoj



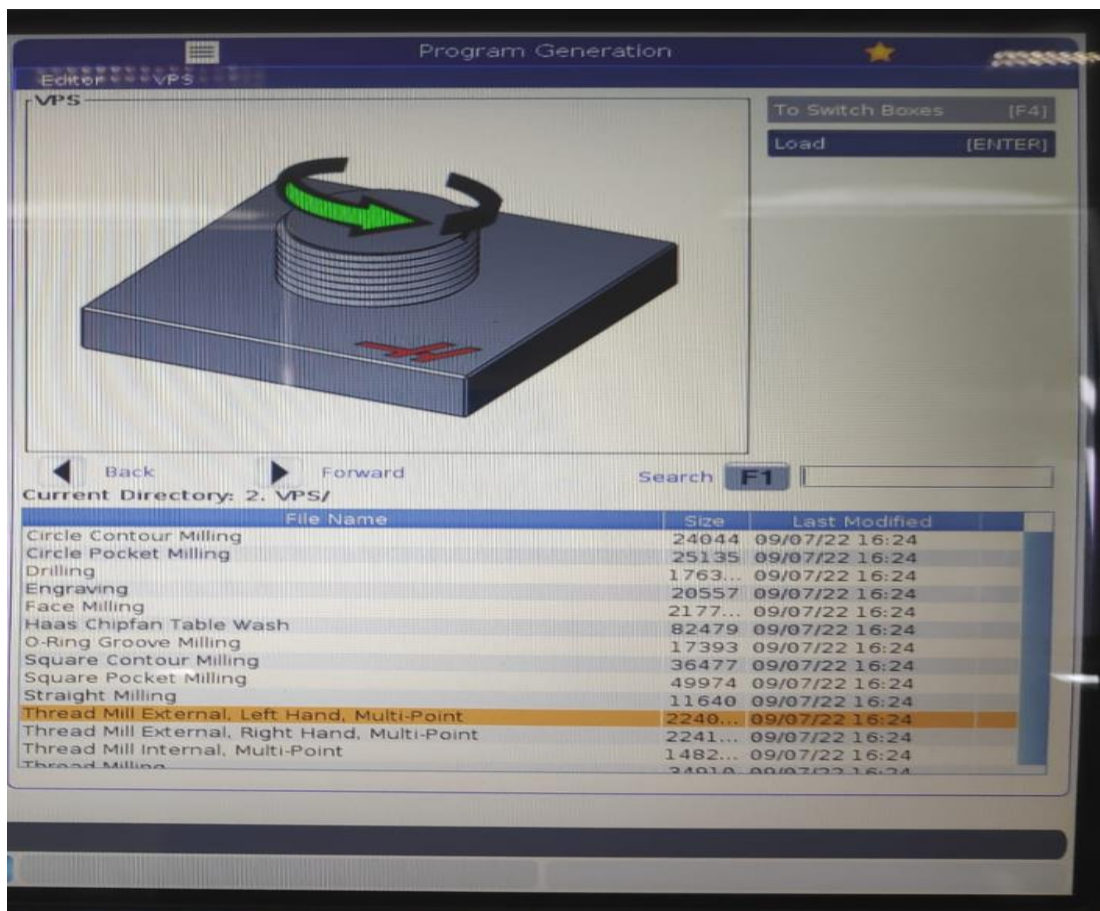
Slika 4.10 Kružno konturno glodanje



Slika 4.11 Bušenje



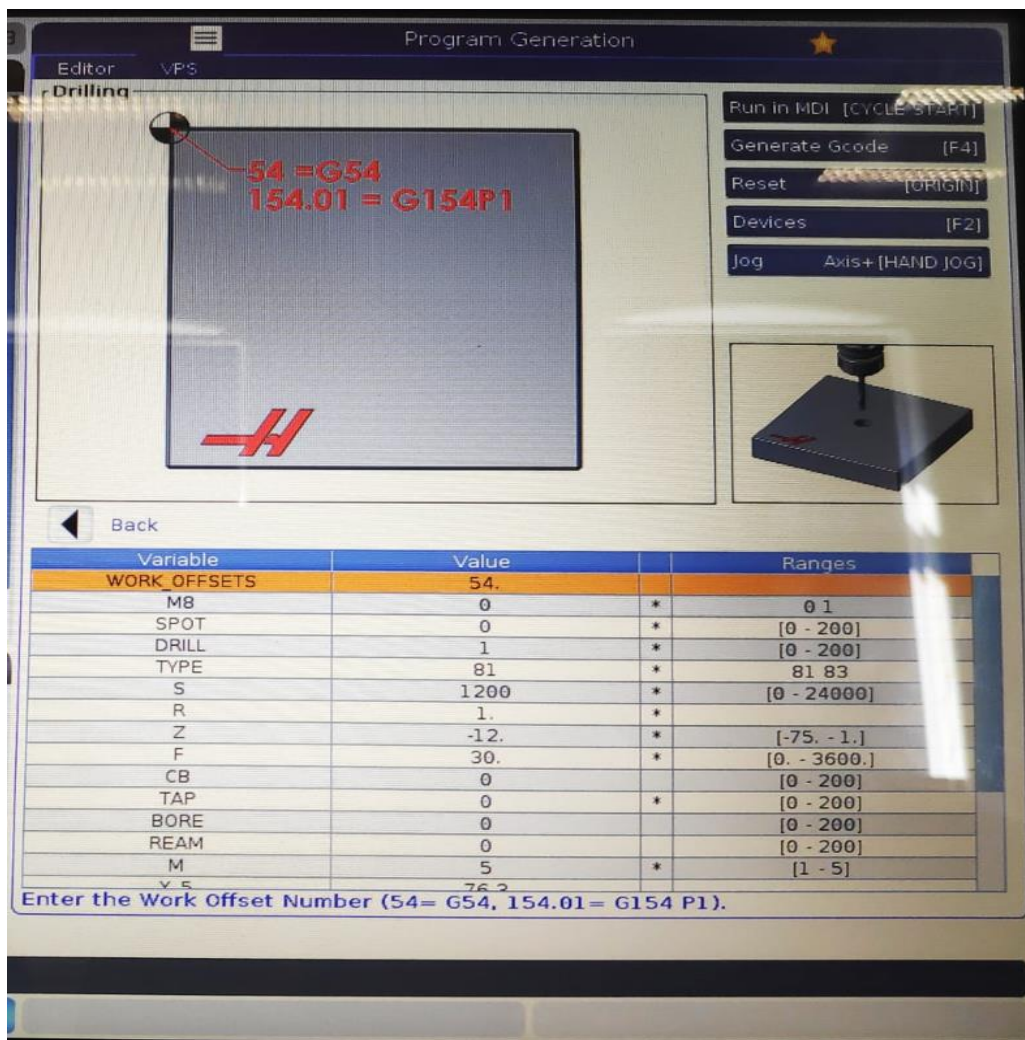
Slika 4.12 Glodanje kvadratnog utora



Slika 4.13 Vanjski navoj, lijevi, viševojni

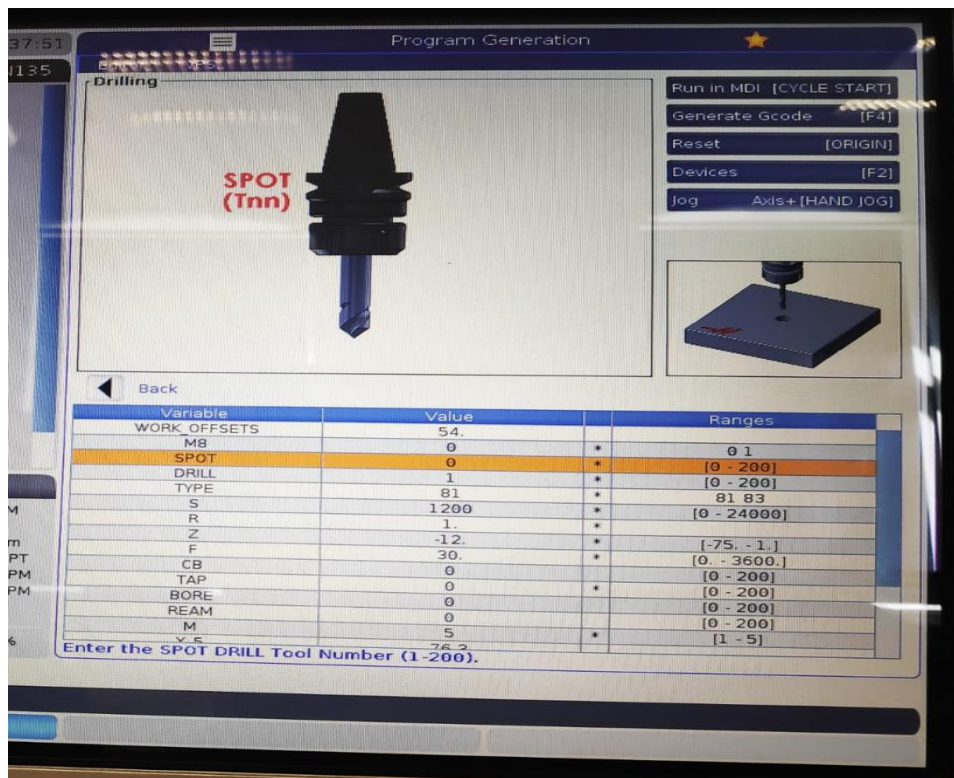
4.3.1. VPS za bušenje

VPS za bušenje je korišten u eksperimentalnom dijelu završnog rada za bušenje provrta. Parametar „WORK_OFFSETS“ određuje koje će se nultočke obratka (slika 4.14) koristiti prilikom generiranja programa.

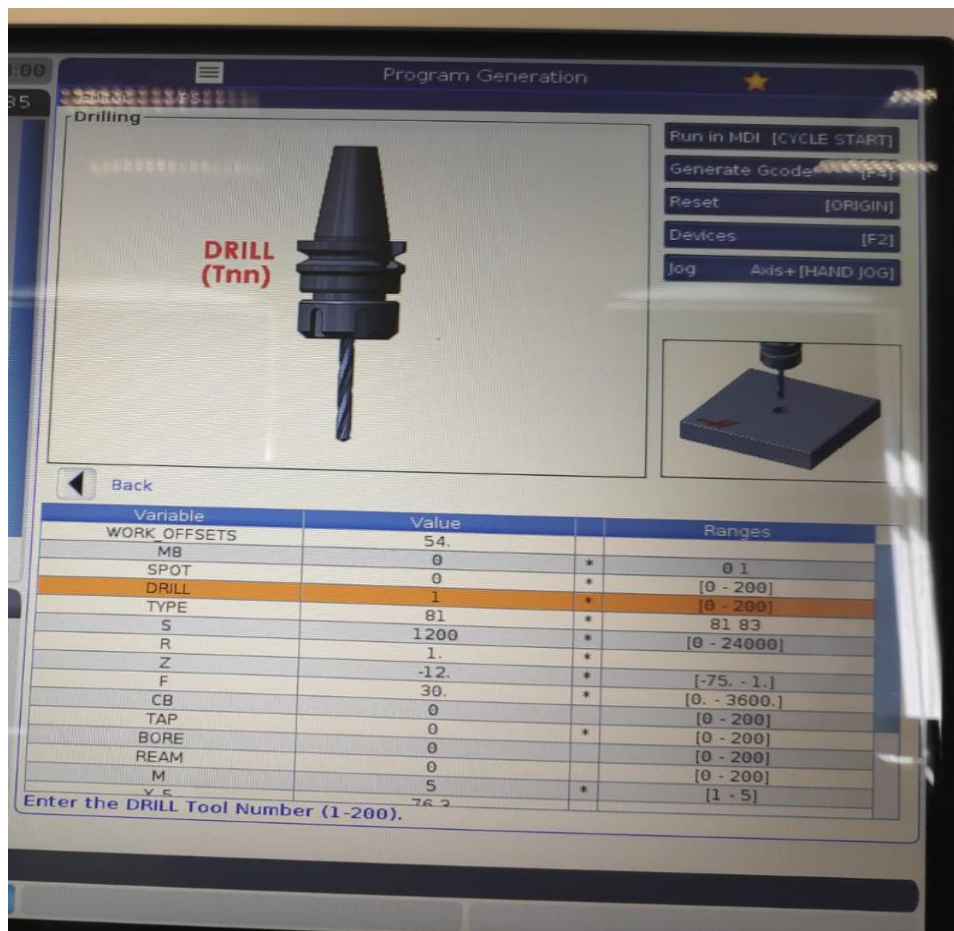


Slika 4.14 Odabir nultočke obratka

Pomoću parametra M8 isključuje se i uključuje SHIP ali se ta funkcija ne upotrebljava no ovom stroju. Parametar „SPOT“ (slika 4.15) određuje koji će alat biti korišten za zabušivanje, a parametar „DRILL“ koji će alat biti korišten za bušenje (slika 4.16). Također, ako je vrijednost parametra „SPOT“ ili „DRILL“ nula ta se operacija neće izvesti.



Slika 4.15 Odabir alata za zabušivanje



Slika 4.16 Odabir alata za bušenje

Ako je vrijednost varijable „TYPE“ 81 onda će biti korišteno obično bušenje, provrti će se bušiti u jednom prolazu. Da bi smo bušili u više koraka vrijednost varijable „TYPE“ mora biti 83. Na slici 4.17 je prikazan prozor za odabir „TYPE“ parametra.



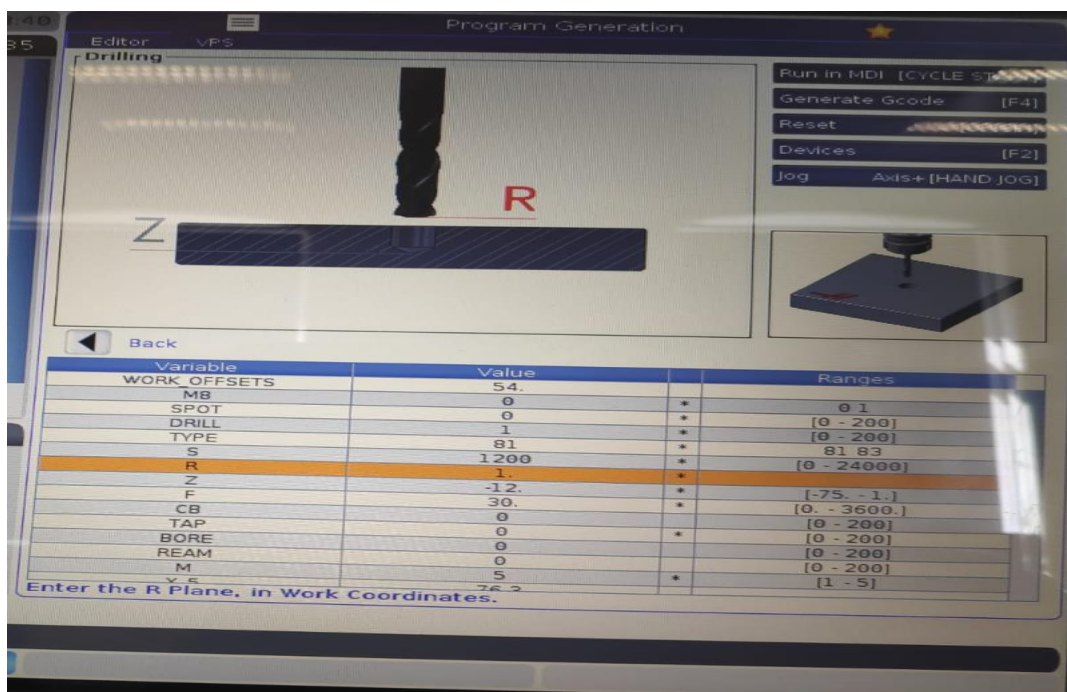
Slika 4.17 "TYPE" parametar

Varijablom S (slika 4.18) određuje se brzina vrtnje glavnog vretena.



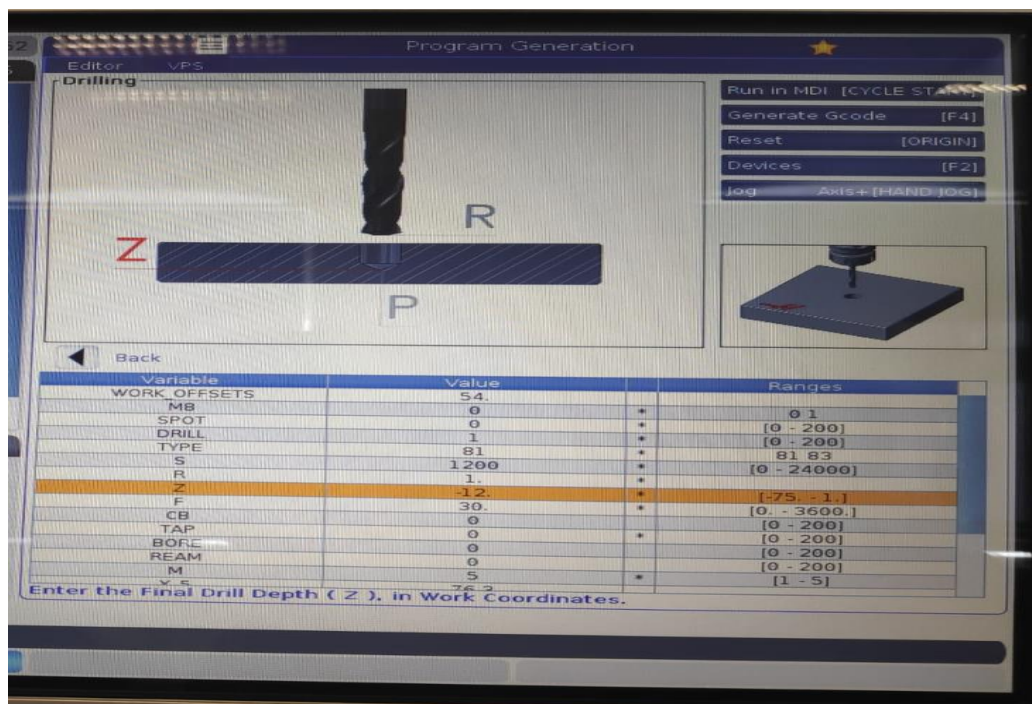
Slika 4.18 Varijabla za određivanje broja okretaja vretena

Ravnina R je ravnina u kojoj počinje operacija bušenja i u koju se uporabom naredbe G99 vraća svrdlo prilikom izlaska iz obrađenog provrta. Također, istoimenom varijablom R određuje se visina ravnine R (slika 4.19).

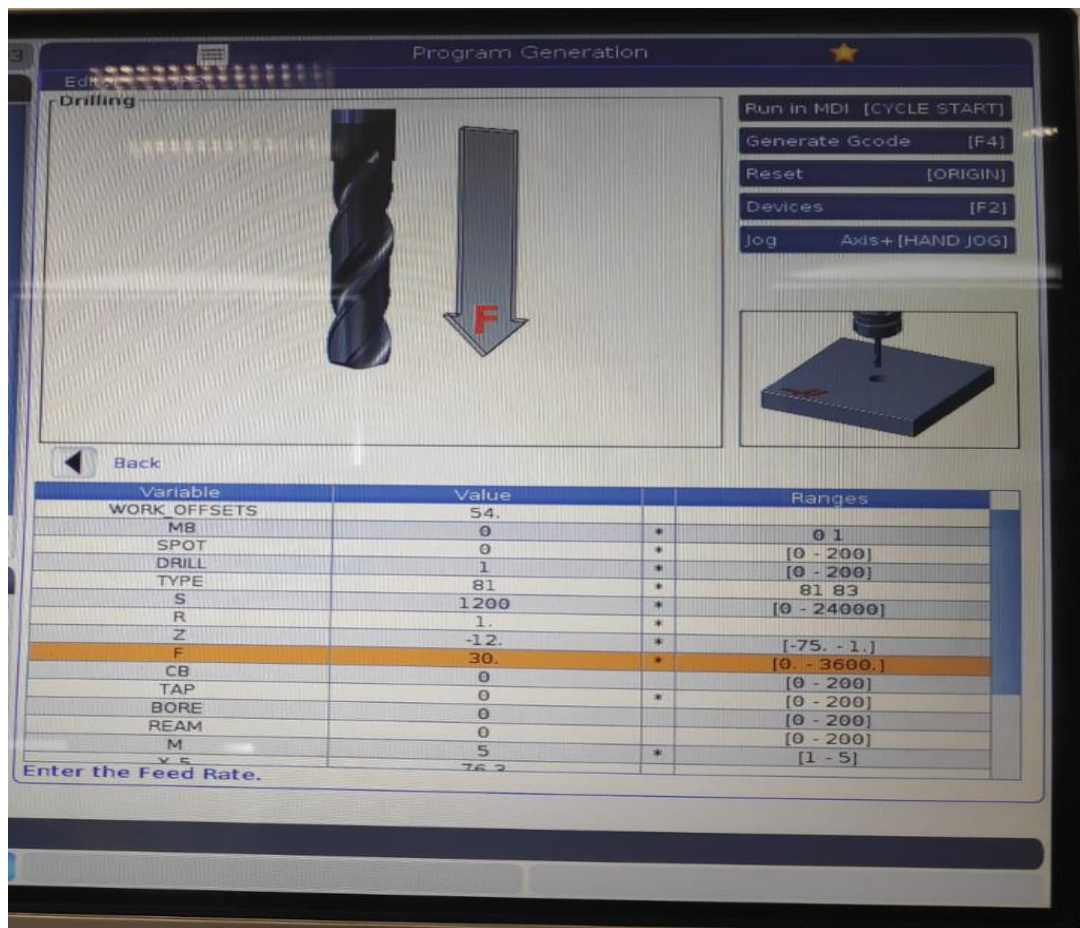


Slika 4.19 Odabir visine ravnine R

Na slici 4.20 je prikazan parametar Z koji određuje dubinu do koje će svrdlo doći pri obradi, a varijablom F (slika 4.21) određuje se posmak.



Slika 4.20 Određivanje dubine bušenja pomoću parametra Z

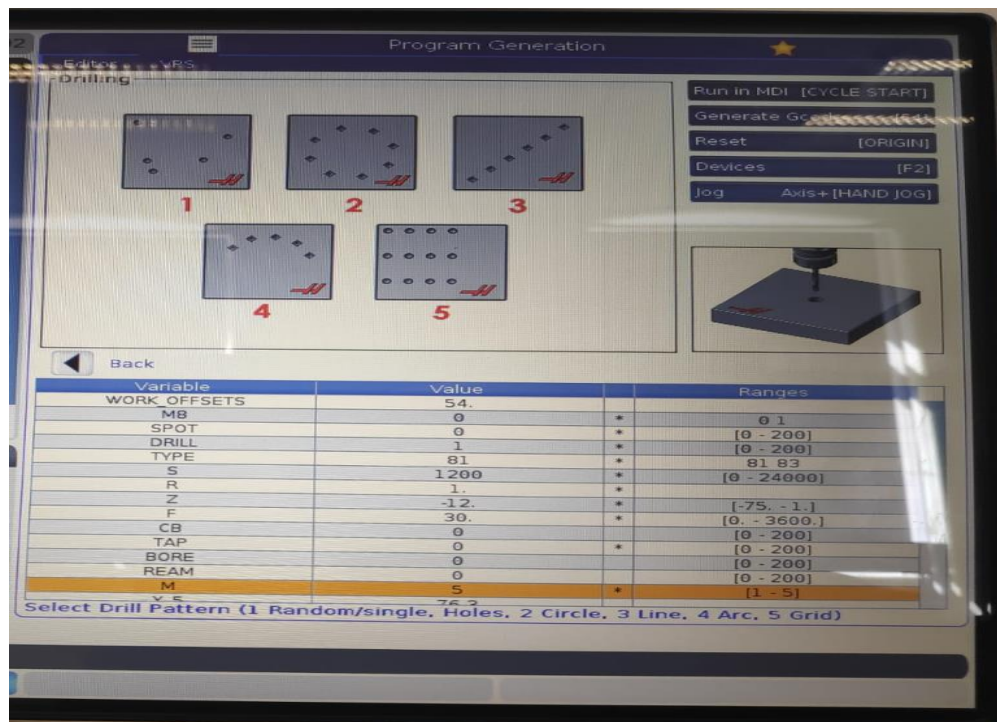


Slika 4.21 Parametar za određivanje posmične brzine

Parametar M služi za odabir uzorka pomoću kojega se mogu bušiti provrte. Na slici 4.22 je prikazan parametar M.

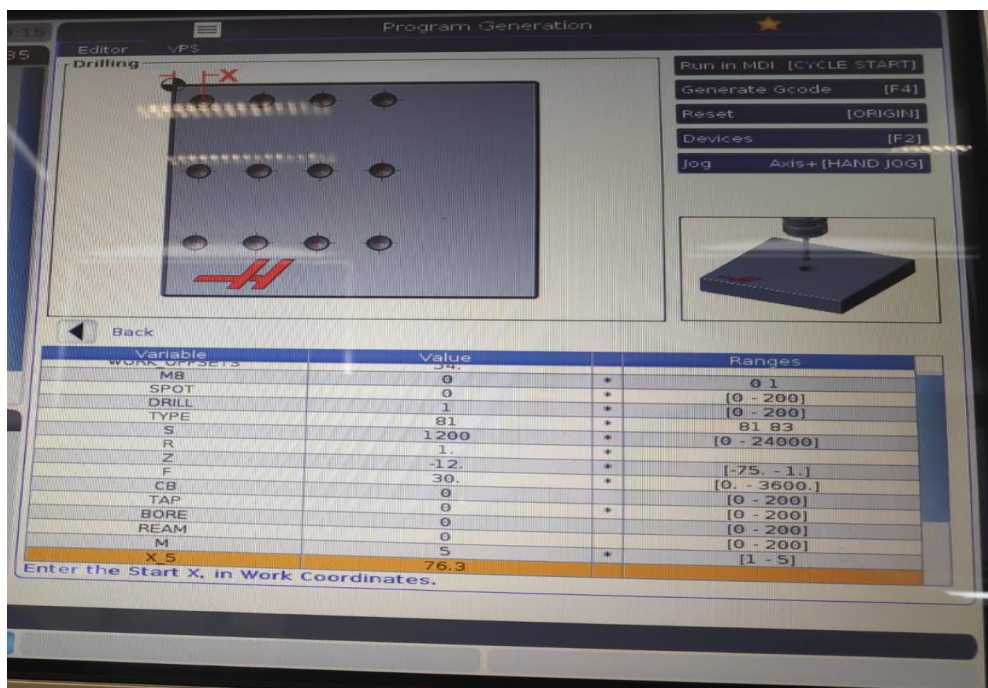
Parametar M može poprimiti vrijednosti:

- jedan-za nasumične ili pojedinačne provrte
- dva-za kružni uzorak
- tri-za linijski uzorak
- četiri-za uzorak u obliku luka
- pet-za uzorak u obliku rešetke.



Slika 4.22 Parametar "M"

Kada je odabran uzorak koji će se koristiti potrebno je odrediti koliko je prvi provrt udaljen od nultočke. To je moguće odrediti pomoću parametra X_5 (slika 4.23), za udaljenost po X osi i Y_5 (slika 4.24), za udaljenost po Y osi. Također na slici 4.25 je prikazan parametar Xd koji određuje udaljenost između provrta po X osi, a na slici 4.26 je parametar Yd pomoću kojega se može odrediti udaljenost između provrta po Y osi. Nadalje, XN određuje broj provrta u smjeru X osi, a YN u smjeru Y osi (slika 4.27).



Slika 4.23 Parametar X_5



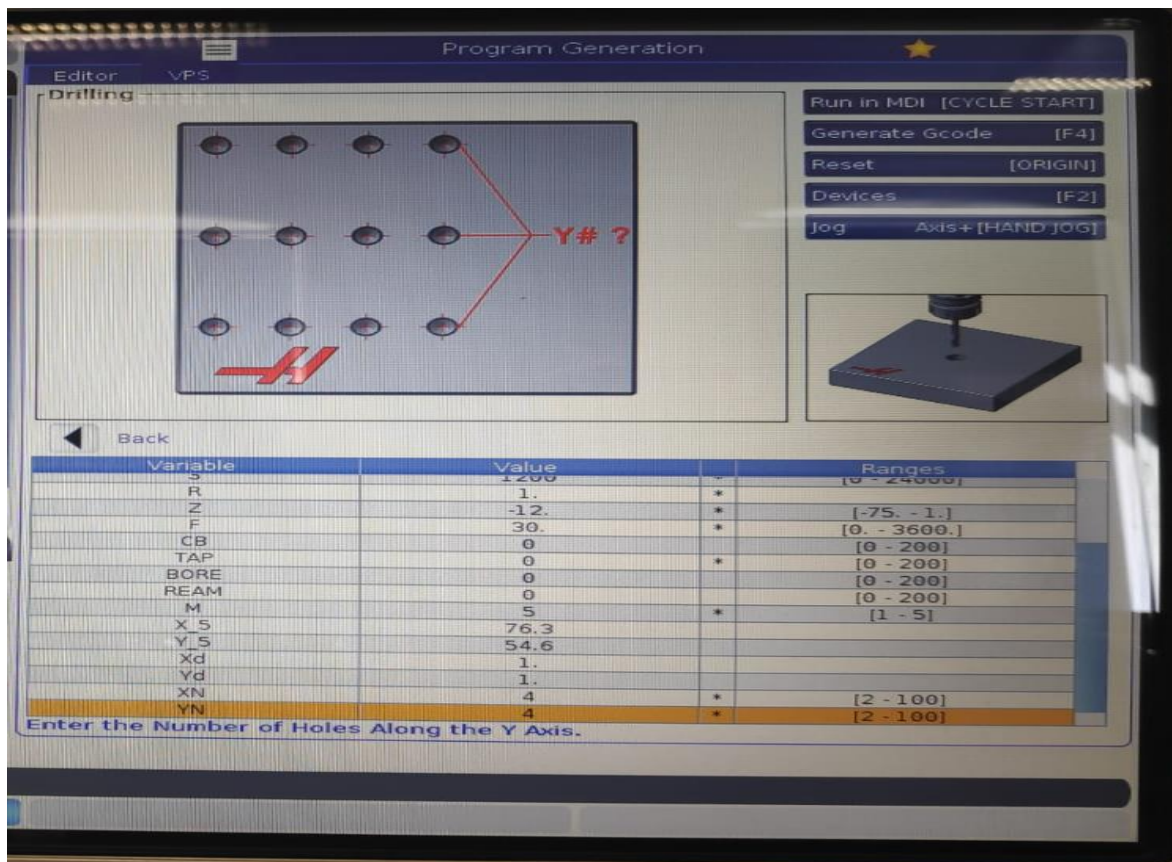
Slika 4.24 Odabir parametra Y_5



Slika 4.25 Odabir parametra Xd



Slika 4.26 Izbor parametra Yd



Slika 4.27 Parametar YN

5. Provedba bušenja provrta

Prilikom svakog paljenja stroja potrebno je:

1. pritisnuti tipku za uključivanje stroja (power on)
2. okrenuti gljivu za prekid rada stroja udesno
3. pritisnuti tipku „reset“ za prekidanje aktivnih upozorenja
4. podignuti i spustiti vrata kućišta radnog prostora
5. pritisnuti tipku „power up“ nakon čega će se vreteno vratiti u svoju nultočku

Nakon tih koraka postoji opcija pokretanja programa pritiskom na tipku „cycle start“, mogućnost nastavka rada na programu pritiskom na tipku „cancel“ ili mogućnost ručnog pomicanja vretena pritiskom na tipku „handle jog“.

Obradak dimenzija 120x178 mm je postavljen na radni stol stroja i pričvršćen, nakon toga je provedeno određivanje nultočke obratka.

5.1. Određivanje nultočke obratka

Nultočku obratka je potrebno odrediti da bi bilo moguće postaviti koordinatni sustav. Koordinate nultočke obratka su određene tako što se alat sporim hodom doveo do ruba obratka i komad papira se prislonio između alata i obratka. Nadalje, alat je bio primican prema rubu obratka te bi prestao s pomicanjem kada bi papir ostao na mjestu bez pridržavanja. Postupak je ponovljen za ostale dvije osi. Za koordinate nultočke u smjer X i Y je oduzet polumjer svrdla od dobivenih koordinata. Rezultat mjerenja su koordinate:

$$X_o = -147,13 + 1,75 = 145,38 \quad (5.1)$$

$$Y_o = -145 + 1,75 = 143,25 \quad (5.2)$$

$$Z_o = -33,36 \quad (5.3)$$

Za provedbu operacija bušenja određene su privremene nultočke obratka. Za bušenje 3x3 seta provrta privremena nultočka je dobivena na sljedeći način:

$$X_{o1} = X_o - 89 = 56,38 \quad (5.4)$$

$$Y_{o1} = Y_o - 60 = 83,25 \quad (5.5)$$

Nakon što je dobivena nultočka za prvi obradak pomoću tipke „offset“ je pristupljen prozor za upis nultočaka. Privremena nultočka za prvi set provrta je upisana pod G55.

Također, za bušenje drugog seta obratka koordinate nultočke su dobivene na sljedeći način:

$$X_{o2} = X_o - 89 = 56,38 \quad (5.6)$$

$$Y_{o1} = Y_o - 60 = 83,25 \quad (5.7)$$

Nultočke za drugi set provrta su upisane pod G56.

5.2. Zagrijavanje vretena stroja

Prije puštanja stroja u rad proveden je program za zagrijavanje vretena. Ovaj program je potrebno provesti ako vreteno nije puštano u rad dulje od četiri dana. Vrijeme trajanja programa je 20 minuta.

5.3. Bušenje 3x3 seta provrta

U listi programa je napravljen novi program za bušenje prve grupe provrta. Nadalje, u novom programu je odabran VPS za bušenje i upisanu su parametri koji su prikazani u tablici 5.1.

Nakon odabira parametara generiran je g-kod korištenjem tipke F4. VPS funkcijom je dobiven sljedeći g-kod:

%

O00013 (xxxxxx)

(Drilling)

(3 X 3 GRID)

(10. X DISTANCE / 10. Y DISTANCE)

(*** TOOL LIST ***)

(DRILL - T1 / 1200 RPM / F30.)

(G83 / R PLANE 2. / Z DEPTH -11. DWELL 0.5)

(***)

(DRILL - T1 / 1200 RPM / F30.)

(G83 / R PLANE 2. / Z DEPTH -11. DWELL 0.5)

G00 G17 G40 G49 G80 G90

T1 M06

M01

G00 G90 G55 X0. Y5.

S1200 M03

G43 H01 Z2.

G83 G98 Z-11. Q2.75 F30. R2. P0.5

G91 X10. L2

M97 P225 L2

G80 Z2. M09

G00 G90 G53 Z0 M05

M99 P235

N225 (SUB FOR GRID PATTERN)

G90 X0. L0

G91 Y10.

G91 X10. L2

M99

N235

G00 G90 G53 Z0 M05

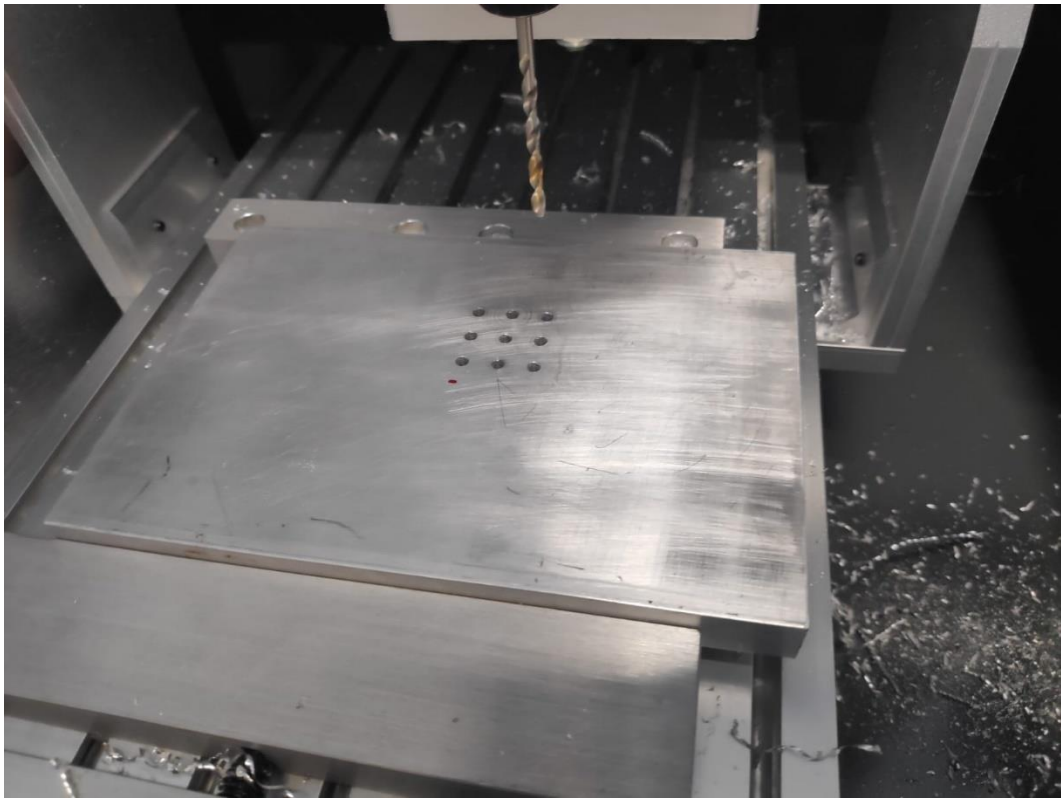
M30 (END VPS DRILLING PROGRAM)

%

Tablica 5.1 Parametri VPS-a za prvi program

Parametri	Vrijednosti parametara
„WORK_OFFSETS“	55
M8	0
„SPOT“	0
„DRILL“	1
„TYPE“	83
S	1200 okretaja po minuti
R	2 mm
Z	-11 mm
P	0,5 sekundi
Q	2,75 mm
F	30 mm/min
CB	0
„TAP“	0
„BORE“	0
„REAM“	0
M	5
X_5	0 mm
Y_5	5 mm
Xd	10 mm
Yd	10 mm
XN	3
YN	3

Prvi provrt se nalazi na 5 mm udaljenosti od nultočke na Y osi, a razmak između provrta u obadva smjera je 10 mm. Nakon generiranja programa pritisnuta je tipku „cycle start“ čime je pokrenut program. Rezultat obrade se nalazi na slici 5.1.



Slika 5.1 Rezultat bušenja nakon provedbe prvog programa

5.4. Bušenje 7x3 seta provrta

Nakon bušenja prve grupe provrta napravljen je novi program za drugu grupu provrta. Ponovo je korišten VPS za bušenje i u tablici 5.2 su navedeni korišteni parametri.

VPS-om je generiran sljedeći program:

%

O00014 (xxxxx)

(Drilling)

(7 X 6 GRID)

(10. X DISTANCE / 10. Y DISTANCE)

(*** TOOL LIST ***)

(DRILL - T1 / 1600 RPM / F30.)

(G83 / R PLANE 2. / Z DEPTH -11. DWELL 0.5)

(***)

(DRILL - T1 / 1600 RPM / F30.)

(G83 / R PLANE 2. / Z DEPTH -11. DWELL 0.5)

G00 G17 G40 G49 G80 G90

T1 M06

M01

G00 G90 G56 X0. Y0.

S1600 M03

G43 H01 Z2.

G83 G98 Z-11. Q2.75 F30. R2. P0.5

G91 X10. L6

M97 P225 L5

G80 Z2. M09

G00 G90 G53 Z0 M05

M99 P235

N225 (SUB FOR GRID PATTERN)

G90 X0. L0

G91 Y10.

G91 X10. L6

M99

N235

G00 G90 G53 Z0 M05

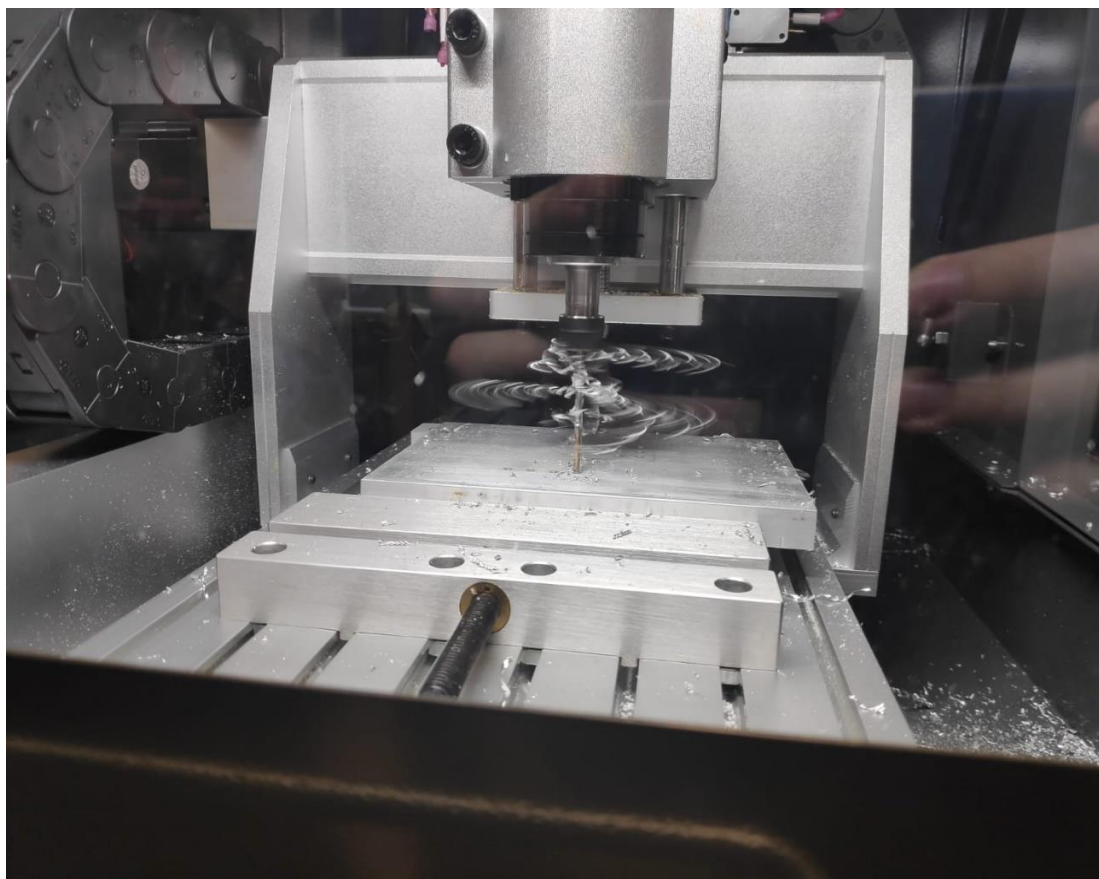
M30 (END VPS DRILLING PROGRAM)

%

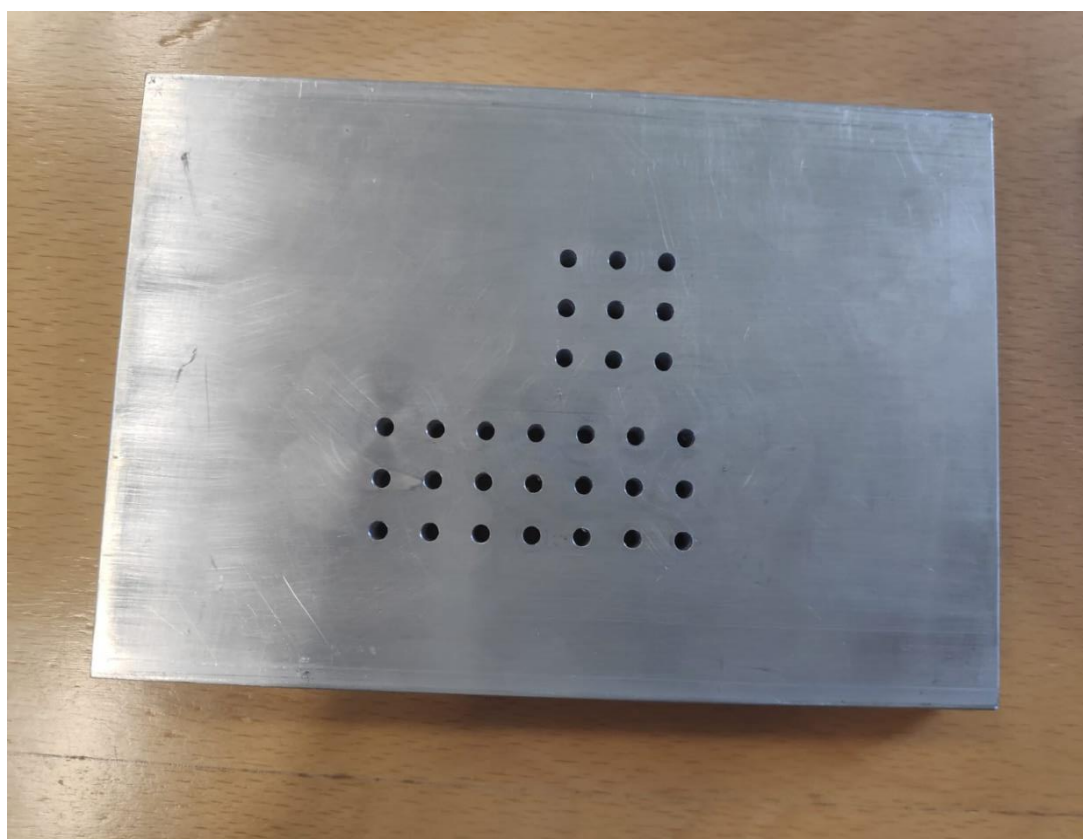
Tablica 5.2 VPS parametri za drugi program

Parametri	Vrijednosti parametara
„WORK_OFFSETS“	56
M8	0
„SPOT“	0
„DRILL“	1
„TYPE“	83
S	1200 okretaja po minuti
R	2 mm
Z	-11 mm
P	0,5 sekundi
Q	2,75 mm
F	30 mm/min
CB	0
„TAP“	0
„BORE“	0
„REAM“	0
M	5
X_5	0 mm
Y_5	0 mm
Xd	10 mm
Yd	10 mm
XN	7
YN	3

Pokretanjem programa svrdlo je počelo bušiti prvi provrt na koordinatama nultočke G56. Proces bušenja druge grupe provrta se može vidjeti na slici 5.2. Također, na slici 5.3 ja prikazan obradak koji je dobiven izvršenjem obadva programa.



Slika 5.2 Obrada drugog seta provrta



Slika 5.3 Obradak nakon završetka obrade

6. Zaključak

Glodanje je svestrani postupak pomoću kojega se mogu postići kompleksni proizvodi visoke kvalitete. CNC obrada omogućuje konzistentnu ponovljivost proizvoda i veliku proizvodnost. Također, korištenjem CNC tehnologije moguće je ljudsku pogrešku svesti na minimum. Nadalje, CNC također poboljšava sigurnost radnika jer je interakcija radnika i alata minimalna. CNC obradu je moguće provoditi pomoću strojeva koji imaju zatvoreno kućište pa je takva vrsta obrade prikladna za rad na visokim temperaturama i s opasnim tvarima jer su radnici zaštićeni i ne izlažu se opasnosti. Široka lepeza alata i materijala alata za glodanje omogućuju širok raspon postupaka obrade na glodaćem stroju.

VPS funkcija upravljačkog stroja pojednostavljuje i ubrzava pisanje programa. Umjesto pisanja redova naredbi moguće je samo upisati potrebne parametre i dobiti odgovarajući program i po potrebi ga modificirati. Uporabom VPS-a je moguće značajno smanjiti potrebno vrijeme za izradu programa i smanjuje potrebno znanje g-koda za izradu programa.

CNC je također pogodan za automatizaciju procesa obrade uporabom fleksibilnih obradnih ćelija koje posjeduju automatsku izmjenu alata i obradaka te omogućuje autonoman rad u tri smjene. Kao što su se CNC obradni sustavi kroz povijest poboljšavali i postajali isplativiji razvojem računala tako će i u budućnosti razvojem umjetne inteligencije doći do pomaka u CNC tehnologiji i CNC obrada će postati još profitabilnija.

7. Literatura

- [1] B. D. J.R. Walker, Machining Fundamentals 10. izdanje, The Goodheart-Wilcox company, Inc., Tinley Park, IL, 2019..
- [2] Z. Botak, *Glodanje, Predavanja iz kolegija "Tehnologija 1."*
- [3] A. Pavić, Obrada odvajanjem čestica, Veleučilište u Karlovcu, Karlovac, 2007.
- [4] Z. Botak, *Obrada odvajanjem čestica (osnove), predavanja iz kolegija "Tehnologija 1"*.
- [5] Čakić Zoran: Alati za glodanje, završni rad, Veleučilište u Karlovcu, Karlovac, 2016..
- [6] https://ecatalog.hoffmann-group.com/index.html?country=hrv_HR_HRE/catalogs/&catalog=90000001#page_1, dostupno 15.8.2023..
- [7] M. Bušić, Alati za alatne strojeve, pribor za stezanje alata, pribor za stezanje obratka, predavanje iz kolegija "Alatni strojevi".
- [8] <https://waykenrm.com/blogs/milling-cutter-tools/>, dostupno 23.5.2023..
- [9] Fumić Ivan: Suvremeni rezni alati za obradu provrta, završni rad, FSB, Zagreb, 2015.
- [10] Z. Botak, Bušenje, predavanja iz kolegija "Tehnologija 1".
- [11] <https://www.sandvik.coromant.com/en-gb/tools/drilling-tools/exchangeable-tip-drills/corodrill-870/assortment-corodrill-870?taxonomy=%2FINS%2FINSC%2FINSCDRL&filter=%7B%22refiners%22:%7B%22TIBPAvailability%22:%5B%22Available%22%5D,%22IsTailorMade%22:%5B0%5D>, dostupno 13.8.2023..
- [12] R. B. D. Pereira, L. C. Brandão, A. P. de Paiva, J. R. Ferreira, J. P. Davim, : A review of helical milling process, International Journal of Machine Tools and Manufacture, broj 120, rujan 2017., Stranice 27-48
- [13] <https://www.cnclathing.com/guide/what-is-helical-milling-how-to-program-helical-interpolation-cnclathing>, dostupno 30.5.2023..

- [14] I.Slade, Obrada materijala II., I. tehnička škola Tesla, Zagreb, 2018.
- [15] <https://www.haascnc.com/hr/machines/vertical-mills/desktop-mill.html>, dostupno 25.5.2023..
- [16] <https://www.haascnc.com/content/dam/haascnc/en/service/manual/operator/english---mill-ngc---operator's-manual---2017.pdf>, dostupno 25.5.2023..

Popis slika

Slika 2.1 Obodno (lijevo na slici) i čeono glodanje (desno na slici) [2]	2
Slika 2.2 Istosmjerno obodno glodanje [2]	3
Slika 2.3 Protusmjerno obodno glodanje [2]	4
Slika 2.4 Glodalo od tvrdog metala s drškom [6]	5
Slika 2.5 Glodaća glava za kopirno glodanje s provrtom [6]	6
Slika 2.6 Lijevo i desno glodalo [2]	7
Slika 2.7 Kuglasto glodalo s brušenim suženjem [6]	7
Slika 2.8 Čeono glodalo: Indexable insert - izmjenjiva rezna pločica, clamping device - stezni element, cutter body - glodaća glava [1]	8
Slika 2.9 Valjkasto čeono glodalo [6]	9
Slika 2.10 Rezne oštrice na isprepletenom koturastom glodalu [1]	10
Slika 2.11 Kutno glodalo C oblika [6]	10
Slika 2.12 Glodalo za T-utor [1]	11
Slika 2.13 Glodalo za utor u obliku lastinog repa [1]	12
Slika 3.1 Osnovne vrste postupaka za obradu provrta: a - bušenje u puno spiralnim svrdlom, b – proširivanje proširivačem, c – bušenje prstenastim svrdlom, d – urezivanje navoja ureznikom, e – razvrtnje strojnim razvrtačem, f – profilno razvrtnje koničnim razvrtačem, g – poravnanje čela ravnim upuštačem, i – bušenje središnjeg uvrta svrdlom za središnje uvrte, j – profilno bušenje koničnog provrta za zatik pomoću koničnog svrdla, k – nekružno bušenje četvrtastog provrta posebnim svrdlom [3]	13
Slika 3.2 Zabušivač ili svrdlo za centriranje	14
Slika 3.3 Alati za bušenje: a – plosnato svrdlo, b – spiralno svrdlo s koničnom drškom, c – spiralno svrdlo s cilindričnom drškom, d – spiralno svrdlo s kanalima za SHIP, e – svrdlo za središnje uvrte, f – spiralno svrdlo s reznim dijelom od tvrdog metala, g – spiralno svrdlo napravljeno od tvrdog metala [3]	15

Slika 3.4 Rezna geometrija spiralnog svrdla: a – stražnja površina, b – glavna oštrica, c – prednja površina, d – fazna rezna oštrica, e – utor, f – fazna površina, g- jezgra, h- leđna površina, p – poprečna oštrica, α – stražnji kut, β – kut klina, γ – prednji kut, φ – kut pri vrhu svrdla, ω – kut zavojnice, ψ – kut poprečne oštrice [3]	16
Slika 3.5 Obrada provrta: a - upuštanje, b - ravno upuštanje za glavu vijka, c – konično upuštanje profila, d – poravnavanje/upuštanje čela za glavu vijka, e – natražni čeonu upuštač za stražnje čelo provrta [3]	17
Slika 3.6 Razni alati za upuštanje i proširivanje: a,b – zavojni upuštači, c,d – vratni upuštači, e,f,g,h – konični upuštači, i,j – rezni dio nasadnih upuštača, k – rezni dio nasadnog čeonog ravnog upuštača, l – rezni dio nasadnog profilnog upuštača [3]	18
Slika 3.7 Strojni razvrtač za konusne rupe [6]	18
Slika 3.8 Ručni razvrtač [6]	18
Slika 3.9 Strojni ureznik za prolazne rupe [6]	19
Slika 3.10 Svrdla sa cilindričnom drškom i sa koničnom drškom [10]	20
Slika 3.11 Spiralno svrdlo s Morse konusnom drškom, za vrlo čvrst čelik otporan na koroziju [6]	21
Slika 3.12 Svrdlo od tvrdog metala s kanalima za SHIP i cilindričnom drškom [6]	21
Slika 3.13 Svrdla s izmjenjivom glavom [9]	22
Slika 3.14 Univerzalno svrdlo s izmjenjivim reznim pločicama [6]	23
Slika 3.15 Mikro svrdlo s drškom promjera $\phi 3$ h6 [6]	23
Slika 3.16 Spiralna putanja glodala	24
Slika 3.17 Ovisnost brzine rezanja o broju okretaja i promjeru svrdla [14]	26
Slika 4.1 Nacrta pozicije provrta	27
Slika 4.2 Stezna naprava za stezanje obratka [15]	28
Slika 4.3 Ekran osjetljiv na dodir [15]	28
Slika 4.4 Desktop glodalica s upravljačkom jedinicom [15]	29
Slika 4.5 Glodalica s podignutim poklopcem [15]	29

Slika 4.6 Tipkovnica upravljačke jedinice	30
Slika 4.7 Tipkovnica glodalice: 1 funkcijske tipke, 2 tipke za pokazivač, 3 tipke za prikaz, 4 tipke za promjenu načina rada, 5 numeričke tipke, 6 tipke za slova, 7 tipke za ručno upravljanje vretenom, 8 tipke za promjenu posmičnih brzina i brzina obrade [16]	31
Slika 4.8 Sučelje za uređivanje programa	32
Slika 4.9 Kolo za ručno pomicanje vretena	34
Slika 4.10 Kružno konturno glodanje	37
Slika 4.11 Bušenje	37
Slika 4.12 Glodanje kvadratnog utora	38
Slika 4.13 Vanjski navoj, lijevi, viševojni	38
Slika 4.14 Odabir nultočke obratka	39
Slika 4.15 Odabir alata za zabušivanje	40
Slika 4.16 Odabir alata za bušenje	40
Slika 4.17 "TYPE" parametar	41
Slika 4.18 Varijabla za određivanje broja okretaja vretena	41
Slika 4.19 Odabir visine ravnine R	42
Slika 4.20 Određivanje dubine bušenja pomoću parametra Z	42
Slika 4.21 Parametar za određivanje posmične brzine	43
Slika 4.22 Parametar "M"	44
Slika 4.23 Parametar X_5	44
Slika 4.24 Odabir parametra Y_5	45
Slika 4.25 Odabir parametra Xd	45
Slika 4.26 Izbor parametra Yd	46
Slika 4.27 Parametar YN	46
Slika 5.1 Rezultat bušenja nakon provedbe prvog programa	51
Slika 5.2 Obrada drugog seta provrta	54

Slika 5.3 Obradak nakon završetka obrade54

Popis tablica

Tablica 4.1 Tipke za uređivanje programa[16]	32
Tablica 4.2 Tipke povezane s memory tipkom [16]	33
Tablica 4.3 „List program“ tipke[16]	33
Tablica 4.4 Tipke za promjenu posmičnih brzina i brzina obrade [16].....	35
Tablica 5.1 Parametri VPS-a za prvi program.....	50
Tablica 5.2 Parametri VPS-a za drugi program.....	53