

Analitički proračun i numerička analiza vratila za jednostupanjski reduktor

Roš, Robert

Master's thesis / Diplomski rad

2023

Degree Grantor / Ustanova koja je dodijelila akademski / stručni stupanj: **University North / Sveučilište Sjever**

Permanent link / Trajna poveznica: <https://um.nsk.hr/um:nbn:hr:122:271431>

Rights / Prava: [In copyright](#) / [Zaštićeno autorskim pravom.](#)

Download date / Datum preuzimanja: **2024-12-26**

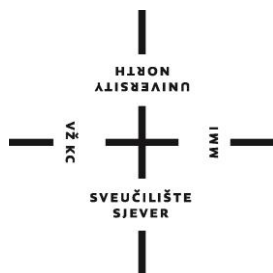


Repository / Repozitorij:

[University North Digital Repository](#)



**SVEUČILIŠTE SJEVER
SVEUČILIŠNI CENTAR VARAŽDIN**



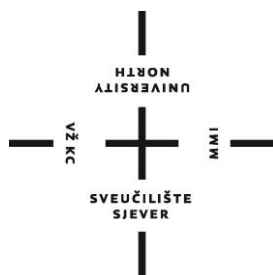
DIPLOMSKI RAD br.093/STR/2023

**Analitički proračun i numerička analiza
vratila za jednostupanjski reduktor**

Robert Roš

Varaždin, rujan 2023.

SVEUČILIŠTE SJEVER
SVEUČILIŠNI CENTAR VARAŽDIN
Studij Strojarsstvo



DIPLOMSKI RAD br.093/STR/2023.

Analitički proračun i numerička analiza
vratila za jednostupanjski reduktor

Student:
Robert Roš, 2803/336

Mentor:
doc. dr. sc. Jasna Leder Horina

Varaždin, rujan 2023.

Prijava diplomskog rada

Definiranje teme diplomskog rada i povjerenstva

ODIEL	Strojarstvo		
STUDIJ	Sveučilišni diplomski studij Strojarstva		
PRISTUPNIK	Robert Roš	MATIČNI BROJ	2803/336
DATUM	29.9.2023.	KOLEGIJ	Numeričko modeliranje
NASLOV RADA	Analitički proračun i numerička analiza vratila za jednostupanjski reduktor		
NASLOV RADA NA ENGL. JEZIKU	Analytical calculation and numerical analysis of a single-stage reducer shaft		
MENTOR	dr.sc. Jasna Leder Horina	ZVANJE	docent
ČLANOVI POVJERENSTVA	1. doc.dr.sc. Zlatko Botak,, predsjednik		
	2. doc.dr.sc. Matija Bušić, član		
	3. doc.dr.sc. Jasna Leder Horina, mentor		
	4. doc.dr.sc. Tomislav Veliki, zamjena		
	5.		

Zadatak diplomskog rada

PROJ

OPIS

U diplomskom radu je prvo, uz pomoć dostupne literature potrebno opisati vratila i reduktore. Potom je potrebno napraviti analitički proračun kojim se dobivaju dimenzije vratila za jednostupanjski reduktor. Analitički proračun vratila bi se trebao sastojati od proračuna opterećenja vratila koje vodi k proračunu konačnih dimenzija vratila.

Za proračun naprezanja, deformacija te životnog vijeka vratila potrebno je koristiti DIN 743. Također će se provjeriti djelovanje promjene materijala na naprezanja i pomake uz navedeno opterećenje. Izračun dimenzija vratila i analiza za provjeru sigurnosti na plastičnu deformaciju i dinamičku izdržljivost će se provesti analitički, dok analiza naprezanja i zamora će se provesti numeričkom simulacijom.

ZADATAK URUČEN

20.09.2023.



POTPIS MENTORA

Jasna Leder Horina

Zahvala

Ovom prigodom htio bih se zahvaliti profesorici Jasni Leder Horina na mentorstvu ovog diplomskog rada, te pomaganju u rješavanju istog.

Također bi se htio svojoj obitelji na strpljenju i potpori u ovih 5 godina školovanja, te svim prijateljima koji su mi davali podršku i koji su mi pomagali.

Predgovor

Vratila su rotirajući elementi stroja kružnog presjeka, koji se koristi za prijenos snage s jednog dijela na drugi ili na stroja koji proizvodi snagu na stroj koji apsorbira snagu. Vratilo je važan element stroja. Oni podupiru rotirajuće dijelove poput zupčanika i remenica, a sami si podupirani ležajevima koji se nalaze u krutom kućištu stroja. Vratila obavljaju funkciju prijenosa s jednog rotirajućeg člana na drugi koji ga podržava ili je s njim povezan. Zbog toga su podvrgnute okretnom momentu zbog reakcija članova koji podupiru. Vratilo treba razlikovati od osovine koje također podržavaju rotirajuće članove, ali ne prenose snagu. Osovine su uvijek izrađene kružnog presjeka i mogu biti pune i šuplje. Vratila se klasificiraju kao ravne, koljenaste, fleksibilne ili zglobne. Za prijenos snage se najčešće koriste ravna vratila. Takva vratila su obično dizajnirane kao stepenaste cilindrične šipke, odnosno imaju različite promjere duž svoje duljine, iako bi vratilo konstantnog promjera bilo lako proizvesti. Stepenasta vratila odgovaraju veličini naprezanja koja varira duž duljine. Vratila ujednačenog promjera nisu kompatibilne s montažom, demontažom i održavanjem, takva vratila bi komplicirale pričvršćivanje dijelova koji su na njih ugrađeni, posebno ležajeva, koji su ograničeni protiv klizanja u aksijalnom smjeru.

Sažetak

Temelj ovog diplomskog rada je izračunavanje dimenzija vratila za jednostupanjski reduktor te provođenje kontrole protiv deformacija i puknuća. Inženjering je u današnje vrijeme vrlo bitan, a jedan od problema koji se javlja za svaku konstrukciju jest količina opterećenja koju konstrukcija može primiti bez da se dogodi kvar i puknuće. Zbog toga je, uz proračun dimenzija za navedeno vratilo, napravljen i primjer provjere sigurnosnog faktora za plastičnu deformaciju i dinamičku izdržljivost materijala kroz normu DIN 743 te uz to je napravljena analiza za naprezanje i zamor samog materijala. Također provjerit će se kako djeluje promjena materijala na navedeno opterećenje za naprezanje i ukupne pomake. Izračun dimenzija vratila za reduktor provest će se analitički, kao i analiza za provjeru sigurnosti na plastičnu deformaciju i dinamičku izdržljivost, dok će se analiza na naprezanje i zamor provesti s programom Ansys 2023.

Ključne riječi: vratilo, DIN 743, zamor, reduktor, konačni elementi

Abstract

This work is based on the calculation of the dimensions for the shaft of a single-stage reducer and the implementation of control against deformation and cracking. Engineering is very important nowadays, and one of the problems that arises for every structure is the amount of load that the structure can receive without failure and cracking. For this reason, addition to the calculation of the dimensions for the specified shaft, an example of checking the safety factor for plastic deformation and dynamic durability of the material was made through the DIN 743 norm, and in addition, an analysis was made for stress and fatigue of the material itself. Also check was made of how changing the material affects the specified load for stress and total displacement. The calculations of the shaft for the reducer will be shown analytically, as well as the check of the safety from plastic deformation and dynamic durability, while the stress and fatigue analysis will be carried out with the Ansys 2023 program.

Key words: shaft, DIN 743, fatigue, reducer, finite elements

Popis oznaka

Općenito o vratilima

A , mm ²	- površina odgovarajućeg presjeka
b_p , -	- faktor kvalitete površine
c , N/m	- krutost sustava koji vibrira
d , mm	- promjer strojnog dijela
d_{min} , mm	- najmanji dopušteni promjer vratila u opterećenom području s okretnim momentom
E , N/mm ²	- modul elastičnosti materijala
F , N	- sila djelovanja
F_A , N	- sila oslonca A
F_B , N	- sila oslonca B
f_g , cm	- progib izazvan težinom masa dijelova koji se nalaze na vratilu
g , m/s ²	- zemljino ubrzanje
G , N/mm ²	- modul klizanja vratila
I_r , mm ⁴	- moment inercije
I_t , mm ⁴	- moment inercije protiv zakretanja odgovarajućeg dijela vratila
J , kgm ²	- moment tromosti mase vratila
J_f , mm ⁴	- moment inercije odgovarajućeg presjeka
k , -	- faktor za granicu čvrstoće oblika
K , -	- faktor načina uležištenja
l , mm	- udaljenost od sile
m , kg	- masa sustava koji vibrira
M , N/m	- moment savijanja
n_{krit} , s ⁻¹	- fleksijska kritična brzina vrtnje
P , mm	- polumjer zaobljenja dna zareza
S_D , -	- sigurnost protiv umornosti
T , Nm	- pogonski okretni moment
W , mm ³	- moment otpora protiv savijanja
W_p , mm ³	- polarni moment otpora
W_t , mm ³	- moment otpora protiv torzije
α , rad	- kut zakretanja

α_0 , -	- način naprezanja na savijanje i uvijanje
α_{kf} , -	- koeficijent oblika zareza
β_{kf} , -	- faktor zareznog djelovanja
σ , MPa	- moment nastao od vlačnog/tlačnog opterećenja
σ_0 , MPa	- čvrstoća oblika presjeka
σ_{DN} , MPa	- dinamička izmjenično promjenjiva izdržljivost
σ_{ekv} , MPa	- ekvivalentno naprezanje
σ_f , MPa	- naprezanje na savijanje
$\sigma_{f\ dop}$, MPa	- dopušteno naprezanje na savijanje
σ_g , MPa	- gornje naprezanje promjenjivog opterećenja
σ_{sr} , MPa	- srednje naprezanje titrajnog opterećenja
τ_{dop} , MPa	- dopušteno torzijsko naprezanje
τ_t , MPa	- torzijsko naprezanje
ρ^* , mm	- radijus ekvivalentnog zareza
χ , mm ⁻¹	- reducirani gradijent naprezanja

Proračun reduktora

a , mm	- međuosna udaljenost
d_{w1} , mm	- kinematski promjer
F_{a1} , N	- aksijalna sila
F_{o1} , N	- obodna sila
F_{r1} , N	- radijalna sila
g , m/s ²	- zemljino ubrzanje
GD_1^2 , Nmm	- zagonski moment mase radnog stroja na pogonskom vratilu
GD_{RS}^2 , Nm	- zagonski moment masa
i , -	- standardni prijenosni omjer
K_A , -	- faktor vrste pogona
K_V , -	- faktor unutarnjeg dinamičkog opterećenja
M_1 , Nm	- moment djelovanja na pogonskom članu
$M_{1\ max}$, Nm	- najveći mogući iznos momenta vrtnje
$M_{1\ naz}$, Nm	- nazivni moment pogonskog čelnika
M_{ekv} , Nm	- ekvivalentni moment djelovanja
M_s , Nm	- ukupni moment

$M'_{1 \max}$, Nm	- najveći moment vrtnje pogonskog čelnika
M'_g , Nm	- moment ubrzanja mase radnog stroja
m_n , mm	- modul
n_{em} , min ⁻¹	- broj okretaja elektromotora
P_1 , W	- snaga na ulaznom vratilu
P_{RS} , kW	- snaga radnog stroja
S_F , -	- faktor sigurnosti u korijenu zuba
t_u , s	- vrijeme uključivanja elektromotora
u , -	- stvarni prijenosni omjer
Y_{FS} , -	- faktor oblika
Z_1 , -	- broj zubi pogonskog zupčanika
Z_2 , -	- broj zubi radnog zupčanika
α_{wt} , °	- pogonski kut zahvata
β , °	- kut nagiba boka zubi
β_{KS} , -	- efektivni faktor koncentracije naprezanja na savijanje
β_{KU} , -	- efektivni faktor koncentracije naprezanja na uvijanje
$\sigma_{f \lim}$, MPa	- trajna dinamička čvrstoća krijena zuba
σ_{FP} , MPa	- dopušteno naprezanje u korijenu zuba
$\sigma_{s \text{ DN}}$, MPa	- dinamička izdržljivost materijala na savijanje
$\tau_{u \text{ DI}}$, MPa	- dinamička izdržljivost materijala na uvijanje
η_{uk} , -	- ukupni gubici
ω_1 , s ⁻¹	- kutna brzina
λ , -	- faktor širine zuba ili utjecaj načina uležištenja

DIN 743

$K_1(d_{eff})$, -	- tehnološki faktor utjecaja veličine
$K_{b2}(d)$, -	- geometrijski faktor utjecaja veličine pri opterećenju na savijanje
$K_{b\sigma}$, -	- faktor udara na savijanje
$K_{F\tau}$, -	- faktor utjecaja hrapavosti površine pri tangencijalnom naprezanju
$K_{F\sigma}$, -	- faktor utjecaja hrapavosti površine pri normalnom naprezanju
$K_{F\tau}$, -	- faktor utjecaja hrapavosti površine pri tangencijalnom naprezanju
K_t , -	- faktor udara na uvijanje
$K_{t2}(d)$, -	- geometrijski faktor utjecaja veličine pri opterećenju na uvijanje

K_V , -	- faktor očvršćenja površinskog sloja
$K_{zd\sigma}$, -	- faktor udara na vlak/tlak
$K_{zd2}(d)$, -	- geometrijski faktor utjecaja veličine pri opterećenju na vlak/tlak
$n_{zd, b, t}$, -	- faktor potpore za vlak/tlak, savijanje i uvijanje
R_z , μm	- prosječna visina neravnine
S_{min} , -	- minimalna dopuštena sigurnost
S_D , -	- sigurnost na dinamičku izdržljivost
S_F , -	- sigurnost tečenja materijala
α_n , MPa	- nazivno normalno naprezanje
α_σ , -	- faktor oblika kod opterećenja savijanje kod statičkog naprezanja
α_τ , -	- faktor oblika kod opterećenja na uvijanje kod statičkog naprezanja
$\beta_{b\sigma}$, -	- dinamički faktor zareznog djelovanja za normalna naprezanja pri opterećenju na savijanje
β_τ , -	- dinamički faktor zareznog djelovanja za normalna naprezanja pri opterećenju na uvijanje
$\beta_{zd\sigma}$, -	- dinamički faktor zareznog djelovanja za normalna naprezanja pri opterećenju na vlak/tlak
σ_B , MPa	- granica razvlačenja materijala
σ_{ba} , MPa	- amplituda naprezanja pri opterećenju na savijanje
σ_{bADK} , MPa	- amplituda dinamičke izdržljivosti pri opterećenju na savijanje
σ_{bFK} , MPa	- granica tečenja strojnog dijela pri opterećenju na savijanje
σ_{bm} , MPa	- srednje normalno naprezanje pri opterećenju na savijanje
σ_{bmax} , MPa	- maksimalno normalno naprezanje pri opterećenju na savijanje
σ_{bW} , MPa	- dinamička izdržljivost pri naizmjeničnom opterećenju kod savijanja
σ_{bWK} , MPa	- dinamička izdržljivost pri naizmjeničnom opterećenju kod savijanja za određeni strojni dio
σ_{maxK} , MPa	- maksimalno normalno naprezanje kritičnog presjeka vratila
σ_{mv} , MPa	- ekvivalentno srednje normalno naprezanje
σ_S , MPa	- granica tečenja materijala
σ_{zda} , MPa	- amplituda naprezanja pri opterećenju na vlak/tlak
σ_{zADK} , MPa	- amplituda dinamičke izdržljivosti pri opterećenju na vlak/tlak
σ_{zFK} , MPa	- granica tečenja strojnog dijela pri opterećenju na vlak/tlak
σ_{zdm} , MPa	- srednje normalno naprezanje pri opterećenju na vlak/tlak

σ_{zdmax} , MPa	- maksimalno normalno naprezanje pri opterećenju na vlak/tlak
σ_{zdW} , MPa	- dinamička izdržljivost pri naizmjeničnom opterećenju kod vlaka/tlaka
σ_{zdWK} , MPa	- dinamička izdržljivost pri naizmjeničnom opterećenju kod vlaka/tlaka za određeni strojni dio
τ_{maxK} , MPa	- maksimalno tangencijalno naprezanje kritičnog presjeka vratila
τ_{mv} , MPa	- ekvivalentno srednje tangencijalno naprezanje
τ_n , MPa	- nazivno tangencijalno naprezanje
τ_{ta} , MPa	- amplituda naprezanja pri opterećenju na uvijanje
τ_{ADK} , MPa	- amplituda dinamičke izdržljivosti pri opterećenju na uvijanje
τ_{FK} , MPa	- granica tečenja strojnog dijela pri opterećenju na uvijanje
τ_{tmax} , MPa	- maksimalno tangencijalno naprezanje pri opterećenju na uvijanje
τ_{tW} , MPa	- dinamička izdržljivost pri naizmjeničnom opterećenju kod uvijanja
τ_{tWK} , MPa	- dinamička izdržljivost pri naizmjeničnom opterećenju kod savijanja za određeni strojni dio
τ_{tm} , MPa	- srednje normalno naprezanje pri opterećenju na uvijanje
$\psi_{b\sigma K}$, -	- pomoćni faktor za izračun amplitude dinamičke izdržljivosti pri opterećenju na savijanje
$\psi_{zd\sigma K}$, -	- pomoćni faktor za izračun amplitude dinamičke izdržljivosti pri opterećenju na vlak/tlak
$\psi_{\tau K}$, -	- pomoćni faktor za izračun amplitude dinamičke izdržljivosti pri opterećenju na uvijanje

Sadržaj

1.	Uvod	1
2.	Općenito o vratilima	2
2.1.	Statički proračun	5
2.2.	Deformacije.....	10
2.3.	Kritična brzina vrtnje	12
3.	Proračun vratila reduktora	14
3.1.	Reduktor.....	14
3.2.	Proračun vratila.....	15
3.2.1.	<i>Proračun opterećenja.....</i>	<i>16</i>
3.2.2.	<i>Proračun dimenzija pogonskog vratila</i>	<i>24</i>
3.2.3.	<i>Proračun konačnih dimenzija pogonskog vratila.....</i>	<i>26</i>
4.	DIN 743	30
4.1.	Općenito	30
4.2.	Kontrola na plastičnu deformaciju	31
4.3.	Kontrola na dinamičku izdržljivost.....	31
4.3.1.	<i>Faktori utjecaja na dinamičku izdržljivost</i>	<i>31</i>
4.3.2.	<i>Amplitude dinamičkih izdržljivosti</i>	<i>33</i>
4.4.	Izračun sigurnosnog faktora za prijelazni radijus	35
5.	Metoda konačnih elemenata	41
5.1.	Konačni elementi	41
5.2.	Greške kod rješavanja metodom konačnih elemenata	42
5.3.	Primjena metode konačnih elemenata	43
5.4.	Rubni uvjeti.....	43
5.5.	Zamor materijala.....	44
6.	Numerički model vratila.....	46
6.1.	Ansys 2023 programski paket.....	46
6.2.	Analiza vratila.....	46
6.2.1.	<i>Rubni uvjeti i opterećenja.....</i>	<i>47</i>
6.2.2.	<i>Generiranje mreže.....</i>	<i>48</i>
7.	Rezultati analize	51
7.1.	Rezultati	51
7.2.	Diskusija rezultata.....	57
8.	Zaključak	60
9.	Literatura	61

1. Uvod

Vratila su rotirajući elementi stroja kružnog presjeka, koji se koristi za prijenos snage s jednog dijela na drugi ili na stroja koji proizvodi snagu na stroj koji apsorbira snagu. Vratilo je važan element stroja. Oni podupiru rotirajuće dijelove poput zupčanika i remenica, a sami si podupirani ležajevima koji se nalaze u krutom kućištu stroja. Vratila obavljaju funkciju prijenosa s jednog rotirajućeg člana na drugi koji ga podržava ili je s njim povezan. Zbog toga su podvrgnute okretnom momentu zbog reakcija članova koji podupiru. Vratilo treba razlikovati od osovine koje također podržavaju rotirajuće članove, ali ne prenose snagu. Osovine su uvijek izrađene kružnog presjeka i mogu biti pune i šuplje. Vratila se klasificiraju kao ravne, koljenaste, fleksibilne ili zglobove. Za prijenos snage se najčešće koriste ravna vratila. Takva vratila su obično dizajnirane kao stepenaste cilindrične šipke, odnosno imaju različite promjere duž svoje duljine, iako bi vratilo konstantnog promjera bilo lako proizvesti. Stepenasta vratila odgovaraju veličini naprezanja koja varira duž duljine. Vratila ujednačenog promjera nisu kompatibilne s montažom, demontažom i održavanjem, takva vratila bi komplicirale pričvršćivanje dijelova koji su na njih ugrađeni, posebno ležajeva, koji su ograničeni protiv klizanja u aksijalnom smjeru.

U ovom radu objašnjeno je detaljnije o samim vratilima i njihovim mogućnostima, kako se izračunavaju njihove deformacije te kritične brzine vrtnje samih vratila. Nakon obrade vratila i njihove jednadžbe prebaciti će se na sami reduktor te proračun vratila za reduktor.

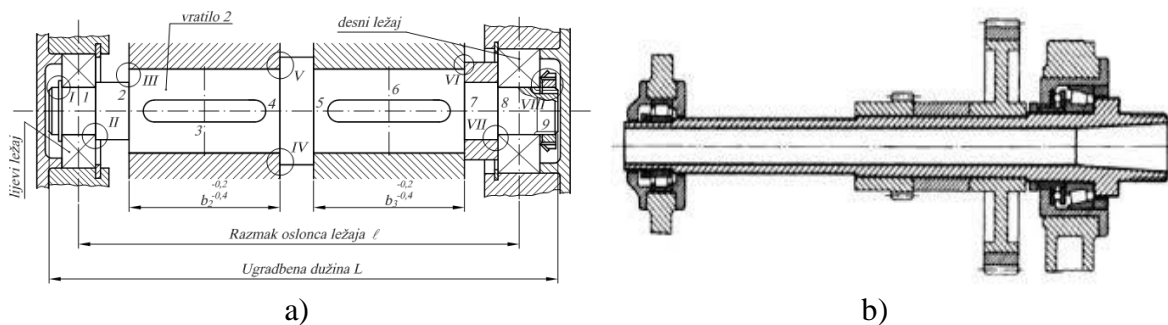
Jednostupanjski reduktori su vrlo jednostavni proizvodi, a danas postoji veliki broj proizvođača takvih proizvoda. Oni se isključivo proizvode u jednostupanjskim kućištima. Poseban problem predstavljaju različite visine vratila, jer u tom slučaju nisu isti načini montaže, različiti su pristupi definiranju i prenosivog omjera, a odgovarajući materijal koji se koristi za izradu reduktora nisu isti, pogotovo za manje visine.

Uz analitički prikaz proračuna reduktora, napravljeni je proračun za faktor sigurnosti samog vratila. Ovo je napravljeno sa normom DIN 743, koja sadrži jednadžbe i metodičke postupke za provjeru opterećenja kapaciteta vratila i osovine, jer su oni odgovorni za mnoge slučajeve kvarova mehaničkim inženjerstvom, u kojem je lom uzrokovan zamorom glavni uzrok.

Na kraju je napravljena numerička analiza samog vratila na kojem se je provjerila, uz određena opterećenja, pomak te naprezanje na vratilu i na kraju je napravljena analiza zamora vratila.

2. Općenito o vratilima

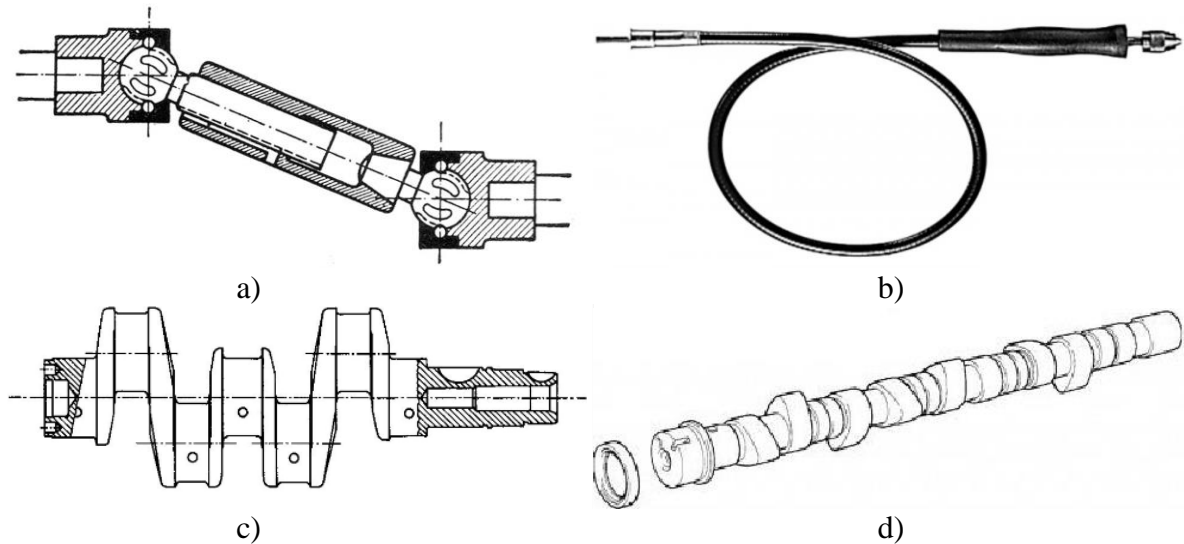
Vratilo je strojni dio koji na sebi nosi razne strojne elemente koji sudjeluju u stalnom kružnom gibanju pri čemu prenose okretni moment. Sa svojim oblikom slični su osovinama. Razlika od osovine je to što je osovina opterećena samo na savijanje, dok je vratilo opterećeno na torziju ili može biti opterećeno istovremeno na torziju i savijanje. Prema svojem uzdužnom presjeku razlikujemo promjenjivo i konstantno vratilo. Vratila su rijetko konstantnog presjeka. Najčešće ih nalazimo u stupnjevima, te su često profilirana (ožljebljena ili ozubljena). Uz to prema poprečnom presjeku vratila mogu biti šuplja i puna vratila [Slika 1]. Šuplje vratilo za razliku od punog vratila sadrži središnji uzdužni provrt. Šuplja vratila su skuplja od punih vratila, ali dobivena smanjena masa vratila je od veće koristi nego što je šteta nastala smanjenjem čvrstoće i krutosti, npr. vratilo s promjerom uzdužnog provrta $0,5 d$ je lakše za 25%, dok se moment otpora W i W_p smanjuje samo oko 5%.



Slika 1: Prikaz vratila, a) puno vratilo [1], b) šuplje vratilo [2]

Vratila možemo podijeliti na teška i laka vratila. Teška vratila na sebe primaju snagu s pogonskih strojeva te ju predaju lakim vratilima, a laka vratila zatim prenose gibanje do radnoga mjesta. Također uz ove vrste vratila postoje vratila koja su zglobna vratila, savitljiva vratila, koljenasta vratila, te bregasta vratila [Slika 2]. Zglobno vratilo se koristi kada su osi prijamnog (gonjenog) i predajnog (pogonskog) vratila usporedne ili se sijeku. Mogu se koristiti u bušilicama, motornim vozilima. Savitljivo vratilo je vratilo koje je sastavljeno od višeslojne žičane jezgre koja se nalazi u savitljivoj kovinskoj cijevi. Debljina tih žica može iznositi od 0,3 do 3 mm, a broj namotaja može iznositi do 8 mm. Ono nam služi za prijenos snage između pogonskih i radnih agregata. Koljenasto vratilo služi nam za naizmjenično pravocrtno gibanje pri čemu klipovi pretvara u rotacijsko gibanje. Najčešće ih možemo naći kod automobilskih pogona. Bregasto vratilo je vratilo koji sa svojim brjegastim oblikom pomaže pri otvaranju ispušnih ventila. Kako bi bila točnija otvaranja i zatvaranja tih pojedinih ventila, spojena je sa koljenastim vratilom kako ne bi bilo udaranja klipova s ventilima.

Općenito zglobna i savitljiva vratila nisu koaksijalna, a njihovi uzajamni položaji se mogu mijenjati, savitljivi u značajno većoj mjeri, dok se koljenasta i bregasta vratila koriste za pretvaranje pravolinijsko u kružno gibanje i obrnuto [3].



Slika 2: Prikaz, a) zglobno vratilo [4], b) savitljivo vratilo [5], koljenasto vratilo [6], bregasto vratilo [7]

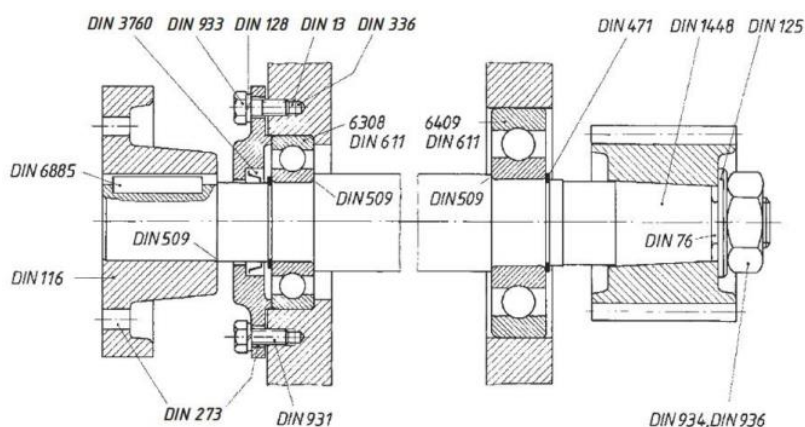
Kako bi se rotacija zglobnih vratila odvijala neometano, između krajnjih dijelova su napravljena dva zgloba i međuvratilo promjenjive dužine. Kod savitljivih vratila krajevi su spojeni zavojitom čeličnom žicom obavijena zaštitnom savitljivom metalnim omotačem dodatno obložen plastičnom masom. Savitljiva se vratila vrte suprotno od smjera zavojnice metalnog omotača.

Visokoturažna vratila su posebna vrsta vratila, a njihove brzine vrtnje mogu iznositi više od 1500 okretaja u minuti, te zbog toga moraju biti kruto uležištena, kruta i izbalansirana. [8]

Kod samoga oblikovanja vratila potrebno je napraviti:

1. Listu elemenata koje se nalazi na vratilu te nalaženje relevantnih normi
2. Izbor materijala od koje je vratilo napravljeno
3. Skica vratila s postavljenim elementima
4. Razrada detalja geometrije vratila
5. Statički proračun

Lista elemenata za određeno vratilo može se naći na internetskim stranicama po raznim normama ovisno o traženom elementu [Slika 3].



Slika 3: Vratilo sa elementima iz norma [3]

Izbor i vrsta materijala prvenstveno ovisi o vrsti i tipu opterećenja koje se javlja na vratilo. Vratila su najčešće izrađena od čelika St 42 ili St 50. Ravna vratila koja imaju promjer oko 150 mm se izrađuju obično od okruglog čelika ljuštenjem, tokarenjem ili hladnim valjanjem. Vratila koja su deblja ili višestruko stupnjevana izrađuju se skidanjem čestica ili kovanjem. Vratila od legiranih čelika visoke čvrstoće nisu kruća od vratila izrađena od konstrukcijskog čelika jer im je modul elastičnosti jednak. [8] Koljenasta vratila za motore s unutrašnjim izgaranjem moraju se izrađivati od nodularnog lijeva NL 600 s kuglastim grafitom. Kako bi došlo do uštede pri izrađivanju i zavarivanju, vratila se mogu izrađivati od dva dijela od različitih materijala. Detaljniji prikaz raspodjele materijala prikazana je u tablici 1.

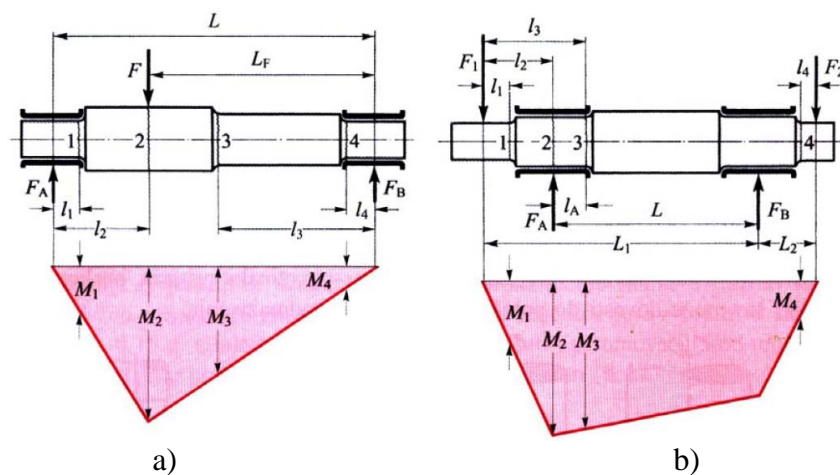
Tablica 1: Izbor materijala vratila [3]

Materijal	Oznaka	Uporaba
Konstrukcijski ugljični čelici	Č 0461	Nisko opterećena vratila
	Č 0545	Jače opterećena vratila, brzorotirajuća vratila, kod Č 0645 moguće je i plameno kaljenje
	Č 0645	
Čelici za poboljšavanje	Č 1430 Č 1530 Č 1730 Č 1431 Č 1531 Č 1731 Č 3130 Č 3131 Č 4730	Izbor materijala zavisao je od promjera vratila i željene granice razvlačenja Za promjere od 16 do 100 mm dolaze u obzir ovi materijali Niskoopterećeni dijelovi vozila i dijelovi strojogradnje vratila prijenosnika, vratila tokarilice, pužna vratila
Čelici za cementiranje	Č 1220 Č 1121 Č 1220 Č 4320 Č 4321 Č 5421	Čepovi Vretena brusnih strojeva Mala vratila u gradnji vozila i prijenosa srednjih vratila u gradnji vozila i prijenosa visokonapregnuta vratila većih dimenzija

2.1. Statički proračun

Izmjenična naprezanja na vratilu pri savijanju izaziva, u svim promjenama utora, presjeka i slično, stalnu opasnost od loma zbog pojave umornosti. Vršna naprezanja se mogu smanjiti različitim prikladnim mjerama pri samom oblikovanju. Ova vršna naprezanja stvaraju se zbog vruće navučenih ili naprešanih glavina. Smjer toka sile koje prolaze kroz vratilo mjerodavan je za čvrstoću. Prioritetni promjeri za vratila mogu se naći iz standarda DIN 3, dok se standardne brzine vrtnje pri opterećenju za klinaste remene i remenice mogu naći u DIN 112, a za alatne strojeve DIN 804. [8]

Vratila se moraju smatrati kao da su nosači s dva oslonca, svaki oslonac ima pojedinačnu silu F . Na mjestima gdje se nalaze ležajevi javljaju se reakcije F_a i F_b . Na slici 4 prikazani su presjeci vratila s opasnim djelovanjem uz pomoć brojeva i grafičkom obliku. Takve opasne dijelove možemo naći na mjestima utora, promjene promjera, žlijebovima. Ta sila F može se javiti zbog sile koja se javlja na zupcu, težine dijelova koje nosi, vlačne sile remena i sl. [8]

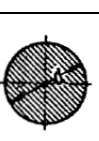
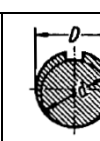
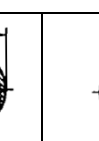



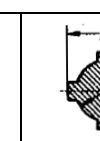


Slika 4: Moment savijanja vratila pod a) djelovanjem jedne sile, b) djelovanjem dvije sile [2]

U slučaju da sila F ne djeluje samo na jednoj ravnini, tada je potrebno rastaviti te sile na vertikalne i horizontalne komponente, u tom slučaju se stvaraju dvije ravnine sile. Zatim se momenti savijanja zbrajaju geometrijski, te se stvara jedan moment.

Vratila uvijek prenose okretni moment, te se zbog toga stvara torzija. Taj okretni moment se ne provlači kroz cijelu duljinu vratila. On se dovodi preko pogonskog dijela vratila, a odvodi se preko ostalih strojnih dijelova. Za samo proračunavanje naprezanja na torziju i savijanje potrebni su momenti otpora presjeka W protiv savijanja i W_t protiv torzije. Tablica 2 prikazuje proračune za pojedine oblike vratila vezane uz otpor presjeka protiv savijanja i protiv torzije te momente inercije [8].

Tablica 2: Momenti otpora W i W_t i momenti inercije I_r i I_t raznih presjeka vratila

							
	Glatko vratilo	Vratilo s utorom	Vratilo s provrtom	Ozubljeno vratilo	Klinasto vratilo	Poligonsko vratilo P3	Poligonsko vratilo PC4
W	$\approx 0,1 \cdot d^3$	$\approx 0,1 \cdot D^3$	$\approx \frac{D^3}{10} - \frac{d \cdot D^2}{6}$	$\approx 0,1 \cdot \left(\frac{D+d}{2}\right)^3$	$\approx 0,1 \cdot \left(\frac{D+d}{2}\right)^3$	$\approx 0,1 \cdot \frac{D_{sr}^4}{D_v}$	$\approx 0,15 \cdot D_1^3$
W_t	$\approx 0,2 \cdot d^3$	$\approx 0,2 \cdot D^3$	$\approx 2 \cdot W$	$\approx 0,2 \cdot \left(\frac{D+d}{2}\right)^3$	$\approx 0,2 \cdot \left(\frac{D+d}{2}\right)^3$	$\approx 0,2 \cdot D_1^3$	$\approx 0,2 \cdot D_1^3$
I_r	$\approx 0,05 \cdot d^4$	$\approx 0,05 \cdot D^4$	$\approx \frac{D^4}{20} - \frac{d \cdot D^3}{12}$	$\approx 0,05 \cdot \left(\frac{D+d}{2}\right)^4$	$\approx 0,05 \cdot \left(\frac{D+d}{2}\right)^4$	$\approx 0,05 \cdot D_{sr}^4 - 1,2 D_{sr}^2 \cdot e^2$	$\approx 0,075 \cdot D_1^4$
I_t	$\approx 0,1 \cdot d^4$	$\approx 0,1 \cdot D^4$	$\approx 2 \cdot I_r$	$\approx 0,1 \cdot \left(\frac{D+d}{2}\right)^4$	$\approx 0,1 \cdot \left(\frac{D+d}{2}\right)^4$	$\approx 0,1 \cdot D_{sr}^4 - 2,4 \cdot D_{sr}^2 \cdot e^2$	$\approx 0,14 \cdot D_1^4$

Kod torzijsko opterećenog dijela vratila preporučeno je da se uzima najmanji potrebni promjer d koji se unaprijed određuje prema iskustvenim vrijednostima dopuštenog naprezanja. Možemo zaključiti da iz uvjeta za izračun torzijskog naprezanja (1.1), i za izračun momenta torzije (1.2) punoga vratila dobivamo izračun za najmanji promjer [8]:

$$\text{Torzijsko naprezanje} \quad \tau_t = \frac{T}{W_t} = \tau_{\text{dop}} \quad (1.1)$$

$$\text{Moment protiv torzije} \quad W_t = 0,2 \cdot d^3 \quad (1.2)$$

$$\text{Najmanji promjer} \quad d_{\text{min}} = \sqrt[3]{\frac{T}{0,2 \cdot \tau_{\text{dop}}}} \quad (1.3)$$

U slučaju da su projektom određene dimenzije vratila, preporučeno je da se prije nego što se provjeri čvrstoća samog oblika, napravi približna kontrola savojne čvrstoće prema dopustivim naprezanjima koje dolaze iz iskustva. Dopustiva naprezanja na torziju i savijanje nalazi se u tablici 3.

$$\text{Naprezanje na savijanje} \quad \sigma_f = \frac{M}{W} \quad (1.4)$$

Tablica 3: Dopuštena naprezanja na torziju i savijanje za vratila [8]

Vrste vratila	$\tau_{t \text{ dop}}$	$W_{t \text{ dop}}$
Transmisijska vratila od čelika St 42 (Č 0460)	12...18	30...60
Vratila dizalica od čelika St 50 (Č 0545)	20...40	40...60
Vratila prijenosnika od čelika St 60 (Č 0645) ili legiranog čelika	40...60	60...100
Vratila ručnih dizalica sa zupčastim letvom od čelika St 70 (Č 0745)	60...80	100...150

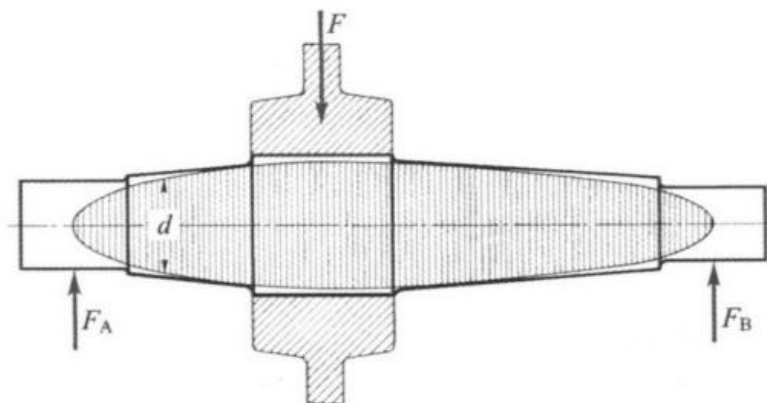
Svi se presjeci teorijski mogu dimenzionirati tako da u njima vlada isto naprezanje na savijanje. U slučaju da naprezanje na savijanje jednako dopuštenome naprezanju na savijanje (1.5), te da postoji moment koji djeluje protiv tog savijanja (1.6), tada se može izračunati promjer na bilo kojem mjestu x (1.7) [8].

$$\text{Naprezanje na savijanje (x presjek)} \quad \sigma_f = \frac{M_x}{W_x} = \sigma_{f \text{ dop}} \quad (1.5)$$

$$\text{Moment protiv savijanja (x presjek)} \quad W_x = 0,1 \cdot d_x^3 \quad (1.6)$$

$$\text{Promjer vratila (x presjek)} \quad d_x = \sqrt[3]{\frac{M_x}{0,1 \cdot \sigma_{f \text{ dop}}}} \quad (1.7)$$

S ovim jednadžbama dobivamo vratilo koje je oblikovano kao paraboloid. Zato, kako bi vratilo bilo funkcionalno i konstrukcijski pogodan oblik od stožaca i cilindara tako da ne dođe do podrezivanja paraboloida [Slika 5] [8].



Slika 5: Vratilo s jednakim naprezanjem na savijanje [8]

Naprezanja od opterećenja koja mogu nastati na opasnim presjecima su naprezanje na savijanje, vlak i tlak te torziju.

$$\text{Naprezanje na savijanje} \quad \sigma_f = \frac{M_f}{W} \quad (1.8)$$

$$\text{Naprezanje na tlak i vlak} \quad \sigma = \frac{F_1}{A} \quad (1.9)$$

$$\text{Naprezanje na torziju} \quad \tau_t = \frac{T}{W_t} \quad (1.10)$$

Usljed istovremenog opterećenja na uvijanje i savijanje, možemo zamisliti da ona izazivaju samo normalna naprezanja koja su nazvana reducirana ili ekvivalentna naprezanja. Tako je opterećenje na vratilo svedeno samo na opterećenje na savijanje. Hipotezom o najvećem deformacijskom radu pri promjeni oblika možemo dobiti izračun o ekvivalentnom naprezanju (1.11) [8].

$$\text{Ekvivalentno naprezanje} \quad \sigma_{\text{ekv}} = \sqrt{\sigma_g^2 + (3 \cdot \alpha_0^2) \cdot \tau_t^2} \quad (1.11)$$

Faktor α_0 služi nam kako bi se prilagodilo torzijsko naprezanje sa izmjenično promjenjenim naprezanjem na savijanje. Pomoću faktora α_0 može se preračunati torzijsko naprezanje τ_t u odgovarajućem jednakovrijednom promjenjivom torzijsku naprezanju. Ako su vrijednosti uvojnog i savojnog opterećenja jednaka onda je $\alpha_0 \approx 1$. U slučaju da se radi o izmjenično promjenjivom savijanju i nepromjenjivoj torziji, tada je $3 \cdot \alpha_0^2 = 0.48$. Ako sa radi o izmjenično promjenjivom savijanju i jednosmjerno promjenjivoj torziji, tada je $3 \cdot \alpha_0^2 = 1.47$, a u slučaju da se radi o izmjenično promjenjivom i naizmjenično promjenjivoj torziji tada je $3 \cdot \alpha_0^2 = 3$. Čvrstoća oblika σ_0 je kao dinamička izdržljivost određenog presjeka vratila možemo dobiti po izračunu [8]:

$$\text{Čvrstoća oblika} \quad \sigma_0 = \frac{\sigma_{\text{DN}} \cdot b_p}{\beta_{\text{kf}} \cdot \left(1 - \frac{\sigma_{\text{SI}}}{\sigma_g}\right)} \leq k \cdot \sigma_{\text{DN}} \quad (1.12)$$

U slučaju da se radi o opterećenju na savijanje, tada je $k = 2,1$, a u slučaju da se radi o dijelovima bez opterećenja na savijanje, tada je $k = 1,6$. Neke vrijednosti dinamičko vlačno-tlačne izmjenično promjenjive izdržljivosti σ_{DN} i radijus ρ^* nalaze se u tablici 4.

Tablica 4: Vrijednosti vlačno-tlačne izmjenično promjenjive izdržljivosti i radijusa [8]

σ_M [MPa]	300	350	400	450	500	600	700	800	900	1000	1100	1200	1300
σ_{DN} [MPa]	140	170	190	210	230	270	320	360	410	450	500	550	600
ρ^* [mm]	0,2	0,15	0,12	0,09	0,08	0,06	0,04	0,03	0,025	0,02	0,02	0,015	0,01

$$\text{Faktor zareznog djelovanja} \quad \beta_{kf} = \frac{\alpha_{kf}}{1 + \sqrt{\rho^* \cdot \chi}} \quad (1.13)$$

U slučaju da se radi o vratilima s klinastim i zupčastim profilima, tada se uzima $\alpha_{kf} = 3$, a u slučaju da se radi o poligonskim profilima, tada se uzima $\alpha_{kf} = 1,4$.

$$\text{Gradijent naprezanja kod savijanja} \quad \chi = \frac{2}{a} + \frac{2}{\rho} \quad (1.14)$$

$$\text{Gradijent naprezanja kod vlaka/tlaka} \quad \chi = \frac{2}{\rho} \quad (1.15)$$

$$\text{Gradijent naprezanja kod torzije} \quad \chi = \frac{2}{a} + \frac{1}{\rho} \quad (1.16)$$

Gradijent naprezanja kod savijanja vrijedi za dijelove koji su opterećeni na savijanje, gradijent naprezanja kod tlaka/vlaka vrijedi za dijelove koji nisu opterećeni na savijanje, a gradijent naprezanja kod torzije vrijedi samo na dijelove vratila koja su isključivo opterećena na torziju. U slučaju da je $\rho < 0,5$ mm, tada se u gradijentima uvrštava $\rho = 0,5$ mm zbog toga što se lom sila ne lomi oštro oko zareza, nego on prolazi u luku oko samog zareza.

U slučaju glatkih dijelova vratila bez utora kod kojih je $\rho = \infty$ u jednadžbe gradijenta treba uvrstiti $\rho/r = 0$, Kod naprešanih glavina potrebno je uzeti da je $\rho = 0,5$ mm. Kod dijelova vratila kao što su klinasta vratila, dosjedni klin, utori ozubljenih vratila, potrebno je uzeti $\rho \approx t/2 \leq b/2$ mm.

Kroz odnos naprezanja može se vidjeti kako će se materijal ponašati [8].

$$\text{Odnos naprezanja} \quad \frac{\sigma_{sr}}{\sigma_g} \quad (1.17)$$

U slučaju da su tlačna, odnosno vlačna, naprezanja σ i naprezanje na savijanje σ_f konstantna, tada u tom slučaju će odnos naprezanja iznositi $\sigma_{sr}/\sigma_g = 1$. U slučaju da ne djeluje tlačno ili

vlačno naprezanje, nego naizmjenično promjenjivo naprezanje na savijanje, tada je odnos naprezanja $\sigma_{sr}/\sigma_g = 0$. U dijelovima vratila, koji su opterećeni samo na torziju, odnos iznosi $\sigma_{sr}/\sigma_g = 0$, pri izmjeničnom naprezanju τ_t . Pri jednosmjerno promjenjivom τ_t odnos naprezanja iznosi $\sigma_{sr}/\sigma_g = 0.5$, a pri nepromjenjivom τ_t , odnos će iznositi $\sigma_{sr}/\sigma_g = 1$. U ovim slučajevima potrebno je uzeti da je $\sigma_{ekv} \approx 1.5 \cdot \tau_t$. Kako bi dimenzioniranje bilo ispravno zadati mjerodavnu sigurnost protiv umornosti [8].

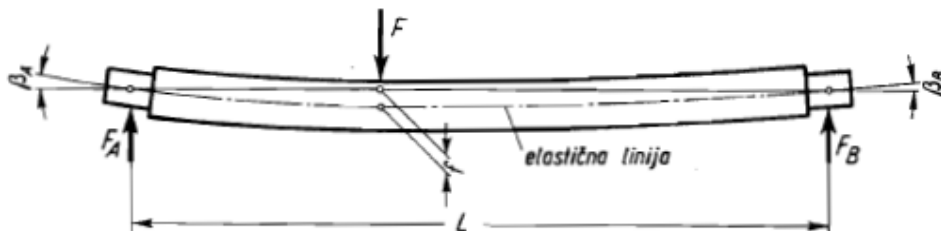
Sigurnost protiv umornosti
$$S_D = \frac{\sigma_0}{\sigma_{ekv}} \quad (1.18)$$

Uobičajeno je $S_D \geq 2$, kod $S_D \geq 1.7$ kod $\sigma_{sr}/\sigma_g = 0.25$ do 0.75 , $S_D \geq 1.4$ kod $\sigma_{sr}/\sigma_g = 0.75$ do 1 .

2.2. Deformacije

Vratila su izložena savijanju radi djelovanja sile F [Slika 7]. Tanka i duga vratila često mogu biti dovoljno čvrsta, međutim deformacijom se može poremetiti funkcionalnost. Zbog toga može doći do zagrijavanja kod kliznih ležajeva ili do odstupanja u zahvatu kod zupčanih prijenosnika. Zbog toga je potrebno proračunati kosi položaj i progib rukavca. Iskustvene vrijednosti ispod hvatišta sile iznosi $f \leq 0,00035 \cdot L$ (u slučaju da je $n > 25 \text{ s}^{-1}$ tada je ova vrijednost manja), te $\tan \beta_{A,B} \leq 0,001$ do $0,002$ (ove vrijednosti su veće kod kratkih kliznih ležaja, a manja kod dugih kliznih ležaja) [Slika 6] [8].

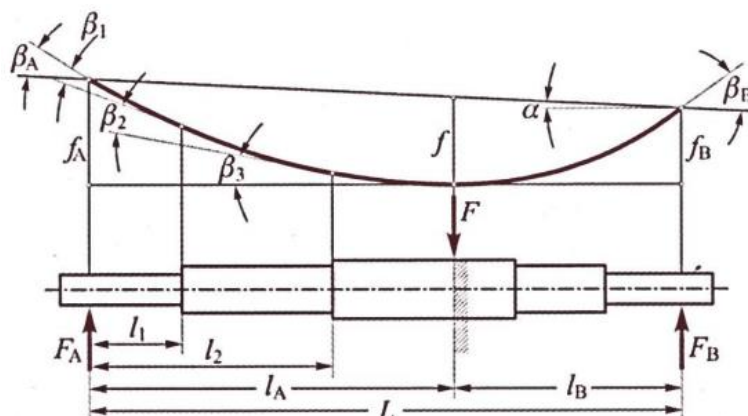
Progib
$$y = \frac{F \cdot l^3}{6 \cdot E \cdot J_f} \cdot \left(2 - 3 \cdot \frac{x}{l} + \frac{x^3}{l^3} \right) \quad (1.19)$$



Slika 6: Progib vratila i kosi položaj rukavca u ležajevima [8]

Kut nagiba
$$\tan \beta = \frac{F}{2 \cdot E \cdot J_f} \cdot (l^2 - x^2) \quad (1.20)$$

U slučaju da je vratilo višestruko stupnjevano s jednom silom između ležaja, tada se mora zamisliti da je vratilo ukliješteno u hvatištu sile F , i da se kao konzola savija reakcijama u osloncima duljine l_A i l_B [Slika 7].



Slika 7: Vratilo zamišljeno na dvije konzole [8]

Progib u osloncu

$$f_A = \frac{F_A}{3 \cdot E} \cdot \left(\frac{l_1^3}{J_{f1}} + \frac{l_2^3 - l_1^3}{J_{f2}} + \frac{l_3^3 - l_2^3}{J_{f3}} + \dots \right) \quad (1.21)$$

Progib ispod sile F

$$f = f_A + (f_B - f_A) \cdot \frac{l_A}{L} \quad (1.22)$$

Zatim je potrebno odrediti pojedine kutove savijanja β_1, β_2, \dots

Kut savijanja β_1

$$\tan \beta_1 = \frac{F_A \cdot l_1^2}{2 \cdot E \cdot J_{f1}} \quad (1.23)$$

Kut savijanja β_2

$$\tan \beta_2 = \frac{F_A}{2 \cdot E \cdot J_{f2}} \cdot (l_2^2 - l_1^2) \quad (1.24)$$

Kut savijanja β_3

$$\tan \beta_3 = \frac{F_A}{2 \cdot E \cdot J_{f3}} \cdot (l_A^2 - l_2^2) \quad (1.25)$$

Pri čemu je onda $\tan \alpha = \frac{f_A - f_B}{L}$, i $\tan \beta_A = \tan(\Sigma \beta - \alpha)$. Ti kutovi su vrlo mali, pa se može staviti da je $\tan \alpha \approx \alpha$, $\tan \beta \approx \beta$, odnosno $\tan \beta_A \approx \Sigma \beta - \alpha$.

Vratilo koje je konzolno uležišteno, uležištenje se nalazi na osloncu F_B te se tako stvaraju dvije konzole.

Vratilo koje je opterećeno s više sila, pri računanju progiba potrebno je proračunati svaki progib posebno za svaku silu. Nakon toga potrebno je naći izmjere za vrijednost f na mjestu gdje je najveći progib. Isto to je potrebno napraviti s kutom nagiba. U slučaju da sile djeluju u raznim ravninama tada je potrebno na odgovarajući način geometrijski zbrojiti pojedine progibe, kuteve nagiba i momente savijanja.

Usljed torzijskog momenta dolazi do zakretanja međusobnih presjeka vratila. Dva presjeka koja su u razmaku od l glatkog dijela vratila zakreću se za kut $\alpha = T \cdot \frac{l}{G \cdot I_t}$ [8].

$$\text{Kut zakretanja} \quad \alpha = \frac{1}{G} \cdot \Sigma \frac{T \cdot l}{I_t} \quad (1.26)$$

Druga vratila deformiraju se pri znatno malom torzijskom momentu. Zbog ovakvih promjena oblika koja su izazvana deformacijom, može doći, zbog elastičnosti vratila, do nepoželjnih torzijskih titraja dijelova strojeva koji su montirani na vratilo. Zbog toga se ograničava kut zakretanja na iskustvenu veličinu $\alpha/\Sigma l = 0.25^\circ/m$ pri čemu je Σl ukupna duljina torzijsko opterećenog dijela vratila [8].

2.3. Kritična brzina vrtnje

Vratila, s dijelovima koje su smještene na njima, predstavljaju fleksibilne elastične opruge. Usljed djelovanja vanjske sile, ti dijelovi će početi vibrirati prigušenim titrajinama. Usljed rotacije počinju se javljati periodični impulsi centrifugalne sile, koji odgovaraju brzini vrtnje. Ti impulsi nastaju zbog toga što se stvarni položaj težišta vratila ne poklapa sa teoretskim, a do toga dolazi zbog neizbježnog odstupanja stvarnih mjera od nazivnih, koje se nalaze u granicama dopuštenog odstupanja. U slučaju da se poklopi pogonska brzina vrtnje sa frekvencijom titraja sustava koju tvori vratilo s dijelovima na sebi, nastat će rezonanca. Vratilo će uz nemiran hod vibriranja, stalno povećavati amplitudu titraja, sve do loma. Tako se ta rezonantna brzina vrtnje naziva fleksijska kritična brzina vrtnje. Krutom izvedbom i preciznim balansiranjem se može raditi i u kritičnom području. U slučaju da je fleksijska kritična brzina vrtnje manja od pogonske brzine vrtnje, tada se mora, pri zaustavljanju i puštanju stroja u pogon, brzo proći kritična brzina vrtnje. Tanka i duga vratila imaju visoku fleksijsku brzinu vrtnje [8].

Fleksijska brzina vrtnje

$$n_{krit} \approx \frac{K}{2 \cdot \pi} \cdot \sqrt{\frac{c}{m}} = \frac{K}{2 \cdot \pi} \cdot \sqrt{\frac{g}{f_g}} \quad (1.27)$$

U slučaju da su osovina i vratilo obostrano učvršćene tada je $K = 1,3$, u slučaju da se slobodno okreću u ležajima, tada je $K = 1$, a ako su konzolno uležištene tada iznosi $K = 0,9$. Tijekom izračunavanja f_g kao sile koje djeluju na vratilo potrebno je uzeti samo težinu dijelova, ne smiju se uzimati u obzir sile koje djeluju na zube zupčanika, vučne sile remena. Fleksijska kritična brzina vrtnje ne ovisi o tome u kojem se položaju nalazi vratilo, vertikalnom, horizontalnom ili kosom položaju.

Kritična fleksijska brzina će biti veća od stvarne brzine zbog toga što nije uzeta u obzir masa vratila. Zbog toga dolazi do povećanja progiba koji je pod utjecajem težine dijelova. Vratila se zbog toga moraju dimenzionirati tako da njihova kritična brzina vrtnje leži na sigurnosnoj razini iznad ili ispod stvarne pogonske vrtnje.

Torzijska kritična brzina vrtnje ima isto djelovanje za mogućnost loma kao i fleksijska, međutim njihov impulsni okretni moment ograničeni su samo na posebne slučajeve [8].

Torzijska kritična brzina vrtnje

$$n_{krit} \approx \frac{1}{2 \cdot \pi} \cdot \sqrt{\frac{c}{J}} \quad (1.28)$$

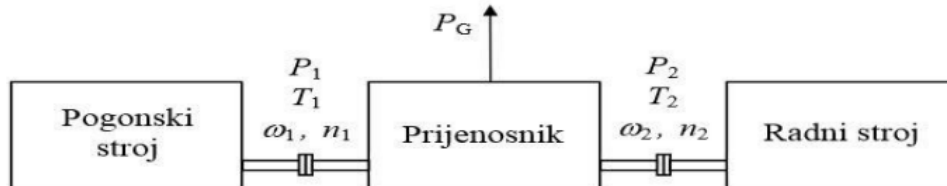
Krutost

$$\frac{1}{c} = \frac{1}{G} \cdot \sum \frac{1}{I_t} \quad (1.29)$$

3. Proračun vratila reduktora

3.1. Reduktor

Reduktor je mehanički uređaj koji služi za prijenos snage s pogonskog stroja na radni stroj pri čemu se prilagođavaju okretni moment i broj okretaja potrebni za rad stroja [Slika 8]. On se može sastojati od jednog zupčanika ili više zupčastih parova koji su smješteni u kućište.



Slika 8: Brzine vrtnje, momenti i snage u prijenosniku [9]

Postoje tri osnovne vrste reduktora [10]:

- Reduktor s paralelnim osima
- Reduktor s vratilima čije se osi sijeku
- Reduktor čije se osi vratila mimoilaze

Prema broju stupnjeva prijenosa reduktor može biti [10]:

- Jednostupanjski
- Dvostupanjski
- Višestupanjski

Također uz ove vrste postoje [10]:

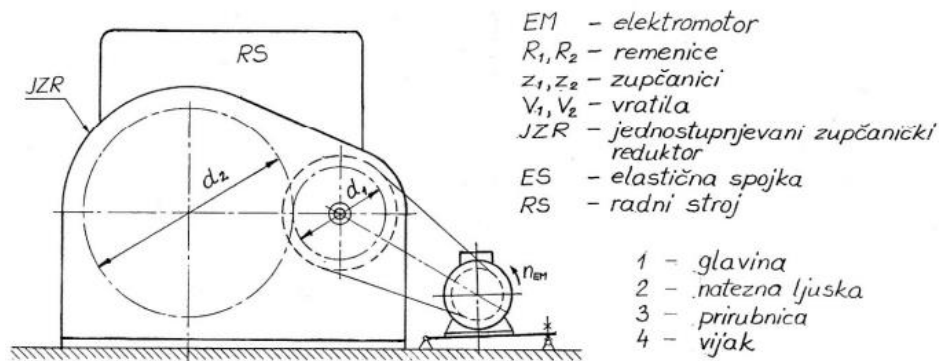
- Motorreduktori – u jednom kućištu se nalaze i motor i reduktor
- Planetarni reduktori – reduktori s unutrašnjim ozubljenjem za velike prijenosne omjere i zadovoljavajući stupanj iskorištenja
- Mjenjači - reduktori koji imaju promjenjiv prijenosni omjer
- Multiplikator - služe za povećanje broj okretaja vratila pogonskog stroja

Mehanički prijenosnici, pomoću rotacijskog gibanja, prenose energiju, a upotrebljavaju se u slučaju ako je brzina pogonskog stroja prevelika, ako je potrebno izbjeći kritičnu brzinu vrtnje, ako se osi gonjenog i pogonskog stroja ne podudaraju ili ako je jedan pogonski stroj mora goniti više gonjenih strojeva.

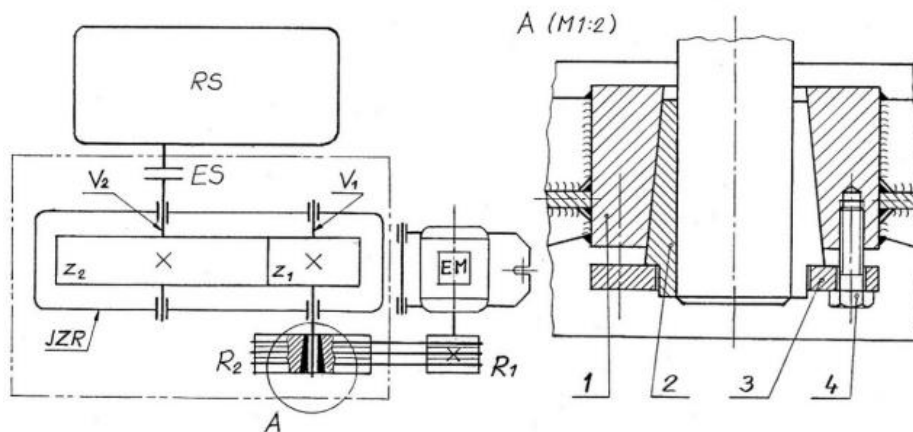
Reduktori se danas primjenjuju u vrlo širokom spektru te u gotovo svim granama industrije, kao i u uređajima u kućanstvima. Mogu služiti za podizanje, transport, prijenos sile i slično.

3.2. Proračun vratila

Potrebno je proračunati, i konstruirati vratila za jednostupanjski reduktor [Slika 9, Slika 10], čiji je pogonski stroj elektromotor spojen na pogonsko vratilo preko spojke a radni stroj je spojen na izlazno vratilo s prijenosnikom.



Slika 9. Vanjski pogled na reduktor [10]



Slika 10. Unutarnji detaljniji pregled reduktora [10]

Zadane vrijednosti:

$$P_{RS} = 18,6 \text{ kW}$$

$$n_{em} = 1805 \text{ min}^{-1}$$

$$i = 3,5$$

$$GD_{RS}^2 = 43 \text{ Nm}^2$$

$$t_u = 0,75 \text{ s}$$

$$Z_1 = 15$$

$$\beta = 17^\circ$$

Materijal zupčanika: Ck 45

Materijal vratila: St 70-2

3.2.1. Proračun opterećenja

Za početak je potrebno proračunati modul zupčanika. Modul zupčanika je definiran kao osnovni parametar koji određuje veličinu zuba. On služi kako bi se izradio standardizirani rezač zupčanika, te kako bi se time smanjili troškovi. Tablica 5 prikazuje standarde za module.

$$m_n \geq \sqrt[3]{\frac{2 \cdot M_{1\max} \cdot \cos\beta \cdot Y_{FS}}{Z_1 \cdot \lambda \cdot \sigma_{FP}}} = \sqrt[3]{\frac{2 \cdot 172592,79 \cdot \cos 17^\circ \cdot 2,2}{15 \cdot 25 \cdot 133,33}} = 2,44 [T 5] \rightarrow$$

$$m = 2,5 \text{ mm}$$

Tablica 5: Standardizirani moduli m_n [11]

Standardizirani moduli m_n , mm								
Prioritetni razredi								
1. razred	2. razred	3. razred	1. razred	2. razred	3. razred	1. razred	2. razred	3. razred
1				3,5		12		
	1,125		4		3,75		14	
1,25				4,5		16		
	1,375		5				18	
1,5				5,5		20		
	1,75		6		6,5		22	
2				7		25		
	2,25		8				28	
2,5				9		32		
	2,75		10				36	
3		3,25		11		40		

Najveći mogući iznos momenta vrtnje

$$M_{1\max} = M'_{1\max} \cdot K_A \cdot K_V = 131499,27 \cdot 1,25 \cdot 1,05 = 172592,79 \text{ Nmm}$$

Najveći moment vrtnje pogonskog čelnika

$$M'_{1\max} = M_{1\text{naz}} + M'_e = 109335,89 + 22163,38 = 131499,27 \text{ Nmm}$$

Nazivni moment vrtnje pogonskog čelnika

$$M_{1\text{naz}} = \frac{P_1}{\omega_1} = \frac{20666,67}{189,02} = 109335,89 \text{ Nmm}$$

Snaga na ulaznom vratilu

$$P_1 = \frac{P_{RS}}{\eta_{uk}} = \frac{18600}{0,9} = 20666,67 \text{ W}$$

Kutna brzina

$$\omega_1 = \frac{2 \cdot \pi \cdot n_{em}}{60} = \frac{2 \cdot \pi \cdot 1805}{60} = 189,02 \text{ s}^{-1}$$

Ukupni gubici

$$\eta_{uk} = 0,9$$

Moment ubrzanja mase radnog stroja

$$M'_\varepsilon = \frac{GD_1^2 \cdot \omega_1}{4 \cdot g \cdot t_u} = \frac{3450,79 \cdot 189,02}{4 \cdot 9,81 \cdot 0,75} = 22163,38 \text{ Nmm}$$

Zagonski moment mase radnog stroja na pogonskom vratilu

$$GD_1^2 = GD_{RS}^2 \cdot \left(\frac{1}{u}\right)^2 = 43 \cdot \left(\frac{1}{3,53}\right)^2 = 3450,79 \text{ Nmm}$$

Stvarni prijenosni omjer

$$u = \frac{Z_1}{Z_2} = \frac{53}{15} = 3,53$$

Broj zubi gonjenog vratila

$$Z_2 = i \cdot Z_1 = 3,5 \cdot 15 = 52,5 \rightarrow Z_2 = 53 \text{ zuba}$$

$$g = 9,81 \text{ m/s}^2$$

$$t_u = 0,75 \text{ s}$$

Faktor vrste pogona

$$K_A = 1,25 [T 6]$$

Tablica 6: Faktor vrste pogona K_A [11]

Način rada pogonskog stroja	Način rada gonjenog stroja			
	Rad jednolik bez udara	Rad s umjerenim udarima	Rad s srednje jakim udarima	Rad s jakim udarima
Rad jednolik bez udara ¹	1,00	1,25	1,50	1,75
Rad s lakim udarima ²	1,10	1,35	1,60	1,85
Rad s umjerenim udarima ³	1,25	1,50	1,75	2,00
Rad s jaki udarima ⁴	1,50	1,75	2,00	2,25 ili više

1) Elektromotor 2) turbostroj 3) višecilindrični motor s unutarnjim izgaranjem 4) jednocilindrični motor s unutarnjim izgaranjem

Faktor unutarnjeg dinamičkog opterećenja

$$K_V = 1,05$$

Faktor oblika

$$Y_{FS} = 2,2$$

Faktor širine zuba ili utjecaj načina uležištenja

$$\lambda = 25$$

Tablica 7: Faktor širine zuba λ [11]

Vrsta ozubljenja (način izrade ozubljenja)	Način uležištenja	λ
Ozubljenje lijevano bez naknade obrade odvajanjem čestica (rezanjem ili brušenjem)	Sve vrste uležištenja	10
Ozubljenje obrađeno odvajanjem čestica (rezanjem ili brušenjem)	Uležištenja kod čeličnih konstrukcija, nosača...	15
	Pogonski (mali) zupčanik konzolno uležišten	15
	Dobro uležištenje u kućištu prijenosnika	25
	Valjni i vrlo dobri klizni ležaji u krutom kućištu ili krutom postolju s krutim vratilima	30

Dopušteno naprezanje u korijenu zuba

$$\sigma_{FP} = \frac{\sigma_{Flim}}{S_F} = \frac{200}{1,5} = 133,33 \text{ MPa}$$

Trajna dinamička čvrstoća korijena zuba

$$\sigma_{Flim} = 200 \text{ MPa [T 8]}$$

Tablica 8: Orijentacijske vrijednosti trajne dinamičke izdržljivosti [11]

Redni broj	Skupina materijala	Oznaka materijala	Stanje materijala	Max. Visina profila $R_z, \mu\text{m}$	Tvrdoća zupčanika		Trajna din. čvrstoća	
		DIN			Unutrašnjost MPa	Površina MPa	$\sigma_{F \text{ lim}}$ MPa	$\sigma_{H \text{ lim}}$ MPa
1	Sivi lijev s lamelastim grafitom	GG20		6	HB = 1700	HB = 1700	50	270
2		GG 26		6	HB = 2100	HB = 2100	60	310
3		GG 35		6	HB = 2300	HB = 2300	80	360
4	Nodularni lijev s kuglastim grafitom	GGG 42		6...7	HB = 1700	HB = 1700	200	360
5		GGG 60		6...7	HB = 2500	HB = 2500	220	490
6		GGG 80		6...7	HB = 2750	HB = 2750	230	560
7		GGG 100		6...7	HB = 3000	HB = 3000	240	610
8	Crni temperirani lijev	GTS 35		6	HB = 1400	HB = 1400	190	360
9		GTS 65		6...7	HB = 2350	HB = 2350	230	490
10	Čelični lijev	GS 52		4...5	HB = 1500	HB = 1500	150	340
11		GS 60		4...5	HB = 1750	HB = 1750	170	420
12	Konstrukcijski čelici	St 42		6	HB = 1250	HB = 1250	170	290
13		St 50-2		6	HB = 1500	HB = 1500	190	340
14		St 60-2		6	HB = 1800	HB = 1800	200	400
15		St 70-2		6	HB = 2080	HB = 2080	220	460
16	Čelici za poboljšavanje	Ck 22	Poboljšano	3	HV 10 = 1400	HV 10 = 1400	170	440
17		Ck 45	Normalizirano	3	HV 10 = 1850	HV 10 = 1850	200	590
18		Ck 60	Poboljšano	3	HV 10 = 2100	HV 10 = 2100	220	620
19		34 Cr 4	Poboljšano	3	HV 10 = 2600	HV 10 = 2600	260	650
20		37 Cr 4	Poboljšano	3	HV 10 = 2600	HV 10 = 2600	270	650
21		42 Cr Mo 4	Poboljšano	3	HV 10 = 2800	HV 10 = 2800	290	670
22		34 Cr Ni Mo 6	Poboljšano	3	HV 10 = 3100	HV 10 = 3100	320	770
23	Čelici za poboljš. plameno ili indukcijско kaljenje	Ck 45	Rotacijski post. Kaljenja korijena	3	HV 10 = 2200	HV 10 = 5600	270	1100
24		37 Cr 4		3	HV 10 = 2700	HV 10 = 6100	310	1280
25		42 Cr Mo 4		3	HV 10 = 2750	HV 10 = 6500	350	1360
26	Čelici za poboljš. nitrirani	Ck 45	Nitrir. kupka	3	HV 10 = 2200	HV1 = 4000	350	1100
27		42 Cr Mo 4	Nitrir. kupka	3	HV 10 = 2700	HV1 = 5000	430	1220
28		42 Cr Mo 4	Nitrir. plinsko	3	HV 10 = 2750	HV1 = 5500	430	1220
29	Čelici za nitriranje	31 Cr Mo V 9	Nitrir. plinsko	3	HV 10 = 3200	HV1 = 7000	500	1400
30	Čelici za cementiranje	C 15	Cementiranje plinsko	3	HV 10 = 1900	HV1 = 7200	230	1600
31		16 Mn Cr 5		3	HV 10 = 2700	HV1 = 7200	460	1630
32		20 Mn Cr 5		3	HV 10 = 3300	HV1 = 7200	480	1630
33		20 Mo Cr 4		3	HV 10 = 2700	HV1 = 7200	400	1630
34		15 Cr Ni 6		3	HV 10 = 3100	HV1 = 7200	500	1630
35		18 Cr Ni 8		3	HV 10 = 4000	HV1 = 7400	500	1630
36		17 Cr Ni Mo 6		3	HV 10 = 4000	HV1 = 7400	500	1630

Faktor sigurnosti u korijenu zuba

$$S_F = 1,5$$

Nakon što je izračunat modul zupčanika, potrebno je odrediti međuosnu udaljenost zupčanika

$$a = \frac{m_n \cdot (Z_1 + Z_2)}{2 \cdot \cos\beta} = \frac{2,5 \cdot (15 + 53)}{2 \cdot \cos 17^\circ} = 88,88 = 89 \text{ mm}$$

Širina zupčanika

$$b = \lambda * m_n$$

Čelni kut zahvata

$$tg\alpha_t = \frac{tg\alpha_n}{\cos\beta} = \frac{tg20^\circ}{\cos 17^\circ} = 0,3806 \rightarrow \alpha_t = 20,8^\circ$$

$$\alpha_n = 20^\circ$$

Pogonski kut zahvata:

$$\cos\alpha_{wt} = \frac{m_n \cdot (Z_1 + Z_2) \cdot \cos\alpha_t}{2 \cdot a \cdot \cos\beta} = \frac{2,5 \cdot (15 + 53) \cdot \cos 20,8^\circ}{2 \cdot 89 \cdot \cos 17^\circ} = 0,9336 \rightarrow \alpha_{wt} = 21^\circ$$

Nakon svega ovoga se računa kinamatski promjeri. To su promjeri po kojima se dva zupčanika valjaju i taj se promjer nalazi na centru spregnutih zupčanika.

$$d_{w1} = \frac{m_n \cdot Z_1 \cdot \cos\alpha_t}{\cos\beta \cdot \cos\alpha_{wt}} = \frac{2,5 \cdot 15 \cdot \cos 20,8^\circ}{\cos 17^\circ \cdot \cos 21^\circ} = 39,27 \text{ mm}$$

Profilni pomaci

$$X_1 + X_2 = \frac{(Z_1 + Z_2) * (ev\alpha_{wt} - ev\alpha_t)}{2 * tg\alpha_n} = \frac{(15 + 53) * (0,017345 - 0,016836)}{2 * tg20^\circ} = 0,05$$

$$ev\alpha_{wt} = ev21^\circ = 0,017345 [T 9]$$

$$ev\alpha_t = ev20,8^\circ = 0,016836 [T 9]$$

Ako je $X_1 + X_2 > 0$ tada je $X_1 = X_1 + X_2$, $X_2 = 0$

Ako je $X_1 + X_2 < 0$ tada je $X_1 = 0$, $X_2 = X_1 + X_2$

$$X_1 + X_2 = 0,05 \rightarrow X_1 = 0,05, X_2 = 0$$

Tablica 9: Vrijednost ekvivalentne funkcije [11]

α°	,0	,1	,2	,3	,4	,5	,6	,7	,8	,9
10	0,001 7941	0,001 8489	0,001 9048	0,001 9619	0,002 0201	0,002 0795	0,022 1400	0,002 2017	0,002 2646	0,002 3288
11	0,002 3941	0,002 4607	0,002 5285	0,002 5975	0,002 6678	0,002 7394	0,022 8123	0,002 8865	0,002 9620	0,003 0389
12	0,003 1171	0,003 1966	0,003 2775	0,003 3598	0,003 4434	0,003 5285	0,003 6150	0,003 7029	0,003 7923	0,003 8831
13	0,003 9754	0,004 0692	0,004 1644	0,004 2612	0,004 3595	0,004 4593	0,004 5607	0,004 6636	0,004 7681	0,004 8742
14	0,004 9819	0,005 0912	0,005 2022	0,005 3147	0,005 4290	0,005 5448	0,005 6624	0,005 7817	0,005 9027	0,006 0254
15	0,006 1498	0,006 2760	0,006 4039	0,006 5337	0,006 6652	0,006 7985	0,006 9337	0,007 0706	0,007 2095	0,007 3501
16	0,007 4927	0,007 6372	0,007 7835	0,007 9318	0,008 0820	0,008 2342	0,008 3883	0,008 5444	0,008 7025	0,008 8626
17	0,009 0247	0,009 1889	0,009 3551	0,009 5234	0,009 6937	0,009 8662	0,010 0407	0,010 2174	0,010 3963	0,010 5773
18	0,010 760	0,010 946	0,011 133	0,011 323	0,011 515	0,011 709	0,011 906	0,012 105	0,012 306	0,012 509
19	0,012 715	0,012 923	0,013 134	0,013 346	0,013 562	0,013 779	0,013 999	0,014 222	0,014 447	0,014 674
20	0,014 904	0,015 137	0,015 372	0,015 609	0,015 850	0,016 092	0,016 337	0,016 585	0,016 836	0,017 089
21	0,017 345	0,017 603	0,017 865	0,018 129	0,018 395	0,018 665	0,018 937	0,019 212	0,019 490	0,019 770
22	0,020 054	0,020 340	0,020 629	0,020 921	0,021 217	0,021 514	0,021 815	0,022 119	0,022 426	0,022 736
23	0,023 049	0,023 365	0,023 684	0,024 006	0,024 332	0,024 660	0,024 992	0,025 326	0,025 664	0,026 005
24	0,026 350	0,026 697	0,027 048	0,027 402	0,027 760	0,028 121	0,028 485	0,028 852	0,029 223	0,029 600
25	0,029 975	0,030 357	0,030 741	0,031 130	0,031 521	0,031 917	0,032 315	0,032 718	0,033 124	0,033 534
26	0,033 947	0,034 364	0,034 785	0,035 209	0,035 637	0,036 069	0,036 505	0,036 945	0,037 388	0,037 835
27	0,038 287	0,038 742	0,039 201	0,039 664	0,040 131	0,040 602	0,041 076	0,041 556	0,042 039	0,042 526
28	0,043 017	0,043 513	0,044 012	0,044 516	0,045 024	0,045 537	0,046 054	0,046 575	0,047 100	0,047 630
29	0,048 164	0,048 702	0,049 245	0,049 792	0,050 344	0,050 901	0,051 462	0,052 027	0,052 597	0,053 172
30	0,053 751	0,054 336	0,054 924	0,055 518	0,056 116	0,056 720	0,057 328	0,057 940	0,058 558	0,059 181
31	0,059 809	0,060 441	0,061 079	0,061 721	0,062 369	0,063 022	0,063 680	0,064 343	0,065 012	0,065 685
32	0,066 364	0,067 048	0,067 738	0,068 432	0,069 133	0,069 838	0,070 549	0,071 266	0,071 988	0,072 716
33	0,073 449	0,074 188	0,074 932	0,075 683	0,076 439	0,077 200	0,077 968	0,078 741	0,079 520	0,080 306
34	0,081 097	0,081 894	0,082 697	0,083 506	0,084 321	0,085 142	0,085 970	0,086 804	0,087 644	0,088 490
35	0,089 342	0,090 201	0,091 067	0,091 938	0,092 816	0,093 701	0,094 592	0,095 490	0,096 395	0,097 306
36	0,098 224	0,099 149	0,100 080	0,101 019	0,101 964	0,102 916	0,103 875	0,104 841	0,105 814	0,106 795
37	0,107 782	0,108 777	0,109 779	0,110 788	0,111 805	0,112 829	0,113 860	0,114 899	0,115 945	0,116 999
38	0,118 061	0,119 130	0,120 207	0,121 291	0,122 384	0,123 484	0,124 592	0,125 709	0,126 833	0,127 965
39	0,129 106	0,130 254	0,131 411	0,132 576	0,133 750	0,134 931	0,136 122	0,137 320	0,138 528	0,139 743
40	0,140 968	0,142 201	0,143 443	0,144 694	0,145 954	0,147 222	0,148 500	0,149 787	0,151 083	0,152 388
41	0,153 702	0,155 025	0,156 358	0,157 700	0,159 052	0,160 414	0,161 785	0,163 165	0,164 556	0,165 956
42	0,167 366	0,168 786	0,170 216	0,171 656	0,173 106	0,174 566	0,176 037	0,177 518	0,179 009	0,180 511
43	0,182 024	0,183 547	0,185 080	0,186 625	0,188 180	0,189 746	0,191 324	0,192 912	0,194 511	0,196 122
44	0,197 744	0,199 377	0,201 022	0,202 678	0,204 346	0,206 026	0,207 717	0,209 420	0,211 135	0,212 863

Vanjski promjer vratila

$$d_{a1} = m_n * \left(\frac{Z_1}{\cos\beta} + 2 + 2 * X_1 \right) = 2,5 * \left(\frac{15}{\cos 17^\circ} + 2 + 2 * 0,05 \right) = 44,46 \text{ mm}$$

Obodna sila ležaja:

$$F_{o1} = F_{o2} = \frac{2 \cdot M_1}{d_{w1}} = \frac{2 \cdot 136680,57}{39,27} = 6961,07 \text{ N}$$

$$M_1 = K_A \cdot 9,55 \cdot 10^6 \cdot \frac{P_1}{n_1} = 1,25 \cdot 9,55 \cdot 10^6 \cdot \frac{20,6667}{1805} = 136680,51 \text{ Nmm}$$

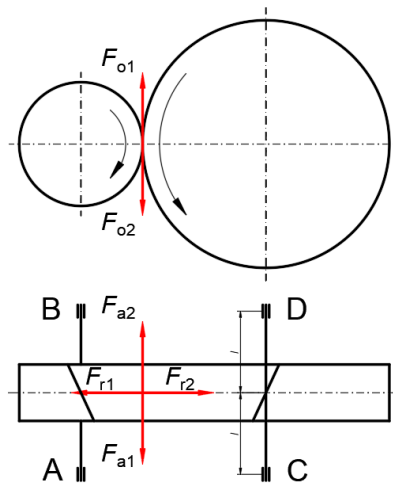
Aksijalna sila ležaja:

$$F_{a1} = F_{a2} = F_{o1} \cdot \operatorname{tg} \beta = 6961,07 \cdot \operatorname{tg} 17^\circ = 2128,21 \text{ N}$$

Radijalna sila ležaja:

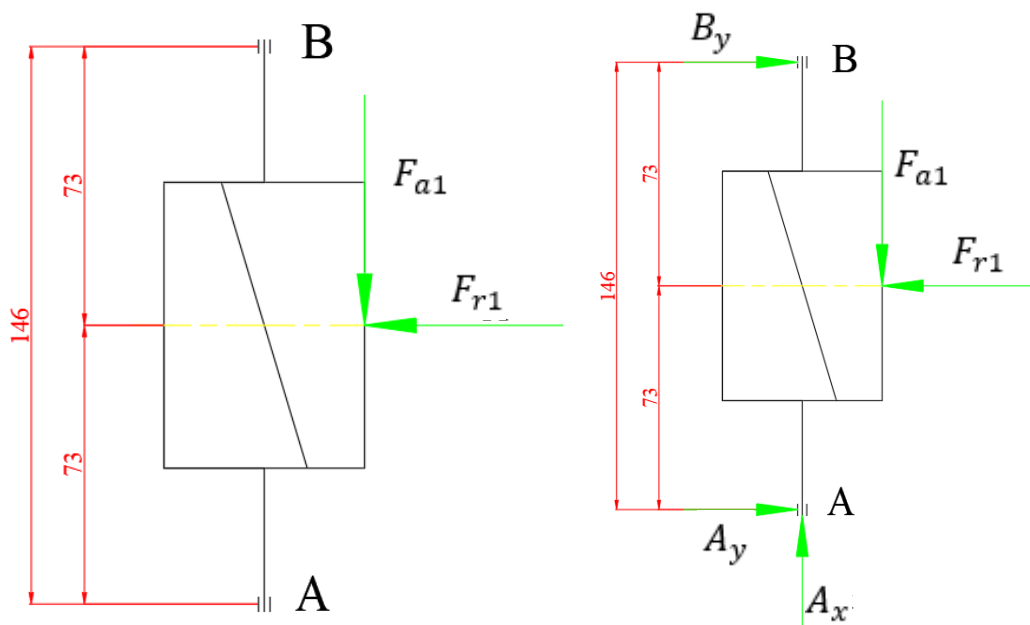
$$F_{r1} = F_{r2} = F_{o1} \cdot \operatorname{tg} \alpha_{wt} = 6961,07 \cdot \operatorname{tg} 21^\circ = 2672,1 \text{ N}$$

Izračun opterećenja ležaja na pogonsko vratilo



Slika 11. Djelovanje sila na vratilo u N

[Izvor: Autor]



Slika 12. Djelovanje radijalne i aksijalne sile na ležaj u N

[Izvor: Autor]

Kod ovoga dijela potrebno je izračunati reakcijske sile koje dijelu na osloncima A i B od radijalne i aksijalne sile.

$$\Sigma M_{i(A)} = 0$$

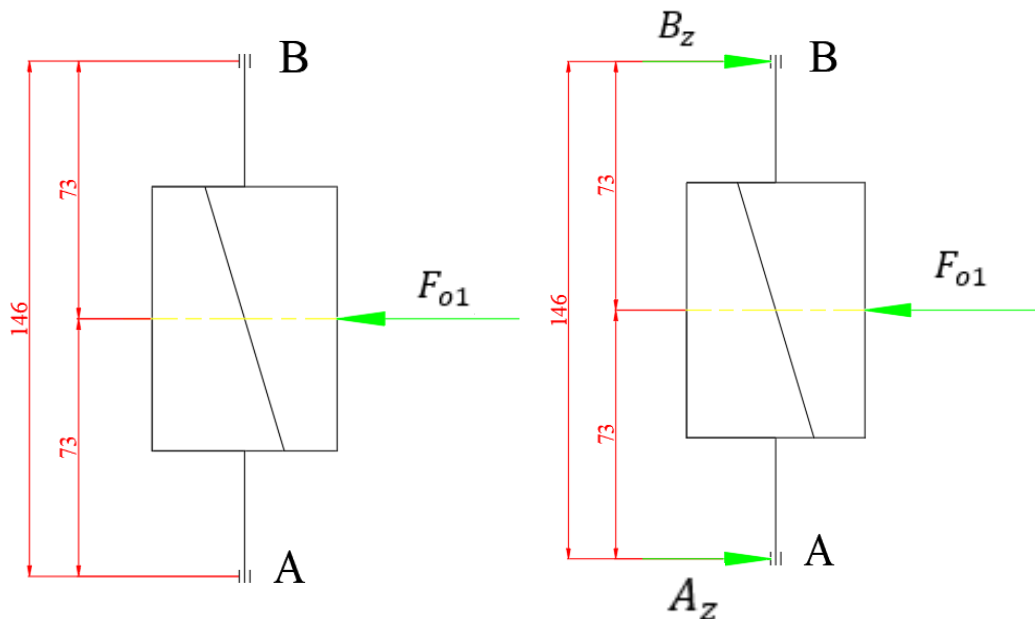
$$F_{r1} \cdot 73 - F_{a1} \cdot \frac{d_{w1}}{2} - B_y \cdot 146 = 0$$

$$B_y = \frac{F_{r1} \cdot 73 - F_{a1} \cdot \frac{d_{w1}}{2}}{146} = \frac{2672,1 \cdot 73 - 2128,21 \cdot \frac{39,27}{2}}{146} = 1049,83 \text{ N}$$

$$\Sigma M_{i(B)} = 0$$

$$-F_{r1} \cdot 73 - F_{a1} \cdot \frac{d_{w1}}{2} + A_y \cdot 146 = 0$$

$$A_y = \frac{F_{r1} \cdot 73 + F_{a1} \cdot \frac{d_{w1}}{2}}{146} = \frac{2672,1 \cdot 73 + 2128,21 \cdot \frac{39,27}{2}}{146} = 1622,27 \text{ N}$$



Slika 13. Djelovanje obodne sile na ležaj u N

[Izvor: Autor]

Kao i kod prijašnjeg dijela potrebno je izračunati reakcijske sile koje djeluju na oslonce A i B kod djelovanja obodnih sila

$$\Sigma M_{i(A)} = 0$$

$$-F_{o1} \cdot 73 + B_z \cdot 146 = 0$$

$$B_z = \frac{F_{o1} \cdot 73}{146} = \frac{6961,07 \cdot 73}{146} = 3480,54 \text{ N}$$

$$\Sigma M_{i(B)} = 0$$

$$-F_{o1} \cdot 73 + A_z \cdot 146 = 0$$

$$A_z = \frac{F_{o1} \cdot 73}{146} = \frac{6961,07 \cdot 73}{146} = 3480,54 \text{ N}$$

Radijalno opterećenje ležaja A

$$F_A = \sqrt{A_y^2 + A_z^2} = \sqrt{1622,27^2 + 3480,54^2} = 3840,04 \text{ N}$$

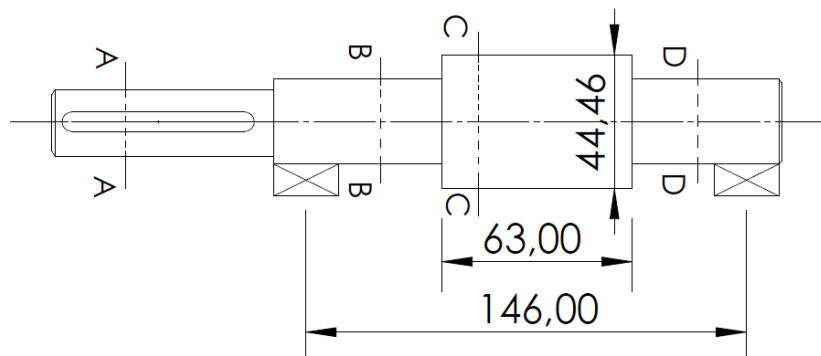
Aksijalno opterećenje ležaja A

$$F_{AKS} = F_{a1} = 2128,02 \text{ N}$$

Radijalno opterećenje ležaja B

$$F_B = \sqrt{B_y^2 + B_z^2} = \sqrt{1049,83^2 + 3480,54^2} = 3635,42 \text{ N}$$

3.2.2. Proračun dimenzija pogonskog vratila



Slika 14. Pogonsko vratilo

[Izvor: Autor]

U ovom dijelu se izračunavaju dimenzije vratila pri određenom opterećenju. Prvi promjer ovisi o momentu pogonskog člana, te dopuštenom torzijskom naprezanju.

Presjek A-A (Uvijanje)

$$d_1 = \sqrt[3]{\frac{5 \cdot M_1}{\tau_{u \text{ dop}}}} = \sqrt[3]{\frac{5 \cdot 136680,57}{30}} = 28,35 \text{ mm}$$

Druga dimenzija ovisi o ekvivalentnom momentu djelovanja i o dopuštenom smičnom savijanju

Presjek B-B (Savijanje+uvijanje)

$$d_2 = \sqrt[3]{\frac{10 \cdot M_{ekv}}{\sigma_{s \text{ dop}}}} = \sqrt[3]{\frac{10 \cdot 184174,94}{50}} = 33,27 \text{ mm}$$

Ekvivalentno moment računa se pomoću teorije čvrstoće te ovisi o momentu pogonskog člana te o ukupnom momentu djelovanja,

$$M_{ekv} = \sqrt{M_s^2 + 0,75 \cdot (\alpha_0 \cdot M_1)^2} = \sqrt{159361,66^2 + 0,75 \cdot (0,78 \cdot 136680,57)^2} = 184174,94 \text{ Nmm}$$

$$M_s = F_A \cdot 41,5 = 3840,04 \cdot 41,5 = 159361,66 \text{ Nmm}$$

$$\alpha_0 = \frac{\sigma_{s \text{ DN}}}{1,73 \cdot \tau_{u \text{ DN}}} = \frac{350}{1,73 \cdot 260} = 0,78 \text{ Nmm}$$

$$\sigma_{s \text{ DN}} = 350 \text{ MPa}$$

$$\tau_{u \text{ DI}} = 260 \text{ MPa}$$

Tablica 10: Dinamička izdržljivost materijala [11]

Oznaka	R_m , MPa	R_e , MPa	Dinamička izdržljivost, MPa					
			σ_{DN}	σ_{DI}	σ_{sDN}	σ_{sDI}	τ_{uDN}	τ_{uDI}
R St 37-2	370	220	170	220	190	260	110	140
St 44-2	420	260	200	240	210	300	140	160
St 50-2	500	280	220	310	240	370	150	190
St 60-2	600	320	280	360	300	430	180	230
St 70-2	700	350	330	400	350	500	210	260

Treći promjer također ovisi o ekvivalentnom momentu djelovanja te dopuštenom smičnom savijanju.

Presjek C-C (Savijanje+uvijanje)

$$d_3 = \sqrt[3]{\frac{10 \cdot M_{ekv}}{\sigma_{s \text{ dop}}}} = \sqrt[3]{\frac{10 \cdot 280990,7}{50}} = 38,3 \text{ mm}$$

$$M_{ekv} = \sqrt{M_s^2 + 0,75 \cdot (\alpha_0 \cdot M_1)^2} = \sqrt{265389,1^2 + 0,75 \cdot (0,78 \cdot 136680,57)^2} = 280990,7 \text{ Nmm}$$

$$M_s = \sqrt{M_{sy}^2 + M_{sz}^2} = \sqrt{254079,42^2 + 76638,31^2} = 265389,1 \text{ Nmm}$$

$$M_{sy} = A_y \cdot 73 - F_{a1} \cdot \frac{d_{w1}}{2}$$

$$= 1622,27 \cdot 73 - 2128,21 \cdot \frac{39,27}{2} = 76638,31 \text{ Nmm}$$

$$M_{sz} = A_z \cdot 73 = 3480,54 \cdot 73 = 254079,42 \text{ Nmm}$$

Četvrti promjer ovisi o ukupnom momentu djelovanja te o dopuštenom smičnom savijanju

Presjek D-D (Savijanje)

$$d_4 = \sqrt[3]{\frac{10 \cdot M_s}{\sigma_{s \text{ dop}}}} = \sqrt[3]{\frac{10 \cdot 150869,93}{50}} = 31,13 \text{ mm}$$

$$M_s = F_B \cdot 41,5 = 3635,42 \cdot 41,5 \text{ Nmm}$$

Odabir dimenzija na temelju rezultata:

$$d_1 = 30 \text{ mm} \quad d_2 = d_4 = 35 \text{ mm}$$

3.2.3. Proračun konačnih dimenzija pogonskog vratila

Presjek A-A (Uvijanje)

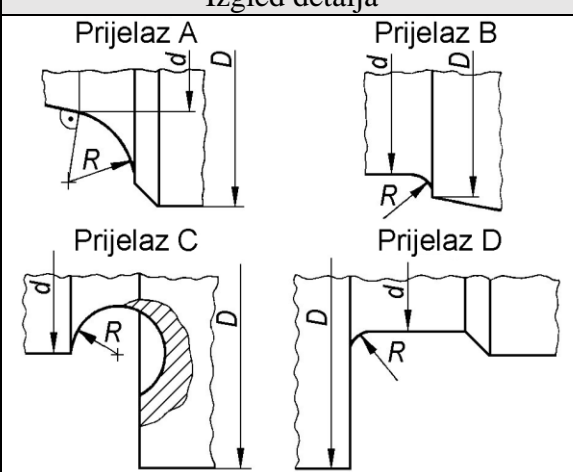
$$d_{1s} = \sqrt[3]{\frac{5 \cdot M_{ekv}}{\tau_{u \text{ dop}}}} = \sqrt[3]{\frac{5 \cdot 110793,22}{30}} = 26,43 \text{ mm}$$

$$M_{ekv} = \sqrt{0,75 \cdot (\alpha_0 \cdot M_1 \cdot \beta_{KU})^2} = \sqrt{0,75 \cdot (0,78 \cdot 136680,56 \cdot 1,2)^2} = 110793,22 \text{ Nmm}$$

$$\beta_{KU} = 0,8 \cdot 1,5 = 1,2$$

$$\beta_{KS} = 1,5$$

Tablica 11: Efektivni faktori koncentracije naprezanja β_{KS} i β_{KU} [11]

Izgled detalja	R/d	R _m , MPa		
		400...600	600...800	1000
	0,000	2,2 ... 2,7	3,4	3,5
	0,050	1,7 ... 1,8	2,1	2,3
	0,100	1,5	1,7	1,8
	0,150	1,4	1,5	1,6
	0,200	1,3	1,35	1,4
	0,250	1,25	1,3	1,35
	Efektivni faktor koncentracije naprezanja β_{KU} $\beta_{KU} \approx 0,8 \cdot \beta_{KS}$			

Presjek B-B (Savijanje+uvijanje)

$$d_{2s} = \sqrt[3]{\frac{10 \cdot M_{ekv}}{\sigma_s \text{ dop}}} = \sqrt[3]{\frac{10 \cdot 263470,01}{50}} = 37,5 \text{ mm}$$

$$M_{ekv} = \sqrt{(M_s \cdot \beta_{KS})^2 + 0,75 \cdot (\alpha_0 \cdot M_1 \cdot \beta_{KU})^2}$$
$$= \sqrt{(159361,66 \cdot 1,5)^2 + 0,75 \cdot (0,78 \cdot 136680,56 \cdot 1,2)^2} = 263470,01 \text{ Nmm}$$

$$\beta_{KU} = 0,8 \cdot 1,5 = 1,2$$

$$\beta_{KS} = 1,5$$

Presjek C-C (Savijanje+uvijanje)

$$d_{3s} = \sqrt[3]{\frac{10 \cdot M_{ekv}}{\sigma_s \text{ dop}}} = \sqrt[3]{\frac{10 \cdot 280990,7}{50}} = 38,3 \text{ mm}$$

$$M_{ekv} = \sqrt{(M_s \cdot \beta_{KS})^2 + 0,75 \cdot (\alpha_0 \cdot M_1 \cdot \beta_{KU})^2}$$
$$= \sqrt{265389,1^2 + 0,75 \cdot (0,78 \cdot 136680,56 \cdot 1)^2} = 280990,7 \text{ Nmm}$$

$$\beta_{KS} = 1 \quad \beta_{KU} = 1$$

Presjek D-D (Savijanje)

$$d_{4s} = \sqrt[3]{\frac{10 \cdot M_{ekv}}{\sigma_s \text{ dop}}} = \sqrt[3]{\frac{10 \cdot 226304,9}{50}} = 35,64 \text{ mm}$$

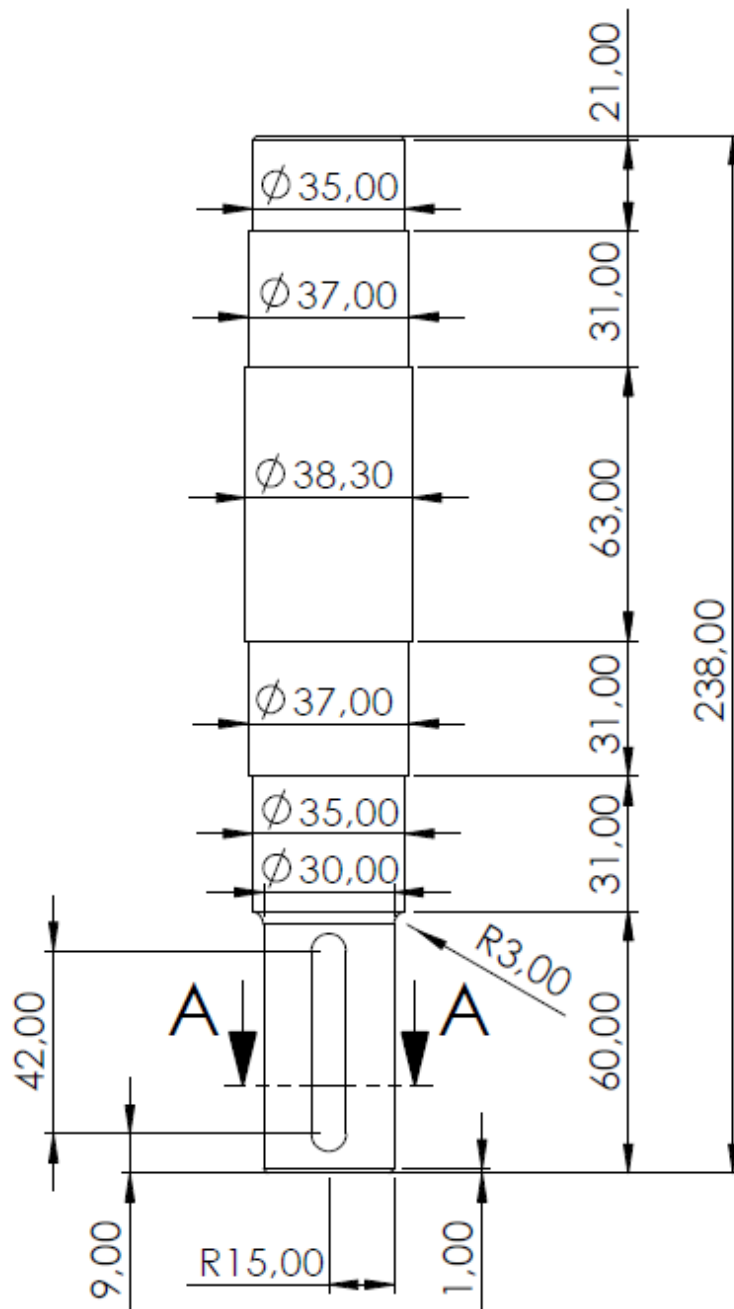
$$M_{ekv} = \sqrt{(M_s \cdot \beta_{KS})^2} = \sqrt{(150869,93 \cdot 1,5)^2} = 226304,9 \text{ Nmm}$$

$$\beta_{KS} = 1,5$$

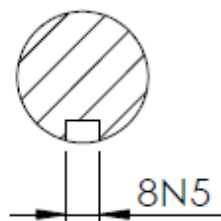
Odabiru se mjere za vratilo:

$$d_1 = 30 \text{ mm}$$

$$d_2 = d_4 = 35 \text{ mm}$$

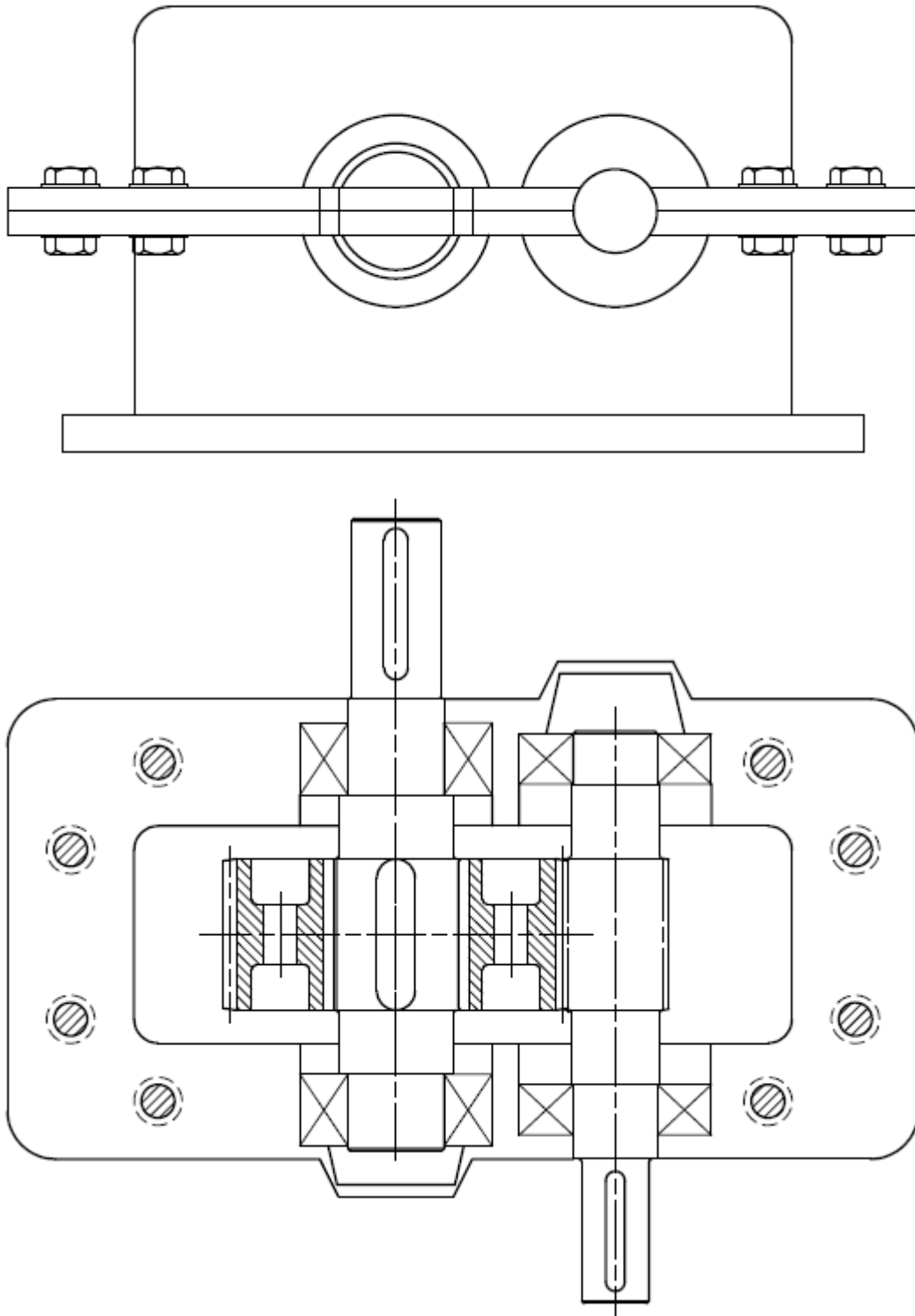


Presjek A-A



Slika 15: Pogonsko vratilo u mm

[Izvor: Autor]



Slika 16: Primjer reduktora

[Izvor: Autor]

4. DIN 743

4.1. Općenito

Norma DIN 743 je norma koja obuhvaća jednadžbe i upute za izračunavanje i određivanje faktora sigurnosti na kritičnim presjecima samoga vratila u dva kriterija:

- Sigurnost na dinamičku izdržljivost materijala
- Sigurnost na plastičnu deformaciju materijala

U današnjem vremenu najveći problem kod konstruiranja i projektiranja neke konstrukcije jest koliko opterećenje konstrukcija može podnijeti bez deformiranja ili stvaranja havarije, odnosno određivanje faktora same sigurnosti konstrukcije. Ova norma sagledava savijanje, uvijanje i vlak/tlak koje djeluju na konstrukciju te uzrokuju opterećenje. Norma nastaje kao rezultat dugogodišnjeg istraživanja dinamičke izdržljivosti vratila. Vratila mogu doći u raznim oblicima i stupnjevima, te svaka može biti opterećena na drugačiji način. Zbog toga, kako bi se dobili zadovoljavajući rezultati, potrebno je opterećenje vratila rastaviti na savijanje, uvijanje i vlak/tlak. Ova norma daje na efikasan način dobre rezultate vezane za faktor sigurnosti na dinamičku izdržljivost i plastičnu deformaciju kritičnih presjeka vratila.

Cilj ove norme jest da se inženjerskoj zajednici napravi dostupni standard koji se fokusira na analizu čvrstoće vratila i osovina. Standard se sastoji od četiri cjeline [12]:

- DIN 743-1: Uvod i metode analize
- DIN 743-2: Faktor koncentracije naprezanja i faktori zareza zamora
- DIN 743-3: Podaci o materijalima
- DIN 743: Primjeri

Kako bi se konstrukcija mogla utvrditi, potrebno je da izračun faktora sigurnosti bude veći od minimalnog faktora sigurnosti.

Norma se primjenjuje za [12]:

- Vlačno/tlačna naprezanja, savijanje i uvijanje
- Temperature od – 40 do 150 °C
- Samo nezavarene čelike
- Okolina koja nije korozivna

4.2. Kontrola na plastičnu deformaciju

Ova kontrola radi se uz maksimalna opterećenja vratila. One su rijetke i najčešće se javljaju pri zaustavljanju ili pokretanju radnog stroja te su najčešće za dva do tri puta veća od opterećenja koja se javljaju kod stroja u ustaljenom pogonu. Veličina ovih opterećenja obuhvaćena je faktorom udara koji, po iskustvenim vrijednostima, ovisi o gonjenom i pogonskom stroju, te iznosi od 1 do 3 [13].

Sigurnost na djelovanje plastične deformacije iznosi:

$$\text{Faktor sigurnosti} \quad S_F = \frac{1}{\sqrt{\left(\frac{\sigma_{zd\max} + \sigma_{b\max}}{\sigma_{zdFK} + \sigma_{bFK}}\right)^2 + \left(\frac{\tau_{t\max}}{\tau_{tFK}}\right)^2}} \quad (2.1)$$

Računska sigurnost mora po iznosu biti veća od minimalne sigurnosti

$$\text{Usporedba sigurnosti} \quad S_F \geq S_{\min}$$

pri čemu je $S_{\min} = 1.2$ [13].

4.3. Kontrola na dinamičku izdržljivost

Ova kontrola određuje se pomoću omjera amplituda dinamičkih izdržljivosti te amplituda naprezanja na kritičnim mjestima vratila. Kod ovog postupka potrebno je odrediti koja naprezanja djeluju na kritičnim presjecima, njihove amplitudne i srednje vrijednosti.

Sigurnost na djelovanje plastične deformacije iznosi [13]:

$$\text{Faktor sigurnosti} \quad S_D = \frac{1}{\sqrt{\left(\frac{\sigma_{zda} + \sigma_{ba}}{\sigma_{zdADK} + \sigma_{bADK}}\right)^2 + \left(\frac{\tau_{ta}}{\tau_{tADK}}\right)^2}} \quad (2.2)$$

Računska sigurnost mora po iznosu biti veća od minimalne sigurnosti

$$\text{Usporedba sigurnosti} \quad S_D \geq S_{\min}$$

pri čemu je $S_{\min} = 1.2$ [13].

4.3.1. Faktori utjecaja na dinamičku izdržljivost

Ukupni utjecajni faktori $K_{zd\sigma}$, $K_{b\sigma}$, K_t obuhvaćaju sve utjecaje na samu izdržljivost vratila na kritičnom presjeku. Koriste se za određivanje granica dinamičke izdržljivosti [13].

$$K_{zd\sigma} = \left(\frac{\beta_{zd\sigma}}{K_{zd2}(d)} + \frac{1}{K_{F\sigma}} - 1 \right) \cdot \frac{1}{K_V} \quad (2.3)$$

$$K_{b\sigma} = \left(\frac{\beta_{b\sigma}}{K_{b2}(d)} + \frac{1}{K_{F\sigma}} - 1 \right) \cdot \frac{1}{K_V} \quad (2.4)$$

$$K_t = \left(\frac{\beta_\tau}{K_{t2}(d)} + \frac{1}{K_{F\tau}} - 1 \right) \cdot \frac{1}{K_V} \quad (2.5)$$

U slučaju da se radi o računanju dinamičke izdržljivosti sa naizmjeničnim opterećenju sa probnom epruvetom, tada se računaju kao [13]:

$$\sigma_{zdW} = 0.4 \cdot \sigma_B \quad (2.6)$$

$$\sigma_{bW} = 0.5 \cdot \sigma_B \quad (2.7)$$

$$\tau_{tW} = 0.3 \cdot \sigma_B \quad (2.8)$$

U slučaju da se radi o računanju dinamičke izdržljivosti s naizmjeničnim opterećenjem sa strojnim dijelom, tada se računaju kao [13]:

$$\sigma_{zdWK} = \frac{\sigma_{zdW} \cdot K_1(d_{eff})}{K_{zd\sigma}} \quad (2.9)$$

$$\sigma_{bWK} = \frac{\sigma_{bW} \cdot K_1(d_{eff})}{K_{b\sigma}} \quad (2.10)$$

$$\tau_{tWK} = \frac{\tau_{tW} \cdot K_1(d_{eff})}{K_\tau} \quad (2.11)$$

Dinamički faktori $\beta_{zd\sigma}$, $\beta_{b\sigma}$, β_τ očitavaju povećanje naprezanja u kritičnim presjecima, koje nastaje zbog diskontinuiteta površine vratila. U slučaju da se radi o povećanju naprezanja zbog statičkog opterećenja tada se računaju faktori oblika α_σ i α_τ [13]:

5.

$$\alpha_\sigma = \frac{\sigma_{maxK}}{\sigma_n} \quad (2.12)$$

$$\alpha_\tau = \frac{\tau_{tmaxK}}{\tau_n} \quad (2.13)$$

Dinamički faktori definiraju se kao [12]:

$$\beta_{zd\sigma} = \frac{\sigma_{zdW}(d)}{\sigma_{zdWK}} \quad (2.14)$$

$$\beta_{b\sigma} = \frac{\sigma_{bW}(d)}{\sigma_{bWK}} \quad (2.15)$$

$$\beta_{\tau} = \frac{\sigma_{\text{tW}}(d)}{\sigma_{\text{tWK}}} \quad (2.16)$$

Geometrijski faktori utjecaja veličine $K_2(d)$, $K_3(d)$ i $K_3(d_{\text{BK}})$ obuhvaćaju efekte pri kojima pri porastu debljine ili promjera dolazi do pada čvrstoće što nam govori da sama čvrstoća dijela ovisi o njegovoj veličini [13].

Faktori utjecaja hrapavosti površine $K_{\text{F}\sigma}$ i $K_{\text{F}\tau}$ obuhvaćaju efekte pri kojima se dinamička čvrstoća smanjuje zbog površinskih neravnina. One dovode do negativnog utjecaja na površini materijala koje su nastale obradom materijala [13].

Faktor očvršćenja površinskog sloja K_V uzima u obzir povećanje dinamičke čvrstoće koje je nastala tijekom određenih tehnoloških postupaka koje stvaraju tlačno naprezanje na površinskim slojevima [13].

4.3.2. Amplitude dinamičkih izdržljivosti

Ova norma razlikuje dva načina izračuna čvrstoće oblika:

1. Slučaj ($\sigma_{\text{mv}} = \text{konst.}$ i $\tau_{\text{mv}} = \text{konst.}$)

Kod ovog slučaja faktor sigurnosti se temelji na promjeni amplitude naprezanja s promjenom pogonskog opterećenja. Srednje ekvivalentno naprezanje je cijelo vrijeme konstantno i računamo ga kao [13]:

$$\sigma_{\text{mv}} = \sqrt{(\sigma_{\text{zdm}} + \sigma_{\text{bm}})^2 + 3 \cdot (\tau_{\text{tm}})^2} \quad (2.17)$$

$$\tau_{\text{mv}} = \frac{\sigma_{\text{mv}}}{\sqrt{3}} \quad (2.18)$$

Srednji faktor osjetljivosti ψ ovisi o krajnjoj čvrstoći materijala i o izmjeničnoj snazi, a one se računaju prema [13]:

$$\psi_{\text{zd}\sigma\text{K}} = \frac{\sigma_{\text{zdWK}}}{2 \cdot K_1 \cdot (d_{\text{eff}}) \cdot \sigma_{\text{B}}(d_{\text{B}}) - \sigma_{\text{zdWK}}} \quad (2.19)$$

$$\psi_{\text{b}\sigma\text{K}} = \frac{\sigma_{\text{bWK}}}{2 \cdot K_1 \cdot (d_{\text{eff}}) \cdot \sigma_{\text{B}}(d_{\text{B}}) - \sigma_{\text{bWK}}} \quad (2.20)$$

$$\psi_{\text{tK}} = \frac{\sigma_{\text{tWK}}}{2 \cdot K_1 \cdot (d_{\text{eff}}) \cdot \sigma_{\text{B}}(d_{\text{B}}) - \sigma_{\text{tWK}}} \quad (2.21)$$

U slučaju da su ispunjeni uvjeti [13]:

$$\sigma_{mv} \leq \frac{\sigma_{zd,bFK} - \sigma_{zd,bWK}}{1 - \psi_{zd,b\sigma K}} \quad (2.22)$$

$$\tau_{mv} \leq \frac{\tau_{tFK} - \tau_{tWK}}{1 - \psi_{\tau K}} \quad (2.23)$$

sa $\sigma_{mv} = \text{konst.}$ i $\tau_{mv} = \text{konst.}$, tada se amplitude dinamičke izdržljivosti računaju kao [13]:

$$\sigma_{zdADK} = \sigma_{zdWK} - \psi_{zd\sigma K} \cdot \sigma_{mv} \quad (2.24)$$

$$\sigma_{bADK} = \sigma_{bWK} - \psi_{b\sigma K} \cdot \sigma_{mv} \quad (2.25)$$

$$\tau_{tADK} = \tau_{tWK} - \psi_{\tau K} \cdot \sigma_{mv} \quad (2.26)$$

U slučaju da prijašnji uvjeti (2.22) i (2.23) nisu ispunjeni, tada se amplitude izdržljivosti računaju kao [13]:

$$\sigma_{zdADK} = \sigma_{zdFK} - \sigma_{mv} \quad (2.27)$$

$$\sigma_{bADK} = \sigma_{bFK} - \sigma_{mv} \quad (2.28)$$

$$\tau_{tADK} = \tau_{tFK} - \tau_{mv} \quad (2.29)$$

2. Slučaj ($\sigma_{mv}/\sigma_{zd,ba} = \text{konst.}$, $\tau_{mv}/\tau_{ta} = \text{konst.}$)

Ovaj izračun se temelji na tome da se kod promjene pogonskog opterećenja odnos srednje vrijednosti naprezanja i amplitude ne mijenja.

U slučaju da su ispunjeni uvjeti [13]:

$$\frac{\sigma_{mv}}{\sigma_{zd,ba}} \leq \frac{\sigma_{zd,bFK} - \sigma_{zd,bWK}}{\sigma_{zd,bWK} - \psi_{zd,b\sigma K} \cdot \sigma_{zd,bFK}} \quad (2.30)$$

$$\frac{\tau_{mv}}{\tau_{ta}} \leq \frac{\tau_{tFK} - \tau_{tWK}}{\tau_{tWK} - \psi_{\tau K} \cdot \tau_{tFK}} \quad (2.31)$$

S uvjetima $\sigma_{mv}/\sigma_{zd,ba} = \text{konst.}$, $\tau_{mv}/\tau_{ta} = \text{konst.}$ Amplitude dinamičke izdržljivosti se računa kao [13]:

$$\sigma_{zdADK} = \frac{\sigma_{zdWK}}{1 + \psi_{zd\sigma K} \cdot \frac{\sigma_{mv}}{\sigma_{zda}}} \quad (2.32)$$

$$\sigma_{bADK} = \frac{\sigma_{bWK}}{1 + \psi_{b\sigma K} \cdot \frac{\sigma_{mv}}{\sigma_{ba}}} \quad (2.33)$$

$$\tau_{tADK} = \frac{\tau_{tWK}}{1 + \psi_{\tau K} \cdot \frac{\tau_{mv}}{\tau_{ta}}} \quad (2.34)$$

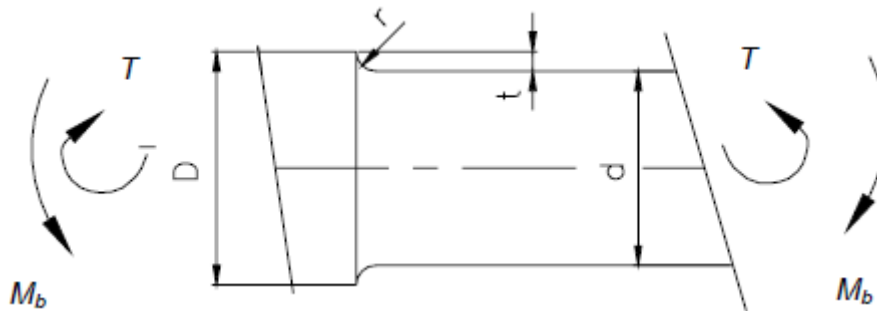
U slučaju da prijašnji uvjeti nisu ispunjeni, (2.30) i (2.31), tada se računa [13]:

$$\sigma_{zdADK} = \frac{\sigma_{zdFK}}{1 + \frac{\sigma_{mv}}{\sigma_{zda}}} \quad (2.35)$$

$$\sigma_{bADK} = \frac{\sigma_{bFK}}{1 + \frac{\sigma_{mv}}{\sigma_{ba}}} \quad (2.36)$$

$$\tau_{tADK} = \frac{\tau_{tFK}}{1 + \frac{\tau_{mv}}{\tau_{ta}}} \quad (2.37)$$

4.4. Izračun sigurnosnog faktora za prijelazni radijus



Slika 17: Prijelazni radijus vratila [13]

Zadane veličine:

$$d = 30 \text{ mm}$$

$$D = 35 \text{ mm}$$

$$t = 3.5 \text{ mm}$$

$$r = 3 \text{ mm}$$

$$\sigma_b = \sigma_{bm} \pm \sigma_{ba} = 500 \text{ MPa} \pm 50 \text{ MPa}$$

$$\tau_t = \tau_{tm} \pm \tau_{ta} = 100 \text{ MPa} \pm 30 \text{ MPa}$$

Materijal – 34CrMo4 ($d_B \leq 16 \text{ mm}$)

$$\sigma_B = 1000 \text{ MPa}$$

$$\sigma_S = 800 \text{ MPa}$$

$$\sigma_{zdw} = 400 \text{ MPa}$$

$$\sigma_{bw} = 500 \text{ MPa}$$

$$R_z = 5 \text{ } \mu\text{m}$$

$$n_b = 1,036$$

$$\alpha_{b\sigma} = 1,557$$

$$n_t = 1,024$$

$$\alpha_t = 1,283$$

$$R_m = 870 \text{ } \mu\text{m}$$

Podaci za opterećenje i materijal uzeti iz DIN 743 : 1999-12, “Tragfähigkeitsberechnung von Wellen und Achsen: Beispiele“.

Faktor tehnološke veličine

$$K_1(d_{\text{eff}}) = 1 - 0,26 \cdot \log\left(\frac{d_{\text{eff}}}{d_B}\right) = 1 - 0,26 \cdot \log\left(\frac{35}{16}\right) = 0,912$$

Tablica 12: Faktor tehnološke veličine [14]

Za nitrirani čelik i konstrukcijski čelici toplinski neobrađeni visoke čvrstoće odabire se:		
$d_{\text{eff}} \leq 100$ mm	$100 \text{ mm} \leq d_{\text{eff}} \leq 300 \text{ mm}$	$300 \text{ mm} \leq d_{\text{eff}} \leq 500 \text{ mm}$
$K_1(d_{\text{eff}}) = 1$	$K_1(d_{\text{eff}}) = 1 - 0,23 \cdot \log\left(\frac{d_{\text{eff}}}{100 \text{ mm}}\right)$	$K_1(d_{\text{eff}}) = 0,89$
Čelike normalne i visoke čvrstoće i za konstrukcijske čelike u toplinsko neobrađenom stanju odabire se:		
$d_{\text{eff}} \leq 32 \text{ mm}$	$100 \text{ mm} \leq d_{\text{eff}} \leq 300 \text{ mm}, d_B = 16 \text{ mm}$	$300 \text{ mm} \leq d_{\text{eff}} \leq 500 \text{ mm}$
$K_1(d_{\text{eff}}) = 1$	$K_1(d_{\text{eff}}) = 1 - 0,26 \cdot \log\left(\frac{d_{\text{eff}}}{2 \cdot d_B}\right)$	$K_1(d_{\text{eff}}) = 0,75$
Za Cr-Ni-Mo kaljene čelike i toplinski obrađene čelike kao i konstrukcijskih čelika u toplinski obrađenom stanju:		
$d_{\text{eff}} \leq 16 \text{ mm}$	$16 \text{ mm} \leq d_{\text{eff}} \leq 300 \text{ mm}, d_B = 16 \text{ mm}$	$300 \text{ mm} \leq d_{\text{eff}} \leq 500 \text{ mm}$
$K_1(d_{\text{eff}}) = 1$	$K_1(d_{\text{eff}}) = 1 - 0,26 \cdot \log\left(\frac{d_{\text{eff}}}{d_B}\right)$	$K_1(d_{\text{eff}}) = 0,67$
Za čelike u kaljenom stanju (osim Cr-Ni-Mo) odabire se:		
$d_{\text{eff}} \leq 16 \text{ mm}$	$16 \text{ mm} \leq d_{\text{eff}} \leq 150 \text{ mm}, d_B = 16 \text{ mm}$	$150 \text{ mm} \leq d_{\text{eff}} \leq 500 \text{ mm}$
$K_1(d_{\text{eff}}) = 1$	$K_1(d_{\text{eff}}) = 1 - 0,41 \cdot \log\left(\frac{d_{\text{eff}}}{d_B}\right)$	$K_1(d_{\text{eff}}) = 0,60$
Za toplinski obrađenih i drugih konstrukcijskih čelika u toplinski obrađenom stanju odabire se:		
$d_{\text{eff}} \leq 16 \text{ mm}$	$16 \text{ mm} \leq d_{\text{eff}} \leq 300 \text{ mm}, d_B = 16 \text{ mm}$	$300 \text{ mm} \leq d_{\text{eff}} \leq 500 \text{ mm}$
$K_1(d_{\text{eff}}) = 1$	$K_1(d_{\text{eff}}) = 1 - 0,34 \cdot \log\left(\frac{d_{\text{eff}}}{d_B}\right)$	$K_1(d_{\text{eff}}) = 0,57$

Dinamički faktor zreznog djelovanja pri opterećenju na savijanje

$$\beta_{b\sigma} = \frac{\alpha_{b\sigma}}{n_b} = \frac{1,557}{1,036} = 1,503$$

Dinamički faktor zreznog djelovanja pri tangencionalnom naprežanju strojnog dijela

$$\beta_{\tau} = \frac{\alpha_{\tau}}{n_{\tau}} = \frac{1,283}{1,024} = 1,253$$

Geometrijski faktor utjecaja veličine kod opterećenja na savijanje

$$K_{b2}(d) = 1 - 0,2 * \frac{\log\left(\frac{d}{7,5}\right)}{\log(20)} = 1 - 0,2 * \frac{\log\left(\frac{30}{7,5}\right)}{\log(20)} = 0,907$$

Faktor utjecaja hrapavosti površine na normalnom naprezanju

$$K_{F\sigma} = 1 - 0,22 * \log(R_z) * \left(\log\left(\frac{R_m}{20}\right) - 1 \right) = 1 - 0,22 * \log(5) * \left(\log\left(\frac{870}{20}\right) - 1 \right) = 0,902$$

Geometrijski faktor utjecaja veličine kod opterećenja na savijanje

$$K_{t2}(d) = 1 - 0,2 * \frac{\log\left(\frac{d}{7,5}\right)}{\log(20)} = 1 - 0,2 * \frac{\log\left(\frac{30}{7,5}\right)}{\log(20)} = 0,907$$

Faktor utjecaja hrapavosti površine na normalnom naprezanju

$$K_{Ft} = 0,575 * K_{F\sigma} + 0,425 = 0,575 * 0,902 + 0,425 = 0,944$$

Utjecajni faktor $K_{b\sigma}$

$$K_{b\sigma} = \left(\frac{\beta_{b\sigma}}{K_{b2}(d)} + \frac{1}{K_{F\sigma}} - 1 \right) * \frac{1}{K_V} = \left(\frac{1,503}{0,907} + \frac{1}{0,902} - 1 \right) * \frac{1}{1,135} = 1,556$$

$$K_V = 1,135$$

Tablica 13: Vrijednosti faktora ojačanja za kemijsko-termičke postupke [15]

Postupak	Faktor koncentracije naprezanja	d [mm]	K_V
Kemijsko-termički postupci			
Nitriranje: Dubina nitriranja: 0.1 – 0.2 mm Površinska tvrdoća: 700 – 1000 HV10	$\beta_{\sigma,t} = \alpha/n$, prema DIN 743-2	8...25	1.15 ... 1.25
	$\beta_{\sigma,t}$ – eksperimentalno dobiven za nitrirane čelike Bez koncentracije napona	25...40	1.1 ... 1.15
	$\beta_{\sigma,t}$ – eksperimentalno dobiven prema DIN 743-2 (bez nitriranja)	8...25	1.5 ... 2.5
		25...40	1.2 ... 2.0
Cementiranje: Dubina cementiranja: 0.2 – 0.8 mm Površinska tvrdoća: 570 – 750 HV	$\beta_{\sigma,t} = \alpha/n$, prema DIN 743-2	8...25	1.2 ... 2.1
	$\beta_{\sigma,t}$ – eksperimentalno dobiven za nitrirane čelike Bez koncentracije napona	25...40	1.1 ... 1.5
	$\beta_{\sigma,t}$ – eksperimentalno dobiven prema DIN 743-2 (bez nitriranja)	8...25	1.5 ... 2.5
		25...40	1.2 ... 2.0
Karbonitriranje: Dubina karbonitriranja: 0.2 – 0.4 mm Površinska tvrdoća: Srednje 670 HV	$\beta_{\sigma,t} = \alpha/n$, prema DIN 743-2	8...25	1.1 ... 1.9
	$\beta_{\sigma,t}$ – eksperimentalno dobiven za nitrirane čelike Bez koncentracije napona	25...40	1 ... 1.4
	$\beta_{\sigma,t}$ – eksperimentalno dobiven prema DIN 743-2 (bez nitriranja)	8...25	1.4 ... 2.25
		25...40	1.1 ... 1.8

Tablica 14: Vrijednosti faktora ojačanja za termičke i mehaničke postupke [15]

Postupak	Faktor koncentracije naprežanja	d [mm]	K_V
Mehanički postupci			
Obrada valjcima	$\beta_{\sigma,\tau}$ – eksperimentalno dobiven sa mehaničkim ojačanjem Bez koncentracije napona	7 ... 25	1,2 ... 1,4
		25 ... 40	1,1 ... 1,25
	$\beta_{\sigma,\tau}$ – eksperimentalno dobiven prema DIN 743-2 (bez mehaničkog ojačanja) $\beta_{\sigma,\tau} = \alpha/n$, prema DIN 743-2	8 ... 25	1,5 ... 2,2
		25 ... 40	1,3 ... 1,8
Obrada snopom kuglica	$\beta_{\sigma,\tau}$ – eksperimentalno dobiven sa mehaničkim ojačanjem Bez koncentracije napona	7 ... 25	1,1 ... 1,3
		25 ... 40	1,1 ... 1,2
	$\beta_{\sigma,\tau}$ – eksperimentalno dobiven prema DIN 743-2 (bez mehaničkog ojačanja) $\beta_{\sigma,\tau} = \alpha/n$, prema DIN 743-2	7 ... 25	1,4 ... 2,5
		25 ... 40	1,1 ... 1,5
Termički postupci			
Induktivno i plameno kaljenje: Dubina kaljenja: 0.9 – 1.5 mm Površinska tvrdoća: 51 – 64 HV	$\beta_{\sigma,\tau} = \alpha/n$, prema DIN 743-2 $\beta_{\sigma,\tau}$ – eksperimentalno dobiven za termičke čelike Bez koncentracije napona	8 ... 25	1,2 ... 1,6
		25 ... 40	1,1 ... 1,4
	$\beta_{\sigma,\tau}$ – eksperimentalno dobiven prema DIN 743-2 (bez termičkog ojačanja)	8 ... 25	1,4 ... 2,25
		25 ... 40	1,1 ... 1,8
Za grede veće od 40 do 100 $K_V = 1,1$, a za grede veće od 100 $K_V = 1$			

Utjecajni faktor K_τ

$$K_\tau = \left(\frac{\beta_\tau}{K_{t2}(d)} + \frac{1}{K_{Ft}} - 1 \right) * \frac{1}{K_V} = \left(\frac{1,253}{0,907} + \frac{1}{0,944} - 1 \right) * \frac{1}{1,135} = 1,269$$

Ekvivalentno srednje normalno naprežanje

$$\sigma_{mv} = \sqrt{\sigma_{bm}^2 + 3 * \tau_{tm}^2} = \sqrt{500^2 + 3 * 100^2} = 529,2 \text{ MPa}$$

Ekvivalentno srednje tangencijalno naprežanje

$$\tau_{mv} = \frac{\sigma_{mv}}{\sqrt{3}} = \frac{529,2}{\sqrt{3}} = 305,5 \text{ MPa}$$

Dinamička izdržljivost pri naizmjeničnom opterećenju na savijanje

$$\sigma_{bWK} = \frac{\sigma_{bW} * K_1(d_{eff})}{K_{b\sigma}} = \frac{500 * 0,912}{1,556} = 293,1 \text{ MPa}$$

Dinamička izdržljivost pri naizmjeničnom opterećenju na uvijanje

$$\tau_{\text{tWK}} = \frac{\tau_{\text{tW}} * K_1(d_{\text{eff}})}{K_{\tau}} = \frac{300 * 0,912}{1,269} = 215,6 \text{ MPa}$$

$$\tau_{\text{tW}} = 0,3 * \sigma_{\text{B}} = 0,3 * 1000 = 300 \text{ MPa}$$

Pomoćni faktori amplituda dinamičkih izdržljivosti

$$\psi_{\text{b}\sigma\text{K}} = \frac{\sigma_{\text{bWK}}}{2 * K_1(d_{\text{eff}}) * \sigma_{\text{B}} - \sigma_{\text{bWK}}} = \frac{293,1}{2 * 0,912 * 1000 - 293,1} = 0,191$$

$$\psi_{\text{tK}} = \frac{\tau_{\text{tWK}}}{2 * K_1(d_{\text{eff}}) * \sigma_{\text{B}} - \tau_{\text{tWK}}} = \frac{215,6}{2 * 0,912 * 1000 - 215,6} = 0,134$$

Amplituda dinamičke izdržljivosti pri opterećenju na savijanje

$$\sigma_{\text{bADK}} = \sigma_{\text{bWK}} - \psi_{\text{b}\sigma\text{K}} * \sigma_{\text{mv}} = 293,1 - 0,191 * 592,2 = 180 \text{ MPa}$$

Amplituda dinamičke izdržljivosti pri opterećenju na uvijanje

$$\tau_{\text{tADK}} = \tau_{\text{tWK}} - \psi_{\text{tK}} * \tau_{\text{mv}} = 215,6 - 0,134 * 305,5 = 174,7 \text{ MPa}$$

Sigurnost na dinamičku izdržljivost

$$S_{\text{D}} = \frac{1}{\sqrt{\left(\frac{\sigma_{\text{ba}}}{\sigma_{\text{bADK}}}\right)^2 + \left(\frac{\tau_{\text{ta}}}{\tau_{\text{tADK}}}\right)^2}} = \frac{1}{\sqrt{\left(\frac{50}{180}\right)^2 + \left(\frac{30}{174,7}\right)^2}} = 3,06$$

Faktori statičke izdržljivosti

$$K_{2\text{F}\sigma} = 1,2$$

$$K_{2\text{F}\tau} = 1,2$$

Tablica 15: Faktori statičke izdržljivosti $K_{2\text{F}\sigma}$ bez ojačanog površinskog sloja [16]

Naprezanje	$K_{2\text{F}}$	
	Puno vratilo	Šuplje vratilo
Vlak/tlak	1,0	1,0
Savijanje	1,2	1,1
Uvijanje	1,2	1,0

Tablica 16: Faktori statičke izdržljivosti $K_{2F\sigma}$ sa ojačanim površinskim slojem [16]

Naprezanje	K_{2F}	
	Puno vratilo	Šuplje vratilo
Vlak/tlak	1,0	1,0
Savijanje	1,1	1,0
Uvijanje	1,1	1,0

Faktor povećanja granice tečenja

$$\gamma_{F\sigma} = 1,05$$

$$\gamma_{F\tau} = 1$$

Tablica 17: Faktor povećanja granice tečenja γ_F [16]

Naprezanje	α_σ ili β_σ	γ_F
Vlak/tlak ili savijanje	Do 1,5	1,00
	od 1,5 do 2,0	1,05
	od 2,0 do 3,0	1,10
	Iznad 3,0	1,15
Uvijanje	Bilo koje	1,00

Granica tečenja strojnog dijela pri opterećenju na savijanje

$$\sigma_{bFK} = K_1(d_{eff}) * K_{2F\sigma} * \gamma_{F\sigma} * \sigma_S = 0,912 * 1,2 * 1,05 * 800 = 919,3 \text{ MPa}$$

Granica tečenja strojnog dijela kod opterećenja na uvijanje

$$\tau_{tFK} = \frac{K_1(d_{eff}) * K_{2F\tau} * \gamma_{F\tau} * \sigma_S}{\sqrt{3}} = \frac{0,912 * 1,2 * 1 * 800}{\sqrt{3}} = 505,5 \text{ MPa}$$

Maksimalna normalno naprezanje tijekom opterećenja na savijanje

$$\sigma_{bmax} = \sigma_{bm} + \sigma_{ba} = 500 + 50 = 550 \text{ MPa}$$

Maksimalna tangencijalno naprezanje tijekom opterećenja na uvijanje

$$\tau_{tmax} = \tau_{tm} + \tau_{ta} = 100 + 30 = 130 \text{ MPa}$$

Sigurnost na tečenje materijala

$$S_F = \frac{1}{\sqrt{\left(\frac{\sigma_{bmax}}{\sigma_{bFK}}\right)^2 + \left(\frac{\tau_{tmax}}{\tau_{tFK}}\right)^2}} = \frac{1}{\sqrt{\left(\frac{550}{919,3}\right)^2 + \left(\frac{130}{505,5}\right)^2}} = 1,54$$

5. Metoda konačnih elemenata

U današnjem vremenu inženjeri pronalaze mnoge probleme koje se odnose na složenu geometriju i rubne uvijete, zbog kojih je nemoguće dobiti analitička rješenja određenih zadataka. Kako bi se olakšala rješavanje takvih zadataka, osmišljene su posebne numeričke metode kao što su metoda konačnih volumena, metoda konačnih traka, metoda konačnih razlika, metoda rubnih elemenata, hibridna RE-KE metoda. Ovim metoda dobivamo skup rješenja koje matematički opisuju pojavu u određenim točkama područja oko koje je postavljan zadatak.

Metoda konačnih elemenata je numerička metoda koja se koristi za rješavanje parcijalnih diferencijalnih jednadžbi, odnosno rješavanje problema rubnih uvjeta. On se temelji na diskretizaciji materijala promatranog područja podijeljenog na broj konačnih elemenata. Za svaki taj konačni element se pretpostavlja da je rješenje zadane diferencijalne jednadžbe u obliku interpolacijskih funkcija koje povezuju zavisne varijable s njihovim određenim vrijednostima u čvorovima [17].

Ova metoda sastoji se od pet koraka [17]:

- Predprocesiranje – dijeljenje problema na konačne elemente
- Formuliranje elemenata – razvijanje jednadžbe za elemente
- Sastavljanje – dobivanje jednadžbe za cijeli sustav jednadžbi pojedinih elemenata
- Rješavanje jednadžbi
- Postprocesiranje – dobivanje vizualizacije, određivanje rezultata

Metoda konačnih elemenata je najprimijenjenija, najrasprostanjenija i najpogodnija za analizu materijala. Ova metoda sa ostalim programskim paketom, uz pravilnu procjenu realnog događaja numeričkog modela, omogućuje olakšano rješavanje inženjerskih zadataka

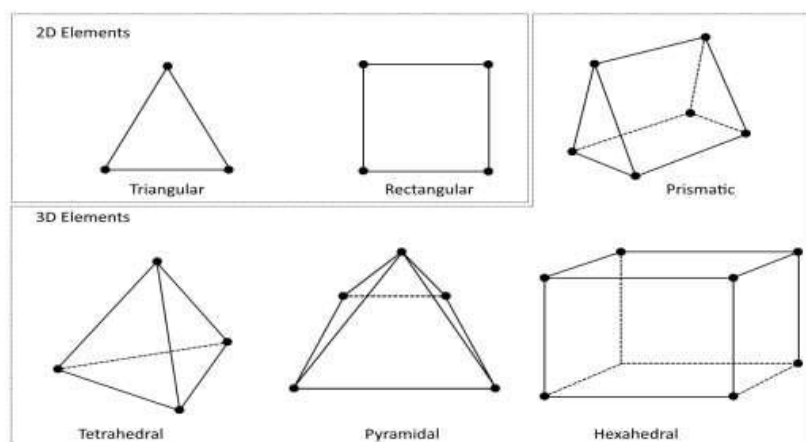
5.1. Konačni elementi

Konačni elementi moraju omogućiti dobivanje rješenja koje odgovaraju inženjerskom zadatku. Svaki taj konačni element mora pravilno popuniti definirano mjesto u određenom prostoru te predstavlja sve relativne zakone koje su unutar toga prostora. Elementi koji zadovoljavaju ove uvjete su nezavisni. Dva konačna elementa mogu djelovati jedna na drugi samo u slučaju preko zajedničkih varijabli konačnog skupa varijabli koji su definirani na zajedničkim granicama. Također u unutrašnjosti svakog konačnog elementa, odzivne

varijable (deformacije, naprezanje, pomak) mogu varirati ovisno o funkciji koja je odabrana od dizajnera konačnog elementa za određenu varijablu.

Kod izbora konačnog elementa se mogu odabrati konačni elementi višeg reda ili se može odabrati više konačnih elemenata manjeg reda. Elementi višeg reda imaju rješenja s većim redom konvergencija, međutim time se dobiva i veći broj računskih operacija za dobivanje sustava jednadžbi.

Ovisno o nepoznatim parametrima i obliku čvorova, mogu se izvesti razni tipovi konačnih elemenata. Najčešći oblici koji se javljaju za linearne funkcije su 2D i 3D oblici. Razni oblici za konačne elemente prikazane su na slici 18.



Slika 18: Oblici konačnih elemenata [18]

5.2. Greške kod rješavanja metodom konačnih elemenata

Postoje četiri tipa greške koje se mogu dogoditi [19]:

- Greška diskretizacije – uzimanje konačnog dijela Taylorovog reda (prikazivanje funkcije kao beskonačnog reda članova koji su izračunati kao derivacija funkcije u jednoj točki)
- Greška aproksimacije geometrije – javlja se kod aproksimacije zakrivljenih rubova. Konačni elementi definiraju aproksimacijski rub, koji ponekad nije isti geometrijskom rubu. Što je više čvorova na rubu, to će aproksimacija biti bolja.
- Greške povezane s definiranim zakonima ponašanja - povezane su sa pogrešno definiranim svojstvima materijala. Pretpostavljena izotropnost i homogenost materijala mogu odstupati od stvarnog materijala.

- Greške proračuna - javljaju se kod rješavanja sustava jednačbi zbog nedovoljni broj točaka integracije; mogućnost lošeg uvjetovanja matrice sustava (mala promjena vektora opterećenja ili matrice krutosti uzrokuje bitnu promjenu rješenja), zaokruživanje vrijednosti (razlika u zaokruženoj zadnjoj vrijednosti znamenke) ili odbacivanje brojeva van proračunske memorije računala.

5.3. Primjena metode konačnih elemenata

MKE se primjenjuje u mehanici za rješavanje kinematike, statike i dinamike. Kako bi se ova metoda dobro primijenila, potrebno je dobro poznavati i razumjeti fizikalno ponašanje konstrukcije koju je potrebno analizirati. U slučaju da je procjena stanja deformacije i naprezanja pogrešna, tada može doći do ugrožavanja stabilnosti konstrukcije i čvrstoće.

Sa MKE se također mogu rješavati statički neodređeni i određeni problemi. Primjenom ove metode mogu se rješavati složeni problemi koji variraju ovisno o rubnim uvjetima te složenim opterećenjima.

5.4. Rubni uvjeti

Rubni uvjeti su uvjeti kompatibilnosti i ravnoteže na rubu tijela. Uvjet kompatibilnosti se još naziva geometrijski uvjet, dok se uvjet ravnoteže naziva prirodni uvjet. U određenoj točki u tijelo ne može doći do preklapanja, te u svakoj točki rubni uvjet mora biti definiran. U slučaju da su pomaci i naprezanja na rubu tijela jednaki 0, $\sigma_0 = 0$ i $w_0 = 0$, tada se radi o homogenim rubnim uvjetima.

Slobodni rubovi nemaju susjednog tijela pa nema potrebe za uvjet kompatibilnosti, ali je potreban uvjet ravnoteže.

U slučaju da je tijelo u ravnoteži, tada je svaki dio koji je izdvojen također u ravnoteži. To izdvojeno tijelo se može gledati kao spoj dvaju susjedna tijela. Naprezanja koja djeluju također moraju biti u ravnoteži jer ne može postojati neuravnotežena komponenta jer je cijeli sklop u ravnoteži. Ako je spoj dvaju tijela elastičan, tada su nepoznati naprezanja i pomaci. Tada mora postojati veza između naprezanja i pomaka u spoju. Takvi rubni uvjeti nazivaju se mješoviti rubni uvjeti.

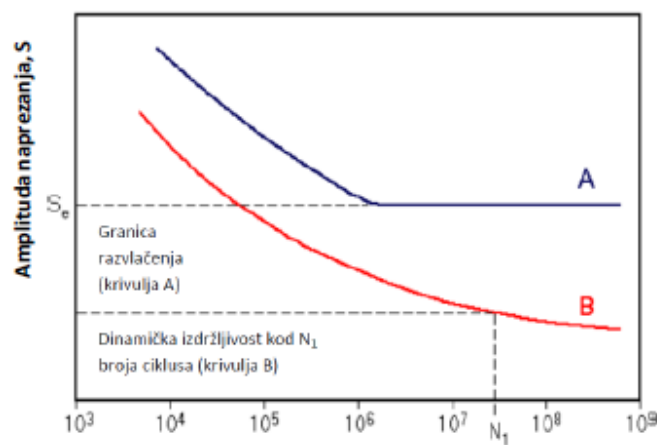
U nekim slučajevima u proračun se stavljaju susjedni elementi koji su apsolutno kruti i nepomični. Takva tijela su nepomična i ne mogu se deformirati, dok se promatrano tijelo može deformirati, ali se isto ne može gibati. Na mjestu spoja moraju se javiti reakcije na

zadano opterećenje kako bi se zadovoljio uvjet ravnoteže. Tako se automatski zadovoljeni prirodni rubni uvjeti. [19]

5.5. Zamor materijala

Čisto statičko opterećenje rijetko se pronalazi u modernom inženjerstvu konstrukcija. Većina konstrukcija uključuje dijelove koji su izloženi cikličkim opterećenjima. Takvo opterećenje izaziva ciklička naprezanja koja dovode do mikroskopskog oštećenja materijala. Nagomilana mikroskopska oštećenja prerastu u pukotinu ili u makroskopska oštećenja koja dovode do loma strukture što se naziva zamor. Od 80% do 95% svih konstrukcijskih kvarova događaju se zbog zamora [19].

Na zamor utječu ciklička naprezanja, zaostala naprezanja, svojstva materijala, veličina zrna, temperatura, dizajn geometrije, kvaliteta površine, oksidacija, korozija i slično. U procjeni rizika od kvara uslijed zamora, mora se pretpostaviti da je komponenta sigurna tijekom beskonačnog broja ciklusa a da se ne pokaže kvar, u praksi je to od deset milijuna ciklusa [20].



Slika 19: Dinamička izdržljivost materijala [21]

Dinamička izdržljivost se uobičajeno dobiva preko Wöhlerove krivulje (S-N krivulje). U situacijama u kojim su deformacija i naprezanje dominantno u elastičnom području, životni vijek elementa se vrši na temelju S-N krivulje. S-N krivuljom se može dobiti zaključak o životnom vijeku koji se dobiva na principu sličnosti, odnosno broj ciklusa do loma epruvete iznositi će jednak broj ciklusa do loma epruvete.

Za određeni materijal, dinamička izdržljivost ovisi o mnogim faktorima kao što su: površinska obrada, način opterećenja, radna temperatura, veličina, srednje naprezanje i sl.

Postoje tri glavna pristupa analizi kvara uslijed zamora:

- Pristup temeljen na opterećenju
- Pristup temeljen na naprezanju
- Pristup mehanike loma

U programu Ansys postoji alat koji se naziva *Fatigue Tool* koji služi za analizu raznih opcija kao što su životni vijek, oštećenje, faktor sigurnosti i sl. Prema postavkama koje su zadane obuhvaćena su sva tijela za analizu, međutim postoji opcija koja omogućuje izmjenu opsega te primjena na pojedinačne dijelove.

Životni vijek prikazuje raspoloživ vijek trajanja za danu analizu zamora. Ako je opterećenje konstantne amplitude, to predstavlja broj ciklusa dok ne otkáže zbog zamora. Ako opterećenje nije konstantno, onda to predstavlja broj opterećenih blokova sve do kvara. Tako da, ako zadano opterećenje predstavlja jedan mjesec opterećenja, a životni vijek je 120 , tada bi očekivani životni vijek modela trajao 120 mjeseci.

Oštećenje uslijed zamora se definira kao projektirani životni vijek podijeljen s raspoloživim životnim vijekom. Oštećenje veće od 1 znači da će dio otkazati zbog zamora prije nego što se dosegne projektirani životni vijek.

Faktor sigurnosti zamora je konturni prikaz faktora sigurnosti s obzirom na kvar uslijed zamora pri zadanom projektiranom vijeku trajanja. Maksimalni prikazani faktor sigurnosti je 15. Kao i oštećenje i životni vijek, ovaj rezultat može biti ograničen. Za faktor sigurnosti zamora, vrijednosti manje od 1 ukazuju na kvar prije nego što se dosegne projektirani životni vijek.

6. Numerički model vratila

U ovome dijelu rada bit će kratko opisana numerička analiza vratila programskom paketu Ansys.

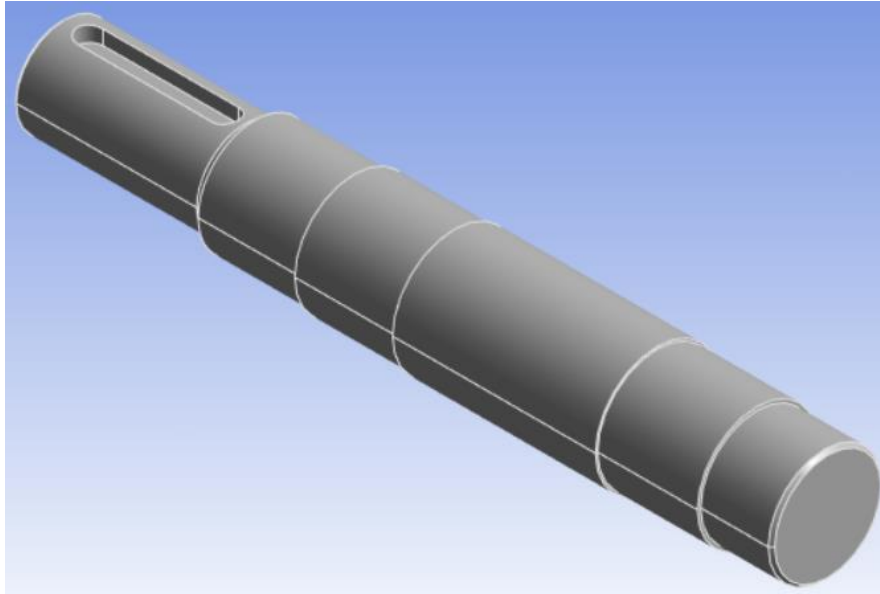
6.1. Ansys 2023 programski paket

Ansys je paket za modeliranje s konačnim elementima opće namjene za rješavanje širokog spektra mehaničkih problema. Ovi problemi uključuju statičku i dinamički strukturnu analizu, prijenos topline te rješavanje problema s prijenosom tekućine, kao i akustične i elektromagnetske probleme. Postoje dvije metode za rješavanje problema u ANSYS-u. Jedna metoda je korištenje grafičkog sučelja. Ova metoda slijedi konvencije Windows i X-Windows programa. Druga metoda je korištenje naredbenih datoteka. Ovom metodom može se cijela analiza opisati u maloj tekstualnoj datoteci i moguće je napraviti izmjene modela i traži minimalni zahtjeve za prostor.

Ansys omogućuje rješavanje složenih problema konstrukcija te bržu izradu dizajna. S alatima za rješavanje analize konačnih elemenata koji su dostupni u paketu moguće je prilagoditi i automatizirati rješenja za konstrukcijske probleme i prilagoditi parametre kako bi se provela analiza za višestruke scenarije projektiranja

6.2. Analiza vratila

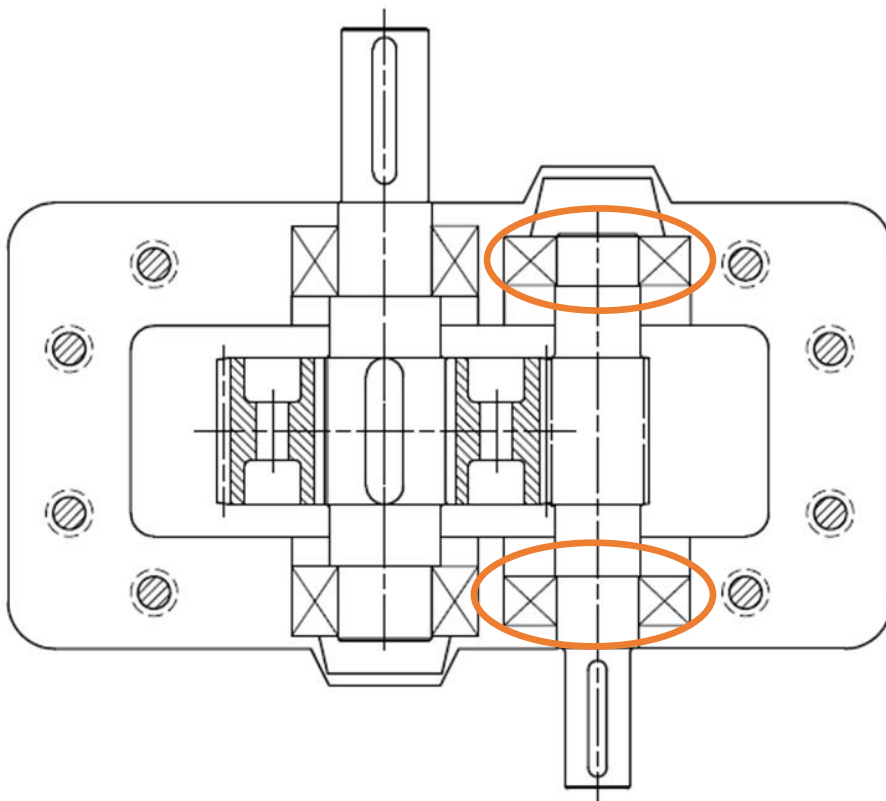
Nakon što je napravljen CAD model potrebno ga je spremiti u odgovarajući oblik kako bi se mogao kasnije otvoriti u drugome programu. U ovom slučaju model se sprema u .STEP datoteci te se importira u Ansys-u, sa .STEP datotekom se može prenijeti model iz jednog programa te otvoriti u drugi program. To je najuniverzalniji oblik datoteke. Prije same analize potrebno je odrediti materijal od čega je model napravljen. Ovdje će se razmotriti model od više različitih materijala, te će se usporediti dobiveni rezultati. [Slika 20]



Slika 20: Model importiran u Ansys-u

6.2.1. Rubni uvjeti i opterećenja

Nakon što je postavljen materijal modela, potrebno je postaviti rubne uvijete i opterećenja na vratilo. Na slici 21 se može vidjeti da se na vratilu nalaze dva konična valjkasta ležaja na promjerima od 35 mm.



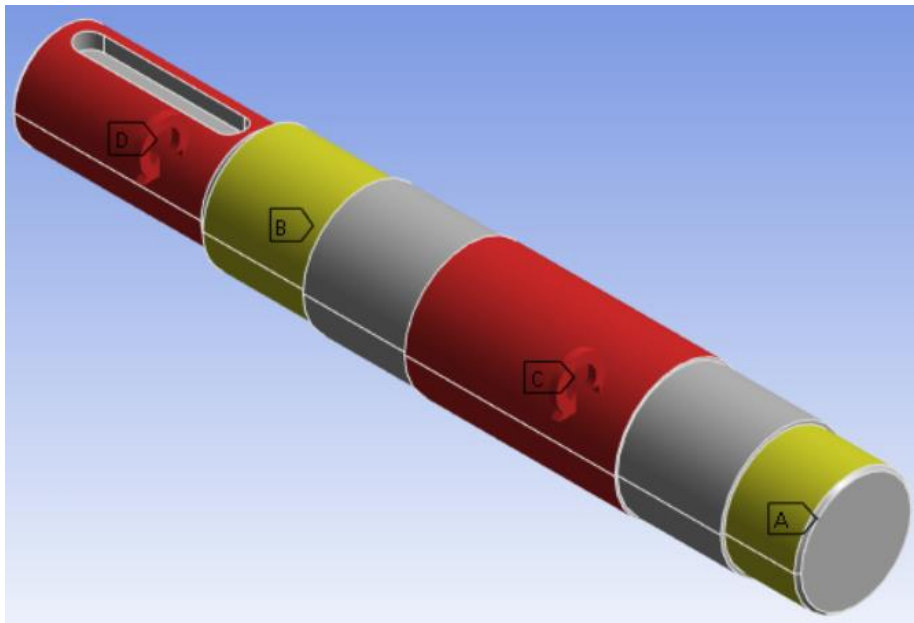
Slika 21: Položaj koničnih valjkastih ležajeva

Na lokalnom mjestu C stavlja se opterećenje iznosa 280 997,7 Nmm na kojemu se nalazi zupčanik koji služi za prenošenje okretnog momenta s pogonskog na gonjeno vratilo [Slika 22].

Na lokalno mjesto D stavlja se opterećenje iznosa 110 793,22 Nmm na kojem se nalazi remenski prijenosnik za prenošenje najvećeg momenta pogonskog člana.

Ležajno mjesto A smatra se čvrstim ležajnim mjestom, pri kojemu su rubni uvjeti pomaka u ležaju A sljedeći: $U_2=U_3=0$, pri čemu se sprječava pomak u y i z osi, ali je omogućen u smjeru x osi, te $UR_1=UR_2=UR_3=0$ čime je onemogućen zakret u x, y i z osi.

Ležajno mjesto B također se smatra čvrstim ležajnim mjestom pri čemu će rubni uvjeti pomaka u ležaju B biti sljedeći: $U_1=U_2=U_3=0$, pri čemu se sprječava pomak u x, y i z osi, te $UR_2=UR_3=0$ koji će sprječavati zakretanje oko osi y i z ali je omogućeno zakretanje oko x osi.



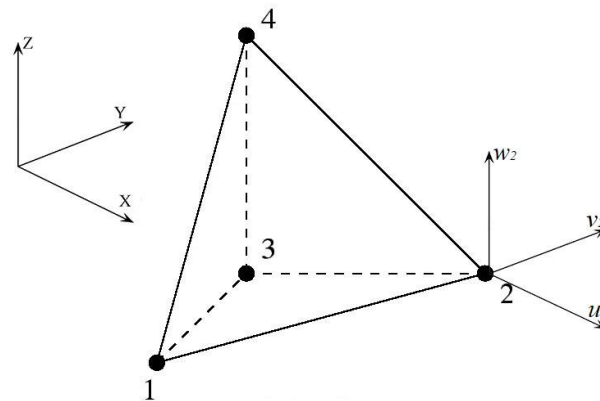
Slika 22: Postavljeni oslonci i opterećenje

6.2.2. Generiranje mreže

Kako bi se model vratila mogao diskretizirati potrebno je napraviti mrežu konačnih elemenata. Zbog toga što je geometrija rotacijskog oblika, kako bi se lakše analizirao model korišteni su tetraedarski konačni elementi. Mreža konačnih elemenata nalazi se na slici 25.

Za ovaj rad korišten je tetraedarski konačni element. Oni spadaju u vrstu trodimenzijskih konačnih elemenata, kod kojih čvorovi imaju veliki broj stupnjeva slobode gibanja. Tetraedar ima četiri čvora, a svaki od tih čvora ima tri stupnja slobode gibanja s čime se dobiva da ima

do dvanaest stupnjeva slobode gibanja. Zbog toga je to najjednostavniji trodimenzijski konačni element [Slika 23].

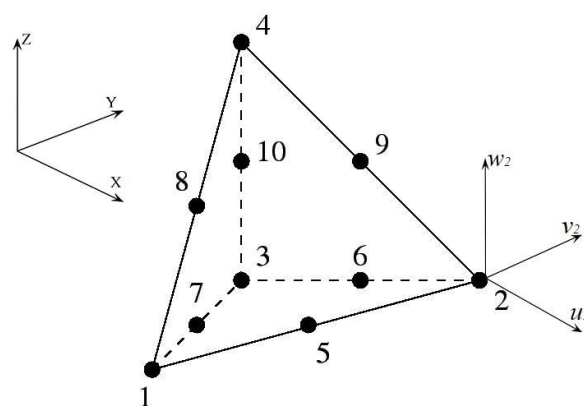


Slika 23: Tetraedarski konačni elementi [21]

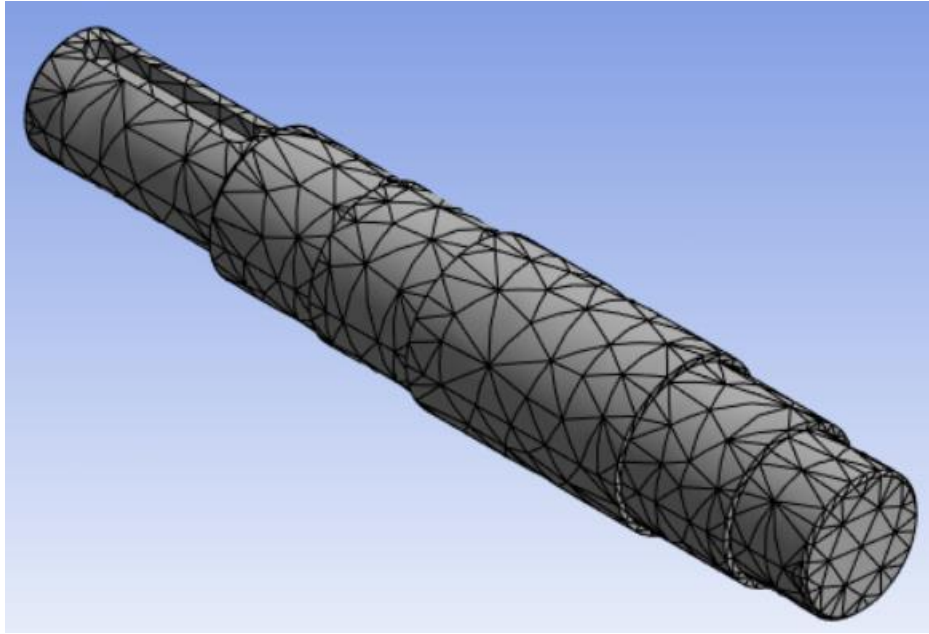
Vektor stupnja slobode gibanja tetraedarskog konačnog elementa glasi:

$$\mathbf{v}^T = [u_1 \ v_1 \ w_1 \ u_2 \ v_2 \ w_2 \ u_3 \ v_3 \ w_3 \ u_4 \ v_4 \ w_4] \quad (3.1)$$

Polja naprezanja u ovom elementu je konstantno po volumenu, dok je polje pomaka po plohama tetraedra raspodijeljeno linearno. Tenzor deformacije je u ovome elementu konstantan. U slučaju da se po rubovima osnovnog tetraedarskog elementa dodaju središnji čvorovi, tada se dobiva tetraedarski element višeg reda koji se koristi u ovom radu [Slika 24]. On se sastoji od deset čvorova s po tri stupnja slobode gibanja po čvoru. Kod ovih elemenata zadovoljeni su preduvjeti za konvergenciju rješenja.



Slika 24: Tetraedarski konačni elementi 2. reda [21]



Slika 25: Generirana mreža tetraedarskih konačnih elemenat drugog reda

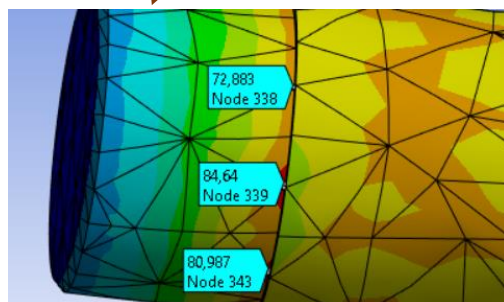
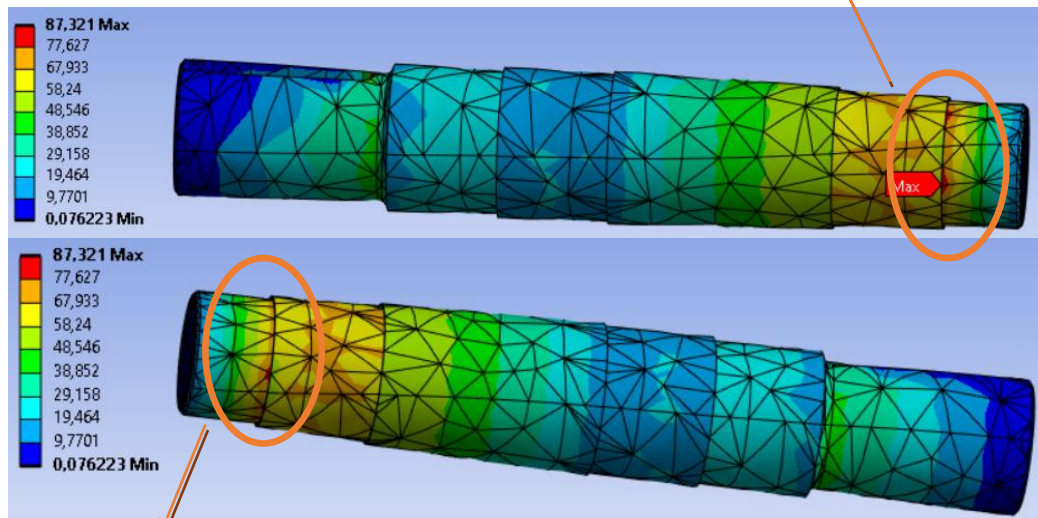
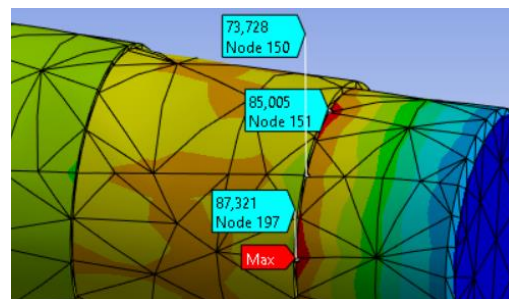
7. Rezultati analize

7.1. Rezultati

Rezultati koji su dobiveni ovom analizom su očekivani budući da su se najveća opterećenja javljala na prijelaznim rubovima gdje dolazi do promjene poprečnog presjeka vratila kao što navodi norma DIN 743. Na slici 26 prikazana je raspodjela ekvivalentnih Henckly von-Mises (HMH) napreznja po modelu, te kritična mjesta napreznja.

Očekivano se najveća napreznja javljaju na osloncu A jer kod njega postoji promjena promjera vratila s 37 na 35 mm. Kako se od desnog ruba kreće prema sredini iznos napreznja se smanjuju. Također općenito kod vratila napreznje je povećano kod utora za klin, međutim kod ovog vratila nema klina na djelovanju momenta te nema kritičnih dijelova.

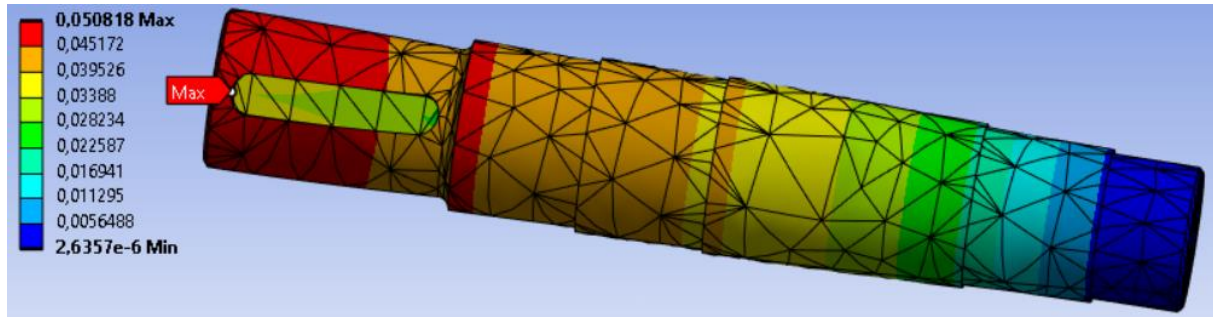
Mjesto	Napreznje [MPa]
Točka 1	85,005
Točka 2	73,728
Točka 3	87,321 (max)



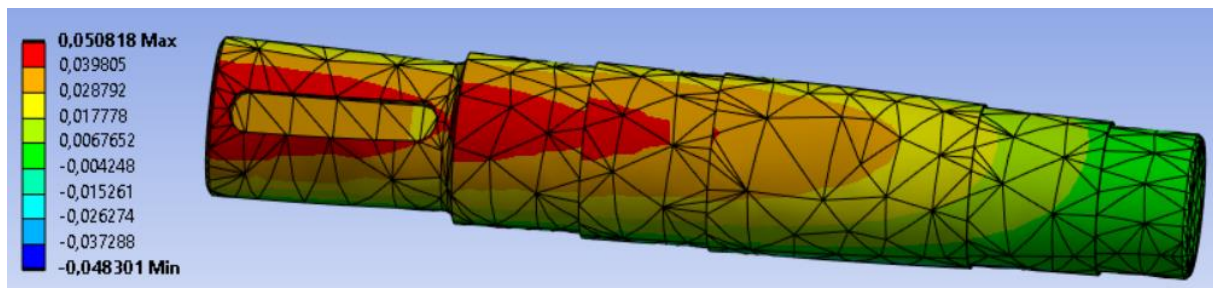
Mjesto	Napreznje [MPa]
Točka 4	72,883
Točka 5	84,64
Točka 6	80,987

Slika 26: Raspodjela HMH po modelu vratila u MPa sa kritičnim mjestima

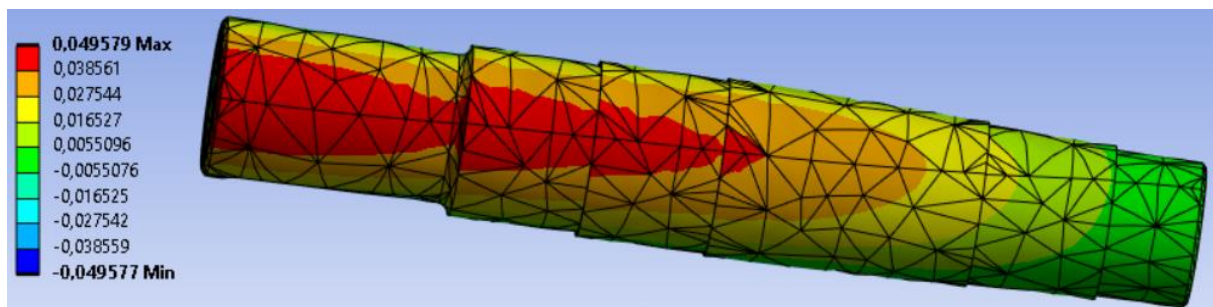
Uz naprezanja napravljena je kontrola pomaka koji nastaju uslijed opterećenja [Slika 27, Slika 28, Slika 29]. Vidljivo je da su najveći pomaci na mjestu djelovanja momenta D tj. lijevoj strani vratila.



Slika 27: Ukupni pomaci u mm



Slika 28: Pomaci po z osi u mm



Slika 29: Pomaci po y osi po mm

Nakon provedene analize s konstrukcijskim čelikom, napravljena je analiza modela od različitih materijala, kao što su nehrđajući čelik, srebro i zlato.

Konstrukcijski čelik je ugljični čelik koji sadrži manje od 0,6% udjela ugljika. Konstrukcijski čelik ima visoku granicu razvlačenja, visoku granicu puzanja, dobru plastičnu deformabilnost, te zadovoljavajuću dinamičku izdržljivost i žilavost. Također su otporni na koroziju i trošenje, te obradivi odvajanjem čestica, hladnim oblikovanjem, zavarljivi i sl. Nehrđajući čelik je

slitina željeza sa 12% kroma. Dodavanjem legirajućih elementa dolazi do poboljšavanja strukture i mehaničkih svojstava nehrđajućih čelika. Postoje razne vrste nehrđajućih čelika kao što su: feritni, austenitni, dupleks, martenzitni i sl.

Ovo su dva metala koja se često koriste u proizvodnji. Za usporedbu s ovim metalima odabrana su dva plemenita metala, srebro i zlato. Srebro je plemeniti metal koji je lako obradiv, rastezljiv, ne oskidira, ima visoku električnu i toplinsku vodljivost te visoku reflektivnost. Zlato je također plemeniti metal koji je mekan, ima malu tvrdoću, ima visoku toplinsku i električnu vodljivost i vrlo je rastezljiv. Tablica 18 sadrži svojstva ovih materijala.

Tablica 18: Svojstva korištenih materijala za vratilo

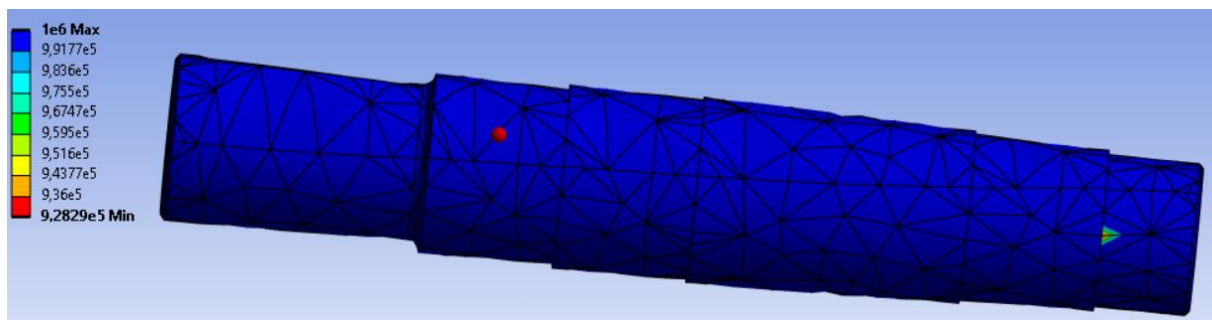
Parametri	Materijal			
	Konstruktivski čelik	Nehrđajući čelik	Srebro	Zlato
Gustoća [kg/m^3]	7850	7750	10490	19300
Koeficijent toplinskog povećanja [C^{-1}]	$1,2 \cdot 10^{-5}$	$1,7 \cdot 10^{-5}$	$1,977 \cdot 10^{-5}$	$1,392 \cdot 10^{-5}$
Young-ov modul elastičnosti [MPa]	$2 \cdot 10^5$	$1,93 \cdot 10^5$	72910	75760
Poisson-ov koeficijent	0,3	0,31	0,37	0,42
Vlačna čvrstoća [MPa]	250	207	170	100

Rezultati se mogu naći u tablici 19. Može se vidjeti da uslijed promjene materijala promjene ekvivalentnog naprezanja su malih iznosa pri čemu kod vratila napravljenog od konstrukcijskog čelika se javlja najmanje naprezanje u iznosu od 87,321 MPa, a najveći pomak se radi na vratilu od srebra u iznosu od 0,14684 mm.

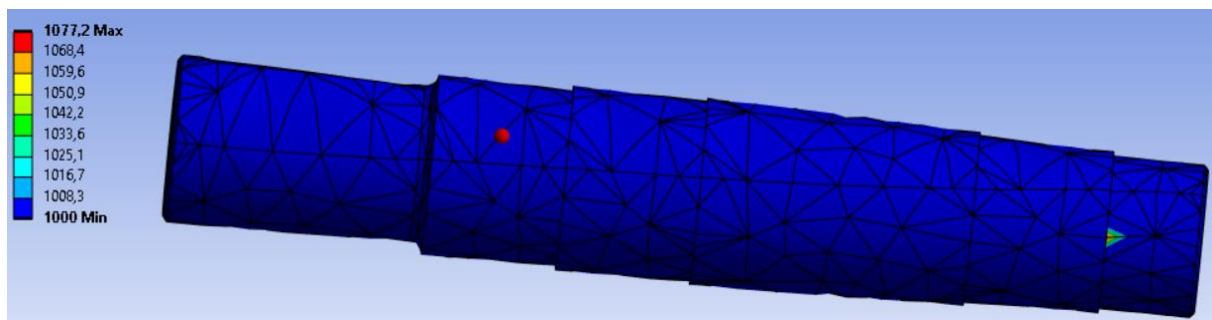
Tablica 19: Usporedba različitih materijala na najveće ekvivalentno naprezanje i ukupni pomak

Materijal	Ekvivalentno naprezanje	Ukupni pomak
Konstruktivski čelik	87,321 MPa	0.050818 mm
Nehrđajući čelik	87,326 MPa	0.053064 mm
Srebro	87,353 MPa	0.14684 mm
Zlato	87,347 MPa	0.14638 mm

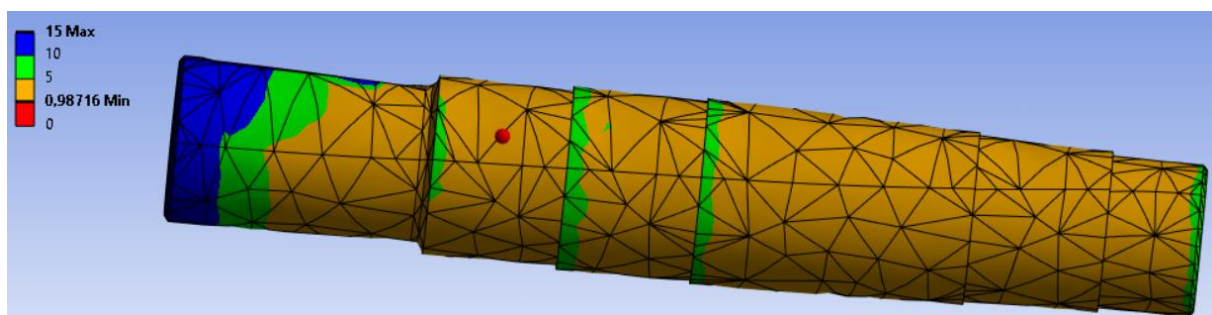
U zadnjem dijelu rada je napravljena provjera na zamor materijala. Ove analize obrađene su za vratilo izrađeno od konstrukcijskog čelika jer ostali materijali nemaju određena ostala svojstva koja su potrebna za obradu zamora materijala. Prvi dio analize se sastojao od analize faktora sigurnosti, životnog vijeka vratila i oštećenja na vratilo pri čemu je vratilo opterećeno momentom C u iznosu od 280997,7 Nmm, te momentom D u iznosu od 110793,22 Nmm. Ovi iznosi su dobiveni u jednadžbi za izračun konačnih dimenzija pogonskog vratila za d_1 i d_3 . Slike 31, 32 i 33 prikazuju rezultate ove analize.



Slika 30: Životni vijek vratila



Slika 31: Oštećenje vratila

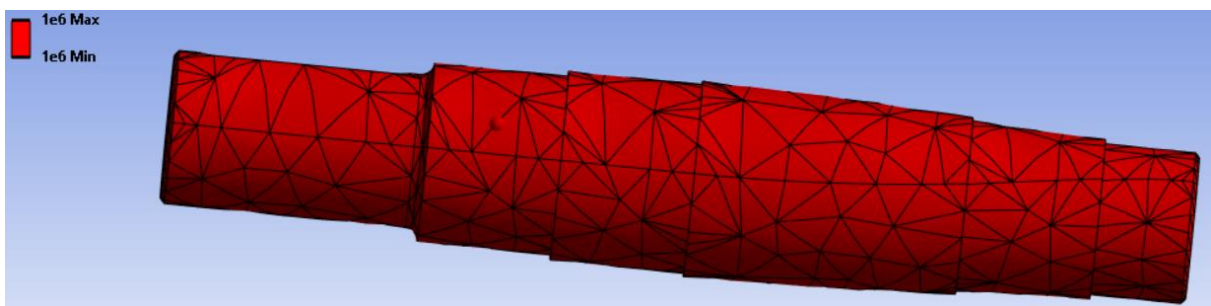


Slika 32: Faktor sigurnosti

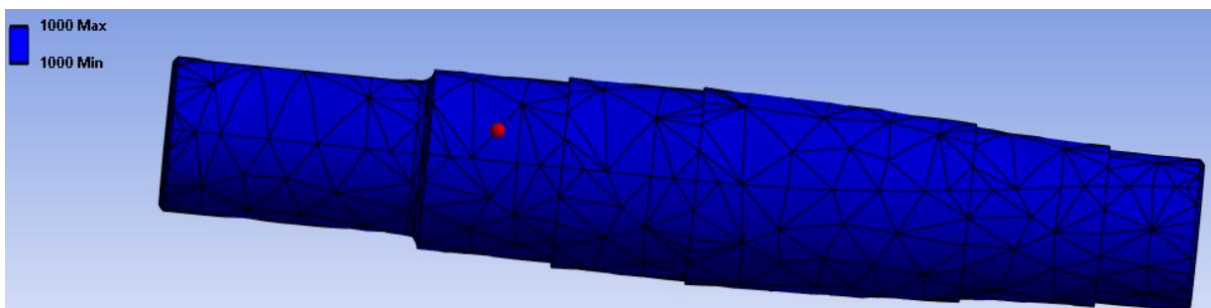
Kroz ova rješenja, može se vidjeti da može doći do oštećenja vratila nakon životnog ciklusa koji traje 928 290 ciklusa i minimalni faktor sigurnosti iznosi 0,98716. Prema iskustvenim

vrijednostima faktor sigurnosti mora biti iznad 1 ili prema normi DIN 743 mora biti iznad 1,2 što ovo vratilo ne ispunjava pod zadanim uvjetima opterećenja. Kako bi se izbjegla oštećenja i pukotine, potrebna je inspekcija vratila ili izmjena materijala vratila.

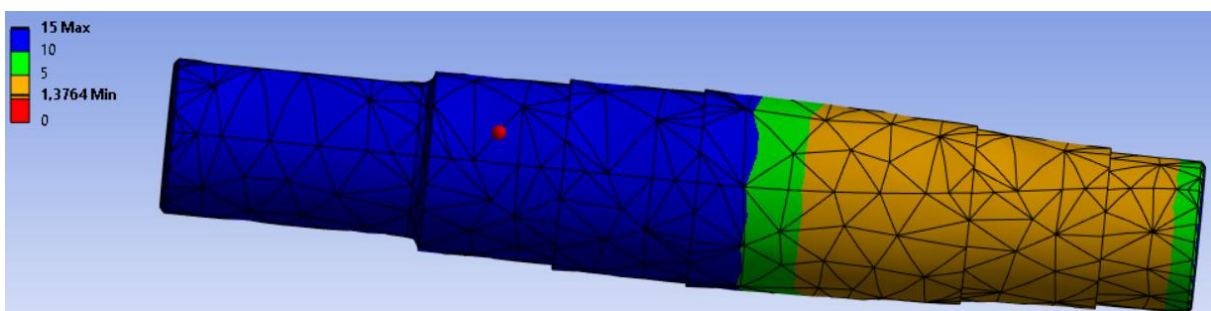
Nakon toga je provjerena koje naprezanje više utječe na materijal. Za početak se koristi se opterećenje C. Na slikama 33, 34 i 35 može se vidjeti analiza u Ansys-u za životni vijek, oštećenje i faktor sigurnosti samog vratila. Može se primijetiti, u slučaju da je vratilo napravljeno od konstrukcijskog čelika, sa zadanim opterećenjem ne dolazi do oštećenja vratila i faktor sigurnosti iznosi 1,3764 što po iznosu govori da je vratilo sigurno za korištenje i da životni vijek traje više od 1 000 000 ciklusa.



Slika 33: Životni vijek vratila djelovanjem opterećenja C

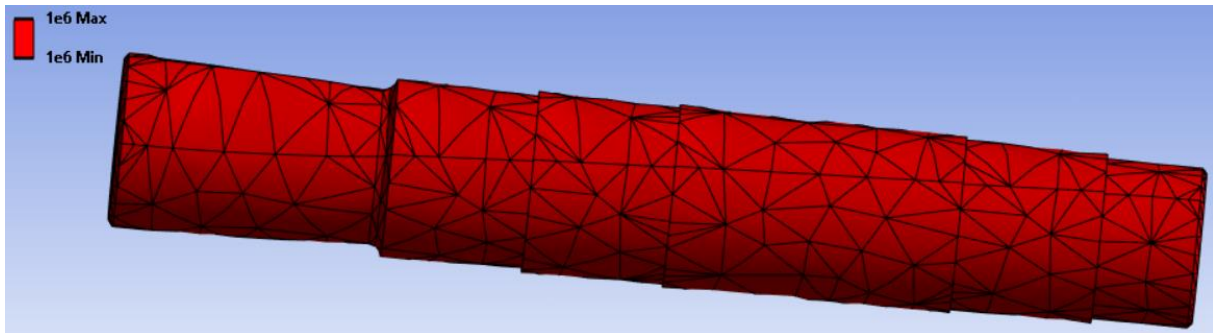


Slika 34: Oštećenje vratila djelovanjem opterećenja C

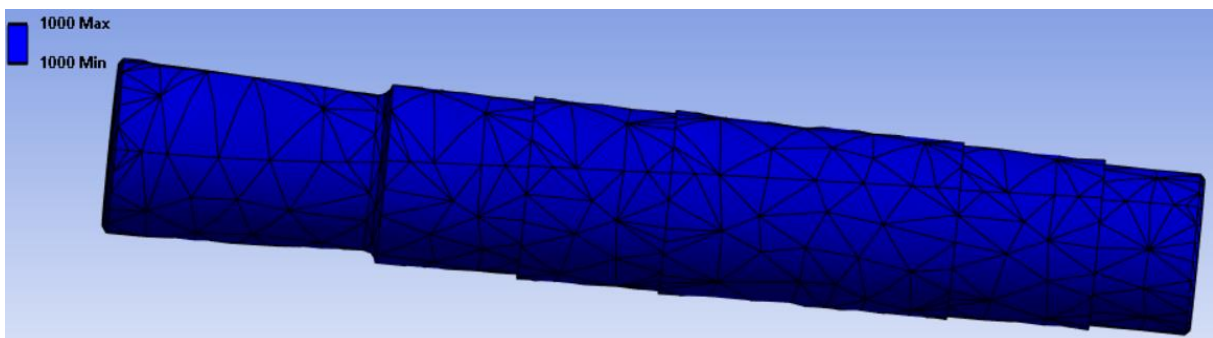


Slika 35: Faktor sigurnosti djelovanjem opterećenja C

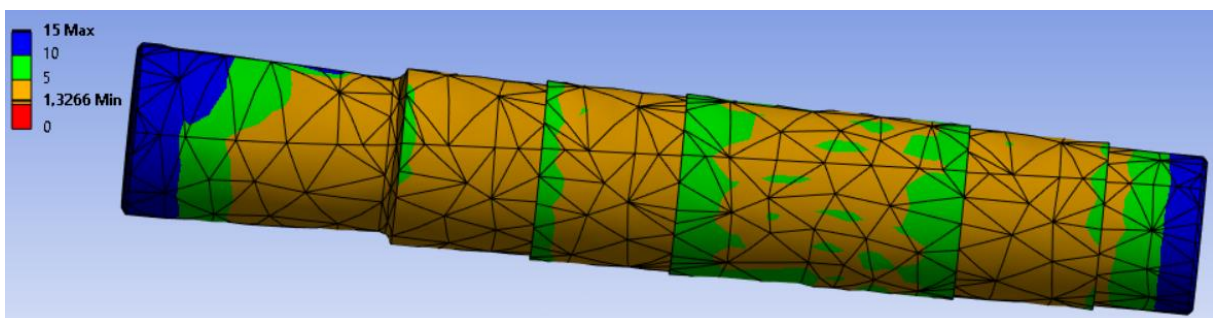
Zatim se je koristilo opterećenje D. Na slikama 36, 37 i 38 može se vidjeti analiza u Ansys-u za životni vijek, oštećenje i faktor sigurnosti samog vratila. Može se primijetiti da također kao i kod djelovanja opterećenja C nema oštećenja vratila te faktor sigurnosti iznosi 1,3266 što govori da će životni vijek vratila trajati više od 1 000 000 ciklusa.



Slika 36: Životni vijek vratila djelovanjem opterećenja D



Slika 37: Oštećenje vratila djelovanjem opterećenja D



Slika 38: Sigurnosni faktor vratila djelovanjem opterećenja D

Prema ovim rezultatima može se vidjeti da vratilo koje je izrađeno od konstrukcijskog čelika pod djelovanjem oba opterećenja će dobiti oštećenje nakon 928 290 ciklusa. Pojedinačnim djelovanjem opterećenja, može se vidjeti da se vratilo neće oštetiti nakon 1 000 000 ciklusa te u oba slučaja zadovoljavaju sigurnosni faktor. U prvom slučaju, pod djelovanjem momenta od 280 997,7 Nmm sigurnosni faktor iznosi 1,3764 dok u drugom slučaju pod djelovanjem

momenta od 110 793,22 Nmm, sigurnosni faktor iznosi 1,3266. Prema ovim rezultatima može se zaključiti ča opterećenje od 110 793,22 Nmm ima veći utjecaj na vratilo nego opterećenje od 280 997,7 Nmm zbog toga što je moment se nalazi na većoj udaljenosti od ležaja.

7.2.Diskusija rezultata

Na početku ovog rada napravljen je proračun koji se odnosi na pogonsko vratilo jednostupanjskog reduktora. Sami proračun vratila ovisi o materijalu od kojega će se izraditi, o zupčanicima te o pogonskom motoru. Neke glavnije stavke koje se mogu vidjeti tijekom izračuna jest najveći moment vrtnje samog vratila te dimenzije vratila. Na slici 15 mogu se vidjeti dimenzije dobivenog vratila, te na slici 16 se može vidjeti kako bi izgledao sklop jednostupanjskog reduktora sa svim ostalim komponentama. Odabrani ležajevi su standardizirani te odabrani iz odgovarajućih tablica s obzirom na opterećenje koje se javlja na njima. U tablici 20 nalaze se rješenja proračunatog vratila reduktora.

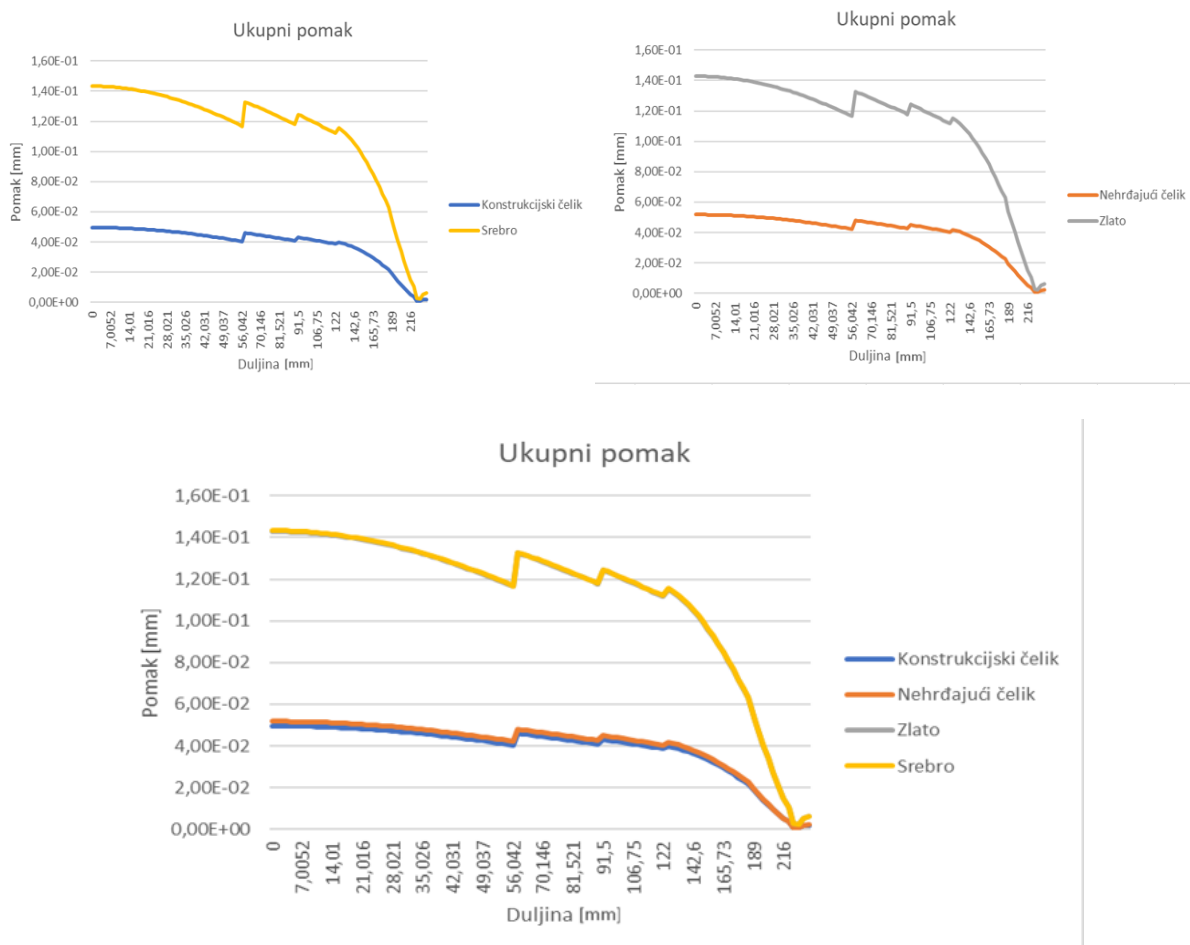
Tablica 20: Dimenzije pogonskog vratila

	Dimenzija			
	d_1	d_2	d_3	d_4
Rješenje	30 mm	35 mm	38.3 mm	35 mm

Nakon što je napravljen proračun za dimenzije vratila, napravljen je analitički primjer izračuna sigurnosnog faktora za dinamičku izdržljivost i plastičnu deformaciju. Proračun se je radio tako da se je podijelio na dva dijela, savijanje i uvijanje. Svaki dio se je trebao posebno računati za savijanje i uvijanje te na kraju, za izračun sigurnosti, su se koristila oba uvjeta. Kroz ovaj proračun uvidjelo se da će izračunato vratilo biti pogodno za korištenje u određenim uvjetima opterećenja, koji su zadani na početku, jer su rješenja veća od minimalnog faktora sigurnosti.

Na kraju je provedena numerička analiza zadanog vratila. Ovaj dio se je radio u programu zvan Ansys koji služi ne samo za statičku analizu nego za razne ostale mogućnosti. Za početak je bilo potrebno izraditi 3D oblik vratila. Nakon što je on napravljen, potrebno ga je prebaciti u Ansys gdje će se raditi analiza. Vratilo u Ansys-u potrebno je podijeliti na konačne elemente. Konačni elementi koji su se koristili su tetraedarski elementi drugog reda koji imaju pod deset čvorova, a svaki čvor ima tri stupnja slobode gibanja. Nakon toga su postavljeni

momenti i oslonci kao što prikazuje slika 22. Nakon što je to napravljeno potrebno je izvesti analizu za ekvivalentno Von-mises naprezanje te ukupne pomake. Rezultati su pokazali da se najveća naprezanja rade na prijelaznim rubovima iz većeg u manji promjer, a najveće naprezanje iznosi 87,353 MPa. Nakon toga je provjereno kako utječe promjena materijala na rezultate naprezanja i pomaka, te se u tablici 18 može vidjeti da konstrukcijski čelik ima najmanje naprezanje, a srebro ima najveći pomak kao što je prikazano na slici 40, jer je ono mekano i rastezljivo.

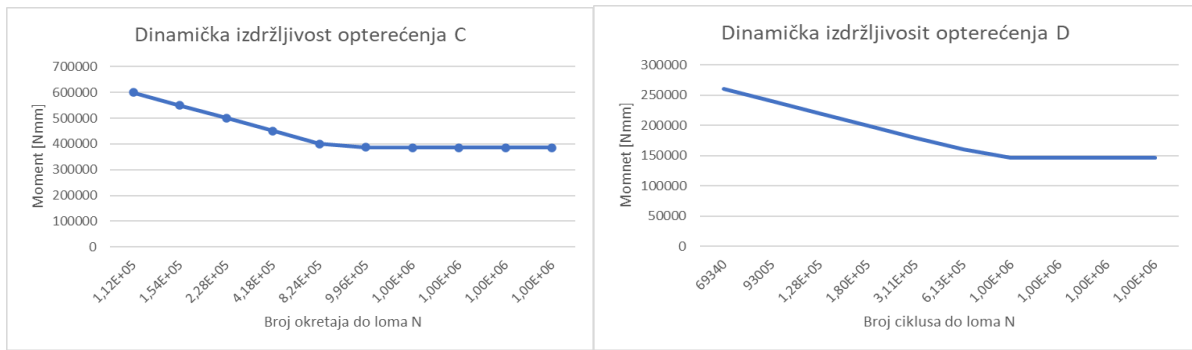


Slika 40: Dijagram ukupnih pomaka vratila u mm

Na ovim dijagramima može se vidjeti da se konstrukcijski čelik i nehrđajući čelik gotovo podudaraju s vrijdnostima kao što i srebro i zlato. Najveći pomak radi srebro u iznosu od 0.14684 mm dok najmanji pomak radi konstrukcijski čelik u iznosu od 0.050818 mm.

Na kraju analize provjeren je zamor vratila izrađenog od konstrukcijskog čelika. Korištena su oba opterećenje te se može vidjeti sa slika 31, 32 i 33 da faktor sigurnosti je manji od 1 te da

dolazi do oštećenja vratila nakon 928 290 ciklusa. Nakon toga provjerilo se koje opterećenje više djeluje na vratilo i kakav je faktor sigurnosti za pojedino opterećenje. Iz rezultata se može zaključiti da moment od 110 793,22 Nmm više utječe na vratilo. Na slici 41 prikazana je S-N krivulja za vratilo izrađeno od konstrukcijskog čelika.



a)

b)

Slika 41: S-N krivulja materijala pogonskog vratila a) opterećena na C položaju b) opterećena na D položaju u Nmm

Iz dijagrama se može vidjeti da u prvom slučaju ako je opterećenje na C položaju veće od 385 000 Nmm tada može doći do loma vratila prije 1 000 000 ciklusa. U slučaju da je opterećenje na D položaju veće od 146 000 Nmm tada može opet doći do oštećenja prije 1 000 000 ciklusa. Iz ovoga se može zaključiti da promjenom opterećenja na D dijelu može doći do većeg naprezanja i ima veći utjecaj na vratilo nego opterećenje na C dijelu.

8. Zaključak

U ovom diplomskom radu izveden je postupak za izradu vratila za jednostupanjski reduktor, te je provjerena sigurnost i analiza samoga vratila.

Na početku je objašnjeno što je zapravo vratilo, funkcija vratila, te su navedeni načini za izračunavanje deformacija i kritičnih brzina vrtnja.

U drugom dijelu rada obrađena je metoda izračunavanja vratila jednostupanjskog reduktora. Tijekom ovog izračunavanja nisu se uveli izračuni za zupčanike i ostale dijelove vratila, već glavni izračuni koji će pomoći samo za izračun vratila.

Zatim je obrađen kontrolni izračun vratila prema normi DIN 743 za određivanje sigurnost na plastičnu deformaciju te sigurnosti na dinamičku izdržljivost na kritičnim presjecima. Dobiveni rezultati pokazuju da je vratilo sigurno od plastične deformacije i dinamičke izdržljivosti.

Na kraju samog rada napravljena je numerička analiza vratila. Analiza je napravljena u programu Ansys 2023. studentska verzija. Ovaj program nam omogućuje analizu pojedinih dijelova ili čitavih sklopova, te omogućuje da se provjeri kako će se materijal ponašati u realnim uvjetima. U današnjem vremenu pomaže razotkrivanju deformacija na materijalu te daje mogućnost sprječavanja kvarova i havarija. Ovom metodom provedena je analiza vratila na djelovanje uvijanja sagledani su ekvivalentno naprezanje, ukupni pomaci i posebno po osima te zamor vratila.

Ovim radom izvršen je gotovo čitav postupak izračunavanja vratila te provjera zadanog vratila u određenim opterećenjima, odnosno provjerilo se kako će se to vratilo ponašati u praksi izrađen od različitih materijala. Promjenom materijala ne dolazi do velike promjene ekvivalentnog naprezanja, međutim dolazi do manjih promjena ukupnog pomaka. Također promjenom materijala može se promijeniti životni vijek vratila, odnosno može se koristiti materijal koji je otporniji na zamor.

9. Literatura

- [1] D. Jeleska, T. Piršić: Uputstvo za proračun vratila, Zavod za strojarstvo i brodogradnju, Split 2007.
- [2] B. Križan, S. Zelenika: Osovine i vratila, Pomoćni nastavni materijali uz kolegij „Konstrukcijski elementi I“, Akademijaska godina 2006./07.
- [3] Elementi strojeva 2: Pokretni elementi, iz: <https://www.ffri.hr/~mdundjer/Elementi%20strojeva%20II/12-PokretniElementi.pdf>
- [4] S. Stiković: Osovine i vratila, prezentacija predavanja
- [5] Savitljivo vratilo slika: <https://www.alatshop.rs/pr/Bosch/adaptersko-savitljivo-vratilo/1414>
- [6] Koljenasto vratilo slika: <https://enciklopedija.hr/natuknica.aspx?ID=32518>
- [7] Bregasto vratilo slika: <https://www.silux.rs/proizvodi/motor/kontrola-motora/bregasto-vratilo>
- [8] K.-H. Decker: Elementi strojeva, 3. popravljeno izdanje, Tehnička knjiga, Zagreb, 2006.
- [9] A. Neuhold: Proračun jednostupanjskog reduktora, završni rad, Karlovac, 2016. iz: <https://repositorij.vuka.hr/islandora/object/vuka%3A89/datastream/PDF/view>
- [10] J. Šeketa: Proračun vratila jednostupanjskog reduktora uz pomoć matematičkih aplikacija, Završni rad, iz: <https://drive.google.com/drive/folders/1ZkrC9CVkcVYLA4Ym3MBNWsJtCqB98he7>, Karlovac, 2016.
- [11] M. Kljajin, Ž. Ivandić, M. Karakašić: Elementi strojeva – Zbirka projektno-konstrukcijskih zadataka
- [12] KISSsoft analiza vratila: Upoznavanje sa DIN 743, Vratila i osovine, proračun nosivosti 2000.
- [13] M. Odorčić: Analiza utjecaja koncentrata naprezanja na nosivost vratila, Završni rad, Sveučilište u Rijeci, Rijeka, 2022. iz: <https://repository.riteh.uniri.hr/islandora/object/riteh%3A3075/datastream/PDF/view>
- [14] Mesys Shaft Analysis – Calculation Basis: DIN 743, iz: https://www.mesys.ch/doc/DIN743_CalculationBasis.pdf
- [15] S. Pelkić, A. Đurić, B. Marković: Zavisnost sigurnosti faktora vratila od faktora ojačanja površinskog sloja Kv, iz: <https://infoteh.etf.ues.rs.ba/zbornik/2014/radovi/PRS/PRS-10.pdf>

- [16] Njemačka norma: Tragfähigkeitsberechnung von Wellen und Achsen: DIN 743-1, 2000.
- [17] H. Srećko: Proračun vratila primjenom norme DIN 743 i metode konačnih elemenata, Završni rad, Zagreb, 2008. iz: <https://repozitorij.fsb.unizg.hr/islandora/object/fsb%3A6735/datastream/PDF/view>
- [18] I. Laković: Objektivno orijentirani pristup metodi konačnih elemenata, diplomski rad, Zagreb, 2018. iz: <https://repozitorij.pmf.unizg.hr/islandora/object/pmf%3A6000/datastream/PDF/view>
- [19] M. Meštrović: Metoda konačnih elemenata, Zagreb, 2020. iz: <https://www.grad.unizg.hr/download/repository/fem.pdf>
- [20] Fatigue od Materials: Introduction and Stress-Based Approach, Seoul National University, 2018. iz: https://ocw.snu.ac.kr/sites/default/files/NOTE/Mechanical%20Strength%20and%20Behavior%20of%20Solids_ch9.pdf
- [21] F. Domović: Numerička analiza koljenastog vratila motora s unutarnjim izgaranjem, Diplomski rad, Zagreb, 2018. iz: <https://repozitorij.fsb.unizg.hr/islandora/object/fsb%3A4264/datastream/PDF/view>

Popis slika

Slika 1: Prikaz vratila, a) puno vratilo, b) šuplje vratilo	2
Slika 2: Prikaz, a) zglobno vratilo, b) savitljivo vratilo, koljenasto vratilo, bregasto vratilo	3
Slika 3: Vratilo sa elementima iz norma	4
Slika 4: Moment savijanja vratila pod a) djelovanjem jedne sile, b) djelovanjem dvije sile.....	5
Slika 5: Vratilo s jednakim naprežanjem na savijanje	7
Slika 6: Progib vratila i kosi položaj rukavca u ležajevima	10
Slika 7: Vratilo zamišljeno na dvije konzole	11
Slika 8: Brzine vrtnje, momenti i snage u prijenosniku	14
Slika 9. Vanjski pogled na reduktor	15
Slika 10. Unutarnji detaljniji pregled reduktora	15
Slika 11. Djelovanje sila na vratilo u N	22
Slika 12. Djelovanje radijalne i aksijalne sile na ležaj u N	22
Slika 13. Djelovanje obodne sile na ležaj u N.....	23
Slika 14. Pogonsko vratilo	24
Slika 15: Pogonsko vratilo u mm	28
Slika 16: Primjer reduktora	29
Slika 17: Prijelazni radijus vratila	35
Slika 18: Oblici konačnih elemenata.....	42
Slika 19: Dinamička izdržljivost materijala	44
Slika 20: Model importiran u Ansys-u	47
Slika 21: Položaj koničnih valjkastih ležajeva	47
Slika 22: Postavljeni oslonci i opterećenje.....	48
Slika 23: Tetraedarski konačni elementi	49
Slika 24: Tetraedarski konačni elementi 2. reda	49
Slika 25: Generirana mreža tetraedarskih konačnih elemenat drugog reda	50
Slika 26: Raspodjela HMH po modelu vratila u MPa sa kritičnim mjestima	51
Slika 27: Ukupni pomaci u mm.....	52
Slika 28: Pomaci po z osi u mm.....	52
Slika 29: Pomaci po y osi po mm.....	52
Slika 30: Životni vijek vratila.....	54
Slika 31: Oštećenje vratila.....	54
Slika 32: Faktor sigurnosti	54
Slika 33: Životni vijek vratila djelovanjem opterećenja C.....	55
Slika 34: Oštećenje vratila djelovanjem opterećenja C.....	55
Slika 35: Faktor sigurnosti djelovanjem opterećenja C	55
Slika 36: Životni vijek vratila djelovanjem opterećenja D	56
Slika 37: Oštećenje vratila djelovanjem opterećenja D	56
Slika 38: Sigurnosni faktor vratila djelovanjem opterećenja D	56
Slika 40: Dijagram ukupnih pomaka vratila u mm	58
Slika 41: S-N krivulja materijala pogonskog vratila a) opterećena na C položaju b) opterećena na D položaju u Nmm	59

Popis tablica

Tablica 1: Izbor materijala vratila	4
Tablica 2: Momenti otpora W i W_t i momenti inercije I_r i I_t raznih presjeka vratila	6
Tablica 3: Dopuštena naprezanja na torziju i savijanje za vratila	7
Tablica 4: Vrijednosti vlačno-tlačne izmjenično promjenjive izdržljivosti i radijusa.....	9
Tablica 5: Standardizirani moduli m_n	16
Tablica 6: Faktor vrste pogona K_A	17
Tablica 7: Faktor širine zuba λ	18
Tablica 8: Orijentacijske vrijednosti trajne dinamičke izdržljivosti.....	19
Tablica 9: Vrijednost ekvivalentne funkcije.....	21
Tablica 10: Dinamička izdržljivost materijala.....	25
Tablica 11: Efektivni faktori koncentracije naprezanja β_{KS} i β_{KU}	26
Tablica 12: Faktor tehnološke veličine.....	36
Tablica 13: Vrijednosti faktora ojačanja za kemijsko-termičke postupke	37
Tablica 14: Vrijednosti faktora ojačanja za termičke i mehaničke postupke	38
Tablica 15: Faktori statičke izdržljivosti K_{2FG} bez ojačanog površinskog sloja	39
Tablica 16: Faktori statičke izdržljivosti K_{2FG} sa ojačanim površinskim slojem.....	40
Tablica 17: Faktor povećanja granice tečenja γ_F	40
Tablica 18: Svojstva korištenih materijala za vratilo	53
Tablica 19: Usporedba različitih materijala na najveće ekvivalentno naprezanje i ukupni pomak	53
Tablica 20: Dimenzije reduktora	57



Sveučilište
Sjever



IZJAVA O AUTORSTVU

Završni/diplomski rad isključivo je autorsko djelo studenta koji je isti izradio te student odgovara za istinitost, izvornost i ispravnost teksta rada. U radu se ne smiju koristiti dijelovi tuđih radova (knjiga, članaka, doktorskih disertacija, magistarskih radova, izvora s interneta, i drugih izvora) bez navođenja izvora i autora navedenih radova. Svi dijelovi tuđih radova moraju biti pravilno navedeni i citirani. Dijelovi tuđih radova koji nisu pravilno citirani, smatraju se plagijatom, odnosno nezakonitim privržanjem tuđeg znanstvenog ili stručnoga rada. Sukladno navedenom studenti su dužni potpisati izjavu o autorstvu rada.

Ja, Robert Roš pod punom moralnom, materijalnom i kaznenom odgovornošću, izjavljujem da sam isključivi autor diplomskog rada pod naslovom

Analički proračun i numerička analiza vratila za jednostupanjski reduktor te da u navedenom radu nisu na nedozvoljeni način (bez pravilnog citiranja) korišteni dijelovi tuđih radova.

Student:

Roš

(vlastoručni potpis)

Sukladno čl. 83. Zakona o znanstvenoj djelatnosti i visokom obrazovanju završne/diplomske radove sveučilista su dužna trajno objaviti na javnoj internetskoj bazi sveučilista te kopirati u javnu internetsku bazu završnih/diplomskih radova Nacionalne i sveučilista knjižnice. Završni radovi istovrsnih umjetničkih studija koji se realiziraju kroz umjetnička ostvarenja objavljuju se na odgovarajući način.

Sukladno čl. 111. Zakona o autorskom pravu i srodnim pravima student se ne može protiviti da se njegov završni rad stvoren na bilo kojem studiju na visokom učilištu učini dostupnim javnosti na odgovarajućoj javnoj mrežnoj bazi sveučilista knjižnice, knjižnice sastavnice sveučilista, knjižnice veleučilista ili visoke škole i/ili na javnoj mrežnoj bazi završnih radova Nacionalne i sveučilista knjižnice, sukladno zakonu kojim se uređuje znanstvena i umjetnička djelatnost i visoko obrazovanje.