

Konstrukcija i izrada prototipa pneumatske prihvatnice s četiri prsta

Blašković, Karlo

Undergraduate thesis / Završni rad

2023

Degree Grantor / Ustanova koja je dodijelila akademski / stručni stupanj: **University North / Sveučilište Sjever**

Permanent link / Trajna poveznica: <https://um.nsk.hr/um:nbn:hr:122:342617>

Rights / Prava: [In copyright](#)/[Zaštićeno autorskim pravom.](#)

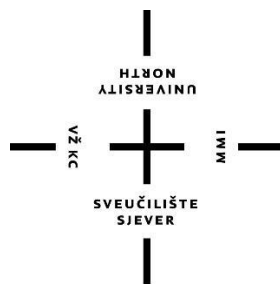
Download date / Datum preuzimanja: **2024-12-18**



Repository / Repozitorij:

[University North Digital Repository](#)





Sveučilište Sjever

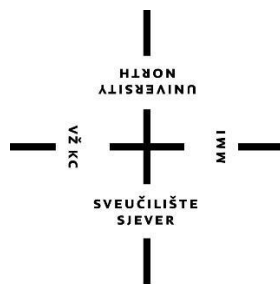
Odjel za strojarstvo

Završni rad br. 396/PS/2022

Konstrukcija i izrada prototipa pneumatske prihvatnice s četiri prsta

Karlo Blašković, 0336037083

Varaždin, rujan 2023. godine



Sveučilište Sjever

Odjel za strojarstvo

Završni rad br. 396/PS/2022

Konstrukcija i izrada prototipa pneumatske prihvatnice s četiri prsta

Student

Karlo Blašković, 0336037083

Mentor

Zoran Busija, dipl. ing. stroj.

Varaždin, rujan 2023. godine

Prijava završnog rada

Definiranje teme završnog rada i povjerenstva

ODJEL Odjel za strojarstvo

STUDIJ preddiplomski stručni studij Proizvodno strojarstvo

PRISTUPNIK Karlo Blašković

JMBAG 0336037083

DATUM 29.08.2022.

KOLEGIJ Pneumatika i hidraulika

NASLOV RADA Konstrukcija i izrada prototipa pneumatske prihvatnice s četiri prsta

NASLOV RADA NA ENGL. JEZIKU Design and prototype of a pneumatic gripper with four finger

MENTOR Zoran Busija, dipl. ing. stroj.

ZVANJE predavač

ČLANOVI POVJERENSTVA

1. Marko Horvat, dipl.ing.stroj., viši predavač - predsjednik povjerenstva
2. Zoran Busija, dipl.ing.stroj, predavač
3. doc.dr.sc. Zlatko Botak, dipl.ing.stroj.
4. Siniša Švoger, dipl.ing.stroj, predavač - rezervni član
- 5.

Zadatak završnog rada

BROJ 396/PS/2022

OPIS

U završnom radu potrebno je:

Objasniti čemu služe i za što se sve primjenjuju prihvatnice robota.

Analizirati postojeće mehanizme kod prihvatnica s dva i više prstiju.

Pneumatsku prihvatnicu oblikovati pomoću 3D CAD alata.

Kombinacijom aditivnih i klasičnih tehnologija izraditi funkcionalni prototip prihvatnice.

Analizirati rad prihvatnice i dati smjernice za daljnje poboljšanje proizvoda.

ZADATAK URUČEN

12. 09. 2022.

POTPIS MENTORA

Busija Horvat



SVEUČILIŠTE
SJEVER

Predgovor

Na početku ovog rada, zahvalio bi se mentoru Zoranu Busiji, dipl. ing. stroj., na strpljenju, vremenu, trudu, savjetima i pomoći tijekom izrade ovog završnog rada te tijekom trajanja studija.

Također zahvaljujem svojim roditeljima, odnosno obitelji koja mi je bila velika podrška kroz studij, vjerovala u mene i naravno omogućila samo studiranje.

Naravno, veliko hvala i mojoj curi Aniti i prijateljima koji su također cijelo vrijeme bili uz mene i podržavali me.

Sažetak

U ovom završnom radu opisan je i objašnjeni princip rada robotskih prihvatnica, njihova svrha te primjena. Na početku se govori o samoj definiciji robota, povijesti robota, sustavima i generacijama robota. Analizirani su postojeći mehanizmi kod prihvatnica s dva ili više prstiju koje se često koriste u današnjoj industriji.

U praktičnom dijelu opisuje se postupak konstrukcije i izrade prototipa prihvatnice s četiri prsta koja će moći pružiti spretno hvatanje predmeta te se govori o problematici tijekom konstrukcije i izrade samog prototipa. Na kraju je prikazana funkcionalnost prototipa te su analizirani problemi i nedostaci na temelju kojih je donesen zaključak.

Ključne riječi: robot, robotska prihvatnica, mehanizmi, pneumatika, 3D CAD alati, aditivna tehnologija, prototip

Summary

This paper describes and explains the working principle of robotic arms, as well as their purpose and use. The beginning of this paper gives the very definition of a robot, history of robots, their systems and lastly- generations of robots. The existing mechanisms such as a gripper with two or more fingers, which are often used in today's industry and modern technologies are analyzed.

The practical part of this paper describes the construction of a prototype of a gripper with four fingers. This prototype will be able to provide a deft grip of different objects. It also talks about all the problems that arose during the production of the prototype itself. At the end, the functionality of the prototype and all the shortcomings are presented, as well as the conclusion that was reached based on those shortcomings and functionality

Key words: robot, robotic gripper, mechanisms, pneumatics, 3D CAD tools, additive technology, prototype

Popis korištenih kratica

3D trodimenzionalno

CAD *eng. Computer-aided design*
hrv. Računalno potpomognuto oblikovanje

FDM *eng. Fused Deposition Modeling*
hrv. Tehnologija taložnog očvršćivanja

ISO *eng. International Organization for Standardization*
hrv. Međunarodna organizacija za normizaciju

PLA *eng. Polylactic acid*
hrv. polimljična kiselina

PVC *eng. Polyvinyl chloride*
hrv. polivinil klorid

Sadržaj

1. Uvod	1
2. Robot	2
2.1. Definicija robota	2
2.2. Robot u proizvodnji	3
2.3. Generacije robota	5
2.4. Robotski sustavi	6
2.5. Sklop i konstrukcija robota.....	7
3. Pihvatnice	8
3.1. Vrste prihvatnica.....	9
3.1.1. Pneumatska prihvatnica	9
3.1.2. Hidraulična prihvatnica	10
3.1.3. Vakumska prihvatnica.....	11
3.1.4. Elektro mehanička prihvatnica	12
3.1.5. Magnetska prihvatnica	13
3.1.6. Mehanički prsti	14
3.1.7. “Meka” prihvatnica.....	15
3.2. Postojeći osnovni mehanizmi pokretanja prstiju prihvatnice	16
4. Pregled proizvođača	19
4.1. “SCHUNK”	19
4.2. “FESTO”	21
4.3. “OnRobot”	23
5. Oblikovanje prototipa	24
5.1. Konstrukcija prototipa 1	25
5.2. Optimizacija prototipa 1	26
5.3. Izvedba prototipa 2	27
6. Aditivna proizvodnja	31
6.1. 3D ispis dijelova prihvatnice.....	31
7. Izrada ostalih dijelova prihvatnice i montaža sklopa	34

8.	Analiza rada prihvatnice	38
9.	Zaključak	40
10.	Literatura.....	41
11.	Popis slika	43
12.	Popis tablica	45
13.	Prilozi.....	47

1. Uvod

Dvadeset prvo stoljeće obilježeno je drastičnim porastom proizvodnje robotskih naprava. Uvođenjem robota u svakodnevni život stvara se potpuno „novi svijet“, odnosno mijenjaju se ne samo poslovne i radne navike već i sami životni uvjeti.

Riječ robot potječe od riječi *robot* što znači *kmetski rad*. Prvi puta je riječ robot upotrijebio Karel Čapek u svojoj drami “Ressumovi univerzalni roboti”. Kao preteča modernih robota predstavlja se model pokretnog lava, Leonarda da Vincija, koji je otvarao prsni koš te pokazivao francuski grb.

Znanost koja se bavi projektiranjem, konstruiranjem te upravljanjem robotima naziva se robotika. Bavi se prvenstveno proučavanjem strojeva koji u bilo kojem obliku fizičke aktivnosti ili odlučivanju mogu zamijeniti čovjeka. Također, bavi se ljudskim faktorom i umjetnom inteligencijom.

Kao sastavni dio robota i robotskih sustava, javljaju se i prihvatnice koje se definiraju kao naprave koje služe za hvatanje, držanje i rukovanje raznim objektima s kontrolom i preciznošću. Imaju ključnu ulogu u automatizaciji zadataka koji zahtijevaju rukovanje različitim objektima. Mogu se naći u širokom rasponu industrija, uključujući razne oblike proizvodnje, logistiku, medicinu pa čak i istraživanje svemira.

2. Robot

2.1. Definicija robota

Samu definiciju robota teško je usuglasiti i definirati, stoga postoji nekoliko definicija u različitim zemljama i međunarodnim organizacijama.

- Definicija organizacija ISO

“Industrijski robot je automatski, servo upravljani, reprogramabilni, višefunkcijski manipulator koji ima više stupnjeva slobode gibanja, koji je pogodan za rukovanje materijalom, dijelovima, alatima ili posebnim uređajima za izvršavanje varijabilnih programiranih operacija. Industrijski roboti obično imaju jednu ili više ruku, zatim, upravljački uređaj s mogućnošću memoriranja, a ponekad koriste senzore za prikupljanje informacija iz okoline. Oni su višenamjenski uređaji koji izvode ponavljajuće operacije i za izvršavanje tih operacija imaju mogućnost prilagođavanja okolini.

- Definicija SAD-a

Robot je višefunkcionalni manipulator s mogućnošću reprogramiranja, a predviđen je da prenosi materijale, dijelove, alate ili posebne naprave kroz različite programirane pokrete u cilju ispunjavanja različitih zadataka.

- Definicija Velike Britanije

Industrijski robot je reprogramabilni uređaj koji je načinjen za manipuliranje i transportiranje dijelova, alata, ili specijaliziranih proizvodnih naprava preko varijabilnih pokreta za izvođenje pojedinačnih proizvodnih zadataka.

- Definicija Japana

Japanska asocijacija industrijskih robota (Japan Industrial Robot – JIRA), razlikuje dva pojma u industrijskoj robotici i to pojam manipulatora i pojam robota. Njihova daljnja podjela je u suštini zasnovana na vrsti i načinu unošenja informacija ili pristupa sa stajališta znanstvenih metoda.”[26]

Nakon navedenih definicija kao najjednostavniju definiciju industrijskog robota može se navesti: Industrijski robot je mehanička ruka, odnosno šaka koja je upravljana od strane računala ili računalnog programa te kao takva obavlja korisnu radnju i tako zamjenjuje čovjeka, unatoč tome što istom zapravo upravlja čovjek.

Roboti u sebi najčešće sadrže električne pogone koji upravljaju zglobovima. Možemo ih jednostavno zamisliti kao programirane manipulatore. Vrlo je bitno da robot ima više od dva stupnja gibanja te da se na samom kraju robota nalazi prihvatnica ili nekakav alat jer bez toga robot ne bi obavljao funkciju za koju je projektiran.

2.2. Robot u proizvodnji

Roboti su se najviše počeli uvoditi u proizvodnju zbog „zamjene“ čovjeka. Pod pojmom „zamjena“ čovjeka, uzimaju se u obzir ekonomski razlozi, ubrzanje proizvodnje, fizička izdržljivost robota u odnosu na čovjeka, zamjena na prljavim, opasnim i napornim poslovima, kvaliteta proizvodnje te poslovi za koje čovjek nema mogućnosti da ih odradi.

Roboti se kao takvi primjenjuju u raznim područjima čovjekovog djelovanja poput raznih oblika industrijske proizvodnje (maloserijske i srednje serijske), u medicini, za razna svemirska i čovjeku teško obradiva ispitivanja.



Slika 1. Broj robota u svijetu s podacima iz 2021. godine [15]

Slika 1 prikazuje porast, odnosno pad broja industrijskih robota u svijetu od 2015. do 2020. godine. Također, mogu se očitati i očekivanja za period od 2021. do 2024. godine. Unatoč globalnoj pandemiji, prodaja je 2020. godine porasla za 0,5% te je time 2020. godina postala treća najuspješnija godina za robotsku industriju.

Zemlja IFR	Ukupan broj robota
Japan	180 000
SAD	42 000
SR Njemačka	22 400
Italija	9 800
Francuska	9 500
Velika Britanija	6 000
Švedska	3 800
Španjolska	2 000
Belgija	1 800

Tablica 1. Broj robota u svijetu s podacima iz 1990. godine [3]

U tablici 1 prikazani su podaci o broju robota u pojedinim zemljama svijeta 1990. godine.

2.3. Generacije robota

“Generacije robota govore o složenosti sustava robota, odnosno o njegovoj funkcionalnosti te interakciji.

Razvoj robota se je odvijao kroz nekoliko generacija:

1. Prvu generaciju (programski roboti) opisuju ograničeni roboti bez mogućnosti davanja povratnih informacija. Takvi roboti automatski ponavljaju zadan pokret, a upravljački sustav se lako prilagođava ručnim operacijama. Dosta su nespretni, međutim bez obzira na to zadovoljavaju potrebe rješavanja problema u jednostavnijim industrijskim pogonima. Najčešće operacije za koje se koriste roboti ove generacije su prešanje i zavarivanje.
2. Drugu generaciju (adaptivni roboti) karakterizira mogućnost snalaženja u nepredvidivim okolnostima radnog prostora, zbog njihove opremljenosti senzorima. Senzori ugrađeni na same robote šalju povratne informacije upravljačkom računalu i omogućuju jednostavniji i brži rad. Imaju mogućnost donošenja jednostavne logičke odluke: da ili ne. Najčešće se koriste u operacijama montaže, bojanju te radu na pokretnoj traci.
3. Treća generacija (inteligentni roboti) se može opisati i kao najkvalitetnija. Opremljenost računalima i programima uvelike doprinosi krajnjim rezultatima. Ne samo da uz pomoć senzora prepoznaju okolinu u kojoj rade, već samostalno mogu analizirati svoje učinke i učiti iz pogrešaka. Na inteligentan način mijenjaju svoj rad kako bi se prilagodili uvjetima rada i poboljšali svoj učinak.”[3]

Razina odluke	Dobivanje informacija	Razrada informacija	Programiranje	Upravljački sustavi
PRVA GENERACIJA programirani roboti operativne odluke	sustavi za mjerenje puta i kuta zglobova mjerenje položaja i orijentacije prihvata	program upravljanja nema povratnu kontrolu	ručno programiranje (ožičenje, utična ploča) direktno i indirektno učenje i strojno orijentirani jezik	konvencionalna elektronika mikroračunala
DRUGA GENERACIJA senzitivni roboti taktičke odluke	sustavi za raspoznavanje	obrada veličina iz sustava za raspoznavanje program se može mijenjati	prošireno učenje automatsko traženje putanje sistemski orijentirani jezik	mini računala i mikroračunala složeni senzorski sustavi pretežno modularna gradnja
TREĆA GENERACIJA inteligentni roboti strateške odluke	vizualni sustavi za raspoznavanje neposredno prepoznavanje objekata, stanja, zapreka, itd.	obrada info na temelju identifikacije procesa i okoline "sistem koji uči" s modelom okoline i eventualno adaptivnim svojstvima	problemski orijentirani jezik ciljno orijentirano programiranje s modelom okoline	povezana računala složeni senzorski sustav s obradom informacija modularna gradnja

Tablica 2. Generacija robota [3]

Tablica 2 daje pregled svojstava robota ovisno o tome u koju su generaciju svrstani.

2.4. Robotski sustavi

Podjelom sustava temeljem unošenja informacija sa stajališta znanstvenih metoda razlikuju se sljedeći pojmovi:

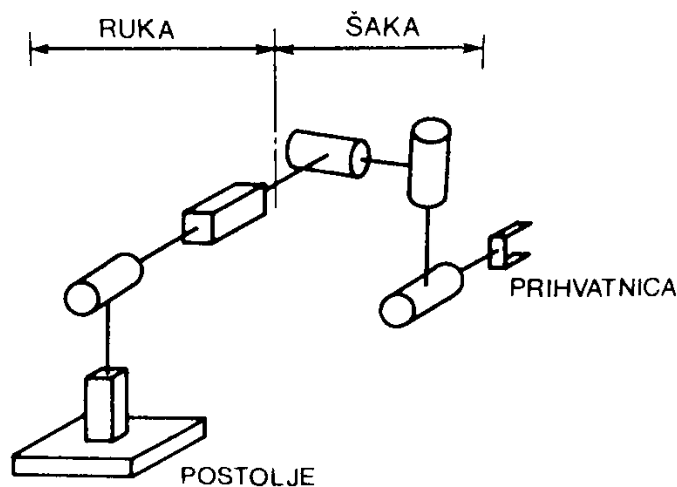
ROBOTSKI SUSTAV	OPIS
MANUALNI MANIPULATOR	Čovjek direktno upravlja manipulatorom.
SEKVENCIJALNI ROBOTI	Upravljanje se određuje korak po korak.
ROBOTI S ČVRSTIM UPRAVLJANJEM	Vrsta sekvencijalnih robota kod kojih se ulazne informacije ne mogu mijenjati.
ROBOTI S VARIJABILNIM UPRAVLJANJEM	Vrsta sekvencijalnih robota kod kojih se ulazne informacije mogu mijenjati.
NUMERIČKI UPRAVLJANI ROBOTI	Informacije dobivaju preko odgovarajućih numeričkih operacija.
INTELIGENTNI ROBOTI	Temeljeni na sposobnosti opažanja elemenata oko sebe.

Tablica 3. Opis robotskih sustava [3]

2.5. Sklop i konstrukcija robota

Bez tumačenja sitnih detalja samog sklopa robota, nabrojiti će se samo osnovni dijelovi. Kada se govori o kinematici robota i njegovoj pokretljivosti po različitim osima, može se spomenuti da postoji minimalna struktura sa samo tri stupnja slobode gibanja, kartezijska struktura, sferna struktura, revolutna struktura te nekonvencionalna kinematska struktura robota. Kao bitnu karakteristiku ovih struktura važno je napomenuti da robot koji ima šest stupnjeva slobode gibanja, može postići najtočnije, odnosno potpuno pozicioniranje i orijentaciju.

Glavni sustavi ili podsustavi na koje se može podijeliti robot su: postolje, ruka, šaka i prihvatnica.



Slika 2. Prikaz dijelova/podsustava robota [3]

Prije naglog razvoja robota i njihove konstrukcije, ruka i šaka gledale su se kao dvije odvojene stvari. Međutim, zbog velikog i brzog unapređenja i razvoja, danas je teško odijeliti ruku i šaku te se one gledaju kao cjelina koja služi kao jedan zajednički sustav vođenja prihvatnice. Kod konstruiranja robota, svakako treba paziti na broj zglobova. Veći broj zglobova daje veću pokretljivost, međutim time cijeli sustav postaje složeniji. Od složenosti konstrukcije, cijene, točnosti, povećane informatičke podrške, itd.

3. Prihvatnice

Robotska prihvatnica je dio koji se nalazi na završetku robotske ruke, a služi kao hvataljka. Kada se govori o industrijskom robotu, onda je to alat, a kada se govori o mjernom, onda je to senzor.

Zbog potrebe za izvršavanjem raznih jednostavnih, ali i kompliciranih zadataka, na tržištu je dostupna cijela paleta različitih prihvatnica. Pošto se prihvatnica cijela može gledati kao jedan zaseban dio robotske ruke, ona se zato i najčešće naručuje i ugrađuje odvojeno prema izboru i zahtjevima. Svakim danom sve više se projektiraju i konstruiraju nove specifične prihvatnice koje služe za razne zahtjeve.

Konstrukcija same prihvatnice nije ni malo lagana zbog toga što se pred konstruktora postavljaju dosta teški zahtjevi. Neki od zahtjeva su: dozvoljena težina hvataljke, ali i predmeta kojeg će nositi, karakteristike predmeta kojim se upravlja, uvjeti rada hvataljke i okoline. Ukoliko se govori o robotskim rukama „normalne“ veličine, za prihvatnice se zahtijeva da budu male težine, malog volumena i da imaju visoku točnost prihvaćanja i pozicioniranja. Kada se analiziraju svi ovi postavljeni zahtjevi, može se razumijeti zašto su prihvatnice toliko skupe.

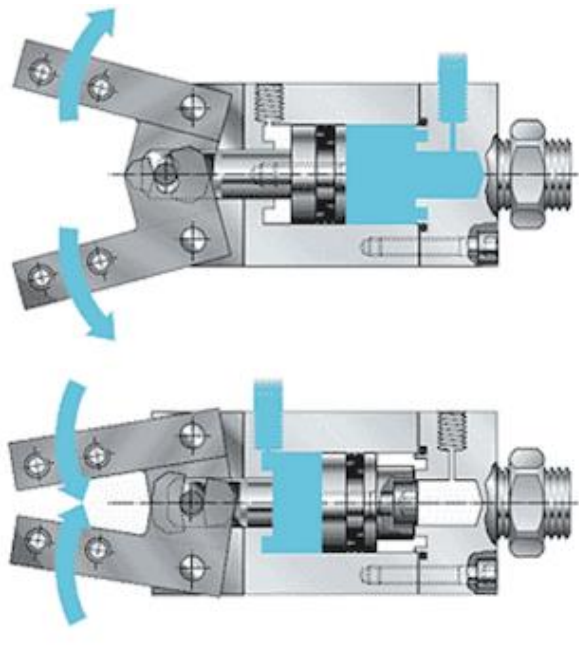
Obično su izrađene od izdržljivih materijala što ih čini idealnim za teške uvjete rada. Mogu biti dizajnirane za pružanje različitih sila prianjanja što im omogućuje rukovanje predmetima različitih težina i veličina. Koriste se naširoko u proizvodnji, automobilske industriji i primjenjuju se na proizvodnim trakama zbog svoje velike brzine, pouzdanosti i malih zahtjeva za održavanjem.

3.1. Vrste prihvatnica

Prihvatnica predstavlja završni mehanizam robota pomoću kojega robot obavlja radni zadatak za koji je namijenjen. Kako bi kvalitetno odradile svoj zadatak, koriste se različite vrste prihvatnica, ovisno o vrsti robota u koji se ugrađuju, odnosno vrsti posla za koji je robot namijenjen. Prihvatnice kao izvršni dijelovi svakog robota, mogu se podijeliti prema vrsti prihвата, odnosno prema vrsti pogona.

3.1.1. Pneumatska prihvatnica

Medij koji se koristi za njihovo pokretanje je stlačeni zrak. U usporedbi s hidrauličnom može se zaključiti da pneumatska prihvatnica ne zahtijeva toliko održavanja, pouzdanija je zbog toga jer koristi zrak koji ne zagađuje okoliš i nije zapaljiv. Glavno svojstvo pneumatske prihvatnice je da se može postaviti samo u dva stanja: otvoreno i zatvoreno (binarno, 0 ili 1). Rade pomoću komprimiranog zraka za upravljanje klipom koji otvara i zatvara prste.

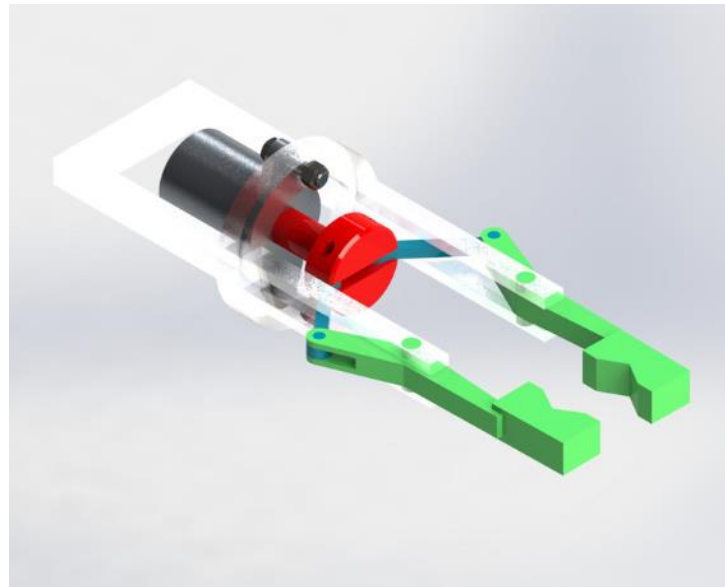


Slika 3. Pneumatska prihvatnica [19]

3.1.2. Hidraulična prihvatnica

Hidraulična prihvatnica je vrsta prihvatnice koja koristi hidrauličku snagu za svoje pokretanje. Samu prihvatnicu pokreće hidraulički sustav koji se sastoji od pumpe, spremnika tekućine, raznih ventila te hidrauličkih pokretača. Ima sposobnost velike sile stiskanja i držanja predmeta velike mase. Osim toga, hidraulični sustav omogućuje preciznu kontrolu nad silom stiskanja, što omogućava robotu da manipulira osjetljivim predmetima bez nanošenja štete.

Najčešće se koristi u proizvodnji kod rukovanja teškim predmetima i u medicini gdje je potrebno precizno držanje. Pošto zahtijeva hidraulički sustav za pokretanje, javlja se složeno i dosta skupo održavanje.

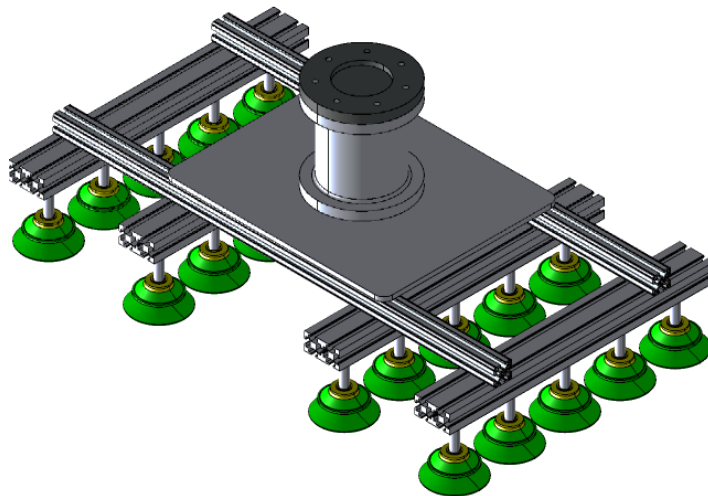


Slika 4. Hidraulična prihvatnica [11]

3.1.3. Vakumska prihvatnica

Najjednostavnije se može opisati kao prihvatnica koja najmanje jednom površinom pomoću vakuuma ostvaruje interakciju s objektom. Generiranje vakuuma postiže se pumpom ili vakuum generatorom. Pumpa pomoću klipova, rotora i klizača uvlači zrak te tako generira vakuum, dok kod vakuum generatora komprimirani zrak struji kroz suženje (mlaznicu) pri čemu se povećava brzina protoka zraka te se na izlazu iz suženja stvara podtlak čime se uzrokuje usis zraka na vakuumskom otvoru. Glavni nedostatak ove prihvatnice je to što je potrebno određeno vrijeme da se stvori vakuum, a kod otpuštanja objekta se mora povisiti tlak kako bi se objekt otpustio od priljepka. Priljepak je dio vakuumske prihvatnice koji se nalazi na kraju te dolazi u dodir s objektom kojim se manipulira. Potrošnja stlačenog zraka je izrazito visoka.

Kao i kod pneumatskih hvataljki, u slučaju opadanja energije nema više prihvatne sile i dolazi do otpuštanja objekta kojim manipuliramo. Dobre su zbog toga jer mogu podizati razne materijale i neće oštetiti materijal ni na bilo koji način zbog gume koja se nalazi na stezaljkama same prihvatnice.



Slika 5. Vakuumska prihvatnica [11]

3.1.4. Elektro mehanička prihvatnica

Ovaj tip prihvatnice koristi kombinaciju električnih i mehaničkih komponenti za interakciju s objektom, a pokretana je elektromotorom. Koriste se izmjenični, istosmjerni i koračni motori. Na ovakve prihvatnice se ugrađuju različiti senzori što im omogućuje rad u različitoj okolini te su vrlo zahvalne zbog toga što nema nikakvog održavanja.



Slika 6. Elektro mehanička prihvatnica [13]

3.1.5. Magnetska prihvatnica

Kod ovog tipa prihvatnica, uslijed privlačenja magnetskih materijala, javlja se sila privlačenja koja dolazi od elektromagneta ili permanentnog magneta. Kod korištenja elektromagneta, koristi se dodatni pneumatski cilindar koji se pri privlačenju i otpuštanju objekta aktivira te tako omogućava odvajanje prihvatnice od objekta. Kod ovakvih prihvatnica koristi se istosmjerna struja. Površine prianjanja moraju biti čiste i glatke te ne smije biti ni nečistoća ni odvojenih čestica materijala koje se nazivaju strugotina.



Slika 7. Magnetska prihvatnica [12]

3.1.6. Mehanički prsti

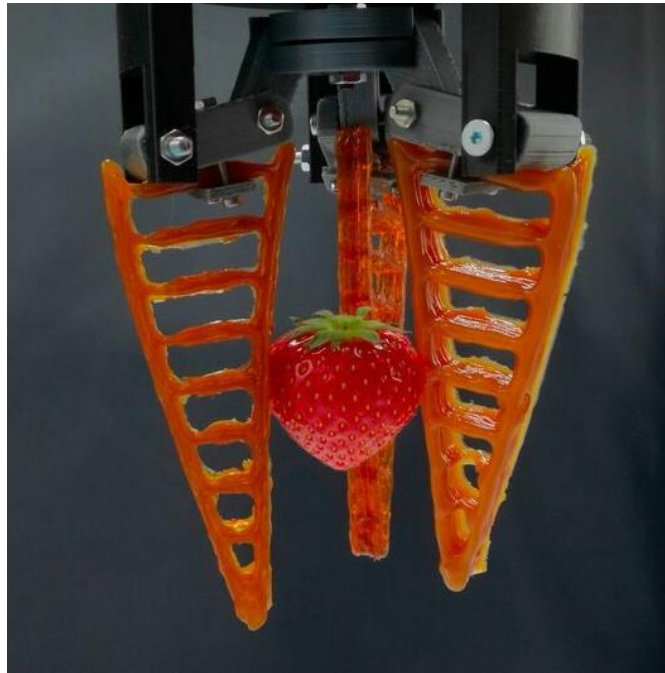
Ovakav tip prihvatnice sastoji se najčešće od tri do pet prstiju koji su međusobno povezani. Dosta su složene pa se jako rijetko koriste kod industrijskih robota. Ovakva prihvatnica može se zamisliti kao umjetna ruka kod koje se prsti automatski prilagođavaju objektu koji prihvaća, a članci prstiju se aktiviraju pomoću manjeg broja servomotora.



Slika 8. Mehanički prsti [13]

3.1.7. “Meka” prihvatnica

Glavna razlika “mekih” prihvatnica od klasičnih krutih je u tome što se koriste meki i fleksibilni materijali za prihvaćanje i interakciju s objektom. Obično se sastoji od jednog ili više fleksibilnih prstiju ili dodataka koji se mogu deformirati kako bi se prilagodili obliku predmeta koji se hvata. Prsti su obično izrađeni od materijala kao što su: guma, silikon ili drugi elastomeri koji omogućuju visoku fleksibilnost. Svojom mogućnošću prilagodbe različitim oblicima, veličinama i teksturama predmeta, prihvatnica omogućuje svestraniju i nježniju sposobnost hvatanja što može biti vrlo korisno za rukovanje predmetima nepravilnog oblika ili osjetljivim predmetima. Mogu rukovati širokim rasponom predmeta poput voća, povrća ili čak i jaja. Koriste se u raznim industrijama kao što su automatizacija skladišta, branje voća, rukovanje hranom, farmaceutskim proizvodima te u proizvodnji elektronike.



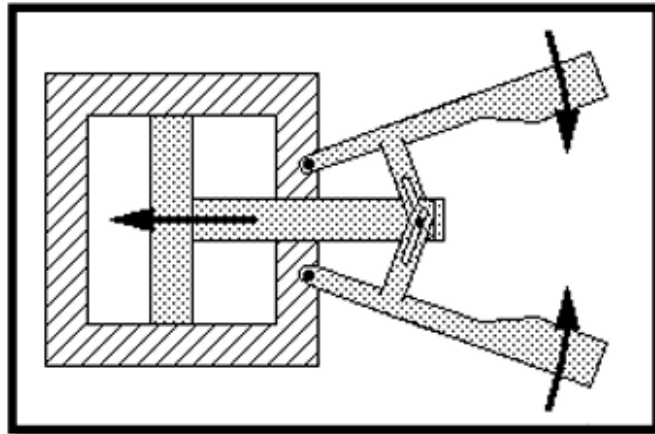
Slika 9. Meka prihvatnica [22]

3.2. Postojeći osnovni mehanizmi pokretanja prstiju prihvatnice

Prije kretanja u konstrukciju i izradu prototipa prihvatnice, istraženi su već postojeći mehanizmi gibanja i pokretanja prihvatnica te različita rješenja.

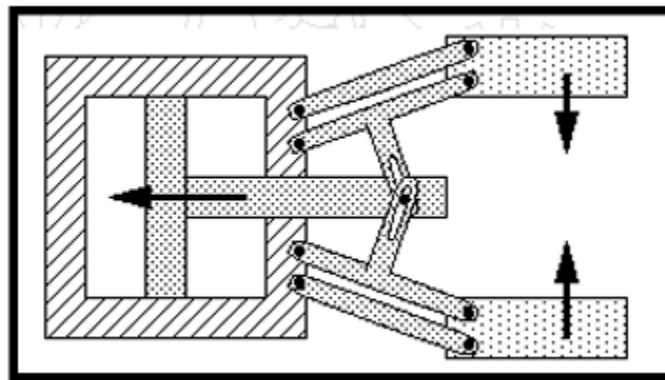
Prihvatnice, odnosno hvataljke se mogu prema kretanju prsta podijeliti u dvije grupe:

1. Rotacijsko gibanje prsta – prihvatnica koristi rotacijsko gibanje za prihvaćanje objekta



Slika 10. Rotacijsko gibanje prsta [20]

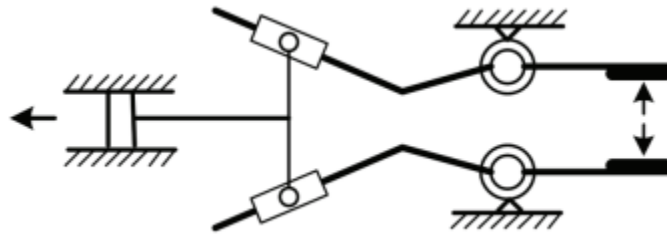
2. Translacijsko gibanje prsta – prihvatnica koristi translacijsko gibanje za prihvaćanje objekta



Slika 11. Translacijsko gibanje prsta [20]

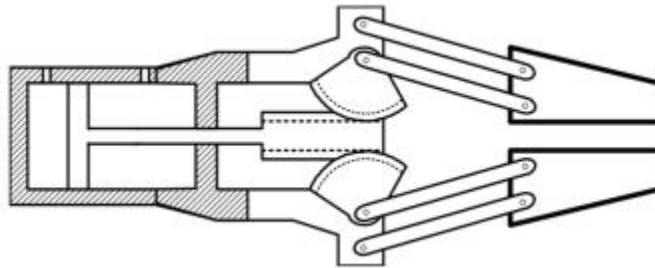
Osim što postoji podjela prihvatnica prema kretanju prsta, također postoji podjela prihvatnica prema vrsti pogonskog mehanizma. Neki od osnovnih primjera su:

1. Polužne prihvatnice – pomicanje hvataljke uzrokovano je pomicanjem raznih zglobova i spojeva. U ovoj vrsti prihvatnica se ne koriste zupčanici. Pomicanjem unutarnjih zglobova, vanjska se čeljust otvara ili zatvara.



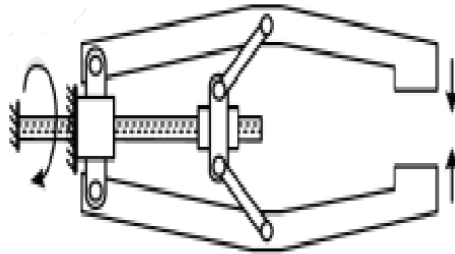
Slika 12. Sistem rada polužne prihvatnice [21]

2. Zupčanik i zubna letva – u ovoj vrsti prihvatnice, pomicanje je uzrokovano međusobnim kontaktom zupčanika i zubne letve.



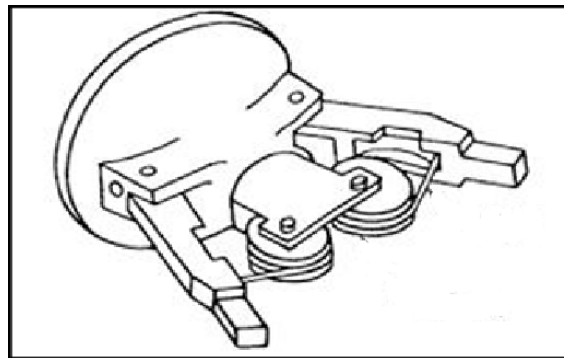
Slika 13. Prikaz rada prihvatnice na zupčaničkom sistemu [21]

3. Vijčani pogon – kod ove vrste prihvatnica rotiranje vijka dovodi do pomicanja poluga koje su vezane na njega te to uzrokuje pomicanje hvataljke. Rotacija vijka može se ostvariti elektromotorom.



Slika 14. Prihvatnica s vijčanim pogonom [21]

4. Uže i remenice – motor i remenica su međusobno pričvršćeni, pokretanjem motora uže se namata ili odmata te se tako preko spojne veze ostvaruje pomicanje prsta.



Slika 15. Hvataljka pokretana remenicama i užetom [20]

4. Pregled proizvođača

U svijetu postoji mnogo proizvođača i distributera robotskih prihvatnica te su sva njihova rješenja mehanizama pokretanja bazirana na osnovnima koja su navedena. U sljedećim primjerima navedena su rješenja poznatih proizvođača.

4.1. "SCHUNK"

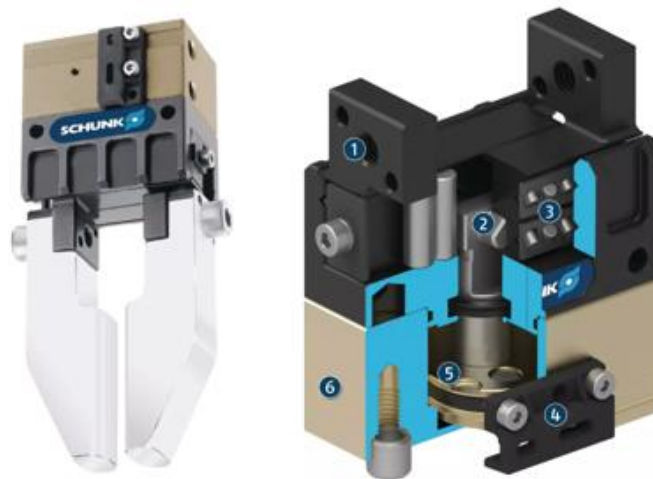
"Schunk" je međunarodna tehnološka grupa i vodeći dobavljač proizvoda izrađenih od visokotehnoloških materijala poput prihvatnica, senzora, pokretača prihvatnica, držača alata i opreme za stezanje alata. Osnivač tvrtke je Ludwih Schunk koji je u oporuci odredio da se tvrtkom nastavi upravljati tako da zdrav održivi razvoj i rast te očuvanje neovisnosti budu na prvom mjestu.

Prikaz rješenja "Schunk" grupe na dva primjera (s paralelnim kracima i sa zakretnim kracima):

1. Prihvatnica s paralelnim kracima:

NAZIV	VELIČINA	MASA PRIHVATNICE [kg]	SILA STEZANJA [N]	HOD [mm]	MASA TERETA [kg]
MPG – plus	25, 32, 40	0,06 – 0,24	38 – 175	3 – 6	0,19 – 0,7
MPG	10 – 80	0,01 – 1,35	7 – 330	1 – 14	0,05 – 1,9
PGN – plus	40 – 380	0,08 – 39,5	123 – 21150	2 – 45	0,62 – 80,5
JGP	40 – 300	0,08 – 3,3	123 – 2390	2,5 – 16	0,62 – 8,2
PGB	64 – 125	0,28 – 1,32	90 – 610	4 – 10	0,7 – 3,3
DPG – plus	40 – 200	0,12 – 9,5	110 – 5490	2 – 25	0,55 – 27,3
PGM	29 – 140	0,025 – 2,55	30 – 1180	2 – 15	0,15 – 5,9

Tablica 4. Vrste i specifikacije prihvatnica s paralelnim kracima marke "SCHUNK" [13]



- 1 – osnovna čeljust
- 2 – dizajn klipnjače u obliku konusne prizme (za prijenos velike sile i hvatanje u centru)
- 3 – križno postavljene valjci (za precizno držanje zahvaljujući vođenju osnovne čeljusti bez zazora)
- 4 – senzorski sustav
- 5 – pogon sa ovalnim klipom
- 6 – kućište

Slika 16. MPG - plus prihvatnica marke "SCHUNK" [13]

Slika 16 prikazuje MPG – plus prihvatnicu. Klip se pomiče prema gore, odnosno dolje pomoću komprimiranog zraka. Gibanje klipa preko konusne prizme uzrokuje sinkronizirano paralelno gibanje čeljusti koje su oslonjene na sustav križno postavljenih valjaka.

2. Prihvatnica s tri zakretna kraka:

SGW:

- 3 veličine 40, 50, 64
- masa prihvatnice 0.05 kg do 0.17 kg
- moment stezanja 1.35 Nm do 7.45 Nm
- kut zakreta kraka 8°
- masa tereta 0.3 kg do 1.3 kg



Slika 17. SGW prihvatnica marke "SCHUNK" [13]

Horizontalno postavljene cilindri se pokreću pomoću komprimiranog zraka. Čeljusti se sinkronizirano otvaraju pod određenim kutom pomoću mehanizma poluge. Vraćanje čeljusti u početni položaj ostvaruje se povratnom oprugom.

4.2. "FESTO"

"Festo" je obiteljsko poduzeće održivo već treću generaciju. Posluje u cijelom svijetu. Smatraju se predvodnicima u tehnologiji automatizacije te liderima na svjetskom tržištu. Poduzeće je osnovano 1925. godine, a danas broji oko 20 800 zaposlenika u oko 60 zemalja u cijelom svijetu.

1. Paralelna prihvatnica DHPS:

- otporan i precizan T-prorez za vođenje čeljusti
- velika sila hvatanja uz mali volumen prihvatnice
- može se koristiti kao jednoradna ili dvoradna prihvatnica
- pogodna za hvatanje objekta i s vanjskom i unutarnjom stranom prstiju
- različite mogućnosti prilagodbe



Slika 18. Paralelna prihvatnica DHPS marke "FESTO" [23]

Gibanje prstiju (čeljusti) ostvaruje se pomoću cilindra s ovalnim klipom, T-utora na vodilicama i preciznog sklopa s polugama.

4.3. “OnRobot”

Njihov asortiman proizvoda sadrži širok izbor alata i softvera, uključujući razne prihvatnice, senzore, odvijače, komplete brusilica, izmjenjivače alata i 2.5D sustav vida koji se može opisati kao virtualno okruženje ograničeno na dvodimenzionalnu ravninu s malim pristupom trećoj dimenziji. Imaju svoju platformu za učenje koja olakšava implementaciju kolaborativne automatizacije na različitim zadacima u proizvodnji bez obzira na vještinu ili prethodno iskustvo u robotici. Smatraju da njihova rješenja pomažu raznim proizvođačima pri optimiziranju njihovih procesa.

1. 3FG15 – prihvatnica s tri prsta:

- moguće ostvariti veliki hod premještanjem prstiju
- precizno centrično pozicioniranje omogućuje višu kvalitetu rada uz minimalno programiranje
- snažan i stabilan zahvat u 3 kontaktne točke čini prihvatnicu brzom i jednostavnom za prilagodbu drugom procesu koji treba obaviti
- više se postiže s prilagodljivim vrhovima prstiju za fleksibilno držanje širokog raspona veličina i oblika objekata



Slika 19. 3FG15 - prihvatnica s tri prsta marke "OnRobot" [24]

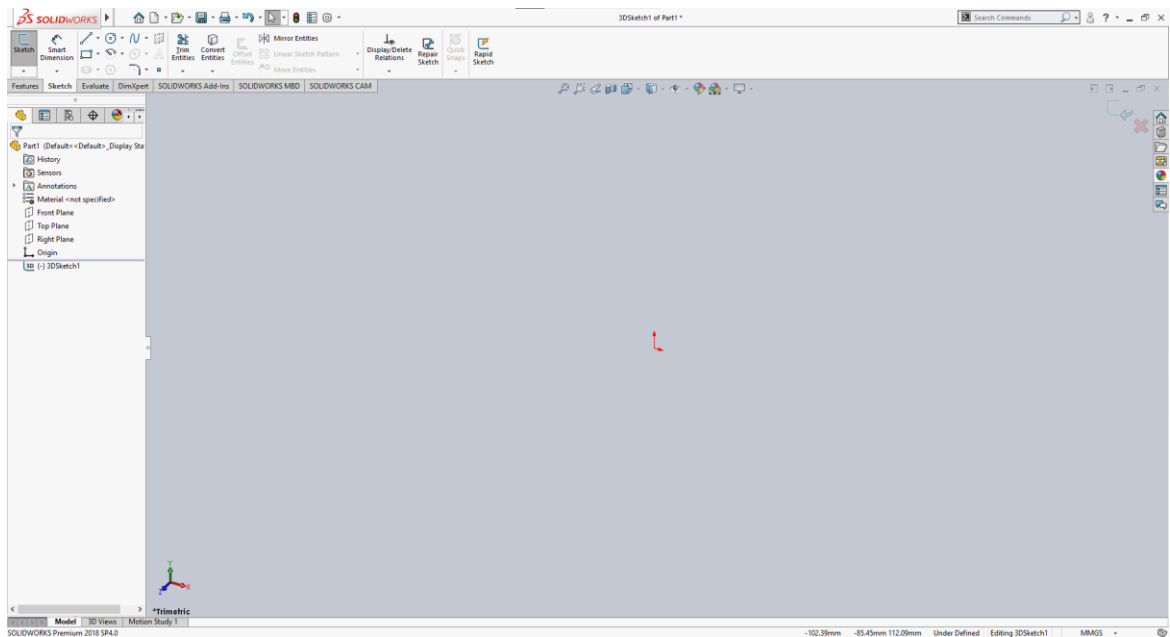
5. Oblikovanje prototipa

Kao praktični dio završnog rada potrebno je konstruirati te klasičnim i aditivnim tehnologijama izraditi prototip pneumatske prihvatnice s četiri prsta.

Na samom početku konstruiranja, odnosno kod prikupljanja ideja i mogućih rješenja, odlučeno je da će se prsti prihvatnice gibati translacijski zbog toga da se predmeti koji će biti različitih oblika mogu njome spretnije i lakše prihvaćati.

Pošto je bilo poželjno da prihvatnica bude što manjih dimenzija, odlučeno je da će se izraditi ili kupiti pneumatski cilindar malih dimenzija.

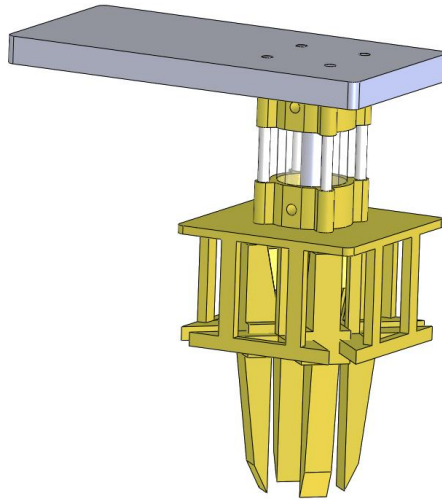
Za potrebe konstruiranja i crtanja 3D modela, korišteni je program SolidWorks (Slika 20).



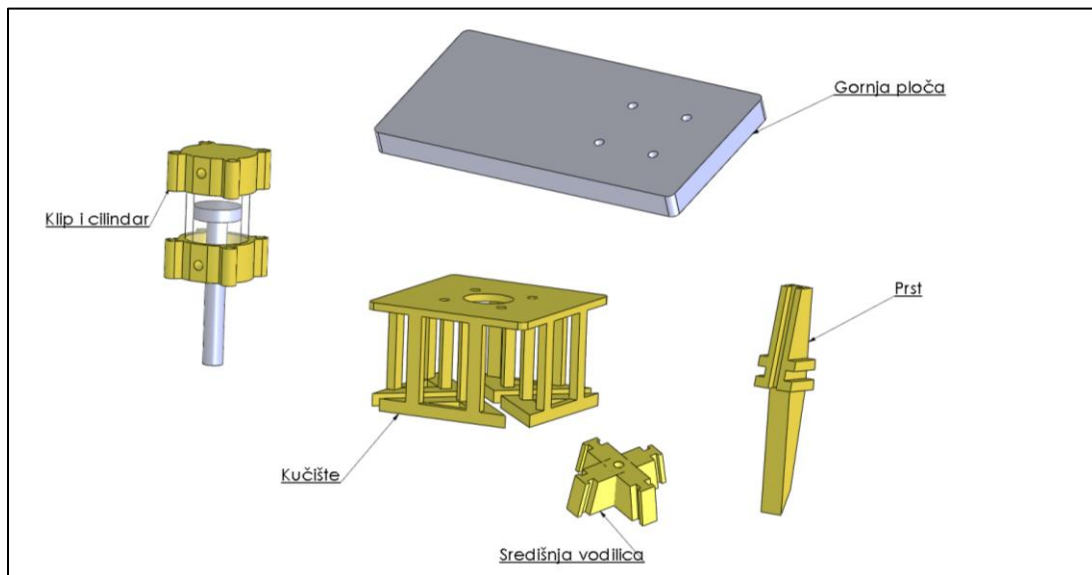
Slika 20. Sučelje programa SolidWorks

5.1. Konstrukcija prototipa 1

Kao najbolje rješenje prijenosa gibanja, odnosno ostvarivanja pomaka samih prstiju, konstruirana je središnja vodilica s T utorima te kose vodilice s T utorima na prstima prihvatnice. Zbog dimenzija cijele prihvatnice odabrani hod cilindra je 25 mm jer je ujedno to i jedan od standardnih hodova.

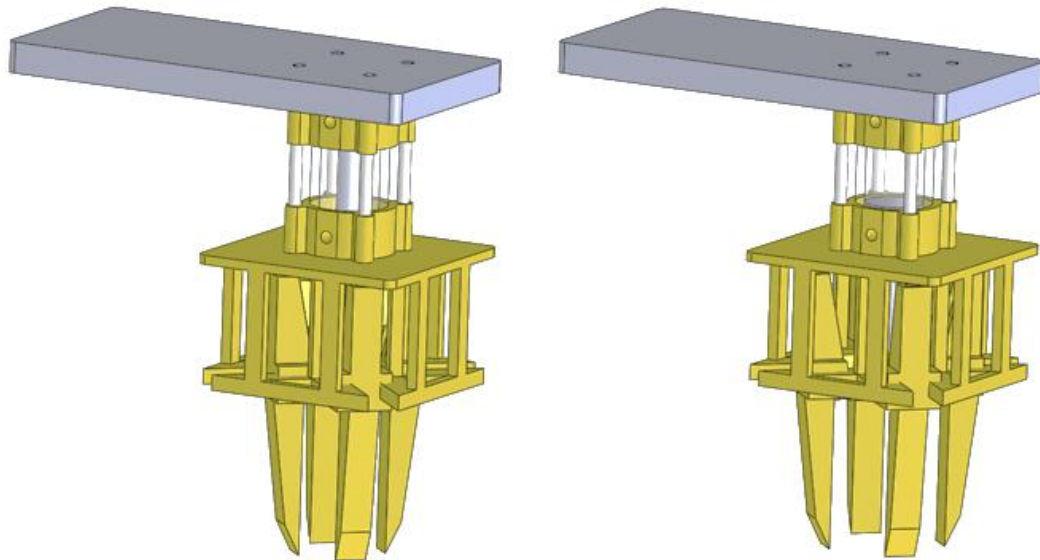


Slika 21. 3D model prototipa 1



Slika 22. Dijelovi prototipa 1

Pomicanje prstiju prihvatnice omogućeno je spajanjem klipnjače i središnje vodilice te središnje vodilice i prstiju pomoću T utora. Kada se klipnjača kreće prema dolje, prsti se otvaraju, a kada se kreće prema gore prsti se zatvaraju (Slika 23).



Slika 23. Otvoreni i zatvoreni položaj prstiju prihvatnice

5.2. Optimizacija prototipa 1

Nakon izrade 3D modela prototipa 1 u SolidWorksu, donesen je zaključak da prototip 1 treba optimizirati.

Optimizaciju prototipa 1 treba provesti zbog sljedećih razloga:

- Zbog uštede materijala i manjeg volumena gornja strana kućišta treba biti ujedno i gornja ploča na koju će se pozicionirati i postaviti kupljeni cilindar
- Prototip 2 će biti oblikovan s kupljenim cilindrom zbog toga što bi se javili problemi kod brtvljenja i funkcionalnosti cilindra izrađenog pomoću aditivnih tehnologija
- Zbog mogućeg puknuća dijelova kućišta, kućište će biti iz dva dijela te će se povezati navojnim šipkama zbog uštede materijala

- Prst prihvatnice također će biti iz dva dijela. Gornji dio prsta će se izraditi 3D ispisom, a navojna šipka će biti donji dio. Uštedjeti će se materijal, izrada će biti jeftinija, a funkcija jednaka.
- Zbog same čvrstoće prihvatnice, gornja ploča će biti od aluminija

5.3. Izvedba prototipa 2

Kao što je navedeno kod optimizacije, kupljen je originalni pneumatski cilindar jer bi se kod "ručno" izrađenog javili problemi kod brtvljenja i funkcionalnosti.

Cilindar koji je bio dostupan na tržištu te koji je zadovoljavao potrebe prihvatnice je "PCU-10-25-A" (Slika 24).



Slika 24. Pneumatski dvoradni cilindar PCU-10-25-A

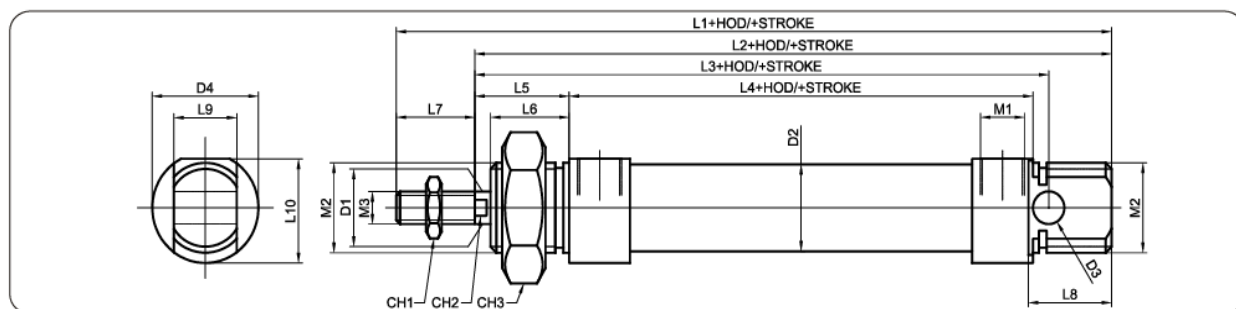
Uz cilindar su bili potrebni priključci za zrak koji odgovaraju cilindru sa slike 24.



Slika 25. Cilindar PCU-10-25-A s priključcima za zrak

TEHNIČKI PODACI (PCU-10-25-A)	
MEDIJ	Komprimirani zrak
RADNI PRITISAK	Max 10 bar
TEMPERATURA	Od 0°C do 80°C
MATERIJAL POKLOPACA	Aluminij
MATERIJAL CIJEVI	X5CrNi189
MATERIJAL KLIPNJAČE	X20Cr13
MATERIJAL VODILICA	Bronca
MATERIJAL BRTVE	PU

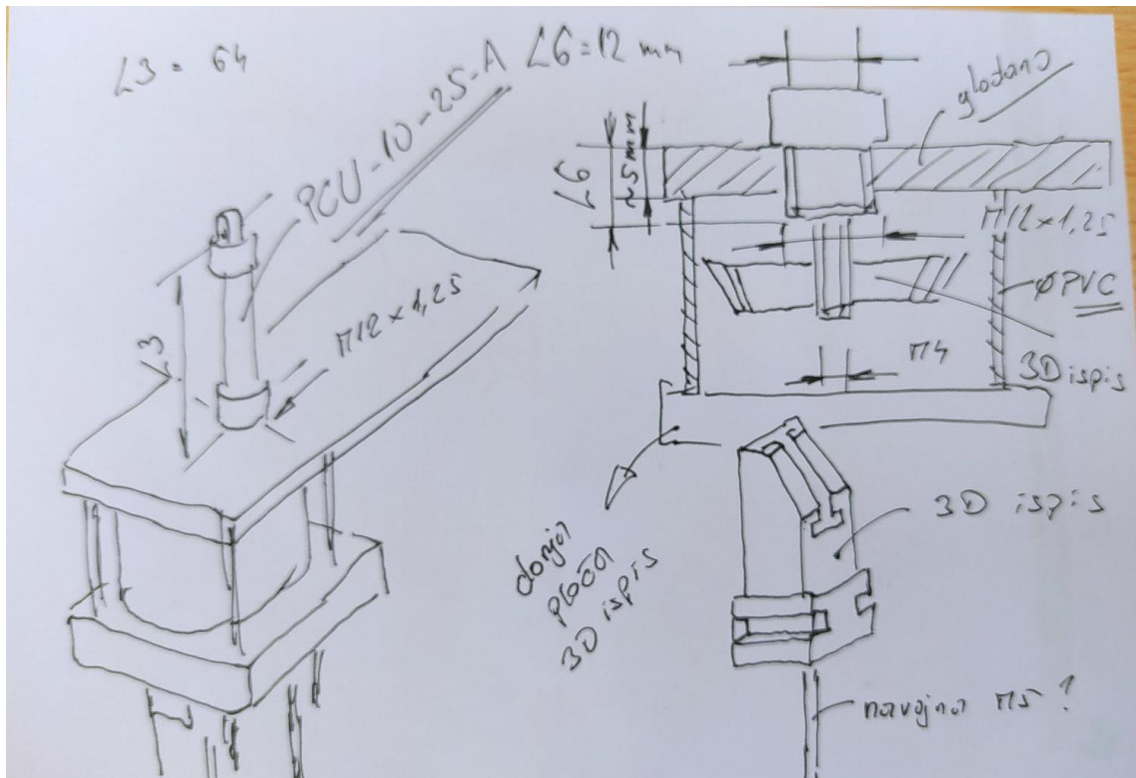
Tablica 5. Tehnički podaci cilindra [25]



TIP I Ø CIL TYP AND Ø CYL	L1	L2	L3	L4	L5	L6	L7	L8	L9	L10	M1	M2	M3	ØD1	ØD2	ØD3	ØD4	CH1	CH2	CH3
PCU/ECU-8-A	86	74	64	46	16	12	12	12	8	15	M 5	M12x1.25	M 4	4	9.27	4	16	7	/	19
PCU/ECU-10-A	86	74	64	46	16	12	12	12	8	15	M 5	M12x1.25	M 4	4	11.27	4	16	7	/	19
PCU/ECU-12-A	104	88	75	48	22	18	16	18	12	18	M 5	M16x1.5	M 6	6	13.27	6	19	10	5	22
PCU/ECU-16-A	109	93	82	53	22	18	16	18	12	18	M 5	M16x1.5	M 6	6	17.27	6	19	10	5	22
PCU/ECU-20-A	131	111	95	67	24	20	20	20	16	25.5	G 1/8	M22x1.5	M 8	8	21.27	8	27	13	7	30
PCU/ECU-25-A	140	118	104	68	28	22	22	22	16	28.5	G 1/8	M22x1.5	M10x1.25	10	26.5	8	30	17	9	30
PCU-16-DD-A	112	96	85	56	22	18	16	18	12	18	G 1/8	M16x1.5	M 6	6	17.27	6	19	10	5	22
PCU-20-DD-A	131	111	95	67	24	20	20	20	16	25.5	G 1/8	M22x1.5	M 8	8	21.27	8	27	13	7	30
PCU-25-DD-A	140	118	104	68	28	22	22	22	16	28.5	G 1/8	M22x1.5	M10x1.25	10	26.5	8	30	17	9	30

Tablica 6. Tablica dimenzija cilindra različitih promjera i hodova [25]

Nakon nabave cilindra i mjerenja njegovih stvarnih dimenzija izrađena je idejna prostoručna skica prototipa 2 (Slika 26).

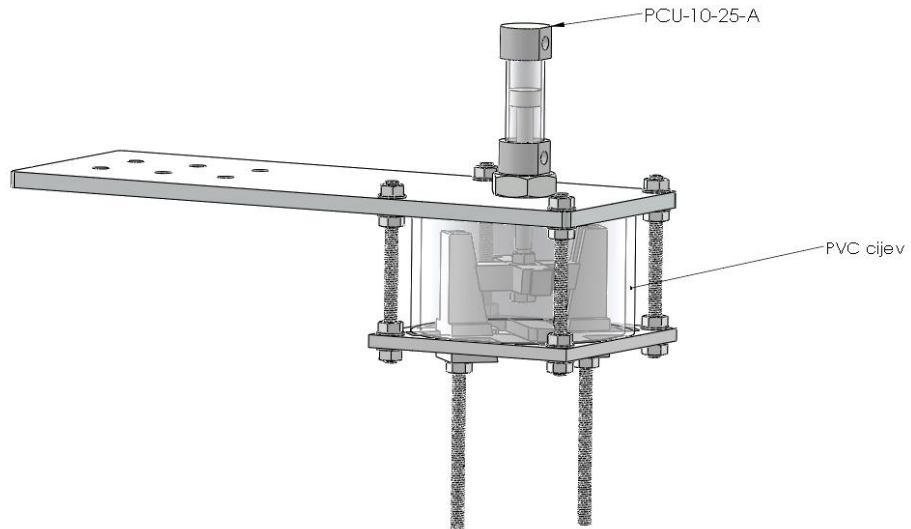


Slika 26. Prostoručna skica prototipa 2

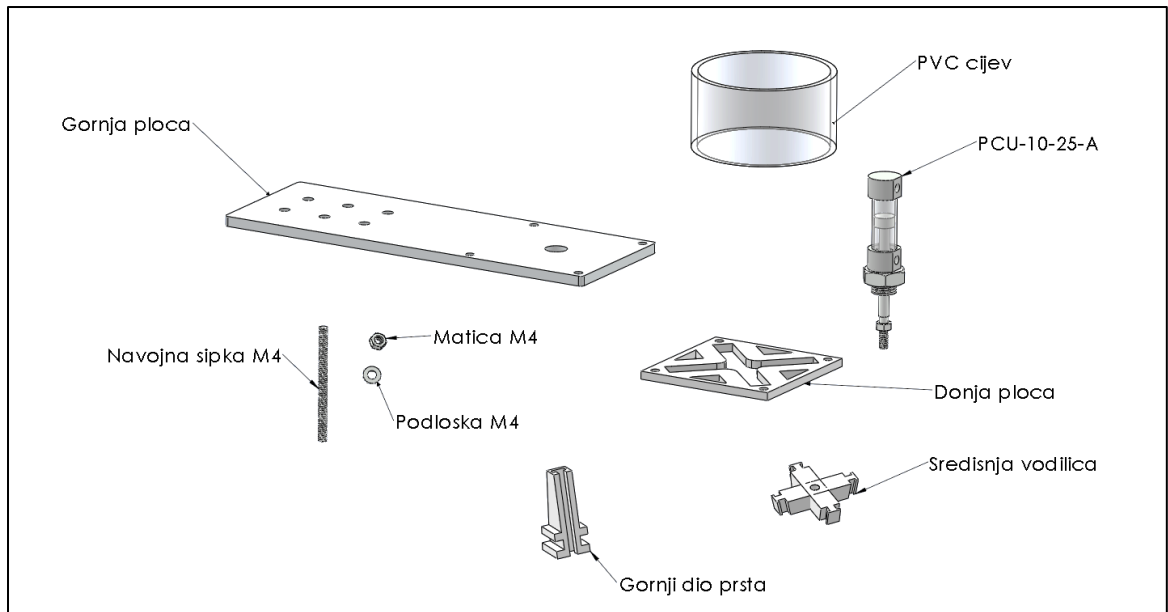
Već na slici 26 gdje je prikazana samo prostoručna skica moguće je vidjeti preinake spomenute u optimizaciji prototipa 1 koje su provedene zbog uštede materijala, jeftinije izrade, smanjenja vremena potrebnog za izradu.

Donesen je zaključak da se prototip 2 za potrebe testiranja funkcionalnosti može izvesti samo s dva prsta jer će funkcionalnost biti jednaka kao i s četiri, a uštedjeti će se materijal potreban za izradu.

Nakon provedene optimizacije te izrade prostoručne skice, prototip 2 je oblikovan u SolidWorksu (Slika 27).



Slika 27. 3D model prototipa 2



Slika 28. Dijelovi prototipa 2

6. Aditivna proizvodnja

Aditivna proizvodnja poznatija kao 3D ispis je proces koji uključuje stvaranje trodimenzionalnih proizvoda dodavanjem materijala sloj po sloj prema računalnom programu, odnosno modelu. Mogu se koristiti različiti materijali, a izbor materijala ovisi o primjeni i željenim svojstvima printanog objekta. Prednosti aditivne proizvodnje su fleksibilnost dizajna, ušteda vremena i troškova, poboljšana funkcionalnost, a glavni nedostaci su ograničenja koja se tiču svojstava materijala, veličine proizvoda i sporo vrijeme izrade.

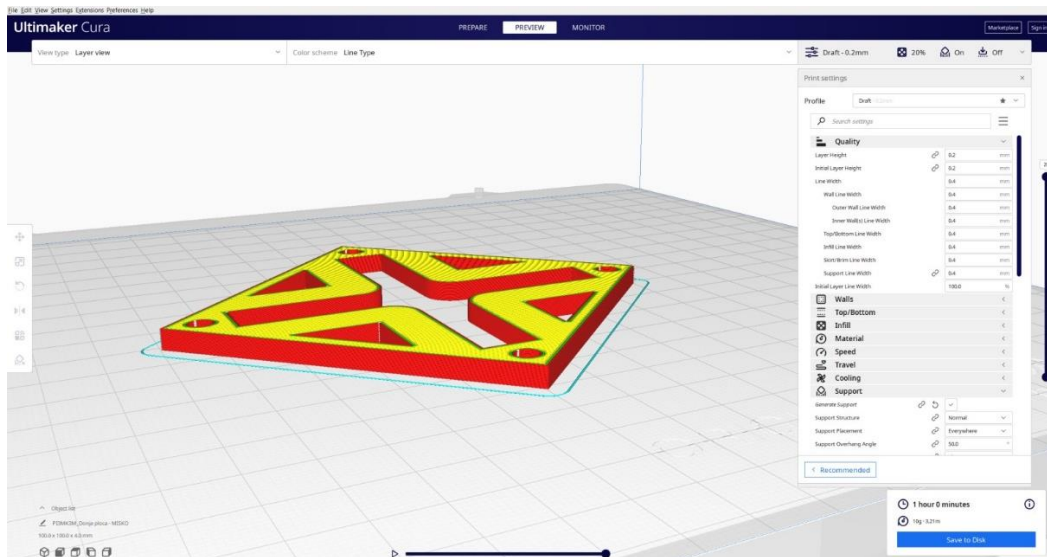
6.1. 3D ispis dijelova prihvatnice

Za izradu dijelova prototipa aditivnom tehnologijom, korišten je 3D pisac "Prusa i3 MK3S+" (Slika 29) koji kao tehnologiju ispisa koristi tehnologiju taložnog očvršćivanja, tzv. FDM. Materijal koji je korišten za 3D ispis je PLA.

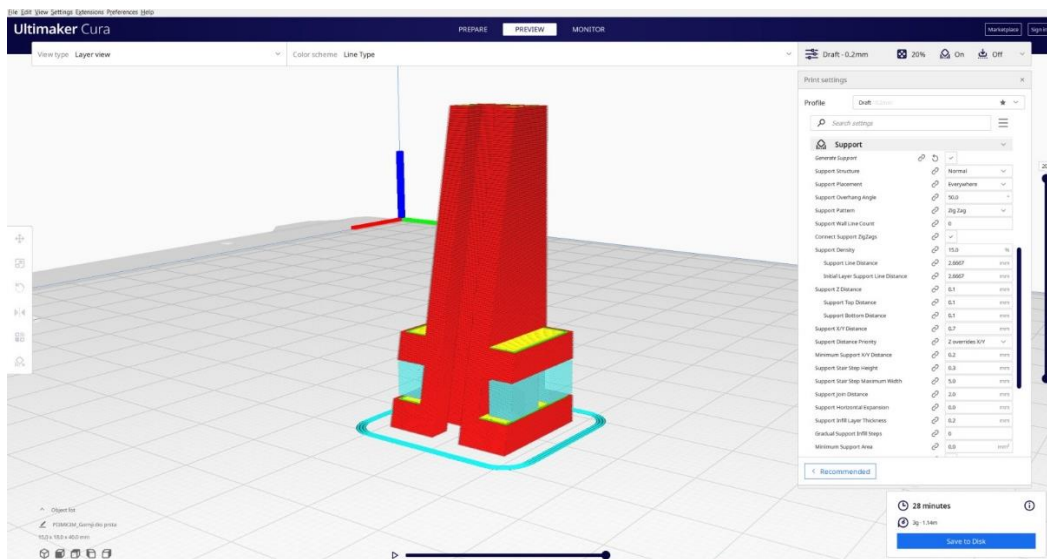


Slika 29. 3D pisac "Prusa i3 MK3S+" [27]

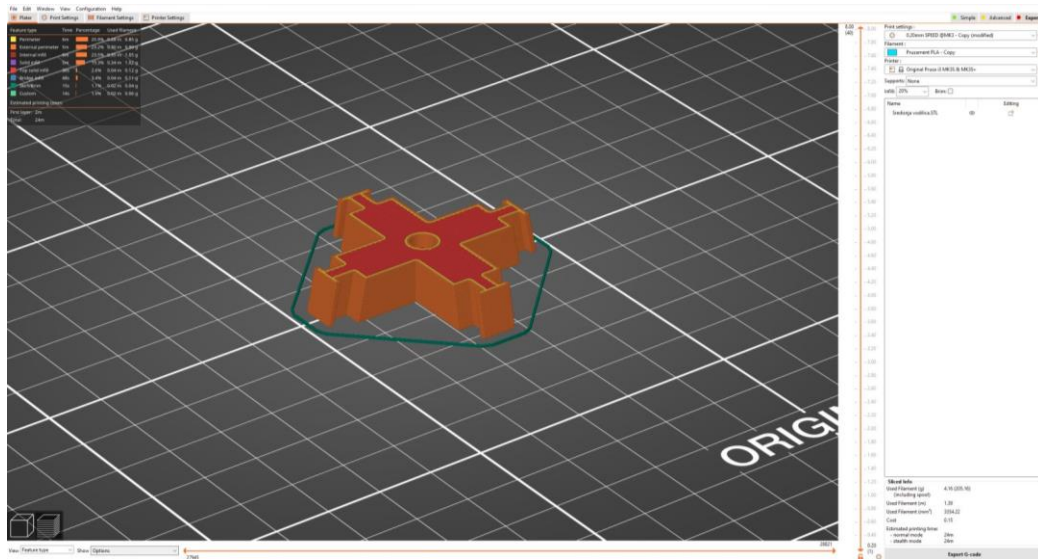
Na slikama 30, 31 i 32 prikazani su dijelovi prototipa u programskom alatu „Ultimaker Cura“ koji služi za podešavanje i pripremanje parametara za 3D ispis. Osnovni podešeni parametri su: visina početnog sloja te svakog sljedećeg (0,2 mm), debljina bočnih stranica (0,4 mm), ispuna (100%) te brzina printanja (100 mm/s). Također, za svaki dio prikazano je vrijeme printanja i količina potrošenog materijala.



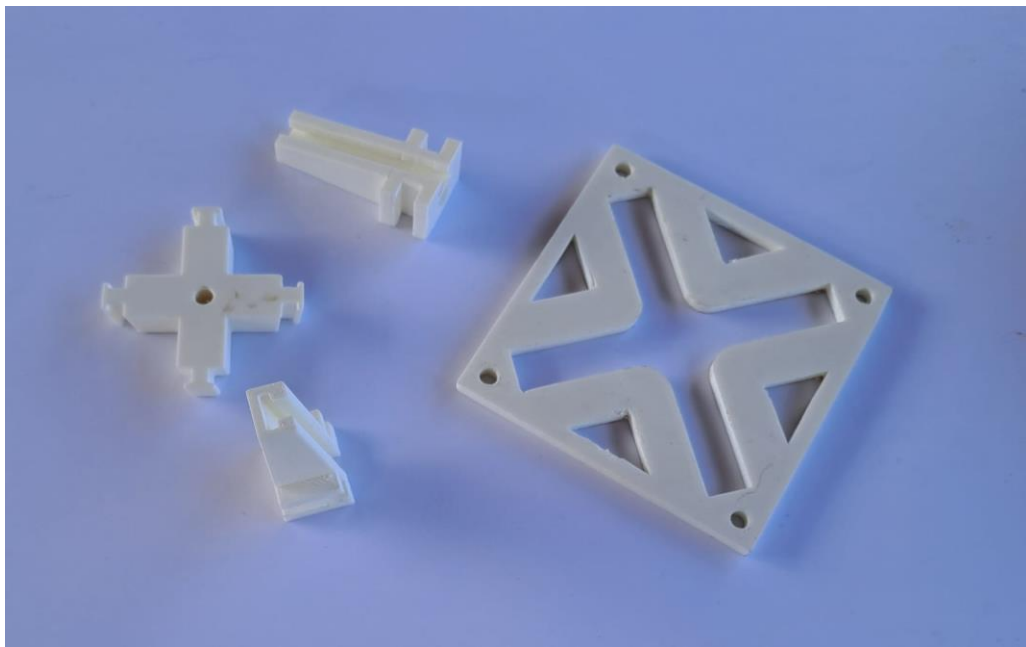
Slika 30. Priprema donje ploče za 3D ispis



Slika 31. Priprema gornjeg dijela prsta za 3D ispis



Slika 32. Priprema središnje vodilice za 3D ispis

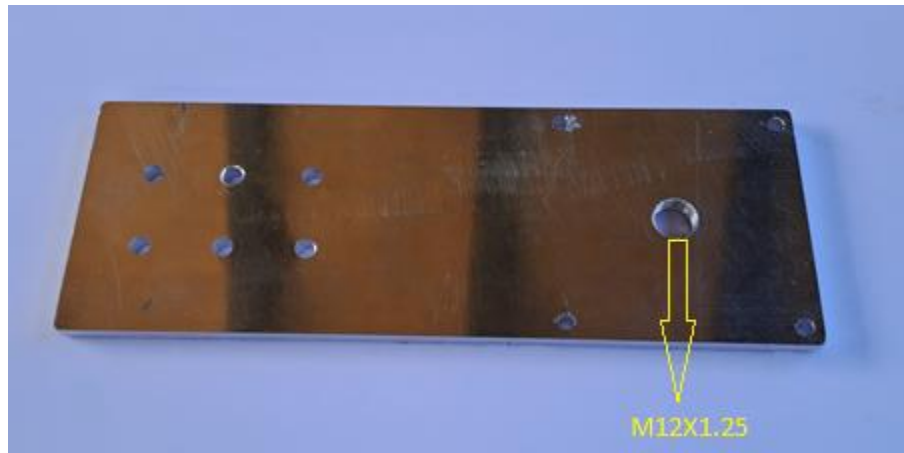


Slika 33. Dijelovi izrađeni 3D ispisom

Slika 33. prikazuje gotove dijelove prototipa izrađene 3D ispisom.

7. Izrada ostalih dijelova prihvatnice i montaža sklopa

Gornja ploča (Slika 34) sklopa prihvatnice izrađena je laserskim rezanjem zbog točnosti dimenzija. Na kraju je urezan navoj na mjesto predviđeno za cilindar. Materijal od kojeg je ploča izrađena je aluminij, debljine 5 mm.



Slika 34. Aluminijska "gornja" ploča

Kako bi se zaštitio i vizualno sakrio sklop gornjih dijelova prstiju, središnje vodilice i klipnjače bez nepotrebnog korištenja aditivnih tehnologija, ugrađena je PVC cijev vanjskog promjera ϕ 70 mm sa stijenkom debljine 3 mm (Slika 36).



Slika 35. Rezanje PVC cijevi

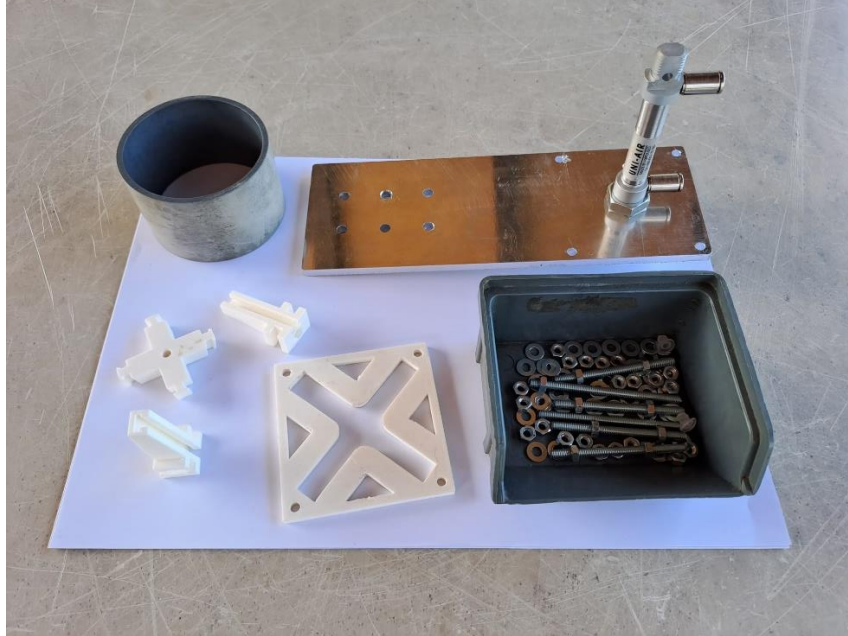


Slika 36. PVC cijev (ϕ 70 mm)

Navojne šipke M4 izrezane na određenu mjeru, podloške M4 te matice M4 koristile su se za spajanje gornje i donje ploče. Ista vrsta šipki je iskorištena kao donji dio prsta koji služi za hvatanje i držanje objekta.



Slika 37. Navojne šipke M4, matice M4, podloške M4

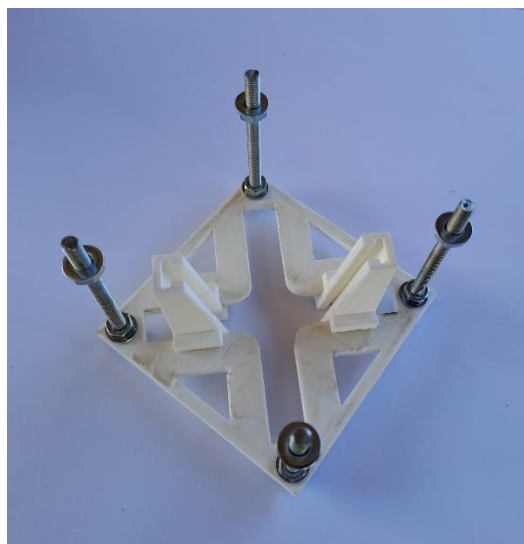


Slika 38. Dijelovi sklopa prihvatnice

Slika 38 prikazuje sve dijelove sklopa prihvatnice te jasno prikazuje kombinaciju dijelova izrađenih pomoću aditivnih i klasičnih tehnologija kojima je prihvatnica izrađena.

Prije početka montaže dijelova, cilindar je pričvršćen u provrt na gornjoj ploči gdje je urezani navoj.

Zatim su učvršćene navojne šipke na donju ploču te postavljeni gornji dijelovi prstiju u utore na donjoj ploči (Slika 39).

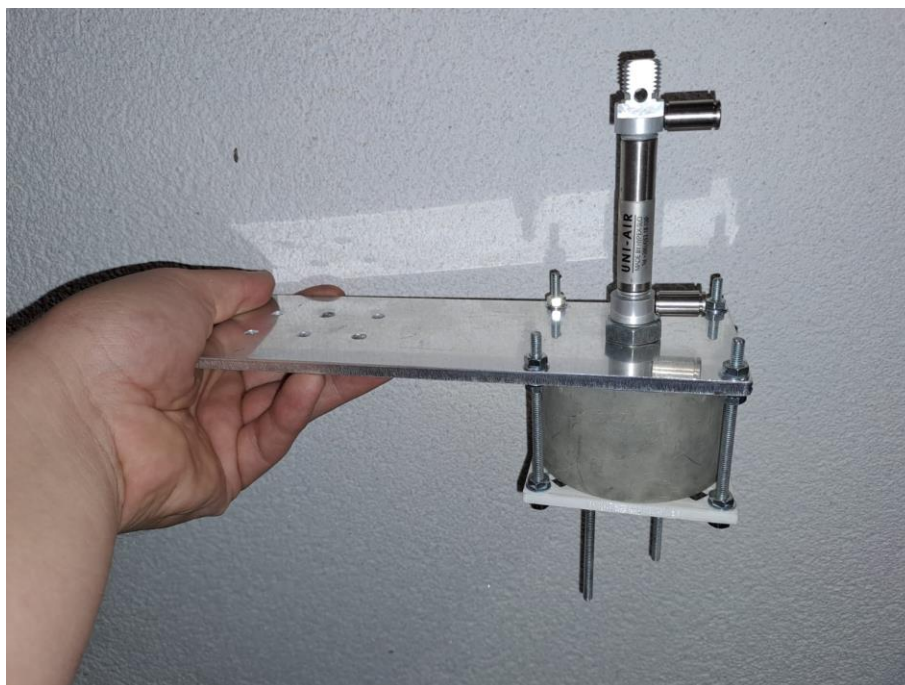


Slika 39. Montaža donje ploče, navojnih šipki i gornjih dijelova prstiju

Središnja vodilica je zatim pričvršćena na donji dio klipa gdje je narezan navoj (Slika 40). Tek nakon toga stavljena je u utore na gornjim dijelovima prstiju. Istovremeno su spojene gornja i donja ploča pomoću navojnih šipki i matica (Slika 41).



Slika 40. Montaža cilindra i središnje vodilice



Slika 41. Fizički model prototipa prihvatnice

8. Analiza rada prihvatnice

Kao što je već spomenuto, za potrebe analize rada prototipa korištena su samo dva prsta. Zrak je doveden cijevima za zrak preko kompresora s regulatorom tlaka i na svaku cijev je stavljen jednosmjerno prigušni ventil. Za upravljanje zrakom te ujedno i radom prihvatnice, korišten je razvodnik 5/2 s prekidačem (Slika 42).



Slika 42. Test funkcionalnosti prototipa prihvatnice

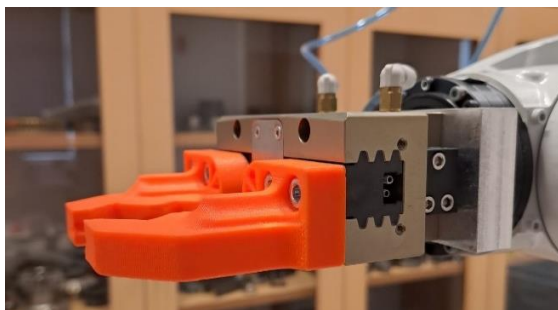
Činjenica je da se 3D ispisom ne može postići velika točnost dimenzija. U ovom slučaju bila je potrebna točnost i kvaliteta klizne površine zbog toga što središnja vodilica i gornji dijelovi prstiju preko utora i pomoću kosina moraju kliziti i time osigurati gibanje prstiju. Pošto su navedeni dijelovi izrađeni 3D ispisom te postoji netočnost dimenzija i velika hrapavost površina, uslijed gibanja prstiju dolazi do struganja dijelova po kosinama. Unatoč tome donesen je zaključak da je prototip funkcionalan.



Slika 43. Prototip prihvatnice montiran na robota

Neka od poboljšanja koja bi se mogla provesti na prototipu bila bi: povećanje nagiba kosine zbog lakšeg klizanja kosina po utorima, izrada donje ploče okruglog oblika te stavljanje navojnih šipki unutar zaštitne cijevi čime bi se postigla ušteda materijala te vizualno poboljšanje, a samim time bi se gornja ploča mogla preoblikovati gdje bi se također uštedio materijal. Poželjno bi bilo da se donja ploča izradi klasičnim tehnologijama, a ne 3D ispisom zbog točnosti dimenzija i manje hrapavosti površina, odnosno lakšeg i točnijeg vođenja prstiju po utorima na donjoj ploči.

Na slici 44 prikazano je postojeće rješenje sa kupljenom prihvatnicom. Prste su oblikovali drugi studenti, konstruktori.



Slika 44. Postojeće rješenje mehanizma prihvatnice

9. Zaključak

U ovom završnom radu prikazana je uspješna konstrukcija i izrada prototipa pneumatske prihvatnice kombinacijom klasičnih i aditivnih tehnologija koji radi funkcionalno iako se ne može mjeriti s originalnim prihvatnicama raznih proizvođača koje su navedene u radu.

Iako se ne može mjeriti s klasičnom tehnologijom, aditivna tehnologija se pokazala vrlo brzom, efikasnom te funkcionalnom bez obzira na složenost oblika dijelova i njihovu geometriju. Bez obzira što je izrađeni prototip funkcionalan, još uvijek ima mjesta za optimizaciju i poboljšanje. Neki primjeri poboljšanja već su navedeni u radu.

Pred samog konstruktora prihvatnice stavljaju se mnogi zahtjevi, pogotovo u današnje vrijeme kada brzi i veliki napredak u robotici, znanosti o materijalima te samoj tehnologiji uzrokuje i napredak tehnologije prihvatnica. Takav napredak prihvatnica proširuje njihovo djelovanje, odnosno raspon zadataka koje mogu obavljati.

Kako tehnologija napreduje, očekuje se još veći porast svestranijih prihvatnica koje će omogućiti robotima da se lakše nose sa sve težim zadacima te komuniciraju sa svijetom na način sve sličniji ljudskim.

10. Literatura

Knjige:

- [1] Deppert, Werner; Stoll, Kurt. 1976. Pneumatsko upravljanje. Radničko sveučilište „Moša Pijade“. Zagreb
- [2] Nikolić, Gojko; Novaković, Jakša. 1996. Pneumatika i hidraulika II.dio. Školske novine. Zagreb
- [3] Šurina, Tugomir; Crneković, Mladen. 1990. Industrijski roboti. Sveučilište u Zagrebu. Školska knjiga. Zagreb
- [4] Wolf, Andreas; Steinmann, Ralf; Schunk, Henrik. 2005. Grippers in Motion. Springer Berlin, Heidelberg.

Internet izvori:

- [5] <https://enciklopedija.hr/natuknica.aspx?ID=53100> (pristupljeno 2. travnja 2023.)
- [6] http://idd.com.hr/doc/sustavi7_situm.pdf (pristupljeno 9. lipnja 2023.)
- [7] <https://www.proel-automatizacija.com/industrijski-robot/> (pristupljeno 10. ožujka 2023.)
- [8] <https://repozitorij.fsb.unizg.hr/islandora/object/fsb%3A2860/> (pristupljeno 10. ožujka 2023.)
- [9] http://repozitorij.fsb.hr/1496/1/10_11_2011_ddzafo_diplGOTOVO.pdf (pristupljeno 13. ožujka 2023.)
- [10] <https://www.bibus.hr/> (pristupljeno 9. lipnja 2023.)
- [11] <https://grabcad.com/> (pristupljeno 25. kolovoza 2023.)
- [12] <https://www.crossco.com/resources/technical/> (posjećeno 10. lipnja 2023.)
- [13] <https://schunk.com/> (posjećeno 6. svibnja 2023.)
- [14] <https://s3c.pneumatikatlas.com/katalog/en/normed-cylinders/> (pristupljeno 11. rujna 2023.)

- [15] <https://ifr.org/news/robot-sales-rise-again> (pristupljeno 25. ožujka 2023.)
- [16] <https://www.crossco.com/resources/technical/> (pristupljeno 1. srpnja 2023.)
- [17] <https://www.phdinc.com/product/?product=grippers&series=magnetic-gripper>
(pristupljeno 29. ožujka 2023.)
- [18] <https://www.crossco.com/resources/technical/> (pristupljeno 14. travnja 2023.)
- [19] <https://tameson.com/pages/pneumatic-gripper> (pristupljeno 21. travnja 2023.)
- [20] <https://repositorio.unican.es/xmlui/bitstream/10902/6523/1/376005.pdf> (pristupljeno 12. travnja 2023.)
- [21] <https://2013IGIGlobal-RoboticGrippersGraspingandGraspPlanning.pdf> (pristupljeno 17. ožujka 2023.)
- [22] <https://www.lab-worldwide.com/soft-robots-grippers-with-a-sensitive-touch-a-855463/>
(pristupljeno 6. rujna 2023.)
- [23] <https://www.festo.com/> (pristupljeno 16. ožujka 2023.)
- [24] <https://onrobot.com/en/products/3fg15-three-finger-gripper> (pristupljeno 7. rujna 2023.)
- [25] <https://www.ind-pneumatika.hr/upl/website/preuzimanje> (pristupljeno 16. ožujka 2023.)
- [26] <https://zir.nsk.hr/islandora/object/vuka%3A211/datastream/PDF/view> (pristupljeno 16. ožujka 2023.)
- [27] <https://www.3dprintaj.com> (pristupljeno 11. rujna 2023.)

11. Popis slika

Slika 1. Broj robota u svijetu s podacima iz 2021. godine [15].....	4
Slika 2. Prikaz dijelova/podsustava robota [3]	7
Slika 3. Pneumatska prihvatnica [19].....	9
Slika 4. Hidraulična prihvatnica [11].....	10
Slika 5. Vakuumska prihvatnica [11].....	11
Slika 6. Elektro mehanička prihvatnica [13]	12
Slika 7. Magnetska prihvatnica [12]	13
Slika 8. Mehanički prsti [13]	14
Slika 9. Meka prihvatnica [22]	15
Slika 10. Rotacijsko gibanje prsta [20]	16
Slika 11. Translacijsko gibanje prsta [20].....	16
Slika 12. Sistem rada polužne prihvatnice [21]	17
Slika 13. Prikaz rada prihvatnice na zupčaničkom sistemu [21]	17
Slika 14. Prihvatnica s vijčanim pogonom [21].....	18
Slika 15. Hvataljka pokretana remenicama i užetom [20]	18
Slika 16. MPG - plus prihvatnica marke "SCHUNK" [13].....	20
Slika 17. SGW prihvatnica marke "SCHUNK" [13]	21
Slika 18. Paralelna prihvatnica DHPS marke "FESTO" [23].....	22
Slika 19. 3FG15 - prihvatnica s tri prsta marke "OnRobot" [24]	23
Slika 20. Sučelje programa SolidWorks	24
Slika 21. 3D model prototipa 1	25
Slika 22. Dijelovi prototipa 1	25
Slika 23. Otvoreni i zatvoreni položaj prstiju prihvatnice.....	26
Slika 24. Pneumatski dvoradni cilindar PCU-10-25-A.....	27
Slika 25. Cilindar PCU-10-25-A s priključcima za zrak.....	27
Slika 26. Prostoručna skica prototipa 2	29
Slika 27. 3D model prototipa 2.....	30
Slika 28. Dijelovi prototipa 2	30
Slika 29. 3D pisac "Prusa i3 MK3S+" [27]	31

Slika 30. Priprema donje ploče za 3D ispis	32
Slika 31. Priprema gornjeg dijela prsta za 3D ispis	32
Slika 32. Priprema središnje vodilice za 3D ispis.....	33
Slika 33. Dijelovi izrađeni 3D ispisom	33
Slika 34. Aluminijska "gornja" ploča.....	34
Slika 35. Rezanje PVC cijevi	34
Slika 36. PVC cijev (ϕ 70 mm).....	35
Slika 37. Navojne šipke M4, matice M4, podloške M4	35
Slika 38. Dijelovi sklopa prihvatnice	36
Slika 39. Montaža donje ploče, navojnih šipki i gornjih dijelova prstiju.....	36
Slika 40. Montaža cilindra i središnje vodilice	37
Slika 41. Fizički model prototipa prihvatnice	37
Slika 42. Test funkcionalnosti prototipa prihvatnice	38
Slika 43. Prototip prihvatnice montiran na robota	39
Slika 44. Postojeće rješenje mehanizma prihvatnice	39

12. Popis tablica

Tablica 1. Broj robota u svijetu s podacima iz 1990. godine [3]	4
Tablica 2. Generacija robota [3]	6
Tablica 3. Opis robotskih sustava [3].....	6
Tablica 4. Vrste i specifikacije prihvatnica s paralelnim kracima marke "SCHUNK" [13]	19
Tablica 5. Tehnički podaci cilindra [25]	28
Tablica 6. Tablica dimenzija cilindra različitih promjera i hodova [25].....	28

—
NARON
ALISTRAINO
—

Sveučilište
Sjever



—
SVEUČILIŠTE
SIEVER
—

IZJAVA O AUTORSTVU
I
SUGLASNOST ZA JAVNU OBJAVU

Završni/diplomski rad isključivo je autorsko djelo studenta koji je isti izradio te student odgovara za istinitost, izvornost i ispravnost teksta rada. U radu se ne smiju koristiti dijelovi tuđih radova (knjiga, članaka, doktorskih disertacija, magistarskih radova, izvora s interneta, i drugih izvora) bez navođenja izvora i autora navedenih radova. Svi dijelovi tuđih radova moraju biti pravilno navedeni i citirani. Dijelovi tuđih radova koji nisu pravilno citirani, smatraju se plagijatom, odnosno nezakonitim privajanjem tuđeg znanstvenog ili stručnoga rada. Sukladno navedenom studenti su dužni potpisati izjavu o autorstvu rada.

Ja, Karlo Blašković pod punom moralnom, materijalnom i kaznenom odgovornošću, izjavljujem da sam isključivi autor završnog rada pod naslovom Konstrukcija i izrada prototipa pneumatske prihvatnice s četiri prsta te da u navedenom radu nisu na nedozvoljeni način (bez pravilnog citiranja) korišteni dijelovi tuđih radova.

Student:

Karlo Blašković

Blašković

(vlastoručni potpis)

Sukladno Zakonu o znanstvenoj djelatnosti i visokom obrazovanju završne/diplomske radove sveučilišta su dužna trajno objaviti na javnoj internetskoj bazi sveučilišne knjižnice u sastavu sveučilišta te kopirati u javnu internetsku bazu završnih/diplomskih radova Nacionalne i sveučilišne knjižnice. Završni radovi istovrsnih umjetničkih studija koji se realiziraju kroz umjetnička ostvarenja objavljuju se na odgovarajući način.

Ja, Karlo Blašković neopozivo izjavljujem da sam suglasan s javnom objavom završnog rada pod naslovom Konstrukcija i izrada prototipa pneumatske prihvatnice s četiri prsta čiji sam autor.

Student:

Karlo Blašković

Blašković

(vlastoručni potpis)

13. Prilozi

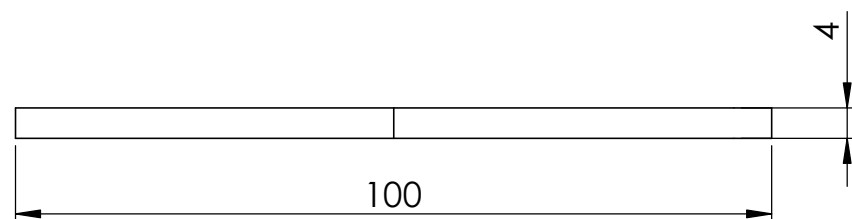
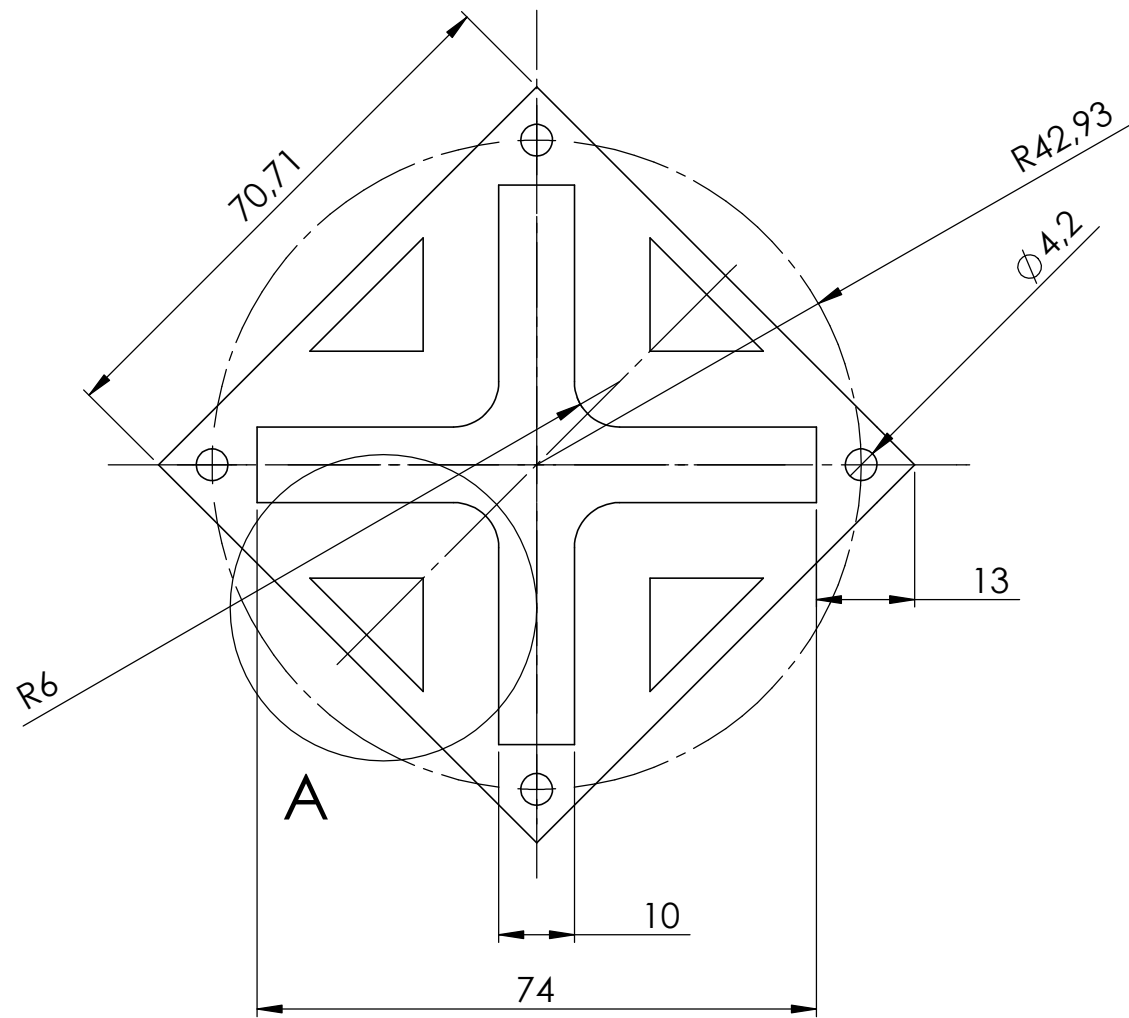
Prilog 1 – Tehnički crtež – Donja ploča

Prilog 2 – Tehnički crtež – Gornja ploča

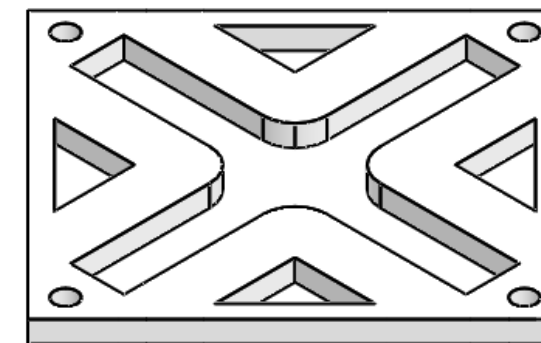
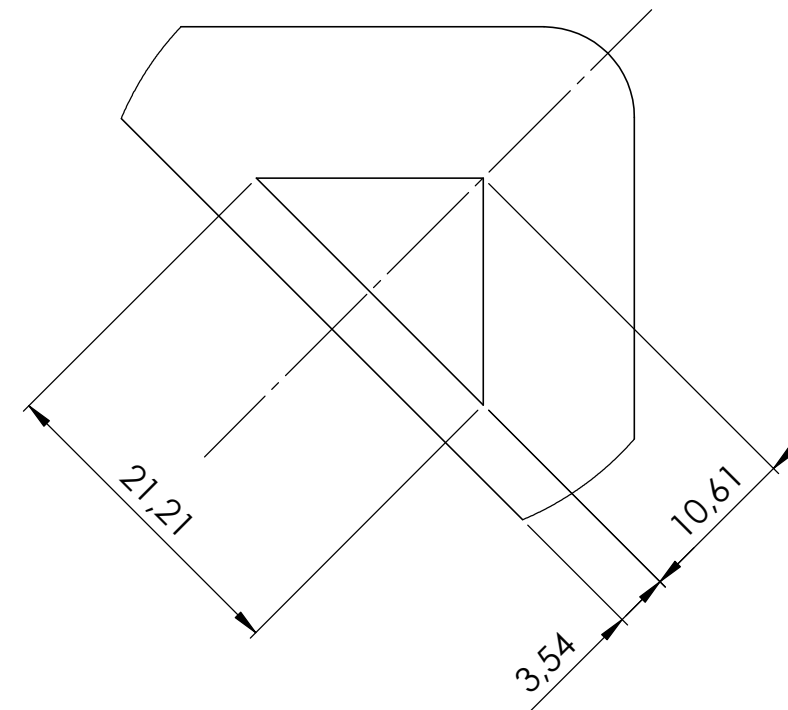
Prilog 3 – Tehnički crtež – Gornji dio prsta

Prilog 4 – Tehnički crtež – Središnja vodilica

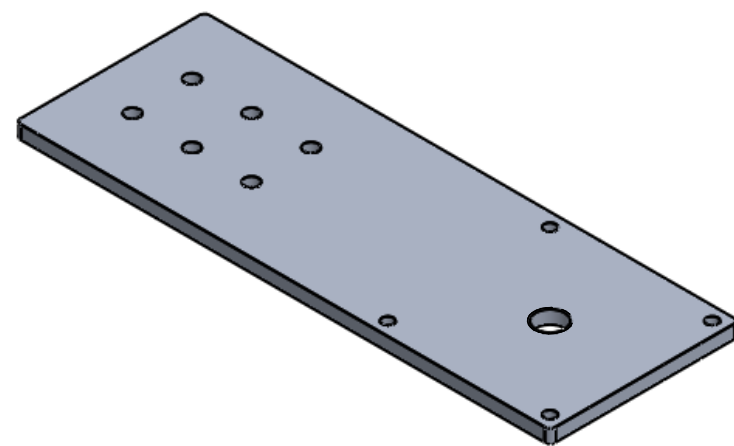
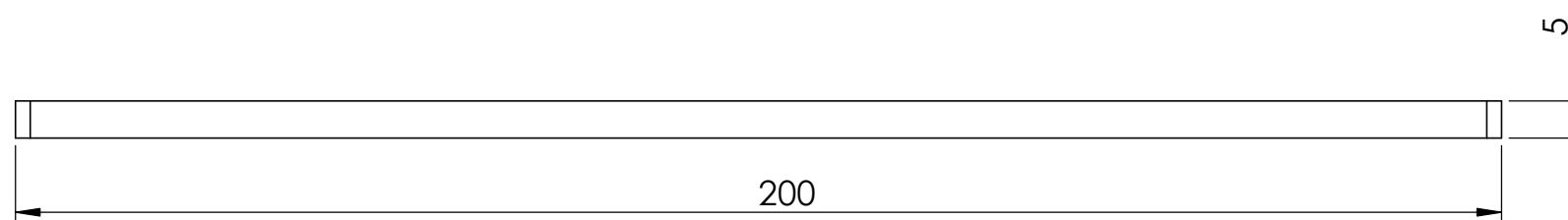
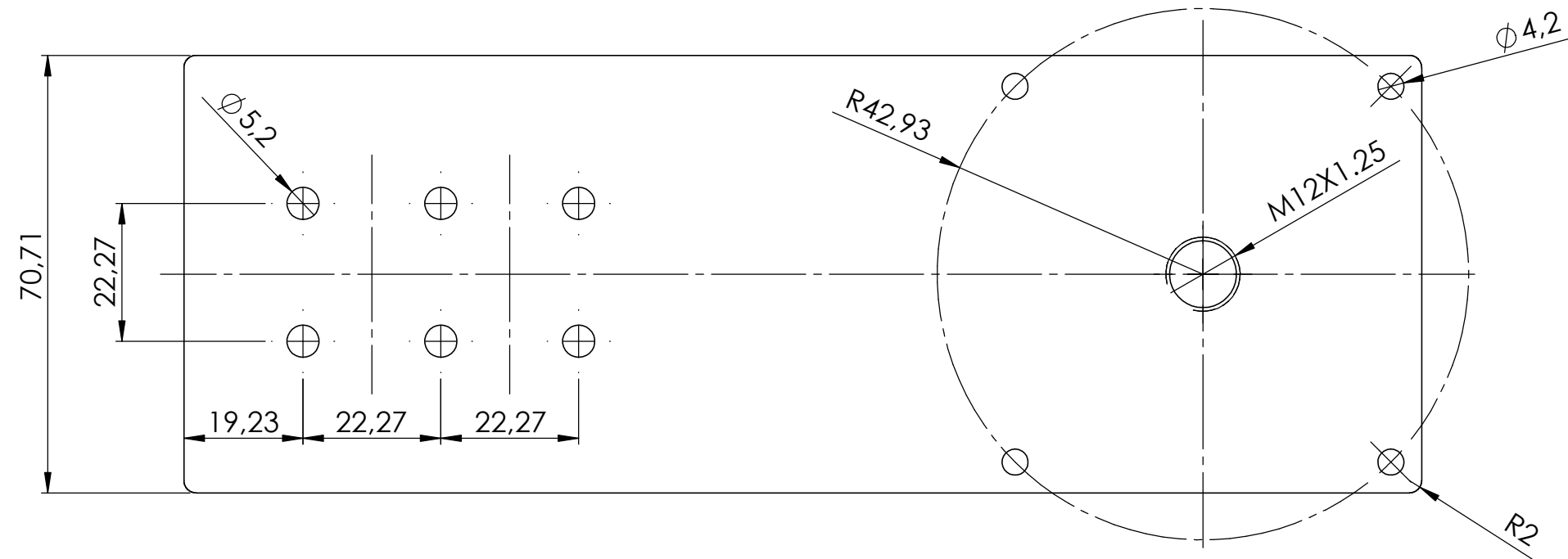
Prilog 5 – Tehnički crtež – Sklop prihvatnice



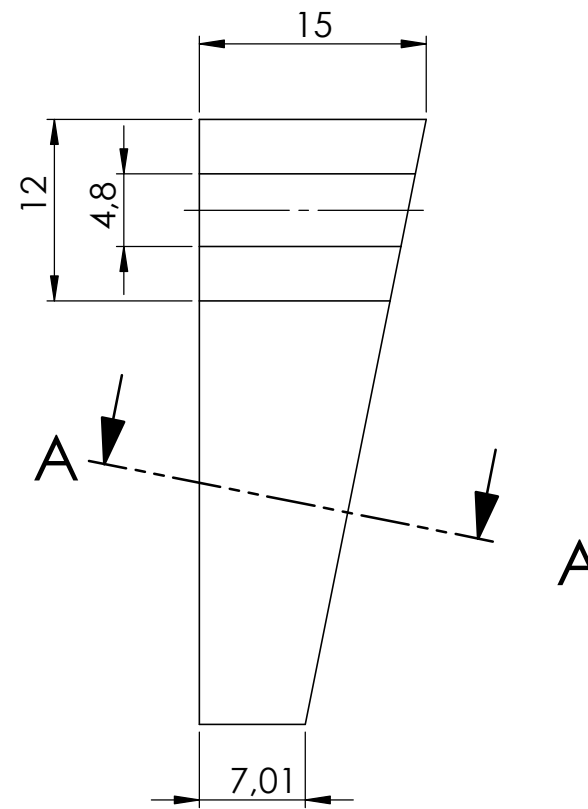
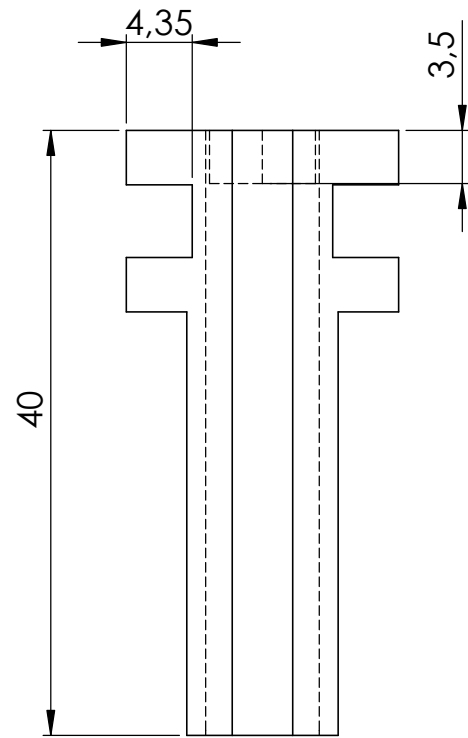
DETALJ A
M 2:1



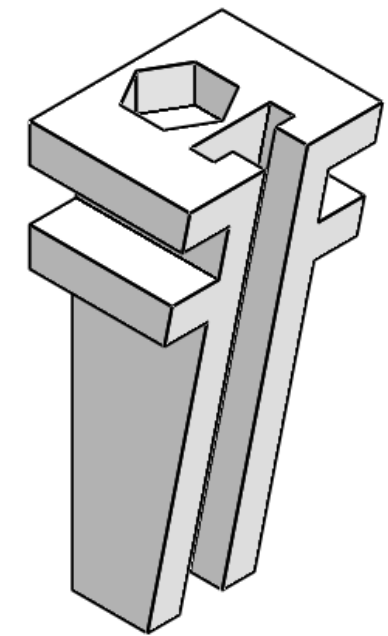
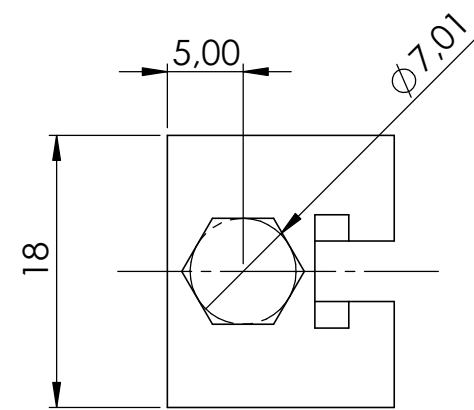
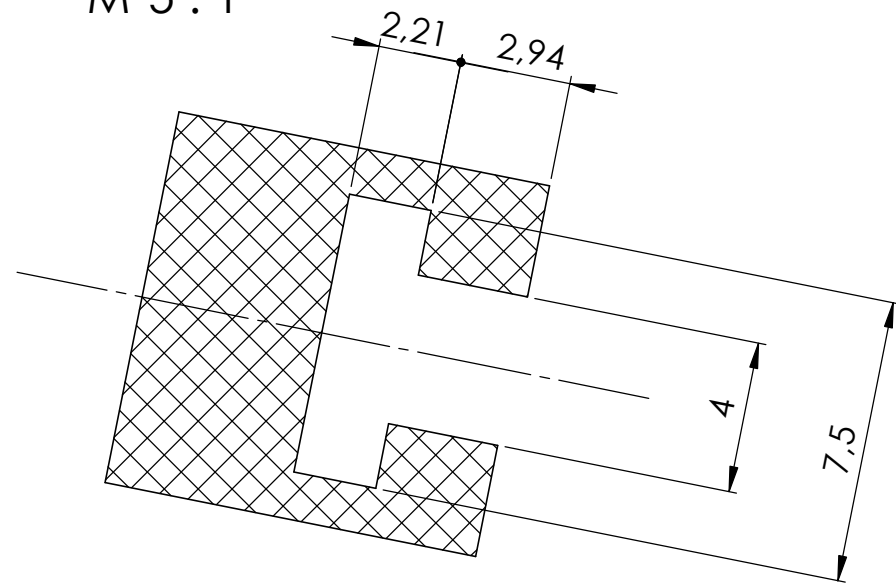
Mjerilo: 1:1	Datum: 10.9.2023.	Ime i prezime: Karlo Blašković	SVEUČILIŠTE SJEVER Varaždin	
Pozicija: 1	Sklopni crtež(broj): 1.0	Naziv sklopa: Sklop prihvatnice	Materijal: PLA	Masa: 12,58 g
Naziv datoteke: Prihvatnica			Naziv dijela: Donja ploča	



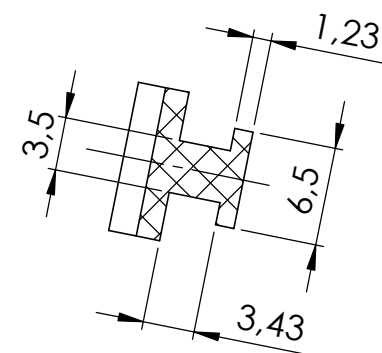
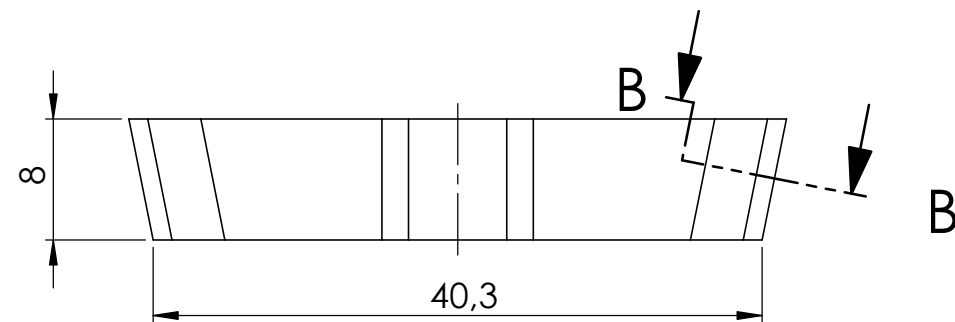
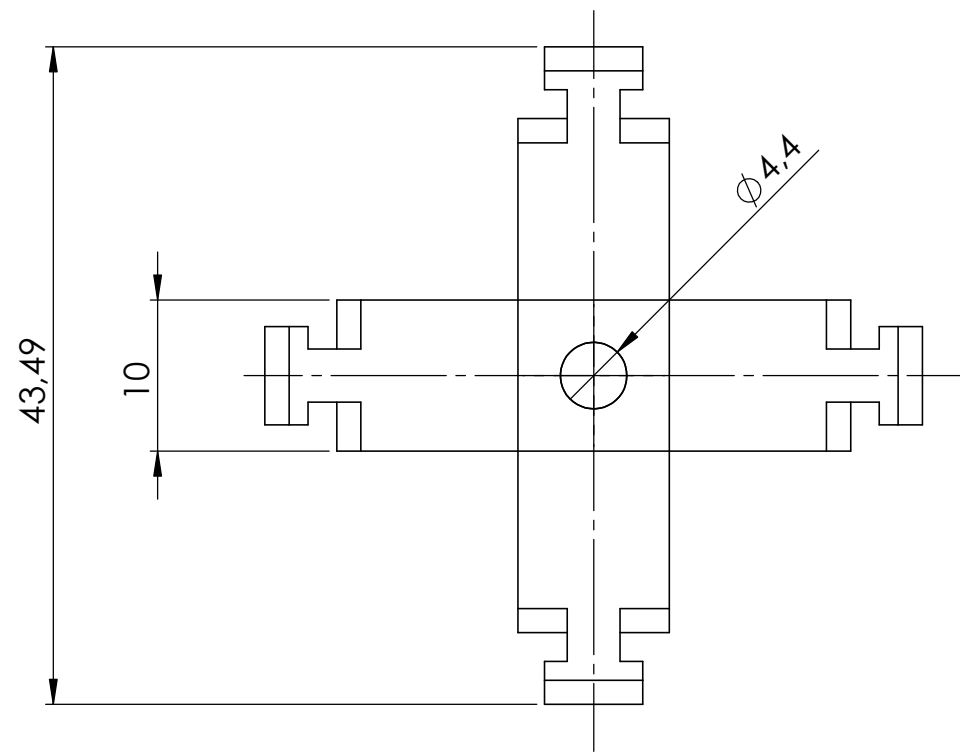
Mjerilo: 1:1	Datum: 10.9.2023.	Ime i prezime: Karlo Blašković	SVEUČILIŠTE SJEVER Varaždin	
Pozicija: 2	Sklopni crtež(broj): 1.0	Naziv sklopa: Sklop prihvatnice	Materijal: Aluminij	Masa: 187,17 g
Naziv datoteke: Prihvatnica			Naziv dijela: Gornja ploča	



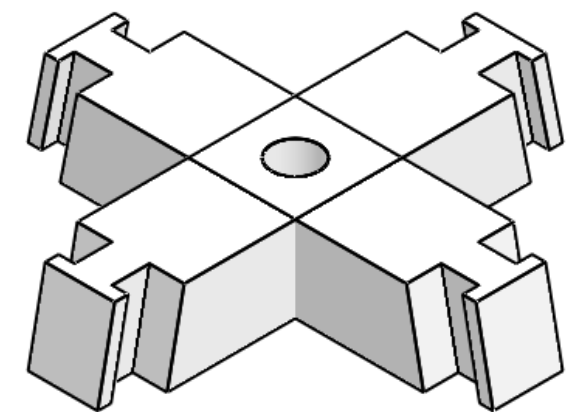
PRESJEK A-A
M 5 : 1



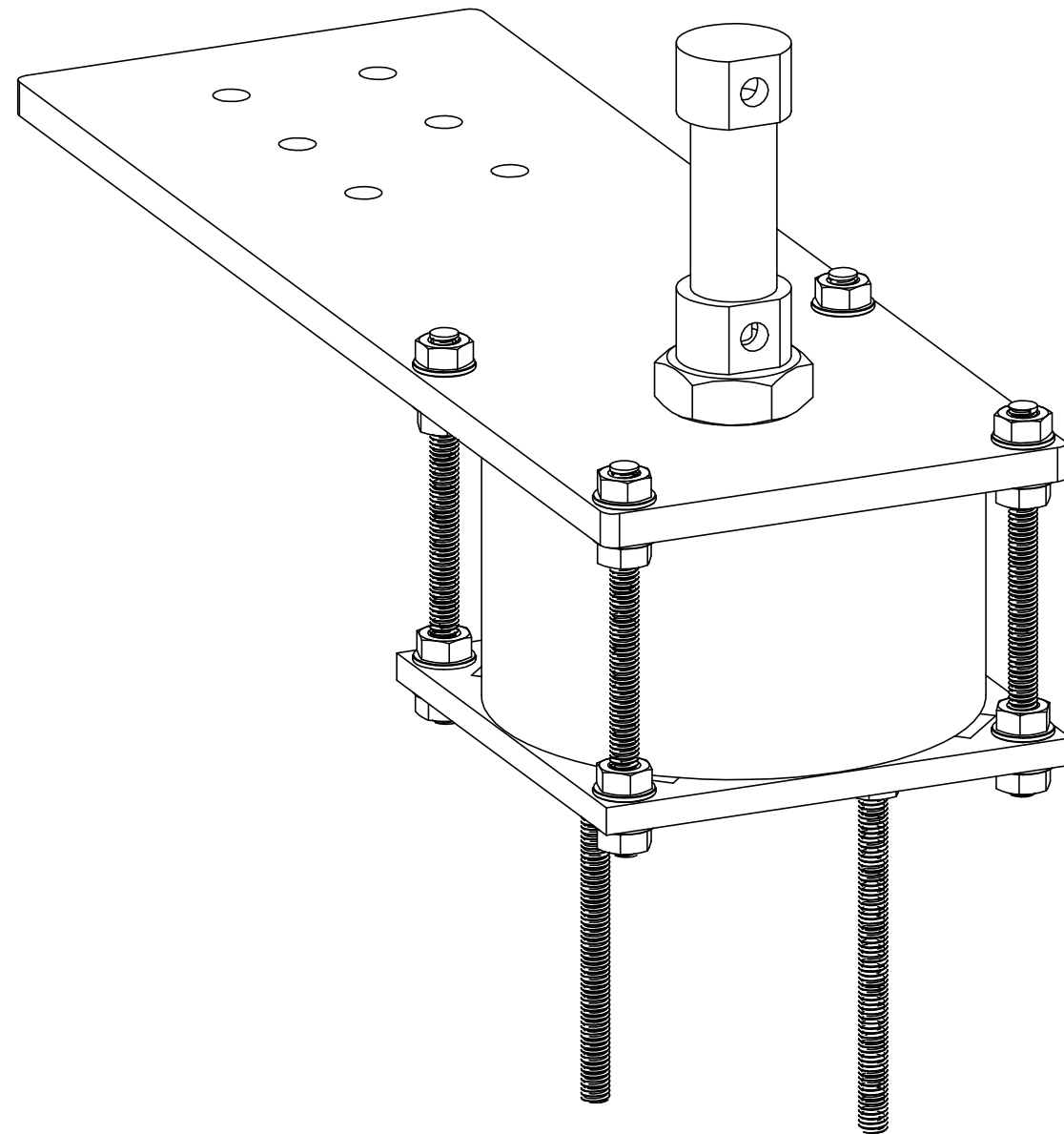
Mjerilo: 2:1	Datum: 10.9.2023.	Ime i prezime: Karlo Blašković	SVEUČILIŠTE SJEVER Varaždin	
Pozicija: 3	Sklopni crtež(broj): 1.0	Naziv sklopa: Sklop prihvatnice	Materijal: PLA	Masa: 3,92 g
Naziv datoteke: Prihvatnica			Naziv dijela: Gornji dio prsta	



PRESJEK B-B



Mjerilo: 2:1	Datum: 10.9.2023.	Ime i prezime: Karlo Blašković	SVEUČILIŠTE SJEVER Varaždin	
Pozicija: 4	Sklopni crtež(broj): 1.0	Naziv sklopa: Sklop prihvatnice	Materijal: PLA	Masa: 5.7 g
Naziv datoteke: Prihvatnica		Naziv dijela: Središnja vodilica		



	Datum	Ime i prezime	Potpis	SVEUČILIŠTE SJEVER Varaždin 
Konstruirao	10.9.2023.	Karlo Blašković		
Crtao	10.9.2023.	Karlo Blašković		
Odobrio	10.9.2023.	Zoran Busija		
Mjerilo:	Naziv sklopa:		Broj crteža:	
1:1	Sklop prihvatnice		1.0	