

Oblikovanje prihvatnice robota za prihvatanje šahovskih figura

Fodor, Matija

Undergraduate thesis / Završni rad

2023

Degree Grantor / Ustanova koja je dodijelila akademski / stručni stupanj: **University North / Sveučilište Sjever**

Permanent link / Trajna poveznica: <https://um.nsk.hr/um:nbn:hr:122:538133>

Rights / Prava: [In copyright](#) / [Zaštićeno autorskim pravom](#).

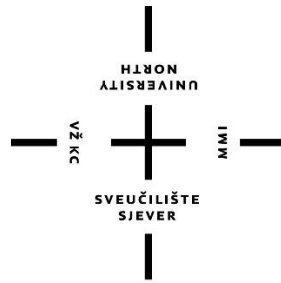
Download date / Datum preuzimanja: **2024-10-09**



Repository / Repozitorij:

[University North Digital Repository](#)



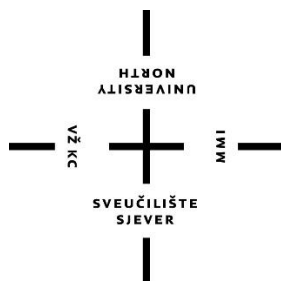


**Sveučilište
Sjever**

Završni rad br. 018/MEH/2023

Oblikovanje prihvatnice robota za prihvat šahovskih figura

Matija Fodor, 0336048939



Sveučilište Sjever

Odjel za mehatroniku

Završni rad br. 018/MEH/2023

Oblikovanje prihvatnice robota za prihvatanje šahovskih figura

Student

Matija Fodor, 0336048939

Mentor

Zoran Busija, dipl. ing. stroj.

Varaždin, rujan 2023. godine

Prijava završnog rada

Definiranje teme završnog rada i povjerenstva

ODJEL Odjel za mehatroniku

STUDIJ preddiplomski stručni studij Mehatronika

PRISTUPNIK Matija Fodor

JMBAG 0336048939

DATUM 06.07.2023.

KOLEGIJ Robotika

NASLOV RADA Oblikovanje prihvatnice robota za prihvat šahovskih figura

NASLOV RADA NA ENGL. JEZIKU Designing the robot's gripper for chess pieces

MENTOR Zoran Busija, dipl. ing. stroj.

ZVANJE predavač

ČLANOVI POVJERENSTVA

1. Siniša Švooger, mag.ing.mech, predavač
2. Zoran Busija, dipl.ing.stroj, predavač
3. prof.dr.sc. Ante Čikić
4. Josip Srpak, dipl.ing.el, viši predavač
- 5.

Zadatak završnog rada

BROJ 018/MEH/2023

OPIS

U završnom radu potrebno je:

- oblikovati 3D računalne modele dijelova te ih sklopiti u CAD okruženju
- izraditi tehnički crtež sklopa na kojem je vidljiv položaj vrha prihvatnice - TCP
- alat umetnuti u okruženje ABB RobotStudio i animirati njegov rad

ZADATAK URUČEN

07.07.2023.



Busija Zoran

Predgovor

Ovime izjavljuju da sam samostalno izradio završni rad preddiplomskog studija mehatronike služeći se znanjem stečenim tijekom studija, te izvorima i literaturom navedenima na kraju rada.

Zahvaljujem se mentoru dipl. ing. stroj. Zoranu Busiji na savjetima oko rada te strpljenju i potpori tijekom izrade rada.

Matija Fodor

Sažetak

Roboti se sve više upotrebljavaju u ljudskim životima te su jako pristupačni korisnicima koji žele nešto o njima naučiti.

Tema završnog rada je oblikovanje prihvatnice za prihvat šahovskih figura i simuliranje njenog rada u programu RobotStudio. U teorijskom djelu rada će biti opisani industrijski roboti i krajnji djelovatelji. U praktičnom djelu je prikazano oblikovanje prihvatnice te simuliranje njenog rada u programu RobotStudio.

Ključne riječi: Industrijski roboti, krajnji djelovatelji, prihvatnice, prihvatnica za šahovske figure

Summary

Robots are increasingly being used in human lives and are highly accessible to users who want to learn more about them.

The topic of the thesis is the design of a gripper for the handling of chess pieces and the simulation of its operation in the RobotStudio program. The theoretical part of the work will describe industrial robots and end effectors. The practical part demonstrates the design of the gripper and the simulation of its operation in the RobotStudio program.

Key words: industrial robots, end effectors, grippers, chess piece gripper

Popis korištenih kratica

TCP –Središnja točka alata (*engl. Tool Center Point*)

Sadržaj

1.	Uvod.....	1
2.	Industrijski roboti.....	2
2.1.	Kartezijeva konfiguracija	3
2.2.	Cilindrična konfiguracija.....	3
2.3.	Polarna konfiguracija	4
2.4.	Artikulirana konfiguracija	4
2.5.	SCARA konfiguracija	5
2.6.	Konstrukcija robota	6
2.7.	Primjena robota	7
3.	Krajnji djelovatelj	8
3.1.	Alat za obradu	8
3.2.	Senzori.....	9
3.3.	Prihvatnica.....	10
3.3.1.	<i>Vakuum prihvatnice</i>	<i>11</i>
3.3.2.	<i>Pneumatske prihvatnice</i>	<i>12</i>
3.3.3.	<i>Hidrauličke prihvatnice.....</i>	<i>12</i>
3.3.4.	<i>Električna prihvatnica.....</i>	<i>13</i>
4.	Oblikovanje prihvatnice	14
5.	Testiranje prihvatnice u okruženju RobotStudi-a	18
6.	Zaključak.....	21
7.	Literatura.....	22
	Popis slika	23
	Prilozi	24

1. Uvod

U industriji se za lakši rad koriste roboti čiji oblik konstrukcije nalikuje na ljudsku ruku. Korištenjem robota se smanjuje ili odstranjuje potreba za ljudskim radom. Kod rada industrijskog robota veliku ulogu imaju krajnji djelovatelji pomoću kojih je robot u stanju izvršiti razne zadaće. Postoje mnogo vrsta krajnjih djelovatelja od kojih se najčešće primjenjuje prihvatnica. Prihvatnice za svoj izgled i način prihvata koriste razne izvore od kojih je jedan ljudska šaka. Za razliku od prijašnjih prihvatnica današnje su tehnološki složenije i raznolikije. Prihvatnice imaju raznoliku primjenu od industrijske proizvodnje pa sve do istraživanja svemira.

Ovaj rad ispituje mogućnost izrade prihvatnice za šahovske figure. Za oblikovanje ove prihvatnice uzete su mjere šahovskih figura te je uzeto u obzir okruženje robota koji se nalazi u prostoriji UNIN3-211 na Sveučilištu Sjever. Pri dizajnu prihvatnice očekujemo da će imati mnogo kompliciranih dijelova koji će biti sastavljeni u cjelinu kako bi robot bio u mogućnosti izvršiti jednostavan zadatak poput prihvata šahovskih figura.

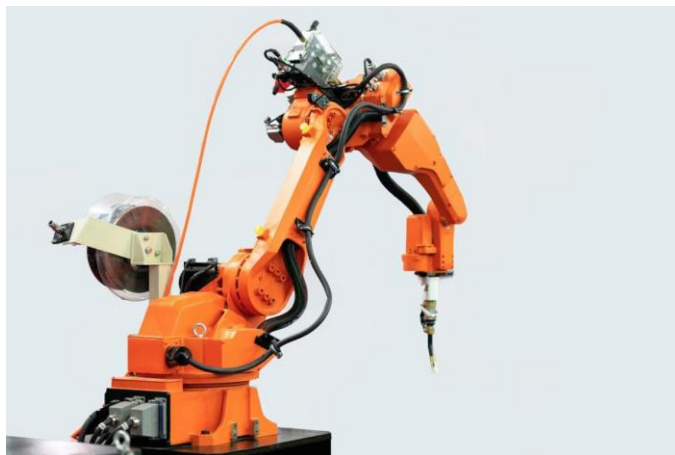
2. Industrijski roboti

Roboti su programibilne elektro-mehaničke naprave namijenjene za izvršavanje različitih funkcija. Industrijski roboti se koriste uglavnom za automatizaciju različitih procesa u proizvodnji. Korištenjem ovih robota se poboljšava efikasnost, preciznost i produktivnost proizvodnje. Velika prednost korištenja robota u industriji je smanjenje troškova proizvodnje i povećanje kvalitete proizvodnje. Ovi roboti su namijenjeni za samostalni rad kako bi se zamijenio čovjekov rad.

Roboti su se razvijali kroz nekoliko generacija. Podjela ovisi u stupnju interakcije s okolinom. U prvu generaciju robota spadaju roboti koji mogu pokupiti i manipulirati objektom, ali imaju ograničeno gibanje. Druga generacija robota prikuplja informacije od okoline kako bi izvršila kompleksne pokrete. Kod treće generacije roboti pomoću senzora mogu izvršavati kompliciranije poslove. Kod četvrte generacije roboti mogu prikupiti informacije o okolini pomoću senzora što im pomaže u donošenju odluka u realnom vremenu. Kod pete generacija roboti pomoću umjetne inteligencije uče i rade komplicirane poslove bez ljudske prisutnosti. [2]

Industrijski robot se sastoji od članaka koji su međusobno povezani zglobovima. Prema konfiguraciji robota dijelimo na:

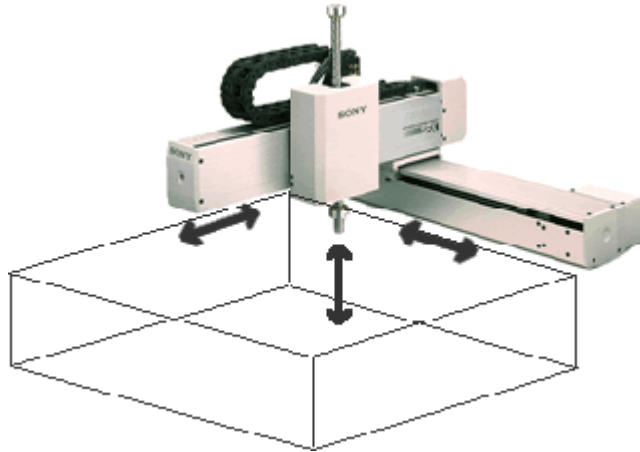
- Kartezijeva konfiguracija
- Cilindrična konfiguracija
- Polarna konfiguracija
- Artikulirana konfiguracija
- SCARA konfiguracija



Slika 1 Industrijski robot [2]

2.1. Kartezijeva konfiguracija

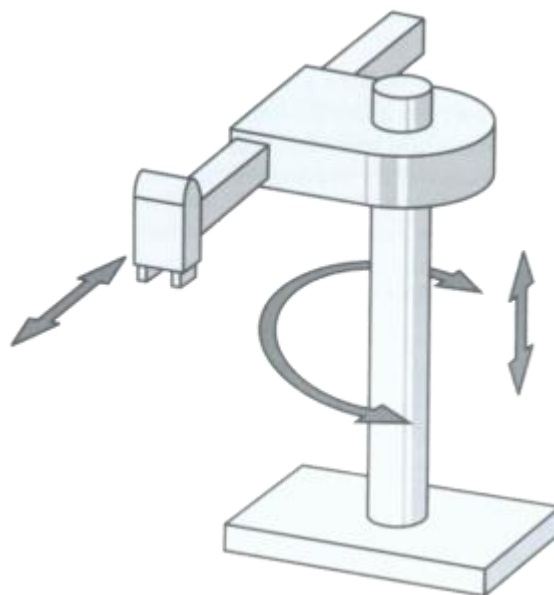
To je najjednostavnija konfiguracija robota. Ti roboti svoj krajnji djelovatelj mogu kretati samo u pravocrtnim pokretima u smjeru triju koordinatnih osi (X, Y, Z). Njihova najveća prednost je da su jednostavni za programiranje i ne zauzimaju puno prostora. Oni se koriste za poslove pokupi i stavi (*engl. pick and place*), 3D ispisa, CNC strojeva i sl.



Slika 2 Kartezijeva konfiguracija [3]

2.2. Cilindrična konfiguracija

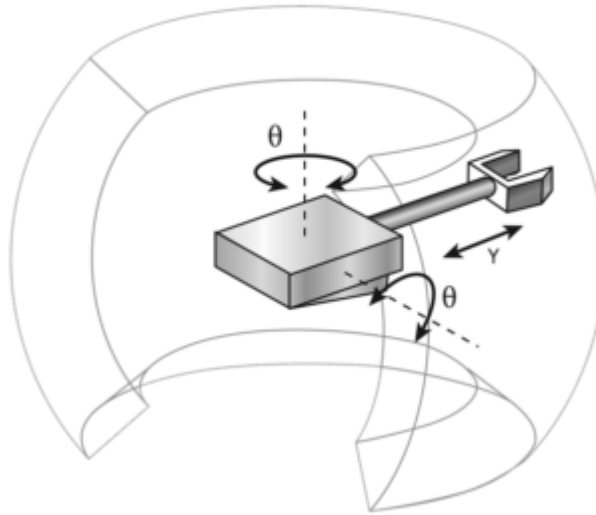
Ovi roboti imaju okretni zglob pomoću kojeg vrše kružno gibanje te dva pravocrtna zgloba. Najčešće su konstruirani tako da izvode rotaciju te translaciju oko Z osi i translaciju oko Y osi. Primjenjuju se za radove sklapanja, rukovanje strojnim alatom i itd.



Slika 3 Cilindrična konfiguracija [4]

2.3. Polarna konfiguracija

Polarne konfiguracije se izvode kombiniranjem linearnim zglobom i dva rotacijska zgloba. Navedeni zglobovi omogućavaju kružno gibanje oko dviju osi te pravocrtno gibanje oko jedne osi. Najčešće se primjenjuju kod lučnog zavarivanja, rukovanja strojnim alatom itd.



Slika 4 Polarna konfiguracija [4]

2.4. Artikulirana konfiguracija

To su roboti koji se sastoje od najmanje tri okretna zgloba pomoću kojih vrše kružna gibanja oko triju osi. Ovakvi zglobovi omogućavaju veću slobodu kretanja. Najčešće se primjenjuju kod zavarivanja, rukovanja materijalom, sastavljanja itd.



Slika 5 Artikulirani konfiguracija [4]

2.5. SCARA konfiguracija

SCARA (*engl. Selective Compliance Articulated Robot Arm*) konfiguracija ima zglobove koji vrše kružno gibanje čije su osi međusobno paralelne. Najčešće se primjenjuju kod poslova pokupi i stavi (*engl. pick and place*), poslova sklapanja proizvoda itd.



Slika 6 SCARA sklop [4]

2.6. Konstrukcija robota

Pri izradi odnosno odabiru robota veliku ulogu ima konstrukcija robota. Prije izrade odnosno odabira robota treba proučiti njegovu funkciju i namjenu.

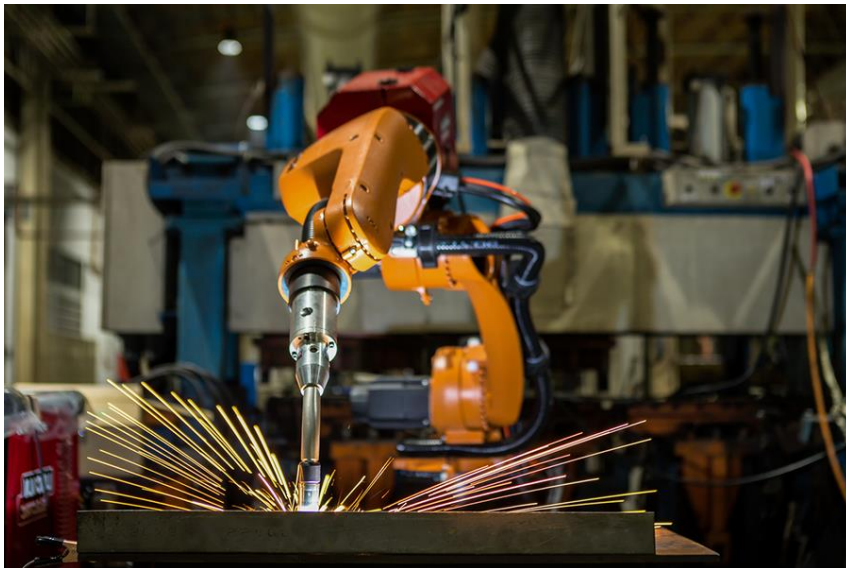
Glavne smjernice koje se trebaju pratiti su:

- Veličina robota
- Stupnjevi slobode gibanja
- Brzina
- Vrsta pogona
- Način nadzora
- Težina tereta

Članci industrijskih robota su povezani zglobovima tako da nalikuju na ljudsku ruku. Svaki zglob daje stupanj slobode krajnjem djelovatelju (npr. prihvatnici). „Kinematika robota opisuje geometriju njihova gibanja, poziciju i orijentaciju pojedinih dijelova, njihove brzine i ubrzanja. Dinamika robota opisuje njihovo dinamičko ponašanje u stvarnim uvjetima gibanja, koje uključuje sile i momente.“ [10]

2.7. Primjena robota

Glavna svrha robota je poboljšanje proizvodnje, smanjenje troškova i poboljšanje kvalitete proizvodnje, no može se koristiti i u druge svrhe kao npr. za poslove u okolini opasnoj za čovjeka. Roboti se mogu primjenjivati u raznim industrijama ali se mogu koristiti i za osobne potrebe (npr. robotski usisavači, robotske kosilice i sl.). Danas je sve više industrijskih robota u proizvodnji. Njihova primjena ovisi o krajnjem djelovatelju koji se nalazi na njima. U industriji se koriste za lakiranje, zavarivanje, sastavljanje itd. Predviđa se da će buduće generacije robota biti sve zastupljenije u našim životima i da će život bez njih biti težak.



Slika 7 Robot za zavarivanje [13]

3. Krajnji djelovatelj

Krajnji djelovatelji su alati ili naprave koje se nalaze na kraju robotske ruke i omogućavaju rad sa objektima. Obzirom na primjenu možemo ih podijeliti u tri skupine:

- Alati za obradu
- Senzori
- Pihvatnice

3.1. Alat za obradu

Alati za obradu u odnosu na prihvatnicu koja ima samo mogućnost prihvatiti objekt, mogu promijeniti izgled i funkciju predmeta koji obrađuju. To su krajnji djelovatelji poput alata za zavarivanje, alata za brušenje, alata za bojanje, alata za uklanjanje materijala itd.



Slika 8 Alat za zavarivanje [16]

3.2. Senzori

Na robot se mogu staviti senzori kao krajnji djelovatelji. Pomoću senzora se robot pretvori u programibilan uređaj za orijentaciju. Ova vrsta krajnjeg djelovatelja je vrlo korisna za pregled objekta ili okruženja jer smanjuje broj potrebnih ljudi, a koristi se i kod 3D i 2D skeniranja.



Slika 9 Robot s senzorom za 3D skeniranje [17]

3.3. Prihvatnica

Prihvatnice su najčešći krajnji djelovatelji kod robota. Prihvatnice omogućavaju prihvat i manipulaciju objektima. Navedena mogućnost rada prihvatnice čini najboljima za poslove poput pokupi i stavi (*engl. pick and place*), sastavljanja, punjenja i pražnjenja strojeva. Prihvatnice dolaze u mnogo oblika. Najčešće korištene prihvatnice su one s 2, 3, 4 i 5 prstiju. Osim prihvatnica s prstima postoje i vakuumske, magnetske, prihvatnice s iglama itd.



Slika 10 Prihvatnica s 3 prsta [18]



Slika 11 Prihvatnica s iglama [19]

S obzirom na vrstu pogona prihvatnice dijelimo na:

- Vakuum prihvatnice
- Pneumatske prihvatnice
- Hidrauličke prihvatnice
- Električne prihvatnice

3.3.1. Vakuum prihvatnice

Vakuum prihvatnice koriste usisavanje kako bi podigle ili rukovale predmetima. Vakuum je kreiran pomoću male elektromehaničke pumpe, kompresorske pumpe ili vakuum generatora. Vakuum mora biti neprekidan kako bi se izvršilo premještanje objekta. Ove prihvatnice proizvode između četiri i deset puta veći prihvat od ostalih prihvatnica što ih čini idealnima za podizanje težih predmeta.



Slika 12 Vakuumska prihvatnica [21]

3.3.2. Pneumatske prihvatnice

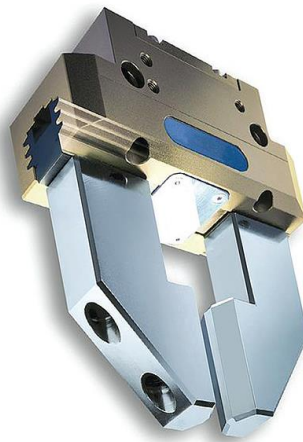
Pneumatske prihvatnice koriste stlačeni zrak kako bi približile prste i tako uhvatile predmet. Najčešće korištene pneumatske prihvatnice imaju dva do tri prsta. One su često jeftinije i imaju bržu reakciju na signal za prihvat od ostalih prihvatnica. Njihova manja veličina im omogućuje rad u tijesnim prostorima.



Slika 13 Pneumatska prihvatnica [22]

3.3.3. Hidrauličke prihvatnice

Hidraulične prihvatnice su slične pneumatskima. Razlika je u tome da one umjesto stlačenog zraka koriste hidraulične tekućine što im omogućava veću prihvatnu silu od pneumatskih prihvatnica. Korištenje tekućine umjesto stlačenog zraka čini ove prihvatnice skupljima te otežava njihovo održavanje.



Slika 14 Hidraulička prihvatnica [23]

3.3.4. Električna prihvatnica

Električne prihvatnice su najčešći odabir za poslove pokupi i stavi. Nemaju veliku silu prihвата ali su zato brže u prihvatatu i lakše ih je održavati. One obično dolaze u konfiguraciji sa dva ili tri prsta.

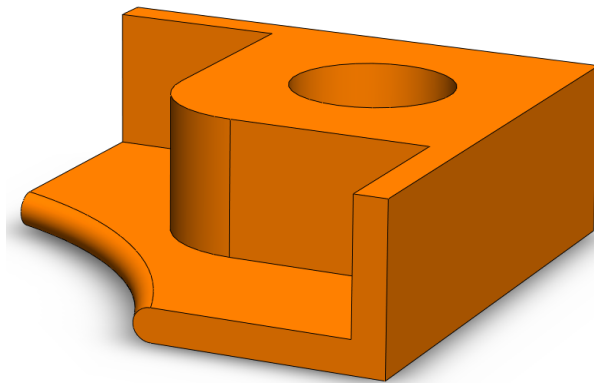


Slika 15 Električna prihvatnica [24]

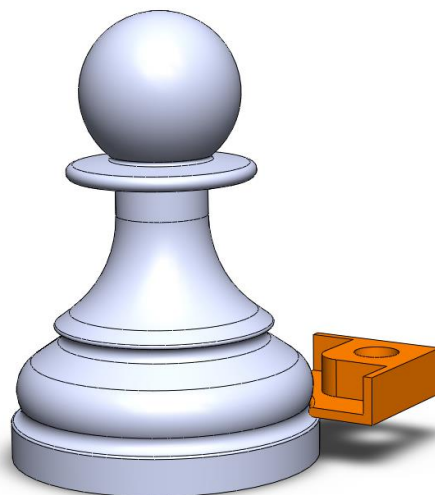
4. Oblikovanje priхватnice

Za dobro konstruiranje priхватnice vrlo je važan odabir njezinog načina hvatanja predmeta i vrsta pogona. Odabere li se krivi način hvatanja moglo bi doći do klizanja šahovske figure iz prstiju, odabere li se kriva vrsta pogona moglo bi se dogoditi da priхватnica ne ostvari dovoljnu silu za prihvat figure. Za dizajn priхватnice je odabrana priхватnica s četiri prsta jer sve šahovske figure pri dnu imaju sličan radijus. Pneumatski pogon je odabran zbog jednostavnosti dizajna.

Vrhovi prstiju su dizajnirani tako da mogu ući u donji utor šahovske figure te kako bi je mogli dobro uhvatiti i lagano podići.

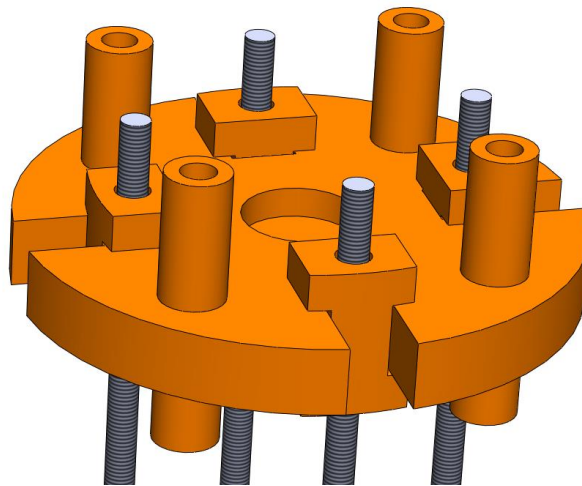


Slika 16 Dizajne prsta priхватnice



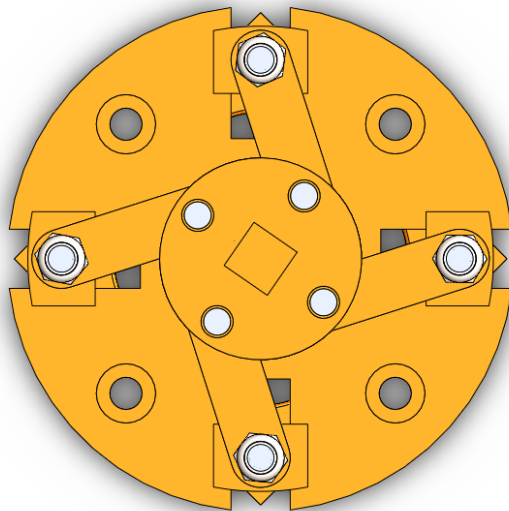
Slika 17 Mjesto prihvata šahovske figure

Za spajanje vrha prstiju i mehanizma pomoću kojeg će se izvršiti prihvat i otpuštanje figure odabrane su M4 navojne šipke. Šipke moraju biti dovoljno duge kako bi od njihova vrha i dna prihvatnice mogla doći najviša figura. Najviši je kralj i njegova visina iznosi 84 mm. Zbog bolje stabilizacije navojne šipke za svaku šipku konstruiran je I profil smješten u postolje kružnog oblika po kojem će one klizati. S donje strane vrhova prstiju napravljen je šesterokutni džep koji veličinom odgovara matici. S gornje strane prstiju će doći matica pomoću kojeg će se prsti stegnuti na navojnu šipku. Na taj način je osigurano da se jednom stegnuti vrhovi prstiju neće moći pomicati po visini niti će se moći rotirati oko svoje osi što osigurava da prihvatnica dobro hvata figure.



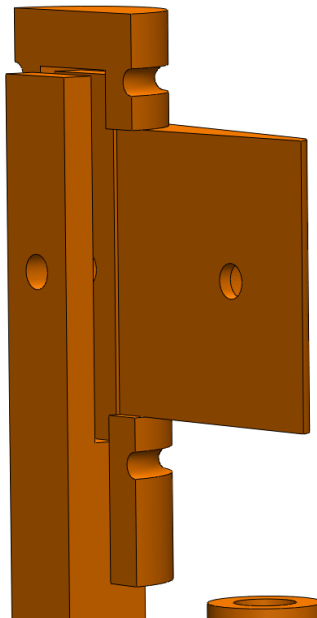
Slika 18 I profili i postolje po kojem klize

Šipke moraju biti dovoljno duge i s gornje strane I profila jer će na njih doći spona. Mehanizam u obliku valjka prenosi kružno gibanje od cilindra preko spona do prstiju. Spone pretvaraju gibanje valjka iz kružnog u pravocrtno gibanje kako bi se prstima omogućilo približavanje ili udaljavanje figurama. Šipke će se na mehanizam pričvrstiti s maticom s donje strane I profila i sa stop maticom iznad spona, dok će druga strana spona na valjak biti pričvršćena s ostatkom navojne šipke. Valjak je dizajniran sa utorom kako bi u njega ušla spona.



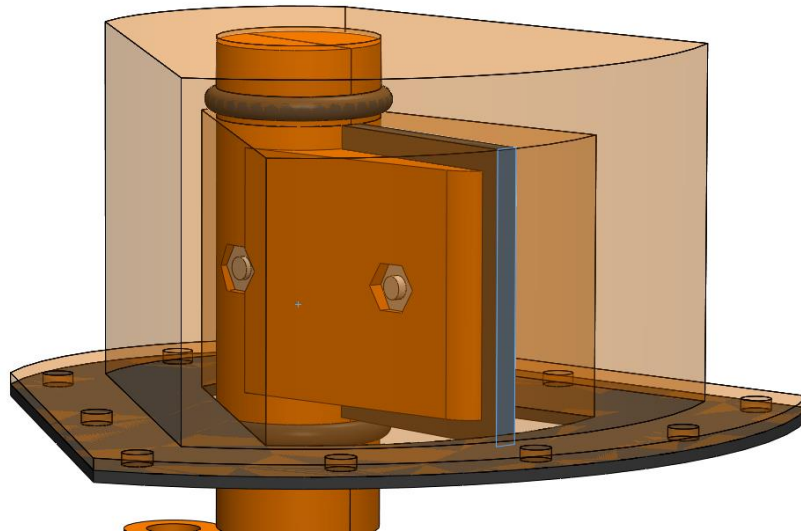
Slika 19 Spone sa valjkom

Vratilo pravokutnog presjeka koje će spajati dva djela klipa i zakretni prsten ujedno je klipnjača cilindra. U klipu se nalazi utor pomoću kojeg će se spojiti gumena brtva.



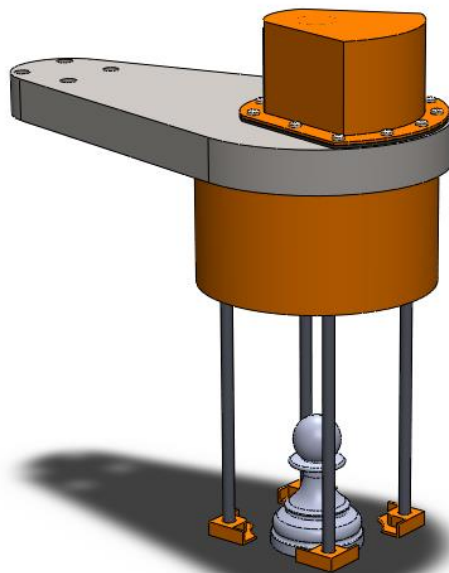
Slika 20 Klip i klipnjača

Dizajn samog kućišta cilindra je vezan na izgled klipa koji će se njime kretati. Potencijalni problem propuštanja zraka do kojeg bi moglo doći, budući da se radi o pneumatskoj vrsti pogona prilikom dizajna klipa i kućišta, uklonjen je konstrukcijskim razmakom između dvije strane klipa te s donje strane kućišta u koji se umeću brtve. Dodatno je prilikom konstrukcije ostavljen prostor za brtve sa donje i gornje strane klipa kako bi se smanjio protok zraka. Dijelovi klipova spojeni su maticama na kraju vijaka koji su provučeni kroz predviđene utore.



Slika 21 Klip sa kućištem i brtvom za blokadu protoka zraka

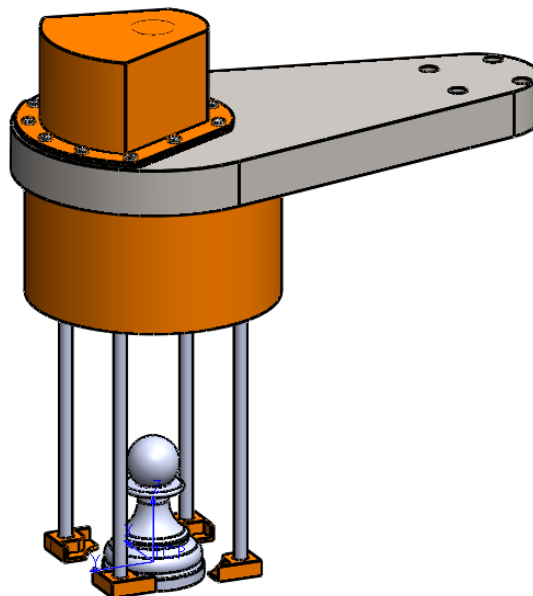
Donji mehanički i gornji pneumatski dio su spojeni pomoću nosača. Nosač ima duljinu dva šahovska polja (112 mm) kako bi robot mogao pokriti sva polja ploče. Na nosaču su napravljene provrti kroz koje će doći vijci pomoću kojih će se prihvatnica pričvrstiti za robot. Uz to su napravljene navojne rupe za koje će se pričvrstiti mehanički dio i kućište cilindra.



Slika 22 Gotova prihvatnica

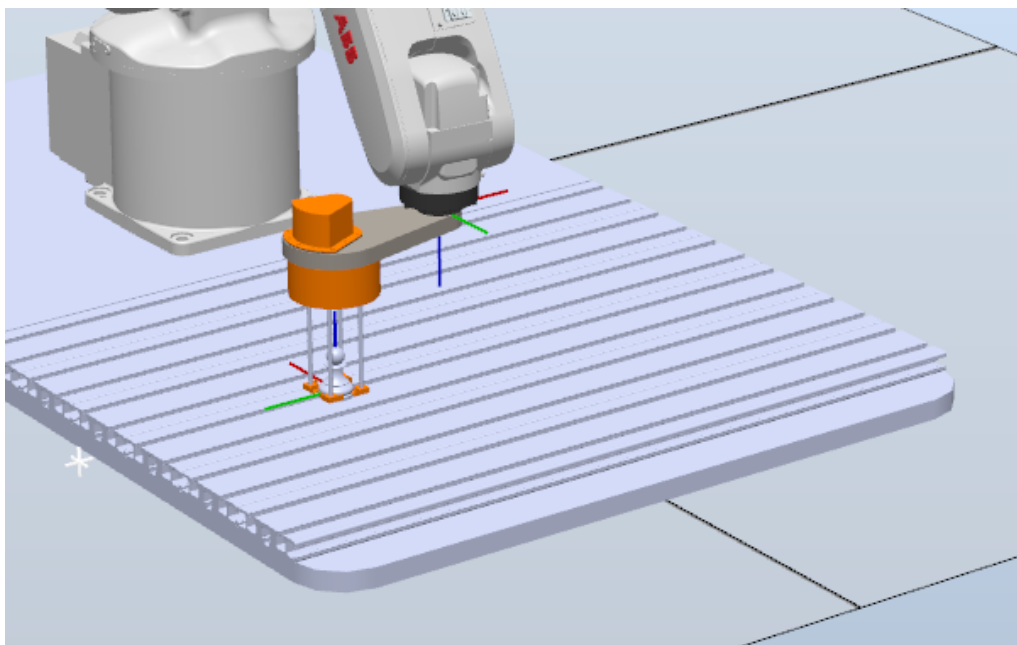
5. Testiranje prihvatnice u okruženju RobotStudi-a

Testiranje prihvatnice je napravljeno u programu RobotStudio kako bismo saznali može li robotska ruka s tom prihvatnicom prihvatiti figuru te odnosno doseći svaku važnu poziciju na stolu. Testiranje je započelo tako da smo sastavili prihvatnicu u programu RobotStudio te ju spojili u sklop. Nakon toga je definiran njezin TCP koji se nalazi između vrhova prstiju gdje će ruka uhvatiti šahovsku figuru. Sljedeće se definira njezin otvoreni i zatvoreni položaj. Zbog konstrukcije prihvatnice njezin maksimum otvaranja je veličina jednog šahovskog polja dok se maksimalno može zatvoriti do veličine promjera na šahovskoj figuri. Potom se dodaje robot IRB-120 i stol koji se nalazi i na Sveučilištu Sjever. Te se robot programirao tako da primi šahovsku figuru i premjesti ju na četiri različite pozicije kako bismo saznali dali može doseći sve točke.



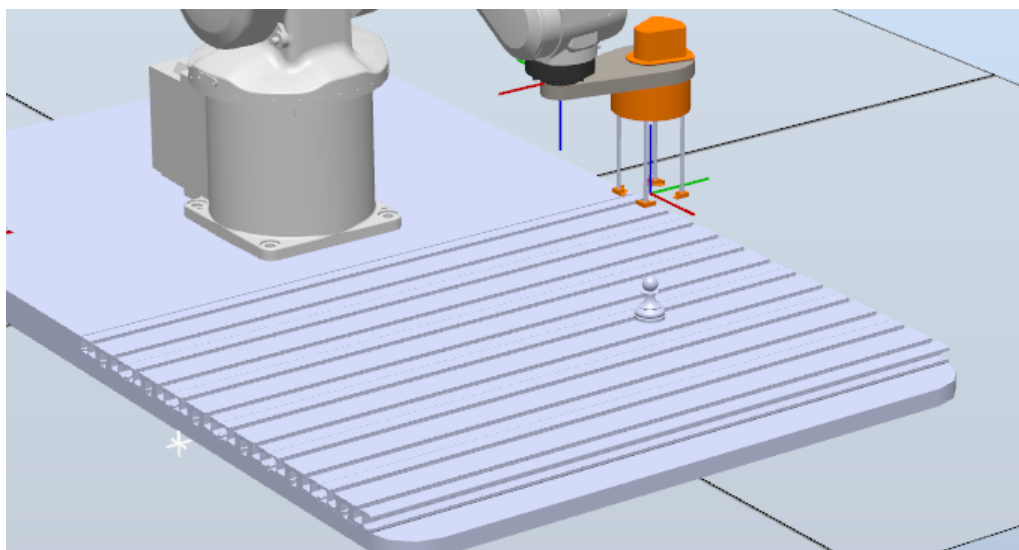
Slika 23 TCP alata

Robot se precizno pozicionira iznad prve zadane pozicije i podiže pješaka. Time smo dokazali da robot može pokupiti pješaka.



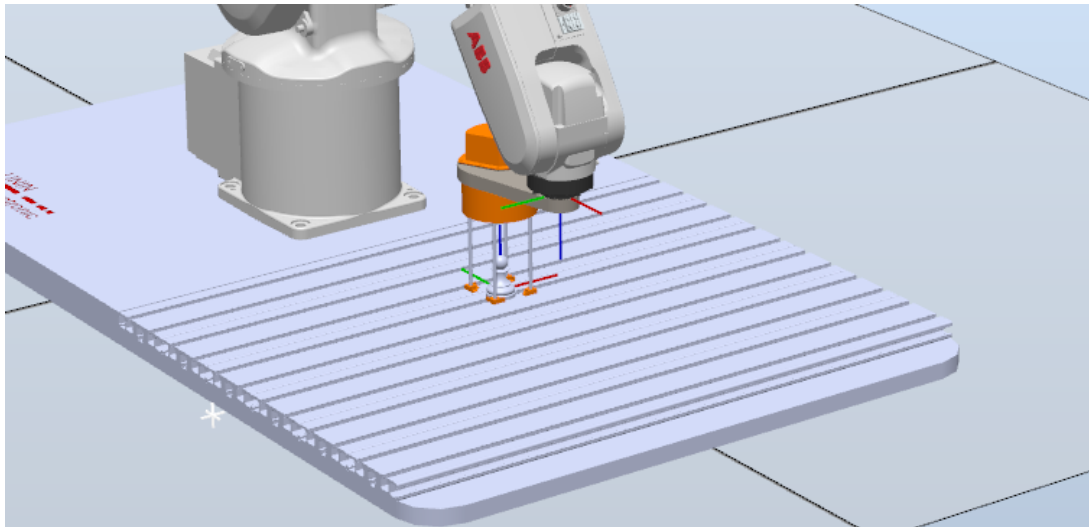
Slika 24 Prihvatnica u prvoj poziciji

Pješak se podiže i ruka se giba do druge točke u kojoj spušta pješaka.

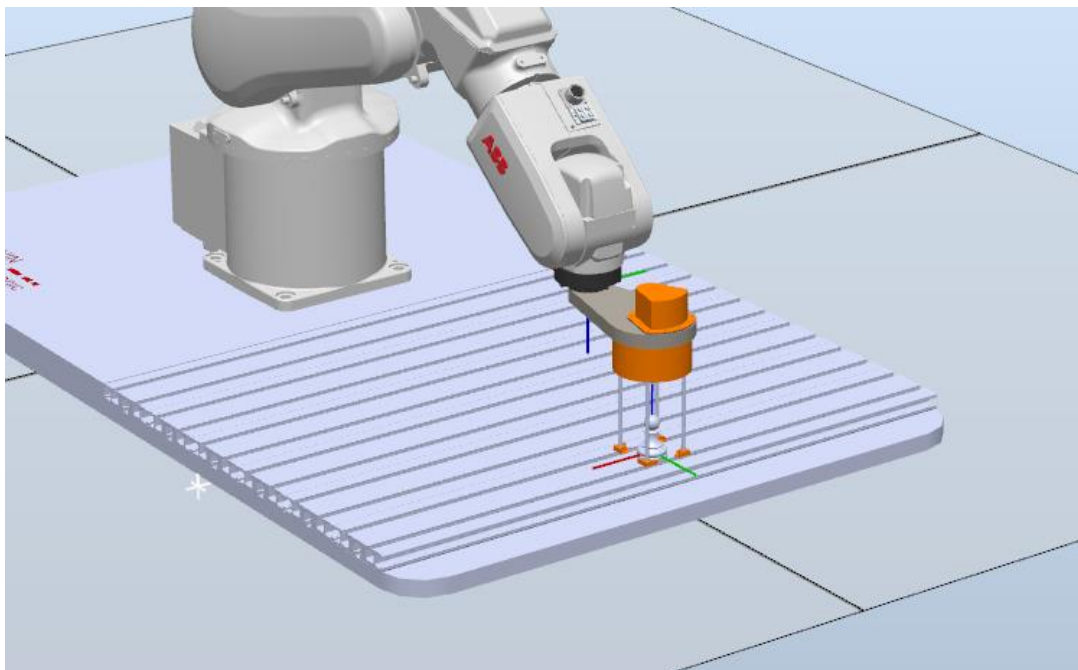


Slika 25 Prihvatnica u drugoj poziciji

Ovim djelom programa smo dokazali da prihvatnica može pokupiti i ispustiti pješaka. Sljedeće što moramo ispitati je njezina mogućnost dohvaćanja točaka na stolu. Pošto vidimo da ove dvije točke ona može doseći sljedeće je bilo programiranje robota na još dvije točke da vidimo dali može doseći potrebno radno polje na stolu.



Slika 26 Prihvatnica u trećoj poziciji



Slika 27 Prihvatnica u četvrtoj poziciji

Ovime simulacijom vidimo da ruka može premještati figure i da može doseći dovoljno pozicija na stolu.

6. Zaključak

Dizajn prihvatnice pomoću koje se izvršava jednostavan zadatak poput igranja šaha složen je postupak budući da se ona sastoji od mnogo dijelova, a najveća pažnja posvećena je mehanizmu koji približava prste. Nadalje je kod izrade dizajna vođena posebna briga o cilindra od propuštanja zraka kako bi prihvatnica imala dovoljnu silu za hvatanje figura. Njezina simulacija je također vrlo komplicirana jer kod nje imamo malo podataka iz okoline koja se nalazi u okruženju robota. Velika mana simulacije u RobotStudio je problem testiranja rada konstruiranog cilindra zbog nemogućnosti simulacije pomoću stlačenog zraka. Za detaljnije ispitivanje rada i funkcionalnosti prihvatnice potrebno je izraditi prihvatnicu u realnom vremenu i prostoru.

7. Literatura

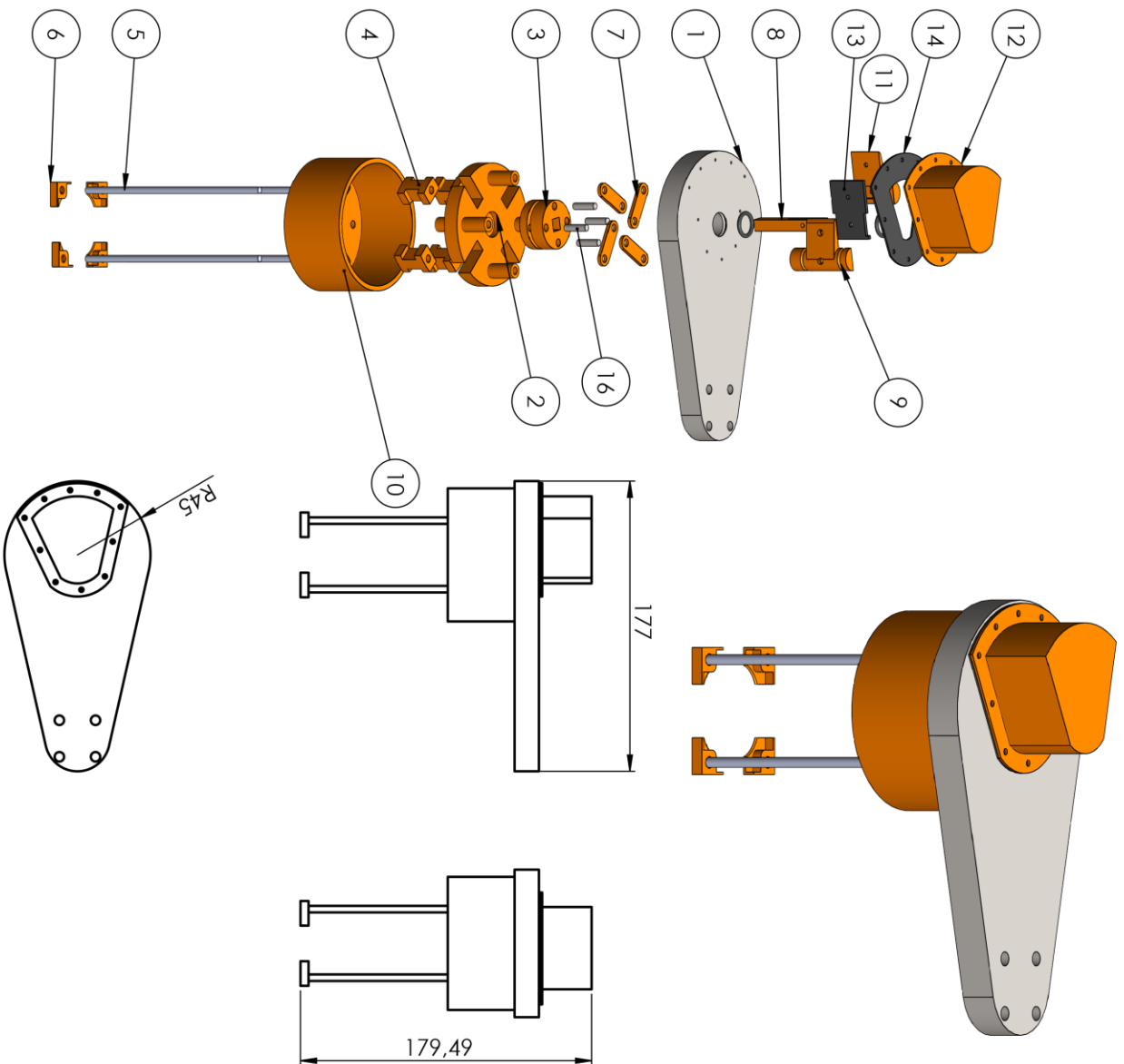
- [1] https://hr.wikipedia.org/wiki/Industrijski_robot, pristupljeno 25.09.2023.
- [2] <https://automatismosmundo.com/en/the-5-generations-of-robotics/>, pristupljeno 25.09.2023.
- [3] <https://processsolutions.com/what-are-the-different-types-of-industrial-robots-and-their-applications/>, pristupljeno 25.09.2023.
- [4] <https://www.linearmotiontips.com/what-is-a-cartesian-robot/>, pristupljeno 25.09.2023.
- [5] <https://www.automate.org/products/cylindrical>, pristupljeno 25.09.2023.
- [6] <https://www.mwes.com/types-of-industrial-robots/polar-spherical-robots/>, pristupljeno 25.09.2023.
- [7] <https://howtorobot.com/expert-insight/articulated-robots>, pristupljeno 25.09.2023.
- [8] <https://en.wikipedia.org/wiki/SCARA>, pristupljeno 25.09.2023.
- [9] <https://www.fanuc.eu/rs/en/robots/robot-filter-page/scara-series/selection-support>, pristupljeno 25.09.2023.
- [10] <https://enciklopedija.hr/natuknica.aspx?ID=53100>, pristupljeno 25.09.2023.
- [11] https://en.wikipedia.org/wiki/Robot_kinematics, pristupljeno 25.09.2023.
- [12] https://en.wikipedia.org/wiki/Industrial_robot, pristupljeno 25.09.2023.
- [13] <https://www.automate.org/blogs/7-common-types-of-robotic-welding-processes-and-when-they-re-used>, pristupljeno 25.09.2023.
- [14] <https://www.universal-robots.com/blog/types-of-grippers-used-in-manufacturing/>, pristupljeno 25.09.2023.
- [15] <https://www.millerwelds.com/resources/article-library/tips-to-optimize-the-robotic-weld-cell>, pristupljeno 25.09.2023.
- [17] <https://www.cobots.ch/en/product/evixscan-automated-3d-scanning-system/>, pristupljeno 25.09.2023.
- [18] <https://robotiq.com/products/3-finger-adaptive-robot-gripper>, pristupljeno 25.09.2023.
- [19] <https://eoat.net/components/needle-gripper/ngr-12-10-d-needle-gripper-with-10-needles/>, pristupljeno 25.09.2023.
- [20] Wolf, A., Steinmann, R., Schunk, H. (2005) Grippers in Motion. Berlin: Springer
- [21] <https://onrobot.com/en/products/vgc10>, pristupljeno 25.09.2023.
- [22] <https://www.ramcoi.com/schunk/pneumatic-grippers>, pristupljeno 25.09.2023.
- [23] <https://www.mobilehydraulictips.com/hydraulic-grippers/>, pristupljeno 25.09.2023.
- [24] <https://www.roboticstomorrow.com/article/2018/04/electric-grippers/11628/>, pristupljeno 25.09.2023.
- [25] Predavanja iz kolegija Robotika, studij mehatronika, 5. semestar, Sveučilište Sjever
- [26] Z., Car. (07.05.2021.), Robotika - Uvod u robotiku, Sveučilište u Rijeci, Rijeka

Popis slika

Slika 1 Industrijski robot [2].....	2
Slika 2 Kartezijeva konfiguracija [3].....	3
Slika 3 Cilindrična konfiguracija [4].....	3
Slika 4 Polarna konfiguracija [4].....	4
Slika 5 Artikulirani konfiguracija [4].....	4
Slika 6 SCARA sklop [4].....	5
Slika 7 Robot za zavarivanje [13].....	7
Slika 8 Alat za zavarivanje [16].....	8
Slika 9 Robot s senzorom za 3D skeniranje [17].....	9
Slika 10 Pihvatnica s 3 prsta [18].....	10
Slika 11 Pihvatnica s iglama [19].....	10
Slika 12 Vakuumska pihvatnica [21].....	11
Slika 13 Pneumatska pihvatnica [22].....	12
Slika 14 Hidraulička pihvatnica [23].....	12
Slika 15 Električna pihvatnica [24].....	13
Slika 16 Dizajne prsta pihvatnice.....	14
Slika 17 Mjesto pihvata šahovske figure.....	14
Slika 18 I profili i postolje po kojem klize.....	15
Slika 19 Spone sa valjkom.....	16
Slika 20 Klip i klipnjača.....	16
Slika 21 Klip sa kućištem i brtvom za blokadu protoka zraka.....	17
Slika 22 Gotova pihvatnica.....	17
Slika 23 TCP alata.....	18
Slika 24 Pihvatnica u prvoj poziciji.....	19
Slika 25 Pihvatnica u drugoj poziciji.....	19
Slika 26 Pihvatnica u trećoj poziciji.....	20
Slika 27 Pihvatnica u četvrtoj poziciji.....	20

Prilozi

Sklopni crtež prihvatnice



Popis dijelova

Br.	Naziv dijela	Naziv datoteke	Količina	Materijal	Masa	Napomena
1	Nosač	Nosac	1	Čelik	1299,00	
2	Postolja i profila	Part7	1	ABS	20,59	
3	Valjak	Part3	1	ABS	9,75	
4	I profil	Part6	4	ABS	1,70	
5	Navojna šipka	Navojna_sipka	4	Čelik	1,63	
6	Vrhovi prstiju	Part1	4	ABS	0,42	
7	Spونا	Part4	4	ABS	0,43	
8	Vratilo pravokutnog profila	Part16	1	ABS	2,13	
9	Desna strana klipnjače	Part20	1	ABS	3,24	
10	Kućište mehanizma	Part2	1	ABS	43,56	
11	Ljeva strana klipnjače	Part15	1	ABS	3,23	
12	Kućište cilindra	Part8	1	ABS	41,14	
13	Brtva između polovica cilindra	Part21	1	BUTYL	1,95	
14	Brtva s donje strane kućišta cilindra	Part9	1	BUTYL	2,95	
15	Brtva	Part10	2	BUTYL	0,16	
16	Ostatak navojne šipke	Part11	4	Čelik	1,55	

Naziv sklopa: Prilivnica		Škol. god.: 3		Semestar: VI	
Mjerilo: 1:5		Masa (g):		Broj crteža: 1	
Naziv datoteke: Assem3					
Datum: 25.9.2023.		Ime i prezime: Matija Fodor		<p style="text-align: center;">SVEUČILIŠTE SJEVER Varaždin</p>	
Crtao: 25.9.2023.		Matija Fodor			
Odobrio: 25.9.2023.					

Sveučilište
Sjever

VŽKC

SVEUČILIŠTE
SJEVER

IZJAVA O AUTORSTVU

Završni/diplomski rad isključivo je autorsko djelo studenta koji je isti izradio te student odgovara za istinitost, izvornost i ispravnost teksta rada. U radu se ne smiju koristiti dijelovi tuđih radova (knjiga, članaka, doktorskih disertacija, magistarskih radova, izvora s interneta, i drugih izvora) bez navođenja izvora i autora navedenih radova. Svi dijelovi tuđih radova moraju biti pravilno navedeni i citirani. Dijelovi tuđih radova koji nisu pravilno citirani, smatraju se plagijatom, odnosno nezakonitim prisvajanjem tuđeg znanstvenog ili stručnoga rada. Sukladno navedenom studenti su dužni potpisati izjavu o autorstvu rada.

Ja, Matija Fodor (*ime i prezime*) pod punom moralnom, materijalnom i kaznenom odgovornošću, izjavljujem da sam isključivi autor/ica završnog/diplomskog (*obrisati nepotrebno*) rada pod naslovom Oblikovanje prihvatnice robota za prihvat šahovskih figura (*upisati naslov*) te da u navedenom radu nisu na nedozvoljeni način (bez pravilnog citiranja) korišteni dijelovi tuđih radova.

Student/ica:
(*upisati ime i prezime*)

Matija Fodor Matija Fodor
(*vlastoručni potpis*)

Sukladno čl. 83. Zakonu o znanstvenoj djelatnosti i visokom obrazovanju završne/diplomske radove sveučilišta su dužna trajno objaviti na javnoj internetskoj bazi sveučilišne knjižnice u sastavu sveučilišta te kopirati u javnu internetsku bazu završnih/diplomskih radova Nacionalne i sveučilišne knjižnice. Završni radovi istovrsnih umjetničkih studija koji se realiziraju kroz umjetnička ostvarenja objavljuju se na odgovarajući način.

Sukladno čl. 111. Zakona o autorskom pravu i srodnim pravima student se ne može protiviti da se njegov završni rad stvoren na bilo kojem studiju na visokom učilištu učini dostupnim javnosti na odgovarajućoj javnoj mrežnoj bazi sveučilišne knjižnice, knjižnice sastavnice sveučilišta, knjižnice veleučilišta ili visoke škole i/ili na javnoj mrežnoj bazi završnih radova Nacionalne i sveučilišne knjižnice, sukladno zakonu kojim se uređuje znanstvena i umjetnička djelatnost i visoko obrazovanje.