

Primjena WEB servera u Siemens LOGO! aplikacijama

Horvat, Lovro

Undergraduate thesis / Završni rad

2023

Degree Grantor / Ustanova koja je dodijelila akademski / stručni stupanj: **University North / Sveučilište Sjever**

Permanent link / Trajna poveznica: <https://um.nsk.hr/um:nbn:hr:122:581137>

Rights / Prava: [In copyright](#)/[Zaštićeno autorskim pravom.](#)

Download date / Datum preuzimanja: **2024-09-06**



Repository / Repozitorij:

[University North Digital Repository](#)





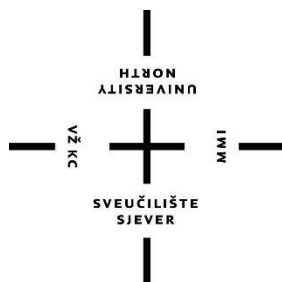
**Sveučilište
Sjever**

Završni rad br. 020/MEH/2023

Primjena WEB servera u Siemens LOGO! aplikacijama

Lovro Horvat, 0336036268

Varaždin, rujan 2023. godine



Sveučilište Sjever

Odjel za Mehatroniku

Završni rad br. 020/MEH/2023

Primjena WEB servera u Siemens LOGO! aplikacijama

Student

Lovro Horvat, 0336036268

Mentor

Zoran Busija, dipl. ing.

Varaždin, rujan 2023. godine

Prijava završnog rada

Definiranje teme završnog rada i povjerenstva

ODJEL	Odjel za mehatroniku		
STUDIJ	preddiplomski stručni studij Mehatronika		
PRISTUPNIK	Lovro Horvat	JMBAG	0336036268
DATUM	21.08.2023.	KOLEGIJ	Pneumatika i hidraulika
NASLOV RADA	Primjena WEB servera u Siemens LOGO! aplikacijama		
NASLOV RADA NA ENGL. JEZIKU	Application of WEB server in Siemens LOGO! applications		

MENTOR	Zoran Busija, dipl. ing. stroj.	ZVANJE	predavač
ČLANOVI POVJERENSTVA	1. Josip Srpak, dipl.ing.el, viši predavač		
	2. Zoran Busija, dipl.ing.stroj, predavač		
	3. Siniša Švoger, mag.ing.stroj. predavač		
	4. dr. sc. Zlatko Botak, viši predavač		
	5. _____		

Zadatak završnog rada

BROJ	020/MEH/2023
------	--------------

OPIS

U završnom radu potrebno je:

- istražiti mogućnosti i način primjene PLC-a i WEB servera
- opisati proces koji će biti upravljan pomoću Siemens LOGO! logičkog modula
- opisati elektro i pneumatske komponente sustava
- napisati program za logički modul pomoću programa LOGO! Soft Comfort
- proširiti program kako bi se putem web servera moglo upravljati procesom
- izraditi elektropneumatske sheme

ZADATAK URUČEN 30. 08. 2023.



POTPIS MENTORA

Busija Zoran

Predgovor

Izjavljujem da sam završni rad preddiplomskog stručnog studija mehatronike izradio samostalno. Završni rad pisan je primjenom znanja naučenog kroz cijeli preddiplomski studij mehatronike. Želio bih zahvaliti mentoru na trudu i uloženom vremenu kod pomoći pri izradi završnog rada.

Lovro Horvat

Sažetak

Sadržaj ovog rada odnosi se na primjenu elektropneumatike u automatiziranim sustavima industrijskih grana. Detaljnije, primjena elektropneumatike logičkim modulom LOGO! te aplikacija funkcije WEB servera u proces koja omogućuje nadzor i upravljanje procesom na daljinu. Za simulaciju i testiranje elektropneumatskog dijela rada upotrebljavao se program Siemens FluidSIM. Nakon završne simulacije program se prepisuje u program Siemens LOGO! Soft Comfort kojim računalo povezujemo s logičkim modulom LOGO! preko Ethernet kabela. Spajanje komponenata u funkcionalnu cjelinu obrađeno je na didaktičkom stolu koji se nalazi u laboratoriju Sveučilišta Sjever.

Kroz dokumentiranje će se opisati primjer gdje je moguća primjena završnog rada. Uvodom će se opisati smisao praktičnog dijela završnog rada te osnovne pojmove o elektropneumatici te logičkom modulu LOGO!. Nakon uvoda slijedi opis svih dijelova i programa koji se upotrebljavao u praktičnom dijelu. Opisat će se kako se ostali primjeri na sličan način mogu upotrijebiti u industriji. Završni dio opisuje kako se svi ti zasebni dijelovi spajaju u jednu funkcionalnu cjelinu koja se može upotrijebiti u raznim industrijama. Rad prikazuje kako se razna područja industrije povezuju te kako ovise jedna o drugoj za funkcioniranje. Navedena razna područja obrađena su tijekom cijelog preddiplomskog stručnog studija mehatronike, kao što su Osnove elektrotehnike, Senzori, Automatizacija strojeva i uređaja, Elektronički elementi i sklopovi, Pneumatika i hidraulika, PLC sustavi upravljanja...

Ključne riječi: elektropneumatika, logički modul LOGO!, programiranje LOGO!, primjena u industrijskim granama, WEB server, funkcionalna cjelina

Summary

The content of this work refers to the application of electropneumatics in automated systems of industrial branches. In more detail, the application of electropneumatics with the logic module LOGO! and the application of the WEB server function to the process, which enables remote monitoring and management of the process. The Siemens FluidSIM program was used for the simulation and testing of the electropneumatic part of the work. After the final simulation, the program is copied into the Siemens LOGO! Soft Comfort with which we connect the computer to the logic module LOGO! via an Ethernet cable. The joining of components into a functional unit was processed on the didactic table located in the laboratory of University North.

The documentation will describe an example where the application of the final work is possible. The introduction will describe the meaning of the practical part of the final thesis and the basic concepts of electropneumatics and the logic module LOGO!. The introduction is followed by a description of all parts and the program that was used in the practical part. It will be described how other examples can be used in a similar way in the industry. The final part describes how all these separate parts come together into a functional whole that can be used in a variety of industries. The paper shows how various areas of the industry are connected and how they depend on each other to function. The aforementioned various areas were covered during the entire undergraduate professional study of mechatronics, such as Basics of Electrical Engineering, Sensors, Automation of Machines and Devices, Electronic Elements and Circuits, Pneumatics and Hydraulics, PLC Control Systems...

Keywords: electropneumatics, logic module LOGO!, programming LOGO!, application in industrial branches, WEB server, functional unit

Popis kratica

DC – Direct Current – istosmjerna struja

FBD – blokovski programski jezik (Functional Block Diagram)

IP adresa – jedinstvena brojčana oznaka računala na internetu (Internet Protocol address)

LAD – ljestvičasti programski jezik (Ladder Diagram)

MPa – megapaskal – mjerna jedinica za tlak

PLC – programabilni logički kontroler (Programmable Logic Controller)

PID kontroler – uređaj koji se koristi u upravljačkim petljama opremljenim povratnom vezom (Proportional Integral Derivative controller)

VAC – Volts Alternating Current – napon izmjenične struje

VDC – Volts Direct Current – napon istosmjerne struje

3/2 razvodnik – razvodnik s tri priključaka i dva razvodna položaja

4/2 razvodnik – razvodnik s četiri priključaka i dva razvodna položaja

5/2 razvodnik – razvodnik s pet priključaka i dva razvodna položaja

1. Sadržaj

1.	Uvod.....	1
2.	Mogućnosti i primjena PLC-a i WEB servera	2
2.1.	PLC.....	2
2.2.	WEB server	3
3.	Proces upravljan pomoću Siemens LOGO! logičkog modula i WEB servera	4
4.	Korištene komponente	5
4.1.	Pripremna grupa	5
4.2.	Cilindar.....	6
4.3.	Prigušni ventil	8
4.4.	Optički senzor blizine.....	9
4.5.	5/2 razvodnik, monostabil	10
4.6.	5/2 razvodnik, bistabil	11
4.7.	Granični prekidač	12
4.8.	Vertikalni spremnik.....	12
5.	Radni prostor.....	14
5.1.	Didaktička ploča.....	14
5.2.	Logički modul LOGO!	15
6.	Programiranje logičkog modula LOGO!	16
7.	Simulacija elektropneumatske sheme u programu Festo FluidSIM	18
8.	Povezivanje s WEB serverom programa LOGO! Soft Comfort.....	24
9.	Zaključak.....	32
10.	Popis slika	33
11.	Literatura.....	35

1. Uvod

U tehnološkom napretku industrije, razvojem novih sustava i tehnologije, važnu ulogu ima automatizacija. Temelj su automatizacije pneumatika i hidraulika. Tehnološkim napretkom u industrijskim granama unaprijedile su se pneumatske i električne komponente. Spajanjem pneumatskih i električnih komponenta dolazi do uvođenja elektropneumatike koja ima široku primjenu u automatizaciji. Elektropneumatski sustav hibridni je sustav izgrađen kombinacijom električnih i pneumatskih komponenti što je danas temelj automatizacije. Moderni elektropneumatski sustavi, s primjenom PLC-a, senzora, ventila i pneumatskih komponenta u cjelini su mehatronički sustavi. Električne komponente elektropneumatskog sustava razlikuju se kao upravljački (informacijski) dio, dok se pneumatske komponente definiraju kao izvršni (energetski) dio.

Elektropneumatika se danas primjenjuje u gotovo svim industrijskim granama kao što su automobilske industrije, farmaceutske industrije, strojne industrije, medicinske industrije i dr. Elektropneumatski sustavi sve se češće upotrebljavaju zbog jednostavnog upravljanja električnim signalom te se daljnjim razvojem tehnologije olakšava nadogradnja i održavanje sustava.

Cilj je završnog rada prikaz automatiziranog mehatroničkog sustava primjenjivanjem znanja iz različitih grana industrije. Svi moderni elektropneumatski sustavi upravljani su određenim logičkim modulom i programom. U radu će biti sadržani svi elektropneumatski elementi koji čine automatizirani mehatronički sustav (LOGO! logički modul, pneumatski članovi, električni članovi) programiran pomoću Siemens LOGO! Soft Comfort programa.

2. Mogućnosti i primjena PLC-a i WEB servera

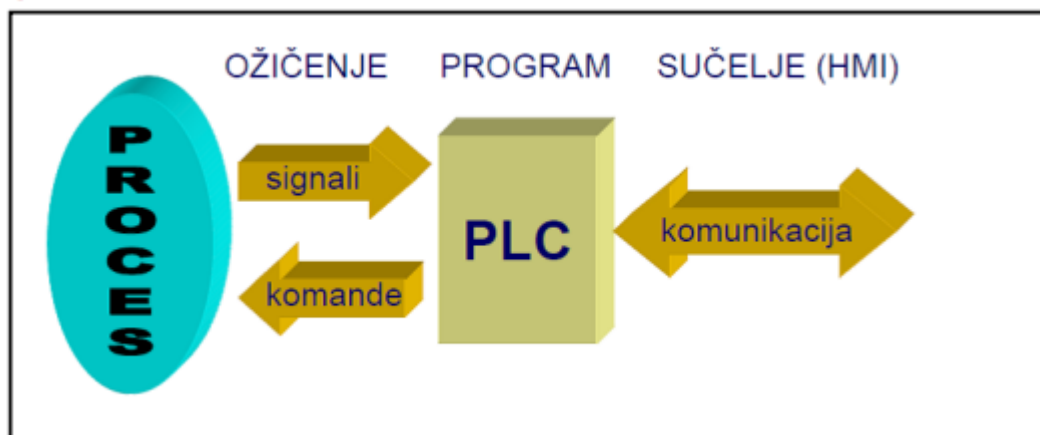
Sam PLC ima širok raspon primjene u različitim granama industrije. Dodatkom WEB servera na postojeće funkcije PLC-a možemo ostvariti sigurnije i efikasnije uvjete rada u mnogim procesima. WEB server može se upotrebljavati u industriji gdje je približavanje nekim procesima štetno za zdravlje ili sigurnost čovjeka. Pomoću WEB servera možemo upravljati i nadzirati proces sa sigurne daljine preko internetske mreže.

Jedna je od širokih primjena PLC-a povezivanje s WEB serverom. Za bolje razumijevanje interakcije PLC-a i WEB servera, moramo opisati osnovne pojmove.

2.1. PLC

Prema DIN EN61131 – 1 (1994.) programabilni logički kontroleri su:

„PLC (Programmable Logic Controller) – programabilni logički upravljač (kontroler) jest digitalni elektronički sustav za uporabu u industrijskom okolišu s programabilnom memorijom za internu pohranu primjeni orijentiranih upravljačkih naredbi kod implementiranja specifičnih funkcija kao što su npr. logičko upravljanje, slijedno upravljanje, funkcije odbrojanja, funkcije brojanja i aritmetičke funkcije, Osnovna namjena PLC-a je upravljanje, putem digitalnih ili analognih ulaznih i izlaznih signala, različitim vrstama strojeva ili procesa.“



Slika 1 Prikaz interakcije procesa i PLC-a

Princip rada PLC-a:

Osnovna struktura PLC-a sastoji se od mikroprocesora, memorije, napajanja te ulaznog i izlaznog sučelja. Ulazno sučelje PLC-a sastoji se od priključnih vijčanih stezaljka na koje se spajaju dolazni signali iz procesa koji dolaze do procesorske jedinice te njima upravljamo. Signali koji dolaze do ulaznih stezaljka mogu biti analogni (npr. naponski signal s mjernog pretvornika tlaka i dr.) i digitalni (tipkala, senzori i dr.). Na izlaznom sučelju PLC-a također imamo priključne vijčane stezaljke na koje se spajaju izvršni elementi procesa. Tim izvršnim elementima PLC šalje digitalne i analogne signale i tako ostvarujemo upravljanje procesom. Kao i kod ulaznog sučelja PLC-a, izlazno sučelje također ima digitalne (releji, sklopnici i dr.) i analogne (strujni signal za prikazivanje veličine na instrumentu, PID regulirana veličina i dr.) izlaze.

PLC se u industriji upotrebljava kao temeljni dio automatsko upravljanih sustava, ali i kućanskim uređajima kao što su perilice suđa i rublja, sušilice rublja, pametne kuće gdje upravljamo kućnim instalacijama i dr. Njegov program (algoritam) može se lako mijenjati te je prikladan za brza rješenja i aplikacije prema želji.

Centralna procesorska jedinica:

Procesorska jedinica očituje stanja digitalnih i analognih ulaza te ih obrađuje u skladu s izrađenim programom. Prema dobivenim rezultatima obrade signala, upravlja izlazima.

Memorijski blok za program i podatke:

Prilikom programiranja upotrebljavamo programske datoteke i datoteke podataka. Kod programskih datoteka upotrebljavamo memoriranje statusa ulaza i izlaza, trenutne vrijednosti brojača te ostale memorijske varijable.

Komunikacijsko sučelje:

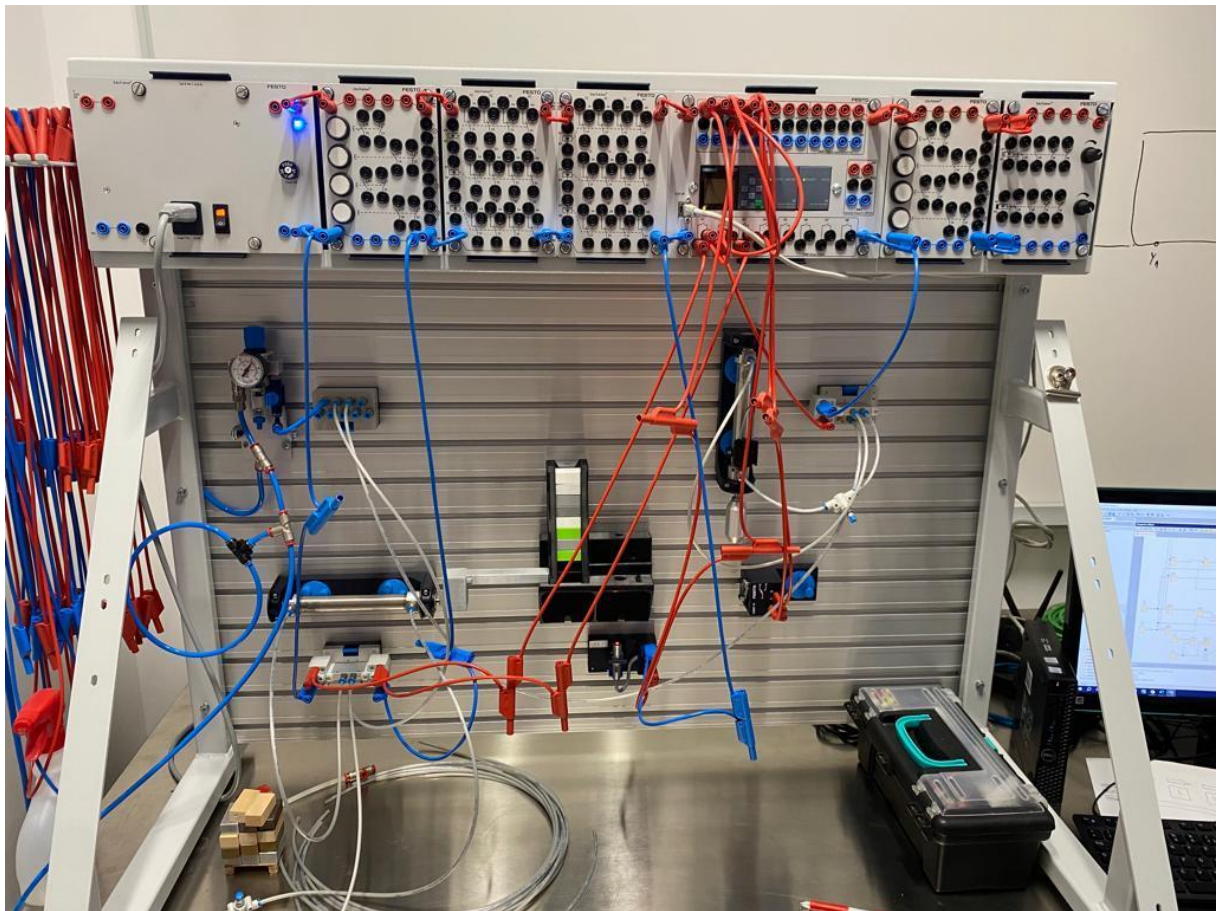
Namjena je komunikacijskog sučelja interakcija PLC-a i računala na kojem je program koji šaljemo u PLC te možemo nadzirati stanje rada.

2.2. WEB server

Ova funkcija logičkog modula LOGO! omogućuje povezivanje PLC-a s računalom preko interneta (Wi-Fi mreže). Za povezivanje s logičkim modulom LOGO! potreban je program Siemens LOGO! Soft Comfort u kojem se nalazi opcija WEB servera. Povezivanjem ostvarujemo grafički prikaz procesa na računalu/mobilnom uređaju. Grafički prikaz ima opciju interaktivnog zaslona za upravljanje procesom (mijenjanje parametara, vidljivost alarma i dr.)

3. Proces upravljan pomoću Siemens LOGO! logičkog modula i WEB servera

Glavna je zadaća procesa utiskivanje oznaka na predmete. Sam proces nije kompliciran, ali u takvoj radnoj okolini čovjek može udisati pare koje su štetne za pluća i opće zdravlje. U takvom procesu dobro je primijeniti WEB server. Opcijom WEB servera u programu Siemens LOGO! Soft Comfort povezujemo Logički modul LOGO! s računalom/mobilnim uređajem gdje se nalazi grafički prikaz procesa. Nakon odabira željenog broja predmeta s otiskom, proces započinje pritiskom tipke za početak procesa na virtualnom zaslonu računala/mobilnog uređaja. Proces oblikovanja virtualnog zaslona bit će opisan kasnije u radu.



Slika 2 Proces upravljan LOGO! logičkim modulom i WEB serverom

4. Korištene komponente

Kod izrade ovog rada upotrebljavale su se pneumatske i električne komponente upravljane logičkim modulom LOGO!.

4.1. Pripremna grupa

Pripremna grupa ima funkciju filtriranja i regulacije tlaka (ako je potrebno i podmazivanje) te se te funkcije spajaju u jednu cjelinu. U vodovima i spremniku stlačenog zraka nalaze se neizlučeni kondenzat, čestice prašine i sl. Te nečistoće nepoželjne su u pneumatskim uređajima. Ti uređaji obično imaju tlak u granicama 0.8 MPa do 1 MPa. Moramo ga reducirati na radnu razinu u granicama 0.5 MPa do 0.6 MPa. Tome služe elementi koji se postavljaju za dovod zraka u radno stanje.

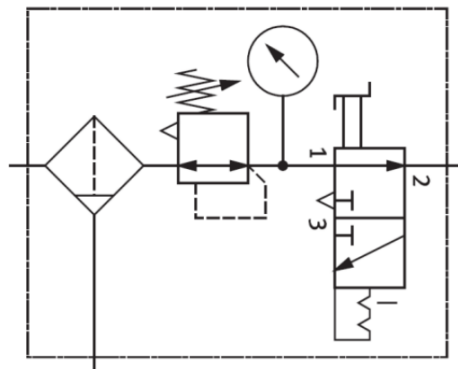
Elementi koji služe za pripremu zraka su:

Pročistač zraka (filar) – služi odstranjivanju zaostalih nečistoća

Regulator tlaka – služi podešavanju tlaka na radnu razinu

Nauljivač zraka – danas se rijetko koristi (nauljivanje u pravilu više nije potrebno u novim sustavima)

Obično se spajaju u cjelinu koja se zove pripremna grupa, a prikazana je simbolom na slici 3 i fotografijom na slici 4.



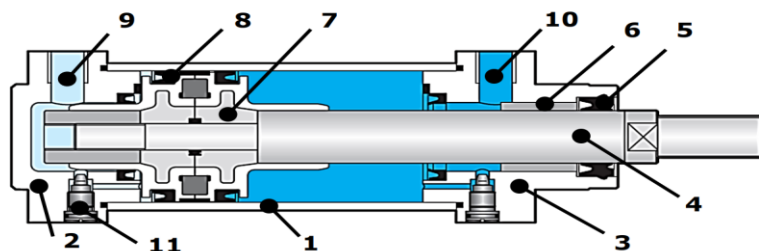
Slika 3 Simbol pripreme grupe



Slika 4 Pripremna grupa

4.2. Cilindar

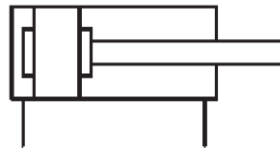
Cilindri su najjednostavniji uređaji koji energiju stlačenog zraka pretvaraju u translacijsko gibanje te se zato nazivaju translacijskim izvršnim elementima. Uz određena mehanička rješenja mogu ostvariti i rotacijska gibanja. Time zaslužuju naziv osnovnog izvršnog elementa (aktuatora) u pneumatici.



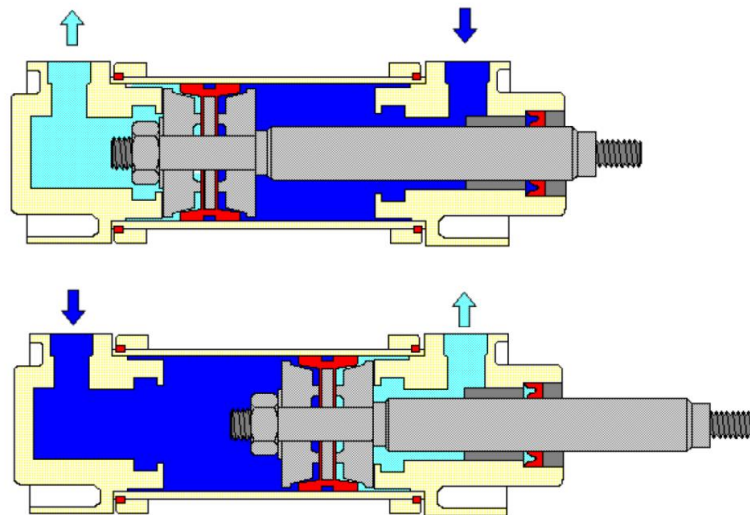
Slika 5 Građa cilindra

- 1 – košuljica (najčešće čelična cijev)
- 2 – stražnji poklopac
- 3 – prednji poklopac
- 4 – klipnjača
- 5 – brtva (odstružni prsten)
- 6 – očnica
- 7 – klip
- 8 – brtve klipa
- 9 – stražnji priključak
- 10 – prednji priključak
- 11 – podesivi ublaživač udara

U procesu su se upotrebljavala dva dvoradna cilindra. Dvoradni cilindri vrše koristan rad u oba smjera. Za pokretanje klipa stlačeni zrak dovodi se u komoru s jedne strane klipa, a istovremeno se komora na suprotnoj strani mora odzračiti. Uglavnom se izrađuju kao klipni cilindri.



Slika 6 Simbol dvoradnog cilindra



Slika 7 Princip rada dvoradnog cilindra

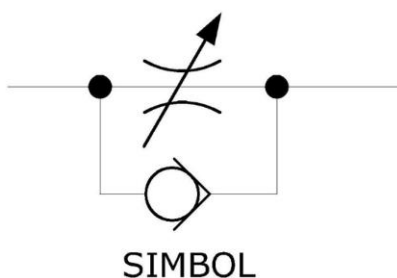
Na gornjem dijelu slike 7 prikazan je uvučeni položaj klipnjače, a na donjem dijelu slike 7 prikazan je izvučeni položaj klipnjače. Stlačeni se zrak dovodi u komoru s jedne strane klipa i istovremeno „odzračimo“ komoru na suprotnoj strani. Time postizemo pokretanje klipa.



Slika 8 Korišten dvoradni cilindar (152888) s produženjem za vertikalni spremnik

4.3. Prigušni ventil

Upotrebljavao se jednosmjerni prigušni ventil. Osnovna građa sastoji se od podesive prigušnice i nepovratnog ventila. Ventil će u jednom smjeru prigušiti protok te će upravljati veličinom protoka medija ovisno o opterećenju. Ovaj ventil ima mogućnost podešavanja prigušenja. U procesu je prigušni ventil upotrijebljen kod izvlačenja cilindra u krajnji položaj te kod uvlačenja cilindra u početni položaj . Potrebno je veće prigušenje kod izvlačenja cilindra u krajnji položaj kako cilindar ne bi prejako udario u predmet koji gura po traci u sklopu vertikalnog spremnika koji će biti opisan kasnije u radu.



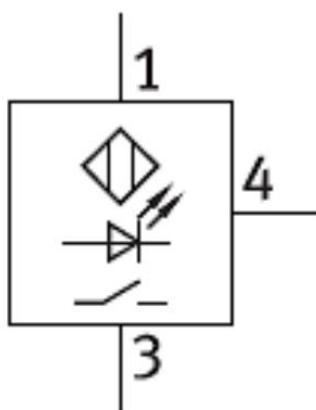
Slika 9 Simbol jednosmjerno prigušnog ventila



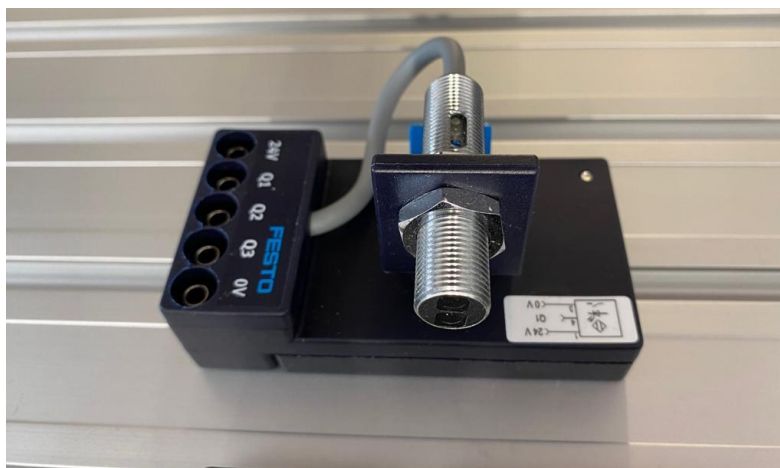
Slika 10 FESTO jednosmjerno prigušni ventil (193967)

4.4. Optički senzor blizine

Optički senzori blizine sadrže emiter koji šalje svjetlost i fotodetektor koji detektira dolaznu svjetlost. Svjetlost koja se emitira iz emitirajuće diode obično je infracrvena. Ova valna duljina odabrana je za smanjenje problema ometanja optičkog senzora blizine zbog drugog osvjetljenja. Nailaskom predmeta na traci u radno polje senzora, logički modul LOGO! dobiva signal za izvlačenje cilindra u krajnji položaj za utiskivanje predmeta. Važno je napomenuti da optički senzor ne prepoznaje crnu boju.



Slika 11 Simbol optičkog senzora blizine



Slika 12 Optički senzor blizine (572744)

4.5. 5/2 razvodnik, monostabil

Na slici 13 prikazan je elektropneumatski razvodnik 5/2, monostabil. Razvodnici su ventili koji propuštaju, zatvaraju i usmjeravaju tok radnog medija. Monostabil je razvodnik s oprugom koji se sam vraća u početni položaj nakon što nestane signal koji ga je uključio. Ovaj razvodnik ima pneumatski i električni dio. Kod električnog dijela imamo dva priključka od kojih jedan ide na izlaz (Q2 na LOGO! logičkom modulu) te jedan na nula volti. Ostali priključci koji su na slici vidljivi u plavoj boji spadaju pod pneumatski dio. Na slici 13 vidi se da gornji priključci označeni brojevima 2 i 4 idu na cilindar, dok se na donji označen brojem 1 spaja izvor zraka vidljiv na slici 14. Priključci 3 i 5 služe za odzračivanje. Mogu se vidjeti na slici 13.



Slika 13 5/2 razvodnik, monostabil (567199)



Slika 14 Dovod zraka u pneumatske komponente

4.6. 5/2 razvodnik, bistabil

Bistabil definiramo kao razvodnik, u ovom slučaju razvodnik 5/2, koji ostaje u razvodnom položaju nakon aktivacije sve dok ga upravljački signal ne prebaci u drugi razvodni položaj čime se rezultira povratak cilindra u prvobitno stanje. To je glavna razlika između monostabila i bistabila. Ovaj razvodnik također ima pneumatski i električni dio. Princip spajanja jednak je monostabilu uz dodatak jednog priključka električnog dijela. Lijevi priključak spaja se na izlaz Q1 te desni priključak na izlaz Q3 na logičkom modulu LOGO!. Ostali priključci spajaju se na nula volti. Ostali priključci koji su na slici vidljivi u plavoj boji spadaju pod pneumatski dio.



Slika 15 5/2 razvodnik, bistabil (567200)

4.7. Granični prekidač

Na slici 16 prikazan je ventil koji ima polugu s kotačićem. Dobivanje signala graničnog prekidača postiže se pritiskom cilindra (ili nekog drugog objekta) na polugu s kotačićem. Granični prekidač možemo upotrebljavati za davanje signala sustavu o položaju aktuatora (za uvučeni i izvučeni položaj). Granični prekidač u ovom radu upotrebljavao se za davanje signala sustavu da je komad otisnut drugim cilindrom te da je proces za taj komad završen.



Slika 16 Granični prekidač s desna (183345)

4.8. Vertikalni spremnik

Vertikalni spremnik upotrebljava gravitacijsku silu za prijenos nekog predmeta. U ovom slučaju predmet se prenosi vertikalno padanjem na traku. Spremnik je pravokutnog presjeka te je postavljen vertikalno na traku. Na dnu spremnika nalazi se izrezani prostor gdje se nalazi fiksirani predmet. Cilindar pomoću posebno dizajniranog produženja za glavu cilindra gura predmet po traci. Na traci se nalazi rupa ispod koje se stavlja optički senzor blizine. Senzor kroz rupu prepoznaje predmet te daje signal logičkom modulu LOGO!. Vertikalni spremnik ima kapacitet za 10 obradaka. Vertikalni spremnik izradio je kolega Dino Slunjski u sklopu završnog rada pod nazivom „Izrada vertikalnog spremnika za izvođenje vježbi iz pneumatike“. Spremnik se upotrebljava za razne vježbe u laboratoriju za pneumatiku.



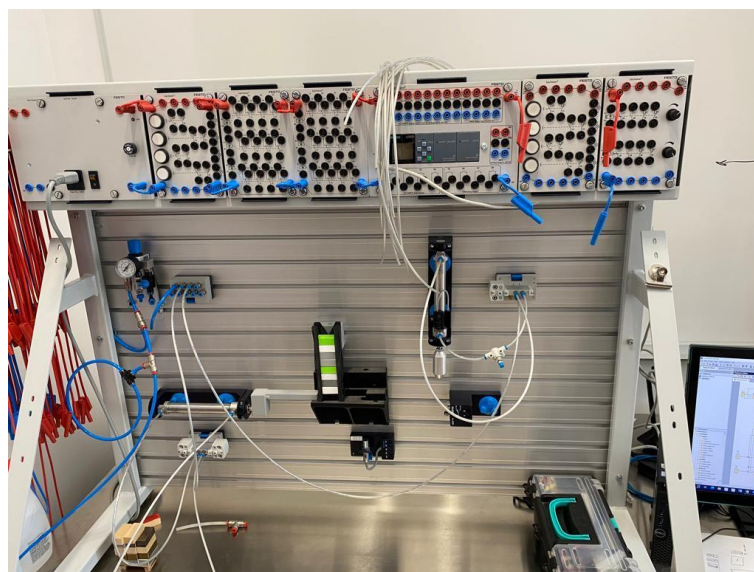
Slika 17 Vertikalni spremnik

5. Radni prostor

Završni se rad realizirao u laboratoriju Sveučilišta Sjever. Sveučilište Sjever imalo je sve potrebne, prijašnje navedene komponente za izradu cijelog procesa. Fizički dio procesa izradio se na didaktičkoj ploči s ugrađenim LOGO! logičkim modulom. Softverski dio rada izrađen je u programu LOGO! Soft Comfort V8. Gotov program se pomoću ethernet kablova prenosi na logički modul te mu omogućava rad. Za simulaciju elektropneumatskog kruga upotrebljavao se program Festo FluidSIM. FluidSIM-om je moguća simulacija željenog procesa.

5.1. Didaktička ploča

Sve komponente mogu se sigurno postaviti na proizvoljno odabran položaj i učvrstiti u utor ploče pomoću T-matica. Didaktička ploča može se upotrebljavati za vježbe različitih područja primjene. Korisna je u edukacijske svrhe zbog pristupačnosti i jednostavnog postavljanja komponenti. Na didaktičkoj ploči ugrađen je logički modul LOGO!.



Slika 18 Didaktička ploča s postavljenim komponentama

5.2. Logički modul LOGO!

LOGO! je Siemensov univerzalni logički modul koji sadržava upravljačku jedinicu, jedinicu za prikaz i posluživanje, sklop za napajanje, memorijski modul i PC kabel, gotove i u praksi primjenjive funkcije, sat za vremensko upravljanje, memorijske bitove, ulaze i izlaze, ovisno o vrsti uređaja. Može se upotrijebiti za predobradu signala kod kompleksnijih upravljačkih sklopova. Osnovna verzija sadrži napajanje, ulaze, izlaze, priključak za modul ili PC, tipkovnica i ekran. Postoje osnovne izvedbe za napajanja 12 VDC, 24 VDC, 24 VAC, 115...240 VAC/DC. Mogu biti s ekranom (osam ulaza i četiri izlaza) te bez ekrana (osam ulaza i četiri izlaza). LOGO! ima osam ulaza i četiri izlaza te dodatna četiri ulaza i četiri izlaza u proširenoj izvedbi (označeno DM8 na slici 19). To su sve digitalni ulazi i izlazi, a imamo i opciju analognih izlaza koji se nisu upotrebljavali (označeno AM2 na slici 19). Kod ekrana imamo tipke kojima je moguća interakcija logičkim modulom LOGO!. Desno od tih tipki nalaze se moduli za proširenje digitalnih i analognih izlaza.



Slika 19 Sučelje logičkog modula Siemens LOGO!

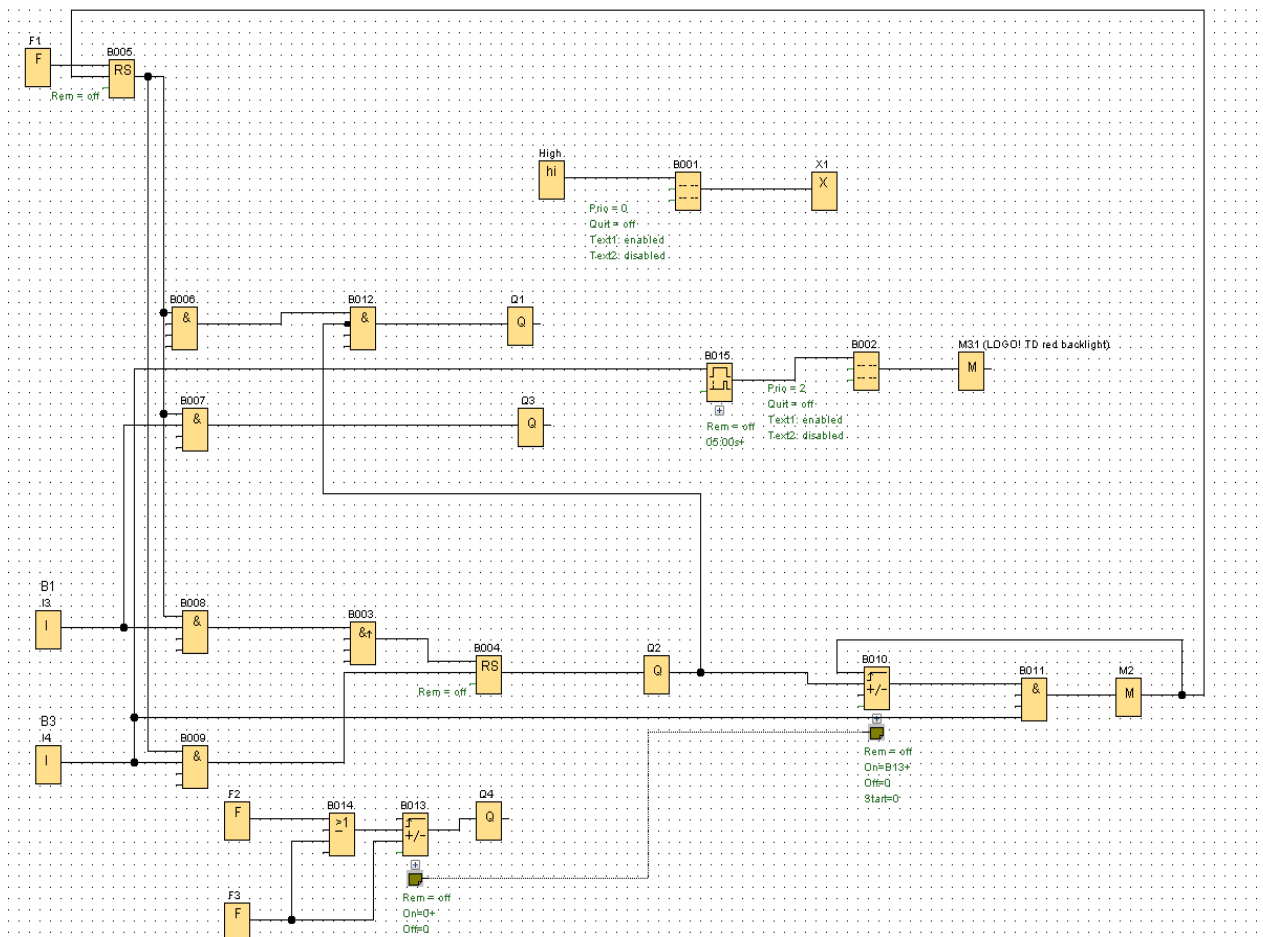
6. Programiranje logičkog modula LOGO!

U programu Siemens LOGO! Soft Comfort kreiramo programsku logiku koja se prenosi na logički modul LOGO! Ethernet kablom. Program upotrebljavamo za brzo i jednostavno kreiranje, testiranje, modificiranje i spremanje te ispisivanje LOGO! programa. Često se upotrebljava za programiranje jednostavnih zadataka u industriji automatiziranih procesa.



Slika 20 Logo programa Siemens LOGO! Soft Comfort

Program se može izrađivati u FBD ili LAD programsku jeziku. U programu se upotrebljavao FBD prikaz programiranja, što znači da se program crta kao shema pomoću funkcionalnih blokova u jednu cjelinu. U blokovima imamo već gotove kontakte, logičke funkcijske blokove, blokove za računanje, timere, brojače itd. Na blokove spajamo ulaze i izlaze. Program LOGO! Soft Comfort dostupan je u laboratoriju Sveučilišta Sjever.



Slika 21 Shema programa LOGO! Soft Comfort


7. Simulacija elektropneumatske sheme u programu Festo FluidSIM

FluidSIM sveobuhvatan je program za izradu, simulaciju, poučavanje i učenje elektropneumatskih, elektrohidrauličkih, digitalnih i elektroničkih sklopova. Festo FluidSIM program nema mogućnost povezivanja s logičkim modulom LOGO! te smo ovaj program upotrebljavali za simulaciju i testiranje procesa prije realizacije. U programu FluidSIM možemo vidjeti detaljne opise svih komponenta uz fotografije tih komponenta i animacije procesa za jednostavnije razumijevanje. Ručno možemo upravljati svim sklopkama i ventilima u pneumatskom i dijelu s digitalnom logikom. Proces je izrade prebacivanje komponenata iz izbornika koji se nalazi na lijevom dijelu sučelja programa.

Komponentenbibliothek

[Komponentenbibliothek](#) < [Pneumatische Komponenten](#) < [Versorgungselemente](#) < [Druckluftquelle](#)

Druckluftquelle



Die Druckluftquelle stellt die benötigte Druckluft zur Verfügung. Der Druck wird auf den eingestellten Betriebsdruck begrenzt.

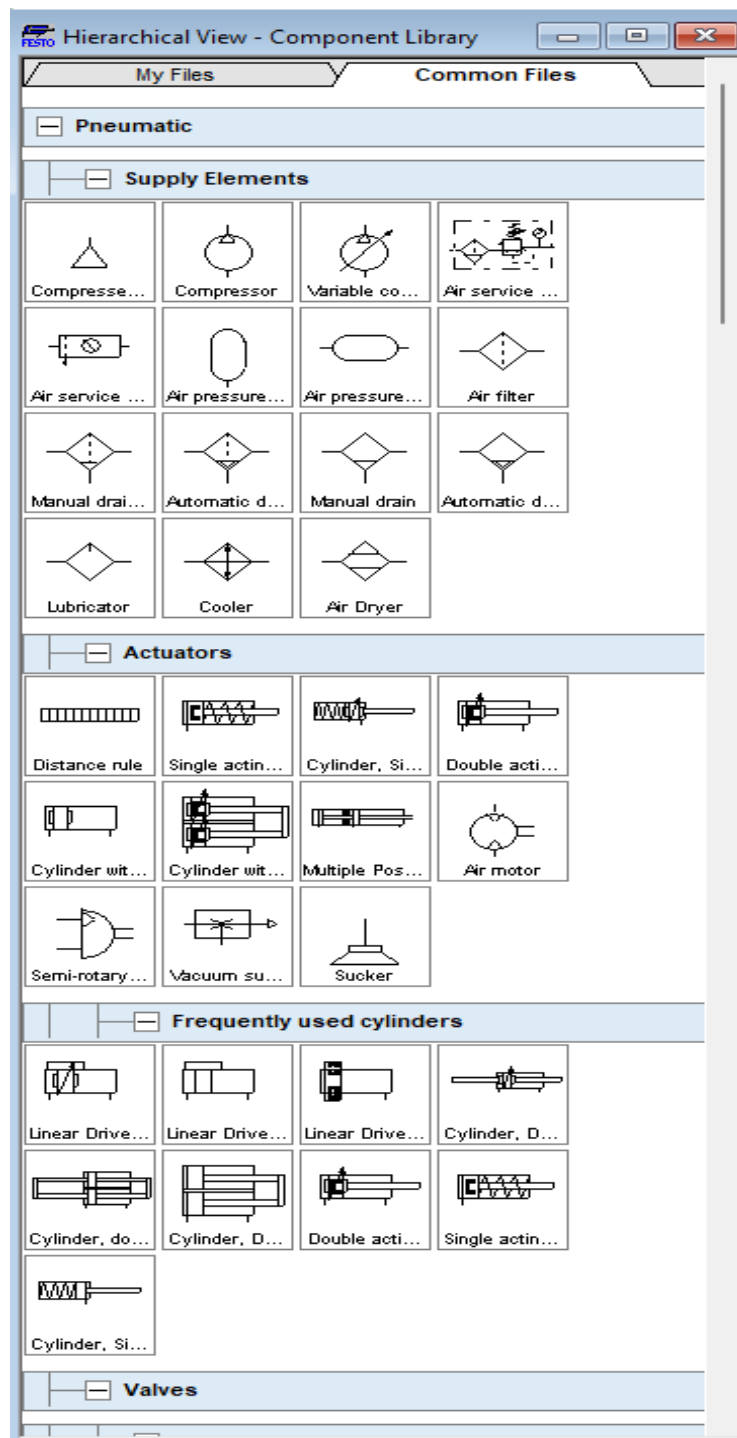
Einstellbare Parameter

Betriebsdruck:	0 ... 2 MPa	(0.6)
Max. Volumenstrom:	0 ... 5000 l/min	(1000)

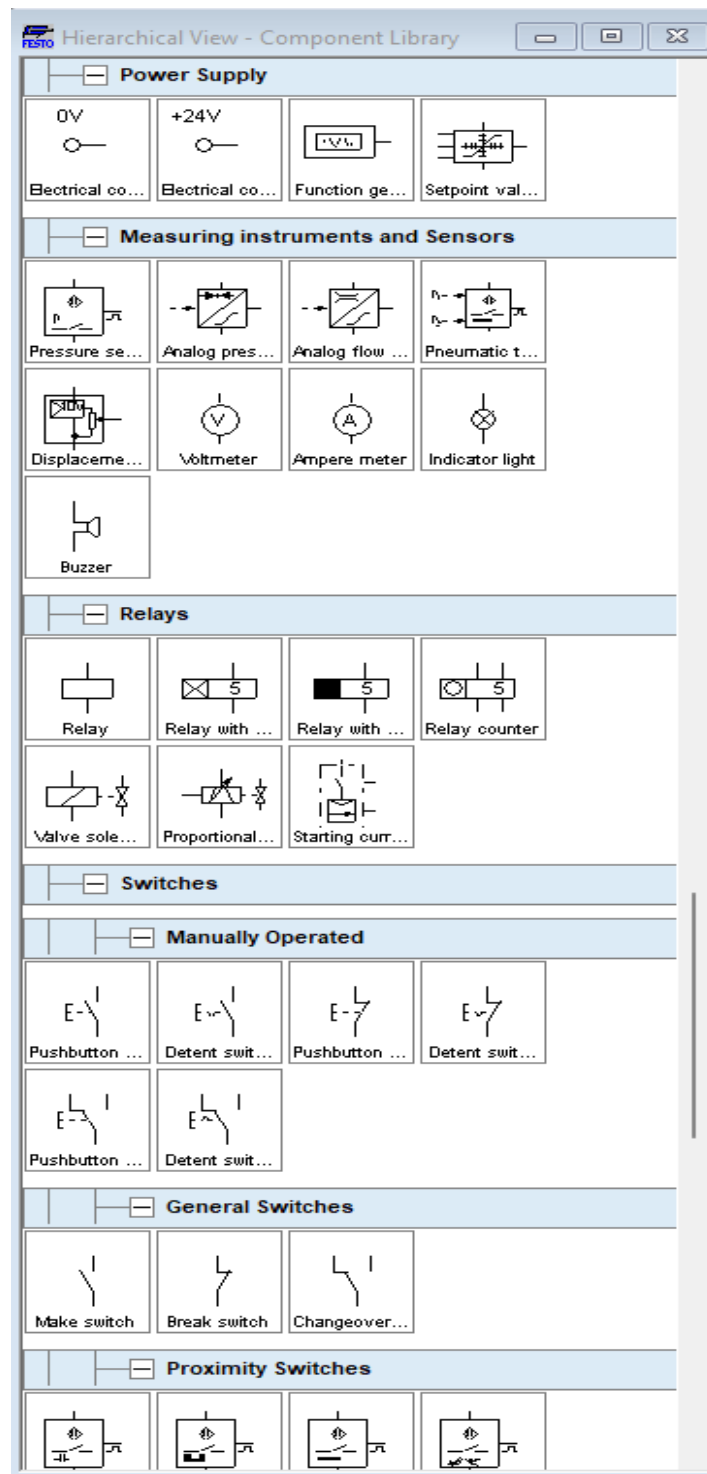
Verwandte Themen

- [Verdichter](#)
- [Verdichter_einstellbar](#)
- [18] [Kolbenverdichter](#)
- [19] [Strömungsverdichter](#)

Slika 22 Detaljan opis komponente

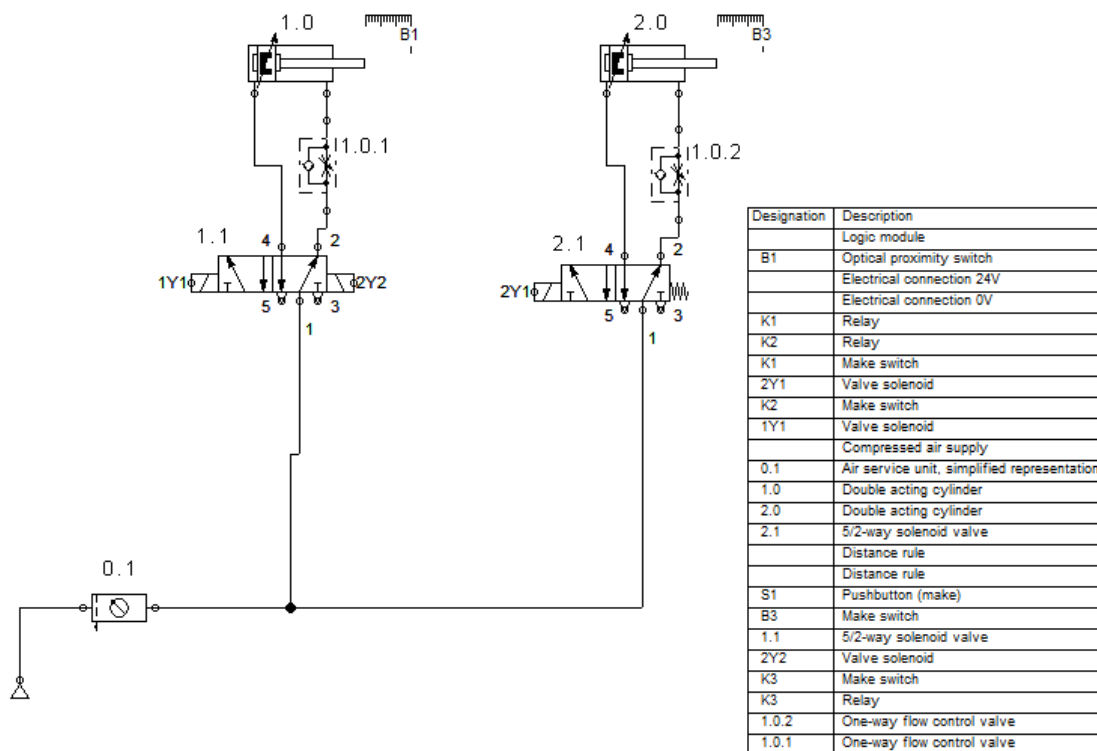


Slika 23 Izbornik pneumatskih komponenta



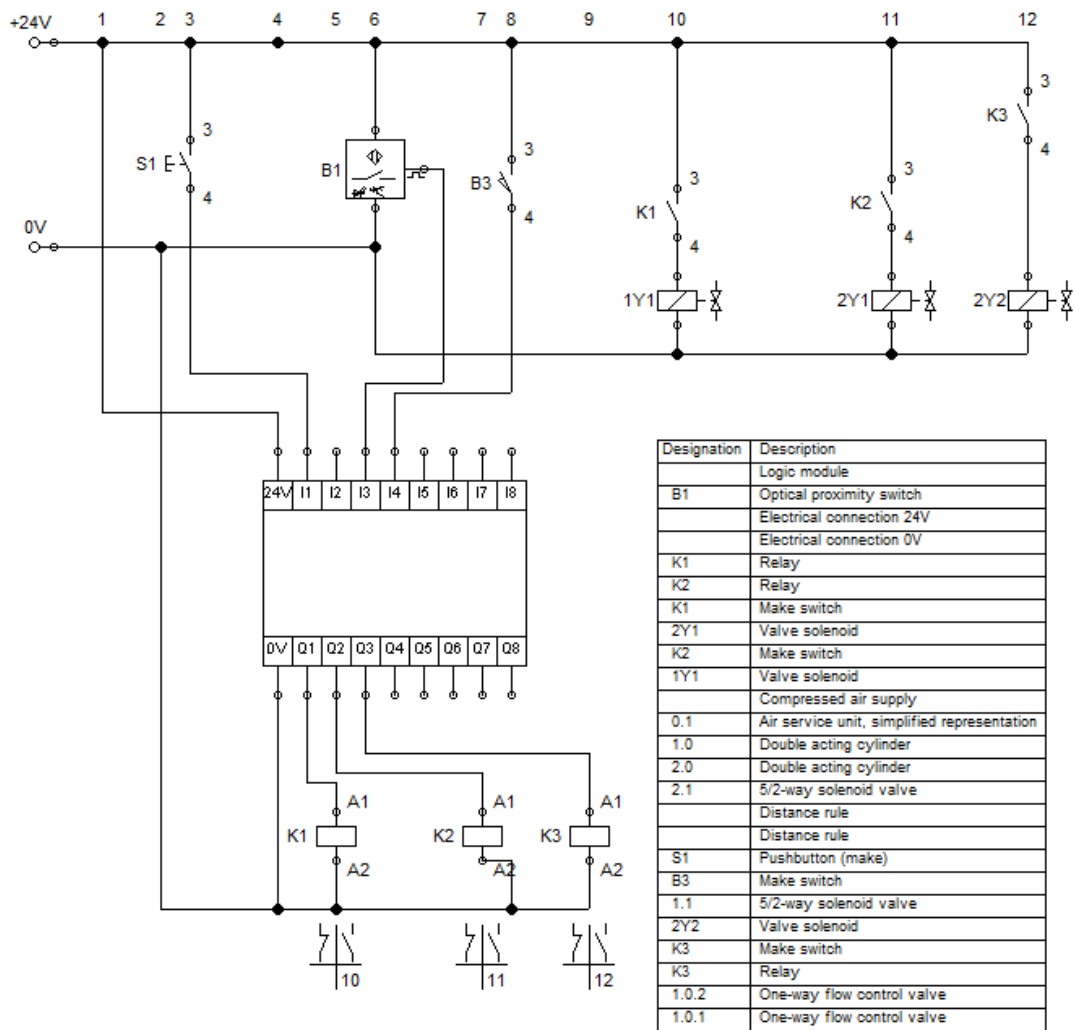
Slika 24 Izbornik digitalne logike

Kao što vidimo, u izborniku imamo i pneumatski dio i dio digitalne logike. U pneumatskom dijelu imamo komponente kao što su cilindri, ventili, razvodnici, priprema grupa itd. U digitalnoj logici imamo sklopke, releje te LOGO! i PLC module. Povezanost tih komponenta prikazat će se na sljedećim slikama.



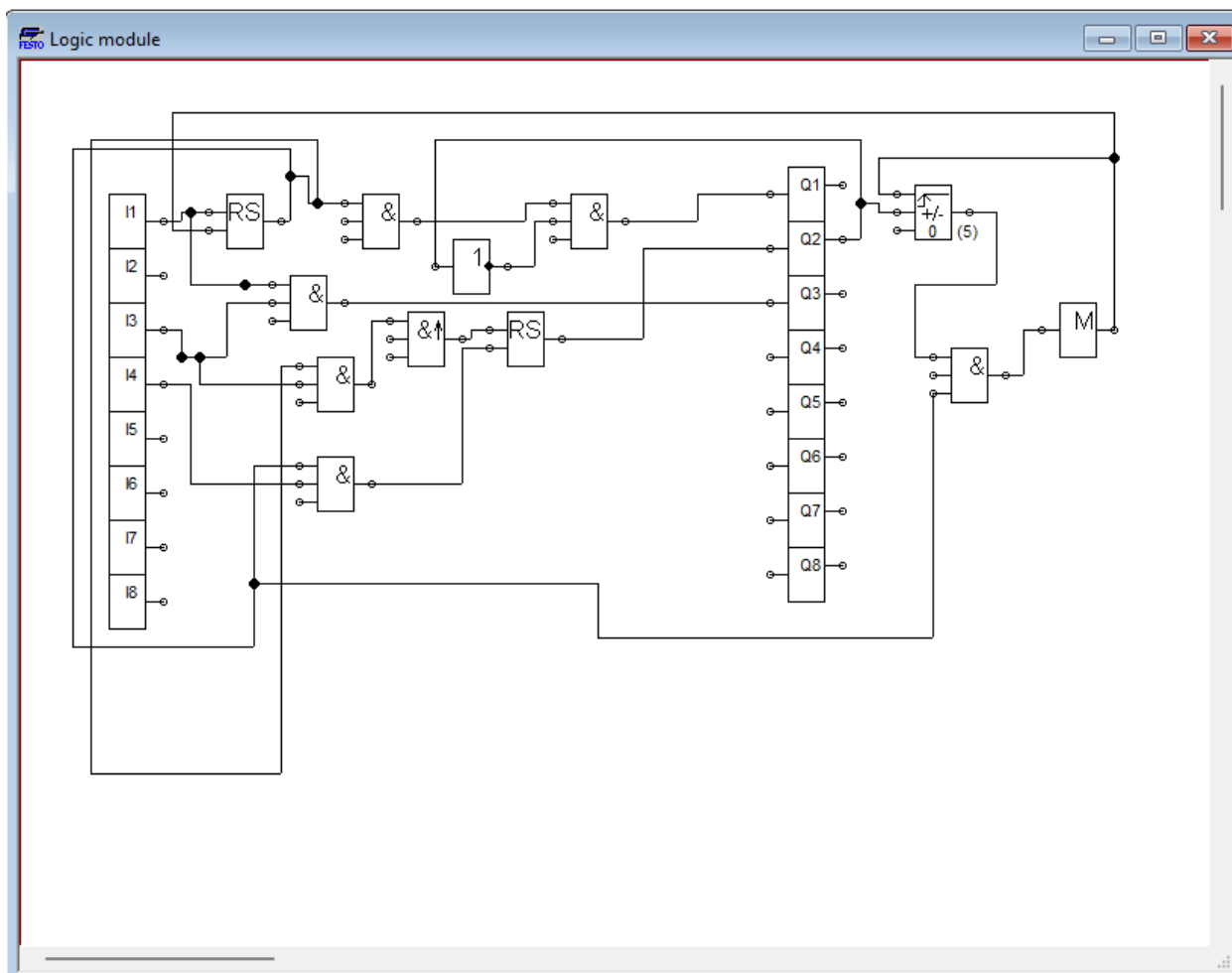
Slika 25 Pneumatski dio FluidSIM programa

Kod kreiranja procesa programom FluidSIM uvijek se počinje s izradom pneumatske sheme u kojoj se nalaze cilindri (označeni 1.0 i 2.0), razvodnici (označeni 1.1 i 2.1), jednosmjerno prigušni ventili za regulaciju brzine izvlačenja klipnjače cilindra (označeni 1.0.1 i 1.0.2), pripremna grupa (označeno 0.1) i izvor zraka. Nakon izrade pneumatskog dijela procesa prelazi se na električni dio koji je malo kompliciraniji jer treba upotrijebiti znanja iz više raznih područja koja su obrađivana tijekom studija. Prvo se dodaje vod 24V i 0V pa se na te linije spajaju potrebne komponente koje su vidljive na slici 26. Te su komponente sklopka S1 koja djeluje kao tipka za pokretanje cilindra B1, optički senzor B1 koji daje signal cilindru B3 za kretanje u izvučeni položaj, sklopka B3 koja djeluje kao granični prekidač i daje signal cilindru B3 za kretanje u uvučeni položaj. Te komponente spajaju se na ulaze I1, I3 i I4 vidljive na slici. Također imamo releje (označeni K1, K2, K3) koji se spajaju na izlaze logičkog modula (Q1, Q2, Q3). Ventili s magnetom označeni su sa 1Y1, 2Y1 i 2Y2 te su na njih spojene sklopke K1, K2 i K3 kako bi program mogao prepoznati povezanost pneumatskog s električnim dijelom.



Slika 26 Električni dio FluidSIM programa

Sve komponente električnog dijela povezuju se na logički modul u kojem se prepisuje shema izrađena u programu Siemens LOGO! Soft Comfort. Dvostrukim klikom na logički modul ulazi se u sučelje za izradu logičke sheme kako bi simulacija rada dobro funkcionirala. Shema se izrađuje na isti način kao i prijašnje sheme. Blokove prebacujemo iz biblioteke na radni prostor te ih spajamo na odgovarajuće ulaze/izlaze.



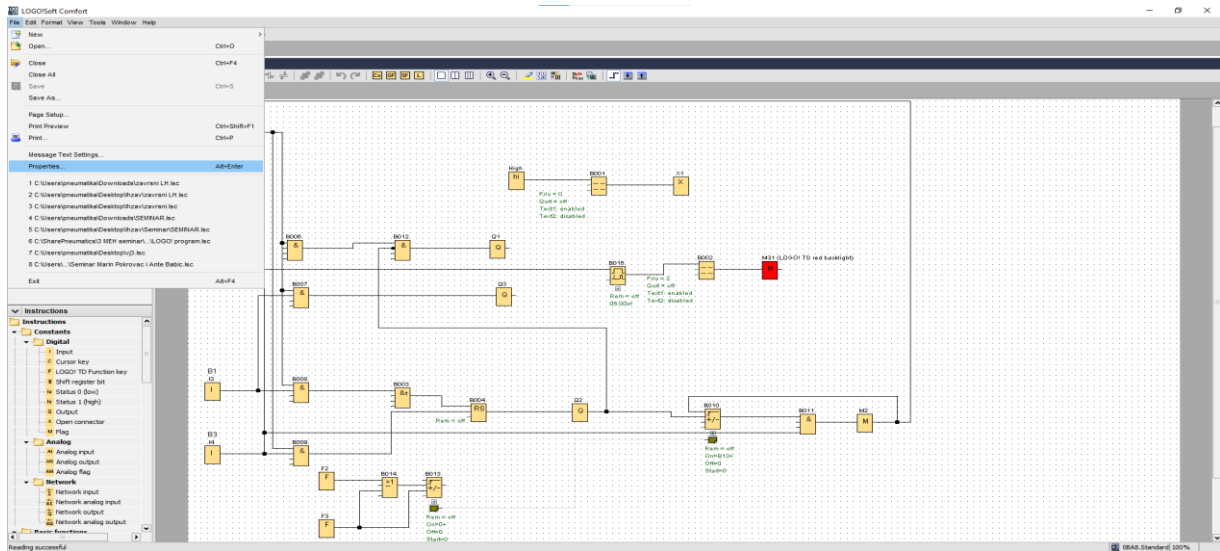
Slika 27 Izrađena shema u logičkom modulu programa FluidSIM

Nakon što je napisan program za logički modul, pokreće se simulacija rada cijelog sustava. Na ovaj način se provjerava rad cijelog postrojenja kojim upravlja logički modul LOGO!.

8. Povezivanje s WEB serverom programa LOGO! Soft Comfort

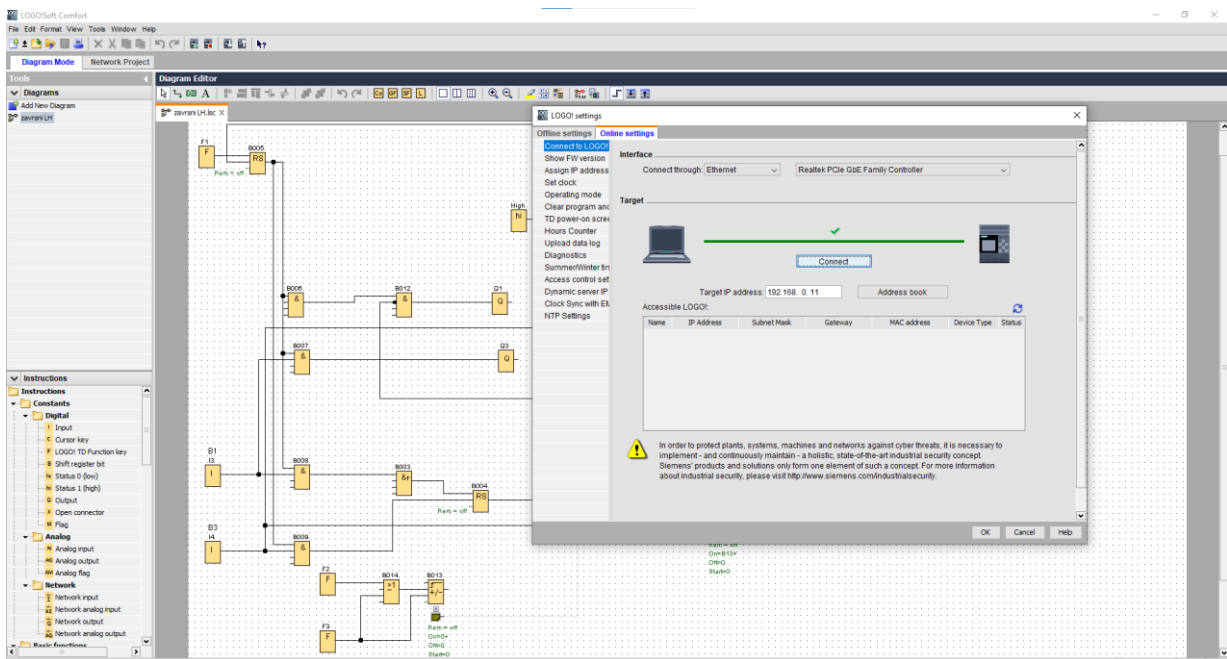
Danas većina automatiziranih uređaja i procesa ima integriranu opciju WEB servera. On omogućuje testiranje procesa ili uređaja te obuhvaća sve provedene informacije. U završnom radu web server upotrebljavao se za daljinski nadzor i upravljanje procesom preko računala ili mobilnog uređaja.

Postupak povezivanja WEB servera s računalom/mobilnim uređajem



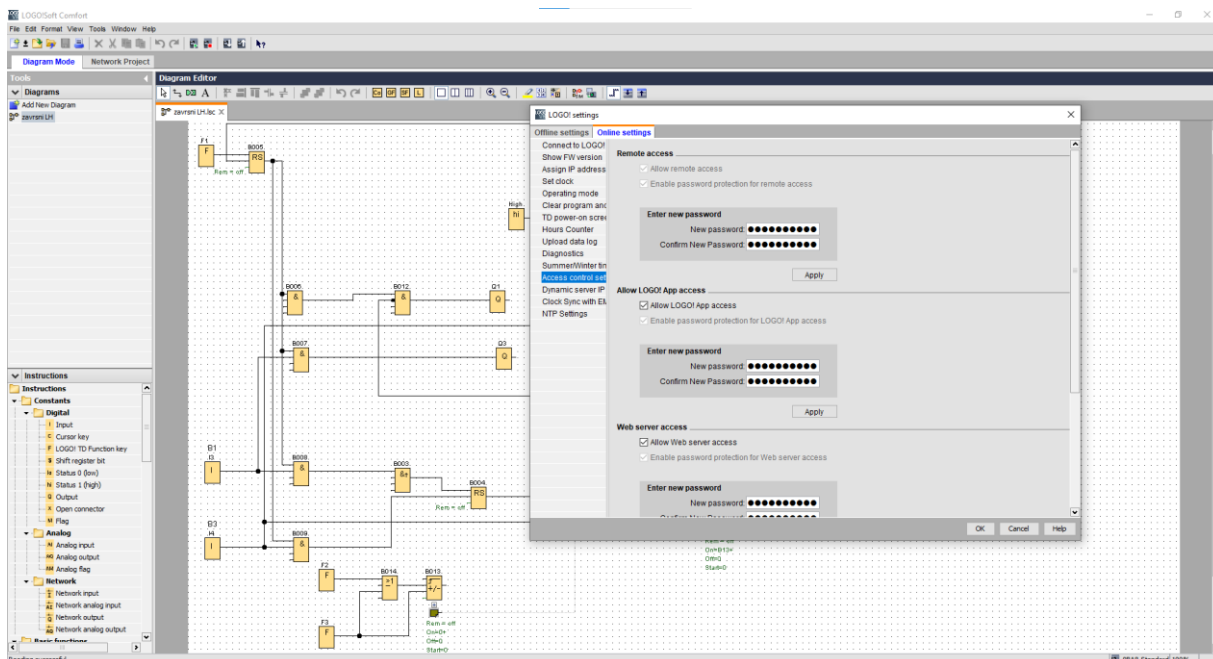
Slika 28 Ulaz u postavke programa

Nakon pokretanja simulacije i testiranja u programu LOGO! Soft Comfort, logički modul moramo povezati s internetskom mrežom. U postavke programa ulazimo klikom na izbornik “File” te pritiskom na opciju “Properties”. Time pristupamo prozoru “Online settings” prikazan na slici 29 gdje povezujemo logički modul s internetskom mrežom.



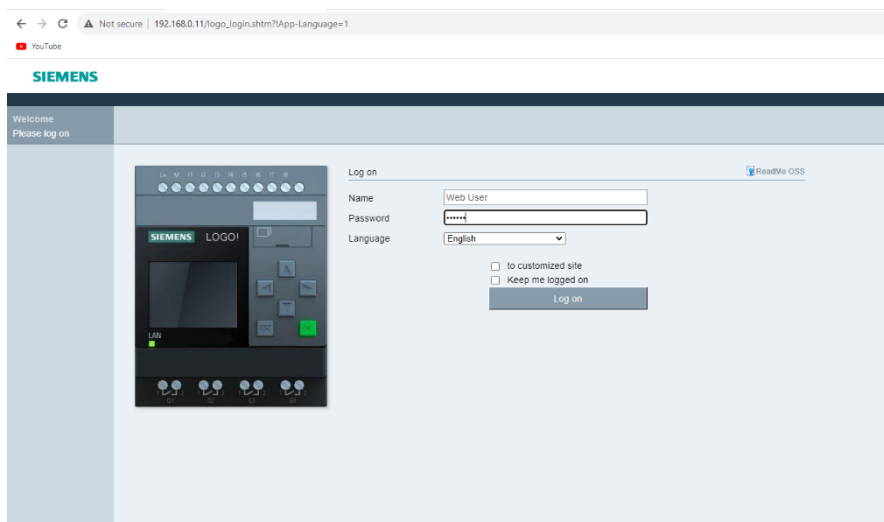
Slika 29 Povezivanje programa s logičkim modulom LOGO!

IP adresa logičkog modula vidljiva je na slici 29. Pritiskom na opciju “Connect” povezujemo logički modul s internetskom mrežom. U slučaju nemogućnosti povezivanja provjeravamo pravilnu IP adresu na ekranu logičkog modula LOGO! te je mijenjamo pod opcijom “Address book”. Nakon uspješnog povezivanja prikazat će se zelena kvačica prikazana na slici 29.



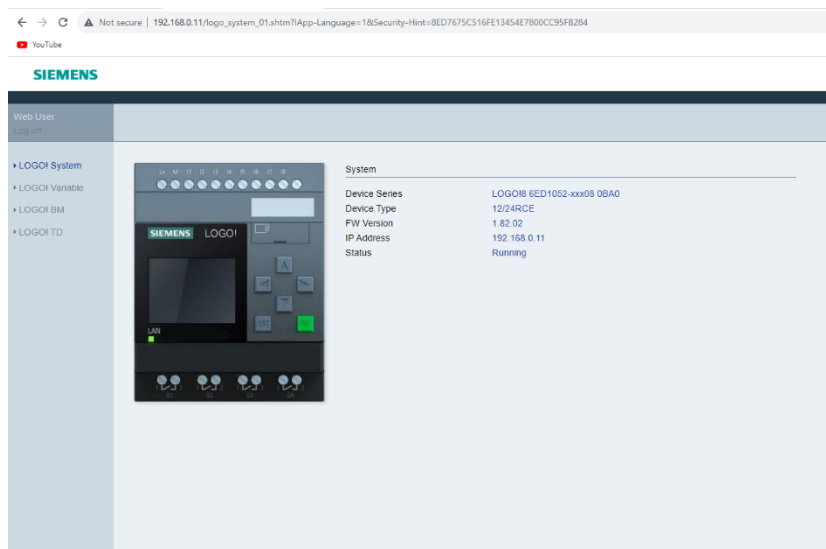
Slika 30 Ulaz u postavke WEB servera

U ovom se dijelu sučelja opcija WEB servera označi kvačicom, što znači da dopuštamo pristup serveru na uređaju s kojim smo povezani (engl. „Allow Web server access“). Ovdje se jednostavno postavlja lozinka za pristup serveru. U polje lozinke upišemo željenu lozinku te pritisnemo „Apply“. Sljedeći je korak je otvoriti internetsku tražilicu te upisati IP adresu LOGO! uređaja. Vidjeli smo je kod povezivanja na slici 22. Nakon upisivanja IP adrese u tražilicu dolazimo do LOGO! sučelja za prijavu u kojem treba upisati prethodno postavljenu lozinku.



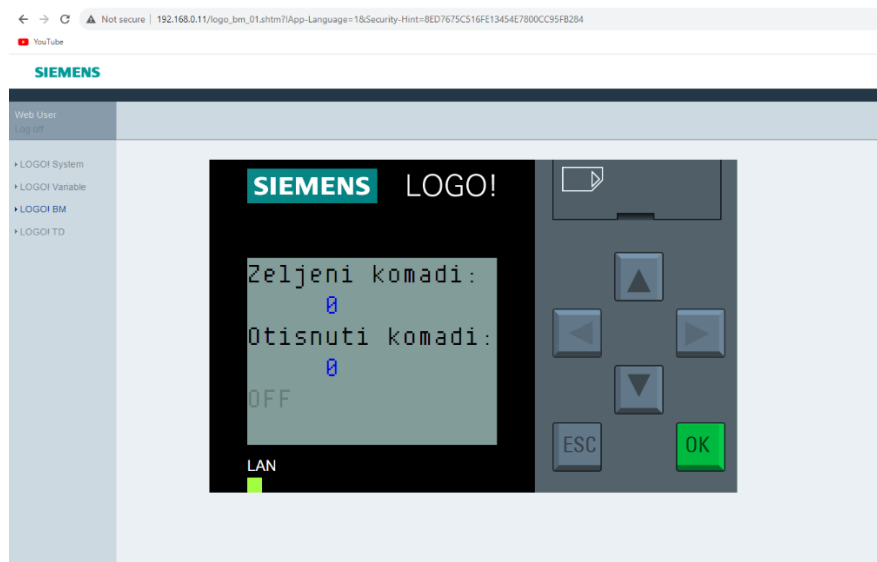
Slika 31 Prijava u LOGO! WEB sučelje nakon upisivanja IP adrese u tražilicu

Sljedeći je korak je otvoriti internetsku tražilicu te upisati IP adresu koju smo vidjeli kod povezivanja s Online postavkama na slici 29. Nakon upisivanja IP adrese u tražilicu dolazimo do već postavljenog LOGO! sučelja za prijavu. Upisujemo odabranu lozinku u polje “Password”. Ostala polja nije potrebno ispuniti za prijavu. Također imamo opciju “Keep me logged on” želimo li ostati prijavljeni bez ponovnog upisivanja lozinke nakon svakog pristupanja internetskoj stranici. Ta se opcija automatski isključuje nakon pristupanja internetskoj stranici mobilnim uređajem.



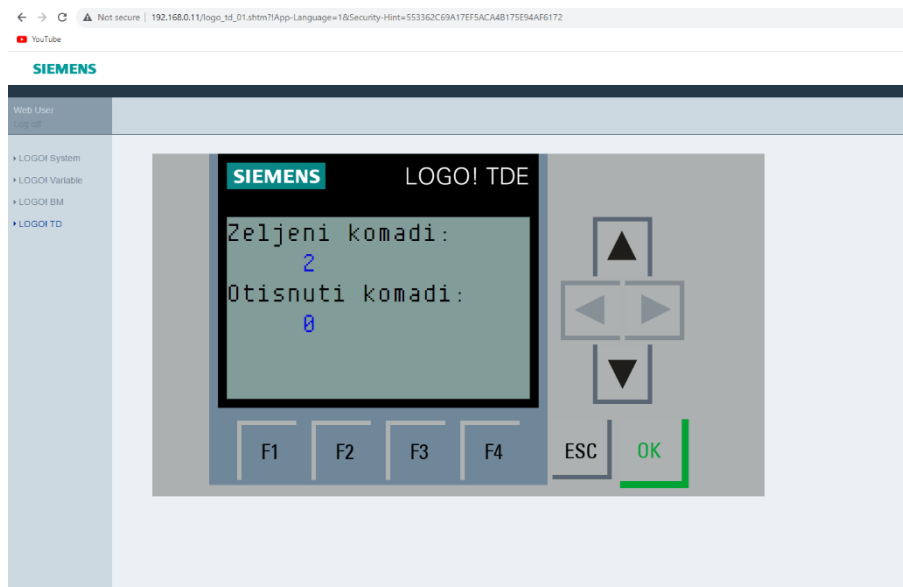
Slika 32 Prikaz specifikacija povezanog LOGO! logičkog modula

Nakon logiranja na internetsku stranicu dizajniranu za pristupanje s WEB servera od strane Siemens, na slici 32 prikazan je početan prozor stranice. Prva je opcija “LOGO! System” gdje vidimo model logičkog modula koji je povezan s internetskom mrežom. Također vidimo tip uređaja, “FW Version”, što znači Firmware Verzija koja omogućuje hardverskom dijelu efikasan i siguran rad te status logičkog modula (u radu / nije u radu).



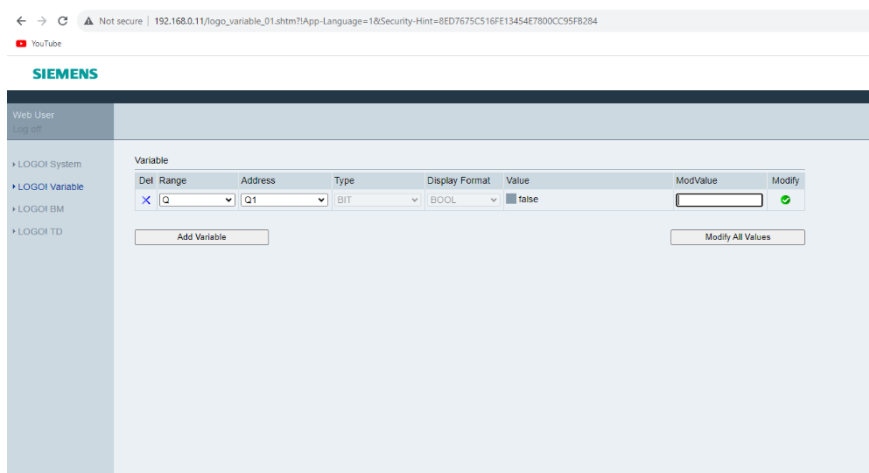
Slika 33 Virtualni prikaz zaslona LOGO! logičkog modula u realnom vremenu

Opcija “LOGO! BM” omogućuje prikaz zaslona na kojem vidimo odvijanje procesa u realnom vremenu. “LOGO! BM” zrcali prikaz zaslona vidljivog na slici 19. Na ovom dijelu vidimo samo prikaz te sučelje nije interaktivno.



Slika 34 Opcija LOGO! dodirnog zaslona s mogućnosti mijenjanja vrijednosti

Interaktivno sučelje isprogramirano je za “LOGO! TD”, vidljivo na slici 34. Kod ovog dijela sučelja moguće je mijenjanje vrijednosti pomoću „LOGO! TD Function Key“ koje su vidljive u shemi programa LOGO! Soft Comfort. Označene su kao „F1“, „F2“ i „F3“. Tipkom „F1“ započinjemo proces. Tipkom „F2“ povećavamo željene komade za otiskivanje te tipkom „F3“ smanjujemo željene komade za otiskivanje. Svi odabiri primjenjuju se na proces u realnom vremenu. U laboratoriju nema pristupa ovom LOGO! TDE, što je dodirni zaslon koji je moguće ugraditi na LOGO! logički modul, ali omogućeno je korištenje virtualnim načinom jer se povezujemo na računalo preko WEB servera. Time možemo simulirati pristup LOGO! TDE dodirnom zaslonu.

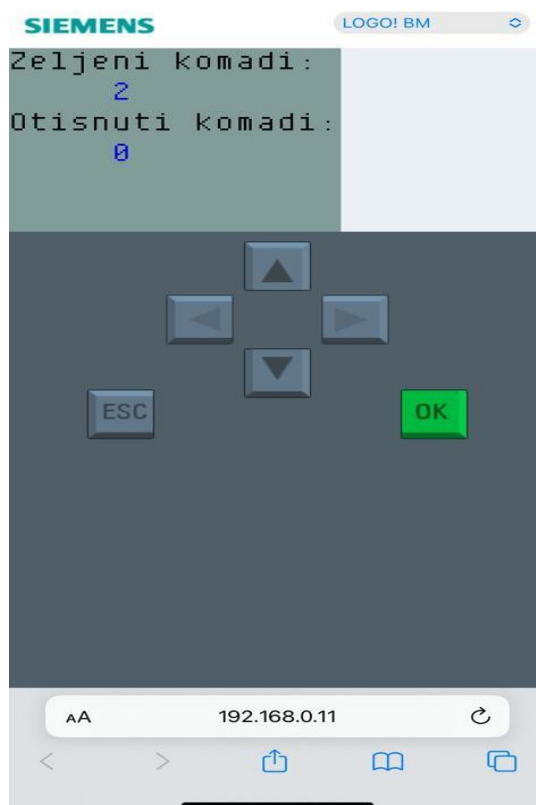


Slika 35 Mijenjanje vrijednosti pomoću varijabla

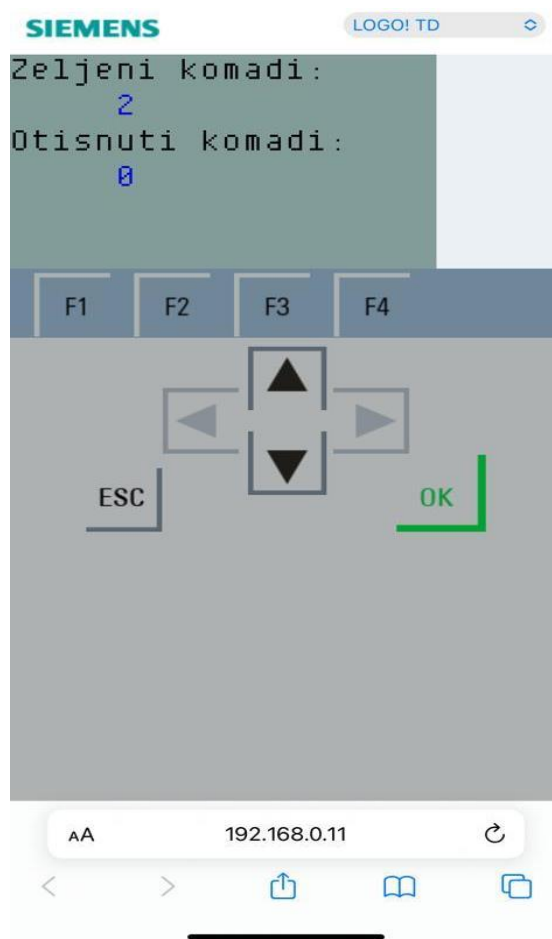
Također postoji opcija mijenjanja vrijednosti programa pomoću varijabla. Ovim sučeljem imamo mogućnost mijenjanja stanja izlaza. Želimo li da se, na primjer, cilindar izvuče, u polje „ModValue“ upisujemo „1“ te pritisnemo „Modify“. Time cilindar dolazi u izvučeni položaj. Za vraćanje cilindra i uvučeni položaj ponavljamo postupak, ali umjesto „1“ upisujemo „0“.



Slika 36 Prikaz specifikacija - mobilni uređaj



Slika 37 Virtualni prikaz zaslona LOGO! logičkog modula - mobilni uređaj



Slika 38 LOGO! TDE - mobilni uređaj

9. Zaključak

Ovaj rad realiziran je kao automatizirani proces koji se može primjenjivati u industriji. Cilj je rada jednostavniji i sigurniji pristup jednom automatiziranom procesu. U radu je objašnjeno realiziranje procesa od početne ideje, mogućnosti i primjene LOGO! logičkog modula s WEB serverom i elektropneumatikom do postupka izrade shema i spajanje elektropneumatičkih komponenata u cjelinu. Pritiskom na gumb koji pokreće proces izvlači se cilindar koji gura komade gravitacijskog spremnika te ih dovodi do optičkog senzora. Taj isti cilindar uvlači se i komad koji je došao do optičkog senzora daje signal drugome cilindru da dođe u izvučeni položaj te utisne taj isti komad. Nakon utiskivanja i dovođenja cilindra u izvučeni položaj, granični prekidač daje signal cilindru za uvlačenje u početni položaj i proces se ponavlja na temelju odabranih komada koje želimo utisnuti. Ta opcija određena je u LOGO! Soft Comfort programu s pritiskom na prijašnje opisane tipke. Ako se zbog greške u programu ili komponentama pojavi greška, u sustav je ugrađen alarm koji se pojavljuje ako komad ostane na traci duže od pet sekundi.

Proces je zamišljen kao jednostavan proces utiskivanja oznaka na komade s minimalnim rizikom ozljede i utjecaja na opće zdravlje ljudi. Rad je obuhvatio zamisao početne ideje, simulaciju, izradu i upravljanje automatiziranog sustava. Kod ovakvih procesa važno je redovno održavanje komponenata te održavanje čistoće radnog prostora. Kao i kod svakog automatiziranog procesa, važno je softversko održavanje.

Ovim radom realizirana je početna ideja kreiranja automatiziranog elektropneumatskog procesa upravljanog na daljinu. Izrada ovog rada ne bi bila moguća bez potrebnih osnovnih znanja iz prethodno odslušanih kolegija. Sva znanja iz kolegija preddiplomskog stručnog studija mehatronike primijenjena su za kreiranje ovog procesa u cjelinu.

10. Popis slika

Slika 1 Prikaz interakcije procesa i PLC-a	2
Slika 2 Proces upravljan LOGO! logičkim modulom i WEB serverom	4
Slika 3 Simbol pripreme grupe	5
Slika 4 Priprema grupa	6
Slika 5 Građa cilindra	6
Slika 6 Simbol dvoradnog cilindra	7
Slika 7 Princip rada dvoradnog cilindra	7
Slika 8 Korišten dvoradni cilindar (152888) s produženjem za vertikalni spremnik	8
Slika 9 Simbol jednosmjerno prigušnog ventila	8
Slika 10 FESTO jednosmjerno prigušni ventil (193967)	9
Slika 11 Simbol optičkog senzora blizine	9
Slika 12 Optički senzor blizine (572744)	10
Slika 13 5/2 razvodnik, monostabil (567199)	10
Slika 14 Dovod zraka u pneumatske komponente.....	11
Slika 15 5/2 razvodnik, bistabil (567200)	11
Slika 16 Granični prekidač s desna (183345).....	12
Slika 17 Vertikalni spremnik	13
Slika 18 Didaktička ploča s postavljenim komponentama	14
Slika 19 Sučelje logičkog modula Siemens LOGO!	15
Slika 20 Logo programa Siemens LOGO! Soft Comfort	16
Slika 21 Shema programa LOGO! Soft Comfort	17
Slika 22 Detaljan opis komponente	18
Slika 23 Izbornik pneumatskih komponenta	19
Slika 24 Izbornik digitalne logike	20
Slika 25 Pneumatski dio FluidSIM programa	21
Slika 26 Električni dio FluidSIM programa	22
Slika 27 Izrađena shema u logičkom modulu programa FluidSIM	23
Slika 28 Ulaz u postavke programa	24
Slika 29 Povezivanje programa s logičkim modulom LOGO!.....	25
Slika 30 Ulaz u postavke WEB servera.....	26
Slika 31 Prijava u LOGO! WEB sučelje nakon upisivanja IP adrese u tražilicu	26
Slika 32 Prikaz specifikacija povezanog LOGO! logičkog modula.....	27
Slika 33 Virtualni prikaz zaslona LOGO! logičkog modula u realnom vremenu	28

Slika 34 Opcija LOGO! dodirnog zaslona s mogućnosti mijenjanja vrijednosti	28
Slika 35 Mijenjanje vrijednosti pomoću varijabla.....	29
Slika 36 Prikaz specifikacija - mobilni uređaj	30
Slika 37 Virtualni prikaz zaslona LOGO! logičkog modula- mobilni uređaj	30
Slika 38 LOGO! TDE - mobilni uređaj	31

11. Literatura

- [1]<https://www.scribd.com/presentation/397440715/OSNOVE-ELEKTROPNEUMATIKE>
- [2][http://ss-tehnicka-zupanja.skole.hr/upload/ss-tehnicka-zupanja/images/static3/929/attachment/LV - 00 uvod Lab - ili sto je PLC.pdf](http://ss-tehnicka-zupanja.skole.hr/upload/ss-tehnicka-zupanja/images/static3/929/attachment/LV_-_00_uvod_Lab_-_ili_sto_je_PLC.pdf)
- [3]http://www.ss-strukovna-vvlatkovica-zd.skole.hr/images/pages/Nastavni_materijali/Spahic/mikroracunala/LOGO_Prirucnik.pdf
Dostupno 8.9.2023.
- [4]<https://ip.festo-didactic.com/InfoPortal/MPS/Hardware/EN/Accessories.html> Dostupno 8.9.2023.
- [5] <https://ip.festo-didactic.com/InfoPortal/doc/> Dostupno 8.9.2023.
- [6]https://arhiva-2021.loomen.carnet.hr/pluginfile.php/4028329/mod_resource/content/1/Optički%20senzori%20blazine%20-%20predavanja.pdf Dostupno 8.9.2023.
- [7]http://www.ss-strukovna-vvlatkovica-zd.skole.hr/images/pages/Nastavni_materijali/Spahic/mikroracunala/LOGO_Prirucnik.pdf
Dostupno 8.9.2023.
- [8]https://www.festo.com/hr/hr/e/tehnicko-obrazovanje/digitalno-ucenje/virtualna-simulacija-i-modeliranje/fluidsim-id_1663056/ Dostupno 8.9.2023.
- [9] Predavanja i laboratorijske vježbe iz kolegija Pneumatika i hidraulika, studij mehatronika, 5. semestar, Sveučilište Sjever
- [10] Predavanja i laboratorijske vježbe iz kolegija Automatizacija strojeva i uređaja, studij mehatronika, 5. semestar, Sveučilište Sjever
- [11] Predavanja i laboratorijske vježbe iz kolegija PLC sustavi upravljanja, studij mehatronika, 5. semestar, Sveučilište Sjever

Sveučilište Sjever

LIBRARIJA
UNIVERZITETA



SVEUČILIŠTE
SJEVER

IZJAVA O AUTORSTVU

Završni/diplomski rad isključivo je autorsko djelo studenta koji je isti izradio te student odgovara za istinitost, izvornost i ispravnost teksta rada. U radu se ne smiju koristiti dijelovi tuđih radova (knjiga, članaka, doktorskih disertacija, magistarskih radova, izvora s interneta, i drugih izvora) bez navođenja izvora i autora navedenih radova. Svi dijelovi tuđih radova moraju biti pravilno navedeni i citirani. Dijelovi tuđih radova koji nisu pravilno citirani, smatraju se plagijatom, odnosno nezakonitim prisvajanjem tuđeg znanstvenog ili stručnoga rada. Sukladno navedenom studenti su dužni potpisati izjavu o autorstvu rada.

Ja, Lovro Horvat (ime i prezime) pod punom moralnom, materijalnom i kaznenom odgovornošću, izjavljujem da sam isključivi autor/~~ko~~ završnog/~~diplomskog~~ (obrisati nepotrebno) rada pod naslovom Primjena WEB servera u Siemens Logo aplikacijama (upisati naslov) te da u navedenom radu nisu na nedozvoljeni način (bez pravilnog citiranja) korišteni dijelovi tuđih radova.

Student/ica:
(upisati ime i prezime)

Lovro Horvat
(vlastoručni potpis)

Sukladno čl. 83. Zakonu o znanstvenoj djelatnosti i visokom obrazovanju završne/diplomske radove sveučilišta su dužna trajno objaviti na javnoj internetskoj bazi sveučilišne knjižnice u sastavu sveučilišta te kopirati u javnu internetsku bazu završnih/diplomskih radova Nacionalne i sveučilišne knjižnice. Završni radovi istovrsnih umjetničkih studija koji se realiziraju kroz umjetnička ostvarenja objavljuju se na odgovarajući način.

Sukladno čl. 111. Zakona o autorskom pravu i srodnim pravima student se ne može protiviti da se njegov završni rad stvoren na bilo kojem studiju na visokom učilištu učini dostupnim javnosti na odgovarajućoj javnoj mrežnoj bazi sveučilišne knjižnice, knjižnice sastavnice sveučilišta, knjižnice veleučilišta ili visoke škole i/ili na javnoj mrežnoj bazi završnih radova Nacionalne i sveučilišne knjižnice, sukladno zakonu kojim se uređuje znanstvena i umjetnička djelatnost i visoko obrazovanje.